

電空レギュレータ / 電子式真空レギュレータ

ITV Series

- 電気信号に比例して空気圧力を無段階に制御
- ITV1000・2000・3000 Seriesに各種シリアル通信など多彩な入力仕様に対応!



RoHS

IP65

● シリアル通信仕様

対応通信ネットワーク



通信基板内蔵のため、変換器不要

● シリアル通信RS-232C仕様を標準化

コンパクト・軽量(通信部一体化)

質量: **350g**^{注1)} (ITV1000の場合)

消費電力: **4w**^{注1)} 以下

注1) 通信タイプ(PROFIBUS DP)の値。



注2) ITV1000の場合。()寸法はCC-Link、PROFIBUS DPIになります。

▼ 電空レギュレータ

ITV0000 Series

最大流量

6L/min (ANR)

設定圧力: 0.6MPa
供給圧力: 1.0MPa



ITV1000 Series

最大流量

200L/min (ANR)

設定圧力: 0.6MPa
供給圧力: 1.0MPa
ナングリス仕様(接流体部)



ITV2000 Series

最大流量

1500L/min (ANR)

設定圧力: 0.6MPa
供給圧力: 1.0MPa



ITV3000 Series

最大流量

4000L/min (ANR)

設定圧力: 0.6MPa
供給圧力: 1.0MPa



▼ 電子式真空レギュレータ

ITV009□ Series



ITV209□ Series



ARJ
AR425 ~935
ARX
AMR
ARM
ARP
IR□-A
IR
IRV
VEX
SRH
SRP
SRF
ITV
IC
ITVH
ITVX
PVQ
VY1
VBA
VBAT
AP100

薄形電空レギュレータ ITV0000 Series

薄形真空レギュレータ ITV009□ Series

薄形 **15mm**

無駄のない高密度基板設計により徹底した薄形化を図りました。



軽量 **100g**

マニホールド時の省スペース・軽量化を実現。

DINレール方式のため、連数の増減が容易にできます。



ケーブルコネクタ

ストレート型、ライトアングル型の2種類を用意。

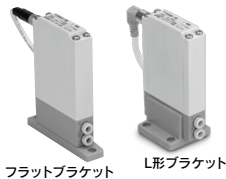


ワンタッチ管継手内蔵

エラー表示LED付

ブラケット

フラットブラケット、L形ブラケットの2種類を用意。



- IP65相当
- リニアリティ: $\pm 1\%$ F.S.以下
- ヒステリシス: 0.5% F.S.以下
- 繰返し性: $\pm 0.5\%$ F.S.以下
- 高速応答: 0.1 sec (無負荷時)
注) 使用環境に依存するため保証値ではありません。
- 高安定性
感度 0.2% F.S.以下



電空レギュレータ ITV1000・2000・3000 Series

電子式真空レギュレータ ITV209□ Series



ITV1000・2000・3000 Seriesのシリアル通信仕様を標準化

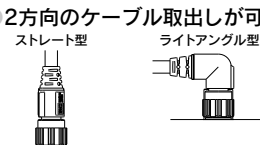
●省配線

対応通信ネットワーク



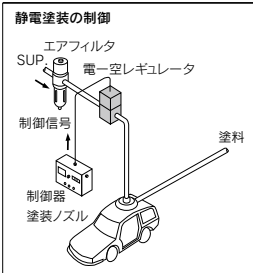
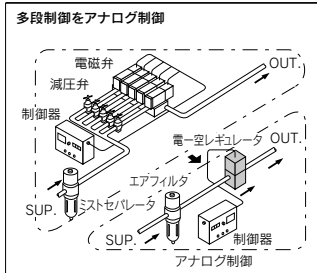
シリアル通信RS-232C仕様を標準化

- 感度: 0.2% F.S.以下
- リニアリティ: $\pm 1\%$ F.S.以下
- ヒステリシス: 0.5% F.S.以下
- IP65
- 2方向のケーブル取出しが可能



●ノングリース仕様 (ITV1000シリーズ)







●用途例



電空レギュレータ 電子式真空レギュレータ

ITV Series

●電気信号に比例して空気圧力を無段階に制御します。

シリーズ	型式	設定圧力範囲	入力信号	管接続口径	ページ	ARJ
ITV0000シリーズ 	ITV001□	0.001~0.1MPa	電流形DC4~20mA (シンクタイプ)	ワンタッチ 管継手内蔵 ミリサイズ:φ4 インチサイズ:φ5/32	896	AR425 ~935
	ITV003□	0.001~0.5MPa	電流形DC0~20mA (シンクタイプ) 電圧形DC0~5V			ARX
	ITV005□	0.001~0.9MPa	電圧形DC0~10V			AMR
ITV1000シリーズ 	ITV101□	0.005~0.1MPa	電流形DC4~20mA (シンクタイプ) 電流形DC0~20mA (シンクタイプ) 電圧形DC0~5V 電圧形DC0~10V	1/8・1/4	904	ARM
	ITV103□	0.005~0.5MPa				IR□-A
	ITV105□	0.005~0.9MPa				IR
ITV2000シリーズ 	ITV201□	0.005~0.1MPa	プリセット入力 (4点・16点) 10bitデジタル入力 CC-Link対応 DeviceNet™対応 PROFIBUS DP対応 RS-232C通信	1/4・3/8	904	IRV
	ITV203□	0.005~0.5MPa				VEV
	ITV205□	0.005~0.9MPa				SRH
ITV3000シリーズ 	ITV301□	0.005~0.1MPa	電流形DC4~20mA (シンクタイプ) 電流形DC0~20mA (シンクタイプ) 電圧形DC0~5V 電圧形DC0~10V	1/4・3/8・1/2	904	SRP
	ITV303□	0.005~0.5MPa				SRF
	ITV305□	0.005~0.9MPa				ITV
ITV009□シリーズ 	ITV009□	-1~-100kPa	電流形DC4~20mA (シンクタイプ) 電流形DC0~20mA (シンクタイプ) 電圧形DC0~5V 電圧形DC0~10V	ワンタッチ 管継手内蔵 ミリサイズ:φ4 インチサイズ:φ5/32	928	IC
	ITV209□シリーズ 	ITV209□	-1.3~-80kPa			電流形DC4~20mA (シンクタイプ) 電流形DC0~20mA (シンクタイプ) 電圧形DC0~5V 電圧形DC0~10V プリセット入力 (4点・16点) 10bitデジタル入力 CC-Link対応 DeviceNet™対応 PROFIBUS DP対応 RS-232C通信
						ITVX
						PVQ
						VY1
						VBA VBAT
						AP100

電空レギュレータ

電子式真空レギュレータ

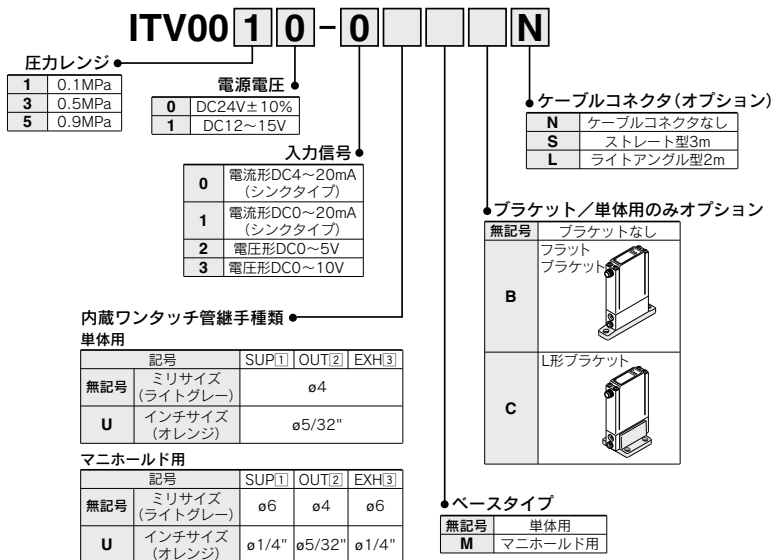
薄形電空レギュレータ

ITV0000 Series



型式表示方法

単体用、マニホールド単体用



マニホールド

IITV00-02 [] - n

●連数

02	2連
03	3連
?	?
10	10連

●オプション
指定連数より長いDINレールが必要な場合は、その連数を2桁表示で指定してください。
(MAX.10連)
例) IITV00-05-07

給排気部ワンタッチ管継手サイズ (エンドプレート)

無記号	ø6 (ライトグレー)
U	ø1/4" (オレンジ)

注) マニホールドには、連数によって決められた長さのDINレールが付属されます。DINレールの寸法は、外形寸法図をご参照願います。

マニホールド注文手配例

マニホールド品番の下に搭載する電空レギュレータの品番を併記してください。

表示例)
共通給排気のため、異なる圧カレンジの組合せはできませんので、ご注意ください

IITV00-03.....1set(マニホールド品番)

※IITV0030-3MS.....2set(電空レギュレータ品番(1, 2連))

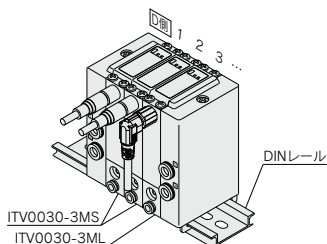
※IITV0030-3ML.....1set(電空レギュレータ品番(3連))

↓ D側から数えて1連目から順番に併記してください。←

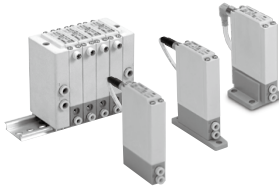
注意) 共通給排気のため、異なる圧カレンジの手配はできません。

※印は組込み記号です。

※印を搭載する電空レギュレータの品番の初めに付けてください。



仕様



型式	ITV001□	ITV003□	ITV005□
最低供給圧力	設定圧力+0.1MPa		
最高供給圧力	0.2MPa	1.0MPa	
設定圧力範囲	0.001~0.1MPa	0.001~0.5MPa	0.001~0.9MPa
電源	電圧	DC24V±10%, DC12~15V	
	消費電流	電源電圧DC24Vタイプ:0.12A以下 電源電圧DC12~15Vタイプ:0.18A以下	
入力信号	電圧形	DC0~5V, DC0~10V	
	電流形	DC4~20mA, DC0~20mA(シンクタイプ)	
入力インピーダンス	電圧形	約10kΩ	
	電流形	約250Ω	
出力信号 ^{注4)}	アナログ出力	DC1~5V(出力インピーダンス:約1kΩ) 出力精度±6%F.S.以下	
リニアリティ	±1%F.S.以下		
ヒステリシス	0.5%F.S.以下		
繰返し性	±0.5%F.S.以下		
感度	0.2%F.S.以下		
温度特性	±0.12%F.S./℃以下		
使用温度範囲	0~50℃(ただし、結露なきこと)		
保護構造	IP65相当*		
接続種類	ワンタッチ管継手内蔵		
接続サイズ	単体用	ミリサイズ	[1], [2], [3]:ø4
		インチサイズ	[1], [2], [3]:ø5/32"
	マニホールド	ミリサイズ	[1], [3]:ø6, [2]:ø4
		インチサイズ	[1], [3]:ø1/4", [2]:ø5/32"
質量 ^{注1)}	100g以下(オプションなし)		

注1) 単体の質量を示す。

ITV00-nの場合、

総質量(g) ≦ 連数(n) × 100 + 130(エンドブロックA, B Ass'yの質量) + DINレールの質量(g)となる。

注2) 2次側消費流量がある場合、配管条件により圧力が安定しない場合があります。

注3) 入力信号0%時には2次側圧力をゼロにするために排気用電磁弁を制御しています。そのため動作音が発生する場合がありますが、異常ではありません。

注4) 負荷インピーダンス100kΩ未満でITVのDC1~5Vアナログ出力を計測する場合、アナログモニタ出力は出力精度±6%F.S.以下を得られない可能性があります。±6%以内が必要な場合、別途対応しますのでお問合せください。なお、出力圧力に影響はありません。

*IP65相当の条件下で使用する場合、呼吸穴に継手・チューブを配管の上、ご使用ください。(詳細はP.941製品個別注意事項①をご参照ください。)

付属品(オプション)

ブラケット

フラットブラケットAss'y(取付ねじ2ヶ付属)
P39800022



L形ブラケットAss'y(取付ねじ2ヶ付属)
P39800023



取付時の締付トルクは0.3N・m

ケーブルコネクタ

ストレート型
M8-4DSX3MG4



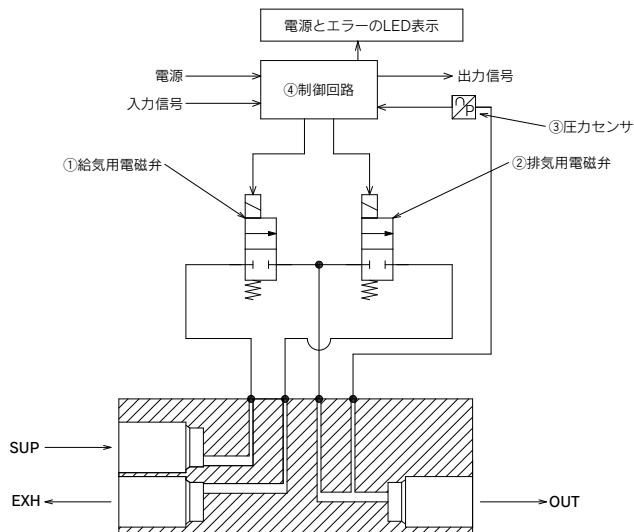
ライトアングル型
P398000-501-2



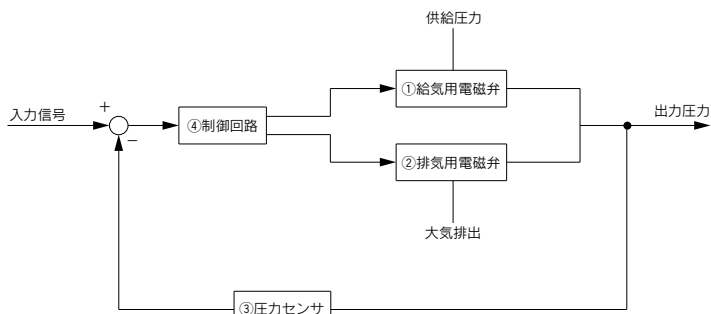
動作原理

入力信号が増大しますと、①給気用電磁弁はONとなります。このため、供給圧力の一部が①給気用電磁弁を通して出力圧力となります。この出力圧力は、③圧力センサを介して④制御回路にフィードバックされます。ここで、入力信号に比例した出力圧力になるまで訂正動作が働きますので、常に入力信号と比例した出力圧力が得られます。

動作原理図

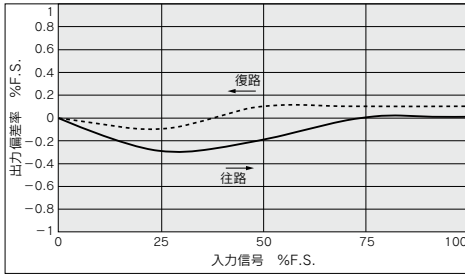


ブロック線図



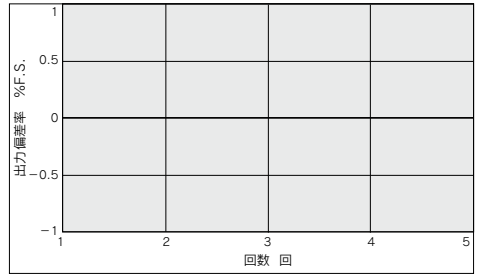
ITV001 □ シリーズ

リニアリティ・ヒステリシス



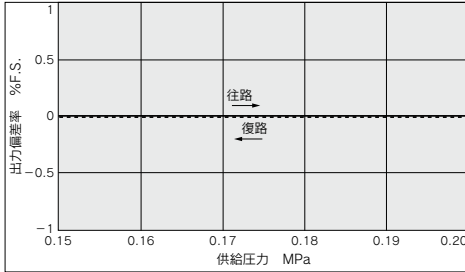
繰返し性

信号50%入力時



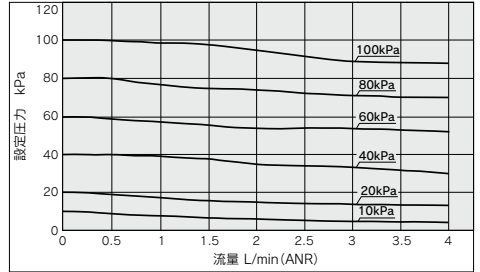
圧力特性

設定圧力：0.05MPa



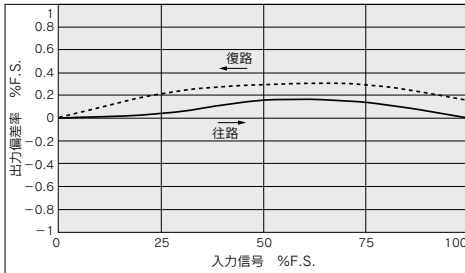
流量特性

供給圧力：0.2MPa



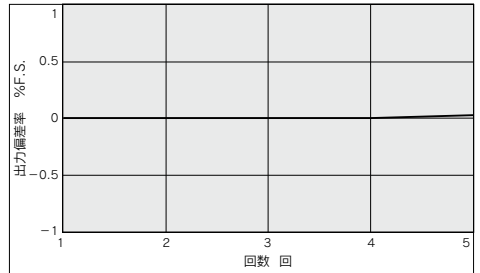
ITV003 □ シリーズ

リニアリティ・ヒステリシス



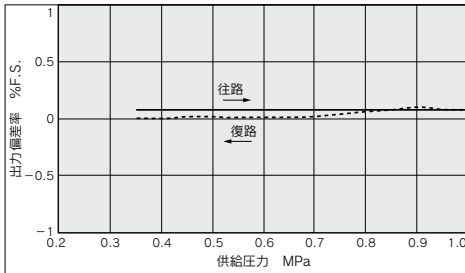
繰返し性

信号50%入力時



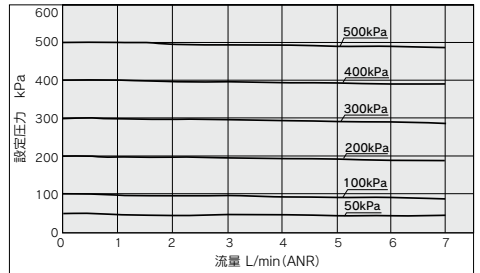
圧力特性

設定圧力：0.25MPa



流量特性

供給圧力：0.6MPa



ARJ

AR425
~935

ARX

AMR

ARM

ARP

IR □-A

IR

IRV

VEV

SRH

SRP

SRF

ITV

IC

ITVH

ITVX

PVQ

VY1

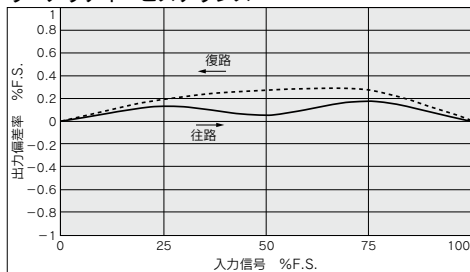
VBA

VBAT

AP100

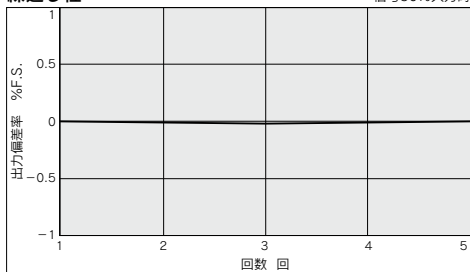
ITV005□シリーズ

リニアリティ・ヒステリシス



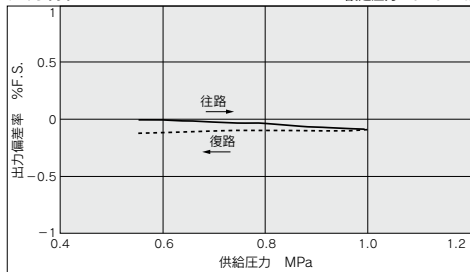
繰返し性

信号50%入力時



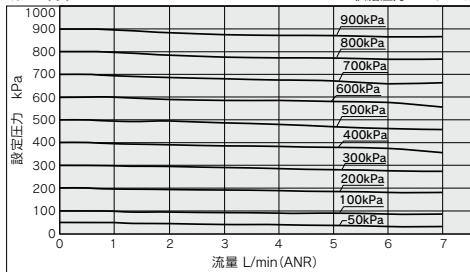
圧力特性

設定圧力 : 0.45MPa



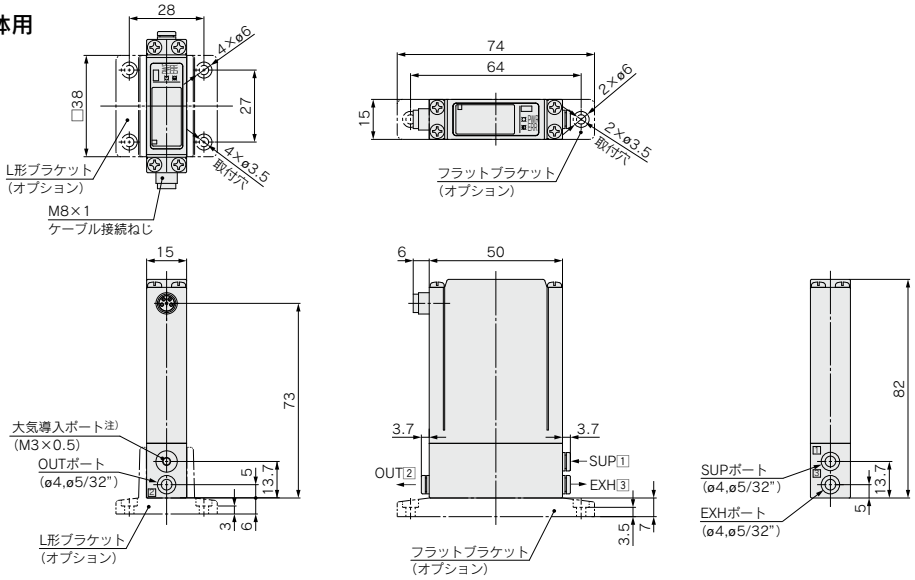
流量特性

供給圧力 : 1.0MPa



外形寸法図

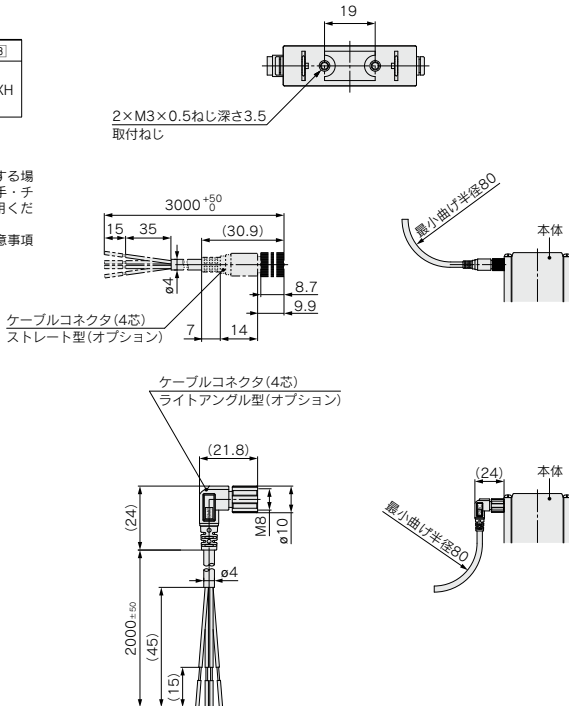
単体用



ポート位置

No.	①	②	③
1 ITV003 5	SUP	OUT	EXH

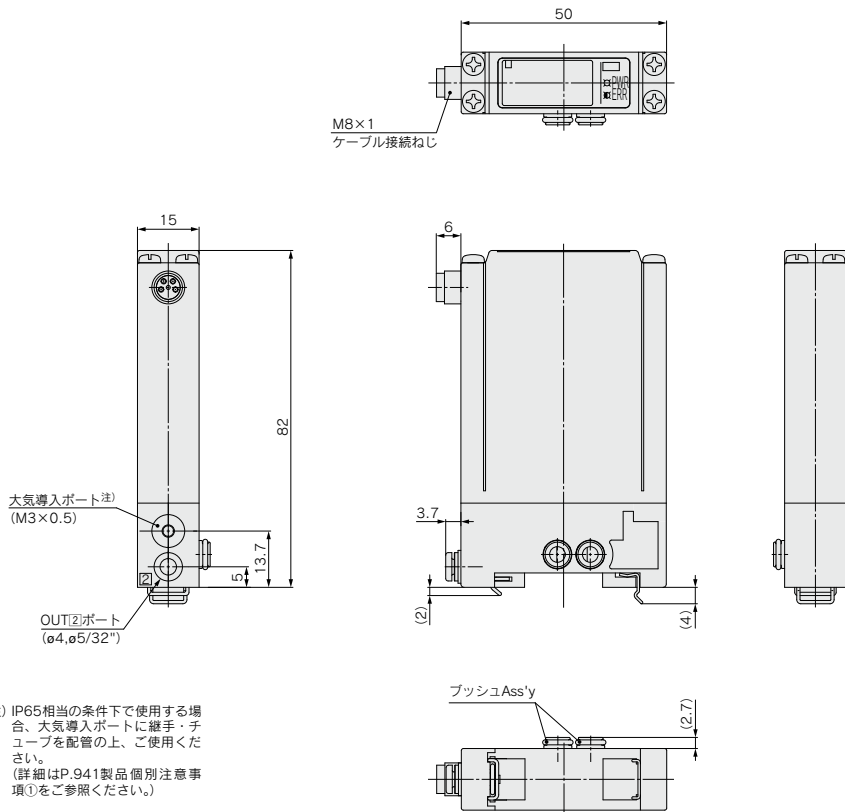
注) IP65相当の条件下で使用する場合、大気導入ポートに継手・チューブを配管の上、ご使用ください。
(詳細はP.941製品個別注意事項①をご参照ください。)



- ARJ
- AR425
~935
- ARX
- AMR
- ARM
- ARP
- IR□-A
- IR
- IRV
- VEV
- SRH
- SRP
- SRF
- ITV**
- IC
- ITVH
- ITVX
- PVQ
- VY1
- VBA
VBAT
- AP100

外形寸法図

マニホールド用単体

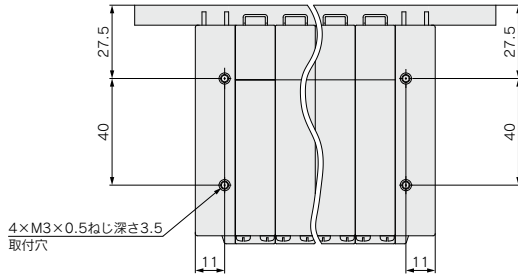


注) IP65相当の条件下で使用する場合、大気導入ポートに継手・チューブを配管の上、ご使用ください。
(詳細はP.941製品個別注意事項①をご参照ください。)

注) ケーブルコネクタの寸法は単体用P.901をご参照ください。

外形寸法図

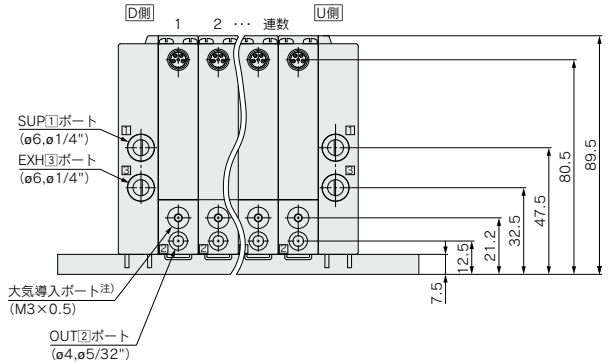
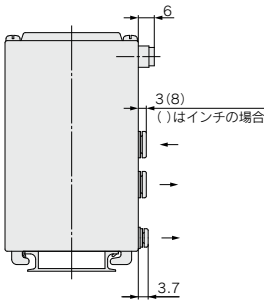
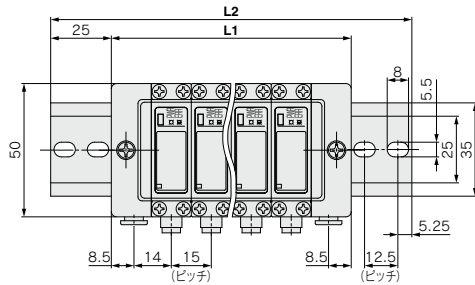
マニホールド



ポート位置

No.	①	②	③
1 ITV003□ 5	SUP	OUT	EXH

注) 連数の数え方は、D側から1連とします。



注) ケーブルコネクタの寸法は単体用P.901をご参照ください。

注) IP65相当の条件下で使用する場合、大気導入ポートに継手・チューブを配管の上、ご使用ください。(詳細はP.941製品個別注意事項①をご参照ください。)

	(mm)									
マニホールド連数 n	2	3	4	5	6	7	8	9	10	
L1	60	75	90	105	120	135	150	165	180	
L2	110.5	123	148	160.5	173	185.5	198	223	235.5	
DINレール質量 (g)	20	22	27	29	31	34	36	41	43	

ARJ
AR425 ~935
ARX
AMR
ARM
ARP
IR□-A
IR
IRV
VEV
SRH
SRP
SRF
ITV
IC
ITVH
ITVX
PVQ
VY1
VBA VBAT
AP100

電空レギュレータ

ITV1000・2000・3000 Series



型式表示方法

ITV **3** **0** **1** **0** - **0** **1** **2** **S** -

型式

1	1000タイプ
2	2000タイプ
3	3000タイプ

圧力レンジ

1	0.1MPa
3	0.5MPa
5	0.9MPa

電源電圧

0	DC24V
1	DC12~15V

注) 通信仕様(CC-Link, DeviceNet™, PROFIBUS DP, RC-232C)および16点プリセット入力, 10bitデジタル入力の場合はDC24Vのみ。

オーダーメイド仕様
詳細はP.906,922,923を
ご参照ください。

圧力表示の単位

無記号	MPa
2 ^{注)}	kgf/cm ²
3	bar
4 ^{注)}	psi
5	kPa

注) 新計量法上(日本国内用はSI単位)
海外向けのみの販売となります。
通信仕様(CC, DE, PR, RC)の場
合は、圧力表示がないため無記号
のみの選択となります。

ケーブルコネクタの種類

S	ストレート型3m
L	ライトアングル型3m
N	ケーブルコネクタなし

注) ケーブルコネクタ付を選択した
場合にも、通信仕様(CC, DE, PR)
には通信ケーブルは付属しま
せん。別途手配してください。下
記ご参照ください。
10bitデジタル入力の場合、ラ
イトアングルタイプは選択でき
ません。

付属品(ブラケット)*

無記号	ブラケットなし
B	フラットブラケット
C	L形ブラケット

*ブラケットは同梱となります。

入力信号/通信信号

0	電流形DC4~20mA (シンクタイプ)
1	電流形DC0~20mA (シンクタイプ)
2	電圧形DC0~5V
3	電圧形DC0~10V
40	4点プリセット入力
52	16点プリセット入力 (スイッチ出力・NPN出力)
53	16点プリセット入力 (スイッチ出力・PNP出力)
60	10bitデジタル入力
CC	CC-Link
DE	DeviceNet™
PR	PROFIBUS DP
RC	RS-232C通信

モニタ出力

1	アナログ出力DC1~5V
2	スイッチ出力・NPN出力
3	スイッチ出力・PNP出力
4	アナログ出力DC4~20mA (シンクタイプ)
無記号	なし

接続ねじの種類

無記号	Rc
N	NPT
T	NPTF
F	G

接続口径

1	1/8(1000タイプ)
2	1/4(1000, 2000, 3000タイプ)
3	3/8(2000, 3000タイプ)
4	1/2(3000タイプ)

通信ケーブルは下記品番(詳細はBest Pneumatics No.①-1 M8/M12コネクタを参照)
または各プロトコル認定品(M12コネクタ付)を別途手配してください。

用途	通信ケーブル品番	備考
CC-Link対応	PCA-1567720(ソケット型)	専用Busアダプタは製品に付属しています。
	PCA-1567717(ブラグ型)	
DeviceNet™対応	PCA-1557633(ソケット型)	T分岐コネクタは付属していません。
	PCA-1557646(ブラグ型)	
PROFIBUS DP対応	PCA-1557688(ソケット型)	T分岐コネクタは付属していません。
	PCA-1557691(ブラグ型)	

入力、出力範囲変更につきましては簡易特注
システムにて対応します。

*入力値が下記範囲内に限ります。

・入力信号: 電流形0~20mA

電圧形0~10V DC

・出力圧力: 0.005~0.9MPa/5-900kPa
ご注文の際はホームページ簡易特注システム
より「簡易特注品仕様書」をダウンロードのう
え手配をお願いします。

[▶ダウンロードはこちら](#)

標準仕様



表示記号

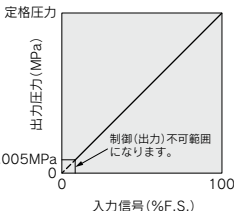
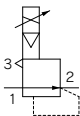


図1.入出力関係図

型式	ITV101□ ^{注8)}		ITV103□ ^{注8)}		ITV105□ ^{注8)}	
	ITV201□		ITV203□		ITV205□	
	ITV301□		ITV303□		ITV305□	
最低供給圧力	設定圧力+0.1MPa					
最高供給圧力	0.2MPa		1.0MPa			
設定圧力範囲 ^{注1)}	0.005~0.1MPa		0.005~0.5MPa		0.005~0.9MPa	
電源	電圧	DC24V±10%, DC12~15V				
	消費電流	電源電圧DC24Vタイプ: 0.12A以下 ^{注9)} 電源電圧DC12~15Vタイプ: 0.18A以下				
入力信号 ^{注9)}	電流形 ^{注2)}	DC4~20mA, DC0~20mA(シンクタイプ)				
	電圧形	DC0~5V, DC0~10V				
	プリセット入形 デジタル入形	4点(マイナスコモン)、16点(コモン極性なし) 10bit(パラレル) 250Ω以下 ^{注6)}				
入力インピーダンス	電流形	約6.5kΩ				
	プリセット入形	電源電圧DC24Vタイプ: 約4.7kΩ 電源電圧DC12Vタイプ: 約2.0kΩ				
	デジタル入形	約4.7kΩ				
出力信号 ^{注3)} (モニタ出力)	アナログ出力	DC1~5V(出力インピーダンス: 約1kΩ) DC4~20mA(シンクタイプ)(出力インピーダンス: 250Ω以下) 出力精度±6%F.S.以下				
	スイッチ出力	NPNオープンコレクタ出力: 最大30V, 80mA PNPオープンコレクタ出力: 最大80mA				
リニアリティ	±1%F.S.以下					
ヒステリシス	0.5%F.S.以下					
繰返し性	±0.5%F.S.以下					
感度	0.2%F.S.以下					
温度特性	精度	±0.12%F.S./°C以下 ±2%F.S.±1digit以下				
	出力圧力表示 最小単位	MPa:0.001, kgf/cm ² :0.01, bar:0.01, psi:0.1 ^{注5)} , kPa:1				
周囲温度および使用流体温度	0~50°C(ただし、結露なきこと)					
保護構造	IP65					
質量 ^{注9)} 注10)	ITV10□□	約250g(オプションなし)				
	ITV20□□	約350g(オプションなし)				
	ITV30□□	約645g(オプションなし)				

注1) 設定圧力と入力の関係は、図1をご参照ください。各圧力表示別の最大設定圧力が異なりますのでP.945をご参照ください。

注2) 2線式DC4~20mAは、不可です。電源電圧(DC24VまたはDC12~15V)が必要となります。

注3) アナログ出力またはスイッチ出力のいずれか一方の選択となります。

また、スイッチ出力の選択においても、NPN出力またはPNP出力のいずれか一方の選択となります。負荷インピーダンス100kΩ未満でTVのDC1~5Vアナログ出力を計測する場合、アナログモニタ出力は出力精度±6%以内(フルスパン)を得られない可能性があります。±6%以内が必要な場合、別途対応しますのでお問合せしてください。なお、出力圧力に影響はありません。

注4) セロ/スパン調整やプリセット入力タイプなどの数値の調整は出力圧力表示最小単位からの設定となります(ex.0.001~0.500MPa)。また、単位の切換えは出来ません。

注5) 0.9MPa(130psi)タイプは、最小単位が1psiとなります。

注6) 過電流回路を含めない状態の値です。過電流回路を考慮すると入力電流によって入力インピーダンスが変わります。入力電流DC20mAの場合は350Ω以下です。

注7) 上記特性は静的な状態に服られ、出力側でエアを消費する場合に圧力が変動する場合があります。

注8) ITV1000シリーズはノングリース仕様(接液体部)です。

注9) 通信仕様につきましては、下表ご参照ください。

注10) デジタル入力タイプは50g、16点プリセット入力タイプは70g、それぞれ増加します。

通信仕様(CC, DE, PR, RC)

型式	ITV□□□0-CC	ITV□□□0-DE	ITV□□□0-PR	ITV□□□0-RC
プロトコル名	CC-Link	DeviceNet™	PROFIBUS DP	RS-232C
バージョン ^{注1)}	Ver.1.10	Volume1(Edition3.8)、Volume3(Edition1.5)	DP-V0	—
通信速度	156k/625k 2.5M/5M/10M bps	125k/250k/500k bps	9.6k/19.2k/45.45k 93.75k/187.5k/500k 1.5M/3M/6M/12M bps	9.6kbps
設定ファイル ^{注2)}	—	EDS	GSD	—
占有エリア (入/出力データ)	4word/4word, 32bit/32bit (1局、リモートデバイス局)	16bit/16bit	16bit/16bit	—
通信データ分解能	12bit(4096分解能)	12bit(4096分解能)	12bit(4096分解能)	10bit(1024分解能)
通信エラー時の出力	ホールド ^{注3)} /クリア (スイッチ設定)	ホールド/クリア (スイッチ設定)	クリア	ホールド
電気絶縁 ^{注4)}	絶縁	絶縁	絶縁	非絶縁
終端抵抗	製品に内蔵(スイッチ設定)	製品に内蔵なし	製品に内蔵(スイッチ設定)	—
消費電流	0.16A以下	0.14A以下	0.16A以下	0.12A以下
質量	ITV1000	330	320	320
	ITV2000	430	420	420
	ITV3000	730	720	720

注1) バージョン情報は変更されることがありますので、あらかじめご了承ください。

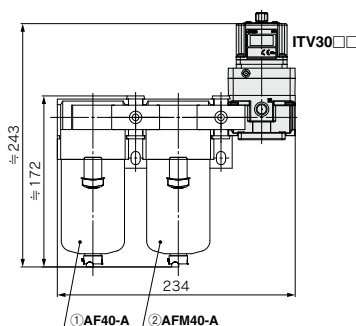
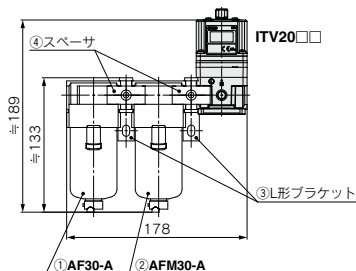
注2) 各ファイルは当社ホームページの製品資料/取扱説明書からダウンロードできます。http://www.smcworld.com

注3) CC-Link通信エラー時の出力ホールド値はbitエリアのデータによって設定できます。

注4) 通信系の電気信号とITV供給電源との絶縁を示します。

ITV1000・2000・3000 Series

モジュラ適用製品および付属品組合せ一覧



適用製品および付属品名	適用機種	
	ITV20□□	ITV30□□
①エアフィルタ	AF30-A	AF40-A
②ミストセパレータ	AFM30-A	AFM40-A
③L形ブラケット	B310L-A	B410L-A
④スプーサ	Y30-A	Y40-A
⑤L形ブラケット付スプーサ(③+④)	Y30L-A	Y40L-A
⑥T形ブラケット付スプーサ	—	Y40T-A

※ITV10□□の場合はモジュラアダプタ(詳細はP.643参照)をご使用ください。

付属品(オプション)・部品番号

【ブラケット】

対応機種	名称	部品番号
ITV10□□	フラットブラケットAss'y(取付ねじ付属)	P398010-600
ITV20□□、30□□		P398020-600
ITV10□□	L形ブラケットAss'y(取付ねじ付属)	P398010-601
ITV20□□、30□□		P398020-601

【ケーブルコネクタ】

対応機種	名称	部品番号
電流形 電圧形 4点プリセット入力	ケーブルコネクタ(4芯)	ストレート型 3m P398020-500-3 ライトアングル型 3m P398020-501-3
	電源ケーブル(4芯)	ストレート型 3m P398020-500-3 ライトアングル型 3m P398020-501-3
16点プリセット入力	信号ケーブル(5芯)	ストレート型 3m P398020-502-3 ライトアングル型 3m P398020-503-3
	10bitデジタル入力	ケーブルコネクタ(13芯) ストレート型 3m INI-398-0-59
CC-Link PROFIBUS DP DeviceNet™	電源ケーブル(4芯)	ストレート型 3m P398020-500-3 ライトアングル型 3m P398020-501-3
	電源ケーブル(4芯)	ストレート型 3m P398020-500-3 ライトアングル型 3m P398020-501-3
RS-232C	通信ケーブル(5芯)	ストレート型 3m P398020-502-3 ライトアングル型 3m P398020-503-3

注1) 10bitデジタルタイプにはライトアングルタイプのケーブルコネクタはありません。
注2) ケーブルコネクタ付を選択した場合にも、通信仕様(CC、DE、PR)には通信ケーブルは付属しません。別途手配してください。

【Busアダプタ】

対応機種	名称	部品番号
CC-Link	Busアダプタ(製品に付属しています)	EX9-ACY00-MJ



オーダーメイド仕様
(詳細はP.922~926をご参照ください。)

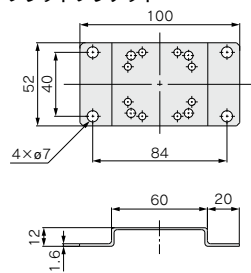
表示記号	仕様/内容
X102	リバースタイプ
X224	高圧タイプ (SUP1.2MPa、OUT1.0MPa)
X25	設定圧力範囲1~100kPa (ITV3000シリーズを除く)
X88	高速応答タイプ (ITV3000シリーズを除く)
X26	マニホールド搭載用 (ITV3000シリーズを除く)
X410	リニアリティ±0.5%F.S.以下
X420	アラーム出力付

注1) マニホールドは2~8連まで対応可能です。9連以上はご確認ください。
注2) 表示記号が設定されていない製品も対応可能です。別途ご確認ください。
注3) CEマーキング対応しております。

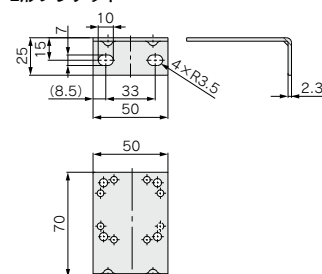
機種	ブラケット締付トルク
ITV1000	0.76±0.05N・m
ITV2000/3000	1.5±0.05N・m

外形寸法図

フラットブラケット



L形ブラケット



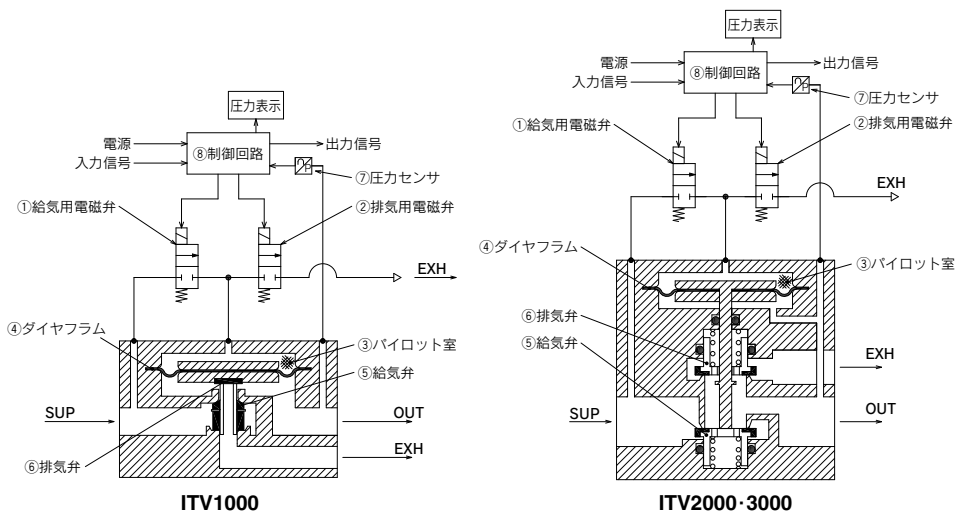
動作原理

入力信号が増大しますと、①給気用電磁弁はON、②排気用電磁弁はOFF状態となります。このため、供給圧力が①給気用電磁弁を通して③パイロット室に印加されます。そして、③パイロット室の圧力が上昇し、④ダイヤフラムの上面に作用します。その結果、④ダイヤフラムと連動した⑤給気弁が開き、供給圧力の一部は出力圧力となります。

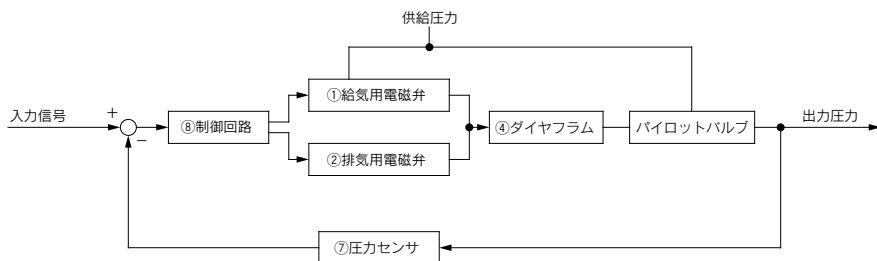
この出力圧力は、⑦圧力センサを介して⑧制御回路にフィードバックされます。

ここで、入力信号に比例した出力圧力になるまで訂正動作が働きますので、常に入力信号と比例した出力圧力が得られます。

動作原理図



ブロック線図



ARJ

AR425
~935

ARX

AMR

ARM

ARP

IR□-A

IR

IRV

VEV

SRH

SRP

SRF

ITV

IC

ITVH

ITVX

PVQ

VY1

VBA

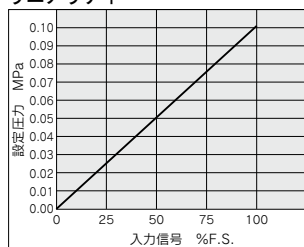
VBAT

AP100

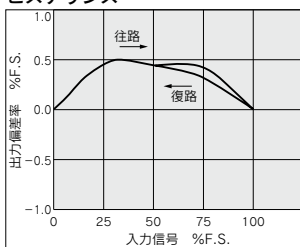
ITV1000-2000-3000 Series

ITV101 □ シリーズ

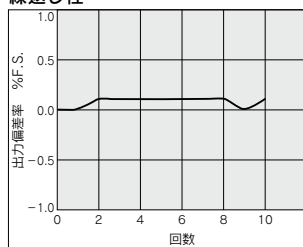
リニアリティ



ヒステリシス

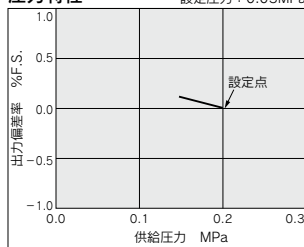


繰返し性



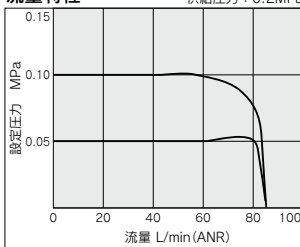
圧力特性

設定圧力: 0.05MPa



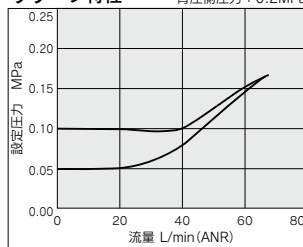
流量特性

供給圧力: 0.2MPa



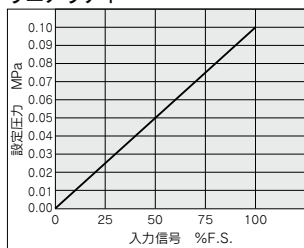
リリーフ特性

背圧側圧力: 0.2MPa

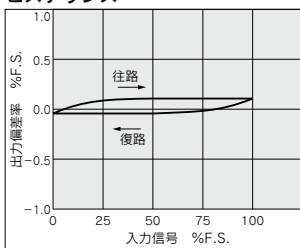


ITV201 □ シリーズ

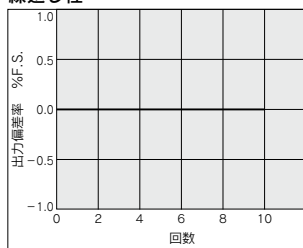
リニアリティ



ヒステリシス

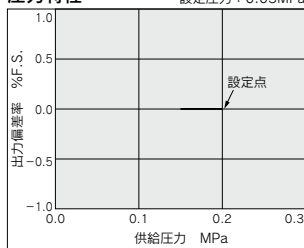


繰返し性



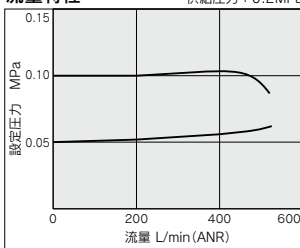
圧力特性

設定圧力: 0.05MPa



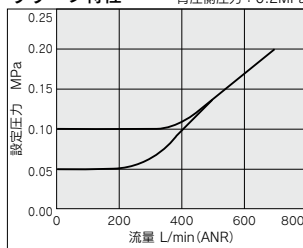
流量特性

供給圧力: 0.2MPa



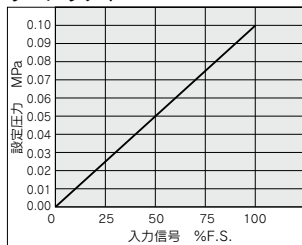
リリーフ特性

背圧側圧力: 0.2MPa

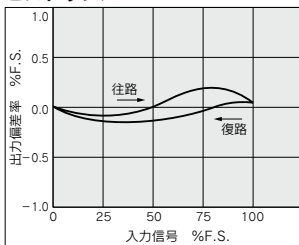


ITV301 □ シリーズ

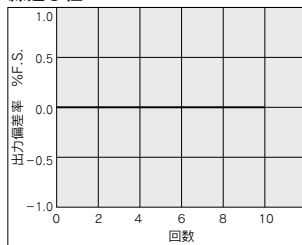
リニアリティ



ヒステリシス

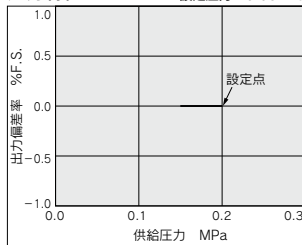


繰返し性



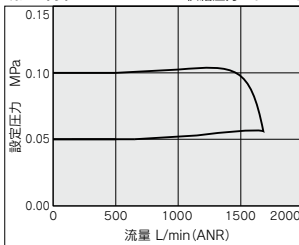
圧力特性

設定圧力：0.05MPa



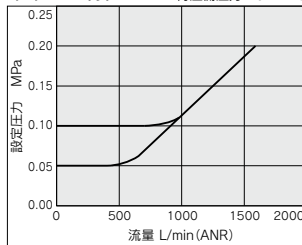
流量特性

供給圧力：0.2MPa



リリーフ特性

背圧側圧力：0.2MPa



ARJ

AR425
~935

ARX

AMR

ARM

ARP

IR□-A

IR

IRV

VEX

SRH

SRP

SRF

ITV

IC

ITVH

ITVX

PVQ

VY1

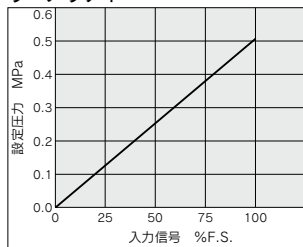
VBA
VBAT

AP100

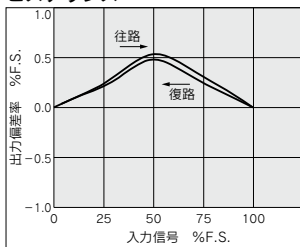
ITV1000-2000-3000 Series

ITV103□シリーズ

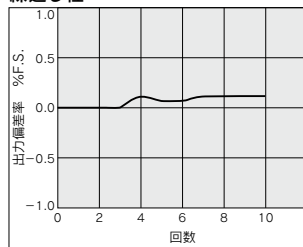
リニアリティ



ヒステリシス

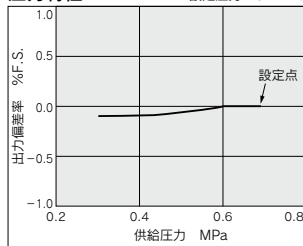


繰返し性



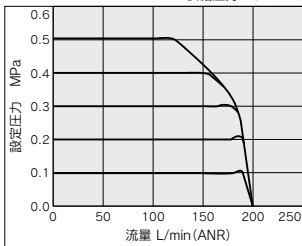
圧力特性

設定圧力 : 0.2MPa



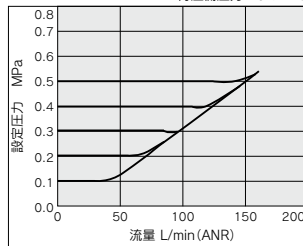
流量特性

供給圧力 : 0.7MPa



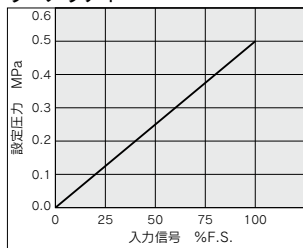
リリーフ特性

背圧側圧力 : 0.7MPa

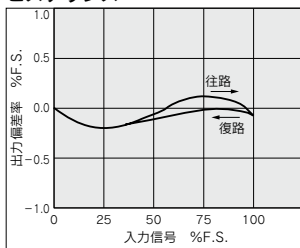


ITV203□シリーズ

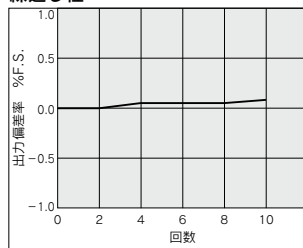
リニアリティ



ヒステリシス

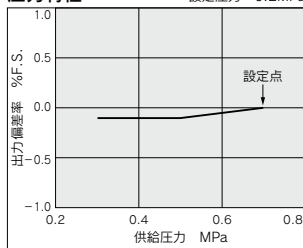


繰返し性



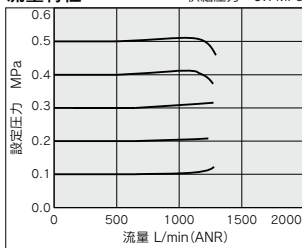
圧力特性

設定圧力 : 0.2MPa



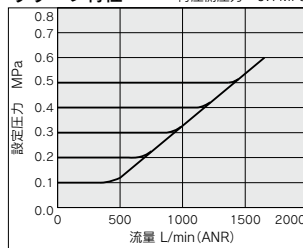
流量特性

供給圧力 : 0.7MPa



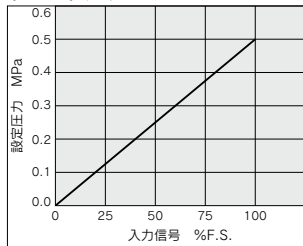
リリーフ特性

背圧側圧力 : 0.7MPa

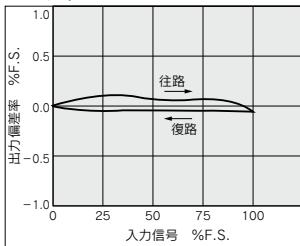


ITV303 □ シリーズ

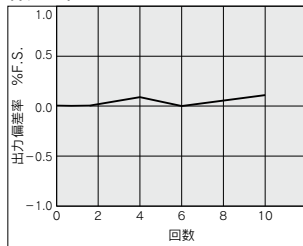
リニアリティ



ヒステリシス

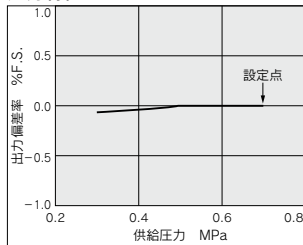


繰返し性



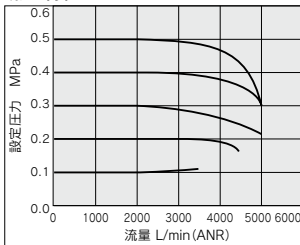
圧力特性

設定圧力：0.2MPa



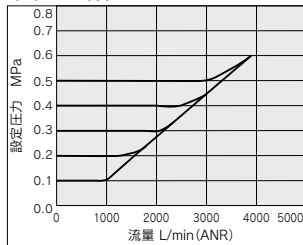
流量特性

供給圧力：0.7MPa



リリーフ特性

背圧側圧力：0.7MPa



ARJ

AR425
~935

ARX

AMR

ARM

ARP

IR□-A

IR

IRV

VEX

SRH

SRP

SRF

ITV

IC

ITVH

ITVX

PVQ

VY1

VBA

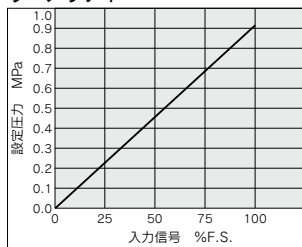
VBAT

AP100

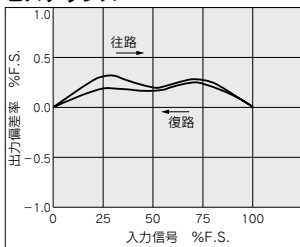
ITV1000-2000-3000 Series

ITV105□シリーズ

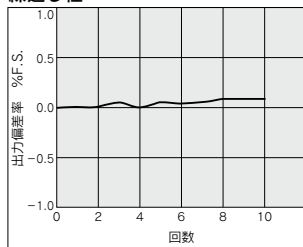
リニアリティ



ヒステリシス

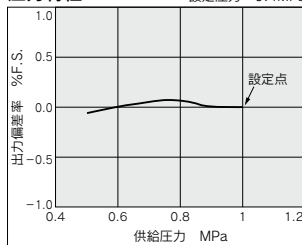


繰返し性



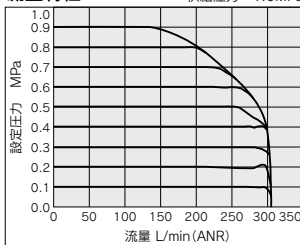
圧力特性

設定圧力：0.4MPa



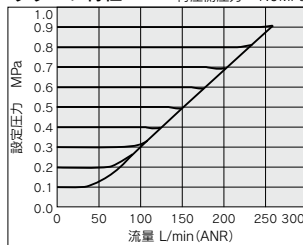
流量特性

供給圧力：1.0MPa



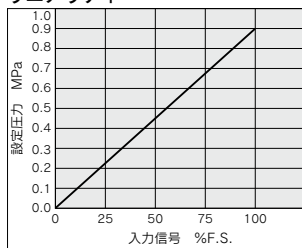
リリーフ特性

背圧側圧力：1.0MPa

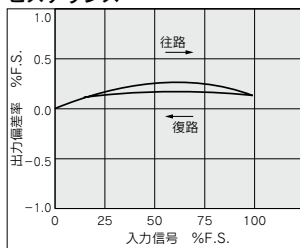


ITV205□シリーズ

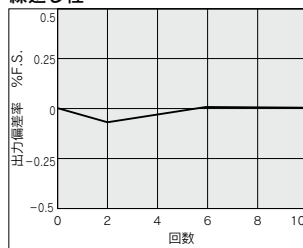
リニアリティ



ヒステリシス

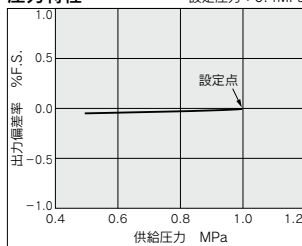


繰返し性



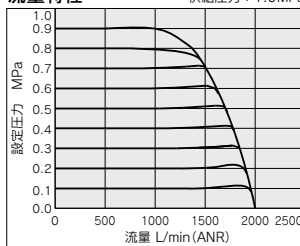
圧力特性

設定圧力：0.4MPa



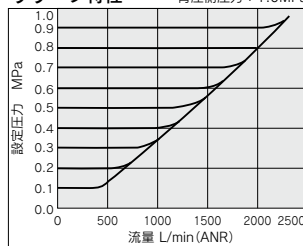
流量特性

供給圧力：1.0MPa



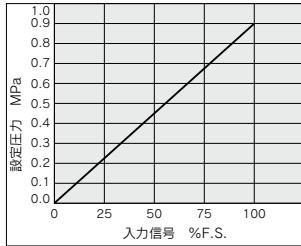
リリーフ特性

背圧側圧力：1.0MPa

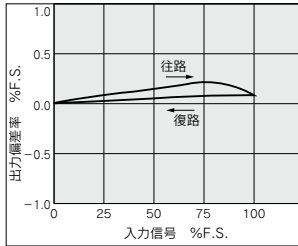


ITV305 □ シリーズ

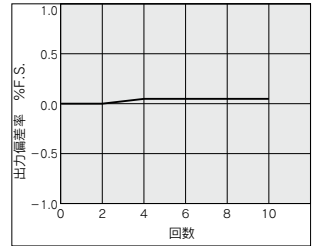
リニアリティ



ヒステリシス

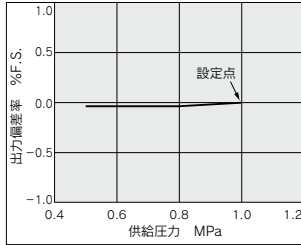


繰返し性



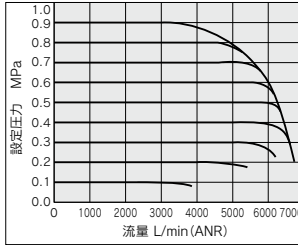
圧力特性

設定圧力：0.4MPa



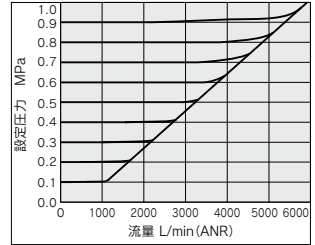
流量特性

供給圧力：1.0MPa



リリーフ特性

背圧側圧力：1.0MPa



ARJ

AR425
~935

ARX

AMR

ARM

ARP

IR□-A

IR

IRV

VEV

SRH

SRP

SRF

ITV

IC

ITVH

ITVX

PVQ

VY1

VBA

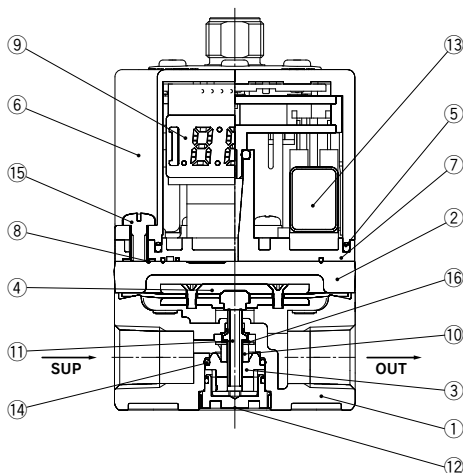
VBAT

AP100

ITV1000・2000・3000 Series

構造図

ITV1000

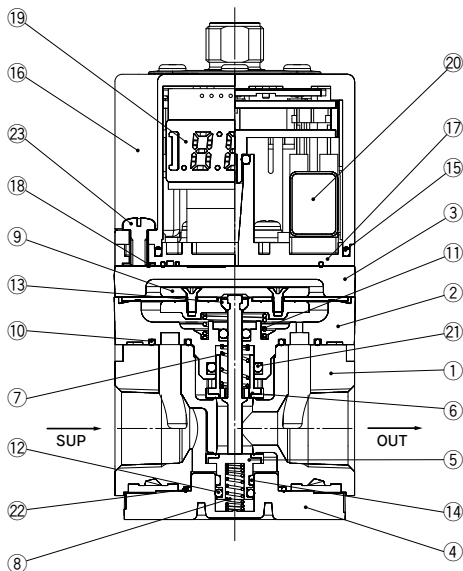


主要構成部品材質

番号	部品名	材質
◆ 1	ボディ	アルミニウム合金
2	カバー	アルミニウム合金
◆ 3	バルブガイド	樹脂
◆ 4	ダイヤフラムAss'y	アルミニウム合金
		耐候性NBR
5	シールパッキン	NBR
6	ケースAss'y	樹脂 シリコーンゴム
7	サブプレート	樹脂
8	シールパッキン	NBR
9	制御回路アセンブリ	—
◆ 10	ダンパ	NBR
◆ 11	バルブ	ステンレス鋼
		HNBR
◆ 12	ガイド押さえ	アルミニウム合金
13	電磁弁	—
◆ 14	Oリング	HNBR
◆ 15	十字穴付ナベ小ねじ	鋼
◆ 16	平座金	ステンレス鋼

※接流体部の部品は◆で示しております。

ITV2000



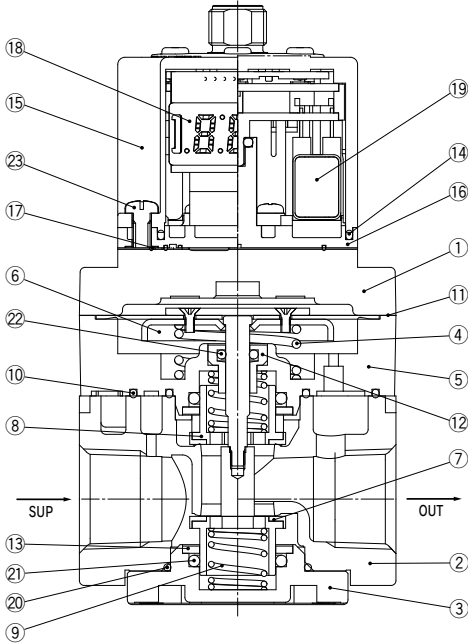
主要構成部品材質

番号	部品名	材質
◆ 1	ボディ	アルミニウム合金
◆ 2	中間ボディ	アルミニウム合金
3	カバー	アルミニウム合金
◆ 4	バルブガイド	アルミニウム合金
◆ 5	バルブ(給気弁)	HNBR/黄銅
◆ 6	バルブ(排気弁)	HNBR/黄銅
◆ 7	バルブスプリング	ステンレス鋼
◆ 8	バルブスプリング	ステンレス鋼
◆ 9	ダイヤフラムAss'y	ステンレス鋼
		アルミニウム合金
		耐候性NBR
◆ 10	シールパッキン	NBR
◆ 11	バイアススプリング	ステンレス鋼
◆ 12	Oリング	NBR
◆ 13	コッター	ステンレス鋼
◆ 14	ウエアリング	樹脂
15	シールパッキン	NBR
16	ケースAss'y	樹脂 シリコーンゴム
17	サブプレート	樹脂
18	シールパッキン	NBR
19	制御回路アセンブリ	—
20	電磁弁	—
◆ 21	Oリング	NBR
		NBR
◆ 22	Oリング	NBR
23	十字穴付ナベ小ねじ	鋼

※接流体部の部品は◆で示しております。

構造図

ITV3000



主要構成部品材質

番号	部品名	材質
1	カバー	アルミニウム合金
2	ボディ	アルミニウム合金
◆ 3	バルブガイド	アルミニウム合金
◆ 4	バイアススプリング	ステンレス鋼
◆ 5	中間ボディ	アルミニウム合金
◆ 6	ダイヤフラムAss'y	耐候性NBR
		圧延銅板
		ステンレス鋼
		アルミニウム合金
7	バルブ(給気弁)	HNBR/黄銅
◆ 8	バルブ(排気弁)	HNBR/黄銅
◆ 9	バルブスプリング	ステンレス鋼
◆ 10	シールパッキン	NBR
◆ 11	シールパッキン	NBR
◆ 12	ロッドガイド	黄銅
◆ 13	"O"リング押え	アルミニウム合金
14	シールパッキン	NBR
15	ケースAss'y	樹脂
		シリコーンゴム
16	サブプレート	樹脂
17	シールパッキン	NBR
18	制御回路アセンブリ	—
19	電磁弁	—
20	Oリング	NBR
◆ 21	Oリング	NBR
◆ 22	Oリング	NBR
23	十字穴付ナベ小ねじ	鋼

※接流体部の部品は◆で示しております。

ARJ

AR425
~935

ARX

AMR

ARM

ARP

IR□-A

IR

IRV

VEX

SRH

SRP

SRF

ITV

IC

ITVH

ITVX

PVQ

VY1

VBA
VBAT

AP100

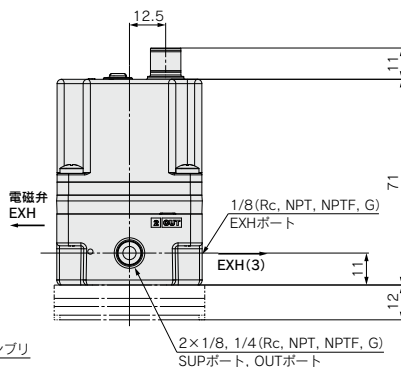
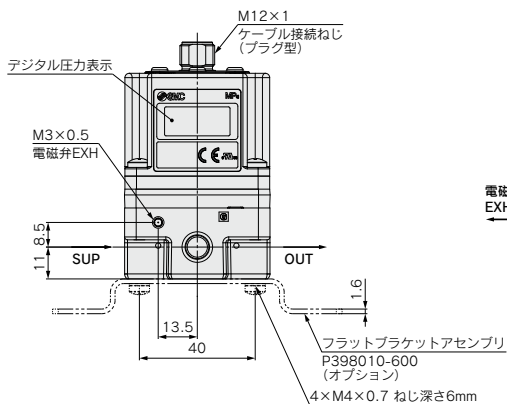
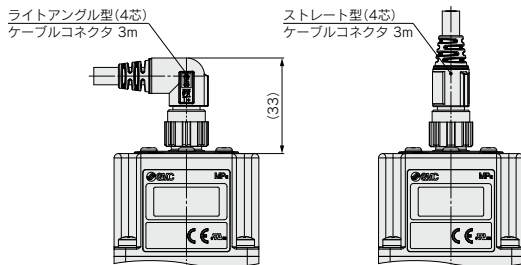
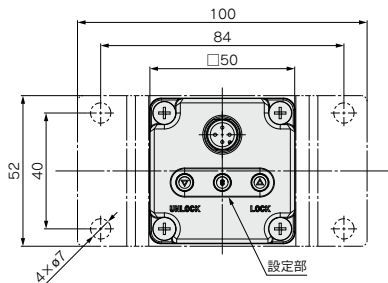
ITV1000-2000-3000 Series

外形寸法図

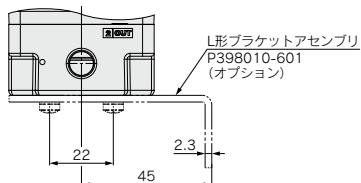
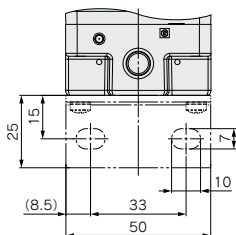
ITV10□□

フラットブラケット

注) ケーブルコネクタは、回転しませんので回さないでください。

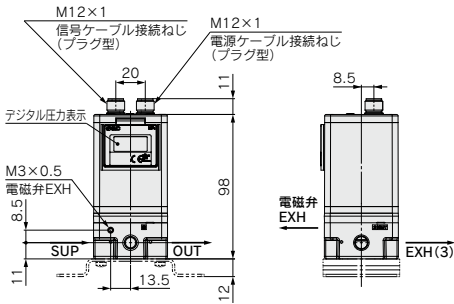


L形ブラケット

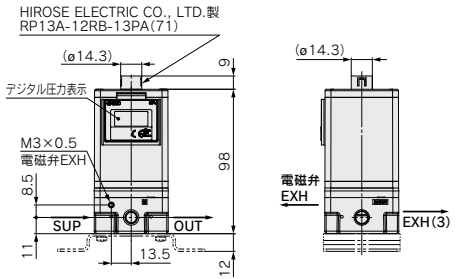


外形寸法図(16点プリセット入力, 10bitデジタル入力, CC-Link通信, DeviceNet™通信, PROFIBUS DP通信, RS-232C通信)

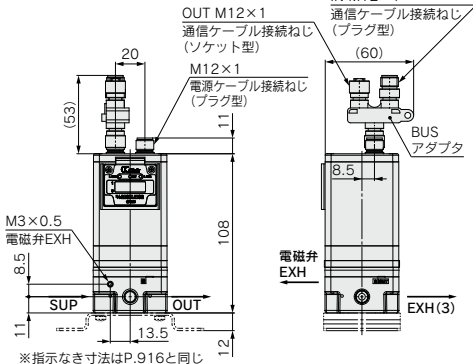
16点プリセット入力



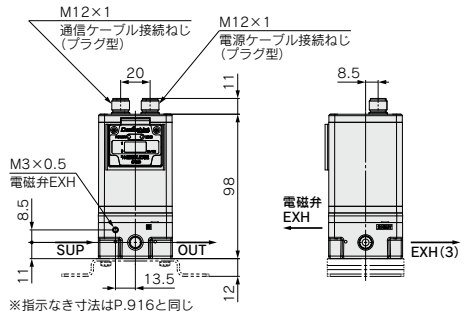
10bitデジタル入力



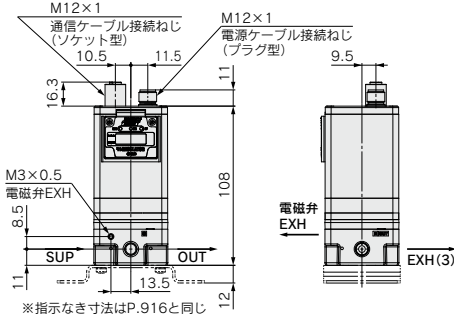
CC-Link通信/ITV10□0-CC



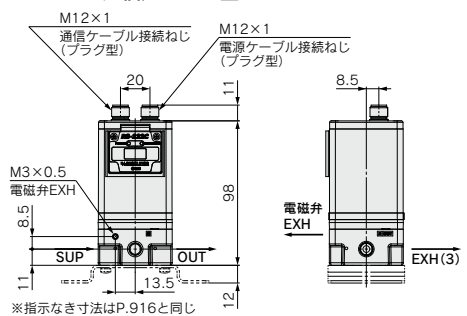
DeviceNet™通信/ITV10□0-DE



PROFIBUS DP通信/ITV10□0-PR

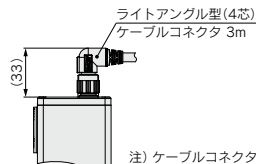
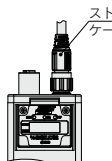


RS-232C通信/ITV10□0-RC



電源ケーブルコネクタ付の場合

※ITV10□0-**CC**
DE
PR
RC共通寸法



(注) 通信ケーブル(16点, RS-232C以外)は別途手配してください(P.904参照)。

(注) ケーブルコネクタは、回転しませんので回さないでください。

ARJ
AR425 ~935
ARX
AMR
ARM
ARP
IR□-A
IR
IRV
VEV
SRH
SRP
SRF
ITV
IC
ITVH
ITVX
PVQ
VY1
VBA VBAT
AP100

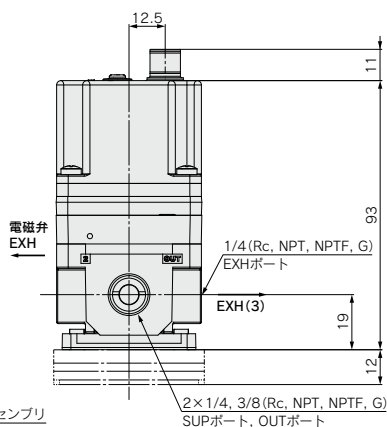
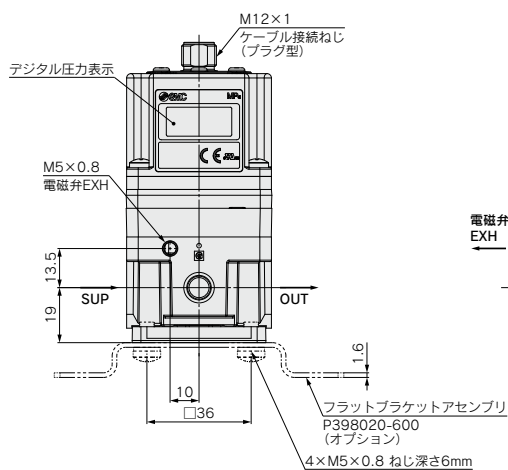
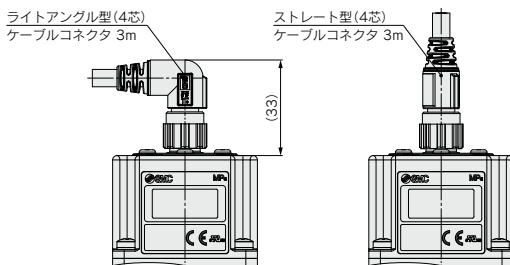
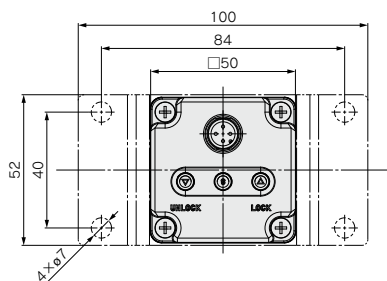
ITV1000-2000-3000 Series

外形寸法図

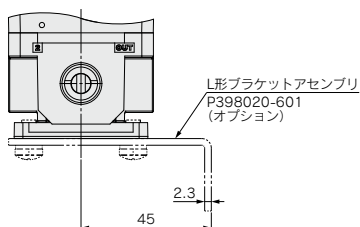
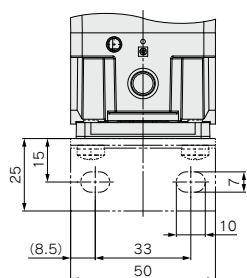
ITV20□□

フラットブラケット

注) ケーブルコネクタは、回転させませんので回さないでください。

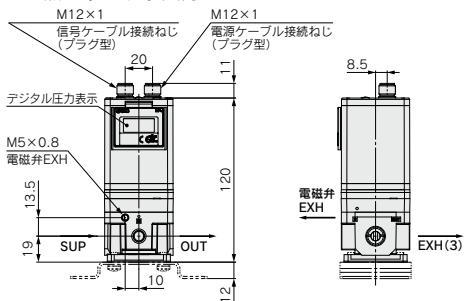


L形ブラケット

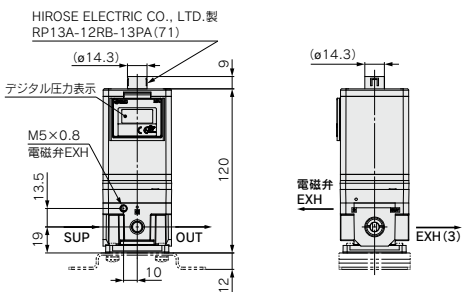


外形寸法図(16点プリセット入力,10bitデジタル入力,CC-Link通信,DeviceNet™通信,PROFIBUS DP通信,RS-232C通信)

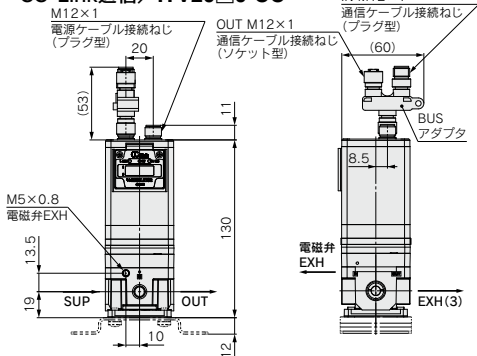
16点プリセット入力



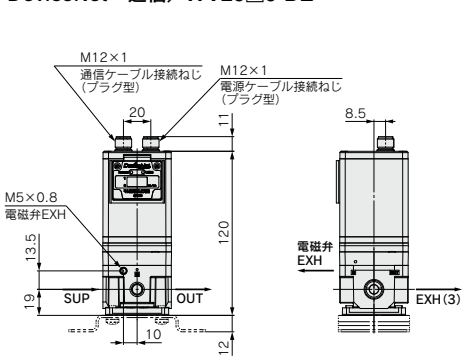
10bitデジタル入力



CC-Link通信/ITV20□0-CC



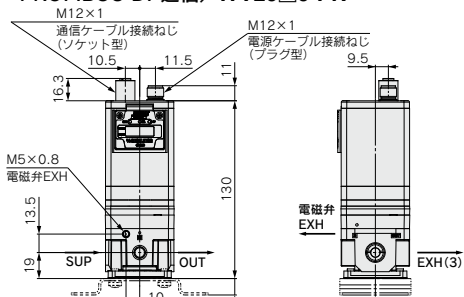
DeviceNet™通信/ITV20□0-DE



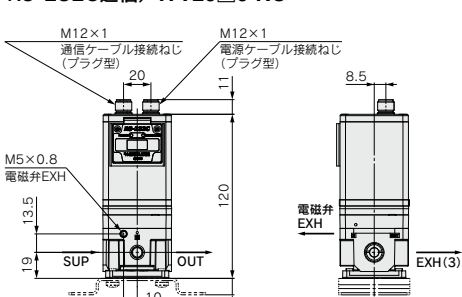
※指示なき寸法はP.918と同じ

※指示なき寸法はP.918と同じ

PROFIBUS DP通信/ITV20□0-PR



RS-232C通信/ITV20□0-RC

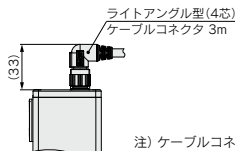


※指示なき寸法はP.918と同じ

※指示なき寸法はP.918と同じ

電源ケーブルコネクタ付の場合

※ITV20□0-
CC
DE
PR
RC 共通寸法



注)通信ケーブル(16点,RS-232C以外)は別途手配してください(P.904参照)。

注)ケーブルコネクタは、回転しませんので回さないでください。

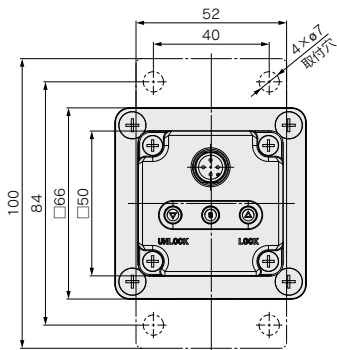
ARJ
AR425 ~935
ARX
AMR
ARM
ARP
IR□-A
IR
IRV
VEV
SRH
SRP
SRF
ITV
IC
ITVH
ITVX
PVQ
VY1
VBA VBAT
AP100

ITV1000-2000-3000 Series

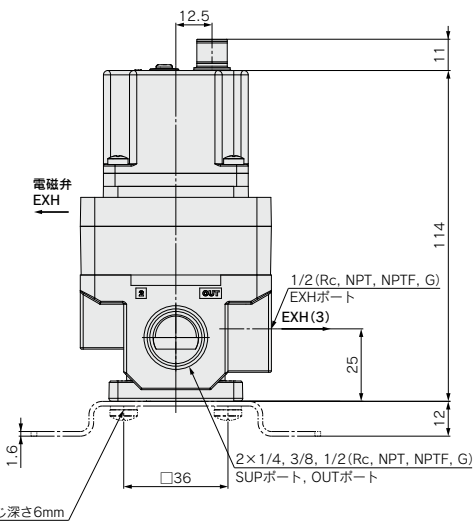
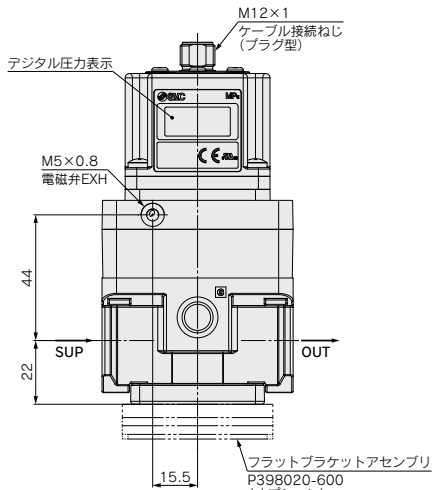
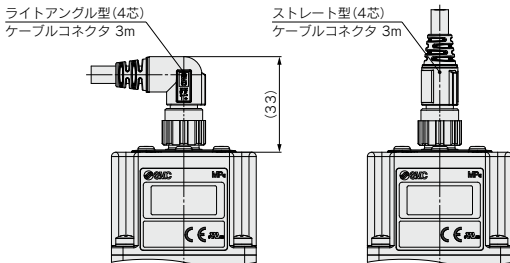
外形寸法図

ITV30□□

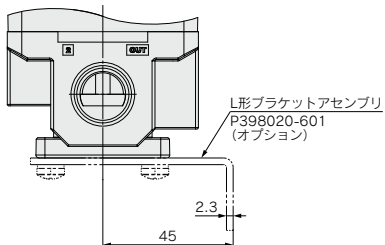
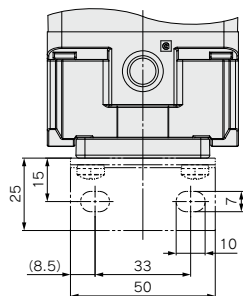
フラットブラケット



注) ケーブルコネクタは、回転しませんので回さないでください。

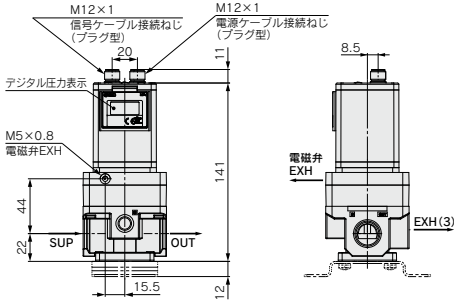


L形ブラケット

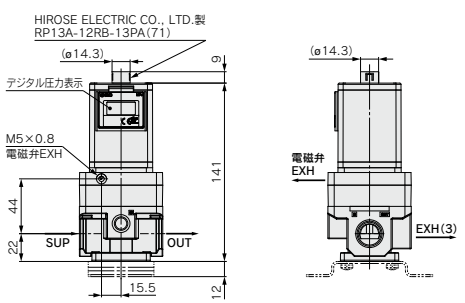


外形寸法図(16点プリセット入力, 10bitデジタル入力, CC-Link通信, DeviceNet™通信, PROFIBUS DP通信, RS-232C通信)

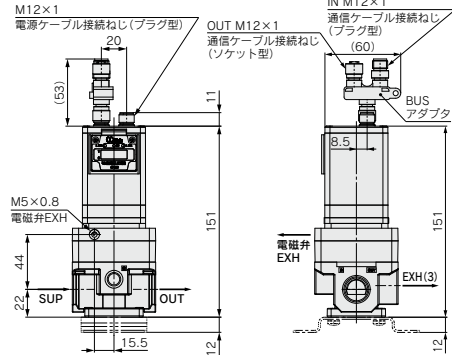
16点プリセット入力



10bitデジタル入力

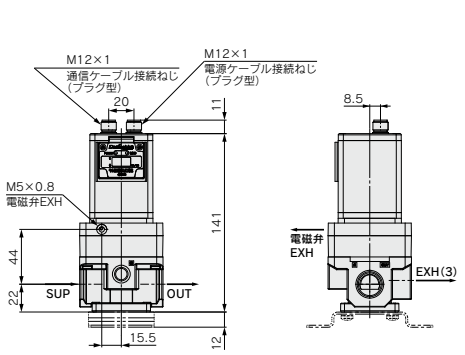


CC-Link通信/ITV30□-CC



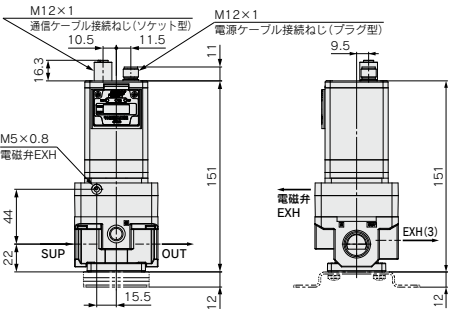
※指示なき寸法はP.920と同じ

DeviceNet™通信/ITV30□-DE



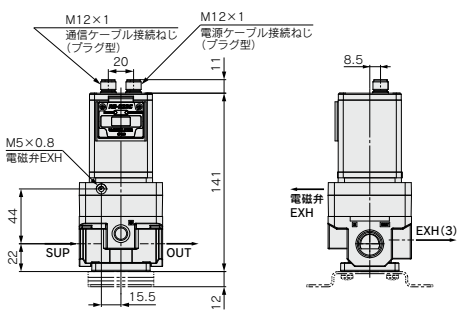
※指示なき寸法はP.920と同じ

PROFIBUS DP通信/ITV30□-PR



※指示なき寸法はP.920と同じ

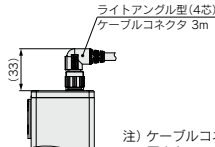
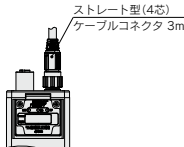
RS-232C通信/ITV30□-RC



※指示なき寸法はP.920と同じ

電源ケーブルコネクタ付の場合

52
53
※ITV30□-CC 共通寸法
PR
RC



注) 通信ケーブル(16点, RS-232C以外)は別途手配してください(P.904参照)。

注) ケーブルコネクタは、回転しませんので回さないでください。

ARJ
AR425 ~935
ARX
AMR
ARM
ARP
IR□-A
IR
IRV
VEVX
SRH
SRP
SRF
ITV
IC
ITVH
ITVX
PVQ
VY1
VBA VBAT
AP100

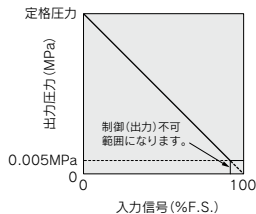
1 リバースタイプ

入力に対し反比例した圧力が出力されます。

ITV10 - - X102

ITV20 - - X102

ITV30 - - X102



入出力特性図

- 注1) 品番の□部は標準型式表示方法によります。
- 注2) プリセット入力、デジタル入力タイプを除きます。
- 注3) 通信仕様の場合は別途ご確認ください。

2 高圧タイプ (SUP1.2MPa、OUT1.0MPa)

ITV10 5 - - X224

ITV20 5 - - X224

ITV30 5 - - X224

注1) プリセット入力、デジタル入力、通信仕様の場合は別途ご確認ください。

3 設定圧力範囲1～100kPa

ITV10 1 - - X25

ITV20 1 - - X25

注1) プリセット入力、デジタル入力、通信仕様の場合は別途ご確認ください。

4 高速応答タイプ

無負荷で圧力の応答が、約0.1secの応答時間です。

注1) 使用環境に依存するため保証値ではありません。

注2) 入力信号0%時には2次側圧力をゼロにするために排気用電磁弁を制御しています。そのため動作音が発生する場合がありますが、異常ではありません。

注3) 初期動作時は、電源電圧および供給圧力をご使用環境・条件に合わせてください。

注4) 本製品は以下の項目A)～D)の手順を実施することで、ご使用の電源電圧および供給圧力に適合したパラメータを取得することが可能です。

使用環境の変動などにより、出力圧力が目標値に到達しなくなる等の現象発生時に実施願います。

A) ご使用中の電源電圧を±0.4VDC以上変化させる。

B) ITVの一次側にご使用いただく供給圧力を入力した状態で、入力信号を以下のように調整する。

「0%→100%→0%」(各10秒以上かけて徐々に変化させる)

※信号の入力が困難な場合には、当社までお問合せください。

C) 電源電圧をご使用環境・条件に合わせて変更し、再度項目B)を実施する。

D) 電源電圧および信号0%を入力し、6分間以上保持する(供給圧力は不要)

パラメータ再取得の実施は、設定圧に確実に到達する封じ込め配管での作業を推奨します。

なお、項目A)の実施が困難な場合は、取扱説明書の「初期化」を実施することで、パラメータを出荷初期の状態に戻すことが可能です。

「初期化」を実施した場合は、最小設定圧力F_1と最大設定圧力F_2の設定が初期状態となります。

注5) ゲインおよび感度の調整機能はありません。

ITV 2010-012 S-X88

型式

1	1000タイプ
2	2000タイプ

圧力レンジ

1	0.1MPa
3	0.5MPa
5	0.9MPa

電源電圧

0	DC24V
1	DC12~15V

入力信号

0	電流形DC4~20mA(シンクタイプ)
1	電流形DC0~20mA(シンクタイプ)
2	電圧形DC0~5V
3	電圧形DC0~10V

モニタ出力

1	アナログ出力 DC1~5V
2	スイッチ出力・NPN出力
3	スイッチ出力・PNP出力
4	アナログ出力 DC4~20mA(シンクタイプ)

接続ねじの種類

無記号	Rc
N	NPT
T	NPTF
F	G

圧力表示の単位

無記号	MPa
2*	kgf/cm ²
3	bar
4*	psi
5	kPa

※新計量法上(日本国内用はSI単位)
海外向けのための販売となります。

ケーブルコネクタの種類

S	ストレート型3m
L	ライトアングル型3m
N	ケーブルコネクタなし

付属品(ブラケット)*

無記号	ブラケットなし
B	フラットブラケット
C	L形ブラケット

※ブラケットは同梱となります。

接続口径

1	1/8(1000タイプ)
2	1/4(1000・2000タイプ)
3	3/8(2000タイプ)

ARJ

AR425
~935

ARX

AMR

ARM

ARP

IR□-A

IR

IRV

VEV

SRH

SRP

SRF

ITV

IC

ITVH

ITVX

PVQ

VY1

VBA

VBAT

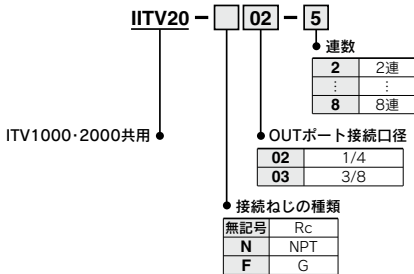
AP100



5 マニホールド仕様 (ITV3000シリーズを除く)

2連から8連のマニホールドです。

マニホールド型式表示方法



マニホールド搭載用型式表示

ITV - - X26

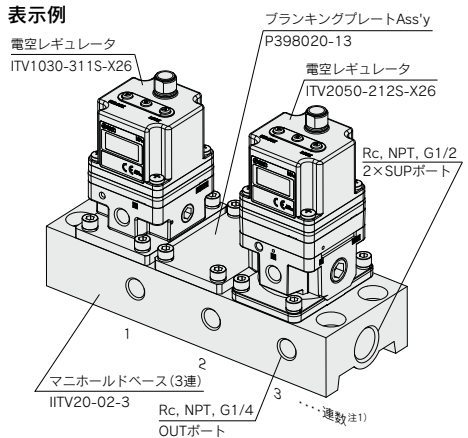
ITV - - X26

- 注1) 品番の□部は標準型式表示方法によります。
- 注2) 通信仕様の場合は別途ご確認ください。
- 注3) 接続ねじの種類は、Rcのみです。
- 注4) ITV1000シリーズの場合、接続口径は1/8のみです。
- 注5) ITV2000シリーズの場合、接続口径は1/4のみです。
- 注6) ブラケットの付属は選択できません。
- 注7) ITV3000シリーズは対応していません。

IIITV20-02-3 1set (3連マニホールドベース品番)
 ※ITV1030-311S-X26 1set (電空レギュレータ品番)^{注2)}
 ※P398020-13 1set (プランキングプレート Ass'y品番)
 ※ITV2050-212S-X26 1set (電空レギュレータ品番)^{注2)}

↳ ※印は組込み記号です。※印を搭載する電空レギュレータなどの品番の初めに付けてください。

マニホールドアセンブリの表示方法(手配例)



注) 混載可能な組合せは、下記表をご参照ください。

型式	ITV101	ITV103	ITV105	ITV201	ITV203	ITV205
ITV101	●	—	—	●	—	—
ITV103	—	●	—	—	●	—
ITV105	—	—	●	—	—	●
ITV201	●	—	—	●	—	—
ITV203	—	●	—	—	●	—
ITV205	—	—	—	—	—	●

- 注1) 電空レギュレータの配列は、OUTポートを正面にして左側から1連、2連...となります。
- 注2) 搭載する電空レギュレータの接続口径はRc1/8 (ITV1000), Rc1/4 (ITV2000)のみとなります。
- 注3) 連数が多い場合、供給側の配管に銅管を用いるなどなるべく内径の大きな配管を使用してください。
- 注4) ケーブルコネクタは、ストレートタイプの使用を推奨します。ライトアングルタイプ取付時、干渉する場合があります。
- 注5) プランキングプレートおよび圧力設定違いを混載する場合、伝票の他に、連数順をご連絡願います。

オーダーメイド仕様④

詳しい寸法・仕様および納期につきましては、当社にご確認ください。



6 リニアリティ ±0.5%F.S.以下

用途例: ウェハ、液晶ガラス、カラーフィルタなどの研磨装置および周辺機器

ITV 3 0 1 0 - 0 1 [] [] 2 [] S [] - X410

型式

1	1000タイプ
2	2000タイプ
3	3000タイプ

圧力レンジ

1	0.1MPa
3	0.5MPa
5	0.9MPa

電源電圧

0	DC24V
1	DC12~15V

入力信号

0	電流形DC4~20mA (シンクタイプ)
1	電流形DC0~20mA (シンクタイプ)
2	電圧形DC0~5V
3	電圧形DC0~10V

モニタ出力

1	アナログ出力DC1~5V
2	スイッチ出力・NPN出力
3	スイッチ出力・PNP出力
4	アナログ出力DC4~20mA (シンクタイプ)

接続ねじの種類

無記号	Rc
N	NPT
T	NPTF
F	G

リニアリティ ±0.5%F.S.以下

圧力表示の単位

無記号	MPa
2 ^{注)}	kgf/cm ²
3	bar
4 ^{注)}	psi
5	kPa

注) 新計量法上(日本国内用はS1単位)海外向けのみ販売となります。

付属品(ブラケット)※

無記号	ブラケットなし
B	フラットブラケット
C	L形ブラケット

※ブラケットは同梱となります。

接続口径

1	1/8(1000タイプ)
2	1/4(1000, 2000, 3000タイプ)
3	3/8(2000, 3000タイプ)
4	1/2(3000タイプ)

ケーブルコネクタの種類

S	ストレート型3m
L	ライトアングル型3m
N	ケーブルコネクタなし

定格圧力

出力圧力(MPa) vs 入力信号(%F.S.)

上記は代表例です(出力圧力が理想直線よりマイナスの場合を表します)。

仕様

使用流体	空気
最低供給圧力	設定圧力+0.1MPa
最高供給圧力	1.0MPa(ただし、圧力レンジ0.1MPaタイプは0.2MPa)
保証耐圧力	1.5MPa(ただし、圧力レンジ0.1MPaタイプは0.3MPa)
設定圧力範囲	1MPa(ただし、圧力レンジ0.1MPaタイプは0.2MPa)
電源電圧	1: 0.005~0.1MPa, 3: 0.005~0.5MPa, 5: 0.005~0.9MPa
消費電流	0: DC24V±10%, 1: DC12~15V
入力信号	0.12A以下(DC24V±10%タイプ)
入力インピーダンス	0.18A以下(DC12~15Vタイプ)
出力信号	0: 4~20mA, 1: 0~20mA, 2: DC0~5V, 3: DC0~10V
リニアリティ	電圧タイプ: 約6.5kΩ、電流タイプ: 250Ω以下
ヒステリシス	アナログ出力: DC1~5V/DC4~20mA、スイッチ出力(NPN/PNP)
繰返し性	±0.5%F.S.以下
感度	±0.5%F.S.以下
温度特性	±0.2%F.S.以下
出力圧力表示	±0.12%F.S./℃以下
精度	±2%F.S.±1digit以下
最小単位	MPa: 0.001, kgf/cm ² : 0.01, bar: 0.01, psi: 0.1, kPa: 1
周囲温度および使用流体温度	0~50℃(ただし結露なきこと)
保護構造	IP65
質量	ITV10□□: 約250g、ITV20□□: 約350g、ITV30□□: 約645g(付属品なし)

上記特性(仕様)は静的な状態に限られ、出力側でエアを消費する場合には圧力が変動する場合があります。

- ARJ
- AR425 ~ 935
- ARX
- AMR
- ARM
- ARP
- IR□-A
- IR
- IRV
- IVX
- SRH
- SRP
- SRF
- ITV
- IC
- ITVH
- ITVX
- PVQ
- VY1
- VBA
- VBAT
- AP100



7 アラーム出力付

5秒以上設定圧力に到達しない場合アラームが出力されます。

用途例: 推力制御などの圧力管理

ITV 3 0 1 0 - 0 2 2 S - X420

型式

1	1000タイプ
2	2000タイプ
3	3000タイプ

圧力レンジ

1	0.1MPa
3	0.5MPa
5	0.9MPa

アラーム出力付

ケーブルコネクタの種類

S	ストレート型3m
L	ライトアングル型3m
N	ケーブルコネクタなし

圧力表示の単位

無記号	MPa
2 ^{※)}	kgf/cm ²
3	bar
4 ^{※)}	psi
5	kPa

注) 新計量法上(日本国内用はSI単位) 海外向けのみの販売となります。

電源電圧

0	DC24V
1	DC12~15V

付属品(ブラケット)※

無記号	ブラケットなし
B	フラットブラケット
C	L形ブラケット

※ブラケットは同梱となります。

入力信号

0	電流形DC4~20mA (シンクタイプ)
1	電流形DC0~20mA (シンクタイプ)
2	電圧形DC0~5V
3	電圧形DC0~10V

モニタ出力

2	アラーム出力・NPN出力
3	アラーム出力・PNP出力

接続ねじの種類

無記号	Rc
N	NPT
T	NPTF
F	G

接続口径

1	1/8(1000タイプ)
2	1/4(1000, 2000, 3000タイプ)
3	3/8(2000, 3000タイプ)
4	1/2(3000タイプ)

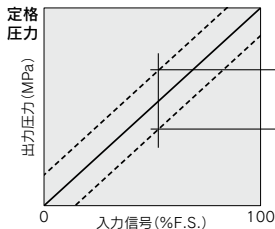


図1 アラーム出力範囲

アラーム検出範囲はこの範囲(±10%F.S.)外の出力圧力で検出します。例えばITV2050(0.9MPa)の場合入力50%(0.45MPa)では、0.36~0.54MPa外で検出します。

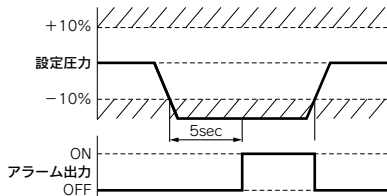


図2 出力圧力とアラーム出力の関係

仕様

使用流体	空気	
最低供給圧力	設定圧力+0.1MPa	
最高供給圧力	1.0MPa(ただし、圧力レンジ0.1MPaタイプは0.2MPa)	
保証耐圧力	(供給側)	1.5MPa(ただし、圧力レンジ0.1MPaタイプは0.3MPa)
	(出力側)	1MPa(ただし、圧力レンジ0.1MPaタイプは0.2MPa)
設定圧力範囲	1 : 0.005~0.1MPa, 3 : 0.005~0.5MPa, 5 : 0.005~0.9MPa	
電源電圧	0 : DC24V±10%, 1 : DC12~15V	
消費電流	0.12A以下(DC24V±10%タイプ) 0.18A以下(DC12~15Vタイプ)	
入力信号	0 : 4~20mA, 1 : 0~20mA, 2 : DC0~5V, 3 : DC0~10V	
入力インピーダンス	電圧タイプ: 約6.5kΩ、電流タイプ: 250Ω以下	
出力信号	アラーム出力(NPN/PNP)	
リニアリティ	±1.0%F.S.以下	
ヒステリシス	0.5%F.S.以下	
繰返し性	±0.5%F.S.以下	
感度	0.2%F.S.以下	
温度特性	±0.12%F.S./℃以下 ±2%F.S.±1digit以下	
出力圧力表示	精度	
	最小単位	MPa : 0.001, kgf/cm ² : 0.01, bar : 0.01, psi : 0.1, kPa : 1
周囲温度および使用流体温度		0~50℃(ただし結露なきこと)
保護構造		IP65
質量		ITV10□□ : 約250g、ITV20□□ : 約350g、ITV30□□ : 約645g(付属品なし)

上記特性(仕様)は静的な状態に限られ、出力側でエアを消費する場合には圧力が変動する場合があります。

ARJ

AR425
~935

ARX

AMR

ARM

ARP

IR□-A

IR

IRV

VEX

SRH

SRP

SRF

ITV

IC

ITVH

ITVX

PVQ

VY1

VBA
VBAT

AP100

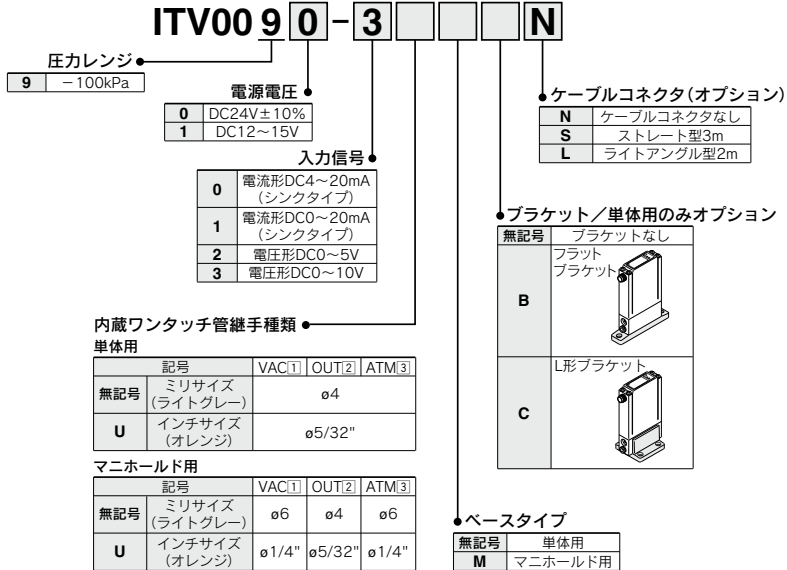
薄形真空レギュレータ

ITV009□ Series



型式表示方法

単体用、マニホールド単体用



マニホールド

IITV00-02 □ - n

連数

02	2連
03	3連
?	?
10	10連

オプション
指定連数より長いDINレールが必要な場合は、その連数を2桁表示で指定してください。
(MAX.10連)
例) IITV00-05-07

給排気部ワンタッチ管継手サイズ (エンドプレート)

無記号	ø6 (ライトグレー)
U	ø1/4" (オレンジ)

注) マニホールドには、連数によって決められた長さのDINレールが付属されます。DINレールの寸法は、外形寸法図をご参照願います。

マニホールド注文手配例

マニホールド品番の下に搭載する真空レギュレータの品番を併記してください。

表示例)
共通給排気のため、異なる圧カレンジの組合せはできませんので、ご注意ください。

IITV00-03.....1set(マニホールド品番)

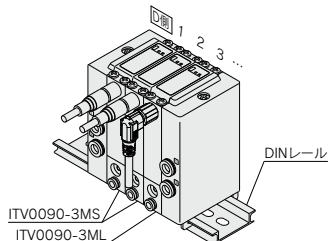
※IITV0090-3MS.....2set(真空レギュレータ品番(1, 2連))

※IITV0090-3ML.....1set(真空レギュレータ品番(3連))

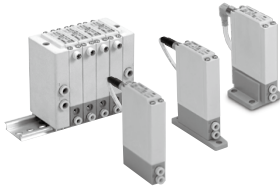
↓
D側から数えて1連目から順番に併記してください。

※印は組込み記号です。

※印を搭載する真空レギュレータの品番の初めに付けてください。



仕様



型式		ITV009□	
最低供給圧力		設定圧力-1kPa	
最高供給圧力		-101kPa	
設定圧力範囲		-1~100kPa	
電源	電圧	DC24V±10%, DC12~15V	
	消費電流	電源電圧DC24Vタイプ:0.12A以下 電源電圧DC12~15Vタイプ:0.18A以下	
入力信号	電圧形	DC0~5V, DC0~10V	
	電流形	DC4~20mA, DC0~20mA(シンクタイプ)	
入力インピーダンス	電圧形	約10kΩ	
	電流形	約250Ω	
出力信号注4)	アナログ出力	DC1~5V(出力インピーダンス:約1kΩ) 出力精度±6%F.S.以下	
リニアリティ	±1%F.S.以下		
ヒステリシス	0.5%F.S.以下		
繰返し性	±0.5%F.S.以下		
感度	0.2%F.S.以下		
温度特性	±0.12%F.S./℃以下		
使用温度範囲	0~50℃(ただし、結露なきこと)		
保護構造	IP65相当※		
接続種類	ワンタッチ管継手内蔵		
接続サイズ	単体用	ミリサイズ	①, ②, ③:ø4
		インチサイズ	①, ②, ③:ø5/32"
	マニホールド	ミリサイズ	①, ③:ø6, ②:ø4
		インチサイズ	①, ③:ø1/4", ②:ø5/32"
質量注1)	100g以下(オプションなし)		

注1) 単体の質量を示す。

ITV00-nの場合、

総質量(g) ≤ 連数(n) × 100 + 130(エンドブロックA, B Ass'yの質量) + DINレールの質量(g)となる。

注2) 2次側消費流量がある場合、配管条件により圧力が安定しない場合があります。

注3) 電源投入時に電磁弁の動作音が発生しますが、異常ではありません。

注4) 負荷インピーダンス100kΩ未満でITVのDC1~5Vアナログ出力を計測する場合、アナログモニタ出力は出力精度±6%F.S.以下を得られない可能性があります。±6%以内が必要な場合、別途対応しますのでお問合せください。なお、出力圧力に影響はありません。

※IP65相当の条件下で使用する場合、呼吸穴に継手・チューブを配管の上、ご使用ください。

(詳細はP.941製品個別注意事項①をご参照ください。)

付属品(オプション)

ブラケット

フラットブラケットAss'y(取付ねじ2ヶ付属)
P39800022



L形ブラケットAss'y(取付ねじ2ヶ付属)
P39800023



取付時の締付トルクは0.3N・m

ケーブルコネクタ

ストレート型
M8-4DSX3MG4



ライトアングル型
P398000-501-2



ARJ

AR425
~935

ARX

AMR

ARM

ARP

IR□-A

IR

IRV

VEV

SRH

SRP

SRF

ITV

IC

ITVH

ITVX

PVQ

VY1

VBA

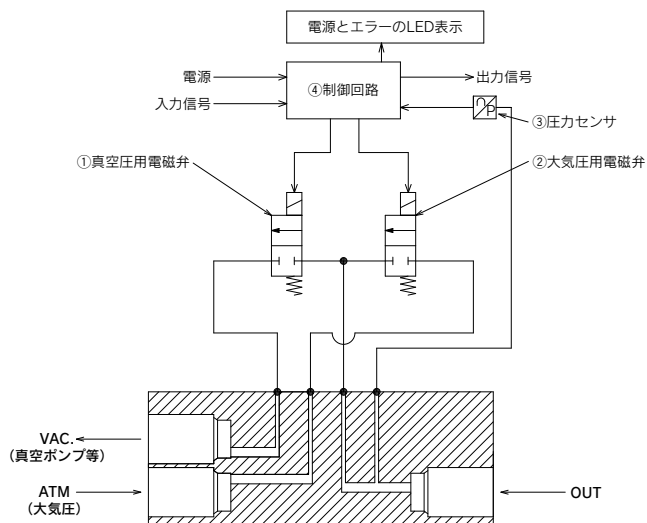
VBAT

AP100

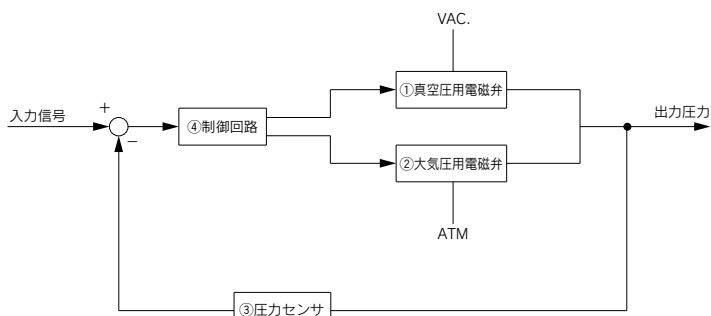
動作原理

入力信号が増大しますと、①真空圧用電磁弁はONとなります。このため、真空圧力 (VAC.) の一部が①真空圧用電磁弁を通して真空圧力となります。この真空圧力は、③圧力センサを介して④制御回路にフィードバックされます。ここで、入力信号に比例した真空圧力になるまで真空用電磁弁と大気圧用電磁弁を交互に動作させ訂正動作が働きますので、常に入力信号と比例した真空圧力が得られます。

動作原理図

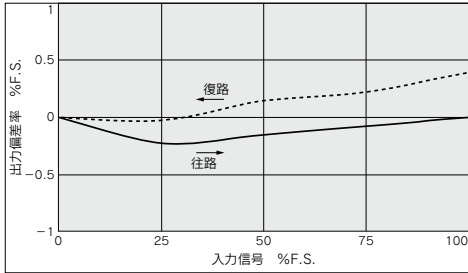


ブロック線図



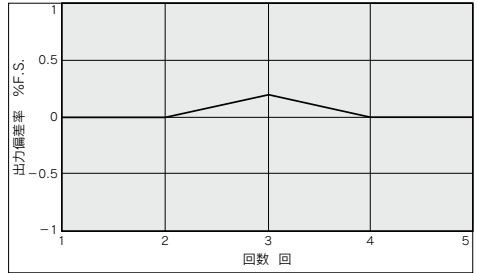
ITV009 □ シリーズ

リニアリティ・ヒステリシス



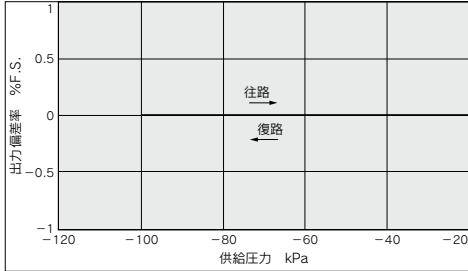
繰返し性

信号50%入力時

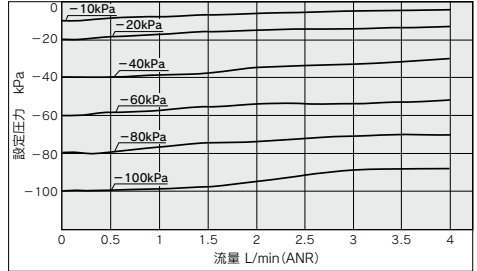


圧力特性

設定圧力：-10kPa



流量特性



ARJ

AR425
~935

ARX

AMR

ARM

ARP

IR □-A

IR

IRV

VEX

SRH

SRP

SRF

ITV

IC

ITVH

ITVX

PVQ

VY1

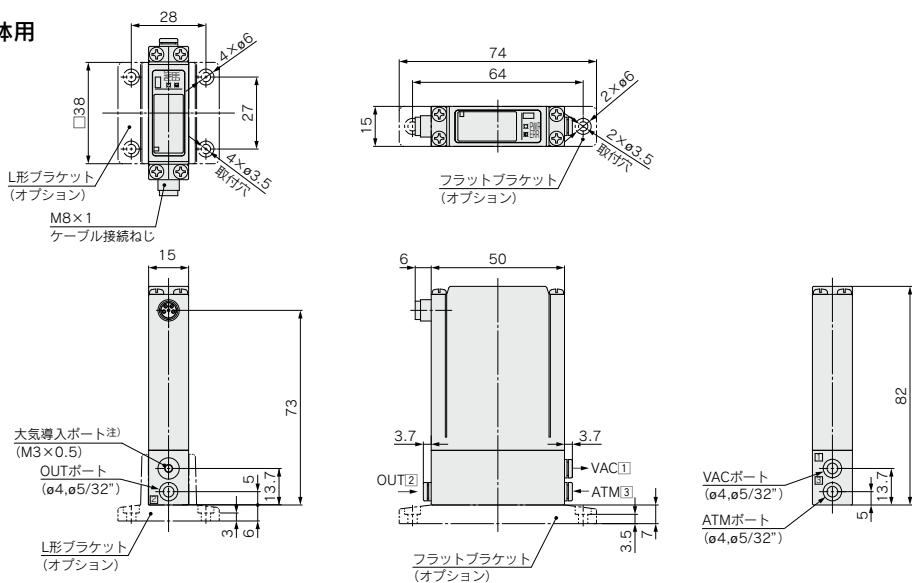
VBA

VBAT

AP100

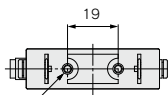
外形寸法図

単体用



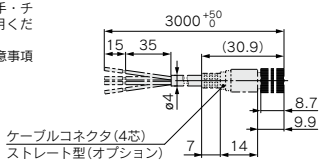
ポート位置

No.	①	②	③
ITV009□	VAC	OUT	ATM

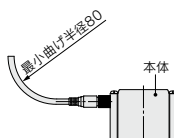


2×M3×0.5ねじ深さ3.5
取付ねじ

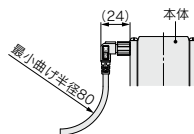
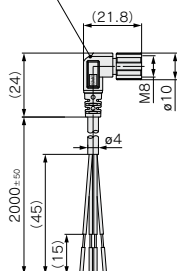
注) IP65相当の条件下で使用する場合、大気導入ポートに継手・チューブを配管の上、ご使用ください。
(詳細はP.94製品個別注意事項①をご参照ください。)



ケーブルコネクタ(4芯)
ストレート型(オプション)

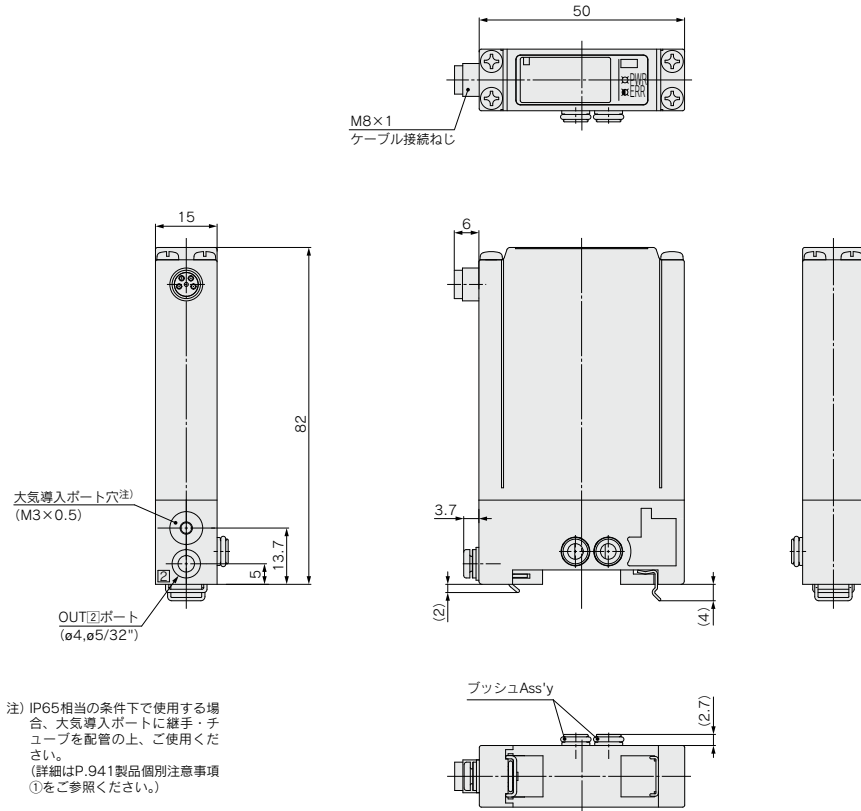


ケーブルコネクタ(4芯)
ライトアングル型(オプション)



外形寸法図

マニホールド用単体



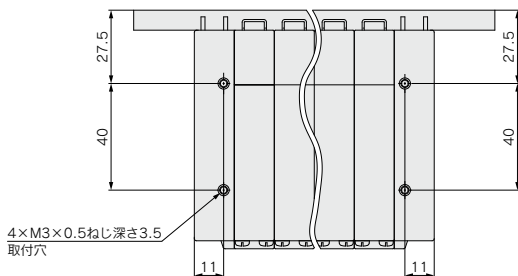
注) IP65相当の条件下で使用する場合、大気導入ポートに継手・チューブを配管の上、ご使用ください。
(詳細はP.941製品個別注意事項①をご参照ください。)

注) ケーブルコネクタの寸法は単体用P.932をご参照ください。

ARJ
AR425 ~935
ARX
AMR
ARM
ARP
IR□-A
IR
IRV
VEX
SRH
SRP
SRF
ITV
IC
ITVH
ITVX
PVQ
VY1
VBA VBAT
AP100

外形寸法図

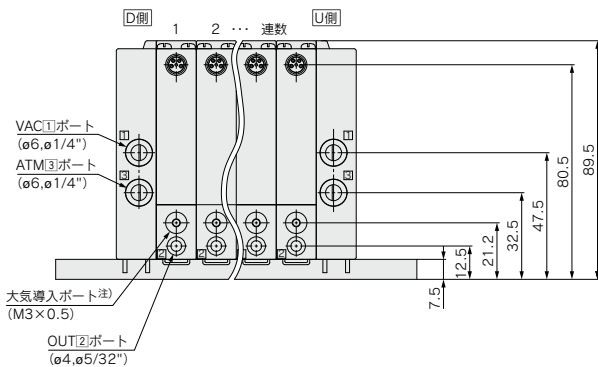
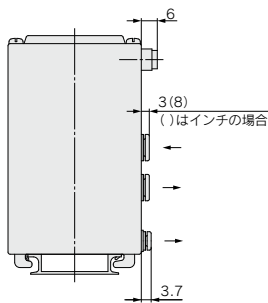
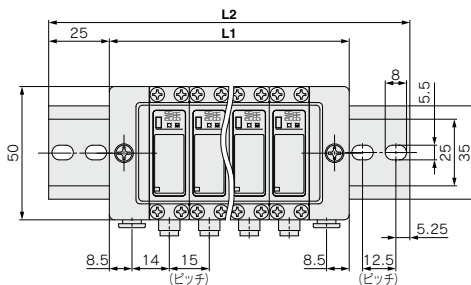
マニホルド



ポート位置

No.	[1]	[2]	[3]
ITV009□	VAC	OUT	ATM

注) 連数の数え方は、D側から1連とします。



注) ケーブルコネクタの寸法は単体用P.932をご参照ください。

注) IP65相当の条件下で使用する場合、大気導入ポートに継手・チューブを配管の上、ご使用ください。(詳細はP.941製品個別注意事項①をご参照ください。)

	(mm)									
マニホルド連数 n	2	3	4	5	6	7	8	9	10	
L1	60	75	90	105	120	135	150	165	180	
L2	110.5	123	148	160.5	173	185.5	198	223	235.5	
DINレール質量 (g)	20	22	27	29	31	34	36	41	43	

電子式真空レギュレータ

ITV2090・2091 Series



型式表示方法

ITV 209 0 - 0 1 2 S 5

● 圧力レンジ
9 -1.3～80kPa

● 電源電圧
0 DC24V
1 DC12～15V

注) 通信仕様 (CC-Link, DeviceNet™, PROFIBUS DP, RC-232C) および 16点プリセット入力, 10bitデジタル入力の場合はDC24Vのみ。

● 圧力表示の単位
5 kPa

注) 通信仕様 (CC, DE, PR, RC) の場合は、圧力表示がないため無記号となります。

● ケーブルコネクタの種類

S	ストレート型3m
L	ライトアングル型3m
N	ケーブルコネクタなし

注) ケーブルコネクタ付を選択した場合にも、通信仕様 (CC, DE, PR) には通信ケーブルは付属しません。別途手配してください。下記ご参照ください。10bitデジタル入力の場合、ライトアングルタイプは選択できません。

● 付属品 (ブラケット) *

無記号	ブラケットなし
B	フラットブラケット
C	L形ブラケット

* ブラケットは同梱となります。

● 接続口径

2	1/4
---	-----

● 接続ねじ種類

無記号	Rc
N	NPT
T	NPTF
F	G

● 入力信号 / 通信信号

0	電流形DC4～20mA (シンクタイプ)
1	電流形DC0～20mA (シンクタイプ)
2	電圧形DC0～5V
3	電圧形DC0～10V
40	4点プリセット入力
52	16点プリセット入力 (スイッチ出力・NPN出力)
53	16点プリセット入力 (スイッチ出力・PNP出力)
60	10bitデジタル入力
CC	CC-Link
DE	DeviceNet™
PR	PROFIBUS DP
RC	RS-232C通信

● モニタ出力

1	アナログ出力DC1～5V
2	スイッチ出力・NPN出力
3	スイッチ出力・PNP出力
4	アナログ出力DC4～20mA (シンクタイプ)
無記号	なし

通信ケーブルは下記品番 (詳細はBest Pneumatics No.①-1 M8/M12コネクタを参照) または各プロトコル認定品 (M12コネクタ付) を別途手配してください。

用途	通信ケーブル品番	備考
CC-Link対応	PCA-1567720 (ソケット型)	専用Busアダプタは製品に付属しています。
	PCA-1567717 (プラグ型)	
DeviceNet™対応	PCA-1557633 (ソケット型)	T分岐コネクタは付属していません。
	PCA-1557646 (プラグ型)	
PROFIBUS DP対応	PCA-1557688 (ソケット型)	T分岐コネクタは付属していません。
	PCA-1557691 (プラグ型)	

ARJ
AR425 ~935
ARX
AMR
ARM
ARP
IR□-A
IR
IRV
VEV
SRH
SRP
SRF
ITV
IC
ITVH
ITVX
PVQ
VY1
VBA VBAT
AP100

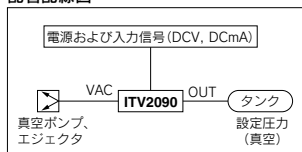
ITV2090-2091 Series

標準仕様

電気信号に比例して真空圧力を無段階に制御します



配管配線図



型式		ITV2090	ITV2091
最低供給真空圧力 ^{注1)}		設定圧力-13.3kPa	
最高供給真空圧力		-101kPa	
設定圧力範囲		-1.3~-80kPa	
電源	電圧	DC24V±10%	DC12~15V
	消費電流	電源電圧DC24Vタイプ:0.12A以下 ^{注2)} 電源電圧DC12~15Vタイプ:0.18A以下	
入力信号 ^{注7)}	電流形 ^{注2)}	DC4~20mA, DC0~20mA(シンクタイプ)	
	電圧形	DC0~5V, DC0~10V	
	プリセット入力形	4点(マイナスコモン)、16点(コモン極性なし)	
入力インピーダンス	デジタル入力形	10bit(パラレル)	
	電流形	250Ω以下 ^{注3)}	
	電圧形	約6.5kΩ	
出力信号 ^{注4)} (モニタ出力)	プリセット入力形	電源電圧DC24Vタイプ:約4.7kΩ 電源電圧DC12Vタイプ:約2.0kΩ	
	デジタル入力形	約4.7kΩ	
	アナログ出力	DC1~5V(出力インピーダンス:約1kΩ) DC4~20mA(シンクタイプ)(出力インピーダンス:250Ω以下) 出力精度±6%F.S.以下	
スイッチ出力	NPNオープンコレクタ出力:最大30V, 80mA PNPオープンコレクタ出力:最大80mA		
リニアリティ			±1%F.S.以下
ヒステリシス			0.5%F.S.以下
線arity			±0.5%F.S.以下
感度			0.2%F.S.以下
温度特性			±0.12%F.S./°C以下
出力圧力表示	精度	±2%F.S. ±1 digit以下	
	単位	kPa ^{注5)} 最小表示:1	
周囲温度および使用流体温度			0~50°C(ただし、結露なきこと)
保護構造			IP65
質量 ^{注7)} 注8)			390g

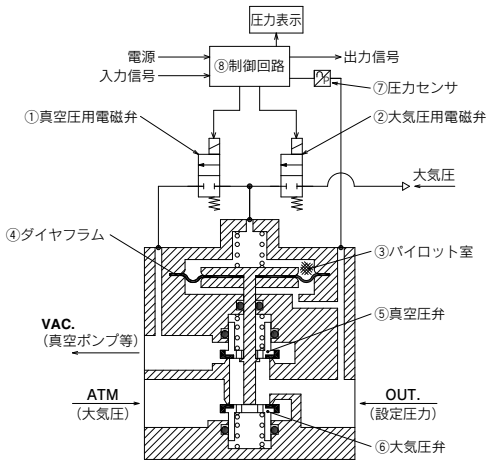
- 注1) 最低供給真空圧力は、設定する真空度の最大値より13.3kPa低い真空圧力を供給してください。
 注2) 2線式DC4~20mAは、不可です。電源電圧(DC24VまたはDC12~15V)が必要となります。
 注3) 過電流回路を含めない状態の値です。過電流回路を考慮すると入力電源によって入力インピーダンスが変わります。入力電流DC20mAの場合は350Ω以下です。
 負荷インピーダンス100kΩ未満でITVのDC1~5Vアナログ出力を計測する場合、アナログモニタ出力は出力精度±6%以内(フルスパン)を得られない可能性があります。±6%以内が必要な場合、別途対応しますのでお問合せください。なお、出力圧力に影響はありません。
 注4) アナログ出力またはスイッチ出力のいずれか一方の選択となります。
 また、スイッチ出力の選択においても、NPN出力またはPNP出力のいずれか一方の選択となります。プリセット入力タイプには出力信号の機能はついておりませんのでご注意ください。
 注5) その他の圧力単位表示につきましては別途お問合せください。
 注6) 上記特性は静的な状態に限られ、出力側ではエアを消費する場合には圧力が変動する場合があります。
 注7) 通信仕様につきましては、下表を参照ください。
 注8) デジタル入力タイプは50g、16点プリセット入力タイプは70g、それぞれ増加します。

通信仕様(CC, DE, PR, RC)

型式	ITV□0□0-CC□□	ITV□0□0-DE□□	ITV□0□0-PR□□	ITV□0□0-RC□□
プロトコル名	CC-Link	DeviceNet™	PROFIBUS DP	RS-232C
バージョン ^{注1)}	Ver 1.10	Volume1 (Edition3.8) Volume3 (Edition1.5)	DP-V0	—
通信速度	156k/625k 2.5M/5M/10M bps	125k/250k/500k bps	9.6k/19.2k/45.45k 93.75k/187.5k/500k 1.5M/3M/6M/12M bps	9.6kbps
設定ファイル ^{注2)}	—	EDS	GSD	—
占有エリア (入/出力データ)	4word/4word, 32bit/32bit (1局、リモートデバイス局)	16bit/16bit	16bit/16bit	—
通信データ分解能	12bit (4096分解能)	12bit (4096分解能)	12bit (4096分解能)	10bit (1024分解能)
通信エラー時の出力	ホールド ^{注3)} /クリア (スイッチ設定)	ホールド/クリア (スイッチ設定)	クリア	ホールド
電気絶縁 ^{注4)}	絶縁	絶縁	絶縁	非絶縁
終端抵抗	製品に内蔵(スイッチ設定)	製品に内蔵なし	製品に内蔵(スイッチ設定)	—
消費電流	0.16A以下	0.14A以下	0.16A以下	0.12A以下
質量	ITV2090 470	460	490	460

- 注1) バージョン情報は変更されることがありますので、あらかじめご了承ください。
 注2) 各ファイルは当社ホームページの製品資料/取扱説明書からダウンロードできます。http://www.smcworld.com
 注3) CC-Link通信エラー時の出力ホールド値はbitエリアのデータによって設定できます。
 注4) 通信系の電気信号とITV供給電源との絶縁を示します。

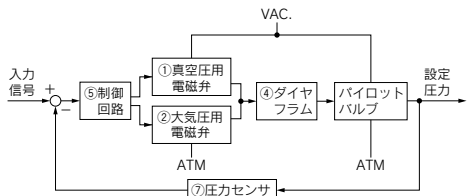
動作原理



動作原理

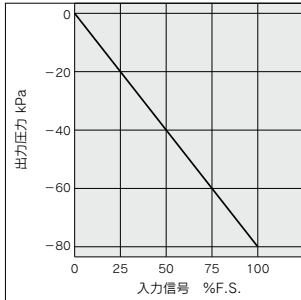
入力信号が増大しますと、①真空圧用電磁弁はON、②大気圧用電磁弁はOFF状態となります。このため、VACと③パイロット室が通じ③パイロット室の圧力は負圧となり、④ダイヤフラムの上部に作用します。その結果、④ダイヤフラムと連動した⑤真空圧弁が開き、VACとOUT.が通じ設定圧力は負圧となります。この負圧は⑦圧力センサを介して⑧制御回路にフィードバックされます。ここで、入力信号と比例した真空圧力となるまで、訂正動作が働きますので、常に入力信号と比例した真空圧力が得られます。

ブロック線図

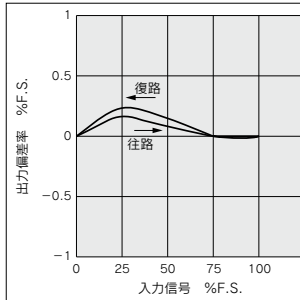


ITV209 シリーズ

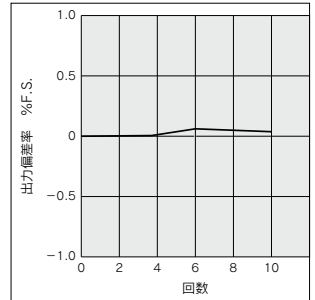
リニアリティ



ヒステリシス

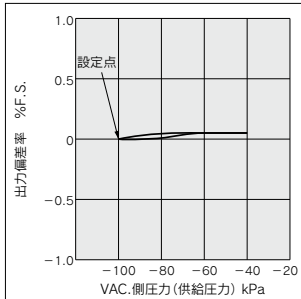


繰返し性



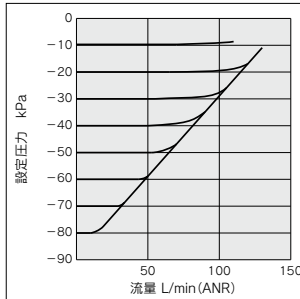
圧力特性

設定圧力：-20kPa



流量特性

供給真空圧力：-100kPa



流量特性測定条件

- ・測定に使用した真空ポンプの排気流量 500L/min (ANR)
- ・一次側VAC. 圧力 -100kPa
- ・二次側流量 0L/min (ANR) 時
- ・最大流量 132L/min (ANR) (一次側VAC. 圧力 -39kPa)

ARJ

AR425
~935

ARX

AMR

ARM

ARP

IR□-A

IR

IRV

VEX

SRH

SRP

SRF

ITV

IC

ITVH

ITVX

PVQ

VY1

VBA
VBAT

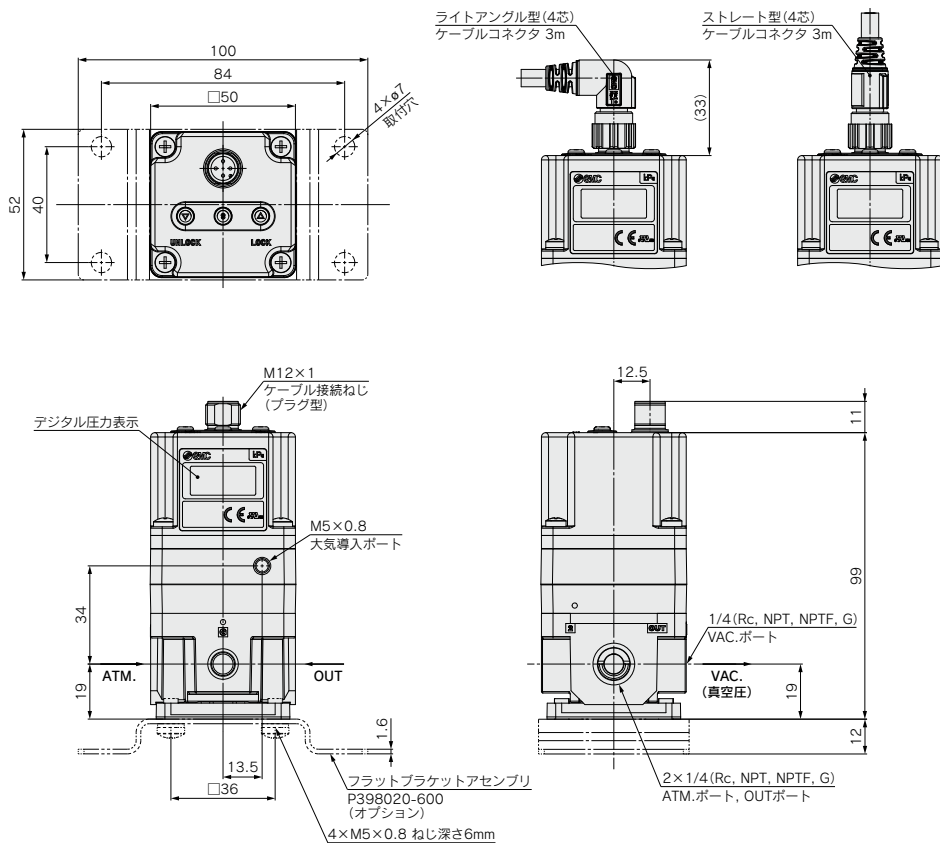
AP100

外形寸法図

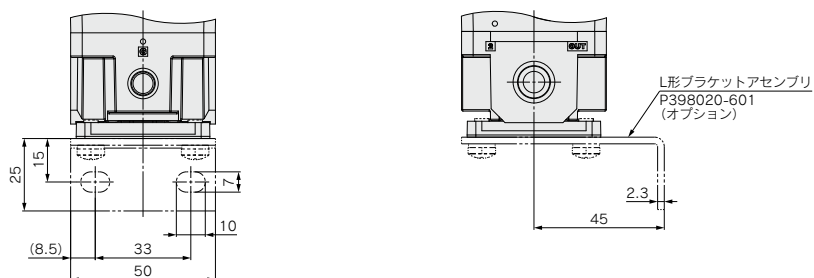
ITV209

フラットブラケット

注) ケーブルコネクタは、回転しませんので回さないでください。

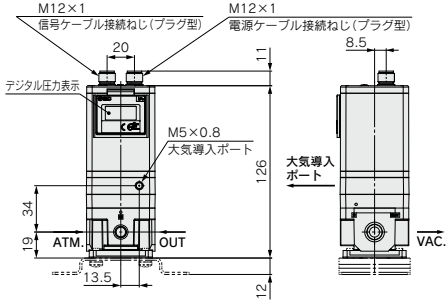


L形ブラケット

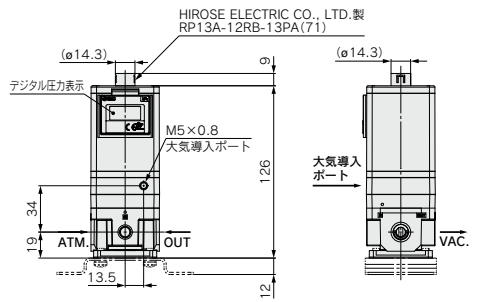


外形寸法図(16点プリセット入力, 10bitデジタル入力, CC-Link通信, DeviceNet™通信, PROFIBUS DP通信, RS-232C通信)

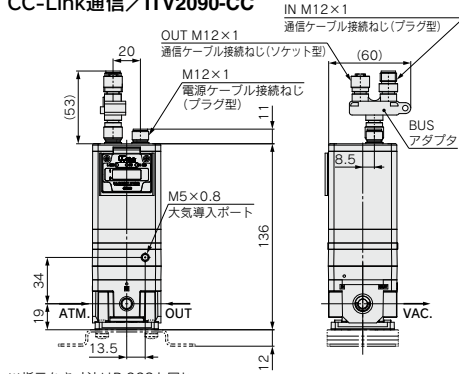
16点プリセット入力



10bitデジタル入力

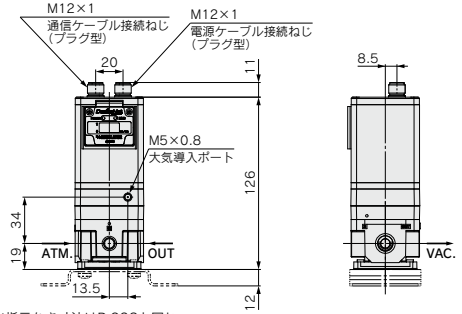


CC-Link通信/ITV209-CC



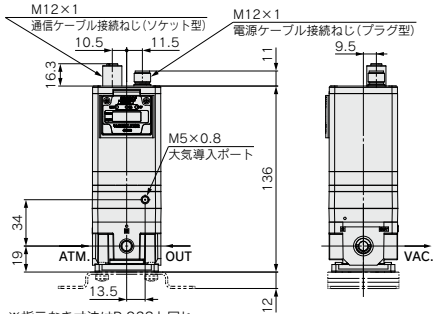
※指示なき寸法はP.938と同じ

DeviceNet™通信/ITV209-DE



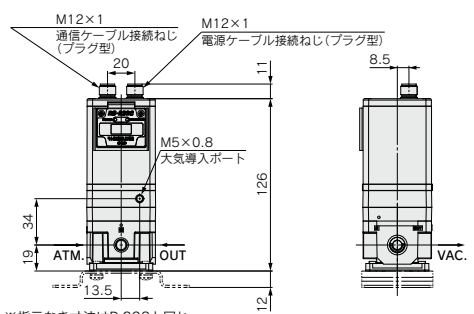
※指示なき寸法はP.938と同じ

PROFIBUS DP通信/ITV209-PR



※指示なき寸法はP.938と同じ

RS-232C通信/ITV209-RC



※指示なき寸法はP.938と同じ

電源ケーブルコネクタ付の場合

※ITV209-**CC**共通寸法

S2
S3
DE
PR
RC



注)通信ケーブル(16点,RS-232C以外)は別途手配してください(P.904参照)。

注)ケーブルコネクタは、回転しませんので回さないでください。

ARJ
AR425 ~935
ARX
AMR
ARM
ARP
IR□-A
IR
IRV
VEV
SRH
SRP
SRF
ITV
IC
ITVH
ITVX
PVQ
VY1
VBA VBAT
AP100

付属品(オプション)・部品番号

【ブラケット】

名称	部品番号
フラットブラケットAss'y(取付ねじ付属)	P398020-600
L形ブラケットAss'y(取付ねじ付属)	P398020-601

【ケーブルコネクタ】

対応機種	名称	部品番号	
電流形 電圧形 4点プリセット入力	ケーブルコネクタ(4芯)	ストレート型 3m	P398020-500-3
		ライトアングル型 3m	P398020-501-3
16点プリセット入力	電源ケーブル(4芯)	ストレート型 3m	P398020-500-3
		ライトアングル型 3m	P398020-501-3
	信号ケーブル(5芯)	ストレート型 3m	P398020-502-3
		ライトアングル型 3m	P398020-503-3
10bitデジタル入力	ケーブルコネクタ(13芯)	ストレート型 3m	INI-398-0-59
CC-Link PROFIBUS DP DeviceNet™	電源ケーブル(4芯)	ストレート型 3m	P398020-500-3
		ライトアングル型 3m	P398020-501-3
RS-232C	電源ケーブル(4芯)	ストレート型 3m	P398020-500-3
		ライトアングル型 3m	P398020-501-3
	通信ケーブル(5芯)	ストレート型 3m	P398020-502-3
		ライトアングル型 3m	P398020-503-3

注1) 10bitデジタルタイプにはライトアングルタイプのケーブルコネクタはありません。

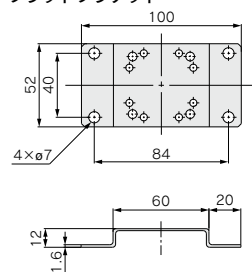
注2) ケーブルコネクタ付を選択した場合にも、通信仕様(CC、DE、PR)には通信ケーブルは付属しません。別途手配してください。

【Busアダプタ】

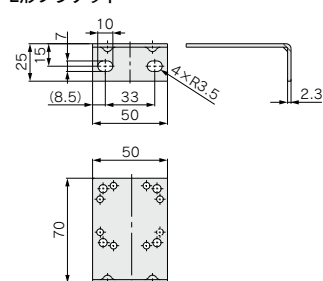
対応機種	名称	部品番号
CC-Link	Busアダプタ(製品に付属しています)	EX9-ACY00-MJ

外形寸法図

フラットブラケット



L形ブラケット



機種	ブラケット締付トルク
ITV1000	0.76±0.05N・m
ITV2000/3000	1.5±0.05N・m

ITV0000・1000・2000・3000 Series

製品個別注意事項①

ご使用前に必ずお読みください。安全上のご注意につきましては後付50、共通注意事項につきましてはP.387～391をご確認ください。



ITV0000・009□シリーズ注意事項

空気源

⚠注意

- ①本製品近くの供給側に、エアフィルタを取付けてください。ろ過度は5μm以下を選定してください。
- ②ドレンを多量に含んだ圧縮空気は本製品や他の空気圧機器の作動不良の原因となります。アフタクール、エアドライヤドレンキャッチなどを設置し対策を施してください。
- ③コンプレッサから発生するカーボン粉が多いと本製品内部に付着し、作動不良の原因となります。

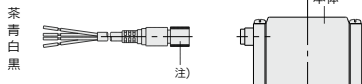
以上の圧縮空気の質についての詳細は当社の「圧縮空気浄化システム」をご参照ください。

配線方法

⚠注意

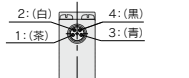
ケーブルを本体のコネクタに接続し下記の様に配線してください。配線を誤りますと破損する場合がありますので注意してください。

なお、DC電源は十分な容量でリップルの少ないものをご使用ください。



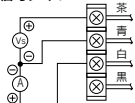
端子No.	1	2	3	4
リード線色	茶	白	青	黒
配線	電源	信号	COM	モニタ

注) ケーブルはライトアングルタイプもあります。ライトアングルタイプのコネクタは下向き(OUTポート側)取出しになります。なお、回転しませんので絶対に回さないでください。無理に回転させた場合には、コネクタ接続部が破損します。



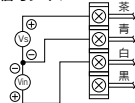
配線図

電圧信号タイプ



Vs: 供給電源 DC24V±10%
DC12~15V
A: 入力信号 DC4~20mA
DC0~20mA

電圧信号タイプ



Vs: 供給電源 DC24V±10%
DC12~15V
Vin: 入力信号 DC0~5V
DC0~10V

モニタ出力配線図

アナログ出力・電圧タイプ



取扱い

⚠注意

- ①本製品の供給側にルブリケータを接続しますと、作動不良の原因となりますので使用しないでください。末端機器に給油が必要な場合には、本製品の出力側にルブリケータを接続してください。
- ②加圧状態で電源を切った場合、出力側圧力は保持状態となります。この出力側圧力の保持状態は一時的なもので、保持を保証するものではありません。また、排気状態にしたい場合は、設定圧力を下げてから電源を切り、残圧排気などを用いて排出してください。
- ③本製品は、制御状態において停電等により電源が断られた場合、出力側圧力は一時的に保持されます。また、出力側の圧力を大気開放状態で使用している場合には、そのまま流出し続けますので取扱いに注意してください。
- ④本製品は、通電したまま供給側圧力を断ちますと内蔵の電磁弁が作動し続け、うなり音が発生する場合があります。電磁弁の寿命に大きく影響することがありますので、供給圧力を遮断する場合には本製品の電源を必ず切るようにしてください。
- ⑤本製品は、当社工場出荷時に、各仕様にあわせて調整済みとなっております。不用意な分解、各部の取外しは故障の原因となりますので避けてください。
- ⑥オプションのケーブルコネクタは4芯線です。モニタ出力(アナログ出力)を使用しない場合は、誤動作の原因となりますのでモニタ出力線(黒)は他の線と接触しないように処理してください。
- ⑦ライトアングルのケーブルの取出し方向は、一方向のみであり、回転はしませんので注意してください。
- ⑧ノイズによる誤動作を避けるため、次の対策を行ってください。
 - 1) AC電源ラインにラインフィルタ等を入れ、電源ノイズを除去して使用してください。
 - 2) モータや動力線などの強電界と本製品および本製品への配線ができるだけ離し、ノイズが静電気といった外乱の影響を受けないように設置してください。
 - 3) 誘導負荷(電磁弁、リレーなど)には必ず負荷サージ対策を行ってください。
- ⑨特性は静的な状態に限られ、出力側でエアを消費する場合、特に漏れ量の大きなシステムで使用するには設定圧力に達せず、電磁弁のうなり音と共に寿命が極端に短くなることがあります。
- ⑩本製品の詳しい取扱いにつきましては、製品添付の取扱説明書をご覧ください。
- ⑪水・ほこり等が本体にかかる場所では、大気導入ポートから本体内部に水やほこり等が侵入する可能性があります。大気導入ポートに継手・チューブ(継手: M-3AU-3、チューブ: TIU01m-mm推奨)を使用し、水などが飛散しない場所まで配管してください。

大気導入ポート
M3×0.5

ARJ

AR425
~935

ARX

AMR

ARM

ARP

IR□-A

IR

IRV

IVX

SRH

SRP

SRF

ITV

IC

ITVH

ITVX

PVQ

VY1

VBA
VBAT

AP100



ITV0000・1000・2000・3000 Series

製品個別注意事項①-1

ご使用前に必ずお読みください。安全上のご注意につきましては後付50、共通注意事項につきまちはP.387～391をご確認ください。

ITV0000・009□シリーズ注意事項

取扱い

⚠ 注意

- ⑫ 検査BOX内等の密閉状態でご使用される場合には、ご使用条件によっては本製品が発熱する可能性がありますので、換気ファン等を設置して頂き、通気性の良い雰囲気でご使用ください。電源投入時に電磁弁の動作状態確認のため、動作音が発生する場合がありますが、異常ではございません。
- ⑬ 製品1台に対して1台の電源ユニットを準備してください。本製品は配線上、電源のGNDと信号のコモンが共通になります。1台の電源ユニットで複数台の電空レギュレータを制御しようとした場合、回り込み現象が発生し、正常に動作しない可能性があります。
- ⑭ 本製品はシャット弁としての機能はありません。電源が入っていない状態で供給圧力を加えたまま放置しますと、出力圧力が供給圧力付近まで上昇する場合があります。使用しない場合は、供給圧力を遮断してください。
- ⑮ 本製品は以下の項目A)～D)の手順を実施することで、ご使用の電源電圧および供給圧力に適合したパラメータを取得することが可能です。
使用環境の変動により出力圧力が目標値に到達しなくなる等の現象発生時に実施願います。
 - A) ご使用中の電源電圧を±0.4VDC以上変化させる。
 - B) ITVの一次側にご使用頂く供給圧力を入力した状態で、入力信号を以下の様に調整する
「0%→100%→0%」(各10秒以上かけて徐々に変化させる)
※信号の入力が困難な場合には、当社までお問合せください。
 - C) 電源電圧をご使用環境・条件に合わせて変更し、再度、項目B)を実施する
 - D) 電源電圧および信号0%を入力し、6分間以上保持する(供給圧力は不要)上記動作中に電磁弁の動作音が発生する場合がありますが、パラメータの取得に影響はありません。また、上記の実施は封じ込め配管にて実施してください。

当社製品の返却について

⚠ 警告

人体にとって有害とされる物質、流体、またその残留物が付着している、または付着の可能性がある製品の返却につきましては、安全確保のため当社へ連絡のうえ、適切な洗浄(無害化処置)を行い、製品引取り依頼書または無害化証明書を提出後、当社から引取り了承の連絡後に返却くださいますようお願いいたします。
有害物質につきましては、国際化学物質安全性カード(ICSC)などで確認をお願いいたします。
ご不明な点がございましたら、最寄りの当社営業所へお問合せください。



ITV0000・1000・2000・3000 Series

製品個別注意事項②

ご使用前に必ずお読みください。安全上のご注意につきましては後付50、共通注意事項につきまちはP.387～391をご確認ください。

ITV1000・2000・3000・209□シリーズ注意事項

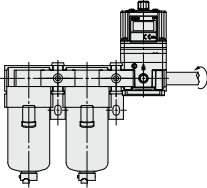
配管

⚠警告

- ①配管材のねじ込みは、めねじ側を保持して推奨適正トルクで行ってください。

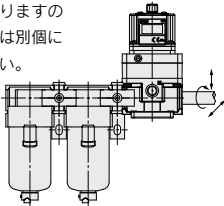
締付トルクが不足すると、緩みやシール不良の原因となり、締付トルクが過大になりますと、ねじ破損等の原因となります。また、めねじ側を保持しないで締付けますと、配管ブラケット等に直接過大な力が作用し、破損等の原因となります。

		推奨適正トルク N・m			
接続ねじ	1/8	1/4	3/8	1/2	
トルク	3~5	8~12	15~20	20~25	



- ②機器の自重以外のねじりモーメント、曲げモーメントがかからない様にしてください。

破損の原因になりますので、外部配管類は別個に支持してください。



- ③鋼管配管等による、柔軟性のない配管は、配管側からの無理なモーメント荷重や、振動の伝播を受けやすいので、フレキシブルチューブ等を介在させて、それらが作用しない様にしてください。

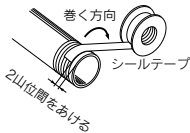
⚠注意

- ①配管前の処置

配管前にエアブロー（フラッシング）または洗浄を十分行い、管内の切粉、切削油、ゴミ等を除去してください。切粉やシール材、ゴミ等が本製品内部へ侵入しますと電磁弁が唸ったり、二次側の圧力が正常に出力されなかったりすることがあります。

- ②シールテープの巻き方

配管や継手類をねじ込む場合には、配管ねじの切粉やシール材がバルブ内部へ入り込まないようにしてください。なおシールテープを使用される時は、ねじ部を1.5~2山残して巻いてください。



使用環境

⚠警告

- ①腐食性ガス、化学薬品、海水の雰囲気または付着する場所では使用しないでください。
②発電所、計装関係にて使用する場合は、当社にご連絡ください。

⚠注意

- ①水、水蒸気、ほこり等が本体にかかる場所では、EXHポート、電磁弁EXHポートから、本体内部に、水分やほこり等が進入し、故障の原因となります。
②各ポートに継手を取付け、チューブを差し込み、反対側を水などが飛散しない安全な場所まで配管してください。チューブは途中で折り曲げたり、穴を塞がないようにしてください。圧力制御に影響します。
③振動または衝撃の起こる場所では使用しないでください。
④日光が照射する場合、保護カバー等で避けてください。
⑤周囲に熱源がある場合、輻射熱を遮断してください。
⑥水滴、油および溶接時のスパッタなどが付着する場所では適切な防護対策を施してください。

空気源

⚠警告

- ①使用流体は圧縮空気を使用し、それ以外の流体を使用する場合は、当社にご連絡ください。
②圧縮空気が化学薬品、有機溶剤を含有する合成油、塩分、腐食性ガスなどを含む時は、作動不良の原因となりますので使用しないでください。

⚠注意

- ①本製品近くの供給側に、エアフィルタを取付けてください。ろ過度は5μm以下を選定してください。
②ドレンを多量に含んだ圧縮空気は本製品や他の空気圧機器の作動不良の原因となります。アフタクーラ、エアドライヤ、ドレンキャッチなどを設置し対策を施してください。
③コンプレッサから発生するカーボン粉が多いと本製品内部に付着し、作動不良の原因となります。

以上の圧縮空気の質についての詳細は当社の「圧縮空気浄化システム」をご参照ください。

製品個別注意事項③

ご使用前に必ずお読みください。安全上のご注意につきましては後付50、共通注意事項につきまちはP.387～391をご確認ください。



ITV1000・2000・3000・209□シリーズ注意事項

取扱い

⚠注意

- ① 本製品の供給側にルブリケータを接続しますと、作動不良の原因となりますので使用しないでください。末端機器に給油が必要な場合には、本製品の出力側にルブリケータを接続してください。
 - ② 加圧状態で電源を切った場合、出力側圧力は保持状態となります。
なお、この出力側圧力の保持状態は一時的なもので、保持を保証するものではありません。また、排気状態にしたい場合は、設定圧力を下げてから電源を切り、残圧排気弁などを用いて排出してください。
 - ③ 本製品は、制御状態において停電等により電源が断たれた場合、出力側圧力は一時的に保持されます。また、出力側の圧力を大気開放状態で使用している場合には、そのまま流出し続けますので取扱いに注意してください。
 - ④ 本製品は、通電したまま供給側圧力を断ちますと内蔵の電磁弁が作動し続け、うなり音を発生する場合があります。寿命が短くなる可能性があるため、供給圧力を遮断する場合には本製品の電源を切るようにしてください。
 - ⑤ 本製品は、0.005MPa(真空タイプは(-1.3kPa))以下の範囲で出力側圧力が抜けきらずに残りますので、完全に0MPaまで圧力を下げたい場合は、出力側に3方弁を付ける等の処置をして、残圧を排気してください。
 - ⑥ 本製品は、当社工場出荷時に、各仕様にあわせて調整済みとなっております。不用意な分解、各部の取外しは故障の原因となりますので、避けてください。
 - ⑦ オプションのケーブルコネクタは4芯線です。モニタ出力(アナログ出力、スイッチ出力)を使用されない場合は、誤動作の原因となりますので他の線と接触しないように処理してください。
 - ⑧ ケーブルと本製品を接続する際にはケーブルのロックリングを回すようにしてください。ケーブルのロックリング以外の部分を回しますと、本体コネクタ部の破損につながる可能性があります。また、ロックリングは工具などを使用せず手で回してください。
 - ⑨ ライトアングルのケーブルの取出し方向は、一方向のみであり回転しません。無理にライトアングルのケーブルを回転させた場合、ケーブルの断線や破損、あるいは、本体コネクタ部の破損につながる可能性があります。
 - ⑩ ノイズによる誤動作を避けるため、次の対策を行ってください。
 - 1) AC電源ラインにラインフィルタ等を入れ、電源ノイズを除去して使用してください。
 - 2) モータや動力線などの強電界と本製品および本製品への配線をできるだけ離し、ノイズや静電気といった外乱の影響を受けないように設置してください。
 - 3) 誘導負荷(電磁弁、リレーなど)には必ず負荷サージ対策を行ってください。
 - ⑪ 出力側の容積が大きく、リリーフ機能を目的とした使用では、リリーフ時に排気音が大きくなりますので、排気口(EXHポート)にサイレンサ(当社AN20シリーズまたはAN40シリーズ)を取付けてご使用ください。管接続口径はRc1/8とRc1/4、Rc1/2です。
 - ⑫ P.905およびP.936の仕様は、静的な状態に限られ、出力側でエアを消費する場合には圧力が変動する場合があります。
- ⑬ 本製品の詳しい取扱いにつきましては、製品添付の取扱説明書をご覧ください。
 - ⑭ 本製品はシャット弁としての機能はありません。電源が入っていない状態で供給圧力を加えたまま放置しますと、出力圧力が供給圧力付近まで上昇する場合があります。使用しない場合は、供給圧力を遮断してください。
 - ⑮ 本製品内部に搭載している電磁弁は消耗品であり、電磁弁動作頻度の高い環境では定期的なメンテナンスを実施してください。電磁弁アセンブリで交換できます。品番については別途お問合せしてください。

ARJ

AR425
~935

ARX

AMR

ARM

ARP

IR□-A

IR

IRV

VEX

SRH

SRP

SRF

ITV

IC

ITVH

ITVX

PVQ

VY1

VBA

VBAT

AP100



ITV0000・1000・2000・3000 Series

製品個別注意事項③-1

ご使用前に必ずお読みください。安全上のご注意につきましては後付50、共通注意事項につきまはP.387～391をご確認ください。

ITV1000・2000・3000・209□シリーズ注意事項

設計・選定上の注意

⚠注意

① 組合せる直流電源は、以下のUL認定品をご使用ください。

1) UL508に従う制限電圧電流回路

次の条件を満足する絶縁トランスの2次側巻線を電源とする回路

- ・最大電圧(無負荷時)：30[Vrms] (42.4[Vピーク])以下
- ・最大電流：①8[A]以下(短絡時含む)

② 下表の定格を持つ回路保護器(ヒューズなどで制限されている場合)

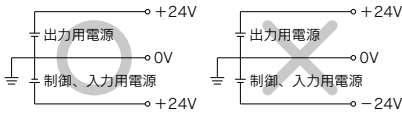
無負荷電圧[Vピーク]	最大電流定格[A]
0~20[V]	5.0
20[V]を超え30[V]まで	100 ピーク電圧値

2) UL1310に従うクラス2電源ユニット、またはUL1585に従うクラス2トランスを電源とする最大30[Vrms] (42.4[Vピーク])以下の回路(クラス2回路)

② 規定の電圧でご使用してください。

規定以外の電圧で使用すると、故障・誤動作の恐れがあります。

③ ユニットに供給する電源は、出力用電源、制御、入力用電源ともに0Vを基準としてください。



④ 製品1台に対して1台の電源ユニットを準備してください。

本製品は配線上、電源のGNDと信号のコモンが共通になります。1台の電源ユニットで複数台の電圧レギュレータを制御しようとした場合、回り込み現象が発生し、正常に動作しない可能性があります。

⑤ 二次側が大気開放となる条件で使用する場合はご相談ください。

本製品は圧力制御機器です。二次側が大気開放となる条件では給気弁が全開となり、大流量が流れる条件となります。この様なご使用条件の場合、仕様を満足せず、また寿命が短くなる可能性がありますので、別途ご相談願います。

ARJ

AR425
~935

ARX

AMR

ARM

ARP

IR□-A

IR

IRV

VEV

SRH

SRP

SRF

ITV

IC

ITVH

ITVX

PVQ

VY1

VBA

VBAT

AP100

ITV0000・1000・2000・3000 Series

製品個別注意事項④

ご使用前に必ずお読みください。安全上のご注意につきましては後付50、共通注意事項につきまはP.387～391をご確認ください。



ITV1000・2000・3000・209□シリーズ注意事項

配線方法

注意

ケーブルを本体のコネクタに接続し下記のように配線してください。配線を誤りますと破損する場合がありますので注意してください。
なお、DC電源は十分な容量でリップルの少ないものをご使用ください。

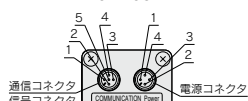
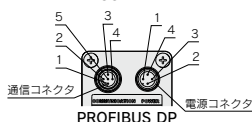
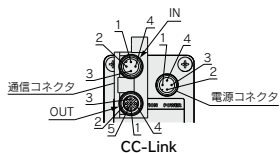


電流信号タイプ 電圧信号タイプ

1	茶	供給電源
2	白	入力信号
3	青	GND(COMMON)
4	黒	モニタ出力

プリセット入力タイプ

1	茶	供給電源
2	白	入力信号1
3	青	GND(COMMON)
4	黒	入力信号2



DeviceNet™, RS-232C, 16pin プリセット

ピンNo.	IN・OUT 通信コネクタ			信号コネクタ	
	CC-Link	DeviceNet™	PROFIBUS DP		RS-232C
1	SLD [-]	DRAIN [-]	接続なし	接続なし	入力信号1 [茶]
2	DB [白]	V+ [赤]	RxD/TxD-N [線]	TxD [白]	入力信号2 [白]
3	DG [黄]	V- [黒]	接続なし	RxD [青]	入力信号3 [青]
4	DA [青]	CAN_H [白]	RxD/TxD-P [赤]	GND [黒]	入力信号4 [黒]
5	接続なし	CAN_L [青]	接続なし	接続なし	コモン [灰]

ピンNo.	電源コネクタ			
	CC-Link	DeviceNet™	PROFIBUS DP	RS-232C
1 [茶]	Vcc	Vcc	Vcc	Vcc
2 [白]	FG	接続不可	FG	接続なし
3 [青]	GND	GND	GND	GND
4 [黒]	接続なし	接続不可	接続なし	FG

- 注1) 記載の線色は、弊社製ケーブルコネクタを使用した場合のもので、ケーブルはライトアングルタイプもあります。(通信ケーブルはストレート型のみ) ライトアングルタイプのコネクタは左向き(SUPポート側)取出しになります。通信仕様の場合、コネクタは後ろ向き(EXHポート側)取出しになります。なお、回転しませんので絶対に回さないでください。
注3) 電源部のGNDと通信部のGNDに電位差が生じないように配線してください。電位差が生じる場合、内部部品を焼損する可能性があります。

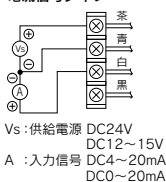
■商標に関して
DeviceNet™ is a trademark of ODVA.

組立式コネクタ ※別途手配してください。

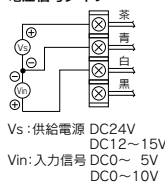
用途	CC-Link対応		DeviceNet™対応			PROFIBUS DP対応		
	プラグ	ソケット	プラグ	ソケット	ターミナルプラグ	プラグ	ソケット	ターミナルプラグ
品番	PCA-1075526	PCA-1075527	PCA-1075528	PCA-1075529	PCA-1557675	PCA-1075530	PCA-1075531	PCA-1557727

配線図

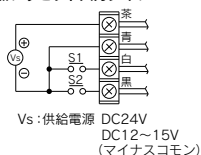
電流信号タイプ



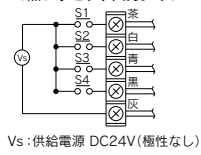
電圧信号タイプ



4点プリセット入力タイプ



16点プリセット入力タイプ



S1, S2のON, OFFの組合せで、プリセット圧力P1~P4のいずれか1つが選択されます。

S1	OFF	ON	OFF	ON	OFF	ON	OFF	ON
S2	OFF	OFF	ON	ON	OFF	ON	OFF	ON
S3	OFF	OFF	OFF	OFF	ON	ON	OFF	ON
S4	OFF	OFF	OFF	OFF	OFF	OFF	OFF	ON
プリセット圧力	P01	P02	P03	P04	P05	P14	P15	P16

※なお、安全面を考慮しプリセット圧力の1つには、圧力0MPaを設定して頂くことを推奨します。
※プリセット圧力の設定は出力表示最小単位からの設定になります。

MPa	kgf/cm ²	bar	psi	kPa
0.001	0.01	0.01	0.1	1

・ただし、130psiタイプは1psi。

10bitデジタル入力タイプ

線色	信号名
ピンク・黒帯2	供給電源(DC24V)
緑・黒帯2	供給電源(GND)
青	信号コモン(極性なし)
青・黒帯2	MSB 10ビット
灰・黒帯1	9ビット
オレンジ・黒帯1	8ビット
緑・黒帯1	7ビット
ピンク・黒帯1	6ビット
青・黒帯1	5ビット
灰	4ビット
オレンジ	3ビット
緑	2ビット
ピンク	LSB 1ビット

注) 線色はオプションのケーブルを使用した場合のみです。



ITV0000・1000・2000・3000 Series

製品個別注意事項⑤

ご使用前に必ずお読みください。安全上のご注意につきましては後付50、共通注意事項につきまちはP.387～391をご確認ください。

ITV1000・2000・3000・209□シリーズ注意事項

配線方法

モニタ出力配線図

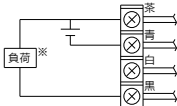
アナログ出力・電圧タイプ



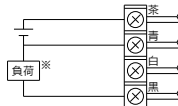
アナログ出力・電流タイプ(シンクタイプ)



スイッチ出力・NPNタイプ



スイッチ出力・PNPタイプ



※DC80mA以上流しますと、過電流検出が作動しエラーになります。(エラー番号"5")

設定圧力範囲

各圧力表示別の設定圧力範囲は、下表をご参照ください。

各設定圧力における設定圧力範囲

単位	設定圧力範囲			
	ITV□01□	ITV□03□	ITV□05□	ITV209□
MPa	0.005 ~ 0.1	0.005 ~ 0.5	0.005 ~ 0.9	—
kgf/cm ²	0.05 ~ 1	0.05 ~ 5	0.05 ~ 9	—
bar	0.05 ~ 1	0.05 ~ 5	0.05 ~ 9	—
psi	0.7 ~ 15	0.7 ~ 70	0.7 ~ 130	—
kPa	5 ~ 100	5 ~ 500	5 ~ 900	— 1.3 ~ ~ 80

CEマーキング

・ITV0000シリーズ

型式	フェライトコア 取付要否	推奨電源ケーブル品番
ITV0000-□□-Q	不要	M8-4DSX3MG4 (ストレート型) P398000-501-2 (ライトアングル型)

注) 推奨電源ケーブルの長さは3mです(ただし、P398000-501-2は2m)。それ以外の長さにつきましては、別途お問合せください。

・ITV1000/2000/3000シリーズ

型式	フェライト コア 取付要否	推奨ケーブル品番
ITV□□-□□	-	P398020-500-3(ストレート型) P398020-501-3(ライトアングル型)
ITV□□-52□ ITV□□-53□	電源	P398020-500-3(ストレート型) P398020-501-3(ライトアングル型)
	信号	P398020-502-3(ストレート型) P398020-503-3(ライトアングル型)
ITV□□-60□	-	INI-398-0-59(ストレート型)
ITV□□-CC□ 注2)注3)	電源	P398020-500-3(ストレート型) P398020-501-3(ライトアングル型)
	通信	PCA-1567720(ソケット型) PCA-1567717(プラグ型)
ITV□□-DE□ 注2)注4)	電源	P398020-500-3(ストレート型) P398020-501-3(ライトアングル型)
	通信	PCA-1557633(ソケット型) PCA-1557646(プラグ型)
ITV□□-PR□ 注2)注4)	電源	P398020-500-3(ストレート型) P398020-501-3(ライトアングル型)
	通信	PCA-1557688(ソケット型) PCA-1557691(プラグ型)
ITV□□-RC□	電源	P398020-500-3(ストレート型) P398020-501-3(ライトアングル型)
	通信	P398020-502-3(ストレート型) P398020-503-3(ライトアングル型)

注1) 推奨ケーブルの長さは3mです。それ以外の長さについては、別途お問合せください。

注2) ケーブルコネクタ付の型式を選択した場合にも、通信コネクタは付属しません。通信ケーブル詳細はカタログ[M8/M12コネクタ]CAT.S100-73をご参照ください。

注3) CC-Link対応品には専用Busアダプタは製品に付属します。

注4) DeviceNet™対応品、PROFIBUS DP対応品にはT分岐コネクタは付属しません。

当社製品の返却について

警告

人体にとって有害とされる物質、流体、またその残留物が付着している、または付着の可能性がある製品の返却につきましては、安全確保のため当社へ連絡のうえ、適切な洗浄(無害化処置)を行い、製品引取り依頼書または無害化証明書を提出後、当社から引取り了承の連絡後に返却くださいますようお願いいたします。有害物質につきましては、国際化学物質安全性カード(ICSC)などで確認をお願いいたします。ご不明な点がございましたら、最寄りの当社営業所へお問合せください。



ITV0000・1000・2000・3000 Series

製品個別注意事項⑥

ご使用の前に必ずお読みください。安全上のご注意につきましては後付50、共通注意事項につきまちはP.387～391をご確認ください。

ITV009□・209□シリーズ注意事項

取扱い

⚠注意

- ①真空ポンプへの接続は'VAC'のシールが貼られているポート側に接続してください。
- ②圧力の調整は、入力信号を増大させると「大気圧→真空圧」へ変化し、入力信号を減少させると「真空圧→大気圧」へと変化します。
- ③真空圧力を調整する際には、'ATM'のシールが貼られている大気圧吸入ポートを塞がないようご注意ください。
- ④本製品は負圧専用ですので、誤って正圧を印加することのないようご注意ください。
- ⑤使用する真空ポンプの能力が比較的小さい場合や、使用する配管材の内径が小さい場合などには、設定圧力の変化(流量なしの状態から流量ありに変化した際の圧力の変化幅)が大きく現れることがあります。このような場合には、真空ポンプの変更や配管材の変更を実施してください。真空ポンプの変更が無理な場合には、VAC側に容量タンク(容積は使用状況による)を追加してください。
- ⑥入力信号を変化させてからの真空圧力の応答時間は、設定側の内容積(配管も含む)の大小の影響を受けます。また、真空ポンプの能力も応答時間に影響を及ぼしますので、これらの点を十分にご留意の上ご使用ください。
- ⑦制御状態で電源を切った場合、設定側圧力は保持状態となります。なお、この設定側圧力の保持状態は一時的なものであり、保持を保証するものではありません。また、大気圧状態にしたい場合には、設定圧力を下げてから電源を切り、真空破壊弁などを用いて大気圧にしてください。
- ⑧本製品は、制御状態において停電等により電源が断たれた場合、設定側圧力は一時的に保持されます。また、設定側が密封されず大気を吸込みながら使用している場合には、そのまま吸込み続けますので取扱いに注意してください。
- ⑨本製品は、通電したままVAC側圧力を断ちますと内蔵の電磁弁が作動し続け、うなり音を発生する場合があります。また、寿命が短くなる可能性があるため、VAC側圧力を遮断する場合には本製品の電源を切るようにしてください。
- ⑩本製品は、 -1.3kPa 以下の範囲で設定側圧力が抜けきらずに残りますので、完全に 0kPa とする場合には、設定側に3方弁を付ける等の処置をして、残圧を排出してください。
- ⑪本製品は、当社工場出荷時に各仕様にあわせて調整済となっております。不用意な分解、各部の取出しは故障の原因となりますので避けてください。

取扱い

⚠注意

- ⑫オプションのケーブルコネクタは4芯線です。モニタ出力(アナログ出力、スイッチ出力)を使用されない場合には、誤動作の原因となりますので他の線と接触しないように処理してください。
- ⑬ライトアングルのケーブルの取出し方向は、一方のみであり、回転はしませんので注意してください。
- ⑭ノイズによる誤動作を避けるため、次の対策を行ってください。
 - 1) AC電源ラインにラインフィルタ等を入れ、電源ノイズを除去して使用してください。
 - 2) モータや動力線などの強電界と本製品および本製品への配線をできるだけ離し、ノイズや静電気といった外乱の影響を受けないように設置してください。
 - 3) 誘導負荷(電磁弁、リレーなど)には必ず負荷サージ対策を行ってください。
- ⑮本製品の詳しい取扱いにつきましては、製品添付の取扱説明書をご覧ください。

当社製品の返却について

⚠警告

人体にとって有害とされる物質、流体、またその残留物が付着している、または付着の可能性がある製品の返却につきましては、安全確保のため当社へ連絡のうえ、適切な洗浄(無害化処置)を行い、製品引取り依頼書または無害化証明書を提出後、当社から引取り了承の連絡後に返却させていただきますようお願いいたします。

有害物質につきましては、国際化学物質安全性カード(ICSC)などで確認をお願いいたします。

ご不明な点がございましたら、最寄りの当社営業所へお問合せください。