

# 真空ユニット

M12コネクタ付  
通信用ケーブルを  
採用



エジェクタシステム

真空ポンプシステム

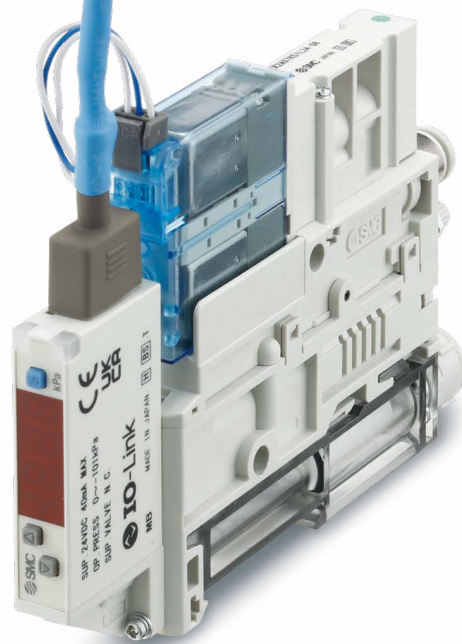
New

供給弁：  
N.O.仕様を追加

- 停電/電源OFF時の真空発生\*が可能
  - 停電時のワーク落下を防止\*
- \*供給圧が確保されている場合

IO-Link対応  
圧力スイッチを追加

- 一本の通信線でエジェクタ制御
- 機器情報の取込、パラメーター一括設定可能



## 真空到達時供給エアカット 省エネエジェクタ

空気消費量

# 93%削減

省エネ機能付真空用圧力スイッチ  
およびエジェクタの効率化により削減

(当社測定条件による)

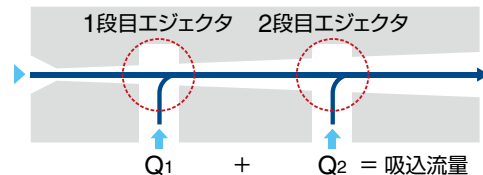
## エジェクタの効率化により

吸込流量

(当社1段エジェクタとの比較)

# 50%増加

2段エジェクタ  
構造



## 配線バリエーション

フィールドバスシステム

New



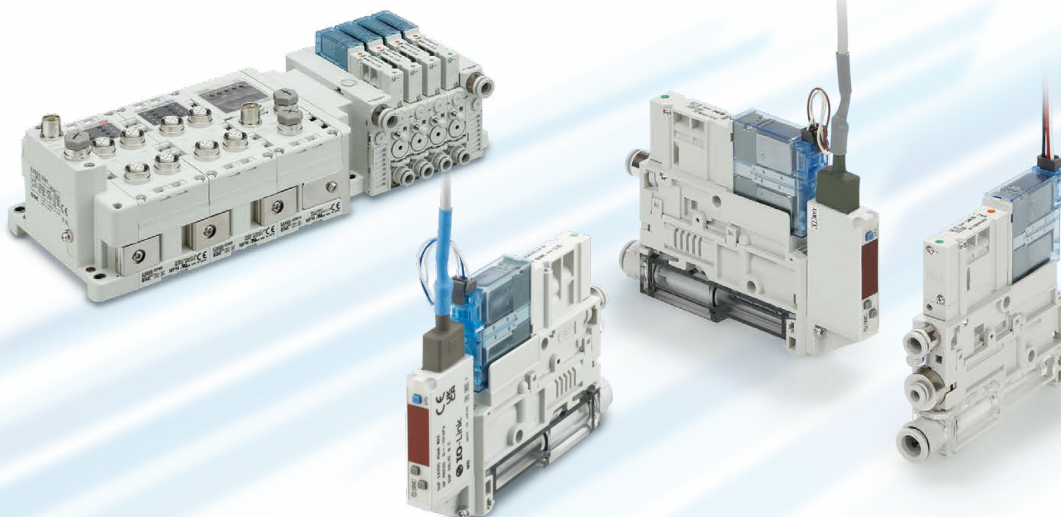
Dサブコネクタ



フラットケーブルコネクタ



個別配線



エアオペレート仕様

P.73

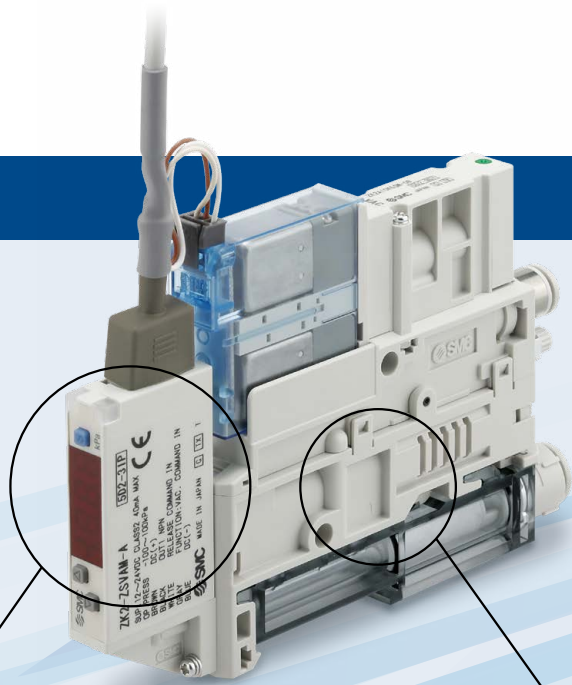


# ZK2□A Series



CAT.S100-129C (A)

# 省エネエジェクタ



省エネ機能付  
真空用圧力スイッチにより

空気消費量 **90%削減**※

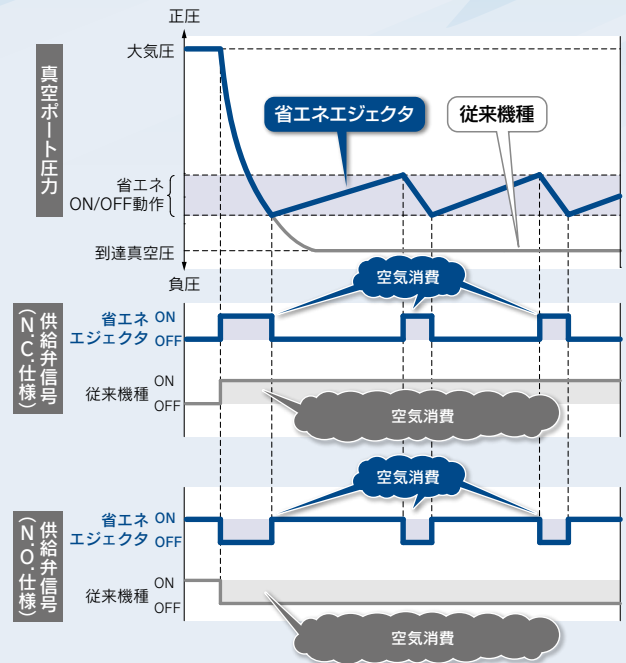
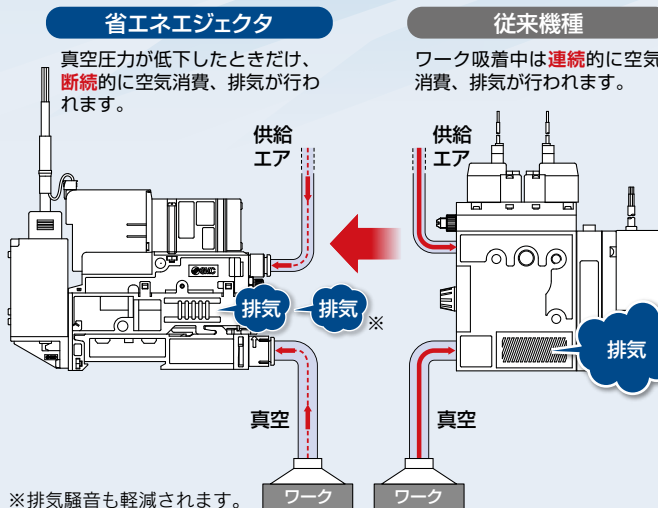
※当社測定条件による

吸着信号ON時に、設定値の範囲内で供給弁のON/OFF動作を自動で行います。

エジェクタの効率化により

空気消費量 **30%削減**

(当社1段エジェクタとの比較)



省エネ効果(金額換算): **93%削減**

年間消費電力費 **13,365円/年**の削減※

省エネ機能により

エジェクタの効率化により

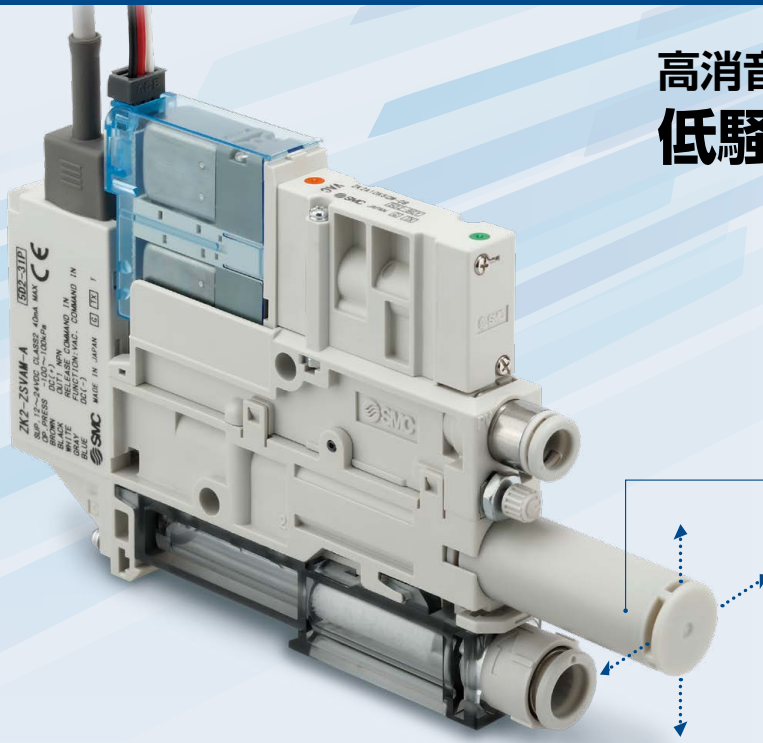
	年間消費電力費	年間空気消費量	排気時間	空気消費量
ZK2/省エネ機能付 (品番: ZK2A12K5KWA-08)	979円/年	652.5m <sup>3</sup> /年	<b>0.6s</b>	58L/min(ANR)
従来機種 (品番: ZM131AM-K5LZ-E15)	14,344円/年	9,562.5m <sup>3</sup> /年	6s	85L/min(ANR)

※ **コスト条件** ・空気単価1.5円/m<sup>3</sup>(ANR)、年間作動回数112.5万回  
(稼働時間10h/日、稼働日数250日/年、450サイクル/h、1台使用時)



# 高消音サイレンサ

高消音サイレンサの採用で  
低騒音&吸込流量向上



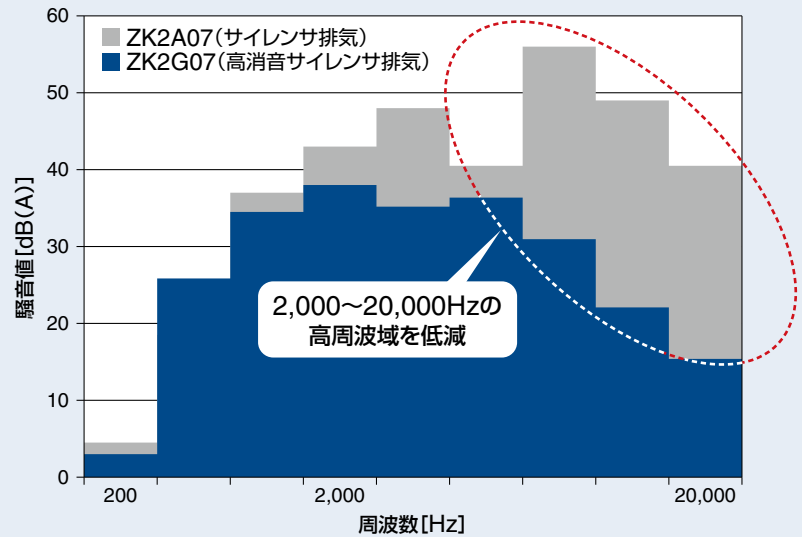
### 高消音サイレンサ

消音効果の高い専用サイレンサを用いることで、真空性能を最大限発揮しつつ不快な周波数をカット。

## 低騒音

46dB(A)※

※ノズル径φ0.7の時(当社測定条件による)



## 吸込流量

最大約**20%**向上

ノズル径	排気方法	最大吸込流量[L/min(ANR)]	
		40	80
φ1.5	高消音サイレンサ排気	67	83
	サイレンサ排気	67	80

約20%向上 (80 to 83)

# オールインワン

配管 配線 設置工数 を削減!!

## デュアル2ポートバルブ(供給弁・破壊弁)

### ■供給弁：自己保持※

供給弁は一度ONすると、通電が切れても真空発生状態を維持。これにより、

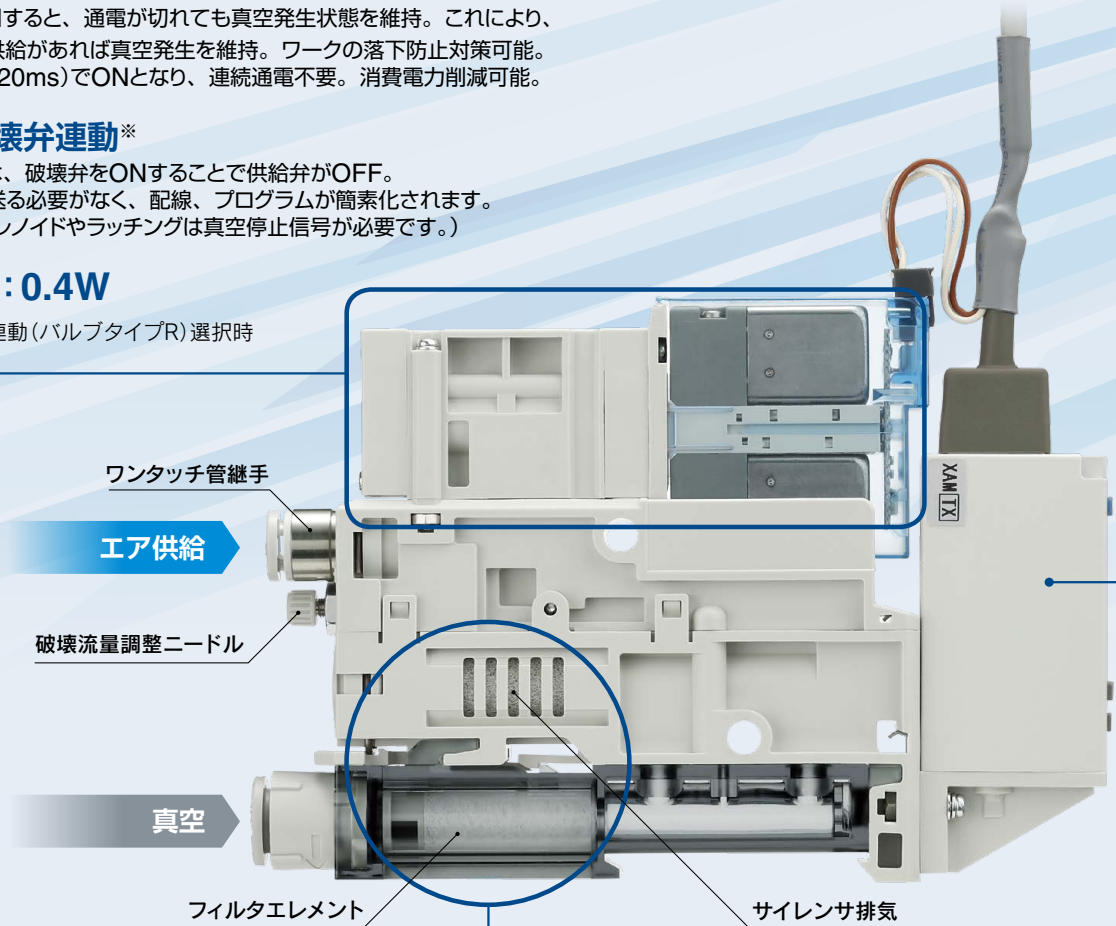
- ① 停電時もエア供給があれば真空発生を維持。ワークの落下防止対策可能。
- ② 瞬時通電(最低20ms)でONとなり、連続通電不要。消費電力削減可能。

### ■供給弁・破壊弁連動※

自己保持タイプは、破壊弁をONすることで供給弁がOFF。  
真空停止信号を送る必要がなく、配線、プログラムが簡素化されます。  
(従来のダブルソレノイドやラッチングは真空停止信号が必要です。)

### ■低消費電力：0.4W

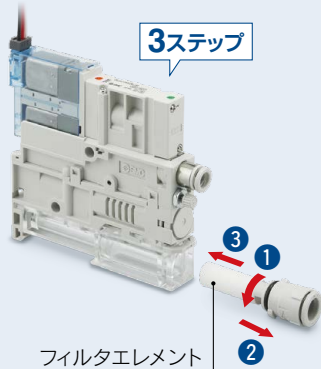
※自己保持・破壊弁連動(バルブタイプR)選択時



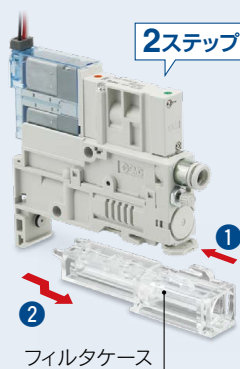
透明のフィルタケースで汚れの付着状態の目視確認が可能。  
ケース内部に汚れが付着した場合、ケースを外して洗浄が可能。

## メンテナンス性向上 工具レスで簡単交換

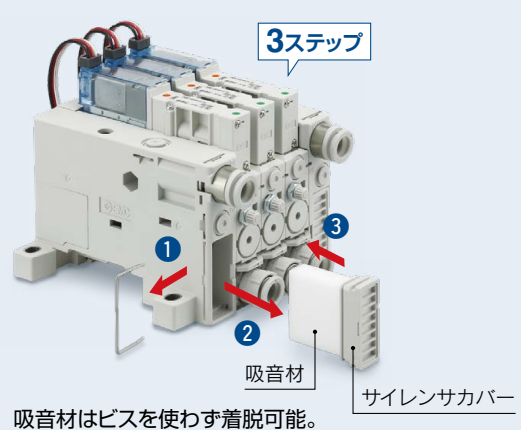
### ■フィルタエレメント交換



### ■フィルタケース交換



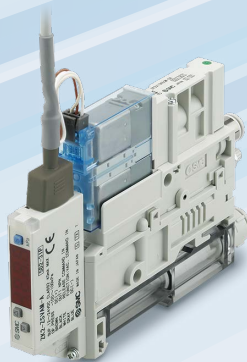
### ■吸音材交換



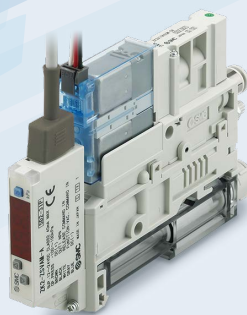
## 圧力センサ・スイッチ バリエーション



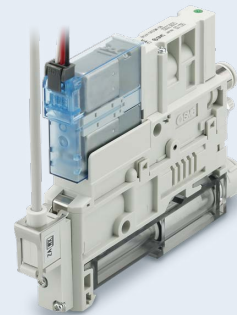
■ IO-Link対応  
真空用圧カスイッチ  
パラメータ設定で省エネ機能の有効/無効を選択可能



■ 省エネ機能付  
真空用圧カスイッチ



■ 真空用圧カスイッチ

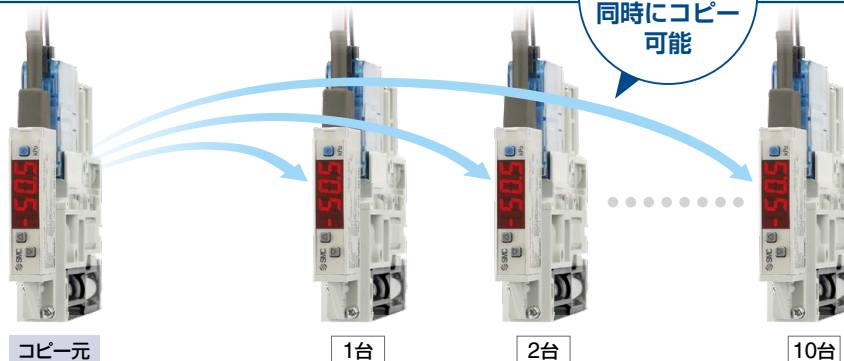


■ 圧力センサ

### 真空用圧カスイッチ 設定値コピー機能※

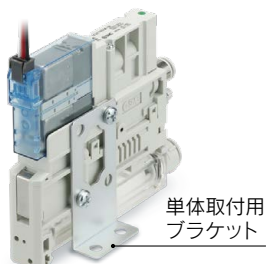
設定工数削減・設定値の入力ミス低減

※省エネ機能付真空用圧カスイッチにはコピー機能はありません。

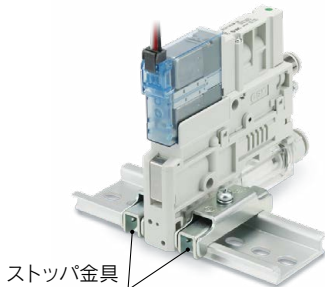


## 取付方法

### ■ 単体ブラケット取付



### ■ 単体DINレール取付



### ■ マニホールドDINレール取付





# 真空ユニットバリエーション

## 単体

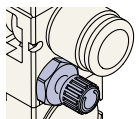
### エジェクタシステム

P.12

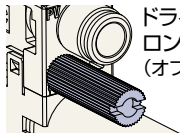
#### ノズル径

φ0.7, φ1.0, φ1.2, φ1.5

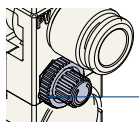
#### 破壊流量調整ニードル



標準仕様

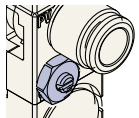


ドライバ操作型  
ロングロックナット  
(オプション: E選択時)

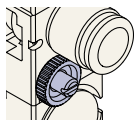


丸型ロックナット  
(オプション: J選択時)

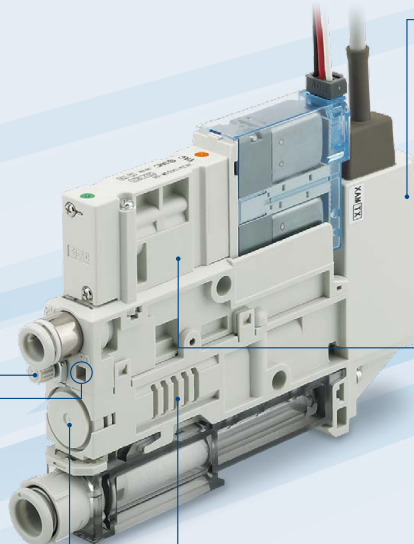
ロックナット



ドライバ操作型  
(オプション: K選択時)



ドライバ操作型と  
丸型ロックナットの  
組合せ  
(オプション: JK選択時)



#### 真空用スイッチ

- ・圧力センサ
- ・真空用圧力スイッチ
- ・省エネ機能付真空用圧力スイッチ
- ・IO-Link対応真空用圧力スイッチ

#### 真空用スイッチなし



#### 供給弁・破壊弁組合せ

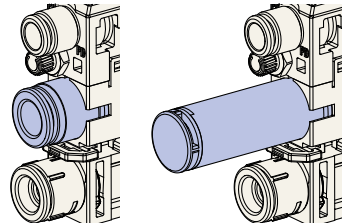
供給弁	破壊弁
N.C.	N.C.
N.C.	なし
自己保持 破壊弁運動	N.C.
N.O.	N.C.
なし	なし

#### 排気方法

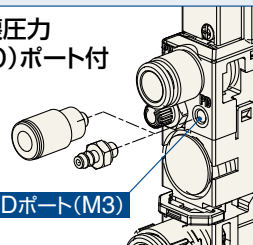
##### サイレンサ排気

##### 排気(EXH)ポート

ポート排気 高消音サイレンサ排気



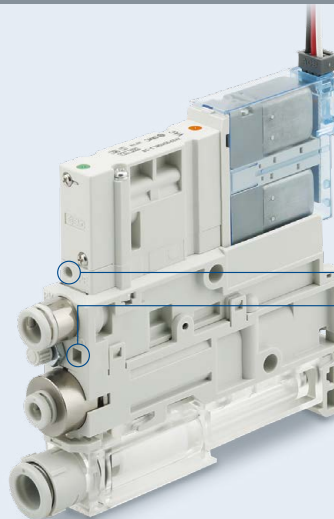
#### 個別破壊圧力 供給(PD)ポート付



PDポート(M3)

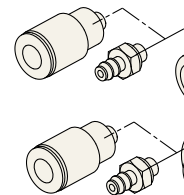
### 真空ポンプシステム

P.23



#### PEポートめねじ仕様

PEポート(M3)






#### 個別破壊圧力 供給(PD)ポート付

PDポート(M3)

# マニホールド

## エジェクタシステム P.19

### フィールドバスシステム<sup>注1)</sup> / 対応プロトコル

一体型(出力対応)	一体型(入出力対応)	ゲートウェイ分散システム
<b>EX260</b> 	<b>EX600</b> 	<b>EX500</b> 
DeviceNet® PROFIBUS DP CC-Link EtherNet/IP™ EtherCAT PROFINET Ethernet POWERLINK IO-Link CC-Link IE TSN	DeviceNet® PROFIBUS DP CC-Link EtherNet/IP™ EtherCAT PROFINET EtherNet/IP™対応無線ベース PROFINET対応無線ベース	EtherNet/IP™ PROFINET

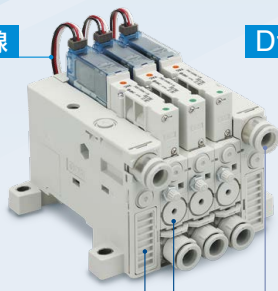
注1) フィールドバスシステムでの制御は供給弁/破壊弁のみとなります。

- #### 配線方法
- ・Dサブコネクタ
  - ・フラットケーブルコネクタ
  - ・個別配線
  - ・フィールドバスシステム

- #### 排気方法
- ・複合排気<sup>注2)</sup>
  - ・ポート排気
  - ・高音サイレンサ排気

- #### 空気圧供給(PV)ポート
- ・共通供給
  - ・個別供給

個別配線



Dサブコネクタ



個別ポート排気

複合排気<sup>注2)</sup>

注2) 複合排気とはエンドプレートからの集合排気と各連からの直接排気を組合わせた排気方式です。

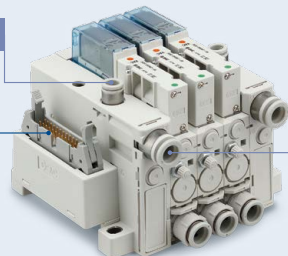
空気圧共通供給(PV)ポート



個別供給(PV)ポート\*  
※オプション

## 真空ポンプシステム P.27

共通パイロット供給(PS)ポート



フラットケーブルコネクタ

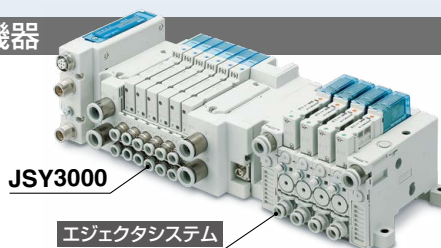
真空圧共通供給(PV)ポート

- #### 配線方法
- ・Dサブコネクタ
  - ・フラットケーブルコネクタ
  - ・個別配線

### 関連機器

#### JSY3000連結マニホールド

ZK2(エジェクタマニホールド)にJSY3000(バルブマニホールド)を同一マニホールドに接続



詳細はこちら

IO-Link対応 P.14、17、24、26

省エネ機能付真空用圧力スイッチ  
およびエジェクタの効率化により

空気消費量 **93%削減**※

※当社測定条件による。

省エネ機能ON

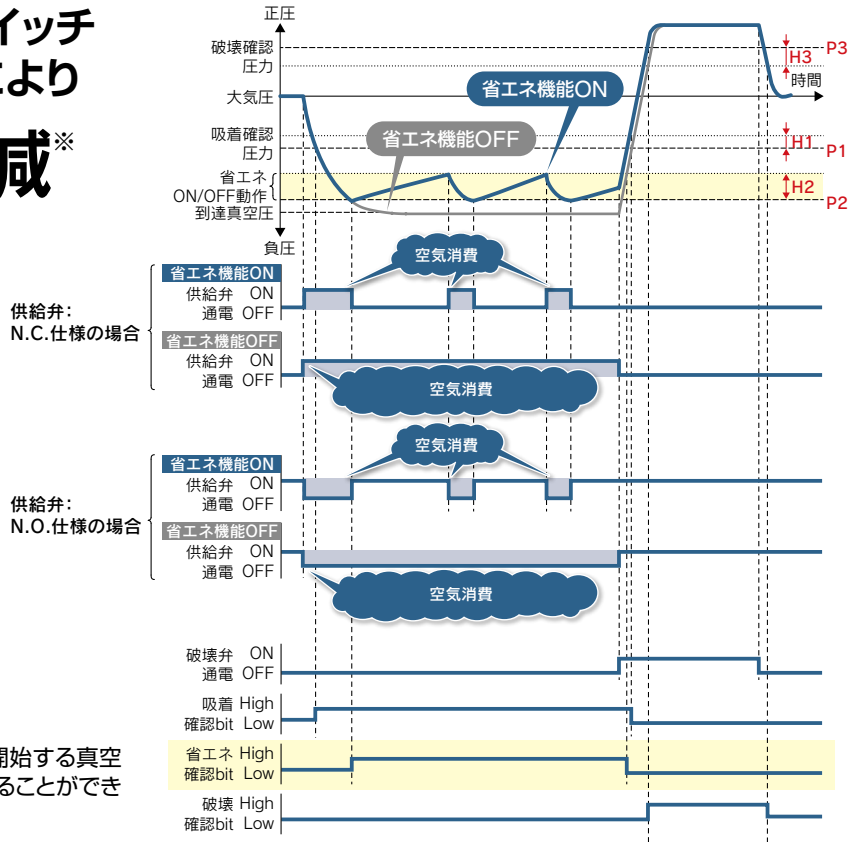
真空圧力が低下したときだけ**断続的**に空気消費が行われます。

省エネ機能OFF

ワーク吸着中は**連続的**に空気消費が行われます。

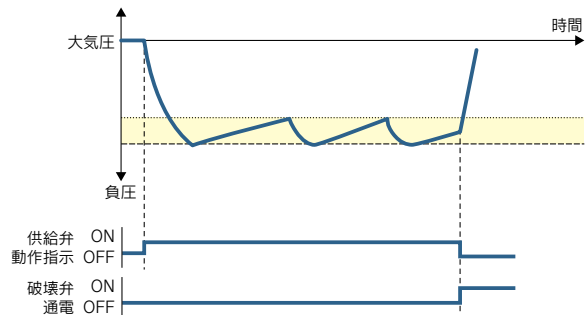
省エネ圧力確認信号

漏れの大きなワーク等を吸着した際、省エネ制御を開始する真空圧まで到達し、省エネ動作しているかどうかを確認することができますので、空気消費量削減に貢献します。



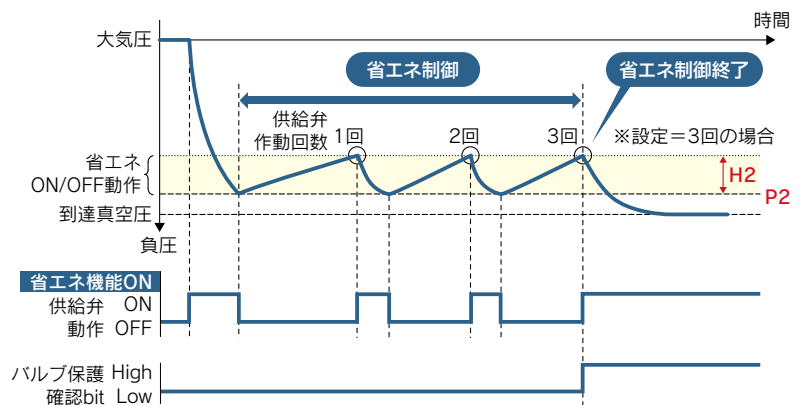
自動破壊機能

供給弁動作指示をOFFすると、自動で破壊弁ON動作が開始されるのでお客様の動作プログラム構築の工数を削減します。



バルブ保護機能

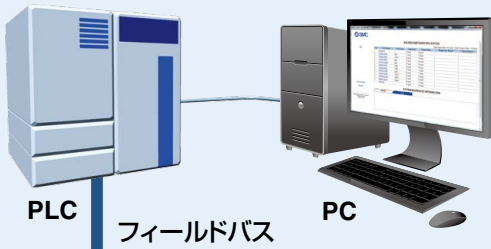
省エネ制御中に、供給弁の作動回数が設定した任意の回数に到達すると自動的に省エネ制御を終了し、連続吸着に切り替わり過度なバルブの作動を抑制します。





IO-Link対応 ZK2□A P.14、17、24、26

稼働状況・機器状態を可視化し、通信により遠隔監視・遠隔操作が可能

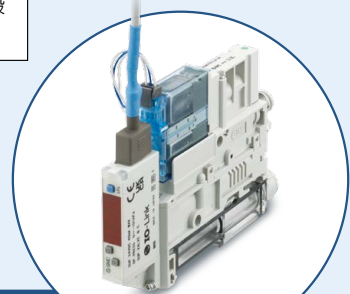


**設定ファイル(IODDファイル※)**  
 ・メーカー名 ・製品品番 ・設定値

※IODDファイルとは  
 IO Device Descriptionファイルの略であり、デバイスを設定するため、また、マスタに接続するために必要なファイルです。設定を行うPCに保存し、使用します。

**IO-Link**

IO-Linkは国際標準規格IEC61131-9で規定されたセンサ/アクチュエータとI/Oターミナル間のオープンな通信インターフェイス技術です。



IO-Link対応デバイス ZK2□A

**上位から機器を設定**  
 ・しきい値  
 ・動作モード  
 など

**機器データの取込み**  
 ・ON/OFF信号とアナログ値  
 ・機器情報  
 メーカー名、製品品番、シリアルナンバーなど  
 ・機器の正常/異常状態  
 ・ケーブルの断線

IO-Linkマスタ

**プロセスデータ内に診断ビットを実装**

サイクリック(周期)データのプロセスデータ内の診断ビットにより、機器の異常状態の把握が容易です。サイクリック(周期)データで機器状態の異常をリアルタイムに把握し、非サイクリック(非周期)データで詳細な異常内容を監視することが可能です。

**プロセスデータ**

入力プロセスデータ	出力プロセスデータ
4Byte	2Byte

- エラー**
  - OUT1/2過電流
  - ゼロクリア範囲外
  - 温度センサ異常
  - マスタバージョン不一致
- 警告**
  - バルブ保護警告
  - 省エネ動作警告
- 圧力値診断**
  - 表示可能範囲 上限/下限オーバー

**入力プロセスデータ**

Byte	1								0								
Bit offset	15	14	13	12	11	10	9	8	7	6	5	4	3	2	1	0	
項目	システムエラー	エラー	バルブ警告	PD_IN強制出力	予約				圧力値診断	破壊弁出力	供給弁出力	予約	圧力確認	圧力確認	破壊確認	省エネ確認	吸着確認

Byte	3				2											
Bit offset	31	30	29	28	27	26	25	24	23	22	21	20	19	18	17	16
項目	圧力計測値															

**出力プロセスデータ**

Byte	1								0								
Bit offset	15	14	13	12	11	10	9	8	7	6	5	4	3	2	1	0	
項目	予約								予約	予約	予約	予約	自動破壊強制OFF	バルブ保護強制OFF	省エネ制御強制OFF	破壊指示	吸着指示

**表示機能** 出力の通信状態や通信データの有無を表示します。

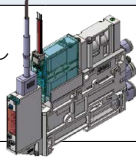
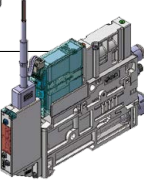
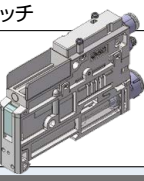
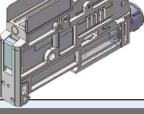
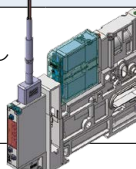
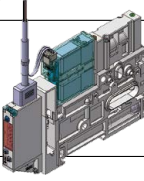
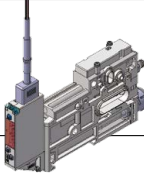
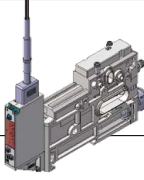
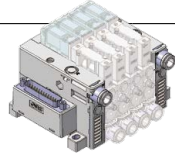
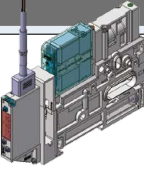
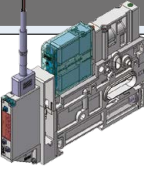
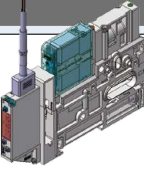
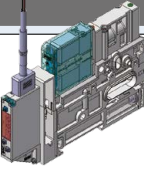
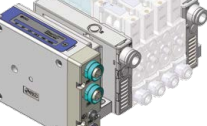
**動作と表示について**

マスタとの通信	状態		画面の表示内容		内容
有	IO-Linkモード	正常	Operate	oPE → 00 注1)	通常の通信状態(計測値の読出し、指令) ※出力プロセスデータ有効
				idle ↔ 00 注1)	通常の通信状態(計測値の読出し) ※出力プロセスデータ無効
		異常	Start up	St_r ↔ 00 注1)	通信開始時
			Preoperate	P_rE ↔ 00 注1)	
無	SIOモード注3)	バージョン不一致	E 15	マスタとのIO-Linkバージョン不一致注2)	
		通信断	idle ↔ 00 注1)	1秒以上正常受信なし	
			St_r ↔ 00 注1)		
			P_rE ↔ 00 注1)		
一般的なスイッチ出力	Si_id ↔ 00 注1)				

注1) 計測値を表示します。 注2) IO-Linkマスタのバージョンが「V1.0」のものと接続された場合、異常として表示します。 注3) SIOモードでの使用はできません。

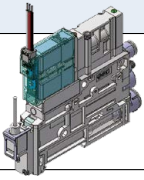
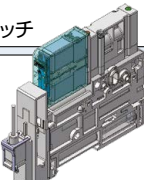

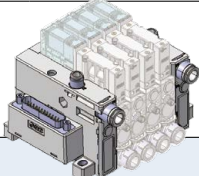
# 真空ユニット ZK2□A Series タイプ別 ガイド

## エジェクタシステム

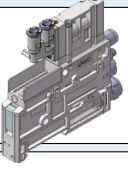
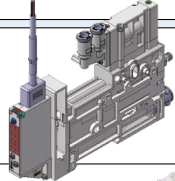
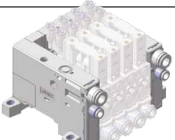
		バルブ			真空用圧カスイッチ・センサ			型式表示ページ
		供給弁	破壊弁	なし	省エネ機能なし	省エネ機能付	IO-Link対応真空用圧カスイッチ (パラメータ設定で省エネ機能の有効/無効を選択可能)	
					圧カセンサ/ 真空用圧カスイッチ	真空用圧カスイッチ		
単体	<b>バルブ付き</b> 省エネ機能なし 	●	●	—	●	—	—	P.12
	<b>バルブ付き</b> 省エネ機能付 	●	—	—	●	—	—	
	<b>バルブ付き</b> IO-Link対応真空用圧カスイッチ 	●	●	—	—	—	●	
	<b>バルブなし</b> 	—	—	●	●	—	—	
マニホールド用 個別記線、Dサブ/フラットケーブルコネクタ	<b>バルブ付き</b> 省エネ機能なし 	●	●	—	●	—	—	P.15
	<b>バルブ付き</b> 省エネ機能付 	●	—	—	●	—	—	
	<b>バルブ付き</b> IO-Link対応真空用圧カスイッチ 	●	●	—	—	—	●	
	<b>バルブなし</b> 	—	—	●	●	—	—	
マニホールド		—						P.19
マニホールド用 フィールドバスシステム	<b>バルブ付き</b> 	●	●	—	●	—	—	P.20
		●	—	—	●	—	—	
		●	●	—	—	—	—	
		●	—	—	—	—	—	
マニホールド		—						P.21

# 真空ユニット ZK2□A Series タイプ別 ガイド

## 真空ポンプシステム

		バルブ			真空用圧力スイッチ・センサ		型式表示ページ	
		供給弁	破壊弁	なし	圧力センサ／真空用圧力スイッチ	IO-Link対応真空用圧力スイッチ		
真空ポンプシステム	単体	<b>バルブ付き</b> 	●	●	—	●	—	P.23
			●	—	—	●	—	
	●	●	—	—	—	—		
	●	—	—	—	—	—		
真空ポンプシステム	マニホール用	<b>バルブ付き</b> IO-Link対応真空用圧力スイッチ 	●	●	—	●	—	P.24
			●	—	—	—	—	
	●	●	—	—	—	—		
	●	—	—	—	—	—		
真空ポンプシステム	マニホール用	<b>バルブ付き</b> IO-Link対応真空用圧力スイッチ 	●	●	—	—	●	P.26
			●	—	—	—	—	
真空ポンプシステム	マニホール用		—			—	P.27	

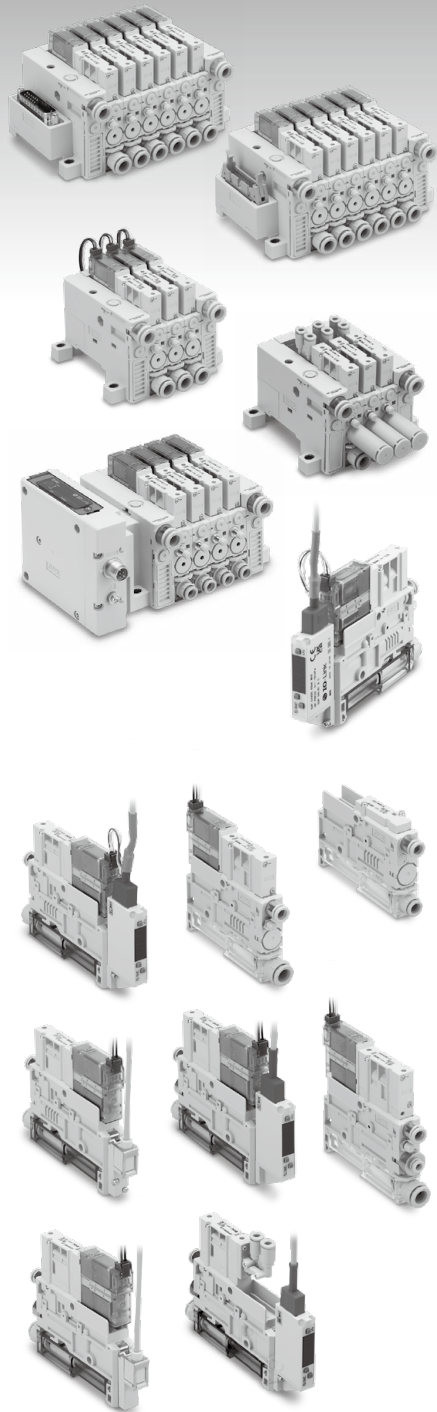
## エアオペレート仕様

		バルブ		真空用圧力スイッチ・センサ (省エネ機能なし)	型式表示ページ	
		供給弁	破壊弁			
エジエクタシステム	単体	●	●	●	P.73	
	単体	●	●	—		
	マニホール用	●	●	●	P.74	
マニホール用	●	●	—			
真空ポンプシステム	単体		●	●	●	P.75
			●	●	—	
	マニホール用		●	●	●	P.76
			●	●	—	
真空ポンプシステム	マニホール用		—		—	



# CONTENTS

## 真空ユニット ZK2□A Series



### ● エジェクタシステム

● 単体 エジェクタ+バルブ <b>付き</b> +省エネ機能 <b>なし</b> .....	P.12
● 単体 エジェクタ+バルブ <b>付き</b> +省エネ機能 <b>付き</b> .....	P.13
● 単体 エジェクタ+バルブ <b>付き</b> +IO-Link対応(省エネ機能 <b>なし</b> <b>付き</b> ) .....	P.14
● マニホールド用 エジェクタ+バルブ <b>付き</b> +省エネ機能 <b>なし</b> .....	P.15
● マニホールド用 エジェクタ+バルブ <b>付き</b> +省エネ機能 <b>付き</b> .....	P.16
● マニホールド用 エジェクタ+バルブ <b>付き</b> +IO-Link対応(省エネ機能 <b>なし</b> <b>付き</b> ) .....	P.17
● 単体 マニホールド用 エジェクタ+バルブ <b>なし</b> +省エネ機能 <b>なし</b> .....	P.18
● マニホールド .....	P.19
● フィールドバスシステム マニホールド用 エジェクタ+バルブ <b>付き</b> +省エネ機能 <b>なし</b> .....	P.20
● フィールドバスシステム マニホールド .....	P.21

### ● 真空ポンプシステム

● 単体 真空ポンプシステム+バルブ <b>付き</b> +省エネ機能 <b>なし</b> .....	P.23
● 単体 真空ポンプシステム+バルブ <b>付き</b> +IO-Link対応(省エネ機能 <b>なし</b> ) .....	P.24
● マニホールド用 真空ポンプシステム+バルブ <b>付き</b> +省エネ機能 <b>なし</b> .....	P.25
● マニホールド用 真空ポンプシステム+バルブ <b>付き</b> +IO-Link対応(省エネ機能 <b>なし</b> ) .....	P.26
● マニホールド .....	P.27

仕様、供給エアの品質について .....	P.28
質量 .....	P.29
エジェクタ排気特性、流量特性 .....	P.30
真空ポンプシステム流量特性、真空破壊流量特性、流量特性の図の見方 .....	P.32
圧力センサ・真空用圧カスイッチ仕様、各部の名称(真空用圧カスイッチ) .....	P.33
省エネ機能付真空用圧カスイッチ仕様、IO-Link対応真空用圧カスイッチ仕様 .....	P.34
内部回路と配線例、IO-Link：プロセスデータ .....	P.35
型式別ポート配置図	
標準品 .....	P.36
オプション <b>-D</b> .....	P.38
オプション <b>-L</b> .....	P.41
構造図 .....	P.43
単体用交換部品の型式表示 .....	P.44
マニホールド分解図 .....	P.46
マニホールド増速方法 .....	P.55
外形寸法図 .....	P.57
電気配線仕様、オプション仕様の機能・用途説明 .....	P.69
ケーブルAss'y .....	P.70
アクセサリ .....	P.71

### ● エアオペレート仕様

● 単体 エジェクタシステム .....	P.73
● マニホールド用 エジェクタシステム、マニホールド .....	P.74
● 単体 真空ポンプシステム .....	P.75
● マニホールド用 真空ポンプシステム、マニホールド .....	P.76

仕様、供給エアの品質について .....	P.77
質量 .....	P.78
型式別ポート配置図	
標準品 .....	P.79
オプション <b>-D</b> .....	P.81
オプション <b>-M</b> .....	P.83
構造図、単体用交換部品の型式表示 .....	P.85
マニホールド分解図 .....	P.86
外形寸法図 .....	P.87

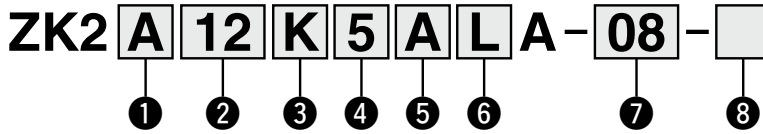
製品個別注意事項 .....	P.90
----------------	------

# ZK2□A Series

単体 エジェクタ+バルブ付き+省エネ機能なし

型式別ポート配置図(回路図を含む)はP.36、37、39、40、外形寸法図はP.57~59をご参照ください。

## 型式表示方法



### ① ボディ/排気形式

記号	ボディ	排気方法
A	単体	サイレンサ排気 サイレンサ排気
		ポート排気 ポート排気
B	単体	高消音サイレンサ排気 高消音サイレンサ排気

注1) サイレンサ排気に加え排気口からも直接排気されます。(騒音値はP.29をご参照ください)

### ④ 定格電圧(供給弁・破壊弁)

記号	電圧
5	DC24V
6	DC12V

### ⑤ 真空用圧カスイッチ/圧カセンサ

記号	種類	圧力範囲 [kPa]	仕様		単位切換機能付 <sup>注4)</sup>
			NPN	PNP	
A	真空用圧カスイッチ	0~-101	●	—	●
B			●	—	なし(SI単位固定)
C			—	●	●
D		-100~100	—	●	なし(SI単位固定)
E			●	—	●
F			●	—	なし(SI単位固定)
H	—	●	●		
J	—	●	●	なし(SI単位固定)	
P	圧カセンサ	0~-101	アナログ出力1~5V		
T		-100~100	アナログ出力1~5V		
N	真空用圧カスイッチ/圧カセンサなし				

注4) 単位切換機能付は新計量法により日本国内では使用できません。単位切換機能がない仕様はkPa固定。

### ⑦ 真空(V)ポート

記号	真空(V)ポート
06	φ6
08	φ8
07	φ1/4"
09	φ5/16"

### ② ノズル呼び径<sup>注2)</sup>

記号	ノズル呼び径
07	φ0.7
10	φ1.0
12	φ1.2
15	φ1.5

注2) ノズル径ごとの標準供給圧力はP.29をご参照ください。

### ③ 供給弁・破壊弁組合せ

記号	供給弁			破壊弁
	N.C.	N.O.	自己保持	N.C.
K	●	—	—	●
J	●	—	—	—
R	—	—	● <sup>注3)</sup>	●
E	—	●	—	●

注3) 20ms以上の通電で真空発生状態を維持し、破壊弁に通電で真空停止します。P.90の注意事項を併せてご確認ください。

### ⑥ コネクタ仕様(供給弁・破壊弁/真空用圧カスイッチ)

記号	供給弁・破壊弁用 300mm (コネクタAss'y) <sup>注5)</sup>	真空用圧カスイッチ用 2m (コネクタ付リード線)	圧カセンサAss'y 3m (リード線一体)	備考
L	●	—	●	⑤が「N」の場合、選択できません
L1	なし	—	●	
L2	●	—	なし	⑤が「P・T」の場合、選択できません
L3	なし	—	なし	

注5) 300mm以外はL1、L3を選択し、P.44記載のコネクタAss'yを別途手配してください。

### ⑧ オプション<sup>注6)</sup>(機能・用途の詳細はP.69をご参照ください。)

記号	内容	備考
無記号	オプションなし	—
B	単体取付用 ブラケット (ボルト・ナット)同梱	—
D	個別破壊圧力供給 (PD)ポート付(M3) <sup>注7)</sup>	③が「J」の場合、 選択できません
E	ドライバ操作型 ロングロックナット	③が「J」の場合、 選択できません。 複数選択が可能な 組合せは「JK」のみ
J	破壊流量調整 ニードル <sup>注8)</sup>	③が「J」の場合、 選択できません。 複数選択が可能な 組合せは「JK」のみ
K	ドライバ操作型	③が「J」の場合、 真空配管途中に破壊 弁や大気導入弁を 設置してください
W	排気干渉防止弁付	③が「J」の場合、 真空配管途中に破壊 弁や大気導入弁を 設置してください

注6) オプションを複数選択される場合、記号はアルファベット順に表記してください。(例-BJ)

注7) 接続の際はパーブ継手(M-3AU-4)をご使用ください。

注8) ③が「K・R・E」の場合、破壊流量調整ニードルは標準で搭載されていますが、操作性を向上させたい場合に選択してください。

エジェクタ  
システム

真空ポンプ  
システム

仕様

流量特性

内部回路図  
配線例

型式別  
ポート配置図

構造図  
交換部品

マニホールド  
分解図

外形寸法図

アクセサリ

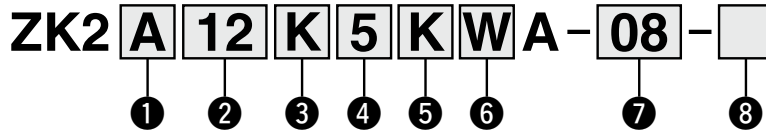
製品個別  
注意事項

# ZK2□A Series

単体 エジェクタ+バルブ付き+省エネ機能付き

型式別ポート配置図(回路図を含む)はP.37、外形寸法図はP.60をご参照ください。

## 型式表示方法



### ① ボディ/排気形式

記号	ボディ	排気方法
A	単体	サイレンサ排気 サイレンサ排気
		排気口 なし...②が「07・10」の場合 あり...②が「12・15」の場合
B	ポート排気	ポート排気
G	高消音サイレンサ排気	高消音サイレンサ排気

注1) サイレンサ排気に加え排気口からも直接排気されます。(騒音値はP.29をご参照ください)

### ② ノズル呼び径<sup>注2)</sup>

記号	ノズル呼び径
07	φ0.7
10	φ1.0
12	φ1.2
15	φ1.5

注2) ノズル径ごとの標準供給圧力はP.29をご参照ください。

### ③ 供給弁・破壊弁組合せ

記号	供給弁		破壊弁
	N.C.	N.O.	N.C.
K	●	—	●
E	—	●	●

### ④ 定格電圧(供給弁・破壊弁)

記号	電圧
5	DC24V
6	DC12V

### ⑤ 省エネ機能付真空用圧力スイッチ

記号	圧力範囲 [kPa]	仕様		
		NPN	PNP	単位切換機能付 <sup>注3)</sup>
K	-100~100	●	—	●
Q		●	—	なし(SI単位固定)
R		—	●	●
S		—	●	なし(SI単位固定)

注3) 単位切換機能付は新計量法により日本国内では使用できません。単位切換機能がない仕様はkPa固定。

### ⑥ コネクタ仕様

記号	省エネ機能付真空用圧力スイッチ用2m(コネクタ付リード線)
W	●
L3	なし

### ⑦ 真空(V)ポート

記号	真空(V)ポート
06	φ6
08	φ8
07	φ1/4"
09	φ5/16"

### ⑧ オプション<sup>注4)</sup>(機能・用途の詳細はP.69をご参照ください。)

記号	内容	備考
無記号	オプションなし	—
B	単体取付用 ブラケット (ボルト・ナット)同梱	—
D	個別破壊圧力供給 (PD)ポート付(M3) <sup>注5)</sup>	—
E	ドライバ操作型 ロングロックナット	—
J	破壊流量調整 ニードル <sup>注6)</sup>	複数選択が可能な組合せは「JK」のみ
K	ドライバ操作型 破壊流量調整 ニードル	

注4) オプションを複数選択される場合、記号はアルファベット順に表記してください。(例-BJ)

注5) 接続の際はバープ継手(M-3AU-4)をご使用ください。

注6) 破壊流量調整ニードルは標準で搭載されていますが、操作性を向上させたい場合に選択してください。



# ZK2□A Series

単体 エジェクタ+バルブ付き +IO-Link対応(省エネ機能なし/付き)

型式別ポート配置図(回路図を含む)はP.37、40、外形寸法図はP.60をご参照ください。

## 型式表示方法

ZK2 **A** **12** **K** **5** **1** **H** **A** - **08** - □

① ② ③ ④ ⑤ ⑥ ⑦ ⑧

### ① ボディ/排気形式

記号	ボディ	排気方法
A	単体	サイレンサ排気 サイレンサ排気
		排気口 なし...②が「07・10」の場合 あり...②が「12・15」の場合
B	ポート排気	ポート排気
G	高消音サイレンサ排気	高消音サイレンサ排気

注1) サイレンサ排気に加え排気口からも直接排気されます。(騒音値はP.29をご参照ください)

### ④ 定格電圧(供給弁・破壊弁)

記号	電圧
5	DC24V

### ⑥ コネクタ仕様

記号	IO-Link専用 コネクタ付リード線 (M12コネクタ付):300mm
H	●
L3	なし

### ⑦ 真空(V)ポート

記号	真空(V)ポート
06	φ6
08	φ8
07	φ1/4"
09	φ5/16"

### ⑧ オプション<sup>注5)</sup>(機能・用途の詳細はP.69をご参照ください。)

記号	内容	備考
無記号	オプションなし	—
B	単体取付用 ブラケット (ボルト・ナット)同梱	—
D	個別破壊圧力供給 (PD)ポート付(M3) <sup>注6)</sup>	—
E	ドライバー操作型 ロングロックナット	—
J	破壊流量調整 ニードル <sup>注7)</sup>	複数選択が可能な 組合せは「JK」のみ
K	ドライバー操作型 破壊流量調整 ニードル	—
W	排気干渉防止弁	⑥が「5・6」の場合、 選択できません

注5) オプションを複数選択される場合、記号はアルファベット順に表記してください。(例-BJ)

注6) 接続の際はバープ継手(M-3AU-4)をご使用ください。

注7) 破壊流量調整ニードルは標準で搭載されていますが、操作性を向上させたい場合に選択してください。

### ② ノズル呼び径<sup>注2)</sup>

記号	ノズル呼び径
07	φ0.7
10	φ1.0
12	φ1.2
15	φ1.5

注2) ノズル径ごとの標準供給圧力はP.29をご参照ください。

### ③ 供給弁・破壊弁組合せ

記号	供給弁		破壊弁
	N.C.	N.O.	N.C.
K	●	—	●
E	—	●	●

### ⑤ IO-Link対応真空用圧力スイッチ

記号	圧力範囲 [kPa]	仕様	
		省エネ機能 <sup>注3)</sup>	単位切換機能 <sup>注4)</sup>
1	0~-101	—	●
2		—	なし(SI単位固定)
3		—	●
4	-100~100	—	なし(SI単位固定)
5		●	●
6		●	なし(SI単位固定)

注3) 省エネ機能を使用するには2枚のチェック弁が必要となります。⑤の記号「1~4」はチェック弁1枚のため、省エネ機能は使用できません。記号「5, 6」はチェック弁が2枚装着されているため省エネ機能を使用できます。ただし、真空停止時に大気開放によるワーク離脱はできません。

注4) 単位切換機能付は新計量法により日本国内では使用できません。単位切換機能がない仕様はkPa固定。

エジェクタ  
システム

真空ポンプ  
システム

仕様

流量特性

内部回路図  
配線例

型式別  
ポート配置図

構造図  
交換部品

マニホールド  
分解図

外形寸法図

アクセサリ

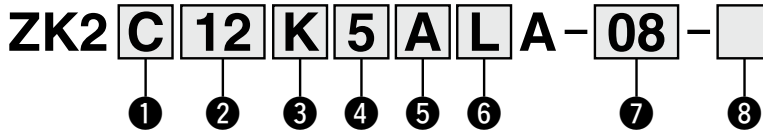
製品個別  
注意事項

# ZK2□A Series

マニホールド用 エジェクタ+バルブ付き+省エネ機能なし

マニホールドの型式はP.19、型式別ポート配置図(回路図を含む)はP.37、38、40、41、外形寸法図はP.62~64をご参照ください。

## 型式表示方法



### 1 ボディ/排気形式

記号	ボディ	排気方法
C	マニホールド用	複合排気注1) 直接排気 エンドプレート排気
F		個別ポート排気 個別ポート排気
H		高消音サイレンサ排気 高消音サイレンサ排気

注1) 各連からの直接排気とエンドプレートからの集合排気の組合せ

### 4 定格電圧(供給弁・破壊弁)

記号	電圧
5	DC24V
6	DC12V

### 5 真空用圧カスイッチ/圧カセンサ

記号	種類	圧力範囲 [kPa]	仕様		
			NPN	PNP	単位切換機能付注4)
A	真空用圧カスイッチ	0~-101	●	—	●
B			●	—	なし(SI単位固定)
C			—	●	●
D			—	●	なし(SI単位固定)
E			●	—	●
F			●	—	なし(SI単位固定)
H	-100~100	—	●	●	
J		—	●	なし(SI単位固定)	
N		—	●	なし(SI単位固定)	
P	圧カセンサ	0~-101	アナログ出力1~5V		
T		-100~100			

注4) 単位切換機能付は新計量法により日本国内では使用できません。単位切換機能がない仕様はkPa固定。

### 7 真空(V)ポート

記号	真空(V)ポート
06	φ6
08	φ8
07	φ1/4"
09	φ5/16"

### 2 ノズル呼び径注2)

記号	ノズル呼び径
07	φ0.7
10	φ1.0
12	φ1.2
15	φ1.5

注2) ノズル径ごとの標準供給圧力はP.29をご参照ください。

### 3 供給弁・破壊弁組合せ

記号	供給弁			破壊弁
	N.C.	N.O.	自己保持	N.C.
K	●	—	—	●
J	●	—	—	—
R	—	—	●注3)	●
E	—	●	—	●

注3) 20ms以上の通電で真空発生状態を維持し、破壊弁に通電で真空停止します。P.90の注意事項を併せてご確認ください。

### 6 コネクタ仕様(供給弁・破壊弁/真空用圧カスイッチ)

記号	供給弁・破壊弁用		真空用圧カスイッチ用	圧カセンサ Ass'y	備考
	集合配線仕様(プラグイン)	個別配線仕様 300mm (コネクタAss'y)注5)	2m (コネクタ付リード線)	3m (リード線一体)	
C	●	なし	●	—	⑤が「N」の場合、選択できません
C1	●	なし	なし	—	⑤が「P・T」の場合、選択できません
L	なし	●	●	—	⑤が「N」の場合、選択できません
L1	なし	なし	●	—	⑤が「P・T」の場合、選択できません
L2	なし	●	なし	—	⑤が「P・T」の場合、選択できません
L3	なし	なし	なし	—	⑤が「P・T」の場合、選択できません

注5) 300mm以外はL1、L3を選択し、P.44記載のコネクタAss'yを別途手配してください。

### 8 オプション注6) (機能・用途の詳細はP.69をご参照ください。)

記号	内容	備考
無記号	オプションなし	—
E	ドライバ操作型 ロングロックナット	ドライバ操作型 ロングロックナット
J	破壊流量調整 ニードル注7)	丸型ロックナット
K	ドライバ操作型	破壊流量調整 ニードル
L	マニホールド個別SUP仕様注8)	個別SUPポート
P	マニホールド共通 破壊圧力供給(PD)ポート付	—
W	排気干渉防止弁付	排気干渉防止弁

注6) オプションを複数選択される場合、記号はアルファベット順に表記してください。(例-EL)

注7) ③が「K・R・E」の場合、破壊流量調整ニードルは標準で搭載されていますが、操作性を向上させたい場合を選択してください。

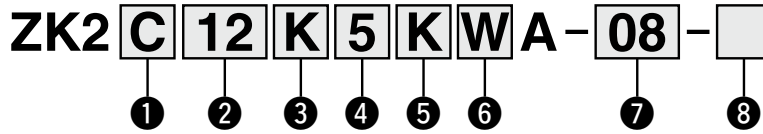
注8) ①が「FまたはH」でオプション「L」選択時はニードル調整の操作スペースが狭くなります。追加でオプション「E」を選択いただくことで操作性が向上します。

# ZK2□A Series

マニホールド用 エジェクタ+バルブ付き+省エネ機能付き

マニホールドの型式はP.19、型式別ポート配置図(回路図を含む)はP.38、42をご参照ください。

## 型式表示方法



### ① ボディ/排気形式

記号	ボディ	排気方法
C	マニホールド用	複合排気注1) 直接排気 エンドプレート排気
F	マニホールド用	個別ポート排気 個別ポート排気
H	マニホールド用	高消音サイレンサ排気 高消音サイレンサ排気

注1) 各連からの直接排気とエンドプレートからの集合排気の組合せ

### ② ノズル呼び径注2)

記号	ノズル呼び径
07	φ0.7
10	φ1.0
12	φ1.2
15	φ1.5

注2) ノズル径ごとの標準供給圧力はP.29をご参照ください。

### ③ 供給弁・破壊弁組合せ

記号	供給弁		破壊弁
	N.C.	N.O.	N.C.
K	●	—	●
E	—	●	●

### ④ 定格電圧(供給弁・破壊弁)

記号	電圧
5	DC24V
6	DC12V

### ⑤ 省エネ機能付真空用圧力スイッチ

記号	圧力範囲 [kPa]	仕様		
		NPN	PNP	単位切換機能付注3)
K	-100~100	●	—	●
Q		●	—	なし(SI単位固定)
R		—	●	●
S		—	●	なし(SI単位固定)

注3) 単位切換機能付は新計量法により日本国内では使用できません。単位切換機能がない仕様はkPa固定。

### ⑥ コネクタ仕様

記号	仕様
W	省エネ機能付真空用圧力スイッチ用2m(コネクタ付リード線)
L3	なし

### ⑦ 真空(V)ポート

記号	真空(V)ポート
06	φ6
08	φ8
07	φ1/4"
09	φ5/16"

### ⑧ オプション注4) (機能・用途の詳細はP.69をご参照ください。)

記号	内容	備考	
無記号	オプションなし	—	
E	ドライバ操作型 ロングロックナット	ドライバ操作型 ロングロックナット	
J	破壊流量調整ニードル注5)	丸型ロックナット ロックナット	複数選択が可能な組合せは「JK」のみ
K	ドライバ操作型	破壊流量調整ニードル	
L	マニホールド個別SUP仕様注6)	個別SUPポート	—
P	マニホールド共通破壊圧力供給(PD)ポート付		—

注4) オプションを複数選択される場合、記号はアルファベット順に表記してください。(例-EL)

注5) 破壊流量調整ニードルは標準で搭載されていますが、操作性を向上させたい場合に選択してください。

注6) ①が「FまたはH」でオプション「L」選択時はニードル調整の操作スペースが狭くなります。追加でオプション「E」を選択いただくことで操作性が向上します。

エジェクタシステム

真空ポンプシステム

仕様

流量特性

内部回路図

型式別ポート配置図

構造部品交換図

マニホールド分解図

外形寸法図

アクセサリ

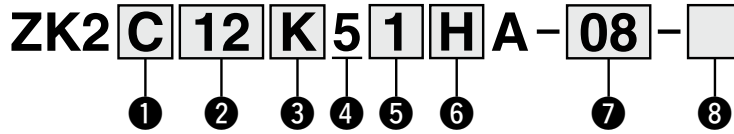
製品個別注意事項

# ZK2□A Series

マニホールド用 エジェクタ+バルブ付き+IO-Link対応(省エネ機能なし付き)

マニホールドの型式はP.19、型式別ポート配置図(回路図を含む)はP.38、42をご参照ください。

## 型式表示方法



### 1 ボディ/排気形式

記号	ボディ	排気方法
C	複合排気 <sup>注1)</sup>	直接排気
		エンドプレート排気
F	個別ポート排気	個別ポート排気
H	高消音サイレンサ排気	高消音サイレンサ排気

注1) 各連からの直接排気とエンドプレートからの集合排気の組合せ

### 4 定格電圧(供給弁・破壊弁)

記号	電圧
5	DC24V

### 6 コネクタ仕様

記号	IO-Link専用コネクタ付リード線(M12コネクタ付):300mm
H	●
L3	なし

### 7 真空(V)ポート

記号	真空(V)ポート
06	φ6
08	φ8
07	φ1/4"
09	φ5/16"

### 2 ノズル呼び径<sup>注2)</sup>

記号	ノズル呼び径
07	φ0.7
10	φ1.0
12	φ1.2
15	φ1.5

注2) ノズル径ごとの標準供給圧力はP.29をご参照ください。

### 3 供給弁・破壊弁組合せ

記号	供給弁		破壊弁
	N.C.	N.O.	N.C.
K	●	—	●
E	—	●	●

### 5 IO-Link対応真空用圧カスイッチ

記号	圧力範囲 [kPa]	仕様	
		省エネ機能 <sup>注3)</sup>	単位切換機能 <sup>注4)</sup>
1	0~-101	—	●
2		—	なし(SI単位固定)
3	-100~100	—	●
4		—	なし(SI単位固定)
5		●	●
6		●	なし(SI単位固定)

注3) 省エネ機能を使用するには2枚のチェック弁が必要となります。⑤の記号「1~4」はチェック弁1枚のため、省エネ機能は使用できません。記号「5, 6」はチェック弁が2枚装着されているため省エネ機能を使用できます。ただし、真空停止時に大気開放によるワーク離脱はできません。

注4) 単位切換機能付は新計量法により日本国内では使用できません。単位切換機能がない仕様はkPa固定。

### 8 オプション<sup>注5)</sup>(機能・用途の詳細はP.69をご参照ください。)

記号	内容	備考	
無記号	オプションなし	—	
E	ドライバ操作型 ロングロックナット	ドライバ操作型 ロングロックナット	
J	破壊流量調整ニードル <sup>注6)</sup>	丸型ロックナット	ロックナット
K	ドライバ操作型	破壊流量調整ニードル	複数選択が可能な組合せは「JK」のみ
L	マニホールド個別SUP仕様 <sup>注7)</sup>	個別SUPポート	—
P	マニホールド共通破壊圧力供給(PD)ポート付	—	—
W	排気干渉防止弁付	排気干渉防止弁	⑤が「5・6」の場合、選択できません

注5) オプションを複数選択される場合、記号はアルファベット順に表記してください。(例-EL)

注6) 破壊流量調整ニードルは標準で搭載されていますが、操作性を向上させたい場合に選択してください。

注7) ①が「FまたはH」でオプション「L」選択時はニードル調整の操作スペースが狭くなります。追加でオプション「E」を選択いただくことで操作性が向上します。



# ZK2□A Series

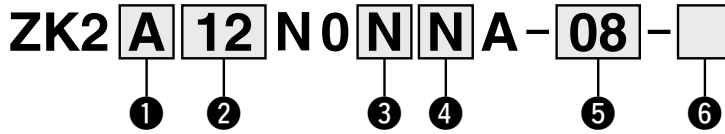
単体 マニホールド用 エジェクタ+バルブ [なし] + 省エネ機能 [なし]

マニホールドの型式はP.19をご参照ください。

エジェクタ  
システム

真空ポンプ  
システム

## 型式表示方法



### ① ボディ/排気形式

記号	ボディ	排気方法
A	単体	サイレンサ排気 排気口 なし...②が「07・10」の場合あり...②が「12・15」の場合
B		ポート排気
G		高消音サイレンサ排気 高消音サイレンサ排気
C		複合排気注2) 直接排気 エンドプレート排気
F	マニホールド用	個別ポート排気 個別ポート排気
H		高消音サイレンサ排気 高消音サイレンサ排気

注1) サイレンサ排気に加え排気口からも直接排気されます。(騒音値はP.29をご参照ください)  
注2) 各連からの直接排気とエンドプレートからの集合排気の組合せ

### ② ノズル呼び径注3)

記号	ノズル呼び径
07	φ0.7
10	φ1.0
12	φ1.2
15	φ1.5

注3) ノズル径ごとの標準供給圧力はP.29をご参照ください。

### ④ コネクタ仕様

記号	真空用圧力スイッチ用 2m (コネクタ付リード線)	圧力センサ Ass'y 3m (リード線一体)	備考
Y	●		③が「N」の場合、選択できません
Y1	なし		③が「P・T・N」の場合、選択できません
N	なし		③が「N」の場合

### ③ 真空用圧力スイッチ/圧力センサ

記号	種類	圧力範囲 [kPa]	仕様		
			NPN 2出力	PNP	単位切換機能付注4)
A	真空用圧力スイッチ	0~-101	●	—	●
B			●	—	なし(SI単位固定)
C			—	●	●
D			—	●	なし(SI単位固定)
E		-100~100	●	—	●
F			●	—	なし(SI単位固定)
H			—	●	●
J			—	●	なし(SI単位固定)
P	圧力センサ	0~-101	アナログ出力1~5V		
T	圧力センサ	-100~100	アナログ出力1~5V		
N	真空用圧力スイッチ/圧力センサなし				

注4) 単位切換機能付は新計量法により日本国内では使用できません。単位切換機能がない仕様はkPa固定。

### ⑤ 真空(V)ポート

記号	真空(V)ポート
06	φ6
08	φ8
07	φ1/4"
09	φ5/16"

### ⑥ オプション注5) (機能・用途の詳細はP.69をご参照ください。)

記号	内容	備考
無記号	オプションなし	—
B	単体取付用ブラケット (ボルト・ナット)同梱 ブラケット	①が「C・F・H」の場合、選択できません
L	マニホールド個別SUP仕様 個別SUPポート	①が「A・B・G」の場合、選択できません
W	排気干渉防止弁付 排気干渉防止弁	真空配管途中に破壊弁や大気導入弁を設置してください

注5) オプションを複数選択される場合、記号はアルファベット順に表記してください。(例-BW)

仕様

流量特性

内部回路図  
配線例

型式別  
ポート配置図

構造図  
交換部品

マニホールド  
分解図

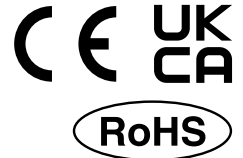
外形寸法図

アクセサリ

製品個別  
注意事項

# エジェクタシステム 真空ユニット

個別配線/Dサブコネクタ/フラットケーブルコネクタ

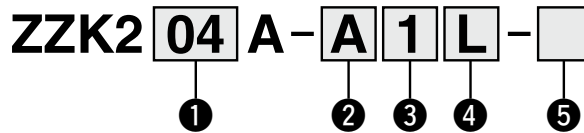


# ZK2□□A Series

マニホールド

マニホールドに搭載するマニホールド用エジェクタはP.15～18、型式別ポート配置図(回路図を含む)はP.37、38、40～42、外形寸法図はP.62～64をご参照ください。

## マニホールド型式表示方法



マニホールドを組付けずに部品出荷(両側エンドプレートとテンションボルトのセット)の場合は、P.48をご参照ください。

### ① 連数<sup>注1)</sup>


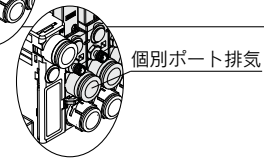
記号	連数
01	1連
02	2連
⋮	⋮
10	10連

注1) ノズル径により同時作動時十分な性能が得られる連数が異なります。P.29「マニホールド最大同時作動連数」をご参照ください。

### ② システム/ポート規格

記号	システム	ポート
A	エジェクタシステム	ø8(共通PV)
AN	エジェクタシステム	ø5/16"(共通PV)

### ③ 排気方法

記号	排気方法	選択可能な単体型式
1	複合排気 <sup>注2)</sup>	ZK2C 
2	個別排気	ZK2F, ZK2H 

注2) 各連からの直接排気とエンドプレートからの集合排気の組合せ

### ④ 供給弁・破壊弁配線方法<sup>注3)</sup>

記号	配線	マニホールド用で選択可能な配線記号 (P.15～17 <sup>③</sup> , P.18 <sup>④</sup> 参照)										
		C	C1	L	L1	L2	L3	W	H	Y	Y1	N
L	個別配線	—	—	●	●	●	●	●	●	—	—	—
F	Dサブコネクタ	●	●	—	—	—	—	—	—	—	—	—
P	フラットケーブルコネクタ	●	●	—	—	—	—	—	—	—	—	—
N	配線なし(バルブなし)	—	—	—	—	—	—	—	—	●	●	●

注3) 集合配線[F・P]は電磁弁のみで、真空スイッチ、センサは個別配線です。

### ⑤ オプション<sup>注4)</sup>(機能・用途の詳細はP.69をご参照ください。)

記号	内容	マニホールド用で選択可能なオプション記号 (P.15～17 <sup>③</sup> , P.18 <sup>④</sup> 参照)						備考
		E	J	K	L	P	W	
無記号	オプションなし	●	●	●	—	—	●	—
B	DINレール取付用金具 <sup>注5)</sup>	●	●	●	●	●	●	—
D	共通破壊圧力供給(PD)ポート付	●	●	●	—	○ <sup>注6)</sup>	●	①が「N」の場合、選択できません
L	マニホールド個別SUP仕様 個別SUPポート	●	●	●	○ <sup>注6)</sup>	—	●	—

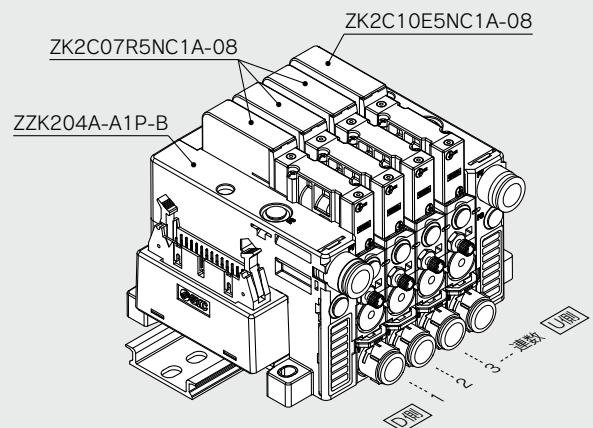
注4) オプションを複数選択される場合、記号はアルファベット順に型式表記してください。(例-BD)

注5) DINレールは別途手配してください。(P.48をご参照ください)

注6) オプション[D、L]選択時は必ずマニホールド用単体のオプションに「P、L」を選択してください。(○は必須項目となります)

## マニホールドアセンブリの表示方法(手配例)

### 表示例



ZK204A-A1P-B……………1set(マニホールド品番)  
 \* ZK2C07R5NC1A-08……………3set  
 \* ZK2C10E5NC1A-08……………1set  
 ↳ \*印は組込みを示す記号です。  
 \*印を搭載する単体品番の初めに付けてください。

- ・Vポートを正面に、左側(D側)から1連目となります。
- ・マニホールド品番に続き、搭載する単体を1連目の物から順に手配してください。
- ・エジェクタシステムのマニホールドで、複合排気と個別ポート排気を混載することはできません。
- ・DINレールは別途手配となります。(P.48)

# エジェクタシステム 真空ユニット フィールドバスシステム

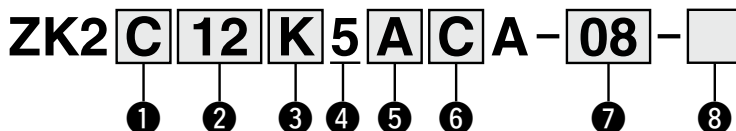


# ZK2□A Series

マニホールド用 エジェクタ+バルブ付き+省エネ機能なし

マニホールドの型式はP.21をご参照ください。

## エジェクタ型式表示方法



### ① ボディ/排気形式

記号	ボディ	排気方法
C	マニホールド用	複合排気注1) 直接排気 エンドプレート排気
F		個別ポート排気 個別ポート排気
H		高消音サイレンサ排気 高消音サイレンサ排気

注1) 各連からの直接排気とエンドプレートからの集合排気の組合せ

### ⑤ 真空用圧力スイッチ/圧力センサ

記号	種類	圧力範囲 [kPa]	仕様		単位切換機能付注4)
			NPN	PNP	
A	真空用圧力スイッチ	0~-101	●	—	●
B			●	—	なし(SI単位固定)
C			—	●	●
D			—	●	なし(SI単位固定)
E			●	—	●
F			●	—	なし(SI単位固定)
H	-100~100	—	●	●	
J		—	●	なし(SI単位固定)	
P		0~-101	アナログ出力1~5V		
T	圧力センサ	-100~100	アナログ出力1~5V		
N	真空用圧力スイッチ/圧力センサなし				

注4) 単位切換機能付は新計量法により日本国内では使用できません。単位切換機能がない仕様はkPa固定。

### ⑦ 真空(V)ポート

記号	真空(V)ポート
06	φ6
08	φ8
07	φ1/4"
09	φ5/16"

### ② ノズル呼び径注2)

記号	ノズル呼び径
07	φ0.7
10	φ1.0
12	φ1.2
15	φ1.5

注2) ノズル径ごとの標準供給圧力はP.29をご参照ください。

### ④ 定格電圧(供給弁・破壊弁)

記号	電圧
5	DC24V

### ③ 供給弁・破壊弁組合せ

記号	供給弁			破壊弁
	N.C.	N.O.	自己保持	N.C.
K	●	—	—	●
J	●	—	—	—
R	—	—	●注3)	●
E	—	●	—	●

注3) 20ms以上の通電で真空発生状態を維持し、破壊弁に通電で真空停止します。P.90の注意事項を併せてご確認ください。

### ⑥ コネクタ仕様(供給弁・破壊弁/真空用圧力スイッチ)

記号	供給弁・破壊弁用	真空用圧力スイッチ用	圧力センサ Ass'y	備考
	集合配線仕様(プラグイン)	2m (コネクタ付リード線)	3m (リード線一体)	
C	●	●	●	⑤が「N」の場合、選択できません
C1	●	なし	なし	⑤が「P・T」の場合、選択できません

### ⑧ オプション注5) (機能・用途の詳細はP.69をご参照ください。)

記号	内容	備考
無記号	オプションなし	—
E	ドライバ操作型 ロングロックナット	●が「J」の場合、選択できません。複数選択が可能な組合せは「JK」のみ
J	破壊流量調整ニードル	●が「J」の場合、選択できません。複数選択が可能な組合せは「JK」のみ
K	ドライバ操作型	●が「J」の場合、選択できません。複数選択が可能な組合せは「JK」のみ
L	マニホールド個別SUP仕様注7)	—
P	マニホールド共通破壊圧力供給(PD)ポート付	●が「J」の場合、選択できません
W	排気干渉防止弁付	●が「J」の場合、真空配管途中に破壊弁や大気導入弁を設置してください

注5) オプションを複数選択される場合、記号はアルファベット順に表記してください。(例-EL)

注6) ③が「K・R・E」の場合、破壊流量調整ニードルは標準で搭載されていますが、操作性を向上させたい場合に選択してください。

注7) ①が「FまたはH」でオプション「L」選択時はニードル調整の操作スペースが狭くなります。追加でオプション「E」を選択いただくことで操作性が向上します。

エジェクタシステム

真空ポンプシステム

仕様

流量特性

内部回路図

型式別ポート配置図

構造図

マニホールド分解図

外形寸法図

アクセサリ

製品個別注意事項

# エジェクタシステム 真空ユニット フィールドバスシステム

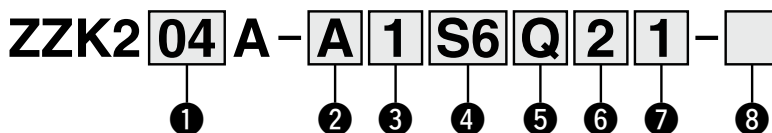


# ZK2□A Series

マニホールド

マニホールドに搭載するマニホールド用エジェクタはP.20、外形寸法図はP.65～68をご参照ください。

## フィールドバス対応 真空ユニット マニホールド型式表示方法



### ① 連数<sup>注1)</sup>

記号	連数	備考
01	1連	1連あたり2点出力 (供給弁・破壊弁) 最大16点
02	2連	
⋮	⋮	
08	8連	

注1) ノズル径により同時作動時十分な性能が得られる連数が異なります。P.29「マニホールド最大同時作動連数」をご参照ください。

### ② システム/ポート規格

記号	システム	ポート
A	エジェクタシステム	φ8 (共通PV)
AN		φ5/16" (共通PV)

### ③ 排気方法

記号	排気方法	選択可能な単体型式
1	複合排気 <sup>注2)</sup>	ZK2C
2	個別排気	ZK2F, ZK2H

注2) 各連からの直接排気とエンドプレートからの集合排気の組合せ

### ④ SIユニット

記号	SIユニット
S0	SIユニットなし
S	EX260/EX500
S6	EX600

### ⑤ SIユニット仕様

#### EX260

記号		プロトコル	出力点数	通信コネクタ仕様
プラスコモン (NPN)	マイナスコモン (PNP)			
QA	QAN	DeviceNet®	32	M12
NA	NAN	PROFIBUS DP		M12
NC	NCN			D-sub
VA	VAN	CC-Link		M12
DA	DAN	EtherCAT		M12
FA	FAN	PROFINET		M12
EA	EAN	EtherNet/IP™		M12
—注3)	GAN	Ethernet POWERLINK		M12
—注3)	KAN	IO-Link		M12
—注3)	CAN	CC-Link IE TSN		RJ45

注3) プラスコモン (NPN) の対応はありません。

#### EX500

記号	SIユニット	出力点数	コネクタ仕様
A3N	ゲートウェイ分散システム2	32 <sup>注4)</sup> 注5)	M12

注4) 内蔵の設定スイッチの切替えにより、16点出力に設定可能です。  
注5) 32点出力で使用する場合はEX500ゲートウェイ分散システム2 (128点) 対応のGWユニットをご使用ください。

#### EX600<sup>注6)</sup>

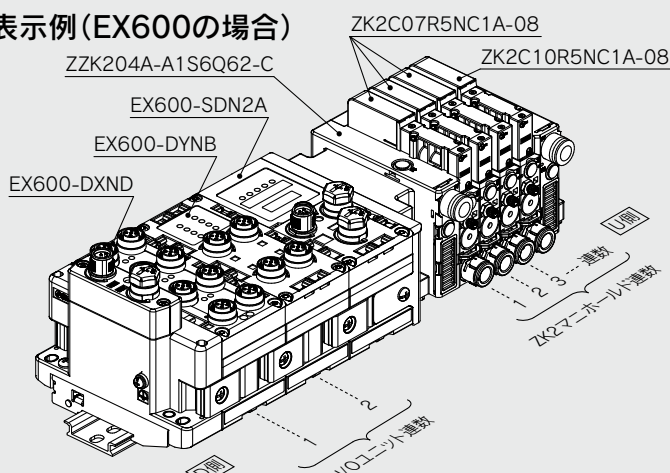
記号	プロトコル	出力点数
Q	DeviceNet®	32
N	PROFIBUS DP	
V	CC-Link	
EB	EtherNet/IP™ (IO-Linkユニット対応)	
DA	EtherCAT (IO-Linkユニット対応)	
FA	PROFINET (IO-Linkユニット対応)	
WE	EtherNet/IP™対応無線ベース <sup>注7)</sup>	
WF	PROFINET対応無線ベース <sup>注7)</sup>	
WS	無線リモート <sup>注7)</sup>	

注6) SIユニットなしの場合はI/Oユニットの取付けはできません。

注7) 無線システムは各国国内法規、電波法取得国のみで使用可能です。

## マニホールドアセンブリの表示方法(手配例)

### 表示例 (EX600の場合)



ZK2204A-A1S6Q62-C……………1set (マニホールド品番)  
 \* ZK2C07R5NC1A-08……………3set  
 \* ZK2C10R5NC1A-08……………1set  
 \* EX600-DXND……………1set I/Oユニット品番 (1連)  
 \* EX600-DYNB……………1set I/Oユニット品番 (2連)  
 \* 印は組込みを示す記号です。  
 \* 印を搭載する単体品番の初めに付けてください。

- ・Vポートを正面に、左側 (D側) から1連目となります。
- ・マニホールド品番に続き、搭載するエジェクタ単体を1連目の物から順に、また、I/Oユニットを図に示す1連目より順番に併記してください。
- ・I/Oユニットの品番は、P.54をご参照ください。
- ・エジェクタシステムのマニホールドで、複合排気と個別ポート排気を混載することはできません。
- ・DINレールは別途手配となります。(P.48)



エジェクタ  
システム

真空ポンプ  
システム

仕様

流量特性

内部回路図  
配線例

型式別  
ポート配置図

構造部品  
交換図

マニホールド  
分解図

外形寸法図

アクセサリ

製品個別  
注意事項

**6** SI出力極性、エンドプレート仕様  
EX600のみ選択可

SIユニット 出力極性	M12 電源コネクタ Bコード (EX600-ED2)	7/8インチ 電源コネクタ (EX600-ED3)	M12 電源コネクタ IN/OUT, Aコード	
			PIN配列1 (EX600-ED4)	PIN配列2 (EX600-ED5)
SIユニットなし	無記号			
SIユニット プラスコモン	2	3	6	8
SIユニット マイナスコモン	4	5	7	9

注8) 使用するバルブのコモン仕様と一致していることをご確認ください。  
注9) SIユニットなしの場合は、無記号になります。

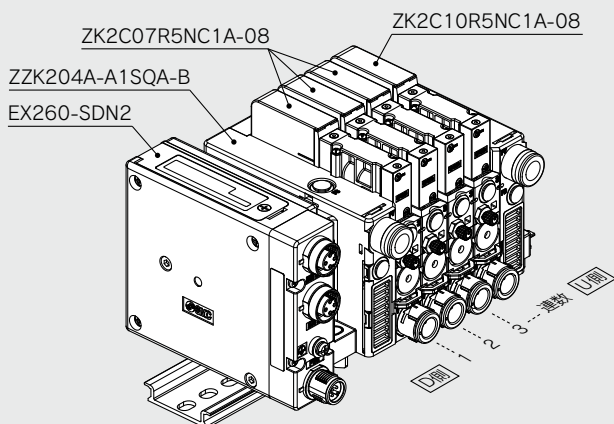
**8** オプション

記号	内容	マニホールド用で選択可能なオプション記号 (エジェクタ型式P.20参照)					
		E	J	K	L	P	W
無記号	オプションなし	●	●	●	—	—	●
<b>B</b>	EX260/EX500用DINレール取付用金具付 <sup>注14)</sup>	●	●	●	●	●	●
<b>C</b>	EX600用DINレール取付用金具付 <sup>注14)</sup>	●	●	●	●	●	●
<b>D</b>	共通破壊圧力供給(PD)ポート付	●	●	●	—	◎ <sup>注15)</sup>	●
<b>L</b>	マニホールド個別SUP仕様	●	●	●	◎ <sup>注15)</sup>	—	●

注13) オプションを複数選択される場合、記号はアルファベット順に型式表記してください。  
(例-BD)  
注14) DINレールは別途手配してください。(P.46をご参照ください)  
注15) オプション「D、L」選択時には必ずマニホールド用単体のオプションに「P、L」を選択してください。(◎は必須項目となります)

**マニホールドアセンブリの表示方法(手配例)**

表示例 (EX260の場合)



ZZK204A-A1SQA-B ..... 1set(マニホールド品番)  
\* ZK2C07R5NC1A-08 ..... 3set  
\* ZK2C10R5NC1A-08 ..... 1set  
\* 印は組込みを示す記号です。  
\* 印を搭載する単体品番の初めに付けてください。

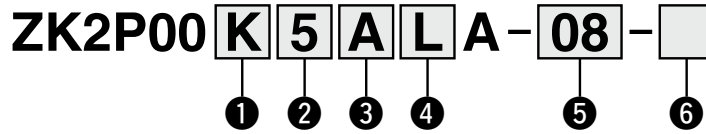
- ・Vポートを正面に、左側(D側)から1連目となります。
- ・マニホールド品番に続き、搭載する単体を1連目の物から順に手配してください。
- ・エジェクタシステムのマニホールドで、複合排気と個別ポート排気を混載することはできません。
- ・DINレールは別途手配となります。(P.48)

# ZK2□A Series

単体 真空ポンプシステム+バルブ付き+省エネ機能なし

型式別ポート配置図(回路図を含む)はP.36、38、外形寸法図はP.57をご参照ください。

## 型式表示方法



### ① 供給弁・破壊弁組合せ

記号	供給弁		破壊弁
	N.C.	自己保持	N.C.
<b>K</b>	●	—	●
<b>J</b>	●注1)	—	—
<b>R</b>	—	●注2)	●

注1) 真空配管途中に破壊弁や大気導入弁を設置してください。

注2) 20ms以上の通電で真空発生状態を維持し、破壊弁に通電で真空停止します。P.90の注意事項を併せてご確認ください。

### ② 定格電圧(供給弁・破壊弁)

記号	電圧
<b>5</b>	DC24V
<b>6</b>	DC12V

### ③ 真空用圧カスイッチ/圧カセンサ

記号	種類	圧力範囲 [kPa]	仕様		
			NPN 2出力	PNP	単位切換機能付注3)
<b>A</b>	真空用 圧カ スイッチ	0~-101	●	—	●
<b>B</b>			●	—	なし(SI単位固定)
<b>C</b>			—	●	●
<b>D</b>		-100~100	—	●	なし(SI単位固定)
<b>E</b>			●	—	●
<b>F</b>			●	—	なし(SI単位固定)
<b>H</b>	—	●	●	●	
<b>J</b>	—	●	●	なし(SI単位固定)	
<b>P</b>	圧カ センサ	0~-101	アナログ出力1~5V		
<b>T</b>		-100~100			
<b>N</b>	真空用圧カスイッチ/圧カセンサなし				

注3) 単位切換機能付は新計量法により日本国内では使用できません。単位切換機能がない仕様はkPa固定。

### ④ コネクタ仕様(供給弁・破壊弁/真空用圧カスイッチ)

記号	供給弁・破壊弁用 300mm (コネクタAss'y)注4)	真空用圧カ スイッチ用 2m (コネクタ付 リード線)	圧カセンサ Ass'y 3m (リード線一体)	備考
<b>L</b>	●	●	●	④が「N」の場合、 選択できません
<b>L1</b>	なし	●	●	
<b>L2</b>	●	なし	なし	④が「P・T」の場合、 選択できません
<b>L3</b>	なし	なし	なし	

注4) 300mm以外はL1、L3を選択し、P.44記載のコネクタAss'yを別途手配してください。

### ⑤ 真空(V)ポート

記号	真空(V)ポート
<b>06</b>	φ6
<b>08</b>	φ8
<b>07</b>	φ1/4"
<b>09</b>	φ5/16"

### ⑥ オプション注5) (機能・用途の詳細はP.69をご参照ください。)

記号	内容	備考
無記号	オプションなし	—
<b>B</b>	単体取付用 ブラケット (ボルト・ナット)同梱	—
<b>C</b>	真空ポンプシステム PEポートめねじ仕様(M3)注6)	①が「R」の場合、 同時に「D」を選択 してください
<b>D</b>	個別破壊圧力供給 (PD)ポート付(M3)注6)	①が「J」の場合、 選択できません
<b>E</b>	ドライバ操作型 ロングロックナット	①が「J」の場合、 選択できません。 複数選択が可能な 組合せは「JK」のみ
<b>J</b>	丸型ロックナット	
<b>K</b>	ドライバ操作型 破壊流量調整 ニードル	

注5) オプションを複数選択される場合、記号はアルファベット順に表記してください。(例-BJ)

注6) 接続の際はバルブ継手(M-3AU-4)をご使用ください。

注7) ①が「K・R」の場合、破壊流量調整ニードルは標準で搭載されていますが、操作性を向上させたい場合に選択してください。

# ZK2□A Series

単体 真空ポンプシステム+バルブ付き+IO-Link対応(省エネ機能なし)

型式別ポート配置図(回路図を含む)はP.38をご参照ください。

## 型式表示方法

ZK2P00 K 5 1 H A - 08 - □

① ② ③ ④ ⑤ ⑥

### ① 供給弁・破壊弁組合せ

記号	供給弁	破壊弁
	N.C.	N.C.
<b>K</b>	●	●

### ② 定格電圧(供給弁・破壊弁)

記号	電圧
<b>5</b>	DC24V

### ③ IO-Link対応真空用圧力スイッチ

記号	圧力範囲 [kPa]	仕様
		単位切換機能付注1)
<b>1</b>	0~-101	●
<b>2</b>		なし(SI単位固定)
<b>3</b>	-100~100	●
<b>4</b>		なし(SI単位固定)

注1) 単位切換機能付は新計量法により日本国内では使用できません。単位切換機能がない仕様はkPa固定。

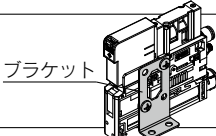
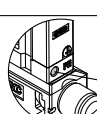
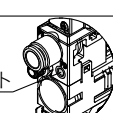
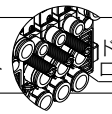
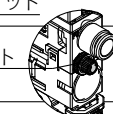
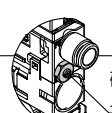
### ④ コネクタ仕様

記号	IO-Link専用コネクタ付リード線 (M12コネクタ付):300mm
<b>H</b>	●
<b>L3</b>	なし

### ⑤ 真空(V)ポート

記号	真空(V)ポート
<b>06</b>	φ6
<b>08</b>	φ8
<b>07</b>	φ1/4"
<b>09</b>	φ5/16"

### ⑥ オプション注2) (機能・用途の詳細はP.69をご参照ください。)

記号	内容	備考	
無記号	オプションなし	—	
<b>B</b>	単体取付用 ブラケット (ボルト・ナット)同梱	 ブラケット	—
<b>C</b>	真空ポンプシステム PEポートめねじ仕様(M3)注3)	 PEポート	—
<b>D</b>	個別破壊圧力供給 (PD)ポート付(M3)注3)	 PDポート	—
<b>E</b>	ドライバ操作型 ロングロックナット	 ドライバ操作型 ロングロックナット	複数選択が可能な 組合せは「JK」のみ
<b>J</b>	破壊流量 調整 ニードル 注4)	 ロックナット	
<b>K</b>	ドライバ操作型	 破壊流量調整 ニードル	

注2) オプションを複数選択される場合、記号はアルファベット順に表記してください。(例-BJ)

注3) 接続の際はバープ継手(M-3AU-4)をご使用ください。

注4) 破壊流量調整ニードルは標準で搭載されていますが、操作性を向上させたい場合に選択してください。

エ  
シ  
ス  
テ  
ム

シ  
ス  
テ  
ム  
真  
空  
ポ  
ン  
プ

仕  
様

流  
量  
特  
性

配  
線  
例  
内  
部  
回  
路  
図

ポ  
ー  
ト  
配  
置  
図  
型  
式  
別

交  
換  
部  
品  
構  
造  
図

分  
解  
図  
マ  
ニ  
ホ  
ー  
ル  
ド

外  
形  
寸  
法  
図

ア  
ク  
セ  
サ  
リ

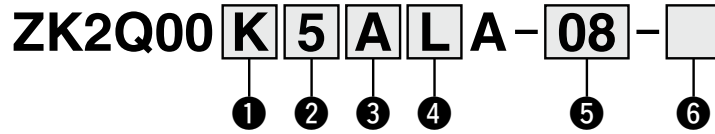
注  
意  
事  
項  
製  
品  
個  
別

# ZK2□A Series

マニホールド用 真空ポンプシステム+バルブ付き+省エネ機能なし

マニホールドの型式はP.27、型式別ポート配置図(回路図を含む)はP.36、39、外形寸法図はP.62~64をご参照ください。

## 型式表示方法



### ① 供給弁・破壊弁組合せ

記号	供給弁		破壊弁
	N.C.	自己保持	N.C.
<b>K</b>	●	—	●
<b>J</b>	●注1)	—	—
<b>R</b>	—	●注2)	●

注1) 真空配管途中に破壊弁や大気導入弁を設置してください。

注2) 20ms以上の通電で真空発生状態を維持し、破壊弁に通電で真空停止します。P.90の注意事項を併せてご確認ください。

### ② 定格電圧(供給弁・破壊弁)

記号	電圧
<b>5</b>	DC24V
<b>6</b>	DC12V

### ③ 真空用圧力スイッチ/圧力センサ

記号	種類	圧力範囲 [kPa]	仕様		
			NPN 2出力	PNP	単位切換機能付注3)
<b>A</b>	真空用 圧力 スイッチ	0~-101	●	—	●
<b>B</b>			●	—	なし(SI単位固定)
<b>C</b>			—	●	●
<b>D</b>		-100~100	—	●	なし(SI単位固定)
<b>E</b>			●	—	●
<b>F</b>			●	—	なし(SI単位固定)
<b>H</b>	—	●	●		
<b>J</b>	—	●	なし(SI単位固定)		
<b>P</b>	圧力 センサ	0~-101	アナログ出力1~5V		
<b>T</b>		-100~100			
<b>N</b>	真空用圧力スイッチ/圧力センサなし				

注3) 単位切換機能付は新計量法により日本国内では使用できません。単位切換機能がない仕様はkPa固定。

### ④ コネクタ仕様(供給弁・破壊弁/真空用圧力スイッチ)

記号	供給弁・破壊弁用		真空用圧力 スイッチ用 2m (コネクタ付 リード線)	圧力センサ Ass'y 3m (リード線一体)	備考
	集中配線仕様 (プラグイン)	個別配線仕様 300mm (コネクタAss'y)注4)			
<b>C</b>	●	なし	●	●	③が「N」の場合、選択できません
<b>C1</b>	●	なし	なし	なし	③が「P・T」の場合、選択できません
<b>L</b>	なし	●	●	●	③が「N」の場合、選択できません
<b>L1</b>	なし	なし	●	●	
<b>L2</b>	なし	●	なし	なし	③が「P・T」の場合、選択できません
<b>L3</b>	なし	なし	なし	なし	

注4) 300mm以外はL1、L3を選択し、P.44記載のコネクタAss'yを別途手配してください。

### ⑤ 真空(V)ポート

記号	真空(V)ポート
<b>06</b>	φ6
<b>08</b>	φ8
<b>07</b>	φ1/4"
<b>09</b>	φ5/16"

### ⑥ オプション注5) (機能・用途の詳細はP.69をご参照ください。)

記号	内容	備考
無記号	オプションなし	—
<b>C</b>	真空ポンプシステム PEポートめねじ仕様(M3)注6)	PEポート ①が「R」の場合、同時に「P」を選択してください
<b>E</b>	ドライバ操作型 ロングロックナット	
<b>J</b>	破壊流量調整 ニードル 注7)	丸型ロックナット  ロックナット
<b>K</b>	ドライバ操作型	破壊流量調整 ニードル
<b>P</b>	マニホールド共通破壊圧力供給 (PD)ポート付	①が「J」の場合、選択できません

注5) オプションを複数選択される場合、記号はアルファベット順に表記してください。(例-EP)

注6) 接続の際はパーブ継手(M-3AU-4)をご使用ください。

注7) ①が「K・R」の場合、破壊流量調整ニードルは標準で搭載されていますが、操作性を向上させたい場合に選択してください。



# ZK2□A Series

マニホールド用 真空ポンプシステム+バルブ付き+IO-Link対応(省エネ機能なし)

マニホールドの型式はP.27、型式別ポート配置図(回路図を含む)はP.36をご参照ください。

## 型式表示方法

ZK2Q00 K 5 1 H A - 08 - □

① ② ③ ④ ⑤ ⑥

### ① 供給弁・破壊弁組合せ

記号	供給弁	破壊弁
	N.C.	N.C.
<b>K</b>	●	●

### ② 定格電圧(供給弁・破壊弁)

記号	電圧
<b>5</b>	DC24V

### ③ IO-Link対応真空用圧力スイッチ

記号	圧力範囲 [kPa]	仕様
		単位切換機能付注1)
<b>1</b>	0~-101	●
<b>2</b>		なし(SI単位固定)
<b>3</b>	-100~100	●
<b>4</b>		なし(SI単位固定)

注1) 単位切換機能付は新計量法により日本国内では使用できません。単位切換機能がない仕様はkPa固定。

### ④ コネクタ仕様

記号	IO-Link専用コネクタ付リード線 (M12コネクタ付):300mm
<b>H</b>	●
<b>L3</b>	なし

### ⑤ 真空(V)ポート

記号	真空(V)ポート
<b>06</b>	φ6
<b>08</b>	φ8
<b>07</b>	φ1/4"
<b>09</b>	φ5/16"

### ⑥ オプション注2) (機能・用途の詳細はP.69をご参照ください。)

記号	内容	備考
無記号	オプションなし	—
<b>C</b>	真空ポンプシステム PEポートめねじ仕様(M3)注3)	PEポート —
<b>E</b>	ドライバ操作型 ロングロックナット	ドライバ操作型 ロングロックナット
<b>J</b>	破壊流量調整 ニードル注4)	丸型ロックナット ロックナット
<b>K</b>	ドライバ操作型	破壊流量調整 ニードル
<b>P</b>	マニホールド共通破壊圧力供給 (PD)ポート付	—

複数選択が可能な組合せは「JK」のみ

注2) オプションを複数選択される場合、記号はアルファベット順に表記してください。(例-EP)

注3) 接続の際はバーブ継手(M-3AU-4)をご使用ください。

注4) 破壊流量調整ニードルは標準で搭載されていますが、操作性を向上させたい場合に選択してください。

エシ  
ステ  
ム

シ  
ス  
テ  
ム

仕  
様

流  
量  
特  
性

配  
線  
例

ポ  
ー  
ト  
配  
置  
図

交  
換  
部  
品

分  
解  
図

外  
形  
寸  
法  
図

ア  
ク  
セ  
サ  
リ

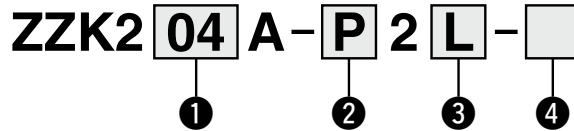
注  
意  
事  
項

# ZK2□A Series

マニホールド

マニホールドに搭載するマニホールド用真空ポンプシステムはP.25、26、型式別ポート配置図(回路図を含む)はP.36、39、外形寸法図はP.62~64をご参照ください。

## マニホールド型式表示方法



マニホールドを組付けずに部品出荷(両側エンドプレートとテンションボルトのセット)の場合は、P.48をご参照ください。

### ① 連数

記号	連数
01	1連
02	2連
⋮	⋮
10	10連

### ② システム/ポート規格

記号	システム	ポート
P	真空ポンプシステム	ø8(共通PV) ø6(共通PS)
PN		ø5/16"(共通PV) ø1/4"(共通PS)

### ③ 供給弁・破壊弁配線方法<sup>注1)</sup>

記号	配線	マニホールド用④で 選択可能な配線記号(P.25、26参照)						
		C	C1	L	L1	L2	L3	H
L	個別配線	—	—	●	●	●	●	●
F	Dサブコネクタ	●	●	—	—	—	—	—
P	フラットケーブルコネクタ	●	●	—	—	—	—	—

注1) 集合配線「F・P」は電磁弁のみで、真空スイッチ、センサは個別配線です。

### ④ オプション<sup>注2)</sup>(機能・用途の詳細はP.69をご参照ください。)

記号	内容	マニホールド用⑥で選択可能な オプション記号(P.25、26参照)				
		C	E	J	K	P
無記号	オプションなし	●	●	●	●	—
B	DINレール取付用金具付 <sup>注3)</sup>	●	●	●	●	●
D	共通破壊圧力供給(PD)ポート付	●	●	●	●	◎ <sup>注4)</sup>

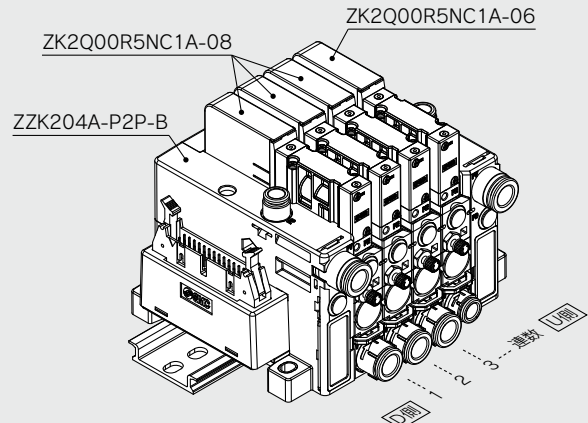
注2) オプションを複数選択される場合、記号はアルファベット順に型式表記してください。(例-BD)

注3) DINレールは別途手配してください。(P.48をご参照ください)

注4) オプション「D」選択時は必ずマニホールド用単体のオプションに「P」を選択してください。(◎は必須項目となります)

## マニホールドアセンブリの表示方法(手配例)

### 表示例



ZK204A-P2P-B ..... 1set(マニホールド品番)

\* ZK2Q00R5NC1A-08 ..... 3set

\* ZK2Q00R5NC1A-06 ..... 1set

↳ \* 印は組込みを示す記号です。

\* 印を搭載する単体品番の初めに付けてください。

- ・Vポートを正面に、左側(D側)から1連目となります。
- ・マニホールド品番に続き、搭載する単体を1連目の物から順に手配してください。
- ・DINレールは別途手配となります。(P.48)

仕様

一般仕様

使用温度範囲 (結露なきこと)	-5~50℃	圧力センサ・スイッチなし/圧力スイッチ付/ 省エネ機能付圧力スイッチ付/10-Link対応圧力スイッチ付
	0~50℃	圧力センサ付
使用流体	空気	
耐振動 <sup>注1)</sup>	30m/s <sup>2</sup>	圧力センサ・スイッチなし/ 圧力センサ付
	20m/s <sup>2</sup>	圧力スイッチ付
耐衝撃 <sup>注2)</sup> <sup>注3)</sup>	150m/s <sup>2</sup>	圧力センサ・スイッチなし/ 圧力センサ付
	100m/s <sup>2</sup>	圧力スイッチ付
規格	CE/UKCAマーキング(EMC指令、RoHS指令)	

- 注1) 10~500Hz X, Y, Z各方向 2時間、非通電で試験し特性を満たす。(初期における値)  
 注2) X, Y, Z各方向 非通電で1回試験し特性を満たす。(初期における値)  
 注3) バルブタイプR(供給弁：自己保持・破壊弁連動)の場合、耐衝撃は50m/s<sup>2</sup>となります。

バルブ共通仕様

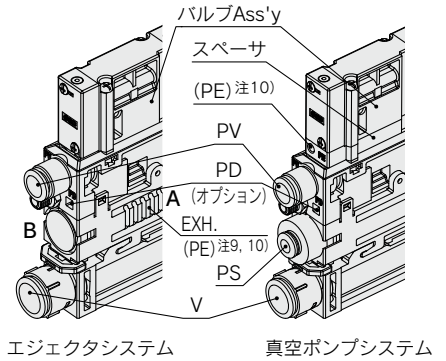
型式 <sup>注4)</sup>	ZK2-VA□K	ZK2-VA□R	ZK2-VAAE	ZK2-VA□J
切換方式 <sup>注5)</sup>	供給弁：N.C. 破壊弁：N.C.	供給弁：自己保持・破壊弁連動 破壊弁：N.C.	供給弁：N.O. 破壊弁：N.C.	供給弁：N.C. 破壊弁：なし
バルブ構成 <sup>注6)</sup>	パイロット式デュアル2ポート			パイロット式2ポート
使用圧力範囲	0.3~0.6MPa			
弁構造	ポペットシール			
手動操作	プッシュ式			
定格電圧	DC24V DC12V			
消費電力	0.4W			
リード線	導体断面積：0.2mm <sup>2</sup> (AWG24)			
	絶縁体外径：1.4mm			

- 注4) バルブ型式の詳細はP.44のバルブAss'y型式表示方法をご参照ください。  
 注5) ZK2-VA□Rの場合：供給弁の瞬時通電後(20ms以上)、非通電でON状態が自己保持されます。供給弁は破壊弁ONと同時にOFFとなります。  
 注6) パイロット弁はV100シリーズを使用しています。V100シリーズの詳細につきましては、WEBカタログの「V100シリーズ」および「3・4・5ポート電磁弁/共通注意事項」をご参照ください。

各ポートの用途と使用圧力範囲

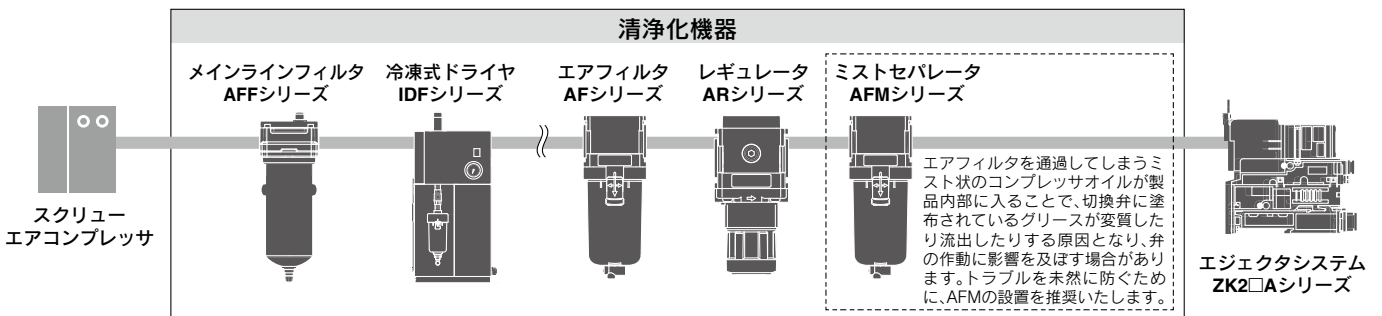
ポート	名称	エジェクタシステム	真空ポンプシステム <sup>注11)</sup>
PV	空気圧供給ポート (使用圧力範囲)	エジェクタ作動用圧縮空気供給 0.3~0.6MPa <sup>注7)</sup> <sup>注8)</sup>	—
	真空圧供給ポート (使用圧力範囲)	—	真空源(真空ポンプ)接続 0~100kPa <sup>注10)</sup>
PS	パイロット圧供給ポート (使用圧力範囲)	オプションLの場合 0.3~0.6MPa	パイロット弁用圧縮空気供給
PD	個別破壊圧供給ポート (使用圧力範囲)	破壊圧 個別設定用圧縮空気供給(オプション) 0~0.6MPa(ただしPD≦PV、 オプションLの場合はPD≦PS)	0~0.6MPa(ただしPD≦PS)
V	真空ポート	パッドなど吸着用器具接続	
EXH	排気ポート	エジェクタ作動時の排気 <sup>注9)</sup>	—
PE	パイロット圧排気ポート	バルブ作動時の排気 <sup>注10)</sup>	

- 注7) バルブなし仕様の場合、0.3MPa以下でも使用できます(エジェクタシステム)。  
 注8) マニホール個別SUP仕様の場合、0.3MPa以下で使用できますが、0.2MPa以下で使用する場合は、バルブタイプK・Jを選択してください。また、圧力はPV≦PSとなるように設定してください。  
 注9) エジェクタの排気は、サイレンサ仕様の場合A部(両側面スリット)、ポート排気仕様の場合B部から排気となります。  
 注10) パイロット圧排気は、エジェクタの場合エジェクタ排気と共通排気、真空ポンプシステムの場合スぺーサのPEポートから排気となります。真空ポンプシステムのPEポートはオプション[C]でめねじ仕様(M3)が選択できます。ただし、バルブタイプRでオプション[C]を選択時には、以下の使用条件でご使用ください。  
 ・オプションで破壊圧供給(PD)ポート付を選択  
 単体・マニホール：オプション[D]  
 マニホール用：オプション[P]  
 ・PVポートに供給する真空圧力：-60~-100kPa  
 ・破壊弁の通電時間：PDポートを大気開放にする場合は、200ms以上  
 PDポートに0.1MPaを供給する場合は、500ms以上  
 注11) 真空ポンプシステムは、Vポート側の配管が絞られている状態で真空破壊をすると、Vポートの内圧が上昇し、フィルタケース部のガスケットが外れる恐れがあります。そのため、真空破壊時の内圧上昇は、目安として0.1MPa以下となるようにしてください。Vポート側の配管条件や吸着部の形状により、内圧上昇が懸念される場合は、オプションで破壊圧供給(PD)ポート付を選択いただき、PDポート供給圧を0.1MPa以下に調整してご使用ください。



供給エアの品質について (詳細はP.90をご参照ください。)

異物、水分、油分、ドレン等を含んだ供給エアは供給弁・破壊弁の動作不良の原因となりますので、製品上流に清浄化機器(下記配管例参照)の設置ならびに定期的なメンテナンスを行い、供給エアの管理を十分に行ってください。



エジェクタシステム

真空ポンプシステム

仕様

流量特性

内部回路図

ポート配置図

構造部品

マニホール

外形寸法図

アクセサリ

製品個別注意事項

# ZK2□A Series

## 仕様

### エジェクタ仕様

項目	型式	ZK2□07	ZK2□10	ZK2□12	ZK2□15	
ノズル径	[mm]	0.7	1.0	1.2	1.5	
最大吸込流量 <sup>注1)</sup>	サイレンサ排気/ 複合排気	[L/min (ANR)]	29	44	61	67
	ポート排気	[L/min (ANR)]	34	56	74	89
	高消音サイレンサ排気	[L/min (ANR)]	34	56	72	83
空気消費量 <sup>注1)</sup>	[L/min (ANR)]	24	40	58	90	
最高真空圧力 <sup>注1)</sup>	[kPa]	-91				
供給圧力範囲 <sup>注2)</sup>	[MPa]	0.3~0.6(0.1~0.6)				
標準供給圧力 <sup>注3)</sup>	[MPa]	0.35		0.4(0.37)		

注1) 標準供給圧力での値。当社測定条件による値であり、大気圧(天候、標高等)や測定方法で変化する場合があります。

注2) ( )はバルブなしの場合。

注3) ( )はバルブなしの場合。ノズル径07~12はバルブあり・なし共通です。

### サクシオンフィルタ仕様

ろ過度	30μm
ろ過面積	510mm <sup>2</sup>

### マニホールド最大同時作動連数<sup>注4)</sup>

項目	型式(ノズル径)	ZK2□07	ZK2□10	ZK2□12	ZK2□15	
空気圧供給(PV)ポート ø8, ø5/16"	複合排気の場合	片側供給	8	5	4	3
		両側供給	10	7	5	5
	個別ポート排気、 高消音サイレンサ排気の場合	片側供給	8	6	6	3
		両側供給	10	9	9	6

注4) 同時真空発生が表記載数以下であれば、マニホールド連数は最大10連まで対応可能です。

### 騒音値(参考値)<sup>注5)</sup>

項目	型式	ZK2□07	ZK2□10	ZK2□12	ZK2□15
騒音値[dB(A)]	ZK2G(高消音サイレンサ排気)	46	55	63	69
	ZK2A(サイレンサ排気)	59	66	75	76

注5) 標準供給圧力、真空(V)ポート全閉時における値です。当社測定条件による実測値であり保証値ではありません。

## 質量

### 単体質量

単体型式	質量 g
ZK2P00K□N□A (真空ポンプシステム、単体、圧力センサ・スイッチなし)	110
ZK2A□K□N□A (エジェクタシステム、単体、圧力センサ・スイッチなし)	95
ZK2A□NONN(エジェクタシステム、単体、バルブなし)	54
ZK2(マニホールド用1連分、圧力センサ・スイッチなし)	99

### 圧力センサ・真空用圧力スイッチ質量

圧力センサ・真空用圧力スイッチ型式	質量 g
ZK2-PS□-A(ケーブル部を除く質量)	5
ZK2-ZS□-A(コネクタ付リード線除く質量)	14

### マニホールドベース

	1連	2連	3連	4連	5連	6連	7連	8連	9連	10連
質量 g	129	132	135	138	141	144	147	149	152	155

### ●マニホールドタイプの質量計算式

(単体質量×連数) + (圧力センサ・真空用圧力スイッチ質量×連数) + マニホールドベース

例) 圧力センサ付、5連マニホールドの場合  
99g×5ヶ+5g×5ヶ+141g= **661g**

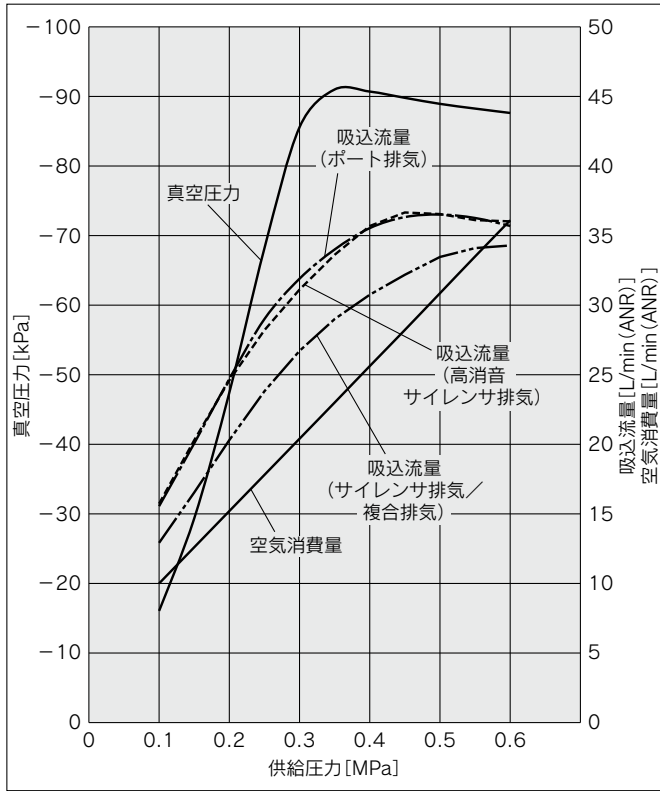


## エジェクタ排気特性、流量特性(代表値)

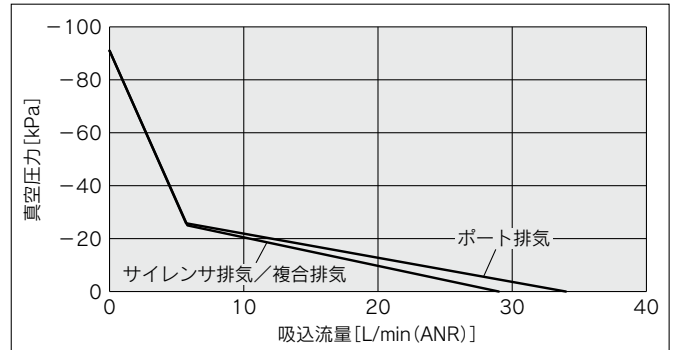
※流量特性は標準供給圧力の時のものです。

### ZK2□07

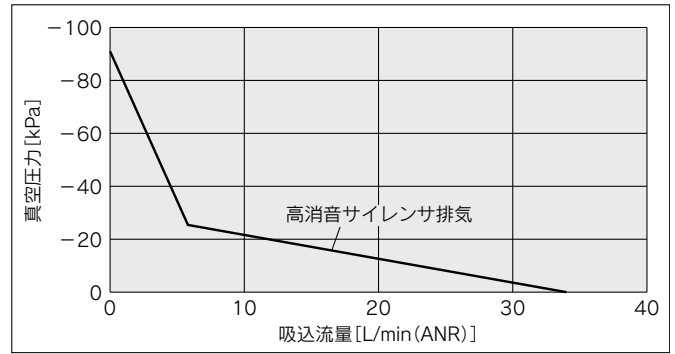
#### 排気特性



#### 流量特性

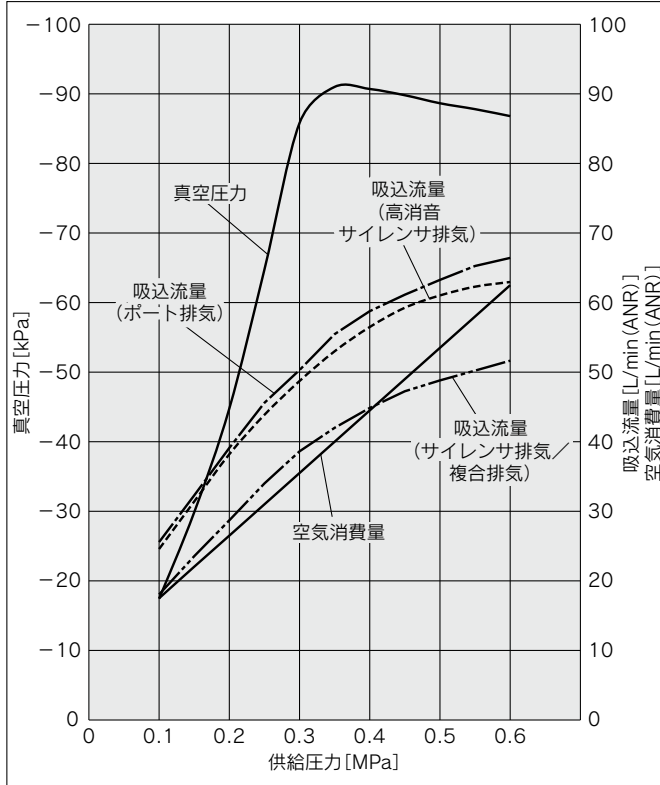


#### 流量特性

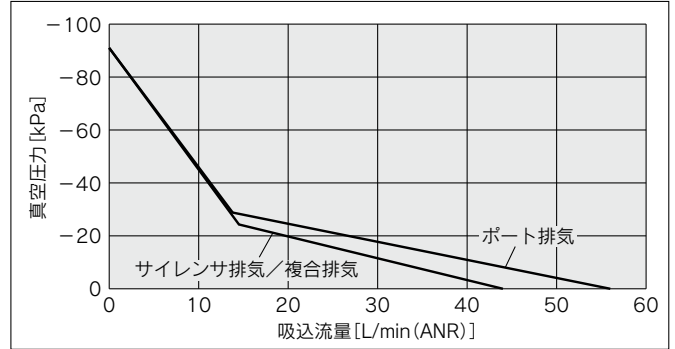


### ZK2□10

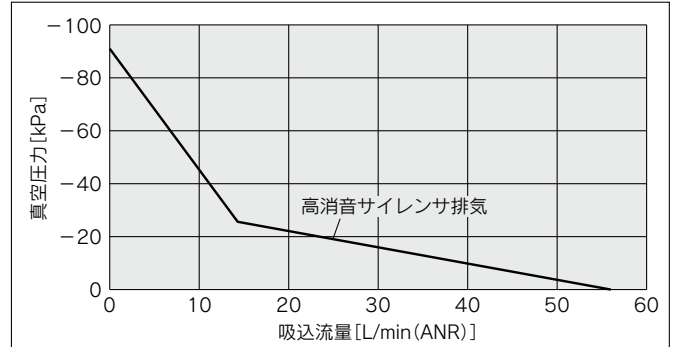
#### 排気特性



#### 流量特性



#### 流量特性



エジェクタ  
システム

真空ポンプ  
システム

仕様

流量特性

内部回路図  
配線例

型式別  
ポート配置図

構造図  
交換部品

マニホールド  
分解図

外形寸法図

アクセサリ

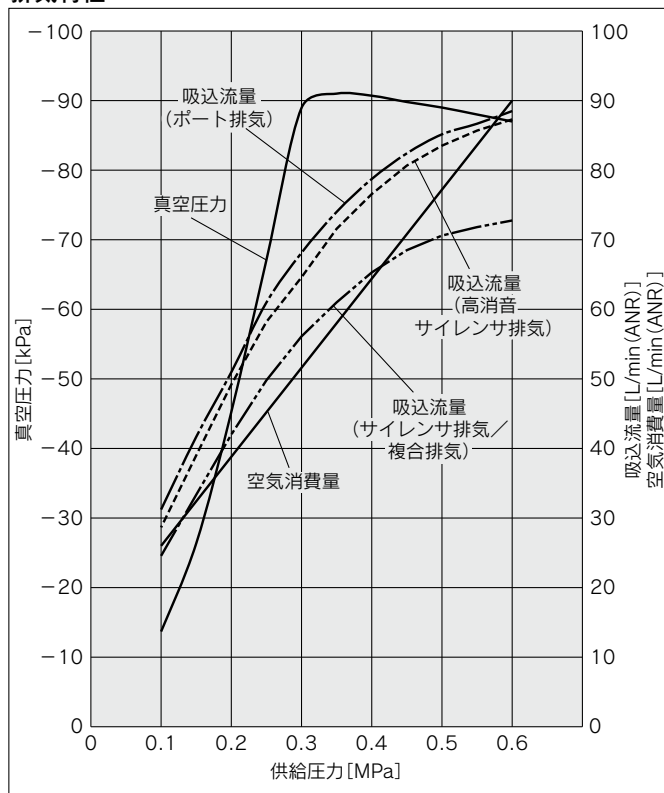
製品個別  
注意事項

## エジェクタ排気特性、流量特性(代表値)

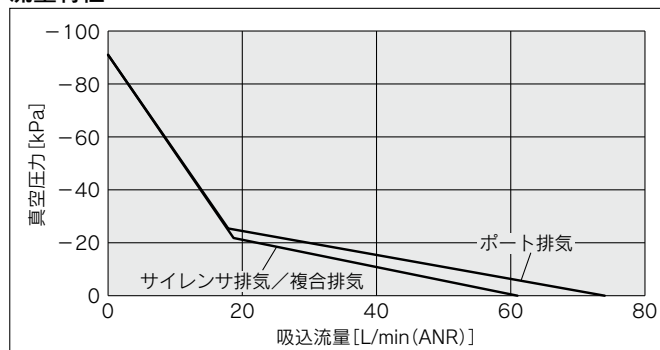
※流量特性は標準供給圧力の時のものです。

### ZK2□12

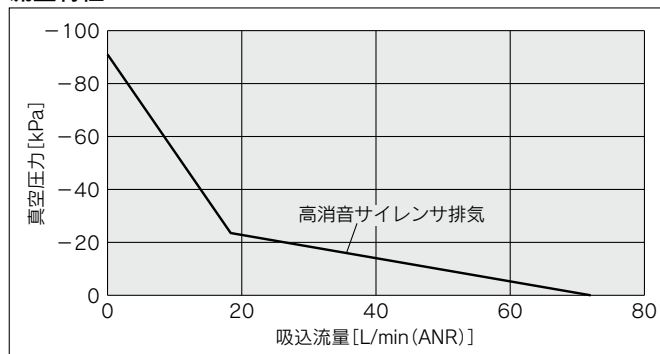
#### 排気特性



#### 流量特性

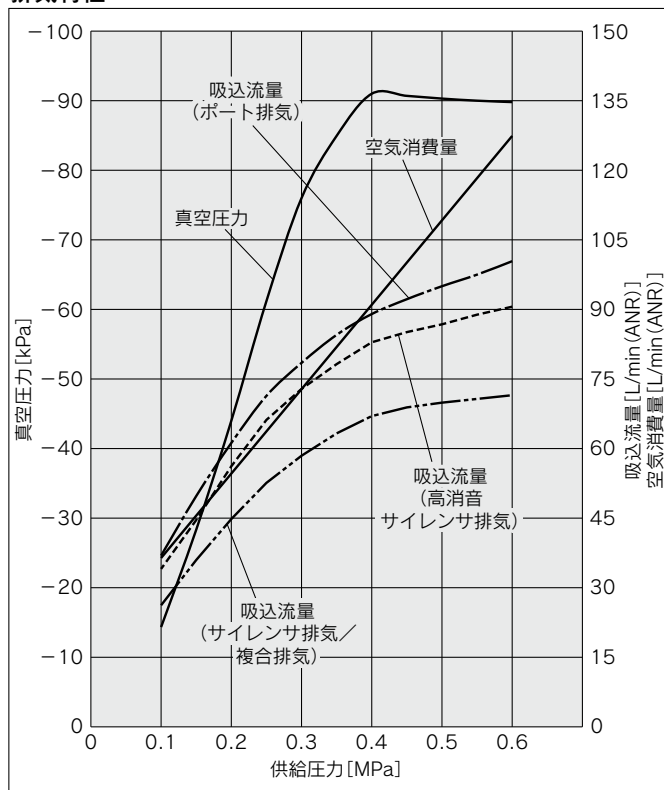


#### 流量特性

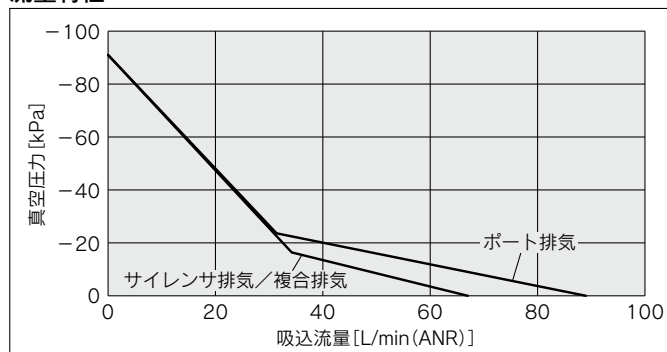


### ZK2□15 注) 下記グラフはバルブ付の特性を示しております。

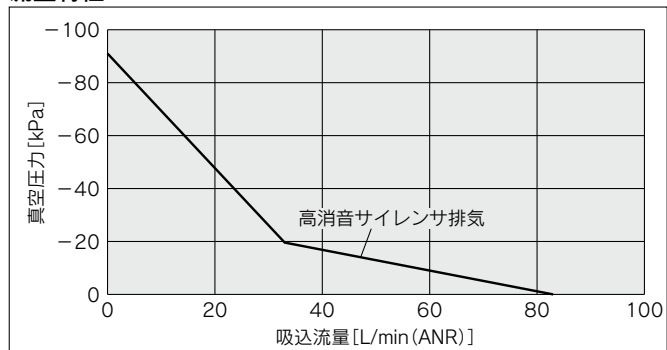
#### 排気特性



#### 流量特性

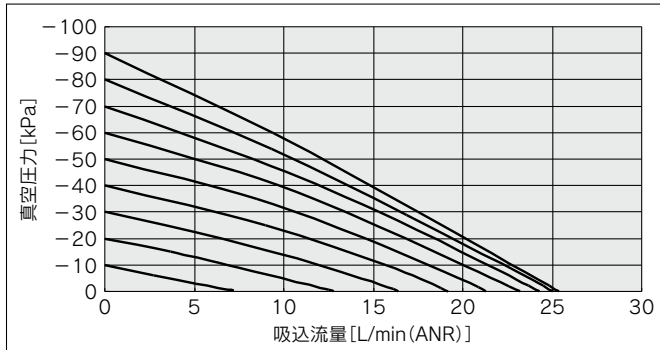


#### 流量特性



## 真空ポンプシステム流量特性/ZK2P00

真空ポンプシステムの真空圧力別吸込み流量の特性グラフです。

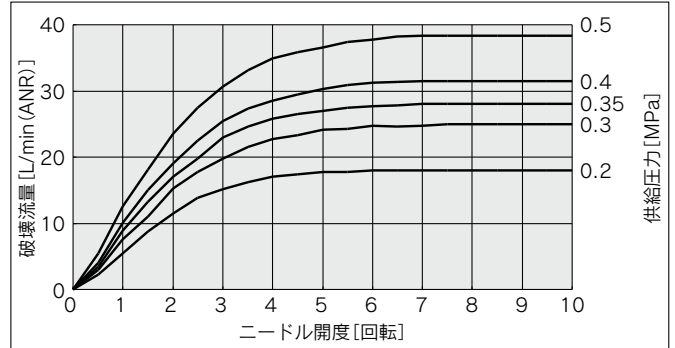


真空ポートへの配管条件により、最終的な吸着部での流量は変化します。  
(本グラフはVポートφ8のときの値)

## 真空破壊流量特性

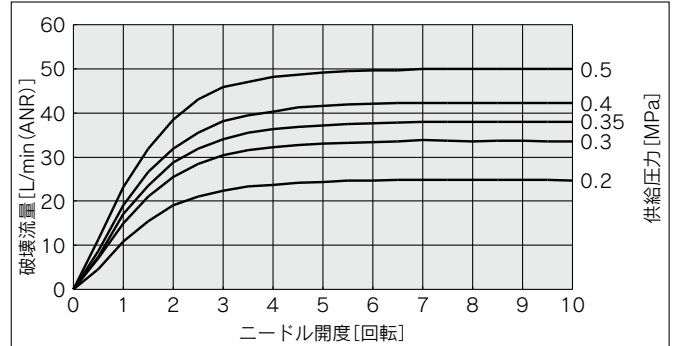
真空破壊流量調整ニードルを全閉から開いていった場合の供給圧力別流量特性のグラフです。

### ZK2□□□(エジェクタシステム)



真空ポートへの配管条件により、最終的な吸着部での流量は変化します。  
(本グラフはZK2B07のときの値)

### ZK2□□□(ポンプシステム)



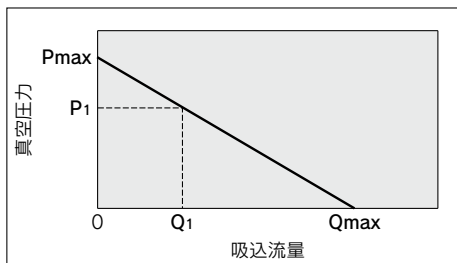
真空ポートへの配管条件により、最終的な吸着部での流量は変化します。

## 真空ポンプシステム 真空流路と真空破壊の流量特性

接続口径		V⇒PVの流量特性(真空側)			PS⇒Vの流量特性(真空破壊側)(※)		
PVポート	Vポート	C[dm <sup>3</sup> /(s·bar)]	b	Cv	C[dm <sup>3</sup> /(s·bar)]	b	Cv
φ6	φ8	0.39	0.14	0.09	0.20	0.06	0.04

(※)ニードル全開時の特性

## 流量特性の図の見方



流量特性は、エジェクタの真空圧力と吸込流量の関係を表わし、吸込流量が変化すると真空圧力も変化することを示しています。一般には、エジェクタの標準使用圧力での関係を示しています。図で、**Pmax**は最高真空圧力、**Qmax**は最大吸込流量を示しています。カタログ等で仕様として掲載されている値はこの値です。

真空圧力の変化のしかたについて、順を追って説明します。

- ①エジェクタの吸込口を塞ぎ、密閉すると吸込流量は0となり、真空圧力は最高(**Pmax**)となります。
- ②吸込口を徐々に開き、空気が流れる(空気が漏れるようにすると、吸込流量は増加しますが、真空圧力は低くなります。(**P1**と**Q1**の状態))
- ③さらに吸込口を開け、全開とすると、吸込流量は最大(**Qmax**)となりますが、この時の真空圧力はほとんど0(大気圧)となります。

このように、吸込流量が変化すると、真空圧力も変化します。言い換えますと、真空(V)ポート(真空配管)に漏れがない場合は真空圧力は最高となりますが、漏れ量が増えるに従って真空圧力が低下し漏れ量と最大吸込流量が等しくなると真空圧力はほとんど0となります。通気性のあるワークや漏れのあるワークを吸着させる場合は、真空圧力があまり高くなりませんので注意が必要です。

エジェクタ  
システム

真空ポンプ  
システム

仕様

流量特性

内部回路図  
配線例

型式別  
ポート配置図

構造部品  
交換部品

マニホールド  
分解図

外形寸法図

アクセサリ

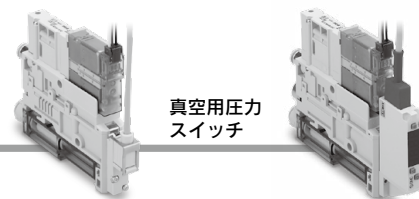
製品個別  
注意事項

# ZK2□A Series

## 圧力センサ・真空用圧力スイッチ仕様

圧力センサ

真空用圧力  
スイッチ



**圧力センサ** (詳細につきましては、ホームページWEBカタログPSEシリーズおよび取扱説明書をご参照ください。)

型式(センサ部 標準型式)		ZK2-PS1-A (PSE541)	ZK2-PS3-A (PSE543)
定格圧力範囲		0～101kPa	-100～100kPa
耐圧力		500kPa	
出力電圧		DC1～5V	
出カインピーダンス		約1kΩ	
電源電圧		DC12～24V±10%、リップル(p-p)10%以下	
消費電流		15mA以下	
精度		±2%F.S.(ただし周囲温度25℃時)	
直線性		±0.4%F.S.	
繰返し精度		±0.2%F.S.	
電源電圧による影響		±0.8%F.S.	
耐環境	温度範囲	保存時：-20～70℃(結露および凍結しないこと)	
	湿度範囲	動作時・保存時：35～85%RH(結露しないこと)	
温度特性		±2%F.S.以下(周囲温度25℃基準)	
材質	ケース部	樹脂ケース：PBT	
	圧力検出部	圧力センサ受圧部：シリコン、Oリング：HNBR	
リード線		耐油ビニルキャブタイヤケーブル(長円形)3芯、2.7×3.2mm、3m 導体断面積：0.15mm <sup>2</sup> 絶縁体外径：0.9mm	

**真空用圧力スイッチ** (詳細につきましては、ホームページWEBカタログZSE10/ISE10シリーズおよび取扱説明書をご参照ください。)

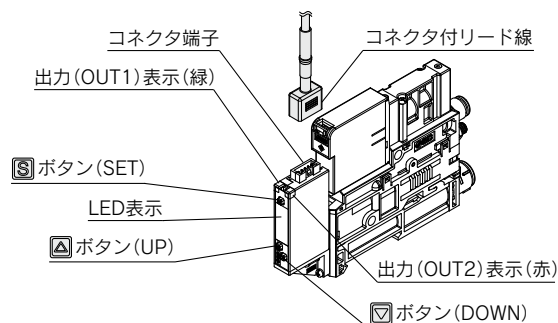
型式(スイッチ部 標準型式)		ZK2-ZSE□□□-A (ZSE10)	ZK2-ZSF□□□-A (ZSE10F)
定格圧力範囲		0～101kPa	-100～100kPa
設定圧力範囲/表示圧力範囲		10～105kPa	-105～105kPa
耐圧力		500kPa	
設定最小単位		0.1kPa	
電源電圧		DC12～24V±10%、リップル(p-p)10%以下(逆接保護付)	
消費電流		40mA以下	
スイッチ出力	出力形式	NPNまたはPNPオープンコレクタ2出力(選択)	
	最大負荷電流	80mA	
	最大印加電圧	28V(NPN出力時)	
	残留電圧	2V以下(負荷電流80mA時)	
	応答時間	2.5ms以下(チャタリング防止機能時：20,100,500,1000,2000ms選択)	
	短絡保護	装備	
繰返し精度		±0.2%F.S. ±1 digit	
応差	ヒステリシスモード	0から可変 <sup>注)</sup>	
	ウインドコンパレータモード		
表示方式		3 1/2桁 7セグメントLED 1色表示(赤)	
表示精度		±2%F.S. ±1 digit(周囲温度25±3℃時)	
動作表示灯		スイッチ出力ON時点灯 OUT1：緑 OUT2：赤	
耐環境	保護構造	IP40	
	温度範囲	保存時：-10～60℃(結露および凍結しないこと)	
	湿度範囲	動作時・保存時：35～85%RH(結露しないこと)	
	耐電圧	AC1000V 1分間 充電部一括と筐体間	
温度特性	絶縁抵抗	50MΩ以上(DC500Vメガにて) 充電部一括と筐体間	
		±2%F.S.(周囲温度25℃基準)	
リード線		耐油ビニルキャブタイヤケーブル 5芯、φ3.5、2m 導体断面積：0.15mm <sup>2</sup> (AWG26) 絶縁体外径：1.0mm	

注) 印加圧が設定値付近で変動する場合、変動幅以上の応差を設定しないとチャタリングが発生します。

## 各部の名称(真空用圧力スイッチ)

出力(OUT1)表示(緑)	スイッチ出力OUT1がONの時に緑点灯します。
出力(OUT2)表示(赤)	スイッチ出力OUT2がONの時に赤点灯します。 省エネ機能付真空用圧力スイッチの場合は、供給用パイロット弁通電時に赤点灯します。
LED表示	現在の圧力状態、設定モードの状態、エラーコードを表示します。
▲ボタン(UP)	モードの選択およびON/OFF設定値を増加させます。 ピーク表示モードへの切換えに使用します。
▼ボタン(DOWN)	モードの選択およびON/OFF設定値を減少させます。 ボトム表示モードへの切換えに使用します。
Ⓢボタン(SET)	各モードの変更と設定値の確定に使用します。

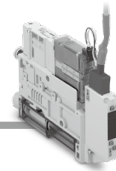
※各種設定・操作方法の詳細は取扱説明書をご参照ください。



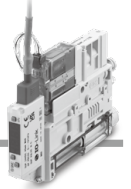


# 真空ユニット ZK2□A Series

省エネ機能付  
真空用圧力  
スイッチ



IO-Link対応  
真空用圧力  
スイッチ



## 省エネ機能付・IO-Link対応真空用圧力スイッチ仕様

省エネ機能付真空用圧力スイッチ (詳細につきましては、ホームページ ZK2-ZS<sub>W</sub>□□□□-Aの取扱説明書をご参照ください。)

型式		ZK2-ZS <sub>W</sub> □□□□-A
定格圧力範囲		-100~100kPa
設定圧力範囲		-105~105kPa
耐圧力		500kPa
設定最小単位		0.1kPa
電源電圧		DC12~24V±10% リップル(p-p)10%以下(逆接保護付)
消費電流		40mA以下
スイッチ出力	出力形式	NPNまたはPNPオープンコレクタ OUT1:汎用、OUT2:バルブ制御用
	最大負荷電流	80mA
	最大印加電圧	DC26.4V
	残留電圧	2V以下(負荷電流80mA時)
	応答時間	2.5ms以下(チャタリング防止機能時:20,100,500,1000,2000ms選択)
	短絡保護	装備
繰返し精度		±0.2%F.S.±1digit
応差	ヒステリシスモード	0から可変 <sup>注)</sup>
表示方式		3 1/2桁 7セグメントLED 色表示(赤)
表示精度		±2%F.S.±1digit(周囲温度25±3℃時)
動作表示灯		スイッチ出力ON時点灯 OUT1:緑 OUT2:赤
耐環境	保護構造	IP40
	使用温度範囲	-5~50℃
	耐電圧	AC1000V 1分間 充電部一括と筐体間
	絶縁抵抗	50MΩ以上(DC500Vメガにて)充電部一括と筐体間
温度特性		±2%F.S.(周囲温度25℃基準)
リード線		ケーブル 5芯 φ3.5、2m 導体断面積:0.15mm <sup>2</sup> (AWG26) 絶縁体外径:1.0mm

注) 印加圧が設定値付近で変動する場合、変動幅以上の応差を設定しないとチャタリングが発生します。

IO-Link対応真空用圧力スイッチ (詳細につきましては、ホームページ ZK2-ZS□□□□□□-Aの取扱説明書をご参照ください。)

型式		ZK2-ZSEL <sub>1</sub> □□□□-A	ZK2-ZSFL <sub>1</sub> □□□□-A
定格圧力範囲		0~-101kPa	-100~100kPa
設定圧力範囲		10~-105kPa	-105~105kPa
耐圧力			500kPa
設定最小単位			0.1kPa
電源電圧			DC24V±10% リップル(p-p)10%以下(逆接保護付)
消費電流			40mA以下
スイッチ出力	出力形式	PNP オープンコレクタ OUT1、OUT2:バルブ制御用	
	残留電圧	2V以下(負荷電流80mA時)	
	短絡保護	装備	
繰返し精度		±0.2%F.S.±1digit(周囲温度25±3℃時)	
応差		0.1から可変	
表示方式		3 1/2桁7セグメントLED色表示(赤)	
表示精度		±2%F.S.±1digit(周囲温度25±3℃時)	
動作表示灯		電磁弁出力ON時点灯 破壊弁出力(OUT1):緑 供給弁出力(OUT2):赤	
デジタルフィルタ		0~10s (0.01ステップで可変)	
耐環境	保護構造	IP40	
	耐電圧	AC1000V 1分間 充電部一括と筐体間	
	絶縁抵抗	50MΩ以上(DC500Vメガにて)充電部一括と筐体間	
	使用温度範囲	動作時:-5~50℃、保存時:-10~60℃(結露および凍結しないこと)	
	使用湿度範囲	動作時・保存時:35~85%RH(結露しないこと)	
温度特性		±2%F.S.(25℃基準)	
リード線		ケーブル 3芯 φ3.4、300mm バルブコネクタリード線 絶縁体外径:1.0mm、45mm	
通信仕様	IO-Linkタイプ	デバイス	
	IO-Linkバージョン	V1.1	
	通信速度	COM2(38.4kbps)	
	設定ファイル	IODDファイル <sup>注)</sup>	
	最小サイクルタイム	4.0ms	
	プロセスデータ長	Input Data:4byte、Output Data:2byte	
	オンリクエストデータ通信	対応	
	データストレージ機能	対応	
イベント機能	対応		
ベンダID	131(0×0083)		

注) 設定ファイルは、当社ホームページからダウンロードできます。 <https://www.smcworld.com>

システム  
エンジニア

システム  
真空ポンプ

仕様

流量特性

内部回路図  
配線例

型式別  
ポート配置図

構造図  
交換部品

マニホールド  
分解図

外形寸法図

アクセサリ

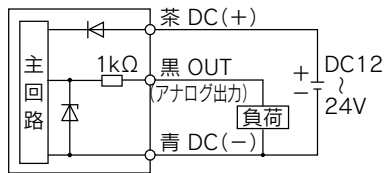
製品個別  
注意事項

# ZK2□A Series

## 内部回路と配線例

### 圧力センサ

#### ZK2-PS□-A

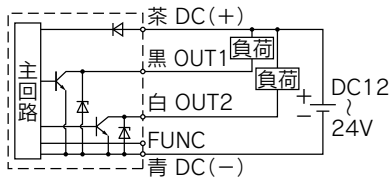


電圧出力タイプ 1~5V  
出力インピーダンス 約1kΩ

### 真空用圧力スイッチ

#### ZK2-ZS<sup>V</sup>A□□-A

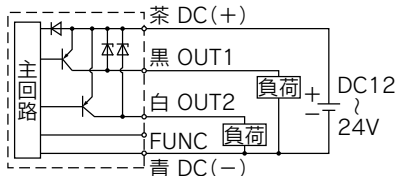
(NPN1出力)



Max.28V, 80mA  
残留電圧2V以下

#### ZK2-ZS<sup>B</sup>A□□-A

(PNP2出力)



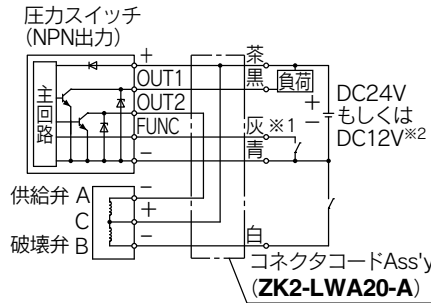
Max.80mA  
残留電圧2V以下

※FUNC端子はコピー機能使用時に接続します。  
(詳細につきましては、ホームページ ZSE10/ISE10の  
取扱説明書をご参照ください。)

### 省エネ機能付真空用圧力スイッチ

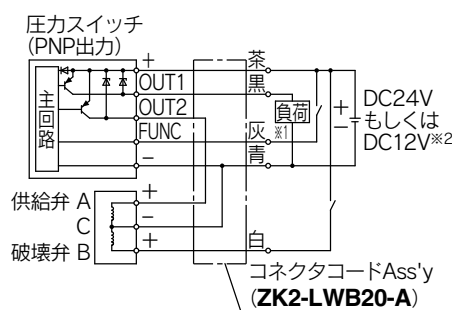
#### ZK2-ZS<sup>V</sup>A□□-A

(NPN1出力)



#### ZK2-ZS<sup>B</sup>A□□-A

(PNP1出力)

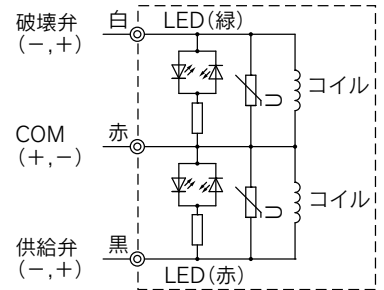


※1 供給弁を省エネ動作(ワークを吸着)させるとき、バルブタイプKの場合は灰色線(FUNC)に通電し、バルブタイプEの場合は灰色線(FUNC)を非通電にします。  
(詳細につきましては、ホームページ ZK2-ZS<sup>V</sup>□□□□-Aの取扱説明書をご参照ください。)

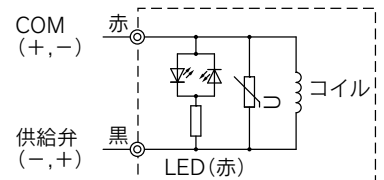
※2 バルブの定格電圧と同じ電圧を印加してください。

### 供給弁・破壊弁

バルブタイプK/R/E  
(供給弁・破壊弁付)



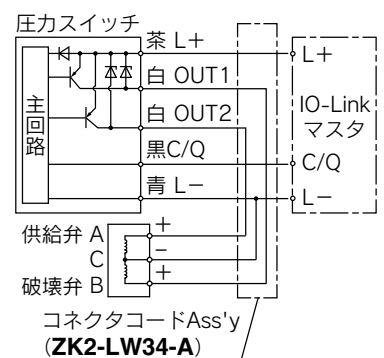
バルブタイプ  
(供給弁付・破壊弁なし)



※ランプ・サージ電圧保護回路付

### IO-Link対応真空用圧力スイッチ

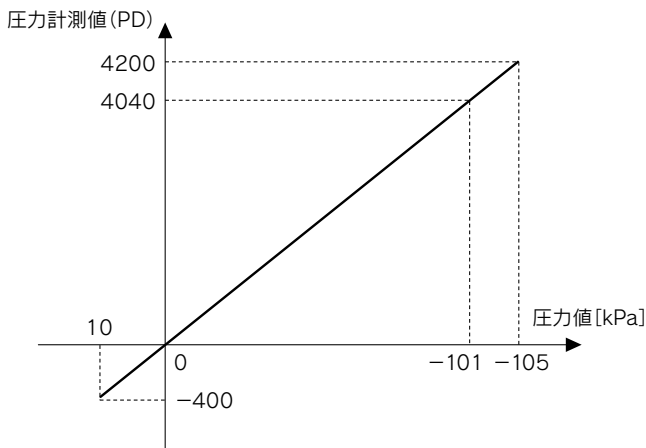
#### ZK2-ZSEL<sup>1</sup>□□□□-A



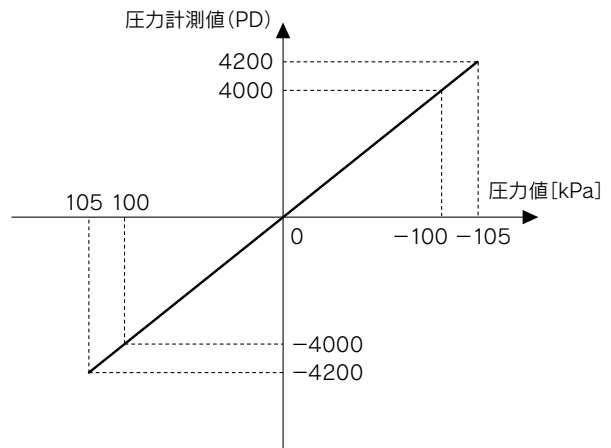
## IO-Link: プロセスデータ

### プロセスデータと圧力値の関係

#### ZK2-ZSEL<sup>1</sup>□□□□-A(0~-101kPa用)



#### ZK2-ZSFL<sup>1</sup>□□□□-A(-100~100kPa用)



- PV : 空気圧供給ポート/真空源(真空ポンプ)接続ポート
  - PS : パイロット圧供給ポート
  - PD : 破壊圧供給ポート
  - V : 真空ポート
  - EXH : 排気ポート
  - PE : パイロット圧排気ポート
- 詳細⇒P.28

## 型式別ポート配置図

※システムは、本真空ユニットの真空源として、「真空ポンプ/エジェクタ」のどちらを用いるかで、選択します。

### 標準品

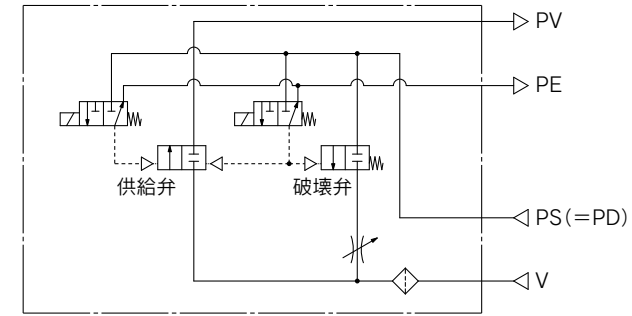
ポート配置NO. **1**

単体型式 : ZK2P00R□N□A-□

システム	真空ポンプ
ボディタイプ	単体
排気方式	サイレンサなし
仕様の用途例・目的など	真空圧力 排気 破壊圧
	— — PSと同圧

ポート組合せ : PV≠PS=PD

回路例



供給弁:自己保持. 破壊弁:N.C. (Rタイプ)

ポート配置NO. **2**

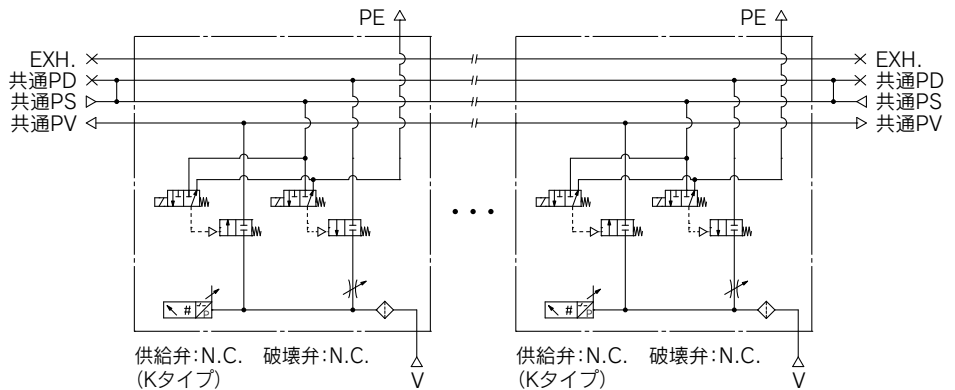
単体型式 : ZK2Q00K□□□A-□

マニホールド型式 : ZZK2□A-P2□

システム	真空ポンプ
ボディタイプ	マニホールド
排気方式	サイレンサなし
仕様の用途例・目的など	真空圧力 排気 破壊圧
	各連共通 — 共通PSと同圧

ポート組合せ : 共通PV≠共通PS=共通PD

回路例



供給弁:N.C. 破壊弁:N.C. (Kタイプ)

供給弁:N.C. 破壊弁:N.C. (Kタイプ)

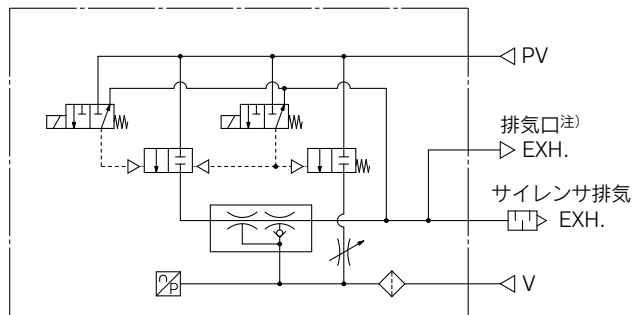
ポート配置NO. **3**

単体型式 : ZK2A□R□□A-□

システム	エジェクタ
ボディタイプ	単体
排気方式	サイレンサ排気
仕様の用途例・目的など	真空圧力 排気 破壊圧
	— 使用環境内開放 PVと同圧

ポート組合せ : PV=PS=PD

回路例



供給弁:自己保持. 破壊弁:N.C. (Rタイプ)

(注) ノズル径12、15の場合

各ポートの用途と使用圧力範囲に関してはP.28をご覧ください。

エ  
ジ  
エ  
ク  
タ

真  
空  
ポ  
ン  
プ

仕  
様

流  
量  
特  
性

内  
部  
回  
路  
図

型  
式  
別  
ポ  
ー  
ト  
配  
置  
図

構  
造  
部  
品  
交  
換  
図

マ  
ニ  
ホ  
ー  
ル  
ド  
分  
解  
図

外  
形  
寸  
法  
図

ア  
ク  
セ  
サ  
リ

製  
品  
個  
別  
注  
意  
事  
項

- PV : 空気圧供給ポート／真空源 (真空ポンプ) 接続ポート ● PS : パイロット圧供給ポート
  - PD : 破壊圧供給ポート ● V : 真空ポート ● EXH : 排気ポート
  - PE : パイロット圧排気ポート
- 詳細⇒P.28

## 型式別ポート配置図

※システムは、本真空ユニットの真空源として、「真空ポンプ/エジェクタ」のどちらを用いるかで、選択します。

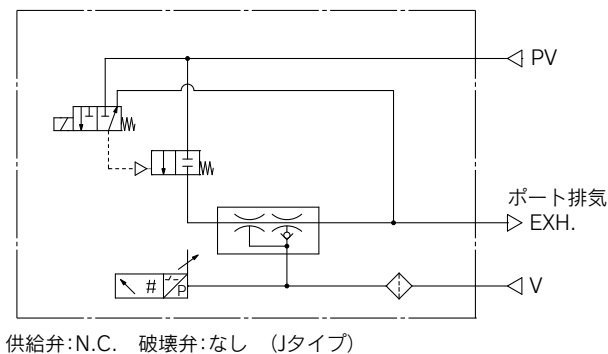
### 標準品

**ポート配置NO. 4**

単体型式 : ZK2B□J□□A-□

システム	エジェクタ
ボディタイプ	単体
排気方式	ポート排気
仕様の用途例・目的など	真空圧力 ー
	排気 配管し、別で排気
	破壊圧 ー

**ポート組合せ : PV=PS** 回路例

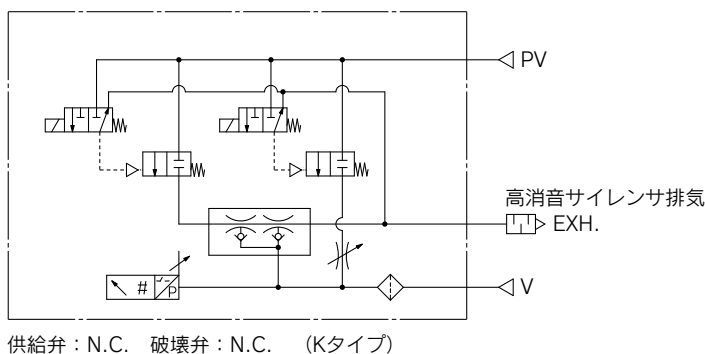


**ポート配置NO. 5**

単体型式 : ZK2G□K□□□A-□

システム	エジェクタ
ボディタイプ	単体
排気方式	高消音サイレンサ排気
仕様の用途例・目的など	真空圧力 ー
	排気 使用環境内開放
	破壊圧 PVと同圧

**ポート組合せ : PV=PS=PD** 回路例



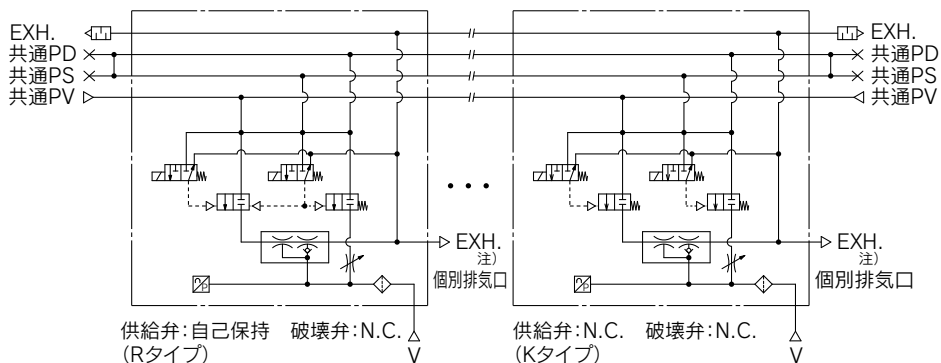
**ポート配置NO. 6**

単体型式 : ZK2C□□□□A-□  
マニホールド型式 : ZZK2□□A-A1□

注) 複合排気とはエンドプレートからの集合排気と各連からの直接排気を組み合わせた排気方式です。

システム	エジェクタ
ボディタイプ	マニホールド
排気方式	複合排気注)
仕様の用途例・目的など	真空圧力 各連共通
	排気 使用環境内開放
	破壊圧 共通PVと同圧

**ポート組合せ : 共通PV=共通PS=共通PD** 回路例



各ポートの用途と使用圧力範囲に関してはP.28をご覧ください。

- PV: 空気圧供給ポート/真空源(真空ポンプ)接続ポート ●PS: パイロット圧供給ポート
  - PD: 破壊圧供給ポート ●V: 真空ポート ●EXH: 排気ポート
  - PE: パイロット圧排気ポート
- 詳細⇒P.28

## 型式別ポート配置図

※システムは、本真空ユニットの真空源として、「真空ポンプ/エジェクタ」のどちらを用いるかで、選択します。

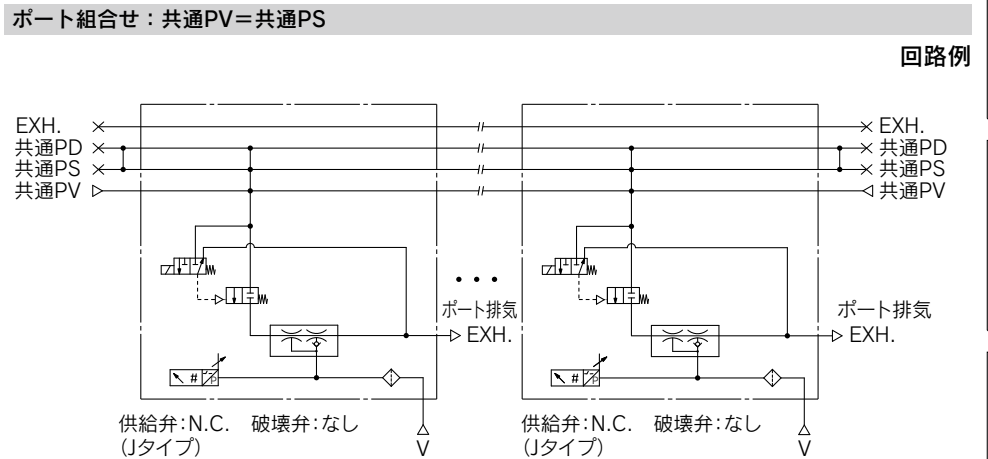
### 標準品

**ポート配置NO. 7**

単体型式: ZK2F□J□□A-□  
 マニホールド型式: ZZK2□A-A2□

共通PV (=共通PS)  
 個別EXH (含むPE)  
 V

システム	エジェクタ
ポディタイプ	マニホールド
排気方式	個別ポート排気
仕様の用途例・目的など	真空圧力 各連共通 排気 配管し、別で排気 破壊圧 —

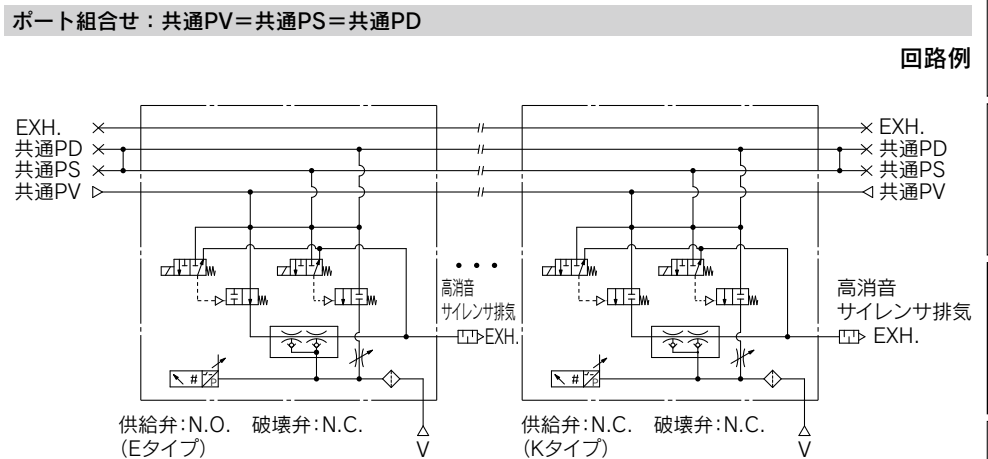


**ポート配置NO. 8**

単体型式: ZK2H□□□□A-□  
 マニホールド型式: ZZK2□A-A2□

共通PV (=共通PS =共通PD)  
 個別EXH (含むPE)  
 V

システム	エジェクタ
ポディタイプ	マニホールド
排気方式	高消音サイレンサ排気
仕様の用途例・目的など	真空圧力 各連共通 排気 使用環境内開放 破壊圧 共通PVと同圧



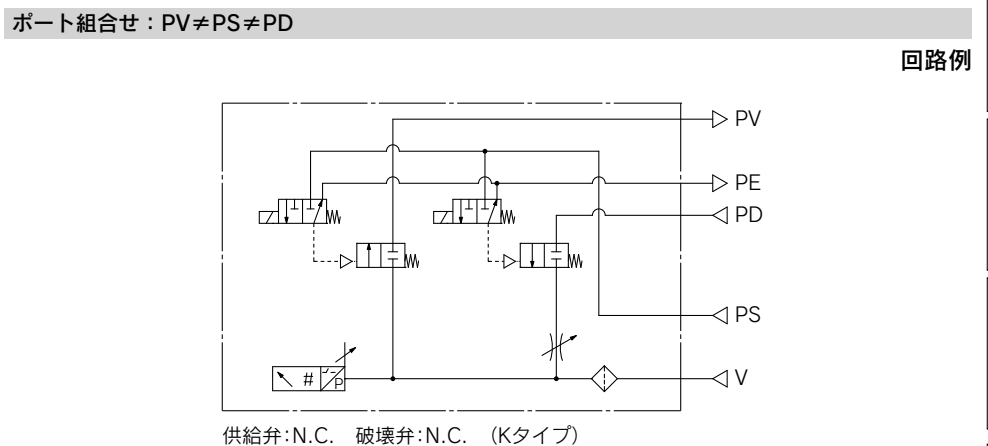
### オプション-D

**ポート配置NO. 9**

単体型式: ZK2P00K□□□A-□-D

PE, PV, PD, PS, V

システム	真空ポンプ
ポディタイプ	単体
排気方式	サイレンサなし
仕様の用途例・目的など	真空圧力 — 排気 — 破壊圧 PS圧と別にPD圧供給



各ポートの用途と使用圧力範囲に関してはP.28をご覧ください。

エジェクタ  
システム

真空ポンプ  
システム

仕様

流量特性

内部回路図  
配線例

型式別  
ポート配置図

構造図  
交換部品

マニホールド  
分解図

外形寸法図

アクセサリ

製品個別  
注意事項



- PV : 空気圧供給ポート／真空源(真空ポンプ)接続ポート
  - PD : 破壊圧供給ポート
  - V : 真空ポート
  - PE : パイロット圧供給ポート
  - EXH : 排気ポート
  - PS : パイロット圧排気ポート
- 詳細⇒P.28

## 型式別ポート配置図

※システムは、本真空ユニットの真空源として、「真空ポンプ/エジェクタ」のどちらを用いるかで、選択します。

### オプション -D

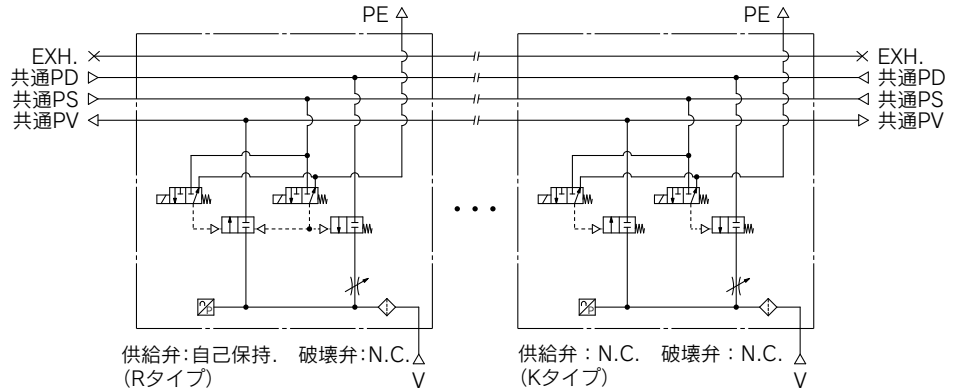
**ポート配置NO. 10**

単体型式：ZK2Q00R□P□A-□-P  
マニホール型式：ZZK2□A-P2□-D

システム	真空ポンプ	
ボディタイプ	マニホール	
排気方式	サイレンサなし	
仕様の用途例・目的など	真空圧力	各連共通
	排気	—
	破壊圧	共通PSと別に共通PD圧供給

ポート組合せ：共通PV≠共通PS≠共通PD

回路例



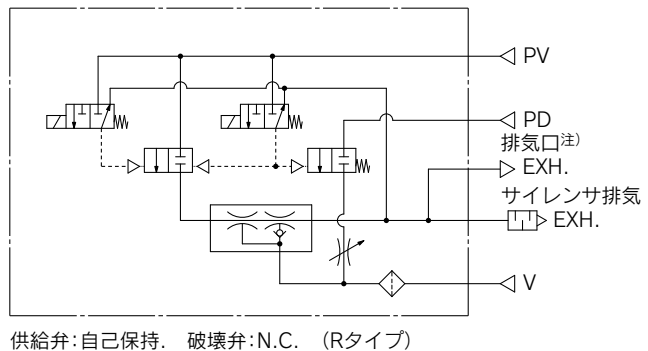
**ポート配置NO. 11**

単体型式：ZK2A□R□N□A-□-D

システム	エジェクタ	
ボディタイプ	単体	
排気方式	サイレンサ排気	
仕様の用途例・目的など	真空圧力	—
	排気	使用環境内開放
	破壊圧	PV圧と別にPD圧供給

ポート組合せ：PV=PS≠PD

回路例



注) ノズル径12、15の場合

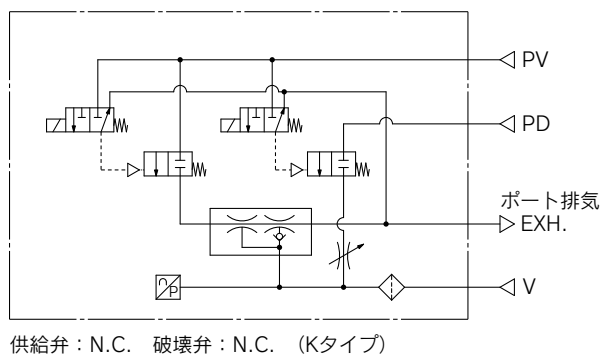
**ポート配置NO. 12**

単体型式：ZK2B□K□P□A-□-D

システム	エジェクタ	
ボディタイプ	単体	
排気方式	ポート排気	
仕様の用途例・目的など	真空圧力	—
	排気	配管し、別で排気
	破壊圧	PV圧と別にPD圧供給

ポート組合せ：PV=PS≠PD

回路例



各ポートの用途と使用圧力範囲に関してはP.28をご覧ください。

- PV: 空気圧供給ポート/真空源(真空ポンプ)接続ポート ●PS: パイロット圧供給ポート
  - PD: 破壊圧供給ポート ●V: 真空ポート ●EXH: 排気ポート
  - PE: パイロット圧排気ポート
- 詳細⇒P.28

## 型式別ポート配置図

※システムは、本真空ユニットの真空源として、「真空ポンプ/エジェクタ」のどちらを用いるかで、選択します。

### オプション -D

**ポート配置NO. 13**

単体型式: ZK2G□E□□□A-□-D

システム	エジェクタ	
ボディタイプ	単体	
排気方式	高消音サイレンサ排気	
仕様の用途例・目的など	真空圧力	—
	排気	使用環境内開放
	破壊圧	PV圧と別にPD圧供給

ポート組合せ: PV=PS≠PD

回路例

供給弁:N.O. 破壊弁:N.C. (Eタイプ)

**ポート配置NO. 14**

単体型式: ZK2C□R□N□A-□-P  
マニホール型式: ZZK2□A-A1□-D

注) 複合排気とはエンドプレートからの集合排気と各連からの直接排気を合わせた排気方式です。

システム	エジェクタ	
ボディタイプ	マニホール	
排気方式	複合排気 <sup>注)</sup>	
仕様の用途例・目的など	真空圧力	各連共通
	排気	使用環境内開放
	破壊圧	共通PVと別に共通PD圧供給

ポート組合せ: 共通PV=共通PS≠共通PD

回路例

供給弁:自己保持. 破壊弁:N.C. (Rタイプ)      供給弁:N.C. 破壊弁:N.C. (Kタイプ)

注) 複合排気仕様は、各連毎に個別排気口が付きます。

**ポート配置NO. 15**

単体型式: ZK2F□E□□□A-□-P  
マニホール型式: ZZK2□A-A2□-D

システム	エジェクタ	
ボディタイプ	マニホール	
排気方式	個別ポート排気	
仕様の用途例・目的など	真空圧力	各連共通
	排気	配管し、別で排気
	破壊圧	共通PVと別に共通PD圧供給

ポート組合せ: 共通PV=共通PS≠共通PD

回路例

供給弁:自己保持. 破壊弁:N.C. (Rタイプ)      供給弁:N.O. 破壊弁:N.C. (Eタイプ)

各ポートの用途と使用圧力範囲に関してはP.28をご覧ください。

エジェクタ  
システム

真空ポンプ  
システム

仕様

流量特性

内部回路図  
配線例

型式別  
ポート配置図

構造部品  
交換部品

マニホール  
分解図

外形寸法図

アクセサリ

製品個別  
注意事項

- PV: 空気圧供給ポート/真空源(真空ポンプ)接続ポート ●PS: パイロット圧供給ポート
  - PD: 破壊圧供給ポート ●V: 真空ポート ●EXH: 排気ポート
  - PE: パイロット圧排気ポート
- 詳細⇒P.28

## 型式別ポート配置図

※システムは、本真空ユニットの真空源として、「真空ポンプ/エジェクタ」のどちらを用いるかで、選択します。

### オプション -D

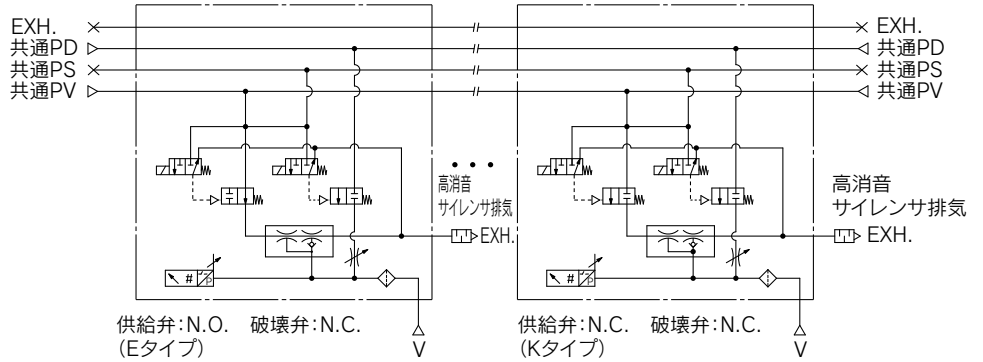
**ポート配置NO. 16**

単体型式: ZK2H□<sup>A</sup>□□□□A-□-P  
 マニホールド型式: ZZK2□A-A2□-D

システム	エジェクタ	
ポテタイプ	マニホールド	
排気方式	高消音サイレンサ排気	
仕様の用途例・目的など	真空圧力	各連共通
	排気	使用環境内開放
	破壊圧	共通PV圧と別に共通PD圧供給

ポート組合せ: 共通PV=共通PS≠共通PD

回路例



### オプション -L

**ポート配置NO. 17**

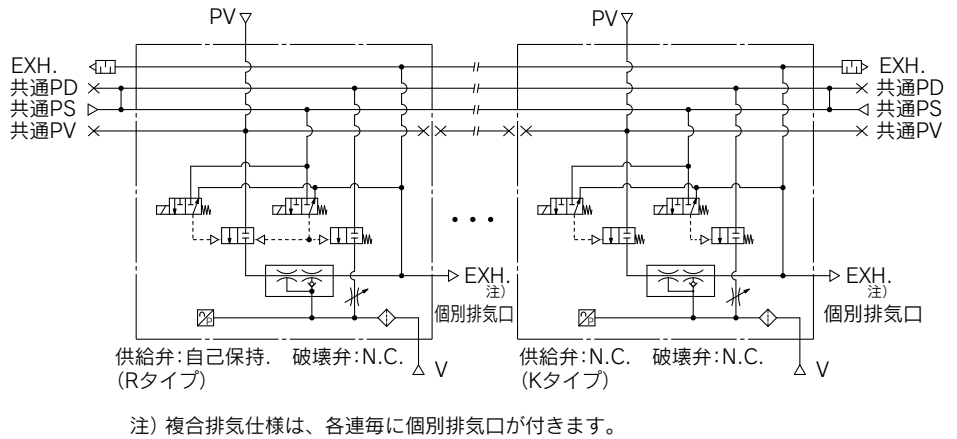
単体型式: ZK2C□<sup>R</sup>□□□□A-□-L  
 マニホールド型式: ZZK2□A-A1□-L

注) 複合排気とはエンドプレートからの集合排気と各連からの直接排気を合わせた排気方式です。

システム	エジェクタ	
ポテタイプ	マニホールド	
排気方式	複合排気 <sup>注)</sup>	
仕様の用途例・目的など	真空圧力	各連毎にPV圧変更可能
	排気	使用環境内開放
	破壊圧	共通PSと共通PDは同圧

ポート組合せ: 個別PV≠共通PS=共通PD

回路例



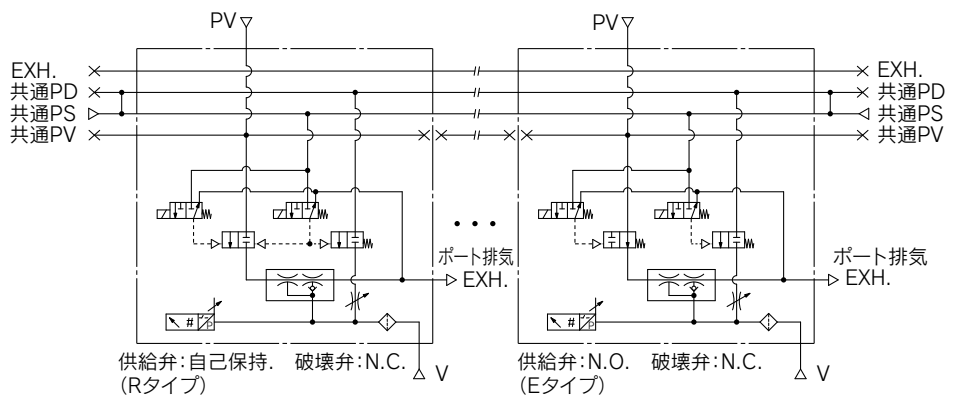
**ポート配置NO. 18**

単体型式: ZK2F□<sup>R</sup>□□□□A-□-L  
 マニホールド型式: ZZK2□A-A2□-L

システム	エジェクタ	
ポテタイプ	マニホールド	
排気方式	個別ポート排気	
仕様の用途例・目的など	真空圧力	各連毎にPV圧変更可能
	排気	配管し、別で排気
	破壊圧	共通PSと共通PDは同圧

ポート組合せ: 個別PV≠共通PS=共通PD

回路例



各ポートの用途と使用圧力範囲に関してはP.28をご覧ください。

- PV : 空気圧供給ポート／真空源(真空ポンプ)接続ポート
  - PS : パイロット圧供給ポート
  - PD : 破壊圧供給ポート
  - V : 真空ポート
  - EXH : 排気ポート
  - PE : パイロット圧排気ポート
- 詳細⇒P.28

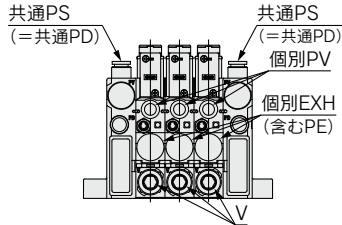
## 型式別ポート配置図

※システムは、本真空ユニットの真空源として、「真空ポンプ/エジェクタ」のどちらを用いるかで、選択します。

### オプション -L

ポート  
配置NO. **19**

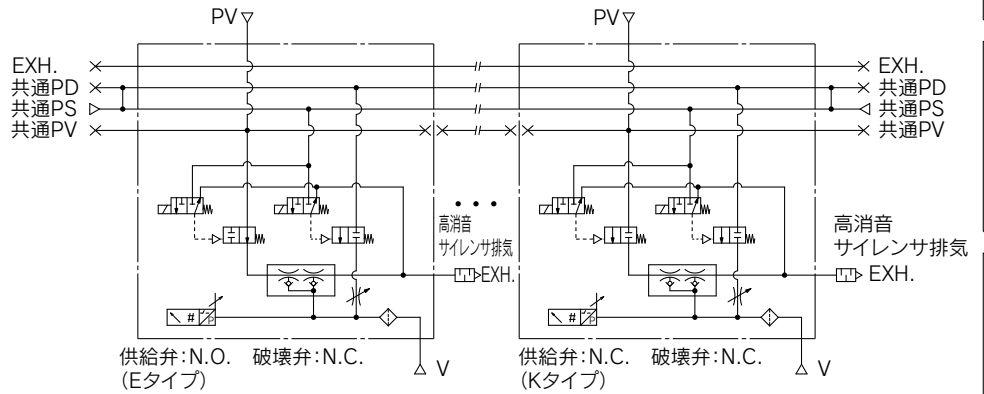
単体型式 : ZK2H□<sup>K</sup>□□□□A-□-L  
マニホールド型式 : ZZK2□A-A2□-L



システム		エジェクタ
ポテタイプ		マニホールド
排気方式		高消音サイレンサ排気
仕様の 用途例・ 目的など	真空圧力	各連毎にPV圧 変更可能
	排気	使用環境内開放
	破壊圧	共通PSと 共通PDは同圧

ポート組合せ : 個別PV≠共通PS=共通PD

回路例



各ポートの用途と使用圧力範囲に関してはP.28をご覧ください。

エ  
ジ  
エ  
ク  
タ

シ  
ス  
テ  
ム  
真  
空  
ポ  
ン  
プ

仕  
様

流  
量  
特  
性

配  
線  
例  
内  
部  
回  
路  
図

型  
式  
別  
ポ  
ー  
ト  
配  
置  
図

構  
造  
図  
交  
換  
部  
品

マ  
ニ  
ホ  
ー  
ル  
ド  
分  
解  
図

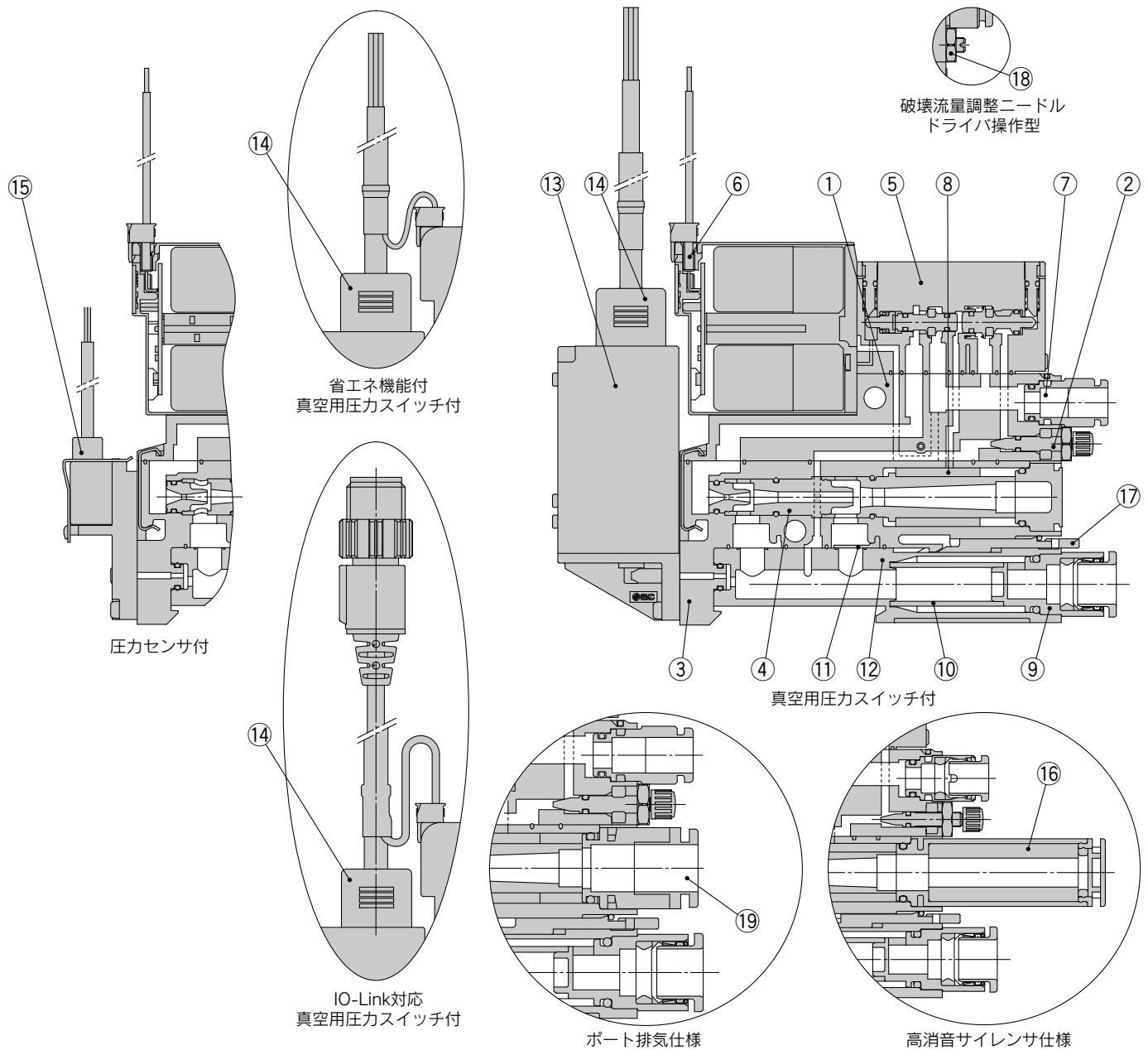
外  
形  
寸  
法  
図

ア  
ク  
セ  
サ  
リ

製  
品  
個  
別  
注  
意  
事  
項

# ZK2□A Series

## 構造図



### 構成部品

番号	部品名	主な材質	備考
1	バルブボディ Ass'y	PBT	樹脂以外にHNBR・NBR・鋼等を使用
2	ニードル Ass'y	黄銅	無電解Niめっき付、黄銅以外に樹脂、鋼、NBRを使用
3	エジェクタボディ Ass'y	PBT	樹脂以外にHNBR・NBR・鋼等を使用
4	エジェクタ Ass'y	PBT	樹脂以外にNBRを使用

### 交換部品

番号	部品名	備考
5	バルブ Ass'y	—
6	コネクタ Ass'y	電磁弁用コネクタ 3線(バルブタイプK/R用)、2線(バルブタイプ用)
7	ワンタッチ管継手 Ass'y	ミリサイズ:φ6、インチサイズ:φ1/4"
8	吸音材	1セット10ヶ入り
9	真空ポートアダプタ Ass'y	ワンタッチ管継手、フィルタエレメント付
10	フィルタエレメント	ろ過度30μm、1セット10ヶ入り
11	ボディガスケット	排気干渉防止弁と一体化したガスケット 1セット10ヶ入り
12	フィルタケース	ケース本体:ポリカーボネイト(P.93注意事項参照) 圧力スイッチ・センサ用のポート:あり/なし 仕様があります (スモーク:あり仕様、透明:なし仕様)
13	真空用圧力スイッチ Ass'y	ビス2ヶ、ガスケット1ヶ付
14	コネクタ付リード線	—
15	圧力センサ Ass'y	ビス2ヶ、ガスケット1ヶ付
16	高消音サイレンサ Ass'y	吸音材(高消音)付サイレンサ
17	リリースレバー	1セット10ヶ入り
18	ロックナット	1セット10ヶ入り
19	ワンタッチ管継手 Ass'y	ミリサイズ:φ8、インチサイズ:φ5/16"



単体用交換部品の型式表示

バルブAss'y

ZK2-VA **A** **K** **5** **L** A-□ - A

① ② ③ ④ ⑤

▶P.43 構造図⑤

① 適用システム

A	エジェクタシステム用
P	真空ポンプシステム用

② バルブタイプ

K	供給弁：N.C./破壊弁：N.C.
J	供給弁：N.C./破壊弁：なし
R	供給弁：自己保持破壊弁連動/ 破壊弁：N.C.
E <sup>注1)</sup>	供給弁：N.O./破壊弁：N.C.

注1) ①適用システムで「P」を選択した場合、Eタイプは選択できません。

③ 定格電圧

5	DC24V
6	DC12V

④ 配線仕様

C	マニホールド集合配線
L	個別配線：コネクタAss'y付 (リード線長さ300mm)
LO	個別配線：コネクタAss'yなし

⑤ その他仕様

C	真空ポンプシステム(バルブタイプR) PEポートめねじ仕様(M3)
無記号	上記仕様以外

注2) 省エネスイッチ用にはZK2-VAA□LOA-Aを手配してください。

コネクタAss'y

ZK2-LV **W** □ - A

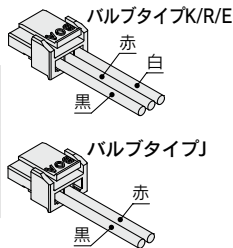
▶P.43 構造図⑥

適用バルブタイプ

W	バルブタイプK/R/E
S	バルブタイプJ

リード線長さ

無記号	300mm
6	600mm
10	1000mm
20	2000mm
30	3000mm



ワンタッチ管継手Ass'y(ご注文は10ヶ単位となります)

KJH **06** - C2

▶P.43 構造図⑦

管接続口径

06	φ6ワンタッチ管継手	ミリサイズ
07	φ1/4"ワンタッチ管継手	インチサイズ

吸音材(1セット10ヶ入り)

▶P.43 構造図⑧

ZK2-SE1-1-A

吸音材気孔径

1	300μm
---	-------

真空ポートアダプタAss'y(ご注文は1ヶ単位となります)

ZK2-VA1S **8** - A

▶P.43 構造図⑨

ワンタッチ管継手サイズ

6	φ6ワンタッチ管継手	ミリサイズ
8	φ8ワンタッチ管継手	ミリサイズ
7	φ1/4"ワンタッチ管継手	インチサイズ
9	φ5/16"ワンタッチ管継手	インチサイズ

フィルタエレメント(1セット10ヶ入り)

▶P.43 構造図⑩

ZK2-FE1-3-A

フィルタろ過度

3	30μm
---	------

ボディガスカート注)(1セット10ヶ入り)

▶P.43 構造図⑪

ZK2-BG5-1-A

適用仕様

1	チェック弁1枚仕様 (省エネ機能付真空用圧カスイッチおよび排気干渉防止弁付を除く全仕様)
2	チェック弁2枚仕様 (省エネ機能付真空用圧カスイッチおよび排気干渉防止弁付仕様)

注) ZK2-BG5-2-Aを取付ける場合、真空破壊を行わないとワークが離脱しない場合がありますのでご注意ください。

フィルタケース注)

▶P.43 構造図⑫

ZK2-FC □ - A

圧カスイッチ・センサ用ポートの有無

記号	圧カスイッチ・センサ用ポートの有無	フィルタケースの色
P	あり(圧カスイッチ・センサ：あり 仕様用)	スモーク
T	なし(圧カスイッチ・センサ：なし 仕様用)	透明

注) 真空ポートアダプタAss'yは含まれません。

エジェクタシステム

真空ポンプシステム

仕様

流量特性

内部回路図

型式別ポート配置図

構造図

マニホールド分解図

外形寸法図

アクセサリ

製品個別注意事項

# ZK2□A Series

## 単体用交換部品の型式表示

真空用圧力スイッチAss'y(取付ねじ2本同梱) ▶P.43 構造図⑬

ZK2-ZS **E** **A** **M** **G** □ - A  
 ① ② ③ ④ ⑤

### ① 定格圧力範囲と機能

E	0~-101kPa	真空用圧力スイッチ	オープンコレクタ 2出力	—
F				
V	-100~100kPa	省エネ機能付真空用 圧力スイッチ	オープンコレクタ	供給弁N.C.(バルブタイプ)用
W			1出力	供給弁N.O.(バルブタイプ)用

### ② 出力仕様

A	NPN
B	PNP

### ③ 単位仕様

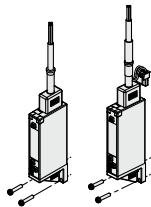
無記号	単位切換機能付き <sup>注1)</sup>
M	SI単位固定 <sup>注2)</sup>

注1) 計量法により、日本国内で単位切換機能付きを使用することはできません。

注2) 固定単位：kPa

### ④ コネクタ付リード線

無記号	なし	
G	付き	①がE・Fの場合…真空用圧力スイッチ用 コネクタ付リード線(長さ2m)
		①がV・Wの場合…省エネ機能付真空用圧力スイッチ専用 コネクタ付リード線(長さ2m)



### ⑤ 取付け<sup>注3)</sup>

無記号	単体製品への取付け
L	マニホールド製品への取付け

注3) 同梱されているエジェクタ本体取付用ねじ長さが異なります。バルブなしの場合、マニホールド製品への取付けでも無記号を選択してください。

IO-Link対応真空用圧力スイッチAss'y ▶P.43 構造図⑬

ZK2-ZS **E** **L1** **M** **H** □ - A  
 ① ② ③ ④ ⑤

### ① 定格圧力範囲

E	0~-101kPa
F	-100~100kPa

### ② 出力仕様

L1	IO-Link	供給弁N.C.(バルブタイプ)用
L2	(省エネ機能選択可)	供給弁N.O.(バルブタイプ)用

### ③ 単位仕様

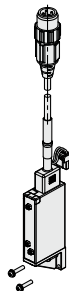
無記号	単位切換機能付 <sup>注1)</sup>
M	SI単位固定 <sup>注2)</sup>

注1) 計量法により、日本国内で単位切換機能付を使用することはできません。

注2) 固定単位：kPa

### ④ コネクタ付リード線

無記号	なし
H	付き(IO-Link対応真空用圧力スイッチ専用コネク タ付リード線、M12コネクタ付、長さ300mm)



### ⑤ 取付け<sup>注3)</sup>

無記号	単体製品への取付け
L	マニホールド製品への取付け

注3) 同梱されているエジェクタ本体取付用ねじ長さが異なります。

コネクタ付リード線

(スイッチとは個別に必要な場合、下記品番にて手配)

▶P.43 構造図⑭

●真空用圧力スイッチ用コネクタ付リード線  
ZS-39-5G

●省エネ機能付真空用圧力スイッチ専用コネクタ付リード線

ZK2-LW **A** 20-A

●出力仕様

A	NPNオープンコレクタ
B	PNPオープンコレクタ

●IO-Link対応真空用圧力スイッチ専用コネクタ付リード線  
(M12コネクタ付)

ZK2-LW34-A

圧力センサAss'y(取付ねじ2本同梱)

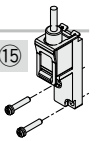
▶P.43 構造図⑮

ZK2-PS **1** □ - A  
 定格圧力範囲と仕様 ● 取付け<sup>注)</sup>

1	0~-101kPa、出力1~5V 精度±2%F.S.
3	-100~100kPa、出力1~5V 精度±2%F.S.

無記号	単体製品への取付け
L	マニホールド製品への取付け

注) 同梱されているエジェクタ本体取付用ねじ長さが異なります。バルブなしの場合、マニホールド製品への取付けでも無記号を選択してください。



高音サイレンサAss'y

▶P.43 構造図⑯

ZK2-SC3-**4**-A

●適用ノズル径

4	ノズル径07、10用
6	ノズル径12、15用

高音サイレンサ用吸音材(1セット5ヶ入り)

ZK2-SE4-6-A

リリースレバー(1セット10ヶ入り)

▶P.43 構造図⑰

ZK2-RL1-A

ロックナット(1セット10ヶ入り)

▶P.43 構造図⑱

ZK2-LN1-A

ワンタッチ管継手Ass'y(ご注文は10ヶ単位となります)

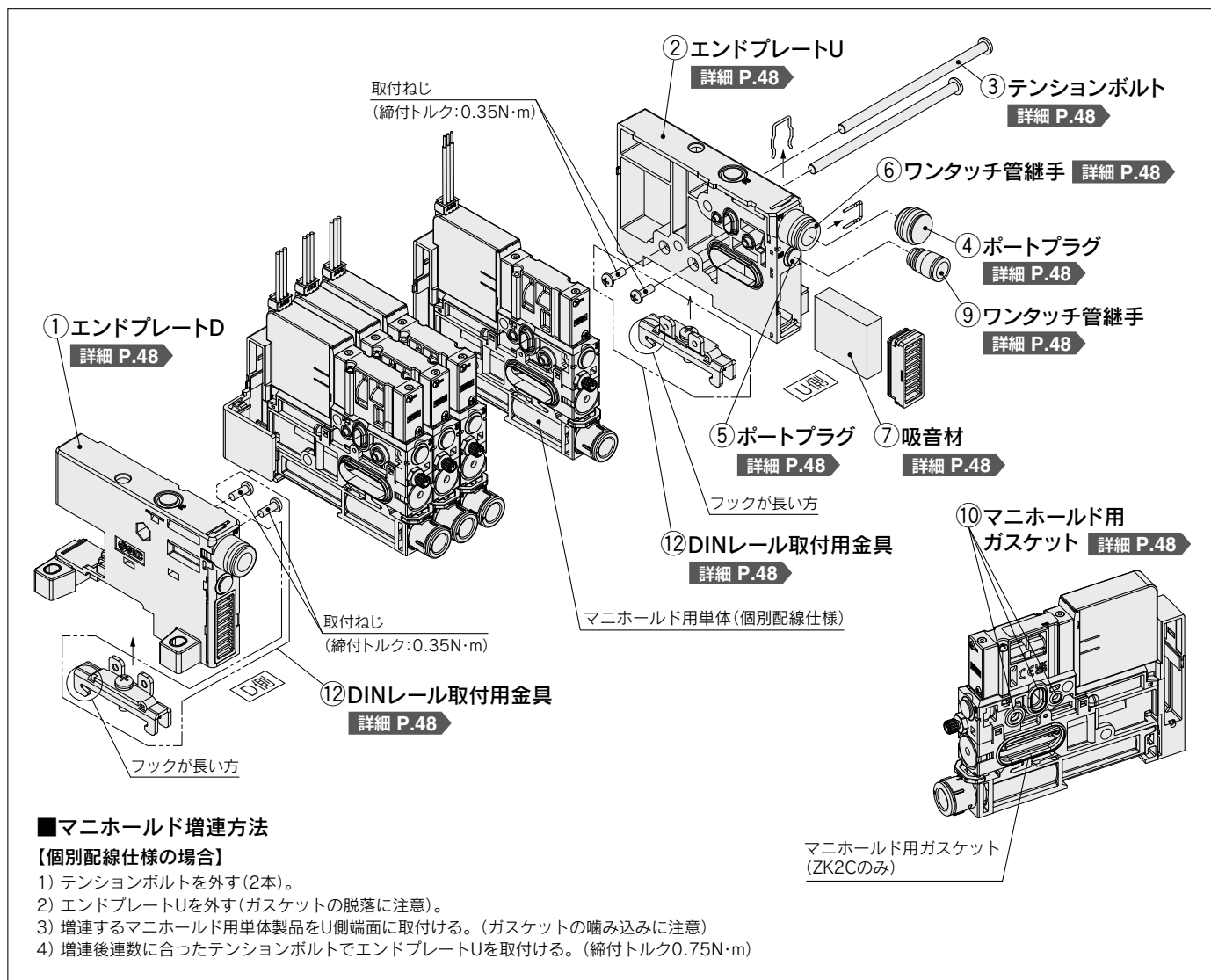
▶P.43 構造図⑲

VVQ1000-51A-**C8**

●管接続口径

C8	φ8ワンタッチ管継手	ミリサイズ
N9	φ5/16"ワンタッチ管継手	インチサイズ

# 真空ユニット／ZK2□A Series マニホールド分解図



## 構成部品

番号	部品名	主な材質	備考
1	エンドプレートD Ass'y	樹脂	樹脂以外にHNBR・NBR・鋼等を使用
2	エンドプレートU Ass'y	樹脂	樹脂以外に無電解Niめっき付き黄銅、鋼、NBRを使用

## 交換部品

番号	部品名	備考
3	テンションボルト Ass'y	1セット2本入り
4	ポートプラグ Ass'y	PVポートを片側供給仕様に変更する場合に使用するプラグ。(ミリ・インチ共通)
5	ポートプラグ Ass'y	PSポートやPDポートを片側供給仕様に変更する場合に使用するプラグ。(ミリ・インチ共通)
6	ワンタッチ管継手 Ass'y	ミリサイズ:φ8、インチサイズ:φ5/16"
7	吸音材	1セット2ヶ入り、材質:不織布(サイレンサのカバーは付属していません)
8	DINレール	マニホールド連数別の推奨長さは外形図(P.62~64)をご参照ください。
9	ワンタッチ管継手 Ass'y	ミリサイズ:φ6、インチサイズ:φ1/4"
10	マニホールド用ガスケットセット	1セット各10ヶ入り
11	コネクタハウジング Ass'y	連数は偶数のみ(奇数が必要な場合、1連多い偶数連用を手配願います)
12	DINレール取付用金具	エンドプレートU・D用各1個入り

エンジニア  
システム

真空ポンプ  
システム

仕様

流量特性

内部回路図  
配線例

型式別  
ポート配置図

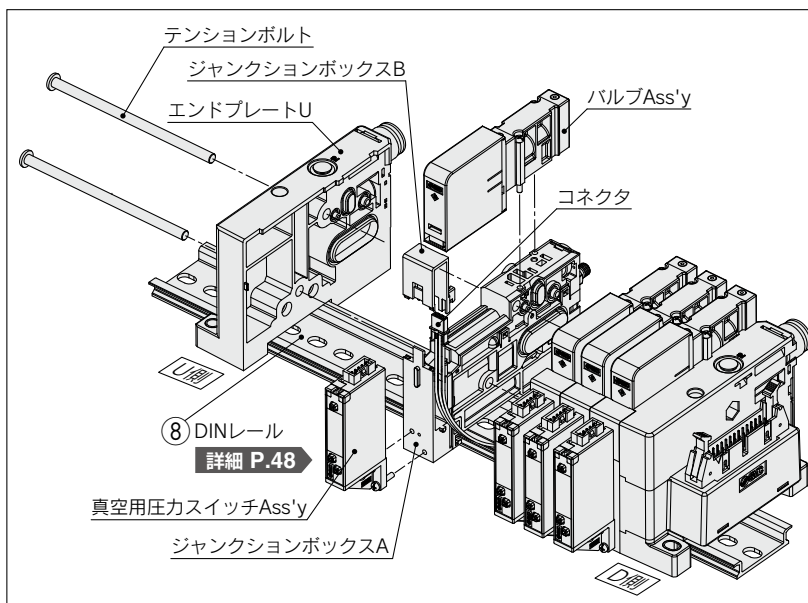
構造図  
交換部品

マニホールド  
分解図

外形寸法図

アクセサリ

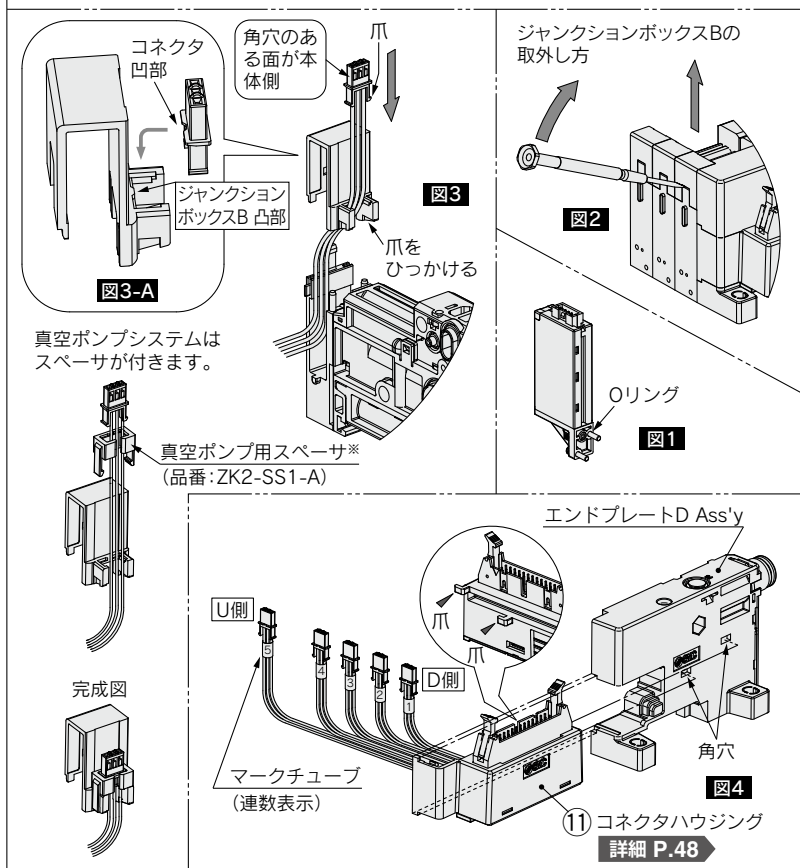
製品個別  
注意事項



## ■マニホールド増連方法

【集中配線仕様で、奇数連(1・3・5・7・9)から  
⇒1連多い偶数連(2・4・6・8・10)に増連の場合】  
(奇数連数の集中配線は1連分多くコネクタが内部に入っているの  
で、コネクタハウジングAss'yを交換せずに1連増連が可能です)

- 1) テンションボルトを外す。
- 2) エンドプレートUを外す。
- 3) 増連するマニホールド用単体製品のバルブAss'yを取外す。
- 4) スイッチ付きの場合は、スイッチAss'yも取外す(Oリングの脱落に注意：図1参照)。
- 5) 図2を参照に、精密ドライバ等を用いてジャンクションボックスB(上側)を取外す。
- 6) 図3を参照に、ジャンクションボックスBに、余っているコネクタを取付ける。(図3-Aを参照にして、コネクタの凹部とジャンクションボックスBの凸部を合わせる。)
- 7) 増連するマニホールド用単体製品をU側端面に取付ける。(ガスケットやリード線の噛み込みに注意)
- 8) 増連後連数に合ったテンションボルトでエンドプレートUを取付ける。(締付トルク：0.75N・m)
- 9) ジャンクションボックスA(下側)にジャンクションボックスBを取付ける。
- 10) バルブAss'yを組付ける(締付トルク：0.15N・m)
- 11) スイッチ付きの場合は、スイッチAss'yを取付ける(Oリングの脱落に注意。締付トルク：0.08~0.10N・m)



## 【集中配線仕様で、偶数連⇒奇数連に増連や、2連以上増連する場合】

- 1) 全連数のバルブAss'yを取外す(増連用の単体製品も同様に外す)。
- 2) スイッチ付きの場合は、スイッチAss'yも取外す(Oリングの脱落に注意：図1参照)。
- 3) 図2を参照に、精密ドライバ等を用いて全連数のジャンクションボックスB(上側)を取外す。(ジャンクションボックスBはD側から順に外す)
- 4) ジャンクションボックスBについてコネクタを全て外す(コネクタの爪破損に注意)。
- 5) テンションボルトを外す。
- 6) エンドプレートD Ass'yを外す。
- 7) 図4を参照に、エンドプレートD Ass'yからコネクタハウジングAss'yを取外す。
- 8) 図4を参照に、エンドプレートD Ass'yに増連用のコネクタハウジングAss'yを取付ける。(ハウジング取付け面の2ヶ所の爪をエンドプレートの角穴に挿入、スライドさせる)
- 9) エンドプレートUを外す(ガスケットの脱落に注意)。
- 10) 増連するマニホールド用単体製品をU側端面に取付ける(ガスケットの噛み込みに注意)。
- 11) 増連後連数用のテンションボルトでエンドプレートU、Dを組付ける。(締付トルク：0.75N・m)
- 12) 図3を参照に、ジャンクションボックスBに、全連数のコネクタを取付ける。(図3-Aを参照にして、コネクタの凹部とジャンクションボックスBの凸部を合わせる。)
- 13) ジャンクションボックスA(下側)にジャンクションボックスBを取付ける。  
取付けは、U側コネクタから順に(マークチューブ連数大⇒小)、配線を下に押込みながら行ってください。(リード線の挟み込みに注意)
- 14) バルブAss'yを組付ける(締付トルク：0.15N・m)
- 15) スイッチ付きの場合は、スイッチAss'yを取付ける(Oリングの脱落に注意。締付トルク：0.08~0.10N・m)

※真空ポンプシステムを増連する場合、増連分の真空ポンプ用スペースが別途必要となります。

マニホールド用交換部品の型式表示

マニホールドエンドプレートAss'y

▶分解図①,②,③

- ①エンドプレートD、②エンドプレートU、
- ③テンションボルトがセットになったAss'y品番  
(エンドプレートのメンテナンス用等に使用します)

**ZZK2**    - **A**

マニホールド品番  
P.19、27、74、76参照

●マニホールドエンドプレートAss'y

テンションボルトAss'y(1セット2本入り)

▶分解図③

**ZK2 - TB1** - 05 - **A**

●適用連数

<b>01</b>	1連マニホールド用
⋮	⋮
<b>10</b>	10連マニホールド用

ポートプラグAss'y ▶分解図④

(ご注文は1ヶ単位となります)

**VVQZ2000 - CP**

ポートプラグAss'y ▶分解図⑤

(ご注文は1ヶ単位となります)

**ZK2 - MP1C6 - A**

ワンタッチ管継手Ass'y(ご注文は10ヶ単位となります)

▶分解図⑥

**VVQ1000 - 51A** - C8

●管接続口径

<b>C8</b>	φ8ワンタッチ管継手	ミリサイズ
<b>N9</b>	φ5/16"ワンタッチ管継手	インチサイズ

ワンタッチ管継手Ass'y(ご注文は10ヶ単位となります)

▶分解図⑨

**KJH** 06 - **C2**

●管接続口径

<b>06</b>	φ6ワンタッチ管継手	ミリサイズ
<b>07</b>	φ1/4"ワンタッチ管継手	インチサイズ

マニホールド用ガスケットセット(1セット各10ヶ入り)

▶分解図⑩

**ZK2 - BG4** -    - **A**

●適用型式

<b>1</b>	ZK2C用
<b>2</b>	ZK2F、ZK2H、ZK2Q用

吸音材(1セット2ヶ入り)

▶分解図⑦

**ZK2 - SE2 - 1 - A**

DINレール取付用金具(エンドプレートU・D用各1個入り)

▶分解図⑫

**ZK2 - DA4 - A**

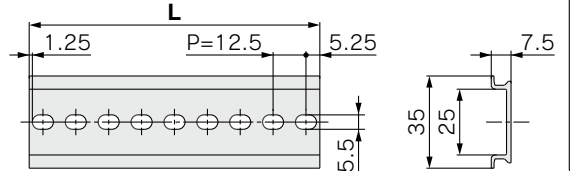
取付方法につきましては、取扱説明書をご参照ください。

DINレール

▶分解図⑧

**AXT100 - DR - 5**

長さ記号  
1 ~ 60  
L=23 ~ L=760.5  
[L=12.5×■+10.5となります]  
■: 長さ記号1~40



L寸法表

※P.62~64に記載の寸法[L6]を参考にご選定願います。

No.	1	2	3	4	5	6	7	8	9	10
L寸法	23	35.5	48	60.5	73	85.5	98	110.5	123	135.5
No.	11	12	13	14	15	16	17	18	19	20
L寸法	148	160.5	173	185.5	198	210.5	223	235.5	248	260.5
No.	21	22	23	24	25	26	27	28	29	30
L寸法	273	285.5	298	310.5	323	335.5	348	360.5	373	385.5
No.	31	32	33	34	35	36	37	38	39	40
L寸法	398	410.5	423	435.5	448	460.5	473	485.5	498	510.5
No.	41	42	43	44	45	46	47	48	49	50
L寸法	523	535.5	548	560.5	573	585.5	598	610.5	623	635.5
No.	51	52	53	54	55	56	57	58	59	60
L寸法	648	660.5	673	685.5	698	710.5	723	735.5	748	760.5

コネクタハウジングAss'y

▶分解図⑪

**ZK2 - CH** 2 04 - **A**

●適用連数

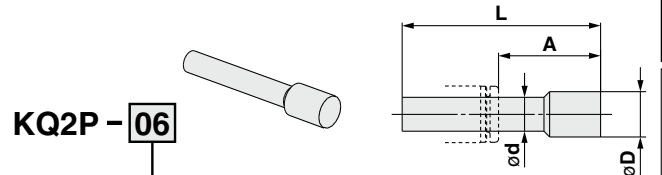
<b>02</b>	2連マニホールド用
<b>04</b>	4連マニホールド用
<b>06</b>	6連マニホールド用
<b>08</b>	8連マニホールド用
<b>10</b>	10連マニホールド用

●コネクタ種類

<b>1</b>	Dサブコネクタ(25ピン)
<b>2</b>	フラットケーブルコネクタ(26ピン)

■プラグ(ワンタッチ管継手用)(ご注文は10ヶ単位となります)

使用しないポート(PV、PS、PD等)に装着します。



**KQ2P** - 06

●型式と寸法表

記号	適用サイズ φd	A	L	φD	質量 g	備考
<b>06</b>	φ6	18	35	8	1	白色
<b>08</b>	φ8	20.5	39	10	2	白色
<b>07</b>	φ1/4"	18	35	8.5	1	オレンジ
<b>09</b>	φ5/16"	20.5	39	10	2	オレンジ

システム  
エレクト

システム  
真空ポン

仕様

流量特性

内部回路図  
配線例

型式別  
ポート配置図

構造図  
交換部品

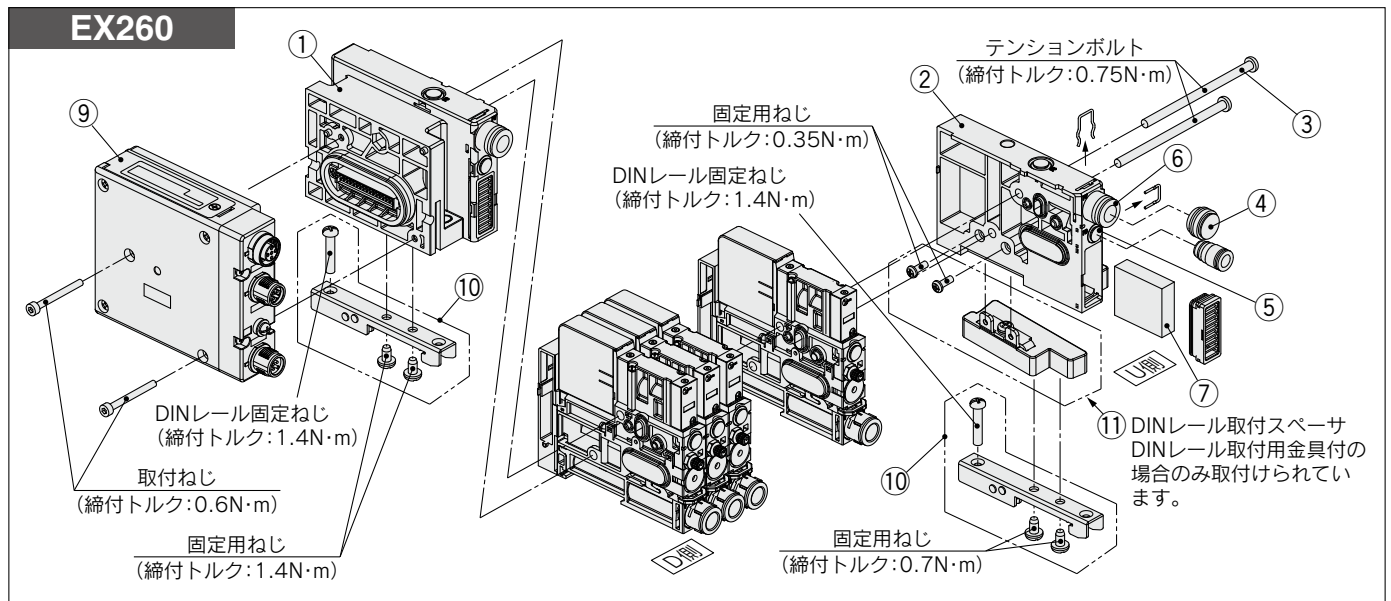
マニホールド  
分解図

外形寸法図

アクセサリ

製品個別  
注意事項





## 構成部品

番号	部品名	主な材質	備考
1	エンドプレートD Ass'y	樹脂	樹脂以外にHNBR・NBR・鋼等を使用
2	エンドプレートU Ass'y	樹脂	樹脂以外に無電解Niめっき付黄銅、鋼、NBRを使用

## マニホールド共通部 交換部品(型式表示に関してはP.48をご参照ください)

番号	部品名	備考
3	テンションボルト Ass'y	1セット2本入り
4	ポートプラグ Ass'y	PVポートを片側供給仕様に変更する場合に使用するプラグ。
5	ポートプラグ Ass'y	PSポートやPDポートを片側供給仕様に変更する場合に使用するプラグ。
6	ワンタッチ管継手 Ass'y	ミリサイズ:φ8、インチサイズ:φ5/16"
7	吸音材	1セット2ヶ入り、材質:不織布(サイレンサのカバーは付属していません)
8	DINレール	マニホールド連数別の推奨長さは外形寸法図(P.65)をご参照ください。

## フィールドバス伝送仕様 交換部品

番号	部品名	備考
9	EX260 SIユニット	—
10	クランプ金具	DINレールを固定する場合に使用します。

## マニホールド用交換部品の型式表示

フィールドバス対応マニホールドエンドプレートAss'y

- ①エンドプレートD、②エンドプレートU、  
③テンションボルトがセットになったAss'y品番  
(エンドプレートのメンテナンス用等に使用します)

ZK2 **01** A - **A** **1** S0 - □ - A  
 ① ② ③ ④ ● マニホールド  
 エンドプレートAss'y

### ① 連数

01	1連
02	2連
⋮	⋮
08	8連

### ② システム/ポート規格

<b>A</b>	エジェクタ	ø8(共通PV)
<b>AN</b>	システム	ø5/16"(共通PV)

### ③ 排気方法

1	複合排気	対応単体型式：ZK2C
2	個別排気	対応単体型式：ZK2F、ZK2H

### ④ オプション

無記号	オプションなし	詳細はP.22を ご参照ください。
<b>B</b>	EX260/EX500用DINレール取付用金具付	
<b>D</b>	共通破壊圧力供給(PD)ポート付	
<b>L</b>	マニホールド個別SUP仕様	

### ⑨ EX260 SIユニット(フィールドバス&産業用イーサネット)

**EX260-S** **PR1**

#### ●通信プロトコル

記号	プロトコル	出力 点数	SIユニット出力極性	通信コネクタ 仕様	マニホールド 記号	
<b>DN1</b> <b>DN2</b>	DeviceNet®	32	ソース/PNP(マイナスコモン)	M12	SQAN	
			シンク/NPN(プラスコモン)		SQA	
<b>PR1</b> <b>PR2</b> <b>PR5</b> <b>PR6</b>	PROFIBUS DP	32	ソース/PNP(マイナスコモン)	M12	SNAN	
			シンク/NPN(プラスコモン)		SNA	
			ソース/PNP(マイナスコモン)		D-sub	SNCN
			シンク/NPN(プラスコモン)			SNC
<b>MJ1</b> <b>MJ2</b>	CC-Link	32	ソース/PNP(マイナスコモン)	M12	SVAN	
			シンク/NPN(プラスコモン)		SVA	
<b>EC1</b> <b>EC2</b>	EtherCAT	32	ソース/PNP(マイナスコモン)	M12	SDAN	
			シンク/NPN(プラスコモン)		SDA	
<b>PN1</b> <b>PN2</b>	PROFINET	32	ソース/PNP(マイナスコモン)	M12	SFAN	
			シンク/NPN(プラスコモン)		SFA	
<b>EN1</b> <b>EN2</b>	EtherNet/IP™	32	ソース/PNP(マイナスコモン)	M12	SEAN	
			シンク/NPN(プラスコモン)		SEA	
<b>PL1</b>	Ethernet POWERLINK	32	ソース/PNP(マイナスコモン)	M12	SGAN	
<b>IL1</b>	IO-Link	32	ソース/PNP(マイナスコモン)	M12	SKAN	
<b>CT1</b>	CC-Link IE TSN	32	ソース/PNP(マイナスコモン)	RJ45	SCAN	

#### クランプ金具

番号	品名	品番	備考
⑩	クランプ金具	ZK2-DA5-A	1セット2個入り
⑪	DINレール取付スペーサ	ZK2-EU3-A	—

※クランプ金具を後付する場合、⑩⑪が必要となります。

エ  
ジ  
エ  
ク  
タ  
シ  
ス  
テ  
ム

真  
空  
ポ  
ン  
プ  
シ  
ス  
テ  
ム

仕  
様

流  
量  
特  
性

内  
部  
回  
路  
図  
配  
線  
例

型  
式  
別  
ポ  
ー  
ト  
配  
置  
図

構  
造  
図  
交  
換  
部  
品

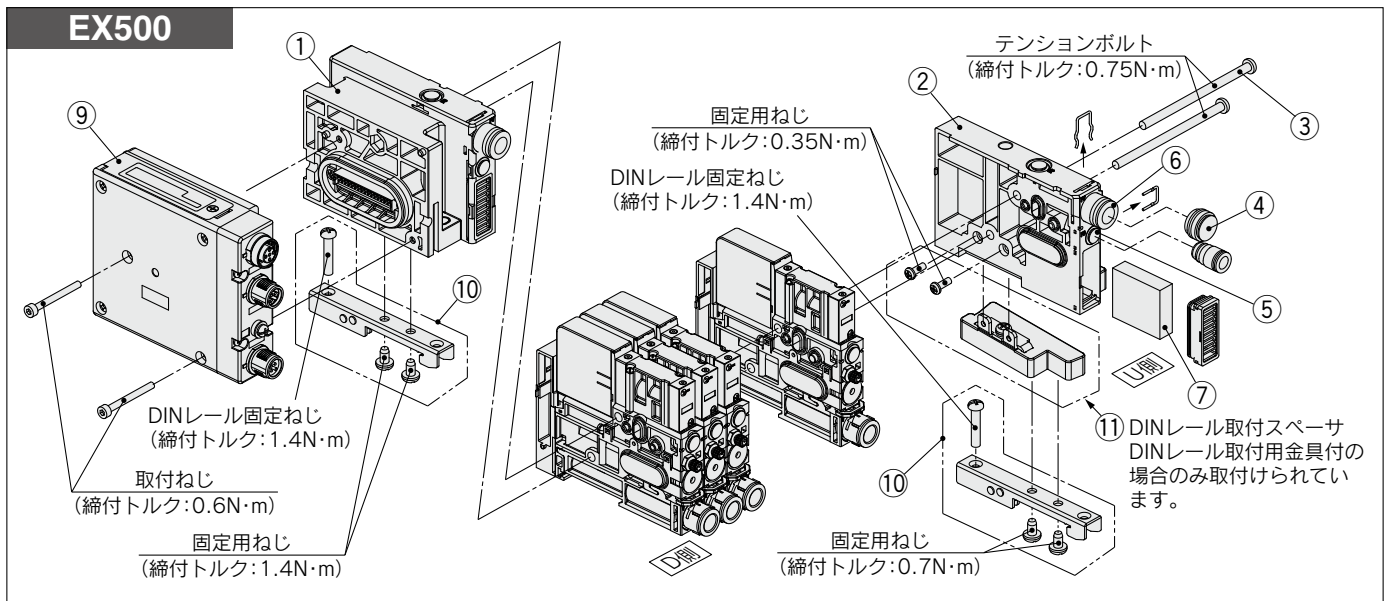
マ  
ニ  
ホ  
ー  
ル  
ド  
分  
解  
図

外  
形  
寸  
法  
図

ア  
ク  
セ  
サ  
リ

製  
品  
個  
別  
注  
意  
事  
項

# ZK2□A Series



## 構成部品

番号	部品名	主な材質	備考
1	エンドプレートD Ass'y	樹脂	樹脂以外にHNBR・NBR・鋼等を使用
2	エンドプレートU Ass'y	樹脂	樹脂以外に無電解Niめつき付黄銅、鋼、NBRを使用

## マニホールド共通部 交換部品 (型式表示に関してはP.48をご参照ください)

番号	部品名	備考
3	テンションボルト Ass'y	1セット2本入り
4	ポートプラグ Ass'y	PVポートを片側供給仕様に変更する場合に使用するプラグ。
5	ポートプラグ Ass'y	PSポートやPDポートを片側供給仕様に変更する場合に使用するプラグ。
6	ワンタッチ管継手 Ass'y	ミリサイズ:φ8、インチサイズ:φ5/16"
7	吸音材	1セット2ヶ入り、材質:不織布(サイレンサのカバーは付属していません)
8	DINレール	マニホールド連数別の推奨長さは外形寸法図(P.66)をご参照ください。

## フィールドバス伝送仕様 交換部品

番号	部品名	備考
9	EX500 SIユニット	—
10	クランプ金具	DINレールを固定する場合に使用します。

## マニホールド用交換部品の型式表示

### フィールドバス対応マニホールドエンドプレート Ass'y

①エンドプレートD、②エンドプレートU、  
③テンションボルトがセットになったAss'y品番  
(エンドプレートのメンテナンス用等に使用します)

ZK2 **01** A - **A** **1** SO - **□** - **A**

① ② ③ ④

マニホールド  
エンドプレート Ass'y

#### ① 連数

01	1連
02	2連
⋮	⋮
08	8連

#### ② システム/ポート規格

A	エジェクタ	φ8(共通PV)
AN	システム	φ5/16"(共通PV)

#### ③ 排気方法

1	複合排気	対応単体型式: ZK2C
2	個別排気	対応単体型式: ZK2F、ZK2H

#### ④ オプション

無記号	オプションなし	
B	EX260/EX500DINレール取付用金具付	詳細はP.22を ご参照ください。
D	共通破壊圧力供給(PD)ポート付	
L	マニホールド個別SUP仕様	

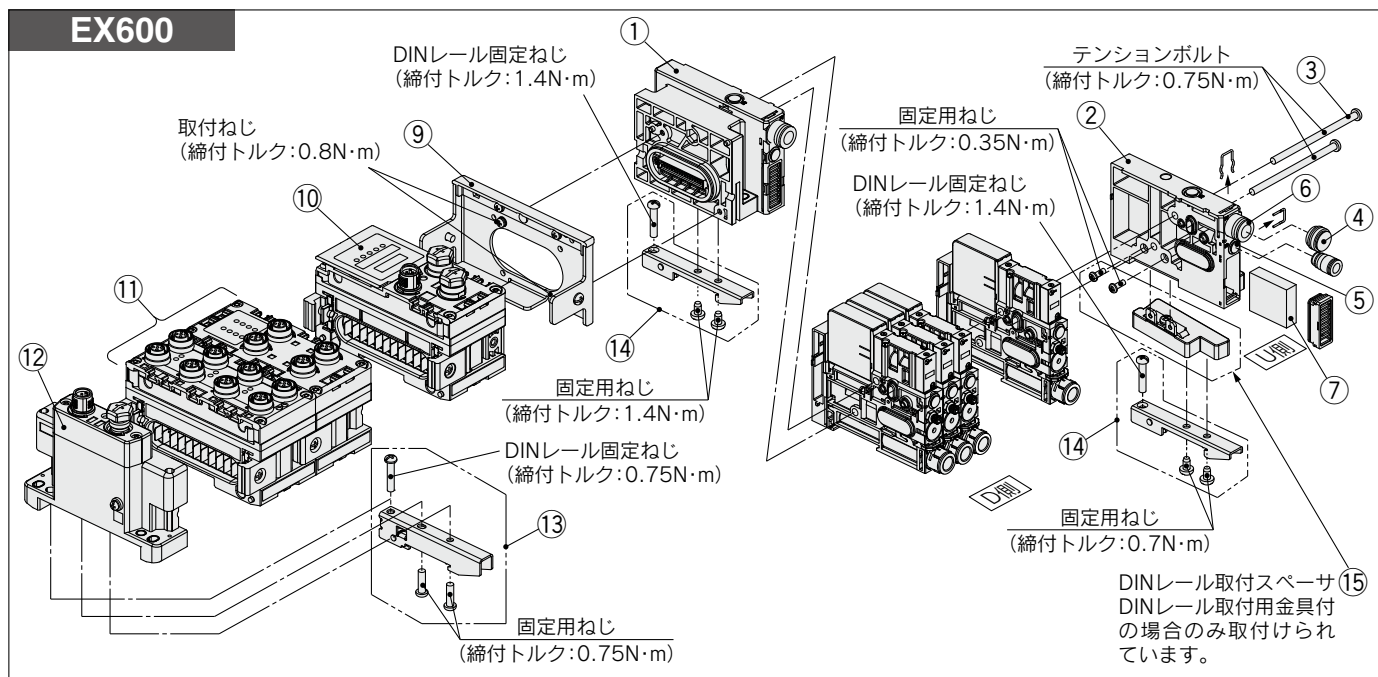
### ⑨ EX500 SIユニット

#### EX500-S103

### クランプ金具

番号	品名	品番	備考
⑩	クランプ金具	ZK2-DA5-A	1セット2個入り
⑪	DINレール取付スペーサ	ZK2-EU3-A	—

※クランプ金具を後付する場合、⑩⑪が必要となります。



**構成部品**

番号	部品名	主な材質	備考
1	エンドプレートD Ass'y	樹脂	樹脂以外にHNBR・NBR・鋼等を使用
2	エンドプレートU Ass'y	樹脂	樹脂以外に無電解Niめっき付黄銅、鋼、NBRを使用

**マニホールド共通部 交換部品 (型式表示に関してはP.48をご参照ください)**

番号	部品名	備考
3	テンションボルト Ass'y	1セット2本入り
4	ポートプラグ Ass'y	PVポートを片側供給仕様に変更する場合に使用するプラグ。
5	ポートプラグ Ass'y	PSポートやPDポートを片側供給仕様に変更する場合に使用するプラグ。
6	ワンタッチ管継手 Ass'y	ミリサイズ:φ8、インチサイズ:φ5/16"
7	吸音材	1セット2ヶ入り、材質:不織布(サイレンサのカバーは付属していません)
8	DINレール	マニホールド連数別の推奨長さは外形寸法図(P.67, 68)をご参照ください。

**フィールドバス伝送仕様 交換部品**

番号	部品名	備考
9	バルブプレート	—
10	EX600 SIユニット	—
11	デジタル入出力ユニット	—
12	エンドプレート	—
13	EX600用 クランプ金具	DINレールを固定する場合に使用します(EX600用です)。
14	クランプ金具	DINレールを固定する場合に使用します(ZK2用です)。

エンジニア  
システム

真空ポンプ  
システム

仕様

流量特性

配線例  
内部回路図

ポート別  
配置図

構造図  
交換部品

マニホールド  
分解図

外形寸法図

アクセサリ

製品個別  
注意事項





マニホールド用交換部品の型式表示

⑪ EX600 デジタル入力ユニット

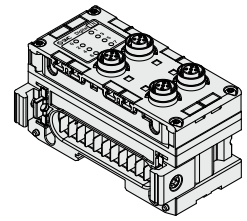
EX600-DX **P** **B**

入力形式

記号	内容
P	PNP
N	NPN

入力点数と断線検知とコネクタ

記号	入力点数	断線検知	コネクタ
B	8点	なし	M12コネクタ(5ピン)4個
C	8点	なし	M8コネクタ(3ピン)8個
C1	8点	あり	M8コネクタ(3ピン)8個
D	16点	なし	M12コネクタ(5ピン)8個
E	16点	なし	D-subコネクタ(25ピン)
F	16点	なし	スプリング式端子台(32ピン)



⑪ EX600 デジタル出力ユニット

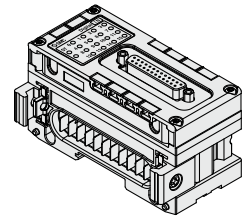
EX600-DY **P** **B**

出力形式

記号	内容
P	PNP
N	NPN

出力点数とコネクタ

記号	出力点数	コネクタ
B	8点	M12コネクタ(5ピン)4個
E	16点	D-subコネクタ(25ピン)
F	16点	スプリング式端子台(32ピン)



⑪ EX600 デジタル入出力ユニット

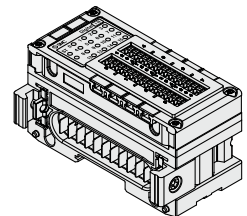
EX600-DM **P** **E**

入力形式と出力形式

記号	内容
P	PNP
N	NPN

入力点数と出力点数とコネクタ

記号	入力点数	出力点数	コネクタ
E	8点	8点	D-subコネクタ(25ピン)
F	8点	8点	スプリング式端子台(32ピン)



⑪ EX600 アナログ入力/出力ユニット

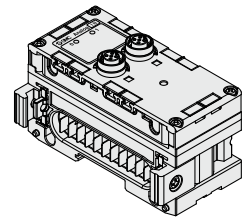
EX600-AX **A**

アナログ入力/出力

記号	内容
AX	アナログ入力
AY	アナログ出力

入力チャンネル数とコネクタ

記号	入力チャンネル数	コネクタ
A	2チャンネル	M12コネクタ(5ピン)2個



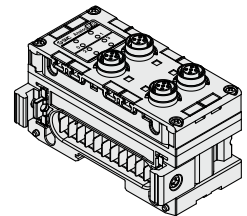
⑪ EX600 アナログ入出力ユニット

EX600-AMB

アナログ入出力

入力チャンネルと出力チャンネル数とコネクタ

記号	入力チャンネル数	出力チャンネル数	コネクタ
B	2チャンネル	2チャンネル	M12コネクタ(5ピン)4個



⑪ EX600 IO-Linkユニット

EX600-L **A** **B** 1

ポート仕様

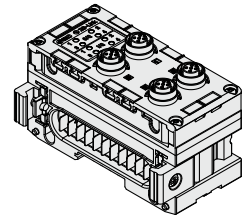
記号	内容
A	ポートクラスA
B	ポートクラスB

ポート数とコネクタ

記号	ポート数	コネクタ
B	4ポート	M12コネクタ(5ピン)4個

**注意**

対応SIユニットの型式は下記となります。  
 ・PROFINET対応: EX600-SPN3/EX600-SPN4  
 ・EtherNet/IP™対応: EX600-SEN7/EX600-SEN8  
 ・EtherCAT対応: EX600-SEC3/EX600-SEC4



⑫ EX600 エンドプレート

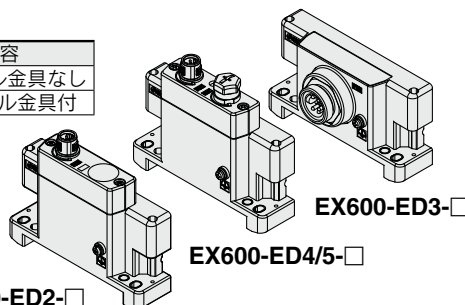
EX600-ED **2** - □

電源コネクタ

記号	コネクタ
2	M12 電源コネクタ Bコード
3	7/8インチ 電源コネクタ
4	M12 電源コネクタ IN/OUT Aコード PIN配列1
5	M12 電源コネクタ IN/OUT Aコード PIN配列2

取付方法

記号	内容
無記号	DINレール金具なし
3	DINレール金具付



※"4,5"タイプはピン配列が異なります。

⑬ EX600用 クランプ金具

EX600-ZMA3

同梱品  
 なべ小ねじワッシャー付(M4×20) 1本付  
 Pタイトねじ(4×14) 2本付

⑭ クランプ金具

番号	品名	品番	備考
⑭	クランプ金具	ZK2-DA7-A	1セット 2個入り
⑮	DINレール 取付スペーサ	ZK2-EU3-A	—

※クランプ金具を後付する場合、⑬⑭⑮が必要となります。

エンジンシステム

真空ポンプシステム

仕様

流量特性

内部回路図  
配線例

型式別  
ポート配置図

構造図  
交換部品

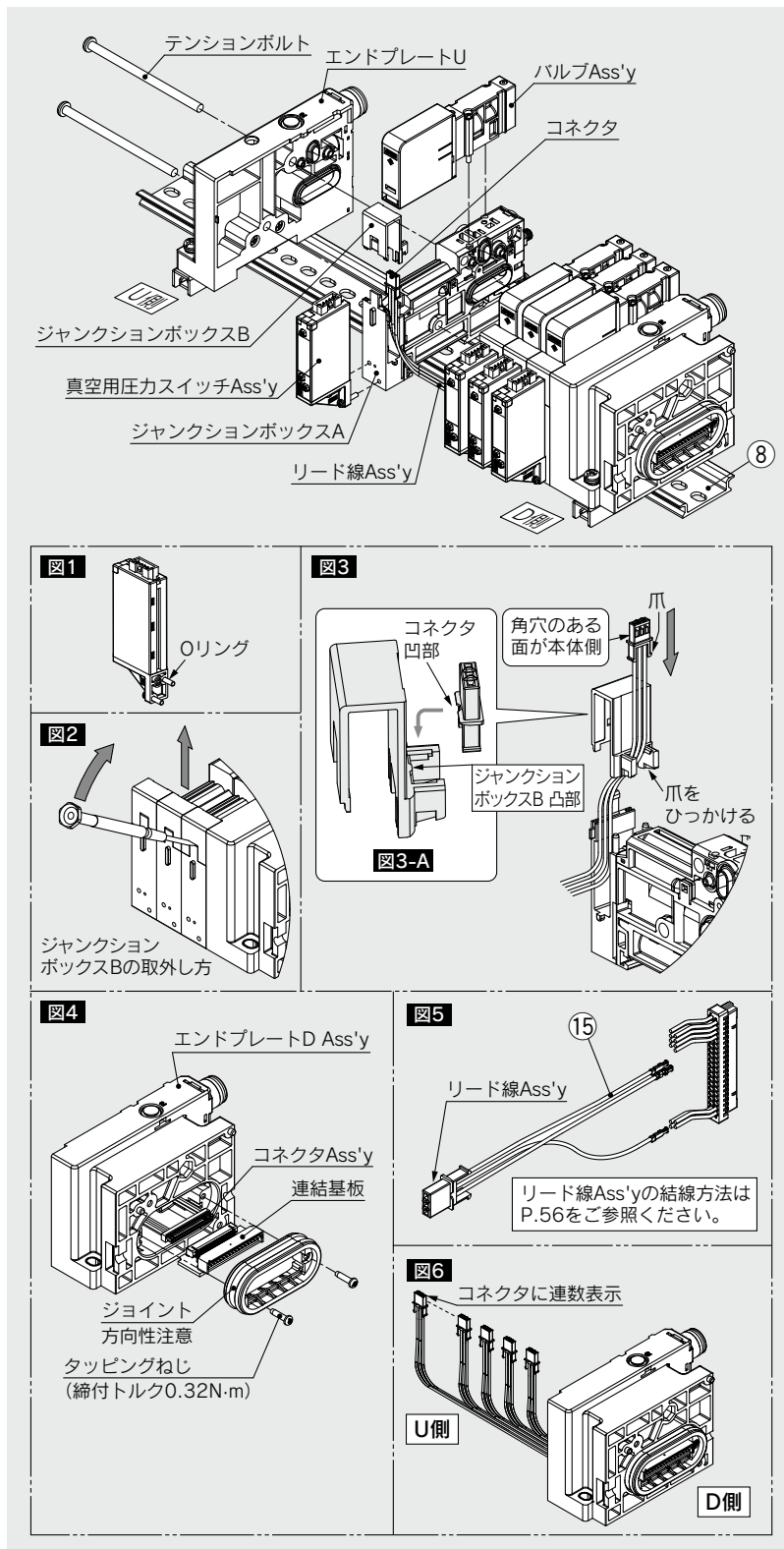
マニホールド  
分解図

外形寸法図

アクセサリ

製品個別  
注意事項

## マニホールド増連方法



- 【奇数連(1・3・5・7)から  
⇒1連多い偶数連(2・4・6・8)に増連の場合】**  
 (奇数連数は1連分多くリード線が内部に入っているの  
 で、追加の手配は不要です。)
- 1) テンションボルトを外す。
  - 2) エンドプレートUを外す。
  - 3) 増連するマニホールド用単体製品のバルブAss'yを取外す。
  - 4) スイッチ付の場合は、スイッチAss'yも取外す。(Oリングの脱落に注意：図1参照)
  - 5) 図2を参照に、精密ドライバを用いてジャンクションボックスB(上側)を取外す。
  - 6) 図3を参照に、ジャンクションボックスBに、余っているコネクタを取付ける。(図3-Aを参照にして、コネクタの凹部とジャンクションボックスBの凸部を合わせる。)
  - 7) 増連するマニホールド用単体製品をU側端面に取付ける。
  - 8) 増連後連数に合ったテンションボルトでエンドプレートUを取付ける。(締付トルク：0.75N・m)
  - 9) ジャンクションボックスA(下側)にジャンクションボックスBを取付ける。
  - 10) バルブAss'yを取付ける。(締付トルク：0.15N・m)
  - 11) スイッチ付の場合は、スイッチAss'yを取付ける。(Oリングの脱落に注意。締付トルク：0.08~0.10N・m)

- 【偶数連⇒奇数連に増連や、2連以上増連する場合】**
- 1) 全連数のバルブAss'yを取外す。(増連用の単体製品も同様に外す。)
  - 2) スイッチ付の場合は、スイッチAss'yも取外す。(Oリングの脱落に注意：図1参照)
  - 3) 図2を参照に、精密ドライバを用いて全連数のジャンクションボックスB(上側)を取外す。(ジャンクションボックスBはD側から順に外す。)
  - 4) ジャンクションボックスBについてのコネクタをすべて外す。(コネクタの爪破損に注意)
  - 5) テンションボルトを外す。
  - 6) エンドプレートD Ass'yを外す。
  - 7) 図4を参照に、連結基板を取外し、コネクタAss'yを取外す。
  - 8) 図5を参照に、リード線Ass'yを結線する。
  - 9) 図4を参照に、再度コネクタAss'yと連結基板を取付ける。
  - 10) エンドプレートUを外す。(ガスケットの脱落に注意)
  - 11) 増連するマニホールド用単体製品をU側端面に取付ける。(ガスケットの噛み込みに注意)
  - 12) 増連後連数用のテンションボルトでエンドプレートU、エンドプレートDを組付ける。(締付トルク：0.75N・m)
  - 13) 図3を参照にジャンクションボックスBに、全連数のコネクタを取付ける。(図3-Aを参照にして、コネクタの凹部とジャンクションボックスBの凸部を合わせる。)
  - 14) ジャンクションボックスA(下側)にジャンクションボックスBを取付ける。  
取付は、図6を参照に、U側コネクタから順に(コネクタ連数表示大⇒小)、配線を下に押し込みながら行ってください。(リード線の噛み込みに注意)
  - 15) バルブAss'yを取付ける。(締付トルク：0.15N・m)
  - 16) スイッチ付の場合は、スイッチAss'yを取付ける。(Oリング脱落に注意。締付トルク：0.08~0.10N・m)

⑮リード線Ass'y  
**ZK2-CHS 04-A**

●適用連数

03	3連マニホールド用
⋮	⋮
08	8連マニホールド用

マニホールド増連方法／フィールドバスシステム用 エジェクタマニホールド

リード線Ass'yを下図の位置に結線します。

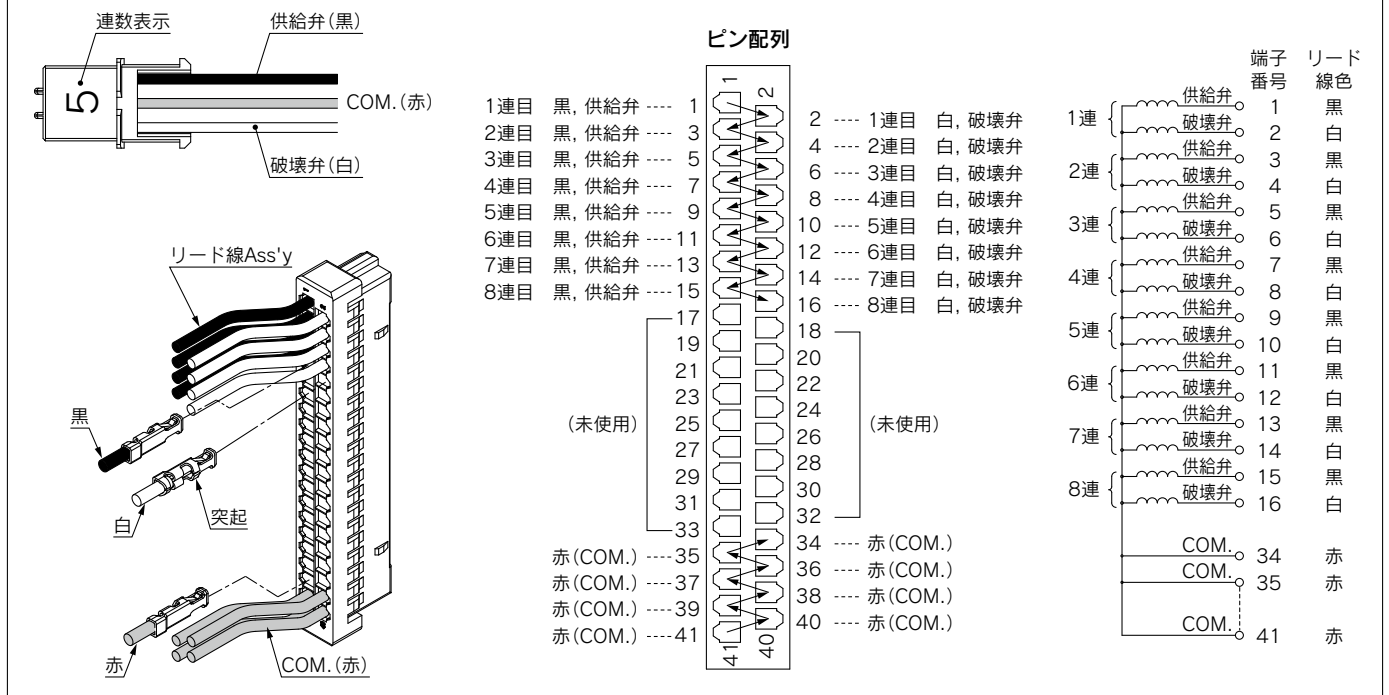
**△注意** 1) ピンを挿入後リード線を軽く引張り、ピンがロックされていることをご確認ください。

2) 結線作業の際、リード線を無理に引張ったりしないようご注意ください。

また、エンドプレートU、Dを組付ける際はマニホールド間にリード線が噛み込まないようにご注意ください。

配線方法

手順) リード線Ass'yのコネクタには連数が表示されています。ピン配列を参考に供給弁、破壊弁は上から黒→白の順に、コモンは下から順に対応する連数に従ってピンを挿入してください。



エジェクタシステム

真空ポンプシステム

仕様

流量特性

内部回路図

型式別ポート配置図

構造図

マニホールド分解図

外形寸法図

アクセサリ

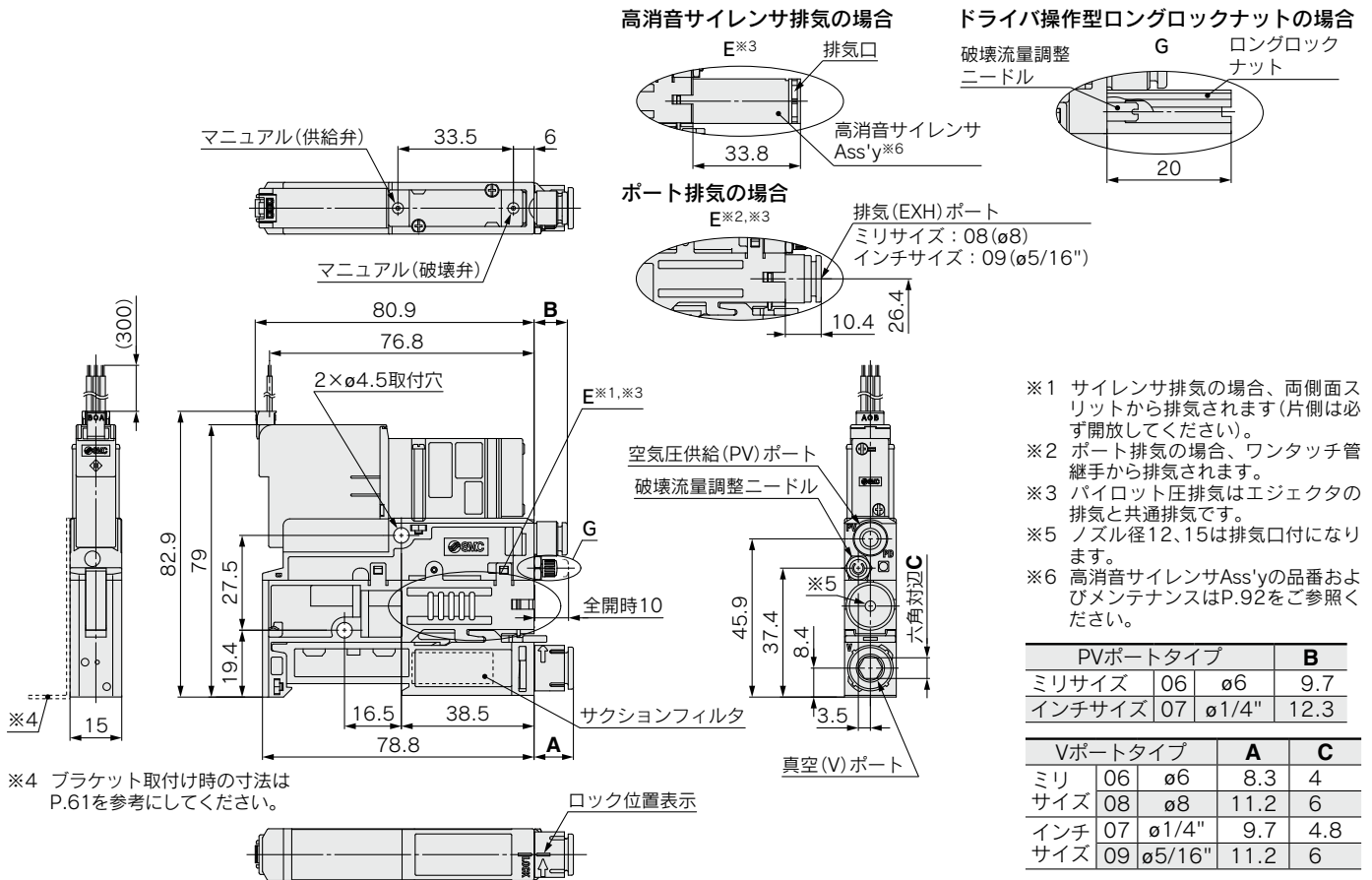
製品個別注意事項

# ZK2□A Series

## 外形寸法図/単体

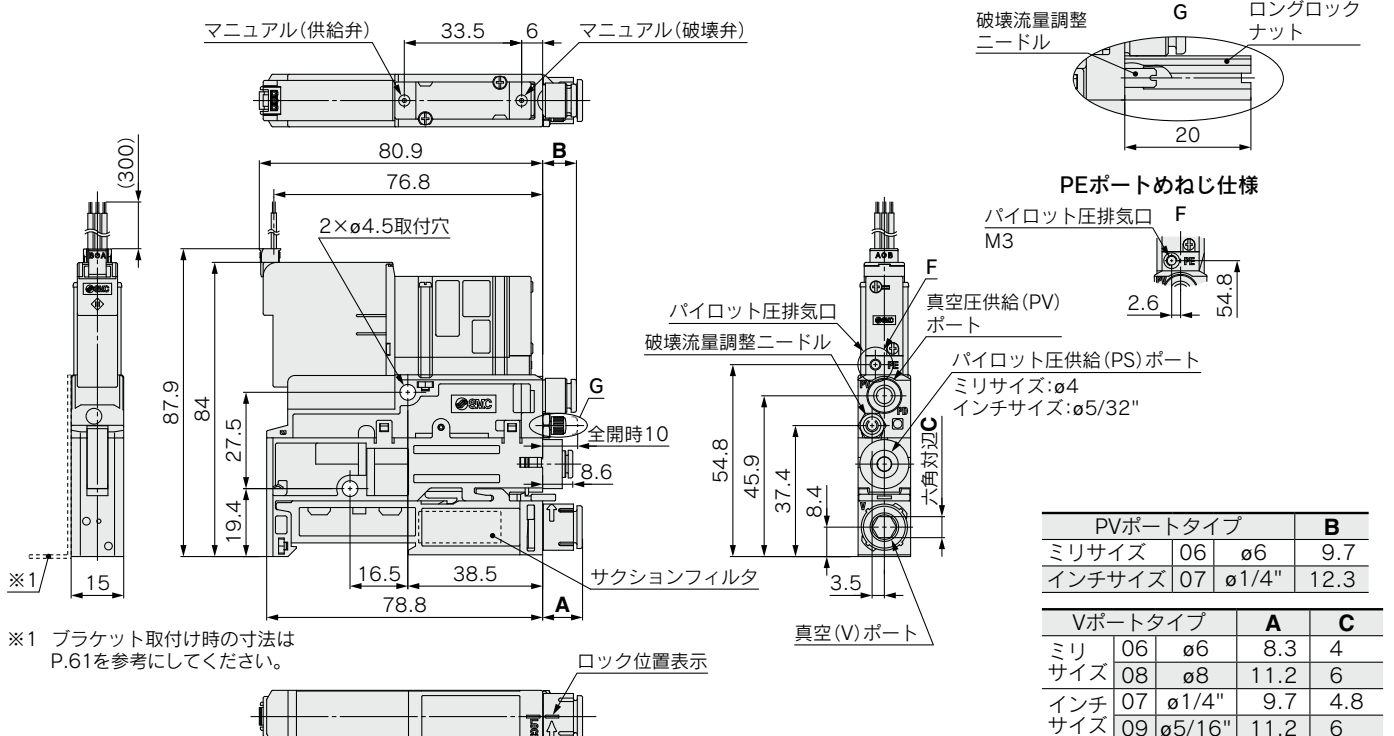
ZK2<sub>G</sub><sub>E</sub>□<sub>K</sub>□NL2A-□

エジェクタシステム・単体・供給弁/破壊弁付・圧力センサ/スイッチなし



ZK2P00<sub>R</sub>□NL2A-□

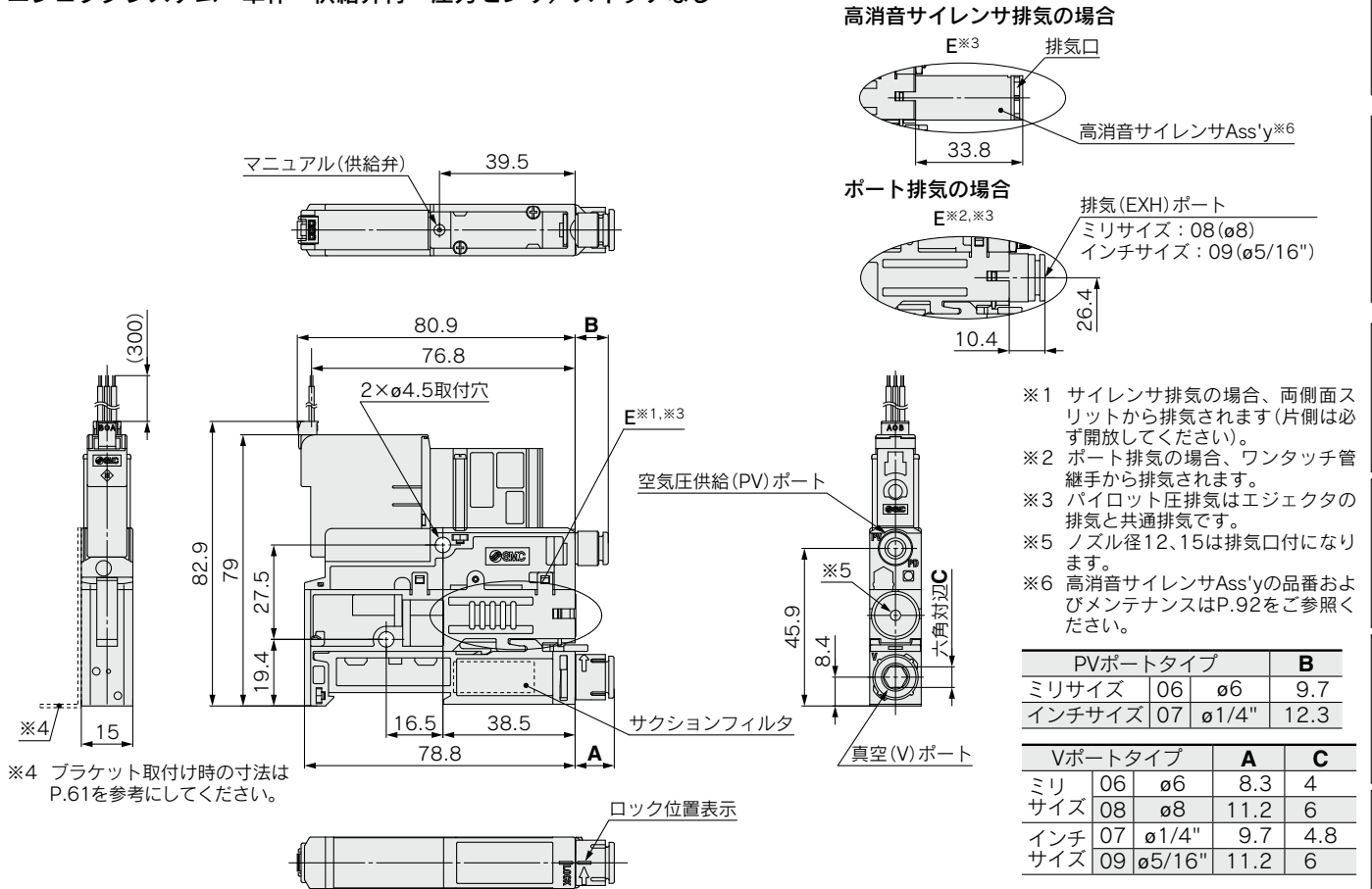
真空ポンプシステム・単体・供給弁/破壊弁付・圧力センサ/スイッチなし



## 外形寸法図／単体

### ZK2<sup>A</sup><sub>G</sub>□J□NL2A-□

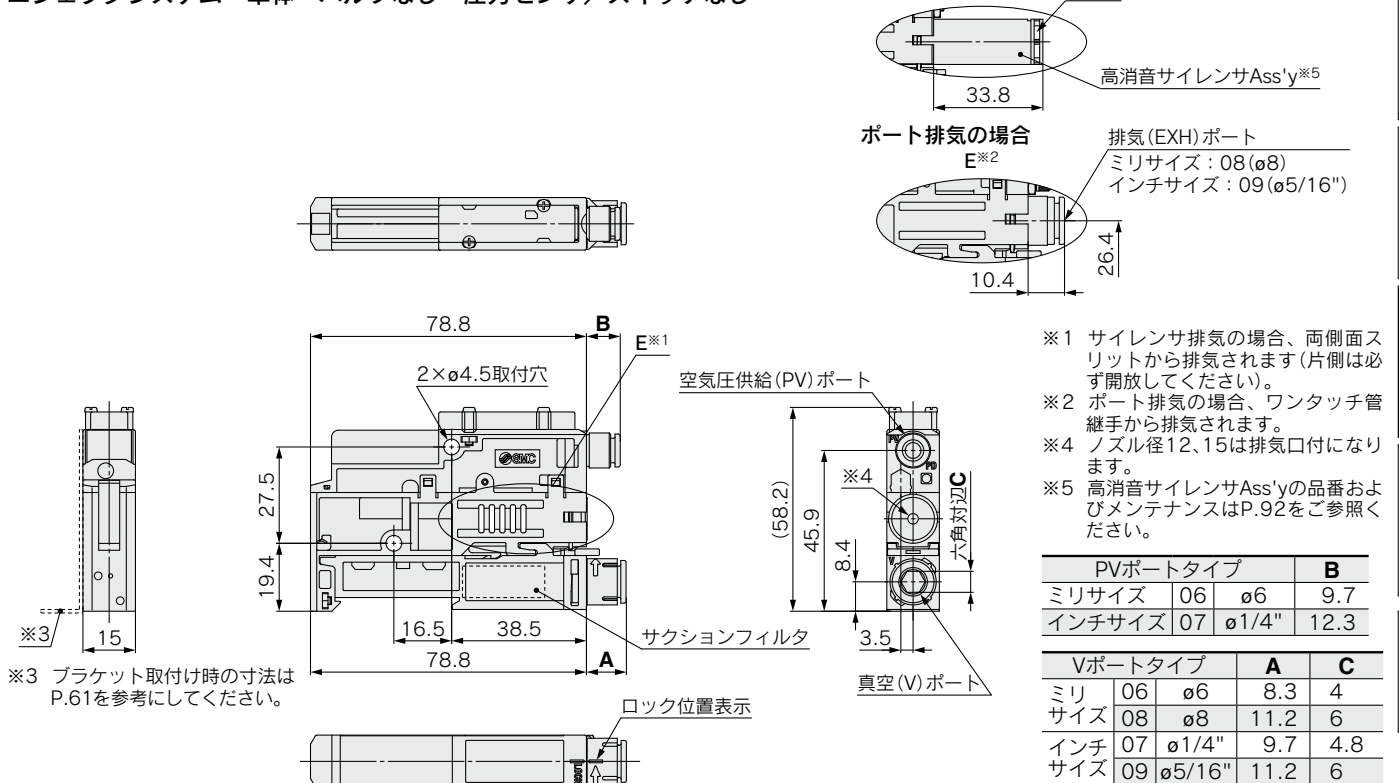
エジェクタシステム・単体・供給弁付・圧力センサ/スイッチなし



※4 ブラケット取付け時の寸法は P.61を参考にしてください。

### ZK2<sup>A</sup><sub>G</sub>□NONNA-□

エジェクタシステム・単体・バルブなし・圧力センサ/スイッチなし



※3 ブラケット取付け時の寸法は P.61を参考にしてください。

エジェクタシステム

真空ポンプシステム

仕様

流量特性

内部回路図

型式別ポート配置図

構造図

マニュアル

外形寸法図

アクセサリ

製品個別注意事項

- ※1 サイレンサ排気の場合、両側面スリットから排気されます(片側は必ず開放してください)。
- ※2 ポート排気の場合、ファンタッチ管継手から排気されます。
- ※3 パイロット圧排気はエジェクタの排気と共通排気です。
- ※5 ノズル径12、15は排気口付になります。
- ※6 高消音サイレンサAss'yの品番およびメンテナンスはP.92をご参照ください。

PVポートタイプ		B	
ミリサイズ	06	φ6	9.7
インチサイズ	07	φ1/4"	12.3

Vポートタイプ		A	C
ミリサイズ	06	φ6	8.3
インチサイズ	08	φ8	11.2
インチサイズ	07	φ1/4"	9.7
インチサイズ	09	φ5/16"	6

- ※1 サイレンサ排気の場合、両側面スリットから排気されます(片側は必ず開放してください)。
- ※2 ポート排気の場合、ファンタッチ管継手から排気されます。
- ※4 ノズル径12、15は排気口付になります。
- ※5 高消音サイレンサAss'yの品番およびメンテナンスはP.92をご参照ください。

PVポートタイプ		B	
ミリサイズ	06	φ6	9.7
インチサイズ	07	φ1/4"	12.3

Vポートタイプ		A	C
ミリサイズ	06	φ6	8.3
インチサイズ	08	φ8	11.2
インチサイズ	07	φ1/4"	9.7
インチサイズ	09	φ5/16"	6

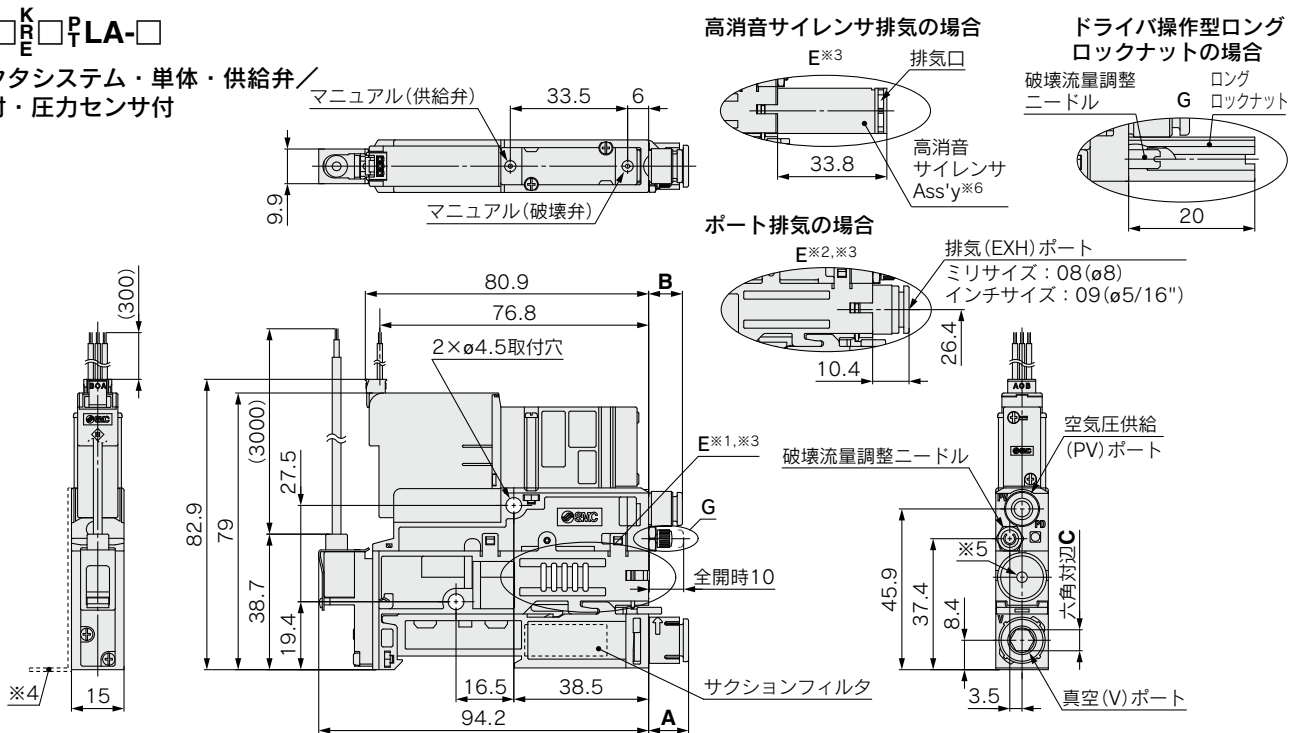


# ZK2□A Series

## 外形寸法図／単体

ZK2<sup>A</sup><sub>G</sub>□<sup>K</sup><sub>E</sub>□□P<sub>F</sub>LA-□

エジェクタシステム・単体・供給弁／  
破壊弁付・圧力センサ付



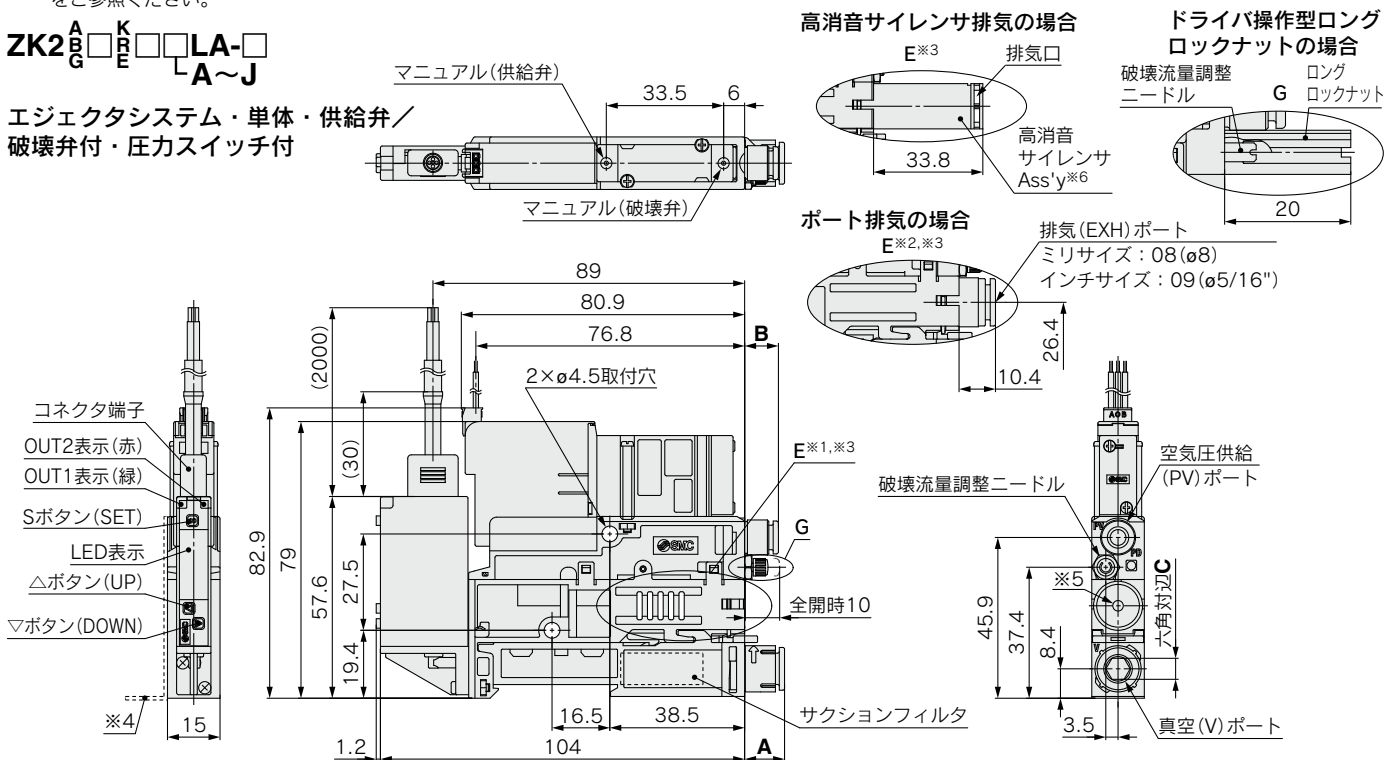
- ※1 サイレンサ排気の場合、両側面スリットから排気されます（片側は必ず開放してください）。
- ※2 ポート排気の場合、ワンタッチ管継手から排気されます。
- ※3 パイロット圧排気はエジェクタの排気と共通排気です。
- ※4 ブラケット取付け時の寸法はP.61を参考にしてください。
- ※5 ノズル径12、15は排気口付になります。
- ※6 高消音サイレンサAss'yの品番およびメンテナンスはP.92をご参照ください。

Vポートタイプ		A	C
ミリサイズ	06	φ6	8.3
	08	φ8	11.2
インチサイズ	07	φ1/4"	9.7
	09	φ5/16"	11.2

PVポートタイプ		B
ミリサイズ	06	φ6
インチサイズ	07	φ1/4"

ZK2<sup>A</sup><sub>G</sub>□<sup>K</sup><sub>E</sub>□□LA-□  
A~J

エジェクタシステム・単体・供給弁／  
破壊弁付・圧力スイッチ付



- ※1 サイレンサ排気の場合、両側面スリットから排気されます（片側は必ず開放してください）。
- ※2 ポート排気の場合、ワンタッチ管継手から排気されます。
- ※3 パイロット圧排気はエジェクタの排気と共通排気です。
- ※4 ブラケット取付け時の寸法はP.61を参考にしてください。
- ※5 ノズル径12、15は排気口付になります。
- ※6 高消音サイレンサAss'yの品番およびメンテナンスはP.92をご参照ください。

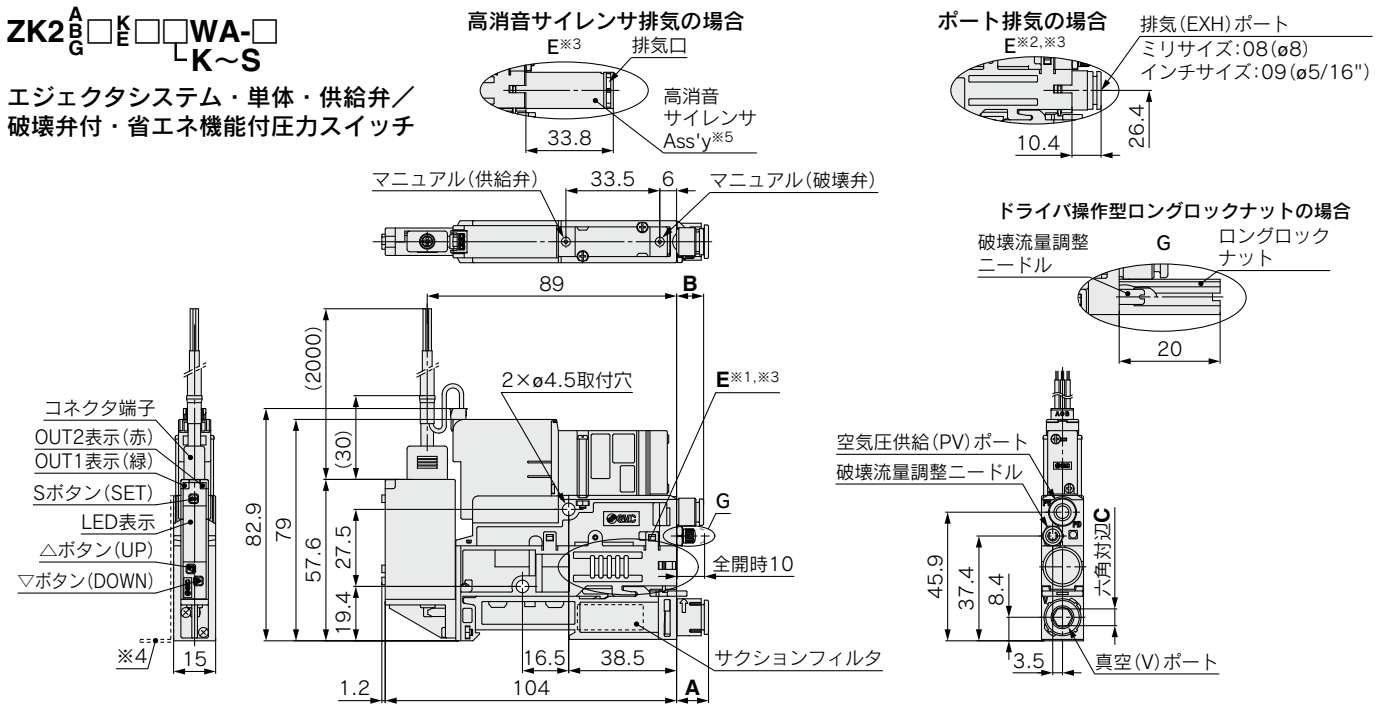
Vポートタイプ		A	C
ミリサイズ	06	φ6	8.3
	08	φ8	11.2
インチサイズ	07	φ1/4"	9.7
	09	φ5/16"	11.2

PVポートタイプ		B
ミリサイズ	06	φ6
インチサイズ	07	φ1/4"

## 外形寸法図／単体

ZK2<sup>A</sup><sub>G</sub>□<sup>K</sup>□□WA-□  
□<sup>L</sup>K~S

エジェクタシステム・単体・供給弁／  
破壊弁付・省エネ機能付圧力スイッチ



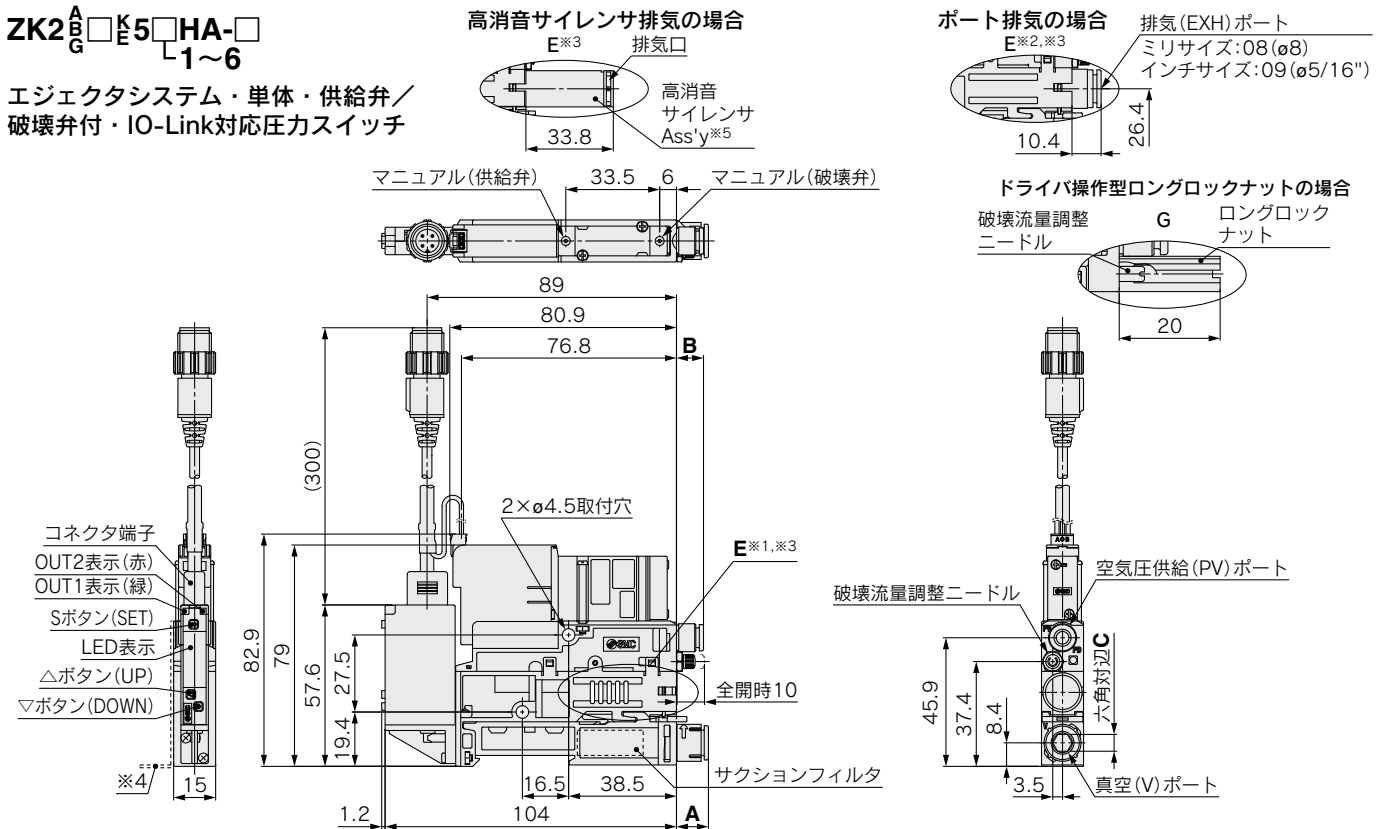
- ※1 サイレンサ排気の場合、両側面スリットから排気されます(片側は必ず開放してください)。
- ※2 ポート排気の場合、ワンタッチ管継手から排気されます。
- ※3 パイロット圧排気はエジェクタの排気と共通排気です。
- ※4 ブラケット取付け時の寸法はP.61を参考にしてください。
- ※5 高消音サイレンサAss'yの品番およびメンテナンスはP.92をご参照ください。

Vポートタイプ		A	C
ミリサイズ	06 ø6	8.3	4
サイズ	08 ø8	11.2	6
インチサイズ	07 ø1/4"	9.7	4.8
サイズ	09 ø5/16"	11.2	6

PVポートタイプ		B
ミリサイズ	06 ø6	9.7
インチサイズ	07 ø1/4"	12.3

ZK2<sup>A</sup><sub>G</sub>□<sup>K</sup>□5□HA-□  
□<sup>L</sup>1~6

エジェクタシステム・単体・供給弁／  
破壊弁付・IO-Link対応圧力スイッチ



- ※1 サイレンサ排気の場合、両側面スリットから排気されます(片側は必ず開放してください)。
- ※2 ポート排気の場合、ワンタッチ管継手から排気されます。
- ※3 パイロット圧排気はエジェクタの排気と共通排気です。
- ※4 ブラケット取付け時の寸法はP.61を参考にしてください。
- ※5 高消音サイレンサAss'yの品番およびメンテナンスはP.92をご参照ください。

Vポートタイプ		A	C
ミリサイズ	06 ø6	8.3	4
サイズ	08 ø8	11.2	6
インチサイズ	07 ø1/4"	9.7	4.8
サイズ	09 ø5/16"	11.2	6

PVポートタイプ		B
ミリサイズ	06 ø6	9.7
インチサイズ	07 ø1/4"	12.3

エジェクタシステム

真空ポンプシステム

仕様

流量特性

内部回路図

型式別ポート配置図

構造図

マニホールド分解図

外形寸法図

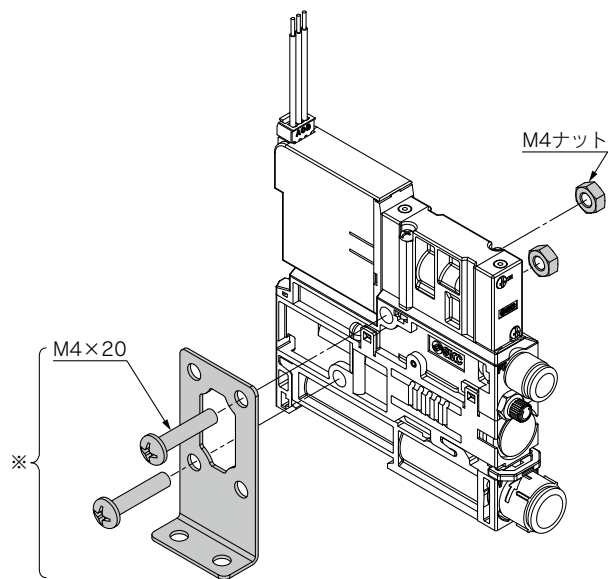
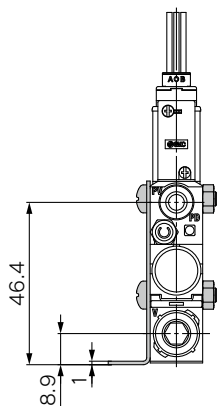
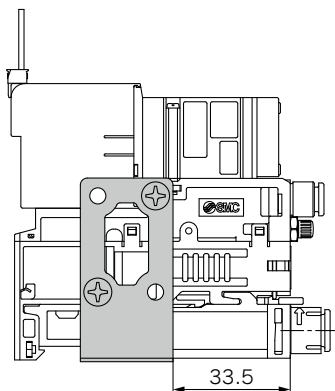
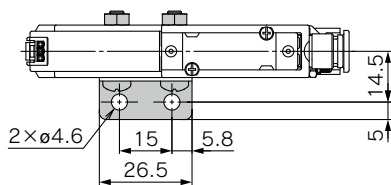
アクセサリ

製品個別注意事項

# ZK2□A Series

## 外形寸法図／単体

ブラケット付

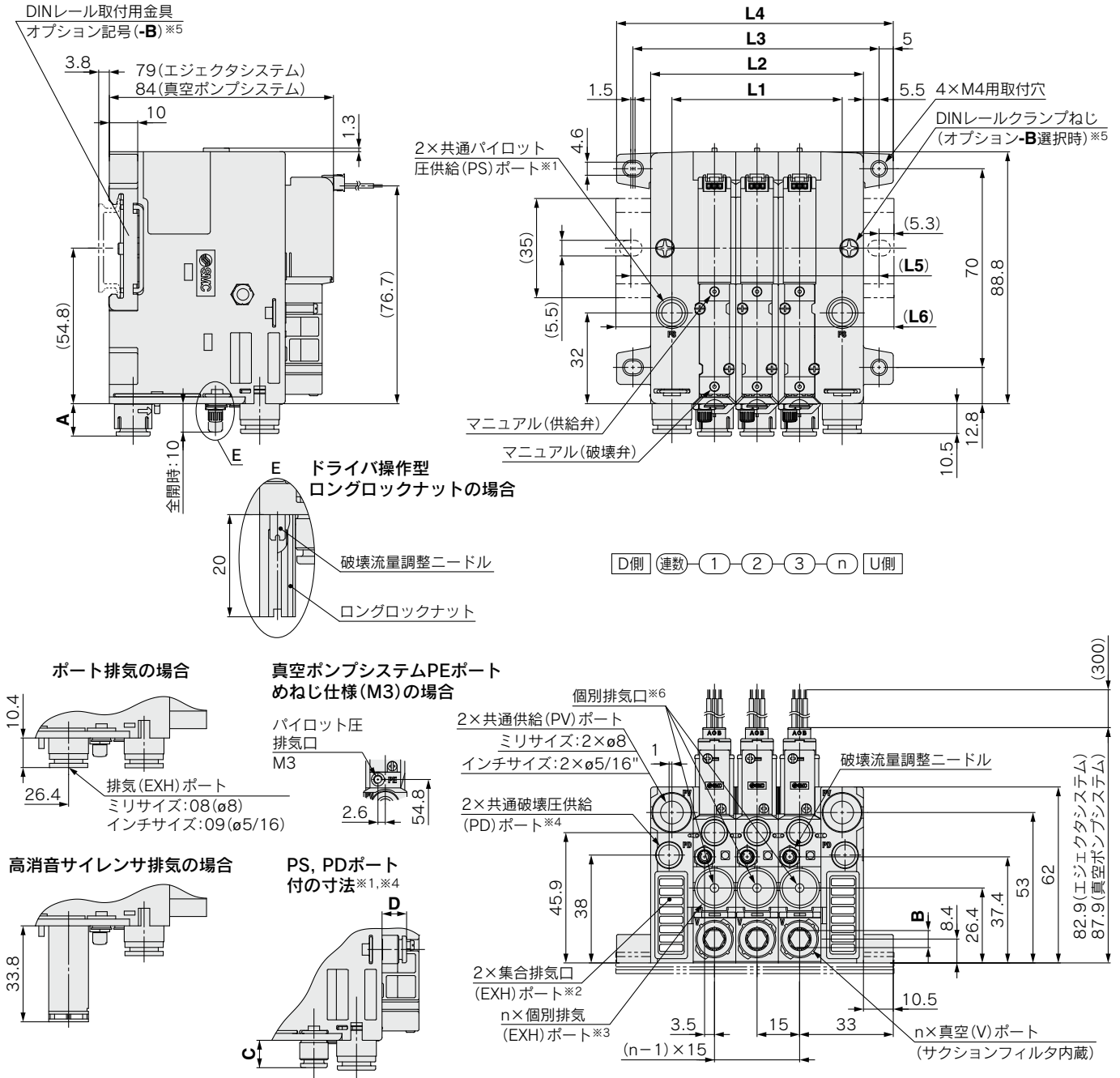


※単体取付用ブラケット(オプション)、[ボルト・ナット付属]  
品番: ZK2-BK1-A

外形寸法図／マニホールド個別配線

**ZZK2□A-P□L**

エジェクタシステム・真空ポンプシステム・個別配線マニホールド・供給弁／破壊弁付・圧力センサ／スイッチなし



ポートタイプ	A	六角対辺B	C	D	
ミリサイズ	06	8.3	4	9.7	8.7
08	11.2	6	—	—	—
インチサイズ	07	9.7	4.8	12.3	11.3
09	11.2	6	—	—	—

連数 (n)	(mm)									
	1	2	3	4	5	6	7	8	9	10
L1	30	45	60	75	90	105	120	135	150	165
L2	45	60	75	90	105	120	135	150	165	180
L3	56.8	71.8	86.8	101.8	116.8	131.8	146.8	161.8	176.8	191.8
L4	67.5	82.5	97.5	112.5	127.5	142.5	157.5	172.5	187.5	202.5
L5	62.5	75	87.5	112.5	125	137.5	150	162.5	187.5	200
L6	73	85.5	98	123	135.5	148	160.5	173	198	210.5

※1 共通パイロット圧供給(PS)ポートは真空ポンプシステムまたはオプション:L(マニホールド個別SUP仕様)の場合(ミリサイズ:ø6 インチサイズ:ø1/4")  
 ※2 真空ポンプシステム、個別ポート排気仕様の場合、排気口なし  
 ※3 個別排気ポート付選択時(ボディ形式:F)  
 ※4 共通PDポート付オプション(記号:-D)選択時のみ(ミリサイズ:ø6 インチサイズ:ø1/4")  
 ※5 マニホールドをDINレールに固定するにはマニホールド製品型式でオプション選択する必要があります。  
 ※6 複合排気仕様の場合、集合排気口に加え、各連毎の個別排気口からも排気されます。(エジェクタシステムの場合)

エジェクタ  
システム

真空ポンプ  
システム

仕様

流量特性

内部回路図  
配線例

型式別  
ポート配置図

構造図  
交換部品

マニホールド  
分解図

外形寸法図

アクセサリ

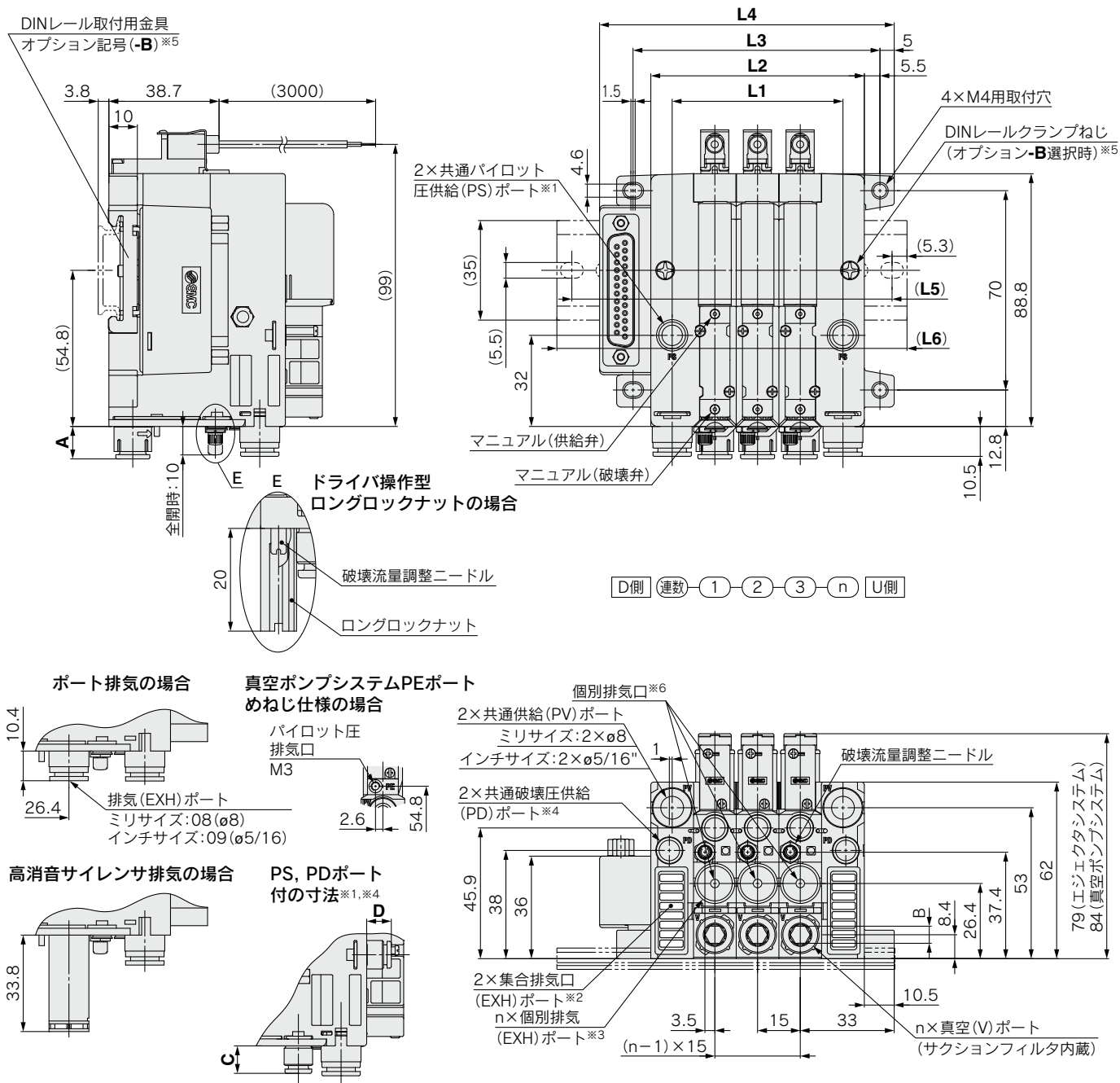
製品個別  
注意事項

# ZK2□A Series

## 外形寸法図／マニホールド Dサブコネクタ

### ZZK2□A- $\bar{P}$ □F

エジェクタシステム・真空ポンプシステム・集合配線マニホールド・供給弁／破壊弁付・圧力センサ付



ポートタイプ	A	六角対辺B	C	D	
ミリサイズ	06	8.3	4	9.7	8.7
インチサイズ	08	11.2	6	—	—
ミリサイズ	07	9.7	4.8	12.3	11.3
インチサイズ	09	11.2	6	—	—

		(mm)									
連数 (n)	連数	1	2	3	4	5	6	7	8	9	10
	L1	30	45	60	75	90	105	120	135	150	165
L2	45	60	75	90	105	120	135	150	165	180	
L3	56.8	71.8	86.8	101.8	116.8	131.8	146.8	161.8	176.8	191.8	
L4	73.5	88.5	103.5	118.5	133.5	148.5	163.5	178.5	193.5	208.5	
L5	75	100	112.5	125	137.5	150	175	187.5	200	212.5	
L6	85.5	110.5	123	135.5	148	160.5	185.5	198	210.5	223	

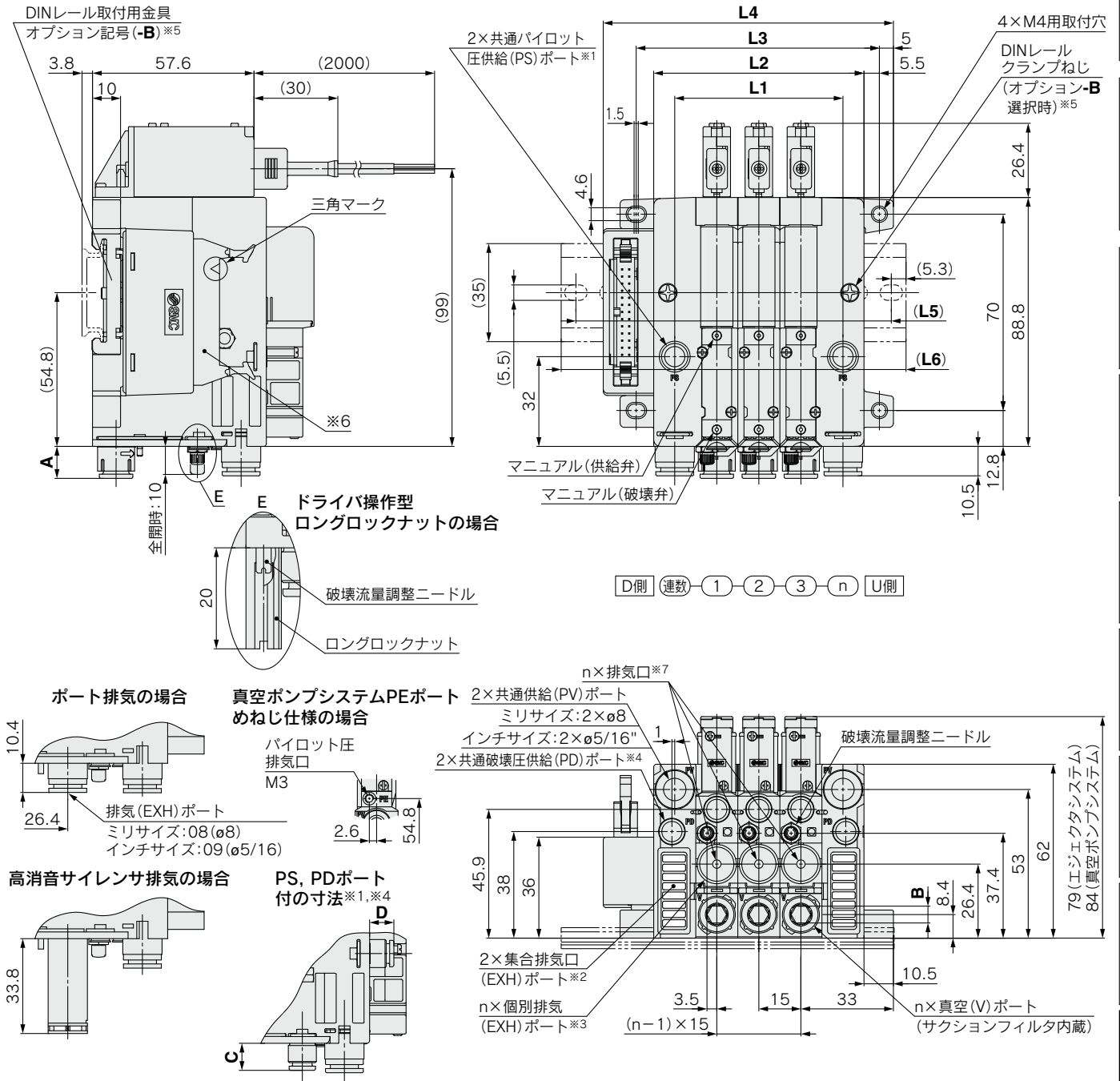
※1 共通パイロット圧供給(PS)ポートは真空ポンプシステムまたはオプション:L(マニホールド個別SUP仕様)の場合(ミリサイズ:ø6 インチサイズ:ø1/4")  
 ※2 真空ポンプシステム、個別ポート排気仕様の場合、排気口なし  
 ※3 個別排気ポート付選択時(ボディ形式:F)  
 ※4 共通PDポート付オプション(記号:-D)選択時のみ(ミリサイズ:ø6 インチサイズ:ø1/4")  
 ※5 マニホールドをDINレールに固定するにはマニホールド製品型式でオプション選択する必要があります。  
 ※6 複合排気仕様の場合、集合排気口に加え、各連毎の個別排気口からも排気されます。(エジェクタシステムの場合)



外形寸法図／マニホールド フラットケーブル

**ZZK2□A-P□P**

エジェクタシステム・集合配線マニホールド・供給弁／破壊弁付・圧カスイッチ付



ポートタイプ	A	六角対辺B	C	D
ミリ	06	8.3	4	9.7
サイズ	08	11.2	6	—
インチ	07	9.7	4.8	12.3
サイズ	09	11.2	6	—

		(mm)									
連数 (n)		1	2	3	4	5	6	7	8	9	10
L1	30	45	60	75	90	105	120	135	150	165	
L2	45	60	75	90	105	120	135	150	165	180	
L3	56.8	71.8	86.8	101.8	116.8	131.8	146.8	161.8	176.8	191.8	
L4	73.5	88.5	103.5	118.5	133.5	148.5	163.5	178.5	193.5	208.5	
L5	75	100	112.5	125	137.5	150	175	187.5	200	212.5	
L6	85.5	110.5	123	135.5	148	160.5	185.5	198	210.5	223	

※1 共通パイロット圧供給(PS)ポートは真空ポンプシステムまたはオプション:L(マニホールド個別SUP仕様)の場合(ミリサイズ:φ6 インチサイズ:φ1/4")  
 ※2 真空ポンプシステム、個別ポート排気仕様の場合、排気口なし  
 ※3 個別排気ポート付選択時(ボディ形式:F)  
 ※4 共通PDポート付オプション(記号:-D)選択時のみ(ミリサイズ:φ6 インチサイズ:φ1/4")  
 ※5 マニホールドをDINレールに固定するにはマニホールド製品型式でオプション選択する必要があります。  
 ※6 適用コネクタ:フラットケーブル用コネクタ(26P)(MIL-C-83503準拠品)  
 ※7 複合排気仕様の場合、集合排気口に加え、各連毎の個別排気口からも排気されます。(エジェクタシステムの場合)

エジェクタ  
システム

真空ポンプ  
システム

仕様

流量特性

内部回路図  
配線例

型式別  
ポート配置図

構造図  
交換部品

マニホールド  
分解図

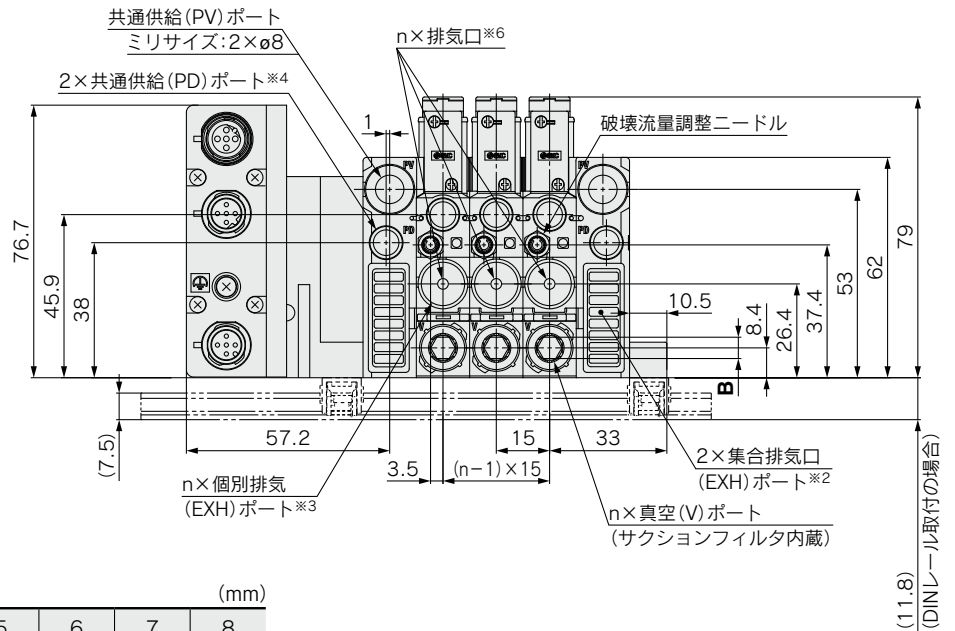
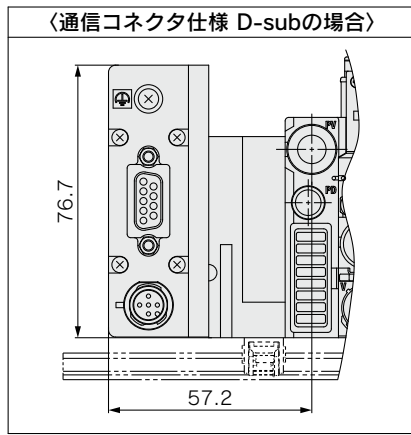
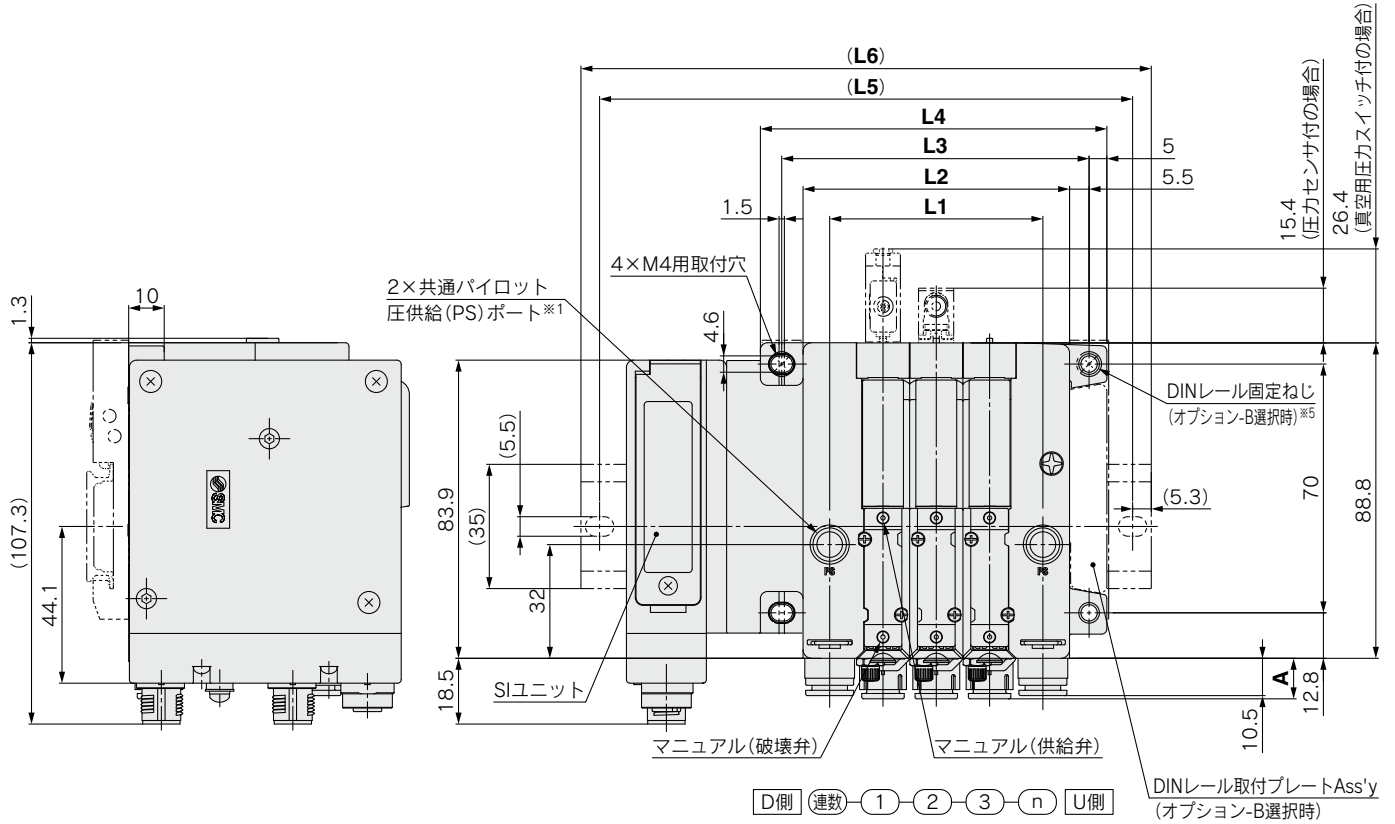
外形寸法図

アクセサリ

製品個別  
注意事項

## 外形寸法図／マニホールド シリアル伝送 EX260

エジェクタシステム・シリアル伝送EX260・供給弁／破壊弁付・圧力センサ／スイッチ付



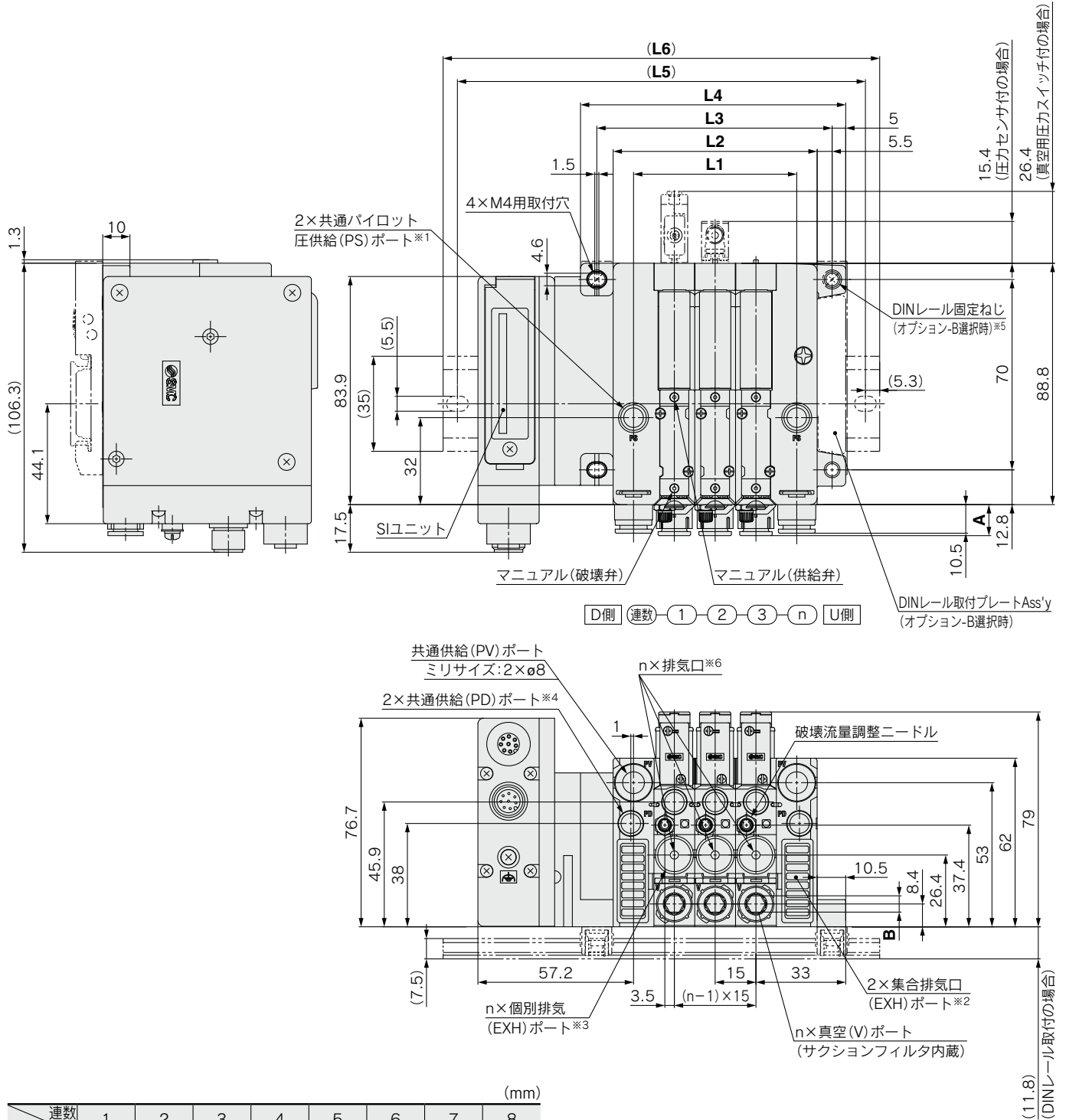
(mm)

連数	1	2	3	4	5	6	7	8
L1	30	45	60	75	90	105	120	135
L2	45	60	75	90	105	120	135	150
L3	56.5	71.5	86.5	101.5	116.5	131.5	146.5	161.5
L4	67.5	82.5	97.5	112.5	127.5	142.5	157.5	172.5
L5	125	137.5	150	175	187.5	200	212.5	225
L6	135.5	148	160.5	185.5	198	210.5	223	235.5

- ※1 共通パイロット圧供給 (PS) ポートはマニホールドオプション: L (マニホールド個別SUP仕様) 選択時のみ
- ※2 個別ポート排気仕様の場合、排気口なし
- ※3 個別排気ポート付選択時 (ボディ形式: F)
- ※4 共通PDポート付はマニホールドオプション: D 選択時のみ
- ※5 マニホールドをDINレールに固定するにはマニホールド製品型式でオプション選択する必要があります。
- ※6 複合排気仕様の場合、集合排気口に加え、各連毎の個別排気口からも排気されます。
- ※7 ポート排気、高消音サイレンサ排気、PS・PDポート付の寸法はP.62をご参照ください。
- ※8 圧力スイッチおよび圧力センサの詳細寸法はWEBカタログをご参照ください。

外形寸法図／マニホールド シリアル伝送 EX500 ゲートウェイ分散システム

エジェクタシステム・シリアル伝送EX500 ゲートウェイ分散システム・供給弁／破壊弁付・圧力センサ／スイッチ付



(mm)

連数	1	2	3	4	5	6	7	8
L1	30	45	60	75	90	105	120	135
L2	45	60	75	90	105	120	135	150
L3	56.5	71.5	86.5	101.5	116.5	131.5	146.5	161.5
L4	67.5	82.5	97.5	112.5	127.5	142.5	157.5	172.5
L5	125	137.5	150	175	187.5	200	212.5	225
L6	135.5	148	160.5	185.5	198	210.5	223	235.5

- ※1 共通パイロット圧供給 (PS) ポートはマニホールドオプション：L (マニホールド個別SUP仕様) 選択時のみ
- ※2 個別ポート排気仕様の場合、排気口なし
- ※3 個別排気ポート付選択時 (ボディ形式：F)
- ※4 共通PDポート付はマニホールドオプション：D選択時のみ
- ※5 マニホールドをDINレールに固定するにはマニホールド製品型式でオプション選択する必要があります。
- ※6 複合排気仕様の場合、集合排気口に加え、各連毎の個別排気口からも排気されます。
- ※7 ポート排気、高消音サイレンサ排気、PS・PDポート付の寸法はP.62をご参照ください。
- ※8 圧カスイッチおよび圧カセンサの詳細寸法はWEBカタログをご参照ください。

エジェクタ  
システム

真空ポンプ  
システム

仕様

流量特性

内部回路図  
配線例

型式別  
ポート配置図

構造図  
交換部品

マニホールド  
分解図

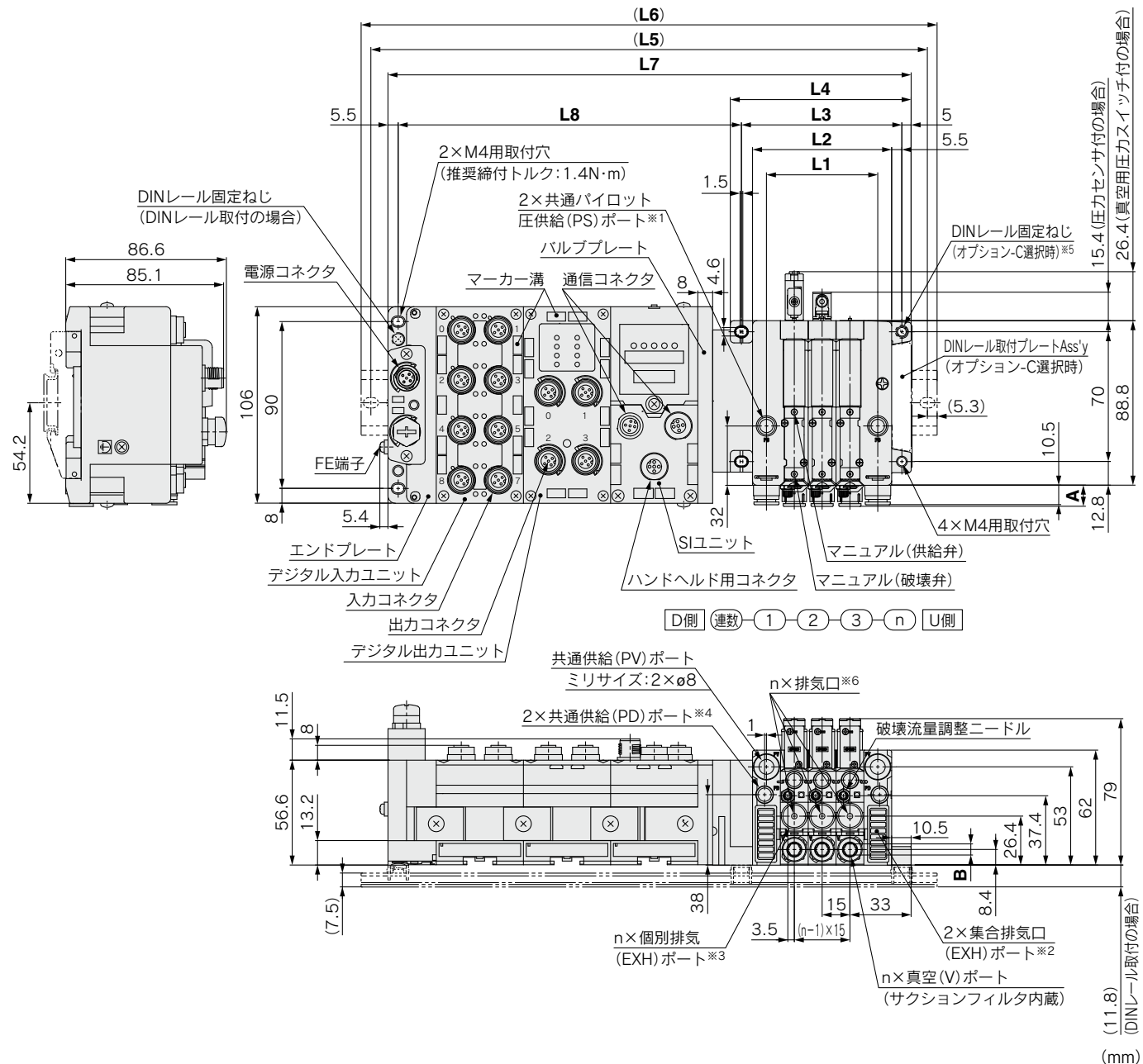
外形寸法図

アクセサリ

製品個別  
注意事項

## 外形寸法図／マニホールド シリアル伝送 EX600 M12コネクタ

エジェクタシステム・シリアル伝送EX600 M12コネクタ仕様・供給弁／破壊弁付・圧力センサ／スイッチ付



連数	1	2	3	4	5	6	7	8
<b>L1</b>	30	45	60	75	90	105	120	135
<b>L2</b>	45	60	75	90	105	120	135	150
<b>L3</b>	56.5	71.5	86.5	101.5	116.5	131.5	146.5	161.5
<b>L4</b>	67.5	82.5	97.5	112.5	127.5	142.5	157.5	172.5

各種寸法算出式  
 $L5=L6-10.5$   
 $L7=47 \times n + L4 + 90.5$   
 $L8=47 \times n + 91$

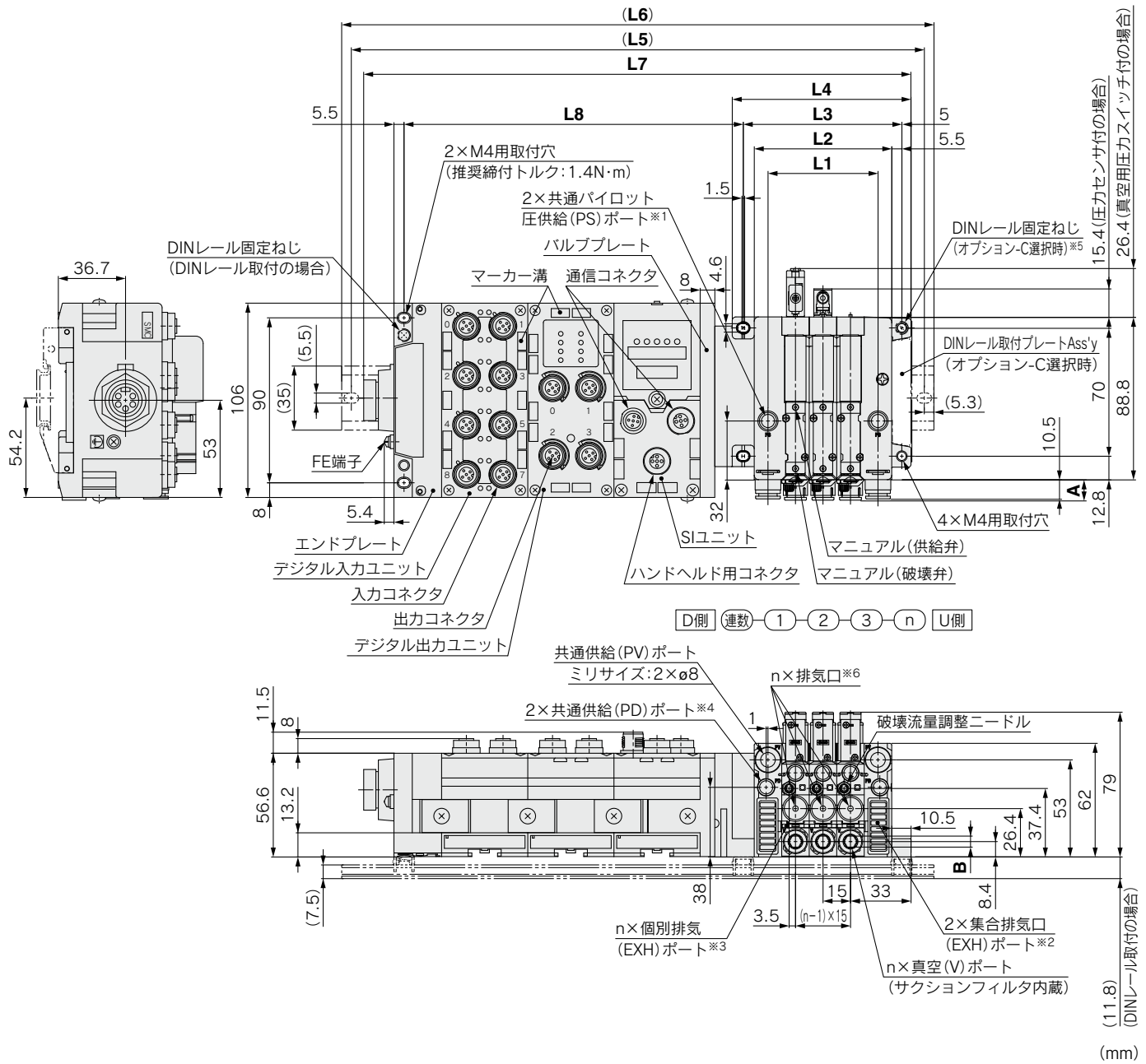
n=I/Oユニット連数

L6	マニホールド連数							
	1	2	3	4	5	6	7	8
<b>0</b>	185.5	198	223	235.5	248	260.5	273	298
<b>1</b>	235.5	248	260.5	285.5	298	310.5	323	335.5
<b>2</b>	285.5	298	310.5	323	335.5	360.5	373	385.5
<b>3</b>	323	348	360.5	373	385.5	398	423	435.5
<b>4</b>	373	385.5	410.5	423	435.5	448	460.5	485.5
<b>5</b>	423	435.5	448	473	485.5	498	510.5	523
<b>6</b>	473	485.5	498	510.5	535.5	548	560.5	573
<b>7</b>	510.5	535.5	548	560.5	573	585.5	610.5	623
<b>8</b>	560.5	573	598	610.5	623	635.5	648	673
<b>9</b>	610.5	623	635.5	660.5	673	685.5	698	710.5

- ※1 共通パイロット圧供給(PS)ポートはマニホールドオプション:L(マニホールド個別SUP仕様)選択時のみ
- ※2 個別ポート排気仕様の場合、排気口なし
- ※3 個別排気ポート付選択時(ボディ形式:F)
- ※4 共通PDポート付はマニホールドオプション:D選択時のみ
- ※5 マニホールドをDINレールに固定するにはマニホールド製品型式でオプション選択する必要があります。
- ※6 複合排気仕様の場合、集合排気口に加え、各連毎の個別排気口からも排気されます。
- ※7 ポート排気、高音サイレンサ排気、PS・PDポート付の寸法はP.62をご参照ください。
- ※8 圧力スイッチおよび圧力センサの詳細寸法はWEBカタログをご参照ください。
- ※9 取付寸法L5、L8は接続するI/Oユニットの連数によって変わりますので、各種寸法算出式をご参照ください。

外形寸法図／マニホールド シリアル伝送 EX600 7/8コネクタ

エジェクタシステム・シリアル伝送EX600 7/8コネクタ仕様・供給弁／破壊弁付・圧力センサ／スイッチ付



連数	1	2	3	4	5	6	7	8
L1	30	45	60	75	90	105	120	135
L2	45	60	75	90	105	120	135	150
L3	56.5	71.5	86.5	101.5	116.5	131.5	146.5	161.5
L4	67.5	82.5	97.5	112.5	127.5	142.5	157.5	172.5

各種寸法算出式  
 $L5=L6-10.5$   
 $L7=47 \times n + L4 + 107$   
 $L8=47 \times n + 91$

n=I/Oユニット連数

L6	マニホールド連数							
	1	2	3	4	5	6	7	8
0	198	223	235.5	248	260.5	273	298	310.5
1	248	260.5	285.5	298	310.5	323	335.5	360.5
2	298	310.5	323	348	360.5	373	385.5	398
3	348	360.5	373	385.5	410.5	423	435.5	448
4	398	410.5	423	435.5	448	473	485.5	498
5	435.5	448	473	485.5	498	510.5	523	548
6	485.5	498	510.5	535.5	548	560.5	573	585.5
7	535.5	548	560.5	573	598	610.5	623	635.5
8	585.5	598	610.5	623	635.5	660.5	673	685.5
9	623	648	660.5	673	685.5	698	723	735.5

- ※1 共通パイロット圧供給 (PS) ポートはマニホールドオプション: L (マニホールド個別SUP仕様) 選択時のみ
- ※2 個別ポート排気仕様の場合、排気口なし
- ※3 個別排気ポート付選択時 (ボディ形式: F)
- ※4 共通PDポート付はマニホールドオプション: D 選択時のみ
- ※5 マニホールドをDINレールに固定するにはマニホールド製品型式でオプション選択する必要があります。
- ※6 複合排気仕様の場合、集合排気口に加え、各連毎の個別排気口からも排気されます。
- ※7 ポート排気、高消音サイレンサ排気、PS・PDポート付の寸法はP.62をご参照ください。
- ※8 圧カススイッチおよび圧力センサの詳細寸法はWEBカタログをご参照ください。
- ※9 取付寸法L5、L8は接続するI/Oユニットの連数によって変わりますので、各種寸法算出式をご参照ください。

エジェクタ  
システム

真空ポンプ  
システム

仕様

流量特性

内部回路図  
配線例

型式別  
ポート配置図

構造図  
交換部品

マニホールド  
分解図

外形寸法図

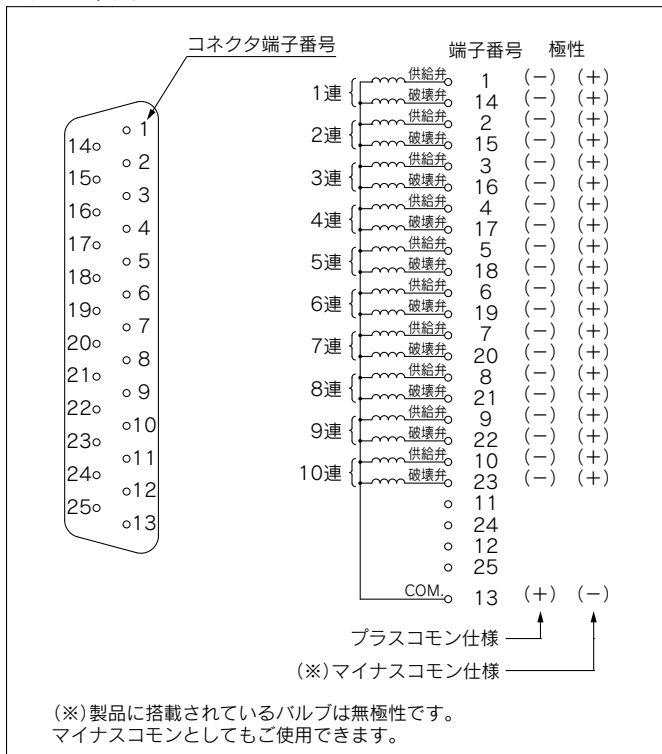
アクセサリ

製品個別  
注意事項



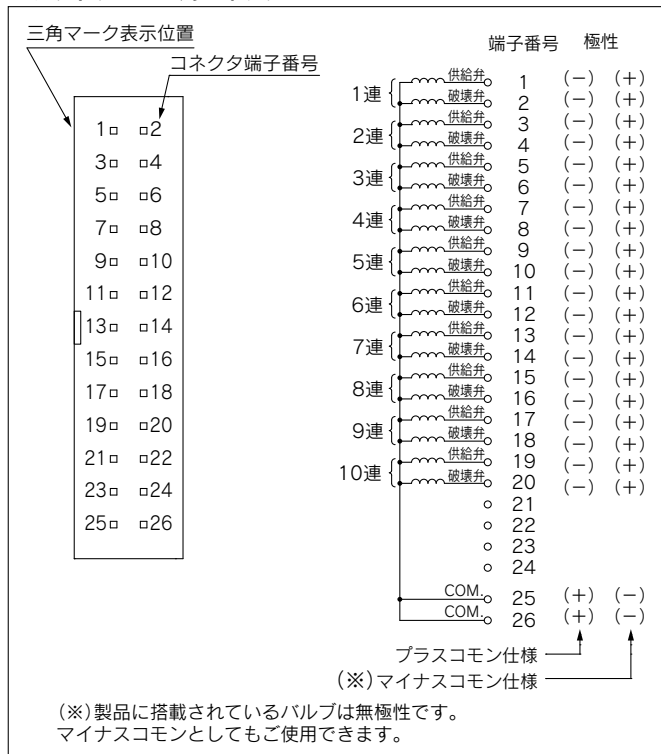
## 電気配線仕様

### Dサブコネクタ



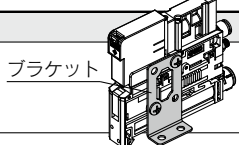
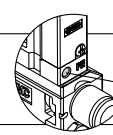
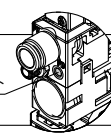

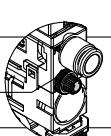
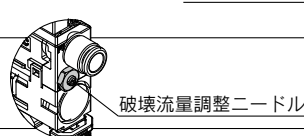
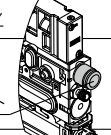
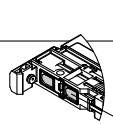
コネクタにMIL規格準拠Dサブコネクタ(25P)を使用しています。

### フラットケーブル用コネクタ



コネクタにMIL規格準拠フラットケーブル用(26P)を使用しています。

## オプション仕様の機能・用途説明

記号	内容	機能・用途
B	単体取付用ブラケット (ボルト・ナット)同梱 	・単体製品を縦に床面取付けする場合。(ブラケットのみを手配する場合、P.61参照)
C	真空ポンプシステムPEポート めねじ仕様(M3) 	・パイロット圧排気を配管する場合。(真空ポンプシステムの標準は大気開放)
D	個別破壊圧力供給 (PD)ポート付(M3) 	・真空破壊の供給圧力を個別に設定して使用する場合。
E	ドライバ操作型 ロングロックナット 	・マニホールド個別供給のようにポート位置が近接しニードル操作が難しい場合に使用。
J	破壊流量 調整ニードル 丸型ロックナット 	・標準の六角タイプより厚みがあり、手締めに適した形状。 ・マニホールド、真空ポンプシステム、排気ポート仕様の場合、丸型ロックナットは作業性が向上します。
K	ドライバ操作型 破壊流量調整ニードル 	・マニホールド、真空ポンプシステム、排気ポート仕様の場合、ドライバ操作型は微調整の作業性が向上します。
L	マニホールド個別 SUP仕様 	・マニホールドで供給圧力を個別に調整し、到達真空圧力をエジェクタ別に調整したい場合。
P	マニホールド共通 破壊圧力供給(PD)ポート付	・マニホールドでオプション：D(共通破壊圧力供給(PD)ポート付)を選択し、共通PVと別の圧力を共通PDに供給したい場合。
W	排気干渉 防止弁付 	・エジェクタを個別に作動させた場合、停止中のVポートから排気が逆流する現象が起こるため、それを抑制します。

ケーブル Ass'y

Dサブコネクタ

**AXT100-DS25-015**  
**030**  
**050**

ケーブル  
0.3mm<sup>2</sup>×25芯  
外径φ1.4  
約φ10  
シール(長さ表示)  
モールドカバー  
2×M2.6×0.45  
コネクタ  
DB-25SF-N  
日本航空電子工業(株)製

44  
8  
(2.4)  
55  
14.....25  
16  
1.....13  
47.04

ケーブル側  
端子番号

**Dサブコネクタ  
ケーブルAss'y  
端子番号別線色表**

端子番号	リード線色	ドットマーキング
1	黒	ナシ
2	茶	ナシ
3	赤	ナシ
4	橙	ナシ
5	黄	ナシ
6	桃	ナシ
7	青	ナシ
8	紫	白
9	灰	黒
10	白	黒
11	白	赤
12	黄	赤
13	橙	赤
14	黄	黒
15	桃	黒
16	青	白
17	紫	ナシ
18	灰	ナシ
19	橙	黒
20	赤	白
21	茶	白
22	桃	赤
23	灰	赤
24	黒	白
25	白	ナシ

**DサブコネクタケーブルAss'y(オプション)**

ケーブル長さ(L)	アセンブリ品番	備考
1.5m	AXT100-DS25-015	ケーブル 0.3mm <sup>2</sup> ×25芯
3m	AXT100-DS25-030	
5m	AXT100-DS25-050	

※市販のコネクタをお求めの場合は、MIL-C-24308準拠品25Pタイプのメス形コネクタをご使用ください。  
※移動配線には使用できません。

**電気特性**

項目	特性
導体抵抗 Ω/km, 20℃	65以下
耐電圧 V, 1分, AC	1000
絶縁抵抗 MΩ/km, 20℃	5以上

注) Dサブコネクタケーブルの最小曲げ内半径は20mmです。

**コネクタメーカー例**

- ・富士通(株)社
- ・日本航空電子工業(株)社
- ・日本圧着端子製造(株)社
- ・ヒロセ電機(株)社

フラットケーブル用コネクタ

**AXT100-FC26-2**  
**3**

端子番号  
赤  
28AWG  
37.5(26P)  
6  
2  
25  
(15.6)  
L

**フラットケーブルコネクタAss'y(オプション)**

ケーブル長さ(L)	アセンブリ品番
	26P
1.5m	AXT100-FC26-1
3m	AXT100-FC26-2
5m	AXT100-FC26-3

※市販のコネクタをお求めの場合は、MIL-C-83503準拠品26P、ストレーンリリーフ付をご使用ください。  
※移動配線には使用できません。

**コネクタメーカー例**

- ・ヒロセ電機(株)社
- ・スリーエムジャパン(株)社
- ・富士通(株)社
- ・日本航空電子工業(株)社
- ・日本圧着端子製造(株)社
- ・沖電線(株)社

エンジニアシステム

真空ポンプシステム

仕様

流量特性

内部回路図

型式別ポート配置図

構造図

マニホールド分解図

外形寸法図

アクセサリ

製品個別注意事項

# ZK2□A Series アクセサリ

## 通信用ケーブル

IO-Link用  
製品接続例



端子台配線タイプ

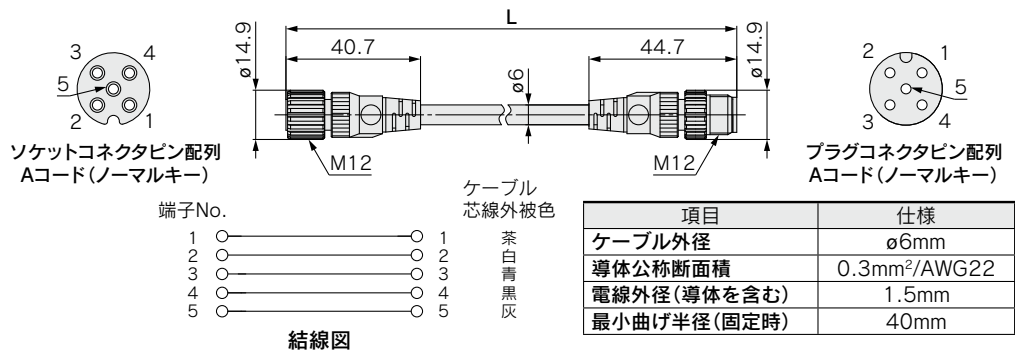


### ①通信用ケーブル

EX9-AC 005 -SSPS (両側コネクタ付(ソケット/プラグ))

ケーブル長さ(L)

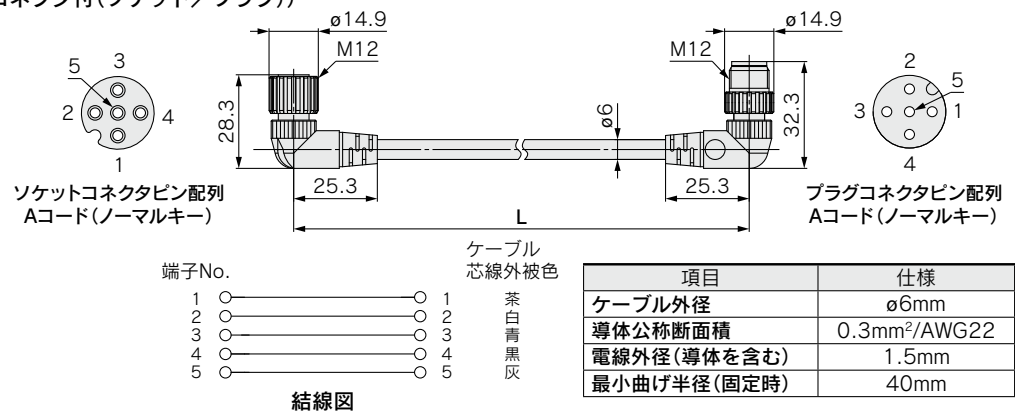
005	500mm
010	1000mm
020	2000mm
030	3000mm
050	5000mm
100	10000mm



EX9-AC 005 -SAPA (両側コネクタ付(ソケット/プラグ))

ケーブル長さ(L)

005	500mm
010	1000mm
020	2000mm
030	3000mm
050	5000mm
100	10000mm



通信用ケーブル

IO-Link用

②通信用ケーブル

EX500-AP **050** - **S**

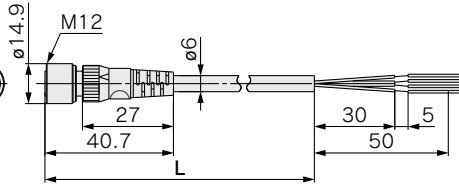
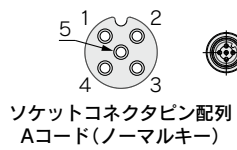
ケーブル長さ(L)

<b>010</b>	1000mm
<b>050</b>	5000mm

コネクタ仕様

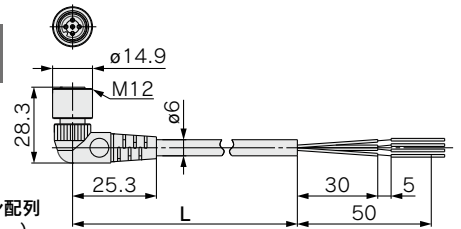
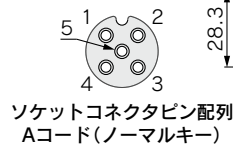
<b>S</b>	ストレート
<b>A</b>	アングル

ストレート  
コネクタタイプ

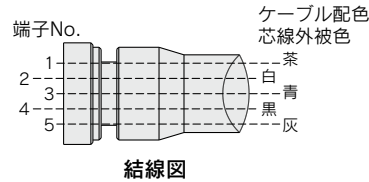


項目	仕様
ケーブル外径	φ6mm
導体公称断面積	0.3mm <sup>2</sup> /AWG22
電線外径(絶縁体を含む)	1.5mm
最小曲げ半径(固定時)	40mm

アングル  
コネクタタイプ



項目	仕様
ケーブル外径	φ6mm
導体公称断面積	0.3mm <sup>2</sup> /AWG22
電線外径(絶縁体を含む)	1.5mm
最小曲げ半径(固定時)	40mm



エ  
シ  
ス  
テ  
ム

シ  
ス  
テ  
ム

仕  
様

流  
量  
特  
性

配  
内  
部  
回  
路  
例  
図

ポ  
ー  
ト  
配  
置  
例  
図

交  
換  
部  
品  
図

分  
解  
図

外  
形  
寸  
法  
図

ア  
ク  
セ  
サ  
リ

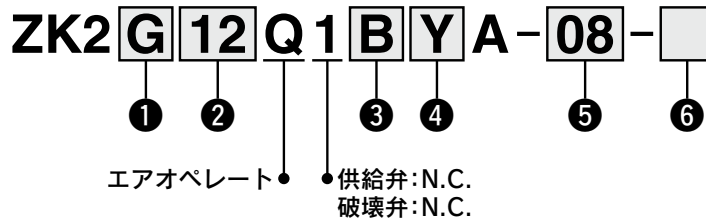
注  
意  
事  
項

# ZK2□A Series

単体 エジェクタシステム

型式別ポート配置図(回路図を含む)はP.79~82、外形寸法図はP.87をご参照ください。

## 型式表示方法



### ① ボディ/排気形式

記号	ボディ	排気方法
A	単体	サイレンサ排気 サイレンサ排気
		排気口 なし...②が「07・10」の場合 あり注1)...②が「12・15」の場合
B	ポート排気	ポート排気
G	高消音サイレンサ排気	高消音サイレンサ排気

注1) サイレンサ排気に加え排気口からも直接排気されます。(騒音値はP.78をご参照ください)

### ② ノズル呼び径<sup>注2)</sup>

記号	ノズル呼び径
07	φ0.7
10	φ1.0
12	φ1.2
15	φ1.5

注2) ノズル径ごとの標準供給圧力はP.78をご参照ください。

### ③ 真空用圧力スイッチ/圧力センサ

記号	種類	圧力範囲 [kPa]	仕様	
			NPN 2出力	PNP 単位切換機能付 <sup>注3)</sup>
A	真空用圧力スイッチ	0~-101	●	—
B			●	—
C			—	●
D		-100~100	—	●
E			●	—
F			●	—
H	—	●	●	
J	—	●	●	
P	圧力センサ	0~-101	アナログ出力1~5V	
T		-100~100	アナログ出力1~5V	
N	真空用圧力スイッチ/圧力センサ		なし	

注3) 単位切換機能付は新計量法により日本国内では使用できません。単位切換機能がない仕様はkPa固定。

### ④ コネクタ仕様(真空用圧力スイッチ)

記号	真空用圧力スイッチ用 2m (コネクタ付リード線)	圧力センサAss'y 3m (リード線一体)	備考
Y	●	●	③が「N」の場合は選択できません
Y1	なし	なし	③が「P・T・N」の場合は選択できません
N	なし	なし	③が「N」の場合に選択

### ⑤ 真空(V)ポート

記号	真空(V)ポート
06	φ6
08	φ8
07	φ1/4"
09	φ5/16"

### ⑥ オプション<sup>注4)</sup>

記号	内容	備考	
無記号	オプションなし	—	
B	単体取付用 ブラケット (ボルト・ナット)同梱	—	
D	個別破壊圧力供給 (PD)ポート付(M3)注5)	—	
E	ドライバ操作型 ロングロックナット	ドライバ操作型 ロングロックナット	
J	破壊流量調整 ニードル 注6)	丸型ロックナット ロックナット	複数選択が可能な 組合せは「JK」のみ
K	ドライバ操作型	破壊流量調整 ニードル	
W	排気干渉防止弁付	排気干渉防止弁	—

注4) オプションを複数選択される場合、記号はアルファベット順に表記してください。(例-BJ)

注5) 外径φ6.2以下のワンタッチ管継手、パーブ継手で配管可能。(推奨:M-3AU-4)

注6) 破壊流量調整ニードルは標準で搭載されていますが、操作性を向上させたい場合に選択してください。



# ZK2□A Series

マニホールド用 エジェクタシステム

## 型式表示方法

型式別ポート配置図(回路図を含む)はP.80~84、外形寸法図はP.89をご参照ください。

### マニホールド用単体型式

ZK2 **H** **12** **Q** **1** **B** **Y** **A** - **08** - □

① エアオペレート ● 供給弁:N.C./破壊弁:N.C.

#### ① ボディ/排気形式

記号	ボディ	排気方法
C	マニホールド用	複合排気注1) 直接排気 エンドプレート排気
F	マニホールド用	個別ポート排気 個別ポート排気
H	マニホールド用	高消音サイレンサ排気 高消音サイレンサ排気

注1) 各連からの直接排気とエンドプレートからの集合排気の組合せ

#### ② ノズル呼び径注2)

記号	ノズル呼び径
07	φ0.7
10	φ1.0
12	φ1.2
15	φ1.5

注2) ノズル径ごとの標準供給圧力はP.78をご参照ください。

#### ③ 真空用圧カスイッチ/圧力センサ

記号	種類	圧力範囲 [kPa]	仕様	
			NPN 2出力	PNP 2出力
A	真空用圧カスイッチ	0~-101	●	—
B			—	—
C			—	—
D		-100~100	—	●
E			—	—
F			—	—
H	圧力センサ	0~-101	—	●
T		-100~100	—	●
N	真空用圧カスイッチ/圧力センサ	なし	なし	なし

注3) 単位切換機能付は新計量法により日本国内では使用できません。単位切換機能がない仕様はkPa固定。

#### ④ コネクタ仕様(真空用圧カスイッチ)

記号	真空用圧カスイッチ用 2m (コネクタ付リード線)	圧力センサAss'y 3m (リード線一体)	備考
Y	●	—	③が「N」の場合は選択できません
Y1	なし	—	③が「P・T・N」の場合は選択できません
N	なし	—	③が「N」の場合に選択

#### ⑤ 真空(V)ポート

記号	真空(V)ポート
06	φ6
08	φ8
07	φ1/4"
09	φ5/16"

#### ⑥ オプション注4)

記号	内容	備考
無記号	オプションなし	—
E	ドライバ操作型 ロングロックナット	ドライバ操作型ロングロックナット
J	破壊流量調整ニードル	丸型ロックナット
K	ドライバ操作型	破壊流量調整ニードル
M	マニホールド個別SUP仕様注6)	個別SUPポート
P	マニホールド共通破壊圧力供給(PD)ポート付	—
W	排気干渉防止弁付	排気干渉防止弁

注4) オプションを複数選択される場合、記号はアルファベット順に表記してください。(例-EM)  
 注5) 破壊流量調整ニードルは標準で搭載されていますが、操作性を向上させたい場合に選択してください。  
 注6) ①が「F」または「H」でオプション「M」選択時はニードル調整の操作スペースが狭くなります。追加でオプション「E」を選択いただくことで操作性が向上します。

### マニホールド型式

ZZK2 **04** **A** - **A** **2** **L** - □

マニホールドを組付けずに部品出荷(両側エンドプレートとテンションボルトのセット)の場合は、P.48をご参照ください。

#### ⑦ 連数注7)

記号	連数
01	1連
02	2連
...	...
10	10連

注7) ノズル径により同時作動時十分な性能が得られる連数が異なります。P.78「マニホールド最大同時作動連数」をご参照ください。

#### ⑨ 排気方法

記号	排気方法	備考
1	複合排気注8)	①が「C」の場合に選択してください
2	個別排気	①が「H」または「F」の場合に選択してください

注8) 各連からの直接排気とエンドプレートからの集合排気の組合せ

#### ⑩ オプション注9)

記号	内容	備考
無記号	オプションなし	—
B	DINレール取付用金具付	DINレールは別途手配してください
D	共通破壊圧力供給(PD)ポート付	③が「P」の場合に選択してください
M	マニホールド個別SUP仕様	③が「M」の場合に選択してください

注9) オプションを複数選択される場合、記号はアルファベット順に表記してください。(例-BD)

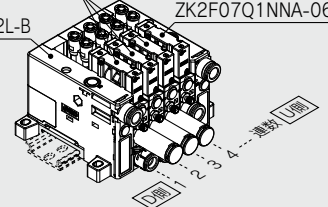
#### ⑧ システム/ポート規格

記号	システム	ポート
A	エジェクタ	φ8(共通PV)
AN	システム	φ5/16"(共通PV)

### マニホールドアセンブリの表示方法(手配例)

#### 表示例

ZK204A-A2L-B ZK2H12Q1NNA-08 ZK2F07Q1NNA-06



- マニホールド単体がマニホールドに組み込まれた状態の製品を手配する場合  
マニホールド型式に続き、マニホールド単体型式を1連目から順に手配してください。  
また、マニホールド単体型式の先頭に「\*」(組込みを示す)を付けてください。  
例) ZK204A-A2L-B.....1(マニホールド 連数4)  
\*ZK2H12Q1NNA-08.....3(マニホールド単体 1連目~3連目)  
\*ZK2F07Q1NNA-06.....1(マニホールド単体 4連目)
- マニホールド単体のみを手配する場合  
マニホールド単体型式にて手配してください。  
例) ZK2H12Q1NNA-08

- Vポートを正面に、左側(D側)から1連目となります。
- エジェクタシステムのマニホールドで、複合排気と個別ポート排気(高消音サイレンサ排気)を混載することはできません。
- DINレールは別途手配となります。(P.48)

仕様 エアオペレート

仕様

型式別ポート配置図

構造図 交換部品

マニホールド 分解図

外形寸法図

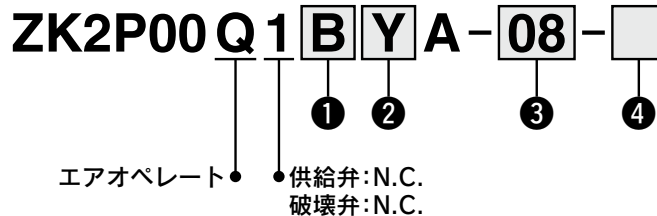
製品個別 注意事項

# ZK2□A Series

単体 真空ポンプシステム

型式別ポート配置図(回路図を含む)はP.79、外形寸法図はP.88をご参照ください。

## 型式表示方法



### ① 真空用圧力スイッチ/圧力センサ

記号	種類	圧力範囲 [kPa]	仕様			
			NPN	PNP	単位切換機能付 <sup>注1)</sup>	
A	真空用 圧力 スイッチ	0~-101	●	—	●	
B			●	—	なし(SI単位固定)	
C			—	●	●	
D			—	●	なし(SI単位固定)	
E			●	—	●	
F			●	—	なし(SI単位固定)	
H		-100~100	—	●	●	
J			—	●	なし(SI単位固定)	
P			0~-101	アナログ出力1~5V		
T			-100~100	アナログ出力1~5V		
N	真空用圧力スイッチ/圧力センサ なし					

注1) 単位切換機能付は新計量法により日本国内では使用できません。単位切換機能がない仕様はkPa固定。

### ② コネクタ仕様(真空用圧力スイッチ)

記号	真空用圧力スイッチ用 2m (コネクタ付リード線)	圧力センサAss'y 3m (リード線一体)	備考
Y		●	①が「N」の場合は選択できません
Y1		なし	①が「P・T・N」の場合は選択できません
N		なし	①が「N」の場合に選択

### ③ 真空(V)ポート

記号	真空(V)ポート
06	φ6
08	φ8
07	φ1/4"
09	φ5/16"

### ④ オプション<sup>注2)</sup>

記号	内容	備考
無記号	オプションなし	—
B	単体取付用 ブラケット (ボルト・ナット)同梱	—
C	真空ポンプシステム 呼吸(PE)ポート めねじ仕様(M3) <sup>注3)</sup>	—
E	ドライバ操作型 ロングロックナット	—
J	破壊流量 調整 ニードル <sup>注4)</sup>	—
K	ドライバ操作型	—

ブラケット

PEポート

ドライバ操作型  
ロングロックナット

ロックナット

破壊流量調整  
ニードル

注2) オプションを複数選択される場合、記号はアルファベット順に表記してください。(例-BJ)

注3) 接続の際はパーブ継手(M-3AU-4)をご使用ください。

注4) 破壊流量調整ニードルは標準で搭載されていますが、操作性を向上させたい場合に選択してください。

# ZK2□A Series

マニホールド用 真空ポンプシステム

型式別ポート配置図(回路図を含む)はP.79、外形寸法図はP.89をご参照ください。

## 型式表示方法

マニホールド用単体型式

ZK2Q00 Q 1 B Y A - 08 - □

エアオペレート ● ● 供給弁:N.C./破壊弁:N.C.

### ① 真空用圧カスイッチ/圧カセンサ

記号	種類	圧力範囲 [kPa]	仕様		
			NPN 2出力	PNP	単位切換機能付 <sup>注1)</sup>
A	真空用圧カスイッチ	0~-101	●	—	●
B			●	—	なし(SI単位固定)
C			—	●	●
D			—	●	なし(SI単位固定)
E		-100~100	●	—	●
F			●	—	なし(SI単位固定)
H			—	●	●
J			—	●	なし(SI単位固定)
P	圧カセンサ	0~-101	アナログ出力1~5V		
T		-100~100	アナログ出力1~5V		
N	真空用圧カスイッチ/圧カセンサ なし				

注1) 単位切換機能付は新計量法により日本国内では使用できません。単位切換機能がない仕様はkPa固定。

### ② コネクタ仕様(真空用圧カスイッチ)

記号	真空用圧カスイッチ用 2m (コネクタ付リード線)	圧カセンサ Ass'y 3m (リード線一体)	備考
Y	●	—	③が「N」の場合は選択できません
Y1	なし	—	③が「P・T・N」の場合は選択できません
N	なし	—	③が「N」の場合に選択

### ③ 真空(V)ポート

記号	真空(V)ポート
06	φ6
08	φ8
07	φ1/4"
09	φ5/16"

### ④ オプション<sup>注2)</sup>

記号	内容	備考
無記号	オプションなし	—
C	真空ポンプシステム呼吸(PE)ポートめねじ仕様(M3) <sup>注3)</sup>	—
E	破壊流量調整ニードル <sup>注4)</sup>	ドライバ操作型ロングロックナット
J		丸型ロックナット
K		ドライバ操作型
		複数選択が可能な組合せは「JK」のみ

注2) オプションを複数選択される場合、記号はアルファベット順に表記してください。(例-CJ)  
注3) 接続の際はパーブ継手(M-3AU-4)をご使用ください。  
注4) 破壊流量調整ニードルは標準で搭載されていますが、操作性を向上させたい場合に選択してください。

マニホールド型式

ZK2 04 A - Q 2 L - □

5 6 7

マニホールドを組付けずに部品出荷(両側エンドプレートとテンションボルトのセット)の場合は、P.48をご参照ください。

### ⑤ 連数

記号	連数
01	1連
02	2連
⋮	⋮
10	10連

### ⑥ システム/ポート規格

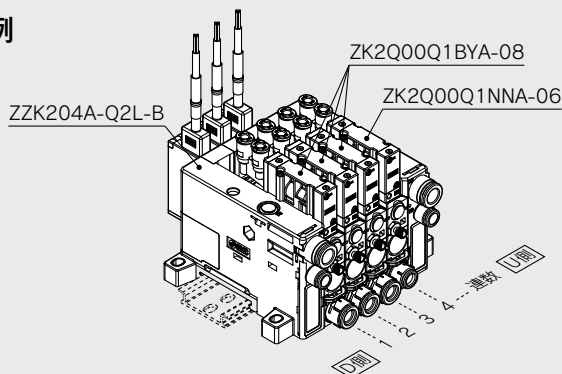
記号	システム	ポート
Q	真空ポンプシステム	φ8(共通PV)
		φ6(破壊圧共通)
QN		φ5/16"(共通PV)
		φ1/4(破壊圧共通)

### ⑦ オプション

記号	内容	備考
無記号	オプションなし	—
B	DINレール取付用金具付	DINレールは別途手配してください

## マニホールドアセンブリの表示方法(手配例)

表示例



[1] マニホールド単体がマニホールドに組み込まれた状態の製品を手配する場合  
マニホールド型式に続き、マニホールド単体型式を1連目から順に手配してください。  
また、マニホールド単体型式の先頭に「\*」(組込みを示す)をつけてください。

例) ZK204A-Q2L-B……………1(マニホールド 連数4)  
\*ZK2Q00Q1BYA-08……………3(マニホールド単体 1連目~3連目)  
\*ZK2Q00Q1NNA-06……………1(マニホールド単体 4連目)

[2] マニホールド単体のみを手配する場合  
マニホールド単体型式にて手配してください。

例) ZK2Q00Q1BYA-08

・Vポートを正面に、左側(D側)から1連目となります。  
・DINレールは別途手配となります。(P.48)

仕様 エアオペレート

仕様

型式別ポート配置図

構造図 交換部品

マニホールド 分解図

外形寸法図

製品個別 注意事項

# ZK2□A Series

## 仕様

### 一般仕様

使用温度範囲 (結露なきこと)	-5~50℃	圧力センサ・スイッチなし/ 圧力スイッチ付
	0~50℃	圧力センサ付
使用流体	空気	
耐振動 <sup>注1)</sup>	30m/s <sup>2</sup>	圧力センサ・スイッチなし/ 圧力センサ付
	20m/s <sup>2</sup>	圧力スイッチ付
耐衝撃 <sup>注2)</sup>	150m/s <sup>2</sup>	圧力センサ・スイッチなし/ 圧力センサ付
	100m/s <sup>2</sup>	圧力スイッチ付
規格	CE/UKCAマーキング RoHS対応	

注1) 10~500Hz X, Y, Z各方向 2時間、非通電で試験し特性を満たす。(初期における値)

注2) X, Y, Z各方向 非通電で1回試験し特性を満たす。(初期における値)

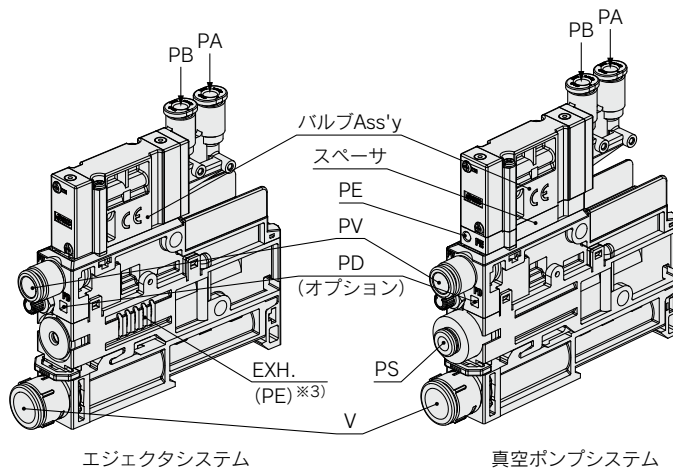
### バルブ共通仕様

型式 <sup>注3)</sup>	ZK2-VA□Q
切換方式	供給弁：N.C. 破壊弁：N.C.
バルブ構成	エアオペレート式デュアル2ポート
使用圧力範囲	0.3~0.6MPa
弁構造	ポペットシール
手動操作	プッシュ式

注3) バルブ型式の詳細はP.85のバルブAss'y型式表示方法をご参照ください。

### 各ポートの用途と使用圧力範囲

ポート	名称	エジェクタシステム	真空ポンプシステム
PV	空気圧供給ポート	エジェクタ作動用 圧縮空気供給	—
	(使用圧力範囲)	0.1~0.6MPa (ただしPV≤PA・PB)	—
PA	真空圧供給ポート	—	真空源(真空ポンプ) 接続
	(使用圧力範囲)	—	0~-100kPa
PA	供給弁パイロット圧 供給ポート	供給弁作動用圧縮空気供給	
(使用圧力範囲)	0.3~0.6MPa		
PB	破壊弁パイロット圧 供給ポート	破壊弁作動用圧縮空気供給	
(使用圧力範囲)	0.3~0.6MPa		
PD	破壊圧供給ポート	破壊圧力 個別設定用圧縮空気供給 (オプション)	—
(使用圧力範囲)	0~0.6MPa(ただしPD≤PA・PB)		
V	真空ポート	パッドなど吸着用器具接続	
EXH	排気ポート	エジェクタ作動時 の排気 <sup>※1)</sup>	—
PE	呼吸ポート	主弁作動時の排気 <sup>※2)</sup>	

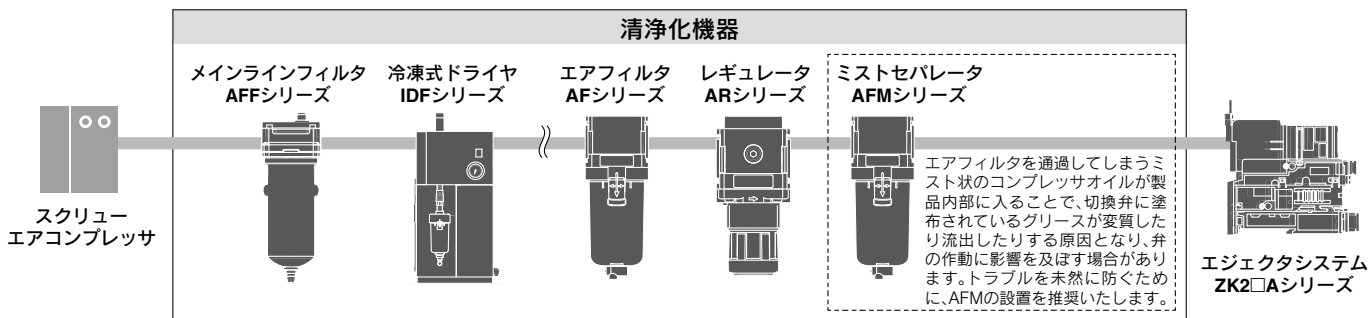


※1) エジェクタの排気は、サイレンサ仕様の場合A部(両側面スリット)、ポート排気仕様の場合B部から排気となります。

※2) 真空ポンプシステムの呼吸(PE)ポートはオプション「C」でめねじ仕様(M3)が選択できます。

### 供給エアの品質について

異物、水分、油分、ドレン等を含んだ供給エアは供給弁・破壊弁の動作不良の原因となりますので、製品上流に浄化機器(下記配管例参照)の設置ならびに定期的なメンテナンスを行い、供給エアの管理を十分に行ってください。



## 仕様

## エジェクタ仕様

項目	型式	ZK2□07	ZK2□10	ZK2□12	ZK2□15	
ノズル径	[mm]	0.7	1.0	1.2	1.5	
最大吸込流量 <sup>注1)</sup>	サイレンサ排気/ 複合排気	[L/min (ANR)]	29	44	61	67
	ポート排気	[L/min (ANR)]	34	56	74	89
	高消音サイレンサ排気	[L/min (ANR)]	34	56	72	83
空気消費量 <sup>注1)</sup>	[L/min (ANR)]	24	40	58	90	
最高真空圧力 <sup>注1)</sup>	[kPa]	-91				
供給圧力範囲	[MPa]	0.1~0.6				
標準供給圧力	[MPa]	0.35			0.4	

注1) 標準供給圧力での値。当社測定条件による値であり、大気圧(天候、標高等)や測定方法で変化する場合があります。

## サクシオンフィルタ仕様

ろ過度	30μm
ろ過面積	510mm <sup>2</sup>

マニホールド最大同時作動連数<sup>注2)</sup>

項目	型式(ノズル径)	ZK2□07	ZK2□10	ZK2□12	ZK2□15	
空気圧供給(PV) ポート ø8, ø5/16"	複合排気の場合	片側供給	8	5	4	3
		両側供給	10	7	5	5
	個別ポート排気、 高消音サイレンサ排気の場合	片側供給	8	6	6	3
		両側供給	10	9	9	6

注2) 同時作動が表記載数以下であれば、マニホールド連数は最大10連まで対応可能です。

騒音値(参考値)<sup>注3)</sup>

項目	型式	ZK2□07	ZK2□10	ZK2□12	ZK2□15
騒音値[dB(A)]	ZK2G(高消音サイレンサ排気)	46	55	63	69
	ZK2A(サイレンサ排気)	59	66	75	76

注3) 標準供給圧力、真空(V)ポート全閉時における値です。当社測定条件による実測値であり保証値ではありません。

## 質量

## 単体質量

単体型式	質量 g
ZK2P00Q1NNA (真空ポンプシステム、単体、圧力センサ・スイッチなし)	81
ZK2A□Q1NNA (エジェクタシステム、単体、圧力センサ・スイッチなし)	66
ZK2(マニホールド用1連分、圧力センサ・スイッチなし)	70

## 圧力センサ・真空用圧カスイッチ質量

圧力センサ・真空用圧カスイッチ型式	質量 g
ZK2-PS□-A(ケーブル部を除く質量)	5
ZK2-ZS□-A(コネクタ付リード線除く質量)	14

## マニホールドベース

	1連	2連	3連	4連	5連	6連	7連	8連	9連	10連
質量 g	129	132	135	138	141	144	147	149	152	155

## ●マニホールドタイプの質量計算式

(単体質量×連数) + (圧力センサ・真空用圧カスイッチ質量×連数) + マニホールドベース

例) 圧力センサ付、5連マニホールドの場合  
70g×5ヶ+5g×5ヶ+141g= **516g**

※エジェクタ排気特性・流量特性はバルブ付と同様です。P.30~32をご覧ください。

仕様  
エアオペレート

仕様

型式別  
ポート  
配置図構造  
部品  
交換図マニ  
ホー  
ルド  
分解  
図外形  
寸法  
図製品  
個別  
注意  
事項



# ZK2□A Series

- PV : 空気圧供給ポート
  - PD : 破壊圧供給ポート
  - PA : 供給弁パイロット圧供給ポート
  - PB : 破壊弁パイロット圧供給ポート
  - V : 真空ポート
  - EXH : 排気ポート
- 詳細⇒P.77

## 型式別ポート配置図

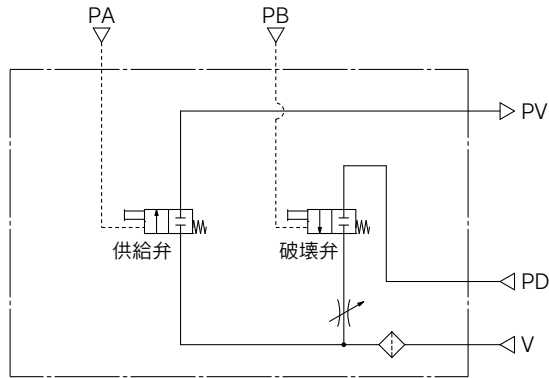
### 標準品

**ポート配置NO. 1**

単体型式 : ZK2P00Q1□□A-□

システム	真空ポンプ
ボディタイプ	単体
排気方式	—
仕様の用途例・目的など	真空圧力 — 排気 — 破壊圧 PDポートより供給

ポート組合せ : PV≠PD 回路例

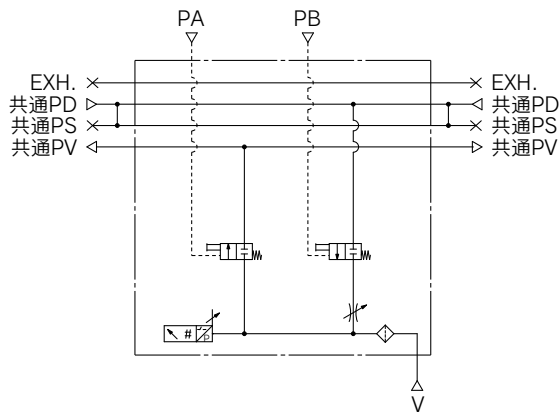


**ポート配置NO. 2**

単体型式 : ZK2Q00Q1□□A-□  
マニホールド型式 : ZZK2□A-Q2L

システム	真空ポンプ
ボディタイプ	マニホールド
排気方式	—
仕様の用途例・目的など	真空圧力 各連共通 排気 — 破壊圧 各連共通

ポート組合せ : 共通PV≠共通PD 回路例

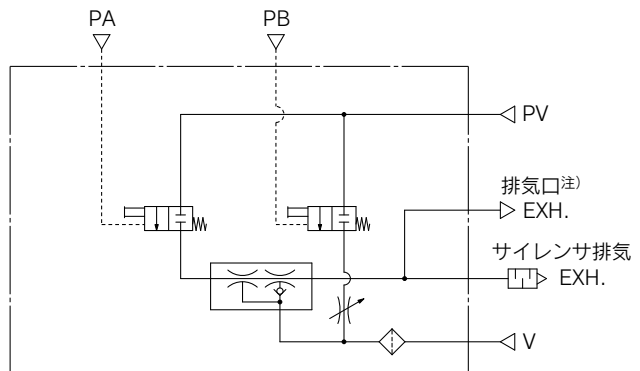


**ポート配置NO. 3**

単体型式 : ZK2A□Q1□□A-□

システム	エジェクタ
ボディタイプ	単体
排気方式	サイレンサ排気
仕様の用途例・目的など	真空圧力 — 排気 使用環境内開放 破壊圧 PVと同圧

ポート組合せ : PV=PD 回路例



注) ノズル径12、15の場合

各ポートの用途と使用圧力範囲に関してはP.77をご覧ください。

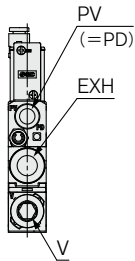
型式別ポート配置図

- PV : 空気圧供給ポート
  - PD : 破壊圧供給ポート
  - PA : 供給弁パイロット圧供給ポート
  - PB : 破壊弁パイロット圧供給ポート
  - V : 真空ポート
  - EXH : 排気ポート
- 詳細⇒P.77

標準品

ポート  
配置NO. **4**

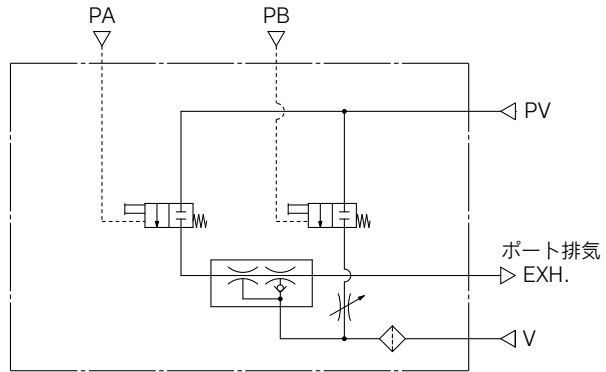
単体型式 : ZK2B□Q1□□A-□



システム	エジェクタ
ボディタイプ	単体
排気方式	ポート排気
仕様の用途例・目的など	真空圧力 ー
	排気 配管し、別で排気
	破壊圧 PVと同圧

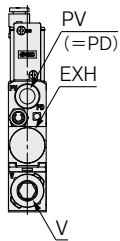
ポート組合せ : PV=PD

回路例



ポート  
配置NO. **5**

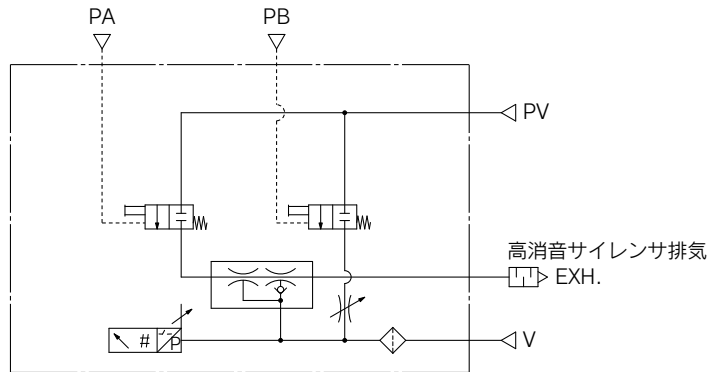
単体型式 : ZK2G□Q1□□A-□



システム	エジェクタ
ボディタイプ	単体
排気方式	高消音サイレンサ排気
仕様の用途例・目的など	真空圧力 ー
	排気 使用環境内開放
	破壊圧 PVと同圧

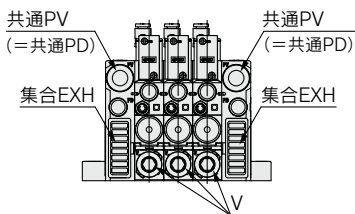
ポート組合せ : PV(=PD)

回路例



ポート  
配置NO. **6**

単体型式 : ZK2C□Q1□□A-□  
マニホールド型式 : ZZK2□A-A1L

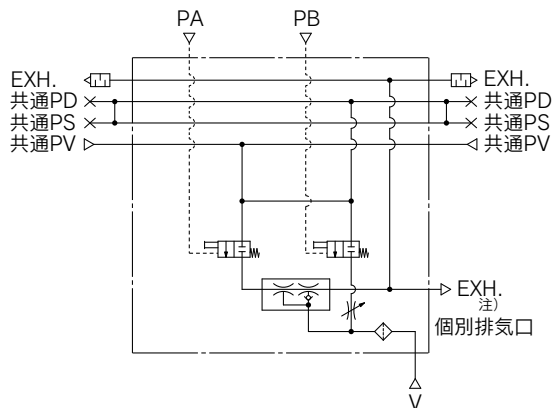


注) 複合排気とはエンドプレートからの集合排気と各連からの直接排気を組合わせた排気方式です。

システム	エジェクタ
ボディタイプ	マニホールド
排気方式	複合排気注)
仕様の用途例・目的など	真空圧力 各連共通
	排気 使用環境内開放
	破壊圧 共通PVと同圧

ポート組合せ : 共通PV=共通PD

回路例



注) 複合排気仕様は、各連毎に個別排気口が付きます。

各ポートの用途と使用圧力範囲に関してはP.77をご覧ください。

仕様  
エアオペレート

仕様

型式別  
ポート配置図

構造  
部品  
交換図

マニ  
ホール  
ド  
分解  
図

外形  
寸法  
図

製品  
個別  
注意  
事項

# ZK2□A Series

- PV : 空気圧供給ポート
  - PD : 破壊圧供給ポート
  - PA : 供給弁パイロット圧供給ポート
  - PB : 破壊弁パイロット圧供給ポート
  - V : 真空ポート
  - EXH : 排気ポート
- 詳細⇒P.77

## 型式別ポート配置図

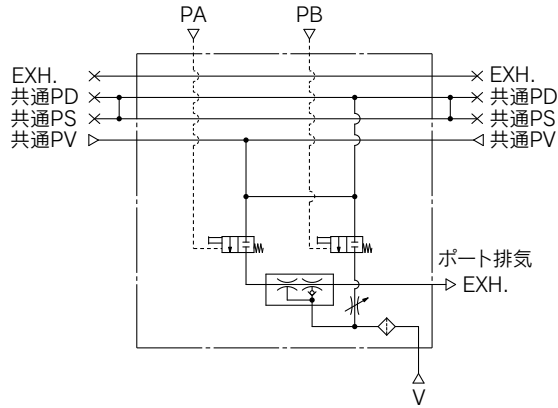
### 標準品

**ポート配置NO. 7**

単体型式 : ZK2F□Q1□□A-□  
 マニホールド型式 : ZZK2□A-A2L

システム	エジェクタ
ボディタイプ	マニホールド
排気方式	個別ポート排気
仕様の用途例・目的など	真空圧力 各連共通 排気 配管し、別で排気 破壊圧 共通PVと同圧

ポート組合せ : 共通PV=共通PD 回路例

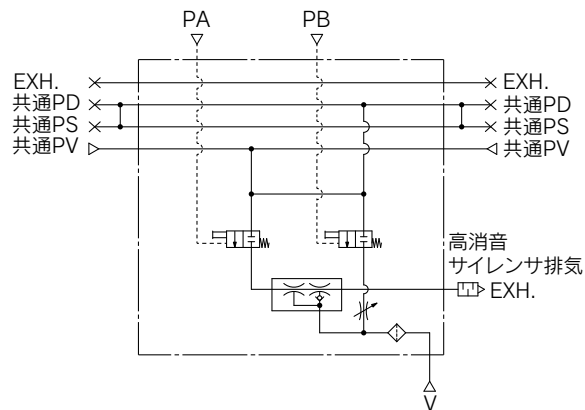


**ポート配置NO. 8**

単体型式 : ZK2H□Q1□□A-□  
 マニホールド型式 : ZZK2□A-A2L

システム	エジェクタ
ボディタイプ	マニホールド
排気方式	高消音サイレンサ排気
仕様の用途例・目的など	真空圧力 各連共通 排気 使用環境内開放 破壊圧 共通PVと同圧

ポート組合せ : 共通PV=共通PD 回路例



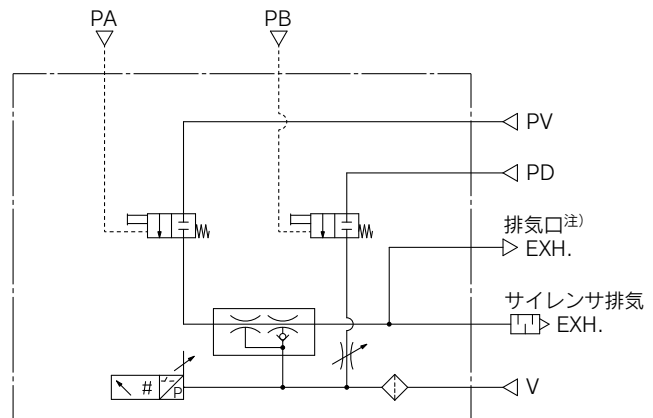
### オプション -D

**ポート配置NO. 9**

単体型式 : ZK2A□Q1□□A-□-D

システム	エジェクタ
ボディタイプ	単体
排気方式	サイレンサ排気
仕様の用途例・目的など	真空圧力 - 排気 使用環境内開放 破壊圧 PV圧と別にPD圧供給

ポート組合せ : PV≠PD 回路例



注) ノズル径12、15の場合

各ポートの用途と使用圧力範囲に関してはP.77をご覧ください。

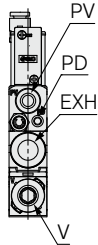
## 型式別ポート配置図

- PV : 空気圧供給ポート
  - PD : 破壊圧供給ポート
  - PA : 供給弁パイロット圧供給ポート
  - PB : 破壊弁パイロット圧供給ポート
  - V : 真空ポート
  - EXH : 排気ポート
- 詳細⇒P.77

### オプション -D

ポート配置NO. **10**

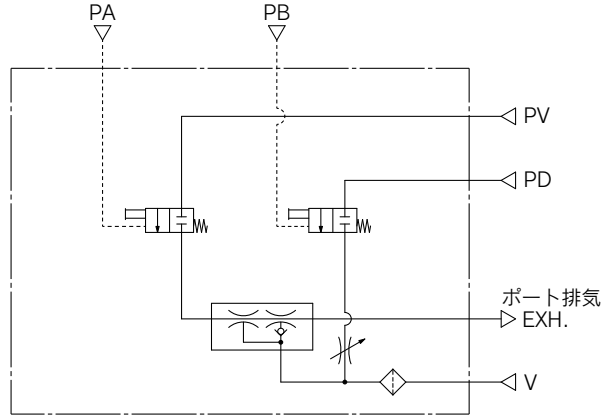
単体型式 : ZK2B□Q1□□A-□-D



システム	エジェクタ	
ボディタイプ	単体	
排気方式	ポート排気	
仕様の用途例・目的など	真空圧力	—
	排気	配管し、別で排気
	破壊圧	PV圧と別にPD圧供給

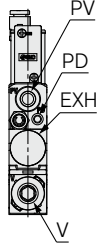
ポート組合せ : PV≠PD

回路例



ポート配置NO. **11**

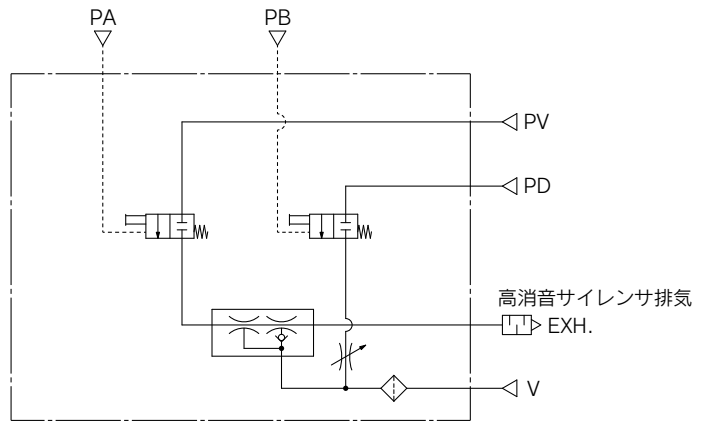
単体型式 : ZK2G□Q1□□A-□-D



システム	エジェクタ	
ボディタイプ	単体	
排気方式	高消音サイレンサ排気	
仕様の用途例・目的など	真空圧力	—
	排気	使用環境内開放
	破壊圧	PV圧と別にPD圧供給

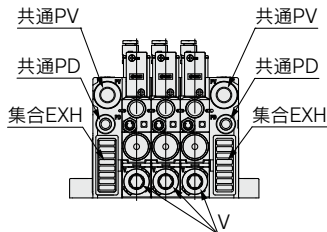
ポート組合せ : PV≠PD

回路例



ポート配置NO. **12**

単体型式 : ZK2C□Q1□□A-□-P  
マニホールド型式 : ZZK2□A-A1L-D

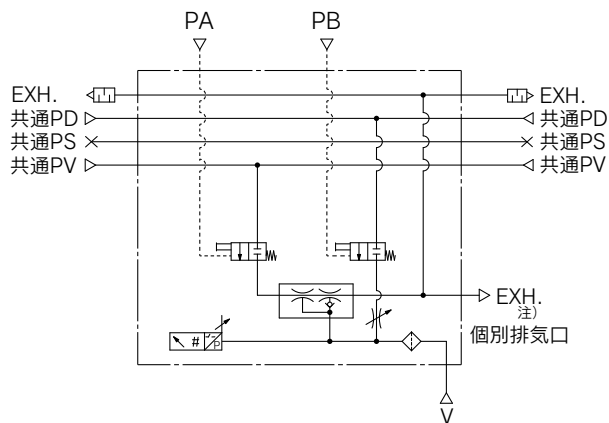


注) 複合排気とはエンドプレートからの集合排気と各連からの直接排気を合わせた排気方式です。

システム	エジェクタ	
ボディタイプ	マニホールド	
排気方式	複合排気 <sup>注)</sup>	
仕様の用途例・目的など	真空圧力	各連共通
	排気	使用環境内開放
	破壊圧	共通PVと別に共通PD圧供給

ポート組合せ : 共通PV≠共通PD

回路例



注) 複合排気仕様は、各連毎に個別排気口が付きます。

各ポートの用途と使用圧力範囲に関してはP.77をご覧ください。

仕様  
エアオペレート

仕様

型式別  
ポート配置図

構造図  
交換部品

マニホールド  
分解図

外形寸法図

製品個別  
注意事項

# ZK2□A Series

- PV : 空気圧供給ポート
  - PD : 破壊圧供給ポート
  - PA : 供給弁パイロット圧供給ポート
  - PB : 破壊弁パイロット圧供給ポート
  - V : 真空ポート
  - EXH : 排気ポート
- 詳細⇒P.77

## 型式別ポート配置図

### オプション -D

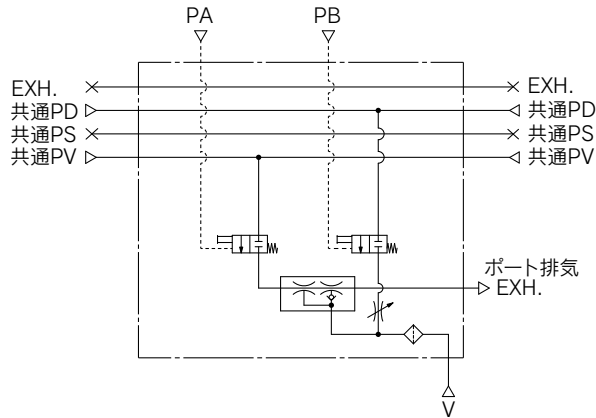
ポート配置NO. **13**

単体型式 : ZK2F□Q1□□A-□-P  
 マニホールド型式 : ZZK2□A-A2L-D

システム	エジェクタ	
ボディタイプ	マニホールド	
排気方式	個別ポート排気	
仕様の用途例・目的など	真空圧力	各連共通
	排気	配管し、別で排気
	破壊圧	共通PVと別に共通PD圧供給

ポート組合せ : 共通PV≠共通PD

回路例



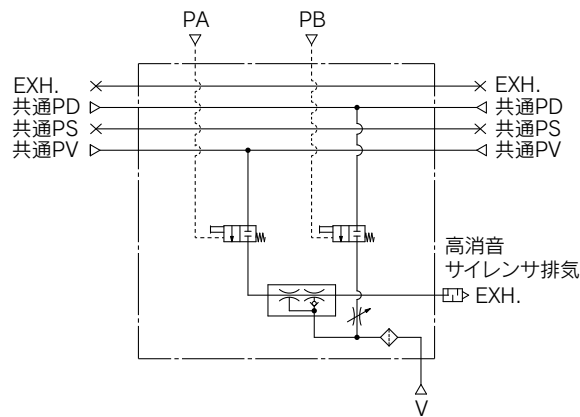
ポート配置NO. **14**

単体型式 : ZK2H□Q1□□A-□-P  
 マニホールド型式 : ZZK2□A-A2L-D

システム	エジェクタ	
ボディタイプ	マニホールド	
排気方式	高消音サイレンサ排気	
仕様の用途例・目的など	真空圧力	各連共通
	排気	使用環境内開放
	破壊圧	共通PV圧と別に共通PD圧供給

ポート組合せ : 共通PV≠共通PD

回路例



### オプション -M

ポート配置NO. **15**

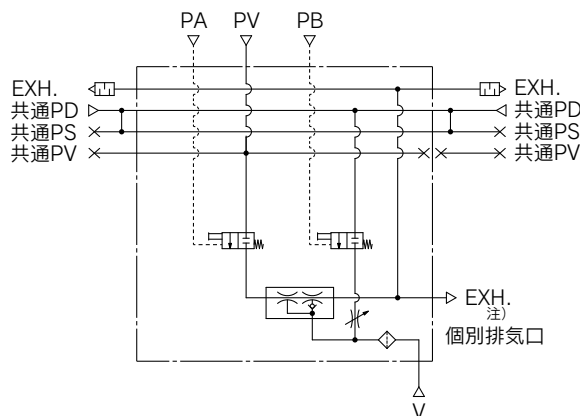
単体型式 : ZK2C□Q1□□A-□-M  
 マニホールド型式 : ZZK2□A-A1L-M

注) 複合排気とはエンドプレートからの集合排気と各連からの直接排気を組合わせた排気方式です。

システム	エジェクタ	
ボディタイプ	マニホールド	
排気方式	複合排気 <sup>注)</sup>	
仕様の用途例・目的など	真空圧力	各連毎にPV圧変更可能
	排気	使用環境内開放
	破壊圧	各連共通

ポート組合せ : 個別PV≠共通PS=共通PD

回路例



注) 複合排気仕様は、各連毎に個別排気口が付きます。

各ポートの用途と使用圧力範囲に関してはP.77をご覧ください。



型式別ポート配置図

- PV: 空気圧供給ポート
  - PD: 破壊圧供給ポート
  - PA: 供給弁パイロット圧供給ポート
  - PB: 破壊弁パイロット圧供給ポート
  - V: 真空ポート
  - EXH: 排気ポート
- 詳細⇒P.77

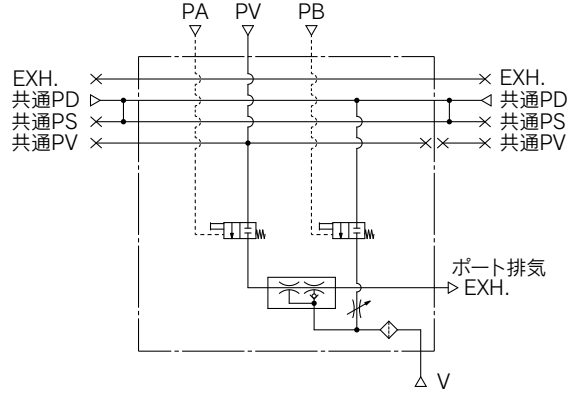
オプション -M

ポート配置NO. **16**

単体型式: **ZK2F□Q1□□A-□-M**  
 マニホールド型式: **ZZK2□A-A2L-M**

システム	エジェクタ	
ポディタイプ	マニホールド	
排気方式	個別ポート排気	
仕様の用途例・目的など	真空圧力	各連毎にPV圧変更可能
	排気	配管し、別で排気
	破壊圧	各連共通

ポート組合せ: 個別PV≠共通PS=共通PD 回路例

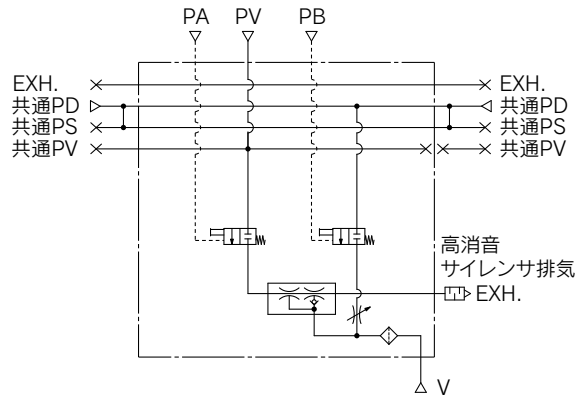


ポート配置NO. **17**

単体型式: **ZK2H□Q1□□A-□-M**  
 マニホールド型式: **ZZK2□A-A2L-M**

システム	エジェクタ	
ポディタイプ	マニホールド	
排気方式	高消音サイレンサ排気	
仕様の用途例・目的など	真空圧力	各連毎にPV圧変更可能
	排気	使用環境内開放
	破壊圧	各連共通

ポート組合せ: 個別PV≠共通PS=共通PD 回路例



各ポートの用途と使用圧力範囲に関してはP.77をご覧ください。

仕様  
エアオペレート

仕様

型式別  
ポート配置図

構造図  
交換部品

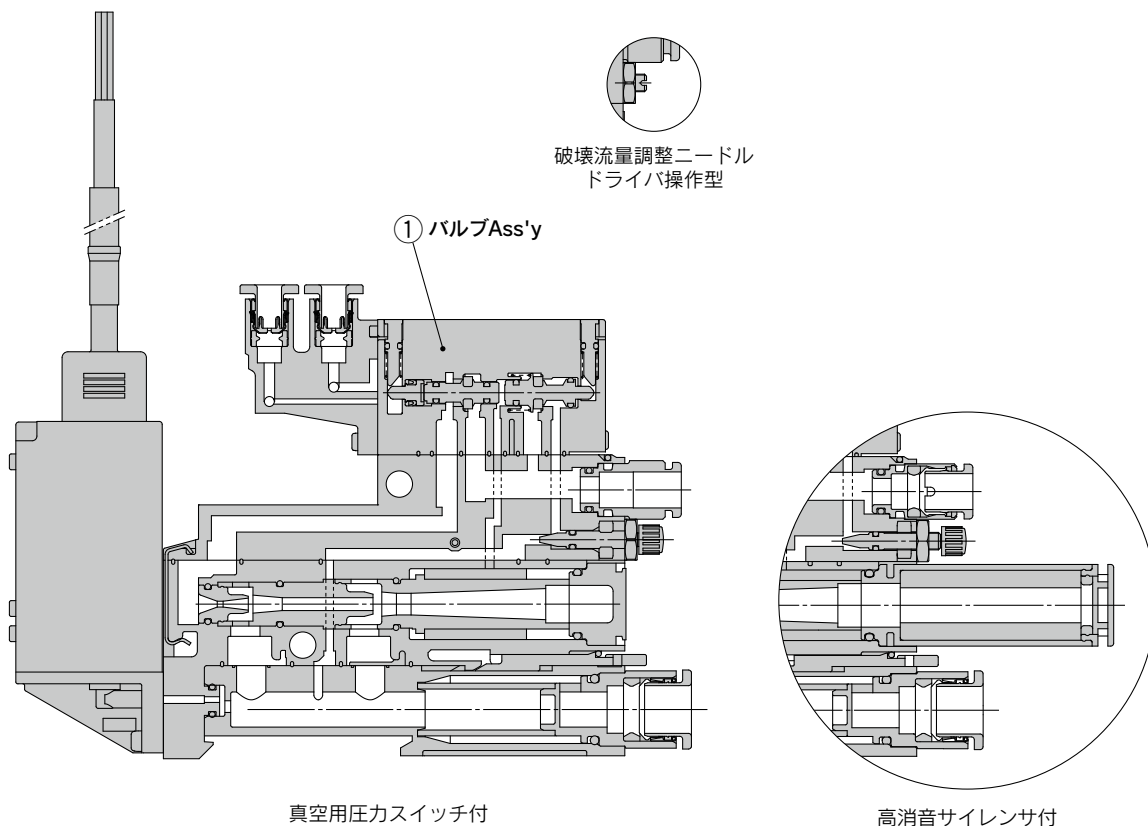
マニホールド  
分解図

外形寸法図

製品個別  
注意事項

# ZK2□A Series

## 構造図



注) 交換部品の詳細につきましては、P.43をご参照ください。

## 単体用交換部品の型式表示

バルブAss'y

構造図①

ZK2-VA **A** **Q** 1 **4** **A**-**A**

① ②

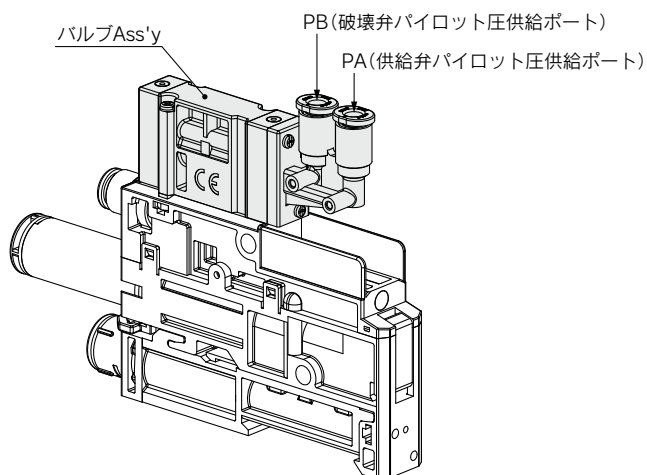
エアオペレート ● ● 供給弁:N.C.  
破壊弁:N.C.

① 適用システム

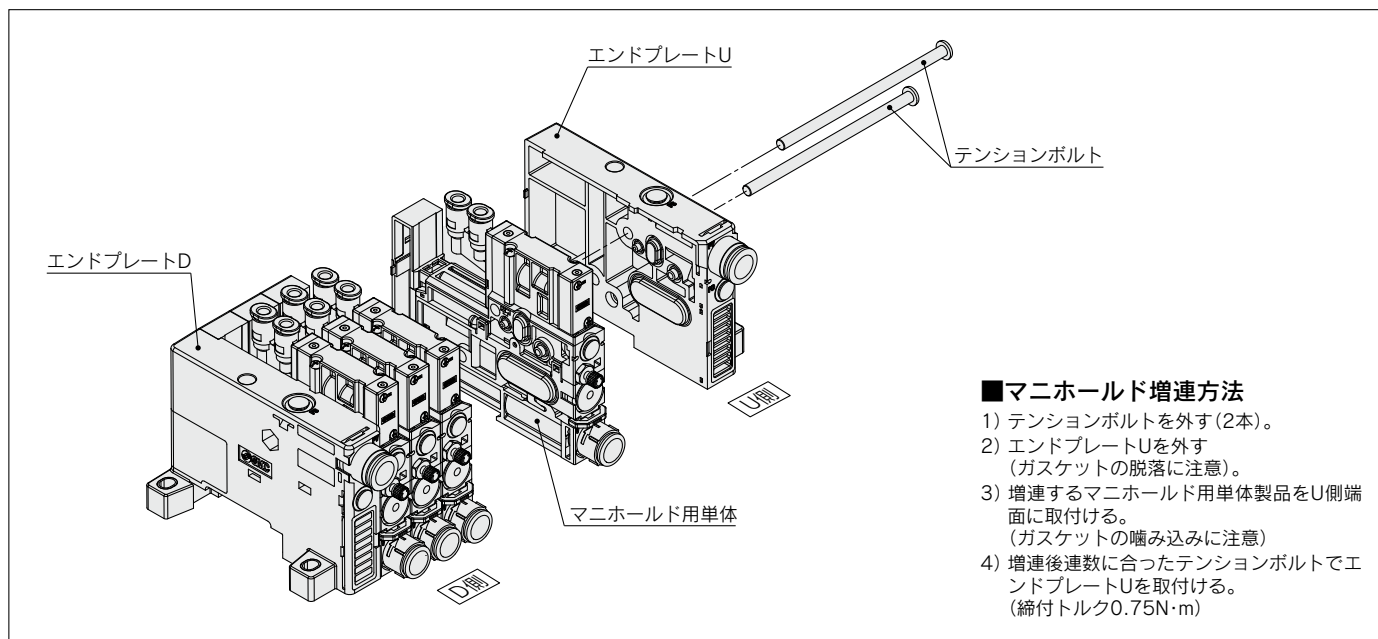
<b>A</b>	エジェクタシステム用
<b>P</b>	真空ポンプシステム用

② パイロット圧供給ポートサイズ

<b>4</b>	ø4	ミリサイズ
<b>3</b>	ø5/32"	インチサイズ



# 真空ユニット／ZK2□A Series マニホールド分解図



### ■マニホールド増連方法

- 1) テンションボルトを外す(2本)。
- 2) エンドプレートUを外す  
(ガスケットの脱落に注意)。
- 3) 増連するマニホールド用単体製品をU側端面に取付ける。  
(ガスケットの噛み込みに注意)
- 4) 増連後連数に合ったテンションボルトでエンドプレートUを取付ける。  
(締付トルク0.75N・m)

注) 交換部品の詳細につきましては、P.46をご参照ください。

仕様  
エアオペレート

仕様

型式別  
ポート配置図

構造図  
交換部品

マニホールド  
分解図

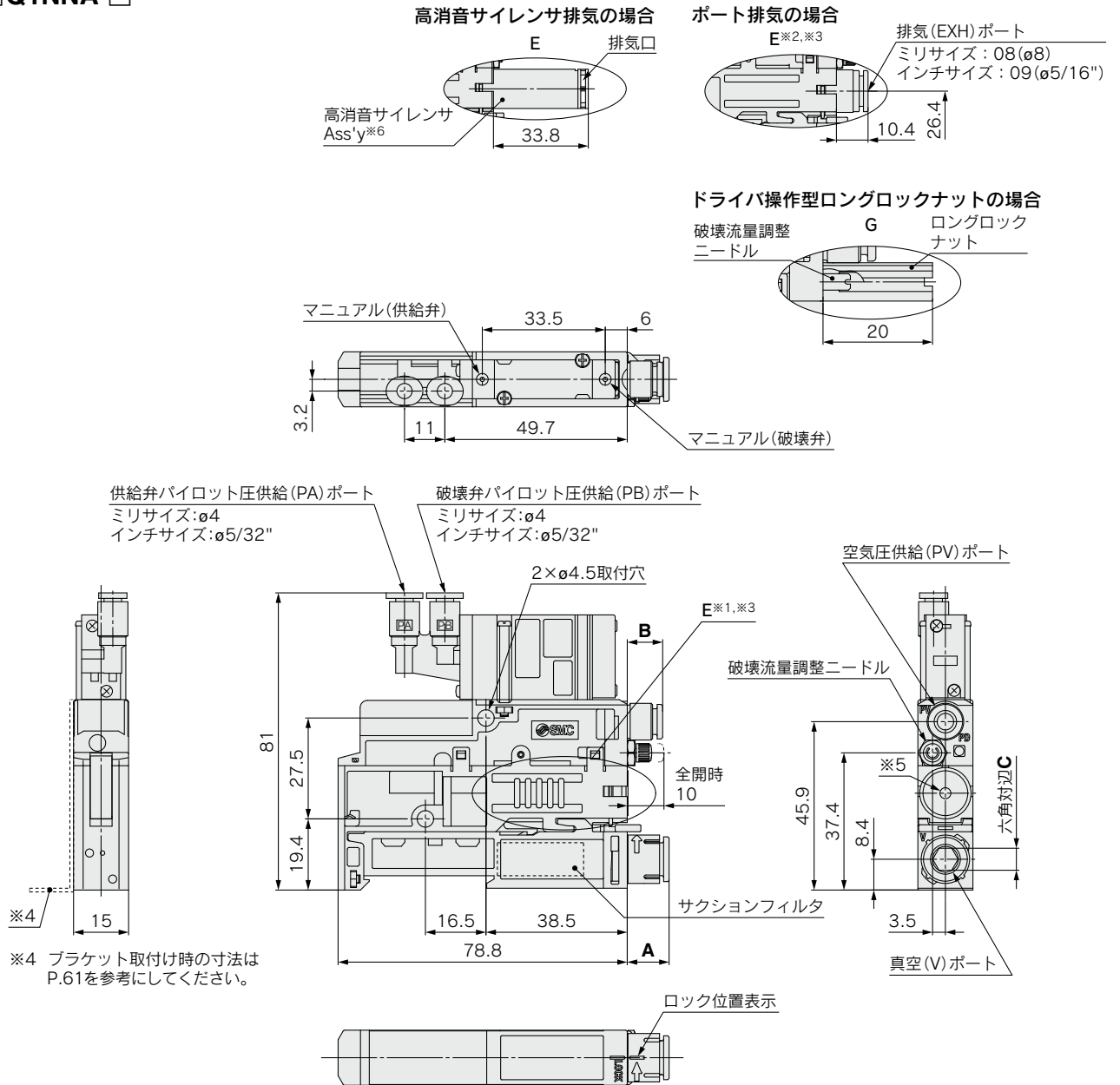
外形寸法図

製品個別  
注意事項

# ZK2□A Series

## 外形寸法図／単体

ZK2<sup>A</sup><sub>B</sub>□Q1NNA-□



- ※1 サイレンサ排気の場合、両側面スリットから排気されます。(片側は必ず開放してください)
- ※2 ポート排気の場合、ワンタッチ管継手から排気されます。
- ※3 呼吸エアはエジェクタの排気部に接続しています。
- ※4 ノズル径12、15は排気口付になります。
- ※6 高消音サイレンサAss'yの品番およびメンテナンスはP.92をご参照ください。

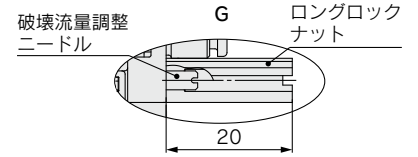
PVポートタイプ		B	
ミリサイズ	06	φ6	9.7
インチサイズ	07	φ1/4"	12.3

Vポートタイプ		A	C	
ミリ	06	φ6	8.3	4
サイズ	08	φ8	11.2	6
インチ	07	φ1/4"	9.7	4.8
サイズ	09	φ5/16"	11.2	6

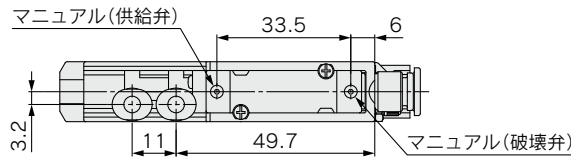
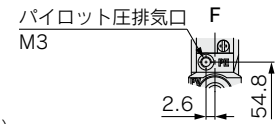
外形寸法図／単体

ZK2P00Q1NNA-□

ドライバ操作型ロングロックナットの場合

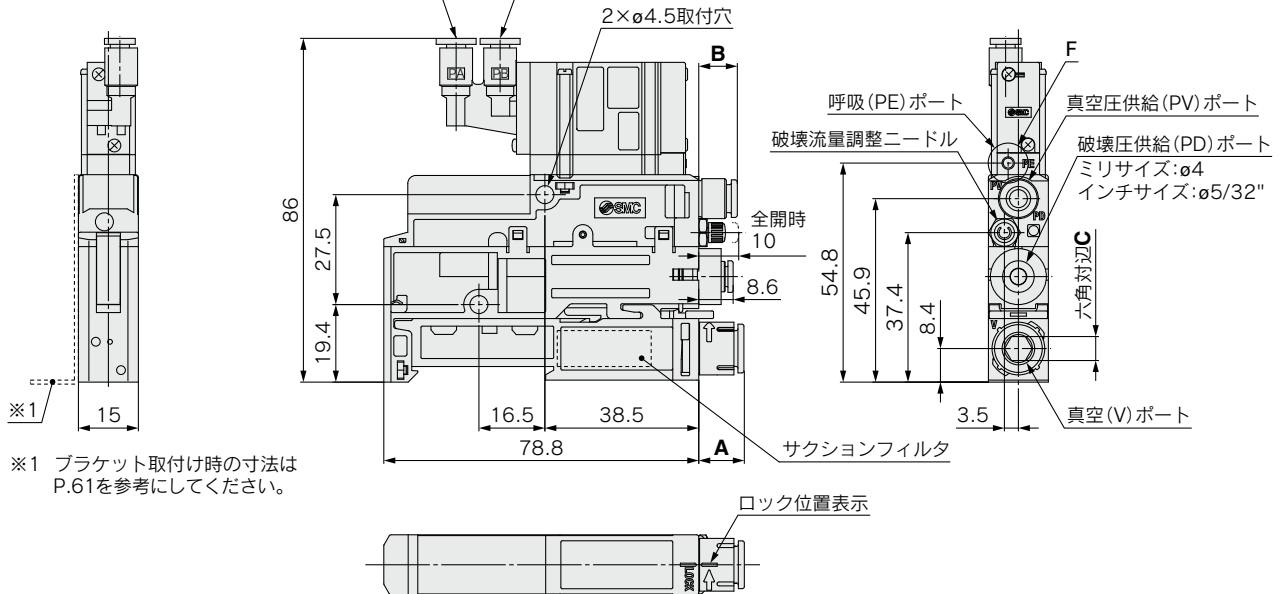


PEポートめねじ仕様



供給弁パイロット圧供給(PA)ポート  
ミリサイズ:φ4  
インチサイズ:φ5/32"

破壊弁パイロット圧供給(PB)ポート  
ミリサイズ:φ4  
インチサイズ:φ5/32"



※1 ブラケット取付け時の寸法は P.61を参考にしてください。

PVポートタイプ		B	
ミリサイズ	06	φ6	9.7
インチサイズ	07	φ1/4"	12.3

Vポートタイプ		A	C	
ミリ	06	φ6	8.3	4
サイズ	08	φ8	11.2	6
インチ	07	φ1/4"	9.7	4.8
サイズ	09	φ5/16"	11.2	6

仕様  
エアオペレート

仕様

型式別  
ポート配置図

構造図  
交換部品

マニホール  
分解図

外形寸法図

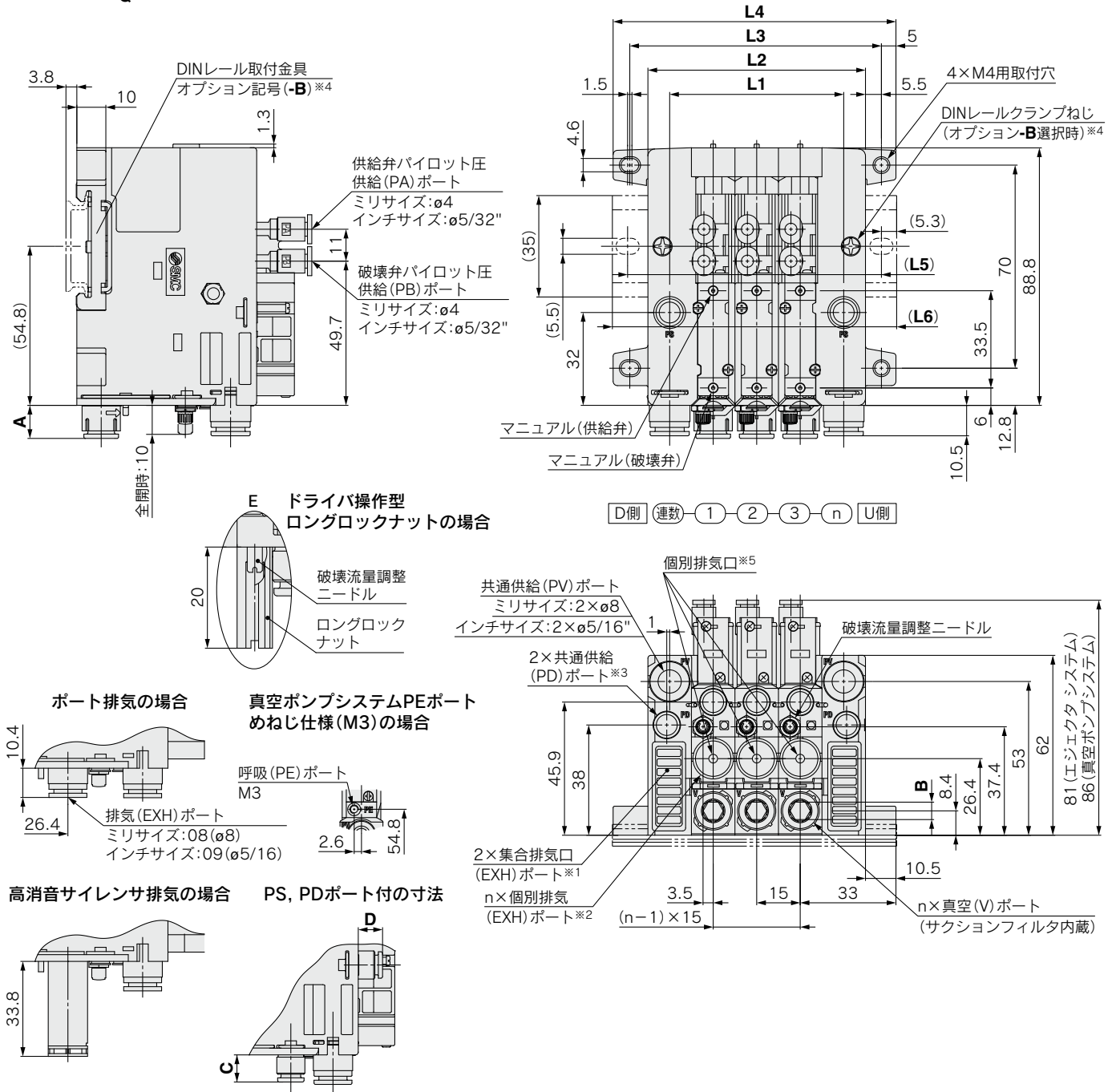
製品個別  
注意事項



# ZK2□A Series

## 外形寸法図／マニホールド

ZK2□A- $\overset{A}{\underset{Q}{\square}}$ L



ポートタイプ	A	六角対辺B	C	D
ミリ	06	8.3	4	9.7
サイズ	08	11.2	6	—
インチ	07	9.7	4.8	12.3
サイズ	09	11.2	6	—

連数 (n)	(mm)									
	1	2	3	4	5	6	7	8	9	10
L1	30	45	60	75	90	105	120	135	150	165
L2	45	60	75	90	105	120	135	150	165	180
L3	56.8	71.8	86.8	101.8	116.8	131.8	146.8	161.8	176.8	191.8
L4	67.5	82.5	97.5	112.5	127.5	142.5	157.5	172.5	187.5	202.5
L5	62.5	75	87.5	100	112.5	125	137.5	150	162.5	175
L6	73	85.5	98	110.5	123	135.5	148	160.5	173	185.5

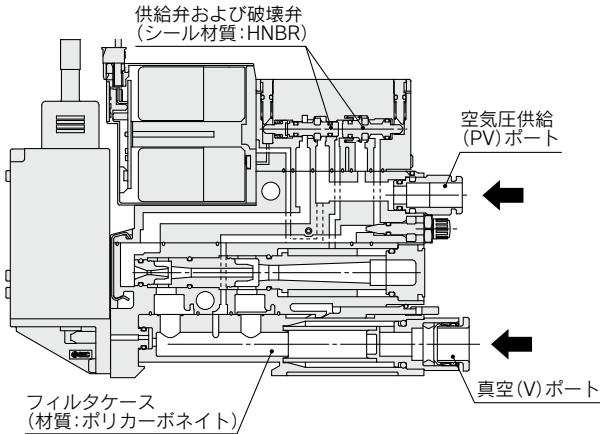
※1 真空ポンプシステム、個別ポート排気仕様の場合、排気口なし  
 ※2 個別ポート排気選択時(ボディ形式:F)  
 ※3 共通供給(PD)ポートは真空ポンプシステムまたはオプション:D(マニホールド共通破壊圧力供給(PD)ポート付)の場合(ミリサイズ:φ6 インチサイズ:φ1/4")  
 ※4 マニホールドをDINレールに固定するにはマニホールド製品型式でオプション選択する必要があります。  
 ※5 複合排気仕様の場合、集合排気口に加え、各連毎の個別排気口からも排気されます。(エジェクタシステムの場合)



# ZK2□A Series / 製品個別注意事項①

ご使用前に必ずお読みください。安全上のご注意につきましては裏表紙、真空用機器／共通注意事項につきましては当社ホームページの「SMC製品取扱い注意事項」および「取扱説明書」をご確認ください。 <https://www.smcworld.com>

## 製品への溶剤・薬品の付着について



●本製品の主要部品である供給弁および破壊弁のシール材に使用されているHNBRは、下表に示す溶剤・薬品に曝されることで膨潤します。膨潤により弁体の摺動性が低下し、供給弁および破壊弁の作動不良の原因になりますので、供給ポート(真空ポンプシステムの場合は真空ポート)から下記に示す物質が混入しないようご注意ください。

分類	溶剤・薬品名 <sup>注)</sup>
油	植物油、動物油、ガソリン、重油、水溶性切削液、エステル系潤滑油、リン酸エステル系作動油、リン酸塩系作動油、ブレーキオイル
酸	塩酸、次亜塩素酸ソーダ、硝酸、フッ酸、希硫酸、硫酸、酢酸、酢酸エチル
アルコール	IPA、エチルアルコール、メチルアルコール、消毒用アルコール
その他	アセトン、アンモニア水、エチレンジアミン、苛性ソーダ、トルエン、ベンゼン、メチルエチルケトン、トリクロロエチレン、エチルエーテル、二硫化炭素、クレゾール、ラッカー

注) 記載の溶剤・薬品は代表例として記載したのになります。これ以外の溶剤・薬品が混入する場合は、問題がないことを確認した上でご使用ください。

●本製品のフィルタケース材質のポリカーボネイトは、下表に示す溶剤・薬品に曝されることで、ソルベントクラックが生じ、真空不良の原因となります。そのため、供給ポートおよび真空ポートから下記に示す物質が混入しないようご注意ください。

分類	溶剤・薬品名 <sup>注)</sup>	使用用途例	使用用途例
酸	塩酸 硫酸リン酸 クロム酸	金属の酸洗い液	△
アルカリ	カ性ソーダ カ性カリ 消石灰 アンモニア水 炭酸ソーダ	金属の脱脂 工業塩 水溶性切削油	×
無機塩	硫化ソーダ 硝酸カリ 硫酸ソーダ	—	×
塩素系溶剤	四塩化炭素 クロロホルム 塩化エチレン 塩化メチレン	金属の洗浄液 印刷インク 希釈	×
芳香族類	ベンゼン トルエン シンナー	塗料 ドライクリーニング	×
ケトン類	アセトン メチルエチルケトン シクロヘキサン	写真用フィルム ドライクリーニング 繊維工業	×
アルコール類	エチルアルコール IPA メチルアルコール	不凍材 接着剤	△
オイル類	ガソリン 灯油	—	×
エステル類	フタル酸ジメチル フタル酸ジエチル 酢酸	合成油 防錆油の添加剤	×
エーテル類	メチルエーテル エチルエーテル	ブレーキ油の添加剤	×
アミン類	メチルアミン	切削油 ブレーキ油の添加剤 ゴム促進剤	×
その他	ネジロック液 海水 リークテスター	—	×

△:一部影響を受けることがある ×:影響を受ける

注) 記載の溶剤・薬品は代表例として記載したのになります。これ以外の溶剤・薬品が混入する場合は、問題がないことを確認した上でご使用ください。



# ZK2□A Series / 製品個別注意事項①-1

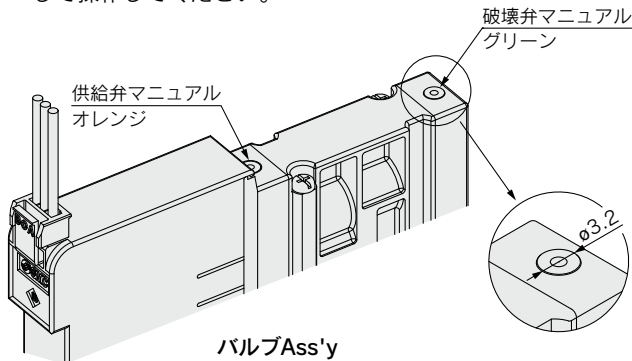
ご使用の前に必ずお読みください。安全上のご注意につきましては裏表紙、真空用機器／共通注意事項につきましては当社ホームページの「SMC製品取扱い注意事項」および「取扱説明書」をご確認ください。 <https://www.smcworld.com>

## 供給弁・破壊弁について

### 警告

#### ①マニュアル操作方法

- マニュアルはノンロックプッシュ式です。図示の穴径より細いドライバ等で、マニュアルが突き当たるところまで押し続けて操作してください。



- マニュアル操作する場合、製品が作動しても安全であることを確認してから行ってください。

注) バルブタイプRの場合、供給弁が自己保持します。供給弁のマニュアル操作を終了しても、破壊弁マニュアルを操作しないと、供給弁はOFFしませんのでご注意ください。

#### ②供給弁の自己保持機能(バルブタイプR)

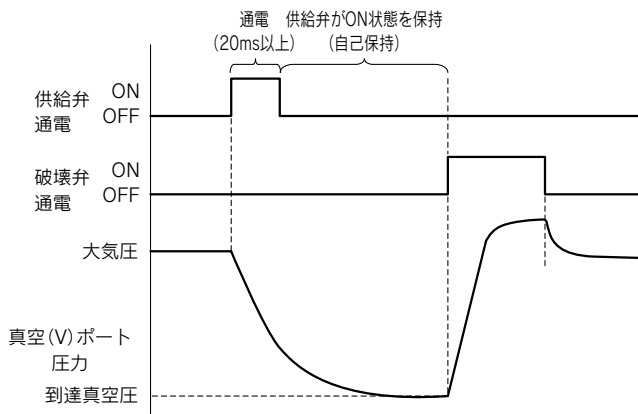
供給弁に20ms以上の通電をすることで、その後通電をOFFにしても供給弁はONの状態を保持します。また破壊弁に通電することで、破壊弁ONの動作に連動して供給弁はOFFの状態になります。

注1) バルブAss'y内部の主弁は弾性体シールであり、自己保持もシールの摩擦抵抗により行われています。稼働部への設置等で、主弁の軸方向に衝撃荷重が加わるような使い方はしないでください。衝撃が加わる場合は、バルブタイプKをご使用ください。(耐振動・耐衝撃につきましてはP.28記載の「一般仕様」をご確認ください。)

注2) 真空ポンプシステムにおいては、破壊流量調整ニードルを閉じて使用するとワークが離脱しない場合があります。また供給弁のOFF動作が不安定になる場合がありますので、破壊流量調整ニードルを開けてご使用ください。

ワークが軽量等により破壊流量を閉じて使用することが想定される場合は、オプションでPDポート付(単体・マニホールド: オプション[D])(マニホールド用: オプション[P])を選択し、PDポートを大気開放にしたらうで破壊流量調整ニードルを開けてご使用ください。

注3) バルブタイプRで省エネ機能付真空用圧力スイッチを使用することはできません。バルブタイプKをご使用ください。



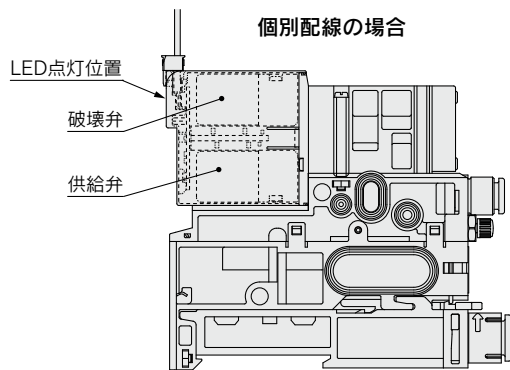
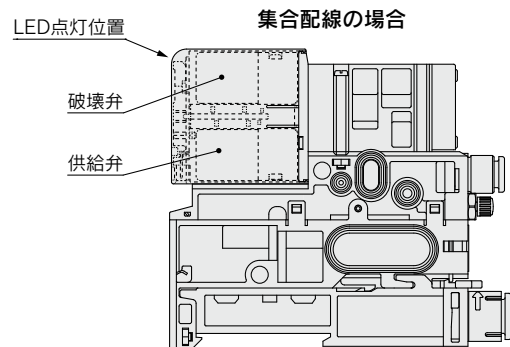
#### ③初期状態

バルブAss'y(バルブタイプK, J, R)は出荷時点では、供給弁OFF位置になっていますが、輸送時や装置取付時の振動・衝撃でON位置になる場合があります。

ご使用前にマニュアル操作または通電によりOFF位置にしてください。

#### ④LED表示

LEDは供給弁通電時「赤」、破壊弁通電時「緑」に点灯します。ただし、バルブタイプE(供給弁N.O.仕様)では真空破壊時に供給弁と破壊弁を同時通電するため「赤」、「緑」の点灯により「黄緑」に近い色に見えます。



#### ⑤通電時間

供給弁および破壊弁への通電時間は100ms以上を推奨いたします。(バルブタイプRの供給弁のみ20ms以上)

#### ⑥長期連続通電

供給弁に長期間連続的に通電するとコイルの発熱による温度上昇で電磁弁の性能低下および寿命低下や近接する周辺機器に悪影響を与える場合があります。このため1回の通電が30分以上の場合、または1日の稼働時間におけるべ通電時間が非通電時間より長くなる場合には、バルブタイプR(供給弁自己保持仕様)もしくはバルブタイプE(供給弁N.O.仕様)の製品をご使用いただくことを推奨いたします。

#### ⑦エア漏れについて

供給弁および破壊弁はエア漏れゼロを保証していません。エア漏れ、真空漏れが発生する場合がありますので、Vポート側が密閉状態になる場合圧力変化する可能性があります。ご注意ください。





# ZK2□A Series / 製品個別注意事項②

ご使用の前に必ずお読みください。安全上のご注意につきましては裏表紙、真空用機器／共通注意事項につきましては当社ホームページの「SMC製品取扱い注意事項」および「取扱説明書」をご確認ください。 <https://www.smcworld.com>

## サージ電圧の回り込みについて

### ⚠️ 注意

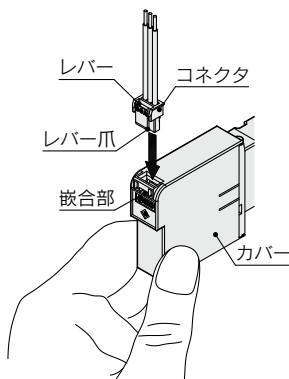
電源遮断時に発生するサージ電圧は、出力回路等を経由し非通電状態の負荷機器へ流れる場合があります。特に通電状態にある負荷機器の中で、容量(消費電力)が大きい負荷機器が供給電源を共有して接続されている場合、電磁弁の誤作動や電磁弁内部回路素子および出力機器内部素子の破損事故原因となりますので負荷機器のCOM.ラインと出力機器のCOM.ライン間にサージ吸収用のダイオードを設置してください。

## 配線方法

### ⚠️ 注意

#### ① 個別配線

- コネクタを装着する場合、カバーを支えて、コネクタのレバーを指で押しながら、真直ぐに挿入してください。挿入後、コネクタのレバー爪が嵌合穴に引掛っていることをご確認ください。
- コネクタを取外す場合、カバーを支えて、レバーを押しながら真直ぐに引抜いてください。

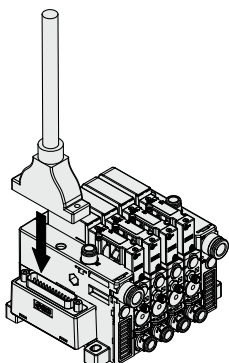


注) コネクタやカバーが破損しますので、リード線を過度(25N以上)に引張らないでください。

#### ② 集合配線

- 本体側のコネクタとケーブル側のコネクタの向きを合わせます。ケーブル側コネクタを本体側に垂直に挿入します。無理に押込むとピンが曲がり、コネクタの接合ができない状態になりますので、ご注意ください。

例) Dサブコネクタの場合



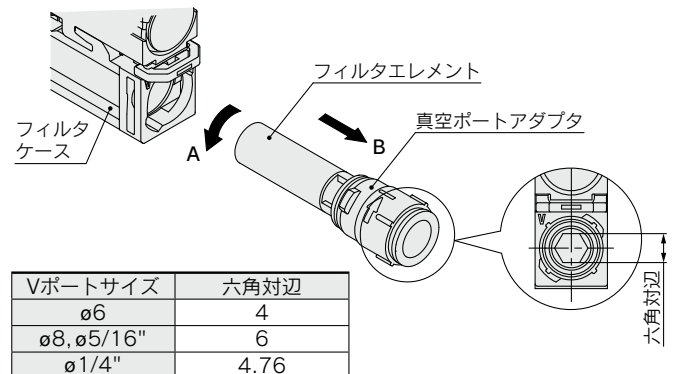
## 交換要領

### ⚠️ 注意

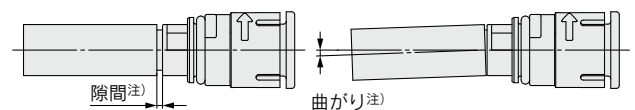
#### ① フィルタエレメントの交換要領

- フィルタエレメントが目詰まりしますと、吸込流量が低下し、吸着ミスや応答遅れの原因となります。フィルタエレメントの定期的な交換をおすすめします。

- 1) 真空ポートアダプタ内部の六角穴に六角レンチを差込み、図示のAの方向に約90°回し、Bの方向に引抜くことで、フィルタエレメントごとフィルタケースから取外すことができます。(Vポートに接続された配管が取外しできない場合、真空ポートアダプタの外周にある凸形状を利用し、回転させてください。)
- 2) 抜き取った真空ポートアダプタからサクシオンフィルタを取外し、新しいサクシオンフィルタと交換します。

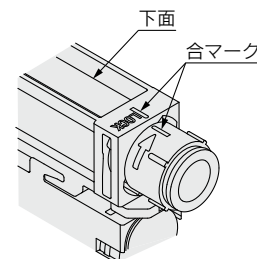


- 3) フィルタを取付ける際、真空ポートアダプタとの間に図示の様な隙間<sup>注)</sup>や曲がり<sup>注)</sup>がないよう奥まで差込んでください。ケース内でエレメントの変形やつぶれの原因となります。



- 4) フィルタケースに戻す際は逆の手順で行ってください。

- 真空ポートアダプタをフィルタケースにセットする際、アダプタのマークとケースのマークが合う位置まで(止まる位置)回してください。







# ZK2□A Series / 製品個別注意事項③

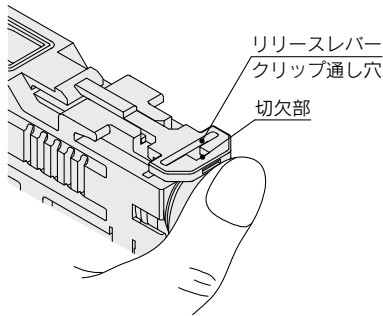
ご使用前に必ずお読みください。安全上のご注意につきましては裏表紙、真空用機器／共通注意事項につきましては当社ホームページの「SMC製品取扱い注意事項」および「取扱説明書」をご確認ください。 <https://www.smcworld.com>

## 交換要領

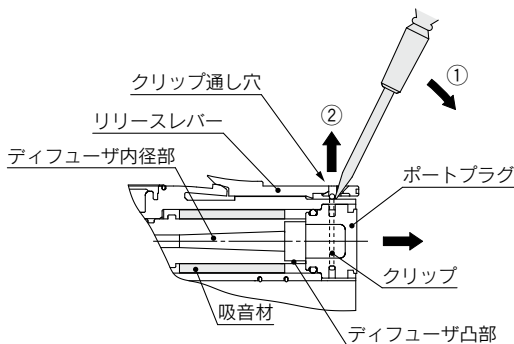
### ⚠注意

#### ②吸音材(サイレンサ排気用)の交換要領

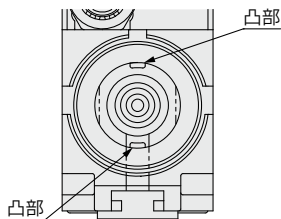
- ⑤フィルタケースのメンテナンス手順(P.93)に従ってフィルタケースを外してください。
- 本体を裏返した状態で、再度リリースレバーを指や精密ドライバなどで止まる位置まで押込んでください。



- リリースレバーのクリップ通し穴の下にポートプラグの抜止め用クリップが見えますので、リリースレバーの切欠部から、精密ドライバの先端をクリップに引掛けて①の方向にドライバを動かし、クリップを②の方向に抜出します。



- ポートプラグを外します。
- ボディ側面のスリット(穴)から、精密ドライバなどを使い、吸音材をずらして抜出します。
- ディフューザAss'yの凸部に注意しながら、新しい吸音材を挿入してください。

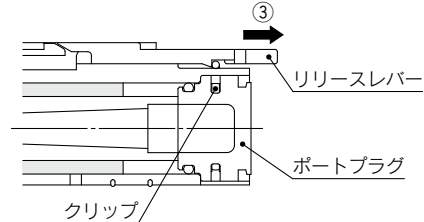


ポートプラグ側からディフューザ挿入穴を見た図

#### (以下元に戻す手順)

- ポートプラグを挿入し、クリップを元の溝に装着します。(奥まで完全に押込む)  
注) ディフューザの端面にある2本の凸部を引張ったり、押曲げたりしないでください。これはディフューザのズレ防止用のスペーサであり、力を加えると破損します。

- リリースレバーを③の方向に止まる位置まで戻します。

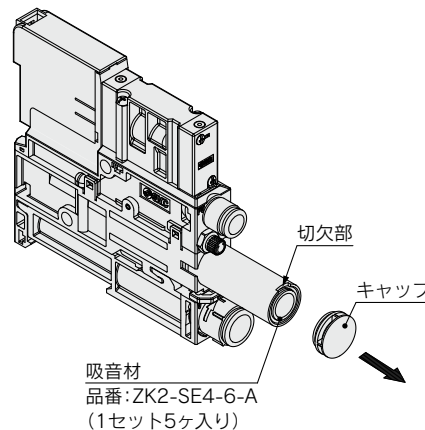
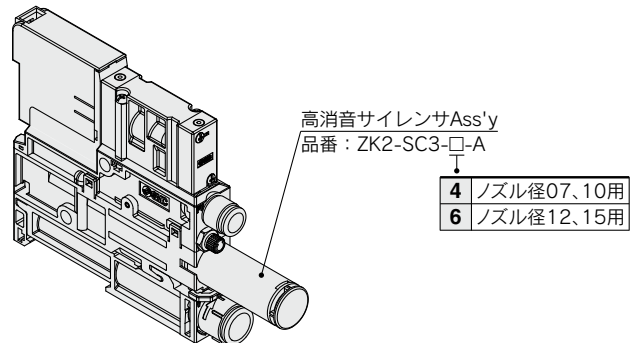


#### ③高音サイレンサAss'yの交換要領

吸音材(サイレンサ排気)の交換手順を参考に交換してください。  
注) ボディ型式「A」(サイレンサ排気)およびボディ型式「C」(複合排気)に高音サイレンサAss'yを付けた場合、消音効果は得られません。

#### 吸音材(高音サイレンサ排気用)のみを交換する場合

- 切欠部を使い、キャップをはずします。
- 精密ドライバなどを使い、吸音材を抜出します。
- 新しい吸音材を挿入し、キャップを戻してください。



#### ④マニホールド用吸音材の交換要領

##### 交換手順

- エンドプレートの切欠部Aに精密ドライバ等を差込み、①の方向へクリップLを取外します。
- 切欠部Bに精密ドライバ等を差込み、②の方向へサイレンサカバーを取外します。
- カバーと一緒に取出された吸音材をサイレンサカバーから③の方向へ抜取ります。
- 新しい吸音材の装着は逆の手順で行ってください。

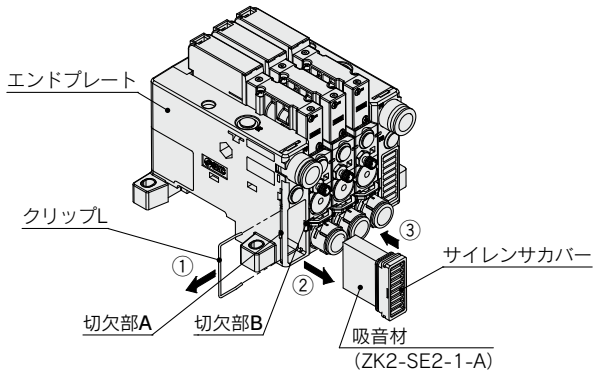


# ZK2□A Series / 製品個別注意事項④

ご使用前に必ずお読みください。安全上のご注意につきましては裏表紙、真空用機器／共通注意事項につきましては当社ホームページの「SMC製品取扱い注意事項」および「取扱説明書」をご確認ください。 <https://www.smcworld.com>

## 交換要領

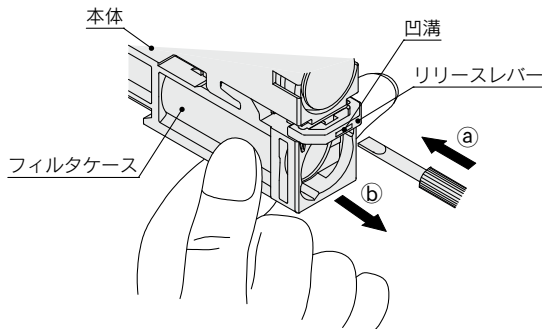
### ⚠ 注意



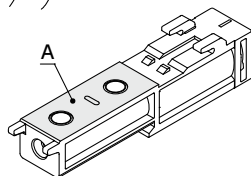
- エジェクタシステムのマニホールド複合排気仕様は、エンドプレートに吸音材が内蔵されています。吸音材が目詰まりしますと、エジェクタの性能が低下し、吸着ミスや応答遅れの原因となります。吸音材の定期的な交換をおすすめします。

### ⑤ フィルタケースのメンテナンス

- 1) フィルタケース内に汚れが付着した場合、フィルタケースを本体から取外し、洗浄することができます。フィルタケースの取外しはリリースレバーの凹溝部を利用し精密ドライバ等で矢印aの方向へ押し込みながら、フィルタケース本体を矢印bの方向へ引張ります。



注) フィルタケースのA面は真空発生時のシート面です。表面にキズを付けないよう、取扱いに十分ご注意ください。



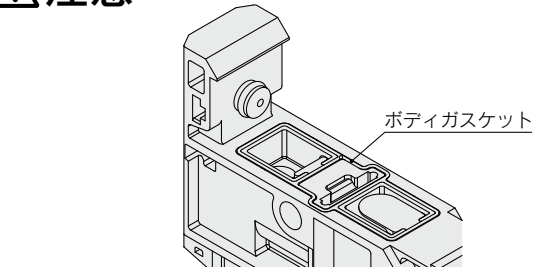
注) フィルタケースを長時間直射日光にさらさないでください。

#### (以下元に戻す手順)

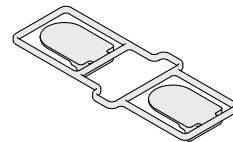
- 2) 本体に製品仕様と合致したボディガスケットが正しく装着されていることをご確認ください。溝から外れていたり、脱落してしまうと真空漏れの原因となります。

## 交換要領

### ⚠ 注意

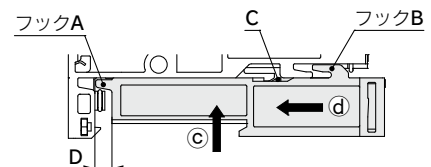


チェック弁1枚仕様  
(省エネ機能付スイッチおよび排気干渉防止弁付を除く全仕様)



チェック弁2枚仕様  
(省エネ機能付スイッチおよび排気干渉防止弁付仕様)

- 3) フィルタケースのフックA、フックBが本体にあたらな位置で矢印cの方向に押し付けます。
- 4) フィルタケースを軽く押当てた状態で矢印dの方向にスライドさせます。この時、C部の爪がロックされていることとD部に隙間がないことをご確認ください。



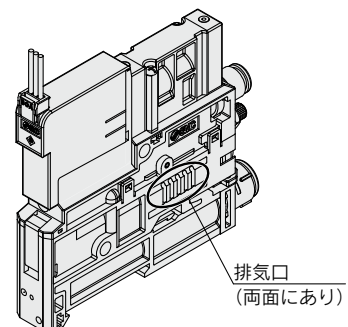
注) フィルタケース本体に無理な力を加えると、フックA、B部が破損する恐れがあります。お取扱いには十分ご注意くださいようお願いいたします。

## エジェクタの排気／排気音について

### ⚠ 注意

#### ■ エジェクタの排気について

- エジェクタシステムの性能を十分に発揮するためには、排気の抵抗をできるだけ少なくする必要があります。サイレンサ排気仕様の場合、排気口周辺に遮蔽物がないようご注意ください。また製品を設置する際は必ず片側の排気口を開放した状態にしてください。





# ZK2□A Series / 製品個別注意事項⑤

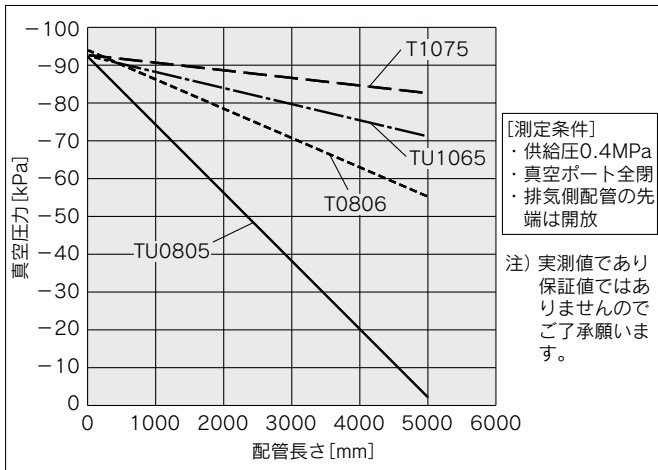
ご使用前に必ずお読みください。安全上のご注意につきましては裏表紙、真空用機器 / 共通注意事項につきましては当社ホームページの「SMC製品取扱い注意事項」および「取扱説明書」をご確認ください。 <https://www.smcworld.com>

## エジェクタの排気 / 排気音について

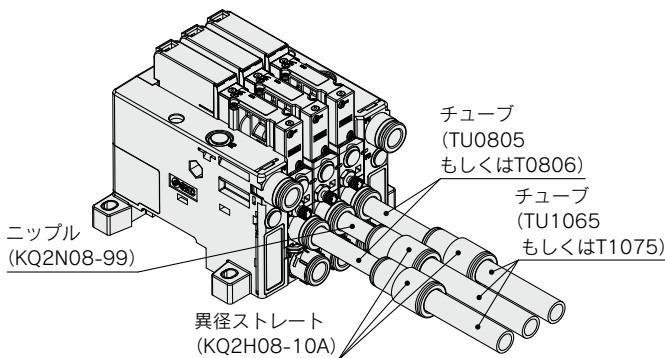
### ⚠️ 注意

ポート排気仕様の場合、排気 (EXH) ポートに接続する配管径と長さにより背圧上昇し、真空圧力が低下することがあります※1)。背圧は0.005MPa (5kPa) 以下となるようにしてご使用ください。また、排気ポートを塞いだ状態でエジェクタを作動させたり、排気ポートに加圧したりしないでください。製品の内圧が上昇し、製品が破損する恐れがあります。

※1) 特に排気流量 (空気消費量 + 吸込流量) が大きいノズル径  $\phi 1.5$  (ZK2□15) では真空圧力の低下に注意が必要となります。以下の図Aに排気側配管 (配管径・長さ) と真空圧力の関係を示します。なお、ポート排気仕様の製品を並べた状態で、外径 $\phi 8$ を超える配管を接続してご使用になられる場合は、図Bに示す配管例のように継手同士が干渉しないよう接続してご使用ください。



図A. 配管接続時の真空圧力 (ZK2□15)



図B. 配管例

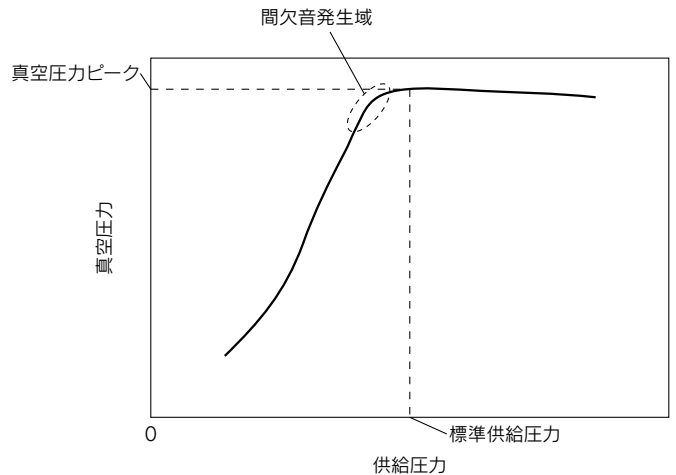
- 吸音材が目詰まりすると、エジェクタ性能が低下します。ご使用の雰囲気中に粉塵やミストが多い場合、フィルタエレメントを交換するだけでは、真空性能が回復しないことがあります。この場合、吸音材が目詰まりが考えられますので、吸音材の交換を行ってください。(フィルタエレメントに加え、吸音材の定期交換をおすすめします。)

## エジェクタの排気 / 排気音について

### ⚠️ 注意

#### ■ エジェクタの排気音について

- エジェクタが真空発生する時、真空圧力がピークとなる標準供給圧力の近傍で排気から間欠音 (異音) が発生し、真空圧力が一定にならない場合があります。吸着するのに十分な真空圧力の範囲であれば、使用上問題ありませんが、音が気になる場合や、圧力スイッチの設定に影響する場合は供給圧力を少し変更し、間欠音の範囲を避けてご使用ください。



## 使用供給圧力について

### ⚠️ 注意

- 必ず製品仕様にある供給圧力の範囲内でご使用ください。最高使用圧力を超えて使用されますと、製品が破損する恐れがあります。特に本製品の真空ポート周辺の部品は、真空圧力で使うことを前提に設計されており、真空ポンプシステムの場合、サイレンサによる大気開放がないため、真空破壊時の加圧エアが真空ポートの内圧を上昇させますので、破壊エアが抵抗なく大気開放されるよう、吸着部の形状や目詰まりにご注意ください。(内圧上昇時の圧力は、目安として0.1MPa以下となるようにしてください。)



# ZK2□A Series / 製品個別注意事項⑥

ご使用の前に必ずお読みください。安全上のご注意につきましては裏表紙、真空用機器／共通注意事項につきましては当社ホームページの「SMC製品取扱い注意事項」および「取扱説明書」をご確認ください。 <https://www.smcworld.com>

## 各ポートについて

### ⚠️ 注意

#### ■単体製品

- 各ポートのサイズは以下のとおりです。各ポートの用途と使用圧力範囲はP.28をご参照ください。

ポート	サイズ			
	エジェクタシステム		真空ポンプシステム	
	ミリ	インチ	ミリ	インチ
PV	φ6	φ1/4"	φ6	φ1/4"
V	φ6, φ8	φ1/4", φ5/16"	φ6, φ8	φ1/4", φ5/16"
EXH (ポート排気の場合)	φ8	φ5/16"	—	—
PE	EXH共通		大気開放口※1)	
PS	—	—	φ4	φ5/32"
PD※2)	M3	—	M3	—
PA	—	—	—	—
PB	φ4	φ5/32"	φ4	φ5/32"

—：設定なし

※1) バルブタイプRの場合、パイロット弁部からも排気されます。PEポートに配管が必要な場合、オプション対応(M3)となります。(P.23~26参照)

※2) PDポート付はオプション対応となります。(P.12~14、23、24参照)

#### ■マニホールド製品

- 各ポートはエンドプレートで共通ポートとなっています。ポートの名称と用途は単体仕様と同じです(P.28の各ポートの用途と使用圧力範囲をご参照ください)。
- エジェクタサイズ別の同時作動連数はP.29をご参照ください。
- 片側供給に変更する場合、使用しない側のポートにプラグするか、下記専用ポートプラグAss'yに交換してください。

	標準装備	ポートプラグAss'y型式
共通PVポート	φ8ワンタッチ管継手	VVQZ2000-CP
共通PSポート	φ6ワンタッチ管継手	ZK2-MP1C6-A
共通PDポート		

※マニホールドのポート仕様により、ポート組合せが下記の4種類となります。

	集合EXHポート	共通PS/PDポート	用途
ZK2□A-A□1□	あり	PS=PD	エジェクタ複合排気 PV=PS=PD
ZK2□A-A□1□-D	あり	PS≠PD	エジェクタ複合排気 PV=PS≠PD
ZK2□A-A□2□	なし	PS=PD	エジェクタ個別排気 PV=PS=PD
ZK2□A-P□2□			真空ポンプシステム PV≠PS=PD
ZK2□A-A□2□-D	なし	PS≠PD	エジェクタ個別排気 PV=PS≠PD
ZK2□A-P□2□-D			真空ポンプシステム PV≠PS≠PD
ZK2□A-Q□2□			

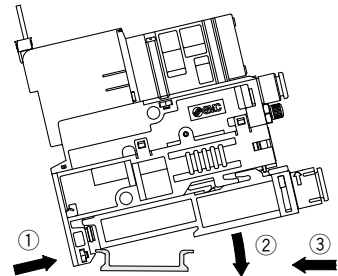
- PS=PDの場合、エンドプレートの共通PS、PDポートは、出荷時PSポートにワンタッチ管継手が付いており、PDポートはプラグされています。ただし、エンドプレート内部でPSとPDがつながっていますので、ワンタッチ管継手とプラグを入れ替えることで、共通供給の位置を変更することが可能です。
- PS≠PDの場合、エンドプレート内でPSとPDは分離されています。(各ポートに供給する必要があります)

## 単体製品の取付方法

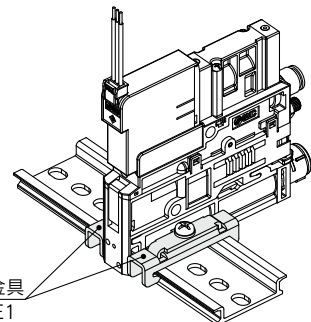
### ⚠️ 注意

①単体仕様の製品はボディ側面の2×φ4.5を使用した壁面取付および、DINレールに取付けることができます。

- DINレールに固定する際は、あらかじめフィルタケース Ass'yをP.93記載のメンテナンス方法を参考にロック状態を解除しておきます。
- 本体をDINレール上に載せ、(①)の方向からDINレールに引掛けます。
- 本体を(②)方向に、DINレール上に載せます。
- フィルタケースAss'yを矢印(③)の方向に、ロックする位置まで押込みます。



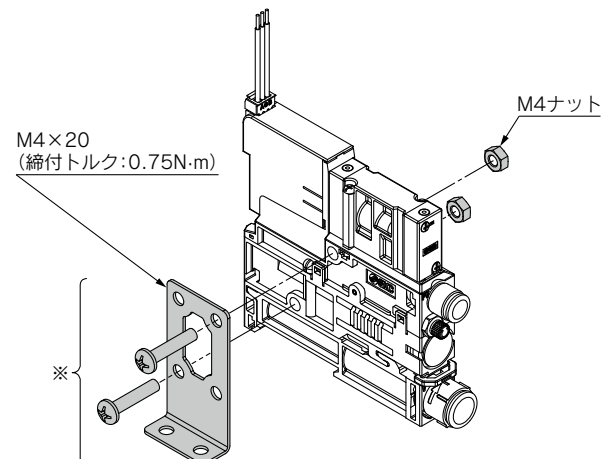
- 本体をDINレール上で固定するには、ストッパ金具を用いて両側面から挟んでください。



ストッパ金具  
品番：TXE1

※ご注文は1ヶ単位となります。ストッパ金具を本体の両側面から挟む場合は、2ヶ手配してください。

②単体仕様を床面取付けする際には、オプションのブラケットをご利用ください。



※単体取付用ブラケット(オプション)、[ボルト・ナット付属]  
品番：ZK2-BK1-A





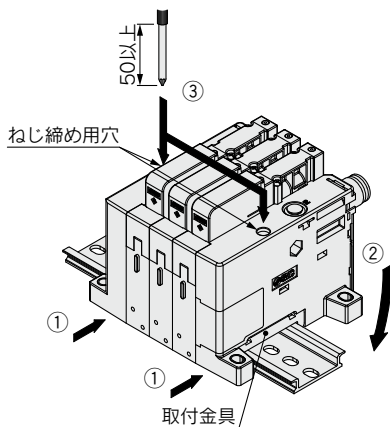
# ZK2□A Series / 製品個別注意事項⑦

ご使用の前に必ずお読みください。安全上のご注意につきましては裏表紙、真空用機器／共通注意事項につきましては当社ホームページの「SMC製品取扱い注意事項」および「取扱説明書」をご確認ください。 <https://www.smcworld.com>

## マニホールド製品の取付方法

### ⚠注意

- マニホールド仕様の製品は、エンドプレートのM4用取付穴を利用した床面取付けができます。
- マニホールドオプションでDINレールに取付けることも可能です。
  - ・ エンドプレートの取付金具を(①)の方向からDINレールに引掛けます。
  - ・ 本体を(②)方向に下げ、DINレール上に載せます。
  - ・ 軸長50mm以上の+ドライバーでねじ締め用穴から取付金具のねじ締めを行い(③)固定します。(締付トルク0.9±0.1N・m)
  - ・ 取外しは逆の手順で行ってください。



## 破壊流量調整ニードルについて

### ⚠注意

- ① 流量特性は代表値であり、製品単体での特性です。  
配管、回路、圧力条件等により異なります。  
また、流量特性とニードル回転数は製品の仕様上ばらつきがあります。
- ② ニードルは抜止め機構付ですので、回転停止位置以上に回さないでください。  
回し過ぎは破損の原因となりますので、ご注意ください。
- ③ ペンチ等の工具でハンドルを締付けしないでください。  
ハンドルの空回り破損の原因となります。
- ④ ロックナットの締過ぎにご注意ください。  
標準のロックナット(六角形)は手締めによる締付けが可能です。工具を用いて増締めを行う場合は、手締め後15°~30°程度とし、締過ぎによる破損にご注意ください。
- ⑤ オプションで破壊流量調整ニードルドライバ操作型(-K)を選択した場合、振動等でロックナットが脱落しないよう、ご使用前に緩みのないことをご確認ください。

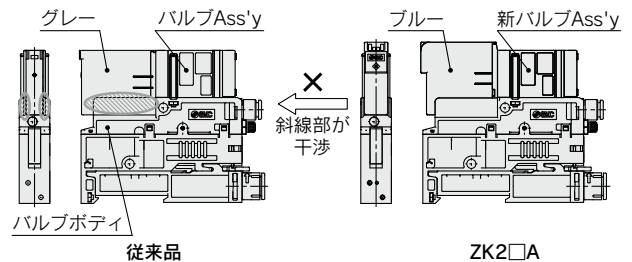
## 従来品との互換性について

### ⚠注意

従来品をご使用中の場合、下記に示す従来品とZK2□Aの互換性にご注意ください。

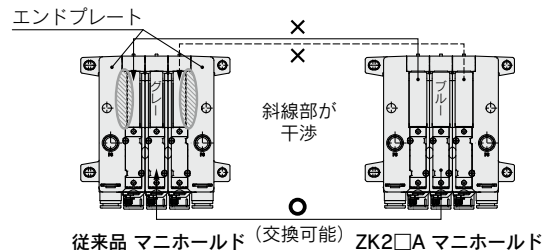
#### ○単体の場合

- 従来品にZK2□Aの新バルブAss'yは組付けられません。(パイロット弁寸法とバルブボディ寸法が異なるため)



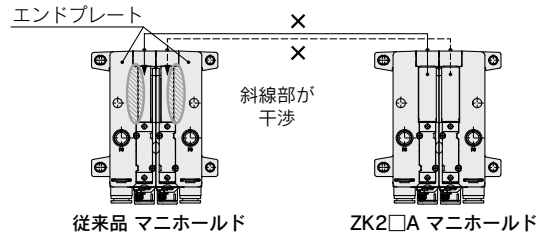
#### ○マニホールド3連以上の場合

- 従来品マニホールドにZK2□Aのマニホールド用単体は両端には組付けられません。(パイロット弁寸法とエンドプレート寸法が異なるため) マニホールドエンドプレートAss'yをZK2□A用に交換することでZK2□Aのマニホールド用単体を組付けられます。マニホールドエンドプレートAss'y品番(P.48参照)



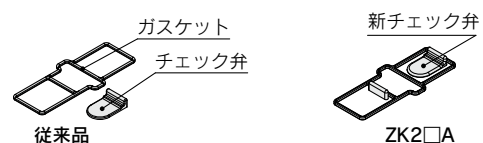
#### ○マニホールド1・2連の場合

- 従来品マニホールドにZK2□Aのマニホールド用単体は取付けられません。(パイロット弁寸法とエンドプレート寸法が異なるため)



#### ○チェック弁交換について

- 従来品はチェック弁とガスケットが別部品となっておりますが、ZK2□Aは一体化となっているため互換性がありません。



#### ■商標に関して

DeviceNet® is a registered trademark of ODVA, Inc.  
 EtherNet/IP® is a registered trademark of ODVA, Inc.  
 EtherCAT® is registered trademark and patented technology, licensed by Beckhoff Automation GmbH, Germany.



# ZK2□A Series / 製品個別注意事項

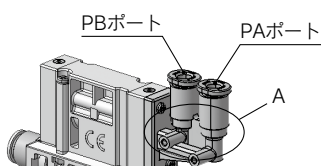


ご使用前に必ずお読みください。安全上のご注意につきましては裏表紙、真空用機器／共通注意事項につきましては当社ホームページの「SMC製品取扱い注意事項」および「取扱説明書」をご確認ください。 <https://www.smcworld.com>

## 配管

### ⚠ 注意

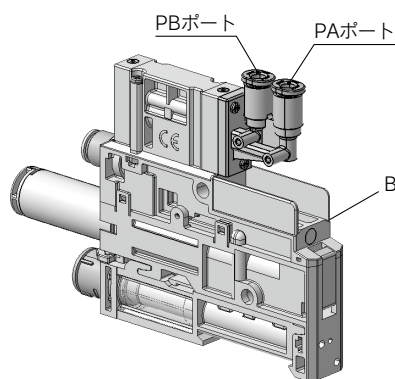
- ①パイロット圧供給ポート「PA」および「PB」の1次側には、3ポートバルブ等を設置して、バルブOFF時に製品1次側の残圧が抜けるようにしてください。残圧が残っている場合、供給弁および破壊弁が正常に切り替わりません。
- ②パイロット圧供給ポート「PA」および「PB」にチューブを配管するときは、製品の破損を防ぐためにA部を手で保持しながら配管作業を行ってください。



## 取付

### ⚠ 注意

パイロット圧供給ポート「PA」および「PB」のリリースブッシュが長円形状のため、B面側で壁面取付する場合、リリースブッシュの方向を調整してから取付してください。



## ⚠️ 安全上のご注意

ここに示した注意事項は、製品を安全に正しくお使いいただき、あなたや他の人々への危害や損害を未然に防止するためのものです。これらの事項は、危害や損害の大きさと切迫の程度を明示するために、「注意」「警告」「危険」の三つに区分されています。いずれも安全に関する重要な内容ですから、国際規格(ISO/IEC)、日本産業規格(JIS)※1)およびその他の安全法規※2)に加えて、必ず守ってください。

**⚠️ 危険** : 切迫した危険の状態、回避しないと死亡もしくは重傷を負う可能性が想定されるもの。

**⚠️ 警告** : 取扱いを誤った時に、人が死亡もしくは重傷を負う可能性が想定されるもの。

**⚠️ 注意** : 取扱いを誤った時に、人が傷害を負う危険が想定される時、および物的損害のみの発生が想定されるもの。

※1) ISO 4414: Pneumatic fluid power - General rules and safety requirements for systems and their components  
ISO 4413: Hydraulic fluid power - General rules and safety requirements for systems and their components  
IEC 60204-1: Safety of machinery - Electrical equipment of machines - Part 1: General requirements  
ISO 10218-1: Robots and robotic devices - Safety requirements for industrial robots - Part 1: Robots  
JIS B 8370: 空気圧システム及びその機器の一般規則及び安全要求事項  
JIS B 8361: 油圧システム及びその機器の一般規則及び安全要求事項  
JIS B 9960-1: 機械類の安全性—機械の電気装置—第1部: 一般要求事項  
JIS B 8433-1: ロボット及びロボティクスデバイス—産業用ロボットのための安全要求事項—第1部: ロボット

※2) 労働安全衛生法 など

### ⚠️ 警告

① 当社製品の適合性の決定は、システムの設計者または仕様を決定する人が判断してください。

ここに掲載されている製品は、使用される条件が多様なため、そのシステムへの適合性の決定は、システムの設計者または仕様を決定する人が、必要に応じて分析やテストを行ってから決定してください。このシステムの所期の性能、安全性の保証は、システムの適合性を決定した人の責任になります。常に最新の製品カタログや資料により、仕様の全ての内容を検討し、機器の故障の可能性についての状況を考慮してシステムを構成してください。

② 当社製品は、充分な知識と経験を持った人が取扱ってください。

ここに掲載されている製品は、取扱いを誤ると安全性が損なわれます。機械・装置の組立てや操作、メンテナンスなどは充分な知識と経験を持った人が行ってください。

③ 安全を確認するまでは、機械・装置の取扱い、機器の取外しを絶対に行わないでください。

1. 機械・装置の点検や整備は、被駆動物体の落下防止処置や暴走防止処置などがなされていることを確認してから行ってください。
2. 製品を取外す時は、上記の安全処置がとられていることの確認を行い、エネルギー源と該当する設備の電源を遮断するなど、システムの安全を確保すると共に、使用機器の製品個別注意事項を参照、理解してから行ってください。
3. 機械・装置を再起動する場合は、予想外の動作・誤動作が発生しても対処できるようにしてください。

④ 当社製品は、製品固有の仕様外での使用はできません。次に示すような条件や環境で使用するには開発・設計・製造されておりませんので、適用外とさせていただきます。

1. 明記されている仕様以外の条件や環境、野外や直射日光が当たる場所での使用。
2. 原子力、鉄道、航空、宇宙機器、船舶、車両、軍用、生命および人体や財産に影響を及ぼす機器、燃料装置、娯楽機器、緊急遮断回路、プレス用クラッチ・プレーキ回路、安全機器などへの使用、およびカタログ、取扱説明書などの標準仕様に合わない用途の使用。
3. インターロック回路に使用する場合。ただし、故障に備えて機械式の保護機能を設けるなどの2重インターロック方式による使用を除く。また定期的に点検し正常に動作していることの確認を行ってください。

### ⚠️ 注意

当社の製品は、自動制御機器用製品として、開発・設計・製造しており、平和利用の製造業向けとして提供しています。

製造業以外でのご使用については、適用外となります。

当社が製造、販売している製品は、計量法で定められた取引もしくは証明などを目的とした用途では使用できません。

新計量法により、日本国内でSI単位以外を使用することはできません。

### 保証および免責事項／適合用途の条件

製品をご使用いただく際、以下の「保証および免責事項」、「適合用途の条件」を適用させていただきます。

下記内容をご確認いただき、ご承諾のうえ当社製品をご使用ください。

#### 『保証および免責事項』

① 当社製品についての保証期間は、使用開始から1年以内、もしくは納入後1.5年以内、いずれか早期に到達する期間です。※3) また製品には、耐久回数、走行距離、交換部品などを定めているものがありますので、当社最寄りの営業拠点にご確認ください。

② 保証期間中において当社の責による故障や損傷が明らかになった場合には、代替品または必要な交換部品の提供を行わせていただきます。なお、ここでの保証は、当社製品単体の保証を意味するもので、当社製品の故障により誘発される損害は、保証の対象範囲から除外します。

③ その他製品個別の保証および免責事項も参照、ご理解の上、ご使用ください。

※3) 真空パッドは、使用開始から1年以内の保証期間を適用できません。

真空パッドは消耗部品であり、製品保証期間は納入後1年です。ただし、保証期間内であっても、真空パッドを使用したことによる摩耗、またはゴム材質の劣化が原因の場合には、製品保証の適用範囲外となります。

#### 『適合用途の条件』

海外へ輸出される場合には、経済産業省が定める法令(外国為替および外国貿易法)、手続きを必ず守ってください。

#### 改訂内容

**B版** ● 特性データ/ケーブルAss'y追加

● 供給エアの品質について見直し

● 真数52→56へ変更

YP

**C版**

● 供給弁: N.O.仕様を追加

● フィールドバスシステムを追加

● IO-Link対応圧力スイッチを追加

● 真数56→100へ変更

CC

## ⚠️ 安全に関するご注意

ご使用の際は「SMC製品取扱い注意事項」(M-03-3)および「取扱説明書」をご確認のうえ、正しくお使いください。

## SMC株式会社

<https://www.smcworld.com>

営業拠点/仙台・札幌・北上・山形・郡山・大宮・茨城・宇都宮・太田・長岡・川越・甲府・長野・諏訪  
東京・南東京・西東京・千葉・厚木・横浜・浜松・静岡・沼津・豊田・半田・豊橋・名古屋  
四日市・小牧・金沢・富山・福井・京都・滋賀・奈良・福知山・大阪・南大阪・門真・神戸  
姫路・岡山・高松・松山・山陰・広島・福山・山口・福岡・北九州・熊本・大分・南九州

技術センター・工場/筑波技術センター・草加工場・筑波工場・下妻工場・釜石工場・遠野工場  
矢祭工場

代理店

お客様相談窓口 フリーダイヤル ☎ 0120-837-838  
受付時間/9:00~12:00 13:00~17:00 月~金曜日(祝日、会社休日を除く)

③ このカタログの内容は予告なしに変更する場合がありますので、あらかじめご了承ください。

D-G

©2024 SMC Corporation All Rights Reserved



# 真空エジェクタ



**供給弁：N.O.仕様**

**停電／電源OFF時の  
真空発生<sup>※1</sup>が可能**

**停電時の  
ワーク落下を防止<sup>※1</sup>**

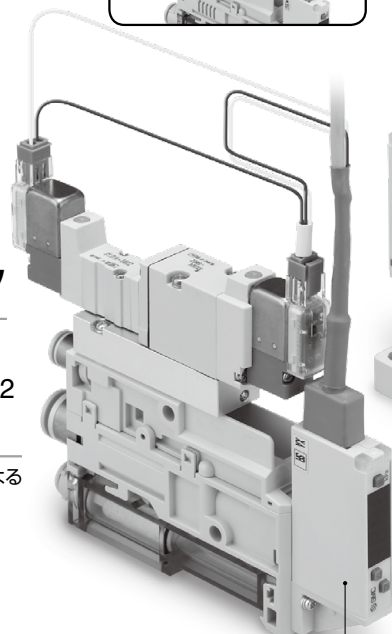
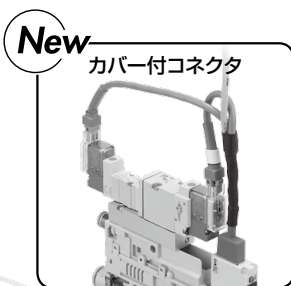
※1 供給圧が確保されている場合

**省エネ機能付 真空エジェクタ**

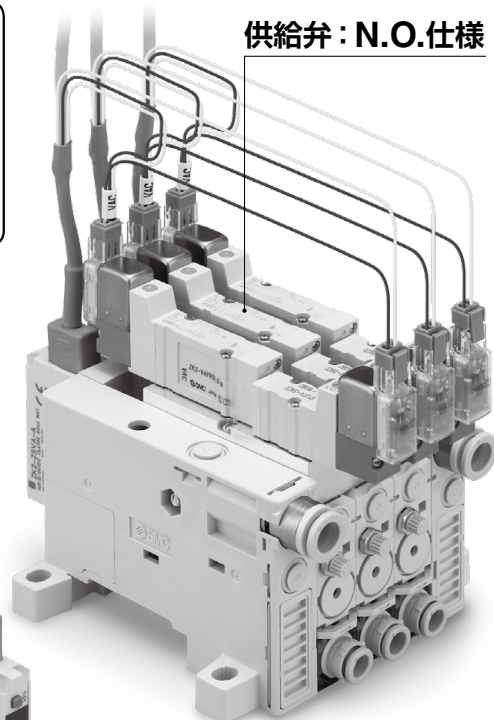
空気消費量 **93%削減<sup>※2</sup>**

※2 当社測定条件による

省エネ機能付真空用  
圧力スイッチおよびエジェクタの  
効率化により削減



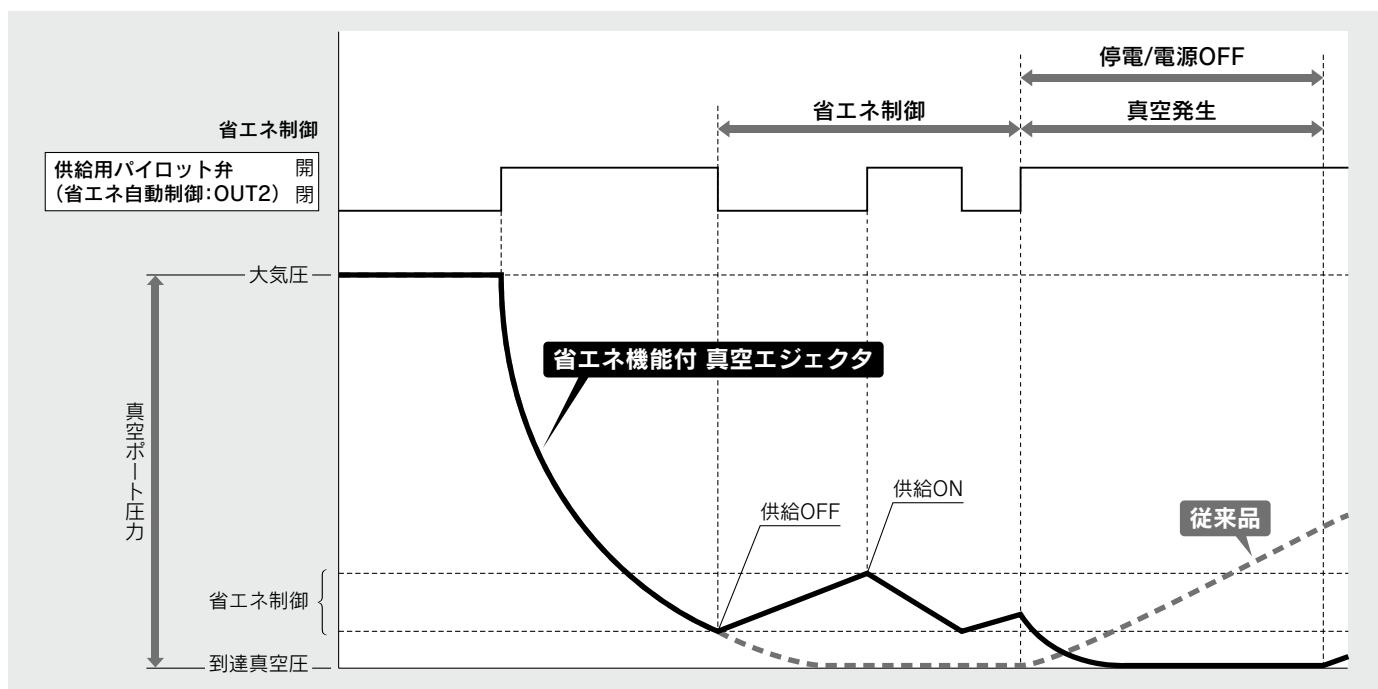
単体／-X188



マニホールド用／-X211

省エネ機能付真空用圧力スイッチ

●動作イメージ



**ZK2□A-X188** / 単体

**ZK2□A-X211** / マニホールド用



# 省エネ機能付 真空エジェクタ

## ZK2□A-X188

## ZK2□A-X211

### 型式表示方法

マニホールドの型式はP.2をご参照ください。

単体

ZK2 **A** **12** **A** **5** **MO** **Z** **K** **W** **A** - **06** - □ - X188

マニホールド用

ZK2 **C** **12** **A** **5** **MO** **Z** **K** **W** **A** - **06** - □ - X211

① ② ③ ④ ⑤ ⑥

供給弁:N.O./破壊弁:N.C.

ランプ・サージ電圧保護回路付

定格電圧:DC24V

M形プラグコネクタ、コネクタなし

#### ① ボディ/排気形式

記号	ボディ	排気形式
A	単体	サイレンサ排気 <sup>注1)</sup> 
B		ポート排気 
G		高消音サイレンサ排気 
C		複合排気 <sup>注2)</sup> 
F		個別ポート排気 
H	マニホールド用	高消音サイレンサ排気 

注1) ②が「12・15」の場合、排気口付

注2) 各連からの直接排気とエンドプレートからの集合排気の組合せ

#### ② ノズル呼び径

記号	ノズル呼び径	注3) ノズル径ごとの標準供給圧力はP.2をご参照ください。
07	φ0.7	
10	φ1.0	
12	φ1.2	
15	φ1.5	

#### ③ 省エネ機能付真空用圧カスイッチ

記号	圧力範囲 [kPa]	仕様		注4) 単位切換機能付
		NPN	PNP	
K	-100~100	●	—	●
Q		●	—	なし(SI単位固定)
R		—	●	●
S		—	●	なし(SI単位固定)
		1出力		

注4) 単位切換機能付は新計量法により日本国内では使用できません。単位切換機能がない仕様はkPa固定。

#### ④ コネクタ仕様

記号	省エネ機能付真空用圧カスイッチ用2m(コネクタ付リード線)
W	●
L3	なし

#### ⑤ 真空(V)ポート

記号	真空(V)ポート
06	φ6
08	φ8
07	φ1/4"
09	φ5/16"

#### ⑥ オプションの仕様(単体)<sup>注5)</sup>

記号	内容	備考
無記号	オプションなし	—
B	単体取付用ブラケット(ボルト・ナット)同梱	—
E	破壊流量調整	複数選択が可能な組合せは「JK」のみ
J	丸型ロックナット	
K	ニードル	
H	カバー付コネクタ	④が「L3」の場合、選択できません

注5) オプションを複数選択される場合、記号はアルファベット順に表記してください。ただし、オプション「H」に関しては、末尾に表記してください。(例-BJH)

なお機能・用途の詳細につきましては、ZK2□AシリーズのWEBカタログをご参照ください。

#### ⑥ オプションの仕様(マニホールド用)<sup>注6)</sup>

記号	内容	備考
無記号	オプションなし	—
E	破壊流量調整	複数選択が可能な組合せは「JK」のみ
J	丸型ロックナット	
K	ニードル	
L	マニホールド個別SUP仕様 <sup>注7)</sup>	
H	カバー付コネクタ	④が「L3」の場合、選択できません

注6) オプションを複数選択される場合、記号はアルファベット順に表記してください。ただし、オプション「H」に関しては、末尾に表記してください。(例-ELH)

なお機能・用途の詳細につきましては、ZK2□AシリーズのWEBカタログをご参照ください。

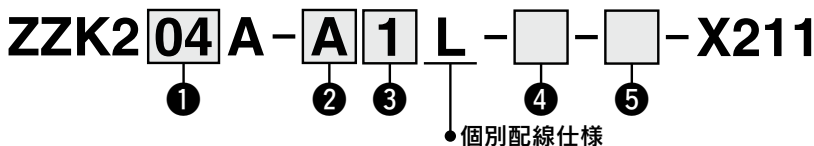
注7) ④が「FまたはH」でオプション「L」選択時はニードル調整の操作スペースが狭くなります。追加でオプション「E」を選択いただくことで操作性が向上します。



# 省エネ機能付 真空エジェクタ ZK2□A-X188/ZK2□A-X211

マニホールドに搭載するマニホールド用エジェクタはP.1をご参照ください。

## マニホールド型式表示方法



### ① 連数

記号	連数
01	1連
⋮	⋮
10	10連

注1) ノズル径により同時作動時十分な性能が得られる連数が異なります。  
ZK2□AシリーズのWEBカタログ「マニホールド最大同時作動連数」をご参照ください。

### ② システム/ポート規格

記号	システム	ポート
A	エジェクタシステム	φ8(共通PV)
AN		φ5/16"(共通PV)

### ③ 排気方法

記号	排気方法	選択可能な単体型式
1	複合排気 <sup>注2)</sup>	ZK2C
2	個別排気	ZK2F, ZK2H

注2) 各連からの直接排気とエンドプレートからの集合排気の組合せ

### ④ オプション<sup>注3)</sup>

記号	内容
無記号	オプションなし
B	DINレール取付用金具付 <sup>注4)</sup>
L	マニホールド個別SUP仕様 <sup>注5)</sup>

注3) オプションを複数選択される場合、記号はアルファベット順に表記してください。(例-BD)  
なお機能・用途の詳細につきましては、ZK2□AシリーズのWEBカタログをご参照ください。

注4) DINレールは別途手配してください。

注5) P.1のマニホールド用型式でオプション「L」を選択した場合、必ずオプション「L」を選択してください。

### ⑤ マニホールド組立(出荷状態)

記号	内容
無記号	単体を組付け、マニホールドで出荷
A	組付けずに、部品出荷 <sup>注6)</sup>

注6) 両側エンドプレートとテンションボルトのセットで、組立てられていない状態。

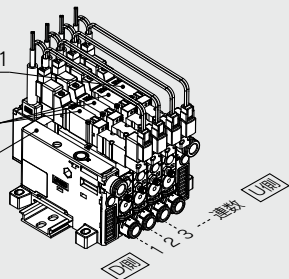
## マニホールドアセンブリの表示方法(手配例)

### 表示例

ZK2C12A5MOZQWA-08-X211

ZK2C10A5MOZQWA-08-X211

ZZK204A-A1L-B-X211



ZZK204A-A1L-B-X211……………1set(マニホールド品番)  
\* ZK2C10A5MOZQWA-08-X211……………3set(ノズル呼び径:φ1.0)  
\* ZK2C12A5MOZQWA-08-X211……………1set(ノズル呼び径:φ1.2)  
↳ \*印は組込みを示す記号です。  
\*印を搭載する単体品番の初めに付けてください。

- ・Vポートを正面に、左側(D側)から1連目となります。
- ・マニホールド品番に続き、搭載する単体を1連目の物から順に手配してください。
- ・複合排気と個別ポート排気を混載することはできません。
- ・DINレールは別途手配となります。(ホームページWEBカタログのZK2□Aシリーズをご覧ください。)

## バルブ仕様

	供給弁		破壊弁
	ZK2□A-X188	ZK2□A-X211	
電磁弁型式 <sup>注)</sup>	SYJ524-5MOZ-Q	SY325-5MOZ-Q	SYJ314-5MOZ-Q
切換方式	N.O.		N.C.
使用圧力範囲	0.15MPa~0.6MPa		
定格電圧	DC24V		
消費電力	0.4W		

注) 詳細につきましては、各機種種のWEBカタログ(SYJシリーズはこちら/SYシリーズはこちら)および「3・4・5ポート電磁弁/共通注意事項」をご参照ください。

## エジェクタ仕様

項目	型式	ZK2□07-X188	ZK2□10-X188	ZK2□12-X188	ZK2□15-X188	
		ZK2□07-X211	ZK2□10-X211	ZK2□12-X211	ZK2□15-X211	
ノズル径	[mm]	0.7	1.0	1.2	1.5	
最大吸込流量 <sup>注)</sup>	ポート排気	[L/min(ANR)]	34	56	74	89
	サイレンサ排気/複合排気	[L/min(ANR)]	29	44	61	67
	高音サイレンサ排気	[L/min(ANR)]	34	56	72	83
空気消費量 <sup>注)</sup>	[L/min(ANR)]	24	40	58	90	
最高真空圧力 <sup>注)</sup>	[kPa]	-91				
供給圧力範囲	[MPa]	0.15~0.6				
標準供給圧力	[MPa]	0.35			0.4(X188時)	
					0.45(X211時)	

注) 当社測定条件による値であり、大気圧(天候、標高等)や測定方法で変化する場合があります。

## マニホールド質量

	1連	2連	3連	4連	5連	6連	7連	8連	9連	10連
質量 g	345	560	780	1000	1215	1435	1650	1875	2100	2320

単体質量: 200g(真空圧カスイッチ付)

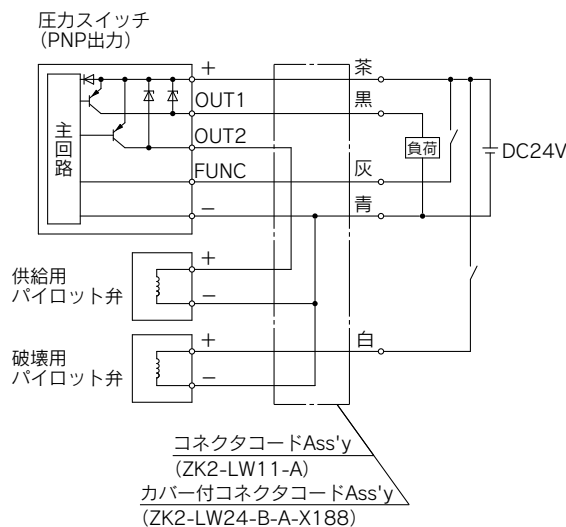
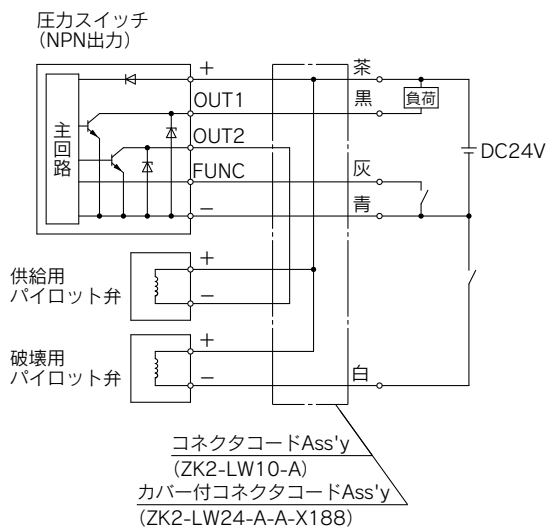
記載のない仕様につきましては標準品と同等です。詳細はホームページWEBカタログをご参照ください。

# ZK2□A-X188/ZK2□A-X211

## 配線例

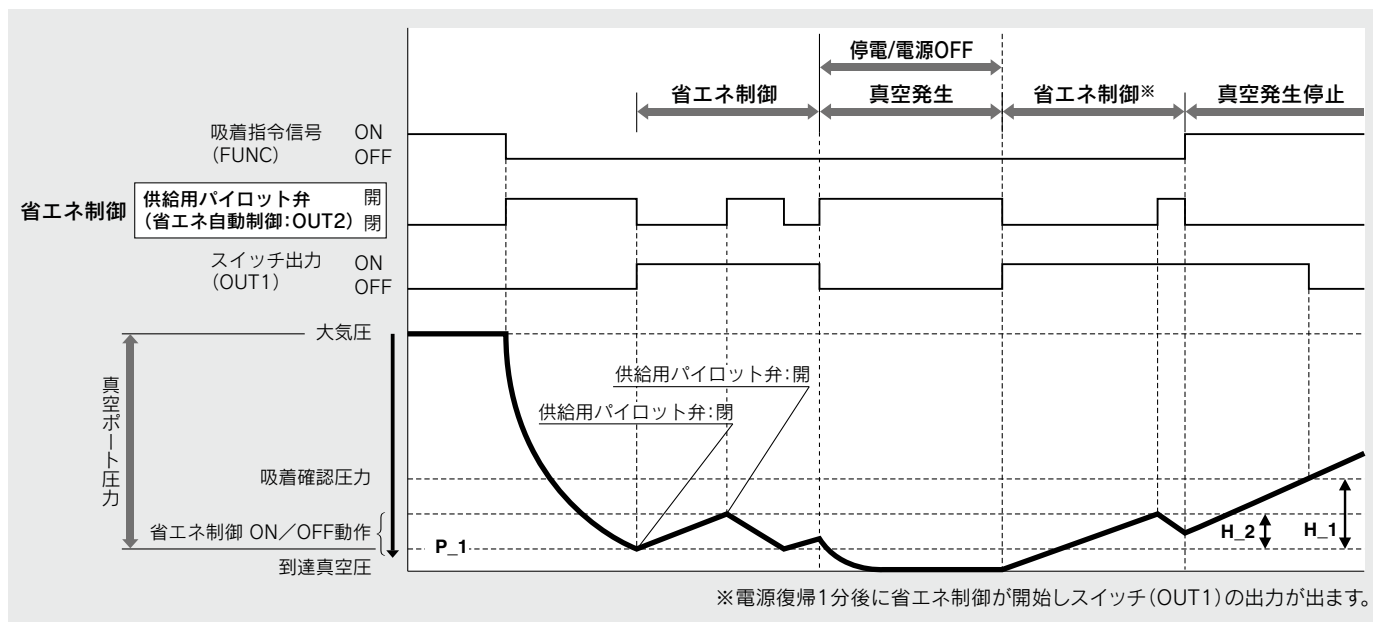
省エネ機能付真空用圧力スイッチ：K, Q (NPN仕様) の場合  
(ZK2-ZSVA□□□-A-X188)

省エネ機能付真空用圧力スイッチ：R, S (PNP仕様) の場合  
(ZK2-ZSVB□□□-A-X188)



※省エネ機能付真空用圧力スイッチおよびカバー付コネクタコードAss'yは、ZK2□A-X188とZK2□A-X211とも共通です。

## タイミングチャート(動作イメージ)



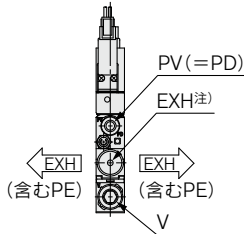
※省エネ機能付真空用圧力スイッチの詳細につきましては、ホームページZK2-ZSV□□□□-A-X188の取扱説明書をご参照ください。

型式別ポート配置図

-X188

ポート  
配置NO. **1**

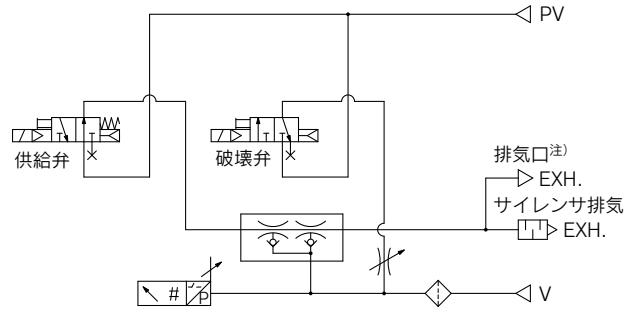
単体型式：ZK2A□A5MOZ□□A-□-□-X188



システム	エジェクタ	
ボディタイプ	単体	
排気方式	サイレンサ排気	
仕様の 用途例・ 目的など	真空圧力	—
	排気	使用環境内開放
	破壊圧	PVと同圧

ポート組合せ：PV=PD

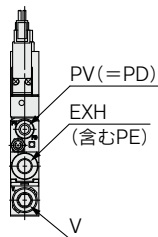
回路例



注) ノズル径12、15の場合

ポート  
配置NO. **2**

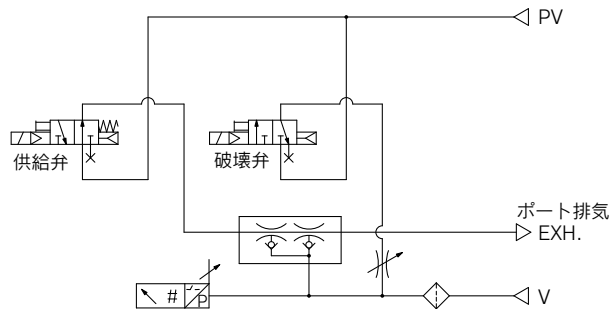
単体型式：ZK2B□A5MOZ□□A-□-□-X188



システム	エジェクタ	
ボディタイプ	単体	
排気方式	ポート排気	
仕様の 用途例・ 目的など	真空圧力	—
	排気	使用環境内開放
	破壊圧	PVと同圧

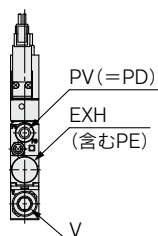
ポート組合せ：PV=PD

回路例



ポート  
配置NO. **3**

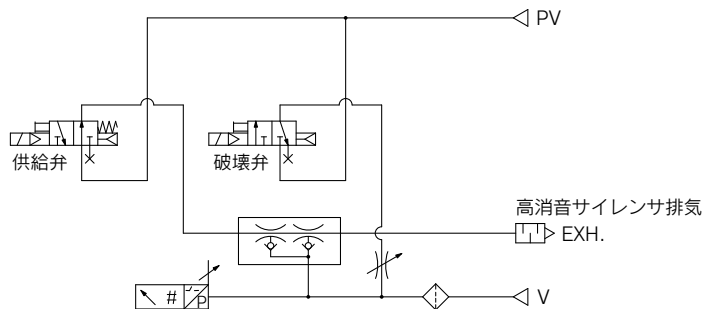
単体型式：ZK2G□A5MOZ□□A-□-□-X188



システム	エジェクタ	
ボディタイプ	単体	
排気方式	高消音サイレンサ排気	
仕様の 用途例・ 目的など	真空圧力	—
	排気	使用環境内開放
	破壊圧	PVと同圧

ポート組合せ：PV=PD

回路例



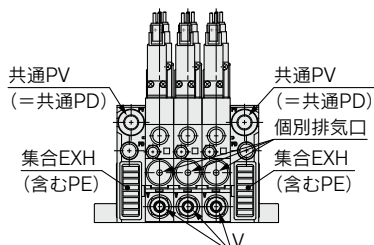
# ZK2□A-X188/ZK2□A-X211

## 型式別ポート配置図

-X211

ポート  
配置NO. **4**

単体型式: ZK2C□A5MOZ□□A-□-□-**X211**  
マニホールド型式: ZK2□□A-A□1L-□-**X211**

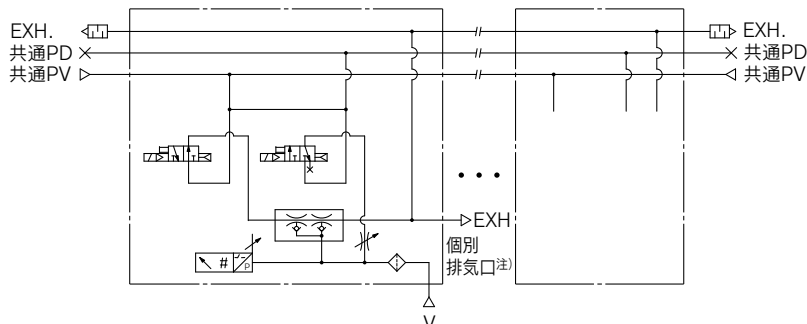


注) 複合排気とはエンドプレートからの集合排気と各連からの直接排気を組合せた排気方式です。

システム	エジェクタ	
ボディタイプ	マニホールド	
排気方式	複合排気 <sup>注)</sup>	
仕様の用途例・目的など	真空圧力 排気 破壊圧	各連共通 使用環境内開放 共通PVと同圧

ポート組合せ: 共通PV=共通PD

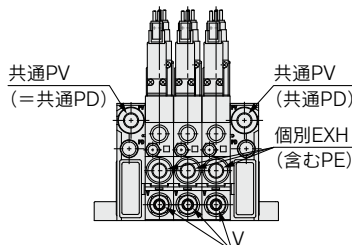
回路例



注) 複合排気仕様は、各連毎に個別排気口が付きます。

ポート  
配置NO. **5**

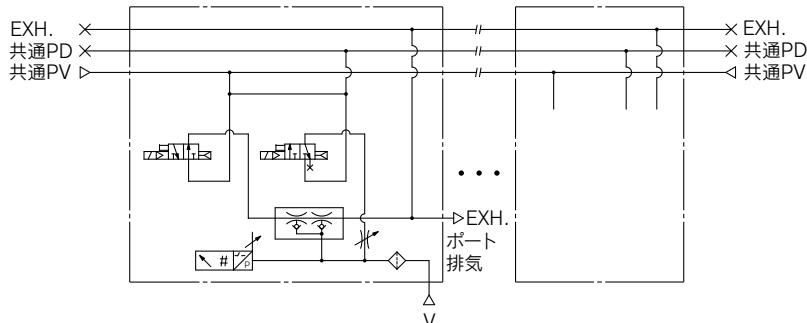
単体型式: ZK2F□A5MOZ□□A-□-□-**X211**  
マニホールド型式: ZK2□□A-A□2L-□-**X211**



システム	エジェクタ	
ボディタイプ	マニホールド	
排気方式	個別ポート排気	
仕様の用途例・目的など	真空圧力 排気 破壊圧	各連共通 配管し、別で排気 共通PVと同圧

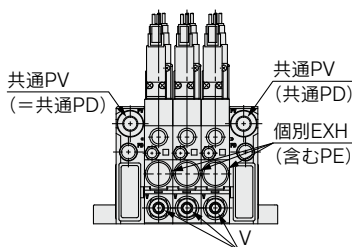
ポート組合せ: 共通PV=共通PD

回路例



ポート  
配置NO. **6**

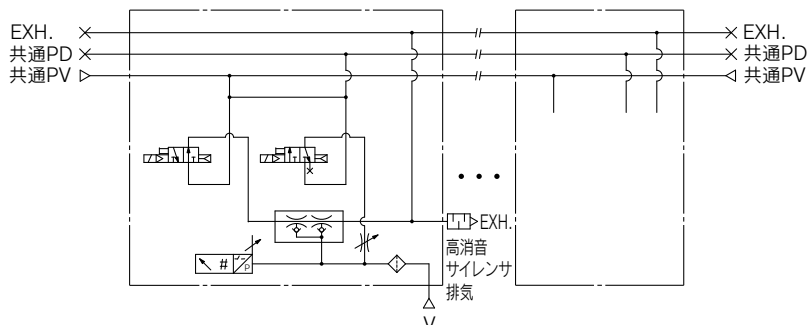
単体型式: ZK2H□A5MOZ□□A-□-□-**X211**  
マニホールド型式: ZK2□□A-A□2L-□-**X211**



システム	エジェクタ	
ボディタイプ	マニホールド	
排気方式	高消音サイレンサ排気	
仕様の用途例・目的など	真空圧力 排気 破壊圧	各連共通 使用環境内開放 共通PVと同圧

ポート組合せ: 共通PV=共通PD

回路例

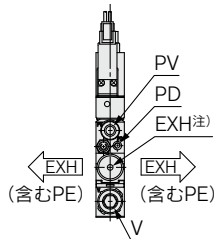


型式別ポート配置図

オプション -D

ポート  
配置NO. **7**

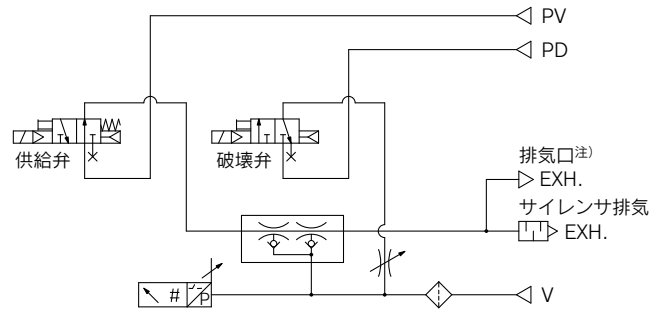
単体型式：ZK2□A5MOZ□□-□-□D-X188



システム	エジェクタ
ポテタイプ	単体
排気方式	サイレンサ排気
仕様の用途例・目的など	真空圧力 ー 排気 使用環境内開放 破壊圧 PV圧と別にPD圧供給

ポート組合せ：PV≠PD

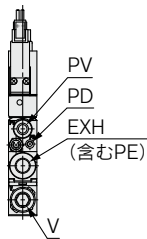
回路例



注) ノズル径12,15の場合

ポート  
配置NO. **8**

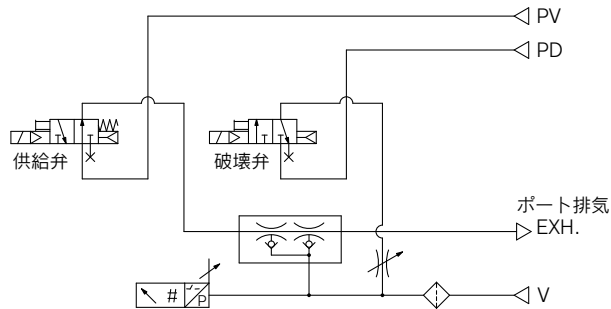
単体型式：ZK2B□A5MOZ□□-□-□D-X188



システム	エジェクタ
ポテタイプ	単体
排気方式	ポート排気
仕様の用途例・目的など	真空圧力 ー 排気 配管し、別で排気 破壊圧 PV圧と別にPD圧供給

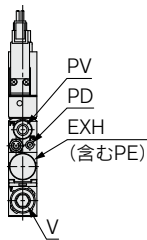
ポート組合せ：PV≠PD

回路例



ポート  
配置NO. **9**

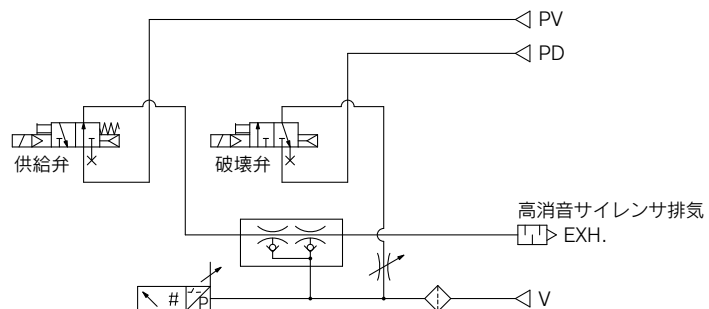
単体型式：ZK2G□A5MOZ□□-□-□D-X188



システム	エジェクタ
ポテタイプ	単体
排気方式	高消音サイレンサ排気
仕様の用途例・目的など	真空圧力 ー 排気 使用環境内開放 破壊圧 PV圧と別にPD圧供給

ポート組合せ：PV≠PD

回路例





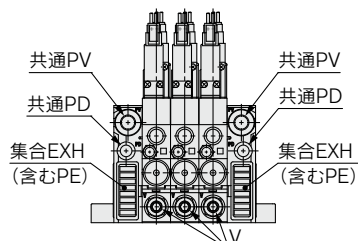
# ZK2□A-X188/ZK2□A-X211

## 型式別ポート配置図

### オプション -D

ポート  
配置NO. **10**

単体型式：ZK2□A5MOZ□□-□-□P-X211  
マニホールド型式：ZZK2□□-A□1L-□D-X211

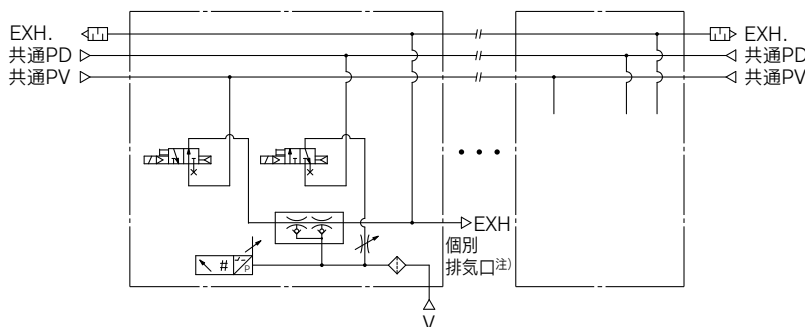


注) 複合排気とはエンドプレートからの集合排気と各連からの直接排気を組合せた排気方式です。

システム	エジェクタ
ポテタイプ	マニホールド
排気方式	複合排気注)
仕様の用途例・目的など	真空圧力 各連共通 排気 使用環境内開放 破壊圧 共通PVと別に共通PD圧供給

ポート組合せ：共通PV≠共通PD

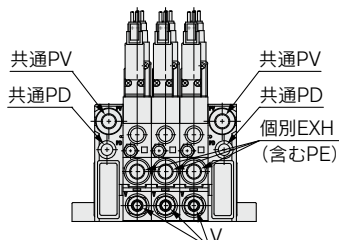
回路例



注) 複合排気仕様は、各連毎に個別排気口が付きまます。

ポート  
配置NO. **11**

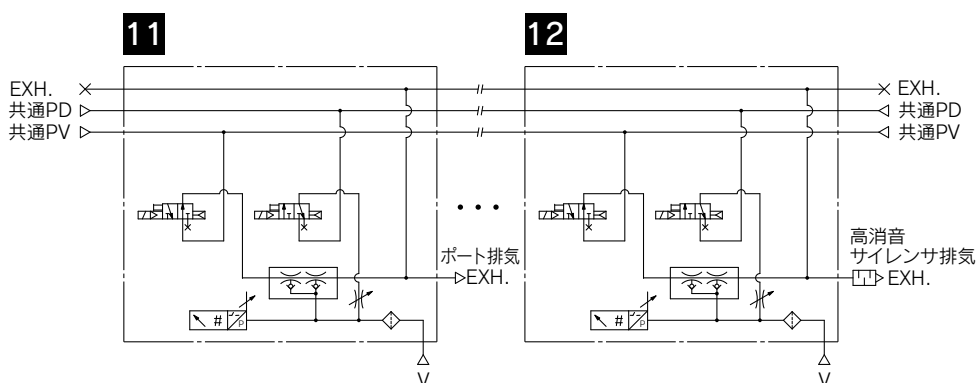
単体型式：ZK2F□A5MOZ□□-□-□P-X211  
マニホールド型式：ZZK2□□-A□2L-□D-X211



システム	エジェクタ
ポテタイプ	マニホールド
排気方式	個別ポート排気
仕様の用途例・目的など	真空圧力 各連共通 排気 配管し、別で排気 破壊圧 共通PVと別に共通PD圧供給

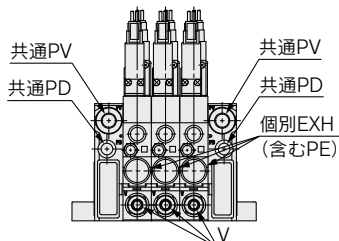
ポート組合せ：共通PV≠共通PD

回路例



ポート  
配置NO. **12**

単体型式：ZK2H□A5MOZ□□-□-□P-X211  
マニホールド型式：ZZK2□□-A□2L-□D-X211



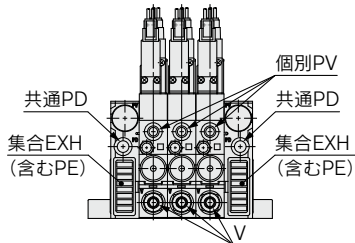
システム	エジェクタ
ポテタイプ	マニホールド
排気方式	高消音サイレンサ排気
仕様の用途例・目的など	真空圧力 各連共通 排気 使用環境内開放 破壊圧 共通PVと別に共通PD圧供給

型式別ポート配置図

オプション -L

ポート配置NO. 13

単体型式: ZK2C□A5MOZ□□A-□-□L-X211  
 マニホールド型式: ZK2□□A-A□1L-□L-X211

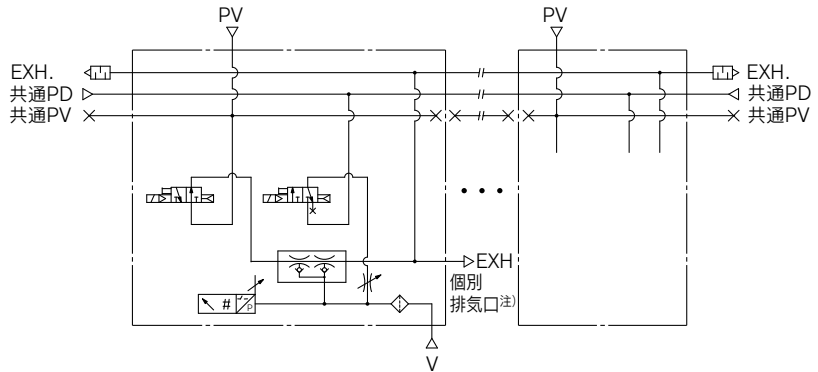


注) 複合排気とはエンドプレートからの集合排気と各連からの直接排気を組み合わせた排気方式です。

システム	エジェクタ	
ボディタイプ	マニホールド	
排気方式	複合排気注)	
仕様の用途例・目的など	真空圧力	各連毎にPV圧変更可能
	排気	使用環境内開放
	破壊圧	個別PVと別に共通PD圧供給

ポート組合せ: 個別PV≠共通PD

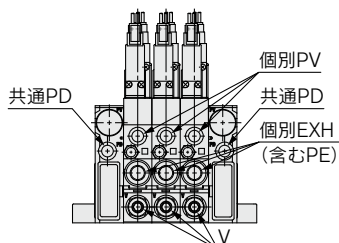
回路例



注) 複合排気仕様は、各連毎に個別排気口が付きまます。

ポート配置NO. 14

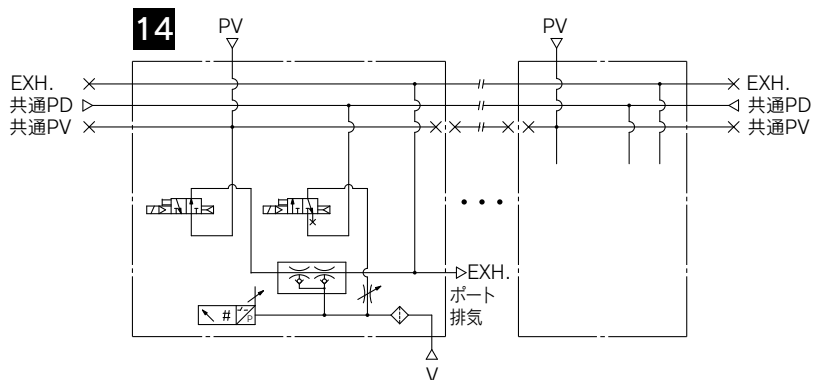
単体型式: ZK2F□A5MOZ□□A-□-□L-X211  
 マニホールド型式: ZK2□□A-A□2L-□L-X211



システム	エジェクタ	
ボディタイプ	マニホールド	
排気方式	個別ポート排気	
仕様の用途例・目的など	真空圧力	各連毎にPV圧変更可能
	排気	配管し、別で排気
	破壊圧	個別PVと別に共通PD圧供給

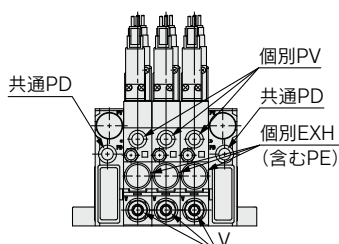
ポート組合せ: 個別PV≠共通PD

回路例



ポート配置NO. 15

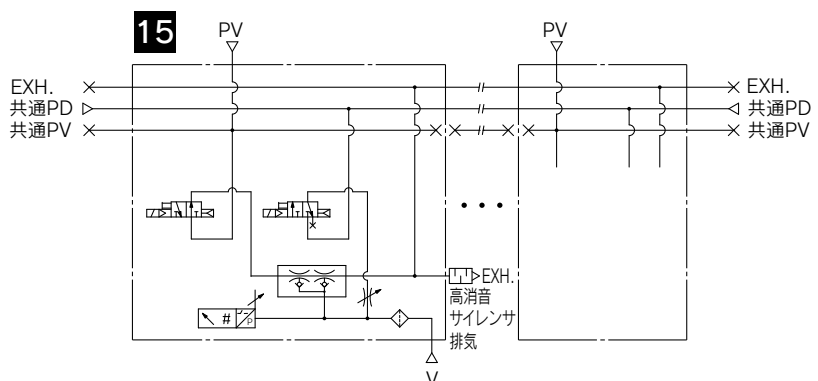
単体型式: ZK2H□A5MOZ□□A-□-□L-X211  
 マニホールド型式: ZK2□□A-A□2L-□L-X211



システム	エジェクタ	
ボディタイプ	マニホールド	
排気方式	高消音サイレンサ排気	
仕様の用途例・目的など	真空圧力	各連毎にPV圧変更可能
	排気	使用環境内開放
	破壊圧	個別PVと別に共通PD圧供給

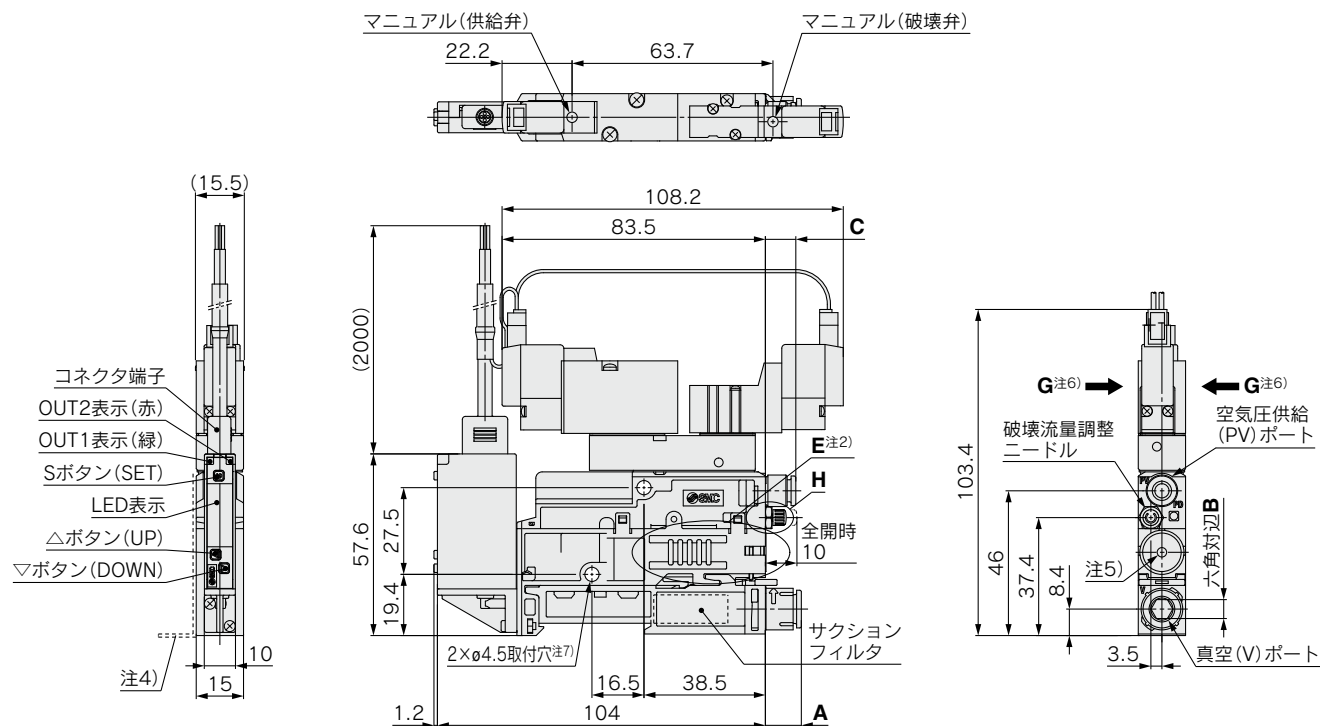
ポート組合せ: 個別PV≠共通PD

回路例

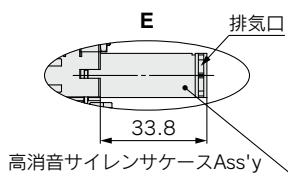


# ZK2□A-X188/ZK2□A-X211

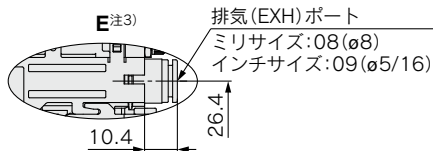
## 外形寸法図/単体



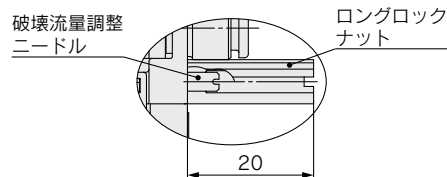
高消音サイレンサ排気の場合  
(ボディ型式:G)



ポート排気の場合  
(ボディ型式:B)



H(2:1)  
ドライバ操作型ロングロックナットの場合  
(オプション記号:-E)



### ポート寸法

Vポートタイプ	A	B	C
ミリ	06	8.3	4
サイズ	08	11.4	6
インチ	07	10.8	4.8
サイズ	09	11.4	6

注1) 本図はZK2A□A5MOZ□WA-08-□-X188を示します。

注2) サイレンサ排気の場合、両側面スリットから排気されます。  
(片側は必ず開放してください)

注3) ポート排気の場合、ワンタッチ管継手から排気されます。

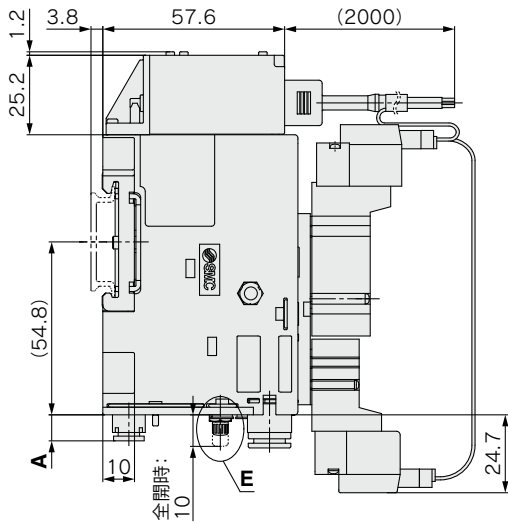
注4) ブラケット取付時の寸法は、ZK2□AシリーズのWEBカタログを参照してください。

注5) ノズル径12、15は排気口付になります。

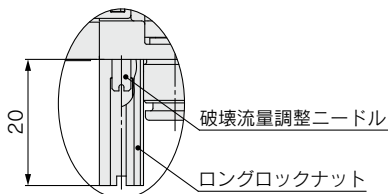
注6) Gに示す矢印方向に外力を加えないでください。

注7) 2×ø4.5の取付穴を使用して製品を組付ける場合は、M4のねじを使用し、締付トルクは0.73~0.75N・mを推奨します。

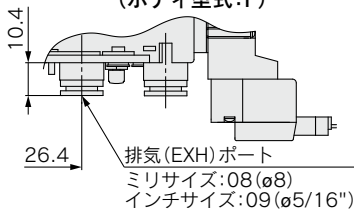
外形寸法図／マニホールド



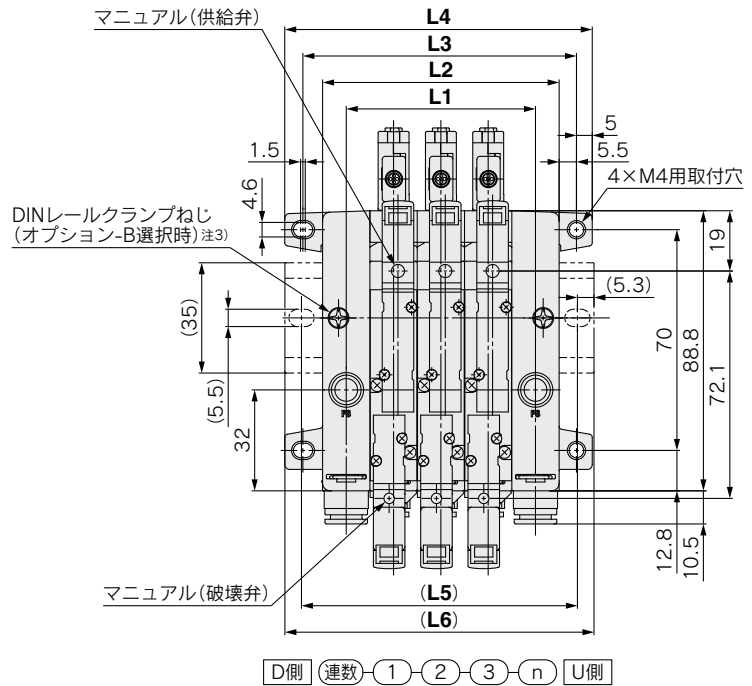
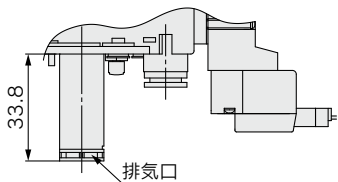
**E(2:1)**  
ドライバ操作型ロングロックナットの場合  
(オプション記号:-E)



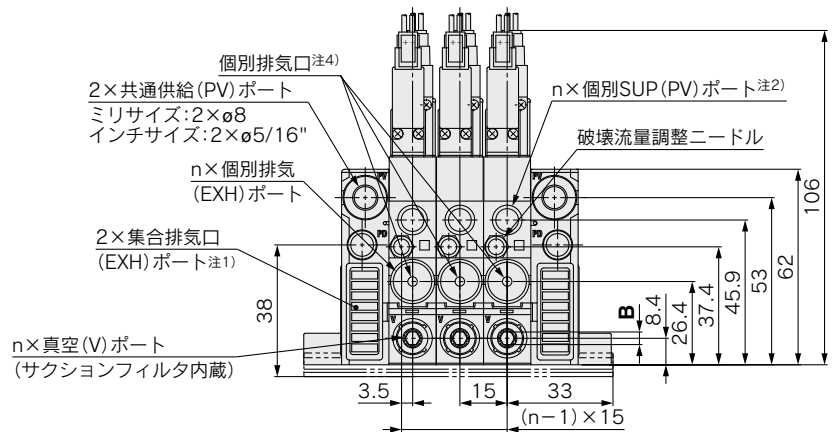
個別ポート排気の場合  
(ボディ型式:F)



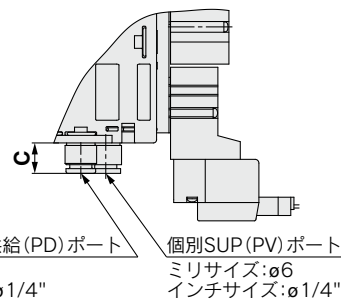
高消音サイレンサ排気の場合  
(ボディ型式:H)



D側 連数 1 2 3 n U側



個別SUPポート付(PDポート付)の寸法  
(オプション記号:-L)注2



ポート寸法 (mm)

Vポートタイプ		A	B(六角対辺)	C
ミリサイズ	06	8.3	4	9.7
	08	11.4	6	
インチサイズ	07	10.8	4.8	12.3
	09	11.4	6	

マニホールド寸法表 (mm)


連数	1	2	3	4	5	6	7	8	9	10
L1	30	45	60	75	90	105	120	135	150	165
L2	45	60	75	90	105	120	135	150	165	180
L3	56.8	71.8	86.8	101.8	116.8	131.8	146.8	161.8	176.8	191.8
L4	67.5	82.5	97.5	112.5	127.5	142.5	157.5	172.5	187.5	202.5
L5	62.5	75	87.5	112.5	125	137.5	150	162.5	187.5	200
L6	73	85.5	98	123	135.5	148	160.5	173	198	210.5

注1) 個別ポート排気、高消音サイレンサ排気の場合、排気口なし。

注2) 個別SUP仕様(記号:-L)選択時のみ。

注3) マニホールドをDINレールに固定するには、マニホールド製品型式でオプション選択する必要があります。

注4) 複合排気仕様の場合、集合排気口に加え、各連毎の個別排気口からも排気されます。

 **安全に関するご注意** | ご使用の際は「SMC製品取扱い注意事項」(M-03-3)および「取扱説明書」をご確認のうえ、正しくお使いください。