

真空システム用関連機器 オーダーメイド仕様

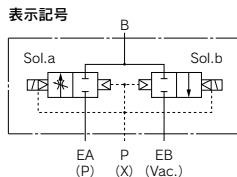


1 絞り弁付真空破壊弁／SY5A2R

- 真空吸着搬送用ライン
- 真空破壊用バルブに絞り弁を内蔵
- SS5Y5-20 (個別配線タイプ)、
SS5Y5-20P形 (フラットケーブルタイプ) マニホールド
での使用が可能
- バルブ有効断面積

Bポート 管接続口径 ^{注1)}	有効断面積: mm ²	
	EA→B ^{注2)}	B→EB
C6	4.4	6.8
C8	4.5	7.0

注1) 口径については、品番体系をご参照ください。
注2) 内蔵の絞り弁、全開状態時。



仕様

弁の形式	外部パイロットタイプ デュアル2ポートソレノイドバルブ	
切換方式	ノーマルクローズ (N.C.弁)	
使用流体	空気	
使用圧力範囲	P (外部パイロット圧力)	0.15~0.7MPa
	EA (真空破壊圧力)	0~0.7MPa
	EB (真空)	-100kPa~0MPa
パイロット弁排気方法	パイロット弁個別排気	
周囲温度および使用流体温度	-10~50℃ (ただし、凍結なきこと)	

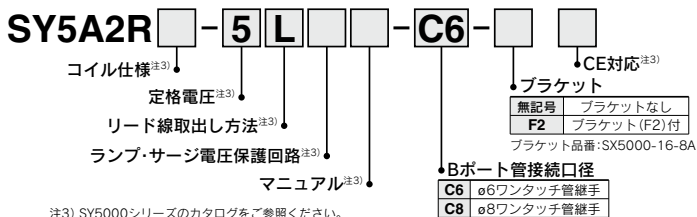
有効断面積、および質量

Bポート 管接続口径 ^{注1)}	有効断面積: mm ²		質量 [g]
	EA→B ^{注2)}	B→EB	
C6	4.4	6.8	94
C8	4.5	7.0	88

注1) 口径については、品番体系をご参照ください。
注2) 内蔵の絞り弁、全開状態時。

型式表示方法

単体：外部パイロットタイプデュアル2ポートソレノイドバルブ



注3) SY5000シリーズのカタログをご参照ください。

マニホールド：直接配管形一体ベース (20形、20P形)

※マニホールドベース品番の下に搭載するバルブおよびオプションの品番を1連目より順に併記してください。

SS5Y5-20P-08-

マニホールドタイプ

無記号	個別配線タイプ
P	フラットケーブルタイプ

バルブ連数^{注5)}

03	3連
:	:
20	20連

ねじの種類^{注4)}

手配例
SS5Y5-20-05……………1set
* SY5A2R-5LOU-C6…5set
*印は組込み記号ですので、必ず搭載する電磁弁等の品番の初めに付けてください。

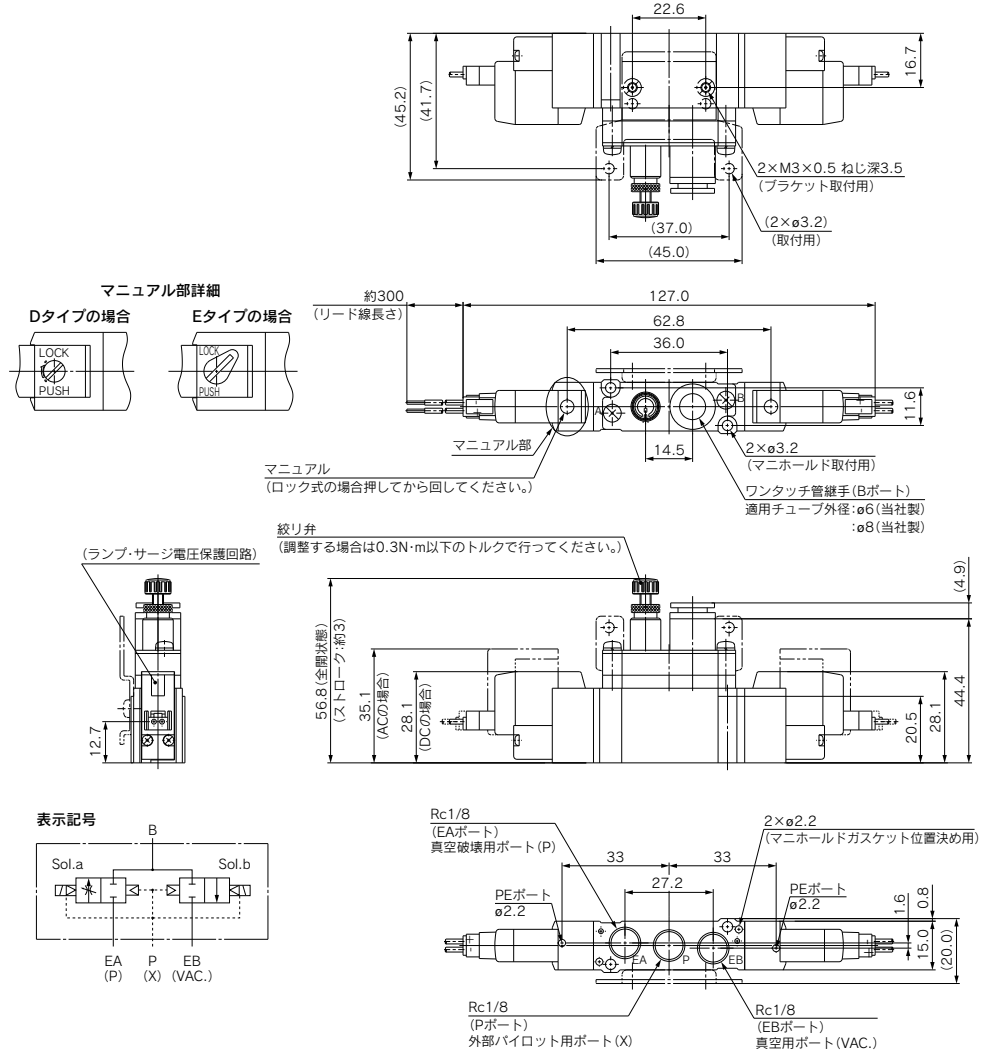
注4) SY5000シリーズのカタログをご参照ください。
注5) 20P (フラットケーブルタイプ) の場合は12連までとなります。



オーダーメイド仕様／真空システム用関連機器

1 絞り弁付真空破壊弁／SY5A2R

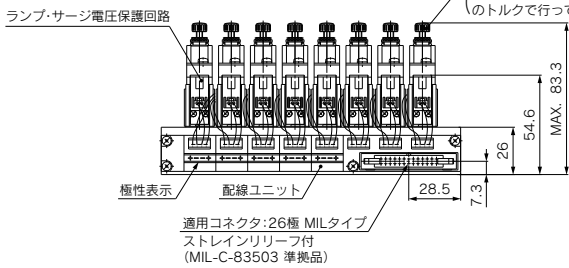
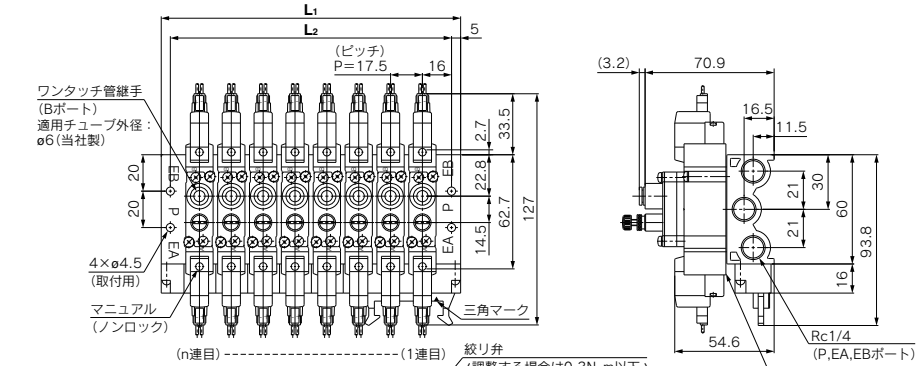
外形寸法図／単体:SY5A2R



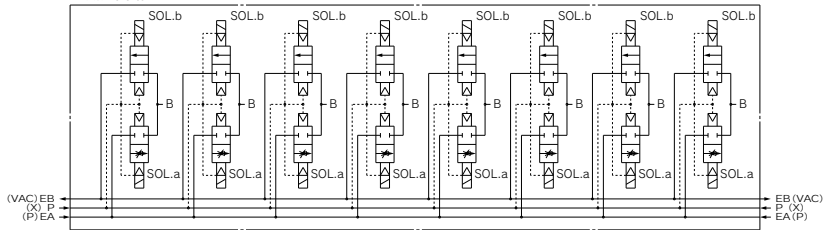
【バルブ単体注記】

- 注1) 電気結線およびランプ、サージ電圧保護回路付の電気回路の詳細につきましては、当社Best Pneumatics No.① SYシリーズをご参照ください。
 注2) 本図は、SY5A2R-□□□□□□-(F2)の場合を示します。
 注3) プラケット付の場合は、一点鎖線の位置に取付けられています。
 注4) 適用パイロット弁は、V111/V115-□□□□です。

外形寸法図／マニホールド:SS5Y5-20P-連数-□□-□

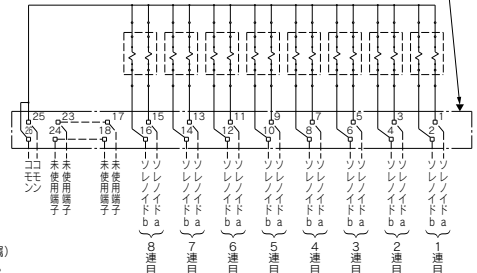


空気圧回路



コネクタ結線図【例:本図の場合】

(ランプ・サージ電圧保護回路は省略しています。)



L:寸法表:mm

L	n	3	4	5	6	7	8	9	10	11	12
L ₁	77	94.5	112	129.5	147	164.5	182	199.5	217	234.5	
L ₂	67	84.5	102	119.5	137	154.5	172	189.5	207	224.5	
□□	03	04	05	06	07	08	09	10	11	12	

※適用ブランキングプレートAss'y品番

SS5Y5-20-□□の場合:SY5000-26-20A(ビス、ガスケット付属)

SS5Y5-20P-□□の場合:SY5000-26-21A(ビス、ガスケットおよびダストキャップ付属)

※本製品をマニホールドで使用する場合、標準品SY5000/500との混載使用はできません。

SP

ZCUK

AMJ

AMV

ZH

-X185

関連機器



SS5Y5-20□-□-□／製品個別注意事項

ご使用前に必ずお読みください。

安全上のご注意につきましては、前付35をご確認ください。

マニホールドの使用について

△注意

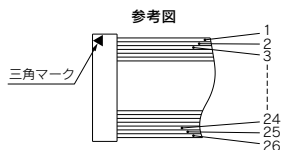
〈20形、20P形〉

標準品と配管ポートが異なります。接続を間違えると正常に作動しません。

[Pポート:外部パイロット用ポート、EAポート:真空破壊用加圧ポート、EBポート:真空吸引側ポート]

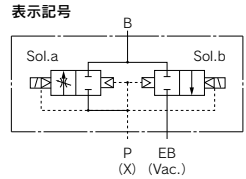
〈20P形〉

- ①ご使用される空気源中に多量のドレンが含まれていると、PEポートからの排気が直接かかる位置に配線ユニットがあるため電気的なトラブルの原因になりますので、空気源の管理を十分に行ってください。
- ②10連以上の場合、コモンは2極とも配線してください。
- ③電磁弁の交換などを行う場合には、必ずソレノイドa側をコネクタ(MILタイプ)側にして取付けてください。
- ④コネクタに端子番号は表示されていません。
- ⑤コネクタ結線図に示す端子番号は、参考図のようにかみ合するコネクタのフラットケーブルに、仮に三角マーク側から1、2、3…26とした場合の相関を示します。(参考図、参照)



2 絞り弁付真空破壊弁／SV1A4R-X8

- 真空吸着搬送用
- 破壊エアの流量調整ができる絞り弁付
(絞り弁は安全を考慮したドライバ操作形を採用)
- 破壊エア／真空の同時遮断が可能(3ポジション機能)
- SV1000シリーズマニホールドに対応



仕様

共通仕様

切換方式	内部パイロット式3位置3ポート電磁弁	
弁形式	常時閉(N.C.)	
使用流体	空気	
使用圧力範囲	P(真空破壊圧力)	0.15~0.7MPa
	EB(真空圧力)	-100kPa~0MPa(大気圧)
周囲・流体温度	-10~50℃	
許容電圧変動	-10~+10%	
リード線取出し方法	プラグインタイプ	
質量	73g	

注) 上記表以外の仕様については標準品SV1000シリーズと同一になります。

型式表示方法(標準品SV1000シリーズ型式表示方法を参照願います。)

SV1A4R- F -X8

↓
定格電圧

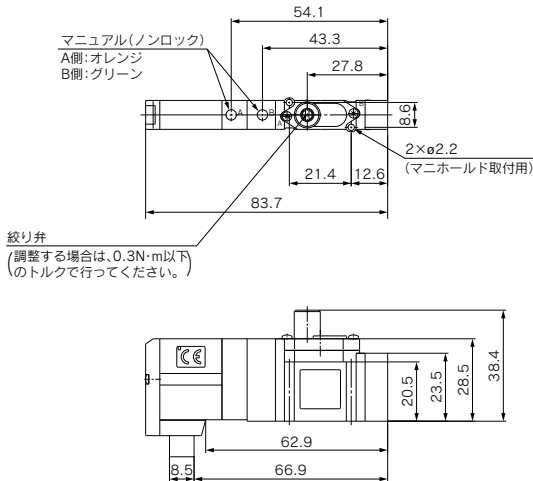
↓
マニュアル

↓
ランプ・サージ電圧保護回路

注) 本製品を標準品5ポート電磁弁とマニホールド上で混載する場合は、当社にご確認ください。

外形寸法図

真空破壊用の絞り弁部寸法以外は標準品(SV1000)と同一です。



注) 搭載するマニホールドには、必ずAポートにプラグを取付けてご使用ください。

△製品を安全にご使用いただくために、使用前には必ず前付35の「安全上のご注意」の内容を、よくお読みください。

SP

ZCUK

AMJ

AMV

ZH-X185

関連機器