

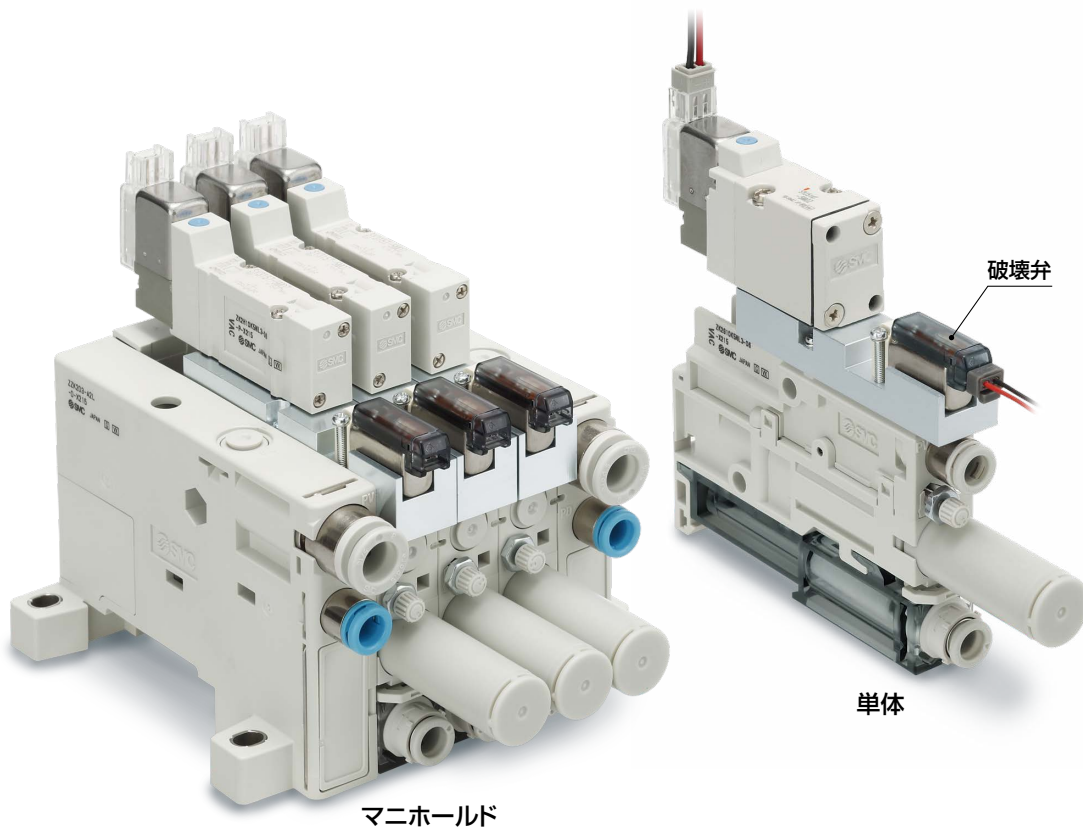
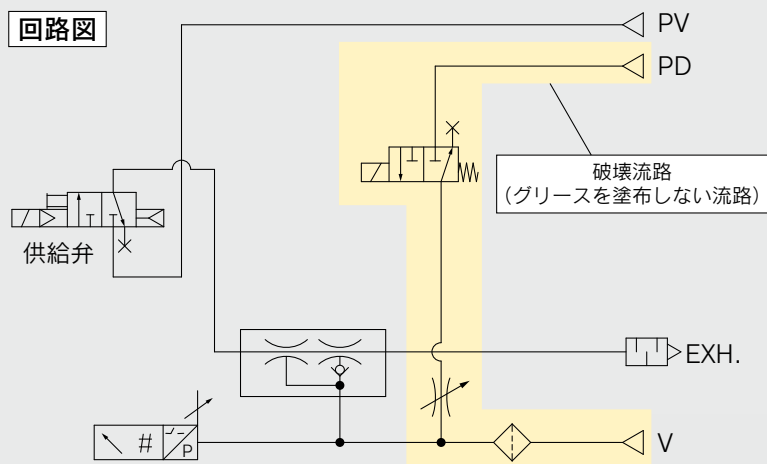
! 本製品は個別対応品のため納期および価格を当社営業に確認願います。

特定開発品情報

Point to Group
P.G. information

真空エジェクタ 破壊流路ノングリース仕様 ZK2-X215

特長 破壊エアによるワークへのグリースの飛散を防止



注意

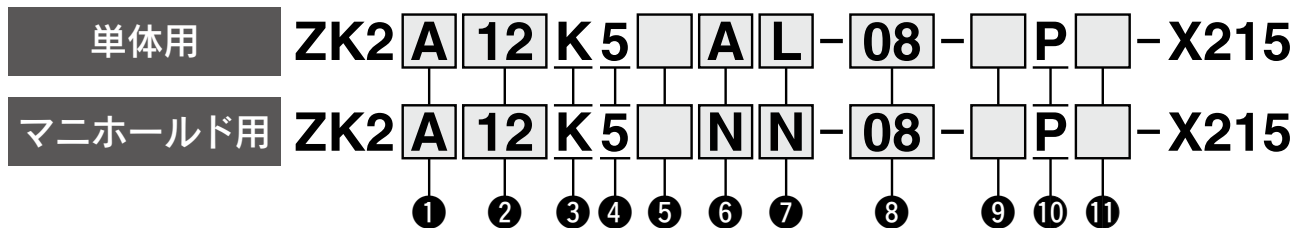
製品を安全にご使用いただくために、使用前には必ず当社Best Pneumatics (総合カタログ)『安全上のご注意』の内容をよく読み、理解してからご使用ください。

SMC株式会社 本社 / 〒101-0021 東京都千代田区外神田4-14-1 秋葉原UDX 15F <http://www.smcworld.com>
©2018 SMC Corporation All Rights Reserved

SMC

SP177E-019J
P: WP

単体型式表示方法



① システム・ボディ形式

記号	システム	ボディ仕様	排気形式
A	エジェクタシステム	単体用	サイレンサ排気
B			ポート排気 ^{注1)}
G		マニホールド用	高消音サイレンサ排気
C			複合排気 ^{注2)}
F			個別ポート排気 ^{注1)}
H	高消音サイレンサ排気		

注1) ポート排気のポート径はミリサイズ：φ8
注2) 複合排気とはエンドプレートからの集合排気と各連からの直接排気を組合わせた排気方式です。

② ノズル呼び径

記号	システム	呼び径
07	エジェクタシステム ^{注3)}	φ0.7
10		φ1.0
12		φ1.2
15		φ1.5

注3) 標準供給圧力は、ノズル径07～12：0.35MPa
15：0.4MPa

⑦ 供給弁・破壊弁・真空用デジタル圧力スイッチコネクタ仕様

記号	③ 供給弁・破壊弁用 ^{注7)}		⑥ 圧力スイッチ・センサ用コネクタ付リード線 ^{注10)}
	コネクタタイプ	コネクタ付リード線	
L	L型 プラグ コネクタ	○ ^{注8)}	○ ^{注11)}
L1		× ^{注9)}	○ ^{注11)}
L2		○ ^{注8)}	× ^{注12)}
L3		× ^{注9)}	× ^{注12)}

注7) 電磁弁はランプ・サージ電圧保護回路付。
注8) 電磁弁のリード線長さは標準300mm。
注9) 電磁弁リード線標準外長さはL1, L3を選択し、ホームページWEBカタログ(交換用部品)で別長さのコネクタAss'yを手配してください。
注10) 圧力センサのリード線長さは標準3m、真空用圧力スイッチのコネクタ付リード線、省エネ機能付スイッチ専用リード線は標準2m。
注11) ⑥で圧力センサ(P, T)を選択した場合、L, L1を選択してください。圧力センサはグロメット仕様のため、リード線なしは選択できません。
注12) 真空用圧力スイッチなしの場合、圧力センサなしの場合、真空用圧力スイッチ付でコネクタ付リード線不要の場合に選択してください。

単体型式とオプション対応表

① システム・ボディ形式	② ノズル呼び径	③ 供給弁・破壊弁組合せ	④ 定格電圧	⑥ 圧力センサ/真空用デジタル圧力スイッチ仕様	⑦ 供給弁・破壊弁・真空用デジタル圧力スイッチコネクタ仕様	⑧ 真空(V)ポート	⑨ オプションの仕様	
A/B/G	07 10 12 15	K	5	P/T	L/L1	06 08	B/J/K/W	
				A/B/C/D/E/F/H/J	L/L1/L2/L3			
				N	L2/L3			
				K/Q/R/S	L3			
				P/T	L/L1			
				A/B/C/D/E/F/H/J	L/L1/L2/L3			
	C/F/H	07 10 12 15	K	5	N	L2/L3	06 08	B/J/K/W
					P/T	L/L1		
					A/B/C/D/E/F/H/J	L/L1/L2/L3		
					N	L2/L3		
					P/T	L/L1		
					A/B/C/D/E/F/H/J	L/L1/L2/L3		
				N	L2/L3		J/K	
				P/T	L/L1			
				A/B/C/D/E/F/H/J	L/L1/L2/L3			
				N	L2/L3			
				K/Q/R/S	L3			

記載のないオプション対応につきましては別途お問合せください。

③ 供給弁・破壊弁組合せ

記号	供給弁	破壊弁
K	N.C.	N.C.

④ 定格電圧^{注4)}

記号	電圧
5	DC24V

注4) 供給弁・破壊弁の定格電圧。

⑤ 供給弁マニュアル

記号	内容
無記号	ノンロックプッシュ式
E	プッシュターンロック式 手操作形

⑥ 圧力センサ/真空用デジタル圧力スイッチ仕様

記号	種類	圧力範囲[kPa]	仕様
P	圧力センサ	0～101	アナログ出力1～5V
T		-100～100	アナログ出力1～5V
A	真空用デジタル圧力スイッチ	0～101	NPN 2出力
B			単位切換機能付 ^{注5)}
C			SI単位固定 ^{注6)}
D			PNP 2出力
E		-100～100	単位切換機能付 ^{注5)}
F			SI単位固定 ^{注6)}
H			PNP 2出力
J			単位切換機能付 ^{注5)}
K	省エネ機能付真空用デジタル圧力スイッチ	-100～100	NPN 1出力
Q			単位切換機能付 ^{注5)}
R			SI単位固定 ^{注6)}
S			PNP 1出力
N			単位切換機能付 ^{注5)}

注5) 新計量法により、日本国内で単位切換機能付を使用することはできません。
注6) 固定単位：kPa

⑧ 真空(V)ポート^{注13)}

記号	規格	口径
06	ミリ	φ6ワンタッチ管継手
08	サイズ	φ8ワンタッチ管継手

注13) 単体の供給(PV)ポート：φ6

⑩ 破壊圧力供給仕様

記号	仕様
P	マニホールド共通破壊圧力供給仕様

⑪ 排気干渉防止弁

記号	内容
無記号	なし
W	付

⑨ オプションの仕様(単体)^{注14)}

記号	内容
無記号	オプションなし
B	単体用ブラケット1ヶ付(本体取付ボルト添付)
E	ロングロックナット仕様 ドライバ操作型 ^{注15)}
J	破壊流量調整ニードル ロックナット丸型タイプ
K	破壊流量調整ニードル ドライバ操作型
W	排気干渉防止弁付 ^{注16)} 注17)注18)

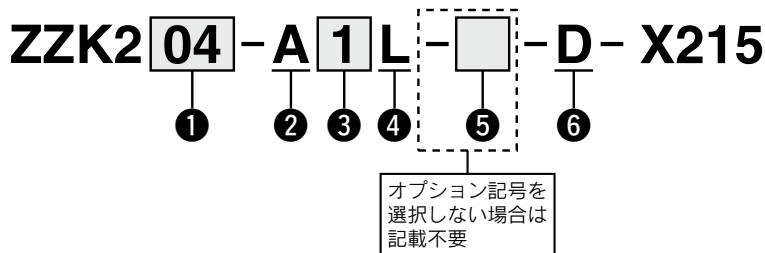
注14) オプション記号は、複数選択の場合アルファベット順に併記。例) -BJ
なお機能・用途の詳細はホームページWEBカタログをご覧ください。
注15) EJ, EK, EJKの組合せは選択不可。

⑨ オプションの仕様(マニホールド用)^{注14)}

記号	内容
無記号	オプションなし
E	ロングロックナット仕様 ドライバ操作型
J	破壊流量調整ニードル ロックナット丸型タイプ
K	破壊流量調整ニードル ドライバ操作型

注16) マニホールド集合排気の逆流防止用で、真空保持用ではありません。本オプションでは排気の逆流が完全には止まりませんので、目的に応じてポート排気仕様を選択してください。
注17) ③供給弁・破壊弁組合せでJを選択し、⑨オプションでW(排気干渉防止弁付)を選択する場合、外部に大気開放弁や真空破壊弁を設置してください。
注18) ⑥圧力センサ/真空用デジタル圧力スイッチ仕様でK, Q, R, Sを選択した場合は排気干渉防止弁付となりますので、Wの選択は不要です。

マニホールド型式表示方法



① 連数^{注1)}

記号	連数
01	1連
02	2連
⋮	⋮
10	10連

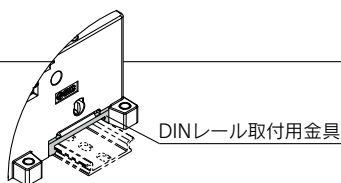
注1) エジェクタの場合、ノズル径により同時作動時に十分な性能が得られる連数が異なります。(ホームページWEBカタログ「マニホールド最大同時作動連数」参照)

② システム(ポート組合せ)

記号	システム	ポート	規格
A	エジェクタシステム	共通PV: ø8	ミリサイズ

⑤ オプション

記号	内容
無記号	オプションなし
B	DINレール取付用金具 ^{注7)}



注7) DINレールは別途手配してください。(ホームページWEBカタログ参照)

⑥ PDポート

記号	ポート径
D	ø6

③ 排気方法

記号	排気形式	
1	エジェクタシステム	複合排気 ^{注4)} (両側エンドプレート) ^{注2)}
2		個別排気 (個別ポート排気、高消音サイレンサ排気) ^{注3)}

注2) 単体形式の①(システム・ボディ形式)はCを選択してください。

エンドプレートからの排気に加え、各連の排気口からも排気エアが出ます。

注3) 単体形式の①(システム・ボディ形式)はFまたはHを選択してください。

注4) 複合排気とはエンドプレートからの集合排気と各連からの直接排気を組合せた排気方式です。

④ 配線方法^{注5)}

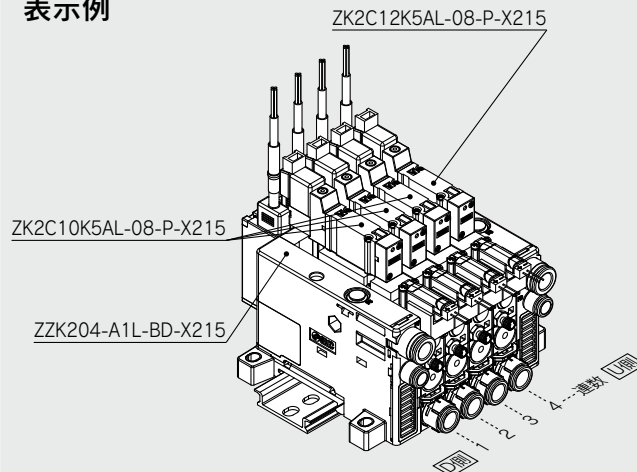
記号	内容
L	個別配線仕様 ^{注6)}

注5) 集合配線は電磁弁配線のみで、真空スイッチ、センサはすべて個別配線です。

注6) 単体形式の⑦(コネクタ仕様)は「L, L□」を選択してください。

マニホールドアセンブリの表示方法(手配例)

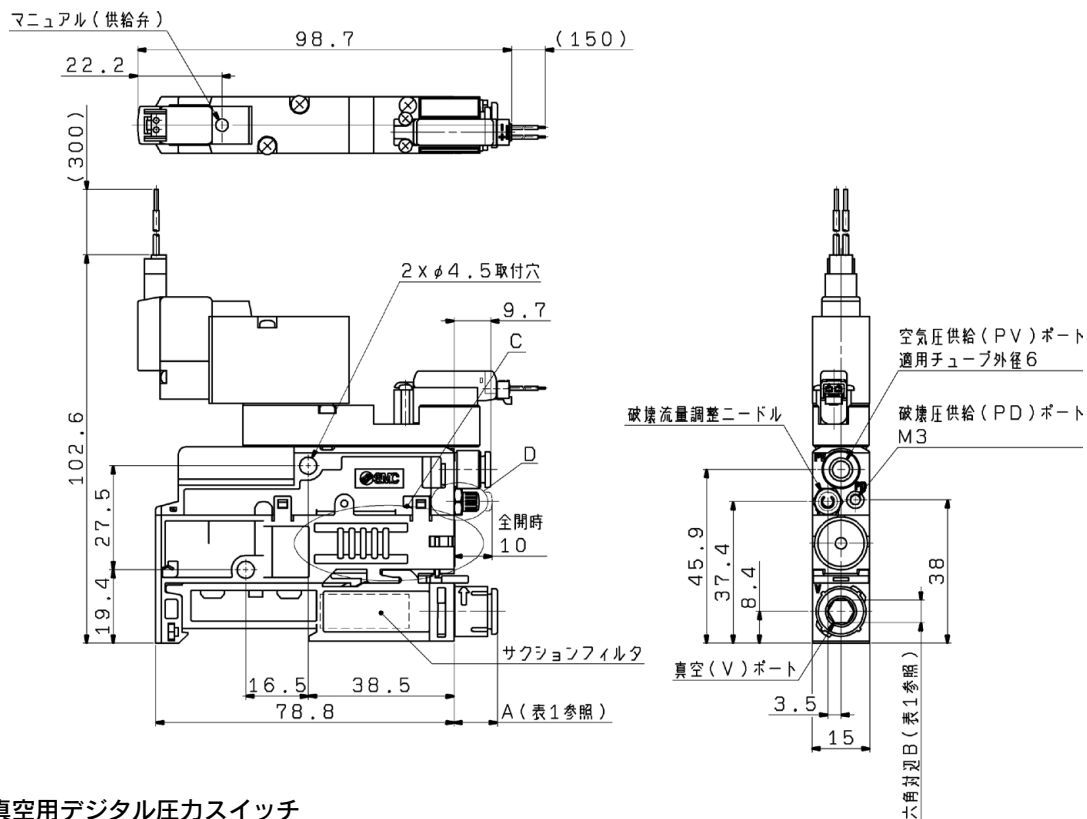
表示例



ZZK204-A1L-BD-X215 …… 1set(マニホールド品番)
 * ZK2C10K5AL-08-P-X215 …… 3set(ノズル呼び径: ø1.0)
 * ZK2C12K5AL-08-P-X215 …… 1set(ノズル呼び径: ø1.2)
 * 印は組込みを示す記号です。
 * 印を搭載する単体品番の初めに付けてください。

- ・Vポートを正面に、左側(D側)から1連目となります。
- ・マニホールド品番に続き、搭載する単体を1連目の物から順に手配してください。
- ・エジェクタシステムのマニホールドで、複合排気と個別ポート排気を混載することはできません。
- ・DINレールは別途手配となります。(ホームページWEBカタログのZK2シリーズをご覧ください。)

外形寸法図



省エネ機能付真空用デジタル圧カスイッチ

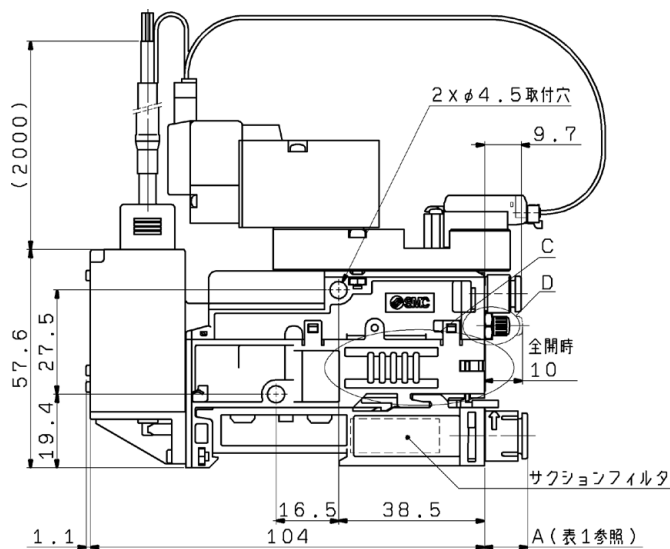
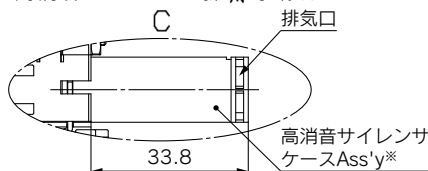


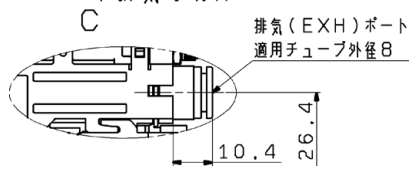
表1 Vポート寸法 (mm)

Vポートサイズ		A	B
ミリ	06	φ6	8.3
サイズ	08	φ8	11.4

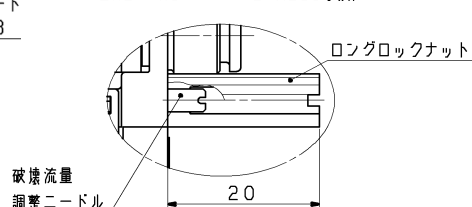
高音サイレンサ排気の場合



ポート排気の場合

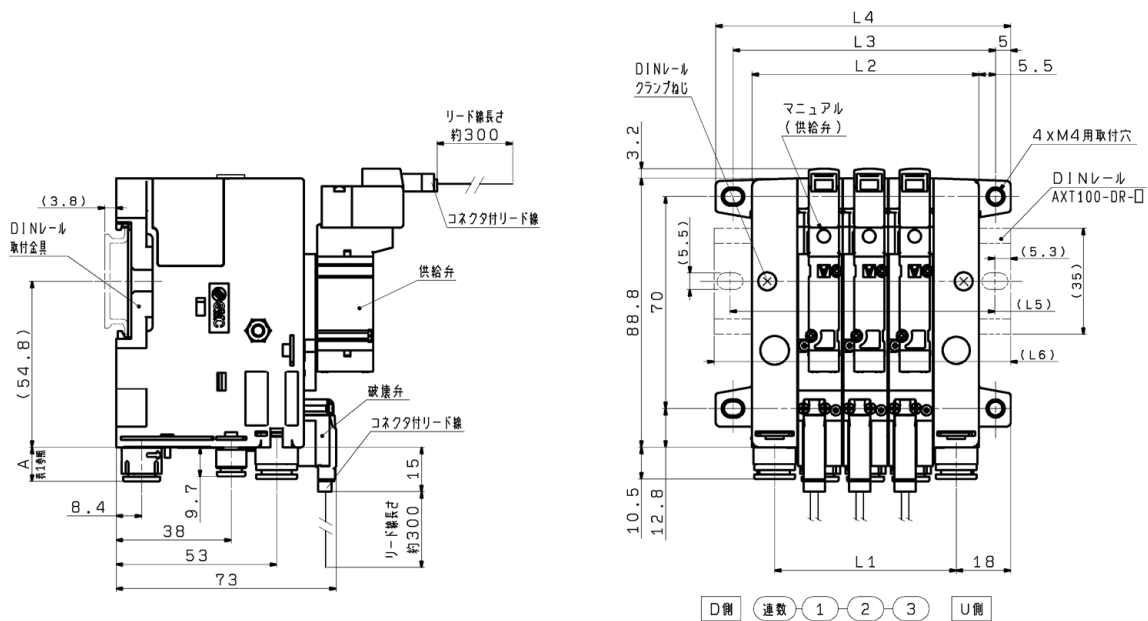


D (2:1)
ZK2※K5※※-※-E-X215の場合



※高音サイレンサケースAss'yの品番およびメンテナンスはホームページWEBカタログのZK2シリーズをご覧ください。

外形寸法図



省エネ機能付真空用デジタル圧カスイッチ

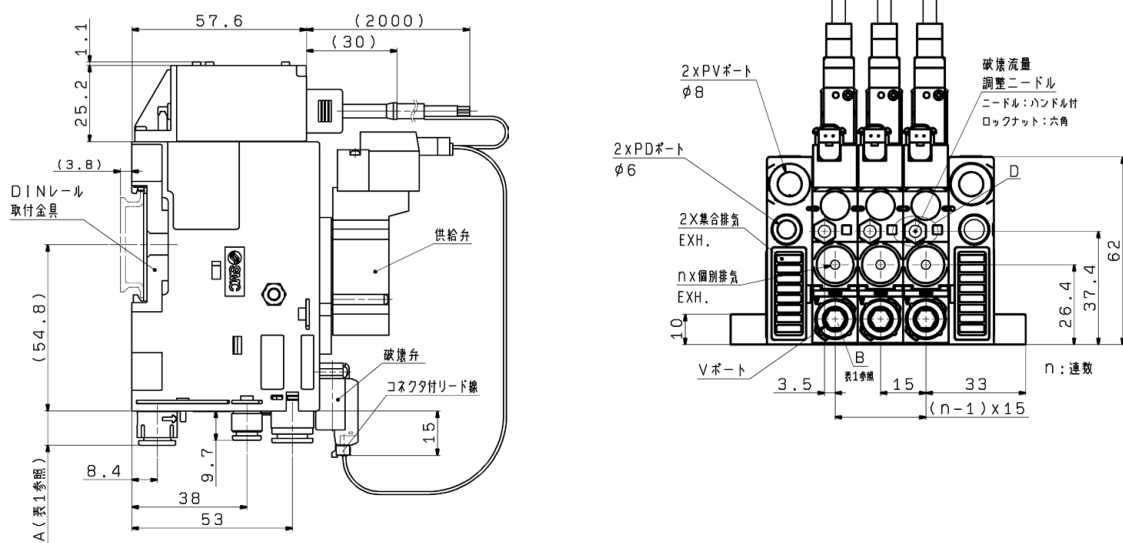


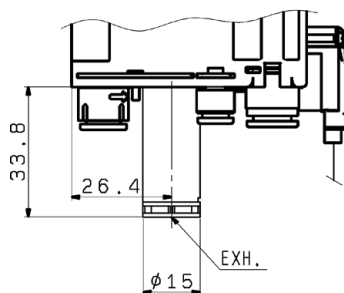
表1 Vポート寸法 (mm)

Vポートタイプ	A	B
ミリ 06	φ6 8.3	4
サイズ 08	φ8 11.4	6

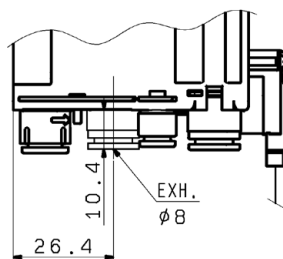
表2 寸法表

連数	1	2	3	4	5	6	7	8	9	10
L1	30	45	60	75	90	105	120	135	150	165
L2	45	60	75	90	105	120	135	150	165	180
L3	56.8	71.8	86.8	101.8	116.8	131.8	146.8	161.8	176.8	191.8
L4	67.5	82.5	97.5	112.5	127.5	142.5	157.5	172.5	187.5	202.5
L5	62.5	75	87.5	112.5	125	137.5	150	162.5	187.5	200
L6	73	85.5	98	123	135.5	148	160.5	173	198	210.5

高消音サイレンサ排気 (排気形式H) 選択時



個別ポート排気 (排気形式F) 選択時



D (2:1)
ZK2**K5***-EP*-X215の場合

