

# 强制性认证产品符合性自我声明



自我声明编号: 2020970305000728

SMC株式会社(生产者)及 SMC(中国)有限公司(生产者授权代表) 确认知晓《强制性产品认证自我声明实施规则》以及相关产品强制性认证实施规则的要求, 对本声明承担全部法律责任。

SMC株式会社(生产者)及 SMC(中国)有限公司(生产者授权代表) 声明以下产品已按照《强制性产品认证自我声明实施规则》以及相关产品强制性认证实施规则的要求进行检测, 符合相关标准要求; 自本声明签署之日起, 生产和销售的产品持续符合以下标准与实施规则的要求; 保存本声明涉及的技术文档至少10年; 正确使用强制性产品认证标志; 如产品或其符合性信息发生变更, 将及时更新技术文档并报送产品变更信息。

生产者名称: SMC株式会社  
生产者地址: 东京都千代田区外神田4-14-1 秋叶原UDX 15层  
依据的强制性产品认证规则: CNCA-C03-02:2014 低压元器件  
产品名称: 气-继电器  
产品系列、型号、规格: (见附页)  
依据的标准: GB/T14048.5-2017  
生产企业名称: SMC釜石工厂  
生产企业地址: 日本岩手县釜石市上中岛町2-4-1

## 生产者联系信息

名称: SMC株式会社  
地址: 东京都千代田区外神田4-14-1 秋叶原UDX 15层  
联系人: 中村早苗  
电话: 0297-52-6663  
电子邮箱: KAIHATSU3@SMCJPN.CO.JP  
自我声明时间: 2020-04-24  
自我声明地点: SMC筑波技术中心  
指定签字人: 中村早苗  
签章:



## 授权代表信息

名称: SMC(中国)有限公司  
地址: 北京市市辖区大兴区经济技术开发区兴盛街甲2号  
联系人: 张泽  
电话: 010-67885566  
电子邮箱: ctcjishuguanli@smc.com.cn  
自我声明时间: 2020-04-24  
自我声明地点: SMC中国技术中心  
指定签字人: 张泽  
签章:



注: 有关本声明信息真伪可登录全国认证认可信息公共服务平台 (cx.cnca.cn) 或扫描右上角二维码查询。

# 强制性认证产品符合性自我声明(附页)



自我声明编号: 2020970305000728

产品系列、型号、规格:

3C-VR; U<sub>i</sub>:300V; U<sub>imp</sub>:2.5kV; I<sub>th</sub>:15A; AC-15:U<sub>e</sub>/I<sub>e</sub>:AC250V/1.5A, AC125V/3.0A; AC-12:U<sub>e</sub>/I<sub>e</sub>:AC250V/1.5A, AC125V/1.5A; DC-13:U<sub>e</sub>/I<sub>e</sub>:DC250V/0.08A, DC125V/0.16A, DC30V/0.67A, DC14V/1.4A, DC8V/2.5A; DC-12:U<sub>e</sub>/I<sub>e</sub>:DC250V/0.25A, DC125V/0.5A; DC30V/6A, DC14V/15A, DC8V/15A; 外壳防护等级:IP40(3C-VR3200), IP44(3C-VR3201, 3C-VR3202). 型号解释详见附件

## 生产者联系信息

名称: SMC株式会社  
地址: 东京都千代田区外神田4-14-1 秋叶原UDX 15层  
联系人: 中村早苗  
电话: 0297-52-6663  
电子邮箱: KAIHATSU3@SMCJPN.CO.JP  
自我声明时间: 2020-04-24  
自我声明地点: SMC筑波技术中心  
指定签字人: 中村早苗  
签章:



## 授权代表信息

名称: SMC(中国)有限公司  
地址: 北京市市辖区大兴区经济技术开发区兴盛街甲2号  
联系人: 张泽  
电话: 010-67885566  
电子邮箱: ctcjishuguanli@smc.com.cn  
自我声明时间: 2020-04-24  
自我声明地点: SMC中国技术中心  
指定签字人: 张泽  
签章:



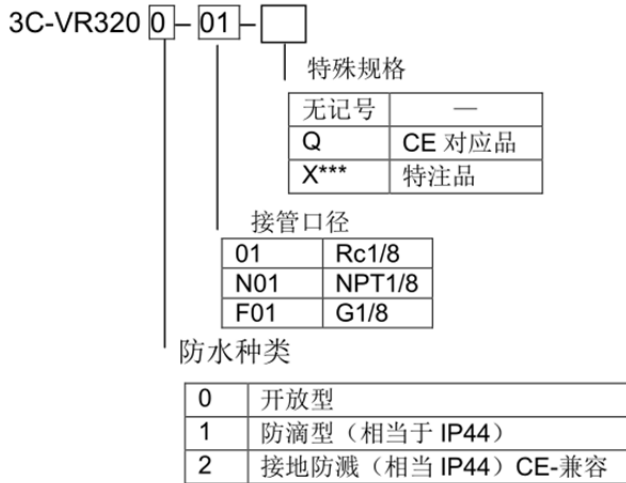
注: 有关本声明信息真伪可登录全国认证认可信息公共服务平台 (cx.cnca.cn) 或扫描右上角二维码查询。

附 录

证书编号：2004010305120494

纸 号：

型号的解释：



微动开关规格

电压	无诱导负载 A				诱导负载 A			
	电阻负载		灯负载		诱导负载		电动机负载	
	N.C.	N.O.	N.C.	N.O.	N.C.	N.O.	N.C.	N.O.
AC125V	15	15	3	1.5	15	15	5	2.5
AC250V	15	15	2.5	1.25	15	15	3	1.5
DC8V	15	15	3	1.5	15	15	5	2.5
DC14V	15	15	3	1.5	10	10	5	2.5
DC30V	6	6	3	1.5	5	5	5	2.5
DC125V	0.5	0.5	0.5	0.5	0.05	0.05	0.05	0.05
DC250V	0.25	0.25	0.25	0.25	0.03	0.03	0.03	0.03

注：此附录与证书同时使用时有效。