

オイルフィルタ FH150 Series

RoHS

小形・軽量

カバーがアルミ合金ですから軽量で、コンパクトに設計されています。

容易な保守点検

エレメントは差込みタイプで脱着が容易です。

目詰り状態の検知が可能

差圧表示器(リセットタイプ)または、差圧表示スイッチ(目視兼用・ノンリセットタイプ)の取付けができます。



仕様

使用流体		油圧作動油
使用圧力		Max.1MPa
使用温度		Max.80℃
主要材質	カバー	アルミダイカスト
	ケース	鋼板
	Oリング	NBRまたはFKM ^(注)
エレメント	材質	ペーパー
	公称ろ過度	5、10、20μm
	耐差圧	0.6MPa
差圧表示作動圧力(エレメント交換差圧)		0.13MPa

注) 油圧作動油の種類によって使用するOリング材質が異なります。
石油系、水・グリコール系、エマルジョン系…NBR、リン酸エステル系…FKM

型式/定格流量

型式	接続口径(Rc)	定格流量L/min
FH150-02	1/4	5
FH150-03	3/8	10
FH150-04	1/2	20

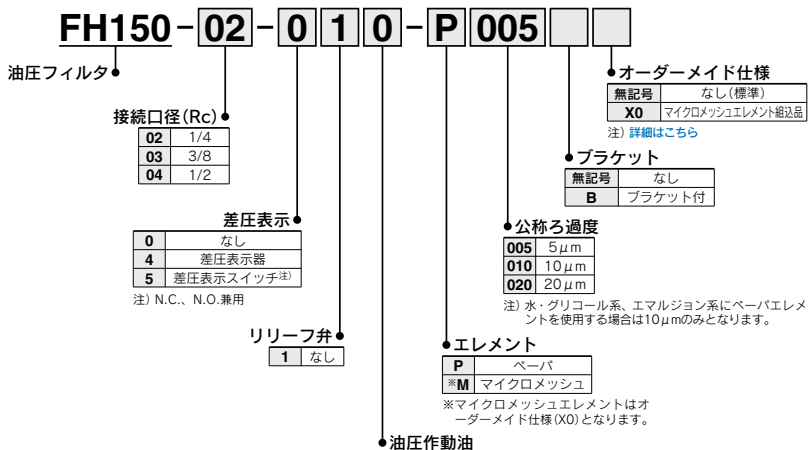
FH□

HOW□

付属品/オプション

名称	部品番番	備考
差圧表示器	CB-50H	石油系、水・グリコール系、エマルジョン系
	CB-50H-V	りん酸エステル系
差圧表示スイッチ (N.C.、N.O.兼用)	CB-51H	石油系、水・グリコール系、エマルジョン系
	CB-51H-V	りん酸エステル系
プランキングキャップ (差圧表示部用)	AG-12H	石油系
	AG-12H-W	水・グリコール系、エマルジョン系
	AG-12H-V	りん酸エステル系
ブラケット	B44P	—

型式表示方法



交換用エレメント品番 (エレメント用Oリングを含みます。)

型式	5μm	10μm	20μm	エレメントサイズ
FH150-02	EP910-005N	EP910-010N	EP910-020N	φ55×90
FH150-03				
FH150-04				

注1) エレメント品番末尾の記号は油圧作動油の種類を表します。

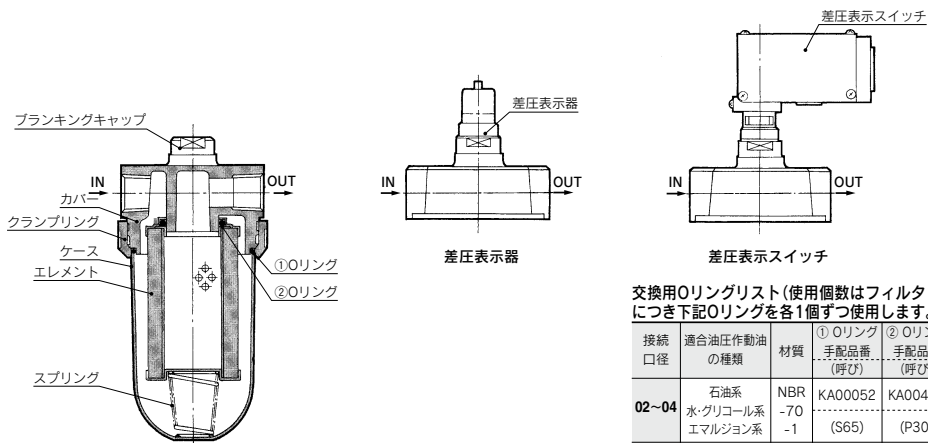
N-石油系 V-りん酸エステル系 W-水・グリコール系、エマルジョン系 (ただし、10μmのみ)

注2) マイクロメッシュエレメントにつきましては、P.528をご参照ください。

注3) 上記エレメントはフィルタ1台につき1個使用します。

構造図/パッキンリスト

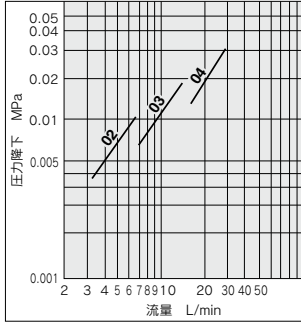
オイルフィルタ



注) 材質と呼びの表記は、JISB2401によります。
(ただし、①Oリングの呼びは除きます。)

流量特性

FH150-02~04



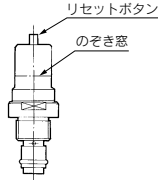
条件：使用流体 タービン油2種VG56
 測定圧力 1MPa
 粘度 45mm²/s
 ろ材 ペーパ
 公称ろ過度 10μm

差圧表示

差圧表示器と差圧表示スイッチの2つがあり、全型式に取付けが可能です。

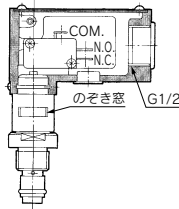
■差圧表示器

- 作動圧力—0.13MPa
- 一度表示するとポンプを停止してもリセットするまで表示しつづけます。(リセットタイプ)
- エレメント交換は、のぞき窓の全面に赤色リングが浮上した時に行ってください。



■差圧表示スイッチ

- 作動圧力—0.13MPa
- 表示した後、ポンプを停止すると自動復帰します。(ノンリセットタイプ)
- 目視兼用です。エレメント交換はスイッチが作動した時(のぞき窓の全面に赤色リングが浮上した時)に行ってください。
- N.C.、N.O.兼用です。



「差圧表示スイッチ用マイクロスイッチの仕様」につきましてはP.529をご参照ください。

取扱上のご注意

①取付け

- 取付けの際には、IN、OUTを確認のうえ、ケースが下になるように接続してください。また保守点検のためにエレメントが取外せるスペースを下部にとってください。

②運転

- 冬季等の低温時には、使用する油圧作動油が高粘度となり、差圧表示器またはスイッチが作動することがあります。このような場合、暖気運転によって油温が上昇してから目詰りによるものかどうか確認してください。
- 差圧表示器は一度表示しますと、ポンプを停止させてもリセット(リセットボタンを押し下げる)しない限り、そのまま表示しつづけます。エレメント交換後の運転再開時または、冬期の場合には正常運転に入ってからリセットしてください。
- 差圧表示スイッチを使用し目詰り信号を機械のシーケンス回路に組入れる場合は、正常運転になるまで目詰り信号が作動しないような設計を考慮してください。

③エレメント交換

- 運転中に差圧が0.13MPaに達した時(差圧表示類が作動した時)は運転を止めエレメントを交換してください。
- エレメント交換時には、ケース内部に溜まっているドレンを抜きとってください。また、Oリングを点検のうえ、破損などがありましたら交換してください。

④その他

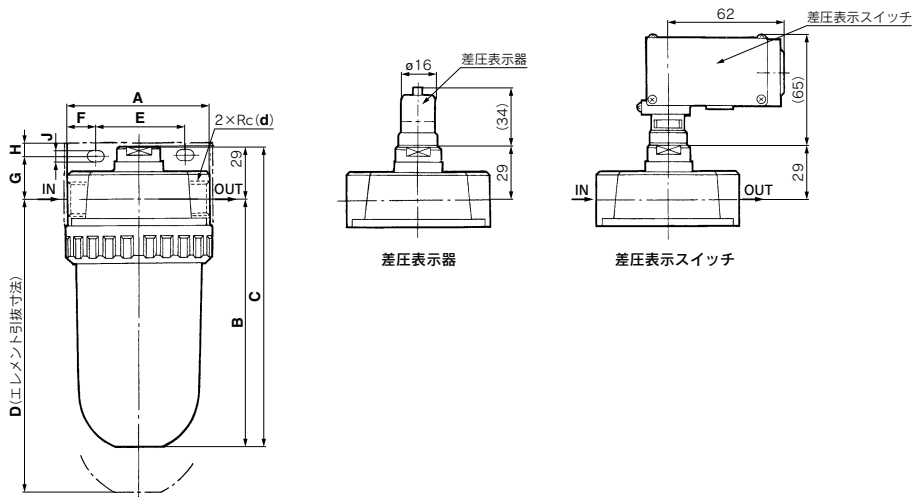
- クランプリングの締付トルクは取扱説明書をご参照ください。クランプリングの締付、取外しには市販の引掛スバナ(適用寸法80~85mm)を使用してください。

FH□

HOW□

FH150 Series

外形寸法図



型式	d	A	B	C	D	E	F	G	H	J	質量 (kg)
FH150-02	1/4	80	168.5	197.5	259.5	50	15	25	7	6.5	0.7
FH150-03	3/8										
FH150-04	1/2										

(mm)

差圧表示スイッチ用マイクロスイッチの仕様

(1) 接点仕様

表1 接点仕様

項目	仕様
突入電流	最大15A
最小適用負荷	DC5V 160mA

(2) 定格

表2 定格

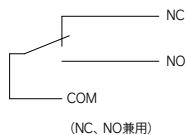
定格電圧	抵抗負荷
AC250V	5A

(3) その他性能

表3 その他仕様

項目	仕様	
絶縁抵抗	100MΩ以上(DC500V絶縁抵抗計にて測定)	
接触抵抗	30mΩ以下	
耐電圧	同極端子間	AC1,000V 50/60Hz 1min
	充電金属部とアース間	AC1,500V 50/60Hz 1min
	各端子と非充電金属部間	AC1,500V 50/60Hz 1min

(4) 電気回路



注意事項

1. マイクロスイッチの表示記号1(COM.)2(N.C.)3(N.O.)に任意に配線してください。
2. ノンリセットタイプのため保護機構が必要な場合は電気回路上で考慮してください。

(5) 端子の種類

はんだづけ端子