

# 5ポートソレノイドバルブ

## SY3000/5000/7000 Series

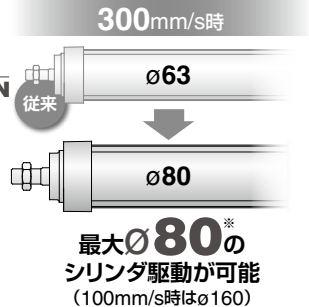
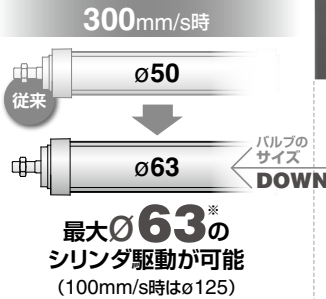
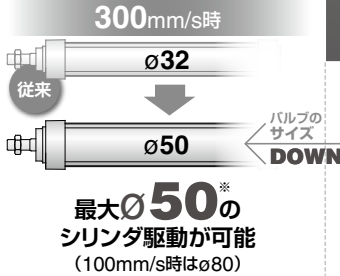
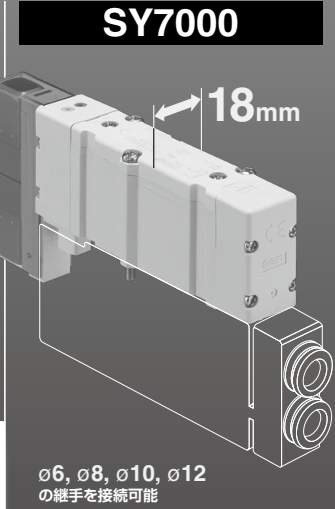
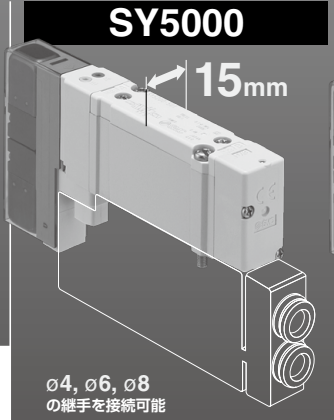
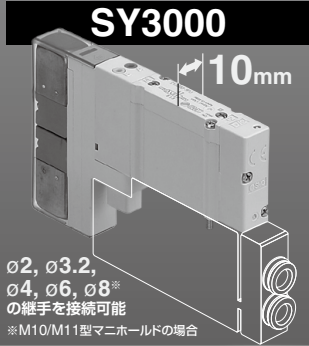
プラグインタイプ

### 流量UPでバルブの サイズダウン可能!

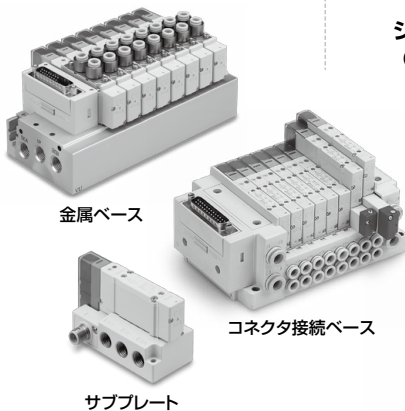
PCワイヤリングシステム対応の“PLCと接続する各種ユニット、接続ケーブル”は製造元より生産終了となりましたのでご提供できませんが、“バルブマニホールド(マニホールドと搭載バルブ)”は継続販売しております。詳細はホームページWEBカタログをご参照ください。



**省エネ** **省スペース** に貢献します。



\*当社従来比較の値。  
詳細はP.402をご覧ください。



無線システムに対応

圧力センサ付



JSY
JSY
JSY-H
SJ
SY
SY
S0700
S0700
VQC 1-2
VQC 4-5

# 5ポートソレノイドバルブ

## プラグイン コネクタ接続ベース [IP67注]

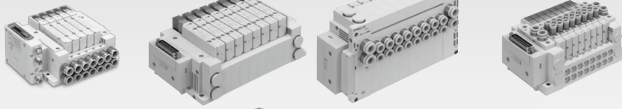
注) IP67対応の詳細はP.426をご参照ください。

マニホールド

横配管 P.430~

裏配管 P.430~

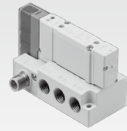
上配管 P.442~



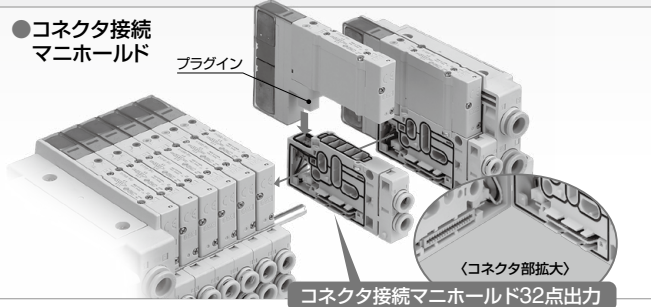
プラグイン

サブプレートタイプに対応

P.693~



●コネクタ接続  
マニホールド



- 保護構造 IP67に標準対応。
- 脱着、配線が容易な M12防水コネクタタイプ。
- 横、上配管および裏配管にも対応可能。(4A, 2Bポート)

## プラグイン 金属ベース [IP40]

横配管 P.636~

裏配管 P.636~

上配管 P.656~



## 配線方式

Dサブコネクタ

フラットケーブルコネクタ

端子台ボックス

リード線

マルチコネクタ

シリアル伝送

### シリアル伝送バリエーション

シリーズ	ゲートウェイ方式		一体型(入出力対応)			一体型(出力対応)				
	EX510	EX500	EX600	EX245	EX250	EX260	EX126	EX120	EX180	
対応プロトコル										
DeviceNet®	●		●		●	●		●	●	
PROFIBUS DP	●		●			●				
CC-Link	●		●			●		●	●	
EtherNet/IP™		●	●		●	●		●		
EtherCAT						●		●		
PROFINET		●	●	●		●				
AS-Interface					●					
CompoNet®								●		
Ethernet POWERLINK						●				
IO-Link						●				
EtherNet/IP™対応無線ベース			●							
PROFINET対応無線ベース			●							
PROFIsafe						●				

# 省電力

## 消費電力

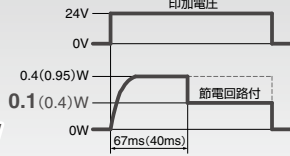
【節電電力波形】

節電回路付

0.1w

標準品

0.35w



**節電回路により消費電力低減**  
保持の無駄な電力を削減することにより、消費電力を標準に対して約1/3に低減しました。(定格電圧DC24V印加時、67msを超える通電時間で効果を示します。)左記電力波形をご参照ください。

- \*1 節電回路付はランプのみです。
- \*2 ( )内の値は高速応答タイプ、高圧タイプの場合を示します。

## 長寿命

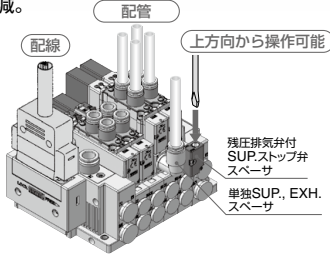
メタルシール  
(寿命2億回)\*1

- \*1 当社ライフ条件による。
- \*2 ライフテストデータが必要な場合はお問合せください。

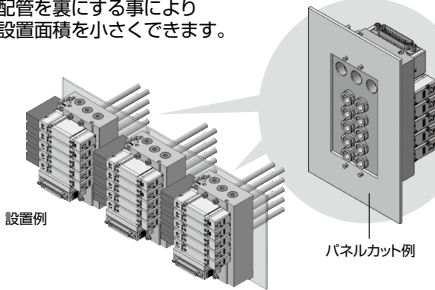
# 省スペース・操作性向上

配線・配管を一方に集約 **P.617~**

オプションは積層方式のため横方向の余分なスペースを削減。



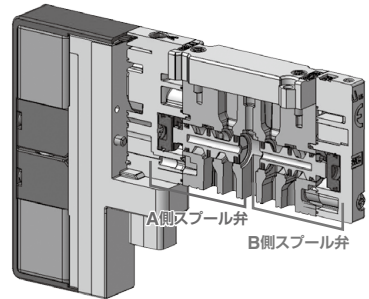
裏配管を用意(A, Bポート)。省スペース配管を裏にする事により設置面積を小さくできます。



4位置デュアル3ポート弁を準備

(弾性体シールタイプのみ)

●1つのボディに2つの3ポート弁内蔵。



- A側、B側の3ポート弁がそれぞれ独立して作動可能。
- 3ポート弁で使用する場合、今までの半分の連数で済みます。
- 4位置5ポート弁としても使用できます。
- A側、B側個別に背圧を防止できる背圧防止弁付も用意。
- 組合せ例

シリーズ	A側	B側
SY□A□30	N.C.弁	N.C.弁
SY□B□30	N.O.弁	N.O.弁
SY□C□30	N.C.弁	N.O.弁

異サイズ(SY3000/5000またはSY5000/7000)混合が可能! **P.574~**

設置スペース・シリアルユニットと配線本数削減が可能

シリアル伝送  
EX260の場合

SY5000 マニホールド  
SY5000 3連

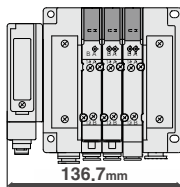
SY3000 マニホールド  
SY3000 4連

混合マニホールド  
SY5000 3連 SY3000 4連

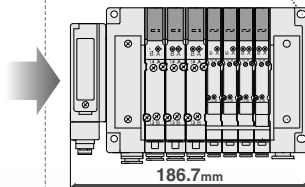
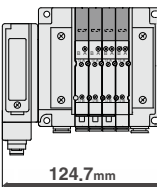
マニホールド全長

約29%  
削減

設置  
スペース



+



シリアル  
ユニット数



2セット



1セット

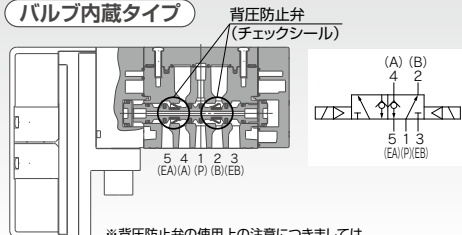
# 5ポートソレノイドバルブ

## 安全性向上

### 背圧防止弁

他のバルブの排気によるアクチュエータやエアオペレートバルブの誤作動を防止\*。

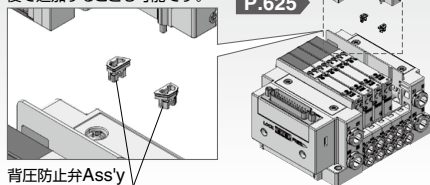
#### バルブ内蔵タイプ



\*背圧防止弁の使用上の注意につきましては、P.704の製品個別注意事項をご参照ください。

#### コネクタ接続マニホールド装着タイプ

設置後に背圧による影響が出た場合に後で追加することも可能です。

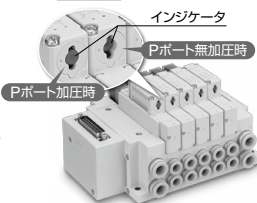


### 残圧排気弁付バルブ (SY5000/7000) P.413

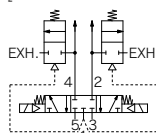
IP67対応

#### 3位置クローズドセンタバルブの残圧排気対策。

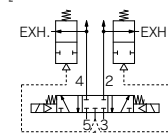
- ・1 (P)ポートの圧力を排気すると同時に4 (A), 2 (B)ポートの圧力も自動排気。
- ・インジケータ (赤)により圧力を可視化。
- ・スペースタイプではないため、通常のクローズドセンタバルブと流量が同等。



[1 (P)ポート加圧時]



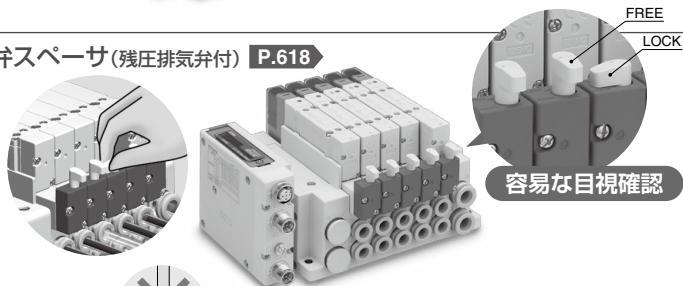
[1 (P)ポート無加圧時]



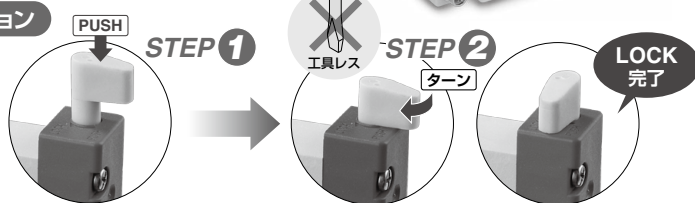
### 手操作形 SUP.ストップ弁スペーサ (残圧排気弁付) P.618

マニュアルボタンに手操作形を追加!

メイン圧力を遮断することなく電磁弁の個別交換が可能!<sup>(注)</sup>

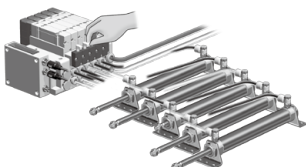


#### 2アクション



電磁弁個別にエアの遮断が可能!

試運転時にメインエアを供給したまま、ベース上の電磁弁を個別にエア遮断し、アクチュエータ動作の確認ができます。

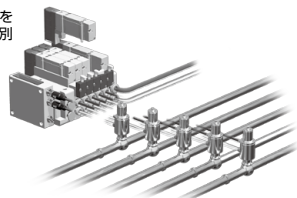


電磁弁の個別交換が可能!

メンテナンス時に設備を止めずに電磁弁を個別に交換できます。

#### 〔使用用途例〕

サンタリーバルブ & 自動弁 制御などのエアオペレートバルブ



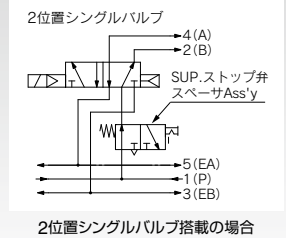
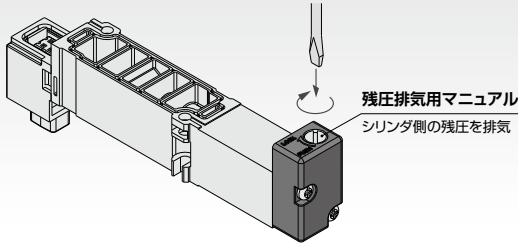
注) 本製品は外部パイロットエアは遮断できませんので、内部パイロット仕様専用となります。

# 安全性向上

## ドライバ操作形

### SUP.ストップ弁スペース (残圧排気弁付) P.618

各バルブごとに単独でエアの供給をストップすることが可能。  
他の装置、機器を止めることなくバルブ、シリンダの交換が可能。



JSY

JSY

JSY-H

SJ

SY

SY

S0700

S0700

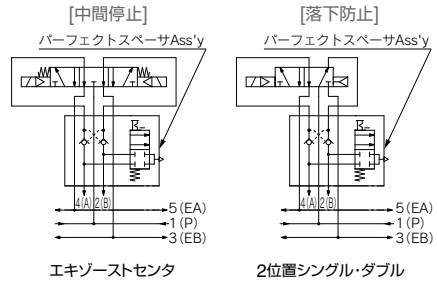
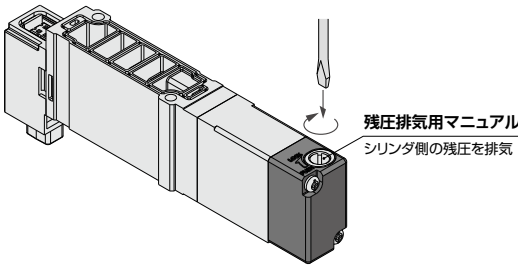
VQC 1-2

VQC 4-5

## ドライバ操作形

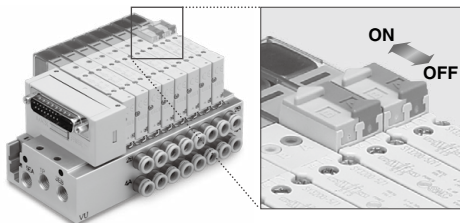
### パーフェクトスペース (残圧排気弁付) P.619

長時間の中間停止、位置保持が可能。

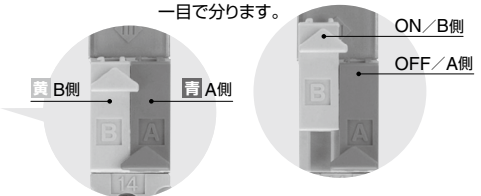


## スライドロックマニュアル採用

マニュアルのスライドによりON/OFF操作およびロックが可能。



ON/OFFの状態が一目で分ります。



# 5ポートソレノイドバルブ

## 安全性向上

### オーダーメイド

安全スライドロックマニュアル /  
**SY3000/5000/7000-X13** P.423

ダブルアクションのマニュアル操作で誤操作を防止!

SY7000-X13

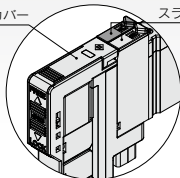
SY5000-X13

SY3000-X13

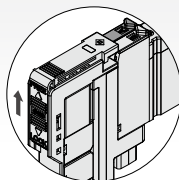
### ●ダブルアクション操作

**操作前** スライドマニュアルは安全スライドカバーによりON操作ができません (OFF状態のLOCK)

安全スライドカバー      スライドマニュアル

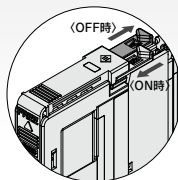


**操作1** 安全スライドカバーを上方向へ操作 (LOCK/解除)



〈垂直スライド〉

**操作2** スライドマニュアル操作可能

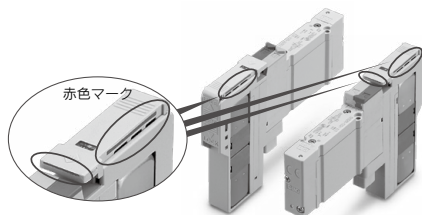


〈水平スライド〉

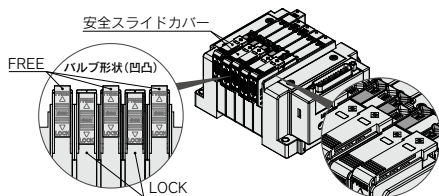
※スライドマニュアルON時、安全スライドカバーはLOCKできません。

### ●視覚による確認

赤色マークにて3方向から安全スライドカバーがFREE (解除) 状態であることが確認できます。



安全スライドカバーの凹凸状態 (FREE) からスライドカバーの状態を確認できます。

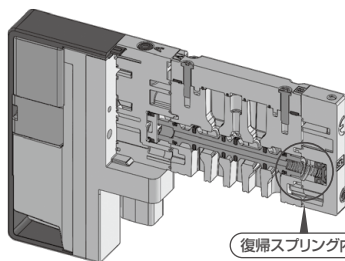


### オーダーメイド

復帰スプリング内蔵2位置シングルソレノイドバルブ (弾性体シールのみ)  
**SY3000/5000/7000-X350** P.423

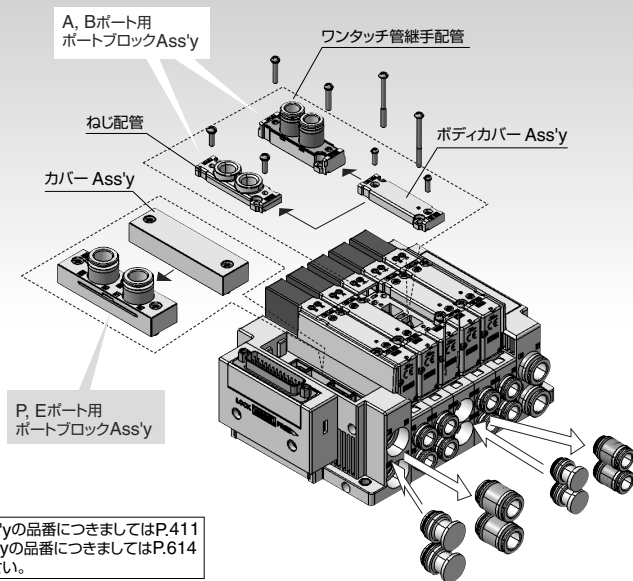
無加圧時に主弁がOFF位置へ復帰

圧力供給を遮断した場合、主弁が原位置 (OFF位置) へ復帰するスプリングを内蔵。安全規格 (ISO13849) に準じたSRP / CS (制御システムの安全関連部) を構築する際に有効。



復帰スプリング内蔵

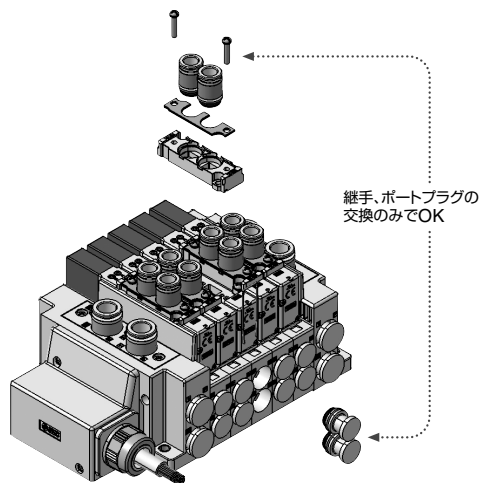
## 上配管への変更の場合



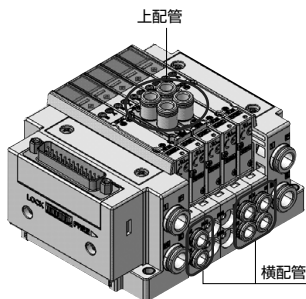
A, Bポート用ポートブロックAss'yの品番につきましてはP.411  
 P, Eポート用ポートブロックAss'yの品番につきましてはP.614  
 変更方法はP.708をご参照ください。

JSY
JSY
JSY-H
SJ
<b>SY</b>
SY
S0700
S0700
VQC 1-2
VQC 4-5

## 横配管への変更の場合



## 上配管、横配管の混合取付可能



# 5ポートソレノイドバルブ

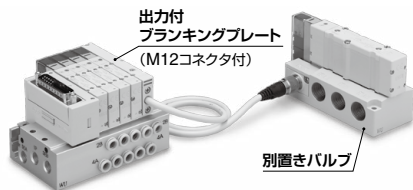
## SY3000用 出力付ブランキングプレート P.624

■ マニホールドバルブの信号を個別に取出せるブランキングプレート

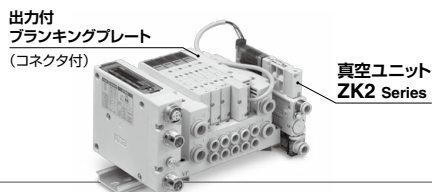


### アプリケーション例

■ 別置きバルブの制御に利用



■ フィールドバスユニット信号を真空エジェクタの制御に利用



## 圧力センサ付バルブ P.421

■ 電磁弁の出力圧監視で予知保全に貢献!

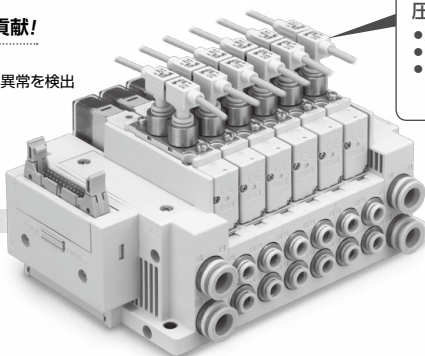
- 4(A)、2(B)ポートの出力圧検出が可能
- 切換不良、応答遅れ、背圧干渉、圧力低下等の異常を検出
- アクチュエータ、電磁弁等の異常箇所の特定

■ 省スペース・設置工数の削減

- 電磁弁に圧力スイッチを直接搭載することで、省スペース化と設置工数の削減が可能

搭載可能マニホールド

金属ベース	横配管 50□型 裏配管 51□型
コネクタ接続ベース	横配管 10□型 裏配管 11□型



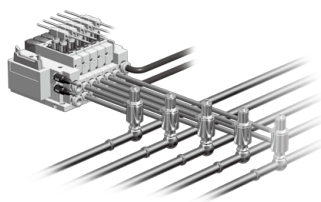
圧力センサ

- 定格圧力範囲：0～1MPa
- 電源電圧：DC12～24V±10%
- 出力仕様：アナログ出力  
1～5V (定格圧力範囲にて)  
出力インピーダンス：約1kΩ

### 用途例

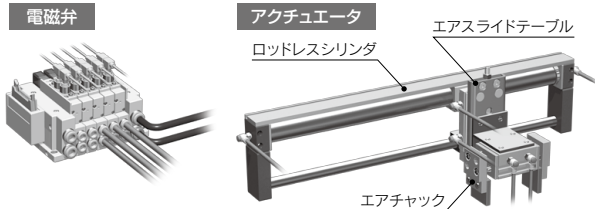
■ 出力圧の検出

エアオペレートバルブの開閉に必要な圧力を監視し、作動確認が可能



■ 不具合箇所の特定

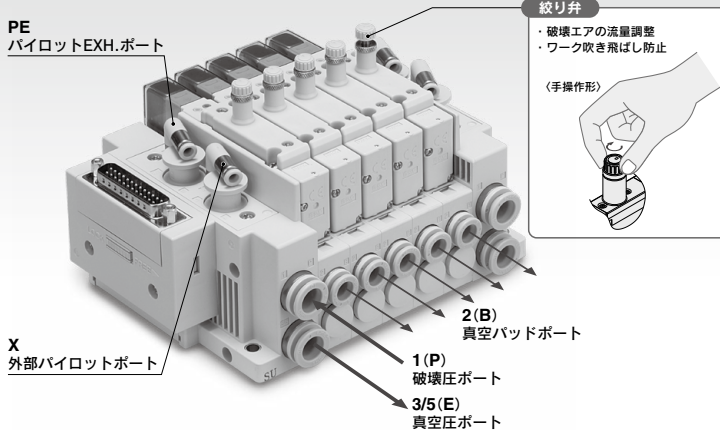
電磁弁の動作監視で、不具合箇所の迅速な特定が可能





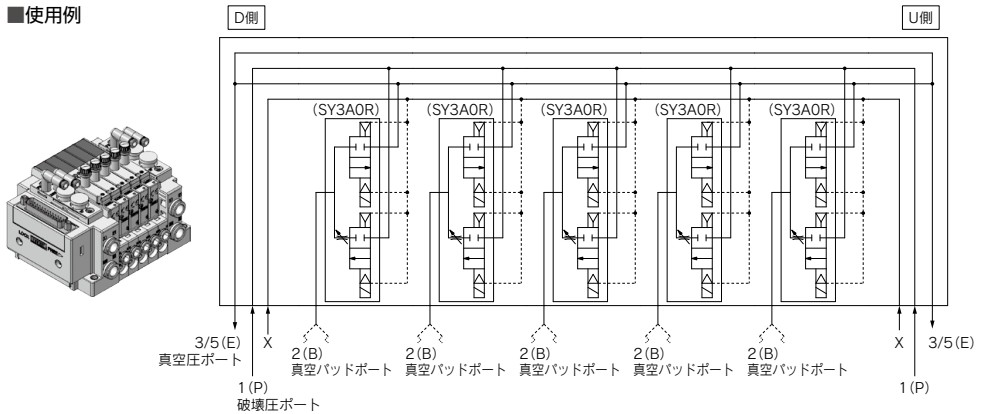
## 外部パイロット専用 絞り弁付真空破壊バルブ SY<sup>3</sup>A□R Series P.415

バルブ1台で真空吸着・破壊の制御が可能!

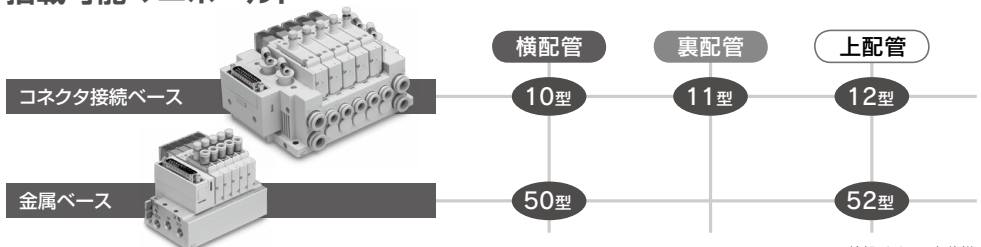


■同一マニホールドに標準バルブと混載が可能  
※単独EXH.スペース使用時

### ■使用例



### 搭載可能マニホールド



※外部パイロット仕様

JSY
JSY
JSY-H
SJ
SY
SY
S0700
S0700
VQC 1-2
VQC 4.5

# 5ポートシレノイドバルブ

## 無線システムEX600-W Seriesに対応 P.502 P.512 P.574 P.578 P.586

### ■耐ノイズ性

- 2.4GHz ISM周波数帯使用
- 5ms毎 周波数ホッピング採用

### ■高速接続

- 電源投入から通信開始まで  
**最小250ms\***
- ※無線リモートの場合

### ■通信応答

- 無線通信信号  
応答時間**5ms**

### ■通信ケーブル不要

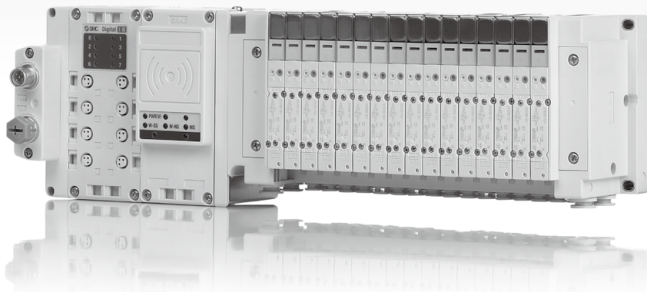
- 配線工数・スペース・コスト削減
- 断線リスク低減

### ■I/O点数

- 最大1280点入力 / 1280点出力  
(モジュール最大128点入力 / 128点出力)

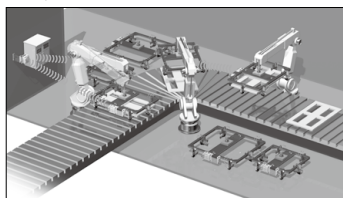
### ■対応プロトコル

EtherNet/IP



## アプリケーション例

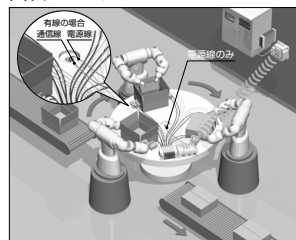
### ツールチェンジ



### スポット溶接



### 回転テーブル



## 安全通信(PROFIsafe)に対応 EX260シリーズ P.534

■安全規格 ISO 13849に準拠した安全回路の構築に対応するフィールドバスユニットです。



PROFIsafeは国際規格IEC 61784-3-3として制定されており、PROFINET通信上で安全関連データを伝送し、安全規格ISO 13849-1 PL e、IEC 61508/IEC 62061 SIL 3まで使用できる通信プロトコルです。

### ■安全通信プロトコルのご使用について

安全通信プロトコル対応ユニットの詳細は、P.1311～1339をご参照ください。  
ISO 13849に準拠した安全システムにて、マニホールドバルブを使用する場合、機器 / 空気圧回路および電気の両面からの考慮が必要です。  
設備における安全レベルに準じた機能を有する機器(リバルブ含む)を選定することが必要となります。  
ISO 13849-2の妥当性確認を行ったバルブを使用することが必要な場合があります。  
妥当性確認を行ったバルブの詳細につきましては、当社へご相談ください。  
また、機器選定の注意事項に関しましては、「安全上のご注意」をご参照ください。

**JSY**

**JSY**

**JSY-H**

**SJ**

**SY**

**SY**

**S0700**

**S0700**

**VQC**

**1-2**

**VQC**

**4-5**

# 5ポートソレノイドバルブ

## バリエーション

バリエーション		バルブシリーズ	配線方式											A, Bポート											
			接続方法											コモン仕様											
			Dサブコネクタ	端子台ボックススプリング式	端子台ボックスリード線	マルチコネクタ	M12コネクタ	シリアル伝送						マイナスコモン	プラスコモン	M5	1/8	1/4	3/8	C2					
EX500(128点)	EX600	EX245						EX250	EX260	EX126	EX120	EX180	ストレート配管												
コネクタ接続ベース	横配管 マニホールド	10□型 P.430~	SY3□0□																			●			
			SY5□0□	●	●	●	●	●	●	●	●	●	●	●	●	●	●	●	●	●	●	●	●		
			SY7□0□	P.430	P.430	P.448	P.456	P.466	P.476															—	
	裏配管	11□型 P.430~	SY5□0□	●	●	●	●	●	●	●	●	●	●	●	●	●	●	●	●	●	●	●	—		
			SY7□0□	P.430	P.430	P.448	P.456	P.466	P.476															—	
			SY3□3□																					●	
	上配管	12□型 P.442~	SY5□3□	●	●	●	●	●	●	●	●	●	●	●	●	●	●	●	●	●	●	●	—		
			SY7□3□	P.442	P.442	P.453	P.462	P.472	P.482															—	
			SY3□0□																					●	
	金属ベース	横配管	50□型 P.636~	SY5□0□	●	●	—	—	—	—	●	—	—	—	—	—	—	—	—	—	—	—	—	●	
				SY7□0□	P.636	P.636																			—
				SY3□0□																					●
裏配管		51□型 P.636~	SY5□0□	●	●	—	—	—	—	●	—	—	—	—	—	—	—	—	—	—	—	—	—		
			SY7□0□	P.636	P.636																			—	
			SY3□3□																					●	
上配管		52□型 P.656~	SY5□3□	●	●	—	—	—	—	●	—	—	—	—	—	—	—	—	—	—	—	—	—		
			SY7□3□	P.656	P.656																			—	
			SY3□0□																					●	
サブポート	M12コネクタ P.695~	SY3□0□																				●			
		SY5□0□	—	—	—	—	—	—	●	—	—	—	—	—	—	—	—	—	—	—	—	—			
		SY7□0□																					●		

●標準品 ○オプション品 ▲オーダーメイド(P.423をご参照ください。)

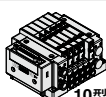


# CONTENTS

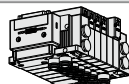
エアシリンダ最適駆動サイズ早見表	P.402
バルブ仕様(仕様、応答時間、質量)	P.404
バルブ構造図	P.408

マニホールド

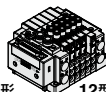
**プラグイン** コネクタ接続ベース P.425



10型 横配管形



11型 裏配管形



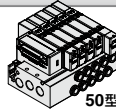
12型 上配管形

## 10型 横配管形／11型 裏配管形／12型 上配管形

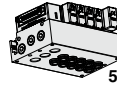
	Dサブコネクタ	<b>プラグイン</b> コネクタ接続ベース仕様	P.426
	フラットケーブル	Dサブコネクタ、フラットケーブルコネクタ [IP40/67対応]	P.430
	リード線	端子台ボックス対応(スプリング式) [IP67対応]	P.448
	端子台ボックス	端子台ボックス対応 [IP67対応]	P.453
	端子台ボックス(スプリング式)	リード線対応 [IP67対応]	P.466
	マルチコネクタ	マルチコネクタ対応 [IP67対応]	P.476
	EX500	EX500 ゲートウェイ分散システム2(128点)対応 [IP67対応]	P.486,498
	EX600	EX600 一体型入出力対応シリアル伝送システム(フィールドバス機器) [IP67対応]	P.502
	EX245	EX245 一体型入出力対応シリアル伝送システム [IP65対応]	P.514
	EX250	EX250 一体型入出力対応シリアル伝送システム [IP67対応]	P.522
	EX260	EX260 一体型出力対応シリアル伝送システム [IP67対応]	P.530
	EX126	EX126 一体型出力対応シリアル伝送システム [IP67対応]	P.542
	EX120	EX120 一体型出力対応シリアル伝送システム [IP20対応]	P.550
	EX180	EX180 一体型出力対応シリアル伝送システム [IP20対応]	P.558
		10型 横配管形 共通外形寸法図 <small>(外部パイロット、サイレンサ、エルボ管継手、スライドロックマニュアル対応)</small>	P.566
		11型 裏配管形 共通外形寸法図	P.569
		12型 上配管形 共通外形寸法図	P.571
	混合取付	<b>プラグイン</b> 混合取付タイプマニホールド	P.574
		マニホールド分解図 [分解図、マニホールド部品品番]	P.590
		コネクタ接続マニホールド増連方法	P.610
		ワンタッチ管継手、プラグAss'y品番	P.615
		マニホールドオプション	P.616

マニホールド

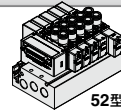
**プラグイン** 金属ベース P.633



50型 横配管形



51型 裏配管形



52型 上配管形



Dサブコネクタ



フラットケーブル



EX510

### 50型 横配管形 / 51型 裏配管形 / 52型 上配管形

**プラグイン** 金属ベース仕様 ..... P.634

Dサブコネクタ、フラットケーブルコネクタ [IP40対応]

50型 横配管形 ..... P.636

51型 裏配管形 ..... P.636

52型 上配管形 ..... P.656

配線仕様 ..... P.661

EX510ゲートウェイ方式シリアル伝送システム [IP20対応]

50型 横配管形 ..... P.664

51型 裏配管形 ..... P.664

52型 上配管形 ..... P.674

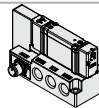
マニホールド分解図 [分解図、マニホールド部品品番] ..... P.679

ワンタッチ管継手、プラグAss'y品番 ..... P.680

マニホールドオプション ..... P.681

サブプレート

**プラグイン** サブプレート P.693



M12コネクタ



**プラグイン** サブプレート仕様 (M12コネクタ) ..... P.694

サブプレート用部品品番 ..... P.696

バルブ交換部品 ..... P.411

残圧排気弁付バルブ ..... P.413

絞り弁付真空破壊バルブ ..... P.415

圧力センサ付バルブ ..... P.421

バルブオーダーメイド仕様 ..... P.423

製品個別注意事項 ..... P.703

JSY

JSY

JSY-H

SJ

SY

SY

S0700

S0700

VQC

1-2

VQC

4-5

# エアシリンダ最適駆動サイズ早見表

適用シリンダ 速度	主弁シール 方式	シリーズ	適用シリンダ				
			ø6	ø10	ø16	ø20	ø25
100mm/s以下	弾性体シール	SY3000					
		SY5000					
		SY7000					
	メタルシール	SY3000					
		SY5000					
		SY7000					
300mm/s以下	弾性体シール	SY3000					
		SY5000					
		SY7000					
	メタルシール	SY3000					
		SY5000					
		SY7000					
500mm/s以下	弾性体シール	SY3000					
		SY5000					
		SY7000					
	メタルシール	SY3000					
		SY5000					
		SY7000					

**[共通条件]**

- 圧力：0.5MPa
- 配管長さ：1m
- 負荷割合：50%
- ストローク：200mm

コネクタ接続マニホールド 横および裏配管仕様の場合

\* 早見表は目安です。

各種条件に対する詳細は、当社機器選定プログラムをご利用のうえご判断ください。



適用シリンダ

	ø32	ø40	ø50	ø63	ø80	ø100	ø125	ø140	ø160
					●				
							●		
									●
					●				
							●		
								●	
			●						
				●					
					●				
			●						
				●					
					●				
	●								
			●						
				●					
					●				
		●							
			●						

JSY

JSY

JSY-H

SJ

**SY**

SY

S0700

S0700

VQC

1-2

VQC

4-5

# SY3000/5000/7000 Series バルブ仕様

## バルブ仕様

弁構造		弾性体シール	メタルシール	
使用流体		空気		
内部パイロット 使用圧力範囲 MPa	2位置シングル	0.15~0.7	0.1~0.7(高圧:0.1~1)	
	2位置ダブル	0.1~0.7		
	3位置	0.2~0.7		
	4位置デュアル3ポート弁	0.15~0.7	—	
外部パイロット 使用圧力範囲 MPa	使用圧力範囲	-100kPa~0.7(4位置:-100kPa~0.6)	-100kPa~0.7(高圧:-100kPa~1)	
	パイロット 圧力範囲	2位置シングル	0.25~0.7	0.1~0.7(高圧:0.1~1)
		2位置ダブル		
		3位置		
4位置デュアル3ポート弁	使用圧力+0.1以上(最低0.25)~0.7	—		
周囲温度および使用流体温度 ℃		-10~50(ただし凍結なきこと)		
最大作動頻度 Hz	SY3000 SY5000	2位置シングル,ダブル 4位置デュアル3ポート弁	5	20 <sup>注1)</sup>
		3位置	3	10 <sup>注1)</sup>
	SY7000	2位置シングル,ダブル 4位置デュアル3ポート弁	5	10 <sup>注1)</sup>
		3位置	3	—
		3位置	3	10 <sup>注1)</sup>
	マニュアル		ノンロックプッシュ式 プッシュターンロック式ドライバ操作形 プッシュターンロック式手操作形 スライド形ロック式	
パイロット排気方法	内部パイロット	主弁、パイロット弁集合排気形	主弁、パイロット弁個別排気形	
	外部パイロット	パイロット弁個別排気形		
給油	不要			
取付姿勢 <sup>注2)</sup>	自由		シングル:自由 ダブル/3位置:主弁が水平になること	
耐衝撃/耐振動 <sup>注2)</sup> m/s <sup>2</sup>	150/30			
保護構造	IP67 (IEC60529による)*			
コイル定格電圧 DC	24, 12V			
許容電圧変動 V	定格電圧の±10% <sup>注3)</sup>			
消費電力 W	標準	0.35(ランプ付:0.4)		
	高圧、高速応答	0.9(ランプ付:0.95)		
	節電回路付	標準:0.1 <sup>注4)</sup> (ランプ付のみ) [起動0.4、保持0.1]、高圧:0.4 <sup>注4)</sup> (ランプ付のみ) [起動0.95、保持0.4]		
サージ電圧保護回路	ダイオード(無極性タイプはバリスタ)			
インジケータランプ	LED			

※メタルシールの場合は使用環境に制限がありますので、製品個別注意事項(P.703)をご参照ください。

注1) 節電回路付の場合は、5Hz以下でご使用ください。

注2) 耐衝撃:主弁・可動鉄心の軸方向および直角方向、通電および非通電の各条件でそれぞれ1回試験したとき誤作動なし。(初期における値)

耐振動:45~2000Hz 1掃引、主弁・可動鉄心の軸方向および直角方向、通電および非通電の各条件で試験したとき誤作動なし。(初期における値)  
DINレール取付タイプのマニホールドの固定につきましてはP.708をご参照ください。

注3) S,ZおよびTタイプ(節電回路付)につきましては内部回路により電圧降下がありますので、許容電圧変動は下記範囲でご使用ください。

S,Zタイプ {DC24V:-7%~+10%      Tタイプ {DC24V:-8%~+10%  
                  {DC12V:-4%~+10%                    {DC12V:-6%~+10%

注4) 詳細はP.705をご参照ください。

応答時間

シリーズ	シール方式	型式	切換方式	応答時間ms(0.5MPa時) <sup>注)</sup>					
				標準			高速応答		
				ランプ・サージ 電圧保護回路 なし	ランプ・サージ 電圧保護回路付 S,Zタイプ	ランプ・サージ 電圧保護回路付 R,Uタイプ	ランプ・サージ 電圧保護回路 なし	ランプ・サージ 電圧保護回路付 S,Zタイプ	ランプ・サージ 電圧保護回路付 R,Uタイプ
SY3000	弾性体シール	SY31□0	2位置シングル	15以下	20以下	15以下	12以下	15以下	12以下
	メタルシール	SY31□1		15以下	20以下	15以下	12以下	15以下	12以下
	弾性体シール	SY32□0	2位置ダブル	12以下	15以下	12以下	10以下	13以下	10以下
	メタルシール	SY32□1		12以下	15以下	12以下	10以下	13以下	10以下
	弾性体シール	SY33/4/5□0	3位置	18以下	22以下	18以下	14以下	18以下	14以下
	メタルシール	SY33/4/5□1		18以下	22以下	18以下	14以下	18以下	14以下
弾性体シール	SY3A/B/C□0	4位置デュアル3ポート弁	18以下	22以下	18以下	15以下	19以下	15以下	
SY5000	弾性体シール	SY51□0	2位置シングル	24以下	31以下	24以下	18以下	25以下	18以下
	メタルシール	SY51□1		24以下	31以下	24以下	18以下	25以下	18以下
	弾性体シール	SY52□0	2位置ダブル	12以下	15以下	12以下	10以下	13以下	10以下
	メタルシール	SY52□1		12以下	15以下	12以下	10以下	13以下	10以下
	弾性体シール	SY53/4/5□0	3位置	30以下	34以下	30以下	24以下	28以下	24以下
	メタルシール	SY53/4/5□1		28以下	30以下	28以下	23以下	25以下	23以下
弾性体シール	SY5A/B/C□0	4位置デュアル3ポート弁	35以下	42以下	35以下	28以下	35以下	28以下	
SY7000	弾性体シール	SY71□0	2位置シングル	47以下	58以下	53以下	42以下	52以下	44以下
	メタルシール	SY71□1		39以下	48以下	39以下	34以下	43以下	34以下
	弾性体シール	SY72□0	2位置ダブル	18以下	19以下	19以下	18以下	17以下	17以下
	メタルシール	SY72□1		17以下	17以下	16以下	16以下	16以下	16以下
	弾性体シール	SY73/4/5□0	3位置	52以下	54以下	47以下	42以下	46以下	40以下
	メタルシール	SY73/4/5□1		38以下	45以下	39以下	33以下	38以下	34以下
弾性体シール	SY7A/B/C□0	4位置デュアル3ポート弁	52以下	60以下	54以下	49以下	53以下	48以下	

注) JIS B 8419 : 2010 動的性能試験による(コイル温度20℃、定格電圧の場合)  
4位置デュアル3ポート弁の外部パイロット形の応答時間は上表と異なりますので当社へお問合せください。

JSY  
JSY  
JSY-H  
SJ  
SY  
SY  
S0700  
S0700  
VQC  
1-2  
VQC  
4-5

# SY3000/5000/7000 Series

## バルブ質量

### SY3000シリーズ

バルブ型式	シール方式	切換方式	質量g
SY3□00	弾性体シール	2位置 シングル	74
		ダブル	83
		クローズドセンタ エキゾーストセンタ	87
		プレッシャセンタ	
		4位置 デュアル3ポート弁	83

バルブ型式	シール方式	切換方式	質量g
SY3□01	メタルシール	シングル	76
		ダブル	86
		クローズドセンタ エキゾーストセンタ	90
		プレッシャセンタ	

バルブ型式	シール方式	切換方式	管接続口径 4.2 (A,B)	質量 g
SY3□30-M5	弾性体 シール	2位置 シングル	M5×0.8	74
		ダブル		83
		クローズドセンタ エキゾーストセンタ		87
		プレッシャセンタ		
		4位置 デュアル3ポート弁		83
SY3□30-C2	弾性体 シール	2位置 シングル	C2 ø2ワンタッチ 管継手	82
		ダブル		91
		クローズドセンタ エキゾーストセンタ		95
		プレッシャセンタ		
		4位置 デュアル3ポート弁		91
SY3□30-C3	弾性体 シール	2位置 シングル	C3 ø3.2ワンタッチ 管継手	85
		ダブル		94
		クローズドセンタ エキゾーストセンタ		98
		プレッシャセンタ		
		4位置 デュアル3ポート弁		94
SY3□30-C4	弾性体 シール	2位置 シングル	C4 ø4ワンタッチ 管継手	77
		ダブル		86
		クローズドセンタ エキゾーストセンタ		90
		プレッシャセンタ		
		4位置 デュアル3ポート弁		86
SY3□30-C6	弾性体 シール	2位置 シングル	C6 ø6ワンタッチ 管継手	80
		ダブル		89
		クローズドセンタ エキゾーストセンタ		93
		プレッシャセンタ		
		4位置 デュアル3ポート弁		89

バルブ型式	シール方式	切換方式	管接続口径 4.2 (A,B)	質量 g
SY3□31-M5	メタル シール	2位置 シングル	M5×0.8	76
		ダブル		86
		クローズドセンタ エキゾーストセンタ		90
		プレッシャセンタ		
		3位置 デュアル3ポート弁		90
SY3□31-C2	メタル シール	2位置 シングル	C2 ø2ワンタッチ 管継手	84
		ダブル		94
		クローズドセンタ エキゾーストセンタ		98
		プレッシャセンタ		
		3位置 デュアル3ポート弁		98
SY3□31-C3	メタル シール	2位置 シングル	C3 ø3.2ワンタッチ 管継手	87
		ダブル		97
		クローズドセンタ エキゾーストセンタ		101
		プレッシャセンタ		
		3位置 デュアル3ポート弁		101
SY3□31-C4	メタル シール	2位置 シングル	C4 ø4ワンタッチ 管継手	79
		ダブル		89
		クローズドセンタ エキゾーストセンタ		93
		プレッシャセンタ		
		3位置 デュアル3ポート弁		93
SY3□31-C6	メタル シール	2位置 シングル	C6 ø6ワンタッチ 管継手	82
		ダブル		92
		クローズドセンタ エキゾーストセンタ		96
		プレッシャセンタ		
		3位置 デュアル3ポート弁		96

### SY5000シリーズ

バルブ型式	シール方式	切換方式	質量g
SY5□00	弾性体シール	2位置 シングル	82
		ダブル	90
		クローズドセンタ エキゾーストセンタ	100
		プレッシャセンタ	
		4位置 デュアル3ポート弁	90

バルブ型式	シール方式	切換方式	質量g
SY5□01	メタルシール	2位置 シングル	91
		ダブル	101
		クローズドセンタ エキゾーストセンタ	111
		プレッシャセンタ	
		3位置 デュアル3ポート弁	111

バルブ型式	シール方式	切換方式	管接続口径 4.2 (A,B)	質量 g
SY5□30-01	弾性体 シール	2位置 シングル	1/8	102
		ダブル		110
		クローズドセンタ エキゾーストセンタ		120
		プレッシャセンタ		
		4位置 デュアル3ポート弁		110
SY5□30-C4	弾性体 シール	2位置 シングル	C4 ø4ワンタッチ 管継手	115
		ダブル		123
		クローズドセンタ エキゾーストセンタ		133
		プレッシャセンタ		
		4位置 デュアル3ポート弁		123
SY5□30-C6	弾性体 シール	2位置 シングル	C6 ø6ワンタッチ 管継手	110
		ダブル		118
		クローズドセンタ エキゾーストセンタ		128
		プレッシャセンタ		
		4位置 デュアル3ポート弁		118
SY5□30-C8	弾性体 シール	2位置 シングル	C8 ø8ワンタッチ 管継手	99
		ダブル		107
		クローズドセンタ エキゾーストセンタ		117
		プレッシャセンタ		
		4位置 デュアル3ポート弁		107

バルブ型式	シール方式	切換方式	管接続口径 4.2 (A,B)	質量 g
SY5□31-01	メタル シール	2位置 シングル	1/8	111
		ダブル		121
		クローズドセンタ エキゾーストセンタ		131
		プレッシャセンタ		
		3位置 デュアル3ポート弁		131
SY5□31-C4	メタル シール	2位置 シングル	C4 ø4ワンタッチ 管継手	124
		ダブル		134
		クローズドセンタ エキゾーストセンタ		144
		プレッシャセンタ		
		3位置 デュアル3ポート弁		144
SY5□31-C6	メタル シール	2位置 シングル	C6 ø6ワンタッチ 管継手	120
		ダブル		130
		クローズドセンタ エキゾーストセンタ		140
		プレッシャセンタ		
		3位置 デュアル3ポート弁		140
SY5□31-C8	メタル シール	2位置 シングル	C8 ø8ワンタッチ 管継手	108
		ダブル		118
		クローズドセンタ エキゾーストセンタ		128
		プレッシャセンタ		
		3位置 デュアル3ポート弁		128

**バルブ質量**

**SY7000シリーズ**

バルブ型式	シール方式	切換方式	質量g
SY7□00	弾性体シール	2位置 シングル	110
		ダブル	118
		クローズドセンタ エキゾーストセンタ	133
		プレッシャセンタ	
4位置 デュアル3ポート弁	114		

バルブ型式	シール方式	切換方式	質量g
SY7□01	メタルシール	2位置 シングル	122
		ダブル	133
		クローズドセンタ エキゾーストセンタ	150
		プレッシャセンタ	

バルブ型式	シール方式	切換方式	管接続口径 4,2 (A,B)	質量 g
SY7□30-02	弾性体 シール	2位置 シングル	1/4	125
		ダブル		133
		クローズドセンタ エキゾーストセンタ		147
		プレッシャセンタ		
4位置 デュアル3ポート弁	129			
SY7□30-C6	弾性体 シール	2位置 シングル	C6 ø6ワンタッチ 管継手	163
		ダブル		171
		クローズドセンタ エキゾーストセンタ		186
		プレッシャセンタ		
4位置 デュアル3ポート弁	167			
SY7□30-C8	弾性体 シール	2位置 シングル	C8 ø8ワンタッチ 管継手	151
		ダブル		159
		クローズドセンタ エキゾーストセンタ		174
		プレッシャセンタ		
4位置 デュアル3ポート弁	155			
SY7□30-C10	弾性体 シール	2位置 シングル	C10 ø10ワンタッチ 管継手	136
		ダブル		144
		クローズドセンタ エキゾーストセンタ		159
		プレッシャセンタ		
4位置 デュアル3ポート弁	140			
SY7□30-C12	弾性体 シール	2位置 シングル	C12 ø12ワンタッチ 管継手	146
		ダブル		154
		クローズドセンタ エキゾーストセンタ		169
		プレッシャセンタ		
4位置 デュアル3ポート弁	150			

バルブ型式	シール方式	切換方式	管接続口径 4,2 (A,B)	質量 g
SY7□31-02	メタル シール	2位置 シングル	1/4	136
		ダブル		148
		クローズドセンタ エキゾーストセンタ		164
		プレッシャセンタ		
3位置 プレッシャセンタ	174			
SY7□31-C6	メタル シール	2位置 シングル	C6 ø6ワンタッチ 管継手	186
		ダブル		202
		クローズドセンタ エキゾーストセンタ		202
		プレッシャセンタ		
3位置 プレッシャセンタ	174			
SY7□31-C8	メタル シール	2位置 シングル	C8 ø8ワンタッチ 管継手	162
		ダブル		174
		クローズドセンタ エキゾーストセンタ		190
		プレッシャセンタ		
3位置 プレッシャセンタ	174			
SY7□31-C10	メタル シール	2位置 シングル	C10 ø10ワンタッチ 管継手	148
		ダブル		159
		クローズドセンタ エキゾーストセンタ		176
		プレッシャセンタ		
3位置 プレッシャセンタ	159			
SY7□31-C12	メタル シール	2位置 シングル	C12 ø12ワンタッチ 管継手	157
		ダブル		169
		クローズドセンタ エキゾーストセンタ		185
		プレッシャセンタ		
3位置 プレッシャセンタ	185			

JSY

JSY

JSY-H

SJ

SY

SY

S0700

S0700

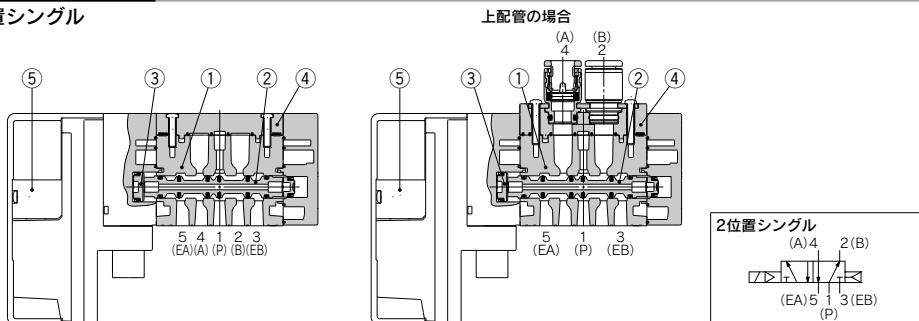
VQC 1-2

VQC 4.5

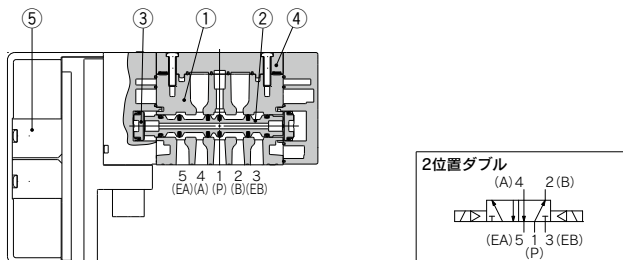
# SY3000/5000/7000 Series バルブ構造図

## 弾性体シールタイプ

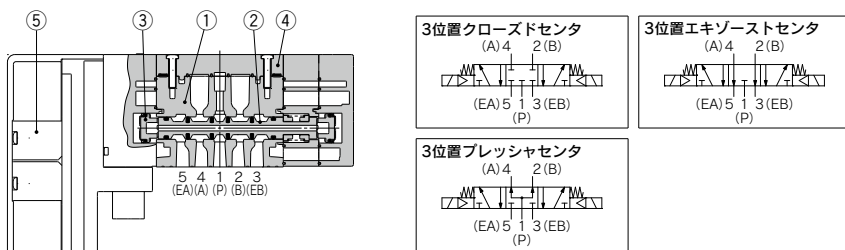
### 2位置シングル



### 2位置ダブル



### 3位置クローズドセンタ/エキゾーストセンタ/プレッシャセンタ

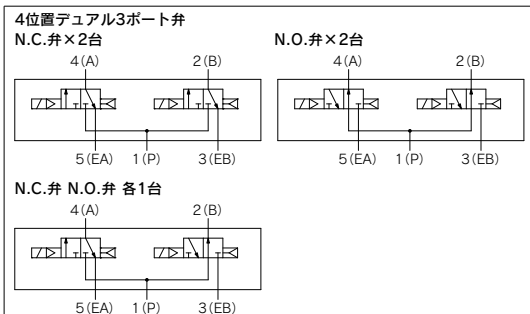
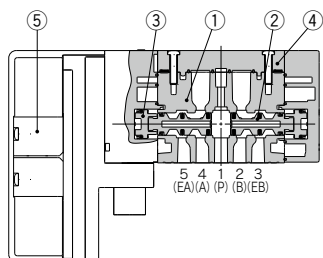


### 構成部品

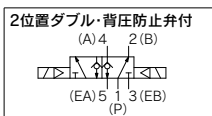
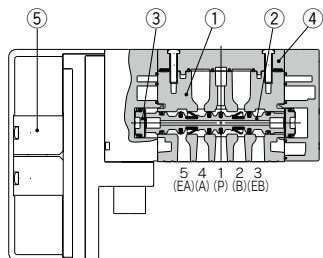
番号	部品名	材質	備考
1	ボディ	SY3000:垂鉛ダイカスト SY5000/SY7000:アルミダイカスト	
2	スプール弁	特殊樹脂/HNBR (3位置バルブの場合) アルミ/HNBR	
3	ピストン ボディカバーAss'y	樹脂 樹脂	横配管、裏配管の場合
4	ポートブロックAss'y	SY3000:樹脂 SY5000:垂鉛ダイカスト(ねじ配管) SY5000:樹脂(継手) SY7000:アルミダイカスト	上配管の場合
5	パイロット弁Ass'y	—	P.412をご参照ください。

**弾性体シールタイプ**

**4位置デュアル3ポート弁**

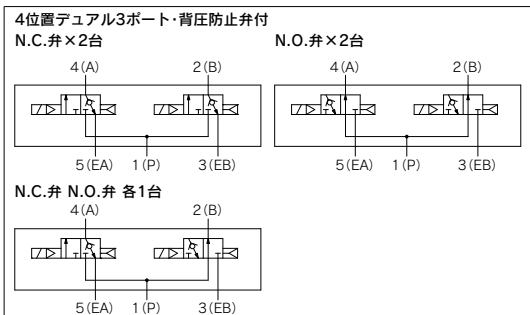
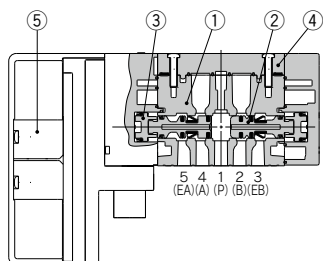


**2位置ダブル・背圧防止弁付(バルブ内蔵タイプ)**



※SY7000にはバルブ内蔵タイプの背圧防止弁はありません。

**4位置デュアル3ポート・背圧防止弁付(バルブ内蔵タイプ)**



※SY7000にはバルブ内蔵タイプの背圧防止弁はありません。

JSY

JSY

JSY-H

SJ

SY

SY

S0700

S0700

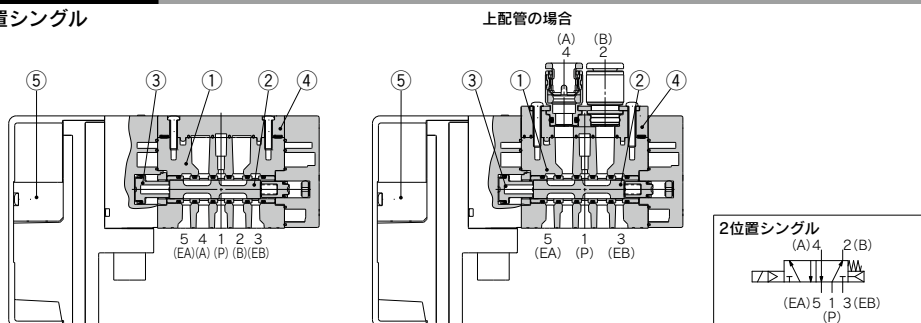
VQC  
1-2

VQC  
4-5

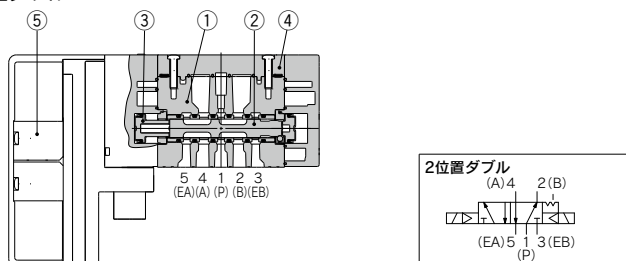
# SY3000/5000/7000 Series

## メタルシールタイプ

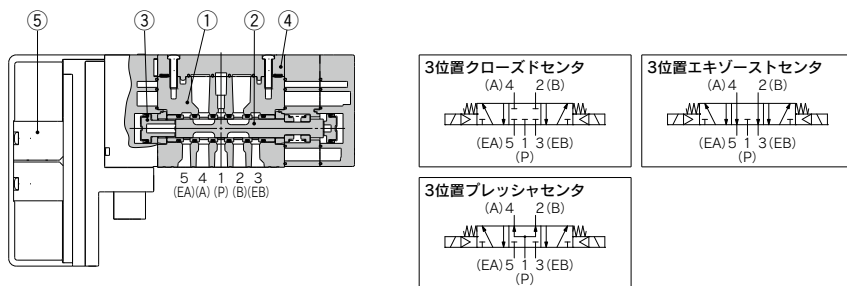
### 2位置シングル



### 2位置ダブル



### 3位置クローズドセンタ/エキゾーストセンタ/プレッシャセンタ



### 構成部品

番号	部品名	材質	備考
1	ボディ	SY3000:垂鉛ダイカスト SY5000/SY7000:アルミダイカスト	
2	スプール、スリーブ	ステンレス鋼/HNBR	
3	ピストン	樹脂	
	ボディカバーAss'y	樹脂	横配管、裏配管の場合
4	ポートブロックAss'y	SY3000:樹脂 SY5000:垂鉛ダイカスト(ねじ配管) SY5000:樹脂(継手) SY7000:アルミダイカスト	上配管の場合
5	パイロット弁Ass'y	—	P.412をご参照ください。



# SY3000/5000/7000 Series バルブ交換部品

## ポートブロックAss'y 型式表示方法

SY    0V-6A    -    -    -    -   

●シリーズ

3	3000
5	5000
7	7000

●パイロット仕様

無記号	内部パイロット
R	外部パイロット

●取付オプション

無記号	標準 (バルブ取付ねじ脱落防止なし)
1	バルブ取付ねじ脱落防止タイプ

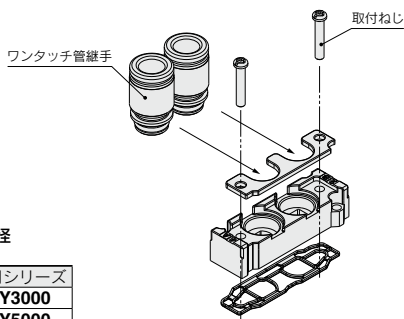
●ねじの種類

無記号	Rc
F	G
N	NPT
T	NPTF

※M5は除く。

●A, Bポート管接続口径  
ねじ配管

記号	接続口径	適用シリーズ
M5	M5×0.8	SY3000
01	1/8	SY5000
02	1/4	SY7000



ミリサイズ(ワンタッチ管継手)

記号	接続口径	適用シリーズ		
		SY3000	SY5000	SY7000
C2	ø2	●	—	—
C3	ø3.2	●	—	—
C4	ø4	●	●	—
C6	ø6	●	●	●
C8	ø8	—	●	●
C10	ø10	—	—	●
C12	ø12	—	—	●

インチサイズ(ワンタッチ管継手)

記号	接続口径	適用シリーズ		
		SY3000	SY5000	SY7000
N1	ø1/8"	●	—	—
N3	ø5/32"	●	●	—
N7	ø1/4"	●	●	●
N9	ø5/16"	—	●	●
N11	ø3/8"	—	—	●

●ワンタッチ管継手のみの交換も可能です。

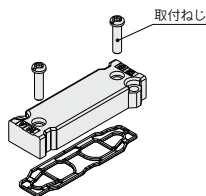
管接続口径		SY3000	SY5000	SY7000
ミリサイズ	ø2	VWQ1000-50A-C2	—	—
	ø3.2	VWQ1000-50A-C3	—	—
	ø4	VWQ1000-50A-C4	VWQ1000-51A-C4	—
	ø6	VWQ1000-50A-C6	VWQ1000-51A-C6	VWQ2000-51A-C6
	ø8	—	VWQ1000-51A-C8	VWQ2000-51A-C8
	ø10	—	—	VWQ2000-51A-C10
	ø12	—	—	KQ2H12-17-X224
インチサイズ	ø1/8"	VWQ1000-50A-N1	—	—
	ø5/32"	VWQ1000-50A-N3	VWQ1000-51A-N3	—
	ø1/4"	VWQ1000-50A-N7	VWQ1000-51A-N7	VWQ2000-51A-N7
	ø5/16"	—	VWQ1000-51A-N9	VWQ2000-51A-N9
	ø3/8"	—	—	VWQ2000-51A-N11

ポートブロックAss'y、ワンタッチ管継手、ボディカバーAss'yの交換方法につきましては、P.707、708をご参照ください。

# SY3000/5000/7000 Series

## ボディカバー-Ass'y

※上配管形→横、裏配管形に変更する場合に使用します。



シリーズ	品番		
	標準 (バルブ取付ねじ脱落防止なし)	バルブ取付ねじ脱落防止タイプ	
SY3000	内部パイロット	SY30V-16A	SY30V-16A-1
	外部パイロット	SY30V-16AR	SY30V-16AR-1
SY5000	内部パイロット	SY50V-16A	SY50V-16A-1
	外部パイロット	SY50V-16AR	SY50V-16AR-1
SY7000	内部パイロット	SY70V-16A	SY70V-16A-1
	外部パイロット	SY70V-16AR	SY70V-16AR-1

※製品型式表示はありません。

## パイロット弁Ass'y 型式表示方法 (取付ねじ2本、ガスケット付)

V112 □ □ - □ A

### パイロット弁オプション

無記号	標準 0.7MPa
B	高速応答 (0.7MPa)
K	高圧 (1.0MPa)*

※高圧 (1.0MPa) はメタルシールのみ。

### コイル仕様

無記号	標準
T	節電回路付

### 定格電圧

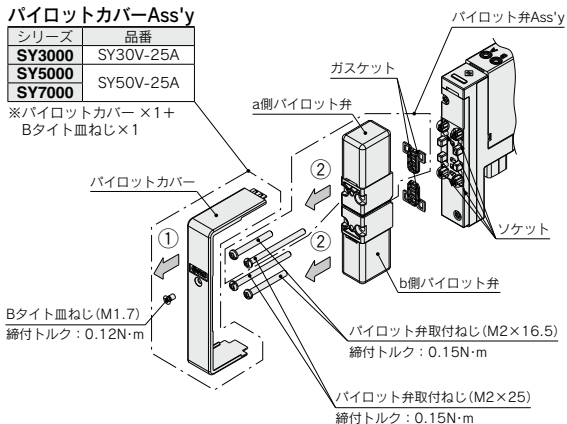
5	DC24V
6	DC12V

### パイロット弁交換方法

#### パイロットカバー-Ass'y

シリーズ	品番
SY3000	SY30V-25A
SY5000	SY50V-25A
SY7000	

※パイロットカバー × 1 +  
B タイプ皿ねじ × 1



### 注意

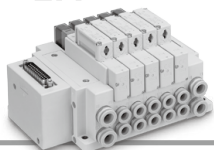
1. パイロット弁Ass'yの交換によりコイル仕様、電圧 (ランプ・サージ電圧保護回路含む) 変更には対応できませんのでご注意ください。
2. 節電回路付のコイル仕様から、高圧・節電回路付の変更には対応できませんのでご注意ください。

- Bタイプ皿ねじを緩めてパイロットカバーを①矢印方向に取外してください。
- パイロット弁取付ねじを外してください。
- パイロット弁を②矢印方向に取外してください。

※組立の場合は逆の手順で作業してください。

注1) ガスケット装着の確認およびソケットを曲げないようにご注意ください。  
注2) パイロット弁取付ねじは長ささが2種類ありますので組付けの際はご注意ください。

# SY5000/7000 Series 残圧排気弁付バルブ



搭載可能  
マニホールド  
SS5Y5/7-50/51型マニホールド  
SS5Y5/7-(M)10/11型マニホールド  
サブプレート単体タイプ(上記タイプを除く)

## 型式表示方法 (取付ねじ付)

SY 5 3 0 0 □ □ - 5 □ □ 1 - E

シリーズ  
5 SY5000  
7 SY7000

① ② ③ ④ ⑤ ⑥

ベース配管形 (上記管形は選択できません。)

切換方式  
3 3位置クローズドセンタ※  
※対応はクローズドセンタのみになります。

残圧排気弁付  
E 残圧排気弁付※  
※取付ねじ種類 六角穴付ボルトBおよびねじ脱着防止タイプK,Hはありません。

ねじの種類

ポート管接続口径

ポート配管方向

配線仕様

サブプレート付  
サブプレート付の場合  
※P.695の⑯~⑳を選択してください。

Protective class  
class III (Mark: ⚡)

### ① シール方式

0	弾性体シール
1	メタルシール

### ② パイロット弁オプション

無記号	標準 (0.7MPa)
B	高速応答 (0.7MPa)
K※	高圧 (1.0MPa)

※高圧タイプはメタルシールのみです。

### ③ コイル仕様

無記号	標準
T	節電回路付(長期連続通電タイプ)

※バルブを長期連続通電で使用する場合は、必ず節電回路付を選択してください。

※節電回路付を選択した場合、通電時間にご注意ください。詳しくはP.705をご参照ください。

### ④ 定格電圧

5	DC24V
6	DC12V

※マニホールドの配線方式により対応する定格電圧が異なりますので、マニホールド型式のページをご参照ください。

### ⑤ ランプ・サージ電圧保護回路およびコモン仕様

記号	ランプ付	サージ電圧保護回路	コモン仕様
無記号	—	—	無極性
R	—	—	
U	●	—	
S	—	—	
Z	●	●	プラスコモン
NS	—	—	マイナスコモン
NZ	●	—	

※無極性の場合、サージ電圧の回り込みにご注意ください。詳しくはP.706をご参照ください。(SIユニットマニホールドの場合を除く。)

※節電回路付の場合、「Z, NZ」タイプになります。

### ⑥ マニュアル

<p>無記号: ノンロック プッシュ式</p>	<p>D: プッシュターン ロック式 ドライバ 操作形</p>
<p>E: プッシュターン ロック式 手操作形</p>	<p>F: スライド形 ロック式</p>

※安全スライドロックマニュアル付につきましてはP.423をご参照ください。

※バルブを単体で発注する場合にはベースガスケットは付属していません。ベースガスケットはマニホールド側に付属しているため、メンテナンスでベースガスケットが必要な場合は別途手配してください。ベースガスケット品番はP.611またはP.679をご参照ください。取付ねじ品番は表1をご参照ください。

表1. バルブ取付ねじ

SY5000	SY7000
SY5000-221-2A (2本入り)	SY7000-221-10A (3本入り)

## バルブ仕様

弁構造	弾性体シール	メタルシール
	残圧排気弁付3位置クローズドセンタバルブ※1)	
使用流体	空気	
使用圧力範囲 MPa <sup>注2)</sup>	0.3~0.7	0.3~0.7(高圧:0.3~1)
質量 g	SY5000	117
	SY7000	156
		128
		177

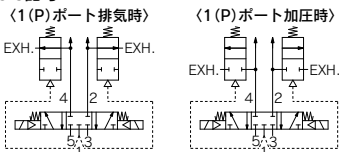
注1) 残圧排気弁付部分は弾性体シールになります。

注2) 内部パイロットタイプのみになります。

注3) その他の仕様につきましてはP.404/バルブ仕様と共通になります。

注4) 単独SUP/EXH.スベサー、スベサー減圧弁と組合せてご使用の場合、取付ねじ長さが異なります。詳細は当社にご確認ください。

### JIS記号

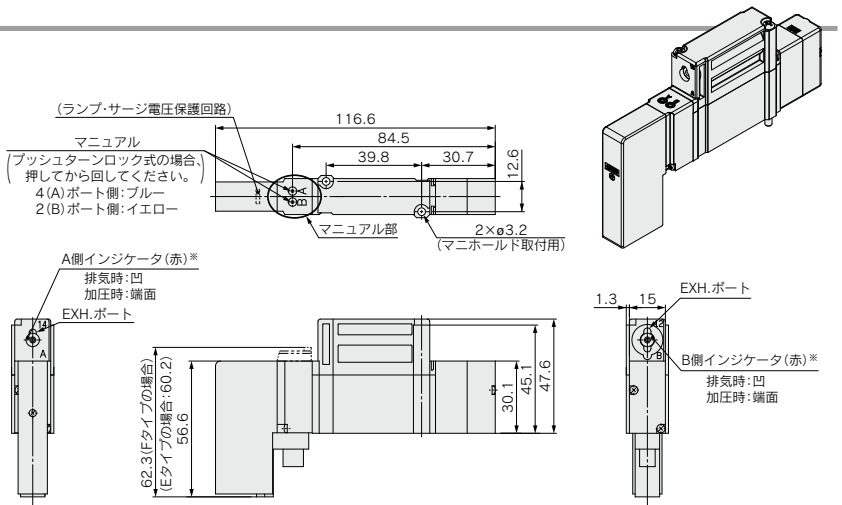


3位置クローズドセンタバルブのPポート供給圧力を排気すると、シリンダポートの圧力が排気される構造になっています。

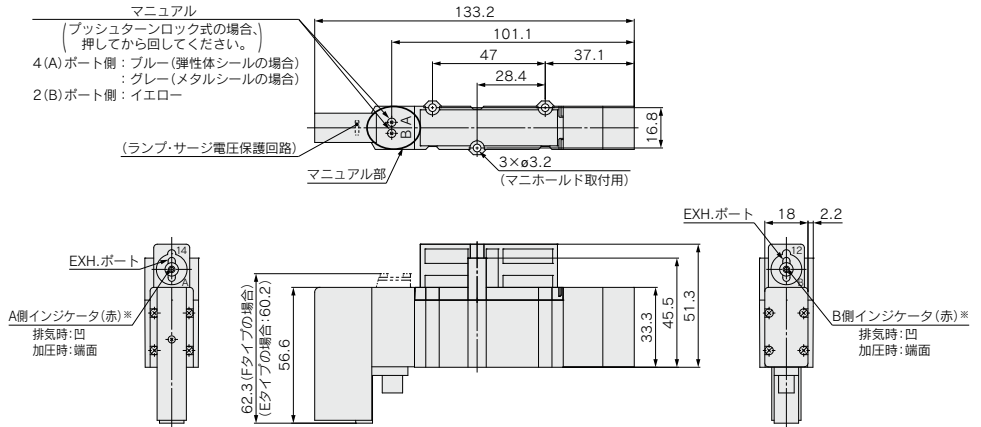
# SY5000/7000 Series

## 外形寸法図

### SY5000



### SY7000



※インジケータは加圧状態を示すもの  
ですので、押さないでください。

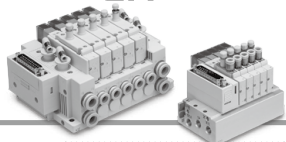
# SY3000/5000 Series

## 外部パイロット専用 絞り弁付真空破壊バルブ



搭載可能  
マニホールド SS5Y3/5-50/52型マニホールド  
サブプレート SS5Y3/5-(M)10/11/12型マニホールド  
〔外部パイロット仕様〕 サブプレート単体タイプ(SS5Y3-11タイプは除く)

### 型式表示方法 (取付ねじ付)



横配管形  
裏配管形

SY 3 A 0 R □ □ - 5 □ □ 1

上配管形

SY 3 A 3 R □ □ - 5 □ □ 1 - C6 □ □

① ② ③ ④ ⑤ ⑥ ⑦ ⑧

ねじの種類

ポート管接続口径

ポート配管方向

配線仕様

サブプレート付の場合※P.695の⑨～⑱を選択してください。

サブプレート付

### ① シリーズ

3	SY3000
5	SY5000

### ② パイロット仕様

R 外部パイロット  
※パイロット圧力にご注意ください。  
詳しくはP.416のバルブ仕様をご参照ください。

### ④ 定格電圧

5	DC24V
6	DC12V

### ⑥ マニュアル

無記号: ノンロック プッシュ式

D: プッシュターン ロック式 ドライバ操作形

E: プッシュターン ロック式 手操作形

F: スライド形 ロック式

※安全スライドロックマニュアル付につきましては、P.423をご覧ください。

### ③ コイル仕様

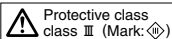
無記号	標準
T	節電回路付 (長期連続通電タイプ)

※バルブを長期連続通電で使用する場合は、必ず節電回路付を選択してください。  
※節電回路付を選択した場合、通電時間にご注意ください。詳しくはP.705をご参照ください。

### ⑤ ランプ・サージ電圧保護回路およびコモン仕様

記号	ランプ付	サージ電圧保護回路	コモン仕様
無記号	—	—	無極性
R	—	—	無極性
U	●	—	プラスコモン
S	—	—	プラスコモン
Z	—	●	プラスコモン
NS	●	—	マイナスコモン
NZ	●	●	マイナスコモン

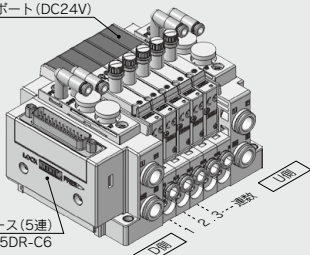
※無極性の場合、サージ電圧の回り込みにご注意ください。  
詳しくはP.706をご参照ください。(Sユニットマニホールドの場合を除く。)  
※節電回路付の場合、“Z,NZ”タイプになります。



## マニホールドアセンブリの表示方法 (手配例)

### 表示例 (SS5Y3-10F1-□□Rの場合)

絞り弁付3位置3ポート (DC24V)  
SY3A0R-5U1



マニホールドベース (5連)  
SS5Y3-10F1-05DR-C6

SS5Y3-10F1-05DR-C6-1set (10型5連マニホールドベース品番)  
\*SY3A0R-5U1 (絞り弁付3位置3ポート品番).....5set  
→ \*印は組込み記号です。  
\*印を搭載するバルブ等の品番の初めに付けてください。

・バルブ連数はD側から1連目となります。  
・マニホールド品番の下に、搭載するバルブを図に示す1連目より順番に併記してください。  
・なお、配列が複雑になる場合はマニホールド仕様書にてご指示ください。

### ⑦ Bポート接続口径

#### ワンタッチ管継手配管 (ミリサイズ)

記号	Bポート	SY3000	SY5000
C4	ø4ワンタッチ管継手	●	●
C6	ø6ワンタッチ管継手	●	●
C8	ø8ワンタッチ管継手	—	●

#### ワンタッチ管継手 (インチサイズ)

記号	Bポート	SY3000	SY5000
N3	ø5/32"ワンタッチ管継手	●	●
N7	ø1/4"ワンタッチ管継手	●	●
N9	ø5/16"ワンタッチ管継手	—	●

※連数ごとに口径を選択する場合は、マニホールド仕様書で別途ご指示ください。

注) マニホールドベース、サブプレートに搭載する場合、Aポートはプラグされます。  
マニホールドベース、サブプレートを別途手配された場合は、Aポートにプラグを取付けてご使用ください。

### ⑧ 取付ねじ種類

無記号	プラマイなべ小ねじ
B	六角穴付ボルト

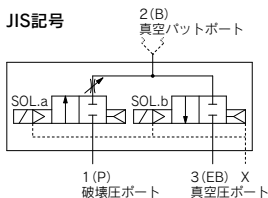
※バルブを単体で発注する場合にはベースガスケットは付属していません。ベースガスケットはマニホールド側に付属しているため、メンテナンスでベースガスケットが必要な場合は別途手配してください。  
ベースガスケット、取付ねじ品番はP.611またはP.679をご参照ください。

※単独SUP、EXH、スペースAss'yおよびスペース形減圧弁を使用する箇所には“B、H”は選択できません。

# SY3000/5000 Series



JIS記号



## バルブ仕様

弁構造	絞り弁付3位置3ポートバルブ	
シール方式	弾性体シール	
使用流体	空気	
切換方式	ノーマルクローズ	
使用圧力範囲 MPa	破壊圧力ポート1(P)	0~0.6
	真空圧ポート3(EB), 3/5(E)	-100kPa~0.7 <sup>注1)</sup>
	パイロットXポート	破壊圧力+0.1以上(最低0.25)~0.7
絞り弁操作方式	手操作形	

注1) 用途に応じて正圧での使用が可能です。  
 注2) その他の仕様につきましては、P.404のバルブ仕様と共通になります。  
 注3) 高速応答タイプはありません。

## 質量表

バルブ型式	質量 g	
<b>SY3A0R</b>	90	
バルブ型式	管接続口径	質量 g
	2(B)ポート	
	<b>SY3A3R</b>	
C4	91	
C6	93	
バルブ型式	質量 g	
	<b>SY5A0R</b>	94
バルブ型式	管接続口径	質量 g
	2(B)ポート	
	<b>SY5A3R</b>	
	C4	
C6	115	
C8	121	

## 応答時間

バルブ型式	ランプ・サージ 電圧保護回路なし	ランプ・サージ電圧保護回路付	
		S, Zタイプ	R, Uタイプ
<b>SY3A□R</b>	18	26	18
<b>SY5A□R</b>	27	32	27

※P=0.1MPa X=0.5MPa時

## マニホールド流量特性<sup>注1)</sup>

### 流量特性(絞り弁全開時)

#### ① プラグイン金属ベース仕様

マニホールド型式	管接続口径		バルブ流量特性			
	1,3 (P,EB)	2 (B)	1→2(P→B)		2→3(B→EB)	
			C[dm <sup>3</sup> /(s·bar)]	b	C[dm <sup>3</sup> /(s·bar)]	b
<b>SS5Y3-50R</b> (横配管)	1/8	C6	0.7	0.24	1.0	0.16
<b>SS5Y3-52R</b> (上配管)	1/8	C6	1.0	0.25	1.1	0.25
<b>SS5Y5-50R</b> (横配管)	1/4	C8	1.0	0.30	2.3	0.10
<b>SS5Y5-52R</b> (上配管)	1/4	C8	1.4	0.16	2.4	0.14

#### ② プラグインコネクタ接続ベース仕様

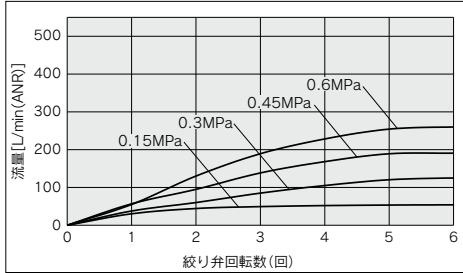
マニホールド型式	管接続口径		バルブ流量特性			
	1,3 (P,EB)	2 (B)	1→2(P→B)		2→3(B→EB)	
			C[dm <sup>3</sup> /(s·bar)]	b	C[dm <sup>3</sup> /(s·bar)]	b
<b>SS5Y3-10R</b> (横配管)	C8	C6	0.7	0.36	1.2	0.22
<b>SS5Y3-12R</b> (上配管)	C8	C6	1.0	0.26	1.2	0.20
<b>SS5Y5-10R</b> (横配管)	C10	C8	1.0	0.20	2.9	0.17
<b>SS5Y5-11R</b> (裏配管)	C10	C8	1.0	0.30	3.3	0.24
<b>SS5Y5-12R</b> (上配管)	C10	C8	1.4	0.15	2.6	0.24

※有効断面積Sと音速コンダクタンスCとの換算：S=5.0×C

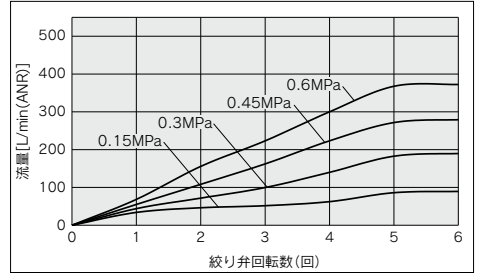
注1) マニホールドベース(5連)取付時の値。

絞り弁の流量 [流路 1(P)→2(B)の場合]

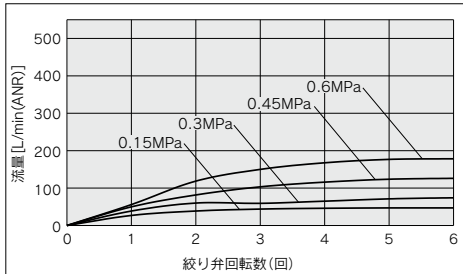
**SY3A0R**



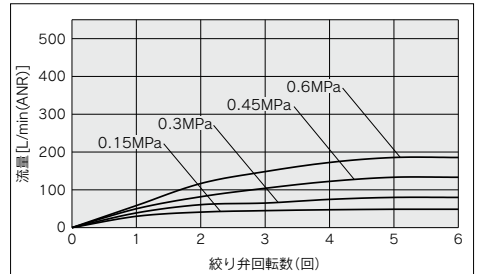
**SY5A0R**



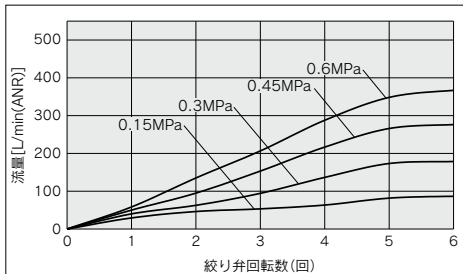
**SY3A3R-C4**



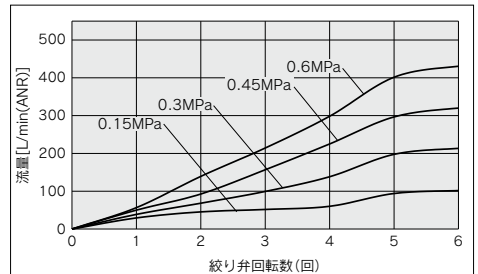
**SY5A3R-C4**



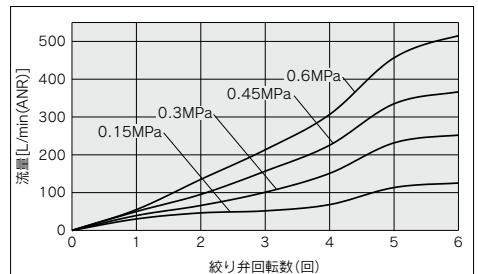
**SY3A3R-C6**



**SY5A3R-C6**



**SY5A3R-C8**



JSY

JSY

JSY-H

SJ

SY

SY

S0700

S0700

VQC

1-2

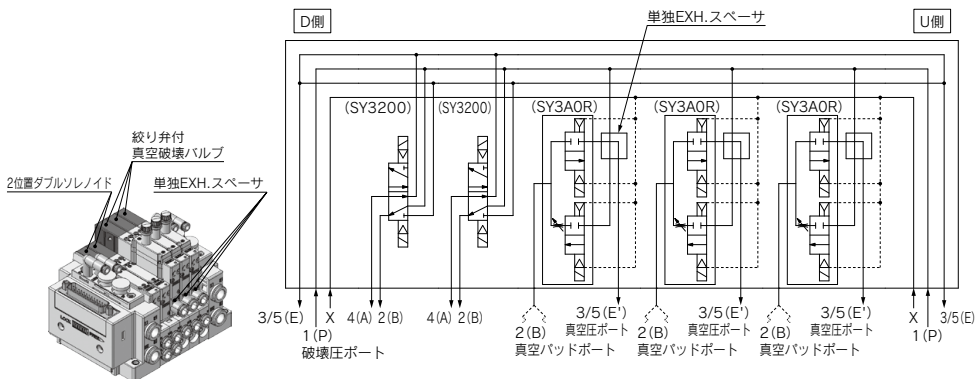
VQC

4.5

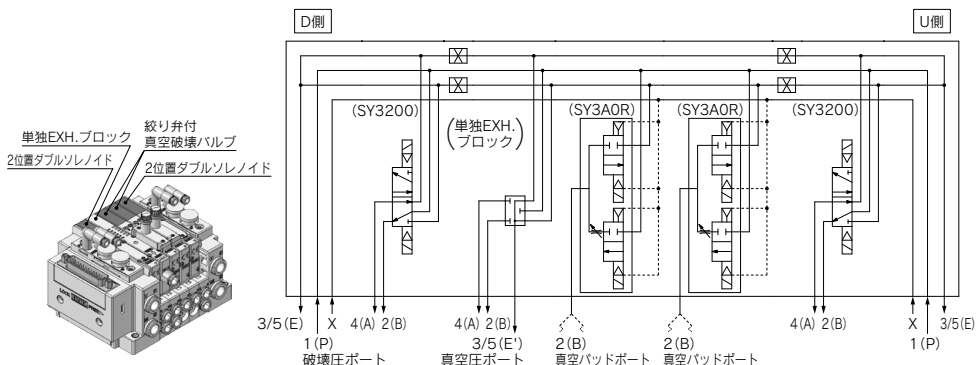
# SY3000/5000 Series

## 回路例

〈使用例1: 単独EXH. スペースを使用し、2位置ダブルと混載した場合〉



〈使用例2: 単独EXH. ブロックとブロッキングディスクを使用し、2位置ダブルと混載した場合〉

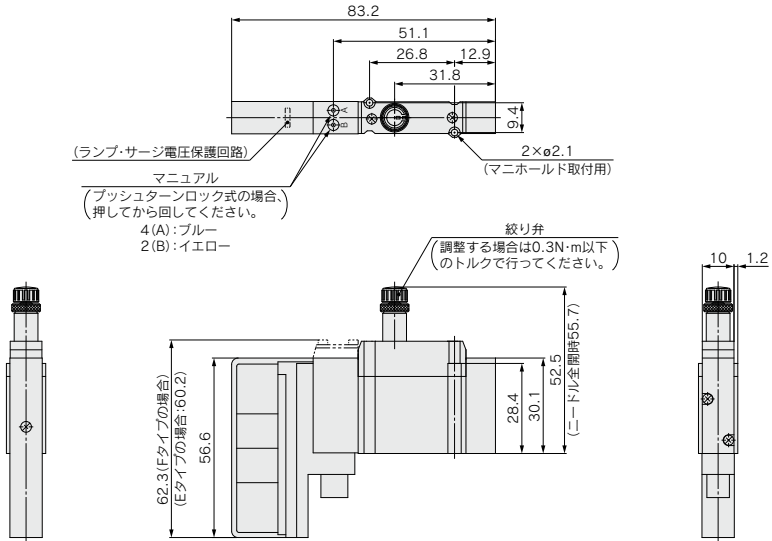


※混載する標準バルブは、内部パイロットおよび外部パイロットタイプどちらも選定可能ですが、1 (P)ポートが真空破壊時に圧力降下を生じる可能性がある場合は、外部パイロットタイプを使用してください。



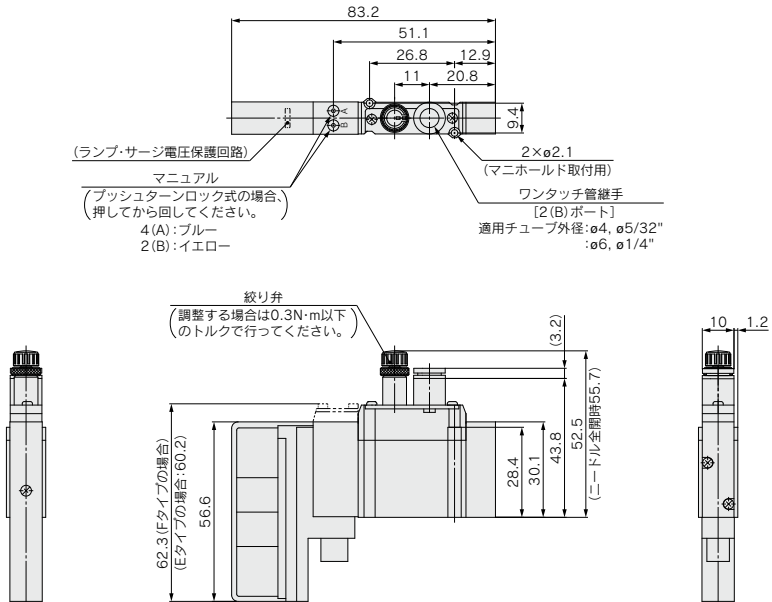
外形寸法図/SY3000

横配管形 SY3A0R



JSY
JSY
JSY-H
SJ
SY
SY
S0700
S0700
VQC 1-2
VQC 4-5

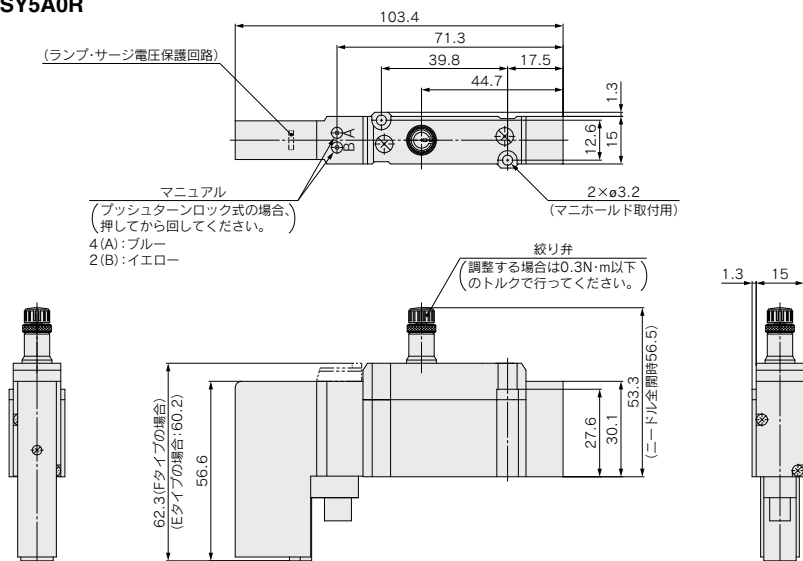
上配管形 SY3A3R



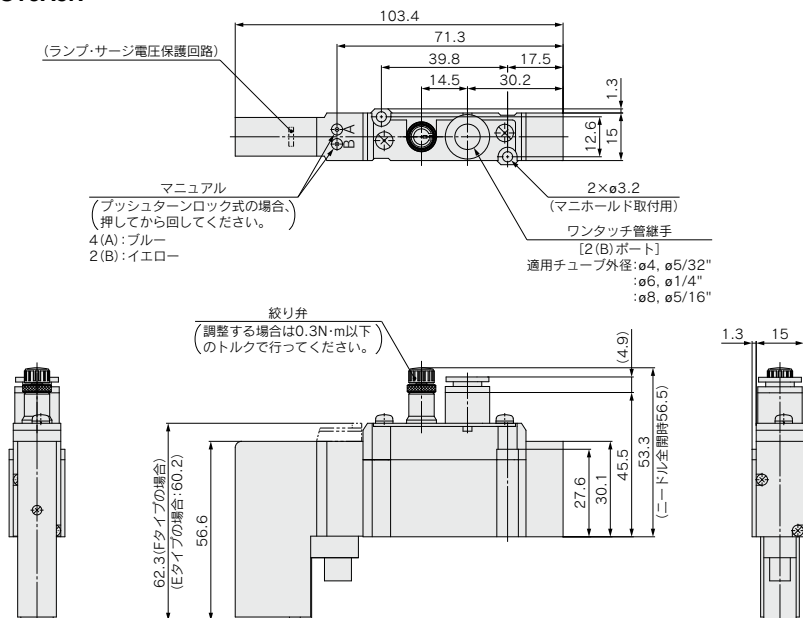
# SY3000/5000 Series

## 外形寸法図／SY5000

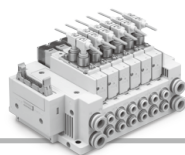
横配管形 SY5A0R  
裏配管形



上配管形 SY5A3R

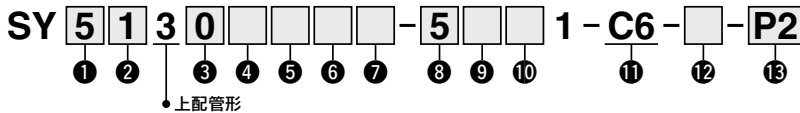


# SY5000/7000 Series 圧力センサ付バルブ



搭載可能  
マニホールド  
金属ベースSS5Y5/7-50/51型マニホールド  
コネクタ接続ベースSS5Y5/7-10/11型マニホールド

## バルブ型式表示方法 (取付ねじ付)



### ① シリーズ

5	SY5000
7	SY7000

### ② 切換方式

1	2位置	シングル
2		ダブル
3	3位置	クローズドセンタ
4		エキゾーストセンタ
5		プレッシャセンタ
A*	4位置	N.C./N.C.
B*	デュアル	N.O./N.O.
C*	3ポート	N.C./N.O.

※4位置デュアル3ポート弁は弾性体シールのみです。

### ③ シール方式

0	弾性体シール
1	メタルシール

### ④ バイロッド仕様

無記号	内部バイロッド
R	外部バイロッド

※4位置デュアル3ポート弁の外部バイロッド仕様を選択した場合、バイロッド圧力にご注意ください。詳しくはP.404のバルブ仕様をご参照ください。

### ⑤ 背圧防止弁 (バルブ内蔵タイプ)

無記号	なし
H	内蔵

※弾性体シールのみです。メタルシールで背圧防止弁が必要な場合はマニホールド装着タイプがあります。手配例はP.625をご参照ください。ただし、バルブ内蔵タイプとマニホールド装着タイプの同時使用は流量が低下しますので推奨しません。

※3位置およびSY7000にはバルブ内蔵タイプの背圧防止弁はありません。

### ⑥ バイロッド弁オプション

無記号	標準 (0.7MPa)
B	高速応答 (0.7MPa)
K*	高圧 (1.0MPa)

※高圧タイプはメタルシールのみです。

### ⑦ コイル仕様

無記号	標準
T	節電回路付 (長期連続通電タイプ)

※バルブを長期連続通電で使用する場合は、必ず節電回路付を選択してください。

※節電回路付を選択した場合、通電時間にご注意ください。詳しくはP.705をご参照ください。

### ⑧ 定格電圧

5	DC24V
6	DC12V

※マニホールドの配線方式により対応する定格電圧が異なりますので、ご注意ください。

### ⑨ ランプ・サージ電圧保護回路およびコモン仕様

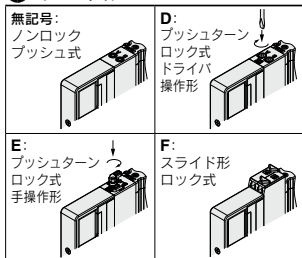
記号	ランプ付	サージ電圧保護回路	コモン仕様
無記号	—	—	無極性
R	—	—	プラスコモン
U	●	—	
S	—	●	
Z	●	—	
NS	—	—	マイナスコモン
NZ	●	—	

※無極性の場合、サージ電圧の回り込みにご注意ください。詳しくはP.706をご参照ください。(SIユニットマニホールドの場合を除く。)

※節電回路付の場合、“Z、NZ”タイプになります。

※SIユニット出力極性がプラスコモンの場合、バルブはR、U、S、Zを選択してください。SIユニット出力極性がマイナスコモンの場合、バルブはR、U、NS、NZを選択してください。

### ⑩ マニュアル



### ⑪ A、Bポート接続口径

ワンタッチ管継手 (ミリサイズ)

記号	A、Bポート	SY5000	SY7000
C6	φ6	●	●

### ⑫ 取付ねじ種類

無記号	ブラマイなべ小ねじ
B	六角穴付ボルト
K	ブラマイなべ小ねじ (ねじ脱落防止タイプ)
H	六角穴付ボルト (ねじ脱落防止タイプ)

※“K、H”はメンテナンス時などにバルブを外した際、取付ねじがバルブから脱落しにくいように、バルブのボディカバーに脱落防止構造を施しています。

※バルブを単体で発注する場合にはベースガスケットは付属していません。

ベースガスケットはマニホールド側に付属しているため、メンテナンスでベースガスケットが必要な場合は別途手配してください。ベースガスケット、取付ねじ品番はP.611をご参照ください。

※単独SUP., EXH. スペーサAss'yおよびスペーサ形減圧弁を使用する箇所には“B、H”は選択できません。

### ⑬ 圧力センサ

記号	同梱数量
P1	1個
P2	2個

注1) バルブは上配管形、ワンタッチ管継手がC6 (φ6) になります。

注2) 圧力センサはPSE540-R06が同梱されます。

注3) P1を選定した場合、プラグ (KQ2P-06) が1個同梱されます。

## マニホールドアセンブリの表示方法 (手配例)

### 表示例 (SS5Y5-10F1-□の場合)

SS5Y5-10F1-05D-C8  
…1set (10型5速マニホールドベース品番)

\*SY5130-5U1-C6-P1  
…2set (2位置シングル品番)

\*SY5130-5U1-C6-P2  
…1set (2位置シングル品番)

\*SY5230-5U1-C6-P2  
…1set (2位置ダブル品番)

\*SY5330-5U1-C6-P2  
…1set (3位置クローズドセンタ品番)

\*印は組込み記号です。  
\*印を搭載するバルブ等の品番の初めに付けてください。

2位置ダブル (DC24V)  
SY5230-5U1-C6-P2 (1set)  
2位置シングル (DC24V)  
SY5130-5U1-C6-P2 (1set)  
2位置シングル (DC24V)  
SY5130-5U1-C6-P1 (2set)

3位置クローズドセンタ (DC24V)  
SY5330-5U1-C6-P2 (1set)

図は取付例を示します。  
圧力センサ・プラグは同梱されます。

マニホールドベース (5速)  
SS5Y5-10F1-05D-C8

・バルブ連数はD側から1連目となります。

・マニホールド品番の下に、搭載するバルブを図に示す1連目より順番に併記してください。なお、配列が複雑になる場合はマニホールド仕様欄にてご指示ください。

# SY5000/7000 Series

## 圧力センサ仕様

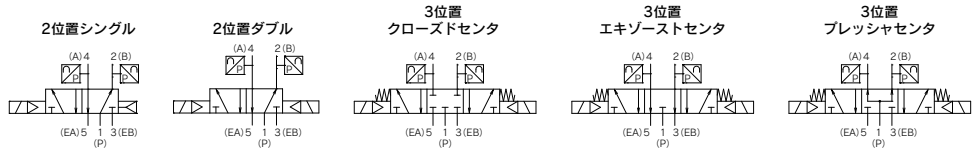
型式		PSE540
定格圧力範囲	0~1MPa <sup>注1)</sup>	
電源電圧	DC12~24V±10%、リップル(p-p)10%以下(逆接続保護付)	
消費電流	15mA以下	
出力仕様	アナログ出力 1~5V(定格圧力範囲にて) 0.6~1V(拡張アナログ出力範囲にて) 出力インピーダンス:約1kΩ	
直線性	±0.7%F.S.以下	
耐環境	保護構造 <sup>注2)</sup>	IP40
温度特性	±2%F.S.(25℃基準)	
センサ用ケーブル	耐油ビニルキャブタイヤケーブル(長円形) 3芯 2.7×3.2 3m 導体断面積:0.15mm <sup>2</sup> 絶縁体外径:0.9mm	

注1) バルブの使用圧力範囲内でご使用ください。

注2) マニホールドがIP67対応の場合でもIP40対応となりますのでご注意ください。

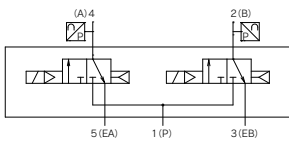
## JIS記号

### 内部パイロット

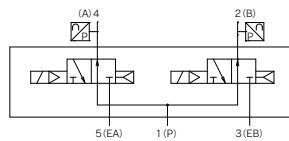


### 4位置デュアル3ポート弁

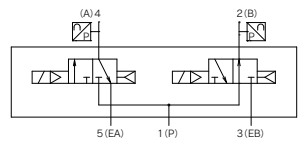
N.C.弁×2台



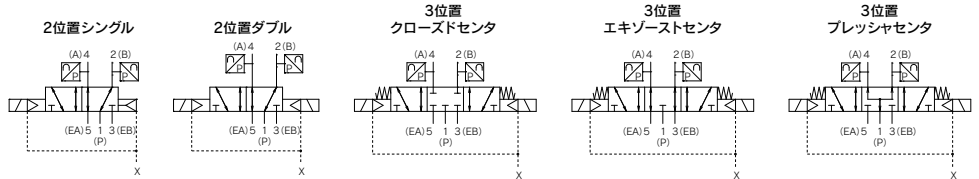
N.O.弁×2台



N.C.弁 N.O.弁 各1台

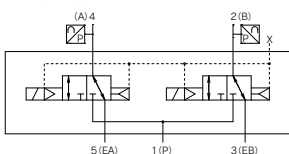


### 外部パイロット

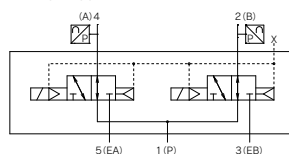


### 4位置デュアル3ポート弁

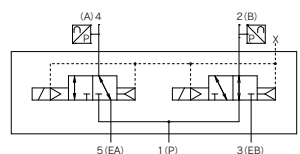
N.C.弁×2台



N.O.弁×2台

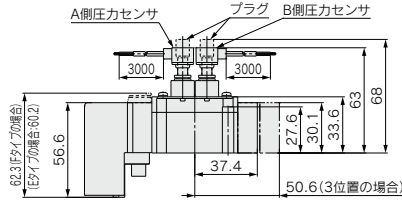
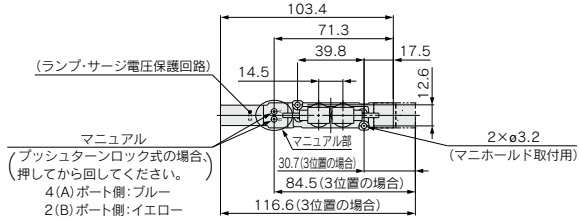


N.C.弁 N.O.弁 各1台

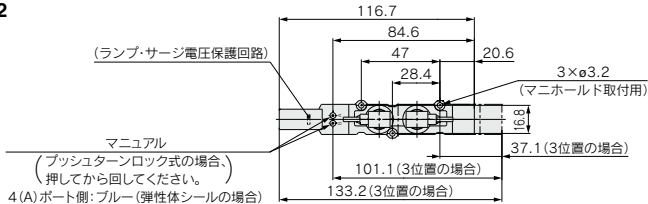


## 外形寸法図

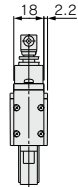
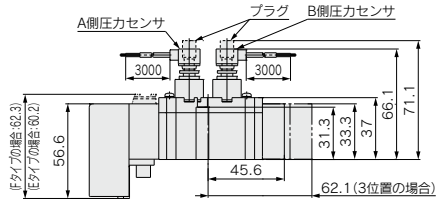
### SY5000-P2



### SY7000-P2



4(A)ポート側: ブルー(弾性体シールの場合)  
: グレー(金属シールの場合)  
2(B)ポート側: イエロー



JSY
JSY
JSY-H
SJ
SY
SY
S0700
S0700
VQC 1-2
VQC 4.5



# SY3000/5000/7000 Series オーダーメイド仕様

詳しい寸法・仕様および納期につきましては、当社にご確認ください。



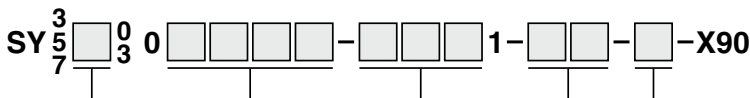
## 1 主弁フッ素ゴム仕様

表示記号  
-X90

主弁部フッ素ゴム仕様なので次の用途などに使用できます。

・推奨タービン油以外の給油使用時に、スプール弁パッキン膨潤による作動不良が発生、またはその可能性がある場合。

適用バルブシリーズ SY3□□0, SY5□□0, SY7□□0 (弾性体シールのみ)

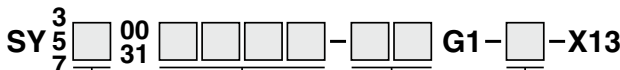


●標準品と同様にご記入ください。  
仕様・性能は標準品と同じです。

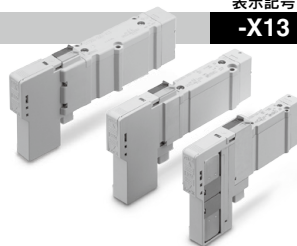
## 2 安全スライドロックマニュアル付ソレノイドバルブ

表示記号  
-X13

スライド形ロック式マニュアルに安全ロックを付加したタイプです。  
(P.391をご参照ください。)



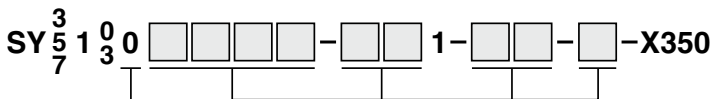
●標準品と同様にご記入ください。  
仕様・性能は標準品と同じです。



## 3 復帰スプリング内蔵2位置シングルソレノイドバルブ (弾性体シールのみ)

表示記号  
-X350

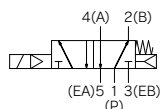
2位置シングルソレノイドバルブ主弁部にスプリングを内蔵。  
無加圧時にスプリングによって主弁が原位置(OFF位置)に復帰します。



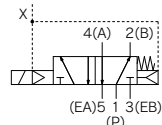
弾性体シール

●標準品と同様にご記入ください。  
仕様・性能は標準品と同じです。

内部パイロットタイプ



外部パイロットタイプ



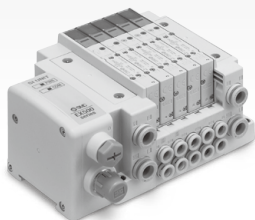
注) 外部パイロットタイプの場合、外部パイロット(X)ポートを排気し、同時にメイン圧力も排気してください。  
システム上、メイン圧力を排気することができない場合は別途、お問合せください。

注) マニュアルはノンロックプッシュ式のみに対応となります。

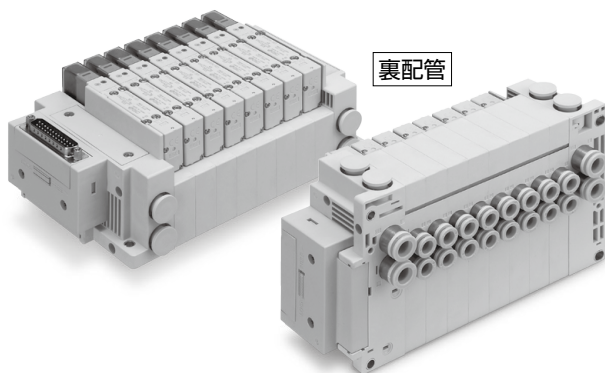




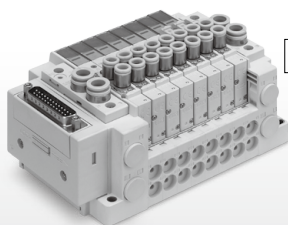
# プラグイン コネクタ接続ベース



横配管



裏配管



上配管

JSY

JSY

JSY-H

SJ

SY

SY

S0700

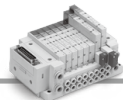
S0700

VQC  
1-2

VQC  
4-5

# SY3000/5000/7000 Series 10型, 11型, 12型

## プラグイン コネクタ接続ベース仕様



### マニホールド仕様

型式	Dサブコネクタ		フラットケーブル			端子台ボックス (スプリング式)	端子ボックス	リード線	7/8コネクタ	シリアル配線				
	F型	FW型	P型	PG型	PH型	TC型	T型	L型	M型	S6□型 (EX600)	SA□型 (EX245)	S4□型 (EX126)	SA3型 (EX500) S□型 (EX250) (EX260)	S3□型 (EX120) S8□型 (EX180)
マニホールド型式	プラグインコネクタ接続ベース													
SUP., EXH.ポート方式	共通SUP., EXH. (3/5ポート集合)													
バルブ連数	2~24連		2~18連	2~8連	2~24連	2~20連	2~24連		2~16連	2~24連	2~16連	2~24連	2~16連 (EX120)	2~24連 (EX180)
適用コネクタ	Dサブ コネクタ MIL-C-24306 JIS-X-5101 準拠品 (P.444参照)	専用 コネクタ (P.444参照)	フラットケーブルコネクタ ストレーンリリーフ付 MIL-C-83503準拠品 (P.446参照)			—								
			ソケット:26極 MILタイプ	ソケット:20極 MILタイプ	ソケット:10極 MILタイプ									
内部配線	プラスコモン、マイナスコモン										7/8コモン	プラスコモン、マイナスコモン		
管接続 口径	1 (P), 3/5 (E) ポート	SY3000	ø8ワンタッチ管継手 ø5/16"ワンタッチ管継手											
		SY5000	ø10ワンタッチ管継手 ø3/8"ワンタッチ管継手											
		SY7000	ø12ワンタッチ管継手 ø1/2"ワンタッチ管継手											
	4 (A), 2 (B) ポート	SY3000	ø2ワンタッチ管継手、ø3.2ワンタッチ管継手、ø4ワンタッチ管継手、ø6ワンタッチ管継手 ø1/8"ワンタッチ管継手、ø5/32"ワンタッチ管継手、ø1/4"ワンタッチ管継手											
		SY5000	ø4ワンタッチ管継手、ø6ワンタッチ管継手、ø8ワンタッチ管継手 ø5/32"ワンタッチ管継手、ø1/4"ワンタッチ管継手、ø5/16"ワンタッチ管継手											
		SY7000	ø6ワンタッチ管継手、ø8ワンタッチ管継手、ø10ワンタッチ管継手、ø12ワンタッチ管継手 ø1/4"ワンタッチ管継手、ø5/16"ワンタッチ管継手、ø3/8"ワンタッチ管継手											
保護構造 (IEC60529による)	IP40	IP67*	IP40			IP67*			IP67* (10ユニットは 一部IP40)	IP65	IP67*	IP67* (EX260 D-sub連用コ ネクタはIP40) EX500 GWユニット はIP65	IP20	

※メタルシールの場合は使用環境に制限がありますので、製品個別注意事項 (P.703) を参照ください。

**マニホールド流量特性<sup>注1)</sup> / マニホールド質量表**

バルブシール方式:弾性体シール  
 横配管形(10型)

マニホールド 型式	バルブ 型式	管接続口径		流量特性				質量:W[g] <sup>注2)</sup> (連数:n)
		1, 3/5 (P, E)	4, 2 (A, B)	1→4/2(P→A/B)		4/2→3/5(A/B→E)		
				C[dm <sup>3</sup> /(s·bar)]	b	C[dm <sup>3</sup> /(s·bar)]	b	
SS5Y3	SY3100 SY3200	C8	C6	1.4	0.30	1.6	0.19	28.9n+293
	SY3300			1.3	0.28	1.2	0.40	
	SY3400			1.2	0.27	1.6	0.29	
	SY3500			1.4	0.31	1.1	0.36	
	SY3A00			1.3	0.26	1.5	0.27	
	SY3B00			1.3	0.26	1.5	0.27	
	SY3C00			1.3	0.26	1.5	0.27	
SS5Y5	SY5100 SY5200	C10	C8	3.3	0.30	3.6	0.17	74.7n+398
	SY5300			3.1	0.32	2.9	0.31	
	SY5400			3.1	0.32	3.7	0.23	
	SY5500			3.4	0.32	2.9	0.31	
	SY5A00			2.9	0.32	3.2	0.25	
	SY5B00			2.8	0.31	2.9	0.26	
	SY5C00			2.9	0.32	3.1	0.25	
SS5Y7	SY7100 SY7200	C12	C12	6.2	0.23	5.9	0.20	106.6n+496
	SY7300			4.8	0.25	4.4	0.36	
	SY7400			4.8	0.25	6.6	0.27	
	SY7500			7.1	0.25	4.4	0.36	
	SY7A00			5.4	0.25	5.1	0.29	
	SY7B00			5.4	0.24	5.1	0.31	
	SY7C00			5.4	0.25	5.1	0.29	

バルブシール方式:弾性体シール  
 裏配管形(11型)

マニホールド 型式	バルブ 型式	管接続口径		流量特性				質量:W[g] <sup>注2)</sup> (連数:n)
		1, 3/5 (P, E)	4, 2 (A, B)	1→4/2(P→A/B)		4/2→3/5(A/B→E)		
				C[dm <sup>3</sup> /(s·bar)]	b	C[dm <sup>3</sup> /(s·bar)]	b	
SS5Y5	SY5100 SY5200	C10	C8	3.3	0.29	4.2	0.26	76.8n+445
SS5Y7	SY7100 SY7200	C12	C12	6.2	0.25	6.6	0.21	117.9n+532

バルブシール方式:弾性体シール  
 上配管形(12型)

マニホールド 型式	バルブ 型式	管接続口径		流量特性				質量:W[g] <sup>注2)</sup> (連数:n)
		1, 3/5 (P, E)	4, 2 (A, B)	1→4/2(P→A/B)		4/2→3/5(A/B→E)		
				C[dm <sup>3</sup> /(s·bar)]	b	C[dm <sup>3</sup> /(s·bar)]	b	
SS5Y3	SY3130 SY3230	C8	C6	1.2	0.29	1.3	0.19	25.1n+314
SS5Y5	SY5130 SY5230	C10	C8	2.8	0.27	3.8	0.23	66.3n+417
SS5Y7	SY7130 SY7230	C12	C12	5.6	0.31	5.7	0.24	84.1n+519

※有効断面積Sと音速コンダクタンスCとの換算：S=5.0×C

注1) マニホールドベース(5連)取付時の値。2位置タイプ単独作動の場合。

注2) 質量：Wは内部パイロット、管継手ストレート仕様のDサブコネクタのマニホールドのみの値です。

バルブを搭載した質量はP.406のバルブ質量を連数分加算してください。

JSY  
 JSY  
 JSY-H  
 SJ  
 SY  
 SY  
 S0700  
 S0700  
 VQC  
 1-2  
 VQC  
 4-5

# SY3000/5000/7000 Series

## マニホールド流量特性<sup>注1)</sup> / マニホールド質量表

バルブシール方式: メタルシール  
横配管形 (10型)

マニホールド 型式	バルブ 型式	管接続口径		流量特性				質量: W [g] <sup>注2)</sup> (連数: n)
		1, 3/5 (P, E)	4, 2 (A, B)	1→4/2 (P→A/B)		4/2→3/5 (A/B→E)		
				C [dm <sup>3</sup> /(s·bar)]	b	C [dm <sup>3</sup> /(s·bar)]	b	
SS5Y3	SY3101 SY3201	C8	C6	1.2	0.19	1.3	0.18	28.9n+293
	SY3301			0.8	0.19	0.8	0.35	
	SY3401			0.8	0.19	1.1	0.26	
	SY3501			0.9	0.21	0.7	0.32	
SS5Y5	SY5101 SY5201	C10	C8	2.7	0.24	3.1	0.17	74.7n+398
	SY5301			2.3	0.21	2.0	0.24	
	SY5401			2.3	0.21	2.7	0.18	
	SY5501			2.5	0.21	2.0	0.24	
SS5Y7	SY7101 SY7201	C12	C12	4.4	0.14	4.4	0.17	106.6n+496
	SY7301			3.4	0.12	3.3	0.24	
	SY7401			3.4	0.12	4.9	0.18	
	SY7501			5.0	0.12	3.3	0.24	

バルブシール方式: メタルシール  
裏配管形 (11型)

マニホールド 型式	バルブ 型式	管接続口径		流量特性				質量: W [g] <sup>注2)</sup> (連数: n)
		1, 3/5 (P, E)	4, 2 (A, B)	1→4/2 (P→A/B)		4/2→3/5 (A/B→E)		
				C [dm <sup>3</sup> /(s·bar)]	b	C [dm <sup>3</sup> /(s·bar)]	b	
SS5Y5	SY5101 SY5201	C10	C8	2.8	0.25	3.5	0.15	76.8n+445
SS5Y7	SY7101 SY7201	C12	C12	4.6	0.16	4.7	0.18	117.9n+532

バルブシール方式: メタルシール  
上配管形 (12型)

マニホールド 型式	バルブ 型式	管接続口径		流量特性				質量: W [g] <sup>注2)</sup> (連数: n)
		1, 3/5 (P, E)	4, 2 (A, B)	1→4/2 (P→A/B)		4/2→3/5 (A/B→E)		
				C [dm <sup>3</sup> /(s·bar)]	b	C [dm <sup>3</sup> /(s·bar)]	b	
SS5Y3	SY3131 SY3231	C8	C6	1.2	0.16	1.3	0.18	25.1n+314
SS5Y5	SY5131 SY5231	C10	C8	2.6	0.18	3.0	0.16	66.3n+417
SS5Y7	SY7131 SY7231	C12	C12	3.9	0.21	4.1	0.14	84.1n+519

※有効断面積Sと音速コンダクタンスCとの換算:  $S = 5.0 \times C$

注1) マニホールドベース(5連)取付時の値。2位置タイプ単独動作の場合。

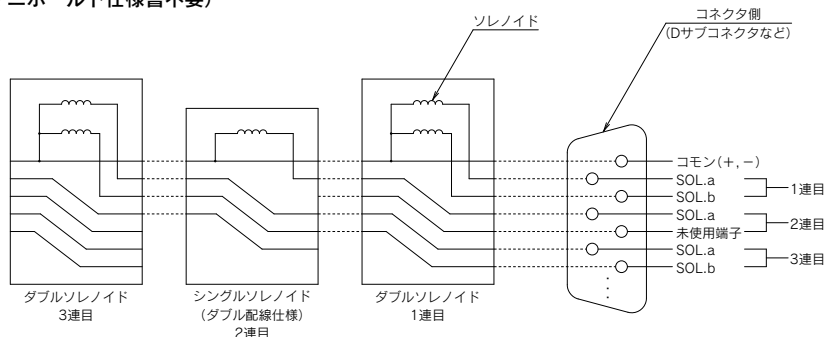
注2) 質量: Wは内部パイロット、管継手ストレート仕様のDサブコネクタのマニホールドのみの値です。

バルブを搭載した質量はP.406のバルブ質量を連数分加算してください。

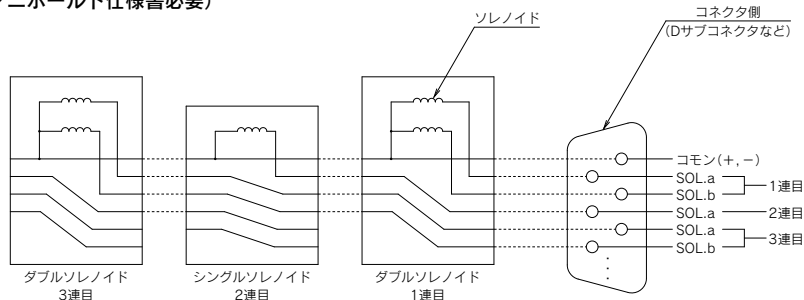
## コネクタ接続配線図

シリアル配線、パラレル配線共、バルブを追加するだけでコネクタ側のバルブ信号を順番に割り当てます。  
 このため、コネクタ部の分解などは一切必要ありません。

### ■オールダブル配線仕様にシングルソレノイドバルブが搭載されている場合(オールダブル配線の場合) (マニホールド仕様書不要)



### ■シングル/ダブル配線混合の場合 (マニホールド仕様書必要)



注) 図は説明用のため実際のコネクタ配線とは異なります。

JSY
JSY
JSY-H
SJ
SY
SY
S0700
S0700
VQC 1-2
VQC 4-5

10型  
横配管形

11型  
裏配管形

# プラグイン コネクタ接続ベース

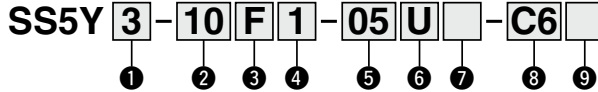
Dサブコネクタ フラットケーブルコネクタ

# SY3000/5000/7000 Series



## マニホールド型式表示方法

11型裏配管形の寸法図は  
P.569(SY5000), P.570  
(SY7000)をご参照ください。



### 1 シリーズ

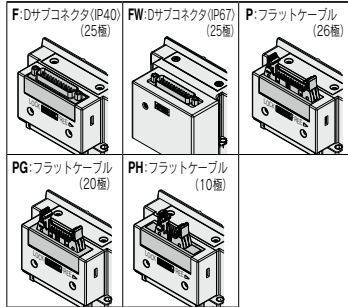
3	SY3000
5	SY5000
7	SY7000

### 2 型式

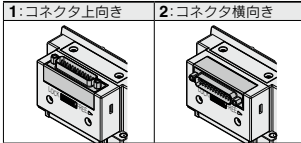
10	横配管形
11	裏配管形*

\*SY3000の裏配管形はSY5000のマニホールドベースになります。発注の際はプラグイン混合取付マニホールド(P.574~)をご参照ください。

### 3 コネクタ種類



### 4 コネクタ取出方向



\*コネクタ種類"FW" Dサブコネクタ(IP67)はコネクタ取出方向を回転することができません。変更が必要な場合、別途コネクタブロックAss'y(P.592)を手配してください。

### 5 バルブ連数

F/FW: Dサブコネクタ (25極)			P: フラットケーブル (26極)		
記号	連数	備考	記号	連数	備考
02	2連	ダブル配線仕様注1)	02	2連	ダブル配線仕様注1)
:	:		:	:	
12	12連		:	:	
02	2連	配列指定注2) (ソレノイドの数24 まで対応可能。)	02	2連	配列指定注2) (ソレノイドの数24 まで対応可能。)
:	:		:	:	
24	24連		:	:	
PG: フラットケーブル (20極)			PH: フラットケーブル (10極)		
記号	連数	備考	記号	連数	備考
02	2連	ダブル配線仕様注1)	02	2連	ダブル配線仕様注1)
:	:		:	:	
09	9連		:	:	
02	2連	配列指定注2) (ソレノイドの数18 まで対応可能。)	04	4連	配列指定注2) (ソレノイドの数8 まで対応可能。)
:	:		:	:	
18	18連		:	:	

注1) ダブル配線仕様: マニホールド全ての連数で2位置シングル・ダブル・3位置・4位置バルブが使用できます。  
2位置シングルを使用すると制御信号に空番ができます。  
信号に空番を作りたくない場合は配列指定で発注してください。

注2) 配列指定: 配線仕様をマニホールド仕様書にてご指示ください。  
(シングル配線を指示した場所には2位置ダブル・3位置・4位置バルブは使用できなくなりますのでご注意ください。)

注3) プランキングプレート Ass'yの数も含みます。

## マニホールドアセンブリの表示方法(手配例)

表示例(SS5Y3-10F1-□の場合)

2位置シングル(DC24V)  
SY3100-5U1 (3set)

2位置ダブル(DC24V)  
SY3200-5U1 (1set)

3位置クローズドセンタ(DC24V)  
SY3300-5U1 (1set)

マニホールドベース(5連)  
SS5Y3-10F1-05D-C6

SS5Y3-10F1-05D-C6・1set(10型5連マニホールドベース品番)  
\*SY3100-5U1……………3set(2位置シングル品番)  
\*SY3200-5U1……………1set(2位置ダブル品番)  
\*SY3300-5U1……………1set(3位置クローズドセンタ品番)

→印は組込み記号です。  
→印を搭載するバルブ等の品番の初めに付けてください。

・バルブ連数はD側から1連目となります。  
・マニホールド品番の下に、搭載するバルブを図に示す1連目より順番に併記してください。  
なお、配列が複雑になる場合はマニホールド仕様書にてご指示ください。

注) 上配管形のバルブを搭載する場合には、P.443よりご遠慮ください。  
その際、ベース側のA, Bポートにも出力されますのでご注意ください。  
ベース側のA, Bポートにプラグ等が必要な場合は、マニホールド仕様書にてご指示ください。



⑥ P, Eポート取出位置

<b>U</b>	U側(2~10連)
<b>D</b>	D側(2~10連)
<b>B</b>	両側(2~24連)

⑦ 給排気ブロックAss'y仕様

無記号	内部パイロット仕様
<b>S</b>	内部パイロット仕様 サイレンサ内蔵
<b>R</b>	外部パイロット仕様

※サイレンサ内蔵の場合、3/5(E)ポートはプラグされます。

⑨ 取付方法およびオプション

記号	取付方法	オプション	
		銘板プレート	連数印字
無記号	直接取付	●	●
<b>AA</b>	直接取付	—	—
<b>BA</b>	直接取付	●	—
<input type="checkbox"/> <b>D</b>	DIN	—	—
<input type="checkbox"/> <b>A</b>	レール	●	●
<input type="checkbox"/> <b>B</b>	取付	●	—

DINレールオプション

無記号	標準長さ
<b>0</b>	DIN金具付(DINレールなし)
<b>3</b>	3連用 型式表示連数長さ
⋮	⋮ より長いレールを
<b>24</b>	24連用 指定してください。

注1) はバルブ連数より長い場合に連数を記入してください。(上記DINレールオプション参照)

注2) 11型(裏配管形)は直接取付のみです。

注3) DINレール取付タイプのマニホールドの固定につきましてはP.708をご参照ください。

⑧ A, Bポート接続口径(ミリサイズ/ワンタッチ管継手)

記号	A, Bポート	10型 横配管形			11型 裏配管形		
		SY3000	SY5000	SY7000	SY5000	SY7000	SY7000
<b>C2</b> <b>C3</b> <b>C4</b> <b>C6</b> <b>C8</b> <b>C10</b> <b>C12</b>	ストレート	ø2	●	—	—	—	—
		ø3.2	●	—	—	—	—
		ø4	●	●	—	●	—
		ø6	●	●	●	●	●
		ø8	—	●	●	●	●
		ø10	—	—	●	—	●
<b>CM</b> *	ストレート口径混合	●	●	●	●	●	
<b>L4</b> <b>L6</b> <b>L8</b> <b>L10</b> <b>L12</b>	注) 上向き	ø4	●	●	—	—	—
		ø6	●	●	●	—	—
		ø8	—	●	●	—	—
		ø10	—	—	●	—	—
		ø12	—	—	●	—	—
		—	—	—	—	●	—
<b>B4</b> <b>B6</b> <b>B8</b> <b>B10</b> <b>B12</b>	注) エルボ	ø4	●	●	—	—	—
		ø6	●	●	—	—	—
		ø8	—	●	●	—	—
		ø10	—	—	●	—	—
		ø12	—	—	●	—	—
		—	—	—	—	●	—
<b>LM</b> *	エルボ口径混合 (上向き, 下向き混合も含む)	●	●	●	—	—	
P, Eポート接続口径 (ワンタッチ管継手)		ø8	ø10	ø12	ø10	ø12	

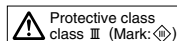
注) オプションの各スペースAss'y(P.617~619)を取付ける場合、オプション本体または配管と干渉するので下向きを選択ください。

※CM, LMの場合はマニホールド仕様書でご指示ください。

※P, Eポートの継手方向はA, Bポートと同じ方向の継手が取付けられます。LMを選択した場合はP, Eポートの継手方向をマニホールド仕様書にてご指示ください。

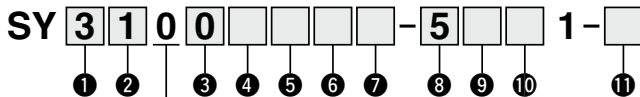
A, Bポート接続口径(インチサイズ/ワンタッチ管継手)

記号	A, Bポート	10型 横配管形			11型 裏配管形		
		SY3000	SY5000	SY7000	SY5000	SY7000	SY7000
<b>N1</b> <b>N3</b> <b>N7</b> <b>N9</b> <b>N11</b>	ストレート	ø1/8"	●	—	—	—	—
		ø5/32"	●	●	—	●	—
		ø1/4"	●	●	●	●	●
		ø5/16"	—	●	●	●	●
		ø3/8"	—	—	●	—	●
<b>CM</b> *	ストレート口径混合	●	●	●	●	●	
<b>LN3</b> <b>LN7</b> <b>LN9</b> <b>LN11</b>	注) 上向き	ø5/32"	●	—	—	—	—
		ø1/4"	●	●	—	—	—
		ø5/16"	—	●	—	—	—
		ø3/8"	—	—	●	—	—
		ø5/32"	—	●	●	—	—
		ø1/4"	●	●	—	—	—
<b>BN3</b> <b>BN7</b> <b>BN9</b>	注) エルボ	ø5/32"	—	—	—	—	
		ø1/4"	●	●	—	—	
		ø5/16"	—	●	—	—	
<b>BN11</b>		ø3/8"	—	—	●	—	
<b>LM</b> *	エルボ口径混合 (上向き, 下向き混合も含む)	●	●	●	—	—	
P, Eポート接続口径 (ワンタッチ管継手)		ø5/16"	ø3/8"	ø1/2"	ø3/8"	ø1/2"	



## バルブ型式表示方法(取付ねじ付)

バルブ仕様につきましてはP.404をご参照ください。



● ベース配管形

### ① シリーズ

3	SY3000
5	SY5000
7	SY7000

### ② 切換方式

1	2位置	シングル
2		ダブル
3	3位置	クローズドセンタ
4		エキゾーストセンタ
5		プレッシャセンタ
A*	4位置	N.C./N.C.
B*	デュアル	N.O./N.O.
C*	3ポート	N.C./N.O.

※4位置デュアル3ポート弁は弾性体シールのみです。

### ③ シール方式

0	弾性体シール
1	メタルシール

### ④ パイロット仕様

無記号	内部パイロット
R	外部パイロット

※4位置デュアル3ポート弁の外部パイロット仕様を選択した場合、パイロット圧力にご注意ください。詳しくはP.404のバルブ仕様をご参照ください。

### ⑤ 背圧防止弁(バルブ内蔵タイプ)

無記号	なし
H	内蔵

※弾性体シールのみです。メタルシールで背圧防止弁が必要な場合はマニホールド装着タイプがあります。手配例はP.625をご参照ください。ただし、バルブ内蔵タイプとマニホールド装着タイプの同時使用は流量が低下しますので推奨しません。

※3位置およびSY7000にはバルブ内蔵タイプの背圧防止弁はありません。

### ⑥ パイロット弁オプション

無記号	標準(0.7MPa)
B	高速応答(0.7MPa)
K*	高圧(1.0MPa)

※高圧タイプはメタルシールのみです。

### ⑦ コイル仕様

無記号	標準
T	節電回路付(長期連続通電タイプ)

※バルブを長期連続通電で使用の場合は、必ず節電回路付を選択してください。  
※節電回路付を選択した場合、通電時間にご注意ください。詳しくはP.705をご参照ください。

### ⑧ 定格電圧

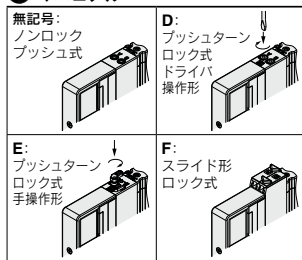
5	DC24V
6	DC12V

### ⑨ ランプ・サージ電圧保護回路およびコモン仕様

記号	ランプ付	サージ電圧保護回路	コモン仕様
無記号	—	—	無極性
R	—	—	無極性
U	●	—	
S	—	●	
Z	●	—	
NS	—	—	プラスコモン
NZ	●	—	マイナスコモン

※無極性の場合、サージ電圧の回り込みにご注意ください。詳しくはP.706をご参照ください。  
※節電回路付の場合、「Z, NZ」タイプになります。

### ⑩ マニュアル



※安全スライドロックマニュアル付につきましてはP.423をご参照ください。

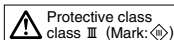
### ⑪ 取付ねじ種類

無記号	ブラマイなべ小ねじ
B	六角穴付ボルト
K	ブラマイなべ小ねじ(ねじ脱着防止タイプ)
H	六角穴付ボルト(ねじ脱着防止タイプ)

※「K, H」はメンテナンス時などにバルブを外した際、取付ねじがバルブから脱落しにくいように、バルブのボディカバーに脱着防止構造を施しています。

※バルブを単体で発注する場合にはベースガスケットは付属していません。ベースガスケットはマニホールド側に付属しているため、メンテナンスでベースガスケットが必要な場合は別途手配してください。ベースガスケット、取付ねじ品番はP.611をご参照ください。

※単独SUP、EXH、スベアサAss'y、スベアサ形減圧弁および残圧排気弁付パーフェクトスベアサAss'yを使用する箇所には「B, H」は選択できません。





プラグイン

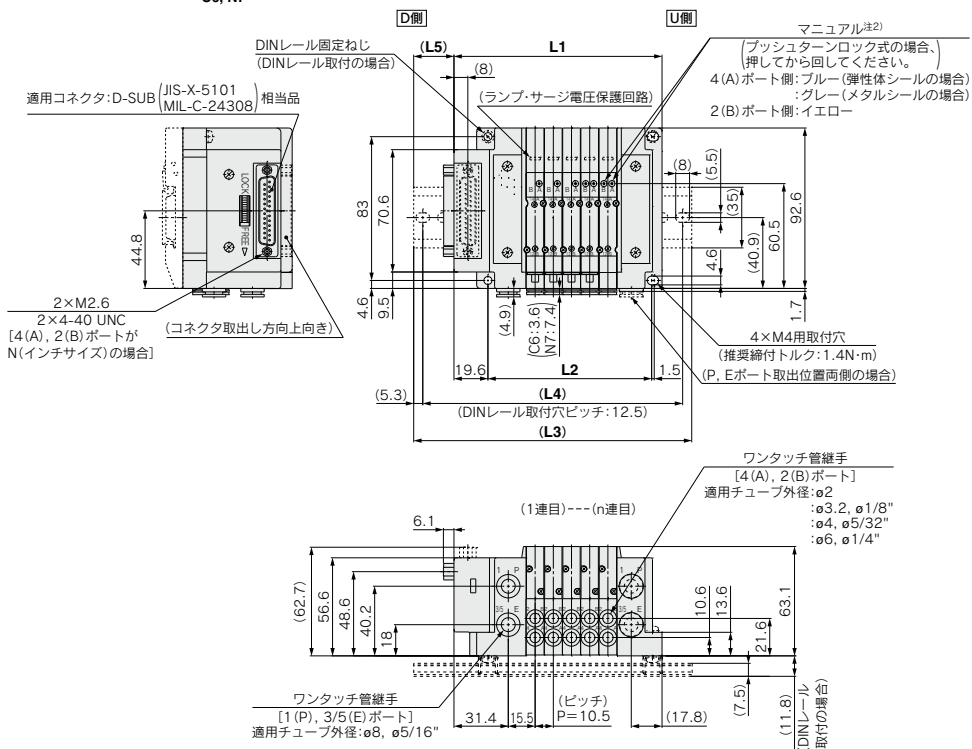
10型 横配管形

コネクタ接続ベース

Dサブコネクタ (IP40) 対応

外形寸法図 / **SY3000**シリーズ

SS5Y3-10F<sub>2</sub>-<sup>D</sup>連数<sub>D</sub> C<sub>2</sub>  
C<sub>3</sub>  
C<sub>4</sub> N<sub>1</sub>  
C<sub>6</sub> N<sub>3</sub> N<sub>7</sub> (D)



JSY
JSY
JSY-H
SJ
SY
SY
S0700
S0700
VQC 1.2
VQC 4.5

注1) 本図は"SS5Y3-10F2-05D-C6"の場合を示します。  
 注2) 外部パイロット、サイレンサ、エルボ管継手、スライド形ロック式マニュアルの寸法図はP.566をご参照ください。  
 注3) A, Bポート上配管の寸法図はP.571をご参照ください。

連数n	2	3	4	5	6	7	8	9	10	11	12	13	14	15	16	17	18	19	20	21	22	23	24
L1	88.6	99.1	109.6	120.1	130.6	141.1	151.6	162.1	172.6	183.1	193.6	204.1	214.6	225.1	235.6	246.1	256.6	267.1	277.6	288.1	298.6	309.1	319.6
L2	63	73.5	84	94.5	105	115.5	126	136.5	147	157.5	168	178.5	189	199.5	210	220.5	231	241.5	252	262.5	273	283.5	294
L3	123	135.5	148	160.5	160.5	173	185.5	198	210.5	223	223	235.5	248	260.5	273	285.5	298	298	310.5	323	335.5	348	360.5
L4	112.5	125	137.5	150	150	162.5	175	187.5	200	212.5	212.5	225	237.5	250	262.5	275	287.5	287.5	300	312.5	325	337.5	350
L5	20.5	21.5	22.5	23.5	18	19	20	21	22	23	18	19	20	21	22	23	23.5	18.5	19.5	20.5	21.5	22.5	23.5

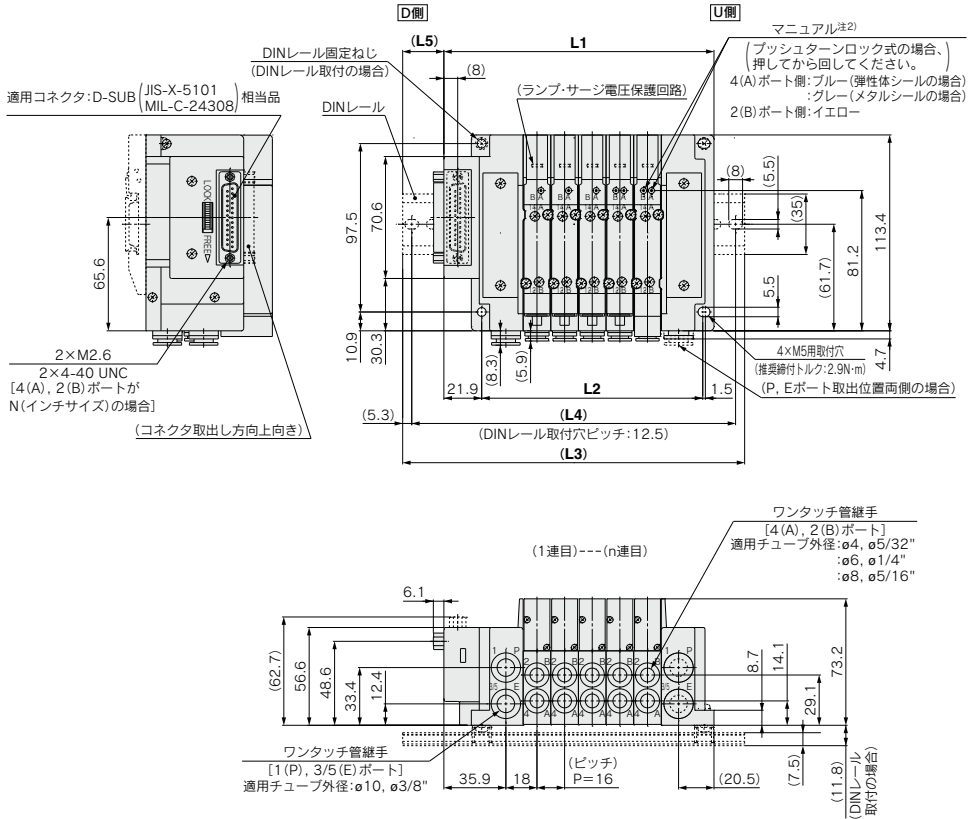
# SY3000/5000/7000 Series

## 外形寸法図 / SY5000シリーズ

プラグイン  
コネクタ接続ベース

10型 横配管形  
Dサブコネクタ (IP40) 対応

SS5Y5-10F<sub>2</sub>-連数<sub>1</sub> U C4, N3  
D C6, N7 (D)  
B C8, N9



注1) 本図は"SS5Y5-10F2-05D-C8"の場合を示します。  
 注2) 外部パイロット、サイレンサ、エルボ管継手、スライド形ロック式マニュアルの寸法図はP.567をご参照ください。  
 注3) A, Bポート上配管の寸法図はP.572をご参照ください。

連数n	2	3	4	5	6	7	8	9	10	11	12	13	14	15	16	17	18	19	20	21	22	23	24
L1	108.4	124.4	140.4	156.4	172.4	188.4	204.4	220.4	236.4	252.4	268.4	284.4	300.4	316.4	332.4	348.4	364.4	380.4	396.4	412.4	428.4	444.4	460.4
L2	80	96	112	128	144	160	176	192	208	224	240	256	272	288	304	320	336	352	368	384	400	416	432
L3	148	160.5	173	198	210.5	223	235.5	260.5	273	285.5	298	323	335.5	348	373	385.5	398	410.5	435.5	448	460.5	485.5	498
L4	137.5	150	162.5	187.5	200	212.5	225	250	262.5	275	287.5	312.5	325	337.5	362.5	375	387.5	400	425	437.5	450	475	487.5
L5	23	21	19.5	24	22	20.5	18.5	23	21.5	19.5	18	22.5	20.5	19	23.5	21.5	20	18	22.5	21	19	23.5	22

プラグイン

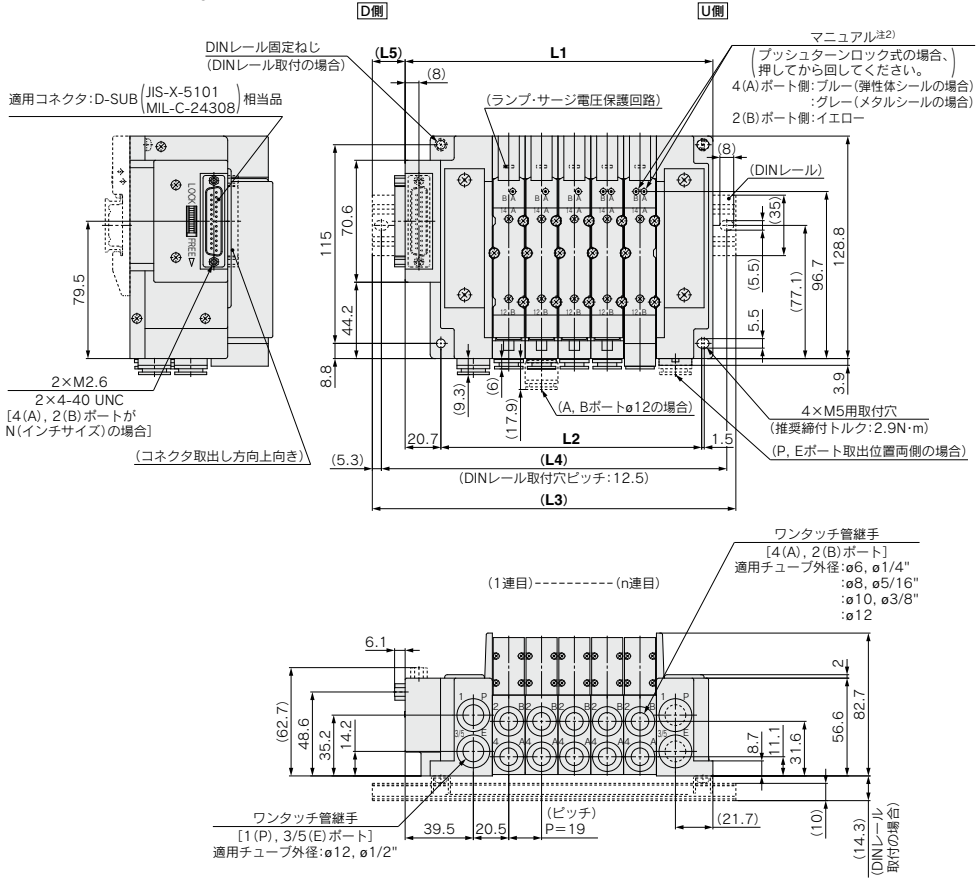
10型 横配管形

コネクタ接続ベース

Dサブコネクタ (IP40) 対応

外形寸法図 / **SY7000**シリーズ

SS5Y7-10F<sub>2</sub>-連数<sub>D</sub> U<sub>B</sub> C<sub>6</sub>, N<sub>7</sub>  
C<sub>8</sub>, N<sub>9</sub>  
C<sub>10</sub>, N<sub>11</sub> (D)  
C<sub>12</sub>



注1) 本図は"SS5Y7-10F2-05D-C10"の場合を示します。

注2) 外部パイロット、サイレンサ、エルボ管継手、スライド形ロック式マニュアルの寸法図はP.568をご参照ください。

注3) A, Bポート上配管の寸法図はP.573をご参照ください。

連数n	2	3	4	5	6	7	8	9	10	11	12	13	14	15	16	17	18	19	20	21	22	23	24
L1	121.2	140.2	159.2	178.2	197.2	216.2	235.2	254.2	273.2	292.2	311.2	330.2	349.2	368.2	387.2	406.2	425.2	444.2	463.2	482.2	501.2	520.2	539.2
L2	94	113	132	151	170	189	208	227	246	265	284	303	322	341	360	379	398	417	436	455	474	493	512
L3	160.5	173	198	210.5	235.5	248	273	285.5	310.5	323	348	360.5	385.5	398	423	435.5	460.5	485.5	498	523	535.5	560.5	573
L4	150	162.5	187.5	200	225	237.5	262.5	275	300	312.5	337.5	350	375	387.5	412.5	425	450	475	487.5	512.5	525	550	562.5
L5	22.5	19.5	22.5	19	22	19	22	18.5	21.5	18.5	21.5	18	21	18	21	17.5	20.5	23.5	20.5	23.5	20	23	20

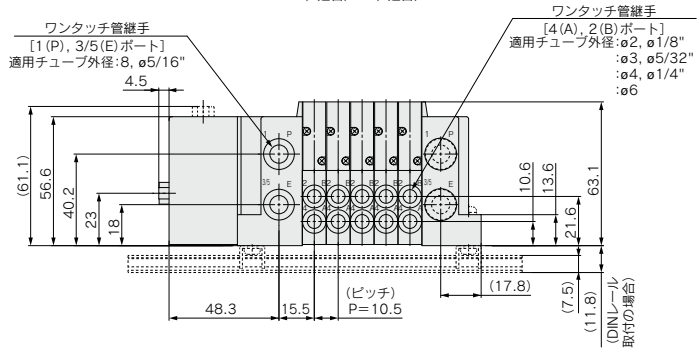
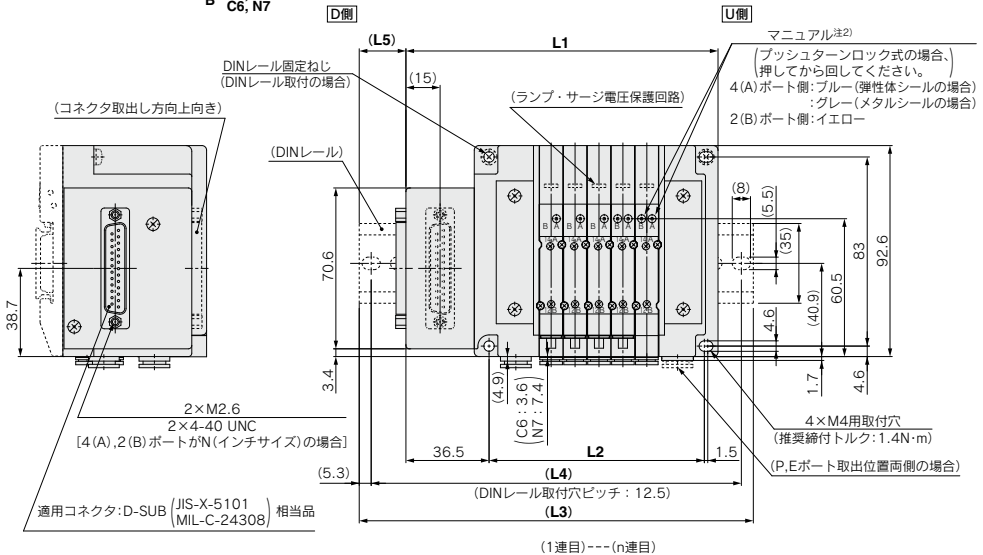
# SY3000/5000/7000 Series

## 外形寸法図 / SY3000シリーズ

プラグイン  
コネクタ接続ベース

10型 横配管形  
Dサブコネクタ (IP67) 対応

SS5Y3-10FW $\frac{1}{2}$ -連数  $\frac{U}{D}$   $\frac{C2}{C3, N1(D)}$   
 $\frac{C4, N3(D)}{C6, N7}$



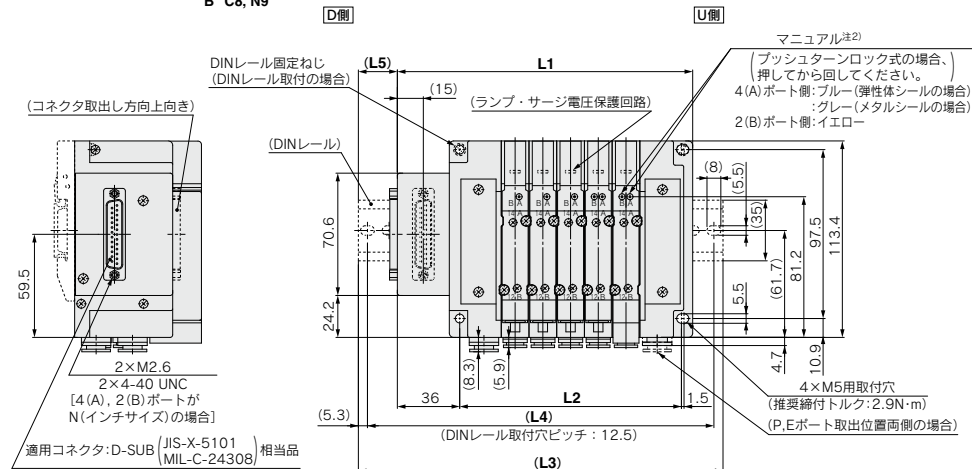
注1) 本図は"SS5Y3-10FW2-05D-C6"の場を示します。  
注2) 外部パイロット、サイレンサ、エルボ管継手、スライド形ロック式マニュアルの寸法図はP.566をご参照ください。  
注3) A, Bポート上配管の寸法図はP.571をご参照ください。

連数n	2	3	4	5	6	7	8	9	10	11	12	13	14	15	16	17	18	19	20	21	22	23	24
L1	105.5	116	126.5	137	147.5	158	168.5	179	189.5	200	210.5	221	231.5	242	252.5	263	273.5	284	294.5	305	315.5	326	336.5
L2	63	73.5	84	94.5	105	115.5	126	136.5	147	157.5	168	178.5	189	199.5	210	220.5	231	241.5	252	262.5	273	283.5	294
L3	135.5	148	160.5	173	185.5	198	210.5	223	235.5	248	260.5	273	285.5	298	310.5	323	335.5	348	360.5	373			
L4	125	137.5	150	162.5	175	187.5	200	212.5	225	237.5	250	262.5	275	287.5	300	312.5	325	337.5	350	362.5			
L5	17.5	18.5	19.5	20.5	21.5	22.5	17	18	19	20	21	22	17	18	19	20	21	22	16.5	17.5	18.5	19.5	20.5

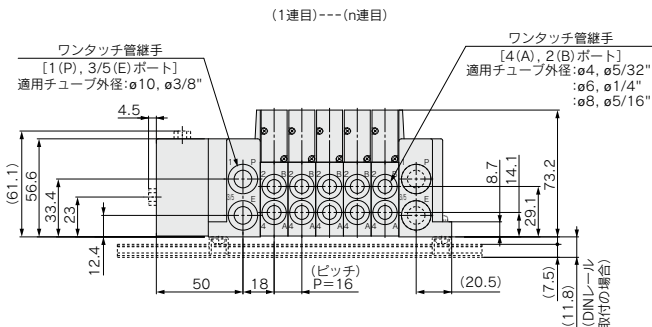
外形寸法図 / **SY5000**シリーズ

プラグイン **10型 横配管形**  
コネクタ接続ベース Dサブコネクタ (IP67) 対応

SS5Y5-10FW<sub>2</sub> - 連数  $\begin{matrix} U & C4, N3 \\ D & C6, N7(D) \\ B & C8, N9 \end{matrix}$



- JSY
- JSY
- JSY-H
- SJ
- SY
- SY
- S0700
- S0700
- VQC 1.2
- VQC 4.5



注1) 本図は"SS5Y5-10FW2-05D-C8"の場合を示します。  
 注2) 外部パイロット、サイレンサ、エルボ管継手、スライド形ロック式マニュアルの寸法図はP.567をご参照ください。  
 注3) A, Bポート上配管の寸法図はP.572をご参照ください。

連数n	2	3	4	5	6	7	8	9	10	11	12	13	14	15	16	17	18	19	20	21	22	23	24
<b>L1</b>	122.5	138.5	154.5	170.5	186.5	202.5	218.5	234.5	250.5	266.5	282.5	298.5	314.5	330.5	346.5	362.5	378.5	394.5	410.5	426.5	442.5	458.5	474.5
<b>L2</b>	80	96	112	128	144	160	176	192	208	224	240	256	272	288	304	320	336	352	368	384	400	416	432
<b>L3</b>	160.5	173	185.5	210.5	223	235.5	248	273	285.5	298	310.5	335.5	348	360.5	385.5	398	410.5	423	448	460.5	473	498	510.5
<b>L4</b>	150	162.5	175	200	212.5	225	237.5	262.5	275	287.5	300	325	337.5	350	375	387.5	400	412.5	437.5	450	462.5	487.5	500
<b>L5</b>	21.5	19.5	18	22.5	20.5	19	17	21.5	20	18	16.5	21	19	17.5	22	20	18.5	16.5	21	19.5	17.5	22	20.5

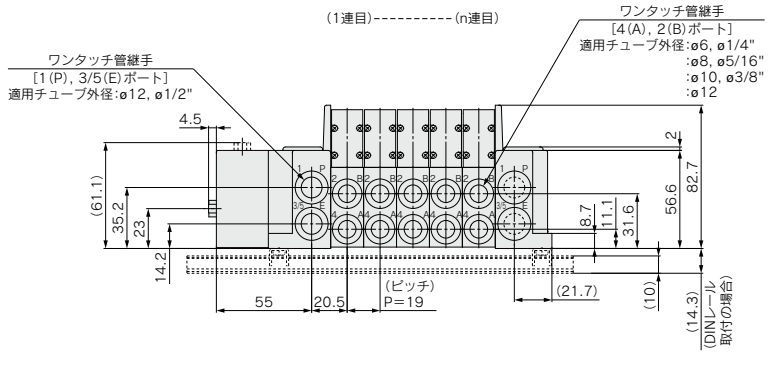
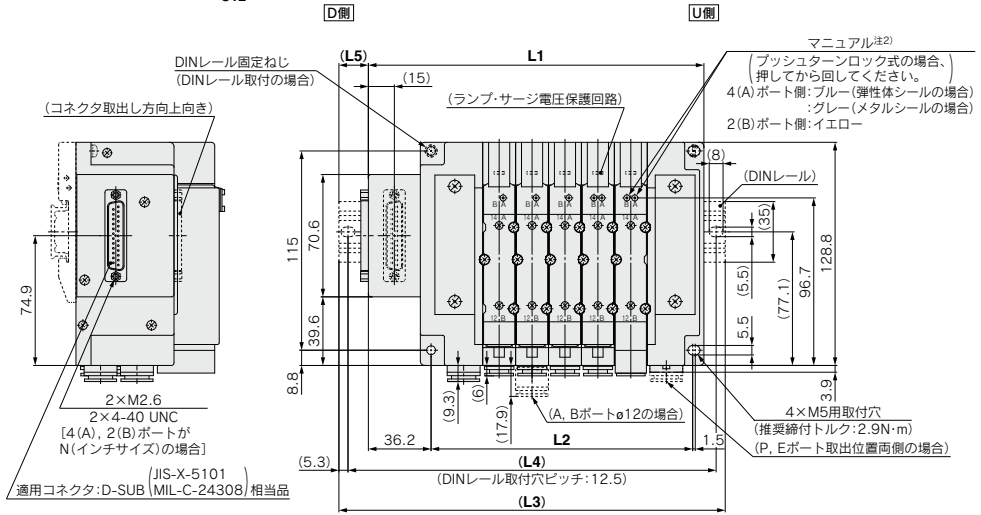
# SY3000/5000/7000 Series

プラグイン  
コネクタ接続ベース

10型 横配管形  
Dサブコネクタ (IP67) 対応

## 外形寸法図 / SY7000シリーズ

SS5Y7-10FW-2<sub>1</sub> [連数] U C6, N7  
B C8, N9  
C10, N11 (D)  
C12



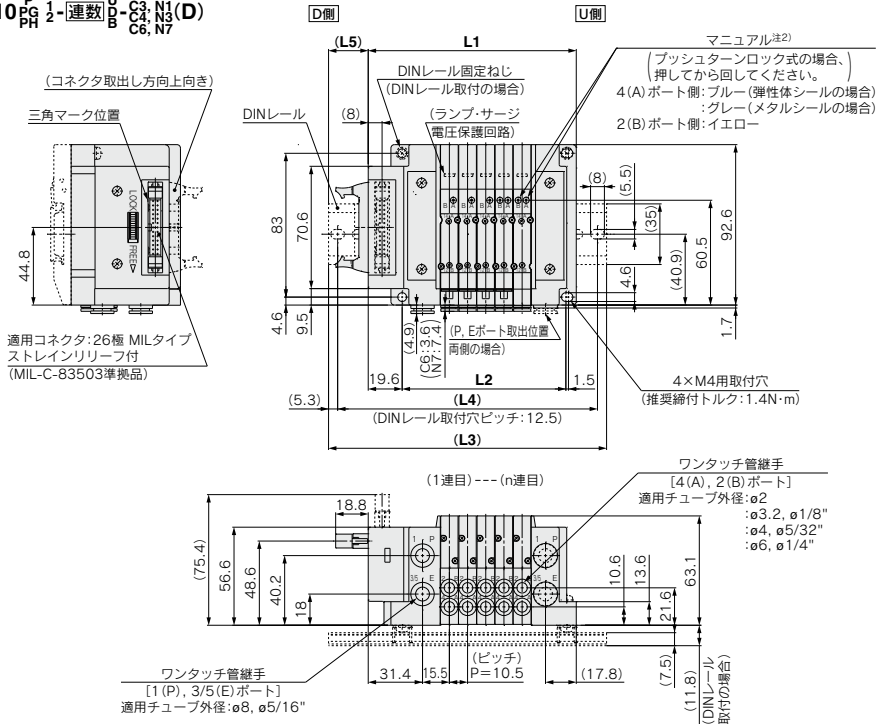
注1) 本図は"SS5Y7-10FW2-05D-C10"の場合を示します。  
注2) 外部パイロット、サイレンサ、エルボ管継手、スライド形ロック式マニュアルの寸法図はP.568をご参照ください。  
注3) A, Bポート上配管の寸法図はP.573をご参照ください。

連数n	2	3	4	5	6	7	8	9	10	11	12	13	14	15	16	17	18	19	20	21	22	23	24
L1	136.7	155.7	174.7	193.7	212.7	231.7	250.7	269.7	288.7	307.7	326.7	345.7	364.7	383.7	402.7	421.7	440.7	459.7	478.7	497.7	516.7	535.7	554.7
L2	94	113	132	151	170	189	208	227	246	265	284	303	322	341	360	379	398	417	436	455	474	493	512
L3	173	185.5	210.5	223	248	260.5	285.5	298	323	335.5	360.5	385.5	398	423	435.5	460.5	473	498	510.5	535.5	548	573	585.5
L4	162.5	175	200	212.5	237.5	250	275	287.5	312.5	325	350	375	387.5	412.5	425	450	462.5	487.5	500	525	537.5	562.5	575
L5	20.5	17	20	17	20	16.5	19.5	16.5	19.5	16	19	22	19	22	18.5	21.5	18.5	21.5	18	21	18	21	17.5

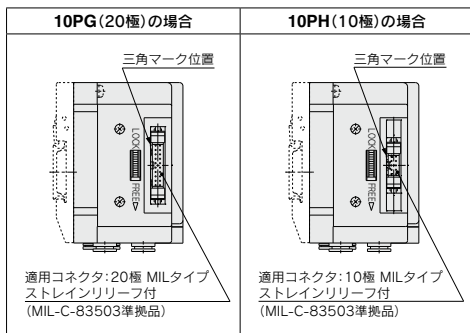
外形寸法図 / **SY3000**シリーズ

プラグイン  
コネクタ接続ベース **10型 横配管形**  
フラットケーブルコネクタ対応

SS5Y3-10PG 1-<sup>P</sup>連数<sup>U</sup> 2-<sup>C2</sup>  
<sup>D</sup> 3-<sup>C3</sup>  
<sup>B</sup> 4-<sup>C4</sup>  
<sup>N1</sup> 5-<sup>N2</sup>  
<sup>D</sup> 6-<sup>C6</sup>  
<sup>N7</sup> 7-<sup>N3</sup>  
<sup>D</sup> 8-<sup>N4</sup>



- 注1) 本図は"SS5Y3-10P2-05D-C6"の場合を示します。  
注2) 外部パイロット、サイレンサ、エルゴ管継手、スライド形ロック式マニュアルの寸法図はP.566をご参照ください。  
注3) A, Bポート上配管の寸法図はP.571をご参照ください。  
注4) 10PG, 10PHタイプはコネクタのみの違いでL1~L5寸法は10Pタイプと同寸法です。



連数n	2	3	4	5	6	7	8	9	10	11	12	13	14	15	16	17	18	19	20	21	22	23	24
L1	88.6	99.1	109.6	120.1	130.6	141.1	151.6	162.1	172.6	183.1	193.6	204.1	214.6	225.1	235.6	246.1	256.6	267.1	277.6	288.1	298.6	309.1	319.6
L2	63	73.5	84	94.5	105	115.5	126	136.5	147	157.5	168	178.5	189	199.5	210	220.5	231	241.5	252	262.5	273	283.5	294
L3	123	135.5	148	160.5	173	185.5	198	210.5	223	235.5	248	260.5	273	285.5	298	298	310.5	323	335.5	348	360.5		
L4	112.5	125	137.5	150	162.5	175	187.5	200	212.5	225	237.5	250	262.5	275	287.5	297.5	300	312.5	325	337.5	350		
L5	20.5	21.5	22.5	23.5	18	19	20	21	22	23	18	19	20	21	22	23	23.5	18.5	19.5	20.5	21.5	22.5	23.5

JSY  
JSY  
JSY-H  
SJ  
SY  
SY  
S0700  
S0700  
VQC  
1-2  
VQC  
4-5

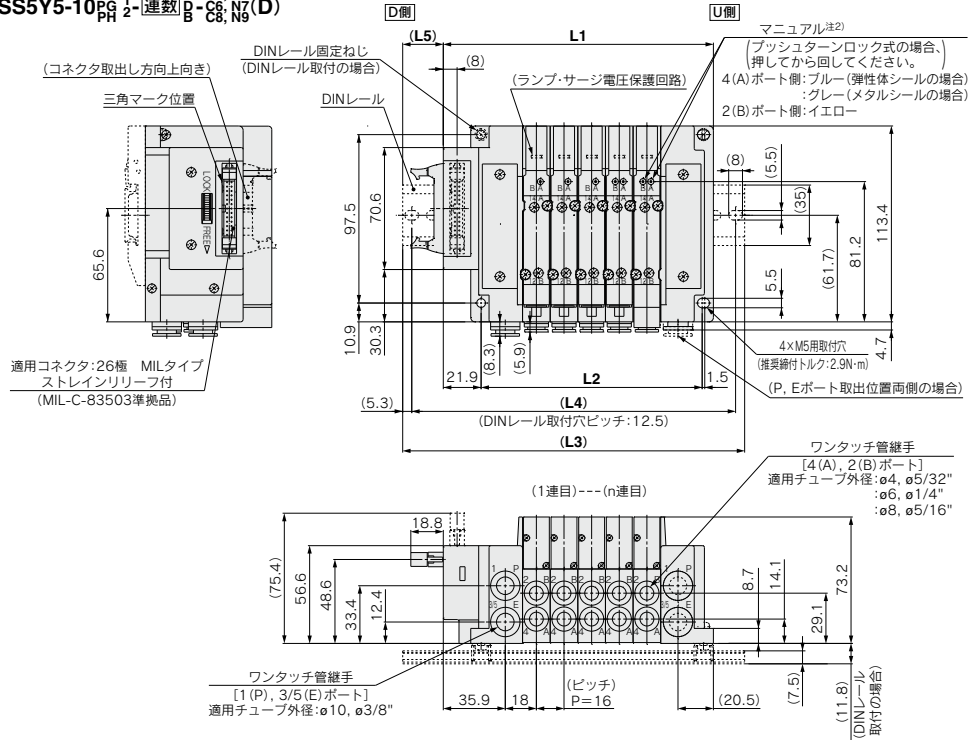
# SY3000/5000/7000 Series

## 外形寸法図 / SY5000シリーズ

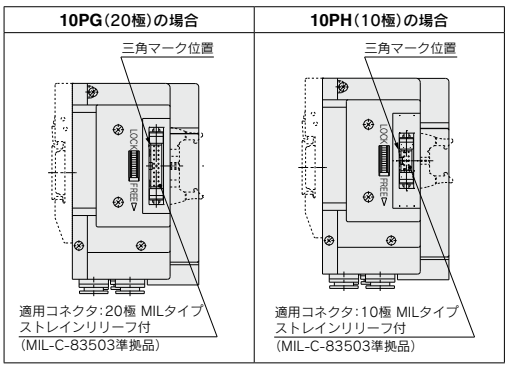
プラグイン  
コネクタ接続ベース

10型 横配管形  
フラットケーブルコネクタ対応

SS5Y5-10PG<sup>P</sup> 1-連数<sup>U</sup> C4, N3  
PH<sup>D</sup> 2-連数<sup>B</sup> C6, N7(D)



- 注1) 本図は“SS5Y5-10P2-05D-C8”の場合を示します。
- 注2) 外部パイロット、サイレンサ、エルボ管継手、スライド形ロック式マニュアルの寸法図はP.567をご参照ください。
- 注3) A, Bポート上配管の寸法図はP.572をご参照ください。
- 注4) 10PG, 10PHタイプはコネクタのみの違いでL1~L5寸法は10Pタイプと同等です。



連数n	2	3	4	5	6	7	8	9	10	11	12	13	14	15	16	17	18	19	20	21	22	23	24
L1	108.4	124.4	140.4	156.4	172.4	188.4	204.4	220.4	236.4	252.4	268.4	284.4	300.4	316.4	332.4	348.4	364.4	380.4	396.4	412.4	428.4	444.4	460.4
L2	80	96	112	128	144	160	176	192	208	224	240	256	272	288	304	320	336	352	368	384	400	416	432
L3	148	160.5	173	198	210.5	223	235.5	260.5	273	285.5	298	323	335.5	348	373	385.5	398	410.5	435.5	448	460.5	485.5	498
L4	137.5	150	162.5	187.5	200	212.5	225	250	262.5	275	287.5	312.5	325	337.5	362.5	375	387.5	400	425	437.5	450	475	487.5
L5	23	21	19.5	24	22	20.5	18.5	23	21.5	19.5	18	22.5	20.5	19	23.5	21.5	20	18	22.5	21	19	23.5	22

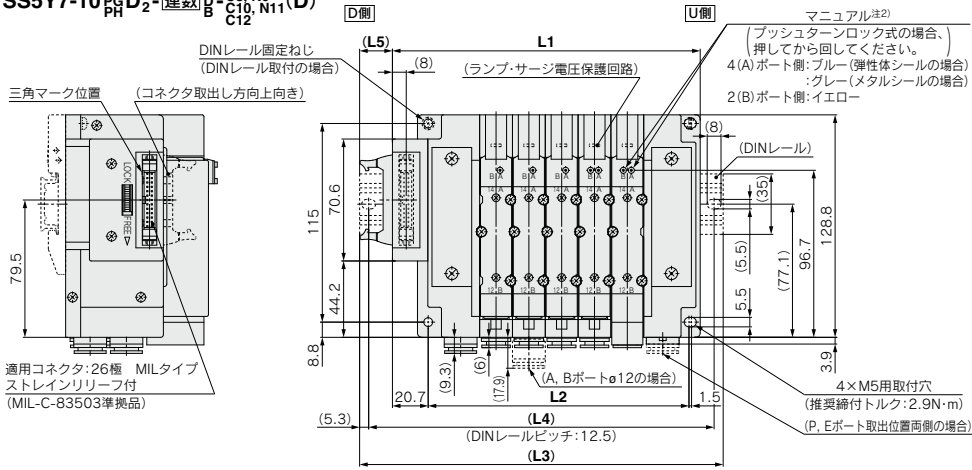


外形寸法図 / **SY7000**シリーズ

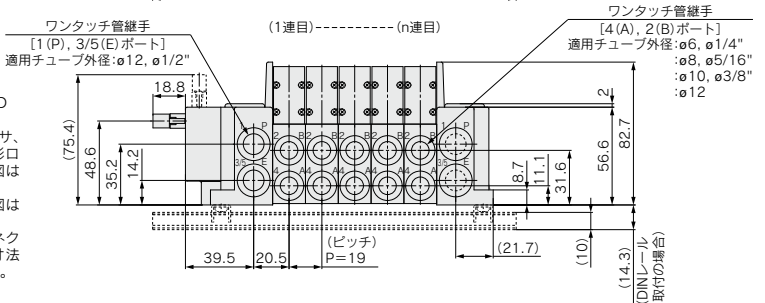
プラグイン  
コネクタ接続ベース

10型 横配管形  
フラットケーブルコネクタ対応

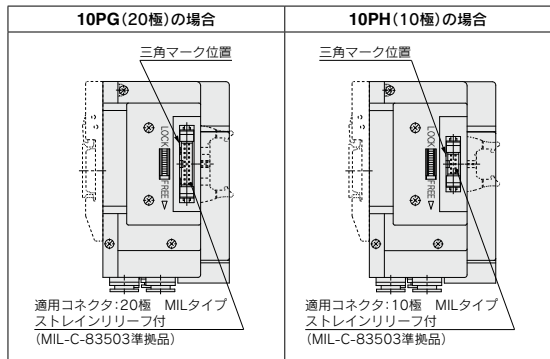
SS5Y7-10PG D<sub>2</sub> - 連数 U<sub>B</sub> C<sub>6</sub>, N<sub>7</sub> C<sub>8</sub>, N<sub>9</sub> C<sub>10</sub>, N<sub>11</sub> (D)



- 注1) 本図は“SS5Y7-10P2-05D” “CB” の場合を示します。
- 注2) 外部パイロット、サイレンサ、エルボ管継手、スライド形ロック式マニュアルの寸法図は P.568 を参照ください。
- 注3) A, Bポート上配管の寸法図は P.573 を参照ください。
- 注4) 10PG, 10PHタイプはコネクタのみの違いで L1~L5寸法は10Pタイプと同寸法です。



JSY  
JSY  
JSY-H  
SJ  
SY  
SY  
S0700  
S0700  
VQC  
1-2  
VQC  
4-5



連数n	2	3	4	5	6	7	8	9	10	11	12	13	14	15	16	17	18	19	20	21	22	23	24
L1	121.2	140.2	159.2	178.2	197.2	216.2	235.2	254.2	273.2	292.2	311.2	330.2	349.2	368.2	387.2	406.2	425.2	444.2	463.2	482.2	501.2	520.2	539.2
L2	94	113	132	151	170	189	208	227	246	265	284	303	322	341	360	379	398	417	436	455	474	493	512
L3	160.5	173	198	210.5	235.5	248	273	285.5	310.5	323	348	360.5	385.5	398	423	435.5	460.5	485.5	498	523	535.5	560.5	573
L4	150	162.5	187.5	200	225	237.5	262.5	275	300	312.5	337.5	350	375	387.5	412.5	425	450	475	487.5	512.5	525	550	562.5
L5	22.5	19.5	22.5	19	22	19	22	18.5	21.5	18.5	21.5	18	21	18	21	17.5	20.5	23.5	20.5	23.5	20	23	20

# プラグイン コネクタ接続ベース

Dサブコネクタ フラットケーブルコネクタ



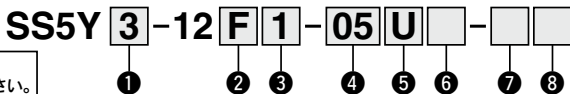
12型  
上配管形

# SY3000/5000/7000 Series



RoHS

マニホールド型式表示方法

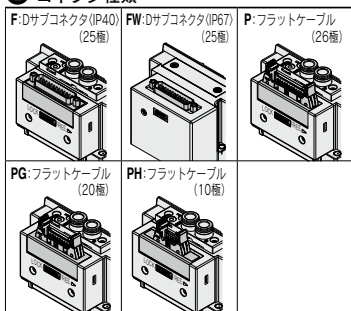


12型上配管形の寸法図はP.571~573をご参照ください。

## ① シリーズ

3	SY3000
5	SY5000
7	SY7000

## ② コネクタ種類

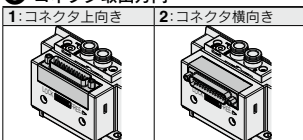


## ⑤ P, Eポート取出位置

U注)	U側 (2~10連)
D注)	D側 (2~10連)
B	両側 (2~24連)

注) ⑥給排気ブロックAss'y仕様のサイレンサ内蔵タイプ“S”は、P、Eポート取出位置のUまたはDを選択ください。

## ③ コネクタ取出方向



※コネクタ種類“FW”Dサブコネクタ (IP67) はコネクタ取出方向を回転することができません。変更が必要な場合、別途コネクタブロックAss'y (P.592) を手配してください。

## ④ バルブ連数

F/FW: Dサブコネクタ (25極)			P: フラットケーブル (26極)		
記号	連数	備考	記号	連数	備考
02	2連	ダブル配線仕様注1)	02	2連	ダブル配線仕様注1)
12	12連		12	12連	
02	2連		02	2連	
24	24連	配列指定注2) (ソレノイドの数24 まで対応可能。)	24	24連	配列指定注2) (ソレノイドの数24 まで対応可能。)

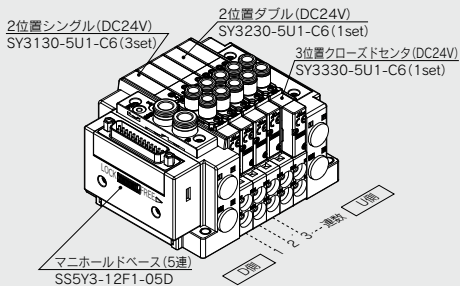
  

PG: フラットケーブル (20極)			PH: フラットケーブル (10極)		
記号	連数	備考	記号	連数	備考
02	2連	ダブル配線仕様注1)	02	2連	ダブル配線仕様注1)
09	9連		04	4連	
02	2連		02	2連	
18	18連	配列指定注2) (ソレノイドの数18 まで対応可能。)	08	8連	配列指定注2) (ソレノイドの数8 まで対応可能。)

注1) ダブル配線仕様: マニホールド全ての連数で2位置シングル・ダブル・3位置・4位置バルブが使用できます。2位置シングルを使用すると制御信号に空番ができます。信号に空番を作りたくない場合は配列指定で発注してください。  
注2) 配列指定: 配線仕様をマニホールド仕様書にてご指示ください。(シングル配線を指示した場所には2位置ダブル・3位置・4位置バルブは使用できなくなりますのでご注意ください。)  
注3) ブランキングプレートAss'yの数も含まれます。

## マニホールドアセンブリの表示方法 (手配例)

表示例 (SS5Y3-12F1-□の場合)



SS5Y3-12F1-05D...1set (12型5連マニホールドベース品番)  
\* SY3130-5U1-C6...3set (2位置シングル品番)  
\* SY3230-5U1-C6...1set (2位置ダブル品番)  
\* SY3330-5U1-C6...1set (3位置クロースドセンタ品番)  
\*印は組込み記号です。  
\*印を搭載するバルブ等の品番の初めに付けてください。

・バルブ連数はD側から1連目となります。  
・マニホールド品番の下に、搭載するバルブを図に示す1連目より順番に併記してください。  
なお、配列が複雑になる場合はマニホールド仕様書にてご指示ください。

## ⑥ 給排気ブロックAss'y仕様

無記号	内部パイロット仕様
S	内部パイロット仕様 サイレンサ内蔵
R	外部パイロット仕様

※サイレンサ内蔵タイプはP、Eポート取出位置U、Dのみです。また、3/5 (E) ポートはプラグされます。なお、サイレンサ取出口はP、Eポート取出位置の反対側になります。(例: P、Eポート取出位置Dの場合、サイレンサ取出口はU側)

## ⑧ 取付方法

無記号	直接取付
D	DINレール取付 (DINレール付)
D0	DINレール取付 (DINレールなし)
D3	3連用 標準長さより長いレールを指定してください。
D24	24連用 してください。

注) DINレール取付タイプのマニホールドの固定につきましてはP.708をご参照ください。

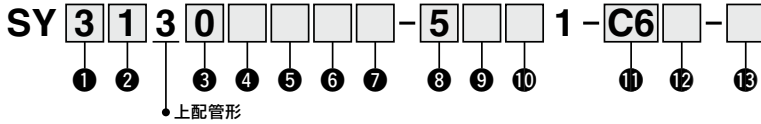
## ⑦ P, Eポート管接続口径 (ワンタッチ管継手)

記号	SY3000	SY5000	SY7000
無記号	ø8	ø10	ø12
N	ø5/16"	ø3/8"	ø1/2"

※Nの場合インチサイズになります。

バルブ型式表示方法(取付ねじ付)

バルブ仕様につきましてはP.404をご参照ください。



① シリーズ

3	SY3000
5	SY5000
7	SY7000

② 切換方式

1	2位置	シングル
2		ダブル
3	3位置	クローズドセンタ
4		エキゾーストセンタ
5		プレッシャセンタ
A*	4位置 デュアル	N.C./N.C.
B*		N.O./N.O.
C*	3ポート	N.C./N.O.

※4位置デュアル3ポート弁は弾性体シールのみです。

③ シール方式

0	弾性体シール
1	メタルシール

④ バイロット仕様

無記号	内部バイロット
R	外部バイロット

※4位置デュアル3ポート弁の外部バイロット仕様を選択した場合、バイロット圧力にご注意ください。詳しくはP.404のバルブ仕様をご参照ください。

⑤ 背圧防止弁(バルブ内蔵タイプ)

無記号	なし
H	内蔵

※弾性体シールのみです。メタルシールで背圧防止弁が必要な場合はマニホールド装着タイプがあります。手配例はP.625をご参照ください。ただし、バルブ内蔵タイプとマニホールド装着タイプの同時使用は流量が低下しますので推奨しません。

※3位置およびSY7000にはバルブ内蔵タイプの背圧防止弁はありません。

⑥ バイロット弁オプション

無記号	標準(0.7MPa)
B	高速応答(0.7MPa)
K*	高圧(1.0MPa)

※高圧タイプはメタルシールのみです。

⑦ コイル仕様

無記号	標準
T	節電回路付(長期連続通電タイプ)

※バルブを長期連続通電で使用する場合は、必ず節電回路付を選択してください。  
※節電回路付を選択した場合、通電時間にご注意ください。詳しくはP.705をご参照ください。

⑧ 定格電圧

5	DC24V
6	DC12V

⑨ ランプ・サージ電圧保護回路およびコモン仕様

記号	ランプ付	サージ電圧 保護回路	コモン仕様
無記号	—	—	無極性
R	—	—	
U	●	—	プラスコモン
S	—	●	
Z	●	—	マイナスコモン
NS	—	●	
NZ	●	—	

※無極性の場合、サージ電圧の回り込みにご注意ください。詳しくはP.706をご参照ください。  
※節電回路付の場合、“Z、NZ”タイプになります。

⑩ マニュアル

無記号: ノンロック プッシュ式	D: プッシュターン ロック式 ドライバ 操作形
E: プッシュターン ロック式 手操作形	F: スライド形 ロック式

※安全スライドロックマニュアル付につきましてはP.423をご参照ください。

⑪ A, Bポート管接続口径

記号	管接続口径	適用シリーズ
M5	M5×0.8	SY3000
01	1/8	SY5000
02	1/4	SY7000

ワンタッチ管継手(ミリサイズ)

記号	A, Bポート	SY3000	SY5000	SY7000
C2	ø2	●	—	—
C3	ø3.2	●	—	—
C4	ø4	●	●	—
C6	ø6	—	●	●
C8	ø8	—	●	●
C10	ø10	—	—	●
C12	ø12	—	—	●

ワンタッチ管継手(インチサイズ)

記号	A, Bポート	SY3000	SY5000	SY7000
N1	ø1/8"	●	—	—
N3	ø5/32"	●	●	—
N7	ø1/4"	—	●	●
N9	ø5/16"	—	●	●
N11	ø3/8"	—	—	●

⑫ ねじの種類

無記号	Rc
F	G
N	NPT
T	NPTF

※M5の場合は無記号のみです。

⑬ 取付ねじ種類

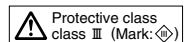
無記号	ブラマイなべ小ねじ
B	六角穴付ボルト
K	ブラマイなべ小ねじ(ねじ脱着防止タイプ)
H	六角穴付ボルト(ねじ脱着防止タイプ)

※“K、H”はメンテナンス時などにバルブを外した際、取付ねじがバルブから脱着しにくいように、バルブのボディカバーに脱着防止構造を施しています。

※バルブを単体で発注する場合にはベースガスケットは付属していません。

ベースガスケットはマニホールド側に付属しているため、メンテナンスでベースガスケットが必要な場合は別途手配してください。ベースガスケット、取付ねじ品番はP.611をご参照ください。

※単独SUP、EXH. スペーサAss'yおよびスペーサ形減圧弁を使用する箇所には“B、H”は選択できません。



# SY3000/5000/7000 Series

## 電気配線仕様

**Dサブコネクタ**

配列指定のない場合、内部配線はバルブおよびオプションのタイプに関わらず、各連数共ダブル配線(SOL.a,SOL.bへ結線)になっています。

コネクタ端子番号

端子番号	極性
1連目 SOL.a	1 (-) (+)
1連目 SOL.b	14 (-) (+)
2連目 SOL.a	2 (-) (+)
2連目 SOL.b	15 (-) (+)
3連目 SOL.a	3 (-) (+)
3連目 SOL.b	16 (-) (+)
4連目 SOL.a	4 (-) (+)
4連目 SOL.b	17 (-) (+)
5連目 SOL.a	5 (-) (+)
5連目 SOL.b	18 (-) (+)
6連目 SOL.a	6 (-) (+)
6連目 SOL.b	19 (-) (+)
7連目 SOL.a	7 (-) (+)
7連目 SOL.b	20 (-) (+)
8連目 SOL.a	8 (-) (+)
8連目 SOL.b	21 (-) (+)
9連目 SOL.a	9 (-) (+)
9連目 SOL.b	22 (-) (+)
10連目 SOL.a	10 (-) (+)
10連目 SOL.b	23 (-) (+)
11連目 SOL.a	11 (-) (+)
11連目 SOL.b	24 (-) (+)
12連目 SOL.a	12 (-) (+)
12連目 SOL.b	25 (-) (+)
COM.	13 (+) (-)

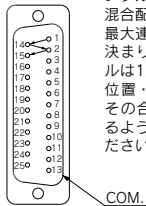
プラス コモン仕様    マイナス コモン仕様

注) 無極性のバルブを使用する場合はプラスコモン、マイナスコモンどちらでも使用可能です。

## 配列指定の場合

(25極の場合)

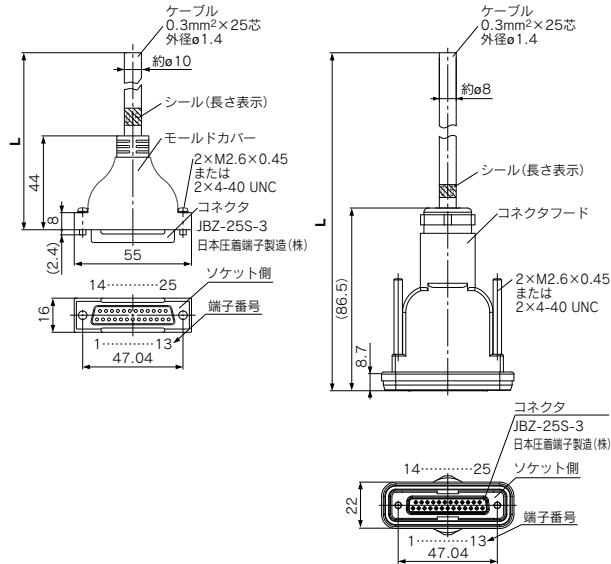
マニホールド仕様にて、シングル配線、ダブル配線の混合配線指示が可能です。最大連数はソレノイド数で決まります。2位置シングルは1点、2位置ダブル・3位置・4位置は2点とし、その合計が24点以下となるように連数を決定してください。



## ケーブル Ass'y

**AXT100-DS25-015 (N) [IP40対応]**    **SY30M-DS25-015 (N) [IP67対応]**

015    050    無記号: ミリサイズ    N: インチサイズ



### DサブコネクタケーブルAss'y[IP40対応]

ケーブル長さ(L)	アセンブリ品番	備考
1.5m	AXT100-DS25-015	
3m	AXT100-DS25-030	ケーブル 0.3mm <sup>2</sup> ×25芯
5m	AXT100-DS25-050	

※市販のコネクタをお求めの場合は、MIL-C-24308準拠品25極タイプのメス形コネクタをご使用ください。  
 ※移動配線には使用できません。  
 ※上記以外の長さのものも対応可能です。詳細は当社にご確認ください。

### DサブコネクタケーブルAss'y[IP67対応]

ケーブル長さ(L)	アセンブリ品番	備考
1.5m	SY30M-DS25-015	
3m	SY30M-DS25-030	ケーブル 0.3mm <sup>2</sup> ×25芯
5m	SY30M-DS25-050	

※保護構造IP67を満足されるには表のコネクタケーブルAss'yを必ずご使用ください。  
 ※移動配線には使用できません。

## 電気特性

項目	特性
導体抵抗 Ω/km, 20℃	65以下
耐電圧 V, 1分, AC	1000
絶縁抵抗 MΩ/km, 20℃	5以上

注) Dサブコネクタケーブルの最小曲げ内半径は20mmです。

## コネクタメーカー例

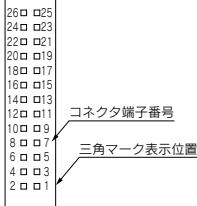
- ・富士通(株)社
- ・日本航空電子工業(株)社
- ・日本圧着端子製造(株)社
- ・ヒロセ電機(株)社

## DサブコネクタケーブルAss'y端子番号別緑色表

端子番号	1	2	3	4	5	6	7	8	9	10	11	12	13	14	15	16	17	18	19	20	21	22	23	24	25
リード緑色	黒	茶	赤	橙	黄	桃	青	灰	白	白	黄	橙	黄	桃	青	紫	灰	橙	茶	桃	灰	黒	白		
ドットマーキング	ナ	ナ	ナ	ナ	ナ	ナ	ナ	黒	黒	黒	赤	赤	黒	黒	白	ナ	ナ	黒	白	白	赤	赤	白	ナ	ナ

電気配線仕様

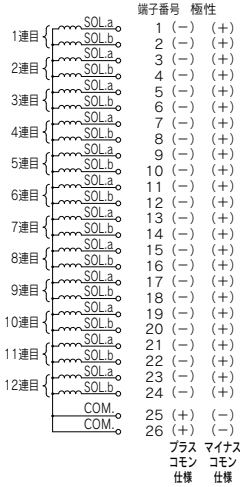
フラットケーブル用コネクタ



配列指定のない場合、内部配線はバルブおよびオプションのタイプに関わらず、各連数共ダブル配線 (SOL.a, SOL.bへ結線) になっています。

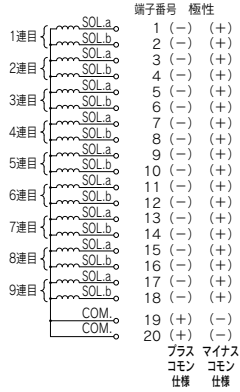
P: フラットケーブル(26極)タイプ

〈ダブル配線〉



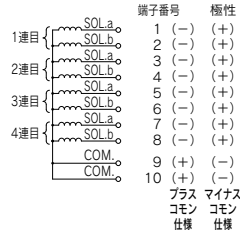
PG: フラットケーブル(20極)タイプ

〈ダブル配線〉



PH: フラットケーブル(10極)タイプ

〈ダブル配線〉



注) 無極性のバルブを使用する場合はプラスコモン、マイナスコモンどちらでも使用可能です。

JSY

JSY

JSY-H

SJ

SY

SY

S0700

S0700

VQC

1-2

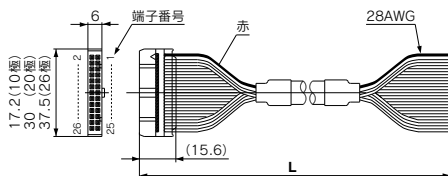
VQC

4-5

# SY3000/5000/7000 Series

## フラットケーブル Ass'y

AXT100-FC 10 1  
20-2 26 3



### フラットケーブルコネクタAss'y

ケーブル 長さ (L)	アセンブリ品番		
	26極	20極	10極
1.5m	AXT100-FC26-1	AXT100-FC20-1	AXT100-FC10-1
3m	AXT100-FC26-2	AXT100-FC20-2	AXT100-FC10-2
5m	AXT100-FC26-3	AXT100-FC20-3	AXT100-FC10-3

※市販のコネクタをお求めの場合は、MIL-C-83503準拠品26極、20極または10極タイプ・ストレインリリーフ付をご使用ください。

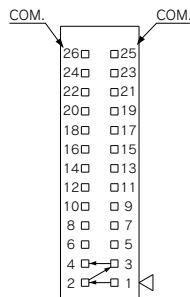
※移動配線には使用できません。

※上記以外の長さのものも対応可能です。詳細は当社にご確認ください。

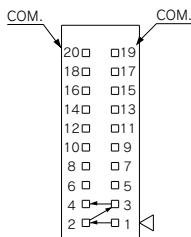
### コネクタメーカー例

- ・ヒロセ電機(株)社
- ・スリーエムジャパン(株)社
- ・富士通(株)社
- ・日本航空電子工業(株)社
- ・日本圧着端子製造(株)社
- ・沖電線(株)社

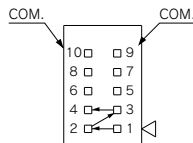
## 配列指定の場合



(P:26極の場合)



(PG:20極の場合)



(PH:10極の場合)

マニホールド仕様にて、シングル配線、ダブル配線の混合配線指示が可能です。最大連数はソレノイド数で決まります。2位置シングルは1点、2位置ダブル・3位置・4位置は2点とし、その合計がPIは24点、PGは18点以下、PHは8点以下となるように連数を決定してください。

<b>JSY</b>
------------

<b>JSY</b>
------------

<b>JSY-H</b>
--------------

<b>SJ</b>
-----------

<b>SY</b>
-----------

<b>SY</b>
-----------

<b>S0700</b>
--------------

<b>S0700</b>
--------------

<b>VQC 1-2</b>
--------------------

<b>VQC 4-5</b>
--------------------

10型  
横配管形

11型  
裏配管形

# プラグイン コネクタ接続ベース

端子台ボックス対応(スプリング式)

# SY3000/5000/7000 Series



## マニホールド型式表示方法

11型裏配管形の寸法図はP.569 (SY5000)、P.570 (SY7000) をご参照ください。



### ① シリーズ

3	SY3000
5	SY5000
7	SY7000

### ② 型式

10	横配管形
11	裏配管形*

※SY3000の裏配管形はSY5000のマニホールドベースになります。発注の際はプラグイン混合取付マニホールド(P.574-)をご参照ください。

### ④ P, Eポート取出位置

U	U側(2~10連)
D	D側(2~10連)
B	両側(2~24連)

### ⑤ 給排気ブロックAss'y仕様

無記号	内部パイロット仕様
S	内部パイロット仕様・サイレンサ内蔵
R	外部パイロット仕様

※サイレンサ内蔵の場合、3/5(E)ポートはプラグされます。

※サイレンサ内蔵タイプを使用する場合はエア吹出口に直接水などがつかないように注意してください。

### ③ ハルブ連数

TC: 端子台ボックス スプリング式

記号	連数	備考
02	2連	ダブル配線仕様※1)
∴	∴	
16	16連	配列指定※2)
02	2連	
∴	∴	(ソレノイドの数32まで)
24	24連	対応可能)

※1) ダブル配線仕様: マニホールド全ての連数で2位置シングル・ダブル・3位置・4位置ハルブが使用できます。2位置シングルを使用すると制御信号に空番ができます。信号に空番を作りたくない場合は配列指定で発注してください。

※2) 配列指定: 配線仕様をマニホールド仕様書でご指示ください。(シングル配線を指示した場所には2位置ダブル・3位置・4位置ハルブは使用できなくなりますのでご注意ください。)

※3) ブランキングプレートAss'yの数も含まれます。

### ⑦ 取付方法およびオプション

記号	取付方法	オプション
無記号	直接	なし
AA	取付	銘板プレート(連数印字あり付)
BA	取付	銘板プレート(連数印字なし付)
D	DIN	銘板プレートなし
A	レール	銘板プレート(連数印字あり付)
B	取付	銘板プレート(連数印字なし付)

### DINレールオプション

無記号	DINレール取付(DINレール付)
0	DINレール取付(DINレールなし)
3	3連用 標準長さより長い
∴	∴ レールを指定してください。
24	24連用

注1) □は連数を記入してください。(上記DINレールオプション参照)  
注2) 11型(裏配管形)は直接取付のみです。

### ⑥ A, Bポート管接続口径(ミリサイズ/ワットタッチ管継手)

記号	A, Bポート	10型 横配管形	11型 裏配管形	11型 裏配管形					
記号	A, Bポート	SY3000	SY5000	SY7000	SY5000	SY7000			
ストレート	C2	ø2	●	●	●	●			
	C3	ø3.2	●	●	●	●			
	C4	ø4	●	●	●	●			
	C6	ø6	●	●	●	●			
	C8	ø8	●	●	●	●			
	C10	ø10	●	●	●	●			
	C12	ø12	●	●	●	●			
	CM <sup>※</sup>	ストレート口径混合	●	●	●	●			
	上向き	L4	ø4	●	●	●		●	
		L6	ø6	●	●	●		●	
L8		ø8	●	●	●	●			
L10		ø10	●	●	●	●			
L12		ø12	●	●	●	●			
下向き		B4	ø4	●	●	●	●		
		B6	ø6	●	●	●	●		
		B8	ø8	●	●	●	●		
		B10	ø10	●	●	●	●		
		B12	ø12	●	●	●	●		
LM <sup>※</sup>	エルボ口径混合(上向き, 下向き混合を含む)	●	●	●	●				
P, Eポート接続口径(ワットタッチ管継手)		ø8	ø10	ø12	ø10	ø12			

### A, Bポート管接続口径(インチサイズ/ワットタッチ管継手)

記号	A, Bポート	10型 横配管形	11型 裏配管形	11型 裏配管形			
記号	A, Bポート	SY3000	SY5000	SY7000	SY5000	SY7000	
ストレート	N1	ø1/8"	●	●	●	●	
	N3	ø5/32"	●	●	●	●	
	N7	ø1/4"	●	●	●	●	
	N9	ø5/16"	●	●	●	●	
	N11	ø3/8"	●	●	●	●	
CM <sup>※</sup>	ストレート口径混合	●	●	●	●		
上向き	LN3	ø5/32"	●	●	●	●	
	LN7	ø1/4"	●	●	●	●	
	LN9	ø5/16"	●	●	●	●	
	LN11	ø3/8"	●	●	●	●	
	下向き	BN3	ø5/32"	●	●	●	
BN7		ø1/4"	●	●	●	●	
BN9		ø5/16"	●	●	●	●	
BN11		ø3/8"	●	●	●	●	
LM <sup>※</sup>		エルボ口径混合(上向き, 下向き混合を含む)	●	●	●	●	
P, Eポート接続口径(ワットタッチ管継手)		ø5/16"	ø3/8"	ø1/2"	ø3/8"	ø1/2"	

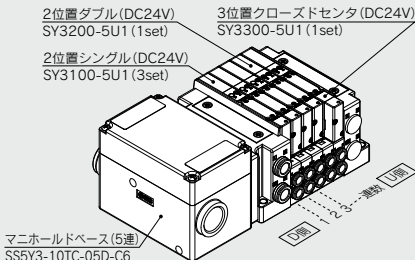
注) オプションの各スペースAss'yを取付ける場合は、オプション本体または配管と干渉するので下向きを選択ください。

※CM, LMの場合はマニホールド仕様書をご指示ください。

※E, Bポートの継手方向はA, Bポートと同じ方向の継手が取付けられます。LMを選択した場合はP, Eポートの継手方向をマニホールド仕様書にてご指示ください。

## マニホールドアセンブリの表示方法(手配例)

### 表示例(SS5Y3-10TC-□の場合)



- SS5Y3-10TC-05D-C6...1set(10型5連マニホールドベース品番)  
 \* SY3100-5U1...3set(2位置シングル品番)  
 \* SY3200-5U1...1set(2位置ダブル品番)  
 \* SY3300-5U1...1set(3位置クローズドセンタ品番)

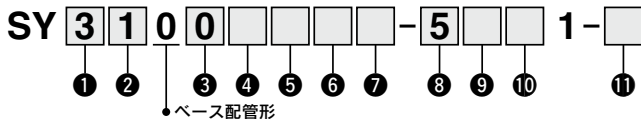
→印は組込み記号です。  
\*印を搭載するハルブ等の品番の初めに付けてください。

・ハルブ連数は0側から1連目となります。  
・マニホールド品番の下に、搭載するハルブを図に示す1連目より順番に併記してください。なお、配列が複雑になる場合はマニホールド仕様書にてご指示ください。



バルブ仕様につきましてはP.404をご参照ください。

バルブ型式表示方法(取付ねじ付)



① シリーズ

3	SY3000
5	SY5000
7	SY7000

② 切換方式

1	2位置	シングル
2		ダブル
3		クローズドセンタ
4	3位置	エキゾーストセンタ
5		プレッシャセンタ
A*	4位置	N.C./N.C.
B*	デュアル	N.O./N.O.
C*	3ポート	N.C./N.O.

※4位置デュアル3ポート弁は弾性体シールのみです。

③ シール方式

0	弾性体シール
1	メタルシール

④ パイロット仕様

無記号	内部パイロット
R	外部パイロット

※4位置デュアル3ポート弁の外部パイロット仕様を選択した場合、パイロット圧力にご注意ください。詳しくはP.404のバルブ仕様をご参照ください。

⑤ 背圧防止弁(バルブ内蔵タイプ)

無記号	なし
H	内蔵

※弾性体シールのみです。メタルシールで背圧防止弁が必要な場合はマニホールド装着タイプがあります。手配例はP.625をご参照ください。ただし、バルブ内蔵タイプとマニホールド装着タイプの同時使用は流量が低下しますので推奨しません。

※3位置およびSY7000にはバルブ内蔵タイプの背圧防止弁はありません。

⑥ パイロット弁オプション

無記号	標準 (0.7MPa)
B	高速応答 (0.7MPa)
K*	高圧 (1.0MPa)

※高圧タイプはメタルシールのみです。

⑦ コイル仕様

無記号	標準
T	節電回路付(長期連続通電タイプ)

※バルブを長期連続通電で使用する場合は、必ず節電回路付を選択してください。  
※節電回路付を選択した場合、通電時間にご注意ください。詳しくはP.705をご参照ください。

⑧ 定格電圧

5	DC24V
6	DC12V

⑨ ランプ・サージ電圧保護回路およびコモン仕様

記号	ランプ付	サージ電圧保護回路	コモン仕様
無記号	—	—	無極性
R	—	—	
U	●	●	プラスコモン
S	—		
Z	●		
NS	—		
NZ	●	—	マイナスコモン

※無極性の場合、サージ電圧の回り込みにご注意ください。詳しくはP.706をご参照ください。

※節電回路付の場合、"Z, NZ"タイプになります。

⑩ マニュアル



※安全スライドロックマニュアル付につきましてはP.423をご参照ください。

⑪ 取付ねじ種類

無記号	ブラマイなべ小ねじ
B	六角穴付ボルト
K	ブラマイなべ小ねじ(ねじ脱落防止タイプ)
H	六角穴付ボルト(ねじ脱落防止タイプ)

※"K, H"はメンテナンス時などにバルブを取外した際、取付ねじがバルブから脱落しにくいように、バルブのボディカバーに脱落防止構造を施しています。

※バルブを単体で発注する場合にはベースガスケットは付属していません。

ベースガスケットはマニホールド側に付属しているため、メンテナンスでベースガスケットが必要な場合は別途手配してください。ベースガスケット、取付ねじ品番はP.611をご参照ください。

※単独SUP., EXH. スペーサAss'y, スペーサ形減圧弁および残圧排気弁付パーフェクトスペーサAss'yを使用する箇所には"B, H"は選択できません。

JSY

JSY

JSY-H

SJ

SY

SY

S0700

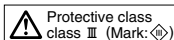
S0700

VQC

1-2

VQC

4-5



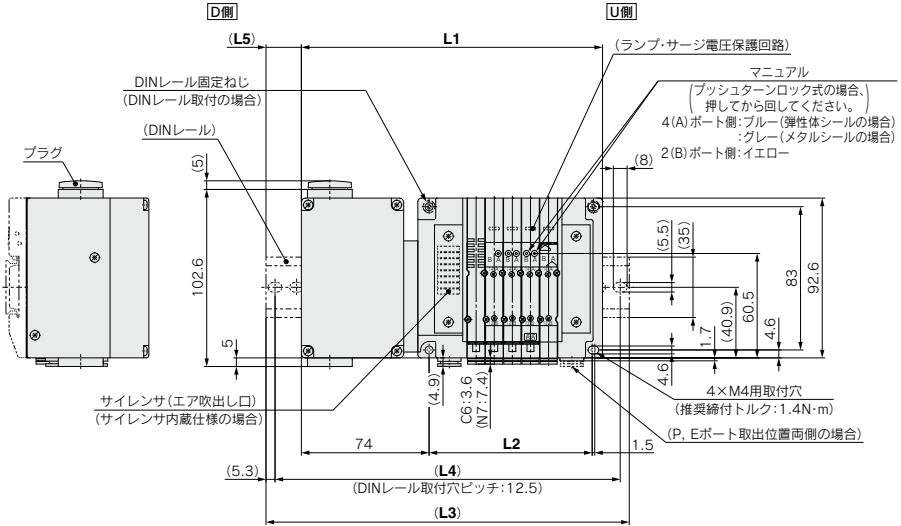
# SY3000/5000/7000 Series

プラグイン  
コネクタ接続ベース

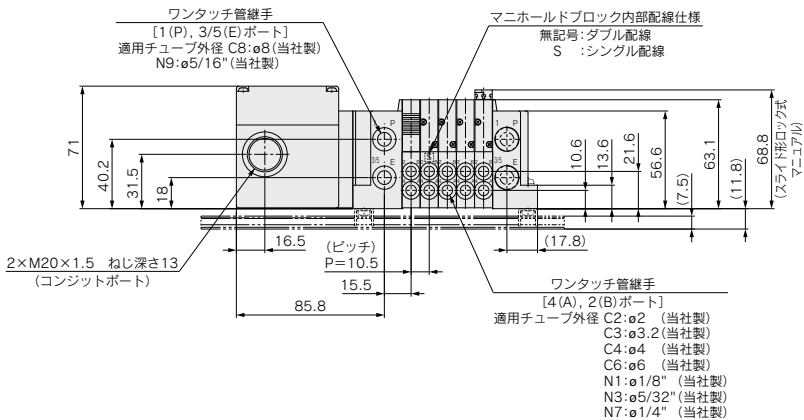
10型 横配管形  
端子台ボックス対応

## 外形寸法図 / SY3000シリーズ

SS5Y3-10TC-連数 U □ - C2, C3, C4, N1, N3 (D)  
B □ - C6, N7



(1連目) ..... (n連目)

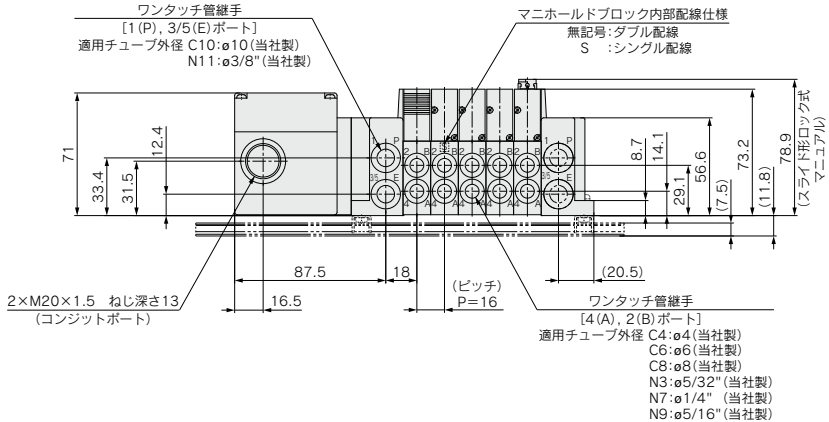
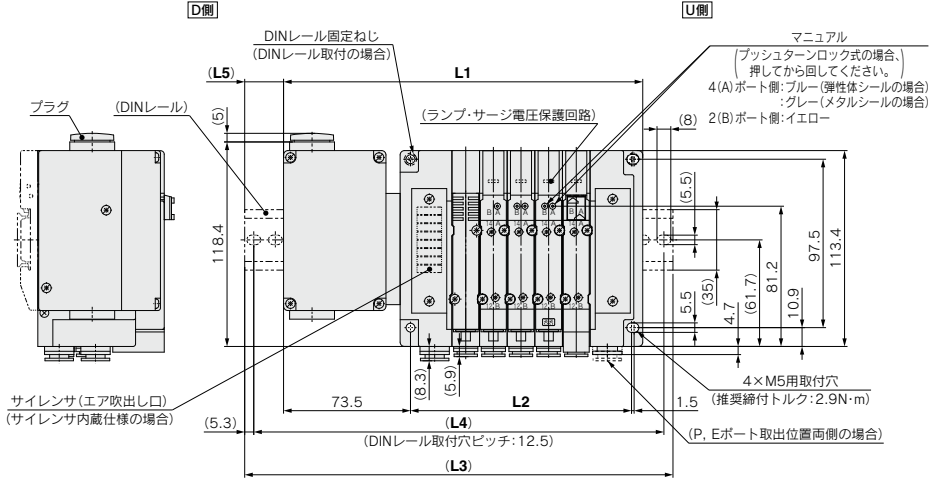


連数n	2	3	4	5	6	7	8	9	10	11	12	13	14	15	16	17	18	19	20	21	22	23	24
L1	143	153.5	164	174.5	185	195.5	206	216.5	227	237.5	248	258.5	269	279.5	290	300.5	311	321.5	332	342.5	353	363.5	374
L2	63	73.5	84	94.5	105	115.5	126	136.5	147	157.5	168	178.5	189	199.5	210	220.5	231	241.5	252	262.5	273	283.5	294
L3	173	185.5	198	210.5	223	235.5	235.5	248	260.5	273	285.5	298	298	310.5	323	335.5	348	360.5	360.5	373	385.5	398	410.5
L4	162.5	175	187.5	200	212.5	225	225	237.5	250	262.5	275	287.5	287.5	300	312.5	325	337.5	350	350	362.5	375	387.5	400
L5	17.5	18.5	19.5	20.5	21.5	22.5	17	18	19	20	21	22	17	18	19	20	21	22	16.5	17.5	18.5	19.5	20.5

外形寸法図 / **SY5000**シリーズ

プラグイン **10型 横配管形**  
コネクタ接続ベース 端子台ボックス対応

SS5Y5-10TC-連数  $\begin{matrix} U \\ D \end{matrix}$   $\begin{matrix} C4, N3 \\ C8, N7 \\ C8, N9 \end{matrix}$  (D)



連数n	2	3	4	5	6	7	8	9	10	11	12	13	14	15	16	17	18	19	20	21	22	23	24
L1	160	176	192	208	224	240	256	272	288	304	320	336	352	368	384	400	416	432	448	464	480	496	512
L2	80	96	112	128	144	160	176	192	208	224	240	256	272	288	304	320	336	352	368	384	400	416	432
L3	198	210.5	223	248	260.5	273	285.5	310.5	323	335.5	348	373	385.5	398	423	435.5	448	460.5	485.5	498	510.5	535.5	548
L4	187.5	200	212.5	237.5	250	262.5	275	300	312.5	325	337.5	362.5	375	387.5	412.5	425	437.5	450	475	487.5	500	525	537.5
L5	21.5	19.5	18	22.5	20.5	19	17	21.5	20	18	16.5	21	19	17.5	22	20	18.5	16.5	21	19.5	17.5	22	20.5

JSY  
JSY  
JSY-H  
SJ  
SY  
SY  
S0700  
S0700  
VQC 1.2  
VQC 4.5

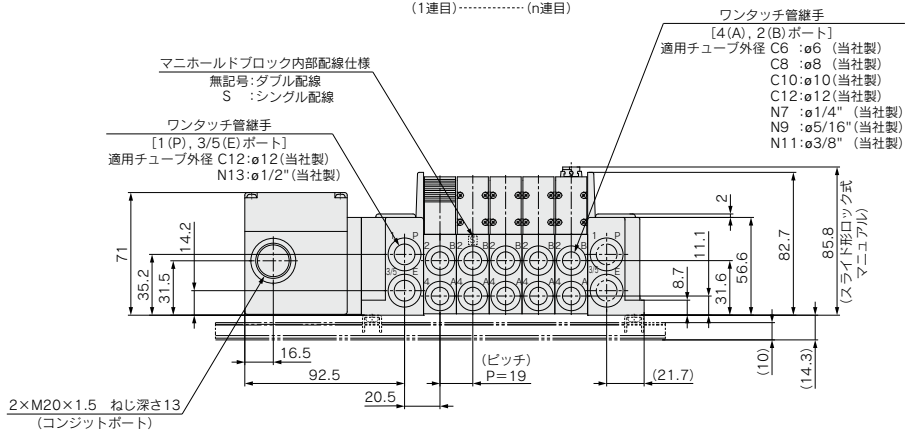
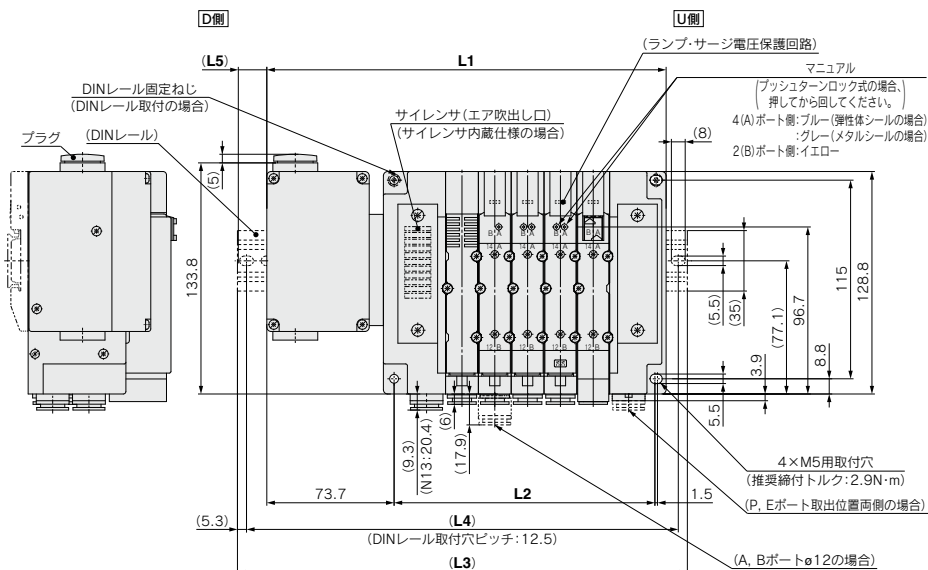
# SY3000/5000/7000 Series

## 外形寸法図 / SY7000シリーズ

プラグイン  
コネクタ接続ベース

10型 横配管形  
端子台ボックス対応

SS5Y7-10TC-連数  $\begin{matrix} U \\ D \end{matrix}$   $\begin{matrix} C6, N7 \\ C8, N9 \\ C10, N11 \end{matrix}$  (D)



連数n	2	3	4	5	6	7	8	9	10	11	12	13	14	15	16	17	18	19	20	21	22	23	24
L1	174.2	193.2	212.2	231.2	250.2	269.2	288.2	307.2	326.2	345.2	364.2	383.2	402.2	421.2	440.2	459.2	478.2	497.2	516.2	535.2	554.2	573.2	592.2
L2	94	113	132	151	170	189	208	227	246	265	284	303	322	341	360	379	398	417	436	455	474	493	512
L3	210.5	223	248	260.5	285.5	298	323	335.5	360.5	373	398	423	435.5	460.5	473	498	510.5	535.5	548	573	585.5	610.5	623
L4	200	212.5	237.5	250	275	287.5	312.5	325	350	362.5	387.5	412.5	425	450	462.5	487.5	500	525	537.5	562.5	575	600	612.5
L5	20.5	17	20	17	20	16.5	19.5	16.5	19.5	16	19	22	19	22	18.5	21.5	18.5	21.5	18	21	18	21	17.5

# プラグイン コネクタ接続ベース

端子台ボックス対応(スプリング式)

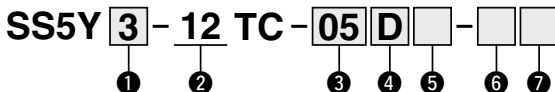
12型  
上配管形

# SY3000/5000/7000 Series



マニホールド型式表示方法

12型上配管形の寸法図はP.571～573をご参照ください。



## ① シリーズ

3	SY3000
5	SY5000
7	SY7000

## ② 型式

12	上配管形
----	------

## ③ ハルブ連数

TC: 端子台ボックス スプリング式

記号	連数	備考
02	2連	ダブル配線仕様 <sup>注1)</sup>
16	16連	
02	2連	
02	2連	配列指定 <sup>注2)</sup> (ソレノイドの数32まで対応可能)
24	24連	

注1) ダブル配線仕様: マニホールド全ての連数で2位置シングル・ダブル・3位置・4位置ハルブが使用できます。2位置シングルを使用すると制御信号に空番ができます。信号に空番を作りたくない場合は配列指定で発注してください。

注2) 配列指定: 配線仕様をマニホールド仕様書にてご指示ください。(シングル配線を指示した場所には2位置ダブル・3位置・4位置のハルブは使用できなくなりますのでご注意ください。)

注3) プランキングプレートAss'yの数も含まれます。

## ④ P, Eポート取出位置

U	U側(2~10連)
D	D側(2~10連)
B	両側(2~24連)

## ⑤ 給排気ブロックAss'y仕様

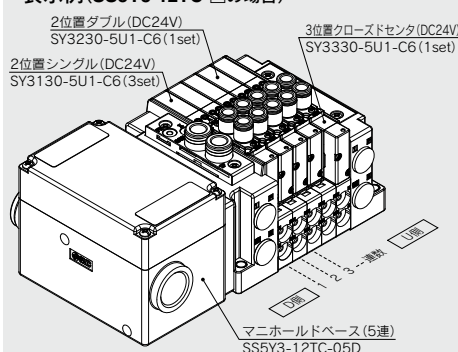
無記号	内部パイロット仕様
S	内部パイロット仕様 サイレンサ内蔵
R	外部パイロット仕様

※サイレンサ内蔵タイプはP, Eポート取出位置U, Dのみです。また、3/5(E)ポートはブラクされます。なお、サイレンサ吹出口はP, Eポート取出位置の反対側になります。(例: P, Eポート取出位置Dの場合、サイレンサ吹出口はU側)

※サイレンサ内蔵タイプを使用する場合はエア吹出口に直接水などがつかないように注意してください。

## マニホールドアセンブリの表示方法(手配例)

### 表示例(SS5Y3-12TC-□の場合)



SS5Y3-12TC-05D...1set(12型5連マニホールドベース品番)  
 \* SY3130-5U1-C6...3set(2位置シングル品番)  
 \* SY3230-5U1-C6...1set(2位置ダブル品番)  
 \* SY3330-5U1-C6...1set(3位置クローズドセンタ品番)

→ 印は組込み記号です。  
 \* 印を搭載するハルブ等の品番の初めに付けてください。

・ハルブ連数はD側から1連目となります。  
 ・マニホールド品番の下に、搭載するハルブを図に示す1連目より順番に併記してください。  
 なお、配列が複雑になる場合はマニホールド仕様書にてご指示ください。

## ⑥ P, Eポート管接続口径(ワンタッチ管継手)

記号	SY3000	SY5000	SY7000
無記号	ø8	ø10	ø12
N	ø5/16"	ø3/8"	ø1/2"

※Nの場合インチサイズになります。

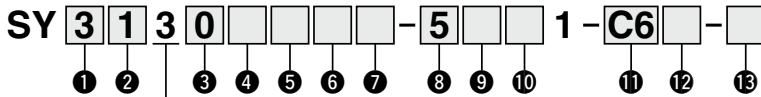
## ⑦ 取付方法

無記号	直接取付	
D	DINレール取付(DINレール付)	
D0	DINレール取付(DINレールなし)	
D3	3連用	標準長さより長いレールを指定してください。
...	...	
D24	24連用	

※DINレール取付タイプのマニホールドの固定についてはP.708(SY3000/5000/7000 Series/製品個別注意事項⑥)をご参照ください。

## バルブ型式表示方法 (取付ねじ付)

バルブ仕様につきましてはP.404  
をご参照ください。



### ① シリーズ

3	SY3000
5	SY5000
7	SY7000

### ② 切換方式

1	2位置	シングル
2		ダブル
3	3位置	クローズドセンタ
4		エキゾーストセンタ
5		プレッシャセンタ
A*	4位置	N.C./N.C.
B*	デュアル	N.O./N.O.
C*	3ポート	N.C./N.O.

※4位置デュアル3ポート弁は弾性体シールのみです。

### ③ シール方式

0	弾性体シール
1	メタルシール

### ④ バイロット仕様

無記号	内部バイロット
R	外部バイロット

※4位置デュアル3ポート弁の外部バイロット仕様を選択した場合、バイロット圧力にご注意ください。詳しくはP.404のバルブ仕様をご参照ください。

### ⑤ 背圧防止弁 (バルブ内蔵タイプ)

無記号	なし
H	内蔵

※弾性体シールのみです。メタルシールで背圧防止弁が必要な場合はマニホールド装着タイプがあります。手配例はP.625をご参照ください。ただし、バルブ内蔵タイプとマニホールド装着タイプの同時使用は流量が低下しますので推奨しません。

※3位置およびSY7000にはバルブ内蔵タイプの背圧防止弁はありません。

### ⑥ バイロット弁オプション

無記号	標準 (0.7MPa)
B	高速応答 (0.7MPa)
K*	高圧 (1.0MPa)

※高圧タイプはメタルシールのみです。

### ⑦ コイル仕様

無記号	標準
T	節電回路付 (長期連続通電タイプ)

※バルブを長期連続通電で使用する場合は、必ず節電回路付を選択してください。

※節電回路付を選択した場合、通電時間にご注意ください。詳しくはP.705をご参照ください。

### ⑧ 定格電圧

5	DC24V
6	DC12V

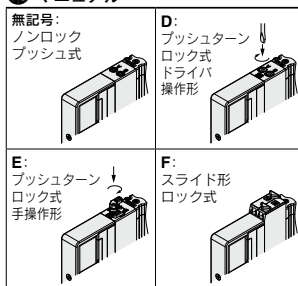
### ⑨ ランプ・サージ電圧保護回路およびコモン仕様

記号	ランプ付	サージ電圧保護回路	コモン仕様
無記号	—	—	無極性
R	—	—	
U	●	●	プラスコモン
S	—		
Z	●		マイナスコモン
NS	—		
NZ	●		

※無極性の場合、サージ電圧の回り込みにご注意ください。詳しくはP.706をご参照ください。

※節電回路付の場合、「Z、NZ」タイプになります。

### ⑩ マニュアル



※安全スライドロックマニュアル付につきましてはP.423をご参照ください。

### ⑪ A、Bポート管接続口径

記号	管接続口径	適用シリーズ
M5	M5×0.8	SY3000
01	1/8	SY5000
02	1/4	SY7000

### ワンタッチ管継手 (ミリサイズ)

記号	A、Bポート	SY3000	SY5000	SY7000
C2	ø2	●	—	—
C3	ø3.2	●	—	—
C4	ø4	●	●	—
C6	ø6	●	●	●
C8	ø8	—	●	●
C10	ø10	—	—	●
C12	ø12	—	—	●

### ワンタッチ管継手 (インチサイズ)

記号	A、Bポート	SY3000	SY5000	SY7000
N1	ø1/8"	●	—	—
N3	ø5/32"	●	●	—
N7	ø1/4"	●	●	●
N9	ø5/16"	—	●	●
N11	ø3/8"	—	—	●

### ⑫ ねじの種類

無記号	Rc
F	G
N	NPT
T	NPTF

※M5の場合は無記号のみです。

### ⑬ 取付ねじ種類

無記号	ブラマイなべ小ねじ
B	六角穴付ボルト
K	ブラマイなべ小ねじ (ねじ脱落防止タイプ)
H	六角穴付ボルト (ねじ脱落防止タイプ)

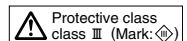
※「K、H」はメンテナンス時などにバルブを取外した際、取付ねじがバルブから脱落しにくいように、バルブのボディカバーに脱落防止構造を施しています。

※バルブを単体で発注する場合にはベースガスケットは付属していません。

ベースガスケットはマニホールド側に付属しているため、メンテナンスでベースガスケットが必要な場合は別途手配してください。

ベースガスケット、取付ねじ品番はP.611をご参照ください。

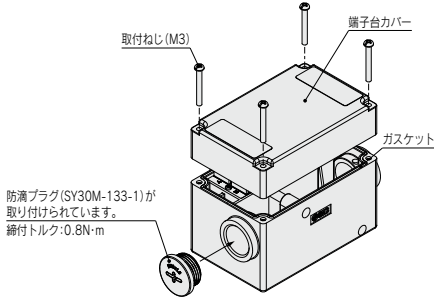
※単独SUP、EXH、スベアAss'yおよびスベアサ形減圧弁を使用する箇所には「B、H」は選択できません。



端子台の結線方法

手順1. 端子台カバーの外し方

取付ねじ(M3)4本を緩め端子台カバーを取外します。

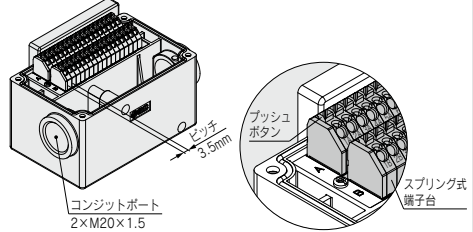


手順2. 端子台の配線は下図のようになっており、搭載バルブに関

わらず各連数共にダブル配線になっています。

端子台内部にマーキングされていますので、それぞれ電源側と結線してください。

接続する際は必ずプッシュボタンを押し下げた状態で電線を接続させてください。



手順3. 端子台カバーの取付方

ガスケットの装着状態を確認後下表の締付トルクにて取付ねじ(M3)を確実に締付けてください。

適正締付トルク N・m
0.54~0.66

・接続電線範囲:導体直径φ0.5~φ1.2mm, より線AWG24~16

JSY

JSY

JSY-H

SJ

SY

SY

S0700

S0700

VQC

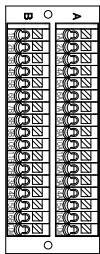
1-2

VQC

4-5

電気配線仕様 (IP67対応可能)

標準配線



端子番号	極性
1連目	SOL.a 1A (-) (+)
	SOL.b 1B (-) (+)
2連目	SOL.a 2A (-) (+)
	SOL.b 2B (-) (+)
3連目	SOL.a 3A (-) (+)
	SOL.b 3B (-) (+)
4連目	SOL.a 4A (-) (+)
	SOL.b 4B (-) (+)
5連目	SOL.a 5A (-) (+)
	SOL.b 5B (-) (+)
6連目	SOL.a 6A (-) (+)
	SOL.b 6B (-) (+)
7連目	SOL.a 7A (-) (+)
	SOL.b 7B (-) (+)
8連目	SOL.a 8A (-) (+)
	SOL.b 8B (-) (+)
9連目	SOL.a 9A (-) (+)
	SOL.b 9B (-) (+)
10連目	SOL.a 10A (-) (+)
	SOL.b 10B (-) (+)
11連目	SOL.a 11A (-) (+)
	SOL.b 11B (-) (+)
12連目	SOL.a 12A (-) (+)
	SOL.b 12B (-) (+)
13連目	SOL.a 13A (-) (+)
	SOL.b 13B (-) (+)
14連目	SOL.a 14A (-) (+)
	SOL.b 14B (-) (+)
15連目	SOL.a 15A (-) (+)
	SOL.b 15B (-) (+)
16連目	SOL.a 16A (-) (+)
	SOL.b 16B (-) (+)
	COM. (+) (-)
	COM. (+) (-)

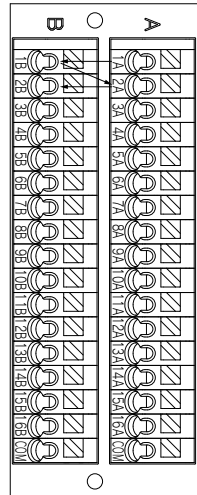
配列指定のない場合、内部配線はバルブおよびオプションのタイプに関わらず、各連数共、ダブル配線 (SOL.a, SOL.bへ結線) になっています。

注) 無極性のバルブを使用する場合はプラスコモン、マイナスコモンどちらでも使用可能です。

プラスコモン マイナスコモン  
仕様 仕様

配列指定の場合

マニホールド仕様書にて、シングル配線、ダブル配線の混合配線指示が可能です。最大連数はソレノイド数で決まります。2位置シングルは1点、2位置ダブル・3位置・4位置は2点とし、その合計が32点以下となるように連数を決定してください。



10型  
横配管形

11型  
裏配管形

# プラグイン コネクタ接続ベース

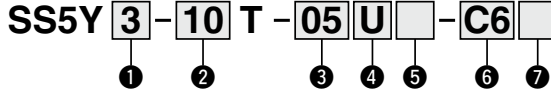
端子台ボックス対応

# SY3000/5000/7000 Series



## マニホールド型式表示方法

11型裏配管形の寸法図は  
P.569(SY5000), P.570  
(SY7000)をご参照ください。



### ① シリーズ

3	SY3000
5	SY5000
7	SY7000

### ② 型式

10	横配管形
11	裏配管形*

\*SY3000の裏配管形はSY5000のマニホールドベースになります。発注の際はプラグイン混合取付マニホールド(P.574~)をご参照ください。

### ③ ハルブ連数

記号	連数	備考
02	2連	ダブル配線仕様 <sup>注1)</sup>
∴	∴	
10	10連	
02	2連	配列指定 <sup>注2)</sup> (ソレノイドの数20まで対応可能)
∴	∴	
20	20連	

注1) ダブル配線仕様: マニホールド全ての連数で2位置シングル・ダブル・3位置・4位置ハルブが使用できます。2位置シングルを使用すると制御信号に空番ができます。信号に空番を作りたくない場合は配列指定で発注してください。

注2) 配列指定: 配線仕様をマニホールド仕様書にてご指示ください。  
(シングル配線を指示した場所には2位置ダブル・3位置・4位置ハルブは使用できなくなりますのでご注意ください。)

注3) ブランキングプレートAss'yの数も含みます。

### ④ P, Eポート取出位置

U	U側(2~10連)
D	D側(2~10連)
B	両側(2~20連)

### ⑤ 給排気ブロックAss'y仕様

無記号	内部パイロット仕様
S	内部パイロット仕様・サイレンサ内蔵
R	外部パイロット仕様

\*サイレンサ内蔵の場合、3/5(E)ポートはプラグされます。  
\*サイレンサ内蔵タイプを使用する場合はエア吹出口に直接水などがつかないように注意してください。

### ⑥ は右ページをご参照ください。

### ⑦ 取付方法およびオプション

記号	取付方法	オプション	
		銘板プレート	連数印字
無記号	直接取付	—	—
AA		●	●
BA		●	—
D□		—	—
A□	DINレール取付	●	—
B□		●	●

注1) □はハルブ連数より長い場合に連数を記入してください。(下記DINレールオプション参照)

注2) 11型(裏配管形)は直接取付のみです。

注3) DINレール取付タイプのマニホールドの固定につきましてはP.708をご参照ください。

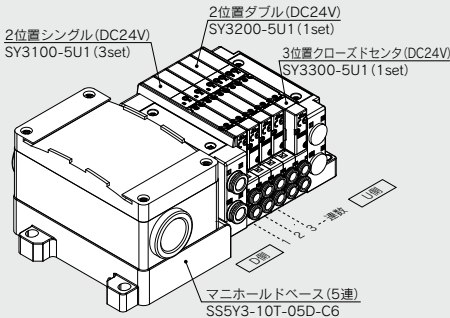
#### DINレールオプション

無記号	標準長さ
0	DIN金具付(DINレールなし)
3	3連用
∴	∴
20	20連用

型式表示連数長さより長いレールを指定してください。

## マニホールドアセンブリの表示方法(手配例)

### 表示例(SS5Y3-10T-□の場合)



SS5Y3-10T-05D-C6...1set(10型5連マニホールドベース品番)

\* SY3100-5U1 .....3set(2位置シングル品番)

\* SY3200-5U1 .....1set(2位置ダブル品番)

\* SY3300-5U1 .....1set(3位置クローズセンタ品番)

→ \*印は組込み記号です。

\*印を搭載するハルブ等の品番の初めに付けてください。

・ハルブ連数はD側から1連目となります。

・マニホールド品番の下に、搭載するハルブを図に示す1連目より順番に併記してください。なお、配列が複雑になる場合はマニホールド仕様書にてご指示ください。

注) 上配管形のハルブを搭載する場合には、P.463よりご選定ください。その際、ベース側のA, Bポートにも出力されますのでご注意ください。ベース側のA, Bポートにプラグ等が必要な場合は、マニホールド仕様書にてご指示ください。



6 A, Bポート管接続口径(ミリサイズ/ワンタッチ管継手)

記号	A, Bポート	10型 横配管形			11型 裏配管形				
		SY3000	SY5000	SY7000	SY5000	SY7000			
C2	ストレート	φ2	●	—	—	—			
C3		φ3.2	●	—	—	—			
C4		φ4	●	●	—	●		—	
C6		φ6	●	●	●	●		●	
C8		φ8	—	●	●	●		●	
C10		φ10	—	—	●	—		●	
C12		φ12	—	—	●	—		●	
CM*		ストレート口径混合	●	●	●	●		●	
L4		上向き	φ4	●	●	—		—	
L6			φ6	●	●	●		—	
L8	φ8		—	●	●	—			
L10	φ10		—	—	●	—			
L12	注)エルボ	φ12	—	—	●	—			
B4		φ4	●	●	—	—			
B6		φ6	●	●	●	—			
B8		φ8	—	●	●	—			
B10	下向き	φ10	—	—	●	—			
B12		φ12	—	—	●	—			
LM*	エルボ口径混合 (上向き, 下向き混合も含む)	●	●	●	—	—			
P, Eポート接続口径 (ワンタッチ管継手)		φ8	φ10	φ12	φ10	φ12			

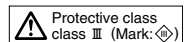
A, Bポート管接続口径(インチサイズ/ワンタッチ管継手)

記号	A, Bポート	10型 横配管形			11型 裏配管形			
		SY3000	SY5000	SY7000	SY5000	SY7000		
N1	ストレート	φ1/8"	●	—	—	—		
N3		φ5/32"	●	●	—	●		—
N7		φ1/4"	●	●	●	●		●
N9		φ5/16"	—	●	●	●		●
N11		φ3/8"	—	—	●	—		—
CM*		ストレート口径混合	●	●	●	●		●
LN3	上向き	φ5/32"	●	—	—	—		
LN7		φ1/4"	●	●	—	—		
LN9		φ5/16"	—	●	—	—		
LN11		φ3/8"	—	—	●	—		
BN3	注)エルボ	φ5/32"	●	—	—	—		
BN7		φ1/4"	●	●	—	—		
BN9		φ5/16"	—	●	—	—		
BN11		φ3/8"	—	—	●	—		
LM*	エルボ口径混合 (上向き, 下向き混合も含む)	●	●	●	—	—		
P, Eポート接続口径 (ワンタッチ管継手)		φ5/16"	φ3/8"	φ1/2"	φ3/8"	φ1/2"		

注) オプションの各スペースAss'y(P.617~619)を取付ける場合、オプション本体または配管と干渉するので下向きを選択ください。

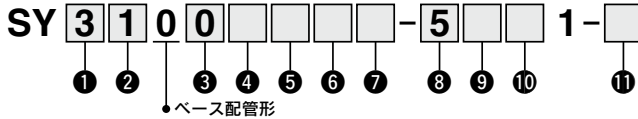
※CM, LMの場合はマニホールド仕様書でご指示ください。

※P, Eポートの継手方向はA, Bポートと同じ方向の継手が取付けられます。LMを選択した場合はP, Eポートの継手方向をマニホールド仕様書にてご指示ください。



## バルブ型式表示方法(取付ねじ付)

バルブ仕様につきましてはP.404をご参照ください。



### ① シリーズ

3	SY3000
5	SY5000
7	SY7000

### ② 切換方式

1	2位置	シングル
2		ダブル
3	3位置	クローズドセンタ
4		エキゾーストセンタ
5		プレッシャセンタ
A*	4位置	N.C./N.C.
B*	デュアル	N.O./N.O.
C*	3ポート	N.C./N.O.

※4位置デュアル3ポート弁は弾性体シールのみです。

### ③ シール方式

0	弾性体シール
1	メタルシール

### ④ パイロット仕様

無記号	内部パイロット
R	外部パイロット

※4位置デュアル3ポート弁の外部パイロット仕様を選択した場合、パイロット圧力にご注意ください。詳しくはP.404のバルブ仕様をご参照ください。

### ⑤ 背圧防止弁(バルブ内蔵タイプ)

無記号	なし
H	内蔵

※弾性体シールのみです。メタルシールで背圧防止弁が必要な場合はマニホールド装着タイプがあります。手配例はP.625をご参照ください。ただし、バルブ内蔵タイプとマニホールド装着タイプの同時使用は流量が低下しますので推奨しません。

※3位置およびSY7000にはバルブ内蔵タイプの背圧防止弁はありません。

### ⑥ パイロット弁オプション

無記号	標準(0.7MPa)
B	高速応答(0.7MPa)
K*	高圧(1.0MPa)

※高圧タイプはメタルシールのみです。

### ⑦ コイル仕様

無記号	標準
T	節電回路付(長期連続通電タイプ)

※バルブを長期連続通電で使用する場合は、必ず節電回路付を選択してください。

※節電回路付を選択した場合、通電時間にご注意ください。詳しくはP.705をご参照ください。

### ⑧ 定格電圧

5	DC24V
6	DC12V

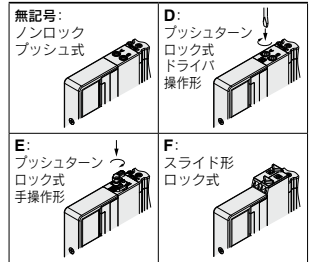
### ⑨ ランプ・サージ電圧保護回路およびコモン仕様

記号	ランプ付	サージ電圧保護回路	コモン仕様
無記号	—	—	無極性
R	—	—	
U	●	—	プラスコモン
S	—	●	
Z	●	—	
NS	—	—	
NZ	●	—	マイナスコモン

※無極性の場合、サージ電圧の回り込みにご注意ください。詳しくはP.706をご参照ください。

※節電回路付の場合、「Z, NZ」タイプになります。

### ⑩ マニュアル



※安全スライドロックマニュアル付につきましてはP.423をご参照ください。

### ⑪ 取付ねじ種類

無記号	ブラマイなべ小ねじ
B	六角穴付ボルト
K	ブラマイなべ小ねじ(ねじ脱落防止タイプ)
H	六角穴付ボルト(ねじ脱落防止タイプ)

※「K, H」はメンテナンス時などにバルブを取外した際、取付ねじがバルブから脱落しにくいように、バルブのボディカバーに脱落防止構造を施しています。

※バルブを単体で発注する場合にはベースガスケットは付属していません。

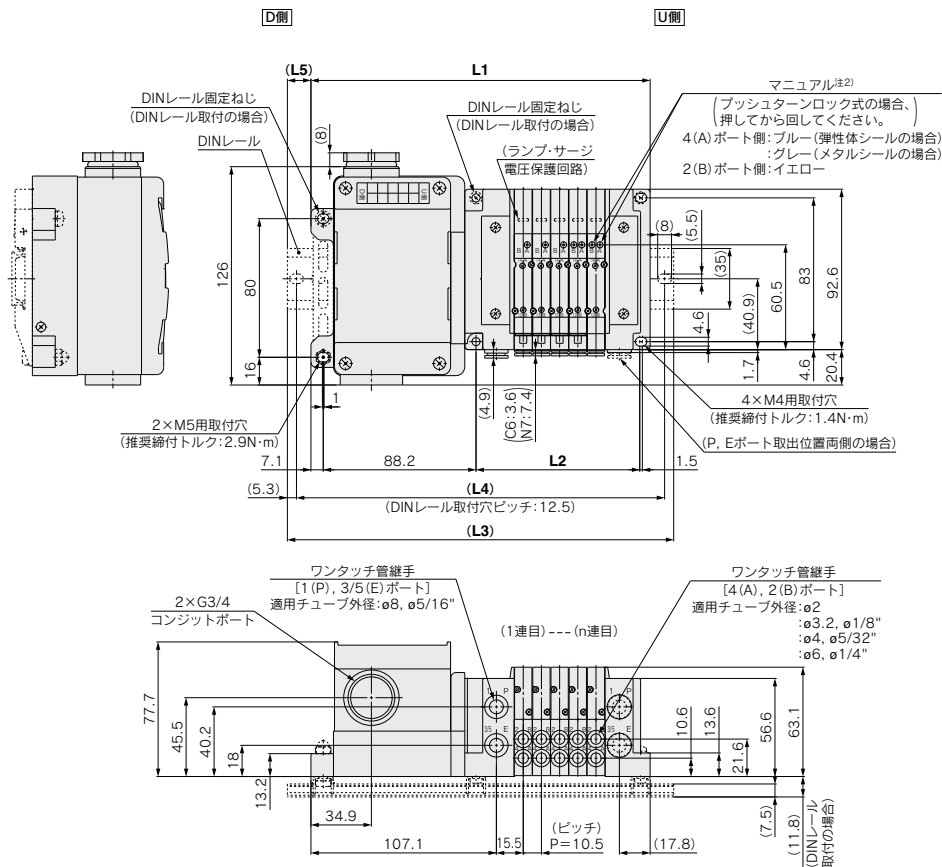
ベースガスケットはマニホールド側に付属しているため、メンテナンスでベースガスケットが必要な場合は別途手配してください。ベースガスケット、取付ねじ品番はP.611をご参照ください。

※単独SUP., EXH. スペーサAss'y, スペーサ形減圧弁および残圧排気弁付パーフェクトスペーサAss'yを使用する箇所には「B, H」は選択できません。

プラグイン  
コネクタ接続ベース **10型 横配管形**  
端子台ボックス対応

外形寸法図 / **SY3000**シリーズ

SS5Y3-10T-連数  $\begin{matrix} C2 \\ C3, N1 \\ C4, N3 \\ C6, N7 \end{matrix}$  (D)



注1) 本図は"SS5Y3-10T-05D-C6"の場合を示します。  
 注2) 外部パイロット、サイレンサ、エルボ管継手、スライド形ロック式マニュアルの寸法図はP.566をご参照ください。  
 注3) A, Bポート上配管の寸法図はP.571をご参照ください。

連数n	2	3	4	5	6	7	8	9	10	11	12	13	14	15	16	17	18	19	20
<b>L1</b>	164.3	174.8	185.3	195.8	206.3	216.8	227.3	237.8	248.3	258.8	269.3	279.8	290.3	300.8	311.3	321.8	332.3	342.8	353.3
<b>L2</b>	63	73.5	84	94.5	105	115.5	126	136.5	147	157.5	168	178.5	189	199.5	210	220.5	231	241.5	252
<b>L3</b>	198	198	210.5	223	235.5	248	260.5	273	273	285.5	298	310.5	323	335.5	335.5	348	360.5	373	385.5
<b>L4</b>	187.5	187.5	200	212.5	225	237.5	250	262.5	262.5	275	287.5	300	312.5	325	337.5	350	362.5	375	375
<b>L5</b>	17	11.5	12.5	13.5	14.5	15.5	16.5	17.5	12.5	13.5	14.5	15.5	16.5	17.5	12	13	14	15	16

- JSY
- JSY
- JSY-H
- SJ
- SY
- SY
- S0700
- S0700
- VQC 1.2
- VQC 4.5

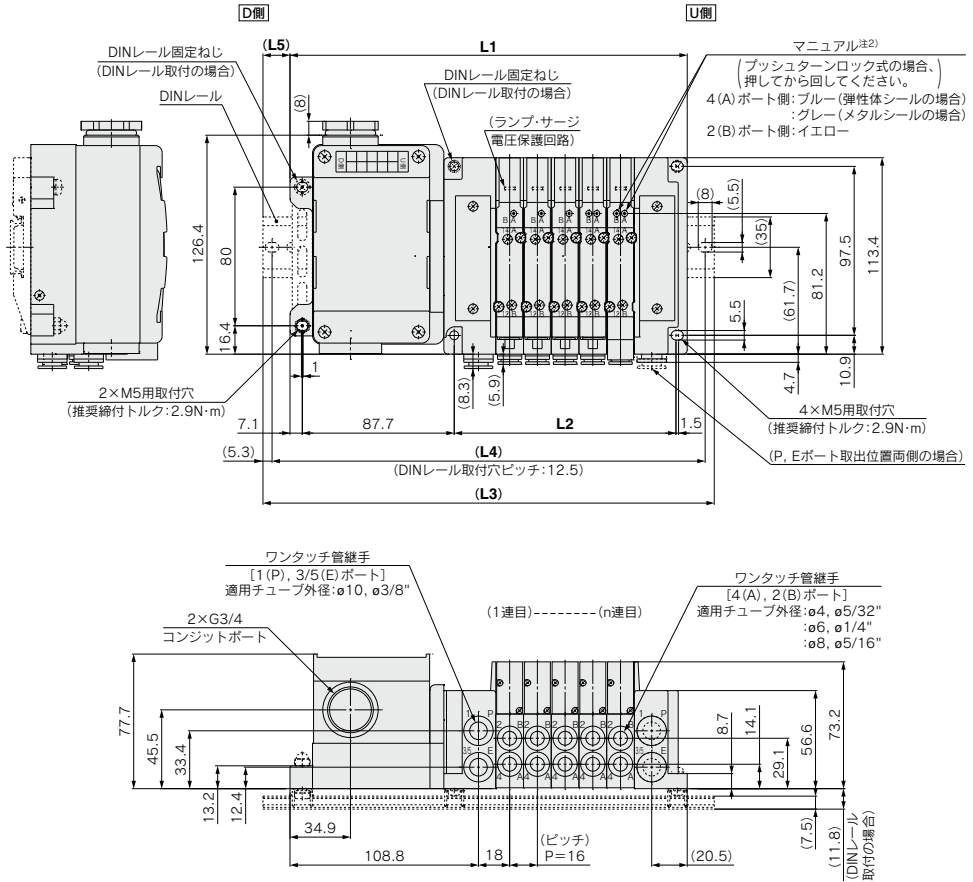
# SY3000/5000/7000 Series

プラグイン  
コネクタ接続ベース

10型 横配管形  
端子台ボックス対応

## 外形寸法図 / SY5000シリーズ

SS5Y5-10T-連数  $\begin{matrix} U & C4 & N3 \\ B & C6 & N7 \\ & C8 & N9 \end{matrix}$  (D)



注1) 本図は"SS5Y5-10T-05D-C8"の場合を示します。

注2) 外部パイロット、サイレンサ、エルボ管継手、スライド形ロック式マニュアルの寸法図はP.567をご参照ください。

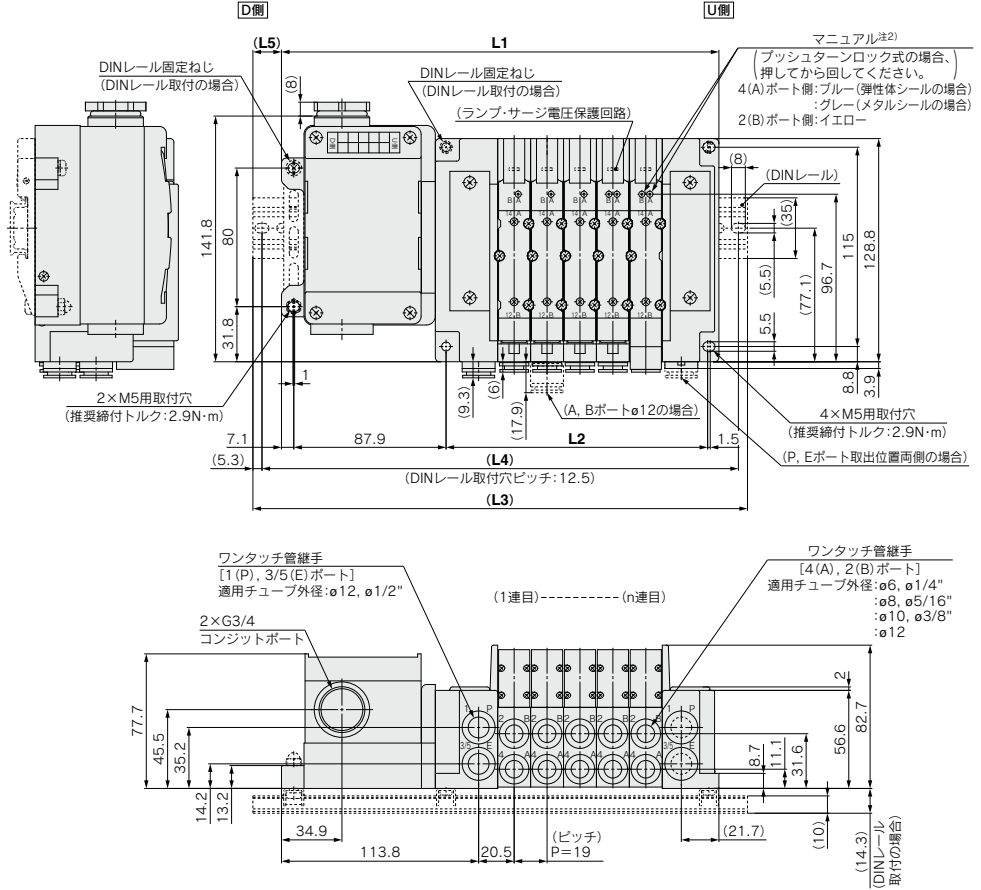
注3) A, Bポート上配管の寸法図はP.572をご参照ください。

連数n	2	3	4	5	6	7	8	9	10	11	12	13	14	15	16	17	18	19	20
L1	181.3	197.3	213.3	229.3	245.3	261.3	277.3	293.3	309.3	325.3	341.3	357.3	373.3	389.3	405.3	421.3	437.3	453.3	469.3
L2	80	96	112	128	144	160	176	192	208	224	240	256	272	288	304	320	336	352	368
L3	210.5	223	248	260.5	273	285.5	310.5	323	335.5	360.5	373	385.5	398	423	435.5	448	460.5	485.5	498
L4	200	212.5	237.5	250	262.5	275	300	312.5	325	350	362.5	375	387.5	412.5	425	437.5	450	475	487.5
L5	14.5	13	17.5	15.5	14	12	16.5	15	13	17.5	16	14	12.5	17	15	13.5	11.5	16	14.5

プラグイン  
コネクタ接続ベース **10型 横配管形**  
端子台ボックス対応

外形寸法図 / **SY7000シリーズ**

SS5Y7-10T-連数  $\frac{U}{B} \frac{C8, N7}{C8, N9}$   
 $\frac{C10, N11}{C12}$  (D)



注1) 本図は"SS5Y7-10T-05D-C10"の場合を示します。  
 注2) 外部パイロット、サイレンサ、エルボ管継手、スライド形ロック式マニュアルの寸法図はP.568をご参照ください。  
 注3) A, Bポート上配管の寸法図はP.573をご参照ください。

連数n	2	3	4	5	6	7	8	9	10	11	12	13	14	15	16	17	18	19	20
L1	195.5	214.5	233.5	252.5	271.5	290.5	309.5	328.5	347.5	366.5	385.5	404.5	423.5	442.5	461.5	480.5	499.5	518.5	537.5
L2	94	113	132	151	170	189	208	227	246	265	284	303	322	341	360	379	398	417	436
L3	223	248	260.5	285.5	298	323	335.5	360.5	373	398	410.5	435.5	448	473	485.5	510.5	523	548	573
L4	212.5	237.5	250	275	287.5	312.5	325	350	362.5	387.5	400	425	437.5	462.5	475	500	512.5	537.5	562.5
L5	14	17	13.5	16.5	13.5	16.5	13	16	13	16	12.5	15.5	12.5	15.5	12	15	12	15	18

# プラグイン コネクタ接続ベース

端子台ボックス対応

12型  
上配管形

# SY3000/5000/7000 Series



マニホールド型式表示方法

SS5Y **3** - 12T - **05** **U** □ - □ □

① ② ③ ④ ⑤ ⑥

12型上配管形の寸法図はP.571~573をご参照ください。

## ① シリーズ

3	SY3000
5	SY5000
7	SY7000

## ③ P, Eポート取出位置

U <sup>注)</sup>	U側(2~10連)
D <sup>注)</sup>	D側(2~10連)
B	両側(2~20連)

注) ④給排気ブロックAss'y仕様のサイレンサ内蔵タイプ"S"は、P,Eポート取出位置のUまたはDを選択ください。

## ② ハルブ連数

記号	連数	備考
02	2連	ダブル配線仕様 <sup>注1)</sup>
10	10連	
20	20連	
02	2連	配列指定 <sup>注2)</sup> (ソレノイドの数20まで対応可能)
10	10連	
20	20連	

注1) ダブル配線仕様: マニホールド全ての連数で2位置シングル・ダブル・3位置・4位置ハルブが使用できます。  
2位置シングルを使用すると制御信号に空番ができます。  
信号に空番を作りたくない場合は配列指定で発注してください。

注2) 配列指定: 配線仕様をマニホールド仕様書にてご指示ください。  
(シングル配線を指示した場所には2位置ダブル・3位置・4位置のハルブは使用できません)ご注意ください。

注3) プランキングプレートAss'yの数も含みます。

## ④ 給排気ブロックAss'y仕様

無記号	内部パイロット仕様
S	内部パイロット仕様 サイレンサ内蔵
R	外部パイロット仕様

※サイレンサ内蔵タイプはP,Eポート取出位置U,Dのみです。また、3/5(E)ポートはプラグされます。なお、サイレンサ吹出口はP,Eポート取出位置の反対側になります。(例:P,Eポート取出位置Dの場合、サイレンサ吹出口はU側)

※サイレンサ内蔵タイプを使用する場合はエア吹出口に直接水などがつかないように注意してください。

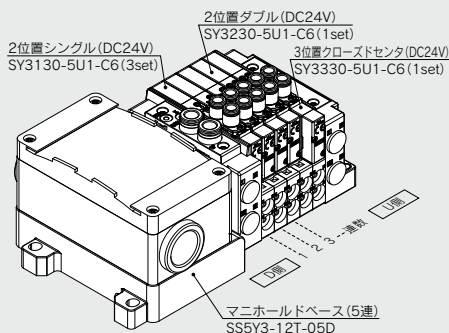
## ⑤ P,Eポート管接続口径 (ワンタッチ管継手)

記号	SY3000	SY5000	SY7000
無記号	ø8	ø10	ø12
N	ø5/16"	ø3/8"	ø1/2"

※Nの場合インチサイズになります。

## マニホールドアセンブリの表示方法(手配例)

表示例(SS5Y3-12T-□の場合)



SS5Y3-12T-05D .....1set(12型5連マニホールドベース品番)  
 \* SY3130-5U1-C6 .....3set(2位置シングル品番)  
 \* SY3230-5U1-C6 .....1set(2位置ダブル品番)  
 \* SY3330-5U1-C6 .....1set(3位置クロースドセンタ品番)

→ \*印は組込み記号です。  
 \*印を搭載するバルブ等の品番の初めに付けてください。

・ハルブ連数はD側から1連目となります。  
 ・マニホールド品番の下に、搭載するバルブを図に示す1連目より順番に併記してください。  
 なお、配列が複雑になる場合はマニホールド仕様書にてご指示ください。

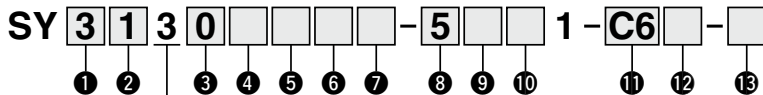
## ⑥ 取付方法

無記号	直接取付
D	DINレール取付 (DINレール付)
D0	DINレール取付 (DINレールなし)
D3	3連用
...	...
D20	20連用

注) DINレール取付タイプのマニホールドの固定につきましてはP.708をご参照ください。

バルブ型式表示方法(取付ねじ付)

バルブ仕様につきましてはP.404をご参照ください。



① シリーズ

3	SY3000
5	SY5000
7	SY7000

② 切換方式

1	2位置	シングル
2		ダブル
3	3位置	クローズドセンタ
4		エキゾーストセンタ
5		プレッシャセンタ
A*	4位置	N.C./N.C.
B*		デュアル
C*		3ポート

※4位置デュアル3ポート弁は弾性体シールのみです。

③ シール方式

0	弾性体シール
1	メタルシール

④ パイロット仕様

無記号	内部パイロット
R	外部パイロット

※4位置デュアル3ポート弁の外部パイロット仕様を選択した場合、パイロット圧力にご注意ください。詳しくはP.404のバルブ仕様をご参照ください。

⑤ 背圧防止弁(バルブ内蔵タイプ)

無記号	なし
H	内蔵

※弾性体シールのみです。メタルシールで背圧防止弁が必要な場合はマニホールド装着タイプがあります。手配例はP.625をご参照ください。ただし、バルブ内蔵タイプとマニホールド装着タイプの同時使用は流量が低下しますので推奨しません。

※3位置およびSY7000にはバルブ内蔵タイプの背圧防止弁はありません。

⑥ パイロット弁オプション

無記号	標準(0.7MPa)
B	高速応答(0.7MPa)
K*	高圧(1.0MPa)

※高圧タイプはメタルシールのみです。

⑦ コイル仕様

無記号	標準
T	節電回路付(長期連続通電タイプ)

※バルブを長期連続通電で使用する場合は、必ず節電回路付を選択してください。

※節電回路付を選択した場合、通電時間にご注意ください。詳しくはP.705をご参照ください。

⑧ 定格電圧

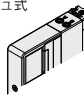
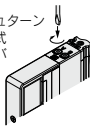


5	DC24V
6	DC12V

⑨ ランプ・サージ電圧保護回路およびコモン仕様

記号	ランプ付	サージ電圧保護回路	コモン仕様
無記号	—	—	無極性
R	—	—	
U	●	—	プラスコモン
S	—	●	
Z	●	—	
NS	—	—	マイナスコモン
NZ	●	—	

※無極性の場合、サージ電圧の回り込みにご注意ください。詳しくはP.706をご参照ください。※節電回路付の場合、“Z、NZ”タイプになります。

⑩ マニュアル

<p>無記号: ノンロック プッシュ式</p> 	<p>D: プッシュターン ロック式 ドライバ 操作形</p> 
<p>E: プッシュターン ロック式 手操作形</p> 	<p>F: スライド形 ロック式</p> 

※安全スライドロックマニュアル付につきましてはP.423をご参照ください。

⑪ A, Bポート管接続口径

記号	管接続口径	適用シリーズ
M5	M5×0.8	SY3000
01	1/8	SY5000
02	1/4	SY7000

ワンタッチ管継手(ミリサイズ)

記号	A, Bポート	SY3000	SY5000	SY7000
C2	ø2	●	—	—
C3	ø3.2	●	—	—
C4	ø4	●	●	—
C6	ø6	●	●	●
C8	ø8	—	●	●
C10	ø10	—	—	●
C12	ø12	—	—	●

ワンタッチ管継手(インチサイズ)

記号	A, Bポート	SY3000	SY5000	SY7000
N1	ø1/8"	●	—	—
N3	ø5/32"	●	●	—
N7	ø1/4"	●	●	●
N9	ø5/16"	—	●	●
N11	ø3/8"	—	—	●

⑫ ねじの種類

無記号	Rc
F	G
N	NPT
T	NPTF

※M5の場合は無記号のみです。

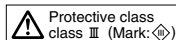
⑬ 取付ねじ種類

無記号	ブラマイなべ小ねじ
B	六角穴付ボルト
K	ブラマイなべ小ねじ(ねじ脱落防止タイプ)
H	六角穴付ボルト(ねじ脱落防止タイプ)

※“K、H”はメンテナンス時などにバルブを外した際、取付ねじがバルブから脱落しにくいように、バルブのボディカバーに脱落防止構造を施しています。

※バルブを単体で発注する場合にはベースガスケットは付属していません。ベースガスケットはマニホールド側に付属しているため、メンテナンスでベースガスケットが必要な場合は別途手配してください。ベースガスケット、取付ねじ品番はP.611をご参照ください。

※単独SUP., EXH. スペーサAss'yおよびベサ形減圧弁を使用する箇所には“B、H”は選択できません。

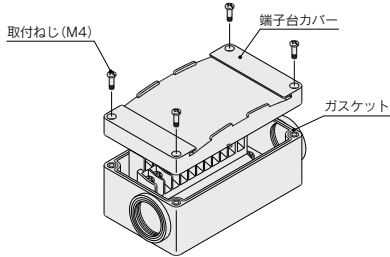


# SY3000/5000/7000 Series

## 端子台の結線方法

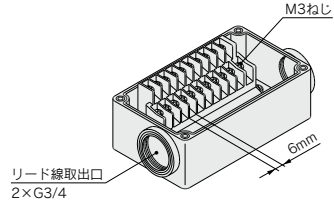
### 手順1. 端子台カバーの外し方

取付ねじ(M4)4本をゆるめ端子台カバーを取外します。



### 手順2. 端子台の配線は下図のようになっており、搭載バルブに関わらず各連数共にダブル配線になっています。

端子台内部にマーキングされていますので、それぞれ電源側と結線してください。



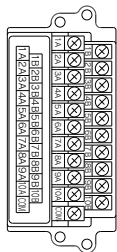
### 手順3. 端子台カバーの取付方

ガスケットの装着状態を確認後下表の締付トルクにてねじを確実に締付けてください。

適正締付トルク N・m
0.7~1.2

- ・適合圧着端子: 1.25-3S, 1.25Y-3, 1.25Y-3N, 1.25Y-3.5
- ・銘板プレート: VVQ5000-N-T
- ・防滴プラグAss'y(G3/4用): AXT100-B06A

## 電気配線仕様 (IP67対応可能)

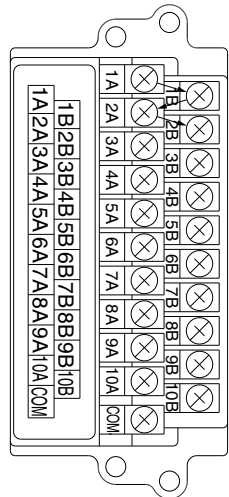


### 標準配線

端子番号	極性
1連目	SOL.a 1A (-) (+) SOL.b 1B (-) (+)
2連目	SOL.a 2A (-) (+) SOL.b 2B (-) (+)
3連目	SOL.a 3A (-) (+) SOL.b 3B (-) (+)
4連目	SOL.a 4A (-) (+) SOL.b 4B (-) (+)
5連目	SOL.a 5A (-) (+) SOL.b 5B (-) (+)
6連目	SOL.a 6A (-) (+) SOL.b 6B (-) (+)
7連目	SOL.a 7A (-) (+) SOL.b 7B (-) (+)
8連目	SOL.a 8A (-) (+) SOL.b 8B (-) (+)
9連目	SOL.a 9A (-) (+) SOL.b 9B (-) (+)
10連目	SOL.a 10A (-) (+) SOL.b 10B (-) (+)
	COM. (+) (-)

### 配列指定の場合

マニホールド仕様書にて、シングル配線、ダブル配線の混合配線指示が可能です。最大連数はソレノイド数で決まります。2位置シングルは1点、2位置ダブル・3位置・4位置は2点とし、その合計が20点以下となるように連数を決定してください。



配列指定のない場合、内部配線はバルブおよびオプションのタイプに関わらず、各連数共に、ダブル配線 (SOL.a, SOL.bへ結線) になっています。

注) 無極性のバルブを使用する場合はプラスコモン、マイナスコモンどちらでも使用可能です。

プラス コモン 仕様  
マイナス コモン 仕様



<b>JSY</b>
------------

<b>JSY</b>
------------

<b>JSY-H</b>
--------------

<b>SJ</b>
-----------

<b>SY</b>
-----------

<b>SY</b>
-----------

<b>S0700</b>
--------------

<b>S0700</b>
--------------

<b>VQC 1-2</b>
--------------------

<b>VQC 4-5</b>
--------------------

10型  
横配管形

11型  
裏配管形

# プラグイン コネクタ接続ベース

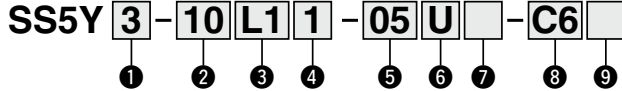
リード線対応

# SY3000/5000/7000 Series



## マニホールド型式表示方法

11型裏配管形の寸法図は  
P.569(SY5000), P.570  
(SY7000)をご参照ください。



### ① シリーズ

3	SY3000
5	SY5000
7	SY7000

### ③ リード線芯数

L1	34芯
L2	17芯
L3	9芯

### ② 型式

10	横配管形
11	裏配管形*

\*SY3000の裏配管形はSY5000のマニホールドベースになります。発注の際はプラグイン混合取付マニホールド(P.574~)をご参照ください。

### ④ リード線長さ

1	0.6m
2	1.5m
3	3m

### ⑤ バルブ連数

(L1□の場合)

記号	連数	備考
02	2連	ダブル配線仕様 <sup>注1)</sup>
∴	∴	
16	16連	配列指定 <sup>注2)</sup>
02	2連	
∴	∴	(ソレノイドの数32まで対応可能)
24	24連	

(L3□の場合)

記号	連数	備考
02	2連	ダブル配線仕様 <sup>注1)</sup>
∴	∴	
04	4連	配列指定 <sup>注2)</sup>
02	2連	
∴	∴	(ソレノイドの数8まで対応可能)
08	8連	

(L2□の場合)

記号	連数	備考
02	2連	ダブル配線仕様 <sup>注1)</sup>
∴	∴	
08	8連	配列指定 <sup>注2)</sup>
02	2連	
∴	∴	(ソレノイドの数16まで対応可能)
16	16連	

注1) ダブル配線仕様: マニホールド全ての連数で2位置シングル・ダブル・3位置・4位置バルブが使用できます。

2位置シングルを使用すると制御信号に空番ができます。信号に空番を作りたくない場合は配列指定で発注してください。

注2) 配列指定: 配線仕様をマニホールド仕様書にてご指示ください。(シングル配線を指示した場所には2位置ダブル・3位置・4位置バルブは使用できなくなりますのでご注意ください。)

注3) ブランキングプレート Ass'yの数も含まれます。

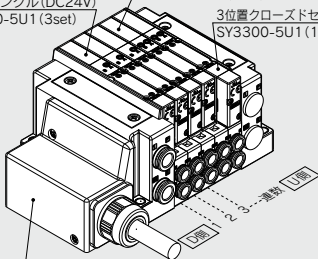
## マニホールドアセンブリの表示方法(手配例)

### 表示例(SS5Y3-10L11-□の場合)

2位置シングル(DC24V)  
SY3100-5U1 (3set)

2位置ダブル(DC24V)  
SY3200-5U1 (1set)

3位置クローズセンタ(DC24V)  
SY3300-5U1 (1set)



マニホールドベース(5連)  
SS5Y3-10L11-05D-C6

SS5Y3-10L11-05D-C6...1set(10型5連マニホールドベース品番)  
\* SY3100-5U1.....3set(2位置シングル品番)  
\* SY3200-5U1.....1set(2位置ダブル品番)  
\* SY3300-5U1.....1set(3位置クローズセンタ品番)

→ \*印は組込み記号です。  
\*印を搭載するバルブ等の品番の初めに付けてください。

・バルブ連数はD側から1連目となります。  
・マニホールド品番の下に、搭載するバルブを図に示す1連目より順番に併記してください。なお、配列が複雑になる場合はマニホールド仕様書にてご指示ください。

注) 上配管形のバルブを搭載する場合には、P.473よりご選定ください。その際、ベース側A, Bポートにも出力されますのでご注意ください。ベース側A, Bポートにプラグ等が必要な場合は、マニホールド仕様書にてご指示ください。

### ⑥ P, Eポート取出位置

U	U側(2~10連)
D	D側(2~10連)
B	両側(2~24連)




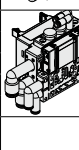
### ⑦ 給排気ブロック Ass'y仕様

無記号	内部パイロット仕様
S	内部パイロット仕様・サイレンサ内蔵
R	外部パイロット仕様

\*サイレンサ内蔵の場合、3/5(E)ポートはプラグされます。

\*サイレンサ内蔵タイプを使用する場合はエア吹出口に直接水などがつかないように注意してください。

**8** A, Bポート管接続口径(ミリサイズ/ワンタッチ管継手)

記号	A, Bポート	10型 横配管形			11型 裏配管形			
		SY3000	SY5000	SY7000	SY5000	SY7000		
スト レ ート	C2	ø2	●	—	—	—		
	C3	ø3.2	●	—	—	—		
	C4	ø4	●	●	—	●		
	C6	ø6	●	●	●	●		
	C8	ø8	—	●	●	●		
	C10	ø10	—	—	●	●		
CM*	C12	ø12	—	—	●	●		
	CM*	ストレート口径混合	●	●	●	●		
注 上 向 キ	L4	ø4	●	●	—	—		
	L6	ø6	●	●	—	—		
	L8	ø8	—	●	●	—		
	L10	ø10	—	—	●	—		
	L12	ø12	—	—	●	—		
	B4	ø4	●	●	—	—		
注 下 向 キ	B6	ø6	●	●	—	—		
	B8	ø8	—	●	●	—		
	B10	ø10	—	—	●	—		
	B12	ø12	—	—	●	—		
	LM*	エルボ口径混合 (上向き, 下向き混合も含む)	ø8	●	●	—		—
			ø10	—	—	●		—
P, Eポート接続口径 (ワンタッチ管継手)		ø8	ø10	ø12	ø10	ø12		

注) オプションの各スペースAss'y(P.617~619)を取付ける場合、オプション本体または配管と干渉するので下向きを選択ください。

※CM, LMの場合はマニホールド仕様書でご指示ください。

※P, Eポートの継手方向はA, Bポートと同じ方向の継手が取付けられます。LMを選択した場合はP, Eポートの継手方向をマニホールド仕様書にてご指示ください。

**9** 取付方法およびオプション

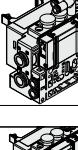
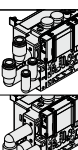
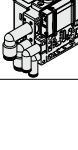
記号	取付方法	オプション		DINレールオプション	
		銘板プレート	連数印字	無記号	標準長さ
無記号	直接取付	—	—	0	DIN金具付(DINレールなし)
AA		●	●	3	3連用
BA		●	—	∴	∴
D□		—	—	24	24連用
A□	DINレール取付	●	●	型式表示連数長さより長いレールを指定してください。	
B□		●	—		

注1) □はバルブ連数より長い場合に連数を記入してください。(上記DINレールオプション参照)

注2) 11型(裏配管形)は直接取付のみです。

注3) DINレール取付タイプのマニホールドの固定につきましてはP.708をご参照ください。

A, Bポート管接続口径(インチサイズ/ワンタッチ管継手)

記号	A, Bポート	10型 横配管形			11型 裏配管形		
		SY3000	SY5000	SY7000	SY5000	SY7000	
スト レ ート	N1	ø1/8"	●	—	—	—	
	N3	ø5/32"	●	●	—	●	
	N7	ø1/4"	●	●	●	●	
	N9	ø5/16"	—	●	●	●	
	N11	ø3/8"	—	—	●	●	
	CM*	ストレート口径混合	●	●	●	●	
注 上 向 キ	LN3	ø5/32"	●	—	—	—	
	LN7	ø1/4"	●	●	—	—	
	LN9	ø5/16"	—	●	—	—	
	LN11	ø3/8"	—	—	●	—	
	BN3	ø5/32"	●	—	—	—	
	BN7	ø1/4"	●	●	—	—	
注 下 向 キ	BN9	ø5/16"	—	●	—	—	
	BN11	ø3/8"	—	—	●	—	
	LM*	エルボ口径混合 (上向き, 下向き混合も含む)	●	●	●	—	
P, Eポート接続口径 (ワンタッチ管継手)		ø5/16"	ø3/8"	ø1/2"	ø3/8"	ø1/2"	

JSY

JSY

JSY-H

SJ

SY

SY

S0700

S0700

VQC

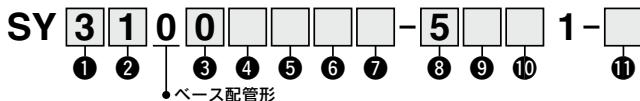
1-2

VQC

4-5

## バルブ型式表示方法(取付ねじ付)

バルブ仕様につきましてはP.404をご参照ください。



### ① シリーズ

3	SY3000
5	SY5000
7	SY7000

### ② 切換方式

1	2位置	シングル
2		ダブル
3	3位置	クローズドセンタ
4		エキゾーストセンタ
5		プレッシャセンタ
A*	4位置	N.C./N.C.
B*	デュアル	N.O./N.O.
C*	3ポート	N.C./N.O.

※4位置デュアル3ポート弁は弾性体シールのみです。

### ③ シール方式

0	弾性体シール
1	メタルシール

### ④ パイロット仕様

無記号	内部パイロット
R	外部パイロット

※4位置デュアル3ポート弁の外部パイロット仕様を選択した場合、パイロット圧力にご注意ください。詳しくはP.404のバルブ仕様をご参照ください。

### ⑤ 背圧防止弁(バルブ内蔵タイプ)

無記号	なし
H	内蔵

※弾性体シールのみです。メタルシールで背圧防止弁が必要な場合はマニホールド装着タイプがあります。手配例はP.625をご参照ください。ただし、バルブ内蔵タイプとマニホールド装着タイプの同時使用は流量が低下しますので推奨しません。

※3位置およびSY7000にはバルブ内蔵タイプの背圧防止弁はありません。

### ⑥ パイロット弁オプション

無記号	標準(0.7MPa)
B	高速応答(0.7MPa)
K*	高圧(1.0MPa)

※高圧タイプはメタルシールのみです。

### ⑦ コイル仕様

無記号	標準
T	節電回路付(長期連続通電タイプ)

※バルブを長期連続通電で使用の場合は、必ず節電回路付を選択してください。

※節電回路付を選択した場合、通電時間にご注意ください。詳しくはP.705をご参照ください。

### ⑧ 定格電圧

5	DC24V
6	DC12V

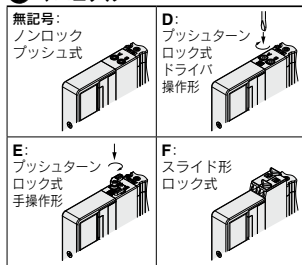
### ⑨ ランプ・サージ電圧保護回路およびコモン仕様

記号	ランプ付	サージ電圧保護回路	コモン仕様
無記号	—	—	無極性
R	—	—	
U	●	●	プラスコモン
S	—		
Z	●		
NS	—		
NZ	●	—	マイナスコモン

※無極性の場合、サージ電圧の回り込みにご注意ください。詳しくはP.706をご参照ください。

※節電回路付の場合、「Z、NZ」タイプになります。

### ⑩ マニュアル



※安全スライドロックマニュアル付につきましてはP.423をご参照ください。

### ⑪ 取付ねじ種類

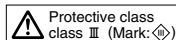
無記号	ブラマイなべ小ねじ
B	六角穴付ボルト
K	ブラマイなべ小ねじ(ねじ脱落防止タイプ)
H	六角穴付ボルト(ねじ脱落防止タイプ)

※"K、H"はメンテナンス時などにバルブを取外した際、取付ねじがバルブから脱落しにくいように、バルブのボディカバーに脱落防止構造を施しています。

※バルブを単体で発注する場合にはベースガスケットは付属していません。

ベースガスケットはマニホールド側に付属しているため、メンテナンスでベースガスケットが必要な場合は別途手配してください。ベースガスケット、取付ねじ品番はP.611をご参照ください。

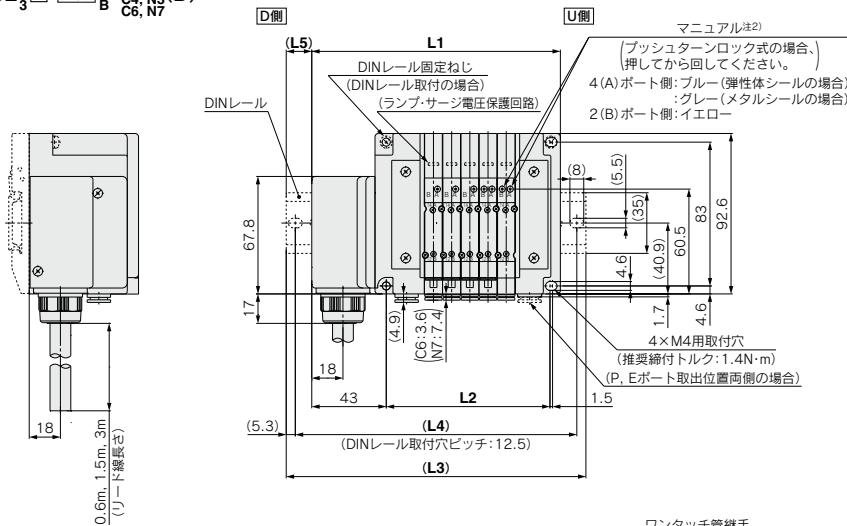
※単独SUP., EXH. スペーサAss'y, スペーサ形減圧弁および残圧排気弁付パーフェクトスペーサAss'yを使用する箇所には"B、H"は選択できません。



プラグイン  
コネクタ接続ベース **10型 横配管形**  
リード線対応

外形寸法図 / **SY3000**シリーズ

SS5Y3-10L<sub>3</sub><sup>1</sup>□-連数<sub>3</sub> U<sub>3</sub> C2, C3, N1, C4, N3 (D) C6, N7



注1) 本図は「SS5Y3-10L1□-05D-C6」の場合を示します。  
 注2) 外部パイロット、サイレンサ、エルボ管継手、スライド形ロック式マニュアルの寸法図はP.566をご参照ください。  
 注3) A, Bポート上配管の寸法図はP.571をご参照ください。

連数n	2	3	4	5	6	7	8	9	10	11	12	13	14	15	16	17	18	19	20	21	22	23	24
L1	112	122.5	133	143.5	154	164.5	175	185.5	196	206.5	217	227.5	238	248.5	259	269.5	280	290.5	301	311.5	322	332.5	343
L2	63	73.5	84	94.5	105	115.5	126	136.5	147	157.5	168	178.5	189	199.5	210	220.5	231	241.5	252	262.5	273	283.5	294
L3	135.5	148	160.5	173	185.5	198	210.5	223	235.5	248	260.5	273	285.5	298	310.5	323	335.5	348	360.5	373			
L4	125	137.5	150	162.5	175	187.5	200	212.5	225	237.5	250	262.5	275	287.5	300	312.5	325	337.5	350	362.5			
L5	12	13	14	15	16	17	18	12.5	13.5	14.5	15.5	16.5	17.5	12.5	13.5	14.5	15.5	16.5	17.5	12	13	14	15

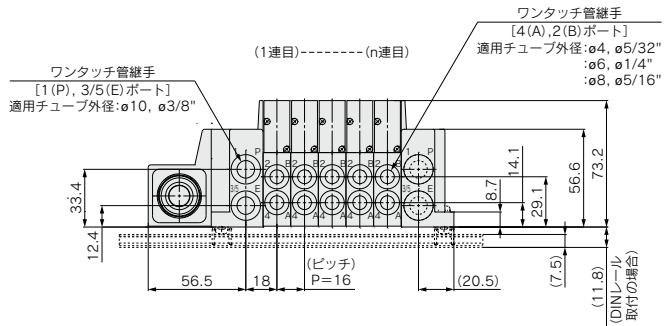
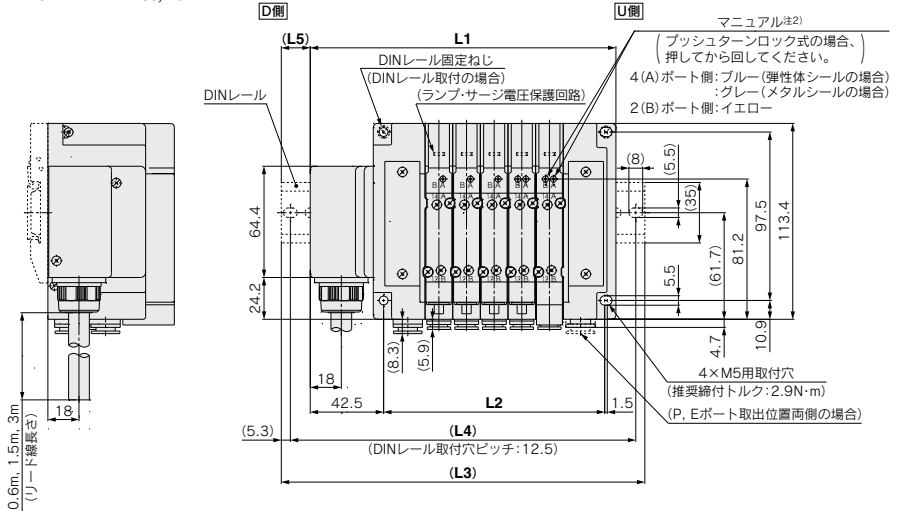
# SY3000/5000/7000 Series

プラグイン  
コネクタ接続ベース

10型 横配管形  
リード線対応

## 外形寸法図 / SY5000シリーズ

SS5Y5-10L $\frac{1}{3}$ □-連数 $\frac{U}{B}$ -C $\frac{4}{8}$ :N $\frac{3}{7}$ (D)  
C $\frac{8}{8}$ :N $\frac{9}{9}$



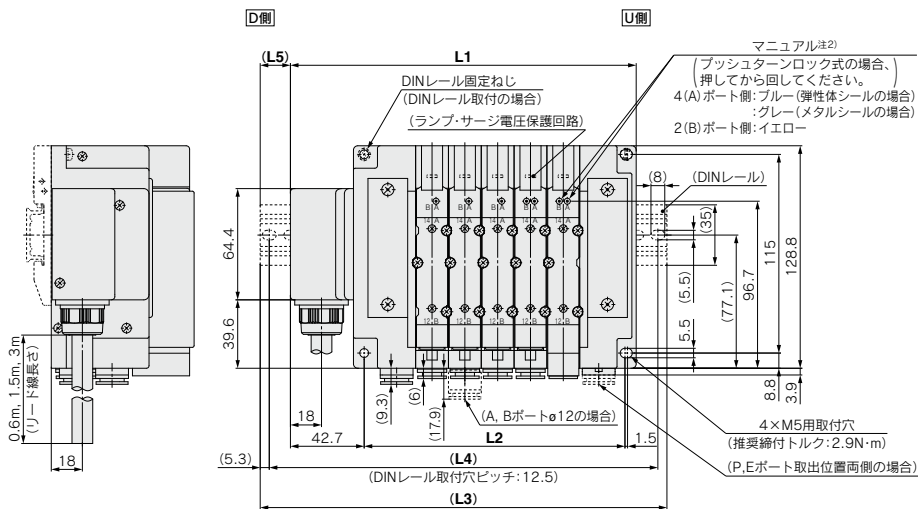
注1) 本図は"SS5Y5-10L1□-05D-C8"の場合を示します。  
注2) 外部パイロット、サイレンサ、エルボ管継手、スライド形ロック式マニュアルの寸法図はP.567をご参照ください。  
注3) A, Bポート上配管の寸法図はP.572をご参照ください。

連数n	2	3	4	5	6	7	8	9	10	11	12	13	14	15	16	17	18	19	20	21	22	23	24
L1	129	145	161	177	193	209	225	241	257	273	289	305	321	337	353	369	385	401	417	433	449	465	481
L2	80	96	112	128	144	160	176	192	208	224	240	256	272	288	304	320	336	352	368	384	400	416	432
L3	160.5	173	185.5	210.5	223	235.5	260.5	273	285.5	298	323	335.5	348	360.5	385.5	398	410.5	435.5	448	460.5	473	498	510.5
L4	150	162.5	175	200	212.5	225	250	262.5	275	287.5	312.5	325	337.5	350	375	387.5	400	425	437.5	450	462.5	487.5	500
L5	16	14	12.5	17	15	13.5	18	16	14.5	12.5	17	15.5	13.5	12	16.5	14.5	13	17.5	15.5	14	12	16.5	15

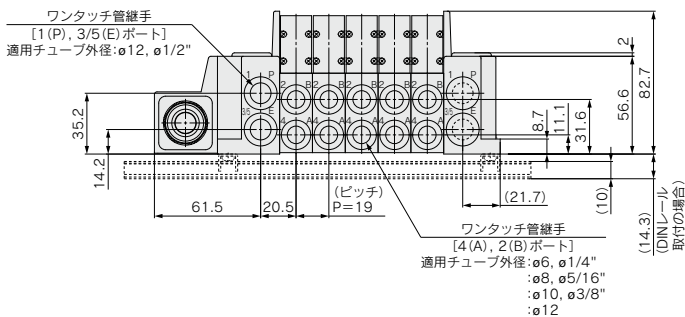
プラグイン  
コネクタ接続ベース **10型 横配管形**  
リード線対応

外形寸法図 / **SY7000シリーズ**

SS5Y7-10L $\frac{1}{3}$ □-連数 $\frac{U}{B}$   $\frac{C6, N7}{C8, N8}$   $\frac{C10, N11}{C12}$  (D)



(1連目)----- (n連目)



注1) 本図は"SS5Y7-10L1□-05D-C10"の場合を示します。  
 注2) 外部パイロット、サイレンサ、エルボ管継手、スライド形ロック式マニュアルの寸法図はP.568をご参照ください。  
 注3) A, Bポート上配管の寸法図はP.573をご参照ください。

連数n	2	3	4	5	6	7	8	9	10	11	12	13	14	15	16	17	18	19	20	21	22	23	24
L1	143.2	162.2	181.2	200.2	219.2	238.2	257.2	276.2	295.2	314.2	333.2	352.2	371.2	390.2	409.2	428.2	447.2	466.2	485.2	504.2	523.2	542.2	561.2
L2	94	113	132	151	170	189	208	227	246	265	284	303	322	341	360	379	398	417	436	455	474	493	512
L3	173	185.5	210.5	235.5	248	273	285.5	310.5	323	348	360.5	385.5	398	423	435.5	460.5	473	498	510.5	535.5	548	573	585.5
L4	162.5	175	200	225	237.5	262.5	275	300	312.5	337.5	350	375	387.5	412.5	425	450	462.5	487.5	500	525	537.5	562.5	575
L5	15	11.5	14.5	17.5	14.5	17.5	14	17	14	17	13.5	16.5	13.5	16.5	13	16	13	16	12.5	15.5	12.5	15.5	12

- JSY
- JSY
- JSY-H
- SJ
- SY
- SY
- S0700
- S0700
- VQC 1.2
- VQC 4.5

# プラグイン コネクタ接続ベース

リード線対応

12型  
上配管形

# SY3000/5000/7000 Series



マニホールド型式表示方法

SS5Y **3** - 12 **L1** **1** - **05** **U** □ - □ □

① ② ③ ④ ⑤ ⑥ ⑦ ⑧

12型上配管形の寸法図はP.571~573をご参照ください。

## ① シリーズ

3	SY3000
5	SY5000
7	SY7000

## ② リード芯線数

L1	34芯
L2	17芯
L3	9芯

## ③ リード線長さ

1	0.6m
2	1.5m
3	3m

## ⑤ P, Eポート取出位置

U <sup>注)</sup>	U側(2~10連)
D <sup>注)</sup>	D側(2~10連)
B	両側(2~24連)

注) ⑥給排気ブロックAss'y仕様のサイレンサ内蔵タイプ<sup>⑥</sup>Sは、P, Eポート取出位置のUまたはDを選択ください。

## ④ パルプ連数

(L1□の場合)

記号	連数	備考
02	2連	ダブル配線仕様 <sup>注1)</sup>
16	16連	
02	2連	配列指定 <sup>注2)</sup>
∴	∴	(ソレノイドの数32まで)
24	24連	対応可能)

(L3□の場合)

記号	連数	備考
02	2連	ダブル配線仕様 <sup>注1)</sup>
04	4連	
02	2連	配列指定 <sup>注2)</sup>
∴	∴	(ソレノイドの数8まで)
08	8連	対応可能)

(L2□の場合)

記号	連数	備考
02	2連	ダブル配線仕様 <sup>注1)</sup>
∴	∴	
08	8連	配列指定 <sup>注2)</sup>
02	2連	
∴	∴	(ソレノイドの数16まで)
16	16連	対応可能)

注1) ダブル配線仕様: マニホールド全ての連数で2位置シングル・ダブル・3位置・4位置/パルプが使用できます。

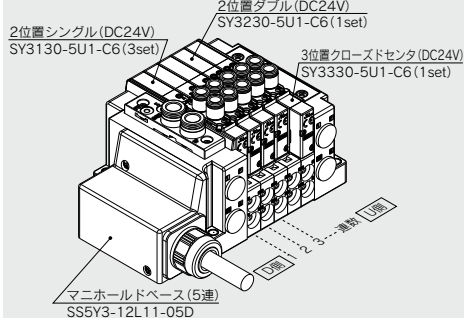
2位置シングルを使用すると制御信号に空番ができます。信号に空番を作りたくない場合は配列指定で発注してください。

注2) 配列指定: 配線仕様をマニホールド仕様書にてご指示ください。(シングル配線を指示した場所には2位置ダブル・3位置・4位置/パルプは使用できなくなりますのでご注意ください。)

注3) ブランキングプレートAss'yの数も含みます。

## マニホールドアセンブリの表示方法(手配例)

表示例(SS5Y3-12L11-□の場合)



SS5Y3-12L11-05D ∴ 1set(12型5連マニホールドベース品番)

\* SY3130-5U1-C6 ∴ ∴ 3set(2位置シングル品番)

\* SY3230-5U1-C6 ∴ ∴ 1set(2位置ダブル品番)

\* SY3330-5U1-C6 ∴ ∴ 1set(3位置クローズドセンタ品番)

→ \*印は組込み記号です。

\*印を搭載するパルプ等の品番の初めに付けてください。

・パルプ連数はD側から1連目となります。

・マニホールド品番の下に、搭載するパルプを図に示す1連目より順番に併記してください。  
なお、配列が複雑になる場合はマニホールド仕様書にてご指示ください。

## ⑥ 給排気ブロックAss'y仕様

無記号	内部パイロット仕様
S	内部パイロット仕様 サイレンサ内蔵
R	外部パイロット仕様

\*サイレンサ内蔵タイプはP, Eポート取出位置U, Dのみです。また、3/5(E)ポートはプラグされます。なお、サイレンサ吹出口はP, Eポート取出位置の反対側になります。(例: P, Eポート取出位置Dの場合、サイレンサ吹出口はU側)

\*サイレンサ内蔵タイプを使用する場合はエア吹出口に直接水などがからないように注意してください。

## ⑦ P, Eポート管接続口径(ワンタッチ管継手)

記号	SY3000	SY5000	SY7000
無記号	ø8	ø10	ø12
N	ø5/16"	ø3/8"	ø1/2"

\*Nの場合インチサイズになります。

## ⑧ 取付方法

無記号	直接取付
D	DINレール取付(DINレール付)
D0	DINレール取付(DINレールなし)
D3	3連用
∴	∴
D24	24連用

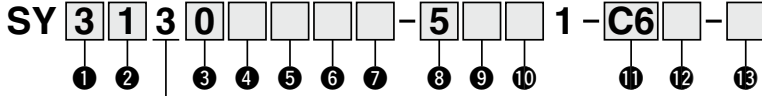
標準長さより長いレールを指定してください。

注) DINレール取付タイプのマニホールドの固定につきましてはP.708をご参照ください。



バルブ型式表示方法(取付ねじ付)

バルブ仕様につきましてはP.404をご参照ください。



① シリーズ

3	SY3000
5	SY5000
7	SY7000

② 切換方式

1	2位置	シングル
2		ダブル
3	3位置	クローズドセンタ
4		エキゾーストセンタ
5		プレッシャセンタ
A*	4位置	N.C./N.C.
B*	デュアル	N.O./N.O.
C*	3ポート	N.C./N.O.

※4位置デュアル3ポート弁は弾性体シールのみです。

③ シール方式

0	弾性体シール
1	メタルシール

④ パイロット仕様

無記号	内部パイロット
R	外部パイロット

※4位置デュアル3ポート弁の外部パイロット仕様を選択した場合、パイロット圧力にご注意ください。詳しくはP.404のバルブ仕様をご参照ください。

⑤ 背圧防止弁(バルブ内蔵タイプ)

無記号	なし
H	内蔵

※弾性体シールのみです。メタルシールで背圧防止弁が必要な場合はマニホールド装着タイプがあります。手配例はP.625をご参照ください。ただし、バルブ内蔵タイプとマニホールド装着タイプの同時使用は流量が低下しますので推奨しません。

※3位置およびSY7000にはバルブ内蔵タイプの背圧防止弁はありません。

⑥ パイロット弁オプション

無記号	標準 (0.7MPa)
B	高速応答 (0.7MPa)
K*	高圧 (1.0MPa)

※高圧タイプはメタルシールのみです。

⑦ コイル仕様

無記号	標準
T	節電回路付(長期連続通電タイプ)

※バルブを長期連続通電で使用する場合は、必ず節電回路付を選択してください。  
※節電回路付を選択した場合、通電時間にご注意ください。詳しくはP.705をご参照ください。

⑧ 定格電圧

5	DC24V
6	DC12V

⑨ ランプ・サージ電圧保護回路およびコモン仕様

記号	ランプ付	サージ電圧保護回路	コモン仕様
無記号	—	—	無極性
R	—	—	プラスコモン
U	●	—	
S	—	●	マイナスコモン
Z	●	—	
NS	—	—	
NZ	●	—	

※無極性の場合、サージ電圧の回り込みにご注意ください。詳しくはP.706をご参照ください。  
※節電回路付の場合、"Z, NZ"タイプになります。

⑩ マニュアル

<p>無記号: ノンロック プッシュ式</p>	<p>D: プッシュターン ロック式 ドライバ 操作形</p>
<p>E: プッシュターン ロック式 手操作形</p>	<p>F: スライド形 ロック式</p>

※安全スライドロックマニュアル付につきましてはP.423をご参照ください。

⑪ A, Bポート管接続口径  
ねじ配管

記号	管接続口径	適用シリーズ
M5	M5×0.8	SY3000
01	1/8	SY5000
02	1/4	SY7000

ワンタッチ管継手(ミリサイズ)

記号	A, Bポート	SY3000	SY5000	SY7000
C2	ø2	●	—	—
C3	ø3.2	●	—	—
C4	ø4	●	●	—
C6	ø6	●	●	●
C8	ø8	—	●	●
C10	ø10	—	—	●
C12	ø12	—	—	●

ワンタッチ管継手(インチサイズ)

記号	A, Bポート	SY3000	SY5000	SY7000
N1	ø1/8"	●	—	—
N3	ø5/32"	●	●	—
N7	ø1/4"	●	●	●
N9	ø5/16"	—	●	●
N11	ø3/8"	—	—	●

⑫ ねじの種類

無記号	Rc
F	G
N	NPT
T	NPTF

※M5の場合は無記号のみです。

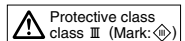
⑬ 取付ねじ種類

無記号	ブラマイなべ小ねじ
B	六角穴付ボルト
K	ブラマイなべ小ねじ(ねじ脱落防止タイプ)
H	六角穴付ボルト(ねじ脱落防止タイプ)

※"K, H"はメンテナンス時などにバルブを取外した際、取付ねじがバルブから脱落しにくいように、バルブのボディカバーに脱落防止構造を施しています。

※バルブを単体で発注する場合にはベースガスケットは付属していません。ベースガスケットはマニホールド側に付属しているため、メンテナンスでベースガスケットが必要な場合は別途手配してください。ベースガスケット、取付ねじ品番はP.611をご参照ください。

※単独SUP., EXH. スペーサAss'yおよびスペーサ形減圧弁を使用する箇所には"B, H"は選択できません。

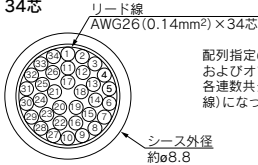


# SY3000/5000/7000 Series

## 電気配線仕様

### リード線仕様

34芯



配列指定のない場合、内部配線はバルブおよびオプションのタイプに関わらず、各連数共ダブル配線(SOL.a, SOL.bへ結線)になっています。

リード線番号	極性
1連目 SOL.a	1 (-) (+)
1連目 SOL.b	2 (-) (+)
2連目 SOL.a	3 (-) (+)
2連目 SOL.b	4 (-) (+)
3連目 SOL.a	5 (-) (+)
3連目 SOL.b	6 (-) (+)
4連目 SOL.a	7 (-) (+)
4連目 SOL.b	8 (-) (+)
5連目 SOL.a	9 (-) (+)
5連目 SOL.b	10 (-) (+)
6連目 SOL.a	11 (-) (+)
6連目 SOL.b	12 (-) (+)
7連目 SOL.a	13 (-) (+)
7連目 SOL.b	14 (-) (+)
8連目 SOL.a	15 (-) (+)
8連目 SOL.b	16 (-) (+)
9連目 SOL.a	17 (-) (+)
9連目 SOL.b	18 (-) (+)
10連目 SOL.a	19 (-) (+)
10連目 SOL.b	20 (-) (+)
11連目 SOL.a	21 (-) (+)
11連目 SOL.b	22 (-) (+)
12連目 SOL.a	23 (-) (+)
12連目 SOL.b	24 (-) (+)
13連目 SOL.a	25 (-) (+)
13連目 SOL.b	26 (-) (+)
14連目 SOL.a	27 (-) (+)
14連目 SOL.b	28 (-) (+)
15連目 SOL.a	29 (-) (+)
15連目 SOL.b	30 (-) (+)
16連目 SOL.a	31 (-) (+)
16連目 SOL.b	32 (-) (+)
COM	33 (+) (-)
COM	34 (+) (-)

プラス コモン 仕様  
マイナス コモン 仕様

注) マイナスコモン仕様をご使用の場合、マイナスコモン用または無極性バルブをご使用ください。

### 電気特性

項目	特性
導体抵抗 Ω/km, 20℃	143以下
耐圧 V, 1分, AC	2000
絶縁抵抗 MΩ/km, 20℃	10以上

注) 移動配線には使用できません。  
ケーブルの最小曲げ半径は55mmです。

リード線色	線種	色
橙	-	赤 黒
薄灰	-	赤 黒
白	-	赤 黒
黄	-	赤 黒
桃	-	赤 黒
橙	--	赤 黒
薄灰	--	赤 黒
白	--	赤 黒
黄	--	赤 黒
桃	--	赤 黒
橙	---	赤 黒
薄灰	---	赤 黒
白	---	赤 黒
黄	---	赤 黒
桃	---	赤 黒
橙	----	赤 黒
薄灰	----	赤 黒

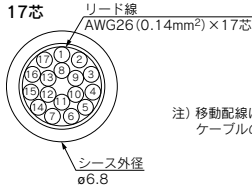
### 配列指定の場合

マニホールド仕様にて、シングル配線、ダブル配線の混合配線指示が可能です。最大連数はソレノイド数で決まります。2位置シングルは1点、2位置ダブル・3位置・4位置は2点とし、その合計が32点以下となるように連数を決定してください。

電気配線仕様

リード線仕様

17芯



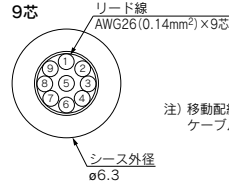
注) 移動配線には使用できません。  
ケーブルの最小曲げ半径は45mmです。

リード線番号	極性
1連目 SOL.a	1 (-) (+)
SOL.b	2 (-) (+)
2連目 SOL.a	3 (-) (+)
SOL.b	4 (-) (+)
3連目 SOL.a	5 (-) (+)
SOL.b	6 (-) (+)
4連目 SOL.a	7 (-) (+)
SOL.b	8 (-) (+)
5連目 SOL.a	9 (-) (+)
SOL.b	10 (-) (+)
6連目 SOL.a	11 (-) (+)
SOL.b	12 (-) (+)
7連目 SOL.a	13 (-) (+)
SOL.b	14 (-) (+)
8連目 SOL.a	15 (-) (+)
SOL.b	16 (-) (+)
COM.	17 (+) (-)

プラス コモン仕様      マイナス コモン仕様

リード線 緑色	前面プリントマーク	
	線種	色
橙	-	赤 黒
薄灰	-	赤 黒
白	-	赤 黒
黄	-	赤 黒
桃	-	赤 黒
橙	--	赤 黒
薄灰	--	赤 黒
白	--	赤 黒
黄	--	赤 黒

9芯



注) 移動配線には使用できません。  
ケーブルの最小曲げ半径は40mmです。

リード線番号	極性
1連目 SOL.a	1 (-) (+)
SOL.b	2 (-) (+)
2連目 SOL.a	3 (-) (+)
SOL.b	4 (-) (+)
3連目 SOL.a	5 (-) (+)
SOL.b	6 (-) (+)
4連目 SOL.a	7 (-) (+)
SOL.b	8 (-) (+)
COM.	9 (+) (-)

プラス コモン仕様      マイナス コモン仕様

リード線 緑色	前面プリントマーク	
	線種	色
橙	-	赤 黒
薄灰	-	赤 黒
白	-	赤 黒
黄	-	赤 黒
桃	-	赤 黒

電気特性

項目	特性
導体抵抗 Ω/km, 20℃	143以下
耐圧 V, 1分, AC	2000
絶縁抵抗 MΩ/km, 20℃	10以上

注) マイナスコモン仕様をご使用の場合、マイナスコモン用または無極性ハルプをご使用ください。

JSY

JSY

JSY-H

SJ

SY

SY

S0700

S0700

VQC 1-2

VQC 4-5

10型  
横配管形

11型  
裏配管形

# プラグイン コネクタ接続ベース

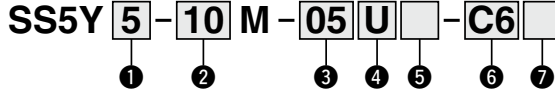
マルチコネクタ対応

# SY3000/5000/7000 Series



## マニホールド型式表示方法

11型裏配管形の寸法図はP.569(SY5000)、P.570(SY7000)をご参照ください。



### ① シリーズ

3	SY3000
5	SY5000
7	SY7000

### ② 型式

10	横配管形
11	裏配管形※

※SY3000の裏配管形はSY5000のマニホールドベースになります。発注の際はプラグイン混合取付マニホールド(P.574~)をご参照ください。

### ③ ハルブ連数

記号	連数	備考
02	2連	ダブル配線仕様 <sup>注1)</sup>
:	:	
12	12連	
02	2連	配列指定 <sup>注2)</sup> (ソレノイドの数24まで対応可能)
:	:	
24	24連	

注1) ダブル配線仕様: マニホールド全ての連数で2位置シングル・ダブル・3位置・4位置ハルブが使用できます。2位置シングルを使用すると制御信号に空番ができます。信号に空番を作りたくない場合は配列指定で発注してください。

注2) 配列指定: 配線仕様をマニホールド仕様書にてご指示ください。  
(シングル配線を指示した場所には2位置ダブル・3位置・4位置ハルブは使用できなくなりますのでご注意ください。)

注3) ブランキングプレートAss'yの数も含みます。

### ④ P, Eポート取出位置

U	U側(2~10連)
D	D側(2~10連)
B	両側(2~24連)

### ⑤ 給排気ブロックAss'y仕様

無記号	内部パイロット仕様
S	内部パイロット仕様・サイレンサ内蔵
R	外部パイロット仕様

※サイレンサ内蔵の場合、3/5(E)ポートはプラグされます。  
※サイレンサ内蔵タイプを使用する場合はエア吹出口に直接水などがからないように注意してください。

⑥は右ページをご参照ください。

### ⑦ 取付方法およびオプション

記号	取付方法	オプション	
		銘板プレート	連数印字
無記号	—	—	—
AA	直接取付	●	●
BA	—	●	—
D□	DINレール取付	—	—
A□		●	●
B□		●	—

注1) □はハルブ連数より長い場合に連数を記入してください。(下記DINレールオプション参照)

注2) 11型(裏配管形)は直接取付のみです。

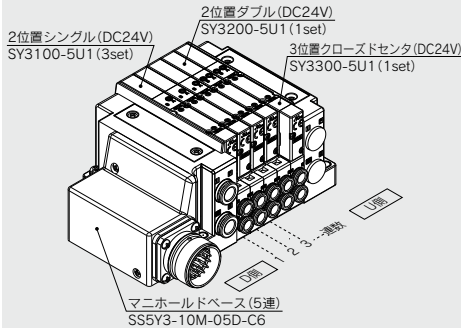
注3) DINレール取付タイプのマニホールドの固定につきましてはP.708をご参照ください。

#### DINレールオプション

無記号	標準長さ	
0	DIN金具付(DINレールなし)	
3	3連用	型式表示連数長さより長いレールを指定してください。
:	:	
24	24連用	

## マニホールドアセンブリの表示方法(手配例)

### 表示例(SS5Y3-10M-□の場合)



SS5Y3-10M-05D-C6...1set(10型5連マニホールドベース品番)  
 \*SY3100-5U1...3set(2位置シングル品番)  
 \*SY3200-5U1...1set(2位置ダブル品番)  
 \*SY3300-5U1...1set(3位置クローズドセンタ品番)  
 \*印は組込み記号です。  
 \*印を搭載するハルブ等の品番の初めに付けてください。

・ハルブ連数はD側から1連目となります。  
 ・マニホールド品番の下に、搭載するハルブを図に示す1連目より順番に併記してください。なお、配列が複雑になる場合はマニホールド仕様書にてご指示ください。

注) 上配管形のハルブを搭載する場合には、P.483よりご選定ください。その際、ベース側のA, Bポートにも出力されますのでご注意ください。ベース側のA, Bポートにプラグ等が必要な場合は、マニホールド仕様書にてご指示ください。

6 A, Bポート管接続口径(ミリサイズ/ワンタッチ管継手)

記号	A, Bポート	10型 横配管形			11型 裏配管形				
		SY3000	SY5000	SY7000	SY5000	SY7000			
C2	ストレート	φ2	●	—	—	—			
C3		φ3.2	●	—	—	—			
C4		φ4	●	●	—	●		—	
C6		φ6	●	●	●	●		●	
C8		φ8	—	●	●	●		●	
C10		φ10	—	—	●	—		●	
C12		φ12	—	—	●	—		●	
CM*		ストレート口径混合	●	●	●	●		●	
L4		上向き	φ4	●	●	—		—	
L6			φ6	●	●	●		—	
L8	φ8		—	●	●	—			
L10	φ10		—	—	●	—			
L12	注)エルボ	下向き	φ12	—	—	●	—		
B4			φ4	●	●	—	—		
B6			φ6	●	●	●	—		
B8			φ8	—	●	●	—		
B10			φ10	—	—	●	—		
B12			φ12	—	—	●	—		
LM*	エルボ口径混合 (上向き, 下向き混合も含む)		●	●	●	—			
P, Eポート接続口径 (ワンタッチ管継手)		φ8	φ10	φ12	φ10	φ12			

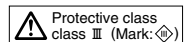
A, Bポート管接続口径(インチサイズ/ワンタッチ管継手)

記号	A, Bポート	10型 横配管形			11型 裏配管形				
		SY3000	SY5000	SY7000	SY5000	SY7000			
N1	ストレート	φ1/8"	●	—	—	—			
N3		φ5/32"	●	●	—	●		—	
N7		φ1/4"	●	●	●	●		●	
N9		φ5/16"	—	●	●	●		●	
N11		φ3/8"	—	—	●	—		—	
CM*		ストレート口径混合	●	●	●	●		●	
LN3		上向き	φ5/32"	●	—	—		—	
LN7			φ1/4"	●	●	—		—	
LN9			φ5/16"	—	●	—		—	
LN11			φ3/8"	—	—	●		—	
BN3	注)エルボ	下向き	φ5/32"	●	—	—			
BN7			φ1/4"	●	●	—		—	
BN9			φ5/16"	—	●	—		—	
BN11			φ3/8"	—	—	●		—	
LM*	エルボ口径混合 (上向き, 下向き混合も含む)		●	●	●	—			
P, Eポート接続口径 (ワンタッチ管継手)		φ5/16"	φ3/8"	φ1/2"	φ3/8"	φ1/2"			

注) オプションの各スペースAss'y(P.617~619)を取付ける場合、オプション本体または配管と干渉するので下向きを選択ください。

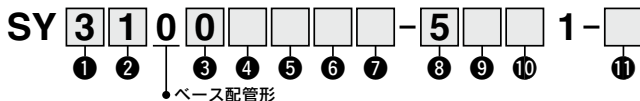
※CM, LMの場合はマニホールド仕様書でご指示ください。

※P, Eポートの継手方向はA, Bポートと同じ方向の継手が取付けられます。LMを選択した場合はP, Eポートの継手方向をマニホールド仕様書にてご指示ください。



## バルブ型式表示方法(取付ねじ付)

バルブ仕様につきましてはP.404をご参照ください。



### ① シリーズ

3	SY3000
5	SY5000
7	SY7000

### ② 切換方式

1	2位置	シングル
2		ダブル
3	3位置	クローズドセンタ
4		エキゾーストセンタ
5		プレッシャセンタ
A*	4位置デュアル3ポート	N.C./N.C.
B*		N.O./N.O.
C*		N.C./N.O.

※4位置デュアル3ポート弁は弾性体シールのみです。

### ③ シール方式

0	弾性体シール
1	メタルシール

### ④ パイロット仕様

無記号	内部パイロット
R	外部パイロット

※4位置デュアル3ポート弁の外部パイロット仕様を選択した場合、パイロット圧力にご注意ください。詳しくはP.404のバルブ仕様をご参照ください。

### ⑤ 背圧防止弁(バルブ内蔵タイプ)

無記号	なし
H	内蔵

※弾性体シールのみです。メタルシールで背圧防止弁が必要な場合はマニホールド装着タイプがあります。手配例はP.625をご参照ください。ただし、バルブ内蔵タイプとマニホールド装着タイプの同時使用は流量が低下しますので推奨しません。

※3位置およびSY7000にはバルブ内蔵タイプの背圧防止弁はありません。

### ⑥ パイロット弁オプション

無記号	標準(0.7MPa)
B	高速応答(0.7MPa)
K*	高圧(1.0MPa)

※高圧タイプはメタルシールのみです。

### ⑦ コイル仕様

無記号	標準
T	節電回路付(長期連続通電タイプ)

※バルブを長期連続通電で使用する場合は、必ず節電回路付を選択してください。

※節電回路付を選択した場合、通電時間にご注意ください。詳しくはP.705をご参照ください。

### ⑧ 定格電圧

5	DC24V
6	DC12V

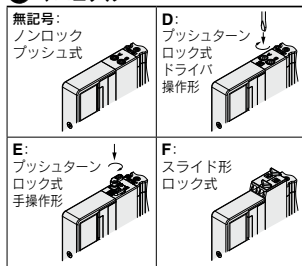
### ⑨ ランプ・サージ電圧保護回路およびコモン仕様

記号	ランプ付	サージ電圧保護回路	コモン仕様
無記号	—	—	無極性
R	—	—	
U	●	●	プラスコモン
S	—		
Z	●		マイナスコモン
NS	—		
NZ	●		

※無極性の場合、サージ電圧の回り込みにご注意ください。詳しくはP.706をご参照ください。

※節電回路付の場合、“Z、NZ”タイプになります。

### ⑩ マニュアル



※安全スライドロックマニュアル付につきましてはP.423をご参照ください。

### ⑪ 取付ねじ種類

無記号	ブラマイなべ小ねじ
B	六角穴付ボルト
K	ブラマイなべ小ねじ(ねじ脱落防止タイプ)
H	六角穴付ボルト(ねじ脱落防止タイプ)

※“K、H”はメンテナンス時などにバルブを外した際、取付ねじがバルブから脱落しにくいように、バルブのボディカバーに脱落防止構造を施しています。

※バルブを単体で発注する場合にはベースガスケットは付属していません。ベースガスケットはマニホールド側に付属しているため、メンテナンスでベースガスケットが必要な場合は別途手配してください。ベースガスケット、取付ねじ品番はP.611をご参照ください。

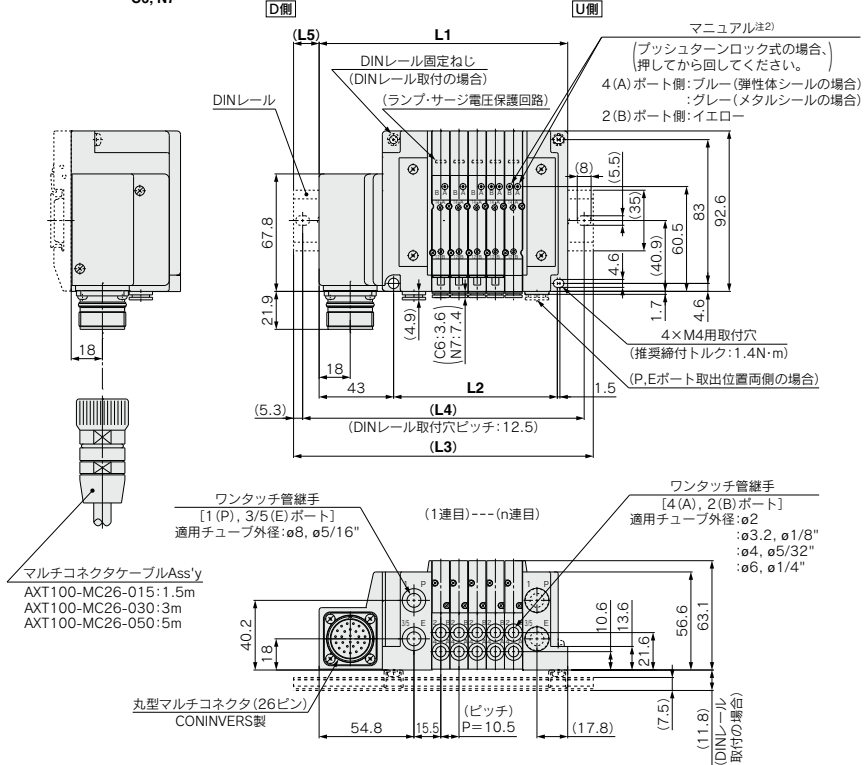
※単独SUP、EXH、スペーサAss'y、スペーサ形減圧弁および残圧排気弁付パーフェクトスペーサAss'yを使用する箇所には“B、H”は選択できません。

外形寸法図 / **SY3000**シリーズ

プラグイン  
コネクタ接続ベース

10型 横配管形  
マルチコネクタ対応

SS5Y3-10M-連数  $\begin{matrix} U \\ D \\ B \end{matrix}$   $\begin{matrix} C2 \\ C3 \\ C4 \\ C6 \end{matrix}$   $\begin{matrix} N1 \\ N3 \\ N7 \end{matrix}$  (D)



注1) 本図は"SS5Y3-10M-05D-C6"の場合を示します。  
注2) 外部/パイロット、サイレンサ、エルボ管継手、スライド形ロック式マニュアルの寸法図はP.566をご参照ください。  
注3) A, Bポート上配管の寸法図はP.571をご参照ください。

連数n	2	3	4	5	6	7	8	9	10	11	12	13	14	15	16	17	18	19	20	21	22	23	24
L1	112	122.5	133	143.5	154	164.5	175	185.5	196	206.5	217	227.5	238	248.5	259	269.5	280	290.5	301	311.5	322	332.5	343
L2	63	73.5	84	94.5	105	115.5	126	136.5	147	157.5	168	178.5	189	199.5	210	220.5	231	241.5	252	262.5	273	283.5	294
L3	135.5	148	160.5	173	185.5	198	210.5	223	235.5	248	260.5	273	285.5	298	310.5	323	335.5	348	360.5	373			
L4	125	137.5	150	162.5	175	187.5	200	212.5	225	237.5	250	262.5	275	287.5	300	312.5	325	337.5	350	362.5			
L5	12	13	14	15	16	17	18	12.5	13.5	14.5	15.5	16.5	17.5	12.5	13.5	14.5	15.5	16.5	17.5	12	13	14	15

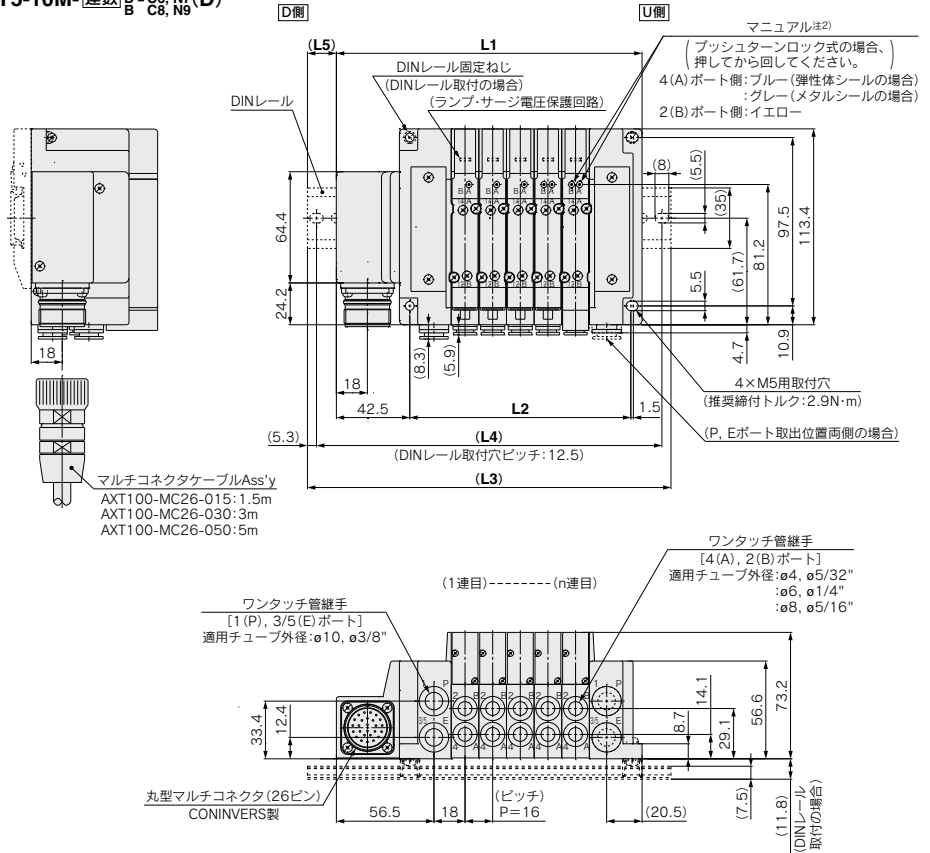
# SY3000/5000/7000 Series

プラグイン  
コネクタ接続ベース

10型 横配管形  
マルチコネクタ対応

## 外形寸法図 / SY5000シリーズ

SS5Y5-10M-連数  $\frac{U}{D}$   $\frac{C4, N3}{C6, N9}$  (D)



注1) 本図は"SS5Y5-10M-05D-C8"の場合を示します。  
 注2) 外部パイロット、サイレンサ、エルボ管継手、スライド形ロック式マニュアルの寸法図はP.567をご参照ください。  
 注3) A, Bポート上配管の寸法図はP.572をご参照ください。

連数n	2	3	4	5	6	7	8	9	10	11	12	13	14	15	16	17	18	19	20	21	22	23	24
L1	129	145	161	177	193	209	225	241	257	273	289	305	321	337	353	369	385	401	417	433	449	465	481
L2	80	96	112	128	144	160	176	192	208	224	240	256	272	288	304	320	336	352	368	384	400	416	432
L3	160.5	173	185.5	210.5	223	235.5	260.5	273	285.5	298	323	335.5	348	360.5	385.5	398	410.5	435.5	448	460.5	473	498	510.5
L4	150	162.5	175	200	212.5	225	250	262.5	275	287.5	312.5	325	337.5	350	375	387.5	400	425	437.5	450	462.5	487.5	500
L5	16	14	12.5	17	15	13.5	18	16	14.5	12.5	17	15.5	13.5	12	16.5	14.5	13	17.5	15.5	14	12	16.5	15

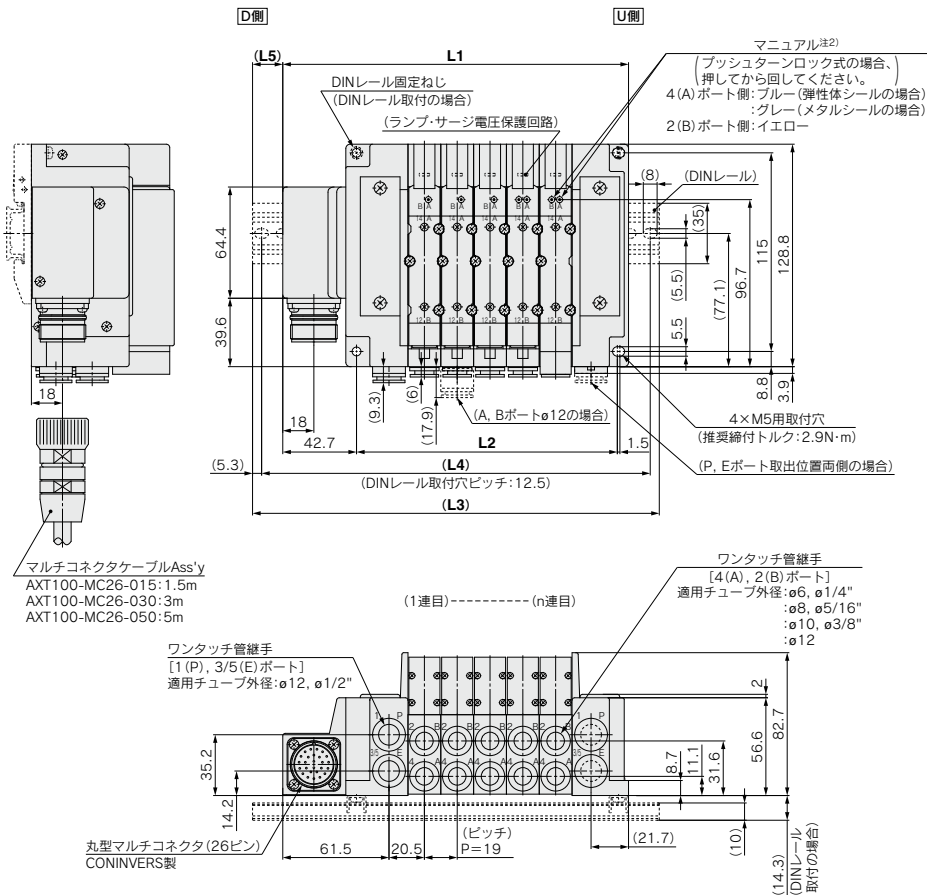


プラグイン  
コネクタ接続ベース

10型 横配管形  
マルチコネクタ対応

外形寸法図 / **SY7000**シリーズ

SS5Y7-10M-連数  $\begin{matrix} U \\ D \\ B \end{matrix} \begin{matrix} C6, N7 \\ C8, N9 \\ C10, N11 \end{matrix} (D)$



注1) 本図は"SS5Y7-10M-05D-C10"の場合を示します。  
 注2) 外部パイロット、サイレンサ、エルボ管継手、スライド形ロック式マニュアルの寸法図はP.568をご参照ください。  
 注3) A, Bポート上配管の寸法図はP.573をご参照ください。

連数n	2	3	4	5	6	7	8	9	10	11	12	13	14	15	16	17	18	19	20	21	22	23	24
L1	143.2	162.2	181.2	200.2	219.2	238.2	257.2	276.2	295.2	314.2	333.2	352.2	371.2	390.2	409.2	428.2	447.2	466.2	485.2	504.2	523.2	542.2	561.2
L2	94	113	132	151	170	189	208	227	246	265	284	303	322	341	360	379	398	417	436	455	474	493	512
L3	173	185.5	210.5	235.5	248	273	285.5	310.5	323	348	360.5	385.5	398	423	435.5	460.5	473	498	510.5	535.5	548	573	585.5
L4	162.5	175	200	225	237.5	262.5	275	300	312.5	337.5	350	375	387.5	412.5	425	450	462.5	487.5	500	525	537.5	562.5	575
L5	15	11.5	14.5	17.5	14.5	17.5	14	17	14	17	13.5	16.5	13.5	16.5	13	16	13	16	12.5	15.5	12.5	15.5	12

# プラグイン コネクタ接続ベース

マルチコネクタ対応

12型  
上配管形

# SY3000/5000/7000 Series



マニホールド型式表示方法

SS5Y **3** - 12M - **05** **U** □ - □ □

① ② ③ ④ ⑤ ⑥

12型上配管形の寸法図はP.571~573をご参照ください。

## ① シリーズ

3	SY3000
5	SY5000
7	SY7000

## ② ハルブ連数

記号	連数	備考
02	2連	ダブル配線仕様 <sup>注1)</sup>
⋮	⋮	
12	12連	
02	2連	配列指定 <sup>注2)</sup> (ソレノイドの数24まで対応可能)
⋮	⋮	
24	24連	

注1) ダブル配線仕様: マニホールド全ての連数で2位置シングル・ダブル・3位置・4位置バルブで使用できます。  
2位置シングルを使用すると制御信号に空番ができます。  
信号に空番を作りたくない場合は配列指定で発注してください。

注2) 配列指定: 配線仕様をマニホールド仕様書にてご指示ください。  
(シングル配線を指示した場所には2位置ダブル・3位置・4位置バルブは使用できなくなりますのでご注意ください。)

注3) プランキングプレートAss'yの数も含まれます。

## ③ P, Eポート取出位置

U <sup>注)</sup>	U側(2~10連)
D <sup>注)</sup>	D側(2~10連)
B	両側(2~24連)

注) ④給排気ブロックAss'y仕様のサイレンサ内蔵タイプ<sup>注)</sup>Sは、P,Eポート取出位置のUまたはDを選択ください。

## ④ 給排気ブロックAss'y仕様

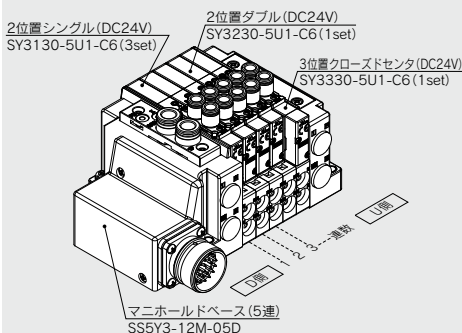
無記号	内部パイロット仕様
S	内部パイロット仕様 サイレンサ内蔵
R	外部パイロット仕様

※サイレンサ内蔵タイプはP,Eポート取出位置U,Dのみです。また、3/5(E)ポートはプラグされます。なお、サイレンサ吹出口はP,Eポート取出位置の反対側になります。(例:P,Eポート取出位置Dの場合、サイレンサ吹出口はU側)

※サイレンサ内蔵タイプを使用する場合はエア吹出口に直接水などがつかないように注意してください。

## マニホールドアセンブリの表示方法(手配例)

### 表示例(SS5Y3-12M-□の場合)



SS5Y3-12M-05D …… 1set(12型5連マニホールドベース品番)

\* SY3130-5U1-C6 …… 3set(2位置シングル品番)

\* SY3230-5U1-C6 …… 1set(2位置ダブル品番)

\* SY3330-5U1-C6 …… 1set(3位置クローズセンタ品番)

→ \*印は組込み記号です。

\*印を搭載するバルブ等の品番の初めに付けてください。

・バルブ連数はD側から1連目となります。

・マニホールド品番の下に、搭載するバルブを図に示す1連目より順番に併記してください。

なお、配列が複雑になる場合はマニホールド仕様書にてご指示ください。

## ⑤ P, Eポート管接続口径(ワンタッチ管継手)

記号	SY3000	SY5000	SY7000	
無記号	ø8	ø10	ø12	
N	ø5/16"	ø3/8"	ø1/2"	

※Nの場合インチサイズになります。

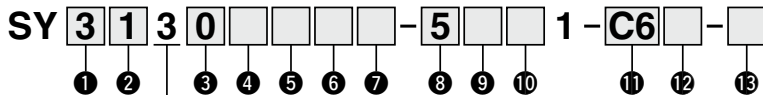
## ⑥ 取付方法

無記号	直接取付
D	DINレール取付 (DINレール付)
D0	DINレール取付 (DINレールなし)
D3	3連用
⋮	⋮
D24	24連用

注) DINレール取付タイプのマニホールドの固定につきましてはP.708をご参照ください。

バルブ型式表示方法(取付ねじ付)

バルブ仕様につきましてはP.404をご参照ください。



1 シリーズ

3	SY3000
5	SY5000
7	SY7000

2 切換方式

1	2位置	シングル
2		ダブル
3	3位置	クローズドセンタ
4		エキゾーストセンタ
5		プレッシャセンタ
A*	4位置	N.C./N.C.
B*	デュアル	N.O./N.O.
C*	3ポート	N.C./N.O.

※4位置デュアル3ポート弁は弾性体シールのみです。

3 シール方式

0	弾性体シール
1	メタルシール

4 パイロット仕様

無記号	内部パイロット
R	外部パイロット

※4位置デュアル3ポート弁の外部パイロット仕様を選択した場合、パイロット圧力にご注意ください。詳しくはP.404のバルブ仕様をご参照ください。

5 背圧防止弁(バルブ内蔵タイプ)

無記号	なし
H	内蔵

※弾性体シールのみです。メタルシールで背圧防止弁が必要な場合はマニホールド装着タイプがあります。手配例はP.625をご参照ください。ただし、バルブ内蔵タイプとマニホールド装着タイプの同時使用は流量が低下しますので推奨しません。

※3位置およびSY7000にはバルブ内蔵タイプの背圧防止弁はありません。

6 パイロット弁オプション

無記号	標準(0.7MPa)
B	高速応答(0.7MPa)
K*	高圧(1.0MPa)

※高圧タイプはメタルシールのみです。

7 コイル仕様

無記号	標準
T	節電回路付(長期連続通電タイプ)

※バルブを長期連続通電で使用する場合は、必ず節電回路付を選択してください。  
※節電回路付を選択した場合、通電時間にご注意ください。詳しくはP.705をご参照ください。

8 定格電圧

5	DC24V
6	DC12V

9 ランプ・サージ電圧保護回路およびコモン仕様

記号	ランプ付	サージ電圧保護回路	コモン仕様
無記号	—	—	無極性
R	●	—	
U	●	—	プラスコモン
S	—	●	
Z	●	—	
NS	—	—	マイナスコモン
NZ	●	—	

※無極性の場合、サージ電圧の回り込みにご注意ください。詳しくはP.706をご参照ください。  
※節電回路付の場合、“Z、NZ”タイプになります。

10 マニュアル

<p>無記号: ノンロック プッシュ式</p>	<p>D: プッシュターン ロック式 ドライバ 操作形</p>
<p>E: プッシュターン ロック式 手操作形</p>	<p>F: スライド形 ロック式</p>

※安全スライドロックマニュアル付につきましてはP.423をご参照ください。

11 A, Bポート管接続口径  
ねじ配管

記号	管接続口径	適用シリーズ
M5	M5×0.8	SY3000
01	1/8	SY5000
02	1/4	SY7000

ワンタッチ管継手(ミリサイズ)

記号	A, Bポート	SY3000	SY5000	SY7000
C2	ø2	●	—	—
C3	ø3.2	●	—	—
C4	ø4	●	●	—
C6	ø6	●	●	●
C8	ø8	—	●	●
C10	ø10	—	—	●
C12	ø12	—	—	●

ワンタッチ管継手(インチサイズ)

記号	A, Bポート	SY3000	SY5000	SY7000
N1	ø1/8"	●	—	—
N3	ø5/32"	●	●	—
N7	ø1/4"	●	●	●
N9	ø5/16"	—	●	●
N11	ø3/8"	—	—	●

12 ねじの種類

無記号	Rc
F	G
N	NPT
T	NPTF

※M5の場合は無記号のみです。

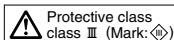
13 取付ねじ種類

無記号	ブラマイなべ小ねじ
B	六角穴付ボルト
K	ブラマイなべ小ねじ(ねじ脱落防止タイプ)
H	六角穴付ボルト(ねじ脱落防止タイプ)

※“K、H”はメンテナンス時などにバルブを外す際、取付ねじがバルブから脱落しにくくように、バルブのボディカバーに脱落防止構造を施しています。

※バルブを単体で発注する場合にはベースガスケットは付属していません。ベースガスケットはマニホールド側に付属しているため、メンテナンスでベースガスケットが必要な場合は別途手配してください。ベースガスケット、取付ねじ品番はP.611をご参照ください。

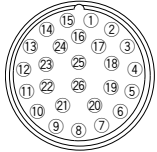
※単独SUP., EXH. スペーサAss'yおよびスペーサ形減圧弁を使用する箇所には“B、H”は選択できません。



# SY3000/5000/7000 Series

## 電気配線仕様

**マルチコネクタ**



配列指定のない場合、内部配線はバルブおよびオプションのタイプに関わらず、各連数共ダブル配線 (SOL.a, SOL.bへ結線) になっています。

端子番号	極性
1連目	SOL.a 1 (-) (+)
	SOL.b 2 (-) (+)
2連目	SOL.a 3 (-) (+)
	SOL.b 4 (-) (+)
3連目	SOL.a 5 (-) (+)
	SOL.b 6 (-) (+)
4連目	SOL.a 7 (-) (+)
	SOL.b 8 (-) (+)
5連目	SOL.a 9 (-) (+)
	SOL.b 10 (-) (+)
6連目	SOL.a 11 (-) (+)
	SOL.b 12 (-) (+)
7連目	SOL.a 13 (-) (+)
	SOL.b 14 (-) (+)
8連目	SOL.a 15 (-) (+)
	SOL.b 16 (-) (+)
9連目	SOL.a 17 (-) (+)
	SOL.b 18 (-) (+)
10連目	SOL.a 19 (-) (+)
	SOL.b 20 (-) (+)
11連目	SOL.a 21 (-) (+)
	SOL.b 22 (-) (+)
12連目	SOL.a 23 (-) (+)
	SOL.b 24 (-) (+)
	COM. 25 (+) (-)
	COM. 26 (+) (-)

プラス コモン 仕様      マイナス コモン 仕様

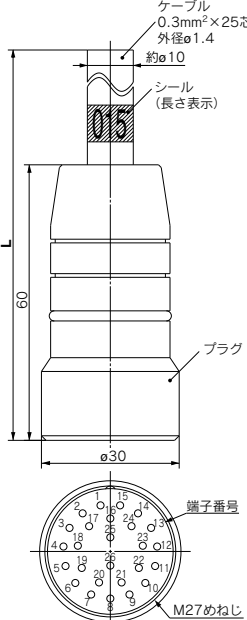
注) 無極性のバルブを使用する場合はプラスコモン、マイナスコモンどちらでも使用可能です。

### 配列指定の場合

マニホールド仕様書にて、シングル配線、ダブル配線の混合配線指示が可能です。最大連数はソレノイド数で決まります。2位置シングルは1点、2位置ダブル・3位置・4位置は2点とし、その合計が24点以下となるように連数を決定してください。

## ケーブル Ass'y

**AXT100-MC26-030**  
015  
050



ケーブル 0.3mm<sup>2</sup>×25芯 外径ø1.4  
シールド (長さ表示)  
プラグ  
端子番号  
M27めねじ

**マルチコネクタ ケーブルAss'y 端子番号別緑色表**

端子番号	リード緑色	ドットマーキング
1	黒	ナシ
2	茶	ナシ
3	赤	ナシ
4	橙	ナシ
5	黄	ナシ
6	桃	ナシ
7	青	ナシ
8	紫	白
9	灰	黒
10	白	黒
11	白	赤
12	黄	赤
13	橙	赤
14	黄	黒
15	桃	黒
16	青	白
17	紫	ナシ
18	灰	ナシ
19	橙	黒
20	赤	白
21	茶	白
22	桃	赤
23	灰	赤
24	黒	白
25	白	ナシ
26	白	ナシ

注) 端子番号26はコネクタ内部で25と接続されています。

**電気特性**

項目	特性
導体抵抗 Ω/km, 20℃	65以下
耐圧 V, 1分, AC	1000
絶縁抵抗 MΩ/km, 20℃	5以上

注) マルチコネクタケーブルの最小曲げ内半径は20mmです。

**マルチコネクタケーブルAss'y**

ケーブル長さ(L)	アセンブリ品番
1.5m	AXT100-MC26-015
3m	AXT100-MC26-030
5m	AXT100-MC26-050

※移動配線には使用できません。  
※上記以外の長さのものも対応可能です。  
詳細は当社にご確認ください。

**JSY**

**JSY**

**JSY-H**

**SJ**

**SY**

**SY**

**S0700**

**S0700**

**VQC**

**1-2**

**VQC**

**4-5**

10型  
横配管形

11型  
裏配管形

# プラグイン コネクタ接続ベース

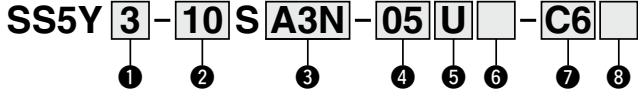
EX500ゲートウェイ分散システム2(128点)対応

# SY3000/5000/7000 Series



## マニホールド型式表示方法

11型裏配管形の寸法図はP.569(SY5000)、P.570(SY7000)をご参照ください。



### ① シリーズ

3	SY3000
5	SY5000
7	SY7000

※混合取付につきましては、P.574~をご参照ください。

### ② 型式

10	横配管形
11	裏配管形 <sup>注)</sup>

注) SY3000の裏配管形はSY5000のマニホールドベースになります。発注の際はプラグイン混合取付マニホールド(P.574~)をご参照ください。

※上配管形のバルブを搭載する場合には、P.499よりご選定ください。その際、ベース側のA、Bポートにも出力されますのでご注意ください。ベース側のA、Bポートにプラグ等が必要な場合は、マニホールド仕様書にてご指示ください。

### ③ シユニット仕様(出力点数、出力極性、バルブ最大連数)

0	シユニットなし
A3N	32点出力 <sup>注1)注4)</sup> 2~16連(24連 <sup>注3)</sup> ) マイナスコモン <sup>注2)</sup>

- 注1) 内蔵の設定スイッチの切替えにより、16点出力に設定可能です。  
 注2) バルブの共通仕様が一致していることをご確認ください。  
 注3) ( )内はシングル、ダブル混合配線の場合の最大連数です。  
 注4) 32点出力で使用する場合は、EX500ゲートウェイ分散システム2(128点)対応のGWユニットをご使用ください。

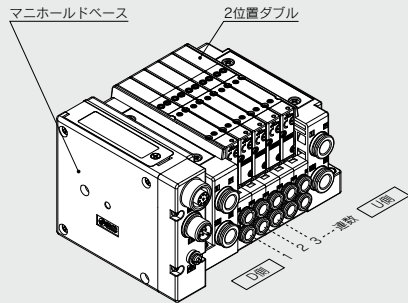
### ④ バルブ連数

連数	備考
02 2連	ダブル配線仕様 <sup>注1)</sup>
16 16連	
02 2連	
24 24連	配列指定 <sup>注2)</sup> (ソレノイドの数32まで対応可能)

- 注1) ダブル配線仕様: マニホールド全ての連数で2位置シングル・ダブル・3位置・4位置バルブが使用できます。2位置シングルを使用すると制御信号に空番ができます。信号で空番を作りにくい場合は配列指定で発注してください。  
 注2) 配列指定: 配線仕様をマニホールド仕様書にてご指示ください。(シングル配線を指示した場所には2位置ダブル・3位置・4位置バルブは使用できなくなりますのでご注意ください。)  
 ※シユニットなし(SO)を選んだ場合、取付ける予定のシユニットの最大ソレノイド数にご注意ください。また、配列指定がある場合はマニホールド仕様書にてご指示ください。  
 ※プランキングプレートAss'yの数も含まれます。

## マニホールドアセンブリの表示方法(手配例)

### 表示例



SS5Y3-10SA3N-05D-C6... 1set(マニホールドベース品番)  
 \*SY3200-5U1..... 5set(2位置ダブル品番)

※印は組込み記号です。  
 ※印を搭載するバルブ等の品番の初めに付けてください。

- ・バルブ連数はD側から1連目となります。
- ・マニホールドベース品番の下に、搭載するバルブを図に示す1連目より順番に併記してください。なお、配列が複雑になる場合はマニホールド仕様書にてご指示ください。

### ⑤ P、Eポート取出位置

U	U側(2~10連)
D	D側(2~10連)
B	両側(2~24連)

### ⑥ 給排気ブロックAss'y仕様

無記号	内部バイロット仕様
S	内部バイロット仕様・サイレンサ内蔵 <sup>注1)注2)</sup>
R	外部バイロット仕様

- 注1) サイレンサ内蔵の場合、3/5(E)ポートはプラグされます。  
 注2) サイレンサ内蔵タイプを使用する場合はエア吹出口に直接水などがつかないように注意してください。

※ご使用の際は、GWユニットと通信ケーブルが別途必要です。

EX500ゲートウェイ方式シリアル伝送システムの詳細につきましては、P.1441~1476および「取扱説明書」、搭載するシユニット等の品番につきましてはP.597をご参照ください。  
 取扱説明書はSMCホームページからダウンロードください。  
<https://www.smcworld.com>

7 A, Bポート管接続口径(ミリサイズ/ワンタッチ管継手)

	A, Bポート	10型 横配管形			11型 裏配管形		
		SY3000	SY5000	SY7000	SY5000	SY7000	
ストレット	C2	ø2	●	—	—	—	
	C3	ø3.2	●	—	—	—	
	C4	ø4	●	●	—	●	
	C6	ø6	●	●	●	●	
	C8	ø8	—	●	●	●	
	C10	ø10	—	—	●	—	
エルボ型	向上	CM <sup>注1)</sup>	ø12	—	—	●	
		L4	ø4	●	●	—	
			ø6	●	●	—	
	向下	L6	ø6	●	●	—	
		L8	ø8	—	●	—	
		L10	ø10	—	●	—	
エルボ型	向上	B4	ø4	●	●	—	
		B6	ø6	●	●	●	
		B8	ø8	—	●	●	
	向下	B10	ø10	—	—	—	
		B12	ø12	—	—	●	
		LM <sup>注1)</sup>	混合	●	●	●	
P, Eポート <sup>注3)</sup>		ø8	ø10	ø12	ø10	ø12	

注1) マニホールド仕様書でご指示ください。

注2) オプションの各スペースAss'y (P.617~619) を取付ける場合、オプション本体または配管と干渉するので下向きを選択ください。

注3) P, Eポートの継手方向はA, Bポートと同じ方向の継手が取付けられます。LMを選択した場合はP, Eポートの継手方向をマニホールド仕様書にてご指示ください。

8 取付方法およびオプション

無記号	取付方法	オプション	
		銘板プレート	連数印字
AA	直接取付	—	—
BA		●	●
D <sup>注)</sup>		—	—
A <sup>注)</sup>		●	●
B <sup>注)</sup>	DINレール取付	●	—

注) 下記DINレールオプションをご参照ください。

※11型(裏配管形)の場合、直接取付を選んでください。

DINレールオプション

無記号	DIN金具付、標準長さのDINレール付
0	DIN金具付、DINレールなし
3 <sup>注)</sup>	DIN金具付、3連用DINレール付
⋮	⋮
24 <sup>注)</sup>	DIN金具付、24連用DINレール付

注) ナルブ連数より長いレールを指定してください。

※SiユニットなしでDINレール取付の製品が必要な場合は"D0"を選び、DINレールは別途手配してください。DINレール長さは寸法図のL3を参照し、DINレール品番はP.616をご参照ください。

※DINレール取付タイプのマニホールドの固定につきましては、P.708をご参照ください。

A, Bポート管接続口径(インチサイズ/ワンタッチ管継手)

	A, Bポート	10型 横配管形			11型 裏配管形		
		SY3000	SY5000	SY7000	SY5000	SY7000	
ストレット	N1	ø1/8"	●	—	—	—	
	N3	ø5/32"	●	●	—	●	
	N7	ø1/4"	●	●	●	●	
	N9	ø5/16"	—	●	●	●	
	N11	ø3/8"	—	—	●	●	
	CM <sup>注1)</sup>	混合	●	●	●	●	
エルボ型	上向き	LN3	ø5/32"	●	—	—	
		LN7	ø1/4"	●	●	—	
		LN9	ø5/16"	—	●	—	
	下向き	LN11	ø3/8"	—	—	●	
		BN3	ø5/32"	●	—	—	
		BN7	ø1/4"	●	●	—	
LM <sup>注1)</sup>	混合	●	●	●	—		
	P, Eポート <sup>注3)</sup>		ø5/16"	ø3/8"	ø1/2"	ø3/8"	ø1/2"

JSY

JSY

JSY-H

SJ

SY

SY

S0700

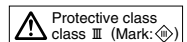
S0700

VQC

1-2

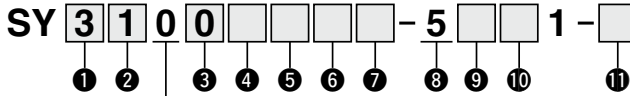
VQC

4-5



## バルブ型式表示方法(取付ねじ付)

バルブ仕様につきましてはP.404をご参照ください。



● ベース配管形

### ① シリーズ

3	SY3000
5	SY5000
7	SY7000

### ② 切換方式

1	2位置	シングル
2		ダブル
3	3位置	クローズドセンタ
4		エキゾーストセンタ
5		プレッシャセンタ
A <sup>注</sup>	4位置	N.C./N.C.
B <sup>注</sup>	デュアル	N.O./N.O.
C <sup>注</sup>	3ポート弁	N.C./N.O.

注) 4位置デュアル3ポート弁の場合は弾性体シールを選んでください。

### ③ シール方式

0	弾性体シール
1	メタルシール

### ④ パイロット仕様

無記号	内部パイロット
R	外部パイロット

※4位置デュアル3ポート弁の外部パイロット仕様を選択した場合、パイロット圧力にご注意ください。詳しくはP.404のバルブ仕様をご参照ください。

### ⑤ 背圧防止弁

無記号	なし
H <sup>注</sup>	内蔵

注) 背圧防止弁内蔵の場合は、弾性体シールを選んでください。メタルシールで背圧防止弁が必要な場合はマニホールド装着タイプがあります。手配例はP.625をご参照ください。ただし、バルブ内蔵タイプとマニホールド装着タイプの同時使用は流量が低下しますので推奨しません。

※3位置およびSY7000の場合、“無記号”を選んでください。

### ⑥ パイロット弁オプション

無記号	標準 (0.7MPa)
B	高速応答 (0.7MPa)
K <sup>注</sup>	高圧 (1.0MPa)

注) 高圧タイプの場合はメタルシールを選んでください。

### ⑦ コイル仕様

無記号	標準
T	節電回路付(長期連続通電タイプ) <sup>注1)注2)</sup>

注1) バルブを長期連続通電で使用する場合は、必ず節電回路付を選択してください。

注2) 節電回路付を選択した場合、通電時間にご注意ください。詳細につきましては、P.705をご参照ください。

### ⑧ 定格電圧

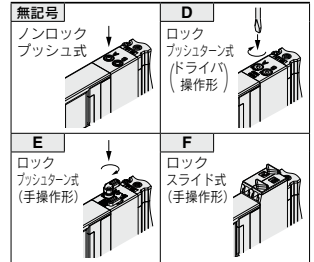
5	DC24V
---	-------

### ⑨ ランプ・サージ電圧保護回路およびコモン仕様

	ランプ付	サージ電圧保護回路	コモン仕様
R	—	●	無極性
U	●		
NS	—		マイナスコモン
NZ	●		

※節電回路付の場合、“NZ”を選んでください。

### ⑩ マニュアル



※安全スライドロックマニュアル付につきましてはP.423をご参照ください。

### ⑪ 取付ねじ種類

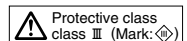
無記号	ブラマイなべ小ねじ
B	六角穴付ボルト
K	ブラマイなべ小ねじ(ねじ脱着防止タイプ) <sup>注</sup>
H	六角穴付ボルト(ねじ脱着防止タイプ) <sup>注</sup>

注) “K, H”はメンテナンス時などにバルブを取外した際、取付ねじがバルブから脱着しにくいように、バルブのボディカバーに脱着防止構造を施しています。

※バルブを単体で発注する場合にはベースガスケットは付属していません。

ベースガスケットはマニホールド側に付属しているため、メンテナンスでベースガスケットが必要な場合は別途手配してください。ベースガスケット、取付ねじ品番はP.611をご参照ください。

※オプションの単独SUP., EXH. スペーサAss'y, スペーサ形減圧弁および残圧排気弁付バークツェットスペーサAss'yを使用する箇所には“無記号”“K”を選んでください。

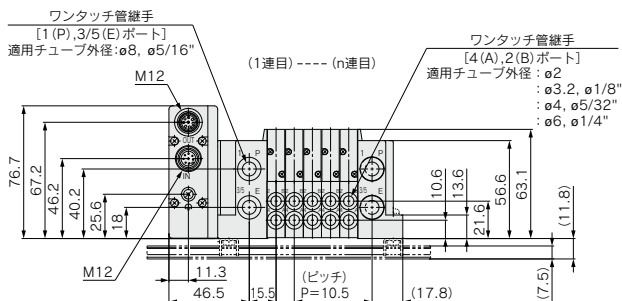
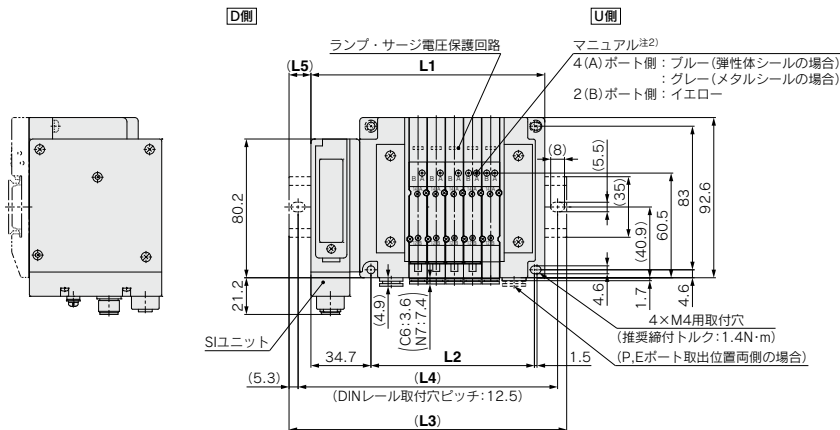




外形寸法図 / **SY3000**シリーズ

プラグイン  
コネクタ接続ベース **10型 横配管形**  
EX500(128点)対応

SS5Y3-10SA3N-連数  $\begin{matrix} U \\ C2 \\ C3 \\ C4 \\ C6 \end{matrix}$   $\begin{matrix} N1 \\ N3 \\ N7 \end{matrix}$  (D)



注1) 本図は"SS5Y3-10SA3N-05D-C6"の場合を示します。  
注2) 外部パイロット、サイレンサ、エルボ管継手、スライド形ロック式マニュアルの寸法図はP.566をご参照ください。  
注3) A, Bポート上配管の寸法図はP.571をご参照ください。

L:寸法表

		n : 連数														
L	n	2	3	4	5	6	7	8	9	10	11	12	13	14	15	16
L1		103.7	114.2	124.7	135.2	145.7	156.2	166.7	177.2	187.7	198.2	208.7	219.2	229.7	240.2	250.7
L2		63	73.5	84	94.5	105	115.5	126	136.5	147	157.5	168	178.5	189	199.5	210
L3		135.5	148	148	160.5	173	185.5	198	210.5	223	223	235.5	248	260.5	273	285.5
L4		125	137.5	137.5	150	162.5	175	187.5	200	212.5	212.5	225	237.5	250	262.5	275
L5		16	17	11.5	12.5	13.5	14.5	15.5	16.5	17.5	12.5	13.5	14.5	15.5	16.5	17.5

L	n	17	18	19	20	21	22	23	24
L1		261.2	271.7	282.2	292.7	303.2	313.7	324.2	334.7
L2		220.5	231	241.5	252	262.5	273	283.5	294
L3		285.5	298	310.5	323	335.5	348	348	360.5
L4		275	287.5	300	312.5	325	337.5	337.5	350
L5		12	13	14	15	16	17	12	13

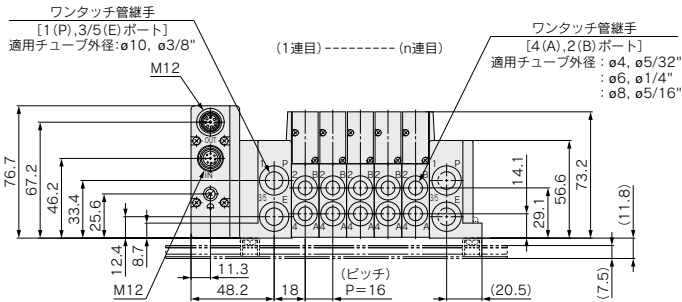
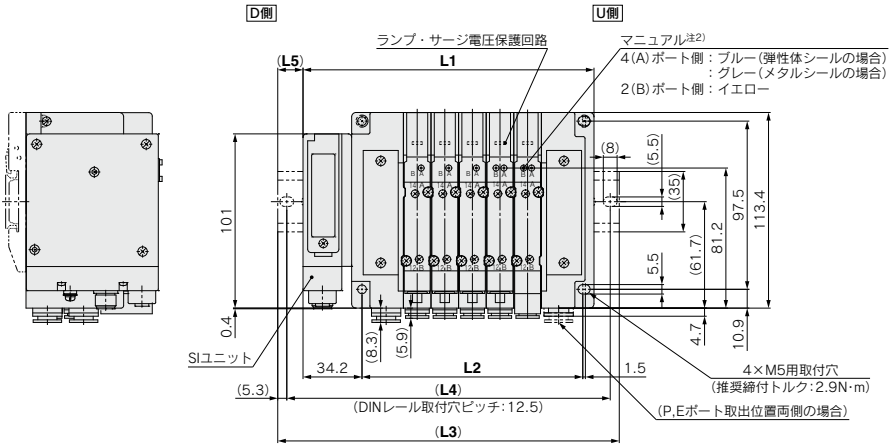
# SY3000/5000/7000 Series

プラグイン  
コネクタ接続ベース

10型 横配管形  
EX500(128点)対応

## 外形寸法図 / SY5000シリーズ

SS5Y5-10SA3N-連数  $\begin{matrix} U & C4, N3 \\ D & C6, N7 (D) \\ B & C8, N9 \end{matrix}$



注1) 本図は"SS5Y5-10SA3N-05D-C8"の場合を示します。  
注2) 外部パイロット、サイレンサ、エルボ管継手、スライド形ロック式マニュアルの寸法図はP.567をご参照ください。  
注3) A, Bポート上配管の寸法図はP.572をご参照ください。

### L:寸法表

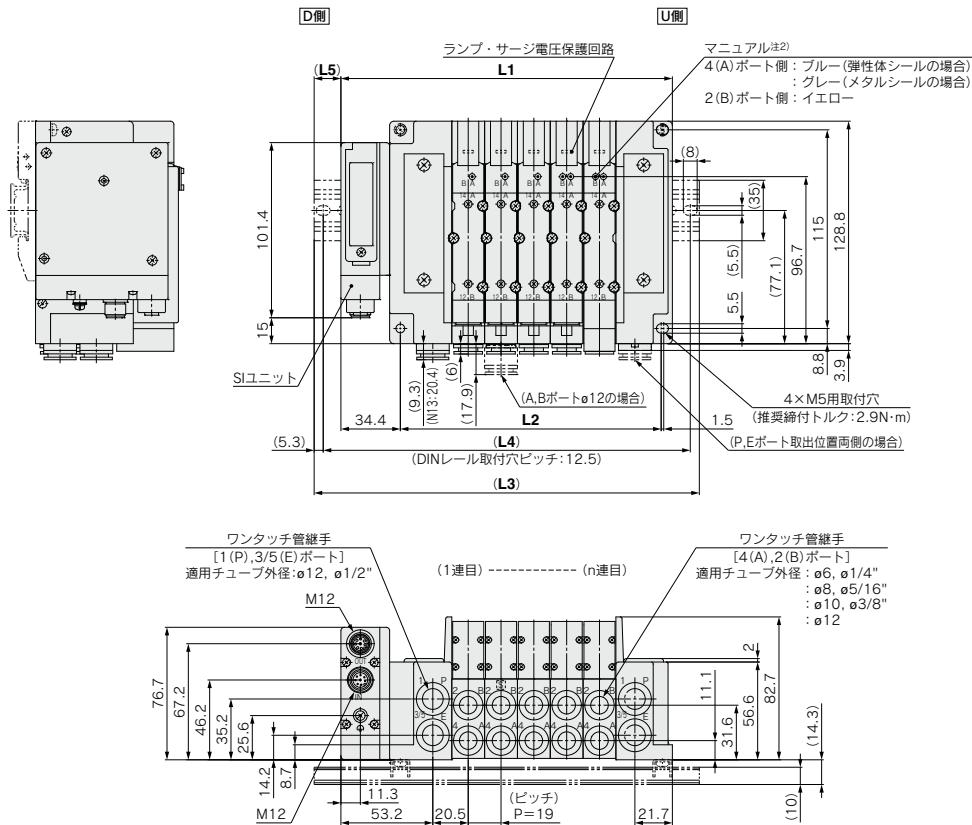
L	n	2	3	4	5	6	7	8	9	10	11	12	13	14	15	16
L1	n	120.7	136.7	152.7	168.7	184.7	200.7	216.7	232.7	248.7	264.7	280.7	296.7	312.7	328.7	344.7
L2	n	80	96	112	128	144	160	176	192	208	224	240	256	272	288	304
L3	n	148	160.5	185.5	198	210.5	235.5	248	260.5	273	298	310.5	323	348	360.5	373
L4	n	137.5	150	175	187.5	200	225	237.5	250	262.5	287.5	300	312.5	337.5	350	362.5
L5	n	13.5	12	16.5	14.5	13	17.5	15.5	14	12	16.5	15	13	17.5	16	14

L	n	17	18	19	20	21	22	23	24
L1	n	360.7	376.7	392.7	408.7	424.7	440.7	456.7	472.7
L2	n	320	336	352	368	384	400	416	432
L3	n	385.5	410.5	423	435.5	448	473	485.5	498
L4	n	375	400	412.5	425	437.5	462.5	475	487.5
L5	n	12.5	17	15	13.5	11.5	16	14.5	12.5

外形寸法図 / **SY7000シリーズ**

プラグイン  
コネクタ接続ベース **10型 横配管形**  
EX500(128点)対応

SS5Y7-10SA3N-連数  $\begin{matrix} U \\ B \\ C \end{matrix}$   $\begin{matrix} C6, N7 \\ C8, N9 \\ C10, N11 \end{matrix}$  (D)  
C12



- JSY
- JSY
- JSY-H
- SJ
- SY
- SY
- S0700
- S0700
- VQC 1.2
- VQC 4.5

L:寸法表

L \ n	2	3	4	5	6	7	8	9	10	11	12	13	14	15	16
L1	134.9	153.9	172.9	191.9	210.9	229.9	248.9	267.9	286.9	305.9	324.9	343.9	362.9	381.9	400.9
L2	94	113	132	151	170	189	208	227	246	265	284	303	322	341	360
L3	160.5	185.5	198	223	235.5	260.5	273	298	310.5	335.5	348	373	398	410.5	435.5
L4	150	175	187.5	212.5	225	250	262.5	287.5	300	325	337.5	362.5	387.5	400	425
L5	13	16	12.5	15.5	12.5	15.5	12	15	12	15	11.5	14.5	17.5	14.5	17.5

L \ n	17	18	19	20	21	22	23	24
L1	419.9	438.9	457.9	476.9	495.9	514.9	533.9	552.9
L2	379	398	417	436	455	474	493	512
L3	448	473	485.5	510.5	523	548	560.5	585.5
L4	437.5	462.5	475	500	512.5	537.5	550	575
L5	14	17	14	17	13.5	16.5	13.5	16.5















# プラグイン コネクタ接続ベース

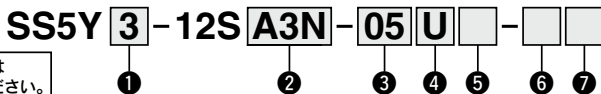
EX500ゲートウェイ分散システム2(128点)対応

12型  
上配管形

# SY3000/5000/7000 Series



## マニホールド型式表示方法



12型上配管形の寸法図はP.571～573をご参照ください。

### ① シリーズ

3	SY3000
5	SY5000
7	SY7000

※混合取付につきましては、P.574～をご参照ください。

### ② SIユニット仕様(出力点数、出力極性、バルブ最大連数)

0	SIユニットなし
A3N	32点出力 <sup>注1)</sup> 法4) 2～16連(24連 <sup>注3)</sup> ) マイナス共通 <sup>注2)</sup>

- 注1) 内蔵の設定スイッチの切替えにより、16点出力に設定可能です。  
 注2) バルブの共通仕様が一様であることをご確認ください。  
 注3) ( )内はシングル、ダブル混合配線の場合の最大連数です。  
 注4) 32点出力で使用する場合は、EX500ゲートウェイ分散システム2(128点)対応のGWユニットをご使用ください。

### ③ ハルブ連数

連数	備考
02	2連
⋮	⋮
16	16連
02	2連
⋮	⋮
24	24連

- 注1) ダブル配線仕様: マニホールド全ての連数で2位置シングル・ダブル・3位置・4位置バルブが使用できます。2位置シングルを使用すると制御信号に空番ができます。信号に空番を作りたくない場合は配列指定で発注してください。  
 注2) 配列指定: 配線仕様をマニホールド仕様書にてご指示ください。(シングル配線を指示した場所には2位置ダブル・3位置・4位置バルブは使用できなくなりますのでご注意ください)  
 ※SIユニットなし(SO)を選んだ場合、取付ける予定のSIユニットの最大ソレノイド数にご注意ください。また、配列指定がある場合はマニホールド仕様書にてご指示ください。  
 ※ブランキングプレートAss'yの数も含まれます。

### ④ P、Eポート取出位置

U <sup>注)</sup>	U側(2～10連)
D <sup>注)</sup>	D側(2～10連)
B	両側(2～24連)

注) ⑥給排気ブロックAss'y仕様のサイレンサ内蔵タイプ"S"を選んだ場合は、P、Eポート取出位置の"U"または"D"を選んでください。

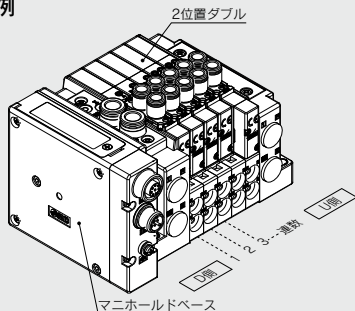
### ⑤ 給排気ブロックAss'y仕様

無記号	内部パイロット仕様
S <sup>注1)</sup>	内部パイロット仕様・サイレンサ内蔵 <sup>注2)</sup>
R	外部パイロット仕様

- 注1) ⑥給排気ブロックAss'y仕様のサイレンサ内蔵タイプ"S"を選んだ場合は、"U"または"D"を選んでください。また、3/5(E)ポートはプラグされます。なお、サイレンサ吹出口はP、Eポート取出位置の反対側になります。(例: P、Eポート取出位置Dの場合、サイレンサ吹出口はU側)  
 注2) サイレンサ内蔵タイプを使用する場合はエア吹出口に直接水などがつかないように注意してください。

## マニホールドアセンブリの表示方法(手配例)

### 表示例



SS5Y3-12SA3N-05D...1set(マニホールドベース品番)  
 \*SY3230-5U1-C6...5set(2位置ダブル品番)

- \*印は組込み記号です。
- \*印を搭載するバルブ等の品番の初めに付けてください。

- ・バルブ連数はD側から1連目となります。
- ・マニホールドベース品番の下に、搭載するバルブを図に示す1連目より順番に併記してください。
- ・なお、配列が複雑になる場合はマニホールド仕様書にてご指示ください。

### ⑥ P、Eポート管接続口径(ワンタッチ管継手)

	SY3000	SY5000	SY7000
無記号	ø8	ø10	ø12
N <sup>注)</sup>	ø5/16"	ø3/8"	ø1/2"

注) "N"の場合インチサイズになります。

### ⑦ 取付方法

無記号	直接取付
D	DIN金具付、標準長さのDINレール付
D0	DIN金具付、DINレールなし
D3 <sup>注)</sup>	DIN金具付、3連用DINレール付
⋮	⋮
D24 <sup>注)</sup>	DIN金具付、24連用DINレール付

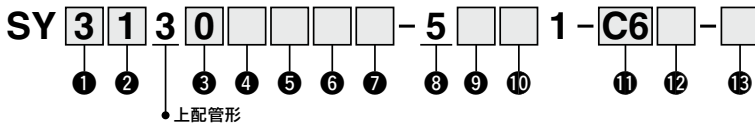
- 注) バルブ連数より長いレールを指定してください。  
 ※SIユニットなしでDINレール取付の製品が必要な場合は、"D0"を選定し、DINレール長さは寸法図のL3を参照し別途手配ください。DINレール品番は、P.616をご参照ください。  
 ※DINレール取付タイプのマニホールドの固定につきましては、P.708をご参照ください。

※ご使用の際は、GWユニットと通信ケーブルが別途必要です。

EX500ゲートウェイ方式シリアル伝送システムの詳細につきましては、P.1441～1476および「取扱説明書」、搭載するSIユニット等の品番につきましてはP.597をご参照ください。  
 取扱説明書はSMCホームページからダウンロードください。  
<https://www.smcworld.com>

バルブ型式表示方法 (取付ねじ付)

バルブ仕様につきましてはP.404をご参照ください。



① シリーズ

3	SY3000
5	SY5000
7	SY7000

② 切換方式

1	2位置	シングル
2		ダブル
3	3位置	クローズドセンタ
4		エキゾーストセンタ
5		プレッシャセンタ
A <sup>注</sup>	4位置	N.C./N.C.
B <sup>注</sup>	デュアル	N.O./N.O.
C <sup>注</sup>	3ポート弁	N.C./N.O.

注) 4位置デュアル3ポート弁の場合は弾性体シールを選んでください。

③ シール方式

0	弾性体シール
1	メタルシール

④ パイロット仕様

無記号	内部パイロット
R	外部パイロット

※4位置デュアル3ポート弁の外部パイロット仕様を選択した場合、パイロット圧力にご注意ください。詳しくはP.404のバルブ仕様をご参照ください。

⑤ 背圧防止弁 (バルブ内蔵タイプ)

無記号	なし
H <sup>注</sup>	内蔵

注) 背圧防止弁内蔵の場合は、弾性体シールを選んでください。メタルシールで背圧防止弁が必要な場合はマニュアル装着タイプがあります。手配例はP.625をご参照ください。ただし、バルブ内蔵タイプとマニュアル装着タイプの同時使用は流量が低下しますので推奨しません。

※3位置およびSY7000の場合、“無記号”を選んでください。

⑥ パイロット弁オプション

無記号	標準 (0.7MPa)
B	高速応答 (0.7MPa)
K <sup>注</sup>	高圧 (1.0MPa)

注) 高圧タイプの場合はメタルシールを選んでください。

⑦ コイル仕様

無記号	標準
T	節電回路付 (長期連続通電タイプ) <sup>注1)注2)</sup>

注1) バルブを長期連続通電で使用する場合は、必ず節電回路付を選択してください。

注2) 節電回路付を選択した場合、通電時間にご注意ください。詳細につきましては、P.705をご参照ください。

⑧ 定格電圧

5	DC24V
---	-------

⑨ ランプ・サージ電圧保護回路およびコモン仕様

	ランプ付	サージ電圧保護回路	コモン仕様
R	—	—	無極性
U	●	●	マイナスコモン
NS	—	—	
NZ	●	—	

※節電回路付の場合、“NZ”を選んでください。

⑩ マニュアル

無記号	D
ノンロック プッシュ式	ロック プッシュターン式 (ドライバ) (操作形)
E	F
ロック プッシュターン式 (手操作形)	ロック スライド式 (手操作形)

※安全スライドロックマニュアル付につきましては、P.423をご参照ください。

⑪ A, Bポート管接続口径

ねじ配管		管接続口径	SY3000	SY5000	SY7000
M5	M5×0.8	●	—	—	
O1	1/8	—	●	—	
O2	1/4	—	—	●	

ワンタッチ管継手 (ミリサイズ)

A, Bポート		SY3000	SY5000	SY7000
C2	ø2	●	—	—
C3	ø3.2	●	—	—
C4	ø4	●	●	—
C6	ø6	●	●	●
C8	ø8	—	●	●
C10	ø10	—	—	●
C12	ø12	—	—	●

ワンタッチ管継手 (インチサイズ)

A, Bポート		SY3000	SY5000	SY7000
N1	ø1/8"	●	—	—
N3	ø5/32"	●	●	—
N7	ø1/4"	—	●	●
N9	ø5/16"	—	●	●
N11	ø3/8"	—	—	●

⑫ A, Bポートのねじ種類

無記号	Rc
F	G
N	NPT
T	NPTF

※M5の場合は“無記号”を選んでください。

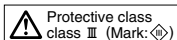
⑬ 取付ねじ種類

無記号	ブラマイなべ小ねじ
B	六角穴付ボルト
K	ブラマイなべ小ねじ (ねじ脱落防止タイプ <sup>注</sup> )
H	六角穴付ボルト (ねじ脱落防止タイプ <sup>注</sup> )

注) “K, H”はメンテナンス時などにバルブを外した際、取付ねじがバルブから脱落しにくいように、バルブのボディカバーに脱落防止構造を施しています。

※バルブを単体で発注する場合にはベースガスケットは付属していません。ベースガスケットはマニュアル側に付属しているため、メンテナンスでベースガスケットが必要な場合は別途手配してください。ベースガスケット、取付ねじ品番はP.611をご参照ください。

※オプションの単独SUP、EXH、スぺーサAss'yおよびスぺーサ形減圧弁を使用する箇所には“無記号”“K”を選んでください。







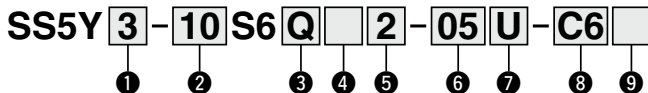
10型  
横配管形

11型  
裏配管形

# SY3000/5000/7000 Series

## マニホールド型式表示方法

11型裏配管形の寸法図はP.569(SY5000), P.570(SY7000)をご参照ください。



### ① シリーズ

3	SY3000
5	SY5000
7	SY7000

### ② 型式

10	横配管形
11	裏配管形*

\*SY3000の裏配管形はSY5000のマニホールドベースになります。発注の際はプラグイン混合取付マニホールド(P.574~)をご参照ください。

### ③ SIユニット仕様

0	SIユニットなし
Q	DeviceNet®
N	PROFIBUS DP
V	CC-Link
EA	EtherNet/IP™
EB	EtherNet/IP™ (IO-Linkユニット対応)
DA	EtherCAT (IO-Linkユニット対応)
F	PROFINET
FA	PROFINET (IO-Linkユニット対応)
WE	EtherNet/IP™対応無線ベース注3)
WF	PROFINET対応無線ベース注3)
WS	無線リモート注3)

- 注1) SIユニットなしの場合はI/Oユニットの取付けはできません。  
 注2) SIユニットなしの場合はマニホールドとSIユニットを連結するバルブプレートは同梱されますが、取付けられておりませんので、取付方法はP.1440をご参照ください。  
 注3) 無線システムは各国内法規、電波法取得のみで使用可能です。

### ④ SIユニット出力極性、エンドプレート仕様

SIユニット出力極性	M12 電源コネクタ Bコード (EX600 -ED2)	7/8インチ 電源コネクタ (EX600 -ED3)	M12 電源コネクタ IN/OUT, Aコード PIN配列1 (EX600 -ED4)	PIN配列2 (EX600 -ED5)
SIユニットなし	無記号			
SIユニット プラスコモン	2	3	6	8
SIユニット マイナスコモン	4	5	7	9

- 注1) 使用するバルブの共通仕様と一致していることをご確認ください。  
 注2) SIユニットなしの場合は、無記号になります。

### ⑤ I/Oユニット連数

無記号	なし
1	1連
:	:
9	9連

- 注1) SIユニットなしの場合は、無記号になります。  
 注2) SIユニットはI/Oユニット連数に含みません。  
 注3) I/Oユニットを選定された場合はSIユニットと分割されて出荷されますので、お客様にて組付けいただくこととなります。取付方法は添付されます取扱説明書をご参照ください。

### ⑥ ハルブ連数

記号	連数	備考
02	2連	ダブル配線仕様 <sup>注1)</sup>
:	:	
16	16連	
02	2連	配列指定 <sup>注2)</sup> (ソレノイドの数32まで対応可能)
:	:	
24	24連	

- 注1) ダブル配線仕様: マニホールド全ての連数が2位置シングル・ダブル、3位置・4位置バルブが使用できます。  
 2位置シングルを使用すると制御信号に空番ができます。  
 信号に空番を作りたくない場合は配列指定で発注してください。  
 注2) 配列指定: 配線仕様をマニホールド仕様書にてご指示ください。  
 (シングル配線を指示した場所には2位置ダブル・3位置・4位置バルブは使用できなくなりますのでご注意ください。)  
 注3) ブランキングプレートAss'yの数も含まれます。

### ⑦ 取付方法およびオプション

記号	取付方法	オプション	
		銘板プレート	連数印字
無記号	直接取付	●	●
AA		●	●
BA		●	●
D		●	●
A	DINレール取付	●	●
B		●	●

- 注1) □はハルブ連数より長い場合に連数を記入してください。(下記DINレールオプション参照)  
 注2) 11型(裏配管形)は直接取付のみです。  
 注3) DINレール取付タイプのマニホールドの固定につきましてはP.708をご参照ください。

### DINレールオプション

無記号	標準長さ
0	DIN金具付 (DINレールなし)
3	3連用
:	:
24	24連用

\*SIユニットなしでDINレール取付が必要な場合はD0を選定し、DINレール長さは寸法図のL3を参照し別途手配ください。(DINレール品番はP.616をご参照ください。)

### ⑦ P, Eポート取出位置、給排気ブロックAss'y仕様

P, Eポート取出位置	内部パイロット仕様	内部パイロット仕様 サイレンサ内蔵	外部パイロット仕様
U側(2~10連)	U	C	G
D側(2~10連)	D	E	H
両側(2~24連)	B	F	J

- \*サイレンサ内蔵の場合、3/5(E)ポートはプラグされます。  
 \*サイレンサ内蔵タイプを使用する場合はエア吹出口に直接水などがからないように注意してください。

### ⑧ は右ページをご参照ください。

EX600一体型(入出力対応)シリアル伝送システムの詳細につきましては、P.1393~1440および[取扱説明書]、搭載するSIユニット等の品番につきましてはP.600をご参照ください。(選択するI/OユニットによってはIP40仕様になります。)  
 取扱説明書はSMCホームページからダウンロードください。<https://www.smcworld.com>

8 A, Bポート管接続口径(ミリサイズ/ワンタッチ管継手)

記号	A, Bポート	10型 横配管形			11型 裏配管形		継手		
		SY3000	SY5000	SY7000	SY5000	SY7000			
スト レ ート	C2	ø2	●	—	—	—			
	C3	ø3.2	●	—	—	—			
	C4	ø4	●	●	—	—			
	C6	ø6	●	●	●	●			
	C8	ø8	—	—	●	●			
	C10	ø10	—	—	●	●			
注 エ ル ボ ー ト	CM*	ø12	—	—	●	●			
	LM*	ストレート口径混合	●	●	●	●			
注 エ ル ボ ー ト	L4	ø4	●	●	—	—			
	L6	ø6	●	●	●	—			
	L8	ø8	—	—	●	—			
	L10	ø10	—	—	●	—			
	L12	ø12	—	—	●	—			
	B4	ø4	●	●	—	—			
	B6	ø6	●	●	●	—			
	B8	ø8	—	—	●	—			
	B10	ø10	—	—	●	—			
	B12	ø12	—	—	●	—			
	注 エ ル ボ ー ト	LM*	エルボ口径混合 (上向き, 下向き混合も含む)	●	●	●		—	
		P, Eポート接続口径 (ワンタッチ管継手)	ø8	ø10	ø12	ø10		ø12	

注) オプションの各サイズAss'y(P.617~619)を取付ける場合、オプション本体または配管と干渉するので下向きを選択ください。

※CM, LMの場合はマニホールド仕様書でご指示ください。

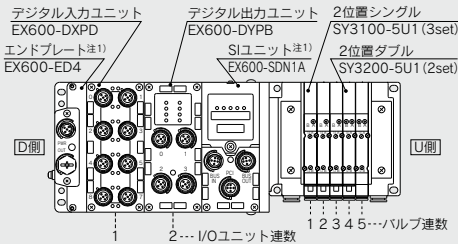
※P, Eポートの継手方向はA, Bポートと同じ方向の継手が取付けられます。LMを選択した場合はP, Eポートの継手方向をマニホールド仕様書にてご指示ください。

A, Bポート管接続口径(インチサイズ/ワンタッチ管継手)

記号	A, Bポート	10型 横配管形			11型 裏配管形		継手		
		SY3000	SY5000	SY7000	SY5000	SY7000			
ス ト レ ート	N1	ø1/8"	●	—	—	—			
	N3	ø5/32"	●	●	—	—			
	N7	ø1/4"	●	●	●	●			
	N9	ø5/16"	—	●	●	●			
	N11	ø3/8"	—	—	●	●			
	CM*	ストレート口径混合	●	●	●	●			
注 エ ル ボ ー ト	LN3	ø5/32"	●	—	—	—			
	LN7	ø1/4"	●	●	—	—			
	LN9	ø5/16"	—	●	—	—			
	LN11	ø3/8"	—	—	●	—			
	BN3	ø5/32"	●	—	—	—			
	BN7	ø1/4"	●	●	—	—			
	BN9	ø5/16"	—	●	—	—			
	BN11	ø3/8"	—	—	●	—			
	注 エ ル ボ ー ト	LM*	エルボ口径混合 (上向き, 下向き混合も含む)	●	●	●		—	
		P, Eポート接続口径 (ワンタッチ管継手)	ø5/16"	ø3/8"	ø1/2"	ø3/8"		ø1/2"	

マニホールドアセンブリの表示方法(手配例)

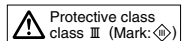
表示例(SS5Y3-10S6□-□の場合)



SS5Y3-10S6Q72-05B-C6...1set(10型5連マニホールドベース品番)  
 \*SY3100-5U1.....3set(2位置シングル品番)  
 \*SY3200-5U1.....2set(2位置ダブル品番)  
 \*EX600-DXPД.....1set I/Oユニット品番(1連目)  
 \*EX600-DYPB.....1set I/Oユニット品番(2連目)  
 ↳ \*印は組込み記号です。  
 \*印を搭載するバルブ等の品番の初めに付けてください。

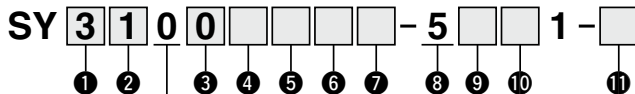
・バルブ連数はD側から1連目となります。  
 ・マニホールド品番の下に、搭載するバルブ、次にI/Oユニットを図に示す1連目より順番に併記してください。なお、品番併記が複雑になる場合には、マニホールド仕様書に指示してください。

注1) Siユニット品番およびエンドプレート品番は併記しないでください。  
 注2) 上配管形のバルブを搭載する場合には、P.513よりご選定ください。その際、ベース側のA, Bポートにも出力されますのでご注意ください。ベース側のA, Bポートにプラグ等が必要な場合は、マニホールド仕様書にてご指示ください。



## バルブ型式表示方法(取付ねじ付)

バルブ仕様につきましてはP.404をご参照ください。



● ベース配管形

### ① シリーズ

3	SY3000
5	SY5000
7	SY7000

### ② 切換方式

1	2位置	シングル
2		ダブル
3		クローズドセンタ
4	3位置	エキゾーストセンタ
5		プレッシャセンタ
A*	4位置	N.C./N.C.
B*	デュアル	N.O./N.O.
C*	3ポート	N.C./N.O.

※4位置デュアル3ポート弁は弾性体シールのみです。

### ③ シール方式

0	弾性体シール
1	メタルシール

### ④ パイロット仕様

無記号	内部パイロット
R	外部パイロット

※4位置デュアル3ポート弁の外部パイロット仕様を選択した場合、パイロット圧力にご注意ください。詳しくはP.404のバルブ仕様をご参照ください。

### ⑤ 背圧防止弁(バルブ内蔵タイプ)

無記号	なし
H	内蔵

※弾性体シールのみです。メタルシールで背圧防止弁が必要な場合はマニホールド装着タイプがあります。手配例はP.625をご参照ください。ただし、バルブ内蔵タイプとマニホールド装着タイプの同時使用は流量が低下しますので推奨しません。

※3位置およびSY7000にはバルブ内蔵タイプの背圧防止弁はありません。

### ⑥ パイロット弁オプション

無記号	標準 (0.7MPa)
B	高速応答 (0.7MPa)
K*	高圧 (1.0MPa)

※高圧タイプはメタルシールのみです。

### ⑦ コイル仕様

無記号	標準
T	節電回路付(長期連続通電タイプ)

※バルブを長期連続通電で使用する場合は、必ず節電回路付を選択してください。

※節電回路付を選択した場合、通電時間にご注意ください。詳しくはP.705をご参照ください。

### ⑧ 定格電圧

5	DC24V
---	-------

### ⑨ ランプ・サージ電圧保護回路およびコモン仕様

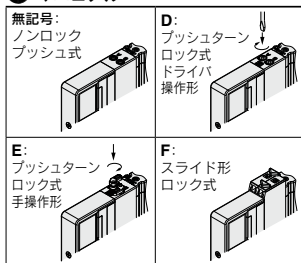
記号	ランプ付	サージ電圧保護回路	コモン仕様
R	—	●	無極性
U	●		
S	—	●	プラスコモン
Z	●		
NS	—	●	マイナスコモン
NZ	●		

※Sユニット出力極性がプラスコモンの場合、バルブはR,U,S,Zを選択してください。

Sユニット出力極性がマイナスコモンの場合、バルブはR,U,NS,NZを選択してください。

※節電回路付の場合、“Z,NZ”タイプになります。

### ⑩ マニュアル



※安全スライドロックマニュアル付につきましてはP.423をご参照ください。

### ⑪ 取付ねじ種類

無記号	ブラマイなべ小ねじ
B	六角穴付ボルト
K	ブラマイなべ小ねじ(ねじ脱落防止タイプ)
H	六角穴付ボルト(ねじ脱落防止タイプ)

※“K,H”はメンテナンス時などにバルブを外した際、取付ねじがバルブから脱落しにくいように、バルブのボディカバーに脱落防止構造を施しています。

※バルブを単体で発注する場合にはベースガスケットは付属していません。

ベースガスケットはマニホールド側に付属しているため、メンテナンスでベースガスケットが必要な場合は別途手配してください。ベースガスケット、取付ねじ品番はP.611をご参照ください。

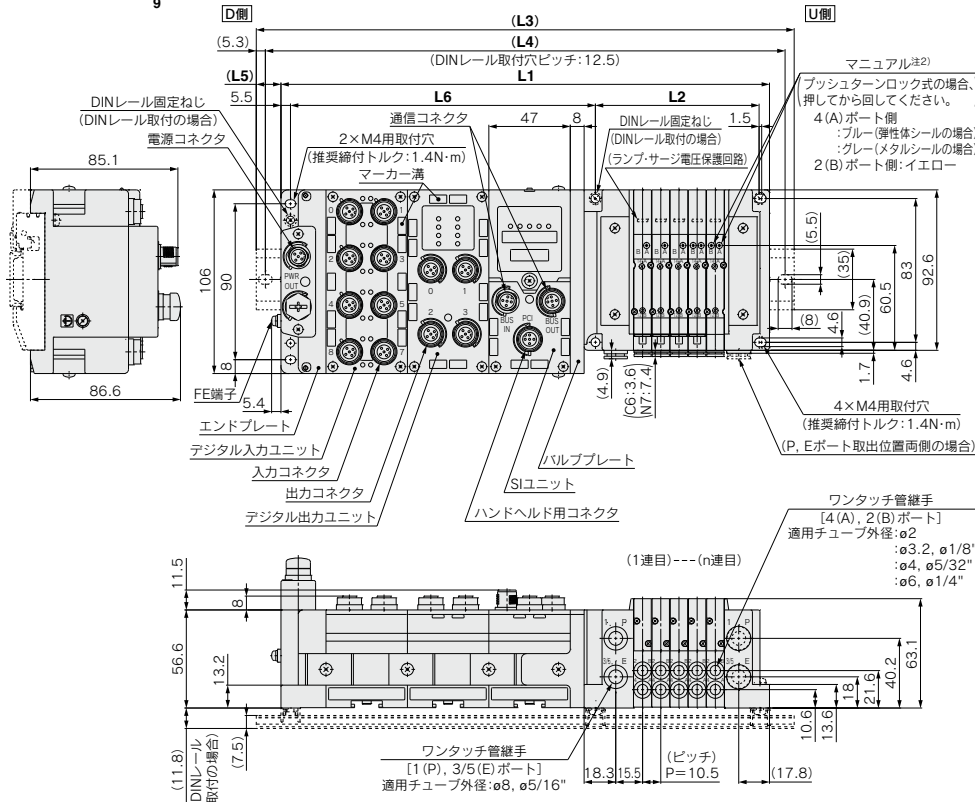
※単独SUP, EXH, スペーサAss'y, スペーサ形減圧弁および残圧排気弁付パーフェクトスペーサAss'yを使用する箇所には“B,H”は選択できません。



外形寸法図/ **SY3000**シリーズ

プラグイン  
コネクタ接続ベース **10型 横配管形**  
EX600対応(M12コネクタ)

SS5Y3-10S6□□□-連数 U C2 C3 C4 C5 N1 N3 N7 (D)



L1=10.5×n1+135.5+47×n2  
 L2=10.5×n1+42  
 L4=L3-10.5  
 L5=(L3-L1)/2  
 L6=47×n2+82

n1:ハリブ連数  
 n2:I/Oユニット連数

注1) 本図は"SS5Y3-10S6Q22-05D-C6"の場合を示します。  
 注2) 外部パイロット、サイレンサ、エルボ管継手、スライド形ロック式マニュアルの寸法図はP.566をご参照ください。  
 注3) A, Bポート上配管の寸法図はP.571をご参照ください。

**L3: DINレール全長**

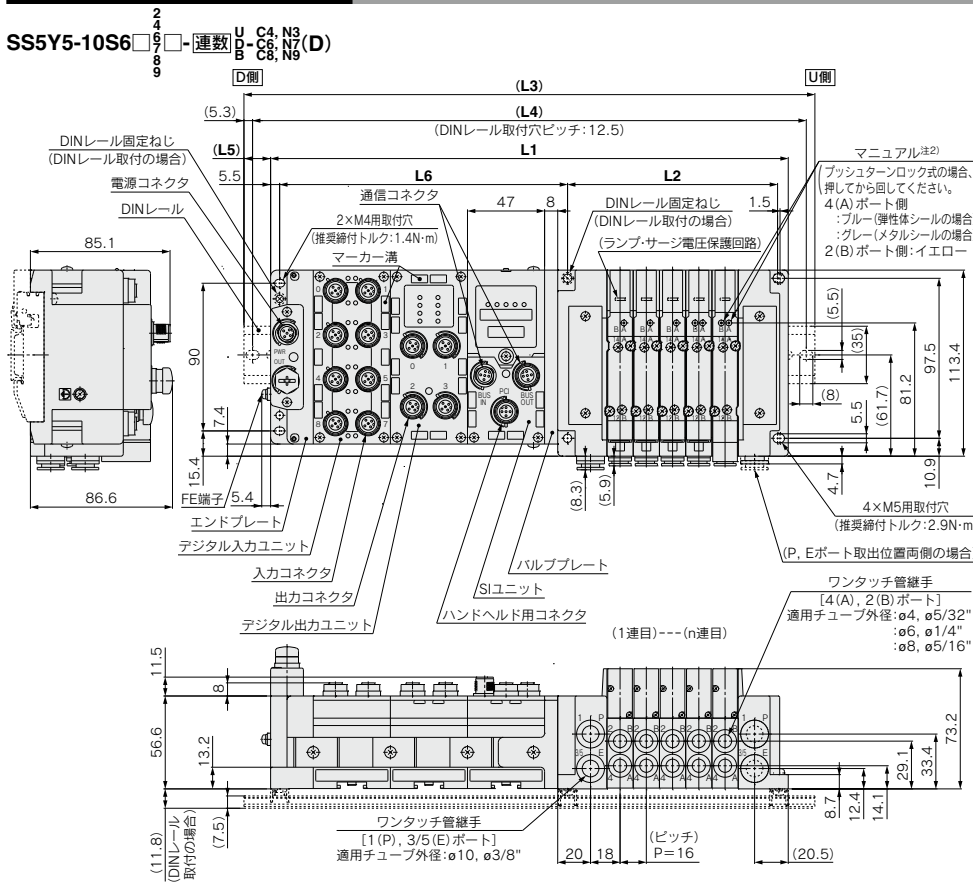
I/Oユニット連数(n1) \ ハリブ連数(n2)	2	3	4	5	6	7	8	9	10	11	12	13	14	15	16	17	18	19	20	21	22	23	24			
<b>0</b>	185.5	198	210.5	223	223	235.5	248	260.5	273	285.5	285.5	298	310.5	323	335.5	348	348	360.5	373	385.5	398	410.5	423	423		
<b>1</b>	235.5	248	248	260.5	273	285.5	298	310.5	323	323	335.5	348	360.5	373	385.5	398	410.5	423	435.5	448	460.5	473	485.5	498	510.5	
<b>2</b>	285.5	285.5	298	310.5	323	335.5	348	348	360.5	373	385.5	398	410.5	410.5	423	435.5	448	460.5	473	485.5	498	510.5	510.5	523	535.5	548
<b>3</b>	323	335.5	348	360.5	373	385.5	398	398	410.5	423	435.5	448	448	460.5	473	485.5	498	510.5	523	535.5	548	560.5	573	585.5	598	610.5
<b>4</b>	373	385.5	398	410.5	410.5	423	435.5	448	460.5	473	473	485.5	498	510.5	523	535.5	548	548	560.5	573	585.5	598	610.5	623	635.5	648
<b>5</b>	423	435.5	448	448	460.5	473	485.5	498	510.5	510.5	523	535.5	548	560.5	573	573	585.5	598	610.5	623	635.5	648	660.5	673	685.5	698
<b>6</b>	473	473	485.5	498	510.5	523	535.5	548	560.5	573	585.5	598	610.5	610.5	623	635.5	648	660.5	673	685.5	698	710.5	723	735.5	748	760.5
<b>7</b>	510.5	523	535.5	548	560.5	573	573	585.5	598	610.5	623	635.5	648	660.5	673	685.5	698	710.5	723	735.5	748	760.5	773	785.5	798	810.5
<b>8</b>	560.5	573	585.5	598	610.5	623	635.5	648	660.5	673	685.5	698	710.5	723	735.5	748	760.5	773	785.5	798	810.5	823	835.5	848	860.5	
<b>9</b>	610.5	623	635.5	648	660.5	673	685.5	698	710.5	723	735.5	748	760.5	773	785.5	798	810.5	823	835.5	848	860.5	873	885.5	898	910.5	

- JSY
- JSY
- JSY-H
- SJ
- SY
- SY
- S0700
- S0700
- VQC 1.2
- VQC 4.5



外形寸法図 / **SY5000**シリーズ

プラグイン  
コネクタ接続ベース **10型 横配管形**  
EX600対応(M12コネクタ)



L1=16xn1+141.5+47xn2  
L2=16xn1+48  
L3=L3-10.5  
L5=(L3-L1)/2  
L6=47xn2+81.5

注1) 本図は"SS5Y5-10S6Q22-05D-C8"の場合を示します。  
注2) 外部/バイロット、サイレンサ、エルボ管継手、スライド形ロック式マニュアルの寸法図はP.567をご参照ください。  
注3) A, Bポート上配管の寸法図はP.572をご参照ください。

n1:バルブ連数  
n2:I/Oユニット連数

**L3: DINレール全長**

I/Oユニット連数(n2) \ バルブ連数(n1)	2	3	4	5	6	7	8	9	10	11	12	13	14	15	16	17	18	19	20	21	22	23	24
0	198	223	235.5	248	273	285.5	298	310.5	335.5	348	360.5	373	398	410.5	423	448	460.5	473	485.5	510.5	523	535.5	560.5
1	248	260.5	285.5	298	310.5	335.5	348	360.5	373	398	410.5	423	448	460.5	473	485.5	510.5	523	535.5	548	573	585.5	598
2	298	310.5	323	348	360.5	373	398	410.5	423	435.5	460.5	473	485.5	510.5	523	535.5	548	573	585.5	598	623	635.5	648
3	348	360.5	373	398	410.5	423	435.5	460.5	473	485.5	498	523	535.5	548	573	585.5	598	610.5	635.5	648	660.5	685.5	698
4	385.5	410.5	423	435.5	460.5	473	485.5	498	523	535.5	548	573	585.5	598	610.5	635.5	648	660.5	673	698	710.5	723	748
5	435.5	448	473	485.5	498	523	535.5	548	560.5	585.5	598	610.5	635.5	648	660.5	673	698	710.5	723	748	760.5	773	785.5
6	485.5	498	523	535.5	548	560.5	585.5	598	610.5	623	648	660.5	673	698	710.5	723	735.5	760.5	773	785.5	810.5	823	835.5
7	535.5	548	560.5	585.5	598	610.5	623	648	660.5	673	698	710.5	723	735.5	760.5	773	785.5	798	823	835.5	848	873	885.5
8	573	598	610.5	623	648	660.5	673	685.5	710.5	723	735.5	760.5	773	785.5	798	823	835.5	848	873	885.5	898	910.5	935.5
9	623	648	660.5	673	685.5	710.5	723	735.5	748	773	785.5	798	823	835.5	848	860.5	885.5	898	910.5	935.5	948	960.5	973

- JSY
- JSY
- JSY-H
- SJ
- SY
- SY
- S0700
- S0700
- VQC 1.2
- VQC 4.5

# SY3000/5000/7000 Series

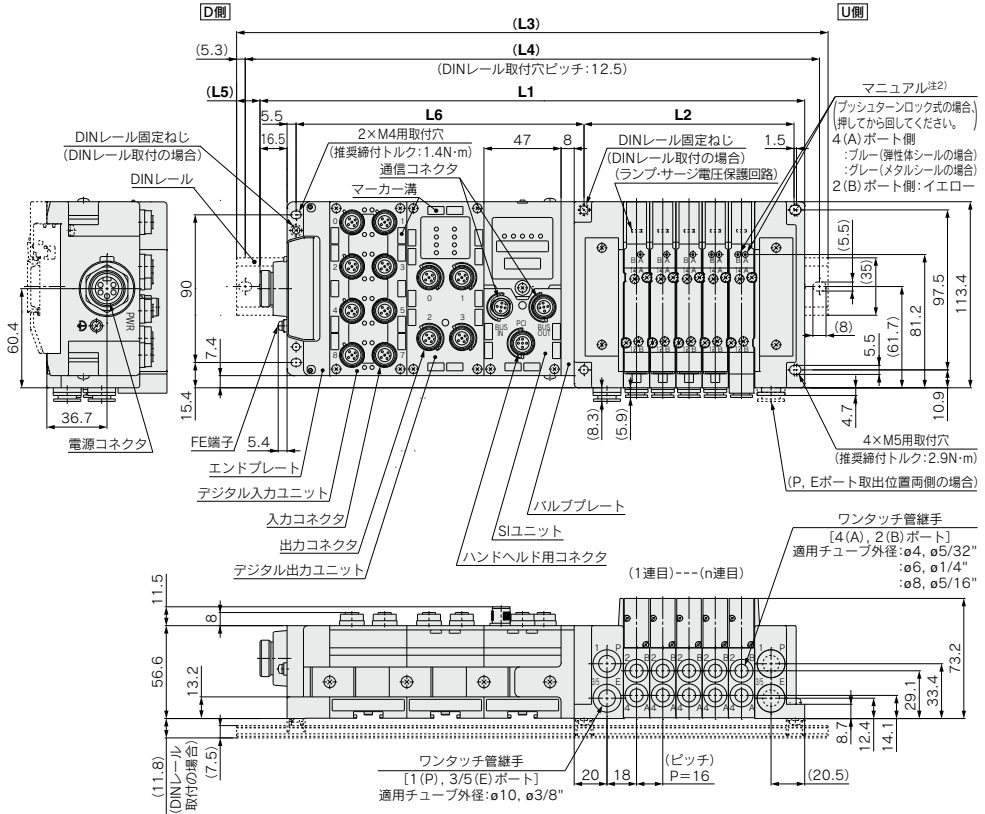
プラグイン  
コネクタ接続ベース

10型 横配管形

EX600対応(7/8インチコネクタ)

## 外形寸法図/SY5000シリーズ

SS5Y5-10S6 □ □ □ □-連数 U C4, N3  
D C6, N7 (D)  
B C8, N9



$$L1 = 16 \times n1 + 158 + 47 \times n2$$

$$L2 = 16 \times n1 + 48$$

$$L4 = L3 - 10.5$$

$$L5 = (L3 - L1) / 2$$

$$L6 = 47 \times n2 + 81.5$$

n1:バルブ連数  
n2:I/Oユニット連数

注1) 本図は"SS5Y5-10SQ32-05D-C8"の場合を示します。

注2) 外部パイロット、サイレンサ、エール管継手、スライド形ロック式マニュアルの寸法図はP.567をご参照ください。

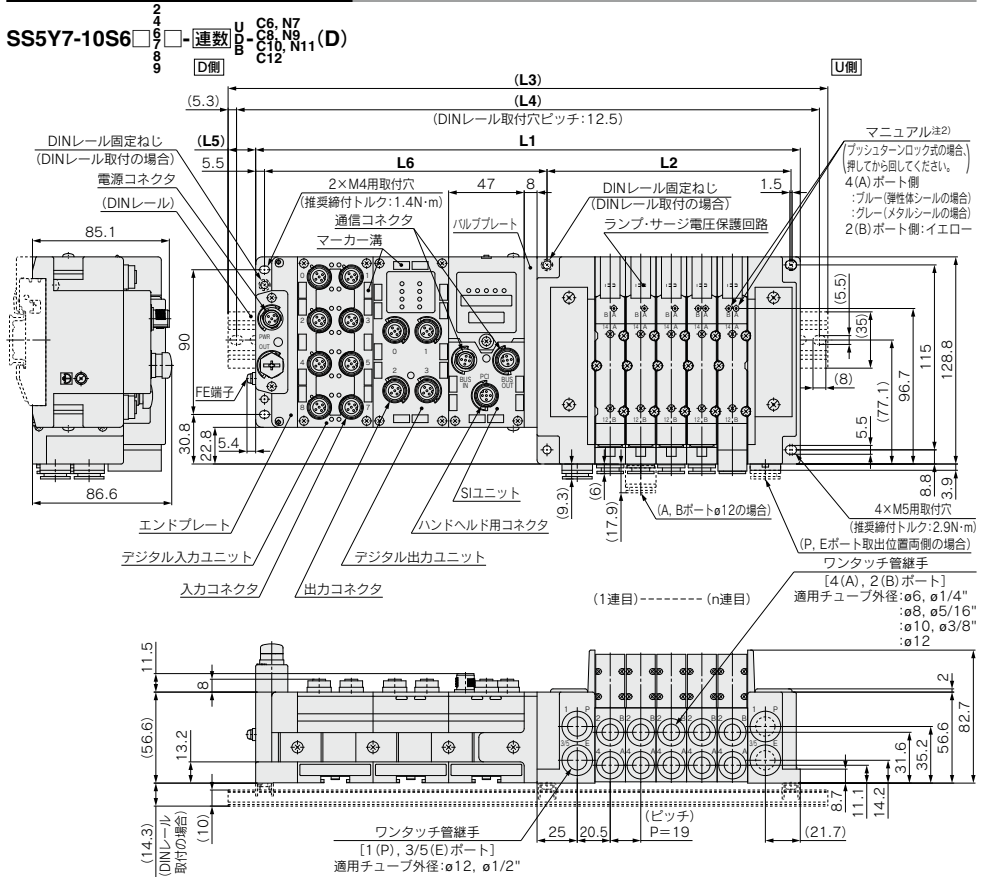
注3) A, Bポート上配管の寸法図はP.572をご参照ください。

### L3: DINレール全長

I/Oユニット連数(n2) \ バルブ連数(n1)	2	3	4	5	6	7	8	9	10	11	12	13	14	15	16	17	18	19	20	21	22	23	24	
0	223	235.5	248	273	285.5	298	310.5	335.5	348	360.5	373	398	410.5	423	448	460.5	473	485.5	510.5	523	535.5	560.5	573	573
1	260.5	285.5	298	310.5	335.5	348	360.5	373	398	410.5	423	448	460.5	473	485.5	510.5	523	535.5	560.5	573	585.5	598	623	623
2	310.5	335.5	348	360.5	373	398	410.5	423	435.5	460.5	473	485.5	510.5	523	535.5	548	573	585.5	598	623	635.5	648	660.5	660.5
3	360.5	373	398	410.5	423	435.5	460.5	473	485.5	510.5	523	535.5	548	573	585.5	598	610.5	635.5	648	660.5	685.5	698	710.5	710.5
4	410.5	423	435.5	460.5	473	485.5	498	523	535.5	548	573	585.5	598	610.5	635.5	648	660.5	685.5	698	710.5	723	748	748	760.5
5	460.5	473	485.5	498	523	535.5	548	560.5	585.5	598	610.5	635.5	648	660.5	673	698	710.5	723	748	760.5	773	785.5	810.5	810.5
6	498	523	535.5	548	560.5	585.5	598	610.5	635.5	648	660.5	673	698	710.5	723	735.5	760.5	773	785.5	810.5	823	835.5	848	848
7	548	560.5	585.5	598	610.5	623	648	660.5	673	698	710.5	723	735.5	760.5	773	785.5	810.5	823	835.5	848	873	885.5	898	898
8	598	610.5	623	648	660.5	673	685.5	710.5	723	735.5	760.5	773	785.5	798	823	835.5	848	873	885.5	898	910.5	935.5	948	948
9	648	660.5	673	685.5	710.5	723	735.5	760.5	773	785.5	798	823	835.5	848	860.5	885.5	898	910.5	935.5	948	960.5	973	—	—

外形寸法図 / **SY7000**シリーズ

プラグイン  
コネクタ接続ベース **10型 横配管形**  
EX600対応 (M12コネクタ)



L1=19×n1+149.7+47×n2  
L2=19×n1+56  
L3=DINレール寸法  
L4=L3-10.5  
L5=(L3-L1)/2  
L6=47×n2+81.7

注1) 本図は"SS5Y7-10S6Q22-05D-C10"の場合を示します。  
注2) 外部パイロット、サイレンサ、エルボ管継手、スライド形ロック式マニュアルの寸法図はP.568をご参照ください。  
注3) A, Bポート上配管の寸法図はP.573をご参照ください。

n1: バルブ連数  
n2: I/Oユニット連数

**L3: DINレール全長**

I/Oユニット連数(n2) \ バルブ連数(n1)	2	3	4	5	6	7	8	9	10	11	12	13	14	15	16	17	18	19	20	21	22	23	24
0	223	235.5	260.5	273	298	310.5	335.5	348	373	385.5	410.5	423	448	460.5	485.5	498	523	535.5	560.5	573	598	610.5	635.5
1	260.5	285.5	298	323	335.5	360.5	373	398	410.5	435.5	448	473	498	510.5	535.5	548	573	585.5	610.5	623	648	660.5	685.5
2	310.5	335.5	348	373	385.5	410.5	423	448	460.5	485.5	498	523	535.5	560.5	573	598	610.5	635.5	648	673	685.5	710.5	723
3	360.5	373	398	410.5	435.5	448	473	485.5	510.5	523	548	573	585.5	610.5	623	648	660.5	685.5	698	723	735.5	760.5	773
4	410.5	423	448	460.5	485.5	498	523	535.5	560.5	573	598	610.5	635.5	648	673	685.5	710.5	723	748	760.5	785.5	798	823
5	448	473	485.5	510.5	523	548	560.5	585.5	598	623	648	660.5	685.5	698	723	735.5	760.5	773	798	810.5	835.5	848	873
6	498	523	535.5	560.5	573	598	610.5	635.5	648	673	685.5	710.5	723	748	760.5	785.5	798	823	835.5	860.5	873	898	923
7	548	560.5	585.5	598	623	635.5	660.5	673	698	723	735.5	760.5	773	798	810.5	835.5	848	873	885.5	910.5	923	948	960.5
8	598	610.5	635.5	648	673	685.5	710.5	723	748	760.5	785.5	798	823	835.5	860.5	873	898	910.5	935.5	948	973	-	-
9	635.5	660.5	673	698	710.5	735.5	748	773	798	810.5	835.5	848	873	885.5	910.5	923	948	960.5	985.5	-	-	-	-

JSY  
JSY  
JSY-H  
SJ  
SY  
SY  
S0700  
S0700  
VQC 1.2  
VQC 4.5

# SY3000/5000/7000 Series

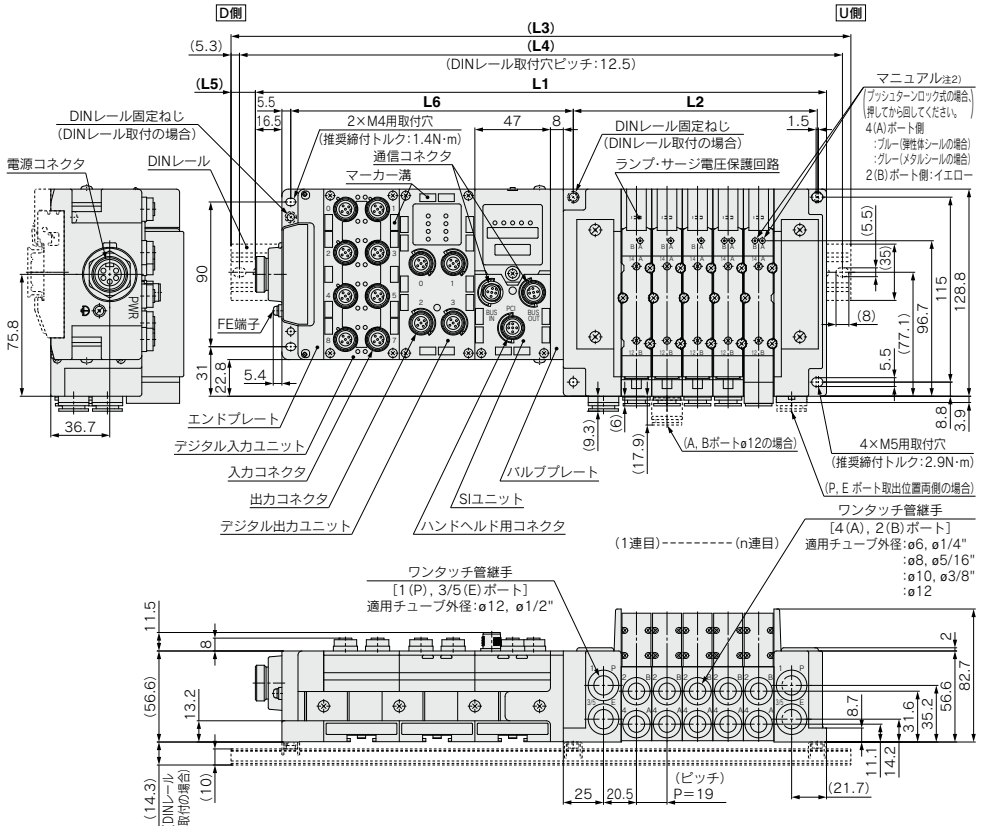
プラグイン  
コネクタ接続ベース

10型 横配管形

EX600対応 (7/8インチコネクタ)

## 外形寸法図 / SY7000シリーズ

SS5Y7-10S6 □ □ - 連数  $\frac{U}{B}$   $\frac{C6, N7}{C8, N9}$   $\frac{C10, N11}{C12}$  (D)



L1=19×n1+166.2+47×n2  
L2=19×n1+56  
L4=L3-10.5  
L5=(L3-L1)/2  
L6=47×n2+81.7

n1:バルブ連数  
n2:I/Oユニット連数

注1) 本図は“SS5Y7-10S6Q32-05D-C10”の場合を示します。  
注2) 外部パイロット、サイレンサ、エルボ管継手、スライド形ロック式マニュアルの寸法図はP.568をご参照ください。  
注3) A, Bポート上配管の寸法図はP.573をご参照ください。

### L3: DINレール全長

I/Oユニット連数(n1)	バルブ連数(n2)																							
	2	3	4	5	6	7	8	9	10	11	12	13	14	15	16	17	18	19	20	21	22	23	24	
0	235.5	248	273	285.5	310.5	323	348	360.5	385.5	410.5	423	448	460.5	485.5	498	523	535.5	560.5	573	598	610.5	635.5	648	
1	285.5	298	323	335.5	360.5	373	398	410.5	435.5	448	473	485.5	510.5	523	548	560.5	585.5	598	623	635.5	660.5	685.5	698	
2	323	348	360.5	385.5	398	423	435.5	460.5	485.5	498	523	535.5	560.5	573	598	610.5	635.5	648	673	685.5	710.5	723	748	
3	373	398	410.5	435.5	448	473	485.5	510.5	523	548	560.5	585.5	598	623	635.5	660.5	673	698	710.5	735.5	760.5	773	798	
4	423	435.5	460.5	473	498	510.5	535.5	560.5	573	598	610.5	635.5	648	673	685.5	710.5	723	748	760.5	785.5	798	823	835.5	
5	473	485.5	510.5	523	548	560.5	585.5	598	623	635.5	660.5	673	698	710.5	735.5	748	773	785.5	810.5	835.5	848	873	885.5	
6	510.5	535.5	548	573	585.5	610.5	635.5	648	673	685.5	710.5	723	748	760.5	785.5	798	823	835.5	860.5	873	898	910.5	935.5	
7	560.5	585.5	598	623	635.5	660.5	673	698	710.5	735.5	748	773	785.5	810.5	823	848	860.5	885.5	910.5	923	948	960.5	985.5	
8	610.5	623	648	660.5	685.5	710.5	723	748	760.5	785.5	798	823	835.5	860.5	873	898	910.5	935.5	948	973	985.5	-	-	
9	660.5	673	698	710.5	735.5	748	773	785.5	810.5	823	848	860.5	885.5	898	923	935.5	960.5	985.5	-	-	-	-	-	

<b>JSY</b>
------------

<b>JSY</b>
------------

<b>JSY-H</b>
--------------

<b>SJ</b>
-----------

<b>SY</b>
-----------

<b>SY</b>
-----------

<b>S0700</b>
--------------

<b>S0700</b>
--------------

<b>VQC</b> <b>1-2</b>
--------------------------

<b>VQC</b> <b>4-5</b>
--------------------------

12型  
上配管形

# SY3000/5000/7000 Series

## マニホールド型式表示方法

12型上配管形の寸法図はP.571~573をご参照ください。

SS5Y **3** - 12S6 **Q** **2** - 05 **U** - **□** **□**

① ② ③ ④ ⑤ ⑥ ⑦ ⑧

### ① シリーズ

3	SY3000
5	SY5000
7	SY7000

### ③ SIユニット出力極性、エンドプレート仕様

SIユニット出力極性	M12 電源コネクタ B-コード (EX600-ED2)	7/8インチ 電源コネクタ (EX600-ED3)	M12 電源コネクタ IN/OUT, A-コード	
			PIN配列1 (EX600-ED4)	PIN配列2 (EX600-ED5)
SIユニットなし	無記号			
SIユニット プラスコモン	2	3	6	8
SIユニット マイナスコモン	4	5	7	9

注1) SIユニットなしの場合は、無記号になります。  
注2) ハルプのコモン仕様と一致していることをご確認ください。

### ⑤ ハルプ連数

記号	連数	備考
02	2連	ダブル配線仕様注1)
16	16連	
02	2連	
24	24連	配列指定注2) (ソレノイドの数32まで対応可能)

注1) ダブル配線仕様: マニホールド全ての連数が2位置シングル・ダブル・3位置・4位置ハルプが使用できます。2位置シングルを使用すると制御信号に空番ができます。信号に空番を作りにくい場合は配列指定を必ずしてください。

注2) 配列指定: 配線仕様をマニホールド仕様書にてご指示ください。(シングル配線を指示した場所には2位置シングル・3位置・4位置ハルプは使用できません) (ソレノイドの数32まで対応可能)

注3) ブランキングプレートAss'yの数も含まれます。

### ② SIユニット仕様

Q	SIユニットなし
0	DeviceNet®(バージョンA)
N	PROFIBUS DP(バージョンA)
V	CC-Link
EA	EtherNet/IP™(2ポート)
F	PROFINET
FA	PROFINET (IO-Linkユニット対応)
WE	EtherNet/IP™対応無線ベース注3)
WF	PROFINET対応無線ベース注3)
WS	無線リモート注3)

注1) SIユニットなしの場合はI/Oユニットの取付けはできません。  
注2) SIユニットなしの場合はマニホールドとSIユニットを連結するハルププレートは同梱されますが、取付けられておりませんので、取付方法はP.1440をご参照ください。  
注3) 無線システムは各国国内法規、電波法取得国のみで使用可能です。

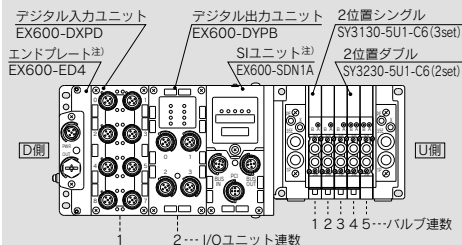
### ④ I/Oユニット連数

無記号	なし
1	1連
9	9連

注1) SIユニットなしの場合は、無記号になります。  
注2) SIユニットはI/Oユニット連数に含みません。  
注3) I/Oユニットを選定された場合はSIユニットと分割されて出荷されますので、お客様にて組付けいただくこととなります。取付方法は添付されます取扱説明書をご参照ください。

## マニホールドアセンブリの表示方法(手配例)

### 表示例(SS5Y3-12S6□-□の場合)



SS5Y3-12S6Q2-05B.....1set(12型5連マニホールドベース品番)  
\*SY3130-5U1-C6.....3set(2位置シングル品番)  
\*SY3230-5U1-C6.....3set(2位置ダブル品番)  
\*EX600-DXPDP.....1set I/Oユニット品番(1連目)  
\*EX600-DYPB.....1set I/Oユニット品番(2連目)

\*印は組込み記号です。  
\*印を搭載するハルプ等の品番の初めに付けてください。

ハルプ連数はD側から1連目となります。  
マニホールド品番の下に、搭載するハルプ、次にI/Oユニットを円に示す1連目より順番に併記してください。  
なお、品番併記が複雑になる場合には、マニホールド仕様書に指示してください。  
注) SIユニット品番およびエンドプレート品番は併記しないでください。

### ⑥ P, Eポート取出位置, 給排気ブロックAss'y仕様

P, Eポート取出位置	内部パイロット仕様		外部パイロット仕様
	仕様	サレサ内蔵	仕様
U側(2~10連)	U	C注)	G
D側(2~10連)	D	E注)	H
両側(2~24連)	B	—	J

\*サイレンサ内蔵タイプはP,Eポート取出位置Uのみです。また、3/5(E)ポートはプラグされます。なお、サイレンサ吹出口はP,Eポート取出位置の反対側になります。(例:P,Eポート取出位置Dの場合、サイレンサ吹出口はU側)

\*サイレンサ内蔵タイプを使用する場合はエア吹出口に直接水などがつかないようご注意ください。

注) 給排気ブロックAss'y仕様 サイレンサ内蔵タイプはPポート取出位置の指示になります。

### ⑦ P, Eポート管接続口径(ワンタッチ管継手)

記号	SY3000	SY5000	SY7000
無記号	ø8	ø10	ø12
N	ø5/16"	ø3/8"	ø1/2"

\*Nの場合インチサイズになります。

### ⑧ 取付方法

無記号	直接取付
D	DINレール取付(DINレール付)
D0	DINレール取付(DINレールなし)
D3	3連用
?	標準長さより長いレールを指定してください。
D24	24連用

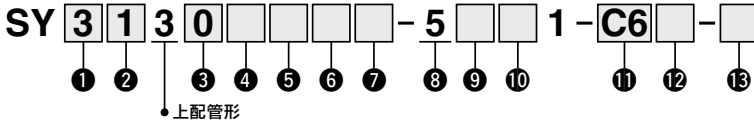
注1) SIユニットにしてDINレール取付が必要な場合は、D0を選定し、DINレール長さは寸法図のL3を参照し別途手配ください。(DINレール品番はP.616をご参照ください。)  
注2) DINレール取付タイプのマニホールドの固定につきましてはP.708をご参照ください。

EX600一体型(入出力対応)シリアル伝送システムの詳細につきましてはP.1393~1440および取扱説明書1, 搭載するSIユニット等の品番につきましてはP.600をご参照ください。(選択するI/OユニットによってはP40仕様になります。)取扱説明書はSMCホームページからダウンロードください。https://www.smcworld.com



バルブ型式表示方法 (取付ねじ付)

バルブ仕様につきましてはP.404をご参照ください。



① シリーズ

3	SY3000
5	SY5000
7	SY7000

② 切換方式

1	2位置	シングル
2		ダブル
3	3位置	クローズドセンタ
4		エキゾーストセンタ
5		プレッシャセンタ
A*	4位置 デュアル 3ポート	N.C./N.C.
B*		N.O./N.O.
C*		N.C./N.O.

※4位置デュアル3ポート弁は弾性体シールのみです。

③ シール方式

0	弾性体シール
1	メタルシール

④ パイロット仕様

無記号	内部パイロット
R	外部パイロット

※4位置デュアル3ポート弁の外部パイロット仕様を選択した場合、パイロット圧力にご注意ください。詳しくはP.404のバルブ仕様をご参照ください。

⑤ 背圧防止弁

無記号	なし
H	内蔵

※弾性体シールのみです。メタルシールで背圧防止弁が必要な場合はマニホールド装着タイプがあります。手配例はP.625をご参照ください。ただし、バルブ内蔵タイプとマニホールド装着タイプの同時使用は流量が低下しますので推奨しません。

※3位置およびSY7000にはバルブ内蔵タイプの背圧防止弁はありません。

⑥ パイロット弁オプション

無記号	標準 (0.7MPa)
B	高速応答 (0.7MPa)
K*	高圧 (1.0MPa)

※高圧タイプはメタルシールのみです。

⑦ コイル仕様

無記号	標準
T	節電回路付 (長期連続通電タイプ)

※バルブを長期連続通電で使用する場合は、必ず節電回路付を選択してください。

※節電回路付を選択した場合、通電時間にご注意ください。詳しくはP.705をご参照ください。

⑧ 定格電圧

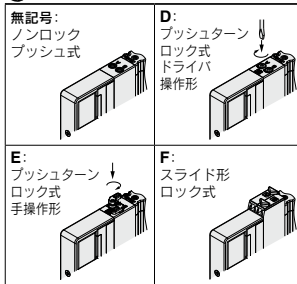
5	DC24V
---	-------

⑨ ランプ・サージ電圧保護回路およびコモン仕様

記号	ランプ付	サージ電圧 保護回路	コモン仕様
R	—	●	無極性
U	●		プラスコモン
S	—		マイナスコモン
Z	●		
NS	—		
NZ	●		

※Siユニット出力極性がプラスコモンの場合、バルブはR, U, S, Zを選択してください。  
Siユニット出力極性がマイナスコモンの場合、バルブはR, U, NS, NZを選択してください。  
※節電回路付の場合、“Z, NZ”タイプになります。

⑩ マニュアル



※安全スライドロックマニュアル付につきましてはP.423をご参照ください。

⑪ A, Bポート管接続口径

ねじ配管	管接続口径		適用シリーズ
M5	M5×0.8		SY3000
01	1/8		SY5000
02	1/4		SY7000

ワンタッチ管継手 (ミリサイズ)

記号	A, Bポート	SY3000	SY5000	SY7000
C2	ø2	●	—	—
C3	ø3.2	●	—	—
C4	ø4	●	●	—
C6	ø6	●	●	●
C8	ø8	—	●	●
C10	ø10	—	—	●
C12	ø12	—	—	●

ワンタッチ管継手 (インチサイズ)

記号	A, Bポート	SY3000	SY5000	SY7000
N1	ø1/8"	●	—	—
N3	ø5/32"	●	●	—
N7	ø1/4"	●	●	●
N9	ø5/16"	—	●	●
N11	ø3/8"	—	—	●

⑫ ねじの種類

無記号	Rc
F	G
N	NPT
T	NPTF

※M5の場合は無記号のみです。

⑬ 取付ねじ種類

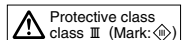
無記号	ブラマイなべ小ねじ
B	六角穴付ボルト
K	ブラマイなべ小ねじ (ねじ脱落防止タイプ)
H	六角穴付ボルト (ねじ脱落防止タイプ)

※“K, H”はメンテナンス時などにバルブを取外しの際、取付ねじがバルブから脱落しにくいように、バルブのボディカバーに脱落防止構造を施しています。

※バルブを単体で発注する場合にはベースガスケットは付属していません。

ベースガスケットはマニホールド側に付属しているため、メンテナンスでベースガスケットが必要な場合は別途手配してください。ベースガスケット、取付ねじ品番はP.611をご参照ください。

※単独SUP, EXH, スペーサAss'yおよびスペーサ形減圧弁を使用する箇所には“B, H”は選択できません。

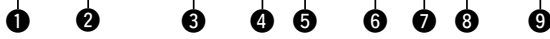


# SY3000/5000/7000 Series

## マニホールド型式表示方法

### 横配管形 / 裏配管形

SS5Y 3 - 10 S AAN [ ] [ ] - 05 D [ ] - C6



11型裏配管形の寸法図は P.569(SY5000), P.570 (SY7000)をご参照ください。

マニホールド取付方法は直接取付のみになります。

### 1 シリーズ

3	SY3000
5	SY5000
7	SY7000

### 2 型式

10 横配管形  
11\* 裏配管形  
※SY3000の裏配管形はSY5000のマニホールドベースになります。発注の際はプラグイン混合取付マニホールド(P.574~)をご参照ください。

### 3 SIユニット仕様

記号(出力極性) マイナスコモン(PNP)	プロトコル	通信コネクタ	電源コネクタ
0		SIユニットなし	
AAN	PROFINET	プッシュ/プル (SCRJ):2個	プッシュ/プル (24V):2個
ABN		プッシュ/プル (RJ45):2個	プッシュ/プル (24V):2個
ACN		M12:2個	7/8インチ:2個

※SIユニットのバルブ用出力極性は、マイナスコモン(PNP)です。

### 4 入出力モジュールの有無

無記号	入出力モジュールなし
Y	入出力モジュール付

### 5 入出力モジュールの数

無記号	入出力モジュールなし (SIユニットなしの場合)
1	1連
2	2連
3	3連
4	4連
5	5連
6	6連
7	7連
8	8連

### 6 バルブ連数(SIユニット出力点数32の場合)

記号	連数	備考
02	2連	ダブル配線仕様 <sup>注1)</sup>
4	4連	
8	8連	
16	16連	配列指定 <sup>注2)</sup> (ソレノイドの数32まで対応可能。)
02	2連	
4	4連	
24	24連	

注1) ダブル配線仕様:マニホールドすべての連数で2位置シングル・ダブル・3位置・4位置バルブが使用できます。2位置シングルを使用すると制御信号に空番ができます。信号に空番を作りたくない場合は配列指定で発注してください。

注2) 配列指定:配線仕様をマニホールド仕様書でご指示ください。(シングル配線を指示した場所には2位置ダブル・3位置・4位置バルブは使用できなくなりますのでご注意ください。)

注3) ブランキングプレートAss'yの数も含まれます。

### 7 P,Eポート取出位置

U	U側(2~10連)
D	D側(2~10連)
B	両側(2~24連)

### 8 給排気ブロックAss'y仕様

無記号	内部/バイロット仕様
S	内部/バイロット仕様・サイレンサ内蔵
R	外部/バイロット仕様

※サイレンサ内蔵の場合、3/5(E)ポートはプラグされます。

※サイレンサ内蔵タイプを使用する場合はエア吹出口に直接水などがからないように注意してください。

EX245一体型(入出力対応)シリアル伝送システムの詳細につきましては、P.1365~1390および「取扱説明書」搭載するSIユニット等の品番につきましてはP.602、603をご参照ください。取扱説明書はSMCホームページからダウンロードください。<https://www.smcworld.com>

### 9 A, Bポート管接続口径(ミリ)

記号	A,Bポート	10(横配管)シリーズ			11(裏配管)シリーズ	
		SY3000	SY5000	SY7000	SY5000	SY7000
C2	ø2	●	—	—	—	—
C3	ø3.2	●	—	—	—	—
C4	ø4	●	●	—	●	—
C6	ø6	●	●	●	●	●
C8	ø8	—	—	●	●	●
C10	ø10	—	—	●	●	●
C12	ø12	—	—	—	—	●
CM*	ストレート口径混合	●	●	●	●	●
L4	ø4	●	●	—	—	—
L6	ø6	●	●	—	—	—
L8	ø8	—	—	—	—	—
L10	ø10	—	—	—	—	—
L12	ø12	—	—	—	—	—
B4	ø4	●	●	—	—	—
B6	ø6	●	●	●	●	—
B8	ø8	—	—	●	●	—
B10	ø10	—	—	—	—	—
B12	ø12	—	—	—	—	—
LM	エルボ口径混合(上向き、下向き混合も含む)	●	●	●	—	—
P, Eポート接続口径(ワンタッチ管継手)		ø8	ø10	ø12	ø10	ø12

### A, Bポート管接続口径(インチ)

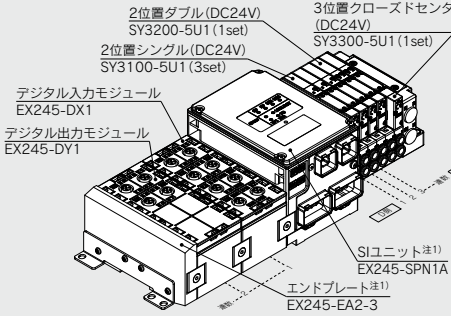
記号	A,Bポート	10(横配管)シリーズ			11(裏配管)シリーズ	
		SY3000	SY5000	SY7000	SY5000	SY7000
N1	ø1/8"	●	—	—	—	—
N3	ø5/32"	●	—	—	—	—
N7	ø1/4"	●	●	—	●	—
N9	ø5/16"	—	—	●	●	—
N11	ø3/8"	—	—	●	●	—
CM*	ストレート口径混合	●	●	●	●	●
LN3	ø5/32"	●	—	—	—	—
LN7	ø1/4"	●	●	—	●	—
LN9	ø5/16"	—	—	●	●	—
LN11	ø3/8"	—	—	●	—	—
BN3	ø5/32"	●	—	—	—	—
BN7	ø1/4"	●	●	—	—	—
BN9	ø5/16"	—	—	●	—	—
BN11	ø3/8"	—	—	●	—	—
LM	エルボ口径混合(上向き、下向き混合も含む)	●	●	●	—	—
P, Eポート接続口径(ワンタッチ管継手)		ø5/16"	ø3/8"	ø1/2"	ø3/8"	ø1/2"

注) オプションの各スベアAss'y(P.617~620)を取付ける場合、オプション本体または配管と干渉するので下向きを選択ください。

※A, Bポート口径混合の場合はマニホールド仕様書で別途ご指示ください。

マニホールドアセンブリの表示方法(手配例)

表示例(SS5Y3-10SAAN-□の場合)



SS5Y3-10SAANY2-05D-C6...1set(10型5連マニホールドベース品番)  
 \*SY3100-5U1.....3set(2位置シングル品番)  
 \*SY3200-5U1.....1set(2位置ダブル品番)  
 \*SY3300-5U1.....1set(3位置クローズドセンタ品番)  
 \*EX245-DX1.....1set I/Oモジュール品番  
 \*EX245-DY1.....1set I/Oモジュール品番

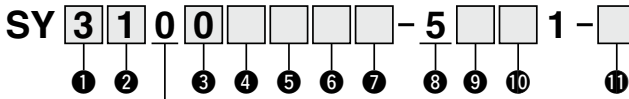
※印は組込み記号です。  
 ※印を搭載するバルブ等の品番の初めに付けてください。

・バルブ連数はD側から1連目となります。  
 ・I/Oモジュール連数はSIユニット側から1連目となります。  
 ・マニホールド品番の下に、搭載するバルブ、次にI/Oモジュールを図に示す1連目より順番に併記してください。なお、品番併記が複雑になる場合には、マニホールド仕様書に指示してください。

注1) SIユニット品番およびエンドプレート品番は併記しないでください。  
 注2) 上記配管形のバルブを搭載する場合には、P.521よりご選定ください。  
 その際、ベース側のA, Bポートにも出力されますのでご注意ください。  
 ベース側のA, Bポートにプラグ等が必要な場合は、マニホールド仕様書にてご指示ください。

バルブ型式表示方法(取付ねじ付)

バルブ仕様につきましてはP.404をご参照ください。



● ベース配管形

① シリーズ

3	SY3000
5	SY5000
7	SY7000

② 切換方式

1	2位置	シングル
2	ダブル	
3	3位置	クローズドセンタ
4	エキゾーストセンタ	
5	プレッシャセンタ	
A*	4位置	N.C./N.C.
B*	デュアル	N.O./N.O.
C*	3ポート	N.C./N.O.

※4位置デュアル3ポート弁は弾性体シールのみです。

③ シール方式

0	弾性体シール
1	メタルシール

④ パイロット仕様

無記号	内部パイロット
R	外部パイロット

※4位置デュアル3ポート弁の外部パイロット仕様を選択した場合、パイロット圧力にご注意ください。詳しくはP.404のバルブ仕様をご参照ください。

⑤ 背圧防止弁(バルブ内蔵タイプ)

無記号	なし
H	内蔵

※弾性体シールのみです。メタルシールで背圧防止弁が必要な場合はマニホールド装着タイプがあります。手配例はP.625をご参照ください。ただし、バルブ内蔵タイプとマニホールド装着タイプの同時使用は流量が低下しますので推奨しません。

※3位置およびSY7000にはバルブ内蔵タイプの背圧防止弁はありません。

⑥ パイロット弁オプション

無記号	標準(0.7MPa)
B	高速応答(0.7MPa)
K*	高圧(1.0MPa)

※高圧タイプはメタルシールのみです。

⑦ コイル仕様

無記号	標準
T	節電回路付(長期連続通電タイプ)

※バルブを長期連続通電を使用する場合は、必ず節電回路付を選択してください。

※節電回路付を選択した場合、通電時間にご注意ください。詳しくはP.705をご参照ください。

⑧ 定格電圧

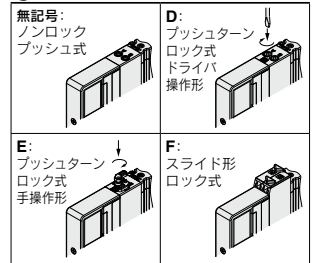
5	DC24V
---	-------

⑨ ランプ・サージ電圧保護回路およびコモン仕様

記号	ランプ付	サージ電圧保護回路	コモン仕様
R	—	—	—
U	●	●	無極性
NS	—	●	—
NZ	—	●	マイナスコモン

※"R, U"は全てのSIユニットに使用できます。  
 ※節電回路付の場合は"NZ"のみです。

⑩ マニュアル



※安全スライドロックマニュアル付につきましてはP.423をご参照ください。

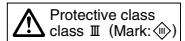
⑪ 取付ねじ種類

無記号	ブラマイなべ小ねじ
B	六角穴付ボルト
K	ブラマイなべ小ねじ(ねじ脱落防止タイプ)
H	六角穴付ボルト(ねじ脱落防止タイプ)

※"K, H"はメンテナンス時などにバルブを取外した際、取付ねじがバルブから脱落しにくいように、バルブのボディカバーに脱落防止構造を施しています。

※バルブを単体で発注する場合にはベースガスケットは付属していません。ベースガスケットはマニホールド側に付属しているため、メンテナンスでベースガスケットが必要な場合は別途手配してください。ベースガスケット、取付ねじ品番はP.611をご参照ください。

※単独SUP、EXH、スベーサAss'y、スベーサ形減圧弁および残圧排気弁付パーフェクトスベーサAss'yを使用する箇所には"B, H"は選択できません。

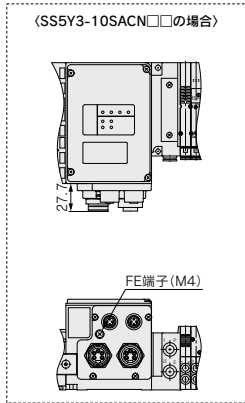
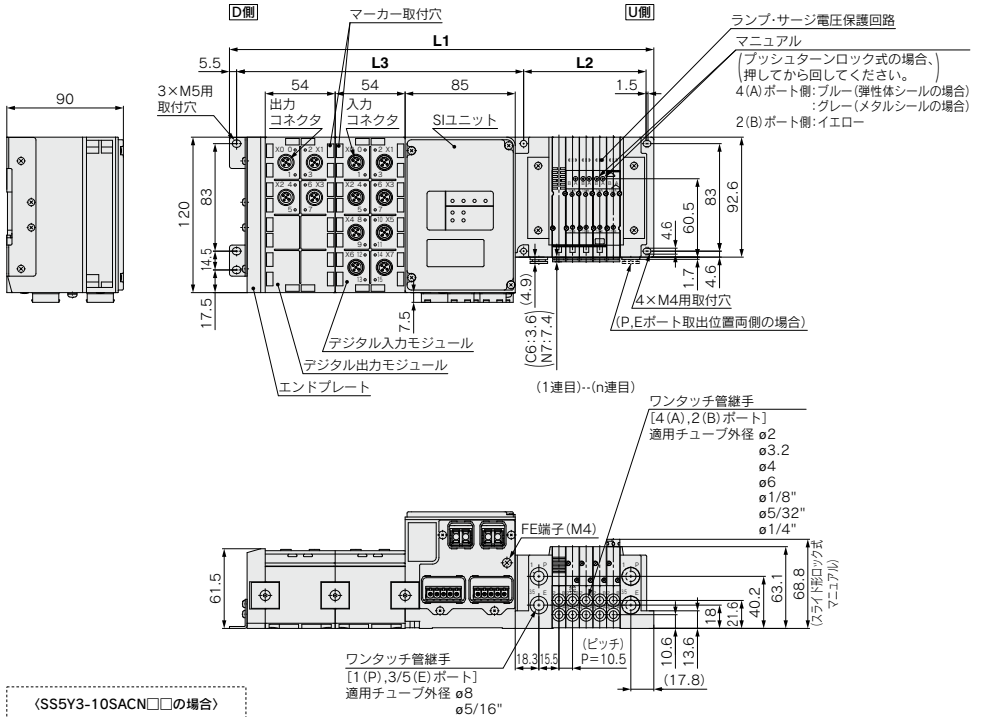


# SY3000/5000/7000 Series

## 外形寸法図 / SY3000シリーズ

プラグイン  
コネクタ接続ベース  
10型 横配管形  
EX245対応

SS5Y3-10SA□-連数  
 連数  
 B  
 C2,N1  
 C3,N3  
 C4,N7  
 C6,CM



注1) 本図は“SS5Y3-10SAANY2-05D-C6”の場合を示す。  
 注2) 外部パイロット、サイレンサ、エルボ管継手の寸法図はP.566をご参照ください。  
 注3) A, Bポートの上配管の寸法図はP.571をご参照ください。

$L3=54 \times n2 + 113.6$

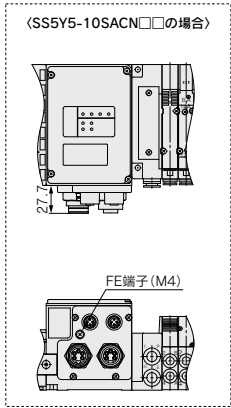
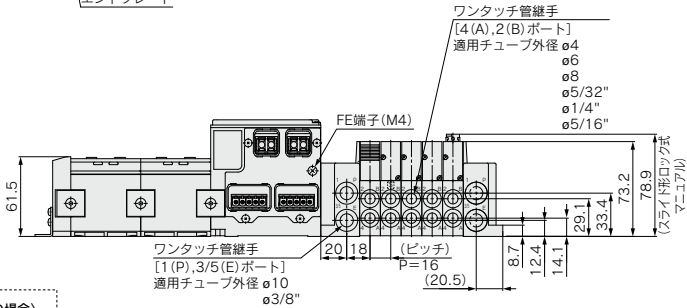
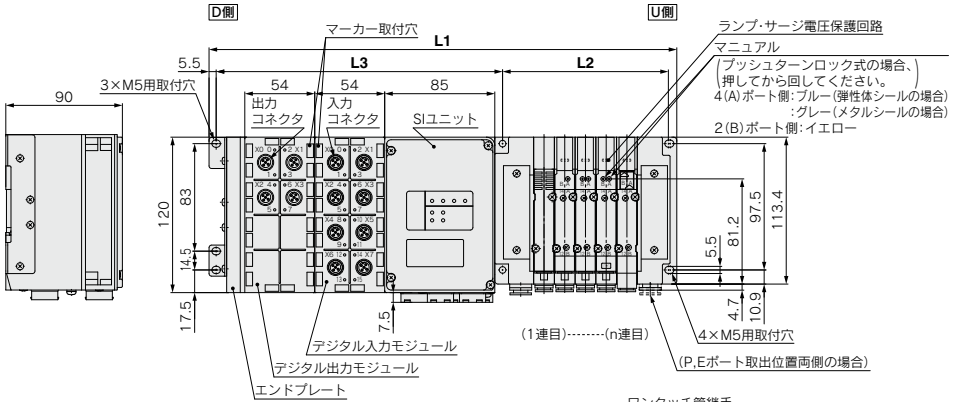
寸法表 計算式/L1=10.5×n1+167.1 L2=10.5×n1+42 ※L1寸法はI/Oモジュールなしの場合。I/Oモジュール1ヶ追加につき54mm加算されます。 ※n1:バルブ連数 n2:I/Oモジュール連数

連数n1	2	3	4	5	6	7	8	9	10	11	12	13	14	15	16	17	18	19	20	21	22	23	24
L1	188.1	198.6	209.1	219.6	230.1	240.6	251.1	261.6	272.1	282.6	293.1	303.6	314.1	324.6	335.1	345.6	356.1	366.6	377.1	387.6	398.1	408.6	419.1
L2	63	73.5	84	94.5	105	115.5	126	136.5	147	157.5	168	178.5	189	199.5	210	220.5	231	241.5	252	262.5	273	283.5	294

10型 横配管形  
EX245対応

外形寸法図 / **SY5000**シリーズ

SS5Y5-10SA□-連数  $\begin{matrix} \text{U} & \text{C4} & \text{N3} \\ \text{D} & \text{C6} & \text{N7} \\ \text{B} & \text{C8} & \text{N9} \\ & \text{C} & \text{M} \end{matrix}$



注1) 本図は“SS5Y5-10SAANY2-05D-C8”の場合を示す。  
注2) 外部パイロット、サイレンサ、エルボ管継手の寸法図はP.567をご参照ください。  
注3) A, Bポートの上配管の寸法図はP.572をご参照ください。

$L3 = 54 \times n2 + 113.1$

寸法表 計算式/L1=16×n1+173.1 L2=16×n1+48 ※L1寸法はI/Oモジュールなしの場合。I/Oモジュール1ヶ追加につき54mm加算されます。 n2: I/Oモジュール連数

連数n1	2	3	4	5	6	7	8	9	10	11	12	13	14	15	16	17	18	19	20	21	22	23	24
L1	205.1	221.1	237.1	253.1	269.1	285.1	301.1	317.1	333.1	349.1	365.1	381.1	397.1	413.1	429.1	445.1	461.1	477.1	493.1	509.1	525.1	541.1	557.1
L2	80	96	112	128	144	160	176	192	208	224	240	256	272	288	304	320	336	352	368	384	400	416	432

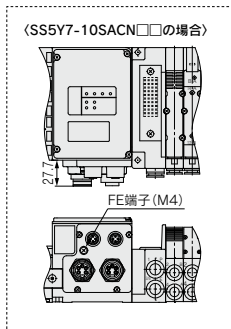
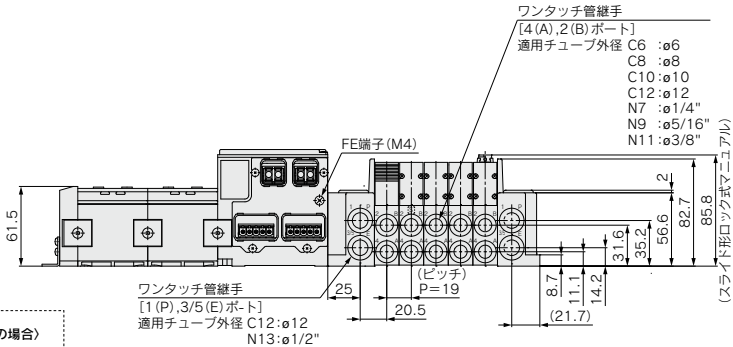
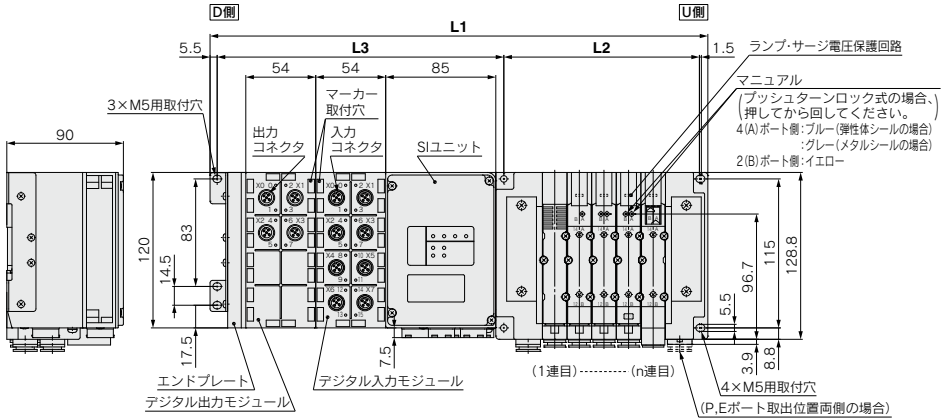
JSY  
JSY  
JSY-H  
SJ  
SY  
SY  
S0700  
S0700  
VQC 1.2  
VQC 4.5

# SY3000/5000/7000 Series

**10型 横配管形**  
EX245対応

## 外形寸法図 / SY7000シリーズ

SS5Y7-10SA□-連数  $\begin{matrix} \text{U} \\ \text{D} \\ \text{B} \end{matrix}$   $\begin{matrix} \text{C6,N7} \\ \text{C8,N9} \\ \text{C10,N11} \\ \text{C12,CM} \end{matrix}$



- 注1) 本図は"SS5Y7-10SAANY2-05D-C10"の場合を示す。
- 注2) 外部パイロット、サイレンサ、エルボ管継手の寸法図はP.568をご参照ください。
- 注3) A, Bポートの上配管の寸法図はP.573をご参照ください。

$L3=54 \times n2 + 113.3$

寸法表 計算式/L1=19×n1+181.3 L2=19×n1+56 ※L1寸法はI/Oモジュールなしの場合。I/Oモジュール1ヶ追加につき54mm加算されます。 ※n1:バルブ連数 n2:I/Oモジュール連数

連数n1	2	3	4	5	6	7	8	9	10	11	12	13	14	15	16	17	18	19	20	21	22	23	24
L1	219.3	238.3	257.3	276.3	295.3	314.3	333.3	352.3	371.3	390.3	409.3	428.3	447.3	466.3	485.3	504.3	523.3	542.3	561.3	580.3	599.3	618.3	637.3
L2	94	113	132	151	170	189	208	227	246	265	284	303	322	341	360	379	398	417	436	455	474	493	512

**JSY**

**JSY**

**JSY-H**

**SJ**

**SY**

**SY**

**S0700**

**S0700**

**VQC**

**1-2**

**VQC**

**4-5**

# プラグイン コネクタ接続ベース

EX245シリーズ

12型  
上配管形

# SY3000/5000/7000 Series



マニホールド型式表示方法

上配管形

**SS5Y 3 - 12S AAN □ □ - 05 D S - N**

マニホールド取付方法は直接取付のみになります。

12型上配管形の寸法図はP.571~573をご参照ください。

## ① シリーズ

3	SY3000
5	SY5000
7	SY7000

## ③ 入出力モジュールの有無

無記号	入出力モジュールなし
Y	入出力モジュール付

## ④ 入出力モジュールの数

無記号	入出力モジュールなし (SIユニットなしの場合)
1	1連
:	:
8	8連

## ⑥ P, Eポート取出位置

U	U側 (2~10連)
D	D側 (2~10連)
B	両側 (2~24連)

EX245一体型 (入出力対応) シリアル伝送システムの詳細につきましては、P.1365~1390および「取扱説明書」を、搭載するSIユニット等の品番につきましてはP.602, 603をご参照ください。取扱説明書はSMCホームページからダウンロードください。https://www.smcworld.com

## ② SIユニット仕様

記号 (出力極性)	プロトコル	通信コネクタ	電源コネクタ
マイナスコモン (PNP)			
0		SIユニットなし	
AAN	PROFINET	プッシュ/プル (SCRJ): 2個	プッシュ/プル (24V): 2個
ABN		プッシュ/プル (RJ45): 2個	プッシュ/プル (24V): 2個
ACN		M12: 2個	7/8インチ: 2個

※SIユニットのバルブ用出力極性は、マイナスコモン (PNP) です。

## ⑤ バルブ連数 (SIユニット出力点数32の場合)

記号	連数	備考
02	2連	ダブル配線仕様 <sup>注1)</sup>
:	:	
16	16連	
02	2連	配列指定 <sup>注2)</sup> (ソレノイドの数32まで対応可能。)
:	:	
24	24連	

注1) ダブル配線仕様: マニホールドすべての連数で2位置シングル・ダブル・3位置・4位置バルブが使用できます。2位置シングルを使用すると制御信号に空番ができます。信号に空番を作りたくない場合は配列指定で発注してください。

注2) 配列指定: 配線仕様をマニホールド仕様書でご指示ください。(シングル配線を指示した場所には2位置ダブル・3位置・4位置バルブは使用できなくなりますのでご注意ください。)

注3) ブランキングプレート Ass'yの数も含まれます。

## ⑦ 給排気ブロック Ass'y仕様

無記号	内部パイロット仕様
S	内部パイロット仕様・サイレンサ内蔵
R	外部パイロット仕様

※サイレンサ内蔵の場合、3/5 (E) ポートはプラグされます。なお、サイレンサ吹出口はP, Eポート取出位置の反対側になります。(例: P, Eポート取出位置Dの場合、サイレンサ吹出口はU側)

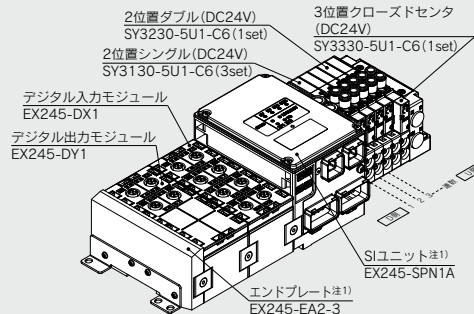
※サイレンサ内蔵タイプを使用する場合はエア吹出口に直接水などがからないように注意してください。

## ⑧ P, Eポート管接続口径 (ワンタッチ管継手)

記号	SY3000	SY5000	SY7000
無記号	ø8	ø10	ø12
N	ø5/16"	ø3/8"	ø1/2"

## マニホールドアセンブリの表示方法 (手配例)

### 表示例 (SS5Y3-12SAAN-□の場合)



SS5Y3-12SAANY2-05DS-N...1set (12型5連マニホールドベース品番)  
 \*SY3130-5U1-C6...3set (2位置シングル品番)  
 \*SY3220-5U1-C6...1set (2位置ダブル品番)  
 \*SY3330-5U1-C6...1set (3位置クローズドセンタ品番)  
 \*EX245-DX1...1set I/Oモジュール品番  
 \*EX245-DY1...1set I/Oモジュール品番

→ \*印は組込み記号です。  
\*印を搭載するバルブ等の品番の初めに付けてください。

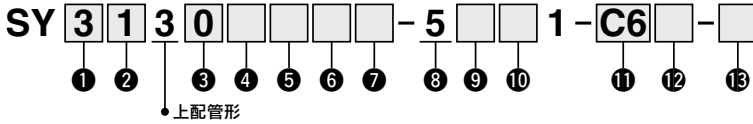
・バルブ連数はD側から1連目となります。  
 ・I/Oモジュール連数はSIユニット側から1連目となります。  
 ・マニホールド品番の下に、搭載するバルブ、次にI/Oモジュールを図に示す1連目より順番に併記してください。なお、品番併記が複雑になる場合には、マニホールド仕様書に指示してください。

注1) SIユニット品番およびエンドプレート品番は併記しなくても構いません。  
 注2) 上配管形のバルブを搭載する場合には、P.521よりご選定ください。その際、ベース側のA, Bポートにも出力されますのでご注意ください。ベース側のA, Bポートにプラグ等が必要な場合は、マニホールド仕様書にご指示ください。



バルブ型式表示方法(取付ねじ付)

バルブ仕様につきましてはP.404をご参照ください。



① シリーズ

3	SY3000
5	SY5000
7	SY7000

② 切換方式

1	2位置	シングル
2		ダブル
3	3位置	クローズドセンタ
4		エキゾーストセンタ
5		プレッシャセンタ
A <sup>注</sup>	4位置	N.C./N.C.
B <sup>注</sup>	デュアル	N.O./N.O.
C <sup>注</sup>	3ポート弁	N.C./N.O.

注) 4位置デュアル3ポート弁の場合は弾性体シールを選んでください。

③ シール方式

0	弾性体シール
1	メタルシール

④ パイロット仕様

無記号	内部パイロット
R	外部パイロット

※4位置デュアル3ポート弁の外部パイロット仕様を選択した場合、パイロット圧力にご注意ください。詳しくはP.404のバルブ仕様をご参照ください。

⑤ 背圧防止弁

無記号	なし
H <sup>注</sup>	内蔵

注) 背圧防止弁内蔵の場合は、弾性体シールを選んでください。メタルシールで背圧防止弁が必要な場合はマニュアル装着タイプがあります。手配例はP.625をご参照ください。ただし、バルブ内蔵タイプとマニュアル装着タイプの同時使用は流量が低下しますので推奨しません。

※3位置およびSY7000にはバルブ内蔵タイプの背圧防止弁はありません。

⑥ パイロット弁オプション

無記号	標準(0.7MPa)
B	高速応答(0.7MPa)
K <sup>注</sup>	高圧(1.0MPa)

注) 高圧タイプの場合はメタルシールを選んでください。

⑦ コイル仕様

無記号	標準
T	節電回路付(長期連続通電タイプ) <sup>注1)注2)</sup>

注1) バルブを長期連続通電で使用する場合は、必ず節電回路付を選択してください。

注2) 節電回路付を選択した場合、通電時間にご注意ください。詳細につきましては、P.705をご参照ください。

⑧ 定格電圧

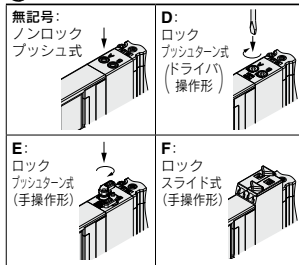
5	DC24V
---	-------

⑨ ランプ・サージ電圧保護回路およびコモン仕様

	ランプ付	サージ電圧保護回路	コモン仕様
R	—	●	無極性
U	●		
NS	—		
NZ	●		
			マイナスコモン

※節電回路付の場合、“NZ”を選んでください。

⑩ マニュアル



※安全スライドロックマニュアル付につきましてはP.423をご参照ください。

⑪ A, Bポート管接続口径

ねじ配管			
記号	管接続口径	適用シリーズ	
M5	M5×0.8	SY3000	
01	1/8	SY5000	
02	1/4	SY7000	

ワンタッチ管継手(ミリサイズ)

記号	A, Bポート	SY3000	SY5000	SY7000
C2	ø2	●	—	—
C3	ø3.2	●	—	—
C4	ø4	●	●	—
C6	ø6	●	●	●
C8	ø8	—	●	●
C10	ø10	—	—	●
C12	ø12	—	—	●

ワンタッチ管継手(インチサイズ)

記号	A, Bポート	SY3000	SY5000	SY7000
N1	ø1/8"	●	—	—
N3	ø5/32"	●	●	—
N7	ø1/4"	—	●	●
N9	ø5/16"	—	●	●
N11	ø3/8"	—	—	●

⑫ ねじの種類

無記号	Rc
F	G
N	NPT
T	NPTF

※M5の場合は無記号のみです。

⑬ 取付ねじ種類

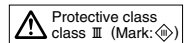
無記号	ブラマイなべ小ねじ
B	六角穴付ボルト
K	ブラマイなべ小ねじ(ねじ脱着防止タイプ)
H	六角穴付ボルト(ねじ脱着防止タイプ)

※“K, H”はメンテナンス時などにバルブを取外した際、取付ねじがバルブから脱着しにくいように、バルブのボディカバーに脱着防止構造を施しています。

※バルブを単体で発注する場合にはベースガスケットは付属していません。

ベースガスケットはマニュアル側に付属しているため、メンテナンスでベースガスケットが必要な場合は別途手配してください。ベースガスケット、取付ねじ品番はP.611をご参照ください。

※単独SUP、EXH、スベアAss'yおよびスベア形減圧弁を使用する箇所には“B, H”は選択できません。



10型  
横配管形

11型  
裏配管形

# プラグイン コネクタ接続ベース

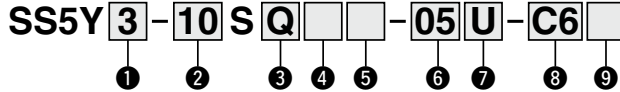
EX250シリーズ対応

# SY3000/5000/7000 Series



## マニホールド型式表示方法

11型裏配管形の寸法図は  
P.569(SY5000), P.570  
(SY7000)をご参照ください。



### ① シリーズ

3	SY3000
5	SY5000
7	SY7000

### ② 型式

10	横配管形
11	裏配管形*

\*SY3000の裏配管形はSY5000のマニホールドベースになります。発注の際はプラグイン混合取付マニホールド(P.574~)をご参照ください。

### ④ 入カブロック連数

無記号	なし
1	1連
...	...
8	8連

\*SIユニットなしの場合は、無記号になります。  
SIユニット仕様がAS-Interface対応の場合、最大連数に制限があります。

### ③ SIユニット仕様

0	SIユニットなし		
Q	DeviceNet®対応(マイナスコモン)		
TA	AS-Interface 対応	電源	8In/8out
TB		2系統	4In/4out
TC	(マイナスコモン)	電源	8In/8out
TD		1系統	4In/4out
ZE	EtherNet/IP™対応(マイナスコモン)		

注1) 使用するバルブのコモン仕様と一致していることをご確認ください。  
注2) SIユニットなしの場合は、入カブロックの取付けはできません。  
注3) AS-Interface対応電源1系統仕様のSIユニットから入カブロックおよびバルブへの供給電流に制限があります。

### ⑤ 入カブロック仕様

		PNPセンサ入力 / NPNセンサ入力	
入カブロックなし		無記号	
M12 2点入力	A	D	
M12 4点入力	B	E	
MB 4点入力	C	F	

\*SIユニットなしの場合は、無記号になります。

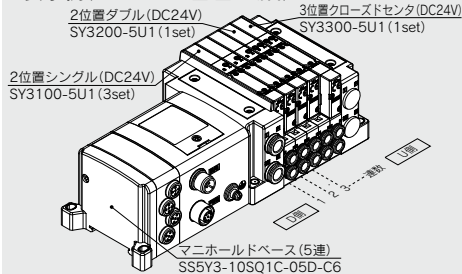
### ⑥ バルブ連数

記号	連数	備考
02	2連	ダブル配線仕様※1)
...	...	
16	16連	
06	2連	配列指定※2) (ソレノイドの数32まで対応可能)
...	...	
24	24連	

注1) ダブル配線仕様: マニホールド全ての連数で2位置シングル・ダブル・3位置・4位置バルブが使用できます。  
2位置シングルを使用すると制御信号に空番ができます。  
信号に空番を作りたくない場合は配列指定で発注してください。  
注2) 配列指定: 配線仕様をマニホールド仕様書にてご指示ください。  
(シングル配線を指示した場所には2位置ダブル・3位置・4位置バルブは使用できなくなりますのでご注意ください。)  
SIユニット仕様がAS-Interface対応の場合、最大ソレノイド数は、下記になりますのでバルブ連数にご注意ください。  
・8In/8out仕様: 最大8ソレノイド  
・4In/4out仕様: 最大4ソレノイド  
注3) プランキングプレートAss'yの数も含まれます。  
注4) SIユニットなし(S0)につきましては、取付け可能なSIユニットの最大ソレノイド数にご注意ください。また、配列指定がある場合はマニホールド仕様書にてご指示ください。

## マニホールドアセンブリの表示方法(手配例)

### 表示例(SS5Y3-10SQ□□の場合)



- SS5Y3-10SQ1C-05D-C6・1set(10型5連マニホールドベース品番)  
 \*SY3100-5U1.....3set(2位置シングル品番)  
 \*SY3200-5U1.....1set(2位置ダブル品番)  
 \*SY3300-5U1.....1set(3位置クローズドセンタ品番)  
 \*印は組込み記号です。  
 \*印を搭載するバルブ等の品番の初めに付けてください。

・バルブ連数はD側から1連目となります。  
 ・マニホールド品番の下に、搭載するバルブを図に示す1連目より順番に併記してください。なお、配列が複雑になる場合はマニホールド仕様書にてご指示ください。

注) 上配管形のバルブを搭載する場合には、P.529よりご選定ください。  
 その際、ベース側のA, Bポートにも出力されますのでご注意ください。  
 ベース側のA, Bポートにプラグ等が必要な場合は、マニホールド仕様書にてご指示ください。

### ⑦ P, Eポート取出位置、給排気ブロックAss'y仕様

P, Eポート取出位置	内部パイロット仕様	内部パイロット仕様・サイレインサ内蔵	外部パイロット仕様
U側(2~10連)	U	C	G
D側(2~10連)	D	E	H
両側(2~24連)	B	F	J

\*サイレインサ内蔵の場合、3/5(E)ポートはプラグされます。  
 \*サイレインサ内蔵タイプを使用する場合はエア吹出口に直接水などがからないように注意してください。

EX250一体系(入出力対応)シリアル伝送システムの詳細につきましては、P.1341~1364および「取扱説明書」, 搭載するSIユニット等の品番につきましてはP.604をご参照ください。  
 取扱説明書はSMCホームページからダウンロードください。  
<https://www.smcworld.com>

8 A, Bポート管接続口径(ミリサイズ/ワンタッチ管継手)

記号	A, Bポート	10型 横配管形			11型 裏配管形			
		SY3000	SY5000	SY7000	SY5000	SY7000		
スト レ ート	C2	ø2	●	—	—	—		
	C3	ø3.2	●	—	—	—		
	C4	ø4	●	●	—	●		—
	C6	ø6	●	●	●	●		●
	C8	ø8	—	●	●	●		●
	C10	ø10	—	—	●	—		●
CM*	C12	ø12	—	—	●	—	●	
	ストレート口径混合	●	●	●	●	●		
注 エ ル ホ ル ド	L4	ø4	●	●	—	—		
	L6	ø6	●	●	—	—		
	L8	ø8	—	●	●	—		—
	L10	ø10	—	—	●	—		—
	L12	ø12	—	—	—	—		—
	B4	ø4	●	●	●	—		—
注 エ ル ホ ル ド	B6	ø6	●	●	●	—		
	B8	ø8	—	●	●	—		
	B10	ø10	—	—	●	—		—
LM*	B12	ø12	—	—	●	—		
	エルボ口径混合 (上向き, 下向き混合も含む)	●	●	●	—	—		
P, Eポート接続口径 (ワンタッチ管継手)		ø8	ø10	ø12	ø10	ø12		

注) オプションの各スペースAss'y(P.617~619)を取付ける場合、オプション本体または配管と干渉するので下向きを選択ください。

※CM, LMの場合はマニホールド仕様書でご指示ください。

※P, Eポートの継手方向はA, Bポートと同じ方向の継手が取付けられます。LMを選択した場合はP, Eポートの継手方向をマニホールド仕様書にてご指示ください。

9 取付方法およびオプション

記号	取付方法	オプション		DINレールオプション	
		銘板プレート	連数印字	無記号	標準長さ
無記号	直接取付	—	—	0	DIN金具付(DINレールなし)
AA	直接取付	●	●	3	3連用 型式表示連数長さより長いレールを
BA	直接取付	●	—	:	指定してください。
D□	DINレール取付	—	—	24	24連用
A□	DINレール取付	●	●		
B□	DINレール取付	●	—		

注1) □はバルブ連数より長い場合に連数を記入してください。(上記DINレールオプション参照)

注2) 11型(裏配管形)は直接取付のみです。

注3) DINレール取付タイプのマニホールドの固定につきましてはP.708をご参照ください。

※SユニットなしでDINレール取付が必要な場合はDOを選定し、DINレール長さは寸法図のL3を参照し別途手配ください。(DINレール品番はP.616をご参照ください。)

A, Bポート管接続口径(インチサイズ/ワンタッチ管継手)

記号	A, Bポート	10型 横配管形			11型 裏配管形			
		SY3000	SY5000	SY7000	SY5000	SY7000		
ス ト レ ー ト	N1	ø1/8"	●	—	—	—		
	N3	ø5/32"	●	●	—	●		
	N7	ø1/4"	●	●	●	●		
	N9	ø5/16"	—	●	●	●		●
	N11	ø3/8"	—	—	●	—		●
注 エ ル ホ ル ド	CM*	ストレート口径混合	●	●	●	●		
	LN3	ø5/32"	●	—	—	—		
注 エ ル ホ ル ド	LN7	ø1/4"	●	●	—	—		
	LN9	ø5/16"	—	●	—	—		
	LN11	ø3/8"	—	—	●	—		
	BN3	ø5/32"	●	—	—	—		—
	BN7	ø1/4"	●	●	—	—		—
	BN9	ø5/16"	—	●	—	—		—
注 エ ル ホ ル ド	BN11	ø3/8"	—	—	●	—		
	LM*	エルボ口径混合 (上向き, 下向き混合も含む)	●	●	●	—		—
P, Eポート接続口径 (ワンタッチ管継手)		ø5/16"	ø3/8"	ø1/2"	ø3/8"	ø1/2"		

JSY

JSY

JSY-H

SJ

SY

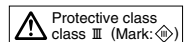
SY

S0700

S0700

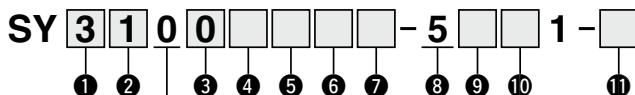
VQC 1-2

VQC 4-5



## バルブ型式表示方法(取付ねじ付)

バルブ仕様につきましてはP.404をご参照ください。



● ベース配管形

### ① シリーズ

3	SY3000
5	SY5000
7	SY7000

### ② 切換方式

1	2位置	シングル
2		ダブル
3	3位置	クローズドセンタ
4		エキゾーストセンタ
5		プレッシャセンタ
A*	4位置	N.C./N.C.
B*	デュアル	N.O./N.O.
C*	3ポート	N.C./N.O.

※4位置デュアル3ポート弁は弾性体シールのみです。

### ③ シール方式

0	弾性体シール
1	メタルシール

### ④ パイロット仕様

無記号	内部パイロット
R	外部パイロット

※4位置デュアル3ポート弁の外部パイロット仕様を選択した場合、パイロット圧力にご注意ください。詳しくはP.404のバルブ仕様をご参照ください。

### ⑤ 背圧防止弁(バルブ内蔵タイプ)

無記号	なし
H	内蔵

※弾性体シールのみです。メタルシールで背圧防止弁が必要な場合はマニホールド装着タイプがあります。手配例はP.625をご参照ください。ただし、バルブ内蔵タイプとマニホールド装着タイプの同時使用は流量が低下しますので推奨しません。

※3位置およびSY7000にはバルブ内蔵タイプの背圧防止弁はありません。

### ⑥ パイロット弁オプション

無記号	標準(0.7MPa)
B	高速応答(0.7MPa)
K*	高圧(1.0MPa)

※高圧タイプはメタルシールのみです。

### ⑦ コイル仕様

無記号	標準
T	節電回路付(長期連続通電タイプ)

※バルブを長期連続通電で使用する場合は、必ず節電回路付を選択してください。

※節電回路付を選択した場合、通電時間にご注意ください。詳しくはP.705をご参照ください。

### ⑧ 定格電圧

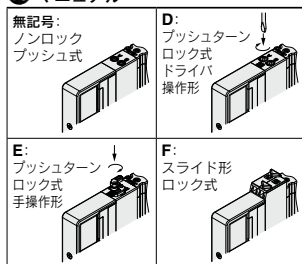
5	DC24V
---	-------

### ⑨ ランプ・サージ電圧保護回路およびコモン仕様

記号	ランプ付	サージ電圧保護回路	コモン仕様
R	—	●	無極性
U	●		
NS	—		マイナスコモン
NZ	●		

※節電回路付の場合は"NZ"のみです。

### ⑩ マニュアル



※安全スライドロックマニュアル付につきましてはP.423をご参照ください。

### ⑪ 取付ねじ種類

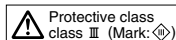
無記号	フライマインベ小ねじ
B	六角穴付ボルト
K	フライマインベ小ねじ(ねじ脱落防止タイプ)
H	六角穴付ボルト(ねじ脱落防止タイプ)

※"K", "H"はメンテナンス時などにバルブを取出した際、取付ねじがバルブから脱落しにくいように、バルブのボディカバーに脱落防止構造を施しています。

※バルブを単体で発注する場合にはベースガスケットは付属していません。

ベースガスケットはマニホールド側に付属しているため、メンテナンスでベースガスケットが必要な場合は別途手配してください。ベースガスケット、取付ねじ品番はP.611をご参照ください。

※単独SUP、EXH、スベアサAss'y、スベアサ形減圧弁および残圧排気弁付バーフェクトスベアサAss'yを使用する箇所には"B", "H"は選択できません。



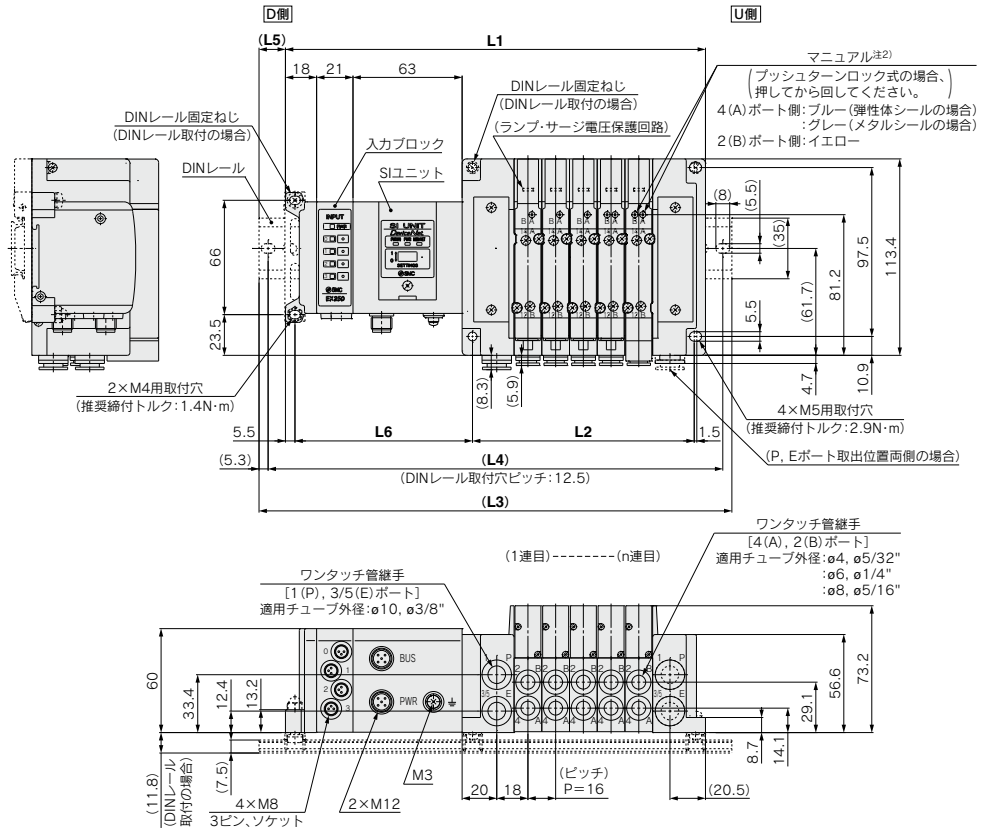


# SY3000/5000/7000 Series

プラグイン  
コネクタ接続ベース 10型 横配管形  
EX250対応

## 外形寸法図 / SY5000シリーズ

SS5Y5-10S□□□-連数  $\frac{U}{B}$  C4, N3  
C6, N7 (D)  
C8, N9



L1 = 16 × n1 + 141.5 + 21 × n2  
 L2 = 16 × n1 + 48  
 L4 = L3 - 10.5  
 L5 = (L3 - L1) / 2  
 L6 = 21 × n2 + 81.5

n1 : ノバルブ連数  
 n2 : 入カブロック連数

注1) 本図は「SS5Y5-10SQ1A-05D-C8」の場合を示します。

注2) 外部パイロット、サイレンサ、エルボ管継手、スライド形ロック式マニュアルの寸法図はP.567をご参照ください。

注3) A, Bポート上配管の寸法図はP.572をご参照ください。

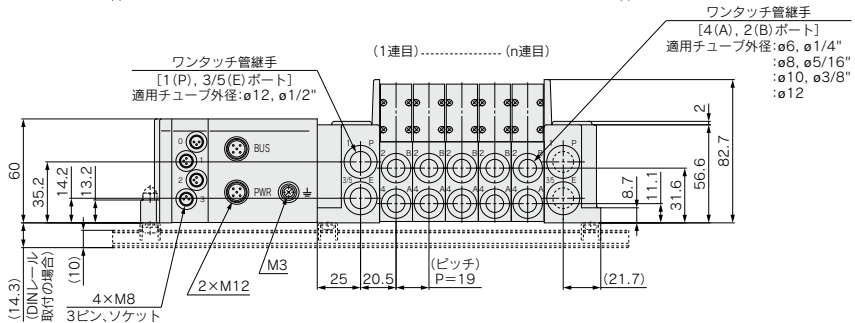
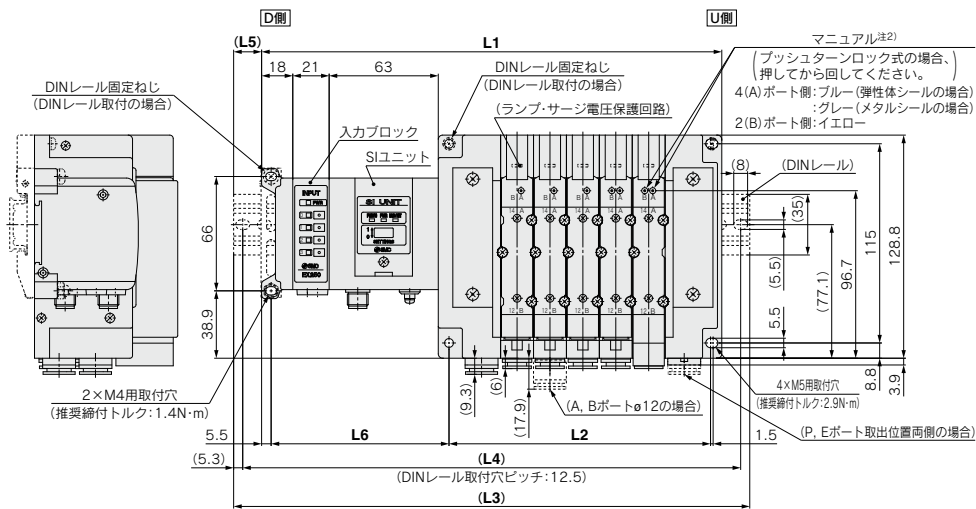
### L3: DINレール全長

ノバルブ連数 (n1) 入カブロック連数 (n2)	2	3	4	5	6	7	8	9	10	11	12	13	14	15	16	17	18	19	20	21	22	23	24
0	198	223	235.5	248	273	285.5	298	310.5	335.5	348	360.5	373	398	410.5	423	448	460.5	473	485.5	510.5	523	535.5	560.5
1	223	235.5	260.5	273	285.5	298	323	335.5	348	373	385.5	398	410.5	435.5	448	460.5	485.5	498	510.5	523	548	560.5	573
2	248	260.5	273	298	310.5	323	335.5	360.5	373	385.5	410.5	423	435.5	448	473	485.5	498	523	535.5	548	573	585.5	598
3	260.5	285.5	298	310.5	335.5	348	360.5	373	398	410.5	423	448	460.5	473	485.5	510.5	523	535.5	548	573	585.5	598	623
4	285.5	298	323	335.5	348	373	385.5	398	410.5	435.5	448	460.5	473	498	510.5	523	548	560.5	573	585.5	610.5	623	635.5
5	310.5	323	335.5	360.5	373	385.5	398	423	435.5	448	473	485.5	498	510.5	535.5	548	560.5	585.5	598	610.5	623	648	660.5
6	323	348	360.5	373	398	410.5	423	435.5	460.5	473	485.5	510.5	523	535.5	548	573	585.5	598	623	635.5	648	660.5	685.5
7	348	360.5	385.5	398	410.5	435.5	448	460.5	473	498	510.5	523	548	560.5	573	585.5	610.5	623	635.5	648	673	685.5	698
8	373	385.5	398	423	435.5	448	473	485.5	498	510.5	535.5	548	560.5	573	598	610.5	623	648	660.5	673	685.5	710.5	723

プラグイン  
コネクタ接続ベース **10型 横配管形**  
EX250対応

外形寸法図 / **SY7000シリーズ**

SS5Y7-10S□□□-連数  $\frac{U}{B}$  C6, N7  
C8, N9  
C10, N11 (D)  
C12



L1=19×n1+149.7+21×n2  
L2=19×n1+56  
L4=L3-10.5  
L5=(L3-L1)/2  
L6=21×n2+81.7

n1 : ハルブ連数  
n2 : 入カブロック連数

注1) 本図は「SS5Y7-10SQ1A-05D-C10」の場合を示します。  
注2) 外部パイロット、サイレンサ、エルボ管継手、スライド形ロック式マニユールの寸法図はP.568をご参照ください。  
注3) A, Bポート上配管の寸法図はP.573をご参照ください。

**L3: DINレール全長**

ハルブ連数 (n1) I/O ユニット 連数 (n2)	2	3	4	5	6	7	8	9	10	11	12	13	14	15	16	17	18	19	20	21	22	23	24	
0	223	235.5	260.5	273	298	310.5	335.5	348	373	385.5	410.5	423	448	460.5	485.5	498	523	535.5	560.5	573	598	610.5	635.5	
1	235.5	260.5	273	298	310.5	335.5	348	373	385.5	410.5	423	448	460.5	485.5	498	523	548	560.5	585.5	598	623	635.5	660.5	673
2	260.5	273	298	310.5	335.5	348	373	398	410.5	435.5	448	473	485.5	510.5	523	548	560.5	585.5	598	623	635.5	660.5	673	698
3	285.5	298	323	335.5	360.5	373	398	410.5	435.5	448	473	485.5	510.5	523	548	573	585.5	598	623	635.5	660.5	673	698	723
4	298	323	335.5	360.5	373	398	410.5	435.5	448	473	485.5	510.5	523	548	573	585.5	610.5	623	648	660.5	685.5	698	723	735.5
5	323	335.5	360.5	373	398	423	435.5	460.5	473	498	510.5	535.5	548	573	585.5	610.5	623	648	660.5	685.5	698	723	735.5	750.5
6	348	360.5	385.5	398	423	435.5	460.5	473	498	510.5	535.5	548	573	585.5	610.5	623	648	660.5	685.5	698	723	748	760.5	773.5
7	360.5	385.5	398	423	435.5	460.5	473	498	510.5	535.5	548	573	598	610.5	635.5	648	673	685.5	710.5	723	748	760.5	785.5	798.5
8	385.5	398	423	448	460.5	485.5	498	523	535.5	560.5	573	598	610.5	635.5	648	673	685.5	710.5	723	748	760.5	785.5	798.5	813.5

- JSY
- JSY
- JSY-H
- SJ
- SY
- SY
- S0700
- S0700
- VQC 1.2
- VQC 4.5

# プラグイン コネクタ接続ベース

EX250シリーズ対応



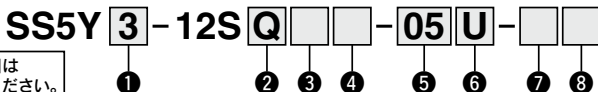
12型  
上配管形

# SY3000/5000/7000 Series



RoHS

## マニホールド型式表示方法



12型上配管形の寸法図はP.571~573をご参照ください。

### ① シリーズ

3	SY3000
5	SY5000
7	SY7000

### ③ 入カブロック連数

無記号	なし
1	1連
...	...
8	8連

※Siユニットなしの場合は、無記号になります。Siユニット仕様でAS-Interface対応の場合、最大連数に制限があります。

### ④ 入カブロック仕様

入カブロックなし	PNPセンサ入力	NPNセンサ入力
無記号	無記号	
M12 2点入力	A	D
M12 4点入力	B	E
M8 4点入力	C	F

※Siユニットなしの場合は、無記号になります。

### ② Siユニット仕様

0	Siユニットなし
Q	DeviceNet <sup>®</sup> 対応(マイナスコモン)
TA	AS-Interface対応(電源2系統 8in/8out)
TB	AS-Interface対応(電源2系統 4in/4out)
TC	AS-Interface対応(電源1系統 8in/8out)
TD	AS-Interface対応(電源1系統 4in/4out)
ZE	EtherNet/IP <sup>™</sup> 対応(マイナスコモン)

- 注1) バルブのコン仕様と一致していることをご確認ください。  
 注2) Siユニットなしの場合は、入カブロックの取り付けはできません。  
 注3) AS-Interface対応電源1系統仕様の場合、Siユニットから入カブロックおよびバルブへの供給電流に制限があります。

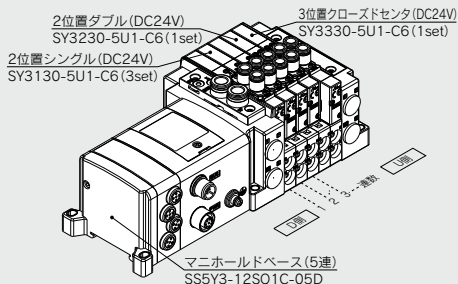
### ⑤ バルブ連数

記号	連数	備考
02	2連	ダブル配線仕様 <sup>注1)</sup>
...	...	
16	16連	
02	2連	配列指定 <sup>注2)</sup> (ソレノイドの数32まで対応可能)
...	...	
24	24連	

- 注1) ダブル配線仕様: マニホールド全ての連数で2位置シングル・ダブル・3位置・4位置バルブで使用できます。2位置シングルを使用すると制御信号に空番ができます。信号に空番を作りたい場合は配列指定で発注してください。  
 注2) 配列指定: 配線仕様をマニホールド仕様書にてご指示ください。(シングル配線を指示した場所は2位置ダブル・3位置・4位置バルブは使用できません。ご注意ください。)  
 Siユニット仕様でAS-Interface対応の場合、最大ソレノイド数は、下記になりますのでバルブ連数にご注意ください。  
 ・8in/8out仕様: 最大8ソレノイド  
 ・4in/4out仕様: 最大4ソレノイド  
 注3) ブランキングポートAss'yの数も含まれます。  
 注4) Siユニットなし(S0)につきましては、取付ける予定のSiユニットの最大ソレノイド数にご注意ください。また、配列指定がある場合はマニホールド仕様書にてご指示ください。

## マニホールドアセンブリの表示方法(手配例)

### 表示例(SS5Y3-12SQ□□の場合)



SS5Y3-12SQ1C-05D ...1set(12型5連マニホールドベース品番)  
 \*SY3130-5U1-C6...3set(2位置シングル品番)  
 \*SY3230-5U1-C6...1set(2位置ダブル品番)  
 \*SY3330-5U1-C6...1set(3位置クローズドセンタ品番)  
 \*印は組込み記号です。  
 \*印を搭載するバルブ等の品番の初めに付けてください。

・バルブ連数はD側から1連目となります。  
 ・マニホールド品番の下に、搭載するバルブを図に示す1連目より順番に併記してください。  
 なお、配列が複雑になる場合はマニホールド仕様書にてご指示ください。

### ⑥ P, Eポート取出位置、給排気ブロックAss'y仕様

P, Eポート取出位置	内部パイロット仕様	内部パイロット仕様 サイレンサ内蔵	外部パイロット仕様
U側(2~10連)	U	C <sup>注)</sup>	G
D側(2~10連)	D	E <sup>注)</sup>	H
両側(2~24連)	B	—	J

※サイレンサ内蔵タイプはP,Eポート取出位置U,Dのみです。また、3/5(E)ポートはプラグされます。なお、サイレンサ吹出口はP,Eポート取出位置の反対側になります。(例:P,Eポート取出位置Dの場合、サイレンサ吹出口はU側)。※サイレンサ内蔵タイプを使用する場合はエア吹出口に直接水などがからないように注意してください。  
 注) 給排気ブロックAss'y仕様サイレンサ内蔵タイプはPポート取出位置の指示になります。

### ⑦ P, Eポート管接続口径(管タチ管継手)

記号	SY3000	SY5000	SY7000
無記号	φ8	φ10	φ12
N	φ5/16"	φ3/8"	φ1/2"

※Nの場合インチサイズになります。

### ⑧ 取付方法

無記号	直接取付
D	DINレール取付(DINレール付)
D0	DINレール取付(DINレールなし)
D3	3連用 標準長さより長い
...	...
D24	24連用 ください。

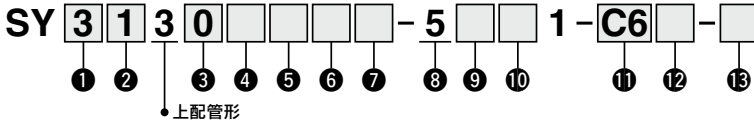
注1) SiユニットなしでDINレール取付が必要な場合は、D0を測定し、DINレール長さは寸法図のL3を参照し別途手配ください。(DINレール品番はP.616をご参照ください。)  
 注2) DINレール取付タイプのマニホールドの固定につきましてはP.708をご参照ください。

EX250一体系(入出力対応)シリアル伝送システムの詳細につきましては、P.1341~1364および「取扱説明書」搭載するSiユニット等の品番につきましてはP.604をご参照ください。取扱説明書はSMCホームページからダウンロードください。https://www.smcworld.com



バルブ型式表示方法(取付ねじ付)

バルブ仕様につきましてはP.404をご参照ください。



① シリーズ

3	SY3000
5	SY5000
7	SY7000

② 切換方式

1	2位置	シングル
2		ダブル
3		クローズドセンタ
4	3位置	エキゾーストセンタ
5		プレッシャセンタ
A*	4位置	N.C./N.C.
B*	デュアル	N.O./N.O.
C*	3ポート	N.C./N.O.

※4位置デュアル3ポート弁は弾性体シールのみです。

③ シール方式

0	弾性体シール
1	メタルシール

④ パイロット仕様

無記号	内部パイロット
R	外部パイロット

※4位置デュアル3ポート弁の外部パイロット仕様を選択した場合、パイロット圧力にご注意ください。詳しくはP.404のバルブ仕様をご参照ください。

⑤ 背圧防止弁(バルブ内蔵タイプ)

無記号	なし
H	内蔵

※弾性体シールのみです。メタルシールで背圧防止弁が必要な場合はマニホールド装着タイプがあります。手配例はP.625をご参照ください。ただし、バルブ内蔵タイプとマニホールド装着タイプの同時使用は流量が低下しますので推奨しません。

※3位置およびSY7000にはバルブ内蔵タイプの背圧防止弁はありません。

⑥ パイロット弁オプション

無記号	標準(0.7MPa)
B	高速応答(0.7MPa)
K*	高圧(1.0MPa)

※高圧タイプはメタルシールのみです。

⑦ コイル仕様

無記号	標準
T	節電回路付(長期連続通電タイプ)

※バルブを長期連続通電で使用する場合は、必ず節電回路付を選択してください。  
※節電回路付を選択した場合、通電時間にご注意ください。詳しくはP.705をご参照ください。

⑧ 定格電圧

5	DC24V
---	-------

⑨ ランプ・サージ電圧保護回路およびコモン仕様

記号	ランプ付	サージ電圧保護回路	コモン仕様
R	—	—	無極性
U	●	—	—
S	—	●	プラスコモン
Z	●	—	—
NS	—	—	マイナスコモン
NZ	●	—	—

※"R, U"は全てのSIユニットに使用できます。  
※節電回路付の場合は"Z, NZ"のみです。

⑩ マニュアル

<p>無記号: ノンロック プッシュ式</p>	<p>D: プッシュターン ロック式 ドライバ 操作形</p>
<p>E: プッシュターン ロック式 手操作形</p>	<p>F: スライド形 ロック式</p>

※安全スライドロックマニュアル付につきましてはP.423をご参照ください。

⑪ A, Bポート接続口径

ねじ配管	管接続口径	適用シリーズ
M5	M5×0.8	SY3000
01	1/8	SY5000
02	1/4	SY7000

ワンタッチ管継手(ミリサイズ)

記号	A, Bポート	SY3000	SY5000	SY7000
C2	ø2	●	—	—
C3	ø3.2	●	—	—
C4	ø4	●	●	—
C6	ø6	●	●	●
C8	ø8	—	●	●
C10	ø10	—	—	●
C12	ø12	—	—	●

ワンタッチ管継手(インチサイズ)

記号	A, Bポート	SY3000	SY5000	SY7000
N1	ø1/8"	●	—	—
N3	ø5/32"	●	●	—
N7	ø1/4"	●	●	●
N9	ø5/16"	—	●	●
N11	ø3/8"	—	—	●

⑫ ねじの種類

無記号	Rc
F	G
N	NPT
T	NPTF

※M5の場合は無記号のみです。

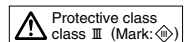
⑬ 取付ねじ種類

無記号	ブラマイなべ小ねじ
B	六角穴付ボルト
K	ブラマイなべ小ねじ(ねじ脱落防止タイプ)
H	六角穴付ボルト(ねじ脱落防止タイプ)

※"K, H"はメンテナンス時などにバルブを外した際、取付ねじがバルブから脱落しにくいように、バルブのボディカバーに脱落防止構造を施しています。

※バルブを単体で発注する場合にはベースガスケットは付属していません。ベースガスケットはマニホールド側に付属しているため、メンテナンスでベースガスケットが必要な場合は別途手配してください。ベースガスケット、取付ねじ品番はP.611をご参照ください。

※単独SUP., EXH. スペーサAss'yおよびスペーサ形減圧弁を使用する箇所には"B, H"は選択できません。



10型  
横配管形

11型  
裏配管形

# プラグイン コネクタ接続ベース

EX260シリーズ対応

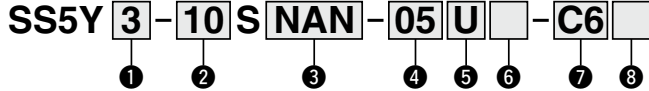
# SY3000/5000/7000 Series

安全通信 (PROFIsafe) に対応したマニホールドは、P.534をご参照ください。



## マニホールド型式表示方法

11型裏配管形の寸法図はP.569(SY5000)、P.570(SY7000)をご参照ください。



### ① シリーズ

3	SY3000
5	SY5000
7	SY7000

### ② 型式

10	横配管形
11	裏配管形*

\*SY3000の裏配管形はSY5000マニホールドベースになります。発注の際はプラグイン混合取付マニホールド(P.574~)の型式表示方法をご参照ください。

### ③ Siユニット仕様(出力極性、プロトコル、出力点数、通信コネクタ仕様)

記号(出力極性)	プラスモン(NPN)	マイナスモン(PNP)	プロトコル	出力点数	通信コネクタ仕様			
0注1) Siユニットなし								
QA	QAN		DeviceNet®	32	M12			
QB	QBN			16				
NA	NAN			32				
NB	NBN			16				
NC	NCN	PROFIBUS DP		32	M12			
ND	NDN			16				
VA	VAN	CC-Link				32	M12	
VB	VBN					16		
DA	DAN	EtherCAT			32	M12		
DB	DBN				16			
FA	FAN			PROFINET			32	M12
FB	FBN						16	
EA	EAN	EtherNet/IP™		32		M12		
EB	EBN			16				
—注3)	GAN	Ethernet POWERLINK			32		M12	
—注3)	GBN				16			
—注3)	KAN	IO-Link			32注5)	M12		
					16			

- 注1) Siユニットなしの場合、搭載するSiユニットで出力極性が決まります。バルブの共通仕様と一致していることをご確認ください。
- 注2) Siユニットなしの場合、DINレール付は、選択できません。
- 注3) プラスモン(NPN)の対応はありません。
- 注4) 通信コネクタがD-subの場合、IP40仕様となります。
- 注5) 32点出力の設定のみです。

### ④ ハルブ連数

Siユニット 出力点数32の場合

記号	連数	備考
02	2連	ダブル配線仕様注1)
16	16連	
02	2連	
02	2連	配列指定注2)
24	24連	(ソレノイドの数32まで対応可能)

Siユニット 出力点数16の場合

記号	連数	備考
02	2連	ダブル配線仕様注1)
08	8連	
02	2連	
02	2連	配列指定注2)
16	16連	(ソレノイドの数16まで対応可能)

- 注1) ダブル配線仕様: マニホールド全ての連数が2位置シングル・ダブル・3位置・4位置バルブが使用できます。2位置シングルを使用すると制御信号に空番ができます。信号に空番を作りたくない場合は配列指定で発注してください。
- 注2) 配列指定: 配線仕様をマニホールド仕様書にてご指示ください。(シングル配線を指示した場所には2位置ダブル・3位置・4位置バルブは使用できなくなりますのでご注意ください。)
- 注3) プランキングプレートAss'yの数も含みます。
- 注4) Siユニットなし(SO)につきましては、取付ける予定のSiユニットの最大ソレノイド数にご注意ください。また、配列指定がある場合はマニホールド仕様書にてご指示ください。

### ⑤ P、Eポート取出位置

U	U側(2~10連)
D	D側(2~10連)
B	両側(2~24連)

### ⑥ 給排気ブロックAss'y仕様

無記号	内部パイロット仕様
S	内部パイロット仕様・サイレンサ内蔵
R	外部パイロット仕様

\*サイレンサ内蔵の場合、3/5(E)ポートはプラグされます。  
\*サイレンサ内蔵タイプを使用する場合はエア吹出口に直接水などがつかないようにご注意ください。

### ⑦ は右ページをご参照ください。

### ⑧ 取付方法およびオプション

記号	取付方法	オプション	
		筈プレート	連数印字
無記号	直接取付	—	—
AA		●	●
BA		●	—
D□		—	—
A□		●	—
B□		●	●

- 注1) □はバルブ連数より長い場合に連数を記入してください。(下記DINレールオプション参照)
- 注2) 11型(裏配管形)は直接取付のみです。
- 注3) DINレール取付タイプのマニホールドの固定につきましてはP.708をご参照ください。

#### DINレールオプション

無記号	標準長さ	
0	DIN金具付(DINレールなし)	
3	3連用	型式表示連数長さより長いレールを指定してください。
24	24連用	

\*SiユニットなしでDINレール取付が必要な場合はD0を選択し、DINレール長さは寸法図のL3を参照し別途手配ください。(DINレール品番はP.616をご参照ください。)

EX260—体型(出力対応)シリアル伝送システムの詳細につきましては、P.1311~1340および「取扱説明書」、搭載するSiユニット等の品番につきましてはP.605をご参照ください。取扱説明書はSMCホームページからダウンロードください。  
<https://www.smcworld.com>

7 A, Bポート管接続口径(ミリサイズ/ワンタッチ管継手)

記号	A, Bポート	10型 横配管形			11型 裏配管形			
		SY3000	SY5000	SY7000	SY5000	SY7000		
C2 C3 C4 C6 C8 C10 C12	ストレット	ø2	●	—	—	—		
		ø3.2	●	—	—	—		
		ø4	●	●	—	●		—
		ø6	●	●	●	●		●
		ø8	—	●	●	●		●
		ø10	—	—	●	●		●
CM*	ストレット口径混合	ø12	—	●	●	●		
		—	●	●	●	●		
L4 L6 L8 L10 L12	映上	ø4	●	●	—	—		
		ø6	●	●	—	—		
		ø8	—	●	—	—		—
		ø10	—	—	●	—		—
		ø12	—	—	—	●		—
		—	—	—	—	—		—
B4 B6 B8 B10 B12	映下	ø4	●	●	—	—		
		ø6	●	●	—	—		
		ø8	—	●	—	—		—
		ø10	—	—	●	—		—
		ø12	—	—	—	●		—
		—	—	—	—	—		—
LM*	エルボ口径混合 (上向き, 下向き混合も含む)	ø8	●	●	●	—		
		—	●	●	●	—		
P, Eポート接続口径 (ワンタッチ管継手)		ø8	ø10	ø12	ø10	ø12		

注) オプションの各スペースAss'y(P.617~619)を取付ける場合、オプション本体または配管と干渉するので下向きを選択ください。

※CM, LMの場合はマニュアル仕様書でご指示ください。

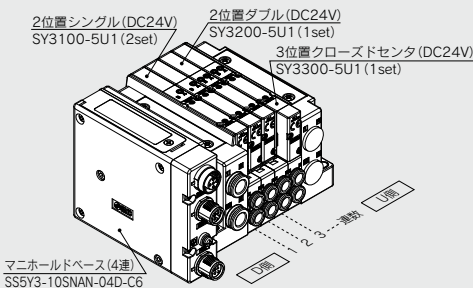
※P, Eポートの継手方向はA, Bポートと同じ方向の継手が取付けられます。LMを選択した場合はP, Eポートの継手方向をマニュアル仕様書にてご指示ください。

A, Bポート管接続口径(インチサイズ/ワンタッチ管継手)

記号	A, Bポート	10型 横配管形			11型 裏配管形			
		SY3000	SY5000	SY7000	SY5000	SY7000		
N1 N3 N7 N9 N11	ストレット	ø1/8"	●	—	—	—		
		ø5/32"	●	●	—	●		—
		ø1/4"	●	●	●	●		●
		ø5/16"	—	●	●	●		●
		ø3/8"	—	—	●	●		●
CM*	ストレット口径混合	ø3/8"	●	●	●	●		
		—	●	●	●	●		
LN3 LN7 LN9 LN11 BN3 BN7 BN9 BN11	上向き	ø5/32"	●	—	—	—		
		ø1/4"	●	—	—	—		
		ø5/16"	—	●	—	—		—
		ø3/8"	—	—	●	—		—
		ø5/32"	●	—	—	—		—
		ø1/4"	●	—	—	—		—
	下向き	ø3/8"	—	—	●	—		—
		ø5/16"	—	●	—	—		—
		ø3/8"	—	—	●	—		—
		ø5/16"	—	●	—	—		—
		ø3/8"	—	—	●	—		—
LM*	エルボ口径混合 (上向き, 下向き混合も含む)	ø3/8"	●	●	●	—		
		—	●	●	●	—		
P, Eポート接続口径 (ワンタッチ管継手)		ø5/16"	ø3/8"	ø1/2"	ø3/8"	ø1/2"		

マニュアルアセンブリの表示方法(手配例)

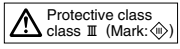
表示例(SS5Y3-10SNAN-□の場合)



- SS5Y3-10SNAN-04D-C6...1set(10型4連マニュアルベース品番)
  - \*SY3100-5U1.....2set(2位置シングル品番)
  - \*SY3200-5U1.....1set(2位置ダブル品番)
  - \*SY3300-5U1.....1set(3位置クローズドセンタ品番)
- └─ \*印は組込み記号です。  
\*印を搭載するバルブ等の品番の初めに付けてください。

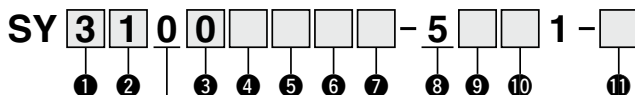
- ・バルブ連数はD側から1連目となります。
- ・マニュアル品番の下に、搭載するバルブを図に示す1連目より順番に併記してください。
- なお、配列が複雑になる場合はマニュアル仕様書にてご指示ください。

注) 上配管形を搭載する場合はP.541よりご選定ください。その際、マニュアルのA,Bポートにプラグ等が必要な場合は、マニュアル仕様書にてご指示ください。



## バルブ型式表示方法(取付ねじ付)

バルブ仕様につきましてはP.404をご参照ください。



● ベース配管形

### ① シリーズ

3	SY3000
5	SY5000
7	SY7000

### ② 切換方式

1	2位置	シングル
2		ダブル
3	3位置	クローズドセンタ
4		エキゾーストセンタ
5		プレッシャセンタ
A*	4位置 デュアル 3ポート	N.C./N.C.
B*		N.O./N.O.
C*		N.C./N.O.

※4位置デュアル3ポート弁は弾性体シールのみです。

### ③ シール方式

0	弾性体シール
1	メタルシール

### ④ パイロット仕様

無記号	内部パイロット
R	外部パイロット

※4位置デュアル3ポート弁の外部パイロット仕様を選択した場合、パイロット圧力にご注意ください。詳しくはP.404のバルブ仕様をご参照ください。

### ⑤ 背圧防止弁(バルブ内蔵タイプ)

無記号	なし
H	内蔵

※弾性体シールのみです。メタルシールで背圧防止弁が必要な場合はマニホールド装着タイプがあります。手配例はP.625をご参照ください。ただし、バルブ内蔵タイプとマニホールド装着タイプの同時使用は流量が低下しますので推奨しません。

※3位置およびSY7000にはバルブ内蔵タイプの背圧防止弁はありません。

### ⑥ パイロット弁オプション

無記号	標準(0.7MPa)
B	高速応答(0.7MPa)
K*	高圧(1.0MPa)

※高圧タイプはメタルシールのみです。

### ⑦ コイル仕様

無記号	標準
T	節電回路付(長期連続通電タイプ)

※バルブを長期連続通電で使用する場合は、必ず節電回路付を選択してください。  
※節電回路付を選択した場合、通電時間にご注意ください。詳しくはP.705をご参照ください。

### ⑧ 定格電圧

5	DC24V
---	-------

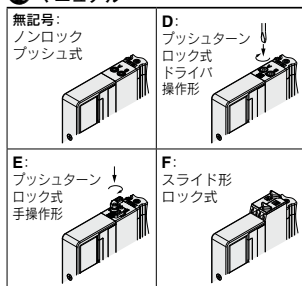
### ⑨ ランプ・サージ電圧保護回路およびコモン仕様

記号	ランプ付	サージ電圧 保護回路	コモン仕様
R	—	●	無極性
U	●		
S	—		
Z	●		プラスコモン
NS	—		マイナスコモン
NZ	●		

※Sユニット出力極性がプラスコモンの場合、バルブはR, U, S, Zを選択してください。  
Sユニット出力極性がマイナスコモンの場合、バルブはR, U, NS, NZを選択してください。

※節電回路付の場合、“Z, NZ”タイプになります。

### ⑩ マニュアル



※安全スライドロックマニュアル付につきましてはP.423をご参照ください。

### ⑪ 取付ねじ種類

無記号	ブラマイなべ小ねじ
B	六角穴付ボルト
K	ブラマイなべ小ねじ(ねじ脱着防止タイプ)
H	六角穴付ボルト(ねじ脱着防止タイプ)

※“K, H”はメンテナンス時などにバルブを外した際、取付ねしがバルブから脱落しにくいように、バルブのボディカバーに脱着防止構造を施しています。

※バルブを単体で発注する場合にはベースガスケットは付属していません。

ベースガスケットはマニホールド側に付属しているため、メンテナンスでベースガスケットが必要な場合は別途手配してください。

ベースガスケット、取付ねじ品番はP.611をご参照ください。

※単独SUP, EXH, スペーサAss'y, スペーサ形減圧弁および残圧排気弁付パーフェクトスペーサAss'yを使用する箇所には“B, H”は選択できません。

<b>JSY</b>
------------

<b>JSY</b>
------------

<b>JSY-H</b>
--------------

<b>SJ</b>
-----------

<b>SY</b>
-----------

<b>SY</b>
-----------

<b>S0700</b>
--------------

<b>S0700</b>
--------------

<b>VQC</b> <b>1-2</b>
--------------------------

<b>VQC</b> <b>4-5</b>
--------------------------

10型  
横配管形

11型  
裏配管形

# プラグイン コネクタ接続ベース

EX260シリーズ対応 安全通信プロトコル対応 (PROFIsafe)

# SY3000/5000/7000 Series



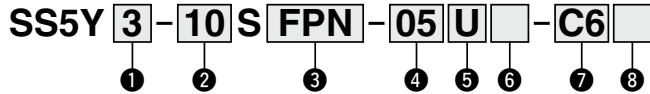
## 安全通信プロトコルのご使用について

安全通信プロトコル対応ユニットの詳細は、P.1311~1340をご参照ください。  
ISO 13849に準拠した安全システムにて、マニホールドバルブを使用する場合、機器/空圧回路および電気の両面からの考慮が必要です。  
設備における安全レベルに準じた機能を有する機器(バルブ含む)を選定することが必要となります。  
ISO 13849-2の妥当性確認を行ったバルブを使用することが必要な場合があります。  
妥当性確認を行ったバルブの詳細につきましては、当社へご相談ください。  
また、機器選定の注意事項に関しましては、「安全上のご注意」をご参照ください。

フィールドバス&産業用イーサネットに対応したマニホールドは、P.530をご参照ください。

## マニホールド型式表示方法

11型裏配管形の寸法図はP.569(SY5000)、P.570(SY7000)をご参照ください。



### ① シリーズ

3	SY3000
5	SY5000
7	SY7000

### ② 型式

10	横配管形
11	裏配管形*

\*SY3000の裏配管形はSY5000マニホールドベースになります。発注の際はプラグイン混合取付マニホールド(P.574~)の型式表示方法をご参照ください。

### ③ SIユニット仕様(出力極性、プロトコル、出力点数、通信コネクタ仕様)

記号(出力極性)	プロトコル	出力点数	通信コネクタ仕様
0 <sup>注1)</sup>	SIユニットなし		
— <sup>注3)</sup>	FPN	PROFIsafe	32 <sup>注4)</sup> M12

注1) SIユニットなしの場合、搭載するSIユニットで出力極性が決まります。バルブのCOMMON仕様と一致していることをご確認ください。

注2) SIユニットなしの場合、DINレール付は、選択できません。

注3) プラスCOMMON(NPN)の対応はありません。

注4) 32点出力の設定のみです。

### ④ バルブ連数

記号	連数	備考
02	2連	
⋮	⋮	ダブル配線仕様 <sup>注1)</sup>
16	16連	
02	2連	配列指定 <sup>注2)</sup>
⋮	⋮	(ソレノイドの数32まで対応可能)
24	24連	

注1) ダブル配線仕様: マニホールド全ての連数で2位置シングル・ダブル・3位置・4位置バルブが使用できます。2位置シングルを使用すると制御信号に空番ができます。信号に空番を作りたくない場合は配列指定で発注してください。

注2) 配列指定: 配線仕様をマニホールド仕様書にてご指示ください。(シングル配線を指示した場所には2位置ダブル・3位置・4位置バルブは使用できなくなりますのでご注意ください。)

注3) プランキングプレートAss'yの数も含まれます。

### ⑤ P, Eポート取出位置

U	U側(2~10連)
D	D側(2~10連)
B	両側(2~24連)

### ⑥ 給排気ブロックAss'y仕様

無記号	内部パイロット仕様
S	内部パイロット仕様・サイレンサ内蔵
R	外部パイロット仕様

\*サイレンサ内蔵の場合、3/5(E)ポートはプラグされます。

\*サイレンサ内蔵タイプを使用する場合はエア吹出口に直接水などがつかないようにご注意ください。

⑦は右ページをご参照ください。

### ⑧ 取付方法およびオプション

記号	取付方法	オプション	
		銘板プレート	連数印字
無記号	直接取付	—	—
AA		●	●
BA		●	—
D□		—	—
A□	DINレール取付	●	●
B□		●	—
□		●	—

注1) □はバルブ連数より長い場合に連数を記入してください。(下記DINレールオプション参照)

注2) 11型(裏配管形)は直接取付のみです。

注3) DINレール取付タイプのマニホールドの固定につきましてはP.708をご参照ください。

#### DINレールオプション

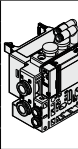
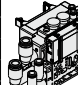
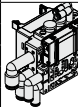
無記号	標準長さ
0	DIN金具付(DINレールなし)
3	3連用
⋮	⋮
24	24連用

型式表示連数長さより長いレールを指定してください。

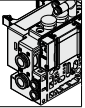
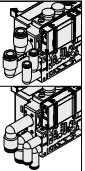
\*SIユニットなしでDINレール取付が必要な場合はD0を選定し、DINレール長さは寸法図のL3を参照し別途手配ください。(DINレール品番はP.616をご参照ください。)

EX260一体系(出力対応)シリアル伝送システムの詳細につきましては、P.1311~1340および「取扱説明書」、搭載するSIユニット等の品番につきましてはP.605をご参照ください。取扱説明書はSMCホームページからダウンロードください。https://www.smcworld.com

7 A, Bポート接続口径(ミリサイズ/ワンタッチ管継手)

記号	A, Bポート	10型 横配管形				11型 裏配管形		
		SY3000	SY5000	SY7000	SY5000	SY7000		
C2	ø2	●	—	—	—	—		
C3	ø3.2	●	—	—	—	—		
C4	ø4	●	●	—	●	—		
C6	ø6	●	●	●	●	●		
C8	ø8	—	●	●	●	●		
C10	ø10	—	—	●	—	●		
C12	ø12	—	—	●	—	●		
CM*	ストレート口径混合	●	●	●	●	●		
L4	ø4	●	●	—	—	—		
L6	ø6	●	●	—	—	—		
L8	ø8	—	●	●	—	—		
L10	ø10	—	—	●	—	—		
L12	ø12	—	—	●	—	—		
B4	ø4	●	●	—	—	—		
B6	ø6	●	●	—	—	—		
B8	ø8	—	●	●	—	—		
B10	ø10	—	—	●	—	—		
B12	ø12	—	—	●	—	—		
LM*	エルボ口径混合 (上向き, 下向き混合も含む)	●	●	●	—	—		
P, Eポート接続口径 (ワンタッチ管継手)		ø8	ø10	ø12	ø10	ø12		

A, Bポート接続口径(インチサイズ/ワンタッチ管継手)

記号	A, Bポート	10型 横配管形				11型 裏配管形		
		SY3000	SY5000	SY7000	SY5000	SY7000		
N1	ø1/8"	●	—	—	—	—		
N3	ø5/32"	●	●	—	●	—		
N7	ø1/4"	—	●	●	●	●		
N9	ø5/16"	—	●	●	●	●		
N11	ø3/8"	—	—	●	—	●		
CM*	ストレート口径混合	●	●	●	●	●		
LN3	ø5/32"	●	—	—	—	—		
LN7	ø1/4"	●	●	—	—	—		
LN9	ø5/16"	—	●	—	—	—		
LN11	ø3/8"	—	—	●	—	—		
BN3	ø5/32"	●	—	—	—	—		
BN7	ø1/4"	—	●	—	—	—		
BN9	ø5/16"	—	●	—	—	—		
BN11	ø3/8"	—	—	●	—	—		
LM*	エルボ口径混合 (上向き, 下向き混合も含む)	●	●	●	—	—		
P, Eポート接続口径 (ワンタッチ管継手)		ø5/16"	ø3/8"	ø1/2"	ø3/8"	ø1/2"		

注) オプションの各サービスAss'y(P.617~619)を取付ける場合、オプション本体または配管と干渉するので下向きを選択ください。

※CM, LMの場合はマニュアル仕様書でご指示ください。

※P, Eポートの継手方向はA, Bポートと同じ方向の継手が取付けられます。LMを選択した場合はP, Eポートの継手方向をマニュアル仕様書にてご指示ください。

# SY3000/5000/7000 Series

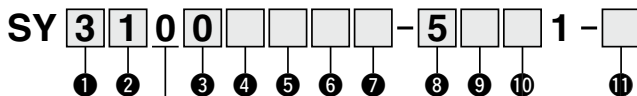
## [妥当性確認済み製品の例]

対応のバリエーションは順次追加していきますので別途お問合せください。

注) 弾性体シールの2位置ダブル、ロック式マニュアル(D、E、Fタイプ)は安全規格に適合しないため除く。

### バルブ型式表示方法(取付ねじ付)

バルブ仕様につきましてはP.404をご参照ください。



● ベース配管形

#### ① シリーズ

3	SY3000
5	SY5000
7	SY7000

#### ② 切換方式

1	2位置	シングル
2		ダブル※2
3		クローズドセンタ
4	3位置	エキゾーストセンタ
5		プレッシャセンタ
A※1	4位置	N.C./N.C.
B※1	デュアル	N.O./N.O.
C※1	3ポート	N.C./N.O.

※1 4位置デュアル3ポート弁は弾性体シールのみです。

※2 弾性体シールは除く。

#### ③ シール方式

0	弾性体シール
1	メタルシール

#### ④ パイロット仕様

無記号	内部パイロット
R	外部パイロット

※4位置デュアル3ポート弁の外部パイロット仕様を選択した場合、パイロット圧力にご注意ください。詳しくはP.404のバルブ仕様をご参照ください。

#### ⑤ 背圧防止弁(バルブ内蔵タイプ)

無記号	なし
H	内蔵

※弾性体シールのみです。メタルシールで背圧防止弁が必要な場合はマニホールド装着タイプがあります。手配例はP.625をご参照ください。ただし、バルブ内蔵タイプとマニホールド装着タイプの同時使用は流量が低下しますので推奨しません。

※3位置およびSY7000には背圧防止弁はありません。

#### ⑥ パイロット弁オプション

無記号	標準(0.7MPa)
B	高速応答(0.7MPa)
K※1	高圧(1.0MPa)

※1 高圧タイプはメタルシールのみです。

#### ⑦ コイル仕様

無記号	標準
T	節電回路付(長期連続通電タイプ)

※バルブを長期連続通電で使用する場合は、必ず節電回路付を選択してください。

※節電回路付を選択した場合、通電時間にご注意ください。詳しくはP.705をご参照ください。

#### ⑧ 定格電圧

5	DC24V
---	-------

#### ⑨ ランプ・サージ電圧保護回路およびコモン仕様

記号	ランプ付	サージ電圧保護回路	コモン仕様
無記号	—	—	無極性
R	—	—	
U	●	●	マイナスコモン
NS	—	—	
NZ	●	—	

※節電回路付の場合、“NZ”タイプになります。

#### ⑩ マニュアル



#### ⑪ 取付ねじ種類

無記号	ブラマイなべ小ねじ
B	六角穴付ボルト
K	ブラマイなべ小ねじ(ねじ脱落防止タイプ)
H	六角穴付ボルト(ねじ脱落防止タイプ)

※“K、H”はメンテナンス時などにバルブを取外した際、取付ねじがバルブから脱落しにくいように、バルブのボディカバーに脱落防止構造を施しています。

※バルブを単体で発注する場合にはベースガスケットは付属していません。

ベースガスケットはマニホールド側に付属しているため、メンテナンスでベースガスケットが必要な場合は別途手配してください。ベースガスケット、取付ねじ品番はP.611をご参照ください。

※単独SUP、EXH、スベーサAss'y、スベーサ形減圧弁および残圧排気弁付パーフェクトスベーサAss'yを使用する箇所には“B、H”は選択できません。





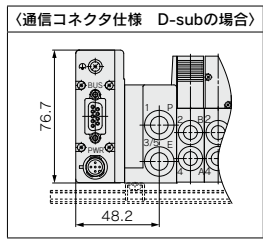
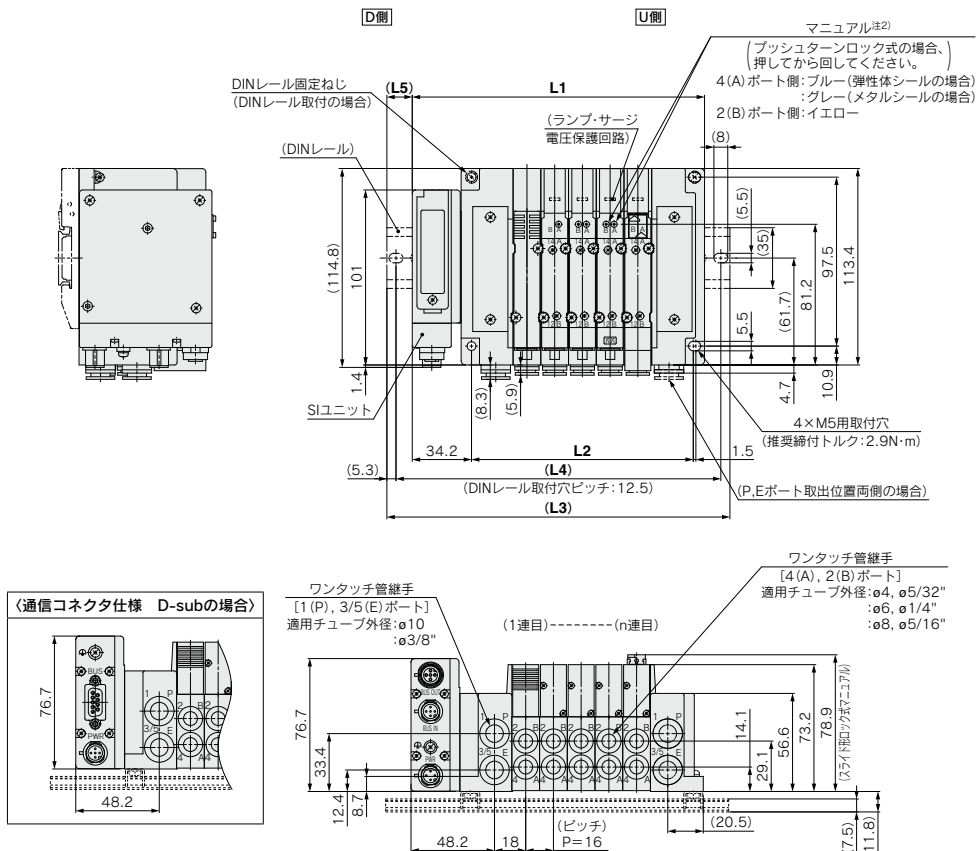
# SY3000/5000/7000 Series

## 外形寸法図 / SY5000シリーズ

プラグイン  
コネクタ接続ベース

10型 横配管形  
EX260対応

SS5Y5-10S□□-連数 $\frac{U}{D}$  C4, N3  
C6, N7  
C8, N9 (D)



注1) 本図は"SS5Y5-10SQA-05D-C8"の場合を示します。  
注2) 外部パイロット、サイレンサ、エルボ管継手、スライド形ロック式マニユアルの寸法図はP.567をご参照ください。  
注3) A, Bポート上配管の寸法図はP.572をご参照ください。

連数n	2	3	4	5	6	7	8	9	10	11	12	13	14	15	16	17
L1	120.7	136.7	152.7	168.7	184.7	200.7	216.7	232.7	248.7	264.7	280.7	296.7	312.7	328.7	344.7	360.7
L2	80	96	112	128	144	160	176	192	208	224	240	256	272	288	304	320
L3	148	160.5	185.5	198	210.5	235.5	248	260.5	273	298	310.5	323	348	360.5	373	385.5
L4	137.5	150	175	187.5	200	225	237.5	250	262.5	287.5	300	312.5	337.5	350	362.5	375
L5	13.5	12	16.5	14.5	13	17.5	15.5	15	12	16.5	15	13	17.5	16	14	12.5

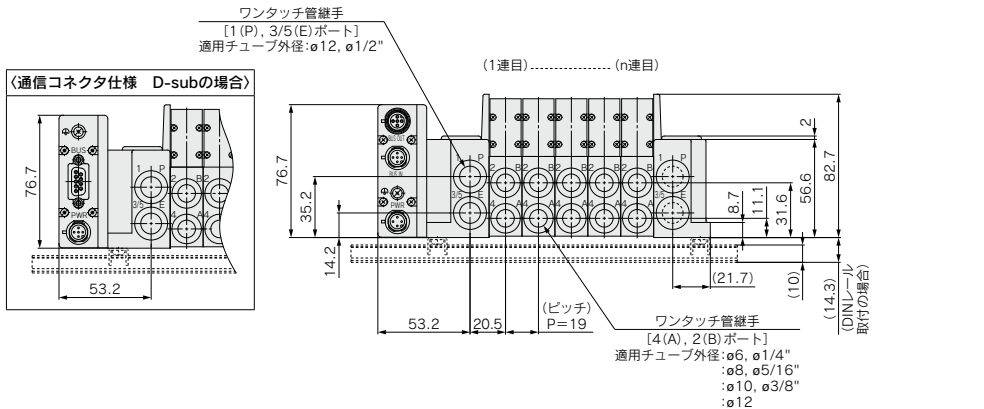
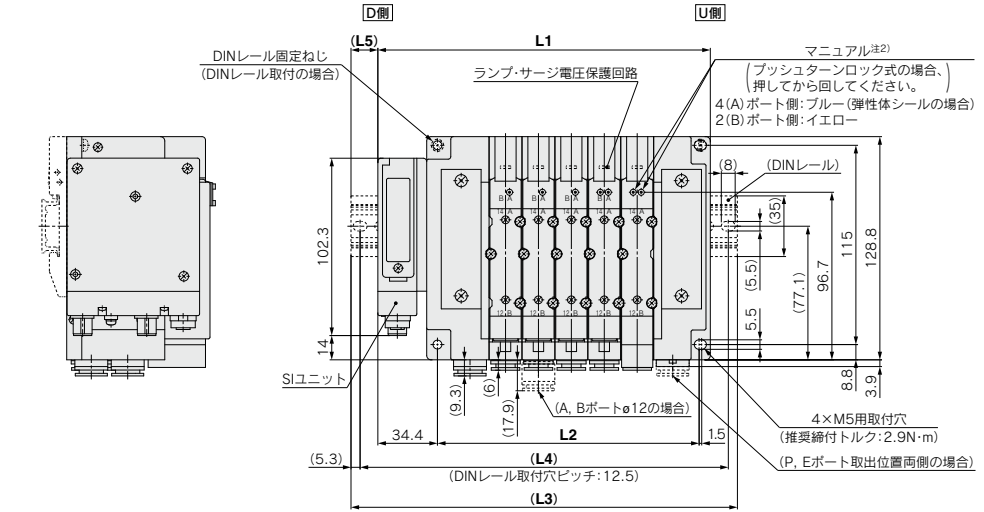
  

連数n	18	19	20	21	22	23	24
L1	376.7	392.7	408.7	424.7	440.7	456.7	472.7
L2	336	352	368	384	400	416	432
L3	410.5	423	435.5	448	473	485.5	498
L4	400	412.5	425	437.5	462.5	475	487.5
L5	17	15	13.5	11.5	16	14.5	12.5

プラグイン  
コネクタ接続ベース **10型 横配管形**  
EX260対応

外形寸法図 / **SY7000シリーズ**

SS5Y7-10S□□-連数  $\begin{matrix} U \\ D \\ B \end{matrix}$   $\begin{matrix} C6, N7 \\ C8, N8 \\ C10, N11 \\ C12 \end{matrix}$  (D)



注1) 本図は"SS5Y7-10SQA-05D-C10"の場合を示します。  
 注2) 外部パイロット、サイレンサ、エルボ管継手、スライド形ロック式マニュアルの寸法図はP.568をご参照ください。  
 注3) A, Bポート上配管の寸法図はP.573をご参照ください。

連数n	2	3	4	5	6	7	8	9	10	11	12	13	14	15	16	17	18	19	20	21	22	23	24
L1	134.9	153.9	172.9	191.9	210.9	229.9	248.9	267.9	286.9	305.9	324.9	343.9	362.9	381.9	400.9	419.9	438.9	457.9	476.9	495.9	514.9	533.9	552.9
L2	94	113	132	151	170	189	208	227	246	265	284	303	322	341	360	379	398	417	436	455	474	493	512
L3	160.5	185.5	198	223	235.5	260.5	273	298	310.5	335.5	348	373	398	410.5	435.5	448	473	485.5	510.5	523	548	560.5	585.5
L4	150	175	187.5	212.5	225	250	262.5	287.5	300	325	337.5	362.5	387.5	400	425	437.5	462.5	475	500	512.5	537.5	550	575
L5	13	16	12.5	15.5	12.5	15.5	12	15	12	15	11.5	14.5	17.5	14.5	17.5	14	17	14	17	13.5	16.5	13.5	16.5

- JSY
- JSY
- JSY-H
- SJ
- SY
- SY
- S0700
- S0700
- VQC 1.2
- VQC 4.5

# プラグイン コネクタ接続ベース

EX260シリーズ対応

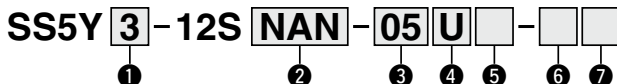


12型  
上配管形

# SY3000/5000/7000 Series

マニホールド型式表示方法

12型上配管形の寸法図はP.571～573をご参照ください。



## ① シリーズ

3	SY3000
5	SY5000
7	SY7000

## ② SIユニット仕様(出力極性、プロトコル、出力点数、通信コネクタ仕様)

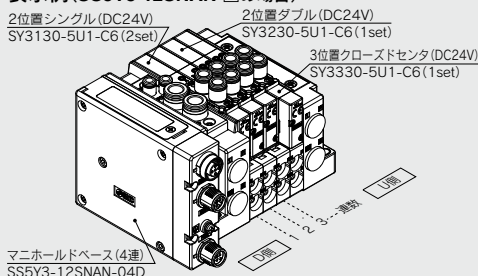
記号(出力極性) プラスモン(NPN) マイナスモン(PNP)	プロトコル	出力 点数	通信 コネク タ仕様
0注1) SIユニットなし			
QA QAN	DeviceNet®	32	M12
QB QBN		16	
NA NAN	PROFIBUS	32	M12
NB NBN		16	
NC NCN		16	
ND NDN		16	
VA VAN	CC-Link	32	M12
VB VBN	EtherCAT	16	M12
DA DAN		32	
DB DBN		16	
FA FAN		16	
FB FBN	PROFINET	16	M12
EA EAN	EtherNet/IP™	32	M12
EB EBN		16	
—注3) GAN	Ethernet	32	M12
—注3) GBN	POWERLINK	16	M12
—注3) KAN	IO-Link	32注5)	M12

- 注1) SIユニットなしの場合、搭載するSIユニットで出力極性が決まります。ハルブのモン仕様と一致していることを確認してください。
- 注2) SIユニットなしの場合、DINレール付は、選択できません。
- 注3) プラスモン(NPN)の対応はありません。
- 注4) 通信コネクタがD-subの場合、IP40仕様となります。
- 注5) 32点出力の設定のみです。

EX260一体型(出力対応)シリアル伝送システムの詳細につきましては、P.1311～1340および「取扱説明書」搭載するSIユニット等の品番につきましてはP.605をご参照ください。取扱説明書はSMCホームページからダウンロードください。<https://www.smcworld.com>

## マニホールドアセンブリの表示方法(手配例)

### 表示例(SS5Y3-12SNAN-□の場合)



SS5Y3-12SNAN-04D・・・1set(12型4連マニホールドベース品番)  
 \*SY3130-5U1-C6・・・2set(2位置シングル品番)  
 \*SY3230-5U1-C6・・・1set(2位置ダブル品番)  
 \*SY3330-5U1-C6・・・1set(3位置クローズドセンタ品番)  
 \*印は組込み記号です。  
 \*印を搭載するハルブ等の品番の初めに付けてください。

- ・ハルブ連数は5D側から1連目となります。
- ・マニホールド品番の下に、搭載するハルブを図に示す1連目より順番に併記してください。
- ・なお、配列が複雑になる場合はマニホールド仕様書にてご指示ください。

## ③ ハルブ連数

SIユニット 出力点数32の場合

記号	連数	備考
02	2連	ダブル配線仕様注1)
16	16連	
02	2連	
16	16連	
02	2連	配列指定注2)
24	24連	

(ソレノイドの数32まで対応可能)

SIユニット 出力点数16の場合

記号	連数	備考
02	2連	ダブル配線仕様注1)
08	8連	
02	2連	
16	16連	
02	2連	配列指定注2)
16	16連	

(ソレノイドの数16まで対応可能)

- 注1) ダブル配線仕様: マニホールド全ての連数が2位置シングル・ダブル・3位置・4位置ハルブが使用できます。2位置シングルを使用すると制御信号に空番がかかります。信号に空番を作りたくない場合は配列指定で発注してください。
- 注2) 配列指定: 配線仕様をマニホールド仕様書にてご指示ください。(シングル配線を指示した場所には2位置ダブル・3位置・4位置ハルブは使用できません)。
- 注3) プランキングプレートAss'yの数も含みます。
- 注4) SIユニットなし(S0)につきましても、取付予定のSIユニットの最大ソレノイド数にご注意ください。また、配列指定がある場合はマニホールド仕様書にてご指示ください。

## ④ P、Eポート取出位置

U注)	U側(2～10連)
D注)	D側(2～10連)
B	両側(2～24連)

注) ⑥給排気ブロックAss'y仕様のサイレンサ内蔵タイプ" S"は、P、Eポート取出位置のUまたはDを選択ください。

## ⑤ 給排気ブロックAss'y仕様

無記号	内部パイロット仕様
S	内部パイロット仕様・サイレンサ内蔵
R	外部パイロット仕様

\*サイレンサ内蔵タイプはP、Eポート取出位置U、Dのみです。また、3/5(E)ポートはプラグされます。なお、サイレンサ吹出口はP、Eポート取出位置Dの反対側になります。(例:P、Eポート取出位置Dの場合、サイレンサ吹出口はU側)  
 \*サイレンサ内蔵タイプを使用する場合はエア吹出口に直接水などがからないようにご注意ください。

## ⑥ P、Eポート管接続口径(ワンタッチ管継手)

記号	SY3000	SY5000	SY7000
無記号	ø8	ø10	ø12
N	ø5/16"	ø3/8"	ø1/2"

\*Nの場合インチサイズになります。

## ⑦ 取付方法

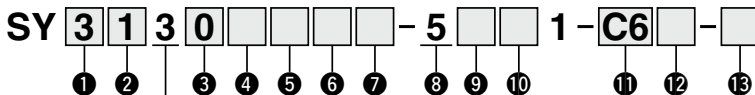
無記号	直接取付
D	DINレール取付(DINレール付)
D0	DINレール取付(DINレールなし)
D3	3連用
：	標準長さより長いレールを
D24	24連用
：	指定してください。

注1) SIユニットなしでDINレール取付が必要な場合はD0を選択し、DINレール長さは寸法図のL3を参照し別途手配ください。(DINレール品番はP.616をご参照ください。)

注2) DINレール取付タイプのマニホールドの固定につきましてはP.708をご参照ください。

バルブ型式表示方法(取付ねじ付)

バルブ仕様につきましてはP.404をご参照ください。



① シリーズ

3	SY3000
5	SY5000
7	SY7000

② 切換方式

1	2位置	シングル
2		ダブル
3	3位置	クロスドセンタ
4		エキゾーストセンタ
5		プレッシャセンタ
A*	4位置	N.C./N.C.
B*	デュアル	N.O./N.O.
C*	3ポート	N.C./N.O.

※4位置デュアル3ポート弁は弾性体シールのみです。

③ シール方式

0	弾性体シール
1	メタルシール

④ パイロット仕様

無記号	内部パイロット
R	外部パイロット

※4位置デュアル3ポート弁の外部パイロット仕様を選択した場合、パイロット圧力にご注意ください。詳しくはP.404のバルブ仕様をご参照ください。

⑤ 背圧防止弁(バルブ内蔵タイプ)

無記号	なし
H	内蔵

※弾性体シールのみです。メタルシールで背圧防止弁が必要な場合はマニホールド装着タイプがあります。手配例はP.625をご参照ください。ただし、バルブ内蔵タイプとマニホールド装着タイプの同時使用は流量が低下しますので推奨しません。

※3位置およびSY7000にはバルブ内蔵タイプの背圧防止弁はありません。

⑥ パイロット弁オプション

無記号	標準(0.7MPa)
B	高速応答(0.7MPa)
K*	高圧(1.0MPa)

※高圧タイプはメタルシールのみです。

⑦ コイル仕様

無記号	標準
T	節電回路付(長期連続通電タイプ)

※バルブを長期連続通電で使用する場合は、必ず節電回路付を選択してください。  
※節電回路付を選択した場合、通電時間にご注意ください。詳しくはP.705をご参照ください。

⑧ 定格電圧

5	DC24V
---	-------

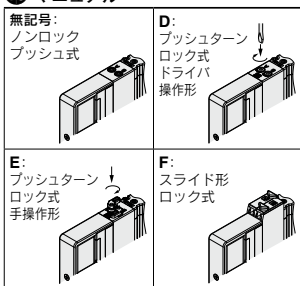
⑨ ランプ・サージ電圧保護回路およびコモン仕様

記号	ランプ付	サージ電圧保護回路	コモン仕様
R	—	—	無極性
U	●	—	プラスコモン
S	—	●	
Z	—	—	マイナスコモン
NS	—	—	
NZ	●	—	

※SIユニット出力極性がプラスコモンの場合、バルブはR, U, S, Zを選択してください。  
SIユニット出力極性がマイナスコモンの場合、バルブはR, U, NS, NZを選択してください。

※節電回路付の場合、“Z, NZ”タイプになります。

⑩ マニュアル



※安全スライドロックマニュアル付につきましてはP.423をご参照ください。

⑪ A, Bポート管接続口径

記号	管接続口径	適用シリーズ
M5	M5×0.8	SY3000
O1	1/8	SY5000
O2	1/4	SY7000

ワンタッチ管継手(ミリサイズ)

記号	A, Bポート	SY3000	SY5000	SY7000
C2	ø2	●	—	—
C3	ø3.2	●	—	—
C4	ø4	●	●	—
C6	ø6	●	●	●
C8	ø8	●	●	●
C10	ø10	—	—	●
C12	ø12	—	—	●

ワンタッチ管継手(インチサイズ)

記号	A, Bポート	SY3000	SY5000	SY7000
N1	ø1/8"	●	—	—
N3	ø5/32"	●	●	—
N7	ø1/4"	—	●	●
N9	ø5/16"	●	●	●
N11	ø3/8"	—	—	●

⑫ ねじの種類

無記号	Rc
F	G
N	NPT
T	NPTF

※M5の場合は無記号のみです。

⑬ 取付ねじ種類

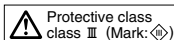
無記号	ブラマイなべ小ねじ
B	六角穴付ボルト
K	ブラマイなべ小ねじ(ねじ脱落防止タイプ)
H	六角穴付ボルト(ねじ脱落防止タイプ)

※“K, H”はメンテナンス時などにバルブを取外した際、取付ねじがバルブから脱落防止にように、バルブのボディカバーに脱落防止構造を施しています。

※バルブを単体で発注する場合にはベースガスケットは付属していません。

ベースガスケットはマニホールド側に付属しているため、メンテナンスでベースガスケットが必要な場合は別途手配してください。ベースガスケット、取付ねじ品番はP.611をご参照ください。

※単独SUP, EXH, スペーサAss'yおよびスペーサ形減圧弁を使用する箇所には“B, H”は選択できません。



10型  
横配管形

11型  
裏配管形

# プラグイン コネクタ接続ベース

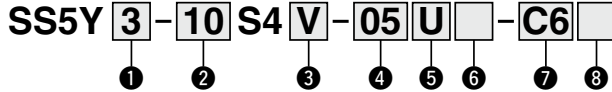
EX126シリーズ対応

# SY3000/5000/7000 Series



## マニホールド型式表示方法

11型裏配管形の寸法図は  
P.569(SY5000), P.570  
(SY7000)をご参照ください。



### ① シリーズ

3	SY3000
5	SY5000
7	SY7000

### ② 型式

10	横配管形
11	裏配管形*

\*SY3000の裏配管形はSY5000のマニホールドベースになります。発注の際はプラグイン混合取付マニホールド(P.574~)をご参照ください。

### ③ SIユニット仕様

0	SIユニットなし
V	CC-Link対応(プラスコモン NPN)

\*SIユニットなしの場合は端子台プレートのみ付きます。

### ④ ハルブ連数

記号	連数	備考
02	2連	ダブル配線仕様 <sup>注1)</sup>
08	8連	
16	16連	
02	2連	配列指定 <sup>注2)</sup> (ソレノイドの数16まで対応可能)
08	8連	
16	16連	

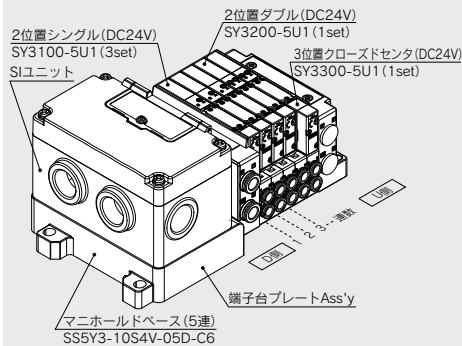
注1) ダブル配線仕様: マニホールド全ての連数で2位置シングル・ダブル・3位置・4位置ハルブが使用できます。信号に空番をつくりたくない場合は配列指定で発注してください。

注2) 配列指定: 配線仕様をマニホールド仕様書にてご指示ください。  
(シングル配線を指示した場所には2位置ダブル・3位置・4位置ハルブは使用できなくなりますのでご注意ください。)

注3) プランキングプレート Ass'yの数も含まず。

## マニホールドアセンブリの表示方法(手配例)

### 表示例(SS5Y3-10S4V-□-□の場合)



SS5Y3-10S4V-05D-C6・1set(10型5連マニホールドベース品番)  
 \* SY3100-5U1 ..... 3set(2位置シングル品番)  
 \* SY3200-5U1 ..... 1set(2位置ダブル品番)  
 \* SY3300-5U1 ..... 1set(3位置クローズドセンタ品番)

\*印は組込み記号です。  
\*印を搭載するハルブ等の品番の初めに付けてください。

・ハルブ連数はD側から1連目となります。  
・マニホールド品番の下に、搭載するハルブを図に示す1連目より順番に併記してください。なお、配列が複雑になる場合はマニホールド仕様書にてご指示ください。

注) 上配管形のハルブを搭載する場合には、P.549よりご選定ください。その際、ベース側のA, Bポートにも出力されますのでご注意ください。ベース側のA, Bポートにプラグ等が必要な場合は、マニホールド仕様書にてご指示ください。

### ⑤ P, Eポート取出位置

U	U側(2~10連)
D	D側(2~10連)
B	両側(2~16連)

### ⑥ 給排気ブロック Ass'y仕様

無記号	内部パイロット仕様
S	内部パイロット仕様・サイレンサ内蔵
R	外部パイロット仕様

\*サイレンサ内蔵の場合、3/5(E)ポートはプラグされます。  
\*サイレンサ内蔵タイプを使用する場合はエア吹出口に直接水などがつかないように注意してください。

EX126一体型(出力対応)シリアル伝送システムの詳細につきましては、P.1295~1300および「取扱説明書」, 搭載するSIユニット等の品番につきましてはP.606をご参照ください。  
取扱説明書はSMCホームページからダウンロードください。  
<https://www.smcworld.com>

**7** A, Bポート管接続口径(ミリサイズ/ワンタッチ管継手)

記号	A, Bポート	10型 横配管形			11型 裏配管形			
		SY3000	SY5000	SY7000	SY5000	SY7000		
C2 C3 C4 C6 C8 C10 C12	ストレート	ø2	●	—	—	—		
		ø3.2	●	—	—	—		
		ø4	●	●	—	●		—
		ø6	●	●	●	●		●
		ø8	—	—	●	●		●
		ø10	—	—	●	—		●
CM*	ストレート口径混合	ø12	—	—	●	—		
		—	●	●	●	●		
L4 L6 L8 L10 L12	向上向き	ø4	●	●	—	—		
		ø6	●	●	—	—		
		ø8	—	●	●	—		—
		ø10	—	—	●	—		—
		ø12	—	—	●	—		—
		—	—	—	—	—		—
B4 B6 B8 B10 B12	下向き	ø4	●	●	—	—		
		ø6	●	●	—	—		
		ø8	—	●	●	—		—
		ø10	—	—	●	—		—
		ø12	—	—	●	—		—
		—	—	—	—	—		—
LM*	エルボ口径混合 (上向き, 下向き混合も対応)	ø8	●	●	—	—		
		ø10	—	—	●	—		
P, Eポート接続口径 (ワンタッチ管継手)		ø8	ø10	ø12	ø10	ø12		

注) オプションの各スペースAss'y(P.617~619)を取付ける場合、オプション本体または配管と干渉するので下向きを選択ください。

※CM, LMの場合はマニホールド仕様書でご指示ください。

※P, Eポートの継手方向はA, Bポートと同じ方向の継手が取付けられます。LMを選択した場合はP, Eポートの継手方向をマニホールド仕様書にてご指示ください。

**8** 取付方法およびオプション

記号	取付方法	オプション	
		銘板プレート	連数印字
無記号	直接取付	—	—
AA		●	●
BA		●	—
D□		—	—
A□	DINレール取付	●	●
B□		●	—

注1) □は、ナリブ連数より長い場合に連数を記入してください。(下記DINレールオプション参照)

注2) 11型(裏配管形)は直接取付のみです。

注3) DINレール取付タイプのマニホールドの固定につきましてはP.708をご参照ください。

DINレールオプション

無記号	標準長さ
0	DIN金具付(DINレールなし)
3	3連用 型式表示連数長さより長いレールを指定してください。
∴	
16	

A, Bポート管接続口径(インチサイズ/ワンタッチ管継手)

記号	A, Bポート	10型 横配管形			11型 裏配管形			
		SY3000	SY5000	SY7000	SY5000	SY7000		
N1 N3 N7 N9 N11	ストレート	ø1/8"	●	—	—	—		
		ø5/32"	●	●	—	●		
		ø1/4"	●	●	●	●		●
		ø5/16"	—	●	●	●		●
		ø3/8"	—	—	●	●		●
CM*	ストレート口径混合	ø3/8"	●	●	●	●		
		—	●	●	●	●		
LN3 LN7 LN9 LN11 BN3 BN7 BN9 BN11	上向き	ø5/32"	●	—	—	—		
		ø1/4"	●	●	—	—		
		ø5/16"	—	●	—	—		—
	下向き	ø3/8"	—	—	●	—		—
		ø5/32"	●	●	—	—		—
		ø1/4"	●	●	—	—		—
BN7 BN9 BN11	エルボ口径混合 (上向き, 下向き混合も対応)	ø5/16"	—	●	—	—		
		ø3/8"	—	—	●	—		—
P, Eポート接続口径 (ワンタッチ管継手)		ø5/16"	ø3/8"	ø1/2"	ø3/8"	ø1/2"		

JSY

JSY

JSY-H

SJ

SY

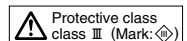
SY

S0700

S0700

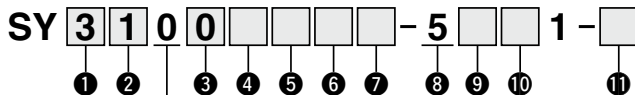
VQC 1-2

VQC 4-5



## バルブ型式表示方法(取付ねじ付)

バルブ仕様につきましてはP.404をご参照ください。



● ベース配管形

### 1 シリーズ

3	SY3000
5	SY5000
7	SY7000

### 2 切換方式

1	2位置	シングル
2		ダブル
3		クローズドセンタ
4	3位置	エキゾーストセンタ
5		プレッシャセンタ
A*	4位置	N.C./N.C.
B*	デュアル	N.O./N.O.
C*	3ポート	N.C./N.O.

※4位置デュアル3ポート弁は弾性体シールのみです。

### 3 シール方式

0	弾性体シール
1	メタルシール

### 4 パイロット仕様

無記号	内部パイロット
R	外部パイロット

※4位置デュアル3ポート弁の外部パイロット仕様を選択した場合、パイロット圧力にご注意ください。詳しくはP.404のバルブ仕様をご参照ください。

### 5 背圧防止弁(バルブ内蔵タイプ)

無記号	なし
H	内蔵

※弾性体シールのみです。メタルシールで背圧防止弁が必要な場合はマニホールド装着タイプがあります。手配例はP.625をご参照ください。ただし、バルブ内蔵タイプとマニホールド装着タイプの同時使用は流量が低下しますので推奨しません。

※3位置およびSY7000にはバルブ内蔵タイプの背圧防止弁はありません。

### 6 パイロット弁オプション

無記号	標準 (0.7MPa)
B	高速応答 (0.7MPa)
K*	高圧 (1.0MPa)

※高圧タイプはメタルシールのみです。

### 7 コイル仕様

無記号	標準
T	節電回路付(長期連続通電タイプ)

※バルブを長期連続通電で使用する場合は、必ず節電回路付を選択してください。

※節電回路付を選択した場合、通電時間にご注意ください。詳しくはP.705をご参照ください。

### 8 定格電圧

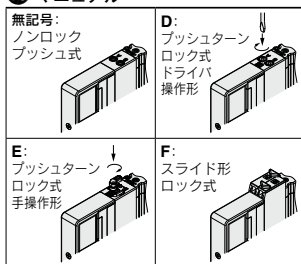
5	DC24V
---	-------

### 9 ランプ・サージ電圧保護回路およびコモン仕様

記号	ランプ付	サージ電圧保護回路	コモン仕様
R	—	●	無極性
U	●		
S	—		プラスコモン
Z	●		

※節電回路付の場合、「Z」タイプになります。

### 10 マニュアル



※安全スライドロックマニュアル付につきましてはP.423をご参照ください。

### 11 取付ねじ種類

無記号	ブラマイなべ小ねじ
B	六角穴付ボルト
K	ブラマイなべ小ねじ(ねじ脱落防止タイプ)
H	六角穴付ボルト(ねじ脱落防止タイプ)

※「K, H」はメンテナンス時などにバルブを取外した際、取付ねじがバルブから脱落しにくいように、バルブのボディカバーに脱落防止構造を施しています。

※バルブを単体で発注する場合にはベースガスケットは付属していません。ベースガスケットはマニホールド側に付属しているため、メンテナンスでベースガスケットが必要な場合は別途手配してください。ベースガスケット、取付ねじ品番はP.611をご参照ください。

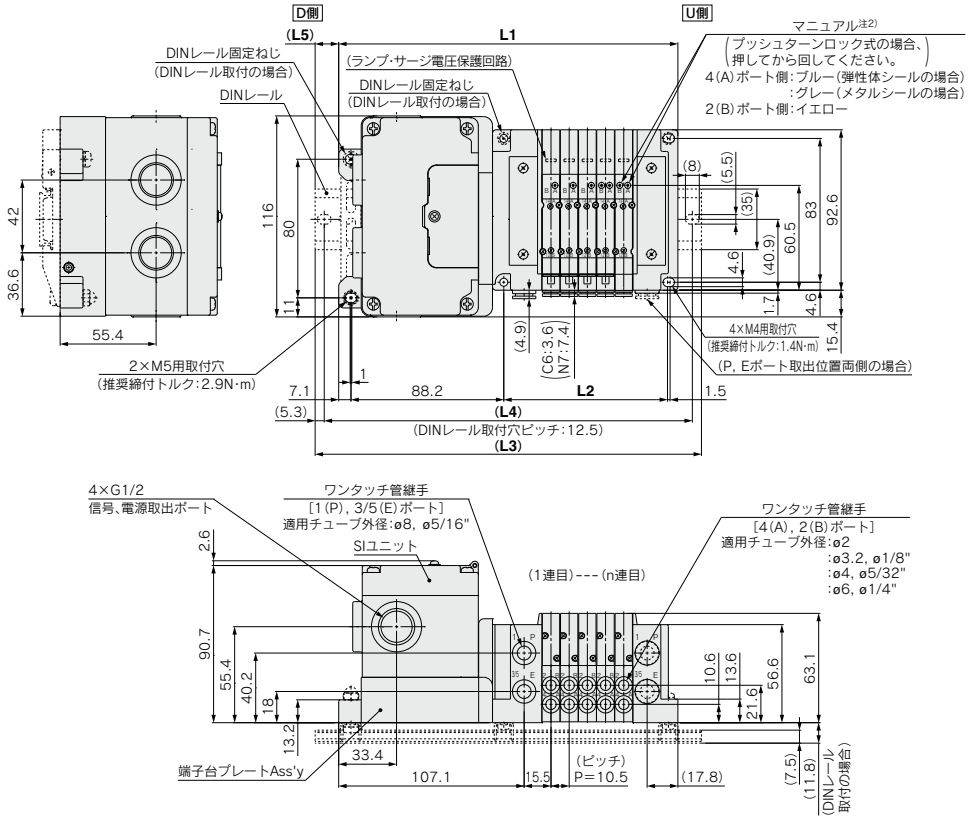
※単独SUP、EXH、スベーサAss'y、スベーサ形減圧弁および残圧排気弁付パーフェクトスベーサAss'yを使用する箇所には「B, H」は選択できません。



プラグイン  
コネクタ接続ベース **10型 横配管形**  
EX126対応

外形寸法図 / **SY3000**シリーズ

SS5Y3-10S4V-連数  $\begin{matrix} U \\ D \end{matrix}$ - $\begin{matrix} C3 \\ C4 \\ C6 \end{matrix}$ . $\begin{matrix} N1 \\ N3 \\ N7 \end{matrix}$ (D)



- JSY
- JSY
- JSY-H
- SJ
- SY
- SY
- S0700
- S0700
- VQC 1.2
- VQC 4.5

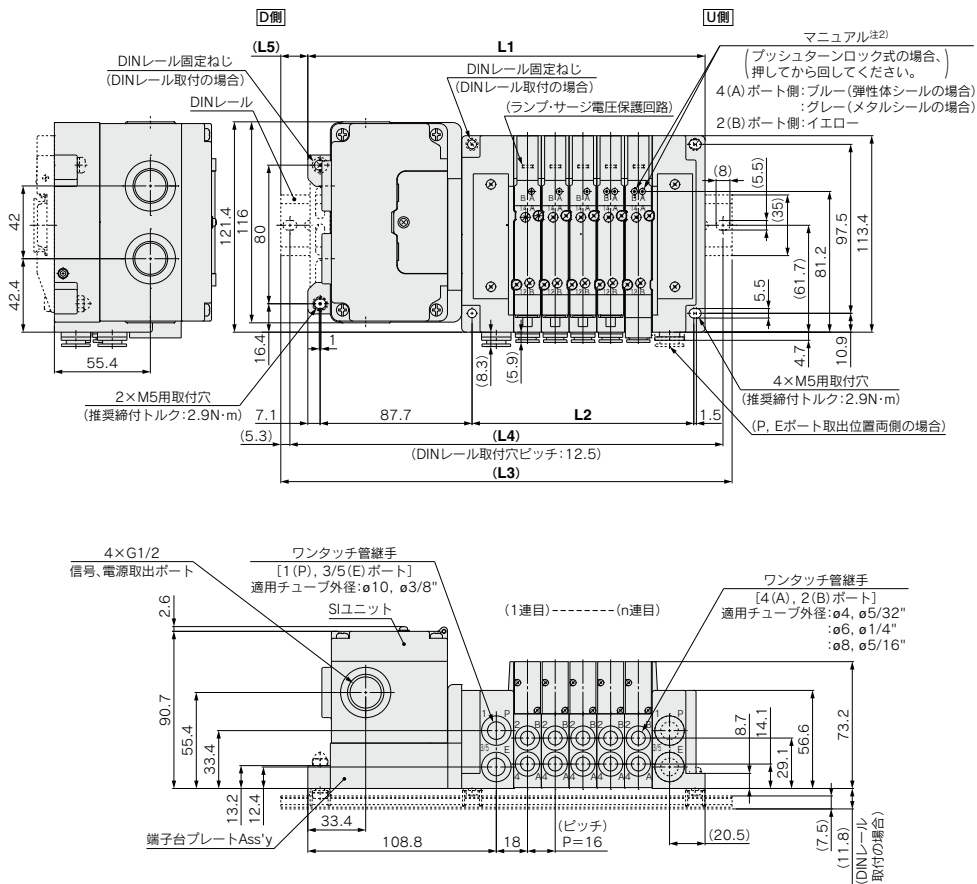
連数n	2	3	4	5	6	7	8	9	10	11	12	13	14	15	16
L1	164.3	174.8	185.3	195.8	206.3	216.8	227.3	237.8	248.3	258.8	269.3	279.8	290.3	300.8	311.3
L2	63	73.5	84	94.5	105	115.5	126	136.5	147	157.5	168	178.5	189	199.5	210
L3	198	198	210.5	223	235.5	248	260.5	273	273	285.5	298	310.5	323	335.5	335.5
L4	187.5	187.5	200	212.5	225	237.5	250	262.5	262.5	275	287.5	300	312.5	325	325
L5	17	11.5	12.5	13.5	14.5	15.5	16.5	17.5	12.5	13.5	14.5	15.5	16.5	17.5	12

## 外形寸法図 / SY5000シリーズ

プラグイン  
コネクタ接続ベース

10型 横配管形  
EX126対応

SS5Y5-10S4V-連数  $\begin{matrix} \text{U} & \text{C4} & \text{N3} \\ \text{D} & \text{C8} & \text{N7} \\ \text{B} & \text{C8} & \text{N9} \end{matrix}$  (D)



注1) 本図は"SS5Y5-10S4V-05D-C8"の場合を示します。

注2) 外部パイロット、サイレンサ、エルボ管継手、スライド形ロック式マニュアルの寸法図はP.567をご参照ください。

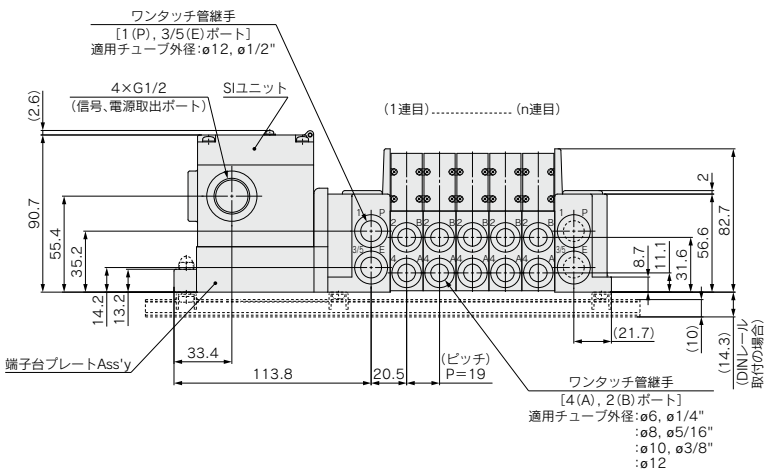
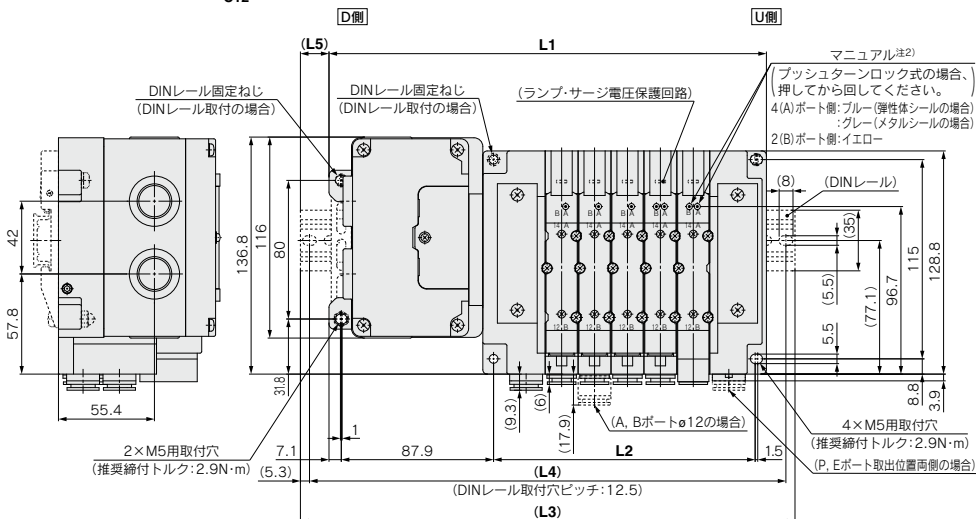
注3) A, Bポート上配管の寸法図はP.572をご参照ください。

連数n	2	3	4	5	6	7	8	9	10	11	12	13	14	15	16
L1	181.3	197.3	213.3	229.3	245.3	261.3	277.3	293.3	309.3	325.3	341.3	357.3	373.3	389.3	405.3
L2	80	96	112	128	144	160	176	192	208	224	240	256	272	288	304
L3	210.5	223	248	260.5	273	285.5	310.5	323	335.5	360.5	373	385.5	398	423	435.5
L4	200	212.5	237.5	250	262.5	275	300	312.5	325	350	362.5	375	387.5	412.5	425
L5	14.5	13	17.5	15.5	14	12	16.5	15	13	17.5	16	14	12.5	17	15

外形寸法図 / **SY7000**シリーズ

プラグイン  
コネクタ接続ベース **10型 横配管形**  
EX126対応

SS5Y7-10S4□-連数  $\begin{matrix} \text{U} & \text{C6, N7} \\ \text{D} & \text{C8, N9} \\ \text{B} & \text{C10, N11} \\ \text{C12} & \text{(D)} \end{matrix}$



注1) 本図は"SS5Y7-10S4V-05D-C10"の場合を示します。  
 注2) 外部パイロット、サイレンサ、エルボ管継手、スライド形ロック式マニュアルの寸法図はP.568をご参照ください。  
 注3) A, Bポート上配管の寸法図はP.573をご参照ください。

連数n	2	3	4	5	6	7	8	9	10	11	12	13	14	15	16
L1	195.5	214.5	233.5	252.5	271.5	290.5	309.5	328.5	347.5	366.5	385.5	404.5	423.5	442.5	461.5
L2	94	113	132	151	170	189	208	227	246	265	284	303	322	341	360
L3	223	248	260.5	285.5	298	323	335.5	360.5	373	398	410.5	435.5	448	473	485.5
L4	212.5	237.5	250	275	287.5	312.5	325	350	362.5	387.5	400	425	437.5	462.5	475
L5	14	17	13.5	16.5	13.5	16.5	13	16	13	16	12.5	15.5	12.5	15.5	12

# プラグイン コネクタ接続ベース

EX126シリーズ対応

12型  
上配管形

# SY3000/5000/7000 Series



## マニホールド型式表示方法

SS5Y **3** - 12S4 **V** - 05 **U** □ - □ □

① ② ③ ④ ⑤ ⑥ ⑦

12型上配管形の寸法図はP.571~573をご参照ください。

### ① シリーズ

3	SY3000
5	SY5000
7	SY7000

### ② シュユニット仕様

0	シュユニットなし
V	CC-Link対応(プラスコモン NPN)

※シュユニットなしの場合は端子台プレートのみ付きます。

### ③ ハルブ連数

記号	連数	備考
02	2連	ダブル配線仕様※1)
...	...	
08	8連	
02	2連	配列指定※2) (ソレノイドの数16まで対応可能)
...	...	
16	16連	

注1) ダブル配線仕様: マニホールド全ての連数で2位置シングル・ダブル・3位置・4位置ハルブが使用できます。信号に空番をつくりたくない場合は配列指定で発注してください。

注2) 配列指定: 配線仕様をマニホールド仕様書にてご指示ください。(シングル配線を指示した場所には2位置ダブル・3位置・4位置ハルブは使用できなくなりますのでご注意ください。)

注3) プランキングプレートAss'yの数も含みます。

### ④ P, Eポート取出位置

U※)	U側(2~10連)
D※)	D側(2~10連)
B	両側(2~16連)

注) ④給排気ブロックAss'y仕様のサイレンサ内蔵タイプ「S」は、P,Eポート取出位置のUまたはDを選択ください。

### ⑤ 給排気ブロックAss'y仕様

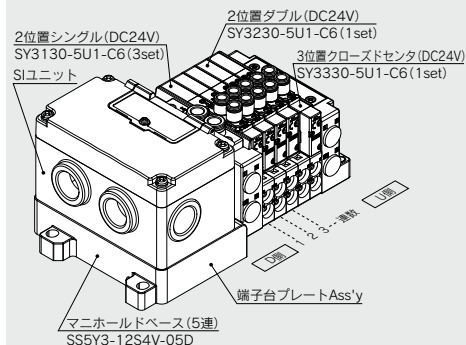
無記号	内部パイロット仕様
S	内部パイロット仕様・サイレンサ内蔵
R	外部パイロット仕様

※サイレンサ内蔵タイプはP,Eポート取出位置U,Dのみです。また、3/5(E)ポートはプラグされます。なお、サイレンサ吹出口はP,Eポート取出位置の反対側になります。(例:P,Eポート取出位置Dの場合、サイレンサ吹出口はU側)

※サイレンサ内蔵タイプを使用する場合はエア吹出口に直接水などがつかないように注意してください。

## マニホールドアセンブリの表示方法(手配例)

### 表示例(SS5Y3-12S4V-□-□の場合)



SS5Y3-12S4V-05D...1set(12型5連マニホールドベース品番)  
 \* SY3130-5U1-C6...3set(2位置シングル品番)  
 \* SY3230-5U1-C6...1set(2位置ダブル品番)  
 \* SY3330-5U1-C6...1set(3位置クローズドセンタ品番)

※印は組込み記号です。  
 ※印を搭載するバルブ等の品番の初めに付けてください。

・バルブ連数はD側から1連目となります。  
 ・マニホールド品番の下に、搭載するバルブを図に示す1連目より順番に併記してください。  
 なお、配列が複雑になる場合はマニホールド仕様書にてご指示ください。

### ⑥ P, Eポート管接続口径(ワンタッチ管継手)

記号	SY3000	SY5000	SY7000
無記号	ø8	ø10	ø12
N	ø5/16"	ø3/8"	ø1/2"

※Nの場合インチサイズになります。

### ⑦ 取付方法

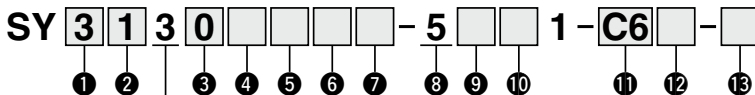
無記号	直接取付
D	DINレール取付(DINレール付)
D0	DINレール取付(DINレールなし)
D3	3連用
...	...
D16	16連用

注) DINレール取付タイプのマニホールドの固定につきましてはP.708をご参照ください。

EX126一体型(出力対応)シリアル伝送システムの詳細につきましては、P.1295~1300および「取扱説明書」,「搭載するシュユニット等の品番」につきましてはP.606をご参照ください。  
 取扱説明書はSMCホームページからダウンロードください。  
<https://www.smcworld.com>

バルブ型式表示方法(取付ねじ付)

バルブ仕様につきましてはP.404をご参照ください。



① シリーズ

3	SY3000
5	SY5000
7	SY7000

② 切換方式

1	2位置	シングル
2		ダブル
3	3位置	クローズドセンタ
4		エキゾーストセンタ
5		プレッシャセンタ
A*	4位置	N.C./N.C.
B*		デュアル
C*		3ポート
		N.O./N.O.
		N.C./N.O.

※4位置デュアル3ポート弁は弾性体シールのみです。

③ シール方式

0	弾性体シール
1	メタルシール

④ パイロット仕様

無記号	内部パイロット
R	外部パイロット

※4位置デュアル3ポート弁の外部パイロット仕様を選択した場合、パイロット圧力にご注意ください。詳しくはP.404のバルブ仕様をご参照ください。

⑤ 背圧防止弁(バルブ内蔵タイプ)

無記号	なし
H	内蔵

※弾性体シールのみです。メタルシールで背圧防止弁が必要な場合はマニホールド装着タイプがあります。手配例はP.625をご参照ください。ただし、バルブ内蔵タイプとマニホールド装着タイプの同時使用は流量が低下しますので推奨しません。

※3位置およびSY7000にはバルブ内蔵タイプの背圧防止弁はありません。

⑥ パイロット弁オプション

無記号	標準(0.7MPa)
B	高速応答(0.7MPa)
K*	高圧(1.0MPa)

※高圧タイプはメタルシールのみです。

⑦ コイル仕様

無記号	標準
T	節電回路付(長期連続通電タイプ)

※バルブを長期連続通電で使用する場合は、必ず節電回路付を選択してください。  
※節電回路付を選択した場合、通電時間にご注意ください。詳しくはP.705をご参照ください。

⑧ 定格電圧


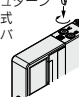


5	DC24V
---	-------

⑨ ランプ・サージ電圧保護回路およびコモン仕様

記号	ランプ付	サージ電圧保護回路	コモン仕様
R	—	●	無極性
U	●		プラスコモン
S	—		
Z	●		

※節電回路付の場合、“Z”タイプになります。

⑩ マニュアル

<p>無記号: ノンロック プッシュ式</p> 	<p>D: プッシュターン ロック式 ドライバ 操作形</p> 
<p>E: プッシュターン ロック式 手操作形</p> 	<p>F: スライド形 ロック式</p> 

※安全スライドロックマニュアル付につきましてはP.423をご参照ください。

⑪ A, Bポート管接続口径

ねじ配管	管接続口径	適用シリーズ
M5	M5×0.8	SY3000
01	1/8	SY5000
02	1/4	SY7000

ワンタッチ管継手(ミリサイズ)

記号	A, Bポート	SY3000	SY5000	SY7000
C2	ø2	●	—	—
C3	ø3.2	●	—	—
C4	ø4	●	●	—
C6	ø6	—	●	●
C8	ø8	—	●	●
C10	ø10	—	—	●
C12	ø12	—	—	●

ワンタッチ管継手(インチサイズ)

記号	A, Bポート	SY3000	SY5000	SY7000
N1	ø1/8"	●	—	—
N3	ø5/32"	●	●	—
N7	ø1/4"	—	●	●
N9	ø5/16"	—	●	●
N11	ø3/8"	—	—	●

⑫ ねじの種類

無記号	Rc
F	G
N	NPT
T	NPTF

※M5の場合は無記号のみです。

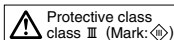
⑬ 取付ねじ種類

無記号	ブラマイなべ小ねじ
B	六角穴付ボルト
K	ブラマイなべ小ねじ(ねじ脱落防止タイプ)
H	六角穴付ボルト(ねじ脱落防止タイプ)

※“K, H”はメンテナンス時などにバルブを取外した際、取付ねじがバルブから脱落しにくいように、バルブのボディカバーに脱落防止構造を施しています。

※バルブを単体で発注する場合にはベースガスケットは付属していません。ベースガスケットはマニホールド側に付属しているため、メンテナンスでベースガスケットが必要な場合は別途手配してください。ベースガスケット、取付ねじ品番はP.611をご参照ください。

※単独SUP., EXH.スベアAss'yおよびスベアサ形減圧弁を使用する箇所には“B, H”は選択できません。



10型  
横配管形

11型  
裏配管形

# プラグイン コネクタ接続ベース

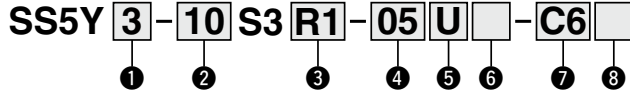
EX120シリーズ対応

# SY3000/5000/7000 Series



## マニホールド型式表示方法

11型裏配管形の寸法図はP.569(SY5000)、P.570(SY7000)をご参照ください。



### ① シリーズ

3	SY3000
5	SY5000
7	SY7000

### ② 型式

10	横配管形
11	裏配管形*

\*SY3000の裏配管形はSY5000のマニホールドベースになります。発注の際はプラグイン混合取付マニホールド(P.574～)をご参照ください。

### ③ SIユニット仕様

0	SIユニットなし	
Q	DeviceNet®対応(プラスコモン NPN)	
R1	オムロンCompoBus/S	16点対応
R2	(プラスコモン NPN)	8点対応
V	CC-Link対応(プラスコモン NPN)	
ZB <sup>注2)</sup>	CompoNet®対応	プラスコモン NPN
ZBN <sup>注2)</sup>		マイナスコモン PNP

注1) 使用するバルブのコモン仕様と一致していることをご確認ください。

注2) 通信コネクタ(相手方)は付属品ではありませんので、別手配になります。

### ④ ハルブ連数

記号	連数	備考
02	2連	ダブル配線仕様 <sup>注1)</sup>
...	...	
08	8連	
02	2連	配列指定 <sup>注2)</sup> (ソレノイドの数16まで対応可能)
...	...	
16	16連	

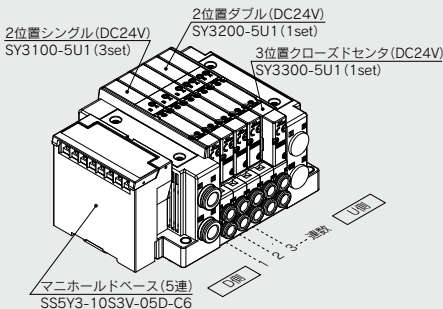
注1) ダブル配線仕様: マニホールド全ての連数で2位置シングル・ダブル・3位置・4位置バルブが使用できます。2位置シングルを使用すると制御信号に空番ができます。信号に空番を作らない場合は配列指定で発注してください。

注2) 配列指定: 配線仕様をマニホールド仕様書にてご指示ください。(シングル配線を指示した場所には2位置ダブル・3位置・4位置バルブは使用できなくなりますのでご注意ください。)

注3) プランキングプレートAss'yの数も含まれます。注4) R2のSIユニットは8点出力のため、ソレノイドの対応個数は8個までとなりますので注意してください。

## マニホールドアセンブリの表示方法(手配例)

### 表示例(SS5Y3-10S3V-□の場合)



SS5Y3-10S3V-05D-C6...1set(10型5連マニホールドベース品番)  
 \* SY3100-5U1...3set(2位置シングル品番)  
 \* SY3200-5U1...1set(2位置ダブル品番)  
 \* SY3300-5U1...1set(3位置クロードセンタ品番)  
 \* 印は組込み記号です。  
 \* 印を搭載するバルブ等の品番の初めに付けてください。

・バルブ連数はD側から1連目となります。  
 ・マニホールド品番の下に、搭載するバルブを円に示す1連目より順番に併記してください。なお、配列が複雑になる場合はマニホールド仕様書にてご指示ください。

### ⑤ P, Eポート取出位置

U	U側(2~10連)
D	D側(2~10連)
B	両側(2~16連)

### ⑥ 給排気ブロックAss'y仕様

無記号	内部バイロット仕様
S	内部バイロット仕様・サイレンサ内蔵
R	外部バイロット仕様

\*サイレンサ内蔵の場合、3/5(E)ポートはプラグされます。

注) 上配管形のバルブを搭載する場合には、P.557よりご選定ください。その際、ベース側のA, Bポートにも出力されますのでご注意ください。ベース側のA, Bポートにプラグ等が必要な場合は、マニホールド仕様書にてご指示ください。

EX120—体型(出力対応)シリアル伝送システムの詳細につきましては、P.1287~1294および「取扱説明書」,「搭載するSIユニット等の品番」につきましてはP.607をご参照ください。取扱説明書はSMCホームページからダウンロードください。  
<https://www.smcworld.com>

7 A, Bポート管接続口径(ミリサイズ/ワンタッチ管継手)

記号	A, Bポート	10型 横配管形		11型 裏配管形		継手	
		SY3000	SY5000	SY7000	SY5000		SY7000
C2	ø2	●	—	—	—		
C3	ø3.2	●	—	—	—		
C4	ø4	●	●	—	—		
C6	ø6	●	●	●	●		
C8	ø8	—	●	●	●		
C10	ø10	—	—	●	—		
C12	ø12	—	—	●	●		
CM*	ストレート口径混合	●	●	●	●		
L4	ø4	●	●	—	—		
L6	ø6	●	●	—	—		
L8	ø8	—	●	—	—		
L10	ø10	—	—	●	—		
L12	ø12	—	—	●	—		
B4	ø4	●	●	—	—		
B6	ø6	●	●	●	—		
B8	ø8	—	●	●	—		
B10	ø10	—	—	●	—		
B12	ø12	—	—	●	—		
LM*	エルボ口径混合 (上向き, 下向き混合も含む)	●	●	●	—		
P, Eポート接続口径 (ワンタッチ管継手)		ø8	ø10	ø12	ø10	ø12	

注) オプションの各スペースAss'y(P.617~619)を取付ける場合、オプション本体または配管と干渉するので下向きを選択ください。

※CM, LMの場合はマニホールド仕様書でご指示ください。

※P, Eポートの継手方向はA, Bポートと同じ方向の継手が取付けられます。LMを選択した場合はP, Eポートの継手方向をマニホールド仕様書にてご指示ください。

8 取付方法およびオプション

記号	取付方法	オプション	
		銘板プレート	連数印字
無記号	直接取付	—	—
AA		●	●
BA		●	—
D□		—	—
A□		●	●
B□	●	—	

注1) □は、バルブ連数より長い場合に連数を記入してください。(下記DINレールオプション参照)

注2) 11型(裏配管形)は直接取付のみです。

注3) DINレール取付タイプのマニホールドの固定につきましてはP.708をご参照ください。

DINレールオプション

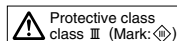
無記号	標準長さ
0	DIN金具付(DINレールなし)
3	3連用
⋮	型式表示連数長さより長いレールを指定してください。
16	

※SユニットなしでDINレール取付が必要な場合はD0を選択し、DINレール長さは寸法図のL3を参照し別途手配ください。(DINレール品番はP.616をご参照ください。)

A, Bポート管接続口径(インチサイズ/ワンタッチ管継手)

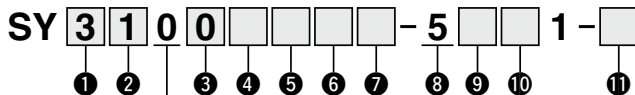
記号	A, Bポート	10型 横配管形		11型 裏配管形		継手
		SY3000	SY5000	SY7000	SY5000	
N1	ø1/8"	●	—	—	—	
N3	ø5/32"	●	●	—	●	
N7	ø1/4"	●	●	●	●	
N9	ø5/16"	—	●	●	●	
N11	ø3/8"	—	—	●	—	
CM*	ストレート口径混合	●	●	●	●	
LN3	ø5/32"	●	—	—	—	
LN7	ø1/4"	●	●	—	—	
LN9	ø5/16"	—	●	—	—	
LN11	ø3/8"	—	—	●	—	
BN3	ø5/32"	●	—	—	—	
BN7	ø1/4"	●	●	—	—	
BN9	ø5/16"	—	●	—	—	
BN11	ø3/8"	—	—	●	—	
LM*	エルボ口径混合 (上向き, 下向き混合も含む)	●	●	—	—	
P, Eポート接続口径 (ワンタッチ管継手)		ø5/16"	ø3/8"	ø1/2"	ø3/8"	ø1/2"

JSY  
JSY  
JSY-H  
SJ  
SY  
SY  
S0700  
S0700  
VQC  
1-2  
VQC  
4-5



## バルブ型式表示方法(取付ねじ付)

バルブ仕様につきましてはP.404をご参照ください。



● ベース配管形

### ① シリーズ

<b>3</b>	SY3000
<b>5</b>	SY5000
<b>7</b>	SY7000

### ② 切換方式

<b>1</b>	2位置	シングル
<b>2</b>		ダブル
<b>3</b>	3位置	クローズドセンタ
<b>4</b>		エキゾーストセンタ
<b>5</b>		プレッシャセンタ
<b>A</b> *	4位置	N.C./N.C.
<b>B</b> *	デュアル	N.O./N.O.
<b>C</b> *	3ポート	N.C./N.O.

※4位置デュアル3ポート弁は弾性体シールのみです。

### ③ シール方式

<b>0</b>	弾性体シール
<b>1</b>	メタルシール

### ④ パイロット仕様

無記号	内部パイロット
<b>R</b>	外部パイロット

※4位置デュアル3ポート弁の外部パイロット仕様を選択した場合、パイロット圧力にご注意ください。詳しくはP.404のバルブ仕様をご参照ください。

### ⑤ 背圧防止弁(バルブ内蔵タイプ)

無記号	なし
<b>H</b>	内蔵

※弾性体シールのみです。メタルシールで背圧防止弁が必要な場合はマニホールド装着タイプがあります。手配例はP.625をご参照ください。ただし、バルブ内蔵タイプとマニホールド装着タイプの同時使用は流量が低下しますので推奨しません。

※3位置およびSY7000にはバルブ内蔵タイプの背圧防止弁はありません。

### ⑥ パイロット弁オプション

無記号	標準 (0.7MPa)
<b>B</b>	高速応答 (0.7MPa)
<b>K</b> *	高圧 (1.0MPa)

※高圧タイプはメタルシールのみです。

### ⑦ コイル仕様

無記号	標準
<b>T</b>	節電回路付(長期連続通電タイプ)

※バルブを長期連続通電で使用する場合は、必ず節電回路付を選択してください。

※節電回路付を選択した場合、通電時間にご注意ください。詳しくはP.705をご参照ください。

### ⑧ 定格電圧

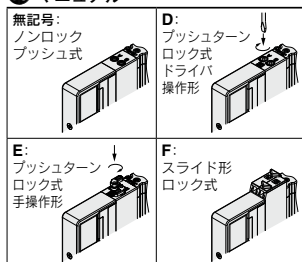
<b>5</b>	DC24V
----------	-------

### ⑨ ランプ・サージ電圧保護回路およびコモン仕様

記号	ランプ付	サージ電圧保護回路	コモン仕様
<b>R</b>	—	●	無極性
<b>U</b>	●		
<b>S</b>	—		
<b>Z</b>	●		プラスコモン
<b>NS</b>	—		マイナスコモン
<b>NZ</b>	●		

※Sユニット仕様はプラスコモンの場合、バルブはR、U、S、Zを選択してください。Sユニット仕様はZBN(マイナスコモン)の場合、バルブはR、U、NS、NZを選択してください。※節電回路付の場合、"Z、NZ"タイプになります。

### ⑩ マニュアル



※安全スライドロックマニュアル付につきましてはP.423をご参照ください。

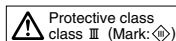
### ⑪ 取付ねじ種類

無記号	ブラマイなべ小ねじ
<b>B</b>	六角穴付ボルト
<b>K</b>	ブラマイなべ小ねじ(ねじ脱落防止タイプ)
<b>H</b>	六角穴付ボルト(ねじ脱落防止タイプ)

※"K、H"はメンテナンス時などにバルブを外した際、取付ねじがバルブから脱落しにくいように、バルブのボディカバーに脱落防止構造を施しています。

※**バルブを単体で発注する場合にはベースガスケットは付属していません。**ベースガスケットはマニホールド側に付属しているため、メンテナンスでベースガスケットが必要な場合は別途手配してください。ベースガスケット、取付ねじ品番はP.611をご参照ください。

※単独SUP、EXH、スベータAss'y、スベータ形漏圧弁および残圧排気弁付パーフェクトスベータAss'yを使用する箇所には"B、H"は選択できません。

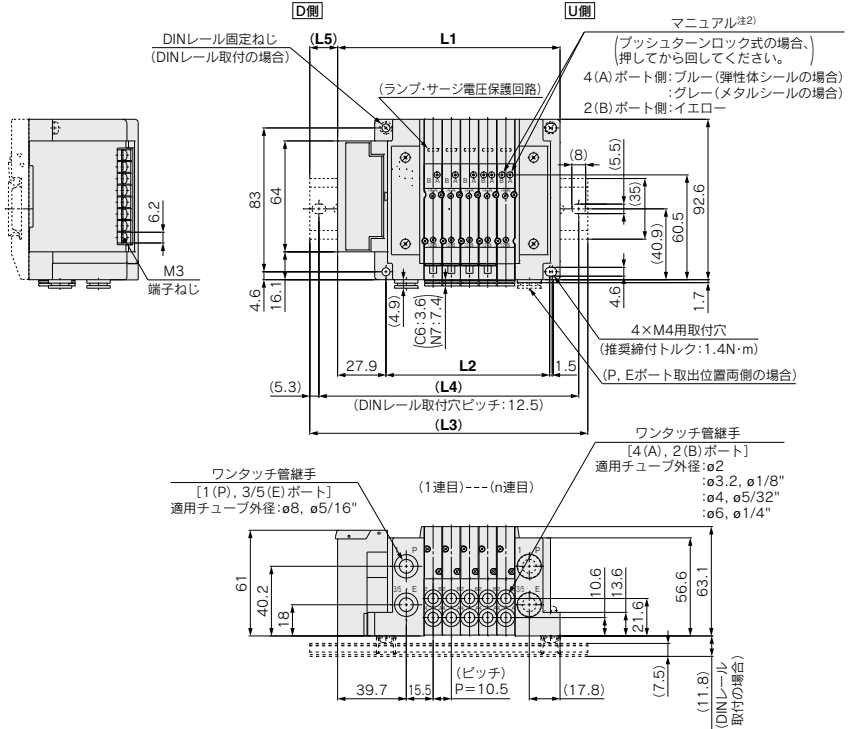




外形寸法図 / **SY3000**シリーズ

プラグイン  
コネクタ接続ベース **10型 横配管形**  
EX120対応

SS5Y3-10S3□-連数  $\begin{matrix} \text{U} & \text{C2} \\ \text{D} & \text{C3} \\ \text{B} & \text{C4} \\ & \text{N3} \\ & \text{C6, N7} \end{matrix}$  (D)



注1) 本図は"SS5Y3-10S3V-05D-C6"の場合を示します。  
 注2) 外部パイロット、サイレンサ、エルボ管継手、スライド形ロック式マニュアルの寸法図はP.566をご参照ください。  
 注3) A, Bポート上配管の寸法図はP.571をご参照ください。

JSY  
JSY  
JSY-H  
SJ  
SY  
SY  
S0700  
S0700  
VQC 1.2  
VQC 4.5

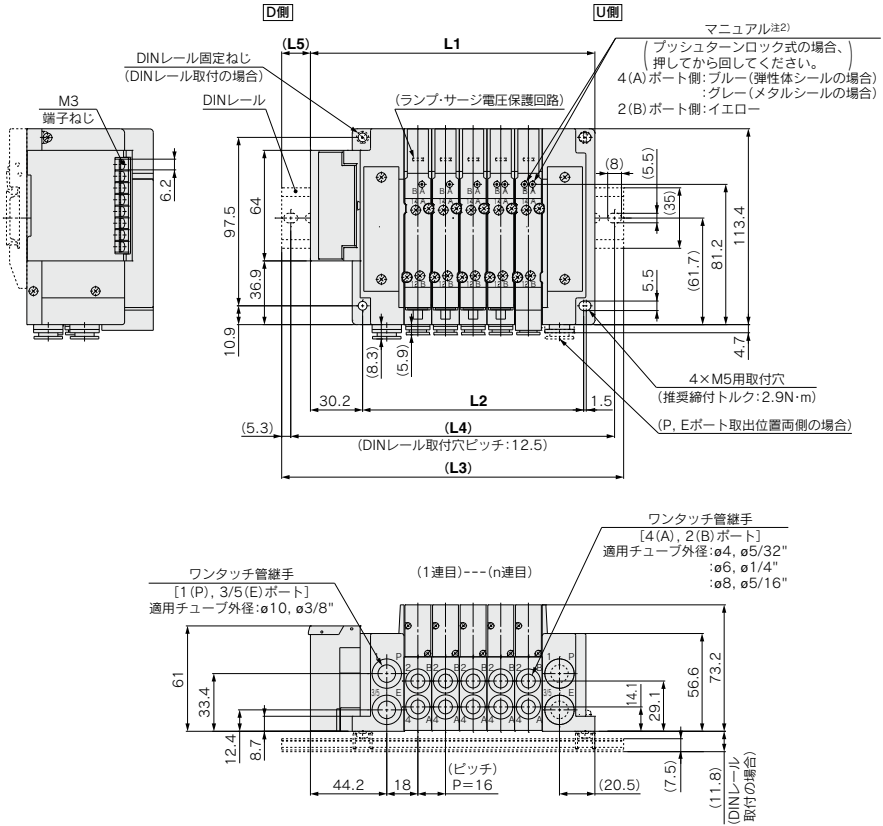
連数n	2	3	4	5	6	7	8	9	10	11	12	13	14	15	16
L1	96.9	107.4	117.9	128.4	138.9	149.4	159.9	170.4	180.9	191.4	201.9	212.4	222.9	233.4	243.9
L2	63	73.5	84	94.5	105	115.5	126	136.5	147	157.5	168	178.5	189	199.5	210
L3	123	135.5	148	160.5	173	173	185.5	198	210.5	223	235.5	235.5	248	260.5	273
L4	112.5	125	137.5	150	162.5	162.5	175	187.5	200	212.5	225	225	237.5	250	262.5
L5	13	14	15	16	17	12	13	14	15	16	17	11.5	12.5	13.5	14.5

# SY3000/5000/7000 Series

プラグイン  
コネクタ接続ベース 10型 横配管形  
EX120対応

## 外形寸法図 / SY5000シリーズ

SS5Y5-10S3□-連数  $\begin{matrix} \text{U} & \text{C4, N3} \\ \text{D} & \text{C6, N7} \\ \text{B} & \text{C8, N9} \end{matrix}$  (D)



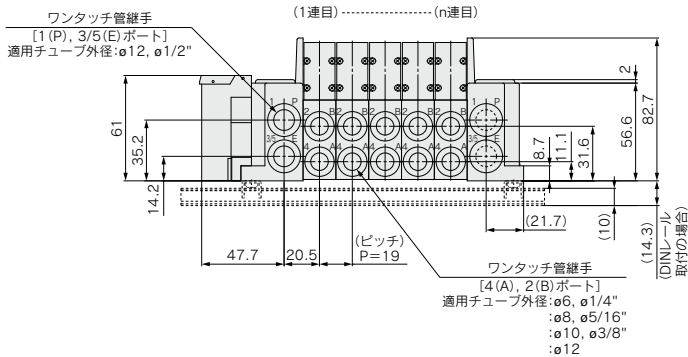
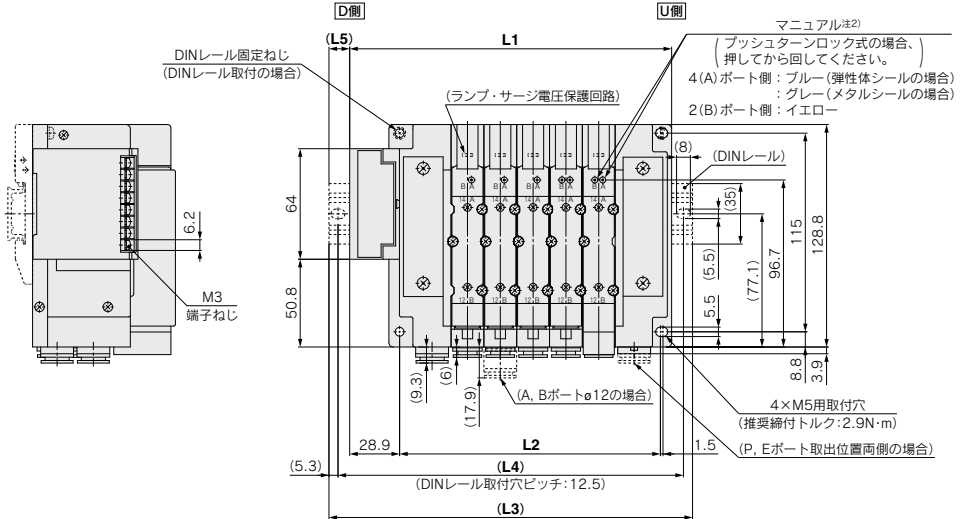
注1) 本図は"SS5Y5-10S3V-05D-C8"の場合を示します。  
 注2) 外部パイロット、サイレンサ、エルボ管継手、スライド形ロック式マニュアルの寸法図はP.567をご参照ください。  
 注3) A, Bポート上配管の寸法図はP.572をご参照ください。

連数n	2	3	4	5	6	7	8	9	10	11	12	13	14	15	16
L1	116.7	132.7	148.7	164.7	180.7	196.7	212.7	228.7	244.7	260.7	276.7	292.7	308.7	324.7	340.7
L2	80	96	112	128	144	160	176	192	208	224	240	256	272	288	304
L3	148	160.5	173	198	210.5	223	248	260.5	273	285.5	310.5	323	335.5	348	373
L4	137.5	150	162.5	187.5	200	212.5	237.5	250	262.5	275	300	312.5	325	337.5	362.5
L5	15.5	14	12	16.5	15	13	17.5	16	14	12.5	17	15	13.5	11.5	16

外形寸法図 / **SY7000**シリーズ

プラグイン  
コネクタ接続ベース **10型 横配管形**  
EX120対応

SS5Y7-10S3□-連数  $\begin{matrix} \text{U} \\ \text{D} \\ \text{B} \end{matrix}$   $\begin{matrix} \text{C6, N7} \\ \text{C8, N9} \\ \text{C10, N11} \end{matrix}$  (D)  
C12



注1) 本図は"SS5Y7-10S3V-05D-C10"の場合を示します。  
注2) 外部パイロット、サイレンサ、エルボ管継手、スライド形ロック式マニュアルの寸法図はP.568をご参照ください。  
注3) A, Bポート上配管の寸法図はP.573をご参照ください。

連数n	2	3	4	5	6	7	8	9	10	11	12	13	14	15	16
L1	129.4	148.4	167.4	186.4	205.4	224.4	243.4	262.4	281.4	300.4	319.4	338.4	357.4	376.4	395.4
L2	94	113	132	151	170	189	208	227	246	265	284	303	322	341	360
L3	160.5	173	198	210.5	235.5	248	273	285.5	310.5	335.5	348	373	385.5	410.5	423
L4	150	162.5	187.5	200	225	237.5	262.5	275	300	325	337.5	362.5	375	400	412.5
L5	15.5	12.5	15.5	12	15	12	15	11.5	14.5	17.5	14.5	17.5	14	17	14

- JSY
- JSY
- JSY-H
- SJ
- SY
- SY
- S0700
- S0700
- VQC 1.2
- VQC 4.5

# プラグイン コネクタ接続ベース

EX120シリーズ対応

12型  
上配管形

# SY3000/5000/7000 Series



## マニホールド型式表示方法

SS5Y **3** - 12S3 **R1** - **05** **U** □ - □ □

① ② ③ ④ ⑤ ⑥ ⑦

12型上配管形の寸法図はP.571~573をご参照ください。

### ① シリーズ

3	SY3000
5	SY5000
7	SY7000

### ② SIユニット仕様

0	SIユニットなし	
Q	DeviceNet®対応(プラスコモン NPN)	
R1	オムロンCompoBus/S	16点対応
R2	(プラスコモン NPN)	8点対応
V	CC-Link対応(プラスコモン NPN)	
ZB <sup>注2)</sup>	プラスコモン NPN	
ZBN <sup>注2)</sup>	CompoNet®対応	マイナスコモン PNP

注1) 使用するバルブの共通仕様と一致していることをご確認ください。  
注2) 通信コネクタ(相手方)は付属品ではありませんので、別手配になります。

### ③ ハルブ連数

記号	連数	備考
02	2連	ダブル配線仕様 <sup>注1)</sup>
∴	∴	
∴	∴	
08	8連	配列指定 <sup>注2)</sup> (ソレノイドの数16まで対応可能)
02	2連	
∴	∴	
16	16連	

注1) ダブル配線仕様: マニホールド全ての連数で2位置シングル・ダブル・3位置・4位置バルブが使用できます。2位置シングルを使用すると制御信号に空番ができます。信号が空番を作りたくない場合は配列指定で発注してください。  
注2) 配列指定: 配線仕様をマニホールド仕様書にてご指示ください。(シングル配線を指示した場所には2位置ダブル・3位置・4位置バルブは使用できませんのでご注意ください。)  
注3) プランキングプレートAss'yの数も含まれます。  
注4) R2のSIユニットは8点出力のため、ソレノイドの対応個数は8個までとなりますので注意してください。

### ④ P, Eポート取出位置

U <sup>注)</sup>	U側(2~10連)
D <sup>注)</sup>	D側(2~10連)
B	両側(2~16連)

注) ⑥給排気ブロックAss'y仕様のサイレンサ内蔵タイプ<sup>\*)</sup>Sは、P,Eポート取出位置のUまたはDを選択ください。

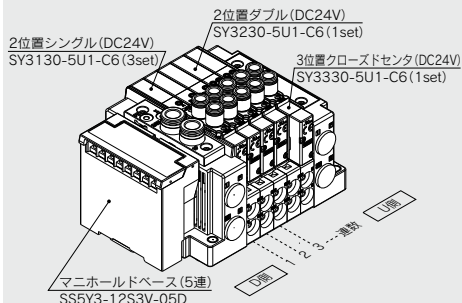
### ⑤ 給排気ブロックAss'y仕様

無記号	内部バイロット仕様
S	内部バイロット仕様 サイレンサ内蔵
R	外部バイロット仕様

\*サイレンサ内蔵タイプはP,Eポート取出位置U,Dのみです。また、3/5(E)ポートはブラクされます。なお、サイレンサ吹出口はP,Eポート取出位置の反対側になります。(例:P,Eポート取出位置Dの場合、サイレンサ吹出口はU側)

## マニホールドアセンブリの表示方法(手配例)

### 表示例(SS5Y3-12S3V-□の場合)



SS5Y3-12S3V-05D...1set(12型5連マニホールドベース品番)  
\*SY3130-5U1-C6...3set(2位置シングル品番)  
\*SY3230-5U1-C6...1set(2位置ダブル品番)  
\*SY3330-5U1-C6...1set(3位置クロードセンタ品番)

\*印は組込み記号です。  
\*印を搭載するバルブ等の品番の初めに付けてください。

・バルブ連数はD側から1連目となります。  
・マニホールド品番の下に、搭載するバルブを図に示す1連目より順番に併記してください。  
・なお、配列が複雑な場合はマニホールド仕様書にてご指示ください。

### ⑥ P, Eポート接続口径(ワンタッチ管継手)

記号	SY3000	SY5000	SY7000
無記号	ø8	ø10	ø12
N	ø5/16"	ø3/8"	ø1/2"

\*Nの場合インチサイズになります。

### ⑦ 取付方法

無記号	直接取付
D	DINレール取付 (DINレール付)
D0	DINレール取付 (DINレールなし)
D3	3連用
∴	∴
D16	16連用

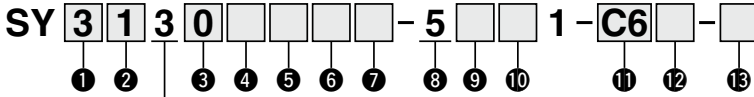
標準長さより長いレールを指定してください。

注1) SIユニットなしでDINレール取付が必要な場合は、D0を選択し、DINレール長さは寸法図L3を参照し別途手配ください。(DINレール品番はP.616をご参照ください。)  
注2) DINレール取付タイプのマニホールドの固定につきましてはP.708をご参照ください。

EX120一体型(出力対応)シリアル伝送システムの詳細につきましては、P.1287~1294および「取扱説明書」,「搭載するSIユニット等の品番」につきましてはP.607をご参照ください。  
取扱説明書はSMCホームページからダウンロードください。  
<https://www.smcworld.com>

バルブ型式表示方法(取付ねじ付)

バルブ仕様につきましてはP.404をご参照ください。



● 上配管形

① シリーズ

3	SY3000
5	SY5000
7	SY7000

② 切換方式

1	2位置	シングル
2		ダブル
3	3位置	クローズドセンタ
4		エキゾーストセンタ
5		プレッシャセンタ
A*	4位置	N.C./N.C.
B*	デュアル	N.O./N.O.
C*	3ポート	N.C./N.O.

※4位置デュアル3ポート弁は弾性体シールのみです。

③ シール方式

0	弾性体シール
1	メタルシール

④ パイロット仕様

無記号	内部パイロット
R	外部パイロット

※4位置デュアル3ポート弁の外部パイロット仕様を選択した場合、パイロット圧力にご注意ください。詳しくはP.404のバルブ仕様をご参照ください。

⑤ 背圧防止弁(バルブ内蔵タイプ)

無記号	なし
H	内蔵

※弾性体シールのみです。メタルシールで背圧防止弁が必要な場合はマニホールド装着タイプがあります。手配例はP.625をご参照ください。ただし、バルブ内蔵タイプとマニホールド装着タイプの同時使用は流量が低下しますので推奨しません。

※3位置およびSY7000にはバルブ内蔵タイプの背圧防止弁はありません。

⑥ パイロット弁オプション

無記号	標準 (0.7MPa)
B	高速応答 (0.7MPa)
K*	高圧 (1.0MPa)

※高圧タイプはメタルシールのみです。

⑦ コイル仕様

無記号	標準
T	節電回路付(長期連続通電タイプ)

※バルブを長期連続通電で使用する場合は、必ず節電回路付を選択してください。  
※節電回路付を選択した場合、通電時間にご注意ください。詳しくはP.705をご参照ください。

⑧ 定格電圧





5	DC24V
---	-------

⑨ ランプ・サージ電圧保護回路およびコモン仕様

記号	ランプ付	サージ電圧保護回路	コモン仕様
R	—	●	無極性
U	●		プラスコモン
S	—		マイナスコモン
Z	●		
NS	—		
NZ	●		

※Sユニット仕様でプラスコモンの場合、バルブはR、U、S、Zを選択してください。  
Sユニット仕様でZBN(マイナスコモン)の場合、バルブはR、U、NS、NZを選択してください。  
※節電回路付の場合、“Z、NZ”タイプになります。

⑩ マニュアル

<p>無記号: ノンロック プッシュ式</p> 	<p>D: プッシュターン ロック式 ドライバ 操作形</p> 
<p>E: プッシュターン ロック式 手操作形</p> 	<p>F: スライド形 ロック式</p> 

※安全スライドロックマニュアル付につきましてはP.423をご参照ください。

⑪ A、Bポート管接続口径

ねじ配管	管接続口径	適用シリーズ
M5	M5×0.8	SY3000
01	1/8	SY5000
02	1/4	SY7000

ワンタッチ管継手(ミリサイズ)

記号	A、Bポート	SY3000	SY5000	SY7000
C2	ø2	●	—	—
C3	ø3.2	●	—	—
C4	ø4	●	●	—
C6	ø6	●	●	●
C8	ø8	—	●	●
C10	ø10	—	—	●
C12	ø12	—	—	●

ワンタッチ管継手(インチサイズ)

記号	A、Bポート	SY3000	SY5000	SY7000
N1	ø1/8"	●	—	—
N3	ø5/32"	●	●	—
N7	ø1/4"	●	●	●
N9	ø5/16"	—	●	●
N11	ø3/8"	—	—	●

⑫ ねじの種類

無記号	Rc
F	G
N	NPT
T	NPTF

※M5の場合は無記号のみです。

⑬ 取付ねじ種類

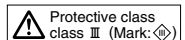
無記号	ブラマイなべ小ねじ
B	六角穴付ボルト
K	ブラマイなべ小ねじ(ねじ脱落防止タイプ)
H	六角穴付ボルト(ねじ脱落防止タイプ)

※"K、H"はメンテナンス時などにバルブを取外した際、取付ねじがバルブから脱落しにくいように、バルブのボディカバーに脱落防止構造を施しています。

※バルブを単体で発注する場合にはベースガスケットは付属していません。

ベースガスケットはマニホールド側に付属しているため、メンテナンスでベースガスケットが必要な場合は別途手配してください。ベースガスケット、取付ねじ品番はP.611をご参照ください。

※単独SUP、EXH、スベサAss'yおよびスベサ形減圧弁を使用する箇所には"B、H"は選択できません。



10型  
横配管形

11型  
裏配管形

# プラグイン コネクタ接続ベース

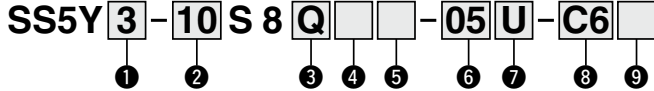
EX180シリーズ対応

# SY3000/5000/7000 Series



## マニホールド型式表示方法

11型裏配管形の寸法図はP.569 (SY5000)・570 (SY7000) をご参照ください。



### ① シリーズ

3	SY3000
5	SY5000
7	SY7000

### ② 型式

10	横配管形
11	裏配管形*

\*SY3000の裏配管形はSY5000のマニホールドベースになります。発注の際はプラグイン混合取付マニホールド (P.574~) をご参照ください。

### ③ Siユニット仕様

0	Siユニットなし
Q	DeviceNet®対応
V	CC-Link対応

\*Siユニットなしの場合は、コネクタブロック Ass'yのみ付きます。

### ④ Siユニット出力極性・出力点数

	32点出力	16点出力
Siユニットなし	無記号	
プラスコモン(NPN)	2	3
マイナスコモン(PNP)	4	5

\*Siユニット仕様"V"(CC-Link対応)選択の場合、記号"2.4"(32点出力)のみ選択可能です。  
\*使用するバルブのコモン仕様と一致していることをご確認ください。

### ⑤ 通信コネクタ仕様

無記号	T分岐型
A	ストレート型

\*通信コネクタ、電源コネクタはマニホールド出荷時に同梱されています。  
電源コネクタはストレート型のみとなります。  
\*Siユニットなしの場合は、無記号になります。

### ⑥ ハルブ連数

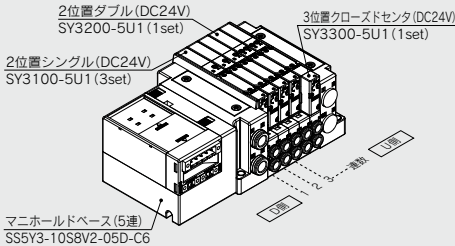
Siユニット 32点出力の場合		備考
記号	連数	
02	2連	ダブル配線仕様注1)
...	...	
16	16連	
02	2連	配列指定注2)
...	...	(ソレノイドの数32まで対応可能)
24	24連	

Siユニット 16点出力の場合		備考
記号	連数	
02	2連	ダブル配線仕様注1)
...	...	
08	8連	
02	2連	配列指定注2)
...	...	(ソレノイドの数16まで対応可能)
16	16連	

- 注1) ダブル配線仕様: マニホールド全ての連数で2位置シングル・ダブル・3位置・4位置バルブが使用できます。  
2位置シングルを使用すると制御信号に空番ができます。  
信号に空番を作りたくない場合は配列指定で発注してください。
- 注2) 配列指定: 配線仕様をマニホールド仕様書にてご指示ください。  
(シングル配線を指示した場所には2位置ダブル・3位置・4位置バルブは使用できなくなりますのでご注意ください。)
- 注3) ブランキングプレート Ass'yの数も含まれます。  
注4) Siユニットなし(S80)につきましては、取付ける予定のSiユニットの最大ソレノイド数にご注意ください。また、配列指定がある場合はマニホールド仕様書にてご指示ください。

## マニホールドアセンブリの表示方法(手配例)

### 表示例(SS5Y3-10S8□-□の場合)



SS5Y3-10S8V2-05D-C6...1set(10型5連マニホールドベース品番)  
 \*SY3100-5U1...3set(2位置シングル品番)  
 \*SY3200-5U1...1set(2位置ダブル品番)  
 \*SY3300-5U1...1set(3位置クロスセンター品番)

→ \*印は組み込み記号です。  
\*印を搭載するバルブ等の品番の初めに付けてください。

- ・バルブ連数はD側から1連目となります。
- ・マニホールド品番の下に、搭載するバルブを図に示す1連目より順番に併記してください。なお、配列が複雑になる場合はマニホールド仕様書にてご指示ください。

注) 上配管形のバルブを搭載する場合には、P.565よりご選定ください。その際、ベース側のA, Bポートにも出力されますのでご注意ください。ベース側のA, Bポートにプラグ等が必要な場合は、マニホールド仕様書にてご指示ください。

### ⑦ P, Eポート取出位置、給排気ブロック Ass'y仕様

P, Eポート取出位置	内部パイロット仕様	内部パイロット仕様・外部パイロット仕様	外部パイロット仕様
U側(2~10連)	U	C	G
D側(2~10連)	D	E	H
両側(2~24連)	B	F	J

\*サイレンサ内蔵の場合、3/5(E)ポートはプラグされます。  
\*サイレンサ内蔵タイプを使用する場合はエア吹出口に直接水などがつかないようにご注意ください。

EX180一体型(出力対応)シリアル伝送システムの詳細につきましては、P.1305~1309および「取扱説明書」搭載するSiユニット等の品番につきましてはP.608をご参照ください。  
取扱説明書はSMCホームページからダウンロードください。  
<https://www.smcworld.com>

**8** A, Bポート管接続口径(ミリサイズ/ワンタッチ管継手)

記号	A, Bポート	10型 横配管形			11型 裏配管形			
		SY3000	SY5000	SY7000	SY5000	SY7000		
ストレット	C2	ø2	●	—	—	—		
	C3	ø3.2	●	—	—	—		
	C4	ø4	●	●	—	●		
	C6	ø6	●	●	●	●		
	C8	ø8	—	●	●	●		
	C10	ø10	—	—	●	—		●
エルボ	上向き	C12	ø12	—	—	●	●	
		CM*	ストレート口径混合	●	●	●	●	
		L4	ø4	●	●	—	—	
		L6	ø6	●	●	—	—	
		L8	ø8	—	●	—	—	
		L10	ø10	—	—	●	—	
	下向き	L12	ø12	—	—	●	—	
		B4	ø4	●	●	—	—	
		B6	ø6	●	●	●	—	
		B8	ø8	—	●	●	—	
		B10	ø10	—	—	●	—	
		B12	ø12	—	—	●	—	
LM*	エルボ口径混合 (上向き, 下向き混合も含む)	●	●	●	—	—		
P, Eポート接続口径 (ワンタッチ管継手)		ø8	ø10	ø12	ø10	ø12		

注) オプションの各スペースAss'y(P.617~620)を取付ける場合、オプション本体または配管と干渉するので下向きを選択ください。

※CM, LMの場合はマニホールド仕様書でご指示ください。

※P, Eポートの継手方向はA, Bポートと同じ方向の継手が取付けられます。LMを選択した場合はP, Eポートの継手方向をマニホールド仕様書にてご指示ください。

**9** 取付方法およびオプション

記号	取付方法	オプション		DINレールオプション	
		銘板プレート	連数印字	無記号	標準長さ
無記号	直接取付	—	—	0	DIN金具付(DINレールなし)
AA	直接取付	●	●	3	3連用 型式表示連数長さより長いレールを
BA	直接取付	●	—	:	指定してください。
D□	DINレール取付	—	—	24	24連用
A□	DINレール取付	●	●		
B□	DINレール取付	●	—		

注1) □はバルブ連数より長い場合に連数を記入してください。(上記DINレールオプション参照)

注2) 11型(裏配管形)は直接取付のみです。

注3) DINレール取付タイプのマニホールドの固定につきましてはP.708をご参照ください。

A, Bポート管接続口径(インチサイズ/ワンタッチ管継手)

記号	A, Bポート	10型 横配管形			11型 裏配管形				
		SY3000	SY5000	SY7000	SY5000	SY7000			
ストレット	N1	ø1/8"	●	—	—	—			
	N3	ø5/32"	●	●	—	●			
	N7	ø1/4"	●	●	●	●			
	N9	ø5/16"	—	●	●	●			
	N11	ø3/8"	—	—	●	—		●	
	CM*	ストレート口径混合	●	●	●	●		●	
エルボ	上向き	LN3	ø5/32"	●	—	—	—		
		LN7	ø1/4"	●	●	—	—		
		LN9	ø5/16"	—	●	—	—		
		LN11	ø3/8"	—	—	●	—		
		BN3	ø5/32"	●	●	—	—		
		BN7	ø1/4"	●	●	—	—		
	下向き	BN9	ø5/16"	—	●	—	—		
		BN11	ø3/8"	—	—	●	—		
		LM*	エルボ口径混合 (上向き, 下向き混合も含む)	●	●	●	—		—
		P, Eポート接続口径 (ワンタッチ管継手)		ø5/16"	ø3/8"	ø1/2"	ø3/8"		ø1/2"

JSY

JSY

JSY-H

SJ

SY

SY

S0700

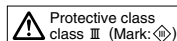
S0700

VQC

1-2

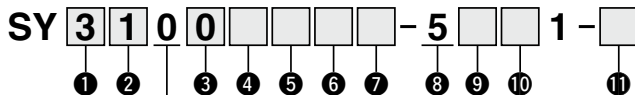
VQC

4-5



バルブ仕様につきましてはP.404をご参照ください。

## バルブ型式表示方法(取付ねじ付)



● ベース配管形

### ① シリーズ

3	SY3000
5	SY5000
7	SY7000

### ② 切換方式

1	2位置	シングル
2		ダブル
3	3位置	クローズドセンタ
4		エキゾーストセンタ
5		プレッシャセンタ
A*	4位置	N.C./N.C.
B*	デュアル	N.O./N.O.
C*	3ポート	N.C./N.O.

※4位置デュアル3ポート弁は弾性体シールのみです。

### ③ シール方式

0	弾性体シール
1	メタルシール

### ④ パイロット仕様

無記号	内部パイロット
R	外部パイロット

※4位置デュアル3ポート弁の外部パイロット仕様を選択した場合、パイロット圧力にご注意ください。詳しくはP.404のバルブ仕様をご参照ください。

### ⑤ 背圧防止弁(バルブ内蔵タイプ)

無記号	なし
H	内蔵

※弾性体シールのみです。メタルシールで背圧防止弁が必要な場合はマニホールド装着タイプがあります。手配例はP.625をご参照ください。ただし、バルブ内蔵タイプとマニホールド装着タイプの同時使用は流量が低下しますので推奨しません。

※3位置およびSY7000にはバルブ内蔵タイプの背圧防止弁はありません。

### ⑥ パイロット弁オプション

無記号	標準 (0.7MPa)
B	高速応答 (0.7MPa)
K*	高圧 (1.0MPa)

※高圧タイプはメタルシールのみです。

### ⑦ コイル仕様

無記号	標準
T	節電回路付(長期連続通電タイプ)

※バルブを長期連続通電で使用する場合は、必ず節電回路付を選択してください。

※節電回路付を選択した場合、通電時間にご注意ください。詳しくはP.705をご参照ください。

### ⑧ 定格電圧

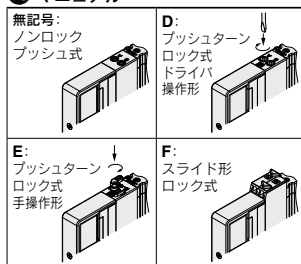
5	DC24V
---	-------

### ⑨ ランプ・サージ電圧保護回路およびコモン仕様

記号	ランプ付	サージ電圧保護回路	コモン仕様
R	—	●	無極性
U	—		プラスコモン
S	—		
Z	●		マイナスコモン
NS	—		
NZ	●		

※Sユニット出力極性がプラスコモンの場合、バルブは"R, U, S, Z"を選択してください。Sユニット出力極性がマイナスコモンの場合、バルブは"R, U, NS, NZ"を選択してください。※節電回路付の場合は"Z, NZ"のみです。

### ⑩ マニュアル



※安全スライドロックマニュアル付につきましてはP.423をご参照ください。

### ⑪ 取付ねじ種類

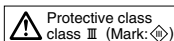
無記号	フライマインベ小ねじ
B	六角穴付ボルト
K	フライマインベ小ねじ(ねじ脱落防止タイプ)
H	六角穴付ボルト(ねじ脱落防止タイプ)

※"K, H"はメンテナンス時などにバルブを取外した際、取付ねじがバルブから脱落しにくいように、バルブのボディカバーに脱落防止構造を施しています。

※バルブを単体で発注する場合にはベースガスケットは付属していません。

ベースガスケットはマニホールド側に付属しているため、メンテナンスでベースガスケットが必要な場合は別途手配してください。ベースガスケット、取付ねじ品番はP.611をご参照ください。

※単独SUP, EXH, スペーサAss'y, スペーサ形減圧弁および残圧排気弁付パーフェクトスペーサAss'yを使用する箇所には"R, H"は選択できません。

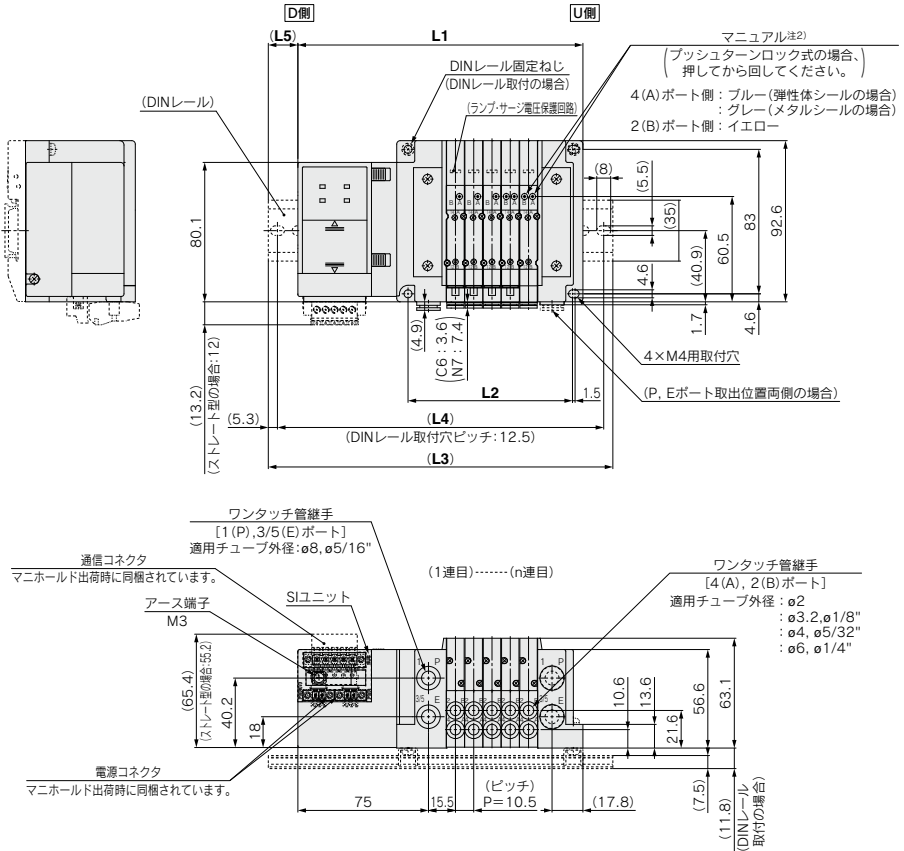




外形寸法図 / **SY3000**シリーズ

プラグイン  
コネクタ接続ベース **10型 横配管形**  
EX180対応

SS5Y3-10S8□□□-連数  $\frac{D}{D}$  C2, C3, C4, N1 (D)  
C6, N7



注1) 本図は"SS5Y3-10S8V2-05D-C6"の場合を示します。  
 注2) 外部/バイロット、サイレンサ、エルボ管継手、スライドロックマニュアルの寸法図はP.566をご参照ください。  
 注3) A, Bポート上配管の寸法図はP.571をご参照ください。

連数n	2	3	4	5	6	7	8	9	10	11	12	13
L1	132.3	142.8	153.3	163.8	174.3	184.8	195.3	205.8	216.3	226.8	237.3	247.8
L2	63	73.5	84	94.5	105	115.5	126	136.5	147	157.5	168	178.5
L3	160.5	173	185.5	198	198	210.5	223	235.5	248	260.5	260.5	273
L4	150	162.5	175	187.5	187.5	200	212.5	225	237.5	250	250	262.5
L5	14	15	16	17	12	13	14	15	16	17	11.5	12.5

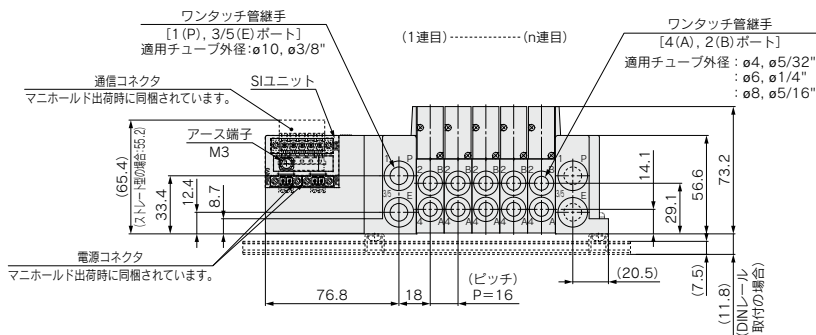
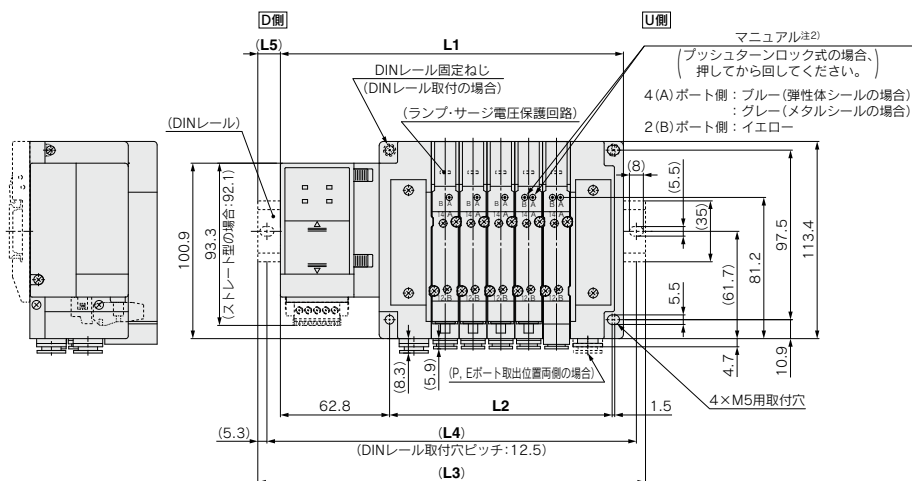
  

連数n	14	15	16	17	18	19	20	21	22	23	24
L1	258.3	268.8	279.3	289.8	300.3	310.8	321.3	331.8	342.3	352.8	363.3
L2	189	199.5	210	220.5	231	241.5	252	262.5	273	283.5	294
L3	285.5	298	310.5	323	335.5	335.5	348	360.5	373	385.5	398
L4	275	287.5	300	312.5	325	325	337.5	350	362.5	375	387.5
L5	13.5	14.5	15.5	16.5	17.5	12.5	13.5	14.5	15.5	16.5	17.5

- JSY
- JSY
- JSY-H
- SJ
- SY
- SY
- S0700
- S0700
- VQC 1.2
- VQC 4.5

## 外形寸法図 / SY5000シリーズ

SS5Y5-10S8□□□-連数  $\begin{matrix} \text{U} & \text{C4} & \text{N3} \\ \text{D} & \text{C6} & \text{N7} \\ \text{B} & \text{C8} & \text{N9} \end{matrix}$  (D)



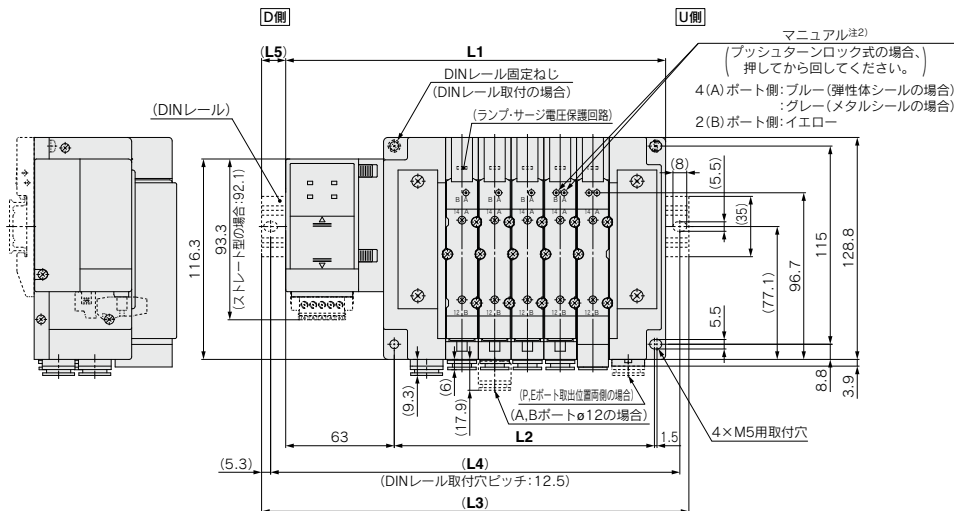
注1) 本図は「SS5Y5-10S8V2-05D-C8」の場合を示します。  
 注2) 外部/パイロット、サイレンサ、エルゴ管継手、スライドロックマニュアルの寸法図はP.567をご参照ください。  
 注3) A, Bポート上配管の寸法図はP.572をご参照ください。

連数n	2	3	4	5	6	7	8	9	10	11	12	13
L1	149.3	165.3	181.3	197.3	213.3	229.3	245.3	261.3	277.3	293.3	309.3	325.3
L2	80	96	112	128	144	160	176	192	208	224	240	256
L3	173	198	210.5	223	248	260.5	273	285.5	310.5	323	335.5	360.5
L4	162.5	187.5	200	212.5	237.5	250	262.5	275	300	312.5	325	350
L5	12	16.5	14.5	13	17.5	15.5	14	12	16.5	15	13	17.5
連数n	14	15	16	17	18	19	20	21	22	23	24	
L1	341.3	357.3	373.3	389.3	405.3	421.3	437.3	453.3	469.3	485.3	501.3	
L2	272	288	304	320	336	352	368	384	400	416	432	
L3	373	385.5	398	423	435.5	448	460.5	485.5	498	510.5	535.5	
L4	362.5	375	387.5	412.5	425	437.5	450	475	487.5	500	525	
L5	16	14	12.5	17	15	13.5	11.5	16	14.5	12.5	17	

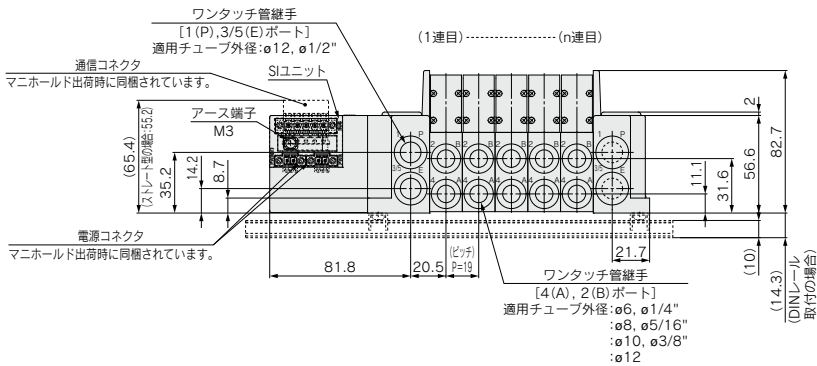
プラグイン  
コネクタ接続ベース **10型 横配管形**  
EX180対応

外形寸法図 / **SY7000**シリーズ

SS5Y7-10S8□□□-連数  $\begin{matrix} \text{U} \\ \text{D} \\ \text{B} \end{matrix}$   $\begin{matrix} \text{C6, N7} \\ \text{C8, N9} \\ \text{C10, N11} \\ \text{C12} \end{matrix}$  (D)



- JSY
- JSY
- JSY-H
- SJ
- SY
- SY
- S0700
- S0700
- VQC 1.2
- VQC 4.5



注1) 本図は"SS5Y7-10S8V2-05D-C10"の場合を示します。  
注2) 外部パイロット、サイレンサ、エルボ管継手、スライドロックマニユアルの寸法図はP.568をご参照ください。  
注3) A, Bポート上配管の寸法図はP.573をご参照ください。

連数n	2	3	4	5	6	7	8	9	10	11	12	13
L1	163.5	182.5	201.5	220.5	239.5	258.5	277.5	296.5	315.5	334.5	353.5	372.5
L2	94	113	132	151	170	189	208	227	246	265	284	303
L3	198	210.5	235.5	248	273	285.5	310.5	323	348	360.5	385.5	398
L4	187.5	200	225	237.5	262.5	275	300	312.5	337.5	350	375	387.5
L5	17.5	14	17	14	17	13.5	16.5	13.5	16.5	13	16	13

連数n	14	15	16	17	18	19	20	21	22	23	24
L1	391.5	410.5	429.5	448.5	467.5	486.5	505.5	524.5	543.5	562.5	581.5
L2	322	341	360	379	398	417	436	455	474	493	512
L3	423	435.5	460.5	473	498	510.5	535.5	548	573	598	610.5
L4	412.5	425	450	462.5	487.5	500	525	537.5	562.5	587.5	600
L5	16	12.5	15.5	12.5	15.5	12	15	12	15	18	14.5

# プラグイン コネクタ接続ベース

EX180シリーズ対応

12型  
上配管形

# SY3000/5000/7000 Series



## マニホールド型式表示方法

SS5Y **3** -12S8 **Q** □ □ -05 **U** - □ □

12型上配管形の寸法図はP.571  
~573をご参照ください。

### ① シリーズ

3	SY3000
5	SY5000
7	SY7000

### ③ Siユニット出力極性・出力点数

	32点出力	16点出力
Siユニットなし	無記号	
プラスコモン(NPN)	2	3
マイナスコモン(PNP)	4	5

※Siユニット仕様“V”(CC-Link対応)選択の場合、記号“2.4”(32点出力)のみ選択可能です。  
※使用するバルブのコネクタ仕様と一致していることをご確認ください。

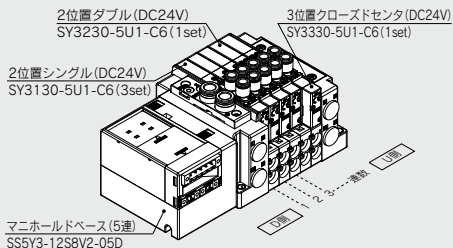
### ⑥ P, Eポート取出位置、給排気ブロックAss'y仕様

P, Eポート取出位置	内部パイロット仕様	内部パイロット仕様・サイレンサ内蔵	外部パイロット仕様
U側(2~10連)	U	C <sup>注</sup>	G
D側(2~10連)	D	E <sup>注</sup>	H
両側(2~24連)	B	—	J

※サイレンサ内蔵タイプはP, Eポート取出位置U, Dのみです。また、3/5 (E) ポートはプラグされます。  
なお、サイレンサ吹出口はP, Eポート取出位置の反対側になります。(例：P, Eポート取出位置Dの場合、サイレンサ吹出口はU側)  
※サイレンサ内蔵タイプを使用する場合はエア吹出口に直接水などがつかないように注意してください。  
注) 給排気ブロックAss'y仕様 サイレンサ内蔵タイプはPポート取出位置の指示になります。

## マニホールドアセンブリの表示方法(手配例)

### 表示例(SS5Y3-12S8□-□の場合)



SS5Y3-12S8V2-05D・1set(10型5連マニホールドベース品番)  
 \* SY3130-5U1-C6……3set(2位置シングル品番)  
 \* SY3230-5U1-C6……1set(2位置ダブル品番)  
 \* SY3330-5U1-C6……1set(3位置クローズセンタ品番)  
 ※印は組込み記号です。  
 ※印を搭載するバルブ等の品番の初めに付けてください。

・バルブ連数はD側から1連目となります。  
 ・マニホールド品番の下に、搭載するバルブを図に示す1連目より順番に併記してください。  
 なお、配列が複雑になる場合はマニホールド仕様書にてご指示ください。

### ② Siユニット仕様

0	Siユニットなし
Q	DeviceNet <sup>®</sup> 対応
V	CC-Link対応

※Siユニットなしの場合は、コネクタブロック Ass'yのみ付きまます。

### ④ 通信コネクタ仕様

無記号	T分岐型
A	ストレート型

※通信コネクタ、電源コネクタはマニホールド出荷時に同梱されています。  
 電源コネクタはストレート型のみとなります。  
 ※Siユニットなしの場合は、無記号になります。

### ⑤ バルブ連数

Siユニット 32点出力の場合

記号	連数	備考
02	2連	ダブル配線仕様 <sup>注1)</sup>
∴	∴	
16	16連	
02	2連	配列指定 <sup>注2)</sup> (ソレノイドの数32まで対応可能)
∴	∴	
24	24連	

Siユニット 16点出力の場合

記号	連数	備考
02	2連	ダブル配線仕様 <sup>注1)</sup>
∴	∴	
08	8連	
02	2連	配列指定 <sup>注2)</sup> (ソレノイドの数16まで対応可能)
∴	∴	
16	16連	

注1) ダブル配線仕様: マニホールド全ての連数で2位置シングル・ダブル・3位置・4位置バルブが使用できます。  
 2位置シングルを使用すると制御信号に空番ができます。  
 信号に空番を作りにくい場合は配列指定で発注してください。

注2) 配列指定: 配線仕様をマニホールド仕様書にてご指示ください。  
 (シングル配線を指示した場所には2位置ダブル・3位置・4位置バルブは使用できなくなりますのでご注意ください。)

注3) プランキングプレートAss'yの数も含まれます。  
 注4) Siユニットなし(S80)につきましては、取付ける予定のSiユニットの最大ソレノイド数にご注意ください。また、配列指定がある場合はマニホールド仕様書にてご指示ください。

### ⑦ P, Eポート管接続口径(ワンタッチ管継手)

記号	SY3000	SY5000	SY7000	
無記号	ø8	ø10	ø12	
N	ø5/16"	ø3/8"	ø1/2"	

※Nの場合インチサイズになります。

### ⑧ 取付方法

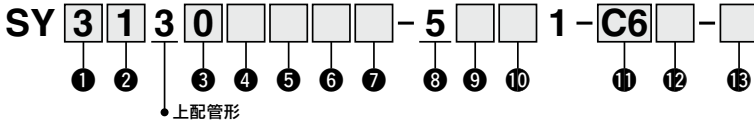
無記号	直接取付
D	DINレール取付(DINレール付)
D0	DINレール取付(DINレールなし)
D3	3連用 標準長さより長い
?	? レールを指定して
D24	24連用 ください。

注) DINレール取付タイプのマニホールドの固定につきましてはP.708をご参照ください。

EX180一体系(出力対応)シリアル伝送システムの詳細につきましては、P.1305~1309および「取扱説明書」搭載するSiユニット等の品番につきましてはP.608をご参照ください。取扱説明書はSMCホームページからダウンロードください。<https://www.smcworld.com>

バルブ仕様につきましてはP.404をご参照ください。

バルブ型式表示方法(取付ねじ付)



① シリーズ

3	SY3000
5	SY5000
7	SY7000

② 切換方式

1	2位置	シングル
2		ダブル
3		クローズドセンタ
4	3位置	エキゾーストセンタ
5		プレッシャセンタ
A*	4位置	N.C./N.C.
B*	デュアル	N.O./N.O.
C*	3ポート	N.C./N.O.

※4位置デュアル3ポート弁は弾性体シールのみです。

③ シール方式

0	弾性体シール
1	メタルシール

④ パイロット仕様

無記号	内部パイロット
R	外部パイロット

※4位置デュアル3ポート弁の外部パイロット仕様を選択した場合、パイロット圧力にご注意ください。詳しくはP.404のバルブ仕様をご参照ください。

⑤ 背圧防止弁(バルブ内蔵タイプ)

無記号	なし
H	内蔵

※弾性体シールのみです。メタルシールで背圧防止弁が必要な場合はマニホールド装着タイプがあります。手配例はP.625をご参照ください。ただし、バルブ内蔵タイプとマニホールド装着タイプの同時使用は流量が低下しますので推奨しません。

※3位置およびSY7000にはバルブ内蔵タイプの背圧防止弁はありません。

⑥ パイロット弁オプション

無記号	標準 (0.7MPa)
B	高速応答 (0.7MPa)
K*	高圧 (1.0MPa)

※高圧タイプはメタルシールのみです。

⑦ コイル仕様

無記号	標準
T	節電回路付(長期連続通電タイプ)

※バルブを長期連続通電で使用する場合は、必ず節電回路付を選択してください。  
※節電回路付を選択した場合、通電時間にご注意ください。詳しくはP.705をご参照ください。

⑧ 定格電圧

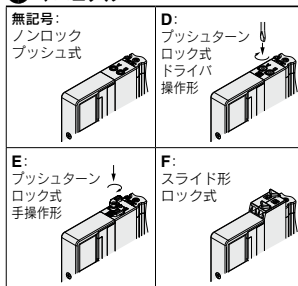
5	DC24V
---	-------

⑨ ランプ・サージ電圧保護回路およびコモン仕様

記号	ランプ付	サージ電圧保護回路	コモン仕様
R	—	●	無極性
U	●		プラスコモン
S	—		マイナスコモン
Z	●		
NS	—		
NZ	●		

※Sユニット出力極性がプラスコモンの場合、バルブは"R, U, S, Z"を選択してください。  
Sユニット出力極性がマイナスコモンの場合、バルブは"R, U, NS, NZ"を選択してください。  
※節電回路付の場合は"Z, NZ"のみです。

⑩ マニュアル



※安全スライドロックマニュアル付につきましてはP.423をご参照ください。

⑪ A, Bポート接続口径

ねじ配管	管接続口径	適用シリーズ
M5	M5×0.8	SY3000
01	1/8	SY5000
02	1/4	SY7000

ワンタッチ管継手(ミリサイズ)

記号	A, Bポート	SY3000	SY5000	SY7000
C2	ø2	●	—	—
C3	ø3.2	●	—	—
C4	ø4	●	●	—
C6	ø6	●	●	●
C8	ø8	—	●	●
C10	ø10	—	—	●
C12	ø12	—	—	●

ワンタッチ管継手(インチサイズ)

記号	A, Bポート	SY3000	SY5000	SY7000
N1	ø1/8"	●	—	—
N3	ø5/32"	●	●	—
N7	ø1/4"	●	●	●
N9	ø5/16"	—	●	●
N11	ø3/8"	—	—	●

⑫ ねじの種類

無記号	Rc
F	G
N	NPT
T	NPTF

※M5の場合は無記号のみです。

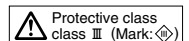
⑬ 取付ねじ種類

無記号	ブラマイなべ小ねじ
B	六角穴付ボルト
K	ブラマイなべ小ねじ(ねじ脱落防止タイプ)
H	六角穴付ボルト(ねじ脱落防止タイプ)

※"K, H"はメンテナンス時などにバルブを取外した際、取付ねじがバルブから脱落しにくいように、バルブのボディカバーに脱落防止構造を施しています。

※バルブを単体で発注する場合にはベースガスケットは付属していません。ベースガスケットはマニホールド側に付属しているため、メンテナンスでベースガスケットが必要な場合は別途手配してください。ベースガスケット、取付ねじ品番はP.611をご参照ください。

※単独SUP., EXH. スペーサAss'yおよびスペーサ形減圧弁を使用する箇所には"B, H"は選択できません。



# SY3000/5000/7000 Series 共通外形寸法図

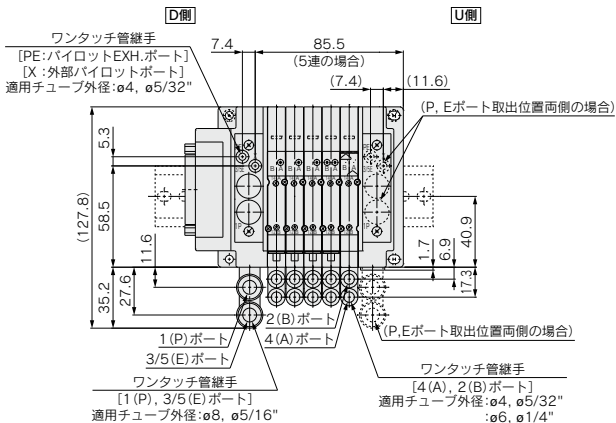
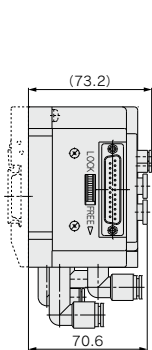
## SY3000シリーズ

SS5Y3-10□-連数 $\frac{U}{D}$ (S, R)- $\frac{B}{C}$ □

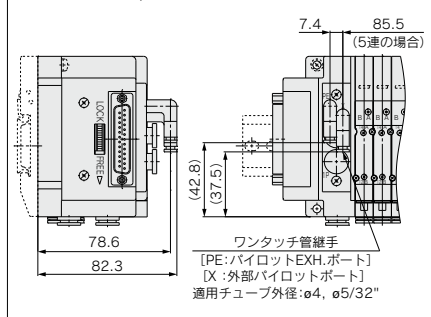
プラグイン  
コネクタ接続ベース

10型 横配管形

外部パイロット、サイレンサ、エルボ管継手、スライドロックマニュアル対応



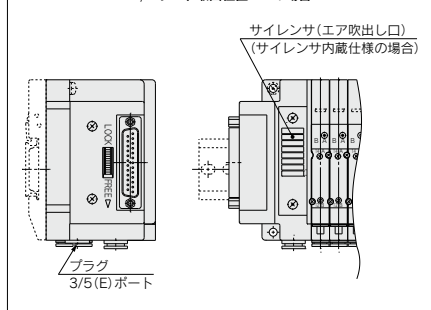
ストレート配管の場合の外部パイロット  
P, Eポート取出位置 Dの場合



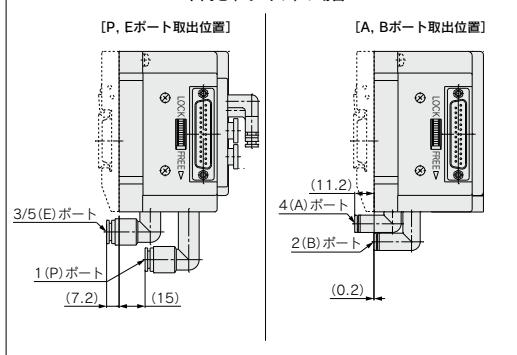
注) 本図は"SS5Y3-10F2-05DR-L6"の場合を示します。

サイレンサ内蔵タイプ

<内部パイロットの場合>  
P, Eポート取出位置 Dの場合



下向き(Bタイプ)の場合



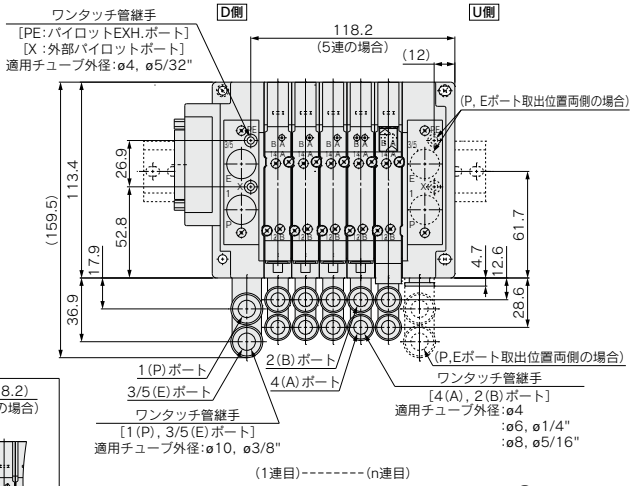
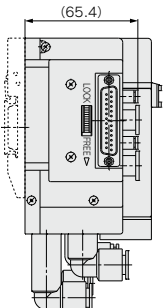
**SY5000シリーズ**

プラグイン  
コネクタ接続ベース

10型 横配管形

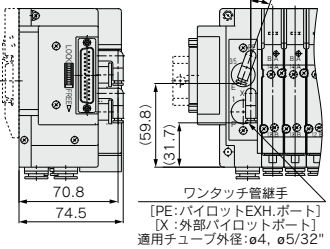
外部パイロット、サイレンサ、エルボ管継手、スライドロックマニュアル対応

SS5Y5-10□-連数<sub>B</sub>(S, R)-□



ストレート配管の場合の外部パイロット

P, Eポート取出位置 Dの場合 (118.2)

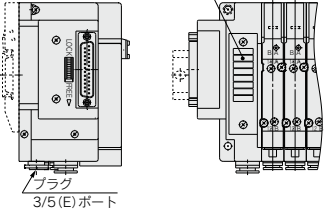


サイレンサ内蔵タイプ

P, Eポート取出位置 Dの場合

サイレンサ(エア吹出し口)

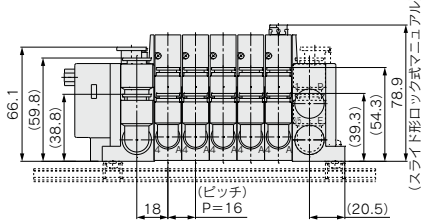
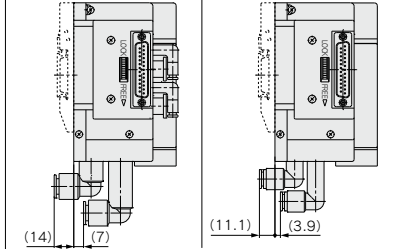
(サイレンサ内蔵仕様の場合)



下向き(Bタイプ)の場合

[P, Eポート取出位置]

[A, Bポート取出位置]

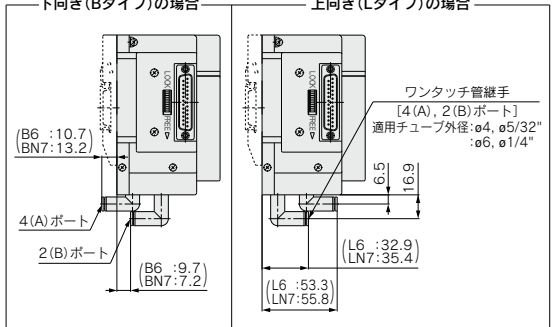


注) 本図は"SS5Y5-10F2-05DR-L8"の場合を示します。

SY3000シリーズ(混合取付の場合)

下向き(Bタイプ)の場合

上向き(Lタイプ)の場合



- JSY
- JSY
- JSY-H
- SJ
- SY
- SY
- S0700
- S0700
- VQC 1.2
- VQC 4.5

# SY3000/5000/7000 Series

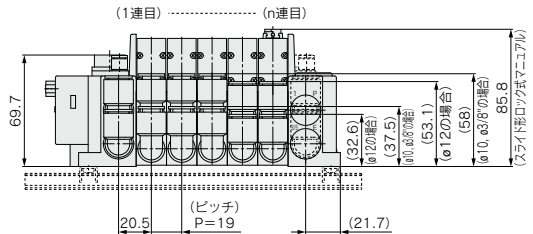
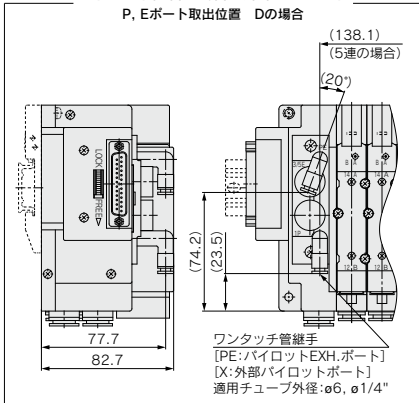
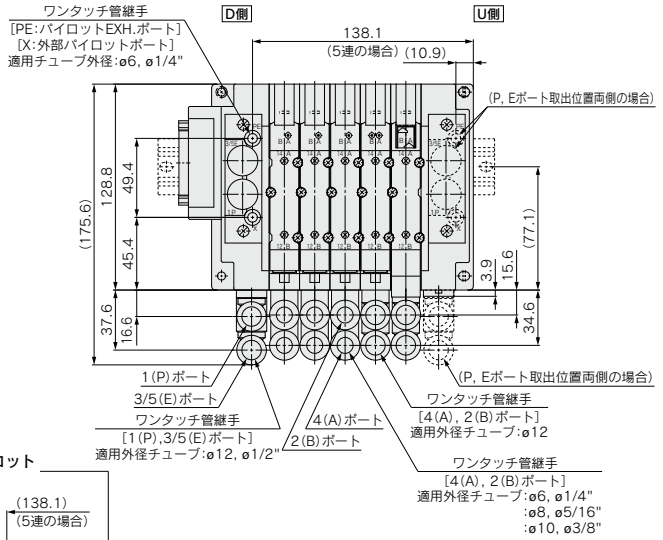
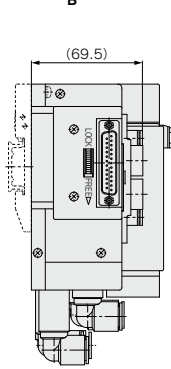
## SY7000シリーズ

プラグイン  
コネクタ接続ベース

10型 横配管形

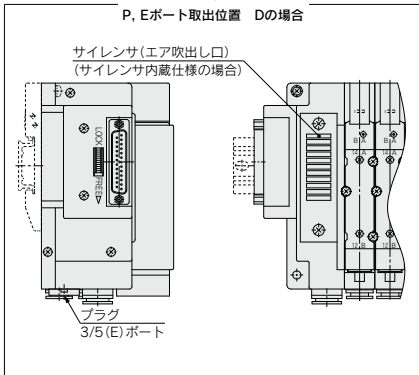
外部パイロット、サイレンサ、エルボ管継手、スライドロックマニュアル対応

SS5Y7-10□-連数 $\frac{U}{D}$ (S, R)- $\frac{U}{D}$ □

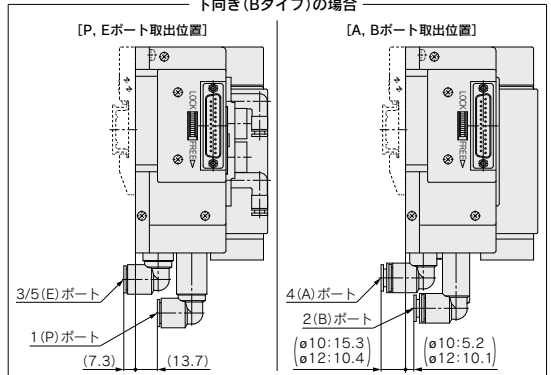


注) 本図は"SS5Y7-10F2-05DR-LM"の場合を示します。

サイレンサ内蔵タイプ  
P, Eポート取出位置 Dの場合



下向き(Bタイプ)の場合

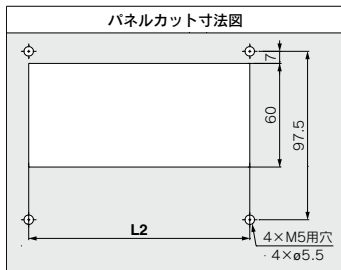
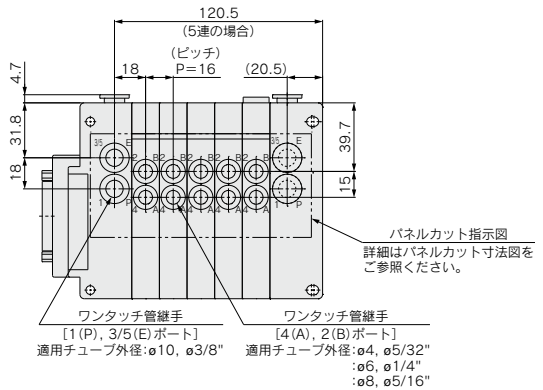
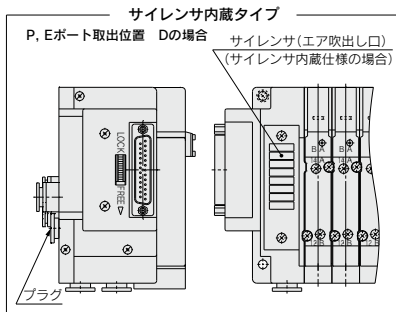
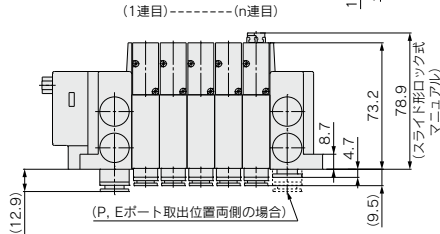
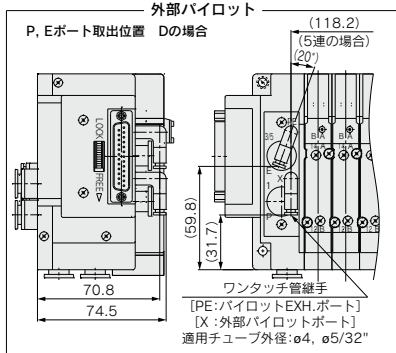
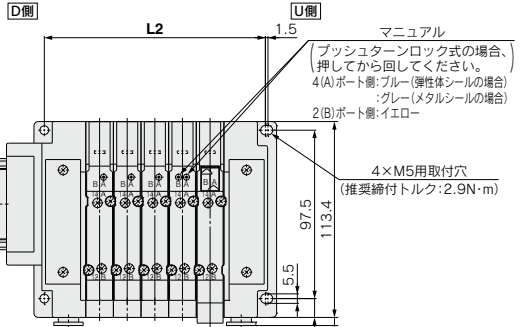
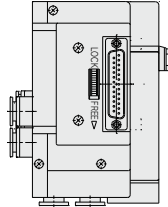




**SY5000シリーズ**

プラグイン  
コネクタ接続ベース **11型 裏配管形**  
各配線共通

SS5Y5-11□-**連数**<sub>U</sub><sub>D</sub>



注1) 本図は"SS5Y5-11F2-05D-C8"の場合を示します。  
注2) 各配線仕様におけるL2および指示なき寸法は下記ページをご参照ください。

- Dサブコネクタ(P40) : P.434
- Dサブコネクタ(P67) : P.437
- フラットケーブル : P.440
- 端子台ボックス(スプリング式) : P.451
- 端子台ボックス : P.460
- リード線 : P.470
- マルチコネクタ : P.480
- EX500(128点) : P.490
- EX600 : P.507, 508
- EX250 : P.526
- EX260 : P.538
- EX126 : P.546
- EX120 : P.554

JSY  
JSY  
JSY-H  
SJ  
SY  
SY  
S0700  
S0700  
VQC  
1.2  
VQC  
4.5

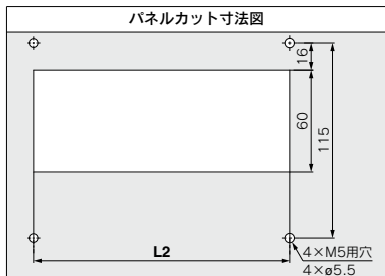
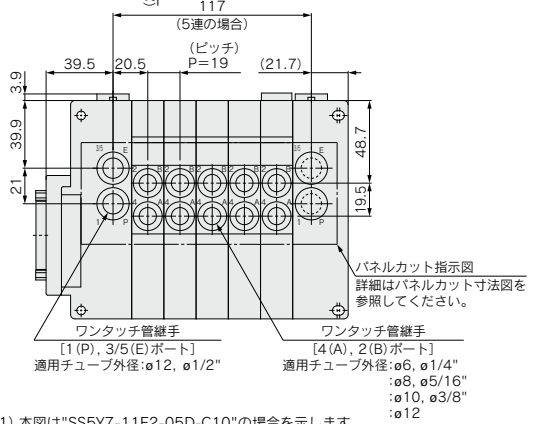
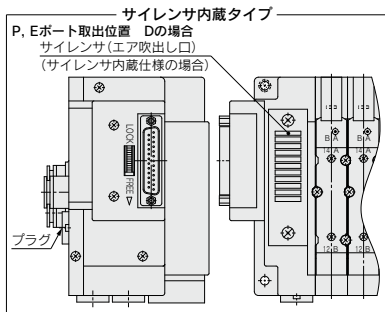
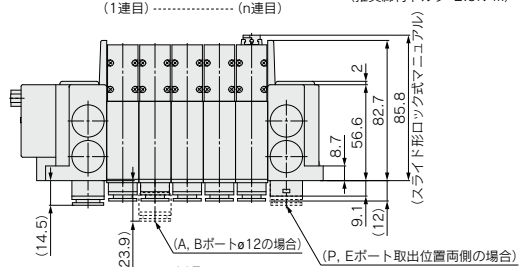
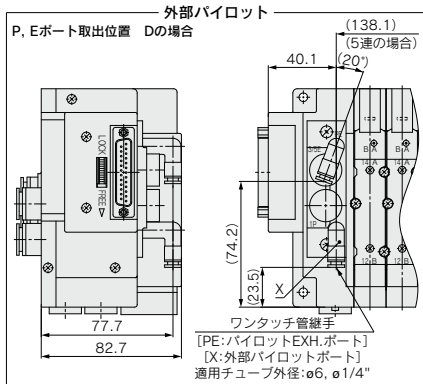
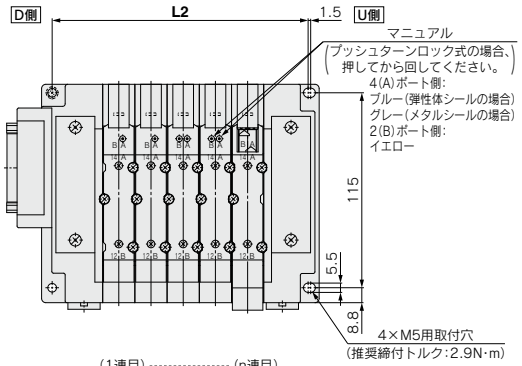
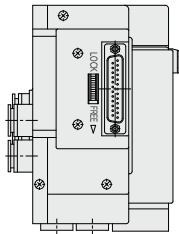
# SY3000/5000/7000 Series

## SY7000シリーズ

プラグイン  
コネクタ接続ベース

11型 裏配管形  
各配線共通

SS5Y7-11□-連数<sup>U</sup><sub>B</sub>



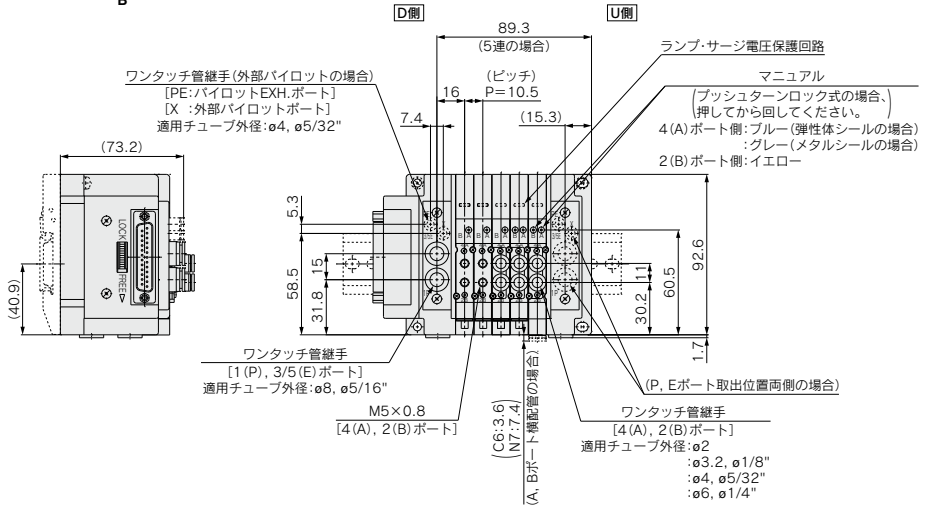
- 注1) 本図は"SS5Y7-11F2-05D-C10"の場合を示します。
- 注2) 各配線仕様におけるL2および指示なき寸法は下記ページをご参照ください。
- |                 |             |
|-----------------|-------------|
| Dサブコネクタ(IP40)   | :P.435      |
| Dサブコネクタ(IP67)   | :P.438      |
| フラットケーブル        | :P.441      |
| 端子台ボックス(スプリング式) | :P.452      |
| 端子台ボックス         | :P.461      |
| リード線            | :P.471      |
| マルチコネクタ         | :P.481      |
| EX500(128点)     | :P.491      |
| EX600           | :P.509, 510 |
| EX250           | :P.527      |
| EX260           | :P.539      |
| EX126           | :P.547      |
| EX120           | :P.555      |

**SY3000シリーズ**

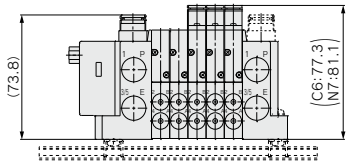
SS5Y3-12□-連数 $\frac{U}{D}$ (R)

プラグイン  
コネクタ接続ベース

12型 上配管形  
各配線共通



(1連目)---(n連目)



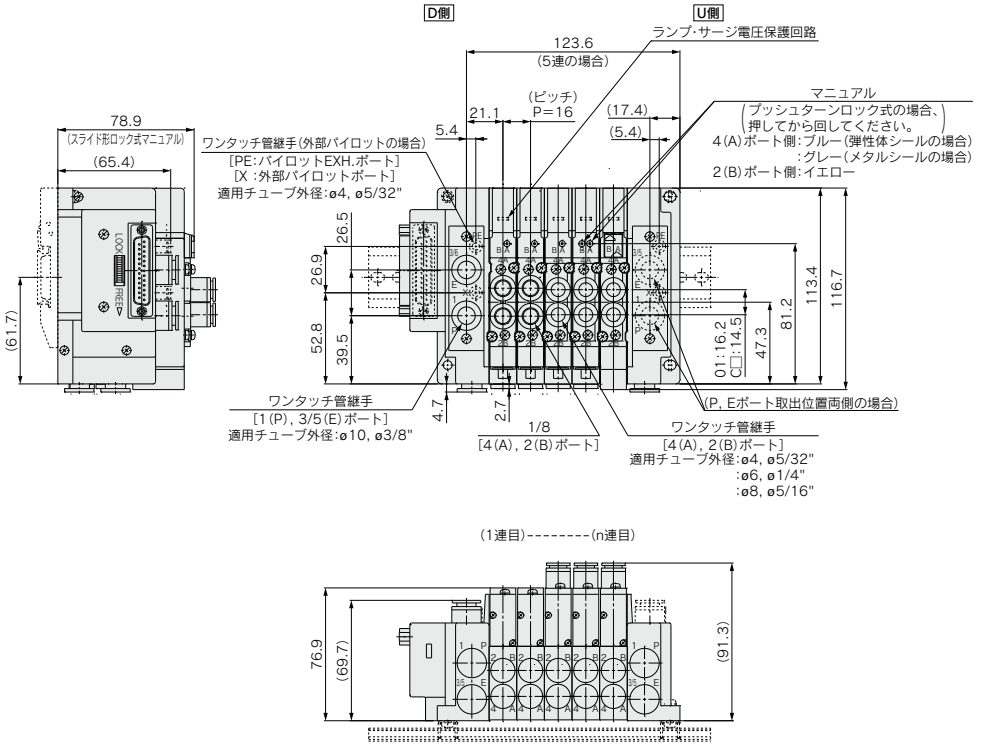
- 注1) 本図は"SS5Y3-12F2-05D"の場合を示します。  
 注2) サイレンサ内蔵タイプの場合、サイレンサはP, Eポート取出位置U, Dの反対側に取付けられます。  
 サイレンサの外形図はP.566をご参照ください。  
 注3) 各配線仕様における指示なき寸法は下記ページをご参照ください。
- |                 |             |
|-----------------|-------------|
| Dサブコネクタ(IP40)   | :P.433      |
| Dサブコネクタ(IP67)   | :P.436      |
| フラットケーブル        | :P.439      |
| 端子台ボックス(スプリング式) | :P.450      |
| 端子台ボックス         | :P.459      |
| リード線            | :P.469      |
| マルチコネクタ         | :P.479      |
| EX500(128点)     | :P.489      |
| EX600           | :P.505, 506 |
| EX250           | :P.525      |
| EX260           | :P.537      |
| EX126           | :P.545      |
| EX120           | :P.553      |

JSY
JSY
JSY-H
SJ
SY
SY
S0700
S0700
VQC 1.2
VQC 4.5

## SY5000シリーズ

SS5Y5-12□-連数 $\frac{U}{D}$ (R)

プラグイン  
コネクタ接続ベース 12型 上配管形  
各配線共通

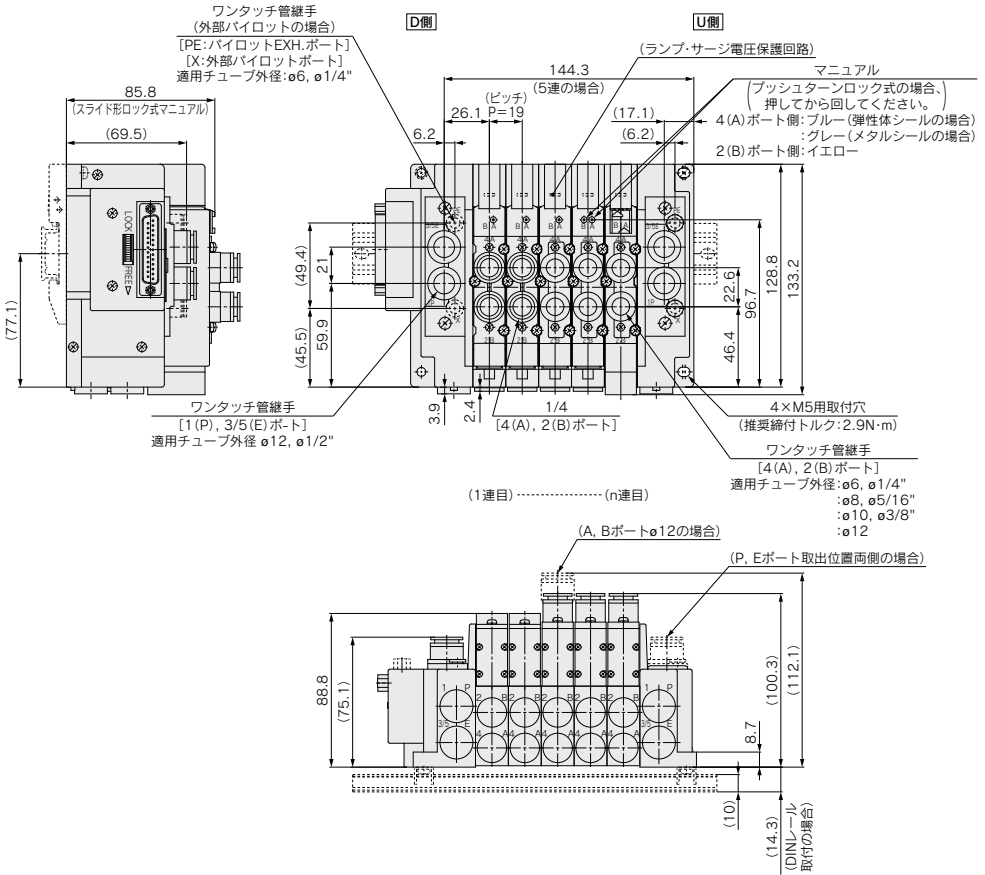


- 注1) 本図は"SS5Y5-12F2-05D"の場合を示します。  
 注2) サイレンサ内蔵タイプの場合、サイレンサはP, Eポート取出位置U, Dの反対側に取付けられます。  
 サイレンサの外形図はP.567をご参照ください。  
 注3) 各配線仕様における指示なき寸法は下記ページをご参照ください。
- |                 |             |
|-----------------|-------------|
| Dサブコネクタ(IP40)   | :P.434      |
| Dサブコネクタ(IP67)   | :P.437      |
| フラットケーブル        | :P.440      |
| 端子台ボックス(スプリング式) | :P.451      |
| 端子台ボックス         | :P.460      |
| リード線            | :P.470      |
| マルチコネクタ         | :P.480      |
| EX500(128点)     | :P.490      |
| EX600           | :P.507, 508 |
| EX250           | :P.526      |
| EX260           | :P.538      |
| EX126           | :P.546      |
| EX120           | :P.554      |

**SY7000シリーズ**

SS5Y7-12□-連数 $\frac{U}{D}$ (R)

プラグイン  
コネクタ接続ベース 12型 上配管形  
各配線共通



JSY
JSY
JSY-H
SJ
SY
SY
S0700
S0700
VQC 1.2
VQC 4.5

- 注1) 本図は"SS5Y7-12F2-05D"の場合を示します。  
 注2) サイレンサ内蔵タイプの場合、サイレンサはP, Eポート取出位置U, Dの反対側に取付けられます。サイレンサの外形図はP.568をご参照ください。  
 注3) 各配線仕様における指示なき寸法は下記ページをご参照ください。
- |                  |               |
|------------------|---------------|
| Dサブコネクタ (IP40)   | : P. 435      |
| Dサブコネクタ (IP67)   | : P. 438      |
| フラットケーブル         | : P. 441      |
| 端子台ボックス (スプリング式) | : P. 452      |
| 端子台ボックス          | : P. 461      |
| リード線             | : P. 471      |
| マルチコネクタ          | : P. 481      |
| EX500 (128点)     | : P. 491      |
| EX600            | : P. 509, 510 |
| EX250            | : P. 527      |
| EX260            | : P. 539      |
| EX126            | : P. 547      |
| EX120            | : P. 555      |

# プラグイン コネクタ接続ベース:プラグイン混合取付タイプマニホールド

Dサブコネクタ (IP40/67) フラットケーブル 端子台ボックス対応 スプリング式 (IP67)

端子台ボックス対応 (IP67) リード線対応 (IP67) マルチコネクタ対応 (IP67) EX500対応 (IP67) EX600対応 (IP67)

EX245対応 (IP65) EX250対応 (IP67) EX260対応 (IP67) EX126対応 (IP67) EX120対応 EX180対応

# SY3000/5000 Series

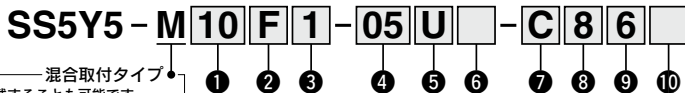


注) コネクタ種類参照

SY5000サイズのマニホールドにSY3000を搭載できるマニホールドです。

## マニホールド型式表示方法

11型裏配管形の寸法図はP.583をご参照ください。



混合取付タイプ  
全連数SY3000サイズを搭載することも可能です。  
その場合⑤を無記号にしてください。  
ただし、マニホールドブロック幅は12.5mmになります。

### ① 型式

10	横配管形
11	裏配管形

### ② コネクタ種類

記号	種類	参照ページ
F	Dサブコネクタ (25極)	IP40
FW		IP67
P	フラットケーブル	26極
PG		20極
PH		10極
TC	端子台ボックス対応(スプリング式)	P.448
T	端子台ボックス対応	P.456
L1	リード線対応	34芯
L2		17芯
L3		9芯
M	マルチコネクタ対応	P.476
S□	シリアル伝送タイプ	EX500 ゲートウェイ分散システム2 (128点)
S6□		EX600
SA□		EX245
S□		EX250
S□		EX260
S4□ <sup>注)</sup>		EX126
S3□ <sup>注)</sup>		EX120
S8□		EX180

※詳しくは表中の記載ページをご参照ください。  
注) EX126, EX120はUL未対応です。

### ③

#### ● リード線対応の場合

#### リード線長さ

1	0.6m
2	1.5m
3	3m

#### ● Dサブコネクタ (IP40/67)

#### ● フラットケーブル

#### コネクタ取出方向

1	コネクタ上向き
2	コネクタ横向き

※端子台ボックス対応とマルチコネクタ対応、シリアル伝送タイプの場合は、選択不要です。

### ④ ハルブ連数

記号	連数	備考
02	2連	コネクタの種類によって連数に制限がありますので詳しくは、コネクタ種類の表中の記載ページをご参照ください。
...	...	
24	24連	

### ⑤ P, Eポート取出位置

U	U側 (2~10連)
D	D側 (2~10連)
B	両側 (2~24連)

※EX600対応の場合はP.502, EX250対応の場合はP.522, EX180対応の場合はP.558の⑦をご参照ください。

### ⑦ 継手種類/ワンタッチ管継手

記号	A, Bポート	
C	ストレート	
L	ミリサイズ	エルボ 上向き <sup>注)</sup>
B		エルボ 下向き <sup>注)</sup>
N	ストレート	
LN	インチサイズ	エルボ 上向き <sup>注)</sup>
BN		エルボ 下向き <sup>注)</sup>
CM <sup>*</sup>	ストレート	
LM <sup>*</sup>	エルボ (上向き, 下向き混合も含む) <sup>注)</sup>	

注) オプションの各スペースAss'y (P.617~619) を取付ける場合、オプション本体または配管と干渉するので下向きを選択ください。また、11型(裏配管形)にエルボ管継手の設定はありません。

※CM, LMは各シリーズ毎の管接続口径を混合にしたい(SY5000シリーズでC6, C8を混合にしたい等)場合に選択してください。口径はマニホールド仕様書でご指示ください。

※P, Eポートの継手方向はA, Bポートと同じ方向の継手が取付られます。LMを選択した場合はP, Eポートの継手方向をマニホールド仕様書にてご指示ください。

※エルボ管継手にSY3000シリーズはφ2, φ3.2, φ1/8", φ1/8", SY5000シリーズはφ2, φ3.2, φ1/8", φ5/32"の選択はできません。

**8 SY5000:A, Bポート管接続口径**

(ミリサイズ/ワントッチ管継手) (インチサイズ/ワントッチ管継手)

記号	管接続口径	記号	管接続口径
4	ø4	3	ø5/32"
6	ø6	7	ø1/4"
8	ø8	9	ø5/16"
無記号	全連SY3000の場合	無記号	全連SY3000の場合

※継手種類CM, LMを選択した場合は無記号になります。

**9 SY3000:A, Bポート管接続口径**

(ミリサイズ/ワントッチ管継手) (インチサイズ/ワントッチ管継手)

記号	管接続口径	記号	管接続口径
2	ø2	1	ø1/8"
3	ø3.2	3	ø5/32"
4	ø4	7	ø1/4"
6	ø6	9	ø5/16"注)
8	ø8注)		

注) ノルピッチはSY5000と同じになります。

※継手種類CM, LMを選択した場合は無記号になります。

**10 取付方法**

無記号	直接取付
D	DINレール取付 (DINレール付)
D0	DINレール取付 (DINレールなし)
D3	3連用 標準長さより長いレールを指定してください。 [SY5000サイズ(マニホールドブロック幅16mm)が増
∴	∴
D24	24連用 連でできる長さになっています。]

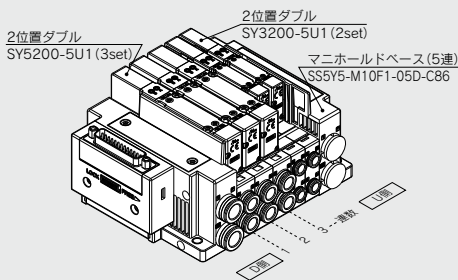
注1) 11型(裏配管形)は直接取付のみです。

注2) DINレール長さにつきましてはP.581各種寸法算出式でL3を算出して下さい。

注3) DINレール取付タイプのマニホールドの固定につきましてはP.708をご参照ください。

**マニホールドアセンブリの表示方法(手配例)**

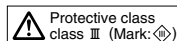
表示例(SS5Y5-M10F1-□の場合)



SS5Y5-M10F1-05D-C86・1set(M10型5連マニホールドベース品番)  
 \* SY5200-5U1……………3set(2位置ダブル品番)  
 \* SY3200-5U1……………2set(2位置ダブル品番)  
 → \*印は組込み記号です。  
 \*印を搭載するバルブ等の品番の初めに付けてください。

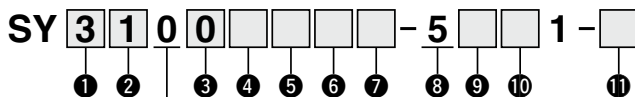
・バルブ連数はD側から1連目となります。  
 ・マニホールド品番の下に、搭載するバルブを図に示す1連目より順番に併記してください。なお、配列が複雑になる場合はマニホールド仕様書にてご指示ください。

注) 上配管形のバルブを搭載する場合には、P.587よりご選定ください。その際、ベース側のA, Bポートにも出力されますのでご注意ください。ベース側のA, Bポートにプラグ等が必要な場合は、マニホールド仕様書にてご指示ください。



## バルブ型式表示方法(取付ねじ付)

バルブ仕様につきましてはP.404をご参照ください。



● ベース配管形

### ① シリーズ

<b>3</b>	SY3000
<b>5</b>	SY5000

### ② 切換方式

<b>1</b>	2位置	シングル
<b>2</b>		ダブル
<b>3</b>	3位置	クローズドセンタ
<b>4</b>		エキゾーストセンタ
<b>5</b>		プレッシャセンタ
<b>A</b> *	4位置デュアル3ポート	N.C./N.C.
<b>B</b> *		N.O./N.O.
<b>C</b> *		N.C./N.O.

※4位置デュアル3ポート弁は弾性体シールのみです。

### ③ シール方式

<b>0</b>	弾性体シール
<b>1</b>	メタルシール

### ④ パイロット仕様

無記号	内部パイロット
<b>R</b>	外部パイロット

※4位置デュアル3ポート弁の外部パイロット仕様を選択した場合、パイロット圧力にご注意ください。詳しくはP.404のバルブ仕様をご参照ください。

### ⑤ 背圧防止弁(バルブ内蔵タイプ)

無記号	なし
<b>H</b>	内蔵

※弾性体シールのみです。メタルシールで背圧防止弁が必要な場合はマニホールド装着タイプがあります。手配例はP.625をご参照ください。ただし、バルブ内蔵タイプとマニホールド装着タイプの同時使用は流量が低下しますので推奨しません。

※3位置にはバルブ内蔵タイプの背圧防止弁はありません。

### ⑥ パイロット弁オプション

無記号	標準(0.7MPa)
<b>B</b>	高速応答(0.7MPa)
<b>K</b> *	高圧(1.0MPa)

※高圧タイプはメタルシールのみです。

### ⑦ コイル仕様

無記号	標準
<b>T</b>	節電回路付(長期連続通電タイプ)

※バルブを長期連続通電で使用する場合は、必ず節電回路付を選択してください。  
※節電回路付を選択した場合、通電時間にご注意ください。詳しくはP.705をご参照ください。

### ⑧ 定格電圧

<b>5</b>	DC24V
<b>6</b>	DC12V

※シリアル伝送タイプはDC24Vのみです。

### ⑨ ランプ・サージ電圧保護回路およびコモン仕様

記号	ランプ付	サージ電圧保護回路	コモン仕様
無記号	—	—	無極性
<b>R</b>	—	—	
<b>U</b>	●	—	
<b>S</b>	—	●	
<b>Z</b>	●	—	
<b>NS</b>	—	—	マイナスコモン
<b>NZ</b>	●	—	

※無記号はSIユニットマニホールドの場合は選択できません。

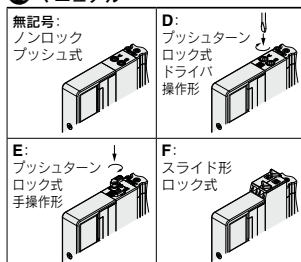
※無極性の場合、サージ電圧の回り込みにご注意ください。詳しくはP.706をご参照ください。(SIユニットマニホールドの場合を除く。)

※節電回路付の場合、“Z、NZ”タイプになります。SIユニットの場合、SIユニット出力極性またはSIユニット仕様に合わせてバルブを選択してください。

詳しくは下記ページをご参照ください。

EX500:P.488	EX600:P.504
EX245:P.514	EX250:P.524
EX260:P.532	EX126:P.544
EX120:P.552	EX180:P.558

### ⑩ マニュアル



※安全スライドロックマニュアル付につきましてはP.423をご参照ください。

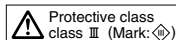
### ⑪ 取付ねじ種類

無記号	ブラマイなべ小ねじ
<b>B</b>	六角穴付脱ト
<b>K</b>	ブラマイなべ小ねじ(ねじ脱着防止タイプ)
<b>H</b>	六角穴付ボルト(ねじ脱着防止タイプ)

※“K、H”はメンテナンス時などにバルブを取外した際、取付ねじがバルブから脱落しにくいように、バルブのボディカバーに脱着防止構造を施しています。

※バルブを単体で発注する場合にはベースガスケットは付属していません。ベースガスケットはマニホールド側に付属しているため、メンテナンスでベースガスケットが必要な場合は別途手配してください。ベースガスケット、取付ねじ品番はP.611をご参照ください。

※単独SUP、EXH、スぺーサAss'y、スぺーサ形減圧弁および残圧排気弁付バーフェクトスぺーサAss'yを使用する箇所には“B、H”は選択できません。





**JSY**

**JSY**

**JSY-H**

**SJ**

**SY**

**SY**

**S0700**

**S0700**

**VQC**

**1-2**

**VQC**

**4-5**

# プラグイン コネクタ接続ベース:プラグイン混合取付タイプマニホールド

Dサブコネクタ (IP40/67) フラットケーブル 端子台ボックス対応 スプリング式 (IP67)

端子台ボックス対応 (IP67) リード線対応 (IP67) マルチコネクタ対応 (IP67) EX500対応 (IP67) EX600対応 (IP67)

EX245対応 (IP65) EX250対応 (IP67) EX260対応 (IP67) EX126対応 (IP67) EX120対応 EX180対応

# SY5000/7000 Series



注) コネクタ種類参照

SY7000サイズのマニホールドに  
SY5000を搭載できるマニホールドです。

## マニホールド型式表示方法

11型裏配管形の寸法図は  
P.584をご参照ください。

**SS5Y7 - M 10 F 1 - 05 U □ - C 10 8 □**

混合取付タイプ  
全連数SY5000サイズを搭載することも可能です。  
その場合④を無記号にしてください。  
ただし、マニホールドブロック幅は19mmになります。

### ① 型式

10	横配管形
11	裏配管形

### ② コネクタ種類

記号	種類	参照ページ
F	Dサブコネクタ (25極)	IP40
FW		IP67
P	フラットケーブル	26極
PG		20極
PH		10極
TC	端子台ボックス対応 (スプリング式)	P.448
T	端子台ボックス対応	P.456
L1	リード線対応	34芯
L2		17芯
L3		9芯
M	マルチコネクタ対応	P.476
S□	シリアル伝送タイプ	EX500 ゲートウェイ分散システム2 (128点)
S6□		EX600
SA□		EX245
S□		EX250
S□		EX260
S4□ <sup>注)</sup>		EX126
S3□ <sup>注)</sup>		EX120
S8□		EX180

※詳しくは表中の記載ページをご参照ください。  
注) EX126, EX120はUL未対応です。

### ③

#### リード線対応の場合

#### リード線長さ

1	0.6m
2	1.5m
3	3m

- Dサブコネクタ (IP40/67)
- フラットケーブル

#### コネクタ取出方向

1	コネクタ上向き
2	コネクタ横向き

※端子台ボックス対応とマルチコネクタ対応、シリアル伝送タイプの場合は、選択不要です。

### ④ ハルブ連数

記号	連数	備考
02	2連	コネクタの種類によって連数に制限がありますので詳しくは、コネクタ種類の表中の記載ページをご参照ください。
...	...	
24	24連	

### ⑤ P, Eポート取出位置

U	U側 (2~10連)
D	D側 (2~10連)
B	両側 (2~24連)

※EX600対応の場合はP.502, EX250対応の場合はP.522, EX180対応の場合はP.558の⑦をご参照ください。

### ⑦ 継手種類/ワンタッチ管継手

記号	A, Bポート		
	C	ストレート	
L	ミリサイズ	エルボ	上向き <sup>注)</sup>
B			下向き <sup>注)</sup>
N	ストレート		
LN	インチサイズ	エルボ	上向き <sup>注)</sup>
BN			下向き <sup>注)</sup>
CM <sup>*</sup>	ストレート		
LM <sup>*</sup>	エルボ (上向き, 下向き混合も含む) <sup>注)</sup>		

注) オプションの各スペースAss'y (P.617~619) を取付ける場合、オプション本体または配管と干渉するので下向きを選択ください。また、11型 (裏配管形) にエルボ管継手の設定はありません。

※CM, LMは各シリーズ毎の管接続口径を混合にしたい (SY5000シリーズでC6, C8を混合にしたい等) 場合に選択してください。口径はマニホールド仕様書でご指示ください。

※P, Eポートの継手方向はA, Bポートと同じ方向の継手が取付られます。LMを選択した場合はP, Eポートの継手方向をマニホールド仕様書にてご指示ください。

※エルボ管継手にφ1/4", φ5/16"の選択はできません。

**8 SY7000:A, Bポート管接続口径**

(ミリサイズ/ワントッチ管継手) (インチサイズ/ワントッチ管継手)

記号	管接続口径	記号	管接続口径
6	φ6	7	φ1/4"
8	φ8	9	φ5/16"
10	φ10	11	φ3/8"
12	φ12	無記号	全連SY5000の場合
無記号	全連SY5000の場合		

※継手種類CM, LMを選択した場合は無記号になります。

**9 SY5000:A, Bポート管接続口径**

(ミリサイズ/ワントッチ管継手) (インチサイズ/ワントッチ管継手)

記号	管接続口径	記号	管接続口径
6	φ6	7	φ1/4"
8	φ8	9	φ5/16"
10	φ10	11	φ3/8"
12	φ12		

注) ハルピッチはSY7000と同じ19mmになります。  
※継手種類CM, LMを選択した場合は無記号になります。

**10 取付方法およびオプション**

記号	取付方法	オプション	
		銘板プレート	連数印字
無記号	直接取付	—	—
AA	直接取付	●	●
BA	直接取付	●	—
D	DIN	—	—
A	レール	●	●
B	取付	●	—

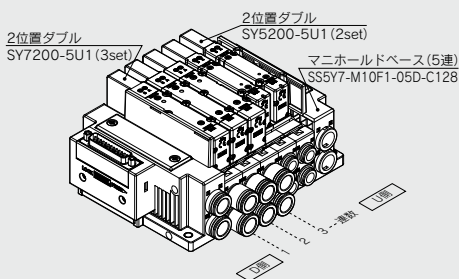
DINレールオプション

無記号	標準長さ
0	DIN金具付 (DINレールなし)
3	3連用 型式表示連数長さ
⋮	⋮ 型式表示連数長さ
24	24連用 より長いレールを指定してください。

- 注1) □はハルブ連数より長い場合に連数を記入してください。(上記DINレールオプション参照)  
 注2) 11型(裏配管形)は直接取付のみです。  
 注3) DINレール長さにつきましてはP.581各種寸法算出式でL3を算出してください。(SY3000/5000混合取付タイプの場合)  
 注4) SY5000/7000サイズいずれの場合もマニホールドブロック幅は19mmになります。  
 注5) DINレール取付タイプのマニホールドの固定につきましてはP.708をご参照ください。

**マニホールドアセンブリの表示方法(手配例)**

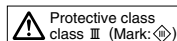
表示例(SS5Y7-M10F1-□の場合)



SS5Y7-M10F1-05D-C128..1set(M10型5連マニホールドベース品番)  
 \* SY7200-5U1.....3set(2位置ダブル品番)  
 \* SY5200-5U1.....2set(2位置ダブル品番)  
 \*印は組込み記号です。  
 \*印を搭載するハルブ等の品番の初めに付けてください。

- ・ハルブ連数はD側から1連目となります。
- ・マニホールド品番の下に、搭載するハルブを図に示す1連目より順番に併記してください。なお、配列が複雑になる場合はマニホールド仕様書にてご指示ください。

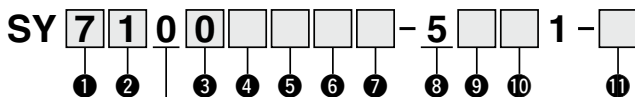
注) 上配管形のハルブを搭載する場合には、P.587よりご選定ください。その際、ベース側のA, Bポートにも出力されますのでご注意ください。ベース側のA, Bポートにプラグ等が必要な場合は、マニホールド仕様書にてご指示ください。



JSY  
 JSY  
 JSY-H  
 SJ  
 SY  
 SY  
 S0700  
 S0700  
 VQC 1-2  
 VQC 4-5

## バルブ型式表示方法(取付ねじ付)

バルブ仕様につきましてはP.404をご参照ください。



### ① シリーズ

5	SY5000
7	SY7000

### ② 切換方式

1	2位置	シングル
2		ダブル
3	3位置	クローズドセンタ
4		エキゾーストセンタ
5		プレッシャセンタ
A*	4位置	N.C./N.C.
B*		N.O./N.O.
C*		N.C./N.O.

※4位置デュアル3ポート弁は弾性体シールのみです。

### ③ シール方式

0	弾性体シール
1	メタルシール

### ④ パイロット仕様

無記号	内部パイロット
R	外部パイロット

※4位置デュアル3ポート弁の外部パイロット仕様を選択した場合、パイロット圧力にご注意ください。詳しくはP.404のバルブ仕様をご参照ください。

### ⑤ 背圧防止弁(バルブ内蔵タイプ)

無記号	なし
H	内蔵

※弾性体シールのみです。メタルシールで背圧防止弁が必要な場合はマニホールド装着タイプがあります。手配例はP.625をご参照ください。ただし、バルブ内蔵タイプとマニホールド装着タイプの同時使用は流量が低下しますので推奨しません。

※3位置およびSY7000にはバルブ内蔵タイプの背圧防止弁はありません。

### ⑥ パイロット弁オプション

無記号	標準(0.7MPa)
B	高速応答(0.7MPa)
K*	高圧(1.0MPa)

※高圧タイプはメタルシールのみです。

### ⑦ コイル仕様

無記号	標準
T	節電回路付(長期連続通電タイプ)

※バルブを長期連続通電で使用する場合は、必ず節電回路付を選択してください。  
※節電回路付を選択した場合、通電時間にご注意ください。詳しくはP.705をご参照ください。

### ⑧ 定格電圧

5	DC24V
6	DC12V

※シリアル伝送タイプはDC24Vのみです。

### ⑨ ランプ・サージ電圧保護回路およびコモン仕様

記号	ランプ付	サージ電圧保護回路	コモン仕様
無記号	—	—	無極性
R	—	—	
U	●	—	
S	—	●	プラスコモン
Z	●	—	マイナスコモン
NS	—	—	
NZ	●	—	

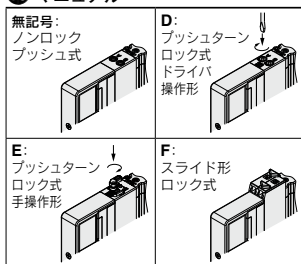
※無記号はSIユニットマニホールドの場合は選択できません。

※無極性の場合、サージ電圧の回り込みにご注意ください。詳しくはP.706をご参照ください。(SIユニットマニホールドの場合を除く。)

※節電回路付の場合、“Z、NZ”タイプになります。SIユニットの場合、SIユニット出力極性またはSIユニット仕様に合わせてバルブを選択してください。

詳しくは下記ページをご参照ください。  
EX500:P.488 EX600:P.504  
EX250:P.524 EX260:P.532  
EX126:P.544 EX120:P.552

### ⑩ マニュアル



※安全スライドロックマニュアル付につきましてはP.423をご参照ください。

### ⑪ 取付ねじ種類

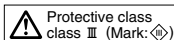
無記号	ブラマイなべ小ねじ
B	六角穴付ボルト
K	ブラマイなべ小ねじ(ねじ脱落防止タイプ)
H	六角穴付ボルト(ねじ脱落防止タイプ)

※“K、H”はメンテナンス時などにバルブを取外した際、取付ねじがバルブから脱落しにくいように、バルブのボディカバーに脱落防止構造を施しています。

※バルブを単体で発注する場合にはベースガスケットは付属していません。

ベースガスケットはマニホールド側に付属しているため、メンテナンスでベースガスケットが必要な場合は別途手配してください。ベースガスケット、取付ねじ品番はP.611をご参照ください。

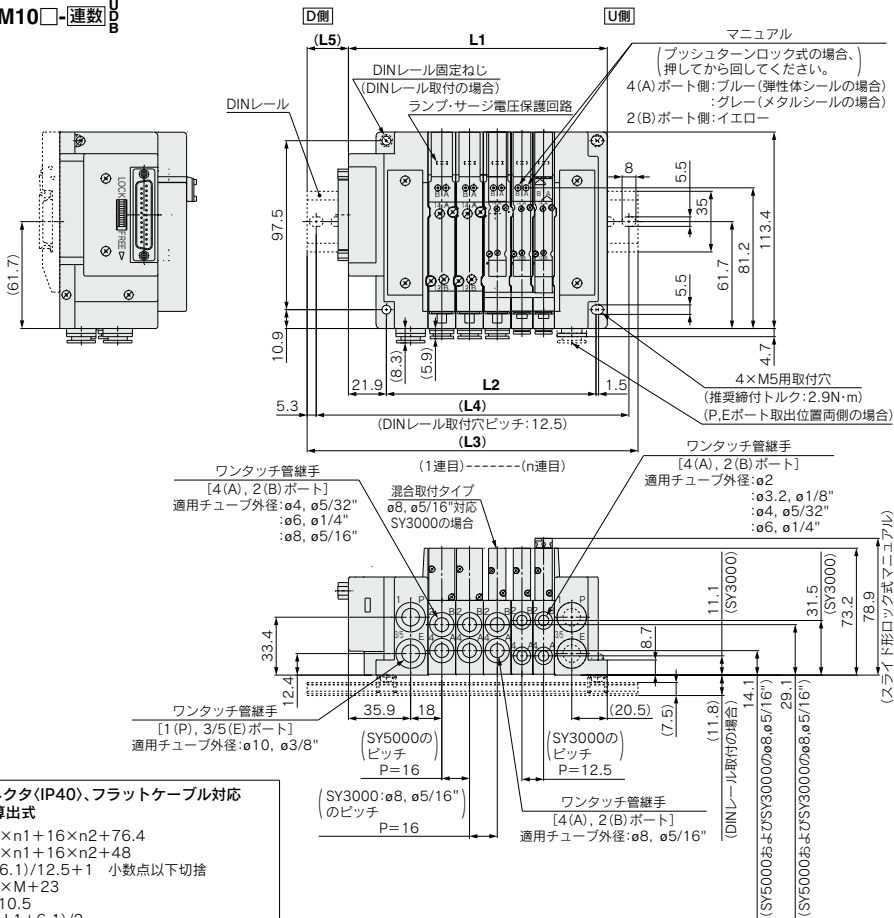
※単独SUP、EXH、スペーサAss'y、スペーサ形減圧弁および残圧排気付バーフェクトスペーサAss'yを使用する箇所には“B、H”は選択できません。



プラグイン  
コネクタ接続ベース **10型 横配管形**  
混合取付タイプ

外形寸法図 / **SY3000/5000シリーズ**

SS5Y5-M10 □ - 連数  $\frac{U}{D}$



**Dサブコネクタ (IP40)、フラットケーブル対応  
各種寸法算出式**

$$L1 = 12.5 \times n1 + 16 \times n2 + 76.4$$

$$L2 = 12.5 \times n1 + 16 \times n2 + 48$$

$$M = (L1 + 6.1) / 12.5 + 1 \quad \text{小数点以下切捨}$$

$$L3 = 12.5 \times M + 23$$

$$L4 = L3 - 10.5$$

$$L5 = (L3 - L1 + 6.1) / 2$$

n1: SY3000/バルブ連数  
n2: SY5000/バルブ連数 (SY3000のø8, ø5/16"の連数も含む)

**Dサブコネクタ (IP67)、端子台 (スプリング式)、端子台、リード線、マルチコネクタ、EX500、EX600、EX250、EX260、EX126、EX120シリアル対応  
各種寸法算出式**

$$L1 = 12.5 \times n1 + 16 \times n2 + a + b \times n3$$

$$L2 = 12.5 \times n1 + 16 \times n2 + 48$$

$$M = L1 / 12.5 + 1 \quad \text{小数点以下切捨}$$

$$L3 = 12.5 \times M + 23$$

$$L4 = L3 - 10.5$$

$$L5 = (L3 - L1) / 2$$

$$L6 = b \times n3 + c$$

n1: SY3000/バルブ連数  
n2: SY5000/バルブ連数 (SY3000のø8, ø5/16"の連数も含む)  
n3: I/Oユニットまたは入力ブロック連数  
注) 算出式でL6およびb, cを使用する場合は外形寸法図  
詳細はEX600シリアル/I/Oユニット付はP.507、  
508、EX250シリアル/I/Oユニット付はP.526を  
ご参照ください。

注) 外部パイロット、サイレンサ内蔵、エルゴ管継手の寸法はP.566, 567をご参照ください。

	係数	a	b	c
Dサブコネクタ (IP67)		90.5	—	—
端子台 (スプリング式)		128	—	—
端子台、EX126シリアル対応		149.3	—	—
リード線、マルチコネクタ対応		97	—	—
EX500ゲートウェイ分散システム2 (128点) 対応		88.7	—	—
EX600 (M12コネクタ) シリアル対応		141.5	47	81.5
EX600 (7/8インチコネクタ) シリアル対応		158	47	81.5
EX250シリアル対応		141.5	21	81.5
EX260シリアル対応		88.7	—	—
EX120シリアル対応		84.7	—	—

JSY  
JSY  
JSY-H  
SJ  
SY  
SY  
S0700  
S0700  
VQC  
1-2  
VQC  
4-5

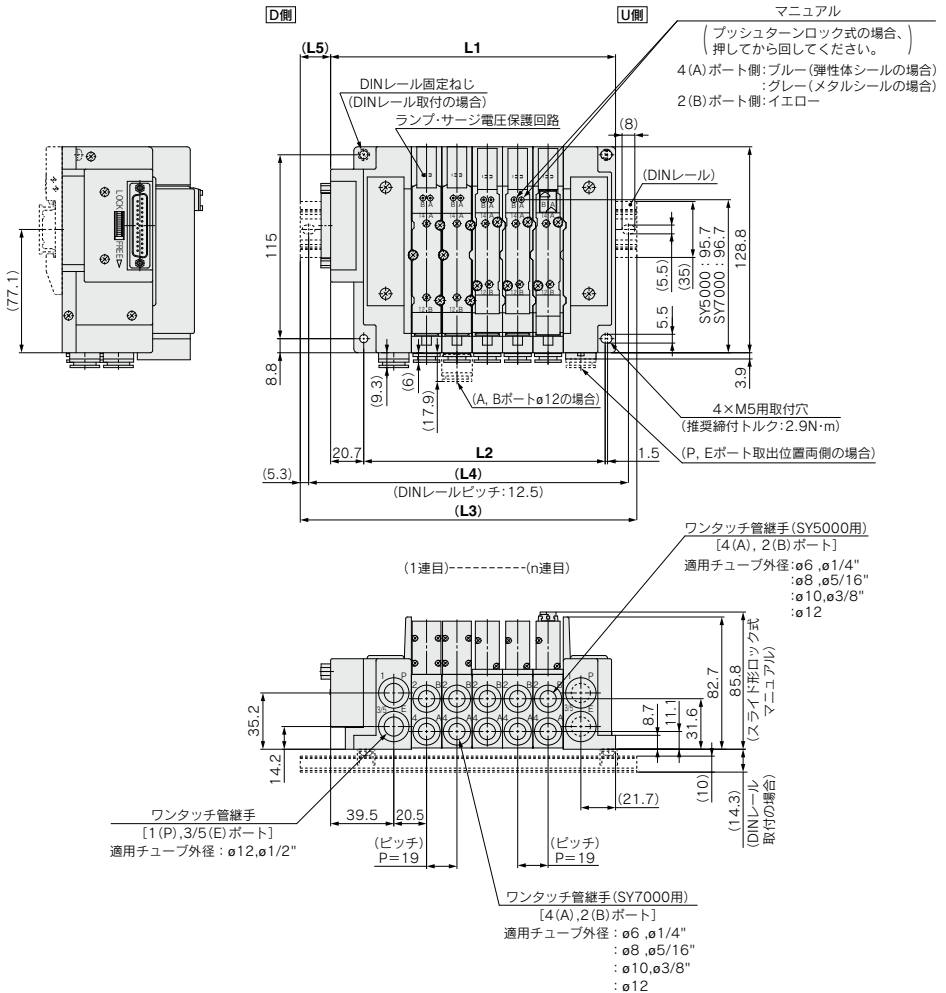
# SY3000/5000/7000 Series

## 外形寸法図 / SY5000/7000シリーズ

プラグイン  
コネクタ接続ベース

10型 横配管形  
混合取付タイプ

SS5Y7-M10□-連数  $\frac{D}{U}$



注1) 外部パイロット、サイレンサ内蔵の寸法はP.568をご参照ください。

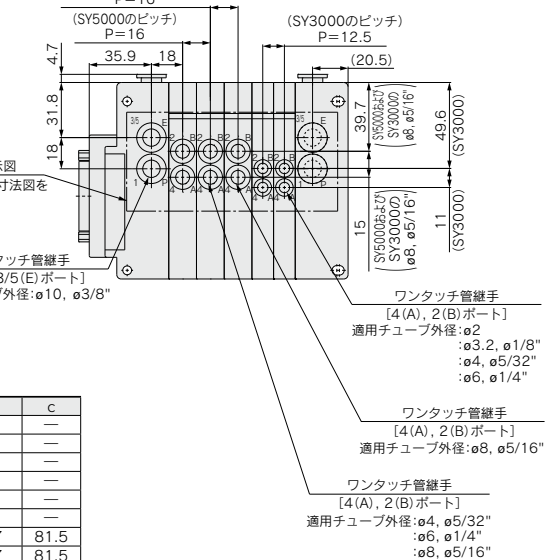
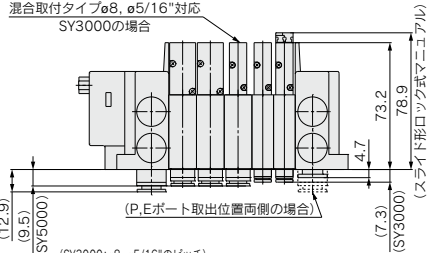
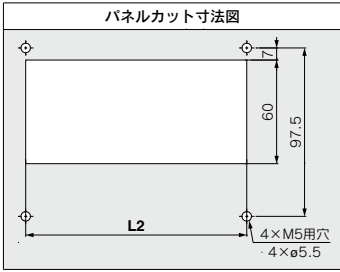
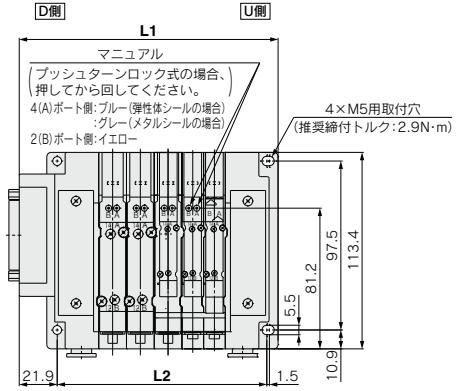
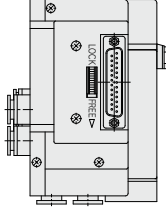
注2) 各配線仕様におけるL1, L2, L3, L4寸法および指示なき寸法は下記ページをご参照ください。

Dサブコネクタ (IP40)	: P.435
Dサブコネクタ (IP67)	: P.438
フラットケーブル	: P.441
端子台ボックス (スプリング式)	: P.451, 452
端子台ボックス	: P.461
リード線	: P.471
マルチコネクタ	: P.481
EX5000 (128点)	: P.491
EX6000	: P.509, 510
EX250	: P.527
EX260	: P.539
EX126	: P.547
EX120	: P.555

外形寸法図 / **SY3000/5000シリーズ**

プラグイン **11型 裏配管形**  
コネクタ接続ベース 混合取付タイプ

SS5Y5-M11□-連数<sub>0</sub><sup>B</sup>



各種寸法算出式

$L1 = 12.5 \times n1 + 16 \times n2 + a + b \times n3$   
 $L2 = 12.5 \times n1 + 16 \times n2 + 48$   
 $L6 = b \times n3 + c$

- n1: SY3000バルブ連数  
 n2: SY5000バルブ連数  
 (SY3000のφ8, φ5/16"の連数も含む)  
 n3: I/Oユニットまたは入力ブロック連数

注) 算出式でL6およびb,cを使用する場合の外形寸法図詳細はEX600シリアルのI/Oユニット付はP.507, 508, EX250シリアルの入力ブロック付はP.526をご参照ください。

	係数	a	b	c
Dサブコネクタ(IP40)、フラットケーブル対応		76.4	—	—
Dサブコネクタ(IP67)		90.5	—	—
端子台(スプリング式)		128	—	—
端子台, EX126シリアル対応		149.3	—	—
リード線、マルチコネクタ対応		97	—	—
EX500ゲートウェイ分散システム2(128点)対応		88.7	—	—
EX600(M12コネクタ)シリアル対応		141.5	47	81.5
EX600(7/8インチコネクタ)シリアル対応		158	47	81.5
EX250シリアル対応		141.5	21	81.5
EX260シリアル対応		88.7	—	—
EX120シリアル対応		84.7	—	—

注) 外部パイロット、サイレンサ内蔵の寸法はP.569をご参照ください。

JSY  
 JSY  
 JSY-H  
 SJ  
 SY  
 SY  
 S0700  
 S0700  
 VQC 1.2  
 VQC 4.5

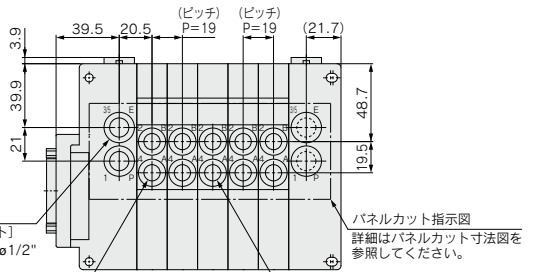
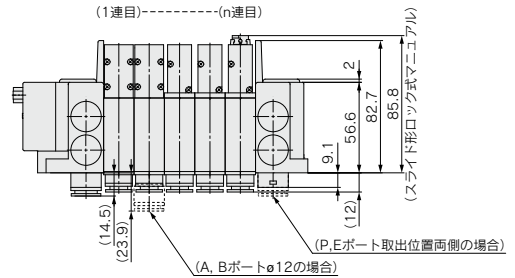
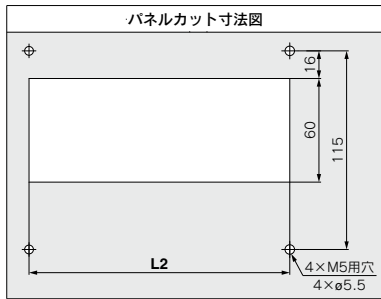
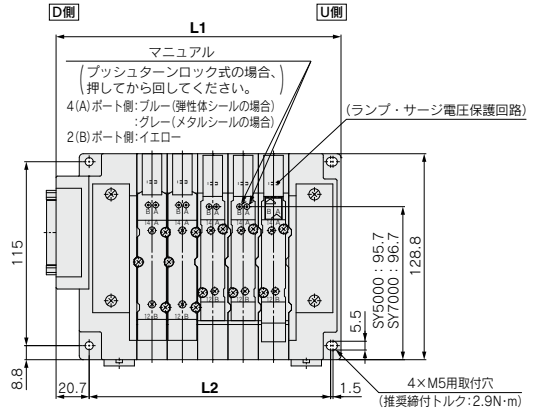
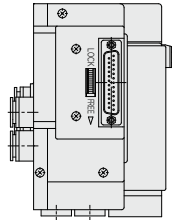
# SY3000/5000/7000 Series

プラグイン  
コネクタ接続ベース

11型 裏配管形  
混合取付タイプ

## 外形寸法図 / SY5000/7000シリーズ

SS5Y7-M11□-連数<sub>0</sub><sup>0</sup>



注1) 外部パイロット、サイレンサ内蔵の寸法はP.570をご参照ください。

注2) 各配線仕様におけるL1, L2寸法および指示なき寸法は下記ページをご参照ください。

11型裏配管形寸法図	:P.570
Dサブコネクタ(IP40)	:P.435
Dサブコネクタ(IP67)	:P.438
フラットケーブル	:P.441
端子台ボックス(スプリング式)	:P.451, 452
端子台ボックス	:P.461
リード線	:P.471
マルチコネクタ	:P.481
EX500 (128点)	:P.491
EX600	:P.509, 510
EX250	:P.527
EX260	:P.539
EX126	:P.547
EX120	:P.555



<b>JSY</b>
------------

<b>JSY</b>
------------

<b>JSY-H</b>
--------------

<b>SJ</b>
-----------

<b>SY</b>
-----------

<b>SY</b>
-----------

<b>S0700</b>
--------------

<b>S0700</b>
--------------

<b>VQC 1-2</b>
--------------------

<b>VQC 4-5</b>
--------------------

# プラグイン コネクタ接続ベース:プラグイン混合取付タイプマニホールド

Dサブコネクタ (IP40/67) フラットケーブル 端子台ボックス対応 スプリング式 (IP67)

端子台ボックス対応 (IP67) リード線対応 (IP67) マルチコネクタ対応 (IP67) EX500対応 (IP67) EX600対応 (IP67)

EX245対応 (IP65) EX250対応 (IP67) EX260対応 (IP67) EX126対応 (IP67) EX120対応 EX180対応

12型  
上配管形

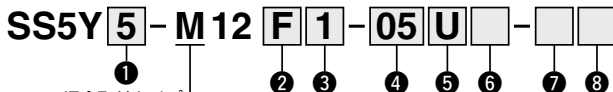
# SY3000/5000/7000 Series



SY5000シリーズはSY5000とSY3000を同一マニホールドに搭載可能。  
SY7000シリーズはSY7000とSY5000を同一マニホールドに搭載可能。

## マニホールド型式表示方法

12型上配管形の寸法図はP.572, 573をご参照ください。



混合取付タイプ

SY5000シリーズは全連数SY3000サイズを搭載することも可能です。  
ただし、SY3000搭載マニホールドブロック幅は12.5mmになります。  
(φ8.φ5/16"ワンタッチ継手の場合は16mmになります。)  
また、SY7000シリーズは全連数SY5000サイズを搭載することも可能です。  
ただし、SY7000シリーズにSY3000を搭載することはできません。

### ① シリーズ

5	SY5000
7	SY7000

### ③

●リード線対応の場合

リード線長さ

1	0.6m
2	1.5m
3	3m

●Dサブコネクタ (IP40/67)

●フラットケーブル

コネクタ取出方向

1	コネクタ上向き
2	コネクタ横向き

※端子台ボックス対応とマルチコネクタ対応、シリアル伝送タイプの場合は、選択不要です。

### ④ ハルブ連数

記号	連数	備考
02	2連	コネクタの種類によって連数に制限がありますので詳しくは、コネクタ種類の表中の記載ページをご参照ください。
24	24連	

### ⑦ P, Eポート管接続口径(ワンタッチ管継手)

記号	SY5000	SY7000	備考
無記号	φ10	φ12	ミリサイズ
N	φ3/8"	φ1/2"	インチサイズ

### ② コネクタ種類

記号	種類	IP	極数	参照ページ
F	Dサブコネクタ (25極)	IP40		
FW		IP67		
P	フラットケーブル	26極	20極	P.442
PG			10極	
PH				
TC	端子台ボックス対応(スプリング式)			P.453
T	端子台ボックス対応			P.462
L1	リード線対応	34芯		P.472
L2		17芯		
L3		9芯		
M	マルチコネクタ対応			P.482
S□	シリアル伝送タイプ	EX500 ゲートウェイ 分散システム2 (128芯)		P.498
S6□		EX600		P.512
SA□		EX245		P.514
S□		EX250		P.528
S□		EX260		P.540
S4□ <sup>注</sup>		EX126		P.548
S3□ <sup>注</sup>		EX120		P.556
S8□		EX180		P.558

※詳しくは表中の記載ページをご参照ください。  
(注) EX126, EX120はUL未対応です。

### ⑤ P, Eポート取出位置

U <sup>注</sup>	U側(2~10連)
D <sup>注</sup>	D側(2~10連)
B	両側(2~24連)

※EX600対応の場合はP.512, EX250対応の場合はP.528の⑥をご参照ください。  
(注) 給排気ブロックAss'y仕様のサイレンサ内蔵タイプ"S"は、P,Eポート取出位置のUまたはDを選択ください。

### ⑥ 給排気ブロックAss'y仕様

無記号	内部パイロット仕様
S	内部パイロット仕様・サイレンサ内蔵
R	外部パイロット仕様

※サイレンサ内蔵タイプはP,Eポート取出位置U,Dのみです。また、3/5(E)ポートはプラグされます。なお、サイレンサ吹出口はP,Eポート取出位置の反対側になります。(例:P,Eポート取出位置Dの場合、サイレンサ吹出口はU側)  
※EX600対応の場合はP.512, EX250対応の場合はP.528の⑥をご参照ください。

### ⑧ 取付方法

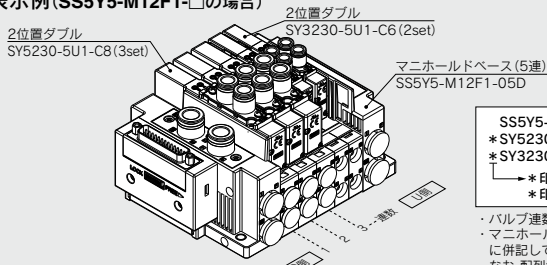
無記号	直接取付
D	DINレール取付(DINレール付)
D0	DINレール取付(DINレールなし)
D3	3連用 標準長さより長いレールを指定してください。
∴	∴ [SS5Y-M12型の場合、SY5000サイズ(マニホールドブロック幅16mm)が増速できる長さになっています。]
D24	24連用

注1) DINレール長さにつきましてはP.588各種寸法算出式でL3を算出してください。(SY3000/5000混合取付タイプの場合)

注2) DINレール取付タイプのマニホールドの固定につきましてはP.708をご参照ください。

## マニホールドアセンブリの表示方法(手配例)

表示例(SS5Y5-M12F1-□の場合)

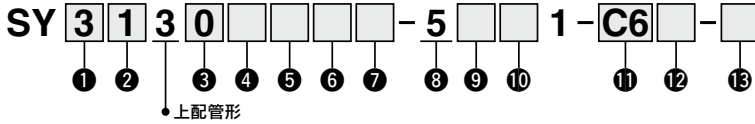


SS5Y5-M12F1-05D...1set(12型5連マニホールドベース品番)  
\*SY5230-5U1-C8...3set(2位置ダブラ品番)  
\*SY3230-5U1-C6...2set(2位置ダブラ品番)  
\*印は組込み記号です。  
\*印を搭載するハルブ等の品番の初めに付けてください。

・ハルブ連数はD側から1連目となります。  
・マニホールド品番の下に、搭載するハルブを図に示す1連目より順番に併記してください。  
・なお、配列が複雑になる場合はマニホールド仕様書にてご指示ください。

バルブ型式表示方法(取付ねじ付)

バルブ仕様につきましてはP.404をご参照ください。



① シリーズ

3	SY3000
5	SY5000
7	SY7000

② 切換方式

1	シングル
2	2位置 ダブル
3	クローズセンタ
4	エキゾーストセンタ
5	プレッシャセンタ
A*	4位置 N.C./N.C.
B*	デュアル N.O./N.O.
C*	3ポート N.C./N.O.

※4位置デュアル3ポート弁は弾性体シールのみです。

③ シール方式

0	弾性体シール
1	メタルシール

④ バイロット仕様

無記号	内部バイロット
R	外部バイロット

※4位置デュアル3ポート弁の外部バイロット仕様を選択した場合、バイロット圧力にご注意ください。詳しくはP.404のバルブ仕様をご参照ください。

⑤ 背圧防止弁(バルブ内蔵タイプ)

無記号	なし
H	内蔵

※弾性体シールのみです。メタルシールで背圧防止弁が必要な場合はマニホールド装着タイプがあります。手配例はP.625をご参照ください。ただし、バルブ内蔵タイプとマニホールド装着タイプの同時使用は流量が低下しますので推奨しません。

※3位置およびSY7000にはバルブ内蔵タイプの背圧防止弁はありません。

⑥ バイロット弁オプション

無記号	標準(0.7MPa)
B	高速応答(0.7MPa)
K*	高圧(1.0MPa)

※高圧タイプはメタルシールのみです。

⑦ コイル仕様

無記号	標準
T	節電回路付(長期連続通電タイプ)

※バルブを長期連続通電で使用する場合は、必ず節電回路付を選択してください。  
※節電回路付を選択した場合、通電時間にご注意ください。詳しくはP.705をご参照ください。

⑧ 定格電圧

5	DC24V
6	DC12V

※シリアル伝送タイプはDC24Vのみです。

⑨ ランプ・サージ電圧保護回路およびコモン仕様

記号	ランプ付	サージ電圧保護回路	コモン仕様
無記号	—	—	—
R	—	—	無極性
U	●	—	—
S	—	●	プラスコモン
Z	●	—	—
NS	—	—	マイナスコモン
NZ	●	—	—

※無記号はSIユニットマニホールドの場合は選択できません。

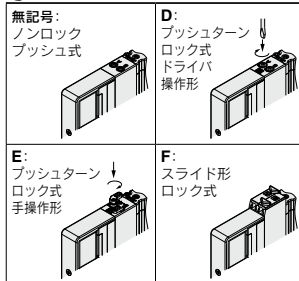
※無極性の場合、サージ電圧の回り込みにご注意ください。詳しくはP.706をご参照ください。(SIユニットマニホールドの場合を除く。)

※節電回路付の場合、“Z、NZ”タイプになります。SIユニットの場合、SIユニット出力極性またはSIユニット仕様に合わせてバルブを選択してください。

詳しくは下記ページをご参照ください。

EX500:P.499	EX600:P.513
EX245:P.514	EX250:P.529
EX260:P.541	EX126:P.549
EX120:P.557	EX180:P.558

⑩ マニュアル



※安全スライドロックマニュアル付につきましてはP.423をご参照ください。

⑪ A、Bポート管接続口径

ねじ配管	管接続口径	適用シリーズ
M5	M5×0.8	SY3000
O1	1/8	SY5000
O2	1/4	SY7000

ワンタッチ管継手(ミリサイズ)

記号	A、Bポート	SY3000	SY5000	SY7000
C2	ø2	●	—	—
C3	ø3.2	●	—	—
C4	ø4	●	●	—
C6	ø6	●	●	●
C8	ø8	—	●	●
C10	ø10	—	—	●
C12	ø12	—	—	●

ワンタッチ管継手(インチサイズ)

記号	A、Bポート	SY3000	SY5000	SY7000
N1	ø1/8"	●	—	—
N3	ø5/32"	●	●	—
N7	ø1/4"	●	●	●
N9	ø5/16"	—	●	●
N11	ø3/8"	—	—	●

⑫ ねじの種類

無記号	Rc
F	G
N	NPT
T	NPTF

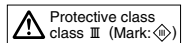
※M5の場合は無記号のみです。

⑬ 取付ねじ種類

無記号	ブラマイなべ小ねじ
B	六角穴付ボルト
K	ブラマイなべ小ねじ(ねじ脱着防止タイプ)
H	六角穴付ボルト(ねじ脱着防止タイプ)

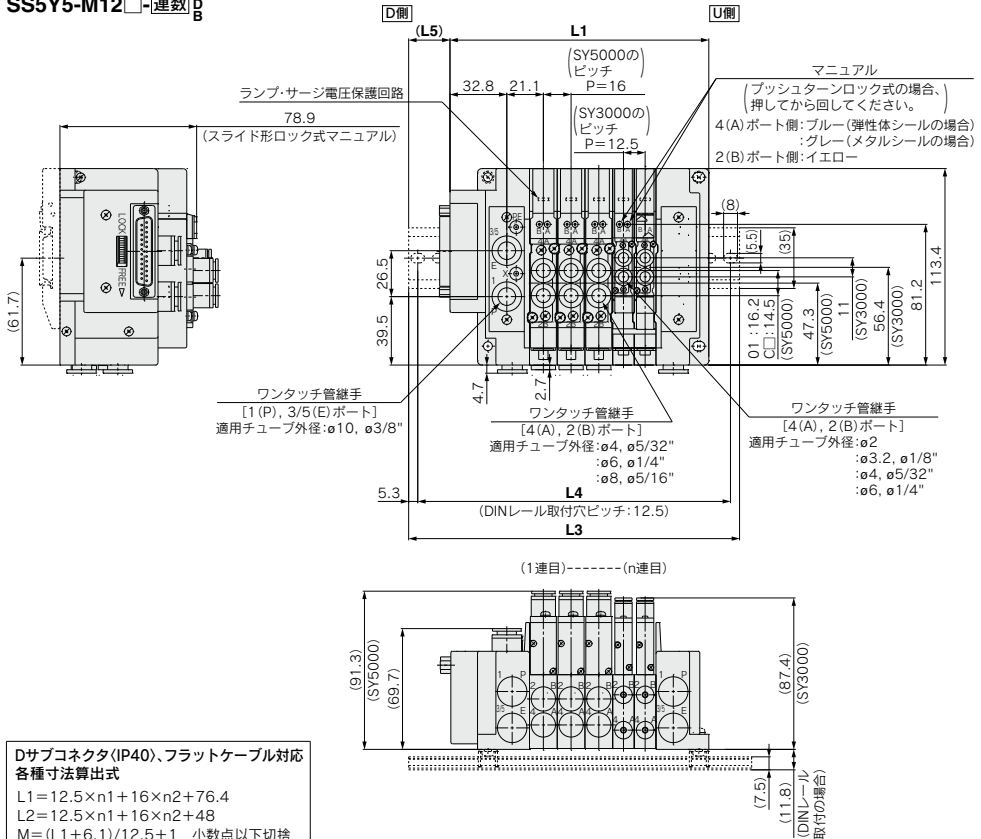
※“K、H”はメンテナンス時などにバルブを外した際、取付ねじがバルブから脱落しにくいように、バルブのボディカバーに脱着防止構造を施しています。

※バルブを単体で発注する場合にはベースガスケットは付属していません。ベースガスケットはマニホールド側に付属しているため、メンテナンスでベースガスケットが必要な場合は別途手配してください。ベースガスケット、取付ねじ品番はP.611をご参照ください。  
※単独SUP、EXH、スペーサAss'yおよびスペーサ形減圧弁を使用する箇所には“B、H”は選択できません。



## 外形寸法図 / SY5000シリーズ

SS5Y5-M12□-連数<sup>U</sup><sub>D</sub>



注) 外部パイロット、エルボ管継手の寸法は P.567をご参照ください。

**Dサブコネクタ(IP40)、フラットケーブル対応  
各種寸法算出式**

$L1 = 12.5 \times n1 + 16 \times n2 + 76.4$   
 $L2 = 12.5 \times n1 + 16 \times n2 + 48$   
 $M = (L1 + 6.1) / 12.5 + 1$  小数点以下切捨  
 $L3 = 12.5 \times M + 23$   
 $L4 = L3 - 10.5$   
 $L5 = (L3 - L1) / 2$

n1: SY3000/バルブ連数  
n2: SY5000/バルブ連数

**Dサブコネクタ(IP67)、端子台(スプリング式)、端子台、  
リード線、マルチコネクタ、EX500, EX600, EX250  
EX260, EX126, EX120シリアル対応  
各種寸法算出式**

$L1 = 12.5 \times n1 + 16 \times n2 + a + b \times n3$   
 $L2 = 12.5 \times n1 + 16 \times n2 + 48$   
 $M = L1 / 12.5 + 1$  小数点以下切捨  
 $L3 = 12.5 \times M + 23$   
 $L4 = L3 - 10.5$   
 $L5 = (L3 - L1) / 2$   
 $L6 = b \times n3 + c$

n1: SY3000/バルブ連数  
n2: SY5000/バルブ連数  
n3: I/Oユニットまたは入力ブロック連数

注) 算出式でL6およびb,cを使用する場合は外形寸法図詳細はEX600シリアルのI/Oユニット付はP.507, 508, EX250シリアルの入力ブロック付はP.526をご参照ください。

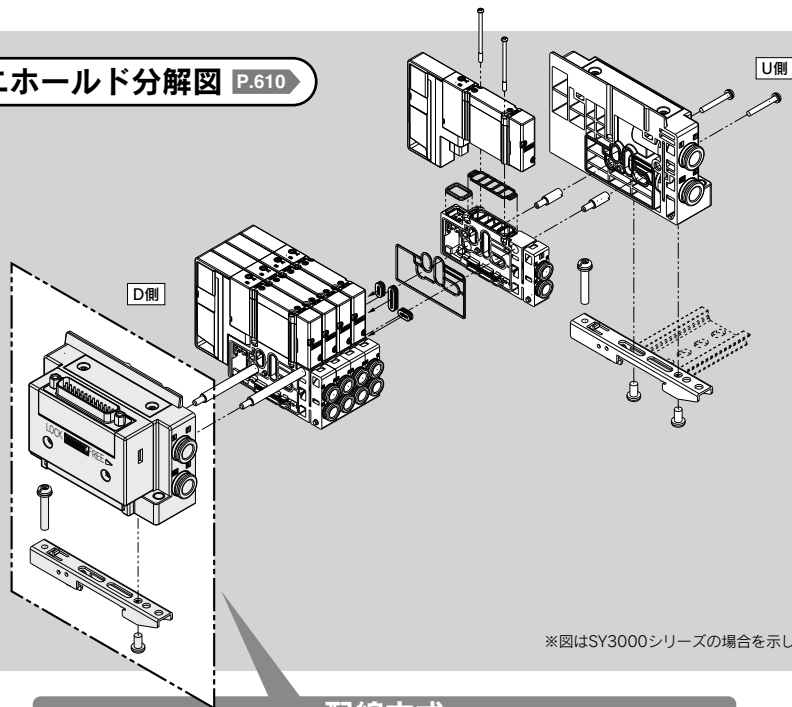
係数	a	b	c
Dサブコネクタ(IP67)	90.5	—	—
端子台(スプリング式)	128	—	—
端子台、EX126シリアル対応	149.3	—	—
リード線、マルチコネクタ対応	97	—	—
EX500ゲートウェイ分散システム2(128点)対応	88.7	—	—
EX600(M12コネクタ)シリアル対応	141.5	47	81.5
EX600(7/8インチコネクタ)シリアル対応	158	47	81.5
EX250シリアル対応	141.5	21	81.5
EX260シリアル対応	88.7	—	—
EX120シリアル対応	84.7	—	—



# SY3000/5000/7000 Series 10型, 11型, 12型















## コネクタ接続ベースマニホールド分解図

マニホールド分解図 P.610



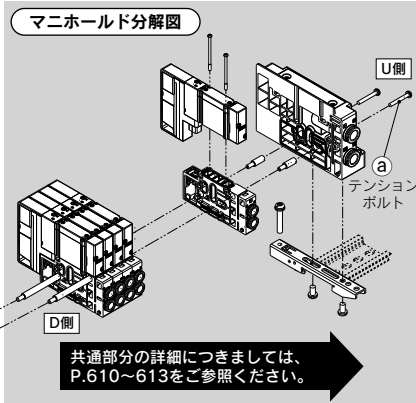
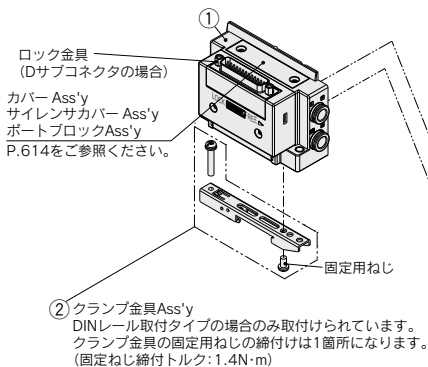
※図はSY3000シリーズの場合を示します。

### 配線方式

<p>Dサブコネクタ(IP40)/ フラットケーブル用 P.591</p> 	<p>Dサブコネクタ(IP67)用 P.592</p> 	<p>端子台ボックス(スプリング式)用 P.593</p> 	<p>端子台ボックス用 P.594</p> 	<p>リード線用 P.595</p> 
<p>マルチコネクタ用 P.596</p> 	<p>EX500ゲートウェイ分散システム2 (128点)用 P.597</p> 	<p>EX600用 P.599</p> 	<p>EX245用 P.602</p> 	<p>EX250用 P.604</p> 
<p>EX260用 P.605</p> 	<p>EX126用 P.606</p> 	<p>EX120用 P.607</p> 	<p>EX180用 P.608</p> 	

配線方式

Dサブコネクタ(IP40)/フラットケーブル用



マニホールド部品品番

①給排気ブロック Ass'y

SY 3 0M-1- 11 A 1 - C8 -

- シリーズ
- 3 SY3000
  - 5 SY5000
  - 7 SY7000

●給排気ブロック Ass'y仕様

11	Dサブコネクタ対応 (IP40)
12	フラットケーブル対応 (26極)
13	フラットケーブル対応 (20極)
14	フラットケーブル対応 (10極)

●取付方法

無記号	直接取付
D0	DINレール取付 (DINレールなし)

※裏配管用は無記号になります。

●コネクタ取出方向

- 1 コネクタ上向き
- 2 コネクタ横向き

●パイロット・サイレンサ/配管仕様

記号	パイロット仕様		サイレンサ 内蔵	配管 方向
	内部	外部		
無記号	●	—	—	横
S	●	—	●	
R	—	●	—	
V	●	—	—	
RV	—	●	—	上
VP	●	—	●*	
B	●	—	—	
BS	●	—	●	
BR	—	●	—	裏
—	—	●	—	
—	—	—	—	
—	—	—	—	

※サイレンサ用 (給気側)。Eポートにプラグされます。

注) \*B 裏配管用はSY5000/7000シリーズの場合、選択可能になります。

●P, Eポート管接続口径 (ワンタッチ管継手)

記号	P, Eポート	SY3000	SY5000	SY7000	備考
C8	ø8	●	—	—	横/裏/上配管用 ミリサイズ
C10	ø10	—	●	—	
C12	ø12	—	—	●	
N9	ø5/16"	●	—	—	横/裏/上配管用 インチサイズ
N11	ø3/8"	—	●	—	
N13	ø1/2"	—	—	●	
L8	ø8	●	—	—	横配管用 ミリサイズ
L10	ø10	—	●	—	
L12	ø12	—	—	●	
LN9	ø5/16"	●	—	—	横配管用 インチサイズ
LN11	ø3/8"	—	●	—	
LN13	ø1/2"	—	—	●	
B8	ø8	●	—	—	横配管用 ミリサイズ
B10	ø10	—	●	—	
B12	ø12	—	—	●	
BN9	ø5/16"	●	—	—	横配管用 インチサイズ
BN11	ø3/8"	—	●	—	
BN13	ø1/2"	—	—	●	
00 <sup>(注1)</sup>	プラグ	●	●	●	P, Eポート取出位置 片側仕様または上配管用
00U <sup>(注2)</sup>	プラグ	●	●	●	

注1) パイロット・配管仕様が“無記号”および“S”、“V”、“B”の場合のみ選択可能です。

注2) 00UはDサブコネクタの場合のみで、ロック金具がインチサイズになります。

給排気ブロック Ass'y (D側) 付属品および付属数

付属品	SY3000	SY5000 SY7000
④テンションボルト	なし <sup>(注)</sup>	3本

注) 給排気ブロック内に埋め込み式ナットのため。

②クランプ金具 Ass'y

シリーズ	品番
SY3000用	SY30M-15-1A
SY5000/7000用	SY50M-15-1A

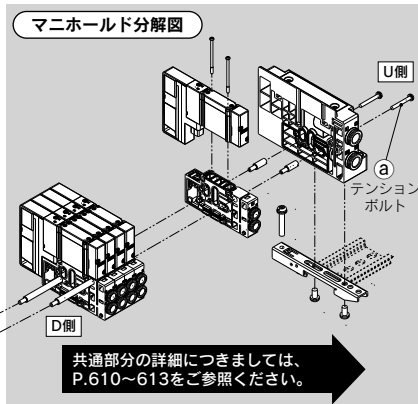
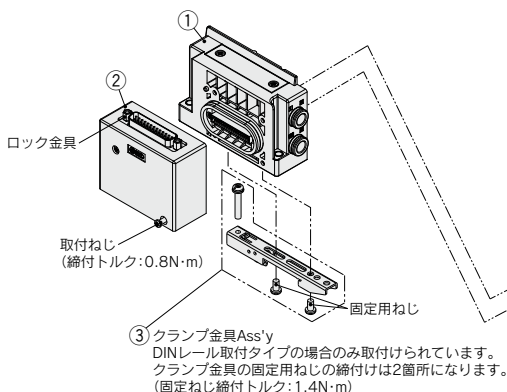
※1個単位の品番となります。

- JSY
- JSY
- JSY-H
- SJ
- SY
- SY
- S0700
- S0700
- VQC 1-2
- VQC 4-5

# SY3000/5000/7000 Series

## 配線方式

### Dサブコネクタ(IP67)用



## マニホールド部品品番

### ①給排気ブロックAss'y

SY 3 0M-1-1A

●シリーズ

3	SY3000
5	SY5000
7	SY7000

●取付方法

無記号	直接取付
D0	DINレール取付 (DINレールなし)

※裏配管用は無記号になります。

### ●P, Eポート管接続口径(ワンタッチ管継手)

記号	P, Eポート	SY3000	SY5000	SY7000	備考
C8	ø8	●	—	—	横/裏/上配管用 ミリサイズ
C10	ø10	—	●	—	
C12	ø12	—	—	●	
N9	ø5/16"	●	—	—	横/裏/上配管用 インチサイズ
N11	ø3/8"	—	●	—	
N13	ø1/2"	—	—	●	
L8	エルボ ø8	●	—	—	横配管用 ミリサイズ
L10	エルボ ø10	—	●	—	
L12	エルボ ø12	—	—	●	
LN9	エルボ ø5/16"	●	—	—	横配管用 インチサイズ
LN11	エルボ ø3/8"	—	●	—	
LN13	エルボ ø1/2"	—	—	●	
B8	エルボ ø8	●	—	—	横配管用 ミリサイズ
B10	エルボ ø10	—	●	—	
B12	エルボ ø12	—	—	●	
BN9	エルボ ø5/16"	●	—	—	横配管用 インチサイズ
BN11	エルボ ø3/8"	—	●	—	
BN13	エルボ ø1/2"	—	—	●	
00 <sup>注1)</sup>	プラグ	●	●	●	P, Eポート取出位置 片側仕様または上配管用
00U <sup>注2)</sup>	プラグ	●	●	●	

### ●パイロット・サイレンサ/配管仕様

記号	パイロット仕様		サイレンサ		配管 方向
	内部	外部	内蔵	内蔵	
無記号	●	—	—	—	横
S	●	—	—	●	
R	—	●	—	—	
V	—	—	—	—	上
RV	—	●	—	—	
VP	—	—	—	●*	
B	●	—	—	—	裏
BS	●	—	—	●	
BR	—	●	—	—	

\*サイレンサ用(給気側)。Eポートにブラグされます。

注) "B"裏配管用はSY5000/7000シリーズの場合、選択可能になります。

### 給排気ブロックAss'y(D側)付属品および付属数

付属品	SY3000	SY5000 SY7000
①テンションボルト	なし <sup>注)</sup>	3本

注) 給排気ブロック内に埋め込み式ナットのため。

注1) パイロット・配管仕様が無記号および"V", "R", "B"の場合のみ選択可能です。

注2) 00Uはロック金具がインチサイズになります。

### ②DサブコネクタブロックAss'y(IP67用)

品番	コネクタ向き	ロック金具
SY30M-14-9A1	上	ミリサイズ
SY30M-14-9A2	横	
SY30M-14-9A1U	上	インチサイズ
SY30M-14-9A2U	横	

### ③クランプ金具Ass'y

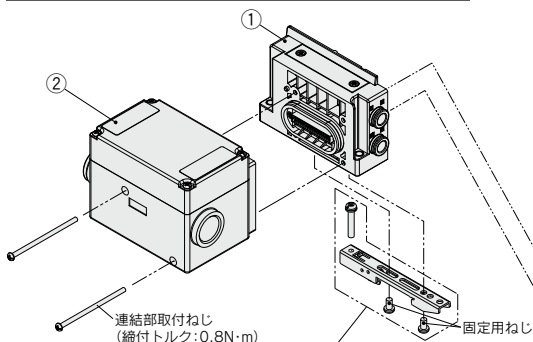
シリーズ	品番
SY3000用	SY30M-15-1A
SY5000/7000用	SY50M-15-1A

※1個単位の品番となります。

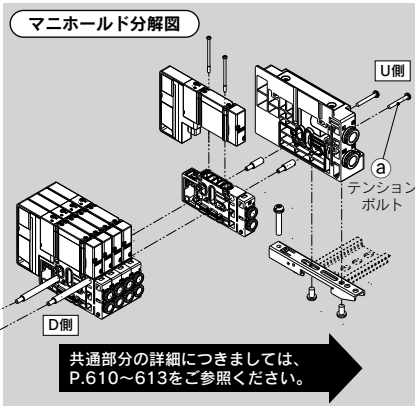


配線方式

端子台ボックス(スプリング式)用



③ クランプ金具Ass'y  
DINレール取付タイプの場合のみ取付けられています。  
クランプ金具の固定用ねじの締付けは2箇所になります。  
(固定ねじ締付トルク:1.4N・m)



共通部分の詳細につきましては、  
P.610~613をご参照ください。

JSY
JSY
JSY-H
SJ
SY
SY
S0700
S0700
VQC 1.2
VQC 4.5

マニホールド部品品番

① 給排気ブロックAss'y

SY 3 0M-1-1A - C8 -

●シリーズ

3	SY3000
5	SY5000
7	SY7000

●取付方法

無記号	直接取付
DO	DINレール取付(DINレールなし)

※裏配管用は無記号になります。

●パイロット・サイレンサ/配管仕様

記号	パイロット仕様		サイレンサ 内部	サイレンサ 内蔵	配管 方向
	外部	内部			
無記号	●	—	—	—	横
S	●	—	—	—	
R	—	●	—	—	
V	●	—	—	—	
RV	—	●	—	—	上
VP	●	—	●	—	
B	●	—	—	—	裏
BS	●	—	—	—	
BR	—	●	—	—	

※サイレンサ用(給気側)。Eポートにプラグされます。  
注) "B"裏配管用はSY5000/7000シリーズの場合、選択可能になります。

●P, Eポート管接続口径(ワンタッチ管継手)

記号	P, Eポート	SY3000	SY5000	SY7000	備考
C8	ø8	●	—	—	横/裏/上配管用 ミリサイズ
C10	ø10	—	●	—	
C12	ø12	—	—	●	
N9	ø5/16"	●	—	—	横/裏/上配管用 インチサイズ
N11	ø3/8"	—	●	—	
N13	ø1/2"	—	—	●	
L8	ø8	●	—	—	横配管用 ミリサイズ
L10	ø10	—	●	—	
L12	ø12	—	—	●	
LN9	ø5/16"	●	—	—	横配管用 インチサイズ
LN11	ø3/8"	—	●	—	
LN13	ø1/2"	—	—	●	
B6	ø8	●	—	—	横配管用 ミリサイズ
B10	ø10	—	●	—	
B12	ø12	—	—	●	
BN9	ø5/16"	●	—	—	横配管用 インチサイズ
BN11	ø3/8"	—	●	—	
BN13	ø1/2"	—	—	●	
00注)	プラグ	●	●	●	P, Eポート取出位置 片面仕様または上配管用

給排気ブロックAss'y(D側)付属品および付属数

付属品	SY3000	SY5000 SY7000
① テンションボルト	なし <sup>注)</sup>	3本

注) 給排気ブロック内に埋め込み式ナットのため。

注) パイロット・配管仕様が無記号および"S", "V", "B"の場合のみ選択可能です。

② 端子台ブロックAss'y

SY30M-130-1A

③ クランプ金具Ass'y

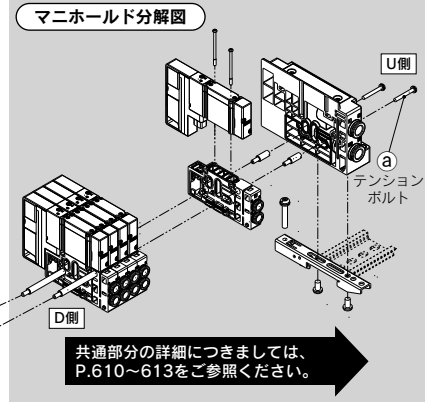
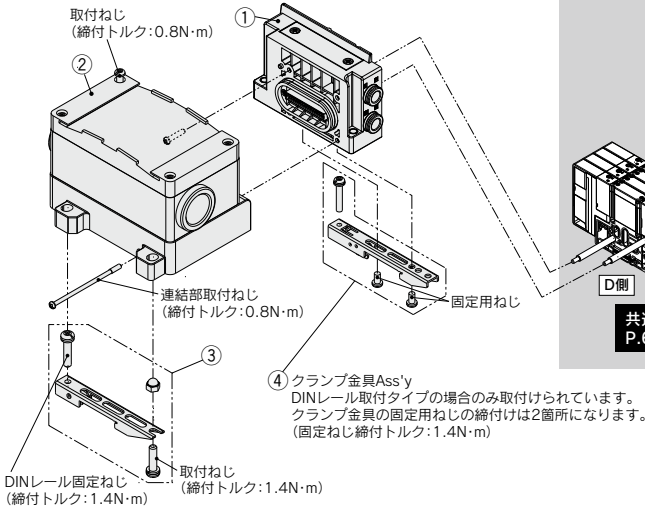
シリーズ	品番
SY3000用	SY30M-15-1A
SY5000/7000用	SY50M-15-1A

※1個単位の品番となります。

# SY3000/5000/7000 Series

## 配線方式

### 端子台ボックス用



## マニホールド部品品番

### ① 給排気ブロックAss'y

SY 3 0M-1-1A - C8 -

●シリーズ

3	SY3000
5	SY5000
7	SY7000

●取付方法

無記号	直接取付
D0	DINレール取付 (DINレールなし)

※裏配管用は無記号になります。

### ●パイロット・サイレンサ/配管仕様

記号	パイロット仕様		サイレンサ 内蔵	配管 方向
	内部	外部		
無記号	●	—	—	横
S	●	—	—	
R	—	●	—	
V	●	—	—	
RV	—	●	—	上
VP	—	—	●*	
B	●	—	—	裏
BS	●	—	—	
BR	—	●	—	

※サイレンサ用 (給気側)。Eポートにブラグされます。  
注) "B" 裏配管用はSY5000/7000シリーズの場合、選択可能になります。

### 給排気ブロックAss'y (D側) 付属品および付属数

付属品	SY3000	SY5000 SY7000
① テンションボルト	なし <sup>注)</sup>	3本

注) 給排気ブロック内に埋め込み式ナットのため。

### ● P, Eポート管接続口径 (ワンタッチ管継手)

記号	P, Eポート	SY3000	SY5000	SY7000	備考
C8	ø8	●	—	—	横/裏/上配管用 ミリサイズ
C10	ø10	—	●	—	
C12	ø12	—	—	●	
N9	ø5/16"	●	—	—	横/裏/上配管用 インチサイズ
N11	ø3/8"	—	●	—	
N13	ø1/2"	—	—	●	
L8	ø8	●	—	—	横配管用 ミリサイズ
L10	ø10	—	●	—	
L12	ø12	—	—	●	
LN9	ø5/16"	●	—	—	横配管用 インチサイズ
LN11	ø3/8"	—	●	—	
LN13	ø1/2"	—	—	●	
B8	ø8	●	—	—	横配管用 ミリサイズ
B10	ø10	—	●	—	
B12	ø12	—	—	●	
BN9	ø5/16"	●	—	—	横配管用 インチサイズ
BN11	ø3/8"	—	●	—	
BN13	ø1/2"	—	—	●	
00 <sup>注)</sup>	プラグ	●	●	●	P, Eポート取出位置 片面仕様または上配管用

注) パイロット・配管仕様が“無記号”および“S”, “V”, “B”の場合のみ選択可能です。

### ② 端子台ボックスハウジングAss'y

VVQC1000-T0-1

### ③ 端子台ボックス用クランプ金具Ass'y

SY30M-15-4A

※1個単位の品番となります。

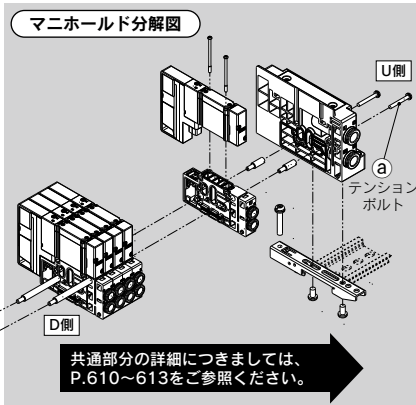
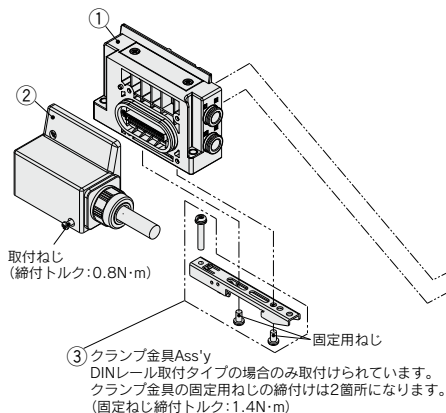
### ④ クランプ金具Ass'y

シリーズ	品番
SY3000用	SY30M-15-1A
SY5000/7000用	SY50M-15-1A

※1個単位の品番となります。

配線方式

リード線用



JSY
JSY
JSY-H
SJ
SY
SY
S0700
S0700
VQC 1-2
VQC 4.5

マニホールド部品品番

①給排気ブロックAss'y

SY 3 0M-1-1A - C8 -

●シリーズ

3	SY3000
5	SY5000
7	SY7000

●取付方法

無記号	直接取付
D0	DINレール取付 (DINレールなし)

※裏配管用は無記号になります。

●パイロット・サイレンサ/配管仕様

記号	パイロット仕様		サイレンサ 内蔵	配管 方向
	内部	外部		
無記号	●	—	—	横
S	●	—	●	
R	—	●	—	
V	●	—	—	
RV	—	●	—	上
VP	—	—	●*	
B	●	—	—	裏
BS	—	—	●	
BR	—	●	—	

※サイレンサ用 (給気側)。Eポートにプラグされます。  
注) "B" 裏配管用はSY5000/7000シリーズの場合、選択可能になります。

●P, Eポート管接続口径 (ワンタッチ管継手)

記号	P, Eポート	SY3000	SY5000	SY7000	備考
C8	ø8	●	—	—	横/裏/上配管用 ミリサイズ
C10	ø10	—	●	—	
C12	ø12	—	—	●	
N9	ø5/16"	●	—	—	横/裏/上配管用 インチサイズ
N11	ø3/8"	—	●	—	
N13	ø1/2"	—	—	●	
L8	ø8	●	—	—	横配管用 ミリサイズ
L10	ø10	—	●	—	
L12	ø12	—	—	●	横配管用 インチサイズ
LN9	ø5/16"	●	—	—	
LN11	ø3/8"	—	●	—	
LN13	ø1/2"	—	—	●	
B8	ø8	●	—	—	
B10	ø10	—	●	—	
B12	ø12	—	—	●	横配管用 インチサイズ
BN9	ø5/16"	●	—	—	
BN11	ø3/8"	—	●	—	
BN13	ø1/2"	—	—	●	
00注)	プラグ	●	●	●	P, Eポート取出位置 片側仕様または上配管用

注) パイロット・配管仕様が"無記号"および"S", "V", "B"の場合のみ選択可能です。

給排気ブロックAss'y(D側)付属品および付属数

付属品	SY3000	SY5000 SY7000
①テンションボルト	なし注)	3本

注) 給排気ブロック内に埋め込み式ナットのため。

②リード線コネクタブロックAss'y

SY30M-14-4A -

芯数 (芯)		リード線長さ (m)	
1	34	1	0.6
2	17	2	1.5
3	9	3	3

③クランプ金具Ass'y

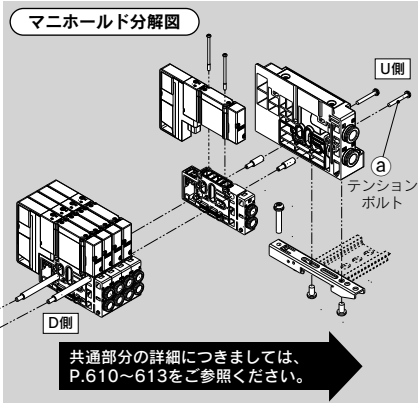
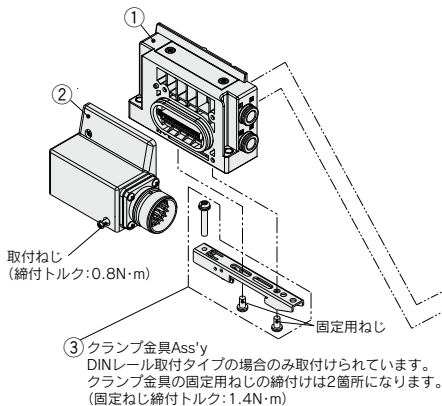
シリーズ	品番
SY3000用	SY30M-15-1A
SY5000/7000用	SY50M-15-1A

※1個単位の品番となります。

# SY3000/5000/7000 Series

## 配線方式

### マルチコネクタ用



## マニホールド部品品番

### ①給排気ブロックAss'y

SY 3 0M-1-1A - C8 -

●取付方法

無記号	直接取付
D0	DINレール取付 (DINレールなし)

※裏配管用は無記号になります。

●シリーズ

3	SY3000
5	SY5000
7	SY7000

●パイロット・サイレンサ/配管仕様

記号	パイロット仕様		サイレンサ		配管方向
	内部	外部	内蔵	内蔵	
無記号	●	—	—	—	横
S	●	—	●	—	
R	●	—	—	—	
V	●	—	—	—	
RV	●	●	—	—	上
VP	●	—	●	—	
B	●	—	—	—	裏
BS	●	—	●	—	
BR	—	●	—	—	

※サイレンサ用 (給気側)。Eポートにプラグされます。  
注) "B" 裏配管用はSY5000/7000シリーズの場合、選択可能になります。

●P, Eポート管接続口径 (ワンタッチ管継手)

記号	P, Eポート	SY3000	SY5000	SY7000	備考
C8	ø8	●	—	—	横/裏/上配管用 ミリサイズ
C10	ø10	—	●	—	
C12	ø12	—	—	●	
N9	ø5/16"	●	—	—	横/裏/上配管用 インチサイズ
N11	ø3/8"	—	●	—	
N13	ø1/2"	—	—	●	
L8	ø8	●	—	—	横配管用 ミリサイズ
L10	ø10	—	●	—	
L12	ø12	—	—	●	
LN9	ø5/16"	●	—	—	横配管用 インチサイズ
LN11	ø3/8"	—	●	—	
LN13	ø1/2"	—	—	●	
B8	ø8	●	—	—	横配管用 ミリサイズ
B10	ø10	—	●	—	
B12	ø12	—	—	●	
BN9	ø5/16"	●	—	—	横配管用 インチサイズ
BN11	ø3/8"	—	●	—	
BN13	ø1/2"	—	—	●	
00注)	プラグ	●	●	●	P, Eポート取出位置 片面仕様または上配管用

給排気ブロックAss'y(D側)付属品および付属数

付属品	SY3000	SY5000 SY7000
①テンションボルト	なし※)	3本

注) 給排気ブロック内に埋め込み式ナットのため。

注) パイロット・配管仕様が“無記号”および“S”、“V”、“B”の場合のみ選択可能です。

### ②マルチコネクタブロックAss'y

SY30M-14-5A

※26ピン

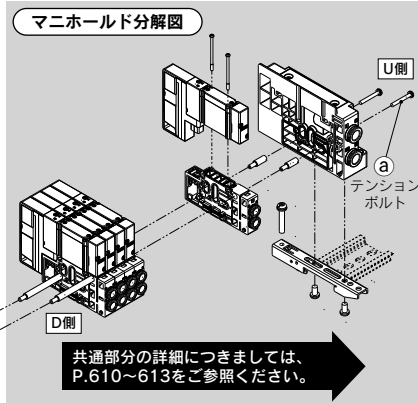
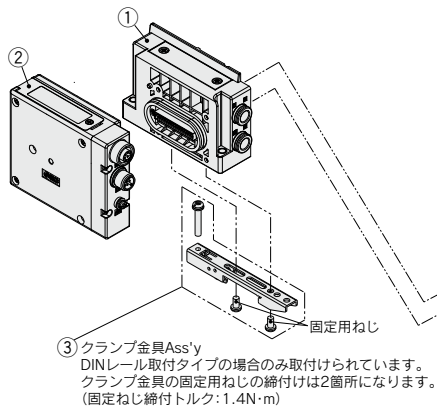
### ③クランプ金具Ass'y

シリーズ	品番
SY3000用	SY30M-15-1A
SY5000/7000用	SY50M-15-1A

※1個単位の品番となります。

配線方式

EX500:ゲートウェイ分散システム2(128点)対応



JSY
JSY
JSY-H
SJ
SY
SY
SO700
SO700
VQC 1.2
VQC 4.5

マニホールド部品品番

①給排気ブロックAss'y

SY 3 0M-1-1A [ ] - C8 - [ ]

●シリーズ

3	SY3000
5	SY5000
7	SY7000

●取付方法

無記号	直接取付
D0	DINレール取付(DINレールなし)

※裏配管用は無記号になります。

●パイロット・サイレンサ/配管仕様

記号	パイロット仕様		サイレンサ	配管仕様
	内部	外部		
無記号	●	—	—	横
S	●	—	●	横
R	—	—	—	—
V	●	—	—	上
RV	—	●	—	上
VP	●	—	●	●
B	●	—	—	裏
BS	—	—	●	裏
BR	—	●	—	裏

※サイレンサ用(給気側)。Eポートにプラグされます。  
注) "B"裏配管用はSY5000/7000シリーズの場合、選択可能になります。

●P, Eポート接続口径(ワンタッチ管継手)

記号	P, Eポート	SY3000	SY5000	SY7000	備考
C8	ø8	●	—	—	横/裏/上配管用 ミリサイズ
C10	ø10	—	●	—	横/裏/上配管用 ミリサイズ
C12	ø12	—	—	●	横/裏/上配管用 インチサイズ
N9	ø5/16"	●	—	—	横/裏/上配管用 インチサイズ
N11	ø3/8"	—	●	—	横/裏/上配管用 インチサイズ
N13	ø1/2"	—	—	●	横/裏/上配管用 インチサイズ
L8	エルボ ø8	●	—	—	横配管用 ミリサイズ
L10	エルボ ø10	—	●	—	横配管用 ミリサイズ
L12	エルボ ø12	—	—	●	横配管用 ミリサイズ
LN9	エルボ上向き ø5/16"	●	—	—	横配管用 インチサイズ
LN11	エルボ上向き ø3/8"	—	●	—	横配管用 インチサイズ
LN13	エルボ上向き ø1/2"	—	—	●	横配管用 インチサイズ
B8	エルボ ø8	●	—	—	横配管用 ミリサイズ
B10	エルボ ø10	—	●	—	横配管用 ミリサイズ
B12	エルボ ø12	—	—	●	横配管用 ミリサイズ
BN9	エルボ下向き ø5/16"	●	—	—	横配管用 インチサイズ
BN11	エルボ下向き ø3/8"	—	●	—	横配管用 インチサイズ
BN13	エルボ下向き ø1/2"	—	—	●	横配管用 インチサイズ
00注)	プラグ	●	●	●	P, Eポート取出位置 片側仕様または上配管用

注) パイロット・配管仕様が"無記号"および"S", "V", "B"の場合のみ選択可能です。

給排気ブロックAss'y(D側)付属品および付属数

付属品	SY3000	SY5000 SY7000
④テンションボルト	なし <sup>注)</sup>	3本

注) 給排気ブロック内に埋め込み式ナットのため。

②EX500 SIユニット

EX500-S103

③クランプ金具Ass'y

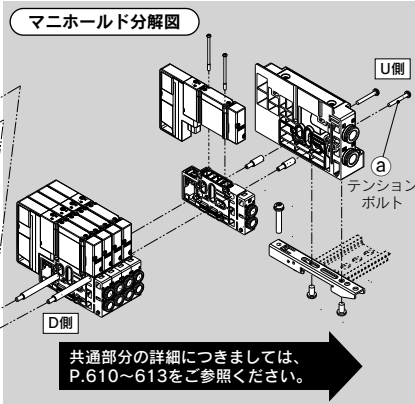
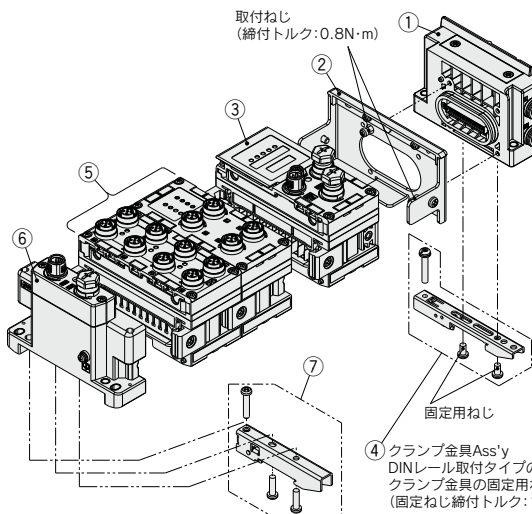
シリーズ	品番
SY3000用	SY30M-15-1A
SY5000/7000用	SY50M-15-1A

※1個単位の品番となります。



配線方式

EX600用



共通部分の詳細につきましては、P.610~613をご参照ください。

JSY
JSY
JSY-H
SJ
SY
SY
S0700
S0700
VQC 1-2
VQC 4.5

マニホールド部品品番

①給排気ブロックAss'y

SY 3 0M-1-1A - C8 -

●シリーズ

3	SY3000
5	SY5000
7	SY7000

●取付方法

無記号	直接取付
D0	DINレール取付(DINレールなし)

※裏配管用は無記号になります。

●パイロット・サイレンサ/配管仕様

記号	パイロット仕様		サイレンサ 内蔵	配管 方向
	内部	外部		
無記号	●	—	—	横
S	●	—	—	
R	—	●	—	
V	—	—	—	
RV	—	●	—	上
VP	—	—	●*	
B	—	—	—	裏
BS	—	—	●	
BR	—	—	●	

※サイレンサ用(給気側)。Eポートにプラグされます。

注) "B"裏配管用はSY5000/7000シリーズの場合、選択可能になります。

給排気ブロックAss'y(D側)付属品および付属数

付属品	SY3000	SY5000 SY7000
@テンションボルト	なし <sup>注)</sup>	3本

注) 給排気ブロック内に埋込み式ナットのため。

●P, Eポート管接続口径(ワンタッチ管継手)

記号	P, Eポート	SY3000	SY5000	SY7000	備考
C8	ø8	●	—	—	横/裏/上配管用 ミリサイズ
C10	ø10	—	—	—	
C12	ø12	—	—	●	
N9	ø5/16"	●	—	—	横/裏/上配管用 インチサイズ
N11	ø3/8"	—	●	—	
N13	ø1/2"	—	—	●	
L8	ø8	●	—	—	横配管用 ミリサイズ
L10	ø10	—	●	—	
L12	ø12	—	—	●	
LN9	ø5/16"	●	—	—	横配管用 インチサイズ
LN11	ø3/8"	—	●	—	
LN13	ø1/2"	—	—	●	
B8	ø8	●	—	—	横配管用 ミリサイズ
B10	ø10	—	●	—	
B12	ø12	—	—	●	
BN9	ø5/16"	●	—	—	横配管用 インチサイズ
BN11	ø3/8"	—	●	—	
BN13	ø1/2"	—	—	●	
00 <sup>注)</sup>	プラグ	●	●	●	P, Eポート取出位置 片面仕様または上配管用

注) パイロット・配管仕様が無記号および"S", "V", "B"の場合のみ選択可能です。

# SY3000/5000/7000 Series

## マニホールド部品品番

### ②バルブプレート

#### EX600-ZMV2

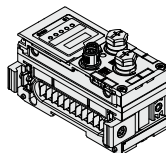
※取付ねじ (M4×6/2本、M3×8/2本) 付

### ③EX600 SIユニット

#### EX600-S

##### ●通信プロトコル

記号	プロトコル	出力極性
PR1A	PROFIBUS DP	PNP(マイナスコモン)
PR2A		NPN(プラスコモン)
DN1A	DeviceNet®	PNP(マイナスコモン)
DN2A		NPN(プラスコモン)
MJ1	CC-Link	PNP(マイナスコモン)
MJ2		NPN(プラスコモン)
EN3	EtherNet/IP™	PNP(マイナスコモン)
EN4		NPN(プラスコモン)
EN7	EtherNet/IP™	PNP(マイナスコモン)
EN8		(IO-Linkユニット対応) NPN(プラスコモン)
EC3	EtherCAT	PNP(マイナスコモン)
EC4		(IO-Linkユニット対応) NPN(プラスコモン)
PN1	PROFINET	PNP(マイナスコモン)
PN2		NPN(プラスコモン)
PN3	PROFINET	PNP(マイナスコモン)
PN4		(IO-Linkユニット対応) NPN(プラスコモン)



### ③EX600 SIユニット(無線対応)

#### EX600-W

EN

1

##### ●出力形式

記号	内容
1	PNP(マイナスコモン)
2	NPN(プラスコモン)

##### ●プロトコル

記号	SIユニット種類	内容
EN	無線ベース	EtherNet/IP™(注)
PN	無線ベース	PROFINET(注)
SV	無線リモート	(注)

注) 無線システムは各国国内法規、電波法取得国のみで使用可能です。

### ④クランプ金具Ass'y

シリーズ	品番
SY3000用	SY30M-15-1A
SY5000/7000用	SY50M-15-1A

※1個単位の品番となります。



マニホールド部品品番

⑤ EX600 デジタル入力ユニット

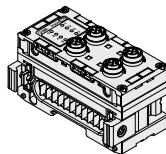
EX600-DX **P** **B**

入力形式

記号	内容
<b>P</b>	PNP
<b>N</b>	NPN

●入力点数と断線検知とコネクタ

記号	入力点数	断線検知	コネクタ
<b>B</b>	8点	なし	M12コネクタ(5ピン)4個
<b>C</b>	8点	なし	M8コネクタ(3ピン)8個
<b>C1</b>	8点	あり	M8コネクタ(3ピン)8個
<b>D</b>	16点	なし	M12コネクタ(5ピン)8個
<b>E</b>	16点	なし	D-subコネクタ(25ピン)
<b>F</b>	16点	なし	スプリング式端子台(32ピン)



⑤ EX600 デジタル出力ユニット

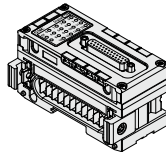
EX600-DY **P** **B**

出力形式

記号	内容
<b>P</b>	PNP
<b>N</b>	NPN

●出力点数とコネクタ

記号	出力点数	コネクタ
<b>B</b>	8点	M12コネクタ(5ピン)4個
<b>E</b>	16点	D-subコネクタ(25ピン)
<b>F</b>	16点	スプリング式端子台(32ピン)



⑤ EX600 デジタル入出力ユニット

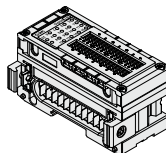
EX600-DM **P** **E**

入力形式と出力形式

記号	内容
<b>P</b>	PNP
<b>N</b>	NPN

●入力点数と出力点数とコネクタ

記号	入力点数	出力点数	コネクタ
<b>E</b>	8点	8点	D-subコネクタ(25ピン)
<b>F</b>	8点	8点	スプリング式端子台(32ピン)



⑤ EX600 アナログ入力/出力ユニット

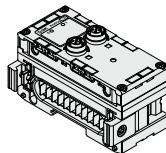
EX600-AX **A**

アナログ入力/出力

記号	内容
<b>AX</b>	アナログ入力
<b>AY</b>	アナログ出力

●入力チャンネル数とコネクタ

記号	入力チャンネル数	コネクタ
<b>A</b>	2チャンネル	M12コネクタ(5ピン)2個



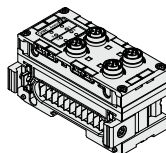
⑤ EX600 アナログ入出力ユニット

EX600-AMB **B**

アナログ入出力

●入力チャンネルと出力チャンネル数とコネクタ

記号	入力チャンネル数	出力チャンネル数	コネクタ
<b>B</b>	2チャンネル	2チャンネル	M12コネクタ(5ピン)4個



⑤ EX600 IO-Linkユニット

EX600-L **A** **B** 1

ポート仕様

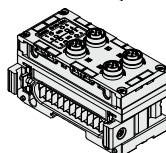
記号	内容
<b>A</b>	ポートクラスA
<b>B</b>	ポートクラスB

●ポート数とコネクタ

記号	ポート数	コネクタ
<b>B</b>	4ポート	M12コネクタ(5ピン)4個

△注意

対応ユニットの型式は下記となります。  
 ・PROFINET対応: EX600-SPN3/EX600-SPN4  
 ・EtherNet/IP™対応: EX600-SEN7/EX600-SEN8  
 ・EtherCAT対応: EX600-SEC3/EX600-SEC4



⑥ EX600 エンドプレート

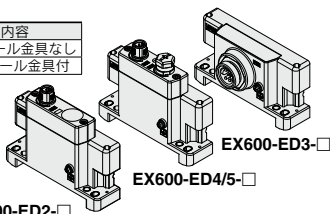
EX600-ED **2** - □

電源コネクタ

記号	コネクタ
<b>2</b>	M12 電源コネクタ Bコード
<b>3</b>	7/8インチ 電源コネクタ
<b>4</b>	M12 電源コネクタ IN/OUT Aコード PIN配列1
<b>5</b>	M12 電源コネクタ IN/OUT Aコード PIN配列2

取付方法

記号	内容
無記号	DINレール金具なし
<b>3</b>	DINレール金具付



⑦ EX600用 クランプ金具

EX600-ZMA3

同梱品  
 なべね小ねじワッシャー付(M4×20) 1本付  
 Pタイトねじ(4×14) 2本付



※"4,5"タイプはピン配列が異なります。

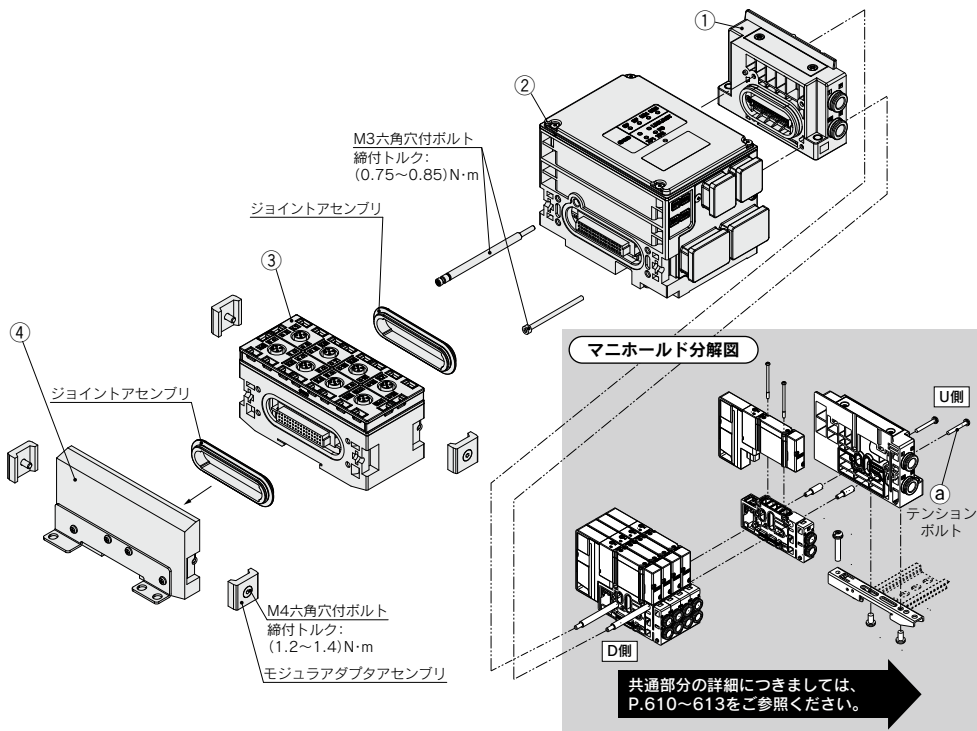
EX600-ED2-□

EX600-ED4/5-□

# SY3000/5000/7000 Series

配線方式

EX245用



## マニホールド部品品番

### ①給排気ブロックAss'y

SY **3** 0M-1-1A    - C8

- シリーズ

3	SY3000
5	SY5000
7	SY7000

### ●P, Eポート管接続口径(ワンタッチ管継手)

### ●パイロット・サイレンサ/配管仕様

記号	パイロット 内部	仕様 外部	サイレンサ 内蔵	配管 方向
無記号	●	—	—	横
S	—	●	●	
R	—	●	—	
V	—	—	—	上
RV	—	●	—	
VP	—	—	●*	
B	—	—	—	裏
BS	—	—	●	
BR	—	●	—	

\*サイレンサ用(給気側)。Eポートにブラグされます。

注) "B"裏配管用はSY5000/7000シリーズの場合、選択可能になります。

記号	P, Eポート	SY3000	SY5000	SY7000	備考
C8	ø8	●	—	—	横/裏/上配管用 ミリサイズ
C10	ø10	—	●	—	
C12	ø12	—	—	●	
N9	ø5/16"	●	—	—	横/裏/上配管用 インチサイズ
N11	ø3/8"	—	●	—	
N13	ø1/2"	—	—	●	
L8	ø8	●	—	—	横配管用 ミリサイズ
L10	ø10	—	●	—	
L12	ø12	—	—	●	
LN9	ø5/16"	●	—	—	横配管用 インチサイズ
LN11	ø3/8"	—	●	—	
LN13	ø1/2"	—	—	●	
B8	ø8	●	—	—	横配管用 ミリサイズ
B10	ø10	—	●	—	
B12	ø12	—	—	●	
BN9	ø5/16"	●	—	—	横配管用 インチサイズ
BN11	ø3/8"	—	●	—	
BN13	ø1/2"	—	—	●	
00 <sup>注)</sup>	プラグ	●	●	●	P, Eポート取出位置 片側仕様または上配管用

注) パイロット・配管仕様が"無記号"および"S", "V", "B"の場合のみ選択可能です。

### 給排気ブロックAss'y(D側)付属品および付属数

付属品	SY3000	SY5000/7000
①テンションボルト	なし <sup>注)</sup>	3本

注) 給排気ブロック内に埋め込み式ナットのため。

**マニホールド部品品番**

## ② EX245 SIユニット

**EX245 - S PN 1A**

SIユニット  
PROFINET

●コネクタタイプ

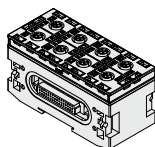
記号	通信コネクタ	電源コネクタ
1A	プッシュプルコネクタ (SCRJ) : 2個	プッシュプルコネクタ (24V) : 2個
2A	プッシュプルコネクタ (RJ45) : 2個	プッシュプルコネクタ (24V) : 2個
3A	M12コネクタ(4ピン、ソケット、Dコード) : 2個	7/8インチコネクタ(5ピン、プラグ) : 1個 7/8インチコネクタ(5ピン、ソケット) : 1個

## ③ EX245 デジタル入力モジュール

**EX245 - DX1**

●デジタル入力モジュール仕様

DX1	デジタル入力(16点)
-----	-------------

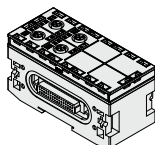


## ③ EX245 デジタル出力モジュール

**EX245 - DY1**

●デジタル出力モジュール仕様

DY1	デジタル出力(8点)
-----	------------

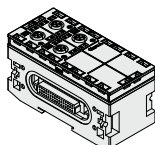


## ③ EX245 IO-Linkモジュール

**EX245 - LA 1**

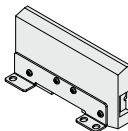
●ポート仕様

記号	内容
A	ポートクラスA
B	ポートクラスB

**△注意**

対応SIユニットの型式は、PROFINET対応品の“EX245-SPN□A”のみとなります。

## ④ EX245 エンドプレート

**EX245 - EA2 - 3**

JSY

JSY

JSY-H

SJ

SY

SY

S0700

S0700

VQC

1-2

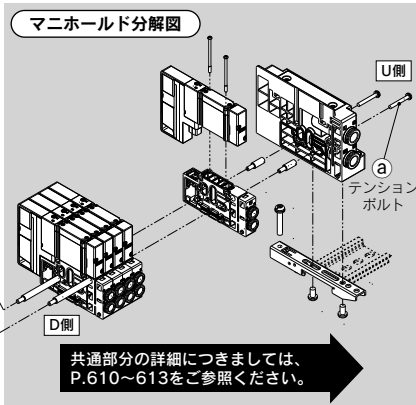
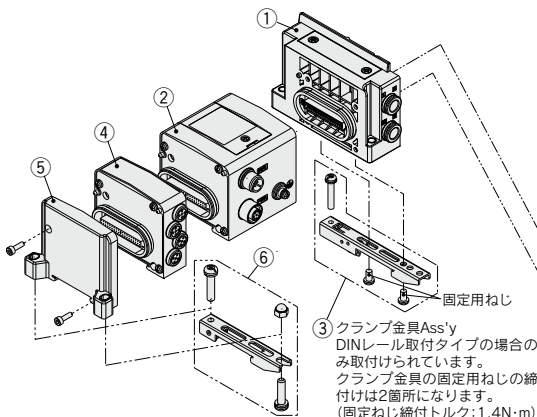
VQC

4-5

# SY3000/5000/7000 Series

配線方式

EX250用



## マニホールド部品品番

### ①給排気ブロックAss'y

SY **3** 0M-1-1A □ - **C8** - □

●シリーズ

3	SY3000
5	SY5000
7	SY7000

●取付方法

無記号	直接取付
D0	DINレール取付 (DINレールなし)

\*裏配管用は無記号になります。

### ●パイロット・サイレンサ/配管仕様

記号	パイロット仕様		サイレンサ 内蔵	配管 方向
	内部	外部		
無記号	●	—	—	横
S	●	—	—	横
R	—	●	—	横
V	—	—	—	上
RV	—	●	—	上
VP	●	—	●*	裏
B	—	—	—	裏
BS	—	—	—	裏
BR	—	●	—	裏

\*サイレンサ用(給気側),Eポートにプラグされます。  
注) "B"裏配管用はSY5000/7000シリーズの場合、  
選択可能になります。

### 給排気ブロックAss'y(D側)付属品および付属数

付属品	SY3000	SY5000 SY7000
①テンションボルト	なし <sup>注)</sup>	3本

注) 給排気ブロック内に埋め込み式ナットのため。

### ②EX250 シユニット

EX250-S **DN1**

#### ●通信プロトコル

DN1	DeviceNet <sup>®</sup> (マイナスコモン)
AS3	AS-Interface(8In/8out 電源2系統)(マイナスコモン)
AS5	AS-Interface(4In/4out 電源2系統)(マイナスコモン)
AS7	AS-Interface(8In/8out 電源1系統)(マイナスコモン)
AS9	AS-Interface(4In/4out 電源1系統)(マイナスコモン)
EN1	EtherNet/IP <sup>™</sup> (マイナスコモン)

### ③クランプ金具Ass'y

シリーズ	品番
SY3000用	SY30M-15-1A
SY5000/7000用	SY50M-15-1A

\*1個単位の品番となります。

### ●P, Eポート接続口径(ワンタッチ管継手)

記号	P, Eポート	SY3000	SY5000	SY7000	備考
C8	ø8	●	—	—	
C10	ø10	—	●	—	横/裏/上配管用 ミリサイズ
C12	ø12	—	—	●	
N9	ø5/16"	●	—	—	横/裏/上配管用 インチサイズ
N11	ø3/8"	—	●	—	
N13	ø1/2"	—	—	●	
L8	エルボ ø8	●	—	—	横配管用
L10	エルボ ø10	—	●	—	ミリサイズ
L12	エルボ ø12	—	—	●	
LN9	エルボ ø5/16"	●	—	—	横配管用
LN11	エルボ ø3/8"	—	●	—	インチサイズ
LN13	エルボ ø1/2"	—	—	●	
B8	エルボ ø8	●	—	—	横配管用
B10	エルボ ø10	—	●	—	ミリサイズ
B12	エルボ ø12	—	—	●	
BN9	エルボ ø5/16"	●	—	—	横配管用
BN11	エルボ ø3/8"	—	●	—	インチサイズ
BN13	エルボ ø1/2"	—	—	●	
00 <sup>注)</sup>	プラグ	●	●	●	P, Eポート取出位置 片側仕様または上配管用

注) パイロット・配管仕様が"無記号"および"S", "V", "B"の場合のみ選択可能です。

### ④入力ブロック

EX250-IE **1**

#### ●ブロック種類

1	M12コネクタ, 2点入力
2	M12コネクタ, 4点入力
3	M8コネクタ, 4点入力

### ⑤EX250 エンドプレートAss'y

EX250-EA1

\*取付ねじ(M3×10/2本)付

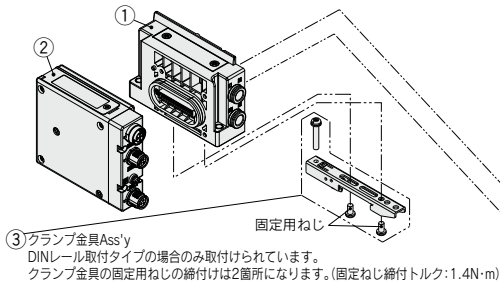
### ⑥EX250用クランプ金具Ass'y

SY30M-15-3A

\*1個単位の品番となります。

配線方式

EX260用



マニホールド部品品番

①給排気ブロックAss'y

SY 3 0M-1-1A - C8 -

シリーズ

3	SY3000
5	SY5000
7	SY7000

取付方法

無記号	直接取付
D0	DINレール取付 (DINレールなし)

※裏配管用は無記号になります。

パイロット・サイレンサ/配管仕様

記号	パイロット仕様 内部	サイレンサ 外部	サイレンサ 内蔵	配管 方向
無記号	●	●	—	横
S	●	—	●	横
R	—	—	—	上
V	●	—	—	上
RV	—	●	—	上
VP	—	—	●*	裏
B	●	—	—	裏
BS	—	—	—	裏
BR	—	●	—	裏

給排気ブロックAss'y (D側) 付属品および付属数

付属品	SY3000	SY5000 SY7000
①テンションボルト	なし <sup>注)</sup>	3本

注) 給排気ブロック内に埋込み式ナットのため。

※サイレンサ用 (給気側)。Eポートにブラグされます。  
注) "B"裏配管用はSY5000/7000シリーズの場合、選択可能になります。

●P, Eポート管接続口径 (ワンタッチ管継手)

記号	P, Eポート	SY3000	SY5000	SY7000	備考
C8	ø8	●	—	—	横/裏/上配管用 ミリサイズ
C10	ø10	—	●	—	横/裏/上配管用 ミリサイズ
C12	ø12	—	—	●	横/裏/上配管用 インチサイズ
N9	ø5/16"	●	—	—	横/裏/上配管用 インチサイズ
N11	ø3/8"	—	●	—	横/裏/上配管用 インチサイズ
N13	ø1/2"	—	—	●	横/裏/上配管用 インチサイズ
L8	エルボ 上向き	ø8	●	—	横配管用 ミリサイズ
L10	エルボ 上向き	ø10	—	—	横配管用 ミリサイズ
L12	エルボ 上向き	ø12	—	—	横配管用 ミリサイズ
LN9	エルボ 上向き	ø5/16"	●	—	横配管用 インチサイズ
LN11	エルボ 上向き	ø3/8"	—	●	横配管用 インチサイズ
LN13	エルボ 上向き	ø1/2"	—	●	横配管用 インチサイズ
B8	エルボ 下向き	ø8	●	—	横配管用 ミリサイズ
B10	エルボ 下向き	ø10	—	—	横配管用 ミリサイズ
B12	エルボ 下向き	ø12	—	—	横配管用 ミリサイズ
BN9	エルボ 下向き	ø5/16"	●	—	横配管用 インチサイズ
BN11	エルボ 下向き	ø3/8"	—	●	横配管用 インチサイズ
BN13	エルボ 下向き	ø1/2"	—	●	横配管用 インチサイズ
00 <sup>注)</sup>	プラグ	●	●	●	P, Eポート取出位置 片側仕様または上配管用

注) パイロット・配管仕様が"無記号"および"S", "V", "B"の場合のみ選択可能です。

②EX260 SIユニット (フィールドバス & 産業用イーサネット)

EX260-S PR1

●通信プロトコル

記号	プロトコル	出力点数	SIユニット出力極性	通信コネクタ仕様	マニホールド記号	記号	プロトコル	出力点数	SIユニット出力極性	通信コネクタ仕様	マニホールド記号	
DN1	DeviceNet <sup>®</sup>	32	ソース/PNP (マイナスイオン)	M12	QAN	EC1	EtherCAT	32	ソース/PNP (マイナスイオン)	M12	DAN	
DN2		16	シンク/PNP (プラスコモン)			EC2		32	シンク/PNP (プラスコモン)		DA	
DN3		16	ソース/PNP (マイナスイオン)			EC3		16	ソース/PNP (マイナスイオン)		DBN	
DN4		16	シンク/PNP (プラスコモン)			EC4		16	シンク/PNP (プラスコモン)		DB	
PR1	PROFIBUS DP	32	ソース/PNP (マイナスイオン)	M12	NAN	PN1	PROFINET	32	ソース/PNP (マイナスイオン)	M12	FAN	
PR2		16	シンク/PNP (プラスコモン)			PN2		32	シンク/PNP (プラスコモン)		FA	
PR3		16	ソース/PNP (マイナスイオン)			PN3		16	ソース/PNP (マイナスイオン)		FBN	
PR4		16	シンク/PNP (プラスコモン)			PN4		16	シンク/PNP (プラスコモン)		FB	
PR5		32	ソース/PNP (マイナスイオン)			EN1		EtherNet/IP <sup>™</sup>	32		ソース/PNP (マイナスイオン)	EAN
PR6		16	シンク/PNP (プラスコモン)			EN2			32		シンク/PNP (プラスコモン)	EA
PR7		16	ソース/PNP (マイナスイオン)			EN3			16		ソース/PNP (マイナスイオン)	EBN
PR8		16	シンク/PNP (プラスコモン)			EN4			16		シンク/PNP (プラスコモン)	EB
MJ1	CC-Link	32	ソース/PNP (マイナスイオン)	M12	VAN	PL1	Ethernet POWERLINK	32	ソース/PNP (マイナスイオン)	M12	GAN	
MJ2		16	シンク/PNP (プラスコモン)			PL3		16	シンク/PNP (プラスコモン)		GBN	
MJ3		16	ソース/PNP (マイナスイオン)			IL1		32	ソース/PNP (マイナスイオン)		KAN	
MJ4		16	シンク/PNP (プラスコモン)									

注) 通信コネクタ仕様がD-subコネクタの場合、保護構造は、IP40です。

EX260 SIユニット (安全通信)

EX260-F PS1

●通信プロトコル

記号	プロトコル	出力点数	SIユニット出力極性	通信コネクタ仕様	マニホールド記号
PS1	PROFIsafe	32	ソース/PNP (マイナスイオン)	M12	FPN

③クランプ金具Ass'y

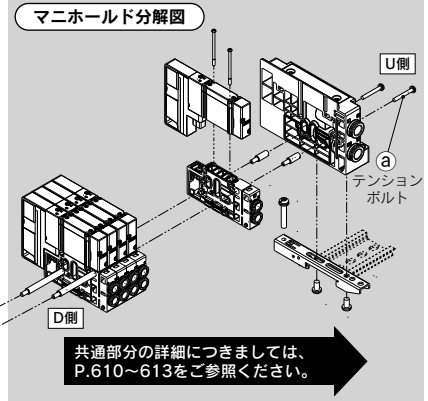
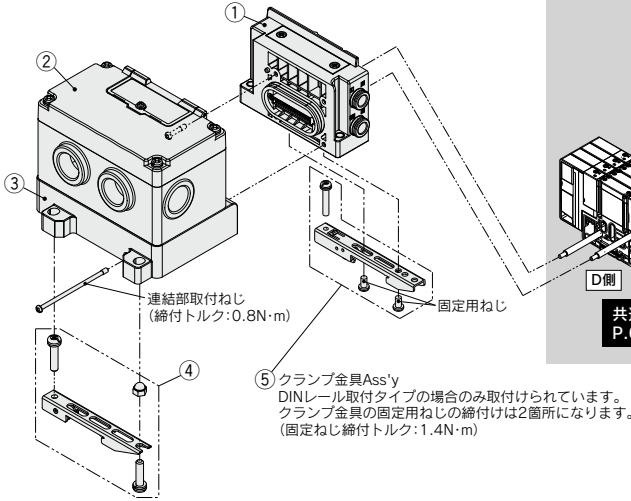
シリーズ	品番
SY3000用	SY30M-15-1A
SY5000/7000用	SY50M-15-1A

※1個単位の品番となります。

# SY3000/5000/7000 Series

配線方式

EX126用



## マニホールド部品品番

### ① 給排気ブロックAss'y

SY 3 0M-1-1A [ ] - C8 - [ ]

● シリーズ

3	SY3000
5	SY5000
7	SY7000

● 取付方法

無記号	直接取付
D0	DINレール取付 (DINレールなし)

※裏配管用は無記号になります。

● P, Eポート管接続口径 (ワンタッチ管継手)

記号	パイロット仕様 (給気側)		サイレンサ 内蔵	配管 方向
	内部	外部		
無記号	●	—	—	横
S	●	—	—	横
R	—	●	—	横
V	●	—	—	上
RV	—	●	—	上
VP	—	—	●*	上
B	●	—	—	裏
BS	●	—	—	裏
BR	—	●	—	裏

※サイレンサ用 (給気側)。Eポートにブラグされます。

注) "B" 裏配管用はSY5000/7000シリーズの場合、選択可能になります。

記号	P, Eポート	SY3000	SY5000	SY7000	備考
C8	ø8	●	—	—	—
C10	ø10	—	●	—	横/裏/上配管用 ミリサイズ
C12	ø12	—	—	●	—
N9	ø5/16"	●	—	—	横/裏/上配管用 インチサイズ
N11	ø3/8"	—	●	—	—
N13	ø1/2"	—	—	●	—
L8	ø8	●	—	—	横配管用 ミリサイズ
L10	ø10	—	●	—	—
L12	ø12	—	—	●	—
LN9	ø5/16"	●	—	—	横配管用 インチサイズ
LN11	ø3/8"	—	●	—	—
LN13	ø1/2"	—	—	●	—
B8	ø8	●	—	—	横配管用 ミリサイズ
B10	ø10	—	●	—	—
B12	ø12	—	—	●	—
BN9	ø5/16"	●	—	—	横配管用 インチサイズ
BN11	ø3/8"	—	●	—	—
BN13	ø1/2"	—	—	●	—
00注)	プラグ	●	●	●	P, Eポート取出位置 片側仕様または上配管用

注) パイロット・配管仕様が"無記号"および"S", "V", "B"の場合のみ選択可能です。

給排気ブロックAss'y(D側)付属品および付属数

付属品	SY3000	SY5000 SY7000
① テンションボルト	なし <sup>注)</sup>	3本

注) 給排気ブロック内に埋め込み式ナットのため。

### ② EX126 シリーズ SI ユニット

EX126D-SMJ1

※CC-Link対応 (プラスコモン)

### ③ 端子台プレート Ass'y

VVQC1000-74A-2

### ④ EX126 SI ユニット用 クランプ金具 Ass'y

SY30M-15-4A

※1個単位の品番となります。

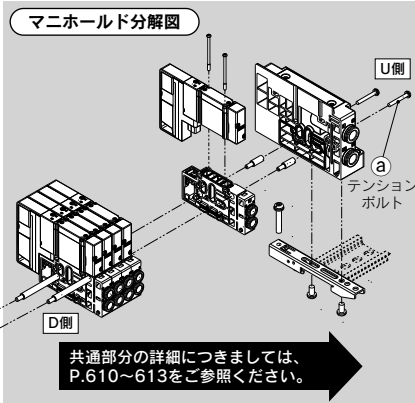
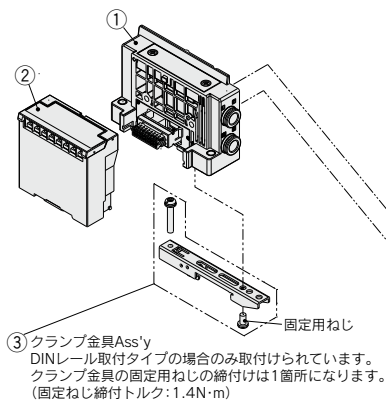
### ⑤ クランプ金具 Ass'y

シリーズ	品番
SY3000用	SY30M-15-1A
SY5000/7000用	SY50M-15-1A

※1個単位の品番となります。

配線方式

EX120用



JSY
JSY
JSY-H
SJ
SY
SY
S0700
S0700
VQC 1.2
VQC 4.5

マニホールド部品品番

①給排気ブロックAss'y

SY 3 0M-1-16A - C8 -

●シリーズ

3	SY3000
5	SY5000
7	SY7000

●取付方法

無記号	直接取付
D0	DINレール取付(DINレールなし)

※裏配管用は無記号になります。

●パイロット・サイレンサ/配管仕様

記号	パイロット仕様		サイレンサ 内蔵	配管 方向
	内部	外部		
無記号	●	—	—	横
S	●	—	●	
R	—	●	—	
V	●	—	—	
RV	—	●	—	
VP	●	—	●*	上
B	●	—	—	
BS	●	—	—	裏
BR	—	●	—	

※サイレンサ用(給気側)。Eポートにプラグされます。  
注) "B"裏配管用はSY5000/7000シリーズの場合、選択可能になります。

●P、Eポート管接続口径(ワンタッチ管継手)

記号	P、Eポート	SY3000	SY5000	SY7000	備考
C8	ø8	●	—	—	横/裏/上配管用 ミリサイズ
C10	ø10	—	●	—	
C12	ø12	—	—	●	
N9	ø5/16"	●	—	—	横/裏/上配管用 インチサイズ
N11	ø3/8"	—	●	—	
N13	ø1/2"	—	—	●	
L8	エルボ ø8	●	—	—	横配管用 ミリサイズ
L10	エルボ ø10	—	●	—	
L12	エルボ ø12	—	—	●	
LN9	エルボ ø5/16"	●	—	—	横配管用 インチサイズ
LN11	エルボ ø3/8"	—	●	—	
LN13	エルボ ø1/2"	—	—	●	
B8	エルボ ø8	●	—	—	横配管用 ミリサイズ
B10	エルボ ø10	—	●	—	
B12	エルボ ø12	—	—	●	
BN9	エルボ ø5/16"	●	—	—	横配管用 インチサイズ
BN11	エルボ ø3/8"	—	●	—	
BN13	エルボ ø1/2"	—	—	●	
00注	プラグ	●	●	●	P、Eポート取出位置 片側仕様または上配管用

給排気ブロックAss'y(D側)付属品および付属数

付属品	SY3000	SY5000 SY7000
①テンションボルト	なし注)	3本

注) 給排気ブロック内に埋め込み式ナットのため。

注) パイロット・配管仕様が"無記号"および"S"、"V"、"B"の場合のみ選択可能です。

②EX120 SIユニット

EX120-S DN1

●通信プロトコル

DN1	DeviceNet®(プラスコモン)
CS1	オムロン(株)製 CompoBus/S(16点出力)(プラスコモン)
CS2	オムロン(株)製 CompoBus/S(8点出力)(プラスコモン)
MJ1	CC-Link(プラスコモン)
CM1	CompoNet® NPN(プラスコモン)
CM3	CompoNet® PNP(マイナスコモン)

③クランプ金具Ass'y

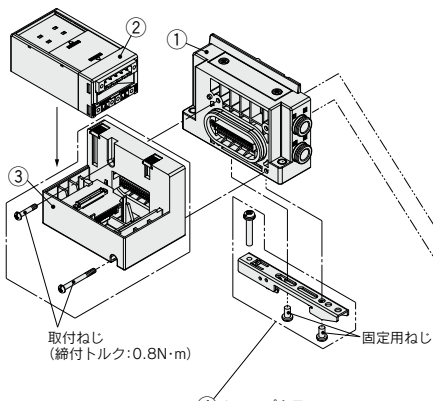
シリーズ	品番
SY3000用	SY30M-15-1A
SY5000/7000用	SY50M-15-1A

※1個単位の品番となります。

# SY3000/5000/7000 Series

## 配線方式

### EX180用



取付ねじ  
(締付トルク:0.8N・m)

固定用ねじ

- ④ クランプ金具Ass'y  
DINレール取付タイプの場合のみ取付けられています。  
クランプ金具の固定用ねじの締付けは2箇所になります。  
(固定ねじ締付トルク:1.4N・m)

### マニホールド分解図



共通部分の詳細につきましては、  
P.610~613をご参照ください。

## マニホールド部品番

### ① 給排気ブロックAss'y

SY 3 0M-1-1A

#### シリーズ

3	SY3000
5	SY5000
7	SY7000

#### 取付方法

無記号	直接取付
D0	DINレール取付(DINレールなし)

\*裏配管用は無記号になります。

#### ● P, Eポート管接続口径(ワンタッチ管継手)

#### ●パイロット・サイレンサ/配管仕様

記号	パイロット仕様		サイレンサ 内部	配管方向
	内部	外部		
無記号	●	—	—	横
S	●	—	—	
R	—	●	—	
V	—	—	—	
RV	—	●	—	上
VP	●	—	●*	
B	●	—	—	裏
BS	●	—	—	
BR	—	●	—	

\*サイレンサ用(給気側)。Eポートにプラグされます。

注) "B"裏配管用はSY5000/7000シリーズの場合、選択可能になります。

#### 給排気ブロックAss'y(D側)付属品および付属数

付属品	SY3000	SY5000	SY7000
① テンションボルト	なし <sup>注)</sup>	3本	3本

注) 給排気ブロック内に埋め込み式ナットのため。

記号	P, Eポート	SY3000	SY5000	SY7000	備考
C8	ø8	●	●	—	横/裏/上配管用 ミリサイズ
C10	ø10	—	—	—	
C12	ø12	—	—	—	
N9	ø5/16"	●	—	—	横/裏/上配管用 インチサイズ
N11	ø3/8"	—	—	—	
N13	ø1/2"	—	—	●	
L8	ø8	●	—	—	横配管用 ミリサイズ
L10	ø10	—	—	—	
L12	ø12	—	—	—	
LN9	ø5/16"	●	—	—	横配管用 インチサイズ
LN11	ø3/8"	—	—	—	
LN13	ø1/2"	—	—	●	
B8	ø8	●	—	—	横配管用 ミリサイズ
B10	ø10	—	—	—	
B12	ø12	—	—	—	
BN9	ø5/16"	●	—	—	横配管用 インチサイズ
BN11	ø3/8"	—	—	—	
BN13	ø1/2"	—	—	●	
00 <sup>注)</sup>	プラグ	●	●	●	P, Eポート取出位置 片面仕様または上配管 用

注) パイロット・配管仕様が無記号および"S", "V", "B"の場合のみ選択可能です。

### ② EX180シリーズSユニット

EX180-S DN3

#### プロトコル

DN3	DeviceNet®(32点シンク/NPN(プラスコモン))
DN4	DeviceNet®(16点シンク/NPN(プラスコモン))
DN5	DeviceNet®(32点ソース/PNP(マイナスコモン))
DN6	DeviceNet®(16点ソース/PNP(マイナスコモン))
MJ3	CC-Link(32点シンク/NPN(プラスコモン))
MJ5	CC-Link(32点ソース/PNP(マイナスコモン))

#### オーダーメイド

(詳細はP.1309をご参照ください。)

プロトコル
AnyWireASLINK対応品

#### ●通信コネクタ形状仕様

無記号	T分岐型
A	ストレート型

注) 通信コネクタ、電源コネクタを付属しています。

### ③ コネクタブロックAss'y

SY30M-14-17A

### ④ クランプ金具Ass'y

シリーズ	品番
SY3000用	SY30M-15-1A
SY5000/7000用	SY50M-15-1A

\*1個単位の品番となります。



**JSY**

**JSY**

**JSY-H**

**SJ**

**SY**

**SY**

**S0700**

**S0700**

**VQC**

**1-2**

**VQC**

**4-5**

# SY3000/5000/7000 Series

## マニホールド分解図(共通部)

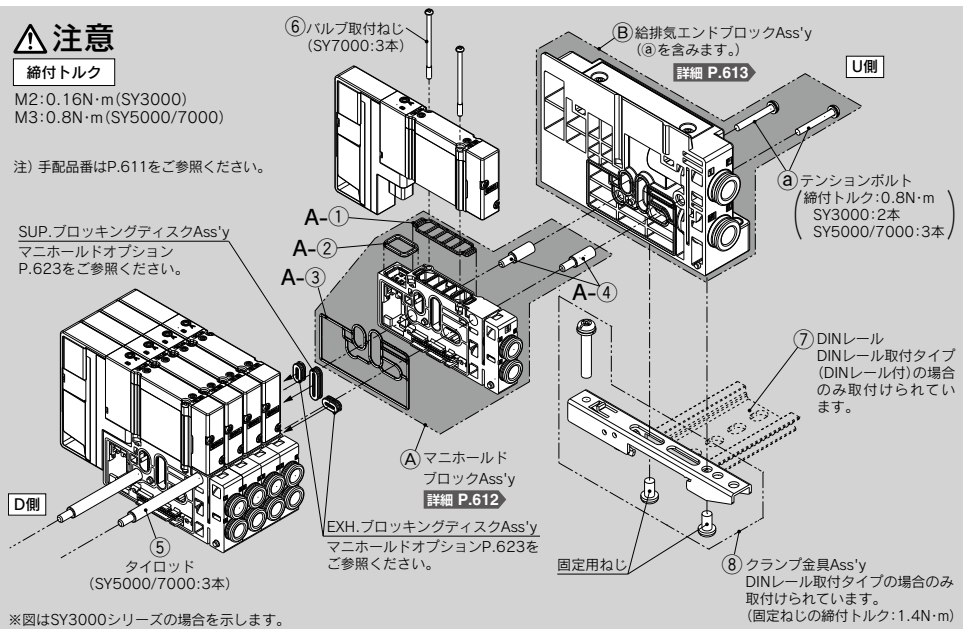
### ⚠ 注意

#### 締付トルク

M2:0.16N・m(SY3000)  
M3:0.8N・m(SY5000/7000)

注) 手配品番はP.611をご参照ください。

SUP.ブロッキングディスクAss'y  
マニホールドオプション  
P.623をご参照ください。



※図はSY3000シリーズの場合を示します。

## 10,11,12型/コネクタ接続マニホールド増連方法

- 1 U側テンションボルト⑩を緩めて、  
⑧給排気エンドブロックAss'yをはずす。

(図はSY3000シリーズの場合)

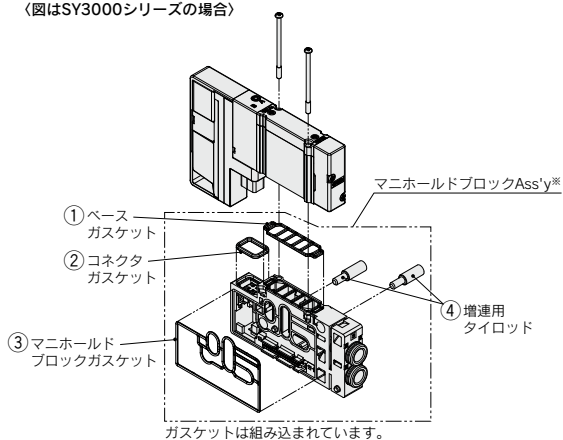
- 2 ④増連用タイロッドをマニホールドの⑤タイロッド  
にねじ込んでください。  
(タイロッド同士の隙間がなくなるまで、  
ねじ込んでください。)

- 3 増連したい④マニホールドブロックAss'yおよび、  
⑧給排気エンドブロックAss'yを連結し  
テンションボルト⑩を締付ける。

テンションボルト⑩(M3) 締付トルク:0.8N・m

### ⚠ 注意

1. 分解する前に必ず電源とエアの供給を止めてください。  
また、アクチュエータ、配管およびマニホールド内部にエア  
が残っている場合がありますので、エアが完全に排気され  
た事を確認してから、作業してください。
2. 分解、組付を行った場合、テンションボルトの締付けが不  
十分ですとエア漏れの原因になりますので注意してくだ  
さい。



#### ※マニホールドブロックAss'y内訳

番号	品名	数量	備考
①②③	ガスケット	3	ベース用/コネクタ用/ マニホールドブロック用
④	増連用タイロッド	SY3000 2本組 SY5000 3本組 SY7000 3本組	

単品で手配される場合はP.611をご参照ください。

**SS5Y3-10/11/12用, SS5Y5-(M) 10/11/12用, SS5Y7-(M) 10/11/12用**

番号	品名		SY3000	SY5000	SY7000	備考	
A-①	マニホールドブロック Ass'y	ベースガasket (コネクタ接続ベース用)	SY30M-9-1A	SY50M-9-1A	SY70M-9-1A	左記品番はバルブ10台分(10枚)となります。	
A-②		コネクタガasket	SX3000-146-2			1枚単位となります。	
A-③		マニホールドブロックガasket	SY30M-9-2	SY50M-9-2	SY70M-9-2	1枚単位となります。	
A-④	増 連 用 タイ ロ ッド 注1)	SY3000/5000/7000	SY30M-49-2-A (10.5mmピッチ)	SV2000-55-2A-A (16mmピッチ)	SY70M-49-2-A <sup>注2)</sup> (19mmピッチ)	SY3000は2本組, SY5000, SY7000は3本組となります。	
		SY3000/5000混合取付用: SY3000 A,Bポート口径ø8, ø5/16"	SV2000-55-2A-A (16mmピッチ)			—	3本組となります。
		SY3000/5000混合取付用: SY3000 A,Bポート口径ø8, ø5/16"以外 <sup>注4)</sup>	SY50M-49-2 (12.5mmピッチ)			—	3本組となります。
⑤	タイロッド	SY3000/5000/7000	VVQC1000-TR-□ (10.5mmピッチ)	SV2000-55-1-□-A (16mmピッチ)	SY70M-49-1-□-A (19mmピッチ)	□:マニホールド連数(2~24連) SY3000は2本組, SY5000, SY7000は3本組となります。	
		混合取付 マニホールド	SS5Y5-M <sup>※</sup>	SY50M-49-1-□-A <sup>注3,4)</sup> (12.5mmピッチ)		—	□:マニホールド連数(2~24連) 3本組となります。
			SS5Y7-M <sup>※</sup>	—	SY70M-49-1-□-A (19mmピッチ)		
⑥	バルブ 取付ねじ	ブラマイナベ小ねじ	SY3000-23-24A (M2×32)	SY5000-221-1A (M3×32.5)	SY7000-221-1A (M3×36.5)	左記品番は SY3000, SY5000: バルブ 10台分/20本入り SY7000: バルブ 10台分/30本入り	
		六角穴付ボルト	SY3000-222-1A (M2×32)	SY5000-222-1A (M3×32.5)	SY7000-222-1A (M3×36.5)		
⑦	DINレール		VZ1000-11-1-□		VZ1000-11-4-□	P.616をご参照ください。	
⑧	クランプ金具 Ass'y (コネクタ接続ベース用)		SY30M-15-1A	SY50M-15-1A		1個単位となります。	
⑨	テンションボルト(コネクタ接続ベース用) <sup>注6)</sup>		AC00530	SX3000-145-21		1本単位となります。	

注1) SY3000(SS5Y3-10/11/12)のマニホールドは増連用タイロッドをマニホールド連数分連結してマニホールドを組立てることができますが、SY5000、SY7000(SS5Y5/7-10/11/12 混合取付含む)のマニホールドは増連用タイロッドを連数分連結しても組立てることができません。

注2) SY5000を混合取付される場合も含む。

注3) SY3000(A, Bポート口径ø8, ø5/16"以外の12.5mmピッチ)のみを搭載する場合。

注4) A, Bポート口径ø8, ø5/16"以外とは、ø2, ø3.2, ø4, ø6, ø1/8", ø5/32", ø1/4"になります。

注5) SY3000(A, Bポート口径ø8, ø5/16"の16mmピッチ)のみを搭載する場合。

注6) SY3000の給排気エンドブロック用。(SY3000の給排気ブロックにテンションボルトはありません。)SY5000、SY7000の給排気(エンド)ブロック用になります。

JSY

JSY

JSY-H

SJ

SY

SY

S0700

S0700

VQC 1-2

VQC 4-5

# SY3000/5000/7000 Series

## マニホールド部品品番

### ① マニホールドブロック Ass'y

#### SY 3 0M-2-1 D A-C6

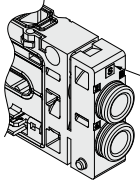
シリーズ

3	SY3000
5	SY5000
7	SY7000

配管方向

1	横配管・上配管
2	裏配管

注) "2"裏配管はSY5000/7000シリーズの場合に選択可能になります。



シングル配線の場合  
マーキングSあり

配線仕様

S	シングル配線
D	ダブル配線

### ● A, Bポート管接続口径(ワンタッチ管継手)

記号	A, Bポート	SY3000	SY5000	SY7000	備考
C2	ø2	●	—	—	
C3	ø3.2	●	●	—	
C4	ø4	●	●	—	横/裏配管用ミリサイズ
C6	ø6	●	●	●	
C8	ø8	—(注)	●	●	
C10	ø10	—	—	●	
C12	ø12	—	—	●	
N1	ø1/8"	●	—	—	
N3	ø5/32"	●	●	—	横/裏配管用インチサイズ
N7	ø1/4"	●	●	●	
N9	ø5/16"	—(注)	●	●	
N11	ø3/8"	—	—	●	

注) 混合タイプø8, ø5/16"対応をご参照ください。

記号	A, Bポート	SY3000	SY5000	SY7000	備考
L4	ø4	●	●	—	
L6	ø6	●	●	●	横配管用ミリサイズ
L8	ø8	—(注)	●	●	
L10	ø10	—	—	●	
L12	ø12	—	—	●	
LN3	ø5/32"	—	—	●	
LN7	ø1/4"	—	●	●	横配管用インチサイズ
LN9	ø5/16"	—(注)	●	●	
LN11	ø3/8"	—	—	●	
B4	ø4	●	●	—	
B6	ø6	●	●	●	横配管用ミリサイズ
B8	ø8	—(注)	●	●	
B10	ø10	—	—	●	
B12	ø12	—	—	●	
BN3	ø5/32"	—	—	●	
BN7	ø1/4"	—	●	●	横配管用インチサイズ
BN9	ø5/16"	—(注)	●	●	
BN11	ø3/8"	—	—	●	
00	プラグ	●	●	●	上配管用

### ② SY3000/5000混合取付タイプ

#### SY3000搭載用マニホールドブロック Ass'y

#### SY50M-2-3 D A-C6

配管方向

3	横配管・上配管
4	裏配管

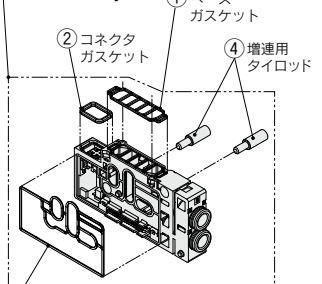
配線仕様

S	シングル配線
D	ダブル配線

### ● A, Bポート管接続口径(ワンタッチ管継手)

記号	A, Bポート	備考	記号	A, Bポート	備考
C2	ø2		L4	ø4	横配管用ミリサイズ
C3	ø3.2	横/裏配管用ミリサイズ	L6	ø6	横配管用ミリサイズ
C4	ø4	ミリサイズ	LN3	ø5/32"	横配管用インチサイズ
C6	ø6		LN7	ø1/4"	横配管用インチサイズ
N1	ø1/8"	横/裏配管用インチサイズ	B4	ø4	横配管用ミリサイズ
N3	ø5/32"	横/裏配管用インチサイズ	B6	ø6	横配管用ミリサイズ
N7	ø1/4"		BN3	ø5/32"	横配管用インチサイズ
			BN7	ø1/4"	横配管用インチサイズ
			00	プラグ	上配管用

### ③ マニホールド(-----内は全て含まれます) ブロック Ass'y



ガスケットは組み込まれています。

### ④ マニホールドブロック Ass'y付属品および付属数

付属品	SY3000	SY5000	SY7000(注)
① ベースガスケット	1枚	1枚	1枚
② コネクタガスケット	1枚	1枚	1枚
③ マニホールドブロックガスケット	1枚	1枚	1枚
④ 増運用タイロッド Ass'y	2本	3本	3本

注) 混合取付タイプも含まれます。

### ⑤ SY3000/5000混合取付タイプ

#### ø8, ø5/16"対応SY3000搭載用マニホールドブロック Ass'y

(SY5000シリーズのマニホールドにA, Bポート管接続口径ø8, ø5/16"にてSY3000バルブを搭載する場合のマニホールドブロック Ass'yです。)

#### SY50M-2-5 D A-C8

配管方向

5	横配管
6	裏配管

配線仕様

S	シングル配線
D	ダブル配線

### ● A, Bポート管接続口径(ワンタッチ管継手)

記号	A, Bポート	備考	記号	A, Bポート	備考
C6	ø6		L6	ø6	横配管用ミリサイズ
C8	ø8	横/裏配管用ミリサイズ	L8	ø8	横配管用ミリサイズ
N9	ø5/16"	横/裏配管用インチサイズ	L10	ø10	横配管用ミリサイズ
LN9	ø8	横配管用ミリサイズ	L12	ø12	横配管用ミリサイズ
L8	ø8	横配管用インチサイズ	LN11	ø3/8"	横配管用インチサイズ
LN9	ø5/16"	横配管用インチサイズ			
B8	ø8	横配管用ミリサイズ			
BN9	ø5/16"	横配管用インチサイズ			

### ⑥ SY5000/7000混合取付タイプ

#### SY5000搭載用マニホールドブロック Ass'y

#### SY70M-2-3 D A-C10

配管方向

3	横配管・上配管
4	裏配管

配線仕様

S	シングル配線
D	ダブル配線

### ● A, Bポート管接続口径(ワンタッチ管継手)

記号	A, Bポート	備考	記号	A, Bポート	備考	記号	A, Bポート	備考
C6	ø6		L6	ø6		B6	ø6	
C8	ø8	横/裏配管用ミリサイズ	L8	ø8	横配管用ミリサイズ	B8	ø8	横配管用ミリサイズ
C10	ø10		L10	ø10	ミリサイズ	B10	ø10	横配管用ミリサイズ
C12	ø12		L12	ø12		B12	ø12	
N7	ø1/4"	横/裏配管用インチサイズ	LN11	ø3/8"	横配管用インチサイズ	BN11	ø3/8"	横配管用インチサイズ
N9	ø5/16"					00	プラグ	上配管用
N11	ø3/8"							

マニホールド部品品番

⑧給排気エンドブロックAss'y

SY **3** OM-3-1A   - **C8** -  

●シリーズ

3	SY3000
5	SY5000
7	SY7000

●取付方法

無記号	直接取付
D0	DINレール取付 (DINレールなし)

※裏配管用は無記号になります。

●パイロット・サイレンサ/配管仕様

記号	パイロット仕様		サイレンサ		配管方向
	内部	外部	内蔵	内蔵	
無記号	●	—	—	—	横
S	●	—	—	—	
R	—	●	—	—	
V	●	—	—	—	
RV	—	●	—	—	上
VP	●	—	●*	—	
B	●	—	—	—	裏
BS	●	—	●	—	
BR	—	●	—	—	

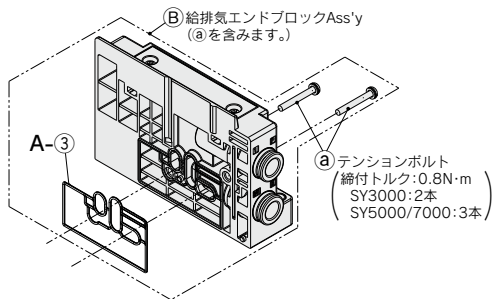
※サイレンサ用 (給気側)。Eポートにプラグされます。

注) “B”裏配管用はSY5000/7000シリーズの場合、選択可能になります。

●P, Eポート管接続口径 (ワンタッチ管継手)

記号	P, Eポート	SY3000	SY5000	SY7000	備考
C8	ø8	●	—	—	横/裏/上配管用 ミリサイズ
C10	ø10	—	●	—	
C12	ø12	—	—	●	
N9	ø5/16"	●	—	—	横/裏/上配管用 インチサイズ
N11	ø3/8"	—	●	—	
N13	ø1/2"	—	—	●	
L8	ø8	●	—	—	
L10	ø10	—	●	—	横配管用 ミリサイズ
L12	ø12	—	—	●	
LN9	ø5/16"	●	—	—	横配管用 インチサイズ
LN11	ø3/8"	—	●	—	
LN13	ø1/2"	—	—	●	
B8	ø8	●	—	—	
B10	ø10	—	●	—	横配管用 ミリサイズ
B12	ø12	—	—	●	
BN9	ø5/16"	●	—	—	横配管用 インチサイズ
BN11	ø3/8"	—	●	—	
BN13	ø1/2"	—	—	●	
00 <sup>注)</sup>	プラグ	●	●	●	

注) パイロット・配管仕様が“無記号”および“S”, “V”, “B”の場合のみ選択可能です。



給排気エンドブロックAss'y付属品および付属数

付属品	SY3000	SY5000/7000
① テンションボルト	2本	3本
A-③ マニホールドブロックガスケット	1枚	

ガスケットは組み込まれています。

JSY

JSY

JSY-H

SJ

SY

SY

S0700

S0700

VQC

1-2

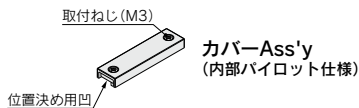
VQC

4-5

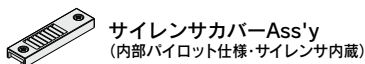
# SY3000/5000/7000 Series

## マニホールド部品品番

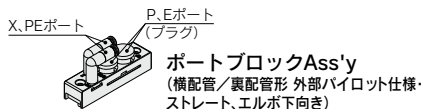
■給排気(エンド)ブロックAss'y用カバーAss'y、サイレンサカバーAss'y、ポートブロックAss'y



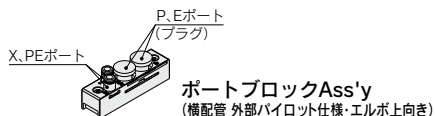
カバーAss'y  
(内部パイロット仕様)



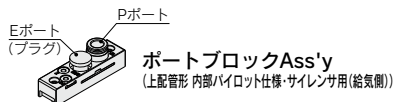
サイレンサカバーAss'y  
(内部パイロット仕様・サイレンサ内蔵)



ポートブロックAss'y  
(横配管/裏配管形 外部パイロット仕様・ストレート、エルボ下向き)



ポートブロックAss'y  
(横配管 外部パイロット仕様・エルボ上向き)



ポートブロックAss'y  
(上配管形 内部パイロット仕様・サイレンサ用(給気側))



ポートブロックAss'y  
(上配管形 内部/外部パイロット仕様)

※カバーAss'y、サイレンサカバーAss'y、ポートブロックAss'yは給排気(エンド)ブロックAss'yに含まれますが、配管方向変更時などに手配してください。

取付ねじ締付トルク  
SY3000/5000(M3):0.8N・m  
SY7000(M4):1.4N・m

### △注意

1. 分解する前に必ず電源とエアの供給を止めてください。  
また、アクチュエータ、配管およびマニホールド内部にエアが残っている場合がありますので、エアが完全に排気された事を確認してから、作業してください。
2. 分解・組付を行った場合、カバー、ポートブロックAss'yの締付けが不十分ですとエア漏れの原因になりますのでご注意ください。

SY 3 0M-4- 1A

SY 3 0M-5- 1A

SY 3 0M-6- 1AR □ - 00 □

A, Bポート  
ワンタッチ管継手配管方向  
無記号 ストレート、エルボ下向き(横配管)  
V エルボ上向き(横配管)

X, PEポートワンタッチ管継手仕様

記号	X, PEポート	SY3000	SY5000	SY7000
無記号	ミリサイズ	ø4	●	●
		ø6	—	—
U	インチサイズ	ø5/32"	●	●
		ø1/4"	—	●

SY 3 0M-6- 3AV - C8

SY 3 0M-6- 1A □ V - C8

シリーズ

3	SY3000
5	SY5000
7	SY7000

パイロット仕様

無記号	内部パイロット
R	外部パイロット

P, Eポート管接続口径(ワンタッチ管継手)

記号	P, Eポート	SY3000	SY5000	SY7000
C8	ø8	●	—	—
C10	ø10	—	●	—
C12	ø12	—	—	●
N9	ø5/16"	●	—	—
N11	ø3/8"	—	●	—
N13	ø1/2"	—	—	●

# SY3000/5000/7000 Series

# ワンタッチ管継手、プラグAss'y品番

交換方法につきましてはP.709の「ワンタッチ管継手の交換方法について」をご参照ください。

## ■ワンタッチ管継手

管接続口径		SY3000	SY5000	SY7000				
A・Bポート	ミリサイズ	ストレート						
		エルボタイプ						
		ロングエルボタイプ						
		インチサイズ	ストレート					
			エルボタイプ					
			ロングエルボタイプ					
			P・Eポート	ミリサイズ	ストレート			
					エルボタイプ			
					ロングエルボタイプ			
					インチサイズ	ストレート		
						エルボタイプ		
						ロングエルボタイプ		

注1) SY3000,5000混合取付タイプのA・Bポートφ8, φ5/16"はSY5000と同じになります。  
 注2) ご注文は10個単位となります。また、エルボタイプで同じ向きに配管する場合は「エルボタイプ」/「ロングエルボタイプ」をそれぞれご注文ください。  
 注3) A・Bポートの管接続口径は同じ管接続口径を選択してください。

## ■プラグAss'y

	SY3000	SY5000	SY7000
A・Bポート	VVQ0000-58A	VVQ1000-58A	VVQ2000-58A
P・Eポート	VVQ1000-58A	VVQ2000-58A	SY9000-62-1A

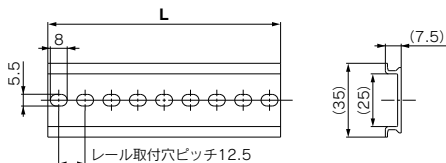
注) ご注文は10個単位となります。

# SY3000/5000/7000 Series マニホールドオプション

## ■SY3000/5000 **フライン** コネクタ接続ベース用DINレール寸法表／質量表

### VZ1000-11-1-□

※各シリーズの外形寸法図の表中にありますL3寸法をご確認のうえ、□は下記DINレール寸法表より、No.を記入してください。

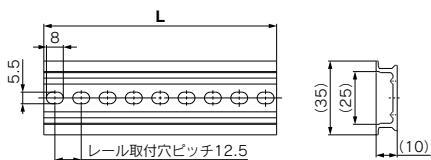


No.	0	1	2	3	4	5	6	7	8	9	10	11	12	13	14	15	16	17	18
L寸法	98	110.5	123	135.5	148	160.5	173	185.5	198	210.5	223	235.5	248	260.5	273	285.5	298	310.5	323
質量(g)	17.6	19.9	22.1	24.4	26.6	28.9	31.1	33.4	35.6	37.9	40.1	42.4	44.6	46.9	49.1	51.4	53.6	55.9	58.1
No.	19	20	21	22	23	24	25	26	27	28	29	30	31	32	33	34	35	36	37
L寸法	335.5	348	360.5	373	385.5	398	410.5	423	435.5	448	460.5	473	485.5	498	510.5	523	535.5	548	560.5
質量(g)	60.4	62.5	64.9	67.1	69.4	71.6	73.9	76.1	78.4	80.6	82.9	85.1	87.4	89.6	91.9	94.1	96.4	98.6	100.9
No.	38	39	40	41	42	43	44	45	46	47	48	49	50	51	52	53	54	55	56
L寸法	573	585.5	598	610.5	623	635.5	648	660.5	673	685.5	698	710.5	723	735.5	748	760.5	773	785.5	798
質量(g)	103.1	105.4	107.6	109.9	112.1	114.4	116.6	118.9	121.1	123.4	125.6	127.9	130.1	132.4	134.6	136.9	139.1	141.4	143.6
No.	57	58	59	60	61	62	63	64	65	66	67	68	69	70	71				
L寸法	810.5	823	835.5	848	860.5	873	885.5	898	910.5	923	935.5	948	960.5	973	985.5				
質量(g)	145.9	148.1	150.4	152.6	154.9	157.1	159.4	161.6	163.9	166.1	168.4	170.6	172.9	175.1	177.4				

## ■SY7000 **フライン** コネクタ接続ベース用DINレール寸法表／質量表

### VZ1000-11-4-□

※各シリーズの外形寸法図の表中にありますL3寸法をご確認のうえ、□は下記DINレール寸法表より、No.を記入してください。



No.	0	1	2	3	4	5	6	7	8	9	10	11	12	13	14	15	16	17	18
L寸法	98	110.5	123	135.5	148	160.5	173	185.5	198	210.5	223	235.5	248	260.5	273	285.5	298	310.5	323
質量(g)	24.8	28	31.1	34.3	37.4	40.6	43.8	46.9	50.1	53.3	56.4	59.6	62.7	65.9	69.1	72.2	75.4	78.6	81.7
No.	19	20	21	22	23	24	25	26	27	28	29	30	31	32	33	34	35	36	37
L寸法	335.5	348	360.5	373	385.5	398	410.5	423	435.5	448	460.5	473	485.5	498	510.5	523	535.5	548	560.5
質量(g)	84.9	88	91.2	94.4	97.5	100.7	103.9	107	110.2	113.3	116.5	119.7	122.8	126	129.2	132.3	135.5	138.6	141.8
No.	38	39	40	41	42	43	44	45	46	47	48	49	50	51	52	53	54	55	56
L寸法	573	585.5	598	610.5	623	635.5	648	660.5	673	685.5	698	710.5	723	735.5	748	760.5	773	785.5	798
質量(g)	145	148.1	151.3	154.5	157.6	160.8	163.9	167.1	170.3	173.4	176.6	179.8	182.9	186.1	189.2	192.4	195.6	198.7	201.9
No.	57	58	59	60	61	62	63	64	65	66	67	68	69	70	71				
L寸法	810.5	823	835.5	848	860.5	873	885.5	898	910.5	923	935.5	948	960.5	973	985.5				
質量(g)	205.1	208.2	211.4	214.5	217.7	220.9	224	227.2	230.4	233.5	236.7	239.8	243	246.2	249.3				



## △注意

取付ねじ締付トルク
M2:0.16N・m(SY3000)
M3:0.8N・m(SY5000/7000)

## マニホールドオプション

※外形寸法図につきましてはP.628~630をご参照ください。

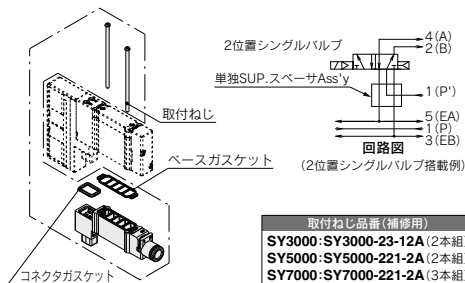
### ■単独SUP.スベーサAss'y

[取付ねじ2本入り(SY7000は3本入り)、コネクタガasket、ベースガasket各1ヶ付]

同じマニホールドで異種圧力を使用する場合等に異種圧力の供給ポートとして使用します。

注1) スベーサAss'yのワンタッチ継手でエルボタイプを選択される場合、10型マニホールドのA、Bポート配管と干渉するので上向きでご使用ください。

注2) 10型マニホールドでA、Bポート管接続口径がエルボ上向きの場合、スベーサAss'yと配管が干渉するため、A、Bポート管接続口径をストレートまたはエルボ下向きと組み合わせてください。



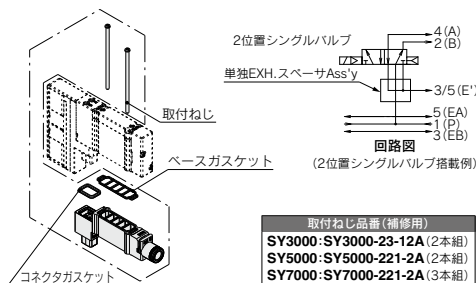
### ■単独EXH.スベーサAss'y

[取付ねじ2本入り(SY7000は3本入り)、コネクタガasket、ベースガasket各1ヶ付]

回路上、バルブ排気ほかのバルブに影響するような場合等、単独で排気させる時に使用します。

注1) スベーサAss'yのワンタッチ継手でエルボタイプを選択される場合、10型マニホールドのA、Bポート配管と干渉するので上向きでご使用ください。

注2) 10型マニホールドでA、Bポート管接続口径がエルボ上向きの場合、スベーサAss'yと配管が干渉するため、A、Bポート管接続口径をストレートまたはエルボ下向きと組み合わせてください。



### 単独SUP.,EXH.スベーサAss'y型式表示方法

ワンタッチ管継手 ストレートタイプ SY 3 0M-38-1 A-C6

ワンタッチ管継手 エルボタイプ SY 3 0M-38-2 A-L6

シリーズ↓

3	SY3000
5	SY5000
7	SY7000

スベーサの種類●

38	単独SUP.スベーサ
39	単独EXH.スベーサ

### 単独SUP.,EXH.スベーサAss'y仕様●

2	ショートエルボタイプ
3	ロングエルボタイプ

注) 3位置のバルブを使用する場合はロングエルボタイプを選択してください。  
11、12型で下向きに使用される場合は、ロングエルボタイプを選択してください。ただし、コネクタ接続ベース混合取付用SY3000 11型では下向きで使用できません。

### 管接続口径(ミリサイズ/ワンタッチ管継手)●

記号	P.Eポート	SY3000	SY5000	SY7000
L4	ø4	●	●	—
L6	ø6	●	●	●
L8	ø8	—	●	●
L10	ø10	—	—	●
L12	ø12	—	—	●

### 管接続口径(インチサイズ/ワンタッチ管継手)

記号	P.Eポート	SY3000	SY5000	SY7000
LN3	ø5/32"	●	—	—
LN7	ø1/4"	●	●	—
LN9	ø5/16"	—	●	—
LN11	ø3/8"	—	—	●

### 管接続口径(ミリサイズ/ワンタッチ管継手)●

記号	P.Eポート	SY3000	SY5000	SY7000
C2	ø2	●	—	—
C3	ø3.2	●	—	—
C4	ø4	●	—	—
C6	ø6	●	●	●
C8	ø8	—	●	●
C10	ø10	—	—	●
C12	ø12	—	—	●

### 管接続口径(インチサイズ/ワンタッチ管継手)

記号	P.Eポート	SY3000	SY5000	SY7000
N1	ø1/8"	●	—	—
N3	ø5/32"	●	●	—
N7	ø1/4"	—	●	—
N9	ø5/16"	—	●	—
N11	ø3/8"	—	—	●

注) 残圧排気弁付バルブ(SY730□□-E)と組合せてご使用の場合、取付ねじ長さが異なります。詳細は当社にご確認ください。

型式	管接続口径		流量特性			
	1, 3/5 (P, E)	4, 2 (A, B)	1→4/2 (P→A/B)		4/2→3/5 (A/B→E)	
			C [dm <sup>3</sup> /(s·bar)]	b	C [dm <sup>3</sup> /(s·bar)]	b
SY30M-38-1A-C6	C8	C6	1.2	0.32	1.4	0.24
SY30M-39-1A-C6			1.2	0.27	1.1	0.27
SY50M-38-1A-C8			2.7	0.36	3.3	0.22
SY50M-39-1A-C8	C10	C8	2.2	0.37	2.2	0.36
SY70M-38-1A-C12			4.8	0.26	4.7	0.25
SY70M-39-1A-C12			4.9	0.28	4.7	0.23

※有効断面積Sと音速コンダクタンスCとの換算: S=5.0×C

注1) マニホールドベース(5連)取付時の値。弾性体シール。2位置タイプ単独作動の場合。

注2) マニホールドはコネクタ接続ベース(10型)の場合。

# SY3000/5000/7000 Series

**△注意**

取付ねじ締付トルク
M2:0.16N・m(SY3000)
M3:0.8N・m(SY5000/7000)

**マニホールドオプション** ※外形寸法図につきましてはP.628～630をご参照ください。

## ■残圧排気弁付SUP.ストップ弁スベサAss'y

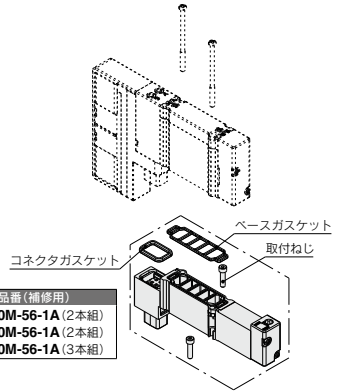
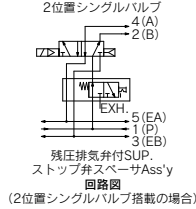
[取付ねじ2本入り(SY7000は3本入り)、コネクタガスケット、ベースガスケット各1ヶ付]

供給エアを各バルブ毎に単独に遮断することに使用します。

注)10型マニホールドでA,Bポート管接続口径がエルボ上向きの場合、スベサAss'yと配管が干渉するため選択できません。

**SY 3 0M-50-1A E**

シリーズ	マニュアル
3 SY3000	プッシュターン ロック式 ドライバ操作形
5 SY5000	
7 SY7000	プッシュターン ロック式 手操作形



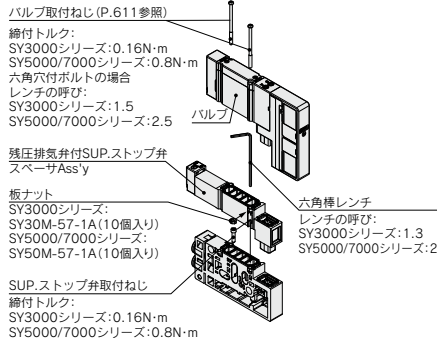
注) 手操作形の場合

手操作形マニュアルをロックする場合は、PUSHの位置で指でマニュアルが突き当たるところまで下に押してから、時計回りに90°回してください。(PUSH→LOCK)  
また、突き当たるまで押さずに回すとマニュアルの破損・エア漏れなどの故障の原因となります。  
マニュアルを解除する場合は、反時計回りに回してください。(LOCK→PUSH)

## [残圧排気弁付SUP.ストップ弁スベサAss'y取付方法]

SUP.ストップ弁取付ねじをスベサAss'yの側面から挿入し、マニホールドに搭載する。  
SUP.ストップ弁取付ねじを規定の締付トルクで締付ける。  
残圧排気弁付SUP.ストップ弁スベサAss'y取付後、バルブを取付けバルブ取付ねじを規定の締付トルクで締付ける。

- 注1) 板ナットが外れた場合はスベサAss'yに図のように装着してください。六角棒レンチは板ナットを装着した状態でも締付け可能です。
- 注2) 10型マニホールドでA,Bポート管接続口径がエルボ上向きの場合、スベサAss'yと配管が干渉するため、A,Bポート管接続口径をストレートまたはエルボ下向きと組み合わせてください。
- 注3) 本製品は外部パイロットエアは遮断できませんので、内部パイロット仕様専用となります。
- 注4) 3位置クローズセンタを搭載した場合、残圧が抜けませんのでA,Bポート配管部に3ポート弁等と組合せてください。



型式	管接続口径		流量特性	
	1, 3/5 (P, E)	4, 2 (A, B)	1→4/2(P→A/B)	4/2→3/5(A/B→E)
SY30M-50-1A(E)	C8	C6	C[dm <sup>3</sup> /(s·bar)]	b
SY50M-50-1A(E)	C10	C8	0.6	0.18
SY70M-50-1A(E)	C12	C12	1.6	0.20
			3.1	0.18
				4.3
				0.29
				0.23
				0.32

※有効断面積Sと音速コンダクタンスCとの換算:S=5.0×C

注1) マニホールドベース(5連)取付時の値。弾性体シール、2位置タイプ単独作動の場合。

注2) マニホールドはコネクタ接続ベース(10型)の場合。

## △注意

取付ねじ締付トルク
M2:0.16N・m(SY3000)
M3:0.8N・m(SY5000/7000)

マニホールドオプション ※外形寸法図につきましてはP.628～630をご参照ください。

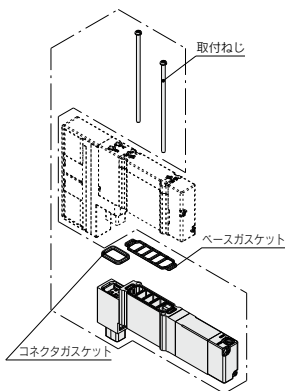
### ■残圧排気弁付パーフェクトスベサAss'y(横、裏配管用)

[取付ねじ2本入り(SY7000は3本入り)、コネクタガスケット、ベースガスケット各1ヶ付]  
長時間のシリンダ中間位置保持させたい時に使用します。使用する際は3位置エキゾーストセンタのバルブをご使用ください。  
また、2位置シングル・ダブルのバルブを使用してSUP、残圧開放時にシリンダストロークエンドでの落下防止用としてもご使用になれます。

注) 10型マニホールドでA,Bポート管接続口径がエルボ上向きの場合、スベサAss'yと配管が干渉するため、A,Bポート管接続口径をストレートまたはエルボ下向きと組み合わせてください。

シリーズ	品番
SY3000	SY30M-60-1A
SY5000	SY50M-60-1A
SY7000	SY70M-60-1A

適用バルブ	中間停止用	落下防止用
	SY $\frac{3}{4}$ 40°	SY $\frac{3}{2}$ 0°



取付ねじ品番(補修用)	
SY3000:SY3000-23-27A	(2本組)
SY5000:SY5000-221-4A	(2本組)
SY7000:SY7000-221-4A	(3本組)

## △注意

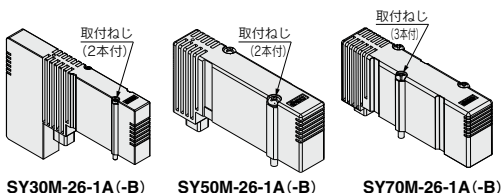
- ・バルブとシリンダ間の配管および継手部等から漏れがあると、シリンダの長時間停止ができませんので、中性洗剤等でエア漏れの有無をチェックしてください。
- ・また、シリンダのチューブガスケット、ピストンパッキン、ロッドパッキン等も漏れをチェックしてください。
- ・3位置のクローズセンタ・プレッシャセンタのバルブとの組み合わせはできません。
- ・パーフェクトスベサの排気側を絞り過ぎますと、中間停止精度の低下および中間停止不良の原因になりますのでご注意ください。
- ・シリンダ圧力がSUP、側圧力の2倍以上にならないようにシリンダ負荷重量を設定してください。
- ・サブプレートに搭載して使用される方はP.696をご参照ください。

## 仕様

最高使用圧力	1.0MPa	
最低使用圧力	0.1MPa	
周囲温度および使用流体温度	-10~50℃	
流量特性:C	SY3000	0.3dm <sup>3</sup> /(s・bar)
	SY5000	0.7dm <sup>3</sup> /(s・bar)
	SY7000	1.1dm <sup>3</sup> /(s・bar)
最大作動頻度	3Hz	

### ■ブランキングプレートAss'y

[取付ねじ2本入り(SY7000は3本入り)付]  
バルブの追加予定がある場合やメンテナンス時に使用します。  
取付ねじがブランキングプレートから脱落防止構造をしています。



※外形寸法図につきましてはP.628～630をご参照ください。

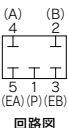
### ブランキングプレートAss'y型式表示方法

SY **3** | 0M-26-1A-□

●シリーズ	
3	SY3000
5	SY5000
7	SY7000

### ●取付オプション

無記号	取付ねじ付(プライメットねじ)
B	取付ねじ付(六角穴付ボルト)



取付ねじ品番(六角ボルト)(補修用)	
SY3000:SY3000-23-24A	[SY3000-222-1A]
SY5000:SY5000-221-1A	[SY5000-222-1A]
SY7000:SY7000-221-2A	[SY7000-222-1A]

## △注意

取付ねじ締付トルク
M2:0.16N・m(SY3000)
M3:0.8N・m(SY5000/7000)

JSY

JSY

JSY-H

SJ

SY

SY

S0700

S0700

VQC

1-2

VQC

4-5

# SY3000/5000/7000 Series

## △注意

取付ねじ締付トルク
M2:0.16N・m(SY3000)
M3:0.8N・m(SY5000/7000)

## マニホールドオプション

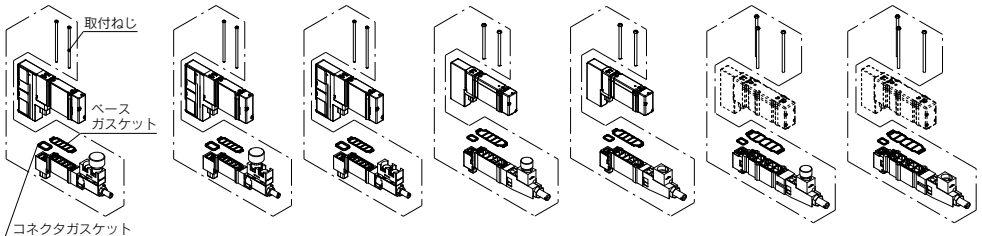
※外形寸法図につきましてはP.628～631をご参照ください。

### ■スぺーサ形減圧弁

[取付ねじ2本入り(SY7000は3本入り)、コネクタガasket、ベースガasket各1ヶ付]

同一マニホールド上のバルブ個々に対して供給圧力の個別設定(減圧)が必要な場合に使用します。

### 型式表示方法



SY30M-05/N5-□ (圧力計付/奇数連用)    SY30M-06/N6-□ (圧力計付/偶数連用)    SY30M-M1-□ (圧力計なし)    SY50M-00/N0-□ (圧力計付)    SY50M-M1-□ (圧力計なし)    SY70M-00/N0-□ (圧力計付)    SY70M-M1-□ (圧力計なし)

### 仕 様

スぺーサ形減圧弁型式	SY30M-□-□-□	SY50M-□-□	SY70M-□-□
適用バルブ型式 <sup>注2)</sup>	SY3□□□(R)	SY5□□□(R)	SY7□□□(R)
減圧ポート		1(P), 4(A), 2(B)	
設定圧力範囲		0.1~0.7MPa	
最高使用圧力		1.0MPa	
使用流体		空気	
周囲温度および使用流体温度		-10~50℃(ただし凍結なきこと)	
質量[g] <sup>注3)</sup>	圧力計付	33(35) <sup>注4)</sup>	93
	圧力計なし	27(29) <sup>注4)</sup>	87

注1) スぺーサ形減圧弁は、必ずマニホールドベースの1(P)ポートから加圧してご使用ください。

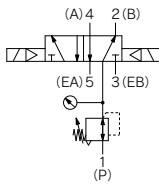
注2) 3位置クローストセンター、ブレッシャセンターおよび4位置デュアル3ポートバルブの場合は1(P)ポート減圧のみ使用可能です。

注3) 質量はガasketおよび取付ねじを含みます。

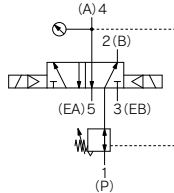
注4) ( )内はSY30M-□-□-30の場合を示します。

注5) 残圧排気弁付バルブ(SY30□□□-1-E)と組合せてご使用の場合、取付ねじ長さが異なります。詳細は当社にご確認ください。

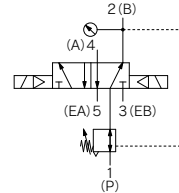
### JIS記号



1(P)ポート減圧



4(A)ポート減圧  
(P制御形A減圧)



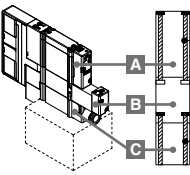
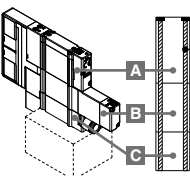
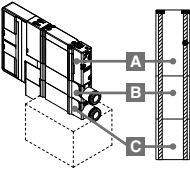
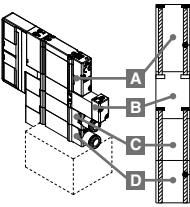
2(B)ポート減圧  
(P制御形B減圧)

# マニホールドオプション SY3000/5000/7000 Series

△注意

取付ねじ締付トルク
M2:0.16N・m(SY3000)
M3:0.8N・m(SY5000/7000)

## マニホールドオプション:スペーサ積層組合せ、ねじ一覧①

組合せ	① SY3000 (M2)		② SY5000 (M3)		③ SY7000 (M3)			
	プラマイなべ小ねじ	六角穴付ボルト	プラマイなべ小ねじ	六角穴付ボルト	プラマイなべ小ねじ	六角穴付ボルト		
 <p>(プラマイなべ小ねじ) ①:SY3000-23-24A ②:SY5000-221-1A ③:SY7000-221-1A</p> <p>(六角穴付ボルト) ①:SY3000-222-1A ②:SY5000-222-1A ③:SY7000-221-1A</p> <p>①:SY30M-56-2A ②:SY50M-56-2A ③:SY70M-56-2A</p>	A	ハルブ	SY3000-23-24A (ハルブ10台分 (20本入り))	SY3000-222-1A (ハルブ10台分 (20本入り))	SY5000-221-1A (ハルブ10台分 (20本入り))	SY5000-222-1A (ハルブ10台分 (20本入り))	SY7000-221-1A (ハルブ10台分 (30本入り))	SY7000-222-1A (ハルブ10台分 (30本入り))
	B	残圧排気弁付 SUP.ストップ弁 スペーサAss'y	SY30M-56-2A (2本入り)		SY50M-56-2A (2本入り)		SY70M-56-2A (3本入り)	
	C	単独SUP.(EXH.) スペーサAss'y						
 <p>(プラマイなべ小ねじ) ①:SY3000-23-33A ②:SY5000-221-5A ③:SY7000-221-5A</p>	A	ハルブ						
	B	残圧排気弁付 パーフェクト スペーサAss'y	SY3000-23-33A (2本入り)	—	SY5000-221-5A (2本入り)	—	SY7000-221-5A (3本入り)	—
	C	単独SUP.(EXH.) スペーサAss'y						
 <p>(プラマイなべ小ねじ) ①:SY3000-23-32A ②:SY5000-221-3A ③:SY7000-221-3A</p>	A	ハルブ						
	B	単独SUP.(EXH.) スペーサAss'y	SY3000-23-32A (2本入り)	—	SY5000-221-3A (2本入り)	—	SY7000-221-3A (3本入り)	—
	C	単独EXH.(SUP.) スペーサAss'y						
 <p>(プラマイなべ小ねじ) ①:SY3000-23-24A ②:SY5000-221-1A ③:SY7000-221-1A</p> <p>(六角穴付ボルト) ①:SY3000-222-1A ②:SY5000-222-1A ③:SY7000-222-1A</p> <p>①:SY30M-56-4A ②:SY50M-56-4A ③:SY70M-56-4A</p>	A	ハルブ	SY3000-23-24A (ハルブ10台分 (20本入り))	SY3000-222-1A (ハルブ10台分 (20本入り))	SY5000-221-1A (ハルブ10台分 (20本入り))	SY5000-222-1A (ハルブ10台分 (20本入り))	SY7000-221-1A (ハルブ10台分 (30本入り))	SY7000-222-1A (ハルブ10台分 (30本入り))
	B	残圧排気弁付 SUP.ストップ弁 スペーサAss'y	SY30M-56-4A (2本入り)		SY50M-56-4A (2本入り)		SY70M-56-4A (3本入り)	
	C	単独SUP.(EXH.) スペーサAss'y						
	D	単独EXH.(SUP.) スペーサAss'y						

JSY  
JSY  
JSY-H  
SJ  
SY  
SY  
S0700  
S0700  
VQC  
1-2  
VQC  
4-5

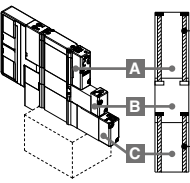
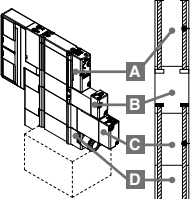
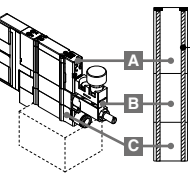
※マニホールドへの搭載は、上記表の順番となります。  
注) 単独SUP./EXH.スペーサの継手につきましては、積層する場合エルボタイプでは各スペーサAss'yと干渉してしまうためストレートタイプのみとなります。

# SY3000/5000/7000 Series

△注意

取付ねじ締付トルク
M2:0.16N・m(SY3000)
M3:0.8N・m(SY5000/7000)

## マニホールドオプション:スぺーサ積層組合せ、ねじ一覧②

組合せ	① SY3000 (M2)		② SY5000 (M3)		③ SY7000 (M3)			
	プラマイなべ小ねじ	六角穴付ボルト	プラマイなべ小ねじ	六角穴付ボルト	プラマイなべ小ねじ	六角穴付ボルト		
 <p>(プラマイなべ小ねじ) ①:SY3000-23-24A ②:SY5000-221-1A ③:SY7000-221-1A</p> <p>(六角穴付ボルト) ①:SY3000-222-1A ②:SY5000-222-1A ③:SY7000-222-1A</p> <p>①:SY30M-56-3A ②:SY50M-56-3A ③:SY70M-56-3A</p>	A	ハルブ	SY3000-23-24A (ハルブ10台分 (20本入り))	SY3000-222-1A (ハルブ10台分 (20本入り))	SY5000-221-1A (ハルブ10台分 (20本入り))	SY5000-222-1A (ハルブ10台分 (20本入り))	SY7000-221-1A (ハルブ10台分 (30本入り))	SY7000-222-1A (ハルブ10台分 (30本入り))
	B	残圧排気弁付 SUP.ストップ弁 スぺーサAss'y	SY30M-56-3A (2本入り)		SY50M-56-3A (2本入り)		SY70M-56-3A (3本入り)	
	C	残圧排気弁付 パーフェクト スぺーサAss'y						
 <p>(プラマイなべ小ねじ) ①:SY3000-23-24A ②:SY5000-221-1A ③:SY7000-221-1A</p> <p>(六角穴付ボルト) ①:SY3000-222-1A ②:SY5000-222-1A ③:SY7000-222-1A</p> <p>①:SY30M-56-5A ②:SY50M-56-5A ③:SY70M-56-5A</p>	A	ハルブ	SY3000-23-24A (ハルブ10台分 (20本入り))	SY3000-222-1A (ハルブ10台分 (20本入り))	SY5000-221-1A (ハルブ10台分 (20本入り))	SY5000-222-1A (ハルブ10台分 (20本入り))	SY7000-221-1A (ハルブ10台分 (30本入り))	SY7000-222-1A (ハルブ10台分 (30本入り))
	B	残圧排気弁付 SUP.ストップ弁 スぺーサAss'y	SY30M-56-5A (2本入り)		SY50M-56-5A (2本入り)		SY70M-56-5A (3本入り)	
	C	残圧排気弁付 パーフェクト スぺーサAss'y						
	D	単独EXH.(SUP.) スぺーサAss'y						
 <p>(プラマイなべ小ねじ) ①:SY3000-23-32A ②:SY5000-221-7A ③:SY7000-221-7A</p>	A	ハルブ	SY3000-23-32A (2本入り)	—	SY5000-221-7A (2本入り)	—	SY7000-221-7A (3本入り)	—
	B	スぺーサ形 減圧弁						
	C	単独SUP.(EXH.) スぺーサAss'y						

※マニホールドへの搭載は、上記表の順番となります。

注1) 単独SUP./EXH.スぺーサの継手につきましては、積層する場合エルボタイプでは各スぺーサAss'yと干渉してしまうためストレートタイプのみとなります。

注2) スぺーサ形減圧弁と他のオプションとの積層は上記表の組み合わせのみ可能となります。

## △注意

取付ねじ締付トルク
M2:0.16N・m(SY3000)
M3:0.8N・m(SY5000/7000)

## マニホールドオプション

※外形寸法図につきましてはP.628～631をご参照ください。

### ■単独SUP.ブロックAss'y

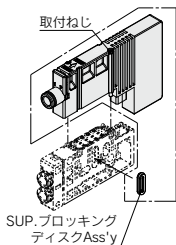
プラグインコネクタ接続ベースで異種圧力を使用する場合などに異種圧力の供給ポートとして使用します。(単独SUP.ブロックAss'y使用の際には1連分使用します。)  
単独SUP.ブロックからの供給圧力で使用する連数の両サイドを遮断して使用します。(使用例参照)

※マニホールド仕様書にて、ブロックの搭載位置およびSUP.通路の遮断位置をご指示ください。遮断箇所は1setにつき、1ヶ所または2ヶ所必要です。  
(SUPを遮断するSUP.ブロッキングディスク、2個は単独SUP.ブロックに付属します。)

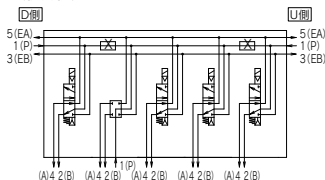
※単独SUP.ブロックのマニホールド連数位置にも電気配線が接続されています。

※M10/11/12(混合取付タイプマニホールド)でご使用される場合はSS5Y5はSY50M、SS5Y7はSY70Mを型式選択ください。

※取付ねじが単独SUP.ブロックから脱落しにくいように、単独SUP.ブロックに脱落防止構造を施しています。



〈使用例〉



### ■単独EXH.ブロックAss'y

プラグインコネクタ接続ベースの回路、バルブ排気が他の連数に影響するような場合、単独でバルブ排気させる時に使用します。(単独EXH.ブロックAss'y使用の際には1連分使用します。)

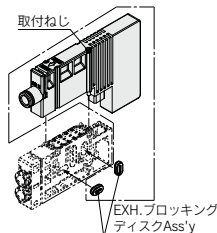
単独排気させる連数の両サイドを遮断して使用します。(使用例参照)

※マニホールド仕様書にてブロックの搭載位置およびEXH.通路の遮断位置をご指示ください。遮断箇所は1setにつき、1ヶ所または2ヶ所必要です。(EXHを遮断するEXH.ブロッキングディスク、2set(4個)は単独EXH.ブロックに付属します。)

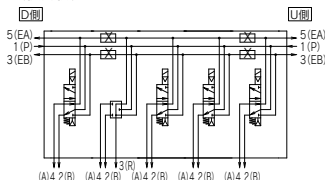
※単独EXH.ブロックのマニホールド連数位置にも電気配線が接続されています。

※M10/11/12(混合取付タイプマニホールド)でご使用される場合はSS5Y5はSY50M、SS5Y7はSY70Mを型式選択ください。

※取付ねじが単独EXH.ブロックから脱落しにくいように、単独EXH.ブロックに脱落防止構造を施しています。



〈使用例〉



### 単独SUP.,EXH.ブロックAss'y型式表示方法

ワンタッチ管継手  
ストレートタイプ SY 3 0M-78-1 A-C6

ワンタッチ管継手  
エルボタイプ SY 3 0M-78-2 A-L6

シリーズ

3	SY3000
5	SY5000
7	SY7000

ブロックの種類

78	単独SUP.ブロック
79	単独EXH.ブロック

### 単独SUP.,EXH.ブロックAss'y仕様

2	ショートエルボタイプ(12型)
3	ロングエルボタイプ(11型)

注) ロングエルボタイプはSY5000/7000のみです。

### 管接続口径(ミリサイズ/ワンタッチ管継手)

記号	P,Eポート	SY3000	SY5000	SY7000
L4	ø4	●	●	—
L6	ø6	—	●	●
L8	ø8	—	—	●
L10	ø10	—	—	●
L12	ø12	—	—	●

### 管接続口径(インチサイズ/ワンタッチ管継手)

記号	P,Eポート	SY3000	SY5000	SY7000
LN3	ø5/32"	●	—	—
LN7	ø1/4"	●	●	—
LN9	ø5/16"	—	●	—
LN11	ø3/8"	—	—	●

### 管接続口径(ミリサイズ/ワンタッチ管継手)

記号	P,Eポート	SY3000	SY5000	SY7000
C2	ø2	●	—	—
C3	ø3.2	●	—	—
C4	ø4	●	●	—
C6	ø6	●	●	●
C8	ø8	—	●	●
C10	ø10	—	—	●
C12	ø12	—	—	●

### 管接続口径(インチサイズ/ワンタッチ管継手)

記号	P,Eポート	SY3000	SY5000	SY7000
N1	ø1/8"	●	—	—
N3	ø5/32"	●	—	—
N7	ø1/4"	●	●	—
N9	ø5/16"	—	●	—
N11	ø3/8"	—	—	●

JSY

JSY

JSY-H

SJ

SY

SY

S0700

S0700

VQC

1.2

VQC

4.5

# SY3000/5000/7000 Series

## マニホールドオプション

### ■出力付ブランキングプレート

【取付ねじ2本入り】

マニホールドバルブの信号を個別に取出せるブランキングプレートです。

#### 仕様

出力点数	2点出力
負荷電圧	DC12V,DC24V(搭載するマニホールドの定格電圧に依存)
負荷電流	42mA/点(最大)
保護構造	防塵(M12コネクタはIP67)

※シリアル伝送対応マニホールドはDC24Vのみの対応になります。

※無極性のバルブが同一マニホールドに搭載されている場合はS1ユニットマニホールドを除き、サージ電圧の回り込みにご注意ください。詳しくはP.706をご参照ください。

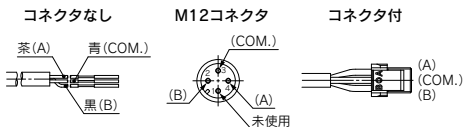
#### ▲注意

取付ねじ締付トルク
M2:0.16N・m

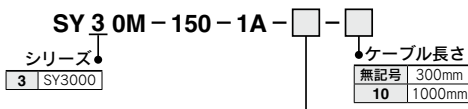
#### 出力極性

マニホールドコモン仕様	A	B	COM.
プラスコモン	-	-	+
マイナスコモン	+	+	-

※マニホールドのコモン仕様と同一になります。



### 出力付ブランキングプレート型式表示方法



#### ●コネクタ形状

無記号	1	2
コネクタなし	M12コネクタ付	コネクタ付 (真空ユニット/ZK2用)

※出力極性は仕様をご参照ください。

### ■SUP.,EXH.ブロッキングディスクAss'y(コネクタ接続マニホールド 10, 11, 12型用)

#### [SUP.ブロッキングディスク]

マニホールドバルブの圧力供給通路に、SUP.ブロッキングディスクAss'yを入れることにより、高低2種類の異なった圧力をひとつのマニホールドに供給することができます。

#### [EXH.ブロッキングディスク]

マニホールドバルブの排気通路に、EXH.ブロッキングディスクAss'yを入れることにより、バルブの排気が他のバルブに影響しないように、分割することができます。また、正圧、真空混合のマニホールドにも使用できます。(EA/EB両側のEXH.をブロックする場合、2ヶ必要になります。)



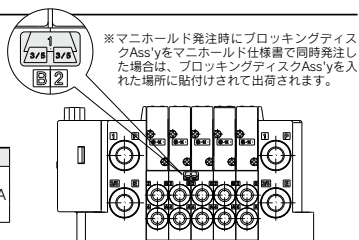
シリーズ	SUP.ブロッキングディスクAss'y	EXH.ブロッキングディスクAss'y
SY3000	SY30M-40-1A	SY30M-40-2A
SY5000	SY50M-40-1A	SY50M-40-1A
SY7000	SY70M-40-1A	SY70M-40-1A

### ■ブロッキングディスク用表示シール

SUP.,EXH.ブロッキングディスクAss'yを入れたマニホールドに貼って入れた場所を確認するためのシールです。(各3枚入り)



シリーズ	品番
SY3000	SJ3000-155-1A
SY5000	
SY7000	



※マニホールド発注時にブロッキングディスクAss'yをマニホールド仕様書で同時発注した場合は、ブロッキングディスクAss'yを入れた場所に貼付けされて出荷されます。



## マニホールドオプション

### ■背圧防止弁Ass'y(コネクタ接続マニホールド装着タイプ)

他のバルブ排気のまわり込みによって生じるシリンダの誤作動を防止します。影響を受けるバルブのマニホールドのEA/EBポート(バルブ取付面)に挿入して使用します。特に単動シリンダを使用する場合に有効です。※マニホールドに取付けて手配する場合は、下記手配例をご参照ください。

(全連装着時)  
注) 必要とする連数のみ背圧防止弁を付ける場合には品番を明記し、マニホールド仕様書にて取付位置をご指示ください。

〈使用上の注意〉

1. マニホールド装着タイプの背圧防止弁Ass'yはチェック弁構造をもったアセンブリ部品ですが、構造上背圧に対してエアリークを若干許容しておりますので、マニホールドの排気ポートを他方の排気ポートとまとめて配管したり、配管後を絞られたりしますと排気抵抗の増大により背圧の影響を防止できず、アクチュエータおよびエアオペレート機器が誤作動する場合がありますので排気エアが絞られないようにご注意ください。排気抵抗が大きくなる場合には、弾性体シールのバルブ内蔵タイプを選定してください。

2. 背圧防止弁Ass'yを装着した場合のバルブの流量特性は当社にご確認ください。

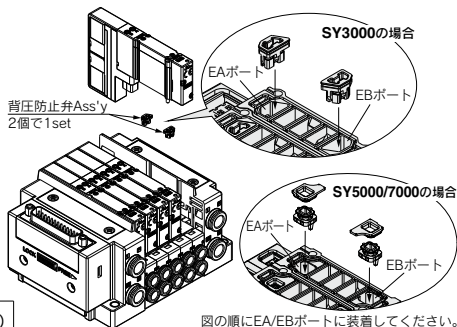
#### 手配例

SS5Y3-10F1-05B-C6 ……1set(10型5連マニホールドベース品番)

\*SY3201-5U1 ……5set(2位置 ダブル品番)

\*SY30M-24-1A ……5set(背圧防止弁Ass'y品番)

↳ \*印は組み込み記号です。



図の順にEA/EBポートに装着してください。

シリーズ	品番
SY3000	SY30M-24-1A
SY5000	SY50M-24-1A
SY7000	SY70M-24-1A

### ■2連マッチング継手(コネクタ接続ベース 10型横配管用)

2連分のバルブを同時に作動し、流量を増やすことができるシリンダポート用の管継手です。

※マニホールドに取付けて手配する場合は、下記手配例を参考にしていただき、マニホールド仕様書にてご指示ください。

#### 2連マッチング継手型式表示方法

SY 3 0M-120-1A-C8

シリーズ	品番
3	SY3000
5	SY5000

● A, Bポート管接続口径(ワンタッチ管継手)

記号	A, Bポート	SY3000	SY5000
C8	ø8	●	●
C10	ø10	—	●
N9	ø5/16"	●	—
N11	インチサイズ	—	●

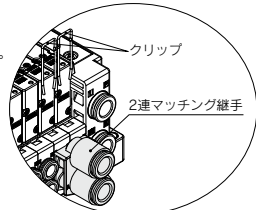
#### 手配例

SS5Y3-10F1-08B-CM

\*SY3100-5U1

\*SY30M-120-1A-C8

↳ \*印は組み込み記号です。



注1) コネクタ接続ベースの横配管専用です。金属ベースおよびコネクタ接続ベースの裏配管、上配管、混合取付タイプには取付けできませんのでご注意ください。

注2) 追加または変更される場合はクリップは各連毎にマニホールド端面まで挿入してください。

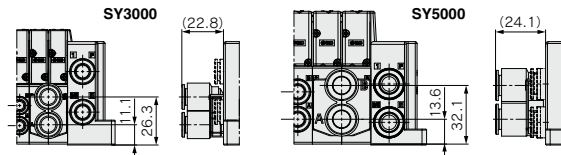
また、SY5000用は1連用継手とクリップが異なりますので、同梱されているクリップを必ずご使用ください。

注3) SY7000シリーズには設定がありません。

注4) 各ベースの対応可否は下表をご確認ください。

各種スぺーサ	シリーズ	
	SY3000	SY5000
単独SUP.(EXH.)スぺーサAss'y	×	○
残圧排気弁付SUP. ストップ弁Ass'y	×	○
残圧排気弁付バーフェクトスぺーサAss'y	×	○
スぺーサ形減圧弁	×	×

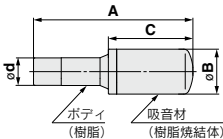
○：搭載可 ×：搭載不可



### ■サイレンサ(ワンタッチ継手接続タイプ)

マニホールドの3/5(E:排気)ポートにワンタッチで取付けできるサイレンサです。

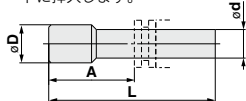
注) 同梱出荷となります。



シリーズ	型式	有効断面積	A	B	C
SY3000(ø8)用	AN15-C08	20mm <sup>2</sup>	45	13	20
SY5000(ø10)用	AN20-C10	30mm <sup>2</sup>	57.5	16.5	30.5
SY7000(ø12)用	AN30-C12	41mm <sup>2</sup>	71.5	20	43.5

### ■プラグ

使用しないシリンダポートおよびP, Eポートに挿入します。



注) 同梱出荷となります。

#### 寸法表

適用管継手サイズ ød(ミリサイズ)	型式	A	L	øD
2	KJP-02	8.2	17	3
3.2	KQ2P-23	16	31.5	5
4	KQ2P-04	16	32	6
6	KQ2P-06	18	35	8
8	KQ2P-08	20.5	39	10
10	KQ2P-10	22	43	12
12	KQ2P-12	24	45.5	14

適用管継手サイズ ød(インチサイズ)	型式	A	L	øD
1/8"	KQ2P-01	16	31.5	5
5/32"	KQ2P-03	16	32	6
1/4"	KQ2P-07	18	35	8.5
5/16"	KQ2P-09	20.5	39	10
3/8"	KQ2P-11	22	43	11.5
1/2"	KQ2P-13	24	46	15

# SY3000/5000/7000 Series

## マニホールドオプション

電磁弁の機能名称のシール等を貼るための透明な樹脂プレートです。

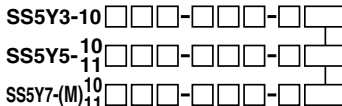
### ■銘板プレート(コネクタ接続ベース用)

SY3000 : SS5Y3-10型用(横配管形)  
 SY5000 : SS5Y5-10/11型用(横/裏配管形)  
 SY7000 : SS5Y7-(M)10/11型用(横/裏配管形)

#### 銘板プレートAss'yおよび銘板プレート取付要領

取付けは、図1給排気(エンド)ブロックに取付けた銘板プレートの溝に図2のようにたわませて挿入してください。

※マニホールドと同時に手配する場合は、マニホールド品番末尾に下記記号を付けてください。



#### 取付方法およびオプション

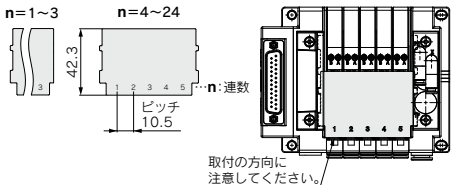
記号	取付オプション					
	印字	DINレール	付	なし	指定長さ	直接取付
AA	●	—	—	—	—	●
A	●	—	●	—	—	—
A0	●	—	—	●	—	—
A3	●	—	—	—	3連用	—
⋮	⋮	⋮	⋮	⋮	⋮	⋮
A24	●	—	—	—	24連用	—
BA	—	●	—	—	—	●
B	—	●	●	—	—	—
B0	—	●	—	●	—	—
B3	—	●	—	—	3連用	—
⋮	⋮	⋮	⋮	⋮	⋮	⋮
B24	—	●	—	—	24連用	—

注1) 12型(上配管形)および10型(横配管形)マニホールドに上配管形バルブを搭載する混合取付タイプ、オプションの横槽形スペースを搭載するマニホールドには銘板プレートは取付けることができません。  
 注2) SY3000/SY5000混合取付タイプは銘板プレートの設定はありません。ただし、SY5000/7000混合取付タイプは対応可能です。

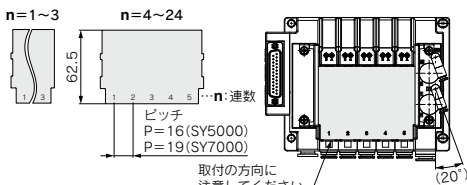
#### 手配例

SS5Y3-10F1-05UR-C6AA...1set  
 \*SY3200R-5U1.....5set  
 \*印は組み込み記号です。

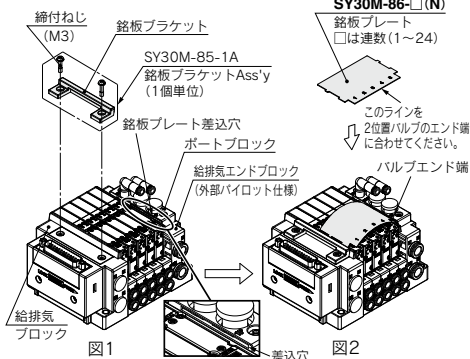
#### <SY3000シリーズの場合>



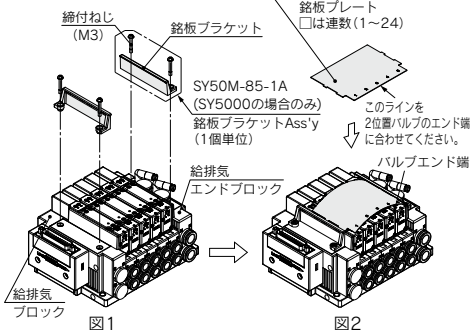
#### <SY5000/7000シリーズの場合>



取付ねじ(M3)締付トルク:0.8N・m



取付ねじ(M3)締付トルク:0.8N・m



## マニホールドオプション

※電磁弁の機能名称のシール等を貼るための透明な樹脂プレートです。

### ■ 銘板プレートを追加される場合

ご使用中のマニホールドに銘板プレートを追加される場合は銘板プレートの他に銘板ブラケットAss'yの手配が必要になります。品番および数量は下表をご覧ください。

#### 銘板プレート品番

シリーズ	SS5Y3-10	SS5Y5-10/11	SS5Y7-(M)10/11	備考
銘板 プレート	印字あり SY30M-86-□N	SY50M-86-□N	SY70M-86-□N	□:連数 (1~24)
	印字なし SY30M-86-□	SY50M-86-□	SY70M-86-□	

#### 銘板ブラケットAss'y品番および手配数量

シリーズ		SS5Y3-10	SS5Y5-10/11
銘板ブラケットAss'y品番		SY30M-85-1A	SY50M-85-1A
マニホールド 給排気ブロックAss'y パイロット仕様 および P、Eポート取出位置	内部パイロット U/D側配管	2個	2個
	内部パイロット 両側配管	2個	
	外部パイロット U/D側配管	1個 <sup>注)</sup>	
	外部パイロット 両側配管	不要 <sup>注)</sup>	

注1) マニホールドが外部パイロット仕様の場合は、給排気ブロックAss'yのポートブロックに銘板プレート用の差込口がありますので、ポート配管側にはブラケットAss'yは不要になります。

注2) SY7000は銘板ブラケットAss'yは不要になります。

### △ 注意

- 銘板ブラケットAss'yを取付前に必ず電源とエアの供給を止めてください。また、アクチュエータ、配管およびマニホールド内部にエアが残っている場合がありますので、エアが完全に排気されたことを確認してから、作業してください。
- 分解、組付を行った場合、ブラケット締付ねじの締付けが不十分ですとエア漏れの原因になりますのでご注意ください。

JSY

JSY

JSY-H

SJ

SY

SY

S0700

S0700

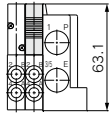
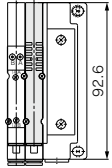
VQC  
1-2

VQC  
4-5

# SY3000/5000/7000 Series

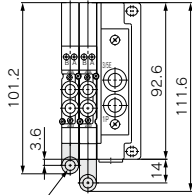
## 外形寸法図／マニホールドオプション SY3000シリーズ

### ■プランキングプレート Ass'y



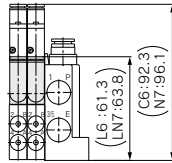
(10, 12型の場合)

### ■単独SUP., EXH. スペースAss'y(上配管)



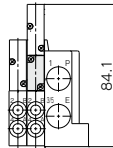
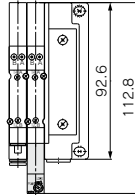
ワンタッチ管継手

(SUP.ポート, EXH.ポート)  
適用チューブ外径:ø4, ø5/32"  
:ø6, ø1/4"



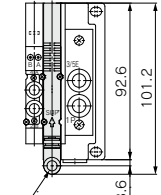
(12型の場合)

### ■残圧排気弁付パーフェクト スペースAss'y



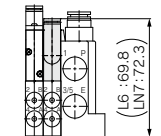
(10型の場合)

### ■単独SUP., EXH. ブロックAss'y(上配管)



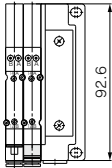
ワンタッチ管継手

(SUP.ポート, EXH.ポート)  
適用チューブ外径:ø4, ø5/32"  
:ø6, ø1/4"



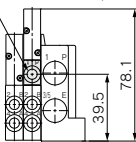
(12型の場合)

### ■単独SUP., EXH. スペースAss'y(横配管)



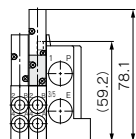
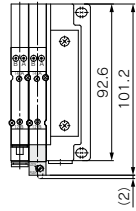
ワンタッチ管継手

(SUP.ポート, EXH.ポート)  
適用チューブ外径:ø2  
:ø3.2, ø1/8"  
:ø4, ø5/32"  
:ø6, ø1/4"



(10型の場合)

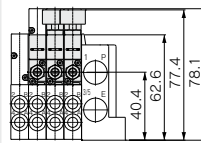
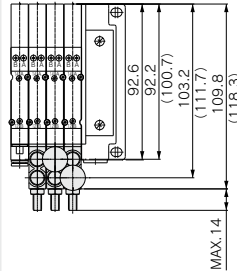
### ■残圧排気弁付SUP. ストップ弁スペースAss'y



(10, 12型の場合)

※( )内の寸法はSY30M-50-1AEの場合の寸法です。

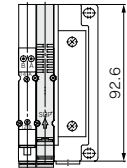
### ■スペース形減圧弁



(10, 12型の場合)

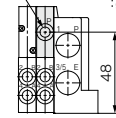
※( )内寸法はSY30M-□-□-3の場合の寸法です。

### ■単独SUP., EXH. ブロックAss'y(横配管)



ワンタッチ管継手

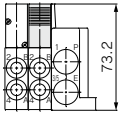
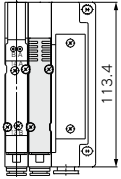
(SUP.ポート, EXH.ポート)  
適用チューブ外径:ø2  
:ø3.2, ø1/8"  
:ø4, ø5/32"  
:ø6, ø1/4"



(10型の場合)

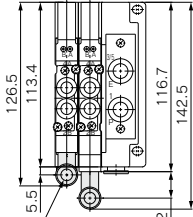
外形寸法図／マニホールドオプション **SY5000シリーズ**

■プランキングプレート Ass'y

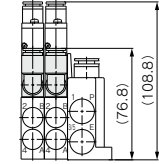


<10, 11, 12型の場合>

■単独SUP., EXH. スペース Ass'y (上, 裏配管)

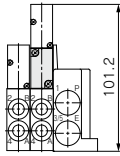
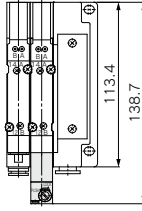


ワンタッチ管継手  
(SUP.ポート, EXH.ポート)  
適用チューブ外径:  $\phi 4$ ,  
:  $\phi 6$ ,  $\phi 1/4$ "  
:  $\phi 8$ ,  $\phi 5/16$ "



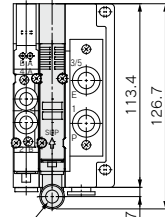
<11, 12型の場合>

■残圧排気弁付パーフェクトスペース Ass'y

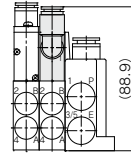


<10, 11型の場合>

■単独SUP., EXH. ブロック Ass'y (上配管)

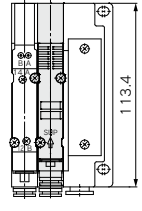


ワンタッチ管継手  
(SUP.ポート, EXH.ポート)  
適用チューブ外形:  $\phi 4$   
:  $\phi 6$ ,  $\phi 1/4$ "  
:  $\phi 8$ ,  $\phi 5/16$ "

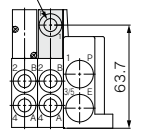


<12型の場合>

■単独SUP., EXH. ブロック Ass'y (横配管)

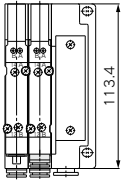


ワンタッチ管継手  
(SUP.ポート, EXH.ポート)  
適用チューブ外形:  $\phi 4$ ,  $\phi 5/32$ "  
:  $\phi 6$ ,  $\phi 1/4$ "  
:  $\phi 8$ ,  $\phi 5/16$ "

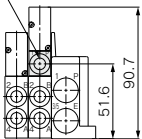


<10型の場合>

■単独SUP., EXH. スペース Ass'y (横配管)

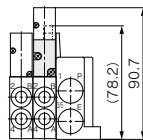
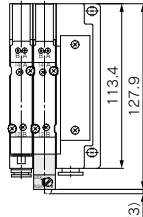


ワンタッチ管継手  
(SUP.ポート, EXH.ポート)  
適用チューブ外径:  $\phi 4$ ,  $\phi 5/32$ "  
:  $\phi 6$ ,  $\phi 1/4$ "  
:  $\phi 8$ ,  $\phi 5/16$ "



<10型の場合>

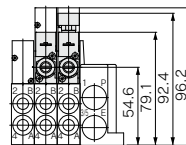
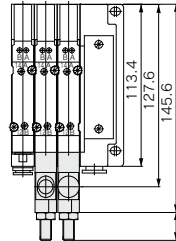
■残圧排気弁付SUP. ストップ弁スペース Ass'y



<10, 11, 12型の場合>

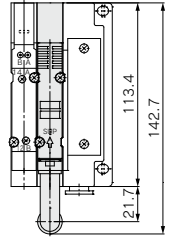
※ ( ) 内の寸法はSY50M-50-1AEの場合の寸法です。

■スペース形減圧弁

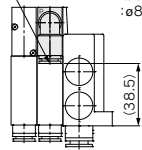


<10, 11, 12型の場合>

■単独SUP., EXH. ブロック Ass'y (横配管)



ワンタッチ管継手  
(SUP.ポート, EXH.ポート)  
適用チューブ外形:  $\phi 4$ ,  
:  $\phi 6$ ,  $\phi 1/4$ "  
:  $\phi 8$ ,  $\phi 5/16$ "



<11型の場合>

JSY

JSY

JSY-H

SJ

SY

SY

S0700

S0700

VQC

1-2

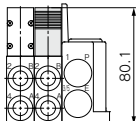
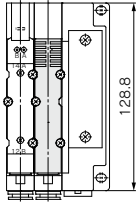
VQC

4-5

# SY3000/5000/7000 Series

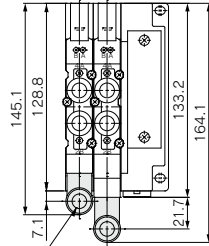
## 外形寸法図／マニホールドオプション SY7000シリーズ

### ■プランキングプレート Ass'y

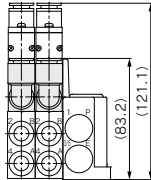


〈10, 11, 12型の場合〉

### ■単独SUP., EXH. スペースAss'y(上,裏配管)

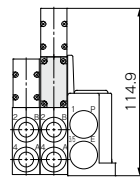
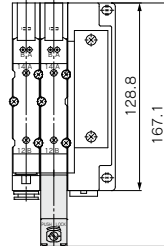


ワンタッチ管継手  
(SUP.ポート, EXH.ポート)  
適用チューブ外径:  $\phi 6, \phi 3/8$ "  
:  $\phi 8$   
:  $\phi 10$   
:  $\phi 12$



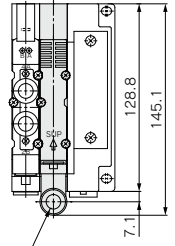
〈11, 12型の場合〉

### ■残圧排気弁付パーフェクトスペースAss'y

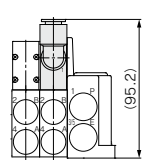


〈10, 11型の場合〉

### ■単独SUP., EXH. ブロックAss'y(上配管)

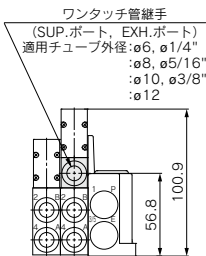
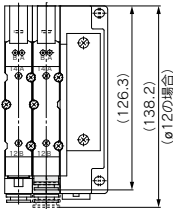


ワンタッチ管継手  
(SUP.ポート, EXH.ポート)  
適用チューブ外径:  $\phi 6, \phi 3/8$ "  
:  $\phi 8$   
:  $\phi 10$   
:  $\phi 12$



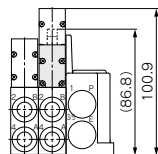
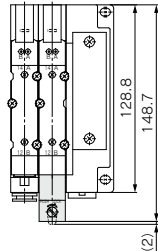
〈12型の場合〉

### ■単独SUP., EXH. スペースAss'y(横配管)



〈10型の場合〉

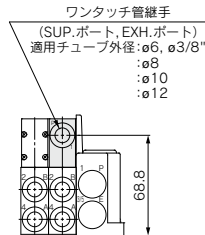
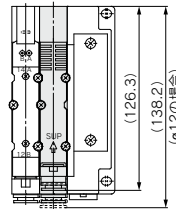
### ■残圧排気弁付SUP. ストップ弁スペースAss'y



〈10, 11, 12型の場合〉

※ ( ) 内の寸法はSY70M-50-1AEの場合の寸法です。

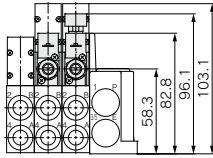
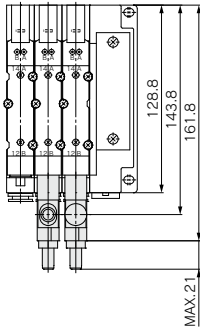
### ■単独SUP., EXH. ブロックAss'y(横配管)



〈10型の場合〉

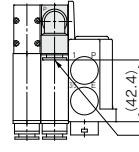
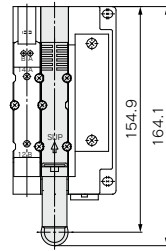
外形寸法図／マニホールドオプション **SY7000シリーズ**

■スペーサ形減圧弁



〈10, 11, 12型の場合〉

■単独SUP., EXH.ブロックAss'y(裏配管)



〈11型の場合〉

ワンタッチ管継手  
(SUP.ポート, EXH.ポート)  
適用チューブ外径:  $\phi 8$ ,  $\phi 3/8"$   
:  $\phi 10$   
:  $\phi 12$

JSY

JSY

JSY-H

SJ

**SY**

SY

S0700

S0700

VQC

1-2

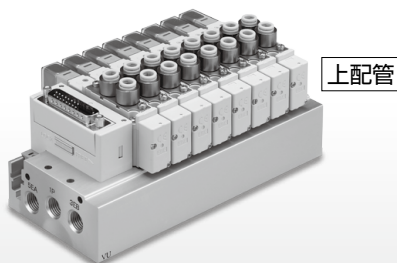
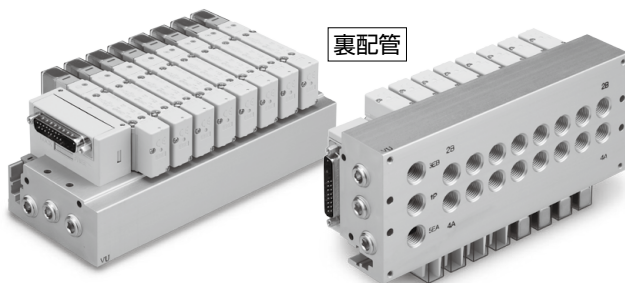
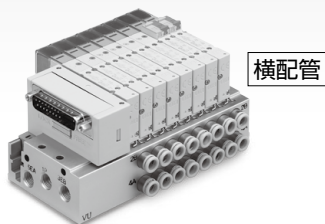
VQC

4-5





# プラグイン 金属ベース



JSY

JSY

JSY-H

SJ

SY

SY

S0700

S0700

VQC

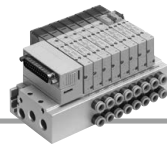
1-2

VQC

4-5

# SY3000/5000/7000 Series 50型, 51型, 52型

## プラグイン 金属ベース仕様



### マニホールド仕様

型式		Dサブコネクタ	フラットケーブル			シリアル配線	
		F型	P型	PG型	PH型	S5型 (EX510)	
マニホールド型式		プラグイン金属ベース					
SUP., EXH.ポート方式		共通SUP., EXH.					
ハルブ連数	オールダブル配線	2~12連	2~9連	2~4連	2~8連		
	オールシングル配線		2~12連	2~8連	2~12連		
適用コネクタ		Dサブコネクタ MIL-C-24308 JIS-X-5101 準拠品	フラットケーブルコネクタ ストレインリリーフ付 MIL-C-83503準拠品			—	
		ソケット:26極 MILタイプ	ソケット:20極 MILタイプ	ソケット:10極 MILタイプ			
内部配線		プラスコモン、マイナスコモン					
管接続口径	1(P), 3/5(E)ポート	SY3000	1/8				
		SY5000	1/4				
		SY7000	3/8				
	4(A), 2(B)ポート	SY3000	M5×0.8, 1/8 ø2ワンタッチ管継手、ø3.2ワンタッチ管継手、ø4ワンタッチ管継手、ø6ワンタッチ管継手 ø1/8"ワンタッチ管継手、ø5/32"ワンタッチ管継手、ø1/4"ワンタッチ管継手				
		SY5000	1/8, 1/4 ø4ワンタッチ管継手、ø6ワンタッチ管継手、ø8ワンタッチ管継手 ø5/32"ワンタッチ管継手、ø1/4"ワンタッチ管継手、ø5/16"ワンタッチ管継手				
		SY7000	1/4 ø6ワンタッチ管継手、ø8ワンタッチ管継手、ø10ワンタッチ管継手、ø12ワンタッチ管継手 ø1/4"ワンタッチ管継手、ø5/16"ワンタッチ管継手、ø3/8"ワンタッチ管継手				
保護構造(IEC60529による)		IP40			IP20		

**マニホールド流量特性<sup>注1)</sup> / マニホールド質量表**

バルブシール方式: 弾性体シール

型式	管接続口径		バルブ流量特性				質量: W [g] <sup>注2)</sup> (連数: n)	
	1, 5, 3 (P, EA, EB)	4, 2 (A, B)	1→4/2 (P→A/B)		4/2→5/3 (A/B→E)		固定形: C□	交換形: KC□
			C [dm <sup>3</sup> /(s·bar)]	b	C [dm <sup>3</sup> /(s·bar)]	b		
SS5Y3-50 (横配管)	1/8	C6	1.1	0.19	1.1	0.15	39n+247	43.5n+247
SS5Y3-51 (裏配管)	1/8	C6	1.2	0.31	1.2	0.14	41.5n+251	48.5n+251
SS5Y3-52 (上配管)	1/8	C6	1.1	0.29	1.2	0.20	44n+247	
SS5Y5-50 (横配管)	1/4	C8	2.6	0.28	2.6	0.14	93n+379	110n+379
SS5Y5-51 (裏配管)	1/4	C8	2.7	0.35	2.8	0.20	93n+413	113n+413
SS5Y5-52 (上配管)	1/4	C8	2.6	0.26	3.1	0.13	103n+379	
SS5Y7-50 (横配管)	3/8	C10	3.8	0.27	4.0	0.20	144n+510	158n+510
SS5Y7-51 (裏配管)	3/8	C10	4.1	0.34	4.8	0.20	150n+549	172n+549
SS5Y7-52 (上配管)	3/8	C10	4.5	0.27	4.9	0.24	164n+510	

バルブシール方式: メタルシール

型式	管接続口径		バルブ流量特性				質量: W [g] <sup>注2)</sup> (連数: n)	
	1, 5, 3 (P, EA, EB)	4, 2 (A, B)	1→4/2 (P→A/B)		4/2→5/3 (A/B→E)		固定形: C□	交換形: KC□
			C [dm <sup>3</sup> /(s·bar)]	b	C [dm <sup>3</sup> /(s·bar)]	b		
SS5Y3-50 (横配管)	1/8	C6	0.9	0.14	1.0	0.12	39n+247	43.5n+247
SS5Y3-51 (裏配管)	1/8	C6	1.0	0.21	1.1	0.10	41.5n+251	48.5n+251
SS5Y3-52 (上配管)	1/8	C6	1.1	0.15	1.1	0.14	44n+247	
SS5Y5-50 (横配管)	1/4	C8	2.2	0.20	2.3	0.13	93n+379	110n+379
SS5Y5-51 (裏配管)	1/4	C8	2.4	0.26	2.5	0.16	93n+413	113n+413
SS5Y5-52 (上配管)	1/4	C8	2.4	0.18	2.6	0.12	103n+379	
SS5Y7-50 (横配管)	3/8	C10	3.2	0.23	3.5	0.18	144n+510	158n+510
SS5Y7-51 (裏配管)	3/8	C10	3.5	0.25	4.0	0.16	150n+549	172n+549
SS5Y7-52 (上配管)	3/8	C10	3.5	0.21	3.8	0.18	164n+510	

※有効断面積Sと音速コンダクタンスCとの換算:  $S=5.0 \times C$

注1) マニホールドベース(5連)取付時の値。2位置タイプ単独作動の場合。

注2) 質量: WはDサブコネクタのマニホールドのみの値です。

バルブを搭載した質量はP.406のバルブ質量を連数分加算してください。

50型  
横配管形

51型  
裏配管形

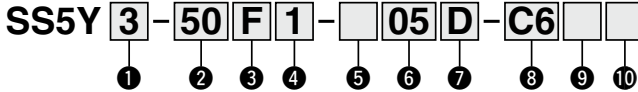
# プラグイン 金属ベース

Dサブコネクタ フラットケーブルコネクタ

# SY3000/5000/7000 Series



マニホールド型式表示方法



### ① シリーズ

3	SY3000
5	SY5000
7	SY7000

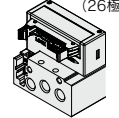
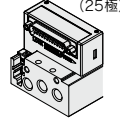
### ② 型式

50	横配管形
51	裏配管形
50R	横配管形・外部パイロット

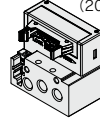
※裏配管形に外部パイロット仕様はありません。

### ③ コネクタ種類

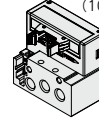
F:Dサブコネクタ (25極) P:フラットケーブル (26極)



PG:フラットケーブル (20極)

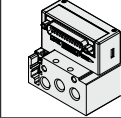
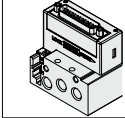


PH:フラットケーブル (10極)



### ④ コネクタ取出方向

1:コネクタ上向き 2:コネクタ横向き



### ⑤ 配線仕様

無記号	オールダブル配線 <sup>注1)</sup>
S	オールシングル配線 <sup>注2)</sup>

注1) オールダブル配線仕様: マニホールドすべての連数で2位置シングル・ダブル・3位置・4位置バルブが使用できます。

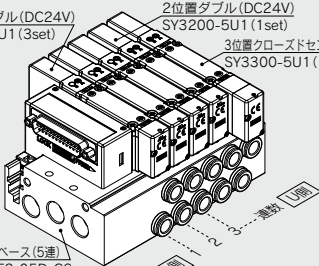
注2) オールシングル配線仕様: マニホールドすべての連数で2位置シングルの場合のみ選択可能です。2位置ダブル・3位置・4位置バルブは使用できませんのでご注意ください。

注3) シングル配線、ダブル配線の混合配線が必要な場合は特注対応となります。

## マニホールドアセンブリの表示方法(手配例)

### 表示例 (SS5Y3-50F2-□の場合)

2位置シングル(DC24V) SY3100-5U1 (3set)  
2位置ダブル(DC24V) SY3200-5U1 (1set)  
3位置クローズドセンタ(DC24V) SY3300-5U1 (1set)



マニホールドベース(5連)  
SS5Y3-50F2-05D-C6

SS5Y3-50F2-05D-C6 1set (50型5連マニホールドベース品番)  
\* SY3100-5U1 ..... 3set (2位置シングル品番)  
\* SY3200-5U1 ..... 1set (2位置ダブル品番)  
\* SY3300-5U1 ..... 1set (3位置クローズドセンタ品番)  
→ \*印は組込み記号です。  
\*印を搭載するバルブ等の品番の初めに付けてください。

・バルブ連数はD側から1連目となります。  
・マニホールド品番の下に、搭載するバルブを図に示す1連目より順番に併記してください。なお、配列が複雑になる場合はマニホールド仕様書にてご指示ください。

注) 上配管形のバルブを搭載する場合には、P.657よりご選定ください。その際、ベース側のA, Bポートにも出力されますのでご注意ください。ベース側のA, Bポートにプラグ等が必要な場合は、マニホールド仕様書にてご指示ください。

### ⑥ バルブ連数

F:Dサブコネクタ(25極) P:フラットケーブル(26極)

記号	連数	備考	記号	連数	備考
02	2連	オールダブル	02	2連	オールダブル
12	12連	配線	12	12連	配線
02	2連	オールシングル	02	2連	オールシングル
12	12連	配線	12	12連	配線

PG:フラットケーブル(20極) PH:フラットケーブル(10極)

記号	連数	備考	記号	連数	備考
02	2連	オールダブル	02	2連	オールダブル
09	9連	配線	04	4連	配線
02	2連	オールシングル	02	2連	オールシングル
12	12連	配線	08	8連	配線

※ブランキングプレート Ass'yの数も含みます。

7 P, Eポート取出位置

U	U側 <sup>注1)</sup>
D	D側 <sup>注1)注2)</sup>
B	両側

注1) 選択したポートの反対側にはプラグが取付けられています。  
注2) 51型(裏配管形)はD側のみです。

9 ねじの種類

無記号	Rc
F	G
N	NPT
T	NPTF

10 取付方法

無記号	直接取付	
D	DINレール取付(DINレール付)	
D0	DINレール取付(DINレールなし)	
D3	3連用	標準長さより長いレールを指定してください。
⋮	⋮	
D12	12連用	

注1) 51型(裏配管形)は直接取付のみです。  
注2) DINレール取付タイプのマニホールドの固定につきましてはP.708をご参照ください。

8 A, Bポート管接続口径

ねじ配管

記号	A, Bポート	SY3000	SY5000	SY7000
M5	M5×0.8	●	—	—
01	1/8	●	●	—
02	1/4	—	●	●

ワンタッチ管継手(ミリサイズ)

記号	A, Bポート	SY3000	SY5000	SY7000		
固定形	C2	ø2	●	—		
	C3	ø3.2	●	—		
	C4	ø4	●	●		—
	C6	ø6	●	●		—
	C8	ø8	—	●		●
	C10	ø10	—	—		●
交換形	KC2	ø2	●	—		
	KC3	ø3.2	●	—		
	KC4	ø4	●	●		—
	KC6	ø6	●	●		●
	KC8	ø8	—	●		●
	KC10	ø10	—	—		●
	KC12	ø12	—	—		●
M*	口径混合	●	●	●		
P, Eポート接続口径(ねじ配管)		1/8	1/4	3/8		

ワンタッチ管継手(インチサイズ)

記号	A, Bポート	SY3000	SY5000	SY7000		
固定形	N1	ø1/8"	●	—		
	N3	ø5/32"	●	●		—
	N7	ø1/4"	●	●		—
	N9	ø5/16"	—	●		●
	N11	ø3/8"	—	—		●
	交換形	KN1	ø1/8"	●		—
KN3		ø5/32"	●	●	—	
KN7		ø1/4"	●	●	●	
KN9		ø5/16"	—	●	●	
KN11		ø3/8"	—	—	●	
M*		口径混合	●	●	●	
P, Eポート接続口径(ねじ配管)		1/8	1/4	3/8		

\*口径混合の場合はマニホールド仕様書にてご指示ください。

JSY

JSY

JSY-H

SJ

SY

SY

S0700

S0700

VQC

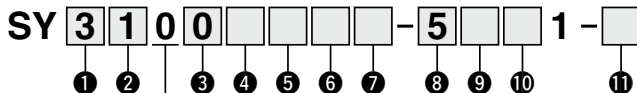
1-2

VQC

4-5

## バルブ型式表示方法(取付ねじ付)

バルブ仕様につきましてはP.404をご参照ください。



ベース配管形

### ① シリーズ

3	SY3000
5	SY5000
7	SY7000

### ② 切換方式

1	2位置	シングル
2		ダブル
3	3位置	クローズドセンタ
4		エキゾーストセンタ
5		プレッシャセンタ
A*	4位置 デュアル 3ポート	N.C./N.C.
B*		N.O./N.O.
C*		N.C./N.O.

※4位置デュアル3ポート弁は弾性体シールのみです。

### ③ シール方式

0	弾性体シール
1	メタルシール

### ④ パイロット仕様

無記号	内部パイロット
R	外部パイロット

※4位置デュアル3ポート弁の外部パイロット仕様を選択した場合、パイロット圧力にご注意ください。詳しくはP.404のバルブ仕様をご参照ください。

### ⑤ 背圧防止弁(バルブ内蔵タイプ)

無記号	なし
H	内蔵

※弾性体シールのみです。

※3位置およびSY7000には背圧防止弁はありません。

### ⑥ パイロット弁オプション

無記号	標準(0.7MPa)
B	高速応答(0.7MPa)
K*	高圧(1.0MPa)

※高圧タイプはメタルシールのみです。

### ⑦ コイル仕様

無記号	標準
T	節電回路付(長期連続通電タイプ)

※バルブを長期連続通電で使用する場合は、必ず節電回路付を選択してください。

※節電回路付を選択した場合、通電時間にご注意ください。詳しくはP.705をご参照ください。

### ⑧ 定格電圧

5	DC24V
6	DC12V

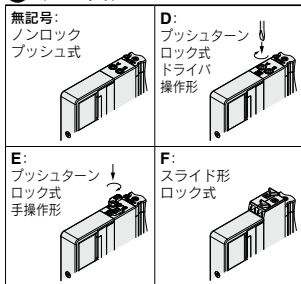
### ⑨ ランプ・サージ電圧保護回路およびコモン仕様

記号	ランプ付	サージ電圧保護回路	コモン仕様
無記号	—	—	無極性
R	—	—	
U	●	—	
S	—	●	
Z	●	—	
NS	—	—	プラスコモン
NZ	●	—	マイナスコモン

※無極性の場合、サージ電圧の回り込みにご注意ください。詳しくはP.706をご参照ください。

※節電回路付の場合、"Z, NZ"タイプになります。

### ⑩ マニュアル



※安全スライドロックマニュアル付につきましてはP.423をご参照ください。

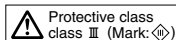
### ⑪ 取付ねじ種類

無記号	ブラマイなべ小ねじ
B	六角穴付ホルト
K	ブラマイなべ小ねじ(ねじ脱落防止タイプ)
H	六角穴付ホルト(ねじ脱落防止タイプ)

※"K, H"はメンテナンス時などにバルブを外した際、取付ねじがバルブから脱落しないように、バルブのボディカバーに脱落防止構造を施しています。

※バルブを単体で発注する場合にはベースガスケットは付属していません。ベースガスケットはマニュアル側に付属しているため、メンテナンスでベースガスケットが必要な場合は別途手配してください。ベースガスケット、取付ねじ品番はP.679をご参照ください。

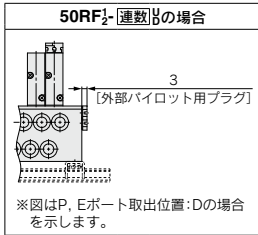
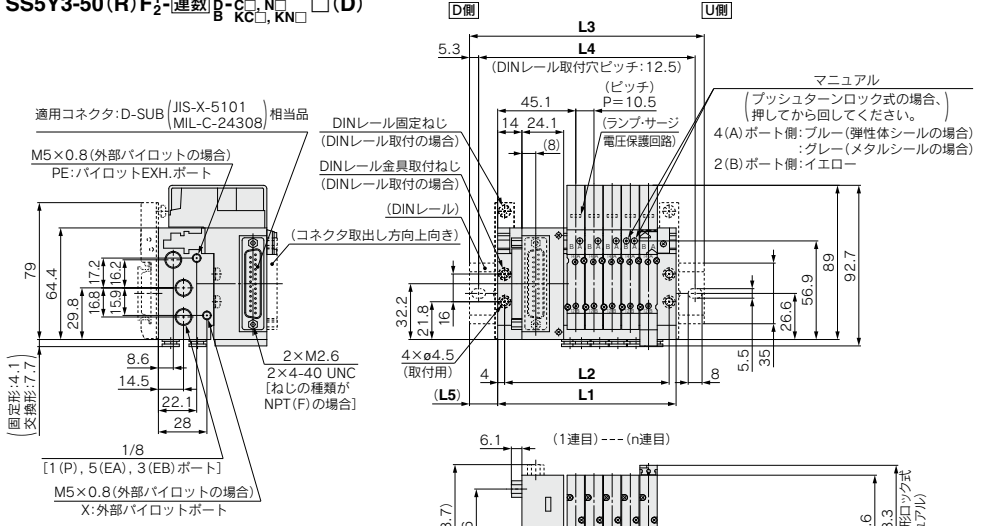
※単独SUP、EXH、スベアサAss'y、スベアサ形減圧弁および残圧排気弁付パーフェクトスベアサAss'yを使用する箇所には"B, H"は選択できません。



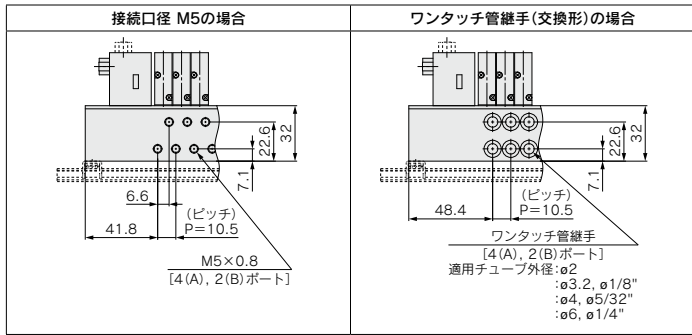
プラグイン 50型 横配管形  
金属ベース Dサブコネクタ対応

外形寸法図 / SY3000シリーズ

SS5Y3-50(R)F<sub>2</sub>-連数  $\frac{U}{B}$ - $\frac{M5}{C}$   $\frac{N}{KC}$   $\frac{N}{KC}$  □ □ (D)



注) 本図は"SS5Y3-50F2-05B-C6"の場合を示します。



連数n	2	3	4	5	6	7	8	9	10	11	12
L1	71.5	82	92.5	103	113.5	124	134.5	145	155.5	166	176.5
L2	63.5	74	84.5	95	105.5	116	126.5	137	147.5	158	168.5
L3	98	110.5	123	135.5	148	160.5	160.5	173	185.5	198	210.5
L4	87.5	100	112.5	125	137.5	150	150	162.5	175	187.5	200
L5	13.5	14.5	15.5	16.5	17.5	18.5	13	14	15	16	17

- JSY
- JSY
- JSY-H
- SJ
- SY
- SY
- S0700
- S0700
- VQC 1.2
- VQC 4.5

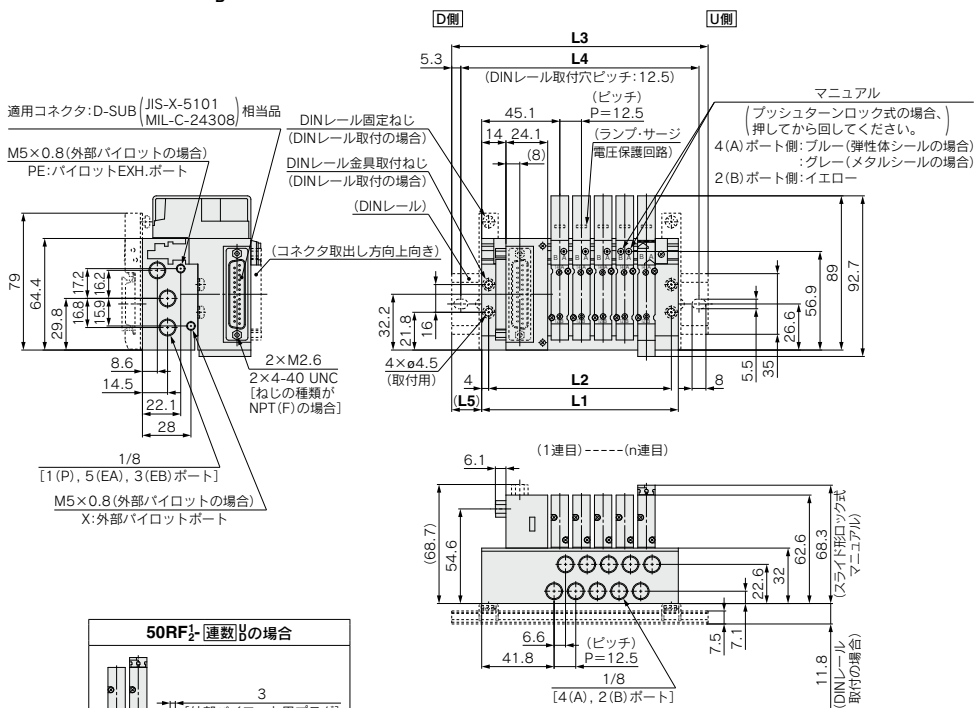
# SY3000/5000/7000 Series

プラグイン  
金属ベース

50型 横配管形  
Dサブコネクタ対応

## 外形寸法図 / SY3000シリーズ

SS5Y3-50(R)F<sub>2</sub>-連数 $\frac{U}{B}$ -01 □(D)



注) 本図は"SS5Y3-50F2-05B-01"の場合を示します。

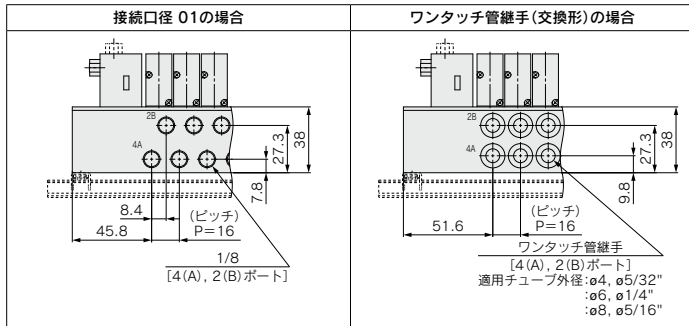
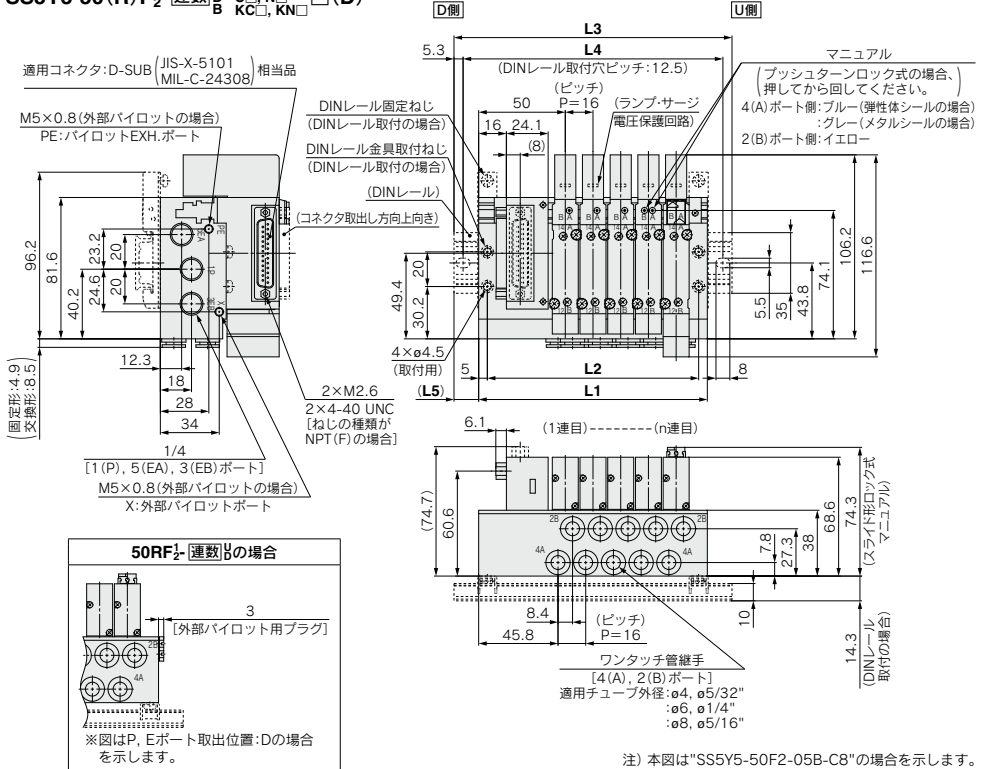
連数n	2	3	4	5	6	7	8	9	10	11	12
<b>L1</b>	76	88.5	101	113.5	126	138.5	151	163.5	176	188.5	201
<b>L2</b>	68	80.5	93	105.5	118	130.5	143	155.5	168	180.5	193
<b>L3</b>	110.5	123	135.5	148	160.5	173	185.5	198	210.5	223	235.5
<b>L4</b>	100	112.5	125	137.5	150	162.5	175	187.5	200	212.5	225
<b>L5</b>	17.5	17.5	17.5	17.5	17.5	17.5	17.5	17.5	17.5	17.5	17.5



プラグイン 50型 横配管形  
金属ベース Dサブコネクタ対応

外形寸法図 / SY5000シリーズ

SS5Y5-50(R) F<sub>2</sub>-連数  $\frac{U}{B}$ -01  $\frac{C}{K}$   $\frac{N}{C}$   $\frac{N}{C}$   $\frac{N}{C}$  (D)



連数n	2	3	4	5	6	7	8	9	10	11	12
L1	84	100	116	132	148	164	180	196	212	228	244
L2	74	90	106	122	138	154	170	186	202	218	234
L3	110.5	135.5	148	160.5	173	198	210.5	223	248	260.5	273
L4	100	125	137.5	150	162.5	187.5	200	212.5	237.5	250	262.5
L5	13.5	18	16	14.5	12.5	17	15.5	13.5	18	16.5	14.5

JSY  
JSY  
JSY-H  
SJ  
SY  
SY  
S0700  
S0700  
VQC  
1-2  
VQC  
4-5

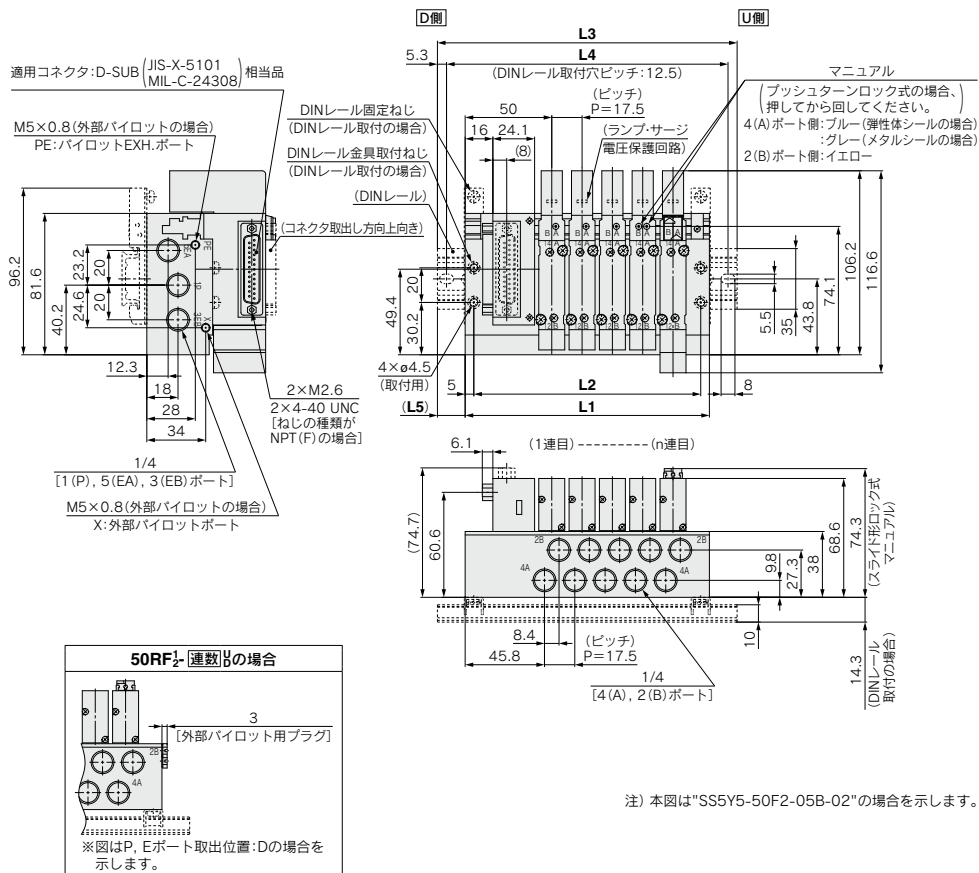
# SY3000/5000/7000 Series

プラグイン  
金属ベース

50型 横配管形  
Dサブコネクタ対応

## 外形寸法図 / SY5000シリーズ

SS5Y5-50(R) F $\frac{1}{2}$ -[連数] $\frac{U}{B}$ -02□(D)



注) 本図は"SS5Y5-50F2-05B-02"の場合を示します。

連数n	2	3	4	5	6	7	8	9	10	11	12
L1	88.5	106	123.5	141	158.5	176	193.5	211	228.5	246	263.5
L2	78.5	96	113.5	131	148.5	166	183.5	201	218.5	236	253.5
L3	123	135.5	148	173	185.5	210.5	223	235.5	260.5	273	298
L4	112.5	125	137.5	162.5	175	200	212.5	225	250	262.5	287.5
L5	17.5	15	12.5	16	13.5	17.5	15	12.5	16	13.5	17.5

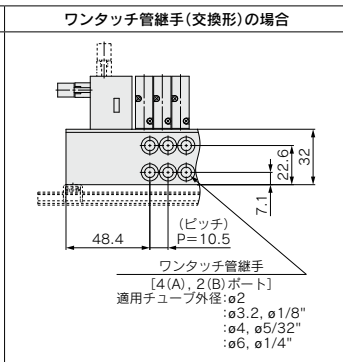
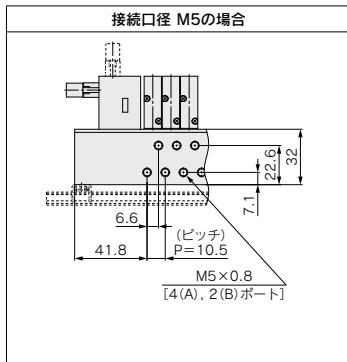
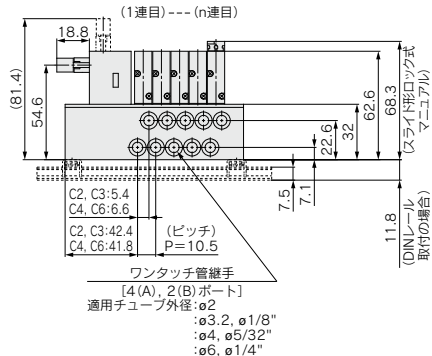
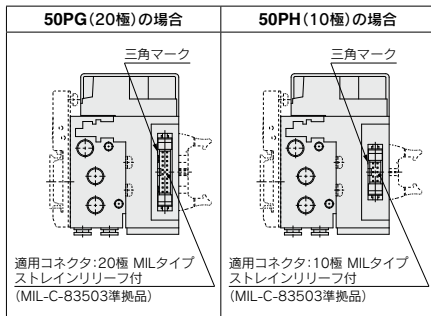
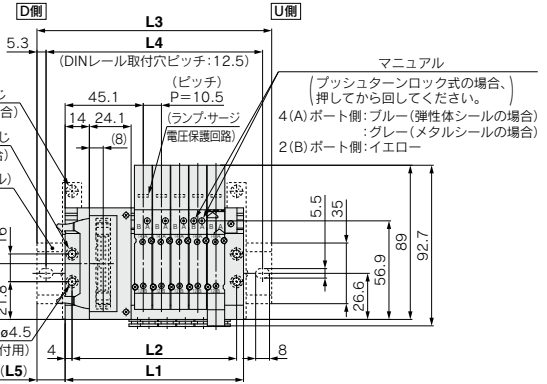
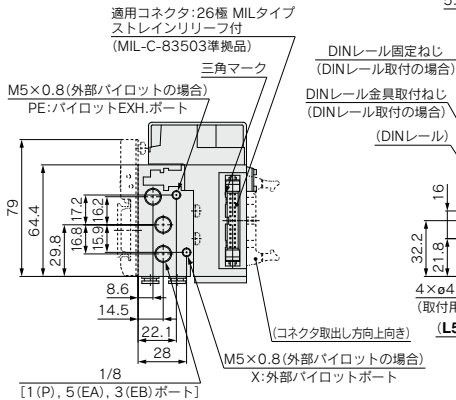


# SY3000/5000/7000 Series

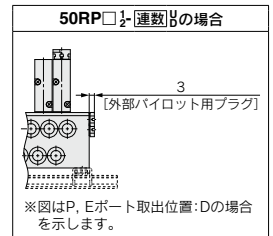
プラグイン 50型 横配管形  
金属ベース フラットケーブルコネクタ対応

## 外形寸法図 / SY3000シリーズ

SS5Y3-50(R)  $\frac{P}{PH} \frac{1}{2}$  - 連数  $\frac{U}{B}$   $\frac{M5}{C}$   $\frac{N}{KC}$   $\frac{N}{KC}$   $\frac{N}{KC}$  (D)



注1) 本図は"SS5Y3-50P2-05B-C6"  
の場合を示します。  
注2) 50PG, 50PHタイプはコネクタ  
のみの違いでL1~L5寸法は50P  
タイプと同寸法です。

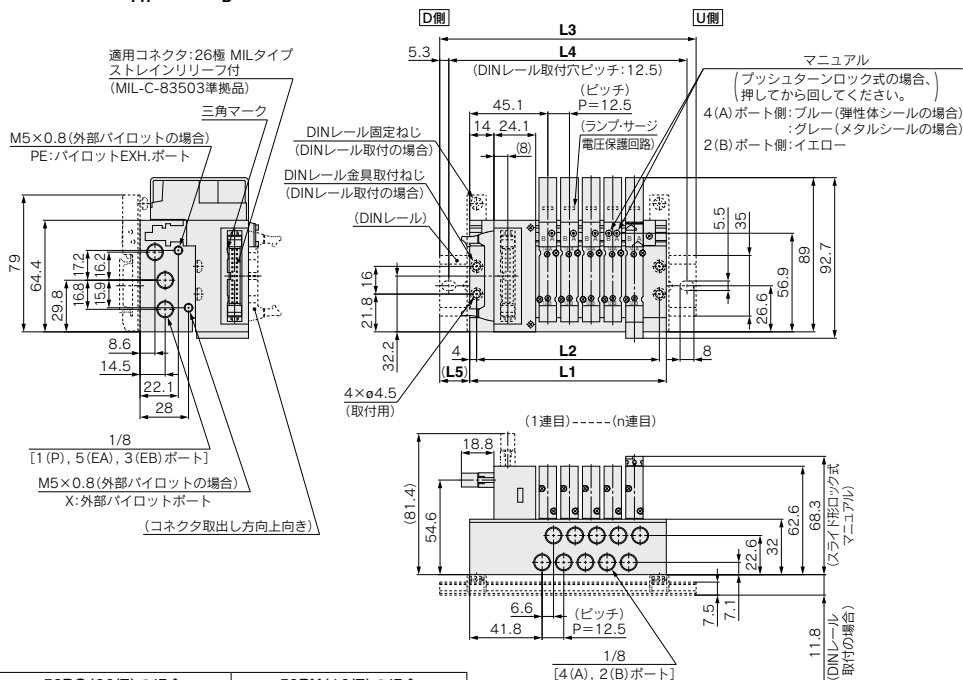


連数n	2	3	4	5	6	7	8	9	10	11	12
L1	71.5	82	92.5	103	113.5	124	134.5	145	155.5	166	176.5
L2	63.5	74	84.5	95	105.5	116	126.5	137	147.5	158	168.5
L3	98	110.5	123	135.5	148	160.5	160.5	173	185.5	198	210.5
L4	87.5	100	112.5	125	137.5	150	150	162.5	175	187.5	200
L5	13.5	14.5	15.5	16.5	17.5	18.5	13	14	15	16	17

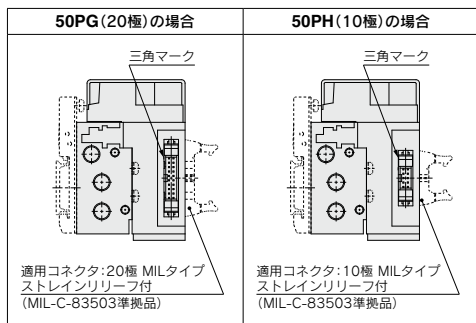
外形寸法図 / SY3000シリーズ

SS5Y3-50(R) P PG 1/2 - 連数 U B-01 □ (D)

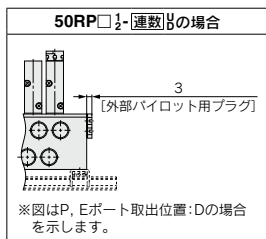
プラグイン 50型 横配管形  
金属ベース フラットケーブルコネクタ対応



- JSY
- JSY
- JSY-H
- SJ
- SY
- SY
- S0700
- S0700
- VQC 1.2
- VQC 4.5



注1) 本図は"SS5Y3-50P2-05B-01"の場合を示します。  
注2) 50PG, 50PHタイプはコネクタのみの違いでL1~L5寸法は50Pタイプと同寸法です。



連数n	2	3	4	5	6	7	8	9	10	11	12
L1	76	88.5	101	113.5	126	138.5	151	163.5	176	188.5	201
L2	68	80.5	93	105.5	118	130.5	143	155.5	168	180.5	193
L3	110.5	123	135.5	148	160.5	173	185.5	198	210.5	223	235.5
L4	100	112.5	125	137.5	150	162.5	175	187.5	200	212.5	225
L5	17.5	17.5	17.5	17.5	17.5	17.5	17.5	17.5	17.5	17.5	17.5

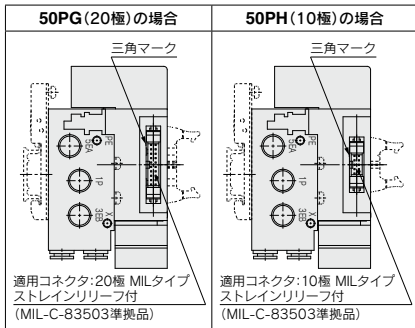
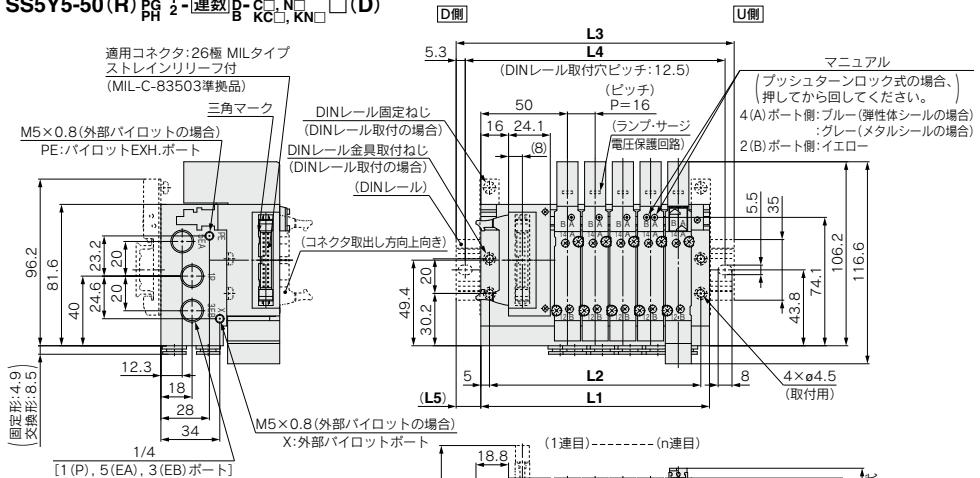
# SY3000/5000/7000 Series

## 外形寸法図 / SY5000シリーズ

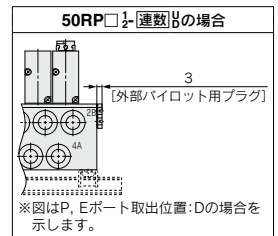
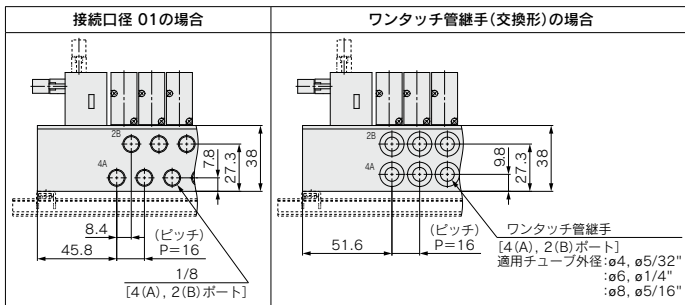
プラグイン  
金属ベース

50型 横配管形  
フラットケーブルコネクタ対応

SS5Y5-50(R) P PG 1/2 - 連数 U 01  
B-C, N, □ (D)



注1) 本図は"SS5Y5-50P2-05B-C8"の場合を示します。  
注2) 50PG, 50PHタイプはコネクタのみの違いでL1~L5寸法は50Pタイプと同寸法です。

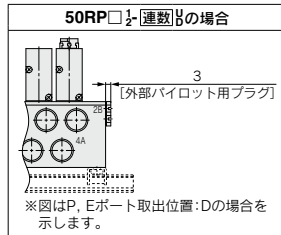
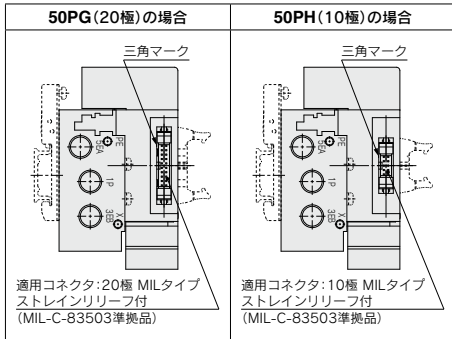
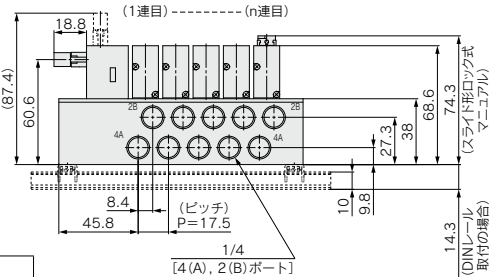
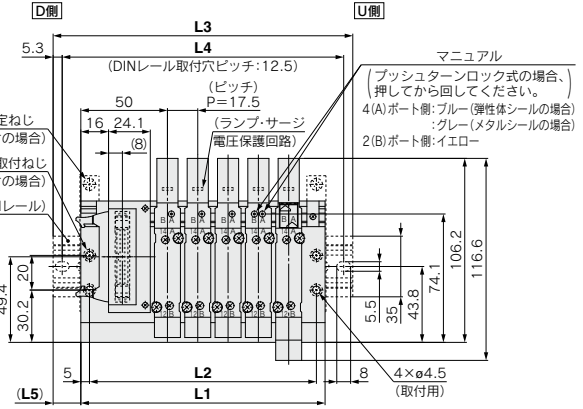
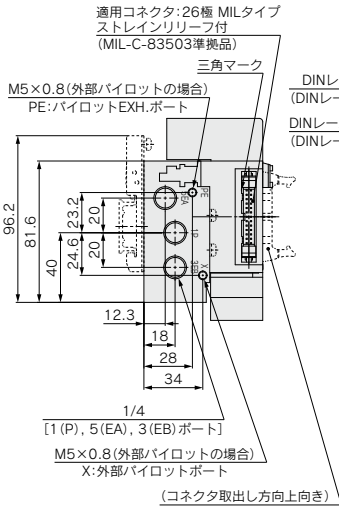


連数n	2	3	4	5	6	7	8	9	10	11	12
L1	84	100	116	132	148	164	180	196	212	228	244
L2	74	90	106	122	138	154	170	186	202	218	234
L3	110.5	135.5	148	160.5	173	198	210.5	223	248	260.5	273
L4	100	125	137.5	150	162.5	187.5	200	212.5	237.5	250	262.5
L5	13.5	18	16	14.5	12.5	17	15.5	13.5	18	16.5	14.5

プラグイン 50型 横配管形  
金属ベース フラットケーブルコネクタ対応

外形寸法図 / SY5000シリーズ

SS5Y5-50(R) P PG 1/2 - 連数 U B-02 □ (D)



注1) 本図は"SS5Y5-50P2-05B-02"の場合を示します。  
注2) 50PG, 50PHタイプはコネクタのみの違いでL1~L5寸法は50Pタイプと同寸法です。

連数n	2	3	4	5	6	7	8	9	10	11	12
L1	88.5	106	123.5	141	158.5	176	193.5	211	228.5	246	263.5
L2	78.5	96	113.5	131	148.5	166	183.5	201	218.5	236	253.5
L3	123	135.5	148	173	185.5	210.5	223	235.5	260.5	273	298
L4	112.5	125	137.5	162.5	175	200	212.5	225	250	262.5	287.5
L5	17.5	15	12.5	16	13.5	17.5	15	12.5	16	13.5	17.5

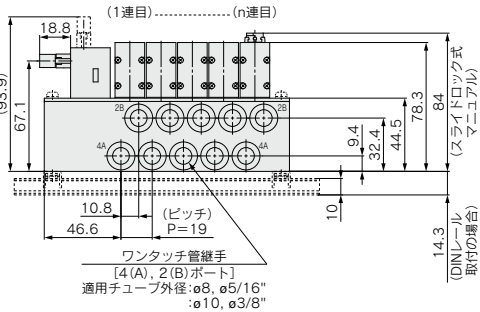
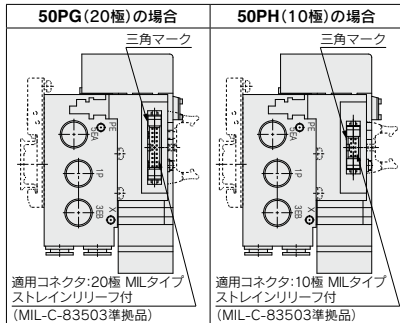
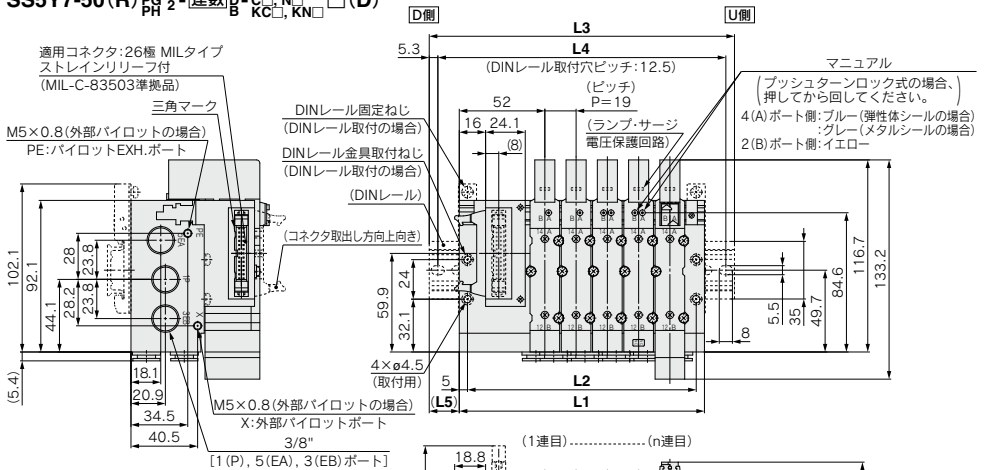
JSY  
JSY  
JSY-H  
SJ  
SY  
SY  
S0700  
S0700  
VQC  
1.2  
VQC  
4.5

# SY3000/5000/7000 Series

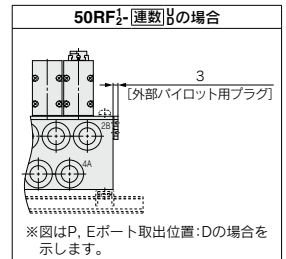
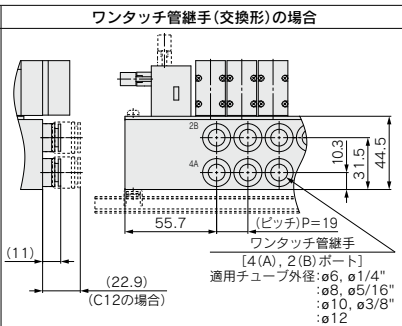
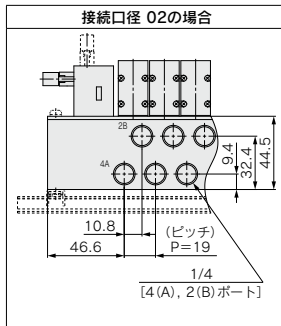
プラグイン 50型 横配管形  
金属ベース フラットケーブルコネクタ対応

## 外形寸法図 / SY7000シリーズ

SS5Y7-50(R) P PG 2 - 連数 U B 02  
KC □, N □, KN □ □ (D)



注) 本図は「SS5Y7-50P2-05B-C10」の場合を示します。



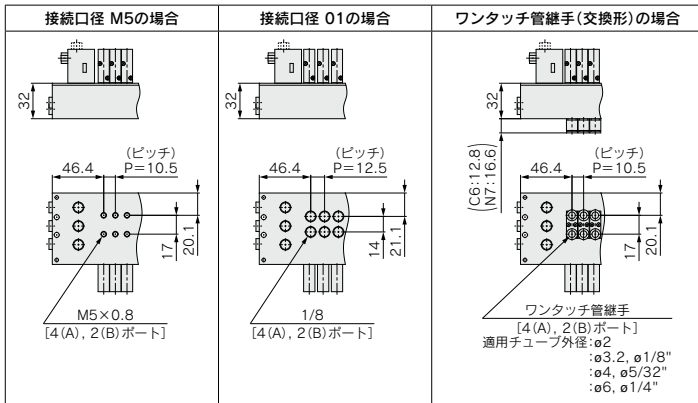
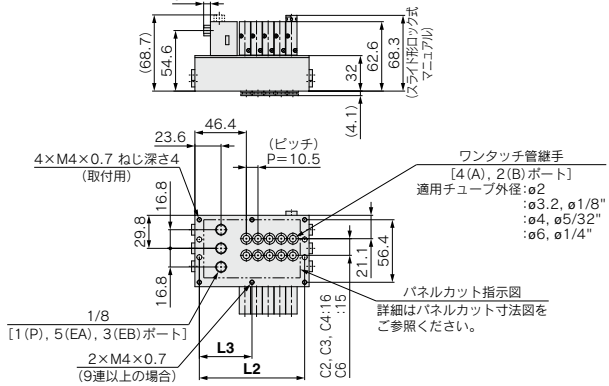
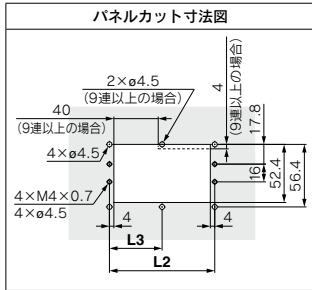
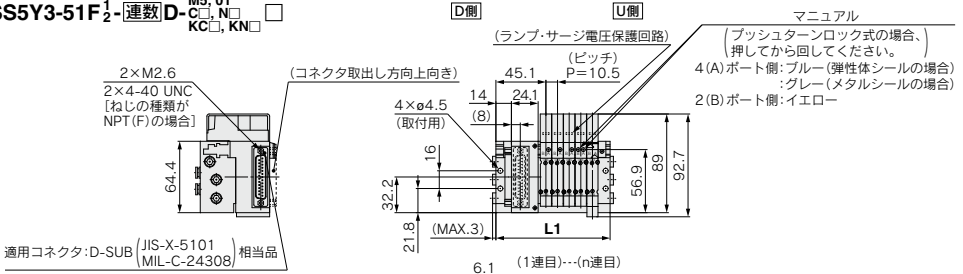
連数n	2	3	4	5	6	7	8	9	10	11	12
L1	92	111	130	149	168	187	206	225	244	263	282
L2	82	101	120	139	158	177	196	215	234	253	272
L3	123	148	160.5	185.5	198	223	235.5	260.5	273	298	310.5
L4	112.5	137.5	150	175	187.5	212.5	225	250	262.5	287.5	300
L5	15.5	18.5	15.5	18.5	15	18	15	18	14.5	17.5	14.5



プラグイン 51型 裏配管形 金属ベース Dサブコネクタ対応

外形寸法図 / SY3000シリーズ

SS5Y3-51F<sub>2</sub>-連数D-M5, 01  
CN□  
KC□KN□



注) 本図は"SS5Y3-51F2-05D-C6"の場合を示します。

接続口径 M5, C□, N□, KC□, KN□の場合

連数n	2	3	4	5	6	7	8	9	10	11	12
L1	71.5	82	92.5	103	113.5	124	134.5	145	155.5	166	176.5
L2	63.5	74	84.5	95	105.5	116	126.5	137	147.5	158	168.5
L3	—	—	—	—	—	—	—	68.5	73.8	79	84.3

接続口径 01の場合

連数n	2	3	4	5	6	7	8	9	10	11	12
L1	76	88.5	101	113.5	126	138.5	151	163.5	176	188.5	201
L2	68	80.5	93	105.5	118	130.5	143	155.5	168	180.5	193
L3	—	—	—	—	—	—	—	77.8	84	90.3	96.5

JSY  
 JSY  
 JSY-H  
 SJ  
 SY  
 SY  
 S0700  
 S0700  
 VQC 1.2  
 VQC 4.5

# SY3000/5000/7000 Series

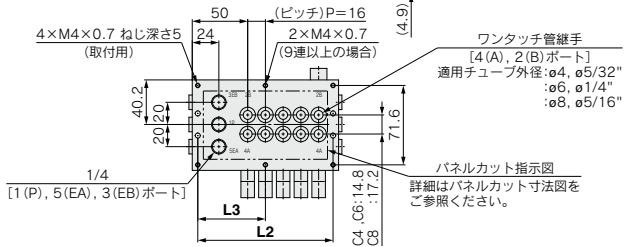
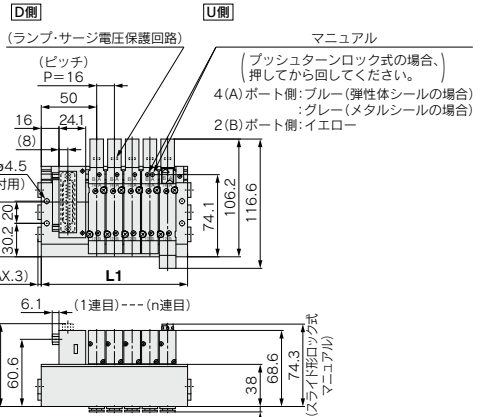
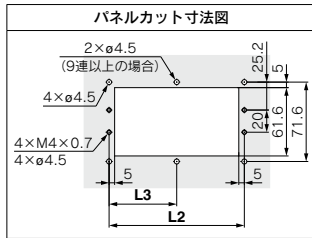
**プラグイン  
金属ベース** **51型 裏配管形**  
Dサブコネクタ対応

## 外形寸法図 / SY5000シリーズ

SS5Y5-51F<sub>2</sub>-**連数**D-<sup>01,02</sup>  
C□, N□, KC□, KN□ □

適用コネクタ: D-SUB (JIS-X-5101 MIL-C-24308) 相当品

2×M2.6  
2×4-40 UNC  
[ねじの種類がNPT(F)の場合]  
(コネクタ取出し方向上向き)



接続口径 01の場合	接続口径 02の場合	ワンタッチ管継手(交換形)の場合
(ピッチ) P=16 50 40.2 14.8 1/8 [4(A), 2(B)ポート]	(ピッチ) P=17.5 50 40.2 17.5 9.7 1/4 [4(A), 2(B)ポート]	(ピッチ) P=16 50 40.2 14.5 ワンタッチ管継手 [4(A), 2(B)ポート] 適用チューブ外径: ø4, ø5/32" : ø6, ø1/4" : ø8, ø5/16"

注) 本図は"SS5Y5-51F2-05D-C8"の場合を示します。

### 接続口径 01, C□, N□, KC□, KN□の場合

連数n	2	3	4	5	6	7	8	9	10	11	12
L1	84	100	116	132	148	164	180	196	212	228	244
L2	74	90	106	122	138	154	170	186	202	218	234
L3	—	—	—	—	—	—	—	93	101	109	117

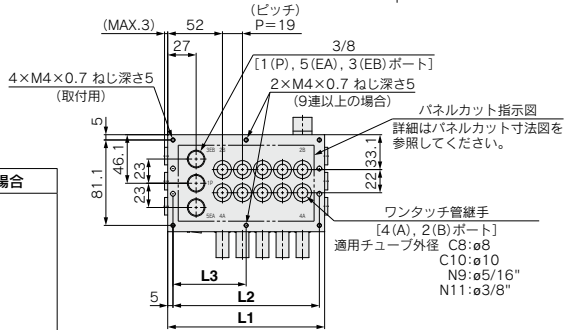
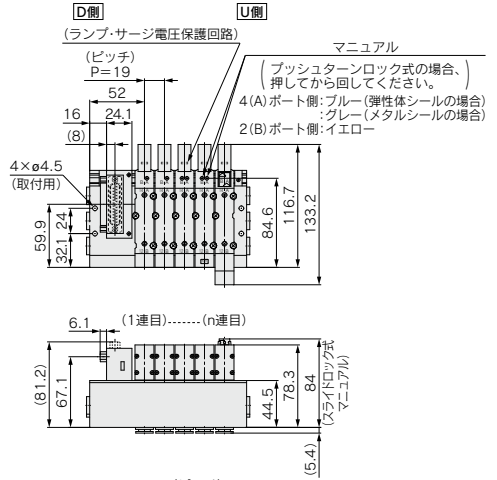
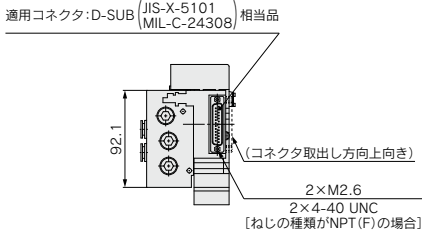
### 接続口径 02の場合

連数n	2	3	4	5	6	7	8	9	10	11	12
L1	88.5	106	123.5	141	158.5	176	193.5	211	228.5	246	263.5
L2	78.5	96	113.5	131	148.5	166	183.5	201	218.5	236	253.5
L3	—	—	—	—	—	—	—	100.5	109.3	118	126.8

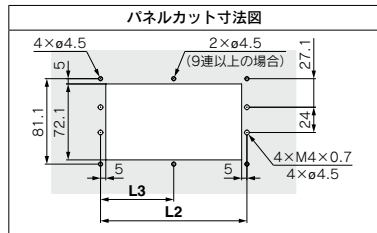
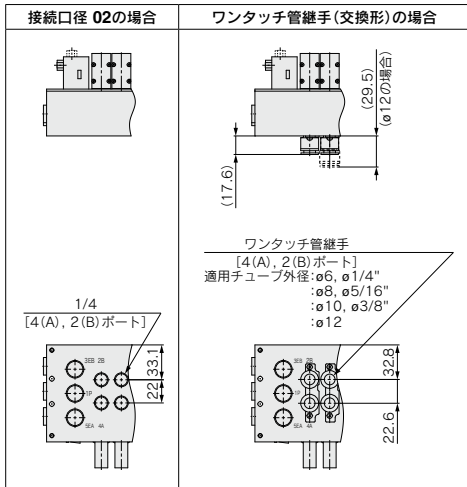
プラグイン  
金属ベース  
51型 裏配管形  
Dサブコネクタ対応

外形寸法図 / SY7000シリーズ

SS5Y7-51F<sub>2</sub>-[連数]D-<sup>D2</sup>  
C□, N□ □ (D)  
KC□, KN□ □ (D)



注) 本図は"SS5Y7-51F2-05D-C10"の場合を示します。



連数n	2	3	4	5	6	7	8	9	10	11	12
L1	92	111	130	149	168	187	206	225	244	263	282
L2	82	101	120	139	158	177	196	215	234	253	272
L3	—	—	—	—	—	—	—	107.5	117	126.5	136

JSY  
JSY  
JSY-H  
SJ  
SY  
SY  
S0700  
S0700  
VQC 1.2  
VQC 4.5

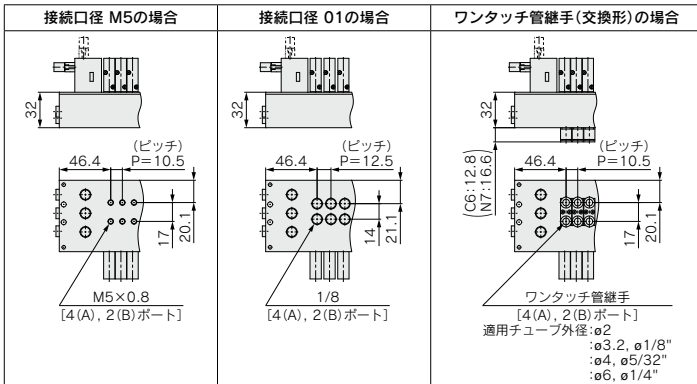
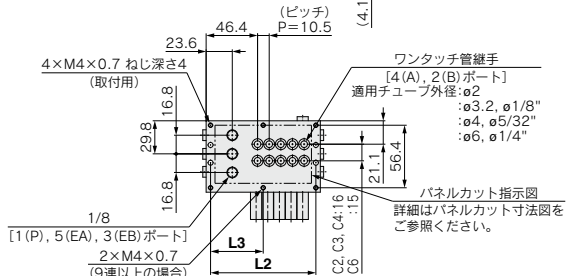
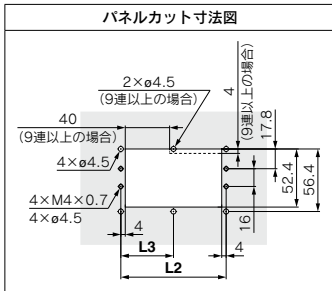
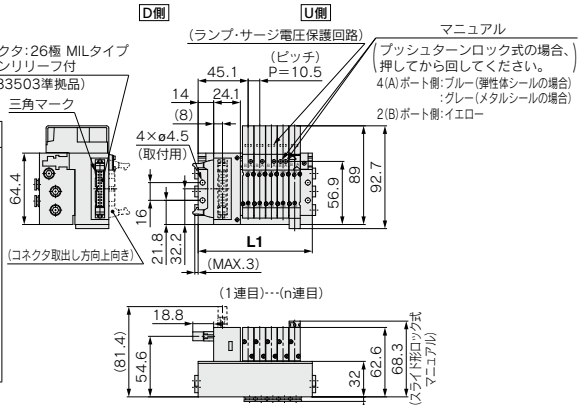
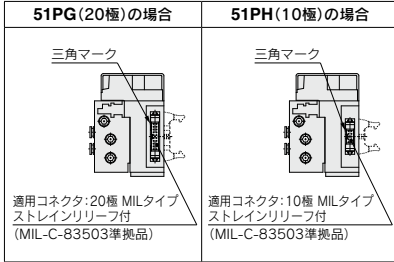
# SY3000/5000/7000 Series

プラグイン  
金属ベース

51型 裏配管形  
フラットケーブルコネクタ対応

## 外形寸法図 / SY3000シリーズ

SS5Y3-51<sup>P</sup> PG 1/2 - 連数 D-<sup>M5, 01</sup> C□, N□, KC□, KN□



注) 本図は"SS5Y3-51P2-05D-C6"の場合を示します。

### 接続口径 M5, C□, N□, KC□, KN□ の場合

連数n	2	3	4	5	6	7	8	9	10	11	12
L1	71.5	82	92.5	103	113.5	124	134.5	145	155.5	166	176.5
L2	63.5	74	84.5	95	105.5	116	126.5	137	147.5	158	168.5
L3	—	—	—	—	—	—	—	68.5	73.8	79	84.3

### 接続口径 01 の場合

連数n	2	3	4	5	6	7	8	9	10	11	12
L1	76	88.5	101	113.5	126	138.5	151	163.5	176	188.5	201
L2	68	80.5	93	105.5	118	130.5	143	155.5	168	180.5	193
L3	—	—	—	—	—	—	—	77.8	84	90.3	96.5

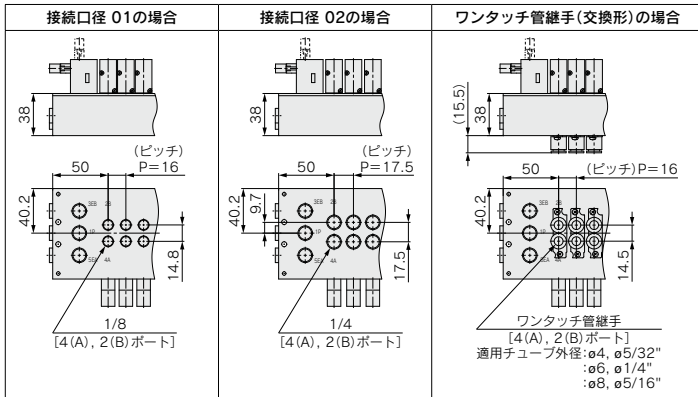
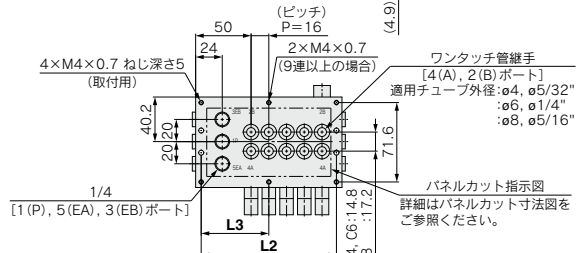
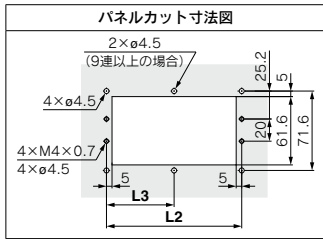
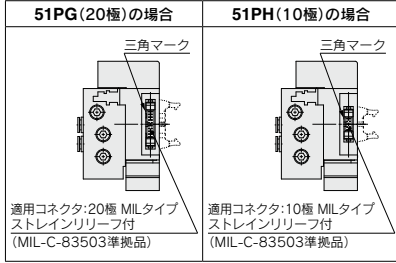
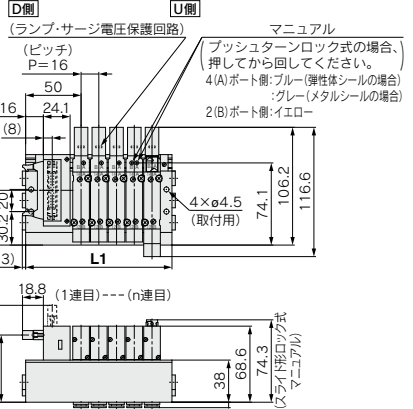
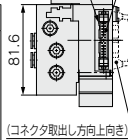
プラグイン 51型 裏配管形  
金属ベース フラットケーブルコネクタ対応

外形寸法図 / SY5000シリーズ

SS5Y5-51<sup>P</sup><sub>PH</sub> 1/2-連数D-<sup>01,02</sup><sub>C□,N□,KC□,KN□</sub>

適用コネクタ:26極 MILタイプ  
ストレーンリリーフ付  
(MIL-C-83503準換品)

三角マーク



注) 本図は"SS5Y5-51P2-05D-C8"の場合を示します。

接続口径01, C□, N□, KC□, KN□の場合

連数n	2	3	4	5	6	7	8	9	10	11	12
L1	84	100	116	132	148	164	180	196	212	228	244
L2	74	90	106	122	138	154	170	186	202	218	234
L3	—	—	—	—	—	—	—	93	101	109	117

接続口径02の場合

連数n	2	3	4	5	6	7	8	9	10	11	12
L1	88.5	106	123.5	141	158.5	176	193.5	211	228.5	246	263.5
L2	78.5	96	113.5	131	148.5	166	183.5	201	218.5	236	253.5
L3	—	—	—	—	—	—	—	100.5	109.3	118	126.8

JSY  
JSY  
JSY-H  
SJ  
SY  
SY  
S0700  
S0700  
VQC 1.2  
VQC 4.5

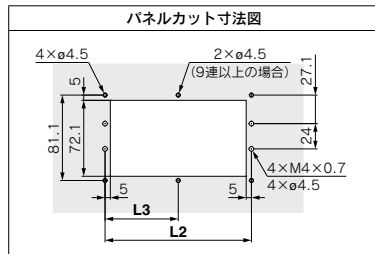
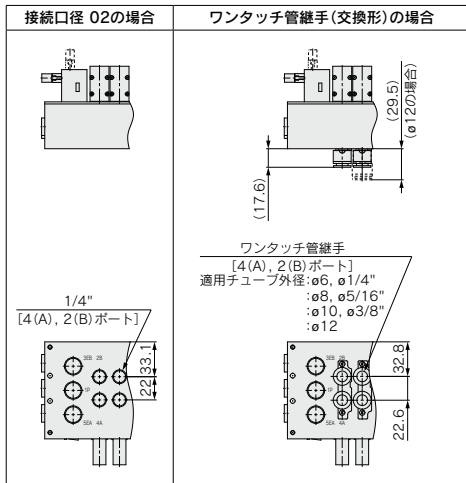
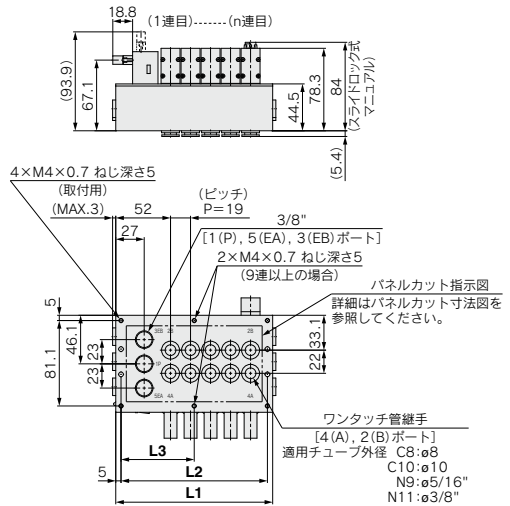
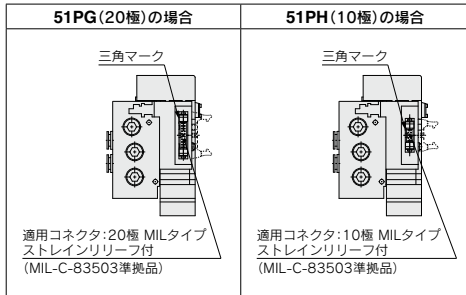
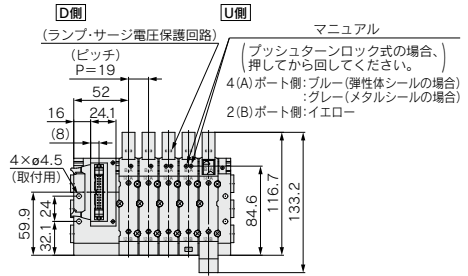
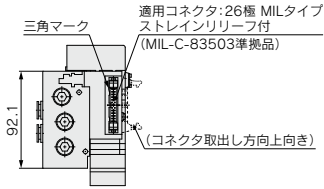
# SY3000/5000/7000 Series

プラグイン  
金属ベース

51型 裏配管形  
フラットケーブルコネクタ対応

## 外形寸法図 / SY7000シリーズ

SS5Y7-51<sup>P</sup>PG<sup>02</sup> 1/2 - 連数 D - C□, N□, □ (D)  
PH KC□, KN□



連数n	2	3	4	5	6	7	8	9	10	11	12
L1	92	111	130	149	168	187	206	225	244	263	282
L2	82	101	120	139	158	177	196	215	234	253	272
L3	—	—	—	—	—	—	—	107.5	117	126.5	136

**JSY**

**JSY**

**JSY-H**

**SJ**

**SY**

**SY**

**S0700**

**S0700**

**VQC**  
**1-2**

**VQC**  
**4-5**

# プラグイン 金属ベース

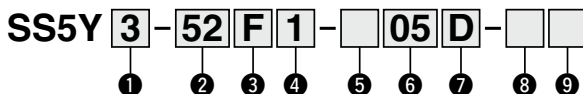
Dサブコネクタ フラットケーブルコネクタ

52型  
上配管形

# SY3000/5000/7000 Series



マニホールド型式表示方法



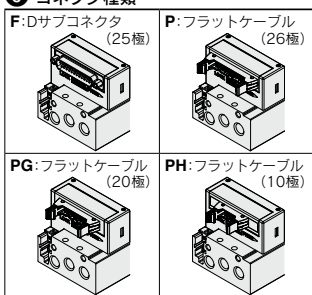
### ① シリーズ

3	SY3000
5	SY5000
7	SY7000

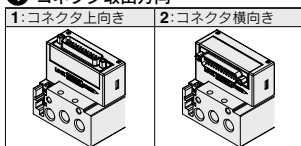
### ② 型式

52	上配管形
52R	上配管形・外部ハイロット

### ③ コネクタ種類



### ④ コネクタ取出方向



### ⑤ 配線仕様

無記号	オールダブル配線 <sup>注1)</sup>
S	オールシングル配線 <sup>注2)</sup>

注1) オールダブル配線仕様: マニホールドすべての連数で2位置シングル・ダブル・3位置・4位置バルブが使用できます。  
注2) オールシングル配線仕様: マニホールドすべての連数で2位置シングルの場合のみ選択可能です。  
2位置ダブル・3位置・4位置バルブは使用できませんのでご注意ください。  
注3) シングル配線・ダブル配線の混合配線が必要な場合は特注対応となります。

### ⑥ バルブ連数

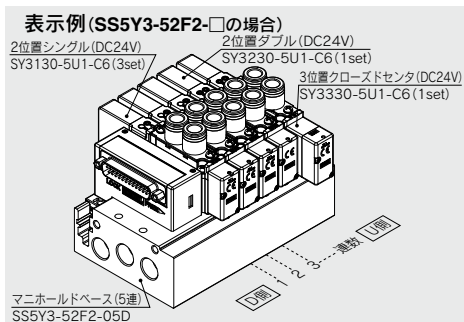
F: Dサブコネクタ (25極)			P: フラットケーブル (26極)		
記号	連数	備考	記号	連数	備考
02	2連	オールダブル	02	2連	オールダブル
:	:	:	:	:	:
12	12連	配線	12	12連	配線
02	2連	オールシングル	02	2連	オールシングル
:	:	:	:	:	:
12	12連	配線	12	12連	配線

PG: フラットケーブル (20極)			PH: フラットケーブル (10極)		
記号	連数	備考	記号	連数	備考
02	2連	オールダブル	02	2連	オールダブル
:	:	:	:	:	:
09	9連	配線	04	4連	配線
02	2連	オールシングル	02	2連	オールシングル
:	:	:	:	:	:
12	12連	配線	08	8連	配線

※ブランキングプレート Ass'yの数も含まれます。

## マニホールドアセンブリの表示方法 (手配例)



SS5Y3-52F2-05D...1set (52型5連マニホールドベース品番)  
\* SY3130-5U1-C6...3set (2位置シングル品番)  
\* SY3230-5U1-C6...1set (2位置ダブル品番)  
\* SY3330-5U1-C6...1set (3位置クローズセンタ品番)  
→ \*印は組込み記号です。  
→ \*印を搭載するバルブ等の品番の初めに付けてください。

・バルブ連数はD側から1連目となります。  
・マニホールド品番の下に、搭載するバルブを図に示す1連目より順番に併記してください。  
なお、配列が複雑になる場合はマニホールド仕様書にてご指示ください。

### ⑦ P, Eポート取出位置

U	U側 <sup>注)</sup>
D	D側 <sup>注)</sup>
B	両側

注) 選択したポートの反対側にはプラグが取り付けられています。

### ⑧ ねじの種類

無記号	Rc
00F	G
00N	NPT
00T	NPTF

### ⑨ 取付方法

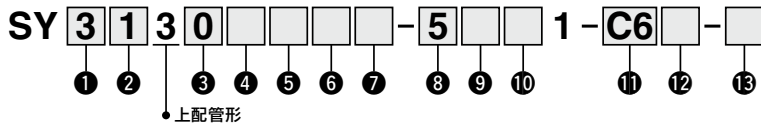
無記号	直接取付
D	DINレール取付 (DINレール付)
D0	DINレール取付 (DINレールなし)
D3	3連用) 標準長さより長いレールを指定してください。
:	:
D12	12連用)

注) DINレール取付タイプのマニホールドの固定につきましてはP.708をご参照ください。



バルブ型式表示方法(取付ねじ付)

バルブ仕様につきましてはP.404をご参照ください。



① シリーズ

3	SY3000
5	SY5000
7	SY7000

② 切換方式

1	2位置	シングル
2		ダブル
3	3位置	クローズドセンタ
4		エキゾーストセンタ
5		プレッシャセンタ
A*	4位置	N.C./N.C.
B*	デュアル	N.O./N.O.
C*	3ポート	N.C./N.O.

※4位置デュアル3ポート弁は弾性体シールのみです。

③ シール方式

0	弾性体シール
1	メタルシール

④ パイロット仕様

無記号	内部パイロット
R	外部パイロット

※4位置デュアル3ポート弁の外部パイロット仕様を選択した場合、パイロット圧力にご注意ください。  
詳しくはP.404のバルブ仕様をご参照ください。

⑤ 背圧防止弁(バルブ内蔵タイプ)

無記号	なし
H	内蔵

※弾性体シールのみです。  
※3位置およびSY7000には背圧防止弁はありません。

⑥ パイロット弁オプション

無記号	標準(0.7MPa)
B	高速応答(0.7MPa)
K*	高圧(1.0MPa)

※高圧タイプはメタルシールのみです。

⑦ コイル仕様

無記号	標準
T	節電回路付 (長期連続通電タイプ)

※バルブを長期連続通電で使用する場合は、必ず節電回路付を選択してください。  
※節電回路付を選択した場合、通電時間にご注意ください。詳しくはP.705をご参照ください。

⑧ 定格電圧

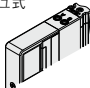
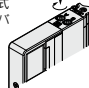
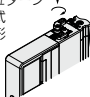
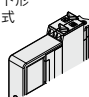
5	DC24V
6	DC12V

⑨ ランプ・サージ電圧保護回路およびコモン仕様

記号	ランプ付	サージ電圧保護回路	コモン仕様
無記号	—	—	—
R	—	—	無極性
U	●	—	—
S	—	●	プラスコモン
Z	●	—	—
NS	—	●	マイナスコモン
NZ	●	—	—

※無極性の場合、サージ電圧の回り込みにご注意ください。詳しくはP.706をご参照ください。  
※節電回路付の場合、“Z、NZ”タイプになります。

⑩ マニュアル

<p>無記号: ノンロック プッシュ式</p> 	<p>D: プッシュターン ロック式 ドライバ 操作形</p> 
<p>E: プッシュターン ロック式 手操作形</p> 	<p>F: スライド形 ロック式</p> 

※安全スライドロックマニュアル付につきましてはP.423をご参照ください。

⑪ A、Bポート管接続口径

記号	管接続口径	適用シリーズ
M5	M5×0.8	SY3000
01	1/8	SY5000
02	1/4	SY7000

ワンタッチ管継手(ミリサイズ)

記号	A、Bポート	SY3000	SY5000	SY7000
C2	ø2	●	—	—
C3	ø3.2	●	—	—
C4	ø4	●	●	—
C6	ø6	●	●	●
C8	ø8	—	●	●
C10	ø10	—	—	●
C12	ø12	—	—	●

ワンタッチ管継手(インチサイズ)

記号	A、Bポート	SY3000	SY5000	SY7000
N1	ø1/8"	●	—	—
N3	ø5/32"	●	●	—
N7	ø1/4"	●	●	●
N9	ø5/16"	—	●	●
N11	ø3/8"	—	—	●

⑫ ねじの種類

無記号	Rc
F	G
N	NPT
T	NPTF

※M5の場合は無記号のみです。

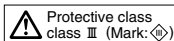
⑬ 取付ねじ種類

無記号	ブラマイなべ小ねじ
B	六角穴付ボルト
K	ブラマイなべ小ねじ(ねじ脱着防止タイプ)
H	六角穴付ボルト(ねじ脱着防止タイプ)

※“K、H”はメンテナンス時などにバルブを外す際、取付ねじがバルブから脱着しにくいように、バルブのボディカバーに脱着防止構造を施しています。

※バルブを単体で発注する場合にはベースガスケットは付属していません。ベースガスケットはマニホールド側に付属しているため、メンテナンスでベースガスケットが必要な場合は別途手配してください。ベースガスケット、取付ねじ品番はP.679をご参照ください。

※単独SUP、EXH、スベアAss'yおよびスベアサ形減圧弁を使用する箇所には“B、H”は選択できません。



# SY3000/5000/7000 Series

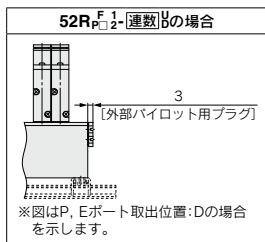
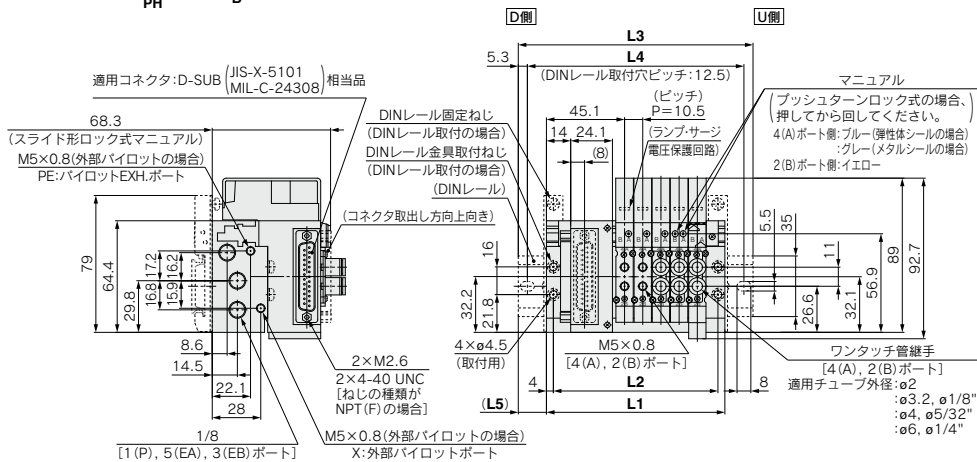
## 外形寸法図 / SY3000シリーズ

プラグイン  
金属ベース

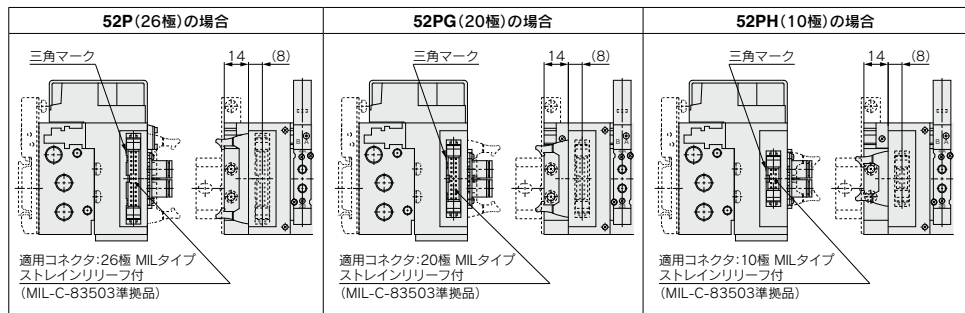
52型 上配管形

Dサブコネクタ、フラットケーブルコネクタ対応

SS5Y3-52(R)  $\frac{F}{PC}$   $\frac{1}{2}$ -連数  $\frac{U}{B}$ -□(D)



注) 本図は"SS5Y3-52F2-05B"の場合を示します。

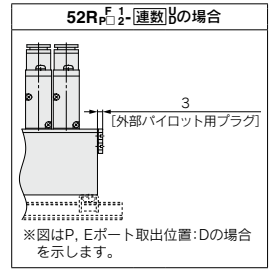
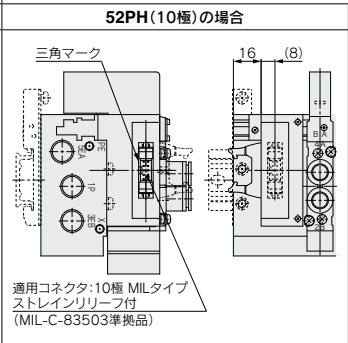
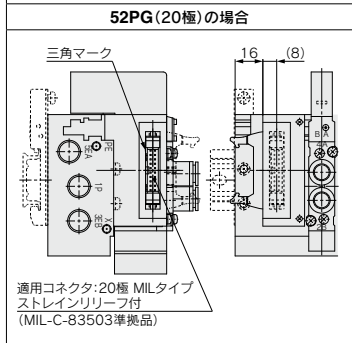
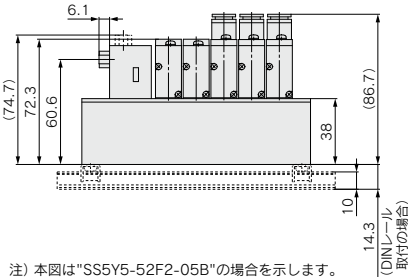
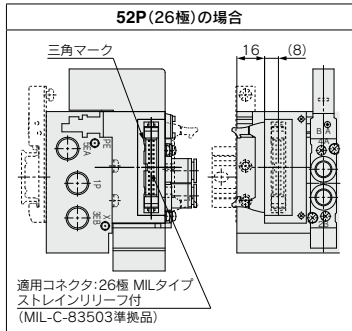
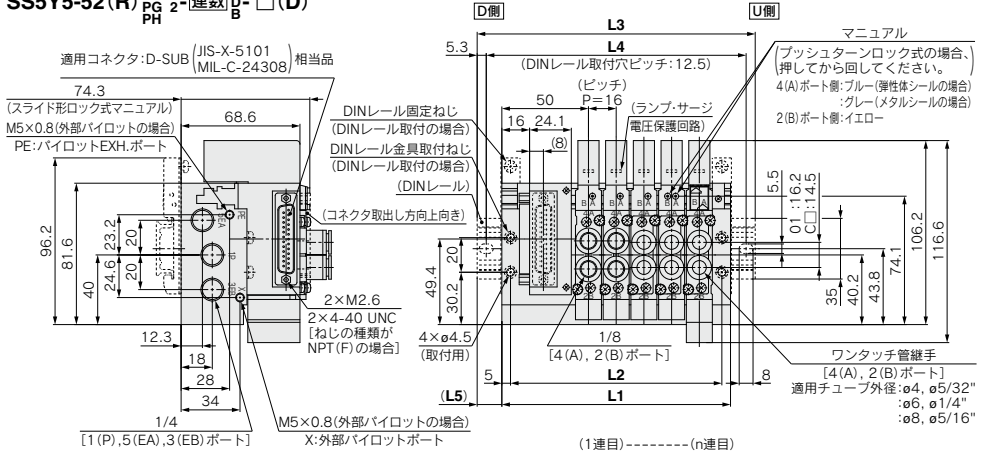


連数n	2	3	4	5	6	7	8	9	10	11	12
L1	71.5	82	92.5	103	113.5	124	134.5	145	155.5	166	176.5
L2	63.5	74	84.5	95	105.5	116	126.5	137	147.5	158	168.5
L3	98	110.5	123	135.5	148	160.5	160.5	173	185.5	198	210.5
L4	87.5	100	112.5	125	137.5	150	150	162.5	175	187.5	200
L5	13.5	14.5	15.5	16.5	17.5	18.5	13	14	15	16	17

外形寸法図 / SY5000シリーズ

プラグイン 金属ベース 52型 上配管形 Dサブコネクタ、フラットケーブルコネクタ対応

SS5Y5-52 (R)  $\overset{F}{P}$   $\overset{PG}{PH}$   $\overset{1}{2}$ -連数  $\overset{U}{B}$ -□(D)



連数n	2	3	4	5	6	7	8	9	10	11	12
L1	84	100	116	132	148	164	180	196	212	228	244
L2	74	90	106	122	138	154	170	186	202	218	234
L3	110.5	135.5	148	160.5	173	198	210.5	223	248	260.5	273
L4	100	125	137.5	150	162.5	187.5	200	212.5	237.5	250	262.5
L5	13.5	18	16	14.5	12.5	17	15.5	13.5	18	16.5	14.5

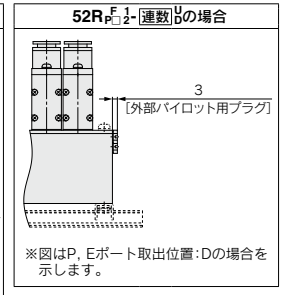
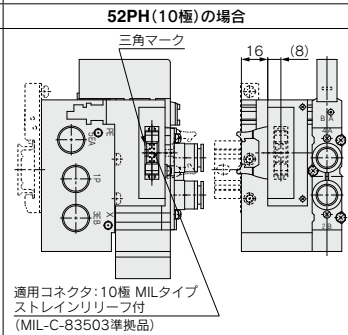
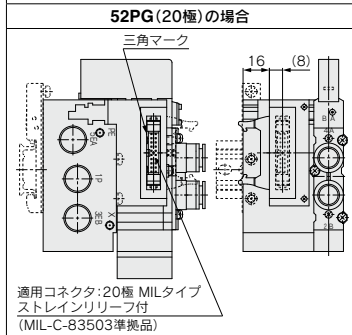
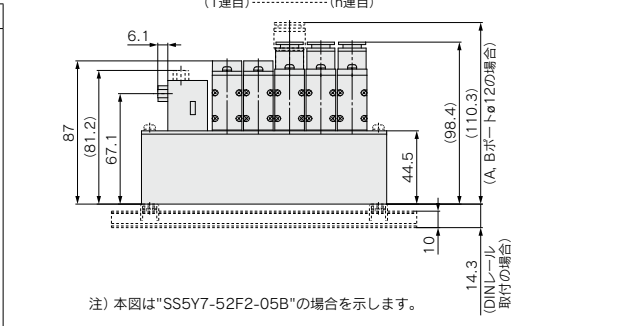
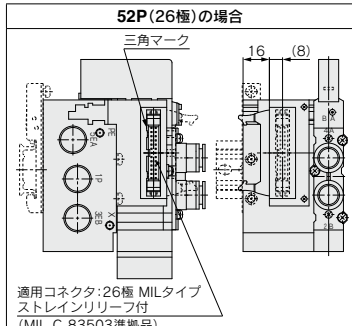
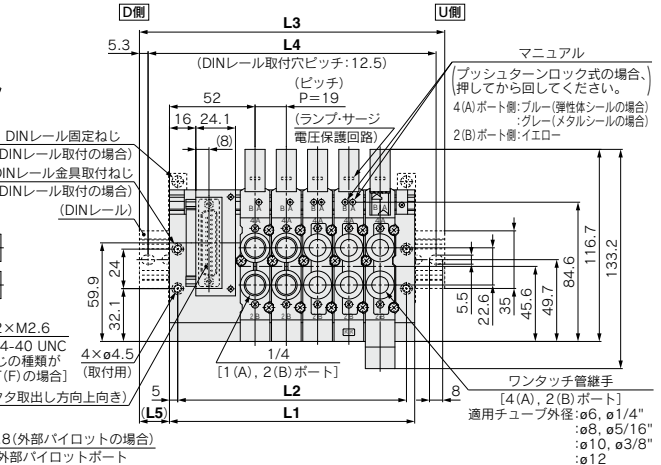
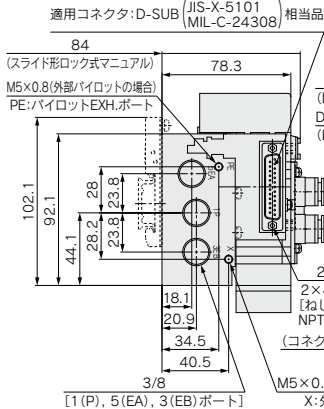
JSY  
JSY  
JSY-H  
SJ  
SY  
SY  
S0700  
S0700  
VQC 1.2  
VQC 4.5

# SY3000/5000/7000 Series

## 外形寸法図 / SY7000シリーズ

プラグイン 52型 上配管形  
金属ベース Dサブコネクタ、フラットケーブルコネクタ対応

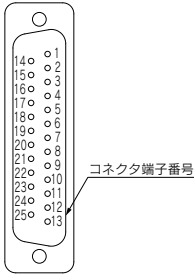
SS5Y7-52(R)  $\frac{F}{PG}$  1- $\frac{U}{PH}$  連数  $\frac{L}{B}$  □(D)



連数n	2	3	4	5	6	7	8	9	10	11	12
L1	92	111	130	149	168	187	206	225	244	263	282
L2	82	101	120	139	158	177	196	215	234	253	272
L3	123	148	160.5	185.5	198	223	235.5	260.5	273	298	310.5
L4	112.5	137.5	150	175	187.5	212.5	225	250	262.5	287.5	300
L5	15.5	18.5	15.5	18.5	15	18	15	18	14.5	17.5	14.5

電気配線仕様

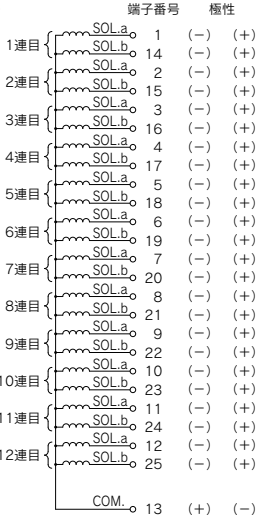
Dサブコネクタ



(オールシングル配線)



(オールダブル配線)

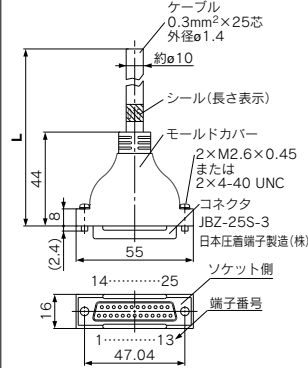


注) 無極性のバルブを使用する場合はプラスコモン、マイナスコモンどちらでも使用可能です。

ケーブル Ass'y

AXT100-DS25-030(N) [IP40対応]  
015  
050

無記号:ミリサイズ  
N:インチサイズ



Dサブコネクタ

ケーブルAss'y

端子番号別線色表

端子番号	リード線色	ドットマーク
1	黒	ナシ
2	茶	ナシ
3	赤	ナシ
4	橙	ナシ
5	黄	ナシ
6	桃	ナシ
7	青	ナシ
8	紫	白
9	灰	黒
10	白	黒
11	白	赤
12	黄	赤
13	橙	赤
14	黄	黒
15	桃	黒
16	青	白
17	紫	ナシ
18	灰	ナシ
19	橙	黒
20	赤	白
21	茶	白
22	桃	赤
23	灰	赤
24	黒	白
25	白	ナシ

DサブコネクタケーブルAss'y

ケーブル長さ(L)	アセンブリ品番	備考
1.5m	AXT100-DS25-015	
3m	AXT100-DS25-030	ケーブル 0.3mm <sup>2</sup> ×25芯
5m	AXT100-DS25-050	

※市販のコネクタをお求めの場合は、MIL-C-24308準拠品25極タイプのメス形コネクタをご使用ください。

※移動配線には使用できません。

※上記以外の長さのものも対応可能です。詳細は当社にご確認ください。

電気特性

項目	特性
導体抵抗 Ω/km, 20℃	65以下
耐電圧 V, 1分, AC	1000
絶縁抵抗 MΩ/km, 20℃	5以上

コネクタメーカー例

- 富士通(株)社
- 日本航空電子工業(株)社
- 日本圧着端子製造(株)社
- ヒコ電機(株)社

注) Dサブコネクタケーブルの最小曲げ内半径は20mmです。

JSY

JSY

JSY-H

SJ

SY

SY

S0700

S0700

VQC

1-2

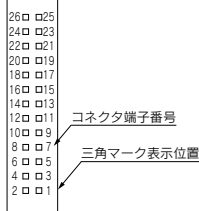
VQC

4-5

# SY3000/5000/7000 Series

## 電気配線仕様

### フラットケーブル用コネクタ



### P:フラットケーブル(26極)タイプ

〈オールシングル配線〉		〈オールダブル配線〉	
端子番号	端子番号	端子番号	極性
1連目 SOL.a 1	1連目 SOL.a 1	1 (-)	(+)
2連目 SOL.a 2	2連目 SOL.b 2	2 (-)	(+)
3連目 SOL.a 3	3連目 SOL.a 3	3 (-)	(+)
4連目 SOL.a 4	4連目 SOL.a 4	4 (-)	(+)
5連目 SOL.a 5	5連目 SOL.a 5	5 (-)	(+)
6連目 SOL.a 6	6連目 SOL.a 6	6 (-)	(+)
7連目 SOL.a 7	7連目 SOL.a 7	7 (-)	(+)
8連目 SOL.a 8	8連目 SOL.a 8	8 (-)	(+)
9連目 SOL.a 9	9連目 SOL.a 9	9 (-)	(+)
10連目 SOL.a 10	5連目 SOL.a 10	10 (-)	(+)
11連目 SOL.a 11	11連目 SOL.a 11	11 (-)	(+)
12連目 SOL.a 12	6連目 SOL.a 12	12 (-)	(+)
	13連目 SOL.a 13	13 (-)	(+)
	14連目 SOL.a 14	14 (-)	(+)
	15連目 SOL.a 15	15 (-)	(+)
	16連目 SOL.a 16	16 (-)	(+)
	17連目 SOL.a 17	17 (-)	(+)
	18連目 SOL.a 18	18 (-)	(+)
	19連目 SOL.a 19	19 (-)	(+)
	20連目 SOL.a 20	20 (-)	(+)
	21連目 SOL.a 21	21 (-)	(+)
	22連目 SOL.a 22	22 (-)	(+)
	23連目 SOL.a 23	23 (-)	(+)
	24連目 SOL.a 24	24 (-)	(+)
COM. 25	COM. 25	(+)	(-)
COM. 26	COM. 26	(+)	(-)

プラス マイナス  
コモン仕様 コモン仕様

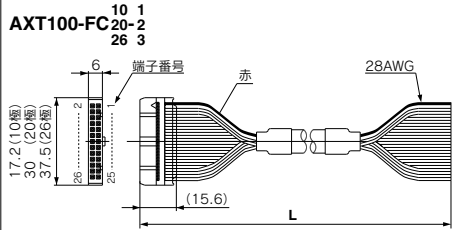
### PG:フラットケーブル(20極)タイプ

〈オールシングル配線〉		〈オールダブル配線〉	
端子番号	端子番号	端子番号	極性
1連目 SOL.a 1	1連目 SOL.a 1	1 (-)	(+)
2連目 SOL.a 2	2連目 SOL.a 2	2 (-)	(+)
3連目 SOL.a 3	3連目 SOL.a 3	3 (-)	(+)
4連目 SOL.a 4	4連目 SOL.a 4	4 (-)	(+)
5連目 SOL.a 5	5連目 SOL.a 5	5 (-)	(+)
6連目 SOL.a 6	6連目 SOL.a 6	6 (-)	(+)
7連目 SOL.a 7	7連目 SOL.a 7	7 (-)	(+)
8連目 SOL.a 8	8連目 SOL.a 8	8 (-)	(+)
9連目 SOL.a 9	9連目 SOL.a 9	9 (-)	(+)
10連目 SOL.a 10	10連目 SOL.a 10	10 (-)	(+)
11連目 SOL.a 11	11連目 SOL.a 11	11 (-)	(+)
12連目 SOL.a 12	12連目 SOL.a 12	12 (-)	(+)
	13連目 SOL.a 13	13 (-)	(+)
	14連目 SOL.a 14	14 (-)	(+)
	15連目 SOL.a 15	15 (-)	(+)
	16連目 SOL.a 16	16 (-)	(+)
	17連目 SOL.a 17	17 (-)	(+)
	18連目 SOL.a 18	18 (-)	(+)
COM. 19	COM. 19	(+)	(-)
COM. 20	COM. 20	(+)	(-)

プラス マイナス  
コモン仕様 コモン仕様

注) 無極性のハルブを使用する場合はプラスコモン、マイナスコモンどちらでも使用可能です。

## ケーブル Ass'y



### フラットケーブルコネクタAss'y

ケーブル長さ(L)	アセンブリ品番		
	26極	20極	10極
1.5m	AXT100-FC26-1	AXT100-FC20-1	AXT100-FC10-1
3m	AXT100-FC26-2	AXT100-FC20-2	AXT100-FC10-2
5m	AXT100-FC26-3	AXT100-FC20-3	AXT100-FC10-3

※市販のコネクタをお求めの場合は、MIL-C-83503準拠品26極、20極または10極タイプ・ストレインリリーフ付をご使用ください。  
※移動配線には使用できません。  
※上記以外の長さのものも対応可能です。詳細は当社にご確認ください。

### コネクタメーカー例

- ・ヒロセ電機(株)社
- ・日本航空電子工業(株)社
- ・スリーエムジャパン(株)社
- ・日本圧着端子製造(株)社
- ・富士通(株)社
- ・沖電線(株)社

### PH:フラットケーブル(10極)タイプ

〈オールシングル配線〉		〈オールダブル配線〉	
端子番号	端子番号	端子番号	極性
1連目 SOL.a 1	1連目 SOL.a 1	1 (-)	(+)
2連目 SOL.a 2	2連目 SOL.b 2	2 (-)	(+)
3連目 SOL.a 3	3連目 SOL.a 3	3 (-)	(+)
4連目 SOL.a 4	4連目 SOL.a 4	4 (-)	(+)
5連目 SOL.a 5	5連目 SOL.a 5	5 (-)	(+)
6連目 SOL.a 6	6連目 SOL.a 6	6 (-)	(+)
7連目 SOL.a 7	7連目 SOL.a 7	7 (-)	(+)
8連目 SOL.a 8	8連目 SOL.a 8	8 (-)	(+)
COM. 9	COM. 9	(+)	(-)
COM. 10	COM. 10	(+)	(-)

プラス マイナス  
コモン仕様 コモン仕様

**JSY**

**JSY**

**JSY-H**

**SJ**

**SY**

**SY**

**S0700**

**S0700**

**VQC**  
**1-2**

**VQC**  
**4-5**

50型  
横配管形

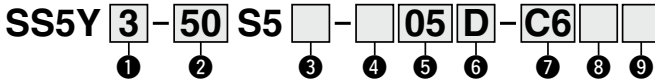
51型  
裏配管形

プラグイン 金属ベース EX510シリーズ対応

# SY3000/5000/7000 Series



## マニホールド型式表示方法



### ① シリーズ

3	SY3000
5	SY5000
7	SY7000

### ② 型式

50	横配管形
51	裏配管形
50R	横配管形・外部パイロット

※裏配管形に外部パイロット仕様はありません。

### ③ Siユニット出力極性

無記号	プラスコモン
N	マイナスコモン

### ④ 配線仕様

無記号	オールダブル配線 <sup>注1)</sup>
S	オールシングル配線 <sup>注2)</sup>

注1) オールダブル配線仕様: マニホールドすべての連数で2位置シングル・ダブル・3位置・4位置バルブが使用できます。

注2) オールシングル配線仕様: マニホールドすべての連数で2位置シングルの場合のみ選択可能です。2位置ダブル・3位置・4位置バルブは使用できませんのでご注意ください。

注3) シングル配線、ダブル配線の混合配線が必要な場合は特注対応となります。

### ⑤ バルブ連数

記号	連数	備考	記号	連数	備考
02	2連	オール ダブル配線	02	2連	オール シングル配線
:	:		:	:	
08	8連		12	12連	

※プランキングプレートAss'yの数も含まれます。

### ⑥ P, Eポート取出位置

U	U側 <sup>注1)</sup>
D	D側 <sup>注1)注2)</sup>
B	両側

注1) 選択したポートの反対側にはプラグが取り付けられています。

注2) 51型(裏配管形)はD側のみです。

### ⑦ A, Bポート管接続口径

記号	A, Bポート	SY3000	SY5000	SY7000
M5	M5×0.8	●	—	—
01	1/8	●	●	—
02	1/4	—	●	●

### ワンタッチ管継手(ミリサイズ)

記号	A, Bポート	SY3000	SY5000	SY7000
C2	ø2	●	—	—
C3	ø3.2	●	—	—
C4	ø4	●	●	—
C6	ø6	●	●	—
C8	ø8	—	●	●
C10	ø10	—	—	●
KC2	ø2	●	—	—
KC3	ø3.2	●	—	—
KC4	ø4	●	●	—
KC6	ø6	●	●	—
KC8	ø8	—	●	●
KC10	ø10	—	—	●
KC12	ø12	—	—	●
M*	口径混合	●	●	●

P, Eポート接続口径(ねじ配管) 1/8 1/4 3/8

### ワンタッチ管継手(インチサイズ)

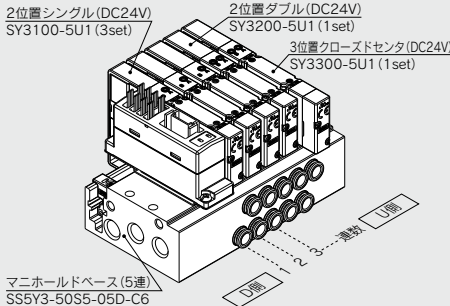
記号	A, Bポート	SY3000	SY5000	SY7000
N1	ø1/8"	●	—	—
N3	ø5/32"	●	—	—
N7	ø1/4"	●	●	—
N9	ø5/16"	—	●	●
N11	ø3/8"	—	—	●
KN1	ø1/8"	●	—	—
KN3	ø5/32"	●	●	—
KN7	ø1/4"	●	●	—
KN9	ø5/16"	—	●	●
KN11	ø3/8"	—	—	●
M*	口径混合	●	●	●

P, Eポート接続口径(ねじ配管) 1/8 1/4 3/8

※口径混合の場合はマニホールド仕様書にてご指示ください。

## マニホールドアセンブリの表示方法(手配例)

### 表示例(SS5Y3-50S5-□の場合)



SS5Y3-50S5-05D-C6...1set(50型5連マニホールドベース品番)  
 \*SY3100-5U1.....3set(2位置シングル品番)  
 \*SY3200-5U1.....1set(2位置ダブル品番)  
 \*SY3300-5U1.....1set(3位置クローズドセンタ品番)

→ \*印は組込み記号です。  
 \*印を搭載するバルブ等の品番の初めに付けてください。

・バルブ連数はD側から1連目となります。  
 ・マニホールド品番の下に、搭載するバルブを図に示す1連目より順番に併記してください。なお、配列が複雑になる場合はマニホールド仕様書にてご指示ください。

注) 上配管形のバルブを搭載する場合には、P.674よりご選定ください。その際、ベース側のA, Bポートにも出力されますのでご注意ください。  
 ベース側のA, Bポートにプラグ等が必要な場合は、マニホールド仕様書にてご指示ください。



8ねじの種類

無記号	Rc
<b>F</b>	G
<b>N</b>	NPT
<b>T</b>	NPTF

9取付方法

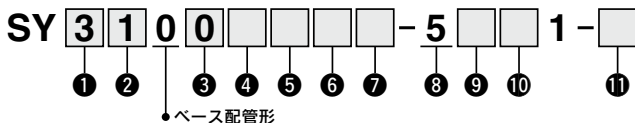
無記号	直接取付
<b>D</b>	DINレール取付 (DINレール付)
<b>D0</b>	DINレール取付 (DINレールなし)
<b>D3</b>	3連用
⋮	⋮
<b>D12</b>	12連用

注1) 51型(裏配管形)は直接取付のみです。  
注2) DINレール取付タイプのマニホールドの固定につきましてはP.708をご参照ください。

EX510ゲートウェイ方式シリアル伝送システムの詳細につきましては、P.1478~1504および「取扱説明書」をご確認ください。取扱説明書はSMCホームページからダウンロードください。  
<https://www.smcworld.com>

バルブ型式表示方法(取付ねじ付)

バルブ仕様につきましてはP.404をご参照ください。



1シリーズ

<b>3</b>	SY3000
<b>5</b>	SY5000
<b>7</b>	SY7000

2切換方式

<b>1</b>	2位置	シングル
<b>2</b>		ダブル
<b>3</b>	3位置	クローズドセンタ
<b>4</b>		エキゾーストセンタ
<b>5</b>		プレッシャセンタ
<b>A*</b>	4位置	N.C./N.C.
<b>B*</b>	デュアル	N.O./N.O.
<b>C*</b>	3ポート	N.C./N.O.

※4位置デュアル3ポート弁は弾性体シールのみです。

3シール方式

<b>0</b>	弾性体シール
<b>1</b>	メタルシール

4パイロット仕様

無記号	内部パイロット
<b>R</b>	外部パイロット

※4位置デュアル3ポート弁の外部パイロット仕様を選択した場合、パイロット圧力にご注意ください。詳しくはP.404のバルブ仕様をご参照ください。

5背圧防止弁(バルブ内蔵タイプ)

無記号	なし
<b>H</b>	内蔵

※弾性体シールのみです。  
※3位置およびSY7000には背圧防止弁はありません。

6パイロット弁オプション

無記号	標準(0.7MPa)
<b>B</b>	高速応答(0.7MPa)
<b>K*</b>	高圧(1.0MPa)

※高圧タイプはメタルシールのみです。

7コイル仕様

無記号	標準
<b>T</b>	節電回路付(長期連続通電タイプ)

※バルブを長期連続通電で使用する場合、必ず節電回路付を選択してください。  
※節電回路付を選択した場合、通電時間にご注意ください。詳しくはP.705をご参照ください。

8定格電圧

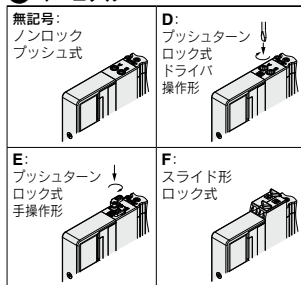
<b>5</b>	DC24V
----------	-------

9ランプ・サージ電圧保護回路およびコモン仕様

記号	ランプ付	サージ電圧保護回路	コモン仕様
<b>R</b>	—	—	無極性
<b>U</b>	●	—	プラスコモン
<b>S</b>	—	—	
<b>Z</b>	●	●	マイナスコモン
<b>NS</b>	—	—	
<b>NZ</b>	●	●	

※節電回路付の場合、「Z, NZ」タイプになります。S1ユニット出力極性が無記号(プラスコモン)の場合、バルブはR, U, S, Zを選択してください。S1ユニット出力極性がN(マイナスコモン)の場合、バルブはR, U, NS, NZを選択してください。

10マニュアル



※安全スライドロックマニュアル付につきましてはP.423をご参照ください。

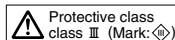
11取付ねじ種類

無記号	ブラマイなべ小ねじ
<b>B</b>	六角穴付ボルト
<b>K</b>	ブラマイなべ小ねじ(ねじ脱落防止タイプ)
<b>H</b>	六角穴付ボルト(ねじ脱落防止タイプ)

※「K, H」はメンテナンス時などにバルブを取外した際、取付ねじがバルブから脱落しにくいように、バルブのボディカバーに脱落防止構造を施しています。

※バルブを単体で発注する場合にはベースガスケットは付属していません。ベースガスケットはマニホールド側に付属しているため、メンテナンスでベースガスケットが必要な場合は別途手配してください。ベースガスケット、取付ねじ品番はP.679をご参照ください。

※単独SUP、EXH、スベーサAss'y、スベーサ形減圧弁および残圧排気弁付パーフェクトスベーサAss'yを使用する箇所には「B, H」は選択できません。



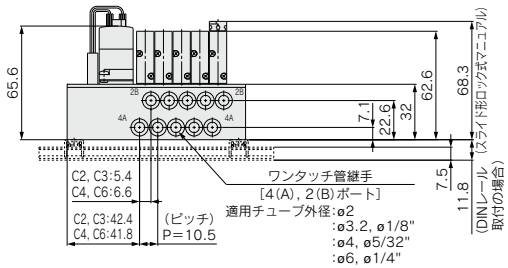
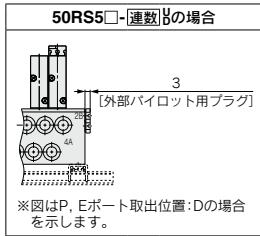
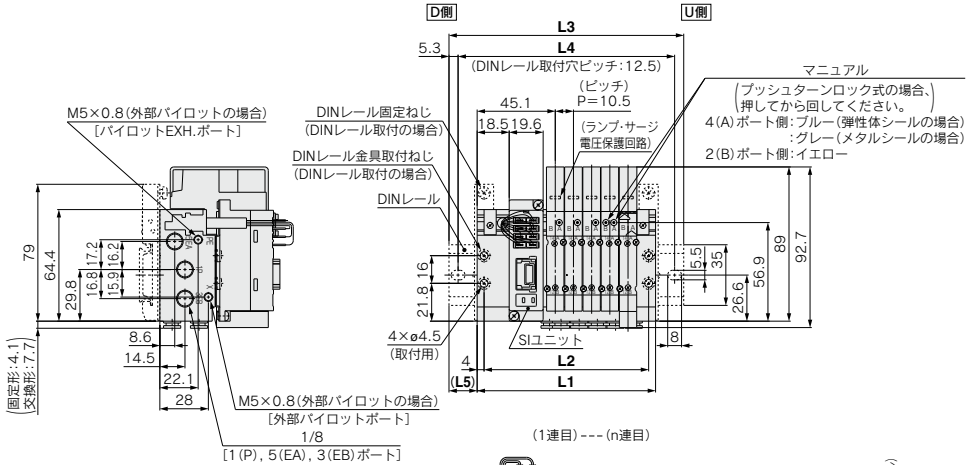
# SY3000/5000/7000 Series

プラグイン  
金属ベース

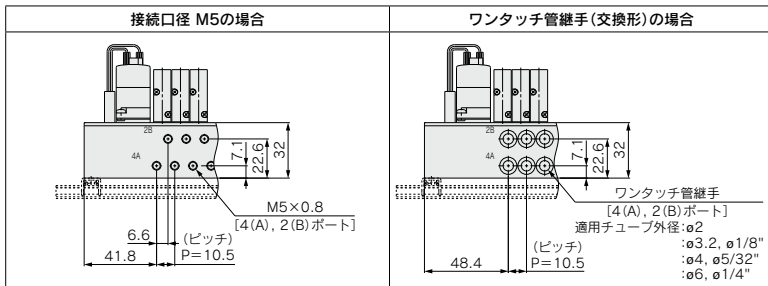
50型 横配管形  
EX510対応

## 外形寸法図 / SY3000シリーズ

SS5Y3-50(R) S5□-連数  $\frac{U}{B}$  - C□, N□, □(D)  
KC□, KN□



注) 本図は"SS5Y3-50S5-05B-C6"の場合を示します。

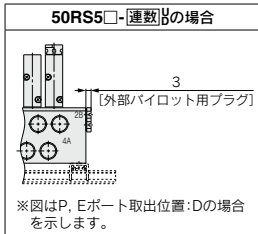
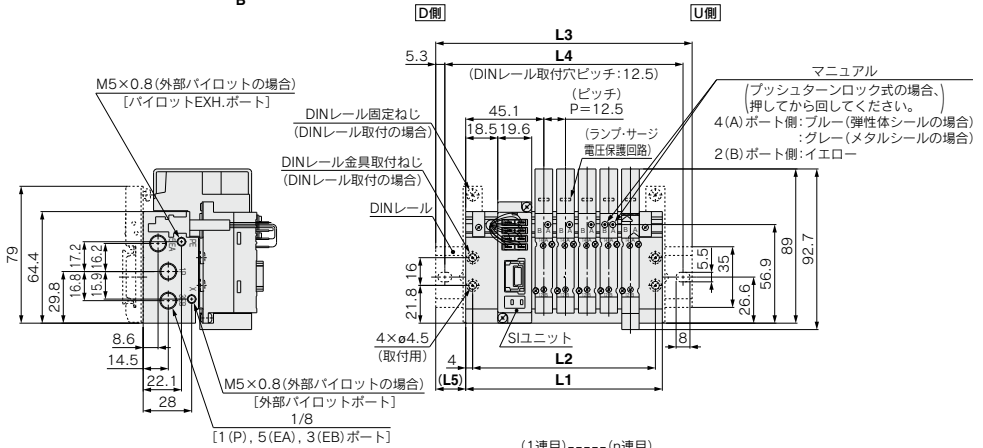


連数n	2	3	4	5	6	7	8	9	10	11	12
L1	71.5	82	92.5	103	113.5	124	134.5	145	155.5	166	176.5
L2	63.5	74	84.5	95	105.5	116	126.5	137	147.5	158	168.5
L3	98	110.5	123	135.5	148	160.5	160.5	173	185.5	198	210.5
L4	87.5	100	112.5	125	137.5	150	150	162.5	175	187.5	200
L5	13.5	14.5	15.5	16.5	17.5	18.5	13	14	15	16	17

プラグイン  
金属ベース 50型 横配管形  
EX510対応

外形寸法図 / SY3000シリーズ

SS5Y3-50 (R) S5□-連数 $\frac{U}{B}$ -01□(D)



注) 本図は"SS5Y3-50S5-05B-01"の場合を示します。

- JSY
- JSY
- JSY-H
- SJ
- SY
- SY
- S0700
- S0700
- VQC 1.2
- VQC 4.5

連数n	2	3	4	5	6	7	8	9	10	11	12
L1	76	88.5	101	113.5	126	138.5	151	163.5	176	188.5	201
L2	68	80.5	93	105.5	118	130.5	143	155.5	168	180.5	193
L3	110.5	123	135.5	148	160.5	173	185.5	198	210.5	223	235.5
L4	100	112.5	125	137.5	150	162.5	175	187.5	200	212.5	225
L5	17.5	17.5	17.5	17.5	17.5	17.5	17.5	17.5	17.5	17.5	17.5

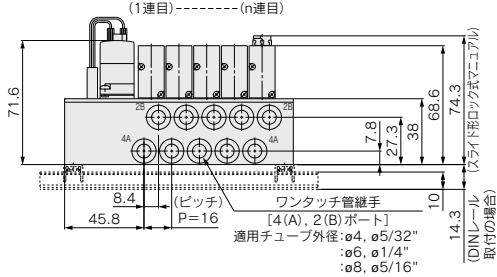
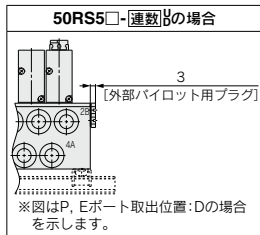
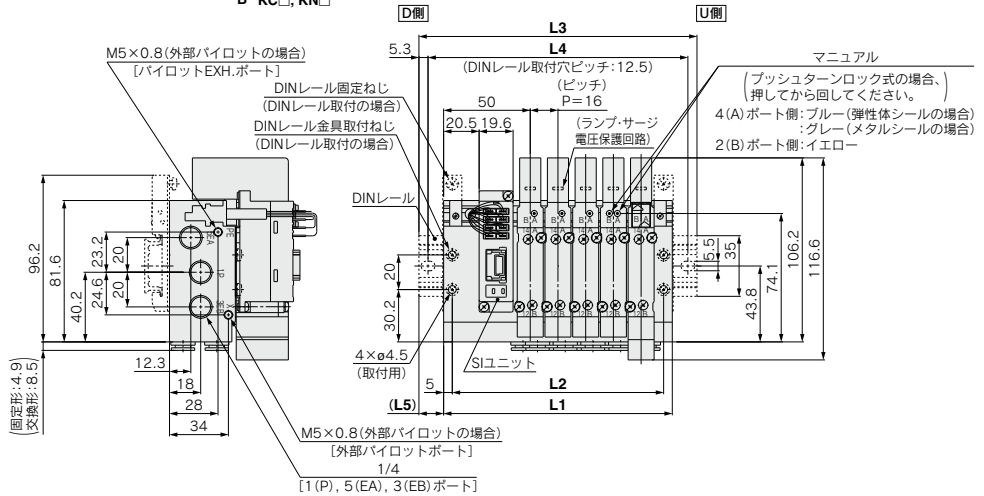
# SY3000/5000/7000 Series

プラグイン  
金属ベース

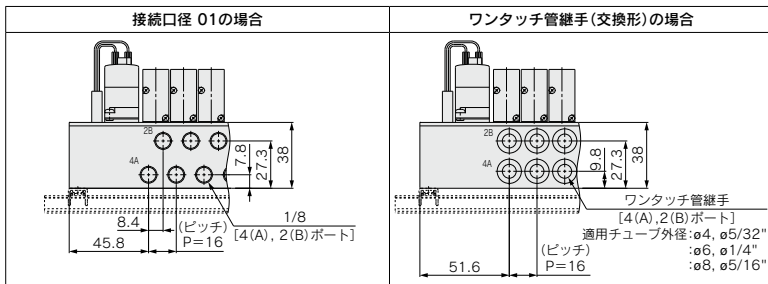
50型 横配管形  
EX510対応

## 外形寸法図 / SY5000シリーズ

SS5Y5-50(R) S5□-連数  $\frac{U}{B}$   $\frac{01}{C}$  □, N□ □ (D)  
KC□, KN□ □



注) 本図は"SS5Y5-50S5-05B-C8"の場合を示します。

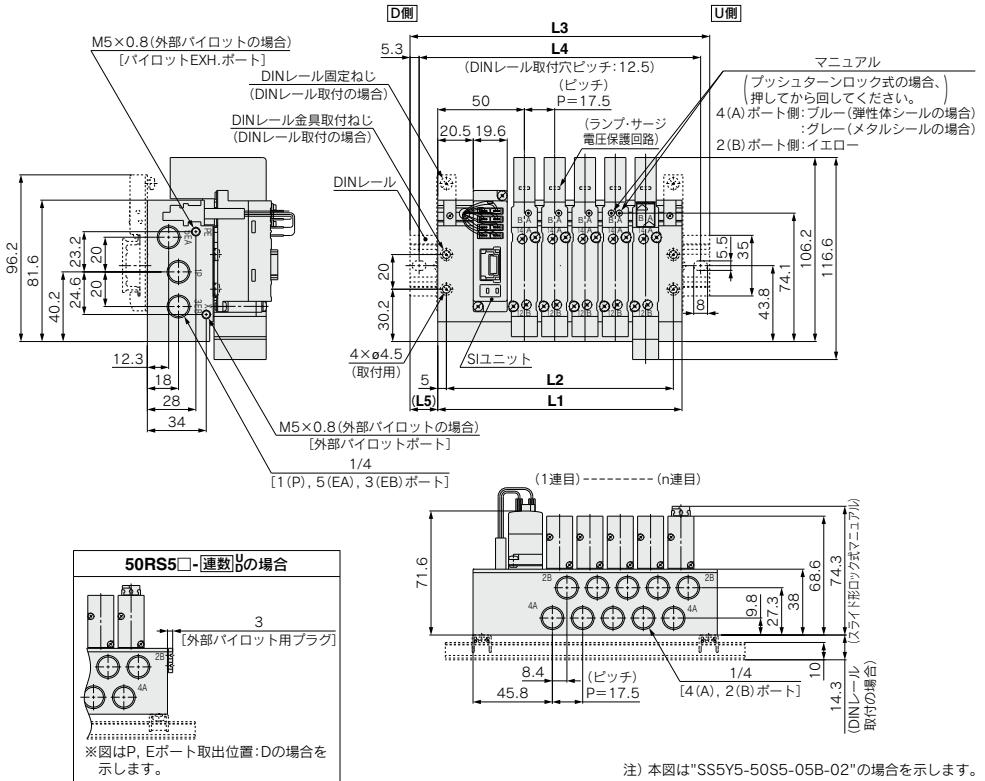


連数n	2	3	4	5	6	7	8	9	10	11	12
L1	84	100	116	132	148	164	180	196	212	228	244
L2	74	90	106	122	138	154	170	186	202	218	234
L3	110.5	135.5	148	160.5	173	198	210.5	223	248	260.5	273
L4	100	125	137.5	150	162.5	187.5	200	212.5	237.5	250	262.5
L5	13.5	18	16	14.5	12.5	17	15.5	13.5	18	16.5	14.5

プラグイン 50型 横配管形  
金属ベース EX510対応

外形寸法図 / **SY5000**シリーズ

SS5Y5-50(R) S5□-連数<sub>B</sub>0-02□(D)



- JSY
- JSY
- JSY-H
- SJ
- SY
- SY
- S0700
- S0700
- VQC 1.2
- VQC 4.5

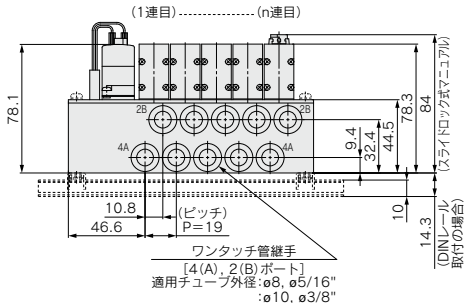
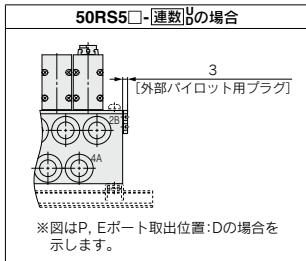
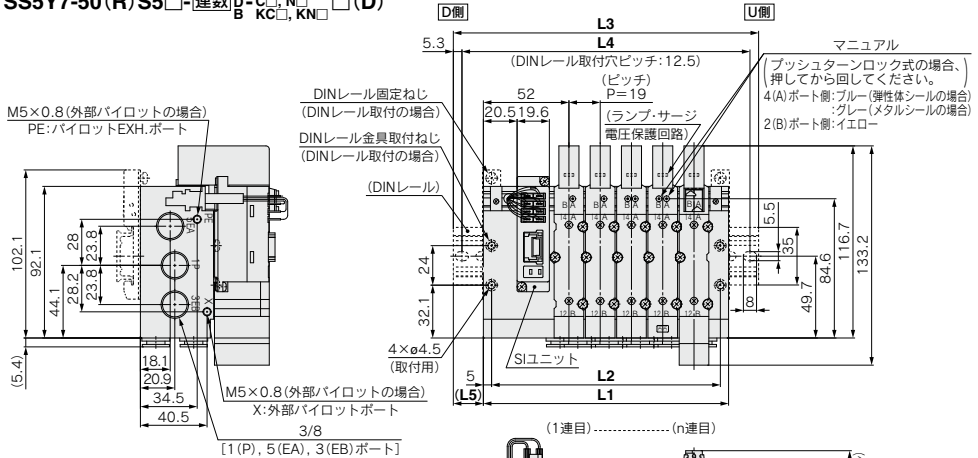
連数n	2	3	4	5	6	7	8	9	10	11	12
L1	88.5	106	123.5	141	158.5	176	193.5	211	228.5	246	263.5
L2	78.5	96	113.5	131	148.5	166	183.5	201	218.5	236	253.5
L3	123	135.5	148	173	185.5	210.5	223	235.5	260.5	273	298
L4	112.5	125	137.5	162.5	175	200	212.5	225	250	262.5	287.5
L5	17.5	15	12.5	16	13.5	17.5	15	12.5	16	13.5	17.5

# SY3000/5000/7000 Series

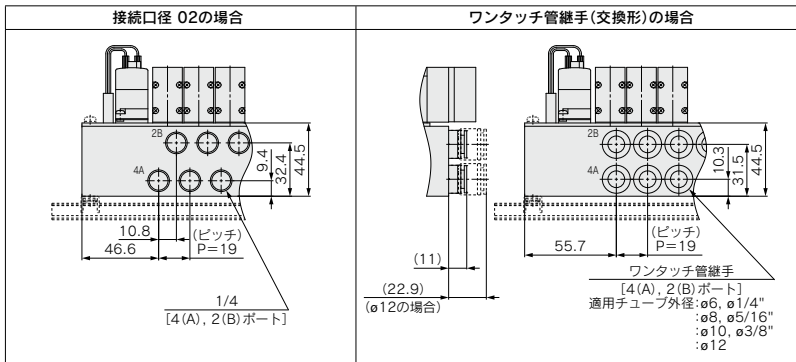
プラグイン 50型 横配管形  
金属ベース EX510対応

## 外形寸法図/SY7000シリーズ

SS5Y7-50(R)S5□-連数<sup>U</sup>□-C□, N□, □(D)  
B KC□, KN□ □(D)



注) 本図は"SS5Y7-50S5-05B-C10"の場合を示します。

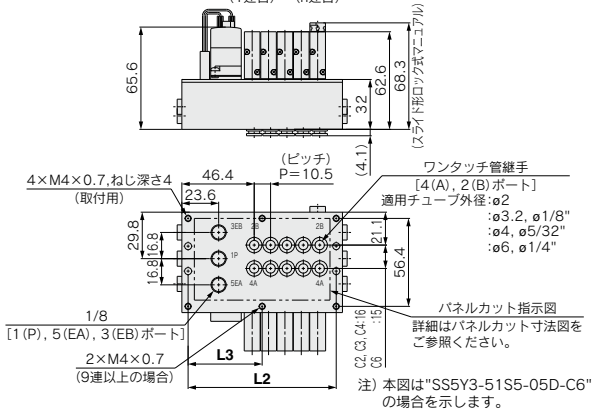
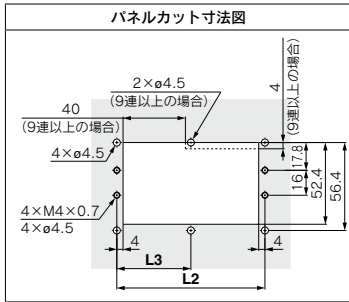
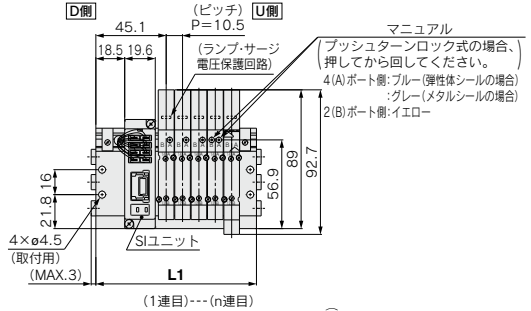
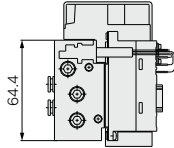


連数n	2	3	4	5	6	7	8	9	10	11	12
L1	92	111	130	149	168	187	206	225	244	263	282
L2	82	101	120	139	158	177	196	215	234	253	272
L3	123	148	160.5	185.5	198	223	235.5	260.5	273	298	310.5
L4	112.5	137.5	150	175	187.5	212.5	225	250	262.5	287.5	300
L5	15.5	18.5	15.5	18.5	15	18	15	18	14.5	17.5	14.5

プラグイン 51型 裏配管形  
金属ベース EX510対応

外形寸法図 / SY3000シリーズ

SS5Y3-51S5□- 連数 D M5, 01  
C□, N□, KC□, KN□



接続口径 M5の場合	接続口径 01の場合	ワンタッチ管継手(交換形)の場合
M5×0.8 [4(A), 2(B)ポート]	1/8 [4(A), 2(B)ポート]	ワンタッチ管継手 [4(A), 2(B)ポート] 適用チューブ外径:φ2 :φ3.2, φ1/8" :φ4, φ5/32" :φ6, φ1/4"

接続口径M5, C□, N□, KC□, KN□の場合

連数n	2	3	4	5	6	7	8	9	10	11	12
L1	71.5	82	92.5	103	113.5	124	134.5	145	155.5	166	176.5
L2	63.5	74	84.5	95	105.5	116	126.5	137	147.5	158	168.5
L3	—	—	—	—	—	—	68.5	73.8	79	84.3	—

接続口径01の場合

連数n	2	3	4	5	6	7	8	9	10	11	12
L1	76	88.5	101	113.5	126	138.5	151	163.5	176	188.5	201
L2	68	80.5	93	105.5	118	130.5	143	155.5	168	180.5	193
L3	—	—	—	—	—	—	—	77.8	84	90.3	96.5

- JSY
- JSY
- JSY-H
- SJ
- SY
- SY
- S0700
- S0700
- VQC 1.2
- VQC 4.5

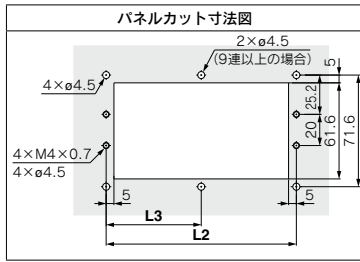
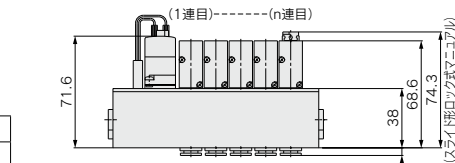
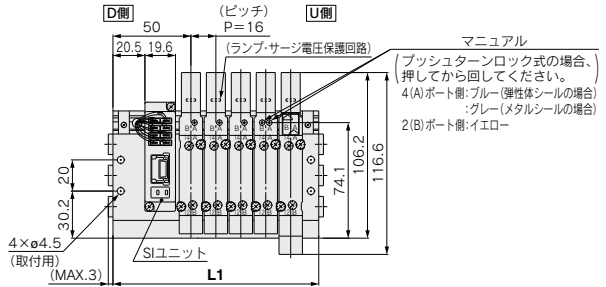
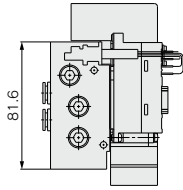
# SY3000/5000/7000 Series

プラグイン  
金属ベース

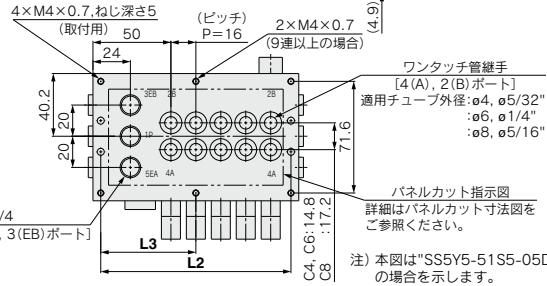
51型 裏配管形  
EX510対応

## 外形寸法図 / SY5000シリーズ

SS5Y5-51S5-**連数** D-<sup>01, 02</sup>  
C□, N□, KC□, KN□



1/4  
[1(P), 5(EA), 3(EB)ポート]



注) 本図は"SS5Y5-51S5-05D-C8"の場合を示します。

接続口径 01 の場合	接続口径 02 の場合	ワンタッチ管継手 (交換形) の場合

### 接続口径01, C□, N□, KC□, KN□の場合

連数n	2	3	4	5	6	7	8	9	10	11	12
L1	84	100	116	132	148	164	180	196	212	228	244
L2	74	90	106	122	138	154	170	186	202	218	234
L3	—	—	—	—	—	—	93	101	109	117	—

### 接続口径02の場合

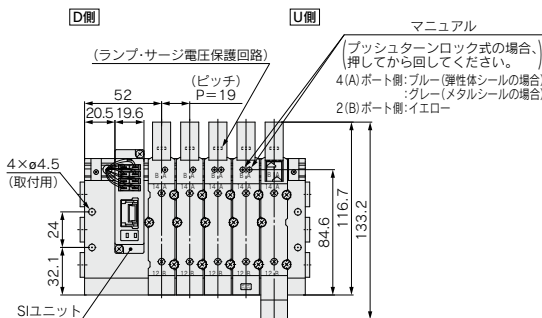
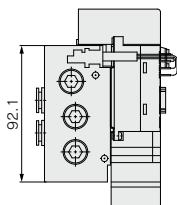
連数n	2	3	4	5	6	7	8	9	10	11	12
L1	88.5	106	123.5	141	158.5	176	193.5	211	228.5	246	263.5
L2	78.5	96	113.5	131	148.5	166	183.5	201	218.5	236	253.5
L3	—	—	—	—	—	—	100.5	109.3	118	126.8	—



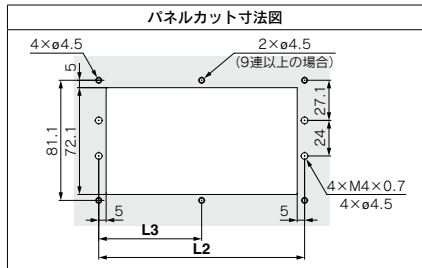
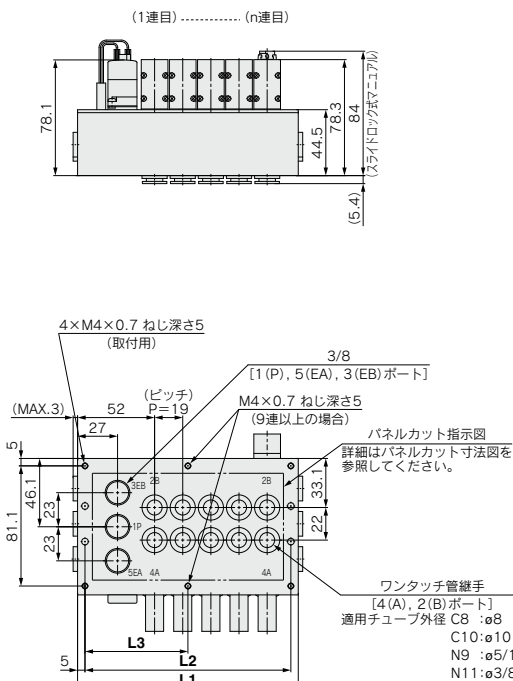
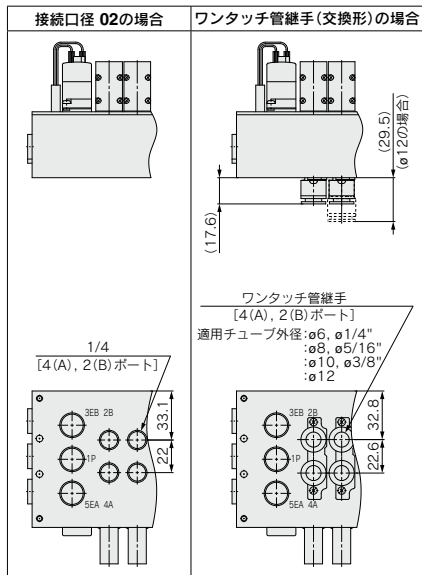
プラグイン 51型 裏配管形  
金属ベース EX510対応

外形寸法図 / SY7000シリーズ

SS5Y7-51S5□-連数 D-<sup>02</sup> C□, N□, KC□, KN□ (D)



JSY  
JSY  
JSY-H  
SJ  
SY  
SY  
S0700  
S0700  
VQC  
1-2  
VQC  
4-5



注) 本図は"SS5Y7-51S5-05D-C10"の場合を示します。

連数n	2	3	4	5	6	7	8	9	10	11	12
L1	92	111	130	149	168	187	206	225	244	263	282
L2	82	101	120	139	158	177	196	215	234	253	272
L3	—	—	—	—	—	—	—	107.5	117	126.5	136

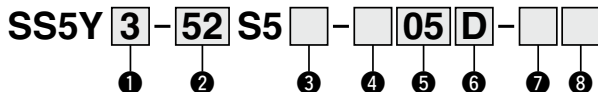
プラグイン 金属ベース EX510シリーズ対応

52型  
上配管形

# SY3000/5000/7000 Series



## マニホールド型式表示方法



### ① シリーズ

3	SY3000
5	SY5000
7	SY7000

### ② 型式

52	上配管形
52R	上配管形・外部パイロット

### ③ SIユニット出力極性

無記号	プラスコモン
N	マイナスコモン

### ④ 配線仕様

無記号	オールダブル配線 <sup>注1)</sup>
S	オールシングル配線 <sup>注2)</sup>

注1) オールダブル配線仕様: マニホールドすべての連数で2位置シングル・ダブル・3位置・4位置バルブが使用できます。

注2) オールシングル配線仕様: マニホールドすべての連数で2位置シングルの場合のみ選択可能です。

2位置ダブル・3位置・4位置バルブは使用できませんのでご注意ください。

注3) シングル配線、ダブル配線の混合配線が必要な場合は特注対応となります。

### ⑤ ハルブ連数

記号	連数	備考
02	2連	オール ダブル配線
08	8連	
02	2連	オール シングル配線
12	12連	

※ブランキングプレート Ass'yの数も含まれます。

### ⑥ P, Eポート取出位置

U	U側 <sup>注)</sup>
D	D側 <sup>注)</sup>
B	両側

注) 選択したポートの反対側にはプラグが取り付けられています。

### ⑦ ねじの種類

無記号	Rc
00F	G
00N	NPT
00T	NPTF

### ⑧ 取付方法

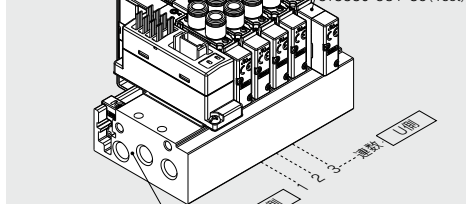
無記号	直接取付
D	DINレール取付 (DINレール付)
D0	DINレール取付 (DINレールなし)
D3	3連用
...	...
D12	12連用

標準長さより長いレールを指定してください。

注) DINレール取付タイプのマニホールドの固定につきましてはP.708をご参照ください。

## マニホールドアセンブリの表示方法(手配例)

### 表示例(SS5Y3-52S5-□の場合)



SS5Y3-52S5-05D ...1set(52型5連マニホールドベース品番)  
 \* SY3130-5U1-C6 ...3set(2位置シングル品番)  
 \* SY3230-5U1-C6 ...1set(2位置ダブル品番)  
 \* SY3330-5U1-C6 ...1set(3位置クローズドセンタ品番)

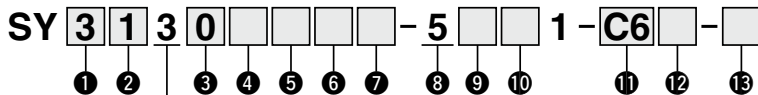
→ \*印は組込み記号です。  
 \*印を搭載するバルブ等の品番の初めに付けてください。

・バルブ連数はD側から1連目となります。  
 ・マニホールド品番の下に、搭載するバルブを図に示す1連目より順番に併記してください。  
 なお、配列が複雑になる場合はマニホールド仕様書にてご指示ください。

EX510ゲートウェイ方式シリアル伝送システムの詳細につきましては、P.1478~1504および「取扱説明書」をご確認ください。  
 取扱説明書はSMCホームページからダウンロードください。  
<https://www.smcworld.com>

バルブ型式表示方法(取付ねじ付)

バルブ仕様につきましてはP.404をご参照ください。



●上配管形

① シリーズ

3	SY3000
5	SY5000
7	SY7000

② 切換方式

1	2位置	シングル
2		ダブル
3	3位置	クローズドセンタ
4		エキゾーストセンタ
5		プレッシャセンタ
A*	4位置	N.C./N.C.
B*	デュアル	N.O./N.O.
C*	3ポート	N.C./N.O.

※4位置デュアル3ポート弁は弾性体シールのみです。

③ シール方式

0	弾性体シール
1	メタルシール

④ バイロット仕様

無記号	内部バイロット
R	外部バイロット

※4位置デュアル3ポート弁の外部バイロット仕様を選択した場合、バイロット圧力にご注意ください。  
詳しくはP.404のバルブ仕様をご参照ください。

⑤ 背圧防止弁(バルブ内蔵タイプ)

無記号	なし
H	内蔵

※弾性体シールのみです。  
※3位置およびSY7000には背圧防止弁はありません。

⑥ バイロット弁オプション

無記号	標準(0.7MPa)
B	高速応答(0.7MPa)
K*	高圧(1.0MPa)

※高圧タイプはメタルシールのみです。

⑦ コイル仕様

無記号	標準
T	節電回路付 (長期連続通電タイプ)

※バルブを長期連続通電で使用する場合は、必ず節電回路付を選択してください。  
※節電回路付を選択した場合、通電時間にご注意ください。詳しくはP.705をご参照ください。

⑧ 定格電圧

5	DC24V
---	-------

⑨ ランプ・サージ電圧保護回路およびコモン仕様

記号	ランプ付	サージ電圧保護回路	コモン仕様
R	—	—	無極性
U	●	—	プラスコモン
S	—	●	
Z	●	—	マイナスコモン
NS	—	●	
NZ	●	—	

※節電回路付の場合、“Z、NZ”タイプになります。Sユニット出力極性が無記号(プラスコモン)の場合、バルブはR、U、S、Zを選択してください。Sユニット出力極性がN(マイナスコモン)の場合、バルブはR、U、NS、NZを選択してください。

⑩ マニュアル

<p>無記号: ノンロック プッシュ式</p>	<p>D: プッシュターン ロック式 ドライバ 操作形</p>
<p>E: プッシュターン ロック式 手操作形</p>	<p>F: スライド形 ロック式</p>

※安全スライドロックマニュアル付につきましてはP.423をご参照ください。

⑪ A、Bポート管接続口径

記号	管接続口径	適用シリーズ
M5	M5×0.8	SY3000
01	1/8	SY5000
02	1/4	SY7000

ワンタッチ管継手(ミリサイズ)

記号	A、Bポート	SY3000	SY5000	SY7000
C2	ø2	●	—	—
C3	ø3.2	●	—	—
C4	ø4	●	●	—
C6	ø6	●	●	●
C8	ø8	—	●	●
C10	ø10	—	—	●
C12	ø12	—	—	●

ワンタッチ管継手(インチサイズ)

記号	A、Bポート	SY3000	SY5000	SY7000
N1	ø1/8"	●	—	—
N3	ø5/32"	●	●	—
N7	ø1/4"	●	●	●
N9	ø5/16"	—	●	●
N11	ø3/8"	—	—	●

⑫ ねじの種類

無記号	Rc
F	G
N	NPT
T	NPTF

※M5の場合は無記号のみです。

⑬ 取付ねじ種類

無記号	ブラマイなべ小ねじ
B	六角穴付ボルト
K	ブラマイなべ小ねじ(ねじ脱落防止タイプ)
H	六角穴付ボルト(ねじ脱落防止タイプ)

※“K、H”はメンテナンス時などにバルブを取外した際、取付ねじがバルブから脱落しにくくように、バルブのボディカバーに脱落防止構造を施しています。

※バルブを単体で発注する場合にはベースガスケットは付属していません。ベースガスケットはマニュアル側に付属しているため、メンテナンスでベースガスケットが必要な場合は別途手配してください。ベースガスケット、取付ねじ品番はP.679をご参照ください。  
※単独SUP、EXH、スベアAss'yおよびスベアサ形減圧弁を使用する箇所には“B、H”は選択できません。

JSY

JSY

JSY-H

SJ

SY

SY

S0700

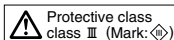
S0700

VQC

1.2

VQC

4.5



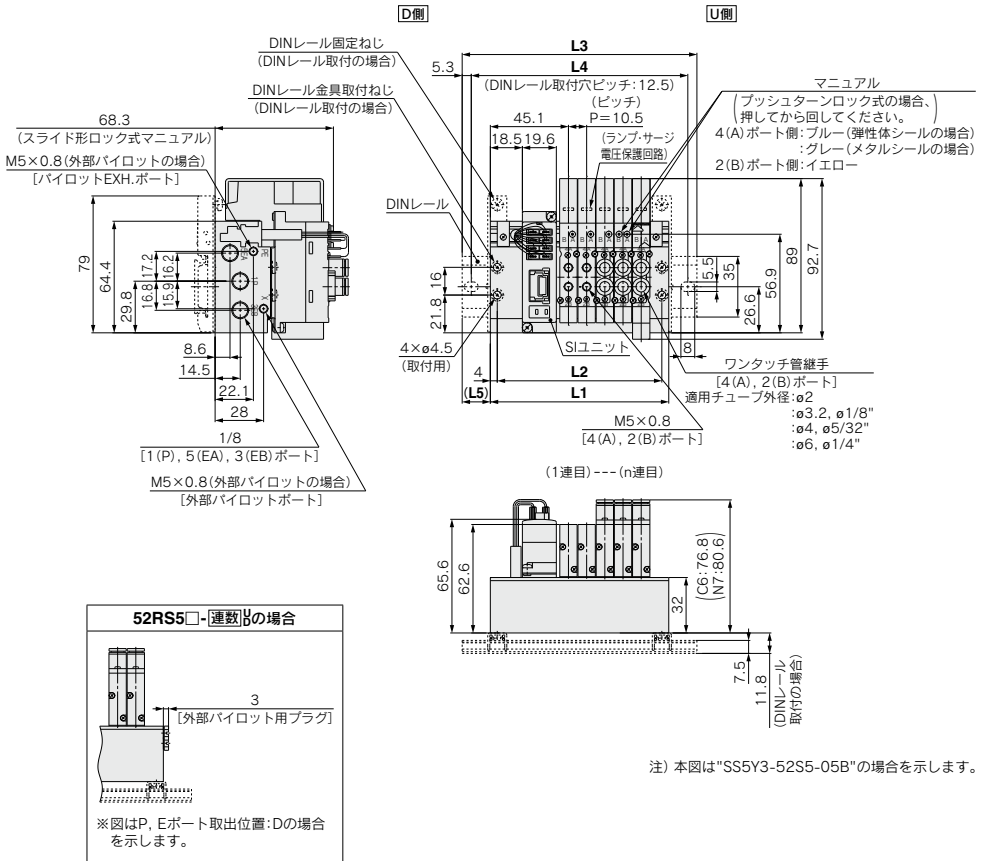
# SY3000/5000/7000 Series

プラグイン  
金属ベース

52型 上配管形  
EX510対応

## 外形寸法図 / SY3000シリーズ

SS5Y3-52 (R) S5□-連数 $\frac{U}{B}$ -□(D)



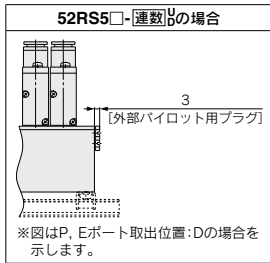
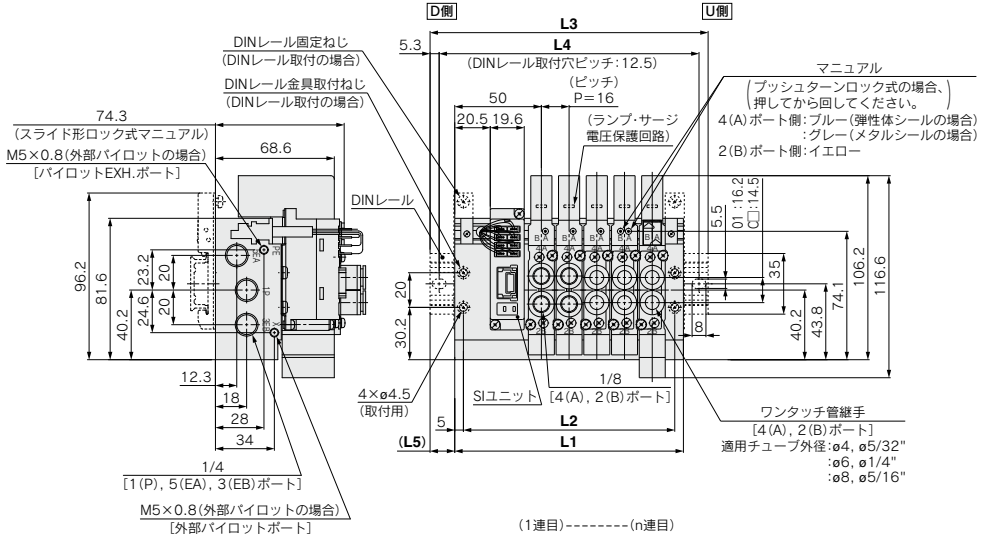
注) 本図は"SS5Y3-52S5-05B"の場合を示します。

連数n	2	3	4	5	6	7	8	9	10	11	12
L1	71.5	82	92.5	103	113.5	124	134.5	145	155.5	166	176.5
L2	63.5	74	84.5	95	105.5	116	126.5	137	147.5	158	168.5
L3	98	110.5	123	135.5	148	160.5	160.5	173	185.5	198	210.5
L4	87.5	100	112.5	125	137.5	150	150	162.5	175	187.5	200
L5	13.5	14.5	15.5	16.5	17.5	18.5	13	14	15	16	17

プラグイン 52型 上配管形  
金属ベース EX510対応

外形寸法図 / **SY5000**シリーズ

SS5Y5-52 (R) S5□-連数 $\frac{U}{D}$ -□ (D)



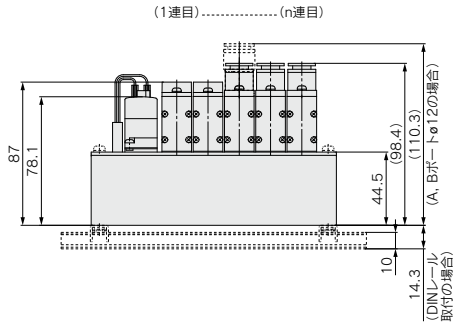
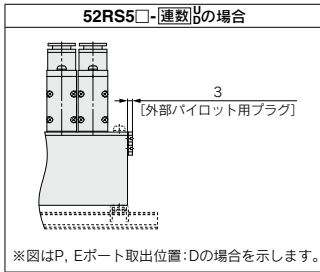
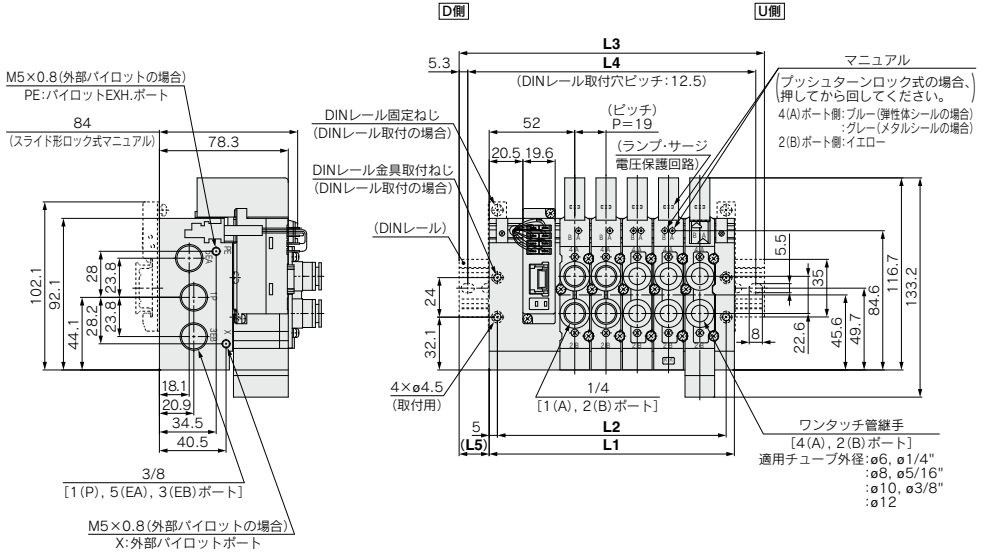
- JSY
- JSY
- JSY-H
- SJ
- SY
- SY
- S0700
- S0700
- VQC 1.2
- VQC 4.5

注) 本図は"SS5Y5-52S5-05B"の場合を示します。

連数n	2	3	4	5	6	7	8	9	10	11	12
L1	84	100	116	132	148	164	180	196	212	228	244
L2	74	90	106	122	138	154	170	186	202	218	234
L3	110.5	135.5	148	160.5	173	198	210.5	223	248	260.5	273
L4	100	125	137.5	150	162.5	187.5	200	212.5	237.5	250	262.5
L5	13.5	18	16	14.5	12.5	17	15.5	13.5	18	16.5	14.5

## 外形寸法図/SY7000シリーズ

SS5Y7-52(R) S5□-連数 $\frac{U}{B}$ -□(D)

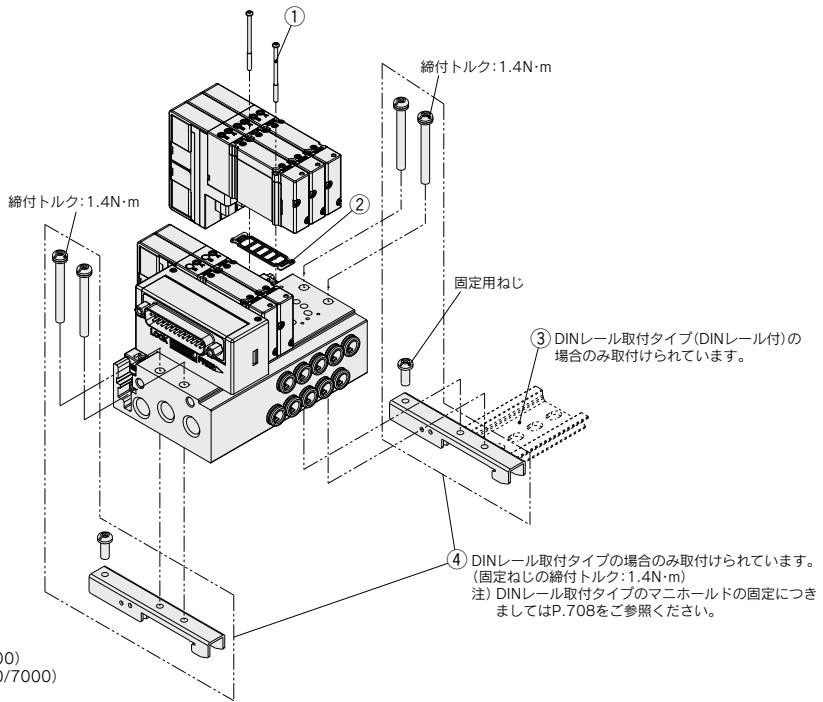


注) 本図は"SS5Y7-52S5-05B"の場合を示します。

連数n	2	3	4	5	6	7	8	9	10	11	12
L1	92	111	130	149	168	187	206	225	244	263	282
L2	82	101	120	139	158	177	196	215	234	253	272
L3	123	148	160.5	185.5	198	223	235.5	260.5	273	298	310.5
L4	112.5	137.5	150	175	187.5	212.5	225	250	262.5	287.5	300
L5	15.5	18.5	15.5	18.5	15	18	15	18	14.5	17.5	14.5

# SY3000/5000/7000 Series 50型, 51型, 52型

## プラグイン 金属ベースマニホールド分解図



### ⚠ 注意

#### 締付トルク

M2: 0.16N·m (SY3000)  
M3: 0.8N·m (SY5000/7000)

### マニホールド部品品番

番号	部品名	品番			備考
		SY3000	SY5000	SY7000	
①	バルブ取付ねじ	SY3000-23-24A (M2×32)	SY5000-221-1A (M3×32.5)	SY7000-221-1A (M3×36.5)	左記品番はバルブ10台分(20本入り) SY7000(30本入り)となります。
	六角穴付ボルト	SY3000-222-1A (M2×32)	SY5000-222-1A (M3×32.5)	SY7000-222-1A (M3×36.5)	
②	ベースガスケット ( <b>プラグイン</b> 金属ベースおよびサブプレート用)	SY30M-11-1A	SY50M-11-1A	SY70M-11-1A	左記品番はバルブ10台分(10枚入り)となります。
③	DINレール	VZ1000-11-1-□	VZ1000-11-4-□	VZ1000-11-4-□	P.681をご参照ください。
④	クランプ金具Ass'y ( <b>プラグイン</b> 金属ベース用)	SY30M-15-2A	SY50M-15-2A	SY70M-15-2A	左記品番はマニホールド1台分(クランプ金具2セット入り)となります。

JSY

JSY

JSY-H

SJ

SY

SY

S0700

S0700

VQC

1-2

VQC

4-5

# SY3000/5000/7000 Series

# ワンタッチ管継手、プラグAss'y品番

交換方法につきましてはP.709の「ワンタッチ管継手の交換方法について」をご参照ください。

## ■ワンタッチ管継手

		管接続口径	SY3000	SY5000	SY7000
A・B ポート	ミリ サイズ	φ2	WVQ1000-50A-C2	—	—
		φ3.2	WVQ1000-50A-C3	—	—
		φ4	WVQ1000-50A-C4	WVQ1000-51A-C4	—
		φ6	WVQ1000-50A-C6	WVQ1000-51A-C6	WVQ2000-51A-C6
		φ8	—	WVQ1000-51A-C8	WVQ2000-51A-C8
		φ10	—	—	WVQ2000-51A-C10
		φ12	—	—	KQ2H12-17-X224
	イン チ サイズ	φ1/8"	WVQ1000-50A-N1	—	—
		φ5/32"	WVQ1000-50A-N3	WVQ1000-51A-N3	—
		φ1/4"	WVQ1000-50A-N7	WVQ1000-51A-N7	WVQ2000-51A-N7
		φ5/16"	—	WVQ1000-51A-N9	WVQ2000-51A-N9
		φ3/8"	—	—	WVQ2000-51A-N11
		ストレート	—	—	—
		ストレート	—	—	—

注) ご注文は10個単位となります。

## ■プラグAss'y

	SY3000	SY5000	SY7000
A・Bポート	WVQ0000-58A	WVQ1000-58A	WVQ2000-58A

注) ご注文は10個単位となります。

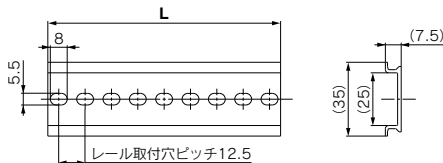


# SY3000/5000/7000 Series マニホールドオプション

## ■SY3000 **フライン** 金属ベース用

### VZ1000-11-1-□

※各シリーズの外形寸法図の表中にありましてL3寸法をご確認のうえ、□は下記DINレール寸法表より、No.を記入してください。

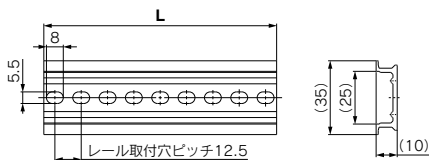


No.	0	1	2	3	4	5	6	7	8	9	10	11	12	13	14	15	16	17	18
L寸法	98	110.5	123	135.5	148	160.5	173	185.5	198	210.5	223	235.5	248	260.5	273	285.5	298	310.5	323
質量(g)	17.6	19.9	22.1	24.4	26.6	28.9	31.1	33.4	35.6	37.9	40.1	42.4	44.6	46.9	49.1	51.4	53.6	55.9	58.1
No.	19	20	21	22	23	24	25	26	27	28	29	30	31	32	33	34	35	36	37
L寸法	335.5	348	360.5	373	385.5	398	410.5	423	435.5	448	460.5	473	485.5	498	510.5	523	535.5	548	560.5
質量(g)	60.4	62.5	64.9	67.1	69.4	71.6	73.9	76.1	78.4	80.6	82.9	85.1	87.4	89.6	91.9	94.1	96.4	98.6	100.9
No.	38	39	40	41	42	43	44	45	46	47	48	49	50	51	52	53	54	55	56
L寸法	573	585.5	598	610.5	623	635.5	648	660.5	673	685.5	698	710.5	723	735.5	748	760.5	773	785.5	798
質量(g)	103.1	105.4	107.6	109.9	112.1	114.4	116.6	118.9	121.1	123.4	125.6	127.9	130.1	132.4	134.6	136.9	139.1	141.4	143.6
No.	57	58	59	60	61	62	63	64	65	66	67	68	69	70	71				
L寸法	810.5	823	835.5	848	860.5	873	885.5	898	910.5	923	935.5	948	960.5	973	985.5				
質量(g)	145.9	148.1	150.4	152.6	154.9	157.1	159.4	161.6	163.9	166.1	168.4	170.6	172.9	175.1	177.4				

## ■SY5000/7000 **フライン** 金属ベース用

### VZ1000-11-4-□

※各シリーズの外形寸法図の表中にありましてL3寸法をご確認のうえ、□は下記DINレール寸法表より、No.を記入してください。



No.	0	1	2	3	4	5	6	7	8	9	10	11	12	13	14	15	16	17	18
L寸法	98	110.5	123	135.5	148	160.5	173	185.5	198	210.5	223	235.5	248	260.5	273	285.5	298	310.5	323
質量(g)	24.8	28	31.1	34.3	37.4	40.6	43.8	46.9	50.1	53.3	56.4	59.6	62.7	65.9	69.1	72.2	75.4	78.6	81.7
No.	19	20	21	22	23	24	25	26	27	28	29	30	31	32	33	34	35	36	37
L寸法	335.5	348	360.5	373	385.5	398	410.5	423	435.5	448	460.5	473	485.5	498	510.5	523	535.5	548	560.5
質量(g)	84.9	88	91.2	94.4	97.5	100.7	103.9	107	110.2	113.3	116.5	119.7	122.8	126	129.2	132.3	135.5	138.6	141.8
No.	38	39	40	41	42	43	44	45	46	47	48	49	50	51	52	53	54	55	56
L寸法	573	585.5	598	610.5	623	635.5	648	660.5	673	685.5	698	710.5	723	735.5	748	760.5	773	785.5	798
質量(g)	145	148.1	151.3	154.5	157.6	160.8	163.9	167.1	170.3	173.4	176.6	179.8	182.9	186.1	189.2	192.4	195.6	198.7	201.9
No.	57	58	59	60	61	62	63	64	65	66	67	68	69	70	71				
L寸法	810.5	823	835.5	848	860.5	873	885.5	898	910.5	923	935.5	948	960.5	973	985.5				
質量(g)	205.1	208.2	211.4	214.5	217.7	220.9	224	227.2	230.4	233.5	236.7	239.8	243	246.2	249.3				

JSY

JSY

JSY-H

SJ

SY

SY

S0700

S0700

VQC

1.2

VQC

4.5

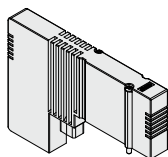
# SY3000/5000/7000 Series

## マニホールドオプション

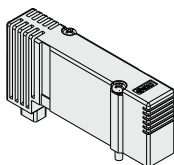
### ■ブランキングプレートAss'y (取付ねじ付)

バルブの追加予定がある場合やメンテナンス時に使用します。

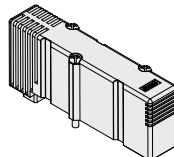
取付ねじがブランキングプレートから脱落しにくいように、ブランキングプレートに脱落防止構造を施しています。



SY30M-26-2A (-B)



SY50M-26-2A (-B)



SY70M-26-2A (-B)

寸法につきましてはP.689～691をご参照ください。

単独SUP., EXH.等その他オプションにつきましてはP.683～688をご参照ください。

取付ねじ品番【六角ボルト】(補修用)  
 SY3000:SY3000-23-24A [SY3000-222-1A]  
 SY5000:SY5000-221-1A [SY5000-222-1A]  
 SY7000:SY7000-221-2A [SY7000-222-1A]

### ブランキングプレートAss'y型式表示方法

SY    OM-26-2A-  

●シリーズ

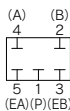
3	SY3000
5	SY5000
7	SY7000

●取付オプション

無記号	取付ねじ付 (プラマイなべ付ねじ)
B	取付ねじ付 (六角穴付ボルト)

●ベース仕様

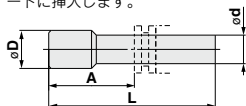
2	プラグイン金属ベース用
---	-------------



回路図

### ■プラグ

使用しないシリンダポートおよびP, Eポートに挿入します。



注) 同梱出荷となります。

#### 寸法表

適用管継手サイズ ød(ミリサイズ)	型式	A	L	øD
2	KJP-02	8.2	17	3
3.2	KQ2P-23	16	31.5	5
4	KQ2P-04	16	32	6
6	KQ2P-06	18	35	8
8	KQ2P-08	20.5	39	10
10	KQ2P-10	22	43	12
12	KQ2P-12	24	45.5	14

適用管継手サイズ ød(インチサイズ)	型式	A	L	øD
1/8"	KQ2P-01	16	31.5	5
5/32"	KQ2P-03	16	32	6
1/4"	KQ2P-07	18	35	8.5
5/16"	KQ2P-09	20.5	39	10
3/8"	KQ2P-11	22	43	11.5

## △注意

取付ねじ締付トルク
M2:0.16N・m(SY3000)
M3:0.8N・m(SY5000/7000)

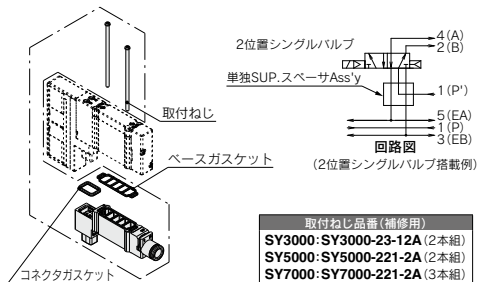
マニホールドオプション ※外形寸法図につきましてはP.689～691をご参照ください。

### ■単独SUP.スベーサAss'y

[取付ねじ2本入り(SY7000は3本入り)、コネクタガasket、ベースガasket各1ヶ付]

同じマニホールドで異種圧力を使用する場合等に異種圧力の供給ポートとして使用します。

注) スベーサAss'yのワンタッチ継手でエルボタイプを選択される場合、50型マニホールドのA,Bポート配管と干渉するので上向きでご使用ください。



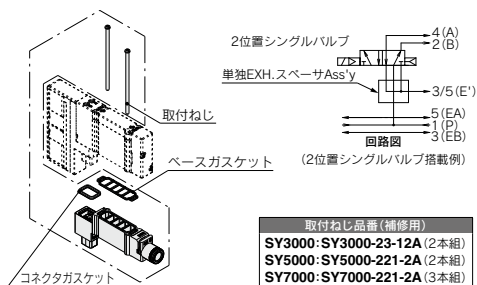
取付ねじ品番(補修用)	
SY3000:SY3000-23-12A	(2本組)
SY5000:SY5000-221-2A	(2本組)
SY7000:SY7000-221-2A	(3本組)

### ■単独EXH.スベーサAss'y

[取付ねじ2本入り(SY7000は3本入り)、コネクタガasket、ベースガasket各1ヶ付]

回路上、バルブ排気が他のバルブに影響するような場合等、単独で排気させる時に使用します。

注) スベーサAss'yのワンタッチ継手でエルボタイプを選択される場合、50型マニホールドのA,Bポート配管と干渉するので上向きでご使用ください。



取付ねじ品番(補修用)	
SY3000:SY3000-23-12A	(2本組)
SY5000:SY5000-221-2A	(2本組)
SY7000:SY7000-221-2A	(3本組)

### 単独SUP.,EXH.スベーサAss'y型式表示方法

ワンタッチ管継手 SY 3 0M-38-1 A-C6  
ストレートタイプ

ワンタッチ管継手 SY 3 0M-38-2 A-L6  
エルボタイプ

シリーズ	
3	SY3000
5	SY5000
7	SY7000

スベーサの種類	
38	単独SUP.スベーサ
39	単独EXH.スベーサ

### 単独SUP.,EXH.スベーサAss'y仕様

2	ショートエルボタイプ
3	ロングエルボタイプ

注) 3位置のバルブを使用する場合はロングエルボタイプを選択してください。

### 管接続口径(ミリサイズ/ワンタッチ管継手)

記号	P.Eポート	SY3000	SY5000	SY7000
L4	ø4	●	●	—
L6	ø6	●	●	●
L8	ø8	—	●	●
L10	ø10	—	—	●
L12	ø12	—	—	●

### 管接続口径(インチサイズ/ワンタッチ管継手)

記号	P.Eポート	SY3000	SY5000	SY7000
LN3	ø5/32"	●	—	—
LN7	ø1/4"	●	●	—
LN9	ø5/16"	—	●	—
LN11	ø3/8"	—	—	●

### 管接続口径(ミリサイズ/ワンタッチ管継手)

記号	P.Eポート	SY3000	SY5000	SY7000
C2	ø2	●	—	—
C3	ø3.2	●	—	—
C4	ø4	●	—	—
C6	ø6	●	●	●
C8	ø8	—	●	●
C10	ø10	—	—	●
C12	ø12	—	—	●

### 管接続口径(インチサイズ/ワンタッチ管継手)

記号	P.Eポート	SY3000	SY5000	SY7000
N1	ø1/8"	●	—	—
N3	ø5/32"	●	—	—
N7	ø1/4"	●	●	—
N9	ø5/16"	—	●	—
N11	ø3/8"	—	—	●

注) 残圧排気弁付バルブ(SY730<sup>0</sup>□□-E)と組合せてご使用の場合、取付ねじ長さが異なります。詳細は当社にご確認ください。

JSY

JSY

JSY-H

SJ

SY

SY

S0700

S0700

VQC

1-2

VQC

4-5

# SY3000/5000/7000 Series

## △注意

取付ねじ締付トルク
M2:0.16N・m(SY3000)
M3:0.8N・m(SY5000/7000)

マニホールドオプション ※外形寸法図につきましてはP.689～691をご参照ください。

### ■残圧排気弁付SUP.ストップ弁スペースAss'y

[取付ねじ2本入り(SY7000は3本入り)、コネクタガスケット、ベースガスケット各1ヶ付]

供給エアを各バルブ毎に単独に遮断することに使用します。

SY **3** OM-50-1A **E**

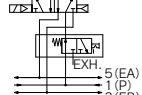
シリーズ

3	SY3000
5	SY5000
7	SY7000

マニュアル

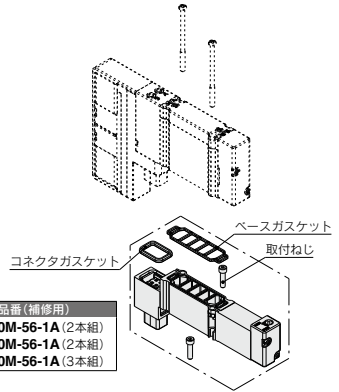
無記号	プッシュターン ロック式 ドライバ操作形
E	プッシュターン ロック式 手操作形

2位置シングルバルブ



残圧排気弁付SUP.  
ストップ弁スペースAss'y  
回路図

(2位置シングルバルブ搭載の場合)



注) 手操作形の場合

手操作形マニュアルをロックする場合は、PUSHの位置で指でマニュアルが突き当たるところまで下に押してから、時計回りに90°回してください。(PUSH→LOCK)  
また、突き当たるまで押さずに回すとマニュアルの破損・エア漏れなどの故障の原因となります。  
マニュアルを解除する場合は、反時計回りに回してください。(LOCK→PUSH)

### 【残圧排気弁付SUP.ストップ弁スペースAss'y取付方法】

SUP.ストップ弁取付ねじをスペースAss'yの側面から挿入し、マニホールドに搭載する。  
SUP.ストップ弁取付ねじを規定の締付トルクで締付ける。  
残圧排気弁付SUP.ストップ弁スペースAss'y取付後、バルブを取付けバルブ取付ねじを規定の締付トルクで締付ける。

- 注1) 板ナットが外れた場合はスペースAss'yに図のように装着してください。六角棒レンチは板ナットを装着した状態でも締付け可能です。
- 注2) 本製品は外部パイロットエアは遮断できませんので、内部パイロット仕様専用となります。
- 注3) 3位置クロードセンタを搭載した場合、残圧が抜けませんので、A,Bポート配管部に3ポート弁等と組合せてください。

バルブ取付ねじ(P.611参照)

締付トルク:  
SY3000シリーズ:0.16N・m  
SY5000/7000シリーズ:0.8N・m  
六角穴付ボルトの場合  
レンチの呼び:  
SY3000シリーズ:1.5  
SY5000/7000シリーズ:2.5

残圧排気弁付SUP.ストップ弁  
スペースAss'y

板ナット  
SY3000シリーズ:  
SY30M-57-1A(10個入り)  
SY5000/7000シリーズ:  
SY50M-57-1A(10個入り)

SUP.ストップ弁取付ねじ

締付トルク:  
SY3000シリーズ:0.16N・m  
SY5000/7000シリーズ:0.8N・m

六角棒レンチ  
レンチの呼び:  
SY3000シリーズ:1.3  
SY5000/7000シリーズ:2

## △注意

取付ねじ締付トルク
M2:0.16N・m(SY3000)
M3:0.8N・m(SY5000/7000)

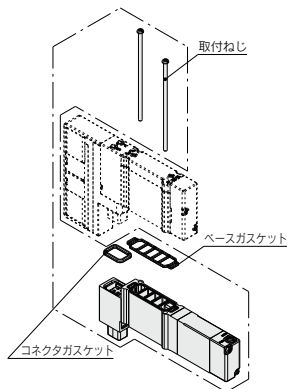
マニホールドオプション ※外形寸法図につきましてはP.689~691をご参照ください。

### ■残圧排気弁付パーフェクトスベーサAss'y(横、裏配管用)

[取付ねじ2本入り(SY7000は3本入り)、コネクタガスケット、ベースガスケット各1ヶ付]  
長時間のシリンダ中間位置保持させたい時に使用します。使用する際は3位置エキゾーストセンタのバルブをご使用ください。  
また、2位置シングル・ダブルのバルブを使用してSUP.残圧開放時にシリンダストロークエンドでの落下防止用としてもご使用になれます。

シリーズ	品番
SY3000	SY30M-60-1A
SY5000	SY50M-60-1A
SY7000	SY70M-60-1A

	中間停止用	落下防止用
適用バルブ	SY $\frac{3}{7}$ 40 $\frac{1}{2}$	SY $\frac{3}{7}$ 20 $\frac{1}{2}$



取付ねじ品番(補修用)	
SY3000:	SY3000-23-27A (2本組)
SY5000:	SY5000-221-4A (2本組)
SY7000:	SY7000-221-4A (3本組)

## △注意

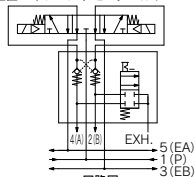
- ・バルブとシリンダ間の配管および継手部等から漏れがあると、シリンダの長時間停止ができませんので、中性洗剤等でエア漏れの有無を手チェックしてください。
- ・また、シリンダのチューブガスケット、ピストンパッキン、ロッドパッキン等も漏れをチェックしてください。
- ・3位置のクローズドセンタ・プレッシャセンタのバルブとの組合わせはできません。
- ・パーフェクトスベーサの排気側を絞り過ぎますと、中間停止精度の低下および中間停止不良の原因になりますのでご注意ください。
- ・シリンダ圧力がSUP.側圧力の2倍以上にならないようにシリンダ負荷重量を設定してください。
- ・サブプレートに搭載して使用される方はP.696をご参照ください。

## 仕様

最高使用圧力	1.0MPa	
最低使用圧力	0.1MPa	
周囲温度および使用流体温度	-10~50℃	
流量特性:C	SY3000	0.3dm <sup>3</sup> /(s・bar)
	SY5000	0.7dm <sup>3</sup> /(s・bar)
	SY7000	1.1dm <sup>3</sup> /(s・bar)
最大作動頻度	3Hz	

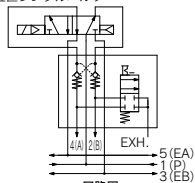
### 〈使用例〉

残圧排気弁付パーフェクトスベーサAss'y  
3位置エキゾーストセンタバルブ



(中間停止:3位置エキゾーストセンタバルブ搭載の場合)

残圧排気弁付パーフェクトスベーサAss'y  
2位置シングルバルブ



(落下防止:2位置シングルバルブ搭載の場合)

JSY

JSY

JSY-H

SJ

SY

SY

S0700

S0700

VQC

1-2

VQC

4-5

# SY3000/5000/7000 Series

## △注意

取付ねじ締付トルク
M2:0.16N・m(SY3000)
M3:0.8N・m(SY5000/7000)

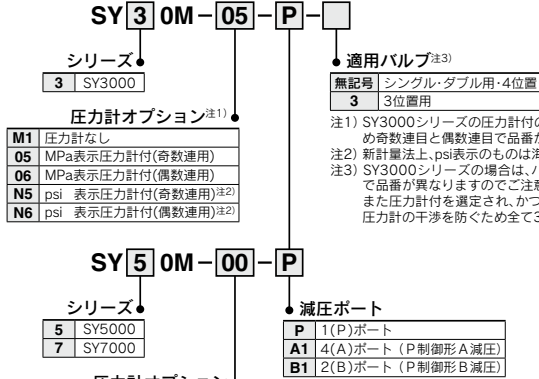
マニホールドオプション ※外形寸法図につきましてはP.689～691をご参照ください。

### ■スぺーサ形減圧弁

[取付ねじ2本入り(SY7000は3本入り)、コネクタガasket、ベースガasket各1ヶ付]

同一マニホールド上のバルブ個々に対して供給圧力の個別設定(減圧)が必要な場合に使用します。

### 型式表示方法



注1) SY3000シリーズの圧力計付の場合は、マニホールドに搭載する際に、圧力計同士の干渉を防ぐため奇数連目と偶数連目で品番が異なりますのでご注意ください。

注2) 新計算法上、psi表示のものは海外向けのみの販売となります。

注3) SY3000シリーズの場合は、バルブの長さ寸法の違いからシングル・ダブル・4位置用と3位置用で品番が異なりますのでご注意ください。

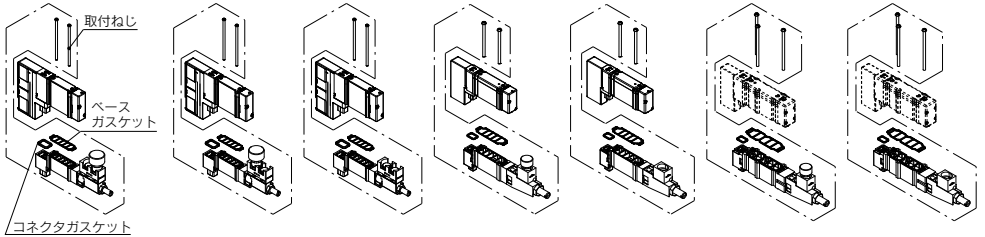
また圧力計付を選定され、かつ同一マニホールド上に3位置用のバルブが1台でも含まれる場合は、圧力計の干渉を防ぐため全て3位置用をご使用ください。

圧力計オプション

M1	圧力計なし
00	MPa表示圧力計付
N0	psi 表示圧力計付 <sup>注2)</sup>

取付ねじ品番(補修用)

SY3000:SY3000-23-12A	(2本組)
SY5000:SY5000-221-6A	(2本組)
SY7000:SY7000-221-6A	(3本組)



SY30M-05/N5-□ (圧力計付/奇数連用)

SY30M-06/N6-□ (圧力計付/偶数連用)

SY30M-M1-□ (圧力計なし)

SY50M-00/N0-□ (圧力計付)

SY50M-M1-□ (圧力計なし)

SY70M-00/N0-□ (圧力計付)

SY70M-M1-□ (圧力計なし)

### 仕 様

スぺーサ形減圧弁型式	SY30M-□-□-□	SY50M-□-□	SY70M-□-□
適用バルブ型式 <sup>注2)</sup>	SY3□□□(R)	SY5□□□(R)	SY7□□□(R)
減圧ポート		1(P), 4(A), 2(B)	
設定圧力範囲		0.1~0.7MPa	
最高使用圧力		1.0MPa	
使用流体		空気	
周囲温度および使用流体温度		-10~50℃(ただし凍結なきこと)	
質量[g] <sup>注3)</sup>	圧力計付	33(35) <sup>注4)</sup>	75
	圧力計なし	27(29) <sup>注4)</sup>	69

注1) スぺーサ形減圧弁は、必ずマニホールドベースの1(P)ポートから加圧してご使用ください。

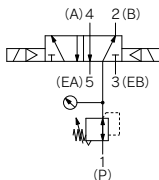
注2) 3位置クロースセンター、ブレッシャセンターおよび4位置デュアル3ポートバルブの場合は1(P)ポート減圧のみ使用可能です。

注3) 質量はガasketおよび取付ねじを含みます。

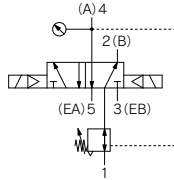
注4) ( )内はSY30M-□□□-30の場合を示します。

注5) 残圧排気弁付バルブ(SY30□□□-1)と組合せてご使用の場合、取付ねじ長さが異なります。詳細は当社にご確認ください。

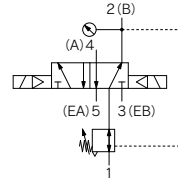
### JIS記号



1(P)ポート減圧



4(A)ポート減圧  
(P制御形A減圧)



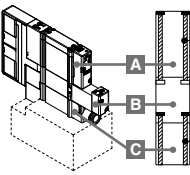
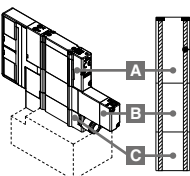
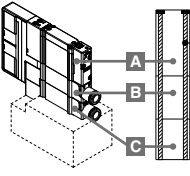
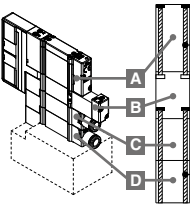
2(B)ポート減圧  
(P制御形B減圧)

# マニホールドオプション SY3000/5000/7000 Series

△注意

取付ねじ締付トルク
M2:0.16N・m(SY3000)
M3:0.8N・m(SY5000/7000)

## マニホールドオプション:スペーサ積層組合せ、ねじ一覧①

組合せ	① SY3000 (M2)		② SY5000 (M3)		③ SY7000 (M3)		
	プラマイなべ小ねじ	六角穴付ボルト	プラマイなべ小ねじ	六角穴付ボルト	プラマイなべ小ねじ	六角穴付ボルト	
 <p>(プラマイなべ小ねじ) ①:SY3000-23-24A ②:SY5000-221-1A ③:SY7000-221-1A</p> <p>(六角穴付ボルト) ①:SY3000-222-1A ②:SY5000-222-1A ③:SY7000-221-1A</p> <p>①:SY30M-56-2A ②:SY50M-56-2A ③:SY70M-56-2A</p>	A ハルブ	SY3000-23-24A (ハルブ10台分 (20本入り))	SY3000-222-1A (ハルブ10台分 (20本入り))	SY5000-221-1A (ハルブ10台分 (20本入り))	SY5000-222-1A (ハルブ10台分 (20本入り))	SY7000-221-1A (ハルブ10台分 (30本入り))	SY7000-222-1A (ハルブ10台分 (30本入り))
	B 残圧排気弁付 SUP.ストップ弁 スペーサAss'y	SY30M-56-2A (2本入り)		SY50M-56-2A (2本入り)		SY70M-56-2A (3本入り)	
	C 単独SUP.(EXH.) スペーサAss'y						
 <p>(プラマイなべ小ねじ) ①:SY3000-23-33A ②:SY5000-221-5A ③:SY7000-221-5A</p>	A ハルブ	SY3000-23-33A (2本入り)	—	SY5000-221-5A (2本入り)	—	SY7000-221-5A (3本入り)	—
	B 残圧排気弁付 パーフェクト スペーサAss'y						
	C 単独SUP.(EXH.) スペーサAss'y						
 <p>(プラマイなべ小ねじ) ①:SY3000-23-32A ②:SY5000-221-3A ③:SY7000-221-3A</p>	A ハルブ	SY3000-23-32A (2本入り)	—	SY5000-221-3A (2本入り)	—	SY7000-221-3A (3本入り)	—
	B 単独SUP.(EXH.) スペーサAss'y						
	C 単独EXH.(SUP.) スペーサAss'y						
 <p>(プラマイなべ小ねじ) ①:SY3000-23-24A ②:SY5000-221-1A ③:SY7000-221-1A</p> <p>(六角穴付ボルト) ①:SY3000-222-1A ②:SY5000-222-1A ③:SY7000-222-1A</p> <p>①:SY30M-56-4A ②:SY50M-56-4A ③:SY70M-56-4A</p>	A ハルブ	SY3000-23-24A (ハルブ10台分 (20本入り))	SY3000-222-1A (ハルブ10台分 (20本入り))	SY5000-221-1A (ハルブ10台分 (20本入り))	SY5000-222-1A (ハルブ10台分 (20本入り))	SY7000-221-1A (ハルブ10台分 (30本入り))	SY7000-222-1A (ハルブ10台分 (30本入り))
	B 残圧排気弁付 SUP.ストップ弁 スペーサAss'y	SY30M-56-4A (2本入り)		SY50M-56-4A (2本入り)		SY70M-56-4A (3本入り)	
	C 単独SUP.(EXH.) スペーサAss'y						
	D 単独EXH.(SUP.) スペーサAss'y						

※マニホールドへの搭載は、上記表の順番となります。

注) 単独SUP./EXH.スペーサの継手につきましては、積層する場合エルボタイプでは各スペーサAss'yと干渉してしまうためストレートタイプのみとなります。

JSY

JSY

JSY-H

SJ

SY

SY

S0700

S0700

VQC

1-2

VQC

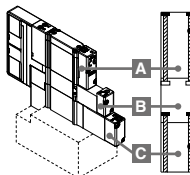
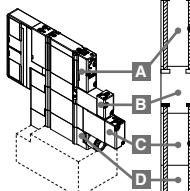
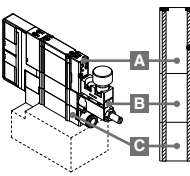
4-5

# SY3000/5000/7000 Series

△注意

取付ねじ締付トルク
M2:0.16N・m(SY3000)
M3:0.8N・m(SY5000/7000)

## マニホールドオプション:スぺーサ積層組合せ、ねじ一覧②

組合せ	① SY3000 (M2)		② SY5000 (M3)		③ SY7000 (M3)			
	プラマイなべ小ねじ	六角穴付ボルト	プラマイなべ小ねじ	六角穴付ボルト	プラマイなべ小ねじ	六角穴付ボルト		
 <p>(プラマイなべ小ねじ) ①:SY3000-23-24A ②:SY5000-221-1A ③:SY7000-221-1A</p> <p>(六角穴付ボルト) ①:SY3000-222-1A ②:SY5000-222-1A ③:SY7000-222-1A</p> <p>①:SY30M-56-3A ②:SY50M-56-3A ③:SY70M-56-3A</p>	A	バルブ	SY3000-23-24A (バルブ10台分 (20本入り))	SY3000-222-1A (バルブ10台分 (20本入り))	SY5000-221-1A (バルブ10台分 (20本入り))	SY5000-222-1A (バルブ10台分 (20本入り))	SY7000-221-1A (バルブ10台分 (30本入り))	SY7000-222-1A (バルブ10台分 (30本入り))
	B	残圧排気弁付 SUP.ストップ弁 スぺーサAss'y	SY30M-56-3A (2本入り)		SY50M-56-3A (2本入り)		SY70M-56-3A (3本入り)	
	C	残圧排気弁付 パーフェクト スぺーサAss'y						
 <p>(プラマイなべ小ねじ) ①:SY3000-23-24A ②:SY5000-221-1A ③:SY7000-221-1A</p> <p>(六角穴付ボルト) ①:SY3000-222-1A ②:SY5000-222-1A ③:SY7000-222-1A</p> <p>①:SY30M-56-5A ②:SY50M-56-5A ③:SY70M-56-5A</p>	A	バルブ	SY3000-23-24A (バルブ10台分 (20本入り))	SY3000-222-1A (バルブ10台分 (20本入り))	SY5000-221-1A (バルブ10台分 (20本入り))	SY5000-222-1A (バルブ10台分 (20本入り))	SY7000-221-1A (バルブ10台分 (30本入り))	SY7000-222-1A (バルブ10台分 (30本入り))
	B	残圧排気弁付 SUP.ストップ弁 スぺーサAss'y	SY30M-56-5A (2本入り)		SY50M-56-5A (2本入り)		SY70M-56-5A (3本入り)	
	C	残圧排気弁付 パーフェクト スぺーサAss'y						
	D	単独EXH.(SUP.) スぺーサAss'y						
 <p>(プラマイなべ小ねじ) ①:SY3000-23-32A ②:SY5000-221-7A ③:SY7000-221-7A</p>	A	バルブ	SY3000-23-32A (2本入り)	—	SY5000-221-7A (2本入り)	—	SY7000-221-7A (3本入り)	—
	B	スぺーサ形 減圧弁						
	C	単独SUP.(EXH.) スぺーサAss'y						

※マニホールドへの搭載は、上記表の順番となります。

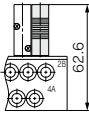
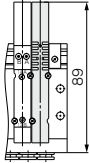
注1) 単独SUP./EXH.スぺーサの継手につきましては、積層する場合エルボタイプでは各スぺーサAss'yと干渉してしまうためストレートタイプのみとなります。

注2) スぺーサ形減圧弁と他のオプションとの積層は上記表の組み合わせのみ可能となります。



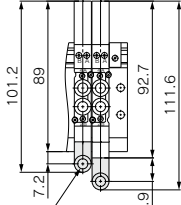
外形寸法図／マニホールドオプション **SY3000**シリーズ

■ブランキングプレートAss'y

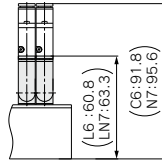


(50, 51, 52型の場合)

■単独SUP., EXH. スペースAss'y(上,裏配管)

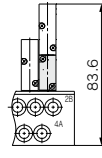
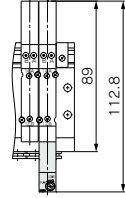


ワンタッチ管継手  
(SUP.ポート, EXH.ポート)  
適用チューブ外径:  $\phi 4$ ,  $\phi 5/32$ "  
:  $\phi 6$ ,  $\phi 1/4$ "



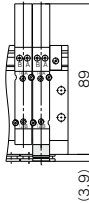
(51, 52型の場合)

■残圧排気弁付パーフェクトスペースAss'y

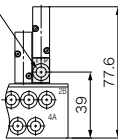


(50, 51型の場合)

■単独SUP., EXH. スペースAss'y(横配管)

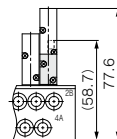
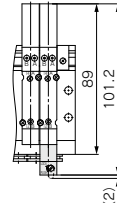


ワンタッチ管継手  
(SUP.ポート, EXH.ポート)  
適用チューブ外径:  $\phi 2$   
:  $\phi 3.2$ ,  $\phi 1/8$ "  
:  $\phi 4$ ,  $\phi 5/32$ "  
:  $\phi 6$ ,  $\phi 1/4$ "



(50型の場合)

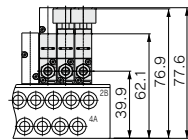
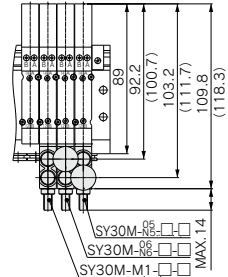
■残圧排気弁付SUP. ストップ弁スペースAss'y



(50, 51, 52型の場合)

※( )内の寸法はSY30M-50-1AEの場合の寸法です。

■スペース形減圧弁



(50, 51, 52型の場合)

※( )内寸法はSY30M-□□-3の場合の寸法です。

JSY

JSY

JSY-H

SJ

SY

SY

S0700

S0700

VQC

1-2

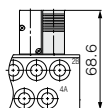
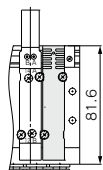
VQC

4-5

# SY3000/5000/7000 Series

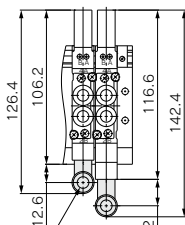
## 外形寸法図／マニホールドオプション SY5000シリーズ

### ■ブランキングプレートAss'y

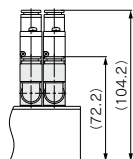


〈50, 51, 52型の場合〉

### ■単独SUP., EXH. スペースAss'y(上,裏配管)

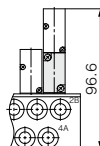
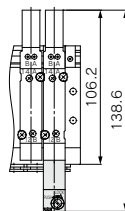


ワンタッチ管継手  
(SUP.ポート, EXH.ポート)  
適用チューブ外径:  $\phi 4$   
:  $\phi 6, \phi 1/4"$   
:  $\phi 8, \phi 5/16"$



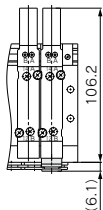
〈51, 52型の場合〉

### ■残圧排気弁付パーフェクトスペースAss'y

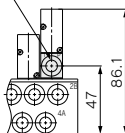


〈50, 51型の場合〉

### ■単独SUP., EXH. スペースAss'y(横配管)

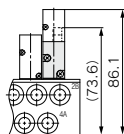
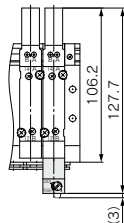


ワンタッチ管継手  
(SUP.ポート, EXH.ポート)  
適用チューブ外径:  $\phi 4, \phi 5/32"$   
:  $\phi 6, \phi 1/4"$   
:  $\phi 8, \phi 5/16"$



〈50型の場合〉

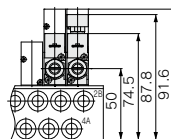
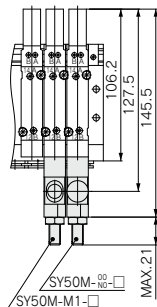
### ■残圧排気弁付SUP. ストップ弁スペースAss'y



〈50, 51, 52型の場合〉

※( )内の寸法はSY50M-50-1AEの場合の寸法です。

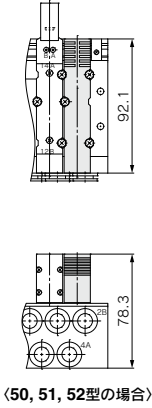
### ■スパーサ形減圧弁



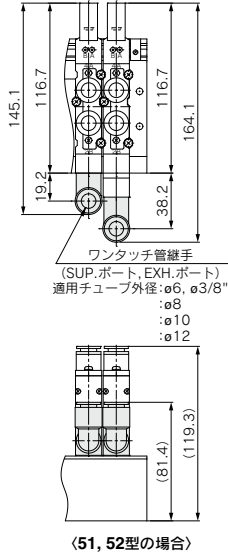
〈50, 51, 52型の場合〉

外形寸法図／マニホールドオプション **SY7000**シリーズ

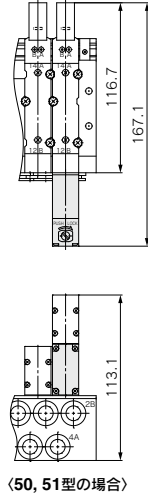
■ブランキングプレートAss'y



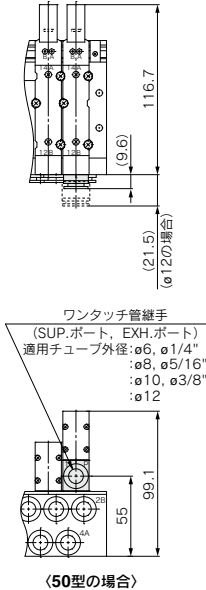
■単独SUP., EXH. スペースAss'y(上,裏配管)



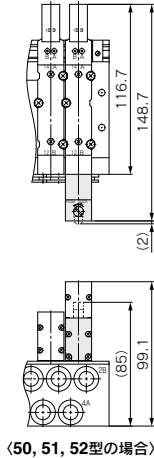
■残圧排気弁付パーフェクトスペースAss'y



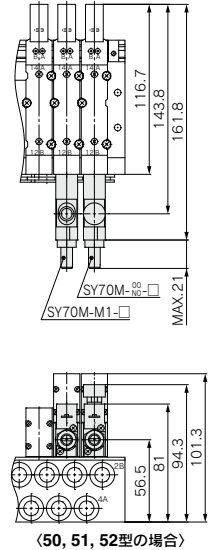
■単独SUP., EXH. スペースAss'y(横配管)



■残圧排気弁付SUP. ストップ弁スペースAss'y



■スペース形減圧弁

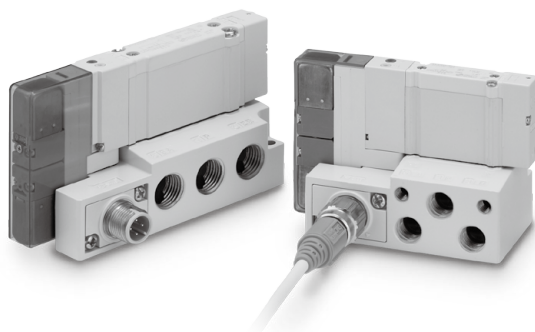


※ ( ) 内の寸法はSY70M-50-1AEの場合の寸法です。

JSY
JSY
JSY-H
SJ
SY
SY
S0700
S0700
VQC 1-2
VQC 4.5



# プラグイン サブプレートタイプ [IP67対応]



JSY

JSY

JSY-H

SJ

**SY**

SY

S0700

S0700

VQC  
1-2

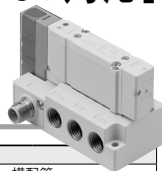
VQC  
4-5

# SY3000/5000/7000 Series

## プラグイン 単体・サブプレートタイプ [IP67対応] (横配管、裏配管、上配管形)



RoHS



### プラグイン サブプレート仕様

マニホールド型式		プラグインサブプレート			
配管方向	横配管形	1 (P), 5 (EA)/3 (EB) ポート, 4 (A)/2 (B) ポート		横配管	
	裏配管形	1 (P), 5 (EA)/3 (EB) ポート, 4 (A)/2 (B) ポート		裏配管	
	上配管形	1 (P), 5 (EA)/3 (EB) ポート 4 (A)/2 (B) ポート		横配管 上配管	
SUP., EXH. ポート方式	SUP., EXH. 個別ポート [5 (EA), 3 (EB) 個別]				
適用コネクタ	M12防水コネクタ				
内部配線	プラスチックモン、マイナスコモン				
管接続口径	横配管形	1 (P), 5 (EA)/3 (EB) ポート, 4 (A)/2 (B) ポート		SY3000	1/8
				SY5000	1/4
	裏配管形	1 (P), 5 (EA)/3 (EB) ポート, 4 (A)/2 (B) ポート		SY7000	3/8
				SY3000	1/8
	上配管形	1 (P), 5 (EA)/3 (EB) ポート		SY5000	1/4
				SY7000	3/8
SY3000				1/8	
SY5000				1/4	
		4 (A)/2 (B) ポート		バルブに準じる。注1)	
保護構造 (IEC60529による)		IP67			
質量: W [g] 注2)	SY3000	横配管		99	
		裏配管		109	
		上配管		104	
	SY5000	横配管		145	
		裏配管		172	
		上配管		159	
	SY7000	横配管		205	
		裏配管		232	
		上配管		227	

注1) バルブ仕様につきましてはP.404をご参照ください。

注2) 質量はバルブ、ケーブルの質量は含みません。バルブを搭載した質量はP.406のバルブ質量を加算し、ケーブルの質量を含む場合は、P.696のコネクタケーブルの質量を加算してください。

### プラグイン サブプレート流量特性

#### 弾性体

シリーズ	サブプレート 配管方向	継手接続口径		1→4/2		4/2→5/3	
		(P,E)	(A,B)	C	b	C	b
SY3000	横配管	1/8	1/8	1.8	0.27	1.7	0.26
	裏配管	1/8	1/8	1.7	0.23	1.4	0.27
	上配管	1/8	C6	1.3	0.34	1.5	0.27
SY5000	横配管	1/4	1/4	4.2	0.21	4.0	0.26
	裏配管	1/4	1/4	4.0	0.19	4.0	0.23
	上配管	1/4	C8	2.9	0.29	4.1	0.33
SY7000	横配管	3/8	3/8	6.5	0.24	6.3	0.23
	裏配管	3/8	3/8	6.4	0.22	6.3	0.22
	上配管	3/8	C12	5.4	0.30	6.0	0.27

※有効断面積Sと音速コンダクタンスCとの換算:  $S=5.0 \times C$ 。

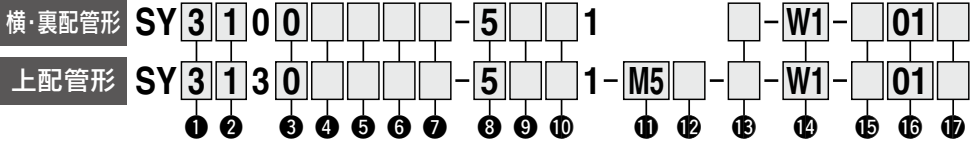
注) 2位置タイプ単独作動の場合。

#### メタルシール

シリーズ	サブプレート 配管方向	継手接続口径		1→4/2		4/2→5/3	
		(P,E)	(A,B)	C	b	C	b
SY3000	横配管	1/8	1/8	1.4	0.14	1.3	0.26
	裏配管	1/8	1/8	1.3	0.13	1.3	0.22
	上配管	1/8	C6	1.2	0.22	1.4	0.29
SY5000	横配管	1/4	1/4	3.2	0.13	3.5	0.16
	裏配管	1/4	1/4	3.0	0.12	3.2	0.17
	上配管	1/4	C8	2.6	0.23	3.2	0.19
SY7000	横配管	3/8	3/8	4.6	0.10	4.9	0.16
	裏配管	3/8	3/8	4.6	0.10	4.9	0.17
	上配管	3/8	C12	4.0	0.18	4.7	0.16

## 型式表示方法

(バルブ) + (サブプレート) の場合(バルブ搭載品番)



### ① シリーズ

3	SY3000
5	SY5000
7	SY7000

### ② 切換方式

1	2位置	シングル
2		ダブル
3	3位置	クローズドセンタ
4		エキゾーストセンタ
5		プレッシャセンタ
A*	4位置	N.C./N.C.
B*	デュアル	N.O./N.O.
C*	3ポート	N.C./N.O.

※4位置デュアル3ポート弁は弾性体シールのみです。

### ③ シール方式

0	弾性体シール
1	メタルシール

### ④ バイロット仕様

無記号	内部バイロット
R	外部バイロット

※4位置デュアル3ポート弁の外部バイロット仕様を選択した場合、バイロット圧力にご注意ください。詳しくはP.404のバルブ仕様をご参照ください。

### ⑤ 背圧防止弁(バルブ内蔵タイプ)

無記号	なし
H	内蔵

※弾性体シールのみです。

※3位置およびSY7000にはバルブ内蔵タイプの背圧防止弁はありません。

### ⑥ バイロット弁オプション

無記号	標準(0.7MPa)
B	高速応答(0.7MPa)
K	高圧(1.0MPa)

※高圧タイプはメタルシールのみです。

### ⑦ コイル仕様

無記号	標準
T	節電回路付(長期連続通電タイプ)

※バルブを長期連続通電で使用する場合は、必ず節電回路付を選択してください。

※節電回路付を選択した場合、通電時間にご注意ください。詳しくはP.705をご参照ください。

### ⑧ 定格電圧

5	DC24V
6	DC12V

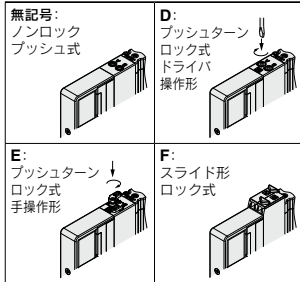
### ⑨ ランプ・サージ電圧保護回路およびコモン仕様

記号	ランプ付	サージ電圧保護回路	コモン仕様
無記号	—	—	無極性
R	—	—	プラスコモン
U	●	●	
S	—	—	
Z	●	●	
NS	—	—	マイナスコモン
NZ	●	●	

※無極性の場合、サージ電圧の回り込みにご注意ください。詳しくはP.706をご参照ください。

※節電回路付の場合、“Z、NZ”タイプになります。

### ⑩ マニュアル



※安全スライドロックマニュアル付につきましてはP.423をご参照ください。

### ⑪ A、Bポート管接続口径(※上配管形バルブのみ)ねじ配管

記号	管接続口径	適用シリーズ
M5	M5×0.8	SY3000
01	1/8	SY5000
02	1/4	SY7000

### ミリサイズ(ワンタッチ管継手)

記号	A、Bポート	SY3000	SY5000	SY7000
C2	ø2	●	—	—
C3	ø3.2	●	—	—
C4	ø4	●	●	—
C6	ø6	●	●	●
C8	ø8	—	●	●
C10	ø10	—	—	●
C12	ø12	—	—	●

### インチサイズ(ワンタッチ管継手)

記号	A、Bポート	SY3000	SY5000	SY7000
N1	ø1/8"	●	—	—
N3	ø5/32"	●	●	—
N7	ø1/4"	●	●	●
N9	ø5/16"	—	●	●
N11	ø3/8"	—	—	●

### ⑫ A、Bポートねじの種類(ねじ配管時)

無記号	Rc
F	G
N	NPT
T	NPTF

※M5の場合は無記号のみです。

### ⑬ 取付ねじ種類

無記号	ブラマイなべ小ねじ
B	六角穴付ボルト
K	ブラマイなべ小ねじ(ねじ脱落防止タイプ)
H	六角穴付ボルト(ねじ脱落防止タイプ)

※“K、H”はメンテナンス時などにバルブを取外した際、取付ねじがリブから脱落しにくいように、バルブのボディカバーに脱落防止構造を施しています。

※メンテナンスでベースガスカート、取付ねじが必要な場合はP.696をご参照ください。  
※オプションのスペーサAss'y類を使用する場合には“B、H”は選択できません。

### ⑭ 配線仕様(サブプレート)

W0	M12コネクタケーブルなし
W1	M12コネクタケーブル付(300mm)
W2	M12コネクタケーブル付(500mm)
W3	M12コネクタケーブル付(1000mm)
W4	M12コネクタケーブル付(2000mm)
W7	M12コネクタケーブル付(5000mm)

※M12コネクタケーブル付の場合、コネクタケーブルは同梱されます。

### ⑮ ポート配管方向(サブプレート)

無記号	横配管
B	裏配管
V*	上配管(1P,5EA,3EBポートは横配管)

※バルブ配管種類“3”上配管形のみとなります。

### ⑯ ポート管接続口径(サブプレート)

記号	管接続口径	適用シリーズ
01	1/8	SY3000
02	1/4	SY5000
03	3/8	SY7000

### ⑰ ねじの種類(サブプレート)

無記号	Rc
F	G
N	NPT
T	NPTF

注1) 特注品(オーダーメイド仕様含む)バルブ、マニホールドオプション(スペーサ類)をサブプレートに搭載する場合は、サブプレート単品品番にバルブ、スペーサ品番を併記して手配してください。詳しくはP.696の手配例をご参照ください。

注2) 残圧排気弁付バルブと絞り弁付真空破壊バルブを搭載する場合は、P.413、415の型式を選択した後に上記型式の⑮~⑰を選択してください。

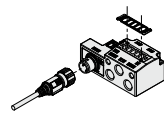
# SY3000/5000/7000 Series

## 型式表示方法

サブプレート の場合(サブプレート単品品番)

※バルブなし

SY **3** **0M** - **27** - **1** - **W1** - **01**



※ベースガスケットは同梱されず。  
※バルブ取付ねじは含まれません。

### ① シリーズ

3	SY3000
5	SY5000
7	SY7000

### ② 配線仕様

W0	M12コネクタケーブルなし
W1	M12コネクタケーブル付(300mm)
W2	M12コネクタケーブル付(500mm)
W3	M12コネクタケーブル付(1000mm)
W4	M12コネクタケーブル付(2000mm)
W7	M12コネクタケーブル付(5000mm)

注1) コネクタケーブル品番は下表をご参照ください。

注2) M12コネクタケーブル付の場合、コネクタケーブルは同梱されます。

### ③ ポート配管方向(サブプレート)

無記号	横配管
B	表配管
V	上配管[1(P),5(EA),3(EB)ポートは横配管]

### ④ ポート管接続口径

記号	管接続口径	適用シリーズ
01	1/8	SY3000
02	1/4	SY5000
03	3/8	SY7000

### ⑤ サブプレートねじの種類

無記号	Rc
F	G
N	NPT
T	NPTF

特注品(オーダーメイド仕様含む)バルブをサブプレートに搭載する場合の表示方法(手配例:X90の場合)

SY30M-27-1-W1-01……1set(サブプレート単品品番)  
\*SY3200-5U1-X90……1set(2位置ダブル品番 主弁フツ素ゴム仕様)

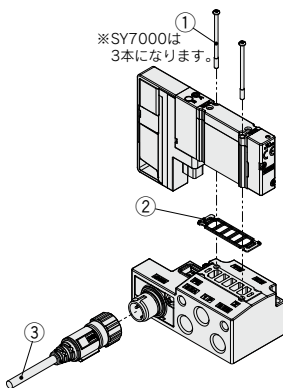
マニホールドオプション(スぺーサ類)搭載時の手配例

SY30M-27-1-W1-01……1set(サブプレート単品品番)  
\*SY3400-5U1……1set(3位置エキゾーストセンタ品番)  
\*SY30M-60-1A……1set(残圧排気弁付パーフェクトスぺーサ品番)

## ⚠ 注意

パーフェクトスぺーサは製品の性質上、お客様での組付けは推奨できません。ご使用の場合は上記、手配例のように必ずサブプレートに搭載した形で手配をお願いいたします。

## サブプレート用部品品番



※SY7000は3本になります。

番号	部品名	品番			備考
		SY3000	SY5000	SY7000	
①	バルブ取付ねじ ブラマイなべ小ねじ 六角穴付ボルト	SY3000-23-24A (M2×32)	SY5000-221-1A (M3×32.5)	SY7000-221-1A (M3×36.5)	左記品番はバルブ10台分(20本入り)、SY7000は30本入りとなります。
		SY3000-222-1A (M2×32)	SY5000-222-1A (M3×32.5)	SY7000-222-1A (M3×36.5)	
②	ベースガスケット(サブプレート用)	SY30M-11-1A	SY50M-11-1A	SY70M-11-1A	左記品番はバルブ10台分(10枚入り)となります。
③	M12防水コネクタケーブル	ZS-37-L			ケーブル長さ:300mm ケーブル質量:約18g
		ZS-37-M			ケーブル長さ:500mm ケーブル質量:約23g
		ZS-37-N			ケーブル長さ:1000mm ケーブル質量:約36g
		ZS-37-P			ケーブル長さ:2000mm ケーブル質量:約62g
		ZS-37-C			ケーブル長さ:5000mm ケーブル質量:約140g

## ⚠ 注意

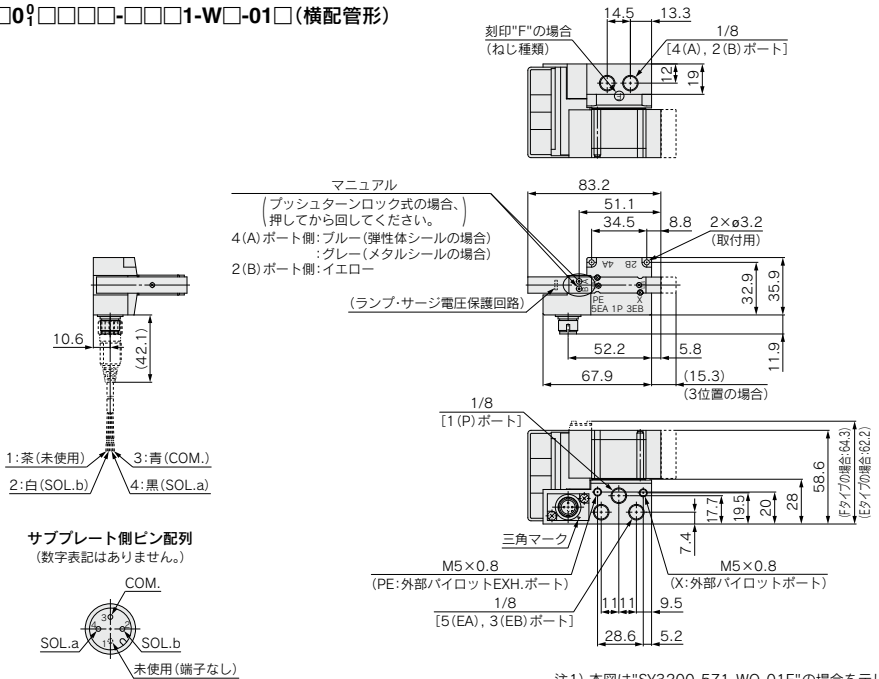
締付トルク

M2:0.16N・m(SY3000)  
M3:0.8N・m(SY5000/7000)



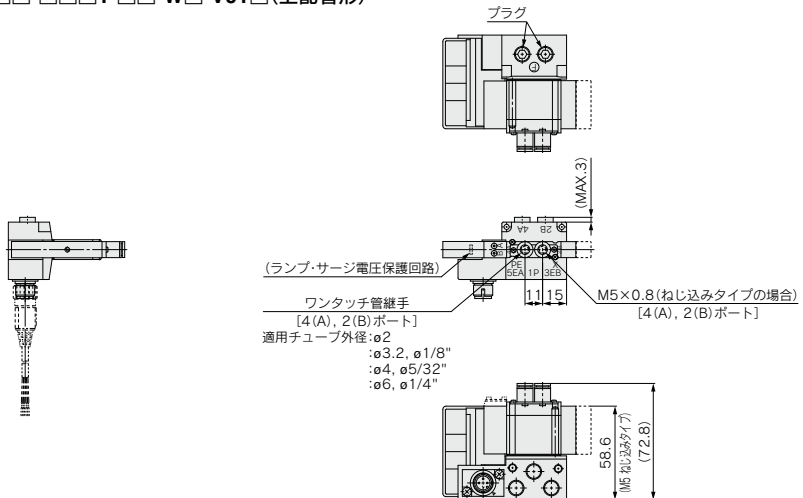
外形寸法図 / **SY3000**シリーズ

**SY3□0□□□□□□□□□□1-W□-01□ (横配管形)**



注1) 本図は"SY3200-5Z1-WO-01F"の場合を示します。

**SY3□3□□□□□□□□□□1-□□-W□-V01□ (上配管形)**



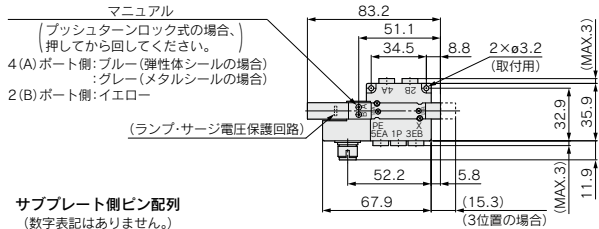
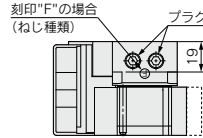
注2) 本図は"SY3230-5Z1-C6-WO-V01F"の場合を示します。  
注3) 1(P), 5(EA), 3(EB), X, PEポートは横配管になります。

# SY3000/5000/7000 Series

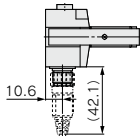
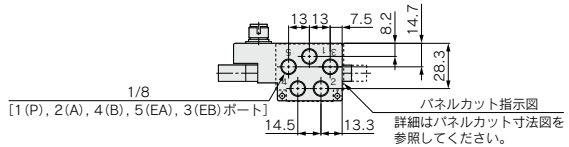
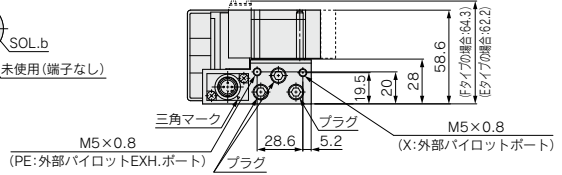
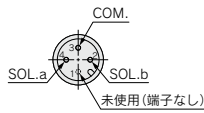
プラグイン  
単体・サブプレート 裏配管形

## 外形寸法図 / SY3000シリーズ

SY3□0□□□□□□□□1-W□-B01□ (裏配管形)

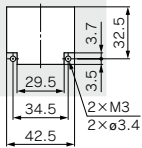


サブプレート側ピン配列  
(数字表記はありません。)



- 1:茶(未使用)
- 2:白(SOL.b)
- 3:青(COM.)
- 4:黒(SOL.a)

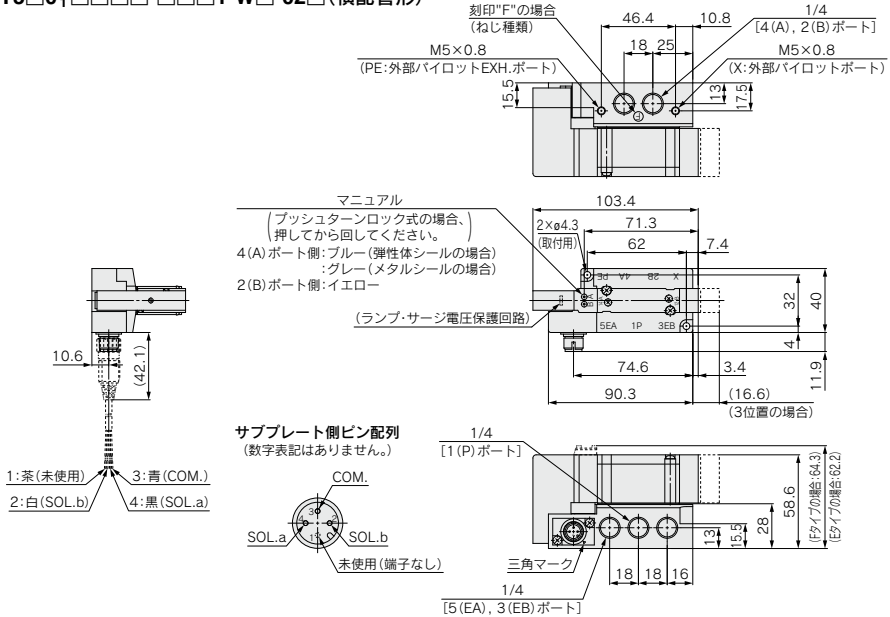
### パネルカット寸法図



注) 本図は"SY3200-5Z1-WO-B01F"の場合を示します。

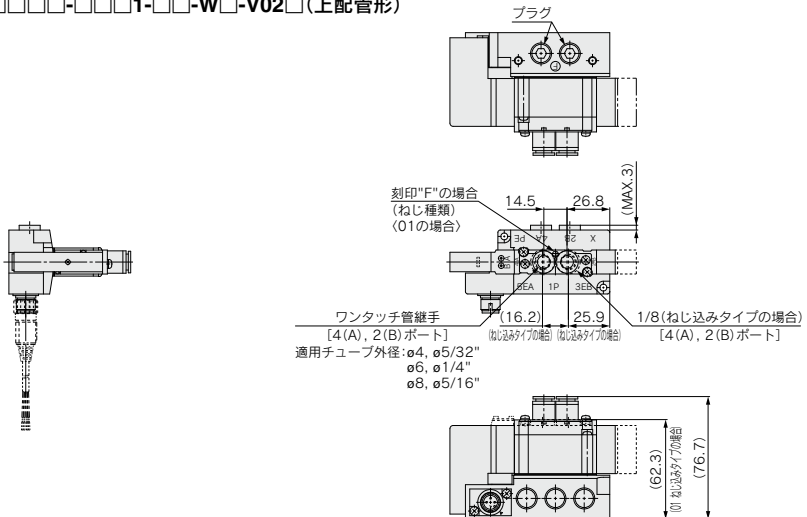
外形寸法図 / **SY5000シリーズ**

**SY5□□0□□□□□□□□□□1-W□-02□ (横配管形)**



注1) 本図は"SY5200-5Z1-W0-02F"の場合を示します。

**SY5□3□□□□□□□□□□1-□□-W□-V02□ (上配管形)**



注2) 本図は"SY5230-5Z1-C8-W0-V02F"の場合を示します。

注3) 1(P), 5(EA), 3(EB), X, PEポートは横配管になります。

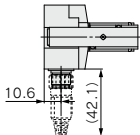
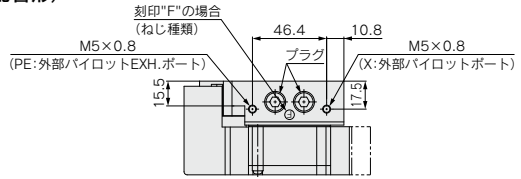
JSY
JSY
JSY-H
SJ
SY
SY
S0700
S0700
VQC 1.2
VQC 4.5

# SY3000/5000/7000 Series

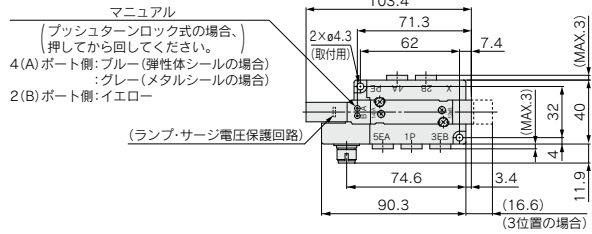
プラグイン  
単体・サブプレート 裏配管形

## 外形寸法図 / SY5000シリーズ

### SY5□0□□□□□□□□1-W□-B02□ (裏配管形)

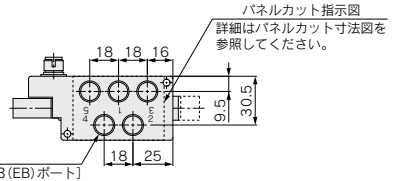
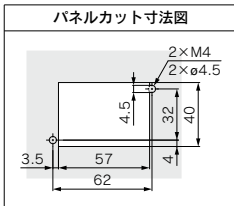
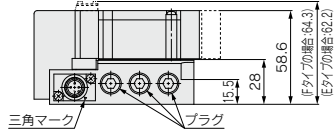
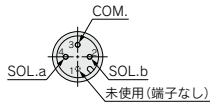


- 1:茶(未使用)
- 2:白(SOL.b)
- 3:青(COM.)
- 4:黒(SOL.a)



#### サブプレート側ピン配列

(数字表記はありません。)

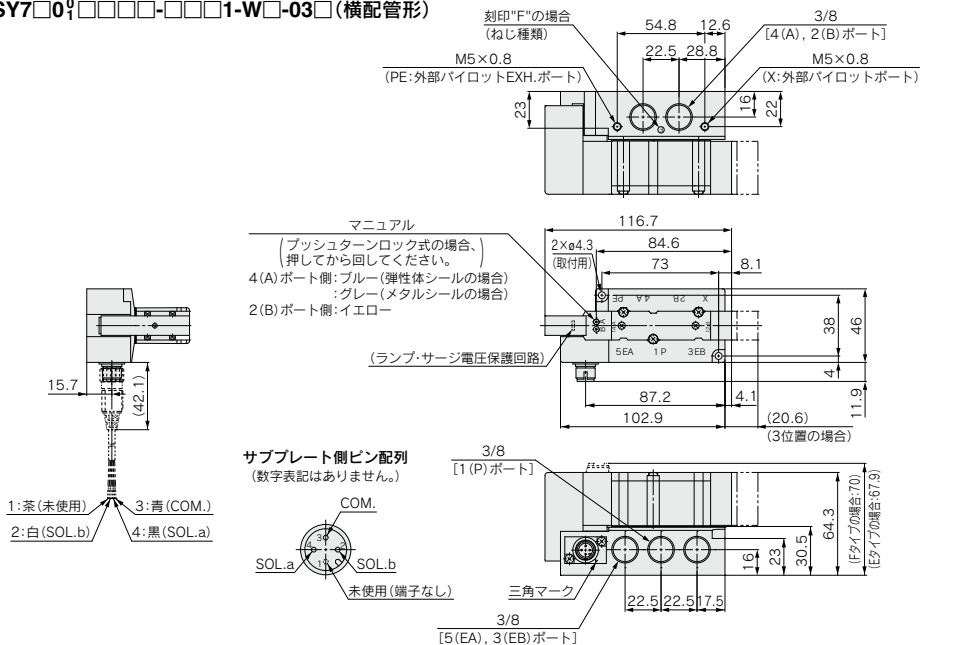


1/4  
[1(P), 2(A), 4(B), 5(EA), 3(EB)ポート]

注) 本図は"SY5200-5Z1-W0-B02F"の場合を示します。

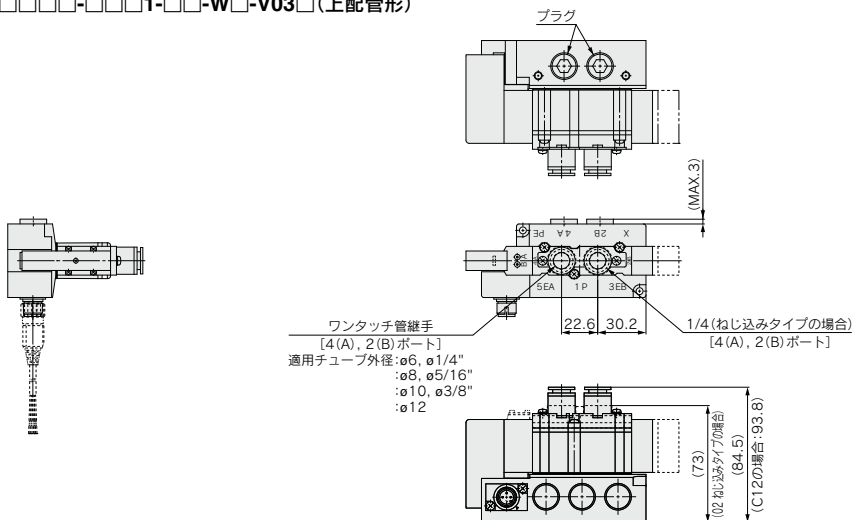
外形寸法図 / **SY7000シリーズ**

**SY7□0□□□□□□□□□□1-W□-03□ (横配管形)**



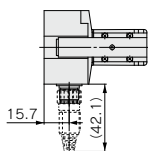
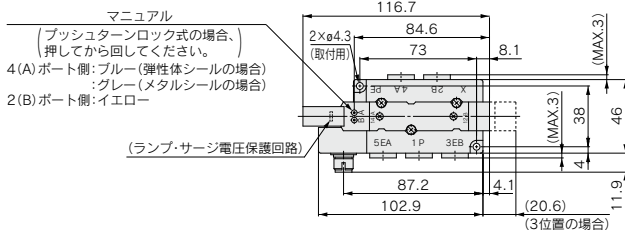
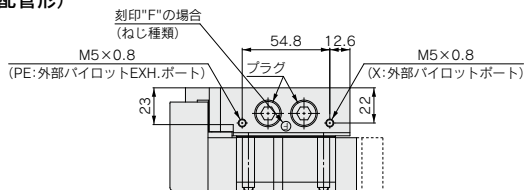
JSY
JSY
JSY-H
SJ
SY
SY
S0700
S0700
VQC 1.2
VQC 4.5

**SY7□3□□□□□□□□□□1-□□-W□-V03□ (上配管形)**



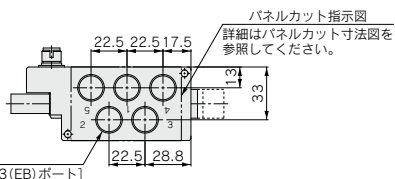
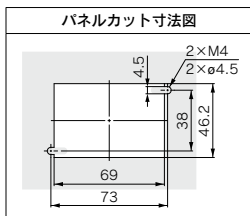
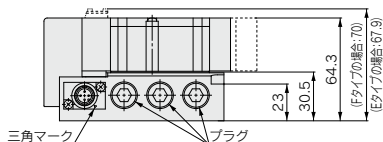
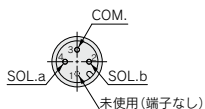
## 外形寸法図 / SY7000シリーズ

SY7□0□□□□□□□□□□1-W□-B03□ (裏配管形)



- 1:茶(未使用)
- 2:白(SOL.b)
- 3:青(COM.)
- 4:黒(SOL.a)

サブプレート側ピン配列  
(数字表記はありません。)



注) 本図は"SY7200-5Z1-WO-B03F"の場合を示します。



# SY3000/5000/7000 Series / 製品個別注意事項①

ご使用前に必ずお読みください。安全上のご注意ならびに3・4・5ポート電磁弁／共通注意事項につきましては当社ホームページの「SMC製品取扱い注意事項」および「取扱説明書」をご確認ください。 <https://www.smcworld.com>

## 使用環境について

### 警告

- ① 腐食性ガス、化学薬品、海水、水、水蒸気の雰囲気または、付着する場所では使用しないでください。
- ② IP67対応 (IEC60529による) の製品は塵や水に対して保護されていますが水中での使用はできませんのでご注意ください。また、常時水や塵がかかる環境でのご使用は保護カバーなどの対策を行ってください。
- ③ IP67対応のマニホールドでサイレンサ内蔵タイプを使用する場合は、サイレンサ吹出口に直接水が掛からないようにしてください。
- ④ メタルシールのバルブにはパイロットEXH.を排出する穴が開いていますので、水や塵の雰囲気で使用する場合は、取付姿勢が水平方向になるように取付けてください。

## バルブの取付

### 注意

ガスケットのずれや変形がないように装着して、右記締付トルクで締付けてください。

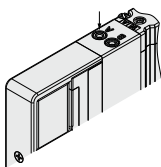
機種	ねじサイズ	締付トルク
SY3000	M2	0.16N・m
SY5000/7000	M3	0.8N・m

## マニュアル操作について

### 警告

バルブの電気信号に関わらず、主弁の切換えを行う時に操作します。マニュアル操作を行うと、接続された装置が作動しますので、危険のないことを確認してから行ってください。

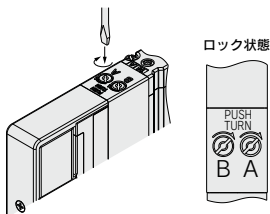
- ノンロックプッシュ式  
マニュアルが突き当たるところまで押してください。



- プッシュターンロック式ドライバ操作形 [Dタイプ]

小型のマイナスドライバでマニュアルが突き当たるところまで押し、右へ90°回すとマニュアルがロックします。解除する時は、左へ回してください。

なお、回さなければノンロックプッシュ式と同様の使い方ができます。

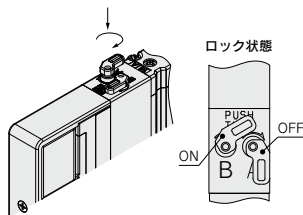


## マニュアル操作について

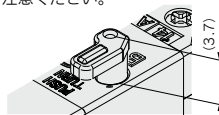
### 警告

- プッシュターンロック式手操作形 [Eタイプ]

指でマニュアルが突き当たるところまで押し、右へ60°回すとマニュアルがロックします。解除する時は左へ回してください。なお、回さなければノンロックプッシュ式と同様の使い方ができます。



マニュアル飛び出し量にご注意ください。  
MAX(OFF時): 3.7mm



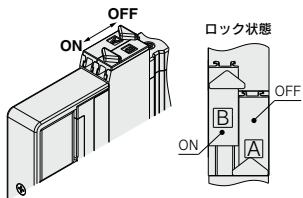
### 注意

マニュアルを回す場合は、必要以上にトルクをかけないでください。[0.1N・m]

ロックする場合は必ず押してから回すようにしてください。押さないでそのまま回すとマニュアルの破損、エア漏れなどの故障の原因となります。

- スライド形ロック式 (手動形)

小型のマイナスドライバまたは指でマニュアルを矢印の方向 (ON側) に突き当たるまでスライドするとロックします。解除する時は、矢印の方向 (OFF側) にスライドさせてください。



JSY

JSY

JSY-H

SJ

SY

SY

S0700

S0700

VQC

1.2

VQC

4.5



# SY3000/5000/7000 Series / 製品個別注意事項②

ご使用の前に必ずお読みください。安全上のご注意ならびに3・4・5ポート電磁弁／共通注意事項につきましては当社ホームページの「SMC製品取扱い注意事項」および「取扱説明書」をご確認ください。 <https://www.smcworld.com>

## 背圧防止弁について

### ⚠注意

- 背圧防止弁はバルブに内蔵するタイプ(弾性体のみ)とコネクタ接続マニホールド側に内蔵するタイプの2種類がありますが、どちらも背圧を防止するためにチェック弁を内蔵しています。このため外部パイロット仕様のバルブを使用しても、エキゾーストポート [3/5 (E)] からの加圧はできませんのでご注意ください。また、背圧防止弁を内蔵していないタイプと比較して流量特性のC値がダウンします。詳細は当社にご確認ください。
- マニホールド装着タイプの背圧防止弁Ass'yはチェック弁構造をもったアセンブリ部品ですが、構造上背圧に対してエアリークを若干許容しておりますので、マニホールドの排気ポートを他方の排気ポートとまとめて配管したり、配管径を絞られたりしますと排気抵抗の増大により背圧の影響を防止できず、アクチュエータおよびエアオペレート機器が誤作動する場合がありますので排気エアカが絞られないようにご注意ください。排気抵抗が大きくなる場合には、弾性体シールのバルブ内蔵タイプを選定してください。
- AポートまたはBポートが大気開放の状態や、アクチュエータおよびエアオペレート機器の動作途中にバルブ切換えを行わないでください。弾性体シールのバルブ内蔵タイプの場合、背圧防止用パッキンがめくれてエア漏れや動作不良の原因となります。特に試運転時やメンテナンスの際はご注意ください。

## バルブとマニホールドの組合せについて

SYシリーズのプラグインバルブはベース配管形(SY<sup>3</sup>/<sub>5</sub>□0□)、上配管形(SY<sup>3</sup>/<sub>5</sub>□3□)共、バルブ取付面の形状が同じですので、横配管形(5<sup>1</sup>0<sup>1</sup>0<sup>1</sup>)、裏配管形(5<sup>1</sup>1<sup>1</sup>0<sup>1</sup>)、上配管形(5<sup>1</sup>2<sup>1</sup>0<sup>1</sup>)のすべてのマニホールドに取付け可能です。例えば横配管形、裏配管形のマニホールドに上配管形のバルブを取付けることにより、マニホールドおよびバルブのA,Bポート両側よりエア出力が得られますので、片側の出力ポートに圧力スイッチなどを接続して使用する事も可能です。ただし、上配管用のマニホールドにベース配管用のバルブを取付けるとA,Bポートの出力が得られなくなりますので、選定の際はご注意ください。

## 排気絞りについて

### ⚠注意

SYシリーズは、パイロット弁の排気がバルブ内で主弁の排気へ集合されたタイプですので、エキゾーストポートが極端に塞がれることがないように配管にご確認ください。

## 3ポート弁として使用する場合

### ⚠注意

#### ■5ポート弁を3ポート弁として使用する場合

SY3000/5000/7000シリーズはシリンダポート4 (A) ,2 (B) の片方をプラグで閉じることでノーマルクローズ (N.C.) またはノーマルオープン (N.O.) の3ポート弁として使用可能です。ただし、エキゾーストポートは開放のままでご使用ください。ダブルソレノイド形の3ポート弁が必要となしに便利です。

プラグ位置		Bポート	Aポート
切換方法		N.C.	N.O.
ソレノイド数	シングル	(A) 4, 2 (B)  (EA) 5, 1, 3 (EB) (P)	(A) 4, 2 (B)  (EA) 5, 1, 3 (EB) (P)
	ダブル	(A) 4, 2 (B)  (EA) 5, 1, 3 (EB) (P)	(A) 4, 2 (B)  (EA) 5, 1, 3 (EB) (P)





# SY3000/5000/7000 Series / 製品個別注意事項③

ご使用前に必ずお読みください。安全上のご注意ならびに3・4・5ポート電磁弁/共通注意事項につきましては当社ホームページの「SMC製品取扱い注意事項」および「取扱説明書」をご確認ください。 <https://www.smcworld.com>

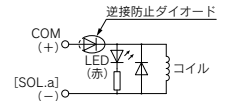
## ランプ・サージ電圧保護回路

### ⚠️ 注意

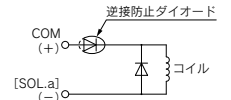
#### ■有極性タイプ

プラスコモン仕様の場合  
シングルソレノイドタイプ

ランプ・サージ電圧保護回路(□Z)の場合

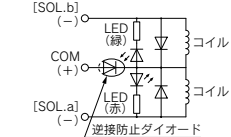


サージ電圧保護回路(□S)の場合

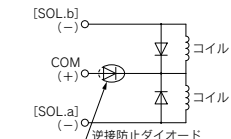


プラスコモン仕様の場合  
ダブルソレノイド、3位置タイプ、  
4位置タイプ

ランプ・サージ電圧保護回路(□Z)の場合

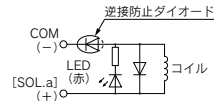


サージ電圧保護回路(□S)の場合

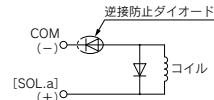


マイナスコモン仕様の場合  
シングルソレノイドタイプ

ランプ・サージ電圧保護回路(□NZ)の場合

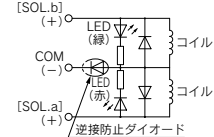


サージ電圧保護回路(□NS)の場合

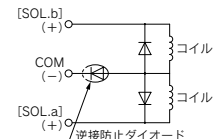


マイナスコモン仕様の場合  
ダブルソレノイド、3位置タイプ、  
4位置タイプ

ランプ・サージ電圧保護回路(□NZ)の場合

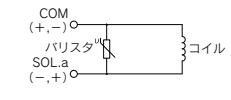


サージ電圧保護回路(□NS)の場合



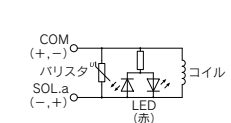
#### ■無極性タイプ

サージ電圧保護回路付(□R)の場合  
シングルソレノイド

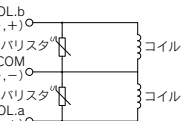


ランプ・サージ電圧保護回路付(□U)の場合

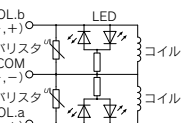
シングルソレノイド



ダブルソレノイド



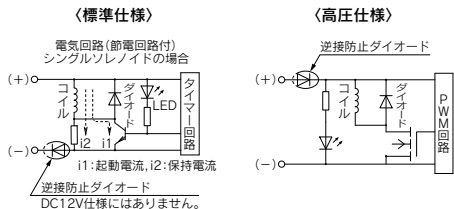
ダブルソレノイド



#### ■節電回路付

保持時の無駄な電力を削減することにより、消費電力を標準品に対して約1/3に低減されます。(定格DC24V印加時、67msを超える通電時間で効果を示します。)

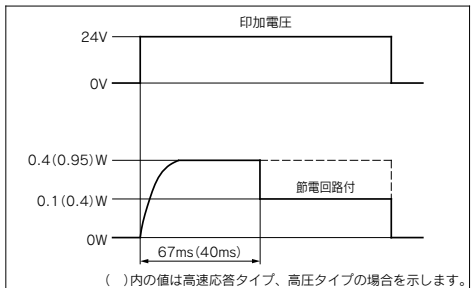
注) 高速応答タイプ、高圧タイプは40msを超える通電時間で効果を示しますが通電時間にご確認ください。



上記に示します回路により保持時の消費電力を低減し省電力を図っています。

下記電力波形をご参照ください。

#### 〈節電電力波形〉



( )内の値は高速応答タイプ、高圧タイプの場合を示します。

- ・節電回路付(標準仕様)の場合、DC12V仕様には逆接防止ダイオードがありませんので、極性を間違えないように注意してください。
- ・トランジスタにより0.5V程度の電圧降下がありますので、許容電圧変動にご確認ください。(詳細につきましては、各バルブのソレノイド仕様をご参照ください。)

#### サージ電圧保護回路における残留電圧について

注) バリスタおよびダイオードのサージ電圧保護回路の場合、保護素子および定格電圧に応じた電圧の残留がありますので、下記表をご参照の上コントローラ側のサージ電圧保護にご留意ください。また、応答時間にも違いが生じますのでP.405のバルブ仕様をご確認ください。

#### 残留電圧

サージ電圧保護回路	DC	
	24V	12V
S, Z	約1V	
R, U	約47V	約32V

JSY

JSY

JSY-H

SJ

SY

SY

S0700

S0700

VQC

1.2

VQC

4.5



# SY3000/5000/7000 Series / 製品個別注意事項④

ご使用前に必ずお読みください。安全上のご注意ならびに3・4・5ポート電磁弁／共通注意事項につきましては当社ホームページの「SMC製品取扱い注意事項」および「取扱説明書」をご確認ください。 <https://www.smcworld.com>

## 長期連続通電


### ⚠️ 注意

バルブを長期間連続的に通電すると、コイルの発熱による温度上昇でバルブの性能低下および、寿命低下や接近する周辺機器に悪影響を与える場合があります。特に隣り合う3連以上を同時に長期連続通電する場合やデュアル3ポート弁において、A側、B側を同時に長期連続通電する場合は、温度上昇が大きくなりますので、十分注意してください。なお節電回路付を選択できる場合は必ず節電回路付を使用してください。

## UL認定品について

### ⚠️ 注意

ULに適合する場合、組合せる直流電源は、UL1310に従うClass2電源ユニットをご使用ください。

ソレノイドバルブ本体または銘版に  us マークのある場合のみUL認定品となります。

## サージ電圧の回り込み対策

### ■サージ電圧の回り込みについて

無極性タイプのバルブは、非常停止等の負荷供給電源緊急遮断時において、容量(消費電力)が大きい負荷機器により発生するサージ電圧の回り込みが発生し、非通電状態のバルブが切替わる場合があります。(図1)

負荷供給電源の遮断回路を設置する場合は、極性付のバルブ(逆接防止ダイオード付)を検討頂くかあるいは、負荷機器のCOM.ラインと出力機器のCOM.ライン間にサージ吸収用のダイオードを設置してください。(図2)

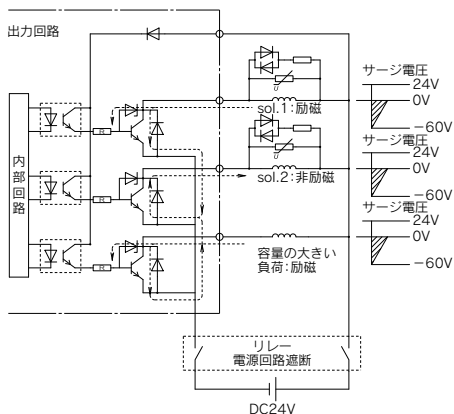


図1.サージ回り込み回路例(NPN出口例)(DC24Vの場合)

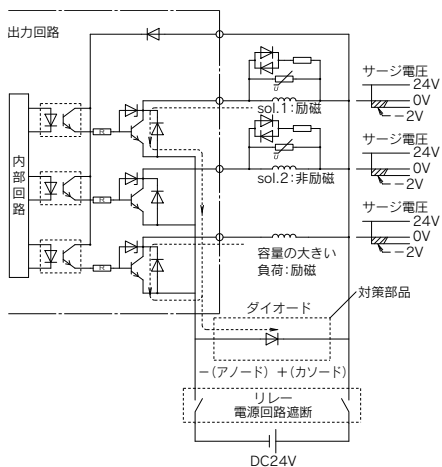


図2.サージ回り込み対策例(NPN出口例)(DC24Vの場合)

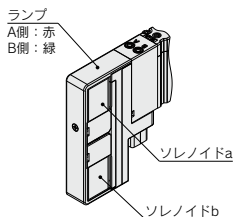


## SY3000/5000/7000 Series/製品個別注意事項⑤

ご使用前に必ずお読みください。安全上のご注意ならびに3・4・5ポート電磁弁/共通注意事項につきましては当社ホームページの「SMC製品取扱い注意事項」および「取扱説明書」をご確認ください。 <https://www.smcworld.com>

### ランプの表示について

ランプ・サージ電圧保護回路付で、ソレノイドaに通電した場合は、ランプが赤に点灯し、ソレノイドbに通電した場合は、ランプが緑に点灯します。

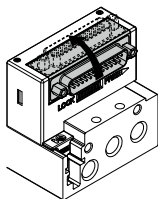


### 5□型(金属ベース)、1□型(コネクタ接続ベース) コネクタ取出し方向変更について

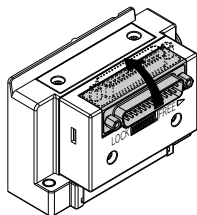
#### △注意

Dサブコネクタ(IP40)、フラットケーブルのコネクタは取出し方向が変更できます。コネクタの取出し方向を変更する場合は、コネクタブロック側面にあるスイッチをFREEの位置に合わせてからコネクタを回してください。また、スイッチはコネクタを接続する前に必ずLOCKの位置に戻してください。(スイッチがスライドしにくい場合はコネクタを少し動かすとスライドしやすくなります。)

LOCKの位置でコネクタに無理な力をかけるとコネクタブロックが破損する場合があります。また、FREEの位置でコネクタが遊動するような使い方をするとリード線の断線などの原因になりますのでおやめください。



5□型(金属ベース)



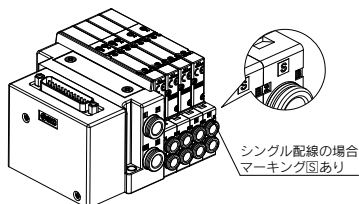
1□型(コネクタ接続ベース)

### マニホールドの表示記号について

#### △注意

SYシリーズ1□型(コネクタ接続ベース)のマニホールドブロックには図のように"図"の表示がされているものがあります。この表示はマニホールドブロック内部に装着されている基板Ass'yの配線種類(シングル配線用)を示したものです。無記号の場合、ダブル配線になります。

マニホールド仕様書などで配線指示のない場合はすべての連数がダブル配線仕様になります。この場合シングルとダブルのバルブを任意の位置に搭載できますが、シングルのバルブを使用すると制御信号に空番ができます。信号に空番を作りたくない場合はシングル配線仕様とダブル配線仕様のマニホールドブロックの位置をマニホールド仕様書でご指示ください。(シングル配線仕様図のマニホールドブロックにはダブル、3位置、4位置のバルブは使用できませんのでご注意ください。)



シングル配線の場合マーキング図あり

JSY

JSY

JSY-H

SJ

SY

SY

S0700

S0700

VQC

1-2

VQC

4.5



# SY3000/5000/7000 Series / 製品個別注意事項⑥

ご使用前に必ずお読みください。安全上のご注意ならびに3・4・5ポート電磁弁/共通注意事項につきましては当社ホームページの「SMC製品取扱い注意事項」および「取扱説明書」をご確認ください。 <https://www.smcworld.com>

## マニホールド内部の基板Ass'yについて

### ⚠注意

マニホールド内部に組み込まれている基板Ass'yなどは、分解できませんのでご注意ください。無理に分解すると、部品などが破損する場合があります。

## DINレール取付タイプのマニホールドの固定について

### ⚠注意

- ① マニホールドを設置面などにボルトで固定する場合、水平取付でDINレールの底面が全て設置面に接触している状態であれば、DINレールの両端を固定するだけで使用できます。ただし、それ以外の取付け方や横向き、逆向きなどでの使用の場合は、2～5連は2箇所、6～10連は3箇所、11～15連は4箇所、16～20連は5箇所、21～24連は6箇所を目安に均等な間隔でDINレールをボルトで固定してください。
- ② DINレール付マニホールドを振動や衝撃が加わる環境で使用されますと、DINレール自体が破損する恐れがありますので十分ご注意ください。特に壁取付にて設置面が振動する場合やマニホールドに直接荷重が加わりますと、DINレールが破損してマニホールドが落下する恐れがありますので十分ご注意ください。なお、マニホールドに振動・衝撃・荷重が加わる場合は、必ず直接取付のマニホールドをご使用ください。

## ポートブロックAss'yおよび上配管形や横配管形の変更方法について

### ⚠注意

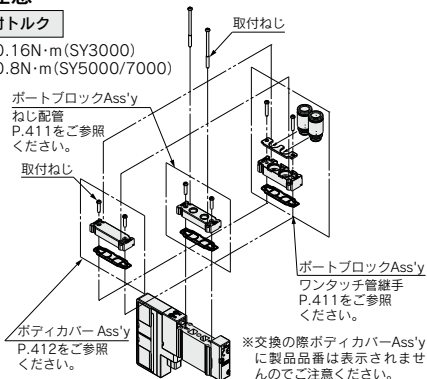
上配管形は、ボディに取付けられているポートブロックAss'yを交換することでA、Bポートの接続口径を変更することが可能です。また、上配管形のポートブロックAss'yと、横配管形のカバーAss'yを交換することで配管方法を変更することが可能です。なお、交換の際に取付ねじの締付けが不十分ですと、エア漏れなどの原因になります。締付トルクに十分注意してください。A、BポートのポートブロックAss'yおよびボディカバーAss'yの品番につきましてはP.411、412、P、EポートのポートブロックAss'yおよびボディカバーAss'y品番につきましては、P.614をご参照ください。マニホールド状態での交換の際は、クリップをマイナーストライバなどで外してからポートプラグとワンタッチ管継手を交換してください。なお、交換の際に取付ねじの締付け、またはクリップの挿入が不十分ですと、エア漏れなどの原因になります。締付トルク等に十分注意してください。

### ⚠注意

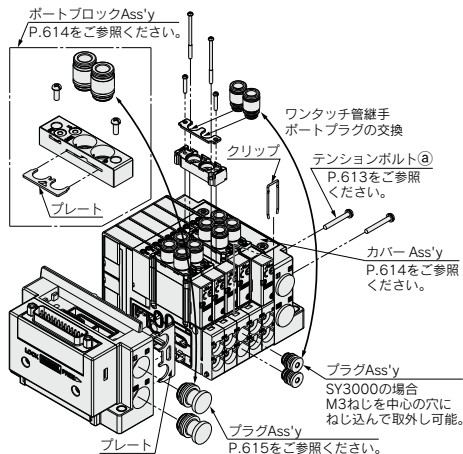
#### 締付トルク

M2:0.16N・m(SY3000)

M3:0.8N・m(SY5000/7000)



## ■マニホールド状態での変更方法





# SY3000/5000/7000 Series / 製品個別注意事項⑦

ご使用前に必ずお読みください。安全上のご注意ならびに3・4・5ポート電磁弁/共通注意事項につきましては当社ホームページの「SMC製品取扱注意事項」および「取扱説明書」をご確認ください。https://www.smcworld.com

## ワンタッチ管継手の交換方法について

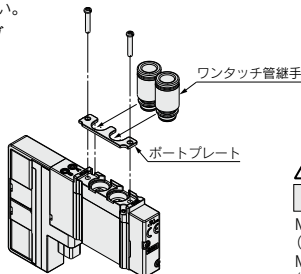
### ⚠注意

バルブ、マニホールドベースのワンタッチ管継手を交換すること、4(A), 2(B), 1(P), 3/5(E)ポートの接続口径を変更することが可能です。

交換する際は、クリップまたは、プレートおよびプレート取付ねじをドライバなどで外してからワンタッチ管継手を抜いてください。取付は取り外した順序と逆の順序にてワンタッチ管継手を取付けてください。

なお、交換の際に取付ねじの締付け、またはクリップおよびプレートの挿入が不十分ですと、エア漏れなどの原因になります。締付トルク等に十分注意してください。バルブ用ワンタッチ管継手品番、マニホールド用ワンタッチ管継手品番は、P.615をご参照ください。

#### ■バルブ



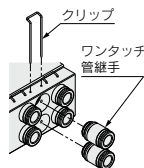
### ⚠注意

#### 締付トルク

M2:0.16N・m (SY3000)  
M3:0.8N・m (SY5000/7000)

#### ■プラグイン金属ベースの場合

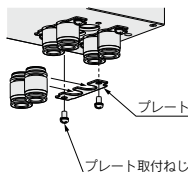
##### ●横配管形(50型)



#### クリップ品番(10個入り)

シリーズ	品番
SY3000	SY30M-19-2A
SY5000	SY50M-19-2A
SY7000	SY70M-19-2A

##### ●裏配管形(51型)



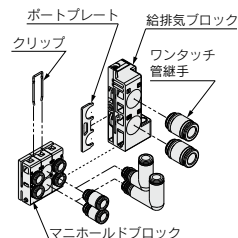
#### プレートAss'y品番(10個入り)

シリーズ	品番
SY3000	SY30M-10-3A
SY5000	SY50M-10-6A
SY7000	SY70M-10-7A

注) 取付ねじを含む

#### ■コネクタ接続ベースの場合

##### ●横配管形(10型)



#### クリップ品番(10個入り)

シリーズ	A,Bポート管接続口径	品番
SY3000	—	SY30M-19-1A
SY5000	—	SY50M-19-6A
SY7000	—	SY3000-70-1A
SY3000/5000 混合取付タイプ (SY3000搭載用)※1)	e2,e3,e4	SY50M-19-1A
	e6,e11/8"	
	e5/32",e1/4"	
注1) SY5000搭載用はSY50M-19-6Aになります。	e6,e5/16"	SY50M-19-6A

注2) SY5000/7000の混合取付タイプはSY3000-70-1Aになります。

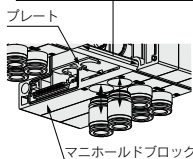
注3) 給排気ブロック用のポートプレートが必要な場合は当社にご確認ください。

## ワンタッチ管継手の交換方法について

### ⚠注意

#### ●裏配管形(11型)

マニホールドブロック間を十分に開いた状態でプレートを脱着してください。



#### プレート品番(10個入り)

シリーズ	A,Bポート管接続口径	品番
SY5000	—	SY50M-10-4A
SY7000	—	SY70M-10-4A
SY3000/5000 混合取付タイプ (SY3000搭載用)※1)	e2,e3,e4	SY50M-10-5A
	e6,e11/8"	
	e5/32",e1/4"	
注1) SY5000搭載用はSY50M-10-4Aになります。	e6,e5/16"	SY50M-10-4A

注2) SY5000/7000の混合取付タイプはSY70M-10-4Aになります。

## 当社以外のチューブの使用上のご注意

### ⚠注意

① 当社以外のブランドのチューブをご使用になる場合には、チューブ外径精度が次の仕様を満足することをご確認ください。

- ナイロンチューブ ±0.1mm以内
- ソフトナイロンチューブ ±0.1mm以内
- ポリウレタンチューブ +0.15mm以内  
-0.2mm以内

チューブ外径精度を満足していない場合は使用しないでください。チューブが接続できなかったり、または接続後のエア漏れやチューブ抜けの原因となります。

## ワンタッチ管継手使用のご注意

### ■ワンタッチ管継手のチューブ着脱操作

#### 1) チューブの装着

- ① 外周に傷のないチューブを直角に切断してください。チューブ切断の際はチューブカッターTK-1, 2, 3をご使用ください。ペンチ、ニッパ、ハサミ等は使用しないでください。チューブカッター以外の工具で切断すると、チューブの切断面が斜めになったり、扁平したりして確実に装着できず、接続後のチューブ抜けやエア漏れの原因となります。また、チューブの長さは余裕をとってください。
- ② チューブを握り、ゆっくりと押し込み、奥まで確実に差し込んでください。
- ③ 奥まで差し込んだらチューブを軽く引張り、抜けないことを確認してください。奥まで確実に装着されていないと、エア漏れやチューブ抜けの原因となります。

#### 2) チューブの脱離

- ① リリースプッシュを十分に押し込んでください。この時、ツバを均等に押ししてください。
- ② リリースプッシュが戻されないように押さえながら、チューブを抜いてください。リリースプッシュの押さえが不十分だと逆に食い込みが増し、抜けにくくなります。
- ③ 脱離したチューブを再使用するときは、チューブの食い込んだ箇所を切断してご使用ください。チューブの食い込んだ箇所をそのまま使用すると、エア漏れの原因やチューブが脱離しにくくなります。



# SY3000/5000/7000 Series / 製品個別注意事項⑧

ご使用前に必ずお読みください。安全上のご注意ならびに3・4・5ポート電磁弁／共通注意事項につきましては当社ホームページの「SMC製品取扱い注意事項」および「取扱説明書」をご確認ください。 <https://www.smcworld.com>

## ワンタッチ管継手使用上のご注意

### ⚠注意

管継手を使用する場合は、種類およびサイズによっては管継手同士が干渉する場合がありますので、使用する管継手のカタログで、寸法を確認後ご使用くださるようお願いいたします。

下記に、SYシリーズ適合確認済みの管継手を示します。適合範囲内の管継手を選定いただければ干渉なくご使用いただけます。

対象継手：KQ2H, KQ2Sシリーズ

シリーズ	型式	配管ポート	管接続 口径	継手	適合チューブ外径							
					ø2	ø3.2	ø4	ø6	ø8	ø10	ø12	
SY3000	SY3□30-□□-M5	4A, 2B	M5	KQ2H	■							
				KQ2S		■						
	SS5Y3-50/51/52(R) マニホールドベース	1P, 5EA, 3EB	1/8	KQ2H	■							
				KQ2S		■						
		X, PE	M5	KQ2H	■							
				KQ2S		■						
	4A, 2B	1/8	KQ2H	■								
			KQ2S		■							
			M5	KQ2H	■							
				KQ2S		■						

シリーズ	型式	配管ポート	管接続 口径	継手	適合チューブ外径							
					ø2	ø3.2	ø4	ø6	ø8	ø10	ø12	
SY5000	SY5□30-□□-01	4A, 2B	1/8	KQ2H	■							
				KQ2S		■						
	SS5Y5-50/51/52(R) マニホールドベース	1P, 5EA, 3EB	1/4	KQ2H	■							
				KQ2S		■						
		X, PE	M5	KQ2H	■							
				KQ2S		■						
	4A, 2B	1/4	KQ2H	■								
			KQ2S		■							
			1/8	KQ2H	■							
				KQ2S		■						

シリーズ	型式	配管ポート	管接続 口径	継手	適合チューブ外径							
					ø2	ø3.2	ø4	ø6	ø8	ø10	ø12	
SY7000	SY7□30-□□-02	4A, 2B	1/4	KQ2H	■							
				KQ2S		■						
	SS5Y7-50/51/52(R) マニホールドベース	1P, 5EA, 3EB	3/8	KQ2H	■							
				KQ2S		■						
		X, PE	M5	KQ2H	■							
				KQ2S		■						
	4A, 2B	1/4	KQ2H	■								
			KQ2S		■							

#### ■商標に関して

DeviceNet® is a registered trademark of ODVA, Inc.

EtherNet/IP® is a registered trademark of ODVA, Inc.

CompoNet® is a registered trademark of ODVA, Inc.

EtherCAT® is registered trademark and patented technology, licensed by Beckhoff Automation GmbH, Germany.

# モジュラ接続タイプ 5ポートソレノイドバルブ SY3000/5000-X990

プラグインタイプ

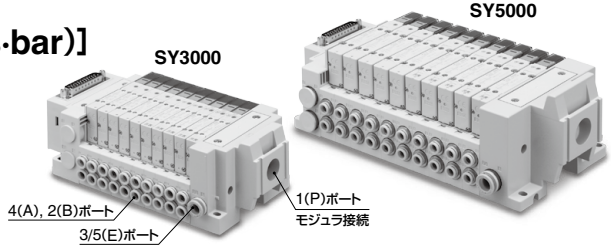


JSY
JSY
JSY-H
SJ
<b>SY</b>
SY
S0700
S0700
VQC
I-2
VQC
4.5

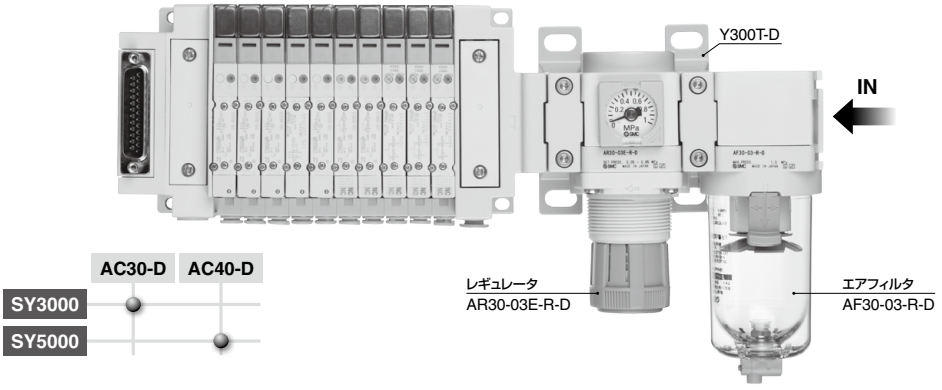
F.R.L.コンビネーションに接続

**流量特性** C[dm<sup>3</sup>/(s·bar)]  
**SY3000:1.6**※  
**SY5000:3.6**※

※4/2⇒3/5(A/B⇒E)



省スペース・配管工数の削減が可能



② プラケット付スペース

① エアコンビネーション

③ モジュラ接続タイプ 5ポートソレノイドバルブ

**手配例**

※各製品は組付けられていません。個別手配のうえ、お客様での組付けとなります。

① エアコンビネーション AC30C-03E-D …… 1ヶ

② プラケット付スペース Y300T-D …… 1ヶ

③ モジュラ接続タイプ5ポートソレノイドバルブ SSSY3-12F1-10U-X990 …… 1ヶ

※SY3230-51-C4 …… 10ヶ

モジュラ接続タイプ

**SY3000/5000-X990**

**マニホールド仕様／質量**

**マニホールド仕様**

型式	Dサブ		フラットケーブル			端子ボックス (スプリング式)	端子ボックス	リード線	マルチコネクタ	シリアル配線			
	F型	FW型	P型	PG型	PH型	TC型	T型	L型	M型	S6□型 (EX600)	S4□型 (EX126)	SA3型 (EX500) S□型 (EX250) (EX260)	S3□型 (EX120)
バルブ連数	2～10連			2～8連		2～10連							
接続口径	1(P)ポート	SY3000	モジュラサイズ：30										
		SY5000	モジュラサイズ：40										
搭載バルブ	弾性体シールのみ												

**マニホールド質量**

バルブシール方式：弾性体シール  
横配管形(10型)

マニホールド型式	バルブ型式	質量:W[g] <sup>注)</sup> (連数:n)
SS5Y3	SY3100/SY3200	28.9n+433
	SY3300	
	SY3400	
	SY3500	
	SY3A00	
	SY3B00	
	SY3C00	
SS5Y5	SY5100/SY5200	74.7n+698
	SY5300	
	SY5400	
	SY5500	
	SY5A00	
	SY5B00	
	SY5C00	

バルブシール方式：弾性体シール  
上配管形(12型)

マニホールド型式	バルブ型式	質量:W[g] <sup>注)</sup> (連数:n)
SS5Y3	SY3130/SY3230	25.1n+465
SS5Y5	SY5130/SY5230	66.3n+717

注) 質量：Wは内部パイロット、管継手ストレート仕様のDサブコネクタのマニホールドのみの値です。  
バルブを搭載した質量はP.406のバルブ質量を連数分加算してください。

※記載のない仕様は標準品と同様です。  
詳細はP.426をご参照ください。





マニホールド型式表示方法

12型 上配管形 SS5Y **3** - 12   - 05 **D S** - **N** - X990

10型 横配管形 SS5Y **3** - 10   - 05 **D S** - **C6** - X990

※裏配管形はありません。

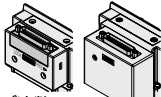
標準品型式 (P.387~) をご記入ください。

※A, Bポートはストレートのみ対応。  
 ※DINレール取付は未対応。

Pポート  
 モジュラ  
 接続タイプ  
 SY3000は  
 モジュラサイズ:30  
 SY5000は  
 モジュラサイズ:40

① シリーズ

記号	モジュラサイズ
3	SY3000 30
5	SY5000 40



② ハルブ連数

F/FW: Dサブコネクタ (25極)

記号	連数	備考
02	2連	ダブル配線仕様 <sup>注1)</sup>
...	...	
10	10連	配列指定 <sup>注2)</sup> (ソレノイドの数20 まで対応可能)
02	2連	
...	...	
10	10連	

P: フラットケーブル (26極)

記号	連数	備考
02	2連	ダブル配線仕様 <sup>注1)</sup>
...	...	
10	10連	配列指定 <sup>注2)</sup> (ソレノイドの数20 まで対応可能)
02	2連	
...	...	
10	10連	

PG: フラットケーブル (20極)

記号	連数	備考
02	2連	ダブル配線仕様 <sup>注1)</sup>
...	...	
09	9連	配列指定 <sup>注2)</sup> (ソレノイドの数18 まで対応可能)
02	2連	
...	...	
10	10連	

PH: フラットケーブル (10極)

記号	連数	備考
02	2連	ダブル配線仕様 <sup>注1)</sup>
...	...	
04	4連	配列指定 <sup>注2)</sup> (ソレノイドの数8 まで対応可能)
02	2連	
...	...	
08	8連	



TC/T: 端子台ボックス

記号	連数	備考
02	2連	ダブル配線仕様 <sup>注1)</sup>
...	...	
10	10連	配列指定 <sup>注2)</sup> (ソレノイドの数20 まで対応可能)
02	2連	
...	...	
10	10連	



M: マルチコネクタ

記号	連数	備考
02	2連	ダブル配線仕様 <sup>注1)</sup>
...	...	
8	8連	配列指定 <sup>注2)</sup> (ソレノイドの数16 まで対応可能)
02	2連	
...	...	
10	10連	



L1: リード線 (34芯)

記号	連数	備考
02	2連	ダブル配線仕様 <sup>注1)</sup>
...	...	
10	10連	配列指定 <sup>注2)</sup> (ソレノイドの数20 まで対応可能)
02	2連	
...	...	
10	10連	

L2: リード線 (17芯)

記号	連数	備考
02	2連	ダブル配線仕様 <sup>注1)</sup>
...	...	
08	8連	配列指定 <sup>注2)</sup> (ソレノイドの数16 まで対応可能)
02	2連	
...	...	
10	10連	

L3: リード線 (9芯)

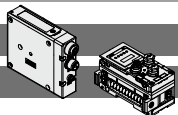
記号	連数	備考
02	2連	ダブル配線仕様 <sup>注1)</sup>
...	...	
04	4連	配列指定 <sup>注2)</sup> (ソレノイドの数8 まで対応可能)
02	2連	
...	...	
08	8連	

注1) ダブル配線仕様: マニホールドすべての連数で2位置シングル・ダブル・3位置・4位置ハルブが使用できます。  
 2位置シングルソレノイドを使用すると制御信号に空番ができます。信号に空番を作りたくない場合は配列指定で発注してください。  
 注2) 配列指定: 配線仕様をマニホールド仕様書でご指示ください。  
 (シングルソレノイド配線を指示した場所には2位置ダブル・3位置・4位置ハルブは使用できなくなりますのでご注意ください。)  
 注3) ブランキングプレート-Ass'yの数も含まれます。

## マニホールド型式表示方法

EX500 128点対応：□

EX600：S6□□□



### ② ハルブ連数

記号	連数	備考
02	2連	ダブル配線仕様 <sup>注1)</sup>
∴	∴	
10	10連	
02	2連	配列指定 <sup>注2)</sup> (ソレノイドの数20 まで対応可能)
∴	∴	
10	10連	

- 注1) ダブル配線仕様：マニホールドすべての連数で2位置シングル・ダブル・3位置・4位置ハルブが使用できます。2位置シングルソレノイドを使用すると制御信号に空番ができます。信号に空番を作りにくい場合は配列指定で発注してください。
- 注2) 配列指定：配線仕様をマニホールド仕様書でご指示ください。  
(シングルソレノイド配線を指示した場所には2位置ダブル・3位置・4位置ハルブは使用できなくなりますのでご注意ください。)
- 注3) ブランキングプレートAss'yの数も含まれます。
- 注4) SIユニットなし(SO)を選んだ場合、取付ける予定のSIユニットの最大ソレノイド数にご注意ください。また、配列指定がある場合はマニホールド仕様書にてご指示ください。(EX600は除く)

EX250：S□□□

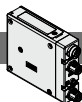


### ② ハルブ連数

記号	連数	備考
02	2連	ダブル配線仕様 <sup>注1)</sup>
∴	∴	
10	10連	
02	2連	配列指定 <sup>注2)</sup> (ソレノイドの数20 まで対応可能)
∴	∴	
10	10連	

- 注1) ダブル配線仕様：マニホールドすべての連数で2位置シングル・ダブル・3位置・4位置ハルブが使用できます。2位置シングルソレノイドを使用すると制御信号に空番ができます。信号に空番を作りにくい場合は配列指定で発注してください。
- 注2) 配列指定：配線仕様をマニホールド仕様書でご指示ください。  
(シングルソレノイド配線を指示した場所には2位置ダブル・3位置・4位置ハルブは使用できなくなりますのでご注意ください。)
- SIユニット仕様がAS-Interface対応の場合、最大ソレノイド数は下記になります。  
・8in/8out仕様：最大8ソレノイド  
・4in/4out仕様：最大4ソレノイド
- 注3) ブランキングプレートAss'yの数も含まれます。
- 注4) SIユニットなし(SO)につきましては、取付ける予定のSIユニットの最大ソレノイド数にご注意ください。また、配列指定がある場合はマニホールド仕様書にてご指示ください。

EX260：S□



### ② ハルブ連数

SIユニット 出力点数32の場合

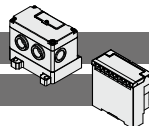
記号	連数	備考
02	2連	ダブル配線仕様 <sup>注1)</sup>
∴	∴	
10	10連	
02	2連	配列指定 <sup>注2)</sup> (ソレノイドの数20 まで対応可能)
∴	∴	
10	10連	

SIユニット 出力点数16の場合

記号	連数	備考
02	2連	ダブル配線仕様 <sup>注1)</sup>
∴	∴	
08	8連	
02	2連	配列指定 <sup>注2)</sup> (ソレノイドの数16 まで対応可能)
∴	∴	
10	10連	

- 注1) ダブル配線仕様：マニホールドすべての連数で2位置シングル・ダブル・3位置・4位置ハルブが使用できます。2位置シングルソレノイドを使用すると制御信号に空番ができます。信号に空番を作りにくい場合は配列指定で発注してください。
- 注2) 配列指定：配線仕様をマニホールド仕様書でご指示ください。  
(シングルソレノイド配線を指示した場所には2位置ダブル・3位置・4位置ハルブは使用できなくなりますのでご注意ください。)
- 注3) ブランキングプレートAss'yの数も含まれます。
- 注4) SIユニットなし(SO)につきましては、取付ける予定のSIユニットの最大ソレノイド数にご注意ください。また、配列指定がある場合はマニホールド仕様書にてご指示ください。

EX126：S4□



EX120：S3□

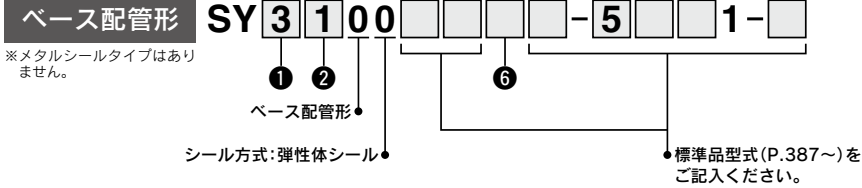
### ② ハルブ連数

記号	連数	備考
02	2連	ダブル配線仕様 <sup>注1)</sup>
∴	∴	
08	8連	
02	2連	配列指定 <sup>注2)</sup> (ソレノイドの数16 まで対応可能)
∴	∴	
10	10連	

- 注1) ダブル配線仕様：マニホールドすべての連数で2位置シングル・ダブル・3位置・4位置ハルブが使用できます。2位置シングルソレノイドを使用すると制御信号に空番ができます。信号に空番を作りにくい場合は配列指定で発注してください。
- 注2) 配列指定：配線仕様をマニホールド仕様書でご指示ください。  
(シングルソレノイド配線を指示した場所には2位置ダブル・3位置・4位置ハルブは使用できなくなりますのでご注意ください。)
- 注3) ブランキングプレートAss'yの数も含まれます。
- 注4) R2のSIユニットは8点出力のため、ソレノイドの対応個数は8個までとなりますので注意してください。(EX120の場合)

搭載バルブ型式表示方法 (取付ねじ付)

ベース配管形



① シリーズ

3	SY3000
5	SY5000

② 切換方式

1	2位置	シングル
2		ダブル
3	3位置	クローズドセンタ
4		エキゾーストセンタ
5		プレッシャセンタ
A	4位置デュアル3ポート	N.C./N.C.
B		N.O./N.O.
C		N.C./N.O.

⑥ パイロット弁オプション

無記号	標準 (0.7MPa)
B	高速応答 (0.7MPa)

JSY

JSY

JSY-H

SJ

SY

SY

S0700

S0700

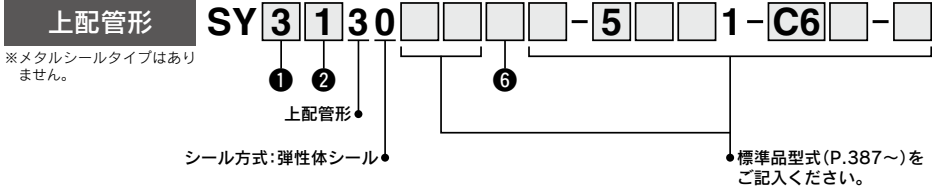
VQC

1-2

VQC

4-5

上配管形



① シリーズ

3	SY3000
5	SY5000

② 切換方式

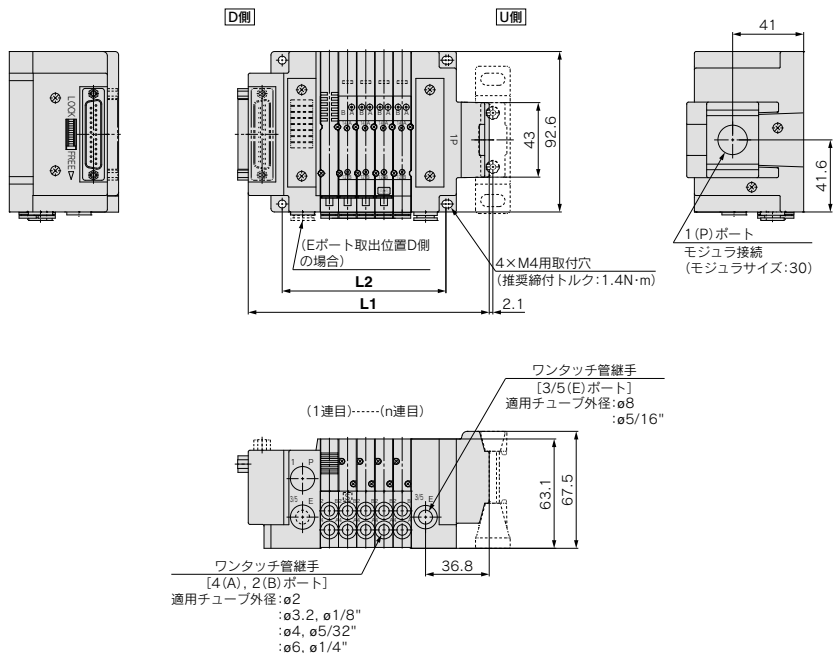
1	2位置	シングル
2		ダブル
3	3位置	クローズドセンタ
4		エキゾーストセンタ
5		プレッシャセンタ
A	4位置デュアル3ポート	N.C./N.C.
B		N.O./N.O.
C		N.C./N.O.

⑥ パイロット弁オプション

無記号	標準 (0.7MPa)
B	高速応答 (0.7MPa)

# SY3000/5000-X990

## 外形寸法図 / SY3000シリーズ



※本図はSS5Y3-10F2-05U-C6-X990の場合を示します。  
 ※記載のない寸法、上配管形は標準品と同様です。P.387  
 ~をご覧ください。

### Dサブ、フラット(F型)

Dサブ、フラット(F型)におけるL1、L2の寸法は下表をご参照ください。

#### L : 寸法表

連数n	2	3	4	5	6	7	8	9	10
L1	107.6	118.1	128.6	139.1	149.6	160.1	170.6	181.1	191.6
L2	63	73.5	84	94.5	105	115.5	126	136.5	147

### IP67 Dサブ(FW型)

IP67 Dサブ(FW型)におけるL1、L2の寸法は下表をご参照ください。

#### L : 寸法表

連数n	2	3	4	5	6	7	8	9	10
L1	124.5	135	145.5	156	166.5	177	187.5	198	208.5
L2	63	73.5	84	94.5	105	115.5	126	136.5	147

## 外形寸法図／SY3000シリーズ

### 端子台ボックス(T型)

端子台ボックス(T型)におけるL1、L2の寸法は下表をご参照ください。

#### L：寸法表

連数n	2	3	4	5	6	7	8	9	10
L1	183.3	193.8	204.3	214.8	225.3	235.8	246.3	256.8	267.3
L2	63	73.5	84	94.5	105	115.5	126	136.5	147

### 端子台ボックス/スプリング式(TC型)

端子台ボックス/スプリング式(TC型)におけるL1、L2の寸法は下表をご参照ください。

#### L：寸法表

連数n	2	3	4	5	6	7	8	9	10
L1	162	172.5	183	193.5	204	214.5	225	235.5	246
L2	63	73.5	84	94.5	105	115.5	126	136.5	147

### リード線(L)、マルチコネクタ(M)

リード線、マルチコネクタにおけるL1、L2の寸法は下表をご参照ください。

#### L：寸法表

連数n	2	3	4	5	6	7	8	9	10
L1	131	141.5	152	162.5	173	183.5	194	204.5	215
L2	63	73.5	84	94.5	105	115.5	126	136.5	147

### EX500(SA3型)

EX500(SA3型)におけるL1、L2の寸法は下表をご参照ください。

#### L：寸法表

連数n	2	3	4	5	6	7	8	9	10
L1	122.7	133.2	143.7	154.2	164.7	175.2	185.7	196.2	206.7
L2	63	73.5	84	94.5	105	115.5	126	136.5	147

### EX600(M12コネクタ)

EX600(M12コネクタ)におけるL1寸法は下記計算式から算出してください。

$$L1=10.5 \times n1 + 154.5 + 47 \times n2$$

n1：ハレブ連数

n2：I/Oユニット連数

### EX600(7/8インチコネクタ)

EX600(7/8インチコネクタ)におけるL1寸法は下記計算式から算出してください。

$$L1=10.5 \times n1 + 171 + 47 \times n2$$

n1：ハレブ連数

n2：I/Oユニット連数

# SY3000/5000-X990

## 外形寸法図／SY3000シリーズ

### EX250

EX250におけるL1寸法は下記計算式から算出してください。

$$L1 = 10.5 \times n1 + 154.5 + 21 \times n2$$

n1 : ハレルプ連数

n2 : I/Oユニット連数

### EX260

EX260におけるL1、L2の寸法は下表をご参照ください。

#### L : 寸法表

連数n	2	3	4	5	6	7	8	9	10
L1	122.7	133.2	143.7	154.2	164.7	175.2	185.7	196.2	206.7
L2	63	73.5	84	94.5	105	115.5	126	136.5	147

### EX126

EX126におけるL1、L2の寸法は下表をご参照ください。

#### L : 寸法表

連数n	2	3	4	5	6	7	8	9	10
L1	183.3	193.8	204.3	214.8	225.3	235.8	246.8	256.8	267.3
L2	63	73.5	84	94.5	105	115.5	126	136.5	147

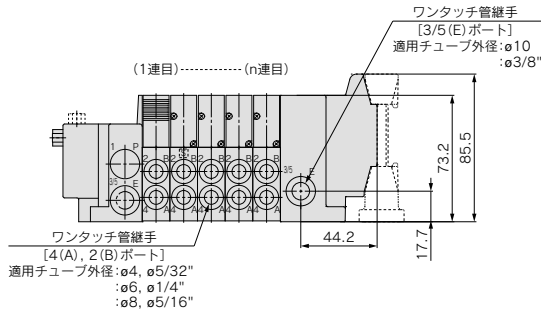
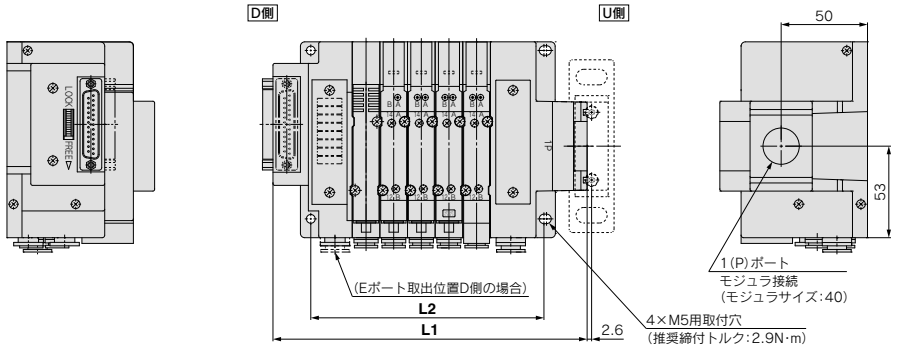
### EX120

EX120におけるL1、L2の寸法は下表をご参照ください。

#### L : 寸法表

連数n	2	3	4	5	6	7	8	9	10
L1	115.9	126.4	136.9	147.4	157.9	168.4	178.9	189.4	199.9
L2	63	73.5	84	94.5	105	115.5	126	136.5	147

外形寸法図 / **SY5000**シリーズ



※本図はSS5Y5-10F2-05U-C8-X990の場合を示します。  
 ※記載のない寸法は標準品と同様です。P.387~をご覧ください。

**Dサブ、フラット (F型)**

Dサブ、フラット (F型) におけるL1、L2の寸法は下表をご参照ください。

L : 寸法表

連数n	2	3	4	5	6	7	8	9	10
L1	133.9	149.9	165.9	181.9	197.9	213.9	229.9	245.9	261.9
L2	87	103	119	135	151	167	183	199	215

**IP67 Dサブ (FW型)**

IP67 Dサブ (FW型) におけるL1、L2の寸法は下表をご参照ください。

L : 寸法表

連数n	2	3	4	5	6	7	8	9	10
L1	148	164	180	196	212	228	244	260	276
L2	87	103	119	135	151	167	183	199	215

# SY3000/5000-X990

## 外形寸法図／SY5000シリーズ

### 端子台ボックス(T型)

端子台ボックス(T型)におけるL1、L2の寸法は下表をご参照ください。

#### L：寸法表

連数n	2	3	4	5	6	7	8	9	10
L1	206.8	222.8	238.8	254.8	270.8	286.8	302.8	318.8	334.8
L2	87	103	119	135	151	167	183	199	215

### 端子台ボックス／スプリング式(TC型)

端子台ボックス／スプリング式(TC型)におけるL1、L2の寸法は下表をご参照ください。

#### L：寸法表

連数n	2	3	4	5	6	7	8	9	10
L1	185.5	201.5	217.5	233.5	249.5	265.5	281.5	297.5	313.5
L2	87	103	119	135	151	167	183	199	215

### リード線(L)、マルチコネクタ(M)

リード線、マルチコネクタにおけるL1、L2の寸法は下表をご参照ください。

#### L：寸法表

連数n	2	3	4	5	6	7	8	9	10
L1	154.5	170.5	186.5	202.5	218.5	234.5	250.5	266.5	282.5
L2	87	103	119	135	151	167	183	199	215

### EX500(SA3型)

EX500(SA3型)におけるL1、L2の寸法は下表をご参照ください。

#### L：寸法表

連数n	2	3	4	5	6	7	8	9	10
L1	146.2	162.2	178.2	194.2	210.2	226.2	242.2	258.2	274.2
L2	87	103	119	135	151	167	183	199	215

### EX600(M12コネクタ)

EX600(M12コネクタ)におけるL1、L2寸法は下記計算式から算出してください。

$$L1=16 \times n1 + 167 + 47 \times n2$$

$$L2=16 \times n1 + 55$$

n1：ノリブ連数

n2：I/Oユニット連数



## 外形寸法図／SY5000シリーズ

### EX600(7/8インチコネクタ)

EX600(7/8インチコネクタ)におけるL1、L2寸法は下記計算式から算出してください。

$$L1=16 \times n1 + 183.5 + 47 \times n2$$

$$L2=16 \times n1 + 55$$

n1 : ハルブ連数  
n2 : I/Oユニット連数

### EX250

EX250におけるL1、L2寸法は下記計算式から算出してください。

$$L1=16 \times n1 + 167 + 21 \times n2$$

$$L2=16 \times n1 + 55$$

n1 : ハルブ連数  
n2 : I/Oユニット連数

### EX260

EX260におけるL1、L2の寸法は下表をご参照ください。

#### L : 寸法表

連数n	2	3	4	5	6	7	8	9	10
L1	146.2	162.2	178.2	194.2	210.2	226.2	242.2	258.2	274.2
L2	87	103	119	135	151	167	183	199	215

### EX126

EX126におけるL1、L2の寸法は下表をご参照ください。

#### L : 寸法表

連数n	2	3	4	5	6	7	8	9	10
L1	206.8	222.8	238.8	254.8	270.8	286.8	302.8	318.8	334.8
L2	87	103	119	135	151	167	183	199	215

### EX120

EX120におけるL1、L2の寸法は下表をご参照ください。

#### L : 寸法表

連数n	2	3	4	5	6	7	8	9	10
L1	142.2	158.2	174.2	190.2	206.2	222.2	238.2	254.2	270.2
L2	87	103	119	135	151	167	183	199	215

JSY

JSY

JSY-H

SJ

SY

SY

S0700

S0700

VQC

1-2

VQC

4-5



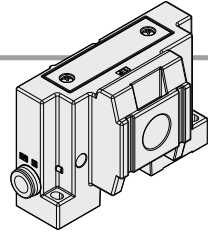
マニホールド部品品番

給排気エンドブロックAss'y

SY **3** 0M-3-7A   - **C8** - W

● シリーズ

3	SY3000
5	SY5000



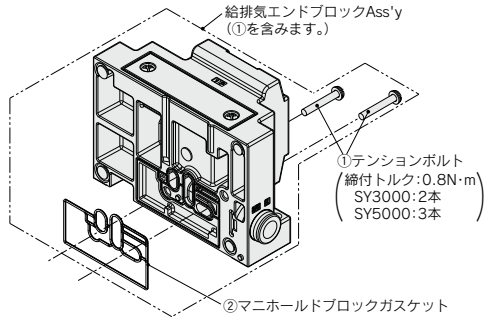
●パイロット・サイレンサ／配管仕様

記号	パイロット仕様		サイレンサ		配管方向
	内部	外部	内蔵	内蔵	
無記号	●	—	—	—	横
S	●	—	—	—	
R	—	●	—	—	
V	●	—	—	—	
RV	—	●	—	—	上

●Eポート管接続口径(ワンタッチ管継手)

記号	Eポート	SY3000	SY5000	備考
C8	ø8	●	—	横/上配管用 ミリサイズ
C10	ø10	—	●	横/上配管用 インチサイズ
N9	ø5/16"	●	—	横/上配管用 インチサイズ
N11	ø3/8"	—	●	横配管用 インチサイズ
L8	ø8	●	—	横配管用 ミリサイズ
L10	ø10	—	●	横配管用 ミリサイズ
LN9	ø5/16"	●	—	横配管用 インチサイズ
LN11	ø3/8"	—	●	横配管用 インチサイズ
B8	ø8	●	—	横配管用 ミリサイズ
B10	ø10	—	●	横配管用 ミリサイズ
BN9	ø5/16"	●	—	横配管用 インチサイズ
BN11	ø3/8"	—	●	横配管用 インチサイズ
00 <sup>(注)</sup>	プラグ	●	●	Eポート取出位置 片側仕様または上配管用

注)パイロット、配管仕様が“無記号”および“S”、“V”の場合のみ選択可能です。



給排気エンドブロックAss'y付属品および付属数

付属品	SY3000	SY5000	備考
①テンションボルト	AC00530 (2本)	SX3000-145-21 (3本)	1本単位となります。
②マニホールド ブロックガスケット	SY30M-9-2	SY50M-9-2	1枚単位となります。

ガスケットは組み込まれています。

JSY

JSY

JSY-H

SJ

SY

SY

S0700

S0700

VQC

1-2

VQC

4-5

# SY3000/5000-X990 別売手配品(ブラケット付スペーサ)

## ブラケット付スペーサ

Y **300** T-D



ブラケット付スペーサの固定ねじ締付トルクは、AC-Dシリーズカタログを参照してください。

ブラケット付スペーサ  
(Y□T-D)



記号	内容	①	
		ボディサイズ[適用ACサイズ]	
		300 [SY3000+AC30]	400 [SY5000+AC40]
②	ブラケット	T	ブラケット付 スペーサ

### 標準仕様

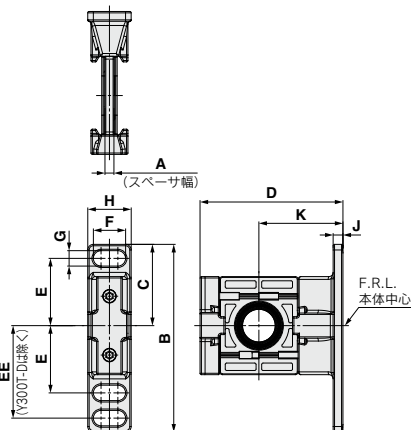
使用流体	空気
周囲温度および使用流体温度	-5~60℃(凍結なきこと)
保証耐圧力	1.5MPa
最高使用圧力	1.0MPa

### 交換部品

部品名	材質	部品番号	
		Y300T-D	Y400T-D
パッキン	HNBR	Y320P-050S	Y420P-050S

## 外形寸法図

ブラケット付スペーサ



型式	A	B	C	D	E	EE	適用サイズ
Y300T-D	4.2	85	42.5	67.5	35	—	AC30-D
Y400T-D	5.2	115	50	85.5	40	55	AC40-D

型式	F	G	H	J	K	適用サイズ
Y300T-D	14	7	20	6	41	AC30-D
Y400T-D	18	9	26	7	50	AC40-D

## ⚠ 製品個別注意事項

ご使用前に必ずお読みください。安全上のご注意につきましてはP.7、3・4・5ポート電磁弁/共通注意事項につきましてはP.8~14、SY3000/5000 /製品個別注意事項につきましてはP.703~710、F.R.L./共通注意事項につきましてはBEST AUTOMATION No.⑥をご確認ください。

### 取付

### ⚠ 警告

- F.R.L.など他の製品を接続する際は、マニホールド連結部にモーメントが掛からないようブラケット付スペーサ(Y300T/Y400T-Dシリーズ)を使用し接続してください。
- 接続に使用したブラケット付スペーサは必ず固定してください。
- マニホールドの自重以外のねじりモーメント、曲げモーメントがかからないようにしてください。
- 外部配管類は別に支持してください。
- 網管配管などの柔軟性がない配管は、配管側からの過大なモーメント荷重や振動の伝授を受けやすいのでフレキシブルチューブなどを介在させ、それらが作用しないようにしてください。

# 型式索引(アルファベット順)

SS5Y□-10	SY 10型横配管形 プラグインコネクタ接続ベース: Dサブコネクタ、フラットケーブルコネクタ	P.430
SS5Y□-10L	SY 10型横配管形 プラグインコネクタ接続ベース: リード線対応	P.466
SS5Y□-10M	SY 10型横配管形 プラグインコネクタ接続ベース: マルチコネクタ対応	P.476
SS5Y□-10S	SY 10型横配管形 プラグインコネクタ接続ベース: EX500ゲートウェイ分散システム2(128点)対応	P.486
SS5Y□-10S	SY 10型横配管形 プラグインコネクタ接続ベース: EX500ゲートウェイ分散システム(64点)対応	P.492
SS5Y□-10S□	SY 10型横配管形 プラグインコネクタ接続ベース: EX245シリーズ対応	P.514
SS5Y□-10S□	SY 10型横配管形 プラグインコネクタ接続ベース: EX250シリーズ対応	P.522
SS5Y□-10S□	SY 10型横配管形 プラグインコネクタ接続ベース: EX260シリーズ対応	P.530
SS5Y□-10S□	SY 10型横配管形 プラグインコネクタ接続ベース: EX260安全通信プロトコル対応(PROFIsafe)	P.534
SS5Y□-10S3	SY 10型横配管形 プラグインコネクタ接続ベース: EX120シリーズ対応	P.550
SS5Y□-10S4	SY 10型横配管形 プラグインコネクタ接続ベース: EX126シリーズ対応	P.542
SS5Y□-10S6	SY 10型横配管形 プラグインコネクタ接続ベース: EX600シリーズ対応	P.502
SS5Y□-10S8	SY 10型横配管形 プラグインコネクタ接続ベース: EX180シリーズ対応	P.558
SS5Y□-10T	SY 10型横配管形 プラグインコネクタ接続ベース: 端子台ボックス対応	P.456
SS5Y□-10TC	SY 10型横配管形 プラグインコネクタ接続ベース: 端子台ボックス対応(スプリング式)	P.448
SS5Y□-11	SY 11型裏配管形 プラグインコネクタ接続ベース: Dサブコネクタ、フラットケーブルコネクタ	P.430
SS5Y□-11L	SY 11型裏配管形 プラグインコネクタ接続ベース: リード線対応	P.466
SS5Y□-11M	SY 11型裏配管形 プラグインコネクタ接続ベース: マルチコネクタ対応	P.476
SS5Y□-11S	SY 11型裏配管形 プラグインコネクタ接続ベース: EX500ゲートウェイ分散システム2(128点)対応	P.486
SS5Y□-11S	SY 11型裏配管形 プラグインコネクタ接続ベース: EX500ゲートウェイ分散システム(64点)対応	P.492
SS5Y□-11S□	SY 11型裏配管形 プラグインコネクタ接続ベース: EX245シリーズ対応	P.514
SS5Y□-11S□	SY 11型裏配管形 プラグインコネクタ接続ベース: EX250シリーズ対応	P.522
SS5Y□-11S□	SY 11型裏配管形 プラグインコネクタ接続ベース: EX260シリーズ対応	P.530
SS5Y□-11S□	SY 11型裏配管形 プラグインコネクタ接続ベース: EX260安全通信プロトコル対応(PROFIsafe)	P.534
SS5Y□-11S3	SY 11型裏配管形 プラグインコネクタ接続ベース: EX120シリーズ対応	P.550
SS5Y□-11S4	SY 11型裏配管形 プラグインコネクタ接続ベース: EX126シリーズ対応	P.542
SS5Y□-11S6	SY 11型裏配管形 プラグインコネクタ接続ベース: EX600シリーズ対応	P.502
SS5Y□-11S8	SY 11型裏配管形 プラグインコネクタ接続ベース: EX180シリーズ対応	P.558
SS5Y□-11T	SY 11型裏配管形 プラグインコネクタ接続ベース: 端子台ボックス対応	P.456
SS5Y□-11TC	SY 11型裏配管形 プラグインコネクタ接続ベース: 端子台ボックス対応(スプリング式)	P.448
SS5Y□-12	SY 12型上配管形 プラグインコネクタ接続ベース: Dサブコネクタ、フラットケーブルコネクタ	P.442
SS5Y□-12L	SY 12型上配管形 プラグインコネクタ接続ベース: リード線対応	P.472
SS5Y□-12M	SY 12型上配管形 プラグインコネクタ接続ベース: マルチコネクタ対応	P.482
SS5Y□-12S	SY 12型上配管形 プラグインコネクタ接続ベース: EX500ゲートウェイ分散システム2(128点)対応	P.498
SS5Y□-12S	SY 12型上配管形 プラグインコネクタ接続ベース: EX500ゲートウェイ分散システム(64点)対応	P.500
SS5Y□-12S□	SY 12型上配管形 プラグインコネクタ接続ベース: EX245シリーズ対応	P.520
SS5Y□-12S□	SY 12型上配管形 プラグインコネクタ接続ベース: EX250シリーズ対応	P.528
SS5Y□-12S□	SY 12型上配管形 プラグインコネクタ接続ベース: EX260シリーズ対応	P.540
SS5Y□-12S□	SY 12型上配管形 プラグインコネクタ接続ベース: EX260安全通信プロトコル対応(PROFIsafe)	P.540
SS5Y□-12S3	SY 12型上配管形 プラグインコネクタ接続ベース: EX120シリーズ対応	P.556
SS5Y□-12S4	SY 12型上配管形 プラグインコネクタ接続ベース: EX126シリーズ対応	P.548
SS5Y□-12S6	SY 12型上配管形 プラグインコネクタ接続ベース: EX600シリーズ対応	P.512
SS5Y□-12S8	SY 12型上配管形 プラグインコネクタ接続ベース: EX180シリーズ対応	P.564
SS5Y□-12T	SY 12型上配管形 プラグインコネクタ接続ベース: 端子台ボックス対応	P.462
SS5Y□-12TC	SY 12型上配管形 プラグインコネクタ接続ベース: 端子台ボックス対応(スプリング式)	P.453
SS5Y□-50	SY 50型横配管形 プラグイン金属ベース: Dサブコネクタ、フラットケーブルコネクタ	P.636
SS5Y□-50S5	SY 50型横配管形 プラグイン金属ベース: EX510シリーズ対応	P.664
SS5Y□-51	SY 51型裏配管形 プラグイン金属ベース: Dサブコネクタ、フラットケーブルコネクタ	P.636
SS5Y□-51S5	SY 51型裏配管形 プラグイン金属ベース: EX510シリーズ対応	P.664
SS5Y□-52	SY 52型上配管形 プラグイン金属ベース: Dサブコネクタ、フラットケーブルコネクタ	P.656
SS5Y□-52S5	SY 52型上配管形 プラグイン金属ベース: EX510シリーズ対応	P.674
SS5Y5-M10	SY3000/5000 10型横配管形 プラグイン混合取付タイプマニホールド	P.574
SS5Y5-M11	SY3000/5000 11型裏配管形 プラグイン混合取付タイプマニホールド	P.574
SS5Y5-M12	SY 12型上配管形 プラグイン混合取付タイプマニホールド	P.586
SS5Y7-M10	SY5000/7000 10型横配管形 プラグイン混合取付タイプマニホールド	P.578
SS5Y7-M11	SY5000/7000 11型裏配管形 プラグイン混合取付タイプマニホールド	P.578
SS5Y7-M12	SY 12型上配管形 プラグイン混合取付タイプマニホールド	P.586

JSY

JSY

JSY-H

SJ

SY

SY

S0700

S0700

VQC

1.2

VQC

4.5

# 型式索引(アルファベット順)

<b>SY3000</b>	プラグイン単体・サブプレートタイプ [IP67対応]	<b>P.694</b>
<b>SY3A□R</b>	SY3000 絞り弁付真空破壊バルブ(外部パイロット専用)	<b>P.415</b>
<b>SY3000-X990</b>	SY3000 モジュラ接続タイプ	<b>P.711</b>
<b>SY5□3□-□1-C6</b>	SY5000 圧カセンサ付バルブ	<b>P.421</b>
<b>SY5000</b>	プラグイン単体・サブプレートタイプ [IP67対応]	<b>P.694</b>
<b>SY530-□1-E</b>	SY5000 残圧排気弁付バルブ	<b>P.413</b>
<b>SY5A□R</b>	SY5000 絞り弁付真空破壊バルブ(外部パイロット専用)	<b>P.415</b>
<b>SY5000-X990</b>	SY5000 モジュラ接続タイプ	<b>P.711</b>
<b>SY7□3□-□1-C6</b>	SY7000 圧カセンサ付バルブ	<b>P.421</b>
<b>SY7000</b>	プラグイン単体・サブプレートタイプ [IP67対応]	<b>P.694</b>
<b>SY730-□1-E</b>	SY7000 残圧排気弁付バルブ	<b>P.413</b>