

ロック付シリンダ

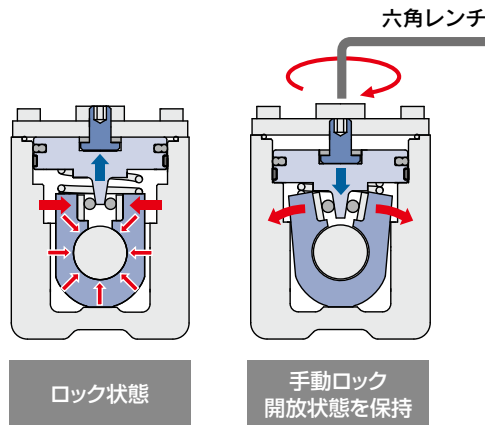
ø32, ø40, ø50, ø63, ø80, ø100

New

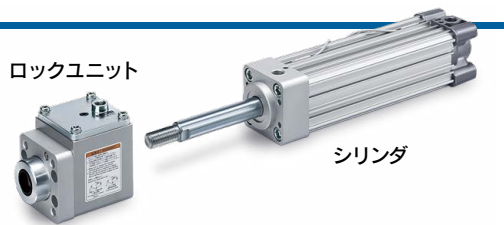
RoHS

六角レンチのみで 手動ロックの開放、 保持が可能

装置への取付けが容易に。



ロックユニットと
シリンダが分離可能
メンテナンス性向上



保持力 **15%向上**

(C(P)95N, ø50: 1370N → **C(P)96N:1570N**)

停止精度 **±1mm以下**

(ø50、負荷30kg時)

全長最大 **27.5mm短縮**

(C(P)95N, ø100、100ストロークと比較)

ロックユニット

適用ロッド径: ø12~ø30

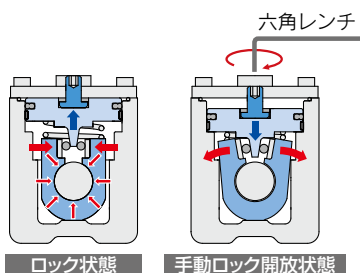


CP96N/C96N Series

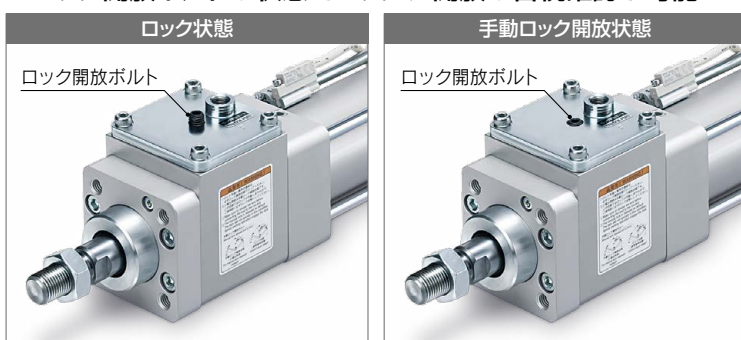


中間停止、非常停止、落下防止に適した

- 手動ロック開放保持機構を内蔵
- ロック開放ポートにエアを加圧せず、六角レンチにて開放・保持が可能
- シンプルな構造を実現



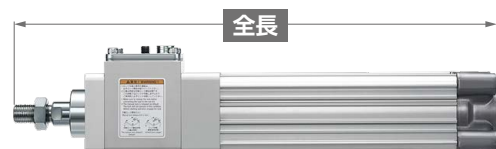
- ロック開放ボルトの状態でロック、開放の目視確認が可能



手動ロック開放方法はP.52参照

全長最大**27.5mm**短縮

C(P)95Nシリーズと比較し最大27.5mm短縮



チューブ内径 (mm)	C(P)96N	C(P)95N	短縮量 (mm)
32	204	216	12
40	229	240	11
50	254	268	14
63	273.5	297	23.5
80	328	349	21
100	356.5	384	27.5

※基本形式法時です。

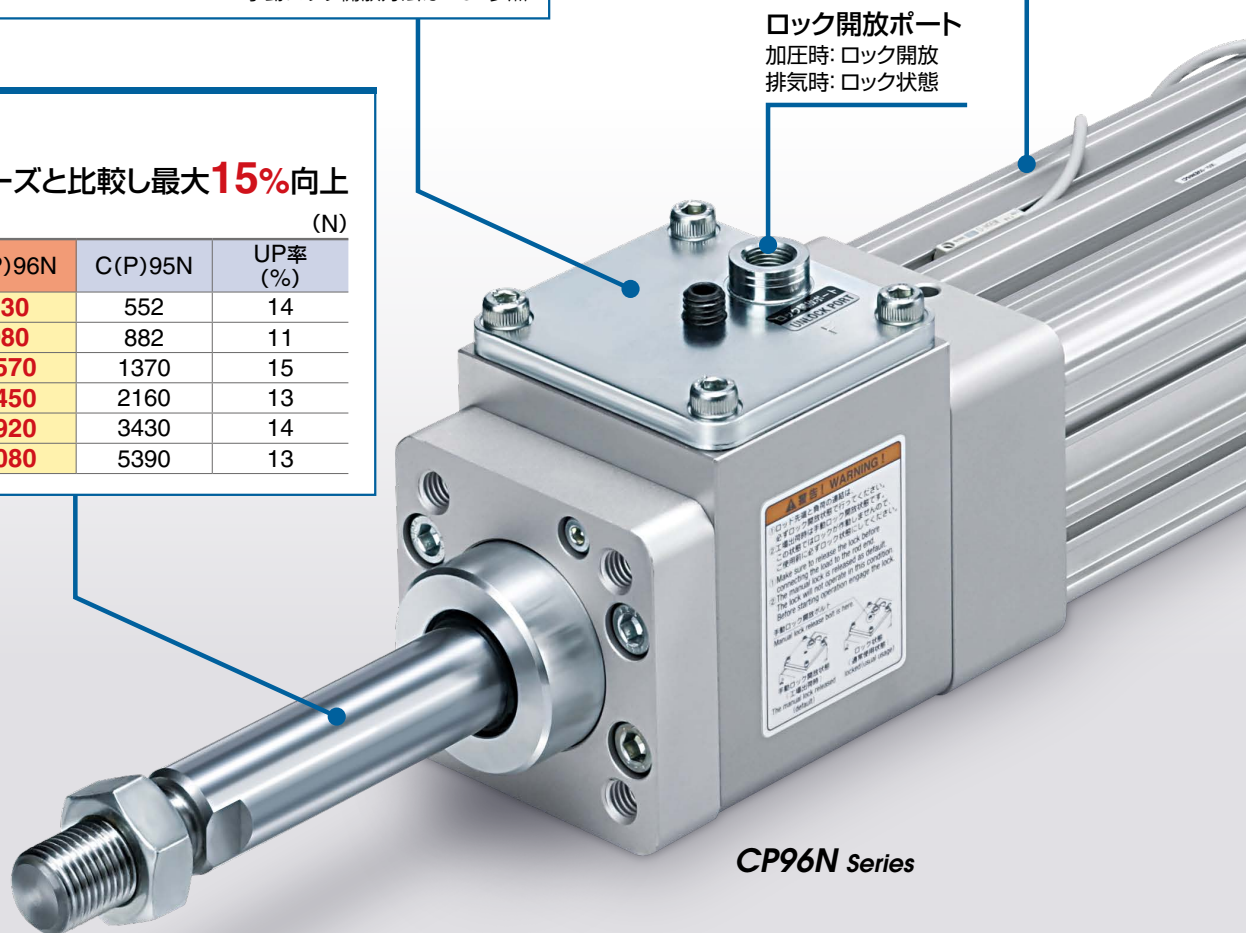
保持力向上

C(P)95Nシリーズと比較し最大**15%**向上

保持力向上 (N)

チューブ内径 (mm)	C(P)96N	C(P)95N	UP率 (%)
32	630	552	14
40	980	882	11
50	1570	1370	15
63	2450	2160	13
80	3920	3430	14
100	6080	5390	13

ロック開放ポート
加圧時: ロック開放
排気時: ロック状態



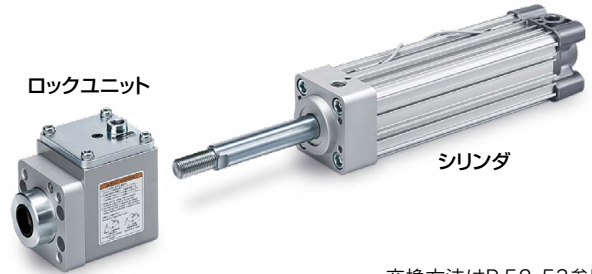
ロック付シリンダ

小型オートスイッチ取付可能

- 無接点オートスイッチ：
D-M9□型
- 有接点オートスイッチ：
D-A9□型
- 耐強磁界オートスイッチ：
D-P3DWA型
D-P4DW型
※C96Nのみ適用



ロックユニットとシリンダを 分離構造としてメンテナンス性向上



交換方法はP.52、53参照

エアクッション + ダンパクッション 併用構造

- 2段クッションによりクッション行程時間の短縮が可能になり、サイクルタイムが向上します。
- ダンパクッションによりストロークエンドでのピストン停止時の金属音が軽減されます。



C96N Series

ロッド先端金具、揺動受け金具付の品番を設定しました。

シリンダと金具を別々に
手配する手間が省けます。

注) ロッド先端金具、揺動受け金具は
同梱出荷になります。

例) CP96ND D 40-100C- N W -M9BW

● 取付支持形式

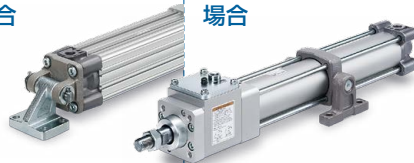
揺動受け金具

無記号	金具なし
N	揺動受け金具

※取付支持形式D(2山クレビス形)、T(軸式トラニオン形)のみ適用
※T(軸式トラニオン形)はC96Nのみ適用

2山クレビス形の
場合

軸式トラニオン形の
場合



ロッド先端金具

無記号	金具なし
W	ロッドクレビス

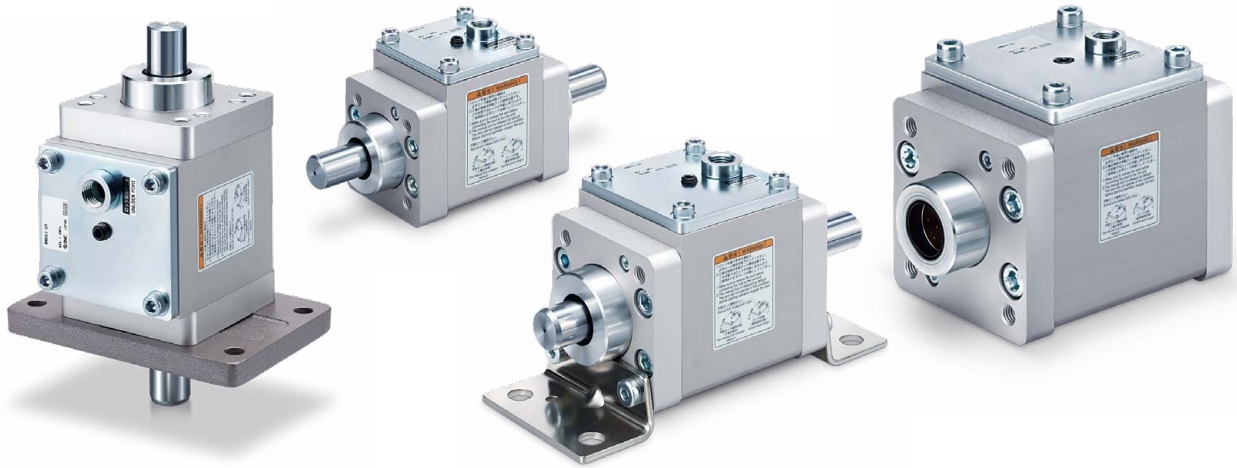
ロッド先端金具付
W: ロッドクレビス



ロックユニット

安全機構の設計が可能。
多種多様なアクチュエータと組合せ可能。

- ワークの落下対策
- 停電などによるエア遮断時にワーク位置を保持



ロックユニット型式	MWB□32-UT	MWB□40-UT	MWB□50-UT	MWB□63-UT	MWB□80-UT	MWB□100-UT
適用ロッド径(mm)※1	φ12 f8	φ16 f8	φ20 f8	φ20 f8	φ25 f8	φ30 f8
組合せ可能なシリンダのボアサイズ(mm)	φ32	φ40	φ50	φ63	φ80	φ100
ロック保持力※2 (最大静荷重)(N)	630	980	1,570	2,450	3,920	6,080
共通仕様品 オーダーメイド	コイルスクレーパ付(-XC35)、材質ステンレス鋼(-XC68)					

※1 適用ロッド径は保持力に影響しますので、上表に示すロッド径公差のものをご使用ください。

※2 保持力(最大静荷重)とは最大能力を示し、常用的に保持可能な能力ではありません。シリンダの選定は必ず機種選定方法(P.6)でご選定ください。

適用ロッド付の品番を設定しました。

ロックユニットに使用するロッドを別々に手配する手間が省けます。

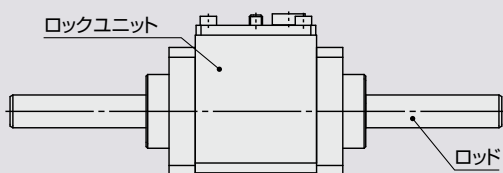
注) ロッドは同梱出荷となります。

例) **MWB** **B** **40** - **UT** - **500**

● ロックユニット

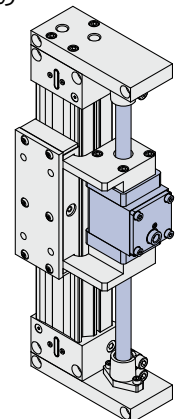
● ロッド長さ

※ロッド長さの詳細はP.43をご参照ください



用途例

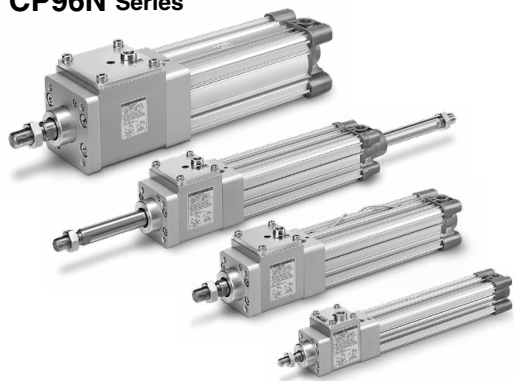
ロッドレスシリンダとの
組合せ実施例



CONTENTS

ロック付シリンダ CP96N/C96N Series

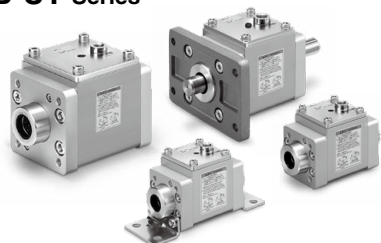
CP96N Series



C96N Series



MWB-UT Series



機種選定方法	P.6
作動原理	P.8

●CP96N Series／複動・片ロッド、両ロッド

型式表示方法	P.9
仕様	P.10
構造図(片ロッド)	P.12
外形寸法図(片ロッド)	P.13
構造図(両ロッド)	P.16
外形寸法図(両ロッド)	P.17
オートスイッチ取付	P.23

●付属品

P.19

●ご使用になる前に

オートスイッチ／結線方法、接続例	P.24
------------------	------

●C96N Series／複動・片ロッド、両ロッド

型式表示方法	P.25
仕様	P.26
構造図(片ロッド)	P.28
外形寸法図(片ロッド)	P.29
構造図(両ロッド)	P.33
外形寸法図(両ロッド)	P.34
オートスイッチ取付	P.36

●MWB-UT Series／ロックユニット

型式表示方法	P.43
仕様	P.43
構造図	P.44
外形寸法図	P.45

●簡易特注品

ロッド先端形状変更 (-XA0～XA30)	P.46
-----------------------	------

●共通仕様品オーダーメイド

コイルスクレーパ付 (-XC35)	P.48
材質ステンレス鋼(ロックユニット用、硬質クロームめっき付) (-XC68)	P.48

●製品個別注意事項

P.49

安全上のご注意	裏表紙
---------	-----

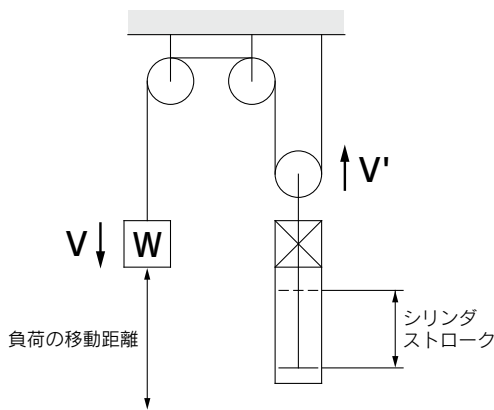
CP96N/C96N Series 機種選定方法

機種選定上の注意

⚠ 注意

- ① 選定時の最大速度を超えないように、必ずスピードコントローラで、負荷の全移動距離を移動時間以上で動くように調整してください。
なお、移動時間とは、負荷の動き出しから、全移動距離を中間停止なしで動く時間のことです。
- ② シリンダストロークと負荷の移動距離が異なる場合（倍速機構等）は、負荷の移動距離の方を選定に用いてください。

例)



- ③ 以下に示す選定例および選定手順は中間停止（動作中の非常停止を含む）での使用を前提として選定方法を示していますが、落下防止などのロック時に運動エネルギーが作用しない条件でのみ、ロックを使用する場合の最大負荷質量は、使用圧力よりP.7グラフ⑤～⑦の最大速度 $V=100\text{mm/s}$ の負荷質量を上限として機種選定を行ってください。

選定例

- ・ 負荷質量： $m=50\text{kg}$
- ・ 移動距離： $st=500\text{mm}$
- ・ 移動時間： $t=2\text{s}$
- ・ 負荷条件： 垂直下向=ロッド引出方向負荷
- ・ 使用圧力： $P=0.4\text{MPa}$

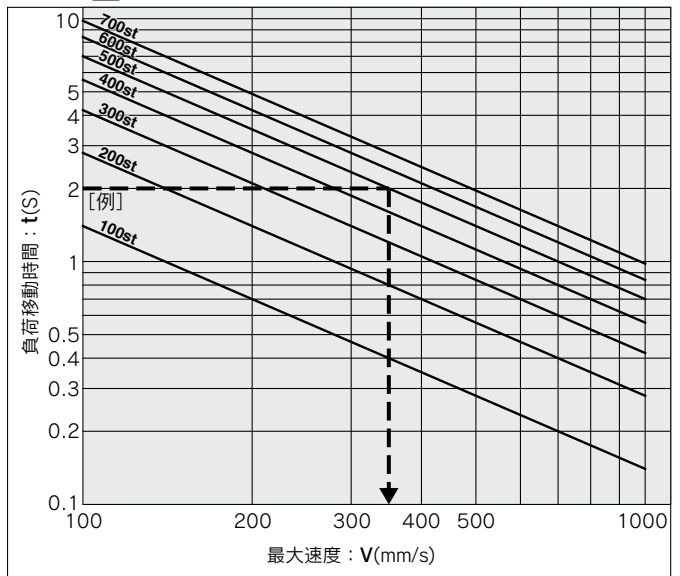
手順①： グラフ①より
負荷の動く最大速度を求め。
∴ 最大速度 $V \approx 350\text{mm/s}$

手順②： 負荷条件と使用圧力よりグラフ⑥（P.7参照）を選択し、
手順①で求めた最大速度 $V=350\text{mm/s}$ と、負荷質量 $m=50\text{kg}$ との交点より
∴ $\phi 63 \rightarrow \text{C(P)96N63}$ 以上のチューブ内径に決定。

手順① 負荷の動く最大速度：Vを求めます。

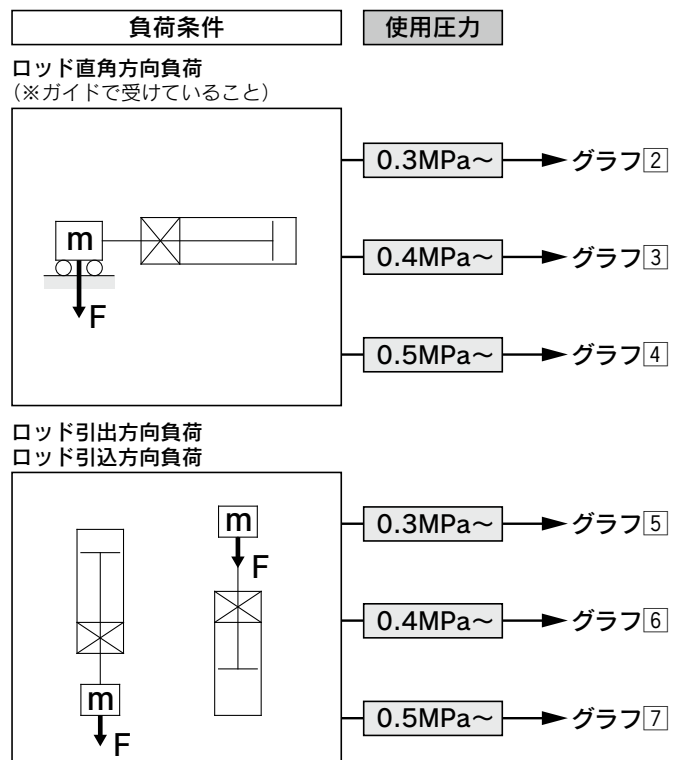
負荷の移動時間： $t(\text{s})$ と移動距離： $st(\text{mm})$ から負荷の動く最大速度： $V(\text{mm/s})$ を求めます。

グラフ①



手順② シリンダチューブの内径を求めます。

負荷条件と使用圧力からグラフを選択し、手順①で求めた最大速度と負荷質量の交点を求めます。その交点より上のラインのチューブ内径を選択します。



機種選定方法

作動原理

CP96N

片ロッド・
複動

両ロッド・
複動

C96N

片ロッド・
複動

両ロッド・
複動

ロックユニット
MWB-JT

付属品

スイッチ

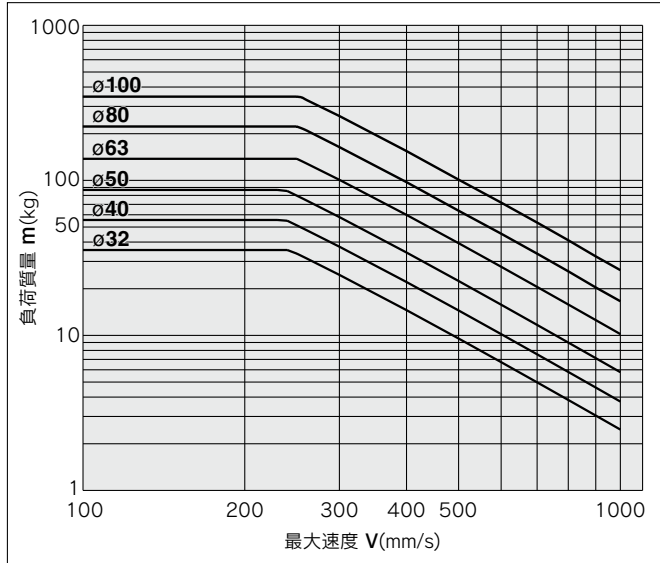
メオイダー

製品個別
注意事項

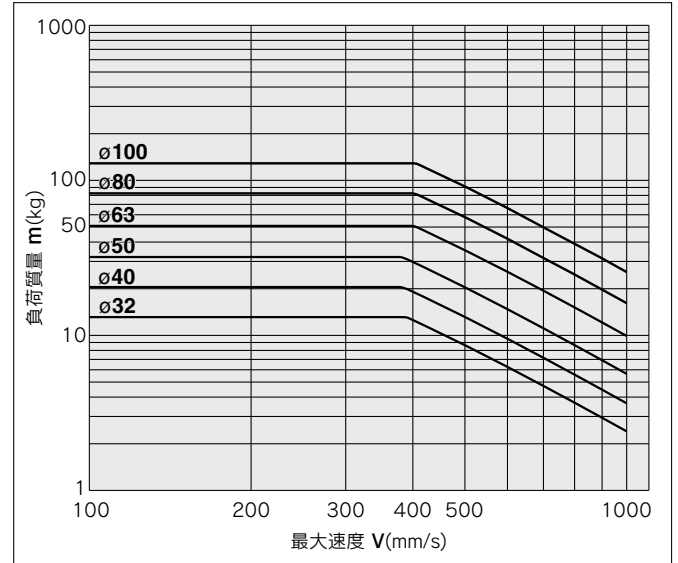
CP96N/C96N Series

選定グラフ

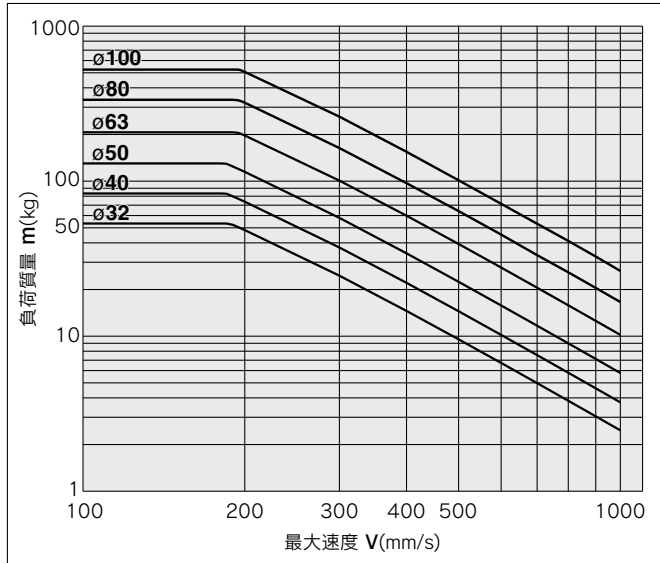
グラフ 2 $0.3\text{MPa} \leq P < 0.4\text{MPa}$



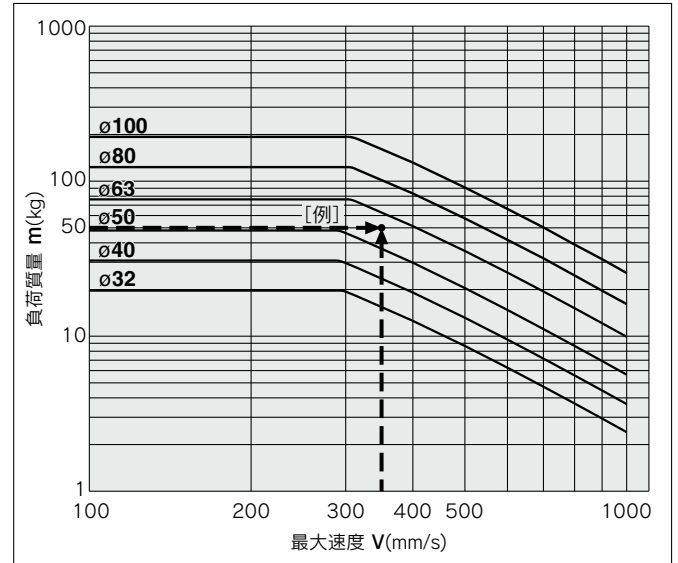
グラフ 5 $0.3\text{MPa} \leq P < 0.4\text{MPa}$



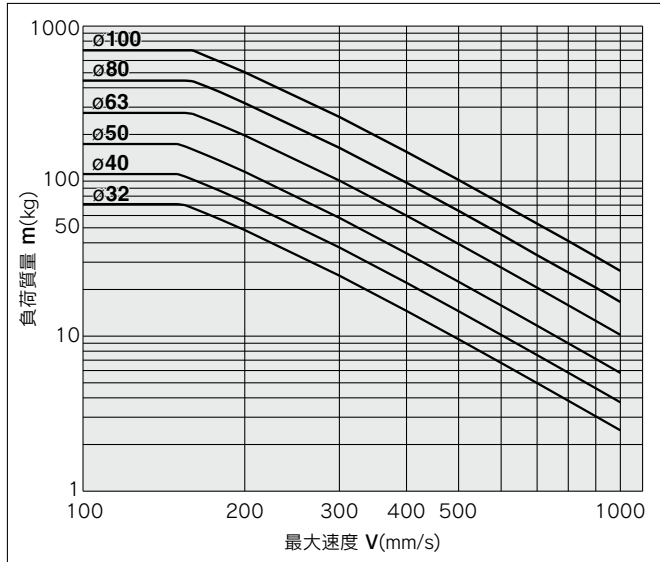
グラフ 3 $0.4\text{MPa} \leq P < 0.5\text{MPa}$



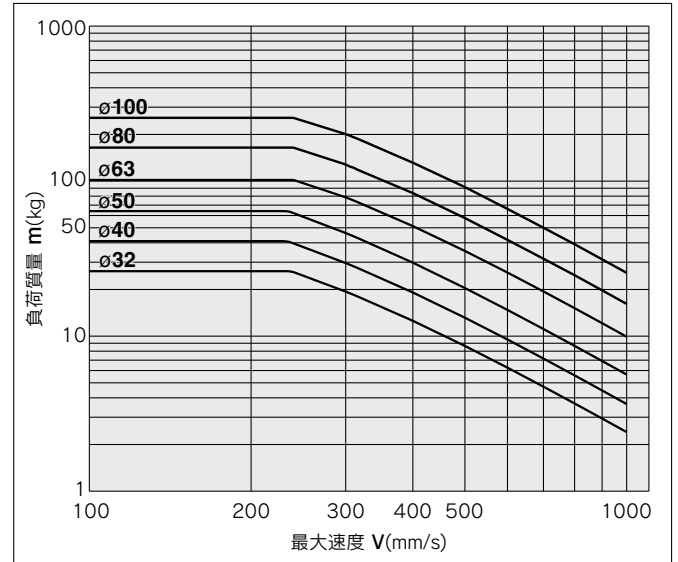
グラフ 6 $0.4\text{MPa} \leq P < 0.5\text{MPa}$



グラフ 4 $0.5\text{MPa} \leq P$

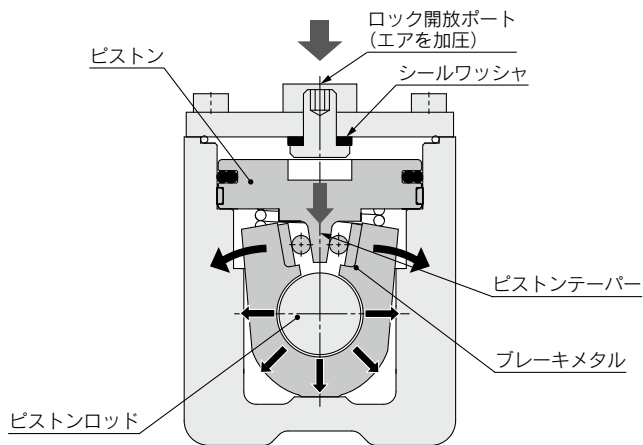


グラフ 7 $0.5\text{MPa} \leq P$



CP96N/C96N Series 作動原理

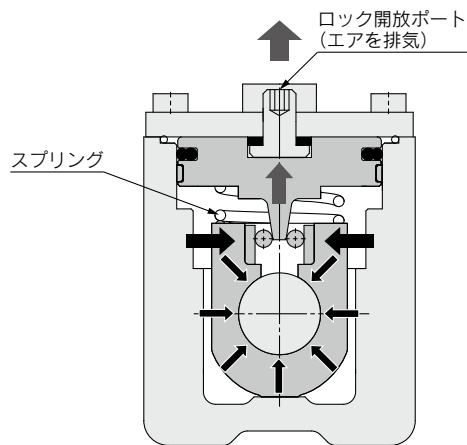
通常作動の場合(エア加圧作動)



ロック開放状態(エア加圧時)

ロック開放ポートにエアを加圧すると、ピストンが下降し、ピストン下部のテーパ部によりブレーキメタルが開いてピストンロッドがフリー状態となり、ロックは開放状態となります。

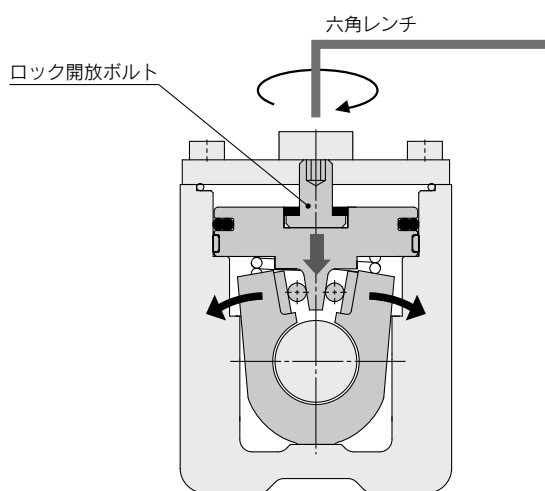
※ロック開放ポートからエア漏れがないことを確認してください。



ロック状態(エア排気時)

ロック開放ポートに供給されたエアを排気すると、ピストンの下部に設置したスプリングの力とブレーキメタルの剛性力でピストンを上昇させ、ブレーキメタルが閉じピストンロッドを掴み、ロック状態となります。

手動ロック開放の場合



手動ロック開放状態

ロック開放ボルトをねじ込むと、ピストンが下降し、ピストン下部のテーパ部によりブレーキメタルが開きピストンロッドがフリー状態となり、ロックは開放状態を保持します。戻し方につきましては、P.52をご参照ください。

機種選定
方法

作動原理

CP96N

複動・
片ロッド

複動・
両ロッド

C96N

複動・
片ロッド

複動・
両ロッド

ロックユニット
MWB-JT

付属品

オイル
シット

オーダー
メイド

製品個別
注意事項

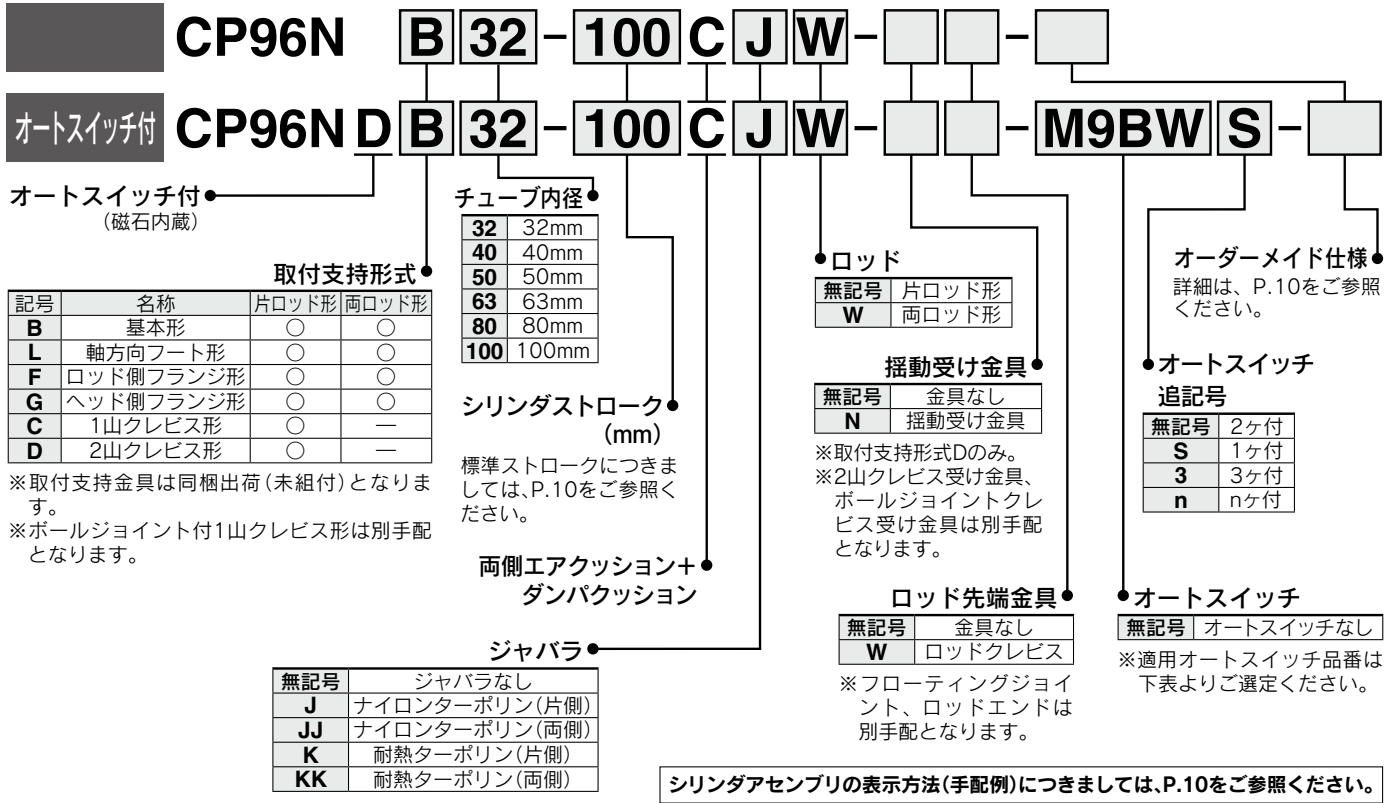
ロック付シリンダ／複動・片ロッド、両ロッド

CP96N Series

ø32, ø40, ø50, ø63, ø80, ø100



型式表示方法



適用オートスイッチ／オートスイッチ単体の詳細仕様は、ホームページWEBカタログまたはBest Pneumaticsをご参照ください。

種類	特殊機能	リード線取出し	表示灯	配線(出力)	負荷電圧		オートスイッチ品番		リード線長さ(m)				適用負荷			
					DC	AC	縦取出し	横取出し	0.5(無記号)	1(M)	3(L)	5(Z)				
														プリワイヤコネクタ		
無接点オートスイッチ	—	グロメット	有	3線(NPN)	5V, 12V	—	M9NV	M9N	●	●	●	○	○	IC回路		
				3線(PNP)			M9PV	M9P	●	●	●	○	○			
				2線			M9BV	M9B	●	●	●	○	○			
				3線(NPN)			M9NWV	M9NW	●	●	●	○	○		IC回路	
	3線(PNP)	M9PWV	M9PW	●	●	●	○	○								
	診断表示(2色表示)	グロメット	有	2線	12V	—	M9BWV	M9BW	●	●	●	○	○	—		
				3線(NPN)	5V, 12V	※1M9NAV	※1M9NA	○	○	●	○	○	IC回路			
	耐水性向上品(2色表示)	グロメット	有	3線(PNP)	5V, 12V	—	※1M9PAV	※1M9PA	○	○	●	○		○		
				2線	12V	—	※1M9BAV	※1M9BA	○	○	●	○	○			
	有接点スイッチ	—	グロメット	有	3線(NPN相当)	5V	—	A96V	A96	●	—	●	—	—	IC回路	—
2線					24V	12V	100V	100V以下	※2A93V	A93	●	●	●	●	—	—
			無	2線	24V	12V	100V	100V以下	A90V	A90	●	—	●	—	—	IC回路

※1 耐水性向上タイプのオートスイッチは、上記型式の製品に取付可能ですが、それにより製品の耐水性能を保证するものではありません。

※2 リード線長さ1mタイプは、D-A93のみの対応となります。

※リード線長さ記号

0.5m	無記号	(例) M9NW
1m	M	(例) M9NWM
3m	L	(例) M9NWL
5m	Z	(例) M9NWZ

※○印の無接点オートスイッチは受注生産となります。

※上記掲載機種以外にも、適用可能なオートスイッチがありますので詳細は、P.23をご参照ください。

※D-A9□, M9□, M9□W, M9□A型オートスイッチは、同梱出荷(未組付)となります。(ただし、オートスイッチ取付金具のみ、組付出荷となります。)

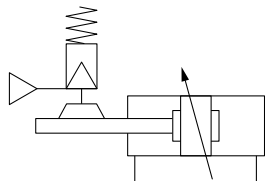
注) D-Y59A, Y69A, Y7P, Y7□W, Z7□, Z80型は、取付不可となります。

また、D-M9□□とA9□型オートスイッチは角溝には取付不可となります。



JIS記号

エアクション+ダンパクション



共通仕様品オーダーメイド
(詳細はP.46~48をご参照ください。)

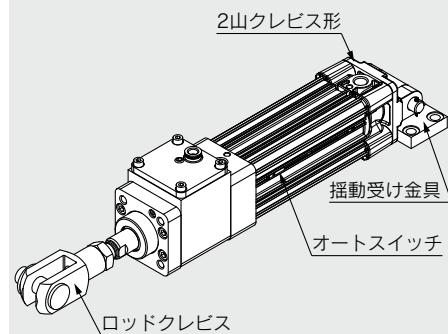
表示記号	仕様／内容
-XA□	ロッド先端形状変更(片ロッドのみ)
-XC35	コイルスクレーパ付

オートスイッチ付の詳細は⇒P.23

- ・オートスイッチ適正取付位置(ストロークエンド検出時)
- ・オートスイッチ取付可能最小ストローク
- ・動作範囲

シリンダアセンブリの表示方法(手配例)

シリンダ型式: **CP96NDD50-100C-NW-M9BW**



取付支持形式 D: 2山クレビス形
揺動受け金具 N: あり
ロッド先端金具 W: ロッドクレビス
オートスイッチD-M9BW: 2ヶ付

※揺動受け金具、ロッドクレビス、オートスイッチは同梱出荷となります。

シリンダ仕様

チューブ内径(mm)	32	40	50	63	80	100
作動方式	複動					
使用流体	空気					
保証耐圧力	1.5MPa					
最高使用圧力	1.0MPa					
最低使用圧力	0.08MPa					
周囲温度および使用流体温度	オートスイッチなし: -10℃~70℃ オートスイッチ付: -10℃~60℃ (ただし凍結なきこと)					
給油	不要(無給油)					
使用ピストン速度	50~1000mm/s*					
ストローク長さの許容差	~500st: $^{+2}_0$, 501~1000st: $^{+2}_0$, 1001~1500st: $^{+2.8}_0$, 1501~2000st: $^{+3.2}_0$					
クッション	両側エアクッション+ダンパクション付					
接続口径	G1/8	G1/4	G3/8		G1/2	
取付支持形式	基本形、軸方向フート形、ロッド側フランジ形、ヘッド側フランジ形、1山クレビス形、2山クレビス形					

*ロック時のピストン速度、取付方向、使用圧力により負荷の制限があります。

ロックユニット仕様

チューブ内径(mm)	32	40	50	63	80	100
ロック作動形式	排気ロック					
最高使用圧力	1.0MPa					
最低使用圧力	0.3MPa					
ロック方向	両方向					
保持力(最大静荷重) N*	630	980	1570	2450	3920	6080

*保持力(最大静荷重)とは最大能力を示し、常用的に保持可能な能力ではありません。シリンダの選定は必ず機種選定方法(P.6)でご選定ください。

標準ストローク

注) オートスイッチ付の場合は、オートスイッチ取付可能最小ストローク表(P.23)をご参照ください。

チューブ内径	標準ストローク	最大ストローク
32	25, 50, 80, 100, 125, 160, 200, 250, 320, 400, 500	2000
40	25, 50, 80, 100, 125, 160, 200, 250, 320, 400, 500	2000
50	25, 50, 80, 100, 125, 160, 200, 250, 320, 400, 500, 600	2000
63	25, 50, 80, 100, 125, 160, 200, 250, 320, 400, 500, 600	2000
80	25, 50, 80, 100, 125, 160, 200, 250, 320, 400, 500, 600, 700, 800	2000
100	25, 50, 80, 100, 125, 160, 200, 250, 320, 400, 500, 600, 700, 800	2000

注1) 中間ストロークも製作できます。(スペーサは使用いたしません。)

注2) 使用方法により使用可能なストロークの確認が必要です。詳細につきましてはホームページWEBカタログまたはBest Pneumatics「エアシリンダの機種選定手順」をご参照ください。また、標準ストロークを超える場合には、たわみ等により仕様を満足することができない場合がありますので、ご注意ください。

注3) ジャバラ付の場合のストローク範囲は~1000mmです。1000mmを超える場合は別途ご相談ください。

停止精度

チューブ内径(mm)	32	40	50	63	80	100
ロック方式	排気ロック					
停止精度(mm)	±1.0					
条件	<ul style="list-style-type: none"> ・取付姿勢……………水平 ・供給圧力……………0.5MPa ・ピストン速度……………300mm/s ・負荷条件……………許容値の上限 ロック用電磁弁 ロック開放ポートに取付け 測定回数100回の停止位置のバラツキの最大値					

機種選定

作動原理

CP96N

複動・片ロッド

複動・両ロッド

C96N

複動・片ロッド

複動・両ロッド

ロックユニット MWB-UT

付属品

オートスイッチ

オーダー

製品個別注意事項

CP96N Series

付属品

取付支持形式		基本形	軸方向フート形	ロッド側フランジ形	ヘッド側フランジ形	1山クレビス形	2山クレビス形
標準装備	ロッド先端ナット	●	●	●	●	●	●
	クレビス用ピン	—	—	—	—	—	●
オプション	ロッドエンド	●	●	●	●	●	●
	ロッドクレビス	●	●	●	●	●	●
	ジャバラ	●	●	●	●	●	●

※ロッドエンド(またはフローティングジョイント)とボールジョイント付1山クレビス(またはボールジョイント付クレビス受け金具)と一緒に使用しないでください。

※付属品の外形寸法、品番につきましてはP.19~22をご参照ください。(ロッド先端ナット、クレビス用ピン、ジャバラは除く)

取付支持金具、ロッド先端金具／部品品番

チューブ内径(mm)	32	40	50	63	80	100
L 軸方向フート形 ^{注1)}	L5032	L5040	L5050	L5063	L5080	L5100
F, G フランジ	F5032	F5040	F5050	F5063	F5080	F5100
C 1山クレビス	C5032	C5040	C5050	C5063	C5080	C5100
D 2山クレビス	D5032	D5040	D5050	D5063	D5080	D5100
E クレビス受け金具	E5032	E5040	E5050	E5063	E5080	E5100
CS ボールジョイント付1山クレビス	CS5032	CS5040	CS5050	CS5063	CS5080	CS5100
DS 2山クレビス受け金具/ES付属品用	DS5032	DS5040	DS5050	DS5063	DS5080	DS5100
ES ボールジョイント付クレビス受け金具	ES5032	ES5040	ES5050	ES5063	ES5080	ES5100
GKM ロッドクレビス	GKM10-20	GKM12-24	GKM16-32	GKM16-32	GKM20-40	GKM20-40
KJ ロッドエンド	KJ10D	KJ12D	KJ16D	KJ16D	KJ20D	KJ20D
JA フローティングジョイント	JA30-10-125	JA40-12-125	JA50-16-150	JA50-16-150	JAH50-20-150	JAH50-20-150

注1) フート金具をご注文の際、シリンダ1台分の場合には数量を2ヶで手配してください。

注2) 各取付支持金具に付属する部品は次のとおりです。

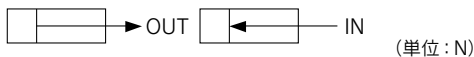
フート、フランジ、1山クレビス …… 本体取付ボルト

2山クレビス(D, DS) …… 本体取付ボルト、クレビスピン、クレビスピン固定金具

注3) ロッドクレビス(GKM)は、ISO8140準拠品です。

注4) ロッドエンド(KJ)は、ISO8139準拠品です。

理論出力表



(単位: N)

チューブ内径(mm)	ロッド径(mm)	作動方向	受圧面積(mm ²)	使用圧力(MPa)								
				0.2	0.3	0.4	0.5	0.6	0.7	0.8	0.9	1.0
32	12	OUT	804	161	241	322	402	482	563	643	724	804
		IN	691	138	207	276	346	415	484	553	622	691
40	16	OUT	1257	251	377	503	629	754	880	1006	1131	1257
		IN	1056	211	317	422	528	634	739	845	950	1056
50	20	OUT	1963	393	589	785	982	1178	1374	1570	1767	1963
		IN	1649	330	495	660	825	989	1154	1319	1484	1649
63	20	OUT	3117	623	935	1247	1559	1870	2182	2494	2805	3117
		IN	2803	561	841	1121	1402	1682	1962	2242	2523	2803
80	25	OUT	5027	1005	1508	2011	2514	3016	3519	4022	4524	5027
		IN	4536	907	1361	1814	2268	2722	3175	3629	4082	4536
100	30	OUT	7854	1571	2356	3142	3927	4712	5498	6283	7069	7854
		IN	7147	1429	2144	2859	3574	4288	5003	5718	6432	7147

注) 理論出力(N) = 圧力(MPa) × 受圧面積(mm²)となります。

質量表

片ロッド(φ32~φ100)

(kg)

チューブ内径(mm)		32	40	50	63	80	100
基準質量 (0ストローク時)	ロックユニット	0.42	0.83	1.15	1.79	2.81	5.44
	シリンダ部(0st時)	0.55	0.84	1.41	1.79	3.25	4.61
	合計	0.97	1.67	2.56	3.58	6.06	10.1
取付支持金具質量 (金具取付ボルト含む)	フート金具(2個分)	0.16	0.20	0.38	0.46	0.89	1.09
	フランジ	0.20	0.23	0.47	0.58	1.30	1.81
	1山クレビス金具	0.16	0.23	0.37	0.60	1.07	1.73
	2山クレビス金具	0.20	0.32	0.45	0.71	1.28	2.11
50ストローク当りの割増質量		0.14	0.18	0.30	0.32	0.49	0.54
付属金具	ロッドエンド	0.07	0.11		0.22		0.40
	ロッドクレビス	0.09	0.15		0.34		0.69

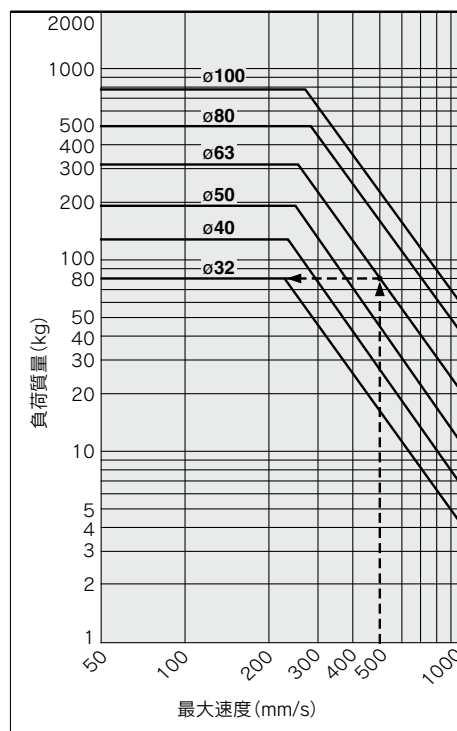
ジャバラ材質

記号	ジャバラ材質	最高周囲温度
J	ナイロンターポリン	70℃
K	耐熱ターポリン	110℃*

※ジャバラ単体の最高周囲温度です。

シリンダ部

許容運動エネルギー*



例) φ63のエアシリンダを最大速度500mm/sで動かすときのロッド先端負荷制限を求める。
グラフの横軸500mm/sより上に延長しチューブ内径63mmのラインとの交点を左に延長し負荷80kgが求められます。

※シリンダ部許容運動エネルギーは、中間停止や非常停止を伴わない運動エネルギーを示します。中間停止や非常停止を伴う場合は、P.6、7の選定方法に従ってください。

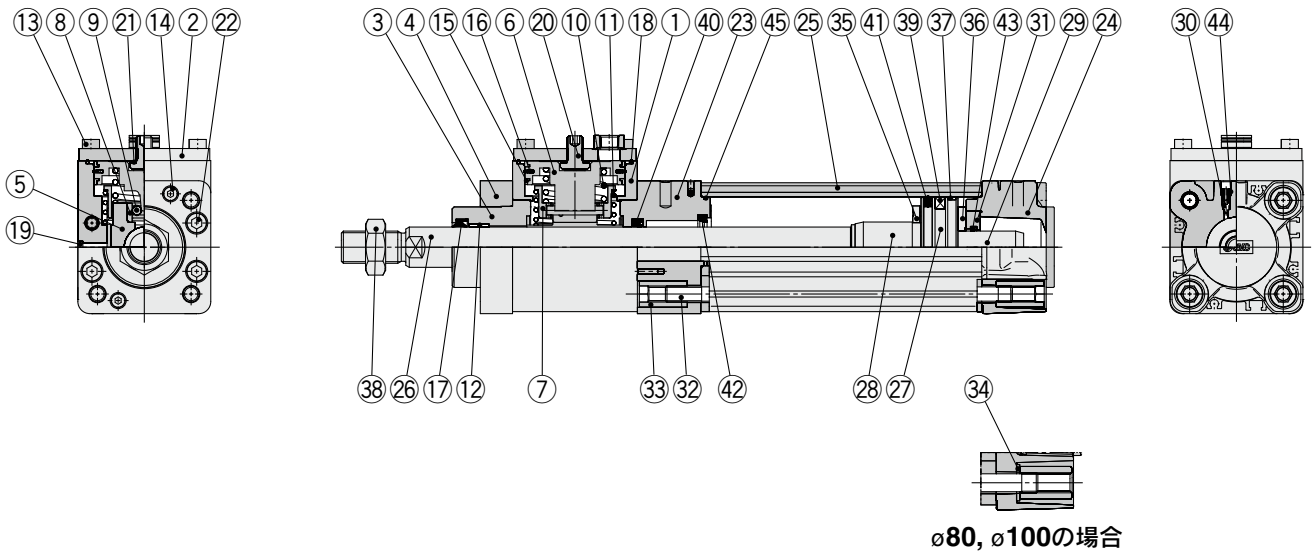
計算方法

例) CP96NL32-100C(軸方向フート形、φ32、100st)

- 基準質量…0.42(ロックユニット、φ32)
- 基準質量…0.55(シリンダ部、φ32)
- 割増質量…0.14/50ストローク
- シリンダストローク…100ストローク
- フート金具…0.16

$$0.42+0.55+(0.14/50) \times 100+0.16=1.41\text{kg}$$

構造図(片ロッド)



構成部品

番号	名称	材質	個数	備考
1	ブレーキ本体	アルミニウム合金	1	硬質アルマイト
2	本体キャップ	圧延鋼材	1	亜鉛クロメート
3	カラー	アルミニウム合金	1	クロメート
4	押え板	アルミニウム合金	1	アルマイト
5	ブレーキメタル	鋳鉄	1	
6	ピストンA	アルミニウム合金	1	
7	ローラホルダ	炭素鋼	1	
8	ローラ受け	ステンレス鋼	2	
9	ニードルローラ	炭素鋼	2	
10	ピストンスプリング	バネ用鋼	1	亜鉛クロメート
11	ローラスプリング	バネ用鋼	1	亜鉛クロメート
12	ブッシュ	軸受合金	1	
13	六角穴付ボルト	合金鋼	4	
14	六角穴付ボルト	合金鋼	2	
15	ウェアリングA	樹脂	2	
16	ピストンパッキンA	NBR	1	
17	ロッドパッキンA	NBR	1	
18	ガスケット	NBR	1	
19	エレメント	ブロンズ	1	
20	開放ボルト	合金鋼	1	
21	シールワッシャー	NBR+ステンレス鋼	1	
22	六角穴付ボルト	合金鋼	4	
23	ロッドカバー	アルミニウム合金	1	アルマイト
24	ヘッドカバー	アルミダイカスト	1	クロメート
25	シリンダチューブ	アルミニウム合金	1	硬質アルマイト
26	ピストンロッド	炭素鋼	1	硬質クロームめっき
27	ピストンB	アルミニウム合金 アルミダイカスト	1 1	φ32~φ63の場合 φ80, φ100の場合
28	クッションリング	アルミニウム合金	1	アルマイト
29	クッションリングB	アルミニウム合金	1	アルマイト
30	クッションバルブ	樹脂	2	
31	クッションパッキンホルダ	アルミニウム合金	1	アルマイト

構成部品

番号	名称	材質	個数	備考
32	タイロッド	炭素鋼	4	亜鉛クロメート
33	タイロッドナット	圧延鋼材	8	亜鉛クロメート
34	平座金	鋼	8	φ80, φ100の場合
35	ダンパA	ウレタン	1	
36	ダンパB	ウレタン	1	
37	ウェアリングB	樹脂	1	
38	ロッド先端ナット	炭素鋼	1	亜鉛クロメート
39	磁石	—	(1)	
40	ロッドパッキンB	NBR	1	
41	ピストンパッキンB	NBR	1	
42	クッションパッキンA	ウレタン	1	
43	クッションパッキンB	ウレタン	1	
44	クッションバルブパッキン	NBR	2	
45	シリンダチューブガスケット	NBR	2	

交換部品／パッキンセット

チューブ内径 (mm)	手配品番	内容
32	C96N32-PS	①⑦ロッドパッキンA
40	C96N40-PS	④⑩ロッドパッキンB
50	C96N50-PS	④⑩ピストンパッキンB
63	C96N63-PS	④⑩クッションパッキンA
80	C96N80-PS	④⑩クッションパッキンB
100	C96N100-PS	④⑩シリンダチューブガスケットのセット

※ロック部は分解不可とし、ロックユニットでの交換をお願いします。手配品番はP.52をご参照ください。上記のパッキンセットは、シリンダ部およびロック部のロッドパッキンとなります。各チューブ内径の手配品番にて手配ください。

※上記パッキンセットにはグリースパックが付属されます。
 (φ32, φ40, φ50は10g φ63, φ80は20g φ100は30g)
 グリースパックのみ必要な場合は、下記品番にて手配ください。
 グリース品番：GR-S-010(10g)、GR-S-020(20g)

機種
選定
方法

作動
原理

CP96N

複動・
片ロッド

複動・
両ロッド

C96N

複動・
片ロッド

複動・
両ロッド

ロック
ユニット
MWB-UT

付属品

スイ
ッチ

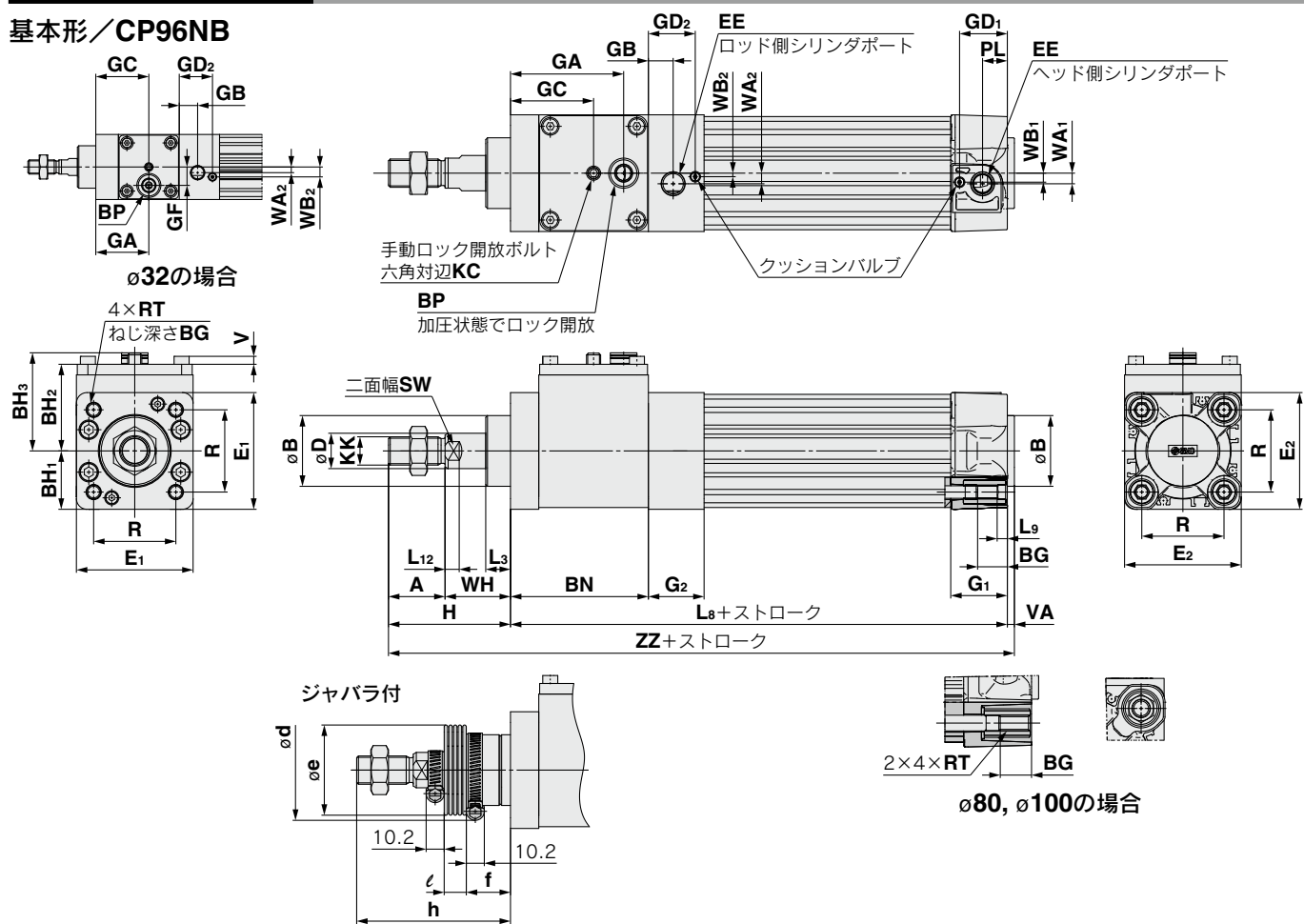
メ
イ
ド
ー

製
品
個
別
注
意
事
項

CP96N Series

外形寸法図(片ロッド)

基本形/CP96NB



チューブ内径	ストローク範囲	A	∅B _{d11}	BG	BH ₁	BH ₂	BH ₃	BN	BP	∅D	E ₁	E ₂	EE	G ₁	G ₂	GA	GB	GC	GD ₁	GD ₂	GF
32	~2000	22	30	16	23	38.5	46.5	59	G1/8	12	46	47	G1/8	28.9	28.5	37.5	13	37.5	23.9	23.5	13
40	~2000	24	35	16	28.5	42.5	48.5	73	G1/8	16	57	54	G1/4	32.6	29	59.5	14	44.5	27.6	24	—
50	~2000	32	40	16	33	49	55.5	78	G1/8	20	66	66	G1/4	32	31.5	64	14	47	27	26.5	—
63	~2000	32	45	16	39	52.5	59.5	90	G1/4	20	78	77	G3/8	38.6	31.5	73	16	53	31.6	26.5	—
80	~2000	40	45	17	49	64.5	71.5	113	G1/4	25	98	99	G3/8	38.4	38	92	16	65	32	31.6	—
100	~2000	40	55	17	58	73.5	80.5	131	G1/4	30	116	118	G1/2	42.9	38	109	18	74	36.5	31.6	—

チューブ内径	ストローク範囲	H	KC	KK	L ₃	L ₈	L ₉	L ₁₂	PL	R	RT	SW	V	VA	WA ₁	WA ₂	WB ₁	WB ₂	WH	ZZ
32	~2000	48	3	M10×1.25	13	152	4	6	13	32.5	M6×1	10	3.5	4	4	4	7	7	26	204
40	~2000	54	3	M12×1.25	13	171	4	6.5	14	38	M6×1	13	4.5	4	5	7	8.9	1.8	30	229
50	~2000	69	4	M16×1.5	14	181	5	8	14	46.5	M8×1.25	17	4.5	4	6	6	5.1	2	37	254
63	~2000	69	4	M16×1.5	14	200.5	5	8	16	56.5	M8×1.25	17	5.5	4	9	9	6.3	2	37	273.5
80	~2000	86	5	M20×1.5	20	238	—	10	16	72	M10×1.5	22	7.5	4	11.5	11.5	6	6	46	328
100	~2000	91	5	M20×1.5	20	261.5	—	10	18	89	M10×1.5	26	9.5	4	17	17	10	3	51	356.5

ジャバラ付の場合

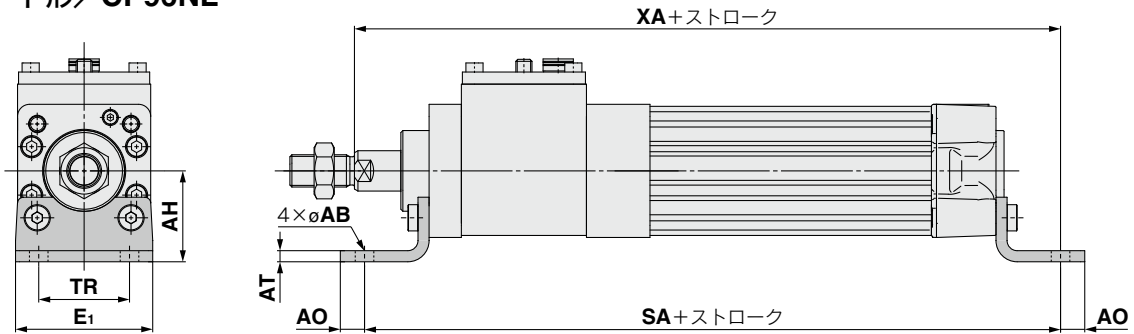
チューブ内径	d	e	f	h												
				1~50	51~100	101~150	151~200	201~300	301~400	401~500	501~600	601~700	701~800	801~900	901~1000	
32	54	36	23	75	88	100	113	138	163	188	213	238	263	288	313	
40	56	41	23	75	88	100	113	138	163	188	213	238	263	288	313	
50	64	51	25	87	100	112	125	150	175	200	225	250	275	300	325	
63	64	51	25	87	100	112	125	150	175	200	225	250	275	300	325	
80	68	56	29	103	116	128	141	166	191	216	241	266	291	316	341	
100	76	61	29	103	116	128	141	166	191	216	241	266	291	316	341	

チューブ内径	ℓ												
	1~50	51~100	101~150	151~200	201~300	301~400	401~500	501~600	601~700	701~800	801~900	901~1000	
32	12.5	25	37.5	50	75	100	125	150	175	200	225	250	
40	12.5	25	37.5	50	75	100	125	150	175	200	225	250	
50	12.5	25	37.5	50	75	100	125	150	175	200	225	250	
63	12.5	25	37.5	50	75	100	125	150	175	200	225	250	
80	12.5	25	37.5	50	75	100	125	150	175	200	225	250	
100	12.5	25	37.5	50	75	100	125	150	175	200	225	250	

外形寸法図／取付支持金具付

※記入のない寸法につきましては、基本形と同寸法となります。

軸方向フット形／CP96NL

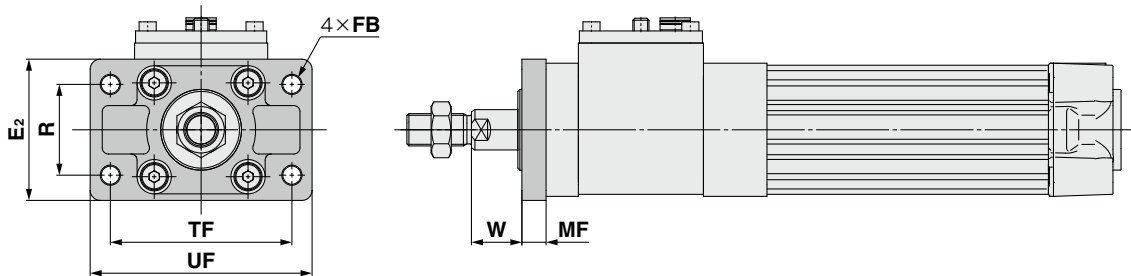


(mm)

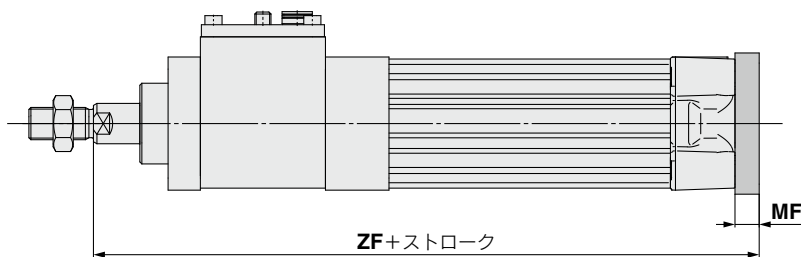
チューブ内径	AB	AH	AO	AT	E ₁	SA	TR	XA
32	7	32	10	4.5	48	200	32	202
40	10	36	11	4.5	55	227	36	229
50	10	45	12	5.5	68	245	45	250
63	10	50	12	5.5	80	264.5	50	269.5
80	12	63	14	6.5	100	320	63	325
100	14.5	71	16	6.5	120	343.5	75	353.5

フランジ形

ロッド側／CP96NF



ヘッド側／CP96NG



(mm)

チューブ内径	E ₂	FB	MF	R	TF	UF	W	ZF
32	50	7	10	32	64	79	16	188
40	55	9	10	36	72	90	20	211
50	70	9	12	45	90	110	25	230
63	80	9	12	50	100	120	25	249.5
80	100	12	16	63	126	153	30	300
100	120	14	16	75	150	178	35	328.5

方法
機種
選定

作動
原理

CP96N

複動・
片
ロッド

複動・
両
ロッド

C96N

複動・
片
ロッド

複動・
両
ロッド

ロック
ユニット
MWB-JT

付属
品

スイ
ッチ

メイ
ダイ
ター

製品
個別
注意
事項

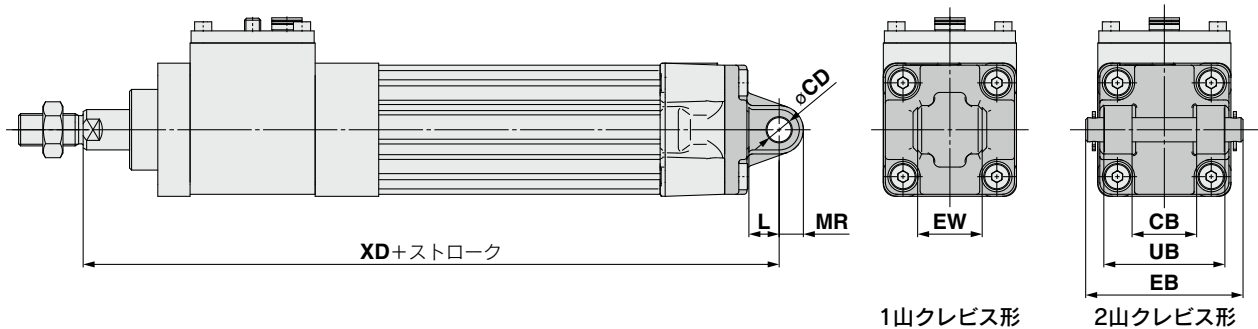
CP96N Series

外形寸法図／取付支持金具付

※記入のない寸法につきましては、基本形と同寸法となります。

1山クレビス形／CP96NC

2山クレビス形／CP96ND

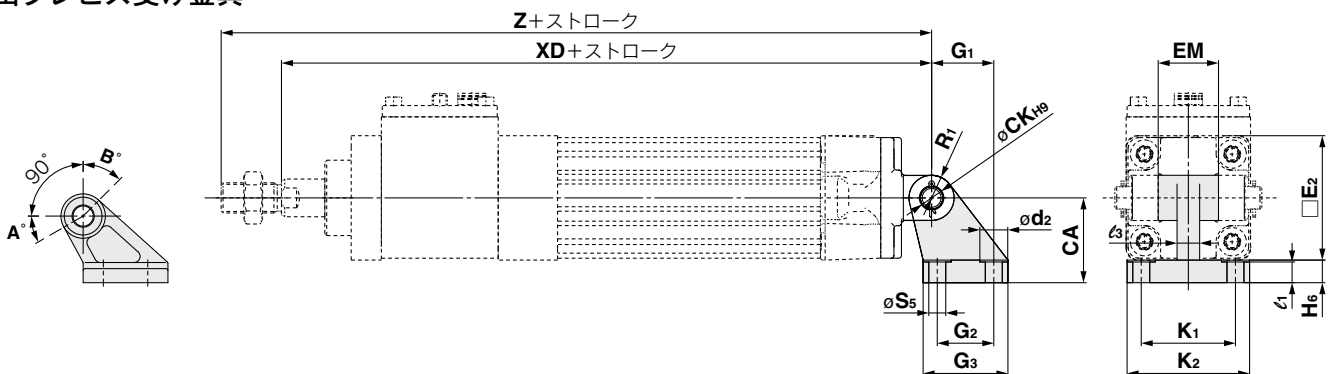


(mm)

チューブ内径	CB _{H14}	CD _{H9}	EB	EW	L	MR	UB _{h14}	XD
32	26	10	65	26 ^{-0.2} _{-0.6}	12	9.5	45	200
40	28	12	75	28 ^{-0.2} _{-0.6}	15	12	52	226
50	32	12	80	32 ^{-0.2} _{-0.6}	15	12	60	245
63	40	16	90	40 ^{-0.2} _{-0.6}	20	16	70	269.5
80	50	16	110	50 ^{-0.2} _{-0.6}	20	16	90	320
100	60	20	140	60 ^{-0.2} _{-0.6}	25	20	110	353.5

揺動受け金具／2山クレビス受け金具

2山クレビス受け金具



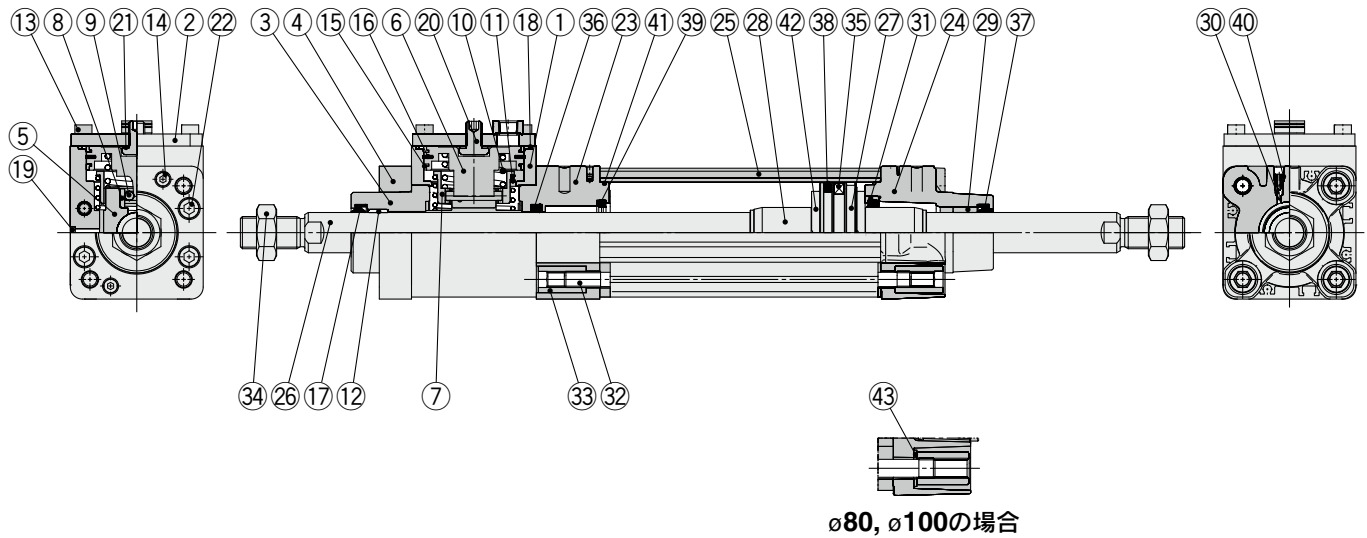
(mm)

チューブ内径	品番	CA	ϕCK	ϕd_2	$\square E_2$	EM	G ₁	G ₂	G ₃ (最大)	H ₆	K ₁	K ₂ (最大)	ℓ_1	ℓ_3 (最大)	R ₁	ϕS_5	XD	Z
32	E5032	32	10	11	47	26 ^{-0.2} _{-0.6}	21	18	31	8	38	51	7	10	10	6.6	200	222
40	E5040	36	12	11	54	28 ^{-0.2} _{-0.6}	24	22	35	10	41	54	9	10	11	6.6	226	250
50	E5050	45	12	15	66	32 ^{-0.2} _{-0.6}	33	30	45	12	50	65	11	12	12	9	245	277
63	E5063	50	16	15	77	40 ^{-0.2} _{-0.6}	37	35	50	12	52	67	11	14	15	9	269.5	301.5
80	E5080	63	16	18	99	50 ^{-0.2} _{-0.6}	47	40	60	14	66	86	12.5	18	15	11	320	360
100	E5100	71	20	18	118	60 ^{-0.2} _{-0.6}	55	50	70	15	76	96	13.5	20	19	11	353.5	393.5

揺動角度

チューブ内径 (mm)	A°	B°	A°+B°+90°
32, 40	25°	45°	160°
50, 63	40°	60°	190°
80, 100	30°	55°	175°

構造図(両ロッド)



構成部品

番号	名称	材質	個数	備考
1	ブレーキ本体	アルミニウム合金	1	硬質アルマイト
2	本体キャップ	圧延鋼材	1	亜鉛クロメート
3	カラー	アルミニウム合金	1	クロメート
4	押え板	アルミニウム合金	1	アルマイト
5	ブレーキメタル	鋳鉄	1	
6	ピストンA	アルミニウム合金	1	
7	ローラホルダ	炭素鋼	1	
8	ローラ受け	ステンレス鋼	2	
9	ニードルローラ	炭素鋼	2	
10	ピストンスプリング	バネ用鋼	1	亜鉛クロメート
11	ローラスプリング	バネ用鋼	1	亜鉛クロメート
12	プッシュA	軸受合金	1	
13	六角穴付ボルト	合金鋼	4	
14	六角穴付ボルト	合金鋼	2	
15	ウェアリング	樹脂	2	
16	ピストンパッキンA	NBR	1	
17	ロッドパッキンA	NBR	1	
18	ガスケット	NBR	1	
19	エレメント	ブロンズ	1	
20	開放ボルト	合金鋼	1	
21	シールワッシャー	NBR+ステンレス鋼	1	
22	六角穴付ボルト	合金鋼	4	
23	ロッドカバーA	アルミニウム合金	1	アルマイト
24	ロッドカバーB	アルミダイカスト	1	亜鉛クロメート
25	シリンダチューブ	アルミニウム合金	1	硬質アルマイト
26	ピストンロッド	炭素鋼	1	硬質クロームめっき
27	ピストンB	アルミニウム合金	1	
28	クッションリング	アルミニウム合金	2	アルマイト
29	プッシュB	軸受合金	1	
30	クッションバルブ	樹脂	2	

構成部品

番号	名称	材質	個数	備考
31	クッションパッキンホルダ	アルミニウム合金	1	アルマイト
32	タイロッド	炭素鋼	4	亜鉛クロメート
33	タイロッドナット	圧延鋼材	8	亜鉛クロメート
34	ロッド先端ナット	炭素鋼	2	亜鉛クロメート
35	磁石	—	(1)	
36	ロッドパッキンB	NBR	1	
37	ロッドパッキンC	NBR	1	
38	ピストンパッキンB	NBR	1	
39	クッションパッキン	ウレタン	2	
40	クッションバルブパッキン	NBR	2	
41	シリンダチューブガスケット	NBR	2	
42	ダンバ	ウレタン	2	
43	平座金	鋼	8	ø80, ø100の場合

交換部品／パッキンセット

チューブ内径 (mm)	手配品番	内容
32	C96N32W-PS	①⑦ロッドパッキンA ③⑥ロッドパッキンB ③⑦ロッドパッキンC
40	C96N40W-PS	③⑧ピストンパッキンB ③⑨クッションパッキン
50	C96N50W-PS	④①シリンダチューブガスケット
63	C96N63W-PS	
80	C96N80W-PS	
100	C96N100W-PS	のセット

※ロック部は分解不可とし、ロックユニットでの交換をお願いします。手配品番はP.52をご参照ください。上記のパッキンセットは、シリンダおよびロック部のロッドパッキンとなります。各チューブ内径の手配品番にて手配ください。

※上記パッキンセットにはグリースパックが付属されます。
 (ø32, ø40, ø50は10g ø63, ø80は20g ø100は30g)
 グリースパックのみ必要な場合は、下記品番にて手配ください。
 グリース品番：GR-S-010(10g)、GR-S-020(20g)

機種選定

作動原理

CP96N

複動・両ロッド

複動・両ロッド

C96N

複動・両ロッド

複動・両ロッド

ロックユニット MWB-UT

付属品

スイッチ

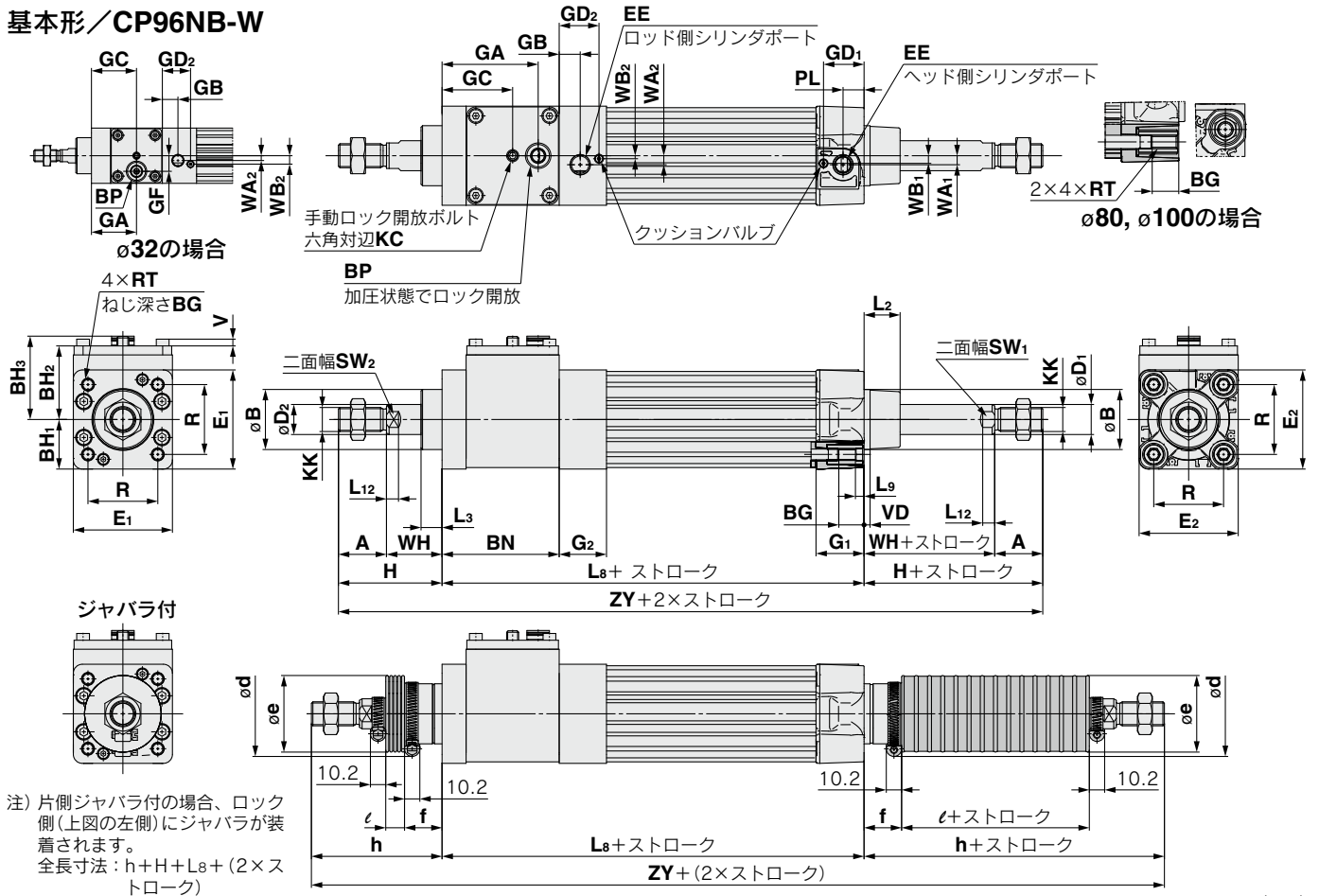
メオイダー

製品個別

CP96N Series

外形寸法図(両ロッド)

基本形/CP96NB-W



チューブ内径	ストローク範囲	A	φB _{d11}	BG	BH ₁	BH ₂	BH ₃	BN	BP	φD ₁	φD ₂	E ₁	E ₂	EE	G ₁	G ₂	GA	GB	GC	GD ₁	GD ₂	GF	H
32	~1000	22	30	16	23	38.5	46.5	59	G1/8	12	12	46	47	G1/8	28.9	28.5	37.5	13	37.5	23.9	23.5	13	48
40	~1000	24	35	16	28.5	42.5	48.5	73	G1/8	16	16	57	54	G1/4	32.6	29	59.5	14	44.5	27.6	24	—	54
50	~1000	32	40	16	33	49	55.5	78	G1/8	20	20	66	66	G1/4	32	31.5	64	14	47	27	26.5	—	69
63	~1000	32	45	16	39	52.5	59.5	90	G1/4	20	20	78	77	G3/8	38.6	31.5	73	16	53	31.6	26.5	—	69
80	~1000	40	45	17	49	64.5	71.5	113	G1/4	25	25	98	99	G3/8	38.4	38	92	16	65	32	31.6	—	86
100	~1000	40	55	17	58	73.5	80.5	131	G1/4	25	30	116	118	G1/2	42.9	38	109	18	74	36.5	31.6	—	91

チューブ内径	ストローク範囲	KC	KK	L ₂	L ₃	L ₈	L ₉	L ₁₂	PL	R	RT	SW ₁	SW ₂	V	VD	WA ₁	WA ₂	WB ₁	WB ₂	WH	ZY
32	~1000	3	M10×1.25	15	13	152	4	6	13	32.5	M6×1	10	10	3.5	4	4	4	7	7	26	248
40	~1000	3	M12×1.25	17	13	171	4	6.5	14	38	M6×1	13	13	4.5	4	5	7	8.9	1.8	30	279
50	~1000	4	M16×1.5	24	14	181	5	8	14	46.5	M8×1.25	17	17	4.5	4	6	6	5.1	2	37	319
63	~1000	4	M16×1.5	24	14	200.5	5	8	16	56.5	M8×1.25	17	17	5.5	4	9	9	6.3	2	37	338.5
80	~1000	5	M20×1.5	30	20	238	—	10	16	72	M10×1.5	22	22	7.5	4	11.5	11.5	6	6	46	410
100	~1000	5	M20×1.5	32	20	261.5	—	10	18	89	M10×1.5	22	26	9.5	4	17	17	10	3	51	443.5

ジャバラ付の場合

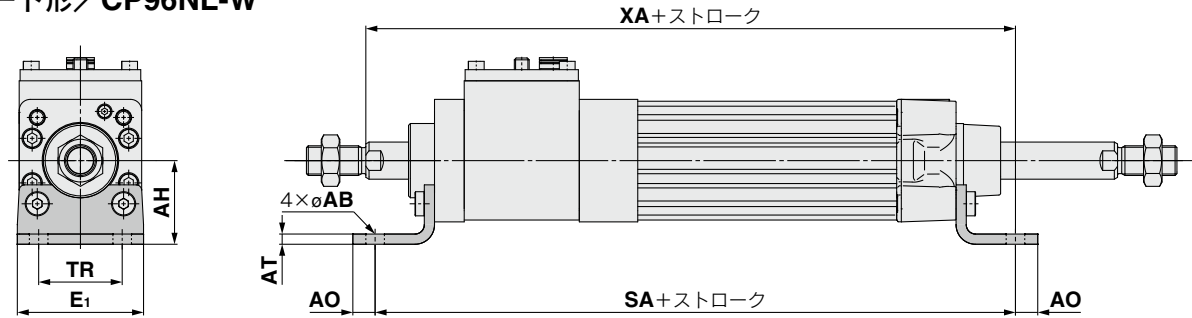
チューブ内径	d	e	f	h																			
				1~50	51~100	101~150	151~200	201~300	301~400	401~500	501~600	601~700	701~800	801~900	901~1000								
32	54	36	23	75	88	100	113	138	163	188	213	238	263	288	313								
40	ロックユニット側	56	41	23	75	88	100	113	138	163	188	213	238	263	288	313							
	ロックユニット反対側	54	36	23	75	88	100	113	138	163	188	213	238	263	288	313							
50	64	51	25	87	100	112	125	150	175	200	225	250	275	300	325								
63	64	51	25	87	100	112	125	150	175	200	225	250	275	300	325								
80	68	56	29	103	116	128	141	166	191	216	241	266	291	316	341								
100	ロックユニット側	76	61	29	103	116	128	141	166	191	216	241	266	291	316	341							
	ロックユニット反対側	68	56	29	103	116	128	141	166	191	216	241	266	291	316	341							

チューブ内径	ℓ																	ZY																
	1~50	51~100	101~150	151~200	201~300	301~400	401~500	501~600	601~700	701~800	801~900	901~1000	1~50	51~100	101~150	151~200	201~300	301~400	401~500	501~600	601~700	701~800	801~900	901~1000										
32	12.5	25	37.5	50	75	100	125	150	175	200	225	250	302	328	352	378	428	478	528	578	628	678	728	778										
40	12.5	25	37.5	50	75	100	125	150	175	200	225	250	321	347	371	397	447	497	547	597	647	697	747	797										
50	12.5	25	37.5	50	75	100	125	150	175	200	225	250	355	381	405	431	481	531	581	631	681	731	781	831										
63	12.5	25	37.5	50	75	100	125	150	175	200	225	250	374.5	400.5	424.5	450.5	500.5	550.5	600.5	650.5	700.5	750.5	800.5	850.5										
80	12.5	25	37.5	50	75	100	125	150	175	200	225	250	444	470	494	520	570	620	670	720	770	820	870	920										
100	12.5	25	37.5	50	75	100	125	150	175	200	225	250	467.5	493.5	517.5	543.5	593.5	643.5	693.5	743.5	793.5	843.5	893.5	943.5										

外形寸法図／取付支持金具付

※記入のない寸法につきましては、基本形と同寸法となります。

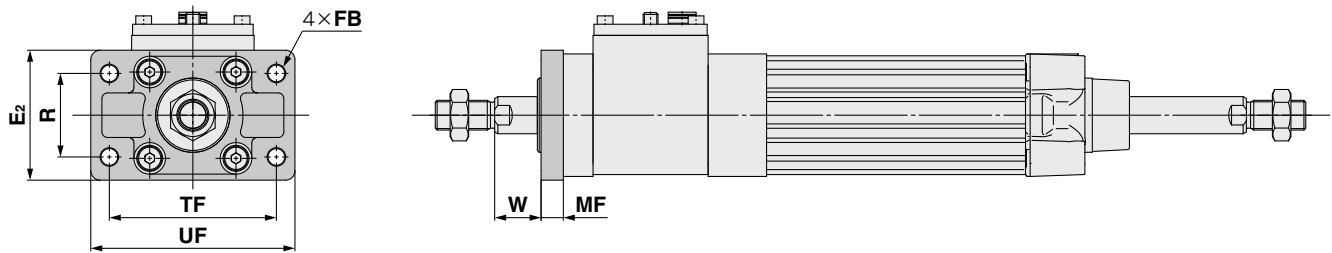
軸方向フット形／CP96NL-W



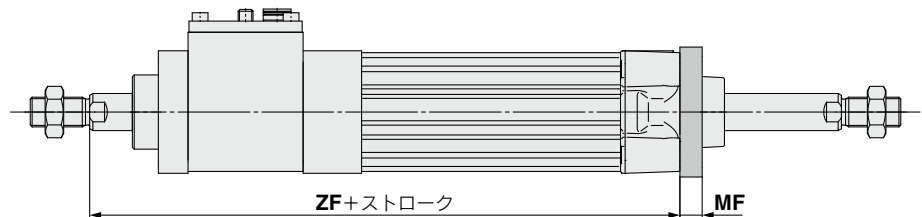
(mm)

チューブ内径	AB	AH	AO	AT	E ₁	SA	TR	XA
32	7	32	10	4.5	48	200	32	202
40	10	36	11	4.5	55	227	36	229
50	10	45	12	5.5	68	245	45	250
63	10	50	12	5.5	80	264.5	50	269.5
80	12	63	14	6.5	100	320	63	325
100	14.5	71	16	6.5	120	343.5	75	353.5

フランジ形 ロッド側／CP96NF-W



ヘッド側／CP96NG-W



(mm)

チューブ内径	E ₂	FB	MF	R	TF	UF	W	ZF
32	50	7	10	32	64	79	16	188
40	55	9	10	36	72	90	20	211
50	70	9	12	45	90	110	25	230
63	80	9	12	50	100	120	25	249.5
80	100	12	16	63	126	153	30	300
100	120	14	16	75	150	178	35	328.5

方法
機種
選定

作動
原理

CP96N

複動
片
ロッド

複動
両
ロッド

C96N

複動
片
ロッド

複動
両
ロッド

ロック
ユニット
MWB-UT

付属
品

スイ
ッチ

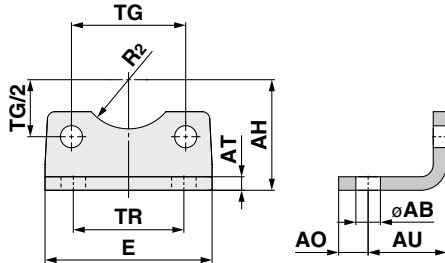
メ
イ
ダ
ー

製
品
個
別
注
意
事
項

CP96N/C96N Series 付属品

外形寸法図／取付支持金具

軸方向フート形(L)

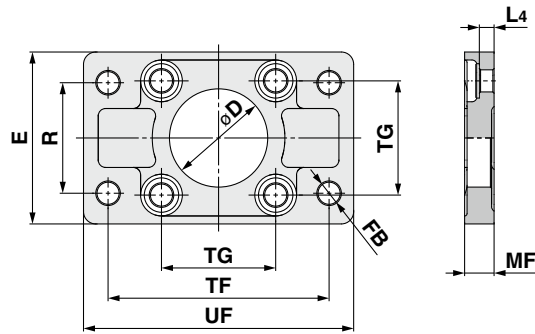


(mm)

チューブ 内径	品番	AB	AH	AO	AT	AU	E	R ₂	TG ±0.2	TR	ボルトサイズ
32	L5032	7	32	10	4.5	24	48	15	32.5	32	M6×16L
40	L5040	10	36	11	4.5	28	55	17.5	38	36	M6×16L
50	L5050	10	45	12	5.5	32	68	20	46.5	45	M8×20L
63	L5063	10	50	12	5.5	32	80	22.5	56.5	50	M8×20L
80	L5080	12	63	14	6.5	41	100	22.5	72	63	M10×20L
100	L5100	14.5	71	16	6.5	41	120	27.5	89	75	M10×20L

※取付ボルト4本同梱

フランジ形(F, G)

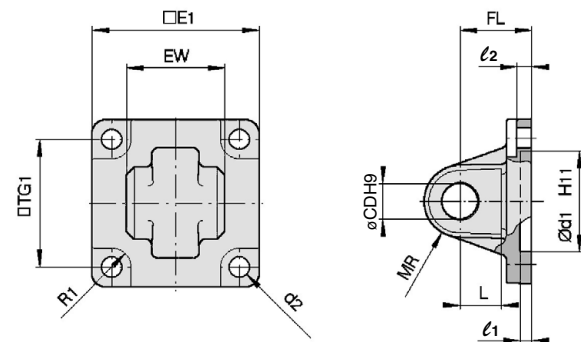


(mm)

チューブ 内径	品番	D H11	E	φFB	L ₄	MF	R	TF	TG ±0.2	UF	ボルトサイズ
32	F5032	30	50	7	5	10	32	64	32.5	79	M6×20L
40	F5040	35	55	9	5	10	36	72	38	90	M6×20L
50	F5050	40	70	9	6.5	12	45	90	46.5	110	M8×20L
63	F5063	45	80	9	6.5	12	50	100	56.5	120	M8×20L
80	F5080	45	100	12	9	16	63	126	72	153	M10×25L
100	F5100	55	120	14	9	16	75	150	89	178	M10×25L

※取付ボルト4本同梱

1山クレビス形(C)



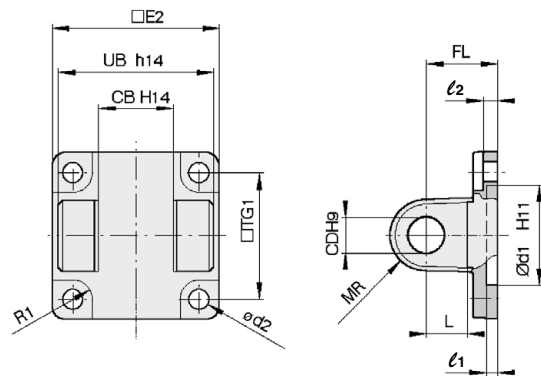
(mm)

チューブ 内径	品番	φCD	φd ₁	φd ₂	E ₁	EW	FL	L	ℓ ₁	ℓ ₂	MR	R ₁	TG ₁
32	C5032	10	30	6.6	45	26 ^{-0.2} _{-0.6}	22	12	5	5.5	9.5	6.5	32.5
40	C5040	12	35	6.6	51	28 ^{-0.2} _{-0.6}	25	15	5	5.5	12	6.5	38
50	C5050	12	40	9	64	32 ^{-0.2} _{-0.6}	27	15	5	6.5	12	8.5	46.5
63	C5063	16	45	9	74	40 ^{-0.2} _{-0.6}	32	20	5	6.5	16	8.5	56.5
80	C5080	16	45	11	94	50 ^{-0.2} _{-0.6}	36	20	5	10	16	11	72
100	C5100	20	55	11	113	60 ^{-0.2} _{-0.6}	41	25	5	10	20	12	89

※取付ボルト4本同梱

外形寸法図／取付支持金具、シリンダ取付用受け金具

2山クレビス形(D)

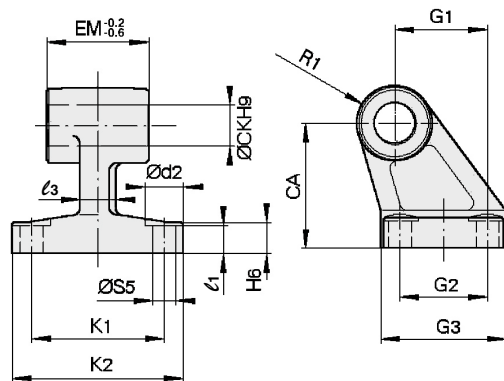


(mm)

チューブ内径	品番	CB	øCD	ød1	ød2	E2	FL	L	l1	l2	MR	R1	TG1	UB
32	D5032	26	10	30	6.6	48	22	12	5	5.5	9.5	6.5	32.5	45
40	D5040	28	12	35	6.6	56	25	15	5	5.5	12	6.5	38	52
50	D5050	32	12	40	9	64	27	15	5	6.5	12	8.5	46.5	60
63	D5063	40	16	45	9	75	32	20	5	6.5	16	8.5	56.5	70
80	D5080	50	16	45	11	95	36	20	5	10	16	11	72	90
100	D5100	60	20	55	11	115	41	25	5	10	20	12	89	110

※取付ボルト4本、クレビスピン、クレビスピン固定金具同梱

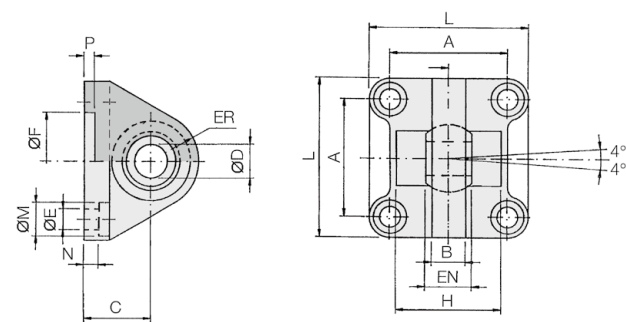
クレビス受け金具(E)



(mm)

チューブ内径	品番	CA	øCK	ød2	EM	G1	G2	G3 (最大)	H6	K1	K2 (最大)	l1	l3 (最大)	R1	øS5
32	E5032	32	10	11	26 ^{+0.2} _{-0.6}	21	18	31	8	38	51	7	10	10	6.6
40	E5040	36	12	11	28 ^{+0.2} _{-0.6}	24	22	35	10	41	54	9	10	11	6.6
50	E5050	45	12	15	32 ^{+0.2} _{-0.6}	33	30	45	12	50	65	11	12	12	9
63	E5063	50	16	15	40 ^{+0.2} _{-0.6}	37	35	50	12	52	67	11	14	15	9
80	E5080	63	16	18	50 ^{+0.2} _{-0.6}	47	40	60	14	66	86	12.5	18	15	11
100	E5100	71	20	18	60 ^{+0.2} _{-0.6}	55	50	70	15	76	96	13.5	20	19	11

ボールジョイント付 1山クレビス形(CS)



(mm)

チューブ内径	品番	A	B (最大)	C	øDH7	øE	EN ⁰ _{-0.1}	ER (最大)	øFH11	H ±0.5	L	øM	N	P
32	CS5032	32.5	10.5	22	10	6.6	14	15	30	—	45	10.5	5.5	5
40	CS5040	38	12	25	12	6.6	16	18	35	—	55	11	5.5	5
50	CS5050	46.5	15	27	16	9	21	20	40	51	65	15	6.5	5
63	CS5063	56.5	15	32	16	9	21	23	45	—	75	15	6.5	5
80	CS5080	72	18	36	20	11	25	27	45	70	95	18	10	5
100	CS5100	89	18	41	20	11	25	30	55	—	115	18	10	5

※取付ボルト4本同梱

方法
機種
選定

作動
原理

CP96N

片
複
動
ロ
ッ
ド

両
複
動
ロ
ッ
ド

C96N

片
複
動
ロ
ッ
ド

両
複
動
ロ
ッ
ド

ロ
ッ
ク
ユ
ニ
ッ
ト
MWB-UT

付
属
品

ス
イ
ツ
チ

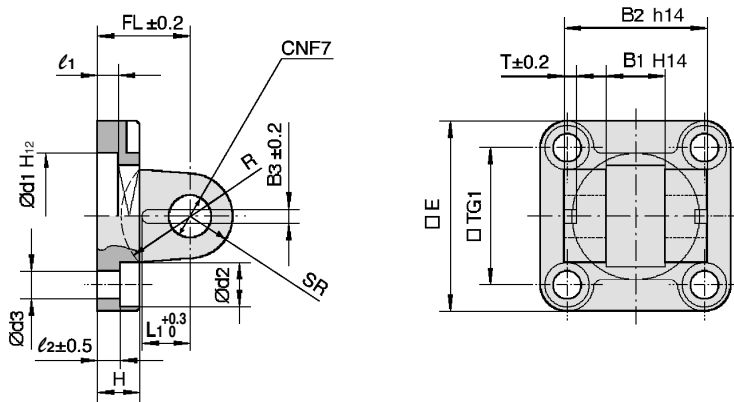
メ
イ
ダ
ー

注
意
事
項
製
品
個
別

CP96N/C96N Series

外形寸法図／シリンダ取付用受け金具

2山クレビス受け金具 (DS) / ES付属品用

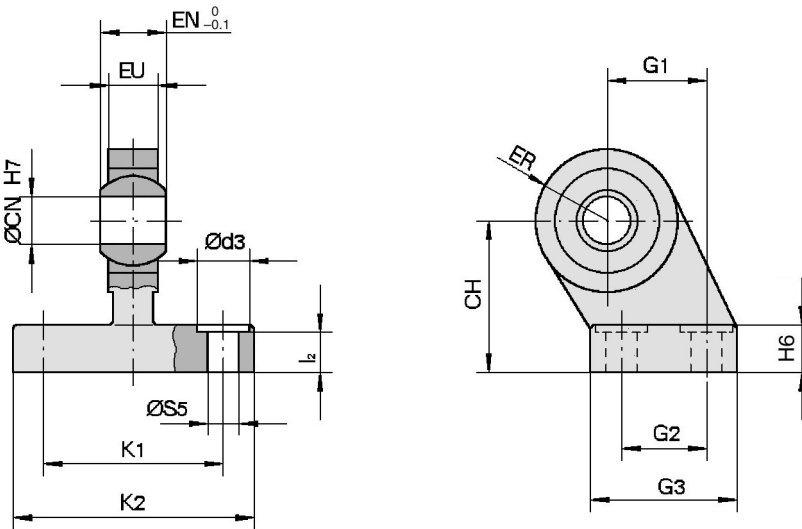


(mm)

チューブ 内径	品番	B ₁	B ₂	B ₃	øCN	ød ₁	ød ₂	ød ₃	E	FL	H (最大)	L ₁	l ₁ (最小)	l ₂	R	SR (最大)	T	TG ₁
32	DS5032	14	34	3.3	10	30	10.5	6.6	45	22	10	11.5	5	5.5	17	11	3	32.5
40	DS5040	16	40	4.3	12	35	11	6.6	55	25	10	12	5	5.5	20	13	4	38
50	DS5050	21	45	4.3	16	40	15	9	65	27	12	14	5	6.5	22	18	4	46.5
63	DS5063	21	51	4.3	16	45	15	9	75	32	12	14	5	6.5	25	18	4	56.5
80	DS5080	25	65	4.3	20	45	18	11	95	36	16	16	5	10	30	22	4	72
100	DS5100	25	75	6.3	20	55	18	11	115	41	16	16	5	10	32	22	4	89

※取付ボルト4本、クレビスピン、クレビスピン固定金具同梱

ボールジョイント クレビス受け金具 (ES)

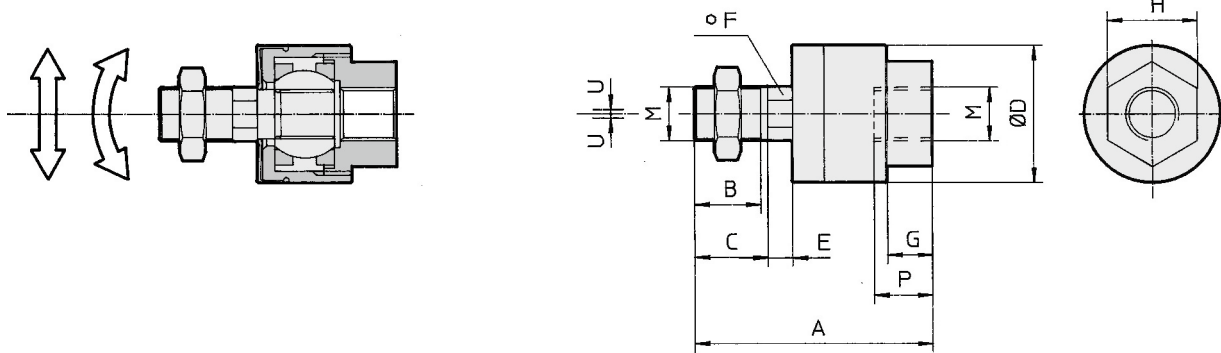


(mm)

チューブ 内径	品番	CH	øCN	ød ₃	EN	ER (最大)	EU	G ₁	G ₂	G ₃ (最大)	H ₆	K ₁	K ₂ (最大)	l ₂	øS ₅
32	ES5032	32	10	11	14	15	10.5	21	18	31	10	38	51	8.5	6.6
40	ES5040	36	12	11	16	18	12	24	22	35	10	41	54	8.5	6.6
50	ES5050	45	16	15	21	20	15	33	30	45	12	50	65	10.5	9
63	ES5063	50	16	15	21	23	15	37	35	50	12	52	67	10.5	9
80	ES5080	63	20	18	25	27	18	47	40	60	14	66	86	11.5	11
100	ES5100	71	20	18	25	30	18	55	50	70	15	76	96	12.5	11

外形寸法図／ピストンロッド用付属金具

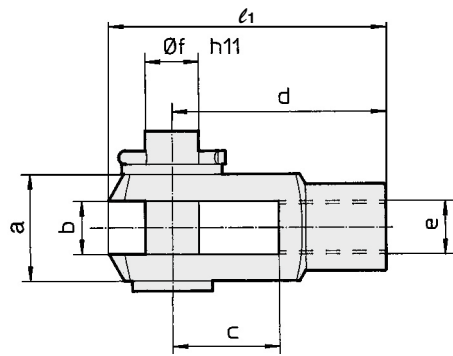
フローティングジョイント：JA



チューブ内径	品番	A	B	C	ØD	E	F	G	H	M	P	U	負荷 (kN)	質量 (g)	揺動角度 (mm)
32	JA30-10-125	49.5	19.5	—	24	5	8	8	17	M10×1.25	9	0.5	2.5	70	±0.5°
40	JA40-12-125	60	20	—	31	6	11	11	22	M12×1.25	13	0.75	4.4	160	
50, 63	JA50-16-150	71.5	22	—	41	7.5	14	13.5	27	M16×1.5	15	1	11	300	
80, 100	JAH50-20-150	101	28	31	59.5	11.5	24	16	32	M20×1.5	18	2	18	1080	

※黒色

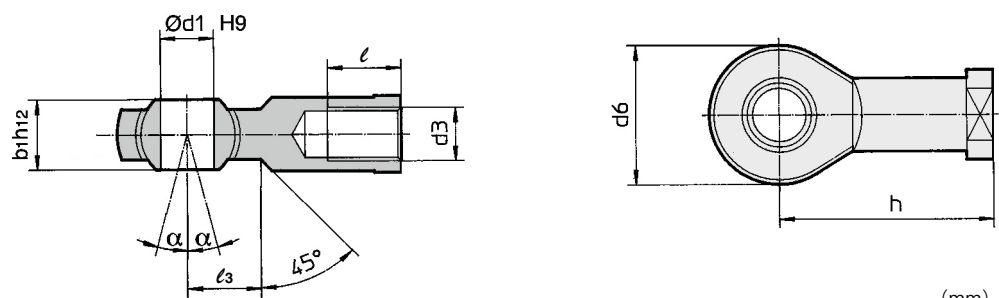
ロッドクレビス：GKM (ISO 8140)



チューブ内径	品番	a (最大)	b	c (最小)	d	e	Øf H9 (穴)	Øf h11 (軸)	l1 (mm)
32	GKM10-20	20	10 ^{+0.5} / _{+0.15}	20	40	M10×1.25	10	10	52
40	GKM12-24	24	12 ^{+0.5} / _{+0.15}	24	48	M12×1.25	12	12	62
50, 63	GKM16-32	32	16 ^{+0.5} / _{+0.15}	32	64	M16×1.5	16	16	83
80, 100	GKM20-40	40	20 ^{+0.5} / _{+0.15}	40	80	M20×1.5	20	20	105

※クレビスピン、クレビスピン固定金具同梱

ロッドエンド：KJ (ISO 8139)



チューブ内径	品番	b1 h12	Ød1 H9	d3	d6 (最大)	h	l (最小)	l3	α
32	KJ10D	14	10	M10×1.25	28	43	20	15	4°
40	KJ12D	16	12	M12×1.25	32	50	22	17	4°
50, 63	KJ16D	21	16	M16×1.5	42	64	28	23	4°
80, 100	KJ20D	25	20	M20×1.5	50	77	33	27	4°

方法
機種
選定

作動
原理

CP96N

片
複
動
ロ
ッ
ド

両
複
動
ロ
ッ
ド

C96N

片
複
動
ロ
ッ
ド

両
複
動
ロ
ッ
ド

ロ
ッ
ク
ユ
ニ
ッ
ト
MWB-UT

付
属
品

ス
オ
イ
ッ
チ

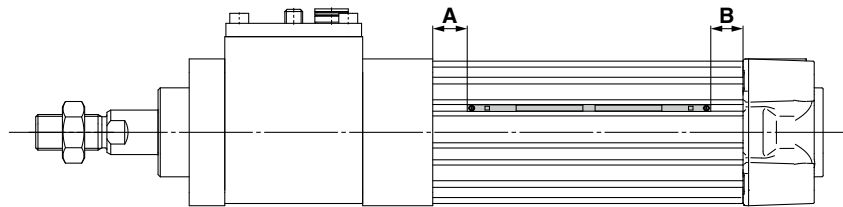
メ
オ
イ
ダ
ー

注
意
事
項
別

CP96N Series

オートスイッチ取付

オートスイッチ適正取付位置(ストロークエンド検出時)



オートスイッチ適正取付位置 (mm)

オートスイッチ 型式	D-M9□(V) D-M9□W(V) D-M9□A(V)		D-A9□(V)	
	A	B	A	B
チューブ内径 32	13.5	10.5	9.5	6.5
40	10.5	14	6.5	10
50	13	14.5	9	10.5
63	13	15.5	9	11.5
80	18.5	18	14.5	14
100	18.5	19	14.5	15

注1) 実際の設定においては、オートスイッチの動作状態をご確認のうえ、調整願います。

注2) D-M9□V, M9□WV, M9□AV, A9□V型は、φ32~φ63までの対応となります。

オートスイッチ取付可能最小ストローク

オートスイッチ型式	オートスイッチ取付数	(mm)					
		32	40	50	63	80	100
D-M9□ D-M9□W	2ヶ付(同一面)	50					
	1ヶ付、2ヶ付(異面)	10					
	nヶ付	10+40(n-2)					
D-M9□V D-M9□WV	2ヶ付(同一面)	40					
	1ヶ付、2ヶ付(異面)	10					
	nヶ付	10+30(n-2)					
D-M9□A	2ヶ付(同一面)	55					50
	1ヶ付、2ヶ付(異面)	15					10
	nヶ付	15+40(n-2)					10+40(n-2)
D-M9□AV	2ヶ付(同一面)	40					
	1ヶ付、2ヶ付(異面)	10					
	nヶ付	10+30(n-2)					
D-A9□	2ヶ付(同一面)	50					
	1ヶ付、2ヶ付(異面)	10					
	nヶ付	10+40(n-2)					
D-A9□V	2ヶ付(同一面)	40					
	1ヶ付、2ヶ付(異面)	10					
	nヶ付	10+30(n-2)					

注1) n=3, 4, 5...

注2) D-M9□V, M9□WV, M9□AV, A9□V型は、φ32~φ63までの対応となります。

動作範囲

オートスイッチ 型式	(mm)					
	チューブ内径					
	32	40	50	63	80	100
D-M9□(V)						
D-M9□W(V)	4	4	5	6	5.5	6
D-M9□A(V)						
D-A9□(V)	7	8	8.5	9.5	9.5	10.5

※応差を含めた目安であり、保証するものではありません。
(ばらつき±30%程度)

周囲の環境により大きく変化する場合があります。

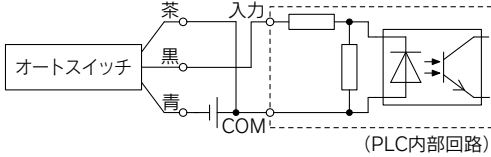
注) D-M9□V, M9□WV, M9□AV, A9□V型は、φ32~φ63までの対応となります。

型式表示方法に記載の適用オートスイッチ以外にも下記オートスイッチの取付けが可能です。
※ノーマルクローズ(NC=b接点)無接点オートスイッチ(D-M9□E型)もありますので、詳細はホームページWEBカタログまたはBest Pneumaticsをご参照ください。
※無接点オートスイッチには、プリワイヤコネクタ付もあります。詳細はホームページWEBカタログまたはBest Pneumaticsをご参照ください。

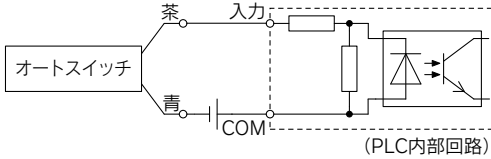
ご使用になる前に オートスイッチ／結線方法、接続例

シンク入力仕様の場合

3線式NPN

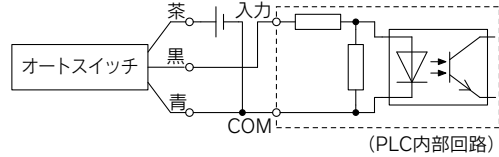


2線式

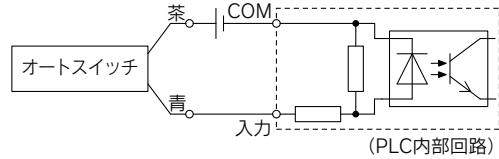


ソース入力仕様の場合

3線式PNP



2線式



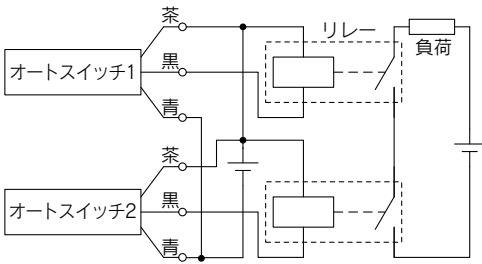
PLCの入力仕様により接続方法が異なりますので、PLCの入力仕様に応じて接続してください。

AND(直列)、OR(並列)接続例

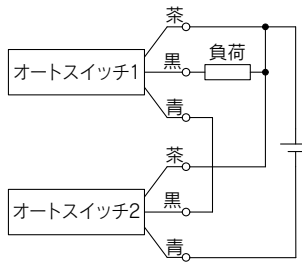
※無接点オートスイッチを使用時の入力判定は、50ms間の信号は無効となるように、設備上にて設定願います。

3線式NPN出力のAND接続

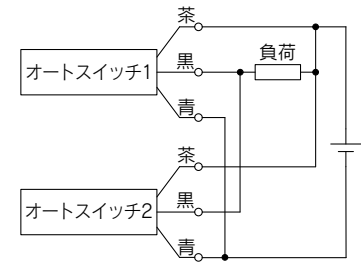
(リレーを使用する場合)



(オートスイッチのみで行う場合)

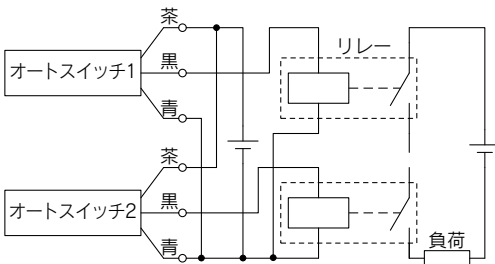


3線式NPN出力のOR接続

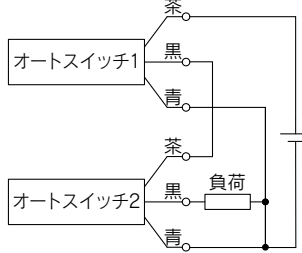


3線式PNP出力のAND接続

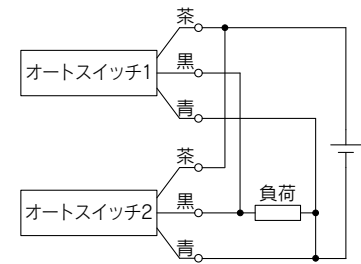
(リレーを使用する場合)



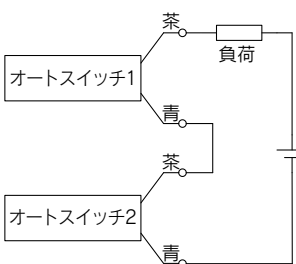
(オートスイッチのみで行う場合)



3線式PNP出力のOR接続



2線式のAND接続

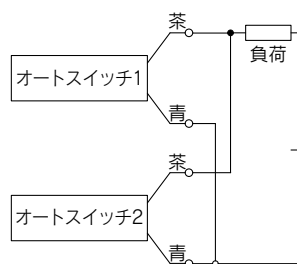


オートスイッチ2個をAND接続した場合ON時の負荷電圧が低下し負荷の作動不良を生じる場合があります。また、表示灯はオートスイッチ2個がON状態となったとき点灯します。負荷電圧仕様が20V未満のオートスイッチは、使用できません。

$$\begin{aligned} \text{ON時の負荷電圧} &= \text{電源電圧} - \text{残留電圧} \times 2\text{個} \\ &= 24\text{V} - 4\text{V} \times 2\text{個} \\ &= 16\text{V} \end{aligned}$$

例：電源電圧DC24V
オートスイッチ内部降下電圧4V

2線式のOR接続



(無接点)

オートスイッチ2個をOR接続した場合OFF時の負荷電圧が大きくなり作動不良を生じる場合があります。

(有接点)

漏れ電流がないため、OFF時の負荷電圧が大きくなることはありませんが、ON状態のオートスイッチ個数により、オートスイッチに流れる電流値が分散、減少するため、表示灯が暗くなり、点灯しない場合もあります。

$$\begin{aligned} \text{OFF時の負荷電圧} &= \text{漏れ電流} \times 2\text{個} \times \text{負荷インピーダンス} \\ &= 1\text{mA} \times 2\text{個} \times 3\text{k}\Omega \\ &= 6\text{V} \end{aligned}$$

例：負荷インピーダンス3kΩ
オートスイッチ漏れ電流1mA

機種
方法
選択

作
動
原
理

CP96N

複
動
片
ロ
ツ
ト

複
動
両
ロ
ツ
ト

C96N

複
動
片
ロ
ツ
ト

複
動
両
ロ
ツ
ト

ロ
ク
ユ
ニ
ツ
ト
MWB-JT

付
属
品

ス
イ
ツ
チ

メ
イ
ド
ー

製
品
個
別
注
意
事
項

ロック付シリンダ／複動・片ロッド、両ロッド

C96N Series

ø32, ø40, ø50, ø63, ø80, ø100



型式表示方法

C96N **B** **32** - **100** **C** **J** **W** - [] [] - []

オートスイッチ付 **C96N D** **B** **32** - **100** **C** **J** **W** - [] [] - **M9BW** **S** - []

オートスイッチ付 (磁石内蔵)

取付支持形式

記号	名称	片ロッド形	両ロッド形
B	基本形	○	○
L	軸方向フート形	○	○
F	ロッド側フランジ形	○	○
G	ヘッド側フランジ形	○	○
C	1山クレビス形	○	—
D	2山クレビス形	○	—
T	軸式トラニオン形	○	○

チューブ内径

32	32mm
40	40mm
50	50mm
63	63mm
80	80mm
100	100mm

シリンダストローク (mm)

標準ストロークにつきましては、P.26をご参照ください。

両側エアクッション+ダンパクッション

ジャバラ

無記号	ジャバラなし
J	ナイロンターポリン(片側)
JJ	ナイロンターポリン(両側)
K	耐熱ターポリン(片側)
KK	耐熱ターポリン(両側)

ロッド

無記号	片ロッド形
W	両ロッド形

揺動受け金具

無記号	金具なし
N	揺動受け金具

※取付支持形式D, Tのみ。
※2山クレビス受け金具、ボールジョイントクレビス受け金具は別手配となります。

ロッド先端金具

無記号	金具なし
W	ロッドクレビス

※フローティングジョイント、ロッドエンドは別手配となります。

オーダーメイド仕様
詳細は、P.26をご参照ください。

オートスイッチ追記号

無記号	2ヶ付
S	1ヶ付
3	3ヶ付
n	nヶ付

オートスイッチ

無記号	オートスイッチなし

※適用オートスイッチ品番は下表よりご選定ください。

シリンダアセンブリの表示方法(手配例)につきましては、P.26をご参照ください。

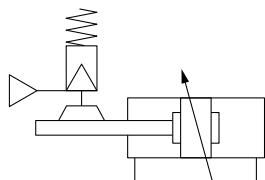
適用オートスイッチ／オートスイッチ単体の詳細仕様は、ホームページWEBカタログまたはBest Pneumaticsをご参照ください。

種類	特殊機能	リード線取出し	表示灯	配線(出力)	負荷電圧		オートスイッチ品番				リード線長さ(m)	リワイヤコネクタ	適用負荷				
					DC	AC	タイロッド取付		0.5 (無記号)	1 (M)				3 (L)	5 (Z)		
							縦取出し	横取出し									
無接点オートスイッチ	—	グロメット	有	3線(NPN)	24V	5V, 12V	—	M9NV	M9N	—	●	●	●	○	IC回路	リレー、PLC	
								M9PV	M9P	—	●	●	●	○			
	ターミナルコネクタ	3線(NPN)	5V, 12V	—	—	—	—	—	—	—	—	—	—	—	—		
																	2線
	診断表示(2色表示)	グロメット	有	3線(NPN)	24V	5V, 12V	—	—	—	—	—	—	—	—	—		—
	耐水性向上品(2色表示)	グロメット	有	3線(PNP)	24V	5V, 12V	—	—	—	—	—	—	—	—	—		—
	診断出力付(2色表示)	ターミナルコネクタ	有	2線	24V	12V	—	—	—	—	—	—	—	—	—		—
耐強磁界(2色表示)	DIN端子	有	3線(NPN)	24V	5V, 12V	—	—	—	—	—	—	—	—	—	—		
																*1 M9NAV	*1 M9NA
—	グロメット	有	2線(無極性)	24V	5V, 12V	—	—	—	—	—	—	—	—	—	—		
																*1 M9PAV	*1 M9PA
—	ターミナルコネクタ	有	3線(NPN相当)	24V	5V	—	—	—	—	—	—	—	—	—	—		
																*1 M9BAV	*1 M9BA
—	DIN端子	有	2線	24V	12V	—	—	—	—	—	—	—	—	—	—		
																—	F59F
—	グロメット	有	3線(NPN相当)	24V	12V	—	—	—	—	—	—	—	—	—	—		
																—	P3DWA
—	ターミナルコネクタ	有	2線	24V	12V	—	—	—	—	—	—	—	—	—	—		
																—	P4DW
—	DIN端子	有	3線(NPN相当)	24V	12V	—	—	—	—	—	—	—	—	—	—		
																—	A96V
—	グロメット	有	2線	24V	12V	—	—	—	—	—	—	—	—	—	—		
																—	*2 A93V
—	ターミナルコネクタ	有	2線	24V	12V	—	—	—	—	—	—	—	—	—	—		
																—	A90V
—	DIN端子	有	2線	24V	12V	—	—	—	—	—	—	—	—	—	—		
																—	100V以下
—	グロメット	有	2線	24V	12V	—	—	—	—	—	—	—	—	—	—		
																—	100V, 200V
—	ターミナルコネクタ	有	2線	24V	12V	—	—	—	—	—	—	—	—	—	—		
																—	200V以下
—	DIN端子	有	2線	24V	12V	—	—	—	—	—	—	—	—	—	—		
																—	—
—	グロメット	有	2線	24V	12V	—	—	—	—	—	—	—	—	—	—		
																—	—
—	ターミナルコネクタ	有	2線	24V	12V	—	—	—	—	—	—	—	—	—	—		
																—	—
—	DIN端子	有	2線	24V	12V	—	—	—	—	—	—	—	—	—	—		
																—	—
—	グロメット	有	2線	24V	12V	—	—	—	—	—	—	—	—	—	—		
																—	—
—	ターミナルコネクタ	有	2線	24V	12V	—	—	—	—	—	—	—	—	—	—		
																—	—
—	DIN端子	有	2線	24V	12V	—	—	—	—	—	—	—	—	—	—		
																—	—
—	グロメット	有	2線	24V	12V	—	—	—	—	—	—	—	—	—	—		
																—	—
—	ターミナルコネクタ	有	2線	24V	12V	—	—	—	—	—	—	—	—	—	—		
																—	—
—	DIN端子	有	2線	24V	12V	—	—	—	—	—	—	—	—	—	—		
																—	—
—	グロメット	有	2線	24V	12V	—	—	—	—	—	—	—	—	—	—		
																—	—
—	ターミナルコネクタ	有	2線	24V	12V	—	—	—	—	—	—	—	—	—	—		
																—	—
—	DIN端子	有	2線	24V	12V	—	—	—	—	—	—	—	—	—	—		
																—	—
—	グロメット	有	2線	24V	12V	—	—	—	—	—	—	—	—	—	—		
																—	—
—	ターミナルコネクタ	有	2線	24V	12V	—	—	—	—	—	—	—	—	—	—		
																—	—
—	DIN端子	有	2線	24V	12V	—	—	—	—	—	—	—	—	—	—		
																—	—
—	グロメット	有	2線	24V	12V	—	—	—	—	—	—	—	—	—	—		
																—	—
—	ターミナルコネクタ	有	2線	24V	12V	—	—	—	—	—	—	—	—	—	—		
																—	—
—	DIN端子	有	2線	24V	12V	—	—	—	—	—	—	—	—	—	—		
																—	—
—	グロメット	有	2線	24V	12V	—	—	—	—	—	—	—	—	—	—		
																—	—
—	ターミナルコネクタ	有	2線	24V	12V	—	—	—	—	—	—	—	—	—	—		
																—	—
—	DIN端子	有	2線	24V	12V	—	—	—	—	—	—	—	—	—	—		
																—	—
—	グロメット	有	2線	24V	12V	—	—	—	—	—	—	—	—	—	—		
																—	—
—	ターミナルコネクタ	有	2線	24V	12V	—	—	—	—	—	—	—	—	—	—		
																—	—
—	DIN端子	有	2線	24V	12V	—	—	—	—	—	—	—	—	—	—		
																—	—
—	グロメット	有	2線	24V	12V	—	—	—	—	—	—	—	—	—	—		
																—	—
—	ターミナルコネクタ	有	2線	24V	12V	—	—	—	—	—	—	—	—	—	—		
																—	—
—																	



JIS記号

エアクション+ダンパクション



共通仕様品オーダーメイド
(詳細はP.46~48をご参照ください。)

表示記号	仕様／内容
-XA□	ロッド先端形状変更(片ロッドのみ)
-XC35	コイルスクレーパ付

オートスイッチ付の詳細は⇒P.36~42

- ・オートスイッチ適正取付位置(ストロークエンド検出時)および取付高さ
- ・オートスイッチ取付可能最小ストローク
- ・オートスイッチ取付金具／部品番
- ・動作範囲

シリンダアセンブリの表示方法(手配例)

シリンダ型式:**C96NDD50-100C-NW-M9BW**

取付支持形式	D: 2山クレビス形
揺動受け金具	N: あり
ロッド先端金具	W: ロッドクレビス
オートスイッチD-M9BW	: 2ヶ付

※揺動受け金具、ロッドクレビス、オートスイッチは同梱出荷となります。

シリンダ仕様

チューブ内径(mm)	32	40	50	63	80	100
作動方式	複動					
使用流体	空気					
保証耐圧力	1.5MPa					
最高使用圧力	1.0MPa					
最低使用圧力	0.08MPa					
周囲温度および使用流体温度	オートスイッチなし: -10℃~70℃ オートスイッチ付: -10℃~60℃ (ただし凍結なきこと)					
給油	不要(無給油)					
使用ピストン速度	50~1000mm/s*					
ストローク長さの許容差	~500st: $^{+2.0}_0$, 501~1000st: $^{+2.4}_0$, 1001~1500st: $^{+2.8}_0$, 1501~1900st: $^{+3.2}_0$					
クッション	両側エアクション+ダンパクション付					
接続口径	G1/8	G1/4	G3/8		G1/2	
取付支持形式	基本形、軸方向フート形、ロッド側フランジ形、ヘッド側フランジ形 1山クレビス形、2山クレビス形、軸式トラニオン形					

*ロック時のピストン速度、取付方向、使用圧力により負荷の制限があります。

ロックユニット仕様

チューブ内径(mm)	32	40	50	63	80	100
ロック作動形式	排気ロック					
最高使用圧力	1.0MPa					
最低使用圧力	0.3MPa					
ロック方向	両方向					
保持力(最大静荷重) N*	630	980	1570	2450	3920	6080

*保持力(最大静荷重)とは最大能力を示し、常用的に保持可能な能力ではありません。シリンダの選定は必ず機種選定方法(P.6)でご選定ください。

標準ストローク

注) オートスイッチ付の場合は、オートスイッチ取付可能最小ストローク表(P.38~40)をご参照ください。

チューブ内径	標準ストローク	最大ストローク
32	25, 50, 80, 100, 125, 160, 200, 250, 320, 400, 500	1000
40	25, 50, 80, 100, 125, 160, 200, 250, 320, 400, 500	1900
50	25, 50, 80, 100, 125, 160, 200, 250, 320, 400, 500, 600	1900
63	25, 50, 80, 100, 125, 160, 200, 250, 320, 400, 500, 600	1900
80	25, 50, 80, 100, 125, 160, 200, 250, 320, 400, 500, 600, 700, 800	1900
100	25, 50, 80, 100, 125, 160, 200, 250, 320, 400, 500, 600, 700, 800	1900

- 注1) 中間ストロークも製作できます。(スペーサは使用いたしません。)
- 注2) 使用方法により使用可能なストロークの確認が必要です。詳細につきましてはホームページWEBカタログまたはBest Pneumatics「エアシリンダの機種選定手順」をご参照ください。また、標準ストロークを超える場合には、たわみ等により仕様を満足することができない場合がありますので、ご注意ください。
- 注3) ジャバラ付の場合のストローク範囲は~1000mmです。1000mmを超える場合は別途ご相談ください。

停止精度

チューブ内径(mm)	32	40	50	63	80	100
ロック方式	排気ロック					
停止精度(mm)	±1.0					
条件	<ul style="list-style-type: none"> ・取付姿勢……………水平 ・供給圧力……………0.5MPa ・ピストン速度……………300mm/s ・負荷条件……………許容値の上限 ロック用電磁弁 ロック開放ポートに取付け 測定回数100回の停止位置のバラツキの最大値					

機種選定方法

作動原理

CP96N

片ロッド・両ロッド

複動・片ロッド

複動・両ロッド

C96N

片ロッド・両ロッド

複動・片ロッド

複動・両ロッド

ロックユニット MWB-JT

付属品

オートスイッチ

オーダー

製品個別注意事項

C96N Series

付属品

取付支持形式		基本形	軸方向フート形	ロッド側フランジ形	ヘッド側フランジ形	1山クレビス形	2山クレビス形	軸式トラニオン形
標準装備	ロッド先端ナット	●	●	●	●	●	●	●
	クレビス用ピン	—	—	—	—	—	●	—
オプション	ロッドエンド	●	●	●	●	●	●	●
	ロッドクレビス	●	●	●	●	●	●	●
	ジャバラ	●	●	●	●	●	●	●

※ロッドエンド(またはフローティングジョイント)とボールジョイント付1山クレビス(またはボールジョイント付クレビス受け金具)と一緒に使用しないでください。

※付属品の外形寸法、品番につきましてはP.19~22をご参照ください。(ロッド先端ナット、クレビス用ピン、ジャバラは除く)

取付支持金具、ロッド先端金具／部品品番

チューブ内径(mm)	32	40	50	63	80	100
L 軸方向フート形 ^{注1)}	L5032	L5040	L5050	L5063	L5080	L5100
F, G フランジ	F5032	F5040	F5050	F5063	F5080	F5100
C 1山クレビス	C5032	C5040	C5050	C5063	C5080	C5100
D 2山クレビス	D5032	D5040	D5050	D5063	D5080	D5100
E クレビス受け金具	E5032	E5040	E5050	E5063	E5080	E5100
CS ボールジョイント付1山クレビス	CS5032	CS5040	CS5050	CS5063	CS5080	CS5100
DS 2山クレビス受け金具/ES付属品用	DS5032	DS5040	DS5050	DS5063	DS5080	DS5100
ES ボールジョイント付クレビス受け金具	ES5032	ES5040	ES5050	ES5063	ES5080	ES5100
GKM ロッドクレビス	GKM10-20	GKM12-24	GKM16-32	GKM16-32	GKM20-40	GKM20-40
KJ ロッドエンド	KJ10D	KJ12D	KJ16D	KJ16D	KJ20D	KJ20D
JA フローティングジョイント	JA30-10-125	JA40-12-125	JA50-16-150	JA50-16-150	JAH50-20-150	JAH50-20-150

注1) フート金具をご注文の際、シリンダ1台分の場合には数量を2ヶで手配してください。

注2) 各取付支持金具に付属する部品は次のとおりです。

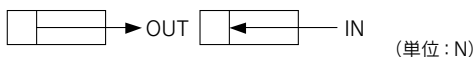
フート、フランジ、1山クレビス …… 本体取付ボルト

2山クレビス(D, DS) …… 本体取付ボルト、クレビスピン、クレビスピン固定金具

注3) ロッドクレビス(GKM)は、ISO8140準拠品です。

注4) ロッドエンド(KJ)は、ISO8139準拠品です。

理論出力表



チューブ内径(mm)	ロッド径(mm)	作動方向	受圧面積(mm ²)	使用圧力(MPa)								
				0.2	0.3	0.4	0.5	0.6	0.7	0.8	0.9	1.0
32	12	OUT	804	161	241	322	402	482	563	643	724	804
		IN	691	138	207	276	346	415	484	553	622	691
40	16	OUT	1257	251	377	503	629	754	880	1006	1131	1257
		IN	1056	211	317	422	528	634	739	845	950	1056
50	20	OUT	1963	393	589	785	982	1178	1374	1570	1767	1963
		IN	1649	330	495	660	825	989	1154	1319	1484	1649
63	20	OUT	3117	623	935	1247	1559	1870	2182	2494	2805	3117
		IN	2803	561	841	1121	1402	1682	1962	2242	2523	2803
80	25	OUT	5027	1005	1508	2011	2514	3016	3519	4022	4524	5027
		IN	4536	907	1361	1814	2268	2722	3175	3629	4082	4536
100	30	OUT	7854	1571	2356	3142	3927	4712	5498	6283	7069	7854
		IN	7147	1429	2144	2859	3574	4288	5003	5718	6432	7147

注) 理論出力(N) = 圧力(MPa) × 受圧面積(mm²)となります。

質量表

片ロッド(φ32~φ100)

チューブ内径(mm)		32	40	50	63	80	100
基準質量 (0ストローク時)	ロックユニット	0.42	0.83	1.15	1.79	2.81	5.44
	シリンダ部(Ost時)	0.53	0.82	1.37	1.74	3.16	4.50
	合計	0.95	1.65	2.52	3.53	5.97	9.94
取付支持金具質量 (金具取付ボルト含む)	フート金具(2個分)	0.16	0.20	0.38	0.46	0.89	1.09
	フランジ	0.20	0.23	0.47	0.58	1.30	1.81
	1山クレビス金具	0.16	0.23	0.37	0.60	1.07	1.73
	2山クレビス金具	0.20	0.32	0.45	0.71	1.28	2.11
	トラニオン金具	0.17	0.29	0.38	0.64	1.12	1.85
50ストローク当りの割増質量		0.11	0.16	0.24	0.26	0.40	0.44
付属金具	ロッドエンド	0.07	0.11		0.22		0.40
	ロッドクレビス	0.09	0.15		0.34		0.69

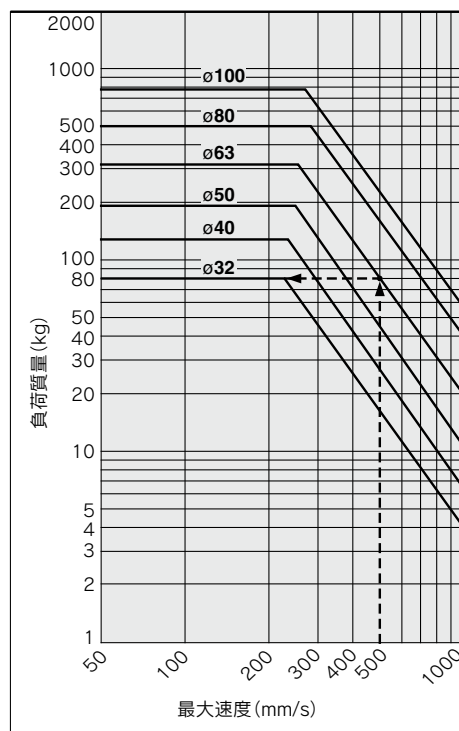
ジャバラ材質

記号	ジャバラ材質	最高周囲温度
J	ナイロンターポリン	70℃
K	耐熱ターポリン	110℃*

※ジャバラ単体の最高周囲温度です。

シリンダ部

許容運動エネルギー*



例) φ63のエアシリンダを最大速度500mm/sで動かすときのロッド先端負荷制限を求める。
グラフの横軸500mm/sより上に延長しチューブ内径63mmのラインとの交点を左に延長し負荷80kgが求められます。

※シリンダ部許容運動エネルギーは、中間停止や非常停止を伴わない運動エネルギーを示します。中間停止や非常停止を伴う場合は、P.6,7の選定方法に従ってください。

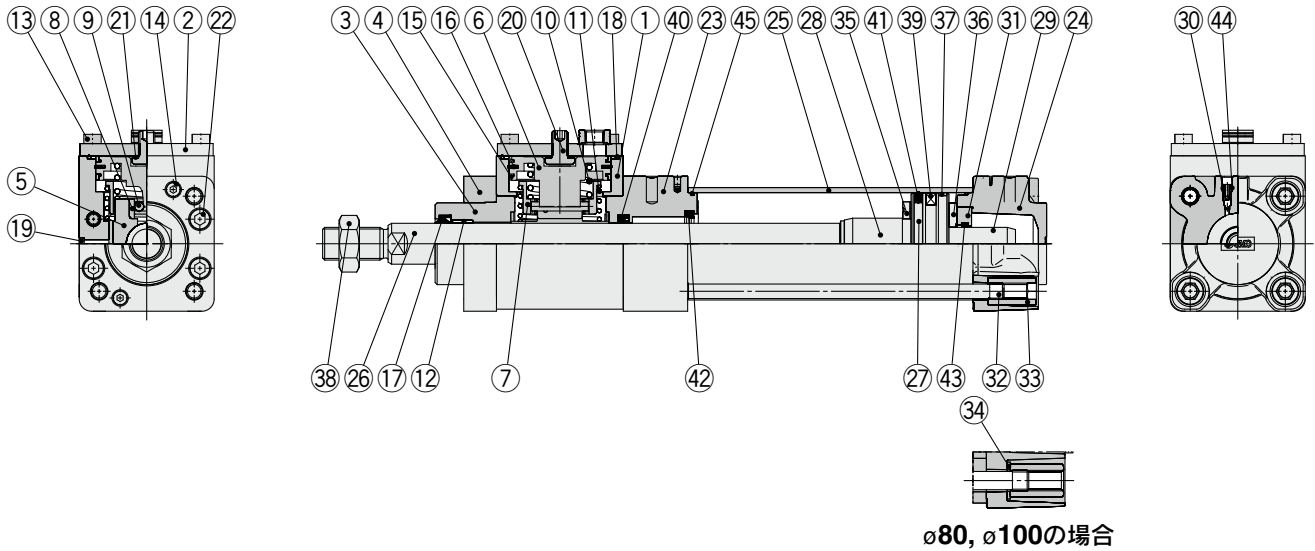
計算方法

例) C96NL32-100C(軸方向フート形、φ32、100st)

- 基準質量…0.42(ロックユニット、φ32)
- 基準質量…0.53(シリンダ部、φ32)
- 割増質量…0.11/50ストローク
- シリンダストローク…100ストローク
- フート金具…0.16

$$0.42+0.53+(0.11/50) \times 100+0.16=1.33\text{kg}$$

構造図(片ロッド)



φ80, φ100の場合

構成部品

番号	名称	材質	個数	備考
1	ブレーキ本体	アルミニウム合金	1	硬質アルマイト
2	本体キャップ	圧延鋼材	1	亜鉛クロメート
3	カラー	アルミニウム合金	1	亜鉛クロメート
4	押え板	アルミニウム合金	1	アルマイト
5	ブレーキメタル	鋳鉄	1	
6	ピストンA	アルミニウム合金	1	
7	ローラホルダ	炭素鋼	1	
8	ローラ受け	ステンレス鋼	2	
9	ニードルローラ	炭素鋼	2	
10	ピストンスプリング	バネ用鋼	1	亜鉛クロメート
11	ローラスプリング	バネ用鋼	1	亜鉛クロメート
12	ブッシュ	軸受合金	1	
13	六角穴付ボルト	合金鋼	4	
14	六角穴付ボルト	合金鋼	2	
15	ウェアリングA	樹脂	2	
16	ピストンパッキンA	NBR	1	
17	ロッドパッキンA	NBR	1	
18	ガスケット	NBR	1	
19	エレメント	ブロンズ	1	
20	開放ボルト	合金鋼	1	
21	シールワッシャー	NBR+ステンレス鋼	1	
22	六角穴付ボルト	合金鋼	4	
23	ロッドカバー	アルミニウム合金	1	アルマイト
24	ヘッドカバー	アルミダイカスト	1	亜鉛クロメート
25	シリンダチューブ	アルミニウム合金	1	硬質アルマイト
26	ピストンロッド	炭素鋼	1	硬質クロームめっき
27	ピストンB	アルミニウム合金 アルミダイカスト	1 1	φ32~φ63の場合 φ80, φ100の場合
28	クッションリング	アルミニウム合金	1	アルマイト
29	クッションリングB	アルミニウム合金	1	アルマイト
30	クッションバルブ	樹脂	2	
31	クッションパッキンホルダ	アルミニウム合金	1	アルマイト

構成部品

番号	名称	材質	個数	備考
32	タイロッド	炭素鋼	4	亜鉛クロメート
33	タイロッドナット	圧延鋼材	8	亜鉛クロメート
34	平座金	鋼	8	φ80, φ100の場合
35	ダンパA	ウレタン	1	
36	ダンパB	ウレタン	1	
37	ウェアリングB	樹脂	1	
38	ロッド先端ナット	炭素鋼	1	亜鉛クロメート
39	磁石	—	(1)	
40	ロッドパッキンB	NBR	1	
41	ピストンパッキンB	NBR	1	
42	クッションパッキンA	ウレタン	1	
43	クッションパッキンB	ウレタン	1	
44	クッションバルブパッキン	NBR	2	
45	シリンダチューブガスケット	NBR	2	

交換部品／パッキンセット

チューブ内径 (mm)	手配品番	内容
32	C96N32-PS	①⑦ロッドパッキンA
40	C96N40-PS	④⑩ロッドパッキンB
50	C96N50-PS	④⑩ピストンパッキンB
63	C96N63-PS	④⑩クッションパッキンA
80	C96N80-PS	④⑩クッションパッキンB
100	C96N100-PS	④⑩シリンダチューブガスケットのセット

※ロック部は分解不可とし、ロックユニットでの交換をお願いします。手配品番はP.52をご参照ください。上記のパッキンセットは、シリンダ部およびロック部のロッドパッキンとなります。各チューブ内径の手配品番にて手配ください。

※上記パッキンセットにはグリースパックが付属されます。
 (φ32, φ40, φ50は10g φ63, φ80は20g φ100は30g)
 グリースパックのみ必要な場合は、下記品番にて手配ください。
 グリース品番：GR-S-010(10g)、GR-S-020(20g)

機種選定

作動原理

CP96N

複動・片ロッド

複動・両ロッド

C96N

複動・片ロッド

複動・両ロッド

ロックユニット MWB-UT

付属品

スイッチ

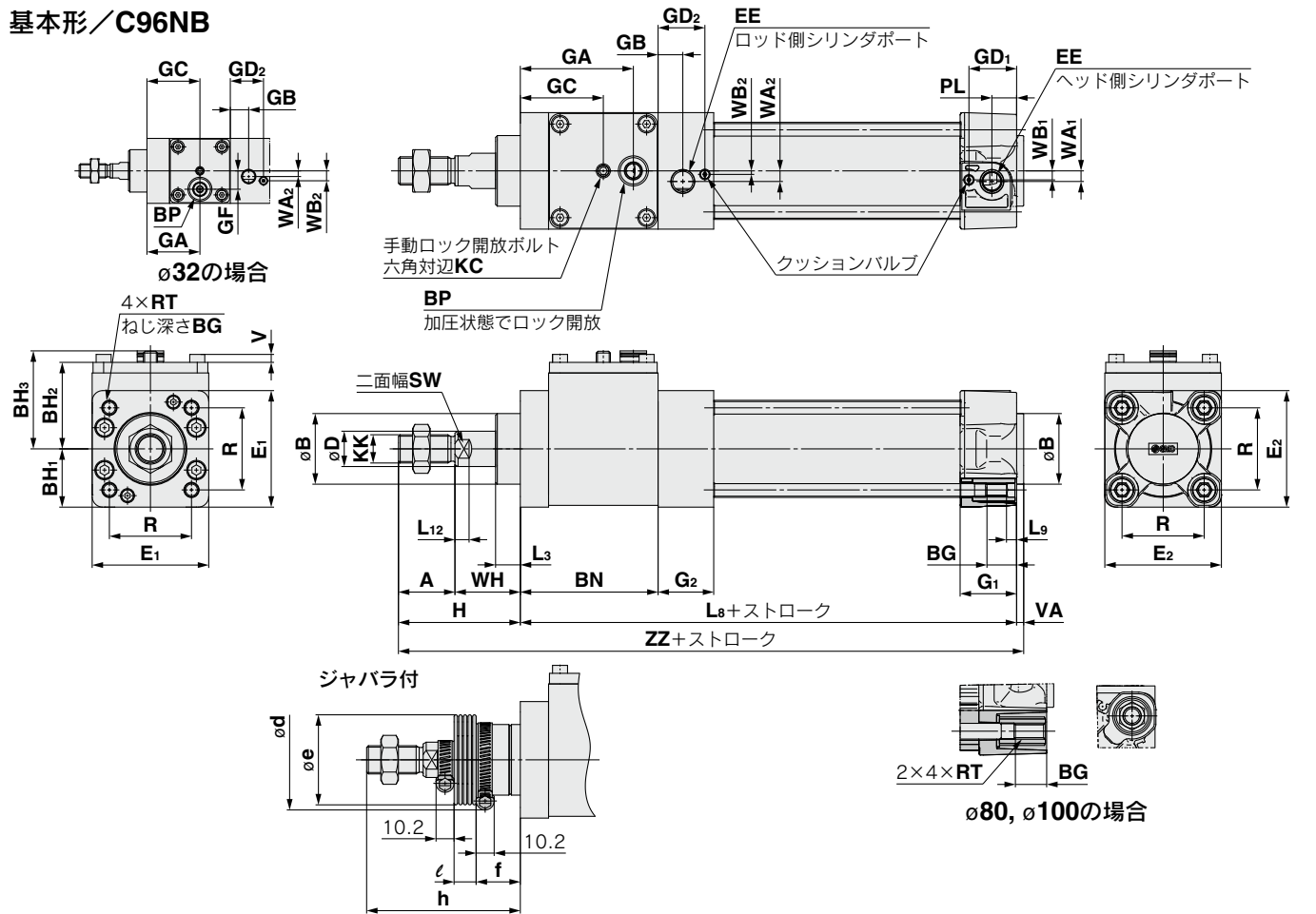
メータイダー

製品個別注意事項

C96N Series

外形寸法図(片ロッド)

基本形/C96NB



チューブ内径	ストローク範囲	A	øB _{d11}	BG	BH ₁	BH ₂	BH ₃	BN	BP	øD	E ₁	E ₂	EE	G ₁	G ₂	GA	GB	GC	GD ₁	GD ₂	GF	H
32	~1000	22	30	16	23	38.5	46.5	59	G1/8	12	46	47	G1/8	28.9	28.5	37.5	13	37.5	23.9	23.5	13	48
40	~1900	24	35	16	28.5	42.5	48.5	73	G1/8	16	57	54	G1/4	32.6	29	59.5	14	44.5	27.6	24	—	54
50	~1900	32	40	16	33	49	55.5	78	G1/8	20	66	66	G1/4	32	31.5	64	14	47	27	26.5	—	69
63	~1900	32	45	16	39	52.5	59.5	90	G1/4	20	78	77	G3/8	38.6	31.5	73	16	53	31.6	26.5	—	69
80	~1900	40	45	17	49	64.5	71.5	113	G1/4	25	98	99	G3/8	38.4	38	92	16	65	32	31.6	—	86
100	~1900	40	55	17	58	73.5	80.5	131	G1/4	30	116	118	G1/2	42.9	38	109	18	74	36.5	31.6	—	91

チューブ内径	ストローク範囲	KC	KK	L ₃	L ₈	L ₉	L ₁₂	PL	R	RT	SW	V	VA	WA ₁	WA ₂	WB ₁	WB ₂	WH	ZZ
32	~1000	3	M10×1.25	13	152	4	6	13	32.5	M6×1	10	3.5	4	4	4	7	7	26	204
40	~1900	3	M12×1.25	13	171	4	6.5	14	38	M6×1	13	4.5	4	5	7	8.9	1.8	30	229
50	~1900	4	M16×1.5	14	181	5	8	14	46.5	M8×1.25	17	4.5	4	6	6	5.1	2	37	254
63	~1900	4	M16×1.5	14	200.5	5	8	16	56.5	M8×1.25	17	5.5	4	9	9	6.3	2	37	273.5
80	~1900	5	M20×1.5	20	238	—	10	16	72	M10×1.5	22	7.5	4	11.5	11.5	6	6	46	328
100	~1900	5	M20×1.5	20	261.5	—	10	18	89	M10×1.5	26	9.5	4	17	17	10	3	51	356.5

ジャバラ付の場合

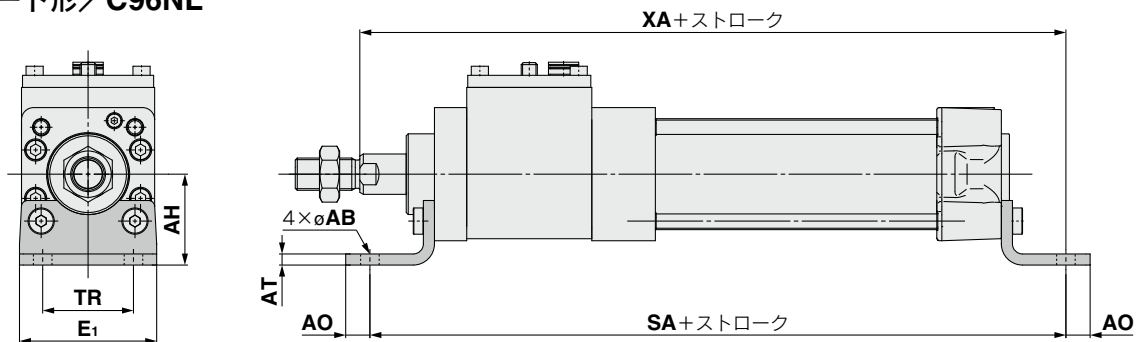
チューブ内径	d	e	f	h												
				1~50	51~100	101~150	151~200	201~300	301~400	401~500	501~600	601~700	701~800	801~900	901~1000	
32	54	36	23	75	88	100	113	138	163	188	213	238	263	288	313	
40	56	41	23	75	88	100	113	138	163	188	213	238	263	288	313	
50	64	51	25	87	100	112	125	150	175	200	225	250	275	300	325	
63	64	51	25	87	100	112	125	150	175	200	225	250	275	300	325	
80	68	56	29	103	116	128	141	166	191	216	241	266	291	316	341	
100	76	61	29	103	116	128	141	166	191	216	241	266	291	316	341	

チューブ内径	ℓ												
	1~50	51~100	101~150	151~200	201~300	301~400	401~500	501~600	601~700	701~800	801~900	901~1000	
32	12.5	25	37.5	50	75	100	125	150	175	200	225	250	
40	12.5	25	37.5	50	75	100	125	150	175	200	225	250	
50	12.5	25	37.5	50	75	100	125	150	175	200	225	250	
63	12.5	25	37.5	50	75	100	125	150	175	200	225	250	
80	12.5	25	37.5	50	75	100	125	150	175	200	225	250	
100	12.5	25	37.5	50	75	100	125	150	175	200	225	250	

外形寸法図／取付支持金具付

※記入のない寸法につきましては、基本形と同寸法となります。

軸方向フート形／C96NL

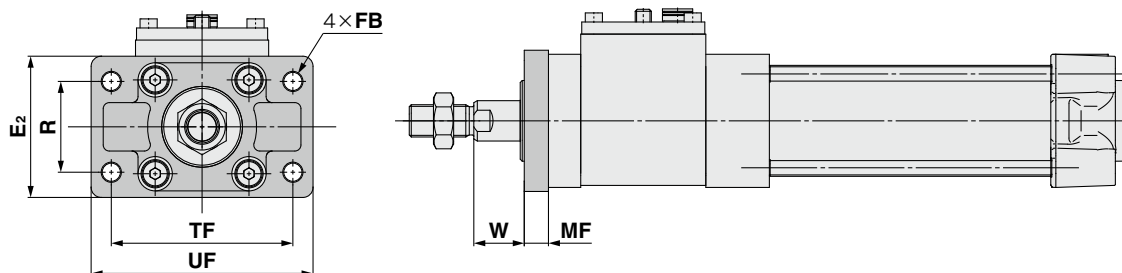


(mm)

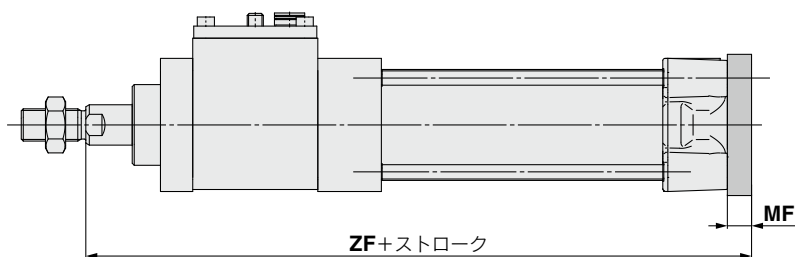
チューブ内径	AB	AH	AO	AT	E ₁	SA	TR	XA
32	7	32	10	4.5	48	200	32	202
40	10	36	11	4.5	55	227	36	229
50	10	45	12	5.5	68	245	45	250
63	10	50	12	5.5	80	264.5	50	269.5
80	12	63	14	6.5	100	320	63	325
100	14.5	71	16	6.5	120	343.5	75	353.5

フランジ形

ロッド側／C96NF



ヘッド側／C96NG



(mm)

チューブ内径	E ₂	FB	MF	R	TF	UF	W	ZF
32	50	7	10	32	64	79	16	188
40	55	9	10	36	72	90	20	211
50	70	9	12	45	90	110	25	230
63	80	9	12	50	100	120	25	249.5
80	100	12	16	63	126	153	30	300
100	120	14	16	75	150	178	35	328.5

方法
機種
選定

作動
原理

C96N

片
ロッド

両
ロッド

C96N

片
ロッド

両
ロッド

ロック
ユニット
MWB-UT

付属
品

スイ
ッチ

メイ
ダイ
ター

注意
事項
別

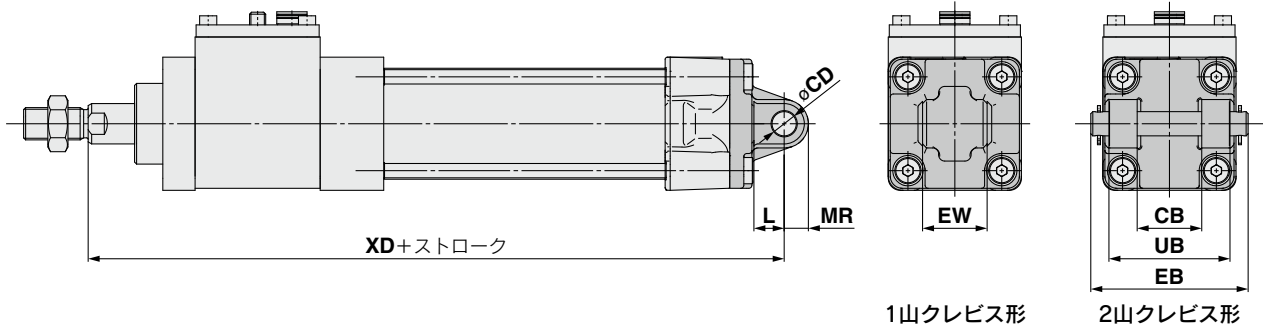
C96N Series

外形寸法図／取付支持金具付

※記入のない寸法につきましては、基本形と同寸法となります。

1山クレビス形／C96NC

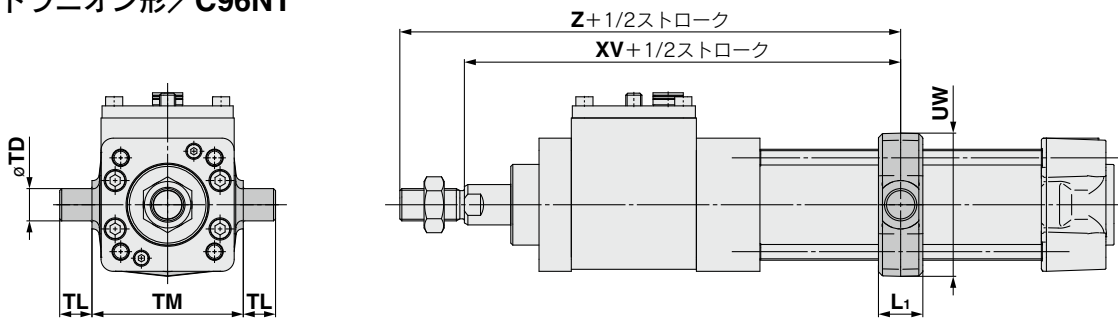
2山クレビス形／C96ND



(mm)

チューブ内径	CB _{H14}	CD _{H9}	EB	EW	L	MR	UB _{h14}	XD
32	26	10	65	26 ^{-0.2} _{-0.6}	12	9.5	45	200
40	28	12	75	28 ^{-0.2} _{-0.6}	15	12	52	226
50	32	12	80	32 ^{-0.2} _{-0.6}	15	12	60	245
63	40	16	90	40 ^{-0.2} _{-0.6}	20	16	70	269.5
80	50	16	110	50 ^{-0.2} _{-0.6}	20	16	90	320
100	60	20	140	60 ^{-0.2} _{-0.6}	25	20	110	353.5

軸式トラニオン形／C96NT



(mm)

チューブ内径	L ₁	TD _{e8}	TL	TM	UW	XV	Z
32	17	12	12	50	49	131	153
40	22	16	16	63	58	150	174
50	22	16	16	75	71	166	198
63	28	20	20	90	87	179	211
80	34	20	20	110	110	221	261
100	40	25	25	132	136	245	285

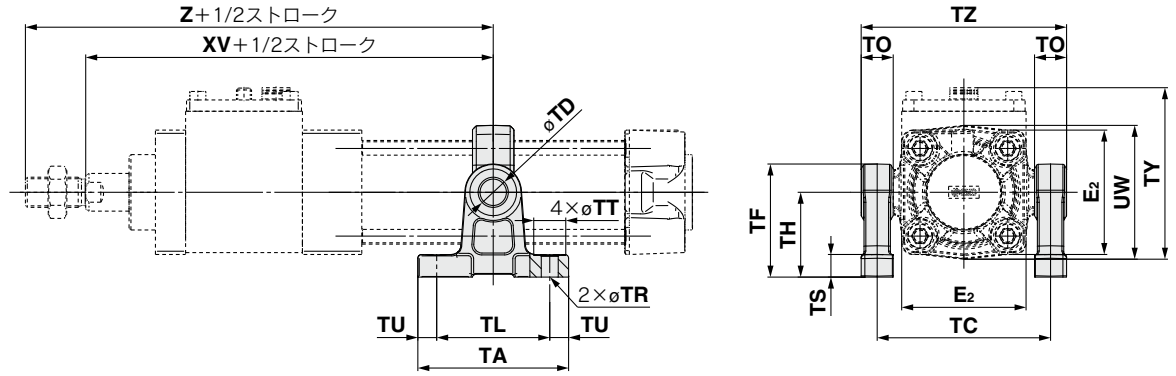
揺動受け金具／トラニオン・2山クレビス受け金具

形式

チューブ内径 (mm)	32	40	50	63	80	100
トラニオン受け金具 ^{注)}	MB-S03	MB-S04	MB-S04	MB-S06	MB-S06	MB-S10
2山クレビス受け金具	E5032	E5040	E5050	E5063	E5080	E5100

注) トラニオン受け金具をご注文の際、シリンダ1台分の場合には数量2ヶでのご手配ください。

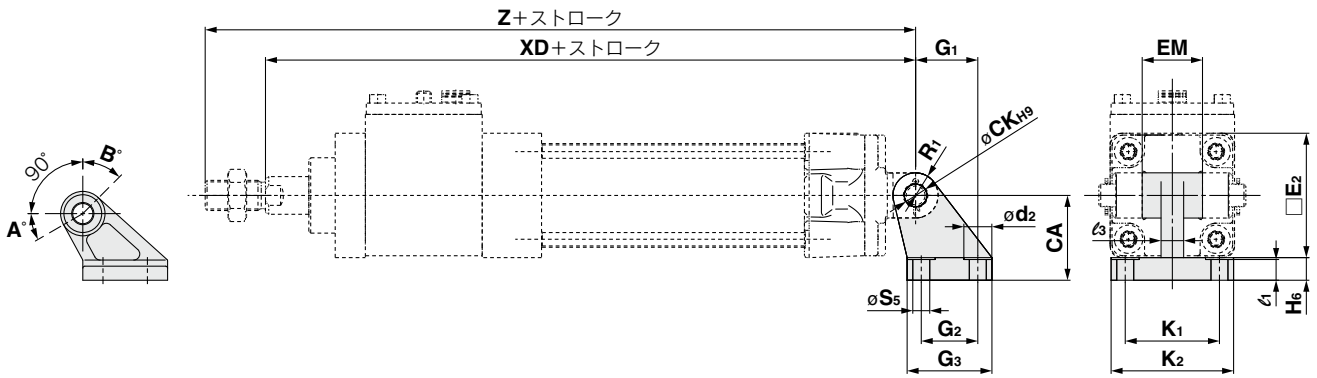
トラニオン受け金具



(mm)

チューブ内径	品番	E ₂	TA	TC	TD	TF	TH	TL	TO	TR	TS	TT	TU	TX	TY	TZ	UW	XV	Z
32	MB-S03	47	62	62	12 ^{+0.070} ₀	47	35	45	12	7	10	13	8.5	50	71	74	49	131	153
40	MB-S04	54	80	80	16 ^{+0.070} ₀	60	45	60	17	9	12	17	10	63	77.5	97	58	150	174
50		66	80	92	16 ^{+0.070} ₀	60	45	60	17	9	12	17	10	75	91	109	71	166	198
63	MB-S06	77	100	110	20 ^{+0.084} ₀	80	60	70	20	11	14	22	15	90	103	130	87	179	211
80		99	100	130	20 ^{+0.084} ₀	80	60	70	20	11	14	22	15	110	126.5	150	110	221	261
100	MB-S10	118	120	158	25 ^{+0.084} ₀	100	75	90	26	13.5	17	24	15	132	148.5	184	136	245	285

2山クレビス受け金具



(mm)

チューブ内径	品番	CA	CK	d ₂	E ₂	EM	G ₁	G ₂	G ₃ (最大)	H ₆	K ₁	K ₂ (最大)	l ₁	l ₃ (最大)	R ₁	S ₅	XD	Z
32	E5032	32	10	11	47	26 ^{-0.2} _{-0.6}	21	18	31	8	38	51	7	10	10	6.6	200	222
40	E5040	36	12	11	54	28 ^{-0.2} _{-0.6}	24	22	35	10	41	54	9	10	11	6.6	226	250
50	E5050	45	12	15	66	32 ^{-0.2} _{-0.6}	33	30	45	12	50	65	11	12	12	9	245	277
63	E5063	50	16	15	77	40 ^{-0.2} _{-0.6}	37	35	50	12	52	67	11	14	15	9	269.5	301.5
80	E5080	63	16	18	99	50 ^{-0.2} _{-0.6}	47	40	60	14	66	86	12.5	18	15	11	320	360
100	E5100	71	20	18	118	60 ^{-0.2} _{-0.6}	55	50	70	15	76	96	13.5	20	19	11	353.5	393.5

揺動角度

チューブ内径 (mm)	A°	B°	A°+B°+90°
32, 40	25°	45°	160°
50, 63	40°	60°	190°
80, 100	30°	55°	175°

方法
機種
選定

作動
原理

CP96N

片
ロッド
・
複
動

両
ロッド
・
複
動

C96N

片
ロッド
・
複
動

両
ロッド
・
複
動

ロック
ユニット
MWB-UT

付
属
品

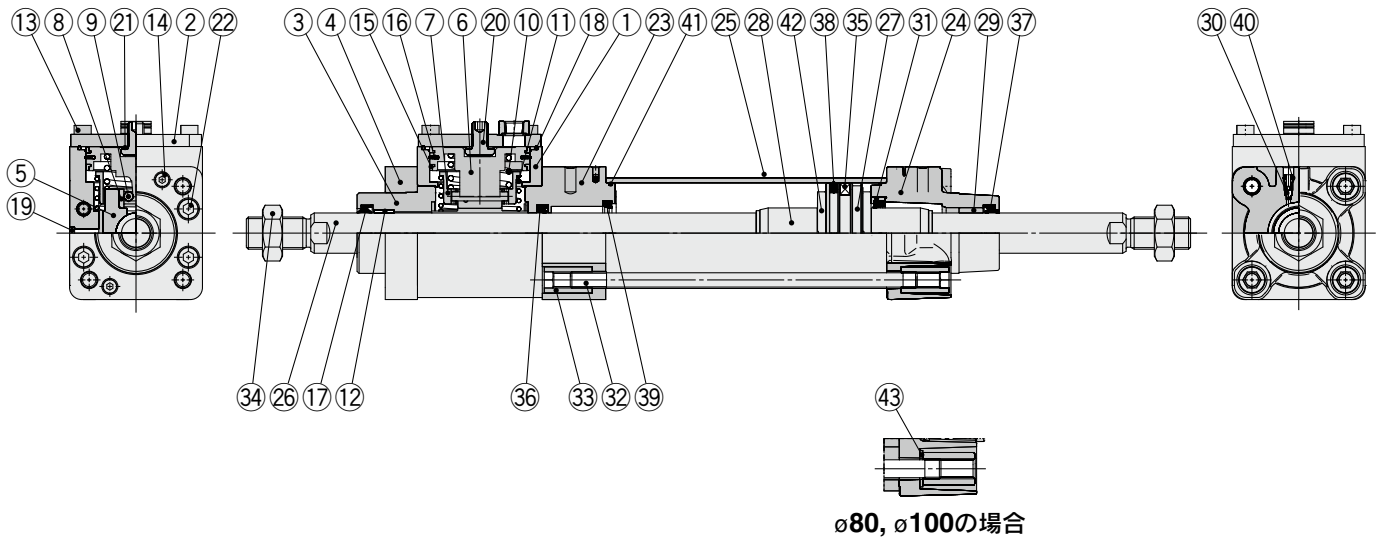
ス
イ
ツ
チ

メ
イ
ド
ー

注
意
事
項
別

C96N Series

構造図(両ロッド)



構成部品

番号	名称	材質	個数	備考
1	ブレーキ本体	アルミニウム合金	1	硬質アルマイト
2	本体キャップ	圧延鋼材	1	亜鉛クロメート
3	カラー	アルミニウム合金	1	クロメート
4	押え板	アルミニウム合金	1	アルマイト
5	ブレーキメタル	鋳鉄	1	
6	ピストンA	アルミニウム合金	1	
7	ローラホルダ	炭素鋼	1	
8	ローラ受け	ステンレス鋼	2	
9	ニードルローラ	炭素鋼	2	
10	ピストンスプリング	バネ用鋼	1	亜鉛クロメート
11	ローラスプリング	バネ用鋼	1	亜鉛クロメート
12	プッシュA	軸受合金	1	
13	六角穴付ボルト	合金鋼	4	
14	六角穴付ボルト	合金鋼	2	
15	ウェアリング	樹脂	2	
16	ピストンパッキンA	NBR	1	
17	ロッドパッキンA	NBR	1	
18	ガスケット	NBR	1	
19	エレメント	ブロンズ	1	
20	開放ボルト	合金鋼	1	
21	シールワッシャー	NBR+ステンレス鋼	1	
22	六角穴付ボルト	合金鋼	4	
23	ロッドカバーA	アルミニウム合金	1	アルマイト
24	ロッドカバーB	アルミダイカスト	1	亜鉛クロメート
25	シリンダチューブ	アルミニウム合金	1	硬質アルマイト
26	ピストンロッド	炭素鋼	1	硬質クロームめっき
27	ピストンB	アルミニウム合金	1	
28	クッションリング	アルミニウム合金	2	アルマイト
29	プッシュB	軸受合金	1	
30	クッションバルブ	樹脂	2	

構成部品

番号	名称	材質	個数	備考
31	クッションパッキンホルダ	アルミニウム合金	1	アルマイト
32	タイロッド	炭素鋼	4	亜鉛クロメート
33	タイロッドナット	圧延鋼材	8	亜鉛クロメート
34	ロッド先端ナット	炭素鋼	2	亜鉛クロメート
35	磁石	—	(1)	
36	ロッドパッキンB	NBR	1	
37	ロッドパッキンC	NBR	1	
38	ピストンパッキンB	NBR	1	
39	クッションパッキン	ウレタン	2	
40	クッションバルブパッキン	NBR	2	
41	シリンダチューブガスケット	NBR	2	
42	ダンバ	ウレタン	2	
43	平座金	鋼	8	ø80, ø100の場合

交換部品/パッキンセット

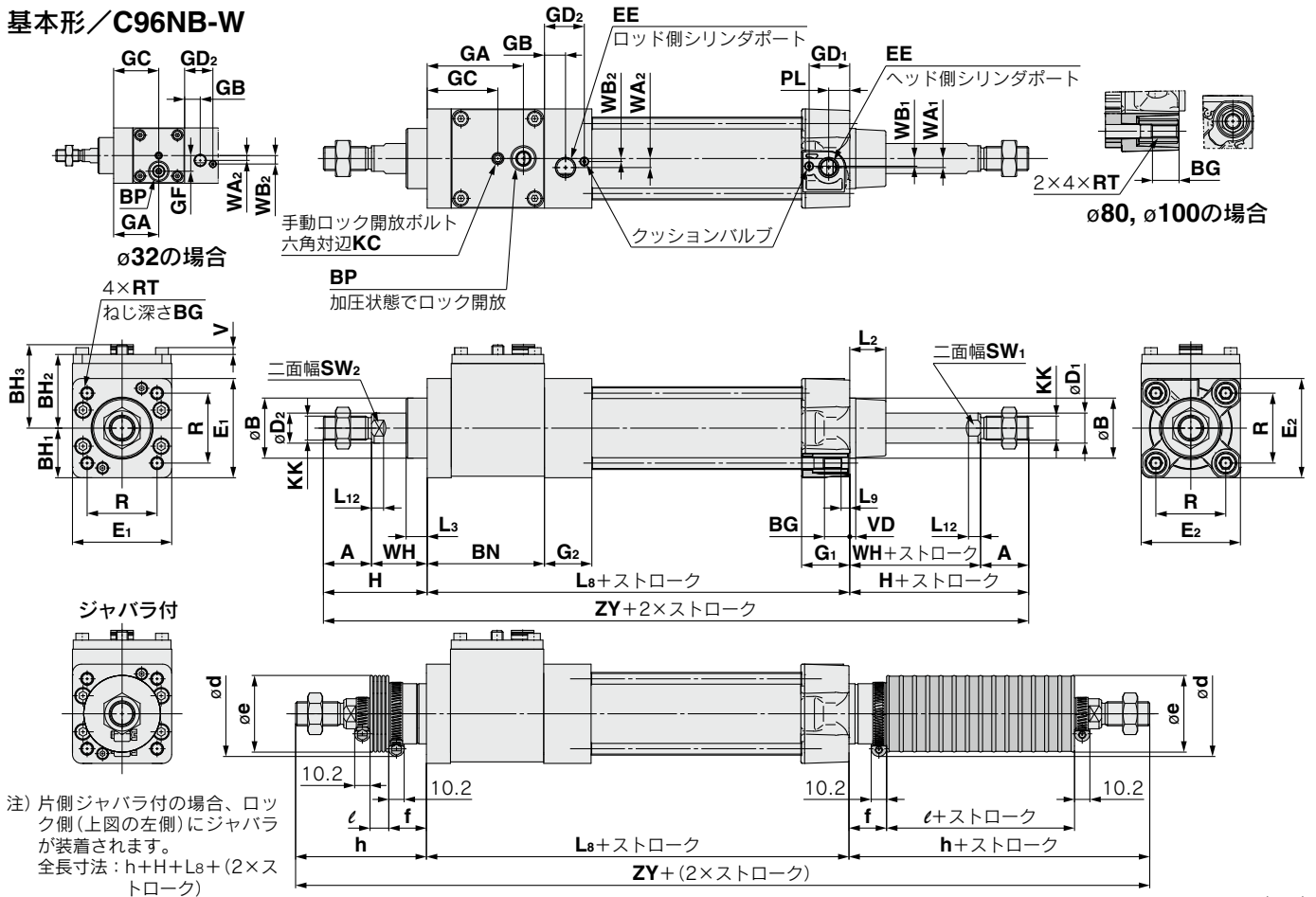
チューブ内径 (mm)	手配品番	内容
32	C96N32W-PS	①⑦ロッドパッキンA
40	C96N40W-PS	③⑥ロッドパッキンB
50	C96N50W-PS	③⑦ロッドパッキンC
63	C96N63W-PS	③⑧ピストンパッキンB
80	C96N80W-PS	③⑨クッションパッキン
100	C96N100W-PS	④①シリンダチューブガスケット のセット

※ロック部は分解不可とし、ロックユニットでの交換をお願いします。手配品番はP.52をご参照ください。上記のパッキンセットは、シリンダ部およびロック部のロッドパッキンとなります。各チューブ内径の手配品番にて手配ください。

※上記パッキンセットにはグリースパックが付属されます。
(ø32, ø40, ø50は10g ø63, ø80は20g ø100は30g)
グリースパックのみ必要な場合は、下記品番にて手配ください。
グリース品番: GR-S-010(10g)、GR-S-020(20g)

外形寸法図(両ロッド)

基本形／C96NB-W



(mm)

チューブ内径	ストローク範囲	A	∅B _{d11}	BG	BH ₁	BH ₂	BH ₃	BN	BP	∅D ₁	∅D ₂	E ₁	E ₂	EE	G ₁	G ₂	GA	GB	GC	GD ₁	GD ₂	GF	H
32	~1000	22	30	16	23	38.5	46.5	59	G1/8	12	12	46	47	G1/8	28.9	28.5	37.5	13	37.5	23.9	23.5	13	48
40	~1000	24	35	16	28.5	42.5	48.5	73	G1/8	16	16	57	54	G1/4	32.6	29	59.5	14	44.5	27.6	24	—	54
50	~1000	32	40	16	33	49	55.5	78	G1/8	20	20	66	66	G1/4	32	31.5	64	14	47	27	26.5	—	69
63	~1000	32	45	16	39	52.5	59.5	90	G1/4	20	20	78	77	G3/8	38.6	31.5	73	16	53	31.6	26.5	—	69
80	~1000	40	45	17	49	64.5	71.5	113	G1/4	25	25	98	99	G3/8	38.4	38	92	16	65	32	31.6	—	86
100	~1000	40	55	17	58	73.5	80.5	131	G1/4	25	30	116	118	G1/2	42.9	38	109	18	74	36.5	31.6	—	91

(mm)

チューブ内径	ストローク範囲	KC	KK	L ₂	L ₃	L ₈	L ₉	L ₁₂	PL	R	RT	SW ₁	SW ₂	V	VD	WA ₁	WA ₂	WB ₁	WB ₂	WH	ZY
32	~1000	3	M10×1.25	15	13	152	4	13	13	32.5	M6×1	10	10	3.5	4	4	4	7	7	26	248
40	~1000	3	M12×1.25	17	13	171	4	13	14	38	M6×1	13	13	4.5	4	5	7	8.9	1.8	30	279
50	~1000	4	M16×1.5	24	14	181	5	14	14	46.5	M8×1.25	17	17	4.5	4	6	6	5.1	2	37	319
63	~1000	4	M16×1.5	24	14	200.5	5	14	16	56.5	M8×1.25	17	17	5.5	4	9	9	6.3	2	37	338.5
80	~1000	5	M20×1.5	30	20	238	—	20	16	72	M10×1.5	22	22	7.5	4	11.5	11.5	6	6	46	410
100	~1000	5	M20×1.5	32	20	261.5	—	20	18	89	M10×1.5	22	26	9.5	4	17	17	10	3	51	443.5

ジャバラ付の場合

(mm)

チューブ内径	d	e	f	h																			
				1~50	51~100	101~150	151~200	201~300	301~400	401~500	501~600	601~700	701~800	801~900	901~1000								
32	54	36	23	75	88	100	113	138	163	188	213	238	263	288	313								
40	56	41	23	75	88	100	113	138	163	188	213	238	263	288	313								
50	64	51	25	87	100	112	125	150	175	200	225	250	275	300	325								
63	64	51	25	87	100	112	125	150	175	200	225	250	275	300	325								
80	68	56	29	103	116	128	141	166	191	216	241	266	291	316	341								
100	76	61	29	103	116	128	141	166	191	216	241	266	291	316	341								
	68	56	29	103	116	128	141	166	191	216	241	266	291	316	341								

(mm)

チューブ内径	ℓ										ZY													
	1~50	51~100	101~150	151~200	201~300	301~400	401~500	501~600	601~700	701~800	801~900	901~1000	1~50	51~100	101~150	151~200	201~300	301~400	401~500	501~600	601~700	701~800	801~900	901~1000
32	12.5	25	37.5	50	75	100	125	150	175	200	225	250	302	328	352	378	428	478	528	578	628	678	728	778
40	12.5	25	37.5	50	75	100	125	150	175	200	225	250	321	347	371	397	447	497	547	597	647	697	747	797
50	12.5	25	37.5	50	75	100	125	150	175	200	225	250	355	381	405	431	481	531	581	631	681	731	781	831
63	12.5	25	37.5	50	75	100	125	150	175	200	225	250	374.5	400.5	424.5	450.5	500.5	550.5	600.5	650.5	700.5	750.5	800.5	850.5
80	12.5	25	37.5	50	75	100	125	150	175	200	225	250	444	470	494	520	570	620	670	720	770	820	870	920
100	12.5	25	37.5	50	75	100	125	150	175	200	225	250	467.5	493.5	517.5	543.5	593.5	643.5	693.5	743.5	793.5	843.5	893.5	943.5

機種選定

作動原理

CP96N

片ロッド

両ロッド

C96N

片ロッド

両ロッド

ロックユニット

MWB-UT

付属品

スイッチ

マイドナー

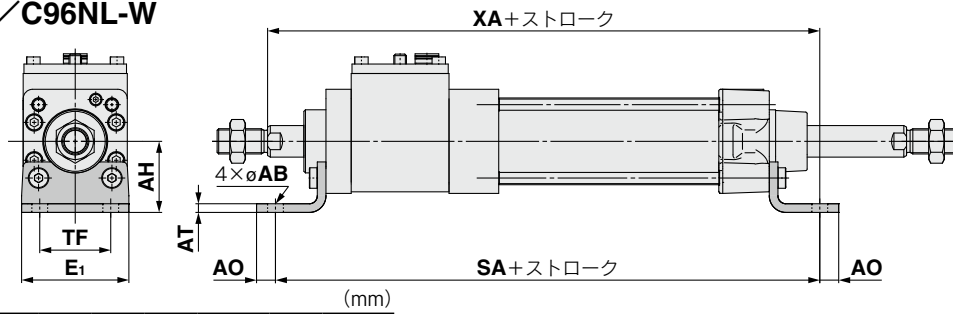
製品個別

C96N Series

外形寸法図／取付支持金具付

※記入のない寸法につきましては、基本形と同寸法となります。

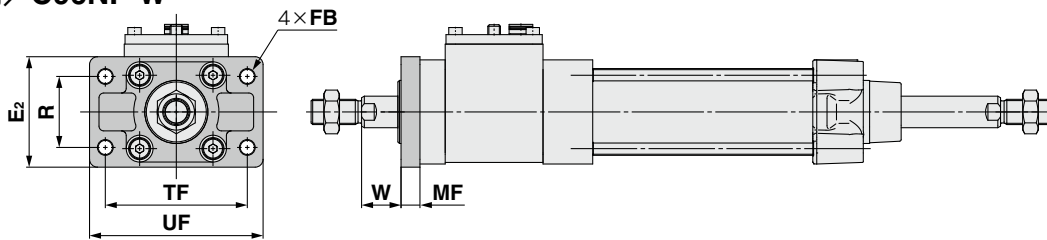
軸方向フート形／C96NL-W



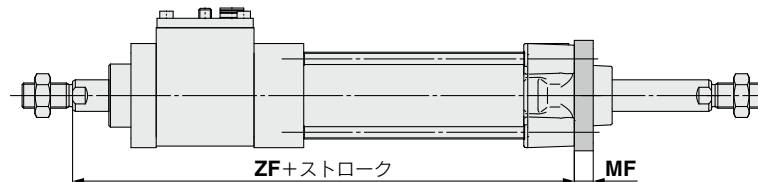
チューブ内径	AB	AH	AO	AT	E ₁	SA	TR	XA
32	7	32	10	4.5	48	200	32	202
40	10	36	11	4.5	55	227	36	229
50	10	45	12	5.5	68	245	45	250
63	10	50	12	5.5	80	264.5	50	269.5
80	12	63	14	6.5	100	320	63	325
100	14.5	71	16	6.5	120	343.5	75	353.5

フランジ形

ロッド側／C96NF-W

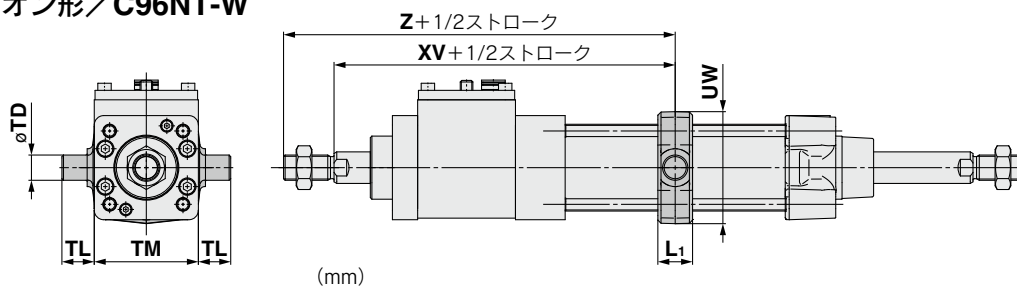


ヘッド側／C96NG-W



チューブ内径	E ₂	FB	MF	R	TF	UF	W	ZF
32	50	7	10	32	64	79	16	188
40	55	9	10	36	72	90	20	211
50	70	9	12	45	90	110	25	230
63	80	9	12	50	100	120	25	249.5
80	100	12	16	63	126	153	30	300
100	120	14	16	75	150	178	35	328.5

軸式トラニオン形／C96NT-W



チューブ内径	L	TD _ø	TL	TM	UW	XV	Z
32	17	12	12	50	49	131	153
40	22	16	16	63	58	150	174
50	22	16	16	75	71	166	198
63	28	20	20	90	87	179	211
80	34	20	20	110	110	221	261
100	40	25	25	132	136	245	285

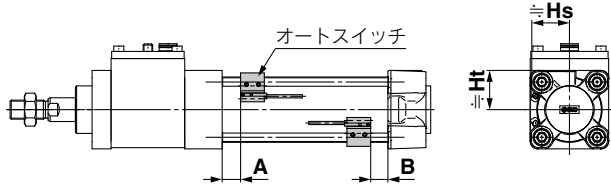
C96N Series

オートスイッチ取付

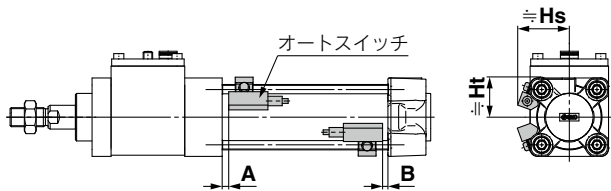
オートスイッチ適正取付位置(ストロークエンド検出時)および取付高さ

〈タイロッド取付形〉

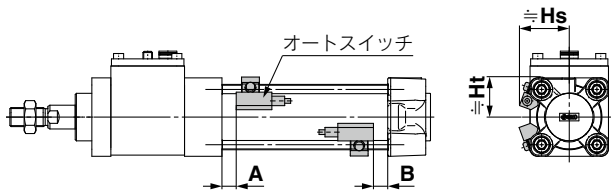
- D-M9□/M9□V型 D-Y59□/Y69□/Y7P/Y7PV型
- D-M9□W/M9□WV型 D-Y7□W/Y7□WV/Y7BA型
- D-M9□A/M9□AV型 D-Z7□/Z80型
- D-A9□/A9□V型



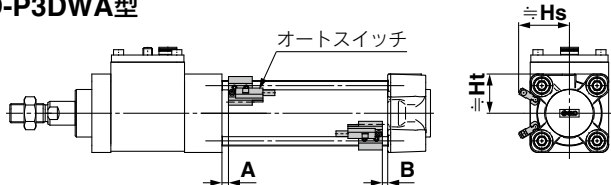
- D-A5□/A6□型
- D-A59W型



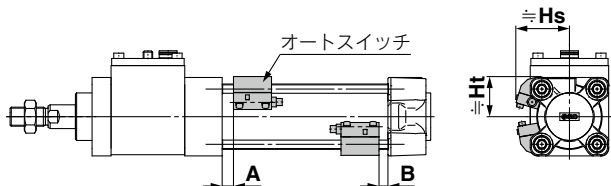
- D-F5□/J5□型
- D-F5□W/J59W/F5BA型
- D-F59F/F5NT型



- D-P3DWA型

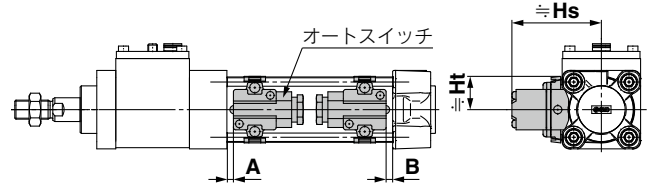


- D-P4DW型

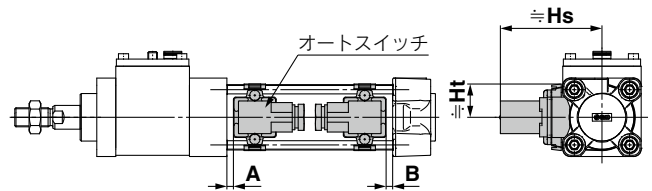


〈バンド取付形〉

- D-G39/K39/A3□型



- D-A44型



方法
機種
選定

作
動
原
理

CP96N

片
ロ
ッ
ド
・
複
動

両
ロ
ッ
ド
・
複
動

C96N

片
ロ
ッ
ド
・
複
動

両
ロ
ッ
ド
・
複
動

ロ
ッ
ク
ユ
ニ
ッ
ト
MWB-UT

付
属
品

オ
ー
ト
ス
イ
ッ
チ

メ
ー
ド
ー

製
品
個
別
注
意
事
項

C96N Series

オートスイッチ適正取付位置(ストロークエンド検出時)および取付高さ

オートスイッチ適正取付位置

(mm)

オート スイッチ 型式	D-M9□ D-M9□V D-M9□W D-M9□WV D-M9□A D-M9□AV		D-A9□ D-A9□V		D-F5□ D-J59 D-F59F		D-F5NTL		D-A5□ D-A6□		D-A59W		D-G39 D-K39 D-A3□ D-A44		D-Y59□ D-Y69□ D-Y7P D-Y7PV D-Y7H D-Y7□W D-Y7□WV D-Y7BA D-Z7□ D-Z80		D-P3DWA		D-P4DW	
	A	B	A	B	A	B	A	B	A	B	A	B	A	B	A	B	A	B	A	B
32	13.5	10.5	9.5	6.5	10	7	15	12	3.5	0.5	7.5	4.5	3.5	0.5	7	4	9	6	6.5	3.5
40	10.5	14	6.5	10	7	10.5	12	15.5	0.5	4	4.5	8	0.5	4	4	7.5	6	9.5	3.5	7
50	13	14.5	9	10.5	9.5	11	14.5	16	3	4.5	7	8.5	3	4.5	6.5	8	8.5	10	6	7.5
63	13	15.5	9	11.5	9.5	12	14.5	17	3	5.5	7	9.5	3	5.5	6.5	9	8.5	11	6	8.5
80	18.5	18	14.5	14	15	14.5	20	19.5	8.5	8	12.5	12	8.5	8	12	11.5	14	13.5	11.5	11
100	18.5	19	14.5	15	15	15.5	20	20.5	8.5	9	12.5	13	8.5	9	12	12.5	14	14.5	11.5	12

注) 実際の設定におきましては、オートスイッチの作動状態を確認のうえ、調整願います。

オートスイッチ取付高さ

(mm)

オート スイッチ 型式	D-M9□ D-M9□W D-M9□A D-A9□		D-A9□V		D-M9□V D-M9□WV D-M9□AV		D-F5□ D-J59 D-F59F D-F5□W D-J59W D-F5BA D-F5NT		D-A5□ D-A6□ D-A59W		D-G39 D-K39 D-A3□		D-A44		D-Y59□ D-Y7P D-Y7□W D-Y7BA D-Z7□ D-Z80		D-Y69□ D-Y7PV D-Y7□WV		D-P3DWA		D-P4DW	
	Hs	Ht	Hs	Ht	Hs	Ht	Hs	Ht	Hs	Ht	Hs	Ht	Hs	Ht	Hs	Ht	Hs	Ht	Hs	Ht	Hs	Ht
32	24.5	23	27.5	23	30.5	23	32.5	25	35	24.5	67	27.5	77	27.5	25.5	23	26.5	23	38	31	38	31
40	28.5	25.5	31.5	25.5	34	25.5	36.5	27.5	38.5	27.5	71.5	27.5	81.5	27.5	29.5	26	30	26	39	25.5	42	33
50	33.5	31	36	31	38.5	31	41	34	43.5	34.5	77	—	87	—	33.5	31	34.5	31	43	31	46.5	39
63	38.5	36	40.5	36	43	36	46	39	48.5	39.5	83.5	—	93.5	—	39	36	40	36	48	36	51.5	44
80	46.5	45	49	45	52	45	52.5	46.5	55	46.5	92.5	—	103	—	47.5	45	48.5	45	56.5	45	58	51.5
100	54	53.5	57	53.5	59.5	53.5	59.5	55	62	55	103	—	113.5	—	55.5	53.5	56.5	53.5	64.5	53.5	65.5	60.5

オートスイッチ取付可能最小ストローク

軸式トラニオン以外の支持金具

n : オートスイッチ数 (mm)

オートスイッチ型式	オートスイッチ取付数	φ32	φ40	φ50	φ63	φ80	φ100
D-M9□ D-M9□W	2ヶ付(異面、同一面) 1ヶ付	10					
	nヶ付	$10+40\frac{(n-2)}{2}$ (n=2, 4, 6, 8...)注1)					
D-M9□V D-M9□WV	2ヶ付(異面、同一面) 1ヶ付	10					
	nヶ付	$10+30\frac{(n-2)}{2}$ (n=2, 4, 6, 8...)注1)					
D-M9□A	2ヶ付(異面、同一面) 1ヶ付	15	10				
	nヶ付	$15+40\frac{(n-2)}{2}$ (n=2, 4, 6, 8...)注1)	$10+40\frac{(n-2)}{2}$ (n=2, 4, 6, 8...)注1)				
D-M9□AV	2ヶ付(異面、同一面) 1ヶ付	10					
	nヶ付	$10+30\frac{(n-2)}{2}$ (n=2, 4, 6, 8...)注1)					
D-A9□	2ヶ付(異面、同一面) 1ヶ付	10					
	nヶ付	$10+40\frac{(n-2)}{2}$ (n=2, 4, 6, 8...)注1)					
D-A9□V	2ヶ付(異面、同一面) 1ヶ付	10					
	nヶ付	$10+30\frac{(n-2)}{2}$ (n=2, 4, 6, 8...)注1)					
D-G39 D-K39 D-A3□	2ヶ付(異面)	35					
	2ヶ付(同一面)	100					
	nヶ付(異面)	$35+30(n-2)$ (n=2, 3, 4...)					
	nヶ付(同一面)	$100+100(n-2)$ (n=2, 3, 4...)					
	1ヶ付	10					
D-A44	2ヶ付(異面)	35					
	2ヶ付(同一面)	50					
	nヶ付(異面)	$35+30(n-2)$ (n=2, 3, 4...)					
	nヶ付(同一面)	$50+50(n-2)$ (n=2, 3, 4...)					
	1ヶ付	10					
D-F5□ D-J59 D-F5□W D-J59W D-F5BA D-F59F	2ヶ付(異面、同一面) 1ヶ付	15					
	nヶ付	$15+55\frac{(n-2)}{2}$ (n=2, 4, 6, 8...)注1)					
D-A5□ D-A6□	2ヶ付(異面、同一面) 1ヶ付	15				10	
	nヶ付	$15+55\frac{(n-2)}{2}$ (n=2, 4, 6, 8...)注1)				$10+55\frac{(n-2)}{2}$ (n=2, 4, 6, 8...)注1)	
D-A59W	2ヶ付(異面、同一面) 1ヶ付	20			15		
	nヶ付	$20+55\frac{(n-2)}{2}$ (n=2, 4, 6, 8...)注1)			$15+55\frac{(n-2)}{2}$ (n=2, 4, 6, 8...)注1)		
D-F5NTL	2ヶ付(異面、同一面) 1ヶ付	25				20	
	nヶ付	$25+55\frac{(n-2)}{2}$ (n=2, 4, 6, 8...)注1)				$20+55\frac{(n-2)}{2}$ (n=2, 4, 6, 8...)注1)	
D-Y59□ D-Y7P D-Y7□W D-Z7□ D-Z80	2ヶ付(異面、同一面) 1ヶ付	15	10				
	nヶ付	$15+40\frac{(n-2)}{2}$ (n=2, 4, 6, 8...)注1)	$10+40\frac{(n-2)}{2}$ (n=2, 4, 6, 8...)注1)				

注1) nが奇数の場合は、1つ上の偶数を用いて計算してください。

方法
機種
選定

作動
原理

CP96N

片
複
動
ソ
レ
ノ
ド

両
複
動
ソ
レ
ノ
ド

C96N

片
複
動
ソ
レ
ノ
ド

両
複
動
ソ
レ
ノ
ド

ロッ
ク
ユニ
ット
MWB-UT

付
属
品

ス
イ
ツ
チ

メ
オ
イ
ダ
ー

注
意
事
項
別

C96N Series

オートスイッチ取付可能最小ストローク

軸式トラニオン以外の支持金具

n : オートスイッチ数 (mm)

オートスイッチ型式	オートスイッチ取付数	φ32	φ40	φ50	φ63	φ80	φ100
D-Y69 D-Y7PV D-Y7□WV	2ヶ付(異面、同一面) 1ヶ付	10					
	nヶ付	$10+30\frac{(n-2)}{2}$ (n=2, 4, 6, 8...)注1)					
D-Y7BA	2ヶ付(異面、同一面) 1ヶ付	20					
	nヶ付	$20+45\frac{(n-2)}{2}$ (n=2, 4, 6, 8...)注1)					
D-P3DWA	2ヶ付(異面、同一面) 1ヶ付	15					
	nヶ付(異面、同一面)	$15+50\frac{(n-2)}{2}$ (n=2, 4, 6, 8...)注1)					
D-P4DW	2ヶ付(異面、同一面) 1ヶ付	15					
	nヶ付	$15+65\frac{(n-2)}{2}$ (n=2, 4, 6, 8...)注1)					

注1) nが奇数の場合は、1つ上の偶数を用いて計算してください。

軸式トラニオン形

n : オートスイッチ数 (mm)

オートスイッチ型式	オートスイッチ取付数	φ32	φ40	φ50	φ63	φ80	φ100
D-M9□ D-M9□W	2ヶ付(異面、同一面) 1ヶ付	75			85	90	95
	nヶ付	$75+40\frac{(n-4)}{2}$ (n=4, 8, 12, 16...)注2)			$85+40\frac{(n-4)}{2}$ (n=4, 8, 12, 16...)注2)	$90+40\frac{(n-4)}{2}$ (n=4, 8, 12, 16...)注2)	$95+40\frac{(n-4)}{2}$ (n=4, 8, 12, 16...)注2)
D-M9□V D-M9□WV	2ヶ付(異面、同一面) 1ヶ付	50	55		60	65	70
	nヶ付	$50+30\frac{(n-4)}{2}$ (n=4, 8, 12, 16...)注2)	$55+30\frac{(n-4)}{2}$ (n=4, 8, 12, 16...)注2)		$60+30\frac{(n-4)}{2}$ (n=4, 8, 12, 16...)注2)	$65+30\frac{(n-4)}{2}$ (n=4, 8, 12, 16...)注2)	$70+30\frac{(n-4)}{2}$ (n=4, 8, 12, 16...)注2)
D-M9□A	2ヶ付(異面、同一面) 1ヶ付	80			85	95	100
	nヶ付	$80+40\frac{(n-4)}{2}$ (n=4, 8, 12, 16...)注2)			$85+40\frac{(n-4)}{2}$ (n=4, 8, 12, 16...)注2)	$95+40\frac{(n-4)}{2}$ (n=4, 8, 12, 16...)注2)	$100+40\frac{(n-4)}{2}$ (n=4, 8, 12, 16...)注2)
D-M9□AV	2ヶ付(異面、同一面) 1ヶ付	55			65	70	75
	nヶ付	$55+30\frac{(n-4)}{2}$ (n=4, 8, 12, 16...)注2)			$65+30\frac{(n-4)}{2}$ (n=4, 8, 12, 16...)注2)	$70+30\frac{(n-4)}{2}$ (n=4, 8, 12, 16...)注2)	$75+30\frac{(n-4)}{2}$ (n=4, 8, 12, 16...)注2)
D-A9□	2ヶ付(異面、同一面) 1ヶ付	70	75		80	85	90
	nヶ付	$70+40\frac{(n-4)}{2}$ (n=4, 8, 12, 16...)注2)	$75+40\frac{(n-4)}{2}$ (n=4, 8, 12, 16...)注2)		$80+40\frac{(n-4)}{2}$ (n=4, 8, 12, 16...)注2)	$85+40\frac{(n-4)}{2}$ (n=4, 8, 12, 16...)注2)	$90+40\frac{(n-4)}{2}$ (n=4, 8, 12, 16...)注2)
D-A9□V	2ヶ付(異面、同一面) 1ヶ付	45	50		55	60	70
	nヶ付	$45+30\frac{(n-4)}{2}$ (n=4, 8, 12, 16...)注2)	$50+30\frac{(n-4)}{2}$ (n=4, 8, 12, 16...)注2)		$55+30\frac{(n-4)}{2}$ (n=4, 8, 12, 16...)注2)	$60+30\frac{(n-4)}{2}$ (n=4, 8, 12, 16...)注2)	$70+30\frac{(n-4)}{2}$ (n=4, 8, 12, 16...)注2)

注2) nが奇数の場合は、その奇数の上の4の倍数を用いて計算してください。

オートスイッチ取付可能最小ストローク

軸式トラニオン形

n : オートスイッチ数 (mm)

オートスイッチ型式	オートスイッチ取付数	φ32	φ40	φ50	φ63	φ80	φ100
D-G39 D-K39 D-A3□	2ヶ付(異面)	60	65	75	80	85	
	2ヶ付(同一面)	90	95	100	105	110	
	nヶ付(異面)	$60+30(n-2)$ (n=2, 4, 6, 8...)注1)	$65+30(n-2)$ (n=2, 4, 6, 8...)注1)	$75+30(n-2)$ (n=2, 4, 6, 8...)注1)	$80+30(n-2)$ (n=2, 4, 6, 8...)注1)	$85+30(n-2)$ (n=2, 4, 6, 8...)注1)	
	nヶ付(同一面)	$90+100(n-2)$ (n=2, 4, 6, 8...)注1)	$95+100(n-2)$ (n=2, 4, 6, 8...)注1)	$100+100(n-2)$ (n=2, 4, 6, 8...)注1)	$105+100(n-2)$ (n=2, 4, 6, 8...)注1)	$110+100(n-2)$ (n=2, 4, 6, 8...)注1)	
D-A44	1ヶ付	60	65	75	80	85	
	2ヶ付(異面)	70		75	80	85	
	2ヶ付(同一面)	70		75	80	85	
	nヶ付(異面)	$70+30(n-2)$ (n=2, 4, 6, 8...)注1)		$75+30(n-2)$ (n=2, 4, 6, 8...)注1)	$80+30(n-2)$ (n=2, 4, 6, 8...)注1)	$85+30(n-2)$ (n=2, 4, 6, 8...)注1)	
D-F5□ D-J59 D-F5□W D-J59W D-F5BA D-F59F	nヶ付(同一面)	$70+50(n-2)$ (n=2, 4, 6, 8...)注1)		$75+50(n-2)$ (n=2, 4, 6, 8...)注1)	$80+50(n-2)$ (n=2, 4, 6, 8...)注1)	$85+50(n-2)$ (n=2, 4, 6, 8...)注1)	
	1ヶ付	70		75	80	85	
D-A5□ D-A6□	2ヶ付(異面、同一面)	90	95	100	110	115	
	1ヶ付	90		95	100	110	115
D-A59W	2ヶ付(異面、同一面)	75	80	95	105	110	115
	1ヶ付	75		80	95	105	110
D-F5NTL	2ヶ付(異面、同一面)	85		105	110	120	125
	1ヶ付	85		105	110	120	125
D-Y59□ D-Y7P D-Y7□W D-Z7□ D-Z80	2ヶ付(異面、同一面)	$85+55\frac{(n-4)}{2}$ (n=4, 8, 12, 16...)注2)		$105+55\frac{(n-4)}{2}$ (n=4, 8, 12, 16...)注2)	$110+55\frac{(n-4)}{2}$ (n=4, 8, 12, 16...)注2)	$120+55\frac{(n-4)}{2}$ (n=4, 8, 12, 16...)注2)	$125+55\frac{(n-4)}{2}$ (n=4, 8, 12, 16...)注2)
	1ヶ付	85		105	110	120	125
D-Y69 D-Y7PV D-Y7□WV	2ヶ付(異面、同一面)	100	105	110	120	125	
	1ヶ付	100		105	110	120	125
D-Y7BA	2ヶ付(異面、同一面)	75	80	85	95	100	
	1ヶ付	75		80	85	95	100
D-P3DWA	2ヶ付(異面、同一面)	55		60	70	75	
	1ヶ付	55		60	70	75	
D-P4DW	2ヶ付(異面、同一面)	$55+30\frac{(n-4)}{2}$ (n=4, 8, 12, 16...)注2)		$60+30\frac{(n-4)}{2}$ (n=4, 8, 12, 16...)注2)	$70+30\frac{(n-4)}{2}$ (n=4, 8, 12, 16...)注2)	$75+30\frac{(n-4)}{2}$ (n=4, 8, 12, 16...)注2)	
	1ヶ付	55		60	70	75	
D-P4DW	2ヶ付(異面、同一面)	85	90	100	105	110	
	1ヶ付	85		90	100	105	110
D-P3DWA	2ヶ付(異面、同一面)	$85+45\frac{(n-4)}{2}$ (n=4, 8, 12, 16...)注2)		$90+45\frac{(n-4)}{2}$ (n=4, 8, 12, 16...)注2)	$100+45\frac{(n-4)}{2}$ (n=4, 8, 12, 16...)注2)	$105+45\frac{(n-4)}{2}$ (n=4, 8, 12, 16...)注2)	$110+45\frac{(n-4)}{2}$ (n=4, 8, 12, 16...)注2)
	1ヶ付	85		90	100	105	110
D-P3DWA	2ヶ付(異面、同一面)	90	95	100	105	110	
	1ヶ付	90		95	100	105	110
D-P3DWA	2ヶ付(異面、同一面)	$90+50\frac{(n-4)}{2}$ (n=4, 8, 12, 16...)注2)		$95+50\frac{(n-4)}{2}$ (n=4, 8, 12, 16...)注2)	$100+50\frac{(n-4)}{2}$ (n=4, 8, 12, 16...)注2)	$105+50\frac{(n-4)}{2}$ (n=4, 8, 12, 16...)注2)	$110+50\frac{(n-4)}{2}$ (n=4, 8, 12, 16...)注2)
	1ヶ付	90		95	100	105	110
D-P3DWA	2ヶ付(異面、同一面)	110		115	125	130	
	1ヶ付	110		115	125	130	
D-P3DWA	2ヶ付(異面、同一面)	$110+65\frac{(n-4)}{2}$ (n=4, 8, 12, 16...)注2)		$115+65\frac{(n-4)}{2}$ (n=4, 8, 12, 16...)注2)	$125+65\frac{(n-4)}{2}$ (n=4, 8, 12, 16...)注2)	$130+65\frac{(n-4)}{2}$ (n=4, 8, 12, 16...)注2)	
	1ヶ付	110		115	125	130	

注1) nが奇数の場合は、1つ上の偶数を用いて計算してください。
 注2) nが奇数の場合は、その奇数の上の4の倍数を用いて計算してください。

方法
機種
選定

作動
原理

CP96N

片
複
動
ロ
ッ
ク

両
複
動
ロ
ッ
ク

C96N

片
複
動
ロ
ッ
ク

両
複
動
ロ
ッ
ク

ロ
ッ
ク
ユ
ニ
ッ
ト
MWB-UT

付
属
品

ス
イ
ッ
チ

メ
イ
ダ
ー

製
品
個
別
注
意
事
項

C96N Series

オートスイッチ取付金具／部品品番

オートスイッチ型式	チューブ内径 (mm)					
	32	40	50	63	80	100
D-M9□/M9□V D-M9□W/M9□WV D-M9□A/M9□AV D-A9□/A9□V	BMB5-032	BMB5-032	BA7-040	BA7-040	BA7-063	BA7-063
D-A3□/A44 D-G39/K39	BMB2-032	BMB2-040	BMB1-050	BMB1-063	BMB1-080	BMB1-100
D-F5□/J59 D-F5□W/J59W D-F59F/F5BA D-F5NT D-A5□/A6□/A59W	BT-03	BT-03	BT-05	BT-05	BT-06	BT-06
D-P3DWA	BA10-032S	BA10-040S	BA10-050S	BA10-050S	BA10-063S	BA10-063S
D-P4DW	BMB3T-040	BMB3T-040	BMB3T-050	BMB3T-050	BMB3T-080	BMB3T-080
D-Y59□/Y69□ D-Y7P/Y7PV D-Y7□W/Y7□WV D-Y7BA D-Z7□/Z80	BMB4-032	BMB4-032	BMB4-050	BMB4-050	BA4-063	BA4-063

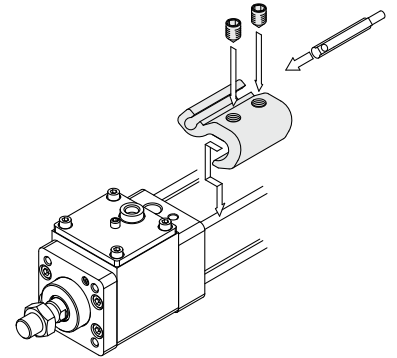
【ステンレス製取付ビスセット】

下記のステンレス製取付ビスセット（止めねじを含む）をご用意しておりますので、使用環境に応じてご使用ください。（オートスイッチ取付金具本体は、含みませんので別途手配ください。）

BBA1：D-A5, A6, F5, J5型用

- 注1) BBA1の詳細内容は、ホームページWEBカタログまたはBest Pneumaticsをご参照ください。
D-F5BA型オートスイッチは、シリンダ取付出荷時には、上記のステンレス製ビスを使用します。
またオートスイッチ単体出荷時には、BBA1が添付されます。
- 注2) D-M9□A(V), Y7BA型をご使用される場合は、上表のオートスイッチ取付金具（BMB5-032, BA7-□□□, BMB4-□□□, BA4-□□□）に付属の鉄製止めねじは使用せず、別途、ステンレス製ビスセット・BBA1を手配いただき、BBA1に含まれるM4×6Lのステンレス製止めねじをご選定のうえ、ご使用ください。

・D-M9□(V), M9□W(V), M9□A(V), A9□(V)型の取付例を示します。

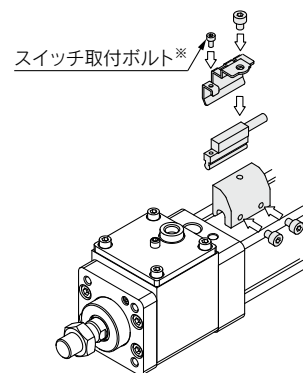


動作範囲

オートスイッチ型式	チューブ内径 (mm)					
	32	40	50	63	80	100
D-M9□/M9□V D-M9□W/M9□WV D-M9□A/M9□AV	4	4.5	4.5	4.5	5	6
D-Y59□/Y69□ D-Y7P/Y7□V D-Y7□W/Y7□WV D-Y7BA	5.5	5.5	7	7.5	6.5	5.5
D-F5□/J59 D-F5□W/J59W D-F5BA/F5NT D-F59F	3.5	4	4	4.5	4.5	4.5
D-G39/K39	9	9	9	10	10	11
D-P3DWA	3	4.5	4.5	5	5	5.5
D-P4DW	4	4	4	4.5	4	4.5
D-A9□/A9□V	7	7.5	8.5	9.5	9.5	10.5
D-Z7□/Z80	7.5	8.5	7.5	9.5	9.5	10.5
D-A5□/A6□	9	9	10	11	11	11
D-A59W	13	13	13	14	14	15
D-A3□/A44	9	9	10	11	11	11

※応差を含めた目安であり、保証するものではありません。
（ばらつき±30%程度）
周囲の環境により大きく変化する場合があります。

〈φ32 D-P3DWA取付例〉



※スイッチ取付ボルトは、スイッチの付属品となります。

型式表示方法の適用オートスイッチ以外にも下記オートスイッチの取付が可能です。
 詳細仕様につきましては、ホームページWEBカタログまたはBest Pneumaticsをご参照ください。

オートスイッチ種類	品番	リード線取出し(取出方向)	特長
無接点	D-Y69A, Y69B, Y7PV	グロメット(縦)	—
	D-Y7NWV, Y7PWV, Y7BWV		診断表示(2色表示)
	D-F59, F5P, J59	グロメット(横)	—
	D-Y59A, Y59B, Y7P		
	D-Y7H		
	D-F59W, F5PW, J59W		
	D-Y7NW, Y7PW, Y7BW		
	D-F5BA, Y7BA		
	D-F5NT		
	D-P5DW		
D-F5BA, Y7BA			
D-F5NT			
有接点	D-A53, A56, Z73, Z76	グロメット(横)	—
	D-A67, Z80		表示灯なし

※無接点オートスイッチには、プリワイヤコネクタ付もあります。詳細はホームページWEBカタログまたはBest Pneumaticsをご参照ください。
 ※ノーマルクローズ(NC=b接点)無接点オートスイッチ(D-M9□E, Y7G, Y7H型)もありますので、詳細はホームページWEBカタログまたはBest Pneumaticsをご参照ください。

方法
機種選定

作動原理

CP96N

片
複
動
ロ
ッ
ド

両
複
動
ロ
ッ
ド

C96N

片
複
動
ロ
ッ
ド

両
複
動
ロ
ッ
ド

ロ
ッ
ク
ユ
ニ
ッ
ト
MWB-UT

付
属
品

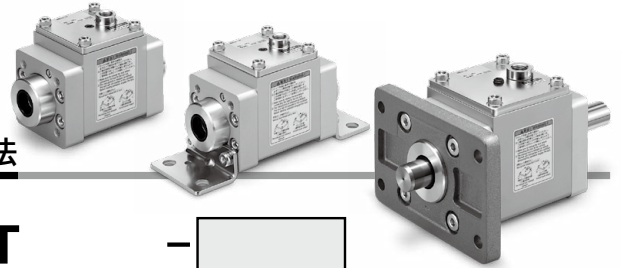
ス
イ
ツ
チ

メ
イ
ダ
ー

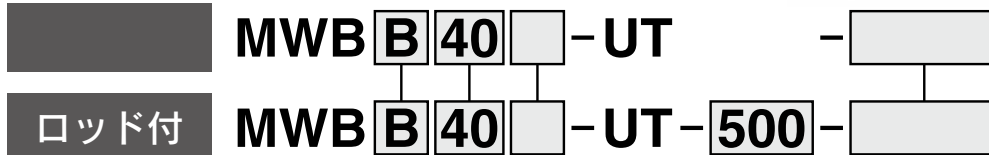
注
意
事
項
別

ロックユニット MWB-UT Series

32, 40, 50, 63, 80, 100



型式表示方法



取付支持形式

B	基本形
L	軸方向フート形
F	フランジ形

※取付支持金具は同梱出荷です。

型式

型式	適用ロッド径
32	12mm
40	16mm
50	20mm
63	20mm
80	25mm
100	30mm

ポート種類

無記号	Rc
TN	NPT
TF	G

オーダーメイド仕様

XC35	コイルスクレーパ付
XC68	材質ステンレス鋼

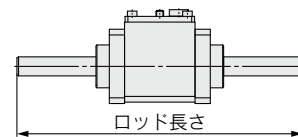
詳細はP.48をご参照ください。

ロッド長さ(mm)

無記号		付属ロッドなし	
最小長さ	最大長さ	適用型式	備考
250	2500*2	32	最大長さまで 1mm刻みで 製作可能
		40	
300		50	
		63	
		80	

※1 ロッド長さは、ロッドの全長を示します。

※2 MWB□32-XC68のロッド最大長さは1800mmとなります。



※3 ロッドは同梱出荷です。

仕様

型式	32	40	50	63	80	100
適用ロッド径(mm)※2	ø12f8	ø16f8	ø20f8	ø20f8	ø25f8	ø30f8
ロック作動形式	排気ロック					
保証耐圧力	1.5MPa					
最高使用圧力	1.0MPa					
最低使用圧力	0.3MPa					
ロック方向	両方向					
保持力(最大静荷重)N※1	630	980	1570	2450	3920	6080
停止精度(mm)	±1.0					

※1 保持力(最大静荷重)とは最大能力を示し、常用的に保持可能な能力ではありません。
したがって、ロックユニットの選定は、必ずP.6、7にしたがって選定してください。

※2 適用ロッド径は保持力に影響しますので、上表に示すロッド径公差のものをご使用ください。
また、挿入するロッド先端部の形状はP.54をご参照願います。

質量表

型式		32	40	50	63	80	100
基本質量	ロックユニット	0.59	1.09	1.51	2.32	4.41	7.00
取付支持金具質量 (金具取付ボルト含む)	フート金具(2個分)	0.12	0.14	0.22	0.26	0.50	0.66
	フランジ	0.24	0.32	0.53	0.74	1.45	3.31
ロッド50mm当りの割増質量		0.04	0.08	0.12	0.12	0.19	0.27

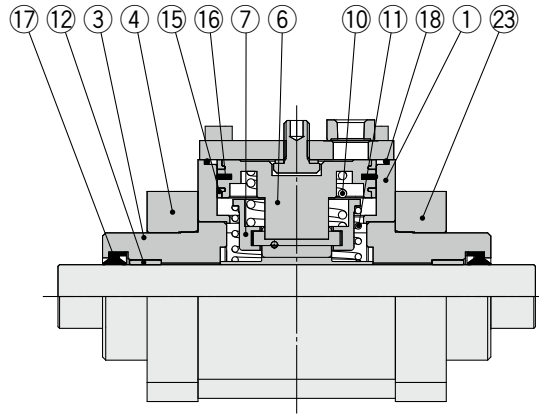
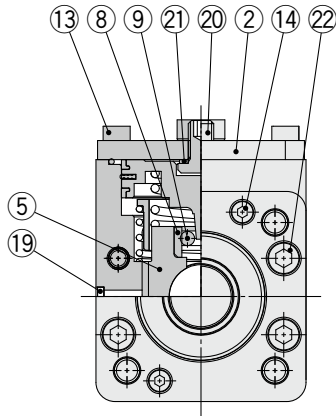
計算方法

例) MWBL40-UT-500(軸方向フート形、型式40、500mmロッド付)

- 基準質量……………1.09(ロックユニット、型式40)
- 割増質量……………0.08/50mm
- ロッド長さ……………500mm
- 軸方向フート形……………0.14

$$1.09 + (0.08/50) \times 500 + 0.14 = 2.03\text{kg}$$

構造図



構成部品

番号	名称	材質	個数	備考
1	ブレーキ本体	アルミニウム合金	1	硬質アルマイト
2	本体キャップ	圧延鋼材	1	亜鉛クロメート
3	カラー	アルミニウム合金	2	クロメート
4	押え板	アルミニウム合金	1	アルマイト
5	ブレーキメタル	鋳鉄	1	
6	ピストンA	アルミニウム合金	1	
7	ローラホルダ	炭素鋼	1	
8	ローラ受け	ステンレス鋼	2	熱処理
9	ニードルローラ	炭素鋼	2	熱処理
10	ピストンスプリング	バネ用鋼	1	亜鉛クロメート
11	ローラスプリング	バネ用鋼	1	亜鉛クロメート
12	ブッシュ	軸受合金	2	

番号	名称	材質	個数	備考
13	六角穴付ボルト	合金鋼	4	
14	六角穴付ボルト	合金鋼	2	
15	ウェアリング	樹脂	2	
16	ピストンパッキン	NBR	1	
17	ロッドパッキン	NBR	2	
18	ガスケット	NBR	1	
19	エレメント	ブロンズ	1	
20	開放ボルト	合金鋼	1	
21	シールワッシャ	NBR+ステンレス鋼	1	
22	六角穴付ボルト	合金鋼	4	
23	ユニットカバー	アルミニウム合金	1	

※ロックユニットは、分解不可です。

機種選定

作動原理

CP96N

片ロック

両ロック

C96N

片ロック

両ロック

ロックユニット
MWB-UT

付属品

スイッチ

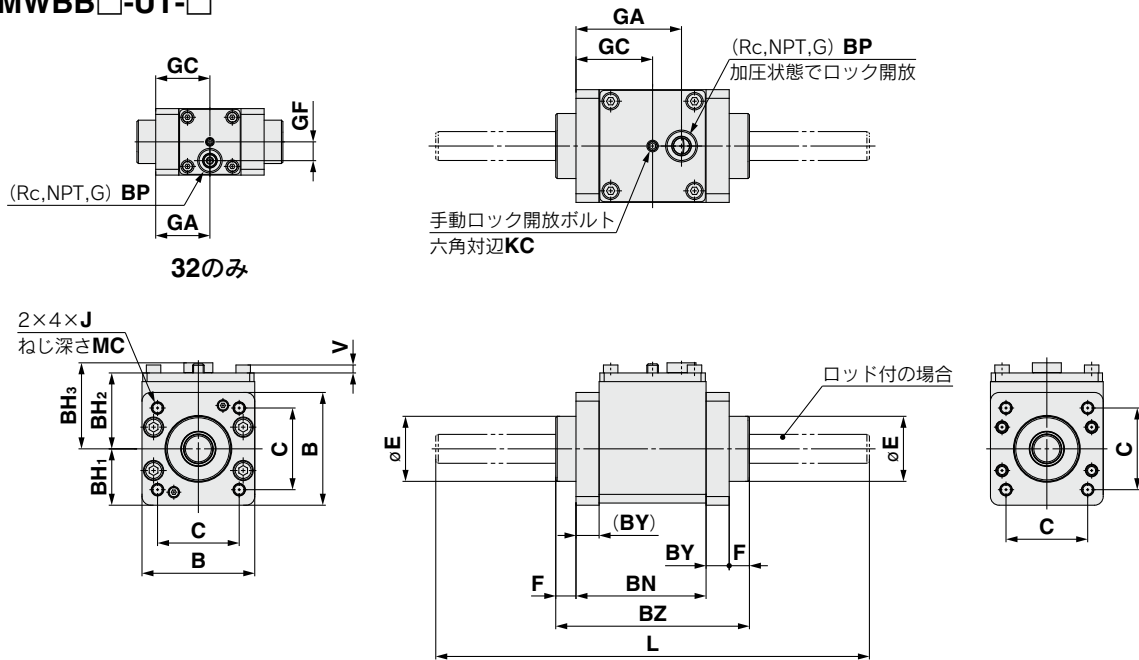
オーダー

製品個別
注意事項

MWB-UT Series

外形寸法図

基本形/MWBB□-UT-□



(mm)

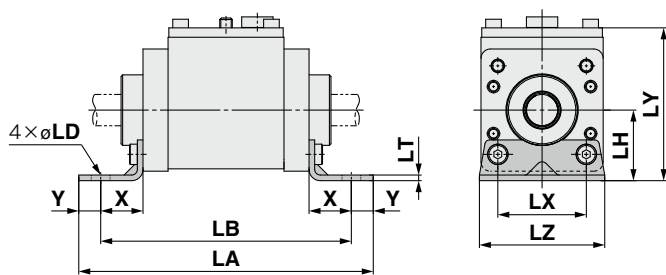
型式	適用 ロッド径	B	BH ₁	BH ₂	BH ₃	BN	BP	BY	BZ	C	E	F	GA	GC	GF	J	KC	MC	V
32	φ12 f8	46	23	38.5	46.5	59	1/8	16	101	32.5	30	13	37.5	37.5	13	M6×1.0	3	16	3.5
40	φ16 f8	57	28.5	42.5	48.5	73	1/8	16	115	38	35	13	59.5	44.5	—	M6×1.0	3	16	4.5
50	φ20 f8	66	33	49	55.5	78	1/8	16	122	46.5	40	14	64	47	—	M8×1.25	4	16	4.5
63	φ20 f8	78	39	52.5	59.5	90	1/4	16	134	56.5	45	14	73	53	—	M8×1.25	4	16	5.5
80	φ25 f8	98	49	64.5	71.5	113	1/4	17	170	72	45	20	92	65	—	M10×1.5	5	17	7.5
100	φ30 f8	116	58	73.5	80.5	131	1/4	17	188	89	55	20	109	74	—	M10×1.5	5	17	9.5

ロッド付の場合 (mm)

型式	L	
	最小長さ	最大長さ
32	250	2500*
40	250	
50	300	
63	300	
80	300	
100	300	

※MWB□32-XC68のロッド最大長さは1800mmとなります。

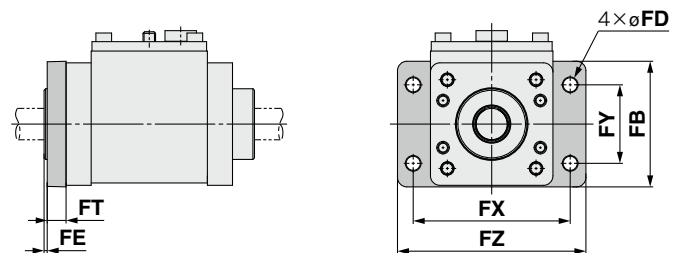
軸方向フート形/MWBL□-UT-□



(mm)

型式	LA	LB	LD	LH	LT	LX	LY	LZ	X	Y
32	137	119	7	30	3.2	32	68.5	50	22	9
40	159	137	9	33	3.2	38	75.5	55	24	11
50	170	148	9	40	3.2	46	89	70	27	11
63	188	160	12	48	3.6	56	100.5	80	27	14
80	218	190	12	55	4.5	72	119.5	100	30	14
100	244	212	14	65	4.5	89	138.5	120	32	16

フランジ形/MWBF□-UT-□



(mm)

型式	FB	FD	FE	FT	FX	FY	FZ
32	56	7	3	10	72	38	87
40	65	9	3	10	83	46	101
50	77	9	2	12	100	52	120
63	92	9	2	12	115	62	135
80	100	12	4	16	126	63	153
100	120	14	4	16	150	75	178

CP96N/C96N Series

簡易特注品

簡易特注システムにて対応いたします。

ご注文の際はホームページ簡易特注システムより「簡易特注品仕様書」をダウンロードのうえ手配をお願いします。



表示記号

-XA0~XA30

1 ロッド先端形状変更

シリーズ	作動方式	適用パターン記号	備考
標準形	CP96N C96N	複動片ロッド	XA0~30
			ロッド先端金具付は除く

注意事項

- 1) 図示されていない寸法、公差、仕上げは標準品と同じまたはSMC一任になります。
- 2) *印の標準寸法は、ロッド径(D)に対して次のようになります。変更する場合は指定してください。

- 3) 標準形と同形状は「A0」です。
(A0は標準形のA、H寸法のみ変更仕様)
6 < D ≤ 25 → D-2mm D > 25 → D-4mm

表示記号：A0 	表示記号：A1 	表示記号：A2 	表示記号：A3
表示記号：A4 	表示記号：A5 	表示記号：A6 	表示記号：A7
表示記号：A8 	表示記号：A9 	表示記号：A10 	表示記号：A11
表示記号：A12 	表示記号：A13 	表示記号：A14 	表示記号：A15
表示記号：A16 	表示記号：A17 	表示記号：A18 	表示記号：A19

機種選定

作動原理

CP96N

複動片ロッド

複動片ロッド

C96N

複動片ロッド

複動片ロッド

ロックユニット
MWB-UT

付属品

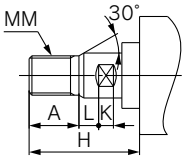
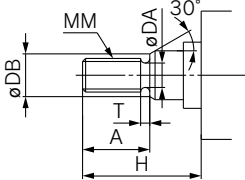
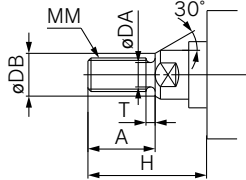
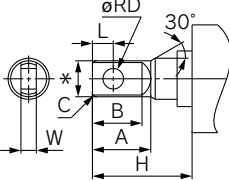
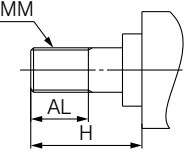
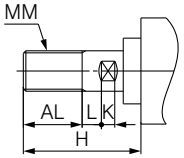
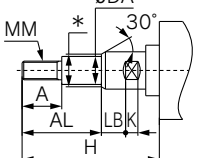
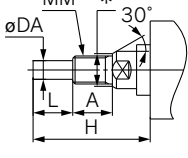
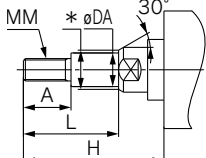
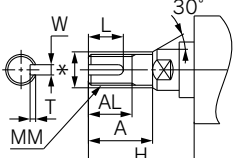
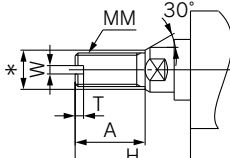
スイッチ

オーダー

製品個別
注意事項

1 ロッド先端形状変更

-XA0~XA30

<p>表示記号： A20</p> 	<p>表示記号： A21</p> 	<p>表示記号： A22</p> 	<p>表示記号： A23</p> 
<p>表示記号： A24</p> 	<p>表示記号： A25</p> 	<p>表示記号： A26</p> 	<p>表示記号： A27</p> 
<p>表示記号： A28</p> 	<p>表示記号： A29</p> 	<p>表示記号： A30</p> 	

CP96N/C96N Series

共通仕様品オーダーメイド

詳しい寸法・仕様および納期につきましては、当社にご確認ください。



1 コイルスクレーパ付

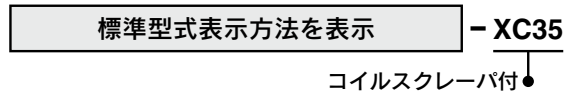
表示記号
-XC35

ピストンロッドに付着した、霜氷や溶接スパッタ、切粉を除去し、パッキン類を保護します。

適用シリーズ

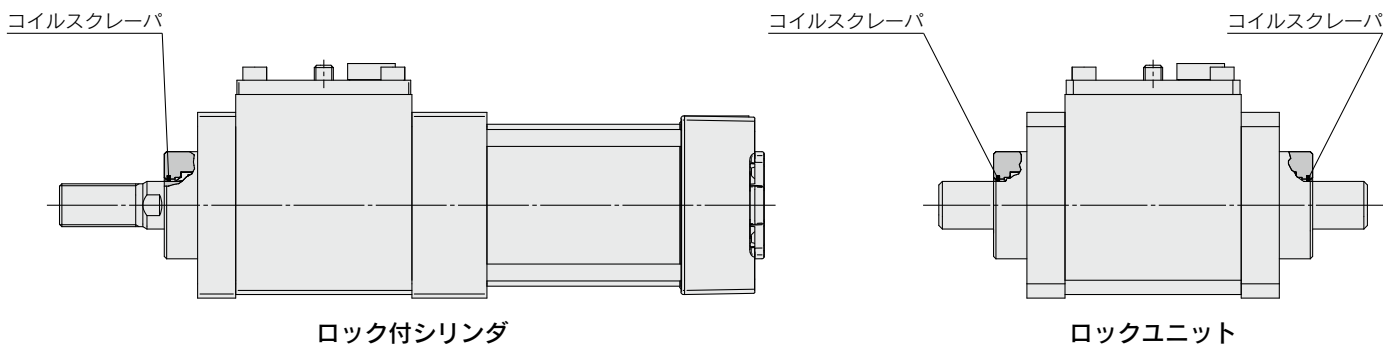
名称/種類	型式	作動方式	備考
標準形	CP96N	複動片ロッド/両ロッド	—
	C96N	複動片ロッド/両ロッド	—
	MWB-UT	—	ロックユニット

型式表示方法



仕様、外形寸法：標準形と同一

構造図



2 材質ステンレス鋼(ロックユニット用、硬質クロームめっき付)

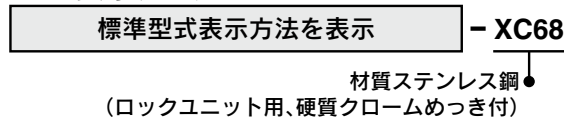
表示記号
-XC68

錆の発生や腐食の心配のある場合に適しています。

適用シリーズ

名称/種類	型式	備考
標準形	MWB-UT	ロックユニット

型式表示方法



仕様、外形寸法：標準形と同一

ステンレスロッド長さ

型式	最小長さ	最大長さ	備考
32	250mm	1800mm	最大長さまで 1mm刻みで 製作可能
40	250mm	2500mm	
50	300mm		
63	300mm		
80	300mm		
100	300mm		

機種選定

作動原理

CP96N

片ロッド・複動

両ロッド・複動

C96N

片ロッド・複動

両ロッド・複動

ロックユニット
MWB-UT

付属品

スイッチ

オーダー

製品個別
注意事項



CP96N/C96N Series / 製品個別注意事項①

ご使用の前に必ずお読みください。安全上のご注意につきましては裏表紙、アクチュエータ／共通注意事項、オートスイッチ／共通注意事項につきましては当社ホームページの「SMC製品取扱い注意事項」および「取扱説明書」をご確認ください。 <https://www.smcworld.com>

装置機械の設計

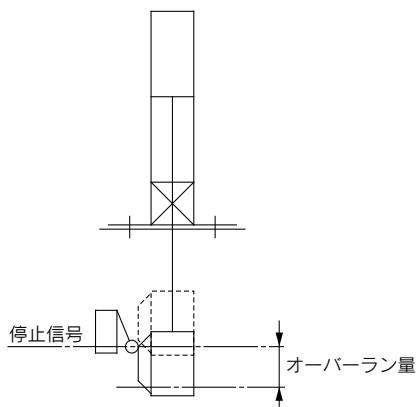
⚠ 警告

- ①被駆動物体およびロック付シリンダの可動部分に人体が直接接触することのないような構造にしてください。
人体が直接接触することのないように保護カバーを取付けるかまたは、触れる恐れがあるような場合はセンサなどを設けて触れる前に非常停止などがかかる安全な構造にしてください。
- ②シリンダの飛出しを考慮したバランス回路を使用してください。
中間停止などストローク中の任意の位置にてロックを作動させ、シリンダの片側だけに空気圧力が加圧されている場合は、ロックを開放した時にピストンは高速で飛出します。このような場合、手足を挟まれるなど人体に傷害を与え、また機械の損傷を起す恐れがありますので、飛出しを防止するために推奨空気圧回路(P.51)のようなバランス回路を使用してください。

選定

⚠ 警告

- ①ロック状態では衝撃を伴う荷重や強い振動および回転力を与えないでください。
外部より衝撃的な荷重や強い振動および回転力が作用すると、ロック部分の破損や寿命が低下しますので注意してください。
- ②中間停止を行う場合は、停止精度とオーバーラン量を考慮してください。
機械的なロックのため、停止信号に対し瞬時に停止せず、時間的に遅れを生じて停止します。この遅れによるシリンダストロークがオーバーラン量です。そして、オーバーラン量の最大・最小の幅が停止精度です。
●希望停止位置に対し、オーバーラン量だけリミットスイッチを前置してください。
●リミットスイッチはオーバーラン量+ α 分の検出長さ(ドッグ長さ)が必要です。
●当社オートスイッチの場合は、動作範囲が8~14mm(オートスイッチ型式により異なります。)です。
これを超えるオーバーラン量の時は接点の自己保持をオートスイッチ負荷側で行ってください。
※停止精度につきましてはP.10、26をご参照ください。



選定

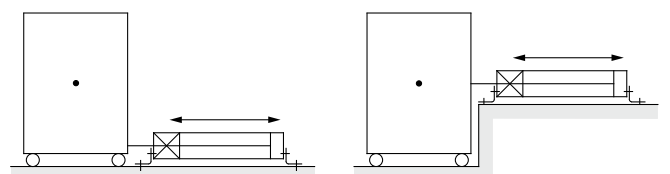
⚠ 警告

- ③停止精度をより向上させるためには、停止信号からロックが働いて停止するまでの時間をできる限り短くしてください。
そのためには制御電気回路や電磁弁は応答性の良いものを使用し、電磁弁とシリンダ間は可能な限り近づけてください。
- ④停止精度はピストン速度の変化に影響を受けますのでご注意ください。
シリンダの往復行程中に負荷変動や外乱により、ピストン速度が変化した場合には、停止位置のバラツキが大きくなりますので、停止位置の直前ではピストン速度が一定になるように配慮してください。
また、クッション行程中および作動開始より加速域にある間は速度変化が大きいので、停止位置のバラツキが大きくなります。
- ⑤保持力(最大静荷重)とは、無負荷の状態では振動や衝撃をとまわらない静荷重を保持できる最大能力を示し、常用的に保持できる荷重を示すものではありません。
選定においては選定手順にしたがって、使用条件より最適なチューブ内径を選定してください。また、機種を選定方法(P.6およびP.7)では中間停止(動作中の非常停止を含む)での使用を前提として選定方法を示していますが、落下防止などのロック時に運動エネルギーが作用しない条件でのみ、ロックを使用する場合の最大負荷質量は、使用圧力よりP.7グラフ⑤~⑦の最大速度 $V=100\text{mm/s}$ の負荷質量を上限として機種選定を行ってください。

取付け

⚠ 警告

- ①工場出荷時は手動ロック開放状態です。この状態ではロックが作動しませんので、ご使用前に必ずロック状態にしてください。
- ②ロッド先端部と負荷との連結は、必ずロック開放状態で行ってください。
ロック状態で行った場合は、ピストンロッドに回転力や保持力を超える荷重が作用して、ロック機構部を破損させる原因となります。C(P)96Nシリーズは、ロック開放機構を装備していますので、エア源がなくとも、ロック開放状態を保持することができます。
- ③ピストンロッドに偏荷重をかけないでください。
特に負荷重心とシリンダの軸心を合わせるよう配慮してください。ズレが大きい場合はロック停止時の慣性モーメントにより、ピストンロッドが偏摩耗または、破損することがあります。



×負荷重心とシリンダ軸心のズレあり ○負荷重心とシリンダ軸心のズレなし
注) 有効なガイドにて、発生モーメントをすべて吸収する場合は使用可能



CP96N/C96N Series / 製品個別注意事項②

ご使用前に必ずお読みください。安全上のご注意につきましては裏表紙、アクチュエータ／共通注意事項、オートスイッチ／共通注意事項につきましては当社ホームページの「SMC製品取扱い注意事項」および「取扱説明書」をご確認ください。 <https://www.smcworld.com>

取付け

⚠ 注意

- ① 支持金具を交換する場合は、下記の六角レンチをご使用ください。

チューブ内径(mm)	六角対辺寸法	締付トルク(N・m)
32, 40	4	4.8
50, 63	5	10.4
80, 100	6	18.2

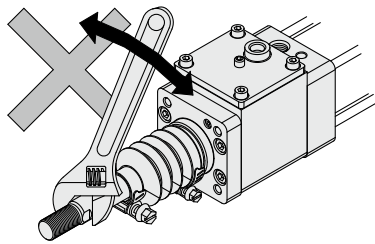
- ② ヘッド側の支持金具交換時、シリンダ本体のタイロッドナットも緩みます。

タイロッドナットを再度適正締付トルク(取付け①参照)にて締付けた後、支持金具を取付けてください。

- ③ ジャバラを固定したままピストンロッドを回転させないでください。

ピストンロッドを回転させる際は、バンドを一旦ゆるめジャバラをねじらないで行ってください。

ジャバラの呼吸穴は、下向きまたはゴミ、水分等の入りにくい方向にセットしてください。



- ④ 軸式トラニオン形のシリンダは組付精度が必要なため分解しないでください。

軸式トラニオン形シリンダはトラニオン軸心とシリンダの軸心とを合わせるのがむずかしいため、分解・再組付されますと寸法精度が出ず作動不良の原因となります。

調整

⚠ 警告

- ① クッションバルブを許容回転数(右表)以上開かないでください。

クッションバルブの抜け止め機構としてカシメていますが許容回転数以上にクッションバルブを開かないでください。エア供給時に上記内容を確認しないでご使用になりますと、クッションバルブがカバーから飛び出します。

許容回転数とはクッションバルブの絞りが完全閉鎖された状態から完全開放するまでの回転数をいいます。

調整

⚠ 警告

- ② クッションバルブのねじ込みトルク・ねじ戻しトルクは、許容トルク(下表)以下にしてください。

ねじ込みトルク・ねじ戻しトルクが許容トルクを超えるとバルブが完全閉鎖時に破損もしくは完全開放時に抜け止め機構を超えてねじの噛み合わせが外れバルブが外に飛び出します。

チューブ内径(mm)	クッションバルブ六角対辺寸法	使用六角レンチ	許容回転数	許容トルク(N・m)
32, 40	2	JIS 4648六角棒スパナ2	4回転	0.02
50, 63	2	JIS 4648六角棒スパナ2	4.5回転	0.02
80, 100	3	JIS 4648六角棒スパナ3	5.5回転	0.06

- ③ シリンダのストロークエンドでは必ずエアクッションを効かせてください。

エアクッションが無効の場合、許容運動エネルギーがP.11、27の数値を超えるとピストンロッドアセンブリまたはタイロッドが破損する場合がございますので、シリンダ駆動時はエアクッションを有効にし、ご使用ください。

⚠ 注意

- ① シリンダのエアバランスを調整してください。

シリンダに負荷を取付けた状態で、ロックを開放し、シリンダのロッド側・ヘッド側の空気圧力を調整して負荷バランスをとってください。このエアバランスを確実にとることによって、ロック開放時のシリンダの飛出しを防ぐことができます。

- ② オートスイッチなどの検出部の取付位置を調整してください。中間停止を行う場合は、希望停止位置に対してオーバーラン量を考慮して、オートスイッチなどの検出部の取付位置を調整してください。

機種選定

作動原理

CP96N

片ロッド

両ロッド

C96N

片ロッド

両ロッド

ロックユニット
MWB-UT

付属品

オートスイッチ

オーダー

製品個別
注意事項



CP96N/C96N Series / 製品個別注意事項③

ご使用の前に必ずお読みください。安全上のご注意につきましては裏表紙、アクチュエータ／共通注意事項、オートスイッチ／共通注意事項につきましては当社ホームページの「SMC製品取扱い注意事項」および「取扱説明書」をご確認ください。 <https://www.smcworld.com>

空気圧回路

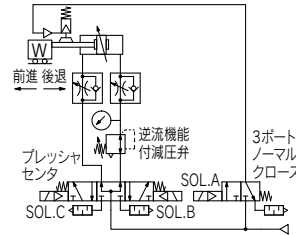
警告

- ロック停止時は必ずピストンの両側にバランス圧力が加圧される空気圧回路を使用してください。**
ロック停止後、再起動時および手動ロック開放時の飛出し動作を防止するため、負荷によるピストン動作方向の発生力を打ち消すように、ピストンの両側にバランス圧力が加圧される回路をご使用ください。
- ロック開放用電磁弁は、シリンダの駆動用電磁弁の有効断面積の50%以上を目安とし、シリンダ駆動用電磁弁よりもシリンダから遠くならないように、できる限り近くに設置してください。**
ロック開放用電磁弁の有効断面積が小さい場合、またシリンダから距離が遠い場合は、ロック開放用エアの排気時間が長くなりロック作動の遅れが生じる場合があります。
このロック作動の遅れにより、具体的な現象としては中間停止や動作中の非常停止時にオーバーラン量の増加や、落下防止などの停止状態からの位置保持の場合では、ロックの作動遅れと負荷の作用タイミングによっては、ワークが一時的に落下する場合がありますのでご注意ください。
- 共通排気形バルブマニホールドなど排気干渉の恐れがある場合は、排気圧の逆流にご注意ください。**
ロック開放用エアの排気時に排気干渉などにより排気圧が逆流した場合、ロックが正常に動作しなくなる場合がありますので、単独排気形マニホールドか単体バルブのご使用を推奨します。
- ロック停止(シリンダの中間停止)からロック解除までの時間を0.5秒以上とってください。**
ロック停止時間が短い場合は、ピストンロッド(および負荷)がスピードコントローラの制御速度以上の速度で飛出すことがあります。
- 再起動時のロック開放用電磁弁の切り換え信号は、シリンダ駆動用電磁弁より前か、同時になるように制御してください。**
信号が遅れた場合は、ピストンロッド(および負荷)が、スピードコントローラの制御速度以上の速度で飛出すことがあります。
- ロック用電磁弁の繰り返し給排気による、結露の発生にご注意ください。**
ロック部の動作ストロークが非常に小さいため、配管が長く、繰り返し給排気を行った場合には、断熱膨張により発生した結露がロック部に蓄積し、内部部品の腐食による、エア漏れやロック開放不良の原因となります。

警告

⑦基本回路

1. [水平]

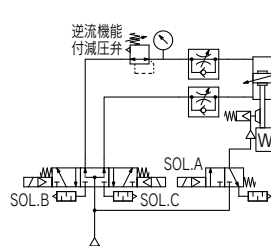


SOL.A	SOL.B	SOL.C	動作状態
ON	ON	OFF	前進
OFF	OFF	OFF	ロック停止
ON	ON	OFF	ロック解除
ON	ON	OFF	前進
ON	OFF	ON	後退
OFF	OFF	OFF	ロック停止
ON	OFF	OFF	ロック解除
ON	OFF	ON	後退

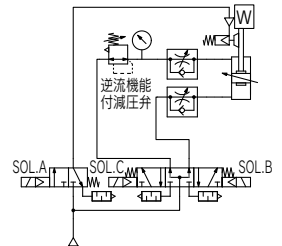
0.5s以上
0~0.5s
0.5s以上
0~0.5s

2. [垂直]

[ロッド引出し方向負荷]

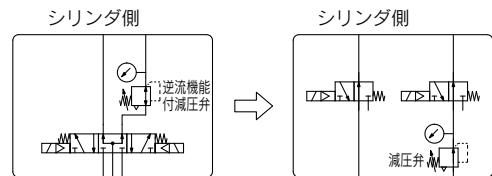


[ロッド引込み方向負荷]



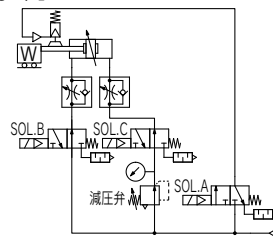
注意

- 3位置プレッシャセンタ電磁弁と逆流機能付減圧弁は、3ポートノーマルオープン弁2個とリリーフ付減圧弁に、置き換え可能です。**



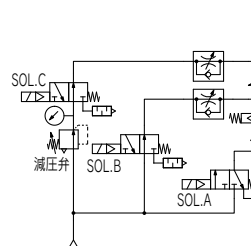
[例]

1. [水平]

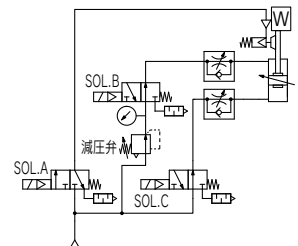


2. [垂直]

[ロッド引出し方向負荷]



[ロッド引込み方向負荷]





CP96N/C96N Series / 製品個別注意事項④

ご使用前に必ずお読みください。安全上のご注意につきましては裏表紙、アクチュエータ／共通注意事項、オートスイッチ／共通注意事項につきましては当社ホームページの「SMC製品取扱い注意事項」および「取扱説明書」をご確認ください。 <https://www.smcworld.com>

手動によるロック開放

警告

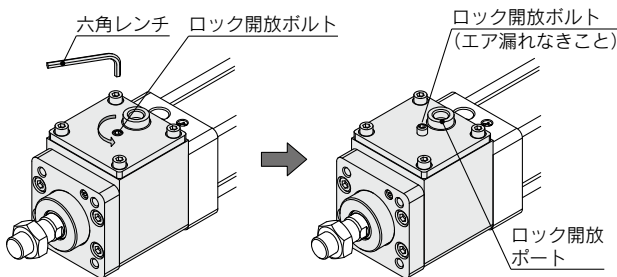
- ①安全を確認するまでは、ロック開放ボルトは絶対に操作しないでください。
 - ・シリンダの片側のみエアが加圧された状況でロックを開放すると、シリンダの可動部が高速で飛びだし、大変危険です。
 - ・ロック開放時は、負荷の移動範囲に人がいないこと、また負荷が移動しても問題がないことを十分に確認してください。
- ②ロック開放ボルトを操作する際は、システム内の残圧は排気してから行ってください。
- ③負荷が落下しないように対処してください。
 - ・負荷を下降端において作業する。
 - ・支柱など負荷の落下防止対策をする。

注意

- ①ロック開放ボルトにより、ロックを開放状態とし、設備装置への取付や、調整作業を行った後は、必ずロック開放ボルトをロック状態に戻してください。
ロック状態に戻さないで使用された場合、正常にロックが作動しない、あるいはロック開放ボルト部からエア漏れが発生しロックが開放しないことがあります。

【ロック状態への戻し方】

- 1) ロック開放ボルトを六角レンチを使用し、手締めにて反時計回りに止まる所まで回転させ、止まった所から1/6回転さらに締付け、ロック状態に戻します。
注) 電動ドライバ、エアドライバは使用しないでください。



手動ロック開放状態

ロック状態

チューブ内径 (mm)	ロック開放ボルトの六角レンチサイズ
32, 40	3
50, 63	4
80, 100	5

- 2) ロック開放ポートに0.3MPa以上を加圧し、ロック開放ボルト部からエア漏れがなく、正常にロックが作動することを確認してください。

保守

注意

- ①ロックユニットの交換が可能です。
保守用ロックユニットの手配は、各チューブ内径の手配品番にて手配ください。

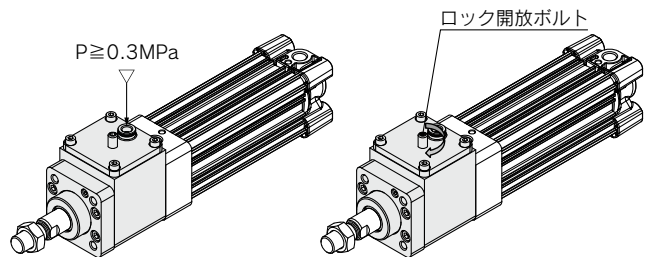
チューブ内径 (mm)	ポート種類	保守用ロックユニット手配品番
32	G	MWB32TF-UA
40	G	MWB40TF-UA
50	G	MWB50TF-UA
63	G	MWB63TF-UA
80	G	MWB80TF-UA
100	G	MWB100TF-UA

※ジャバラ付用ロックユニットは、手配品番末尾に「J」を追加してください。
例) MWB50TF-UA-J

- ②ロックユニット交換方法

下図は、CP96Nを代表として交換方法を示していますがC96Nも同じ交換方法です。

- 1) ロック開放ボルトを本体キャップ端面までねじ込むか、ロック開放ポートに0.3MPa以上の圧縮空気を加圧しロックを開放します。

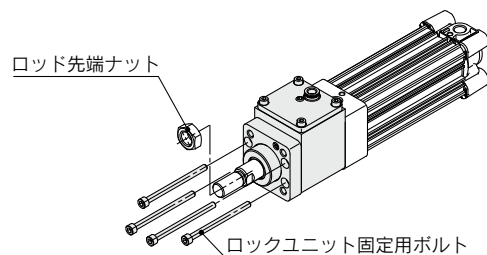


a) エアを加圧してロック開放する場合

b) 手でロック開放する場合

- 2) ロックユニット固定用ボルト(六角穴付ボルト)を六角レンチを使用し取外します。使用する六角レンチは下表をご参照ください。
また、ロッド先端ナットをご使用の場合は取外してください。

チューブ内径 (mm)	ロックユニット固定用ボルトの六角レンチサイズ
32	3
40, 50	5
63	6
80	8
100	10



機種選定

作動原理

CP96N

片ロック

両ロック

C96N

片ロック

両ロック

ロックユニット MWB-UT

付属品

オートスイッチ

メオイダー

製品個別注意事項



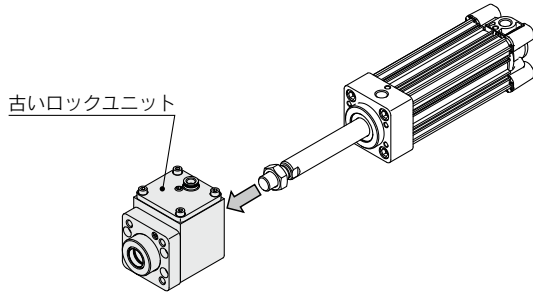
CP96N/C96N Series / 製品個別注意事項⑤

ご使用前に必ずお読みください。安全上のご注意につきましては裏表紙、アクチュエータ／共通注意事項、オートスイッチ／共通注意事項につきましては当社ホームページの「SMC製品取扱い注意事項」および「取扱説明書」をご確認ください。 <https://www.smcworld.com>

保守

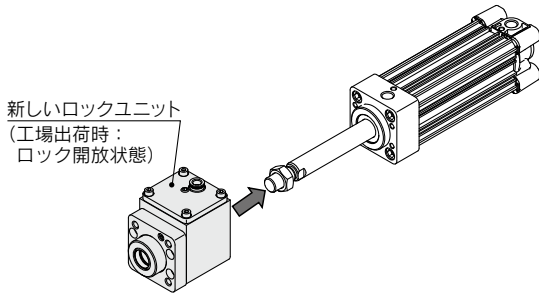
⚠ 注意

- 3) 古いロックユニットをシリンダより引き抜きます。

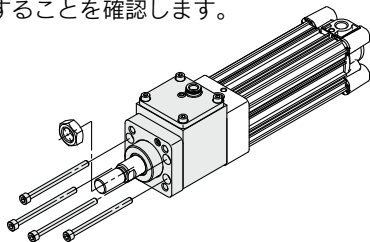


- 4) 新しいロックユニットをシリンダに差込みます。
なお保守用ロックユニットは、工場出荷時はロック開放状態になっています。

注)
シリンダへのロックユニットの取付けが完了するまで、ロックユニットをロック状態にし作動はさせないでください。ロックユニットにロッドを挿入する前にロックユニットを作動させた場合、正常にロックが開放せずロックユニットへのロッドの挿入が困難になる場合があります。



- 5) ロックユニット固定用ボルトを差込み、仮締めします。
ロック開放状態のまま、手でピストンロッドがスムーズに作動することを確認します。

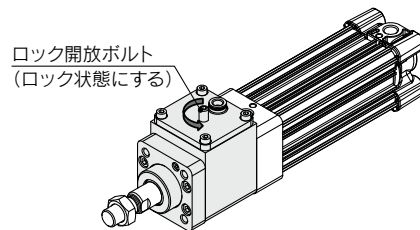


- 6) 5)の作動状態が良好であることを確認後、ロックユニット固定用ボルトを下表の適正締めトルクで締め付けます。

チューブ内径 (mm)	ロックユニット固定用ボルトの適正締めトルク (N・m)
32	1.35~1.65
40, 50	4.7~5.7
63	11.3~13.7
80	22.1~26.9
100	37.8~46.2

- 7) 再組立完了後、ロック開放ボルトを六角レンチを使用し、手締めにて反時計回りに止まる所まで回転させ、止まった所から1/6回転さらに締め付け、ロック状態に戻します。
注) 電動ドライバ、エアドライバは使用しないでください。

チューブ内径 (mm)	ロック開放ボルトの六角レンチサイズ
32, 40	3
50, 63	4
80, 100	5



ロック状態であることを確認し、ロックユニットの開放ポートに0.3MPa以上のエアを加圧時にロック開放、排気時にロック状態となり、かつロック開放状態において、最低作動圧でピストンロッドが引っ掛かることなくスムーズに作動することを確認します。また、ロック開放ボルトから、エア漏れがないことも確認してください。



MWB□-UT Series / 製品個別注意事項

ご使用前に必ずお読みください。安全上のご注意につきましては裏表紙、アクチュエータ／共通注意事項、オートスイッチ／共通注意事項につきましては当社ホームページの「SMC製品取り扱い注意事項」および「取扱説明書」をご確認ください。 <https://www.smcworld.com>

<ロックユニット：MWB□-UTに関する注意事項>

設計、選定

- ・ロックユニットの選定は、P.6、7の機種選定方法をご参照願います。
- ・下表に示す推奨寸法のロッドを使用してください。

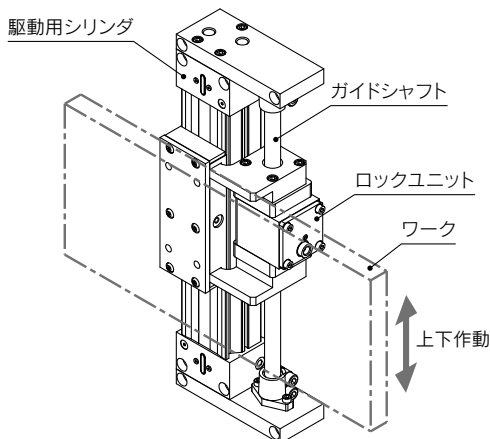
ユニット型式	MWB32-UT	MWB40-UT	MWB50-UT	MWB63-UT	MWB80-UT	MWB100-UT
適用ロッド径	φ12f8	φ16f8	φ20f8	φ20f8	φ25f8	φ30f8
材質	炭素鋼／ステンレス					
表面処理	硬質クロームめっき 10μm					
表面粗さ	最大高さRz1.6以下					

上記に示す推奨ロッド以外を使用された場合、ロックユニット内部部品の破損や、ロックユニットの取付不具合、作動不良、保持力の低下などの原因になります。

- ・ロックユニットに過度な横荷重や、外力が加わった場合、ロックユニットが破損する可能性がありますので、十分に配慮願います。
- ・ロッドが回転する用途には、使用しないでください。
- ・ロック状態では、衝撃を伴う荷重や、強い振動および回転力を与えないでください。
外部より衝撃的な荷重や強い振動および回転力が作用すると、ロックユニットの破損や寿命の低下をまねきますのでご注意ください。

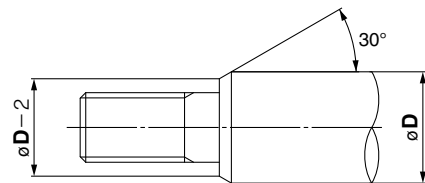
- ・ロックユニットのロック開放ポートとロック用電磁弁との配管が長い、あるいは配管径が細いとロックユニットの停止精度に影響しますので、ご注意ください。
- ・ロック状態からロック開放を行う際に、ロックユニットに推力や負荷が作用している状態では、飛び出し現象が発生する可能性があるため、ご注意願います。
また、負荷が作用している状態より、過度の飛び出しなどが、常用的に発生する場合は、ロックユニットの破損や寿命低下を招きますので、回路、システムにて対策をお願いいたします。
空気圧シリンダとの組合せでご使用される場合は、P.51の推奨空気圧回路のようなバランス回路を使用することで、飛び出しを防ぐことができます。

- ・下図に示すようなロックユニットと駆動用シリンダを並列に配置し使用される場合、シリンダとロッドの芯出しを行ってください。

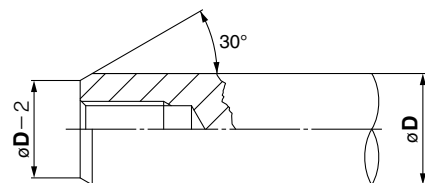


取付け、調整

- ・ロックユニットは、工場出荷時はロック開放状態になっています。
ロックユニットにロッドを挿入するまで、ロックユニットをロック状態にし作動はさせないでください。
ロックユニットにロッドを挿入する前にロックユニットを作動させた場合、正常にロックが開放せずロックユニットへのロッドの挿入が困難になる場合があります。
- ・本製品の取付け、調整時において、ロックユニットに挿入するロッド摺動表面に傷、打痕などがつかないようにご注意ください。
ロッド表面に傷、打痕があると、ブレーキメタル内面の異常摩耗、保持力の低下の原因となります。
- ・ロックユニットに挿入するロッドの先端形状は、ロックユニットのパッキン、および内周面を傷つけないように、下図に示す面取り形状としてください。



おねじの場合



めねじの場合

- ・手動によるロック開放については、P.52をご参照ください。

保守、点検

- ・ロックユニットの分解、メンテナンスは行わないでください。
修理、メンテナンスを希望される場合は、お近くの当社営業所まで連絡をお願いします。
- ・ロックユニットの内周面およびロックユニットに挿入するロッド表面には、グリース、または潤滑油を塗布しないでください。
保持力の低下の原因となります。
- ・設備のメンテナンス時には、別途安全対策を行ってください。

機種選定

作動原理

CP96N

片ロック

両ロック

C96N

片ロック

両ロック

ロックユニット MWB-UT

付属品

オートスイッチ

メモイター

製品個別注意事項

⚠️ 安全上のご注意

ここに示した注意事項は、製品を安全に正しくお使いいただき、あなたや他の人々への危害や損害を未然に防止するためのものです。これらの事項は、危害や損害の大きさと切迫の程度を明示するために、「注意」「警告」「危険」の三つに区分されています。いずれも安全に関する重要な内容ですから、国際規格(ISO/IEC)、日本産業規格(JIS)※1)およびその他の安全法規※2)に加えて、必ず守ってください。

- ⚠️ **危険** : 切迫した危険の状態、回避しないと死亡もしくは重傷を負う可能性が想定されるもの。
- ⚠️ **警告** : 取扱いを誤った時に、人が死亡もしくは重傷を負う可能性が想定されるもの。
- ⚠️ **注意** : 取扱いを誤った時に、人が傷害を負う危険が想定される時、および物的損害のみの発生が想定されるもの。

※1) ISO 4414: Pneumatic fluid power - General rules and safety requirements for systems and their components
ISO 4413: Hydraulic fluid power - General rules and safety requirements for systems and their components
IEC 60204-1: Safety of machinery - Electrical equipment of machines - Part 1: General requirements
ISO 10218-1: Robots and robotic devices - Safety requirements for industrial robots - Part 1: Robots
JIS B 8370: 空気圧システム及びその機器の一般規則及び安全要求事項
JIS B 8361: 油圧システム及びその機器の一般規則及び安全要求事項
JIS B 9960-1: 機械類の安全性—機械の電気装置—第1部：一般要求事項
JIS B 8433-1: ロボット及びロボティクスデバイス—産業用ロボットのための安全要求事項—第1部：ロボット

※2) 労働安全衛生法 など

⚠️ 警告

- ① 当社製品の適合性の決定は、システムの設計者または仕様を決定する人が判断してください。

ここに掲載されている製品は、使用される条件が多様なため、そのシステムへの適合性の決定は、システムの設計者または仕様を決定する人が、必要に応じて分析やテストを行ってから決定してください。このシステムの所期の性能、安全性の保証は、システムの適合性を決定した人の責任になります。常に最新の製品カタログや資料により、仕様の全ての内容を検討し、機器の故障の可能性についての状況を考慮してシステムを構成してください。

- ② 当社製品は、十分な知識と経験を持った人が取扱ってください。

ここに掲載されている製品は、取扱いを誤ると安全性が損なわれます。機械・装置の組立てや操作、メンテナンスなどは十分な知識と経験を持った人が行ってください。

- ③ 安全を確認するまでは、機械・装置の取扱い、機器の取外しを絶対に行わないでください。

1. 機械・装置の点検や整備は、被駆動物体の落下防止処置や暴走防止処置などがなされていることを確認してから行ってください。
2. 製品を取外す時は、上記の安全処置がとられていることの確認を行い、エネルギー源と該当する設備の電源を遮断するなど、システムの安全を確保すると共に、使用機器の製品個別注意事項を参照、理解してから行ってください。
3. 機械・装置を再起動する場合は、予想外の動作・誤動作が発生しても対処できるようにしてください。

- ④ 当社製品は、製品固有の仕様外での使用はできません。次に示すような条件や環境で使用するには開発・設計・製造されておりませんので、適用外とさせていただきます。

1. 明記されている仕様以外の条件や環境、野外や直射日光が当たる場所での使用。
2. 原子力、鉄道、航空、宇宙機器、船舶、車両、軍用、生命および人体や財産に影響を及ぼす機器、燃料装置、娯楽機器、緊急遮断回路、プレス用クラッチ・ブレーキ回路、安全機器などへの使用、およびカタログ、取扱説明書などの標準仕様に合わない用途の使用。
3. インターロック回路に使用する場合。ただし、故障に備えて機械式の保護機能を設けるなどの2重インターロック方式による使用を除く。また定期的に点検し正常に動作していることの確認を行ってください。

⚠️ 注意

当社の製品は、自動制御機器用製品として、開発・設計・製造しており、平和利用の製造業向けとして提供しています。

製造業以外でのご使用については、適用外となります。

当社が製造、販売している製品は、計量法で定められた取引もしくは証明などを目的とした用途では使用できません。

新計量法により、日本国内でSI単位以外を使用することはできません。

保証および免責事項／適合用途の条件

製品をご使用いただく際、以下の「保証および免責事項」、「適合用途の条件」を適用させていただきます。

下記内容をご確認いただき、ご承諾のうえ当社製品をご使用ください。

『保証および免責事項』

- ① 当社製品についての保証期間は、使用開始から1年以内、もしくは納入後1.5年以内、いずれか早期に到達する期間です。※3) また製品には、耐久回数、走行距離、交換部品などを定めているものがありますので、当社最寄りの営業拠点にご確認ください。
- ② 保証期間中において当社の責による故障や損傷が明らかになった場合には、代替品または必要な交換部品の提供を行わせていただきます。なお、ここでの保証は、当社製品単体の保証を意味するもので、当社製品の故障により誘発される損害は、保証の対象範囲から除外します。
- ③ その他製品個別の保証および免責事項も参照、ご理解の上、ご使用ください。

※3) 真空パッドは、使用開始から1年以内の保証期間を適用できません。真空パッドは消耗部品であり、製品保証期間は納入後1年です。ただし、保証期間内であっても、真空パッドを使用したことによる摩耗、またはゴム材質の劣化が原因の場合には、製品保証の適用範囲外となります。

『適合用途の条件』

海外へ輸出される場合には、経済産業省が定める法令(外国為替および外国貿易法)、手続きを必ず守ってください。

⚠️ 安全に関するご注意

ご使用の際は「SMC製品取扱い注意事項」(M-03-3)および「取扱説明書」をご確認のうえ、正しくお使いください。

ロック付シリンダ / ロック開放表示付

φ32, φ40, φ50, φ63, φ80, φ100

安全対策 手動ロック開放状態が一目でわかる

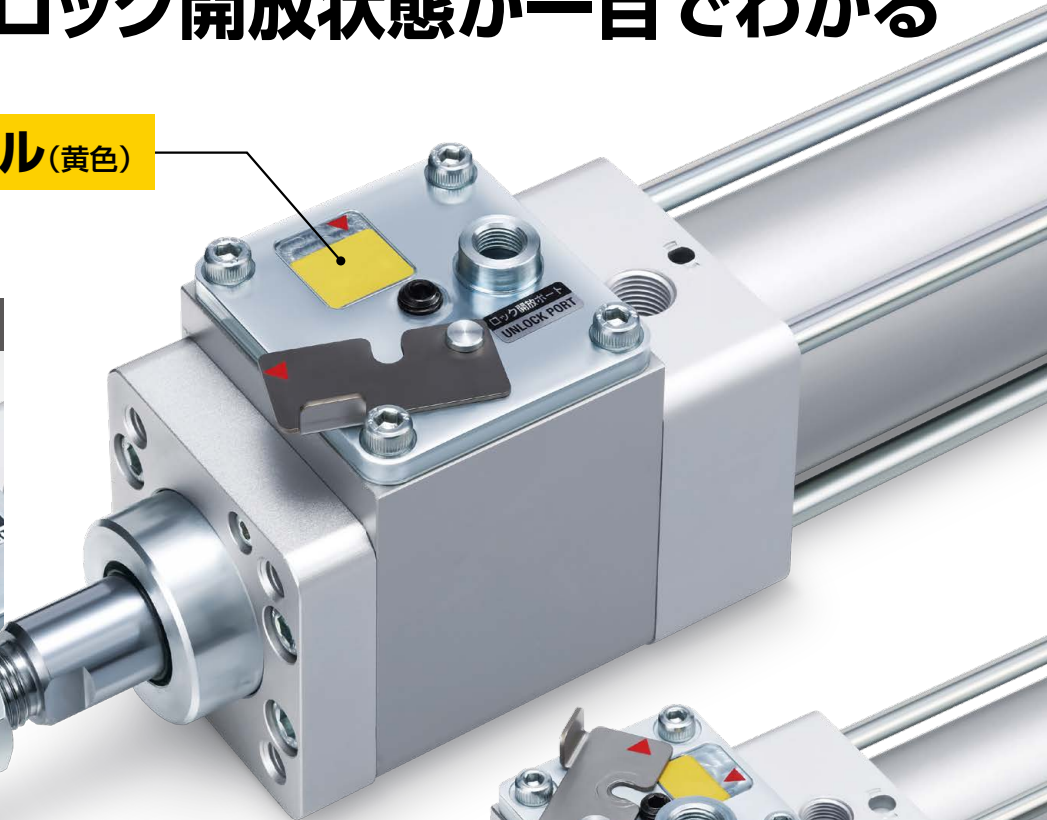
視認性の高い

ロック開放表示ラベル(黄色)

により離れた位置からでも、
ロック開放状態が確認可能。



ロック状態

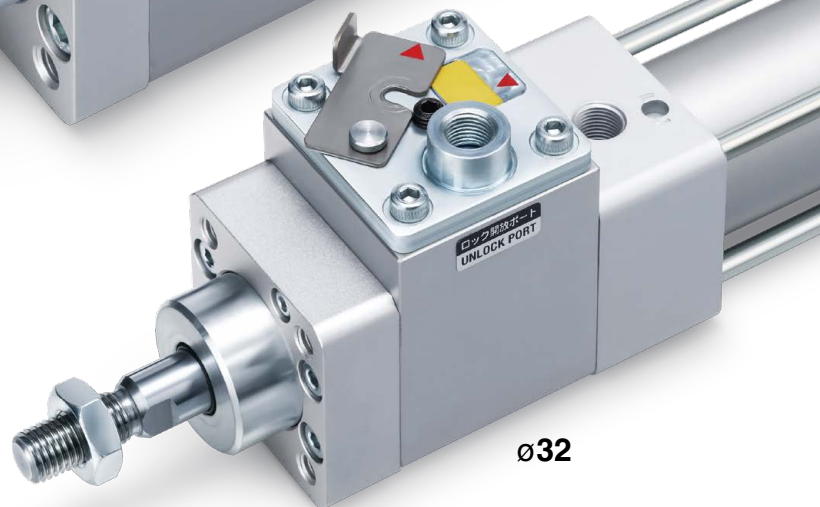


袋ナット付の選択可能

スパッタ、異物等の付着を防止。



袋ナット



φ32

型式表示方法

C96N標準型式表示方法を表示

C96Nロックユニット
標準型式表示方法を表示*

*ロックユニットはMWB-X3030 Gポート用と共通です。

ロック開放表示付

オプション	
A	オプションなし
B	袋ナット付
C	コイルスクレーパ付
D	コイルスクレーパ付+袋ナット付

注) コイルスクレーパ付は、MWB-XC35と同一

- X3030 A

C96N仕様

チューブ内径	32	40	50	63	80	100
ジャバラ	なし					
上記以外の仕様	標準形と同一					

C96Nロックユニット仕様：標準C96N-UTシリーズと同一

外形寸法は標準C96N、C96N-UTシリーズと同一

CP96Nは対応していません

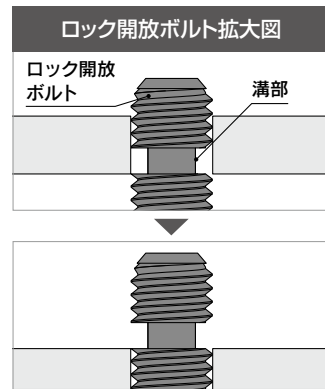
C96N-X3030□



手動ロック開放状態からロック状態への操作手順

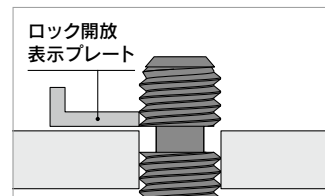
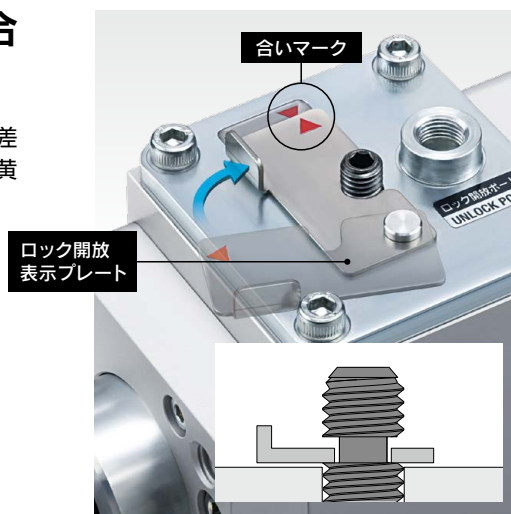
1 ロック開放ボルトを 左に回す

1. ロック開放ボルトの中間にある溝部がボディ
上面端より上に出るまで左に回します。



2 ロック開放表示プレートを合 わせる

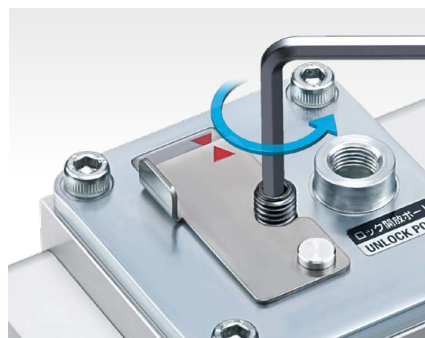
1. ボルトの溝部に、ロック開放表示プレートを差
込み、合いマーク位置を合わせ表示ラベル(黄
色)が見えない状態にします。



※左回しが不完全な場合は、溝がない位置となり、ロック開放表示プレートを差込むことができません。

3 ロック開放表示プレートを 固定する

1. ロック開放ボルトをさらに左に回しボルトを引
上げます。
2. ロック開放表示プレートが持上げられ固定さ
れます。
3. ロック開放表示プレートが動かないことを確
認してください。



※ロック開放表示プレートが固定されるとロック開放表示プレート先端部が少し浮いた状態になります。

⚠ 注意

シリンダを作動させる前に、ホームページWEBカタログのC(P)96Nシリーズ取扱説明書の注意事項に従い、必ず作動検査を実施し、正常に作動することを確認後ご使用ください。

⚠ 安全に関するご注意 | ご使用の際は「SMC製品取扱い注意事項」(M-03-3)および「取扱説明書」をご確認のうえ、正しくお使いください。