

モータレス仕様

# 電動アクチュエータ

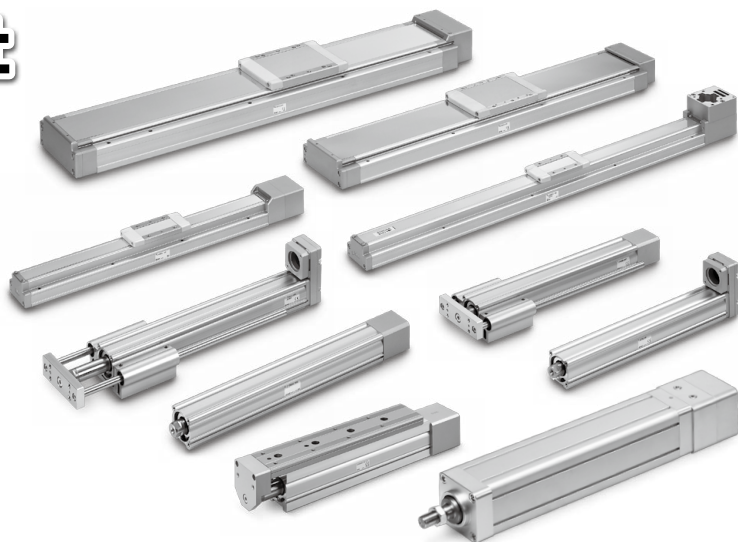
LE□ Series

RoHS

サイズ：16, 25, 32, 40, 63, 100

使い慣れたモータ・ドライバとの組合せが可能！  
対応モータメーカー：18社

三菱電機(株)	(株)安川電機
山洋電気(株)	オムロン(株)
パナソニック(株)	ファナック(株)
日本電産サンキョー(株)	(株)キーエンス
富士電機(株)	ミネベアミツミ(株)
シナノケンシ(株)	オリエンタルモーター(株)
FASTECH Co.,Ltd.	Rockwell Automation, Inc. (Allen-Bradley)
Beckhoff Automation GmbH	Siemens AG
Delta Electronics, Inc.	ANCA Motion



## スライダタイプ LEF Series

P.1145, 1172

ボールねじ駆動 / LEFS Series

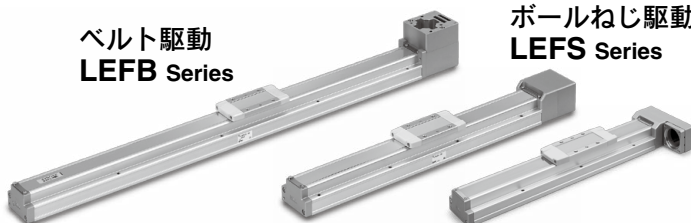
サイズ	ストローク
25	50~800
32	50~1000
40	150~1200

ベルト駆動 / LEFB Series

サイズ	ストローク
25	300~2000
32	300~2500
40	300~3000

ベルト駆動  
LEFB Series

ボールねじ駆動  
LEFS Series

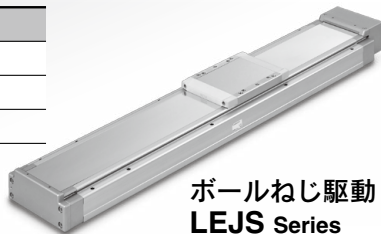


## 高剛性スライダタイプ LEJ Series

P.1201

ボールねじ駆動 / LEJS Series

サイズ	ストローク
40	200~1200
63	300~1500
100	200~1500



ボールねじ駆動  
LEJS Series

## スライドテーブル 高精度タイプ LESYH Series

P.1283

サイズ	ストローク
16	50, 100
25	50, 100, 150



## ロッドタイプ LEY Series

P.1233

サイズ	ストローク
25	30~400
32	30~500
63	50~800
100	100~1000



## ガイド付ロッドタイプ LEYG Series

P.1255

サイズ	ストローク
25	30~300
32	30~300



LEKFS

LEFS□F

LEFS  
LEFB

LEJS  
LEJB

LEL

LEM

LEY  
LEYG

LESYH

LES  
LESH

LEPY  
LEPS

LER

LEH

防滴仕様

仕様  
ク  
リ  
ー  
ン

対応  
二次  
電池

JXC□  
LEC□

LECS□  
LECY□

仕様  
モ  
ー  
タ  
レ  
ス

LAT3

■ メーカー別対応モータ表 (100W相当/200W相当/400W相当/750W相当)

メーカー	シリーズ※1	バッテリーレス アブソエンコーダ	パルス 入力	CC-Link			SSCNET III/H SERVO SYSTEM CONTROLLER NETWORK
				IE Field	TSN		
三菱電機(株)	MELSERVO JN		●				
	MELSERVO J4		●	●			●
	MELSERVO J5	●	●		●		
(株)安川電機	Σ-V		●				
	Σ-7	●	●				
山洋電気(株)	SANMOTION R		●				
オムロン(株)	OMNUC G5		●				
	OMNUC 1S	●	●				
パナソニック(株)	MINAS A5/A6		●				
ファナック(株)	β is (-B)		●				
日本電産サンキョー(株)	S-FLAG		●				
(株)キーエンス	SV		●				
	SV2		●				
富士電機(株)	ALPHA7		●				
ミネベアミツミ(株)	Hybrid stepping motors		●				
シナノケンシ(株)	CSB-BZ		●				
オリエンタルモーター(株)	αSTEP AR		●				
	αSTEP AZ	●	●				
FASTECH Co.,Ltd.	Ezi-SERVO		●				
Rockwell Automation, Inc. (Allen-Bradley)	Kinetix MP/VP/TL		●				
Beckhoff Automation GmbH	AM 30/31/80/81		●				
Siemens AG	SIMOTICS S-1FK7		●				
Delta Electronics, Inc.	ASDA-A2		●				
ANCA Motion	AMD2000		●				

※1 取付寸法および適用モータ仕様に適合するモータが対象です。各機種の仕様をご確認のうえ、ご選定ください。  
また、上記以外のモータをご検討の場合は取付方法をご確認のうえ、仕様の範囲内でご選定ください。

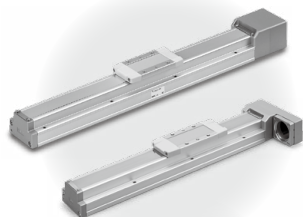
■ シリーズバリエーション

シリーズ	サイズ						ページ
	16	25	32	40	63	100	
スライダタイプ/LEFS Series ボールねじ駆動		100W	200W	400W			P.1145
スライダタイプ/LEFB Series ベルト駆動		100W	200W	400W			P.1172
高剛性スライダタイプ/LEJS Series ボールねじ駆動				100W	200W	750W	P.1201
ロッドタイプ/ LEY Series		100W	200W		400W	750W	P.1233
ガイド付ロッドタイプ/ LEYG Series		100W	200W				P.1255
スライドテーブル 高精度タイプ/ LESYH Series	100W	200W					P.1283

●内数字はモータ容量相当

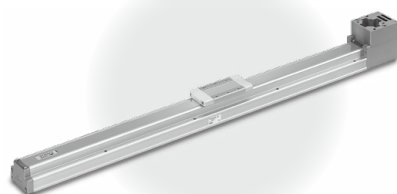


## モータレス仕様 電動アクチュエータ



### ◎電動アクチュエータ／スライダタイプ ボールねじ駆動 LEFS Series

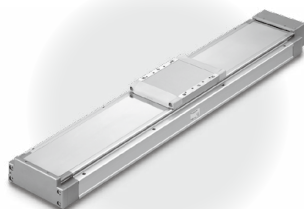
機種選定方法	P.1145
型式表示方法	P.1153
仕様	P.1154
外形寸法図	P.1155
モータ取付方法	P.1167
モータ取付用部品	P.1169



### ◎電動アクチュエータ／スライダタイプ ベルト駆動 LEFB Series

機種選定方法	P.1172
型式表示方法	P.1177
仕様	P.1178
外形寸法図	P.1179
モータ取付方法	P.1191
モータ取付用部品	P.1192

オートスイッチ取付	P.1194
製品個別注意事項	P.1198



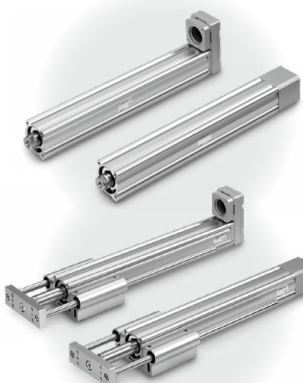
### ◎電動アクチュエータ／高剛性スライダタイプ ボールねじ駆動 LEJS Series

機種選定方法	P.1201
型式表示方法	P.1213
仕様	P.1214
外形寸法図	P.1215
モータ取付方法	P.1221
モータ取付用部品	P.1222

### ◎LEJS-M(中間サポート内蔵タイプ)

機種選定方法	P.1201
型式表示方法	P.1217
仕様	P.1217
構造図	P.311
外形寸法図	P.1218

オートスイッチ取付	P.1224
製品個別注意事項	P.1229



### ◎電動アクチュエータ／ロッドタイプ LEY Series

機種選定方法	P.1233
型式表示方法	P.1239
仕様	P.1240
外形寸法図	P.1243

### ◎電動アクチュエータ／ガイド付ロッドタイプ LEYG Series

機種選定方法	P.1255
型式表示方法	P.1259
仕様	P.1260
外形寸法図	P.1261

モータ取付方法	P.1263
モータ取付用部品	P.1268
オートスイッチ取付	P.1272
製品個別注意事項	P.1277



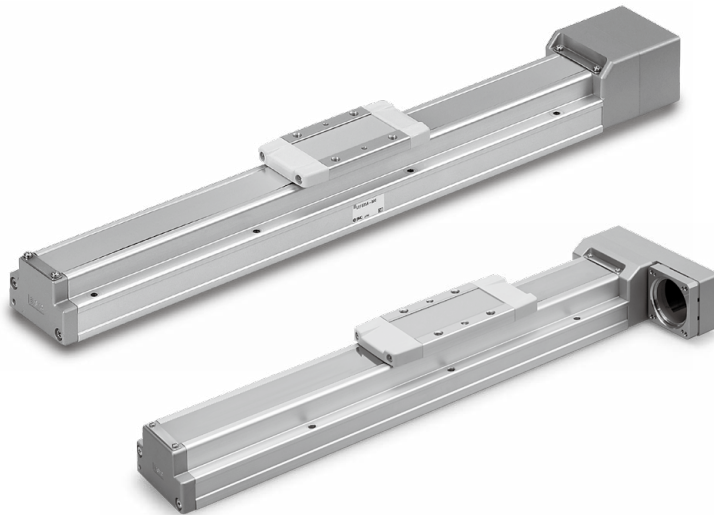
### ◎電動アクチュエータ／スライドテーブル 高精度タイプ LESYH Series

機種選定方法	P.1283
型式表示方法	P.1289
仕様	P.1290
外形寸法図	P.1291
モータ取付用部品	P.1295
オートスイッチ取付	P.1298
製品個別注意事項	P.1302

# スライダタイプ

## ボールねじ駆動 LEFS Series

P.1145



LEKFS

LEFS□F

LEFS  
LEFB

LEJS  
LEJB

LEL

LEM

LEY  
LEYG

LESYH

LES  
LESH

LEPY  
LEPS

LER

LEH

防滴仕様  
防塵仕様

仕様  
クリーン

対  
二次電池

JXC□  
LEC□

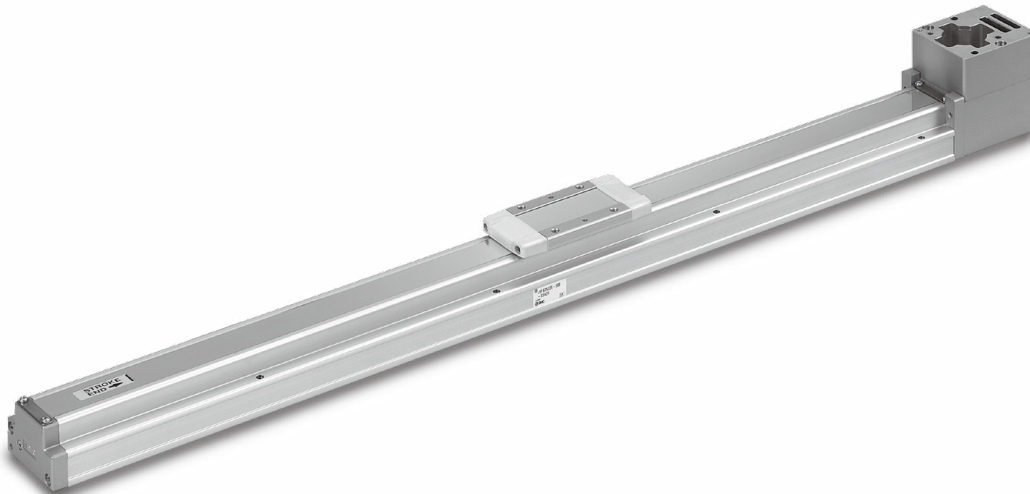
LECS□  
LECY□

仕様  
モータレス

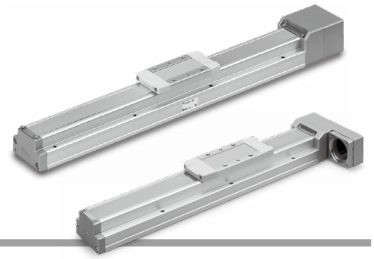
LAT3

## ベルト駆動 LEFB Series

P.1172

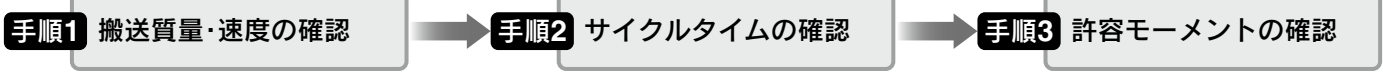


電動アクチュエータ／スライダタイプ  
ボールねじ駆動／LEFS Series  
機種選定方法



LEFS Series ▶ P.1153

機種選定手順

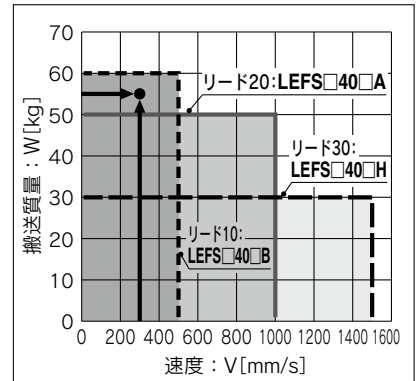


選定例

以下の機種選定方法は、当社基準モータの場合です。  
他のモータを組合せて使用するとき、使用するモータメーカーから公開されている技術情報をご確認ください。

使用条件

- ワーク質量：55[kg]
- 速度：300[mm/s]
- 加減速度：3000[mm/s<sup>2</sup>]
- ストローク：200[mm]
- 取付姿勢：水平上向き
- インクリメンタルエンコーダ
- ワーク取付条件：
- 整定時間



手順1 搬送質量－速度の確認 〈速度－搬送質量グラフ〉

P.1146〈速度－搬送質量グラフ〉を参照し、ワーク質量と速度がアクチュエータ本体の仕様範囲内にある機種をご選定ください。

選定例) 右グラフより、LEFS□40□B-200を仮選定。  
※再生抵抗につきましては、各モータメーカーの選定を確認してください。

手順2 サイクルタイムの確認

以下の算出方法でサイクルタイムを計算してください。

サイクルタイム：

Tは以下の式で求められます。

$$T = T1 + T2 + T3 + T4 [s]$$

●T1：加速時間、およびT3：減速時間は以下の式で求められます。

$$T1 = V/a1 [s] \quad T3 = V/a2 [s]$$

●T2：等速時間は以下の式で求められます。

$$T2 = \frac{L - 0.5 \cdot V \cdot (T1 + T3)}{V} [s]$$

●T4：整定時間はモータ種類、負荷などの条件により変わりますが、ここでは以下の値を推奨します。

$$T4 = 0.05 [s]$$

※整定時間は使用されるモータ・ドライバにより条件が異なります。

計算例)  
T1からT4の値は以下のようになります。

$$T1 = V/a1 = 300/3000 = 0.1 [s],$$

$$T3 = V/a2 = 300/3000 = 0.1 [s]$$

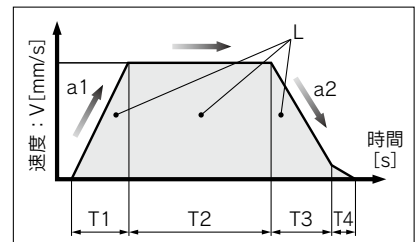
$$T2 = \frac{L - 0.5 \cdot V \cdot (T1 + T3)}{V} = \frac{200 - 0.5 \cdot 300 \cdot (0.1 + 0.1)}{300} = 0.57 [s]$$

$$T4 = 0.05 [s]$$

よって、サイクルタイム：Tは

$$T = T1 + T2 + T3 + T4 = 0.1 + 0.57 + 0.1 + 0.05 = 0.82 [s]$$

となります。



L：ストローク[mm] ……(運転条件)  
V：速度[mm/s] ……(運転条件)  
a1：加速度[mm/s<sup>2</sup>] ……(運転条件)  
a2：減速度[mm/s<sup>2</sup>] ……(運転条件)

T1：加速時間[s]  
設定した速度に立ち上がるまでの時間

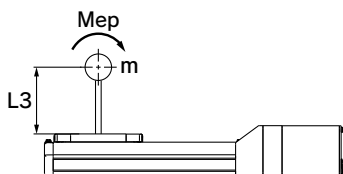
T2：等速時間[s]  
一定速で運転している時間

T3：減速時間[s]  
等速運転から停止するまでの時間

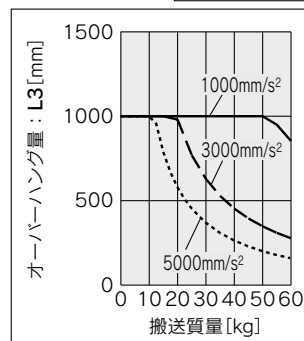
T4：整定時間[s]  
位置決めが完了するまでの時間

手順3 許容モーメントの確認 〈静的許容モーメント〉(P.1146参照)  
〈動的許容モーメント〉(P.1150参照)

アクチュエータに加わるモーメントが静的、動的、共に許容範囲内であることを確認してください。



以上の結果よりLEFS□40□B-200を選定

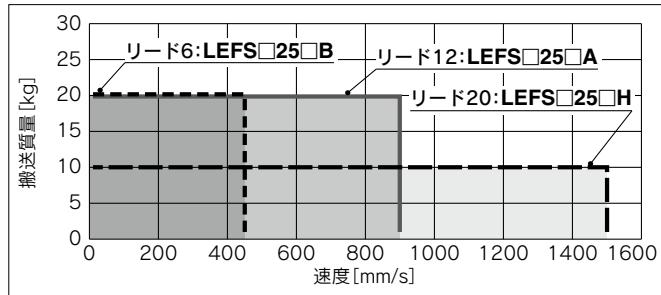


## 速度—搬送質量グラフ(目安)

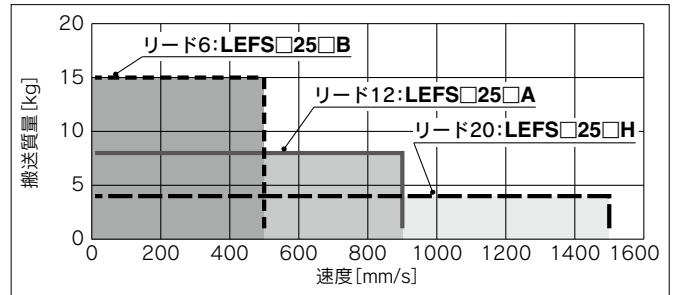
※アクチュエータ本体の許容値です。この仕様範囲を超える使い方をしないでください。  
 ※許容速度はストロークにより制限があります。下記[ストロークによる許容速度]と合わせて選定願います。

### LEFS□25/ボールねじ駆動

水平

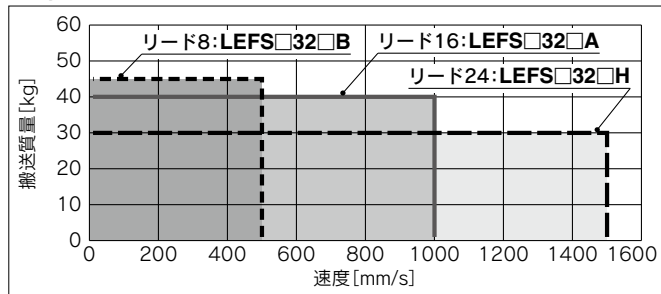


垂直

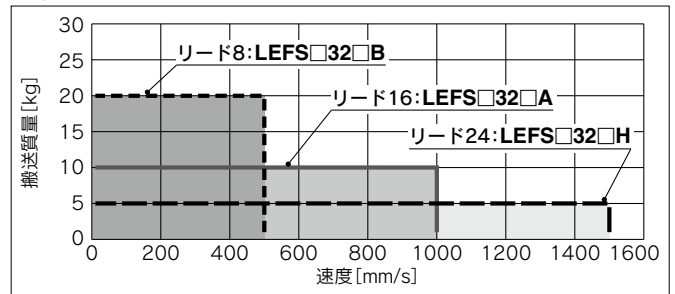


### LEFS□32/ボールねじ駆動

水平

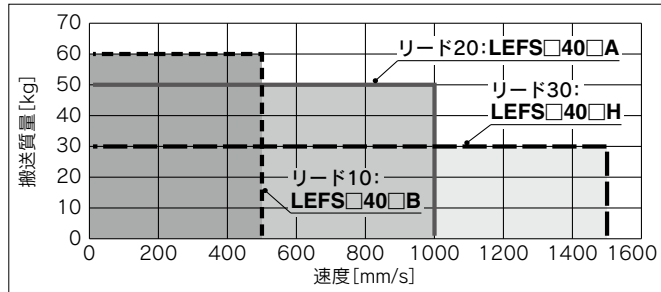


垂直

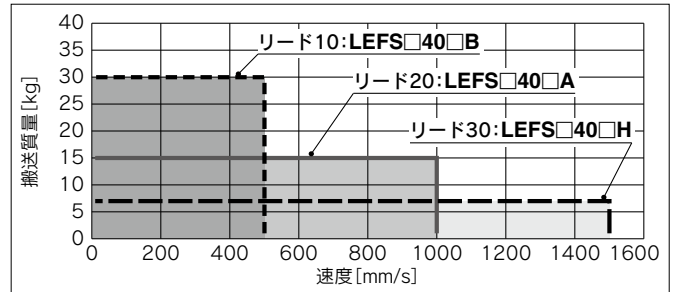


### LEFS□40/ボールねじ駆動

水平



垂直



## ストロークによる許容速度

[mm/s]

型式	ACサーボ モータ	リード 記号 [mm]	ストローク [mm]										
			~100	~200	~300	~400	~500	~600	~700	~800	~900	~1000	~1100
LEFS25	100W 相当	H 20		1500		1200	900	700	550	—	—	—	—
		A 12		900		720	540	420	330	—	—	—	—
		B 6		450		360	270	210	160	—	—	—	—
		(モータ回転数)		(4500rpm)		(3650rpm)	(2700rpm)	(2100rpm)	(1650rpm)	—	—	—	—
LEFS32	200W 相当	H 24		1500		1200	930	750	610	510	—	—	
		A 16		1000		800	620	500	410	340	—	—	
		B 8		500		400	310	250	200	170	—	—	
		(モータ回転数)		(3750rpm)		(3000rpm)	(2325rpm)	(1875rpm)	(1537rpm)	(1275rpm)	—	—	
LEFS40	400W 相当	H 30	—	1500		1410	1140	930	780	500	500		
		A 20	—	1000		940	760	620	520	440	380		
		B 10	—	500		470	380	310	260	220	190		
		(モータ回転数)	—	(3000rpm)		(2820rpm)	(2280rpm)	(1860rpm)	(1560rpm)	(1320rpm)	(1140rpm)		

## 静的許容モーメント\*

[N·m]

型式	サイズ	ピッチング	ヨーイング	ローリング
LEF□	16	10	10	20
	25	27	27	52
	32	46	46	101
	40	110	110	207

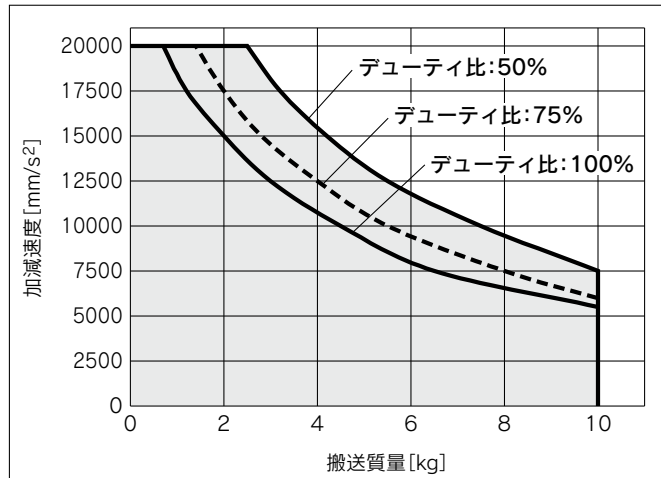
※静的許容モーメントはアクチュエータ停止状態に掛けられる静的なモーメントです。  
 衝撃が掛かったり、繰返し荷重が掛かる場合には十分な安全をみて使用してください。

LEKFS  
LEFS□F  
LEFS  
LEFB  
LEJS  
LEJB  
LEL  
LEM  
LEY  
LEYG  
LESYH  
LES  
LESH  
LEPY  
LEPS  
LER  
LEH  
防滴仕様  
仕様クレーン  
対応二次電池  
JXC□  
LEC□  
LECS□  
LECY□  
仕様モータレス  
LAT3

## 搬送質量—加減速度グラフ(目安)

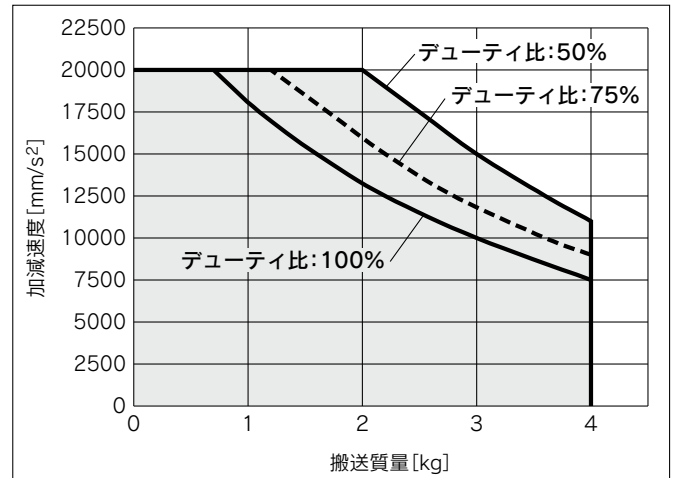
### LEFS□25□H／ボールねじ駆動

水平



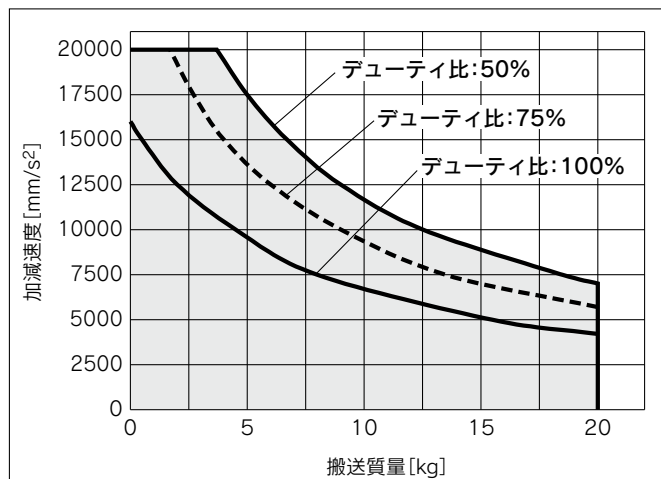
### LEFS□25□H／ボールねじ駆動

垂直



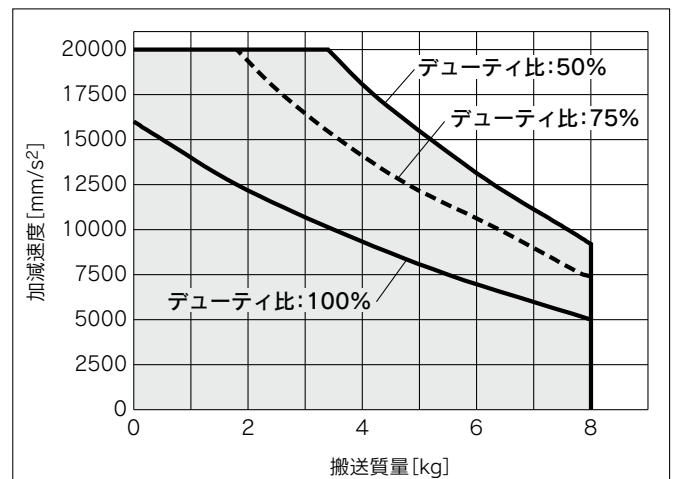
### LEFS□25□A／ボールねじ駆動

水平



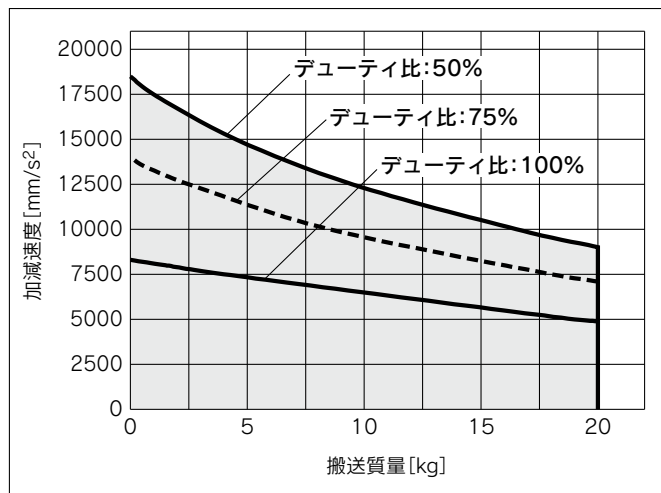
### LEFS□25□A／ボールねじ駆動

垂直



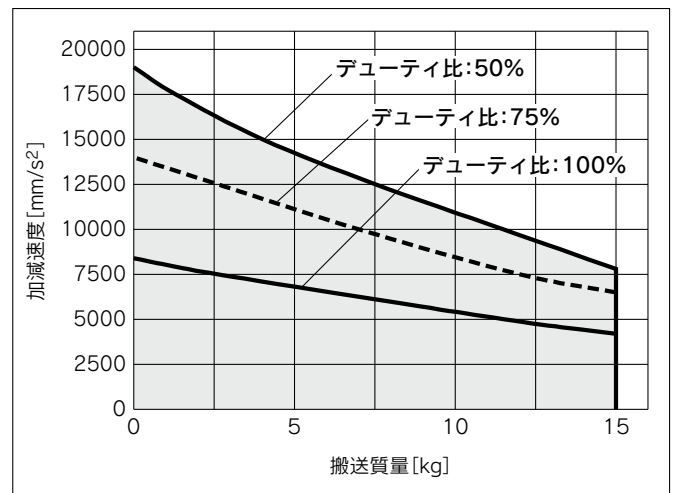
### LEFS□25□B／ボールねじ駆動

水平



### LEFS□25□B／ボールねじ駆動

垂直

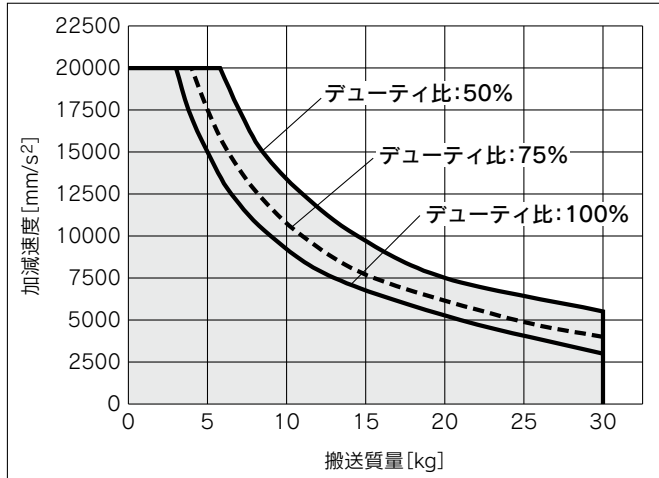




搬送質量—加減速度グラフ(目安)

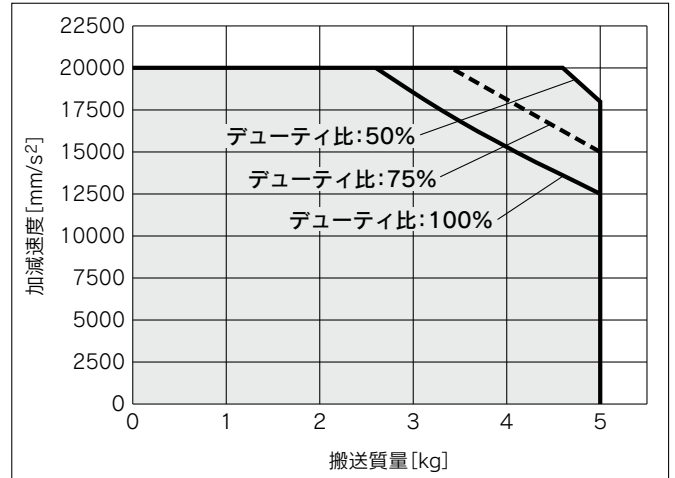
**LEFS□32□H** / ボールねじ駆動

水平



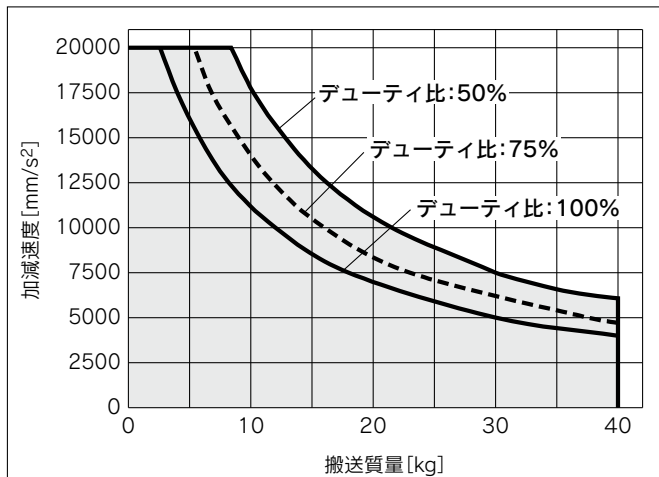
**LEFS□32□H** / ボールねじ駆動

垂直



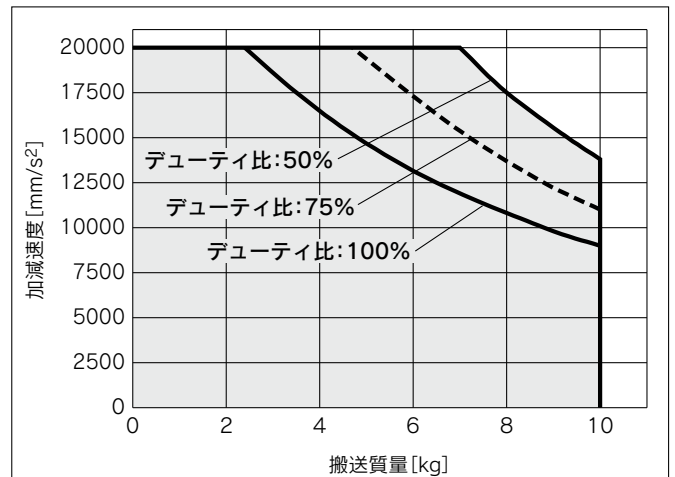
**LEFS□32□A** / ボールねじ駆動

水平



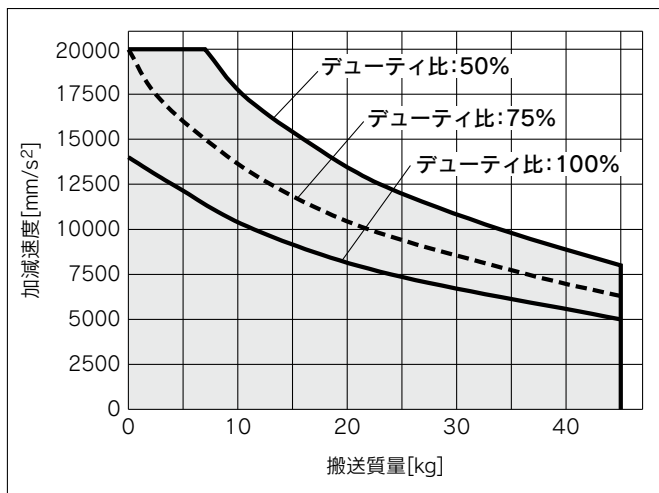
**LEFS□32□A** / ボールねじ駆動

垂直



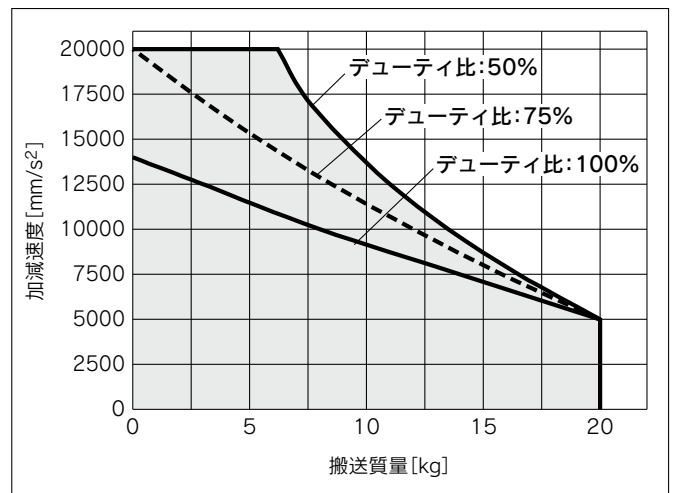
**LEFS□32□B** / ボールねじ駆動

水平



**LEFS□32□B** / ボールねじ駆動

垂直



LEKFS

LEFS□F

LEFS  
LEFB

LEJS  
LEJB

LEL

LEM

LEY  
LEYG

LESYH  
LESY

LES  
LESH

LEPY  
LEPS

LER

LEH

防滴  
仕様

仕様  
ク  
リ  
ン

対  
腐  
蝕  
池

JXC□  
LEC□

LECS□  
LECY□

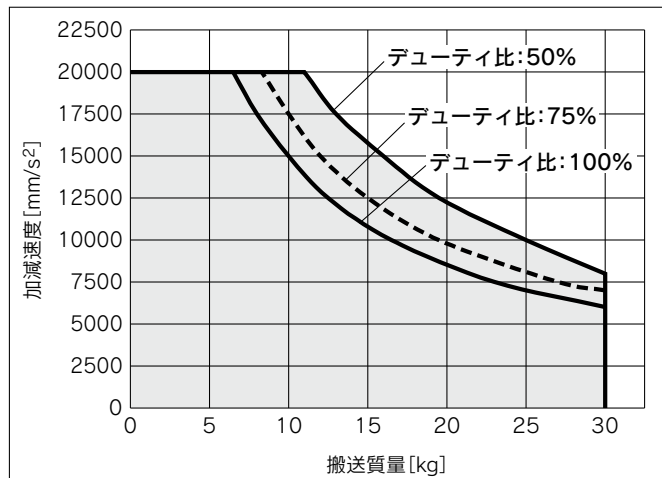
仕様  
モ  
タ  
レ  
ス

LAT3

## 搬送質量—加減速度グラフ(目安)

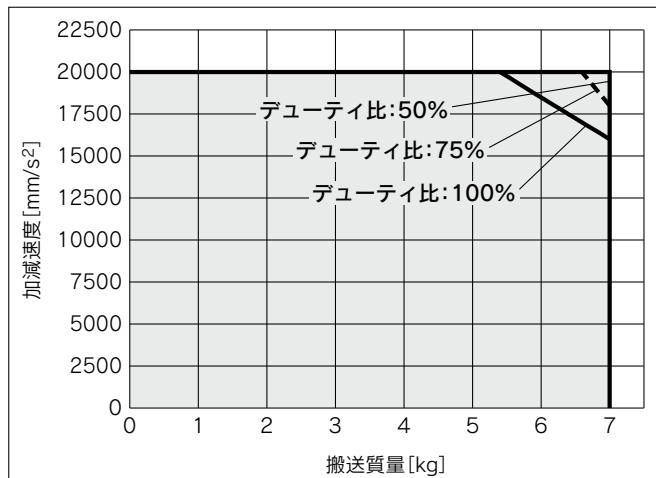
### LEFS□40□H／ボールねじ駆動

水平



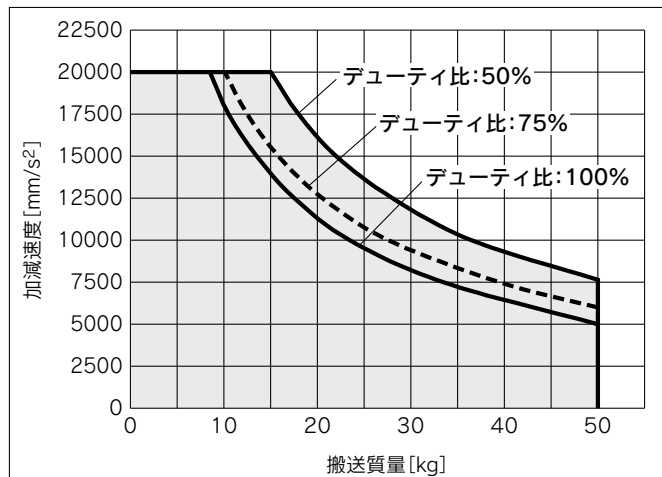
### LEFS□40□H／ボールねじ駆動

垂直



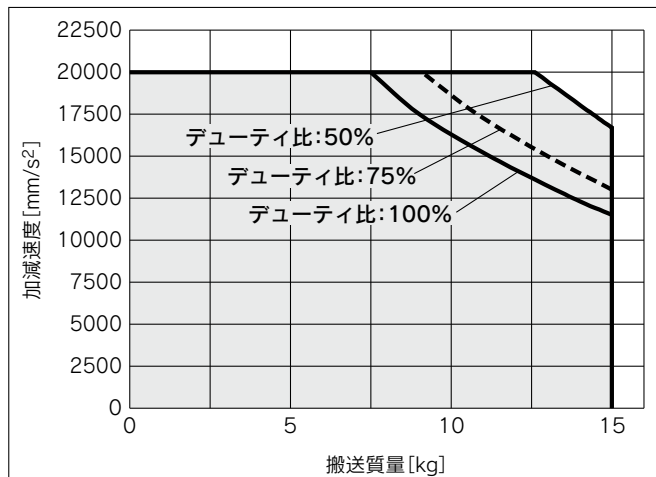
### LEFS□40□A／ボールねじ駆動

水平



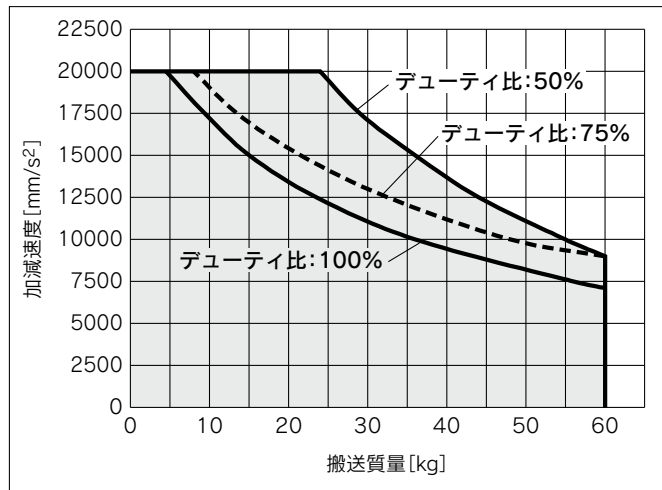
### LEFS□40□A／ボールねじ駆動

垂直



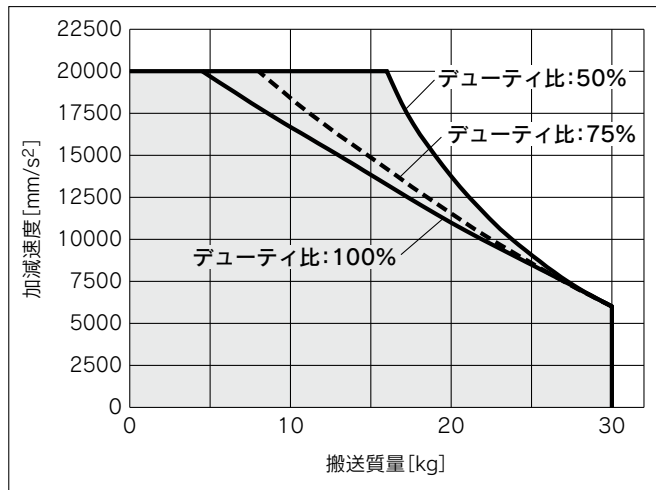
### LEFS□40□B／ボールねじ駆動

水平



### LEFS□40□B／ボールねじ駆動

垂直



本グラフは、基準モータ取付時における参考例です。  
最終的には、ご使用されるモータ・ドライバにおける負荷率を考慮し、デューティ比を決定願います。

※本グラフはワーク重心を1方向へ張出した場合の許容オーバーハング量(ガイド部)を示しています。オーバーハング量の選定時は“ガイド負荷率の算出”あるいは“電動アクチュエータ選定プログラム”にてご確認ください。 <https://www.smcworld.com>

## 動的許容モーメント

加減速度 ——— 1000mm/s<sup>2</sup>    - - - - 3000mm/s<sup>2</sup>    ······ 5000mm/s<sup>2</sup>    - · - · - 10000mm/s<sup>2</sup>    - - - - - 20000mm/s<sup>2</sup>

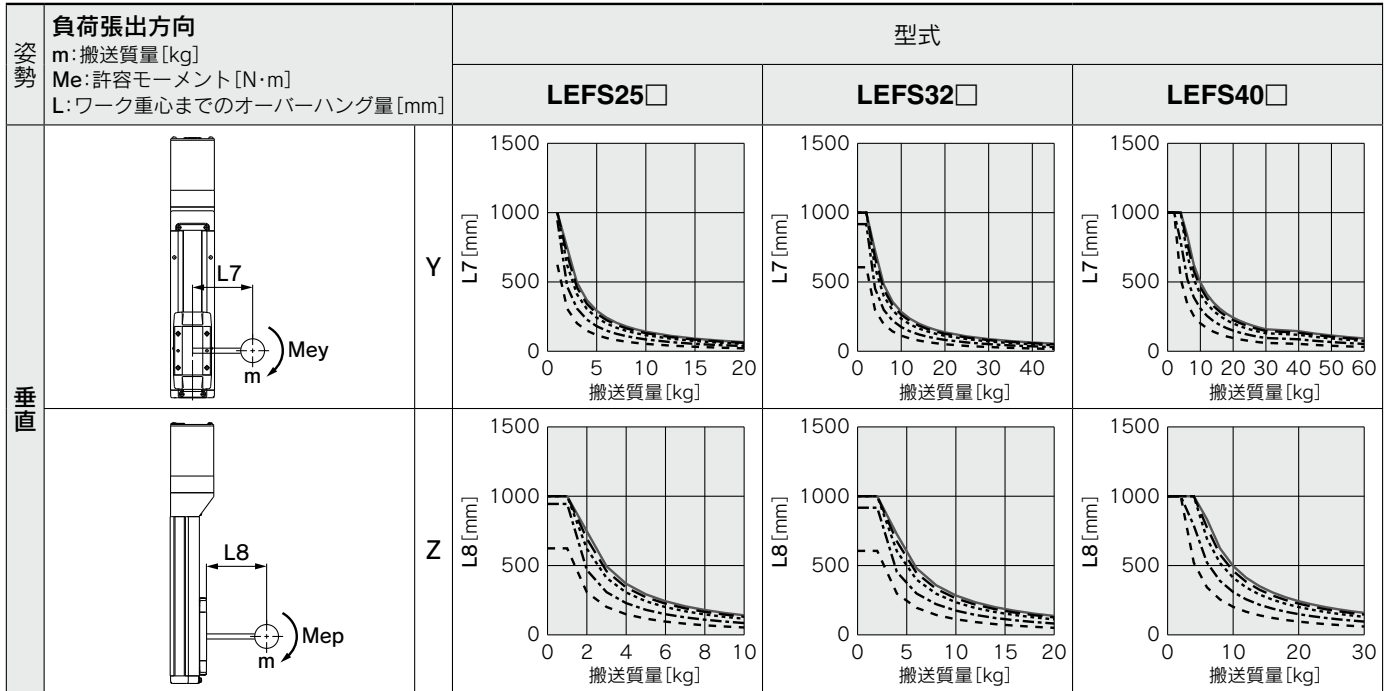
姿勢	負荷張出方向 m:搬送質量[kg] Me:許容モーメント[N·m] L:ワーク重心までのオーバーハング量[mm]	型式		
		LEFS25□	LEFS32□	LEFS40□
水平・天井	X 			
	Y 			
	Z 			
壁掛	X 			
	Y 			
	Z 			

- LEKFS
- LEFS□F
- LEFS LEFB
- LEJS LEJB
- LEL
- LEM
- LEY LEYG
- LESYH
- LES LESH
- LEPY LEPS
- LER
- LEH
- 防滴仕様
- 仕様クレーン
- 対硝子ガラス
- JXC□ LEC□
- LECS□ LECY□
- 仕様モータレス
- LAT3

※本グラフはワーク重心を1方向へ張出した場合の許容オーバーハング量(ガイド部)を示しています。オーバーハング量の選定時は“ガイド負荷率の算出”あるいは“電動アクチュエータ選定プログラム”にてご確認ください。 <https://www.smcworld.com>

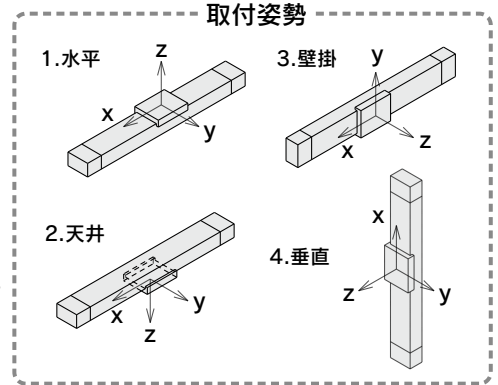
## 動的許容モーメント

加減速度 ——— 1000mm/s<sup>2</sup>    - - - 3000mm/s<sup>2</sup>    ..... 5000mm/s<sup>2</sup>    - · - · - 10000mm/s<sup>2</sup>    - - - - 20000mm/s<sup>2</sup>



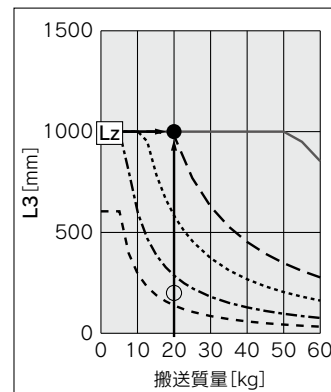
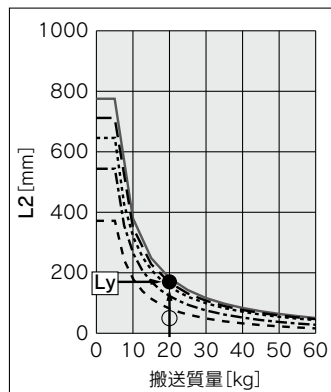
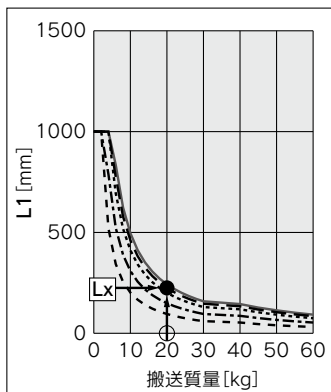
## ガイド負荷率の算出

- ①使用条件を決定します。  
機種: LEFS  
サイズ: 25/32/40  
取付姿勢: 水平/天井/壁掛/垂直  
加速度 [mm/s<sup>2</sup>]: a  
搬送質量 [kg]: m  
搬送質量の重心位置 [mm]: Xc/Yc/Zc
- ②機種、サイズ、取付姿勢から対象となるグラフを選定します。
- ③加速度、搬送質量を元に、グラフより張出量 [mm]: Lx/Ly/Lzを読み取ります。
- ④各方向の負荷率を求めます。  
 $\alpha_x = Xc/Lx$     $\alpha_y = Yc/Ly$     $\alpha_z = Zc/Lz$
- ⑤ $\alpha_x$ 、 $\alpha_y$ 、 $\alpha_z$ の合計が1以下であることを確認します。  
 $\alpha_x + \alpha_y + \alpha_z \leq 1$   
1を超えた場合、加速度や搬送質量の低減、重心位置やシリーズの変更等をご検討ください。

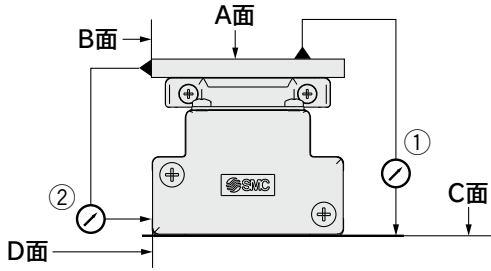


### 例

- ①使用条件  
機種: LEFS40  
サイズ: 40  
取付姿勢: 水平  
加速度 [mm/s<sup>2</sup>]: 3000  
搬送質量 [kg]: 20  
搬送質量の重心位置 [mm]: Xc=0, Yc=50, Zc=200
- ②1150ページ、LEFS40□の水平グラフを選定します。
- ③Lx=250mm、Ly=180mm、Lz=1000mm
- ④各方向の負荷率は以下になります。  
 $\alpha_x = 0/250 = 0$   
 $\alpha_y = 50/180 = 0.27$   
 $\alpha_z = 200/1000 = 0.2$
- ⑤ $\alpha_x + \alpha_y + \alpha_z = 0.47 \leq 1$



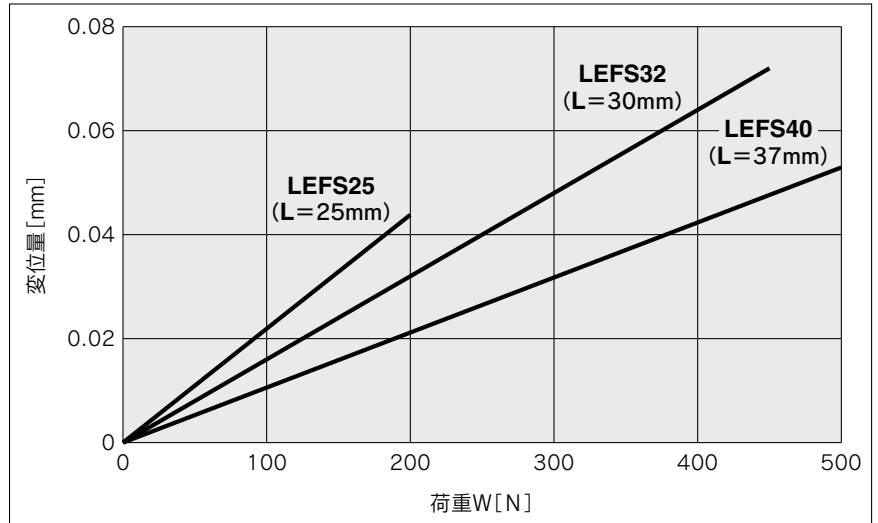
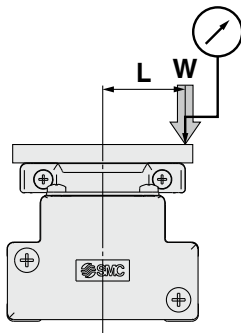
テーブルの精度(参考値)



型式	走り平行度[mm] (300mmにつき)	
	①A面に対するC面	②B面に対するD面
LEFS25	0.05	0.03
LEFS32	0.05	0.03
LEFS40	0.05	0.03

注) 走り平行度は取付面精度を含まない値です。

テーブルの変位量(参考値)

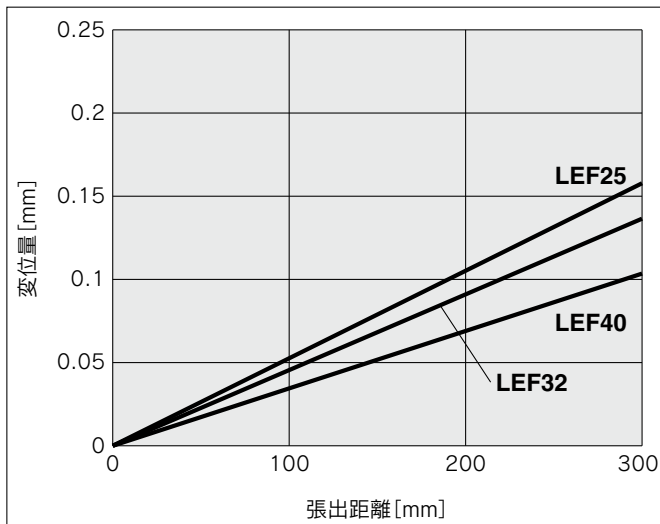


注1) アルミ板厚15mmをテーブル上面に固定し測定した時の値です。

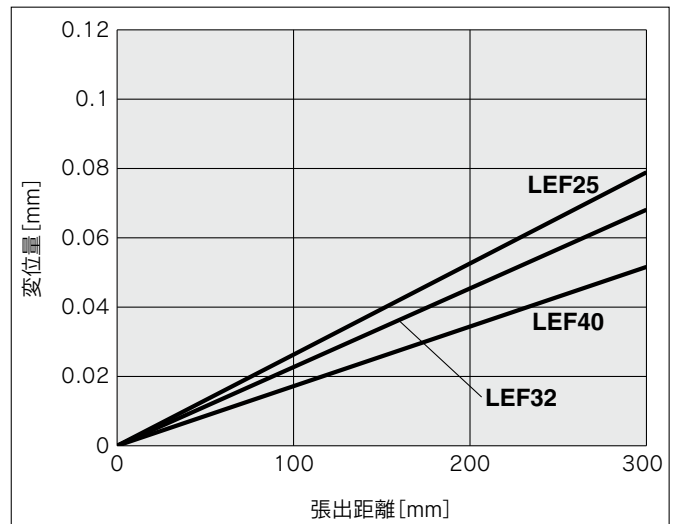
注2) ガイドクリアランス(ガイドのカタ、隙間)につきましては、別途ご確認願います。

テーブルクリアランスによる張出変位量(初期 参考値)

基本形

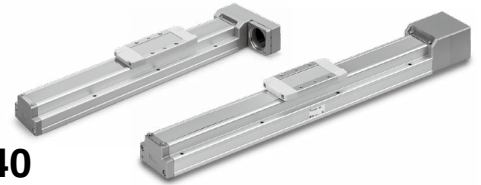


高精度形



# 電動アクチュエータ/スライダタイプ ボールねじ駆動

## LEFS Series LEFS25・32・40



### 型式表示方法

**LEFS** **H** **25** **R** **NZ** **A** - **100** **C** **N** **K**

① ② ③ ④ ⑤ ⑥ ⑦ ⑧ ⑨

#### ① 精度

無記号	基本形
H	高精度形

#### ② サイズ

25
32
40

#### ③ モータ配置

無記号	ストレート
R	右側折返し
L	左側折返し

#### ④ 取付形状

NZ	NV	NM2
NY	NU	NM3
NX	NT	
NW	NM1	

#### ⑤ リード[mm]

記号	LEFS25	LEFS32	LEFS40
H	20	24	30
A	12	16	20
B	6	8	10

#### ⑥ ストローク[mm]

50	50
1200	1200

※ストローク対応表参照

#### ⑦ オートスイッチ適合

無記号	なし
C	あり(取付金具1ヶ同梱)

※2ヶ以上必要な場合は別途手配ください。(品番: LEF-D-2-1 詳細はP.1194)  
 ※オートスイッチは別途手配ください。(詳細はP.1195~1197をご参照ください。)  
 ※“なし”を選択した場合、オートスイッチ用磁石が内蔵されず、取付金具の固定もできません。購入後“あり”への変更ができませんので、あらかじめご考慮のうえ、型式を選択してください。

#### ⑧ グリース塗布 (シールバンド部)

無記号	あり
N	なし(ローラ仕様)

#### ⑨ 位置決めピン穴

無記号	ハウジングB 底面*	
K	ボディ底面 2ヶ所	

※取付方法はP.1199の本体取付例をご覧ください。

#### ストローク対応表

型式	50	100	150	200	250	300	350	400	450	500	550	600	650	700	750	800	850	900	950	1000	1100	1200	
LEFS25	●	●	●	●	●	●	●	●	●	●	●	●	●	●	●	●	●	●	●	●	●	●	●
LEFS32	●	●	●	●	●	●	●	●	●	●	●	●	●	●	●	●	●	●	●	●	●	●	●
LEFS40	—	—	●	●	●	●	●	●	●	●	●	●	●	●	●	●	●	●	●	●	●	●	●

※標準ストローク以外は特注対応になりますので、当社にご確認ください。

#### 適用モータ、取付形状対応表<sup>※5</sup>

適用モータ		サイズ/取付形状																					
メーカー	シリーズ	25							32/40														
		NZ	NY	NX	NM1	NM2	NM3	NZ	NY	NX	NW	NV	NU	NT	NM1	NM2							
三菱電機(株)	MELSERVO JN/J4/J5	●	—	—	—	—	—	●	—	—	—	—	—	—	—	—	—	—	—	—	—	—	—
(株)安川電機	Σ-V/7	● <sup>※4</sup>	—	—	—	—	—	●	—	—	—	—	—	—	—	—	—	—	—	—	—	—	—
山洋電気(株)	SANMOTION R	●	—	—	—	—	—	●	—	—	—	—	—	—	—	—	—	—	—	—	—	—	—
オムロン(株)	OMNUC G5/1S	●	—	—	—	—	—	●	—	—	—	—	—	—	—	—	—	—	—	—	—	—	—
パナソニック(株)	MINAS A5/A6	● (MHMFのみ)	—	—	—	—	—	—	●	—	—	—	—	—	—	—	—	—	—	—	—	—	—
ファナック(株)	β is(-B)	●	—	—	—	—	—	—	—	—	—	—	—	● (β10のみ)	—	—	—	—	—	—	—	—	—
日本電産サンキョー(株)	S-FLAG	●	—	—	—	—	—	—	—	—	—	—	—	—	—	—	—	—	—	—	—	—	—
(株)キーエンス	SV/SV2	● <sup>※4</sup>	—	—	—	—	—	—	—	—	—	—	—	—	—	—	—	—	—	—	—	—	—
富士電機(株)	ALPHA7	●	—	—	—	—	—	—	—	—	—	—	—	—	—	—	—	—	—	—	—	—	—
ミネベアミツミ(株)	Hybrid stepping motors	—	—	—	—	● <sup>※1</sup>	—	—	—	—	● <sup>※3</sup>	—	—	—	—	—	—	—	—	—	—	● <sup>※2</sup>	—
シナノケンシ(株)	CSB-BZ	—	—	—	—	● <sup>※1</sup>	—	—	—	—	● <sup>※3</sup>	—	—	—	—	—	—	—	—	—	—	—	—
オリエンタルモーター(株)	αSTEP AR/AZ	—	—	—	—	—	—	—	—	● (46のみ)	—	—	—	—	—	—	—	—	—	—	—	—	● <sup>※2</sup>
FASTECH Co.,Ltd.	Ezi-SERVO	—	—	—	—	●	—	—	—	—	—	—	—	—	—	—	—	—	—	—	—	—	● <sup>※2</sup>
Rockwell Automation, Inc. (Allen-Bradley)	Kinetix MP/VP/TL	● (TLのみ)	—	—	—	—	—	—	—	—	—	—	—	—	—	● <sup>※1</sup> (MP/VPのみ)	—	—	—	—	—	—	● (TLのみ)
Beckhoff Automation GmbH	AM 30/31/80/81	●	—	—	—	—	—	—	—	—	—	—	—	—	—	● <sup>※1</sup> (80/81のみ)	—	● <sup>※1</sup> (30のみ)	● <sup>※2</sup> (31のみ)	—	—	—	—
Siemens AG	SIMOTICS S-1FK7	—	—	—	—	—	—	—	—	—	—	—	—	—	—	● <sup>※1</sup>	—	—	—	—	—	—	—
Delta Electronics, Inc.	ASDA-A2	●	—	—	—	—	—	—	—	—	—	—	—	—	—	●	—	—	—	—	—	—	—
ANCA Motion	AMD2000	●	—	—	—	—	—	—	—	—	—	—	—	—	—	●	—	—	—	—	—	—	—

※1 モータ配置:ストレートのみ対応 ※2 モータ配置:右(左)折返しの場合は、サイズ:32のみ対応 ※3 モータ配置:右(左)折返しのみ対応

※4 一部モータではコネクタがモータ本体よりはみ出します。取付面への干渉にご注意のうえ、選定してください。

※5 適用モータ、取付形状対応表は代表例です。次ページ以降の外形寸法図に記載されている「モータ取付部・適用モータ寸法表」をご確認のうえ、取付形状を選定してください。

仕様<sup>注2)</sup>

- 本仕様は、アクチュエータ本体の許容値であり、基準モータ搭載時の値です。
- 本仕様を超える使い方はしないでください。

型式		LEFS25			LEFS32			LEFS40			
ストローク[mm] <sup>注1)</sup>		50~800			50~1000			150~1200			
可搬質量[kg]	水平	10	20	20	30	40	45	30	50	60	
	垂直	4	8	15	5	10	20	7	15	30	
速度 [mm/s]	ストローク 範囲	~400	1500	900	450	1500	1000	500	1500	1000	500
		401~500	1200	720	360	1500	1000	500	1500	1000	500
		501~600	900	540	270	1200	800	400	1500	1000	500
		601~700	700	420	210	930	620	310	1410	940	470
		701~800	550	330	160	750	500	250	1140	760	380
		801~900	—	—	—	610	410	200	930	620	310
		901~1000	—	—	—	510	340	170	780	520	260
		1001~1100	—	—	—	—	—	—	500	440	220
1101~1200	—	—	—	—	—	—	500	380	190		
押当て原点復帰速度[mm/s]		30以下									
繰返し位置決め精度 [mm]	基本形	±0.02									
	高精度形	±0.01									
ロストモーション <sup>注3)</sup> [mm]	基本形	0.1以下									
	高精度形	0.05以下									
ボールねじ諸元	ねじ径[mm]	ø10			ø12			ø15			
	リード[mm]	20	12	6	24	16	8	30	20	10	
	軸長[mm]	ストローク+150			ストローク+185			ストローク+235			
最大加減速度[mm/s <sup>2</sup> ]		20000 <sup>注4)</sup>									
耐衝撃/耐振動[m/s <sup>2</sup> ] <sup>注6)</sup>		50/20									
駆動方式		ボールねじ(LEFS□)、ボールねじ+ベルト(LEFS□ <sup>R</sup> )									
ガイド方式		リニアガイド									
静的許容 モーメント <sup>注7)</sup> [N·m]	Mep(ピッチング)	27			46			110			
	Mey(ヨーイング)	27			46			110			
	Mer(ローリング)	52			101			207			
使用温度範囲[°C]		5~40									
使用湿度範囲[%RH]		90以下(結露なきこと)									
保護等級		IP30(モータ取付部を除く)									
その他仕様 <sup>注5)</sup>	駆動部質量[kg]	0.2			0.3			0.55			
	その他のイナーシャ[kg·cm <sup>2</sup> ]	0.02(LEFS25)			0.08(LEFS32)			0.08(LEFS40)			
		0.02(LEFS25 <sup>R</sup> )			0.06(LEFS32 <sup>R</sup> )			0.17(LEFS40 <sup>R</sup> )			
	摩擦係数	0.05									
機械効率	0.8										
基準仕様 <sup>注8)</sup>	モータ種類	ACサーボモータ(100V/200V)									
	定格出力容量[W]	100			200			400			
	定格トルク[Nm]	0.32			0.64			1.3			

- 注1) 標準ストローク以外は特注対応になりますので、当社にご確認ください。  
 注2) テーブル移動距離の両エンド端に"押当て原点復帰速度"を超える速度で衝突させないでください。  
 また、位置決め運転を行う際は、両エンド端から2mmの範囲を指令しないでください。  
 注3) 往復動作の誤差を補正する場合は目安値になります。  
 注4) 搬送質量により最大加減速度が変わります。ボールねじ駆動P.1147~1149の「搬送質量-加減速度グラフ」をご参照願います。  
 注5) 各値は目安です。モータ容量選定等にご使用ください。  
 注6) 耐衝撃…落下式衝撃試験で、送りねじの軸方向および直角方向にて誤動作なし(初期における値)。  
 耐振動…45~2000Hz 1掃引、送りねじの軸方向および直角方向にて誤動作なし(初期における値)。  
 注7) 静的許容モーメントはアクチュエータ停止状態に掛けられる静的なモーメントです。  
 衝撃が掛かったり、繰返し荷重が掛かる場合には十分な安全をみて使用してください。  
 注8) その他の仕様につきましては、搭載するモータの仕様をご確認ください。

質量

シリーズ	LEFS25															
ストローク[mm]	50	100	150	200	250	300	350	400	450	500	550	600	650	700	750	800
製品質量[kg]	1.50	1.70	1.80	2.00	2.10	2.25	2.40	2.55	2.70	2.80	2.90	3.10	3.35	3.50	3.65	3.80

シリーズ	LEFS32																			
ストローク[mm]	50	100	150	200	250	300	350	400	450	500	550	600	650	700	750	800	850	900	950	1000
製品質量[kg]	2.40	2.60	2.80	3.00	3.20	3.40	3.60	3.80	4.00	4.20	4.40	4.60	4.80	5.00	5.20	5.40	5.60	5.80	6.00	6.20

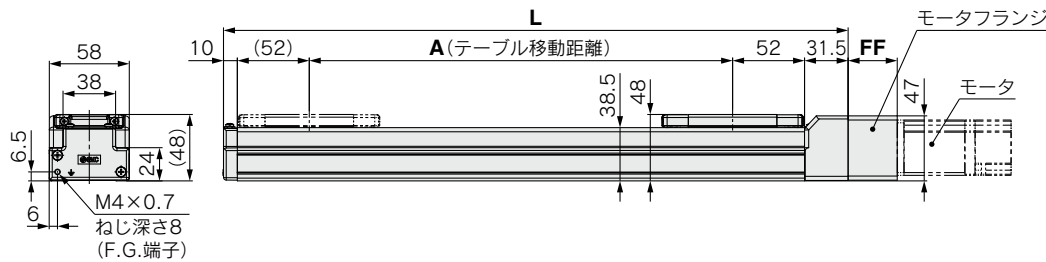
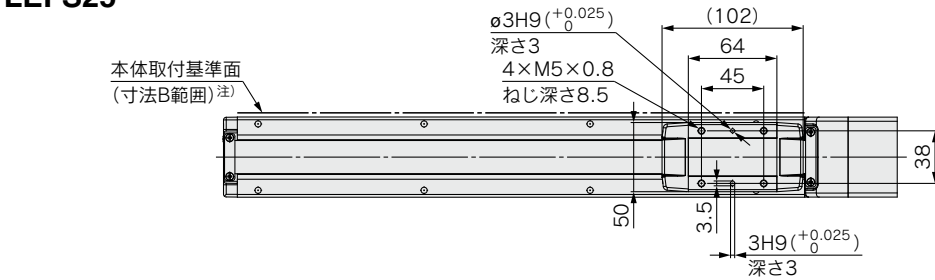
シリーズ	LEFS40																			
ストローク[mm]	150	200	250	300	350	400	450	500	550	600	650	700	750	800	850	900	950	1000	1100	1200
製品質量[kg]	4.60	4.80	5.20	5.35	5.70	5.95	6.30	6.50	6.80	6.95	7.40	7.60	8.00	8.15	8.50	8.75	9.10	9.30	9.76	10.32



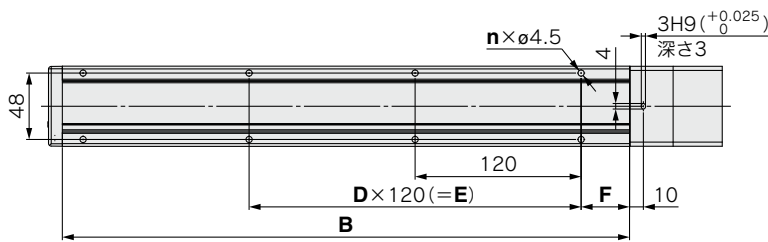
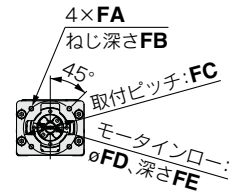
モータ取付方法、および同梱部品につきましては、P.1167 モータ取付方法をご参照ください。

## 外形寸法図／ボールねじ駆動

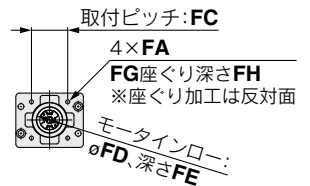
### LEFS25



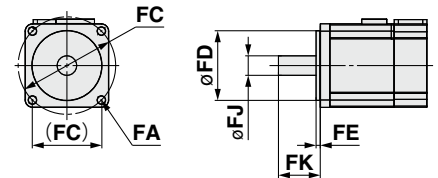
#### 取付形状：NZ/NY/NX



#### 取付形状：NM1/NM2



#### 適用モータ寸法



注) 本体取付基準面を使用して設置される場合には、相手面もしくはピン高さを3mm以上にしてください。(推奨高さ5mm)

#### 寸法表

ストローク	L	A	B	n	D	E	F
50	201.5	56	160	4	—	—	20
100	251.5	106	210	4	—	—	35
150	301.5	156	260	4	—	—	35
200	351.5	206	310	6	2	240	35
250	401.5	256	360	6	2	240	35
300	451.5	306	410	8	3	360	35
350	501.5	356	460	8	3	360	35
400	551.5	406	510	8	3	360	35
450	601.5	456	560	10	4	480	35
500	651.5	506	610	10	4	480	35
550	701.5	556	660	12	5	600	35
600	751.5	606	710	12	5	600	35
650	801.5	656	760	12	5	600	35
700	851.5	706	810	14	6	720	35
750	901.5	756	860	14	6	720	35
800	951.5	806	910	16	7	840	35

#### モータ取付部・適用モータ寸法表

取付形状	FA		FB	FC	FD	FE (最大)	FF	FG	FH	FJ	FK
	取付形状	適用モータ									
NZ	M4×0.7	4	8	φ46	30	3.5	35.5	—	—	8	25±1
NY	M3×0.5	4	8	φ45	30	3.5	35.5	—	—	8	25±1
NX	M4×0.7	4	8	φ46	30	3.5	35.5	—	—	8	18±1
NM1	φ3.4	M3	—	□31	22*1	2.5*1	24	6.5	13.5	5*2	18~25
NM2	φ3.4	M3	—	□31	22*1	2.5*1	33.1	6.5	22.6	6	20±1

※1 リングスペーサ取付後の寸法。(P.1167参照)

※2 軸形状：Dカット軸

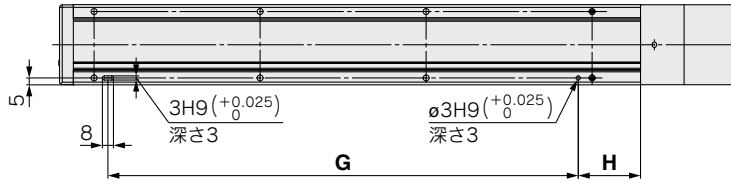


モータ取付方法、および同梱部品につきましては、  
P.1167 モータ取付方法をご参照ください。

## 外形寸法図/ボールねじ駆動

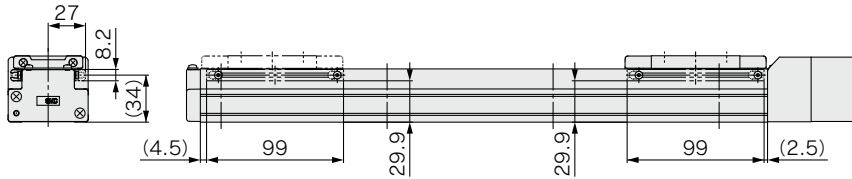
### LEFS25

位置決めピン穴<sup>注)</sup>(オプション)：ボディ底面



注) ボディ底面位置決めピン穴を使用する場合は、ハウジングB底面のピン穴は使用しないでください。

### オートスイッチ付(オプション)



注) ストローク99mm以下の場合、オートスイッチ取付金具はモータ側の2箇所のみ取付可能となりますのでご注意ください。

寸法表 [mm]

ストローク	G	H
50	100	30
100	100	45
150	100	45
200	220	45
250	220	45
300	340	45
350	340	45
400	340	45
450	460	45
500	460	45
550	580	45
600	580	45
650	580	45
700	700	45
750	700	45
800	820	45

LEKFS

LEFS□F

LEFS  
LEFB

LEJS  
LEJB

LEL

LEM

LEY  
LEYG

LESYH

LES  
LESH

LEPY  
LEPS

LER

LEH

防滴  
仕様

仕様  
クリーン

対応  
二次電池

□  
JXC □  
LEC □

LECS □  
LECY □

仕様  
モータレス

LAT3

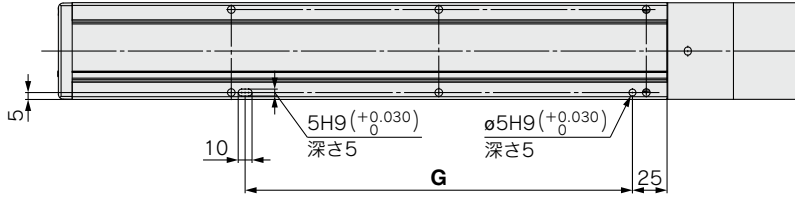


モータ取付方法、および同梱部品につきましては、  
P.1167 モータ取付方法をご参照ください。

## 外形寸法図/ボールねじ駆動

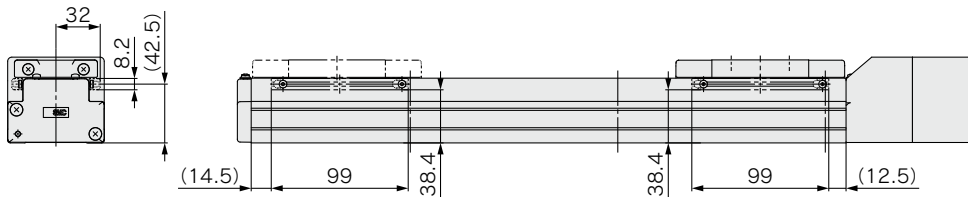
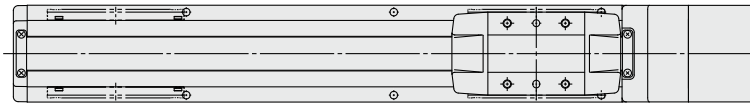
### LEFS32

位置決めピン穴<sup>注)</sup>(オプション)：ボディ底面



注) ボディ底面位置決めピン穴を使用する場合は、ハウジングB底面のピン穴は使用しないでください。

### オートスイッチ付(オプション)



注) ストローク99mm以下の場合、オートスイッチ取付金具はモータ側の2箇所のみ取付可能となりますのでご注意ください。

### 寸法表 [mm]

ストローク	G
50	130
100	130
150	130
200	280
250	280
300	280
350	430
400	430
450	430
500	580
550	580
600	580
650	730
700	730
750	730
800	880
850	880
900	880
950	1030
1000	1030

LEKFS

LEFS□F

LEFS  
LEFB

LEJS  
LEJB

LEL

LEM

LEY  
LEYG

LESYH

LES  
LESH

LEPY  
LEPS

LER

LEH

防滴  
仕様

仕様  
クリーン

対応  
二次電池

□  
JXC □  
□  
LEC

□  
LECS □  
□  
LECY

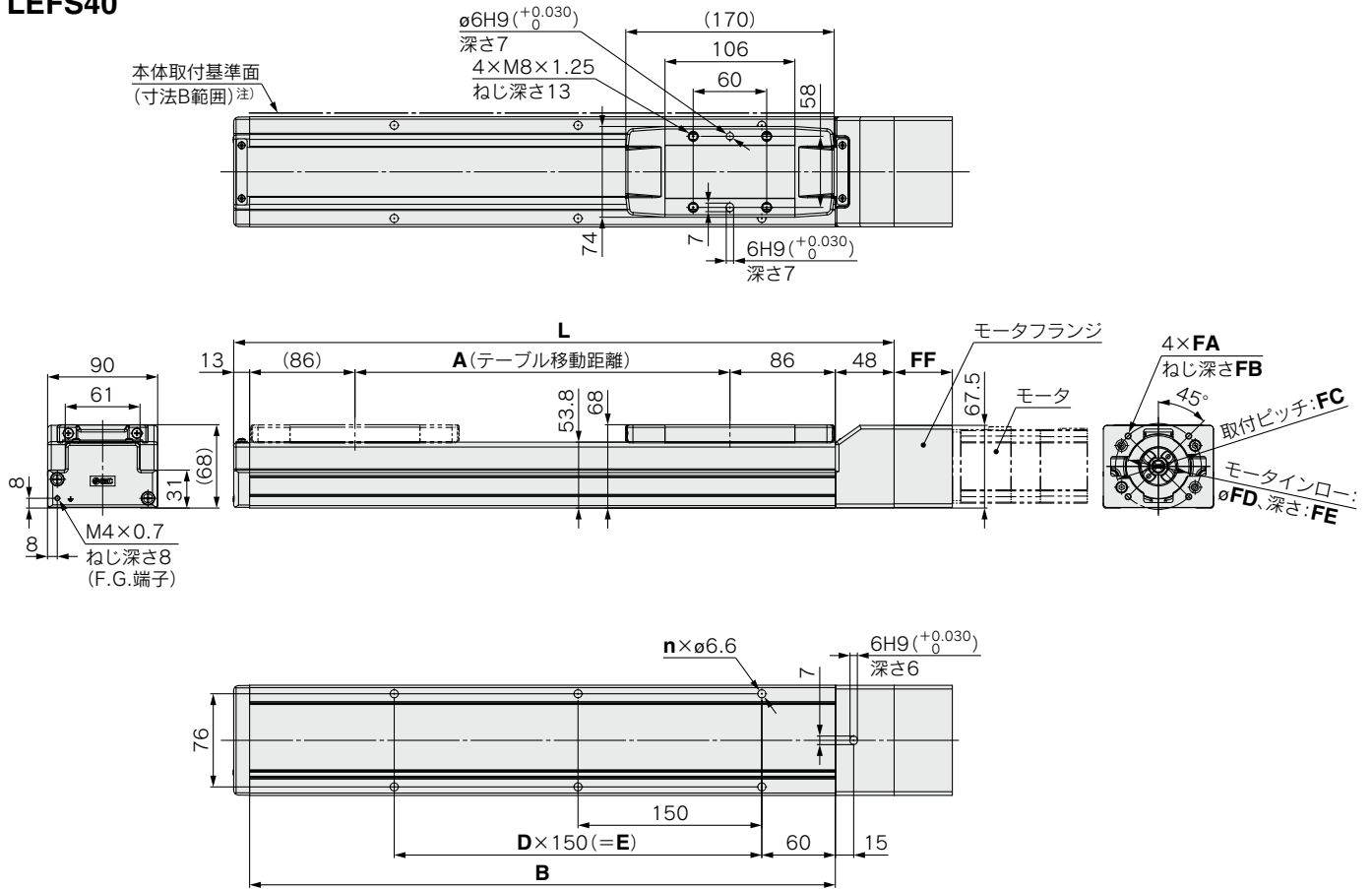
仕様  
モータレス

LAT3

モータ取付方法、および同梱部品につきましては、P.1167 モータ取付方法をご参照ください。

## 外形寸法図／ボールねじ駆動

### LEFS40

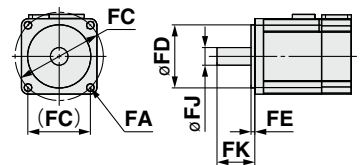


注) 本体取付基準面を使用して設置される場合には、相手面もしくはピン高さを3mm以上にしてください。(推奨高さ5mm)

### 寸法表

ストローク	L	A	B	n	D	E
150	389	156	328	4	—	150
200	439	206	378	6	2	300
250	489	256	428	6	2	300
300	539	306	478	6	2	300
350	589	356	528	8	3	450
400	639	406	578	8	3	450
450	689	456	628	8	3	450
500	739	506	678	10	4	600
550	789	556	728	10	4	600
600	839	606	778	10	4	600
650	889	656	828	12	5	750
700	939	706	878	12	5	750
750	989	756	928	12	5	750
800	1039	806	978	14	6	900
850	1089	856	1028	14	6	900
900	1139	906	1078	14	6	900
950	1189	956	1128	16	7	1050
1000	1239	1006	1178	16	7	1050
1100	1339	1106	1278	18	8	1200
1200	1439	1206	1378	18	8	1200

### 適用モータ寸法



### モータ取付部・適用モータ寸法表

取付形状	FA		FB	FC	FD	FE (最大)	FF	FJ	FK
	取付形状	適用モータ							
NZ	M5×0.8	φ5.8	9	φ70	50	5	47.5	14	30±1
NY	M4×0.7	φ4.5	8	φ70	50	5	47.5	14	30±1
NX	M5×0.8	φ5.8	9	φ63	40※1	4.5※1	51	9	20±1
NV	M5×0.8	φ5.8	9	φ70	50	5	48.8	9	25±1
NU	M4×0.7	φ4.5	8	φ63	40※1	4.5※1	51	9	20±1
NU	M5×0.8	φ5.8	9	φ70	50	5	48.8	11	23±1
NT	M5×0.8	φ5.8	9	φ70	50	5	47.5	12	30±1
NM1	M4×0.7	φ4.5	8	□47.14	38.1※1	4.5※1	22	6.35※2	20±1
NM2	M4×0.7	φ4.5	8	□50	36※1	4.5※1	41.4	10	24±1

※1 リングスペーサ取付後の寸法。(P.1167参照)

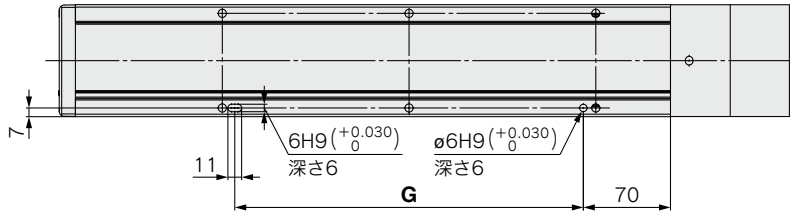
※2 軸形状：Dカット軸

モータ取付方法、および同梱部品につきましては、  
P.1167 モータ取付方法をご参照ください。

## 外形寸法図/ボールねじ駆動

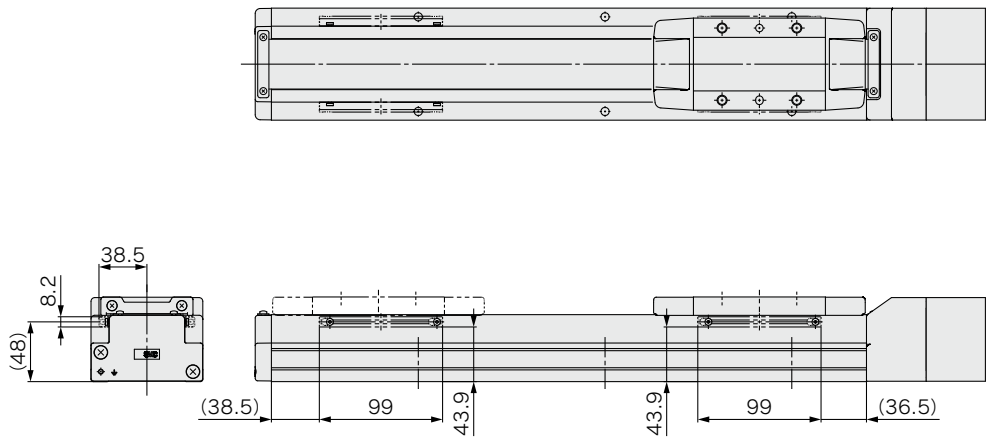
### LEFS40

位置決めピン穴<sup>注)</sup>(オプション)：ボディ底面



注) ボディ底面位置決めピン穴を使用する場合は、ハウジングB底面のピン穴は使用しないでください。

### オートスイッチ付(オプション)



### 寸法表 [mm]

ストローク	G
150	130
200	280
250	280
300	280
350	430
400	430
450	430
500	580
550	580
600	580
650	730
700	730
750	730
800	880
850	880
900	880
950	1030
1000	1030
1100	1180
1200	1180

LEKFS

LEFS□F

LEFS  
LEFB

LEJS  
LEJB

LEL

LEM

LEY  
LEYG

LESYH

LES  
LESH

LEPY  
LEPS

LER

LEH

防滴  
仕様

仕様  
クリーン

対応  
二次電池

JXC□  
LEC□

LECS□  
LECY□

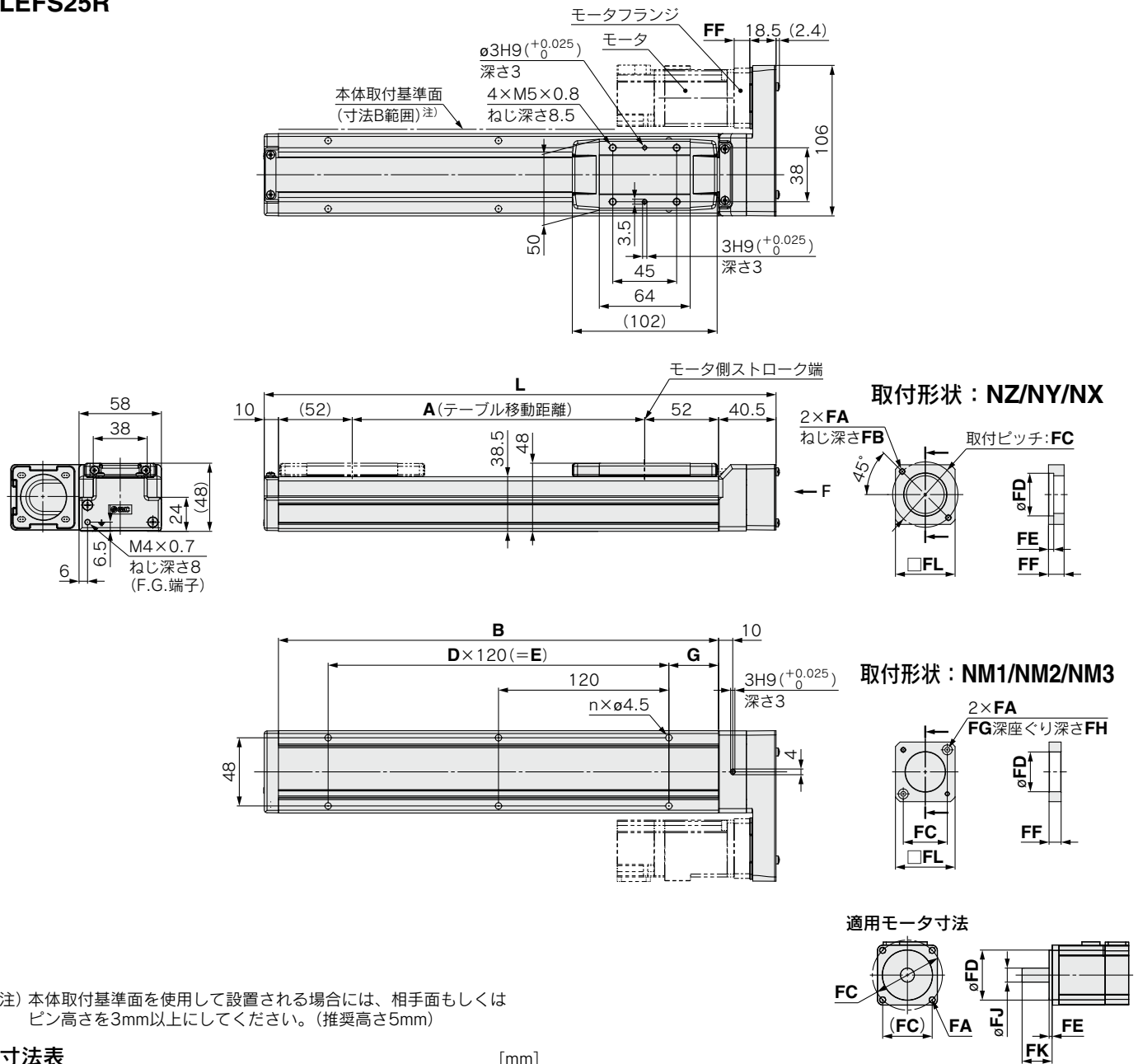
仕様  
モータレス

LAT3

モータ取付方法、および同梱部品につきましては、P.1168 モータ取付方法をご参照ください。

## 外形寸法図／ボールねじ駆動

### LEFS25R



寸法表

[mm]

ストローク	L	A	B	n	D	E	G
50	210.5	56	160	4	—	—	20
100	260.5	106	210	4	—	—	35
150	310.5	156	260	4	—	—	35
200	360.5	206	310	6	2	240	35
250	410.5	256	360	6	2	240	35
300	460.5	306	410	8	3	360	35
350	510.5	356	460	8	3	360	35
400	560.5	406	510	8	3	360	35
450	610.5	456	560	10	4	480	35
500	660.5	506	610	10	4	480	35
550	710.5	556	660	12	5	600	35
600	760.5	606	710	12	5	600	35
650	810.5	656	760	12	5	600	35
700	860.5	706	810	14	6	720	35
750	910.5	756	860	14	6	720	35
800	960.5	806	910	16	7	840	35

モータ取付部・適用モータ寸法表

[mm]

取付形状	FA		FB	FC	FD	FE (最大)	FF	FG	FH	FJ	FK	FL
	取付形状	適用モータ										
NZ	M4x0.7	ø4.5	7.5	ø46	30	3.7	11	—	—	8	25±1	42
NY	M3x0.5	ø3.4	5.5	ø45	30	5	11	—	—	8	25±1	38
NX	M4x0.7	ø4.5	7	ø46	30	3.7	8	—	—	8	18±1	42
NM1	ø3.4	M3	—	□31	28	—	8.5	7	3.5	5*	24±1	42
NM2	ø3.4	M3	—	□31	28	—	8.5	7	3.5	6	20±1	42
NM3	ø3.4	M3	—	□31	28	—	5.5	7	3.5	5*	20±1	42

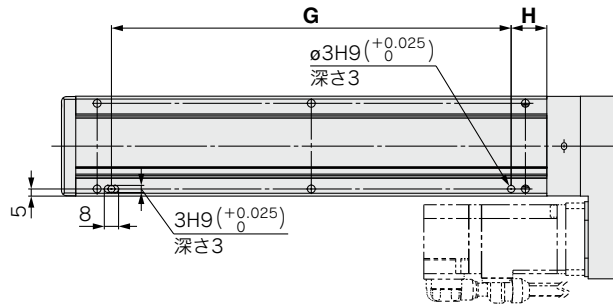
※軸形状：Dカット軸

モータ取付方法、および同梱部品につきましては、  
P.1168 モータ取付方法をご参照ください。

外形寸法図/ボールねじ駆動

LEFS25R

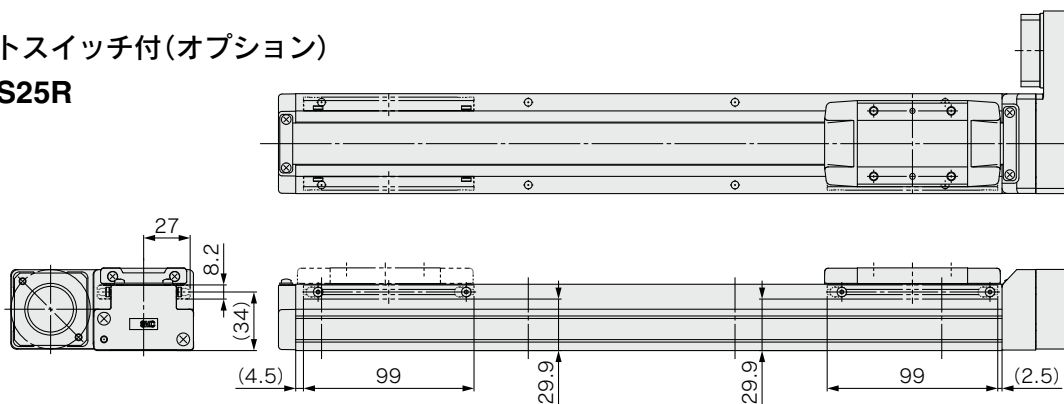
位置決めピン穴<sup>注)</sup>(オプション)：ボディ底面



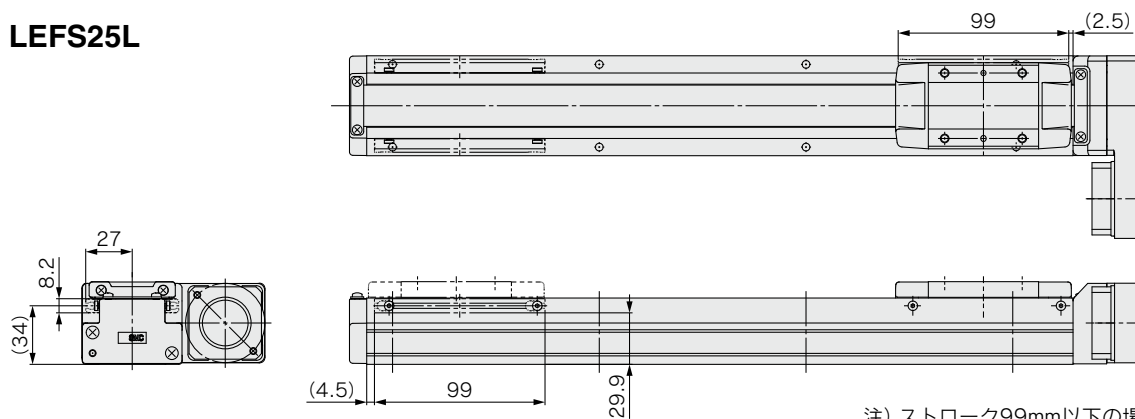
注) ボディ底面位置決めピン穴を使用する場合は、ハウジングB底面のピン穴は使用しないでください。

オートスイッチ付(オプション)

LEFS25R



LEFS25L



寸法表 [mm]

ストローク	G	H
50	100	30
100	100	45
150	100	45
200	220	45
250	220	45
300	340	45
350	340	45
400	340	45
450	460	45
500	460	45
550	580	45
600	580	45
650	580	45
700	700	45
750	700	45
800	820	45

注) ストローク99mm以下の場合、オートスイッチ取付金具はモータ側の1箇所のみ取付可能となりますのでご注意ください。

LEKFS

LEFS□F

LEFS  
LEFB

LEJS  
LEJB

LEL

LEM

LEY  
LEYG

LESYH  
LESY

LES  
LESH

LEPY  
LEPS

LER

LEH

防滴仕様

仕様  
ク  
リ  
ン

対  
二  
次  
電池

JXC□  
LEC□

LECS□  
LECY□

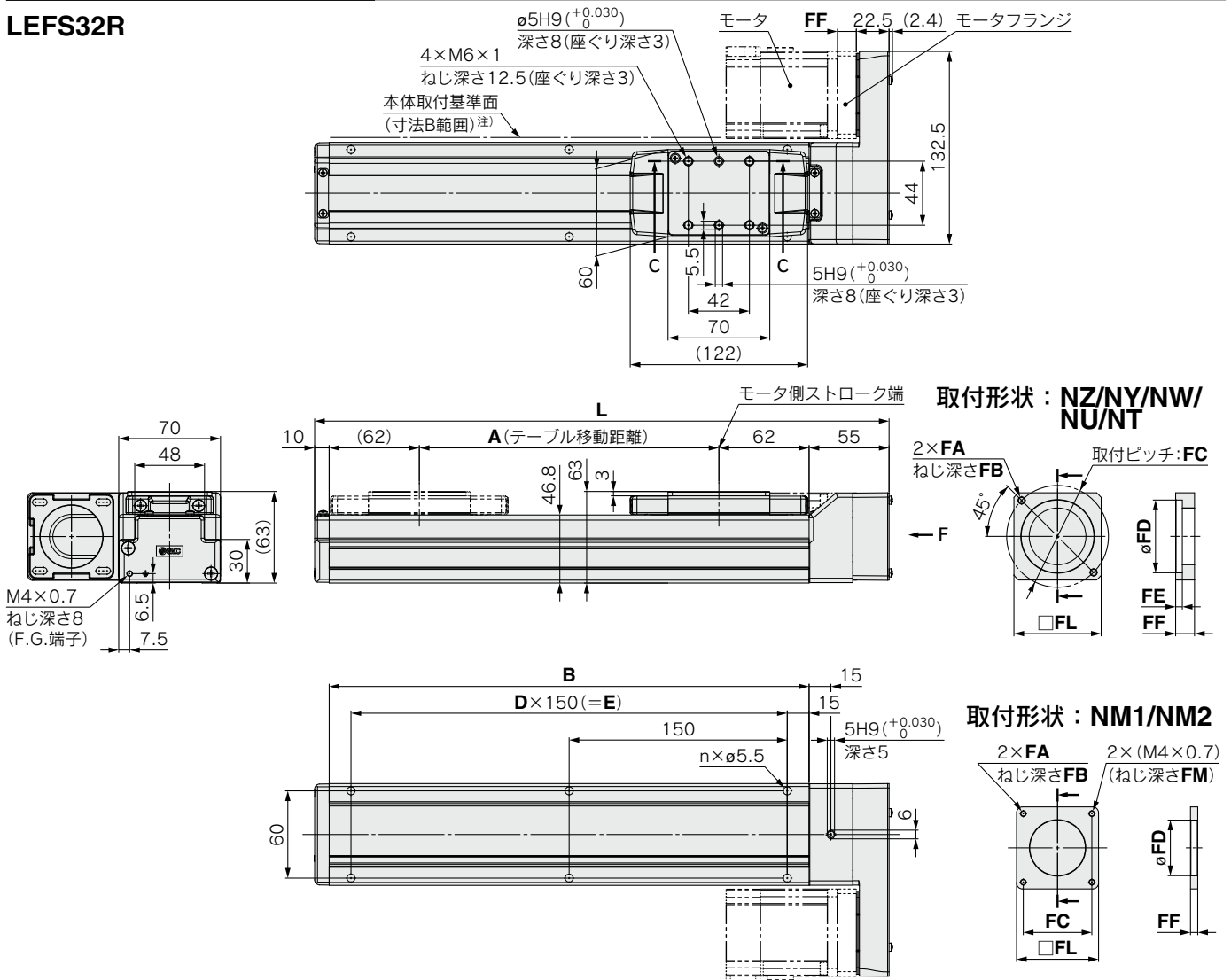
仕様  
モ  
ー  
タ  
レ  
ス

LAT3

モータ取付方法、および同梱部品につきましては、  
P.1168 モータ取付方法をご参照ください。

## 外形寸法図／ボールねじ駆動

### LEFS32R

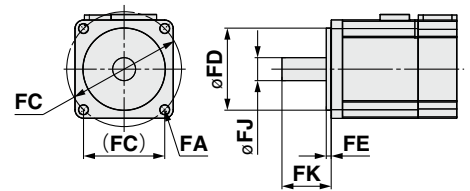


注) 本体取付基準面を使用して設置される場合には、相手面もしくはピン高さを3mm以上にしてください。(推奨高さ5mm)

### 寸法表

ストローク	L	A	B	n	D	E
50	245	56	180	4	—	—
100	295	106	230	4	—	—
150	345	156	280	4	—	—
200	395	206	330	6	2	300
250	445	256	380	6	2	300
300	495	306	430	6	2	300
350	545	356	480	8	3	450
400	595	406	530	8	3	450
450	645	456	580	8	3	450
500	695	506	630	10	4	600
550	745	556	680	10	4	600
600	795	606	730	10	4	600
650	845	656	780	12	5	750
700	895	706	830	12	5	750
750	945	756	880	12	5	750
800	995	806	930	14	6	900
850	1045	856	980	14	6	900
900	1095	906	1030	14	6	900
950	1145	956	1080	16	7	1050
1000	1195	1006	1130	16	7	1050

### 適用モータ寸法



### モータ取付部・適用モータ寸法表

取付形状	FA		FB	FC	FD	FE (最大)	FF	FJ	FK	FL	FM
	取付形状	適用モータ									
NZ	M5×0.8	φ5.8	8.5	φ70	50	4.6	13	14	30±1	60	—
NY	M4×0.7	φ4.5	8	φ70	50	4.6	13	11	30±1	60	—
NW	M5×0.8	φ5.8	8.5	φ70	50	4.6	13	9	25±1	60	—
NU	M5×0.8	φ5.8	8.5	φ70	50	4.6	10.6	11	23±1	60	—
NT	M5×0.8	φ5.8	8.5	φ70	50	4.6	17	12	30±1	60	—
NM1	M4×0.7	φ4.5	5	□47.14	38.2	—	5	6.35*	20±1	56.4	5
NM2	M4×0.7	φ4.5	8	□50	38.2	—	11.5	10	24±1	60	7

※軸形状：Dカット軸

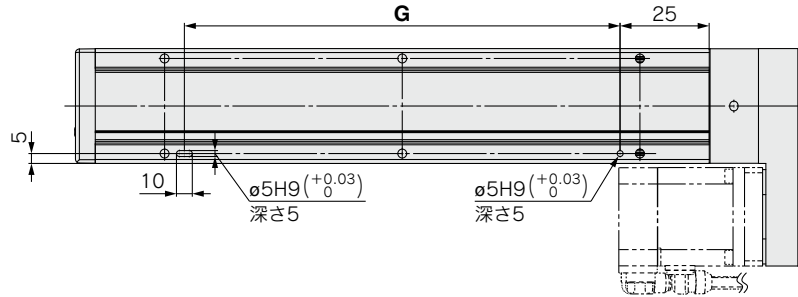


モータ取付方法、および同梱部品につきましては、  
P.1168 モータ取付方法をご参照ください。

外形寸法図/ボールねじ駆動

LEFS32R

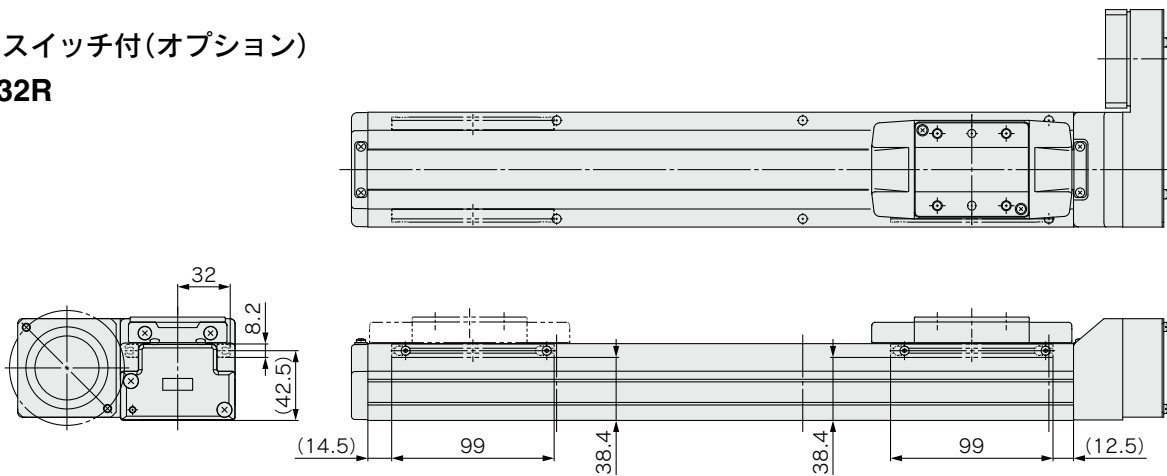
位置決めピン穴<sup>注)</sup>(オプション)：ボディ底面



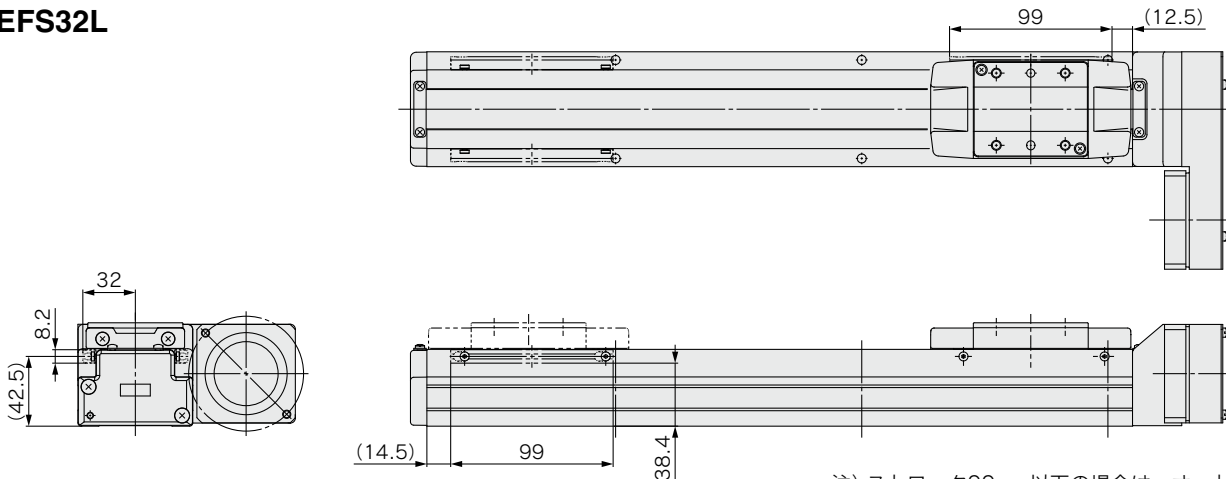
注) ボディ底面位置決めピン穴を使用する場合は、ハウジングB底面のピン穴は使用しないでください。

オートスイッチ付(オプション)

LEFS32R



LEFS32L



注) ストローク99mm以下の場合、オートスイッチ取付金具はモータ側の1箇所のみ取付可能となりますのでご注意ください。

寸法表	[mm]
ストローク	<b>G</b>
50	130
100	130
150	130
200	280
250	280
300	280
350	430
400	430
450	430
500	580

寸法表	[mm]
ストローク	<b>G</b>
550	580
600	580
650	730
700	730
750	730
800	880
850	880
900	880
950	1030
1000	1030

LEKFS

LEFS□F

LEFS LEFB

LEJS LEJB

LEL

LEM

LEY LEYG

LESYH

LES LESH

LEPY LEPS

LER

LEH

防滴仕様

仕様 クリーン

対応 二次電池

JXC□ LEC□

LECS□ LECY□

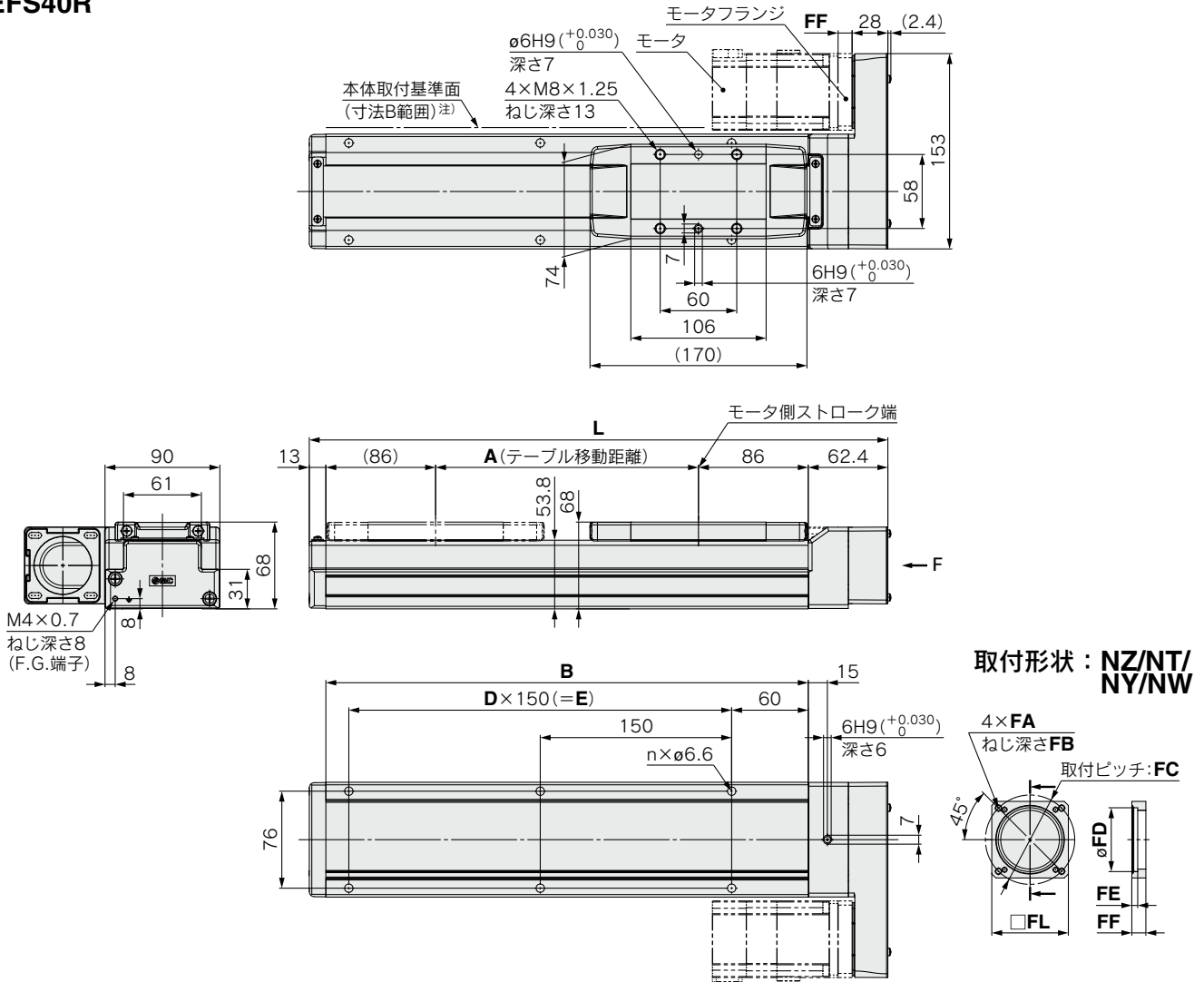
仕様 モータレス

LAT3

モータ取付方法、および同梱部品につきましては、P.1168 モータ取付方法をご参照ください。

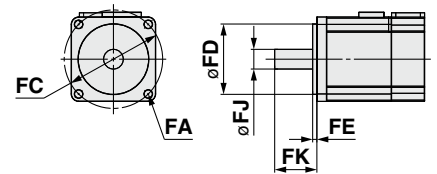
## 外形寸法図／ボールねじ駆動

### LEFS40R



取付形状：NZ/NT/  
NY/NW

#### 適用モータ寸法



注) 本体取付基準面を使用して設置される場合には、相手面もしくはピン高さを3mm以上にしてください。(推奨高さ5mm)

#### 寸法表

ストローク	L	A	B	n	D	E
150	403.4	156	328	4	—	150
200	453.4	206	378	6	2	300
250	503.4	256	428	6	2	300
300	553.4	306	478	6	2	300
350	603.4	356	528	8	3	450
400	653.4	406	578	8	3	450
450	703.4	456	628	8	3	450
500	753.4	506	678	10	4	600
550	803.4	556	728	10	4	600
600	853.4	606	778	10	4	600
650	903.4	656	828	12	5	750
700	953.4	706	878	12	5	750
750	1003.4	756	928	12	5	750
800	1053.4	806	978	14	6	900
850	1103.4	856	1028	14	6	900
900	1153.4	906	1078	14	6	900
950	1203.4	956	1128	16	7	1050
1000	1253.4	1006	1178	16	7	1050
1100	1353.4	1106	1278	18	8	1200
1200	1453.4	1206	1378	18	8	1200

#### モータ取付部・適用モータ寸法表

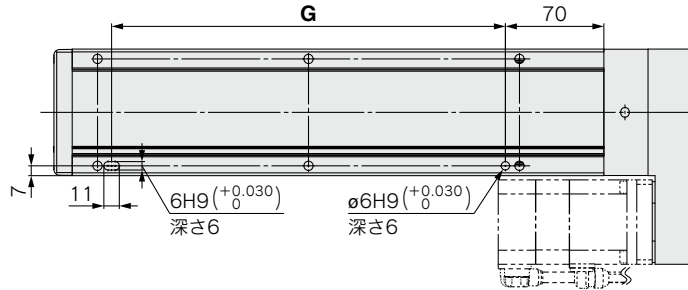
取付形状	FA		FB	FC	FD	FE (最大)	FF	FJ	FK	FL
	取付形状	適用モータ								
NZ	M5×0.8	φ5.8	8.5	φ70	50	4.6	11	14	30±1	60
NY	M4×0.7	φ4.5	8	φ70	50	4.6	11	14	30±1	60
NW	M5×0.8	φ5.8	8.5	φ70	50	4.6	11	9	25±1	60
NT	M5×0.8	φ5.8	8.5	φ70	50	4.6	14.5	12	30±1	60

モータ取付方法、および同梱部品につきましては、  
P.1168 モータ取付方法をご参照ください。

外形寸法図/ボールねじ駆動

**LEFS40R**

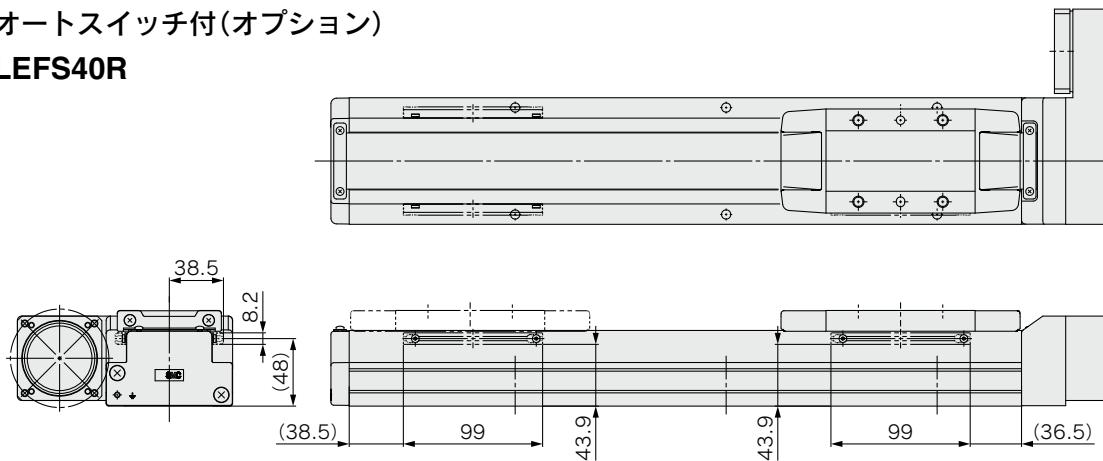
位置決めピン穴<sup>注)</sup>(オプション) : ボディ底面



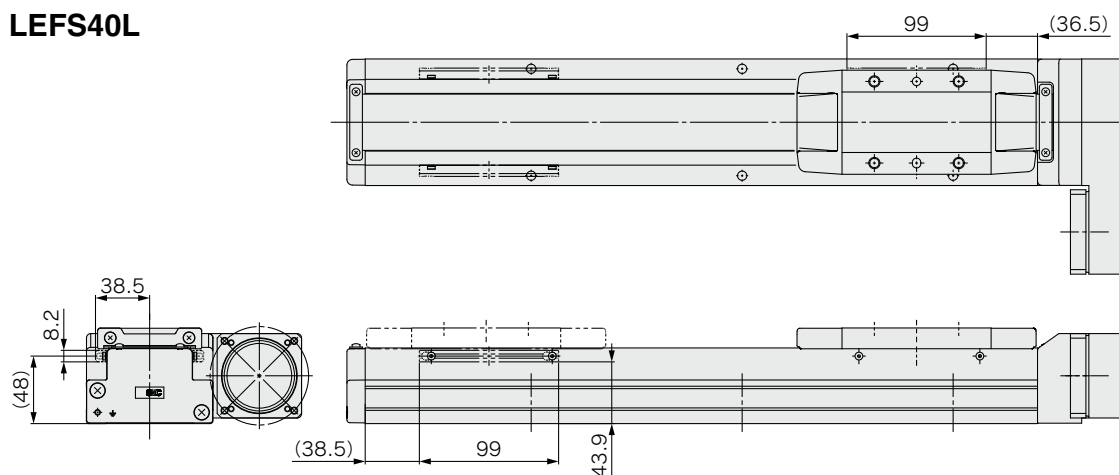
注) ボディ底面位置決めピン穴を使用する場合は、ハウジングB底面のピン穴は使用しないでください。

オートスイッチ付(オプション)

**LEFS40R**



**LEFS40L**



寸法表	[mm]
ストローク	<b>G</b>
150	130
200	280
250	280
300	280
350	430
400	430
450	430
500	580
550	580
600	580

寸法表	[mm]
ストローク	<b>G</b>
650	730
700	730
750	730
800	880
850	880
900	880
950	1030
1000	1030
1100	1180
1200	1180

LEKFS

LEFS□F

LEFS  
LEFB

LEJS  
LEJB

LEL

LEM

LEY  
LEYG

LESYH

LES  
LESH

LEPY  
LEPS

LER

LEH

防滴  
仕様

仕  
様  
ク  
リ  
ン  
二  
次  
電池

JXC□  
LEC□

LECS□  
LECY□

仕  
様  
モ  
ー  
タ  
レ  
ス

LAT3

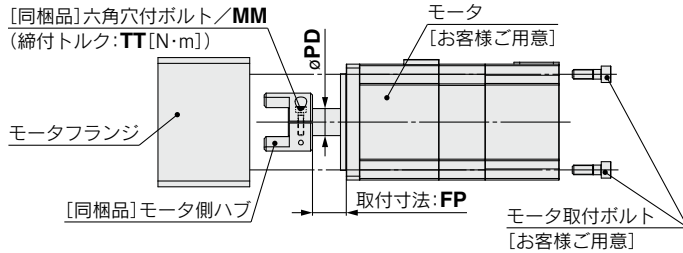
# LEFS Series

モータレス仕様

- ハブ/プーリを取付する際は、軸およびハブ/プーリ内径に付着している油分・ごみ・ほこり等を除去してください。
- 本製品にはモータおよびモータ取付ボルトは付属しません。お客様にてご用意ください。
- モータ軸形状は丸軸をご用意ください。
- また“NM1/NM3”の場合にはDカット軸をご用意ください。
- モータ取付ボルト、六角穴付止めねじには緩み止め対策を行ってください。

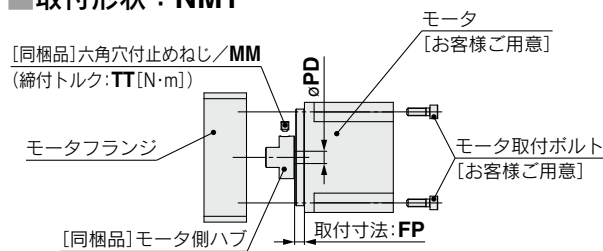
## モータ取付方法/ストレート

### 取付形状：NZ/NY/NX/NW/NV/NU/NT/NM2

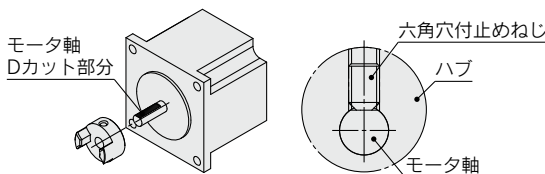


※取付形状：NM2の場合のモータ取付注意点  
LEFS25の場合、モータ取付ボルトはモータフランジ側からの固定となります。(本図とは逆)

### 取付形状：NM1



※取付形状：NM1の場合のハブ取付注意点  
ハブ取付の際は、必ず止めねじの位置が、モータ軸Dカット部分に直角になるように調整してください。(下図参照)  
※LEFS25の場合、モータ取付ボルトはモータフランジ側からの固定となります。(本図とは逆)



### サイズ：25 ハブ取付寸法表 [mm]

取付形状	MM	TT	PD	FP
NZ	M2.5×10	1.0	8	12.4
NY	M2.5×10	1.0	8	12.4
NX	M2.5×10	1.0	8	6.9
NM1	M3×4	0.63	5	11.9
NM2	M2.5×10	1.0	6	10

### サイズ：32 ハブ取付寸法表 [mm]

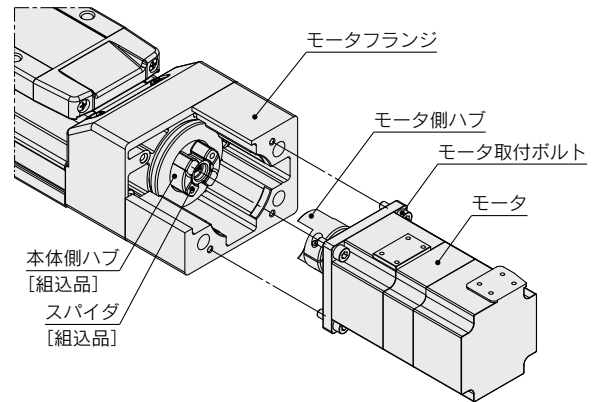
取付形状	MM	TT	PD	FP
NZ	M3×12	1.5	14	17.5
NY	M4×12	2.5	11	17.5
NX	M4×12	2.5	9	5.2
NW	M4×12	2.5	9	13
NV	M4×12	2.5	9	5.2
NU	M4×12	2.5	11	13
NT	M3×12	1.5	12	17.5
NM1	M4×5	1.5	6.35	5.4
NM2	M4×12	2.5	10	12

### サイズ：40 ハブ取付寸法表 [mm]

取付形状	MM	TT	PD	FP
NZ	M3×12	1.5	14	17.5
NY	M3×12	1.5	14	17.5
NX	M4×12	2.5	9	5.2
NW	M4×12	2.5	9	13
NV	M4×12	2.5	9	5.2
NU	M4×12	2.5	11	13
NT	M3×12	1.5	12	17.5
NM1	M4×5	1.5	6.35	5.1
NM2	M4×12	2.5	10	12

### モータ取付イメージ図

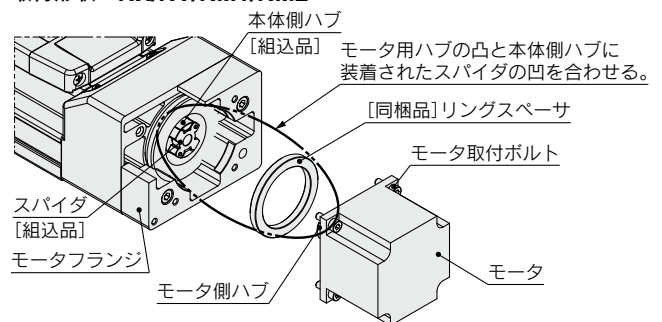
#### 取付形状：NZ/NY/NW/NU/NT



#### 取付手順

- 1) モータ(お客様ご用意)に"モータ用ハブ"を"六角穴付ボルト/MM"で締結。
- 2) "モータ用ハブ"の位置を確認し挿入。(取付イメージ図参照)
- 3) "モータフランジ"にモータをモータ取付ボルト(お客様ご用意)で締結。

#### 取付形状：NX/NV/NM1/NM2



#### 取付手順

- 1) モータ(お客様ご用意)に"モータ用ハブ"を"六角穴付ボルト/MM(取付形状：NX/NV/NM2)"/"六角穴付止めねじ/MM(取付形状：NM1)"で締結。
  - 2) "モータ用ハブ"の位置を確認し挿入。(取付イメージ図参照)
  - 3) "リングスペーサ"をモータに取付ける。
  - 4) "モータフランジ"にモータを、モータ取付ボルト(お客様ご用意)で締結。
- ※LEFS25の場合
- 4) 仮組みされている"モータフランジ"をハウジングBから外し、モータを"モータフランジ"にモータ取付ボルト(お客様ご用意)で締結。
  - 5) "モータフランジ"をモータフランジ取付ボルト(同梱品)で"ハウジングB"に締結。(締結トルク：1.5[N・m])

### 同梱品リスト

#### サイズ：25

品名	数量					
	取付形状					
	NZ	NY	NX	NM1	NM2	
モータ側ハブ	1	1	1	1	1	
六角穴付ボルト/止めねじ (ハブ固定用)※	1	1	1	1	1	
六角穴付ボルト M4×18 (モータフランジ固定用)	—	—	—	2	2	
リングスペーサ	—	—	—	1	1	

※ボルトサイズはハブ取付寸法表参照

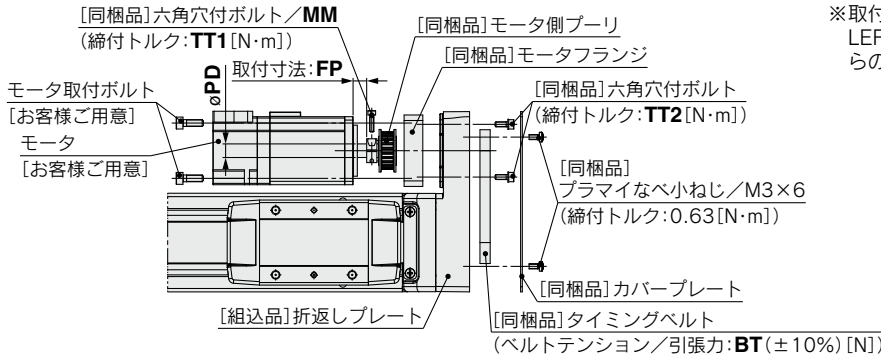
#### サイズ：32/40

品名	数量											
	取付形状											
	NZ	NY	NX	NW	NV	NU	NT	NM1	NM2			
モータ側ハブ	1	1	1	1	1	1	1	1	1	1	1	1
六角穴付ボルト/止めねじ (ハブ固定用)※	1	1	1	1	1	1	1	1	1	1	1	1
リングスペーサ	—	—	1	—	1	—	—	—	—	1	1	1

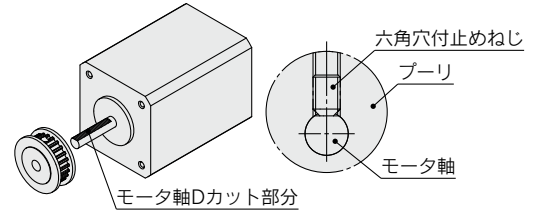
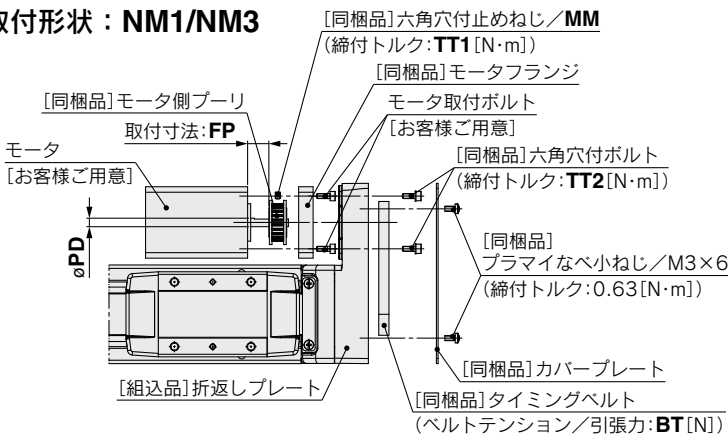
※ボルトサイズはハブ取付寸法表参照

## モータ取付方法/モータ折返し

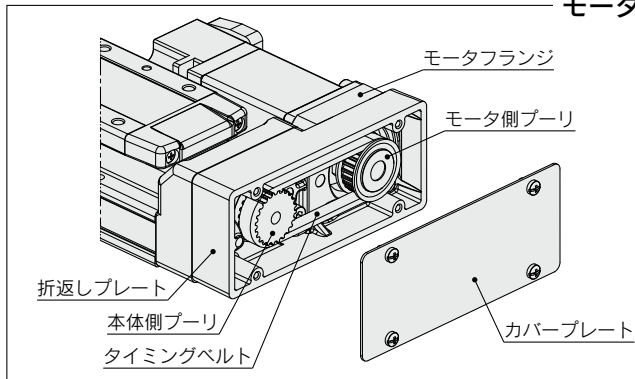
### 取付形状：NZ/NY/NX/NW/NU/NT/NM2



### 取付形状：NM1/NM3



### モータ取付イメージ図



#### 取付手順

- 1) モータ(お客様ご用意)に"モータ側プーリ"を六角穴付ボルト/MMで締結。「取付形状："NM1/NM3"」は六角穴付止めねじ/MMで締結。
- 2) モータに"モータフランジ"をモータ取付ボルト(お客様ご用意)で締結。
- 3) "モータ側プーリ"と"本体側プーリ"にタイミングベルトを取付け、"六角穴付ボルト/2×M3×8"で仮締結。(左図参照)
- 4) ベルトテンション/引張力：BTを加え、"六角穴付ボルト/2×M3×8"を締結。
- 5) "折返しプレート"を"プラマイなべ小ねじ/4×M3×6"で締結。

### サイズ：25 プーリ取付寸法表

取付形状	MM	TT1	TT2	PD	FP	BT
NZ/NY	M2.5×10	1.0	0.63	8	8	19.6
NX	M2.5×10	1.0	0.63	8	5	19.6
NM1	M3×5	0.63	0.63	5	12.5	19.6
NM2	M2.5×10	1.0	0.63	6	5.5	19.6
NM3	M3×5	0.63	0.63	5	9.5	19.6

### サイズ：32 プーリ取付寸法表

取付形状	MM	TT1	TT2	PD	FP	BT
NZ	M3×12	1.5	1.5	14	6.6	49
NY	M3×12	1.5	1.5	11	6.6	49
NW	M4×12	2.5	1.5	9	6.6	49
NU	M3×12	1.5	1.5	11	4.2	49
NT	M3×12	1.5	1.5	12	10.6	49
NM1	M3×4	0.63	1.5	6.35	10.6	49
NM2	M3×12	1.5	1.5	10	5.1	49

### サイズ：40 プーリ取付寸法表

取付形状	MM	TT1	TT2	PD	FP	BT
NZ/NY	M4×12	2.5	1.5	14	4.5	98.1
NW	M4×12	2.5	1.5	9	4.5	98.1
NT	M4×12	2.5	1.5	12	8	98.1

### 同梱品リスト

#### サイズ：25

品名	数量
モータ側プーリ	1
カバープレート	1
タイミングベルト	1
六角穴付ボルト/止めねじ(プーリ固定用)*	1
六角穴付ボルト M3×8(モータフランジ固定用)	2
プラマイなべ小ねじ M3×6	4

\*ボルトサイズはプーリ取付寸法表参照

#### サイズ：32/40

品名	数量	
	32	40
モータフランジ	1	1
モータ側プーリ	1	1
カバープレート	1	1
タイミングベルト	1	1
六角穴付ボルト/止めねじ(プーリ固定用)*	1	1
六角穴付ボルト M4×12(モータフランジ固定用)	2	4
プラマイなべ小ねじ M3×6	4	4

\*ボルトサイズはプーリ取付寸法表参照

# LEFS Series モータ取付用部品

## モータフランジオプション

〈モータフランジオプションについて〉

製品購入後、本オプションに交換することで、下記の取付形状に変更できます。(NM1を除く)

以下品番より適合するモータフランジオプションを選択のうえ、手配してください。

## 型式表示方法

LEFS-MF 25 □ - NZ

ボールねじ駆動

① ② ③

### ① サイズ

25	LEF□25用
32	LEF□32用
40	LEF□40用

### ② モータ配置

無記号	ストレート
P	(右側/左側)折返し

### ③ 取付形状

NZ	NV
NY	NU
NX	NT
NW	NM2

※LEFS-MF25はNZ, NY, NX, NM2のみ選択

## 適用モータ、取付形状対応表<sup>※5</sup>

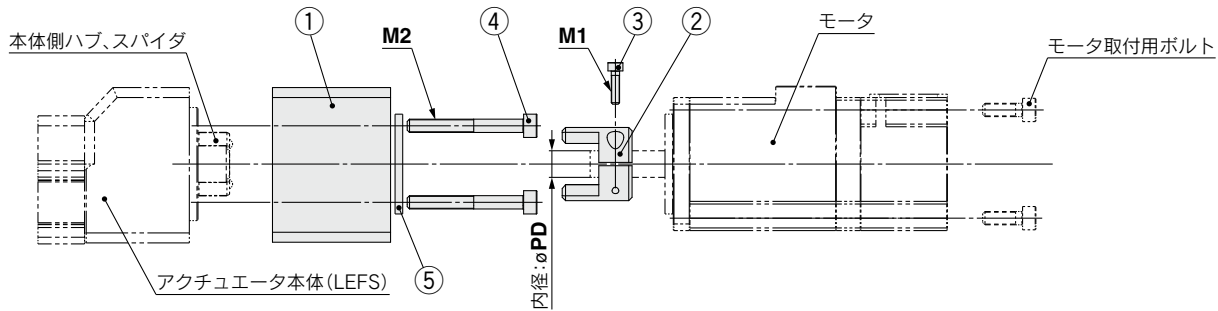
適用モータ		サイズ/取付形状															
メーカ	シリーズ	25							32/40								
		NZ	NY	NX	NM1	NM2	NM3	NZ	NY	NX	NW	NV	NU	NT	NM1	NM2	
三菱電機(株)	MELSERVO JN/J4/J5	●	—	—	—	—	—	●	—	—	—	—	—	—	—	—	
(株)安川電機	Σ-V/7	● <sup>※4</sup>	—	—	—	—	—	●	—	—	—	—	—	—	—		
山洋電気(株)	SANMOTION R	●	—	—	—	—	—	●	—	—	—	—	—	—	—		
オムロン(株)	OMNUC G5/1S	●	—	—	—	—	—	—	●	—	—	—	—	—	—		
パナソニック(株)	MINAS A5/A6	● (MHMFのみ)	●	—	—	—	—	—	●	—	—	—	—	—	—		
ファナック(株)	βis(-B)	●	—	—	—	—	—	● (β1のみ)	—	—	●	—	—	—	—		
日本電産サンキョー(株)	S-FLAG	●	—	—	—	—	—	●	—	—	—	—	—	—	—		
(株)キーエンス	SV/SV2	● <sup>※4</sup>	—	—	—	—	—	●	—	—	—	—	—	—	—		
富士電機(株)	ALPHA7	●	—	—	—	—	—	●	—	—	—	—	—	—	—		
ミネベアミツミ(株)	Hybrid stepping motors	—	—	—	● <sup>※1</sup>	—	● <sup>※3</sup>	—	—	—	—	—	—	—	● <sup>※2</sup>		
シナノケンシ(株)	CSB-BZ	—	—	—	● <sup>※1</sup>	—	● <sup>※3</sup>	—	—	—	—	—	—	—	—		
オリエンタルモーター(株)	αSTEP AR/AZ	—	—	—	—	● (46のみ)	—	—	—	—	—	—	—	—	● <sup>※2</sup>		
FASTECH Co.,Ltd.	Ezi-SERVO	—	—	—	●	—	—	—	—	—	—	—	—	—	● <sup>※2</sup>		
Rockwell Automation, Inc. (Allen-Bradley)	Kinetix MP/VP/TL	● (TLのみ)	—	—	—	—	—	—	—	● <sup>※1</sup> (MP/VPのみ)	—	—	—	● (TLのみ)	—		
Beckhoff Automation GmbH	AM 30/31/80/81	●	—	—	—	—	—	—	—	● <sup>※1</sup> (80/81のみ)	—	● <sup>※1</sup> (30のみ)	● <sup>※2</sup> (31のみ)	—	—		
Siemens AG	SIMOTICS S-1FK7	—	—	●	—	—	—	—	—	● <sup>※1</sup>	—	—	—	—	—		
Delta Electronics, Inc.	ASDA-A2	●	—	—	—	—	—	—	—	●	—	—	—	—	—		
ANCA Motion	AMD2000	●	—	—	—	—	—	—	—	●	—	—	—	—	—		

注) LEF□□□NM1□□-□を購入了る場合は、他の取付形状への変更はできません。

- ※1 モータ配置:ストレートのみ対応
- ※2 モータ配置:右(左)折返しの場合は、サイズ:32のみ対応
- ※3 モータ配置:右(左)折返しのみ対応
- ※4 一部モータではコネクタがモータ本体よりはみ出します。取付面への干渉にご注意のうえ、選定してください。
- ※5 適用モータ、取付形状対応表は代表例です。アクチュエータ本体の外形寸法図に記載されている「モータ取付部・適用モータ寸法表」をご確認のうえ、取付形状を選定してください。

外形寸法図／モータフランジオプション

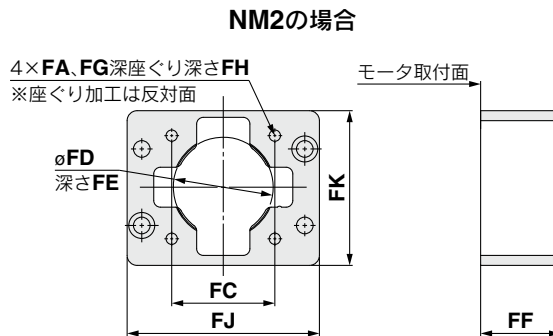
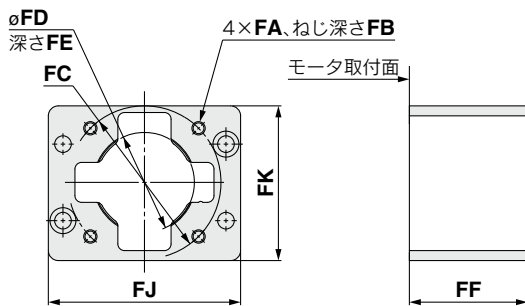
モータ配置：ストレート



構成部品

番号	名称	数量
1	モータフランジ	1
2	ハブ(モータ側)	1
3	六角穴付ボルト(ハブ固定用)	1
4	六角穴付ボルト(モータフランジ取付用)	2
5	リングスペーサ(サイズ25のNM2, サイズ32,40のNX,NV,NM2のみ)	1

モータフランジ詳細



寸法表

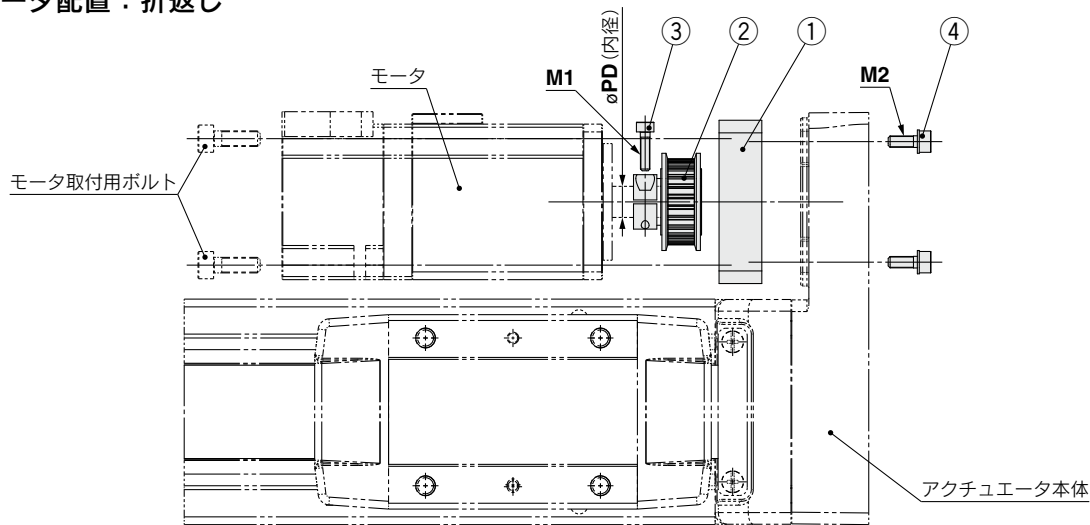
サイズ	取付形状	FA	FB	FC	FD	FE	FF	FG	FH	FJ	FK	M1	M2	PD
25	NZ/NX	M4×0.7	8	φ46	30	3.5	35.5	—	—	57.8	46.5	M2.5×10	M4×35	8
	NY	M3×0.5	8	φ45	30	3.5	35.5	—	—	57.8	46.5	M2.5×10	M4×35	8
	NM2	φ3.4	—	□31	22*	2.5*	33.1	6.5	22.6	57.8	46.5	M2.5×10	M4×18	6
32	NZ	M5×0.8	9	φ70	50	5	46	—	—	69.8	61.4	M3×12	M5×40	14
	NY	M4×0.7	8	φ70	50	5	46	—	—	69.8	61.4	M4×12	M5×40	11
	NX	M5×0.8	9	φ63	40*	5	49.7	—	—	69.8	61.4	M4×12	M5×40	9
	NW	M5×0.8	9	φ70	50	5	47.5	—	—	69.8	61.4	M4×12	M5×40	9
	NV	M4×0.7	8	φ63	40*	5	49.7	—	—	69.8	61.4	M4×12	M5×40	9
	NU	M5×0.8	9	φ70	50	5	47.5	—	—	69.8	61.4	M4×12	M5×40	11
	NT	M5×0.8	9	φ70	50	5	46	—	—	69.8	61.4	M3×12	M5×40	12
	NM2	M4×0.7	8	□50	36*	4.5*	40.1	—	—	69.8	61.4	M4×12	M5×25	10
40	NZ	M5×0.8	9	φ70	50	5	47.5	—	—	89.8	66.9	M3×12	M5×40	14
	NY	M4×0.7	8	φ70	50	5	47.5	—	—	89.8	66.9	M3×12	M5×40	14
	NX	M5×0.8	9	φ63	40*	5	51	—	—	89.8	66.9	M4×12	M5×40	9
	NW	M5×0.8	9	φ70	50	5	48.8	—	—	89.8	66.9	M4×12	M5×40	9
	NV	M4×0.7	8	φ63	40*	5	51	—	—	89.8	66.9	M4×12	M5×40	9
	NU	M5×0.8	9	φ70	50	5	48.8	—	—	89.8	66.9	M4×12	M5×40	11
	NT	M5×0.8	9	φ70	50	5	47.5	—	—	89.8	66.9	M3×12	M5×40	12
	NM2	M4×0.7	8	□50	36*	4.5*	41.4	—	—	89.8	66.9	M4×12	M5×25	10

※リングスペーサ取付後の寸法

LEKFS  
LEFS□F  
LEFS  
LEFB  
LEJS  
LEJB  
LEL  
LEM  
LEY  
LEYG  
LESYH  
LES  
LESH  
LEPY  
LEPS  
LER  
LEH  
防滴仕様  
仕様  
対称  
二次電池  
JXC□  
LEC□  
LECS□  
LECY□  
仕様  
モータレス  
LAT3

## 外形寸法図／モータフランジオプション

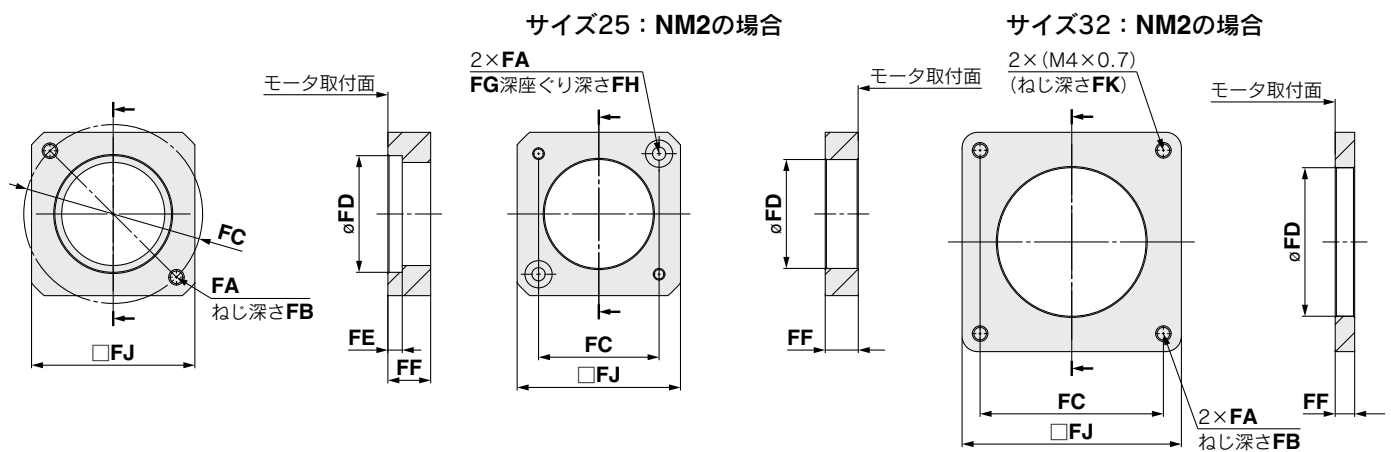
モータ配置：折返し



### 構成部品

番号	名称	数量	
		25, 32	40
1	モータフランジ	1	1
2	モータ用プーリ	1	1
3	六角穴付ボルト(プーリ固定用)	1	1
4	六角穴付ボルト(モータフランジ取付用)	2	4

### モータフランジ詳細

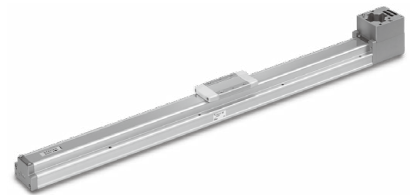


### 寸法表

サイズ	取付形状	FA	FB	FC	FD	FE	FF	FG	FH	FJ	FK	M1	M2	PD
25	NZ	2×M4×0.7	7.5	φ46	30	3.7	11	—	—	42	—	M2.5×10	M3×8	8
	NY	2×M3×0.5	5.5	φ45	30	5	11	—	—	38	—	M2.5×10	M3×8	8
	NX	2×M4×0.7	7	φ46	30	3.7	8	—	—	42	—	M2.5×10	M3×8	8
	NM2	φ3.4	—	□31	28	—	8.5	7	3.5	42	—	M2.5×10	M3×8	6
32	NZ	2×M5×0.8	8.5	φ70	50	4.6	13	—	—	60	—	M3×12	M4×12	14
	NY	2×M4×0.7	8	φ70	50	4.6	13	—	—	60	—	M3×12	M4×12	11
	NW	2×M5×0.8	8.5	φ70	50	4.6	13	—	—	60	—	M4×12	M4×12	9
	NU	2×M5×0.8	8.5	φ70	50	4.6	10.6	—	—	60	—	M3×12	M4×12	11
	NT	2×M5×0.8	8.5	φ70	50	4.6	17	—	—	60	—	M3×12	M4×12	12
	NM2	M4×0.7	8	□50	38.2	—	11.5	—	—	60	7	M3×12	M4×12	10
40	NZ	4×M5×0.8	8.5	φ70	50	4.6	11	—	—	60	—	M4×12	M4×12	14
	NY	4×M4×0.7	8	φ70	50	4.6	11	—	—	60	—	M4×12	M4×12	14
	NW	4×M5×0.8	8.5	φ70	50	4.6	11	—	—	60	—	M4×12	M4×12	9
	NT	4×M5×0.8	8.5	φ70	50	4.6	14.5	—	—	60	—	M4×12	M4×12	12



# 機種選定方法



LEFB Series ▶ P.1177

## 機種選定手順

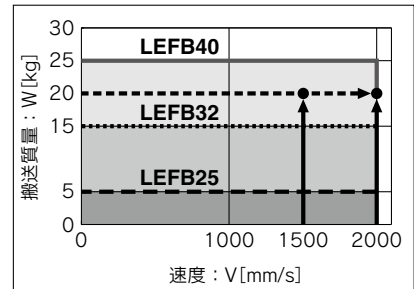
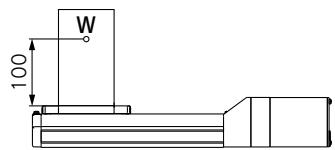


### 選定例

以下の機種選定方法は、当社標準モータの場合です。  
他のモータを組合せて使用するとき、使用するモータメーカーから公開されている技術情報をご確認ください。

#### 使用条件

- ワーク質量：20[kg]
- 速度：1500[mm/s]
- 加減速度：3000[mm/s<sup>2</sup>]
- ストローク：2000[mm]
- 取付姿勢：水平上向き



#### 手順1 搬送質量-速度の確認 〈速度-搬送質量グラフ〉

P.1173〈速度-搬送質量グラフ〉を参照し、ワーク質量と速度がアクチュエータ本体の仕様範囲内にある機種をご選定ください。

選定例) 右グラフより、LEFB40□S-2000を仮選定。

※再生抵抗につきましては、各モータメーカーの選定を確認してください。

#### 手順2 サイクルタイムの確認

以下の算出方法でサイクルタイムを計算してください。

サイクルタイム：

Tは以下の式で求められます。

$$T = T1 + T2 + T3 + T4 [s]$$

- T1：加速時間、およびT3：減速時間は以下の式で求められます。

$$T1 = V/a1 [s] \quad T3 = V/a2 [s]$$

- T2：等速時間は以下の式で求められます。

$$T2 = \frac{L - 0.5 \cdot V \cdot (T1 + T3)}{V} [s]$$

- T4：整定時間はモータ種類、負荷などの条件により変わりますが、ここでは以下の値を推奨します。

$$T4 = 0.05 [s]$$

※整定時間は使用されるモータ・ドライバにより条件が異なります。

計算例)

T1からT4の値は以下のようになります。

$$T1 = V/a1 = 1500/3000 = 0.5 [s]$$

$$T3 = V/a2 = 1500/3000 = 0.5 [s]$$

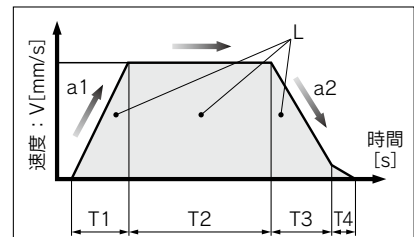
$$T2 = \frac{L - 0.5 \cdot V \cdot (T1 + T3)}{V} = \frac{2000 - 0.5 \cdot 1500 \cdot (0.5 + 0.5)}{1500} = 0.83 [s]$$

$$T4 = 0.05 [s]$$

よって、サイクルタイム：Tは

$$T = T1 + T2 + T3 + T4 = 0.5 + 0.83 + 0.5 + 0.05 = 1.88 [s]$$

となります。



- L：ストローク[mm] ……(運転条件)
- V：速度[mm/s] ……(運転条件)
- a1：加速度[mm/s<sup>2</sup>] ……(運転条件)
- a2：減速度[mm/s<sup>2</sup>] ……(運転条件)

T1：加速時間[s]  
設定した速度に立ち上がるまでの時間

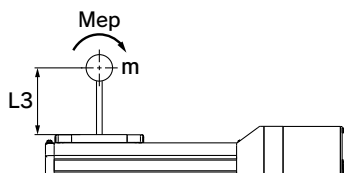
T2：等速時間[s]  
一定速で運転している時間

T3：減速時間[s]  
等速運転から停止するまでの時間

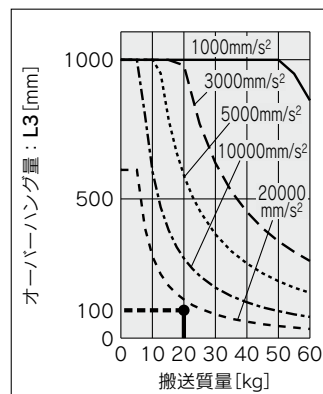
T4：整定時間[s]  
位置決めが完了するまでの時間

#### 手順3 許容モーメントの確認 〈静的許容モーメント〉(P.1146参照) 〈動的許容モーメント〉(P.1174参照)

アクチュエータに加わるモーメントが静的、動的、共に許容範囲内であることを確認してください。



以上の結果よりLEFB40□S-2000を選定



- LEKFS
- LEFS□F
- LEFS LEFB
- LEJS LEJB
- LEL
- LEM
- LEY LEYG
- LESYH
- LES LESH
- LEPY LEPS
- LER
- LEH
- 防滴仕様
- 仕様クレーン
- 対二次電池
- JXC□ LEC□
- LECS□ LECY□
- 仕様モータレス
- LAT3

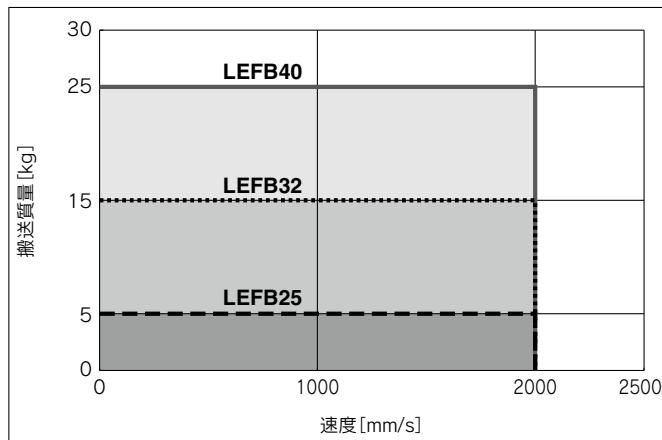
# LEFB Series

モータレス仕様

※アクチュエータ本体の許容値です。この仕様範囲を超える使い方をしないでください。

## 速度—搬送質量グラフ(目安)

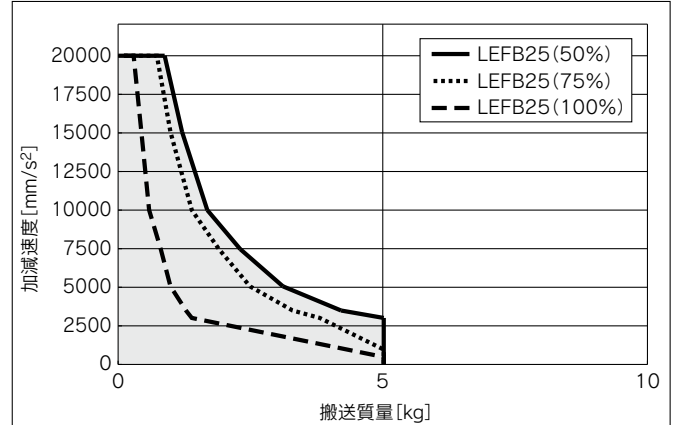
### LEFB□/ベルト駆動



## 搬送質量—加減速度グラフ(目安)

### LEFB□/ベルト駆動

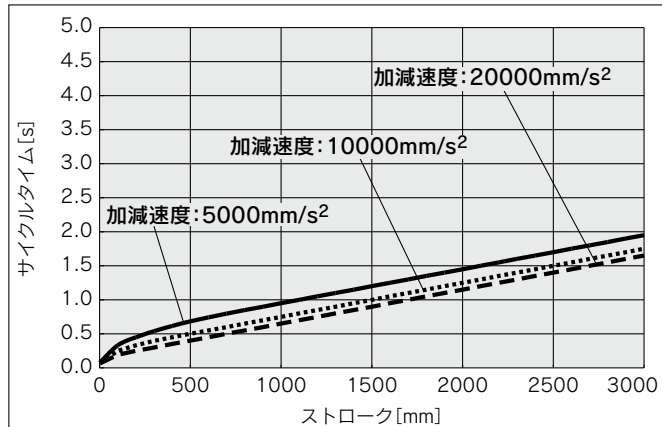
#### LEFB25□(デューティ比)



## サイクルタイムグラフ(目安)

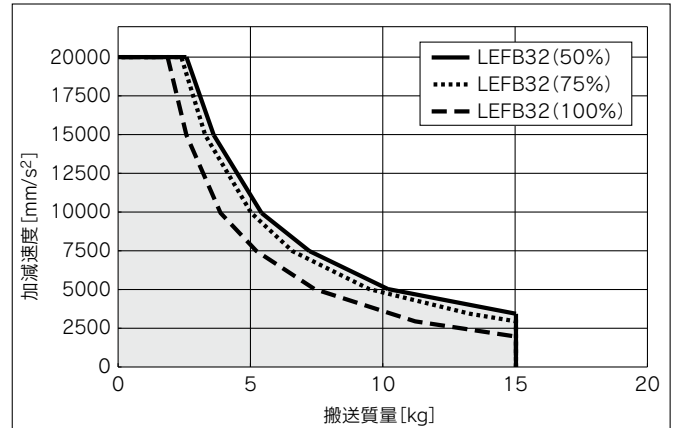
### LEFB□/ベルト駆動

#### LEFB25/32/40

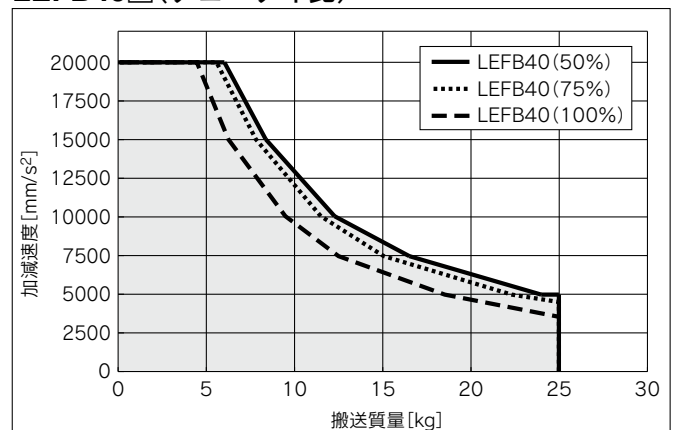


※最高速度時のサイクルタイムとなります。  
 ※最大ストロークは LEFB25 : 2000mm  
 LEFB32 : 2500mm  
 LEFB40 : 3000mm となります。

#### LEFB32□(デューティ比)



#### LEFB40□(デューティ比)



本グラフは、基準モータ取付時における参考例です。  
 最終的には、ご使用されるモータ・ドライバにおける負荷率を考慮し、デューティ比を決定願います。

※本グラフはワーク重心を1方向へ張出した場合の許容オーバーハング量(ガイド部)を示しています。  
 オーバーハング量の選定時は“ガイド負荷率の算出”あるいは“電動アクチュエータ選定プログラム”  
 にてご確認ください。 <https://www.smcworld.com>

## 動的許容モーメント

加減速度 ——— 1000mm/s<sup>2</sup>    - - - 3000mm/s<sup>2</sup>    ..... 5000mm/s<sup>2</sup>    - · - · - 10000mm/s<sup>2</sup>    - - - - 20000mm/s<sup>2</sup>

姿勢	負荷張出方向 m:搬送質量[kg] Me:許容モーメント[N·m] L:ワーク重心までのオーバーハング量[mm]	型式		
		LEFB25□	LEFB32□	LEFB40□
水平・天井	X 			
	Y 			
	Z 			
壁掛	X 			
	Y 			
	Z 			

- LEKFS
- LEFS□F
- LEFS LEFB
- LEJS LEJB
- LEL
- LEM
- LEY LEYG
- LESYH
- LES LESH
- LEPY LEPS
- LER
- LEH
- 防滴仕様
- 仕様クレーン
- 対硝子電池
- JXC□ LEC□
- LECS□ LECY□
- 仕様モータレス
- LAT3

## ガイド負荷率の算出

①使用条件を決定します。

機種：LEFB

サイズ：25/32/40

取付姿勢：水平/天井/壁掛

加速度[mm/s<sup>2</sup>]：a

搬送質量[kg]：m

搬送質量の重心位置[mm]：Xc/Yc/Zc

②機種、サイズ、取付姿勢から対象となるグラフを選定します。

③加速度、搬送質量を元に、グラフより張出量[mm]：Lx/Ly/Lzを読み取ります。

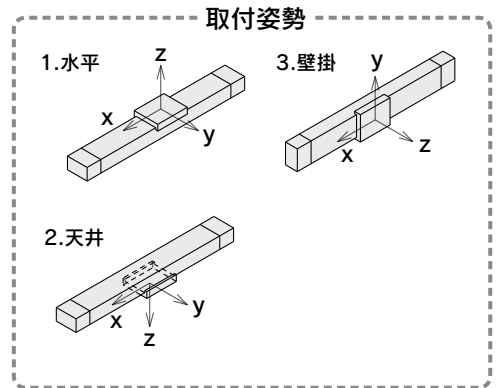
④各方向の負荷率を求めます。

$$\alpha_x = X_c / L_x \quad \alpha_y = Y_c / L_y \quad \alpha_z = Z_c / L_z$$

⑤ $\alpha_x$ 、 $\alpha_y$ 、 $\alpha_z$ の合計が1以下であることを確認します。

$$\alpha_x + \alpha_y + \alpha_z \leq 1$$

1を超えた場合、加速度や搬送質量の低減、重心位置やシリーズの変更等をご検討ください。



### 例

①使用条件

機種：LEFB40

サイズ：40

取付姿勢：水平

加速度[mm/s<sup>2</sup>]：3000

搬送質量[kg]：20

搬送質量の重心位置[mm]：Xc=0、Yc=50、Zc=200

②1174ページ、LEFB40□の水平グラフを選定します。

③Lx=250mm、Ly=180mm、Lz=1000mm

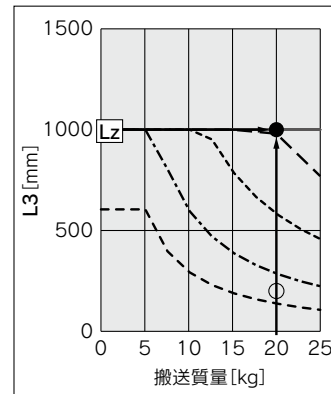
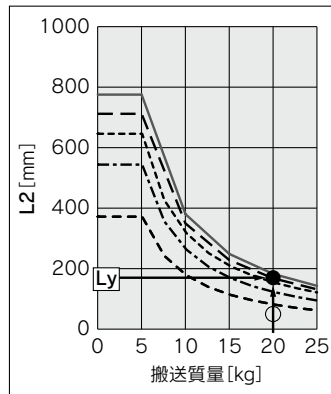
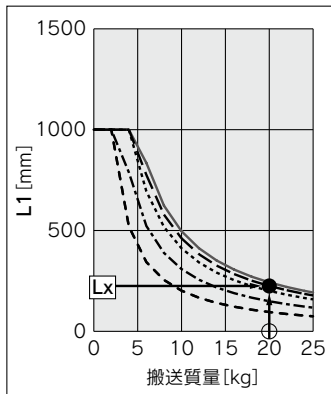
④各方向の負荷率は以下のようになります。

$$\alpha_x = 0 / 250 = 0$$

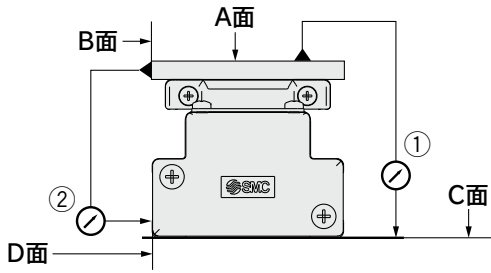
$$\alpha_y = 50 / 180 = 0.27$$

$$\alpha_z = 200 / 1000 = 0.2$$

⑤ $\alpha_x + \alpha_y + \alpha_z = 0.47 \leq 1$



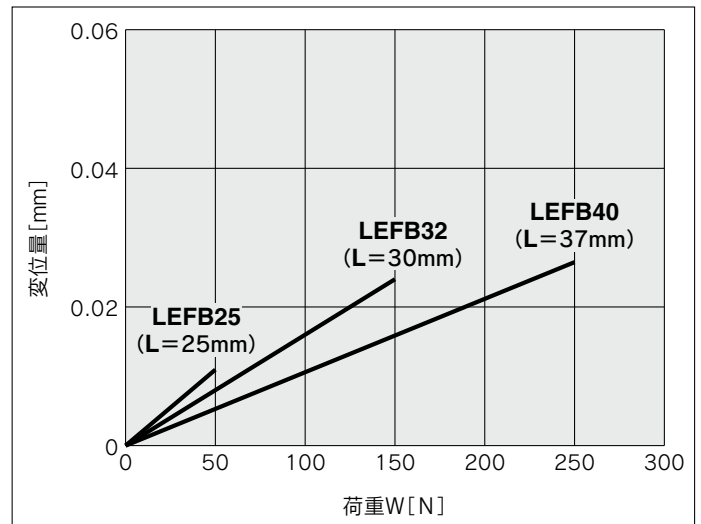
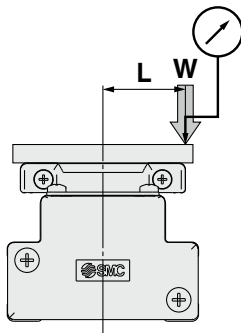
### テーブルの精度(参考値)



型式	走り平行度[mm] (300mmにつき)	
	①A面に対するC面	②B面に対するD面
LEFB25	0.05	0.03
LEFB32	0.05	0.03
LEFB40	0.05	0.03

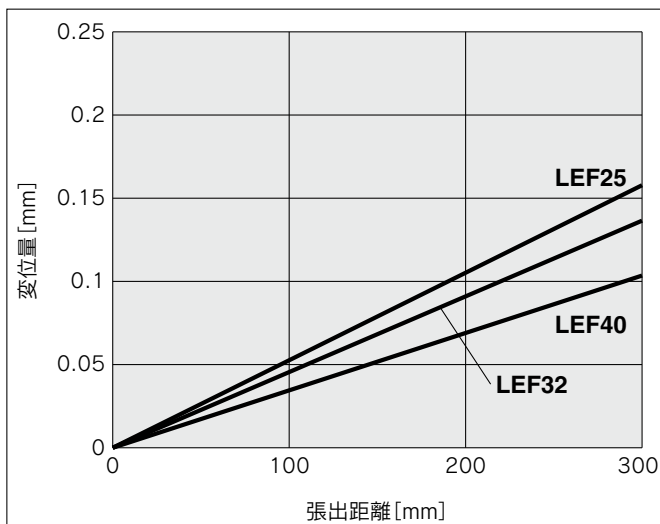
注) 走り平行度は取付面精度を含まない値です。

### テーブルの変位量(参考値)



注1) アルミ板厚15mmをテーブル上面に固定し測定した時の値です。  
 注2) ガイドクリアランス(ガイドのガタ、隙間)につきましては、別途ご確認願います。

### テーブルクリアランスによる張出変位量(初期 参考値)



LEKFS

LEFS□F

LEFS  
LEFB

LEJS  
LEJB

LEL

LEM

LEY  
LEYG

LESYH  
LESY

LES  
LESH

LEPY  
LEPS

LER

LEH

防滴仕様

仕様クリーン

対応二次電池

JXC□  
LEC□

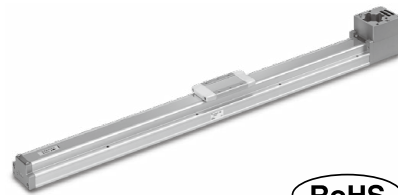
LECS□  
LECY□

仕様モータレス

LAT3

# 電動アクチュエータ/スライダタイプ ベルト駆動

## LEFB Series LEFB25・32・40



### 型式表示方法

LEFB **25** **NZ** **S** - **300** **C** **K**

①      ②      ③      ④      ⑤      ⑥      ⑦

**① サイズ**

25
32
40

**② モータ配置**

無記号	上折返し
U	下折返し

**③ 取付形状**

NZ	NW	NT
NY	NV	NM1
NX	NU	NM2

**④ 相当リード[mm]**

S	54
---	----

**⑤ ストローク[mm]**

300	300
}	}
3000	3000

※ストローク対応表参照

**⑥ オートスイッチ適合**

無記号	なし
C	あり(取付金具1ヶ同梱)

※2ヶ以上必要な場合は別途手配ください。(品番: LEF-D-2-1 詳細はP.1194)  
 ※オートスイッチは別途手配ください。(詳細はP.1195~1197をご参照ください。)  
 ※"なし"を選択した場合、オートスイッチ用磁石が内蔵されず、取付金具の固定もできません。  
 購入後"あり"への変更ができませんので、あらかじめご考慮のうえ、型式を選択してください。

**⑦ 位置決めピン穴**

無記号	ハウジングB底面*	
K	ボディ底面2ヶ所	

※取付方法はP.1199の本体取付例をご覧ください。

ストローク対応表

	300	400	500	600	700	800	900	1000	1100	1200	1300	1400	1500	1600	1700	1800	1900	2000	2500	3000	
LEFB25	●	●	●	●	●	●	●	●	○	●	○	○	●	○	○	○	○	○	●	●	—
LEFB32	●	●	●	●	●	●	●	●	○	●	○	○	●	○	○	○	○	○	●	●	—
LEFB40	●	●	●	●	●	●	●	●	○	●	○	○	●	○	○	○	○	○	●	●	●

※標準ストローク以外は特注対応になりますので、当社にご確認ください。

●標準 ○受注生産

適用モータ、取付形状対応表\*1

適用モータ		サイズ/取付形状																		
メーカー	シリーズ	25					32/40													
		NZ	NY	NX	NM1	NM2	NZ	NY	NX	NW	NV	NU	NT	NM1	NM2					
三菱電機(株)	MELSERVO JN/J4/J5	●	—	—	—	—	●	—	—	—	—	—	—	—	—	—	—	—	—	—
(株)安川電機	Σ-V/7	●	—	—	—	—	●	—	—	—	—	—	—	—	—	—	—	—	—	—
山洋電機(株)	SANMOTION R	●	—	—	—	—	●	—	—	—	—	—	—	—	—	—	—	—	—	—
オムロン(株)	OMNUC G5/1S	●	—	—	—	—	—	●	—	—	—	—	—	—	—	—	—	—	—	—
パナソニック(株)	MINAS A5/A6	● (MHMFのみ)	●	—	—	—	—	●	—	—	—	—	—	—	—	—	—	—	—	—
ファナック(株)	β is (-B)	●	—	—	—	—	● (β1のみ)	—	—	—	●	—	—	—	—	—	—	—	—	—
日本電産サンキョー(株)	S-FLAG	●	—	—	—	—	●	—	—	—	—	—	—	—	—	—	—	—	—	—
(株)キーエンス	SV/SV2	●	—	—	—	—	●	—	—	—	—	—	—	—	—	—	—	—	—	—
富士電機(株)	ALPHA7	●	—	—	—	—	●	—	—	—	—	—	—	—	—	—	—	—	—	—
ミネベアミツミ(株)	Hybrid stepping motors	—	—	—	●	—	—	—	—	—	—	—	—	—	—	—	—	●	—	—
シナノケンシ(株)	CSB-BZ	—	—	—	●	—	—	—	—	—	—	—	—	—	—	—	—	—	—	—
オリエンタルモーター(株)	αSTEP AR/AZ	—	—	—	—	● (46のみ)	—	—	—	—	—	—	—	—	—	—	—	—	—	●
FASTECH Co.,Ltd.	Ezi-SERVO	—	—	—	●	—	—	—	—	—	—	—	—	—	—	—	—	—	●	—
Rockwell Automation, Inc. (Allen-Bradley)	Kinetix MP/VP/TL	● (TLのみ)	—	—	—	—	—	—	—	—	● (MP/VPのみ)	—	—	—	—	—	● (TLのみ)	—	—	—
Beckhoff Automation GmbH	AM 30/31/80/81	●	—	—	—	—	—	—	—	● (80/81のみ)	—	● (30のみ)	● (31のみ)	—	—	—	—	—	—	—
Siemens AG	SIMOTICS S-1FK7	—	—	●	—	—	—	—	—	●	—	—	—	—	—	—	—	—	—	—
Delta Electronics, Inc.	ASDA-A2	●	—	—	—	—	●	—	—	—	—	—	—	—	—	—	—	—	—	—
ANCA Motion	AMD2000	●	—	—	—	—	●	—	—	—	—	—	—	—	—	—	—	—	—	—

\*1 適用モータ、取付形状対応表は代表例です。次ページ以降の外形寸法図に記載されている「モータ取付部・適用モータ寸法表」をご確認のうえ、取付形状を選定してください。

仕様<sup>注2)</sup>

- 本仕様は、アクチュエータ本体の許容値であり、基準モータ搭載時の値です。
- 本仕様を超える使い方はしないでください。

型式		LEFB25	LEFB32	LEFB40	
アクチュエータ仕様	ストローク[mm] <sup>注1)</sup>	300, 400, 500 600, 700, 800 900, 1000, (1100) 1200, (1300, 1400) 1500, (1600, 1700) (1800, 1900), 2000	300, 400, 500 600, 700, 800 900, 1000, (1100) 1200, (1300, 1400) 1500, (1600, 1700) (1800, 1900), 2000 2500	300, 400, 500 600, 700, 800 900, 1000, (1100) 1200, (1300, 1400) 1500, (1600, 1700) (1800, 1900), 2000 2500, 3000	
	可搬質量[kg]	水平	5	15	25
	速度[mm/s]			2000	
	押当て原点復帰速度[mm/s]			30以下	
	繰返し位置決め精度[mm]			±0.06	
	ロストモーション[mm] <sup>注3)</sup>			0.1以下	
	相当リード[mm]			54	
	最大加減速度[mm/s <sup>2</sup> ]			20000 <sup>注4)</sup>	
	耐衝撃/耐振動[m/s <sup>2</sup> ]			50/20	
	駆動方式			ベルト	
	ガイド方式			リニアガイド	
	静的許容 モーメント <sup>注5)</sup> [N·m]	Mep(ピッチング)	27	46	110
		Mey(ヨーイング)	27	46	110
		Mer(ローリング)	52	101	207
使用温度範囲[°C]			5~40		
使用湿度範囲[%RH]			90以下(結露なきこと)		
保護等級			IP30		
その他仕様 <sup>注6)</sup>	駆動部質量[kg]	0.2	0.3	0.55	
	その他のイナーシャ[kg·cm <sup>2</sup> ]	0.1	0.2	0.25	
	摩擦係数		0.05		
	機械効率		0.8		
モータ仕様 <sup>注7)</sup>	モータ種類	ACサーボモータ(100V/200V)			
	定格出力容量[W]	100	200	400	
	定格トルク[Nm]	0.32	0.64	1.3	

- 注1) 標準ストローク以外は特注対応になりますので、当社にご確認ください。
- 注2) テーブル移動距離の両エンド端に"押当て原点復帰速度"を超える速度で衝突させないでください。  
また、位置決め運転を行う際は、両エンド端から3mmの範囲を指令しないでください。
- 注3) 往復動作の誤差を補正する場合は目安値になります。
- 注4) 搬送質量により最大加減速度が変わります。ベルト駆動P.1173の「搬送質量-加減速度グラフ」をご参照願います。
- 注5) 静的許容モーメントはアクチュエータ停止状態に掛けられる静的なモーメントです。  
衝撃が掛かったり、繰返し荷重が掛かる場合には十分な安全をみて使用してください。
- 注6) 各値は目安です。モータ容量選定等にご使用ください。
- 注7) その他の仕様につきましては、搭載するモータの仕様をご確認ください。

質量

シリーズ	LEFB25																	
ストローク[mm]	300	400	500	600	700	800	900	1000	1100	1200	1300	1400	1500	1600	1700	1800	1900	2000
製品質量[kg]	2.5	2.75	3	3.25	3.5	3.75	4	4.25	4.5	4.75	5	5.25	5.5	5.75	6	6.25	6.5	6.75

シリーズ	LEFB32																		
ストローク[mm]	300	400	500	600	700	800	900	1000	1100	1200	1300	1400	1500	1600	1700	1800	1900	2000	2500
製品質量[kg]	4.00	4.35	4.70	5.05	5.40	5.75	6.10	6.45	6.80	7.15	7.50	7.85	8.20	8.55	8.90	9.25	9.60	9.95	11.70

シリーズ	LEFB40																			
ストローク[mm]	300	400	500	600	700	800	900	1000	1100	1200	1300	1400	1500	1600	1700	1800	1900	2000	2500	3000
製品質量[kg]	5.72	6.17	6.62	7.07	7.52	7.97	8.42	8.87	9.32	9.77	10.22	10.67	11.12	11.57	12.02	12.47	12.92	13.37	15.62	17.87

LEKFS

LEFS□F

LEFS  
LEFB

LEJS  
LEJB

LEL

LEM

LEY  
LEYG

LESYH

LES  
LESH

LEPY  
LEPS

LER

LEH

防滴  
仕様

仕様  
ク  
リ  
ー  
ン

対  
腐  
蝕  
耐  
性

JXC□  
LEC□

LECS□  
LECY□

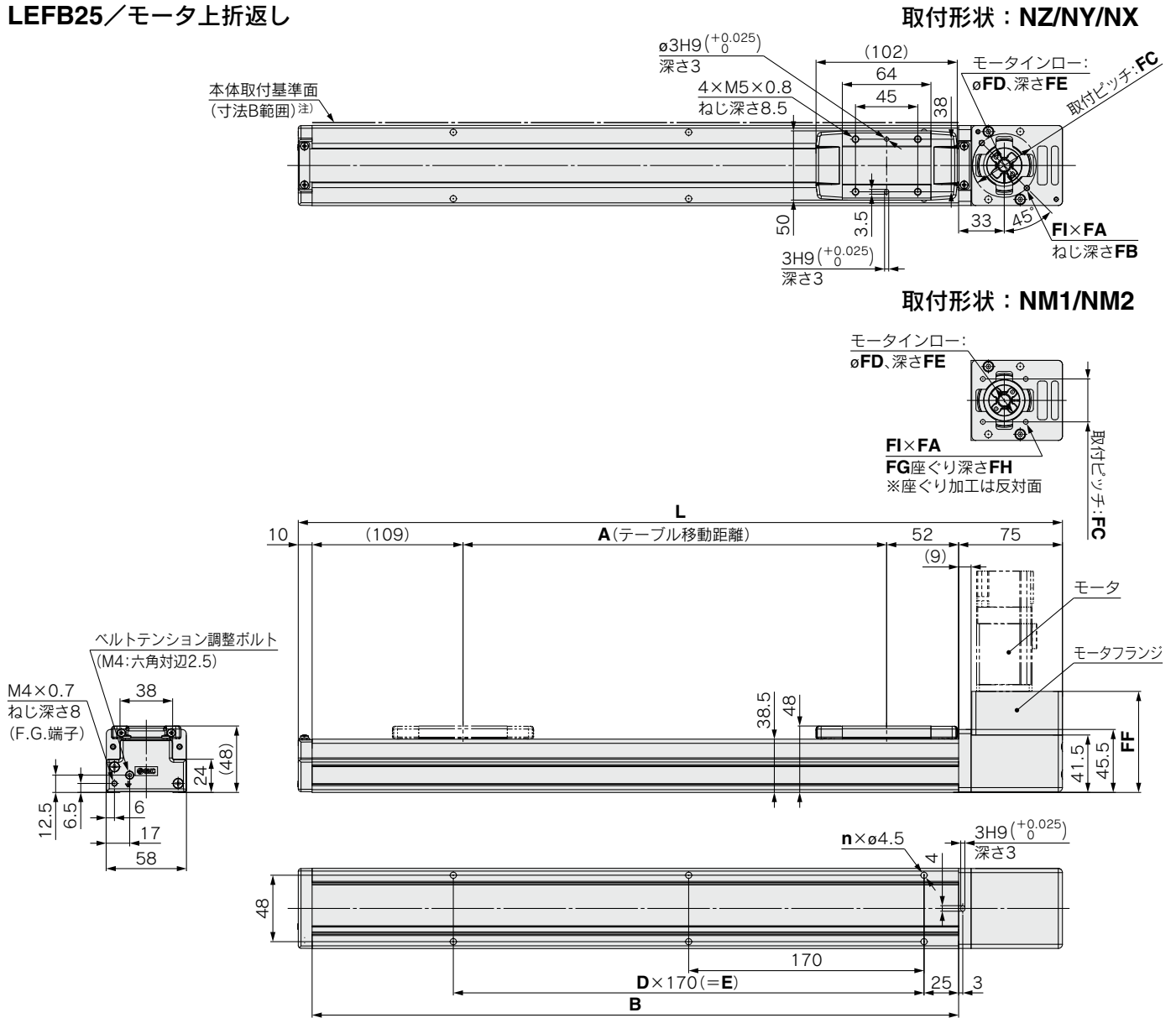
仕様  
モ  
ー  
タ  
レ  
ス

LAT3

## 外形寸法図／ベルト駆動

### LEFB25／モータ上折返し

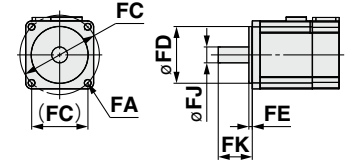
モータ取付方法、および同梱部品につきましては、P.1191 モータ取付方法をご参照ください。



寸法表

ストローク	L	A	B	n	D	E
300	552	306	467	6	2	340
400	652	406	567	8	3	510
500	752	506	667	8	3	510
600	852	606	767	10	4	680
700	952	706	867	10	4	680
800	1052	806	967	12	5	850
900	1152	906	1067	14	6	1020
1000	1252	1006	1167	14	6	1020
1100	1352	1106	1267	16	7	1190
1200	1452	1206	1367	16	7	1190
1300	1552	1306	1467	18	8	1360
1400	1652	1406	1567	20	9	1530
1500	1752	1506	1667	20	9	1530
1600	1852	1606	1767	22	10	1700
1700	1952	1706	1867	22	10	1700
1800	2052	1806	1967	24	11	1870
1900	2152	1906	2067	24	11	1870
2000	2252	2006	2167	26	12	2040

適用モータ寸法



注) 本体取付基準面を使用して設置される場合には、相手面もしくはピン高さを3mm以上にしてください。(推奨高さ5mm)

モータ取付部・適用モータ寸法表

取付形状	FA		FB	FC	FD	FE (最大)	FF	FG	FH	FI	FJ	FK
	取付形状	適用モータ										
NZ	M4×0.7	$\phi 4.5$	8	$\phi 46$	30	3.5	73	—	—	2	8	25±1
NY	M3×0.5	$\phi 3.4$	8	$\phi 45$	30	3.5	73	—	—	4	8	25±1
NX	M4×0.7	$\phi 4.5$	8	$\phi 46$	30	3.5	73	—	—	2	8	18±1
NM1	$\phi 3.4$	M3	—	□31	22※1	2.5※1	73	6	21	4	5※2	18~25
NM2	$\phi 3.4$	M3	—	□31	22※1	2.5※1	73	6	21	4	6	20±1

※1 リングスペーサ取付後の寸法。(P.1191参照)

※2 軸形状：Dカット軸

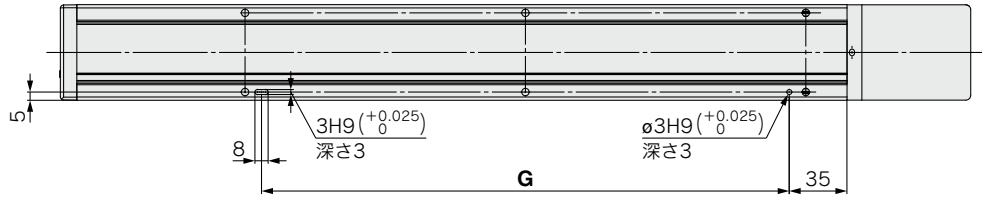


モータ取付方法、および同梱部品につきましては、  
P.1191 モータ取付方法をご参照ください。

## 外形寸法図/ベルト駆動

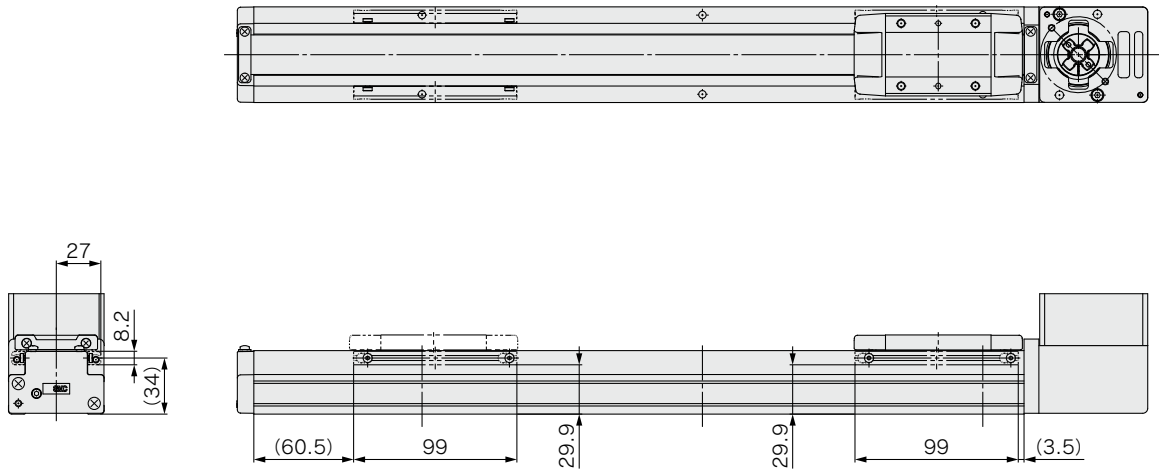
### LEFB25/モータ上折返し

位置決めピン穴<sup>注)</sup>(オプション)：ボディ底面



注) ボディ底面位置決めピン穴を使用する場合は、ハウジングB底面のピン穴は使用しないでください。

### オートスイッチ付(オプション)



### 寸法表 [mm]

ストローク	G
300	320
400	490
500	490
600	660
700	660
800	830
900	1000
1000	1000
1100	1170
1200	1170
1300	1340
1400	1510
1500	1510
1600	1680
1700	1680
1800	1850
1900	1850
2000	2020

LEKFS

LEFS□F

LEFS  
LEFB

LEJS  
LEJB

LEL

LEM

LEY  
LEYG

LESYH

LES  
LESH

LEPY  
LEPS

LER

LEH

防滴  
仕様

仕様  
クリーン

対応  
二次電池

□  
JXC □  
□  
LEC

□  
LECS □  
□  
LECY

仕様  
モータレス

LAT3

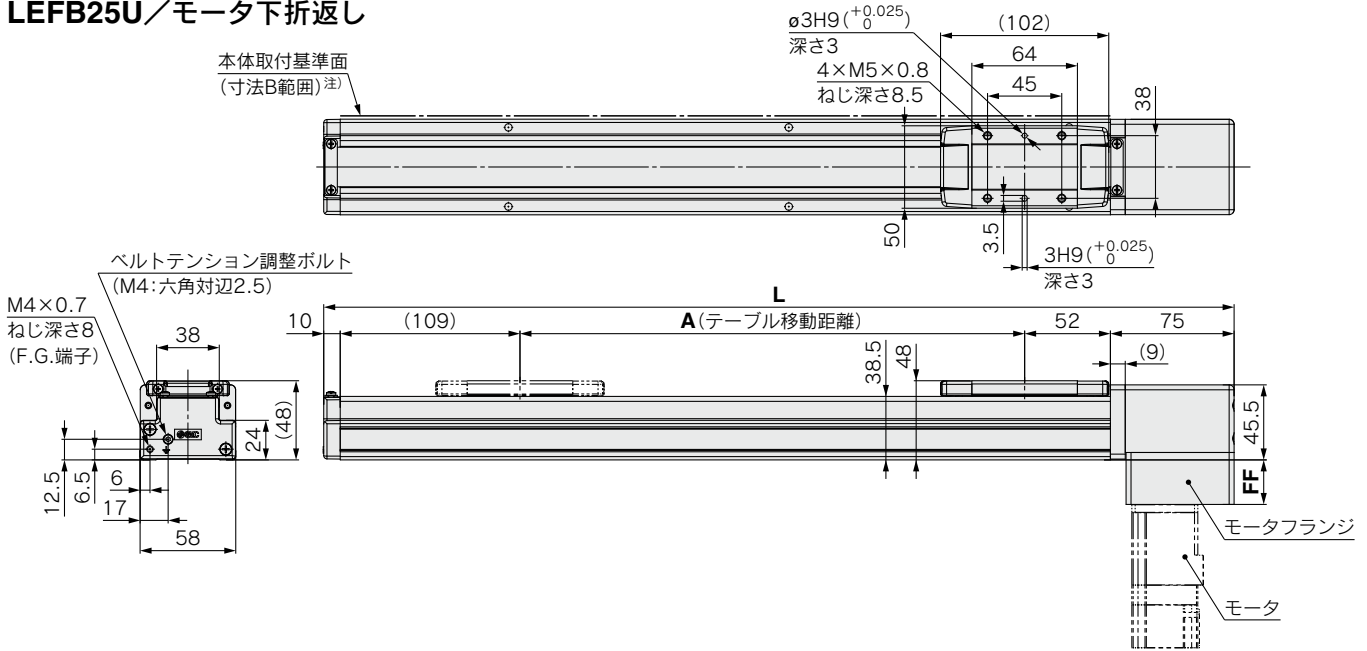
# LEFB Series

モータレス仕様

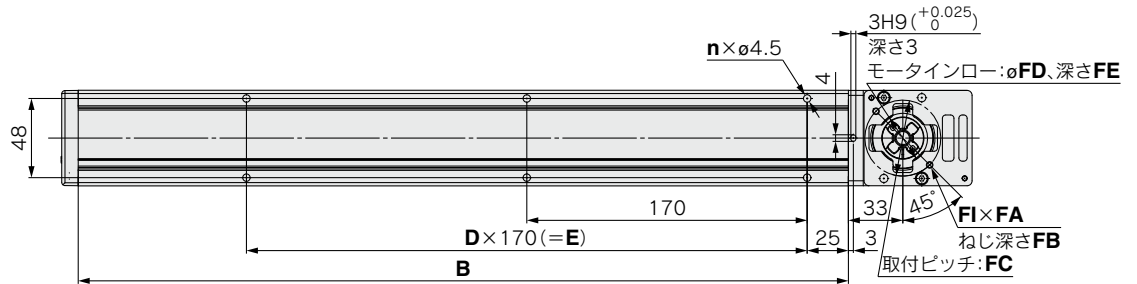
モータ取付方法、および同梱部品につきましては、P.1191 モータ取付方法をご参照ください。

## 外形寸法図／ベルト駆動

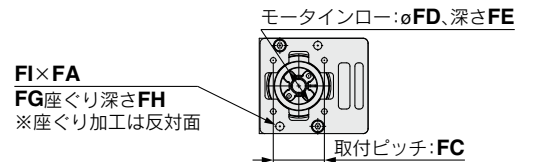
### LEFB25U／モータ下折返し



#### 取付形状：NZ/NY/NX



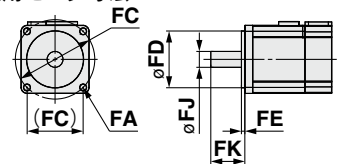
#### 取付形状：NM1/NM2



#### 寸法表

ストローク	L	A	B	n	D	E
300	552	306	467	6	2	340
400	652	406	567	8	3	510
500	752	506	667	8	3	510
600	852	606	767	10	4	680
700	952	706	867	10	4	680
800	1052	806	967	12	5	850
900	1152	906	1067	14	6	1020
1000	1252	1006	1167	14	6	1020
1100	1352	1106	1267	16	7	1190
1200	1452	1206	1367	16	7	1190
1300	1552	1306	1467	18	8	1360
1400	1652	1406	1567	20	9	1530
1500	1752	1506	1667	20	9	1530
1600	1852	1606	1767	22	10	1700
1700	1952	1706	1867	22	10	1700
1800	2052	1806	1967	24	11	1870
1900	2152	1906	2067	24	11	1870
2000	2252	2006	2167	26	12	2040

#### 適用モータ寸法



注) 本体取付基準面を使用して設置される場合には、相手面もしくはピン高さを3mm以上にしてください。(推奨高さ5mm)

#### モータ取付部・適用モータ寸法表

取付形状	FA		FB	FC	FD	FE (最大)	FF	FG	FH	FI	FJ	FK
	取付形状	適用モータ										
NZ	M4×0.7	φ4.5	8	φ46	30	3.5	27	—	—	2	8	25±1
NY	M3×0.5	φ3.4	8	φ45	30	3.5	27	—	—	4	8	25±1
NX	M4×0.7	φ4.5	8	φ46	30	3.5	27	—	—	2	8	18±1
NM1	φ3.4	M3	—	□31	22*1	2.5*1	27	6	21	4	5*2	18~25
NM2	φ3.4	M3	—	□31	22*1	2.5*1	27	6	21	4	6	20±1

※1 リングスペーサ取付後の寸法。(P.1191参照)

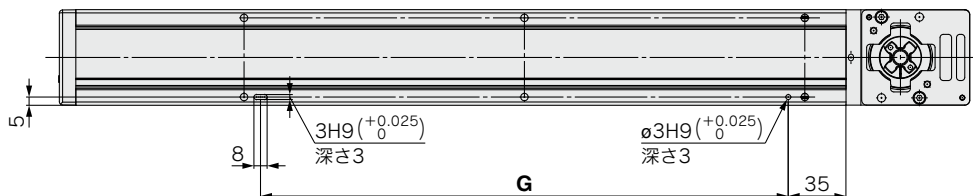
※2 軸形状：Dカット軸

モータ取付方法、および同梱部品につきましては、  
P.1191 モータ取付方法をご参照ください。

## 外形寸法図/ベルト駆動

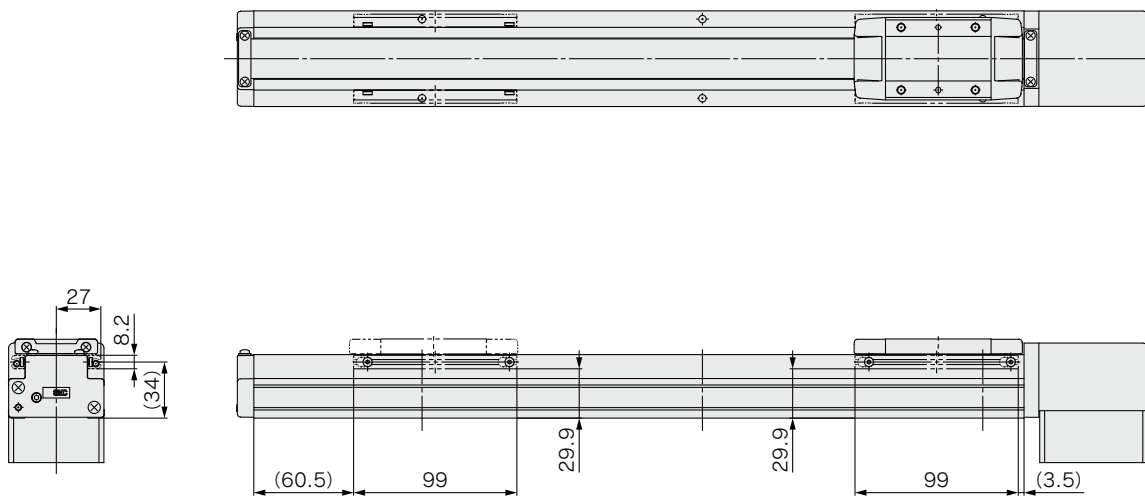
### LEFB25U/モータ下折返し

位置決めピン穴<sup>注)</sup>(オプション): ボディ底面



注) ボディ底面位置決めピン穴を使用する場合は、ハウジングB底面のピン穴は使用しないでください。

### オートスイッチ付(オプション)



寸法表 [mm]

ストローク	G
300	320
400	490
500	490
600	660
700	660
800	830
900	1000
1000	1000
1100	1170
1200	1170
1300	1340
1400	1510
1500	1510
1600	1680
1700	1680
1800	1850
1900	1850
2000	2020

LEKFS

LEFS□F

LEFS  
LEFB

LEJS  
LEJB

LEL

LEM

LEY  
LEYG

LESYH

LES  
LESH

LEPY  
LEPS

LER

LEH

防滴  
仕様

仕様  
クリーン

対応  
二次電池

JXC□  
LEC□

LECS□  
LECY□

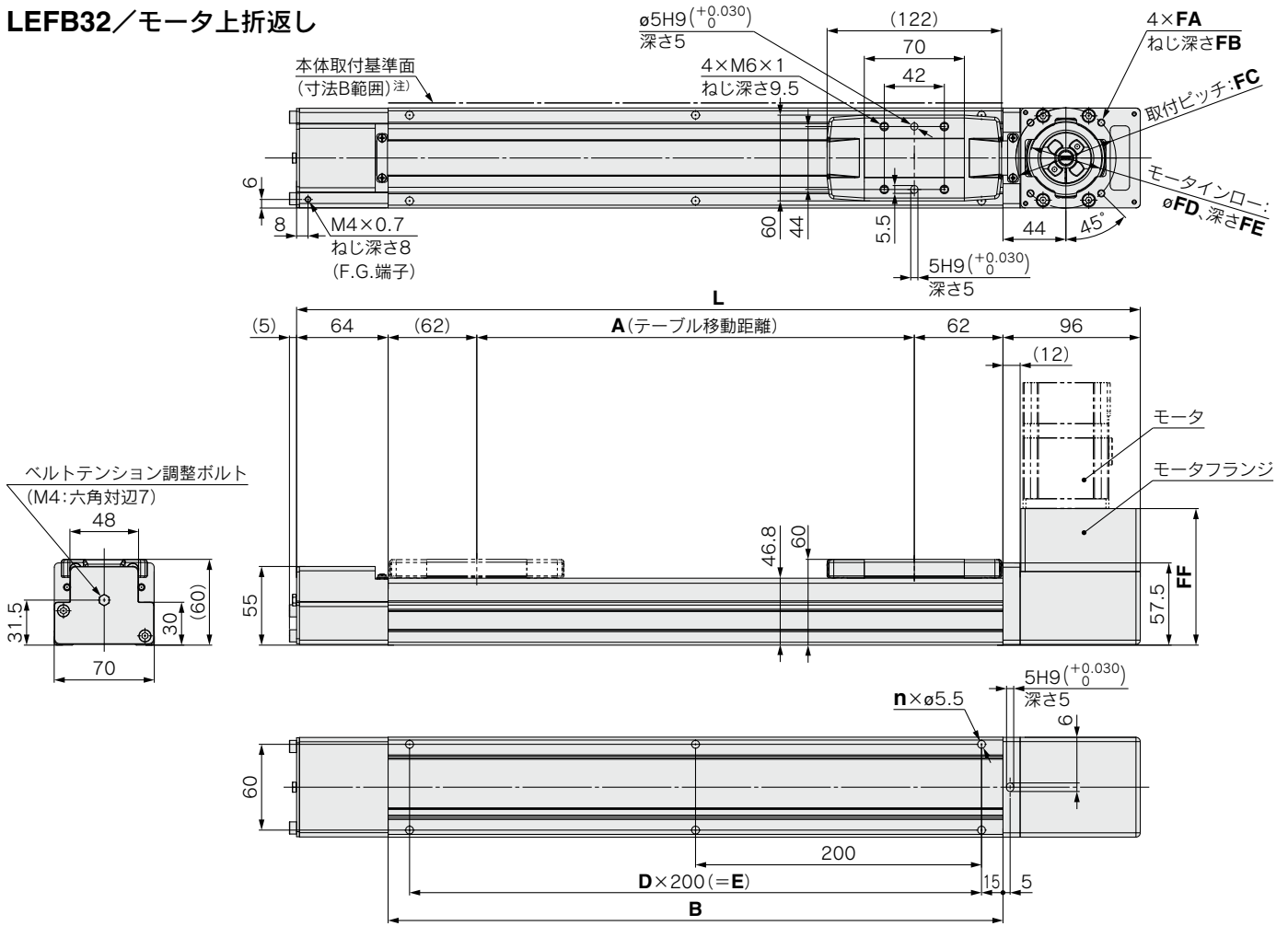
仕様  
モータレス

LAT3

モータ取付方法、および同梱部品につきましては、P.1191 モータ取付方法をご参照ください。

## 外形寸法図／ベルト駆動

### LEFB32／モータ上折返し

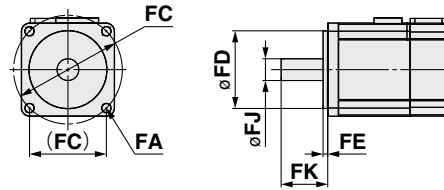


注) 本体取付基準面を使用して設置される場合には、相手面もしくはピン高さを3mm以上にしてください。(推奨高さ5mm)

#### 寸法表

ストローク	L	A	B	n	D	E
300	590	306	430	6	2	400
400	690	406	530	6	2	400
500	790	506	630	8	3	600
600	890	606	730	8	3	600
700	990	706	830	10	4	800
800	1090	806	930	10	4	800
900	1190	906	1030	12	5	1000
1000	1290	1006	1130	12	5	1000
1100	1390	1106	1230	14	6	1200
1200	1490	1206	1330	14	6	1200
1300	1590	1306	1430	16	7	1400
1400	1690	1406	1530	16	7	1400
1500	1790	1506	1630	18	8	1600
1600	1890	1606	1730	18	8	1600
1700	1990	1706	1830	20	9	1800
1800	2090	1806	1930	20	9	1800
1900	2190	1906	2030	22	10	2000
2000	2290	2006	2130	22	10	2000
2500	2790	2506	2630	28	13	2600

#### 適用モータ寸法



#### モータ取付部・適用モータ寸法表

取付形状	FA		FB	FC	FD	FE (最大)	FF	FJ	FK
	取付形状	適用モータ							
NZ	M5×0.8	φ5.8	9	φ70	50	4	95.5	14	30±1
NY	M4×0.7	φ4.5	8	φ70	50	4	95.5	11	30±1
NX	M5×0.8	φ5.8	9	φ63	40※1	4.5※1	99.2	9	20±1
NW	M5×0.8	φ5.8	9	φ70	50	5	96.5	9	25±1
NV	M4×0.7	φ4.5	8	φ63	40※1	4.5※1	99.2	9	20±1
NU	M5×0.8	φ5.8	9	φ70	50	5	96.5	11	23±1
NT	M5×0.8	φ5.8	9	φ70	50	4	95.5	12	30±1
NM1	M4×0.7	φ4.5	8	□47.14	38.1※1	4.5※1	82.5	6.35※2	20±1
NM2	M4×0.7	φ4.5	8	□50	36※1	4.5※1	90.0	10	24±1

※1 リングスペーサ取付後の寸法。(P.1191参照)

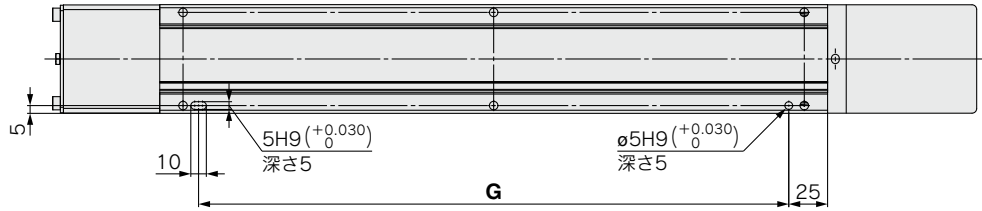
※2 軸形状：Dカット軸

モータ取付方法、および同梱部品につきましては、  
P.1191 モータ取付方法をご参照ください。

## 外形寸法図／ベルト駆動

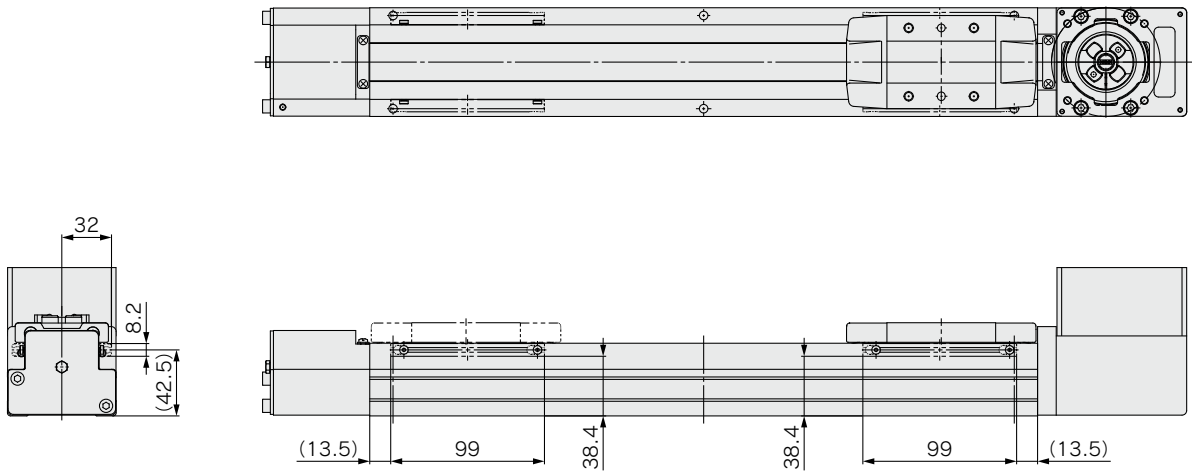
### LEFB32／モータ上折返し

位置決めピン穴<sup>注)</sup>(オプション)：ボディ底面



注) ボディ底面位置決めピン穴を使用する場合は、ハウジングB底面のピン穴は使用しないでください。

### オートスイッチ付(オプション)



寸法表 [mm]

ストローク	G
300	380
400	380
500	580
600	580
700	780
800	780
900	980
1000	980
1100	1180
1200	1180
1300	1380
1400	1380
1500	1580
1600	1580
1700	1780
1800	1780
1900	1980
2000	1980
2500	2580

LEKFS

LEFS□F

LEFS  
LEFB

LEJS  
LEJB

LEL

LEM

LEY  
LEYG

LESYH

LES  
LESH

LEPY  
LEPS

LER

LEH

防滴  
仕様

仕様  
クリーン

対応  
二次電池

JXC□  
LEC□

LECS□  
LECY□

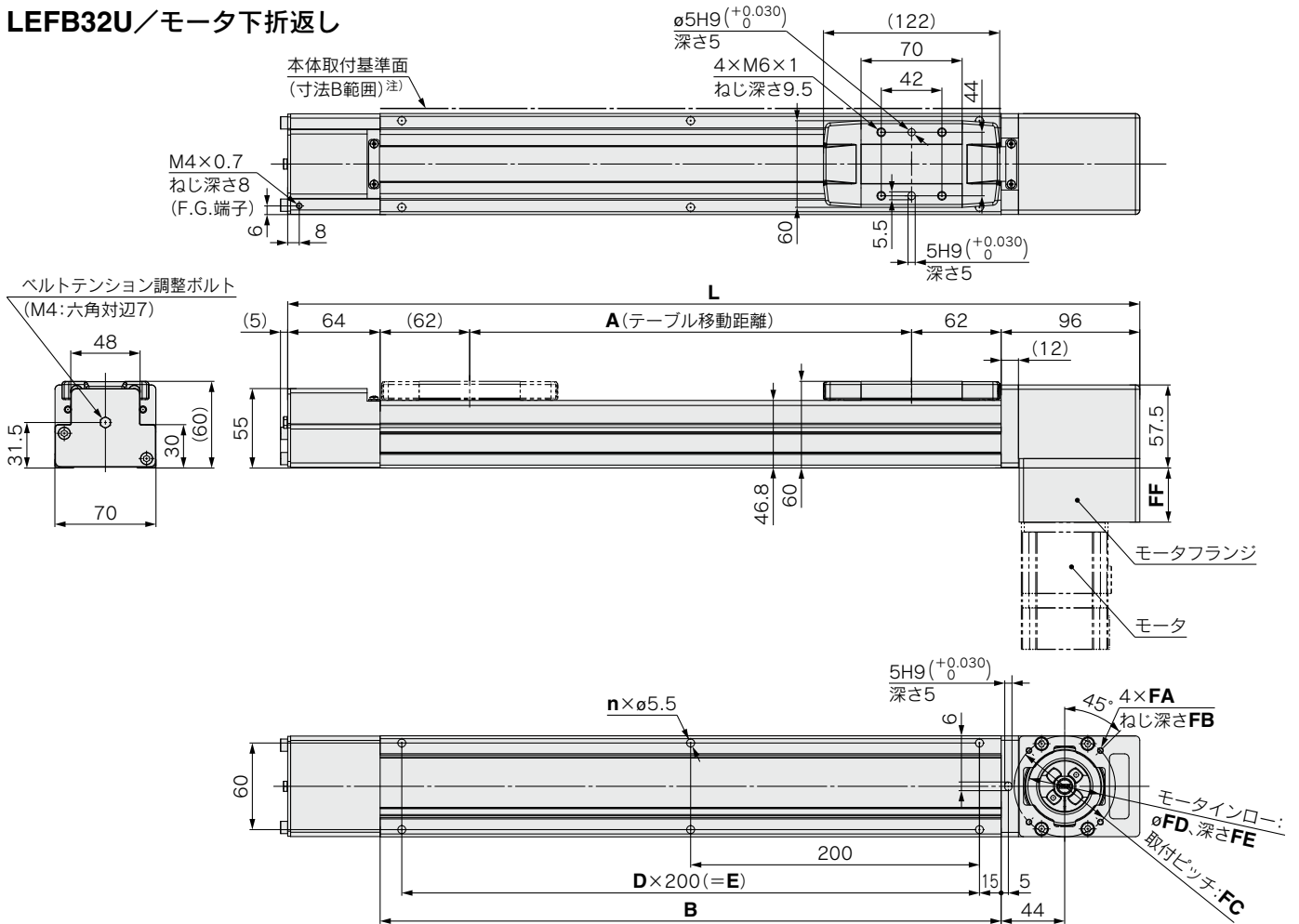
仕様  
モータレス

LAT3

モータ取付方法、および同梱部品につきましては、P.1191 モータ取付方法をご参照ください。

## 外形寸法図／ベルト駆動

### LEFB32U／モータ下折返し

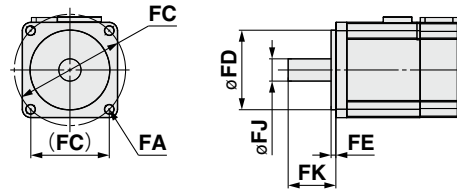


注) 本体取付基準面を使用して設置される場合には、相手面もしくはピン高さを3mm以上にしてください。(推奨高さ5mm)

### 寸法表

ストローク	L	A	B	n	D	E
300	590	306	430	6	2	400
400	690	406	530	6	2	400
500	790	506	630	8	3	600
600	890	606	730	8	3	600
700	990	706	830	10	4	800
800	1090	806	930	10	4	800
900	1190	906	1030	12	5	1000
1000	1290	1006	1130	12	5	1000
1100	1390	1106	1230	14	6	1200
1200	1490	1206	1330	14	6	1200
1300	1590	1306	1430	16	7	1400
1400	1690	1406	1530	16	7	1400
1500	1790	1506	1630	18	8	1600
1600	1890	1606	1730	18	8	1600
1700	1990	1706	1830	20	9	1800
1800	2090	1806	1930	20	9	1800
1900	2190	1906	2030	22	10	2000
2000	2290	2006	2130	22	10	2000
2500	2790	2506	2630	28	13	2600

### 適用モータ寸法



### モータ取付部・適用モータ寸法表

取付形状	FA		FB	FC	FD	FE (最大)	FF	FJ	FK
	取付形状	適用モータ							
NZ	M5×0.8	$\phi 5.8$	9	$\phi 70$	50	4	37.5	14	30±1
NY	M4×0.7	$\phi 4.5$	8	$\phi 70$	50	4	37.5	11	30±1
NX	M5×0.8	$\phi 5.8$	9	$\phi 63$	40 <sup>*1</sup>	4.5 <sup>*1</sup>	41.2	9	20±1
NW	M5×0.8	$\phi 5.8$	9	$\phi 70$	50	5	38.5	9	25±1
NV	M4×0.7	$\phi 4.5$	8	$\phi 63$	40 <sup>*1</sup>	4.5 <sup>*1</sup>	41.2	9	20±1
NU	M5×0.8	$\phi 5.8$	9	$\phi 70$	50	5	38.5	11	23±1
NT	M5×0.8	$\phi 5.8$	9	$\phi 70$	50	4	37.5	12	30±1
NM1	M4×0.7	$\phi 4.5$	8	$\square 47.14$	38.1 <sup>*1</sup>	4.5 <sup>*1</sup>	24.5	6.35 <sup>*2</sup>	20±1
NM2	M4×0.7	$\phi 4.5$	8	$\square 50$	36 <sup>*1</sup>	4.5 <sup>*1</sup>	32.0	10	24±1

\*1 リングスペーサ取付後の寸法。(P.1191参照)

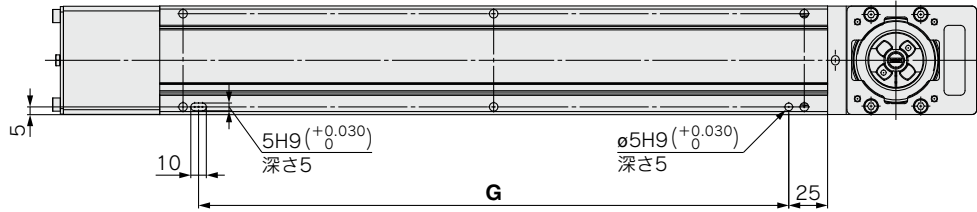
\*2 軸形状：Dカット軸

モータ取付方法、および同梱部品につきましては、  
P.1191 モータ取付方法をご参照ください。

## 外形寸法図/ベルト駆動

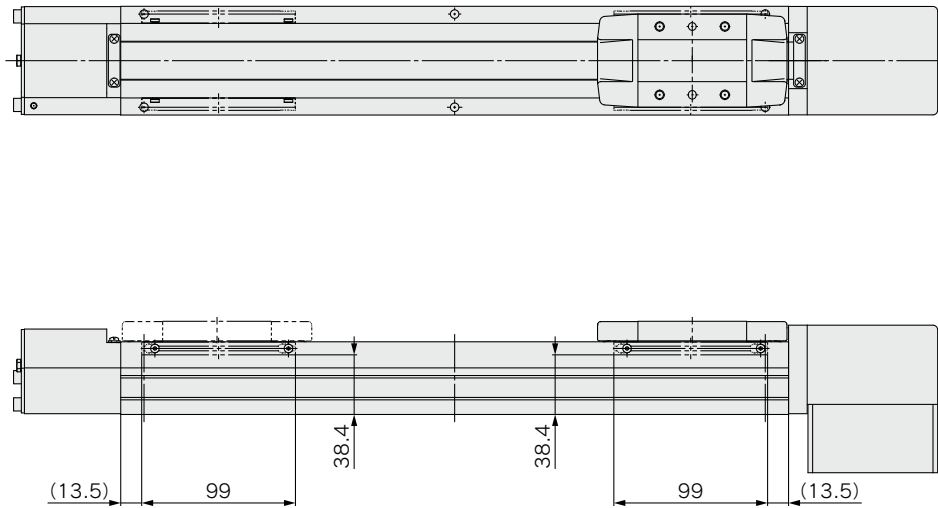
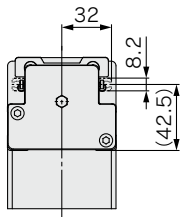
### LEFB32U/モータ下折返し

位置決めピン穴<sup>注)</sup>(オプション)：ボディ底面



注) ボディ底面位置決めピン穴を使用する場合は、ハウジングB底面のピン穴は使用しないでください。

### オートスイッチ付(オプション)



寸法表 [mm]

ストローク	G
300	380
400	380
500	580
600	580
700	780
800	780
900	980
1000	980
1100	1180
1200	1180
1300	1380
1400	1380
1500	1580
1600	1580
1700	1780
1800	1780
1900	1980
2000	1980
2500	2580

LEKFS

LEFS□F

LEFS  
LEFB

LEJS  
LEJB

LEL

LEM

LEY  
LEYG

LESYH

LES  
LESH

LEPY  
LEPS

LER

LEH

防滴  
仕様

仕様  
クリーン

対応  
二次電池

JXC□  
LEC□

LECS□  
LECY□

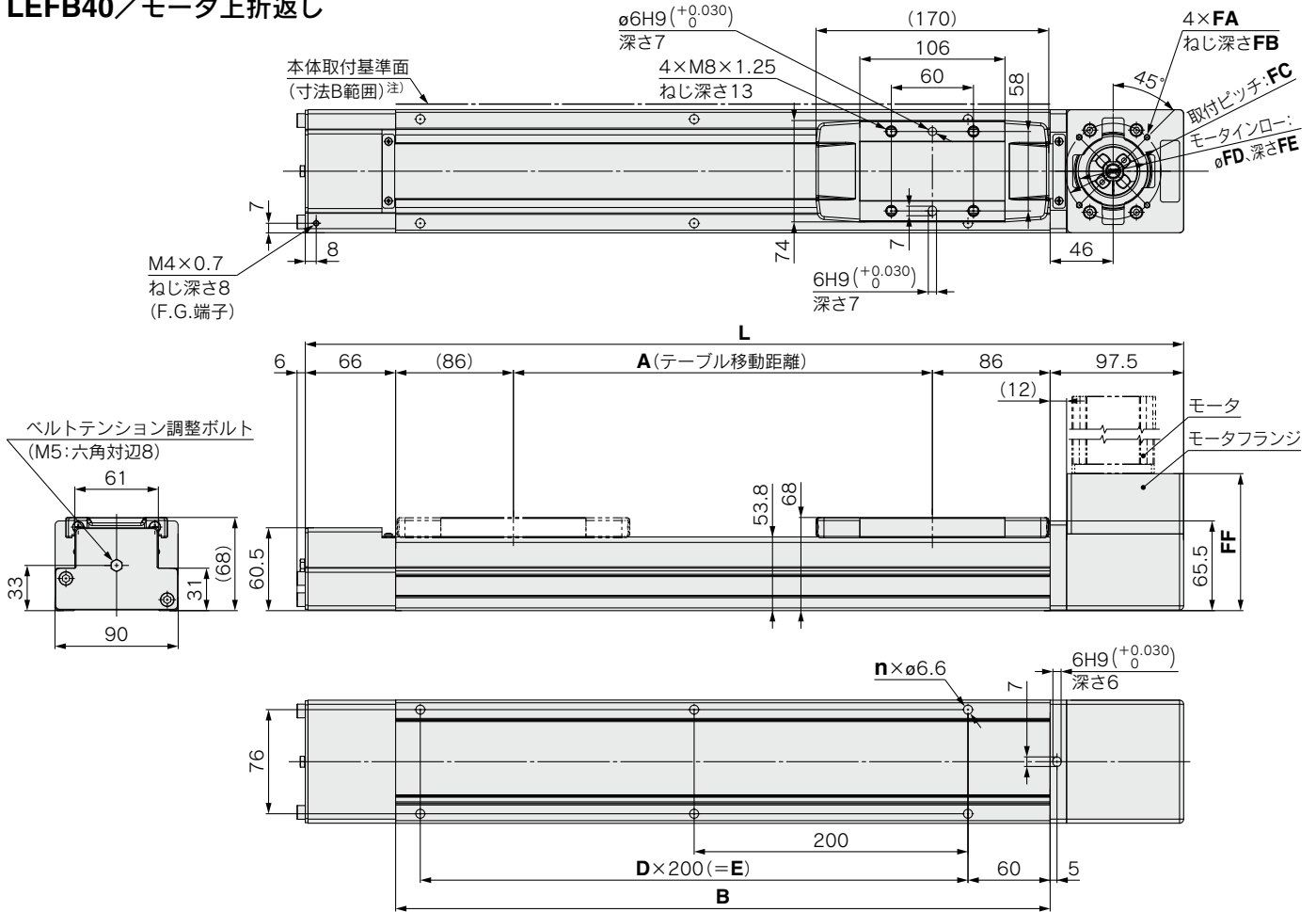
仕様  
モータレス

LAT3

モータ取付方法、および同梱部品につきましては、P.1191 モータ取付方法をご参照ください。

## 外形寸法図／ベルト駆動

### LEFB40／モータ上折返し

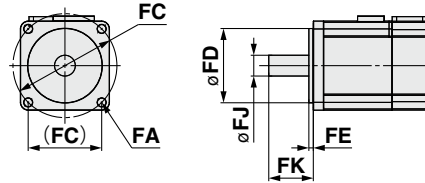


注) 本体取付基準面を使用して設置される場合には、相手面もしくはピン高さを3mm以上にしてください。(推奨高さ5mm)

#### 寸法表

ストローク	L	A	B	n	D	E
300	641.5	306	478	6	2	400
400	741.5	406	578	6	2	400
500	841.5	506	678	8	3	600
600	941.5	606	778	8	3	600
700	1041.5	706	878	10	4	800
800	1141.5	806	978	10	4	800
900	1241.5	906	1078	12	5	1000
1000	1341.5	1006	1178	12	5	1000
1100	1441.5	1106	1278	14	6	1200
1200	1541.5	1206	1378	14	6	1200
1300	1641.5	1306	1478	16	7	1400
1400	1741.5	1406	1578	16	7	1400
1500	1841.5	1506	1678	18	8	1600
1600	1941.5	1606	1778	18	8	1600
1700	2041.5	1706	1878	20	9	1800
1800	2141.5	1806	1978	20	9	1800
1900	2241.5	1906	2078	22	10	2000
2000	2341.5	2006	2178	22	10	2000
2500	2841.5	2506	2678	28	13	2600
3000	3341.5	3006	3178	32	15	3000

#### 適用モータ寸法



#### モータ取付部・適用モータ寸法表

取付形状	FA		FB	FC	FD	FE (最大)	FF	FJ	FK
	取付形状	適用モータ							
NZ	M5×0.8	φ5.8	9	φ70	50	4	100	14	30±1
NY	M4×0.7	φ4.5	8	φ70	50	4	100	14	30±1
NX	M5×0.8	φ5.8	9	φ63	40※1	4.5※1	103.2	9	20±1
NW	M5×0.8	φ5.8	9	φ70	50	5	101	9	25±1
NV	M4×0.7	φ4.5	8	φ63	40※1	4.5※1	103.2	9	20±1
NU	M5×0.8	φ5.8	9	φ70	50	5	101	11	23±1
NT	M5×0.8	φ5.8	9	φ70	50	4	100	12	30±1
NM1	M4×0.7	φ4.5	8	□47.14	38.1※1	4.5※1	87	6.35※2	20±1
NM2	M4×0.7	φ4.5	8	□50	36※1	4.5※1	94.0	10	24±1

※1 リングスペーサ取付後の寸法。(P.1191参照)

※2 軸形状：Dカット軸

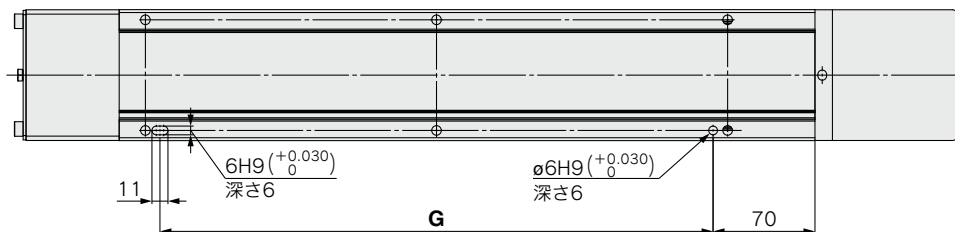


モータ取付方法、および同梱部品につきましては、  
P.1191 モータ取付方法をご参照ください。

## 外形寸法図/ベルト駆動

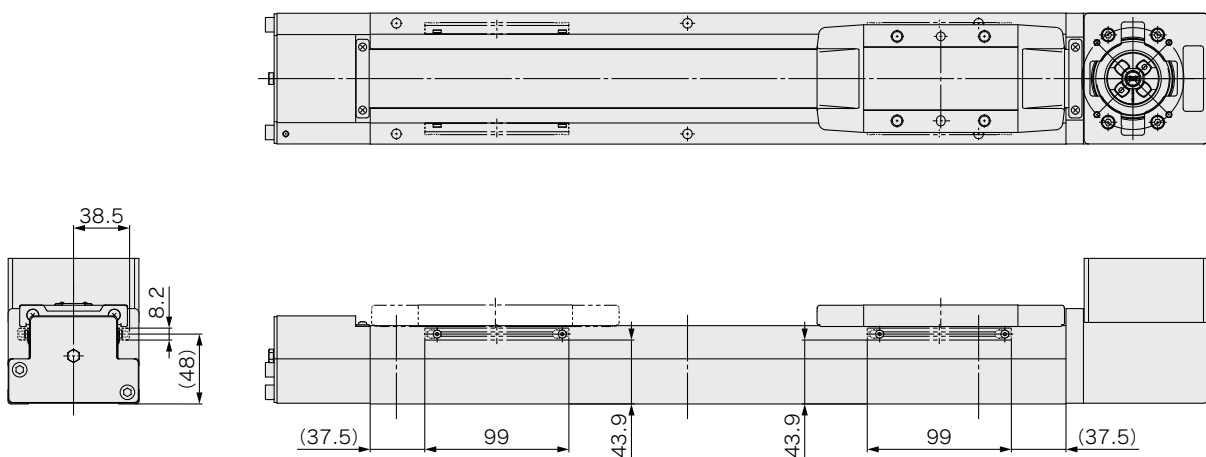
### LEFB40/モータ上折返し

位置決めピン穴<sup>注)</sup>(オプション): ボディ底面



注) ボディ底面位置決めピン穴を使用する場合は、ハウジングB底面のピン穴は使用しないでください。

### オートスイッチ付(オプション)



寸法表 [mm]

ストローク	G
300	380
400	380
500	580
600	580
700	780
800	780
900	980
1000	980
1100	1180
1200	1180
1300	1380
1400	1380
1500	1580
1600	1580
1700	1780
1800	1780
1900	1980
2000	1980
2500	2580
3000	2980

LEKFS

LEFS□F

LEFS  
LEFB

LEJS  
LEJB

LEL

LEM

LEY  
LEYG

LESYH

LES  
LESH

LEPY  
LEPS

LER

LEH

防滴  
仕様

仕様  
クリーン

対応  
二次電池

JXC□  
LEC□

LECS□  
LECY□

仕様  
モータレス

LAT3

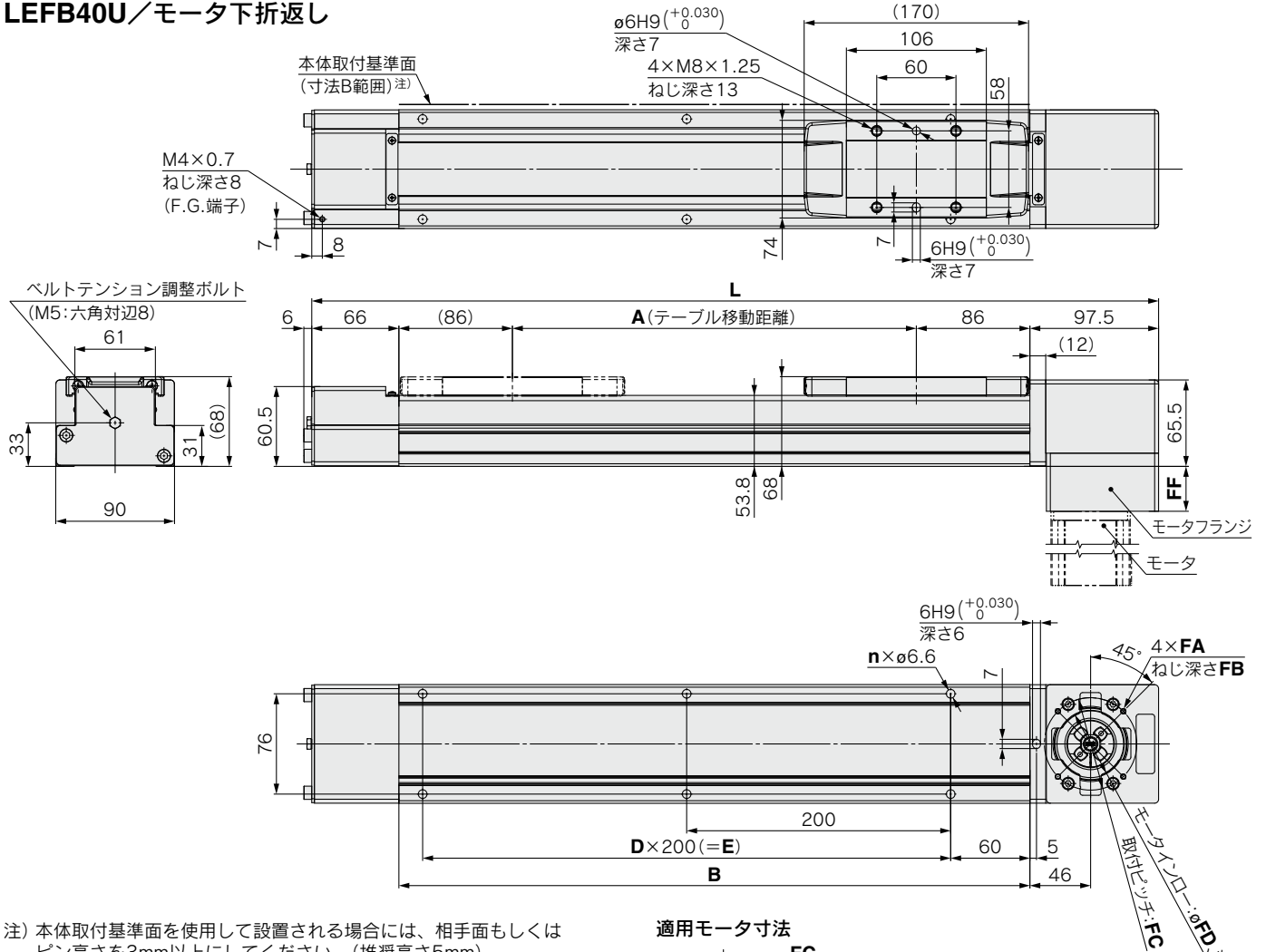
# LEFB Series

モータレス仕様

モータ取付方法、および同梱部品につきましては、P.1191 モータ取付方法をご参照ください。

## 外形寸法図／ベルト駆動

### LEFB40U／モータ下折返し

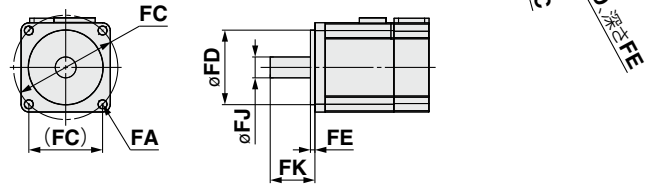


注) 本体取付基準面を使用して設置される場合には、相手面もしくはピン高さを3mm以上にしてください。(推奨高さ5mm)

### 寸法表

ストローク	L	A	B	n	D	E
300	641.5	306	478	6	2	400
400	741.5	406	578	6	2	400
500	841.5	506	678	8	3	600
600	941.5	606	778	8	3	600
700	1041.5	706	878	10	4	800
800	1141.5	806	978	10	4	800
900	1241.5	906	1078	12	5	1000
1000	1341.5	1006	1178	12	5	1000
1100	1441.5	1106	1278	14	6	1200
1200	1541.5	1206	1378	14	6	1200
1300	1641.5	1306	1478	16	7	1400
1400	1741.5	1406	1578	16	7	1400
1500	1841.5	1506	1678	18	8	1600
1600	1941.5	1606	1778	18	8	1600
1700	2041.5	1706	1878	20	9	1800
1800	2141.5	1806	1978	20	9	1800
1900	2241.5	1906	2078	22	10	2000
2000	2341.5	2006	2178	22	10	2000
2500	2841.5	2506	2678	28	13	2600
3000	3341.5	3006	3178	32	15	3000

### 適用モータ寸法



### モータ取付部・適用モータ寸法表

取付形状	FA		FB	FC	FD	FE (最大)	FF	FJ	FK
	取付形状	適用モータ							
NZ	M5×0.8	φ5.8	9	φ70	50	4	34	14	30±1
NY	M4×0.7	φ4.5	8	φ70	50	4	34	14	30±1
NX	M5×0.8	φ5.8	9	φ63	40※1	4.5※1	37.2	9	20±1
NW	M5×0.8	φ5.8	9	φ70	50	5	35	9	25±1
NV	M4×0.7	φ4.5	8	φ63	40※1	4.5※1	37.2	9	20±1
NU	M5×0.8	φ5.8	9	φ70	50	5	35	11	23±1
NT	M5×0.8	φ5.8	9	φ70	50	4	34	12	30±1
NM1	M4×0.7	φ4.5	8	□47.14	38.1※1	4.5※1	21	6.35※2	20±1
NM2	M4×0.7	φ4.5	8	□50	36※1	4.5※1	28.0	10	24±1

※1 リングスペーサ取付後の寸法。(P.1191参照)

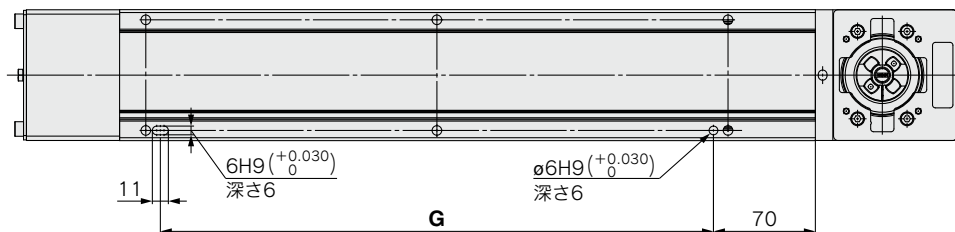
※2 軸形状：Dカット軸

モータ取付方法、および同梱部品につきましては、  
P.1191 モータ取付方法をご参照ください。

## 外形寸法図/ベルト駆動

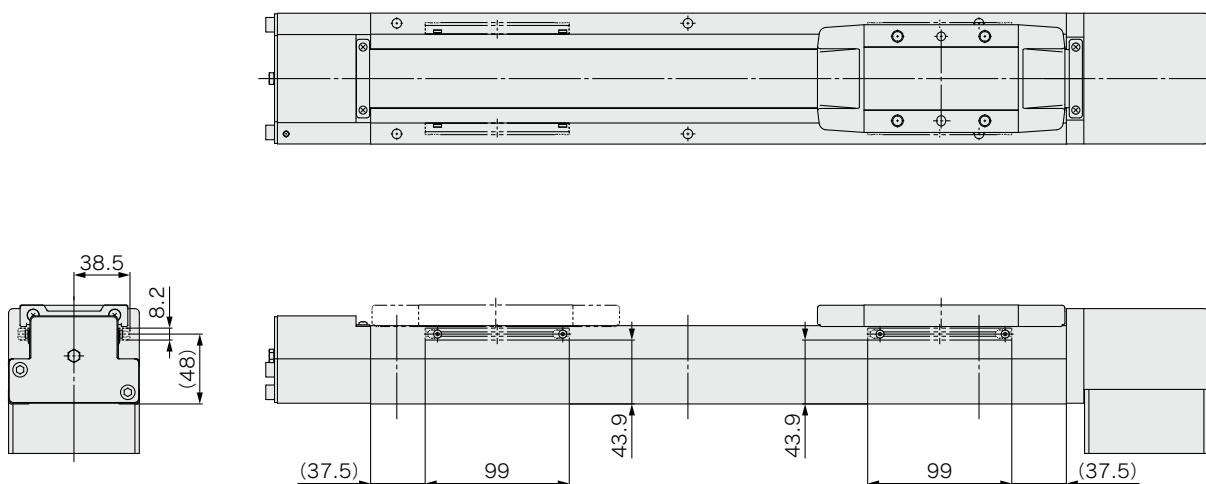
### LEFB40U/モータ下折返し

位置決めピン穴<sup>注)</sup>(オプション): ボディ底面



注) ボディ底面位置決めピン穴を使用する場合は、ハウジングB底面のピン穴は使用しないでください。

### オートスイッチ付(オプション)



寸法表 [mm]

ストローク	G
300	380
400	380
500	580
600	580
700	780
800	780
900	980
1000	980
1100	1180
1200	1180
1300	1380
1400	1380
1500	1580
1600	1580
1700	1780
1800	1780
1900	1980
2000	1980
2500	2580
3000	2980

LEKFS

LEFS□F

LEFS  
LEFB

LEJS  
LEJB

LEL

LEM

LEY  
LEYG

LESYH

LES  
LESH

LEPY  
LEPS

LER

LEH

防滴  
仕様

仕様  
クリーン

対応  
二次電池

JXC□  
LEC□

LECS□  
LECY□

仕様  
モータレス

LAT3

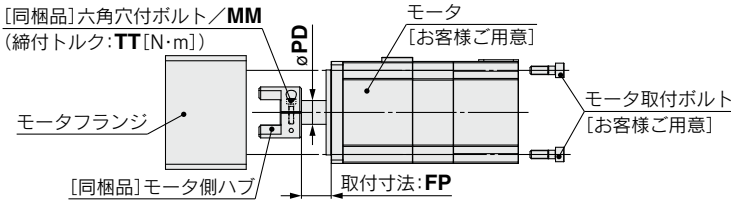
# LEFB Series

モータレス仕様

- ハブを取付する際は、軸およびハブ内径に付着している油分・ごみ・ほこり等を除去してください。
- 本製品にはモータおよびモータ取付ボルトは付属しません。お客様にてご用意ください。
- モータの軸形状は丸軸をご用意ください。  
また“NM1”の場合にはDカット軸をご用意ください。
- モータ取付ボルト、六角穴付止めねじには緩み止め対策を行ってください。

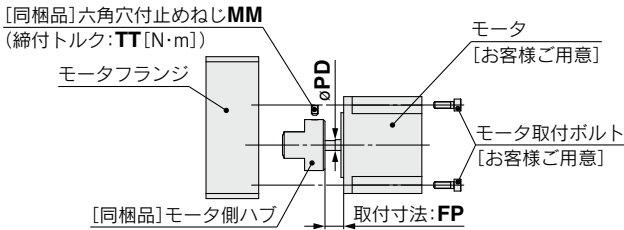
## モータ取付方法

### 取付形状：NZ/NY/NX/NW/NV/NU/NT/NM2

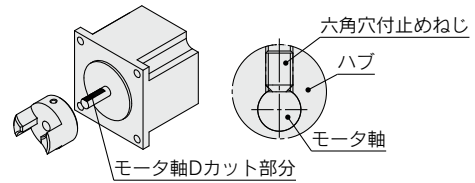


※取付形状：NM2の場合のモータ取付注意点  
LEFB25の場合、モータ取付ボルトはモータフランジ側からの固定となります。(本図とは逆)

### 取付形状：NM1



※取付形状：NM1の場合のハブ取付注意点  
ハブ取付の際は、必ず止めねじの位置が、モータ軸Dカット部分に直角になるように調整してください。(下図参照)  
※LEFB25の場合、モータ取付ボルトはモータフランジ側からの固定となります。(本図とは逆)

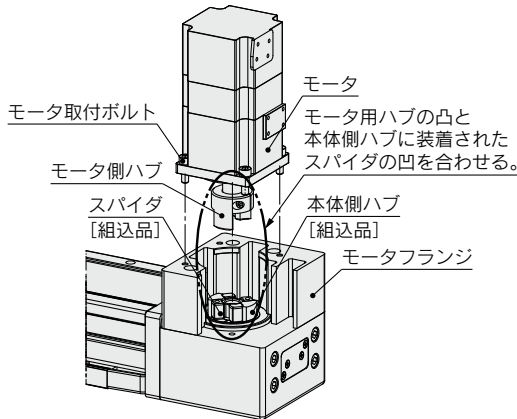


## モータ取付イメージ図

### 取付形状：NZ/NY/NW/NU/NT

#### 取付手順

- 1) モータ(お客様ご用意)に"モータ用ハブ"を"六角穴付ボルト/MM"で締結。
- 2) "モータ用ハブ"の位置を確認し挿入。(取付イメージ図参照)
- 3) "モータフランジ"にモータを、モータ取付ボルト(お客様ご用意)で締結。

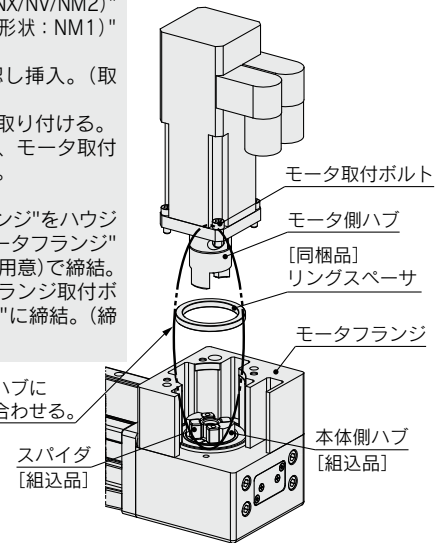


### 取付形状：NX/NV/NM1/NM2

#### 取付手順

- 1) モータ(お客様ご用意)に"モータ用ハブ"を"六角穴付ボルト/MM(取付形状：NX/NV/NM2)" "六角穴付止めねじ/MM(取付形状：NM1)"で締結。
- 2) "モータ用ハブ"の位置を確認し挿入。(取付イメージ図参照)
- 3) "リングスペーサ"をモータに取り付ける。
- 4) "モータフランジ"にモータを、モータ取付ボルト(お客様ご用意)で締結。  
※LEFB25の場合
- 4) 仮組みされている"モータフランジ"をハウジングBから外し、モータを"モータフランジ"にモータ取付ボルト(お客様ご用意)で締結。
- 5) "モータフランジ"をモータフランジ取付ボルト(同梱品)で"ハウジングB"に締結。(締結トルク：1.5 [N·m])

モータ用ハブの凸と本体側ハブに装着されたスパイダの凹を合わせる。



### サイズ：25 ハブ取付寸法表 [mm]

取付形状	MM	TT	PD	FP
NZ	M2.5×10	1.0	8	11
NY	M2.5×10	1.0	8	11
NX	M2.5×10	1.0	8	5.5
NM1	M3×4	0.63	5	11
NM2	M2.5×10	1.0	6	11

### サイズ：32 ハブ取付寸法表 [mm]

取付形状	MM	TT	PD	FP
NZ	M3×12	1.5	14	17.5
NY	M4×12	2.5	11	17.5
NX	M4×12	2.5	9	5.2
NW	M4×12	2.5	9	12.5
NV	M4×12	2.5	9	5.2
NU	M4×12	2.5	11	12.5
NT	M3×12	1.5	12	17.5
NM1	M4×5	1.5	6.35	4.5
NM2	M4×12	2.5	10	12

### サイズ：40 ハブ取付寸法表 [mm]

取付形状	MM	TT	PD	FP
NZ	M3×12	1.5	14	17.5
NY	M3×12	1.5	14	17.5
NX	M4×12	2.5	9	5.2
NW	M4×12	2.5	9	13
NV	M4×12	2.5	9	5.2
NU	M4×12	2.5	11	13
NT	M3×12	1.5	12	17.5
NM1	M4×5	1.5	6.35	5
NM2	M4×12	2.5	10	12

## 同梱品リスト

### サイズ：25

品名	数量				
	取付形状				
	NZ	NY	NX	NM1	NM2
モータ側ハブ	1	1	1	1	1
六角穴付ボルト/止めねじ(ハブ固定用)※	1	1	1	1	1
六角穴付ボルト M4×30(モータフランジ固定用)	—	—	—	2	2
リングスペーサ	—	—	—	1	1

※ボルトサイズはハブ取付寸法表参照

### サイズ：32/40

品名	数量								
	取付形状								
	NZ	NY	NX	NW	NV	NU	NT	NM1	NM2
モータ側ハブ	1	1	1	1	1	1	1	1	1
六角穴付ボルト/止めねじ(ハブ固定用)※	1	1	1	1	1	1	1	1	1
リングスペーサ	—	—	1	—	1	—	—	1	1

※ボルトサイズはハブ取付寸法表参照

# LEFB Series

## モータ取付用部品

### モータフランジオプション

〈モータフランジオプションについて〉

製品購入後、本オプションに交換することで、下記の取付形状に変更できます。(NM1を除く)

以下品番より適合するモータフランジオプションを選択のうえ、手配してください。

### 型式表示方法

LEFB-MF25-NZ

ベルト駆動

①

②

#### ① サイズ

25	LEF□25用
32	LEF□32用
40	LEF□40用

#### ② 取付形状

NZ	NV
NY	NU
NX	NT
NW	NM2

※LEFB-MF25はNZ, NY, NX, NM2のみ選択

### 適用モータ、取付形状対応表※1

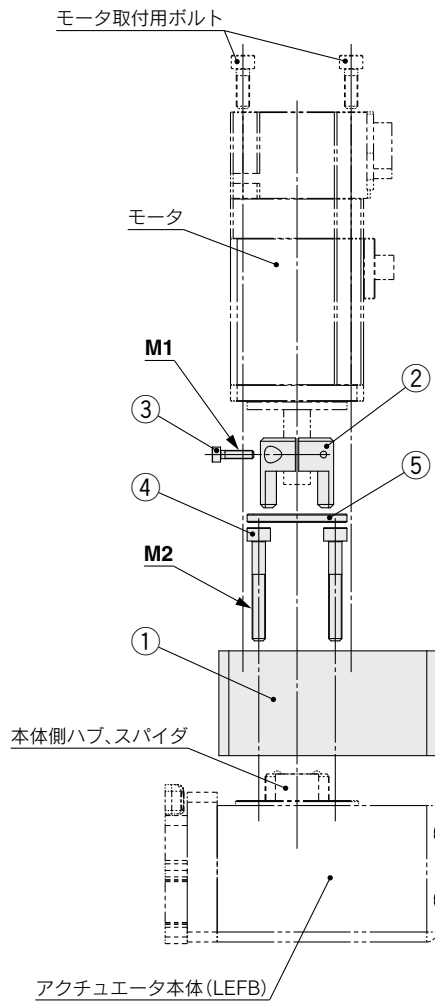
適用モータ		サイズ/取付形状													
メーカー	シリーズ	25					32/40								
		NZ	NY	NX	NM1	NM2	NZ	NY	NX	NW	NV	NU	NT	NM1	NM2
三菱電機(株)	MELSERVO JN/J4/J5	●	—	—	—	—	●	—	—	—	—	—	—	—	—
(株)安川電機	Σ-V/7	●	—	—	—	—	●	—	—	—	—	—	—	—	
山洋電気(株)	SANMOTION R	●	—	—	—	—	●	—	—	—	—	—	—	—	
オムロン(株)	OMNUC G5/1S	●	—	—	—	—	—	●	—	—	—	—	—	—	
パナソニック(株)	MINAS A5/A6	● (MHMFのみ)	●	—	—	—	—	●	—	—	—	—	—	—	
ファナック(株)	β is (-B)	●	—	—	—	—	● (β1のみ)	—	—	●	—	—	—	—	
日本電産サンキョー(株)	S-FLAG	●	—	—	—	—	●	—	—	—	—	—	—	—	
(株)キーエンス	SV/SV2	●	—	—	—	—	●	—	—	—	—	—	—	—	
富士電機(株)	ALPHA7	●	—	—	—	—	●	—	—	—	—	—	—	—	
ミネベアミツミ(株)	Hybrid stepping motors	—	—	—	●	—	—	—	—	—	—	—	—	●	
シナノケンシ(株)	CSB-BZ	—	—	—	●	—	—	—	—	—	—	—	—	—	
オリエンタルモーター(株)	αSTEP AR/AZ	—	—	—	—	● (46のみ)	—	—	—	—	—	—	—	●	
FASTECH Co.,Ltd.	Ezi-SERVO	—	—	—	●	—	—	—	—	—	—	—	—	●	
Rockwell Automation, Inc. (Allen-Bradley)	Kinetix MP/VP/TL	● (TLのみ)	—	—	—	—	—	—	● (MP/VPのみ)	—	—	—	● (TLのみ)	—	
Beckhoff Automation GmbH	AM 30/31/80/81	●	—	—	—	—	—	—	● (80/81のみ)	—	● (30のみ)	● (31のみ)	—	—	
Siemens AG	SIMOTICS S-1FK7	—	—	●	—	—	—	—	●	—	—	—	—	—	
Delta Electronics, Inc.	ASDA-A2	●	—	—	—	—	●	—	—	—	—	—	—	—	
ANCA Motion	AMD2000	●	—	—	—	—	●	—	—	—	—	—	—	—	

注) LEF□25NM1□-□を購入した場合は、他の取付形状への変更はできません。

※1 適用モータ、取付形状対応表は代表例です。アクチュエータ本体の外形寸法図に記載されている「モータ取付部・適用モータ寸法表」をご確認のうえ、取付形状を選定してください。

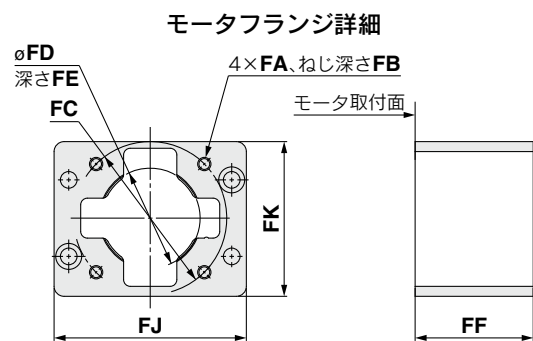
- LEKFS
- LEFS□F
- LEFS  
LEFB
- LEJS  
LEJB
- LEL
- LEM
- LEY  
LEYG
- LESYH
- LES  
LESH
- LEPY  
LEPS
- LER
- LEH
- 防滴  
仕様
- 仕  
様
- 対  
応
- 二  
次  
電  
池
- JXC□  
LEC□
- LECS□  
LECY□
- 仕  
様
- モ  
ー  
タ  
レ  
ス
- LAT3

## 外形寸法図／モータフランジオプション

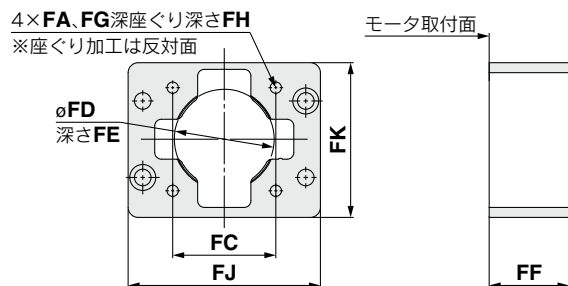


### 構成部品

番号	名称	数量
1	モータフランジ	1
2	ハブ(モータ側)	1
3	六角穴付ボルト(ハブ固定用)	1
4	六角穴付ボルト(モータフランジ取付用)	2
5	リングスペーサ(サイズ25のNM2, サイズ32,40のNX,NV,NM2のみ)	1



### NM2の場合



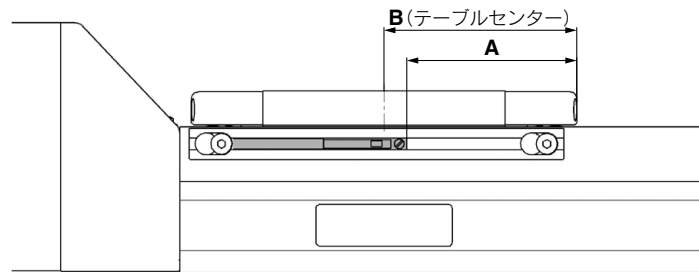
### 寸法表

サイズ	取付形状	FA	FB	FC	FD	FE	FF	FG	FH	FJ	FK	M1	M2	PD
25	NZ/NX	M4×0.7	8	φ46	30	3.5	31.5	—	—	57.8	65.5	M2.5×10	M4×30	8
	NY	M3×0.5	8	φ45	30	3.5	31.5	—	—	57.8	65.5	M2.5×10	M4×30	8
	NM2	φ3.4	—	□31	22*	2.5*	31.5	6	21	57.8	65.5	M2.5×10	M4×30	6
32	NZ	M5×0.8	9	φ70	50	4	44	—	—	69.8	83.5	M3×12	M5×45	14
	NY	M4×0.7	8	φ70	50	4	44	—	—	69.8	83.5	M4×12	M5×45	11
	NX	M5×0.8	9	φ63	40*	5	47.7	—	—	69.8	83.5	M4×12	M5×45	9
	NW	M5×0.8	9	φ70	50	5	45	—	—	69.8	83.5	M4×12	M5×45	9
	NV	M4×0.7	8	φ63	40*	5	47.7	—	—	69.8	83.5	M4×12	M5×45	9
	NU	M5×0.8	9	φ70	50	5	45	—	—	69.8	83.5	M4×12	M5×45	11
	NT	M5×0.8	9	φ70	50	4	44	—	—	69.8	83.5	M3×12	M5×45	12
	NM2	M4×0.7	8	□50	36*	4.5*	38.5	—	—	69.8	83.5	M4×12	M5×25	10
40	NZ	M5×0.8	9	φ70	50	4	44	—	—	89.8	85	M3×12	M5×45	14
	NY	M4×0.7	8	φ70	50	4	44	—	—	89.8	85	M3×12	M5×45	14
	NX	M5×0.8	9	φ63	40*	5	47.2	—	—	89.8	85	M4×12	M5×45	9
	NW	M5×0.8	9	φ70	50	5	45	—	—	89.8	85	M4×12	M5×45	9
	NV	M4×0.7	8	φ63	40*	5	47.2	—	—	89.8	85	M4×12	M5×45	9
	NU	M5×0.8	9	φ70	50	5	45	—	—	89.8	85	M4×12	M5×45	11
	NT	M5×0.8	9	φ70	50	4	44	—	—	89.8	85	M3×12	M5×45	12
NM2	M4×0.7	8	□50	36*	4.5*	38	—	—	89.8	85	M4×12	M5×25	10	

※リングスペーサ取付後の寸法

# オートスイッチ取付

## オートスイッチ取付位置



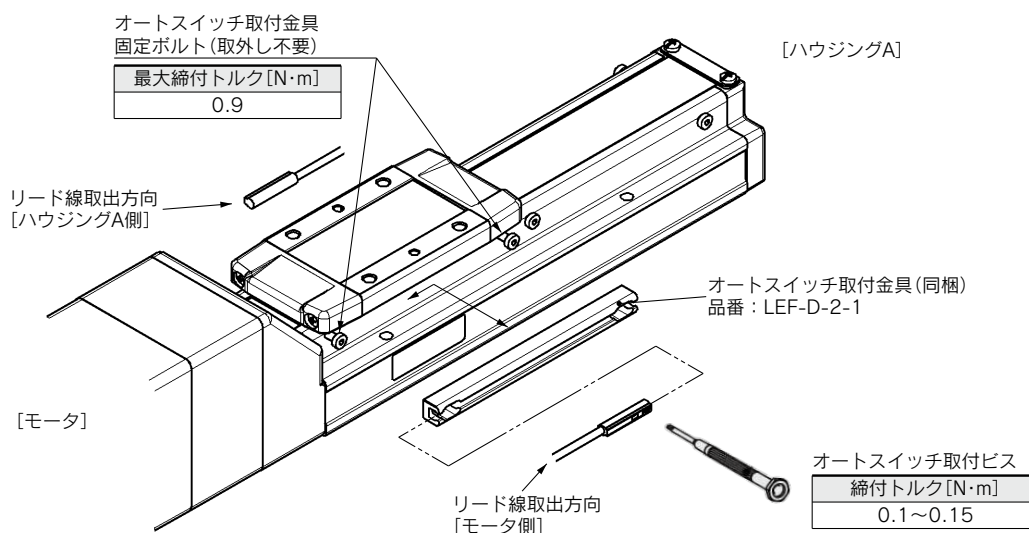
(mm)				
型式	サイズ	A	B	動作範囲
LEFS LEFB	25	45	51	4.9
	32	55	61	3.9
	40	79	85	5.3

- 注1) 適用オートスイッチはD-M9(N/P/B) (W) (M/L/Z)になります。  
 注2) 動作範囲は応差を含む目安であり、保証するものではありません。  
 周囲環境により大きく変化する場合があります。  
 注3) 実際の設定においては、オートスイッチの作動状態をご確認のうえ、調整してください。

## オートスイッチ取付方法

オートスイッチ取付金具固定ボルトを3~4回転程度緩めて(ボルトは取外し不要)、オートスイッチ取付金具をスライドさせて取外し、取付金具の溝にオートスイッチを差し込みます。本体を設置する取付ボルトがオートスイッチ取付金具と干渉するため、本体設置後にオートスイッチ取付金具を取付けてオートスイッチ取付金具固定ボルトを締付けます。

オートスイッチの取付け位置設定後にマイナス時計ドライバを用い、付属のオートスイッチ取付ビスを締付けてください。



- 注1) 適用オートスイッチはD-M9(N/P/B) (W) (M/L/Z)になります。  
 注2) リード線取出し方向には方向性があります。逆向きに取付けた場合、オートスイッチが誤作動する恐れがあります。  
 注3) オートスイッチ取付ビス(オートスイッチに付属)を締付ける際には握り径5~6mm程度の時計ドライバをご使用ください。  
 注4) オートスイッチ取付金具を2箇所以上取付ける場合は別途手配願います。オートスイッチ取付金具固定ボルトはストロークエンド側の8本すべて、ボディに締付けて出荷されます。  
 ただしストローク99mm以下の場合、モータ側の4本のみになります。

LEKFS

LEFS□F

LEFS  
LEFBLEJS  
LEJB

LEL

LEM

LEY  
LEYG

LESYH

LES  
LESJHLEPY  
LEPS

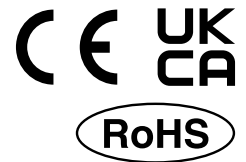
LER

LEH

防滴  
仕様仕様  
クリーン対応  
二次電池JXC□  
LEC□LECS□  
LECY□仕様  
モータレス

LAT3

# 無接点オートスイッチ／直接取付タイプ D-M9N(V)・D-M9P(V)・D-M9B(V)



海外規格適合機種の詳細は、SMCホームページをご参照ください。

## グロメット

- 2線式の負荷電流を低電流化 (2.5~40mA)
- 標準で耐屈曲コード使用



## △注意

### 使用上のご注意

オートスイッチ本体に取付けてある止めねじ以外のものを使用してオートスイッチを固定しないでください。指定外のねじを使用した場合には、オートスイッチが破損する可能性があります。

## オートスイッチ仕様

PLC: Programmable Logic Controllerの略

D-M9□型・D-M9□V型(インジケータランプ付)						
オートスイッチ品番	D-M9N	D-M9NV	D-M9P	D-M9PV	D-M9B	D-M9BV
リード線取出方向	横方向	縦方向	横方向	縦方向	横方向	縦方向
配線方式	3線式				2線式	
出力方式	NPNタイプ		PNPタイプ		—	
適用負荷	IC回路、リレー、PLC用				DC24Vリレー、PLC用	
電源電圧	DC5・12・24V(4.5~28V)				—	
消費電流	10mA以下				—	
負荷電圧	DC28V以下		—		DC24V(DC10~28V)	
負荷電流	40mA以下				2.5~40mA	
内部降下電圧	10mA時0.8V以下(40mA時2V以下)				4V以下	
漏れ電流	DC24Vにて100μA以下				0.8mA以下	
インジケータランプ	ON時赤色発光ダイオード点灯					
規格	CE/UKCAマーキング					

## 耐油耐屈曲キャブタイヤリード線仕様

オートスイッチ型式		D-M9N(V)	D-M9P(V)	D-M9B(V)
外被	外径[mm]	ø2.6		
絶縁体	芯数	3芯(茶・青・黒)		2芯(茶・青)
	外径[mm]	ø0.88		
導体	断面積[mm <sup>2</sup> ]	0.15		
	素線径[mm]	ø0.05		
最小曲げ半径[mm](参考値)		17		

注1) 無接点オートスイッチ共通仕様につきましてはP.1363をご参照ください。  
注2) リード線長さにつきましてはP.1363をご参照ください。

## オートスイッチ質量表

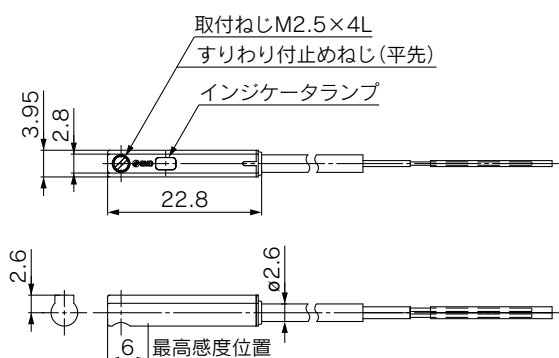
単位: g

オートスイッチ品番		D-M9N(V)	D-M9P(V)	D-M9B(V)
リード線長さ	0.5m(無記号)	8	—	7
	1m(M)	14	—	13
	3m(L)	41	—	38
	5m(Z)	68	—	63

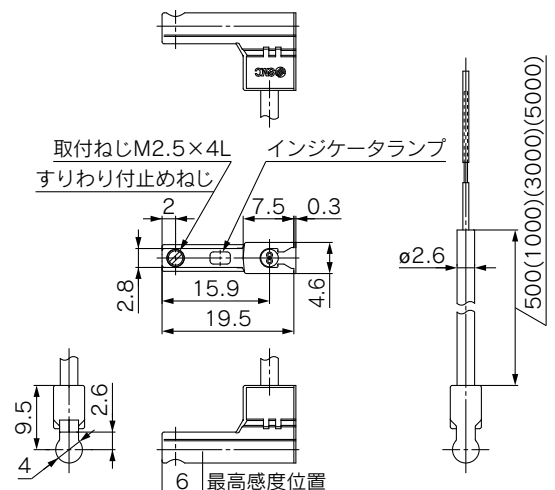
## オートスイッチ外形寸法図

単位: mm

### D-M9□

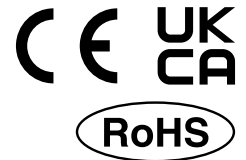


### D-M9□V





# ノーマルクローズ無接点オートスイッチ/直接取付タイプ D-M9NE(V)・D-M9PE(V)・D-M9BE(V)



海外規格適合機種の詳細は、SMCホームページをご参照ください。

## オートスイッチ仕様

PLC:Programmable Logic Controllerの略

D-M9□E型・D-M9□EV型(インジケータランプ付)						
オートスイッチ品番	D-M9NE	D-M9NEV	D-M9PE	D-M9PEV	D-M9BE	D-M9BEV
リード線取出方向	横方向	縦方向	横方向	縦方向	横方向	縦方向
配線方式	3線式			2線式		
出力方式	NPNタイプ		PNPタイプ		—	
適用負荷	IC回路、リレー、PLC用				DC24Vリレー、PLC用	
電源電圧	DC5・12・24V(4.5~28V)				—	
消費電流	10mA以下				—	
負荷電圧	DC28V以下		—		DC24V(DC10~28V)	
負荷電流	40mA以下				2.5~40mA	
内部降下電圧	10mA時0.8V以下(40mA時2V以下)				4V以下	
漏れ電流	DC24Vにて100μA以下				0.8mA以下	
インジケータランプ	ON時赤色発光ダイオード点灯					
規格	CE/UKCAマーキング					

## 耐油耐屈曲キャブタイヤリード線仕様

オートスイッチ型式		D-M9NE(V)	D-M9PE(V)	D-M9BE(V)
外被	外径[mm]	ø2.6		
絶縁体	芯数	3芯(茶・青・黒)		2芯(茶・青)
	外径[mm]	ø0.88		
導体	断面積[mm <sup>2</sup> ]	0.15		
	素線径[mm]	ø0.05		
最小曲げ半径[mm](参考値)		17		

注1) 無接点オートスイッチ共通仕様につきましてはP.1363をご参照ください。  
注2) リード線長さにつきましてはP.1363をご参照ください。

## オートスイッチ質量表

単位: g

オートスイッチ品番		D-M9NE(V)	D-M9PE(V)	D-M9BE(V)
リード線長さ	0.5m(無記号)	8	—	7
	1m(M)*	14	—	13
	3m(L)	41	—	38
	5m(Z)*	68	—	63

\*1m, 5mは受注生産です。

## グロメット

- 磁力を検出していない時に出力信号がオンになります。
- 無接点オートスイッチ/D-M9シリーズ(特注品は除く)の適用アクチュエータに使用可能。



## 注意

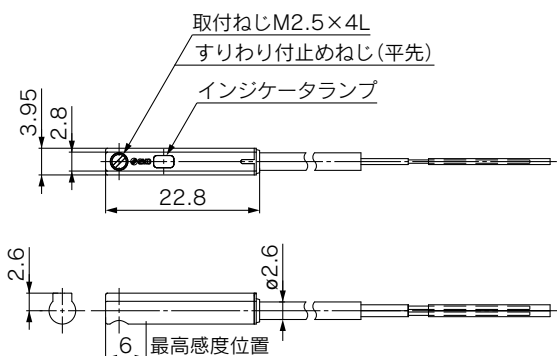
### 使用上のご注意

オートスイッチ本体に取付けてある止めねじ以外のものを使用してオートスイッチを固定しないでください。指定外のねじを使用した場合には、オートスイッチが破損する可能性があります。

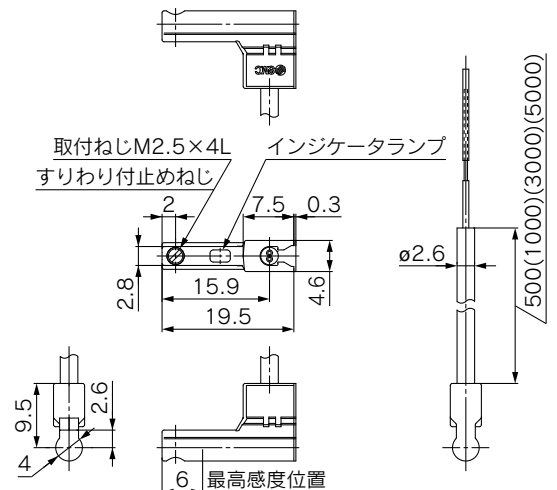
## オートスイッチ外形寸法図

単位: mm

### D-M9□E



### D-M9□EV



# 2色表示式無接点オートスイッチ／直接取付タイプ D-M9NW・D-M9PW・D-M9BW



海外規格適合機種の詳細は、  
SMCホームページをご参照ください。

## オートスイッチ仕様

PLC:Programmable Logic Controllerの略

D-M9□W型・D-M9□WV型(インジケータランプ付)			
オートスイッチ品番	D-M9NW	D-M9PW	D-M9BW
リード線取出方向	横方向		
配線方式	3線式		2線式
出力方式	NPNタイプ	PNPタイプ	—
適用負荷	IC回路、リレー、PLC用		DC24Vリレー、PLC用
電源電圧	DC5・12・24V(4.5~28V)		—
消費電流	10mA以下		—
負荷電圧	DC28V以下	—	DC24V(DC10~28V)
負荷電流	40mA以下		2.5~40mA
内部降下電圧	10mA時0.8V以下(40mA時2V以下)		4V以下
漏れ電流	DC24Vにて100μA以下		0.8mA以下
インジケータランプ	動作範囲……………赤色発光ダイオード点灯 適正動作範囲……………緑色発光ダイオード点灯		
規格	CE/UKCAマーキング		

## グロメット

- 2線式の負荷電流を低電流化(2.5~40mA)
- 標準で耐屈曲コード使用
- 適正動作範囲がランプの色によって判断可能(赤→緑←赤)



## △注意

### 使用上のご注意

オートスイッチ本体に取付けてある止めねじ以外のものを使用してオートスイッチを固定しないでください。指定外のねじを使用した場合には、オートスイッチが破損する可能性があります。

## 耐油耐屈曲キャブタイヤリード線仕様

オートスイッチ型式		D-M9NW	D-M9PW	D-M9BW
外被	外径[mm]	ø2.6		
絶縁体	芯数	3芯(茶・青・黒)		2芯(茶・青)
	外径[mm]	ø0.88		
導体	断面積[mm <sup>2</sup> ]	0.15		
	素線径[mm]	ø0.05		
最小曲げ半径[mm](参考値)		17		

注1) 無接点オートスイッチ共通仕様につきましてはP.1363をご参照ください。

注2) リード線長さにつきましてはP.1363をご参照ください。

## オートスイッチ質量表

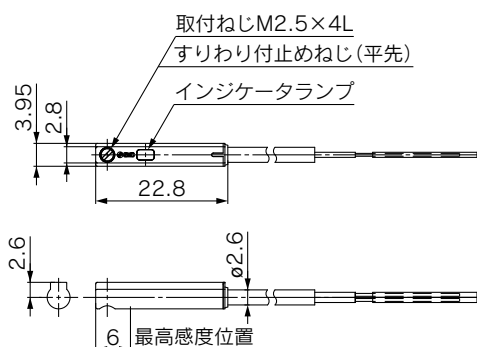
単位:g

オートスイッチ品番		D-M9NW	D-M9PW	D-M9BW
リード線長さ	0.5m(無記号)	8		7
	1m(M)	14		13
	3m(L)	41		38
	5m(Z)	68		63

## オートスイッチ外形寸法図

単位:mm

### D-M9□W





ご使用の前に必ずお読みください。安全上のご注意につきましてはP.1351、電動アクチュエータ／共通注意事項につきましてはP.1352～1357、オートスイッチ／共通注意事項につきましてはP.1358～1367をご確認ください。

## 設計上のご注意

## ⚠ 注意

- ① 負荷は仕様限界を超えない範囲でご使用ください。  
可搬質量、許容モーメントから機種選定を行ってください。仕様限界外で使用されますとガイド部に加わる偏荷重が過大となり、ガイド部のガタの発生、精度の悪化など寿命に悪影響を及ぼす原因となります。
- ② 過大な外力や衝撃力の作用するようなご使用はしないでください。  
故障の原因となります。

## 選定

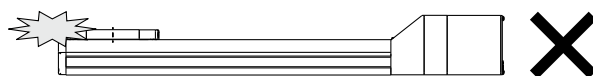
## ⚠ 警告

- ① 速度は仕様限界を超えない範囲でご使用ください。  
搬送質量と搬送速度の関係およびストロークによる許容速度から機種選定を行ってください。仕様範囲外で使用されますと、異音の発生、精度の悪化など作動および寿命に悪影響を及ぼす原因となります。
  - ② 過大な外力や衝撃力の作用するようなご使用はしないでください。  
故障の原因となります。
  - ③ 電動アクチュエータを微小ストローク(下表参照のこと)で繰返し往復させる場合には、数十回往復に付き1回以上フルストローク作動を行ってください。  
グリース切れを起こす場合があります。
- | 型式     | 微小ストローク  |
|--------|----------|
| LEF□25 | 65mm 以下  |
| LEF□32 | 70mm 以下  |
| LEF□40 | 105mm 以下 |
- ④ テーブルに外力が加わる場合は、外力を加えた総搬送質量でご選定ください。  
アクチュエータに配管ダクト等を設置する場合、テーブルの摺動抵抗が増大し、作動不良の要因になる場合がありますので、十分にご注意ください。
  - ⑤ 取付するモータの形状によっては、モータ取付面から製品内部(ハブやスパイダ等)が見える場合があります。カバー等を設置したい際は、当社営業までご相談ください。

## 使用上のご注意

## ⚠ 注意

- ① ストロークエンド端に絶対にぶつけないでください。  
ドライバのパラメータや原点位置、プログラム等が正しく設定されていない場合において、運転時にアクチュエータのストロークエンドにテーブル(移動子)が衝突することがあります。十分に確認を行ってからご使用ください。  
テーブルをストロークエンドに衝突させた場合には、ガイド・ボールねじ・ベルト・内部ストッパ等が破損し、正常に動作しなくなりますのでご注意ください。



また垂直時においてはワークの自由落下がありますのでご注意ください。

- ② 本アクチュエータの実速度は負荷とストロークによって変動します。  
選定の際は、カタログの選定方法をご参照のうえ、仕様を確認後にご使用ください。
- ③ 原点復帰時に搬送負荷以外の負荷や衝撃・抵抗を加えないでください。
- ④ ボディ、テーブルの取付面には打痕、傷などを付けないでください。  
取付面の平面度が悪くなり、ガイド部のガタの発生、摺動抵抗の増加などの原因となります。
- ⑤ ワーク取付けの際には、強い衝撃や過大なモーメントをかけないでください。  
許容モーメント以上の外力が働くと、ガイド部のガタの発生、摺動抵抗の増加などの原因となります。
- ⑥ 取付面の平面度は0.1mm/500mm以内にしてください。  
本体に取付けるワーク、ベースなどの平面度が悪いと、ガイド部のガタの発生や摺動抵抗の増加の原因となります。
- ⑦ 位置決め運転および位置決め範囲でテーブルをワークにぶつけないでください。
- ⑧ ダストシールバンドは摺動のためグリースを塗布しています。異物除去等でグリースをふきとる場合は、必ず再塗布してください。
- ⑨ 天井取付の場合、ダストシールバンドがたわむ場合があります。

LEKFS

LEFS□

LEFS  
LEFBLEJS  
LEJB

LEL

LEM

LEY  
LEYG

LESYH

LES  
LESHLEPY  
LEPS

LER

LEH

防滴仕様

仕様クリーン

対応二次電池

JXC□  
LEC□LECS□  
LECY□

仕様モータレス

LAT3



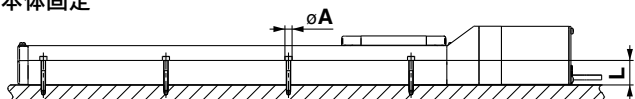
ご使用の前に必ずお読みください。安全上のご注意につきましてはP.1351、電動アクチュエータ／共通注意事項につきましてはP.1352～1357、オートスイッチ／共通注意事項につきましてはP.1358～1367をご確認ください。

### 使用上のご注意

#### ⚠ 注意

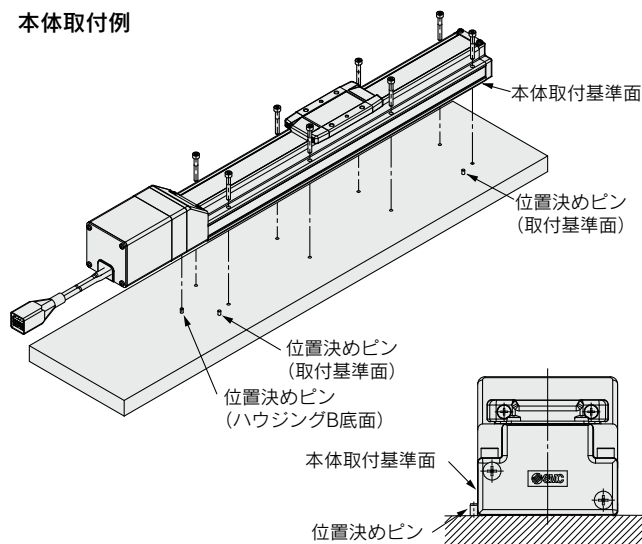
- ⑩ 本体の取付け時のねじの締付けは、適切な長さのねじを用い、適正トルクで取付穴すべてを締付けてください。制限範囲以上の値による締付けは作動不良の原因となり、締付不足は位置のずれや落下の原因となります。

#### 本体固定



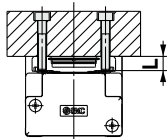
機種	使用ボルト	最大締付トルク (N・m)	$\phi A$ (mm)	L (mm)
LEF□25	M4	1.5	4.5	24
LEF□32	M5	3.0	5.5	30
LEF□40	M6	5.2	6.6	31

#### 本体取付例



本体取付基準面は走り平行度の基準面となっております。テーブルの走り平行度が必要な場合は基準面を平行ピンなどに押当てて設置してください。

#### ワーク固定



機種	使用ボルト	最大締付トルク (N・m)	L (最大ねじ込み深さmm)
LEF□25	M5×0.8	3.0	8
LEF□32	M6×1	5.2	9
LEF□40	M8×1.25	12.5	13

ワーク固定用ボルトがボディに当たらないように最大ねじ込み深さより0.5mm以上短いボルトをご使用ください。ボルトが長いとボディに当たり作動不良などの原因となります。

- ⑪ テーブルを固定して本体を駆動させないでください。  
 ⑫ ベルト駆動での垂直使用はできません。  
 ⑬ 最低速度は各々の仕様をご確認ください。  
 ノッキング等作動不良を起こす場合があります。

- ⑭ ベルト駆動では仕様条件によって、仕様速度範囲内においても振動を伴う動作をする場合があります。その場合は設定速度を変更して振動が起きない速度でご使用ください。

### 保守点検のご注意

#### ⚠ 警告

#### 保守点検の頻度

下記表に基づいて保守点検を行ってください。

頻度	外観目視点検	内部点検
始業点検	○	—
6ヶ月／1000km／500万回ごと※	○	○

※いずれか早い時期

#### ● 外観目視点検項目

1. 本体固定ボルトの緩み、異常な汚れ
2. 傷、ケーブル接続部の確認
3. 振動、異音

#### ● 内部点検項目

1. 作動部の潤滑状態、汚れ
2. 部品締結部の緩み、ガタツキ

# 高剛性スライダタイプ

ボールねじ駆動 LEJS Series

P.1201



LEKFS

LEFS□F

LEFS  
LEFB

LEJS  
LEJB

LEL

LEM

LEY  
LEYG

LESYH

LES  
LESH

LEPY  
LEPS

LER

LEH

防塵  
仕様

ク  
リ  
ー  
ン  
仕  
様

二  
次  
電池  
対  
応

JXC□  
LEC□

LECS□  
LECY□

モ  
ー  
タ  
レ  
ス  
仕  
様

LAT3

# 電動アクチュエータ／高刚性スライダタイプ ボールねじ駆動／LEJS(-M) Series 機種選定方法



LEJS Series ▶ P.1213    LEJS-M Series ▶ P.1217

## 機種選定手順

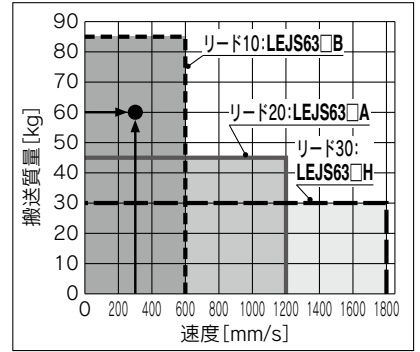
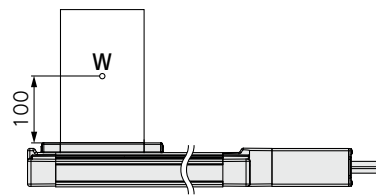
- 手順1** 速度－搬送質量の確認    **手順2** サイクルタイムの確認    **手順3** 許容モーメントの確認

### 選定例

以下の機種選定方法は、当社基準モータの場合です。  
他のモータを組合せて使用するとき、使用するモータメーカーから公開されている技術情報をご確認ください。

#### 使用条件

- 搬送質量: 60 [kg]
  - 速度: 300 [mm/s]
  - 加減速度: 3000 [mm/s<sup>2</sup>]
  - ストローク: 300 [mm]
  - 取付姿勢: 水平
  - 外部抵抗: 10 [N]
- ワーク取付条件:



〈速度－搬送質量グラフ〉  
(LEJS63)

#### 手順1 速度－搬送質量の確認

P.1202〈速度－搬送質量グラフ〉を参照し、ワーク質量と速度がアクチュエータ本体の仕様範囲内にある機種をご選定ください。

選定例) 右のグラフより、LEJS63□B-300を仮選定。  
※再生抵抗につきましては、各モータメーカーの選定を確認してください。

#### 手順2 サイクルタイムの確認

概算は手法1、詳細は手法2により確認できます。

手法1: サイクルタイムのグラフ (P.1203、1204) より確認  
各サイズの最大速度におけるグラフです。

手法2: 計算より確認

サイクルタイムTは以下の式で求められます。

$$T = T1 + T2 + T3 + T4 \text{ [s]}$$

- T1およびT3は以下の式で求められます。

$$T1 = V/a1 \text{ [s]} \quad T3 = V/a2 \text{ [s]}$$

加減速度は、ワーク質量とデューティ比に応じて上限があります。

搬送質量－加減速度のグラフ (P.1205、1208) を参照して、上限を超えていないかご確認ください。  
ボールねじ駆動の場合、ストロークに応じて速度上限があります。仕様 (P.1214) を参照して、上限を超えていないかご確認ください。

- T2は以下の式で求められます。

$$T2 = \frac{L - 0.5 \cdot V \cdot (T1 + T3)}{V} \text{ [s]}$$

- T4はモータ種類、負荷などの条件により変わりますが、ここでは以下の値を推奨します。

$$T4 = 0.05 \text{ [s]}$$

※整定時間は使用されるモータ・ドライバにより条件が異なります。

計算例  
T1からT4の値は以下のようになります。

$$T1 = V/a1 = 300/3000 = 0.1 \text{ [s]}$$

$$T3 = V/a2 = 300/3000 = 0.1 \text{ [s]}$$

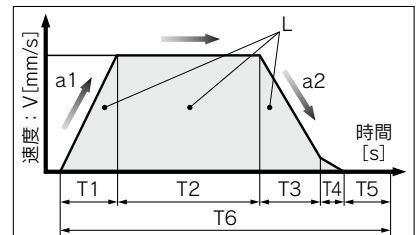
$$T2 = \frac{L - 0.5 \cdot V \cdot (T1 + T3)}{V} = \frac{300 - 0.5 \cdot 300 \cdot (0.1 + 0.1)}{300} = 0.90 \text{ [s]}$$

$$T4 = 0.05 \text{ [s]}$$

よって、サイクルタイム: T は

$$T = T1 + T2 + T3 + T4 = 0.1 + 0.90 + 0.1 + 0.05 = 1.15 \text{ [s]}$$

となります。



- L: ストローク [mm]
- V: 速度 [mm/s]
- a1: 加加速度 [mm/s<sup>2</sup>]
- a2: 減速度 [mm/s<sup>2</sup>]
- T1: 加速時間 [s]  
設定速度に到達するまでの時間
- T2: 等速時間 [s]  
設定速度で運転している時間
- T3: 減速時間 [s]  
設定速度から停止するまでの時間
- T4: 整定時間 [s]  
位置決めが完了するまでの時間
- T5: 休止時間 [s]  
運転を停止している時間
- T6: 全時間 [s]  
T1～T5までの合計時間

デューティ比: T6に対するTの比率  
 $T \div T6 \times 100$

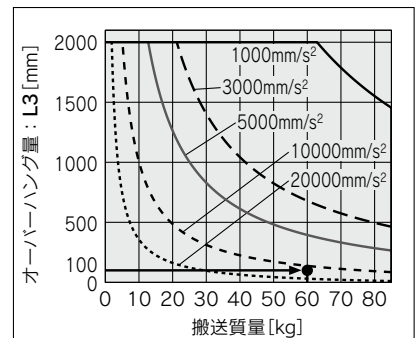
#### 手順3 許容モーメントの確認

〈静的許容モーメント〉 (P.1202参照)  
〈動的許容モーメント〉 (P.1209参照)

アクチュエータに加わるモーメントが静的、動的、共に許容範囲内であることを確認してください。



選定例)  
右のグラフより、LEJS63□B-300を選定。  
外部抵抗が許容外部抵抗20 [N] 以下であることを確認します。  
(外部抵抗とは、ケーブルペア・エア配管などによる抵抗です。)



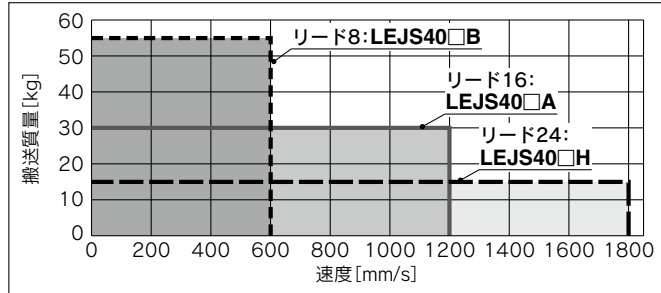
〈動的許容モーメント〉  
(LEJS63)

## 速度－搬送質量グラフ(目安)

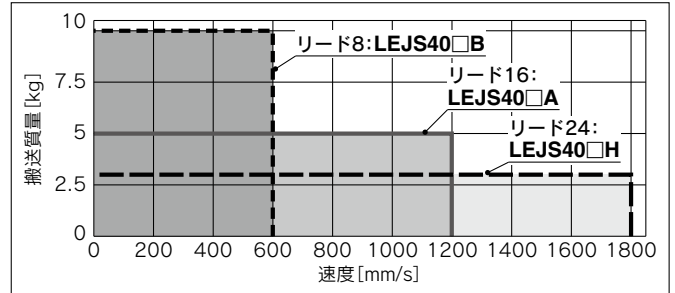
※アクチュエータ本体の許容値です。この仕様範囲を超える使い方をしないでください。  
 ※許容速度はストロークにより制限があります。下記[ストロークによる許容速度]と合わせて選定願います。

### LEJS40／ボールねじ駆動

水平

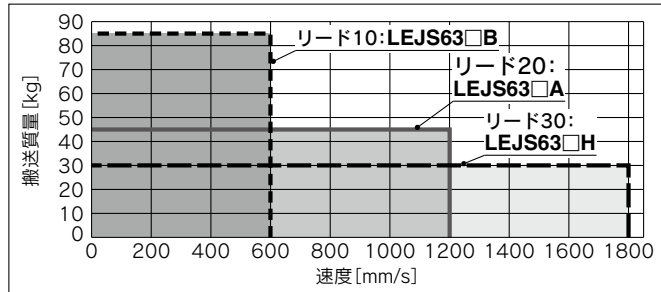


垂直

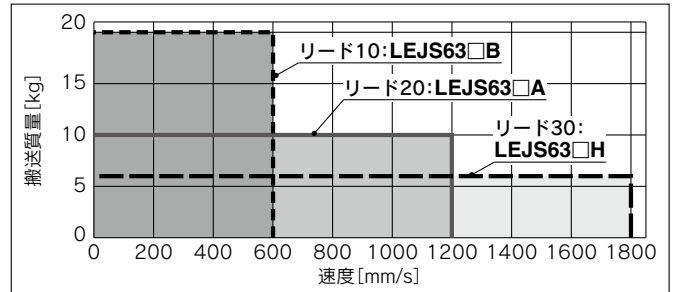


### LEJS63／ボールねじ駆動

水平

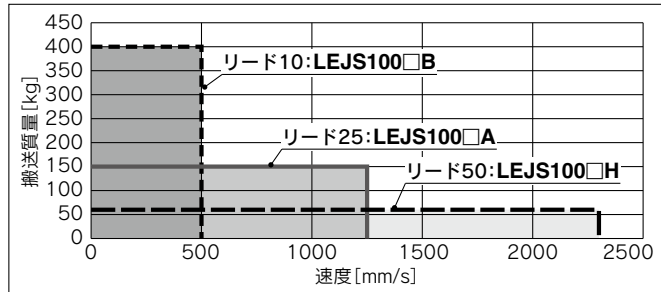


垂直

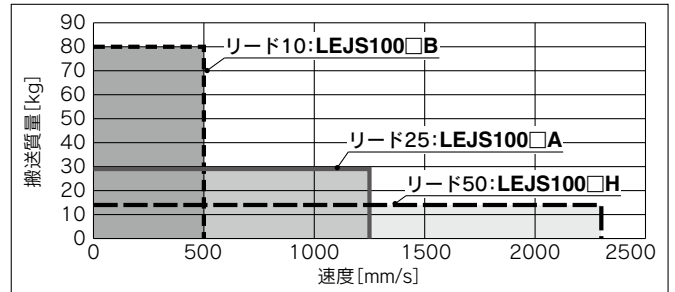


### LEJS100／ボールねじ駆動

水平



垂直



## ストロークによる許容速度

型式	モータ	リード 記号 [mm]	ストローク [mm]													
			~200	~300	~400	~500	~600	~700	~800	~900	~1000	~1100	~1200	~1300	~1400	~1500
LEJS40	100W 相当	H 24			1800		1580	1170	910	720	580	480	410	—	—	—
		A 16			1200		1050	780	600	480	390	320	270	—	—	—
		B 8			600		520	390	300	240	190	160	130	—	—	—
		(モータ回転数)			(450rpm)		(393rpm)	(292rpm)	(225rpm)	(180rpm)	(146rpm)	(120rpm)	(101rpm)	—	—	—
LEJS63	200W 相当	H 30	—			1800		1390	1110	900	750	630	540	470	410	
		A 20	—			1200		930	740	600	500	420	360	310	270	
		B 10	—			600		460	370	300	250	210	180	150	130	
		(モータ回転数)	—			(360rpm)		(279rpm)	(222rpm)	(180rpm)	(150rpm)	(126rpm)	(108rpm)	(93rpm)	(81rpm)	
LEJS100	750W 相当	H 50				2300				1900	1600	1400	1200	1000	900	900
		A 25				1250				950	800	700	600	500	450	450
		B 10				500				380	320	280	240	200	180	180
		(モータ回転数)				(276rpm)				(228rpm)	(192rpm)	(168rpm)	(144rpm)	(120rpm)	(108rpm)	(105rpm)

## 静的許容モーメント\*

型式	サイズ	ピッチング	ヨーイング	ローリング
LEJS	40	83.9	88.2	88.2
	63	121.5	135.1	135.1
	100	805	771	939

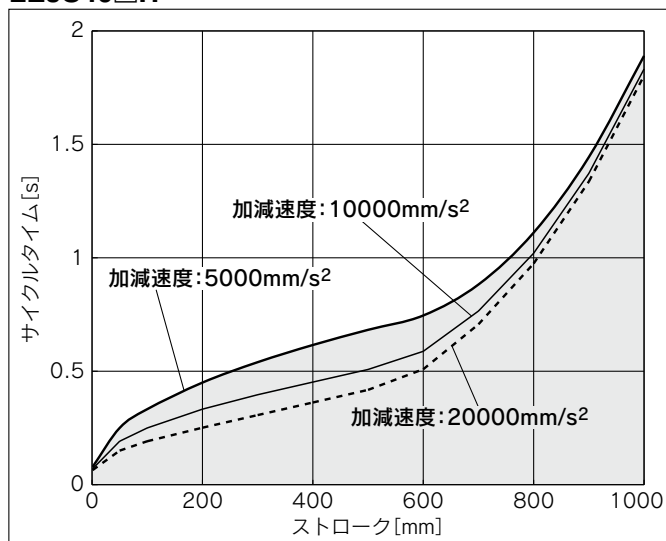
※静的許容モーメントはアクチュエータ停止状態に掛けられる静的なモーメントです。  
 衝撃が掛かったり、繰返し荷重が掛かる場合には十分な安全をみて使用してください。

- LEKFS
- LEFS□F
- LEFS LEFB
- LEJS LEJB
- LEL
- LEM
- LEY LEYG
- LESYH
- LES LESH
- LEPY LEPS
- LER
- LEH
- 防滴仕様
- 仕様クレーン
- 対応二次電池
- JXC □ LEC □
- LECS □ LECY □
- 仕様モータレス
- LAT3

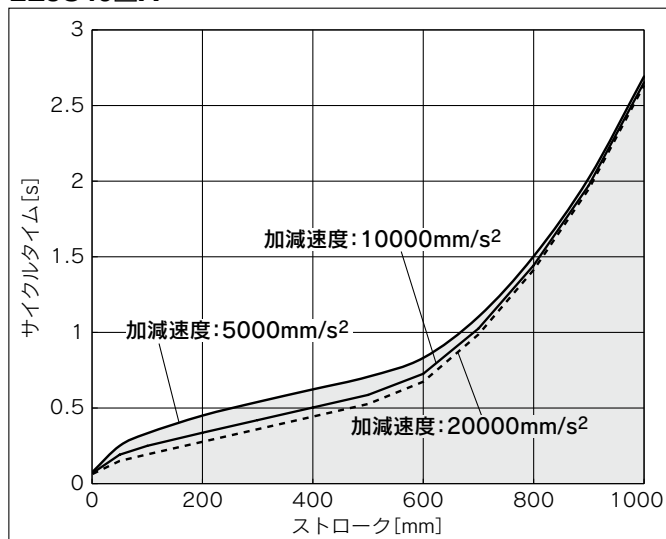
## サイクルタイムグラフ(目安)

### LEJS40 / ボールねじ駆動

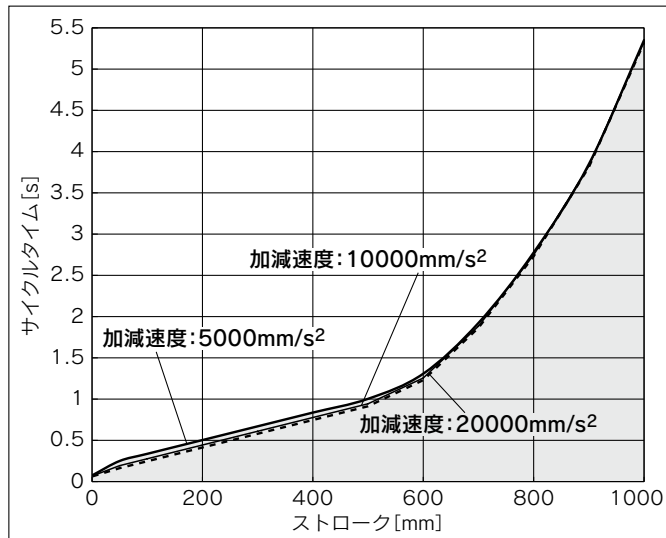
#### LEJS40□H



#### LEJS40□A

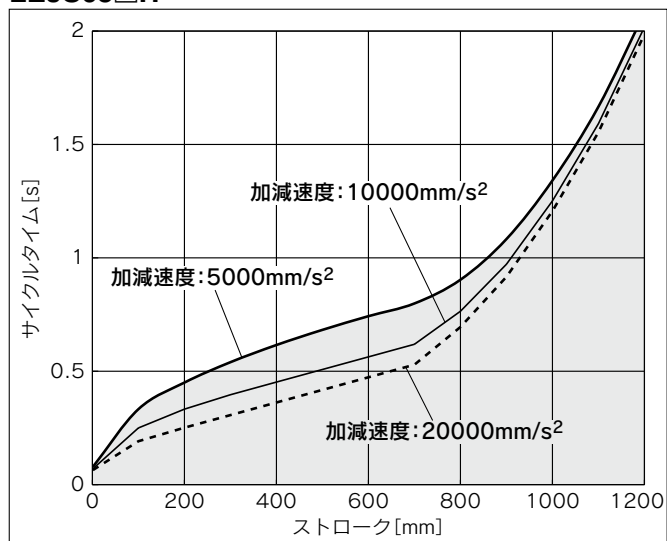


#### LEJS40□B

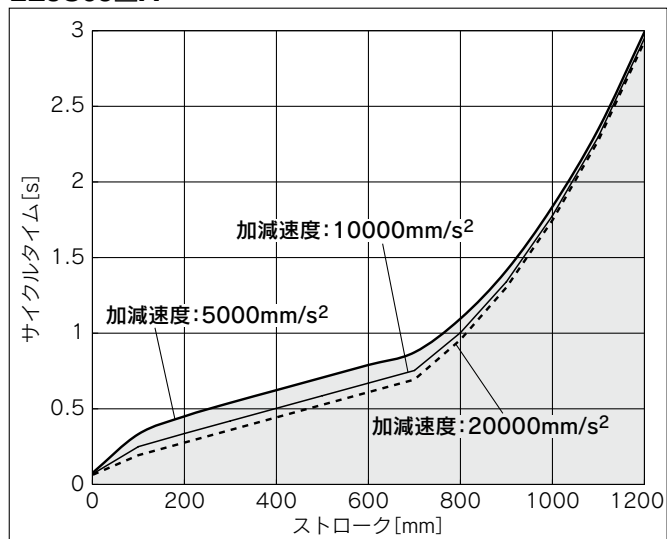


### LEJS63 / ボールねじ駆動

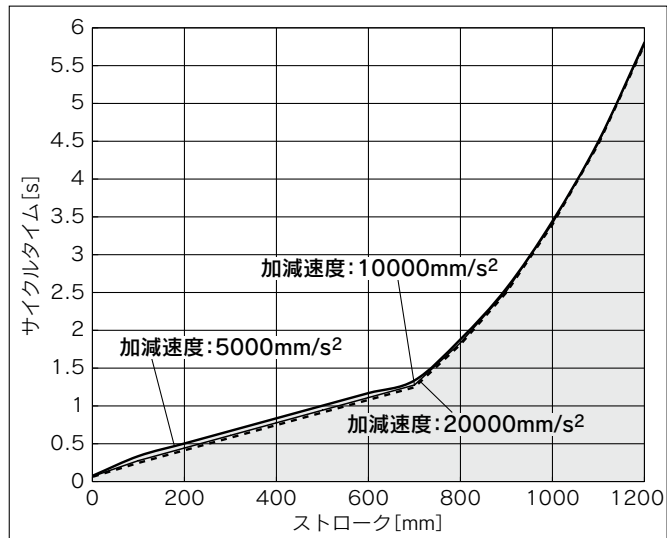
#### LEJS63□H



#### LEJS63□A



#### LEJS63□B



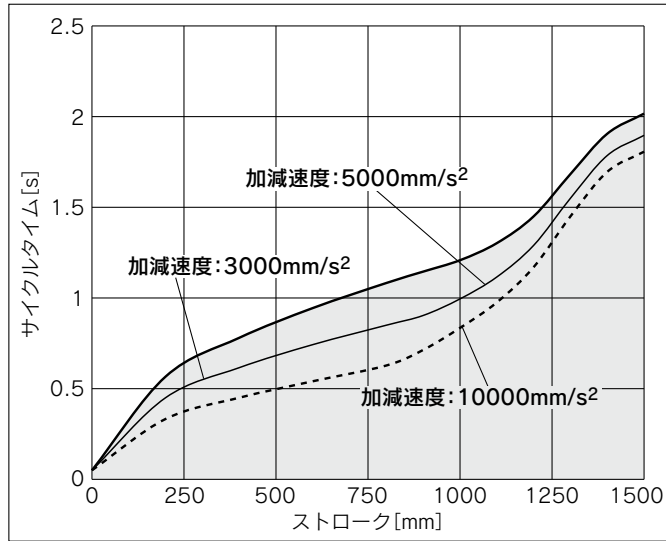
※各加速/減速度の可搬質量時のグラフです。  
 ※各ストロークによる最大速度時のグラフです。



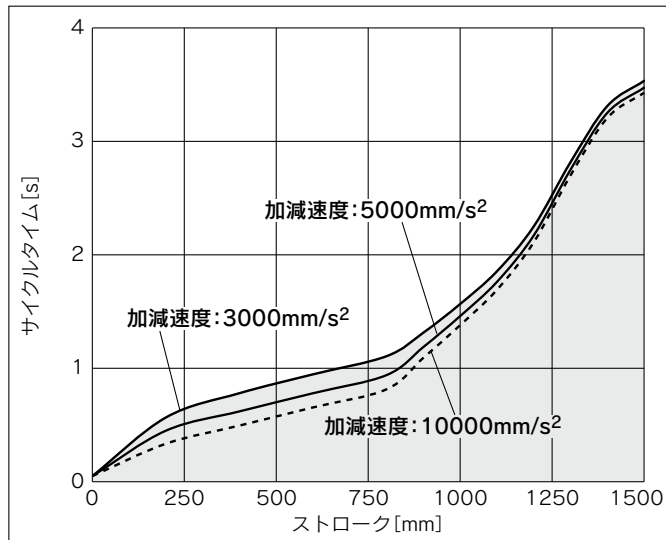
## サイクルタイムグラフ(目安)

### LEJS100/ボールねじ駆動

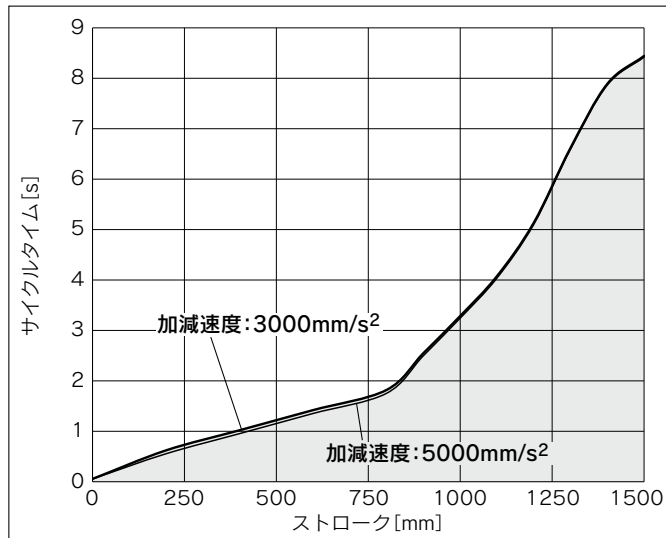
#### LEJS100□H



#### LEJS100□A



#### LEJS100□B



※各加速/減速度の可搬質量時のグラフです。  
 ※各ストロークによる最大速度時のグラフです。

LEKFS

LEFS□F

LEFS  
LEFB

LEJS  
LEJB

LEL

LEM

LEY  
LEYG

LESYH

LES  
LESH

LEPY  
LEPS

LER

LEH

防滴  
仕様

仕様  
クリーン

対応  
二次電池

□  
JXC □  
LEC □

LECS □  
LECY □

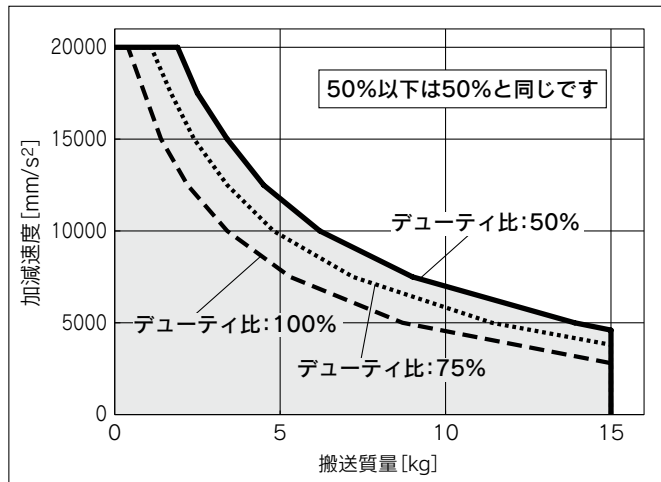
仕様  
モータレス

LAT3

## 搬送質量－加減速度グラフ(目安)

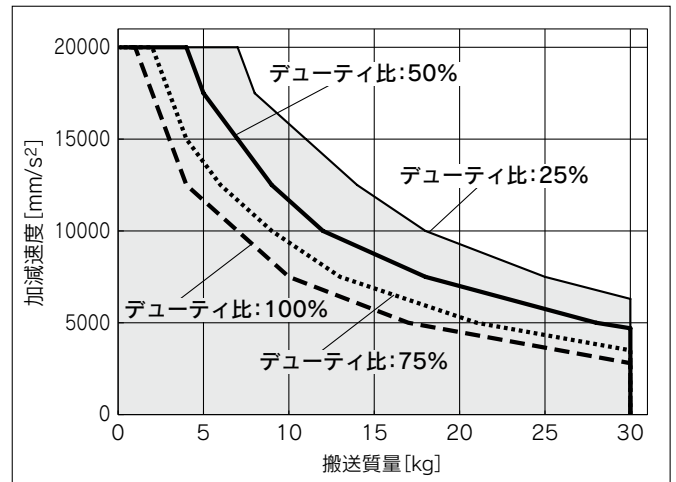
### LEJS40／ボールねじ駆動：水平

#### LEJS40□H

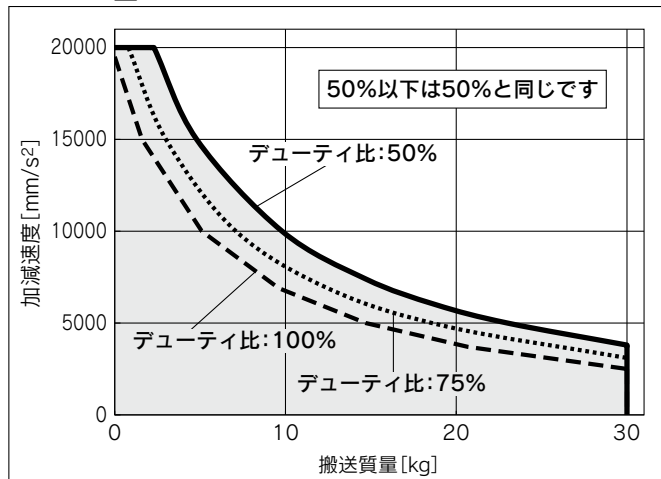


### LEJS63／ボールねじ駆動：水平

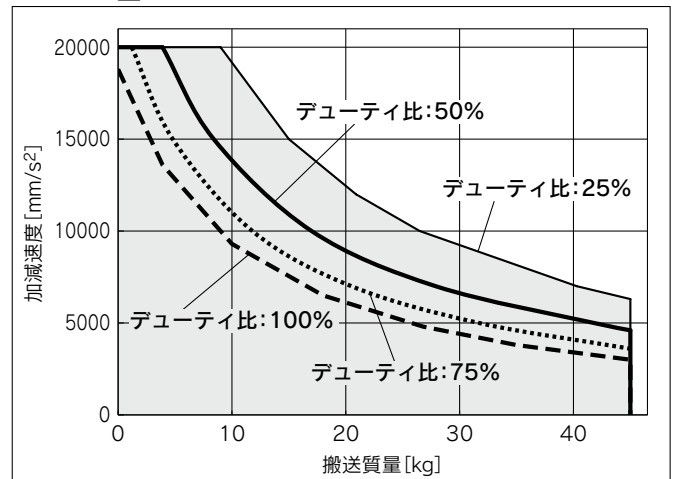
#### LEJS63□H



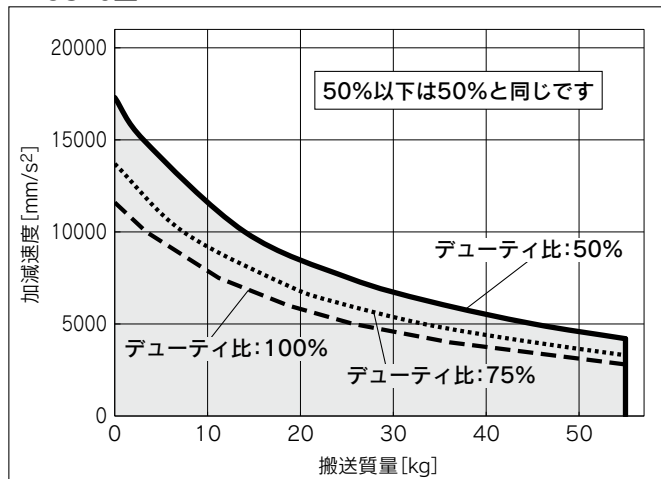
#### LEJS40□A



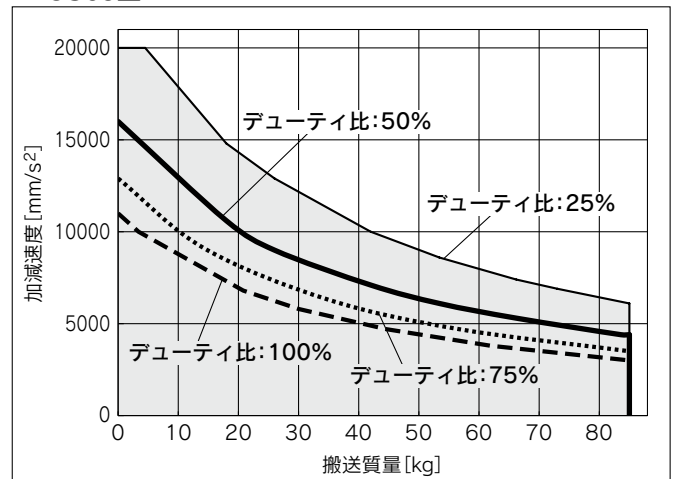
#### LEJS63□A



#### LEJS40□B



#### LEJS63□B

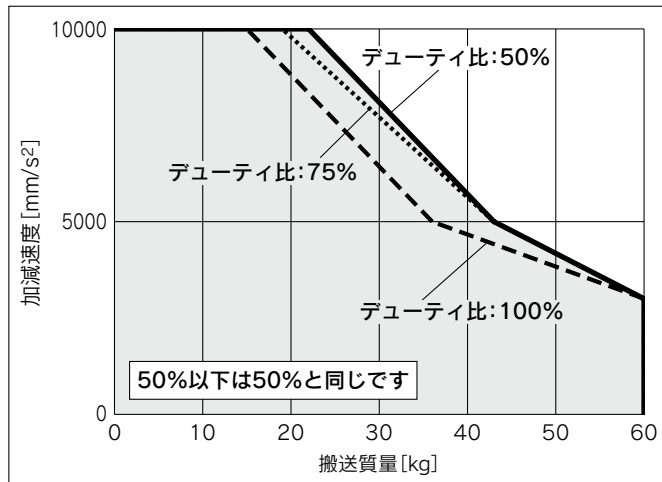


本グラフは、基準モータ取付時における参考例です。  
最終的には、ご使用されるモータ・ドライバにおける負荷率を考慮し、デューティ比を決定願います。

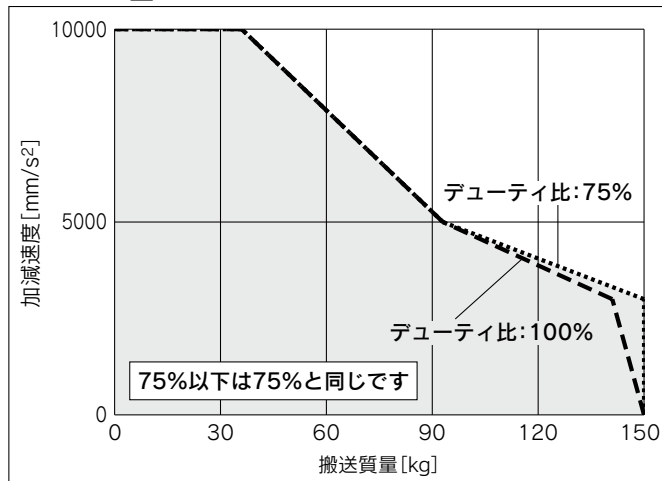
搬送質量－加減速度グラフ(目安)

LEJS100／ボールねじ駆動：水平

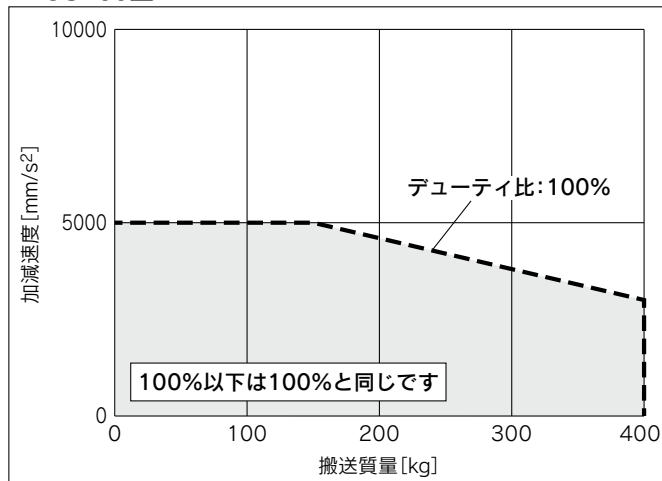
LEJS100□H



LEJS100□A



LEJS100□B



本グラフは、基準モータ取付時における参考例です。  
最終的には、ご使用されるモータ・ドライバにおける負荷率を考慮し、デューティ比を決定願います。

LEKFS

LEFS□F

LEFS LEFB

LEJS LEJB

LEL

LEM

LEY LEYG

LESYH

LES LESH

LEPY LEPS

LER

LEH

防塵仕様

仕様オプション

対応二次電池

JXC□ LEC□

LECS□ LECY□

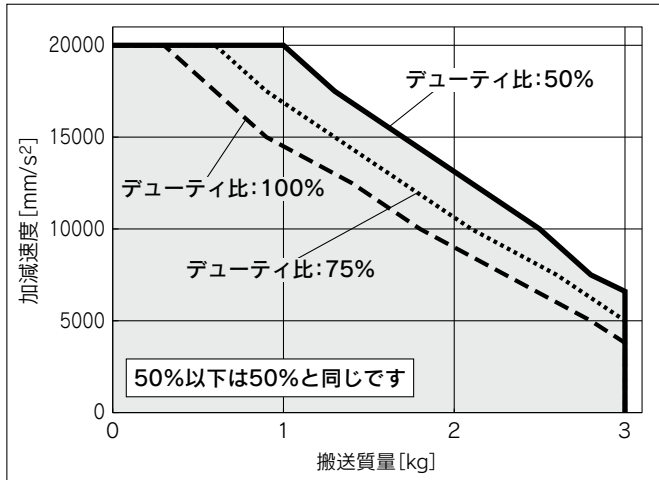
仕様モータレス

LAT3

## 搬送質量－加減速度グラフ(目安)

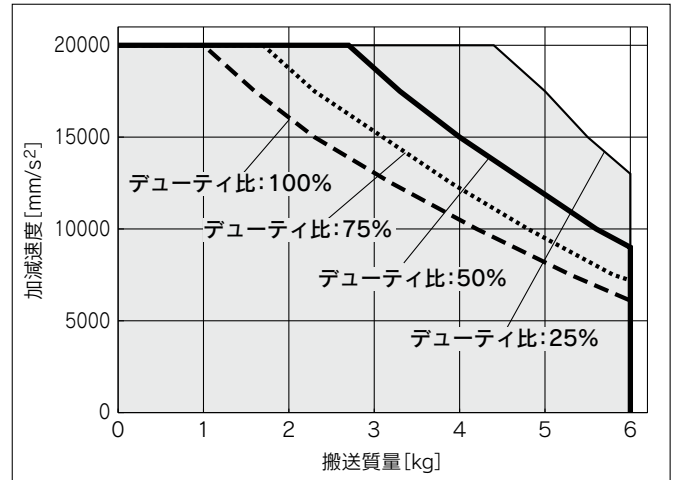
### LEJS40 / ボールねじ駆動：垂直

#### LEJS40□H

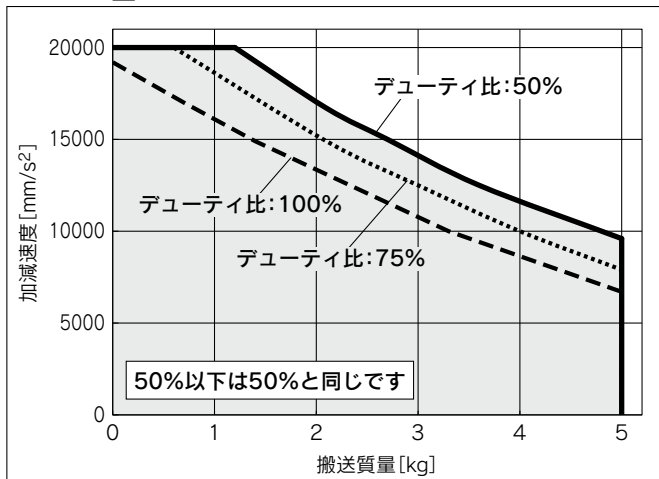


### LEJS63 / ボールねじ駆動：垂直

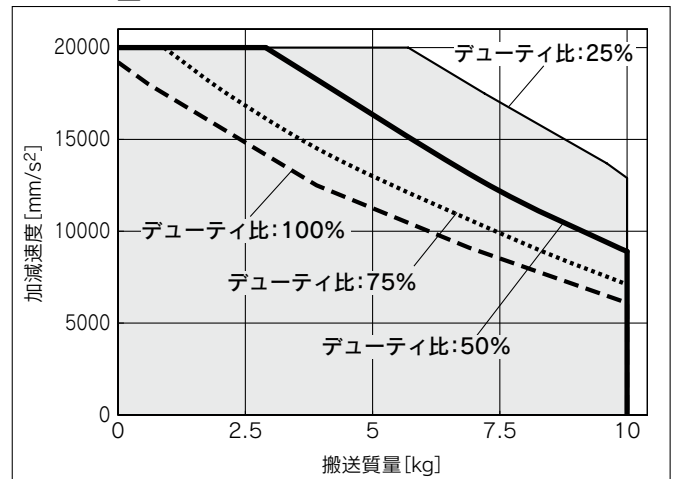
#### LEJS63□H



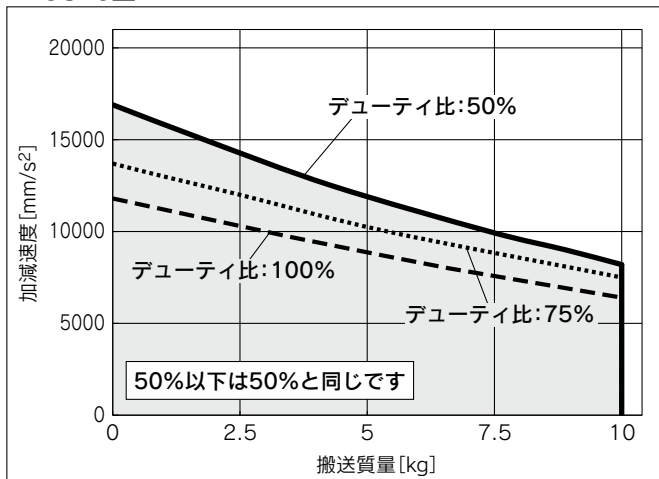
#### LEJS40□A



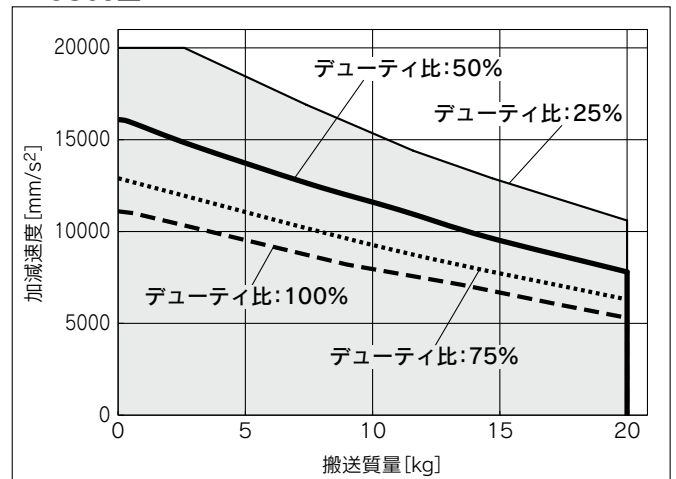
#### LEJS63□A



#### LEJS40□B



#### LEJS63□B

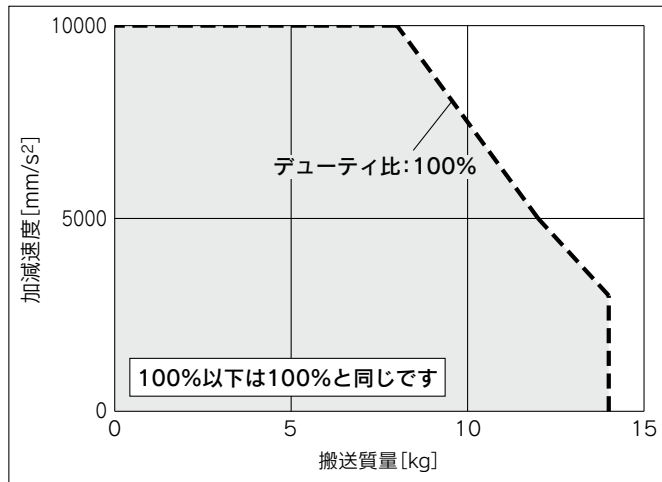


本グラフは、基準モータ取付時における参考例です。  
最終的には、ご使用されるモータ・ドライバにおける負荷率を考慮し、デューティ比を決定願います。

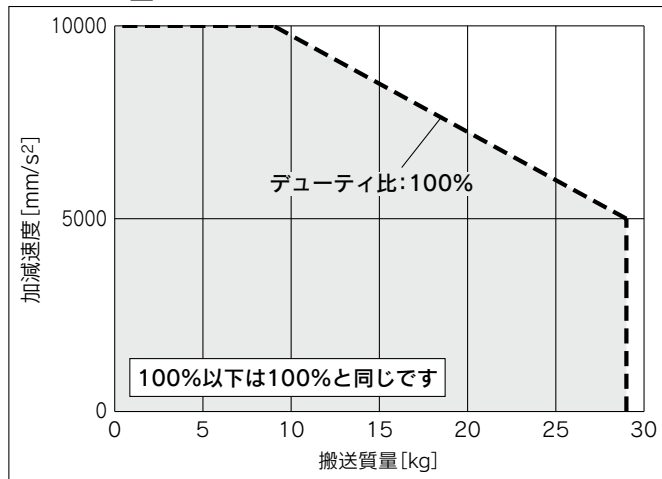
搬送質量－加減速度グラフ(目安)

LEJS100／ボールねじ駆動：垂直

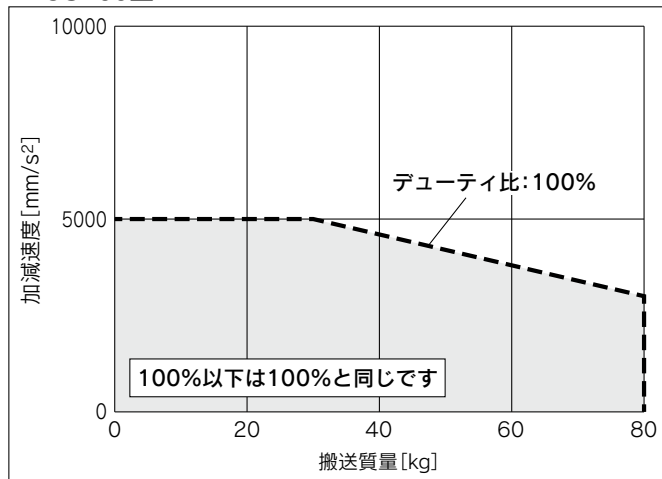
LEJS100□H



LEJS100□A



LEJS100□B



本グラフは、基準モータ取付時における参考例です。  
最終的には、ご使用されるモータ・ドライバにおける負荷率を考慮し、デューティ比を決定願います。

LEKFS

LEFS□F

LEFS  
LEFB

LEJS  
LEJB

LEL

LEM

LEY  
LEYG

LESYH

LES  
LESH

LEPY  
LEPS

LER

LEH

防滴  
仕様

仕様  
リコーン

対応  
二次電池

JXC□  
LEC□

LECS□  
LECY□

仕様  
モータレス

LAT3

※本グラフはワーク重心を1方向へ張出した場合の許容オーバーハング量(ガイド部)を示しています。オーバーハング量の選定時は“ガイド負荷率の算出”あるいは“電動アクチュエータ選定プログラム”にてご確認ください。 <https://www.smcworld.com>

## 動的許容モーメント

加減速度 ——— 1000mm/s<sup>2</sup>    - - - 3000mm/s<sup>2</sup>    ——— 5000mm/s<sup>2</sup>  
 - - - - 10000mm/s<sup>2</sup>    ······ 20000mm/s<sup>2</sup>

姿勢	負荷張出方向 m : 搬送質量 [kg] Me : 許容モーメント [N·m] L : ワーク重心までのオーバーハング量 [mm]	型式		
		LEJS40	LEJS63	LEJS100
水平	<p>X</p>			
	<p>Y</p>			
	<p>Z</p>			
天井	<p>X</p>			
	<p>Y</p>			
	<p>Z</p>			

※本グラフはワーク重心を1方向へ張出した場合の許容オーバーハング量(ガイド部)を示しています。オーバーハング量の選定時は“ガイド負荷率の算出”あるいは“電動アクチュエータ選定プログラム”にてご確認ください。 <https://www.smcworld.com>

## 動的許容モーメント

加減速度 ——— 1000mm/s<sup>2</sup>    - - - 3000mm/s<sup>2</sup>    ——— 5000mm/s<sup>2</sup>  
 - - - 10000mm/s<sup>2</sup>    ····· 20000mm/s<sup>2</sup>

姿勢	負荷張出方向 m : 搬送質量 [kg] Me : 許容モーメント [N·m] L : ワーク重心までのオーバーハング量 [mm]	型式			
		LEJS40	LEJS63	LEJS100	
壁掛	X				
	Y				
	Z				
垂直	Y				
	Z				

LEKFS

LEFS  F

LEFS  LEFB

LEJS  LEJB

LEL

LEM

LEY  LEYG

LESYH

LES  LESH

LEPY  LEPS

LER

LEH

防滴仕様

仕様オプション

対応二次電池

JXC  LEC

LECS  LECY

仕様モータレス

LAT3

## ガイド負荷率の算出

①使用条件を決定します。

機種：LEJS

サイズ：40/63

取付姿勢：水平/天井/壁掛/垂直

加速度[mm/s<sup>2</sup>]：a

搬送質量[kg]：m

搬送質量の重心位置[mm]：Xc/Yc/Zc

②機種、サイズ、取付姿勢から対象となるグラフを選定します。

③加速度、搬送質量を元に、グラフより張出量[mm]：Lx/Ly/Lzを読み取ります。

④各方向の負荷率を求めます。

$$\alpha_x = X_c / L_x \quad \alpha_y = Y_c / L_y \quad \alpha_z = Z_c / L_z$$

⑤ $\alpha_x$ 、 $\alpha_y$ 、 $\alpha_z$ の合計が1以下であることを確認します。

$$\alpha_x + \alpha_y + \alpha_z \leq 1$$

1を超えた場合、加速度や搬送質量の低減、重心位置やシリーズの変更等をご検討ください。

### 例

①使用条件

機種：LEJS

サイズ：40

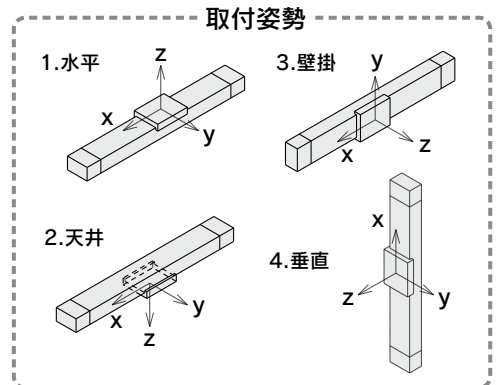
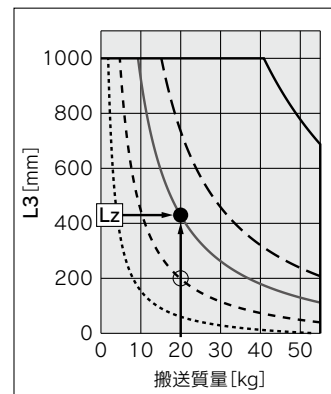
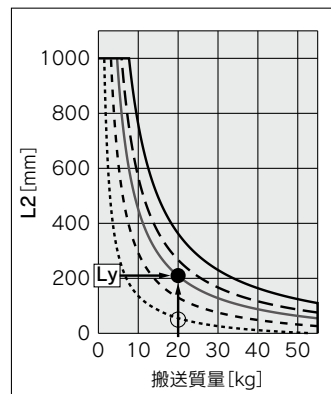
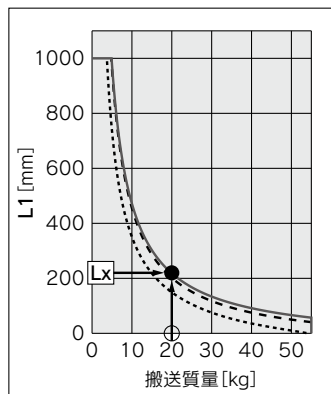
取付姿勢：水平

加速度[mm/s<sup>2</sup>]：5000

搬送質量[kg]：20

搬送質量の重心位置[mm]：Xc=0、Yc=50、Zc=200

②1209ページ上段、左側1列目のグラフを選定します。



③Lx=220mm、Ly=210mm、Lz=430mm

④各方向の負荷率は以下のようになります。

$$\alpha_x = 0 / 220 = 0$$

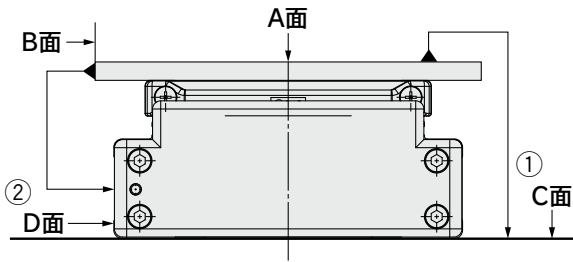
$$\alpha_y = 50 / 210 = 0.24$$

$$\alpha_z = 200 / 430 = 0.47$$

⑤ $\alpha_x + \alpha_y + \alpha_z = 0.71 \leq 1$



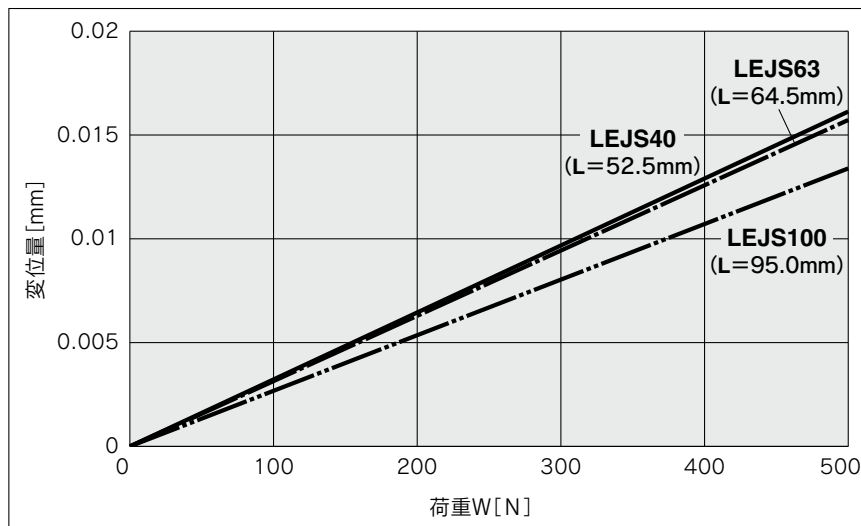
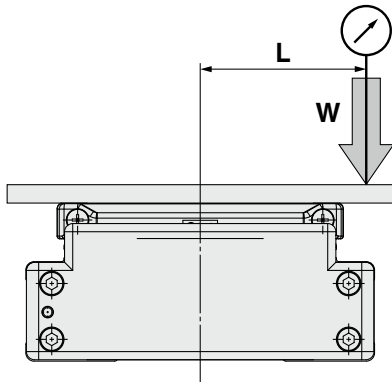
### テーブルの精度(参考値)



型式	走り平行度[mm] (300mmにつき)	
	①A面に対するC面	②B面に対するD面
LEJS40	0.05	0.03
LEJS63	0.05	0.03
LEJS100	0.05	0.04

注) 走り平行度は取付面精度を含まない値です。

### テーブルの変位量(参考値)



注) アルミ板厚15mmをテーブル上面に固定し測定した時の値です。(テーブルガタ含む)

LEKFS

LEFS□F

LEFS  
LEFB

LEJS  
LEJB

LEL

LEM

LEY  
LEYG

LESYH

LES  
LESH

LEPY  
LEPS

LER

LEH

防滴仕様

仕様  
クリーン

対応  
二次電池

JXC□  
LEC□

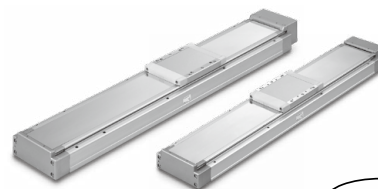
LECS□  
LECY□

仕様  
モータレス

LAT3

# 電動アクチュエータ／高剛性スライダタイプ ボールねじ駆動

## LEJS Series LEJS40・63



### 型式表示方法

LEJS **H** **40** **NZ** **A** - **500**

①      ②      ③      ④      ⑤

#### ① 精度

無記号	基本形
H	高精度形

#### ② サイズ

40
63

#### ③ 取付形状

NZ
NY
NX
NW*
NV*
NU*
NT*

※サイズ63のみ

#### ④ リード[mm]

記号	LEJS40	LEJS63
H	24	30
A	16	20
B	8	10

#### ⑤ ストローク[mm]

200
?
1500

※詳細は下記参照

#### ストローク対応表

型式	ストローク (mm)	200	300	400	500	600	700	800	900	1000	1200	1500
LEJS40		●	●	●	●	●	●	●	●	●	●	—
LEJS63		—	●	●	●	●	●	●	●	●	●	●

※標準ストローク以外は特注対応になりますので、当社にご確認ください。

オートスイッチにつきましては、P.1224~1228をご参照ください。

#### 適用モータ、取付形状対応表※2

適用モータ		サイズ／取付形状										
メーカー	シリーズ	40			63							
		NZ	NY	NX	NZ	NY	NX	NW	NV	NU	NT	
三菱電機(株)	MELSERVO JN/J4/J5	●	—	—	●	—	—	—	—	—	—	—
(株)安川電機	Σ-V/7	●※1	—	—	●	—	—	—	—	—	—	—
山洋電気(株)	SANMOTION R	●	—	—	●	—	—	—	—	—	—	—
オムロン(株)	OMNUC G5/1S	●	—	—	—	●	—	—	—	—	—	—
パナソニック(株)	MINAS A5/A6	● (MHMFのみ)	●	—	—	●	—	—	—	—	—	—
ファナック(株)	β is(-B)	●	—	—	● (β 1のみ)	—	—	●	—	—	—	—
日本電産サンキョー(株)	S-FLAG	●	—	—	●	—	—	—	—	—	—	—
(株)キーエンス	SV/SV2	●※1	—	—	●	—	—	—	—	—	—	—
富士電機(株)	ALPHA7	●	—	—	●	—	—	—	—	—	—	—
Rockwell Automation, Inc. (Allen-Bradley)	Kinetix MP/VP/TL	● (TLのみ)	—	—	—	—	—	● (MP/VPのみ)	—	—	—	● (TLのみ)
Beckhoff Automation GmbH	AM 30/31/80/81	●	—	—	—	—	—	● (80/81のみ)	—	● (30のみ)	● (31のみ)	—
Siemens AG	SIMOTICS S-1FK7	—	—	●	—	—	—	●	—	—	—	—
Delta Electronics, Inc.	ASDA-A2	●	—	—	●	—	—	—	—	—	—	—
ANCA Motion	AMD2000	●	—	—	●	—	—	—	—	—	—	—

※1 一部モータではコネクタがモータ本体よりはみ出します。取付面への干渉にご注意のうえ、選定してください。

※2 適用モータ、取付形状対応表は代表例です。次ページ以降の外寸寸法図に記載されている「モータ取付部・適用モータ寸法表」をご確認のうえ、取付形状を選定してください。

仕様

- 本仕様は、アクチュエータ本体の許容値であり、基準モータ搭載時の値です。
- 本仕様を超える使い方はしないでください。

型式		LEJS40			LEJS63					
ストローク[mm] <sup>注1)</sup>		200, 300, 400, 500, 600, 700, 800, 900, 1000, 1200			300, 400, 500, 600, 700, 800, 900, 1000, 1200, 1500					
可搬質量[kg] <sup>注2)</sup>		水平	15	30	55	30	45	85		
		垂直	3	5	10	6	10	20		
速度 <sup>注3)</sup> [mm/s]	ストローク 範囲	~500	1800	1200	600	1800	1200	600		
		501~600	1580	1050	520					
		601~700	1170	780	390					
				701~800	910	600	300	1390	930	460
				801~900	720	480	240	1110	740	370
				901~1000	580	390	190	900	600	300
				1001~1100	480	320	160	750	500	250
				1101~1200	410	270	130	630	420	210
				1201~1300	—	—	—	540	360	180
				1301~1400	—	—	—	470	310	150
		1401~1500	—	—	—	410	270	130		
最大加減速度[mm/s <sup>2</sup> ]		20000								
繰返し位置決め精度 [mm]		基本形	±0.02							
		高精度形	±0.01							
ロスモーション <sup>注4)</sup> [mm]		基本形	0.1以下							
		高精度形	0.05以下							
ボールねじ諸元		ねじ径[mm]	φ12			φ15				
		リード[mm]	24	16	8	30	20	10		
		軸長[mm]	ストローク+118.5			ストローク+126.5				
耐衝撃[m/s <sup>2</sup> ]/耐振動[m/s <sup>2</sup> ] <sup>注5)</sup>		50/20								
駆動方式		ボールねじ								
ガイド方式		リニアガイド								
静的許容 モーメント <sup>注6)</sup> [N·m]		Mep(ピッチング)	83.9			121.5				
		Mey(ヨーイング)	88.2			135.1				
		Mer(ローリング)	88.2			135.1				
使用温度範囲[°C]		5~40								
使用湿度範囲[%RH]		90以下(結露なきこと)								
保護等級		IP30(モータ取付部を除く)								
その他仕様 <sup>注7)</sup>		駆動部質量[kg]	0.86			1.37				
		その他のイナーシャ[kg·cm <sup>2</sup> ]	0.031			0.129				
		摩擦係数	0.05							
		機械効率	0.8							
モータ仕様 <sup>注11)</sup>		モータ種類	ACサーボモータ(100V/200V)							
		定格出力容量[W]	100			200				
		定格トルク[Nm]	0.32			0.64				

- 注1) 標準ストローク以外は特注対応になりますので、当社にご確認ください。  
 注2) 詳細はP.1202の「速度-搬送質量グラフ(目安)」をご参照ください。  
 注3) ストロークにより許容速度が変わります。  
 注4) 往復動作の誤差を補正する場合の目安値になります。  
 注5) 耐衝撃…落下式衝撃試験で、送りねじの軸方向および直角方向にて誤動作なし(初期における値)。  
 耐振動…45~2000Hz 1掃引、送りねじの軸方向および直角方向にて誤動作なし(初期における値)。  
 注6) 静的許容モーメントはアクチュエータ停止状態に掛けられる静的なモーメントです。  
 衝撃が掛かったり、繰返し荷重が掛かる場合には十分な安全をみて使用してください。  
 注7) 各値は目安です。モータ容量選定等にご使用ください。  
 注8) センサ用マグネット位置はテーブルセンター位置となります。  
 詳細寸法は、「オートスイッチ取付位置」をご参照ください。  
 注9) テーブル移動範囲の両エンド端に衝突させないでください。  
 また、位置決め運転を行う際は、両エンド端から2mmの範囲を指令しないでください。  
 注10) 中間ストロークの製作につきましては別途お問合せください。  
 (LEJS40/製作可能範囲: 200~1200mm、LEJS63/製作可能範囲: 300~1500mm)  
 注11) その他の仕様につきましては、搭載するモータの仕様をご確認ください。

質量

シリーズ	LEJS40									
ストローク[mm]	200	300	400	500	600	700	800	900	1000	1200
製品質量[kg]	5.0	5.8	6.5	7.3	8.1	8.8	9.6	10.4	11.1	12.7

シリーズ	LEJS63									
ストローク[mm]	300	400	500	600	700	800	900	1000	1200	1500
製品質量[kg]	10.4	11.7	12.9	14.2	15.4	16.7	17.9	19.1	21.6	25.4

LEKFS  
LEFS□F  
LEFS  
LEFB  
LEJS  
LEJB  
LEL  
LEM  
LEY  
LEYG  
LESYH  
LES  
LESH  
LEPY  
LEPS  
LER  
LEH  
防滴仕様  
仕様  
対硝子  
JXC□  
LEC□  
LECS□  
LECY□  
仕様  
モータレス  
LAT3

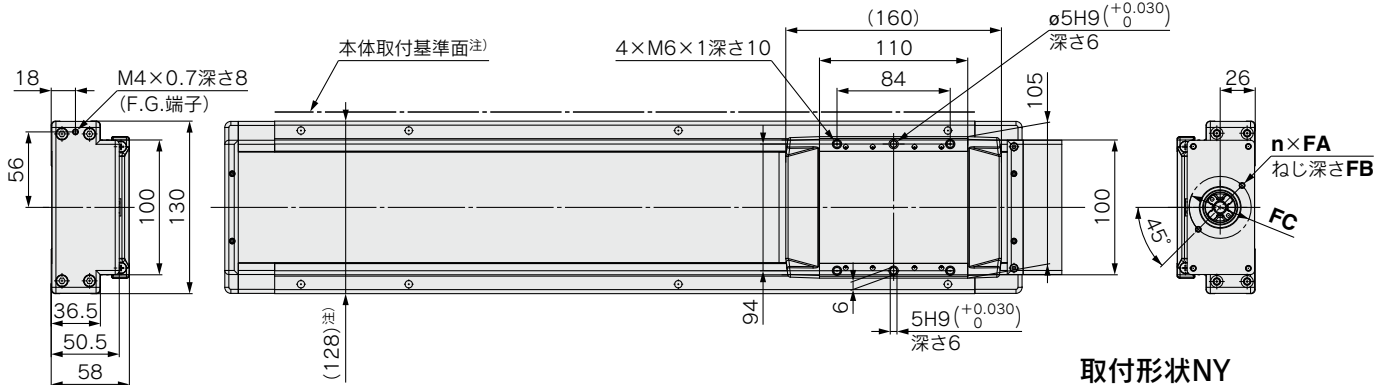
# LEJS Series

モータレス仕様

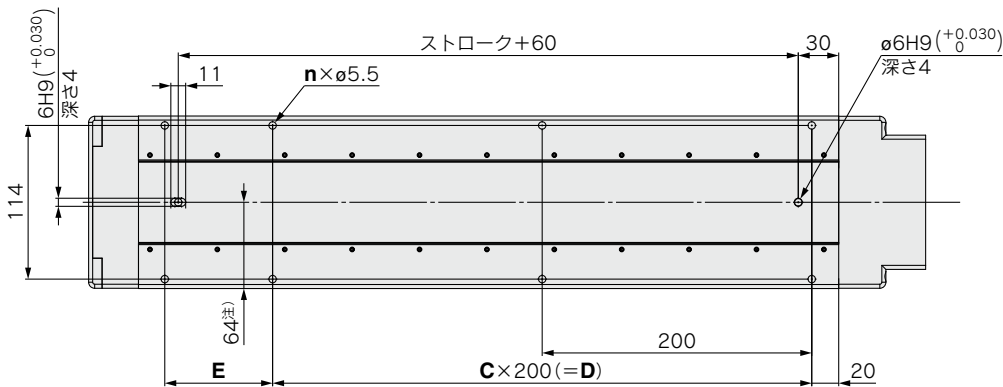
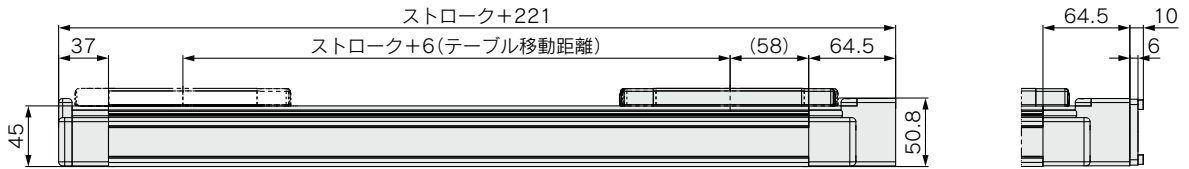
モータ取付方法、および同梱部品につきましては、P.1221 モータ取付方法をご参照ください。

## 外形寸法図／ボールねじ駆動

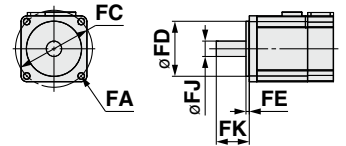
### LEJS40



取付形状NY  
LEJS40NY□-□の場合



適用モータ寸法



注) 本体取付基準面を使用して設置される場合には、ピンをご使用ください。  
また、R面取りがあるため、ピン高さは5mm以上にしてください。(推奨高さ6mm)

### 寸法表

型式	n	C	D	E
LEJS□40N□□-200	6	1	200	80
LEJS□40N□□-300	6	1	200	180
LEJS□40N□□-400	8	2	400	80
LEJS□40N□□-500	8	2	400	180
LEJS□40N□□-600	10	3	600	80
LEJS□40N□□-700	10	3	600	180
LEJS□40N□□-800	12	4	800	80
LEJS□40N□□-900	12	4	800	180
LEJS□40N□□-1000	14	5	1000	80
LEJS□40N□□-1200	16	6	1200	80

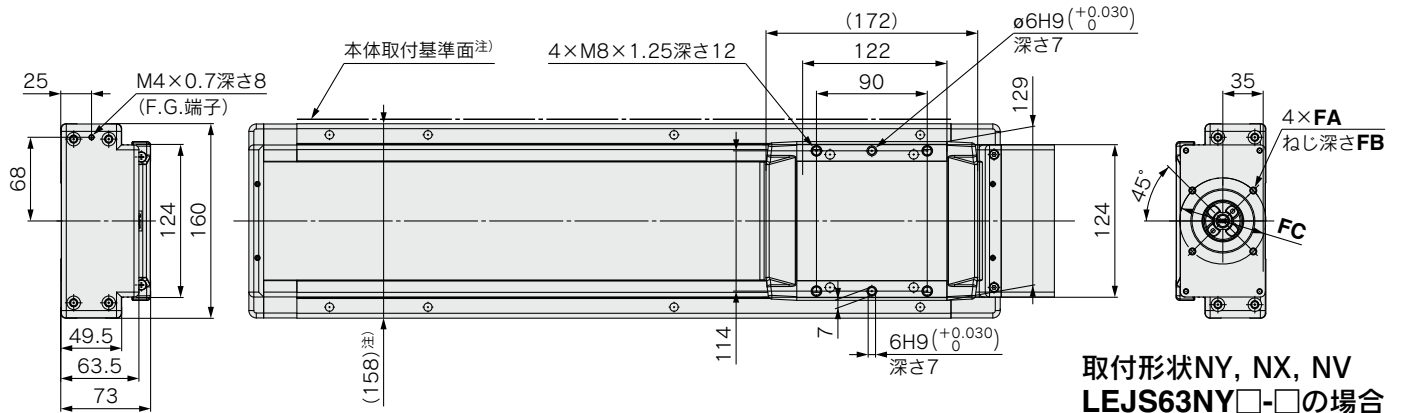
### モータ取付部・適用モータ寸法表

取付形状	n	FA		FB	FC	FD	FE (最大)	FJ	FK
		取付形状	適用モータ						
NZ	2	M4×0.7	ø4.5	7	ø46	30	3.5	8	25±1
NY	4	M3×0.5	ø3.4	6	ø45	30	3.5	8	25±1
NX	2	M4×0.7	ø4.5	7	ø46	30	3.5	8	18±1

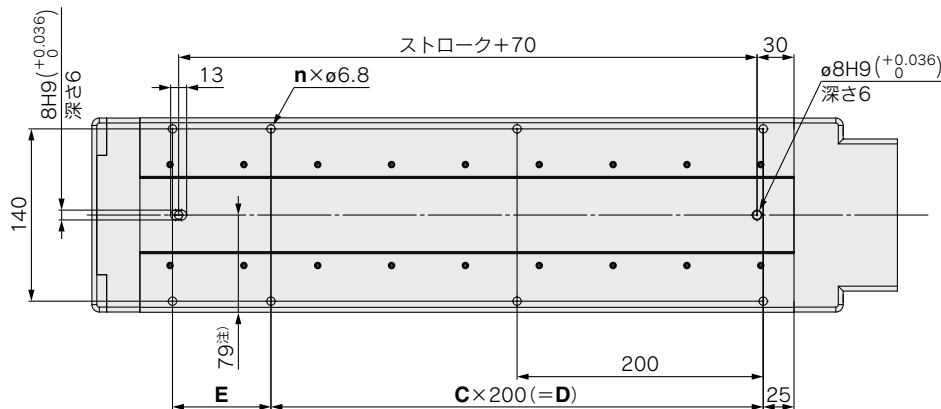
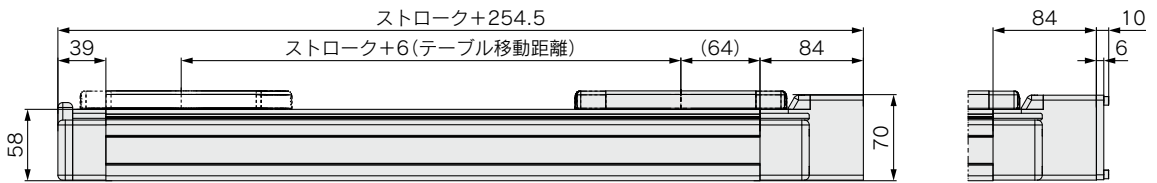
モータ取付方法、および同梱部品につきましては、  
P.1221 モータ取付方法をご参照ください。

外形寸法図／ボールねじ駆動

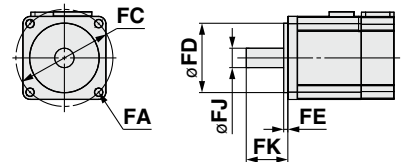
LEJS63



取付形状NY, NX, NV  
LEJS63NY□-□の場合  
LEJS63NX□-□の場合  
LEJS63NV□-□の場合



適用モータ寸法



注) 本体取付基準面を使用して設置される場合には、ピンをご使用ください。  
また、R面取りがあるため、ピン高さは5mm以上にしてください。(推奨高さ6mm)

寸法表

型式	n	C	D	E
LEJS□63N□□-300	6	1	200	180
LEJS□63N□□-400	8	2	400	80
LEJS□63N□□-500	8	2	400	180
LEJS□63N□□-600	10	3	600	80
LEJS□63N□□-700	10	3	600	180
LEJS□63N□□-800	12	4	800	80
LEJS□63N□□-900	12	4	800	180
LEJS□63N□□-1000	14	5	1000	80
LEJS□63N□□-1200	16	6	1200	80
LEJS□63N□□-1500	18	7	1400	180

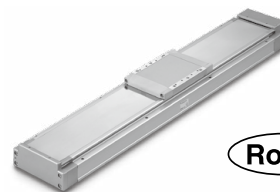
モータ取付部・適用モータ寸法表

取付形状	FA		FB	FC	FD	FE (最大)	FJ	FK
	取付形状	適用モータ						
NZ	M5×0.8	ø5.8	7	ø70	50	3.3	14	30±1
NY	M4×0.7	ø4.5	6	ø70	50	3.3	11	30±1
NX	M5×0.8	ø5.8	6	ø63	40	3.5	9	20±1
NW	M5×0.8	ø5.8	7	ø70	50	3.3	9	25±1
NV	M4×0.7	ø4.5	6	ø63	40	3.5	9	20±1
NU	M5×0.8	ø5.8	7	ø70	50	3.3	11	23±1
NT	M5×0.8	ø5.8	7	ø70	50	3.3	12	30±1

モータレス仕様

中間サポート内蔵タイプ 全ストロークで最高速度を出せる仕様です。

# 電動アクチュエータ／高剛性スライダタイプ ボールねじ駆動 LEJS63□-□M Series



RoHS

標準LEJS Series▶P.1213

## 型式表示方法

LEJS **H** **63** **NZ** **A** - **790** **M**

① ② ③ ④ ⑤ ⑥

### ① 精度

無記号	基本形
H	高精度形

### ② サイズ

63

### ③ 取付形状

NZ
NY
NX
NW
NV
NU
NT

### ④ リード(mm)

H	30
A	20
B	10

### ⑤ ストローク(mm)<sup>※1</sup>

●標準 ○受注生産

790	890	990	1190	1490	1790
●	●	○	○	○	○

※1 標準ストローク以外は特注対応になりますので、当社にご確認ください。

### ⑥ 中間サポート内蔵

M	中間サポート内蔵
---	----------

## 仕様

リード(mm)		30	20	10	
速度(mm/s)	ストローク範囲	790	1800	1200	600
		890			
		990			
		1190			
		1490			
1790					

機種選定方法につきましてはP.1201、記載のないその他の仕様につきましては標準品と同等です。詳細につきましてはP.1214をご覧ください。構造図の詳細につきましてはP.311をご覧ください。

オートスイッチにつきましては、P.1224~1228をご参照ください。

### 適用モータ、取付形状対応表<sup>※2</sup>

適用モータ		サイズ／取付形状						
メーカー	シリーズ	63						
		NZ	NY	NX	NW	NV	NU	NT
三菱電機(株)	MELSERVO JN/J4/J5	●	—	—	—	—	—	—
(株)安川電機	Σ-V/7	● <sup>※1</sup>	—	—	—	—	—	—
山洋電気(株)	SANMOTION R	●	—	—	—	—	—	—
オムロン(株)	OMNUC G5/1S	—	●	—	—	—	—	—
パナソニック(株)	MINAS A5/A6	—	●	—	—	—	—	—
ファナック(株)	βis(-B)	● (β1のみ)	—	—	●	—	—	—
日本電産サンキョー(株)	S-FLAG	●	—	—	—	—	—	—
(株)キーエンス	SV/SV2	● <sup>※1</sup>	—	—	—	—	—	—
富士電機(株)	ALPHA7	●	—	—	—	—	—	—
Rockwell Automation, Inc. (Allen-Bradley)	Kinetix MP/VP/TL	—	—	● (MP/VPのみ)	—	—	—	● (TLのみ)
Beckhoff Automation GmbH	AM 30/31/80/81	—	—	● (80/81のみ)	—	● (30のみ)	● (31のみ)	—
Siemens AG	SIMOTICS S-1FK7	—	—	●	—	—	—	—
Delta Electronics, Inc.	ASDA-A2	●	—	—	—	—	—	—
ANCA Motion	AMD2000	●	—	—	—	—	—	—

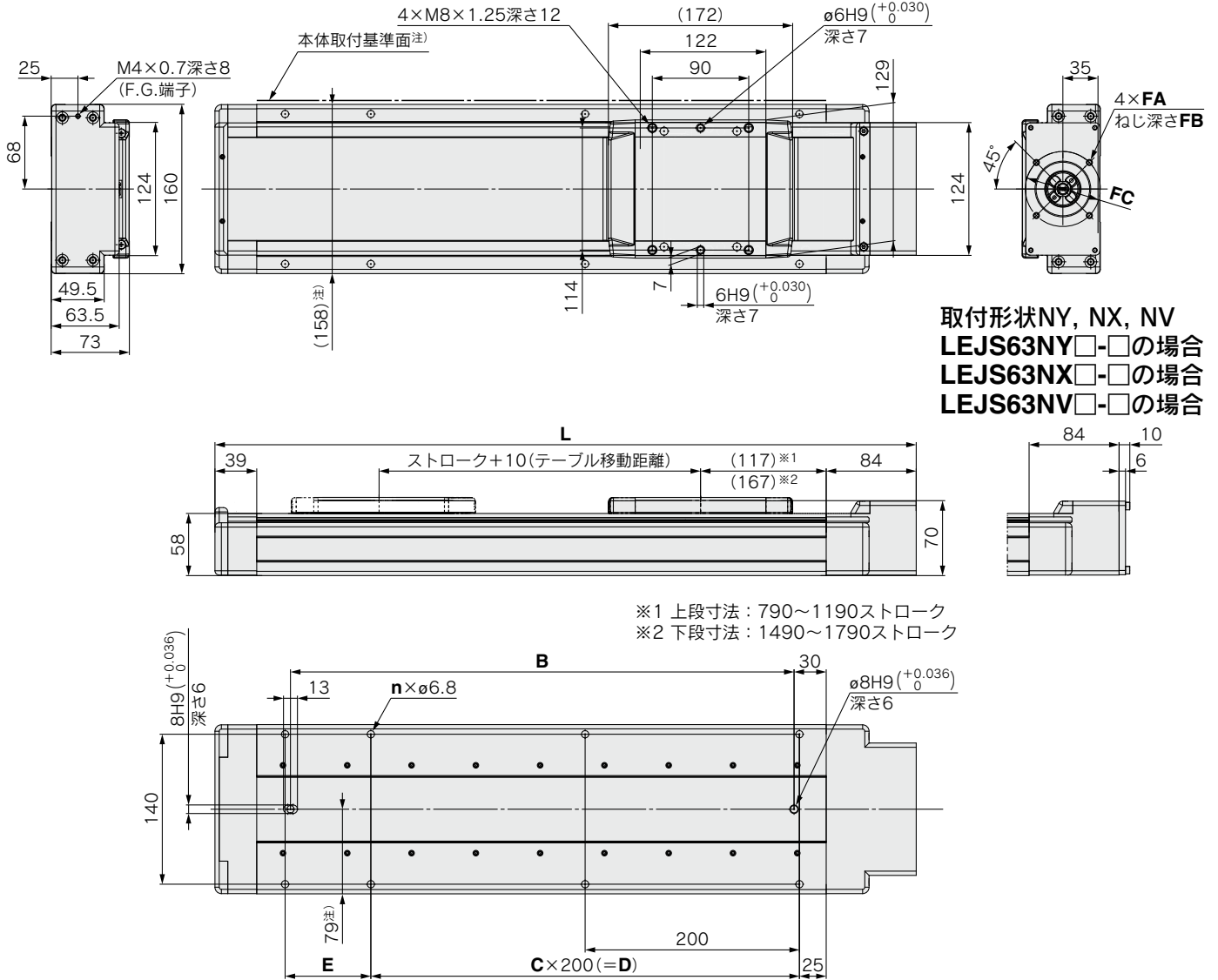
※1 一部モータではコネクタがモータ本体よりはみ出します。取付面への干渉にご注意のうえ、選定してください。

※2 適用モータ、取付形状対応表は代表例です。次ページ以降の外形式寸法図に記載されている「モータ取付部・適用モータ寸法表」をご確認のうえ、取付形状を選定してください。

モータ取付方法、および同梱部品につきましては標準品と同等です。  
詳細につきましてはP.1221をご参照ください。

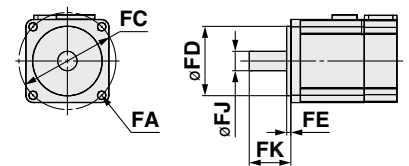
外形寸法図／ボールねじ駆動

LEJS63-M



注) 本体取付基準面を使用して設置される場合には、ピンをご使用ください。  
また、R面取りがあるため、ピン高さは5mm以上にしてください。(推奨高さ6mm)

適用モータ寸法



⚠注意

- ①作動時に中間サポート機構の衝突音が生じますが、構造上のものです。
- ②標準に比べてストロークに対する全長が長くなります。詳細につきましては、外形寸法図にてご確認ください。
- ③原点復帰方法として、押当て式原点復帰は使用できません。(P.311構造図④のダンパが入っているため)

寸法および質量表

型式	L	B	n	C	D	E	製品質量 (kg)
LEJS□63N□□-790M	1154.5	970	12	4	800	180	18.4
LEJS□63N□□-890M	1254.5	1070	14	5	1000	80	19.7
LEJS□63N□□-990M	1354.5	1170	14	5	1000	180	20.9
LEJS□63N□□-1190M	1554.5	1370	16	6	1200	180	23.4
LEJS□63N□□-1490M	1954.5	1770	20	8	1600	180	28.9
LEJS□63N□□-1790M	2254.5	2070	24	10	2000	80	32.7

モータ取付部・適用モータ寸法表

取付形状	FA		FB	FC	FD	FE (最大)	FJ	FK
	取付形状	適用モータ						
NZ	M5×0.8	ø5.8	7	ø70	50	3.3	14	30±1
NY	M4×0.7	ø4.5	6	ø70	50	3.3	11	30±1
NX	M5×0.8	ø5.8	6	ø63	40	3.5	9	20±1
NW	M5×0.8	ø5.8	7	ø70	50	3.3	9	25±1
NV	M4×0.7	ø4.5	6	ø63	40	3.5	9	20±1
NU	M5×0.8	ø5.8	7	ø70	50	3.3	11	23±1
NT	M5×0.8	ø5.8	7	ø70	50	3.3	12	30±1

LEKFS  
LEFS□  
LEFS  
LEFB  
LEJS  
LEJB  
LEL  
LEM  
LEY  
LEYG  
LESYH  
LES  
LESH  
LEPY  
LEPS  
LER  
LEH  
防滴仕様  
仕様クレーン  
対応二次電池  
JXC□  
LEC□  
LECS□  
LECY□  
仕様モータレス  
LAT3

モータレス仕様

# 電動アクチュエータ／高剛性スライダタイプ ボールねじ駆動 LEJS100-X400



RoHS

## 型式表示方法

LEJS100 N **B** - **500** T - X400

モータレス ● ① ● ② ● トップカバー方式

### ① リード(mm)

H	50
A	25
B	10

### ② ストローク(mm)

200	200
300	300
400	400
500	500
600	600
800	800
1000	1000
1200	1200
1500	1500

## 仕様

ストローク[mm] <sup>注1)</sup>		200、300、400、500、600、800、1000、1200、1500			
リード[mm]		50	25	10	
可搬質量 <sup>注2)</sup> [kg]	水平	3000(mm/s <sup>2</sup> )	60	150	400
		5000(mm/s <sup>2</sup> )	43	93	150
		10000(mm/s <sup>2</sup> )	22	36	—
	垂直	3000(mm/s <sup>2</sup> )	14	29	80
		5000(mm/s <sup>2</sup> )	12	29	30
10000(mm/s <sup>2</sup> )		8	9	—	
最大速度 <sup>注3)</sup> [mm/s]	ストローク 範囲	200~800	2300	1250	500
		1000	1600	800	320
		1200	1200	600	240
		1500	900	450	180
最大加減速度[mm/s <sup>2</sup> ]		10000			
繰返し位置決め精度[mm]		±0.01			
ロストモーション[mm] <sup>注4)</sup>		0.05以下			
ボールねじ諸元	ねじ径[mm]	φ25			
	軸長[mm]	ストローク + 284.5			
耐衝撃／耐振動[m/s <sup>2</sup> ] <sup>注5)</sup>		50/20			
駆動方式		ボールねじ			
ガイド方式		リニアガイド			
静的許容モーメント [N·m]	Mep(ピッチング)	805			
	Mey(ヨーイング)	771			
	Mer(ローリング)	939			
使用温度範囲[°C]		5~40			
使用湿度範囲[%RH]		90以下(結露なきこと)			
保護等級		IP10(モータ取付部を除く)			
その他仕様 <sup>注7)</sup>	駆動部重量[kg]	4.58			
	その他のイナーシャ[kg·cm <sup>2</sup> ]	0.43			
	摩擦係数	0.05			
	機械効率	0.8			
基準モータ仕様	モータ種類	ACサーボモータ(AC200V)			
	定格出力容量[W]	750			
	定格トルク[Nm]	2.4			
	定格回転数[rpm]	3000			

注1) 表記ストローク以外は特注対応になりますので、当社にご確認ください。

注2) 詳細はP.1202の「速度-搬送質量グラフ(目安)」をご参照ください。

注3) ストロークにより許容速度が変わります。

注4) 往復動作の誤差を補正する場合の目安値になります。

注5) 耐衝撃…落下式衝撃試験で、送りねじの軸方向および直角方向にて誤動作なし(初期における値)。

耐振動…45~2000Hz 1掃引、送りねじの軸方向および直角方向にて誤動作なし(初期における値)。

注6) 静的許容モーメントはアクチュエータ停止状態に掛けられる静的なモーメントです。

衝撃が掛かったり、繰返し荷重が掛かる場合には十分な安全をみて使用してください。

注7) 各値は目安です。モータ容量選定等にご使用ください。

注8) 本仕様はアクチュエータ本体の許容値であり、基準モータ搭載時の値です。本仕様を超える使い方をしないでください。

注9) カップリングを取付けする際は、軸およびカップリング内径に付着しているごみ・ほこり・油分等を除去してください。

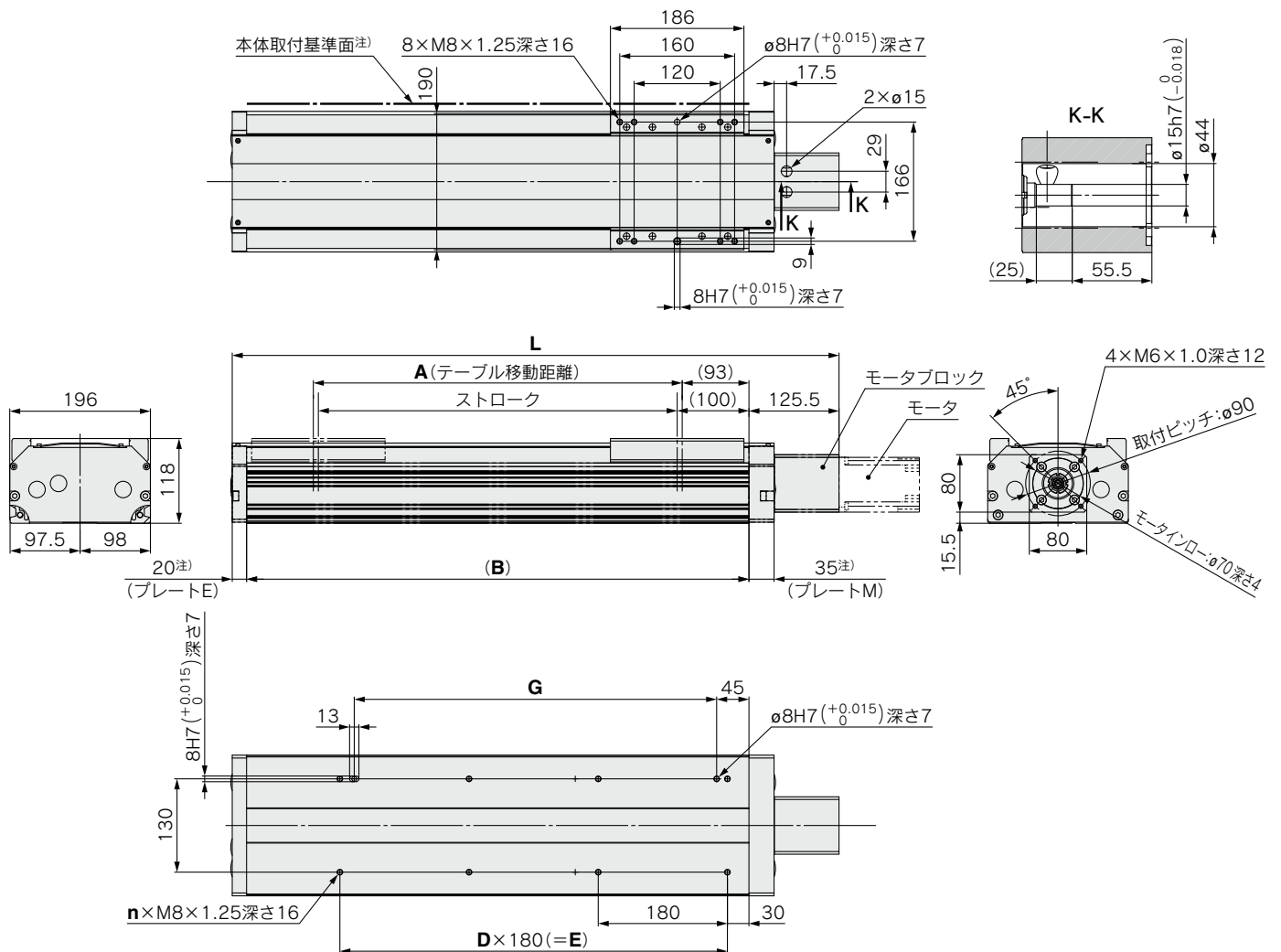
注10) 本製品にはモータ、モータ取付ボルトおよびカップリングは付属しません。お客様にてご用意ください。

注11) モータ取付ボルトには緩止め対策を行ってください。

注12) テーブル移動範囲の両エンド端には衝突させないでください。また、位置決め運転を行う際は、両エンド端から7mmの範囲を指令しないでください。



外形寸法図



推奨カップリング

メーカー	品番
鋼屋バイテック会社	MJT-40C-RD-15-19
三木プーリ(株)	ALS-040-B-15B-19B
ケーティアーラジャパン(株)	ROTEX-GS19-98Sha-GS-2.5-ø15-2.5-ø19
SUNGIL Machinery Co., Ltd.	SJCB-40C-GR-15X19

注) 本体取付基準面を使用して設置される場合には、相手面もしくはピン高さを5mm以上にしてください。(推奨高さ6mm)  
両端の部品(プレートM、プレートE)は、本体取付基準面(ボディ/寸法B範囲)よりも突出しております。  
干渉しないように1mm以上の逃げを設けてご使用ください。

寸法および質量表

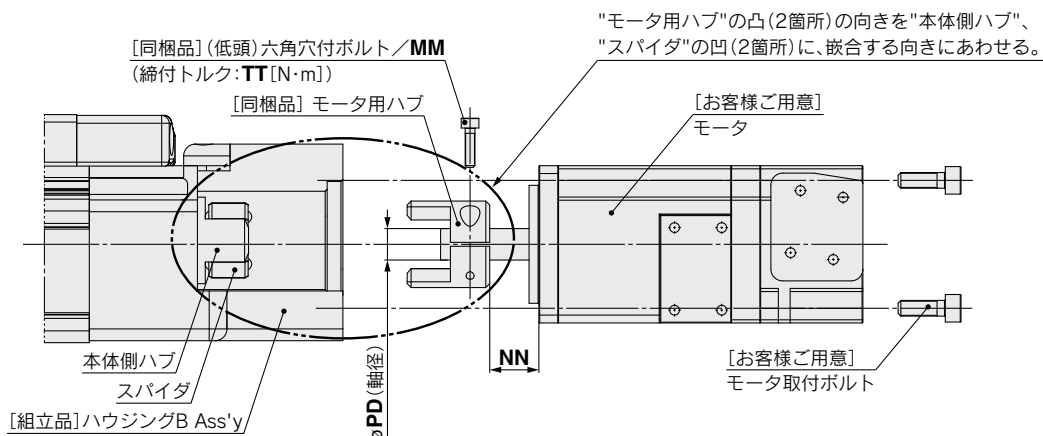
ストローク	L	A	B	n	D	E	G	質量(kg)
200	545.5	214	400	6	2	360	325	17.6
300	645.5	314	500	6	2	360	325	19.7
400	745.5	414	600	8	3	540	505	21.8
500	845.5	514	700	8	3	540	505	23.9
600	945.5	614	800	10	4	720	685	26
800	1145.5	814	1000	12	5	900	865	30.2
1000	1345.5	1014	1200	14	6	1080	1045	34.3
1200	1545.5	1214	1400	16	7	1260	1225	38.5
1500	1845.5	1514	1700	20	9	1620	1585	44.8

# LEJS Series

モータレス仕様

- ハブを取付する際は、軸およびハブ内径に付着している油分・ごみ・ほこり等を除去してください。
- 本製品にはモータおよびモータ取付ボルトは付属しません。お客様にてご用意ください。また、モータの軸形状は丸軸をご用意ください。
- モータ取付ボルトには緩み止め対策を行ってください。

## モータ取付方法



### 取付手順

- 1) モータ(お客様ご用意)に"モータ用ハブ"を"六角穴付ボルト/MM"で締結。
- 2) "モータ用ハブ"の位置を確認し挿入。
- 3) "ハウジングB Ass'y"にモータをモータ取付ボルト(お客様ご用意)で締結。

### 寸法表

サイズ	取付形状	MM	TT	NN	PD
40	NZ	M2.5×10	0.65	12.5	8
	NY	M2.5×10	0.65	12.5	8
	NX	M2.5×10	0.65	7	8
63	NZ	M3×12	1.5	18	14
	NY	M4×12	2.7	18	11
	NX	M4×12	2.7	8	9
	NW	M4×12	2.7	12	9
	NV	M4×12	2.7	8	9
	NU	M4×12	2.7	12	11
	NT	M3×12	1.5	18	12

### 同梱品リスト

#### サイズ：40

品名	数量	備考
モータ用ハブ	1	—
六角穴付ボルト (ハブ固定用)	1	M2.5×10：取付形状"NZ/NY/NX"

#### サイズ：63

品名	数量	備考
モータ用ハブ	1	—
六角穴付ボルト (ハブ固定用)	1	M3×12：取付形状"NZ/NT"
低頭六角穴付ボルト (ハブ固定用)		M4×12： 取付形状"NY/NX/NW/NV/NU"

# LEJS Series モータ取付用部品

## モータフランジオプション

〈モータフランジオプションについて〉

製品型式で取付形状"NZ"を選択し本オプションを取付けることで、下記の取付形状に対応させることが可能です。

## 型式表示方法

LEJ-MF **63** D-**NY**

①

②

### ① サイズ

40	LEJ40用
63	LEJ63用

### ② 取付形状

NY
NX
NW
NV
NU
NT

※取付形状により構成部品が異なります。P.1223"構成部品リスト"を参照願います。

## 適用モータ、取付形状対応表※2

適用モータ		サイズ/取付形状									
メーカ	シリーズ	40			63						
		NZ	NY	NX	NZ	NY	NX	NW	NV	NU	NT
三菱電機(株)	MELSERVO JN/J4/J5	●	—	—	●	—	—	—	—	—	—
(株)安川電機	Σ-V/7	●※1	—	—	●	—	—	—	—	—	—
山洋電気(株)	SANMOTION R	●	—	—	●	—	—	—	—	—	—
オムロン(株)	OMNUC G5/1S	●	—	—	—	●	—	—	—	—	—
パナソニック(株)	MINAS A5/A6	● (MHMFのみ)	●	—	—	●	—	—	—	—	—
ファナック(株)	β is (-B)	●	—	—	● (β 1のみ)	—	—	●	—	—	—
日本電産サンキョー(株)	S-FLAG	●	—	—	●	—	—	—	—	—	—
(株)キーエンス	SV/SV2	●※1	—	—	●	—	—	—	—	—	—
富士電機(株)	ALPHA7	●	—	—	●	—	—	—	—	—	—
Rockwell Automation, Inc. (Allen-Bradley)	Kinetix MP/VP/TL	● (TLのみ)	—	—	—	—	● (MP/VPのみ)	—	—	—	● (TLのみ)
Beckhoff Automation GmbH	AM 30/31/80/81	●	—	—	—	—	● (80/81のみ)	—	● (30のみ)	● (31のみ)	—
Siemens AG	SIMOTICS S-1FK7	—	—	●	—	—	●	—	—	—	—
Delta Electronics, Inc.	ASDA-A2	●	—	—	●	—	—	—	—	—	—
ANCA Motion	AMD2000	●	—	—	●	—	—	—	—	—	—

※1 一部モータではコネクタがモータ本体よりはみ出します。取付面への干渉にご注意のうえ、選定してください。

※2 適用モータ、取付形状対応表は代表例です。アクチュエータ本体の外形寸法図に記載されている「モータ取付部・適用モータ寸法表」をご確認のうえ、取付形状を選定してください。

LEKFS

LEFS□F

LEFS  
LEFB

LEJS  
LEJB

LEL

LEM

LEY  
LEYG

LESYH

LES  
LESH

LEPY  
LEPS

LER

LEH

防滴仕様

仕様  
クリーン

対応  
二次電池

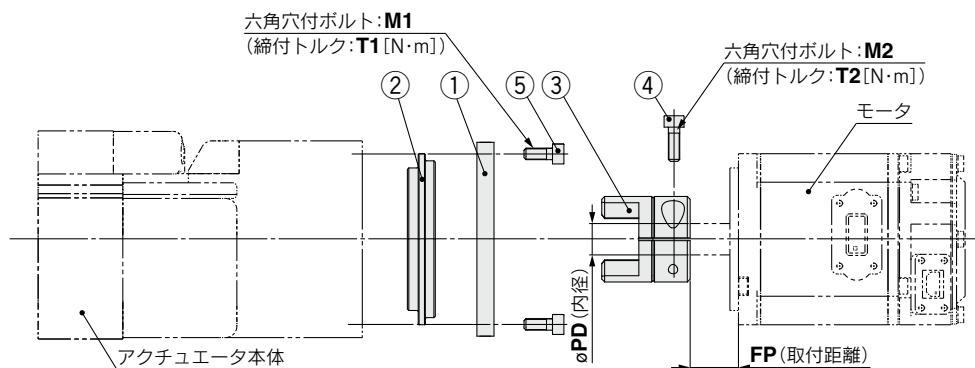
JXC□  
LEC□

LECS□  
LECY□

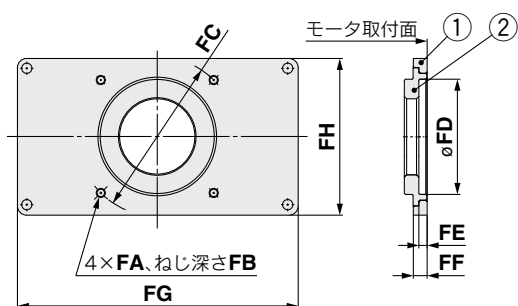
仕様  
モータレス

LAT3

## 外形寸法図／モータフランジオプション



モータプレート詳細



寸法表

(mm)

サイズ	取付形状	FA	FB	FC	FD	FE	FF	FG	FH	M1	T1	M2	T2	PD	FP
40	NY	M3×0.5	6	φ45	30	3.5	6	99	49	M4×12	2.7	M2.5×10	0.65	8	12.5
	NX	—	—	—	—	—	—	—	—	—	—	M2.5×10	0.65	8	7
63	NY	M4×0.7	6	φ70	50	3.5	6	123	68	M4×12	2.7	M4×12	2.7	11	18
	NX	M5×0.8	6	φ63	40	3.5	6	123	68	M4×12	2.7	M4×12	2.7	9	8
	NW	—	—	—	—	—	—	—	—	—	—	M4×12	2.7	9	12
	NV	M4×0.7	6	φ63	40	3.5	6	123	68	M4×12	2.7	M4×12	2.7	9	8
	NU	—	—	—	—	—	—	—	—	—	—	M4×12	2.7	11	12
	NT	—	—	—	—	—	—	—	—	—	—	M3×12	1.5	12	18

### 構成部品リスト

#### サイズ40

番号	品名	数量	
		取付形状	
		NY	NX
1	モータプレート	1	—
2	リング	1	—
3	ハブ(モータ側)	1	1
4	低頭／六角穴付ボルト	1	1
5	六角穴付ボルト	4	—

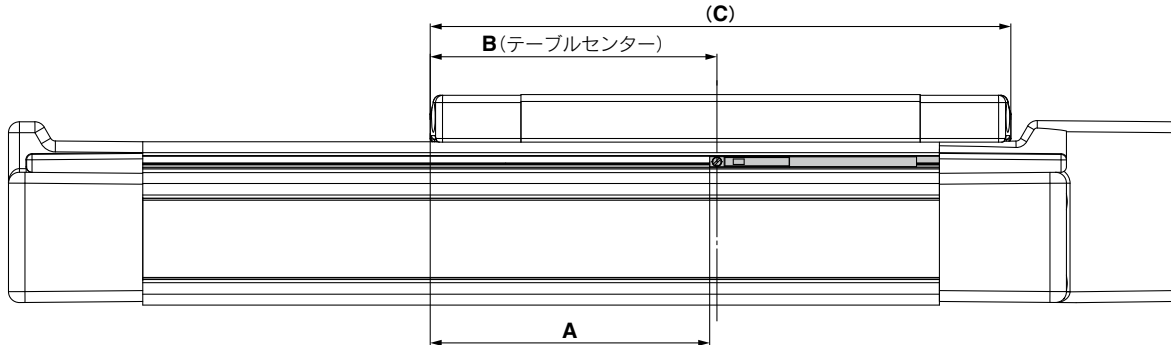
#### サイズ63

番号	品名	数量					
		取付形状					
		NY	NX	NW	NV	NU	NT
1	モータプレート	1	1	—	1	—	—
2	リング	1	1	—	1	—	—
3	ハブ(モータ側)	1	1	1	1	1	1
4	低頭／六角穴付ボルト	1	1	1	1	1	1
5	六角穴付ボルト	4	4	—	4	—	—

# LEJS40-63 Series

# オートスイッチ取付

## オートスイッチ取付位置



(mm)

型式	サイズ	A	B	C	動作範囲
LEJS	40	77	80	160	5.5
	63	83	86	172	7.0

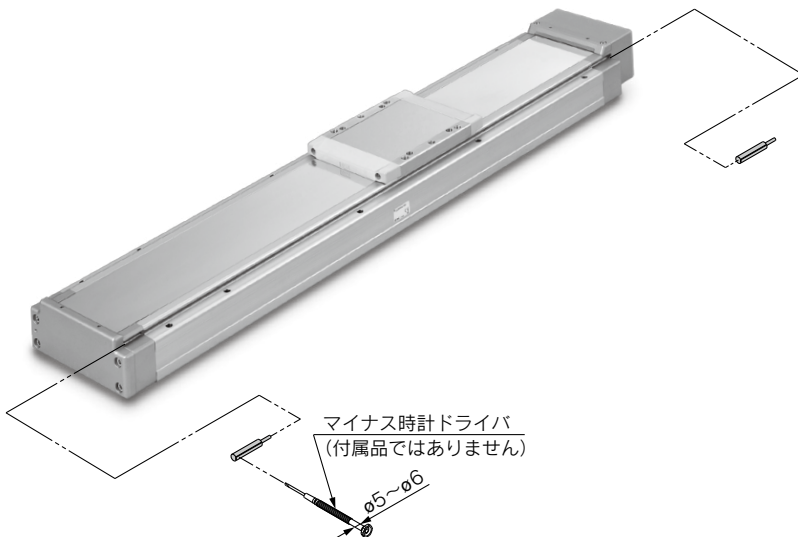
注) 動作範囲は、応差を含めた目安であり、保証するものではありません。  
(ばらつき±30%程度) 周囲環境により大きく変化する場合があります。

## オートスイッチ取付方法

オートスイッチを取付ける場合には、アクチュエータのオートスイッチ取付溝に下図のように差込み、取付位置設定後マイナス時計ドライバを用い、付属のオートスイッチ取付ビスを締めてください。

### オートスイッチ取付ビスの締付トルク (N·m)

オートスイッチ型式	締付トルク
D-M9□(V)	0.10~0.15
D-M9□W(V)	



注) オートスイッチ取付ビス(オートスイッチに付属)を締付ける際には、握り径5~6mm程度の時計ドライバを使用してください。

LEKFS

LEFS□F

LEFS  
LEFBLEJS  
LEJB

LEL

LEM

LEY  
LEYG

LESYH

LES  
LESHLEPY  
LEPS

LER

LEH

防滴  
仕様仕様  
クリーン対応  
二次電池JXC□  
LEC□LECS□  
LECY□仕様  
モータレス

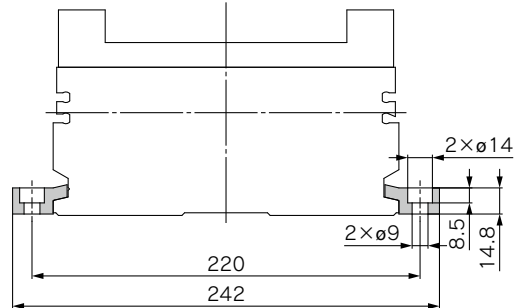
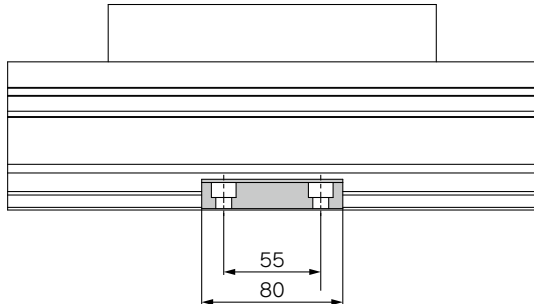
LAT3

# LEJS100-X100

## サイドサポート／オートスイッチ取付

### サイドサポート

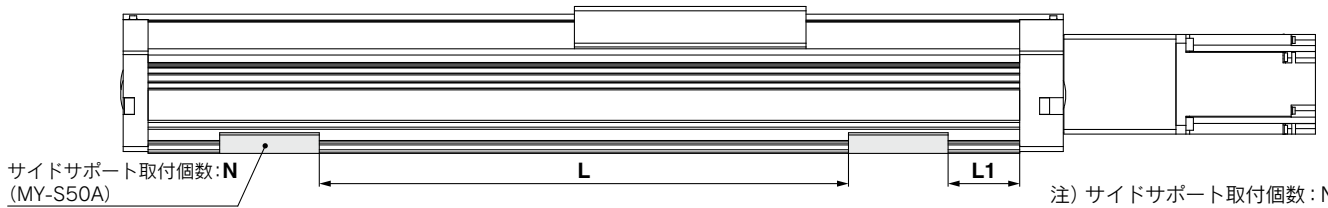
サイドサポート：MY-S50A



注) サイドサポートは左右1組で出荷となります。

### サイドサポート使用の目安

サイドサポートで固定する場合、下図および表に示す取付個数：N、支持間隔：L1を目安に固定してください。



注) サイドサポート取付個数：Nは左右の合計個数です。

ストローク	N(ヶ)	L1(mm)	使用ボルト	最大締付トルク(N・m)
200	6	15	M8×1.25	12.5
300	6			
400	6			
500	6			
600	8			
800	8			
1000	10			
1200	10			
1500	14			

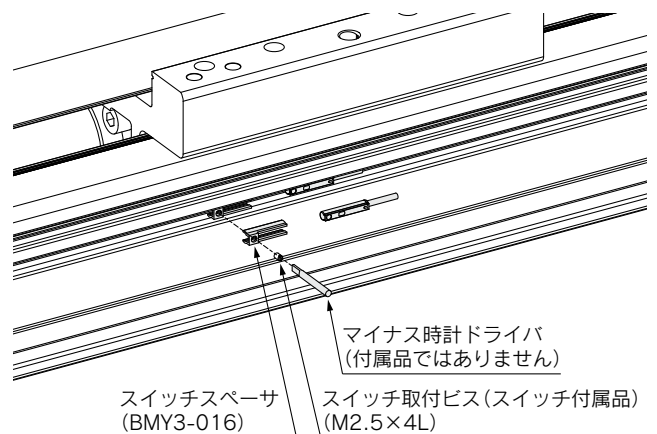
- ・ サイドサポートの支持間隔(L)は等間隔を目安に固定してください。
- ・ サイドサポートで固定する際は、ボディ底面のピンを併用してください。
- ・ 垂直または天井取付で使用する場合には、サイドサポートのみでのご使用はお避けください。

### オートスイッチ取付方法

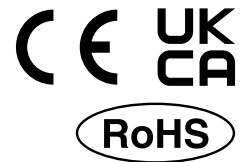
オートスイッチを固定する場合には、まず先にスイッチスペーサを指でつまみ溝内へ押込んでください。  
 その場合、正しい姿勢に納まっていることを確認または修正していただき、次にオートスイッチを溝内へ挿入後横すべりさせてスイッチスペーサと重ね合わせてください。  
 取付位置設定後マイナス時計ドライバを用い、付属のスイッチ取付ビスを締めてください。

#### オートスイッチ取付ビスの締付トルク

オートスイッチ型式	締付トルク
D-M9□(V)	0.10~0.15
D-M9□W(V)	



# 無接点オートスイッチ／直接取付タイプ D-M9N(V)・D-M9P(V)・D-M9B(V)



海外規格適合機種の詳細は、SMCホームページをご参照ください。

## グロメット

- 2線式の負荷電流を低電流化(2.5~40mA)
- 標準で耐屈曲コード使用



## △注意

### 使用上のご注意

オートスイッチ本体に取付けてある止めねじ以外のものを使用してオートスイッチを固定しないでください。指定外のねじを使用した場合には、オートスイッチが破損する可能性があります。

## オートスイッチ仕様

PLC:Programmable Logic Controllerの略

D-M9□型・D-M9□V型(インジケータランプ付)						
オートスイッチ品番	D-M9N	D-M9NV	D-M9P	D-M9PV	D-M9B	D-M9BV
リード線取出方向	横方向	縦方向	横方向	縦方向	横方向	縦方向
配線方式	3線式			2線式		
出力方式	NPNタイプ		PNPタイプ		—	
適用負荷	IC回路、リレー、PLC用				DC24Vリレー、PLC用	
電源電圧	DC5・12・24V(4.5~28V)				—	
消費電流	10mA以下				—	
負荷電圧	DC28V以下		—		DC24V(DC10~28V)	
負荷電流	40mA以下				2.5~40mA	
内部降下電圧	10mA時0.8V以下(40mA時2V以下)				4V以下	
漏れ電流	DC24Vにて100μA以下				0.8mA以下	
インジケータランプ	ON時赤色発光ダイオード点灯					
規格	CE/UKCAマーキング					

## 耐油耐屈曲キャブタイヤリード線仕様

オートスイッチ型式		D-M9N(V)	D-M9P(V)	D-M9B(V)
外被	外径[mm]	φ2.6		
絶縁体	芯数	3芯(茶・青・黒)		2芯(茶・青)
	外径[mm]	φ0.88		
導体	断面積[mm <sup>2</sup> ]	0.15		
	素線径[mm]	φ0.05		
最小曲げ半径[mm](参考値)		17		

注1) 無接点オートスイッチ共通仕様につきましてはP.1363をご参照ください。  
注2) リード線長さにつきましてはP.1363をご参照ください。

## オートスイッチ質量表

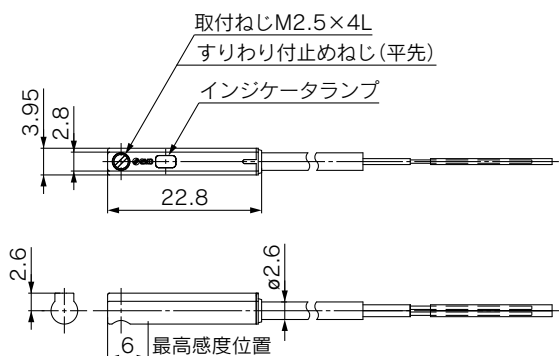
単位：g

オートスイッチ品番		D-M9N(V)	D-M9P(V)	D-M9B(V)
リード線長さ	0.5m(無記号)	8	7	7
	1m(M)	14	13	13
	3m(L)	41	38	38
	5m(Z)	68	63	63

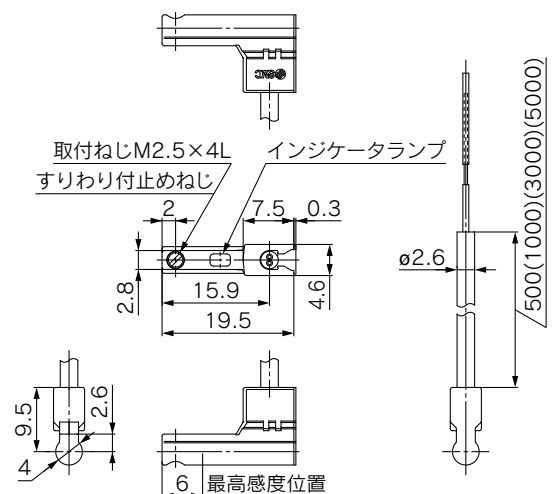
## オートスイッチ外形寸法図

単位：mm

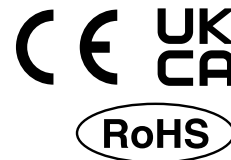
### D-M9□



### D-M9□V



# ノーマルクローズ無接点オートスイッチ/直接取付タイプ D-M9NE(V)・D-M9PE(V)・D-M9BE(V)



海外規格適合機種の詳細は、  
SMCホームページをご参照ください。

## グロメット

- 磁力を検出していない時に出力信号がオンになります。
- 無接点オートスイッチ/D-M9シリーズ(特注品は除く)の適用アクチュエータに使用可能。



## 注意

### 使用上のご注意

オートスイッチ本体に取付けてある止めねじ以外のものを使用してオートスイッチを固定しないでください。指定外のねじを使用した場合には、オートスイッチが破損する可能性があります。

## オートスイッチ仕様

PLC:Programmable Logic Controllerの略

D-M9□E型・D-M9□EV型(インジケータランプ付)						
オートスイッチ品番	D-M9NE	D-M9NEV	D-M9PE	D-M9PEV	D-M9BE	D-M9BEV
リード線取出方向	横方向	縦方向	横方向	縦方向	横方向	縦方向
配線方式	3線式			2線式		
出力方式	NPNタイプ		PNPタイプ		—	
適用負荷	IC回路、リレー、PLC用				DC24Vリレー、PLC用	
電源電圧	DC5・12・24V(4.5~28V)				—	
消費電流	10mA以下				—	
負荷電圧	DC28V以下		—		DC24V(DC10~28V)	
負荷電流	40mA以下				2.5~40mA	
内部降下電圧	10mA時0.8V以下(40mA時2V以下)				4V以下	
漏れ電流	DC24Vにて100μA以下				0.8mA以下	
インジケータランプ	ON時赤色発光ダイオード点灯					
規格	CE/UKCAマーキング					

## 耐油耐屈曲キャブタイヤリード線仕様

オートスイッチ型式		D-M9NE(V)	D-M9PE(V)	D-M9BE(V)
外被	外径[mm]	ø2.6		
絶縁体	芯数	3芯(茶・青・黒)		2芯(茶・青)
	外径[mm]	ø0.88		
導体	断面積[mm <sup>2</sup> ]	0.15		
	素線径[mm]	ø0.05		
最小曲げ半径[mm](参考値)		17		

注1) 無接点オートスイッチ共通仕様につきましてはP.1363をご参照ください。  
注2) リード線長さにつきましてはP.1363をご参照ください。

## オートスイッチ質量表

単位: g

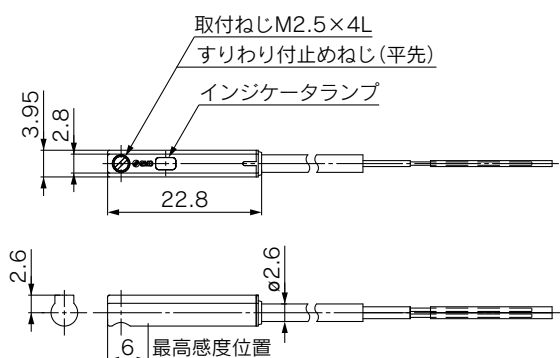
オートスイッチ品番		D-M9NE(V)	D-M9PE(V)	D-M9BE(V)
リード線長さ	0.5m(無記号)	8	7	7
	1m(M)*	14	13	13
	3m(L)	41	38	38
	5m(Z)*	68	63	63

\*1m, 5mは受注生産です。

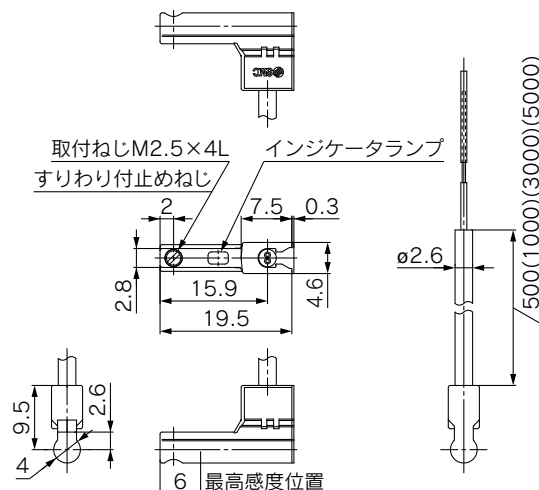
## オートスイッチ外形寸法図

単位: mm

### D-M9□E

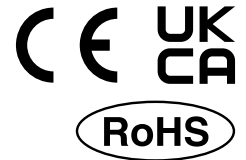


### D-M9□EV





# 2色表示式無接点オートスイッチ／直接取付タイプ D-M9NW(V)・D-M9PW(V)・D-M9BW(V)



海外規格適合機種の詳細は、SMCホームページをご参照ください。

## オートスイッチ仕様

PLC:Programmable Logic Controllerの略

D-M9□W型・D-M9□WV型 (インジケータランプ付)						
オートスイッチ品番	D-M9NW	D-M9NWV	D-M9PW	D-M9PWV	D-M9BW	D-M9BWV
リード線取出方向	横方向	縦方向	横方向	縦方向	横方向	縦方向
配線方式	3線式			2線式		
出力方式	NPNタイプ		PNPタイプ		—	
適用負荷	IC回路、リレー、PLC用				DC24Vリレー、PLC用	
電源電圧	DC5・12・24V(4.5~28V)				—	
消費電流	10mA以下				—	
負荷電圧	DC28V以下		—		DC24V(DC10~28V)	
負荷電流	40mA以下				2.5~40mA	
内部降下電圧	10mA時0.8V以下(40mA時2V以下)				4V以下	
漏れ電流	DC24Vにて100μA以下				0.8mA以下	
インジケータランプ	動作範囲……………赤色発光ダイオード点灯 適正動作範囲……………緑色発光ダイオード点灯					
規格	CE/UKCAマーキング					

### グロメット

- 2線式の負荷電流を低電流化(2.5~40mA)
- 標準で耐屈曲コード使用
- 適正動作範囲がランプの色によって判断可能(赤→緑←赤)



### △注意

#### 使用上のご注意

オートスイッチ本体に取付けてある止めねじ以外のものを使用してオートスイッチを固定しないでください。指定外のねじを使用した場合には、オートスイッチが破損する可能性があります。

### 耐油耐屈曲キャブタイヤリード線仕様

オートスイッチ型式		D-M9NW(V)	D-M9PW(V)	D-M9BW(V)
外被	外径[mm]	ø2.6		
絶縁体	芯数	3芯(茶・青・黒)		2芯(茶・青)
	外径[mm]	ø0.88		
導体	断面積[mm <sup>2</sup> ]	0.15		
	素線径[mm]	ø0.05		
最小曲げ半径[mm](参考値)		17		

注1) 無接点オートスイッチ共通仕様につきましてはP.1363をご参照ください。  
注2) リード線長さにつきましてはP.1363をご参照ください。

### オートスイッチ質量表

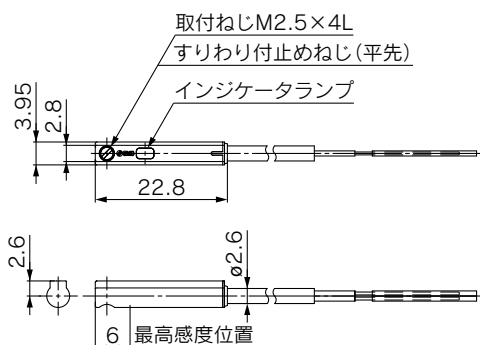
単位: g

オートスイッチ品番		D-M9NW(V)	D-M9PW(V)	D-M9BW(V)
リード線長さ	0.5m(無記号)	8	7	7
	1m(M)	14	13	13
	3m(L)	41	38	38
	5m(Z)	68	63	63

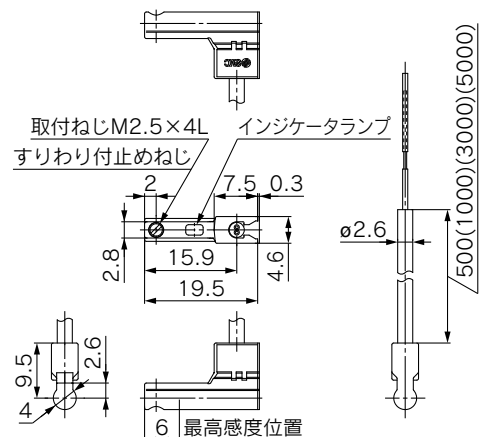
### オートスイッチ外形寸法図

単位: mm

#### D-M9□W



#### D-M9□WV



LEKFS  
LEFS□F  
LEFS  
LEFB  
LEJS  
LEJB  
LEL  
LEM  
LEY  
LEYG  
LESYH  
LESYH  
LES  
LESH  
LEPY  
LEPS  
LER  
LEH  
防滴仕様  
仕様ク  
二  
対  
池  
JXC  
LEC  
LECS  
LECY  
仕様  
モ  
LATS



ご使用前に必ずお読みください。安全上のご注意につきましてはP.1351、電動アクチュエータ／共通注意事項につきましてはP.1352～1357、オートスイッチ／共通注意事項につきましてはP.1358～1367をご確認ください。

## 設計上のご注意

## ⚠ 注意

- ① 負荷は仕様限界を超えない範囲でご使用ください。  
可搬質量、許容モーメントから機種選定を行ってください。仕様限界外で使用されますとガイド部に加わる偏荷重が過大となり、ガイド部のガタの発生、精度の悪化など寿命に悪影響を及ぼす原因となります。
- ② 過大な外力や衝撃力が加わる使用は行わないでください。  
過大な外力や衝撃力により、本体が破損します。モータを含む各部品は、精密な公差で製作されていますので、わずかな変形・位置ズレでも作動不良の原因となります。

## 選定

## ⚠ 警告

- ① 速度は仕様限界を超えない範囲でご使用ください。  
可搬質量と搬送速度の関係およびストロークによる許容速度から機種選定を行ってください。仕様範囲外で使用されますと、異音の発生、精度の悪化など作動および寿命に悪影響を及ぼす原因となります。
- ② 微小ストローク(100mm以下)で繰り返し往復させる場合グリース切れを起こす場合がありますので、1日に1回以上または、1,000回往復に1回以上フルストローク作動を行ってください。
- ③ テーブルに外力が加わる場合は、外力を加えた総搬送質量でご選定ください。  
アクチュエータに配管ダクト等を設置する場合、テーブルの摺動抵抗が増大し、作動不良の要因になる場合がありますので、十分にご注意ください。
- ④ 取付するモータの形状によっては、モータ取付面から製品内部(ハブやスパイダ等)が見える場合があります。カバー等を設置したい際は、当社営業までご相談ください。

## 使用上のご注意

## ⚠ 注意

- ① ストロークエンド端にぶつけないでください。  
ドライバのパラメータや原点位置、プログラム等が正しく設定されていない場合において、運転時にアクチュエータのストロークエンドにテーブル(移動子)が衝突することがあります。十分に確認を行ってからご使用ください。テーブルをストロークエンドに衝突させた場合には、ガイド・ボールねじ・ベルト・内部ストッパ等が破損し、正常に動作しなくなりますのでご注意ください。



また垂直時においてはワークの自由落下がありますのでご注意ください。

- ② 本アクチュエータの実速度は負荷とストロークによって変動します。  
選定の際は、カタログの選定方法をご参照のうえ、仕様を確認後にご使用ください。
- ③ 原点復帰時に搬送負荷以外の負荷や衝撃・抵抗を加えないでください。
- ④ ボディ、テーブルの取付面には打痕、傷などを付けないでください。  
取付面の平面度が悪くなり、ガイド部のガタの発生、摺動抵抗の増加などの原因となります。
- ⑤ 製品本体やワーク取付けの際には、強い衝撃や過大なモーメントをかけないでください。  
許容モーメント以上の外力が働くと、ガイド部のガタの発生、摺動抵抗の増加などの原因となります。
- ⑥ 取付面の平面度は0.1mm/500mm以内にしてください。  
本体に取付けるワーク、ベースなどの平面度が悪いと、ガイド部分のガタの発生や摺動抵抗の増加の原因となります。また、片持ち状態のように張出し取付を行う場合は、補助板やサポートガイドを用いて、本体がたわまないようにしてください。
- ⑦ 本製品を取付ける際は、すべての取付用ボルトを固定してください。  
取付用ボルトの本数を減らした場合、テーブルの変位量が増えるなど性能に影響が出ます。
- ⑧ 位置決め運転および位置決め範囲でテーブルをワークにぶつけないでください。
- ⑨ ダストシールバンドに外力をかけないでください。  
運搬時は特にご注意ください。

# LEJS Series

## 電動アクチュエータ／製品個別注意事項②



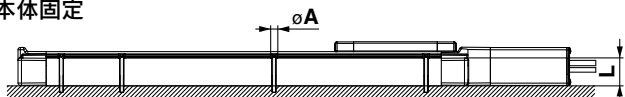
ご使用前に必ずお読みください。安全上のご注意につきましてはP.1351、電動アクチュエータ／共通注意事項につきましてはP.1352～1357、オートスイッチ／共通注意事項につきましてはP.1358～1367をご確認ください。

### 使用上のご注意

#### ⚠ 注意

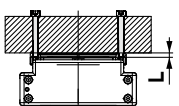
- ⑩ 本体の取付け時のねじの締付けは、適切な長さのねじを用い、適正トルクで取付穴すべてを締付けてください。制限範囲以上の値による締付けは作動不良の原因となり、締付不足は位置のずれや落下の原因となります。

#### 本体固定



機種	使用ボルト	最大締付トルク (N・m)	$\phi A$ (mm)	L (mm)
LEJS40	M5	3.0	5.5	36.5
LEJS63	M6	5.2	6.8	49.5

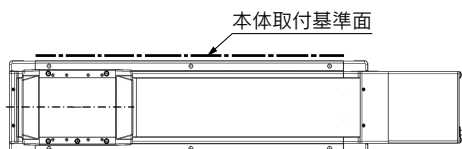
#### ワーク固定



機種	使用ボルト	最大締付トルク (N・m)	L (最大ねじ込み深さmm)
LEJS40	M6×1	5.2	10
LEJS63	M8×1.25	12.5	12

ワーク固定用ボルトがボディに当たらないように最大ねじ込み深さより0.5mm以上短いボルトをご使用ください。ボルトが長いとボディに当たり作動不良などの原因となります。

- ⑪ テーブルを固定して本体を駆動させないでください。
- ⑫ 本体取付基準面を使用して設置される場合には、ピンを使用してください。また、R面取りがあるため、ピン高さは5mm以上にしてください。(推奨高さ6mm)



### 保守点検のご注意

#### ⚠ 警告

#### 保守点検の頻度

下記表に基づいて保守点検を行ってください。

頻度	外観目視点検	内部点検
始業点検	○	—
6ヶ月／1000km／500万回ごと※	○	○

※いずれか早い時期

#### ● 外観目視点検項目

1. 本体固定ボルトの緩み、異常な汚れ
2. 傷、ケーブル接続部の確認
3. 振動、異音

#### ● 内部点検項目

1. 作動部の潤滑状態、汚れ  
※グリースを塗布される場合は、リチウム系No.2グレードをご使用ください。
2. 部品締結部の緩み、ガタツキ

LEKFS

LEFS□

LEFS  
LEFBLEJS  
LEJB

LEL

LEM

LEY  
LEYG

LESYH

LES  
LESHLEPY  
LEPS

LER

LEH

防塵  
仕様仕様  
クリーン対応  
二次電池JXC□  
LEC□LECS□  
LECY□仕様  
モータレス

LAT3



ロッドタイプ LEY Series

P.1233



ガイド付ロッドタイプ LEYG Series

P.1255



- LEKFS
- LEFS□F
- LEFS LEFB
- LEJS LEJB
- LEL
- LEM
- LEY LEYG
- LESYH
- LES LESH
- LEPY LEPS
- LER
- LEH
- 防滴仕様
- 仕様  
クリーン
- 対応  
二次電池
- JXC□ LEC□
- LECS□ LECY□
- 仕様  
モータレス
- LAT3

モータレス仕様

電動アクチュエータ/ロッドタイプ

LEY Series

# 機種選定方法

サイズ 25, 32, 63, 100



LEY Series ▶ P.1239

## 機種選定手順

### 位置決め制御 選定手順

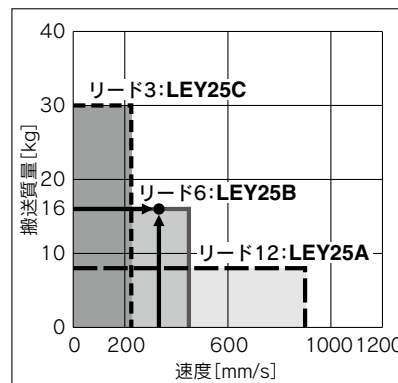
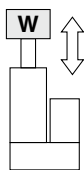
- 手順1** 搬送質量－速度の確認 (垂直搬送) → **手順2** サイクルタイムの確認

### 選定例

以下の機種選定方法は、当社基準モータの場合です。  
他のモータを組合せて使用するときは、使用するモータメカから公開されている技術情報をご確認ください。

#### 使用条件

- 搬送質量：16 [kg]
- 速度：300 [mm/s]
- 加減速度：5000 [mm/s<sup>2</sup>]
- ストローク：300 [mm]
- ワーク取付条件：垂直上昇下降搬送



〈速度－垂直搬送質量グラフ〉 (LEY25)

#### 手順1 搬送質量－速度の確認 〈速度－垂直搬送質量グラフ〉

P.1235〈速度－垂直搬送質量グラフ〉を参照し、ワーク質量と速度がアクチュエータ本体の仕様範囲内にある機種をご選定ください。

選定例) 右グラフより、**LEY25B**を仮選定。

※水平搬送の場合は外部にガイドが必要となりますので、ガイド条件により異なります。  
P.1240.1241[仕様]の水平可搬質量および「注意事項」をご参照のうえ、ご選定ください。

※回生抵抗につきましては、各モータメカの選定を確認してください。

#### 手順2 サイクルタイムの確認

以下の算出方法でサイクルタイムを計算してください。

- サイクルタイム：Tは以下の式で求められます。

$$T = T1 + T2 + T3 + T4 [s]$$

- T1：加速時間およびT3：減速時間は以下の式で求められます。

$$T1 = V/a1 [s] \quad T3 = V/a2 [s]$$

- T2：等速時間は以下の式で求められます。

$$T2 = \frac{L - 0.5 \cdot V \cdot (T1 + T3)}{V} [s]$$

- T4：整定時間はモータ種類、負荷などの条件により変わりますが、ここでは以下の値を推奨します。

$$T4 = 0.05 [s]$$

※整定時間は使用されるモータ・ドライバにより条件が異なります。

計算例)

T1からT4の値は以下のようになります。

$$T1 = V/a1 = 300/5000 = 0.06 [s], \quad T3 = V/a2 = 300/5000 = 0.06 [s]$$

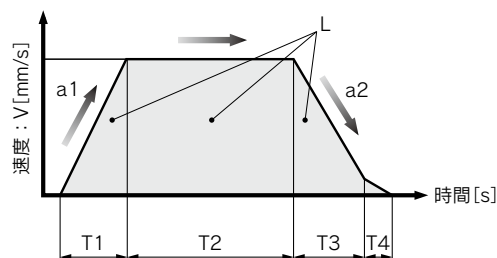
$$T2 = \frac{L - 0.5 \cdot V \cdot (T1 + T3)}{V} = \frac{300 - 0.5 \cdot 300 \cdot (0.06 + 0.06)}{300} = 0.94 [s]$$

$$T4 = 0.05 [s]$$

よって、サイクルタイム：Tは

$$T = T1 + T2 + T3 + T4 = 0.06 + 0.94 + 0.06 + 0.05 = 1.11 [s]$$

となります。



- L：ストローク [mm] … (運転条件)
- V：速度 [mm/s] …… (運転条件)
- a1：加速度 [mm/s<sup>2</sup>] …… (運転条件)
- a2：減速度 [mm/s<sup>2</sup>] …… (運転条件)

- T1：加速時間 [s] …設定した速度に立ち上がるまでの時間
- T2：等速時間 [s] …一定速で運転している時間
- T3：減速時間 [s] …等速運転から停止するまでの時間
- T4：整定時間 [s] …位置決めが完了するまでの時間

以上の結果より**LEY25B-300**を選定

1233

## 機種選定手順

### 押当て制御 選定手順

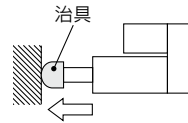
**手順1** 推力の確認 → **手順2** ロッド先端横荷重の確認

### 選定例

以下の機種選定方法は、当社基準モータの場合です。  
他のモータを組合せて使用するときは、使用するモータメーカーから公開されている技術情報をご確認ください。

### 使用条件

- 取付条件：水平(押当て)
- 速度：100[mm/s]
- 治具質量：0.5[kg]
- ストローク：300[mm]
- 推力：255[N]



### 手順1 推力の確認 〈推力換算グラフ〉

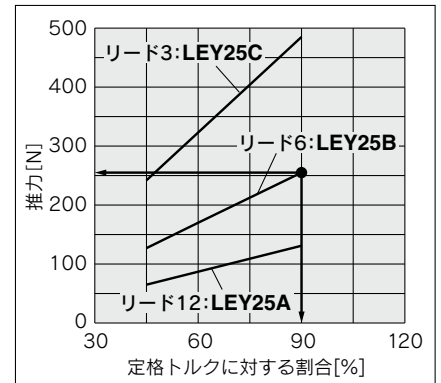
〈推力換算グラフ〉を参照し、「定格トルクに対する割合」と推力から対象機種をご選定ください。

選定例)

右グラフより、

- 定格トルクに対する割合：90[%]
- 推力：255[N]

であるため、**LEY25B**を仮選定。



〈推力換算グラフ〉  
(LEY25)

### 手順2 ロッド先端横荷重の確認 〈許容ロッド先端横荷重グラフ〉

〈許容ロッド先端横荷重グラフ〉を参照し、

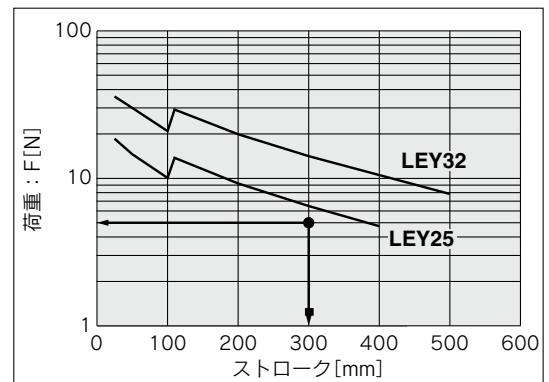
仮選定したアクチュエータ：LEY25Bの許容ロッド先端を確認。

選定例)

右グラフより、

- 治具質量：0.5[kg] ÷ 5[N]
- 製品ストローク：300[mm]

であるため、許容範囲内。



〈許容ロッド先端横荷重グラフ〉

以上の結果より**LEY25B-300**を選定

LEKFS

LEFS□F

LEFS LEFB

LEJS LEJB

LEL

LEM

LEY LEYG

LESYH

LES LESH

LEPY LEPS

LER

LEH

防滴仕様

仕様クリーン

対応二次電池

JXC□ LEC□

LECS□ LECY□

仕様モータレス

LAT3

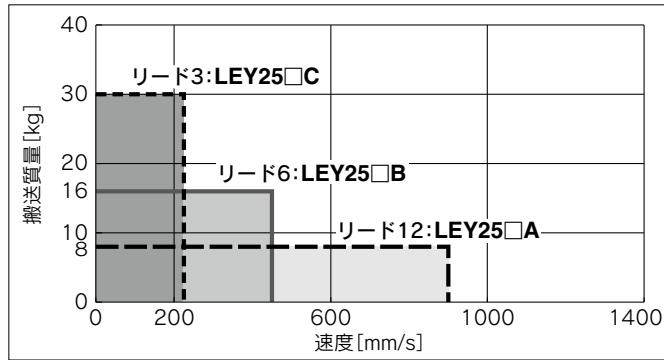
# LEY Series

モータレス仕様 サイズ 25, 32, 63, 100

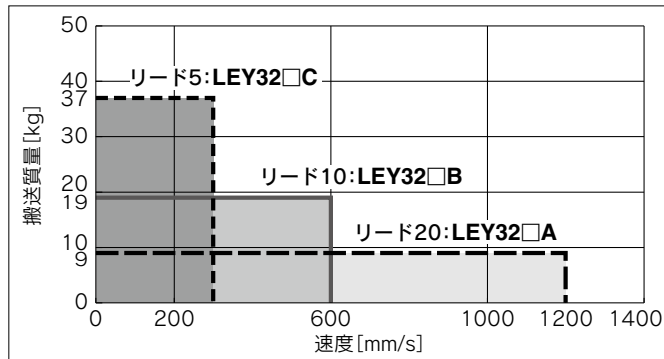
## 速度－垂直搬送質量グラフ

※アクチュエータ本体の許容値です。この仕様範囲を超える使い方をしないでください。  
 ※許容速度はストロークにより制限があります。[ストロークによる許容速度]と合わせて選定願います。

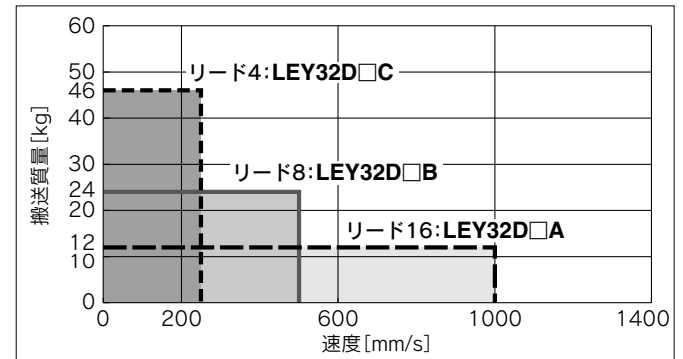
### LEY25□(モータ配置:折返し/ストレート)



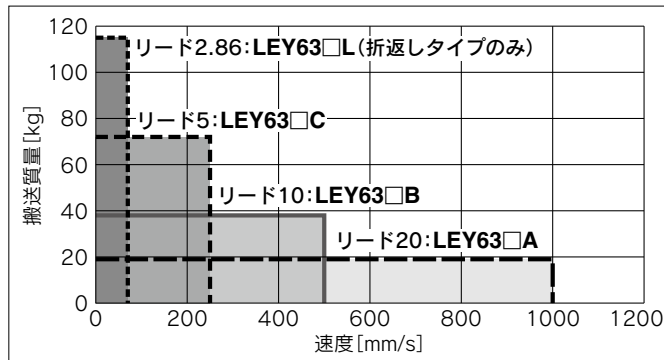
### LEY32□(モータ配置:折返し)



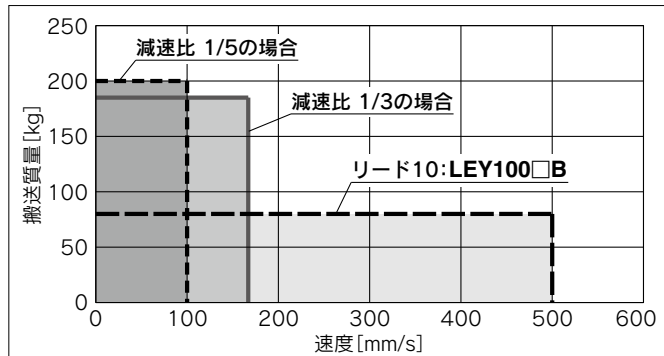
### LEY32D(モータ配置:ストレート)



### LEY63□(モータ配置:折返し/ストレート)



### LEY100□(モータ配置:折返し/ストレート)



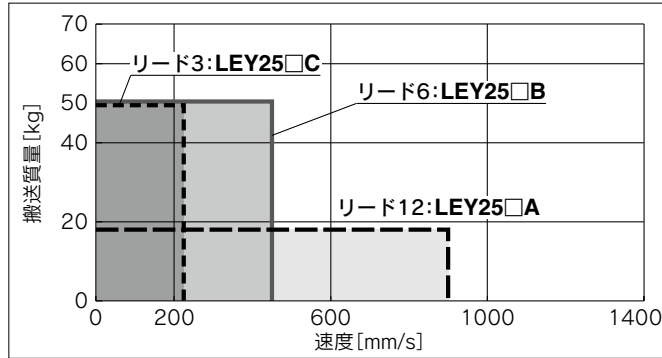
※各値は減速機を搭載した場合の値になります。



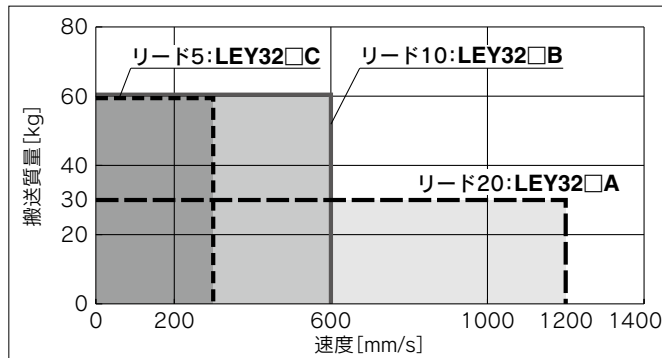
### 速度－水平搬送質量グラフ

※アクチュエータ本体の許容値です。この仕様範囲を超える使い方をしないでください。  
 ※許容速度はストロークにより制限があります。[ストロークによる許容速度]と合わせて選定願います。

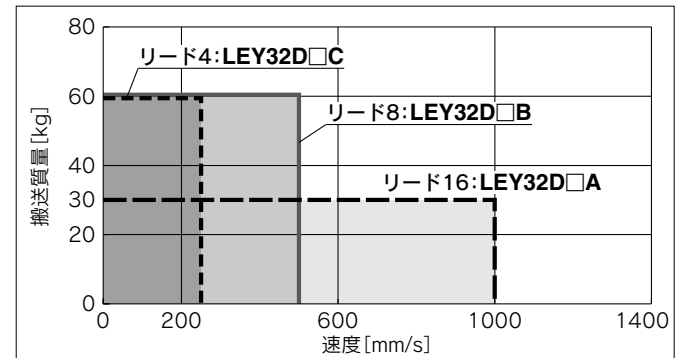
#### LEY25□ (モータ配置:折返し/ストレート)



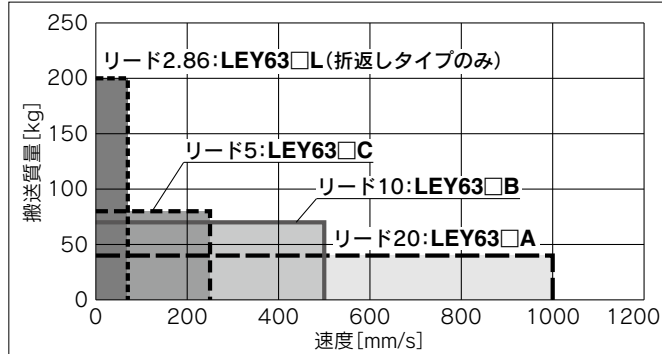
#### LEY32□ (モータ配置:折返し)



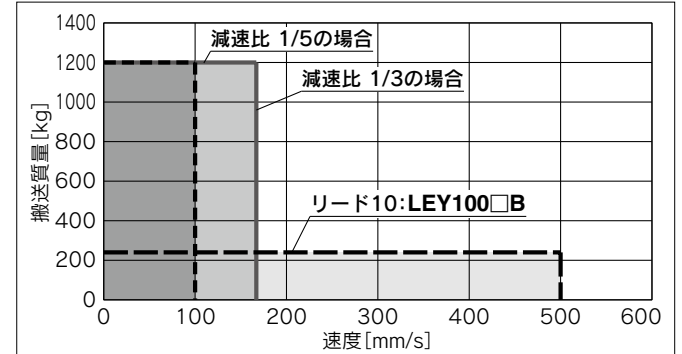
#### LEY32D (モータ配置:ストレート)



#### LEY63□ (モータ配置:折返し/ストレート)



#### LEY100□ (モータ配置:折返し/ストレート)



※各値は減速機を搭載した場合の値になります。

### ストロークによる許容速度

単位[mm/s]

型式	モータ	リード 記号 [mm]	ストローク[mm]									
			~100	~200	~300	~400	~500	~600	~700	~800	~900	~1000
LEY25□ モータ配置: 折返し/ストレート	100W 相当	A 12	—	900	600	—	—	—	—	—	—	—
		B 6	—	450	300	—	—	—	—	—	—	
		C 3	—	225	150	—	—	—	—	—	—	
		(モータ回転数)	(4500rpm)		(3000rpm)		—		—		—	
LEY32□ モータ配置: 折返し	200W 相当	A 20	—	1200	800	—	—	—	—	—	—	
		B 10	—	600	400	—	—	—	—	—	—	
		C 5	—	300	200	—	—	—	—	—	—	
		(モータ回転数)	(3600rpm)		(2400rpm)		—		—		—	
LEY32D モータ配置: ストレート	200W 相当	A 16	—	1000	640	—	—	—	—	—	—	
		B 8	—	500	320	—	—	—	—	—	—	
		C 4	—	250	160	—	—	—	—	—	—	
		(モータ回転数)	(3750rpm)		(2400rpm)		—		—		—	
LEY63□ モータ配置: 折返し/ストレート	400W 相当	A 20	—	1000	800	600	500	—	—	—	—	
		B 10	—	500	400	300	250	—	—	—	—	
		C 5	—	250	200	150	125	—	—	—	—	
		(モータ回転数)	(3000rpm)		(2400rpm)		(1800rpm)		(1500rpm)		—	
		L 2.86 <sup>注1)</sup>	70		—		—		—		—	
(モータ回転数)	(1470rpm)		—		—		—		—			
LEY100□ モータ配置: 折返し/ストレート	750W 相当	B 10	—	500	370	285	225	180	150	—	—	
		注2) 3.3	—	167	123	95	75	60	50	—	—	
		注3) 2	—	100	74	57	45	36	30	—	—	
		(モータ回転数)	(3000rpm)		(2225rpm)		(1708rpm)		(1353rpm)		(1098rpm)	

注1) ねじリード5・プーリ比4:7を含む相当リード

注2) 減速機(減速比1/3)を搭載時の値です。

注3) 減速機(減速比1/5)を搭載時の値です。

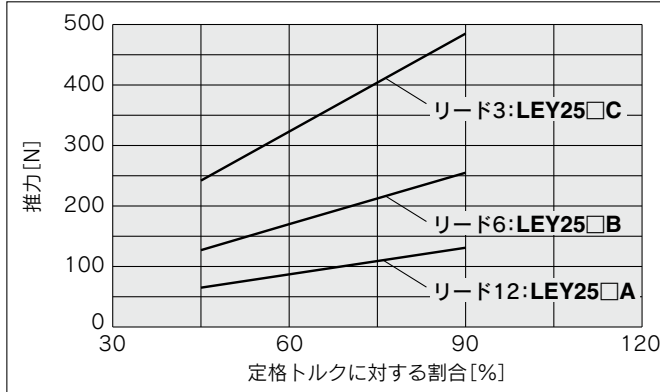
# LEY Series

モータレス仕様 サイズ 25, 32, 63, 100

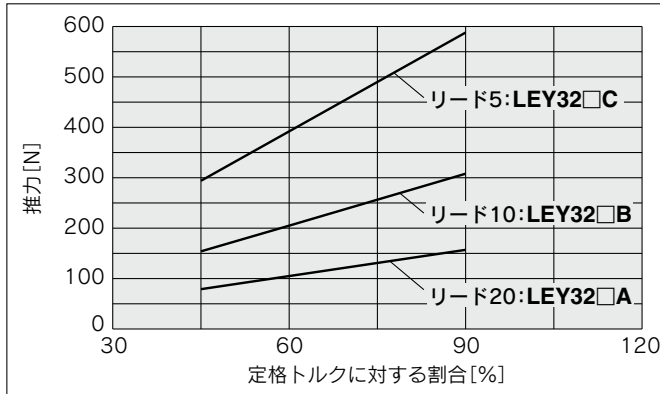
## 推力換算グラフ(目安)

※本グラフは基準モータ取付時の参考例です。ご使用されるモータ・ドライバによって推力換算願います。

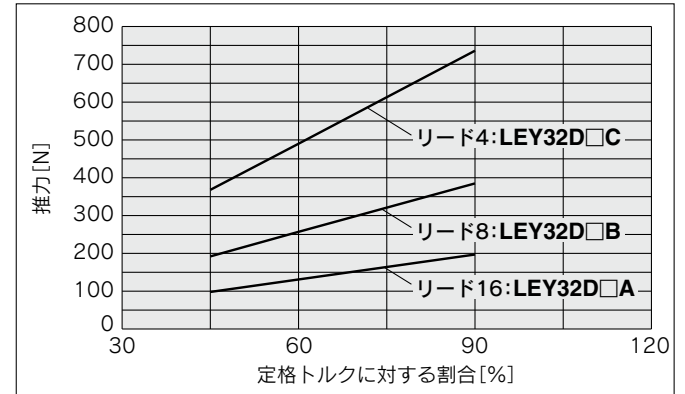
### LEY25□(モータ配置:折返し/ストレート)



### LEY32□(モータ配置:折返し)

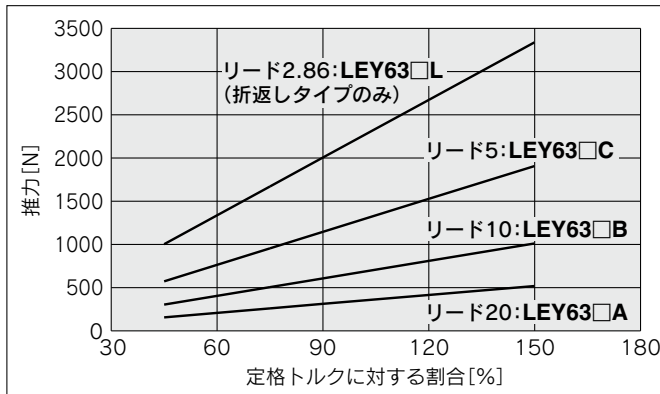


### LEY32D□(モータ配置:ストレート)

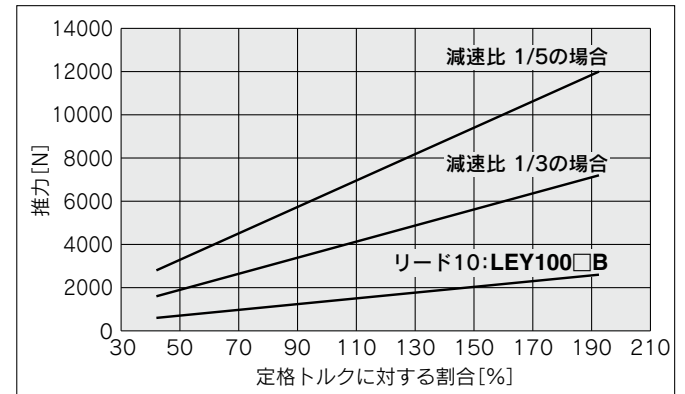


※推力制御、速度制御を行う場合は、トルクの最大値を定格トルクの90%以下に設定してください。

### LEY63□(モータ配置:折返し/ストレート)

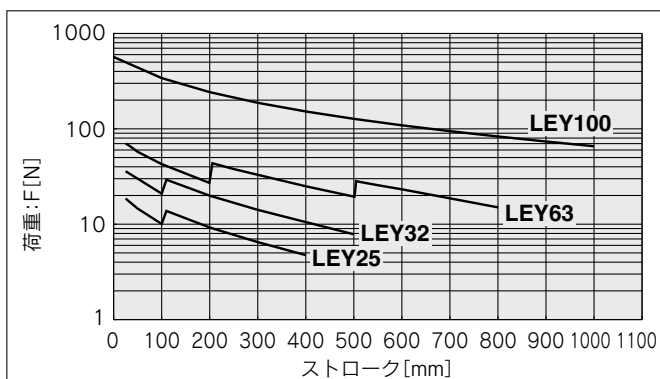


### LEY100□(モータ配置:折返し/ストレート)

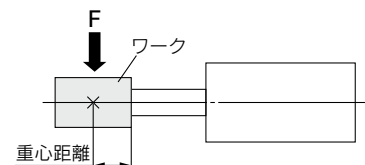


※各値は減速機を搭載した場合の値になります。

## 許容ロッド先端横荷重グラフ(目安)



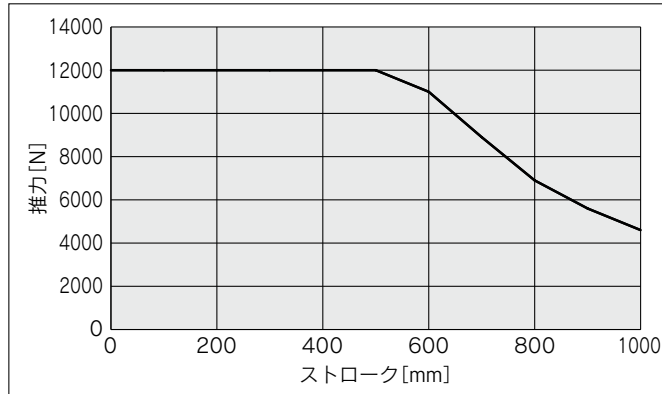
「ストローク」=『製品ストローク』+『重心距離』(突出し端位置)



## 推カーストロークグラフ

※アクチュエータ本体の許容値です。この仕様範囲を超える使い方をしないでください。

### LEY100□(モータ配置:折返し/ストレート)

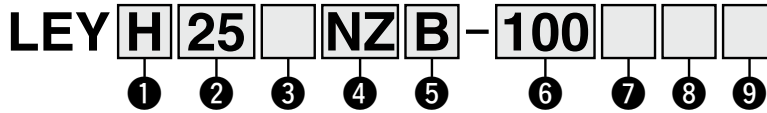


# 電動アクチュエータ / ロッドタイプ

## LEY Series LEY25・32・63



### 型式表示方法



#### ① 精度

無記号	基本形
H	高精度形

#### ② サイズ

25
32
63

#### ④ 取付形状

NZ	NU
NY	NT
NX	NM1
NW	NM2
NV	NM3

#### ⑤ リード [mm]

記号	LEY25	LEY32	LEY63
A	12	16 (20)	20
B	6	8 (10)	10
C	3	4 (5)	5
L	—	—	2.86※2

※1 ( )の値は「モータ配置:折返し」選択時のリードです。ただし、「モータ種類:NM1」を除く。(プーリ比[1.25:1]を含む相当リード)

※2 「モータ配置:折返し」のみ選択可能。(プーリ比[4:7]を含む相当リード)

#### ⑥ ストローク [mm]

30	30
∅	∅
800	800

※ストローク対応表参照

#### ⑧ ロッド先端ねじ

無記号	ロッド先端めねじ
M	ロッド先端おねじ (ロッド先端ナット1ヶ付属)

#### ③ モータ配置

無記号	上側折返し
R	右側折返し
L	左側折返し
D	ストレート

#### ⑦ 耐塵防滴対応《LEY63のみ選択可能》

記号	LEY25/32	LEY63
無記号	IP4x相当	IP5x相当 (防塵仕様)
P	—	IP65相当 (耐塵防滴仕様) / 呼吸ポート用タップ付

※耐塵防滴 (IP65相当)としてご使用の際には、「呼吸ポート用タップ」に「管継手」および「チューブ」を正しく取付け、チューブの先を水や粉塵がつかからないところに設置してください。

※「管継手」および「チューブ」は別途購入となります。[適用チューブ外径:φ4以上、接続ねじ: Rc1/8]をご確認ください。

※切削油等の油が飛散する環境では使用できません。適切な防護対策を施してください。

※保護構造の詳細はP.1277、1278「保護構造について」をご参照ください。

#### ストローク対応表

型式	ストローク (mm)	30	50	100	150	200	250	300	350	400	450	500	600	700	800	製作可能範囲
LEY25		●	●	●	●	●	●	●	●	●	●	●	●	●	●	15~400
LEY32		●	●	●	●	●	●	●	●	●	●	●	●	●	●	20~500
LEY63		—	●	●	●	●	●	●	●	●	●	●	●	●	●	50~800

※標準ストローク以外は特注対応になりますので、当社にご確認ください。

#### 適用モータ、取付形状対応表※4

適用モータ		サイズ/取付形状																					
メーカー	シリーズ	25						32						63									
		NZ	NY	NX	NM1	NM2	NM3	NZ	NY	NX	NW	NV	NU	NT	NM1	NM2	NZ	NY	NX	NW	NV	NU	NT
三菱電機 (株)	MELSERVO JN4/J5	●	—	—	—	—	—	●	—	—	—	—	—	—	—	—	●	—	—	—	—	—	—
(株)安川電機	Σ-V/7	●※3	—	—	—	—	—	●	—	—	—	—	—	—	—	—	●	—	—	—	—	—	—
山洋電気 (株)	SANMOTION R	●	—	—	—	—	—	—	—	—	—	—	—	—	—	—	●	—	—	—	—	—	—
オムロン (株)	OMNUC G5/1S	●	—	—	—	—	—	—	—	—	—	—	—	—	—	—	●	—	—	—	—	—	—
パナソニック (株)	MINAS A5/A6 (MHMFのみ)	●	—	—	—	—	—	●	—	—	—	—	—	—	—	—	●	—	—	—	—	—	—
ファナック (株)	β is (-B)	●	—	—	—	—	—	●	—	—	—	—	—	—	—	—	●	—	—	—	—	—	—
日本電産サンキョー (株)	S-FLAG	●	—	—	—	—	—	●	—	—	—	—	—	—	—	—	●	—	—	—	—	—	—
(株)キーエンス	SV/SV2	●※3	—	—	—	—	—	●	—	—	—	—	—	—	—	—	●	—	—	—	—	—	—
富士電機 (株)	ALPHA7	●	—	—	—	—	—	●	—	—	—	—	—	—	—	—	●	—	—	—	—	—	—
ミネベアミツミ (株)	Hybrid stepping motors	—	—	—	●※1	—	●※2	—	—	—	—	—	—	—	●	—	—	—	—	—	—	—	—
シナノケンシ (株)	CSB-BZ	—	—	—	●※1	—	●※2	—	—	—	—	—	—	—	—	—	—	—	—	—	—	—	—
オリエンタルモーター (株)	αSTEP AR/AZ	—	—	—	—	—	●	—	—	—	—	—	—	—	—	—	—	—	—	—	—	—	—
							AR/AZ (46のみ)																
FASTECH Co.,Ltd.	Ezi-SERVO	—	—	—	●	—	—	—	—	—	—	—	—	—	●	—	—	—	—	—	—	—	—
Rockwell Automation, Inc. (Allen-Bradley)	Kinetix MP/VP/TL	● (TLのみ)	—	—	—	—	—	—	—	—	—	—	—	—	—	—	—	—	—	—	—	—	● (TLのみ)
Beckhoff Automation GmbH	AM 30/31/80/81	●	—	—	—	—	—	—	—	—	—	—	—	—	—	—	—	—	—	—	—	—	—
Siemens AG	SIMOTICS S-1FK7	—	—	●	—	—	—	—	—	—	—	—	—	—	—	—	—	—	—	—	—	—	—
Delta Electronics, Inc.	ASDA-A2	●	—	—	—	—	—	●	—	—	—	—	—	—	—	—	●	—	—	—	—	—	—
ANCA Motion	AMD2000	●	—	—	—	—	—	●	—	—	—	—	—	—	—	—	●	—	—	—	—	—	—

※1 モータ配置:ストレートのみ対応 ※2 モータ配置:折返しのみ対応

※3 一部モータではコネクタがモータ本体よりはみ出します。取付面への干渉にご注意のうえ、選定してください。

※4 適用モータ、取付形状対応表は代表例です。次ページ以降の外寸寸法図に記載されている「モータ取付部・適用モータ寸法表」をご確認のうえ、取付形状を選定してください。

オートスイッチにつきましては、P.1273~1276をご参照ください。

仕様

- 本仕様は、アクチュエータ本体の許容値であり、基準モータ搭載時の値です。
- 本仕様を超える使い方はしないでください。

型式		LEY25 (折返し) LEY25D (ストレート)			LEY32 (折返し)			LEY32D (ストレート)				
アクチュエータ仕様	可搬質量 [kg]	水平 <sup>注1)</sup>	18	50	50	30	60	60	30	60	60	
		垂直	8	16	30	9	19	37	12	24	46	
	推力 [N] <sup>注2)</sup> (設定値: 定格トルク45~90%)		65~131	127~255	242~485	79~157	154~308	294~588	98~197	192~385	368~736	
	最大 <sup>注3)</sup> 速度 [mm/s]	ストローク 範囲	~300	900	450	225	1200	600	300	1000	500	250
			305~400	600	300	150						
			405~500	—	—	—	800	400	200	640	320	160
	押当て速度 [mm/s] <sup>注4)</sup>		35以下			30以下						
	最大加速度 [mm/s <sup>2</sup> ]					5000						
	繰返し位置決め精度 [mm]	基本形				±0.02						
		高精度形				±0.01						
	ロストモーション <sup>注5)</sup> [mm]	基本形				0.1以下						
		高精度形				0.05以下						
	ボールねじ 諸元	ねじ径 [mm]	ø10			ø12						
		リード [mm] ※(プーリ比1.25:1を含む)	12	6	3	16 (20)*	8 (10)*	4 (5)*	16	8	4	
		軸長 [mm]	ストローク+93.5			ストローク+104.5						
耐衝撃/耐振動 [m/s <sup>2</sup> ] <sup>注6)</sup>					50/20							
駆動方式		ボールねじ+ベルト (折返し) ボールねじ (ストレート)			ボールねじ+ベルト [プーリ比 1.25:1]			ボールねじ				
ガイド方式					すべりブッシュ (ピストンロッド部)							
使用温度範囲 [°C]					5~40							
使用湿度範囲 [%RH]					90以下 (結露なきこと)							
保護等級					IP40 (モータ取付部を除く)							
その他仕様 <sup>注7)</sup>	駆動部質量 [kg] (※[ST]はストローク)		0.15+(0.69×10 <sup>-3</sup> )×[ST]:100st以下 0.16+(0.69×10 <sup>-3</sup> )×[ST]:100stを超える			0.24+(1.40×10 <sup>-3</sup> )×[ST]:100st以下 0.28+(1.40×10 <sup>-3</sup> )×[ST]:100stを超える						
	その他のイナーシャ [kg·cm <sup>2</sup> ]		0.012 (LEY25) 0.015 (LEY25D)			0.035 (LEY32) 0.061 (LEY32D)						
	摩擦係数					0.05						
	機械効率					0.8						
	モータ種類					ACサーボモータ						
標準仕様 <sup>注8)</sup>	定格出力容量 [W]		100			200						
	定格トルク [Nm]		0.32			0.64						

- 注1) 水平搬送質量の最大値です(外部にガイドが必要[ガイド摩擦係数: 0.1以下])。実際の可搬質量は外部ガイド条件によります。実機にてご確認ください。
- 注2) 推力制御(速度制御モード、トルク制御モード)をする際の推力設定範囲です。  
設定値により推力が変動します。P.1237の推力換算グラフを目安に設定してください。
- 注3) ストロークにより許容速度が変わります。
- 注4) ワークに衝突する際の許容衝突速度です。

- 注5) 往復動作の誤差を補正する場合の目安値になります。
- 注6) 耐衝撃…落下式衝撃試験で、送りねじの軸方向および直角方向にて誤動作なし(初期値における値)。  
耐振動…45~2000Hz 1掃引、送りねじの軸方向および直角方向にて誤動作なし(初期値における値)。
- 注7) 各値は目安です。モータ容量選定等にご使用ください。
- 注8) その他の仕様につきましては、搭載するモータの仕様をご確認ください。

質量

製品質量

シリーズ	LEY25 (モータ配置: 折返し)										LEY32 (モータ配置: 折返し)									
ストローク [mm]	30	50	100	150	200	250	300	350	400	30	50	100	150	200	250	300	350	400	450	500
製品質量 [kg]	0.8	0.9	1.1	1.3	1.5	1.7	1.8	2.0	2.2	1.4	1.5	1.8	2.3	2.6	2.9	3.1	3.4	3.7	4.0	4.3

シリーズ	LEY25D (モータ配置: ストレート)										LEY32D (モータ配置: ストレート)									
ストローク [mm]	30	50	100	150	200	250	300	350	400	30	50	100	150	200	250	300	350	400	450	500
製品質量 [kg]	0.8	0.9	1.1	1.3	1.5	1.7	1.9	2.0	2.2	1.4	1.6	1.8	2.3	2.6	2.9	3.2	3.4	3.7	4.0	4.3

割増質量表

サイズ		25	32
ロッド先端おねじ	おねじ部	0.03	0.03
	ナット	0.02	0.02
フート形(取付ボルト含む、2セット)		0.08	0.14
ロッド側フランジ形(取付ボルト含む)		0.17	0.20
ヘッド側フランジ形(取付ボルト含む)			
2山クレビス形(ピン、止め輪、取付ボルト含む)		0.16	0.22

- LEKFS
- LEFS□F
- LEFS LEFB
- LEJS LEJB
- LEL
- LEM
- LEY LEYG
- LESYH
- LES LESE
- LEPY LEPS
- LER
- LEH
- 防滴仕様
- 仕様クレーン
- 対応二次電池
- JXC□□  
LEC□□
- LECS□□  
LECY□□
- 仕様モータレス
- LAT3

## 仕様

- 本仕様は、アクチュエータ本体の許容値であり、基準モータ搭載時の値です。
- 本仕様を超える使い方はしないでください。

型式		LEY63D(ストレート)				LEY63(折返し)				
アクチュエータ仕様	可搬質量[kg]	水平 <sup>注1)</sup>	40	70	80	40	70	80	200	
		垂直	19	38	72	19	38	72	115	
	推力[N] <sup>注2)</sup> (設定値：定格トルク45~150%)		156~521	304~1012	573~1910	156~521	304~1012	573~1910	1003~3343	
	最大 <sup>注3)</sup> 速度 [mm/s]	ストローク 範囲	~500	1000	500	250	1000	500	250	70
			505~600	800	400	200	800	400	200	
			605~700	600	300	150	600	300	150	
			705~800	500	250	125	500	250	125	
	押当て速度[mm/s] <sup>注4)</sup>		30以下							
	最大加速度[mm/s <sup>2</sup> ]		5000							3000
	繰返し位置決め精度 [mm]	基本形	±0.02							
		高精度形	±0.01							
	ロストモーション <sup>注5)</sup> [mm]	基本形	0.1以下							
		高精度形	0.05以下							
	ボールねじ諸元	ねじ径[mm]	φ20							
リード[mm]		20	10	5	20	10	5	5(2.86)		
軸長[mm]		ストローク+147								
耐衝撃/耐振動[m/s <sup>2</sup> ] <sup>注6)</sup>		50/20								
駆動方式		ボールねじ				ボールねじ+ベルト [プーリ比 1:1]			ボールねじ+ベルト [プーリ比 4:7]	
ガイド方式		すべりブッシュ(ピストンロッド部)								
使用温度範囲[°C]		5~40								
使用湿度範囲[%RH]		90以下(結露なきこと)								
保護等級		IP40(モータ取付部を除く)								
その他仕様 <sup>注7)</sup>	駆動部質量[kg] (※[ST]はストローク)	0.84 + (2.77 × 10 <sup>-3</sup> ) × [ST]: 200st以下 0.94 + (2.77 × 10 <sup>-3</sup> ) × [ST]: 200stを超える、500st以下 1.03 + (2.77 × 10 <sup>-3</sup> ) × [ST]: 500stを超える								
	その他のイナーシャ [kg·cm <sup>2</sup> ]	0.056(LEY63D)				0.110			0.053	
	摩擦係数	0.05								
	機械効率	0.8								
標準モータ仕様 <sup>注8)</sup>	モータ種類	ACサーボモータ								
	定格出力容量[W]	400								
	定格トルク[Nm]	1.27								

注1) 水平搬送質量の最大値です(外部にガイドが必要[ガイド摩擦係数: 0.1以下])。実際の可搬質量は外部ガイド条件によります。実機にてご確認ください。

注2) 推力制御(速度制御モード、トルク制御モード)をする際の推力設定範囲です。  
設定値により推力が変動します。P.1237の推力換算グラフを目安に設定してください。

注3) ストロークにより許容速度が変わります。

注4) ワークに衝突する際の許容衝突速度です。

注5) 往復動作の誤差を補正する場合の目安値になります。

注6) 耐衝撃…落下式衝撃試験で、送りねじの軸方向および直角方向にて誤動作なし(初期値における値)。

耐振動…45~2000Hz 1掃引、送りねじの軸方向および直角方向にて誤動作なし(初期値における値)。

注7) 各値は目安です。モータ容量選定等にご使用ください。

注8) その他の仕様につきましては、搭載するモータの仕様をご確認ください。

## 質量

### 製品質量

[kg]

シリーズ	LEY63D(モータ配置: ストレート)												
	50	100	150	200	250	300	350	400	450	500	600	700	800
ストローク[mm]	50	100	150	200	250	300	350	400	450	500	600	700	800
製品質量[kg]	3.7	4.2	4.8	5.3	6.5	7.0	7.6	8.2	8.8	9.3	11.0	12.1	13.3

シリーズ	LEY63(モータ配置: 折返し)												
	50	100	150	200	250	300	350	400	450	500	600	700	800
ストローク[mm]	50	100	150	200	250	300	350	400	450	500	600	700	800
製品質量[kg]	3.5	4.0	4.7	5.2	6.4	6.9	7.5	8.0	8.6	9.1	10.8	12.0	13.1

### 割増質量表

[kg]

サイズ		63
ロッド先端 おねじ	おねじ部	0.12
	ナット	0.04
ロッド側フランジ形(取付ボルト含む)		0.51
フット形(取付ボルト含む・2セット)		0.26
2山クレビス(ピン、止め輪、取付ボルト含む)		0.58

LEKFS

LEFS□F

LEFS  
LEFB

LEJS  
LEJB

LEL

LEM

LEY  
LEYG

LESYH

LES  
LESH

LEPY  
LEPS

LER

LEH

防滴仕様  
耐塵仕様

仕様に  
対応

JXC□  
LEC□

LECS□  
LECY□

仕様  
モータレス

LAT3

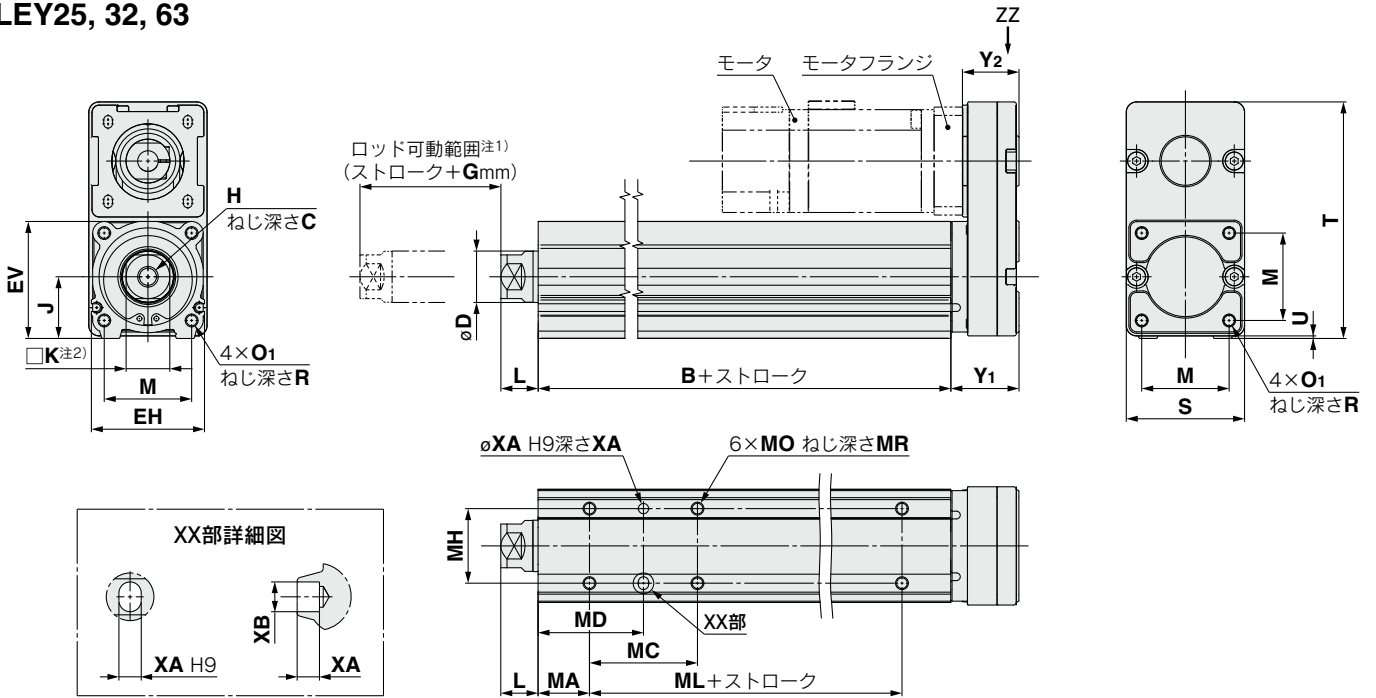
# LEY Series

モータレス仕様 サイズ 25, 32, 63

## 外形寸法図／モータ折返し

モータ取付方法、および同梱部品につきましては、  
P.1263、1264 モータ取付方法をご参照ください。

### LEY25, 32, 63

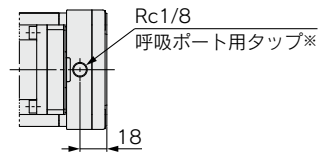


注1) ロッド可動範囲の両エンド端に"押当て速度"を超える速度で衝突させないでください。

また、位置決め運転を行う際、サイズ25, 32は両エンド端から2mmの範囲、サイズ63は両エンド端から4mmの範囲を指令しないでください。

注2) ロッド先端の四角対辺(□K)の向きは製品ごとに異なります。

### IP65(耐塵防滴仕様)／LEY63□□□-□P (矢视图ZZ)



※耐塵防滴(IP65)としてご使用の際には、「呼吸ポート用タップ」に「管継手」および「チューブ」を正しく取付け、チューブの先を水や粉塵がかからないところに設置してください。また、「管継手」および「チューブ」は別途購入となります。

[適用チューブ外径：φ4以上、接続ねじ：Rc1/8]をご選定ください。

### 寸法表

サイズ	ストローク範囲(mm)	B	C	D	EH	EV	H	J	K	L	M	O <sub>1</sub>	R	S	T	U	Y <sub>1</sub>	Y <sub>2</sub>	G
25	30~100	89.5	13	20	44	45.5	M8×1.25	24	17	12.5	34	M5×0.8	8	46	92	1	26.5	22	4
	105~400	114.5																	
32	20~100	96	13	25	51	56.5	M8×1.25	31	22	16.5	40	M6×1.0	10	60	118	1	34	27	4
	105~500	126																	
63	50~200	123	21	40	76	82	M16×2	44	36	33.4	60	M8×1.25	16	80	146	4	32.2	29	8
	205~500	158																	
	505~800	193																	

※Lは引込端位置での値。

サイズ	ストローク範囲(mm)	MA	MC	MD	MH	ML	MO	MR	XA	XB
25	30~35	20	24	32	29	50	M5×0.8	6.5	4	5
	40~100		42	41						
	105~120		59	49.5						
	125~200		76	58						
	205~400		76	58						
32	30~35	25	22	36	30	50	M6×1	8.5	5	6
	40~100		36	43						
	105~120		53	51.5						
	125~200		70	60						
63	50~70	38	24	50	44	65	M8×1.25	10	6	7
	75~120		45	60.5						
	125~200		58	67						
	205~500		86	81						
	505~800		86	81						



モータ取付方法、および同梱部品につきましては、P.1263、1264 モータ取付方法をご参照ください。

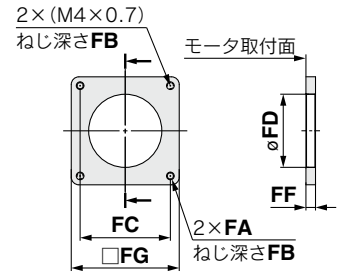
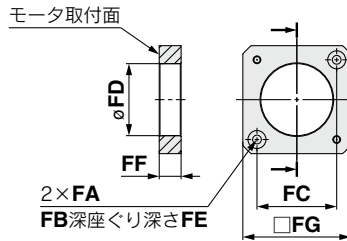
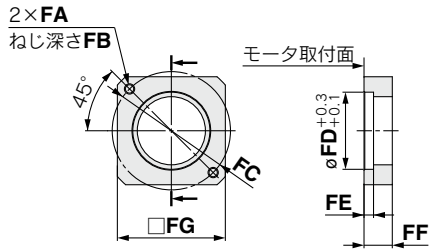
外形寸法図／モータ折返し

モータフランジ寸法

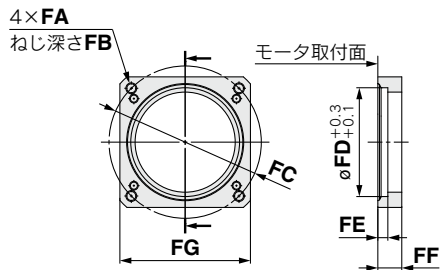
LEY25 : NZ, NY, NXの場合  
LEY32 : NZ, NY, NW, NU, NTの場合

LEY25 : NM1, NM2, NM3の場合

LEY32 : NM1, NM2の場合



LEY63 : NZ, NY, NW, NTの場合



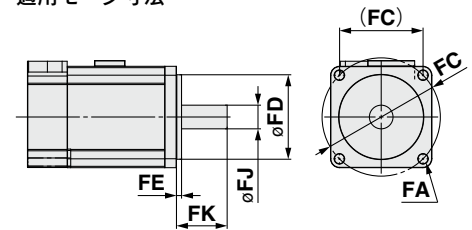
モータ取付部・適用モータ寸法表

[mm]

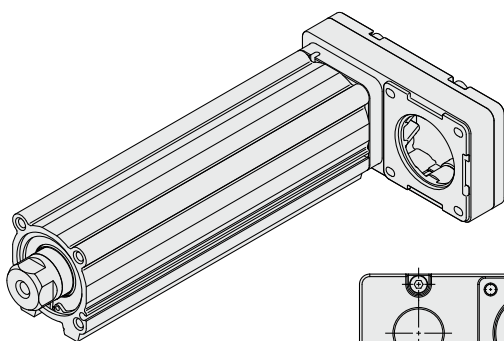
サイズ	取付形状	FA		FB	FC	FD	FE (最大)	FF	FG	FJ	FK
		取付形状	適用モータ								
25	NZ	M4×0.7	ø4.5	7.5	ø46	30	3.7	11	42	8	25±1
	NY	M3×0.5	ø3.4	5.5	ø45	30	5	11	38	8	25±1
	NX	M4×0.7	ø4.5	7	ø46	30	3.7	8	42	8	18±1
	NM1	ø3.4	M3	7	□31	28	3.5	8.5	42	5*	24±1
	NM2	ø3.4	M3	7	□31	28	3.5	8.5	42	6	20±1
32	NZ	M5×0.8	ø5.5	8.5	ø70	50	4.6	13	60	14	30±1
	NY	M4×0.7	ø4.5	7	ø70	50	4.6	13	60	11	30±1
	NW	M5×0.8	ø5.5	8.5	ø70	50	4.6	13	60	9	25±1
	NU	M5×0.8	ø5.5	8.5	ø70	50	4.6	13	60	11	23±1
	NT	M5×0.8	ø5.5	8.5	ø70	50	4.6	17	60	12	30±1
	NM1	M4×0.7	ø4.5 (5)	□47.1	38.1	—	5	56.4	6.35*	20±1	—
63	NM2	M4×0.7	ø4.5	8	□50	38.1	—	11.5	60	10	24±1
	NZ	M5×0.8	ø5.5	8.5	ø70	50	4.6	11	60	14	30±1
	NW	M5×0.8	ø5.5	8.5	ø70	50	4.6	11	60	9	25±1
	NY	M4×0.7	ø4.5	8	ø70	50	4.6	11	60	14	30±1
	NT	M5×0.8	ø5.5	8.5	ø70	50	4.6	14.5	60	12	30±1

※軸形状：Dカット軸

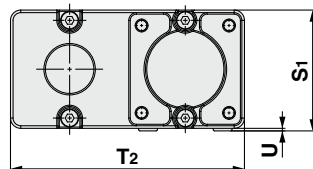
適用モータ寸法



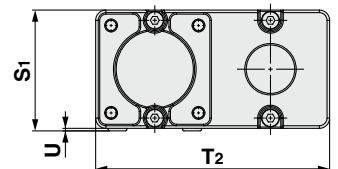
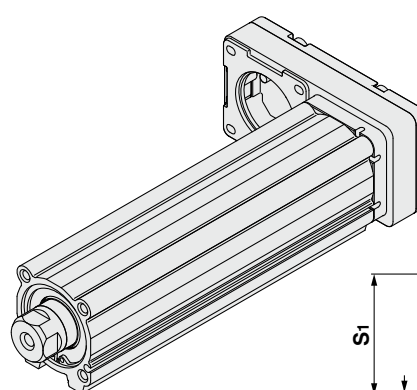
モータ左側折返し／LEY32L  
25  
63



サイズ	S1	T2	U
25	47	91	1
32	61	117	1
63	84	142	4



モータ右側折返し／LEY32R  
25  
63



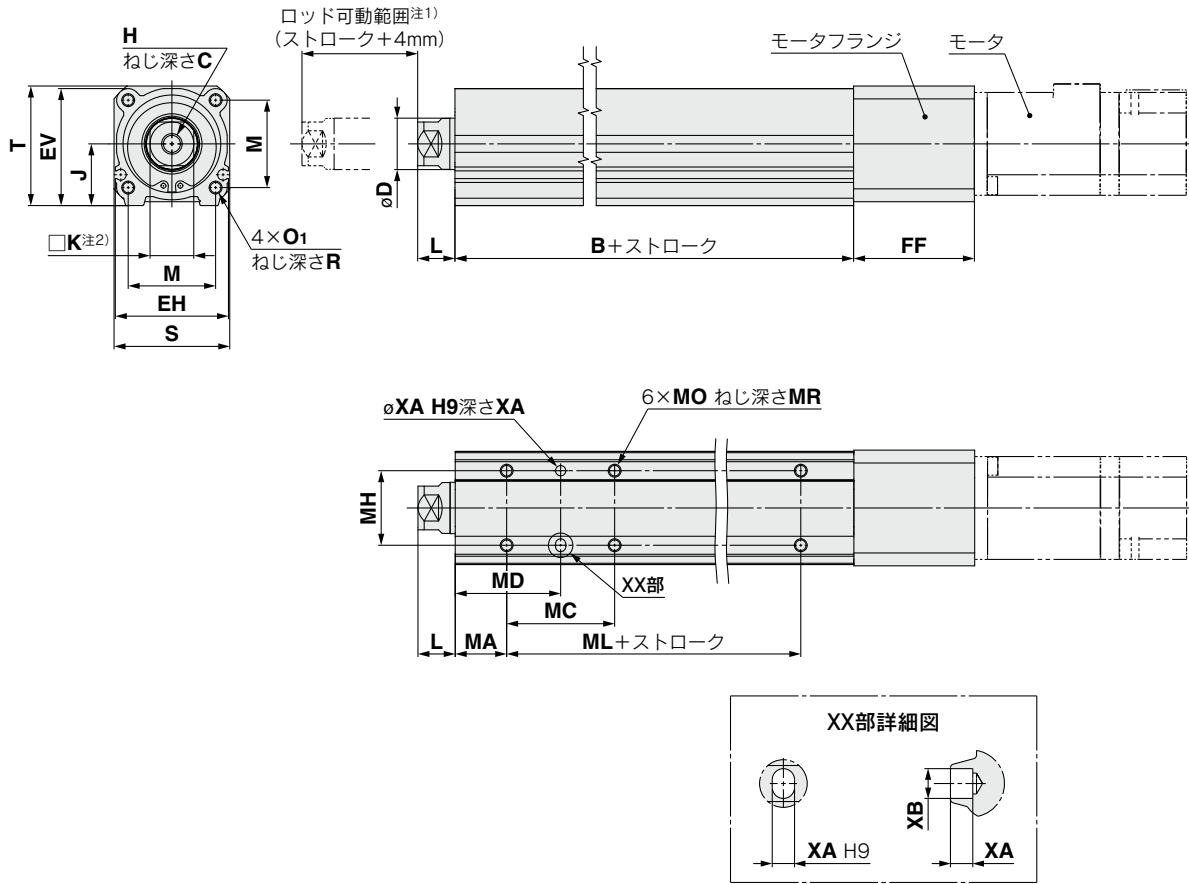
注) モータ左側折返し、右側折返しを選択した場合片側のオートスイッチ溝がモータに隠れますのでご注意ください。

- LEKFS
- LEFS□F
- LEFS LEFB
- LEJS LEJB
- LEL
- LEM
- LEY LEYG
- LESH
- LESYH
- LES LESH
- LEPY LEPS
- LER
- LEH
- 防滴仕様
- 仕様クレーン
- 対応二次電池
- JXC□ LEC□
- LECS□ LECY□
- 仕様モータレス
- LAT3

モータ取付方法、および同梱部品につきましては、P.1265 モータ取付方法をご参照ください。

## 外形寸法図／モータストレート

### LEY25, 32



注1) ロッド可動範囲の両エンド端に"押当て速度"を超える速度で衝突させないでください。  
また、位置決め運転を行う際は、両エンド端から2mmの範囲を指令しないでください。  
注2) ロッド先端の四角対辺(□K)の向きは製品ごとに異なります。

### 寸法表

サイズ	ストローク 範囲(mm)	B	C	D	EH	EV	H	J	K	L	M	O <sub>1</sub>	R	S	T	U
25	30~100	89.5	13	20	44	45.5	M8×1.25	24	17	12.5	34	M5×0.8	8	45	46.5	1.5
	105~400	114.5														
32	30~100	96	13	25	51	56.5	M8×1.25	31	22	16.5	40	M6×1.0	10	60	61	1
	105~500	126														

※Lは引込端位置での値。

サイズ	ストローク 範囲(mm)	MA	MC	MD	MH	ML	MO	MR	XA	XB
25	30~35	20	24	32	29	50	M5×0.8	6.5	4	5
	40~100		42	41		75				
	105~120		59	49.5						
	125~200		76	58						
32	30~35	25	22	36	30	50	M6×1.0	8.5	5	6
	40~100		36	43		80				
	105~120		53	51.5						
	125~200		70	60						

モータ取付方法、および同梱部品につきましては、P.1265 モータ取付方法をご参照ください。

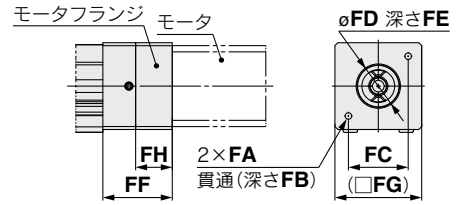
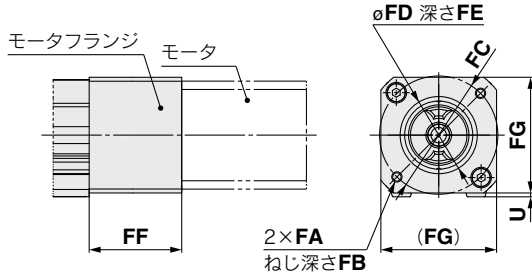
外形寸法図／モータストレート

モータフランジ寸法

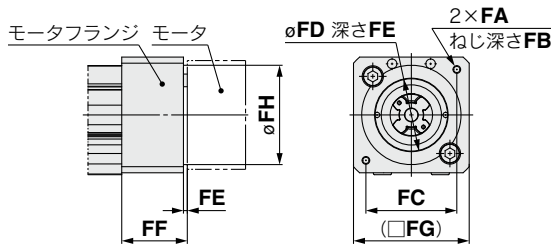
LEY25 : NZ, NY, NXの場合

LEY32 : NZ, NY, NX, NW, NV, NU, NTの場合

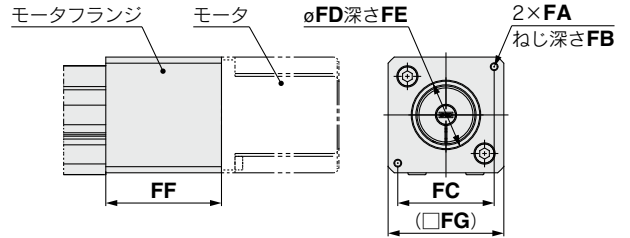
LEY25 : NM1, NM2の場合



LEY32 : NM1の場合



LEY32 : NM2の場合



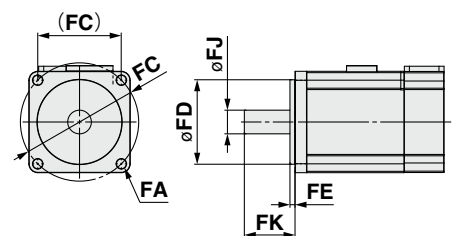
モータ取付部・適用モータ寸法表

[mm]

サイズ	取付形状	FA		FB	FC	FD	FE (最大)	FF	FG	FH	FJ	FK
		取付形状	適用モータ									
25	NZ	M4×0.7	ø4.5	7.5	ø46	30	3.7	47	45	—	8	25±1
	NY	M3×0.5	ø3.4	6	ø45	30	4	47	45	—	8	25±1
	NX	M4×0.7	ø4.5	7.5	ø46	30	3.7	47	45	—	8	18±1
	NM1	ø3.4	M3	17	□31	22	2.5	36	45	19	5*	18~25
	NM2	ø3.4	M3	28	□31	22	2.5	47	45	30	6	20±1
32	NZ	M5×0.8	ø5.8	8.5	ø70	50	3.3	60	60	—	14	30±1
	NY	M4×0.7	ø4.5	8	ø70	50	3.3	60	60	—	11	30±1
	NX	M5×0.8	ø5.8	8.5	ø63	40	3.5	63	60	—	9	20±1
	NW	M5×0.8	ø5.8	8.5	ø70	50	3.3	60	60	—	9	25±1
	NV	M4×0.7	ø4.5	8	ø63	40	3.3	63	60	—	9	20±1
	NU	M5×0.8	ø5.8	8.5	ø70	50	3.3	60	60	—	11	23±1
	NT	M5×0.8	ø5.8	8.5	ø70	50	3.3	60	60	—	12	30±1
	NM1	M4×0.7	ø4.5	9.5	□47.1	38.1	2	34	60	51.5	6.35*	20±1
NM2	M4×0.7	ø4.5	8	□50	36	3.3	60	60	—	10	24±1	

※軸形状：Dカット軸

適用モータ寸法



LEKFS

LEFS□  
LEFB

LEFS  
LEFB

LEJS  
LEJB

LEL

LEM

LEY  
LEYG

LESYH

LES  
LESH

LEPY  
LEPS

LER

LEH

防滴仕様

仕様ク  
リ  
ン

対応二次電池

JXC□  
LEC□

LECS□  
LECY□

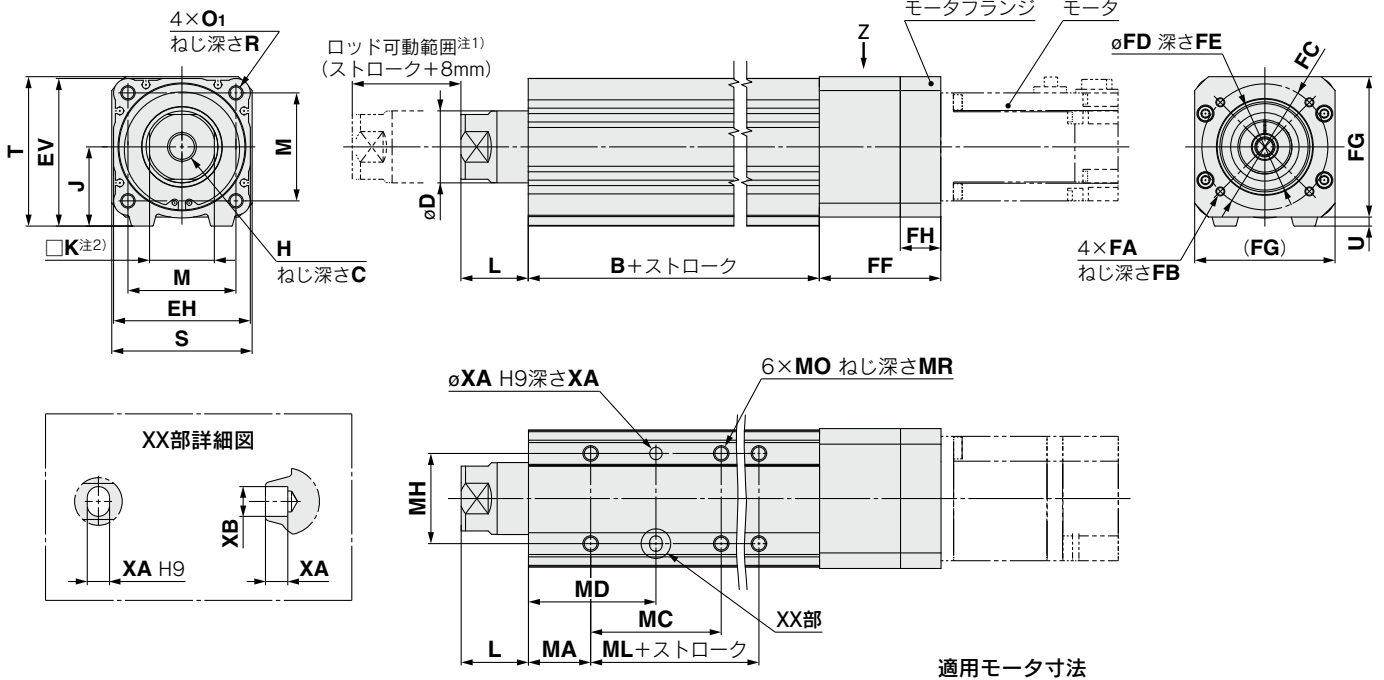
仕様モータレス

LAT3

モータ取付方法、および同梱部品につきましては、P.1266 モータ取付方法をご参照ください。

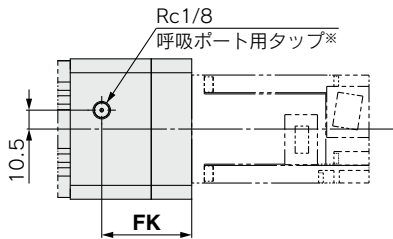
## 外形寸法図／モータストレート

### LEY63



注1) ロッド可動範囲の両エンド端に"押当て速度"を超える速度で衝突させないでください。  
また、位置決め運転を行う際は、両エンド端から4mmの範囲を指令しないでください。  
注2) ロッド先端の四角対辺(□K)の向きは製品ごとに異なります。

### IP65(耐塵防滴仕様)／LEY63DN□□-□P(矢視図Z)



\*耐塵防滴(IP65)としてご使用の際は、「呼吸ポート用タップ」に「管継手」および「チューブ」を正しく取付け、チューブの先を水や粉塵がかからないところに設置してください。また、「管継手」および「チューブ」は別途購入となります。  
[適用チューブ外径：ø4以上、接続ねじ：Rc1/8]をご選定ください。

### 寸法表

サイズ	ストローク範囲(mm)	B	C	D	EH	EV	H	J	K	L	M	O <sub>1</sub>	R	S	T	U
63	50~200	123	21	40	76	82	M16×2	44	36	33.4	60	M8×1.25	16	78	83	5
	205~500	158														
	505~800	193														

\*Lは引込端位置での値。

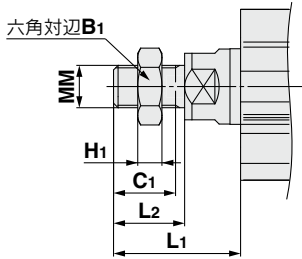
サイズ	ストローク範囲(mm)	MA	MC	MD	MH	ML	MO	MR	XA	XB	
63	50~70	38	24	50	44	65	M8×1.25	10	6	7	
	75~120		45	60.5							
	125~200		58	67							
	205~500		86	81							100
	505~800										135

### モータ取付部・適用モータ寸法表

サイズ	取付形状	FA		FB	FC	FD	FE(最大)	FF	FG	FH	FK	FJ	FL
		取付形状	適用モータ										
63	NZ	M5×0.8	ø5.5	10	ø70	50	3.5	67.7	78	22.5	50	14	30±1
	NY	M4×0.7	ø4.5	8	ø70	50	3.5	67.7	78	22.5	50	14	30±1
	NX	M5×0.8	ø5.5	10	ø63	40	3.5	72.7	78	27.5	55	9	20±1
	NW	M5×0.8	ø5.5	10	ø70	50	3.5	67.7	78	22.5	50	9	25±1
	NV	M4×0.7	ø4.5	8	ø63	40	3.5	72.7	78	27.5	55	9	20±1
	NU	M5×0.8	ø5.5	10	ø70	50	3.5	67.7	78	22.5	50	11	23±1
NT	M5×0.8	ø5.5	10	ø70	50	3.5	67.7	78	22.5	50	12	30±1	

外形寸法図

先端おねじ/LEY 25 A  
32 B-□□M  
63 C

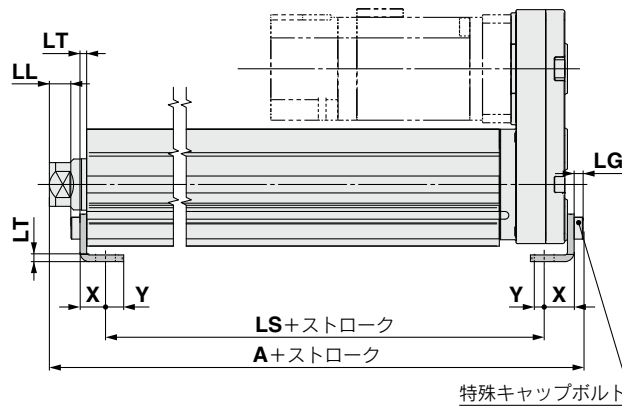
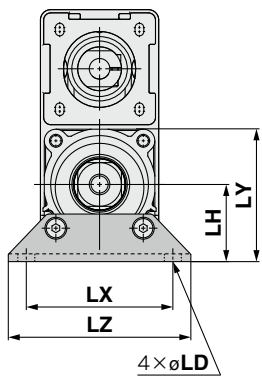


※ロッド先端ナットおよび取付金具の詳細につきましては、P.499をご参照ください。  
注) ナックルジョイント等の先端金具もしくは、ワークを取付する際には、注意事項 (P.1278、1279)をご参照ください。

サイズ	B1	C1	H1	L1	L2	MM
25	22	20.5	8	36	23.5	M14×1.5
32	22	20.5	8	40	23.5	M14×1.5
63	27	26	11	72.4	39	M18×1.5

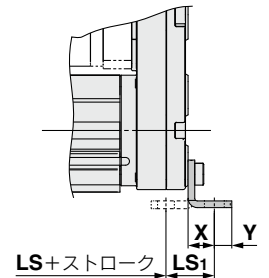
※L1は引込端位置での値。

フート形/LEY 25 A  
32 B-□□□L  
63 C



特殊キャップボルト

外向き取付の場合



同梱部品  
・フート  
・本体取付ボルト

フート形

サイズ	ストローク 範囲(mm)	A	LS	LS <sub>1</sub>	LL	LD	LG	LH	LT	LX	LY	LZ	X	Y
25	30~100	134.6	98.8	19.8	6.4	6.6	3.5	30	2.6	57	51.5	71	11.2	5.8
	105~400	159.6	123.8											
32	30~100	153.7	114	19.2	9.3	6.6	4	36	3.2	76	61.5	90	11.2	7
	105~500	183.7	144											
63	50~200	196.8	133.2	25.2	25.2	9	5	50	3.2	95	88	110	14.2	8
	205~500	231.8	168.2											
	505~800	266.8	203.2											

材質：炭素鋼(クロメート処理)

※A、LLは、引込端位置での値。

注) モータ配置を右側折返しまたは、左側折返しの場合、ヘッド側のフートの向きを外向きに取付けてください。

LEKFS

LEFS□F

LEFS  
LEFB

LEJS  
LEJB

LEL

LEM

LEY  
LEYG

LESYH

LES  
LESH

LEPY  
LEPS

LER

LEH

防滴仕様

仕様クレーン

対二次電池

JXC□  
LEC□

LECS□  
LECY□

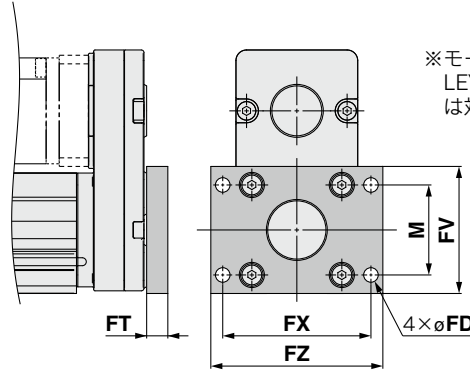
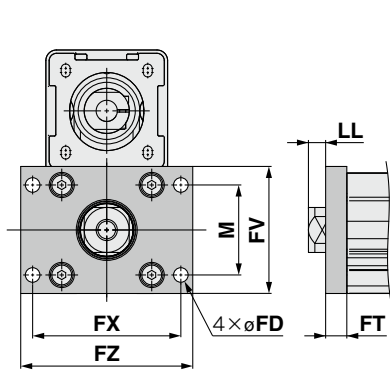
仕様モータレス

LAT3

## 外形寸法図

ロッド側フランジ形 / LEY 25 32 63  $\square \square \square \square$  A B C  $\square \square \square \square$  F

ヘッド側フランジ形 / LEY 25 32 63  $\square \square \square \square$  A B C  $\square \square \square \square$  G



※モータ配置：ストレートおよび LEY32、63のヘッド側フランジは対応できません。

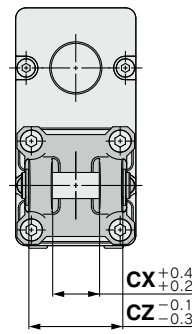
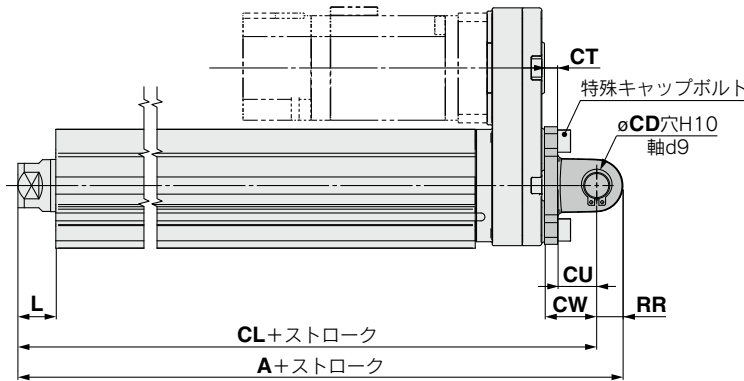
同梱部品  
・フランジ  
・本体取付ボルト

ロッド側、ヘッド側フランジ形 [mm]

サイズ	FD	FT	FV	FX	FZ	LL	M
25	5.5	8	48	56	65	4.5	34
32	5.5	8	54	62	72	8.5	40
63	9	9	80	92	108	24.4	60

材質：炭素鋼（ニッケルめっき）  
※LLは、引込端位置での値。

2山クレビス形 / LEY 25 32 63  $\square \square \square \square$  A B C  $\square \square \square \square$  D



同梱部品  
・2山クレビス  
・本体取付ボルト  
・クレビス用ピン  
・止め輪

※ロッド先端ナットおよび取付金具の詳細につきましては、P.499をご参照ください。

2山クレビス形

サイズ	ストローク 範囲 (mm)	A	CL	CD	CT	CU	CW	CX	CZ	L	RR
25	30~100	158.5	148.5	10	5	14	20	18	36	12.5	10
	105~200	183.5	173.5								
32	30~100	178.5	168.5	10	6	14	22	18	36	16.5	10
	105~200	208.5	198.5								
63	50~200	232.6	218.6	14	8	22	30	22	44	33.4	14
	205~300	267.6	253.6								

材質：鋳鉄（塗装）  
※A, CL, Lは、引込端位置での値。

モータレス仕様

# 電動アクチュエータ／ ロッドタイプ

## LEY Series LEY100

RoHS

### 型式表示方法



モータレス仕様

**LEY 100 D NN B - 200** □ □

① ② ③ ④ ⑤ ⑥ ⑦

#### ① サイズ

100

#### ② モータ配置

無記号	折返し
D	ストレート

#### ③ モータ種類\*

記号	モータ種類	備考
NN	φ80-M5ねじ穴	

※モータアダプタ、モータフランジまたは折返しボックスは別手配してください。P.916-4をご参照ください。

#### ④ リード [mm]

記号	LEY100
B	10

#### ⑤ ストローク [mm]

100	100
∟	∟
1000	1000

※詳細はストローク対応表をご参照ください。

#### ⑥ ロッド先端ねじ

無記号	ロッド先端めねじ
M	ロッド先端おねじ (ロッド先端ナット1ヶ付属)

#### ⑦ 取付支持形式\*1

記号	種類	モータ配置	
		折返し	ストレート
無記号	端面タップ*2	●	●
L	フート形(ストレート専用)	—	●
H	フート形	●	●
F	ロッド側フランジ形*2	●	●
D	2山クレビス形*3	●	—

※1 取付支持金具は同梱出荷(未組立)となります。

※2 水平片持ちで「フランジ形」および「端面タップ」取付をしないでください。

※3 「2山クレビス形」取付けする際には、400以下のストローク制限内、6000以下の推力制限内で使用してください。

### ストローク対応表

サイズ	ストローク [mm]										製作可能範囲
	100	200	300	400	500	600	700	800	900	1000	
100	●	●	●	●	●	●	●	●	●	●	100~1000

※標準ストローク以外は特注対応になりますので、当社にご確認ください。

### 適用モータ、取付形状対応表

メーカー	シリーズ	NN
三菱電機(株)	MELSERVO-J4/J5	●
(株)安川電機	Σ-V/7	●
日本電産サンキョー(株)	S-FLAG	●
(株)キーエンス	SV/SV2	●
Delta Electronics, Inc.	ASDA-A2	●

## 仕様

※本仕様は、アクチュエータ本体の許容値であり、基準モータ搭載時の値です。  
※本仕様を超える使い方はしないでください。

型式		LEY100□NNB	
ストローク [mm] 注9)		100, 200, 300, 400, 500, 600, 700, 800, 900, 1000	
可搬質量 [kg]	水平 注1)	240/1200 [減速機 (減速比1/5) 搭載時]	
	垂直	80/200 [減速機 (減速比1/5) 搭載時]	
定格推力 [N]/設定値: 定格トルク87% 注2)		1100/5500 [減速機 (減速比1/5) 搭載時]	
最大推力 [N]/設定値: 最大トルク192% 注2) 注3)		2600/12000 [減速機 (減速比1/5) 搭載時]	
最大速度 [mm/s] 注4)	ストローク範囲	~500	500
		600	370
		700	285
		800	225
		900	180
		1000	150
押当て速度 [mm/s] 注5)		20以下	
最大加減速度 [mm/s <sup>2</sup> ]		3000/2000 [減速機 (減速比1/5) 搭載時]	
繰返し位置決め精度 [mm]		±0.02	
ロストモーション [mm] 注6)		0.1以下	
ボールねじ諸元	ねじ径 [mm]	ø32	
	リード [mm]	10	
	軸長 [mm]	ストローク+202	
耐衝撃/耐振動 [m/s <sup>2</sup> ] 注7)		モータ配置: ストレート 50/20 モータ配置: 折返し 50/15	
駆動方式		モータ配置: ストレート ボールねじ モータ配置: 折返し ボールねじ+ベルト	
ガイド方式		すべりブッシュ (ピストンロッド部)	
使用温度範囲 [°C]		5~40	
使用湿度範囲 [%RH]		90以下 (結露なきこと)	
保護等級		IP40 (モータ取付部を除く)	
その他仕様 注8)	駆動部質量 [kg] (※[ST]はストローク)	2.80 + (7.50 × 10 <sup>-3</sup> ) × [ST]	
	その他イナーシャ [kg·cm]	0.047	
	摩擦係数	0.05	
	機械効率	0.9	
基準モータ仕様	モータ種類	ACサーボモータ	
	定格出力容量 [W]	750	
	定格トルク [N·m]	2.4	
	定格回転数 [rpm]	3000	

- 注1) 水平搬送質量の最大値です (外部にガイドが必要 [ガイド摩擦係数: 0.1以下])。実際の可搬質量は外部ガイド条件によります。実機にてご確認ください。
- 注2) 推力制御 (速度制御モード、トルク制御モード) をする際の推力設定範囲です。設定値により推力が変動します。P.905の推力換算グラフを目安に設定してください。
- 注3) ストロークにより最大推力が変わります。P.905-1の推カーストロークグラフをご確認ください。[2山クレビス形]取付けをする際には、最大推力は6,000以下制限内でご使用ください。
- 注4) ストロークにより許容速度が変わります。
- 注5) ワークに衝突する際の許容衝突速度です。
- 注6) 往復動作の誤差を補正する場合の目安値になります。
- 注7) 耐衝撃…落下式衝撃試験で、送りねじの軸方向および直角方向にて誤動作なし (初期値における値)。  
耐振動…45~2000Hz 1掃引、送りねじの軸方向および直角方向にて誤動作なし (初期値における値)。
- 注8) 各値は目安です。モータ容量選定等にご使用ください。
- 注9) [2山クレビス形]取付けをする際には、ストロークは400以下制限内でご使用ください。

## 質量

### 製品質量

		[kg]									
		100	200	300	400	500	600	700	800	900	1000
LEY100DNNB	モータレス	8.1	9.8	11.4	13.1	14.7	16.3	18.0	19.6	21.3	22.9

### 割増質量表

		サイズ	100
モータオプション	ロック付		1.0
	おねじ		0.11
ロッド先端ねじ	ナット		0.05
取付支持形式	フート形 (ストレート専用)		0.8
	フート形		1.4
	フランジ形		1.1
	2山クレビス形		1.3

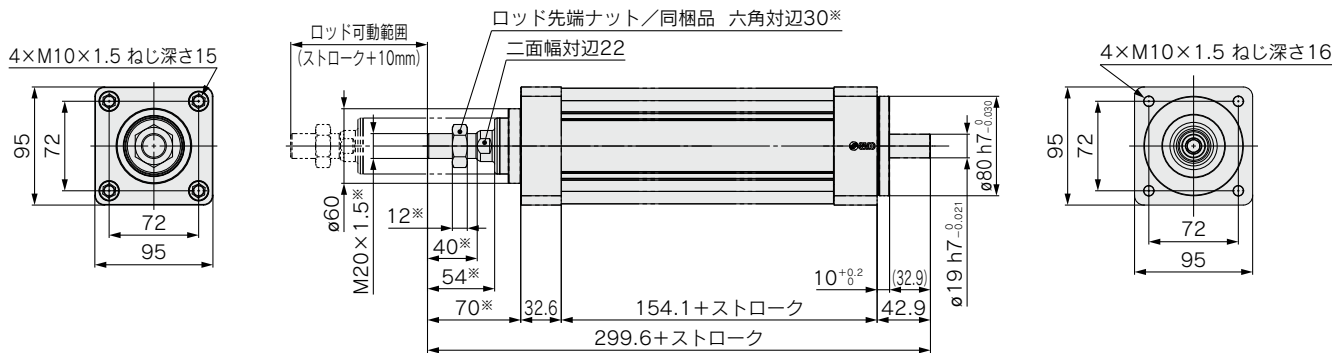


モータ取付方法、および同梱部品につきましては、P.925、926 モータ取付方法をご参照ください。

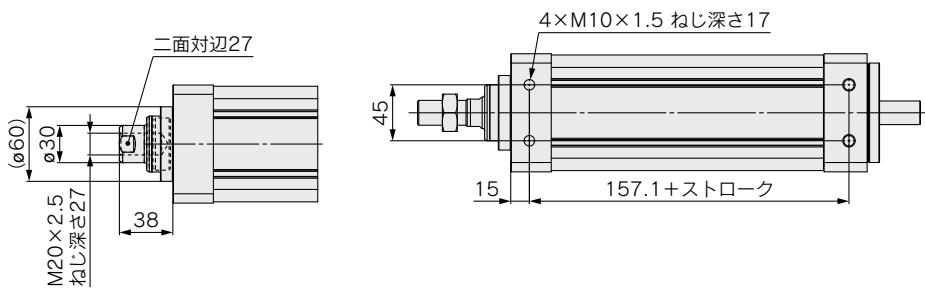
外形寸法図／折返し／ストレート

LEY100

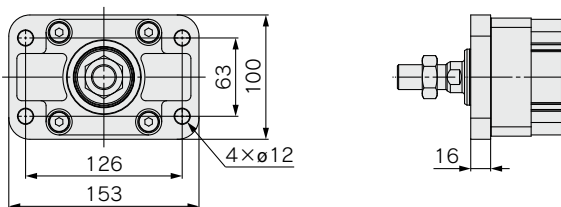
※部寸法はロッド先端おねじの場合の寸法を示す



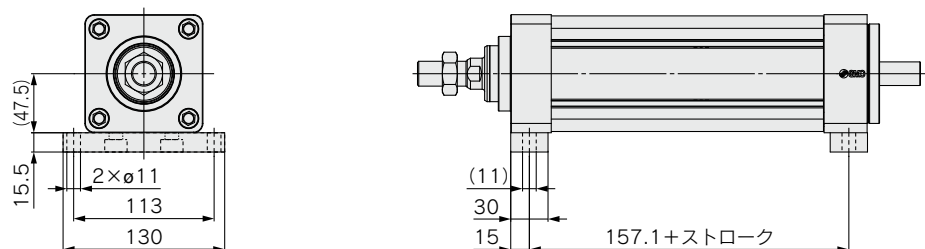
ロッド先端めねじ／LEY100□NNB-□□□



ロッド側フランジ形／LEY100□NNB-□□□F



フート形／LEY100□NNB-□□□L



※フート形Lはストレート専用になります。

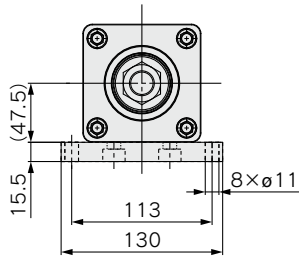
# LEY Series

モータレス仕様 サイズ 100

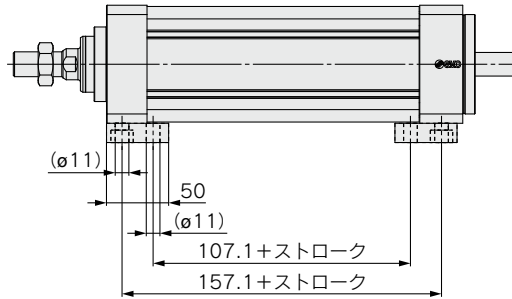
モータ取付方法、および同梱部品につきましては、  
P.925、926 モータ取付方法をご参照ください。

## 外形寸法図／折返し／ストレート

### フート形／LEY100NN□-□□□H



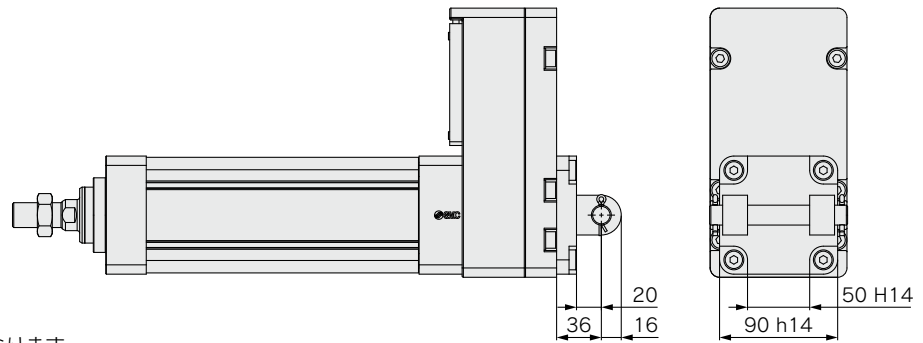
※フート形はストレート専用になります。



### 2山クレビス形／LEY100NNB-□□□D

- 同梱部品
- ・2山クレビス
  - ・本体取付ボルト
  - ・クレビス用ピン
  - ・止め輪

※モータフランジAss'yの手配が別途必要になります。  
※図はモータフランジAss'yを組立てた状態になります。





# LEY100 Series オプション

## モータフランジAss'y

モータ配置：ストレート

モータフランジ **LEY-MF100D-NZ**

①

### ① 取付形状

取付形状	構成部品						
	Aモータアダプタ	Bモータフランジ		Cカップリング		D減速機	
	取付形状NZ□	取付形状NG□	外径φ40	外径φ55	減速比1/3	減速比1/5	
NZ	●	●	—	△	—	—	—
NZC	●	●	—	●	—	—	—
NG	●	—	●	—	△	—	△
NGC	●	—	●	—	●	—	△
NGC3	●	—	●	—	●	●	—
NGC5	●	—	●	—	●	—	●
N	●	—	△	—	△	—	△

※●は構成部品です。△は必要に応じてお客様にてご用意ください。

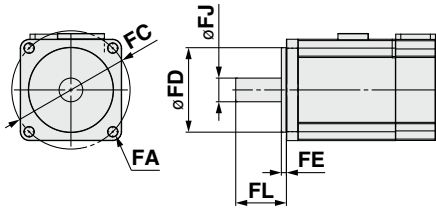
※構成部品A B C Dの取付ボルトは付属します。

※モータ取付ボルトはお客様にてご用意ください。

### 適用モータ対応表

メーカ	シリーズ	NZC/NGC3/NGC5
三菱電機(株)	MELSERVO-J4/J5	●
(株)安川電機	Σ-V/7	●
日本電産サンキョー(株)	S-FLAG	●
(株)キーエンス	SV/SV2	●
Delta Electronics, Inc.	ASDA-A2	●

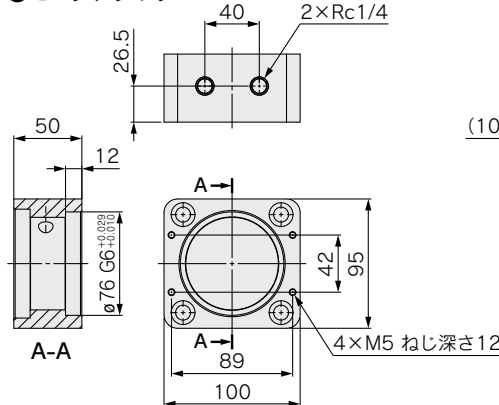
### 適用モータ寸法



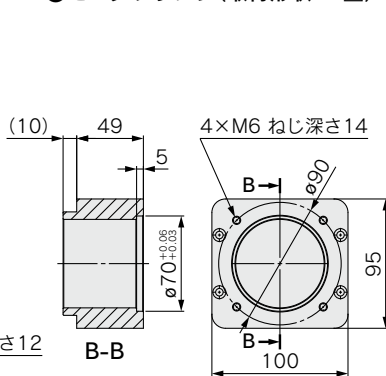
### 適用モータ寸法表

サイズ	FA	FC	FD	FE(最大)	FJ	FL
100	φ6.6	φ90	70	4.5	19	40~44

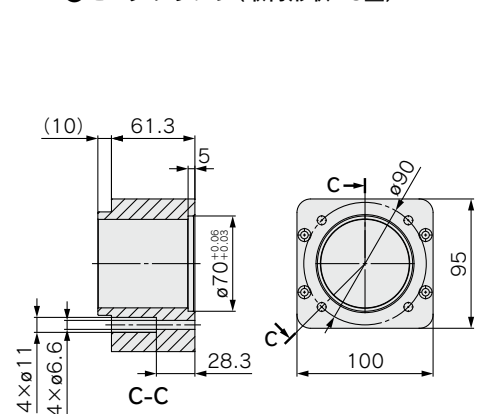
### Aモータアダプタ



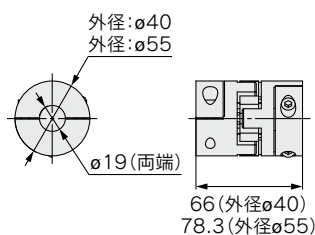
### Bモータフランジ(取付形状NZ□)



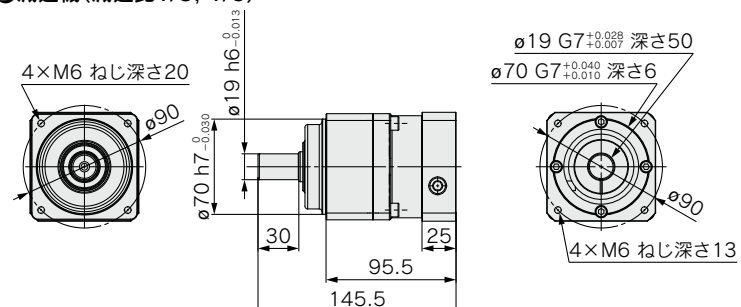
### Cモータフランジ(取付形状NG□)



### Cカップリング



### D減速機(減速比1/3, 1/5)



## モータフランジAss'y

モータ配置：折返し

モータフランジ **LEY-MF100 P-NG**

①

### ① モータフランジ種類

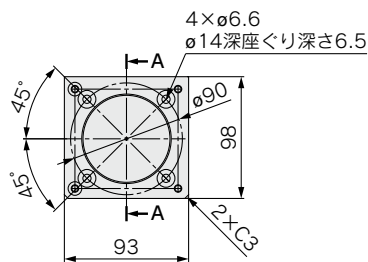
記号	種類	構成部品							
		A.折返し ボックス	B.折返し プレート	C.プーリ		D.タイミング ベルト	E.モータ フランジ	F.減速機	
				アクチュエータ側	モータ側			減速比1/3	減速比1/5
<b>NG</b>	取付形状G	●	●	●	●	●	●	—	—
<b>NG3</b>	取付形状G+減速機付属※	●	●	●	●	●	●	●	—
<b>NG5</b>	取付形状G+減速機付属※	●	●	●	●	●	●	—	●
<b>N</b>	モータフランジなし	●	●	●	△	●	△	△	

※●は構成部品です。△は必要に応じてお客様にてご用意ください。

※構成部品の取付ボルトは付属します。

※モータ取付ボルトはお客様にてご用意ください。

### E.モータフランジ



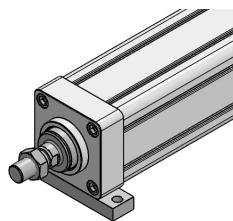
## 支持金具

LEY-**L**100

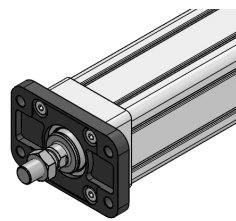
①

### ① 支持金具部品

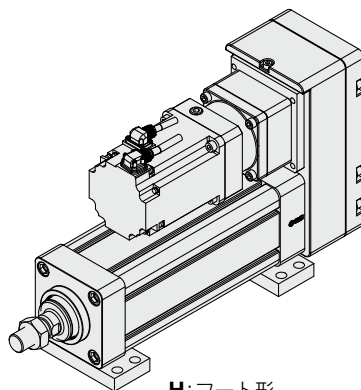
記号	支持金具
<b>L</b>	フート形(ストレート専用)
<b>H</b>	フート形
<b>F</b>	フランジ形
<b>D</b>	2山クレービス形



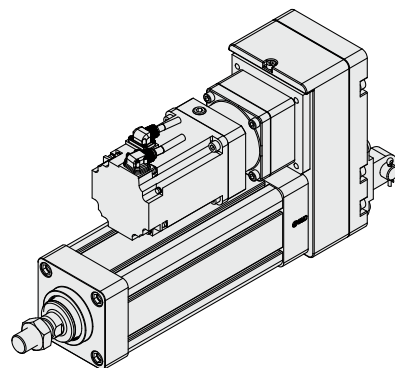
L:フート形



F:フランジ形



H:フート形



D:2山クレービス形

モータレス仕様  
 電動アクチュエータ／ガイド付ロッドタイプ  
**LEYG Series**  
**機種選定方法**



LEYG Series ▶ P.1259

## モーメント負荷グラフ

以下の機種選定方法は、当社基準モータの場合です。  
 他のモータを組合せて使用するときは、使用するモータメーカから公開されている技術情報をご確認ください。

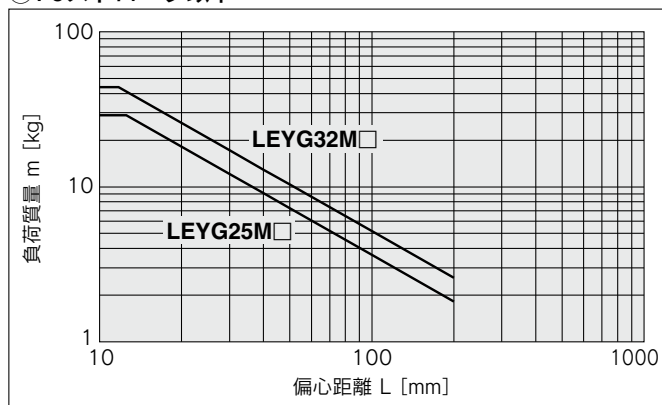
### 選定条件

取付姿勢		垂直	水平	
最大速度 [mm/s]		速度－垂直搬送質量グラフによる	200以下	200を超える
軸受	すべり軸受	グラフ①, ②	グラフ⑤, ⑥*	グラフ⑦, ⑧
	ボールブッシュ	グラフ③, ④	グラフ⑨, ⑩	グラフ⑪, ⑫

※"すべり軸受"タイプで水平／モーメント負荷時は速度が制限されます。

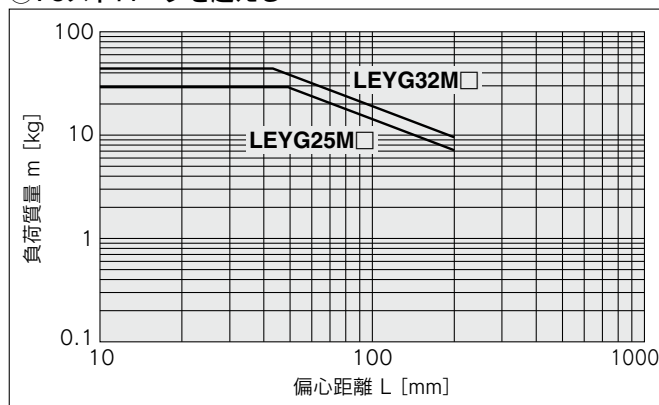
### 垂直取付 すべり軸受

#### ①70ストローク以下



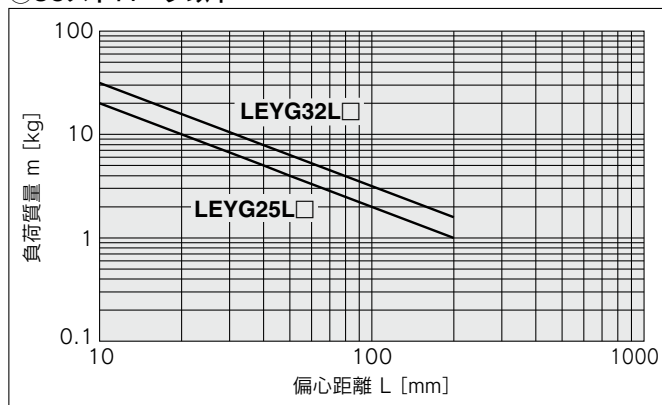
※垂直"負荷質量"の上限値は、"リード"、"速度"により異なります。  
 P.1257「速度－垂直搬送質量グラフ」をご確認ください。

#### ②75ストロークを超える



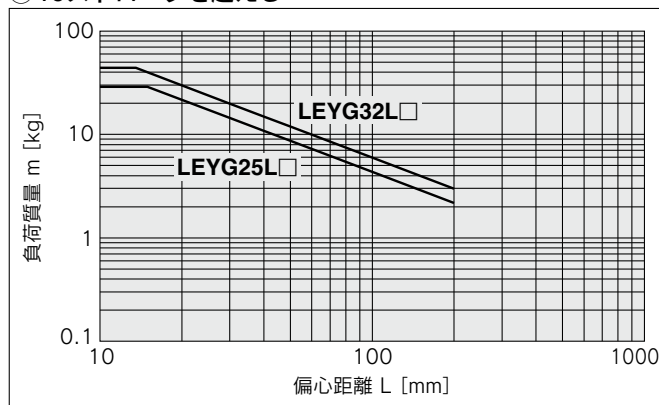
### 垂直取付 ボールブッシュ軸受

#### ③35ストローク以下



※垂直"負荷質量"の上限値は、"リード"、"速度"により異なります。  
 P.1257「速度－垂直搬送質量グラフ」をご確認ください。

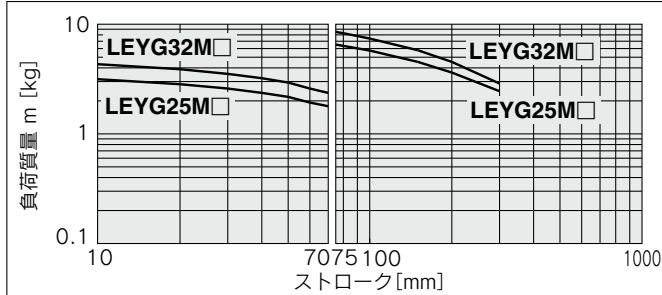
#### ④40ストロークを超える



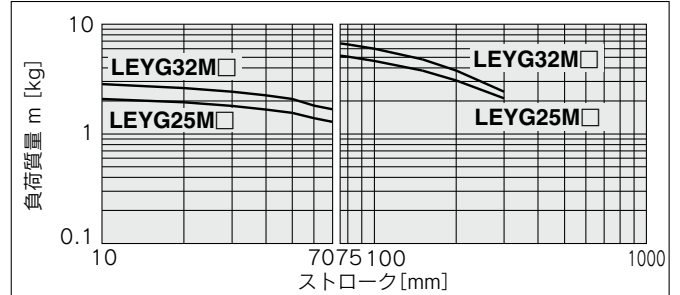
## モーメント負荷グラフ

### 水平取付 すべり軸受

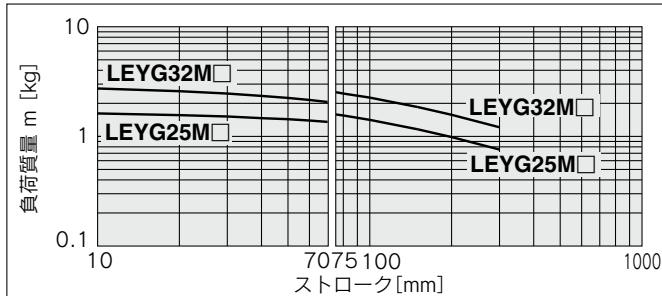
⑤ L=50mm 最大速度=200mm/s以下



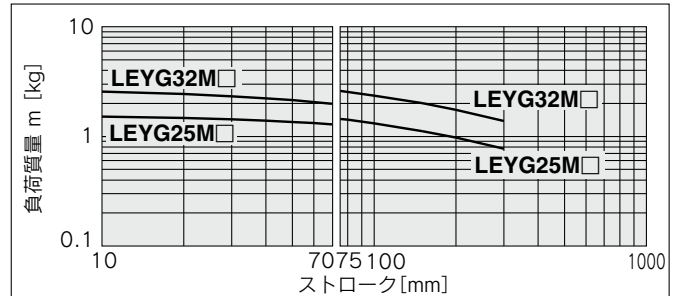
⑥ L=100mm 最大速度=200mm/s以下



⑦ L=50mm 最大速度=200mm/sを超える

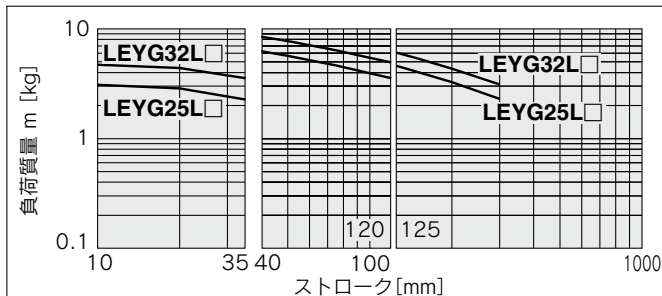


⑧ L=100mm 最大速度=200mm/sを超える

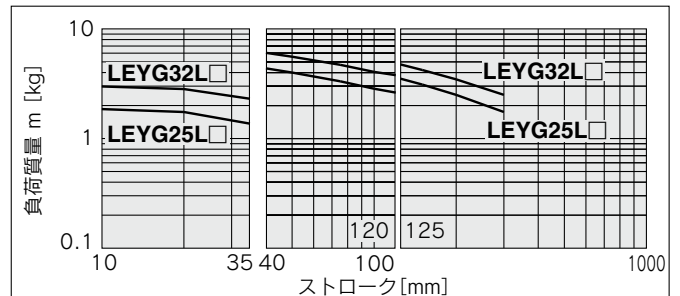


### 水平取付 ボールプッシュ軸受

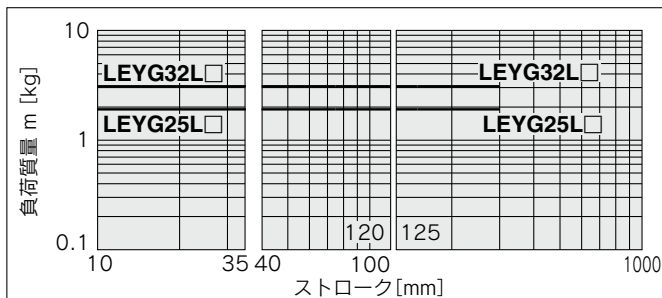
⑨ L=50mm 最大速度=200mm/s以下



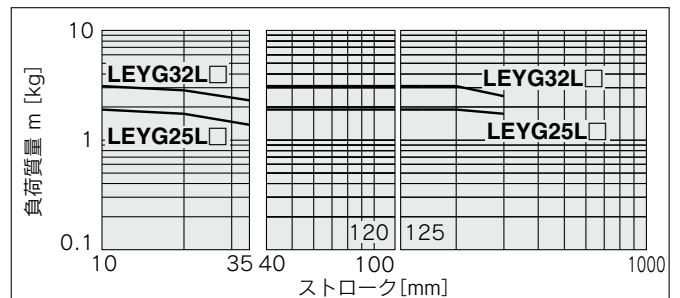
⑩ L=100mm 最大速度=200mm/s以下



⑪ L=50mm 最大速度=200mm/sを超える

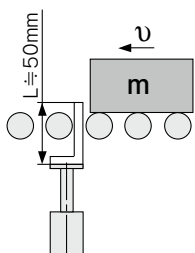


⑫ L=100mm 最大速度=200mm/sを超える



### ストップパとして使用する際の使用範囲

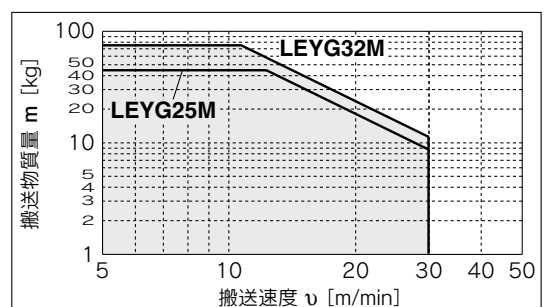
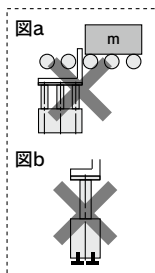
#### LEYG□M(すべり軸受)



**△注意**

取扱い上のご注意

- 注1) ストップパとして使用する場合は30ストローク以下の機種をご選定ください。
- 注2) LEYG□L(ボールプッシュ軸受)はストップパとして使用できません。
- 注3) ガイドロッド直列方向へのワーク衝突は使用できません。(図a)
- 注4) 本体は"端面取付"しないでください。"上面/下面取付"にて取付けしてください。(図b)



- LEKFS
- LEFS□F
- LEFS LEFB
- LEJS LEJB
- LEL
- LEM
- LEY LEYG
- LESYH
- LES LESH
- LEPY LEPS
- LER
- LEH
- 防滴仕様
- 仕様クレーン
- 対応二次電池
- JXC□□
- LEC□□
- LECS□□
- LECY□□
- 仕様モータレス
- LAT3

# LEYG Series

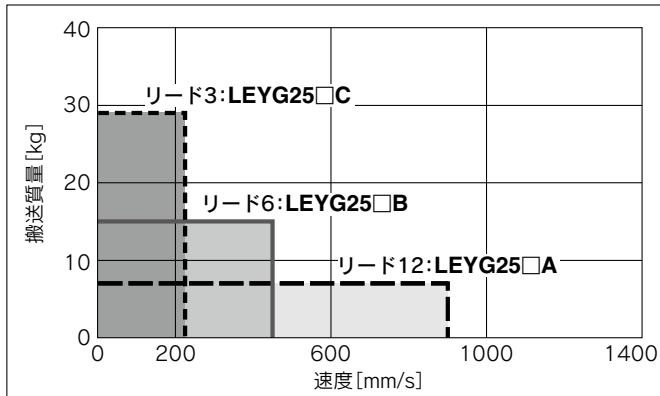
モータレス仕様

## 速度－垂直搬送質量グラフ

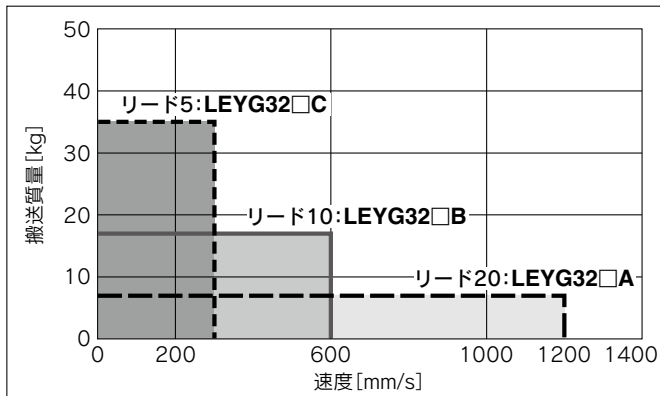
※本グラフは外部ガイドを併用した場合の搬送質量です。  
LEYG単体で使用する場合はP.1255、1256をご参照ください。

※アクチュエータ本体の許容値です。  
この仕様範囲を超える使い方をしないでください。

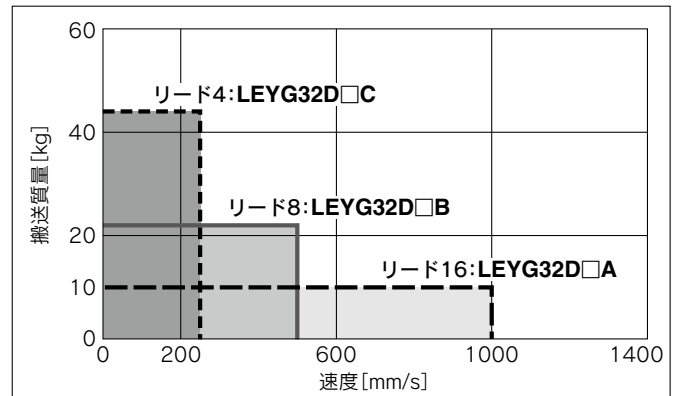
### LEYG25□(モータ配置:折返し/ストレート)



### LEYG32□(モータ配置:折返し)



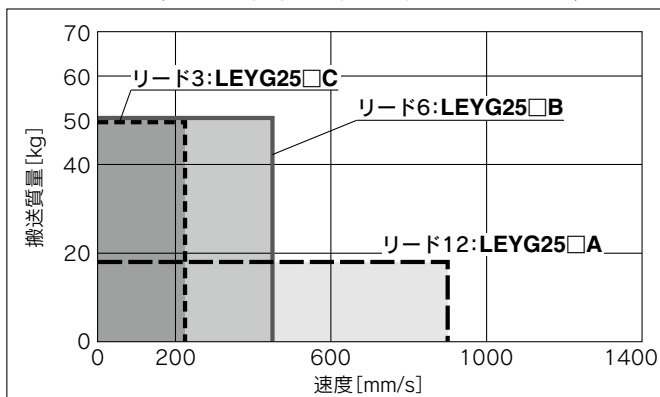
### LEYG32D(モータ配置:ストレート)



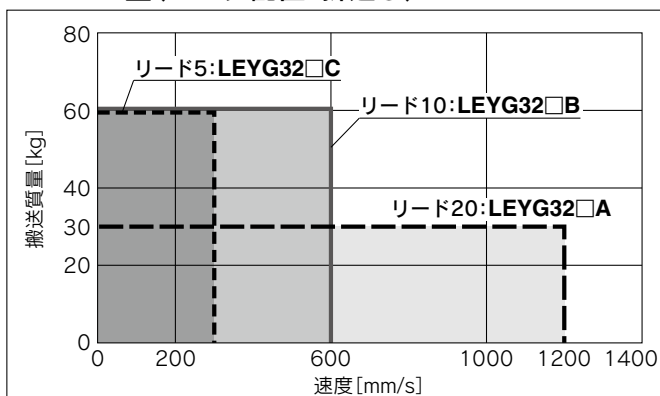
## 速度－水平搬送質量グラフ

※本グラフは外部ガイドを併用した場合の搬送質量です。  
LEYG単体で使用する場合はP.1255、1256をご参照ください。

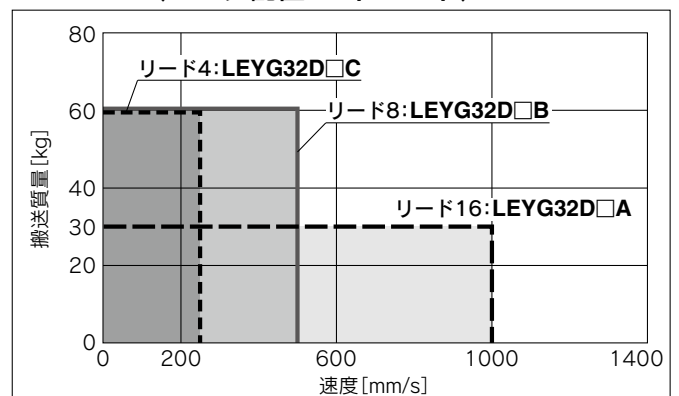
### LEYG25□(モータ配置:折返し/ストレート)



### LEYG32□(モータ配置:折返し)



### LEYG32D(モータ配置:ストレート)

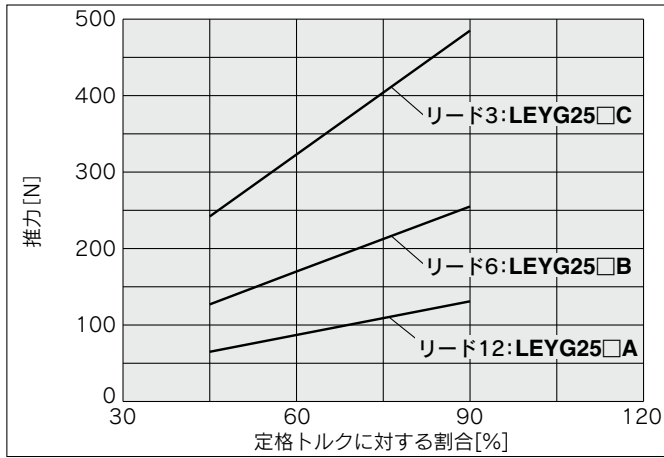




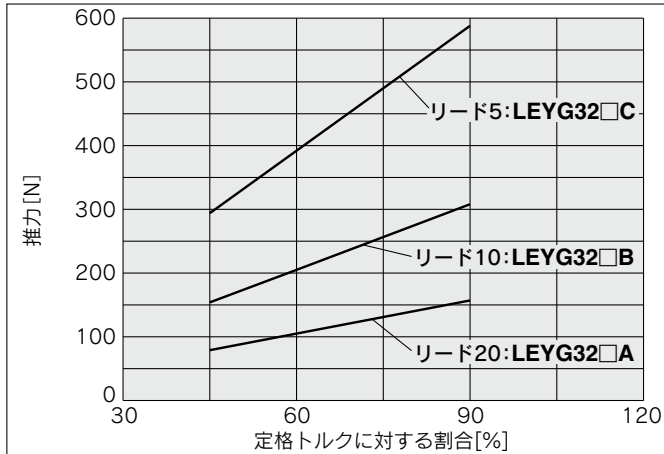
推力換算グラフ

※本グラフは基準モータ取付時の参考例です。ご使用されるモータ・ドライバによって推力換算願います。

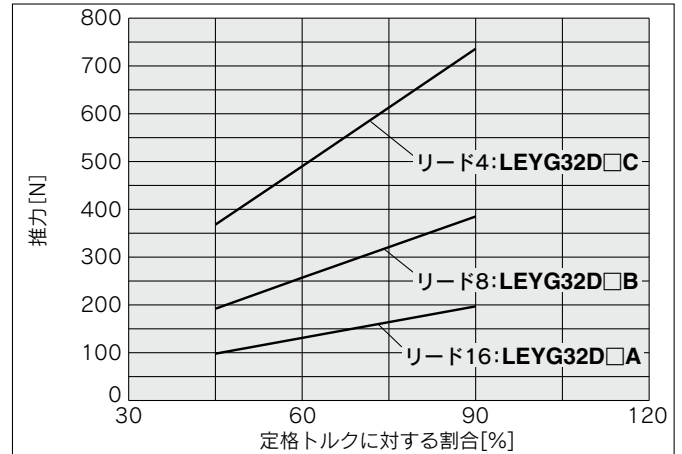
LEYG25□(モータ配置:折返し/ストレート)



LEYG32□(モータ配置:折返し)



LEYG32D(モータ配置:ストレート)



※推力制御、速度制御を行う場合は、トルクの最大値を定格トルクの90%以下に設定してください。

LEKFS

LEFS□F

LEFS LEFB

LEJS LEJB

LEL

LEM

LEY LEYG

LESYH

LES LESH

LEPY LEPS

LER

LEH

防滴仕様

仕様クリーン

対応二次電池

JXC□□ LEC□□

LECS□□ LECY□□

仕様モータレス

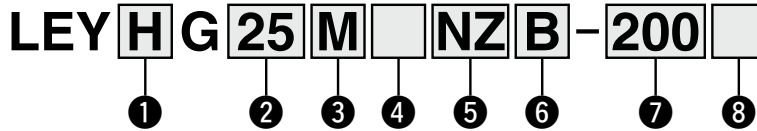
LAT3

# 電動アクチュエータ／ ガイド付ロッドタイプ

## LEYG Series LEYG25・32



### 型式表示方法



#### ① 精度

無記号	基本形
<b>H</b>	高精度形

#### ② サイズ

<b>25</b>
<b>32</b>

#### ③ 軸受の種類

<b>M</b>	すべり軸受
<b>L</b>	ボールプッシュ軸受

#### ④ モータ配置

無記号	上側折返し
<b>D</b>	ストレート

#### ⑤ 取付形状

<b>NZ</b>
<b>NY</b>
<b>NX</b>
<b>NW</b>
<b>NV</b>
<b>NU</b>
<b>NT</b>
<b>NM1</b>
<b>NM2</b>
<b>NM3</b>

#### ⑥ リード[mm]

記号	LEYG25	LEYG32※
<b>A</b>	12	16(20)
<b>B</b>	6	8(10)
<b>C</b>	3	4(5)

※( )の値はサイズ32「モータ配置：上側折返し」選択時のリードです。ただし「モータ種類：NM1」を除く。(プーリ比[1.25:1]を含む相当リード)

#### ⑦ ストローク[mm]

<b>30</b>	30
∟	∟
<b>300</b>	300

※ストローク対応表参照

#### ⑧ ガイドオプション

無記号	なし
<b>F</b>	グリース保持機構付

※「すべり軸受」のみ対応。

※「モータ種類対応表」参照

#### ストローク対応表

●標準

型式	ストローク(mm)	30	50	100	150	200	250	300	製作可能範囲
<b>LEYG25</b>		●	●	●	●	●	●	●	15~300
<b>LEYG32</b>		●	●	●	●	●	●	●	20~300

※標準ストローク以外は特注対応になりますので、当社にご確認ください。

#### ガイド付ロッドタイプ/LEYGシリーズのオートスイッチご使用について

- ・オートスイッチは、ロッド(プレート)を突出した状態で、正面のオートスイッチ溝より挿入してください。
- ・ガイドアタッチメントに隠れる部分(ロッド突出端側)はオートスイッチを固定することができません。
- ・ロッド突出端側でオートスイッチをご使用の場合は、特注対応となりますので別途お問合せください。

オートスイッチにつきましては、P.1273~1276をご参照ください。

#### 適用モータ、取付形状対応表※4

適用モータ		サイズ/取付形状															
メーカ	シリーズ	25								32							
		NZ	NY	NX	NM1	NM2	NM3	NZ	NY	NX	NW	NV	NU	NT	NM1	NM2	
三菱電機(株)	MELSERVO JN/J4/J5	●	—	—	—	—	—	●	—	—	—	—	—	—	—	—	—
(株)安川電機	Σ-V/7	●※3	—	—	—	—	—	●	—	—	—	—	—	—	—	—	—
山洋電気(株)	SANMOTION R	●	—	—	—	—	—	●	—	—	—	—	—	—	—	—	—
オムロン(株)	OMNUC G5/1S	●	—	—	—	—	—	●	—	—	—	—	—	—	—	—	—
パナソニック(株)	MINAS A5/A6	● (MHMFのみ)	—	—	—	—	—	—	●	—	—	—	—	—	—	—	—
ファナック(株)	βis(-B)	●	—	—	—	—	—	● (β1のみ)	—	—	●	—	—	—	—	—	—
日本電産サンキョー(株)	S-FLAG	●	—	—	—	—	—	●	—	—	—	—	—	—	—	—	—
(株)キーエンス	SV/SV2	●※3	—	—	—	—	—	●	—	—	—	—	—	—	—	—	—
富士電機(株)	ALPHA7	●	—	—	—	—	—	●	—	—	—	—	—	—	—	—	—
ミネベアミツミ(株)	Hybrid stepping motors	—	—	—	—	●※1	—	●※2	—	—	—	—	—	—	—	—	●
シナノケンシ(株)	CSB-BZ	—	—	—	—	●※1	—	●※2	—	—	—	—	—	—	—	—	—
オリエンタルモーター(株)	α STEP AR/AZ	—	—	—	—	—	—	● (AR/AZ 46のみ)	—	—	—	—	—	—	—	—	●
FASTECH Co.,Ltd.	Ezi-SERVO	—	—	—	—	●	—	—	—	—	—	—	—	—	—	—	●
Rockwell Automation, Inc. (Allen-Bradley)	Kinetix MP/VP/TL	● (TLのみ)	—	—	—	—	—	—	—	—	●※1 (MP/VPのみ)	—	—	—	—	● (TLのみ)	—
Beckhoff Automation GmbH	AM 30/31/80/81	●	—	—	—	—	—	—	—	—	●※1 (AM80/ AM81のみ)	—	●※1 (AM30 のみ)	● (AM31 のみ)	—	—	—
Siemens AG	SIMOTICS S-1FK7	—	—	●	—	—	—	—	—	—	●※1	—	—	—	—	—	—
Delta Electronics, Inc.	ASDA-A2	●	—	—	—	—	—	—	—	—	●	—	—	—	—	—	—
ANCA Motion	AMD2000	●	—	—	—	—	—	—	—	—	●	—	—	—	—	—	—

※1 モータ配置:ストレートのみ対応 ※2 モータ配置:折返しのみ対応

※3 一部モータではコネクタがモータ本体よりはみ出します。取付面への干渉にご注意のうえ、選定してください。

※4 適用モータ、取付形状対応表は代表例です。次ページ以降の外寸寸法図に記載されている「モータ取付部・適用モータ寸法表」をご確認のうえ、取付形状を選定してください。

仕様

- 本仕様は、アクチュエータ本体の許容値であり、基準モータ搭載時の値です。
- 本仕様を超える使い方はしないでください。

型式		LEYG25 <sup>M</sup> (折返し) LEYG25 <sup>M</sup> D (ストレート)			LEYG32 <sup>M</sup> (折返し)			LEYG32 <sup>M</sup> D (ストレート)			
アクチュエータ仕様	可搬質量 [kg]	水平 <sup>注1)</sup>	18	50	50	30	60	60	30	60	60
		垂直	7	15	29	7	17	35	10	22	44
	推力 [N] <sup>注2)</sup> (設定値：定格トルク30~90%)		65~131	127~255	242~485	79~157	154~308	294~588	98~197	192~385	368~736
	最大速度 [mm/s]		900	450	225	1200	600	300	1000	500	250
	押当て速度 [mm/s] <sup>注3)</sup>		35以下			30以下					
	最大加速度 [mm/s <sup>2</sup> ]		5000								
	繰返し位置決め精度 [mm]	基本形	±0.02								
		高精度形	±0.01								
	ロストモーション <sup>注4)</sup> [mm]	基本形	0.1以下								
		高精度形	0.05以下								
	ボールねじ諸元	ねじ径 [mm]	ø10			ø12					
		リード [mm] ※(プーリ比1.25:1を含む)	12	6	3	16 (20)*	8 (10)*	4 (5)*	16	8	4
		軸長 [mm]	ストローク+93.5			ストローク+104.5					
	耐衝撃/耐振動 [m/s <sup>2</sup> ] <sup>注5)</sup>		50/20								
	駆動方式		ボールねじ+ベルト (LEY□) ボールねじ (LEY□D)			ボールねじ+ベルト [プーリ比 1.25:1]			ボールねじ		
ガイド方式		すべり軸受 (LEYG□M)、ボールプッシュ軸受 (LEYG□L)									
使用温度範囲 [°C]		5~40									
使用湿度範囲 [%RH]		90以下 (結露なきこと)									
保護等級		IP40 (モータ取付部を除く)									
その他仕様 <sup>注6)</sup>	駆動部質量 [kg] (※[ST]は ストローク)	LEYG□M すべり軸受	0.29 + (2.20 × 10 <sup>-3</sup> ) × [ST] : 185st以下 0.34 + (1.92 × 10 <sup>-3</sup> ) × [ST] : 185stを超える			0.48 + (2.91 × 10 <sup>-3</sup> ) × [ST] : 180st以下 0.55 + (2.62 × 10 <sup>-3</sup> ) × [ST] : 180stを超える					
		LEYG□L ボールプッシュ 軸受	0.33 + (1.69 × 10 <sup>-3</sup> ) × [ST] : 110st以下 0.36 + (1.80 × 10 <sup>-3</sup> ) × [ST] : 110stを超える			0.50 + (2.40 × 10 <sup>-3</sup> ) × [ST] : 110st以下 0.55 + (2.51 × 10 <sup>-3</sup> ) × [ST] : 110stを超える					
	その他のイナーシャ [kg・cm <sup>2</sup> ]	0.012 (LEYG25) 0.015 (LEYG25D)			0.035 (LEYG32)			0.061 (LEYG32D)			
	摩擦係数	0.05									
	機械効率	0.8									
基準モータ仕様 <sup>注7)</sup>	モータ種類	ACサーボモータ									
	定格出力容量 [W]	100			200						
	定格トルク [Nm]	0.32			0.64						

注1) 水平搬送質量の最大値です(外部にガイドが必要[ガイド摩擦係数：0.1以下])。実際の可搬質量は外部ガイド条件によります。実機にてご確認ください。  
 注2) 推力制御(速度制御モード、トルク制御モード)をする際の推力設定範囲です。  
 設定値により推力が変動します。P.1258の推力換算グラフを目安に設定してください。  
 注3) ワークに衝突する際の許容衝突速度です。

注4) 往復動作の誤差を補正する場合の目安値になります。  
 注5) 耐衝撃…落下式衝撃試験で、送りねじの軸方向および直角方向にて誤動作なし(初期値における値)。  
 耐振動…45~2000Hz 1 掃引、送りねじの軸方向および直角方向にて誤動作なし(初期値における値)。  
 注6) 各値は目安です。モータ容量選定等にご使用ください。  
 注7) その他の仕様につきましては、搭載するモータの仕様をご確認ください。

質量

製品質量

シリーズ	LEYG25 <sup>M</sup> (モータ配置：折返し)							LEYG32 <sup>M</sup> (モータ配置：折返し)						
	30	50	100	150	200	250	300	30	50	100	150	200	250	300
すべり軸受 LEYG□M	1.3	1.5	1.8	2.2	2.6	2.9	3.2	2.2	2.5	3.1	3.8	4.4	4.8	5.3
ボールプッシュ軸受 LEYG□L	1.3	1.5	1.8	2.2	2.5	2.8	3.0	2.2	2.5	2.9	3.6	4.1	4.6	5.0

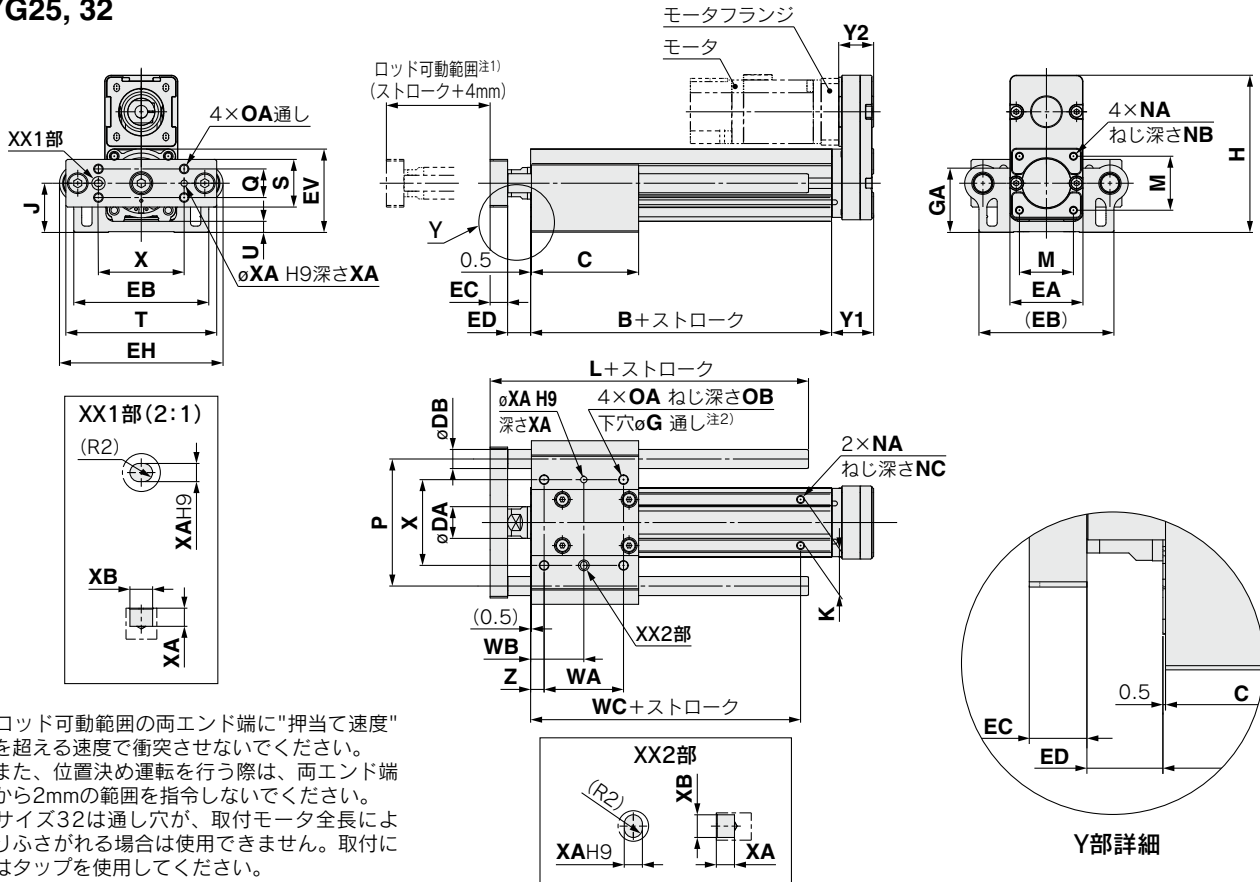
シリーズ	LEYG25 <sup>M</sup> D (モータ配置：ストレート)							LEYG32 <sup>M</sup> D (モータ配置：ストレート)						
	30	50	100	150	200	250	300	30	50	100	150	200	250	300
すべり軸受 LEYG□M	1.3	1.5	1.8	2.3	2.6	2.9	3.2	2.3	2.5	3.1	3.8	4.4	4.9	5.3
ボールプッシュ軸受 LEYG□L	1.3	1.6	1.8	2.2	2.5	2.8	3.0	2.3	2.5	2.9	3.7	4.1	4.6	5.0

LEKFS  
LEFS□F  
LEFS  
LEFB  
LEJS  
LEJB  
LEL  
LEM  
LEY  
LEYG  
LESYH  
LES  
LESH  
LEPY  
LEPS  
LER  
LEH  
耐滴仕様  
仕様クレーン  
対称二次電池  
JXC□  
LEC□  
LECS□  
LECY□  
仕様モータレス  
LAT3

モータ取付方法、および同梱部品につきましては、P.1263 モータ取付方法をご参照ください。

## 外形寸法図／モータ折返し

### LEYG25, 32



注1) ロッド可動範囲の両エンド端に"押当て速度"を超える速度で衝突させないでください。また、位置決め運転を行う際は、両エンド端から2mmの範囲を指令しないでください。  
注2) サイズ32は通し穴が、取付モータ全長によりふさがれる場合は使用できません。取付にはタップを使用してください。

サイズ	ストローク範囲	L	DB
25	30~110	91	10
	115~190	115	
	195~300	133	
32	30~110	97.5	13
	115~190	116.5	
	195~300	134	

サイズ	ストローク範囲	L	DB
25	30~55	67.5	12
	60~185	100.5	
	190~300	138	
32	30~50	74	16
	55~180	107	
	185~300	144	

※モータ取付部・適用モータ寸法表は、LEYと同じになります。P.1263をご参照ください。

### LEYG□M, LEYG□L共通

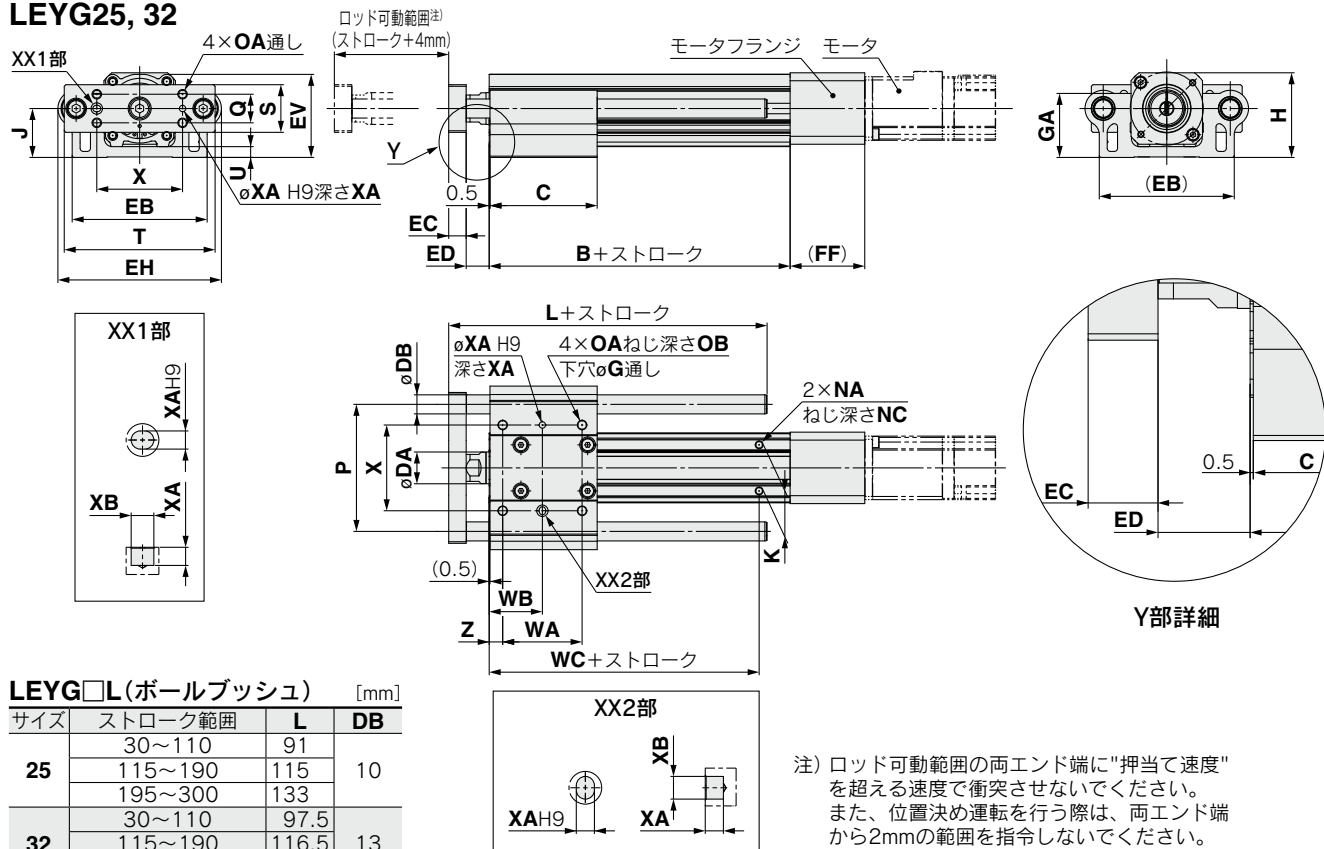
サイズ	ストローク範囲	B	C	DA	EA	EB	EH	EV	EC	ED	G	GA	H	J	K	M	NA	NB
25	30~35	89.5	50	20	46	85	103	52.3	11	12.5	5.4	40.3	98.8	30.8	29	34	M5×0.8	8
	40~100		67.5															
	105~120		84.5															
	125~200		102															
	205~300		114.5															
32	30~35	96	55	25	60	101	123	63.8	12	16.5	5.4	50.3	125.3	38.3	30	40	M6×1.0	10
	40~100		68															
	105~120		85															
	125~200		102															
	205~300		126															
サイズ	ストローク範囲	NC	OA	OB	P	Q	S	T	U	WA	WB	WC	X	XA	XB	Y1	Y2	Z
25	30~35	6.5	M6×1.0	12	80	18	30	95	6.8	35	26	70	54	4	5	26.5	22	8.5
	40~100									50	33.5							
	105~120									70	43.5							
	125~200									85	51							
	205~300									70	43.5							
32	30~35	8.5	M6×1.0	12	95	28	40	117	7.3	40	28.5	75	64	5	6	34	27	8.5
	40~100									50	33.5							
	105~120									70	43.5							
	125~200									85	51							
	205~300									70	43.5							

※EDは、引込端位置での値。

モータ取付方法、および同梱部品につきましては、P.1265 モータ取付方法をご参照ください。

外形寸法図／モータストレート

LEYG25, 32



LEYG□L(ボールブッシュ) [mm]

サイズ	ストローク範囲	L	DB
25	30~110	91	10
	115~190	115	
	195~300	133	
32	30~110	97.5	13
	115~190	116.5	
	195~300	134	

LEYG□M(すべり軸受) [mm]

サイズ	ストローク範囲	L	DB
25	30~55	67.5	12
	60~185	100.5	
	190~300	138	
32	30~50	74	16
	55~180	107	
	185~300	144	

LEYG□M, LEYG□L共通

サイズ	ストローク範囲	B	C	DA	EB	EH	EV	EC	ED	G	GA	H	J	K	NA	
25	30~35	89.5	50	20	85	103	52.3	11	12.5	5.4	40.3	53.3	30.8	29	M5×0.8	
	40~100		67.5													
	105~120		84.5													
	125~200		102													
	205~300		114.5													
32	30~35	96	55	25	101	123	63.8	12	16.5	5.4	50.3	68.3	38.3	30	M6×1.0	
	40~100		68													
	105~120		85													
	125~200		102													
	205~300		126													
サイズ	ストローク範囲	NC	OA	OB	P	Q	S	T	U	WA	WB	WC	X	XA	XB	Z
25	30~35	6.5	M6×1.0	12	80	18	30	95	6.8	35	26	70	54	4	5	8.5
	40~100									50	33.5					
	105~120									70	43.5	95				
	125~200									85	51					
	205~300									85	51	105				
32	30~35	8.5	M6×1.0	12	95	28	40	117	7.3	40	28.5		75	64	5	6
	40~100									50	33.5					
	105~120									70	43.5	95				
	125~200									85	51					
	205~300									85	51	105				

※EDは、引込端位置での値。

注) ロッド可動範囲の両エンド端に"押当てで速度"を超える速度で衝突させないでください。また、位置決め運転を行う際は、両エンド端から2mmの範囲を指令しないでください。

※モータ取付部・適用モータ寸法表は、LEYと同じになります。P.1263をご参照ください。

- LEKFS
- LEFS□F
- LEFS LEFB
- LEJS LEJB
- LEL
- LEM
- LEY LEYG
- LESYH
- LES LESH
- LEPY LEPS
- LER
- LEH
- 防滴仕様
- 仕様クレーン
- 対応二次電池
- JXC□ LEC□
- LECS□ LECY□
- 仕様モータレス
- LAT3

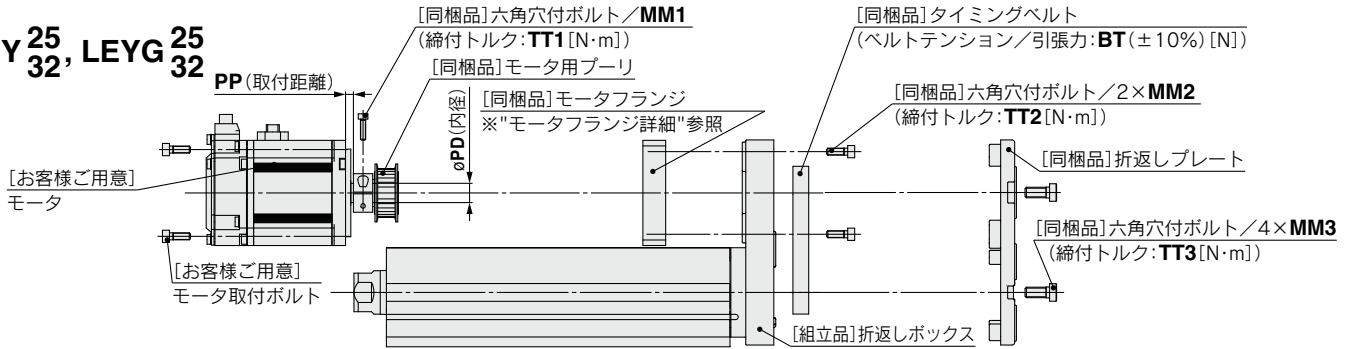
# LEY/LEYG Series

モータレス仕様

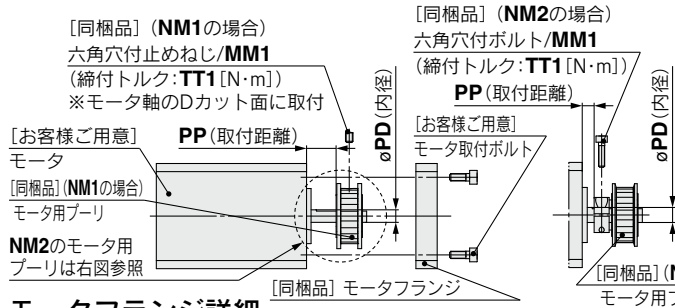
- モータおよびモータ取付ボルトはお客様にてご用意ください。
- モータの軸形状は、モータ種類"NZ"、"NY"、"NW"、"NM2"の場合には丸軸、"NM1"、"NM3"の場合にはDカット軸をご用意ください。
- プーリを取付する際は、軸およびプーリ内径に付着している油分・ごみ・ほこり等を除去してください。
- モータ取付ボルト、六角穴付止めねじには緩み止め対策を行ってください。

## モータ取付方法／折返し

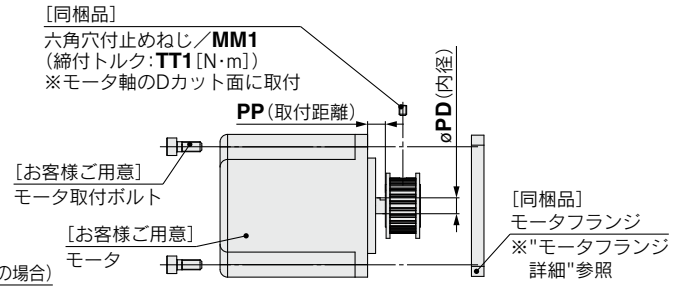
LEY 25, LEYG 25  
32, LEYG 32



### LEY25, LEYG25 : NM1, NM2, NM3の場合



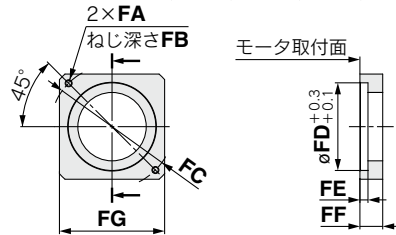
### LEY32, LEYG32 : NM1の場合



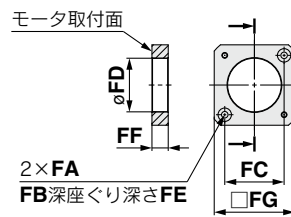
### モータフランジ詳細

#### LEY25 : NZ, NY, NXの場合

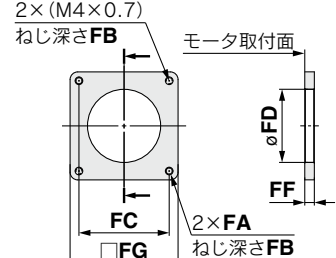
#### LEY32 : NZ, NY, NW, NU, NTの場合



#### LEY25 : NM1, NM2, NM3の場合



#### LEY32 : NM1, NM2の場合



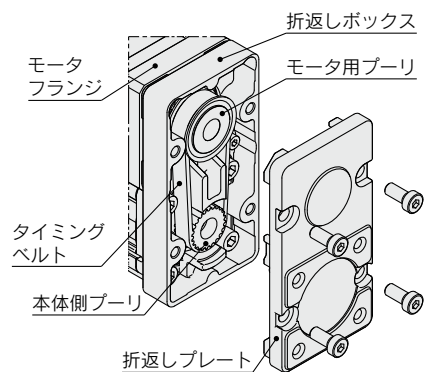
### 寸法表

サイズ	取付形状	MM1	TT1	MM2	TT2	MM3	TT3	PD	PP	FA	FB	FC	FD	FE	FF	FG	BT
25	NZ	M2.5×10	1.0	M3×8	0.63	M4×10	1.5	8	7.5	M4×0.7	7.5	φ46	30	3.7	11	42	19
	NY	M2.5×10	1.0	M3×8	0.63	M4×10	1.5	8	7.5	M3×0.5	5.5	φ45	30	5	11	38	19
	NX	M2.5×10	1.0	M3×8	0.63	M4×10	1.5	8	4.5	M4×0.7	7	φ46	30	3.7	8	42	19
	NM1	M3×5	0.63	M3×8	0.63	M4×10	1.5	5	11.8	φ3.4	7	□31	28	3.5	8.5	42	19
	NM2	M2.5×10	1.0	M3×8	0.63	M4×10	1.5	6	4.8	φ3.4	7	□31	28	3.5	8.5	42	19
32	NM3	M3×5	0.63	M3×8	0.63	M4×10	1.5	5	8.8	φ3.4	7	□31	28	3.5	5.5	42	19
	NZ	M3×12	1.5	M4×12	1.5	M6×14	5.2	14	4.5	M5×0.8	8.5	φ70	50	4.6	13	60	30
	NY	M3×12	1.5	M4×12	1.5	M6×14	5.2	11	4.5	M4×0.7	7	φ70	50	4.6	13	60	30
	NW	M4×12	3.6	M4×12	1.5	M6×14	5.2	9	4.5	M5×0.8	8.5	φ70	50	4.6	13	60	30
	NU	M3×12	1.5	M4×12	1.5	M6×14	5.2	11	4.5	M5×0.8	8.5	φ70	50	4.6	13	60	30
	NT	M3×12	1.5	M4×12	1.5	M6×14	5.2	12	8.5	M5×0.8	8.5	φ70	50	4.6	17	60	30
	NM1	M3×5	0.63	M4×12	1.5	M6×14	5.2	6.35	8	M4×0.7	(5)	φ47.1	38.2	—	5	56.4	30
NM2	M3×12	1.5	M4×12	1.5	M6×14	5.2	10	3	M4×0.7	8	φ50	38.2	—	11.5	60	30	

### モータ取付イメージ図

#### 取付手順

- 1) モータ(お客様ご用意)に"モータ用プーリ"を"六角穴付ボルト、六角穴付止めねじ/MM1"で締結。
- 2) モータに"モータフランジ"をモータ取付ボルト(お客様ご用意)で締結。
- 3) "モータ用プーリ"と"本体側プーリ"に"タイミングベルト"を取付け、"六角穴付ボルト/MM2"で仮締結。(取付イメージ図参照)
- 4) ベルトテンション/引張力: BTを加え"六角穴付ボルト/MM2"で締結。(ベルトのたわみがなくなる程度が目安)
- 5) "折返しプレート"を"六角穴付ボルト/MM3"で締結。



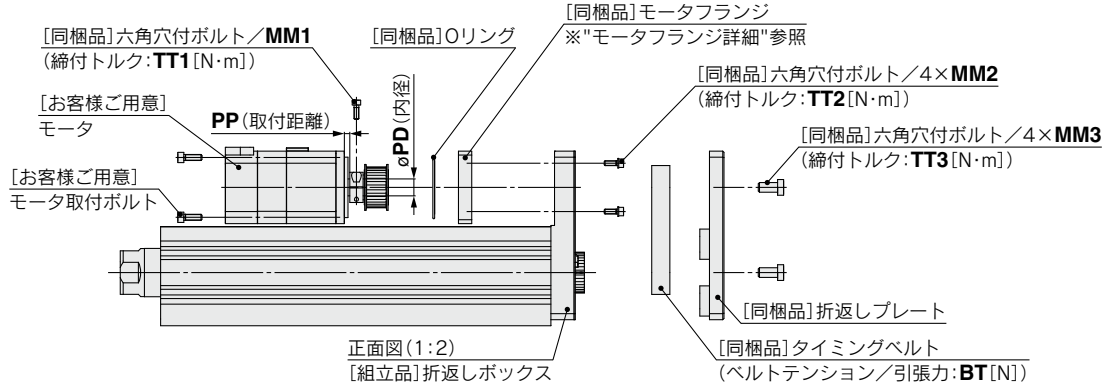
### 同梱品リスト

#### サイズ : 25, 32

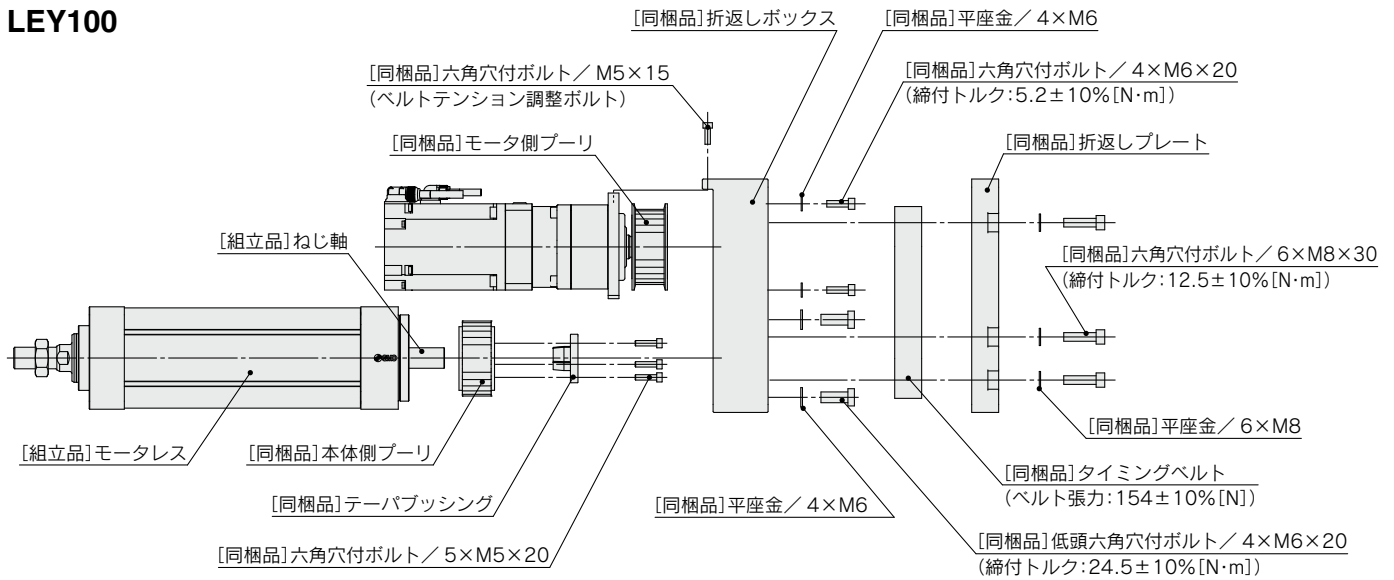
品名	数量		
	取付形状		
	NZ/NY/NW/NT/NM2	NM1	NM3
モータフランジ	1	1	—
モータ用プーリ	1	1	—
折返しプレート	1	1	—
タイミングベルト	1	1	—
六角穴付ボルト(折返しプレート取付用)	4	4	—
六角穴付ボルト(モータフランジ取付用)	2	2	—
六角穴付ボルト(プーリ固定用)	1	—	—
六角穴付止めねじ(プーリ固定用)	—	—	1

## モータ取付方法/折返し

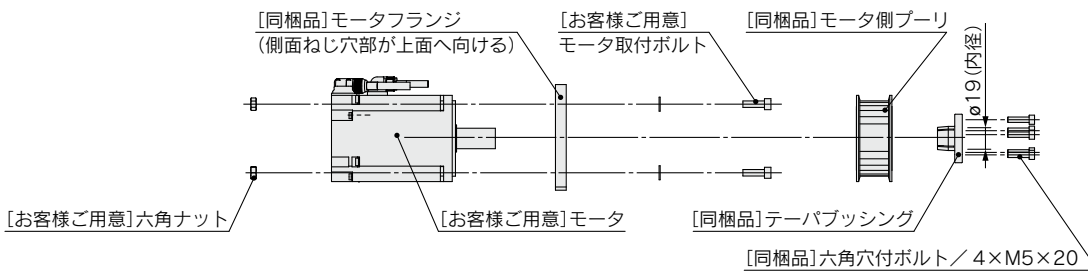
### LEY63



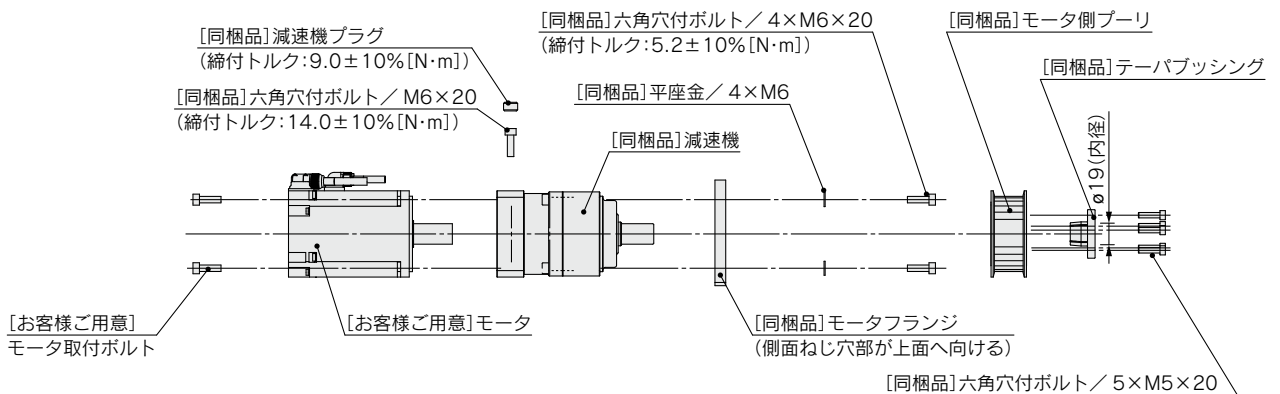
### LEY100



### LEY-MF100P-NGの場合



### LEY-MF100P-NG3/LEY-MF100P-NG5の場合



# LEY/LEYG Series

モータレス仕様

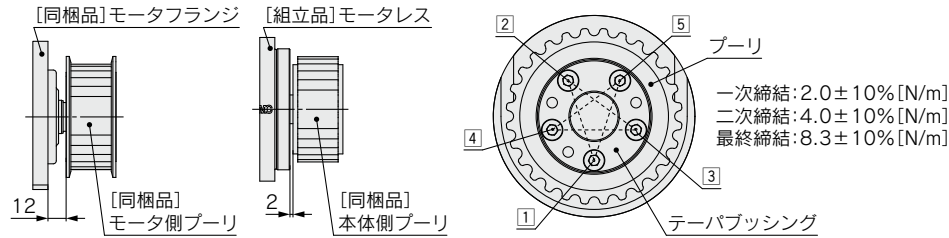
## モータ取付方法／折返し

### プーリ取付手順

#### LEY100

モータ側プーリ

本体側プーリ



#### 取付手順

- 1) プーリ・テーパーパッシングに取り付けている①～⑤の六角穴付ボルトを緩める。
- 2) プーリを適正な位置に取り付ける。
- 3) ①～⑤の順番にて一次締付、二次締付、最終締付の順で締結する。
- 4) 最終締付トルクになるまで締結を続ける。

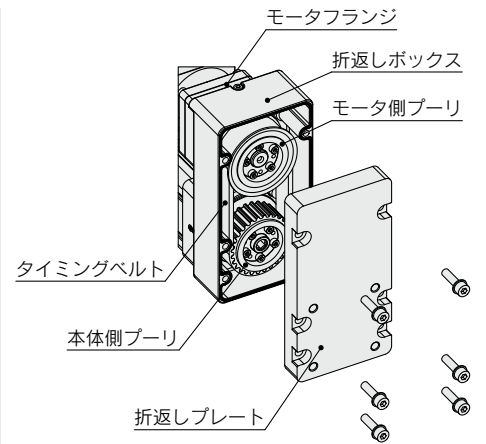
### 取付イメージ

#### 取付手順 (LEY-MF100P-NGの場合)

- 1) モータ(お客様ご用意)に"モータフランジ"をモータ取付ボルト(お客様ご用意)、六角ナット(お客様ご用意)で締結。
- 2) モータに"モータ側プーリ"を締結。(プーリ取付手順参照)
- 3) "モータレス"の"ねじ軸"に本体側プーリを締結。(プーリ取付手順参照)
- 4) "モータレス"に"折返しボックス"を"低頭六角穴付ボルト"で締結。
- 5) "モータ用プーリ"と"本体側プーリ"に"タイミングベルト"を取付け、"モータアダプタ"に"折返しボックス"を"低頭六角穴付ボルト"で仮締め。(取付イメージ図参照)
- 6) "モータアダプタ"に"折返しボックス"を"六角穴付ボルト(ベルトテンション調整ボルト)"で締め、ベルトテンション調整し、"低頭六角穴付ボルト"で締結。
- 7) "折返しプレート"を"六角穴付ボルト"で締結。

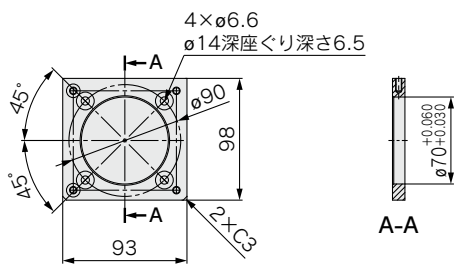
#### 取付手順 (LEY-MF100P-NG3/LEY-MF100P-NG5の場合)

- 1) モータ(お客様ご用意)に"減速機"を"六角穴付ボルトM6×20"で締結後、プラグを締結。
- 2) モータに減速機をモータ取付ボルト/M6(お客様ご用意)で締結。
- 3) "減速機"に"モータフランジ"を"六角穴付ボルトM6×20"で締結。
- 4) モータに"モータ側プーリ"を締結。(プーリ取付手順参照)
- 5) "モータレス"の"ねじ軸"に本体側プーリを締結。(プーリ取付手順参照)
- 6) "モータレス"に"折返しボックス"を"低頭六角穴付ボルト"で締結。
- 7) "モータ用プーリ"と"本体側プーリ"に"タイミングベルト"を取付け、"モータアダプタ"に"折返しボックス"を"低頭六角穴付ボルト"で仮締め。(取付イメージ図参照)
- 8) "モータアダプタ"に"折返しボックス"を"六角穴付ボルト(ベルトテンション調整ボルト)"で締め、ベルトテンション調整し、"低頭六角穴付ボルト"で締結。
- 9) "折返しプレート"を"六角穴付ボルト"で締結。

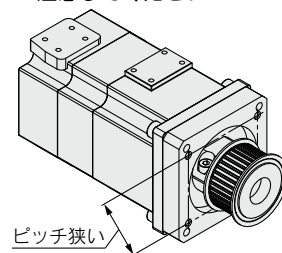


### モータフランジ詳細

#### LEY100



△モータフランジ取付方向に注意してください



### 同梱品リスト

記号	種類	構成部品							
		A.折返しボックス	B.折返しプレート	C.プーリ		D.タイミングベルト	E.モータフランジ	F.減速機	
				アクチュエータ側	モータ側			減速比1/3	減速比1/5
NG	取付形状G	●	●	●	●	●	●	—	—
NG3	取付形状G+減速機付属※	●	●	●	●	●	●	●	—
NG5	取付形状G+減速機付属※	●	●	●	●	●	●	—	●
N	モータフランジなし	●	●	●	△	●	△	—	△

※●は構成部品です。△は必要に応じてお客様にてご用意ください。

※構成部品の取付ボルトは付属します。

※モータ取付ボルトはお客様にてご用意ください。





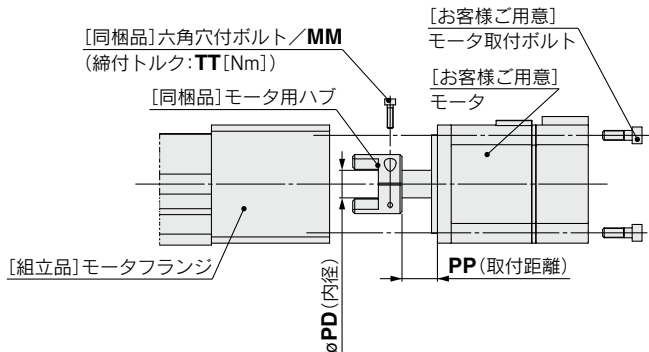
# LEY/LEYG Series

モータレス仕様

- モータおよびモータ取付ボルトはお客様にてご用意ください。
- モータの軸形状は、モータ種類"NZ"、"NY"、"NX"、"NW"、"NM2"の場合には丸軸、"NM1"の場合にはDカット軸をご用意ください。
- ハブを取付する際は、軸およびハブ内径に付着している油分・ごみ・ほこり等を除去してください。
- モータ取付ボルト、六角穴付止めねじには緩み止め対策を行ってください。

## モータ取付方法/ストレート

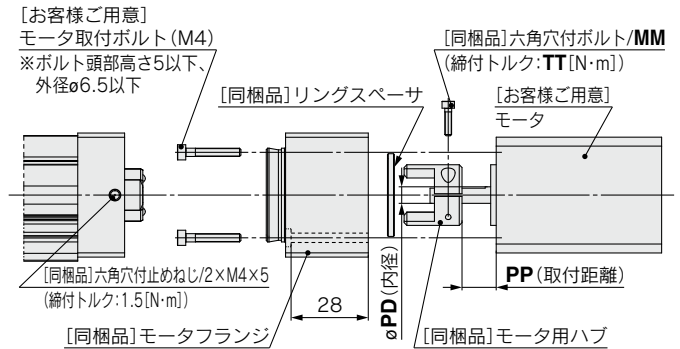
### LEY 25<sup>D</sup>, LEYG 25<sup>D</sup> □D



#### 取付手順

- 1) モータ(お客様ご用意)に"モータ用ハブ"を"六角穴付ボルト/MM"で締結。
- 2) "モータ用ハブ"の位置を確認し挿入。(取付イメージ図参照)
- 3) "モータフランジ"にモータをモータ取付ボルト(お客様ご用意)で締結。

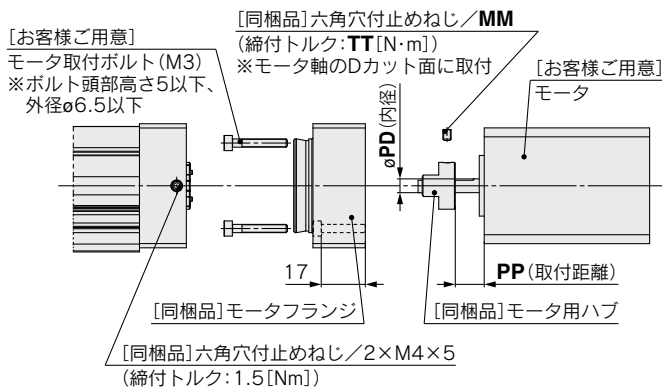
### LEY25D, LEYG25<sup>D</sup> □D : NM2の場合



#### 取付手順

- 1) モータ(お客様ご用意)に"リングスペーサ"を挿入する。
- 2) モータ(お客様ご用意)に"モータ用ハブ"を六角穴付ボルト/M2.5×10で締結。
- 3) "モータフランジ"にモータをモータ取付ボルト(お客様ご用意)で締結。
- 4) "モータ用ハブ"の位置を確認し挿入。(取付イメージ図参照)
- 5) "モータフランジ"を"六角穴付止めねじ/M4×5"で締結。

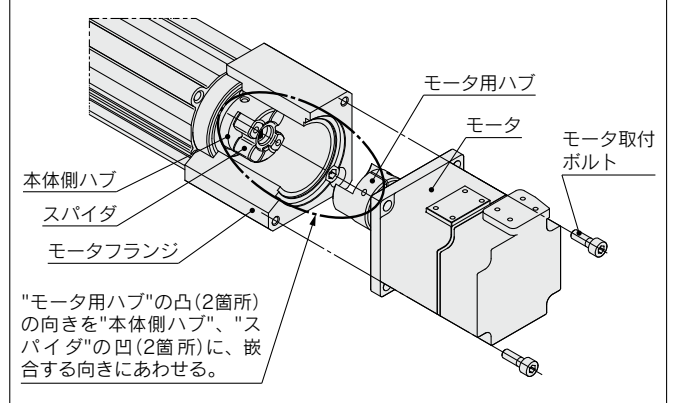
### LEY25D, LEYG25<sup>D</sup> □D : NM1の場合



#### 取付手順

- 1) モータ(お客様ご用意)に"モータ用ハブ"を"六角穴付止めねじ/M3×4"で締結。
- 2) "モータフランジ"にモータをモータ取付ボルト(お客様ご用意)で締結。
- 3) "モータ用ハブ"の位置を確認し挿入。(取付イメージ図参照)
- 4) "モータフランジ"を"六角穴付止めねじ/M4×5"で締結。

### モータ取付イメージ図



#### 寸法表

サイズ	取付形状	MM	TT	PD	PP
25	NZ	M2.5×10	1.0	8	12.5
	NY	M2.5×10	1.0	8	12.5
	NX	M2.5×10	1.0	8	7
	NM1	M3×5	0.63	5	10.5
	NM2	M2.5×10	1.0	6	12.4
32	NZ	M3×12	1.5	14	18
	NY	M4×12	3.6	11	18
	NX	M4×12	3.6	9	5
	NW	M4×12	3.6	9	12
	NV	M4×12	3.6	9	5
	NU	M4×12	3.6	11	12
	NT	M3×12	1.5	12	18
	NM1	M4×5	1.5	6.35	2.1
NM2	M4×12	3.6	10	12	

#### 同梱品リスト

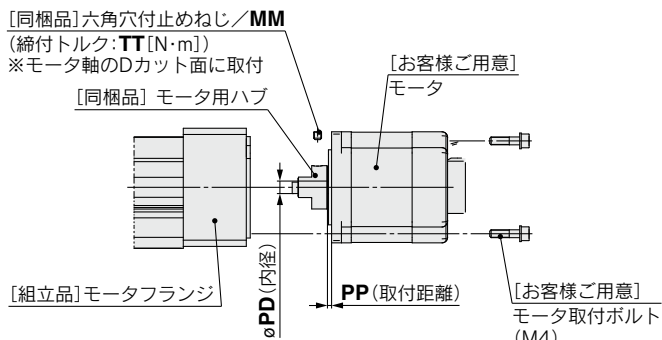
##### サイズ: 25

品名	数量		
	取付形状		
	NZ/NY/NX	NM1	NM2
モータ用ハブ	1	1	1
六角穴付ボルト (ハブ固定用)	1	—	1
モータフランジ	—	1	1
六角穴付止めねじ (ハブ固定用)	—	1	—
六角穴付止めねじ (モータフランジ固定用)	—	2	2
リングスペーサ	—	—	1

##### サイズ: 32

品名	数量	
	取付形状	
	NZ/NY/NX NW/NV/NU NT/NM2	NM1
モータ用ハブ	1	1
六角穴付ボルト (ハブ固定用)	1	—
六角穴付止めねじ (ハブ固定用)	—	1

### LEY32D, LEYG32<sup>D</sup> □D : NM1の場合



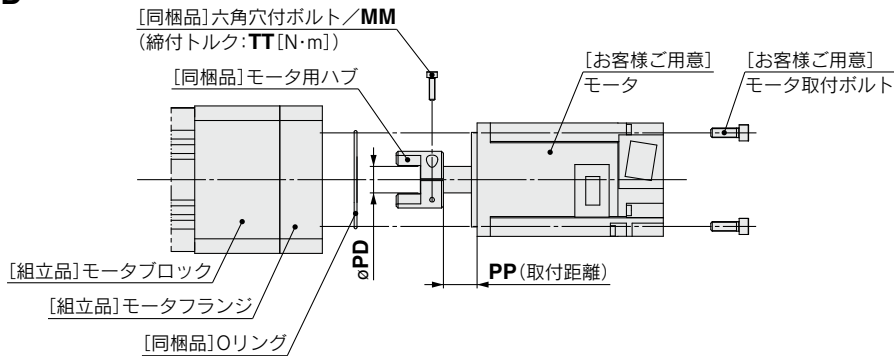
#### 取付手順

- 1) モータ(お客様ご用意)に"モータ用ハブ"を"六角穴付止めねじ/MM"で締結。
- 2) "モータ用ハブ"の位置を確認し挿入。(取付イメージ図参照)
- 3) "モータブロック"にモータをモータ取付ボルト(お客様ご用意)で締結。

- モータおよびモータ取付ボルトはお客様にてご用意ください。
- モータの軸形状は丸軸をご用意ください。
- ハブを取付する際は、軸およびハブ内径に付着している油分・ごみ・ほこり等を除去してください。
- モータ取付ボルトには緩み止め対策を行ってください。

モータ取付方法/ストレート

LEY63D



モータ取付イメージ図

"モータ用ハブ"の凸(2箇所)の向きを"本体側ハブ"、"スパイダ"の凹(2箇所)に、嵌合する向きにあわせる。

**取付手順**

- 1) モータ(お客様ご用意)に"モータ用ハブ"を"六角穴付ボルト/MM"で締結。
- 2) モータのインロー部に"Oリング"を掛け、"モータ用ハブ"の位置を確認し挿入。(取付イメージ図参照)
- 3) "モータフランジ"にモータをモータ取付ボルト(お客様ご用意)で締結。

寸法表

サイズ	取付形状	MM	TT	PD	PP
63	NZ	M3×12	1.5	14	17.7
	NY				
	NX	M4×12	3.6	9	6.7
	NW				11.7
	NV	M4×12	3.6	9	6.7
	NU	M4×12	3.6	11	11.7
	NT	M3×12	1.5	12	17.7

同梱品リスト

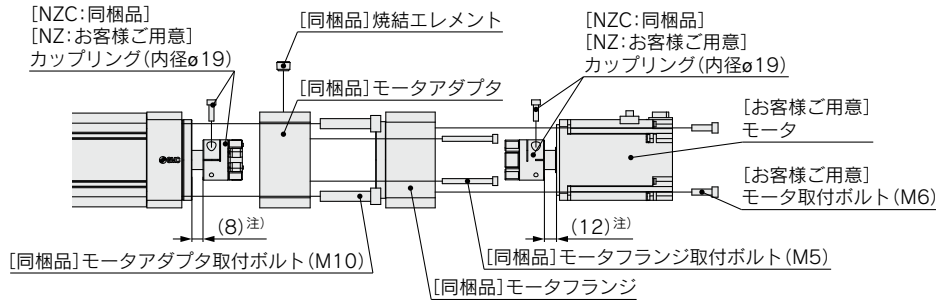
サイズ : 63

品名	数量
	取付形状 NZ/NY/NX/NW/NV/NU/NT
モータ用ハブ	1
六角穴付ボルト (ハブ固定用)	1
Oリング	1

- LEKFS
- LEFS□F
- LEFS LEFB
- LEJS LEJB
- LEL
- LEM
- LEY LEYG
- LESYH
- LES LESH
- LEPY LEPS
- LER
- LEH
- 防滴仕様
- 仕様クリーン
- 対応二次電池
- JXC□ LEC□
- LECS□ LECY□
- 仕様モータレス
- LAT3

## モータ取付方法／ストレート

### LEY100D : LEY-MF100D-NZCの場合 LEY-MF100D-NZの場合(カップリングなし)

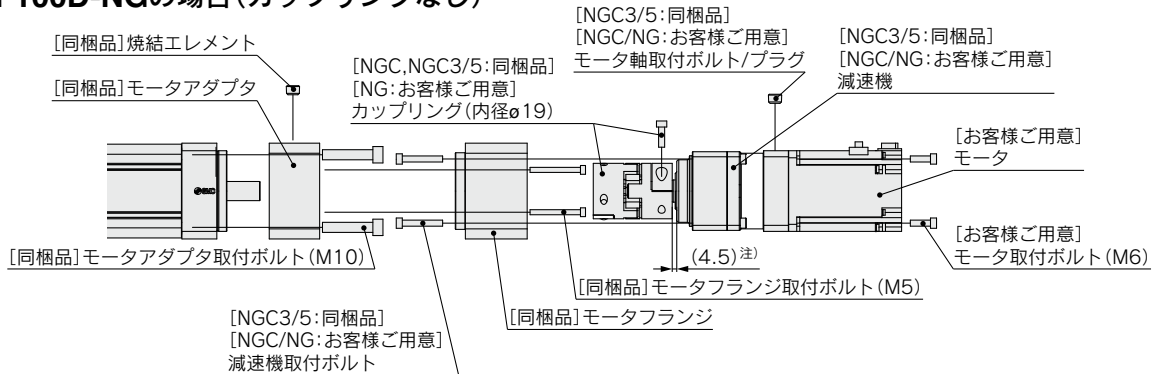


#### 取付手順

- 1 "カップリング"をモータ側、アクチュエータ側に分割。
- 2 アクチュエータに分割したアクチュエータ側"カップリング"をカップリング付属の"ボルト"で締結。
- 3 アクチュエータに"モータアダプタ"をモータアダプタ取付ボルト/M10で締結。
- 4 "モータアダプタ"に"焼結エレメント"を締結。
- 5 "モータアダプタ"に"モータフランジ"をモータフランジ取付ボルト/M5で締結。
- 6 モータ(お客様ご用意)に分割したモータ側"カップリング"をカップリング付属の"ボルト"で締結。
- 7 "モータフランジ"にモータをモータ取付ボルト/M6(お客様ご用意)で締結。  
(カップリングは分割したお互いの凹凸が嵌合する向きに合わせる)

注) 取付形状"NZC"(カップリング付属)選択時の寸法です。  
"NZ"(カップリングなし)選択時は、お客様でご用意するカップリングの推奨値およびモータフランジ寸法を考慮して適切な位置で締結してください。

### LEY-MF100D-NGC3/5の場合(減速機同梱) LEY-MF100D-NGCの場合 LEY-MF100D-NGの場合(カップリングなし)



#### 取付手順

- 1 アクチュエータに"モータアダプタ"をモータアダプタ取付ボルト/M10で締結。
- 2 "減速機"に"カップリング"をカップリング付属の"ボルト"で締結。
- 3 "減速機"に"モータフランジ"を減速機取付ボルト/M6で締結。
- 4 "モータアダプタ"に"モータフランジ"をモータフランジ取付ボルト/M5で締結。
- 5 アクチュエータに"カップリング"をカップリング付属の"ボルト"で締結。  
( "カップリング"は"モータアダプタ"の"焼結エレメント"挿入上面穴から締付。)
- 6 "モータアダプタ"に"焼結エレメント"を締結。
- 7 "減速機"にモータをモータ軸取付ボルトで締結後、プラグを締結。
- 8 "減速機"にモータをモータ取付ボルト/M6(お客様ご用意)で締結。

注) 取付形状"NGC","NGC3/5"(カップリング付属)選択時の寸法です。  
"NG"(カップリングなし)選択時は、お客様でご用意するカップリングの推奨値およびモータフランジ寸法を考慮して適切な位置で締結してください。

## 同梱品リスト

品名	数量						締付トルク [N・m] (参考値)
	取付形状						
	NZ	NZC	NG	NGC	NGC3/5	N	
モータアダプタ	1	1	1	1	1	1	—
焼結エレメント	2	2	2	2	2	2	9.0
モータアダプタ取付ボルト(M10)	4	4	4	4	4	4	24.5
モータフランジ	1	1	1	1	1	—	—
モータフランジ取付ボルト(M5)	4	4	4	4	4	—	3.0
カップリング(外径φ40/内径φ19)	—	1	—	—	—	—	8.0
カップリング(外径φ55/内径φ19)	—	—	—	1	1	—	14.0
減速機	—	—	—	—	1	—	14.0
減速機取付ボルト	—	—	—	—	4	—	5.2

# LEY/LEYG Series モータ取付用部品

## モータフランジオプション

〈モータフランジオプションについて〉

製品購入後、本オプションに交換することで、下記のモータ種類に変更できます。(NM1, NM3を除く)  
以下品番より適合するモータフランジオプションを選択のうえ、手配してください。

## 型式表示方法

LEY-MF **25**    - **NZ**

①

②

③

### ① サイズ

25	LEY25/LEYG25用
32	LEY32/LEYG32用
63	LEY63用

### ② モータ配置

P	折返し
PL*	折返し(Lリード)
D	ストレート

※サイズ63のみ

### ③ 取付形状

NZ	NV
NY	NU
NX	NT
NW	NM2

※適用モータ、取付形状対応表参照

## 適用モータ、取付形状対応表※4

適用モータ型式		サイズ/取付形状												
メーカー	シリーズ	25				32/63								
		NZ	NY	NX	NM2	NZ	NY	NX	NW	NV	NU	NT	NM2	
三菱電機(株)	MELSERVO JN/J4/J5	●	—	—	—	●	—	—	—	—	—	—	—	—
(株)安川電機	Σ-V/7	●	—	—	—	●	—	—	—	—	—	—	—	—
山洋電気(株)	SANMOTION R	●	—	—	—	●	—	—	—	—	—	—	—	—
オムロン(株)	OMNUC G5/1S	●	—	—	—	—	●	—	—	—	—	—	—	—
パナソニック(株)	MINAS A5/A6	● (MHMFのみ)	●	—	—	—	●	—	—	—	—	—	—	—
ファナック(株)	βis(-B)	●	—	—	—	● (β1のみ)	—	—	●	—	—	—	—	—
日本電産サンキョー(株)	S-FLAG	●	—	—	—	●	—	—	—	—	—	—	—	—
(株)キーエンス	SV/SV2	●	—	—	—	●	—	—	—	—	—	—	—	—
富士電機(株)	ALPHA7	●	—	—	—	●	—	—	—	—	—	—	—	—
オリエンタルモーター(株)	αSTEP AR/AZ	—	—	—	● AR/AZ (46のみ)	—	—	—	—	—	—	—	—	●※3
Rockwell Automation, Inc. (Allen-Bradley)	Kinetix MP/VP/TL	● (TLのみ)	—	—	—	—	—	—	●※1 (MP/VPのみ)	—	—	—	● (TLのみ)	—
Beckhoff Automation GmbH	AM 30/31/80/81	●	—	—	—	—	—	—	●※1 (AM80/AM81のみ)	—	●※1 (AM30のみ)	●※2 (AM31のみ)	—	—
Siemens AG	SIMOTICS S-1FK7	—	—	●	—	—	—	—	●※1	—	—	—	—	—
Delta Electronics, Inc.	ASDA-A2	●	—	—	—	●	—	—	—	—	—	—	—	—
ANCA Motion	AMD2000	●	—	—	—	●	—	—	—	—	—	—	—	—

注) LEY□<sup>25</sup>□<sup>NM1</sup>□-□/LEY□G<sup>25</sup>□□<sup>NM3</sup>□-□を購入した場合は、他のモータ種類への変更はできません。

※1 モータ配置: ストレートのみ対応  
 ※2 サイズ63はモータ配置: ストレートのみ対応  
 ※3 サイズ63は除く  
 ※4 適用モータ、取付形状対応表は代表例です。アクチュエータ本体の外寸寸法図に記載されている「モータ取付部・適用モータ寸法表」をご確認のうえ、取付形状を選定してください。

LEKFS

LEFS□  
LEFS

LEFS  
LEFB

LEJS  
LEJB

LEL

LEM

LEY  
LEYG

LESYH

LES  
LESH

LEPY  
LEPS

LER

LEH

防滴仕様

仕様  
クリーン

対応  
二次電池

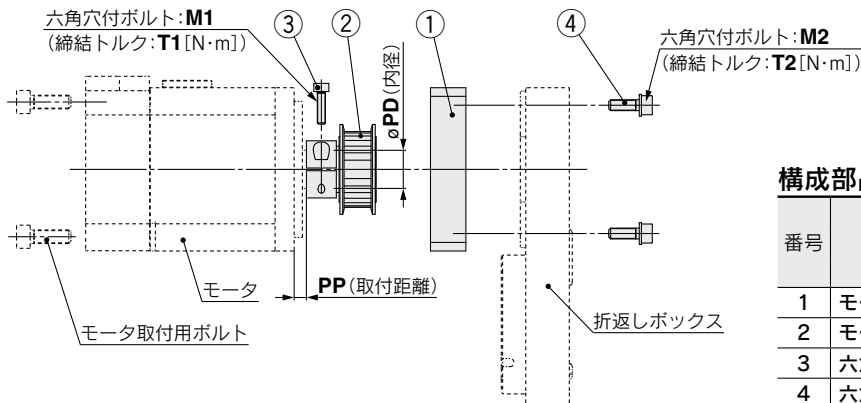
JXC□  
LEC□  
LECS□  
LECY□

仕様  
モータレス

LAT3

## 外形寸法図／モータフランジオプション

モータ配置：折返し

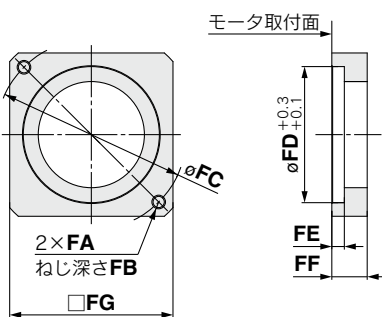


構成部品

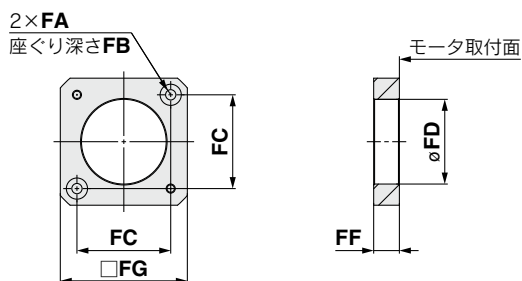
番号	名称	数量	
		サイズ	
		25, 32	63
1	モータフランジ	1	1
2	モータ用プーリ	1	1
3	六角穴付ボルト(プーリ固定用)	1	1
4	六角穴付ボルト(モータフランジ取付用)	2	4

モータフランジ詳細

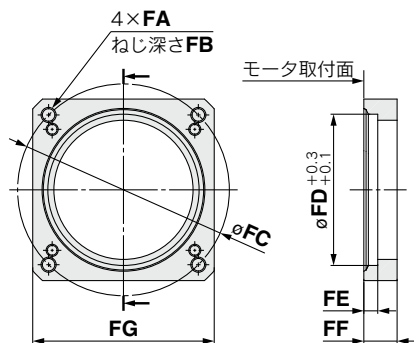
サイズ25, 32



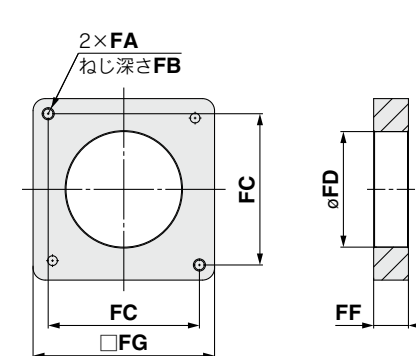
サイズ25：NM2の場合



サイズ63



サイズ32：NM2の場合

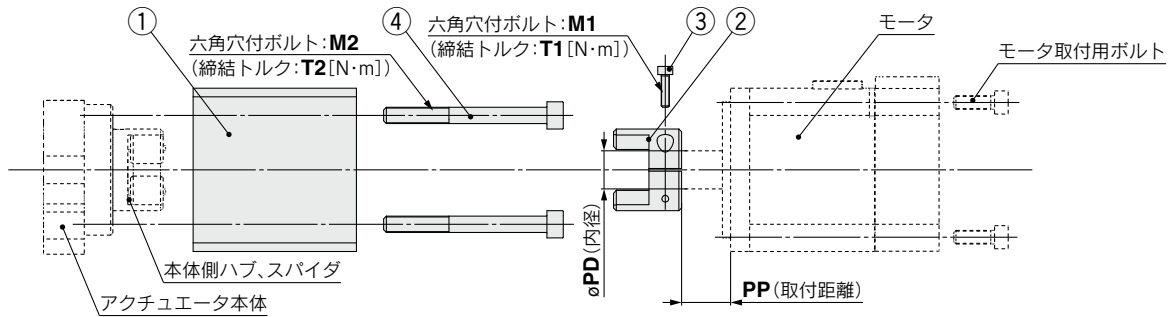


寸法表

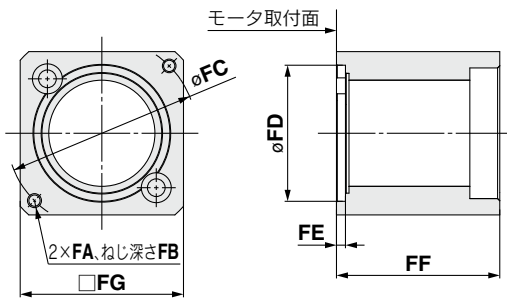
サイズ		モータ種類	FA	FB	FC	FD	FE	FF	FG	M1	T1	M2	T2	PD	PP
25		NZ	M4×0.7	7.5	46	30	3.7	11	42	M2.5×10	1.0	M3×8	0.63	8	7.5
		NY	M3×0.5	5.5	45	30	5	11	42	M2.5×10	1.0	M3×8	0.63	8	7.5
		NX	M4×0.7	7	46	30	3.7	8	42	M2.5×10	1.0	M3×8	0.63	8	4.5
		NM2	φ3.4	7	31	30	3.7	8.5	42	M2.5×10	1.0	M3×8	0.63	6	4.8
32		NZ	M5×0.8	8.5	70	50	4.6	13	60	M3×12	1.5	M4×12	1.5	14	4.5
		NY	M4×0.7	7	70	50	4.6	13	60	M3×12	1.5	M4×12	1.5	11	4.5
		NW	M5×0.8	8.5	70	50	4.6	13	60	M4×12	3.6	M4×12	1.5	9	4.5
		NU	M5×0.8	8.5	70	50	4.6	13	60	M3×12	1.5	M4×12	1.5	11	4.5
		NT	M5×0.8	8.5	70	50	4.6	17	60	M3×12	1.5	M4×12	1.5	12	8.5
		NM2	M4×0.7	8	50	38.2	—	11.5	60	M3×12	1.5	M4×12	1.5	10	3
63		NZ	M5×0.8	8.5	70	50	4.6	11	60	M4×12	3.6	M4×12	2.7	14	4.5
		NY	M4×0.7	8	70	50	4.6	11	60	M4×12	3.6	M4×12	2.7	14	4.5
		NW	M5×0.8	8.5	70	50	4.6	11	60	M4×12	3.6	M4×12	2.7	9	4.5
		NT	M5×0.8	8.5	70	50	4.6	14.5	60	M4×12	3.6	M4×12	2.7	12	8

外形寸法図／モータフランジオプション

モータ配置：ストレート【サイズ25, 32】



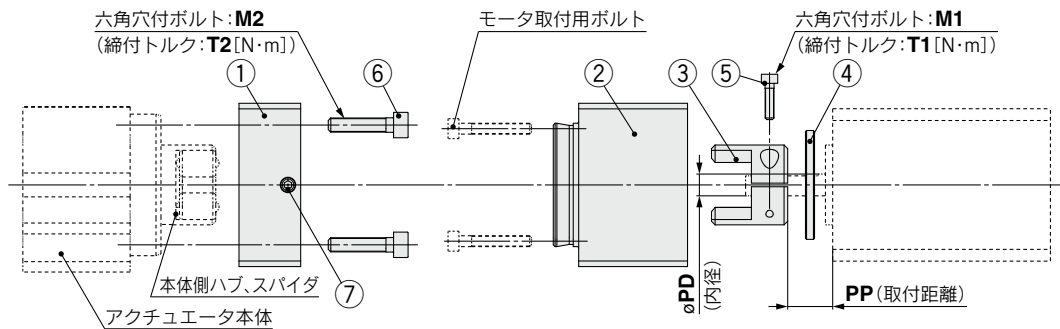
モータフランジ詳細



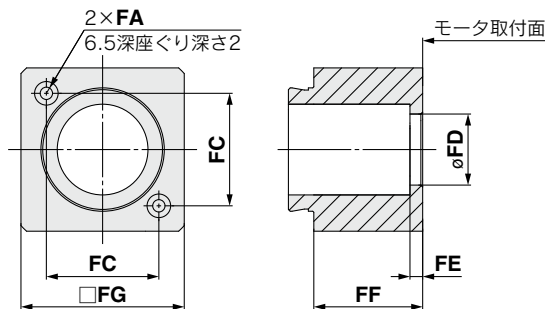
構成部品

番号	名称	数量
1	モータフランジ	1
2	モータ用ハブ	1
3	六角穴付ボルト(ハブ固定用)	1
4	六角穴付ボルト(モータブロック取付用)	2

サイズ25, モータ種類：NM2の場合



モータフランジB詳細



構成部品

番号	名称	数量
1	モータフランジA	1
2	モータフランジB	1
3	モータ用ハブ	1
4	リングスペーサ	1
5	六角穴付ボルト(ハブ固定用)	1
6	六角穴付ボルト(モータフランジA取付用)	2
7	六角穴付止めねじ(モータフランジB固定用)	2

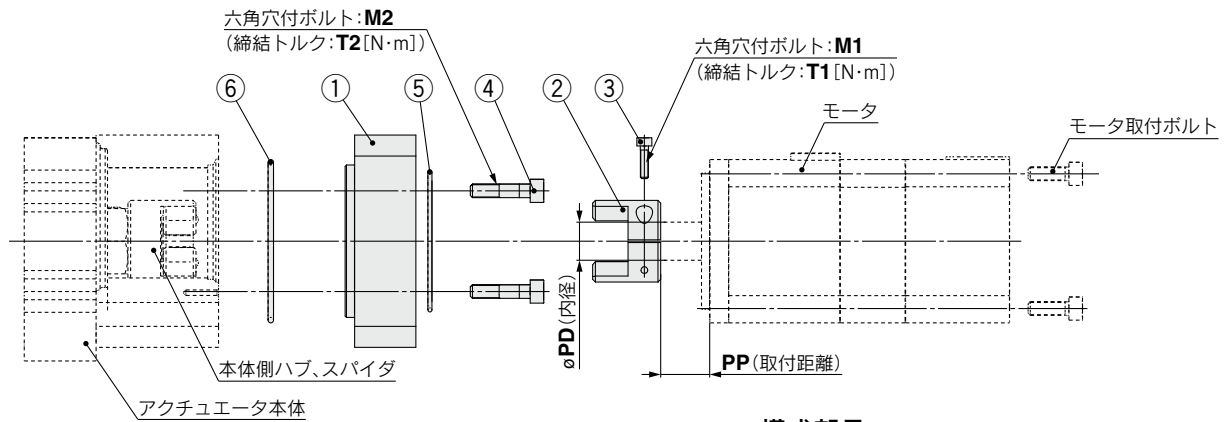
寸法表

サイズ	モータ種類	FA	FB	FC	FD	FE	FF	FG	M1	T1	M2	T2	PD	PP
25	NZ	M4×0.7	7.5	46	30	3.7	47	45	M2.5×10	1.0	M4×40	1.5	8	12.5
	NY	M3×0.5	6	45	30	4.2	47	45	M2.5×10	1.0	M4×40	1.5	8	12.5
	NX	M4×0.7	7.5	46	30	3.7	47	45	M2.5×10	1.0	M4×40	1.5	8	7
	NM2	φ3.4	28	31	22	2.5	30	45	M2.5×10	1.0	M4×40	1.5	6	12.4
32	NZ	M5×0.8	8.5	70	50	3.3	60	60	M3×12	1.5	M6×60	5.2	14	18
	NY	M4×0.7	8	70	50	3.3	60	60	M4×12	3.6	M6×60	5.2	11	18
	NX	M5×0.8	8.5	63	40	3.5	63	60	M4×12	3.6	M6×60	5.2	9	5
	NW	M5×0.8	8.5	70	50	3.3	60	60	M4×12	3.6	M6×60	5.2	9	12
	NV	M4×0.7	8	63	40	3.3	63	60	M4×12	3.6	M6×60	5.2	9	5
	NU	M5×0.8	8.5	70	50	3.3	60	60	M4×12	3.6	M6×60	5.2	11	12
	NT	M5×0.8	8.5	70	50	3.3	60	60	M3×12	1.5	M6×60	5.2	12	18
NM2	M4×0.7	8	50	36	3.3	60	60	M4×12	3.6	M6×60	5.2	10	12	

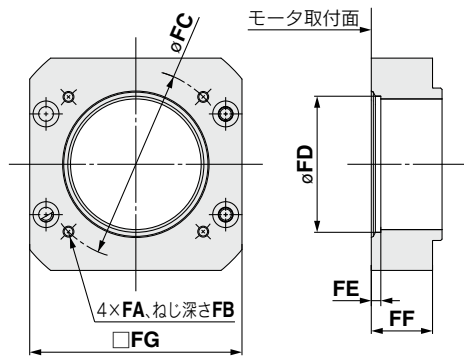
LEKFS  
LEFS□F  
LEFS  
LEFB  
LEJS  
LEJB  
LEL  
LEM  
LEY  
LEYG  
LESYH  
LESY  
LES  
LESH  
LEPY  
LEPS  
LER  
LEH  
防滴仕様  
仕様ク  
リ  
ン  
対  
二  
次  
電池

## 外形寸法図／モータフランジオプション

モータ配置：ストレート【サイズ63】



モータフランジ詳細



構成部品

番号	名称	数量
1	モータフランジ	1
2	モータ用ハブ	1
3	六角穴付ボルト(ハブ固定用)	1
4	六角穴付ボルト(モータアダプタ取付用)	4
5	Oリング(線径 $\phi 1.5$ )	1
6	Oリング(線径 $\phi 2.0$ )	1

寸法表

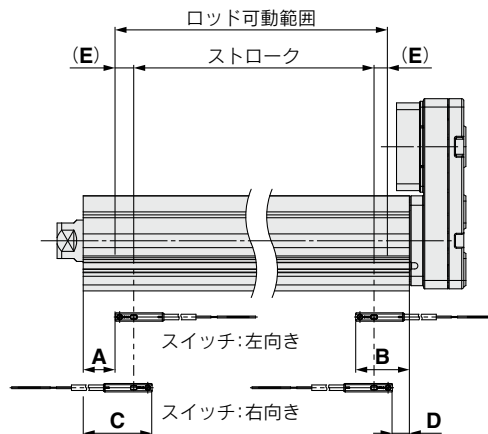
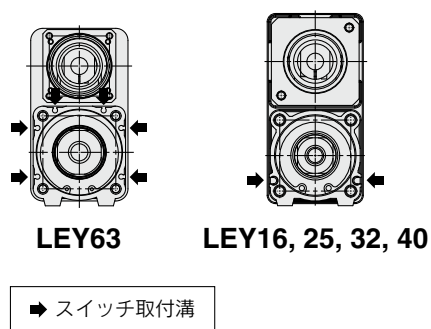
サイズ	モータ種類	FA	FB	FC	FD	FE	FF	FG	M1	T1	M2	T2	PD	PP
63	NZ	M5×0.8	10	70	50	3.5	22.5	78	M3×12	1.5	M5×22	3	14	17.7
	NY	M4×0.7	8	70	50	3.5	22.5	78	M3×12	1.5	M5×22	3	14	17.7
	NX	M5×0.8	10	63	40	3.5	27.5	78	M4×12	3.6	M5×22	3	9	6.7
	NW	M5×0.8	10	70	50	3.5	22.5	78	M4×12	3.6	M5×22	3	9	11.7
	NV	M4×0.7	8	63	40	3.5	27.5	78	M4×12	3.6	M5×22	3	9	6.7
	NU	M5×0.8	10	70	50	3.5	22.5	78	M4×12	3.6	M5×22	3	11	11.7
	NT	M5×0.8	10	70	50	3.5	22.5	78	M3×12	1.5	M5×22	3	12	17.7



## オートスイッチ取付

### オートスイッチ適正取付位置

適用オートスイッチ：D-M9□(V)、D-M9□E(V)、D-M9□W(V)、D-M9□A(V)



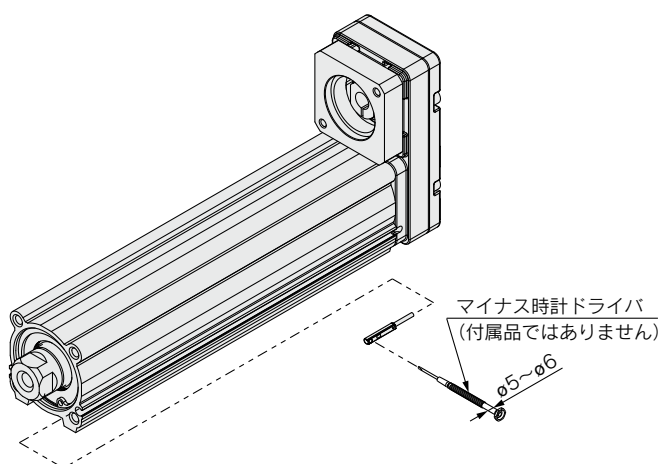
サイズ	ストローク 範囲	オートスイッチ位置				原点復帰 距離 E	動作範囲
		左向き取付		右向き取付			
		A	B	C	D		
25	15~100	27	62.5	39	50.5	(2)	4.2
	105~400	52		64			
32	20~100	30.5	65.5	42.5	53.5	(2)	4.9
	105~500	60.5		72.5			
63	50~200	37	86	49	74	(4)	9.8
	205~500	72		84			
	505~800	107		119			

(mm)

- 注1) 左記の値はストロークエンド検出におけるオートスイッチの取付位置に対する目安です。実際の設定においてはオートスイッチの作動状態を確認のうえ、調整願います。
- 注2) モータ折返し側の面にはオートスイッチは付きません。
- 注3) LEYG/ガイド付の場合、ガイドアタッチメント側(ロッド側)にはスイッチは付けられません。
- 注4) 動作範囲は、応差を含めた目安であり、保証するものではありません。(ばらつき±30%程度)周囲の環境により大きく変化する場合があります。

### オートスイッチ取付方法

サイズ：16, 25, 32, 40, 63



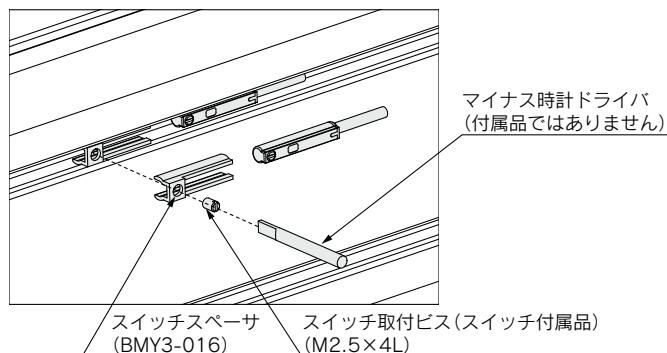
#### オートスイッチ取付ビスの締付トルク (N・m)

オートスイッチ型式	締付トルク
D-M9□(V) D-M9□E(V) D-M9□W(V)	0.05~0.15
D-M9□A(V)	0.05~0.10

注) オートスイッチ取付ビス(オートスイッチに付属)を締付ける際には、握り径5~6mmの時計ドライバーを使用してください。

サイズ：100

オートスイッチを取付けるには、スイッチスペーサが必要になります。オートスイッチを固定する場合には、まず先にスイッチスペーサを指でつまみ溝内へ押込んでください。その場合、正しい姿勢に納まっていることを確認または修正していただき、次にオートスイッチを溝内へ挿入後横すべりさせてスイッチスペーサと重ね合わせてください。取付位置設定後マイナス時計ドライバーを用い、付属のスイッチ取付ビスを締めてください。



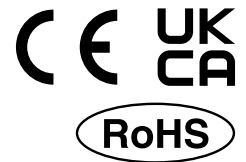
#### スイッチスペーサ部品品番

スイッチスペーサ	BMY3-016
----------	----------

#### オートスイッチ取付ビスの締付トルク

オートスイッチ型式	締付トルク
D-M9□(V) D-M9□W(V)	0.10~0.15

# 無接点オートスイッチ／直接取付タイプ D-M9N(V)・D-M9P(V)・D-M9B(V)



海外規格適合機種の詳細は、SMCホームページをご参照ください。

## グロメット

- 2線式の負荷電流を低電流化(2.5~40mA)
- 標準で耐屈曲コード使用



## △注意

### 使用上のご注意

オートスイッチ本体に取付けてある止めねじ以外のものを使用してオートスイッチを固定しないでください。指定外のねじを使用した場合には、オートスイッチが破損する可能性があります。

## オートスイッチ仕様

PLC:Programmable Logic Controllerの略

D-M9□型・D-M9□V型(インジケータランプ付)						
オートスイッチ品番	D-M9N	D-M9NV	D-M9P	D-M9PV	D-M9B	D-M9BV
リード線取出方向	横方向	縦方向	横方向	縦方向	横方向	縦方向
配線方式	3線式				2線式	
出力方式	NPNタイプ		PNPタイプ		—	
適用負荷	IC回路、リレー、PLC用				DC24Vリレー、PLC用	
電源電圧	DC5・12・24V(4.5~28V)				—	
消費電流	10mA以下				—	
負荷電圧	DC28V以下		—		DC24V(DC10~28V)	
負荷電流	40mA以下				2.5~40mA	
内部降下電圧	10mA時0.8V以下(40mA時2V以下)				4V以下	
漏れ電流	DC24Vにて100μA以下				0.8mA以下	
インジケータランプ	ON時赤色発光ダイオード点灯					
規格	CE/UKCAマーキング					

## 耐油耐屈曲キャブタイヤリード線仕様

オートスイッチ型式		D-M9N(V)	D-M9P(V)	D-M9B(V)
外被	外径[mm]	ø2.6		
絶縁体	芯数	3芯(茶・青・黒)		2芯(茶・青)
	外径[mm]	ø0.88		
導体	断面積[mm <sup>2</sup> ]	0.15		
	素線径[mm]	ø0.05		
最小曲げ半径[mm](参考値)		17		

注1) 無接点オートスイッチ共通仕様につきましてはP.1363をご参照ください。  
注2) リード線長さにつきましてはP.1363をご参照ください。

## オートスイッチ質量表

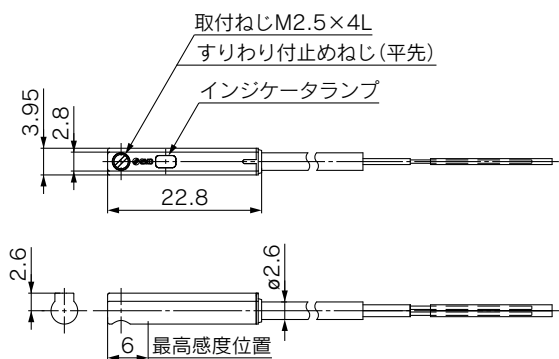
単位：g

オートスイッチ品番		D-M9N(V)	D-M9P(V)	D-M9B(V)
リード線長さ	0.5m(無記号)	8	7	7
	1m(M)	14	13	13
	3m(L)	41	38	38
	5m(Z)	68	63	63

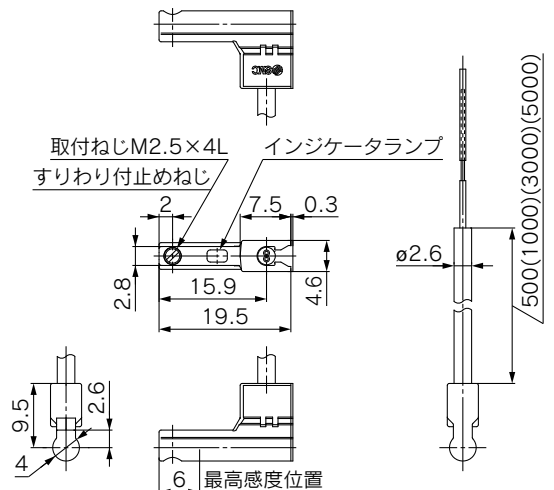
## オートスイッチ外形寸法図

単位：mm

### D-M9□



### D-M9□V



# ノーマルクローズ無接点オートスイッチ/直接取付タイプ D-M9NE(V)・D-M9PE(V)・D-M9BE(V)



海外規格適合機種の詳細は、SMCホームページをご参照ください。

## オートスイッチ仕様

PLC:Programmable Logic Controllerの略

D-M9□E型・D-M9□EV型(インジケータランプ付)						
オートスイッチ品番	D-M9NE	D-M9NEV	D-M9PE	D-M9PEV	D-M9BE	D-M9BEV
リード線取出方向	横方向	縦方向	横方向	縦方向	横方向	縦方向
配線方式	3線式			2線式		
出力方式	NPNタイプ		PNPタイプ		—	
適用負荷	IC回路、リレー、PLC用				DC24Vリレー、PLC用	
電源電圧	DC5・12・24V(4.5~28V)				—	
消費電流	10mA以下				—	
負荷電圧	DC28V以下		—		DC24V(DC10~28V)	
負荷電流	40mA以下				2.5~40mA	
内部降下電圧	10mA時0.8V以下(40mA時2V以下)				4V以下	
漏れ電流	DC24Vにて100μA以下				0.8mA以下	
インジケータランプ	ON時赤色発光ダイオード点灯					
規格	CE/UKCAマーキング					

## 耐油耐屈曲キャブタイヤリード線仕様

オートスイッチ型式		D-M9NE(V)	D-M9PE(V)	D-M9BE(V)
外被	外径[mm]	φ2.6		
絶縁体	芯数	3芯(茶・青・黒)		2芯(茶・青)
	外径[mm]	φ0.88		
導体	断面積[mm <sup>2</sup> ]	0.15		
	素線径[mm]	φ0.05		
最小曲げ半径[mm](参考値)		17		

注1) 無接点オートスイッチ共通仕様につきましてはP.1363をご参照ください。  
注2) リード線長さにつきましてはP.1363をご参照ください。

## オートスイッチ質量表

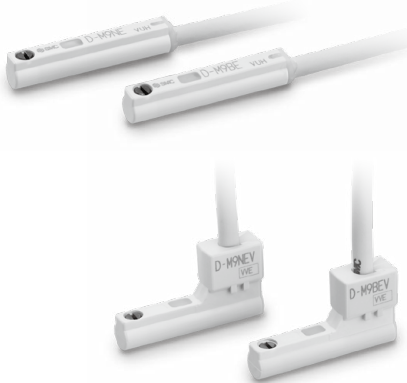
単位: g

オートスイッチ品番		D-M9NE(V)	D-M9PE(V)	D-M9BE(V)
リード線長さ	0.5m(無記号)	8	7	7
	1m(M)*	14	13	13
	3m(L)	41	38	38
	5m(Z)*	68	63	63

\*1m, 5mは受注生産です。

## グロメット

- 磁力を検出していない時に出力信号がオンになります。
- 無接点オートスイッチ/D-M9シリーズ(特注品は除く)の適用アクチュエータに使用可能。



## 注意

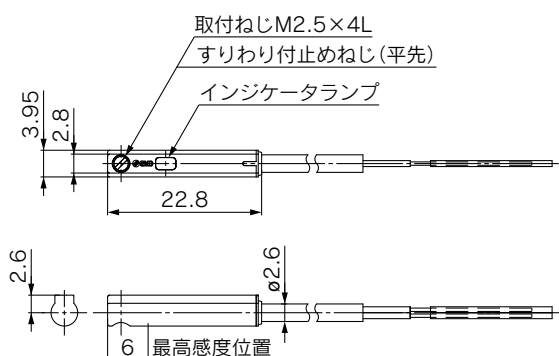
### 使用上のご注意

オートスイッチ本体に取付けてある止めねじ以外のものを使用してオートスイッチを固定しないでください。指定外のねじを使用した場合には、オートスイッチが破損する可能性があります。

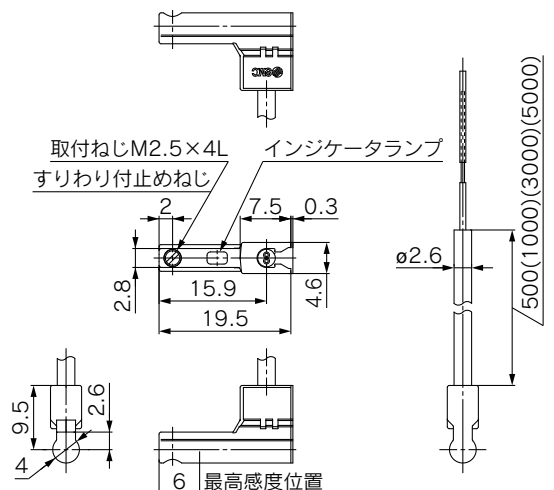
## オートスイッチ外形寸法図

単位: mm

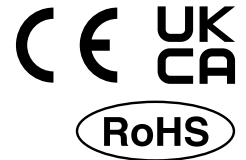
### D-M9□E



### D-M9□EV



# 2色表示式無接点オートスイッチ／直接取付タイプ D-M9NW(V)・D-M9PW(V)・D-M9BW(V)



海外規格適合機種の詳細は、  
SMCホームページをご参照ください。

## オートスイッチ仕様

PLC:Programmable Logic Controllerの略

D-M9□W型・D-M9□WV型 (インジケータランプ付)						
オートスイッチ品番	D-M9NW	D-M9NWV	D-M9PW	D-M9PWV	D-M9BW	D-M9BWV
リード線取出方向	横方向	縦方向	横方向	縦方向	横方向	縦方向
配線方式	3線式				2線式	
出力方式	NPNタイプ		PNPタイプ		—	
適用負荷	IC回路、リレー、PLC用				DC24Vリレー、PLC用	
電源電圧	DC5・12・24V(4.5~28V)				—	
消費電流	10mA以下				—	
負荷電圧	DC28V以下		—		DC24V(DC10~28V)	
負荷電流	40mA以下				2.5~40mA	
内部降下電圧	10mA時0.8V以下(40mA時2V以下)				4V以下	
漏れ電流	DC24Vにて100μA以下				0.8mA以下	
インジケータランプ	動作範囲………赤色発光ダイオード点灯 適正動作範囲………緑色発光ダイオード点灯					
規格	CE/UKCAマーキング					

## グロメット

- 2線式の負荷電流を低電流化(2.5~40mA)
- 標準で耐屈曲コード使用
- 適正動作範囲がランプの色によって判断可能(赤→緑←赤)



## △注意

### 使用上のご注意

オートスイッチ本体に取付けてある止めねじ以外のものを使用してオートスイッチを固定しないでください。指定外のねじを使用した場合には、オートスイッチが破損する可能性があります。

## 耐油耐屈曲キャブタイヤリード線仕様

オートスイッチ型式		D-M9NW(V)	D-M9PW(V)	D-M9BW(V)
外被	外径[mm]	ø2.6		
絶縁体	芯数	3芯(茶・青・黒)		2芯(茶・青)
	外径[mm]	ø0.88		
導体	断面積[mm <sup>2</sup> ]	0.15		
	素線径[mm]	ø0.05		
最小曲げ半径[mm](参考値)		17		

注1) 無接点オートスイッチ共通仕様につきましてはP.1363をご参照ください。  
注2) リード線長さにつきましてはP.1363をご参照ください。

## オートスイッチ質量表

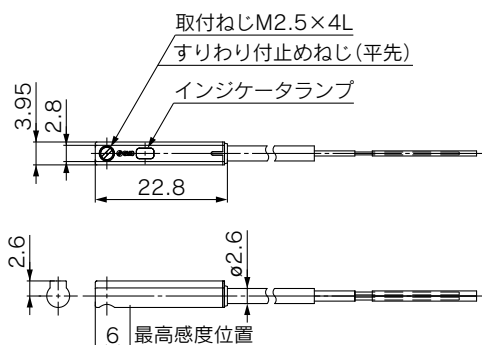
単位：g

オートスイッチ品番		D-M9NW(V)	D-M9PW(V)	D-M9BW(V)
リード線長さ	0.5m(無記号)	8	7	7
	1m(M)	14	13	13
	3m(L)	41	38	38
	5m(Z)	68	63	63

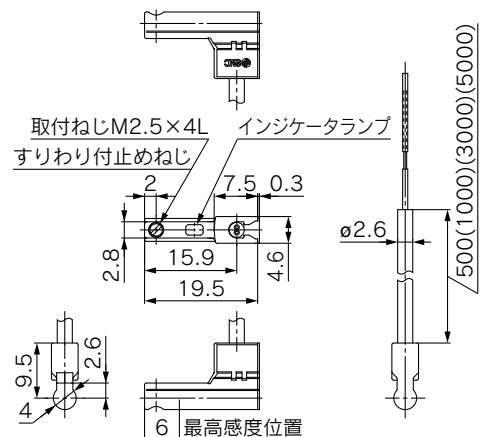
## オートスイッチ外形寸法図

単位：mm

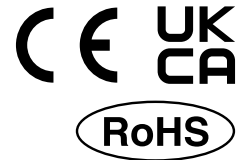
### D-M9□W



### D-M9□WV



# 耐水性2色表示式無接点オートスイッチ/直接取付タイプ D-M9NA(V)・D-M9PA(V)・D-M9BA(V)



## グロメット

- 耐水(クーラント液)性向上タイプ
- 2線式の負荷電流を低電流化(2.5~40mA)
- 適正動作範囲がランプの色によって、判断可能(赤→緑←赤)
- 標準で耐屈曲コード使用



### △注意

#### 使用上のご注意

オートスイッチ本体に取付けてある止めねじ以外のものを使用してオートスイッチを固定しないでください。指定外のねじを使用した場合には、オートスイッチが破損する可能性があります。  
水以外の溶液を使用の場合は、当社にご確認ください。

## オートスイッチ質量表

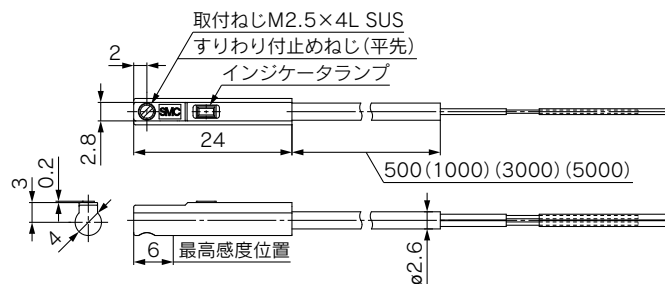
単位：g

オートスイッチ品番	D-M9NA(V)	D-M9PA(V)	D-M9BA(V)
リード線長さ			
0.5m(無記号)	8	7	
1m(M)	14	13	
3m(L)	41	38	
5m(Z)	68	63	

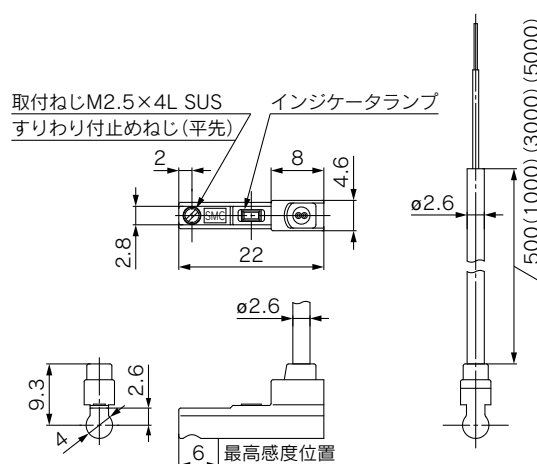
## オートスイッチ外形寸法図

単位：mm

### D-M9□A



### D-M9□AV



## オートスイッチ仕様

PLC:Programmable Logic Controllerの略

D-M9□A型・D-M9□AV型(インジケータランプ付)						
オートスイッチ品番	D-M9NA	D-M9NAV	D-M9PA	D-M9PAV	D-M9BA	D-M9BAV
リード線取出方向	横方向	縦方向	横方向	縦方向	横方向	縦方向
配線方式	3線式				2線式	
出力方式	NPNタイプ		PNPタイプ		—	
適用負荷	IC回路、リレー、PLC用				DC24Vリレー、PLC用	
電源電圧	DC5・12・24V(4.5~28V)				—	
消費電流	10mA以下				—	
負荷電圧	DC28V以下		—		DC24V(DC10~28V)	
負荷電流	40mA以下				2.5~40mA	
内部降下電圧	10mA時0.8V以下(40mA時2V以下)				4V以下	
漏れ電流	DC24Vにて100μA以下				0.8mA以下	
インジケータランプ	動作範囲………赤色発光ダイオード点灯 適正動作範囲………緑色発光ダイオード点灯					
規格	CE/UKCAマーキング(EMC指令・RoHS指令)					

## 耐油耐屈曲キャブタイヤリード線仕様

オートスイッチ型式		D-M9NA□	D-M9NAV□	D-M9PA□	D-M9PAV□	D-M9BA□	D-M9BAV□
外被	外径[mm]	2.6					
絶縁体	芯数	3芯(茶・青・黒)				2芯(茶・青)	
	外径[mm]	0.88					
導体	断面積[mm <sup>2</sup> ]	0.15					
	素線径[mm]	0.05					
最小曲げ半径[mm](参考値)		17					

注1) 無接点オートスイッチ共通仕様につきましてはP.1363をご参照ください。  
注2) リード線長さにつきましてはP.1363をご参照ください。

LEKFS  
LEFS□F  
LEFS  
LEFB  
LEJS  
LEJB  
LEL  
LEM  
LEY  
LEYG  
LESYH  
LESY  
LES  
LESH  
LEPY  
LEPS  
LER  
LEH  
防滴仕様  
仕様ク  
リール  
対  
二次  
電池  
JXC□  
LEC□  
LECS□  
LECY□  
仕様  
モータ  
レス  
LAT3



ご使用の前に必ずお読みください。安全上のご注意につきましてはP.1351、電動アクチュエータ／共通注意事項につきましてはP.1352～1357、オートスイッチ／共通注意事項につきましてはP.1358～1367をご確認ください。

### 設計上のご注意／選定

#### ⚠ 警告

- ① 負荷は仕様限界を超えない範囲でご使用ください。  
可搬質量、許容ロッド先端横荷重から機種選定を行ってください。仕様限界外で使用されますとピストンロッド部に加わる偏荷重が過大となり、ピストンロッド摺動部(ブッシュ)のガタの発生、精度の悪化など作動および寿命に悪影響を及ぼす原因となります。
- ② 過大な外力や衝撃力の作用するような使用はしないでください。  
故障の原因となります。
- ③ ストップ用途で使用する場合には、[LEYGシリーズ]"すべり軸受"ストローク30以下"を選択してください。
- ④ ストップ用途で使用する場合には、本体をガイドアタッチメントで固定してください("上面取付"もしくは"下面取付")。  
アクチュエータ端面で本体を固定(端面取付)されますと、アクチュエータ本体に過大な負荷が作用し、作動および寿命に悪影響を及ぼす原因となります。

### 使用上のご注意

#### ⚠ 注意

- ① 押当て動作をする場合は、必ず推力・速度制御に設定し、各機種の「押当て速度」範囲内でご使用ください。  
位置制御でワークおよびストロークエンド端にぶつけないでください。送りねじ、ベアリングおよび内部ストップが破損し、作動不良の原因となります。
- ② 押当て動作をする場合には、ご使用モータのトルクの最大値を基準モータの定格トルクの90%以下(LEY63は150%以下)相当に設定してください。  
破損・作動不良の原因となります。
- ③ 本アクチュエータの最大速度は製品ストロークによって異なります。  
選定の際は、カタログの機種選定方法を参照のうえご使用ください。
- ④ 原点復帰時に搬送負荷以外の負荷や衝撃・抵抗を加えないでください。  
原点位置がずれることがあります。
- ⑤ ピストンロッド摺動部にものをぶついたりくわえたりして傷や打痕をつけないでください。  
ピストンロッドおよびガイドロッドは精密な公差で製作されていますので、わずかな変形でも作動不良の原因となります。
- ⑥ 外部にガイドを使用する場合には、衝撃および負荷が加わらないように連結してください。  
自由度のある接続手法(フローティングジョイント等)で接続してください。
- ⑦ ロッドを取付固定し、本体を動作させないでください。  
ピストンロッドに過度の負荷が加わり、作動不良および寿命低下の原因となります。

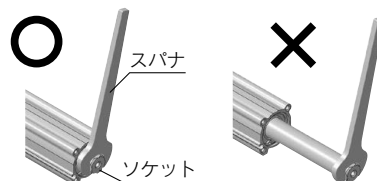
### 使用上のご注意

#### ⚠ 注意

- ⑧ 片側固定、片側自由の取付(基本形、フランジ形)状態で作動させた場合、ストローク端で発生する振動により曲げモーメントがアクチュエータに働き、アクチュエータを損傷させる場合があります。このような場合は、アクチュエータ本体の振動を押さえる支持金具を設置していただくか、ストローク端でアクチュエータ本体が振動しない状態まで速度を下げてください。  
また、アクチュエータ本体を移動させる場合や、ロングストロークのアクチュエータを水平かつ片側固定で取付ける場合においても、支持金具を使用して頂きますようお願いいたします。
- ⑨ ピストンロッドに回転トルクを与えるような使用は避けてください。  
回り止めガイドが変形して、オートスイッチの反応異常、内部ガイドのガタ、摺動抵抗の増加などの原因となります。回転トルクの許容範囲につきましては下表の数値を目安としてください。

許容回転トルク [N・m]以下	LEY25□	LEY32	LEY63	LEY100
	1.1	1.4	2.8	4.6

ピストンロッド先端のねじ部に金具やナットをねじ込む時には、ピストンロッドが最終端まで引込んだ状態にして先端の「ソケット」平行部にスパナ掛けをしてください。  
この時、締付トルクが回り止めガイドにかからないよう配慮をして締付けを行ってください。



- ⑩ ガイド付ロッドタイプ／LEYGシリーズにてオートスイッチをご使用になる場合、以下の制限がかかります。ご了承のうえ、ご選定ください。
  - ・オートスイッチは、ロッド(プレート)を突出した状態で、正面のオートスイッチ溝より挿入してください。
  - ・リード線取出方向が縦方向のオートスイッチは、ご使用できません。
  - ・ガイドアタッチメントに隠れる部分(ロッド突出端側)はオートスイッチを固定することができません。
  - ・ロッド突出端側でオートスイッチをご使用の場合は、別途お問合せください。

### 保護構造について

IP-□□  
第1特性 ● 第2特性

#### ● 第1特性 固形異物の侵入に対する保護等級

0	無保護
1	50[mm]より大きい固形物に対して保護しているもの
2	12[mm]より大きい固形物に対して保護しているもの
3	2.5[mm]より大きい固形物に対して保護しているもの
4	1.0[mm]より大きい固形物に対して保護しているもの
5	防塵
6	耐塵

# LEY/LEYG Series

## 電動アクチュエータ／製品個別注意事項②



ご使用の前に必ずお読みください。安全上のご注意につきましてはP.1351、電動アクチュエータ／共通注意事項につきましてはP.1352～1357、オートスイッチ／共通注意事項につきましてはP.1358～1367をご確認ください。

### 保護構造について

#### ●第2特性 水の侵入に対する保護等級

0	無保護	—
1	鉛直から落ちてくる水滴によって有害な影響のないもの	防滴Ⅰ形
2	鉛直から15度の範囲で落ちてくる水滴によって有害な影響のないもの	防滴Ⅱ形
3	鉛直から60度の降雨によって有害な影響のないもの	防雨形
4	いかなる方向からの水の飛まつをうけても有害な影響をうけないもの	防まつ形
5	いかなる方向からの水の直接噴流をうけても有害な影響をうけないもの	防噴流形
6	いかなる方向からの水の直接暴噴流をうけても有害な影響をうけないもの	耐水形
7	定められた条件で水中に没しても有害な影響を生じる量の水の浸入がないもの	防浸形
8	指定圧力の水中に常時没して使用できるもの	水中形

例) IP65：耐塵形・防噴流形  
『防噴流形』は定められた方法で3分間水を放出し、機器の内部に正常な動作を阻害するような浸水がないことを意味します。常時水滴がかかる環境では使用できませんので、適切な防護対策を施してください。

### 取付

#### ⚠注意

① ワーク・治具等をピストンロッド先端『ソケット』に取付けする際は、『ソケット』の四角対辺をスパナ等で固定し、ピストンロッドが回転しないようにして、制限範囲内のトルク値で適正に締付けてください。

オートスイッチの反応異常、内部ガイドのガタ、摺動抵抗の増加などの原因となります。

② ワークおよび本体取付時のねじの締付けは、制限範囲内トルク値で適正に締付けてください。

制限範囲以上の値による締付けは作動不良の原因となり、締付け不足の場合は位置のずれや落下の原因となります。

#### 〈LEYシリーズ取付方法〉

##### ワーク固定／先端めねじ

型式	使用ボルト	最大締付トルク(N・m)	最大ねじ込み深さL(mm)	先端ソケット対辺(mm)
LEY25	M8×1.25	12.5	13	17
LEY32	M8×1.25	12.5	13	22
LEY63	M16×2	106	21	36
LEY100	M20×2.5	204	27	27

##### ワーク固定／先端おねじ("ロッド先端おねじ"選択時)

型式	ねじサイズ	最大締付トルク(N・m)	有効ねじ長さL(mm)	先端ソケット対辺(mm)
LEY25	M14×1.5	65.0	20.5	17
LEY32	M14×1.5	65.0	20.5	22
LEY63	M18×1.5	97.0	26	36

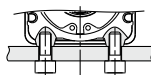
型式	ロッド先端ナット対辺(mm)	長さ(mm)	先端金具ねじ込み深さ(mm)
LEY25	22	8	8以上
LEY32	22	8	8以上
LEY63	27	11	11以上

※ロッド先端ナットは付属品です。

### 取付

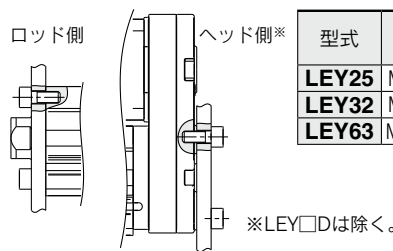
#### ⚠注意

本体固定／ボディ底面 ねじ取付("ボディ底面タップ"選択時)



型式	使用ボルト	最大締付トルク(N・m)	最大ねじ込み深さL(mm)
LEY25	M5×0.8	3.0	6.5
LEY32	M6×1.0	5.2	8.8
LEY63	M8×1.25	12.5	10
LEY100	M10×1.5	24.5	17

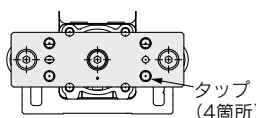
本体固定／ロッド側・ヘッド側 ねじ取付



型式	使用ボルト	最大締付トルク(N・m)	最大ねじ込み深さL(mm)
LEY25	M5×0.8	3.0	8
LEY32	M6×1.0	5.2	10
LEY63	M8×1.25	12.5	14

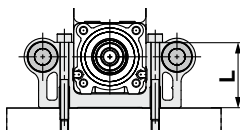
〈LEYGシリーズ取付方法〉

ワーク固定／プレート ねじ取付



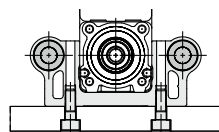
型式	使用ボルト	最大締付トルク(N・m)	最大ねじ込み深さ(mm)
LEYG25 <sup>M</sup> <sub>L</sub>	M6×1.0	5.2	11
LEYG32 <sup>M</sup> <sub>L</sub>	M6×1.0	5.2	12

本体固定／上面取付



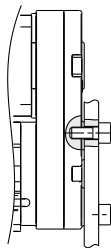
型式	使用ボルト	最大締付トルク(N・m)	長さ：L(mm)
LEYG25 <sup>M</sup> <sub>L</sub>	M5×0.8	3.0	40.3
LEYG32 <sup>M</sup> <sub>L</sub>	M5×0.8	3.0	50.3

本体固定／下面取付



型式	使用ボルト	最大締付トルク(N・m)	最大ねじ込み深さ(mm)
LEYG25 <sup>M</sup> <sub>L</sub>	M6×1.0	5.2	12
LEYG32 <sup>M</sup> <sub>L</sub>	M6×1.0	5.2	12

本体固定／ヘッド側 ねじ取付



型式	使用ボルト	最大締付トルク(N・m)	最大ねじ込み深さ(mm)
LEYG25 <sup>M</sup> <sub>L</sub>	M5×0.8	3.0	8
LEYG32 <sup>M</sup> <sub>L</sub>	M6×1.0	5.2	10

# LEY/LEYG Series

## 電動アクチュエータ／製品個別注意事項③



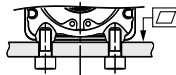
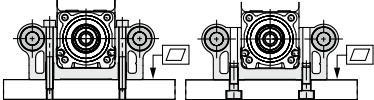
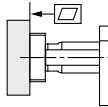
ご使用前に必ずお読みください。安全上のご注意につきましてはP.1351、電動アクチュエータ／共通注意事項につきましてはP.1352～1357、オートスイッチ／共通注意事項につきましてはP.1358～1367をご確認ください。

### 取付

#### ⚠ 注意

- ③ 本体およびワークを取付けする際には、以下の平面度範囲内で固定してください。

本体に取付けするワーク、ベースなどの平面度が出ていないと、摺動抵抗の増加の原因となります。

型式	取付箇所	平面度
LEY□	本体／ボディ底面 	0.1mm 以下
LEYG□	上面取付／下面取付 	0.02mm 以下
	ワーク／プレート取付 	0.02mm 以下

### 保守・点検のご注意

#### ⚠ 警告

- ① 製品に関わる保守点検、交換などの作業を行うときは、ワーク等を取外したうえ、必ず電源の供給を遮断してから行ってください。

#### ● 保守点検の頻度

下記表に基づいて保守点検を行ってください。

頻度	外観目視点検	ベルト点検
始業点検	○	—
6ヶ月／250km／500万回ごと*	○	○

\*いずれか早い時期

#### ● 外観目視点検項目

1. 本体固定ボルトの緩み、異常な汚れ
2. 傷、ケーブル接続部の確認
3. 振動、異音

#### ● ベルト点検項目

下記に示すようなベルトの異常現象がある場合は、直ちに運転を中止し、ベルトの交換を行ってください。また、使用環境および使用条件が製品仕様範囲内であることをご確認ください。

- a. 歯面帆布が摩耗  
帆布繊維が毛羽立ち、ゴム質がとれ、白っぽく変色し、帆布の布目が不明瞭になる。
- b. ベルト側面のむしれおよび摩耗  
ベルト角が丸くなり心線がほつれ出ている。
- c. ベルトの部分的切断  
ベルトが部分的に切断。切断部以外の歯面に異物を噛み込むことにより傷が発生。
- d. ベルト歯部の縦列  
ベルトのフランジへの乗り上げによる傷。
- e. ベルト背面のゴムの粘りがある軟化
- f. ベルト背面の亀裂

- ② IP65仕様の場合、定期的にピストンロッドへのグリース塗布を行ってください。グリース塗布の目安は、100万回または200kmのいずれか早い時期になります。

・グリースパック手配品番：GR-S-010(10g)／GR-S-020(20g)





# LEY100 Series

## 電動アクチュエータ／製品個別注意事項

ご使用前に必ずお読みください。

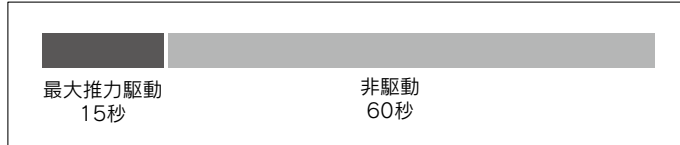
### 使用上のご注意

#### ⚠ 注意

##### 最大推力の連続使用の禁止

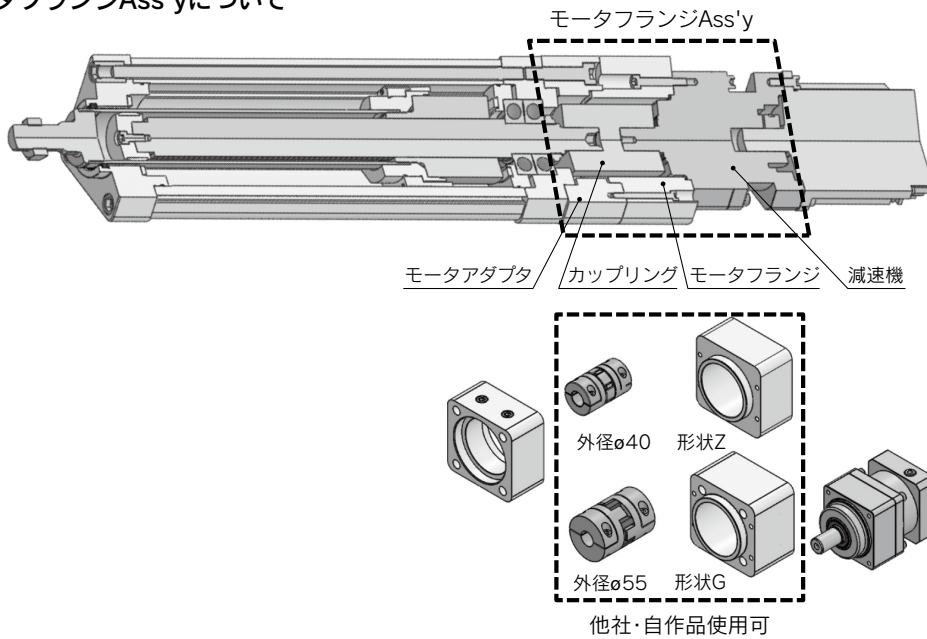
最大推力で使用する場合は、15s以内かつデューティ比20%以内で使用してください。(モータ付の場合)

##### デューティ20%での駆動条件例



モータレスの場合は、組合せる各モータ・ドライバメーカーの仕様を確認のうえ、ご使用ください。  
連続で使用する場合は推力は定格推力の範囲で行ってください。

#### モータフランジAss'yについて



記号	モータアダプタ	モータフランジ (形状)	カップリング (φ40)	カップリング (φ55)	減速機 (減速比)
NZ	●	●(Z)	—	—	—
NZC	●	●(Z)	●	—	—
NG	●	●(G)	—	—	—
NGC	●	●(G)	—	●	—
NGC3	●	●(G)	—	●	●(1/3)
NGC5	●	●(G)	—	●	●(1/5)
N	●	—	—	—	—

LEKFS

LEFS□F

LEFS  
LEFB

LEJS  
LEJB

LEL

LEM

LEY  
LEYG

LESYH  
LESYH

LES  
LESH

LEPY  
LEPS

LER

LEH

防滴  
仕様

仕様  
ク  
リ  
ー  
ン

対  
腐  
蝕  
性  
池

JXC□  
LEC□

LECS□  
LECY□

仕様  
モ  
ー  
タ  
レ  
ス

LAT3



モータレス仕様 電動アクチュエータ

# スライドテーブル / 高精度タイプ

## ストレートタイプ LESYH□D Series



## 右側 / 左側折返しタイプ LESYH□<sub>L</sub><sup>R</sup> Series



LEKFS

LEFS□F

LEFS  
LEFB

LEJS  
LEJB

LEL

LEM

LEY  
LEYG

LESYH

LES  
LESH

LEPY  
LEPS

LER

LEH

防塵  
仕様

仕  
様  
ク  
リ  
ー  
ン

対  
二  
次  
電池

JXC□  
LEC□

LECS□  
LECY□

モ  
ー  
タ  
レ  
ス  
仕  
様

LAT3



機種選定手順

位置決め制御 選定手順



選定例

以下の機種選定方法は、当社基準モータの場合です。他のモータを組合せて使用するときは、使用するモータメーカーから公開されている技術情報をご確認ください。

**手順1 搬送質量・速度の確認** 〈速度-搬送質量グラフ〉(P.1285参照)  
 〈速度-搬送質量グラフ〉を参照し、ワーク質量と速度から対象機種を選定してください。

選定例) 右グラフより、**LESYH16□B-50**を仮選定します。  
 ※回生抵抗につきましては、各モータメーカーの選定をご確認ください。

**手順2 サイクルタイムの確認**

以下の算出方法で**サイクルタイム**を計算してください。

**サイクルタイム**：  
 Tは以下の式で求められます。

$$T = T1 + T2 + T3 + T4 [s]$$

- T1：加速時間、およびT3：減速時間は以下の式で求められます。

$$T1 = V/a1 [s] \quad T3 = V/a2 [s]$$

- T2：等速時間は以下の式で求められます。

$$T2 = \frac{L - 0.5 \cdot V \cdot (T1 + T3)}{V} [s]$$

- T4：整定時間はモータ種類、負荷およびステップデータの位置決め幅などの条件により異なりますが、選定時は以下の値を参考に計算してください。

$$T4 = 0.15 [s]$$

計算例)  
 T1からT4の値は以下ようになります。

$$T1 = V/a1 = 200/3000 = 0.07 [s]$$

$$T3 = V/a2 = 200/3000 = 0.07 [s]$$

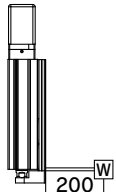
$$T2 = \frac{L - 0.5 \cdot V \cdot (T1 + T3)}{V} = \frac{50 - 0.5 \cdot 200 \cdot (0.07 + 0.07)}{200} = 0.18 [s]$$

$$T4 = 0.15 [s]$$

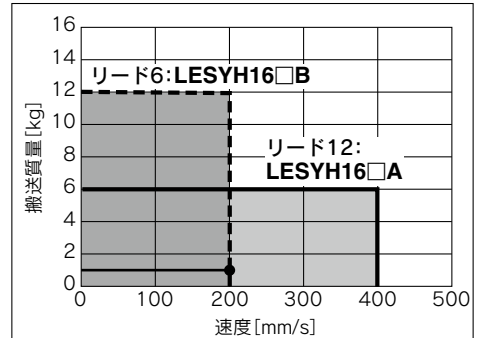
よって、**サイクルタイム**：Tは

$$T = T1 + T2 + T3 + T4 = 0.07 + 0.18 + 0.07 + 0.15 = 0.47 [s] \text{ となります。}$$

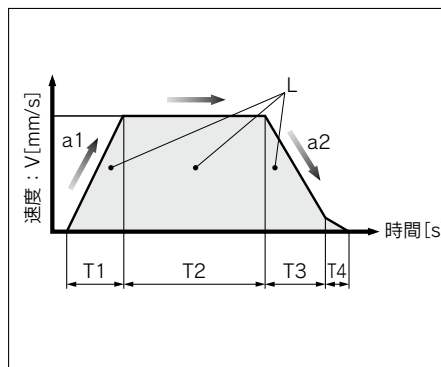
使用条件

- ワーク質量：1 [kg]
- ワーク取付条件：  

- 速度：200 [mm/s]
- 取付姿勢：垂直
- ストローク：50 [mm]
- 加減速度：3000 [mm/s<sup>2</sup>]
- サイクルタイム：0.5秒

LESYH16□□/ACサーボモータ 垂直



〈速度-搬送質量グラフ〉

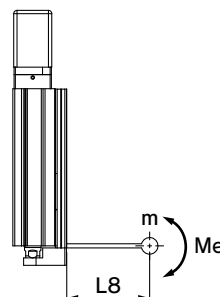


- L：ストローク [mm] … (運転条件)
- V：速度 [mm/s] … (運転条件)
- a1：加速度 [mm/s<sup>2</sup>] … (運転条件)
- a2：減速度 [mm/s<sup>2</sup>] … (運転条件)

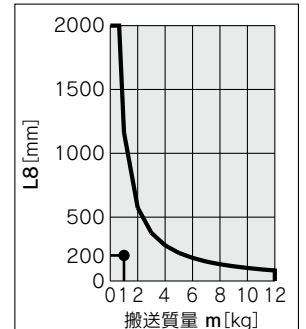
- T1：加速時間 [s] … 設定した速度に立ち上がるまでの時間
- T2：等速時間 [s] … 一定速で運転している時間
- T3：減速時間 [s] … 等速運転から停止するまでの時間
- T4：整定時間 [s] … 位置決めが完了するまでの時間

**手順3 許容モーメントの確認** 〈静的許容モーメント〉(P.1285参照)  
 〈動的許容モーメント〉(P.1286,1287参照)

アクチュエータに加わるモーメントが静的、動的、共に許容範囲内であることを確認してください。



LESYH16/ピッチング



〈動的許容モーメント〉

以上の結果より**LESYH16□N□B-50**を選定します。

機種選定手順

推力制御 選定手順

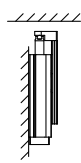


選定例

以下の機種選定方法は、当社基準モータの場合です。  
他のモータを組合せて使用するときには、使用するモータメーカーから公開されている技術情報をご確認ください。

使用条件

- 押当て推力：210N
- ワーク質量：1kg
- 速度：100mm/s
- ストローク：100mm
- 取付姿勢：垂直上向き
- 押付け時間+動作(A)：5秒
- 全サイクルタイム(B)：10秒



手順1 必要推力の確認

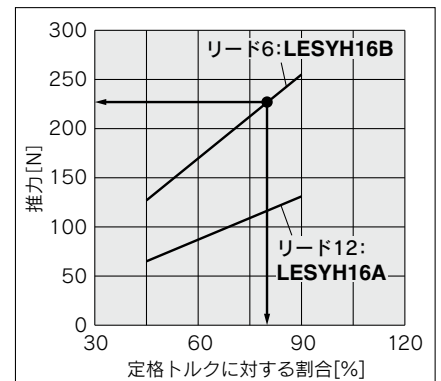
押当て動作に必要な概略の推力を算出します。  
選定例) ● 押当て推力:210 [N]  
● ワーク質量:1 [kg]  
であるため、概略必要推力は、 $210 + 10 = 220$  [N] となります。  
製品仕様 (P.1290) を参照し、概略必要推力から対象機種を選定してください。  
選定例) 仕様表より  
● 概略必要推力:220 [N]  
● 速度:100 [mm/s]  
であるため、**LESYH16□B** を仮選定します。  
次に、押当て動作に必要な推力を算出します。  
取付姿勢が垂直上向きの場合にはアクチュエータのテーブル質量を加算します。  
選定例) <テーブル質量>表より  
● **LESYH16□B** のテーブル質量:0.7 [kg]  
であるため、必要推力は、 $220 + 7 = 227$  [N] となります。

テーブル質量

単位 [kg]

型式	ストローク [mm]		
	50	100	150
<b>LESYH16</b>	0.4	0.7	—
<b>LESYH25</b>	0.9	1.3	1.7

※取付姿勢が垂直上向きの場合は、テーブル質量を加算してください。



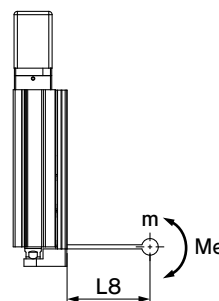
<推換算グラフ>

手順2 押当て推力の確認 <推換算グラフ>

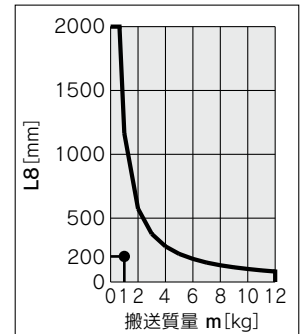
<推換算グラフ>を参照し、「定格トルクに対する割合」と推力から対象機種をご選定ください。  
選定例)  
右グラフより、  
● 定格トルクに対する割合：80 [%]  
● 推力：227 [N]  
であるため、**LESYH16B** を仮選定。

手順3 許容モーメントの確認 <静的許容モーメント> (P.1285参照)  
<動的許容モーメント> (P.1286、1287参照)

アクチュエータに加わるモーメントが静的、動的、共に許容範囲内であることを確認してください。



LESYH16 / ピッチング



<動的許容モーメント>

以上より**LESYH16B-100**を選定します。

- LEKFS
- LEFS□F
- LEFS LEFB
- LEJS LEJB
- LEL
- LEM
- LEY LEYG
- LESYH
- LES LESH
- LEPY LEPS
- LER
- LEH
- 防滴仕様
- 仕様リターン
- 対応二次電池
- JXC□ LEC□
- LECS□ LECY□
- 仕様モータレス
- LAT3

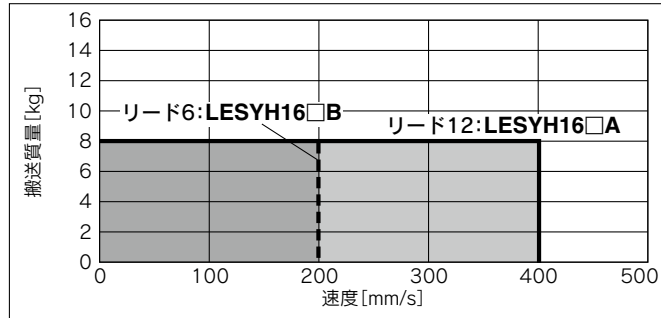
# LESYH Series

モータレス仕様

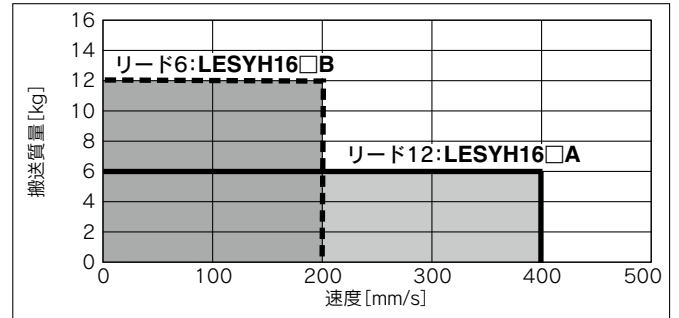
## 速度－搬送質量グラフ(目安)

### LESYH16□

水平

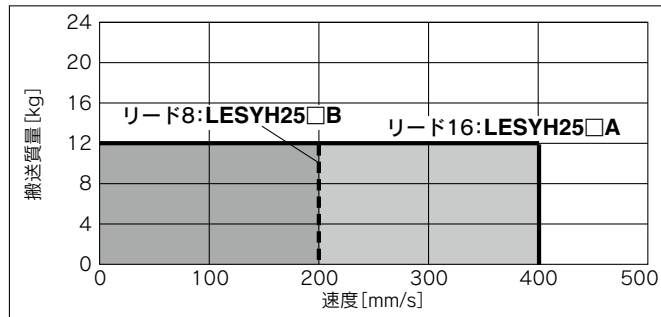


垂直

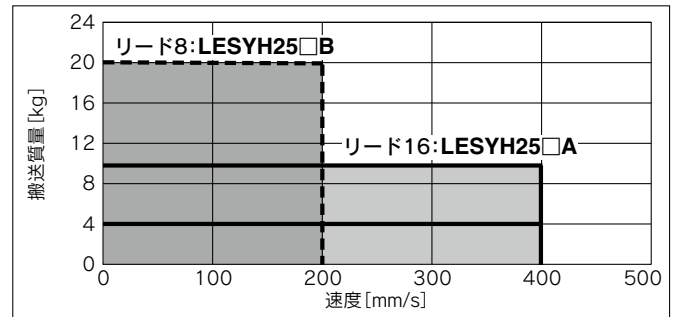


### LESYH25□

水平



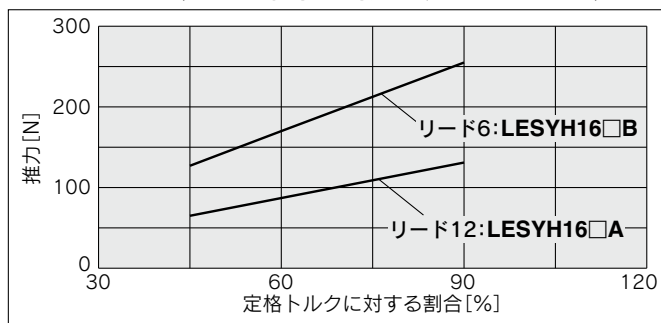
垂直



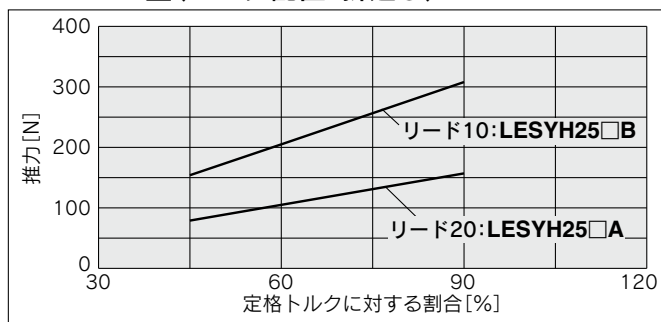
## 推力換算グラフ(目安)

※本グラフは基準モータ取付時の参考例です。ご使用されるモータ・ドライバによって推力換算願います。

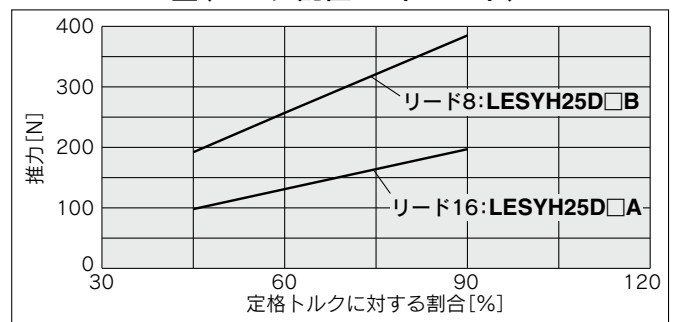
### LESYH16□(モータ配置:折返し/ストレート)



### LESYH25□(モータ配置:折返し)



### LESYH25D□(モータ配置:ストレート)



※推力制御、速度制御を行う場合は、トルクの最大値を定格トルクの90%以下に設定してください。

## 静的許容モーメント

型式	LESYH16		LESYH25		
ストローク [mm]	50	100	50	100	150
ピッチング [N・m]	26	43	77	112	155
ヨーイング [N・m]					
ローリング [N・m]	48		146	177	152

※本グラフはワーク重心を1方向へ張出した場合の許容オーバーハング量(ガイド部)を示しています。オーバーハング量の選定時は“ガイド負荷率の算出”あるいは“電動アクチュエータ選定プログラム”にてご確認ください。 <https://www.smcworld.com>

## 動的許容モーメント

加減速度 — 5000mm/s<sup>2</sup>

姿勢	負荷張出方向 m : 搬送質量 [kg] Me : 許容モーメント [N·m] L : ワーク重心までのオーバーハング量 [mm]	型式	
		LESYH16	LESYH25
水平・天井	 X L1 [mm]		
	 Y L2 [mm]		
	 Z L3 [mm]		
水平(壁掛)	 X L4 [mm]		
	 Y L5 [mm]		
	 Z L6 [mm]		

LEKFS

LEFS  F

LEFS  LEFB

LEJS  LEJB

LEL

LEM

LEY  LEYG

LESYH

LES  LESH

LEPY  LEPS

LER

LEH

防滴仕様

仕様クレーン

対応二次電池

JXC  LEC

LECS  LECY

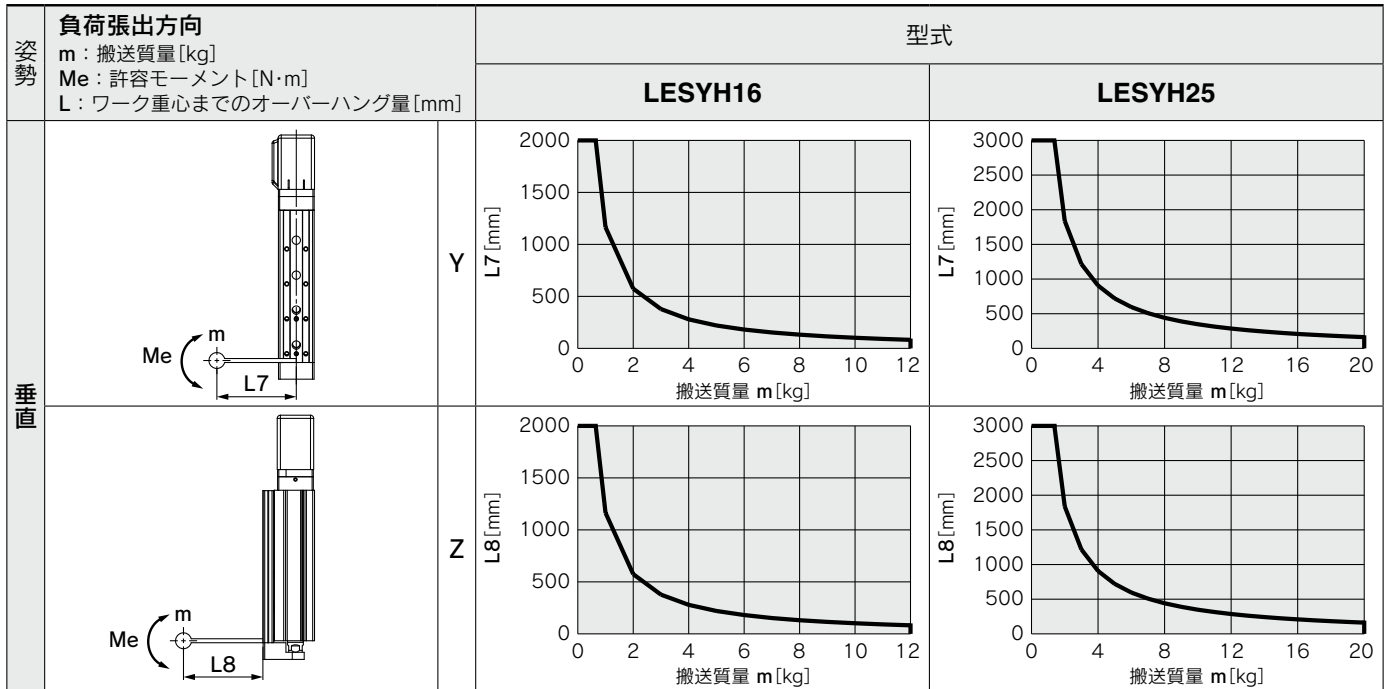
仕様モータレス

LAT3

※本グラフはワーク重心を1方向へ張出した場合の許容オーバーハング量(ガイド部)を示しています。オーバーハング量の選定時は“ガイド負荷率の算出”あるいは“電動アクチュエータ選定プログラム”にてご確認ください。 <https://www.smcworld.com>

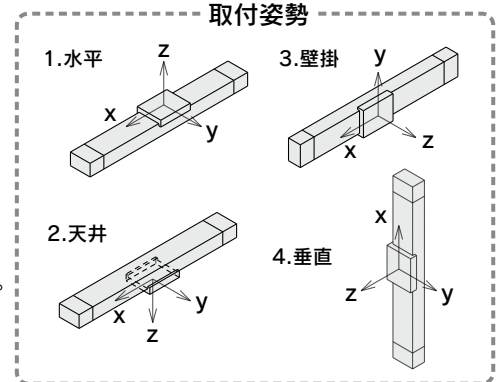
## 動的許容モーメント

加減速度 — 5000mm/s<sup>2</sup>



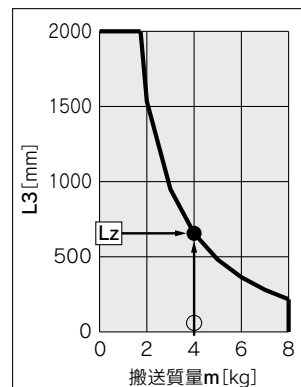
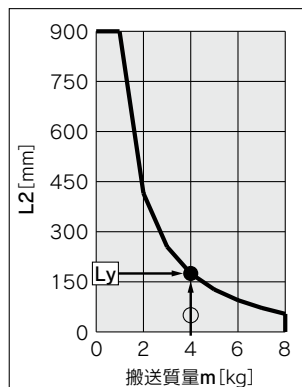
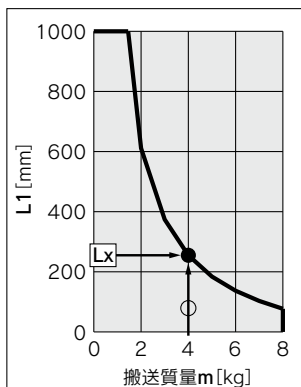
## ガイド負荷率の算出

- 使用条件を決定します。  
機種: LESYH  
サイズ: 16  
取付姿勢: 水平/天井/壁掛/垂直  
加速度 [mm/s<sup>2</sup>]: a  
搬送質量 [kg]: m  
搬送質量の重心位置 [mm]: Xc/Yc/Zc
- 機種、サイズ、取付姿勢から対象となるグラフを選定します。
- 加速度、搬送質量を元に、グラフより張出量 [mm]: Lx/Ly/Lz を読み取ります。
- 各方向の負荷率を求めます。  
 $\alpha_x = Xc/Lx$   $\alpha_y = Yc/Ly$   $\alpha_z = Zc/Lz$
- $\alpha_x, \alpha_y, \alpha_z$  の合計が1以下であることを確認します。  
 $\alpha_x + \alpha_y + \alpha_z \leq 1$   
1を超えた場合、加速度や搬送質量の低減、重心位置やシリーズの変更等をご検討ください。



### 例

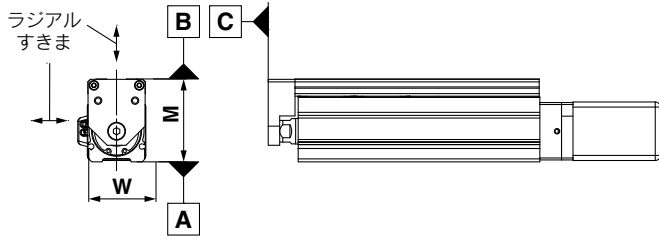
- 使用条件  
機種: LESYH  
サイズ: 16  
取付姿勢: 水平  
加速度 [mm/s<sup>2</sup>]: 5000  
搬送質量 [kg]: 4.0  
搬送質量の重心位置 [mm]: Xc=80, Yc=50, Zc=60
- 1286ページ上段1列目、上から3つのグラフを選定します。
- Lx=250mm, Ly=160mm, Lz=700mm
- 各方向の負荷率は以下のようになります。  
 $\alpha_x = 80/250 = 0.32$   
 $\alpha_y = 50/160 = 0.32$   
 $\alpha_z = 60/700 = 0.09$
- $\alpha_x + \alpha_y + \alpha_z = 0.73 \leq 1$





## テーブルの精度

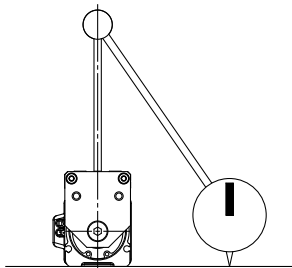
※値は初期の目安です。



型式	LESYH16	LESYH25
A面に対するB面の平行度[mm]	表1参照	
A面に対するB面の走り平行度[mm]	グラフ1参照	
A面に対するC面の垂直度[mm]	0.05	
Mの寸法許容値[mm]	±0.3	
Wの寸法許容値[mm]	±0.2	
ラジアルすきま[μm]	-10~0	-14~0

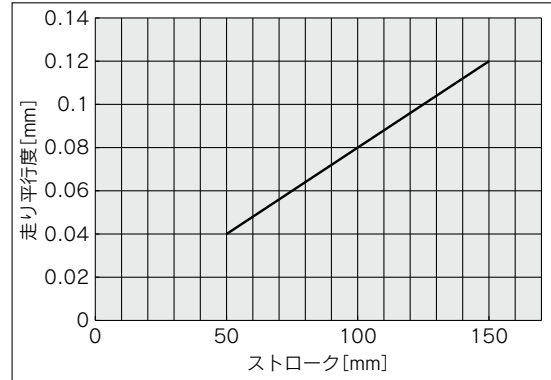
表1 A面に対するB面の平行度

型式	ストローク[mm]		
	50	100	150
LESYH16	0.05	0.08	—
LESYH25	0.06	0.08	0.125



走り平行度とは  
基準ベース面にボディを固定して  
テーブルをフルストロークさせた  
時のダイヤルゲージの振れ量

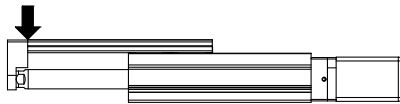
グラフ1 A面に対するB面の走り平行度



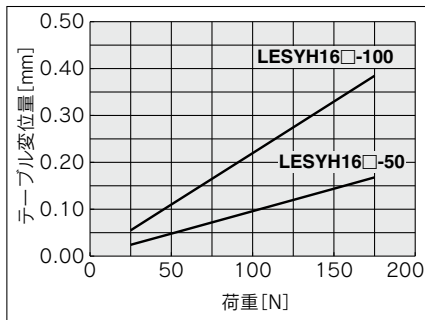
## テーブルのたわみ量(参考値)

※値は初期の目安です。

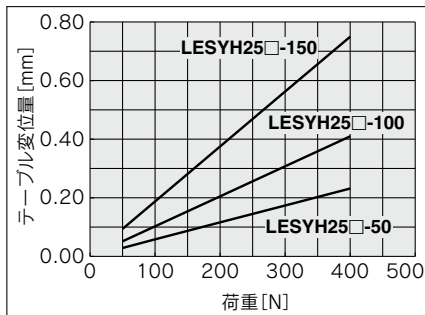
ピッチモーメント荷重によるテーブルの変位量  
スライドテーブル突出し時において矢印部分に  
荷重を作用させた時の矢印部の変位量



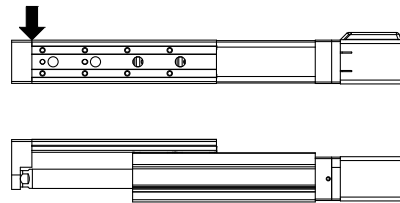
LESYH16



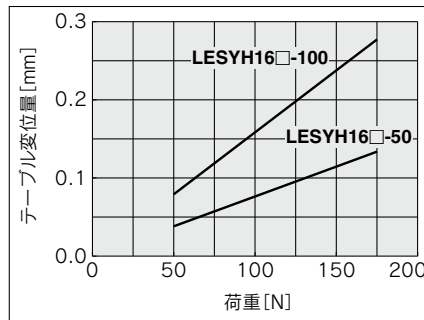
LESYH25



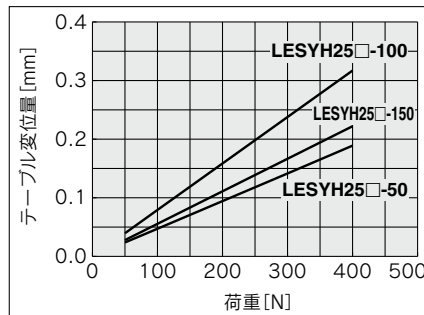
ヨーモーメント荷重によるテーブルの変位量  
スライドテーブル突出し時において矢印部分に  
荷重を作用させた時の矢印部の変位量



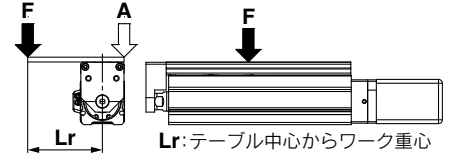
LESYH16



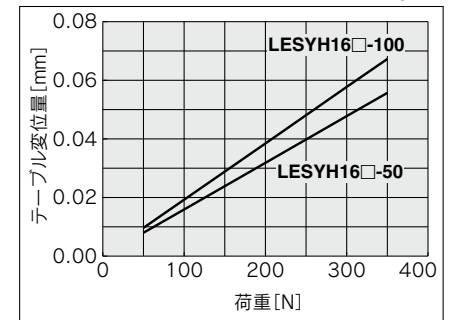
LESYH25



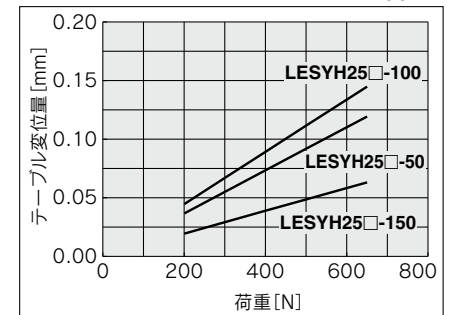
ロールモーメント荷重によるテーブルの変位量  
スライドテーブル引込み時においてF部に荷重  
を作用させた時のA部の変位量



LESYH16



LESYH25



- LEKFS
- LEFS□F
- LEFS LEFB
- LEJS LEJB
- LEL
- LEM
- LEY LEYG
- LESYH
- LES LESH
- LEPY LEPS
- LER
- LEH
- 防滴仕様
- 仕様クレーン
- 対応二次電池
- JXC□ LEC□
- LECS□ LECY□
- 仕様モータレス
- LAT3

# スライドテーブル／ 高精度タイプ

## LESYH Series LESYH16-25



### 型式表示方法

LESYH **16** **D** **NZ** **A** - **50**

①      ②      ③      ④      ⑤

① サイズ

16
25

② モータ配置

<b>D</b>	ストレート
<b>R</b>	右側折返し
<b>L</b>	左側折返し

③ 取付形状

<b>NZ</b>	<b>NU</b>
<b>NY</b>	<b>NT</b>
<b>NX</b>	<b>NM1</b>
<b>NW</b>	<b>NM2</b>
<b>NV</b>	<b>NM3</b>

④ リード[mm]

	サイズ	
	16	25*
<b>A</b>	12	16(20)
<b>B</b>	6	8(10)

※( )の値は「モータ配置:折返し」選択時のリードです。ただし、「モータ種類:NM1」を除く。(プーリ比[1.25:1]を含む相当リード)

⑤ ストローク[mm]

	サイズ	
	16	25
<b>50</b>	●	●
<b>100</b>	●	●
<b>150</b>	—	●

適用モータ、取付形状対応表※4

適用モータ		サイズ/取付形状															
メーカ	シリーズ	16						25									
		NZ	NY	NX	NM1	NM2	NM3	NZ	NY	NX	NW	NV	NU	NT	NM1	NM2	
三菱電機(株)	MELSERVO JN/J4/J5	●	—	—	—	—	—	●	—	—	—	—	—	—	—	—	
(株)安川電機	Σ-V/7	●※3	—	—	—	—	—	●	—	—	—	—	—	—	—	—	
山洋電気(株)	SANMOTION R	●	—	—	—	—	—	●	—	—	—	—	—	—	—	—	
オムロン(株)	OMNUC G5/1S	●	—	—	—	—	—	—	●	—	—	—	—	—	—	—	
パナソニック(株)	MINAS A5/A6	● (MHMFのみ)	●	—	—	—	—	—	●	—	—	—	—	—	—	—	
ファナック(株)	βis(-B)	●	—	—	—	—	—	● (β1のみ)	—	—	●	—	—	—	—	—	
日本電産サンキョー(株)	S-FLAG	●	—	—	—	—	—	●	—	—	—	—	—	—	—	—	
(株)キーエンス	SV/SV2	●※3	—	—	—	—	—	●	—	—	—	—	—	—	—	—	
富士電機(株)	ALPHA7	●	—	—	—	—	—	●	—	—	—	—	—	—	—	—	
ミネベアミツミ(株)	Hybrid stepping motors	—	—	—	●※1	—	●※2	—	—	—	—	—	—	—	●	—	
シナノケンシ(株)	CSB-BZ	—	—	—	●※1	—	●※2	—	—	—	—	—	—	—	—	—	
オリエンタルモーター(株)	αSTEP AR/AZ	—	—	—	—	●	—	—	—	—	—	—	—	—	—	●	
FASTECH Co.,Ltd.	Ezi-SERVO	—	—	—	●	—	—	—	—	—	—	—	—	—	●	—	
Rockwell Automation, Inc. (Allen-Bradley)	Kinetix MP/VP/TL	● (TLのみ)	—	—	—	—	—	—	—	●※1 (MP/VPのみ)	—	—	—	● (TLのみ)	—	—	
Beckhoff Automation GmbH	AM 30/31/80/81	●	—	—	—	—	—	—	—	●※1 (80/81のみ)	—	●※1 (30のみ)	● (31のみ)	—	—	—	
Siemens AG	SIMOTICS S-1FK7	—	—	●	—	—	—	—	—	●※1	—	—	—	—	—	—	
Delta Electronics, Inc.	ASDA-A2	●	—	—	—	—	—	●	—	—	—	—	—	—	—	—	
ANCA Motion	AMD2000	●	—	—	—	—	—	●	—	—	—	—	—	—	—	—	

※1 モータ配置:ストレートのみ対応 ※2 モータ配置:折返しのみ対応

※3 一部モータではコネクタがモータ本体よりはみ出します。取付面への干渉にご注意のうえ、選定してください。

※4 適用モータ、取付形状対応表は代表例です。次ページ以降の外形状寸法図に記載されている「モータ取付部・適用モータ寸法表」をご確認のうえ、取付形状を選定してください。

仕様

型式		LESYH16		LESYH25(折返し)		LESYH25(ストレート)		
アクチュエータ仕様	ストローク[mm]	50, 100		50, 100, 150				
	可搬質量[kg]	水平 <sup>注1)</sup>	8		12		12	
		垂直	6	12	10	20	10	20
	推力[N] <sup>注2)</sup> (設定値: 定格トルク45~90%)	65~131	127~255	79~157	154~308	98~197	192~385	
	最大速度[mm/s]	400	200	400	200	400	200	
	押当て速度[mm/s] <sup>注3)</sup>	35以下		30以下				
	最大加速度[mm/s <sup>2</sup> ]			5000				
	繰返し位置決め精度[mm]			±0.01				
	ロストモーション[mm] <sup>注4)</sup>			0.1以下				
	ボールねじ諸元	ねじ径[mm]	ø10		ø12			
リード[mm] (プーリ比含む)		12	6	16 (20)	8 (10)	16	8	
軸長[mm]		ストローク+93.5		ストローク+104.5				
耐衝撃/耐振動[m/s <sup>2</sup> ] <sup>注5)</sup>			50/20					
駆動方式	ボールねじ+ベルト(折返し) ボールねじ(ストレート)		ボールねじ+ベルト [プーリ比 1.25:1]		ボールねじ			
ガイド方式			リニアガイド(循環)					
使用温度範囲[°C]			5~40					
使用湿度範囲[%RH]			90以下(結露なきこと)					
保護等級			IP40(モータ取付部を除く)					
その他仕様 <sup>注6)</sup>	駆動部質量[kg]	50st	0.585	1.21				
		100st	0.919	1.68				
		150st	—	2.19				
	その他のイナーシャ [kg·cm <sup>2</sup> ]	0.012(LESYH16) 0.015(LESYH16D)		0.035(LESYH25) 0.061(LESYH25D)				
	摩擦係数			0.05				
機械効率			0.8					
基準モータ仕様	モータ種類	ACサーボモータ						
	定格出力容量[W]	100		200				
	定格トルク[Nm]	0.32		0.64				
	定格回転数[rpm]	3000						

注1) 水平搬送質量の最大値です(外部にガイドが必要[ガイド摩擦係数: 0.1以下])。実際の可搬質量は外部ガイド条件によります。実機にてご確認ください。  
 注2) 推力制御(速度制御モード、トルク制御モード)をする際の推力設定範囲です。設定値により推力が変動します。P.1285の推力換算グラフを目安に設定してください。

注3) ワークに衝突する際の許容衝突速度です。  
 注4) 往復動作の誤差を補正する場合の目安値になります。  
 注5) 耐衝撃…落下式衝撃試験で、送りねじの軸方向および直角方向にて誤動作なし(初期値における値)。  
 耐振動…45~2000Hz 1掃引、送りねじの軸方向および直角方向にて誤動作なし(初期値における値)。  
 注6) 各値は目安です。モータ容量選定等にご使用ください。

質量

[kg]

型式	ストローク		
	50	100	150
LESYH16	1.48	1.87	—
LESYH25	2.77	3.37	4.77

LEKFS

LEFS□  
LEFB

LEFS  
LEFB

LEJS  
LEJB

LEL

LEM

LEY  
LEYG

LESYH  
LESYHD

LES  
LESH

LEPY  
LEPS

LER

LEH

防滴仕様

仕様クレーン

対応二次電池

JXC□  
LEC□

LECS□  
LECY□

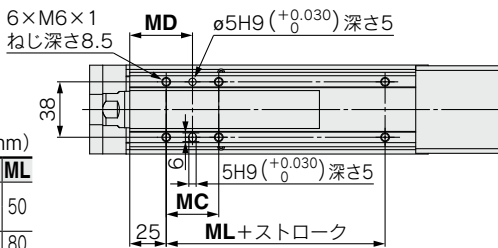
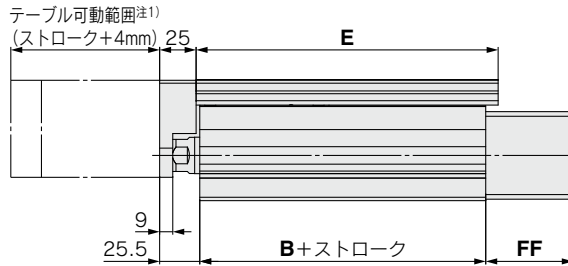
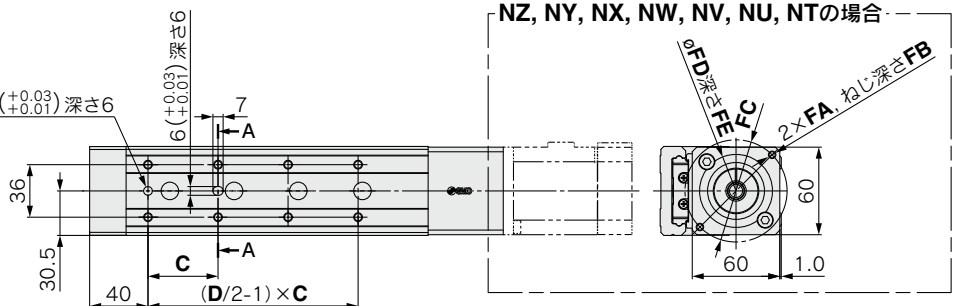
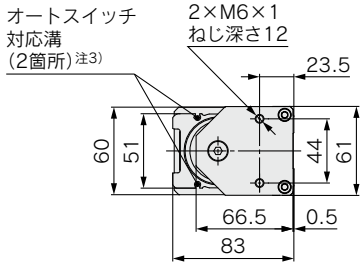
仕様モータレス

LAT3



外形寸法図

LESYH25D□-□



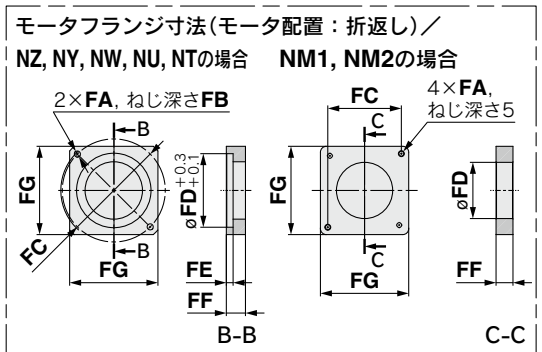
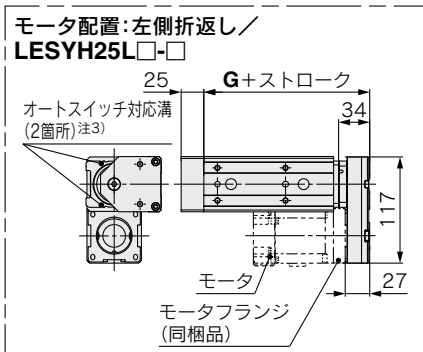
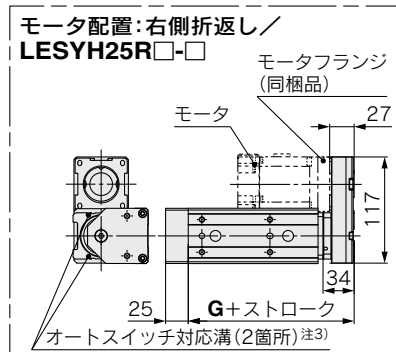
寸法表

型式	ストローク	B	C	D	E	G	MC	MD	ML
LESYH25□-50	50	96.5	75	4	143	131	36	43	50
LESYH25□-100	100	126.5	65	8	207	161	53	51.5	80
LESYH25□-150	150	156.5	55	12	281	215	65	61.5	110

モータ配置 ストレート:モータ取付部・適用モータ寸法表 (mm)

サイズ	取付形状	FA		FB	FC	FD	FE (最大)	FF	FJ	FK
		取付形状	適用モータ							
LESYH25	NZ	M5×0.8	φ5.8	8.5	φ70	50	3.3	60	14	30±1
	NY	M4×0.7	φ4.5	8	φ70	50	3.3	60	11	30±1
	NX	M5×0.8	φ5.8	8.5	φ63	40	3.5	63	9	20±1
	NW	M5×0.8	φ5.8	8.5	φ70	50	3.3	60	9	25±1
	NV	M4×0.7	φ4.5	8	φ63	40	3.3	63	9	20±1
	NU	M5×0.8	φ5.8	8.5	φ70	50	3.3	60	11	23±1
	NT	M5×0.8	φ5.8	8.5	φ70	50	3.3	60	12	30±1
	NM1	M4×0.7	φ4.5	9.5	□47.1	38.1	2	34	6.35*	20±1
NM2	M4×0.7	φ4.5	8	□50	36	3.3	60	10	24±1	

※軸形状: Dカット軸



- 注1) テーブル可動範囲の両エンド端に“押当て速度”を超える速度で衝突させないでください。また、位置決め運転を行う際は、両エンド端から2mmの範囲を指令しないでください。
- 注2) ワーク固定用ボルトが長すぎると、ガイドブロックに当り作動不良等の原因となります。ねじ長以下になる長さのボルトをご使用ください。
- 注3) リミット確認用・中間信号確認用D-M9□、D-M9□E、D-M9□W(2色表示)に対応。オートスイッチは別手配願います。詳細はP.1299~1301をご参照ください。

モータ配置 折返し:モータ取付部・適用モータ寸法表 (mm)

サイズ	取付形状	FA		FB	FC	FD	FE (最大)	FF	FJ	FK
		取付形状	適用モータ							
LESYH25	NZ	M5×0.8	φ5.8	8.5	φ70	50	4.6	13	14	30±1
	NY	M4×0.7	φ4.5	7	φ70	50	4.6	13	11	30±1
	NW	M5×0.8	φ5.8	8.5	φ70	50	4.6	13	9	25±1
	NU	M5×0.8	φ5.8	8.5	φ70	50	4.6	13	11	23±1
	NT	M5×0.8	φ5.8	8.5	φ70	50	4.6	17	12	30±1
	NM1	M4×0.7	φ4.5	(5)	□47.1	38.1	—	5	6.35*	20±1
NM2	M4×0.7	φ4.5	8	□50	38.1	—	11.5	10	24±1	

※軸形状: Dカット軸

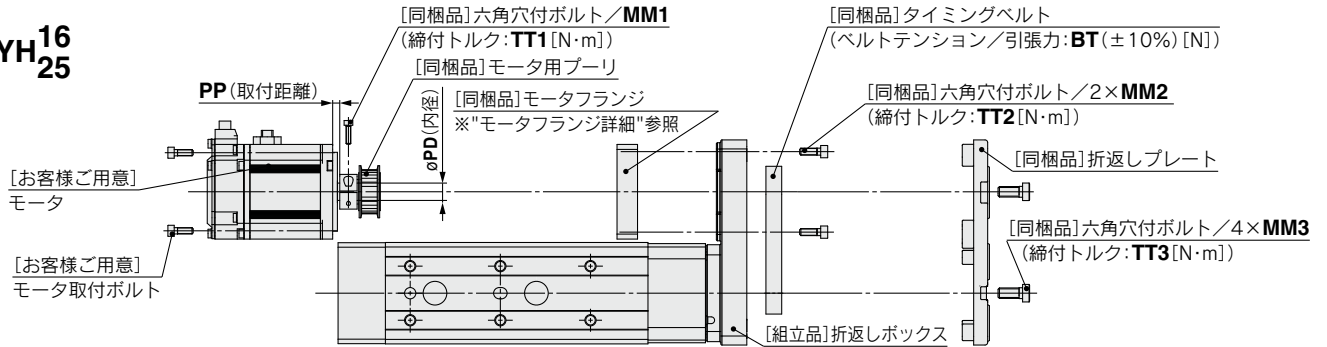
# LESYH Series

モータレス仕様

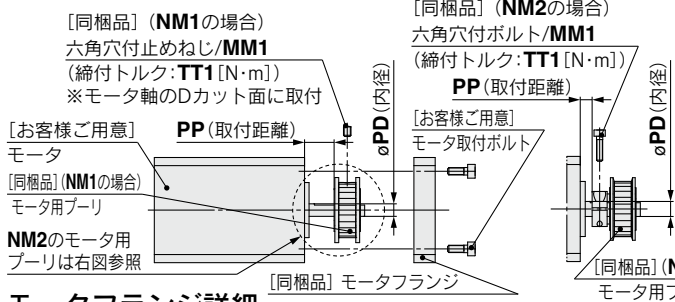
- モータおよびモータ取付ボルトはお客様にてご用意ください。
- モータの軸形状は、取付形状"NZ"、"NY"、"NW"、"NM2"の場合には丸軸、"NM1"、"NM3"の場合にはDカット軸をご用意ください。
- プーリを取付する際は、軸およびプーリ内径に付着している油分・ごみ・ほこり等を除去してください。
- モータ取付ボルト、六角穴付止めねじには緩み止め対策を行ってください。

## モータ取付方法／折返し

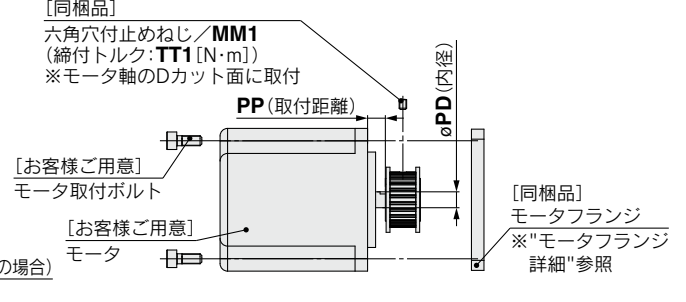
LESYH16  
25



### LESYH16 : NM1, NM2, NM3の場合



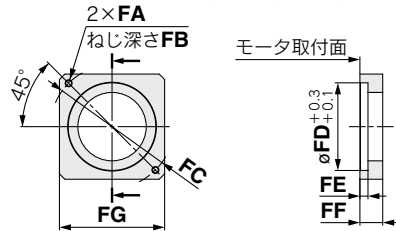
### LESYH25 : NM1の場合



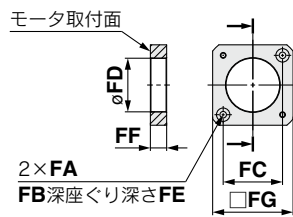
### モータフランジ詳細

#### LESYH16 : NZ, NY, NXの場合

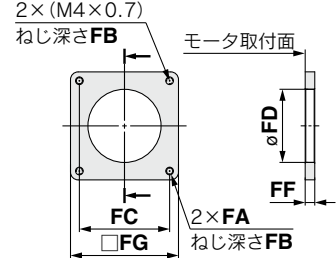
#### LESYH25 : NZ, NY, NW, NU, NTの場合



#### LESYH16 : NM1, NM2, NM3の場合



#### LESYH25 : NM1, NM2の場合



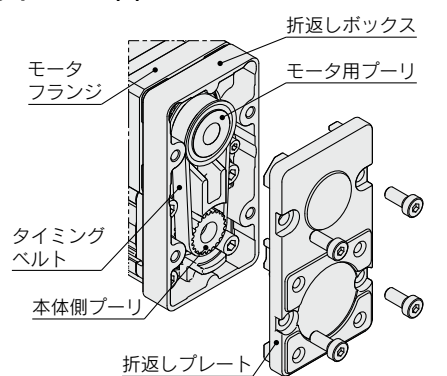
### 寸法表

サイズ	取付形状	MM1	TT1	MM2	TT2	MM3	TT3	PD	PP	FA	FB	FC	FD	FE	FF	FG	BT
16	NZ	M2.5×10	1.0	M3×8	0.63	M4×10	1.5	8	7.5	M4×0.7	7.5	ø46	30	3.7	11	42	19
	NY	M2.5×10	1.0	M3×8	0.63	M4×10	1.5	8	7.5	M3×0.5	5.5	ø45	30	5	11	38	19
	NX	M2.5×10	1.0	M3×8	0.63	M4×10	1.5	8	4.5	M4×0.7	7	ø46	30	3.7	8	42	19
	NM1	M3×5	0.63	M3×8	0.63	M4×10	1.5	5	11.8	ø3.4	7	□31	28	3.5	8.5	42	19
	NM2	M2.5×10	1.0	M3×8	0.63	M4×10	1.5	6	4.8	ø3.4	7	□31	28	3.5	8.5	42	19
	NM3	M3×5	0.63	M3×8	0.63	M4×10	1.5	5	8.8	ø3.4	7	□31	28	3.5	5.5	42	19
25	NZ	M3×12	1.5	M4×12	1.5	M6×14	5.2	14	4.5	M5×0.8	8.5	ø70	50	4.6	13	60	30
	NY	M3×12	1.5	M4×12	1.5	M6×14	5.2	11	4.5	M4×0.7	7	ø70	50	4.6	13	60	30
	NW	M4×12	3.6	M4×12	1.5	M6×14	5.2	9	4.5	M5×0.8	8.5	ø70	50	4.6	13	60	30
	NU	M3×12	1.5	M4×12	1.5	M6×14	5.2	11	4.5	M5×0.8	8.5	ø70	50	4.6	13	60	30
	NT	M3×12	1.5	M4×12	1.5	M6×14	5.2	12	8.5	M5×0.8	8.5	ø70	50	4.6	17	60	30
	NM1	M3×5	0.63	M4×12	1.5	M6×14	5.2	6.35	8	M4×0.7	(5)	□47.1	38.2	—	5	56.4	30
NM2	M3×12	1.5	M4×12	1.5	M6×14	5.2	10	3	M4×0.7	8	□50	38.2	—	11.5	60	30	

### モータ取付イメージ図

#### 取付手順

- 1) モータ(お客様ご用意)に"モータ用プーリ"を"六角穴付ボルト、六角穴付止めねじ/MM1"で締結。
- 2) モータに"モータフランジ"をモータ取付ボルト(お客様ご用意)で締結。
- 3) "モータ用プーリ"と"本体側プーリ"に"タイミングベルト"を取付け、"六角穴付ボルト/MM2"で仮締め。(取付イメージ図参照)
- 4) ベルトテンション/引張力:BTを加え"六角穴付ボルト/MM2"で締結。(ベルトのたわみがなくなる程度が目安)
- 5) "折返しプレート"を"六角穴付ボルト/MM3"で締結。



### 同梱品リスト

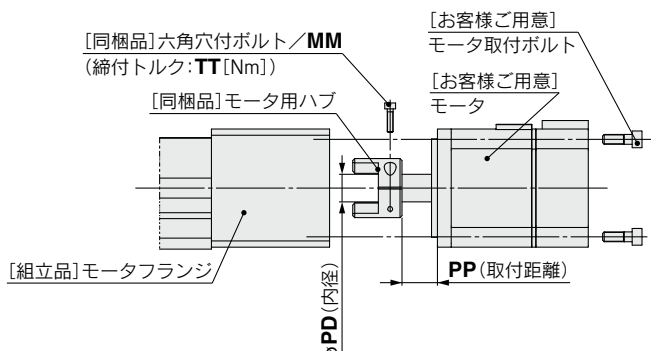
サイズ : 16, 25

品名	数量		
	モータ種類		
	NZ/NY/NW/NT/NM2	NM1	NM3
モータフランジ	1	1	—
モータ用プーリ	1	1	—
折返しプレート	1	1	—
タイミングベルト	1	1	—
六角穴付ボルト(折返しプレート取付用)	4	4	—
六角穴付ボルト(モータフランジ取付用)	2	2	—
六角穴付ボルト(プーリ固定用)	1	—	—
六角穴付止めねじ(プーリ固定用)	—	—	1

- モータおよびモータ取付ボルトはお客様にてご用意ください。
- モータの軸形状は、取付形状"NZ"、"NY"、"NX"、"NW"、"NM2"の場合には丸軸、"NM1"の場合にはDカット軸をご用意ください。
- ハブを取付する際は、軸およびハブ内径に付着している油分・ごみ・ほこり等を除去してください。
- モータ取付ボルト、六角穴付止めねじには緩み止め対策を行ってください。

## モータ取付方法/ストレート

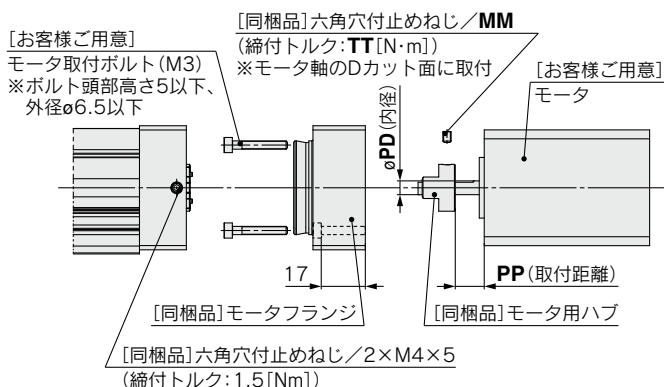
### LESYH<sub>25</sub>D



#### 取付手順

- 1) モータ(お客様ご用意)に"モータ用ハブ"を"六角穴付ボルト/MM"で締結。
- 2) "モータ用ハブ"の位置を確認し挿入。(取付イメージ図参照)
- 3) "モータフランジ"にモータをモータ取付ボルト(お客様ご用意)で締結。

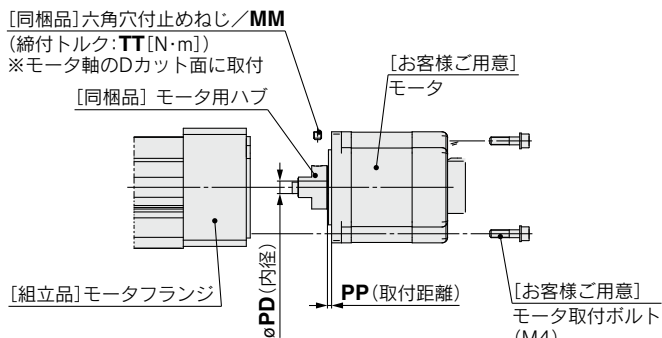
### LESYH16D : NM1の場合



#### 取付手順

- 1) モータ(お客様ご用意)に"モータ用ハブ"を"六角穴付止めねじ/M3×4"で締結。
- 2) "モータフランジ"にモータをモータ取付ボルト(お客様ご用意)で締結。
- 3) "モータ用ハブ"の位置を確認し挿入。(取付イメージ図参照)
- 4) "モータフランジ"を"六角穴付止めねじ/M4×5"で締結。

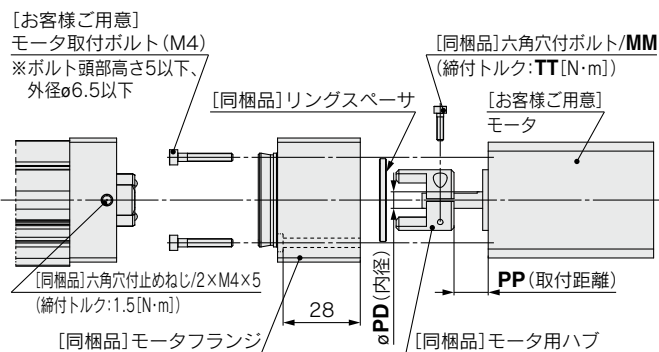
### LESYH25D : NM1の場合



#### 取付手順

- 1) モータ(お客様ご用意)に"モータ用ハブ"を"六角穴付止めねじ/MM"で締結。
- 2) "モータ用ハブ"の位置を確認し挿入。(取付イメージ図参照)
- 3) "モータブロック"にモータをモータ取付ボルト(お客様ご用意)で締結。

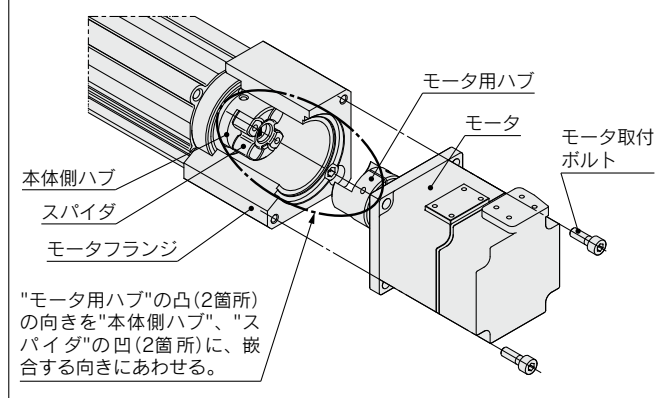
### LESYH16D : NM2の場合



#### 取付手順

- 1) モータ(お客様ご用意)に"リングスペーサ"を挿入する。
- 2) モータ(お客様ご用意)に"モータ用ハブ"を六角穴付ボルト/M2.5×10で締結。
- 3) "モータフランジ"にモータをモータ取付ボルト(お客様ご用意)で締結。
- 4) "モータ用ハブ"の位置を確認し挿入。(取付イメージ図参照)
- 5) "モータフランジ"を"六角穴付止めねじ/M4×5"で締結。

### モータ取付イメージ図



### 寸法表

サイズ	取付形状	MM	TT	PD	PP
16	NZ	M2.5×10	1.0	8	12.5
	NY	M2.5×10	1.0	8	12.5
	NX	M2.5×10	1.0	8	7
	NM1	M3×5	0.63	5	10.5
	NM2	M2.5×10	1.0	6	12.4
25	NZ	M3×12	1.5	14	18
	NY	M4×12	3.6	11	18
	NX	M4×12	3.6	9	5
	NW	M4×12	3.6	9	12
	NV	M4×12	3.6	9	5
	NU	M4×12	3.6	11	12
	NT	M3×12	1.5	12	18
	NM1	M4×5	1.5	6.35	2.1
NM2	M4×12	3.6	10	12	

### 同梱品リスト

#### サイズ : 16

品名	数量		
	取付形状		
	NZ/NY/NX	NM1	NM2
モータ用ハブ	1	1	1
六角穴付ボルト (ハブ固定用)	1	—	1
モータフランジ	—	1	1
六角穴付止めねじ (ハブ固定用)	—	1	—
六角穴付止めねじ (モータフランジ固定用)	—	2	2
リングスペーサ	—	—	1

#### サイズ : 25

品名	数量	
	取付形状	
	NZ/NY/NX	NM1
モータ用ハブ	1	1
六角穴付ボルト (ハブ固定用)	1	—
六角穴付止めねじ (ハブ固定用)	—	1

# LESYH Series モータ取付用部品

## モータフランジオプション

〈モータフランジオプションについて〉

製品購入後、本オプションに交換することで、下記の取付形状に変更できます。(NM1, NM3を除く)  
以下品番より適合するモータフランジオプションを選択のうえ、手配してください。

## 型式表示方法

LEY-MF **25** **P** - **NZ**

①

②

③

### ① サイズ

25	LESYH16用
32	LESYH25用

※型式中のサイズとアクチュエータサイズが異なりますのでご注意ください。

### ② モータ配置

P	折返し
D	ストレート

### ③ 取付形状

NZ	NV
NY	NU
NX	NT
NW	NM2

## 適用モータ、取付形状対応表<sup>※2</sup>

適用モータ		サイズ/取付形状															
メーカ	シリーズ	16						25									
		NZ	NY	NX	NM1	NM2	NM3	NZ	NY	NX	NW	NV	NU	NT	NM1	NM2	
三菱電機(株)	MELSERVO JN/J4/J5	●	—	—	—	—	—	●	—	—	—	—	—	—	—	—	—
(株)安川電機	Σ-V/7	●	—	—	—	—	—	●	—	—	—	—	—	—	—	—	—
山洋電気(株)	SANMOTION R	●	—	—	—	—	—	●	—	—	—	—	—	—	—	—	—
オムロン(株)	OMNUC G5/1S	●	—	—	—	—	—	—	●	—	—	—	—	—	—	—	—
パナソニック(株)	MINAS A5/A6	●	●	—	—	—	—	—	●	—	—	—	—	—	—	—	—
ファナック(株)	β is (-B)	●	—	—	—	—	—	● (β1のみ)	—	—	●	—	—	—	—	—	—
日本電産サンキョー(株)	S-FLAG	●	—	—	—	—	—	●	—	—	—	—	—	—	—	—	—
(株)キーエンス	SV/SV2	●	—	—	—	—	—	●	—	—	—	—	—	—	—	—	—
富士電機(株)	ALPHA7	●	—	—	—	—	—	●	—	—	—	—	—	—	—	—	—
ミネベアミツミ(株)	Hybrid stepping motors	—	—	—	●	—	●	—	—	—	—	—	—	—	—	—	●
シナノケンシ(株)	CSB-BZ	—	—	—	●	—	●	—	—	—	—	—	—	—	—	—	—
オリエンタルモーター(株)	αSTEP AR/AZ	—	—	—	—	●	—	—	—	—	—	—	—	—	—	—	●
FASTECH Co.,Ltd.	Ezi-SERVO	—	—	—	●	—	—	—	—	—	—	—	—	—	—	—	●
Rockwell Automation, Inc. (Allen-Bradley)	Kinetix MP/VP/TL	●	—	—	—	—	—	—	—	● <sup>※1</sup> (MP/VPのみ)	—	—	—	—	●	—	—
Beckhoff Automation GmbH	AM 30/31/80/81	●	—	—	—	—	—	—	—	● <sup>※1</sup> (80/81のみ)	—	● <sup>※1</sup>	●	—	—	—	—
Siemens AG	SIMOTICS S-1FK7	—	—	●	—	—	—	—	—	● <sup>※1</sup>	—	—	—	—	—	—	—
Delta Electronics, Inc.	ASDA-A2	●	—	—	—	—	—	●	—	—	—	—	—	—	—	—	—
ANCA Motion	AMD2000	●	—	—	—	—	—	●	—	—	—	—	—	—	—	—	—

注) LESYH<sup>16</sup>□<sup>NM1</sup>□<sup>NM3</sup>□-□を購入した場合は、他の取付形状への変更はできません。

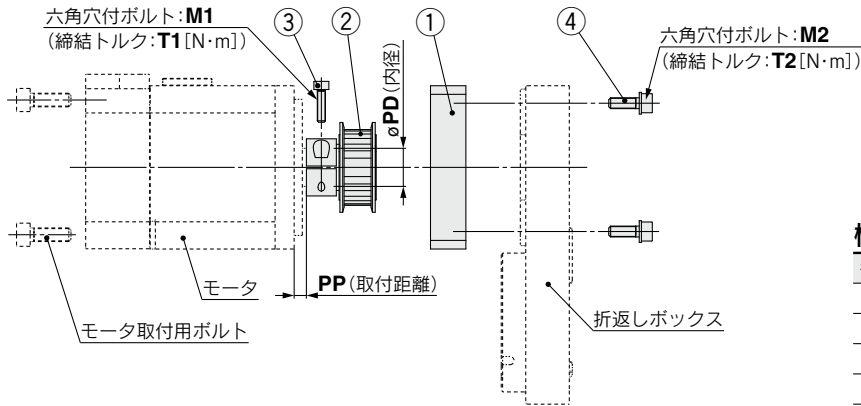
※1 モータ配置: ストレートのみ対応

※2 適用モータ、取付形状対応表は代表例です。アクチュエータ本体の外形寸法図に記載されている「モータ取付部・適用モータ寸法表」をご確認のうえ、取付形状を選定してください。



外形寸法図／モータフランジオプション

モータ配置：折返し



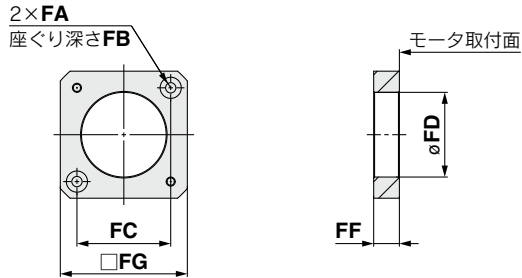
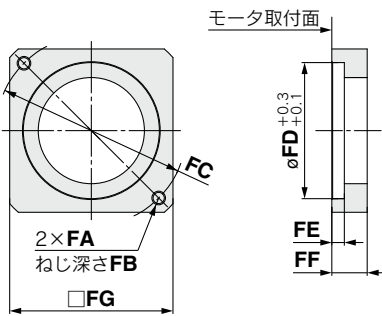
構成部品

番号	名称	数量
1	モータフランジ	1
2	モータ用プーリ	1
3	六角穴付ボルト(プーリ固定用)	1
4	六角穴付ボルト(モータフランジ取付用)	2

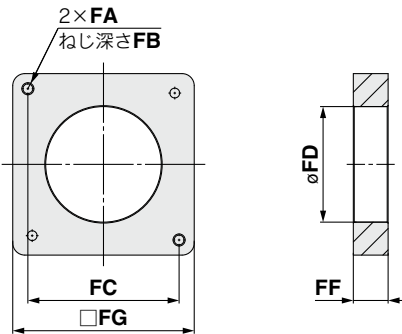
モータフランジ詳細

サイズ25, 32

サイズ25：NM2の場合



サイズ32：NM2の場合



寸法表

サイズ	取付形状	FA	FB	FC	FD	FE	FF	FG	M1	T1	M2	T2	PD	PP
25 (LESYH16)	NZ	M4×0.7	7.5	ø46	30	3.7	11	42	M2.5×10	1.0	M3×8	0.63	8	7.5
	NY	M3×0.5	5.5	ø45	30	5	11	42	M2.5×10	1.0	M3×8	0.63	8	7.5
	NX	M4×0.7	7	ø46	30	3.7	8	42	M2.5×10	1.0	M3×8	0.63	8	4.5
	NM2	ø3.4	7	□31	30	3.7	8.5	42	M2.5×10	1.0	M3×8	0.63	6	4.8
32 (LESYH25)	NZ	M5×0.8	8.5	ø70	50	4.6	13	60	M3×12	1.5	M4×12	1.5	14	4.5
	NY	M4×0.7	7	ø70	50	4.6	13	60	M3×12	1.5	M4×12	1.5	11	4.5
	NW	M5×0.8	8.5	ø70	50	4.6	13	60	M4×12	3.6	M4×12	1.5	9	4.5
	NU	M5×0.8	8.5	ø70	50	4.6	13	60	M3×12	1.5	M4×12	1.5	11	4.5
	NT	M5×0.8	8.5	ø70	50	4.6	17	60	M3×12	1.5	M4×12	1.5	12	8.5
	NM2	M4×0.7	8	□50	38.2	—	11.5	60	M3×12	1.5	M4×12	1.5	10	3

LEKFS

LEFS□F

LEFS  
LEFB

LEJS  
LEJB

LEL

LEM

LEY  
LEYG

LESYH

LES  
LESH

LEPY  
LEPS

LER

LEH

防滴仕様

仕様クレーン

対応二次電池

JXC□  
LEC□

LECS□  
LECY□

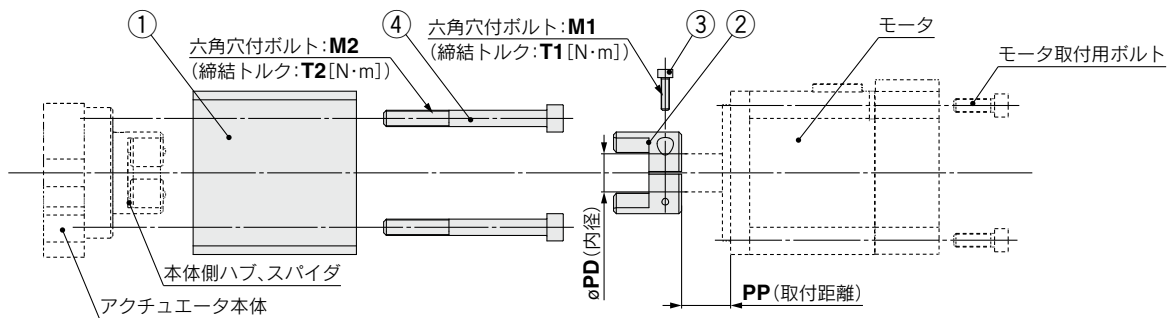
仕様モータレス

LAT3

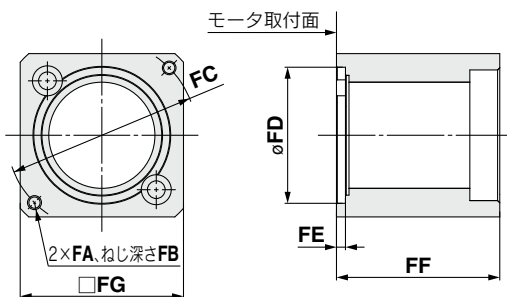
# LESYH Series

## 外形寸法図／モータフランジオプション

モータ配置：ストレート



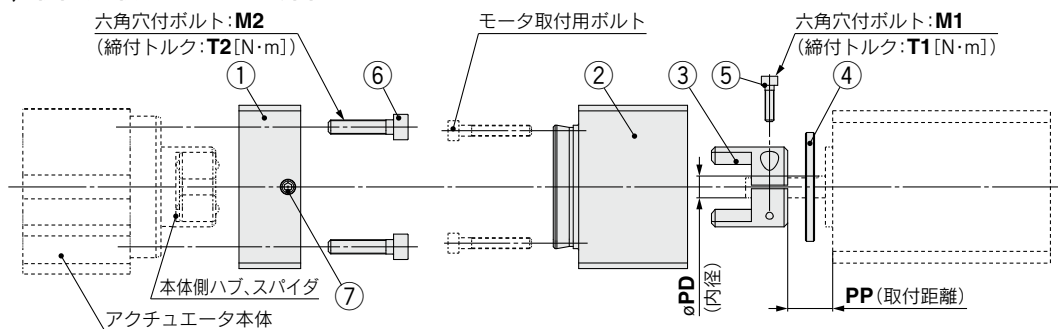
モータフランジ詳細



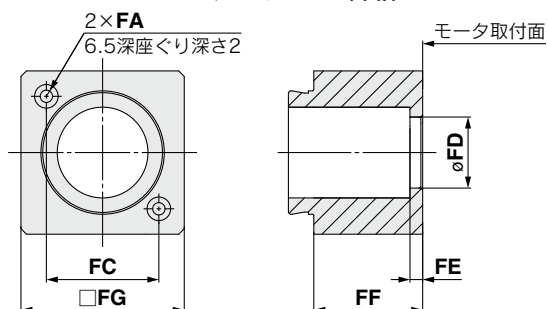
構成部品

番号	名称	数量
1	モータフランジ	1
2	モータ用ハブ	1
3	六角穴付ボルト (ハブ固定用)	1
4	六角穴付ボルト (モータブロック取付用)	2

サイズ25, 取付形状：NM2の場合



モータフランジB詳細



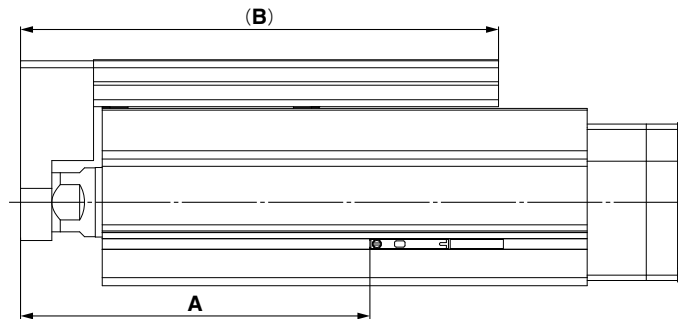
構成部品

番号	名称	数量
1	モータフランジA	1
2	モータフランジB	1
3	モータ用ハブ	1
4	リングスペーサ	1
5	六角穴付ボルト (ハブ固定用)	1
6	六角穴付ボルト (モータフランジA取付用)	2
7	六角穴付止めねじ (モータフランジB固定用)	2

### 寸法表

サイズ	取付形状	FA	FB	FC	FD	FE	FF	FG	M1	T1	M2	T2	PD	PP
25 (LESYH16)	NZ	M4×0.7	7.5	φ46	30	3.7	47	45	M2.5×10	1.0	M4×40	1.5	8	12.5
	NY	M3×0.5	6	φ45	30	4.2	47	45	M2.5×10	1.0	M4×40	1.5	8	12.5
	NX	M4×0.7	7.5	φ46	30	3.7	47	45	M2.5×10	1.0	M4×40	1.5	8	7
	NM2	φ3.4	28	□31	22	2.5	30	45	M2.5×10	1.0	M4×40	1.5	6	12.4
32 (LESYH25)	NZ	M5×0.8	8.5	φ70	50	3.3	60	60	M3×12	1.5	M6×60	5.2	14	18
	NY	M4×0.7	8	φ70	50	3.3	60	60	M4×12	3.6	M6×60	5.2	11	18
	NX	M5×0.8	8.5	φ63	40	3.5	63	60	M4×12	3.6	M6×60	5.2	9	5
	NW	M5×0.8	8.5	φ70	50	3.3	60	60	M4×12	3.6	M6×60	5.2	9	12
	NV	M4×0.7	8	φ63	40	3.3	63	60	M4×12	3.6	M6×60	5.2	9	5
	NU	M5×0.8	8.5	φ70	50	3.3	60	60	M4×12	3.6	M6×60	5.2	11	12
	NT	M5×0.8	8.5	φ70	50	3.3	60	60	M3×12	1.5	M6×60	5.2	12	18
NM2	M4×0.7	8	□50	36	3.3	60	60	M4×12	3.6	M6×60	5.2	10	12	

## オートスイッチ取付位置



(mm)

サイズ	ストローク	A	B
8	50	89	126
	75	114	152
16	50	100.5	137.5
	100	150.5	212.5
25	50	108	168
	100	158	232
	150	238	310

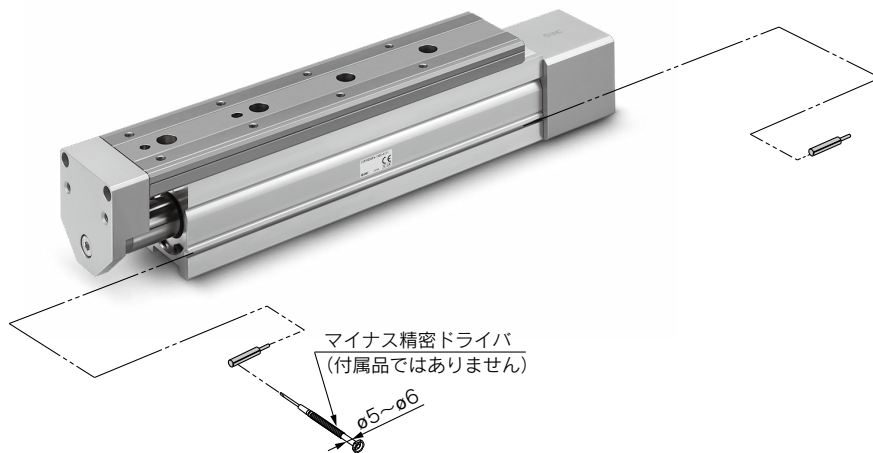
## オートスイッチ取付方法

オートスイッチを取付ける場合には、アクチュエータのオートスイッチ取付溝に下図のように差込み、取付位置設定後マイナス時計ドライバを用い、付属のオートスイッチ取付ビスを締めてください。

### オートスイッチ取付ビスの締付トルク

(N・m)

オートスイッチ型式	締付トルク
D-M9□(V) D-M9□W(V) D-M9□E	0.05~0.15



注) オートスイッチ取付ビス(オートスイッチに付属)を締付ける際には、握り径5~6mm程度の精密ドライバを使用してください。

LEKFS

LEFS□F

LEFS  
LEFB

LEJS  
LEJB

LEL

LEM

LEY  
LEYG

LESYH

LES  
LESH

LEPY  
LEPS

LER

LEH

防塵  
仕様

仕様  
クリーン

対応  
二次電池

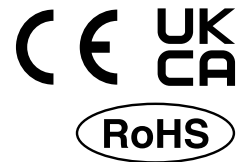
JXC□  
LEC□

LECS□  
LECY□

仕様  
モータレス

LAT3

# 無接点オートスイッチ／直接取付タイプ D-M9N(V)・D-M9P(V)・D-M9B(V)



海外規格適合機種の詳細は、SMCホームページをご参照ください。

## グロメット

- 2線式の負荷電流を低電流化(2.5~40mA)
- 標準で耐屈曲コード使用



## △注意

### 使用上のご注意

オートスイッチ本体に取付けてある止めねじ以外のものを使用してオートスイッチを固定しないでください。指定外のねじを使用した場合には、オートスイッチが破損する可能性があります。

## オートスイッチ仕様

PLC:Programmable Logic Controllerの略

D-M9□型・D-M9□V型(インジケータランプ付)						
オートスイッチ品番	D-M9N	D-M9NV	D-M9P	D-M9PV	D-M9B	D-M9BV
リード線取出方向	横方向	縦方向	横方向	縦方向	横方向	縦方向
配線方式	3線式				2線式	
出力方式	NPNタイプ		PNPタイプ		—	
適用負荷	IC回路、リレー、PLC用				DC24Vリレー、PLC用	
電源電圧	DC5・12・24V(4.5~28V)				—	
消費電流	10mA以下				—	
負荷電圧	DC28V以下		—		DC24V(DC10~28V)	
負荷電流	40mA以下				2.5~40mA	
内部降下電圧	10mA時0.8V以下(40mA時2V以下)				4V以下	
漏れ電流	DC24Vにて100μA以下				0.8mA以下	
インジケータランプ	ON時赤色発光ダイオード点灯					
規格	CE/UKCAマーキング					

## 耐油耐屈曲キャブタイヤリード線仕様

オートスイッチ型式		D-M9N(V)	D-M9P(V)	D-M9B(V)
外被	外径[mm]	ø2.6		
絶縁体	芯数	3芯(茶・青・黒)		2芯(茶・青)
	外径[mm]	ø0.88		
導体	断面積[mm <sup>2</sup> ]	0.15		
	素線径[mm]	ø0.05		
最小曲げ半径[mm](参考値)		17		

注1) 無接点オートスイッチ共通仕様につきましてはP.1363をご参照ください。  
注2) リード線長さにつきましてはP.1363をご参照ください。

## オートスイッチ質量表

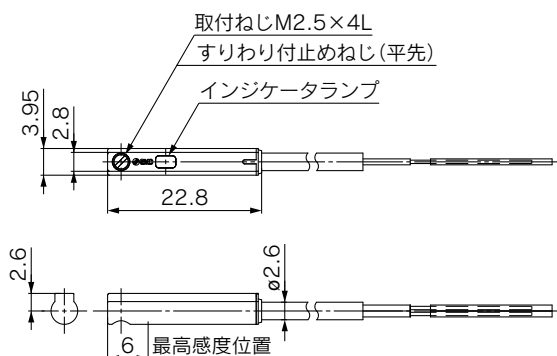
単位: g

オートスイッチ品番		D-M9N(V)	D-M9P(V)	D-M9B(V)
リード線長さ	0.5m(無記号)	8	7	7
	1m(M)	14	13	13
	3m(L)	41	38	38
	5m(Z)	68	63	63

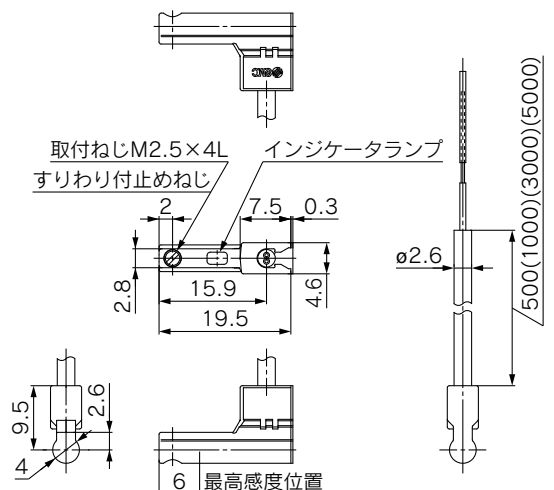
## オートスイッチ外形寸法図

単位: mm

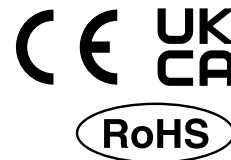
### D-M9□



### D-M9□V



# ノーマルクローズ無接点オートスイッチ／直接取付タイプ D-M9NE(V)・D-M9PE(V)・D-M9BE(V)



海外規格適合機種の詳細は、SMCホームページをご参照ください。

## オートスイッチ仕様

PLC:Programmable Logic Controllerの略

D-M9□E型・D-M9□EV型(インジケータランプ付)						
オートスイッチ品番	D-M9NE	D-M9NEV	D-M9PE	D-M9PEV	D-M9BE	D-M9BEV
リード線取出方向	横方向	縦方向	横方向	縦方向	横方向	縦方向
配線方式	3線式			2線式		
出力方式	NPNタイプ		PNPタイプ		—	
適用負荷	IC回路、リレー、PLC用				DC24Vリレー、PLC用	
電源電圧	DC5・12・24V(4.5~28V)				—	
消費電流	10mA以下				—	
負荷電圧	DC28V以下		—		DC24V(DC10~28V)	
負荷電流	40mA以下				2.5~40mA	
内部降下電圧	10mA時0.8V以下(40mA時2V以下)		—		4V以下	
漏れ電流	DC24Vにて100μA以下				0.8mA以下	
インジケータランプ	ON時赤色発光ダイオード点灯					
規格	CE/UKCAマーキング					

## グロメット

- 磁力を検出していない時に出力信号がオンになります。
- 無接点オートスイッチ／D-M9シリーズ(特注品は除く)の適用アクチュエータに使用可能。



## 耐油耐屈曲キャブタイヤリード線仕様

オートスイッチ型式		D-M9NE(V)	D-M9PE(V)	D-M9BE(V)
外被	外径[mm]	ø2.6		
絶縁体	芯数	3芯(茶・青・黒)		2芯(茶・青)
	外径[mm]	ø0.88		
導体	断面積[mm <sup>2</sup> ]	0.15		
	素線径[mm]	ø0.05		
最小曲げ半径[mm](参考値)		17		

注1) 無接点オートスイッチ共通仕様につきましてはP.1363をご参照ください。  
注2) リード線長さにつきましてはP.1363をご参照ください。

## 注意

### 使用上のご注意

オートスイッチ本体に取付けてある止めねじ以外のものを使用してオートスイッチを固定しないでください。指定外のねじを使用した場合には、オートスイッチが破損する可能性があります。

## オートスイッチ質量表

単位：g

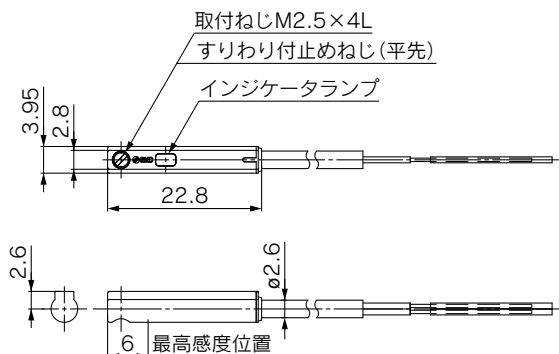
オートスイッチ品番		D-M9NE(V)	D-M9PE(V)	D-M9BE(V)
リード線長さ	0.5m(無記号)	8	—	7
	1m(M)*	14	—	13
	3m(L)	41	—	38
	5m(Z)*	68	—	63

\*1m, 5mは受注生産です。

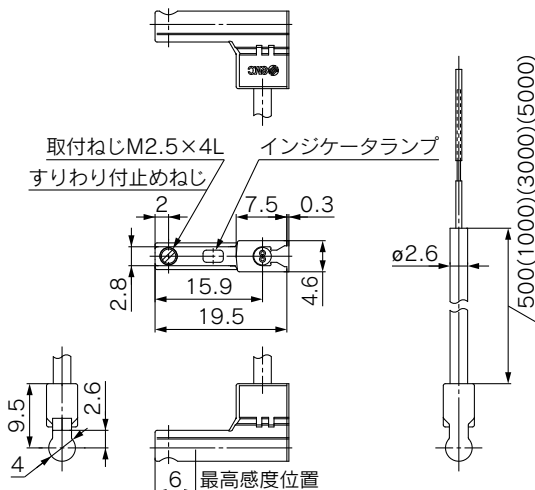
## オートスイッチ外形寸法図

単位：mm

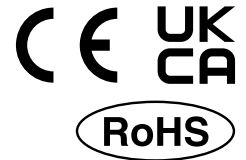
### D-M9□E



### D-M9□EV



# 2色表示式無接点オートスイッチ／直接取付タイプ D-M9NW(V)・D-M9PW(V)・D-M9BW(V)



海外規格適合機種の詳細は、  
SMCホームページをご参照ください。

## オートスイッチ仕様

PLC:Programmable Logic Controllerの略

D-M9□W型・D-M9□WV型(インジケータランプ付)						
オートスイッチ品番	D-M9NW	D-M9NWV	D-M9PW	D-M9PWV	D-M9BW	D-M9BWV
リード線取出方向	横方向	縦方向	横方向	縦方向	横方向	縦方向
配線方式	3線式				2線式	
出力方式	NPNタイプ		PNPタイプ		—	
適用負荷	IC回路、リレー、PLC用				DC24Vリレー、PLC用	
電源電圧	DC5・12・24V(4.5~28V)				—	
消費電流	10mA以下				—	
負荷電圧	DC28V以下		—		DC24V(DC10~28V)	
負荷電流	40mA以下				2.5~40mA	
内部降下電圧	10mA時0.8V以下(40mA時2V以下)				4V以下	
漏れ電流	DC24Vにて100μA以下				0.8mA以下	
インジケータランプ	動作範囲……………赤色発光ダイオード点灯 適正動作範囲……………緑色発光ダイオード点灯					
規格	CE/UKCAマーキング					

## グロメット

- 2線式の負荷電流を低電流化(2.5~40mA)
- 標準で耐屈曲コード使用
- 適正動作範囲がランプの色によって判断可能(赤→緑←赤)



## △注意

### 使用上のご注意

オートスイッチ本体に取付けてある止めねじ以外のものを使用してオートスイッチを固定しないでください。指定外のねじを使用した場合には、オートスイッチが破損する可能性があります。

## 耐油耐屈曲キャブタイヤリード線仕様

オートスイッチ型式		D-M9NW(V)	D-M9PW(V)	D-M9BW(V)
外被	外径[mm]	ø2.6		
絶縁体	芯数	3芯(茶・青・黒)		2芯(茶・青)
	外径[mm]	ø0.88		
導体	断面積[mm <sup>2</sup> ]	0.15		
	素線径[mm]	ø0.05		
最小曲げ半径[mm](参考値)		17		

注1) 無接点オートスイッチ共通仕様につきましてはP.1363をご参照ください。  
注2) リード線長さにつきましてはP.1363をご参照ください。

## オートスイッチ質量表

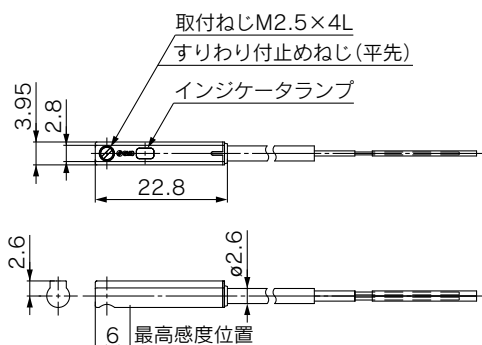
単位:g

オートスイッチ品番		D-M9NW(V)	D-M9PW(V)	D-M9BW(V)
リード線長さ	0.5m(無記号)	8	7	7
	1m(M)	14	13	13
	3m(L)	41	38	38
	5m(Z)	68	63	63

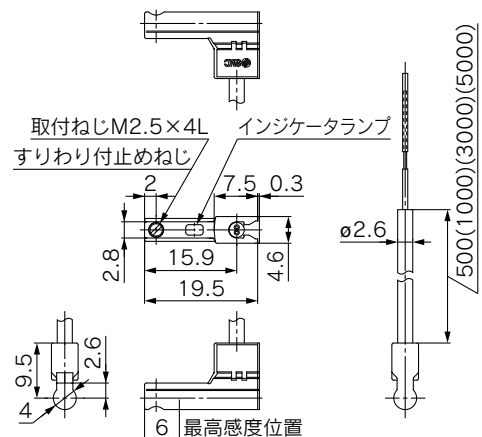
## オートスイッチ外形寸法図

単位:mm

### D-M9□W



### D-M9□WV





ご使用の前に必ずお読みください。安全上のご注意につきましてはP.1351、電動アクチュエータ／共通注意事項につきましてはP.1352～1357、オートスイッチ／共通注意事項につきましてはP.1358～1367をご確認ください。

### 設計上のご注意

#### ⚠ 警告

- ① 負荷は仕様限界を超えない範囲でご使用ください。  
可搬質量、許容モーメントから機種選定を行ってください。仕様限界外で使用されますとガイド部に加わる偏荷重が過大となり、ガイド部のガタの発生、精度の悪化など寿命に悪影響を及ぼす原因となります。
- ② 過大な外力や衝撃力の作用するようなご使用はしないでください。  
故障の原因となります。

### 使用上のご注意

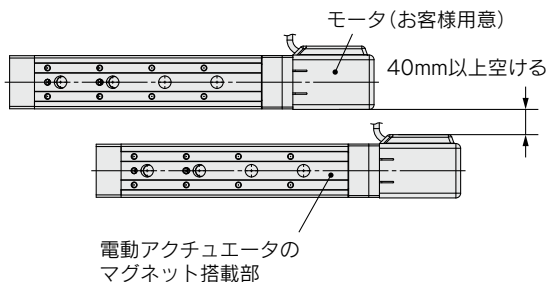
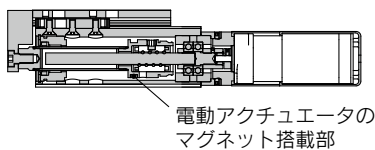
#### ⚠ 注意

##### ① アクチュエータを並べる場合

当社アクチュエータはモータ同士(お客様用意)を接近して使用することは可能ですが、オートスイッチ用マグネット搭載のアクチュエータにつきましては、マグネットが通過する位置に対して40mm以上の間隔を空けてください。  
マグネット位置は、カタログ構造図を参照してください。

○ モータ同士を接近させて使用可能。

✗ マグネットが通過する位置には接近させないでください。



### 使用上のご注意

#### ⚠ 注意

- ② ボディ、テーブル、エンドプレートの取付面には打痕、傷などを付けしないでください。  
取付面の平面度が悪くなり、ガイド部のガタの発生、摺動抵抗の増加などの原因となります。
- ③ レール、ガイドの転送面には打痕、傷などを付けしないでください。  
ガタの発生、摺動抵抗の増加などの原因となります。
- ④ ワーク取付けの際には、強い衝撃や過大なモーメントをかけないでください。  
許容モーメント以上の外力が働くと、ガイド部のガタの発生、摺動抵抗の増加などの原因となります。
- ⑤ 取付け面の平面度は0.02mm以下にしてください。  
本体に取付けるワーク、ベースなどの平面度が悪いと、取付面が変形し、ガイド部のガタの発生や摺動抵抗の増加の原因となります。ワークを挟み込んでの取付けなどで取付面を変形させないでください。
- ⑥ テーブルを固定して本体を駆動させないでください。
- ⑦ 本体の取付け時のねじの締付けは、適切な長さのねじを用い、最大締付トルク以下で適正に締付けてください。  
制限範囲以上の値による締付けは作動不良の原因となり、締付不足は位置のずれや落下の原因となります。

##### 本体固定／横取付形 (ボディタップ)

サイズ	使用ボルト	最大締付トルク (N・m)	L(最大ねじ込み深さmm)
8	M4×0.7	1.5	5
16	M5×0.8	3	6.5
25	M6×1	5.2	8.5

##### ワーク固定／前面取付形

サイズ	使用ボルト	最大締付トルク (N・m)	L (mm)
8	M4×0.7	1.5	8
16	M5×0.8	3	10
25	M6×1	5.2	12

ワーク固定用ボルトがエンドプレートに貫通しないように最大ねじ込み深さより0.5mm以上短いボルトをご使用ください。ボルトが長いとエンドプレートに当たり作動不良などの原因となります。

##### ワーク固定／上面取付形

サイズ	使用ボルト	最大締付トルク (N・m)	L (mm)
8	M3×0.5	0.63	4.8(最大)
16	M5×0.8	3	6.5(最大)
25	M6×1	5.2	8(最大)

ワーク固定用ボルトがガイドブロックに当たらないように最大ねじ込み深さ以下のボルトをご使用ください。ボルトが長いとガイドブロックに当たり作動不良などの原因となります。

- ⑧ テーブルに外力が加わる場合は、搬送質量を減らしてください。

アクチュエータに配管ダクト等を設置する場合、テーブルの摺動抵抗が増大し、作動不良の要因になる場合がありますので、十分にご注意ください。



ご使用の前に必ずお読みください。安全上のご注意につきましてはP.1351、電動アクチュエータ／共通注意事項につきましてはP.1352～1357、オートスイッチ／共通注意事項につきましてはP.1358～1367をご確認ください。

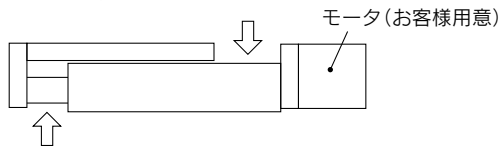
### 使用上のご注意

#### ⚠ 注意

- ⑨ボディ裏面のマスキングテープ部を掴んだり、剥したりしないでください。

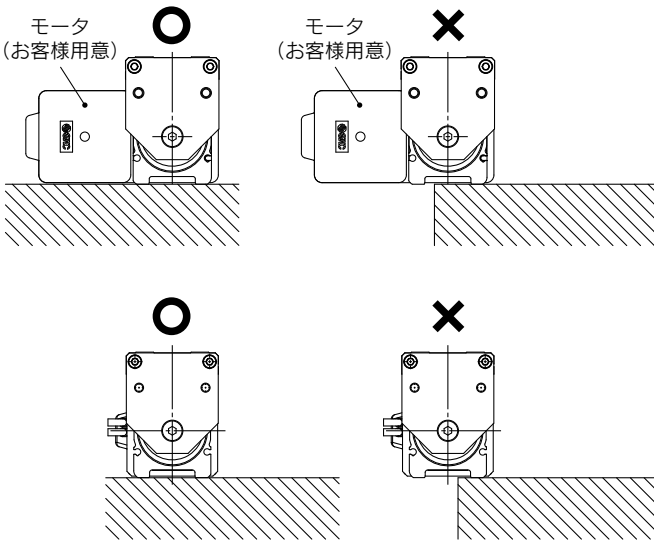
マスキングテープが剥がれ、アクチュエータ内部に異物が入る恐れがあります。

- ⑩テーブルが動作するとアクチュエータに隙間ができません(下図矢印部)。危険ですので手や指などを挟み込まないようにしてください。



- ⑪本体は、下図○印のように設置してください。

製品支持が不安定となるため動作不良、異音の発生、たわみ量の増加などの原因になることがあります。



- ⑫同一品番の製品でも手動でテーブルを動かすことが“できるもの”と“できないもの”がありますが、製品の異常ではありません。(ロックなし仕様)。

製品の特性上、正効率(モータでテーブルを動かす場合)のばらつきは小さく、逆効率(手動でテーブルを動かす場合)のばらつきは大きくなるためです。モータで動作させた場合の製品個体差はほとんどありません。

### 保守点検のご注意

#### ⚠ 警告

- ①製品に関わる保守点検、交換などの作業を行うときは、必ず電源の供給を遮断してから行ってください。
- ②グリースを塗布する際は保護メガネを着用ください。
- ③保守・点検につきましては下記要件をご確認のうえ、実施してください。

#### 保守点検の頻度

下記表に基づいて保守点検を行ってください。

頻度	外観目視確認	ベルト点検
始業点検	○	—
6ヶ月ごと点検*	—	○
250kmごと*	—	○
500万回ごと*	—	○

\*部の点検はいずれか早い時期を選択してください。

#### 外観目視確認項目

1. 本体固定ボルトの緩み、異常な汚れ
2. 傷、ケーブル接続部の確認
3. 振動、異音

#### ベルト点検項目(R/Lタイプのみ)

下記に示すようなベルトの異常現象がある場合は、直ちに運転を中止し、ベルトの交換を行ってください。

- a. 歯面帆布が摩耗  
帆布繊維が毛羽立ち、ゴム質がとれ、白っぽく変色し、帆布の布目が不明瞭になる。
- b. ベルト側面のむしれおよび摩耗  
ベルト角が丸くなり心線がはつれ出ている。
- c. ベルトの部分的切断  
ベルトが部分的に切断。切断部以外の歯面に異物を噛み込むことにより傷が発生。
- d. ベルトの歯部の縦列  
ベルトのフランジへの乗り上げによる傷
- e. ベルト背面のゴムの粘りがある軟化
- f. ベルト背面の亀裂

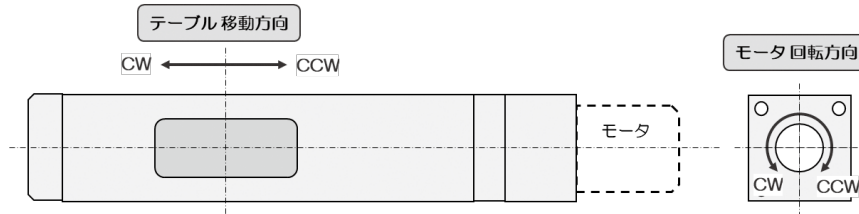




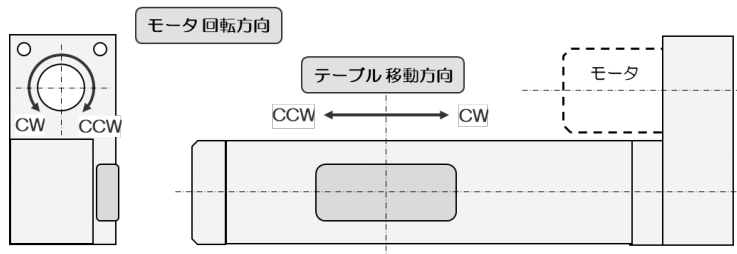
## モータ回転方向に対する移動方向について

### スライダタイプ

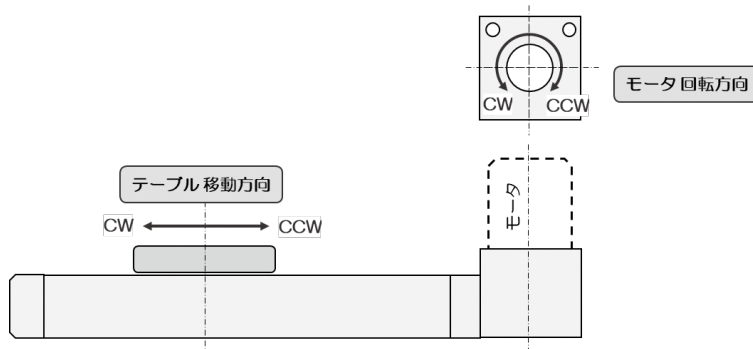
対象機種: LEFS□N□、LEKFS□N□、LEJS□N□、LESYH□DN□ / モータ配置: ストレート



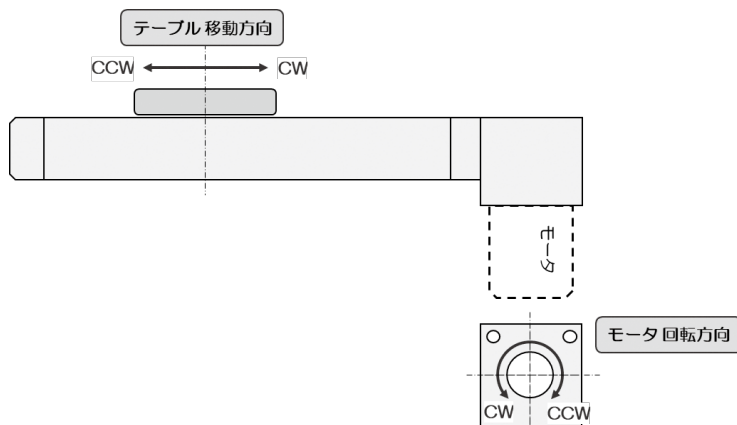
対象機種: LEFS□(L/R)N□、LEKFS□(L/R)N□、LESYH□(L/R)N□ / モータ配置: 右側/左側折返し



対象機種: LEFB□N□ / モータ配置: 上折返し

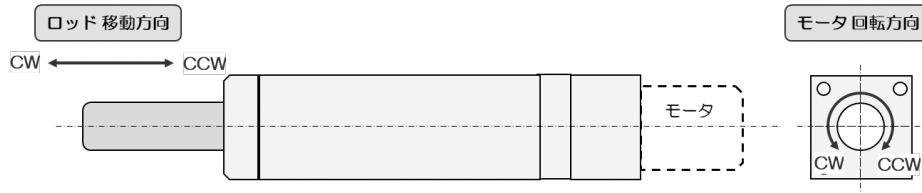


対象機種: LEFB□UN□ / モータ配置: 下折返し



## ロッドタイプ

対象機種: **LEY□DN□、LEYG□DN□** / モータ配置: ストレート



対象機種: **LEY□(\_/L/R)N□、LEYG□(\_/L/R)N□** / モータ配置: 上/左/右側折返し

