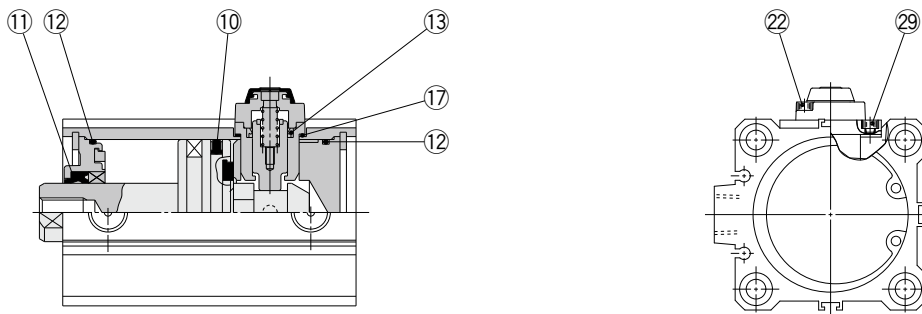


# CBQ2 Series

φ20, φ25, φ32, φ40  
φ50, φ63, φ80, φ100

交換要領は  
P.387

## 構造図



※番号はホームページWEBカタログ CQ2シリーズの構造図と同じになっています。

### パッキンセットリスト

番号	名称	材質	備考
⑩	ピストンパッキン	NBR	
⑪	ロッドパッキン	NBR	
⑫	チューブガスケット	NBR	φ80, φ100は4ヶ使用
⑬	ロックピストンパッキン	NBR	
⑰	ガスケット	NBR	
⑳	六角穴付ボルト	合金鋼	
㉑	六角穴付ボルト	合金鋼	

### 交換部品／パッキンセット

チューブ内径 (mm)	手配番号	内容
20	CBQ2B20-PS	左記番号⑩, ⑪, ⑫, ⑬, ⑰, ⑳, ㉑のセット
25	CBQ2B25-PS	
32	CBQ2B32-PS	
40	CBQ2B40-PS	
50	CBQ2B50-PS	
63	CBQ2B63-PS	
80	CBQ2B80-PS	
100	CBQ2B100-PS	

※パッキンセットは⑩、⑪、⑫、⑬、⑰、⑳、㉑が1セットになっておりますので、各チューブ内径の手配番号にて手配してください。

※パッキンセットにはグリースパック(10g)が付属されます。  
グリースパックのみ必要な場合は下記品番にて手配してください。  
グリース品番:GR-L-005(5g), GR-L-010(10g)