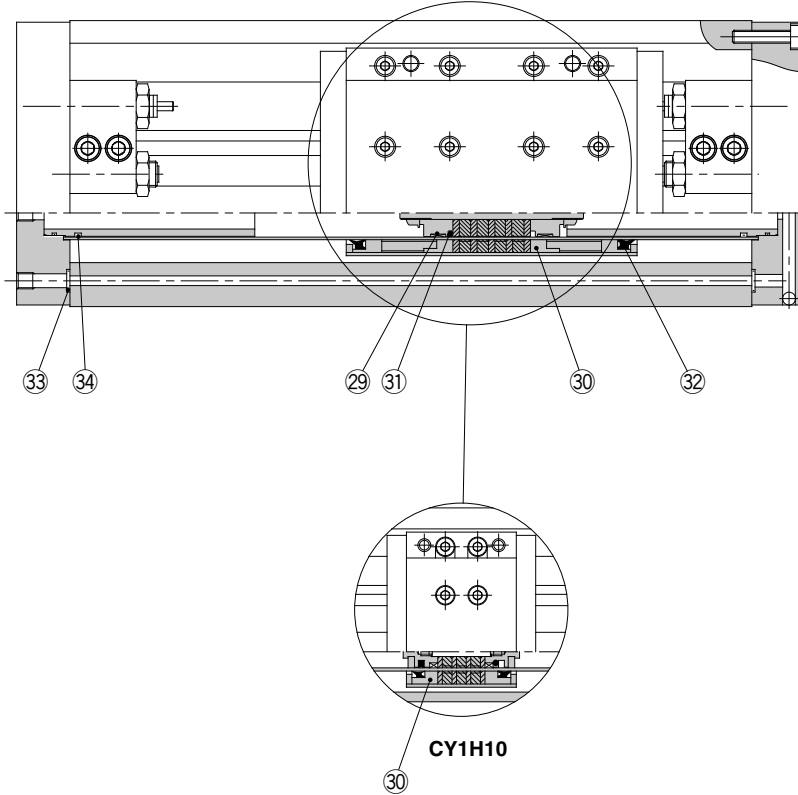


CY1H Series

1軸：φ10, φ15, φ20, φ25

構造図

1軸タイプ



※番号はホームページWEBカタログ CY1Hシリーズの構造図と同じになっています。

パッキンセットリスト

番号	名称	材質	備考
29	ウェアリングA	特殊樹脂	
30	ウェアリングB	特殊樹脂	
31	ピストンパッキン	NBR	
32	スクレーパ	NBR	
33	Oリング	NBR	
34	Oリング	NBR	

交換部品／パッキンセット

チューブ内径(mm)	手配番号	内容
10	CY1H10-PS	左記番号29, 31, 32, 33, 34のセット
15	CY1H15-PS	左記番号29, 30, 31, 32, 33, 34のセット
20	CY1H20-PS	
25	CY1H25-PS	

注1) パッキンセットは、φ10は30～34が、φ15～φ25は29～34が1セットとなっておりますので、各チューブ内径別の手配番号にて手配してください。

注2) φ10のウェアリングA交換は、当社にお問合せください。

※パッキンセットにはグリースバック(φ10は5gと10g、φ15～φ25は10g)が付属されます。

グリースバックのみ必要な場合は下記品番にて手配してください。

φ10用グリース品番:GR-F-005(5g)外部摺動部用、

GR-S-010(10g)チューブ内部用

φ15～φ25用グリース品番:GR-S-010(10g)

アクチュエータ

ロータリアクチュエータ
エアチャック

モジュラフォーマット
圧力制御機器

圧縮空気浄化機器

工業用フィルタ

交換要領

アクチュエータ

ロータリアクチュエータ
エアチャック

モジュラフォーマット
圧力制御機器

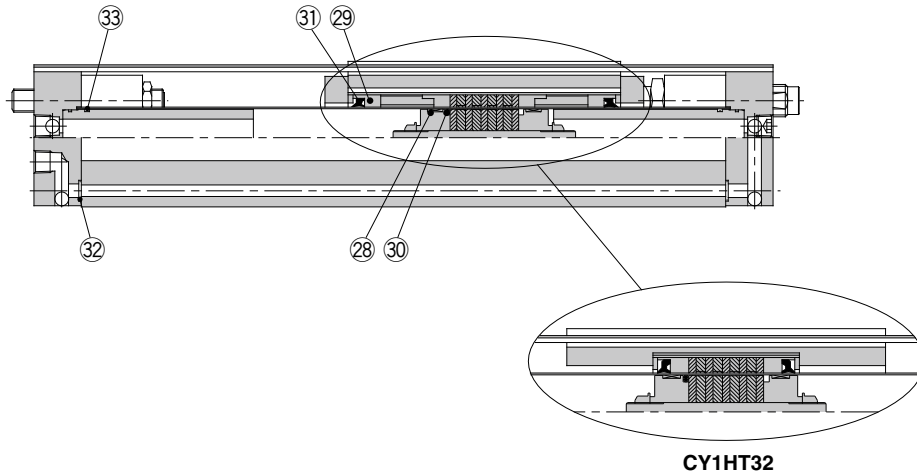
圧縮空気浄化機器
工業用フィルタ

CY1H Series

2軸：φ25, φ32

構造図

2軸タイプ



※番号はホームページWEBカタログ CY1Hシリーズの構造図と同じになっています。

パッキンセットリスト

番号	名称	材質	備考
②⑧	ウェアリングA	特殊樹脂	
②⑨	ウェアリングB	特殊樹脂	
③①	ピストンパッキン	NBR	
③②	スクレーパ	NBR	
③③	Oリング	NBR	
③④	Oリング	NBR	

交換部品／パッキンセット

チューブ内径 (mm)	手配番号	内容
25	CY1HT25-PS	左記番号②⑧, ②⑨, ③①, ③②, ③③のセット
32	CY1HT32-PS	③②, ③③のセット

注1) パッキンセットは②⑧～③④までが1セットになっておりますので、各チューブ内径別の手配番号にて手配してください。

※パッキンセットにはグリースパック(10g)が付属されます。
グリースパックのみ必要な場合は下記品番にて手配してください。
グリース品番:GR-S-010(10g)