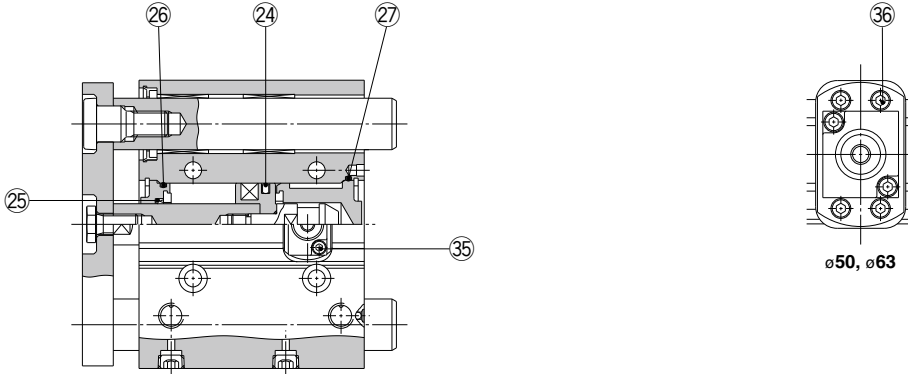


MGP Series

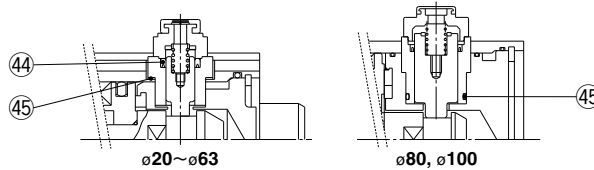
φ20, φ25, φ32, φ40
φ50, φ63, φ80, φ100

交換要領は
P.437

構造図



ノンロックタイプ (ヘッド側ロック付)



※番号はホームページWEBカタログ MGPシリーズの構造図と同じになっています。

パッキンセットリスト

番号	名称	材質	備考
②④	ピストンパッキン	NBR	
②⑤	ロッドパッキン	NBR	
②⑥	ガスケットA	NBR	
②⑦	ガスケットB	NBR	
③⑤	六角穴付ボルト	炭素鋼	
③⑥	六角穴付ボルト	炭素鋼	
④④	ロックピストンパッキン	NBR	
④⑤	ロックホルダ用ガスケット	NBR	

交換部品／パッキンセット

チューブ内径 (mm)	手配番号	内容
20	MGP20-B-PS	左記番号②④, ②⑤, ②⑥, ②⑦, ③⑤, ④④, ④⑤のセット
25	MGP25-B-PS	
32	MGP32-B-PS	
40	MGP40-B-PS	左記番号②④, ②⑤, ②⑥, ②⑦, ③⑤, ③⑥, ④④, ④⑤のセット
50	MGP50-B-PS	
63	MGP63-B-PS	左記番号②④, ②⑤, ②⑥, ②⑦, ③⑤, ④④, ④⑤のセット
80	MGP80-B-PS	
100	MGP100-B-PS	

※パッキンセットは上記内容が1セットになっておりますので、各チューブ内径の手配番号にて手配ください。

※パッキンセットにはグリースパックは付属しませんので別途手配してください。

グリース品番:GR-S-010(10g)

アクチュエータ

ロータリアクチュエータ
エアチャック

モジュラフォーマット
圧力制御機器

圧縮空気浄化機器

工業用フィルタ

交換要領

アクチュエータ

ロータリアクチュエータ
エアチャック

モジュラフォーマット
圧力制御機器

圧縮空気浄化機器
工業用フィルタ