

簡易特注品

-XA0~XA30:ロッド先端形状変更

簡易特注品は簡易特注システムにて対応致します。

ご注文の際はホームページ簡易特注システムより「簡易特注品仕様書」をダウンロードのうえ手配をお願いします。

表示記号

-XA0~XA30

1 ロッド先端形状変更

適用シリーズ

シリーズ		作動方式	適用パターン記号	備考
CJP2	ピンシリンダ	CJP2	複動片ロッド XA0,1,10,11	φ6, φ10, φ16
CJ2	標準形	CJ2-Z	複動片ロッド XA0,1,10,11	
			単動(押、引) XA0,1,10,11	
	ロッド回り止め形	CJ2W-Z	複動両ロッド XA0,1,10,11	
		CJ2K-Z	複動片ロッド XA0,1,10,11	
	スピードコントローラ内蔵形	CJ2Z-Z	複動片ロッド XA0,1,10,11	
		CJ2ZW-Z	複動両ロッド XA0,1,10,11	
	ダイレクトマウント形	CJ2RA-Z	複動片ロッド XA0,1,10,11	
	ロッド回り止めダイレクトマウント形	CJ2RK-Z	単動(押、引) XA0,1,10,11	
複動片ロッド XA0,1,10,11				
スムーズシリンダ	CJ2Y-Z	複動片ロッド XA0,1,10,11		
CM2	標準形	CM2-Z	複動片ロッド XA0~30	
			単動(押、引) XA0~30	
	標準形(エアハイドロシリンダ)	CM2W-Z	複動両ロッド XA0~30	
		CM2H	複動片ロッド XA0~30	
	ロッド回り止め形	CM2WH	複動両ロッド XA0~30	
		CM2K-Z	複動片ロッド XA0,1,6,10,11,13,14,17,19,21	
		CM2KW-Z	複動両ロッド XA0,1,6,10,11,13,14,17,19,21	
		CM2K-Z	単動(押、引) XA0,1,6,10,11,13,14,17,19,21	
	ダイレクトマウント形	CM2R-Z	複動片ロッド XA0~30	
	ロッド回り止めダイレクトマウント形	CM2RK-Z	複動片ロッド XA0,1,6,10,11,13,14,17,19,21	
集約配管形	CM2□□P	複動片ロッド XA0~30		
エンドロックシリンダ	CBM2	複動片ロッド XA0~30		
スムーズシリンダ	CM2Y-Z	複動片ロッド XA0~30		
CG1	エアシリンダ	CG1-Z1	複動片ロッド XA0~30	ロッド先端金具付は除く
	標準形	CG1-Z	複動片ロッド XA0~30	
		CG1W-Z	複動両ロッド XA0~30	
	標準形(エアハイドロシリンダ)	CG1H-Z	複動片ロッド XA0~30	
	ロッド回り止め形	CG1K-Z	複動片ロッド XA0~30	
	ダイレクトマウント形	CG1R-Z	複動片ロッド XA0~30	
	エンドロックシリンダ	CBG1	複動片ロッド XA0~30	
	スムーズシリンダ	CG1Y-Z	複動片ロッド XA0~30	
CG3	標準形	CG3	複動片ロッド XA0~30	

簡易特注品

-XA0~XA30:ロッド先端形状変更

簡易特注品は簡易特注システムにて対応致します。

ご注文の際はホームページ簡易特注システムより「簡易特注品仕様書」をダウンロードのうえ手配をお願いします。

表示記号

-XA0~XA30

1 ロッド先端形状変更

シリーズ		作動方式	適用パターン記号	備考
MB	標準形	MB-Z	複動片ロッド	XA0~30
		MBW-Z	複動両ロッド	XA0~30
	ロッド回り止め形	MBK-Z	複動片ロッド	XA0,1.6,10,11,13,14,17,19,21
	エンドロック形	MBB	複動片ロッド	XA0~30
	スムーズシリンダ	MBY-Z	複動片ロッド	XA0~30
MB1	標準形	MB1-Z	複動片ロッド	XA0~30
		MB1W-Z	複動両ロッド	XA0~30
CA2	ロッド回り止め形	MB1K-Z	複動片ロッド	XA0,1.6,10,11,13,14,17,19,21
	標準形	CA2-Z	複動片ロッド	XA0~30
		CA2W-Z	複動両ロッド	XA0~30
		CA2K	複動片ロッド	XA0,1.6,10,11,13,14,17,19,21
	標準形(エアハイドロシリンダ)	CA2□H	複動片ロッド	XA0,1.3,5~8,10,11,13~23,26~30
エンドロックシリンダ	CBA2	複動片ロッド	XA0~30	
スムーズシリンダ	CA2Y-Z	複動片ロッド	XA0~30	
CS1	標準形	CS1	複動片ロッド	XA0~30
		CS1W	複動両ロッド	XA0~30
	低摩擦形	CS1□Q	複動片ロッド	XA0~30
CS2	標準形	CS2	複動片ロッド	XA0~30
		CS2W	複動両ロッド	XA0~30
	スムーズシリンダ	CS2Y	複動片ロッド	XA0~30
CJ5	ステンレスシリンダ	CJ5・S	複動片ロッド	XA0,1,10,11
CG5	ステンレスシリンダ	CG5・S	複動片ロッド	XA0~30
CN CL	ロック付シリンダ	CNG	複動片ロッド	XA0~30
		CNA2	複動片ロッド	XA0~30
		CNS	複動片ロッド	XA0~30
		CLS	複動片ロッド	XA0~30
MWB	ロック付シリンダ	MWB	複動片ロッド	XA0~30
	ロックユニット	MWB-UT	—	XA1~30
CL	ファインロックシリンダ	CLJ2	複動片ロッド	XA0,1,10,11
		CLM2	複動片ロッド	XA0~30
		CLG1	複動片ロッド	XA0~30
CL	ロックアップシリンダ	CL1	複動片ロッド	XA0~30
CV	バルブ付シリンダ	CVJ5	複動片ロッド	XA0,1,10,11
		CVJ3	単動(押、引)	XA0,1,10,11
		CVM5	複動片ロッド	XA0~30
		CVM3	単動(押、引)	XA0~30
		CV3	複動片ロッド	XA0~30
		CVS1	複動片ロッド	XA0~30
		CVM5K	複動片ロッド	XA0,1.6,10,11,13,14,17,19,21
		CVM3K	単動(押、引)	XA0,1.6,10,11,13,14,17,19,21
		CV3K	複動片ロッド	XA0,1.6,10,11,13,14,17,19,21
		CVS1K	複動片ロッド	XA0,1.6,10,11,13,14,17,19,21

簡易特注品

-XA0~XA30:ロッド先端形状変更

簡易特注品は簡易特注システムにて対応致します。

ご注文の際はホームページ簡易特注システムより「簡易特注品仕様書」をダウンロードのうえ手配をお願いします。

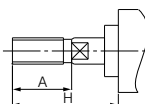
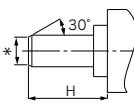
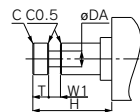
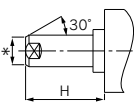
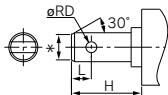
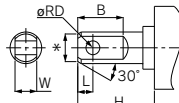
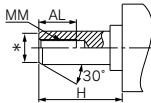
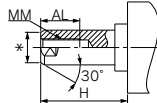
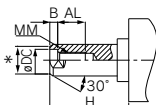
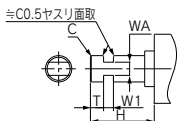
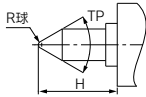
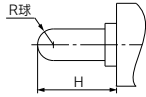
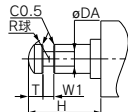
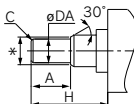
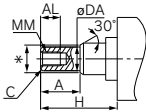
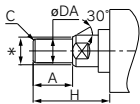
表示記号

-XA0~XA30

1 ロッド先端形状変更

注意事項

- 1) 図示されていない寸法、公差、仕上げは標準品と同じまたはSMC一任になります。
- 2) *印の標準寸法は、ロッド径(D)に対して次のようになります。
変更する場合は指定してください。
D≦6→D-1mm 6<D≦25→D-2mm D>25→D-4mm
- 3) 両ロッドの場合、および引き込み単動の場合には、ロッドが引き込んだ状態の寸法を記入してください。
- 4) 標準形と同形状は「A0」です。
(A0は標準形のA、H寸法のみ変更仕様)

表示記号： A0 	表示記号： A1 	表示記号： A2 	表示記号： A3 
表示記号： A4 	表示記号： A5 	表示記号： A6 	表示記号： A7 
表示記号： A8 	表示記号： A9 	表示記号： A10 	表示記号： A11 
表示記号： A12 	表示記号： A13 	表示記号： A14 	表示記号： A15 

簡易特注品

-XA0~XA30: ロッド先端形状変更

簡易特注品は簡易特注システムにて対応致します。

ご注文の際はホームページ簡易特注システムより「簡易特注品仕様書」をダウンロードのうえ手配をお願いします。

表示記号

1 ロッド先端形状変更

-XA0~XA30

<p>表示記号：A16</p>	<p>表示記号：A17</p>	<p>表示記号：A18</p>	<p>表示記号：A19</p>
<p>表示記号：A20</p>	<p>表示記号：A21</p>	<p>表示記号：A22</p>	<p>表示記号：A23</p>
<p>表示記号：A24</p>	<p>表示記号：A25</p>	<p>表示記号：A26</p>	<p>表示記号：A27</p>
<p>表示記号：A28</p>	<p>表示記号：A29</p>	<p>表示記号：A30</p>	