

汎用圧力スイッチ ISG Series



型式・仕様

汎用型圧力スイッチISGシリーズは、工作機械、産業機械、コンプレッサ、化学プラント、発電所など広い分野で、油圧・水圧・液圧・空気圧などの自動圧力制御に利用されます。



開放型 開放型応差目盛板型



防滴型

JIS記号



型式		圧力調整範囲 MPa	応差調整範囲 MPa	保証耐圧 MPa	繰返精度 MPa	接液部材質	応差 目盛板	リード線 接続方法
開放型(非防水)	防滴型							
ISG110-030	ISG210-030	0.02~0.3	0.015~0.2	1.0	±0.006	黄銅・リン青銅	なし	
ISG110-031	ISG210-031					黄銅・リン青銅	有	
ISG111-030	ISG211-030					SUS316	なし	
ISG111-031	ISG211-031					SUS316	有	
ISG120-030	ISG220-030	0.05~0.7	0.02~0.35	1.5	±0.014	黄銅・リン青銅	なし	(開放型)
ISG120-031	ISG220-031					黄銅・リン青銅	有	グロメット
ISG121-030	ISG221-030					SUS316	なし	
ISG121-031	ISG221-031					SUS316	有	(防滴型)
ISG130-030	ISG230-030	0.1~1.0	0.03~0.4	1.5	±0.02	黄銅・リン青銅	なし	キャブコン
ISG130-031	ISG230-031					黄銅・リン青銅	有	ø11~13
ISG131-030	ISG231-030					SUS316	なし	
ISG131-031	ISG231-031					SUS316	有	
ISG190-030	ISG290-030	-10~-100kPa	7~53kPa	0.5	±2kPa	黄銅・リン青銅	なし	
ISG191-030	ISG291-030					SUS316	なし	

周囲温度および使用流体温度-5~80°C(ただし、凍結なきこと)、接点構成-1a1b, 2ab(標準)、接続口径-3/8、質量-1.2kg(開放型)、1.3kg(防滴型)

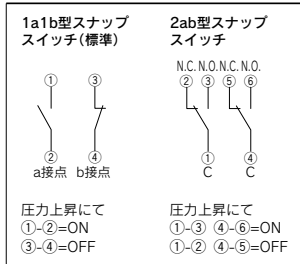
使用流体

使用流体は、接液部材質によって制限されます。適応する材質の機種をご選定ください。

通用流体	接液部材質	
	ベローズ	流体取入部
腐食性のない水、エア、液体、不活性ガス	リン青銅	黄銅
※蒸気(150°C以下)などSUS316を腐食しない流体	SUS316	SUS316

※周囲温度は80°C以下でご使用ください。

接点構成

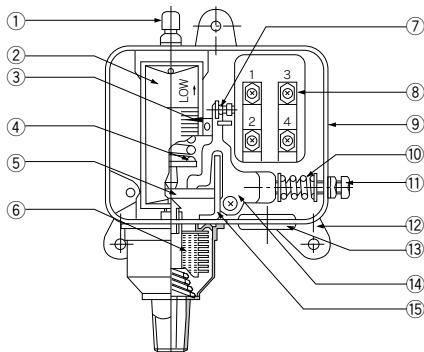


電気定格

定格電圧 (V)注	無誘導負荷(A)		誘導負荷(A)	
	抵抗負荷	ランプ負荷	誘導負荷	電動機負荷
AC 110	12	2	12	3
220	10	1	10	1.5
440	6	1	3	1
DC 24	3	2.5	3	2.5
48	1.5	1.2	1.5	1.25
110	0.5	0.25	0.5	0.2
220	0.25	0.1	0.25	0.1

絶縁抵抗-100MΩ以上(DC500V メガ)
耐電圧-AC2000V 1分間
注) CE/UKCA対応品は、AC220V, DC110V以下に
適合します。

構造図



構成部品

番号	部品名
1	設定圧力調整用ボルト
2	目盛板
3	指針
4	設定圧力調整用スプリング
5	作用用主レバー
6	ペロースアセンブリ
7	スイッチ・プッシュ・間調整ボルト
8	1a+1b型スナップスイッチ

番号	部品名
9	本体
10	応差(ON~OFFの幅)調整用スプリング
11	応差(ON~OFFの幅)調整用ボルト
12	ブラケット
13	グロメット
14	スイッチ操作用連結レバー
15	作用レバー用ストップ

型式表示方法



ISG 1 1 0 - 03 0 - - -

1 2 3 4 5 6 7

・各項目毎に1つずつ選択してください。
 ・標準記号は、数字、アルファベットの若い順に並べて表示します。
 例) ISG110-030-PW

	記号	内容	
①	1	開放型(IP40相当)	
	2	防滴型(IP44相当)	
②	1	0.02~0.3MPa	
	2	0.05~0.7MPa	
	3	0.1~1.0MPa	
	9	-10~-100kPa	
	+		
③	0	黄銅・リン青銅	
	1	SUS316	
④	+		
	03	R3/8	
	N03	NPT3/8	
	+		
⑤	0	なし	
	1※1)	応差目盛板付	
⑥	a	無記号	1a1b
		W※2)	2ab
b	無記号	MPa	
	※2,3)	MPa・psi併記	
⑦	+		
	無記号	非対応	
	Q	対応品	

注1) ISG19□, 29□は、1:応差目盛板付を選択できません。
 注2) CE/UKCA対応品は、P:MPa・psi併記、W:2abを選択できません。CE/UKCA対応品は、AC220V,DC110V以下に適合します。
 注3) 新計量法上(日本国内用はSI単位)、海外向けのための販売となります。

その他

△注意

①スベアパーツは、ペロースAss'yがあります。その他の部品の交換は、ユーザー殿では出来ませんので、修理を依頼してください。
 ペロースAss'yの手配方法
 ISG□□□-□□□用ペロースAss'yで手配ください。(部品品番はありません)
 例……ISG110-030用ペロースAss'y

使用環境

①引火性流体および引火性ガスの雰囲気では絶対に使用しないでください。防爆構造になっていませんので、爆発災害を引き起こす可能性があります。

△製品個別注意事項

ご使用前に必ずお読みください。
 安全上の注意につきましては後付50、圧力スイッチ/共通注意事項につきましてはP.11、12をご確認ください。

選定

△注意

①使用流体に適合する材質の機種をご選定ください。使用流体には接液部材質によって制限されます。不明な点は、当社にご確認ください。

配線

△警告

①内部配線がスイッチ操作連結レバーに接触しないようにしてください。作動不良の原因となります。

△注意

①開放型の配線用グロメットの内径はφ17です。グロメットを外すと1/2Bの電線管が取り付けられます。
 ②端子に使用しているねじはM4です。

取り付け・配管

△注意

①取り付け方向は、水平・垂直いずれでも可能です。

圧力源

△警告

①使用流体が液体の場合は必要に応じてウォーターハンマまたは脈動を緩和する為のサージレジュサなどを取り付け、対策を施してください。サージ圧、脈動圧によってISGが破損する場合があります。

圧力設定

△注意

①圧力設定は、設定圧力調整用ボルトを回して行ってください。設定圧力は、右回転で増大し、左回転で減少します。
 ②応差(ON-OFFの幅)は、応差調整用ボルトを回して行ってください。応差目盛板付の場合には調整ボルトはねじキャップの中にありマイナスドライバーで調整してください。応差の幅は、右回転で増大し、左回転で減少します。
 ③応差幅は、規定範囲内で使用ください。規定範囲外では作動が不安定となります。
 ④目盛板は、圧力表示は目安です。正確な設定は圧力計で測定してください。
 ⑤スイッチング設定目盛は圧力上昇時の設定値です。

ZSE20
ISE20

ZSE30
ISE30

ZSE40
ISE40

ZSE10
ISE10

ISE70

ZSE80
ISE80

PS

ISA3

ISA2

ISE35

PSE

IS

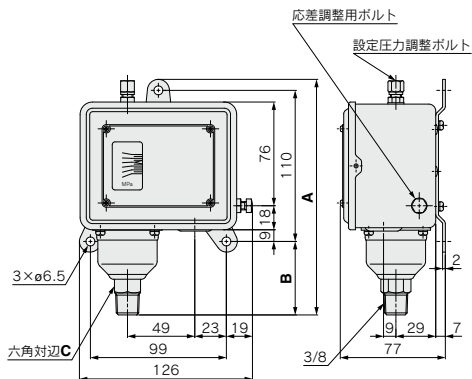
ISG

ZSM1

外形寸法図

開放型

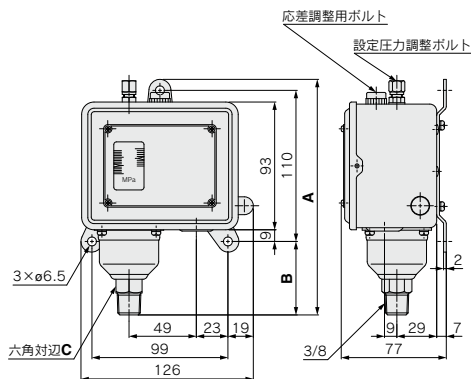
ISG110~191-030 (調整用応差目盛板なし)



寸法表 (mm)

品番	A	B	C
ISG110-030(-W)	172	54	19
ISG1□0~1□0-030(-W)	169	51	19
ISG1□1~1□1-030(-W)	177	59	23

ISG110~131-031 (調整用応差目盛板付)

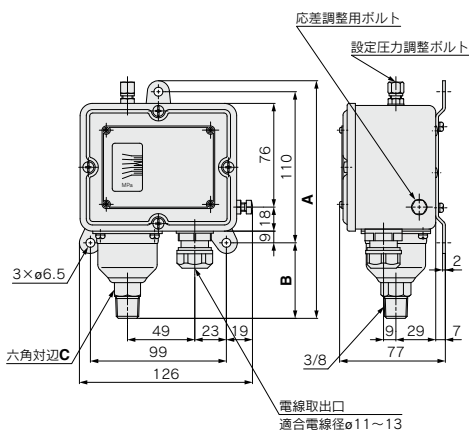


寸法表 (mm)

品番	(A)	(B)	C
ISG110~130-031(-W)	172	54	19
ISG111~131-031(-W)	177	59	23

防滴型

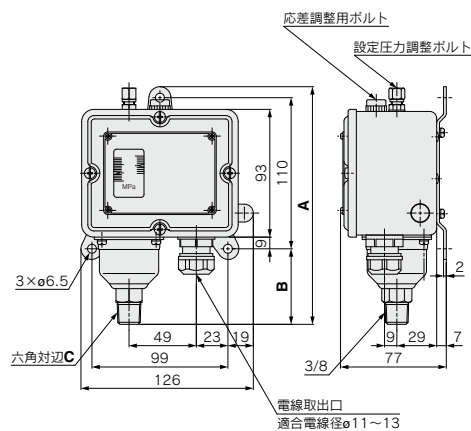
ISG210~291-030 (調整用応差目盛板なし)



寸法表 (mm)

品番	A	B	C
ISG2□0~2□0-030(-W)	173	55	19
ISG2□1~2□1-030(-W)	178	60	23

ISG210~231-031 (調整用応差目盛板付)



寸法表 (mm)

品番	(A)	(B)	C
ISG210~230-031(-W)	173	55	19
ISG211~231-031(-W)	178	60	23

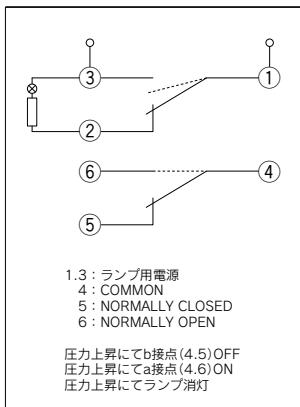
関連機器

動作表示灯付圧力スイッチ

作動点をランプで表示します。



接点構成



スペアパーツ

補修部品として、ベローズAss'y、ランプ、ふた Ass'yを用意しております。
製品番号後に各Ass'yを追記して手配願います。
(部品番号はありません)
例) IS2761-103L1用ベローズAss'y
IS2761-103L1用ランプ・ふたAss'y
その他の部品の交換はユーザー殿では出来ませんので、修理を依頼してください。

製品個別注意事項

ご使用前に必ずお読みください。
安全上のご注意につきましては後付50、
圧力スイッチ／共通注意事項につきましてはP.11、12をご確認ください。
製品個別注意事項につきましてはP.173
をご確認ください。

仕様

圧力調整範囲	0.1~1.0MPa
応差調整範囲	0.03~0.4MPa
保証耐圧力	1.5MPa
繰返精度	±0.02MPa
接点構成	1ab(ランプ1b)
管接続口径	3/8
周囲温度および使用流体温度	-5~80℃(ただし、凍結なきこと)
保護構造	開放型(IP40相当)
リード線接続方法	グロメット
質量	1.3kg

使用流体

使用流体は、接液部材質によって制限されます。適応する材質の機種をご選定ください。

適用流体	接液部材質	
	ベローズ	流体取入部
腐食性のない水、エア、液体、不活性ガス	リン青銅	黄銅
SUS316を腐食しない流体	SUS316	SUS316

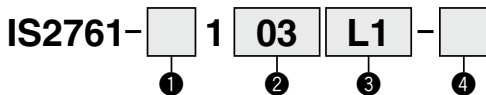
スナップスイッチ電気定格

定格電圧(V)	無誘導負荷(A)		誘導負荷(A)	
	抵抗負荷	ランプ負荷	誘導負荷	電動機負荷
AC 110	12	2	12	3
220	10	1	10	1.5
440	6	1	3	1
DC 24	3	2.5	3	2.5
48	1.5	1.2	1.5	1.25
110	0.5	0.25	0.5	0.2
220	0.25	0.1	0.25	0.1

絶縁抵抗—100MΩ以上(DC500V メガ)

耐電圧—AC2000V 1分間

型式表示方法

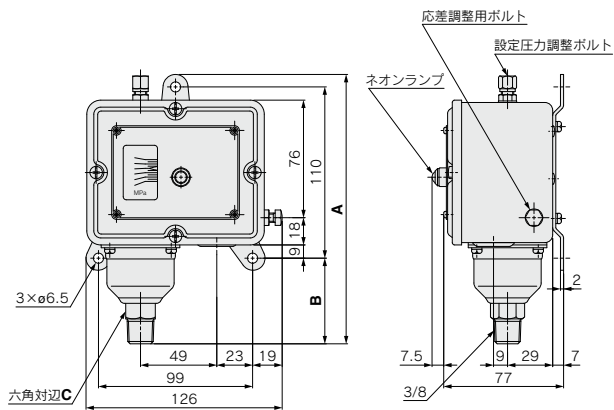


・各項目毎に1つずつ選択してください。

	記号	内容
①	接液部材質	無記号 1 +
		黄銅・リン青銅 SUS316
②	管接続口径	03 N03 +
		R3/8 NPT3/8
③	動作表示灯電源	L1 L2 L9 +
		AC110V AC220V DC24V
④	標準目盛板圧力単位	無記号 P注1)
		MPa MPa・psi併記

注) 新計量法上(日本国内用はSI単位)、海外向けのみの販売となります。
調整用応差目盛板付は、選択できません。

外形寸法図



寸法表 (mm)

品番	A	B	C
IS2761-103L□	173	55	19
IS2761-1103L□	178	60	23

汎用圧力スイッチ ISG Series



型式・仕様

型式	圧力調整範囲 MPa	応差調整範囲 MPa	保証耐圧 MPa	繰返精度 MPa	接液部材質	応差目盛板
30-ISG210-030	0.02~0.3	0.015~0.2	1.0	±0.006	黄銅・リン青銅	なし
30-ISG210-031					黄銅・リン青銅	有
30-ISG211-030					SUS316	なし
30-ISG211-031	0.05~0.7	0.02~0.35	1.5	±0.014	SUS316	有
30-ISG220-030					黄銅・リン青銅	なし
30-ISG220-031					黄銅・リン青銅	有
30-ISG221-030	0.1~1.0	0.02~0.35	1.5	±0.02	SUS316	なし
30-ISG221-031					SUS316	有
30-ISG230-030					黄銅・リン青銅	なし
30-ISG230-031	0.1~1.0	0.03~0.4	1.5	±0.02	黄銅・リン青銅	なし
30-ISG230-031					黄銅・リン青銅	有
30-ISG231-030					SUS316	なし
30-ISG231-031	-10~-100kPa	7~53kPa	0.5	±2kPa	SUS316	有
30-ISG290-030					黄銅・リン青銅	なし
30-ISG291-030					SUS316	なし

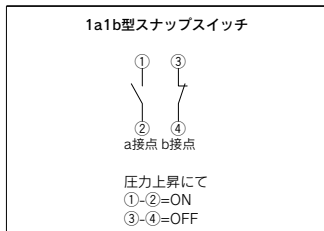
周囲温度および使用流体温度0~40℃、接点構成—1a1b、接続口径—3/8、質量—1.3kg
リード線接続方法G1/2

使用流体

使用流体は、接液部材質によって制限されます。適応する材質の機種をご選定ください。

適用流体	接液部材質	
	ペロース	流体取入部
腐食性のない水 エア 液体 不活性ガス	リン青銅	黄銅
SUS316を 腐食しない流体	SUS316	SUS316

接点構成



電気定格

定格電圧 (V)	無誘導負荷 (A)		誘導負荷 (A)	
	抵抗負荷	ランプ負荷	誘導負荷	電動機負荷
AC110	12	2	12	3
AC220	10	1	10	1.5
DC24	3	2.5	3	2.5
DC48	1.5	1.2	1.5	1.25
DC110	0.5	0.25	0.5	0.2
DC220	0.25	0.1	0.25	0.1

絶縁抵抗—100MΩ以上 (DC500Vメガ)
耐電圧—AC2000V 1分間

型式表示方法

30-ISG **2** **1** **0** - **03** **0**

① ② ③ ④ ⑤

・各項目毎に1つずつ選択してください。

外形寸法は、標準品（リード線接続方法は異なります）をご参照ください。

	記号	内容
①	防水種別	2 防滴型 (IP44相当)
		+
②	圧力調整範囲	1 0.02~0.3MPa
		2 0.05~0.7MPa
		3 0.1~1.0MPa
		9 -10~-100kPa
		+
③	接液部材質	0 黄銅・リン青銅
		1 SUS316
		+
④	管接続口径	03 R3/8
		+
⑤	調整用応差目盛板	0 なし
		1注) 応差目盛板付

注) ISG19□, 29□は、1: 応差目盛板付を選択できません。