

クーラントバルブ

VNC Series

外部パイロット電磁形 / エアオペレート形



パイロットエアによるシリンダ作動方式

幅広い口径サイズと
バリエーション

ねじ込み(6A~50A)
フランジ(32F~80F)

低ウォーターハンマ

詳細は、P.626を参照してください。



大きなバルブ容量

Av値 $30 \times 10^{-6} \sim 1600 \times 10^{-6}$
(VNC1~VNC7)
Cv値 49~100
(VNC8~VNC9)

VNA

VNB

SGC

SGH

VNC

VNH

VND

VCC

TQ

外部パイロット電磁形／エアオペレート形 クーラントバルブ

VNC Series



[オプション]
注) CE/UK/CA対応品はリード線
取出方法：D、DZのみです。

型式表示方法

シール材質	
A	NBRシール
B	FKMシール

ねじの種類	
無記号	Rc
F	G
N	NPT
T	NPTF

・ブラケット(バルブサイズ1~4のみ)

無記号	なし
注)B	ブラケット付

注) ブラケットは、バルブサイズ1、2、3、4
のみで工場組立出荷となります。
ブラケット品番
バルブサイズ1：VN1-A16(ねじ付)
バルブサイズ2~4：VN□-16#1
□2~4

エアオペレート形

VNC 2 0 1 A - [] 15A - [] (バルブサイズ8・9を除く)

外部パイロット電磁形

VNC 2 1 1 A - [] 15A - 1 T - [] - []

・バルブサイズ ・バルブタイプ ・管接続口径

記号	オリフィス径 (mm)	記号			記号	管接続 口径 Rc
		1 N.C. 0.5MPa	2 N.O. 1MPa	4 N.C. 1MPa		
1	ø7	—	●	●	6A	1/8
		—	●	●	8A	1/4
		—	●	●	10A	3/8
		—	●	●	10A	3/8
2	ø15(ø11)	●	●	●	10A	3/8
		●	●	●	15A	1/2
3	ø20(ø14)	●	●	●	20A	3/4
		●	●	●	25A	1
4	ø25(ø16)	●	●	●	32A	1 1/4
		●	●	●	32F	1 1/4B 帽フランジ
5	ø32(ø22)	●	●	●	32F	1 1/4B 帽フランジ
		●	●	●	40A	1 1/2
6	ø40(ø28)	●	●	●	40F	1 1/2B 帽フランジ
		●	●	●	50A	2
7	ø50(ø33)	●	●	●	50F	2B 帽フランジ
		●	●	●	65F	2 1/2B 帽フランジ
8	ø65(ø45)	●	—	●	65F	2 1/2B 帽フランジ
		●	—	●	80F	3B 帽フランジ
9	ø80(ø56)	●	—	●	80F	3B 帽フランジ
		●	—	●		

オリフィス径の中の()はN.C.1MPaの場合

定格電圧

無記号	エアオペレート形
1	AC100V 50/60Hz
2	AC200V 50/60Hz
3*	AC110V 50/60Hz
4*	AC220V 50/60Hz
5	DC24V
6*	DC12V
7*	AC240V 50/60Hz

※標準値

・CE/UK/CA対応

無記号	—
Q	CE/UK/CA対応品

注) CE/UK/CA対応品はリード線
取出方法：D、DZのみです。

・手動操作の種類

無記号：ノンロックプッシュ式	注)A：ノンロック プッシュ式A形 (突出形)	バルブ サイズ 1
注)B：ロック式B形 (要工具形)		
無記号：ノンロック プッシュ式		バルブ サイズ 2~9

注) 標準値

・リード線取出方法およびランプ・サージ電圧保護回路付

記号	リード線取出方法	バルブ サイズ 1	バルブ サイズ 2~9
G	グロメット	●	
GS	サージ電圧保護回路付グロメット	●	
E	グロメットターミナル	●	
EZ	ランプ・サージ電圧保護回路付グロメットターミナル	●	
T	コンジットターミナル	●	
TZ	ランプ・サージ電圧保護回路付コンジットターミナル	●	
D	DIN形ターミナル	●	●
DZ	ランプ・サージ電圧保護回路付DIN形ターミナル	●	●

CE/UK/CA対応品

記号	リード線取出方法	バルブ サイズ 1	バルブ サイズ 2~9
D	DIN形ターミナル	●	●
DZ	ランプ・サージ電圧保護回路付DIN形ターミナル	●	●

注) グロメット(G、GS)のリード線長さは300mmとなります。



型式

型式	管接続口径		オリフィス径 ø[mm]	流量特性		質量 [kg]	
	ねじ込み	フランジ		Kv	換算Cv	エアオペレート形	外部パイロット電磁形
VNC1□□□-6A	1/8	—	7	1.1	1.2	0.2	0.3
VNC1□□□-8A	1/4	—		1.1	1.3		
VNC1□□□-10A	—	—		1.3	1.5		
VNC2□4□-10A	3/8	—	11	3.4	3.9	0.5	0.7
VNC2□□□-10A	—	—	15	4.3	5.0		
VNC2□4□-15A	1/2	—	11	3.9	4.5		
VNC2□□□-15A	—	—	15	5.0	5.8	0.8	1.0
VNC3□4□-20A	3/4	—	14	6.1	7.0		
VNC3□□□-20A	—	—	20	9.3	11		
VNC4□4□-25A	1	—	16	7.9	9.1	1.2	1.4
VNC4□□□-25A	—	—	25	13.2	15		
VNC5□4□-32A	1 1/4	—	22	14.3	17		
VNC5□□□-32A	—	—	32	20.0	23	2.2	2.4
VNC5□4□-32F	—	32	22	14.3	17		
VNC5□□□-32F	—	—	32	20.0	23		
VNC6□4□-40A	1 1/2	—	28	22.5	26	3.6	3.8
VNC6□□□-40A	—	—	40	29.3	34		
VNC6□4□-40F	—	40	28	25.7	30		
VNC6□□□-40F	—	40	40	34.3	40	6.8	7.0
VNC7□4□-50A	2	—	33	35.4	41		
VNC7□□□-50A	—	—	50	53.6	62		
VNC7□4□-50F	—	50	33	35.7	41	10.2	10.4
VNC7□□□-50F	—	—	50	57.1	66		
VNC814□-65F	—	65	45	42.4	49		
VNC811□-65F	—	—	65	60.6	70	—	15.7
VNC914□-80F	—	80	56	63.1	73		
VNC911□-80F	—	—	80	86.5	100		

JIS記号

操作方法	バルブタイプ	
	N.C.	N.O.
エアオペレート形	VNC□01□ 	VNC□02□
外部パイロット電磁形	VNC□11□ 	VNC□12□

仕様

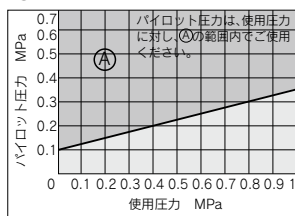
使用流体(メイン配管)	注2)クーラント	
流体温度	VNC□□□A	注1) -5~60℃
	VNC□1□B	注1) -5~99℃
	VNC□0□□	注1) -5~99℃
周囲温度	注1) -5~50℃(エアオペレート形は60℃)	
保証耐圧力	1.5MPa	
使用圧力範囲	VNC□□1□	0~0.5MPa
	VNC□□2□	0~1MPa
外部パイロットエア	圧力 VNC□□1□	0.25~0.7MPa
	VNC□□2□	0.1+0.25×(使用圧力)~0.7MPa表①参照
取付姿勢	給油	不要(給油の際はタービン油1種ISO VG32)
	温度	注1) -5~50℃(エアオペレート形は60℃)
取付姿勢	注3)自由	

注1) ただし、凍結のなきこと

注2) 本製品は、水には使用できません。

注3) ただし、外部パイロット電磁形の場合、パイロット電磁弁が垂直上向き、および水平方向を推奨します。

表① VNC□□2□のパイロット圧力(N.O.タイプ)



パイロット電磁弁の仕様

型式	VNC1	VNC2~9
パイロット電磁弁	SF4-□□□-23 SF4-□□□-23-Q	VO307-□□□1 VO307-□□□1-Q
リード線取出方法	グロメット グロメットターミナル コンジットターミナル DIN形ターミナル	DIN形ターミナル
コイル定格電圧V	AC (50/60Hz) DC	100V、200V、その他(標準) 24V、その他(標準)
許容電圧変動	定格電圧の-15%~10%	
温度上昇値	35℃以下 (定格電圧印加時)	50℃以下 (定格電圧印加時)
皮相電圧	AC	起動 5.6VA(50Hz) 5.0VA(60Hz)
	励磁	3.4VA(50Hz) 2.3VA(60Hz)
消費電力	DC	1.8W(ランプ無) 2W(ランプ付)
	DC	7.6VA(50Hz) 5.4VA(60Hz)
手動操作	ノンロックプッシュ式 その他(標準)	ノンロックプッシュ式

注) パイロット電磁弁の型式表示方法は、P.624を参照してください。

VNA

VNB

SGC

SGH

VNC

VNH

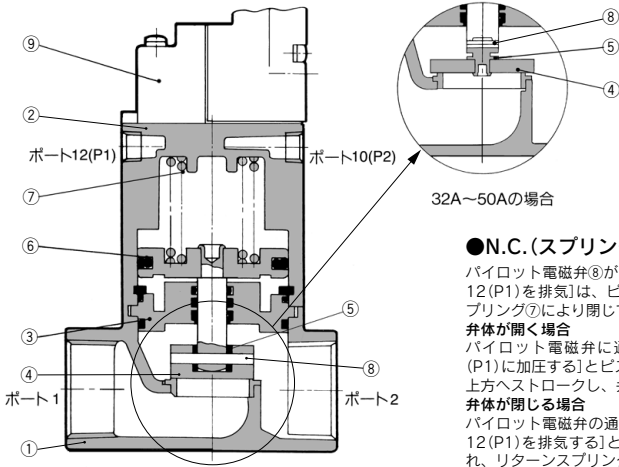
VND

VCC

TQ

構造図

N.C.タイプ



32A～50Aの場合

●N.C.(スプリングリターン常時閉形)

パイロット電磁弁⑧が非通電のとき[エアオペレート形はポート12(P1)を排気]は、ピストン⑥に連結した弁体④はリターンスプリング⑦により閉じています。

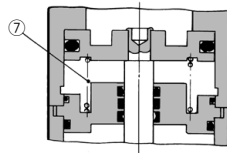
弁体が開く場合

パイロット電磁弁に通電する[エアオペレート形はポート12(P1)に加圧する]とピストン下面に入ったパイロットエアにより上方へストロークし、弁体を開きます。

弁体が閉じる場合

パイロット電磁弁の通電を解除する[エアオペレート形はポート12(P1)を排気する]とピストン下面のパイロットエアは排気され、リターンスプリングにより弁体は閉じます。

N.O.タイプ



●N.O.(スプリングリターン常時開形)

N.C.タイプとは逆に、パイロット電磁弁が非通電[エアオペレート形は、ポート10(P2)排気]でリターンスプリングにより弁は開いています。パイロット電磁弁を通電[エアオペレート形はポート10(P2)加圧]で弁体を閉じます。

構成部品

番号	部品名	材質	備考
1	ボディ Ass'y	鋳鉄	めつき
2	カバー Ass'y	アルミニウム合金	ブラチナシルバ塗装
3	プレート Ass'y	鉄	パッキン材質(NBR, FKM)
4	弁体	ステンレス鋼	
5	弁カバー	NBR, FKM	32A～50AはOリング
6	ピストン Ass'y	アルミニウム合金	
7	リターンスプリング	ピアノ線	
8	スライロールピン	ステンレス鋼	
9	パイロット電磁弁	-	

注) ③⑤がバルブ構成を選定できる部品です。

交換部品

番号	部品名	部品品番							
		VNC1□□□ -6A, 8A, 10A	VNC2□□□ -10A, 15A	VNC3□□□ -20A	VNC4□□□ -25A	VNC5□□□ -32A, 32F	VNC6□□□ -40A, 40F	VNC7□□□ -50A, 50F	
3	プレート Ass'y	シール材質 NBR FKM	注1)参照	VN2-A3CA VN2-A3CB	VN3-A3CA VN3-A3CB	VN4-A3CA VN4-A3CB	VN5-A3CA VN5-A3CB	VN6-A3CA VN6-A3CB	VN7-A3CA VN7-A3CB
5	弁カバー (32A-50AはOリング)	シール材質 NBR FKM	注1)参照	VN2-12CA VN2-12CB	VN4-12CA VN4-12CB	AS568-010	AS568-011	AS568-012	
8	スライロールピン			VN2-60-1	注2)参照	VN4-60-1	VN5-60-1	VN6-60-1	VN7-60-1
9	パイロット電磁弁	SF4-□□□-23		VO307-□□□1 (型式はP.624参照)					

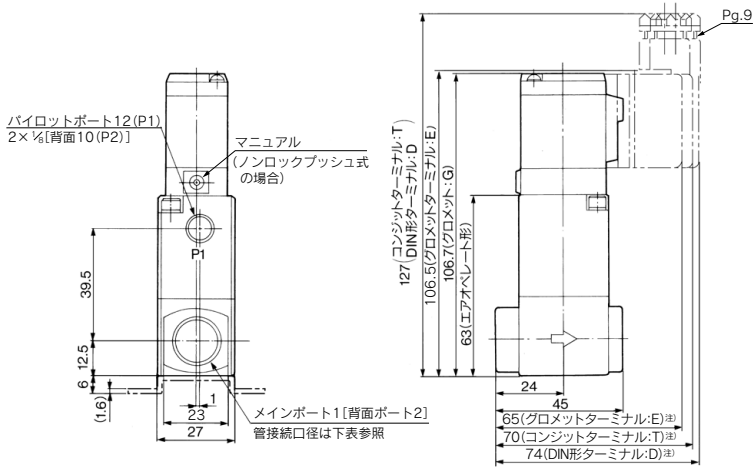
注1) 工場修理をお申し付けください。

注2) VNC3□□□の場合、VN3-60-1、VNC3□□4の場合、VN2-60-1になります。

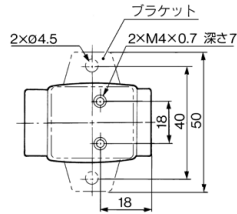
交換部品/相フランジの場合

番号	部品名	部品品番		
		VNC811□-65F	VNC911□-80F	
3	プレート Ass'y	シール材質 NBR FKM	VN8-A3CA VN8-A3CB	VN9-A3CA VN9-A3CB
8	スライロールピン	VN7-60-1		
9	パイロット電磁弁	VO307-□□□1 (型式はP.624参照)		

ねじ込み／管接続: **6A, 8A, 10A**



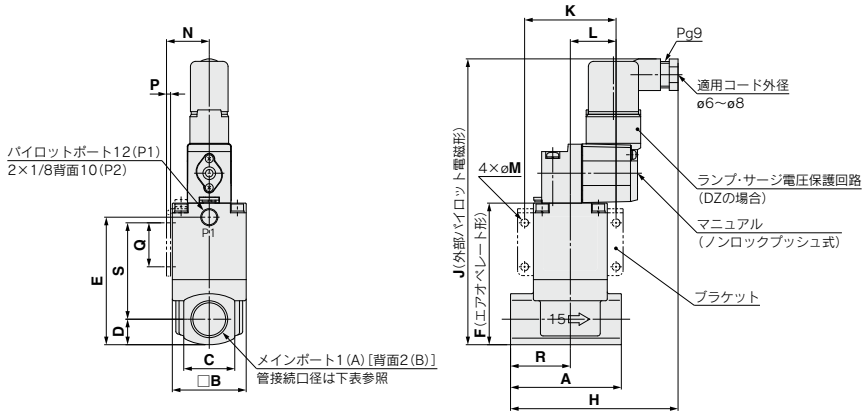
型式	メインポート1,2
VNC1□□□-6A	1/8
VNC1□□□-8A	1/4
VNC1□□□-10A	3/8



注) EZ, TZ, DZの場合、9mm長くなります。

- VNA
- VNB
- SGC
- SGH
- VNC**
- VNH
- VND
- VCC
- TQ

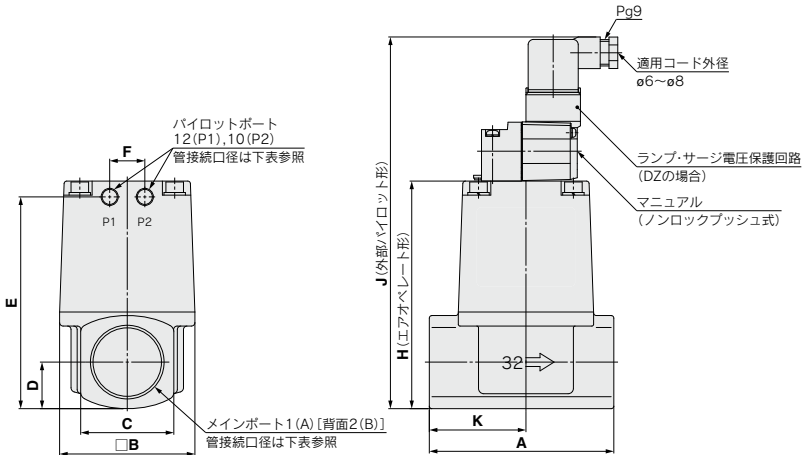
ねじ込み／管接続: 10A, 15A, 20A, 25A



型式	メインポート1,2	A	B	C	D	E	F	H	J ^{注)}	K	L	M	N	P	Q	R	S
VNC2□□□-10A	3/8	63	42	29	14.5	72.5	80.5	95.3	162.5 (164.5)	52	26	4.5	24.3	2.3	25	34	55
VNC2□□□-15A	1/2	63	42	29	14.5	72.5	80.5	95.3	162.5 (164.5)	52	26	4.5	24.3	2.3	25	34	55
VNC3□□□-20A	3/4	80	50	35	17.5	84	92	100.3	174 (176)	62	31	5.5	28.3	2.3	30	43	60.5
VNC4□□□-25A	1	90	60	44	22	100	108	101.3	190 (192)	72	36	6.5	33.3	2.3	35	49	71

注) () 寸法はCE/UKCA対応品(-Q)です。

ねじ込み／管接続: 32A, 40A, 50A

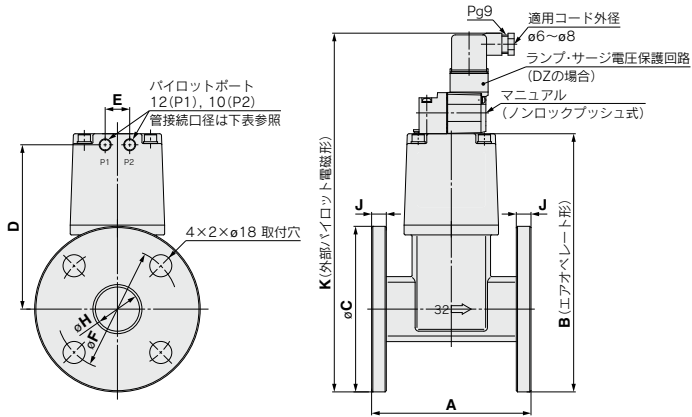


型式	メインポート1,2	パイロットポート12(P1),10(P2)	A ^{注1)}	B	C	D	E	F	H	J ^{注2)}	K ^{注1)}
VNC5□□□-32A	1 1/4	1/8	105 (103)	77	53	26.5	120.5	20	129.5	211.5 (213.5)	55 (54)
VNC6□□□-40A	1 1/2	1/4	120 (118)	96	60	30	137	24	147	229 (231)	63 (62)
VNC7□□□-50A	2	1/4	140	113	74	37	160	24	170	252 (254)	74

注1) () 寸法はGねじの場合です。

注2) () 寸法はCE/UKCA対応品(-Q)です。

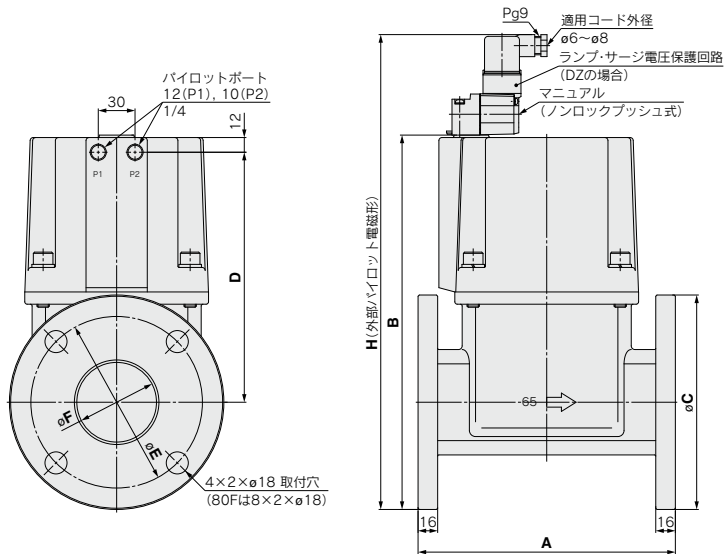
フランジ／管接続:32F, 40F, 50F



型式	適合相フランジポート1,2	パイロットポート12(P1),10(P2)	A	B	C	D	E	F	H	J	K ^{注)}
VNC5□□□-32F	32	1/8	130	210.5	135	134	20	100	36	12	292.5(294.5)
VNC6□□□-40F	40	1/4	150	226	140	146	24	105	42	12	308(310)
VNC7□□□-50F	50	1/4	180	250	155	162.5	24	120	54	14	332(334)

注) () 寸法はCE/UKCA対応品(-Q)です。

フランジ／管接続:65F, 80F



型式	適合相フランジポート1,2	A	B	C	D	E	F	H ^{注)}
VNC81□□-65F	65	210	305.5	175	204	140	65	387.5(389.5)
VNC91□□-80F	80	240	341.5	185	235	150	80	423.5(425.5)

注) () 寸法はCE/UKCA対応品(-Q)です。

- VNA
- VNB
- SGC
- SGH
- VNC**
- VNH
- VND
- VCC
- TQ

パイロット電磁弁／型式表示方法

バルブサイズ1の場合

SF4 - 5 D - 23 - Q

コイル定格電圧

1	AC100V 50/60Hz
2	AC200V 50/60Hz
3*	AC110V 50/60Hz
4*	AC220V 50/60Hz
5	DC24V
6*	DC12V
7*	AC240V 50/60Hz

※ 標準

CE/UKCA対応

無記号	—
Q	CE/UKCA対応品

注) CE/UKCA対応品はリード線取出方法: D, DZのみです。

■ 手動操作の種類

無記号	ノンロックプッシュ式
※A	ノンロックプッシュ式A形(突出形)
※B	ロック式B形(要工具形)

注) 標準

● リード線取出方法およびランプ・サージ電圧保護回路付

		CE/UKCA対応
G	グローメット	—
GS	サージ電圧保護回路付グローメット	—
E	グローメットターミナル	—
EZ	ランプ・サージ電圧保護回路付グローメットターミナル	—
T	コンジットターミナル	—
TZ	ランプ・サージ電圧保護回路付コンジットターミナル	—
D	DIN形ターミナル	●
DZ	ランプ・サージ電圧保護回路付DIN形ターミナル	●

注) グローメット(G,GS)のリード線長さは300mmとなります。

バルブサイズ2～9の場合

VO307 - 5 D 1 - Q

コイル定格電圧

1	AC100V 50/60Hz
2	AC200V 50/60Hz
3*	AC110V 50/60Hz
4*	AC220V 50/60Hz
5	DC24V
6*	DC12V
7*	AC240V 50/60Hz

※ 標準

CE/UKCA対応

無記号	—
Q	CE/UKCA対応品

● ランプ・サージ電圧保護回路

		CE/UKCA対応
D	DIN形ターミナル	●
DZ	ランプ・サージ電圧保護回路付DIN形ターミナル	●

付属品

VO307用ファンクションプレート(Dシール、ねじ付): DXT152-14-5A



VNC Series / 製品個別注意事項①

ご使用前に必ずお読みください。
安全上のご注意につきましては後付50、流体制御用2ポート電磁弁／共通注意事項につきましてはP.17～19をご確認ください。

設計上のご注意

⚠ 警告

① 長期連続通電

パブルを長期間通電すると、コイルの発熱による温度上昇で電磁弁の性能低下および寿命低下や近接する周辺機器に悪影響を与える場合があります。このため長期間連続的に通電する場合、または1日当たりの通電時間が非通電時間より長くなる場合には、DC仕様のバルブを使用してください。またAC仕様で長期間連続的に通電する場合は、エアオペレートタイプのバルブを選定し、パイロットバルブにはVT307の長期通電形を使用してください。

取付け

⚠ 警告

① コイル部分に外力を加えないでください。

締付け時は、配管接続部の外側にスパナなどを当ててください。

② コイルアセンブリ部を保温材等で保温しないでください。

凍結防止用テープヒータなどは、配管、ボディ部のみとしてください。コイル焼損の原因となります。

③ 振動源がある場合は避けるか、本体からのアームを最短にし、共振を起こさぬようにしてください。

④ 取付姿勢において、垂直下向きで取付けますと、流体のクォーラント内に異物が混入している場合、プレートAss'y部に異物等が残留することがありますので極力避けてください。

配線

⚠ 注意

① 印加電圧

電磁弁に電気接続する場合、印加電圧を間違えないでください。作動不良やコイル焼損の原因となります。

② 結線の確認

配線終了後、結線に誤りがないか確認してください。

配管について

⚠ 注意

高温流体を流す場合、使用する継手、チューブなどは耐熱性のものをご使用ください。(くい込み管継手、フッ素樹脂チューブ銅管など)

パイロット電磁弁について

⚠ 警告

外部パイロット電磁形の場合、パイロット電磁弁は防滴仕様ではないため、メンテナンス時等も流体が掛からないようご注意ください。

⚠ 注意

取付向きについて

外部パイロット電磁形の場合、組替などにより取付向きを誤ると、誤動作・漏れ等の原因となります。

外部パイロットについて

⚠ 注意

パイロットポート12(P1)、10(P2)の配管について

12(P1)、10(P2)の配管は、型式により下表の様にしてください。

ポート	エアオペレート形		電磁形
	VNC□0 $\frac{1}{4}$ □	VNC□02□	VNC□1 $\frac{1}{4}$ □
12 (P1)	外部パイロット	呼吸	外部パイロット
10 (P2)	呼吸	外部パイロット	パイロットエキゾースト

パイロットエキゾーストポートおよび呼吸ポートには、消音効果とバルブ内へのゴミの侵入を防止するために、サイレンサの取付をおすすめします。

使用流体の質について

⚠ 注意

異物(特にガラス粉などの高硬度のもの)が混入している流体を使用しますと、弁その他のシール性が早期に損なわれる場合がありますのでご注意ください。

VNA

VNB

SGC

SGH

VNC

VNH

VND

VCC

TQ



VNC Series / 製品個別注意事項②

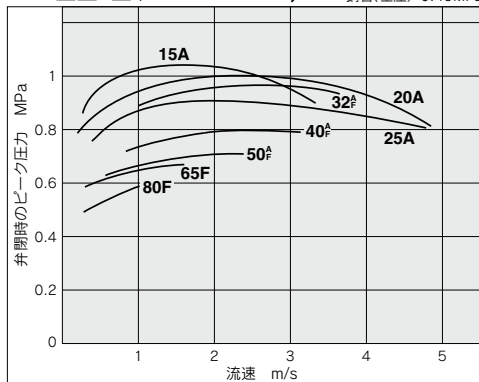
ご使用前に必ずお読みください。

安全上のご注意につきましては後付50、流体制御用2ポート電磁弁／共通注意事項につきましてはP.17～19をご確認ください。

ウォーターハンマ特性

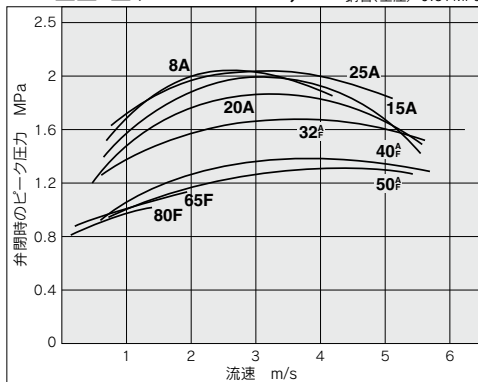
VNC□□1□ (N.C. 0.49MPa)

条件: 配管長さ/30m
鋼管、全圧/0.49MPa



VNC□□4□ (N.C. 0.97MPa)

条件: 配管長さ/30m
鋼管、全圧/0.97MPa



流速の求め方

$$v = 21.2 \times Q / d^2$$

(記号)

v: 流速 (m/s)

Q: 流量 (L/min)

d: 配管内径 (mm)