

NAMUR規格準拠 3/5ポートソレノイドバルブ

IP67対応 ハイジェニックデザインタイプ



VFN2120N-X23/-X36

- ハイジェニックデザインを採用
凹凸形状が少ない樹脂ボディ、保護構造IP67相当によりバルブを直接洗浄可能
- 3ポート/5ポート対応
ファンクションプレートにより3/5ポートを変更可能
- 低消費電力
消費電力0.5W
- ポートねじNPT1/4, G1/4対応



型式表示方法

CE/UKCA対応/非対応品

VFN2120N-5 B - 02 N - [] - [] - X23 A - []

電圧

5	DC24V
---	-------

マニュアル

	X23	X36	
無記号	プッシュ式	○	—
B	ロック式(要工具形)	○	○
C	ロック式(手動形)	—	○

○:対応可

1/3/5ポートねじ口径

02	1/4"
----	------

1/3/5ポートねじ種類

N	NPT
F	G

取付ねじの種類、有無

無記号	UNF10-32取付ねじ付
M	M5×0.8取付ねじ付
N	取付ねじなし(UNF10-32用)
MN	取付ねじなし(M5×0.8用)

●CE/UKCAマーキング

無記号	非対応
Q	対応

●弁仕様

A	3ポート (コイル側Aポート)
B	5ポート (コイル側Bポート)
C	3ポート (コイル側Bポート)
D	5ポート (コイル側Aポート)

●電気配線方向

X23	配管ポートに対して垂直
X36	配管ポートに対して水平

●チェック弁の有無

無記号	あり
0	なし

- IP
- IW
- 1301
- AW
- IL1
- IL2
- IT
- CP
- IS
- VFN
- IN-
- T

UL対応品

VFN2120N-5 C - 02 N - X36 A

電圧

5	DC24V
---	-------

マニュアル

C	ロック式(手動形)
---	-----------

1/3/5ポートねじ口径

02	1/4"
----	------

1/3/5ポートねじ種類

N	NPT
---	-----

●弁仕様

A	3ポート (コイル側Aポート)
B	5ポート (コイル側Bポート)
C	3ポート (コイル側Bポート)
D	5ポート (コイル側Aポート)

●電気配線方向

X36	配管ポートに対して水平
-----	-------------

VFN2120N-X23/-X36

標準仕様

弁構造	弾性体シール
流体	空気
使用圧力範囲	0.15~0.9MPa
周囲/流体温度	-10~+60℃
給油	不要
手動操作方法	プッシュ式/要工具形ロック式/手動形ロック式
保護構造	IP67相当
ポートねじ口径	1/4"
流量特性 (Cv値/有効断面積)	0.8/11mm ²
定格電圧	DC24V
許容電圧変動	定格電圧の-15~+10%
コイル絶縁種別	B種
消費電力	0.5W

オプション

絞り弁スペーサ

品番	取付ねじの種類	ボディ材質	付属品
AXT842-30-22A-1	UNF10-32	ステンレス	インターフェイス用Oリング(2個) スペーサ付対応取付ねじ(2本)
AXT842-30-22A-2	M5×0.8		
AXT842-30-24A-1	UNF10-32	アルミニウム (黒色アルマイト 処理)	
AXT842-30-24A-2	M5×0.8		

メンテナンス部品

①取付ねじ

型式	種類	内容
AXT842-30-19A-2	UNF10-32	ワッシャ付、
AXT842-30-19A-3	M5×0.8	ビス10本セット



②チェック弁

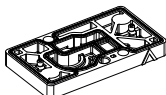
型式	内容
AXT842-30-17A	10ヶセット



チェック弁

③ファンクションプレート Ass'y*

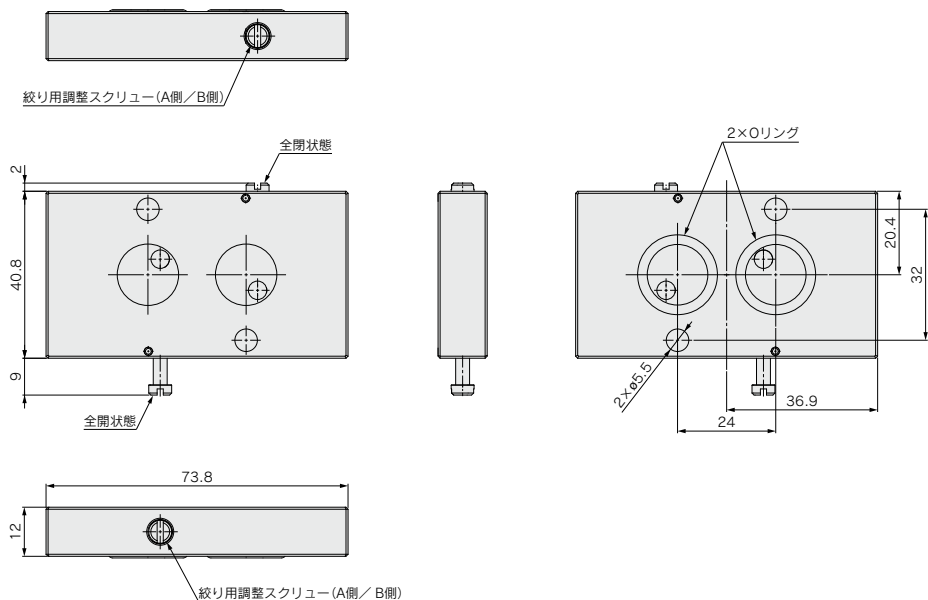
型式	弁仕様
AXT842-30-10A	3ポート (コイル側Aポート)
AXT842-30-10B	5ポート (コイル側Bポート)
AXT842-30-10C	3ポート (コイル側Bポート)
AXT842-30-10D	5ポート (コイル側Aポート)



ファンクションプレート Ass'y

*ファンクションプレートを変えることにより、弁仕様を自由に変更できます。

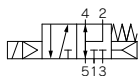
外形寸法図



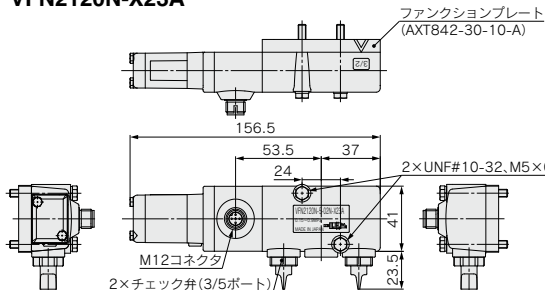
NAMUR規格準拠 3/5ポートソレノイドバルブ
IP67対応 ハイジエニックデザインタイプ **VFN2120N-X23/-X36**

外形寸法図

電気配線方向／垂直 VFN2120N-X23A



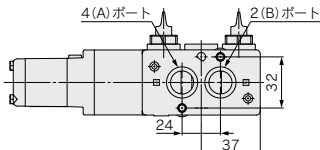
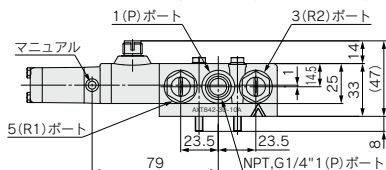
JIS記号



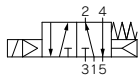
ピンNo.
1:空き
2:空き
3:COM.
4:SOL.A
5:空き

M12コネクタピン配列

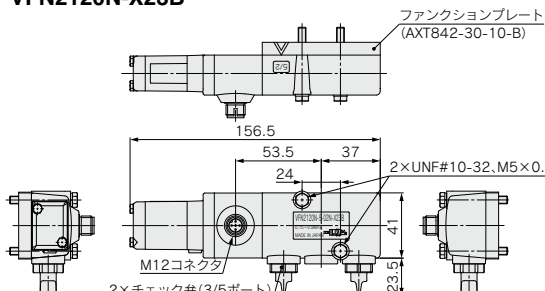
要工具形ロック式マニュアル



電気配線方向／垂直 VFN2120N-X23B



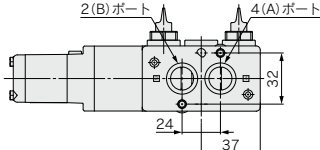
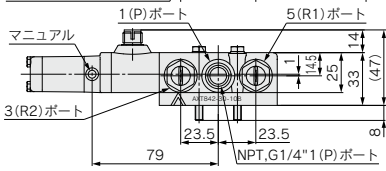
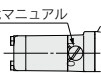
JIS記号



ピンNo.
1:空き
2:空き
3:COM.
4:SOL.A
5:空き

M12コネクタピン配列

要工具形ロック式マニュアル

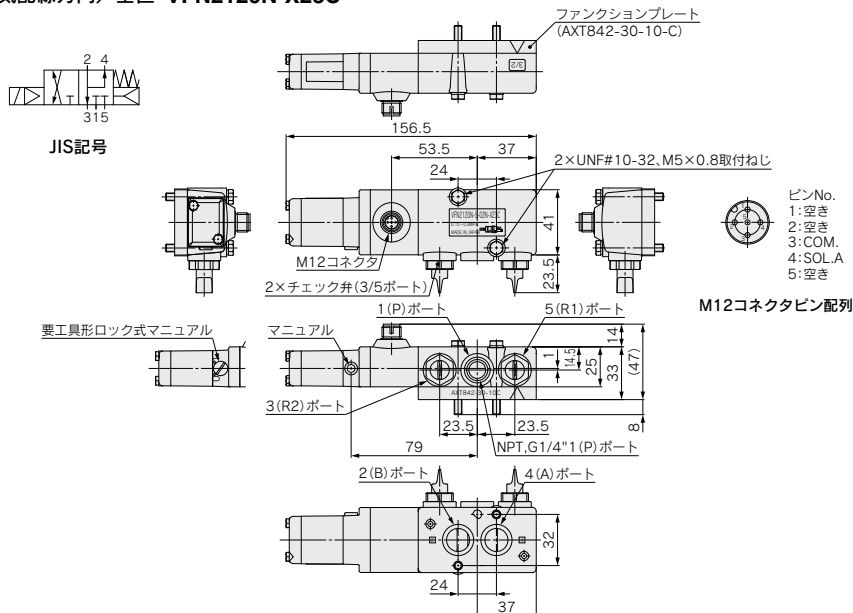


IP
IW
1301
AW
IL1□
IL2□
IT
CP□
IS
VFN
IN-□

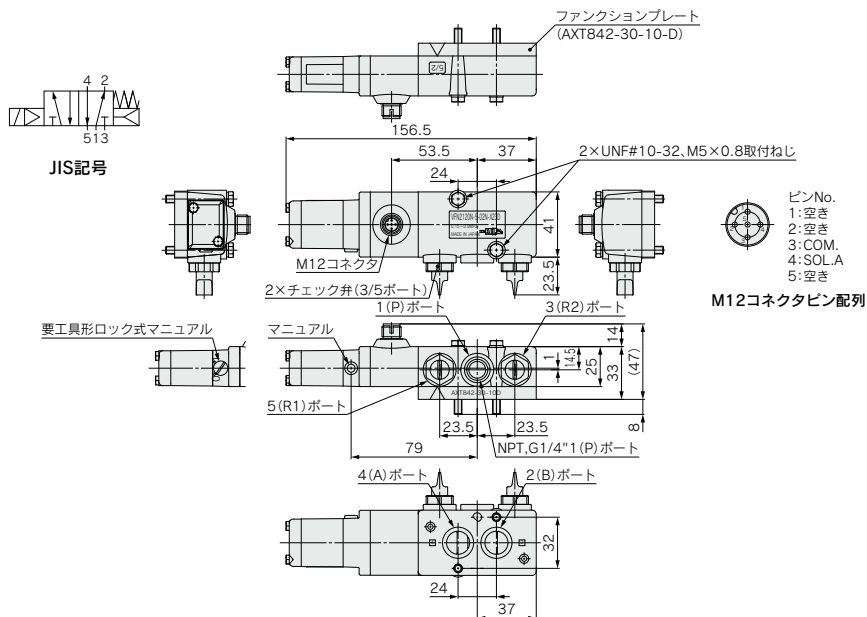
VFN2120N-X23/-X36

外形寸法図

電気配線方向／垂直 VFN2120N-X23C



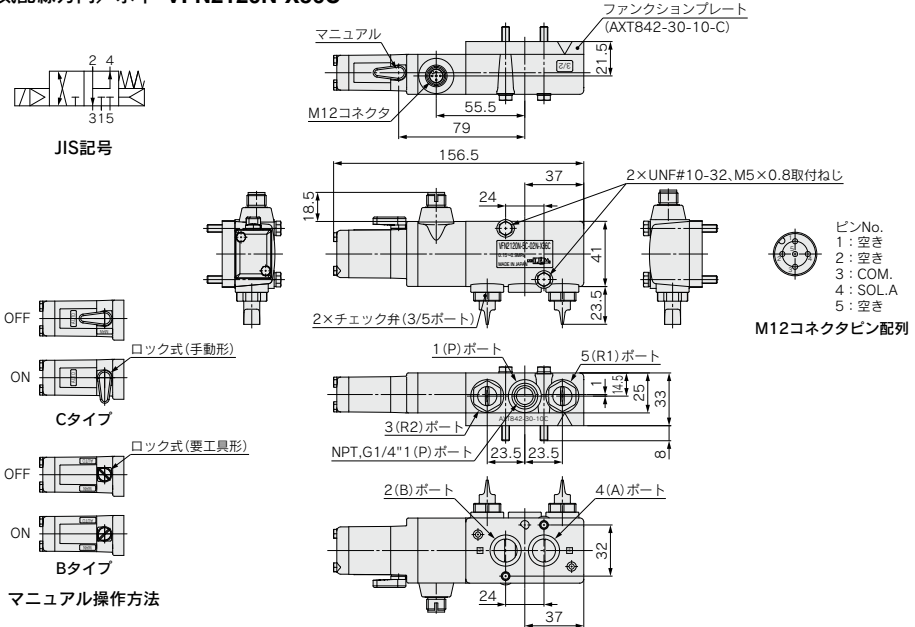
電気配線方向／垂直 VFN2120N-X23D



VFN2120N-X23/-X36

外形寸法図

電気配線方向／水平 VFN2120N-X36C



電気配線方向／水平 VFN2120N-X36D

