


# NAMUR規格準拠 3ポートソレノイドバルブ

# VFN200N Series



（オプション）

インターフェイス面はNAMUR規格に準拠

- NAMUR規格に準拠した工業用バルブアクチュエータに直接設置可能



## 型式表示方法

VFN212 N - 5 D Z □ - 02 F - □ - □

NAMUR規格準拠

電圧

1	AC100V、50/60Hz
2	AC200V、50/60Hz
3	AC110~120V、50/60Hz
4	AC220V、50/60Hz
5	DC24V
6	DC12V
7	AC240V、50/60Hz

その他の定格電圧につきましては当社にご確認ください。

リード線取出し方法

G	グロメット
E	グロメットターミナル
T	コンジットターミナル
D	DIN形ターミナル
DO	DIN形ターミナル (コネクタなし)
Y <sup>注)</sup>	DIN形ターミナル
YO <sup>注)</sup>	DIN形ターミナル (コネクタなし)

注) DIN 43650 Form B 対応

ねじの種類

無記号	Rc(PT)
F	G(PF)
N	NPT

●手動操作の種類

無記号	ノンロックプッシュ式(フラッシュ形)
A	ノンロックプッシュ式(突出形)
B	ロック式(要工具形)

●ランプ・サージ電圧保護回路

無記号	なし
Z	ランプ・サージ電圧保護回路付
S <sup>注)</sup>	サージ電圧保護回路付

注)グロメットタイプのみ適用可。

●CE/UKCA対応

無記号	—
Q	CE/UKCA対応品

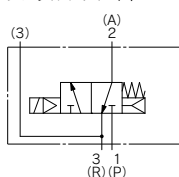
●ソレノイド

無記号	シングルソレノイド
D	ダブルソレノイド

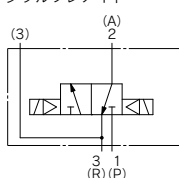
## 仕様

JIS記号

シングルソレノイド



ダブルソレノイド



バルブ仕様	弁構造	弾性体シール	
	使用流体	空気	
	弁形式	ノーマルクローズ	
	最高使用圧力	0.9MPa{130PSI}	
	最低使用圧力	0.15MPa{22PSI}	
	周囲温度および使用流体温度	-10~+60℃ <sup>注1)</sup>	
	給油	不要 <sup>注2)</sup>	
	パイロット弁手動操作	ノンロックプッシュ式(フラッシュ形/突出形)/ロック式(要工具形)	
	保護構造	防塵	
	管接続口径	1/4	
Cv値(有効断面積)	下記の流量特性表をご参照ください。		
質量	下記の質量表をご参照ください。		
その他	シリダポートはNAMUR規格適合のインターフェイスとすること		
コイル定格電圧	DC12V、24V、AC100V、110~120V、200V、220V、240V(50/60Hz)		
許容電圧変動	定格電圧の-15~+10%		
コイル絶縁の種類	B種相当		
皮相電力 AC (消費電力)	起動	5.0VA/60Hz、5.6VA/50Hz	
	励磁	2.3VA(1.5W)/60Hz、3.4VA(2.1W)/50Hz	
消費電力 DC	1.8W		
リード線取出し方法	グロメット、グロメットターミナル、コンジットターミナル、DIN形ターミナル		

注1) 低温の場合は、ドライエアでご使用ください。

注2) 給油する場合には、タービン油1種(ISO VG32)を使用してください。

## 流量特性

		流量特性					
		1→2(P→A)			2→3(A→R)		
		C	b	Cv	C	b	Cv
2位置	シングルソレノイド	2.68	0.40	0.72	5.41	0.31	1.38
	ダブルソレノイド	2.68	0.40	0.72	5.41	0.31	1.38

## 質量表

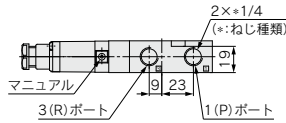
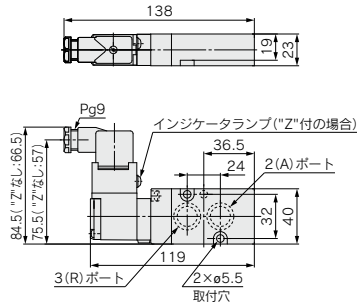
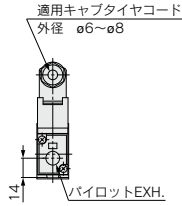
型式	質量(g)
VFN212N-5D-02F	240
VFN212N-5D-02F-D	380

# VFN200N Series

## 外形寸法図

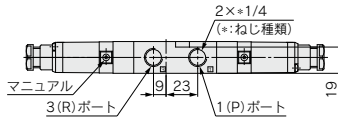
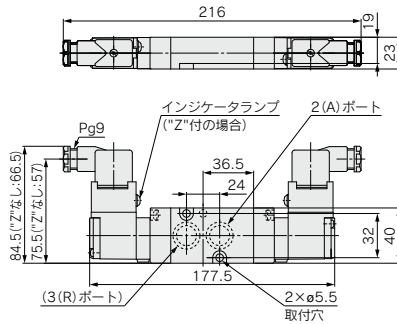
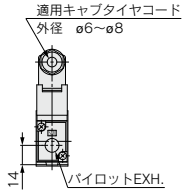
### DIN形ターミナル

VFN212N-□<sup>D</sup>(Y)□□-02□-□



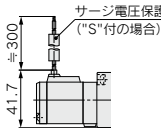
### DIN形ターミナル

VFN212N-□<sup>D</sup>(Y)□□-02□-D-□



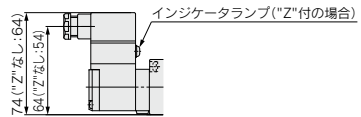
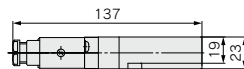
### グロメット

VFN212N-□G□□-02□-□-□



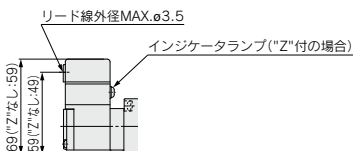
### コンジットターミナル

VFN212N-□T□□-02□-□-□

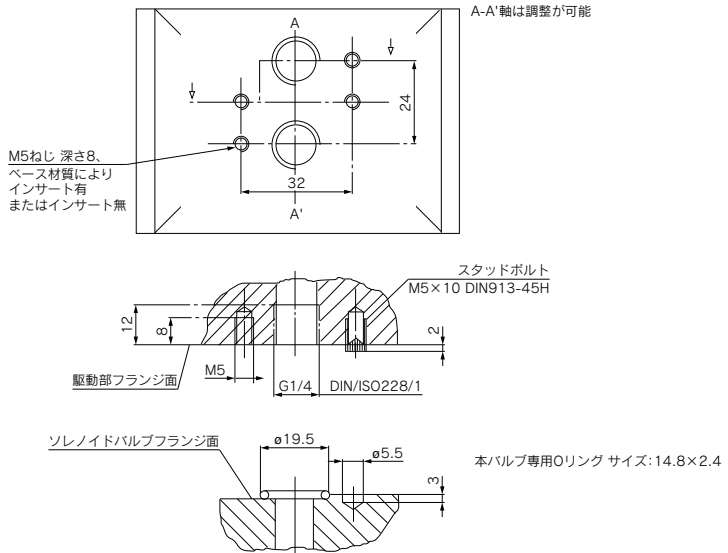


### グロメットターミナル

VFN212N-□E□□-02□-□-□



**NAMUR規格適合のインターフェイス寸法図**



ソレノイドバルブは2本の取付ボルトで取付けが可能です。  
スタッドボルト穴の位置決めはメーカーへ一任となります。これによりスタッドボルトの位置も決まります。

IP
IW
1301
AW
IL1 <input type="checkbox"/>
IL2 <input type="checkbox"/>
IT
CP <input type="checkbox"/>
IS
<b>VFN</b>
IN- T <input type="checkbox"/>