

# NAMUR規格準拠 5ポートソレノイドバルブ

## VFN2000N Series



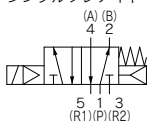
インターフェイス面はNAMUR規格に準拠

- NAMUR規格に準拠した工業用バルブアクチュエータに直接設置可能

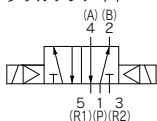
### 型式表示方法



JIS記号  
シングルソレノイド



ダブルソレノイド



### 仕様

バルブ仕様	弁構造	弾性体シール		
	使用流体	空気		
	最高使用圧力	0.9MPa {130PSI}		
	最低使用圧力	0.15MPa {22PSI}		
	周囲温度および使用流体温度	-10~+60℃ <sup>注1)</sup>		
	給油	不要 <sup>注2)</sup>		
	パイロット弁手動操作	ノンロックプッシュ式 (フラッシュ形/突出形) / ロック式 (要工具形)		
	保護構造	防塵		
	管接続口径	1/4		
	Cv値 (有効断面積)	下記の流量特性表をご参照ください。		
質量	下記の質量表をご参照ください。			
その他	シリンドポートはNAMUR規格適合のインターフェイスとすること			
電気仕様	コイル定格電圧	DC12V, 24V, AC100V, 110~120V, 200V, 220V, 240V (50/60Hz)		
	許容電圧変動	定格電圧の-15~+10%		
	コイル絶縁の種類	B種相当		
	皮相電力 AC (消費電力)	起動	5.0VA/60Hz, 5.6VA/50Hz	
		励磁	2.3VA (1.5W)/60Hz, 3.4VA (2.1W) 9/50Hz	
	消費電力 DC	1.8W		
リード線取出し方法	グロメット、グロメットターミナル、コンジツターミナル、DIN形ターミナル			

注1) 低温の場合は、ドライエアでご使用ください。

注2) 給油する場合には、タービン油1種 (ISO VG32) を使用してください。

### 流量特性

2位置	シングルソレノイド ダブルソレノイド	流量特性					
		1→4/2 (P→A/B)			4/2→5/3 (A/B→EA/EB)		
		C	b	Cv	C	b	Cv
シングルソレノイド	3.48	0.25	0.85	4.57	0.17	1.06	
ダブルソレノイド	3.48	0.25	0.85	4.57	0.17	1.06	

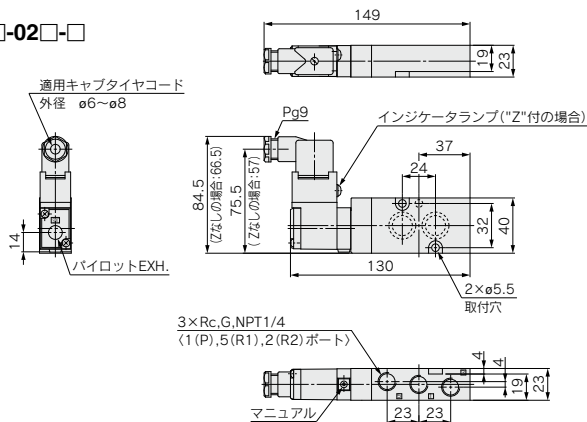
### 質量表

型式	質量 (g)
VFN2120N-5D-02F	260
VFN2220N-5D-02F	400

外形寸法図

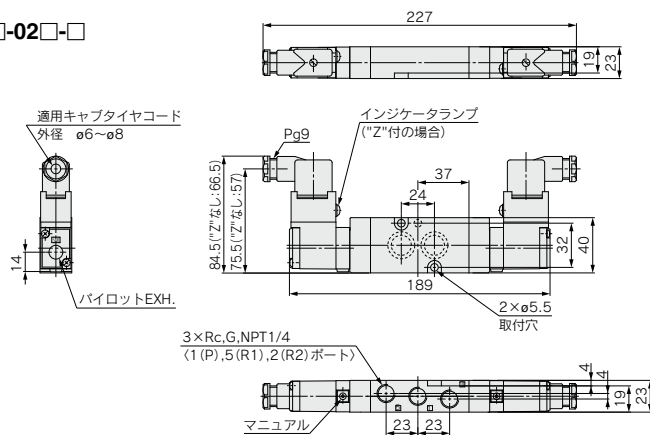
DIN形ターミナル

VFN2120N-□<sup>D</sup>(Y)□□-02□-□



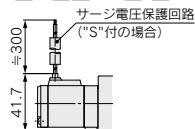
DIN形ターミナル

VFN2220N-□<sup>D</sup>(Y)□□-02□-□



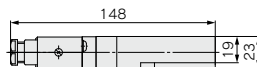
グロメット

VFN2120N-□G□□-02□-□



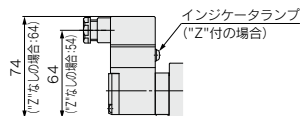
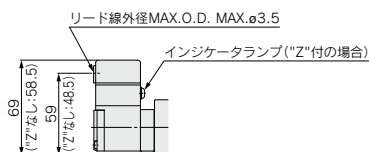
コンジットターミナル

VFN2120N-□T□□-02□-□



グロメットターミナル

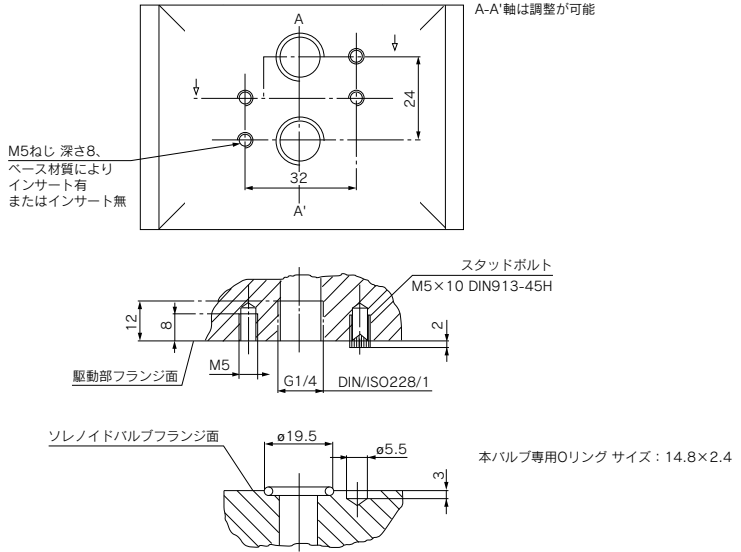
VFN2120N-□E□□-02□-□



IP
IW
1301
AW
IL1□
IL2□
IT
CP□
IS
<b>VFN</b>
IN-
T□

# VFN2000N Series

## NAMUR規格適合のインターフェイス寸法図



ソレノイドバルブは2本の取付ボルトで取付けが可能です。  
スタッドボルト穴の位置決めはメーカーへ一任となります。これによりスタッドボルトの位置も決まります。

## パイロット弁型式表示方法

SF4-5 D Z -12-X99-

コイル定格電圧

1	AC100V、50/60Hz
2	AC200V、50/60Hz
3	AC110~120V、50/60Hz
4	AC220V、50/60Hz
5	DC24V
6	DC12V
7	AC240V、50/60Hz

その他の定格電圧につきましては  
当社にご確認ください。

リード線取出し方法

G	グロメット
E	グロメットターミナル
T	コンジットターミナル
D	DIN形ターミナル
DO	DIN形ターミナル (コネクタなし)
Y <sup>注</sup>	DIN形ターミナル
YO <sup>注</sup>	DIN形ターミナル (コネクタなし)

注) DIN 43650 Form B 対応

CE/UKCAマーキング

無記号	非対応
Q	対応

VFN200N/VFN2000N用  
パイロット弁Ass'y

手動操作の種類

無記号	ノンロックプッシュ式(フラッシュ形)
A	ノンロックプッシュ式(突出形)
B	ロック式(要工具形)

ランプ・サージ電圧保護回路

無記号	なし
Z	ランプ・サージ電圧保護回路付
S <sup>注</sup>	サージ電圧保護回路付

注) グロメットタイプのみ適用可。グロメットタイプはランプはつかず、サージ電圧保護回路付のみ。