

Pシリンダ(ポジショナ付シリンダ)

CPA2/CPS1 Series

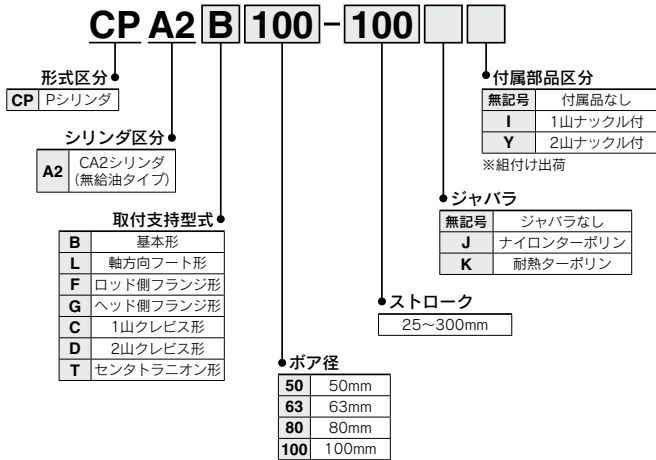
CPA2 $\phi 50, \phi 63, \phi 80, \phi 100$

CPS1 $\phi 125, \phi 140, \phi 160, \phi 180, \phi 200, \phi 250, \phi 300$

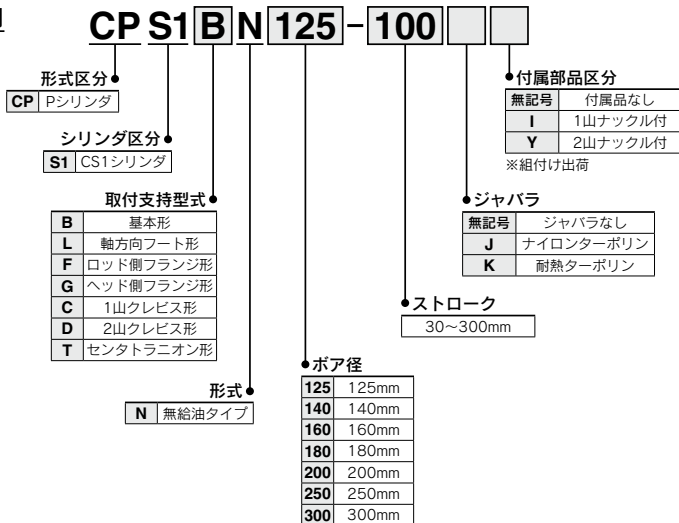
- 入力信号(空気圧)に比例したシリンダ位置決めが可能。
- 補正動作機能付: 負荷変動により位置ずれしても初期設定位置に戻ります。

型式表示方法

ボア径 $\phi 50 \sim 100$ 用



ボア径 $\phi 125 \sim 300$ 用



仕様^{注1)}

項目	型式	
	CPA2型	CPS1型
入力圧力	0.02~0.1MPa	
供給圧力	0.3~0.7MPa	
リニアリティ ^{注2)}	±2%F.S.以内	
ヒステリシス ^{注2)}	1%F.S.以内	
繰返し性 ^{注2)}	±1%F.S.以内	
感度 ^{注2)}	0.5%F.S.以内	
空気消費量 ^{注3)}	18L/min (ANR) 以内 (SUP=0.5MPa)	
周囲温度および使用流体温度	-5℃~60℃ (凍結なきこと)	0℃~60℃ (凍結なきこと)
温度係数	0.1%F.S./℃	
ストローク調整シロ	10%F.S.以内	
適用シリンダストローク	25mm (最小)~300mm (最大)	30mm (最小)~300mm (最大)
空気接続口	Rc1/4めねじ	

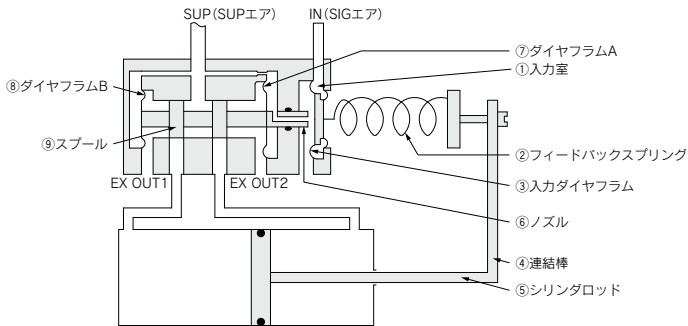
注1) 仕様の値は、常温時(20℃)の値です。

注2) 精度に関わる特性はポジションナとアクチュエータなど他のループ構成機器との組合せにより異なります。

注3) 常時空気を消費しています。また、(ANR)はJIS B0120標準空気を示します。

構造・動作原理

入力圧力が①入力室に入ると、③入力ダイヤフラムは発生力により左方向へ変位します。そして⑥ノズル間隔が狭まり、ノズル背圧は高くなります。ノズル背圧の上昇により⑦ダイヤフラムAの発生力が⑧ダイヤフラムBの発生力に打勝って⑨スプールが左方向へ移動し、OUT1側に供給圧力が流入します。また、OUT2側からはシリンダ内部のエアが排気され、⑤シリンダロッドが右方向へ動き出します。この動きは④連結棒により②フィードバックスプリングに伝達され、③入力ダイヤフラムの発生力と釣り合うまで⑤シリンダロッドは動きますから、確実に入力信号に比例した変位が得られます。

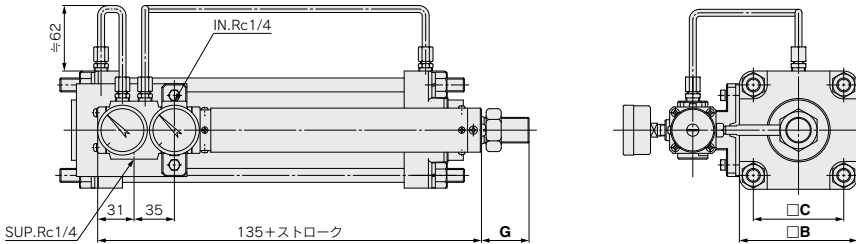


- IP
- IW
- 1301
- AW
- IL1
- IL2
- IT
- CP
- IS
- VFN
- IN-T

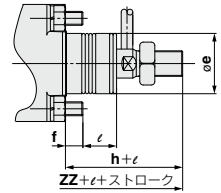
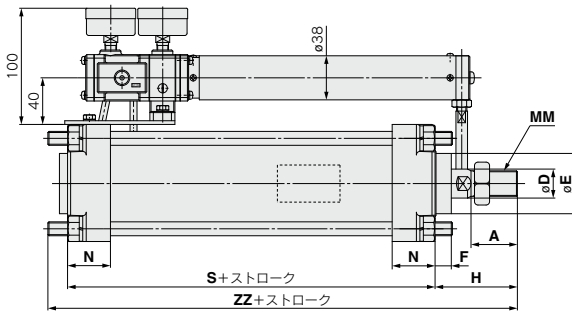
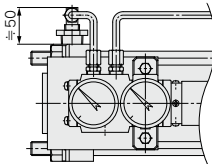
CPA2 Series

外形寸法図

基本形 / CPA2B



ボア径 / 80, 100



ジャバラ付

寸法表

チューブ内径	A	□B	□C	øD	øE	F	G	N	S	MM	(mm)					
											ジャバラ無		ジャバラ付			
											H	ZZ	øe	f	h	ℓ
50	35	70	52	20	40	10	31	30	90	M18×1.5	58	159	52	11.2	66	167
63	35	85	64	20	40	10	31	31	98	M18×1.5	58	170	52	11.2	66	178
80	40	102	78	25	52	14	41	37	116	M22×1.5	71	204	65	12.5	80	213
100	40	116	92	30	52	14	41	40	126	M26×1.5	72	215	65	14	81	224

注1) 供給空気は除湿、除塵された清浄なものをご使用ください。

注2) シリンダロッドが振れないように取付けてください。

注3) フィードバックスプリング保護カバーに力を加えないでください。

注4) 取付姿勢によってゼロ点が変わりますので、ゼロ点調整は装置に設置後客先にて行ってください。

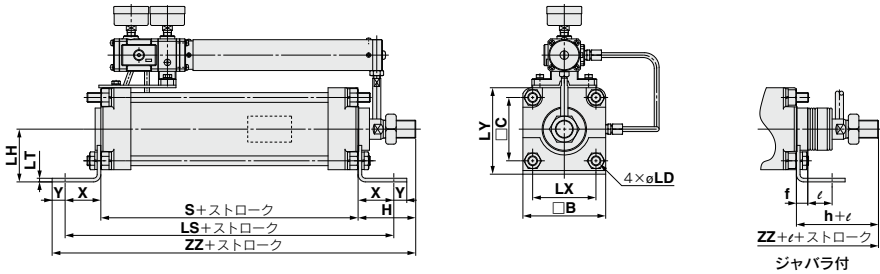
注5) ルブリケータの使用は避けてください。

注6) シリンダの外形寸法は当社CA2 Seriesに準じます。詳細はお問合わせください。

注7) 屋外での使用の際は、雨風を避ける処置を実施ください。

外形寸法図

軸方向フート形/CPA2L

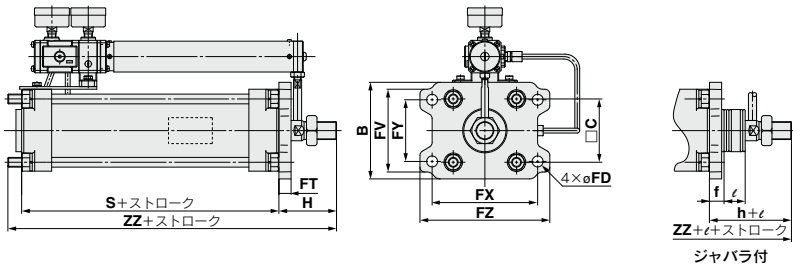


寸法表

チューブ 内径	□B	□C	S	X	Y	øLD	LH	LS	LT	LX	LY	ジャバラ無				ジャバラ付		
												H	ZZ	f	h	ℓ	ZZ	
												1/4 ストローク						
50	70	52	90	27	13	9	45	144	3.2	50	80	58	188	11.2	66	196		
63	85	64	98	34	16	11.5	50	166	3.2	59	93	58	206	11.2	66	214		
80	102	78	116	44	16	13.5	65	204	4.5	76	116	71	247	12.5	80	256		
100	116	92	126	43	17	13.5	75	212	6	92	133	72	258	14	81	267		

- 注1) 供給空気は除湿、除塵された清浄なものをご使用ください。
- 注2) シリンダロッドが振れないように取付けてください。
- 注3) フィードバックスプリング保護カバーに力を加えないでください。
- 注4) 取付姿勢によってゼロ点が変わりますので、ゼロ点調整は装置に設置後客先にて行ってください。
- 注5) ルブリケータの使用は避けてください。
- 注6) シリンダの外形寸法は当社CA2 Seriesに準じます。詳細はお問合わせください。
- 注7) 屋外での使用の際は、雨風を避ける処置を実施ください。

ロッド側フランジ形/CPA2F



寸法表

チューブ 内径	B	□C	S	FV	øFD	FT	FX	FY	FZ	ジャバラ無		ジャバラ付			
										H	ZZ	f	h	ℓ	ZZ
										1/4 ストローク					
50	81	52	90	70	9	12	90	50	110	58	159	15	66	167	
63	101	64	98	86	11.5	15	105	59	130	58	170	17.5	66	178	
80	119	78	116	102	13.5	18	130	76	160	71	204	21.5	80	213	
100	133	92	126	116	13.5	18	150	92	180	72	215	21.5	81	224	

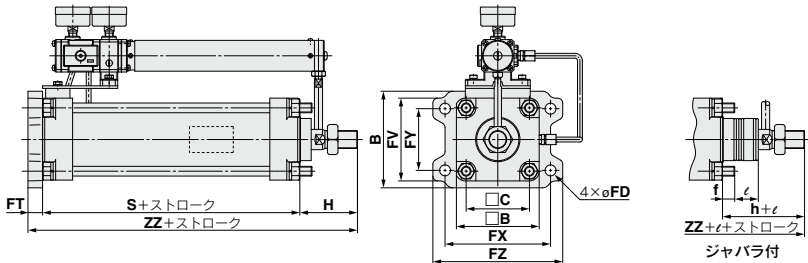
- 注1) 供給空気は除湿、除塵された清浄なものをご使用ください。
- 注2) シリンダロッドが振れないように取付けてください。
- 注3) フィードバックスプリング保護カバーに力を加えないでください。
- 注4) 取付姿勢によってゼロ点が変わりますので、ゼロ点調整は装置に設置後客先にて行ってください。
- 注5) ルブリケータの使用は避けてください。
- 注6) シリンダの外形寸法は当社CA2 Seriesに準じます。詳細はお問合わせください。
- 注7) 屋外での使用の際は、雨風を避ける処置を実施ください。

- IP
- IW
- 1301
- AW
- IL1□
- IL2□
- IT
- CP□
- IS
- VFN
- IN-T□

CPA2 Series

外形寸法図

ヘッド側フランジ形／CPA2G



寸法表

(mm)

チューブ 内径	B	□B	□C	S	FV	φFD	FT	FX	FY	FZ	ジャバラ無		ジャバラ付			
											H	ZZ	f	h	ℓ	ZZ
50	81	70	52	90	70	9	12	90	50	110	58	160	11.2	66	1/4 ストローク	168
63	101	85	64	98	86	11.5	15	105	59	130	58	171	11.2	66		179
80	119	102	78	116	102	13.5	18	130	76	160	71	205	12.5	80		214
100	133	116	92	126	116	13.5	18	150	92	180	72	216	14	81		225

注1) 供給空気は除湿、除塵された清浄なものをご使用ください。

注2) シリンダロッドが振れないように取付けてください。

注3) フィードバックスプリング保護カバーに力を加えないでください。

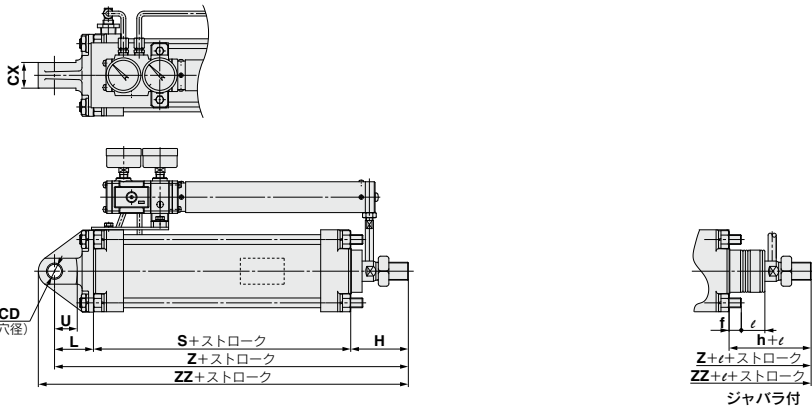
注4) 取付姿勢によってゼロ点が変わりますので、ゼロ点調整は装置に設置後客先にて行ってください。

注5) ルブリケータの使用は避けてください。

注6) シリンダの外形寸法は当社CA2 Seriesに準じます。詳細はお問合わせください。

注7) 屋外での使用の際は、雨風を避ける処置を実施ください。

1山クレビス形／CPA2C



寸法表

(mm)

チューブ 内径	L	S	U	φCD _{H10}	CX	ジャバラ無			ジャバラ付				
						H	Z	ZZ	f	h	ℓ	Z	ZZ
50	35	90	19	12 ^{+0.070} _{-0.3}	18.0 ^{-0.1} _{-0.3}	58	183	195	11.2	66	1/4 ストローク	191	203
63	40	98	23	16 ^{+0.070} _{-0.3}	25.0 ^{-0.1} _{-0.3}	58	196	212	11.2	66		204	220
80	48	116	28	20 ^{+0.084} _{-0.3}	31.5 ^{-0.1} _{-0.3}	71	235	255	12.5	80		244	264
100	58	126	36	25 ^{+0.084} _{-0.3}	35.5 ^{-0.1} _{-0.3}	72	256	281	14	81		265	290

注1) 供給空気は除湿、除塵された清浄なものをご使用ください。

注2) シリンダロッドが振れないように取付けてください。

注3) フィードバックスプリング保護カバーに力を加えないでください。

注4) 取付姿勢によってゼロ点が変わりますので、ゼロ点調整は装置に設置後客先にて行ってください。

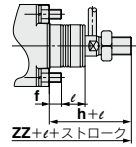
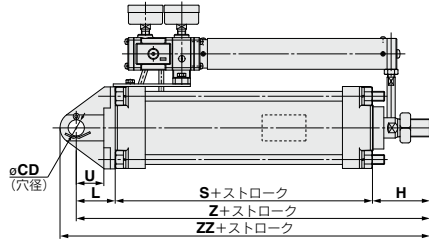
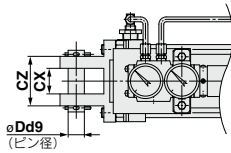
注5) ルブリケータの使用は避けてください。

注6) シリンダの外形寸法は当社CA2 Seriesに準じます。詳細はお問合わせください。

注7) 屋外での使用の際は、雨風を避ける処置を実施ください。

外形寸法図

2山クレビス形/CPA2D



ジャバラ付

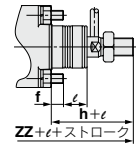
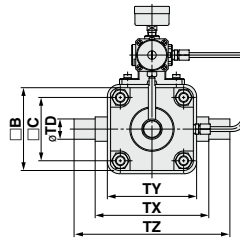
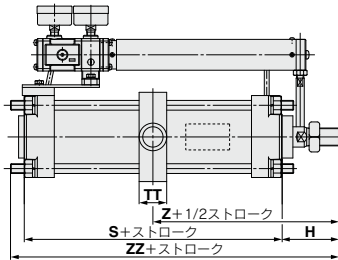
寸法表

チューブ 内径	L	S	U	φCD _{H10}	CX	CZ	φDd9	ジャバラ無				ジャバラ付			
								H	Z	ZZ	f	h	ℓ	Z	ZZ
50	35	90	19	12 ^{+0.070} ₀	18.0 ^{+0.3} _{-0.1}	38	12 ^{-0.050} _{-0.053}	58	183	195	11.2	66	191	203	
63	40	98	23	16 ^{+0.070} ₀	25.0 ^{+0.3} _{-0.1}	49	16 ^{-0.050} _{-0.093}	58	196	212	11.2	66	204	220	
80	48	116	28	20 ^{+0.084} ₀	31.5 ^{+0.3} _{-0.1}	61	20 ^{-0.065} _{-0.117}	71	235	255	12.5	80	244	264	
100	58	126	36	25 ^{+0.084} ₀	35.5 ^{+0.3} _{-0.1}	64	25 ^{-0.065} _{-0.117}	72	256	281	14	81	265	290	

- 注1) 供給空気は除湿、除塵された清浄なものをご使用ください。
 注2) シリンダロッドが振れないように取付けてください。
 注3) フィードバックスプリング保護カバーに力を加えないでください。
 注4) 取付姿勢によってゼロ点が変わりますので、ゼロ点調整は装置に設置後密着先にて行ってください。

- 注5) ルブリケータの使用は避けてください。
 注6) シリンダの外形寸法は当社CA2 Seriesに準じます。詳細はお問合わせください。
 注7) 屋外での使用の際は、雨風を避ける処置を実施ください。

セントラニオン/CPA2T



ジャバラ付

寸法表

チューブ 内径	□B	□C	S	φTd ₈	TT	TX	TY	TZ	ジャバラ無				ジャバラ付			
									H	Z	ZZ	f	h	ℓ	Z	ZZ
50	70	52	90	15 ^{-0.032} _{-0.055}	22	95	74	127	58	103	154	11.2	66	111	162	
63	85	64	98	18 ^{-0.032} _{-0.055}	28	110	90	148	58	107	162	11.2	66	115	170	
80	102	78	116	25 ^{-0.040} _{-0.073}	34	140	110	192	71	129	194	12.5	80	138	203	
100	116	92	126	25 ^{-0.040} _{-0.073}	40	162	130	214	72	135	206	14	81	144	215	

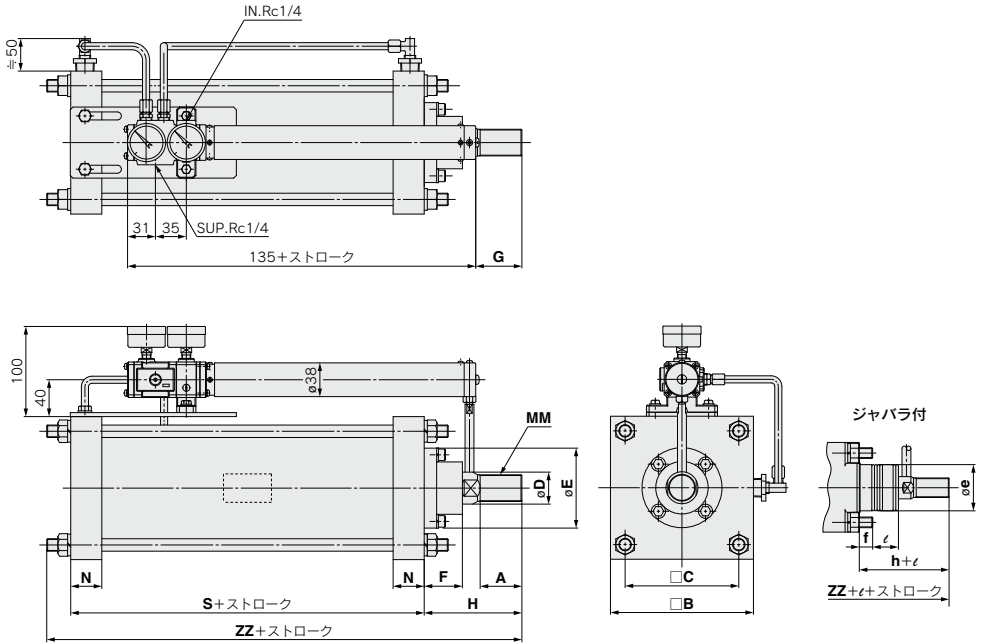
- 注1) 供給空気は除湿、除塵された清浄なものをご使用ください。
 注2) シリンダロッドが振れないように取付けてください。
 注3) フィードバックスプリング保護カバーに力を加えないでください。
 注4) 取付姿勢によってゼロ点が変わりますので、ゼロ点調整は装置に設置後密着先にて行ってください。

- 注5) ルブリケータの使用は避けてください。
 注6) シリンダの外形寸法は当社CA2 Seriesに準じます。詳細はお問合わせください。
 注7) 屋外での使用の際は、雨風を避ける処置を実施ください。

CPS1 Series

外形寸法図

基本形/CPS1B



寸法表

チューブ 内径	A	□B	□C	φD	φE	F	G	MM	N	S	ジャバラ無		ジャバラ付				ZZ
											H	ZZ	φe	f	h	ℓ	
125	50	145	115	36	90	43	52	M30×1.5	35	98	110	235	75	40	133	0.2 ストローク	258
140	50	161	128	36	90	43	52	M30×1.5	35	98	110	235	75	40	133		258
160	56	182	144	40	90	43	59	M36×1.5	39	106	120	256.5	75	40	141		277.5
180	63	204	162	45	115	48	66	M40×1.5	39	111	135	281	85	45	153	299	
200	63	226	182	50	115	48	66	M45×1.5	39	111	135	281	90	45	153	299	
250	71	277	225	60	140	60	77	M56×2.0	49	141	160	342.5	105	55	176	0.17 ストローク	358.5
300	80	330	270	70	140	60	88	M64×2.0	49	146	175	372.5	115	55	190		387.5

注1) 供給空気は除湿、除塵された清浄なものをご使用ください。

注2) シリンダロッドが振れないように取付けてください。

注3) フィードバックスプリング保護カバーに力を加えないでください。

注4) 取付姿勢によってゼロ点が変わりますので、ゼロ点調整は装置に設置後客先にて行ってください。

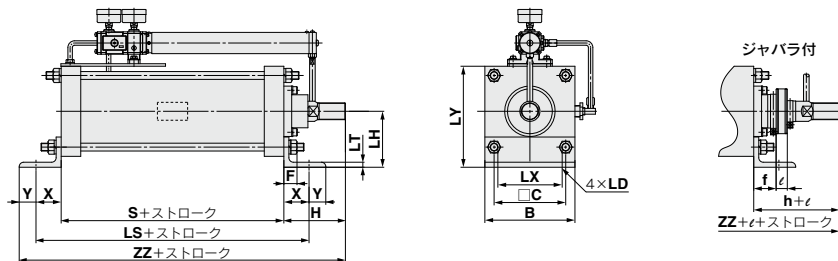
注5) ルブリケータの使用は避けてください。

注6) シリンダの外形寸法は当社CS1 Seriesに準じます。詳細はBest Pneumatics No.②-1をご参照ください。

注7) 屋外での使用の際は、雨風を避ける処置を実施ください。

外形寸法図

軸方向フート形/CPS1L

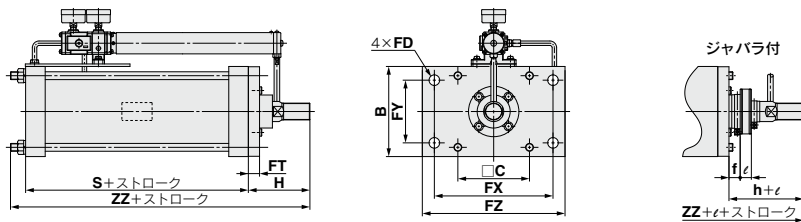


寸法表

チューブ 内径	B	□C	F	S	X	Y	LD	LH	LS	LT	LX	LY	ジャバラ無		ジャバラ付			
													H	ZZ	f	h	ℓ	ZZ
													0.2 ストローク					
125	145	115	43	98	45	20	19	85	188	8	100	157.5	110	273	40	133	0.2 ストローク	296
140	161	128	43	98	45	30	19	100	188	9	112	180.5	110	283	40	133		306
160	182	144	43	106	50	25	19	106	206	9	118	197.0	120	301	40	141		322
180	204	162	48	111	60	30	24	125	231	10	132	227.0	135	336	45	153		354
200	226	182	48	111	60	30	24	132	231	10	150	245.0	135	336	45	153	354	
250	277	225	60	141	80	40	29	160	301	12	180	298.5	160	421	55	176	0.17 ストローク	437
300	330	270	60	146	90	40	33	200	326	15	212	365.0	175	451	55	190	466	

- 注1) 供給空気は除湿、除塵された清浄なものをご使用ください。
 注2) シリンダロッドが振れないように取付けてください。
 注3) フィードバックスプリング保護カバーに力を加えないでください。
 注4) 取付姿勢によってゼロ点が変わりますので、ゼロ点調整は装置に設置後客先にて行ってください。
 注5) ルブリケータの使用は避けてください。
 注6) シリンダの外形寸法は当社CS1 Seriesに準じます。詳細はBest Pneumatics No.②-1をご参照ください。
 注7) 屋外での使用の際は、雨風を避ける処置を実施ください。

ロッド側フランジ形/CPS1F



寸法表

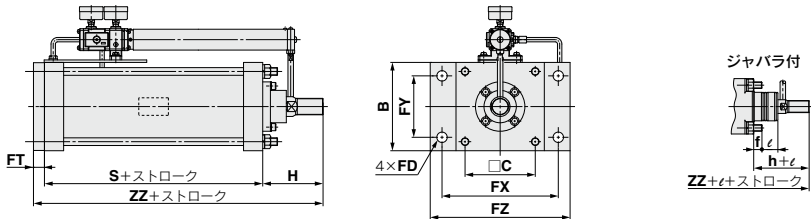
チューブ 内径	B	□C	S	FD	FT	FX	FY	FZ	ジャバラ無		ジャバラ付			
									H	ZZ	f	h	ℓ	ZZ
									0.2 ストローク					
125	145	115	98	19	14	190	100	230	110	238	40	133	0.2 ストローク	261
140	160	128	98	19	20	212	112	255	110	232	40	133		255
160	180	144	106	19	20	236	118	275	120	252	40	141		273
180	200	162	111	24	25	265	132	320	135	277	45	153		295
200	225	182	111	24	25	280	150	335	135	277	45	153	295	
250	275	225	141	29	30	355	180	420	160	336	55	176	0.17 ストローク	352
300	330	270	146	33	30	400	212	475	175	369	55	190	384	

- 注1) 供給空気は除湿、除塵された清浄なものをご使用ください。
 注2) シリンダロッドが振れないように取付けてください。
 注3) フィードバックスプリング保護カバーに力を加えないでください。
 注4) 取付姿勢によってゼロ点が変わりますので、ゼロ点調整は装置に設置後客先にて行ってください。
 注5) ルブリケータの使用は避けてください。
 注6) シリンダの外形寸法は当社CS1 Seriesに準じます。詳細はBest Pneumatics No.②-1をご参照ください。
 注7) 屋外での使用の際は、雨風を避ける処置を実施ください。

CPS1 Series

外形寸法図

ヘッド側フランジ形／CPS1G



寸法表

チューブ 内径	B	□C	FD	FT	FX	FY	FZ	S	ジャバラ無		ジャバラ付				
									H	ZZ	f	h	ℓ		ZZ
125	145	115	19	14	190	100	230	98	110	235	40	133	0.2 ストローク	258	
140	160	128	19	20	212	112	255	98	110	235	40	133		258	
160	180	144	19	20	236	118	275	106	120	256.5	40	141		277.5	
180	200	162	24	25	265	132	320	111	135	281	45	153		299	
200	225	182	24	25	280	150	335	111	135	281	45	153		299	
250	275	225	29	30	355	180	420	141	160	342.5	55	176	0.17 ストローク	358.5	
300	330	270	33	30	400	212	475	146	175	372.5	55	190		387.5	

注1) 供給空気は除湿、除塵された清浄なものをご使用ください。

注2) シリンダロッドが振れないように取付けてください。

注3) フィードバックスプリング保護カバーに力を加えないでください。

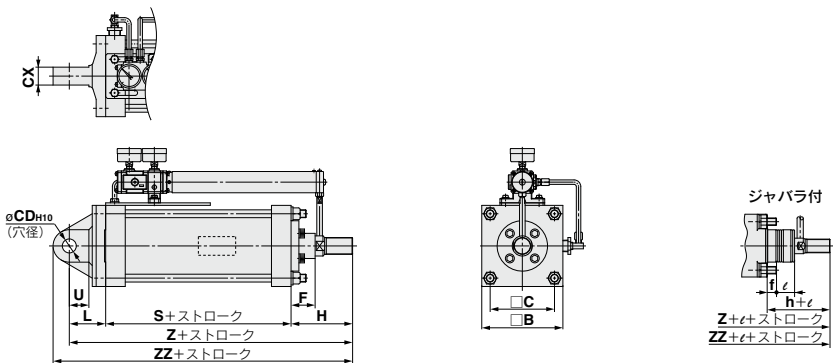
注4) 取付姿勢によってゼロ点が変わりますので、ゼロ点調整は装置に設置後密先にて行ってください。

注5) ルブリケータの使用は避けてください。

注6) シリンダの外形寸法は当社CS1 Seriesに準じます。詳細はBest Pneumatics No.②-1をご参照ください。

注7) 屋外での使用の際は、雨風を避ける処置を実施ください。

1山クレスビス形／CPS1C



寸法表

チューブ 内径	□B	□C	F	L	S	U	φCDH10	CX	ジャバラ無			ジャバラ付				
									H	Z	ZZ	f	h	ℓ		Z
125	145	115	43	65	98	35	25 ^{+0.084} ₀	32 ^{-0.3} _{-0.1}	110	273	302	40	133	0.2 ストローク	296	325
140	161	128	43	75	98	40	28 ^{+0.084} ₀	36 ^{-0.3} _{-0.1}	110	283	315	40	133		306	338
160	182	144	43	80	106	45	32 ^{+0.100} ₀	40 ^{-0.3} _{-0.1}	120	306	342	40	141		327	363
180	204	162	48	90	111	50	40 ^{+0.100} ₀	50 ^{-0.3} _{-0.1}	135	336	380	45	153		354	398
200	226	182	48	90	111	50	40 ^{+0.100} ₀	50 ^{-0.3} _{-0.1}	135	336	380	45	153		354	398
250	277	225	60	110	141	65	50 ^{+0.100} ₀	63 ^{-0.3} _{-0.1}	160	411	466	55	176	0.17 ストローク	427	482
300	330	270	60	130	146	80	63 ^{+0.120} ₀	80 ^{-0.3} _{-0.1}	175	451	519	55	190		466	534

注1) 供給空気は除湿、除塵された清浄なものをご使用ください。

注2) シリンダロッドが振れないように取付けてください。

注3) フィードバックスプリング保護カバーに力を加えないでください。

注4) 取付姿勢によってゼロ点が変わりますので、ゼロ点調整は装置に設置後密先にて行ってください。

184

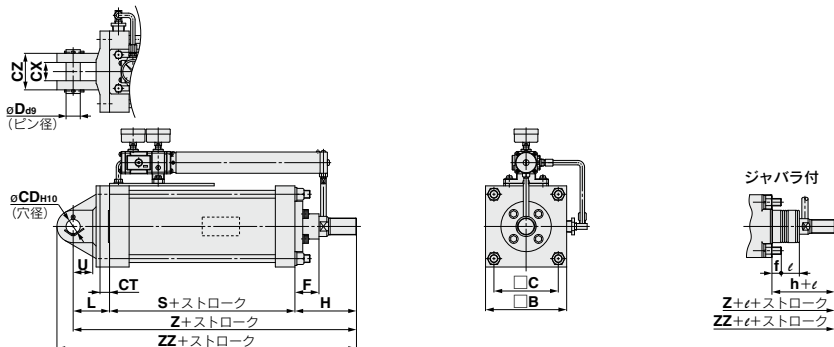
注5) ルブリケータの使用は避けてください。

注6) シリンダの外形寸法は当社CS1 Seriesに準じます。詳細はBest Pneumatics No.②-1をご参照ください。

注7) 屋外での使用の際は、雨風を避ける処置を実施ください。

外形寸法図

2山クレビス形/CPS1D

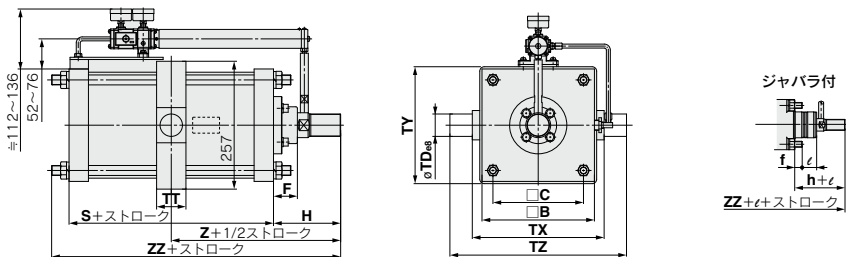


寸法表

チューブ内径												ジャバラ付						(mm)		
	□B	□C	F	L	S	U	φCD _{H10}	CT	CX	CZ	φD _{e9}	ジャバラ無			ジャバラ付			Z	ZZ	
												H	Z	ZZ	f	h	ℓ			
125	145	115	43	65	98	35	25 ^{+0.084} ₀	17	32 ^{+0.3} _{+0.1}	64 ⁻⁰ _{-0.2}	25 ^{-0.065} _{-0.117}	110	273	302	40	133	0.2 ストローク	296	325	
140	161	128	43	75	98	40	28 ^{+0.084} ₀	17	36 ^{+0.3} _{+0.1}	72 ⁻⁰ _{-0.2}	28 ^{-0.065} _{-0.117}	110	283	315	40	133		306	338	
160	182	144	43	80	106	45	32 ^{+0.3} _{+0.1}	20	40 ^{+0.3} _{+0.1}	80 ⁻⁰ _{-0.2}	32 ^{-0.080} _{-0.142}	120	306	342	40	141	0.17 ストローク	327	363	
180	204	162	48	90	111	50	40 ^{+0.100} ₀	23	50 ^{+0.3} _{+0.1}	100 ^{-0.1} _{-0.3}	40 ^{-0.080} _{-0.142}	135	336	380	45	153		354	398	
200	226	182	48	90	111	50	40 ^{+0.100} ₀	25	50 ^{+0.3} _{+0.1}	100 ^{-0.1} _{-0.3}	40 ^{-0.080} _{-0.142}	135	336	380	45	153	0.17 ストローク	354	398	
250	277	225	60	110	141	65	50 ^{+0.100} ₀	30	63 ^{+0.3} _{+0.1}	126 ^{-0.1} _{-0.3}	50 ^{-0.080} _{-0.142}	160	411	466	55	176		427	482	
300	330	270	60	130	146	80	63 ^{+0.120} ₀	37	80 ^{+0.3} _{+0.1}	160 ^{-0.1} _{-0.3}	63 ^{-0.100} _{-0.174}	175	451	519	55	190	466	534		

- 注1) 供給空気は除湿、除塵された清浄なものをご使用ください。
 注2) シリンダロッドが振れないように取付けてください。
 注3) フィードバックスプリング保護カバーに力を加えないでください。
 注4) 取付姿勢によってゼロ点が変わりますので、ゼロ点調整は装置に設置後密先に行ってください。
 注5) ルブリケータの使用は避けてください。
 注6) シリンダの外形寸法は当社CS1 Seriesに準じます。詳細はBest Pneumatics No.②-1をご参照ください。
 注7) 屋外での使用の際は、雨風を避ける処置を実施ください。

センタラニオン形/CPS1T



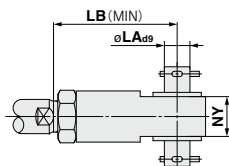
寸法表

チューブ内径												ジャバラ付						(mm)		
	□B	□C	F	S	TT	TX	TY	TZ	φTD _{e8}	ジャバラ無			ジャバラ付			Z	ZZ			
										H	Z	ZZ	f	h	ℓ					
125	145	115	43	98	50	170	164	234	32 ^{-0.050} _{-0.089}	110	159	227	40	133	0.2 ストローク	182	250			
140	161	128	43	98	55	190	184	262	36 ^{-0.050} _{-0.089}	110	159	227	40	133		182	250			
160	182	144	43	106	60	212	204	292	40 ^{-0.050} _{-0.089}	120	173	248	40	141	0.17 ストローク	194	269			
180	204	162	48	111	59	236	228	326	45 ^{-0.050} _{-0.089}	135	190.5	272	45	153		208.5	290			
200	226	182	48	111	59	265	257	355	45 ^{-0.050} _{-0.089}	135	190.5	272	45	153	0.17 ストローク	208.5	290			
250	277	225	60	141	69	335	325	447	56 ^{-0.060} _{-0.106}	160	230.5	331	55	176		246.5	347			
300	330	270	60	146	79	400	390	534	67 ^{-0.060} _{-0.106}	175	248	357	55	190	263.0	372				

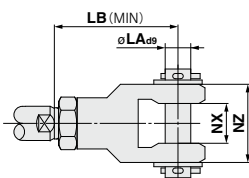
- 注1) 供給空気は除湿、除塵された清浄なものをご使用ください。
 注2) シリンダロッドが振れないように取付けてください。
 注3) フィードバックスプリング保護カバーに力を加えないでください。
 注4) 取付姿勢によってゼロ点が変わりますので、ゼロ点調整は装置に設置後密先に行ってください。
 注5) ルブリケータの使用は避けてください。
 注6) シリンダの外形寸法は当社CS1 Seriesに準じます。詳細はBest Pneumatics No.②-1をご参照ください。
 注7) 屋外での使用の際は、雨風を避ける処置を実施ください。

CPA2/CPS1 Series 付属金具寸法

CPA2 Series



1山ナックルジョイント Ass'y



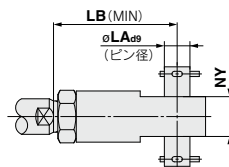
2山ナックルジョイント Ass'y

ボア径	金具寸法				
	oLA _{d9}	LB	NX	NY	NZ
50	12 ^{-0.050} _{-0.093}	74	16 ^{+0.3} _{+0.1}	16 ^{-0.1} _{-0.3}	38
63	12 ^{-0.050} _{-0.093}	74	16 ^{+0.3} _{+0.1}	16 ^{-0.1} _{-0.3}	38
80	18 ^{-0.050} _{-0.093}	87	28 ^{+0.3} _{+0.1}	28 ^{-0.1} _{-0.3}	55
100	20 ^{-0.065} _{-0.117}	102	30 ^{+0.3} _{+0.1}	30 ^{-0.1} _{-0.3}	61

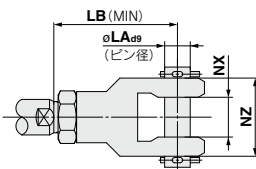
※2山ナックルジョイントには、ナックル用ピン、割ピン、平座金が同梱されます。

※ロッド先端ナットはシリンダに付属されています。

CPS1 Series



1山ナックルジョイント



2山ナックルジョイント Ass'y

ボア径	金具寸法				
	oLA _{d9}	LB	NX	NY	NZ
125	25 ^{-0.065} _{-0.117}	121	32 ^{+0.3} _{+0.1}	32 ^{-0.1} _{-0.3}	64 ^{-0.1} _{-0.3}
140	28 ^{-0.065} _{-0.117}	126	36 ^{+0.3} _{+0.1}	36 ^{-0.1} _{-0.3}	72 ^{-0.1} _{-0.3}
160	32 ^{-0.090} _{-0.142}	134	40 ^{+0.3} _{+0.1}	40 ^{-0.1} _{-0.3}	80 ^{-0.1} _{-0.3}
180	40 ^{-0.080} _{-0.142}	151	50 ^{+0.3} _{+0.1}	50 ^{-0.1} _{-0.3}	100 ^{-0.1} _{-0.3}
200	40 ^{-0.080} _{-0.142}	155	50 ^{+0.3} _{+0.1}	50 ^{-0.1} _{-0.3}	100 ^{-0.1} _{-0.3}
250	50 ^{-0.065} _{-0.142}	198	63 ^{+0.3} _{+0.1}	63 ^{-0.1} _{-0.3}	126 ^{-0.1} _{-0.3}
300	63 ^{-0.100} _{-0.174}	217	80 ^{+0.3} _{+0.1}	80 ^{-0.1} _{-0.3}	160 ^{-0.1} _{-0.3}

※2山ナックルジョイントには、ピン、割ピンが付属されます。

※ロッド先端ナットは付属されませんので、必要な場合は別手配願います。