

薄形油圧シリンダ

CHQ Series

CHQ

CHK□

CHN

CHM

CHS□

CH2□

CHA

関連
機器

D-□

CHQ Series



呼び圧力 : **3.5MPa**

チューブ内径 (mm) : 20、32、40、50、63、80、100

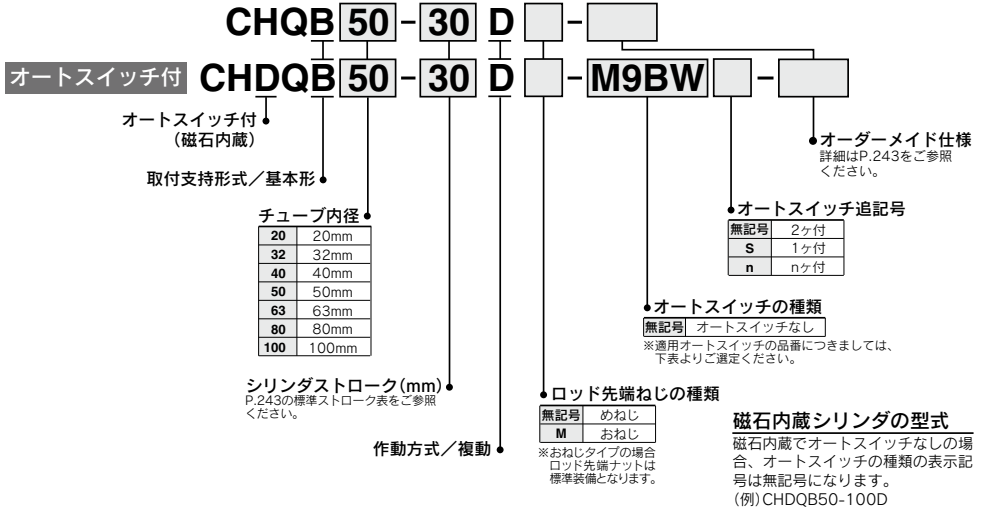
薄形油圧シリンダ／複動:片ロッド

CH□QB Series

3.5MPa

φ20, φ32, φ40, φ50, φ63, φ80, φ100

型式表示方法



適用オートスイッチ／オートスイッチ単体の詳細仕様は、P.431～490をご参照ください。

種類	特殊機能	リード線 取出し	表示 灯	配線 (出力)	負荷電圧		オートスイッチ品番					リード線長さ (m)					適用負荷
					DC	AC	縦取出し	横取出し	0.5 (無記号)	1 (M)	3 (L)	5 (Z)	なし (N)	フワイ コネクタ			
無 接 点 オ ー ト ス イ ッ チ	—	グロメット	有	3線 (NPN) 3線 (PNP)	5V, 12V	—	M9NV	M9N	●	●	●	○	—	○	IC回路	リレー PLC	
							M9PV	M9P	●	●	●	○	—	○			
		M9BV	M9B	●	●	●	○	—	○	—							
		J79C	—	●	—	●	●	●	—	—							
	診断表示 (2色表示)	コネクタ	有	2線	12V	—	M9NWV	M9NW	●	●	●	○	—	○	IC回路		
							M9PWV	M9PW	●	●	●	○	—	○			
		グロメット	有	3線 (NPN) 3線 (PNP)	5V, 12V	—	M9BWV	M9BW	●	●	●	○	—	○			IC回路
							※1 M9NAV	※1 M9NA	○	○	●	○	—	○			
耐水性向上品 (2色表示)	コネクタ	有	2線	12V	—	※1 M9PAV	※1 M9PA	○	○	●	○	—	○	IC回路			
						※1 M9BAV	※1 M9BA	○	○	●	○	—	○				
	グロメット	有	4線	5V, 12V	—	—	F79F	●	—	●	○	—	○		IC回路		
						—	A96V	A96	●	—	●	—	—			○	
有 接 点 オ ー ト ス イ ッ チ	—	グロメット	有	2線	5V	—	A72	A72H	●	—	●	—	—	IC回路	リレー PLC		
							—	200V	A72	A72H	●	—	●			—	—
		コネクタ	有	2線	12V	100V	—	※2 A93V	A93	●	●	●	●			—	—
								—	100V以下	A90V	A90	●	—			●	
	診断表示 (2色表示)	コネクタ	有	2線	12V	—	A73C	A90	●	—	●	●	●	IC回路			
							グロメット	有	3線 (NPN) 3線 (PNP)	5V, 12V	24V以下	A80C	—			●	—
		コネクタ	有	2線	12V	—						A79W	—			●	—
							グロメット	有	3線 (NPN相当)	5V	—	—	F79F			●	—

※1 耐水性向上タイプのオートスイッチは、上記型式の製品に取付可能ですが、それにより製品の耐水性能を保証するものではありません。

上記型式での耐水性向上製品につきましては当社へご確認ください。

※2 リード線長さ1mタイプは、D-A93のみの対応となります。

※リード線長さ記号 0.5m……無記号 (例) M9NV ※○印の無接点オートスイッチは受注生産となります。

1m…… M (例) M9NWM
3m…… L (例) M9NWL
5m…… Z (例) M9NWX
なし…… N (例) J79CN

※上記掲載機種以外にも、適用可能なオートスイッチがありますので詳細は、P.258をご参照ください。

※フワイコネクタ付オートスイッチの詳細は、P.474, 475をご参照ください。

※φ32～φ50でD-A9□(V), M9□(V), M9□(W), M9□(A)(V)型をポート面に取付ける場合にはオートスイッチ取付金具を別途手配願います。

詳細はP.259をご参照ください。

仕様

Order Made
オーダーメイド仕様
 (詳細はP.249をご参照ください。)

表示記号	仕様／内容
-XB10	中間ストローク (専用ボディ使用)

チューブ内径 (mm)	20	32	40	50	63	80	100
作動方式	複動／片ロッド形						
使用流体	油圧作動油						
呼び圧力	3.5MPa						
耐圧力	5.0MPa						
最高許容圧力	3.5MPa						
最低作動圧力	0.3MPa						
周囲温度および使用流体温度	オートスイッチなしの場合 -10~80℃ オートスイッチ付の場合 -10~60℃						
ピストン速度	8~100mm/s						
クッション	なし						
ロッド先端ねじ	標準：めねじ、おねじ						
ストローク長さの許容差	+1.0 0 mm						
取付支持形式	基本形						
取付	通し穴						

注) 圧力用語の定義につきましてはP.214をご参照ください。

CHQ

CHK□

CHN
CHM

CHS□

CH2□

CHA

 関連
機器

D-□

標準ストローク表

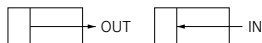
油圧作動油との適合性

一般鉱物性作動油	●
W/O作動油	●
O/W作動油	●
水-グリコール系作動油	×
リン酸エステル系作動油	×

チューブ内径 (mm)	標準ストローク (mm)
20	5、10、15、20、25、30、35、40、45、50
32	5、10、15、20、25、30、35、40、45、50、75、100
40	5、10、15、20、25、30、35、40、45、50、75、100
50	10、15、20、25、30、35、40、45、50、75、100
63	10、15、20、25、30、35、40、45、50、75、100
80	10、15、20、25、30、35、40、45、50、75、100
100	10、15、20、25、30、35、40、45、50、75、100

注) 上記以外のストロークの製作につきましては、当社にご確認ください。

理論出力表



単位：N

チューブ内径 (mm)	ロッド径 (mm)	作動方向	受圧面積 (mm ²)	使用圧力 (MPa)					
				1	1.5	2	2.5	3	3.5
20	10	OUT	314	314	471	628	785	942	1099
		IN	235	235	352	470	587	705	822
32	16	OUT	804	804	1206	1608	2010	2412	2814
		IN	603	603	904	1206	1507	1809	2110
40	16	OUT	1256	1256	1884	2512	3140	3768	4396
		IN	1055	1055	1582	2110	2637	3165	3692
50	20	OUT	1963	1963	2944	3926	4907	5889	6870
		IN	1649	1649	2473	3298	4122	4947	5771
63	20	OUT	3117	3117	4675	6234	7792	9351	10909
		IN	2803	2803	4204	5606	7007	8409	9810
80	25	OUT	5026	5026	7539	10052	12565	15078	17591
		IN	4535	4535	6802	9070	11337	13605	15872
100	30	OUT	7853	7853	11779	15706	19632	23559	27485
		IN	7147	7147	10720	14294	17867	21441	25014

理論出力 (N) = 圧力 (MPa) × 受圧面積 (mm²)

質量表

単位：g

チューブ内径 (mm)	シリンダストローク (mm)											おねじ 割増 質量	
	5	10	15	20	25	30	35	40	45	50	75		100
20	180	200	220	240	260	280	300	320	340	360	—	—	10
32	330	350	370	390	410	430	450	470	490	510	610	710	52
40	480	500	520	540	560	580	600	620	640	660	760	860	52
50	—	860	890	920	950	980	1010	1040	1070	1100	1250	1400	100
63	—	1250	1290	1330	1370	1410	1450	1490	1530	1570	1770	1970	100
80	—	2380	2470	2560	2650	2740	2830	2920	3010	3100	3550	4000	172
100	—	3520	3630	3740	3850	3960	4070	4180	4290	4400	4950	5500	283

△製品個別注意事項

ご使用前に必ずお読みください。安全上のご注意につきましては後付50、油圧シリンダ/共通注意事項、オートスイッチ/共通注意事項につきましてはP.214~221をご確認ください。

使用上のご注意

△注意

- ①シリンダの取付けは、六角穴付ボルト (JIS B1176、強度区分10.9以上) をご使用ください。(φ20：2本、φ32~φ100：4本)
- ②ピストンロッドには、横荷重 (偏心荷重) はかけられませんので、取付治具を製作する時は、ピストンロッドに横荷重が加わらない構造にしてください。
- ③ロッド先端ねじ (おねじ・めねじ共) と取付部材のかみ合い長さは、ねじ径の80%以上としてください。
- ④シリンダを初めて運転する時には、必ずシリンダおよび配管内の空気抜きを行ってください。空気抜きが終わったら、圧力を下げた状態でシリンダを運転し、徐々に圧力を使用圧力まで上げてください。
- ⑤CH□QBシリーズには空気抜きプラグは付いていませんので、シリンダ以外 (配管等) より空気抜きを行ってください。
- ⑥シリンダ本体を取付ボルトで締付ける場合には、右表の締付トルクを目安に締付けてください。

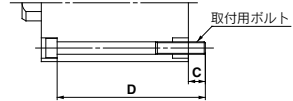
本体取付ボルトの締付トルク表

チューブ 内径 (mm)	取付ボルト		締付トルク N・m
	サイズ	本数	
20	M5×0.8	2	3
32	M5×0.8	4	3
40	M5×0.8	4	3
50	M6×1	4	6
63	M8×1.25	4	11.5
80	M10×1.5	4	24
100	M10×1.5	4	34

- ⑦2本のシリンダを水平または垂直に対向させて、ピストンロッド同士を衝突させるような使い方はしないでください。
- ⑧シリンダのヘッド側に油を封入または常時加圧状態にして、ピストンロッド先端に負荷を衝突させる使い方はできません。

CH□QB用取付ボルト

取付方法：通し穴形のCH□QB用取付ボルトを用意しました。
 手配方法は下記をご参照ください。
 数量はご使用ボルト本数にて手配ください。


例) CQ-M5X55L 4本

シリンダ型式	C	D	取付ボルト品番	シリンダ型式	C	D	取付ボルト品番
CH□QB20-5D (M)	7	55	CQ-M5X55L	CH□QB63-10D (M)	15.5	95	CQ-M8X95L
-10D (M)		60	X60L	-15D (M)		100	X100L
-15D (M)		65	X65L	-20D (M)		105	X105L
-20D (M)		70	X70L	-25D (M)		110	X110L
-25D (M)		75	X75L	-30D (M)		115	X115L
-30D (M)		80	X80L	-35D (M)		120	X120L
-35D (M)		85	X85L	-40D (M)		125	X125L
-40D (M)		90	X90L	-45D (M)		130	X130L
-45D (M)		95	X95L	-50D (M)		135	X135L
-50D (M)		100	X100L	-75D (M)		160	X160L
CH□QB32-5D (M)	7	70	CQ-M5X70L	-100D (M)	185	X185L	
-10D (M)		75	X75L	CH□QB80-10D (M)	14.5	100	CQ-M10X100L
-15D (M)		80	X80L	-15D (M)		105	X105L
-20D (M)		85	X85L	-20D (M)		110	X110L
-25D (M)		90	X90L	-25D (M)		115	X115L
-30D (M)		95	X95L	-30D (M)		120	X120L
-35D (M)		100	X100L	-35D (M)		125	X125L
-40D (M)		105	X105L	-40D (M)		130	X130L
-45D (M)		110	X110L	-45D (M)		135	X135L
-50D (M)		115	X115L	-50D (M)		140	X140L
-75D (M)	140	X140L	-75D (M)	165		X165L	
-100D (M)	165	X165L	-100D (M)	190	X190L		
CH□QB40-5D (M)	10	75	CQ-M5X75L	CH□QB100-10D (M)	13.5	105	CQ-M10X105L
-10D (M)		80	X80L	-15D (M)		110	X110L
-15D (M)		85	X85L	-20D (M)		115	X115L
-20D (M)		90	X90L	-25D (M)		120	X120L
-25D (M)		95	X95L	-30D (M)		125	X125L
-30D (M)		100	X100L	-35D (M)		130	X130L
-35D (M)		105	X105L	-40D (M)		135	X135L
-40D (M)		110	X110L	-45D (M)		140	X140L
-45D (M)		115	X115L	-50D (M)		145	X145L
-50D (M)		120	X120L	-75D (M)		170	X170L
-75D (M)	145	X145L	-100D (M)	195	X195L		
-100D (M)	170	X170L					
CH□QB50-10D (M)	12	90	CQ-M6X90L				
-15D (M)		95	X95L				
-20D (M)		100	X100L				
-25D (M)		105	X105L				
-30D (M)		110	X110L				
-35D (M)		115	X115L				
-40D (M)		120	X120L				
-45D (M)		125	X125L				
-50D (M)		130	X130L				
-75D (M)		155	X155L				
-100D (M)	180	X180L					

CHQ

CHK□

CHN
CHM

CHS□

CH2□
CHA

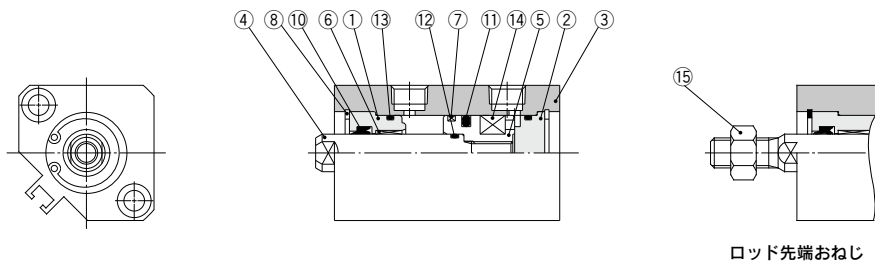
関連

機器

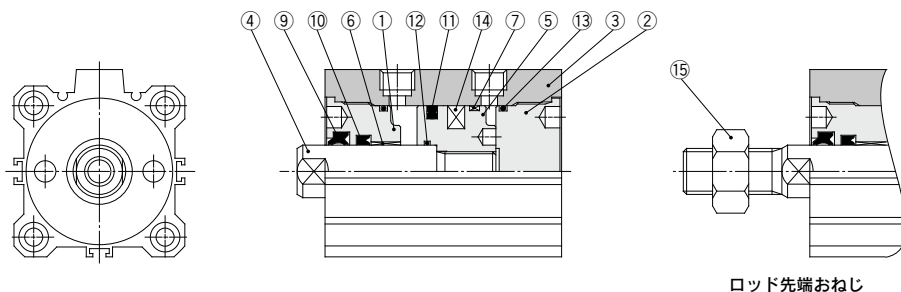
D-□

構造図

CH□QB20



CH□QB32~CH□QB100



構成部品

番号	部品名	材質	備考
1	ロッドカバー	アルミニウム合金	黒色アルマイト
2	ヘッドカバー	アルミニウム合金	黒色アルマイト
3	シリンダチューブ	アルミニウム合金	硬質アルマイト
4	ピストンロッド	φ20 : ステンレス鋼 φ32~φ100 : 炭素鋼	硬質クロームめっき
5	ピストン	アルミニウム合金	クロメート
6	ブッシュ	鋼合金	
7	ウェアリング	樹脂	
8	止め輪 (φ20のみ)	炭素工具鋼	黒色亜鉛クロメート
9	スクレーパ	NBR	
10	ロッドパッキン	NBR	
11	ピストンパッキン	NBR	
12	ピストンガスケット	NBR	
13	チューブガスケット	NBR	
14	磁石	—	
15	ロッド先端ナット	炭素鋼	ニッケルめっき

交換部品/パッキンセット

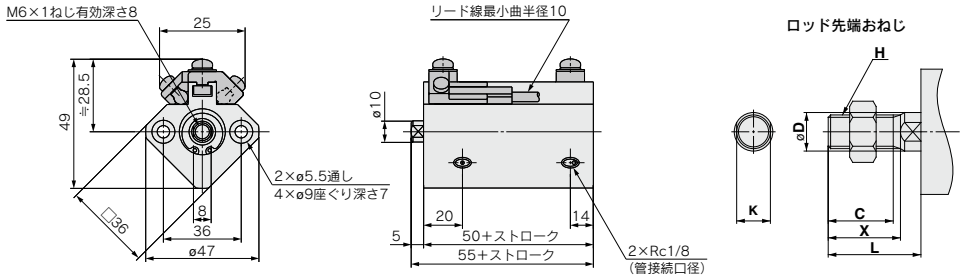
チューブ内径 (mm)	手配番号	内容
20	CHQ20-PS	左記番号 ⑨、⑩、⑪、⑬ のセット
32	CHQ32-PS	
40	CHQ40-PS	
50	CHQ50-PS	
63	CHQ63-PS	
80	CHQ80-PS	
100	CHQ100-PS	

※パッキンセットは、⑨、⑩、⑪、⑬が1セットとなっておりますので、各チューブ内径の手配番号で手配してください。

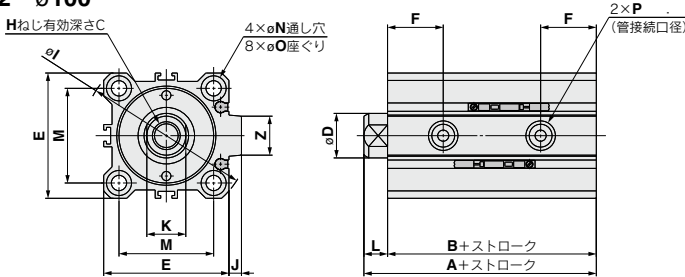
※分解の際には特殊工具が必要となります。工具の推奨形状、寸法などはお問合せ願います。

外形寸法図

φ20



φ32～φ100



注) 上図のオートスイッチは、無接点オートスイッチD-M9□(W)型の場合を示します。

チューブ内径(mm)	A	B	C	D	E	F	H	I	J	K	L	M	N	O	P	S	U	Z
32	73.5	65	12	16	45	20	M10×1.5	60	4.5	14	8.5	34	5.5	9深さ7	Rc1/8	58.5	31.5	14
40	75.5	67	12	16	52	22	M10×1.5	69	5	14	8.5	40	5.5	9深さ7	Rc1/8	66	35	14
50	87	76	15	20	64	25	M12×1.75	86	7	18	11	50	6.6	11深さ8	Rc1/4	80	41	19
63	91	80	15	20	77	27	M12×1.75	103	7	18	11	60	9	14深さ10.5	Rc1/4	93	47.5	19
80	100	89	20	25	98	28	M16×2	132	6	22	11	77	11	17.5深さ13.5	Rc3/8	112.5	57.5	26
100	107	95	24	30	117	29	M20×2.5	156	6.5	26	12	94	11	17.5深さ13.5	Rc3/8	132.5	67.5	26

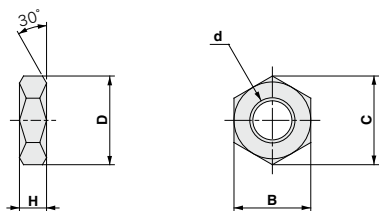
ロッド先端おねじの場合

チューブ内径(mm)	C	X	D	H	L	K
20	15.5	18	10	M8×1.25	23	8
32	27	30	16	M14×1.5	38.5	14
40	27	30	16	M14×1.5	38.5	14
50	32	35	20	M18×1.5	46	18
63	32	35	20	M18×1.5	46	18
80	37	40	25	M22×1.5	51	22
100	37	40	30	M26×1.5	52	26

- CHQ
- CHK□
- CHN
- CHM
- CHS□
- CH2□
- CHA
- 関連機器
- D-□

付属金具(標準装備品)

ロッド先端ナット



材質：炭素鋼

部品品番	チューブ内径 (mm)	B	C	d	D	H
NT-02	20	13	15	M8×1.25	12.5	5
NT-04	32	22	25.4	M14×1.5	21	8
NT-04	40	22	25.4	M14×1.5	21	8
NT-05	50	27	31.2	M18×1.5	26	11
NT-05	63	27	31.2	M18×1.5	26	11
NT-08	80	32	37	M22×1.5	31	13
NT-10	100	41	47.3	M26×1.5	39	16

1 中間ストローク(専用ボディ使用)

表示記号

-XB10

CH □ QB チューブ内径 - ストローク D □ - XB10

ロッド先端ねじの種類

無記号	めねじ
M	おねじ

※おねじタイプの場合
ロッド先端ナットは
標準装備となります。

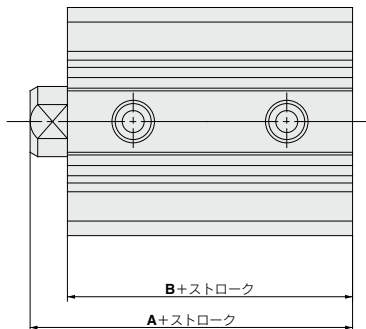
中間ストローク(専用ボディ使用)

仕様

型式	CH□QB
作動方式	複動片ロッド
チューブ内径(mm)	32、40、50、63、80、100
取付方法	通し穴
オートスイッチ	取付可
上記以外の仕様	複動片ロッド標準品と同一仕様です

薄形油圧シリンダ(CH□QBシリーズ)標準ストローク外の中間ストロークをご使用の場合、スペーサを入れない専用ボディを使用することで全長寸法を短くし取付スペースを少なくすることができます。

外形寸法図



(mm)

チューブ内径 (mm)	A	B
	55~100ストローク	55~100ストローク
32	73.5	65
40	75.5	67
50	87	76
63	91	80
80	100	89
100	107	95

※上記寸法以外は複動片ロッド標準品の寸法と同一です。
注) 適用ストロークは、5mm間隔となります。

CHK

CHK□

CHN

CHM

CHS□

CH2□

CHA

関連
機器

D-□

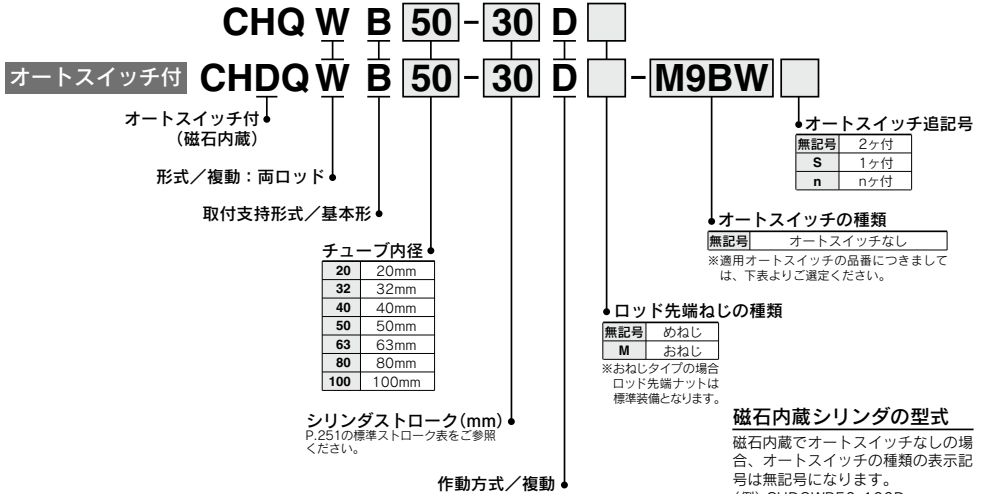
薄形油圧シリンダ／複動：両ロッド

CH□QWB Series

ø20, ø32, ø40, ø50, ø63, ø80, ø100

3.5MPa

型式表示方法



適用オートスイッチ／オートスイッチ単体の詳細仕様は、P.431～490をご参照ください。

種類	特殊機能	リード線 取出し	表示 灯	配線 (出力)	負荷電圧		オートスイッチ品番		リード線長さ (m)					適用 PLC	適用 PLC		
					DC	AC	縦取出し	横取出し	0.5 (無記号)	1 (M)	3 (L)	5 (Z)	なし (N)			プリア コネク	
無接点 オートスイッチ	—	グロメット	有	3線 (NPN)	5V, 12V	—	M9NV	M9N	●	●	○	○	○	○	IC回路	—	
				3線 (PNP)			M9PV	M9P	●	●	○	○	○	○			
	診断表示 (2色表示)	コネクタ	有	2線	12V	M9BV	M9B	●	●	●	●	○	○	○	—	—	
				3線 (NPN)	J79C	—	●	●	●	●	○	○	○	—	—		
	耐水性向上品 (2色表示)	グロメット	有	3線 (PNP)	5V, 12V	M9NWV	M9NW	●	●	●	○	○	○	○	IC回路	リレー PLC	
				2線	12V	M9PWV	M9PW	●	●	●	○	○	○	○	—		
	診断出力付 (2色表示)	グロメット	有	3線 (NPN)	5V, 12V	M9BWW	M9BW	●	●	●	○	○	○	○	—	—	
				3線 (PNP)	5V, 12V	*1 M9NAV	*1 M9NA	○	○	○	○	○	○	○	IC回路	—	
—	コネクタ	有	2線	12V	*1 M9PAV	*1 M9PA	○	○	○	○	○	○	○	—	—		
			4線	5V, 12V	*1 M9BAV	*1 M9BA	○	○	○	○	○	○	○	—	—		
有接点 オートスイッチ	—	グロメット	有	3線 (NPN相当)	5V	—	A96V	A96	●	●	●	○	○	○	IC回路	—	
				—	200V	A72	A72H	●	●	●	○	○	○	○	—	—	
	—	コネクタ	有	2線	12V	100V	*2 A93V	A93	●	●	●	●	○	○	—	—	
				5V, 12V	100V以下	A90V	A90	●	●	●	○	○	○	○	IC回路	リレー PLC	
	診断表示 (2色表示)	グロメット	有	2線	12V	—	A73C	—	●	●	●	●	○	○	—		—
				5V, 12V	24V以下	A80C	—	●	●	●	●	○	○	○	○	IC回路	—
	—	コネクタ	有	2線	—	—	A79W	—	●	●	●	○	○	○	○	—	—
				—	—	—	—	—	—	●	●	●	○	○	○	○	—

*1 耐水性向上タイプのオートスイッチは、上記型式の製品に取付可能ですが、それにより製品の耐水性能を保証するものではありません。
上記型式での耐水性向上製品につきましては当社へご確認ください。

*2 リード線長さ1mタイプは、D-A93のみの対応となります。

※リード線長さ記号 0.5m……無記号 (例) M9NW
1m…… M (例) M9NWM
3m…… L (例) M9NWL
5m…… Z (例) M9NWZ
なし…… N (例) J79CN

※○印の無接点オートスイッチは受注生産となります。

※上記掲載機種以外にも、適用可能なオートスイッチがありますので詳細は、P.258をご参照ください。

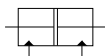
※プリアイコネクタ付オートスイッチの詳細は、P.474, 475をご参照ください。

※ø32～ø50でD-A9□(V), M9□(V), M9□W(V), M9□A(V)型をポート面に取付ける場合にはオートスイッチ取付金具を別途手配願います。
詳細はP.259をご参照ください。

仕様



複動／両ロッド



チューブ内径 (mm)	20	32	40	50	63	80	100
作動方式	複動／両ロッド形						
使用流体	油圧作動油						
呼び圧力	3.5MPa						
耐圧力	5.0MPa						
最高許容圧力	3.5MPa						
最低作動圧力	0.3MPa						
周囲温度および使用流体温度	オートスイッチなしの場合 -10~80℃						
	オートスイッチ付の場合 -10~60℃						
ピストン速度	8~100mm/s						
クッション	なし						
ロッド先端ねじ	標準：めねじ、おねじ						
ストローク長さの許容差	+1.0 0 mm						
取付支持形式	基本形						
取付	通し穴						

注) 圧力用語の定義につきましてはP.214をご参照ください。

CHQ

CHK□

CHN

CHM

CHS□

CH2□

CHA

関連
機器

D-□

油圧作動油との適合性

一般鉱物性作動油	●
W/O作動油	●
O/W作動油	●
水-グリコール系作動油	×
リン酸エステル系作動油	×

標準ストローク表

チューブ内径 (mm)	標準ストローク (mm)
20	5、10、15、20、25、30、35、40、45、50
32	5、10、15、20、25、30、35、40、45、50、75、100
40	5、10、15、20、25、30、35、40、45、50、75、100
50	10、15、20、25、30、35、40、45、50、75、100
63	10、15、20、25、30、35、40、45、50、75、100
80	10、15、20、25、30、35、40、45、50、75、100
100	10、15、20、25、30、35、40、45、50、75、100

注) 上記以外のストロークの製作につきましては、当社にご確認ください。

理論出力表

単位：N

チューブ内径 (mm)	ロッド径 (mm)	受圧面積 (mm ²)	使用圧力 (MPa)					
			1.0	1.5	2.0	2.5	3.0	3.5
20	10	235	235	352	470	587	705	822
32	16	603	603	904	1206	1507	1809	2110
40	16	1055	1055	1582	2110	2637	3165	3692
50	20	1649	1649	2473	3298	4122	4947	5771
63	20	2803	2803	4204	5606	7007	8409	9810
80	25	4535	4535	6802	9070	11337	13605	15872
100	30	7147	7147	10720	14294	17867	21441	25014

理論出力 (N) = 圧力 (MPa) × 受圧面積 (mm²)

質量表

単位：g

チューブ内径 (mm)	シリンダストローク (mm)											おねじ 割増 質量	
	5	10	15	20	25	30	35	40	45	50	75		100
20	205	230	255	280	305	330	355	380	405	430	-	-	20
32	410	445	480	515	550	585	620	655	690	725	900	1075	104
40	570	605	640	675	710	745	780	815	850	885	1060	1235	104
50	-	1030	1080	1130	1180	1230	1280	1330	1380	1430	1680	1930	200
63	-	1430	1485	1540	1595	1650	1705	1760	1815	1870	2145	2420	200
80	-	2680	2805	2930	3055	3180	3305	3430	3555	3680	4305	4930	344
100	-	4075	4235	4395	4555	4715	4875	5035	5195	5355	6155	6955	566

△製品個別注意事項

ご使用前に必ずお読みください。安全上のご注意につきましては後付50、油圧シリンダ/共通注意事項、オートスイッチ/共通注意事項につきましてはP.214~221をご確認ください。

使用上のご注意

△注意

- ①シリンダの取付けは、六角穴付ボルト (JIS B1176、強度区分10.9以上) をご使用ください。(φ20 : 2本、φ32~φ100 : 4本)
- ②ピストンロッドには、横荷重(偏心荷重)はかけられませんので、取付治具を製作する時は、ピストンロッドに横荷重が加わらない構造にしてください。
- ③ロッド先端ねじ(おねじ・めねじ共)と取付部材のかみ合い長さは、ねじ径の80%以上としてください。
- ④シリンダを初めて運転する時には、必ずシリンダおよび配管内の空気抜きを行ってください。空気抜きが終わったら、圧力を下げた状態でシリンダを運転し、徐々に圧力を使用圧力まで上げてください。

- ⑤CH□QWBシリーズには空気抜きプラグは付いていませんので、シリンダ以外(配管等)より空気抜きを行ってください。
- ⑥シリンダ本体を取付ボルトで締付ける場合には、下表の締付トルクを目安に締付けてください。

本体取付ボルトの締付トルク表

チューブ 内径 (mm)	取付ボルト		締付トルク N・m
	サイズ	本数	
20	M5×0.8	2	3
32	M5×0.8	4	3
40	M5×0.8	4	3
50	M6×1	4	6
63	M8×1.25	4	11.5
80	M10×1.5	4	24
100	M10×1.5	4	34

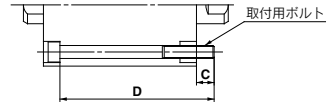
- ⑦ピストンロッド先端ねじを締める場合は、必ずねじを締める側のロッド二面幅を使用してください。ピストンロッド両端に回転する力が加わると破損することがありますので注意してください。
- ⑧2本のシリンダを水平または垂直に対向させてピストンロッド同士を衝突させるような使い方はしないでください。
- ⑨シリンダの片側に油を封入または常時加圧状態にしてピストンロッド先端に負荷を衝突させる使い方はできません。

CH□QWB用取付ボルト

取付方法：通し穴形のCH□QWB用取付ボルトを用意しました。

手配方法は下記をご参照ください。

数量はご使用ボルト本数にて手配ください。

例) CQ-M5X65L 4本

取付ボルト

シリンダ型式	C	D	取付ボルト品番	シリンダ型式	C	D	取付ボルト品番
CH□QWB20-5D(M)	10	65	CQ-M5X65L	CH□QWB63-10D(M)	15.5	95	CQ-M8X95L
-10D(M)		70	X70L	-15D(M)		100	X100L
-15D(M)		75	X75L	-20D(M)		105	X105L
-20D(M)		80	X80L	-25D(M)		110	X110L
-25D(M)		85	X85L	-30D(M)		115	X115L
-30D(M)		90	X90L	-35D(M)		120	X120L
-35D(M)		95	X95L	-40D(M)		125	X125L
-40D(M)		100	X100L	-45D(M)		130	X130L
-45D(M)		105	X105L	-50D(M)		135	X135L
-50D(M)		110	X110L	-75D(M)		160	X160L
CH□QWB32-5D(M)	7	70	CQ-M5X70L	-100D(M)	185	X185L	
-10D(M)		75	X75L	CH□QWB80-10D(M)	14.5	100	CQ-M10X100L
-15D(M)		80	X80L	-15D(M)		105	X105L
-20D(M)		85	X85L	-20D(M)		110	X110L
-25D(M)		90	X90L	-25D(M)		115	X115L
-30D(M)		95	X95L	-30D(M)		120	X120L
-35D(M)		100	X100L	-35D(M)		125	X125L
-40D(M)		105	X105L	-40D(M)		130	X130L
-45D(M)		110	X110L	-45D(M)		135	X135L
-50D(M)		115	X115L	-50D(M)		140	X140L
-75D(M)	140	X140L	-75D(M)	165		X165L	
-100D(M)	165	X165L	-100D(M)	190	X190L		
CH□QWB40-5D(M)	10	75	CQ-M5X75L	CH□QWB100-10D(M)	13.5	105	CQ-M10X105L
-10D(M)		80	X80L	-15D(M)		110	X110L
-15D(M)		85	X85L	-20D(M)		115	X115L
-20D(M)		90	X90L	-25D(M)		120	X120L
-25D(M)		95	X95L	-30D(M)		125	X125L
-30D(M)		100	X100L	-35D(M)		130	X130L
-35D(M)		105	X105L	-40D(M)		135	X135L
-40D(M)		110	X110L	-45D(M)		140	X140L
-45D(M)		115	X115L	-50D(M)		145	X145L
-50D(M)		120	X120L	-75D(M)		170	X170L
-75D(M)	145	X145L	-100D(M)	195	X195L		
-100D(M)	170	X170L					
CH□QWB50-10D(M)	12	90	CQ-M6X90L				
-15D(M)		95	X95L				
-20D(M)		100	X100L				
-25D(M)		105	X105L				
-30D(M)		110	X110L				
-35D(M)		115	X115L				
-40D(M)		120	X120L				
-45D(M)		125	X125L				
-50D(M)		130	X130L				
-75D(M)		155	X155L				
-100D(M)	180	X180L					

CHQ

CHK□

CHN
CHM

CHS□

CH2□

CHA

関連

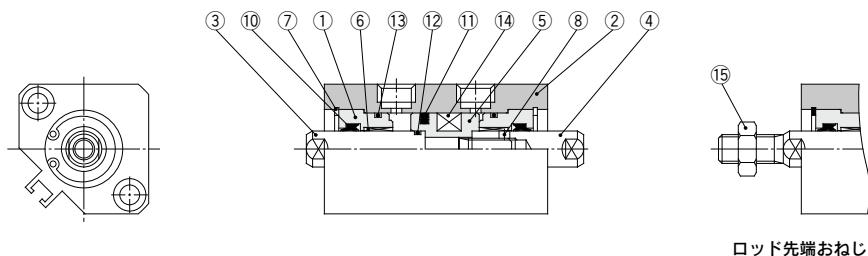
機器

D-□

CH□QWB Series

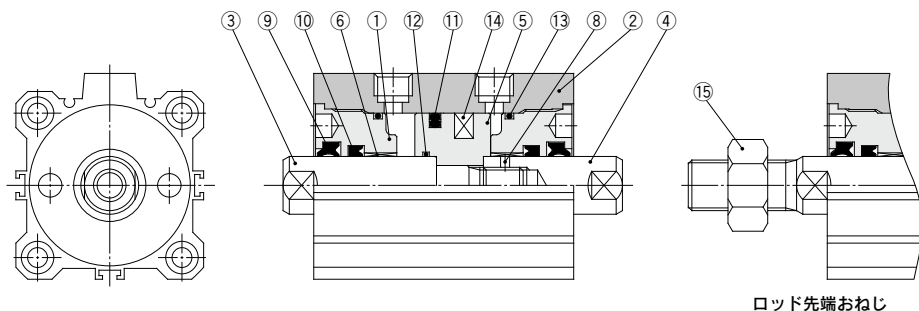
構造図

CH□QWB20



ロッド先端おねじ

CH□QWB32～CH□QWB100



ロッド先端おねじ

構成部品

番号	部品名	材質	備考
1	ロッドカバー	アルミニウム合金	黒色アルマイト
2	シリンダチューブ	アルミニウム合金	硬質アルマイト
3	ピストンロッドA	φ20: ステンレス鋼 φ32～φ100: 炭素鋼	硬質クロームめっき
4	ピストンロッドB	φ20: ステンレス鋼 φ32～φ100: 炭素鋼	硬質クロームめっき
5	ピストン	アルミニウム合金	クロメート
6	ブッシュ	銅合金	
7	止め輪(φ20のみ)	炭素工具鋼	黒色亜鉛クロメート
8	スプリングピン		
9	スクレーパ	NBR	
10	ロッドパッキン	NBR	
11	ピストンパッキン	NBR	
12	ピストンガスケット	NBR	
13	チューブガスケット	NBR	
14	磁石	—	
15	ロッド先端ナット	炭素鋼	ニッケルめっき

交換部品/パッキンセット

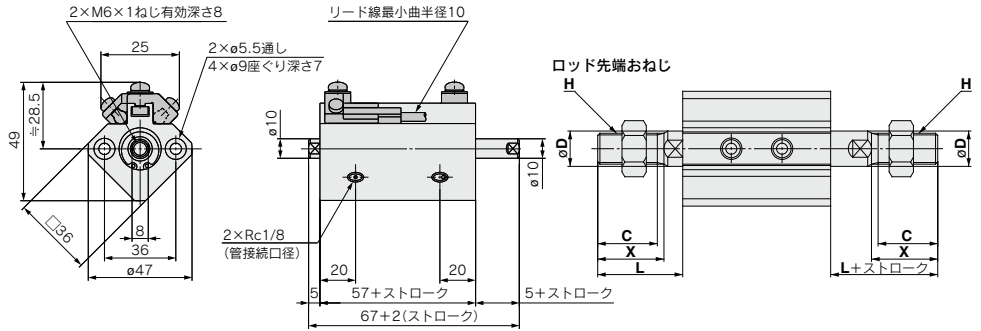
チューブ内径 (mm)	手配番号	内容
20	CHQW20-PS	左記番号 ⑨、⑩、⑪、⑬ のセット
32	CHQW32-PS	
40	CHQW40-PS	
50	CHQW50-PS	
63	CHQW63-PS	
80	CHQW80-PS	
100	CHQW100-PS	

※パッキンセットは、⑨、⑩、⑪、⑬が1セットとなっておりますので、各チューブ内径の手配番号で手配してください。

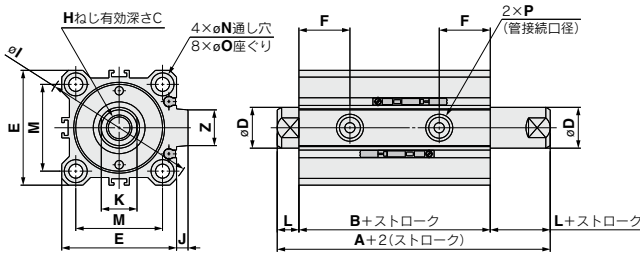
※分解の際には特殊工具が必要となります。工具の推奨形状、寸法などはお問合せ願います。

外形寸法図

φ20



φ32～φ100



注) 上図のオートスイッチは、無接点オートスイッチD-M9□(W)型を示します。

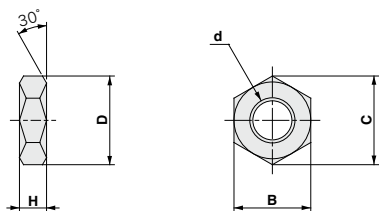
- CHQ**
- CHK□
- CHN
- CHM
- CHS□
- CH2□
- CHA
- 関連機器
- D-□

チューブ内径(mm)	A	B	C	D	E	F	H	I	J	K	L	M	N	O	P	S	U	Z
32	82	65	12	16	45	20	M10×1.5	60	4.5	14	8.5	34	5.5	9深さ7	Rc1/8	58.5	31.5	14
40	84	67	12	16	52	22	M10×1.5	69	5	14	8.5	40	5.5	9深さ7	Rc1/8	66	35	14
50	98	76	15	20	64	25	M12×1.75	86	7	18	11	50	6.6	11深さ8	Rc1/4	80	41	19
63	102	80	15	20	77	27	M12×1.75	103	7	18	11	60	9	14深さ10.5	Rc1/4	93	47.5	19
80	111	89	20	25	98	28	M16×2	132	6	22	11	77	11	17.5深さ13.5	Rc3/8	112.5	57.5	26
100	119	95	24	30	117	29	M20×2.5	156	6.5	26	12	94	11	17.5深さ13.5	Rc3/8	132.5	67.5	26

ロッド先端おねじの場合		(mm)					
チューブ内径(mm)	C	X	D	H	L	K	
20	15.5	18	10	M8×1.25	23	8	
32	27	30	16	M14×1.5	38.5	14	
40	27	30	16	M14×1.5	38.5	14	
50	32	35	20	M18×1.5	46	18	
63	32	35	20	M18×1.5	46	18	
80	37	40	25	M22×1.5	51	22	
100	37	40	30	M26×1.5	52	26	

付属金具(標準装備品)

ロッド先端ナット



材質：炭素鋼

部品品番	チューブ内径 (mm)	B	C	d	D	H
NT-02	20	13	15	M8×1.25	12.5	5
NT-04	32	22	25.4	M14×1.5	21	8
NT-04	40	22	25.4	M14×1.5	21	8
NT-05	50	27	31.2	M18×1.5	26	11
NT-05	63	27	31.2	M18×1.5	26	11
NT-08	80	32	37	M22×1.5	31	13
NT-10	100	41	47.3	M26×1.5	39	16

CH□QB/CH□QWB Series

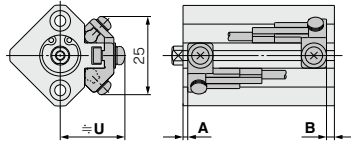
オートスイッチ取付

オートスイッチ単体の詳細仕様につきましては、P.431～490をご参照ください。

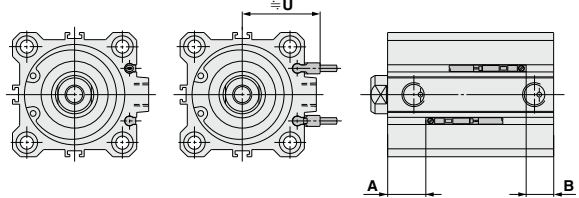
オートスイッチ/ストロークエンド検出時の適正取付位置および取付高さ

- D-M9□型 D-M9□V型
- D-M9□W型 D-M9□WV型
- D-M9□AL型 D-M9□AVL型
- D-A9□型 D-A9□V型

φ20

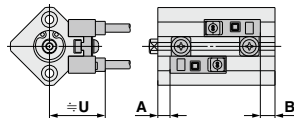


φ32～φ100

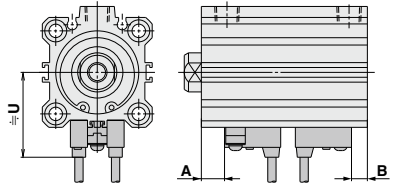


- D-F7□型 D-F7□V型
- D-F7□W型 D-F7□WV型
- D-J79型 D-F7BA型
- D-J79W型 D-F7BAV型
- D-A7□型 D-F7NT型
- D-A7□H型 D-F79F型
- D-A8□型 D-J79C型
- D-A8□H型 D-A73C型
- D-A80C型

φ20



φ32～φ100



CHQ

CHK□

CHN

CHM

CHS□

CH2□

CHA

関連機器

D-□

オートスイッチ適正取付位置

(mm)

チューブ内径 (mm)	無接点オートスイッチ						有接点オートスイッチ							
	D-M9□/M9□V D-M9□W/M9□WV D-M9□A/M9□AV		D-F7□/J79 D-F7□V/J79C D-F7□W/F7□WV D-F7BA/F7BAV D-F79F/J79W		D-F7NT		D-A9□/A9□V		D-A73/A80		D-A7□H/A80H D-A73C/A80C D-A72		D-A79W	
	A	B	A	B	A	B	A	B	A	B	A	B	A	B
20	24.5	10.5	23.5	9.5	28.5	14.5	20.5	6.5	23	9	23.5	9.5	20.5	6.5
32	30	23	27.5	20.5	32.5	25.5	26	19	27	20	27.5	20.5	24.5	17.5
40	29	26	26.5	23.5	31.5	28.5	25	22	26	23	26.5	23.5	23.5	20.5
50	36.5	27.5	34	25	39	30	32.5	23.5	33.5	24.5	34	25	31	22
63	36.5	31.5	34	29	39	34	32.5	27.5	33.5	28.5	34	29	31	26
80	44	33	41.5	30.5	46.5	35.5	40	29	41	30	41.5	30.5	38.5	27.5
100	47.5	35.5	45	33	50	38	43.5	31.5	44.5	32.5	45	33	42	30

注) 実際の設定においては、オートスイッチの作動状態を確認のうえ、調整願います。

オートスイッチ取付高さ

(mm)

チューブ内径 (mm)	D-M9□ D-M9□W D-M9□A D-A9□	D-M9□V D-M9□WV D-M9□AV	D-A9□V	D-A7□ D-A80	D-F7□ D-F7□W D-J79 D-J79W D-F7BA D-F7NT D-F79F D-A7□H D-A80H	D-A73C D-A80C	D-F7□V D-F7□WV D-F7BAV	D-J79C	D-A79W
	U	U	U	U	U	U	U	U	U
20	26.5	26.5	26.5	24.5	25.5	31.5	28	31	27
32	24.5	29	27	31.5	32.5	38.5	35	38	34
40	28	32.5	30.5	35	36	42	38.5	41.5	37.5
50	34	38.5	36.5	41	42	48	44.5	47.5	43.5
63	37.5	42	40	47.5	48.5	54.5	51	54	50
80	47.5	52	50	57.5	58.5	64.5	61	64	60
100	57.5	62	60	67.5	68.5	74.5	71	74	70

CH□QB/CH□QWB Series

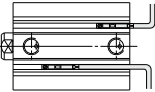
オートスイッチ取付可能最小ストローク

(mm)

オートスイッチ取付数	D-M9□ D-M9□V D-F7□V D-J79C	D-A9□ D-A9□V D-A7□ D-A80 D-A7□H D-A80H D-A73C D-A80C	D-F7□ D-J79	D-M9□WV D-M9□AV D-F7□W D-F7□WV D-J79W D-F7BAV	D-M9□W D-M9□A D-F7BAL D-F7NT D-F79F	D-A79W
1ヶ付	5	5	10(5)	10	15(10)	15
2ヶ付	5	10	10	15	15	20

注) ()寸法はオートスイッチがシリンダボディ端面からの飛び出し、リード線曲げスペースに支障がない場合の取付可能最小ストロークです。(下図)

オートスイッチおよび、使用するオートスイッチ取付金具は別手配となります。



動作範囲

(mm)

オートスイッチ型式	チューブ内径						
	20	32	40	50	63	80	100
D-M9□/M9□V D-M9□W/M9□WV D-M9□A/M9□AV	5.5	6.5	6	6.5	6	7	7.5
D-F7□/J79 D-F7□V/J79C D-F7□W/F7□WV D-F7BA/F7BAV D-F79F/J79W/F7NT	5.5	6	5.5	6	6.5	6.5	6.5
D-A9□/A9□V	9	9	9	8.5	10.5	10	10.5
D-A7□/A80 D-A7□H/A80H D-A73C/A80C	11.5	11.5	11.5	11.5	13.5	12.5	14
D-A79W	15	15	15	15	17	16	17.5

※応差を含めためやすであり、保証するものではありません。(ばらつき±30%程度)
周囲の環境により大きく変化する場合があります。

型式表示方法の適用オートスイッチ以外にも下記オートスイッチの取付が可能です。
詳細仕様につきましてはP.431~490をご参照ください。

オートスイッチ種類	品番	リード線取出し(取出方向)	特長
無接点	D-F7NV, F7PV, F7BV	グロメット(縦)	—
	D-F7NWW, F7BWW		診断表示(2色表示)
	D-F7BAV		耐水性向上品(2色表示)
	D-F79, F7P, J79	グロメット(横)	—
	D-F79W, F7PW, J79W		診断表示(2色表示)
	D-F7BA		耐水性向上品(2色表示)
有接点	D-F7NT	—	タイマ付
	D-A73	グロメット(縦)	—
	D-A80	—	表示灯無し
	D-A73H, A76H	グロメット(横)	—
	D-A80H	—	表示灯無し

※無接点オートスイッチには、ブリワイヤコネクタ付もあります。詳細は、P.474,475をご参照ください。

※ノーマルコース(NC=b接点)無接点オートスイッチ(D-F9G, F9H型)もありますので、詳細は、P.443をご参照ください。

オートスイッチ取付金具／部品品番

オートスイッチ取付面	チューブ内径(mm)		
	φ20	φ32, φ40, φ50	φ63, φ80, φ100
オートスイッチ型式	オートスイッチ取付面 オートスイッチ取付レール面のみ	ポート面 オートスイッチ取付面 A, B, C	オートスイッチ取付面 ポート、A、B、C面
D-M9□ D-M9□V D-M9□W D-M9□WV D-M9□A D-M9□AV D-A9□ D-A9□V	①BQ-1 ②BQ2-012 2種類のオートスイッチ取付金具をセットで使用いたします。 	オートスイッチ取付金具不要。 	①BQ-2 ②BQ2-012 2種類のオートスイッチ取付金具をセットで使用いたします。 オートスイッチ取付金具不要。

注1) ポート面以外の3面(上表の図A、B、C)に小型オートスイッチを取付ける場合は、別途、上表のオートスイッチ取付金具が必要となりますので、シリンダとは別に手配ください。

(φ63~φ100の小型オートスイッチ取付溝を使用せず、オートスイッチ取付レールを使用して小型オートスイッチを取付ける場合も同様。)

手配例

- CHDQB32-50-M9NW.....1台
- BQ-2.....2個
- BQ2-012.....2個

注2) シリンダ出荷時、オートスイッチ取付金具および、オートスイッチは、同梱出荷となります。

オートスイッチ型式	チューブ内径(mm)	
	φ20	φ32~φ100
D-F7□/J79 D-F7□V D-J79C D-F7□W/J79W D-F7□WV D-F7BAL/F7BAV D-F79F/F7NT D-A7□/A80 D-A73C/A80C D-A7□H/A80H D-A79W	BQ-1	BQ-2

注3) シリンダ出荷時、オートスイッチ取付金具および、オートスイッチは、同梱出荷となります。

【ステンレス製取付ビスセット】

下記のステンレス製取付ビスセット(ナットを含む)を用意しておりますので、使用環境に応じてご使用ください。(オートスイッチスペーサ(BQ-2用)は、含みませんので、BQ-2を別途手配ください。)

BBA2 : D-A7, AB, F7, J7型用

D-F7BA, F7BAV型オートスイッチは、シリンダ取付出荷時には、上記のステンレス製ビスを使用します。

またオートスイッチ単体出荷時には、BBA2が添付されます。

注4) BBA2の詳細内容は下表をご参照ください。
注5) D-M9□(V)型を追加される場合は、SUSビスセットBBA2およびBQ2-012Sをセットで別途手配願います。

ステンレス製取付ビスセットの詳細内容

品番	No.	部品名	サイズ	異数	取付金具品番	適用
					取付金具品番	オートスイッチ
BBA2	1	オートスイッチ取付ビス	M3×0.5×6L	1	BMU-1-025	D-A7・A8型 D-F7・J7型
			M3×0.5×8L	1	BQ-1	
			M3×0.5×10L	1	BQ-2	
3	2	オートスイッチ取付ナット(四角ナット)	M3×0.5	1	BQ-1	
		オートスイッチ取付ナット(凸形状)	M3×0.5	1	BQ-2	

注6) BQ-2用のスペーサ(黒色樹脂材)は含まれておりません。

注7) BQ2-012を使用して、D-A9□(V), M9□(V), M9□W(V), M9□A(V)型オートスイッチをご使用する場合は、各シリンダシリーズに適合したオートスイッチ取付金具に相当するSUSビスをご使用ください。

オートスイッチ取付金具質量

取付金具品番	適用シリンダ内径	質量(g)
BQ-1	φ20	1.5
BQ-2	φ32~φ100	1.5
BQ2-012	φ20	5

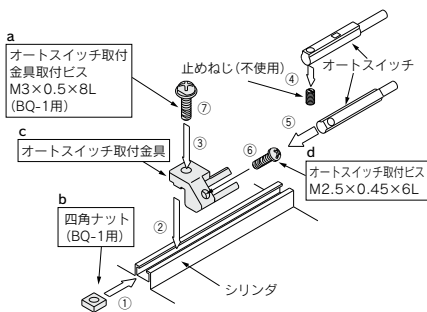
オートスイッチ取付および移動方法

〈適用オートスイッチ〉

無接点……D-M9N(V)・D-M9P(V)・D-M9B(V)
 D-M9NW(V)・D-M9PW(V)・D-M9BW(V)
 D-M9NA(V)・D-M9PA(V)・D-M9BA(V)
 有接点……D-A90(V)・A93(V)・A96(V)

φ20

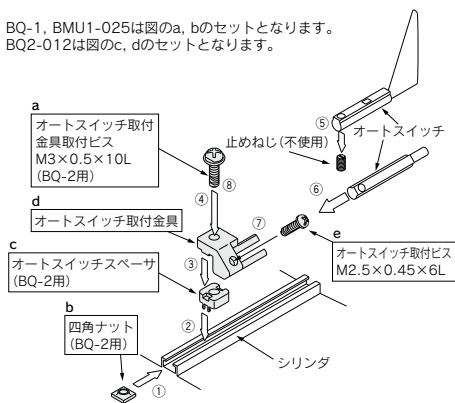
- ① BQ-1用四角ナットをオートスイッチ取付レールに挿入し、大体のオートスイッチ取付位置にセットします。
- ② オートスイッチ取付金具アームの凸部をレールの凹部にはめ込み、ナットの位置までスライドさせます。
- ③ オートスイッチ取付金具取付ビス (BQ-1用M3) をオートスイッチ取付金具アームの取付穴を介して四角ナットに軽く回し込みます。
- ④ オートスイッチに付属の止めねじ (M2.5) を取外します。
- ⑤ オートスイッチをオートスイッチ取付金具のオートスイッチ装着部に挿入します。
- ⑥ オートスイッチ取付ビス (M2.5) を固定します。
(M2.5ビスの締付トルク：0.1～0.2N・m)
- ⑦ 検出位置を確認後、③のオートスイッチ取付金具取付ビスを固定します。(M3ビスの締付トルク：0.5～0.7N・m)
- ⑧ 検出位置の変更は、オートスイッチを固定したままの③の状態で行います。



- ・ BQ-1, BMU1-025は図のa, bのセットとなります。
- ・ BQ2-012は図のc, dのセットとなります。

φ32～φ100

- ① BQ-2用四角ナットをオートスイッチ取付レールに挿入し、大体のオートスイッチ取付位置にセットします。
- ② オートスイッチスペーサの突起部をレールの凹部にはめ込み、ナットの位置までスライドさせます。
- ③ オートスイッチ取付金具アームの凸部を、オートスイッチスペーサの凹部にはめ込みます。
- ④ オートスイッチ取付金具取付ビス (BQ-2用M3) をオートスイッチ取付金具アームおよび、オートスイッチスペーサの取付穴を介して四角ナットに軽く回し込みます。
- ⑤ オートスイッチに付属の止めねじ (M2.5) を取外します。
- ⑥ オートスイッチをオートスイッチ取付金具のオートスイッチ装着部に挿入します。
- ⑦ オートスイッチ取付ビス (M2.5) を固定します。
(M2.5ビスの締付トルク：0.1～0.2N・m)
- ⑧ 検出位置を確認後、④のオートスイッチ取付金具取付ビスを固定します。(M3ビスの締付トルク：0.5～0.7N・m)
- ⑨ 検出位置の変更は、オートスイッチを固定したままの④の状態で行います。



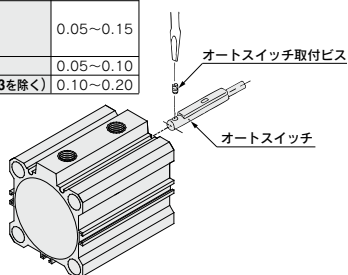
- ・ BQ-2は図のa, b, cのセットとなります。
- ・ BQ2-012は図のd, eのセットとなります。

φ32～φ100

- オートスイッチ取付ビスを締付ける際には、握り後5～6mmの時計ドライバを使用してください。

オートスイッチ取付ビスの締付トルク(N・m)

オートスイッチ型式	締付トルク
D-M9□(V)	0.05～0.15
D-M9□W(V)	
D-A93	0.05～0.10
D-M9□A(V)	
D-A9□(V) (D-A93を除く)	0.10～0.20

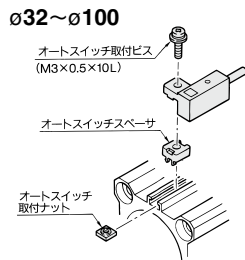
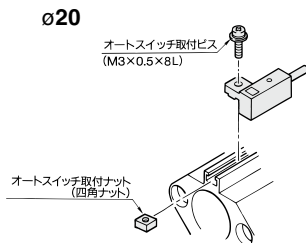


〈適用オートスイッチ〉

無接点……D-F79・D-F7P・D-J79・D-F7NV
 D-F7PV・D-F7BV・D-J79C
 D-F79W・D-F7PW・D-J79W
 D-F7NWV・D-F7BWV
 D-F79F・D-F7BA・D-F7BAV
 D-F7NT

有接点……D-A72・D-A73・D-A80・D-A72H
 D-A73H・D-A76H・D-A80H
 D-A73C・D-A80C・D-A79W

- ①オートスイッチ取付レール内部にはめ込んであるオートスイッチ取付ナットをスライドさせ大体のオートスイッチ取付位置にセットします。
- ②オートスイッチ取付アームの凸部をレールの凹部にはめ込みナットの位置までスライドさせます。(CDQ2、シリーズの場合は、オートスイッチスペーサを介してレールの凹部にはめ込みます。)
- ③オートスイッチ取付ビスをオートスイッチ取付アームの取付穴を介してオートスイッチ取付ナットに軽く回し込みます。
- ④検出位置を再確認後取付ビスを締め込みオートスイッチを固定します。(M3ビスの締付トルクは0.5~0.7N・mとしてください。)
- ⑤検出位置の変更は③の状態で行います。



CHQ

CHK□

CHN

CHM

CHS□

CH2□

CHA

関連
機器

D-□