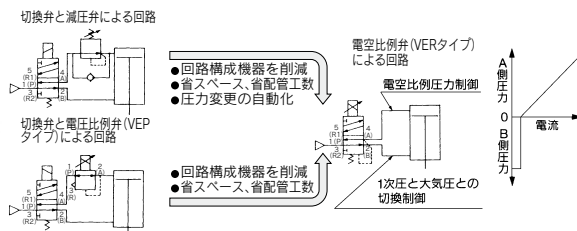
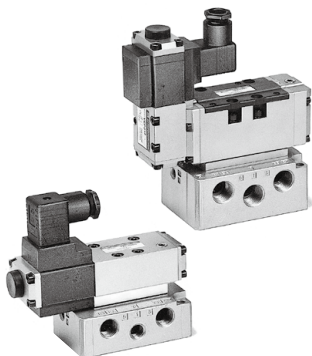


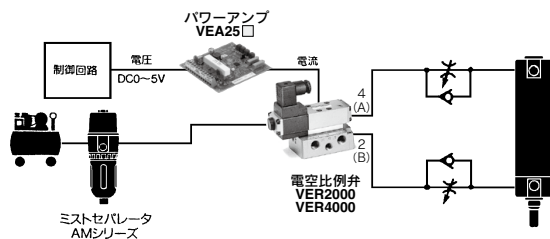
# 5ポート電空比例弁 VER2000・4000

## シリンダの駆動と加圧力のアナログ制御が可能

VERだけでシリンダ切換駆動と電気信号によるAポートの無段階圧力制御ができます。



## システム構成



パワーアンプ / VEAの詳細はこちら

## 使用例

### 目的

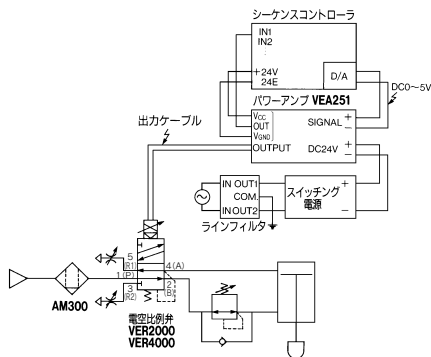
スポット溶接の電極加圧力制御

ワークの材質・厚さ・重ね枚数などに合わせて自動的に加圧力を変化させる。

### 補助機能

異常検出回路付のパワーアンプを使用することにより、

- 出力ケーブルの断線
  - DC24V電源の故障
- をシーケンスコントローラなどで検出し、ワーク不良や設備破損を防止することができます。





**標準仕様**

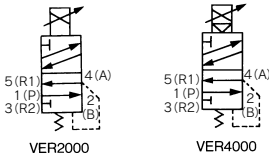
型式	直動式 VER2000	内部パイロット式 VER4000	外部パイロット式 VER4001
項目			
接続口径	1/4、3/8	3/8、1/2、3/4	
使用流体	空気		
最高使用圧力	1.0MPa		
使用流体および周囲温度	0~50℃ (ただし結露なきこと)		
Aポート設定圧力範囲	0.1~0.9MPa	0.1~0.9MPa <sup>注1)</sup>	0.1~0.9MPa <sup>注2)</sup>
最大有効断面積 (Cv値)	16mm <sup>2</sup> (0.9)	52mm <sup>2</sup> (2.9)	
応答時間	0.04s	0.06s	
ヒステリシス	3%F.S.		
繰返し性	3%F.S.		
感度	0.5%F.S.	1.5%F.S.	
リニアリティ	3%F.S.		
潤滑	無給油使用可能 (給油の場合：タービン油1種ISO VG32)		
質量	1.24kg	3/8・1/2：2.20kg	3/4：2.81kg

注1) 1次圧力は必要な最高設定圧力よりも0.05MPa以上大きくしてください。  
 注2) パイロット圧力は必要な最高設定圧力よりも0.05MPa以上大きくしてください。  
 注3) 本製品では、無潤滑仕様はできません。

**比例ソレノイド仕様**

適用パワーアンブ	VEA25□
最大電流	1A
コイル抵抗	13Ω (周囲温度20℃)
定格消費電力	13W (周囲温度20℃、最大電流時)
コイル絶縁の種類	H種相当 (180℃)
最大温度上昇	140℃ (周囲温度50℃、最大電流時)
リード線取出方法	DIN形ターミナル

表示記号



**VER2000,4000用サブプレート、ガスケット品番**(②③④はバルブに含まれます。)

形式	VER2000	VER4000																																
①サブプレート	<b>AXT500-1-□P□</b> <table border="1"> <tr> <th>記号</th> <th>管接続口径</th> <th>記号</th> <th>ねじ種類</th> </tr> <tr> <td>2</td> <td>1/4</td> <td>無記号</td> <td>Rc</td> </tr> <tr> <td>3</td> <td>3/8</td> <td>F</td> <td>G<sup>注1)</sup></td> </tr> <tr> <td></td> <td></td> <td>T</td> <td>NPTF<sup>注2)</sup></td> </tr> </table>	記号	管接続口径	記号	ねじ種類	2	1/4	無記号	Rc	3	3/8	F	G <sup>注1)</sup>			T	NPTF <sup>注2)</sup>	<b>AXT510-1-□P□</b> <table border="1"> <tr> <th>記号</th> <th>管接続口径</th> <th>記号</th> <th>ねじ種類</th> </tr> <tr> <td>1</td> <td>3/8</td> <td>無記号</td> <td>Rc</td> </tr> <tr> <td>2</td> <td>1/2</td> <td>F</td> <td>G<sup>注1)</sup></td> </tr> <tr> <td>11</td> <td>3/4</td> <td>T</td> <td>NPTF<sup>注2)</sup></td> </tr> </table>	記号	管接続口径	記号	ねじ種類	1	3/8	無記号	Rc	2	1/2	F	G <sup>注1)</sup>	11	3/4	T	NPTF <sup>注2)</sup>
記号	管接続口径	記号	ねじ種類																															
2	1/4	無記号	Rc																															
3	3/8	F	G <sup>注1)</sup>																															
		T	NPTF <sup>注2)</sup>																															
記号	管接続口径	記号	ねじ種類																															
1	3/8	無記号	Rc																															
2	1/2	F	G <sup>注1)</sup>																															
11	3/4	T	NPTF <sup>注2)</sup>																															
②取付ボルト (座金含む)	CA01445	CA01444																																
③ガスケット	AXT500-13	AXT510-13、VER4-13																																
④フィードバックプレート	—	VER4-3P																																

注1) ISO1179-1には準拠していません。  
 注2) ねじ種類「N:NPT」と「T:NPTF」のサブプレートは共用となりますので「N:NPT」の場合、「T:NPTF」を手配してください。

**オプション**

形式	VER2000	VER4000
スぺーサ形減圧弁 (Bポート減圧弁)	ARB210-00-B	ARB310-00-B
絞り弁スぺーサ	AXT503-23A	AXT510-32A
圧力計	G36-10-01	G36-10-01

**機種選定**

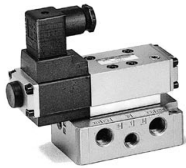
- ・使用シリンダ適用サイズ:φ25~φ125
- ・機種選定は、P.895の「電空比例弁の選定」をご参照ください。

**マニホールド**

VV72シリーズを用いたマニホールドが可能です。VER2000はV形式となります。(詳しくは、Best Pneumatics No.①をご参照ください。)

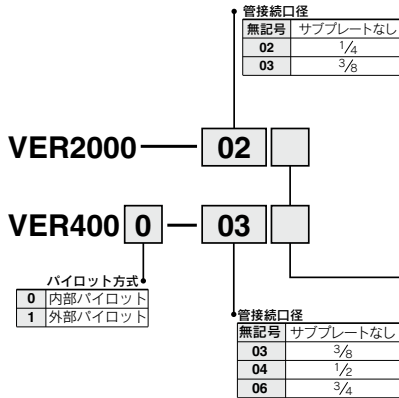
# VER2000-4000

## 型式表示方法



VER2000シリーズ

VER4000シリーズ



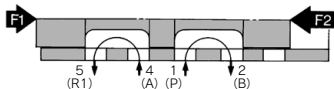
注1) ISO1179-1には準拠していません。  
 注2) ねじ種類「N:NPT」と「T:NPTF」のサブプレートは共用となりますので「N:NPT」の場合、「T:NPTF」を手配してください。

注) スペース形減圧弁(Bポート減圧弁)、絞り弁スペース、圧力計付きを発生する場合には、電空比例の品番に\*オプション品番を併記してください。オプション品番につきましては、P.893オプション表をご参照ください。なお出荷時は、非Ass'y状態で同一梱包となります。

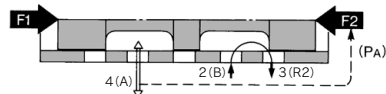
例) VER4000-03……………1ヶ  
 \*ARB310-00-B……………1ヶ  
 \*G36-10-01……………1ヶ

## 作動原理

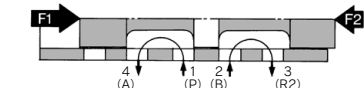
①  $F1 < F2$



②  $F1 = F2$



③  $F1 > F2$



F1: ソレノイドに所要電流を加えたときのソレノイド吸引力、またはパイロット圧力によって生じる力。  
 F2: フィードバック通路を経てスプール端面に働くポート4圧力(PA)によって生じる力およびスプリング力。

OFF状態

$F1 < F2$  となってスプールは①の状態となります。 {ポート4(A)→ポート5(R1) [排気]  
 {ポート1(P)→ポート2(B) [給気]

ON状態

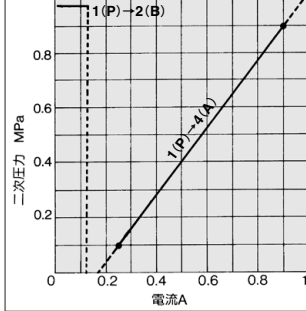
ON直後は、 $F1 > F2$  となって③の状態となります。 {ポート1(P)→ポート4(A) [給気]  
 {ポート2(B)→ポート3(R2) [排気]  
 その後、 $F1 = F2$  でバランスし②の状態となります。 {ポート4(A) [PA設定]  
 {ポート2(B)→ポート3(R2) [排気]

【②の状態では、ポート3(R2)が半開となります。】

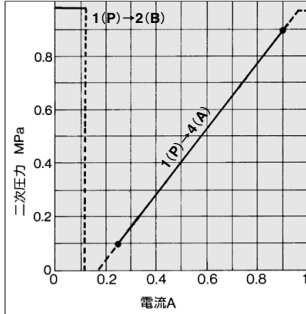
**電流-圧力特性**

特性の横軸はパワーアップVEA25□の出力電流を表わします。(NULL,GAINが出荷状態であれば、0~1Aを指令信号0~5Vと置き換えて見ることができます)

**VER2000**

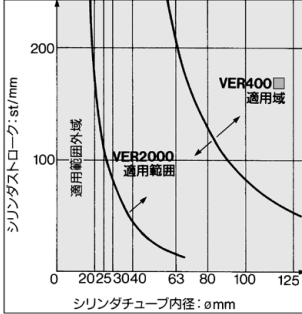


**VER4000**



**電空比例弁の選定**

電空比例弁の応答挙動は、負荷容積によって影響を受けます。使用するシリンダチューブ内径、ストロークに合わせて電空比例弁を選定してください(下図を目安としてください)。



**流量の求め方** ※空気温度20℃における流量式

$P_1 + 0.1013 < 1.89 \sqrt{P_2 + 0.1013}$  のとき音速流れ

$$Q = 226S \sqrt{\Delta P (P_2 + 0.1013)}$$

$P_1 + 0.1013 \geq 1.89 \sqrt{P_2 + 0.1013}$  の音速流れ

$$Q = 113S (P_1 + 0.1013)$$

- Q: 空気流量 (L/min (ANR))
- S: 有効断面積 (mm<sup>2</sup>)
- ΔP: 圧力降下量 P<sub>1</sub> - P<sub>2</sub> (MPa)
- P<sub>1</sub>: 上流側圧力 (MPa)
- P<sub>2</sub>: 下流側圧力 (MPa)

注) 空気温度が異なる場合の補正  
上式で算出した流量に下表の係数を乗じてください。

空気温度 (°C)	-20	-10	0	10	30	40	50	60
補正係数	1.08	1.06	1.04	1.02	0.98	0.97	0.95	0.94

**製品個別注意事項**

ご使用前に必ずお読みください。  
安全上のご注意につきましては前付43、各シリーズごとの共通注意事項につきましてはP.365~369をご確認ください。

**△注意**

- ①空気源について
  - 質の悪い空気はスプールの摺動抵抗を増大させ所定の特性が得られなくなる原因となります。酸化物の発生が少ないコンプレッサオイルを使用し、ミストセパレーター(弊社AMシリーズ)を設けてください。圧縮空気清浄化システム(P.2.3)をご確認ください。
  - 超乾燥エアでは、潤滑剤が減少して寿命が低下することがありますので、避けてください。
- ②取り付けについて
  - 比例ソレノイドのデザイナーによってバルブに振動が伝わりますので、振動の伝播をさくら場合は、防振ゴムをはさんで取付けてください。
  - 配管は十分にフラッシングを行い配管内にある塵埃、スケールなどを完全に除去してください。
  - 排気ポートにはサイレンサ(ANシリーズ)を取付けてください。
  - 通電中、モールドコイルは発熱しますのでご注意ください。
- ③潤滑について
  - 無給油で使用できますが、潤滑油を使用する場合はタービン油1種(無添加)ISO VG32を給油してください。(スピンドル油、マシン油、グリウスは使用不可)
- ④手動操作について
  - 通電しない状態でバルブの作動をチェックする場合は、ロックナットをはずしてドライバ一等で鉄心の先端を押してください。また、作動チェック後は、ゴムキャップをもとに戻してください。

**DIN形端子の使用方法**

**結線要領**

- ①固定ねじをゆるめ、コネクタをピンプラグより引き抜きます。
- ②必ず固定ねじを抜いてから、端子台下部の凹溝へマイナスドライバーを差し込んで押し上げ端子台と端子カバーを分離します。
- ③結線方法に従って、所定の端子部へ確実に結線してください。

**結線方法**



ピンプラグ形状

端子台  
1,2端子に結線  
3は使用しません。  
注)コイルに極性はありませ

**適合ケーブル(キャプタイヤケーブル)**

JISC3312, C3322に規定の0.75mm<sup>2</sup>、1.25mm<sup>2</sup>で2、3心(外径φ6.8~φ11.5)

**取出口変更要領**

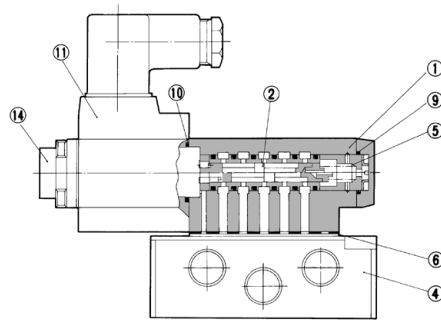
端子台の端子カバーを分離した後、端子カバーを任意の方向(90°毎)に換えて插付けることによりケーブル取出口を変更できます。

ARJ  
AR425  
~935  
ARX  
AMR  
ARM  
ARP  
IR  
IRV  
VEX  
SRH  
SRP  
SRF  
VCHR  
ITV  
IC  
ITVX  
PVQ  
VEF  
VEP  
VER  
VEA  
VY1  
VBA  
VBAT  
AP100

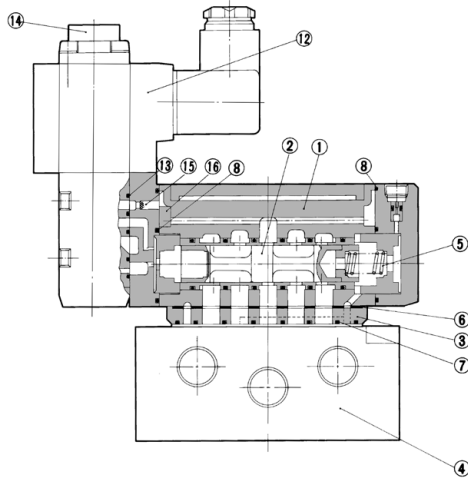
# VER2000-4000

## 構造図

### VER2000



### VER4000



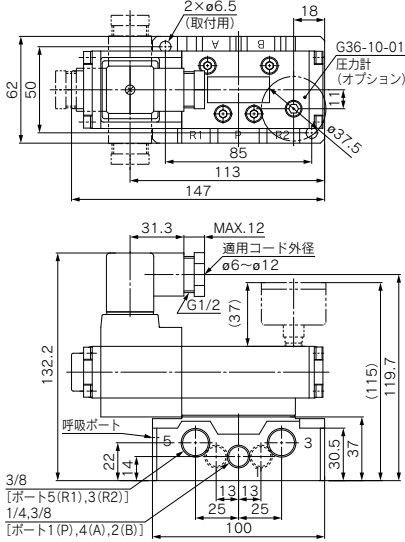
### 構成部品

番号	部品名	材質	備考	番号	部品名	材質	備考
1	ボティ	アルミニウム合金	メタリック塗装	9	Oリング	NBR	—
2	スプールスリーブ	特殊ステンレス	—	10	Oリング	NBR	—
3	フィードバックプレート	アルミニウム合金	メタリック塗装	11	比例ソレノイド	—	—
4	サブプレート	アルミニウム合金	—	12	パイロット弁Ass'y	—	—
5	スプリングB	ステンレス	—	13	ガスケット	NBR	—
6	ガスケット	NBR	—	14	ロックナット	NBR	—
7	ガスケット	NBR	—	15	フィルタ	ステンレス	—
8	ガスケット	NBR	—	16	ブロックパッキン	NBR	—

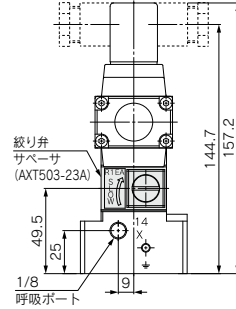
注) ⑩ブロックパッキンは、VER4001(外部パイロット)の場合です。

外形寸法図

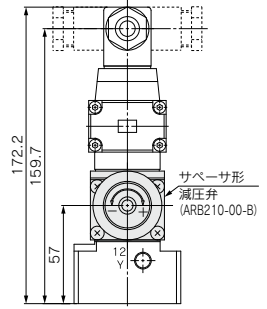
VER2000-□□:サブプレート付



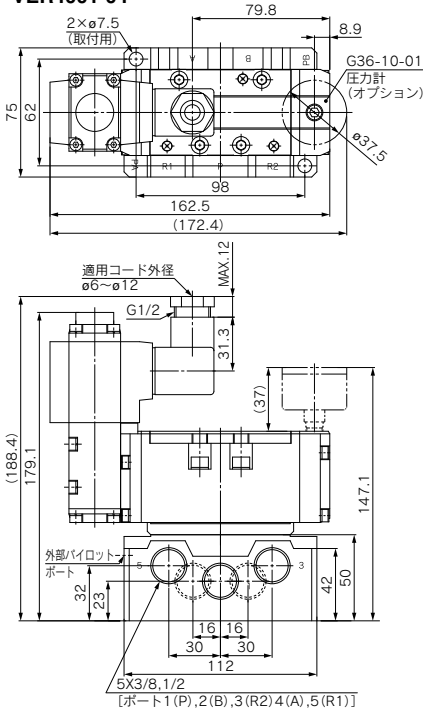
絞り弁スぺーサ付



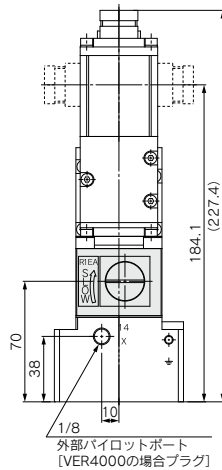
Bポート減圧弁付



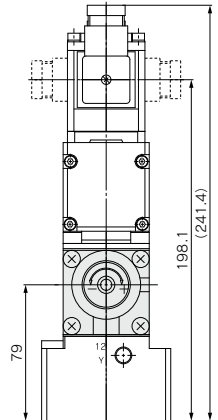
VER4000 03  
VER4001 04 □:サブプレート付



絞り弁スぺーサ付



Bポート減圧弁付



ARJ

AR425  
~935

ARX

AMR

ARM

ARP

IR

IRV

VEX

SRH

SRP

SRF

VCHR

ITV

IC

ITVX

PVQ

VEF

VEP

**VER**

VEA

VY1

VBA

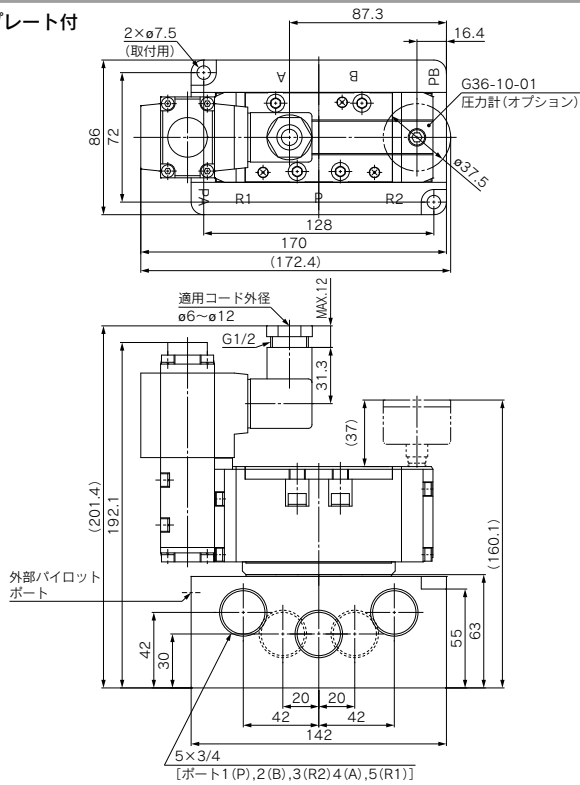
VBAT

AP100

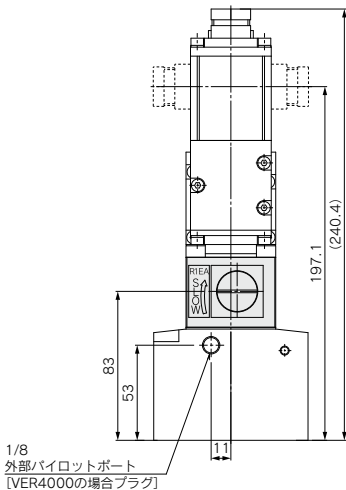
# VER2000-4000

## 外形寸法図

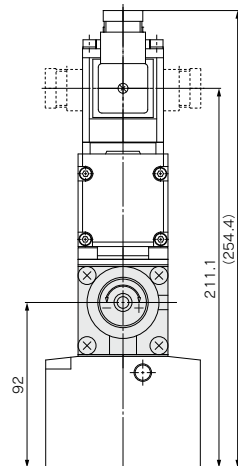
### VER400<sup>0</sup>-06□:サブプレート付



### 絞り弁スペース付



### Bポート減圧弁付



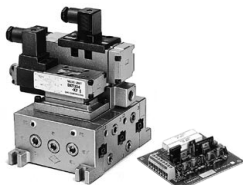




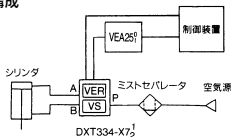
# 5ポート電空比例弁 関連商品

シリンダ駆動用電磁弁と圧力制御用電空比例弁をユニット化。高速応答を実現しました。

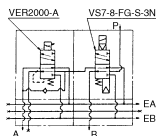
- 配管ポートのサイズおよび方向が選択可能
- 電空比例サイズ選択可能
- 2段ストロークガンシリンダやクランプシリンダ駆動用電磁弁の一体マニホールド化も可能(最大8連)。



構成



回路図(基本ユニット: DXT334-X7 $\frac{1}{2}$ )



仕様

連数	基本ユニット(2連)に電磁弁(MAX.8連)の追加が可能です。注)
管接続口径	Rc $\frac{1}{2}$ ・ $\frac{1}{4}$

注) 基本ユニット(VER $\frac{1}{2}$ 000-A、VS7-8-FG-S-3N)で構成されています。電磁弁につきましては、Best Pneumatics No.①をご参照ください。

VER $\frac{1}{2}$ 000-A

Aポート設定圧力範囲 注)	0.1~0.9MPa
使用パワーアンプ	VEA250、VEA251
結線方法	DIN形ターミナル

注) VER4000の場合、1次圧力は必要な最高設定圧力よりも0.05MPa以上大きくしてください。

VS7-8-FG-S-3N

定格電圧	DC24V(-15%~+10%)
結線方法	DIN形ターミナル

型式表示方法

DXT334-X7 □ □ - 04R - 04U

加圧力制御ユニット

5ポート電空比例弁サイズ

1	VER2000-A
2	VER4000-A

R1・R2ポート配管接続

04U R1・R2ポートRc $\frac{1}{2}$

A、B、Pポートの配管接続

04R A・BポートRc $\frac{1}{2}$ (右側)、PポートRc $\frac{1}{2}$ (左側)

追加電磁弁連数

無記号	0連
⋮	⋮
8	8連

手配例

DXT334-X711-04R-04U……1ヶ

VS7-8-FG-D-3M ……1ヶ

(VER2000-A、VS7-8-FG-S-3Nの基本ユニットにVS7-8-FG-D-3M……1ヶを追加した3連のマニホールド。)

外形寸法図

DXT334-X72-04R-04U

