

フィンガバルブ VHK-A Series

RoHS

ハンドル抜け防止機能付

大きな有効断面積2.0~17.5mm²

軽い操作力

シール不良の少ないポペット弁構造

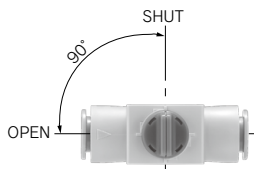
チューブ外径φ4からシリーズ化

配管仕様に合わせて4タイプの選定が可能

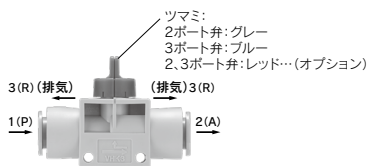
3ポート弁はSHUTにて2(A)側の残圧を排気
(排気ポートはありません)



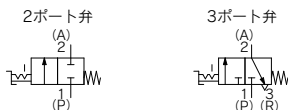
ツマミの向きでバルブの
開閉を簡明に表示
(SHUT-OPEN反時計回り)



ツマミの色分けにより
2ポート弁と3ポート弁の判別が容易



JIS記号



仕様

バルブ形式	2・3ポート弁
使用流体	空気
保証耐圧力	1.5MPa
注1) 最高使用圧力	1.0MPa
※使用真空圧力	-100kPa
周囲温度および使用流体温度	0~60℃
注2) 適用チューブ材質	ナイロン、ソフトナイロン、ポリウレタン
付属品(オプション)	ブラケット

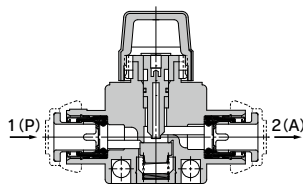
注1) 0.1MPa以下の微圧で使用する場合は弁漏れ量が規格値(5cm³/min)より多くなる場合がありますので、あらかじめご了承ください。

注2) ソフトナイロン、ポリウレタンは最高使用圧力にご注意ください。(詳細はBEST AUTOMATION No.⑨をご参照ください。)

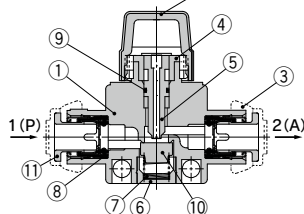
※ 真空用にはVHK2(2ポート弁)を使用してください。

構造図

2ポート弁/VHK2Aシリーズ



3ポート弁/VHK3Aシリーズ



構成部品

番号	部品名	材質	備考
1	ボディ	標準タイプ: PBT 難燃タイプ: 難燃PBT (UL規格V-0)	
2	ツマミ	標準タイプ: POM 難燃タイプ: 難燃PBT (UL規格V-0)	
3	カバー	難燃CR (UL規格V-0)	難燃タイプ カバー付のみ
4	カムリング	POM	
5	ステム	POM	
6	スプリングガイド	黄銅	
7	スプリング	ステンレス	
8	パッキン	NBR	
9	"O"リング	NBR	
10	バルブ	NBR	
11	カセット	標準タイプ: POM 難燃タイプ: 難燃PBT (UL規格V-0)	

交換部品

部品名	型式	
	・ワンタッチ管継手 適用チューブ外径φ8以下	・ワンタッチ管継手 適用チューブ外径φ10以上 ・1(P)-おねじ・2(A)-おねじ 接続口径R3/8以上
	部品番号	
ブラケットアセンブリ注2)	VHK-B1A注1)	VHK-B2A注1)

注1) 詳細な型式ごとのブラケットアセンブリの選定につきましてはP.1506からの表をご参照ください。

注2) ブラケットアセンブリにはブラケット、ボルト、ナット、座金が付属されます。

型式表示方法



標準タイプ VHK 2 A — 02S — 02S [] [] []

難燃タイプ VHK 2 A R — 04F — 04F [] [] []

● オーダーメイド仕様

● 難燃カバー

● プラケット

● ツマミの色

● ハルブ型式

● 2(A)-接続口径

● 1(P)-接続口径

● 難燃タイプ

● 無記号 なし

● L L形プラケット

※ プラケット、ビスは同時梱包になります。

● 無記号 なし

● C カバー付 (ワンタッチ 管継手付のみ)

● 無記号 (標準) 2ポート弁 グレー

● R 2ポート弁 ブルー

● (オプション) 3ポート弁 レッド

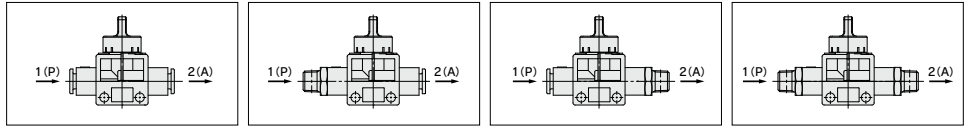
2	2ポート弁
3	3ポート弁

04F	ø4
06F	ø6
08F	ø8
10F	ø10
12F	ø12
M5	M5×0.8
01S	R1/8
02S	R1/4
03S	R3/8
04S	R1/2

04F	ø4
06F	ø6
08F	ø8
10F	ø10
12F	ø12
M5	M5×0.8
01S	R1/8
02S	R1/4
03S	R3/8
04S	R1/2

VHK-A
VH
VHS-D
VHS
VHS 4-5

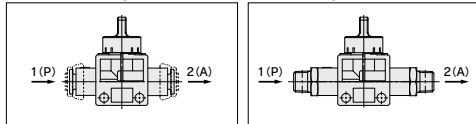
標準タイプ



1(P)-ワンタッチ・2(A)-ワンタッチ 1(P)-おねじ・2(A)-ワンタッチ 1(P)-ワンタッチ・2(A)-おねじ 1(P)-おねじ・2(A)-おねじ

2(A) 適用チューブ外径(mm)		2(A) 適用チューブ外径(mm)		2(A) 管接続口径 R		2(A) 管接続口径 R	
1(P)	ø4 ø6 ø8 ø10 ø12	1(P)	ø4 ø6 ø8 ø10 ø12	1(P)	M5 1/8 1/4 3/8 1/2	1(P)	M5 1/8 1/4 3/8 1/2
適用チューブ外径mm	ø4 ø6 ø8 ø10 ø12	管接続口径R	M5 1/8 1/4 3/8 1/2	適用チューブ外径mm	ø4 ø6 ø8 ø10 ø12	管接続口径R	M5 1/8 1/4 3/8 1/2
ø4	●	●	●	●	●	●	●
ø6	●	●	●	●	●	●	●
ø8	●	●	●	●	●	●	●
ø10	●	●	●	●	●	●	●
ø12	●	●	●	●	●	●	●

難燃タイプ(UL-94規格V-0相当)

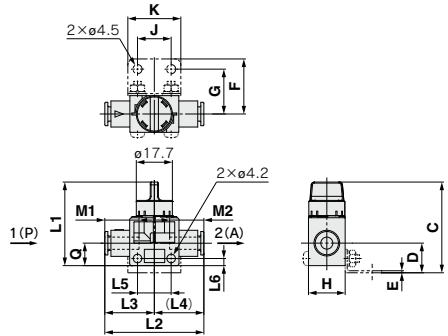
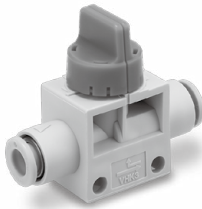


1(P)-ワンタッチ・2(A)-ワンタッチ 1(P)-おねじ・2(A)-おねじ

2(A) 適用チューブ外径(mm)		2(A) 管接続口径 R	
1(P)	ø4 ø6 ø8 ø10 ø12	1(P)	1/8 1/4 3/8 1/2
適用チューブ外径mm	ø4 ø6 ø8 ø10 ø12	管接続口径R	1/8 1/4 3/8 1/2
ø4	●	●	●
ø6	●	●	●
ø8	●	●	●
ø10	●	●	●
ø12	●	●	●

VHK-A Series

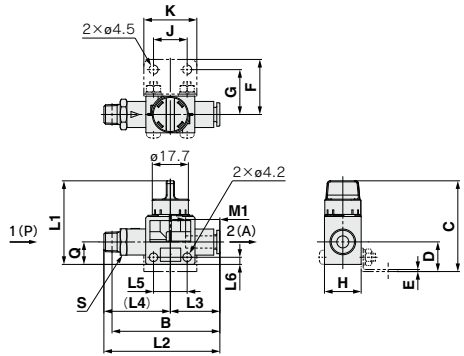
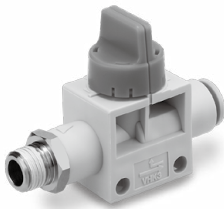
1(P)・2(A)－ワンタッチ管継手



通用チューブ 外径mm		型式	H	L1	L2	L3	L4	L5	L6	M1	M2	Q	流量特性				質量 g	ブラケット取付方法									
1(P)	2(A)												1(P)→2(A)		2(A)→3(R)※1			1(P)→2(A)		2(A)→3(R)※1		ブラケット アセンブリ品番	C	D	E	F	G
Com/star	b	Cv	Com/star	b	Cv	Com/star	b	Cv	Com/star	b	Cv	Com/star	b	Cv	Com/star	b	Cv	Com/star	b	Cv							
4	4	VHK□A-04F-04F	18	41	47.6	23.8	23.8	16.5	3.5	15.8	15.8	11	0.7	0.15	0.14	0.25	0.6	0.06	15	VHK-B1A	44.5	14.5	1	27	22	16.5	26
6	4	VHK□A-06F-04F	18	41	48	24.3	23.7	16.5	3.5	16.8	16.8	11	1.0	0.15	0.21	0.25	0.6	0.06	15	VHK-B1A	44.5	14.5	1	27	22	16.5	26
	6	VHK□A-06F-06F											1.4	0.15	0.35	0.25	0.6	0.06	16								
8	6	VHK□A-08F-06F	18	41	50.5	26.2	24.3	16.5	3.5	18.7	16.8	11	2	0.15	0.36	0.25	0.6	0.06	16	VHK-B1A	44.5	14.5	1	27	22	16.5	26
	8	VHK□A-08F-08F											1.9	0.15	0.39	0.25	0.6	0.06	17								
10	8	VHK□A-10F-08F	22	46	58.5	30.5	28	21.5	4	20.8	18.7	14	2.7	0.15	0.55	0.67	0.6	0.16	28	VHK-B2A	49	17	1	30	25	21.5	31
	10	VHK□A-10F-10F											3.1	0.15	0.65	0.67	0.6	0.16	29								
12	10	VHK□A-12F-10F	22	46	62	31.5	30.5	21.5	4	21.8	20.8	14	3.3	0.15	0.68	0.67	0.6	0.16	31	VHK-B2A	49	17	1	30	25	21.5	31
	12	VHK□A-12F-12F											3.4	0.15	0.70	0.67	0.6	0.16	32								

※1 3ポート弁の場合

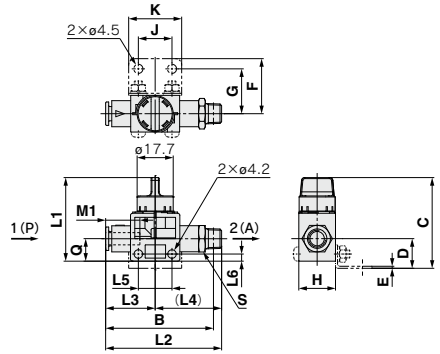
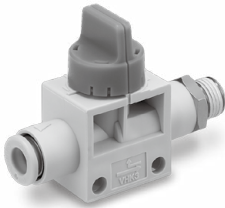
1(P)－おねじ・2(A)－ワンタッチ管継手



接続ねじ R	通用チューブ 外径mm		型式	H	L1	L2	L3	L4	L5	L6	M1	Q	流量特性				質量 g	※2 S (六角 対辺)	ブラケット取付方法										
	1(P)	2(A)											1(P)→2(A)		2(A)→3(R)※1				1(P)→2(A)		2(A)→3(R)※1		ブラケット アセンブリ品番	C	D	E	F	G	J
Com/star	b	Cv	Com/star	b	Cv	Com/star	b	Cv	Com/star	b	Cv	Com/star	b	Cv	Com/star	b	Cv	Com/star	b	Cv									
M5	4	VHK□A-M5-04F	18	41	52.9	23.8	23.8	16.5	3.5	15.8	15.8	11	0.4	0.15	0.10	0.25	0.6	0.06	19	49	11	VHK-B1A	44.5	14.5	1	27	22	16.5	26
	6	VHK□A-M5-06F	53.9	24.3	29.6	16.8	0.4	0.15	0.10	0.25	0.6	0.06	21	50	13														
1/8	4	VHK□A-01S-04F	18	41	55.4	23.8	31.6	16.5	3.5	16.8	15.8	11	1.4	0.15	0.35	0.25	0.6	0.06	23	53	13	VHK-B1A	44.5	14.5	1	27	22	16.5	26
	6	VHK□A-01S-06F	56.9	24.3	32.6	16.8	1.9	0.15	0.47	0.25	0.6	0.06	31	58	17														
1/4	6	VHK□A-02S-06F	18	41	60.4	24.3	36.1	16.5	3.5	16.8	15.8	11	1.4	0.15	0.35	0.25	0.6	0.06	31	54	14	VHK-B1A	44.5	14.5	1	27	22	16.5	26
	8	VHK□A-02S-08F	65.2	26.2	39	18.7	1.9	0.15	0.47	0.25	0.6	0.06	32	59	17														
3/8	10	VHK□A-02S-10F	22	46	73.8	30.5	43.3	21.5	4	20.8	18.7	14	3.1	0.15	0.78	0.67	0.6	0.16	49	68	19	VHK-B2A	49	17	1	30	25	21.5	31
	12	VHK□A-02S-12F	76.3	31.5	44.8	21.8	3.4	0.15	0.85	0.67	0.6	0.16	63	70	22														
1/2	6	VHK□A-03S-06F	18	41	66.4	24.3	38.1	16.5	3.5	16.8	15.8	11	1.4	0.15	0.35	0.25	0.6	0.06	41	56	17	VHK-B1A	44.5	11.5	1	27	22	16.5	26
	8	VHK□A-03S-08F	62.2	26.2	40	18.7	1.9	0.15	0.47	0.25	0.6	0.06	40	60	17														
1/2	10	VHK□A-03S-10F	22	46	74.8	30.5	44.3	21.5	4	20.8	18.7	14	3.1	0.15	0.78	0.67	0.6	0.16	51	68	19	VHK-B2A	49	17	1	30	25	21.5	31
	12	VHK□A-03S-12F	77.3	31.5	45.8	21.8	3.4	0.15	0.85	0.67	0.6	0.16	64	71	22														
1/2	10	VHK□A-04S-10F	22	46	78.2	30.5	47.7	21.5	4	20.8	18.7	14	3.1	0.15	0.78	0.67	0.6	0.16	72	70	22	VHK-B2A	49	17	1	30	25	21.5	31
	12	VHK□A-04S-12F	80.2	31.5	48.7	21.8	3.4	0.15	0.85	0.67	0.6	0.16	70	72	22														

※1 3ポート弁の場合 ※2 Rねじのねじ込み後の参考寸法

1(P)－ワンタッチ管継手・2(A)－おねじ

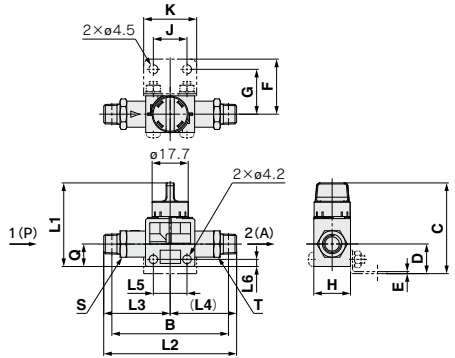
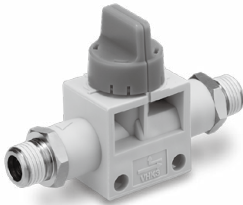


VHK-A
VH
VHS-D
VHS
VHS 4-5

適用チューブ 外径mm	接続ねじ R	型式	H	L1	L2	L3	L4	L5	L6	M1	Q	流量特性						質量 g	※2 B	S (六角 対辺)	ブラケット取付方法									
												1(P)→2(A)			2(A)→3(R)※1						C	D	E	F	G	J	K			
												Com/star	b	Cv	Com/star	b	Cv											ブラケット アセンブリ品番		
4	M5	VHK□A-04F-M5	18	41	52.9	23.6	29.1		16.5	3.5	15.8	11	0.4	0.15	0.08	0.25	0.6	0.08	19	49	11	VHK-B1A	44.5	14.5	1	27	22	16.5	26	
	1/8	VHK□A-04F-01S			55.4	31.6							0.7	0.15	0.14	0.25	0.6	0.08	21	51	11									
6	M5	VHK□A-06F-M5	18	41	53.9	29.6			16.5	3.5	16.8	11	0.4	0.15	0.08	0.25	0.6	0.08	21	50	13	VHK-B1A	44.5	14.5	1	27	22	16.5	26	
	1/8	VHK□A-06F-01S			56.9	32.6							1.4	0.15	0.35	0.25	0.6	0.08	23	53	13									
	1/4	VHK□A-06F-02S			60.4	36.1							1.4	0.15	0.29	0.25	0.6	0.08	31	54	14									
	3/8	VHK□A-06F-03S			62.4	38.1							1.4	0.15	0.29	0.25	0.6	0.08	41	56	17									
8	1/8	VHK□A-08F-01S	18	41	65.2	39	16.5	3.5	18.7	11	11	11	1.9	0.15	0.39	0.25	0.6	0.08	31	58		VHK-B1A	44.5	14.5	1	27	22	16.5	26	
	1/4	VHK□A-08F-02S			66.2	40							1.9	0.15	0.39	0.25	0.6	0.08	40	60										
	3/8	VHK□A-08F-03S			66.2	40							1.9	0.15	0.39	0.25	0.6	0.08	40	60										
10	1/4	VHK□A-10F-02S	22	46	73.8	43.3			20.8	14	14	14	3.1	0.15	0.65	0.67	0.6	0.21	49	68	19	VHK-B2A	49	17	1	30	25	21.5	31	
	3/8	VHK□A-10F-03S			74.8	44.3	21.5	4					3.1	0.15	0.65	0.67	0.6	0.21	51	70	22									
	1/2	VHK□A-10F-04S			78.2	47.7							3.1	0.15	0.65	0.67	0.6	0.21	72	70										
12	1/4	VHK□A-12F-02S	22	46	76.3	44.8			21.5	4	21.8	14	3.4	0.15	0.70	0.67	0.6	0.21	63	70		VHK-B2A	49	17	1	30	25	21.5	31	
	3/8	VHK□A-12F-03S			77.3	45.8	21.5	4					3.4	0.15	0.70	0.67	0.6	0.21	64	71	22									
	1/2	VHK□A-12F-04S			80.2	48.7							3.4	0.15	0.70	0.67	0.6	0.21	70	72										

※1 3ポート弁の場合 ※2 Rねじのねじ込み後の参考寸法

1(P)・2(A)－おねじ

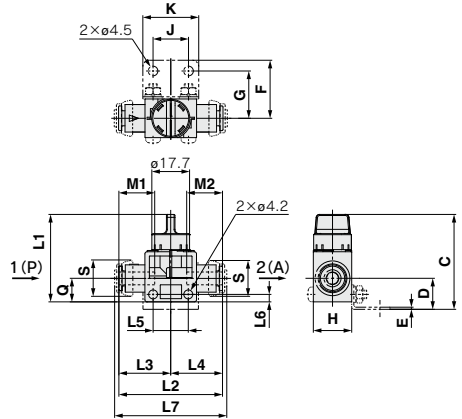
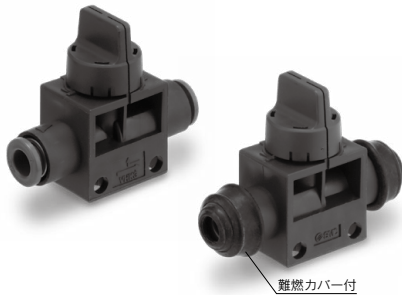


接続ねじ R	型式	H	L1	L2	L3	L4	L5	L6	Q	流量特性						質量 g	※2 B	S (六角 対辺)	T (六角 対辺)	ブラケット取付方法										
										1(P)→2(A)			2(A)→3(R)※1							C	D	E	F	G	J	K				
										Com/star	b	Cv	Com/star	b	Cv												ブラケット アセンブリ品番			
M5	M5	VHK□A-M5-M5	18	41	58.2	29.1	29.1	16.5	3.5	11	11	11	0.4	0.15	0.08	0.25	0.6	0.06	23	51	11	11	VHK-B1A	44.5	14.5	1	27	22	16.5	26
1/8	M5	VHK□A-01S-M5	18	41	61.6	29							0.4	0.15	0.08	0.25	0.6	0.06	26	54		13	VHK-B1A	44.5	14.5	1	27	22	16.5	26
	1/8	VHK□A-01S-01S			65.2	32.6							1.6	0.15	0.35	0.25	0.6	0.06	30	57		13								
1/4	1/8	VHK□A-02S-01S	18	41	71.6	32.6							1.8	0.15	0.37	0.25	0.6	0.06	39	62		13	VHK-B1A	44.5	14.5	1	27	22	16.5	26
	1/4	VHK□A-02S-02S			78	39	39	16.5	3.5	11	11	11	1.9	0.15	0.39	0.25	0.6	0.06	47	66		17								
3/8	1/4	VHK□A-03S-02S	22	46	85.1	40.8			21.5	4	14	14	2.7	0.15	0.56	0.67	0.6	0.16	65	73		19	VHK-B2A	49	17	1	30	25	21.5	31
	3/8	VHK□A-03S-03S			88.6	44.3							3.1	0.15	0.66	0.67	0.6	0.16	72	76		19								
1/2	3/8	VHK□A-04S-03S	22	46	93	48.7			21.5	4	14	14	2.8	0.15	0.61	0.67	0.6	0.16	90	79		22	VHK-B2A	49	17	1	30	25	21.5	31
	1/2	VHK□A-04S-04S			97.4	48.7							3.4	0.15	0.71	0.67	0.6	0.16	101	81		22								

※1 3ポート弁の場合 ※2 Rねじのねじ込み後の参考寸法

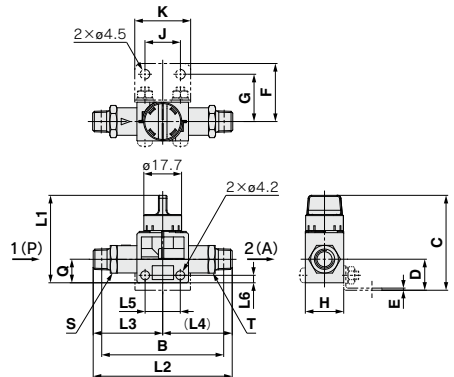
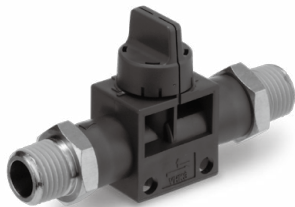
VHK-A Series

難燃タイプ: 1(P)・2(A)ーワンタッチ管継手



適用チューブ 外径mm	型式	H	L1	L2	L3	L4	L5	L6	L7	Q	M1	M2	流量特性						質量 g	S	ブラケット取付方法																		
													1(P)→2(A)			2(A)→3(R) ^{※1}					C	D	E	F	G	J	K												
1(P)	2(A)	1	2	3	1	2	3	1	2	3	1	2	3	1	2	3	4	5	6	7								8	9	10	11	12	13	14	15	16	17	18	19
4	4	VHK□AR-04F-04F	18	41	47.6	23.8	23.8	16.5	3.5	51.6	11	15.8	15.8	0.4	0.15	0.14	0.25	0.6	0.08	15	φ14.4	VHK-B1A	44.5	14.5	1	27	22	16.5	26										
6	6	VHK□AR-06F-06F	18	41	48.6	24.3	24.3	16.5	3.5	52.6	11	16.8	16.8	1.4	0.15	0.35	0.25	0.6	0.08	16	φ16.8	VHK-B1A	44.5	14.5	1	27	22	16.5	26										
8	8	VHK□AR-08F-08F	18	41	52.4	26.2	26.2	16.5	3.5	56.4	11	18.7	18.7	1.9	0.15	0.39	0.25	0.6	0.08	17	φ19.2	VHK-B1A	44.5	14.5	1	27	22	16.5	26										
10	10	VHK□AR-10F-10F	22	46	61	30.5	30.5	21.5	4	65	14	20.8	20.8	3.1	0.15	0.65	0.67	0.6	0.21	29	φ23.3	VHK-B2A	49	17	1	30	25	21.5	31										
12	12	VHK□AR-12F-12F	22	46	63	31.5	31.5	21.5	4	67	14	21.8	21.8	3.4	0.15	0.70	0.67	0.6	0.21	32	φ25.7	VHK-B2A	49	17	1	30	25	21.5	31										

難燃タイプ: 1(P)・2(A)ーおねじ管継手

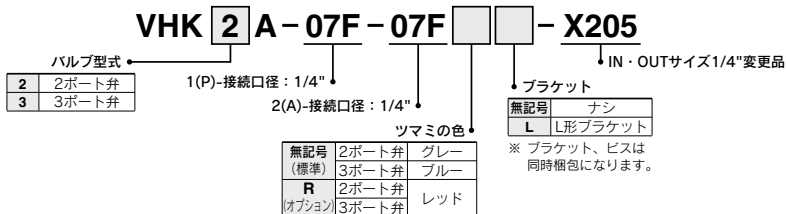


接続ねじ R	型式	H	L1	L2	L3	L4	L5	L6	Q	※B	流量特性						質量 g	S (六角 対辺)	T (六角 対辺)	ブラケット取付方法																			
											1(P)→2(A)			2(A)→3(R) ^{※1}						C	D	E	F	G	J	K													
1(P)	2(A)	1	2	3	1	2	3	1	2	3	1	2	3	1	2	3	4	5	6								7	8	9	10	11	12	13	14	15	16	17	18	19
1/8	1/8	VHK□AR-01S-01S	18	41	65.2	32.6	32.6	16.5	3.5	51	57	1.6	0.15	0.35	0.25	0.6	0.08	30	13	13	VHK-B1A	44.5	14.5	1	27	22	16.5	26											
1/4	1/4	VHK□AR-02S-02S	18	41	78	39	39	16.5	3.5	51	66	1.9	0.15	0.39	0.25	0.6	0.08	47	17	17	VHK-B1A	44.5	14.5	1	27	22	16.5	26											
3/8	3/8	VHK□AR-03S-03S	22	46	88.6	44.3	44.3	21.5	4	54	76	3.1	0.15	0.66	0.67	0.6	0.21	72	19	19	VHK-B2A	49	17	1	30	25	21.5	31											
1/2	1/2	VHK□AR-04S-04S	22	46	97.4	48.7	48.7	21.5	4	54	81	3.4	0.15	0.71	0.67	0.6	0.21	101	22	22	VHK-B2A	49	17	1	30	25	21.5	31											



1 IN・OUTサイズ1/4"変更品

X205



VHK-A

VH

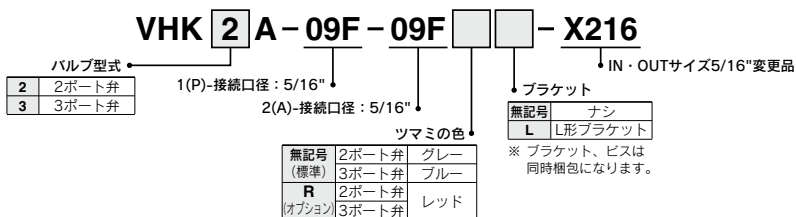
VHS-D

VHS

VHS 4-5

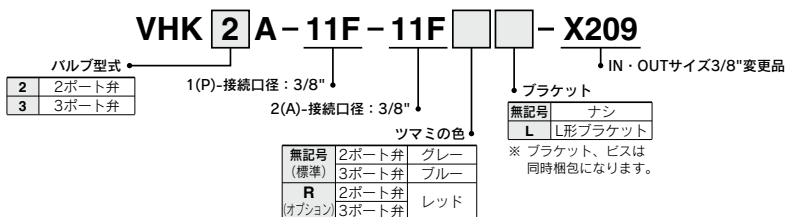
2 IN・OUTサイズ5/16"変更品

X216



3 IN・OUTサイズ3/8"変更品

X209



4 IN・OUTサイズ1/2"変更品

X247





VHK-A Series / 製品個別注意事項

ご使用前に必ずお読みください。
安全上のご注意につきましてはP.8、3・4・5ポート電磁弁 / 共通注意事項につきましてはP.9～15をご確認ください。

設計上のご注意

⚠ 警告

- ① 圧縮空気以外の流体使用につきましては、当社にご確認ください。
- ② 2(A)ポートからは加圧しないでください。
1(P)ポートにエア漏れとなります。
- ③ わずかな漏れがありますから圧力を封じ込める用途には使用できません。

選定

⚠ 注意

操作方法について

ツマミを中間位置で止めた場合は、誤作動の原因となりますので、OPENまたはSHUTに確実に切換えて使用してください。

取付け

⚠ 注意

L型ブラケット取付けについて

ボディに取付け時、ボルトの締付トルクは0.5～0.6N・mで締付けてください。

配管

⚠ 注意

シール付管継手Rおねじ取扱い上のご注意

- ① おねじ込みは、六角部を適正なスパナで固定し、おねじ込んでください。
六角部とスパナの大きさが適正でないとおねじのつぶれの原因となります。
- ② おねじ込みの際は、目安として手締め後、工具で2～3回転おねじ込んでください。
おねじ込み過ぎると、シール剤の外部へのはみ出し量が多くなりますので、はみ出したシール剤は除去してください。
- ③ 再使用について
(1) 通常2～3回の再使用が可能です。
(2) 取外した管継手に、別離し付着しているシール剤をエアブロー等で除去してから再使用してください。
別離したシール剤が周辺機器に入り込むとエア漏れや作動不良の原因となります。
(3) シール効果がなくなった場合には、シール剤の上からテープ状シールを巻いて再使用ください。
テープ状シール剤以外は使用しないでください。

ワンタッチ管継手取扱い上のご注意

⚠ 注意

- (1) 当社以外のブランドチューブをご使用になる場合には、チューブ外径精度が次の仕様を満足することを確認ください。

● ナイロンチューブ	±0.1mm以内
● ソフトナイロンチューブ	±0.1mm以内
● ポリウレタンチューブ	+0.1mm以内 -0.2mm以内

チューブ外径精度を満足していない場合はチューブが接続できなかつたり、または接続後のエア漏れやチューブ抜けの原因となります。