

5ポートソレノイドバルブ

VFS1000/2000/3000/4000/5000/6000 Series

メタルシール



VFSシリーズの型式とバリエーション

シリーズ	音速コンダクタンス C(dm ² /(s·bar)) 4/2→S/3(A/B→R1/R2)		ソレノイド 位置数	電圧	リード線取出し方法	オプション (ランプ・サージ電圧保護回路付)	手動操作 の種類
	シングル ダブル	3 ポジション					
直接配管形	VFS1000 (P.716)	1.8	1.8	(標準) AC100V50/60Hz AC200V50/60Hz DC24V	グロメット(G) 6mmターミナル(E)	<input type="checkbox"/> ランプ・サージ電圧保護回路付 ●グロメットターミナル(EZ) ●コンジットターミナル(TZ) ●DIN形ターミナル(DZ)	ノンロック プッシュ式 (フラスシュ形)
	VFS2000 (P.724)	3.4	3.4	(準標準) AC110~120V50/60Hz AC220V50/60Hz DC12V DC100V	コンジットターミナル(T) DIN形ターミナル(D)	<input type="checkbox"/> サージ電圧保護回路付 ●グロメット(GS) ●グロメットタイプにはランプは つかず、サージ電圧保護回路のみ リード線の途中につきます。 ●DCは極性あり (リード線 赤:+, 黒:-)	ノンロック プッシュ式 (突出形)
	VFS3000 (P.732)	6.8	6.5				<input type="checkbox"/> ロック式 (要工具形) ※ロック式 (レバー形)

※直接配管形VFS2000Q3000シリーズにはロック式(レバー形)はありません。

サブプレート配管形	VFS2000 プラグインタイプ ノンプラグインタイプ (P.744)	2.8	2.7	(標準) AC100V50/60Hz AC200V50/60Hz DC24V	プラグインタイプ コンジットターミナル(F) ノンプラグインタイプ グロメットターミナル(E)	<input type="checkbox"/> ランプ・サージ電圧保護回路付 ●プラグインタイプ コンジットターミナル(FZ) ●ノンプラグインタイプ グロメットターミナル(EZ) コンジットターミナル(TZ) DIN形ターミナル(DZ)	ノンロック プッシュ式 (フラスシュ形)
	VFS3000 プラグインタイプ ノンプラグインタイプ (P.770)	5.8	5.4	(標準) AC100V50/60Hz AC200V50/60Hz DC24V	プラグインタイプ コンジットターミナル(F)	<input type="checkbox"/> サージ電圧保護回路付 ●ノンプラグインタイプ グロメット(GS)	ノンロック プッシュ式 (突出形)
	VFS4000 プラグインタイプ ノンプラグインタイプ (P.792)	12	11	(準標準) AC110~120V50/60Hz AC220V50/60Hz DC12V DC100V	プラグインタイプ グロメットターミナル(E) DIN形ターミナル(D)	<input type="checkbox"/> ランプ・サージ電圧保護回路付 ●プラグインタイプ コンジットターミナル(FZ) ●ノンプラグインタイプ グロメットターミナル(EZ) DIN形ターミナル(DZ)	ロック式 (要工具形)
	VFS5000 プラグインタイプ ノンプラグインタイプ (P.812)	20	17				ロック式 (レバー形)
	VFS6000 プラグインタイプ ノンプラグインタイプ (P.828)	38	-				ノンロック プッシュ式 (フラスシュ形)

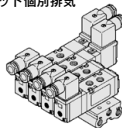
SV
SYJ
SZ
VF
VP4
VQ 1-2
VQ 4-5
VQZ
SQ
VFS
VFR
VQ 7-□
50-V□E
51-SY

マニホールドバリエーション

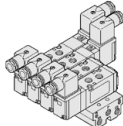
		マニホールド形式						
		ベース 一体形	ベース 分割形	差し込みプラグ リード線付	ターミナル 端子台付	マルチ コネクタ付	Dサブ コネクタ付	ノンプラグイン (各バルブ毎に接続)
直接配管形	VFS1000	● (P.721)						
	VFS2000	● (P.729)						
	VFS3000		● (P.738)					
サブプレート配管形 プラグインタイプ	VFS2000			● (P.752)	● (P.752)	● (P.752)	● (P.753)	
	VFS3000				● (P.776)	● (P.776)	● (P.776)	
	VFS4000			● (P.798)	● (P.798)	● (P.798)	● (P.798)	
	VFS5000			● (P.818)	● (P.818)	● (P.818)	● (P.818)	
サブプレート配管形 ノンプラグインタイプ	VFS2000							● (P.753)
	VFS3000							● (P.776)
	VFS4000							● (P.798)
	VFS5000							● (P.818)

ベース一体形 (VFS1000, 2000シリーズ)

パイロット個別排気

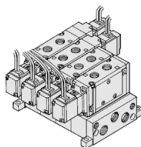


パイロット集中排気

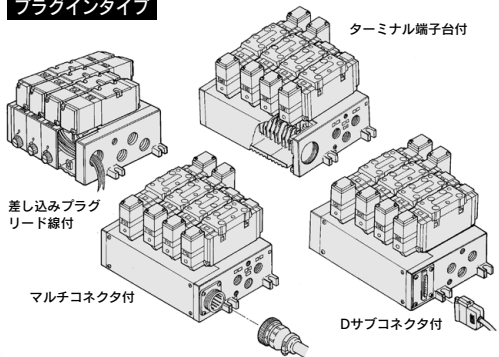


ベース分割形 (VFS3000シリーズ)

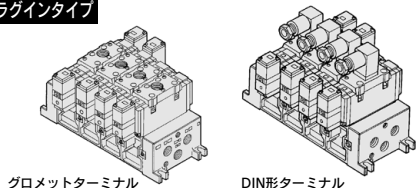
パイロット集中排気



プラグインタイプ



ノンプラグインタイプ



※表配管は標準となります。

メタルシール:直接配管形 5ポートパイロット形 VFS1000 Series



●旧型式: VF2□20, VF2□30シリーズと互換性があります。

型式

位置ソレノイド数	型式		管接続 口径	流量特性						注1)最大 作動頻度 CPM	注2) 応答時間 ms	注3) 質量 kg	
				1→4/2(P→A/B)			4/2→5/3(A/B→R1/R2)						
				C (dm ³ /(s·bar))	b	Cv	C (dm ³ /(s·bar))	b	Cv				
2位置	シングル	VFS1120	VFS1130	1/8	1.7	0.22	0.38	1.8	0.19	0.40	1200	15以下	0.18
	ダブル	VFS1220	VFS1230	1/8	1.7	0.22	0.39	1.8	0.19	0.40	1200	13以下	0.26
3位置	クローズド センタ	VFS1320	VFS1330	1/8	1.6	0.20	0.37	1.8	0.20	0.41	600	20以下	0.27
	エキゾースト センタ	VFS1420	VFS1430	1/8	1.7	0.18	0.38	1.9	0.19	0.44	600	20以下	0.27
	フラッシュ センタ	VFS1520	VFS1530	1/8	1.7	0.24	0.40	1.6	0.18	0.37	600	20以下	0.27

注1) 最小作動頻度はJIS B8373:2015(30日に1回)による。

注2) JIS B8419:2010による。(供給圧力0.5MPa、周囲温度・流体温度(≒20℃)時の値)

ただし、固着状態を除く(保持時間が長くなる場合、1回目の応答時間に遅れを生じる場合がありますので、ご注意ください。)

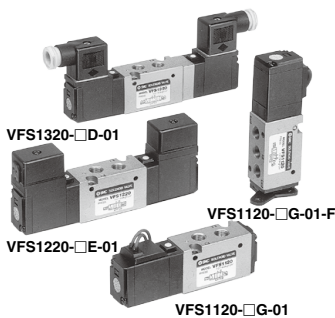
注3) グロメットタイプの値。

注4) 注1)、注2)は管理されたクリーンエアによる。

大きなバルブ容量

C: 1.8 dm³/(s·bar)

小さな消費電力/1.8W DC



標準仕様

バルブ仕様	使用流体	空気		
	最高使用圧力	1.0MPa		
	最低使用圧力	2位置	0.1MPa	
		3位置	0.15MPa	
	保証耐圧力	1.5MPa		
	周囲温度および使用流体温度	注1) -10~60℃		
	給油	注2) 無給油		
パイロット弁手動操作	ノンロックプッシュ式(フラッシュ形)			
電気仕様	耐衝撃/耐振動	注3) 150/50m/s ²		
	保護構造	注4) 防塵(IP50相当)		
	コイル定格電圧	AC100V、200V(50/60Hz)、DC24V		
	許容電圧変動	定格電圧の-15%~+10%		
	コイル絶縁の種類	注5) B種相当(130℃)		
	皮相電力 AC	起動	5.6VA(50Hz)、5.0VA(60Hz)	
		励磁	3.4VA(2.1W/50Hz、2.3VA(1.5W/60Hz)	
	消費電力 DC	1.8W(2.04W:ランプ・サージ付)		
リード線取出し方法	グロメット、グロメットターミナル コンジクトターミナル、DIN形ターミナル			

注1) 低温の場合は、ドライエアでご使用ください。

注2) 給油する場合は、タービン油1種(ISO VG32)を使用してください。

注3) 耐衝撃: 落下式衝撃試験機で主弁・可動鉄心の軸方向および直角方向、通電および非通電の各条件でそれぞれ1回試験したとき誤動作なし。(初期における値)

耐振動: 45~2000Hz 1掃引、主弁・可動鉄心の軸方向および直角方向、通電および非通電の各条件で試験したとき誤動作なし。(初期における値)

注4) JIS C0920による。

注5) JIS C4003による。

JIS記号

2位置	3位置
シングル (A)4 (B)2 	クローズドセンタ (A)4 (B)2
ダブル (R1)(P)(R2)2 	エキゾーストセンタ (A)4 (B)2
	フラッシュセンタ (A)4 (B)2

標準仕様・オプション

パイロット弁手動操作	ノンロックプッシュ式(突出形)、ロック式(要工具形)、ロック式(レバー形)
コイル定格電圧	AC110~120V、220V、240V(50/60Hz)
	DC12V、100V
オプション	※ランプ・サージ電圧保護回路付
フート形プレート(ビス付)	品番: AXT626-10A、VFS1120(シングル)にのみ取付可能

注) ただしグロメットタイプはランプはつかず、サージ電圧保護回路付(リード線直結形)となります。

ボディ形式とマニホールド

ボディ型式	適用マニホールド(パイロットEXH)
VFS1□20	単一ベース(パイロット弁部個別排気)
VFS1□30	単一ベース(ベース側一括集中排気)

注) VFS1□30はマニホールド専用形式です。単体としては使用できません。

型式表示方法

VFS1 1 20 - 1 G [] [] - 01 [] [] []

シンボル

- 1 2位置シングル (A)4 2(B) (R1)(P)(R2)
- 2 2位置ダブル (A)4 2(B) (R1)(P)(R2)
- 3 3位置クローズドセンタ (A)4 2(B) (R1)(P)(R2)
- 4 3位置エキソセントセンタ (A)4 2(B) (R1)(P)(R2)
- 5 3位置プレッシュセンタ (A)4 2(B) (R1)(P)(R2)

ボディ形式(パイロット排気)

- 20-パイロット個別排気
- ※30-パイロット集中排気

※ マニホールド専用形式です。

ねじの種類

無記号	Rc
N*	NPT
T*	NPTF
F*	G

※ 標準

オプション

F-フート形ブラケット

※ VFS1120のみ取付可能

CE/UKCA対応

無記号	—
Q	CE/UKCA対応品

管接続口径

01 1/8

手動操作の種類

無記号	ノンロックプッシュ式 (フラッシュ形)	※A-ノンロックプッシュ式 (突出形)	※B-ロック式(要工具形)	※C-ロック式(レバー形)
-----	---------------------	---------------------	---------------	---------------

※ 標準

ランプ・サージ電圧保護回路

無記号	なし
Z	ランプ・サージ電圧保護回路付
S*	サージ電圧保護回路付

※ グロメットタイプのみ適用可。グロメットタイプはランプはつかず、サージ電圧保護回路のみ

リード線取出し方法

- G-グロメット
- E-グロメットターミナル
- T-コンジットターミナル
- D, Y-DIN形ターミナル
- DO, YO-DIN形ターミナルコネクタなし

コイル定格電圧

1	AC100V (50/60Hz)
2	AC200V (50/60Hz)
3*	AC110V~120V (50/60Hz)
4*	AC220V (50/60Hz)
5	DC24V
6*	DC12V
7*	AC240V (50/60Hz)

※ 標準
その他の定格電圧につきましては当社にご確認ください。

注) バブル単位には、取付ボルト、ガスケットは付属しません。

- SV
- SYJ
- SZ
- VF
- VP4
- VQ 1.2
- VQ 4.5
- VQZ
- SQ
- VFS
- VFR
- VQ 7-□
- 50-V□E
- 51-SY

パイロット弁アセンブリ型式表示方法

SF4 - 1 DZ [] - 21

コイル定格電圧

1	AC100V50/60Hz
2	AC200V50/60Hz
3*	AC110~120V50/60Hz
4*	AC220V50/60Hz
5	DC24V
6*	DC12V
7*	AC240V50/60Hz

※ 標準
その他の定格電圧につきましては当社にご確認ください。

リード線取出し方法およびランプ・サージ電圧保護回路付

G	グロメット
GS	グロメット・サージ電圧保護回路付
D	DIN形ターミナル
DZ	DIN形ターミナル、ランプ・サージ電圧保護回路付
DO	※DIN形ターミナル
DOZ	※DIN形ターミナル、ランプ・サージ電圧保護回路付
Y*	DIN形ターミナル
YZ*	DIN形ターミナル、ランプ・サージ電圧保護回路付
YO*	※DIN形ターミナル
YOZ*	※DIN形ターミナル、ランプ・サージ電圧保護回路付
T	コンジットターミナル
TZ	コンジットターミナル、ランプ・サージ電圧保護回路付
E	グロメットターミナル
EZ	グロメットターミナル、ランプ・サージ電圧保護回路付

※ Y: DIN43650B規格タイプ
※ DIN形コネクタは付属しません。

マニュアルの種類

無記号	ノンロックプッシュ式 (フラッシュ形)	21	VFS1□20用	パイロット個別排気
A*	ノンロックプッシュ式 (突出形)	22	VFS1□30用	パイロット集中排気
B*	ロック式(要工具形)			
C*	ロック式(レバー形)			

※ 標準

VFS1000 Series

シリンダ平均速度早見表

早見表は目安です。
各種条件に対する詳細は、当社機器選定プログラム
をご利用の上、ご判断ください。

直接配管形

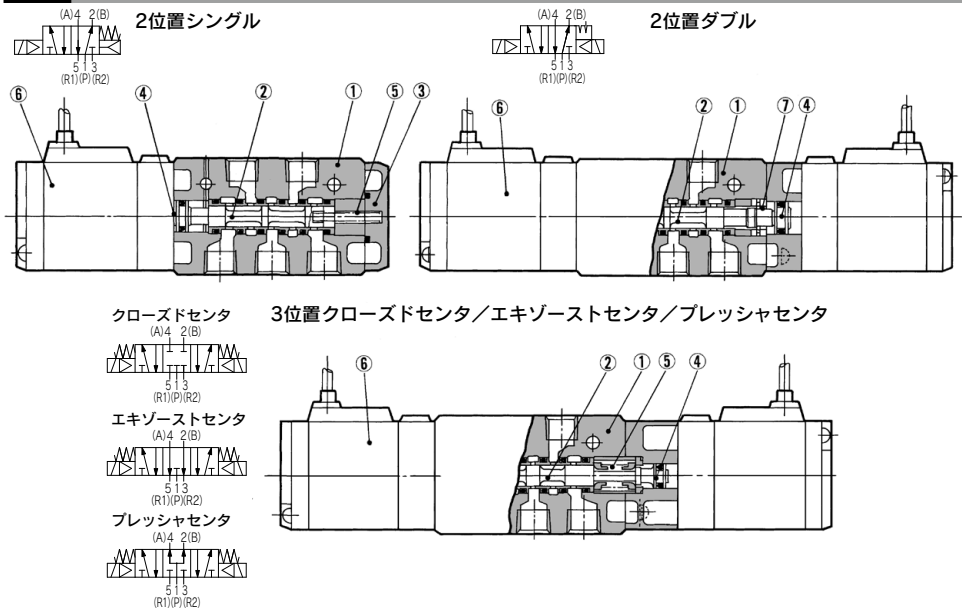
シリーズ	平均速度 mm/s	シリンダ内径											
		CJ2シリーズ 圧力0.5MPa 負荷割合50% ストローク60mm			CM2シリーズ 圧力0.5MPa 負荷割合50% ストローク300mm				MB-CA2シリーズ 圧力0.5MPa 負荷割合50% ストローク500mm				
		φ6	φ10	φ16	φ20	φ25	φ32	φ40	φ40	φ50	φ63	φ80	φ100
VFS1120-01	800												
	700												
	600												
	500												
	400												
	300												
	200												
	100												
	0												

早見表条件

直接配管形	CJ2シリーズ	CM2シリーズ	MB-CA2シリーズ
VFS1120-01	チューブ×長さ T0604×1m	T0806×1m	
	スピードコントローラ AS3002F-06	AS3002F-08	
	サイレンサ	AN101-01	

※シリンダは押し出し時、スピードコントローラはメータアウト、シリンダ直結、ニードル全開の場合です。
※シリンダの平均速度は、全ストローク時間でストロークを割った値です。
※負荷割合は、(負荷質量×9.8) / 理論出力 × 100%

構造図



構成部品

番号	部品名	材質	備考
1	ボディ	アルミダイカスト	—
2	スプール・スリーブ	ステンレス鋼	—
3	エンドプレート	樹脂	—
4	ピストン	樹脂	—
5	復帰スプリング	ステンレス鋼	—
6	パイロット弁アセンブリ	—	—
7	ディテントアセンブリ	—	—

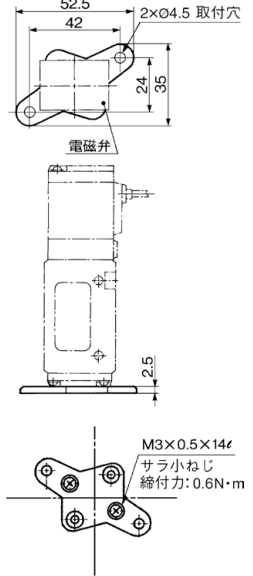
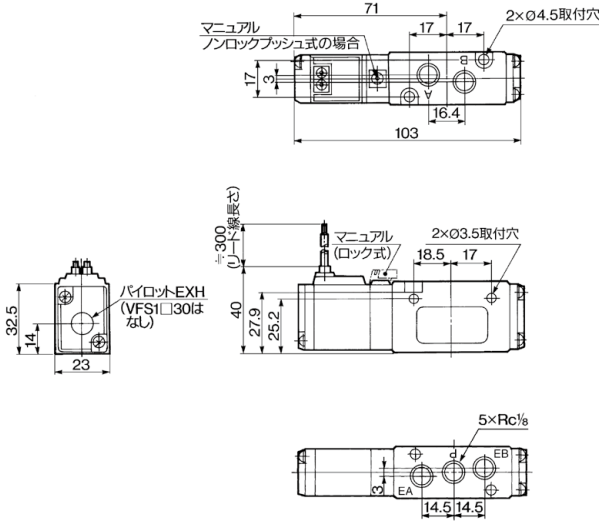
※P.717のパイロット弁アセンブリ型式表示方法をご参照ください。

2位置シングル/グロメット、グロメットターミナル、コンジットターミナル、DIN形ターミナル

グロメット:VFS1120-□G

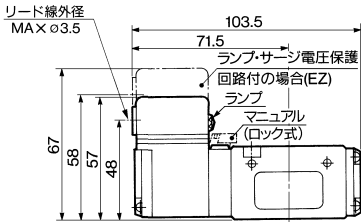
フート形ブラケット付(F)

品番:AXT626-10A

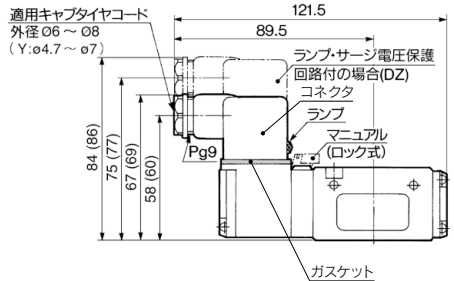


- SV
- SYJ
- SZ
- VF
- VP4
- VQ 1-2
- VQ 4-5
- VQZ
- SQ
- VFS
- VFR
- VQ 7-□
- 50-V□E
- 51-SY

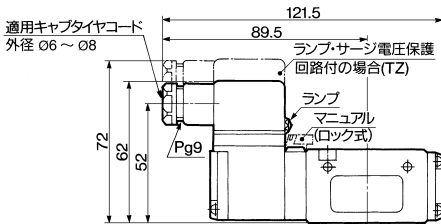
グロメットターミナル:VFS1120-□E,EZ



DIN形ターミナル:VFS1120-□D,DZ,Y,YZ



コンジットターミナル:VFS1120-□T,TZ



()寸法はY,YZを示す。

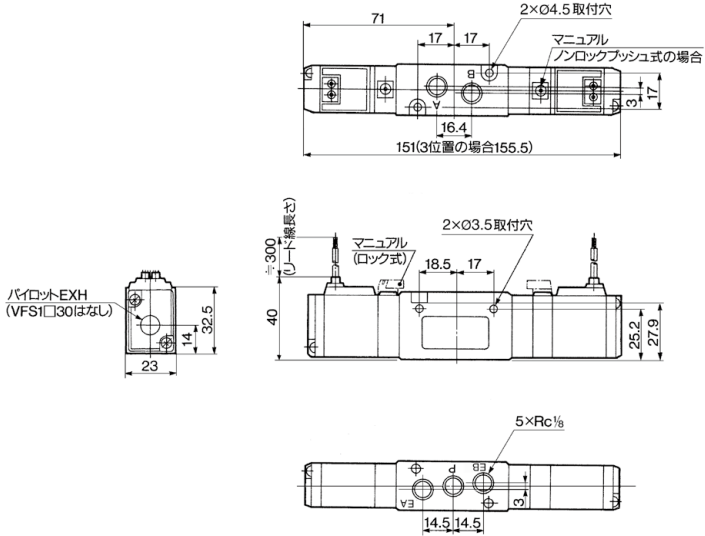
DINコネクタ、ガスケット品番

名称	D(Z)タイプ	Y(Z)タイプ
コネクタ	B1B09-2A6	GMN209
ガスケット	CAXT623-6-7-12	CAXT623-6-7-13

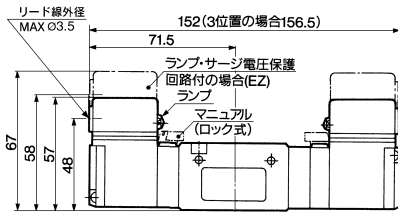
VFS1000 Series

2位置ダブル、3位置／グロメット、グロメットターミナル、コンジットターミナル、DIN形ターミナル

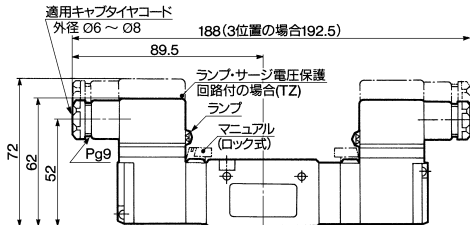
グロメット：VFS1220-□G, VFS1320-□G, VFS1420-□G, VFS1520-□G



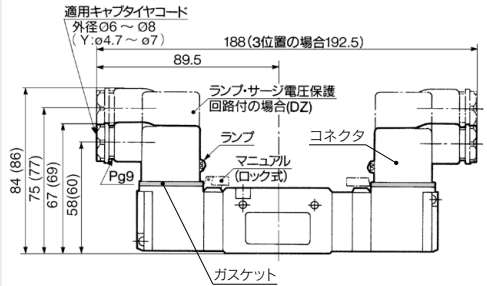
グロメットターミナル：VFS1220-□E, EZ VFS1320-□E, EZ
VFS1420-□E, EZ VFS1520-□E, EZ



コンジットターミナル：VFS1220-□T, TZ VFS1320-□T, TZ
VFS1420-□T, TZ VFS1520-□T, TZ



DIN形ターミナル：VFS1220-□D, DZ, Y, YZ
VFS1320-□D, DZ, Y, YZ
VFS1420-□D, DZ, Y, YZ
VFS1520-□D, DZ, Y, YZ



DINコネクタ、ガスケット品番

名称	D(Z)タイプ	Y(Z)タイプ
コネクタ	B1B09-2A6	GMN209
ガスケット	CAXT623-6-7-12	CAXT623-6-7-13

() 寸法はY, YZを示す。

VFS1000 Series

マニホールド仕様／単一ベース形

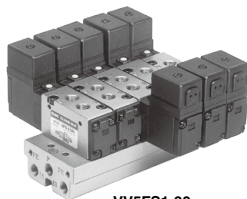
小型軽量

単一ベースにバルブをマニホールドしますから、全体がコンパクトになり取付スペースが小さくて済みます。

パイロット排気から環境を保護
VV5FS1-30マニホールドを使用すると、パイロット排気をベース側一括集中排気でき、騒音やオイルミストによる環境悪化を防ぐことができます。



VV5FS1-20



VV5FS1-30

取付ボルト・ガスケット品番
BG-VFS1030

仕様

マニホールドベース形式	単一ベース形直接配管形
連数	最大15連

通路・配管仕様

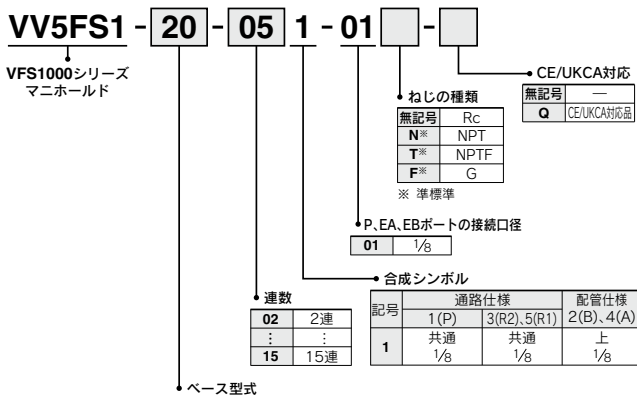
合成シンボル	通路仕様		配管仕様(管接続口径)		
	1(P)	5(R1)、3(R2)	ベース	バルブ	ベース
1	共通	共通	1(P) 横(1/8)	4(A)、2(B) 上(1/8)	5(R1)、3(R2) 横(1/8)

オプション

ブラッキングプレート	VVFS1000-10A-1	ガスケット、ビス付
------------	----------------	-----------



マニホールドベース型式表示方法



型式	パイロット排気	適用電磁弁
20	パイロット個別排気 	VFS1□20-□□-01
30	パイロット集中排気 	VFS1□30-□□-01 ※VFS1□20-□□-01 搭載可能

マニホールドアセンブリの表示方法【手配例】

マニホールド品番の下に、搭載するバルブおよびオプションの品番をD側1連目から搭載する順に併記してください。

《表示例》

- (マニホールドベース) VV5FS1-20-061-01..... 1
 - (2位置シングル) *VFS1120-1D-01..... 3
 - (2位置ダブル) *VFS1220-1D-01..... 2
 - (ブラッキングプレート) *VVFS1000-10A-1..... 1
- ※は、組み込み記号です。搭載する電磁弁の初めに*を付けてください。

SV

SYJ

SZ

VF

VP4

VQ

1-2

VQ

4-5

VQZ

SQ

VFS

VFR

VQ

7-□

50-

V□E

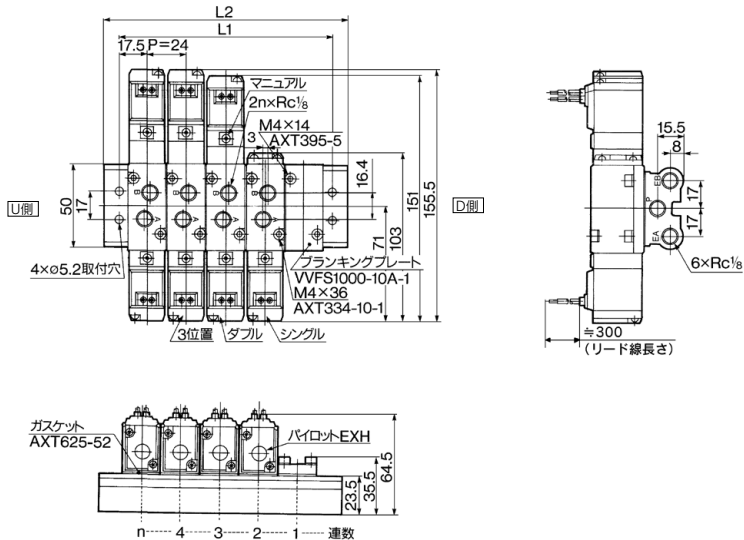
51-

SY

VFS1000 Series

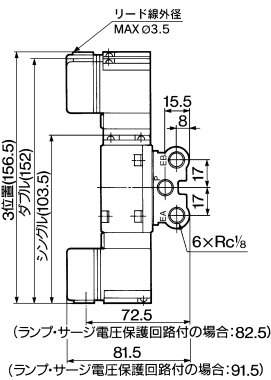
20形マニホールド／パイロット個別排気形:VV5FS1-20-連数1-01

グロメット:G

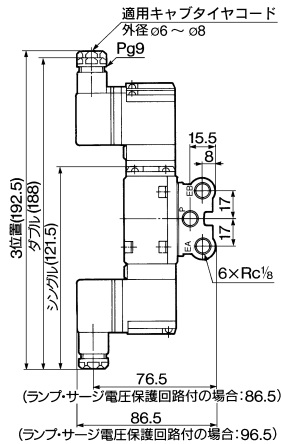


マニホールド質量一般式 $M=0.049n+0.059$ (kg) n:連数

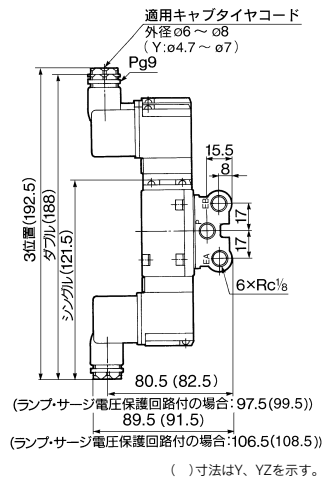
グロメットターミナル:E,EZ



コンジットターミナル:T,TZ



DIN形ターミナル:D,DZ,Y,YZ



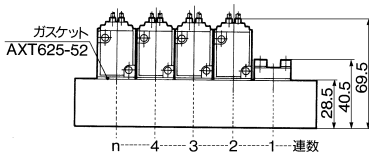
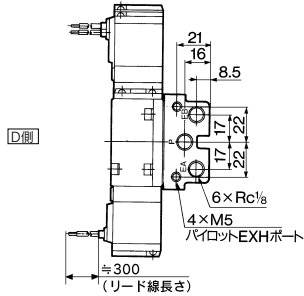
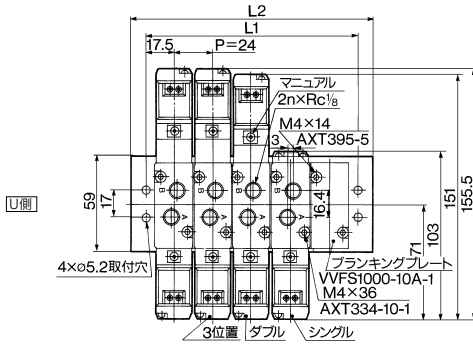
() 寸法はY、YZを示す。

n:連数

記号	連数	2	3	4	5	6	7	8	9	10	計算式
L1		59	83	107	131	155	179	203	227	251	$L1=24 \times n + 11$
L2		77	101	125	149	173	197	221	245	269	$L2=24 \times n + 29$

30形マニホールド/パイロット集中排気形: **VV5FS1-30-連数1-01**

グロメット: **G**

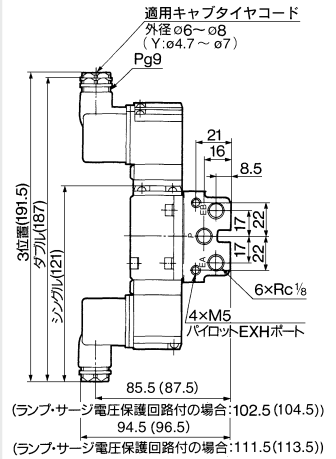
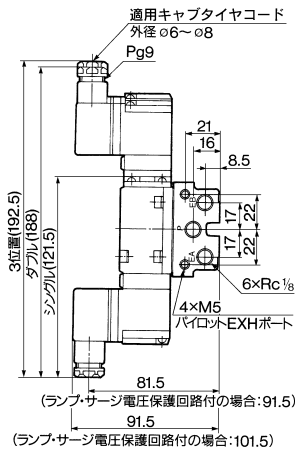
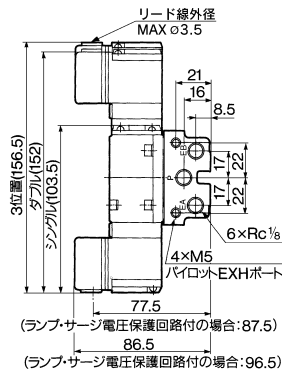


マニホールド質量一般式 $M=0.079n+0.093$ (kg) n: 連数

グロメットターミナル: **E, EZ**

コンジットターミナル: **T, TZ**

DIN形ターミナル: **D, DZ, Y, YZ**



() 寸法はY, YZを示す。

記号	連数	2	3	4	5	6	7	8	9	10	計算式
L1		59	83	107	131	155	179	203	227	251	$L1=24 \times n + 11$
L2		77	101	125	149	173	197	221	245	269	$L2=24 \times n + 29$

n: 連数

メタルシール:直接配管形 5ポートパイロット形 VFS2000 Series



型式

位置ソレノイド数	型式		管接続 口径 Rc	流量特性						注1) 最大 作動頻度 CPM	注2) 応答時間 ms	注3) 質量 kg	
				1→4/2(P→A/B)			4/2→5/3(A/B→R1/R2)						
				C (dm ³ /(s·bar))	b	Cv	C (dm ³ /(s·bar))	b	Cv				
2位置	シングル	VFS2120	VFS2130	1/8	3.2	0.24	0.78	3.4	0.28	0.82	1200	22以下	0.26
	ダブル	VFS2220	VFS2230	1/4	4.0	0.20	0.90	3.5	0.32	0.85			
3位置	クローズド センタ	VFS2320	VFS2330	1/8	3.2	0.24	0.78	3.2	0.27	0.80	600	40以下	0.42
	エキゾースト センタ	VFS2420	VFS2430	1/4	4.0	0.20	0.90	3.4	0.29	0.83			
	フラッシュ センタ	VFS2520	VFS2530	1/8	3.1	0.23	0.75	3.3	0.27	0.80	600	40以下	0.42
				1/4	4.0	0.24	0.92	3.3	0.30	0.82			

注1) 最小作動頻度はJIS B8373:2015(30日に1回)による。

注2) JIS B8419:2010による。(供給圧力0.5MPa、周囲温度・流体温度(≒20℃)時の値)

ただし、固着状態を除く(保持時間が長くなる場合、1回目の応答時間に遅れを生じる場合がありますので、ご注意ください。)

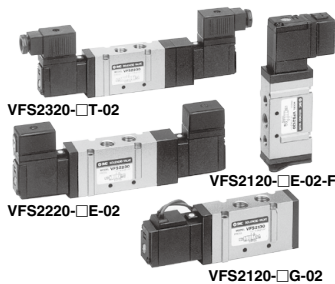
注3) グロメットタイプの値

注4) 注1)、注2)は管理されたクリーンエアによる。

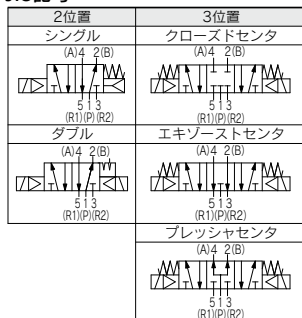
大きなバルブ容量

1/4:C:3.4 dm³/(s·bar)

小さな消費電力/1.8W DC



JIS記号



標準仕様

バルブ仕様	使用流体	空気
	最高使用圧力	1.0MPa
	最低使用圧力	0.1MPa
	保証耐圧力	1.5MPa
	周囲温度および使用流体温度	注1) -10~60℃
	給油	注2) 無給油
電気仕様	パイロット弁手動操作	ノンロックプッシュ式(フラッシュ形)
	耐衝撃/耐振動	注3) 150/50m/s ²
	保護構造	注4) 防塵(IP50相当)
	コイル定格電圧	AC100V、200V(50/60Hz)、DC24V
	許容電圧変動	定格電圧の-15%~+10%
	コイル絶縁の種類	注5) B種相当(130℃)
	皮相電力 AC	起動 5.6VA(50Hz)、5.0VA(60Hz)
	(消費電力)	励磁 3.4VA(2.1W)/50Hz、2.3VA(1.5W)/60Hz
	消費電力	1.8W(2.04W:ランプ・サージ付)
	リード線取出し方法	グロメット、グロメットターミナル、コンジットターミナル、DIN形ターミナル

注1) 低温の場合は、ドライエアでご使用ください。

注2) 給油する場合には、タービン油1種(ISO VG32)を使用してください。

注3) 耐衝撃: 落下式衝撃試験機で主弁・可動鉄心の軸方向および直角方向、通電および非通電の各条件でそれぞれ1回試験したとき誤動作なし。(初期における値)

耐振動: 45~2000Hz 1押し、主弁・可動鉄心の軸方向および直角方向、通電および非通電の各条件で試験したとき誤動作なし。(初期における値)

注4) JIS C0920による。

注5) JIS C4003による。

標準仕様・オプション

パイロット方式	注1) 外部パイロット形
パイロット弁手動操作	ノンロックプッシュ式(突出形)、ロック式(要工具形)
コイル定格電圧	AC110~120V、220V、240V(50/60Hz) DC12V、100V
オプション	注2) ランプ・サージ電圧保護回路付
フート形ブラケット(ビス付)	品番: VFN200-17A、VFS2120(シングル)にのみ取付可能

注1) 使用圧力: 0~1.0MPa パイロット圧力: 0.1~1.0MPa

注2) ただし、グロメットタイプはランプはつかず、サージ電圧保護回路付(リード線直結形)となります。

ボディ形式とマニホールド

ボディ形式	適用マニホールド(パイロットEXH)
VFS2□20	単一ベース(パイロット弁部個別排気)
VFS2□30	単一ベース(ベース側一括集中排気)

注) VFS2□30はマニホールド専用形式です。単体としては使用できません。



型式表示方法

VFS2 1 20 - 1 G - 01

シンボル ↓

- 1-2位置シングル (A14 2(B))
- 2-2位置ダブル (A14 2(B))
- 3-3位置クロードセンタ (A14 2(B))
- 4-3位置エキゾーストセンタ (A14 2(B))
- 5-3位置プレッシュセンタ (A14 2(B))

※ 逆加圧で使用される場合は、外部パイロット仕様にて対応可能です。

パイロット方式 ↓

- 20-パイロット個別排気
- ※30-パイロット集中排気
- ※ マニホールド専用形式です。

ねじの種類

無記号	Rc
N*	NPT
T*	NPTF
F*	G

※ 標準

管接続口径

01	1/8
02	1/4

オプション

F-フート形ブラケット

※ VFS2120のみ取付可能

CE/UKCA対応

無記号	—
Q	CE/UKCA対応品

SV

SYJ

SZ

VF

VP4

VQ 1-2

VQ 4.5

VQZ

SQ

VFS

VFR

VQ 7-□

50-V□E

51-SY

自動操作の種類

無記号	ノンロックプッシュ式 (フラッシュ形)
A*	ノンロックプッシュ式 (突出形)
B*	ロック式 (要工具形)

※ 標準

ランプ・サージ電圧保護回路

無記号	なし
Z	ランプ・サージ電圧保護回路付
S*	サージ電圧保護回路付

※ クロメットタイプのみ適用可、クロメットタイプはランプは付かずサージ電圧保護回路付のみ

リード線取出し方法

G	クロメット
E	クロメットターミナル
T	コンジットターミナル
D, Y	DIN形ターミナル
DO, YO	DIN形ターミナルコネクタなし

コイル定格電圧

1	AC100V (50/60Hz)
2	AC200V (50/60Hz)
3*	AC110V~120V (50/60Hz)
4*	AC220V (50/60Hz)
5	DC24V
6*	DC12V
7*	AC240V (50/60Hz)

※ 標準

その他の定格電圧につきましては当社にご確認ください。

注) バルブ単体には、取付ボルト、ガスケットは付属しません。

パイロット弁アセンブリ型式表示方法

SF4-1 DZ - 12

コイル定格電圧 ↓

1	AC100V50/60Hz
2	AC200V50/60Hz
3*	AC110~120V(50/60Hz)
4*	AC220V50/60Hz
5	DC24V
6*	DC12V
7*	AC240V50/60Hz

※ 標準

その他の定格電圧につきましては当社にご確認ください。

リード線取出し方法およびランプ・サージ電圧保護回路付

G	クロメット
GS	クロメット・サージ電圧保護回路付
D	DIN形ターミナル
DZ*	DIN形ターミナル、ランプ・サージ電圧保護回路付
DO*	※DIN形ターミナル
DOZ*	※DIN形ターミナル、ランプ・サージ電圧保護回路付
Y*	DIN形ターミナル
YZ*	DIN形ターミナル、ランプ・サージ電圧保護回路付
YO*	※DIN形ターミナル
YOZ*	※DIN形ターミナル、ランプ・サージ電圧保護回路付
T	コンジットターミナル
TZ	コンジットターミナル、ランプ・サージ電圧保護回路付
E	クロメットターミナル
EZ	クロメットターミナル、ランプ・サージ電圧保護回路付

※ Y: DIN43650B規格タイプ
※ DIN形コネクタは付属しません。

適用機種

12	VFS2□□20用	パイロット個別排気
13	VFS2□□30用	パイロット集中排気

マニュアルの種類

無記号	ノンロックプッシュ式 (フラッシュ形)
A*	ノンロックプッシュ式 (突出形)
B*	ロック式 (要工具形)

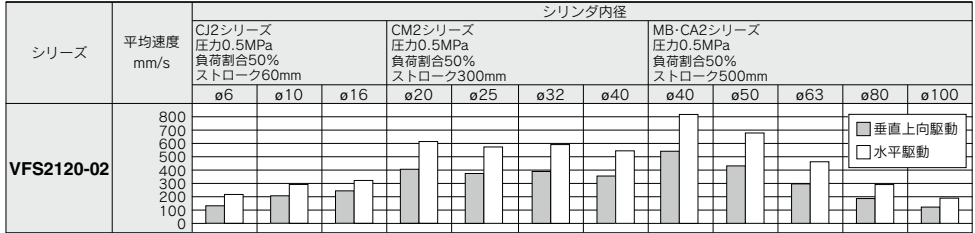
※ 標準

VFS2000 Series

シリンダ平均速度早見表

早見表は目安です。
各種条件に対する詳細は、当社機器選定プログラム
をご利用の上、ご判断ください。

直接配管形

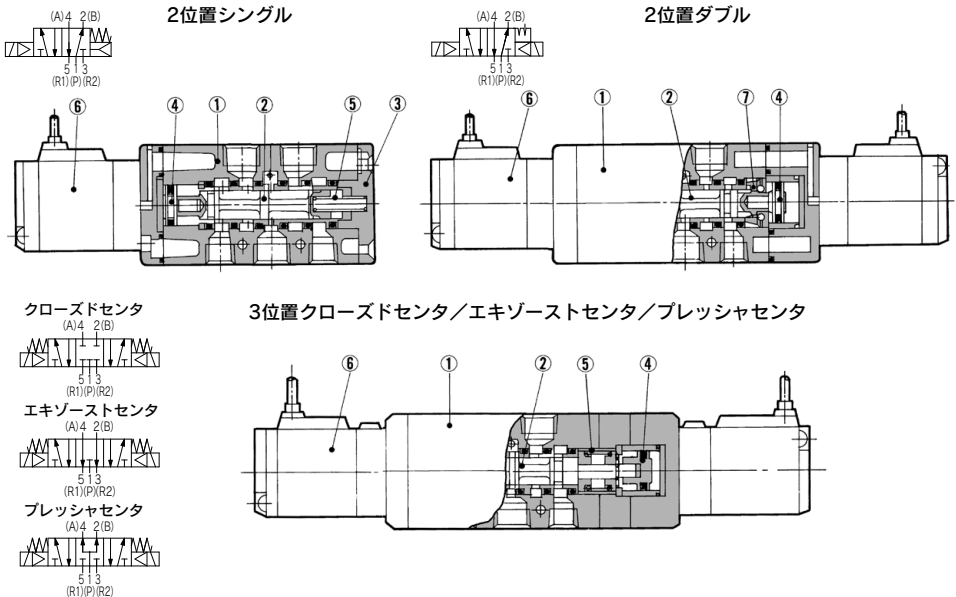


早見表条件

直接配管形	CJ2シリーズ	CM2シリーズ	MB-CA2シリーズ
VFS2120-02	チューブ×長さ T0604×1m	T1075×1m	
	スピードコントローラ AS3001F-06	AS4001F-10	
	サイレンサ	AN110-01	

※シリンダは押し出し時、スピードコントローラはメータアウト、シリンダ直結、ニードル全開の場合です。
※シリンダの平均速度は、全ストローク時間でストロークを割った値です。
※負荷割合は、((負荷質量×9.8)/理論出力)×100%

構造図



構成部品

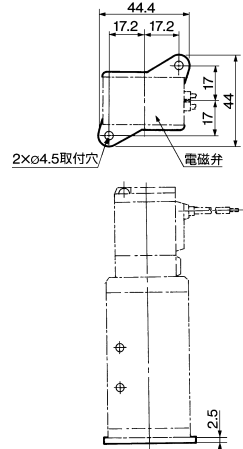
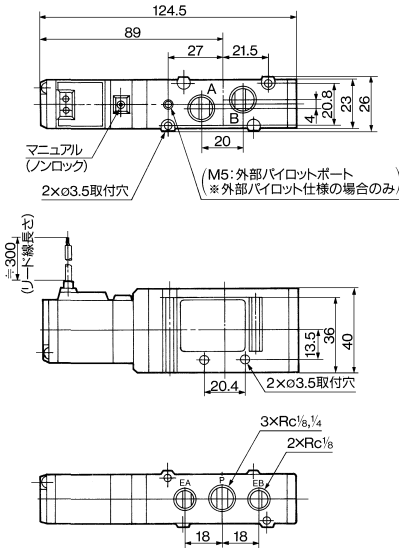
番号	部品名	材質	備考
1	ボディ	アルミダイカスト	—
2	スプール・スリーブ	ステンレス鋼	—
3	エンドプレート	樹脂	—
4	ピストン	樹脂	—
5	復帰スプリング	ステンレス鋼	—
6	パイロット弁アセンブリ	—	—
7	ディテントアセンブリ	—	—

※P.725のパイロット弁アセンブリ型式表示方法をご参照ください。

2位置シングル/グロメット、グロメットターミナル、コンジットターミナル、DIN形ターミナル

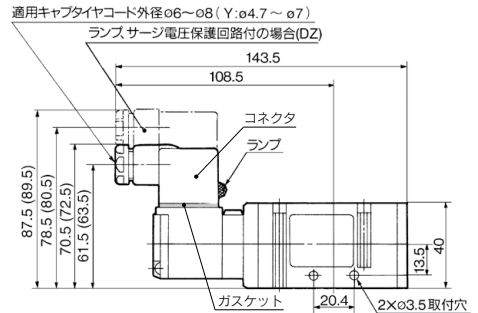
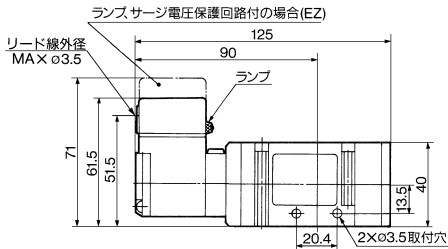
グロメット:VFS2120-□G

フート形ブラケット付(F)
品番:VFN200-17A

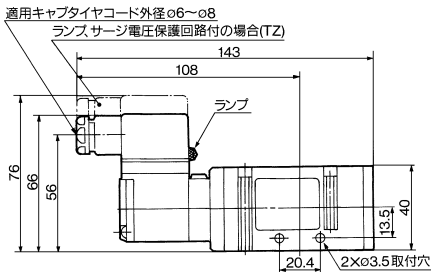


グロメットターミナル:VFS2120-□E,Z

DIN形ターミナル:VFS2120-□D,DZ,Y,Z



コンジットターミナル:VFS2120-□T,TZ



DINコネクタ、ガスケット品番

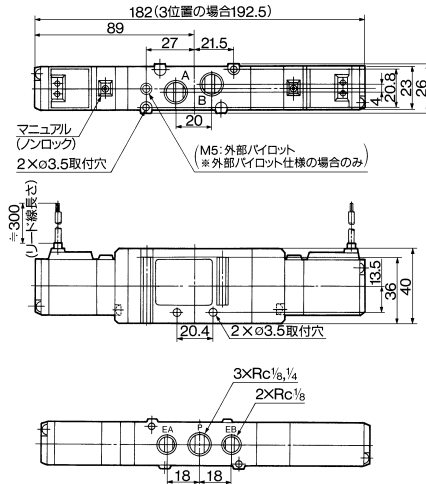
名称	D(Z)タイプ	Y(Z)タイプ
コネクタ	B1B09-2A6	GMN209
ガスケット	CAXT623-6-7-12	CAXT623-6-7-13

()寸法はY、YZを示す。

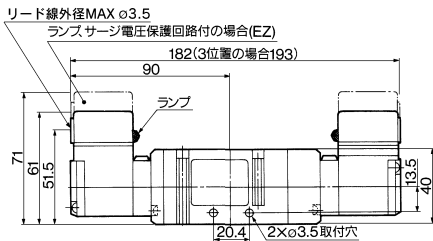
VFS2000 Series

2位置ダブル、3位置／グロメット、グロメットターミナル、コンジットターミナル、DIN形ターミナル

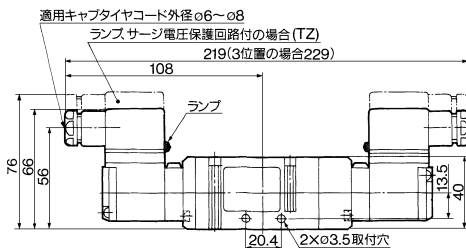
グロメット：VFS2220-□G, VFS2320-□G, VFS2420-□G, VFS2520-□G



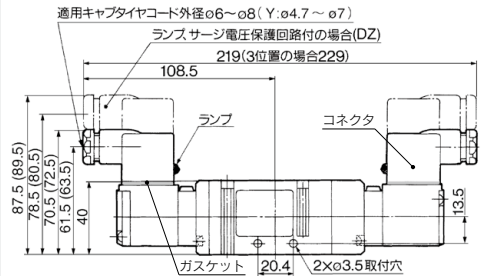
グロメットターミナル：VFS2220-□E,EZ VFS2320-□E,EZ
VFS2420-□E,EZ VFS2520-□E,EZ



コンジットターミナル：VFS2220-□T,TZ VFS2320-□T,TZ
VFS2420-□T,TZ VFS2520-□T,TZ



DIN形ターミナル：VFS2220-□D,DZ,Y,YZ
VFS2320-□D,DZ,Y,YZ
VFS2420-□D,DZ,Y,YZ
VFS2520-□D,DZ,Y,YZ



DINコネクタ、ガスケット品番

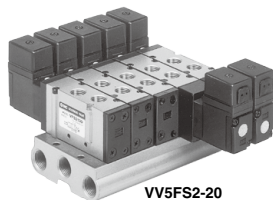
() 寸法は,Y,YZを示す。

名称	D(Z)タイプ	Y(Z)タイプ
コネクタ	B1B09-2A6	GMN209
ガスケット	CAXT623-6-7-12	CAXT623-6-7-13

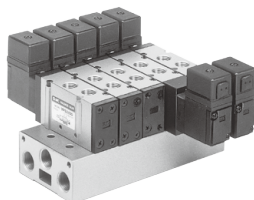
VFS2000 Series

マニホールド仕様／単一ベース形

パイロット排気から環境を保護
VV5FS2-30マニホールドを使用するとパイ
ロット排気をベース側に一括集中排気でき、
騒音やオイルミストによる環境悪化を防ぐこ
とができます。



VV5FS2-20



VV5FS2-30

取付ボルト・ガスケット品番
BG-VFS2030

仕様

マニホールドベース形	単一ベース形直接配管形
連数	最大15連

通路・配管仕様

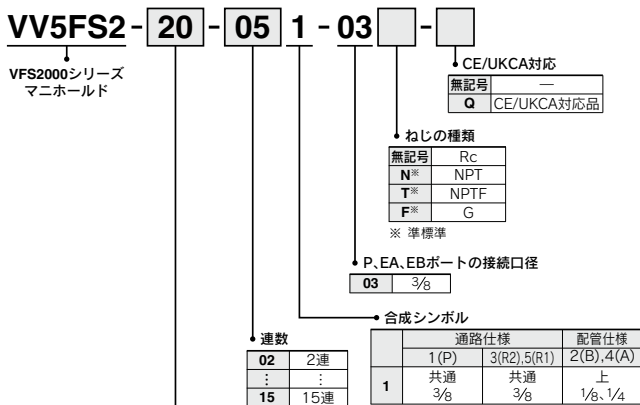
合成 シンボル	通路仕様		配管仕様(管接続口径)		
	1(P)	5(R1),3(R2)	ベース 1(P)	バルブ 2(B),4(A)	ベース 3(R2),5(R1)
1	共通	共通	横(3/8)	上(1/8,1/4)	横(3/8)

オプション

ブラッキングプレート	VVFS2000-10A-1	ガスケット、ねじ付
------------	----------------	-----------



マニホールドベース型式表示方法



マニホールドアセンブリの表示方法【手配例】

マニホールド品番の下に搭載するバルブおよびオプションの品番をD側1連目から搭載する順に併記してください。

- 《表示例》
- (マニホールドベース) VV5FS2-20-061-03..... 1
 - (2位置シングル) *VFS2120-1D-02..... 3
 - (2位置ダブル) *VFS2220-1D-02..... 2
 - (ブラッキングプレート) *VVFS2000-10A-1..... 1

*は、組み込み記号です。搭載する電磁弁の初めに*を付けてください。

型式	パイロット排気	適用電磁弁
20	パイロット個別排気 	VFS2□20-□□-02
30	パイロット集中排気 	VFS2□30-□□-02 ※VFS2□20-□□-02 搭載可能

SV

SYJ

SZ

VF

VP4

VQ

1-2

VQ

4-5

VQZ

SQ

VFS

VFR

VQ

7-□

50-

V□E

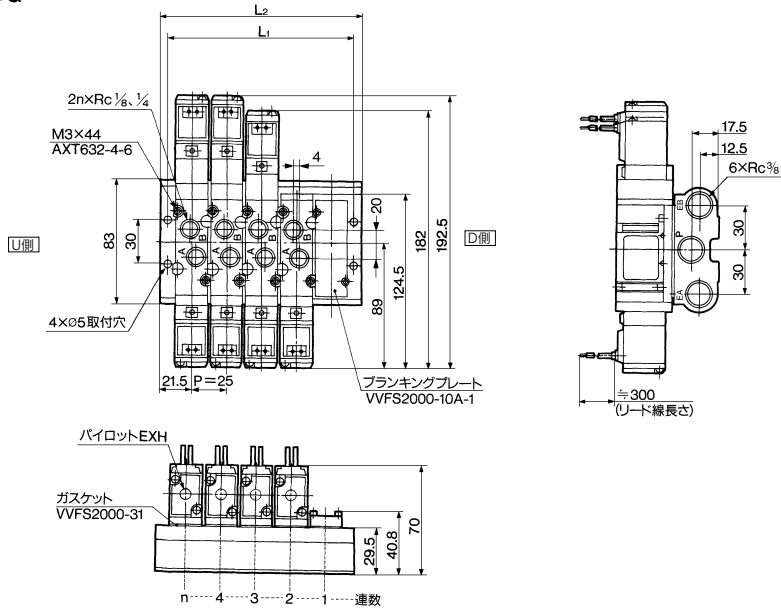
51-

SY

VFS2000 Series

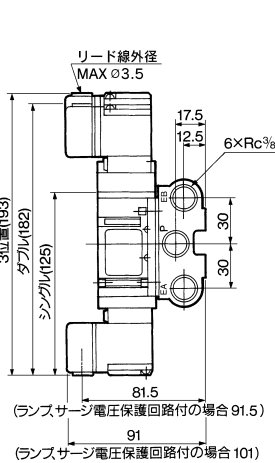
20形マニホールド／パイロット個別排気形:VV5FS2-20-連数1-03

グロメット:G

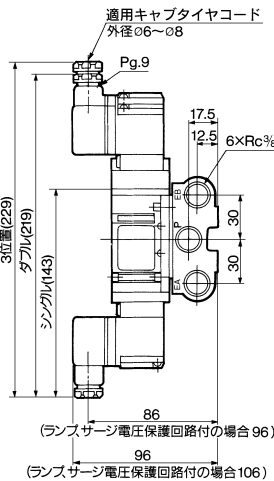


マニホールド質量一般式 $M=0.108n+0.068$ (kg) n:連数

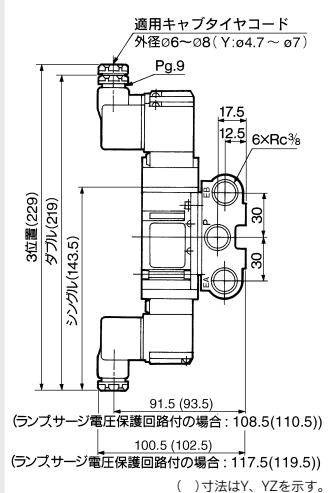
グロメットターミナル:E,EZ



コンジットターミナル:T,TZ



DIN形ターミナル:D,DZ,Y,YZ

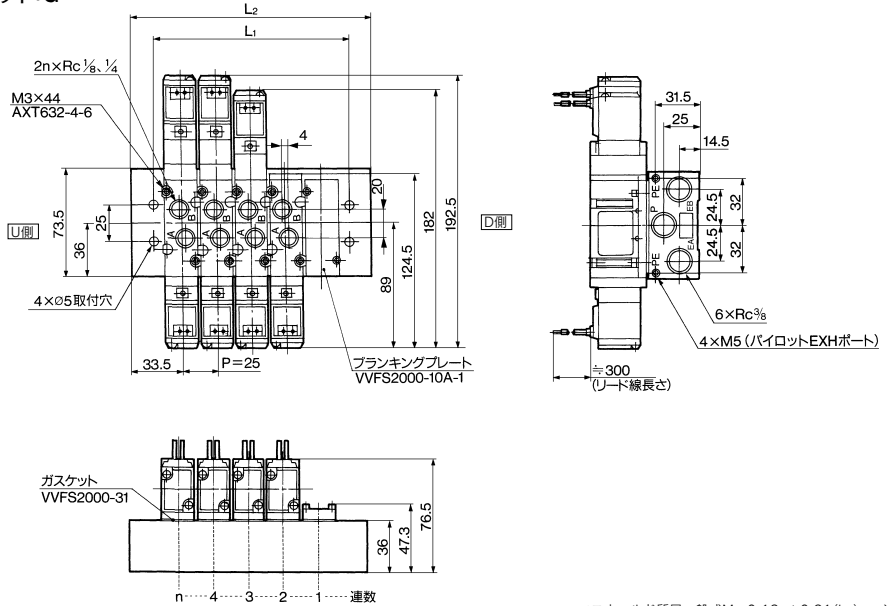


連数	2	3	4	5	6	7	8	9	10	計算式
L ₁	58	83	108	133	158	183	208	233	258	L ₁ =25×n+8
L ₂	68	93	118	143	168	193	218	243	268	L ₂ =25×n+18

n:連数

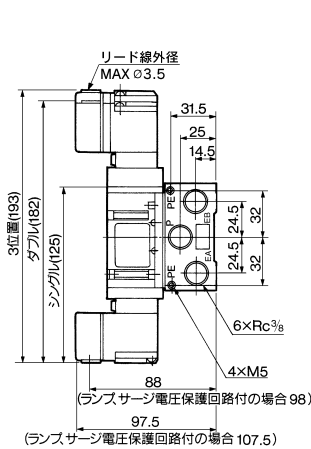
30形マニホールド/パイロット集中排気形: **VV5FS2-30-連数1-03**

グロメット: **G**

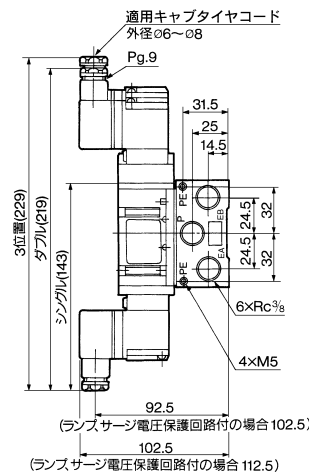


マニホールド質量一般式 $M=0.12n+0.21$ (kg) n:連数

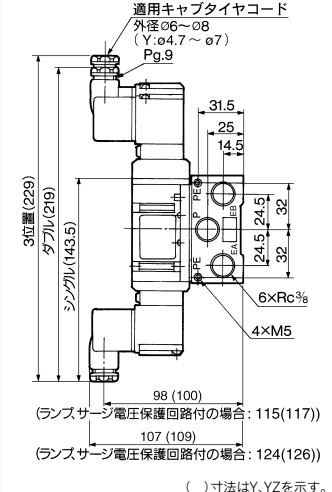
グロメットターミナル: **E,EZ**



コンジットターミナル: **T,TZ**



DIN形ターミナル: **D,DZ,Y,YZ**



()寸法はY,YZを示す。

n:連数

連数	2	3	4	5	6	7	8	9	10	計算式
L ₁	62	87	112	137	162	187	212	237	262	L ₁ =25×n+12
L ₂	92	117	142	167	192	217	242	267	292	L ₂ =25×n+42

メタルシール:直接配管形 5ポートパイロット形 VFS3000 Series



型式

位置ソレノイド数	型式		管接続 口径 Rc	流量特性						注1) 最大 作動頻度 CPM	注2) 応答時間 ms	注3) 質量 kg	
				1→4/2(P→A/B)			4/2→5/3(A/B→R1/R2)						
				C (dm ³ /(s·bar))	b	Cv	C (dm ³ /(s·bar))	b	Cv				
2位置	シングル	VFS3120	VFS3130	1/4	5.0	0.20	1.1	6.8	0.30	1.7	1200	20以下	0.33
				3/8	6.1	0.14	1.4	7.3	0.23	1.8			
	ダブル	VFS3220	VFS3230	1/4	5.0	0.20	1.1	6.8	0.3	1.7	1500	15以下	0.43
				3/8	6.1	0.14	1.4	7.3	0.23	1.8			
3位置	クローズド センタ	VFS3320	VFS3330	1/4	5.0	0.20	1.1	6.3	0.27	1.6	600	40以下	0.45
				3/8	5.7	0.20	1.4	6.8	0.21	1.7			
	エキゾースト センタ	VFS3420	VFS3430	1/4	4.9	0.24	1.1	6.5	0.28	1.6	600	40以下	0.45
				3/8	5.8	0.15	1.4	7.0	0.22	1.7			
	フラッシュ センタ	VFS3520	VFS3530	1/4	4.9	0.23	1.1	6.6	0.28	1.6	600	40以下	0.45
				3/8	6.5	0.15	1.6	7.0	0.23	1.7			

注1) 最小作動頻度はJIS B8373:2015(30日に1回)による。

注2) JIS B8419:2010による。(供給圧力0.5MPa, 周囲温度・流体温度(≒20℃) 時の値)

ただし、固着状態を除く(保持時間が長くなる場合、1回目の応答時間に遅れを生じる場合がありますので、ご注意ください。)

注3) グロメットの組合の値

注4) 注1)、注2)は管理されたクリーンエアによる。

大きなバルブ容量
3/8:C:6.8 dm³/(s·bar)
小さな消費電力/1.8W DC



標準仕様

バルブ仕様	使用流体	空気
	最高使用圧力	1.0MPa
	最低使用圧力	0.1MPa
	保証耐圧力	1.5MPa
	周囲温度および使用流体温度	注1) -10~60℃
	給油	注2) 無給油
電気仕様	パイロット弁手動操作	ノンロックプッシュ式(フラッシュ形)
	耐衝撃/耐振動	注3) 150/50m/s ²
	保護構造	注4) 防塵(IP50相当)
	コイル定格電圧	AC100V, 200V(50/60Hz), DC24V
	許容電圧変動	定格電圧の-15%~+10%
	コイル絶縁の種類	注5) B種相当(130℃)
	皮相電力	5.6VA/50Hz, 5.0VA/60Hz
	消費電力	3.4VA(2.1W)/50Hz, 2.3VA(1.5W)/60Hz
	消費電力	1.8W(2.04W:ランプ・サージ付)
	リード線出し方法	グロメット、グロメットターミナル、 コンジットターミナル、DIN形ターミナル

注1) 低温の場合は、ドライエアでご使用ください。

注2) 給油する場合には、タービン油1種(ISO VG32)を使用してください。

注3) 耐衝撃:落下衝撃試験機で主弁・可動鉄心の軸方向および直角方向、通電および非通電の各条件でそれ
ぞれ1回試験したとき誤動作なし。(初期における値)

耐振動:45~2000Hz、1掃引、主弁・可動鉄心の軸方向および直角方向、通電および非通電の各条件で
試験したとき誤動作なし。(初期における値)

注4) JIS C0920による。

注5) JIS C4003による。

JIS記号



標準仕様・オプション

パイロット方式	注1) 外部パイロット形
パイロット弁手動操作	ノンロックプッシュ式(突出形)、ロック式(要工具形)
コイル定格電圧	AC110~120V, 220V, 240V(50/60Hz) DC12V, 100V
オプション	注2) ランプ・サージ電圧保護回路付
フットブラケット(ビス付)	品番:VFS3000-52A, VFS3120(シングル)にのみ取付可能

注1) 使用圧力:0~1.0MPa, パイロット圧力:0.1~1.0MPa

注2) グロメットタイプはランプはつかずサージ電圧保護回路付(リード線直結形)となります。

ボディ形式とマニホールド

ボディ形式	適用マニホールド	パイロットEXH
VFS3□20	分割形ベース	パイロット弁部個別排気(ノズル側)
VFS3□30		一括集中排気(マニホールド側)



型式表示方法

VFS3 1 20 - 1 G - 02

シンボル

- 1-2位置シングル (A4, 2B) (R1P/R2)
- 2-2位置ダブル (A4, 2B) (R1P/R2)
- 3-3位置クロードセンタ (A4, 2B) (R1P/R2)
- 4-3位置エキーストセンタ (A4, 2B) (R1P/R2)
- 5-3位置プッシュセンタ (A4, 2B) (R1P/R2)

※逆加圧でご使用される場合は外部パイロット仕様に対応可能です。

ポティ形式(パイロット排気)

- 20-パイロット個別排気
- ※30-パイロット集中排気

※ マニホールド専用形式です。

パイロット方式

- 無記号 内部パイロット
- R* 外部パイロット

※標準、個別外部パイロットになります。
(外部パイロットポート:ポティ側、ただし30タイプの場合は共通外部パイロット(マニホールド側供給)となります。)

オプション

- 無記号 -
- Q CE/UKCA対応品

CE/UKCA対応

ねじの種類

無記号	Rc
N*	NPT
F*	NPTF
T*	G

※標準

管接続口径

02	1/4
03	3/8

※標準

F-ポート形ブラケット

※ VFS3120のみ取付可能

手動操作の種類

- 無記号-ノンロックプッシュ式(フラッシュ形)
- A*-ノンロックプッシュ式(突出形)
- B*-ロック式(要工具形)

※標準

ランプ・サージ電圧保護回路

無記号	なし
Z	ランプ・サージ電圧保護回路付
S*	サージ電圧保護回路付

※クロメットタイプのみ可能。クロメットタイプはランプは付かずサージ付となります。

リード線取出し方法

- G-クロメット
- E-クロメットターミナル
- T-コンジットターミナル
- D, Y-DIN形ターミナル
- DO, YO-DIN形ターミナルコネクタなし

コイル定格電圧

1	AC100V(50/60Hz)
2	AC200V(50/60Hz)
3*	AC110V~120V(50/60Hz)
4*	AC220V(50/60Hz)
5	DC24V
6*	DC12V
7*	AC240V(50/60Hz)

※標準
その他の定格電圧につきましては当社にご確認ください。

注)バルブ単体には、取付ボルト、ガスケットは付属しません。

SV

SYJ

SZ

VF

VP4

VQ 1.2

VQ 4.5

VQZ

SQ

VFS

VFR

VQ 7-□

50-V□E

51-SY

パイロット弁アセンブリ型式表示方法

SF4-1 DZ - 21

コイル定格電圧

1	AC100V50/60Hz
2	AC200V50/60Hz
3*	AC110~120V(50/60Hz)
4*	AC220V50/60Hz
5	DC24V
6*	DC12V
7*	AC240V50/60Hz

※標準
その他の定格電圧につきましては当社にご確認ください。

リード線取出し方法およびランプ・サージ電圧保護回路付

G	クロメット
GS	クロメット・サージ電圧保護回路付
D	DIN形ターミナル
DZ*	DIN形ターミナル、ランプ・サージ電圧保護回路付
DO*	※DIN形ターミナル
DOZ*	※DIN形ターミナル、ランプ・サージ電圧保護回路付
Y*	DIN形ターミナル
YZ*	DIN形ターミナル、ランプ・サージ電圧保護回路付
YO*	※DIN形ターミナル
YOZ*	※DIN形ターミナル、ランプ・サージ電圧保護回路付
T	コンジットターミナル
TZ	コンジットターミナル、ランプ・サージ電圧保護回路付
E	クロメットターミナル
EZ	クロメットターミナル、ランプ・サージ電圧保護回路付

マニュアルの種類

無記号	ノンロックプッシュ式(フラッシュ形)
A*	ノンロックプッシュ式(突出形)
B*	ロック式(要工具形)

※標準

通用機種

14	VFS3 ₂ 20用A側パイロット弁	パイロット個別排気
15	VFS3220用B側パイロット弁	
16	VFS3 ₂ 20用B側パイロット弁	パイロット集中排気
17	VFS3 ₃ 30用A側パイロット弁	
18	VFS3320用B側パイロット弁	
19	VFS3 ₃ 30用B側パイロット弁	

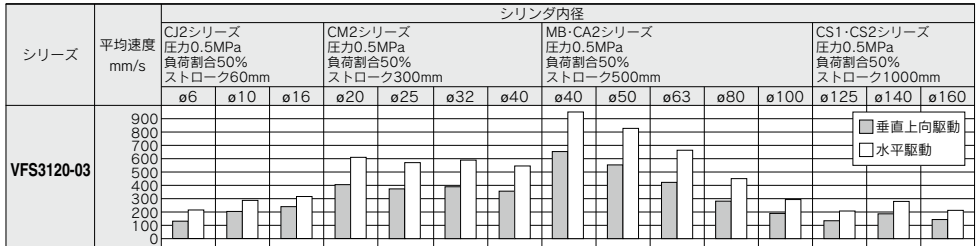
※ Y: DIN43650B規格タイプ
※※ DIN形コネクタは付属しません。

VFS3000 Series

シリンダ平均速度早見表

早見表は目安です。
各種条件に対する詳細は、当社機器選定プログラム
をご利用の上、ご判断ください。

直接配管形



※シリンダは押し出し時、スピードコントローラはメータアウト、シリンダ直結、ニードル全開の場合です。

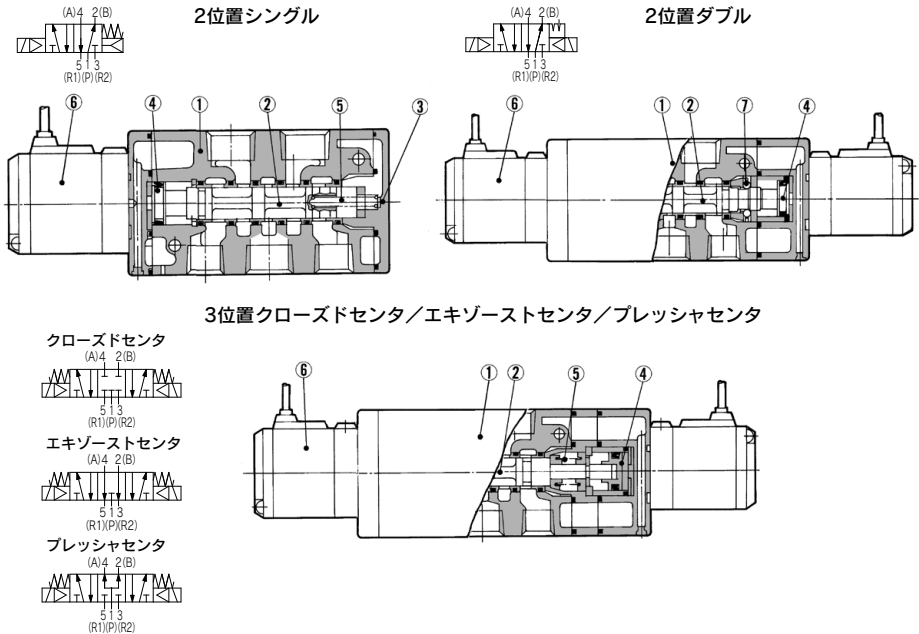
※シリンダの平均速度は、全ストローク時間でストロークを割った値です。

※負荷割合は、(負荷質量×9.8) / 理論出力 × 100%

早見表条件

直接配管形	CJ2シリーズ	CM2シリーズ	MB・CA2シリーズ	CS1・CS2シリーズ
チューブ×長さ	T0604×1m	T1075×1m	T1209×1m	
スピードコントローラ	AS3001F-06	AS4001F-10	AS4001F-12	
サイレンサ	AN20-02		AN202-02	

構造図



構成部品

番号	部品名	材質	備考
1	ボディ	アルミダイカスト	—
2	スプール・スリーブ	ステンレス鋼	—
3	エンドプレート	樹脂	—
4	ピストン	樹脂	—
5	復帰スプリング	ステンレス鋼	—
6	パイロット弁アセンブリ	—	—
7	ティテントアセンブリ	—	—

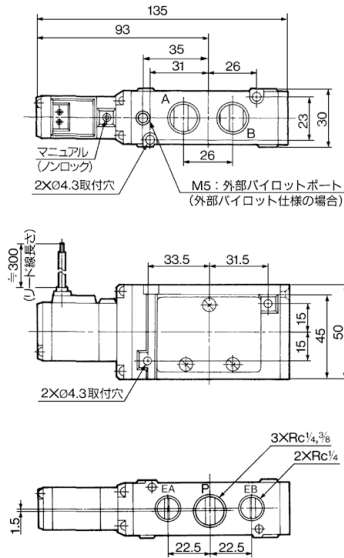
※P.733のパイロット弁アセンブリ型式表示方法をご参照ください。

SV
SYJ
SZ
VF
VP4
VQ 1-2
VQ 4-5
VQZ
SQ
VFS
VFR
VQ 7-□
50- V□E
51- SY

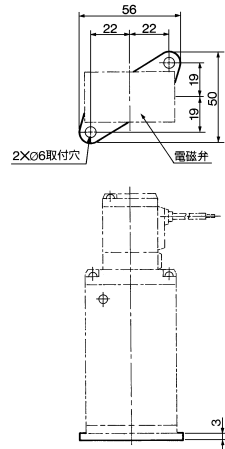
VFS3000 Series

2位置シングル/グロメット、グロメットターミナル、コンジットターミナル、DIN形ターミナル

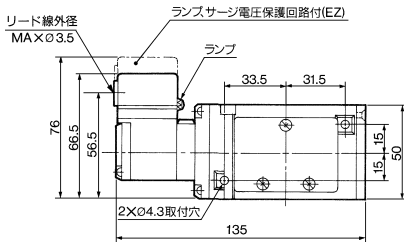
グロメット: VFS3120-□G



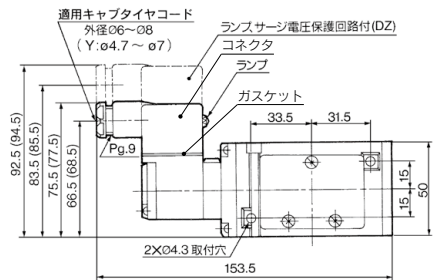
フート形ブラケット付(F)
品番: VFS3000-52A



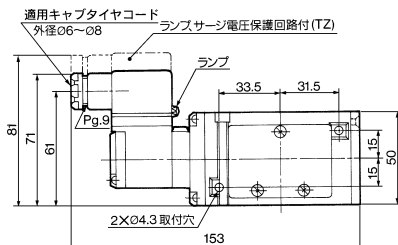
グロメットターミナル: VFS3120-□E,EZ



DIN形ターミナル: VFS3120-□D,DZ,Y,YZ



コンジットターミナル: VFS3120-□T,TZ



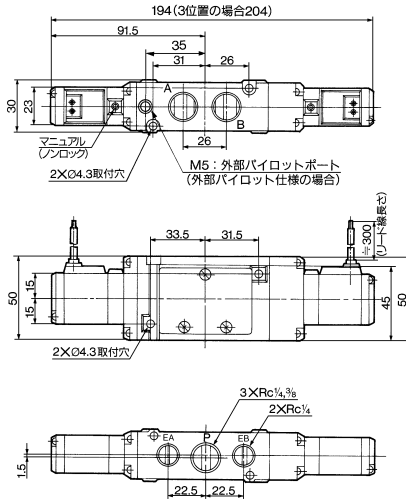
()寸法はY,YZを示す。

DINコネクタ、ガスケット品番

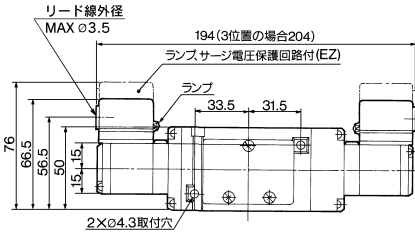
名称	D(Z)タイプ	Y(Z)タイプ
コネクタ	B1B09-2A6	GMN209
ガスケット	CAXT623-6-7-12	CAXT623-6-7-13

2位置ダブル、3位置/グロメット、グロメットターミナル、コンジットターミナル、DIN形ターミナル

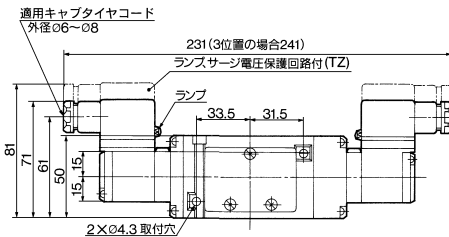
グロメット: VFS3220-□G, VFS3320-□G, VFS3420-□G, VFS3520-□G



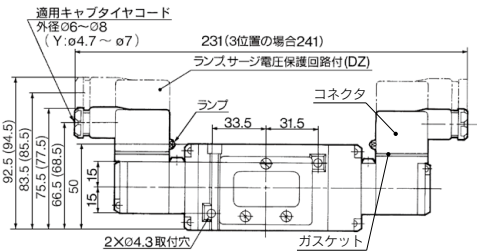
グロメットターミナル: VFS3220-□E,EZ VFS3320-□E,EZ
VFS3420-□E,EZ VFS3520-□E,EZ



コンジットターミナル: VFS3220-□T,TZ VFS3320-□T,TZ
VFS3420-□T,TZ VFS3520-□T,TZ



DIN形ターミナル: VFS3220-□D,DZ,Y,YZ
VFS3320-□D,DZ,Y,YZ
VFS3420-□D,DZ,Y,YZ
VFS3520-□D,DZ,Y,YZ



DINコネクタ、ガスケット品番

()寸法はY、YZを示す。

名称	D(Z)タイプ	Y(Z)タイプ
コネクタ	B1B09-2A6	GMN209
ガスケット	CAXT623-6-7-12	CAXT623-6-7-13

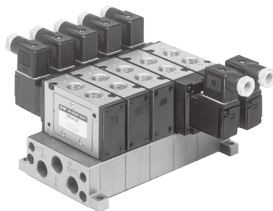
- SV
- SYJ
- SZ
- VF
- VP4
- VQ 1-2
- VQ 4.5
- VQZ
- SQ
- VFS
- VFR
- VQ 7-□
- 50-V□E
- 51-SY

VFS3000 Series

マニホールド仕様／分割形

パイロット排気から環境を保護

VV5FS3-31マニホールドを使用するとパイロット排気をベース側に一括集中排気でき、騒音やオイルミストによる環境悪化を防ぐことができます。



VV5FS3-31

取付ボルト・ガスケット品番
BG-VFS3030

仕様

マニホールドベース形	分割形
連数	最大15連

通路・配管仕様

合成シンボル	通路仕様		配管仕様(管接続口径)		
	1(P)	3(R2), 5(R1)	ベース	バルブ	ベース
1	共通	共通	1(P) 横(3/8)	2(B), 4(A) 上(1/4, 3/8)	3(R2), 5(R1) 横(3/8)

オプション

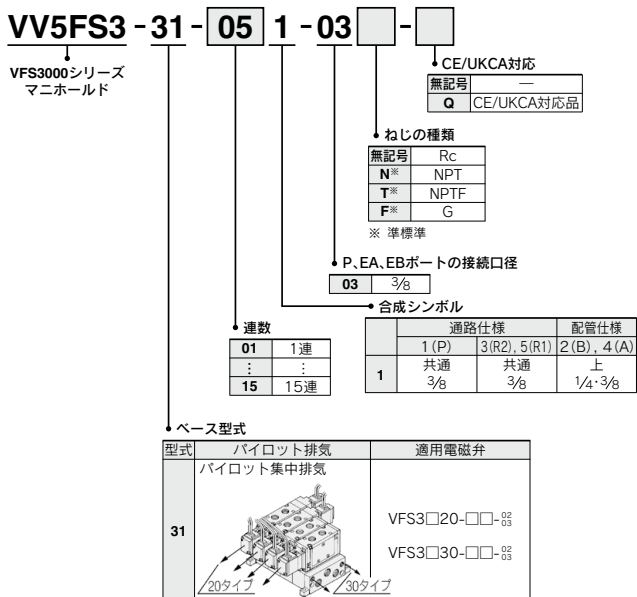
プランキングプレート	VVFS3000-10A-1	ガスケット、ねじ付
SUPブロックプレート	AXT636-10A	—
EXHブロックプレート	AXT636-11A	—

注) SUP, EXHの表配管により単独SUP, EXHが可能です。ご注文の際は、マニホールド仕様書にてご指示願います。



[オプション]

マニホールドベース型式表示方法



注) VFS3□20タイプもマニホールドが可能です。その場合はパイロット個別排気となります。

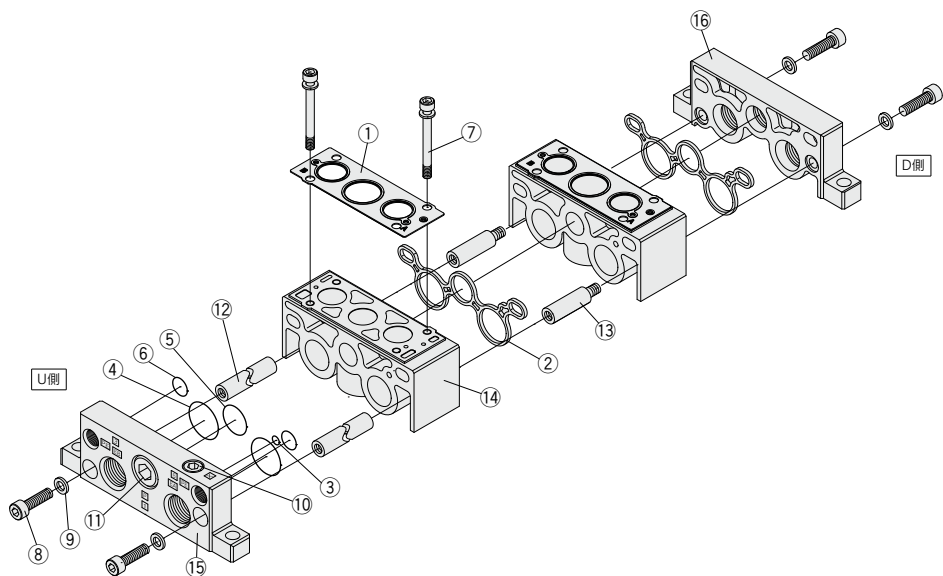
マニホールドアセンブリの表示方法(手配例)

マニホールド品番の下に搭載するバルブおよびオプションの品番をD側1連目から搭載する順に併記してください。

《表示例》
 (マニホールドベース) VV5FS3-31-061-03 1
 (2位置シングル) *VFS3130-1D-02 3
 (2位置ダブル) *VFS3230-1D-02 2
 (プランキングプレート) *VVFS3000-10A-1 1

*は、組み込み記号です。搭載する電磁弁の初めに*を付けてください。

マニホールドベース分解図/直接配管タイプ



SV
SYJ
SZ
VF
VP4
VQ 1-2
VQ 4-5
VQZ
SQ
VFS
VFR
VQ 7-□
50- V□E
51- SY

交換部品

番号	部品名	材質	部品品番
1	ガスケット	NBR	VVFS3000-31
2	ガスケット	HNBR	VVFS3000-9-1H
3	Oリング	NBR	KA00175
4	Oリング	NBR	KA00358
5	Oリング	NBR	KA00291
6	Oリング	NBR	KA00336
7	六角穴付ボルト	炭素鋼	AXT335-37-1#1
8	六角穴付ボルト	炭素鋼	CA00746
9	ハネ座金	炭素鋼	EC00022
10	六角穴付テーパプラグ	炭素鋼	TB00094
11	六角穴付テーパプラグ	炭素鋼	TB00155
12	タイロッド	炭素鋼	VVFS3000-53- □
13	テンションボルトA	炭素鋼	VVFS3000-50-1 [※]

注) 増速用(マニホールドブロックAss'yに含む)

●マニホールドベースを増速する場合は交換部品アセンブリ⑬のマニホールドブロックアセンブリ品番を手配ください。
(マニホールドブロックアセンブリに⑬テンションボルトAが含まれますので、⑫タイロッドの追加手配は不要です。)

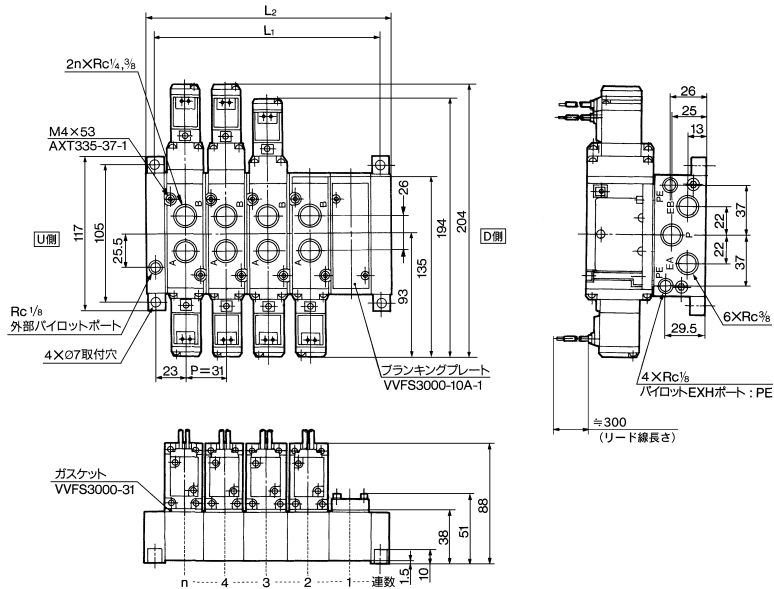
交換部品サブアセンブリ

番号	部品名	アセンブリ品番	構成部品
14	マニホールドブロックアセンブリ	VVFS3000-1A-30	マニホールドブロック⑭、ガスケット①②、六角穴付ボルト⑦、テンションボルトA ⑬
15	エンドプレートアセンブリ(U側)	VVFS3000-2A-30	エンドプレート(U)⑮、Oリング③④⑤⑥、六角穴付ボルト⑧、ハネ座金⑨、六角穴付テーパプラグ⑩⑪
16	エンドプレートアセンブリ(D側)	VVFS3000-3A-30	エンドプレート(D)⑯、六角穴付ボルト⑦、ハネ座金⑨

VFS3000 Series

31形マニホールド／パイロット集中排気形:VV5FS3-31-連数1-03

グロメット:G

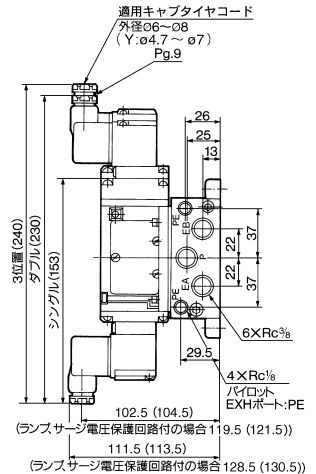
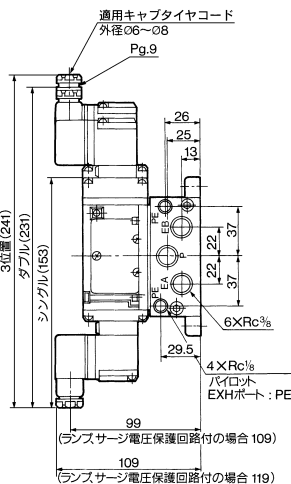
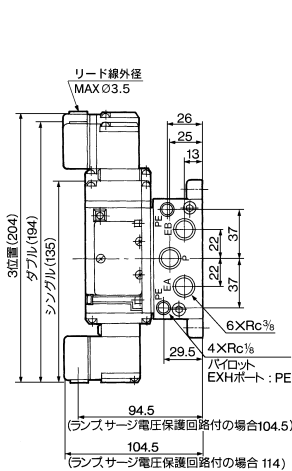


マニホールド質量一般式 $M=0.184n+0.16$ (kg) n:連数

グロメットターミナル:E,EZ

コジツターミナル:T,TZ

DIN形ターミナル:D,DZ,Y,YZ



() 寸法は、Y、YZを示す。

連数	2	3	4	5	6	7	8	9	10	計算式
L ₁	77	108	139	170	201	232	263	294	325	L ₁ =31×n+15
L ₂	92	123	154	185	216	247	278	309	340	L ₂ =31×n+30

n:連数

SV
SYJ
SZ
VF
VP4
VQ 1-2
VQ 4-5
VQZ
SQ
VFS
VFR
VQ 7-□
50- V□E
51- SY

メタルシール:直接配管形 5ポートパイロット形 VFS2000 Series

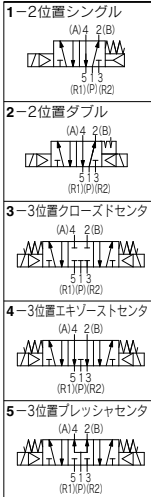


型式表示方法

30-VFS2 1 20 - 1 D - 01 -

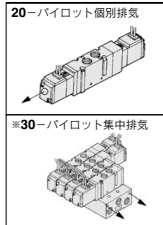
↓ CSA規格適合品

シンボル ↓



※ 逆加圧で使用される場合は、外部パイロット仕様にて対応可能です。

ボディ形式(パイロット排気)



※ マニホールド専用形式です。

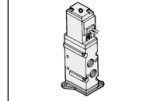
パイロット方式 ↓

無記号	内部パイロット
R*	外部パイロット

※ 標準品、個別外部パイロットになります。(外部パイロットポート:ボディ側)

↑ オプション

F-フット形ブラケット



※ VFS2120のみ取付可能

↑ ねじの種類

無記号	Rc
N*	NPT
T*	NPTF
F*	G

※ 標準品

↑ 管接続口径

01	1/8
02	1/4

↑ 手動操作の種類



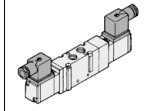
※ 標準品

↑ ランプ・サージ電圧保護回路

無記号	なし
Z	ランプ・サージ電圧保護回路付

↑ リード線取出し方法

D-DIN形ターミナル



↑ コイル定格電圧

1	AC100V(50/60Hz)
2	AC200V(50/60Hz)
3*	AC110V~120V(50/60Hz)
4*	AC220V(50/60Hz)
5	DC24V
6*	DC12V
7*	AC240V(50/60Hz)

※ 標準品

仕様、外形寸法は標準品をご参照ください。

メタルシール:直接配管形 5ポートパイロット形 VFS3000 Series



型式表示方法

30-VFS3 1 20 - 1 D - 02 -

↓ CSA規格適合品

シンボル

1-2位置シングル
(A)4 2(B)

5 1 3
(R1)(P)(R2)

2-2位置ダブル
(A)4 2(B)

5 1 3
(R1)(P)(R2)

3-3位置クローズドセンタ
(A)4 2(B)

5 1 3
(R1)(P)(R2)

4-3位置エキゾーストセンタ
(A)4 2(B)

5 1 3
(R1)(P)(R2)

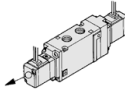
5-3位置プレッシャセンタ
(A)4 2(B)

5 1 3
(R1)(P)(R2)

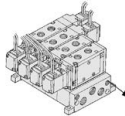
※逆加圧でご使用される場合は外部パイロット仕様にて対応可能です。

ボディ形式(パイロット排気)

20-パイロット個別排気



※30-パイロット集中排気



※ マニホールド専用形式です。

パイロット方式

無記号	内部パイロット
R※	外部パイロット

※標準、個別外部パイロットになります。

(外部パイロットポート:ボディ側、ただし30タイプの場合は共通外部パイロット(マニホールド側供給)となります。)

ねじの種類

無記号	Rc
N※	NPT
T※	NPTF
F※	G

※ 標準

オプション

F-フット形ブラケット



※ VFS3120のみ取付可能

管接続口径

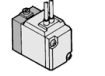
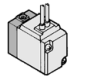
02	1/4
03	3/8

手動操作の種類

無記号-ノンロックプッシュ式(フラッシュ形)

※A-ノンロックプッシュ式(突出形)

※B-ロック式(要工具形)



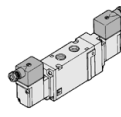
※ 標準

ランプ・サージ電圧保護回路

無記号	なし
Z	ランプ・サージ電圧保護回路付

リード線取出し方法

D-DIN形ターミナル



コイル定格電圧

1	AC100V(50/60Hz)
2	AC200V(50/60Hz)
3※	AC110V~120V(50/60Hz)
4※	AC220V(50/60Hz)
5	DC24V
6※	DC12V
7※	AC240V(50/60Hz)

※ 標準

SV

SYJ

SZ

VF

VP4

VQ 1-2

VQ 4-5

VQZ

SQ

VFS

VFR

VQ 7-□

50-V□E

51-SY

仕様、外形寸法は標準品をご参照ください。

メタルシール/5ポート・パイロット形 プラグインタイプ/ノンプラグインタイプ VFS2000 Series



●旧型式：VF2□00, VF2□10シリーズと互換性があります。

型式

位置	ソレノイド数	型式		管接続 口径 Rc	流量特性						注1) 最大 作動頻度 CPM	注2) 応答時間 ms	注3) 質量 kg
		プラグイン	ノンプラグイン		1→4/2 (P→A/B)			4/2→5/3 (A/B→R1/R2)					
					C [dm ³ /(s·bar)]	b	Cv	C [dm ³ /(s·bar)]	b	Cv			
2位置	シングル	VFS2100	VFS2110	1/8	2.4	0.16	0.55	2.8	0.20	0.65	1200	15以下	0.34
		1/4	2.5	0.18	0.58	2.8	0.21	0.65					
	ダブル	VFS2200	VFS2210	1/8	2.4	0.16	0.55	2.8	0.20	0.65	1200	13以下	0.42
		1/4	2.5	0.18	0.58	2.8	0.21	0.65					
3位置	クローズド センタ	VFS2300	VFS2310	1/8	2.3	0.14	0.53	2.6	0.20	0.61	600	20以下	0.43
		1/4	2.5	0.18	0.58	2.6	0.23	0.62					
	エキゾースト センタ	VFS2400	VFS2410	1/8	2.4	0.15	0.54	2.7	0.25	0.63	600	20以下	0.43
		1/4	2.5	0.20	0.60	2.7	0.24	0.63					
	ブレッチャ センタ	VFS2500	VFS2510	1/8	2.5	0.11	0.55	2.7	0.20	0.62	600	20以下	0.43
		1/4	2.8	0.17	0.63	2.7	0.22	0.63					
パーフェクト	VFS2600	VFS2610	1/8	1.2	—	—	1.3	—	—	600	25以下	0.6	
	1/4	1.2	—	—	1.3	—	—						

注1) 最小作動頻度はJIS B8373:2015(30日に1回)による。

注2) JIS B8419:2010による。(供給圧力0.5MPa, 周囲温度/流体温度(≒20℃)時の値)

ただし、固着状態を除く(保持時間が長くなる場合、1回目の応答時間に遅れを生じる場合がありますので、ご注意ください)

注3) VFS2□00-□FZ-01の場合の値。

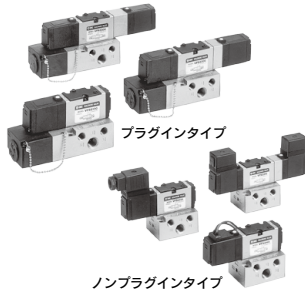
注4) 注1)、注2)は管理されたクリーンエアによる。

大きなバルブ容量
1/4:C:2.8 dm³/(s·bar)

小さな消費電力/1.8W DC

簡単な保守点検

サブプレートは、プラグインタイプとノンプラグインタイプの2種類。



JIS記号

2位置	3位置
シングル (A/4 2/B)	クローズドセンタ (R1/R2/R2)
ダブル (A/4 2/B)	エキゾーストセンタ (R1/R2/R2)
	ブレッチャセンタ (A/4 2/B)
	パーフェクト (A/4 2/B)

標準仕様

バルブ仕様	使用流体	空気	
	最高使用圧力	1.0MPa	
	最低使用圧力	2位置 0.1MPa 3位置 0.15MPa	
	保証耐圧力	1.5MPa	
	周囲温度および使用流体温度	注1) -10~60℃	
	給油	注2) 無給油	
電気仕様	パイロット弁手動操作	ノンロックブッシュ式(フラッシュ形)	
	耐衝撃/耐振動	注3) 150/50m/s ²	
	保護構造	注4) G・E形:防塵(IP50相当), F・T・D形:防まつ(IP54相当)注6)	
	コイル定格電圧	AC100V, 200V(50/60Hz), DC24V	
	許容電圧変動	定格電圧の-15%~+10%	
	コイル絶縁の種類	注5) B種相当(130℃)	
	皮相電力 AC (消費電力)	起動 5.6VA/50Hz, 5.0VA/60Hz 励磁 3.4VA(2.1W)/50Hz, 2.3VA(1.5W)/60Hz	
	消費電力 DC	1.8W(2.04W:ランプ・サージ付)	
	リード線取出し方法	プラグインタイプ	コジットターミナル
		ノンプラグインタイプ	グロメットターミナル, DIN形ターミナル

注1) 低温の場合は、ドライエアでご使用ください。

注2) 給油する場合は、タービン油1種(ISO VG32)を使用してください。

注3) 耐衝撃:落下式衝撃試験機で主弁・可動鉄心の軸方向および直角方向、通電および非通電の各条件でそれぞれ1回試験したとき誤動作なし。(初期における値)

耐振動:45~2000Hz 1掃引,主弁・可動鉄心の軸方向および直角方向、通電および非通電の各条件で試験したとき誤動作なし。(初期における値)

注4) JIS C0920による。

注5) JIS C4003による。

注6) 上記F形の保護構造はランプ・サージ保護回路無しの場合を示します。ランプ・サージ保護回路付はIP50相当になります。

標準仕様・オプション

パイロット方式	注3)外部パイロット形
手動操作	ノンロックブッシュ式(突出形), ロック式(要工具形), ロック式(レバー形)
コイル定格電圧	AC110~120V, 220V, 240V50/60Hz DC12V, 100V
配管仕様	裏配管形
オプション	ランプ・サージ電圧保護回路付

注) 使用圧力:0~1.0MPa

パイロット圧力:2位置 0.1~1.0MPa 3位置 0.15~1.0MPa

小形・軽量のコンパクトタイプサブプレート標準タイプに比べ、外形寸法・質量がよりコンパクトにしたサブプレート。ただし、Cv値や配管ポート位置が標準とは異なりますのでご注意ください。詳細はP.768をご参照ください。

サブプレート	厚さ寸法 mm	質量 kg	液流抵抗係数 Cv(dm ³ /(s·bar))
標準タイプ	31.0	0.2	2.2
コンパクトタイプ	25.5	0.13	2.8

※ 2位置シングルRc1/4の値



型式表示方法

差し込みプラグリード線付

ターミナル端子台付

オプション

無記号	なし
Z	ランプ・サージ電圧保護回路付

ポディ形式

0	ノンプラグインサブプレート
F	プラグイン

リード線取出し方法

無記号	なし
Z	ランプ・サージ電圧保護回路付

配管仕様

無記号	横配管
B	表配管

管接続口径

無記号	サブプレートなし
01	1/8 プラグインコンジットターミナル (ターミナル端子台付) 標準タイプ
02	1/4 プラグインコンジットターミナル (差し込みプラグ) コンパクトタイプ

ねじの種類

無記号	Rc
N	NPT
T	NPTF
F	G

プラグイン VFS2 2 00 [] - 5 F [] [] [] - [] 01 [] [] []

ノンプラグイン VFS2 2 10 [] - 1 E [] [] [] - [] 02 [] [] []

シンボル

1	2位置シングル (A4 2B)
2	2位置ダブル (A4 2B)
3	3位置クローズセンタ (A4 4 2B)
4	3位置エキゾーストセンタ (A4 4 2B)
5	3位置プレッシャセンタ (A4 4 2B)
6	3位置パーフェクト (A4 4 2B)

パイロット方式

無記号	内部パイロット
R	外部パイロット

コイル定格電圧

1	AC100V 50/60Hz
2	AC200V 50/60Hz
3	AC110~AC120V 50/60Hz
4	AC220V 50/60Hz
5	DC24V
6	DC12V
7	AC240V 50/60Hz

パイロット弁手動操作の種類

無記号	サブプレートなし
01	1/8 ノンプラグイン標準タイプ
02	1/4 ノンプラグインコンパクトタイプ

オプション

無記号	なし
Z	ランプ・サージ電圧保護回路付
S	サージ電圧保護回路付

リード線取出し方法

G	グロメット
E	グロメットターミナル
T	コンジットターミナル
D.Y	DIN形ターミナル
DO, YO	DIN形ターミナルコネクタなし

パイロット弁アセンブリ型式表示方法

SF4-1 DZ [] - 20

コイル定格電圧

1	AC100V 50/60Hz
2	AC200V 50/60Hz
3	AC110~120V 50/60Hz
4	AC220V 50/60Hz
5	DC24V
6	DC12V
7	AC240V 50/60Hz

リード線取出し方法およびランプ・サージ電圧保護回路付

記号	プラグイン	ノンプラグインタイプ
F	プラグイン	
G	グロメット	
GS	グロメット、サージ電圧保護回路付	
DZ	DIN形ターミナル	
DZ	DIN形ターミナル、ランプ・サージ電圧保護回路付	
DO	DIN形ターミナル	
DO	DIN形ターミナル	
YO	DIN形ターミナル、ランプ・サージ電圧保護回路付	
YZ	DIN形ターミナル	
YZ	DIN形ターミナル、ランプ・サージ電圧保護回路付	

手動操作の種類

無記号	プラグインタイプ	ノンプラグインタイプ
YO	DIN形ターミナル	
YOZ	DIN形ターミナル、ランプ・サージ電圧保護回路付	
TZ	コンジットターミナル	
TE	コンジットターミナル、ランプ・サージ電圧保護回路付	
EZ	グロメットターミナル	
EZ	グロメットターミナル、ランプ・サージ電圧保護回路付	
A	ノンロックプッシュ式 (突出形)	
B	ロック式 (要工具形)	
C	ロック式 (レバー形)	

※標準 標準タイプとコンパクトタイプは配管ポート位置が異なりますのでご注意ください。コンパクトタイプの外形寸法等、詳細はP.768をご参照ください。

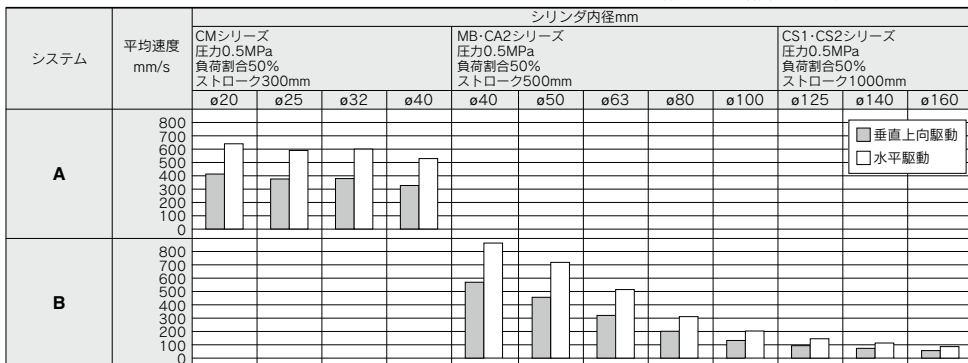
※標準 標準タイプとコンパクトタイプは配管ポート位置が異なりますのでご注意ください。コンパクトタイプの外形寸法等、詳細はP.768をご参照ください。

※標準 標準タイプとコンパクトタイプは配管ポート位置が異なりますのでご注意ください。コンパクトタイプの外形寸法等、詳細はP.768をご参照ください。

VFS2000 Series

シリンダ平均速度早見表

早見表は目安です。
各種条件に対する詳細は、当社機器選定プログラム
をご利用の上、ご判断ください。



システム構成

システム	電磁弁	スピード コントローラ	サイレンサ	チューブ×長さ
A	VFS2000 シリーズ Rc 1/8	AS3000-02 (S=12mm ²)	AN110-01 (S=35mm ²)	T0604×1m
B	VFS2000 シリーズ Rc 1/4	AS4000-02 (S=21mm ²)	AN110-01 (S=35mm ²)	T1075×1m

※シリンダは押し出し時、スピードコントローラはメータアウト、シリンダ直結、ニードル全開の場合です。
※シリンダの平均速度は、全ストローク時間でストロークを割った値です。
※負荷割合は、((負荷質量×9.8)/理論出力)×100%

パーフェクトスペーサ仕様

長時間のシリンダ中間位置保持が可能
ダブルチェック弁を内蔵したパーフェクト
用スペーサを組合せると、スプール弁間のエ
ア洩れに影響を受けずに、長時間のシリンダ
中間停止・位置の保持ができます。



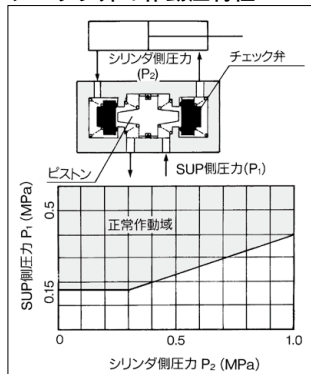
仕様

パーフェクト スペーサ品番	プラグインタイプ	ノンプラグインタイプ
	VVFS2000-22A-1	VVFS2000-22A-2
適用 電磁弁	VFS2400-□F	VFS2410-□ G E D

⚠ 注意

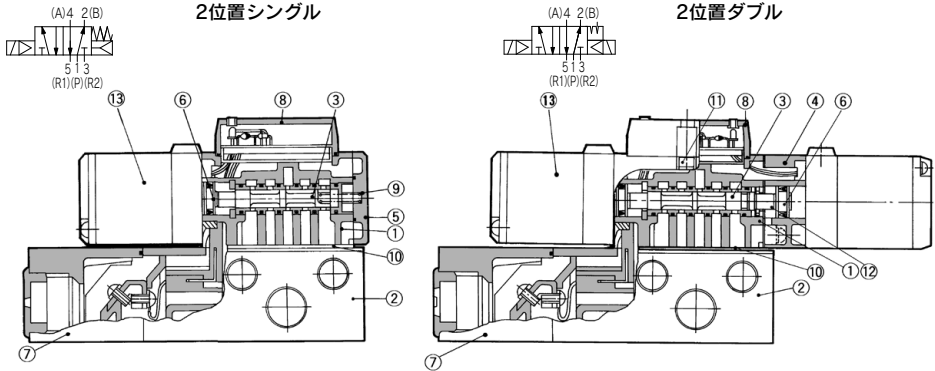
- 3位置形パーフェクトバルブの場合(VFS26□O)には、バルブとシリンダの間の配管および継手部等からの洩れの有無を中性洗剤の溶液等でチェックして完全に洩れがないようにしてください。またシリンダのバックンおよびピストンバックン部からの洩れもチェックしてください。洩れがある場合にはバルブを非通電にした時シリンダが中立位置で停止しないで移動する場合があります。
- 排気側を絞り過ぎますと、中間停止精度の低下および中間停止不良の原因になりますのでご注意ください。
- 外部パイロット対応不可。

チェック弁の作動圧特性



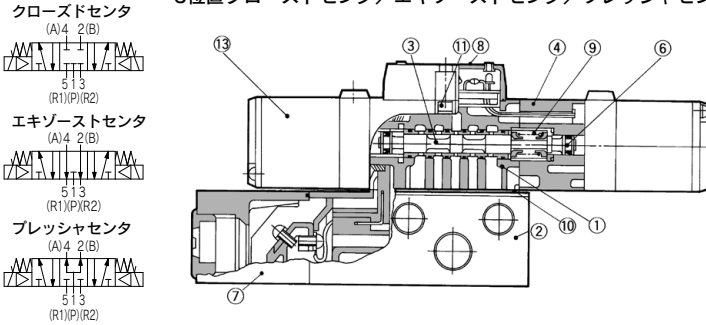
- VFS21□0、VFS22□0とパーフェクトスペーサを組合せた場合、シリンダの中間位置保持はできませんが、ストロークエンドでの落下防止用としてご使用になれます。

構造図



SV
SYJ
SZ
VF
VP4
VQ 1-2
VQ 4-5
VQZ
SQ
VFS
VFR
VQ 7-□
50-V□E
51-SY

3位置クローズドセンタ/エキゾーストセンタ/プレッシャセンタ



構成部品

番号	部品名	材質	備考
1	ボディ	アルミダイカスト	—
2	サブプレート	アルミダイカスト	—
3	スプール・スリーブ	ステンレス鋼	—
4	アダプタプレート	樹脂	—
5	エンドプレート	樹脂	—
6	ピストン	樹脂	—
7	ジャンクションカバー	樹脂	—
8	カバー	樹脂	—
9	復帰スプリング	ステンレス鋼	—
10	ガスケット	HNBR	—
11	六角穴付ボルト	鋼	—
12	ティントアセンブリ	—	—
13	パイロット弁アセンブリ	—	—

※P.745のパイロット弁アセンブリ型式表示方法をご参照ください。

サブプレートAss'y(標準タイプ)品番

プラグイン	VFS2000-LP-R ₀₁ ⁰¹ (N, T, F)
ノンプラグイン	VFS2000-LS-R ₀₁ ⁰¹ (N, T, F)

※取付ボルト・ガスケットは付属しません。

サブプレートAss'y(外部パイロット用)品番

プラグイン	VFS2000-LP-R ₀₁ ⁰¹ (N, T, F)
ノンプラグイン	VFS2000-LS-R ₀₁ ⁰¹ (N, T, F)

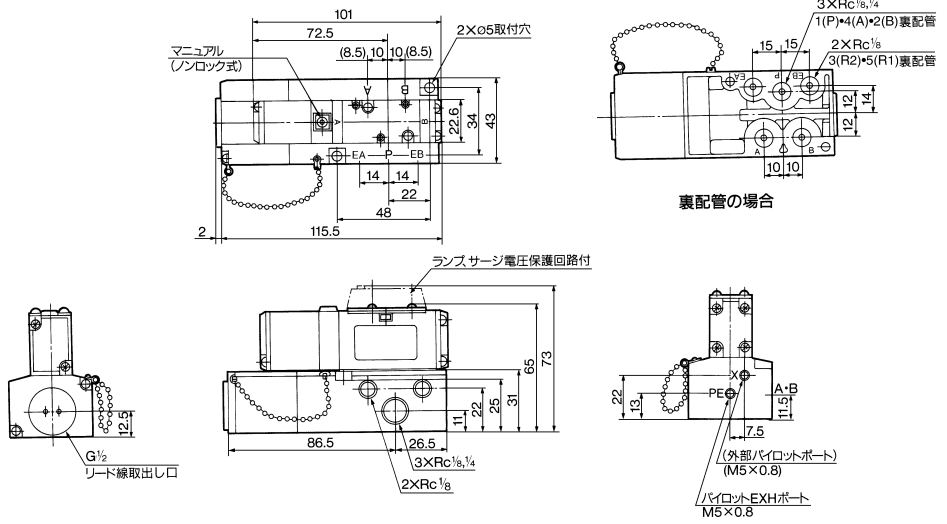
取付ボルト・ガスケット品番	備考
BG-VFS2000	板ガスケットタイプ (2012年9月以前) ^注
BG-VFS2000-1	溝ガスケットタイプ (2012年10月以降) ^注

注) 交換等で上記部品を手配される場合、ご使用中の製品によっては記載している日付より、多少前後している場合がありますのでご注意ください。

VFS2000 Series

プラグインタイプ/2位置シングル、ダブル、3位置クローズドセンタ、エキゾーストセンタ、プレッシャセンタ、パーフェクト

2位置シングル: VFS2100-□F(Z)- $\frac{01}{02}$



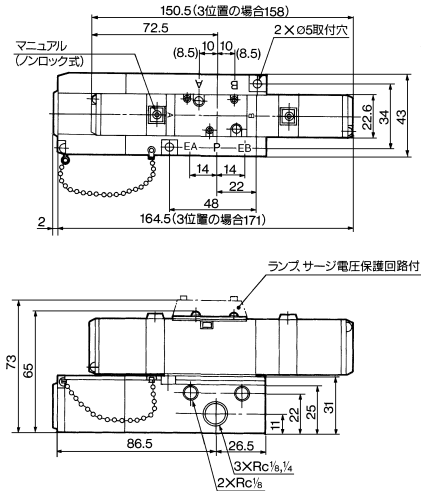
()内数値は、Rc1/8の場合

2位置ダブル: VFS2200-□F(Z)- $\frac{01}{02}$

3位置クローズドセンタ: VFS2300-□F(Z)- $\frac{01}{02}$

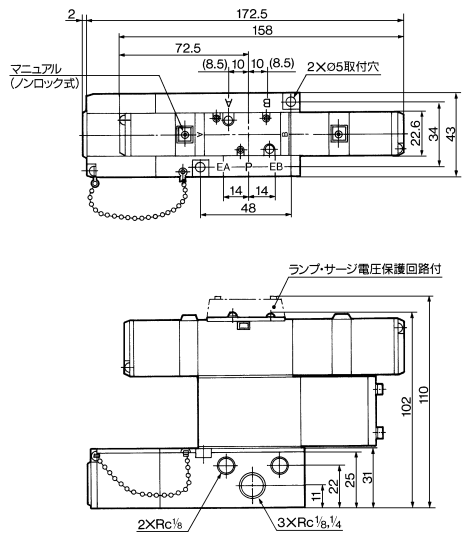
3位置エキゾーストセンタ: VFS2400-□F(Z)- $\frac{01}{02}$

3位置プレッシャセンタ: VFS2500-□F(Z)- $\frac{01}{02}$



()内数値は、Rc1/8の場合

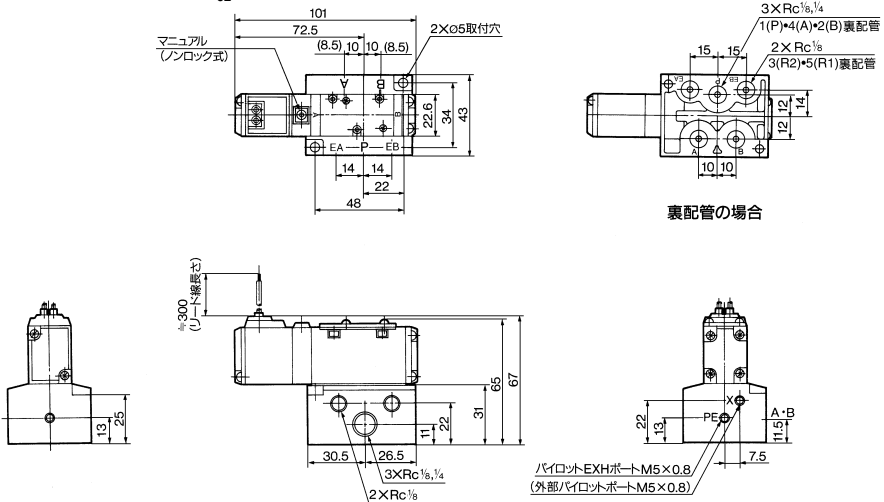
3位置パーフェクト: VFS2600-□F(Z)- $\frac{01}{02}$



()内数値は、Rc1/8の場合

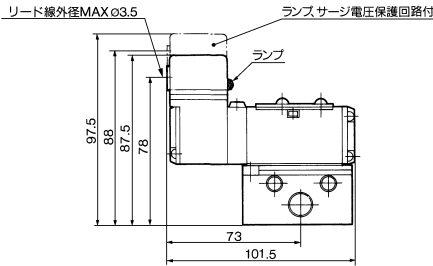
ノンプラグインタイプ/2位置シングル

グロメット: **VFS2110-□G(S)-01**
02

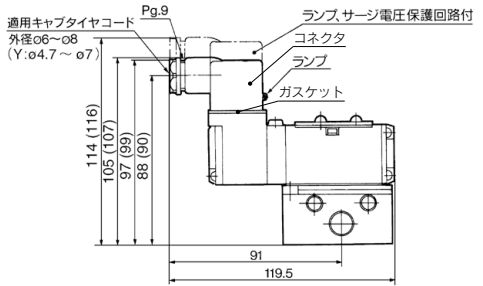


- SV
- SYJ
- SZ
- VF
- VP4
- VQ 1.2
- VQ 4.5
- VQZ
- SQ
- VFS
- VFR
- VQ 7-□
- 50-V□E
- 51-SY

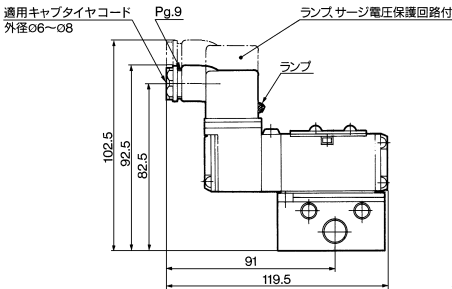
グロメットターミナル: **VFS2110-□E(Z)-01**
02



DIN形ターミナル: **VFS2110-□D(Z)-01**
02



コンジットターミナル: **VFS2110-□T(Z)-01**
02



DINコネクタ、ガスケット品番

名称	D(Z)タイプ	Y(Z)タイプ
コネクタ	B1B09-2A6	GMN209
ガスケット	CAXT623-6-7-12	CAXT623-6-7-13

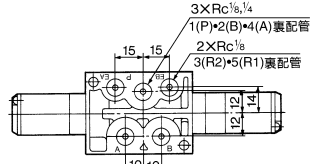
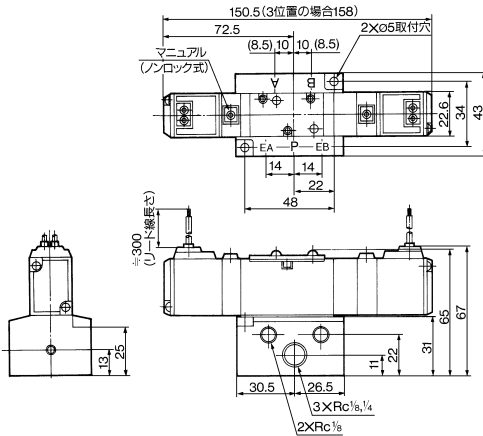
() 寸法はY、YZを示す。

VFS2000 Series

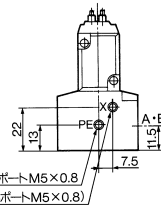
ノンプラグインタイプ/2位置ダブル、3位置クローズドセンタ、エキゾーストセンタ、プレッシャセンタ

グロメット:ダブルVFS2210-□G(S)-⁰¹/₀₂

クローズドセンタVFS2310-□G(S)-⁰¹/₀₂,エキゾーストセンタVFS2410-□G(S)-⁰¹/₀₂,プレッシャセンタ:VFS2510-□G(S)-⁰¹/₀₂



裏配管の場合



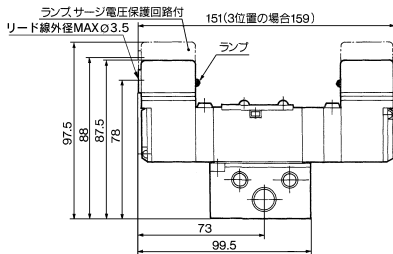
() 内数値は、Rc1/8の場合

グロメットターミナル:ダブルVFS2210-□E(Z)-⁰¹/₀₂

クローズドセンタVFS2310-□E(Z)-⁰¹/₀₂

エキゾーストセンタVFS2410-□E(Z)-⁰¹/₀₂

プレッシャセンタVFS2510-□E(Z)-⁰¹/₀₂

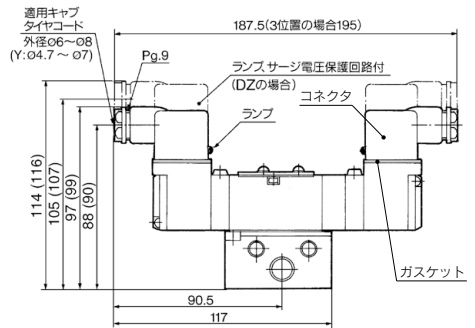


DIN形ターミナル:ダブルVFS2210-□Z(Z)-⁰¹/₀₂

クローズドセンタVFS2310-□Z(Z)-⁰¹/₀₂

エキゾーストセンタVFS2410-□Z(Z)-⁰¹/₀₂

プレッシャセンタVFS2510-□Z(Z)-⁰¹/₀₂

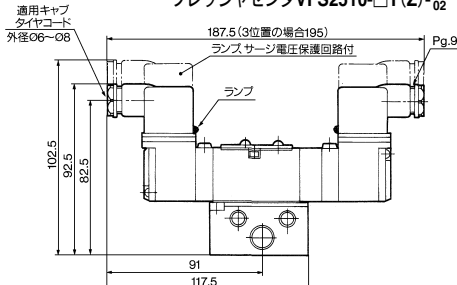


コンジットターミナル:ダブルVFS2210-□T(Z)-⁰¹/₀₂

クローズドセンタVFS2310-□T(Z)-⁰¹/₀₂

エキゾーストセンタVFS2410-□T(Z)-⁰¹/₀₂

プレッシャセンタVFS2510-□T(Z)-⁰¹/₀₂



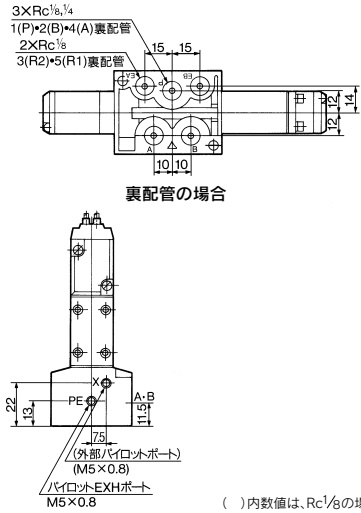
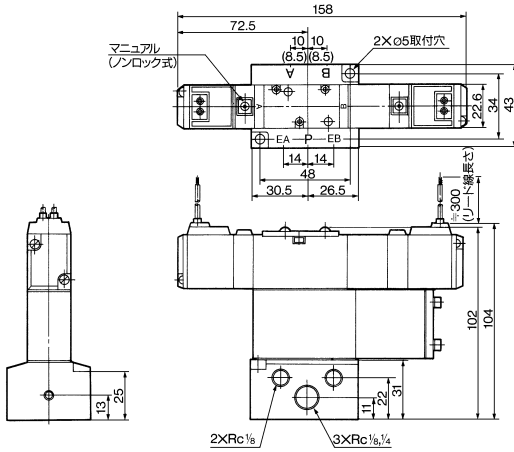
() 寸法は、Y、YZを示す。

DINコネクタ、ガスケット品番

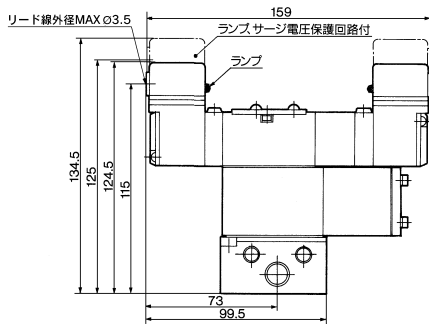
名称	D(Z)タイプ	Y(Z)タイプ
コネクタ	B1B09-2A6	GMN209
ガスケット	CAXT623-6-7-12	CAXT623-6-7-13

ノンプラグインタイプ/3位置パーフェクト

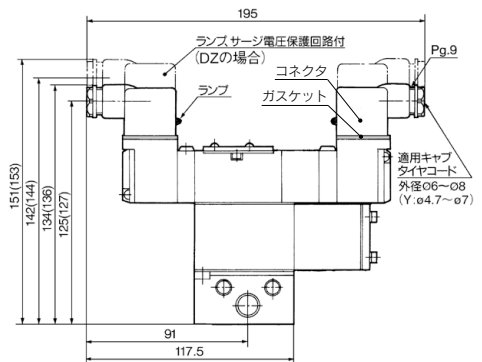
グロメット: **VFS2610-□G(S)-⁰¹/₀₂**



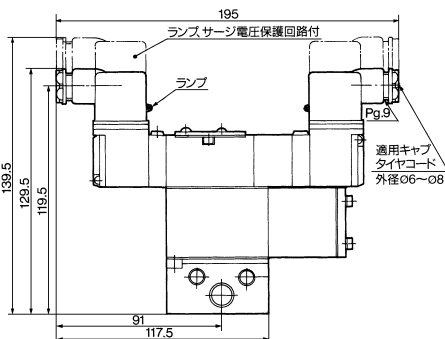
グロメットターミナル: **VFS2610-□E(Z)-⁰¹/₀₂**



DIN形ターミナル: **VFS2610-□D(Z)-⁰¹/₀₂**



コンジットターミナル: **VFS2610-□T(Z)-⁰¹/₀₂**



DINコネクタ、ガスケット品番

名称	D(Z)タイプ	Y(Z)タイプ
コネクタ	B1B09-2A6	GMN209
ガスケット	CAXT623-6-7-12	CAXT623-6-7-13

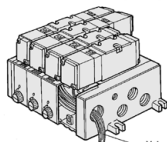
- SV
- SYJ
- SZ
- VF
- VP4
- VQ 1.2
- VQ 4.5
- VQZ
- SQ
- VFS
- VFR
- VQ 7-□
- 50-V□E
- 51-SY

VFS2000 Series マニホールド仕様



プラグインタイプ: 差し込みプラグリード線付

マニホールドブロックには、差し込みプラグが取付てあり、リード線がバルブ側と接続されていますので、それぞれ電源側と結線してください。



差し込みプラグリード線

VV5FS2-01-06 1-01

VFS2000シリーズ
マニホールド

プラグインタイプ
差し込みプラグリード線付

連数
01 1連
: :
16 16連

CE/UKCA対応

無記号
Q CE/UKCA対応品

ねじの種類

無記号 Rc
N* NPT
T* NPTF
F* G

※ 標準

管接続口径

記号 P,EA,EB A,B
01 1/8
02 1/4
M 混合

※ 裏配管の場合 1/8
のみとなります。

合成シンボル(通路仕様)

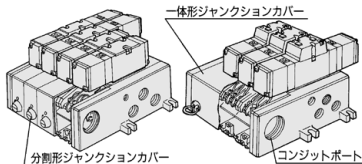
記号	通路仕様 P	EA,EB	配管仕様 A,B	外部 パイロット
1	共通	共通	横	可
2	共通	共通	裏	可
3	共通	個別	横	不可
4	共通	個別	裏	不可
5	個別	共通	横	可
6	個別	共通	裏	可
7	個別	個別	横	不可
8	個別	個別	裏	不可

※ 標準

注) 外部パイロット仕様はあり
ません。

プラグインタイプ: ターミナル端子台付

ソレノイドからのリード線は端子台の上側の端子に配線されていますので対応する電源側のリード線を端子台の下側に結線してください。



一体形ジャンクションカバー

分割形ジャンクションカバー

VV5FS2-01T-08 1-02

VFS2000シリーズ
マニホールド

プラグインタイプ
ターミナル端子台付

パイロット方式
無記号 R
内部パイロット
外部パイロット

連数
01 1連
: :
16 16連

CE/UKCA対応

無記号
Q CE/UKCA対応品

ねじの種類

無記号 Rc
N* NPT
T* NPTF
F* G

※ 標準

管接続口径

記号 P,EA,EB A,B
01 1/8
02 1/4
M 混合

※ 裏配管の場合 1/8
のみとなります。

ジャンクションカバーの種類

無記号 分割形ジャンクションカバー
1 一体形ジャンクションカバー

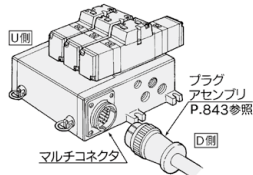
合成シンボル(通路仕様)

記号	通路仕様 P	EA,EB	配管仕様 A,B	外部 パイロット
1	共通	共通	横	可
2	共通	共通	裏	可
3	共通	個別	横	不可
4	共通	個別	裏	不可
5	個別	共通	横	可
6	個別	共通	裏	可
7	個別	個別	横	不可
8	個別	個別	裏	不可

※ 標準

プラグインタイプ: マルチコネクタ付 (配線仕様はP.843をご参照ください。)

- 電源と電磁弁の大量一括結線
- 結線作業の合理化と省力化



マルチコネクタ

プラグ
アセンブリ
P.843参照

VV5FS2-01C D 1-05 2-01

VFS2000シリーズ
マニホールド

プラグインタイプ
マルチコネクタ付

コネクタ取付方向
D D側取付
U U側取付

連数
01 1連
: :
08 8連
※ 最大8連と
なります。

CE/UKCA対応

無記号
Q CE/UKCA対応品

ねじの種類

無記号 Rc
N* NPT
T* NPTF
F* G

※ 標準

管接続口径

記号 P,EA,EB A,B
01 1/8
02 1/4
M 混合

※ 裏配管の場合 1/8
のみとなります。

パイロット方式
無記号 R
内部パイロット
外部パイロット

合成シンボル(通路仕様)

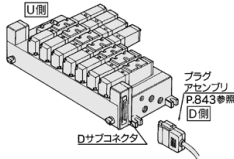
記号	通路仕様 P	EA,EB	配管仕様 A,B	外部 パイロット
1	共通	共通	横	可
2	共通	共通	裏	可
3	共通	個別	横	不可
4	共通	個別	裏	不可
5	個別	共通	横	可
6	個別	共通	裏	可
7	個別	個別	横	不可
8	個別	個別	裏	不可

※ 標準



プラグインタイプ:Dサブコネクタ付 (配線仕様はP.843をご参照ください。)

- 幅広い互換性 (MIL規格準拠Dサブコネクタ・端子数25を使用)
- 結線作業の合理化、省力化



VV5FS2-01F D 1-06 1-01

VFS2000シリーズ マニホールド

プラグインタイプ Dサブコネクタ付

コネクタ取付方向
D D側取付
U U側取付

連数

01	1連
...	...
08	8連

※ 最大8連となります。

合成シンボル(通路仕様)

記号	通路仕様		配管仕様	
	P	EA, EB	A, B	
1			横	
2	共通	共通	裏	
3	共通	個別	裏	
4	共通	個別	裏	
5	個別	共通	横	
6	個別	共通	横	
7	個別	個別	横	
8	個別	個別	裏	

※ 標準準
注) 外部パイロット仕様はあり
ません。

CE/UK/CA対応
無記号 □ CE/UK/CA対応品

ねじの種類

無記号	Rc
N	NPT
T	NPTF
F	G

※ 標準準

管接続口径

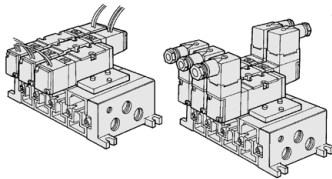
記号	P, EA, EB	A, B
01		1/8
02	1/4	1/4
M		混合

※ 表配管の場合 1/8 のみとなります。

- SV
- SYJ
- SZ
- VF
- VP4
- VQ 1-2
- VQ 4-5
- VQZ
- SQ
- VFS
- VFR
- VQ 7-□
- 50-V□E
- 51-SY

ノンプラグインタイプ:グロメット、グロメットターミナル、コンジツターミナル、DIN形ターミナル

- 各バルブごとに結線



VV5FS2-10 - **10 2-02**

VFS2000シリーズ マニホールド ノンプラグインタイプ

パイロット方式
無記号 内部パイロット
R 外部パイロット

連数

01	1連
...	...
16	16連

合成シンボル(通路仕様)

記号	通路仕様		配管仕様		外部パイロット
	P	EA, EB	A, B		
1			横		可
2	共通	共通	裏		
3	共通	個別	横		不可
4	共通	個別	裏		
5	個別	共通	横		可
6	個別	共通	裏		
7	個別	個別	横		可
8	個別	個別	裏		不可

※ 標準準

CE/UK/CA対応
無記号 □ CE/UK/CA対応品

ねじの種類

無記号	Rc
N	NPT
T	NPTF
F	G

管接続口径

記号	P, EA, EB	A, B
01		1/8
02	1/4	1/4
M		混合

※ 表配管の場合 1/8 のみとなります。

注) 合成シンボル記号3~8における1(P)ポート、または3(R2)、5(R1)ポートの個別仕様は、ブロックプレートを使用して個別ポートとします。このため、オプションの単独SUPスベサや、単独EXH用スベサを使用して個別ポートとする場合は合成シンボル記号"1"となります。

マニホールドアセンブリの方法

マニホールドベース型式とこれにマニホールドするバルブおよびオプションパーツを併記してご指示ください。

《表示例》

- プラグインタイプターミナル端子台付 (6連一体形ジャンクシオンカバーの場合) (マニホールドベース)VV5FS2-01T1-061-02.....1 (2位置シングル)VFS2100-5FZ3 (2位置ダブル)VFS2200-5FZ2 (プランキングプレート)VVFS2000-10A ...1
- ノンプラグインタイプ(6連の場合) (マニホールドベース)VV5FS2-10-061-01...1 (2位置シングル)VFS2110-5D3 (3位置エキソーステンタ)VFS2410-5D.....3 (単独EXH用スベサ)VVFS2000-R-01-2.....1

マニホールド仕様

ベース型式	結線方式	配管仕様		管接続口径Rc	連数	適用電磁弁
		A, Bポート	P, EA, EB			
プラグインタイプ VV5FS2-01□	●差し込みプラグリード線付 ●ターミナル端子台付 ●マルチコネクタ付 ●Dサブコネクタ付	横・裏		1/4	1/8, 1/4	VFS2□□00-□F
ノンプラグインタイプ VV5FS2-10	●グロメット ●グロメットターミナル ●コンジツターミナル ●DIN形ターミナル	横・裏		1/4	1/8, 1/4	VFS2□□10-□G VFS2□□10-□E VFS2□□10-□T VFS2□□10-□D

※ マルチコネクタ付、Dサブコネクタ付は、最大8連となります。

マニホールド連数における流量特性(単独作動の場合)

型式	流路/連数	1連目			
		2.4	2.4	2.4	2.4
VV5FS2	1→4/2 (P→A/B)	C[dm ³ /(s·bar)]	2.4	2.4	2.4
		b	0.14	0.14	0.14
	4/2→5/3 (A/B→R1/R2)	Cv	0.50	0.50	0.50
		C[dm ³ /(s·bar)]	2.5	2.5	2.5
	b	0.18	0.18	0.18	
	Cv	0.60	0.60	0.60	

※ 管接続口径Rc1/4の場合

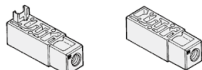
VFS2000 Series

マニホールドオプションパーツAss'y

単独SUP用スペース

マニホールドブロック上に単独SUP用スペースをのせ供給ポートを各バルブごとに単独で設けることができます。

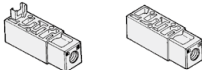
ボディ形式	プラグインタイプ	ノンプラグインタイプ
標準品	Rc 1/8 WFS2000-P-01-1 WFS2000-P-01-2	Rc 1/4 WFS2000-P-02-1 WFS2000-P-02-2
外部パイロット	Rc 1/8 WFS2000R-P-01-1 WFS2000R-P-01-2	Rc 1/4 WFS2000R-P-02-1 WFS2000R-P-02-2



単独EXH用スペース

マニホールドブロック上に単独EXH用スペースをのせ排気ポートを各バルブごとに単独で設けることができます。(共通EXHタイプ)

ボディ形式	プラグインタイプ	ノンプラグインタイプ
標準品	Rc 1/8 WFS2000-R-01-1 WFS2000-R-01-2	Rc 1/4 WFS2000-R-02-1 WFS2000-R-02-2
外部パイロット	Rc 1/8 WFS2000R-R-01-1 WFS2000R-R-01-2	Rc 1/4 WFS2000R-R-02-1 WFS2000R-R-02-2



SUPブロックプレート

高低2種以上の異なった圧力をひとつのマニホールドに供給する場合または標準マニホールドに逆加圧用バルブを混合使用する場合などに排気間にもブロックプレートを入れます。

ボディ形式	プラグインタイプ	ノンプラグインタイプ
品番	AXT625-12A	

注) SUP,EXHブロックプレートは2連一体形マニホールドブロックには使用できません。

EXHブロックプレート

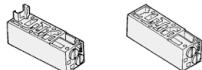
回路上バルブ排気が他のステーションに影響するような場合または標準マニホールドに逆加圧用バルブを混合使用する場合などに排気を分割したいステーション間にブロックプレートを入れます。

ボディ形式	プラグインタイプ	ノンプラグインタイプ
品番	AXT625-12A	

絞り弁スペース

マニホールドブロック上に絞り弁スペースをのせシリンダのスピードを排気絞りによって制御できます。

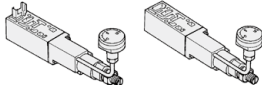
ボディ形式	プラグインタイプ	ノンプラグインタイプ
品番	WFS2000-20A-1	WFS2000-20A-2



スベーサ形減圧弁(Pポート減圧)

マニホールドブロック上にスベーサ形減圧弁をのせ各バルブごとに減圧が可能となります。(ご使用に際しては、P.841の流量特性をご参照ください。)

ボディ形式	プラグインタイプ	ノンプラグインタイプ
P減圧	ARBF2000-00-P-1	ARBF2000-00-P-2



ドロップガードスペース

作業終了時などにおいて供給エアを停止し残存圧力を開放するとアクチュエータの原位置が移動してしまうため、ドロップガードスペースを使用することによりアクチュエータの原位置を長時間保持することができます。 ※外部パイロット対応不可。

ボディ形式	プラグインタイプ	ノンプラグインタイプ
品番	WFS2000-21A-1	WFS2000-21A-2



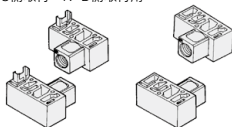
※標準タイプのサブプレートには搭載できません。

開放弁用スペース

バルブVFS21□0(シングル)を開放弁用スペースと組合せることによりエア開放弁として使用できます。

ボディ形式	プラグインタイプ	ノンプラグインタイプ
品番	WFS2000-24A-1	WFS2000-24A-2

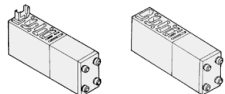
注) L:U開取付 R:D開取付用



パーフェクトスペース

ダブルチェック弁を内蔵したパーフェクト用スペースを組合せるとスプール弁間のエア洩れに影響を受けずに、長時間のシリンダ中間停止、位置の保持ができます。 ※外部パイロット対応不可。

ボディ形式	プラグインタイプ	ノンプラグインタイプ
品番	WFS2000-22A-1	WFS2000-22A-2



ブランキングプレート

メンテナンス上バルブを取りはずす時および予備バルブの取付予定がある場合などにそのマニホールドブロック上に取りつけて使用します。

ボディ形式	プラグインタイプ	ノンプラグインタイプ
品番	WVFS2000-10A	

付属部品

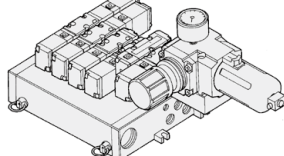
オプションパーツAss'yには各々ガasketと一段重ね分の長さの取付ビスが1set付属されています。

マニホールド・オプション

制御ユニット付

プラグインタイプ/ノンプラグインタイプ

- フィルタ、減圧弁、圧力スイッチ、エア開放弁をユニット化
- 配管作業の省力化



詳細は、P.759をご参照ください。

防滴形マニホールド

プラグインタイプ

- IP65相当

詳細は、P.761をご参照ください。

オーダーメイド仕様

シリアル伝送キットマニホールド

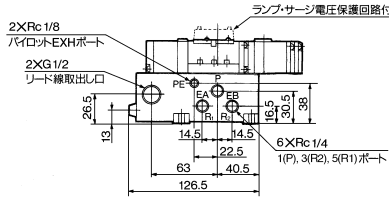
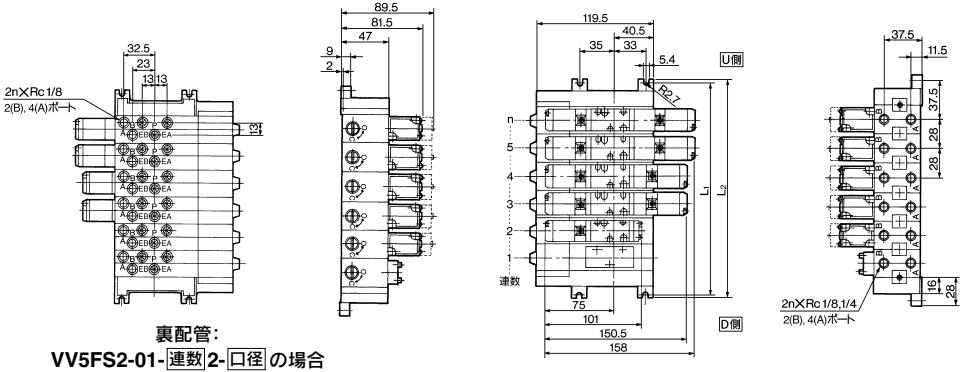
プラグインタイプ

- 電磁弁の配線工数を大幅低減

詳細は、P.764をご参照ください。

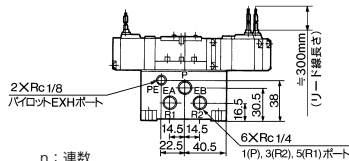
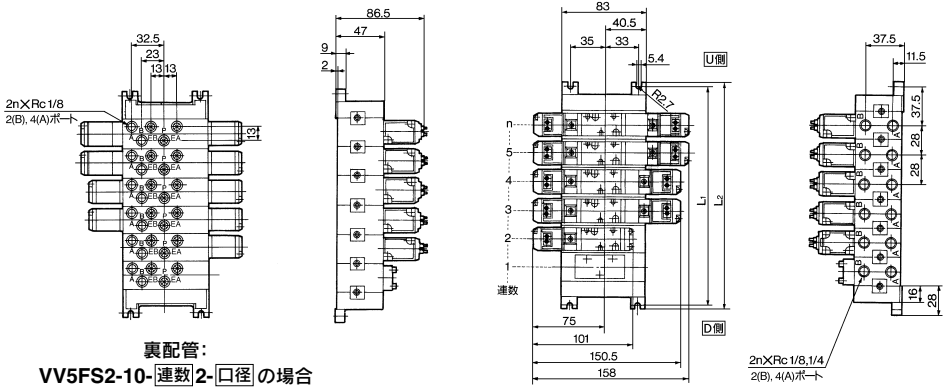
マニホールド/プラグインタイプ、ノンプラグインタイプ

プラグインタイプ差し込みプラグリード線付:VV5FS2-01-連数1-口径



マニホールド質量一般式 $M=0.201n+0.299$ (kg) n: 連数

ノンプラグインタイプ:VV5FS2-10-連数1-口径



マニホールド質量一般式 $M=0.174n+0.218$ (kg) n: 連数

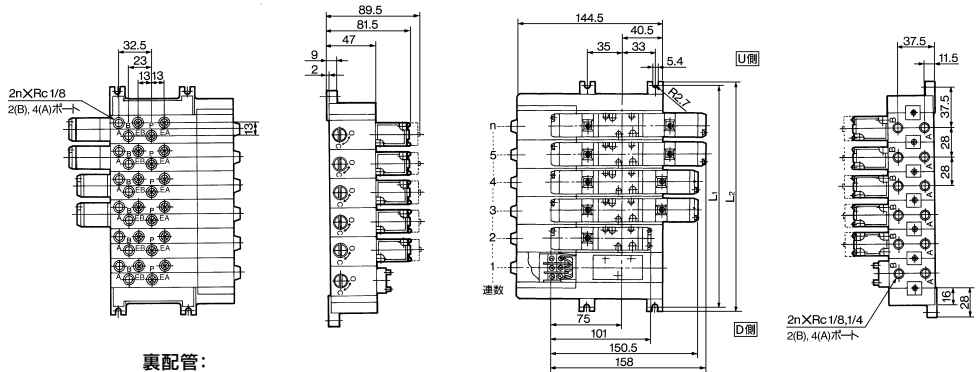
連数	1	2	3	4	5	6	7	8	9	10	計算式
L ₁	75	103	131	159	187	215	243	271	299	327	L ₁ =28×n+47
L ₂	84	112	140	168	196	224	252	280	308	336	L ₂ =28×n+56

- SV
- SYJ
- SZ
- VF
- VP4
- VQ 1-2
- VQ 4-5
- VQZ
- SQ
- VFS
- VFR
- VQ 7-□
- 50-V□E
- 51-SY

VFS2000 Series

マニホールド/プラグインタイプ:分割形、一体形ジャンクションカバー

プラグインタイプターミナル端子台付(分割形ジャンクションカバー):VV5FS2-01T-連数1-□径

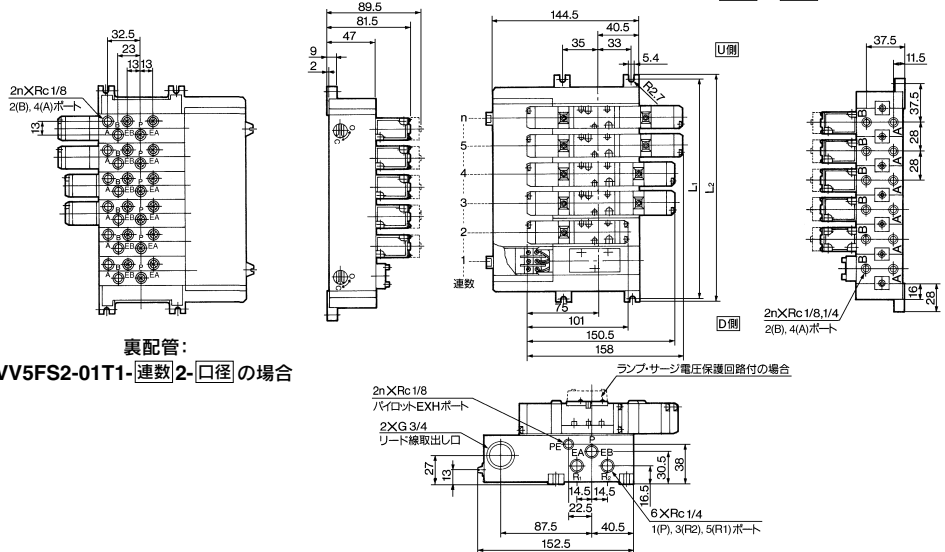


裏配管:

VV5FS2-01T-連数2-□径の場合

マニホールド質量一般式 $M=0.215n+0.35$ (kg) n:連数

プラグインタイプターミナル端子台付(一体形ジャンクションカバー):VV5FS2-01T1-連数1-□径



裏配管:

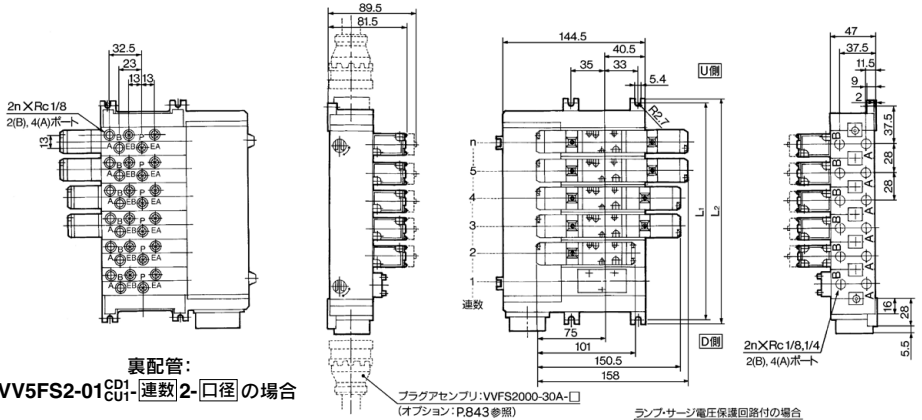
VV5FS2-01T1-連数2-□径の場合

マニホールド質量一般式 $M=0.236n+0.354$ (kg) n:連数

L	連数	1	2	3	4	5	6	7	8	9	10	計算式
L ₁		75	103	131	159	187	215	243	271	299	327	L ₁ =28×n+47
L ₂		84	112	140	168	196	224	252	280	308	336	L ₂ =28×n+56

マニホールド/プラグインタイプマルチコネクタ付、Dサブコネクタ付

プラグインタイプマルチコネクタ付:VV5FS2-01CD1-連数1-□口径, VV5FS2-01CU1-連数1-□口径

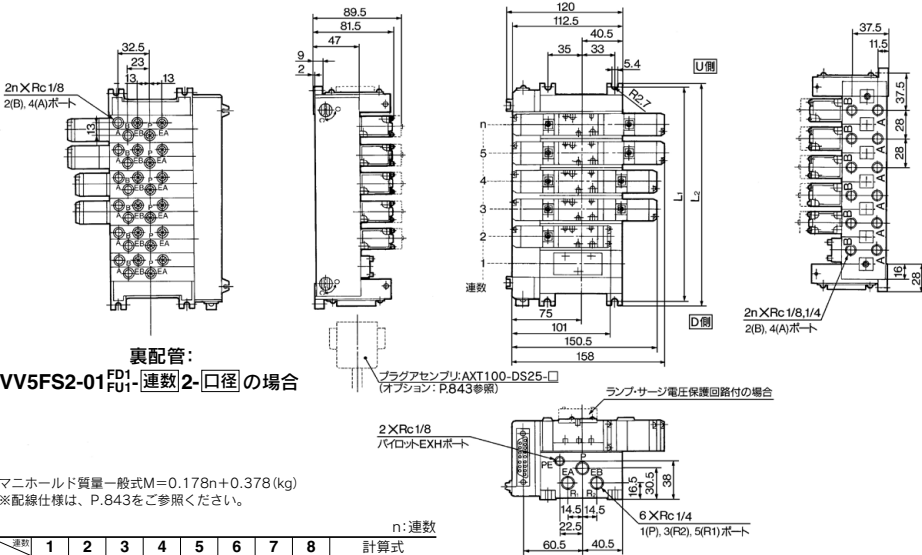


裏配管:
VV5FS2-01CD1-連数2-□口径の場合

マニホールド質量一般式 $M=0.211n+0.442$ (kg) n:連数
※配線仕様は、P.843をご参照ください。

- SV
- SYJ
- SZ
- VF
- VP4
- VQ 1-2
- VQ 4-5
- VQZ
- SQ
- VFS
- VFR
- VQ 7-□
- 50-V□E
- 51-SY

プラグインタイプDサブコネクタ付:VV5FS2-01FD1-連数1-□口径, VV5FS2-01FU1-連数1-□口径



裏配管:
VV5FS2-01FU1-連数2-□口径の場合

マニホールド質量一般式 $M=0.178n+0.378$ (kg) n:連数
※配線仕様は、P.843をご参照ください。

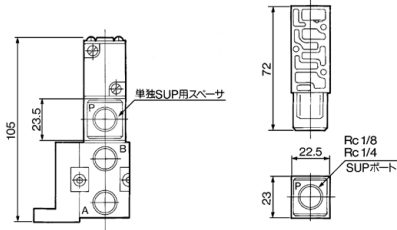
連数	1	2	3	4	5	6	7	8	計算式
L ₁	75	103	131	159	187	215	243	271	L ₁ =28×n+47
L ₂	84	112	140	168	196	224	252	280	L ₂ =28×n+56

VFS2000 Series

マニホールドオプションパーツ/プラグインタイプ、ノンプラグインタイプ

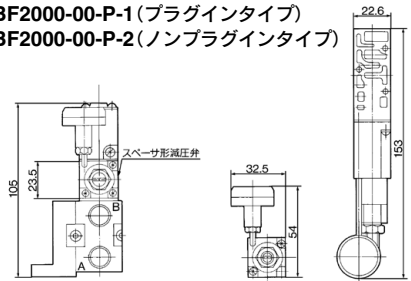
単独SUP用スペース:

VVFS2000(R)-P-01-1 (プラグインタイプ)
VVFS2000(R)-P-01-2 (ノンプラグインタイプ)



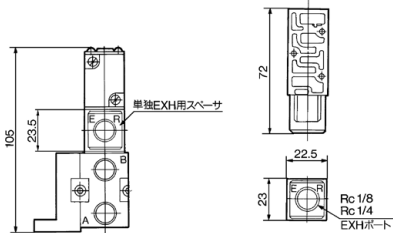
スペース形減圧弁:

ARBF2000-00-P-1 (プラグインタイプ)
ARBF2000-00-P-2 (ノンプラグインタイプ)



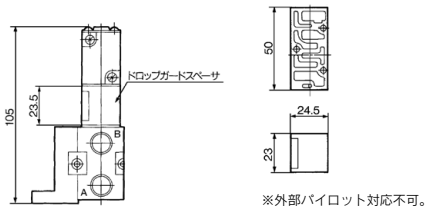
単独EXH用スペース:

VVFS2000(R)-R-01-1 (プラグインタイプ)
VVFS2000(R)-R-01-2 (ノンプラグインタイプ)

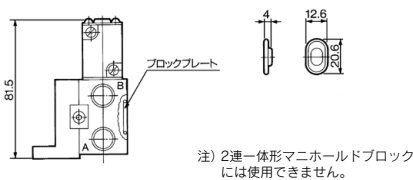


ドロップガードスペース:

VVFS2000-21A-1 (プラグインタイプ)
VVFS2000-21A-2 (ノンプラグインタイプ)

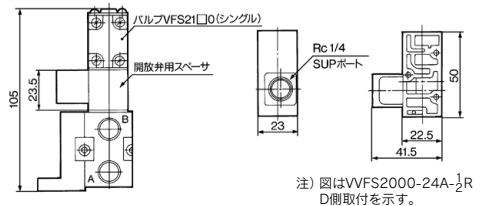


SUPブロックプレート: AXT625-12A
EXHブロックプレート: AXT625-12A



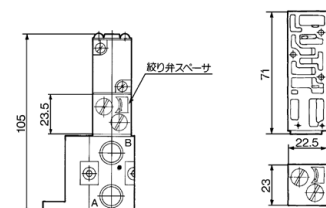
開放弁用スペース:

VVFS2000-24A-1 R (プラグインタイプ)
VVFS2000-24A-2 R (ノンプラグインタイプ)



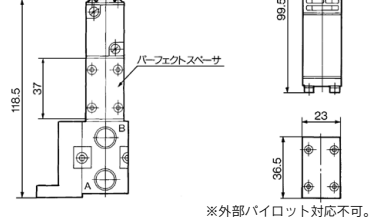
絞り弁スペース:

VVFS2000-20A-1 (プラグインタイプ)
VVFS2000-20A-2 (ノンプラグインタイプ)



パーフェクトスペース:

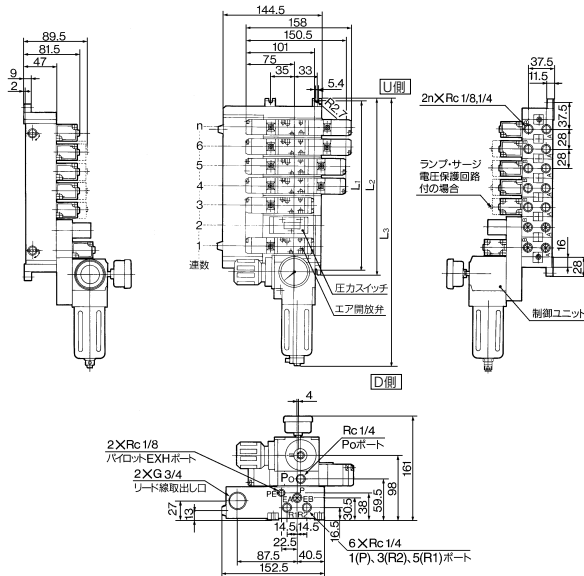
VVFS2000-22A-1 (プラグインタイプ)
VVFS2000-22A-2 (ノンプラグインタイプ)



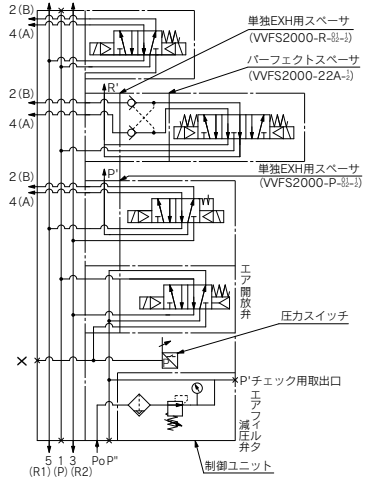
VFS2000 Series

制御ユニット付マニホールド／プラグインタイプ、ノンプラグインタイプ

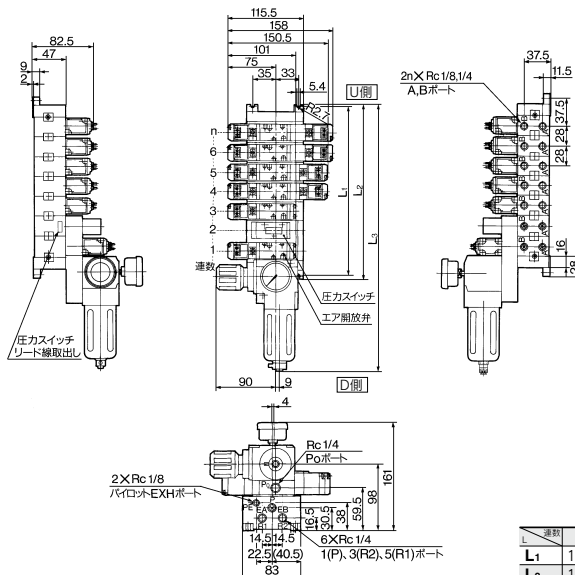
プラグインタイプ: **VV5FS2-01T-連数1-口径** - 制御ユニットの種類 **開放弁の電圧**



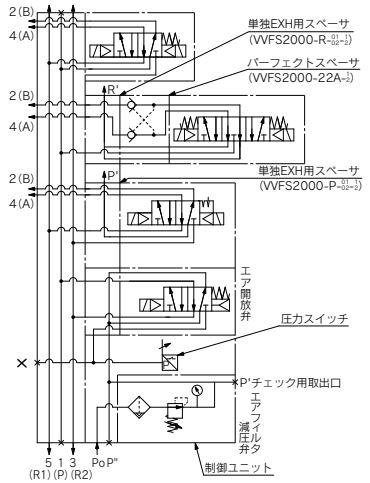
マニホールド使用例



ノンプラグインタイプ: **VV5FS2-10-連数1-口径** - 制御ユニットの種類 **開放弁の電圧**



マニホールド使用例



連数	3	4	5	6	7	8	9	10	計算式
L ₁	131	159	187	215	243	271	299	327	L ₁ =28×n+47
L ₂	140	168	196	224	252	280	308	336	L ₂ =28×n+56
L ₃ (MP)	278	306	334	362	390	418	446	474	L ₃ =28×n+194
L ₃ (AP)	319.5	347.5	375.5	403.5	431.5	459.5	487.5	515.5	L ₃ =28×n+235.5

防滴形マニホールド (IP65相当)

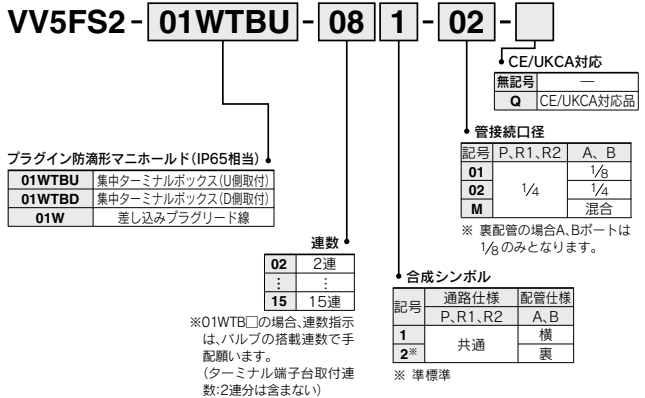
マニホールド仕様

マニホールド型式	VV5FS2-01WTB	VV5FS2-01W
結線方式	集中ターミナルボックス	差し込みプラグリード線
適用電磁弁	VFS2□00-□F-X54 共通SUP、共通EXH	
配管仕様	2(B)、4(A)ポート	横: 1/8、1/4、裏: 1/8 (標準準)
	1(P)、3(R2)、5(R1)ポート	横: 1/4
連数	2~10連	2~15連

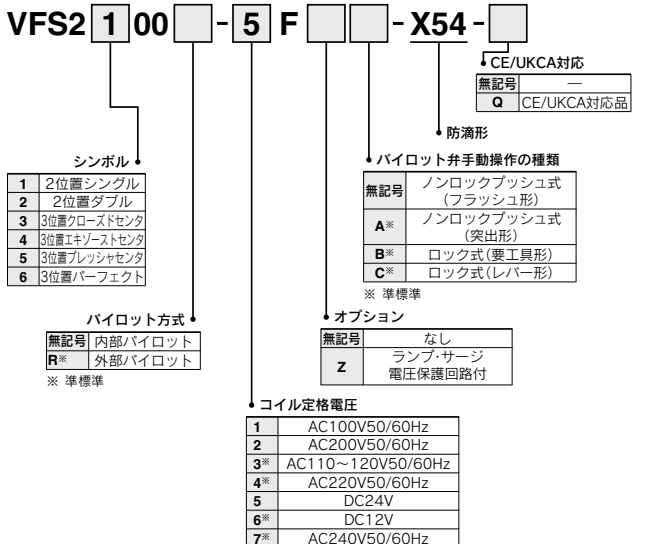


型式表示方法

マニホールド型式表示方法



バルブ型式表示方法

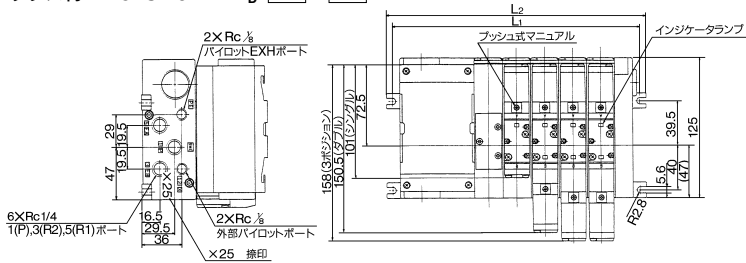


SV
SYJ
SZ
VF
VP4
VQ 1-2
VQ 4-5
VQZ
SQ
VFS
VFR
VQ 7-□
50-V□E
51-SY

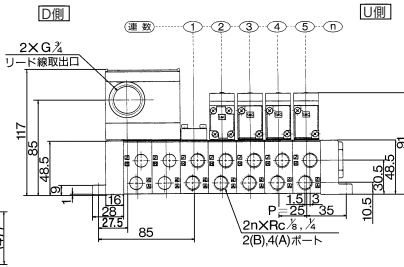
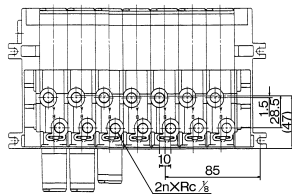
VFS2000 Series

防滴形マニホールド

集中ターミナルボックス付: **VV5FS2-01WTB^U-連数1-口径**



裏配管: **VV5FS2-01WTBD-連数2-01の場合**

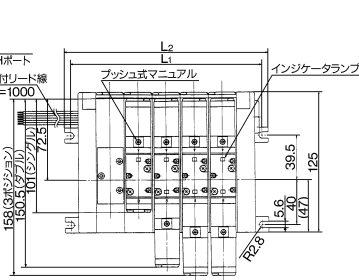
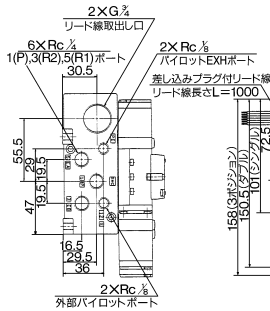


連数	1	2	3	4	5	6	7	8	9	10	計算式
L ₁	120	145	170	195	220	245	270	295	320	345	L ₁ =25×n+106
L ₂	131	156	181	206	231	256	281	306	331	356	L ₂ =25×n+106

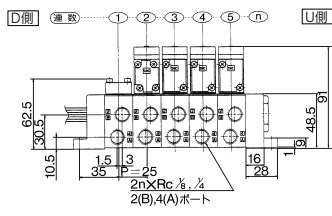
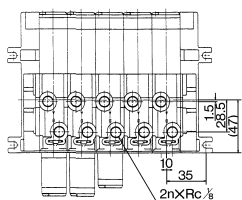
n: 連数

※ターミナルボックス取付連数を含まず。電磁弁取付連数を示す。

差し込みプラグリード線付: **VV5FS2-01W-連数1-口径**



裏配管: **VV5FS2-01W-連数2-01の場合**



連数	1	2	3	4	5	6	7	8	9	10	11	12	13	14	15	計算式
L ₁	70	95	120	145	170	195	220	245	270	295	320	345	370	395	420	L ₁ =25×n+45
L ₂	81	106	131	156	181	206	231	256	281	306	331	356	381	406	431	L ₂ =25×n+56

n: 連数

SV
SYJ
SZ
VF
VP4
VQ 1-2
VQ 4-5
VQZ
SQ
VFS
VFR
VQ 7-□
50- V□E
51- SY

型式表示方法

マニホールド型式表示方法

VV5FS2-01S V-08 1-02 -X460

プラグインタイプ
シリアル伝送キット

連数

03	3連
⋮	⋮
18	18連

注1) 最大18連になります。シリアルユニット取付の2連を加算してください。

注2) 最大連数18連はオールシングル配線の場合。
(バレル数:16台)
標準ダブル配線の場合は最大10連になります。
(バレル数:8台)

管接続口径

記号	P,R1,R2	A,B
01		1/8
02	1/4	1/4
M		混合

※裏配管の場合1/8のみとなります。

ねじの種類

無記号	Rc
N	NPT
T	NPTF
F	G

合成シンボル

記号	通路仕様		配管仕様
	P	R1,R2	A,B
1	共通	共通	横
2※	共通	共通	裏
3※	共通	個別	横
4※	共通	個別	裏
5※	個別	共通	横
6※	個別	共通	裏
7※	個別	個別	横
8※	個別	個別	裏

※標準値

SIユニットU側取付のみ対応

●使用機種

記号	SIユニット品番	名称
0	—	SIユニットなし
Q	EX124U-SDN1	DeviceNet®対応(電源2系統)
R1	EX124U-SCS1	オムロン(株) CompoBus/S(16点)対応(電源2系統)
R2	EX124U-SCS2	オムロン(株) CompoBus/S(8点)対応(電源2系統)
V	EX124U-SMJ1	CC-Link対応(電源2系統)

EX124一体型(出力対応)シリアル伝送システムの詳細につきましては、BEST AUTOMATION No.①および「取扱説明書」をご確認ください。取扱説明書は当社ホームページからダウンロード願います。
<https://www.smcworld.com>

●SIユニットの出力番号と電磁弁コイルの対応

(配線例1)ダブル配線(標準)

1	2	3	4	5	6	7	8	9	10
ダブル	ダブル	シングル	シングル	シングル	ダブル	シングル	シングル	シングル	SIユニット
AB	AB	AB	AB	AB	AB	AB	AB	AB	—

01 23 45 67 89 1011 1213 1415

(配線例2)シングル・ダブル混載配線(標準値)

1	2	3	4	5	6	7	8	9	10	11	12
ダブル	ダブル	シングル	シングル	シングル	ダブル	シングル	ダブル	シングル	シングル	シングル	SIユニット
AB	AB	A	A	A	AB	A	AB	A	A	A	—

01 23 4 5 6 78 9 1011 11 12

※混載配線は標準値となりますのでマニホールド仕様書をご使用ください。

バルブ型式表示方法

VFS2 00-5 F

●シンボル

1	2位置シングル
2	2位置ダブル
3	3位置クローズドセンタ
4	3位置エキソーストセンタ
5	3位置プレッシャセンタ
6	3位置パーフェクト

●パイロット弁手動操作の種類

無記号	ノンロックプッシュ式(フラッシュ形)
A	ノンロックプッシュ式(突出形)
B	ロック式(要工具形)
C	ロック式(レバー形)

●オプション

無記号	なし
Z	ランプ・サージ電圧保護回路付

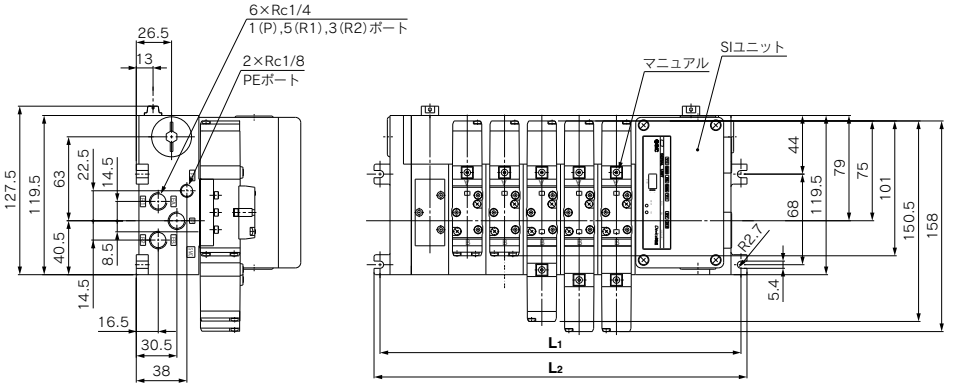
コイル定格電圧

無記号	なし
-----	----

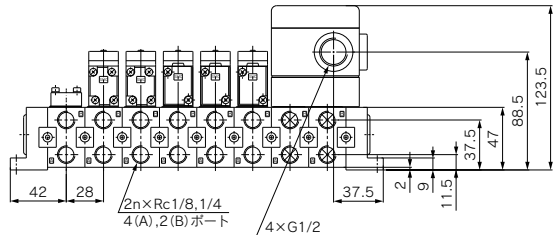
DC24V

シリアル伝送キットマニホールド:EX124一体型(出力対応)シリアル伝送システム対応

VV5FS2-01S 機種 - 連数 - シンボル - 口径 - X460



□開 (連数) ① ② ③ ④ ⑤ ⑥ ⑦ ⑧ n □開



※未使用のコンジットポート(G1/2)には、防滴プラグAss'y(AXT100-B04A)をご使用ください。

計算式 $L_1 = 28n + 47$ $L_2 = 28n + 56$
n: 連数(最大連数18連)

寸法表

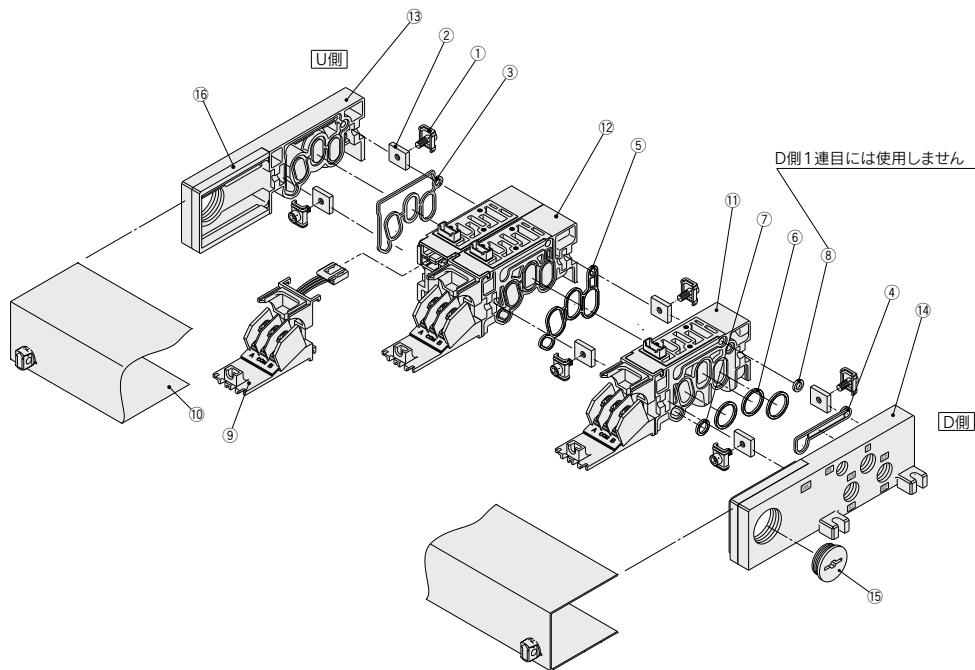
L	n	3	4	5	6	7	8	9	10	11	12	13	14	15	16	17	18
L ₁		131	159	187	215	243	271	299	327	355	383	411	439	467	495	523	551
L ₂		140	168	196	224	252	280	308	336	364	392	420	448	476	504	532	560

注) マニホールドベースの実質連数は、バルブ連数にSIユニット取付連数2連を加算する。

- SV
- SYJ
- SZ
- VF
- VP4
- VQ 1-2
- VQ 4-5
- VQZ
- SQ
- VFS
- VFR
- VQ 7-□
- 50-V□E
- 51-SY

VFS2000 Series

マニホールドベース分解図／プラグインタイプ、ノンプラグインタイプ



※分解図はプラグインタイプターミナル端子台付マニホールド(O1T1)の場合を示します。

●マニホールドベースを増進する場合は交換部品アセンブリ⑪⑫のマニホールドブロックアセンブリ品番を手配ください。
プラグインタイプ：ジャンクションカバー一体形の場合、⑩ジャンクションカバーアセンブリも必要となります。

●マニホールドベースは1連、2連ベースの連結により構成されます。

例) U側 (n) …… ⑥ …… ⑤ …… ④ …… ③ …… ② …… ① D側

<5連(奇数)の場合>

2連	2連	1連
----	----	----

<6連(偶数)の場合>

2連	2連	1連	1連
----	----	----	----

交換部品

番号	部品名	材質	部品品番
1	接合金具 Ass'y	銅板	AXT625-4-1A
2	接合金具B	銅板	AXT625-5
3	ガスケット A	NBR	AXT625-17
4	ガスケット B	NBR	AXT625-16
5	ガスケット	HNBR	VVFS2000-32-1H
6	Oリング	NBR	KA00292
7	Oリング	NBR	KA00276
8	Oリング	NBR	KA00326
9	アダプタプレート	樹脂	01用 AXT625-6
	アダプタプレート Ass'y	—	01T1用 AXT625-28-13A (ターミナル部とアダプタプレート、リード線 Ass'yのセットです)
		—	01C用 AXT625-28-1
	アダプタプレート	樹脂	01F用 VVF2000-26-6
—		01S□用 AXT625-6	
10	ジャンクションカバーアセンブリ	—	01用 AXT625-7A
		—	01T1用 AXT625-28-3A
		—	01T1用 AXT625-28-7A- [選数]
		—	01C用 VVF2000-26-5A- [選数]
		—	01F用 AZ738-10A- [選数]
15	ゴムプラグ	NBR	01用 AXT333-12
	プラグ	—	01 ⁽¹⁾ 用 AXT625-22 01S ⁽¹⁾ 用 EXP22S
16	ガード	樹脂	01 ⁽¹⁾ 用 AXT625-28-4

交換部品サブアセンブリ

番号	部品名	部品品番	構成部品	適用マニホールドベース
11	マニホールドブロックアセンブリ(1連用)	AXT625-01A- $\frac{1}{2}$ (-B) ^注	マニホールドブロック①、接合金具②、Oリング⑥⑦⑧、ジャンクションカバー⑩、アダプタプレート⑨、ピンハウジング、ガイド、差し込みプラグリード線	プラグインタイプ 差し込みプラグリード線付
		AXT625-20A- $\frac{1}{2}$ (-B) ^注	マニホールドブロック①、接合金具②、Oリング⑥⑦⑧、ジャンクションカバー⑩、アダプタプレート Ass'y(ターミナル付)⑨、ピンハウジング、ガイド	プラグインタイプ ターミナル端子台付
		AXT625-10A- $\frac{1}{2}$ (-B) ^注	マニホールドブロック①、接合金具②、Oリング⑥⑦⑧	ノンプラグインタイプ
12	マニホールドブロックアセンブリ(2連用)	AXT625-01A2- $\frac{1}{2}$ ^注	マニホールドブロック②、接合金具①②、ガスケット⑤、ジャンクションカバー⑩、アダプタプレート⑨、ピンハウジング、ガイド、差し込みプラグリード線	プラグインタイプ 差し込みプラグリード線付
		AXT625-20A2- $\frac{1}{2}$ ^注	マニホールドブロック②、接合金具①②、ガスケット⑤、ジャンクションカバー⑩、アダプタプレート Ass'y(ターミナル付)⑨、ピンハウジング、ガイド	プラグインタイプ ターミナル端子台付
		AXT625-10A2- $\frac{1}{2}$ ^注	マニホールドブロック①、接合金具①②、ガスケット⑤	ノンプラグインタイプ
13	エンドプレート(U側)アセンブリ	AXT625-2A	エンドプレート(U)⑬、接合金具①②、ガスケット A③、ガード⑯	プラグインタイプ 差し込みプラグリード線付
		AXT625-2A-20	エンドプレート(U)⑬、接合金具①②、ガスケット A③、ガード⑯	プラグインタイプ ターミナル端子台付
		AXT625-2A-10	エンドプレート(U)⑬、接合金具①②、ガスケット A③	ノンプラグインタイプ
14	エンドプレート(D側)アセンブリ	AXT625-3A	エンドプレート(D)⑭、接合金具①②、ガスケット B④、ガード⑯、鋼球	プラグインタイプ 差し込みプラグリード線付
		AXT625-3A-20	エンドプレート(D)⑭、接合金具①②、ガスケット B④、ガード⑯、鋼球	プラグインタイプ ターミナル端子台付
		AXT625-3A-10	エンドプレート(D)⑭、接合金具①②、ガスケット B④、鋼球	ノンプラグインタイプ

注) 1:A, Bポート口径Rc1/8, 2:A, Bポート口径Rc1/4, (-B)はA, Bポート裏配管用を示します。

SV

SYJ

SZ

VF

VP4

VQ 1-2

VQ 4.5

VQZ

SQ

VFS

VFR

VQ 7-□

50-V□E

51-SY

SV
SYJ
SZ
VF
VP4
VQ 1-2
VQ 4-5
VQZ
SQ
VFS
VFR
VQ 7-□
50- V□E
51- SY

メタルシール／5ポート・パイロット形 プラグインタイプ／ノンプラグインタイプ VFS3000 Series



[オプション]

NRTL / C

(詳細→P.835)

型式

位置	ソレノイド数	型式		管接続 口径 Rc	流量特性						注1) 最大 作動頻度 CPM	注2) 応答時間 ms	注3) 質量 kg
		プラグイン	ノンプラグイン		1→4/2 (P→A/B)			4/2→5/3 (A/B→R1/R2)					
					C (dm ³ /(s·bar))	b	Cv	C (dm ³ /(s·bar))	b	Cv			
2位置	シングル	VFS3100	VFS3110	1/4	6.0	0.15	1.4	5.8	0.12	1.3	1200	20以下	0.31
		3/8	7.3	0.23	1.8	6.8	0.12	1.6					
	ダブル	VFS3200	VFS3210	1/4	6.0	0.15	1.4	5.8	0.12	1.3	1500	15以下	0.41
3/8	7.3	0.23	1.8	6.8	0.12	1.6							
3位置	クローズド センタ	VFS3300	VFS3310	1/4	5.8	0.21	1.4	5.4	0.14	1.2	600	40以下	0.43
	3/8	6.8	0.22	1.7	6.3	0.12	1.5						
	エキゾースト センタ	VFS3400	VFS3410	1/4	6.1	0.23	1.4	5.0	0.14	1.2	600	40以下	0.43
	3/8	7.4	0.20	1.8	5.6	0.18	1.3						
	プレッシャ センタ	VFS3500	VFS3510	1/4	6.0	0.22	1.5	5.8	0.16	1.3	600	40以下	0.43
	3/8	7.2	0.19	1.8	7.1	0.18	1.8						
パーフェクト	VFS3600	VFS3610	1/4	4.0	—	—	3.5	—	—	600	50以下	0.91	
3/8	4.0	—	—	3.7	—	—							

注1) 最小作動頻度はJIS B8373:2015(30日に1回)による。

注2) JIS B8419:2010による。(供給圧力0.5MPa、周囲温度・流体温度(≒20℃)時の値)

ただし、固着状態を除く(保持時間が長くなる場合、1回目の応答時間に遅れを生じる場合がありますので、ご注意ください。)

注3) 表は、サブプレートなしの場合、プラグインサブプレート付の場合は0.30kg、ノンプラグインサブプレート付の場合は0.27kgをそれぞれ加算のこと。

注4) 注1)、注2)は管理されたクリーンエアによる。

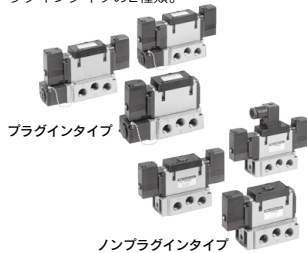
大きなバルブ容量

3/8:C:5.8 dm³/(s·bar)

小さな消費電力/1.8W DC

簡単な保守点検

サブプレートは、プラグインタイプとノンプラグインタイプの2種類。



JIS記号

2位置	3位置
シングル (A)4 (B)2 	クローズドセンタ (A)4 (B)2
ダブル (R)1 (P)2 	エキゾーストセンタ (A)4 (B)2
プレッシャセンタ (A)4 (B)2 	パーフェクト (A)4 (B)2

標準仕様

バルブ仕様	使用流体	空気
	最高使用圧力	1.0MPa
	最低使用圧力	0.1MPa
	保証耐圧力	1.5MPa
	周囲温度および使用流体温度	注1) -10~60℃ 注2) 無給油
パイロット弁手動操作	ノンロックブッシュ式(フラッシュ形)	
耐衝撃/耐振動	注3) 150/50m/s ²	
保護構造	注4) E形:防塵(IP50相当)、F形:防滴(IP25相当)注6)、D形:防まつ(IP54相当)注6)	
電気仕様	コイル定格電圧	AC100V、200V(50/60Hz)、DC24V
	許容電圧変動	定格電圧の-15%~+10%
	コイル絶縁の種類	注5) B種相当(130℃)
	皮相電力 AC	5.6VA/50Hz、5.0VA/60Hz
	消費電力 DC	1.8W(2.04W:ランプ・サージ付)
リード線取出し方法	プラグインタイプ	コンジクターミナル
	ノンプラグインタイプ	DIN形ターミナル、グロメットターミナル

注1) 低温の場合は、ドライエアでご使用ください。

注2) 給油する場合には、タービン油1種(ISO VG32)を使用してください。

注3) 耐衝撃:落下式衝撃試験機で主弁・可動鉄心の軸方向および直角方向、通電および非通電の各条件でそれぞれ1回試験したとき誤動作なし。(初期における値)

耐振動:45~2000Hz 1掃引、主弁・可動鉄心の軸方向および直角方向、通電および非通電の各条件で試験したとき誤動作なし。(初期における値)

注4) JIS C0920による。

注5) JIS C4003による。

注6) 上記F形、D形の保護構造はランプ・サージ保護回路無しの場合を示します。ランプ・サージ保護回路はF型:IP50相当、D型:IP50相当になります。

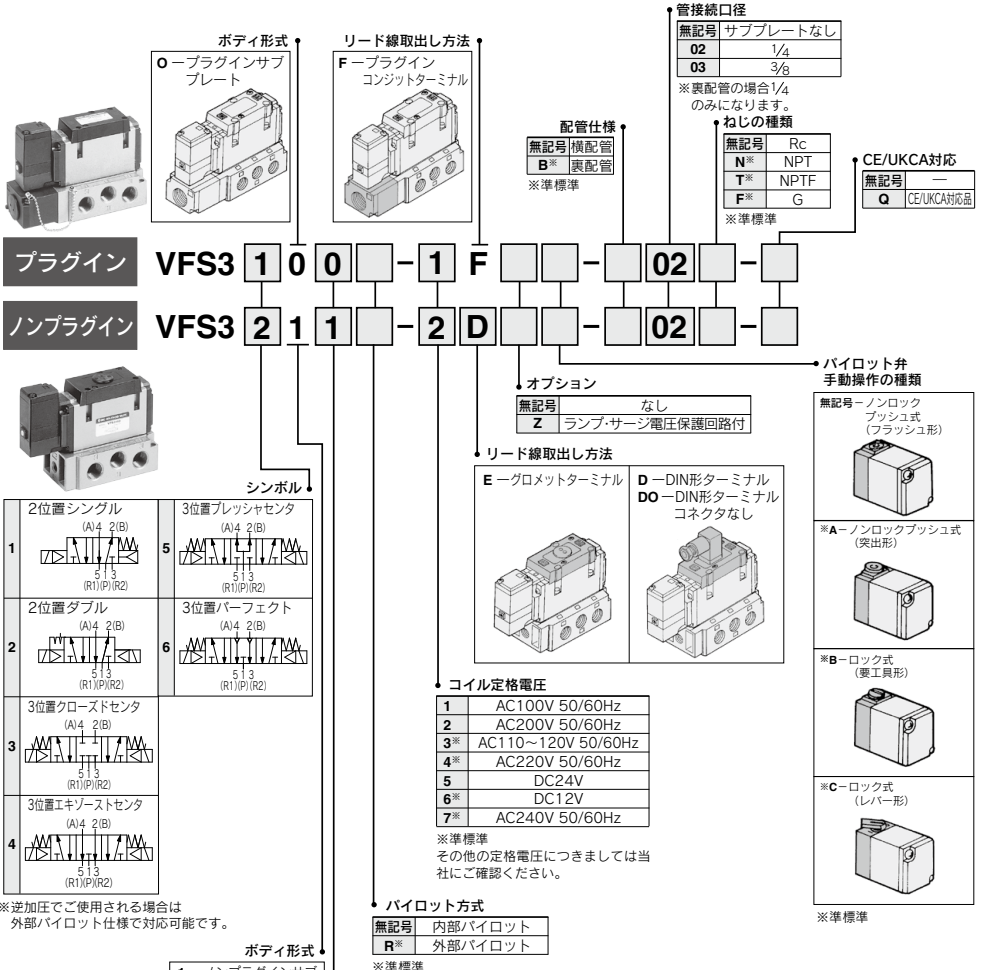
標準仕様

パイロット方式	注) 外部パイロット形	
手動	主弁	ダイレクトマニュアル方式
操作	パイロット弁	ノンロックブッシュ式(突出形)、ロック式(要工具形)、ロック式(レバー形)
コイル定格電圧	AC110V~120V、220V、240V(50/60Hz)	
	DC12V、100V	
配管仕様	表配管形	
オプション	ランプ・サージ電圧保護回路付	

注) 使用圧力:0~1.0MPa

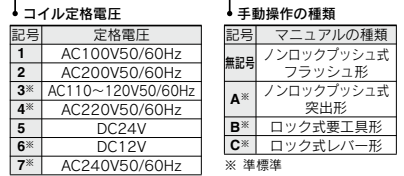
パイロット圧力:0.1~1.0MPa

型式表示方法



パイロット弁アセンブリ型式表示方法

SF4 - 1 F - 30



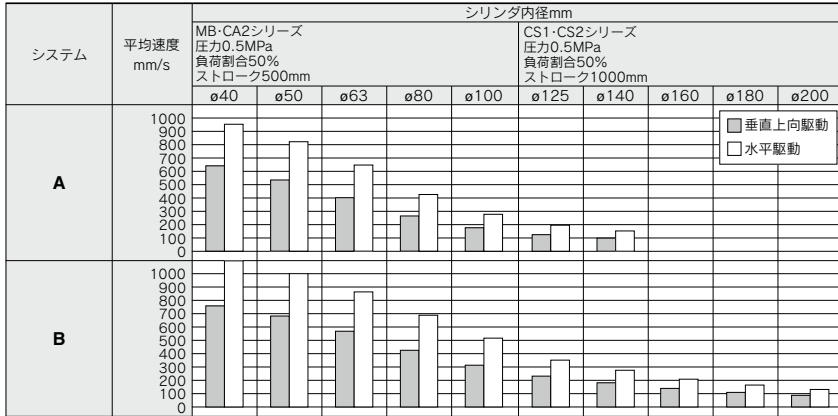
※ 標準
その他の定格電圧につきましては当社にご確認ください。
※ 電圧交換の際はP.840をご参照ください。

- SV
- SYJ
- SZ
- VF
- VP4
- VQ 1-2
- VQ 4.5
- VQZ
- SQ
- VFS
- VFR
- VQ 7-□
- 50-V□E
- 51-SY

VFS3000 Series

シリンダ平均速度早見表

早見表は目安です。
各種条件に対する詳細は、当社機器選定プログラム
をご利用の上、ご判断ください。



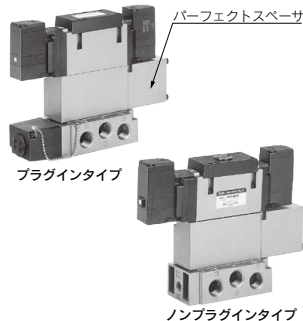
システム構成

システム	電磁弁	スピード コントローラ	サイレンサ	SGP(銅管) 口径×長さ
A	VFS3000 シリーズ Rc 1/4	AS4000-02 (S=24mm ²)	AN20-02 (S=35mm ²)	6A×1m
B	VFS3000 シリーズ Rc 3/8	AS420-03 (S=73mm ²)	AN30-03 (S=60mm ²)	10A×1m

※シリンダは押し出し時、スピードコントローラはメータ
アウト、シリンダ直結、ニードル全開の場合です。
※シリンダの平均速度は、全ストローク時間でストローク
を割った値です。
※負荷割合は、((負荷質量×9.8)/理論出力)×100%

パーフェクトスペーサ仕様

長時間のシリンダ中間位置保持が可能
ダブルチェック弁を内蔵したパーフェクト
用スペーサを組合せると、スプール弁間のエ
ア洩れに影響を受けずに、長時間のシリンダ
中間停止・位置の保持ができます。



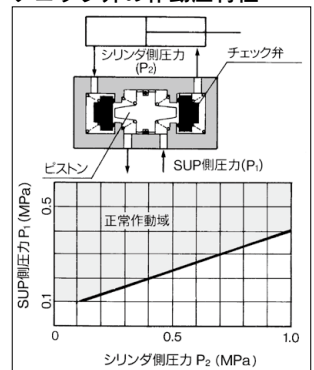
仕様

パーフェクト スペーサ品番	プラグインタイプ	ノンプラグインタイプ
	VVFS3000-22A-1	VVFS3000-22A-2
適用電磁弁	VFS3400-□F	VFS3410-□D VFS3410-□E

⚠ 注意

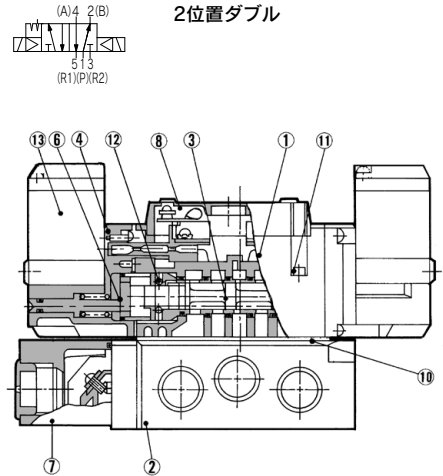
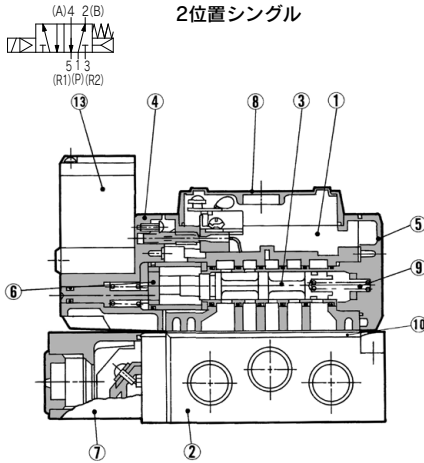
- 3位置形パーフェクトバルブの場合(VFS36□)には、バルブとシリンダの間の配管および継手部等からの洩れの有無を中性洗剤の溶液等でチェックして、完全に洩れがないようにしてください。またシリンダのパッキンおよびピストンパッキン部からの洩れもチェックしてください。洩れがある場合にはバルブを非通電にした時シリンダが中立位置で停止しないですく移動する場合があります。
- 排気側を絞り過ぎますと、中間停止精度の低下および中間停止不良の原因になりますのでご注意ください。

チェック弁の作動圧特性

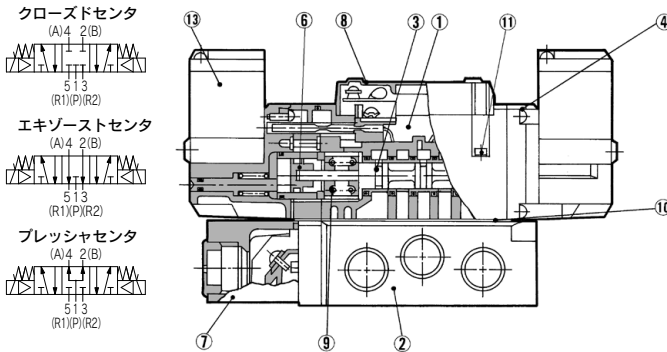


- VFS31⁰、VFS32⁰とパーフェクトスペーサを組合せた場合、シリンダの中間保持はできませんが、ストロークエンドでの落下防止としてご使用になれます。

構造図



3位置クローズドセンタ/エキゾーストセンタ/プレッシャセンタ



構成部品

番号	部品名	材質	備考
1	ボディ	アルミダイカスト	—
2	サブプレート	アルミダイカスト	—
3	スプール・スリーブ	ステンレス鋼	—
4	アダプタプレート	樹脂	—
5	エンドプレート	樹脂	—
6	ピストン	樹脂	—
7	ジャンクションカバー	樹脂	—
8	ランプカバー	樹脂	—
9	復帰スプリング	ステンレス鋼	—
10	ガスケット	HNBR	—
11	六角穴付ボルト	鋼	—
12	ティテントアセンブリ	—	—
13	パイロット弁アセンブリ	—	—

※P.771のパイロット弁アセンブリ型式表示方法をご参照ください。

サブプレートAss'y品番

プラグイン	VFS3000-P-R $\frac{03}{16}$ (N, T, F)
ノンプラグイン	VFS3000-S-R $\frac{03}{16}$ (N, T, F)

※取付ボルト・ガスケットは付属しません。

サブプレートAss'y(外部パイロット用)品番

プラグイン	VFS3000-P-R $\frac{03}{16}$ (N, T, F)
ノンプラグイン	VFS3000-S-R $\frac{03}{16}$ (N, T, F)

取付ボルト・ガスケット品番	備考
BG-VFS3000	板ガスケットタイプ (2012年9月以前) ^注
BG-VFS3000-1	溝ガスケットタイプ (2012年10月以降) ^注

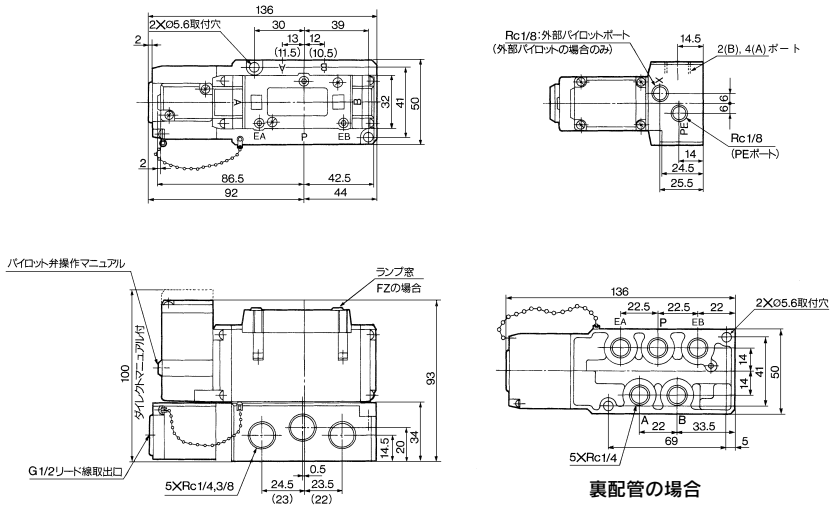
注) 交換等で上記部品を手配される場合、ご使用中の製品によっては記載している日付より、多少前後している場合がありますのでご注意ください。

SV
SYJ
SZ
VF
VP4
VQ 1-2
VQ 4-5
VQZ
SQ
VFS
VFR
VQ 7-□
50-V□E
51-SY

VFS3000 Series

プラグインタイプ/2位置シングル、3位置クローズドセンタ、エキゾーストセンタ、プレッシャセンタ、パーフェクト

2位置シングル:VFS3100-□F(Z)



()内数値はRc1/4の場合

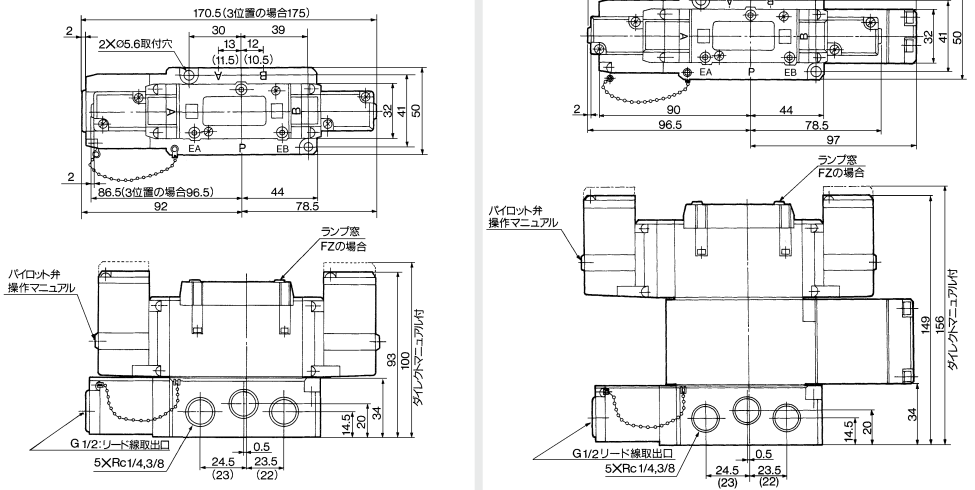
2位置ダブル:VFS3200-□F(Z)

3位置クローズドセンタ:VFS3300-□F(Z)

3位置エキゾーストセンタ:VFS3400-□F(Z)

3位置プレッシャセンタ:VFS3500-□F(Z)

3位置パーフェクト:VFS3600-□F(Z)



()内数値はRc1/4の場合

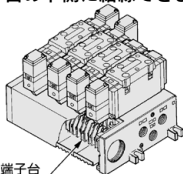
()内数値はRc1/4の場合

VFS3000 Series マニホールド仕様

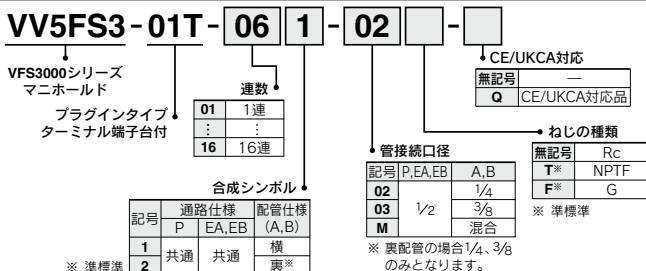


プラグインタイプ:ターミナル端子台付

- ソレノイドからのリード線は、端子台の上側の端子に配線されていますので対応する電源側のリード線を端子台の下側に結線できます。

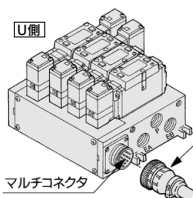


ターミナル端子台

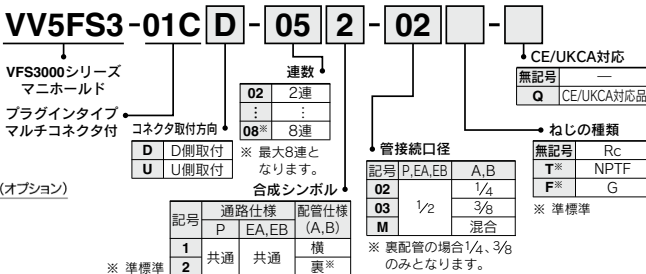


プラグインタイプ:マルチコネクタ付 (配線仕様はP.843をご参照ください。)

- 電源と電磁弁の大量一括結線
- 結線作業の合理化と省力化

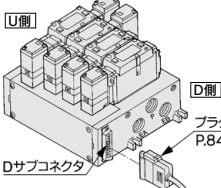


マルチコネクタ

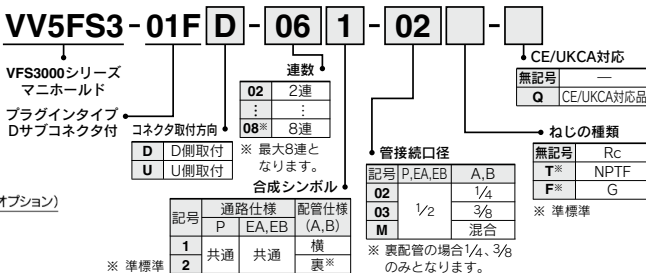


プラグインタイプ:Dサブコネクタ付 (配線仕様はP.843をご参照ください。)

- 幅広い互換性 (MIL規格Dサブコネクタ端子数25を使用)
- 結線作業の合理化・省力化

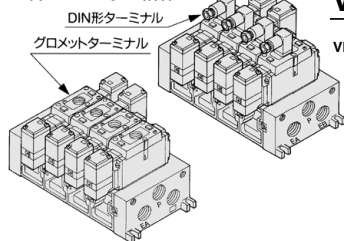


Dサブコネクタ



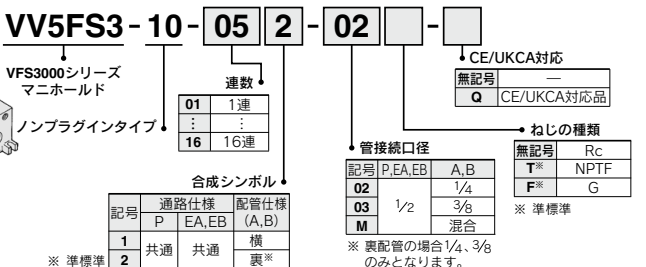
ノンプラグインタイプ:グロメットターミナル/DIN形ターミナル

- 各バルブ毎に結線



DIN形ターミナル

グロメットターミナル



マニホールドアセンブリの方法

マニホールドベース型式とこれにマニホールドするバルブおよびオプションパーツを併記してご指示ください。

《表示例》

- ブラダインタイプターミナル端子台付:
6連の場合
(マニホールドベース)VV5FS3-01T-061-02…1
(2位置シングル)VFS3100-5FZ……………3
(2位置ダブル)VFS3200-5FZ ……………2
(ブランキンプレート)VVFS3000-10A ……1

《表示例》

- ノンブラダインタイプ:6連の場合
(マニホールドベース)VV5FS3-10-061-03…1
(2位置シングル)VFS3110-5D ……………5
(3位置エキゾーストセンタ)VFS3410-5D ……1
(単独EXH用スベーサ)VVFS3000-R-03-2……1

マニホールド仕様

ベース型式	結線方法	配管仕様	管接続口径	連数	外部 パイロット	適用電磁弁注3)
		A, Bポート	P, EA, EB			
ブラダインタイプ VV5FS3-01□	●ターミナル端子台付 ●マルチコネクタ付 ●Dサブコネクタ付	横・裏	注1) 1/2	注2) 1/4, 3/8	注3) 1~16連	VFS3□□□(R)-□□(Z)
ノンブラダインタイプ VV5FS3-10	●DIN形ターミナル ●グロメットターミナル					VFS3□□□(R)-□□(Z) VFS3□□□(R)-□□(Z)

注1) EA, EBポートにサイレンサを取付ける場合、サイレンサ品番:AN40-04をご使用ください。

注2) マルチコネクタ付, Dサブコネクタ付は、最大8連になります。

注3) 標準バルブと外部パイロット仕様バルブの混載は、可能です。

マニホールド連数における流量特性(単独作動の場合)

型式	流路/連数	1連目			5連目			10連目		
		C	b	Cv	C	b	Cv	C	b	Cv
VV5FS3	1→4/2 (P→A/B)	C [dm ³ /(s-bar)]	6.0	6.0	6.0	6.0	6.0	6.0	6.0	6.0
		b	0.20	0.20	0.20	0.20	0.20	0.20	0.20	0.20
		Cv	1.4	1.4	1.4	1.4	1.4	1.4	1.4	1.4
	4/2→5/3 (A/B→R1/R2)	C [dm ³ /(s-bar)]	7.0	7.0	7.0	7.0	7.0	7.0	7.0	7.0
		b	0.20	0.20	0.20	0.20	0.20	0.20	0.20	0.20
		Cv	1.8	1.8	1.8	1.8	1.8	1.8	1.8	1.8

※ 管接続口径Rc 3/8の場合

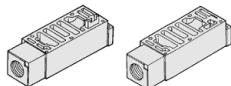
SV
 SYJ
 SZ
 VF
 VP4
 VQ
 1-2
 VQ
 4.5
 VQZ
 SQ
 VFS
 VFR
 VQ
 7-□
 50-
 V□E
 51-
 SY

マニホールドオプションパーツAss'y

単独SUP用スペース

マニホールドブロック上に単独SUP用スペースをのせ供給ポートを各バルブごとに単独で設けることができます。

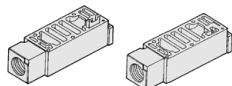
ポティ形式	プラグインタイプ	ノンプラグインタイプ
品番	VVFS3000-P-03-1	VVFS3000-P-03-2



単独EXH用スペース

マニホールドブロック上に単独EXH用スペースをのせ排気ポートを各バルブごとに単独で設けることができます。(共通EXHタイプ)

ポティ形式	プラグインタイプ	ノンプラグインタイプ
品番	VVFS3000-R-03-1	VVFS3000-R-03-2



※SUPブロックプレート

高低2種以上の異なった圧力をひとつのマニホールドに供給する場合圧力の異なるステーション間にブロックプレートを入れます。

ポティ形式	プラグインタイプ	ノンプラグインタイプ
品番	AXT636-1A	

※EXHブロックプレート

回路上バルブ排気が他のステーションに影響するような場合および標準マニホールドに逆加圧用バルブを混合使用する場合などに排気を分割したいステーション間にブロックプレートを入れます。

ポティ形式	プラグインタイプ	ノンプラグインタイプ
品番	AXT636-1A	

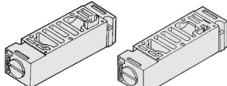


2連一体形マニホールドブロックに装着する場合は、ガスケットを切ってから装着してください。

絞り弁スペース

マニホールドブロック上に絞り弁スペースをのせシリンダのスピードを排気絞りによって制御できます。

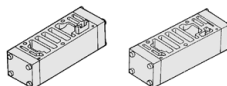
ポティ形式	プラグインタイプ	ノンプラグインタイプ
品番	VVFS3000-20A-1	VVFS3000-20A-2



パーフェクトスペース

ダブルチェック弁を内蔵したパーフェクト用スペースを組合わせることでスプール弁間のエア洩れに影響を受けずに、長時間のシリンダ中間停止、位置の保持ができます。

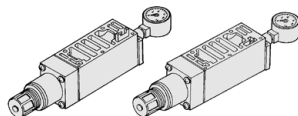
ポティ形式	プラグインタイプ	ノンプラグインタイプ
品番	VVFS3000-22A-1	VVFS3000-22A-2



スペース形減圧弁

マニホールドブロック上にスペース形減圧弁をのせ各バルブごとに減圧が可能となります。(ご使用に際してはP.841の流量特性をご参照ください。)

ポティ形式	プラグインタイプ	ノンプラグインタイプ
P減圧	ARBF3050-00-P-1	ARBF3050-00-P-2
A減圧	ARBF3050-00-A-1	ARBF3050-00-A-2
B減圧	ARBF3050-00-B-1	ARBF3050-00-B-2



ブランキングプレート

メンテナンス上バルブを取りはずす時および予備バルブの取付予定がある場合などにそのマニホールドブロック上に取りつけて使用します。

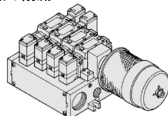
ポティ形式	プラグインタイプ	ノンプラグインタイプ
品番	VVFS3000-10A	

マニホールド・オプション

エキゾーストクリーナ用

プラグインタイプ/ノンプラグインタイプ

- バルブの排気騒音の低減: 35dB以上
- オイルミストの回収: 回収効率99.9%以上
- 配管工数の削減

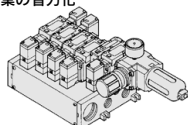


詳細は、P.781をご参照ください。

制御ユニット付

プラグインタイプ/ノンプラグインタイプ

- フィルタ、減圧弁、圧力スイッチ、エア開放弁をユニット化
- 配管作業の省力化



詳細は、P.783をご参照ください。

オーダーメイド仕様

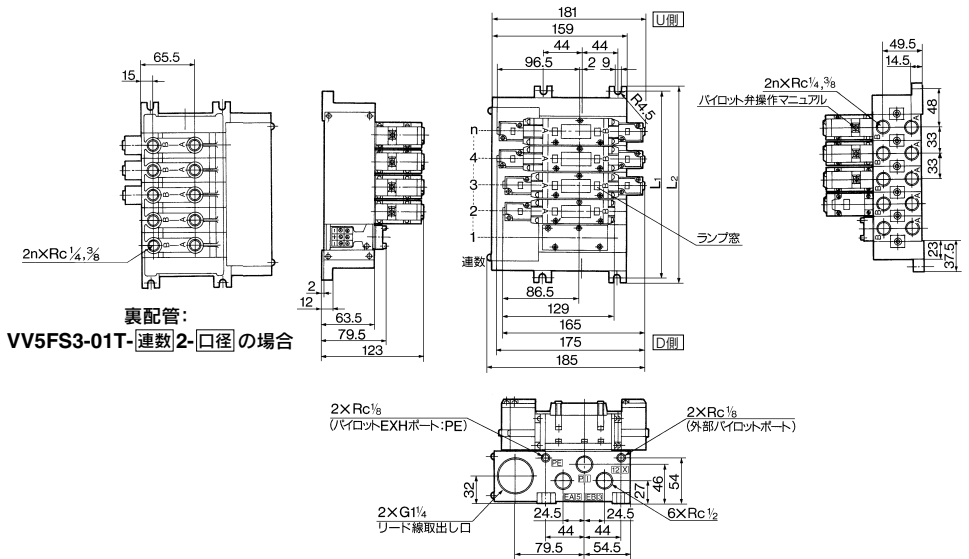
シリアル伝送キットマニホールドプラグインタイプ

- 電磁弁の配線工数を大幅低減

詳細は、P.786をご参照ください。

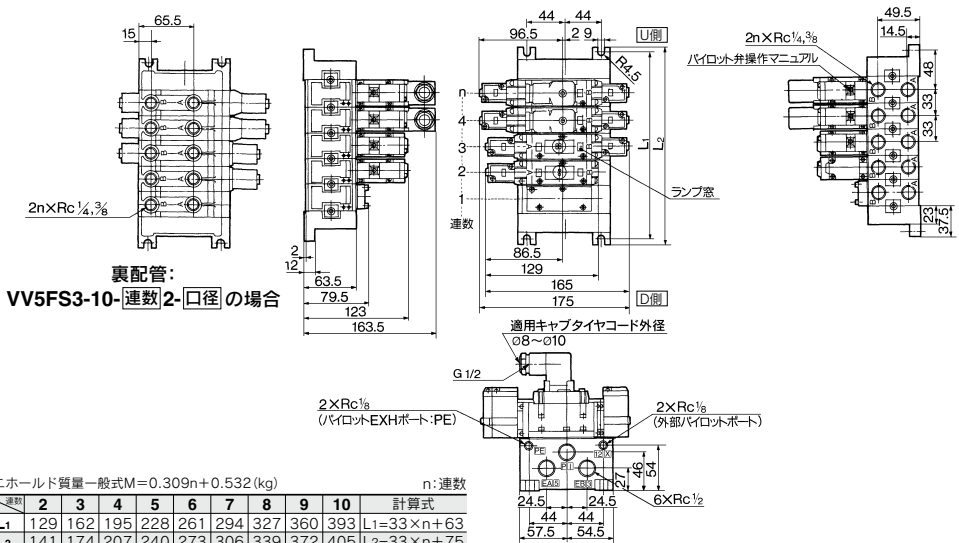
マニホールド/プラグインタイプ、ノンプラグインタイプ

プラグインタイプ(ターミナル端子台付): **VV5FS3-01T-連数 1- 口径**



マニホールド質量一般式 $M=0.405n+0.665$ (kg) n: 連数

ノンプラグインタイプ: **VV5FS3-10-連数 1- 口径**



マニホールド質量一般式 $M=0.309n+0.532$ (kg) n: 連数

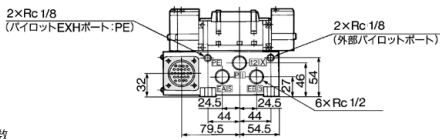
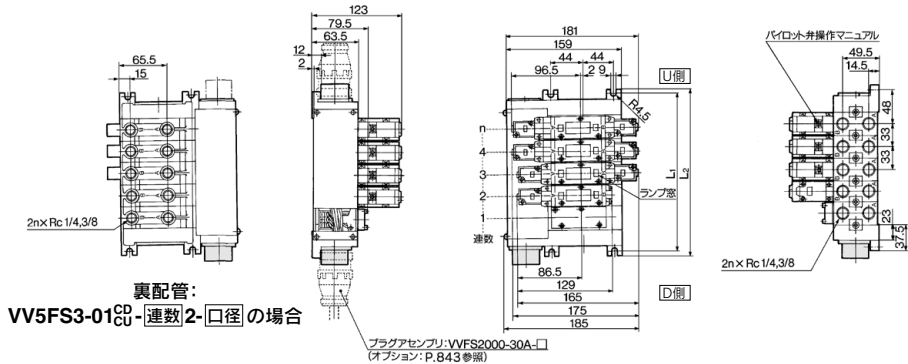
連数	2	3	4	5	6	7	8	9	10	計算式
L ₁	129	162	195	228	261	294	327	360	393	L ₁ =33×n+63
L ₂	141	174	207	240	273	306	339	372	405	L ₂ =33×n+75

- SV
- SYJ
- SZ
- VF
- VP4
- VQ 1.2
- VQ 4.5
- VQZ
- SQ
- VFS
- VFR
- VQ 7-□
- 50-□E
- 51-SY

VFS3000 Series

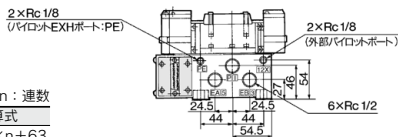
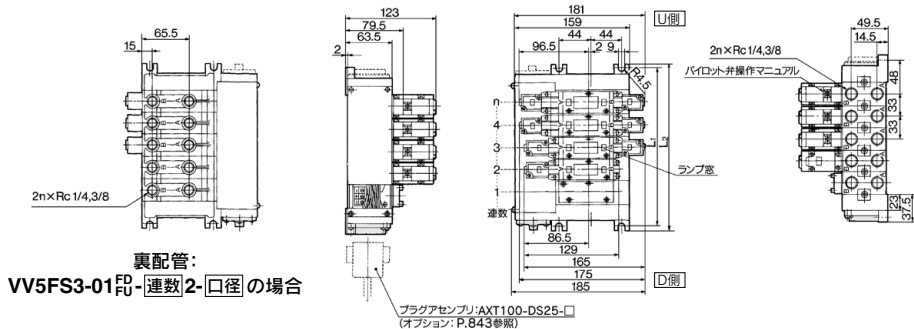
マニホールド/プラグインタイプマルチコネクタ付、Dサブコネクタ付

プラグインタイプマルチコネクタ付:VV5FS3-01CD-連数1-口径, VV5FS3-01CU-連数1-口径



マニホールド質量一般式 $M=0.41n+0.753$ (kg) n: 連数
※配線仕様は、P.843をご参照ください。

プラグインタイプDサブコネクタ付:VV5FS3-01FD-連数1-口径, VV5FS3-01FU-連数1-口径

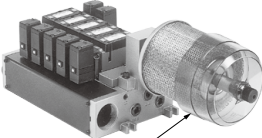


マニホールド質量一般式 $M=0.41n+0.677$ (kg) n: 連数
※配線仕様は、P.843をご参照ください。

連数	2	3	4	5	6	7	8	計算式
L ₁	129	162	195	228	261	294	327	L ₁ =33×n+63
L ₂	141	174	207	240	273	306	339	L ₂ =33×n+75

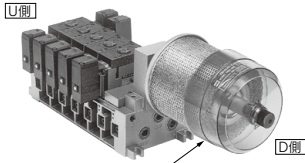
エキゾーストクリーナ用マニホールド

- 作業環境の保護
- ハルブの排気騒音を低減:35dB以上
- ドレン・オイルミストを回収
(回収効率99.9%以上)
- 配管工数の削減



プラグインタイプ

エキゾーストクリーナ: AMC610-10
(オプション)



ノンプラグインタイプ

エキゾーストクリーナ: AMC610-10
(オプション)

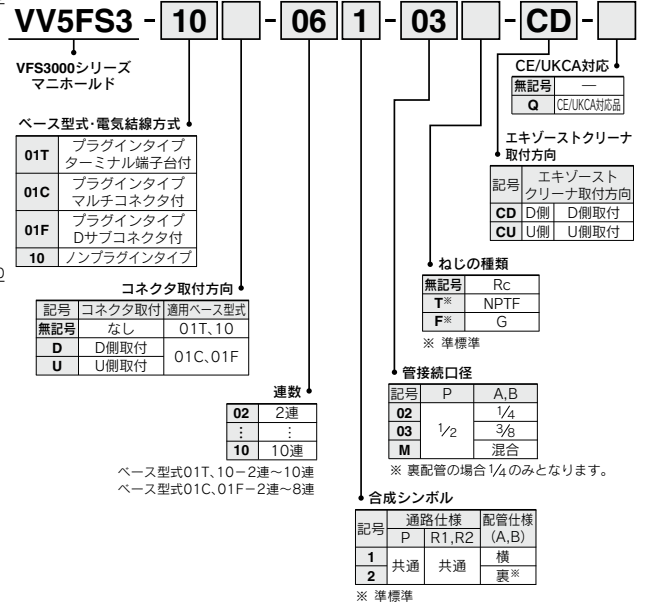
マニホールド仕様

マニホールド型式	プラグインタイプ: VV5FS3-01□	ノンプラグインタイプ: VV5FS3-10
結線方式	ターミナル端子台付 マルチコネクタ付 Dサブコネクタ付	DIN形ターミナル グロメットターミナル
適用電磁弁	VFS3□00-□F	VFS3□10-□D、VFS3□10-□E
配管仕様 Rc	共通SUP、共通EXH	
	2(B), 4(A)ポート 1(P), 3(R), 2, 5(R)ポート	1/4, 3/8 P: 1/2, EXH: 1
連数	※1) 2~10連	
適用エキゾーストクリーナ	※2) AMC610-10(接続口径1)	

注1) マルチコネクタ付、Dサブコネクタ付は最大8連となります。
注2) エキゾーストクリーナ: AMC610-10は付属しておりません。



型式表示方法



⚠ 注意

エキゾーストクリーナを使用する場合、クリーナが下側になる様に取付けてください。

※エキゾーストクリーナの詳細はBEST AUTOMATION No.⑨をご参照ください。

マニホールドアセンブリの表示方法【手配例】

マニホールド品番の下に搭載するハルブおよびオプションの品番をD側1連目から搭載する順に併記してください。

《表示例》

- プラグインタイプターミナル端子台付(6連の場合)
(マニホールドベース) VV5FS3-01T-061-03-CD…………… 1
(2位置シングル) *VFS3100-5FZ…………… 3
(2位置ダブル) *VFS3200-5FZ…………… 2
(プランキングプレート) *VVFS3000-10A…………… 1
(エキゾーストクリーナ) AMC610-10…………… 1

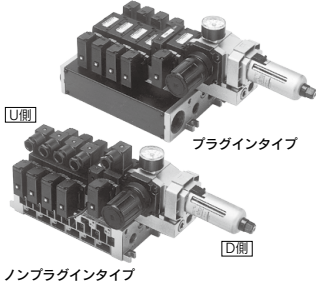
- ノンプラグインタイプ(6連の場合)
(マニホールドベース) VV5FS3-10-061-03-CU…………… 1
(2位置シングル) *VFS3110-5E…………… 3
(2位置ダブル) *VFS3210-5E…………… 2
(プランキングプレート) *VVFS3000-10A…………… 1
(エキゾーストクリーナ) AMC610-10…………… 1

*は、組み込み記号です。搭載する電磁弁の初めに*を付けてください。

制御ユニット付マニホールド

●制御装置(フィルタ、減圧弁、圧力スイッチ、エア開放弁)が標準ユニット化され、そのままマニホールドベースに取付けることができます。

●配管作業の省力化



注意

オートドレン付、手動ドレン付エアフィルタの場合、エアフィルタが下側になる様に取付けてください。

マニホールド仕様

マニホールド型式	プラグインタイプ:VV5FS3-01□	ノンプラグインタイプ:VV5FS3-10
結線方式	ターミナル端子台付 マルチコネクタ付 Dサブコネクタ付	D形ターミナル グロメットターミナル
適用電磁弁	VFS3□00-□F	VFS3□10-□D,VFS3□10-□E
配管仕様 Rc	2(B),4(A)ポート 1(P),3(R),5(R),1)ポート	共通SUP、共通EXH 1/4、3/8 1/2
連数	※2~10連	

※ マルチコネクタ付、Dサブコネクタ付は最大8連となります。

制御ユニットの仕様

エアフィルタ(オートドレン付/手動ドレン付)	
ろ過度	5 μm
減圧弁	
設定圧力(二次圧)	0.05~0.85MPa
圧力スイッチ 注1)	
設定圧力範囲(OFF時)	0.1~0.6MPa
応差	0.08MPa以下
接点構成	1a
ランプ	LEDランプ赤
最大接点容量	AC24V、DC2W
最大使用電流	AC、DC24V以下時 50mA AC、DC100V時 20mA
エア開放弁(シングルのみ)	
使用圧力範囲	0.1~1.0MPa

制御ユニットオプション

注2) 開放弁用スベアサ	(プラグインタイプ) VVFS3000-24A-1R(D側取付) (ノンプラグインタイプ) VVFS3000-24A-2R(D側取付)
注3) 圧力スイッチ	IS1000P-2-1
プラグ	フィルタ付減圧弁 MP2-3
クランクプレート	圧力スイッチ MP3-2
エア開放弁	開放弁 VFS3000-24A-10
フィルタ付減圧弁	INA-13-854-12-5B 手動タイプ INA-13-854G オートドレンタイプ INA-13-854DG

注1) 定格電圧:DC24V~AC100V
内部電圧降下:4V

注2) ハルプVFS31□□(シングル)と開放弁スベアサを組み合せることによりエア開放弁としてご使用できます。

注3) ノンプラグインタイプは後から取付けることはできません。

型式表示方法

CE/UKCA対応
[オプション]

VV5FS3 - 10 - 08 1 - 02 - AP -

ベース型式・電気結線方式

01T	プラグインタイプターミナル端子台付
01C	プラグインタイプマルチコネクタ付
01F	プラグインタイプDサブコネクタ付
10	ノンプラグインタイプ

コネクタ取付方向

記号	コネクタ取付	適用ベース型式
無記号	なし	01T、10
D	D側取付	
U	U側取付	01C、01F

連数

02	2連
10	10連

ベース型式01T、10
2連~10連
ベース型式01C、01F
2連~8連

合成シンボル

記号	通路仕様	配管仕様(A,B)
1	共通	横
2	共通	裏

※ 標準準

管接続口径

記号	P,EA,EB	A,B
02		1/4
03	1/2	3/8
M		混合

※ 裏配管の場合1/4のみとなります。

CE/UKCA対応

エア開放弁のコイル定格

無記号	エア開放弁なし(F,Gタイプのみ)
1	AC100V50/60Hz
5	DC24V

その他の定格電圧につきましては当社にご確認ください。

制御ユニットの種類

制御機器	記号	無記号	A	AP	M	MP	F	G	C	E
オートドレン付エアフィルタ			●	●			●			
手動ドレン付エアフィルタ					●	●		●		
減圧弁			●	●	●	●	●			
エア開放弁			●	●					●	●
圧力スイッチ				●		●				
プランキングプレート(エア開放弁)							●	●		
プランキングプレート(フィルタ、減圧弁)								●	●	
プランキングプレート(圧力スイッチ)			●	●	●	●	●	●	●	●
取付のための必要マニホールドブロック数			2	2	2	2	2	2	2	1
			連	連	連	連	連	連	連	連

マニホールドアセンブリの表示方法(手配例)

マニホールド品番の下に搭載するバルブおよびオプションの品番をD側1連目から搭載する順に併記してください。

《表示例》

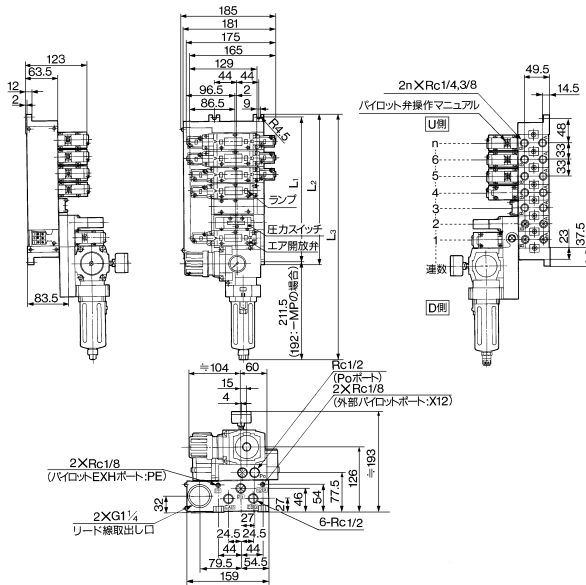
- プラグインタイプターミナル端子台付・制御ユニット取付のための必要連数2連(マニホールドベース) VV5FS3-01T-081-03-AP5..... 1 (2位置シングル) *VFS3100-5FZ..... 4 (2位置ダブル) *VFS3200-5FZ..... 2
- ノンプラグインタイプ制御ユニット取付のための必要連数2連(マニホールドベース) VV5FS3-10-061-03-A..... 1 (2位置シングル) *VFS3110-5D..... 4

※は、組み込み記号です。搭載する電磁弁の初めに*を付けてください。

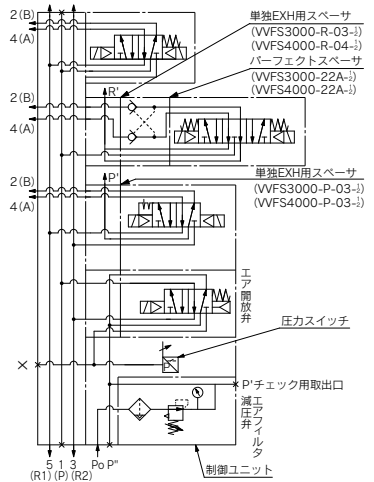
VFS3000 Series

制御ユニット付マニホールド／プラグインタイプ、ノンプラグインタイプ

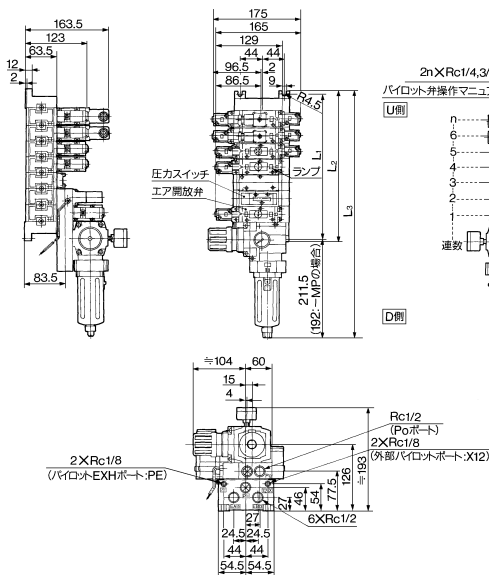
プラグインタイプ: VV5FS3-01T-連数1-口径-AP開放弁の電圧



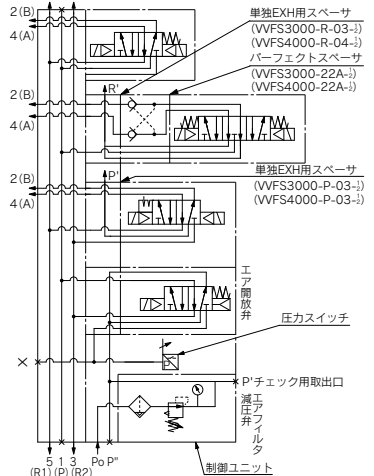
マニホールド使用例



ノンプラグインタイプ: VV5FS3-10-連数1-口径-AP開放弁の電圧



マニホールド使用例



連数	3	4	5	6	7	8	9	10	計算式
L1	162	195	228	261	294	327	360	393	L1=33×n+63
L2	174	207	240	273	306	339	372	405	L2=33×n+75
L3(MP)	360	393	426	459	492	525	558	591	L3=33×n+261
L3(AP)	379.5	412.5	445.5	478.5	511.5	544.5	577.5	610.5	L3=33×n+280.5

SV
SYJ
SZ
VF
VP4
VQ 1-2
VQ 4-5
VQZ
SQ
VFS
VFR
VQ 7-□
50- V□E
51- SY



型式表示方法

マニホールド型式表示方法

VV5FS3-01S V-08 1-02 -X279

プラグインタイプ
シリアル伝送キット

連数	
02	2連
...	...
17	17連

注1) 最大17連になります。シリアルユニット取付の1連を加算してください。
注2) 最大連数17連はオールシングル配線の場合。(バルブ数:16台)
標準ダブル配線の場合は最大9連になります。(バルブ数:8台)

管接続口径

記号	P, R1, R2	A, B
02		1/4
03	1/2	3/8
M		混合

※表配管の場合1/4のみとなります。

ねじの種類

無記号	Rc
T	NPTF
F	G

合成シンボル

記号	通路仕様		配管仕様
	P	R1, R2	
1	共通	共通	横
2*			裏

※準標準

SIユニットU側取付のみ対応

使用機種

記号	SIユニット品番	名称
0	—	SIユニットなし
Q	EX124U-SDN1	DeviceNet®対応(電源2系統)
R1	EX124U-SCS1	オムロン(株) CompoBus/S(16点)対応(電源2系統)
R2	EX124U-SCS2	オムロン(株) CompoBus/S(8点)対応(電源2系統)
V	EX124U-SMJ1	CC-Link対応(電源2系統)

EX124一体型(出力対応)シリアル伝送システムの詳細につきましては、BEST AUTOMATION No.①および「取扱説明書」をご確認ください。取扱説明書は当社ホームページからダウンロード願います。
<https://www.smcworld.com>

●SIユニットの出力番号と電磁弁コイルの対応

<配線例1>ダブル配線(標準)

D側									U側								
眼描									眼描								
SIユニット出力									SIユニット								
1	2	3	4	5	6	7	8	9	1	2	3	4	5	6	7	8	9
ダブル	ダブル	シングル	シングル	シングル	ダブル	シングル	シングル	シングル	ダブル	ダブル	シングル	シングル	シングル	ダブル	シングル	シングル	シングル
AB	AB	AB	AB	AB	AB	AB	AB	AB	AB	AB	AB	AB	AB	AB	AB	AB	AB
01 23 45 67 89 101112131415																	

<配線例2>シングル・ダブル混載配線(準標準)

D側										U側									
眼描										眼描									
SIユニット出力										SIユニット									
1	2	3	4	5	6	7	8	9	10	1	2	3	4	5	6	7	8	9	10
ダブル	ダブル	シングル	シングル	シングル	ダブル	シングル	シングル	シングル	ダブル	ダブル	シングル	シングル	シングル	ダブル	シングル	シングル	シングル	シングル	シングル
AB	AB	A	A	A	AB	A	A	AB	A	AB	A	AB	A	AB	A	AB	A	AB	A
01 23 4 5 6 78 9 1011 11																			

※混載配線は準標準となりますのでマニホールド仕様書をご使用ください。

バルブ型式表示方法

VFS3 00 -5 F

シンボル

1	2位置シングル
2	2位置ダブル
3	3位置クローズドセンタ
4	3位置エキゾーストセンタ
5	3位置プレッシャセンタ
6	3位置パーフェクト

パイロット方式

無記号	内部パイロット
R	外部パイロット

DC24V

パイロット弁手動操作の種類

無記号	ノンロックプッシュ式(フラッシュ形)
A	ノンロックプッシュ式(突出形)
B	ロック式(要工具形)
C	ロック式(レバー形)

オプション

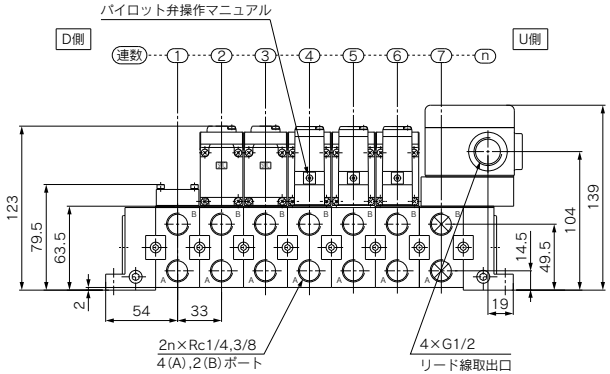
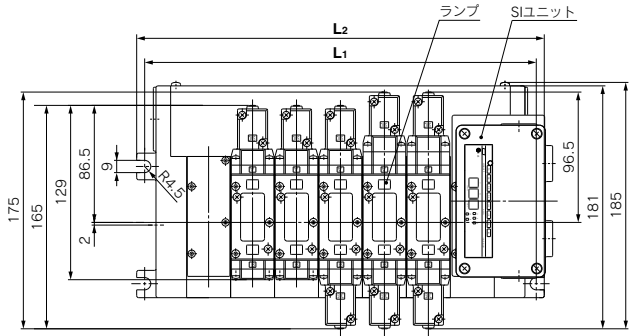
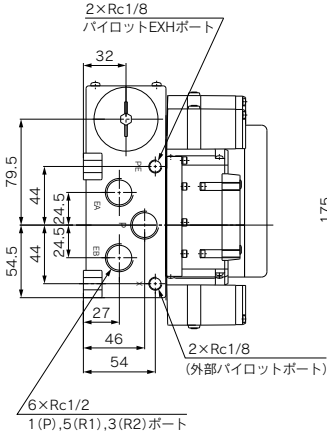
無記号	なし
Z	ランプ・サージ電圧保護回路付

コイル定格電圧

無記号	なし
-----	----

シリアル伝送キットマニホールド:EX124一休型(出力対応)シリアル伝送システム対応

VV5FS3-01S 機種 - 連数 - シンボル - 口径 - ねじ - X279



※未使用のコンジットポート(G1/2)には、防滴プラグAss'y (AXT100-B04A)をご使用ください。

寸法表

計算式 $L_1 = 33n + 63$ $L_2 = 33n + 75$
n: 連数 (最大連数17連)

L	n	2	3	4	5	6	7	8	9	10	11	12	13	14	15	16	17
L ₁		129	162	195	228	261	294	327	360	393	426	459	492	525	558	591	624
L ₂		141	174	207	240	273	306	339	372	405	438	471	504	537	570	603	636

注) マニホールドベースの実質連数は、バルブ連数にSIユニット取付連数1連を加算する。

- SV
- SYJ
- SZ
- VF
- VP4
- VQ 1.2
- VQ 4.5
- VQZ
- SQ
- VFS
- VFR
- VQ 7-□
- 50-V□E
- 51-SY

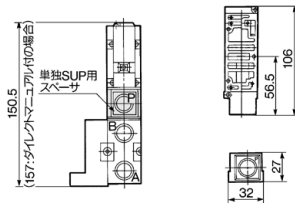
VFS3000 Series

マニホールドオプションパーツ/プラグインタイプ、ノンプラグインタイプ

単独SUP用スベーサ:

VVFS3000-P-03-1 (プラグインタイプ)

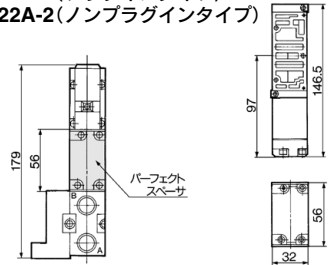
VVFS3000-P-03-2 (ノンプラグインタイプ)



パーフェクトスベーサ:

VVFS3000-22A-1 (プラグインタイプ)

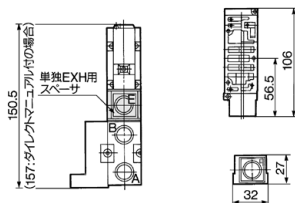
VVFS3000-22A-2 (ノンプラグインタイプ)



単独EXH用スベーサ:

VVFS3000-R-03-1 (プラグインタイプ)

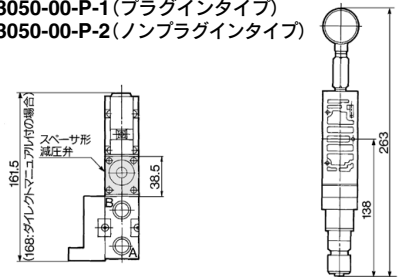
VVFS3000-R-03-2 (ノンプラグインタイプ)



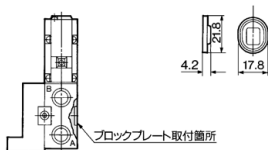
スベーサ形減圧弁/P減圧:

ARBF3050-00-P-1 (プラグインタイプ)

ARBF3050-00-P-2 (ノンプラグインタイプ)



SUP、EXHブロックプレート: AXT636-1A

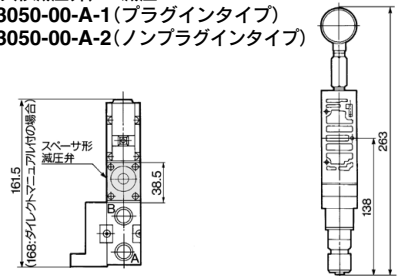


2連一体形マニホールドブロックに装着する場合は、ガスケットを切ってから装着してください。

スベーサ形減圧弁/A減圧:

ARBF3050-00-A-1 (プラグインタイプ)

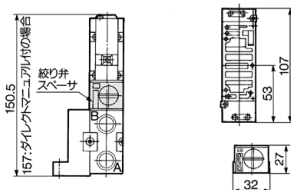
ARBF3050-00-A-2 (ノンプラグインタイプ)



絞り弁スベーサ:

VVFS3000-20A-1 (プラグインタイプ)

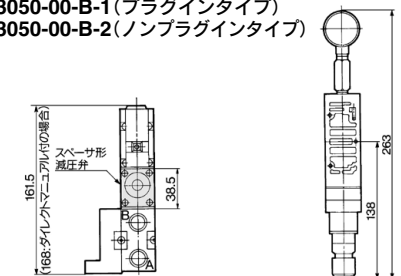
VVFS3000-20A-2 (ノンプラグインタイプ)



スベーサ形減圧弁/B減圧:

ARBF3050-00-B-1 (プラグインタイプ)

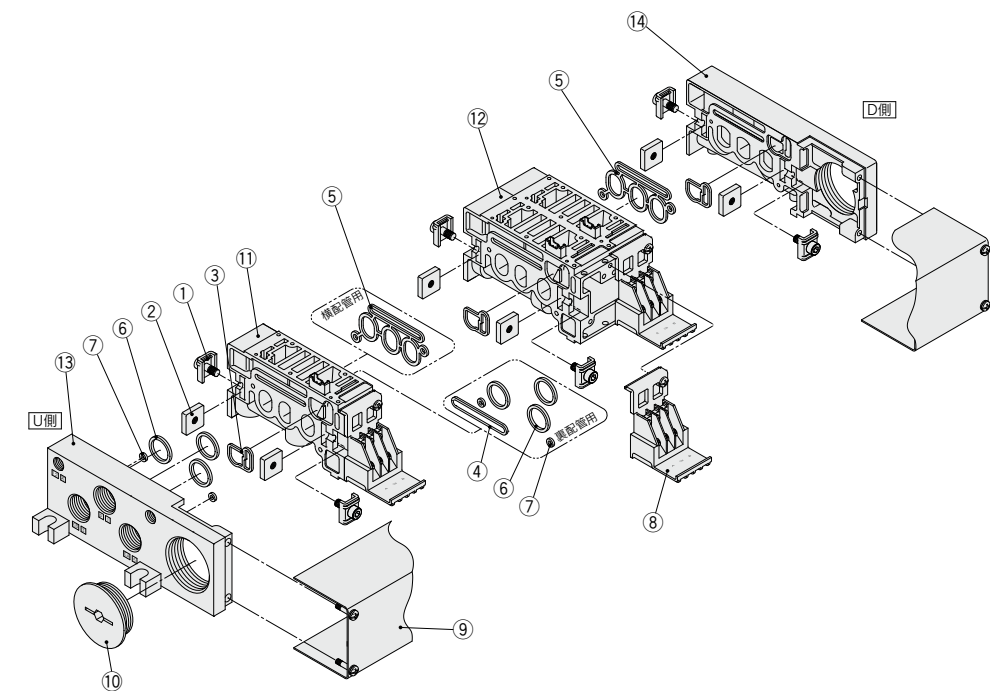
ARBF3050-00-B-2 (ノンプラグインタイプ)



SV
SYJ
SZ
VF
VP4
VQ 1-2
VQ 4-5
VQZ
SQ
VFS
VFR
VQ 7-□
50- V□E
51- SY

VFS3000 Series

マニホールドベース分解図／プラグインタイプ、ノンプラグインタイプ



※分解図はプラグインタイプターミナル端子台付マニホールド(01T)の場合を示します。

- マニホールドベースを増連する場合は交換部品アセンブリ⑪⑫のマニホールドブロックアセンブリ品番を手配ください。
プラグインタイプの場合、⑨ジャンクションカバーアセンブリも必要となります。
- マニホールドベースは1連・2連ベースの連結により構成されます。

例) U側 ⑪ ⑫ ⑥ ⑤ ④ ③ ② ① D側

<5連(奇数)の場合> 1連 2連 2連

<6連(偶数)の場合> 1連 1連 2連 2連

交換部品

番号	部品名	材質	部品品番
1	接合金具Ass'y	銅板	WFS3000-5-1A
2	接合金具B	銅板	WFS3000-5-2
3	ガスケット	NBR	WFS3000-7-1
4	ガスケット	NBR	WFS3000-8
5	ガスケット	NBR	WFS3000-32-1
6	Oリング	NBR	KA00232
7	Oリング	NBR	KA00020
8	ターミナルAss'y	—	WFS3000-6A
9	ジャンクションカバーアセンブリ	—	01T用 WFS3000-4A- 02 ^{注1}
		NBR	01S□用 AZ738-22A- 02 ^{注1}
10	ゴムプラグ	—	AXT336-9

注) ジャンクションカバーアセンブリの手配時の連数表示例
 ・5連の場合：WFS3000-4A-5

交換部品サブアセンブリ

番号	部品名	部品品番	構成部品	適用マニホールドベース	
11	マニホールドブロックアセンブリ(1連用)	横配管	WFS3000-1A-1- 02 ^{注1} / 03	マニホールドブロック①、接合金具①②、ガスケット③⑤、ターミナル⑧、リセプタクルアセンブリ	プラグインタイプ
			WFS3000-1A-2- 02 ^{注1} / 03	マニホールドブロック①、接合金具①②、ガスケット③⑤	ノンプラグインタイプ
		裏配管	WFS3000-1A-1-B 02 ^{注1} / 03	マニホールドブロック①、接合金具①②、ガスケット③④、Oリング⑥⑦、ターミナル⑧、リセプタクルアセンブリ	プラグインタイプ
			WFS3000-1A-2-B 02 ^{注1} / 03	マニホールドブロック①、接合金具①②、ガスケット③④、Oリング⑥⑦	ノンプラグインタイプ
12	マニホールドブロックアセンブリ(2連用)	WFS3000-1A2-1- 02 ^{注1} / 03	マニホールドブロック①②、接合金具①②、ガスケット③⑤、ターミナル⑧、リセプタクルアセンブリ	プラグインタイプ	
		WFS3000-1A2-2- 02 ^{注1} / 03	マニホールドブロック①②、接合金具①②、ガスケット③⑤	ノンプラグインタイプ	
13	エンドプレート(U側)アセンブリ	WFS3000-2A-1	エンドプレート(U)⑬、接合金具①②、Oリング⑥⑦	プラグインタイプ	
		WFS3000-2A-2	エンドプレート(U)⑬、接合金具①②、Oリング⑥⑦	ノンプラグインタイプ	
14	エンドプレート(D側)アセンブリ	WFS3000-3A-1	エンドプレート(D)⑭、接合金具①②、ガスケット③	プラグインタイプ	
		WFS3000-3A-2	エンドプレート(D)⑭、接合金具①②、ガスケット③	ノンプラグインタイプ	

注1) 02：A，Bポート口径Rc1/4、03：A，Bポート口径Rc3/8を示します。

注2) 2連用マニホールドブロックには裏配管仕様の設定はありません。

SV

SYJ

SZ

VF

VP4

VQ
1-2

VQ
4-5

VQZ

SQ

VFS

VFR

VQ
7-□

50-
V□E

51-
SY

メタルシール/5ポート・パイロット形 プラグインタイプ/ノンプラグインタイプ VFS4000 Series



[オプション] NRTL/C (詳細→P.836)

型式

位置/ソレノイド数	型式		管接続 口径	注1) 流量特性						注1) 最大 作動頻度 CPM	注2) 応答時間 ms	注3) 質量 kg		
	プラグイン	ノンプラグイン		1→4/2 (P→A/B)			4/2→5/3 (A/B→R1/R2)							
				C (dm ³ /(s·bar))	b	Cv	C (dm ³ /(s·bar))	b	Cv					
2位置	シングル	VFS4100	VFS4110	3/8	11	0.18	2.6	12	0.20	2.8	1,000	40以下	0.63	
	ダブル	VFS4200	VFS4210	1/2	12	0.15	2.8	12	0.22	3.1	1,200	15以下	0.75	
3位置	クローズド センタ	VFS4300	VFS4310	3/8	10	0.18	2.5	10	0.14	2.3	600	50以下	0.82	
	エキゾースト センタ	VFS4400	VFS4410	1/2	11	0.18	2.7	11	0.22	2.6	600	50以下	0.82	
	フレッシュ センタ	VFS4500	VFS4510	3/8	11	0.16	2.6	10	0.15	2.3	600	50以下	0.82	
	パーフェクト	VFS4600	VFS4610	1/2	12	0.15	2.9	10	0.15	2.4	600	50以下	0.82	
					3/8	11	0.22	2.7	11	0.22	2.7	600	50以下	0.82
					1/2	12	0.22	2.9	11	0.22	2.8	600	50以下	0.82
				3/8	6.3	—	—	6.5	—	—	200	55以下	1.71	
				1/2	6.8	—	—	6.8	—	—	200	55以下	1.71	

注1) 最小作動頻度はJIS B8373:2015(30日に1回)による。

注2) JIS B8419:2010による。(供給圧力0.5MPa、周囲温度・流体温度(≒20℃)時の値)

ただし、固着状態を除く(保持時間が長くなる場合、1回目の応答時間に遅れを生じる場合がありますので、ご注意ください。)

注3) 表はサブプレートなしの場合、プラグインサブプレート付の場合は、0.50kg、ノンプラグインサブプレート付の場合は、0.43kgをそれぞれ加算のこと。

注4) 注1)、注2)は管理されたクリーンエアによる。

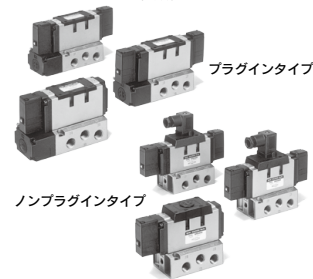
大きなバルブ容量

1/2 : C:12 dm³/(s·bar)

小さな消費電力/1.8W DC

簡単な保守点検

サブプレートは、プラグインタイプとノンプラグインタイプの2種類。



JIS記号

2位置	3位置
シングル (A)4 (2)(B)	クローズドセンタ (A)4 (2)(B)
ダブル (A)4 (2)(B)	エキゾーストセンタ (A)4 (2)(B)
フレッシュセンタ (A)4 (2)(B)	パーフェクト (A)4 (2)(B)

標準仕様

バルブ仕様	使用流体	空気	
	最高使用圧力	1.0MPa	
	最低使用圧力	2位置	0.1MPa
		3位置	0.15MPa
	保証耐圧力	1.5MPa	
	周囲温度および使用流体温度	注1) -10~60℃	
給油	注2) 無給油		
パイロット弁手動操作	ノンロックプッシュ式(フラッシュ形)		
耐衝撃/耐振動	注3) 150/50m/s ²		
保護構造	注4) E形:防塵(IP50相当)、F形:防滴(IP52相当)注5)、D形:防まつ(IP54相当)注6)		
コイル定格電圧	AC100V、200V(50/60Hz)、DC24V		
許容電圧変動	定格電圧の-15%~+10%		
コイル絶縁の種類	注5) B種相当(130℃)		
皮相電力 AC	起動 励磁	5.6VA/50Hz、5.0VA/60Hz	
		3.4VA(2.1W)/50Hz、2.3VA(1.5W)/60Hz	
消費電力 DC	1.8W(2.04W:ランプ・サージ付)		
リード線取出し方法	プラグインタイプ	コジツターミナル	
	ノンプラグインタイプ	グロメットターミナル、DIN形ターミナル	

注1) 低温の場合は、ドライエアでご使用ください。

注2) 給油する場合には、タービン油1種(ISO VG32)をご使用ください。

注3) 耐衝撃:落下式衝撃試験機で主弁・可動鉄心の軸方向および直角方向、通電および非通電の各条件でそれぞれ1回試験したとき誤動作なし。(初期における値)

耐振動:45~2000Hz 1抽引、主弁・可動鉄心の軸方向および直角方向、通電および非通電の各条件で試験したとき誤動作なし。(初期における値)

注4) JIS C0920による。

注5) JIS C4003による。

注6) 上記F形、D形の保護構造はランプ・サージ保護回路無しの場合を示します。ランプ・サージ保護回路付はF形:IP50相当、D形:IP50相当になります。

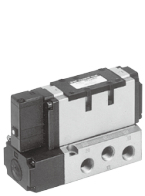
標準仕様・オプション

パイロット方式		形外部パイロット形
手動	主弁	ダイレクトマニュアル式
操作	パイロット弁	ノンロックプッシュ式(突出形)、ロック式(要工具形)、ロック式(レバー形)
コイル定格電圧		AC110V~120V、220V、240V 50 / 60Hz
		DC12V、100V
配管仕様		裏配管形
オプション		ランプ・サージ電圧保護回路付

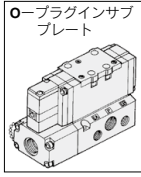
注) 使用圧力:0~1.0MPa

パイロット圧力:2位置 0.1~1.0MPa / 3位置 0.15~1.0MPa

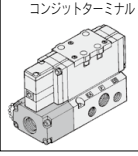
型式表示方法



ボディ形式



リード線取だし方法



配管仕様

無記号	横配管
B*	裏配管

※標準、外部パイロット仕様の場合、裏配管はできません。

管接続口径

無記号	サブプレートなし
03	3/8
04*	1/2

※EA, EBは3/8

ねじの種類

無記号	Rc
N*	NPT
T*	NPTF
F*	G

※標準

CE/UKCA対応

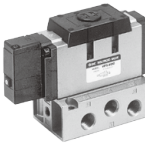
無記号	—
Q	CE/UKCA対応品

プラグイン

VFS4 2 0 0 □ - 5 F □ □ - □ 03 □ - □

ノンプラグイン

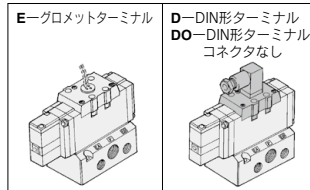
VFS4 2 1 0 □ - 1 E □ □ - □ 03 □ - □



オプション

無記号	なし
Z	ランプ・サージ電圧保護回路付

リード線取だし方法



コイル定格電圧

1	AC100V 50/60Hz
2	AC200V 50/60Hz
3*	AC110~120V 50/60Hz
4*	AC220V 50/60Hz
5	DC24V
6*	DC12V
7*	AC240V 50/60Hz

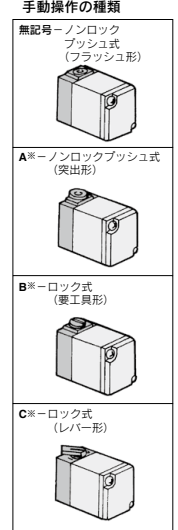
※標準
その他の定格電圧につきましては当社にご確認ください。

パイロット方式

無記号	内部パイロット
R*	外部パイロット

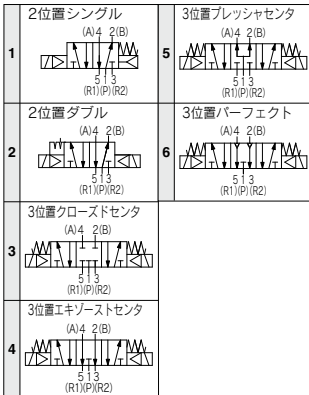
※標準

パイロット弁
手動操作の種類



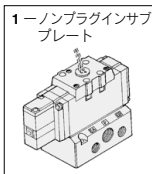
※標準

シンボル



※逆加圧でご使用される場合は外部パイロット仕様にて対応可能です。

ボディ形式



ボディオプション

0	標準
1*	ダイレクトマニュアル

※標準

パイロット弁アセンブリ型式表示方法

SF4 - 1 F □ - 30

コイル定格電圧

1	AC100V50/60Hz
2	AC200V50/60Hz
3*	AC110~120V50/60Hz
4*	AC220V50/60Hz
5	DC24V
6*	DC12V
7*	AC240V50/60Hz

※標準

その他の定格電圧につきましては当社にご確認ください。
※電圧交換の際はP.840をご参照ください。

手動操作の種類

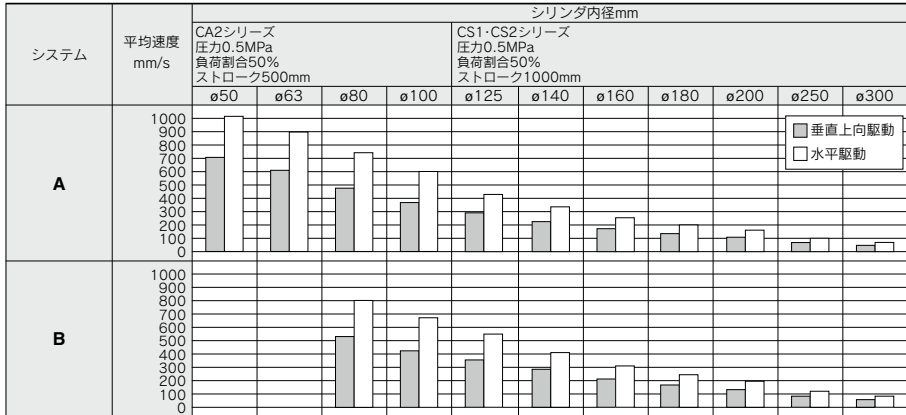
無記号	ノンロックpush式 フラッシュ形
A*	ノンロックpush式 突出形
B*	ロック式要工具形
C*	ロック式レバー形

※標準

VFS4000 Series

シリンダ平均速度早見表

早見表は目安です。
各種条件に対する詳細は、当社機器選定プログラム
をご利用の上、ご判断ください。



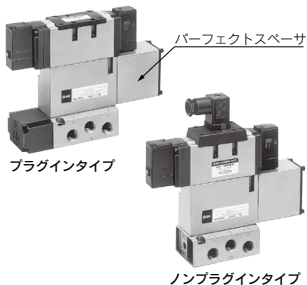
システム構成

システム	電磁弁	スピード コントローラ	サイレンサ	SGP(鋼管) 口径×長さ
A	VFS4000シリーズ Rc $\frac{1}{2}$	AS420-03 (S=73mm ²)	AN30-03 (S=60mm ²)	10A×1
B	VFS4000シリーズ Rc $\frac{1}{2}$	AS420-04 (S=97mm ²)	AN30-03 (S=60mm ²)	15A×1

※シリンダは押し時、スピードコントローラはメータ
アウト、シリンダ直結、ニードル全開の場合です。
※シリンダの平均速度は、全ストローク時間でストローク
を割った値です。
※負荷割合は、((負荷質量×9.8)/理論出力)×100%

パーフェクトスペーサ仕様

長時間のシリンダ中間位置保持が可能
ダブルチェック弁を内蔵したパーフェクト
用スペーサを組合せると、スプール弁間のエ
ア洩れに影響を受けずに、長時間のシリンダ
中間停止・位置の保持ができます。



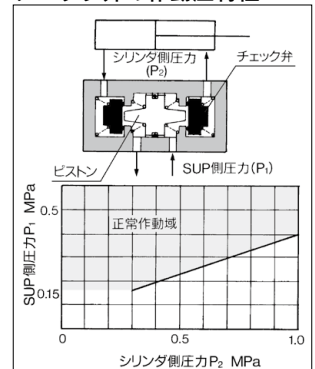
仕様

パーフェクト スペーサ品番	プラグインタイプ	ノンプラグインタイプ
	VVFS4000-22A-1	VVFS4000-22A-2
適用電磁弁	VFS4400-□F	VFS4410-□D VFS4410-□E

注意

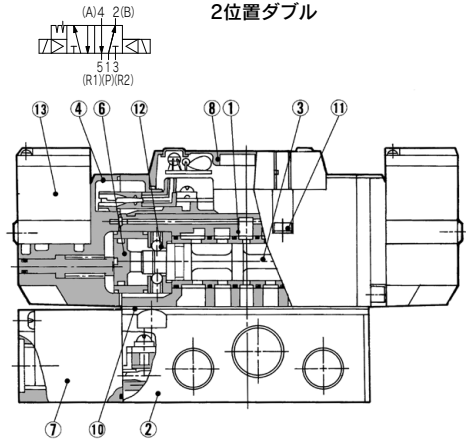
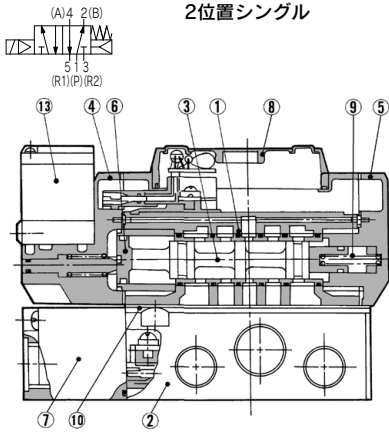
- 3位置形パーフェクトバルブの場合(VFS46□0)には、バルブとシリンダの間の配管および継手部等からの洩れの有無を中性洗剤の溶液等でチェックして完全に洩れがないようにしてください。またシリンダのパッキンおよびピストンパッキン部からの洩れもチェックしてください。洩れがある場合にはバルブを非通電にした時シリンダが中立位置で停止しないですぐ移動する場合があります。
- 排気側を絞り過ぎますと、中間停止精度の低下および中間停止不良の原因になりますのでご注意ください。

チェック弁の作動圧特性

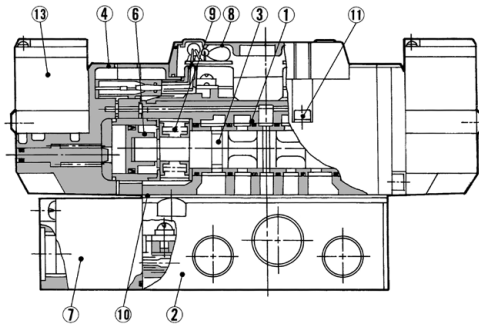


- VFS41 ϕ 0、VFS42 ϕ 0とパーフェクトスペーサを組合せた場合、シリンダの中間位置保持はできませんが、ストロークエンドでの落下防止用としてご使用になれます。

構造図



3位置クローズドセンタ/エキゾーストセンタ/プレッシャセンタ



構成部品

番号	部品名	材質	備考
1	ボディ	アルミダイカスト	—
2	サブプレート	アルミダイカスト	—
3	スプール・スリーブ	ステンレス鋼	—
4	アダプタプレート	樹脂	—
5	エンドプレート	樹脂	—
6	ピストン	樹脂	—
7	ジャンクションカバー	樹脂	—
8	ランプカバー	樹脂	—
9	復帰スプリング	ステンレス鋼	—
10	ガスケット	HNBR	—
11	六角穴付ボルト	鋼	—
12	ティテントアセンブリ	—	—
13	パイロット弁アセンブリ	—	—

※P.793のパイロット弁アセンブリ型式表示方法をご参照ください。

サブプレートAss'y品番

プラグイン	VFS4000-P- $\begin{smallmatrix} 03 \\ 04 \end{smallmatrix}$ (N, T, F)
ノンプラグイン	VFS4000-S- $\begin{smallmatrix} 03 \\ 04 \end{smallmatrix}$ (N, T, F)

※取付ボルト・ガスケットは付属しません。

サブプレートAss'y(外部パイロット用)品番

プラグイン	VFS4000-P-R- $\begin{smallmatrix} 03 \\ 04 \end{smallmatrix}$ (N, T, F)
ノンプラグイン	VFS4000-S-R- $\begin{smallmatrix} 03 \\ 04 \end{smallmatrix}$ (N, T, F)

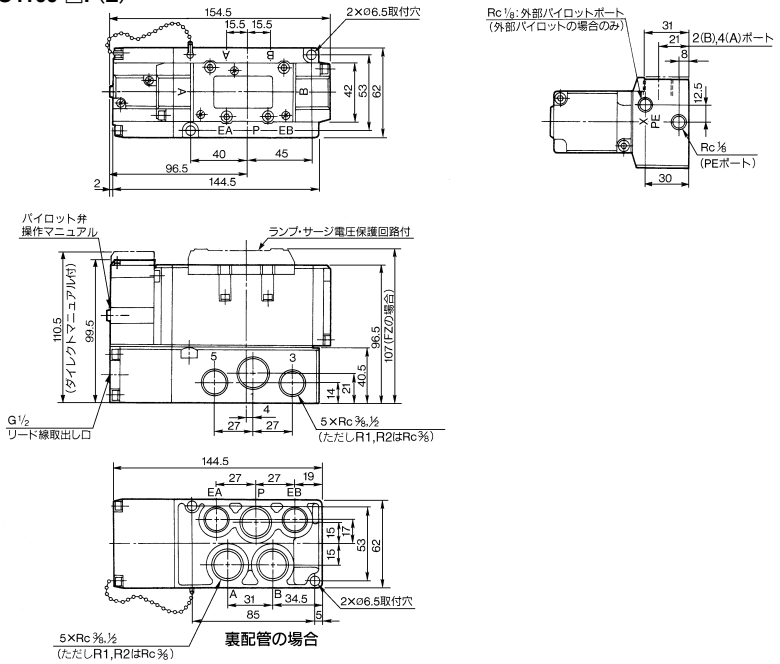
取付ボルト・ガスケット品番	備考
BG-VFS4000	板ガスケットタイプ (2010年7月以前) ^注
BG-VFS4000-1	溝ガスケットタイプ (2010年8月以降) ^注

注) 交換等で上記部品を手配される場合、ご使用中の製品によっては記載している日付より、多少前後している場合がありますのでご注意ください。

VFS4000 Series

プラグインタイプ/2位置シングル、ダブル、3位置クローズドセンタ、エキゾーストセンタ、プレッシャセンタ、パーフェクト

2位置シングル:VFS4100-□F(Z)

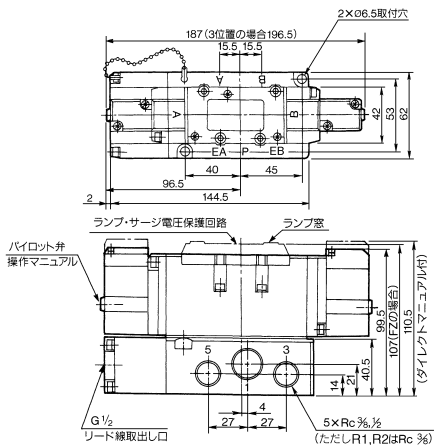


2位置ダブル:VFS4200-□F(Z)

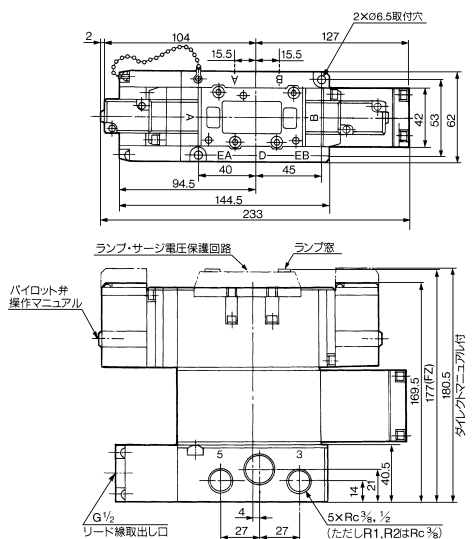
3位置クローズドセンタ:VFS4300-□F(Z)

3位置エキゾーストセンタ:VFS4400-□F(Z)

3位置プレッシャセンタ:VFS4500-□F(Z)

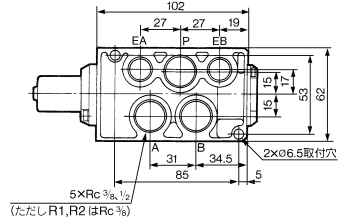
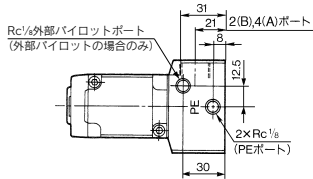
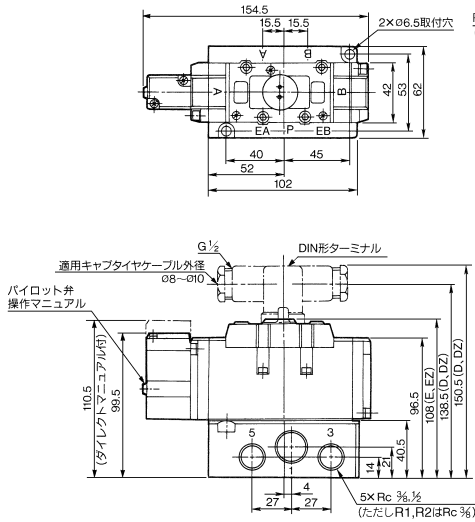


3位置パーフェクト:VFS4600-□F(Z)



ノンプラグインタイプ/2位置シングル、ダブル、3位置クローズセンタ、エキゾーストセンタ、プレッシャセンタ、パーフェクト

シングル:VFS4110-□E(Z),VFS4110-□D(Z)



裏配管の場合

DINコネクタ、ガスケット品番

名称	品番
コネクタ	UKL-S1
ガスケット	DXT087-27-2

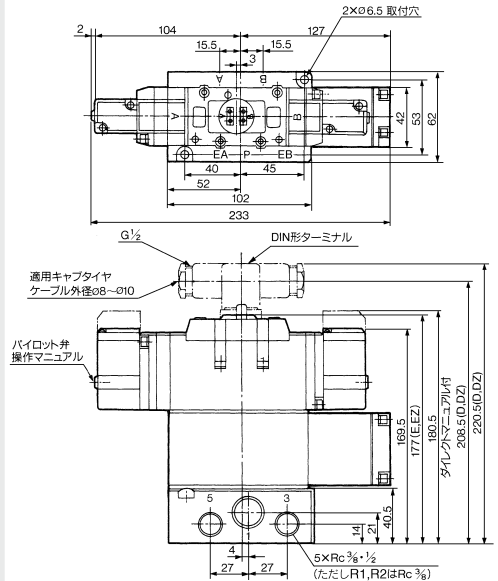
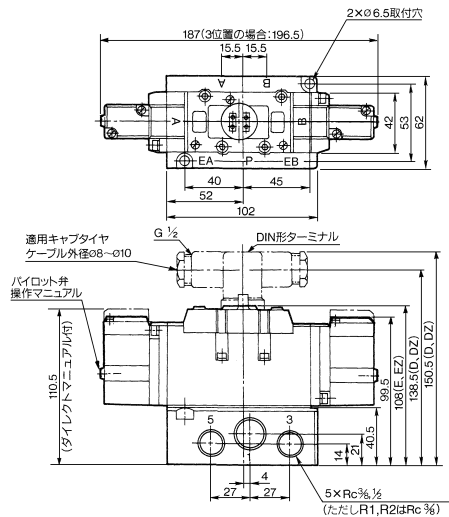
2位置ダブル:VFS4210-□E(Z),VFS4210-□D(Z)

3位置クローズセンタ:VFS4310-□E(Z),VFS4310-□D(Z)

3位置エキゾーストセンタ:VFS4410-□E(Z),VFS4410-□D(Z)

3位置プレッシャセンタ:VFS4510-□E(Z),VFS4510-□D(Z)

3位置パーフェクト:VFS4610-□E(Z),VFS4610-□D(Z)



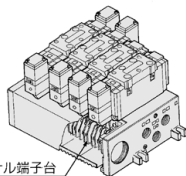
SV
SYJ
SZ
VF
VP4
VQ 1-2
VQ 4.5
VQZ
SQ
VFS
VFR
VQ 7-□
50-V□E
51-SY

VFS4000 Series マニホールド仕様



プラグインタイプ:ターミナル端子台付

- ソレノイドからのリード線は、端子台の上側の端子に配線されていますので対応する電源側のリード線を端子台の下側に結線できます。



ターミナル端子台

VV5FS4-01T-06 1-03

VFS4000シリーズ
マニホールド
プラグインタイプ
ターミナル端子台付

連数
02 2連
...
10 10連

合成シンボル

記号	通路仕様		配管仕様 (A,B)
	P	R1,R2	
1	共通	共通	横
2			※裏

※ 標準値

管接続口径
記号 P,R1,R2 A,B
03 3/8
04 1/2
M 混合

記号	通路仕様		配管仕様 (A,B)
	P	R1,R2	
1	共通	共通	横
2			※裏

※ 裏配管の場合
3/8のみになります。

CE/UKCA対応
無記号 —
Q CE/UKCA対応品

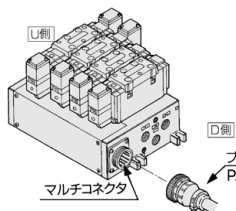
ねじの種類

無記号	Rc
※N	NPT
※T	NPTF
※F	G

※ 標準値

プラグインタイプ:マルチコネクタ付 (配線仕様はP.843をご参照ください。)

- 電源と電磁弁の大量一括結線
- 結線作業の合理化と省力化



マルチコネクタ

プラグアセンブリ(オプション)
P.843参照

VV5FS4-01C D-05 2-03

VFS4000シリーズ
マニホールド
プラグインタイプ
マルチコネクタ付

コネクタ取付方向	
D	D側取付
U	U側取付

連数
02 2連
...
※08 8連
※ 最大8連となります。

合成シンボル

記号	通路仕様		配管仕様 (A,B)
	P	R1,R2	
1	共通	共通	横
2			※裏

※ 標準値

管接続口径
記号 P,R1,R2 A,B
03 3/8
04 1/2
M 混合

※ 裏配管の場合
3/8のみになります。

CE/UKCA対応
無記号 —
Q CE/UKCA対応品

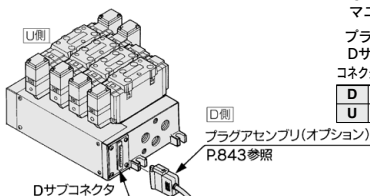
ねじの種類

無記号	Rc
※N	NPT
※T	NPTF
※F	G

※ 標準値

プラグインタイプ:Dサブコネクタ付 (配線仕様はP.843をご参照ください。)

- 幅広い互換性
(MIL規格準拠Dサブコネクタ・端子数25を使用)
- 結線作業の合理化、省力化



Dサブコネクタ

プラグアセンブリ(オプション)
P.843参照

VV5FS4-01F D-06 1-03

VFS4000シリーズ
マニホールド
プラグインタイプ
Dサブコネクタ付

コネクタ取付方向	
D	D側取付
U	U側取付

連数
02 2連
...
※08 8連
※ 最大8連となります。

合成シンボル

記号	通路仕様		配管仕様 (A,B)
	P	R1,R2	
1	共通	共通	横
2			※裏

※ 標準値

管接続口径
記号 P,R1,R2 A,B
03 3/8
04 1/2
M 混合

※ 裏配管の場合
3/8のみになります。

CE/UKCA対応
無記号 —
Q CE/UKCA対応品

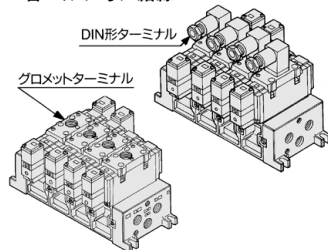
ねじの種類

無記号	Rc
※N	NPT
※T	NPTF
※F	G

※ 標準値

ノンプラグインタイプ:グロメットターミナル/ DIN形ターミナル

- 各バルブ毎に結線



DIN形ターミナル

グロメットターミナル

VV5FS4-10-05 2-03

VFS4000シリーズ
マニホールド
ノンプラグインタイプ

連数
02 2連
...
10 10連

合成シンボル

記号	通路仕様		配管仕様 (A,B)
	P	R1,R2	
1	共通	共通	横
2			※裏

※ 標準値

管接続口径
記号 P,R1,R2 A,B
03 3/8
04 1/2
M 混合

※ 裏配管の場合
3/8のみになります。

CE/UKCA対応
無記号 —
Q CE/UKCA対応品

ねじの種類

無記号	Rc
※N	NPT
※T	NPTF
※F	G

※ 標準値

マニホールドアセンブリの方法

マニホールドベース型式とこれにマニホールドするバルブおよびオプションパーツを併記してご指示ください。

《表示例》

- プラグインタイプ・ターミナル端子台付：6連の場合
(マニホールドベース)VV5FS4-01T-061-03……1
(2位置シングル)VFS4100-5FZ ……………3
(2位置ダブル)VFS4200-5FZ ……………2
(ブランキングプレート)VVFS4000-10A…1

- ノンプラグインタイプ：6連の場合
(マニホールドベース)VV5FS4-10-061-04…1
(2位置シングル)VFS4110-5D ……………5
(3位置エキゾーストセンタ)VFS4410-5D ……1
(単独EXH用スパーサ)VVFS4000-R-04-2……1

マニホールド仕様

ベース型式	結線方法	配管仕様		管接続口径	連数	外部パイロット	適用電磁弁 ^{注2)}
		A, Bポート	P, EA, EB				
プラグインタイプ VV5FS4-01□	●ターミナル端子台付 ●マルチコネクタ付 ●Dサブコネクタ付	横・裏	1/2	3/8, 1/2	注1) 2~10連	注2) 対応可	VFS4□□□(R)-□□(Z)
ノンプラグインタイプ VV5FS4-10	●DIN形ターミナル ●グローメットターミナル						VFS4□1□(R)-□□(Z) VFS4□1□(R)-□□(E)Z

注1) マルチコネクタ付、Dサブコネクタ付は、最大8連になります。
注2) 標準バルブと外部パイロット仕様バルブの混載は、可能です。

マニホールド連数における流量特性(単独作動の場合)

型式	流路/連数	1連目	5連目	10連目	
VV5FS4	1→4/2 (P→A/B)	C [dm ³ /(s·bar)]	10.5	10.5	10.5
		b	0.20	0.20	0.20
		Cv	2.5	2.5	2.5
	4/2→5/3 (A/B→R1/R2)	C [dm ³ /(s·bar)]	11	11	11
		b	0.20	0.20	0.20
		Cv	2.9	2.9	2.9

※ 管接続口径Rc1/2の場合

SV

SYJ

SZ

VF

VP4

VQ

1-2

VQ

4-5

VQZ

SQ

VFS

VFR

VQ

7-□

50-

V□E

51-

SY

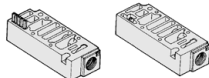
VFS4000 Series

マニホールド・オプションパーツAss'y

単独SUP用スペース

マニホールドブロック上に単独SUP用スペースをのせ、供給ポートを各バルブ毎に単独で設けることができます。

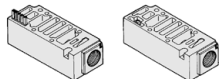
ボディ形式	プラグインタイプ	ノンプラグインタイプ
品番	VVFS4000-P-03-1	VVFS4000-P-03-2



単独EXH用スペース

マニホールドブロック上に単独EXH用スペースをのせ、排気ポートを各バルブ毎に単独で設けることができます。(共通EXHタイプ)

ボディ形式	プラグインタイプ	ノンプラグインタイプ
品番	VVFS4000-R-04-1	VVFS4000-R-04-2



※SUPブロックプレート

高低2種以上の異なった圧力を一つのマニホールドに供給する場合、圧力の異なるステーション間にブロックプレートを入れます。

ボディ形式	プラグインタイプ	ノンプラグインタイプ
品番	AXT634-10A	

※EXHブロックプレート

回路上、バルブ排気が、他のステーションに影響するような場合、および標準マニホールドに逆加圧用バルブを混合使用する場合などに排気を分割したいステーション間にブロックプレートを入れます。

ボディ形式	プラグインタイプ	ノンプラグインタイプ
品番	AXT634-11A	



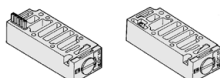
EXHブロックプレート

SUPブロックプレート

絞り弁スペース

マニホールドブロック上に絞り弁スペースをのせ、シリンダのスピードを排気絞りによって制御できます。

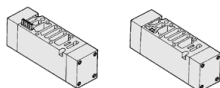
ボディ形式	プラグインタイプ	ノンプラグインタイプ
品番	VVFS4000-20A-1	VVFS4000-20A-2



パーフェクトスペース

ダブルチェック弁を内蔵したパーフェクト用スペースを組合せると、スプール弁間のエア洩れに影響を受けずに、長時間のシリンダ中間停止、位置の保持ができます。

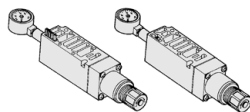
ボディ形式	プラグインタイプ	ノンプラグインタイプ
品番	VVFS4000-22A-1	VVFS4000-22A-2



スペース形減圧弁

マニホールドブロック上にスペース形減圧弁をのせ各バルブ毎に、減圧が可能となります。(ご使用に際してはP.841の流量特性をご参照ください。)

ボディ形式	プラグインタイプ	ノンプラグインタイプ
P減圧	ARBF4050-00-P-1	ARBF4050-00-P-2
A減圧	ARBF4050-00-A-1	ARBF4050-00-A-2
B減圧	ARBF4050-00-B-1	ARBF4050-00-B-2



ブランキングプレート

メンテナンス上バルブを取りはずす時および、予備バルブの取付予定がある場合などにそのマニホールドブロック上に取付けて使用します。

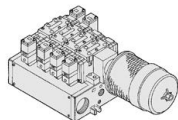
ボディ形式	プラグインタイプ	ノンプラグインタイプ
品番	VVFS4000-10A	

マニホールド・オプション

エキゾーストクリーナ用

プラグインタイプ/ノンプラグインタイプ

- バルブの排気騒音の低減: 35dB以上
- オイルミストの回収: 回収率99.9%以上
- 配管工数の削減

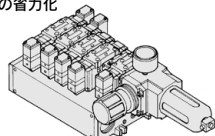


詳細は、P.803をご参照ください。

制御ユニット付

プラグインタイプ/ノンプラグインタイプ

- フィルタ、減圧弁、圧力スイッチ、エア開放弁をユニット化
- 配管作業の省力化



詳細は、P.805をご参照ください。

オーダーメイド仕様

シリアル伝送キットマニホールド

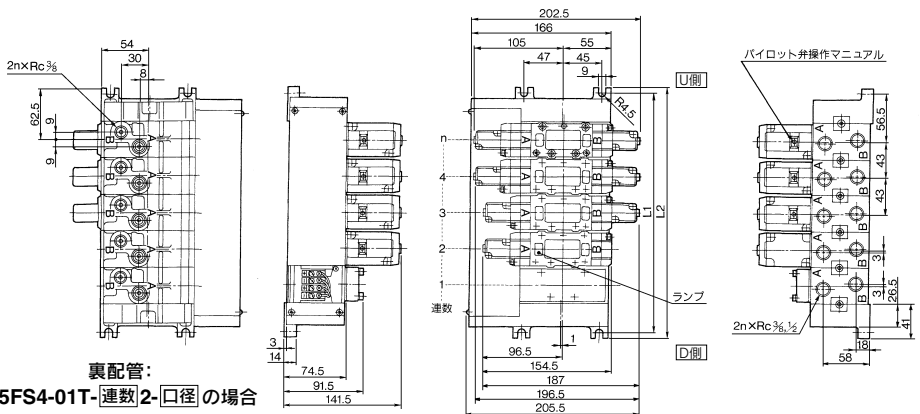
プラグインタイプ

- 電磁弁の配線工数を大幅低減

詳細は、P.808をご参照ください。

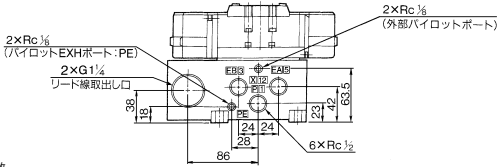
マニホールド/プラグインタイプ、ノンプラグインタイプ

プラグインタイプ(ターミナル端子台付): **VV5FS4-01T-連数1-口径**



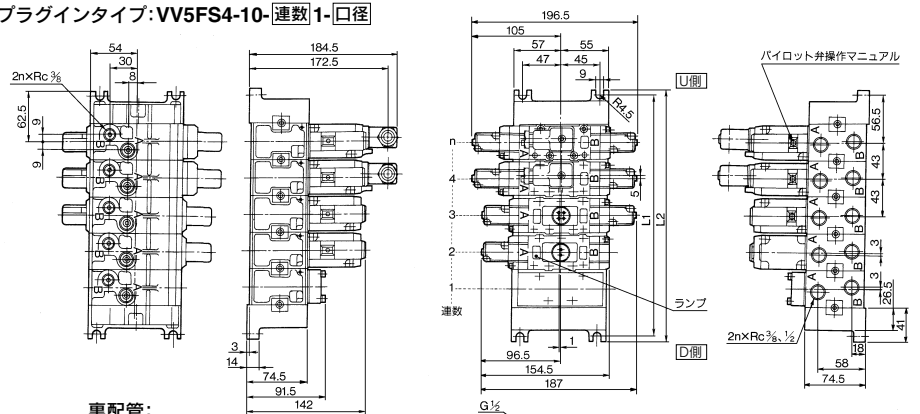
裏配管:

VV5FS4-01T-連数2-口径の場合



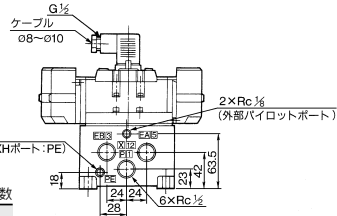
マニホールド質量一般式 $M = 0.565n + 0.923$ (kg) n: 連数

ノンプラグインタイプ: **VV5FS4-10-連数1-口径**



裏配管:

VV5FS4-10-連数2-口径の場合



マニホールド質量一般式 $M = 0.478n + 0.671$ (kg) n: 連数

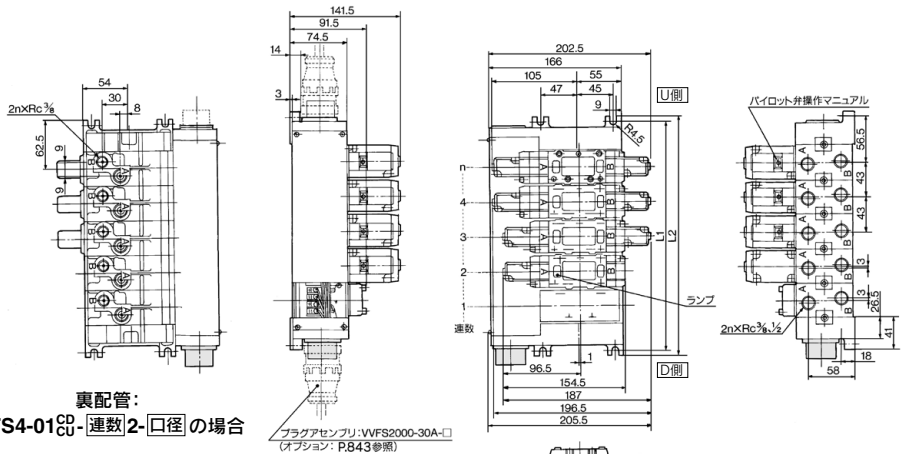
連数	2	3	4	5	6	7	8	9	10	計算式
L ₁	156	199	242	285	328	371	414	457	500	L ₁ = 43 × n + 70
L ₂	168	211	254	297	340	383	426	469	512	L ₂ = 43 × n + 82

- SV
- SYJ
- SZ
- VF
- VP4
- VQ 1-2
- VQ 4-5
- VQZ
- SQ
- VFS
- VFR
- VQ 7-□
- 50-V□E
- 51-SY

VFS4000 Series

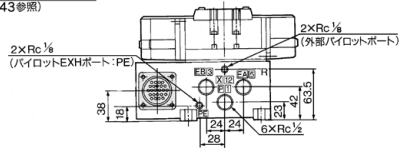
マニホールド/プラグインタイプ: マルチコネクタ付、Dサブコネクタ付

プラグインタイプ/マルチコネクタ付: **VV5FS4-01CD-連数1-口径**, **VV5FS4-01CU-連数1-口径**

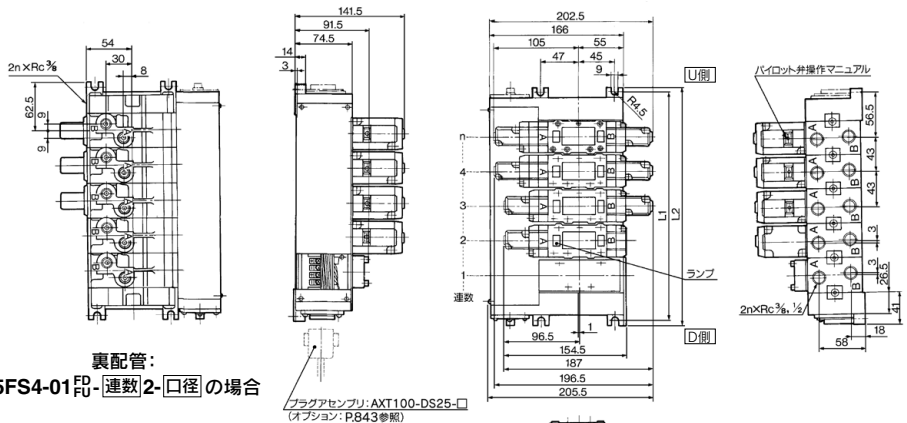


裏配管:
VV5FS4-01CD-連数2-口径の場合

マニホールド質量一般式 $M = 0.57n + 1.011$ (kg) n: 連数
※配線仕様は、P.843をご参照ください。



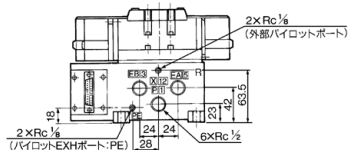
プラグインタイプ/Dサブコネクタ付: **VV5FS4-01FD-連数1-口径**, **VV5FS4-01FU-連数1-口径**



裏配管:
VV5FS4-01FD-連数2-口径の場合

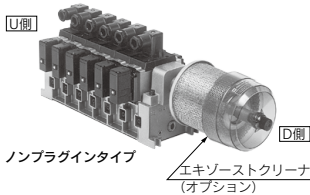
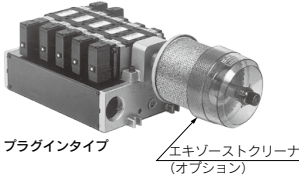
マニホールド質量一般式 $M = 0.57n + 0.935$ (kg)
※配線仕様は、P.843をご参照ください。

連数	2	3	4	5	6	7	8	計算式
L ₁	156	199	242	285	328	371	414	L ₁ = 43 × n + 70
L ₂	168	211	254	297	340	383	426	L ₂ = 43 × n + 82



エキゾーストクリーナ用マニホールド

- 作業環境の保護
- バルブの排気騒音を低減:35dB以上
- ドレン・オイルミストを回収
(回収効率99.9%以上)
- 配管工数の削減



マニホールド仕様

マニホールド型式	プラグインタイプ: VV5FS4-01□	ノンプラグインタイプ: VV5FS4-10
結線方式	ターミナル端子台付 マルチコネクタ付 Dサブコネクタ付	DIN形ターミナル グロメットターミナル
適用電磁弁	VFS4□00-□F	VFS4□10-□D,VFS4□10-□E
配管仕様 Rc	共通SUP・共通EXH	
	2(B),4(A)ポート 1(P),3(R2),5(R1)ポート	横:3/8,1/2,裏:3/8(準標準) P:1/2,EXH:1・1 1/2
連数	注1) 2~10連	
適用エキゾーストクリーナ	注2) AMC610-10(接続口径R1)、AMC810-14(接続口径R1 1/2)	

注1) マルチコネクタ付,Dサブコネクタ付は最大8連となります。
注2) 連数が5連以上および高頻度でご利用の場合は,AMC810-14をご使用ください。
エキゾーストクリーナ:AMC610-10,AMC810-14は付属しておりません。



型式表示方法

VV5FS4 - 10 - 06 1 - 03 - CD -

VFS4000シリーズ
マニホールド

ベース型式・電気結線方式

01T	プラグインタイプ ターミナル端子台付
01C	プラグインタイプ マルチコネクタ付
01F	プラグインタイプ Dサブコネクタ付
10	ノンプラグインタイプ

コネクタ取付方向

記号	コネクタ取付	適用ベース型式
無記号	なし	01T,10
D	D側取付	01C,01F
U	U側取付	

連数

02	2連
...	...
10	10連

ベース型式01T,10-2連~10連
ベース型式01C,01F-2連~8連

合成シンボル

記号	通路仕様	配管仕様
1	共通	横
2	共通	裏※

※ 準標準

CE/UKCA対応

無記号 —
Q CE/UKCA対応品

エキゾーストクリーナ
取付方向

記号	エキゾースト クリーナ取付方向
CD	D側 D側取付
CU	U側 U側取付

※ エキゾーストクリーナの
大きさ又は接続口径
を別途指示願います。

ねじの種類

無記号	Rc
N※	NPT
T※	NPTF
F※	G

※ 準標準

管接続口径

記号	P	A,B
03		3/8
04	1/2	1/2
M		混合

※ 裏配管の場合
3/8のみになります。

△ 注意

エキゾーストクリーナを使用する場合、クリーナが下側になる様に取付けてください。

マニホールドアセンブリの表示方法[手配例]

マニホールド品番の下に搭載するバルブおよびオプションの品番をD側1連目から搭載する順に併記してください。

《表示例》

- プラグインタイプ・ターミナル端子台付:6連の場合
(マニホールドベース) VV5FS4-01T-061-03-CD……………1
(2位置シングル) *VFS4100-5FZ……………3
(2位置ダブル) *VFS4200-5FZ……………2
(プランキングプレート) *VVFS4000-10A……………1
(エキゾーストクリーナ) AMC610-10……………1

- ノンプラグインタイプ:6連の場合
(マニホールドベース) VV5FS4-10-061-04-CU……………1
(2位置シングル) *VFS4110-5E……………3
(2位置ダブル) *VFS4210-5E……………2
(プランキングプレート) *VVFS4000-10A……………1
(エキゾーストクリーナ) AMC810-14……………1

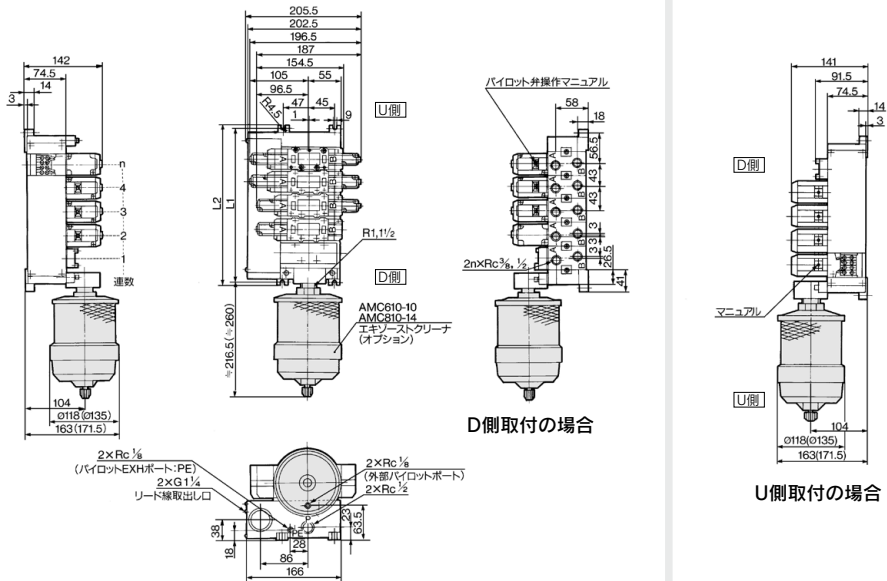
*は、組み込み記号です。搭載する電磁弁の初めに*を付けてください。

※エキゾーストクリーナの詳細はBEST
AUTOMATION No.⑨をご参照ください。

VFS4000 Series

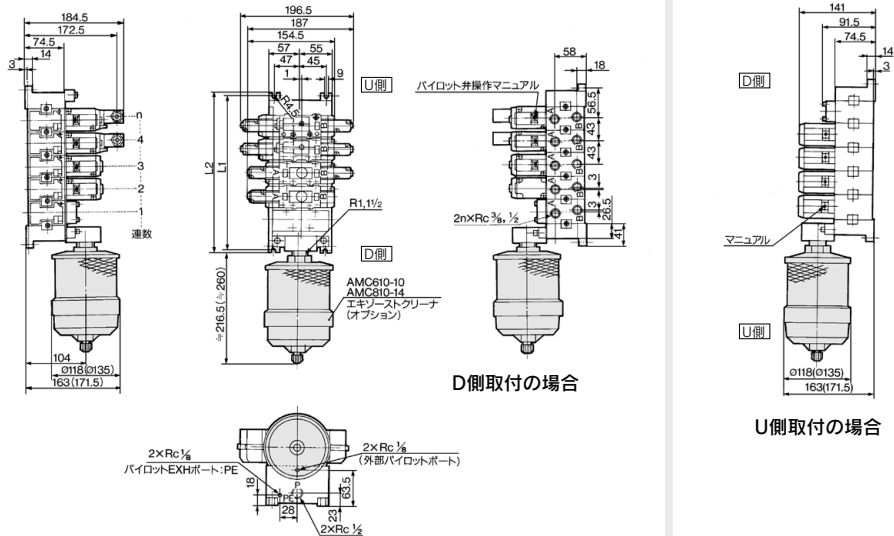
エキゾーストクリーナ用マニホールド／プラグインタイプ、ノンプラグインタイプ

プラグインタイプ: VV5FS4-01T-連数1-口径- $\frac{C}{D}$



()内数値は、AMC810の場合

ノンプラグインタイプ: VV5FS4-10-連数1-口径- $\frac{C}{D}$



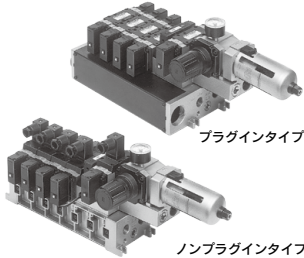
()内数値は、AMC810の場合

連数	2	3	4	5	6	7	8	9	10	計算式
L ₁	156	199	242	285	328	371	414	457	500	L ₁ =43×n+70
L ₂	168	211	254	297	340	383	426	469	512	L ₂ =43×n+82

制御ユニット付マニホールド

●制御装置(フィルタ、減圧弁、圧力スイッチ、エア開放弁)が標準ユニット化され、そのままマニホールドベースに取付けることができます。

●配管作業の省力化



注意

オートドレン付、手動ドレン付エアフィルタの場合、エアフィルタが下側になる様に取付けてください。

マニホールド仕様

マニホールド型式	プラグインタイプ:VV5FS4-01□	ノンプラグインタイプ:VV5FS4-10
結線方式	ターミナル端子台付 マルチコネクタ付 Dサブコネクタ付	DIN形ターミナル グロメットターミナル
適用電磁弁	VFS4□00-□F	VFS4□10-□D.VFS4□10-□E
配管仕様 Rc(PT)	2(B)、4(A)ポート 1(P)、3(R2)、5(R1)ポート	共通SUP、共通EXH 横:3/8、1/2、裏:3/8 横:1/2
連数	※1) 2~10連	

注1) マルチコネクタ付、Dサブコネクタ付は最大8連となります。

制御ユニットの仕様

エアフィルタ(オートドレン付/手動ドレン付)	ろ過度	5 μm
減圧弁	設定圧力(二次圧)	0.05~0.85MPa
圧力スイッチ 注1)	設定圧力範囲(OFF時)	0.1~0.6MPa
応差	0.08MPa以下	
接点構成	ランプ	LEDランプ赤
最大接点容量	最大使用電流	AC:DC24V以下時 50mA AC:DC48V時 40mA AC:DC100V時 20mA
エア開放弁(シングルのみ)	使用圧力範囲	0.1~1.0MPa

制御ユニットオプション

注2) 開放弁用スベア	(プラグインタイプ) VVFS4000-24A-1R(D側取付) (ノンプラグインタイプ) VVFS4000-24A-2R(D側取付)
圧カスイッチ	IS100P-2-1
注3) プランキングプレート	フィルタ付減圧弁 MP2-3 圧カスイッチ MP3-2 開放弁 VVFS4000-24A-10
注4) フィルタ付減圧弁	11104-5B
注5) オートドレンタイプ	INA-13-864G INA-13-864DG

注1) 定格電圧: DC24V~AC100V
内部電圧降下: 4V

注2) ハルプVFS41□□(シングル)と開放弁スベアを組み合せることによりエア開放弁としてご使用できます。

注3) ノンプラグインタイプは後から取付けることはできません。

型式表示方法

VV5FS4 - 01C D - 08 1 - 03 - AP -

VFS4000シリーズ マニホールド

ベース型式・電気結線方式

01T	プラグインタイプターミナル端子台付
01C	プラグインタイプマルチコネクタ付
01F	プラグインタイプDサブコネクタ付
10	ノンプラグインタイプ

コネクタ取付方向

記号	コネクタ取付	適用ベース型式
無記号	なし	01T、10
D	D側取付	01C、01F
U	U側取付	

連数

02	2連
...	...
10*	10連

※ ベース型式01T、10 → 2連~10連
ベース型式01C、01F → 2連~8連

管接続口径

記号	P,R1,R2	A,B
03		3/8
04	1/2	
04		1/2
M		混合

※ 裏配管の場合 3/8のみになります。

ねじの種類

無記号	Rc
N*	NPT
T*	NPTF
F*	G

※ 標準

●エア開放弁のコイル定格

無記号	エア開放弁なし(F,Gタイプのみ)
1	AC100V50/60Hz
5	DC24V

その他の定格電圧につきましては当社にご確認ください。

●制御ユニットの種類

制御機器	記号	無記号	A	AP	M	MP	F	G	C	E
オートドレン付エアフィルタ		●	●				●			
手動ドレン付エアフィルタ				●	●	●	●	●		
減圧弁			●	●	●	●	●	●		
エア開放弁			●	●	●	●	●	●	●	
圧カスイッチ			●							
プランキングプレート(エア開放)							●	●		
プランキングプレート(フィルタ、減圧)							●	●		
プランキングプレート(圧カスイッチ)			●	●	●	●	●	●	●	
取付のための必要マニホールドブロック数		2	2	2	2	2	2	2	2	1
		連	連	連	連	連	連	連	連	連

●CE/UKCA対応

無記号	Q
	CE/UKCA対応品

マニホールドアセンブリの表示方法[手配例]

マニホールド品番の下に搭載するバルブおよびオプションの品番をD側1連目から搭載する順に併記してください。

《表示例》

●プラグインタイプ・ターミナル端子台付: -制御ユニット取付のための必要連数2 (マニホールドベース) VV5FS4-01T-081-03-AP5.....2 (2位置シングル) *VFS4100-5FZ.....4 (2位置ダブル) *VFS4200-5FZ.....2

●ノンプラグインタイプ: -制御ユニット取付のための必要連数2 (マニホールドベース) VV5FS4-10-061-03-A.....2 (2位置シングル) *VFS4110-5D.....4

*は、組み込み記号です。搭載する電磁弁の初めに*を付けてください。

SV
SYJ
SZ
VF
VP4
VQ 1-2
VQ 4-5
VQZ
SQ
VFS
VFR
VQ 7-□
50- V□E
51- SY

型式表示方法

マニホールド型式表示方法

VV5FS4 - 01S U V - 08 1 - 03 [] - X199

プラグインタイプ
シリアル伝送キット

SIユニット取付位置

D	D側取付
U	U側取付

連数

02	2連
...	...
10	10連

ねじの種類

無記号	Rc
N	NPT
T	NPTF
F	G

管接続口径

記号	P,R1,R2	A,B
03		3/8
04	1/2	1/2
M		混合

※表配管の場合3/8のみとなります。

- 注1) 最大10連になります。シリアルユニット取付の1連を加算してください。
注2) 最大連数10連はシングル・ダブル混載の場合。(バルブ数:9台) 標準ダブル配線の場合は最大9連になります。(バルブ数:8台)

SIユニット取付位置U、D側選択可

使用機種

記号	SIユニット品番		名称
	U側取付用	D側取付用	
0	—	—	SIユニットなし
Q	EX124U-SDN1	EX124D-SDN1	DeviceNet®対応(電源2系統)
R1	EX124U-SCS1	EX124D-SCS1	オムロン(株) CompoBus/S(16点)対応(電源2系統)
R2	EX124U-SCS2	EX124D-SCS2	オムロン(株) CompoBus/S(8点)対応(電源2系統)
V	EX124U-SMJ1	EX124D-SMJ1	CC-Link対応(電源2系統)

合成シノボル

記号	通路仕様		配管仕様
	P	R1,R2	A,B
1	共通	共通	横
2*			裏

※準標準

EX124一体型(出力対応)シリアル伝送システムの詳細につきましては、BEST AUTOMATION No.①および「取扱説明書」をご確認ください。取扱説明書は当社ホームページからダウンロード願います。
<https://www.smcworld.com>

●SIユニットの出力番号と電磁弁コイルの対応

(配線例1)ダブル配線(標準)

出力	1	2	3	4	5	6	7	8	9
コイル	ダブル	ダブル	シングル	シングル	シングル	ダブル	シングル	シングル	SIユニット
端子	AB	AB	AB	AB	AB	AB	AB	AB	—

01 23 45 67 89 101112131415

(配線例2)シングル・ダブル混載配線(準標準)

出力	1	2	3	4	5	6	7	8	9	10
コイル	ダブル	ダブル	シングル	シングル	シングル	ダブル	シングル	ダブル	シングル	—
端子	AB	AB	A	A	A	AB	A	AB	A	—

01 23 4 5 6 78 9 1011 11

※混載配線は準標準となりますのでマニホールド仕様書をご使用ください。

バルブ型式表示方法

VFS4 [] 00 [] - 5 F [] []

シノボル

1	2位置シングル
2	2位置ダブル
3	3位置クローズドセンタ
4	3位置エキゾーストセンタ
5	3位置プレッシャセンタ
6	3位置パーフェクト

パイロット方式

無記号	内部パイロット
R	外部パイロット

DC24V

パイロット弁手動操作の種類

無記号	ノンロックプッシュ式(フラッシュ形)
A	ノンロックプッシュ式(突出形)
B	ロック式(要工具形)
C	ロック式(レバー形)

オプション

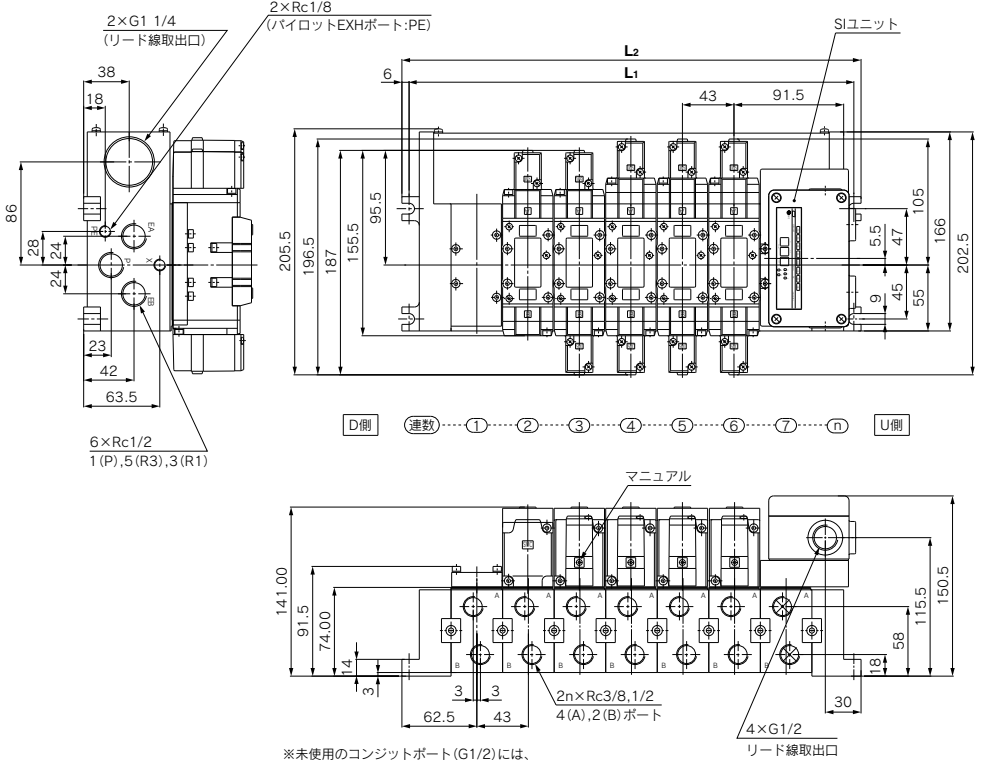
無記号	なし
Z	ランプ・サージ電圧保護回路付

コイル定格電圧

無記号	なし
-----	----

シリアル伝送キットマニホールド (EX124タイプ対応) / プラグインタイプ

VV5FS4-01S 取付位置 機種 - 連数 シンボル - 口径 ねじ - X199



※未使用のコンジットポート(G1/2)には、防滴プラグAss'y (AXT100-B04A)をご使用ください。

計算式 $L_1 = 43n + 70$ $L_2 = 43n + 82$
n: 連数 (最大連数 10 連)

寸法表

n	2	3	4	5	6	7	8	9	10
L ₁	156	199	242	285	328	371	414	457	500
L ₂	168	211	254	297	340	383	426	469	512

注) マニホールドベースの実質連数は、バルブ連数にSIユニット取付連数1連を加算する。

- SV
- SYJ
- SZ
- VF
- VP4
- VQ 1-2
- VQ 4-5
- VQZ
- SQ
- VFS
- VFR
- VQ 7-□
- 50-V□E
- 51-SY

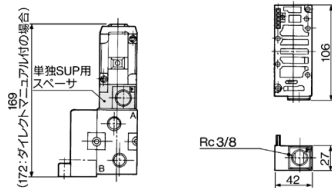
VFS4000 Series

マニホールドオプションパーツ/プラグインタイプ、ノンプラグインタイプ

単独SUP用スベーサ:

VVFS4000-P-03-1 (プラグインタイプ)

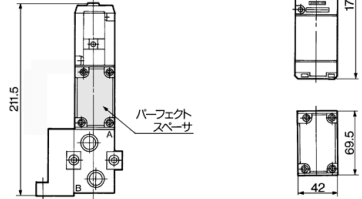
VVFS4000-P-03-2 (ノンプラグインタイプ)



パーフェクトスベーサ:

VVFS4000-22A-1 (プラグインタイプ)

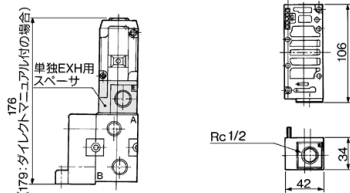
VVFS4000-22A-2 (ノンプラグインタイプ)



単独EXH用スベーサ:

VVFS4000-R-04-1 (プラグインタイプ)

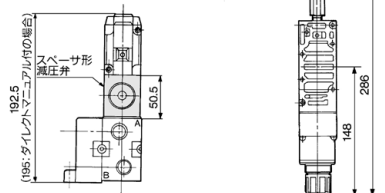
VVFS4000-R-04-2 (ノンプラグインタイプ)



スベーサ形減圧弁/P減圧:

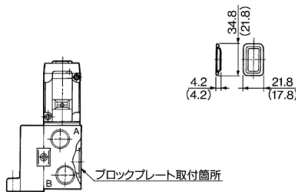
ARBF4050-00-P-1 (プラグインタイプ)

ARBF4050-00-P-2 (ノンプラグインタイプ)



SUPブロックプレート: AXT634-10A

EXHブロックプレート: AXT634-11A

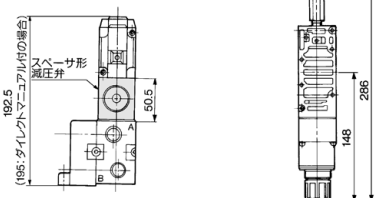


()内はEXHブロックプレートの場合

スベーサ形減圧弁/A減圧:

ARBF4050-00-A-1 (プラグインタイプ)

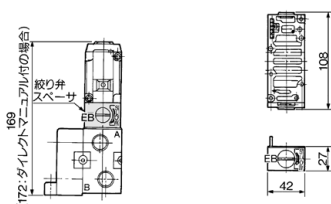
ARBF4050-00-A-2 (ノンプラグインタイプ)



絞り弁スベーサ:

VVFS4000-20A-1 (プラグインタイプ)

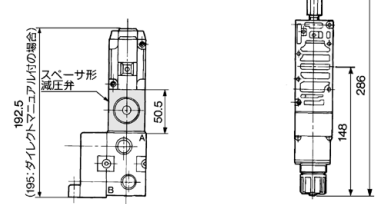
VVFS4000-20A-2 (ノンプラグインタイプ)



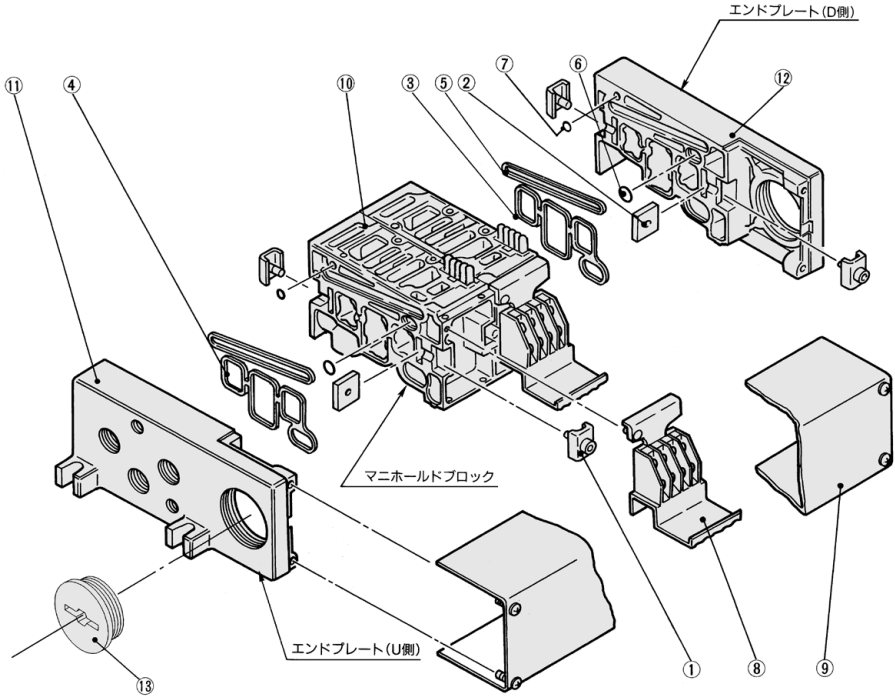
スベーサ形減圧弁/B減圧:

ARBF4050-00-B-1 (プラグインタイプ)

ARBF4050-00-B-2 (ノンプラグインタイプ)



マニホールドベース分解図/プラグインタイプ、ノンプラグインタイプ



SV
SYJ
SZ
VF
VP4
VQ 1-2
VQ 4-5
VQZ
SQ
VFS
VFR
VQ 7-□
50- V□E
51- SY

交換部品

番号	部品名	材質	部品番号
1	接合金具A	鋼板	VVF4000-5-1A
2	接合金具B	鋼板	VVF4000-5-2
3	ガスケット	NBR	WF4000-7(エンドプレート用)
4	ガスケット	NBR	WF4000-7-1(マニホールドブロック用)
5	ガスケット	NBR	VVF4000-8
6	Oリング	NBR	KA00407
7	Oリング	NBR	KA00078
8	ターミナルアセンブリ	-	VVF4000-6A
9	ジャンクションカバーアセンブリ	O1T用	VVF4000-4A- □
		O1S□用	AZ738-30A- □
13	ゴムプラグ	NBR	AXT336-9

※D:SIユニットD側取付用、U:SIユニットU側取付用

●マニホールドベースを増進する場合は、交換部品アセンブリ⑩のマニホールドブロックアセンブリ品番を手配ください。
プラグインタイプの場合、⑨ジャンクションカバーアセンブリも必要となります。

交換部品サブアセンブリ

注) 分解図はプラグインタイプターミナル端子台付マニホールドの場合を示す。

番号	部品名	アセンブリ品番	構成部品	適用マニホールドベース
10	マニホールドブロックアセンブリ	VVF4000-1A-1- □	マニホールドブロック⑩、ターミナル⑧、接合金具①、②、ガスケット④、リセプタクルアセンブリ	プラグインタイプ
		VVF4000-1A-2- □	マニホールドブロック⑩、接合金具①、②、ガスケット④	ノンプラグインタイプ
11	エンドプレート(U側)アセンブリ	VVF4000-2A-1	エンドプレート(U)⑪、接合金具①、②	プラグインタイプ
		VVF4000-2A-2	エンドプレート(U)⑪、接合金具①、②	ノンプラグインタイプ
12	エンドプレート(D側)アセンブリ	VVF4000-3A-1	エンドプレート(D)⑫、接合金具①、②、ガスケット③、⑤、Oリング⑥、⑦	プラグインタイプ
		VVF4000-3A-2	エンドプレート(D)⑫、接合金具①、②、ガスケット③、⑤、Oリング⑥、⑥	ノンプラグインタイプ

メタルシール/5ポート・パイロット形 プラグインタイプ/ノンプラグインタイプ VFS5000 Series



[オプション] NRTL/C (詳細→P.837)

●旧型式：VF6□00, VF6□10シリーズと互換性があります。

型式

位置	ソレノイド数	型式		管接続 口径 Rc	流量特性						注1) 最大 作動頻度 CPM	注2) 応答時間 ms	注3) 質量 kg
		プラグイン	ノンプラグイン		1→4/2(P→A/B)			4/2→5/3(A/B→R1/R2)					
					C (dm ³ /(s·bar))	b	Cv	C (dm ³ /(s·bar))	b	Cv			
2位置	シングル	VFS5100	VFS5110	3/8	15	0.30	3.7	15	0.30	4.1	600	45以下	0.88
				1/2	16	0.15	3.7	19	0.15	4.5			
				3/4	17	0.15	3.9	20	0.13	4.7			
	ダブル	VFS5200	VFS5210	3/8	15	0.30	3.7	15	0.30	4.1			
				1/2	16	0.15	3.7	19	0.15	4.5			
				3/4	17	0.15	3.9	20	0.13	4.7			
3位置	クローズド センタ	VFS5300	VFS5310	3/8	14	0.25	4.0	14	0.24	4.1	300	55以下	1.16
				1/2	16	0.25	4.1	16	0.24	4.1			
				3/4	16	0.25	4.1	16	0.23	4.1			
				3/8	14	0.32	3.8	14	0.25	3.5			
				1/2	16	0.17	3.8	16	0.18	4.1			
				3/4	17	0.20	4.2	17	0.13	4.1			
	エキスポート センタ	VFS5400	VFS5410	3/8	14	0.30	3.7	14	0.31	3.8	300	55以下	1.14
				1/2	16	0.23	3.9	16	0.22	4.1			
				3/4	18	0.25	4.6	17	0.22	4.3			
	プレッシャ センタ	VFS5500	VFS5510	3/8	14	0.25	4.0	14	0.24	4.1	300	55以下	1.14
				1/2	16	0.23	3.9	16	0.22	4.1			
				3/4	18	0.25	4.6	17	0.22	4.3			
パーフェクト	VFS5600	VFS5610	3/8	9.0	—	—	9.0	—	—	180	60以下	1.99	
			1/2	9.0	—	—	9.0	—	—				
			3/4	9.0	—	—	9.0	—	—				

注1) 最小作動頻度はJIS B8373:2015(30日に1回)による。
 注2) JIS B8419:2010による。(供給圧力0.5MPa, 周囲温度・流体温度(≒20℃)時の値)
 ただし、固着状態を除く(保持時間が長くなる場合、1回目の応答時間に遅れを生じる場合がありますので、ご注意ください。)

注3) 表はサブプレートなしの場合。プラグインサブプレート付の場合、Rc3/8、1/2-0.744kg, Rc3/4-0.966kg, ノンプラグインサブプレート付の場合、Rc3/8、1/2-0.557kg, Rc3/4-0.823kgをそれぞれ加算のこと。
 注4) 注1)、注2)は管理されたクリーンエアによる。

大きなバルブ容量
3/4:C:20 dm³/(s·bar)
 小さな消費電力/1.8W DC
 簡単な保守点検
 サブプレートは、プラグインタイプとノン
 ラグインタイプの2種類。

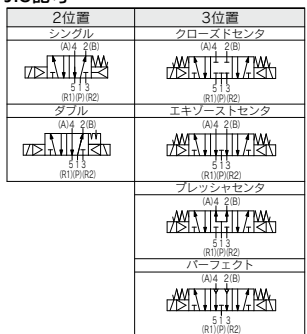


標準仕様

バルブ仕様	使用流体	空気
	最高使用圧力	1.0MPa
	最低使用圧力	0.1MPa
	保証耐圧力	1.5MPa
	周囲温度および使用流体温度	注1) -10~60℃
	給油	注2) 無給油
電気仕様	パイロット弁手動操作	ノンロックプッシュ式(フラッシュ形)
	耐衝撃/耐振動	注3) 150/50m/s ²
	保護構造	注4) E形:防塵(IP50相当), F形:防滴(IP52相当), D形:防まつ(IP54相当)
	コイル定格電圧	AC100V, 200V(50/60Hz), DC24V
	許容電圧変動	定格電圧の-15%~+10%
	コイル絶縁の種類	注5) B種相当(130℃)
	皮相電力 AC	5.6VA/50Hz, 5.0VA/60Hz
	(消費電力)	3.4VA(2.1W)/50Hz, 2.3VA(1.5W)/60Hz
	消費電力 DC	1.8W(2.04W:ランプ・サージ付)
	リード線取出し方法	プラグインタイプ: コンジットターミナル ノンプラグインタイプ: グロメットターミナル, DIN形ターミナル

注1) 低温の場合は、ドライエアでご使用ください。
 注2) 給油する場合には、タービン油1種(ISO VG32)をご使用ください。
 注3) 耐衝撃: 落下衝撃試験機で主弁・可動鉄心の軸方向および直角方向、通電および非通電の各条件でそれぞれ1回試験したとき誤動作なし。(初期における値)
 耐振動: 45~2000Hz 1掃引、主弁・可動鉄心の軸方向および直角方向、通電および非通電の各条件で試験したとき誤動作なし。(初期における値)
 注4) JIS C0920による。
 注5) JIS C4003による。
 注6) 上記F形の保護構造はランプ・サージ保護回路無しの場合を示します。ランプ・サージ保護回路付はIP50相当になります。

JIS記号



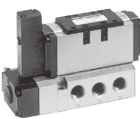
標準仕様・オプション

パイロット方式	注6) 外部パイロット形
手動	ダイレクトマニュアル式
操作	パイロット弁: ノンロックプッシュ式(突出形), ロック式(要工具形), ロック式(レバー形)
コイル定格電圧	AC110V~120V, 220V, 240V(50/60Hz)
配管仕様	DC12V, 100V
オプション	裏配管形 ランプ・サージ電圧保護回路付


注) 使用圧力: 0~1.0MPa
 パイロット圧力: 0.1~1.0MPa



型式表示方法



プラグイン



ノンプラグイン

ボディ形式

○プラグインサブプレート

リード線取出し方法

F—プラグイン
コジットターミナル

配管仕様

無記号	横配管
B*	裏配管

※標準。外部パイロット仕様の場合、裏配管はできません。

管接続口径

無記号	サブプレートなし
03	3/8
04	1/2
06	3/4

ねじの種類

無記号	Rc
N*	NPT
T*	NPTF
F*	G

※標準

**パイロット弁
手動操作の種類**

無記号	ノンロック プッシュ式 (フラッシュ形)
A*	ノンロックプッシュ式 (突出形)
B*	ロック式 (要工具形)
C*	ロック式 (レバー形)

※標準

シンボル

1	2位置シングル (A)4 2(B)
2	2位置ダブル (A)4 2(B)
3	3位置クローズドセンタ (A)4 2(B)
4	3位置エキゾーストセンタ (A)4 2(B)
5	3位置プレッシャセンタ (A)4 2(B)
6	3位置パーフェクト (A)4 2(B)

ボディ形式

1—ノンプラグインサブプレート

ボディオプション

0	標準
1*	ダイレクトマニュアル

※標準

リード線取出し方法

E—グロメットターミナル

D—DIN形ターミナル
DO—DIN形ターミナル
コネクタなし

コイル定格電圧

1	AC100V 50/60Hz
2	AC200V 50/60Hz
3*	AC110~120V 50/60Hz
4*	AC220V 50/60Hz
5	DC24V
6*	DC12V
7*	AC240V 50/60Hz

※標準
その他の定格電圧につきましては当社にご確認ください。

パイロット方式

無記号	内部パイロット
R*	外部パイロット

※標準

オプション

無記号	なし
Z	ランプ・サージ電圧保護回路付

パイロット弁アセンブリ型式表示方法

SF4-1F-30

コイル定格電圧

1	AC100V50/60Hz
2	AC200V50/60Hz
3*	AC110~120V50/60Hz
4*	AC220V50/60Hz
5	DC24V
6*	DC12V
7*	AC240V50/60Hz

※標準
その他の定格電圧につきましては当社にご確認ください。
※電圧交換の際はP.840をご参照ください。

手動操作の種類

無記号	ノンロックプッシュ式 フラッシュ形
A*	ノンロックプッシュ式 突出形
B*	ロック式要工具形
C*	ロック式レバー形

※標準

SV

SYJ

SZ

VF

VP4

VQ 1-2

VQ 4-5

VQZ

SQ

VFS

VFR

VQ 7-□

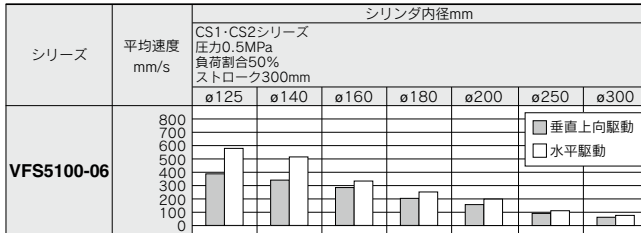
50-V□E

51-SY

VFS5000 Series

シリンダ平均速度早見表

早見表は目安です。
各種条件に対する詳細は、当社機器選定プログラム
をご利用の上、ご判断ください。



※シリンダは押し出し時、スピードコントローラはメータアウト、シリンダ直結、ニードル全開の場合です。

※シリンダの平均速度は、全ストローク時間でストロークを割った値です。

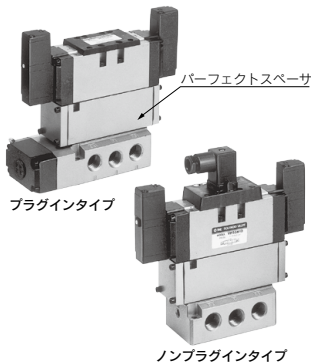
※負荷割合は、((負荷質量×9.8)/理論出力)×100%

早見表条件

		CS1シリーズ
VFS5100-06	チューブ×長さ	SGP20A×1m
	スピードコントローラ	AS500-06
	サイレンサ	AN500-06

パーフェクトスペース仕様

長時間のシリンダ中間位置保持が可能
ダブルチェック弁を内蔵したパーフェクト
用スペースを組合せると、スプール弁間のエ
ア洩れに影響を受けずに、長時間のシリンダ
中間停止・位置の保持ができます。



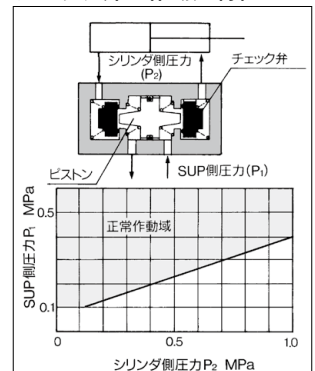
仕様

パーフェクト スペース品番	ブラダインタイプ VFS5000-22A-1	ノンブラダインタイプ VFS5000-22A-2
適用電磁弁	VFS5400-□F	VFS5410-□D VFS5410-□E

⚠ 注意

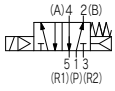
- 3位置形パーフェクトバルブの場合(VFS56□0)には、バルブとシリンダの間の配管および継手部等からの洩れの有無を中性洗剤の溶液等でチェックして完全に洩れがないようにしてください。またシリンダのパッキンおよびピストンパッキン部からの洩れもチェックしてください。洩れがある場合にはバルブを非通電にした時シリンダが中立位置で停止しないですぐ移動する場合があります。
- 排気側を絞り過ぎますと、中間停止精度の低下および中間停止不良の原因になりますのでご注意ください。

チェック弁の作動圧特性

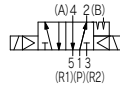


- VFS51□0、VFS52□0とパーフェクトスペースを組合せた場合、シリンダの中間位置保持はできませんが、ストロークエンドでの落下防止用としてご使用になれます。

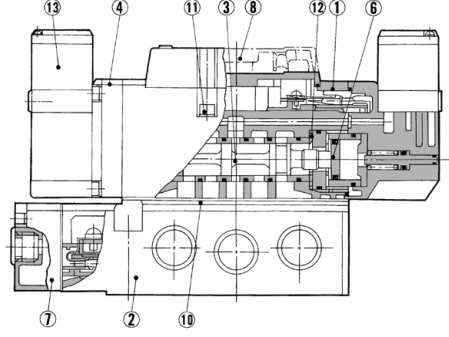
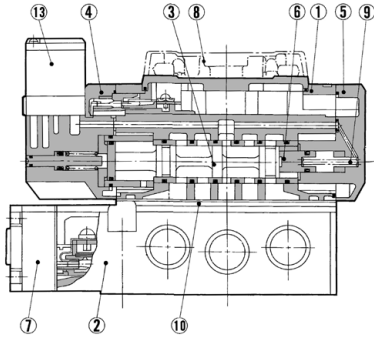
構造図



2位置シングル

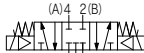


2位置ダブル

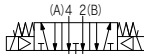


3位置クローズドセンタ/エキゾーストセンタ/プレッシャセンタ

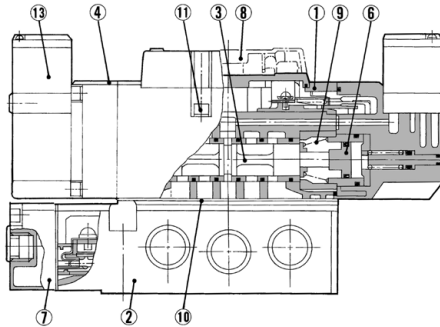
クローズドセンタ



エキゾーストセンタ



プレッシャセンタ



構成部品

番号	部品名	材質	備考
1	ボディ	アルミダイカスト	—
2	サブプレート	アルミダイカスト	—
3	スプール・スリーブ	ステンレス鋼	—
4	アダプタプレート	樹脂	—
5	エンドプレート	樹脂	—
6	ピストン	樹脂	—
7	ジャンクションカバー	樹脂	—
8	ランプカバー	樹脂	—
9	復帰スプリング	ステンレス鋼	—
10	ガスケット	NBR	—
11	六角穴付ボルト	鋼	—
12	ティテントアセンブリ	—	—
13	パイロット弁アセンブリ	—	—

※P.813のパイロット弁アセンブリ型式表示方法をご参照ください。

サブプレートAss'y品番

プラグイン	VFS5000-P- $\frac{03}{02}$ (N, T, F)
ノンプラグイン	VFS5000-S- $\frac{03}{02}$ (N, T, F)

※取付ボルト・ガスケットは付属しません。

サブプレートAss'y(外部パイロット用)品番

プラグイン	VFS5000-P-R- $\frac{03}{02}$ (N, T, F)
ノンプラグイン	VFS5000-S-R- $\frac{03}{02}$ (N, T, F)

取付ボルト・ガスケット品番	備考
BG-VFS5000	板ガスケットタイプ (2012年8月以前) ^注
BG-VFS5000-1	溝ガスケットタイプ (2012年9月以降) ^注

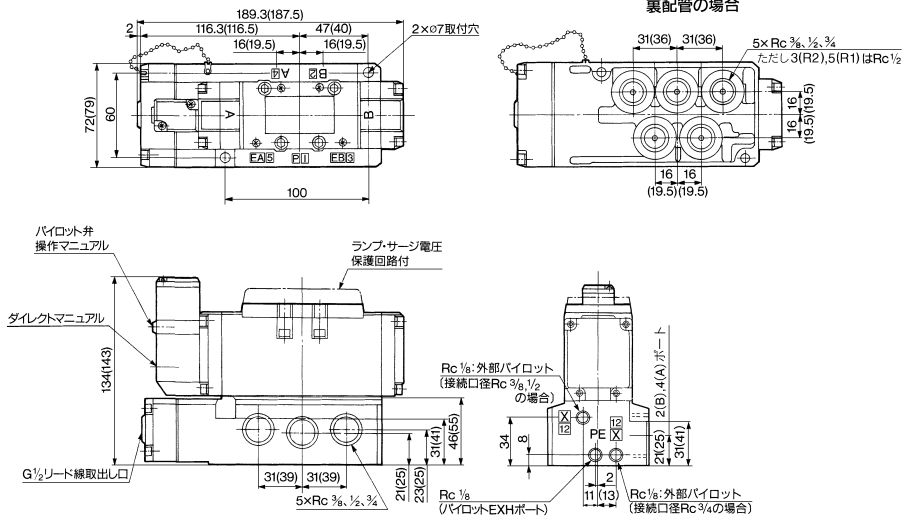
注) 交換等で上記部品を手配される場合、ご使用中の製品によっては記載している日付より、多少前後している場合がありますのでご注意ください。

SV
SYJ
SZ
VF
VP4
VQ 1-2
VQ 4-5
VQZ
SQ
VFS
VFR
VQ 7-□
50-V□E
51-SY

VFS5000 Series

プラグインタイプ/2位置シングル、ダブル、3位置クローズドセンタ、エキゾーストセンタ、プレッシャセンタ、パーフェクト

2位置シングル:VFS5100-□F(Z)



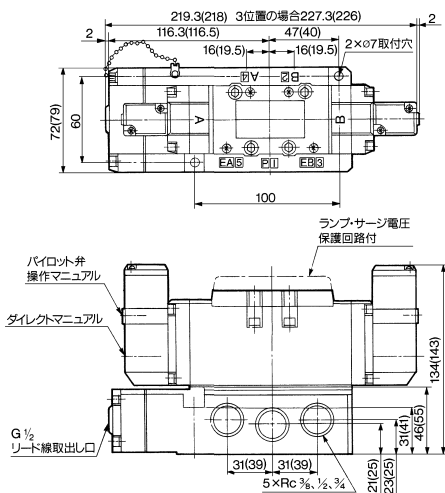
()内数値はRc3/4の場合

2位置ダブル:VFS5200-□F(Z)

3位置クローズドセンタ:VFS5300-□F(Z)

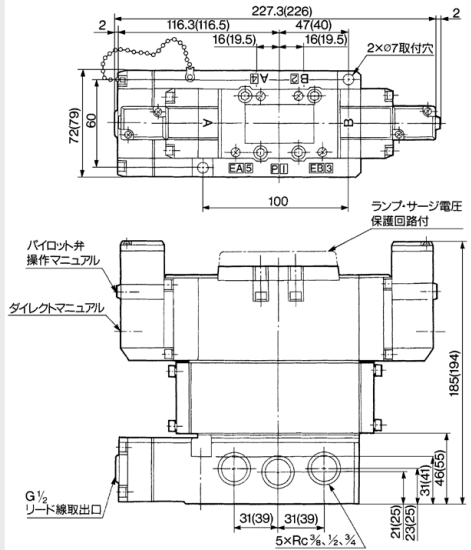
3位置エキゾーストセンタ:VFS5400-□F(Z)

3位置プレッシャセンタ:VFS5500-□F(Z)



()内数値はRc3/4の場合

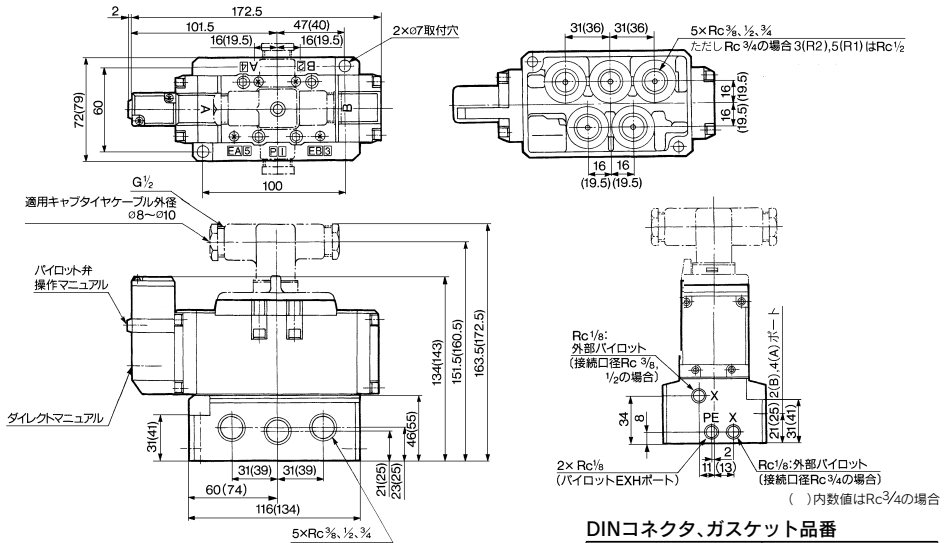
3位置パーフェクト:VFS5600-□F(Z)



()内数値はRc3/4の場合

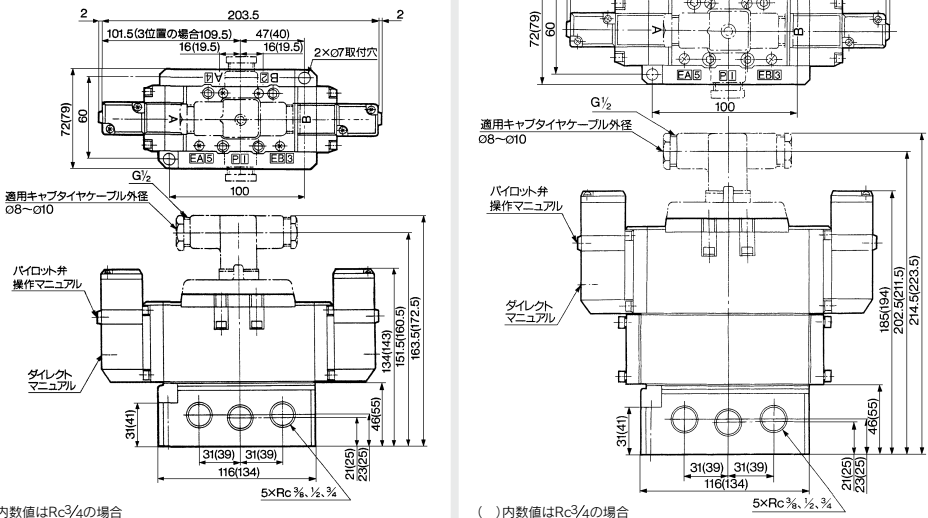
ノンプラグインタイプ/2位置シングル、ダブル、3位置クローズセンタ、エキゾーストセンタ、プレッシャセンタ、パーフェクト

2位置シングル:VFS5110-□E(Z),VFS5110-□D(Z)



2位置ダブル:VFS5210-□E(Z),VFS5210-□D(Z)
3位置クローズセンタ:VFS5310-□E(Z),VFS5310-□D(Z)
3位置エキゾーストセンタ:VFS5410-□E(Z),VFS5410-□D(Z)
3位置プレッシャセンタ:VFS5510-□E(Z),VFS5510-□D(Z)

3位置パーフェクト:VFS5610-□E(Z),VFS5610-□D(Z)



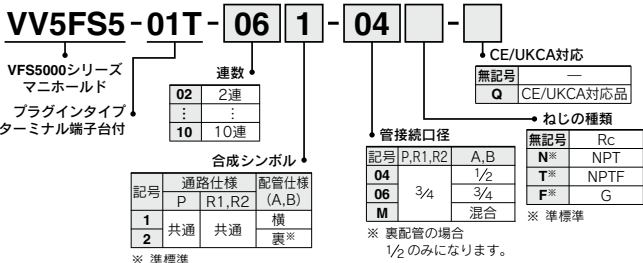
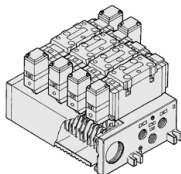
- SV
- SYJ
- SZ
- VF
- VP4
- VQ 1-2
- VQ 4-5
- VQZ
- SQ
- VFS
- VFR
- VQ 7-□
- 50-V□E
- 51-SY

VFS5000 Series マニホールド仕様



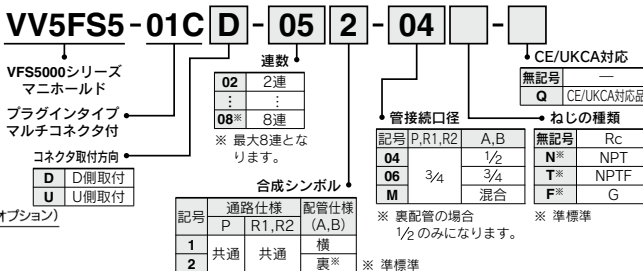
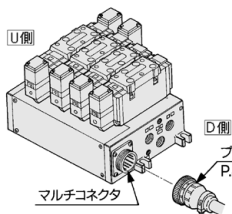
プラグインタイプ:ターミナル端子台付

- ソレノイドからのリード線は、端子台の上側の端子に配線されていますので対応する電源側のリード線を端子台の下側に結線できます。



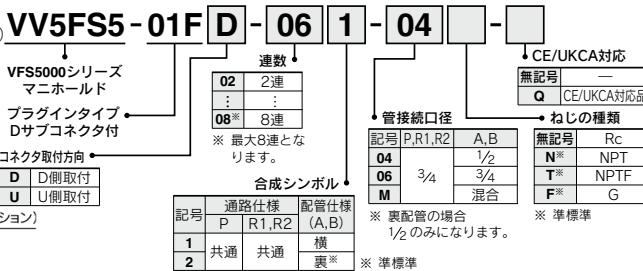
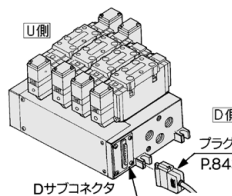
プラグインタイプ:マルチコネクタ付 (配線仕様はP.843をご参照ください。)

- 電源と電磁弁の大量一括結線
- 結線作業の合理化と省力化



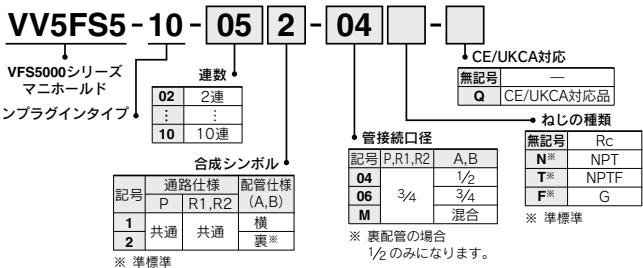
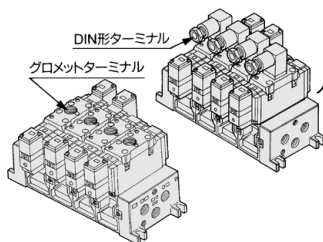
プラグインタイプ:Dサブコネクタ付 (配線仕様はP.843をご参照ください。)

- 幅広い互換性 (MIL規格標準Dサブコネクタ・端子数25を使用)
- 結線作業の合理化・省力化



ノンプラグインタイプ:グロメットターミナル/DIN形ターミナル

- 各バルブ毎に結線



メタルシール/5ポート・パイロット形 プラグインタイプ/ノンプラグインタイプ **VFS5000 Series**

マニホールドアセンブリの方法

マニホールドベース型式とこれにマニホールドするバルブおよびオプションパーツを併記してご指示ください。

《表示例》

- プラグインタイプ・ターミナル端子台付:
6連の場合
(マニホールドベース)VVFS5S-01T-061-04……1
(2位置シングル)VFS5100-5FZ ……………3
(2位置ダブル)VFS5200-5FZ ……………2
(ブランキングプレート)VVFS5000-10A…1

- ノンプラグインタイプ:6連の場合
(マニホールドベース)VVFS5S-10-061-04……1
(2位置シングル)VFS5110-5D ……………5
(3位置エキゾーストセンタ)VFS5410-5D……1
(単独EXH用スペース)VVFS5000-R-04-2……1

マニホールド仕様

ベース型式	結線方法	配管仕様		管接続口径		連数	外部パイロット	適用電磁弁注2)
		A, Bポート	P, EA, EB	A, B				
プラグインタイプ VVFS5S-01□	●ターミナル端子台付 ●マルチコネクタ付 ●Dサブコネクタ付	横・裏	3/4	1/2, 3/4	注1)	2~10連	注2)	対応可
ノンプラグインタイプ VVFS5S-10	●DIN形ターミナル ●グロメットターミナル							

注1) マルチコネクタ付、Dサブコネクタ付は、最大8連になります。
注2) 標準バルブと外部パイロット仕様バルブの混載は、可能です。

マニホールド連数における流量特性(単独作動の場合)

型式	流路/連数	1連目	5連目	10連目	
VVFS5S	1→4/2 (P→A/B)	C[dm ³ /(s-bar)]	15.0	15.0	15.0
		b	0.20	0.20	0.20
		Cv	4.0	4.0	4.0
	4/2→5/3 (A/B→R1/R2)	C[dm ³ /(s-bar)]	16.0	16.0	16.0
		b	0.20	0.20	0.20
		Cv	4.2	4.2	4.2

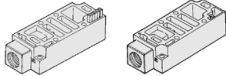
※ 管接続口径Rc1/2、3/4の場合

マニホールド・オプションパーツAss'y

単独SUP用スペース

マニホールドブロック上に単独SUP用スペースをのせ、供給ポートを各バルブ毎に単独で設けることができます。

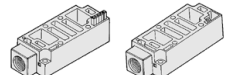
ボディ形式	プラグインタイプ	ノンプラグインタイプ
品番	VVFS5000-P-04-1	VVFS5000-P-04-2



単独EXH用スペース

マニホールドブロック上に単独EXH用スペースをのせ、排気ポートを各バルブ毎に単独で設けることができます。(共通EXHタイプ)

ボディ形式	プラグインタイプ	ノンプラグインタイプ
品番	VVFS5000-R-04-1	VVFS5000-R-04-2



SUPブロックプレート

高圧2種以上の異なる圧力を1つのマニホールドに供給する場合、圧力の異なるステーション間にブロックプレートを入れます。

ボディ形式	プラグインタイプ	ノンプラグインタイプ
品番	AXT628-12A	

EXHブロックプレート

回路上バルブ排気が、他のステーションに影響するような場合、および標準マニホールドに逆加圧用バルブを混合使用する場合などに排気を分割したいステーション間にブロックプレートを入れます。

ボディ形式	プラグインタイプ	ノンプラグインタイプ
品番	AXT512-14-1A	



EXHブロックプレート

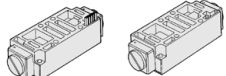


SUPブロックプレート

絞り弁スペース

マニホールドブロック上に絞り弁スペースをのせ、シリンダのスピードを排気絞りによって制御できます。

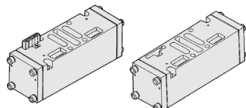
ボディ形式	プラグインタイプ	ノンプラグインタイプ
品番	VVFS5000-20A-1	VVFS5000-20A-2



パーフェクトスペース

ダブルチェック弁を内蔵したパーフェクト用スペースを組合せると、スプール弁間のエア洩れに影響を及ぼすことなく、長時間のシリンダ中間停止、位置の保持ができます。

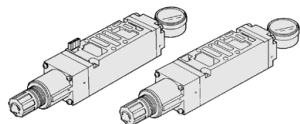
ボディ形式	プラグインタイプ	ノンプラグインタイプ
品番	VVFS5000-22A-1	VVFS5000-22A-2



スペース形減圧弁

マニホールドブロック上にスペース形減圧弁をのせ、各バルブ毎に、減圧が可能となります。(ご使用に際してはP.841の流量特性をご参照ください。)

ボディ形式	プラグインタイプ	ノンプラグインタイプ
P減圧	ARBF5050-00-P-1	ARBF5050-00-P-2
A減圧	ARBF5050-00-A-1	ARBF5050-00-A-2
B減圧	ARBF5050-00-B-1	ARBF5050-00-B-2



ブランキングプレート

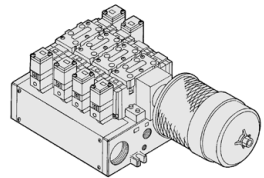
メンテナンス上バルブを取りはずす時および予備バルブの取付予定がある場合などにそのマニホールドブロック上に取りつけて使用します。

ボディ形式	プラグインタイプ	ノンプラグインタイプ
品番	VVFS5000-10A	

マニホールド・オプション

エキゾーストクリーナ用

- プラグインタイプ/ノンプラグインタイプ
- バルブの排気騒音の低減: 35dB以上
- オイルミストの回収・回収効率99.9%以上
- 配管工数の削減



詳細は、P.822をご参照ください。

オーダーメイド仕様

シリアル伝送キットマニホールドプラグインタイプ

- 電磁弁の配線工数を大幅低減

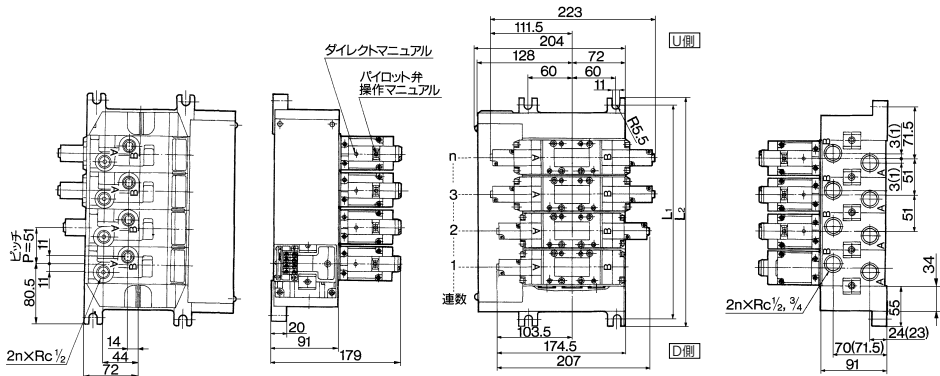
詳細は、P.824をご参照ください。

- SV
- SYJ
- SZ
- VF
- VP4
- VQ 1-2
- VQ 4.5
- VQZ
- SQ
- VFS
- VFR
- VQ 7-□
- 50-V□E
- 51-SY

VFS5000 Series

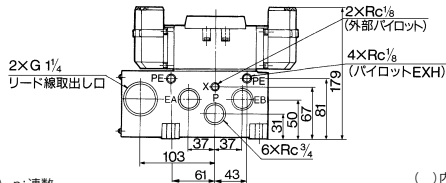
マニホールド/プラグインタイプ、ノンプラグインタイプ

プラグインタイプ(ターミナル端子台付):VV5FS5-01T-連数1-口徑



裏配管:

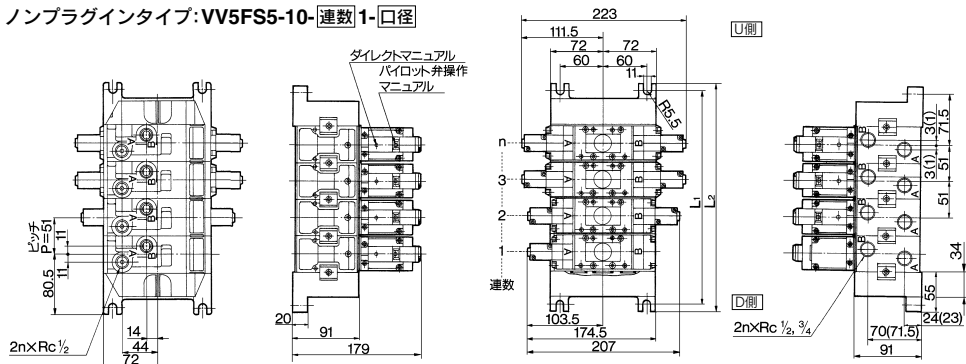
VV5FS5-01T-連数2-口徑の場合



マニホールド質量一般式 $M=0.911n+1.621$ (kg) n:連数

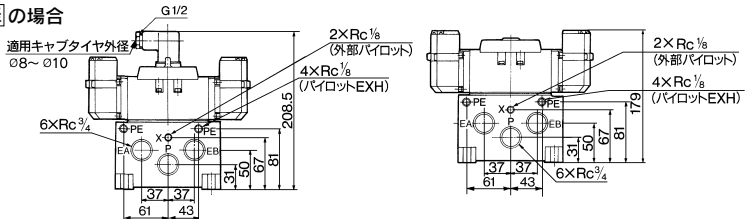
()内数値は2(B)・4(A)ポートRc3/4の場合

ノンプラグインタイプ:VV5FS5-10-連数1-口徑



VV5FS5-10-連数2-口徑の場合

DIN形ターミナルの場合



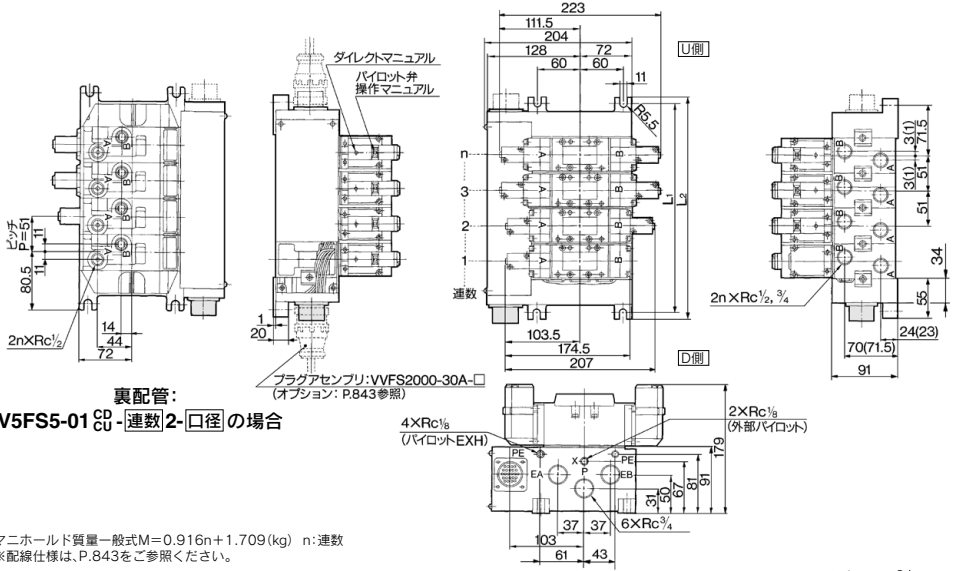
連数	2	3	4	5	6	7	8	9	10	計算式
L ₁	194	245	296	347	398	449	500	551	602	L ₁ =51×n+92
L ₂	212	263	314	365	416	467	518	569	620	L ₂ =51×n+110

マニホールド質量一般式 $M=0.811n+1.231$ (kg) n:連数

()内数値は2(B)・4(A)ポートRc3/4の場合

マニホールド/プラグインタイプ、マルチコネクタ付、Dサブコネクタ付

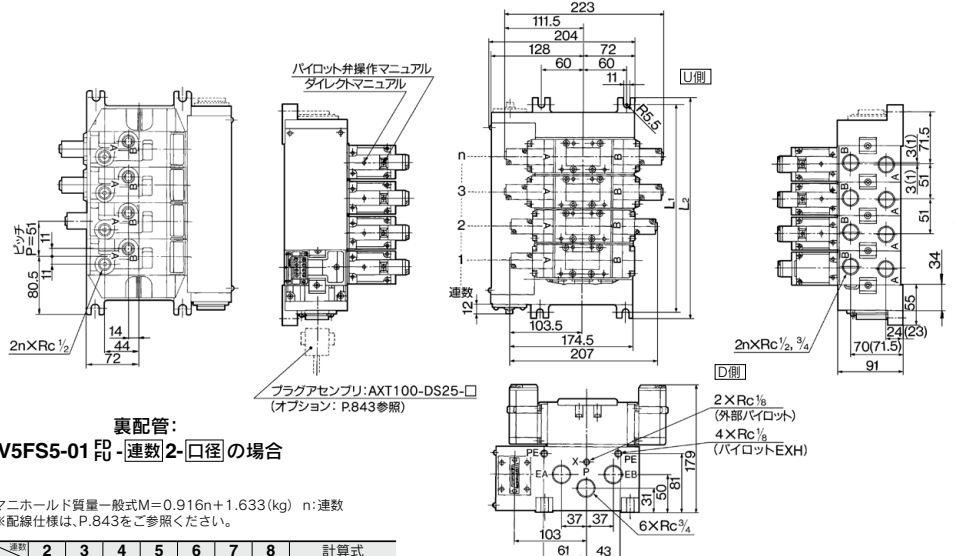
プラグインタイプ/マルチコネクタ付: **VV5FS5-01CD-連数1-口徑**, **VV5FS5-01CU-連数1-口徑**



マニホールド質量一般式 $M=0.916n+1.709$ (kg) n: 連数
※配線仕様は、P.843をご参照ください。

() 内数値は2(B)・4(A)ポート $Rc\ 3/4$ の場合

プラグインタイプ/Dサブコネクタ付: **VV5FS5-01FD-連数1-口徑**, **VV5FS5-01FU-連数1-口徑**



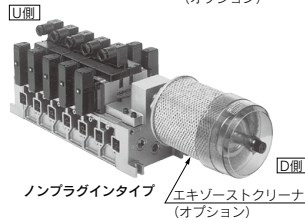
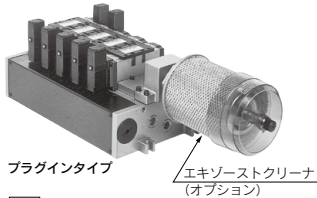
マニホールド質量一般式 $M=0.916n+1.633$ (kg) n: 連数
※配線仕様は、P.843をご参照ください。

() 内数値は2(B)・4(A)ポート $Rc\ 3/4$ の場合

連数	2	3	4	5	6	7	8	計算式
L ₁	194	245	296	347	398	449	500	L ₁ =51×n+92
L ₂	212	263	314	365	416	467	518	L ₂ =51×n+110

エキゾーストクリーナ用マニホールド

- 作業環境の保護
- ハルプの排気騒音を低減:35dB以上
- ドレン・オイルミストを回収(回収効率99.9%以上)
- 配管工数の削減



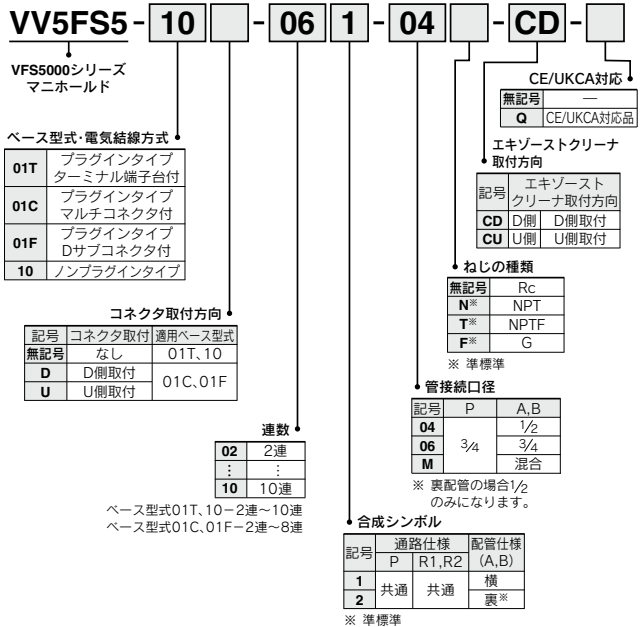
マニホールド仕様

マニホールド型式	プラグインタイプ:VV5FS5-01□	ノンプラグインタイプ:VV5FS5-10
結線方式	ターミナル端子台付 マルチコネクタ付 Dサブコネクタ付	DIN形ターミナル クロメットターミナル
適用電磁弁	VFS5□00-□F	VFS5□10-□D、VFS5□10-□E
配管仕様 Rc	共通SUP・共通EXH	
	2(B),4(A)ポート 1(P),3(R),2(5)(R1)	横:1/2,3/4,裏:1/2 (標準準) P:3/4,EXH:1/2
連数	※1)2~10連	
適用エキゾーストクリーナ	※2)AMC810-14(接続口径R1 1/2)	

注1) マルチコネクタ付、Dサブコネクタ付は最大8連となります。
注2) エキゾーストクリーナは付属しておりません。



型式表示方法



マニホールドアセンブリの表示方法【手配例】

マニホールド品番の下に搭載するバルブおよびオプションの品番をD側1連目から搭載する順に併記してください。

《表示例》

- プラグインタイプターミナル端子台付(6連の場合)
(マニホールドベース) VV5FS5-01T-061-04-CD……………1
(2位置シングル) *VFS5100-5FZ……………3
(2位置ダブル) *VFS5200-5FZ……………2
(ブランキングプレート) *VFS5000-10A……………1
(エキゾーストクリーナ) AMC810-14……………1

- ノンプラグインタイプ(6連の場合)
(マニホールドベース) VV5FS5-10-061-04-CU……………1
(2位置シングル) *VFS5110-5E……………3
(2位置ダブル) *VFS5210-5E……………2
(ブランキングプレート) *VFS5000-10A……………1
(エキゾーストクリーナ) AMC810-14……………1

*は、組み込み記号です。搭載する電磁弁の初めに*を付けてください。

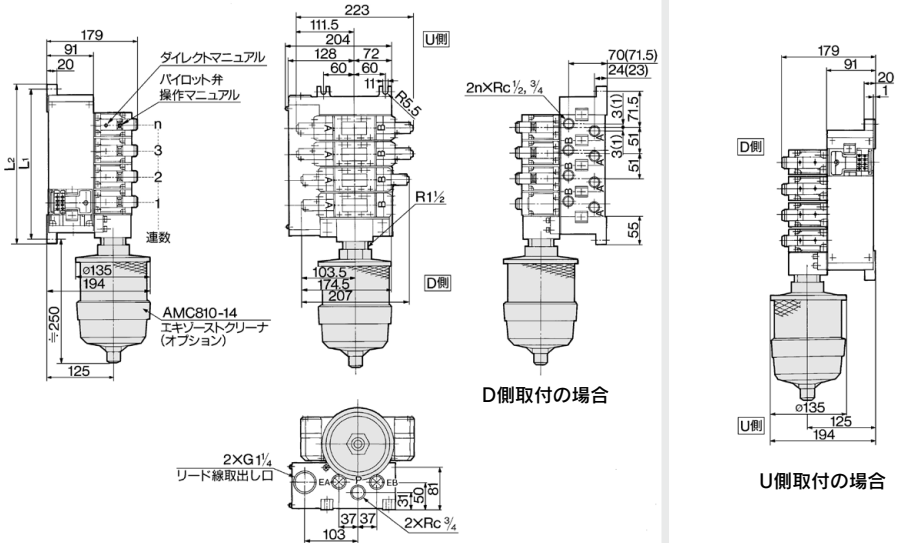
△ 注意

エキゾーストクリーナを使用する場合クリーナが下側になるように取付けてください。

※エキゾーストクリーナの詳細はBEST AUTOMATION No.⑨をご参照ください。

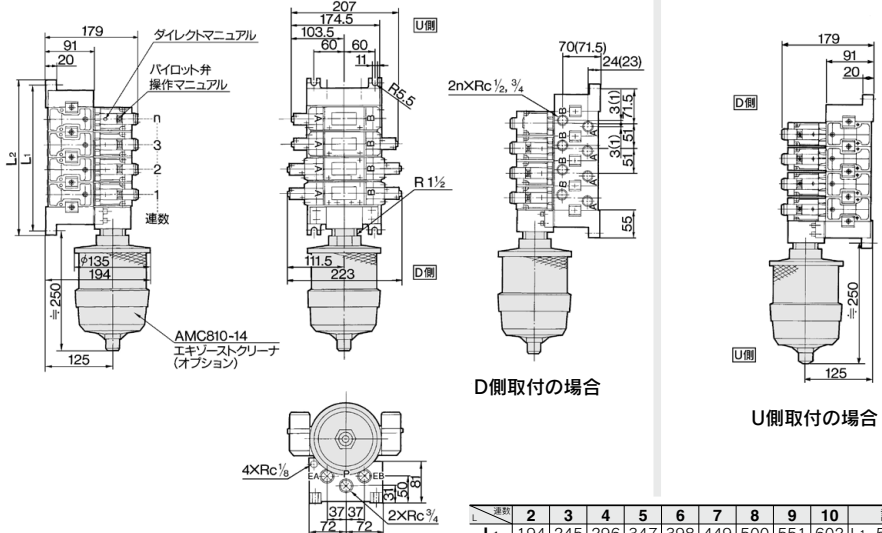
エキゾーストクリーナ用マニホールド/プラグインタイプ、ノンプラグインタイプ

プラグインタイプ: **VV5FS5-01T**-連数1-口径-**CU**



()内数値は2(B)・4(A)ポートRc 3/4の場合

ノンプラグインタイプ: **VV5FS5-10**-連数1-口径-**CU**



()内数値は2(B)・4(A)ポートRc 3/4の場合

- SV
- SYJ
- SZ
- VF
- VP4
- VQ 1.2
- VQ 4.5
- VQZ
- SQ
- VFS
- VFR
- VQ 7-□
- 50-V□E
- 51-SY

連数	2	3	4	5	6	7	8	9	10	計算式
L ₁	194	245	296	347	398	449	500	551	602	L ₁ =51×n+92
L ₂	212	263	314	365	416	467	518	569	620	L ₂ =51×n+110

型式表示方法

マニホールド型式表示方法

VV5FS5-01S U V-08 1-04 []-X199

プラグインタイプ
シリアル伝送キット

SIユニット取付位置

D	D側取付
U	U側取付

●連数

02	2連
⋮	⋮
10	10連

●ねじの種類

無記号	Rc
N	NPT
T	NPTF
F	G

●管接続口径

記号	P,R1,R2	A,B
04		1/2
06	3/4	3/4
M		混合

※表配管の場合1/2のみとなります。

●合成シノボル

記号	通路仕様		配管仕様
	P	R1,R2	A,B
1	共通	共通	横
2*			裏

※準標準

SIユニット取付位置U、D側選択可

●使用機種

記号	SIユニット品番		名称
	U側取付用	D側取付用	
0	—	—	SIユニットなし
Q	EX124U-SDN1	EX124D-SDN1	DeviceNet®対応(電源2系統)
R1	EX124U-SCS1	EX124D-SCS1	オムロン(株) CompoBus/S(16点)対応(電源2系統)
R2	EX124U-SCS2	EX124D-SCS2	オムロン(株) CompoBus/S(8点)対応(電源2系統)
V	EX124U-SMJ1	EX124D-SMJ1	CC-Link対応(電源2系統)

EX124一体型(出力対応)シリアル伝送システムの詳細につきましては、BEST AUTOMATION No.①および「取扱説明書」をご確認ください。取扱説明書は当社ホームページからダウンロード願います。
<https://www.smcworld.com>

●SIユニットの出力番号と電磁弁コイルの対応

(配線例1)ダブル配線(標準)

D側	U側								
SIユニット出力	1	2	3	4	5	6	7	8	9
	ダブル	ダブル	シングル	シングル	シングル	ダブル	シングル	シングル	シングル
	AB	AB	AB	AB	AB	AB	AB	AB	AB
	SIユニット								
	01	23	45	67	89	1011	1213	1415	

(配線例2)シングル・ダブル混載配線(準標準)

D側	U側									
SIユニット出力	1	2	3	4	5	6	7	8	9	10
	ダブル	ダブル	シングル	シングル	シングル	ダブル	シングル	ダブル	シングル	シングル
	AB	AB	A	A	A	AB	A	AB	A	A
	SIユニット									
	01	23	4	5	6	78	9	1011	11	

※混載配線は準標準となりますのでマニホールド仕様書をご確認ください。

バルブ型式表示方法

VFS5 [] 00 [] -5 F [] []

●シノボル

1	2位置シングル
2	2位置ダブル
3	3位置クローズドセンタ
4	3位置エキゾーストセンタ
5	3位置ブレッチャセンタ
6	3位置パーフェクト

●パイロット方式

無記号	内部パイロット
R	外部パイロット

DC24V

●パイロット弁手動操作の種類

無記号	ノンロックプッシュ式(フラッシュ形)
A	ノンロックプッシュ式(突出形)
B	ロック式(要工具形)
C	ロック式(レバー形)

●オプション

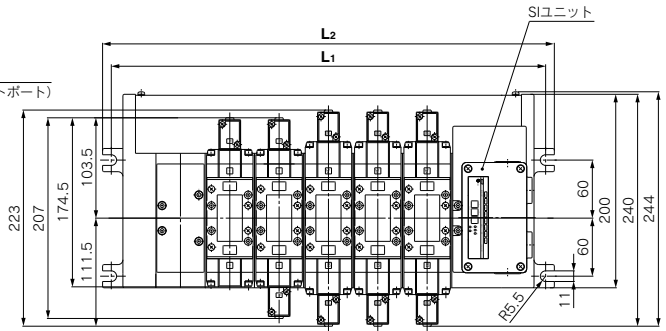
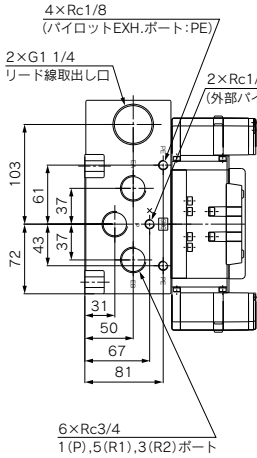
無記号	なし
Z	ランプ・サージ電圧保護回路付

●コイル定格電圧

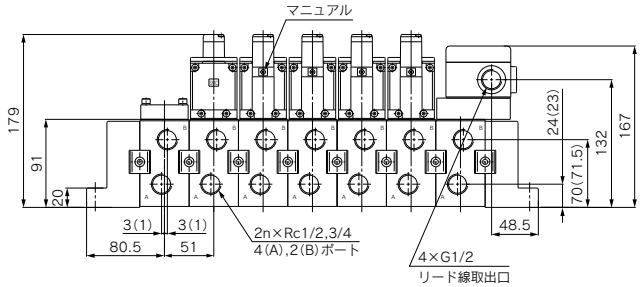
無記号	なし
-----	----

シリアル伝送キットマニホールド:EX124一体型(出力対応)シリアル伝送システム対応

VV5FS5-01S 取付位置 機種 - 連数 シンボル - 口径 ねじ - X199



D側 連数 ① ② ③ ④ ⑤ ⑥ ⑦ n U側



※未使用のコンジットポート(G1/2)には、
防滴プラグAss'y (AXT100-B04A)をご
使用ください。 ()内数値は2(B),4(B)ポートRc3/4の場合

寸法表

計算式 L₁=51n+92, L₂=51n+110
n:連数(最大連数10連)

n	2	3	4	5	6	7	8	9	10
L ₁	194	245	296	347	398	449	500	551	602
L ₂	212	263	314	365	416	467	518	569	620

注) マニホールドベースの実質連数は、バルブ連数にSIユニット取付連数1連を加算する。

- SV
- SYJ
- SZ
- VF
- VP4
- VQ 1-2
- VQ 4-5
- VQZ
- SQ
- VFS
- VFR
- VQ 7-□
- 50-V□E
- 51-SY

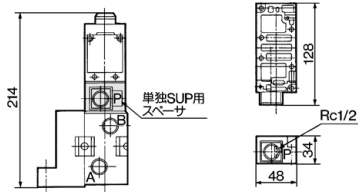
VFS5000 Series

マニホールドオプションパーツ/プラグインタイプ、ノンプラグインタイプ

単独SUP用スベーサ:

VVFS5000-P-04-1 (プラグインタイプ)

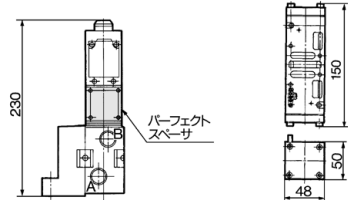
VVFS5000-P-04-2 (ノンプラグインタイプ)



パーフェクトスベーサ:

VVFS5000-22A-1 (プラグインタイプ)

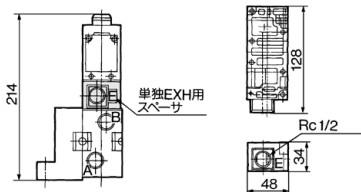
VVFS5000-22A-2 (ノンプラグインタイプ)



単独EXH用スベーサ:

VVFS5000-R-04-1 (プラグインタイプ)

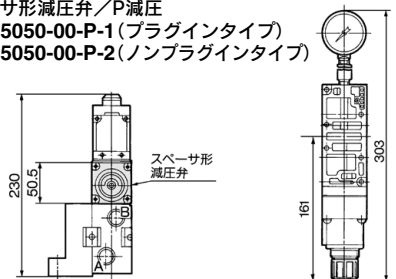
VVFS5000-R-04-2 (ノンプラグインタイプ)



スベーサ形減圧弁/P減圧

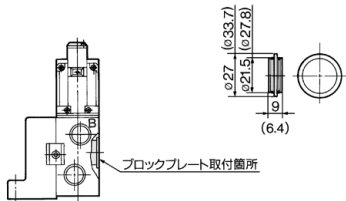
ARBF5050-00-P-1 (プラグインタイプ)

ARBF5050-00-P-2 (ノンプラグインタイプ)



SUPブロックプレート: AXT628-12A

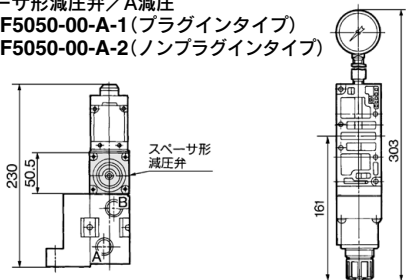
EXHブロックプレート: AXT512-14-1A



スベーサ形減圧弁/A減圧

ARBF5050-00-A-1 (プラグインタイプ)

ARBF5050-00-A-2 (ノンプラグインタイプ)

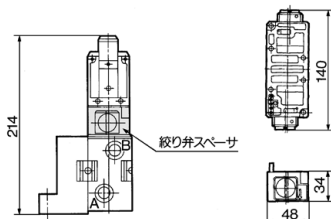


()内数値はSUP用、ブロックプレートの場合

絞り弁スベーサ:

VVFS5000-20A-1 (プラグインタイプ)

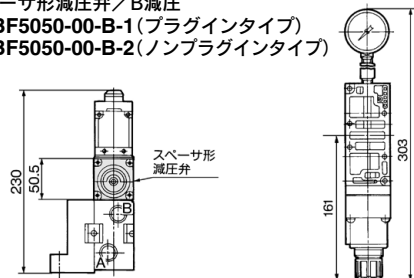
VVFS5000-20A-2 (ノンプラグインタイプ)



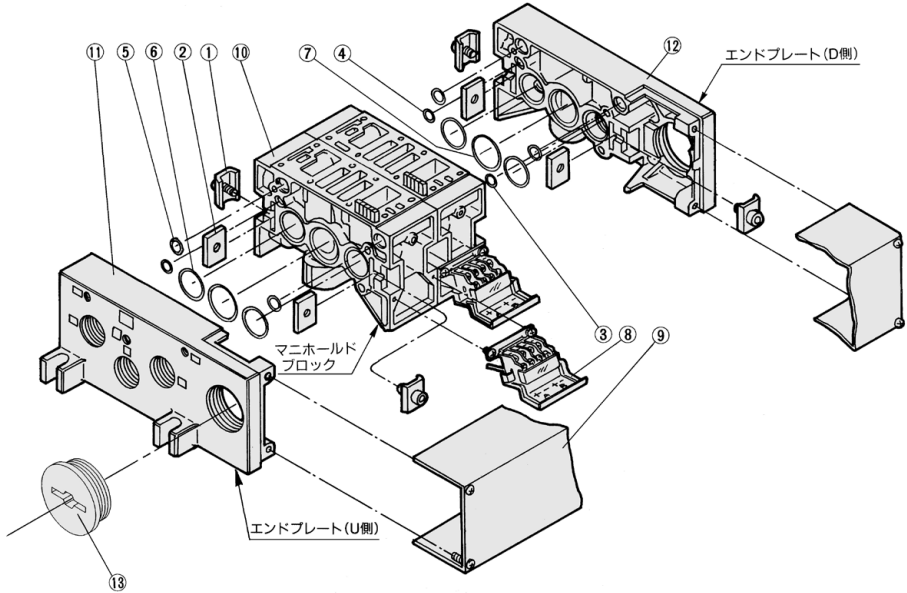
スベーサ形減圧弁/B減圧

ARBF5050-00-B-1 (プラグインタイプ)

ARBF5050-00-B-2 (ノンプラグインタイプ)



マニホールドベース分解図/プラグインタイプ、ノンプラグインタイプ



SV
SYJ
SZ
VF
VP4
VQ 1-2
VQ 4-5
VQZ
SQ
VFS
VFR
VQ 7-□
50- V□E
51- SY

交換部品

番号	部品名	材質	部品品番
1	接合金具A	鋼板	AXT628-6-1A
2	接合金具B	鋼板	AXT628-6-2
3	Oリング	NBR	KA00078
4	Oリング	NBR	KA00495
5	Oリング	NBR	KA00328
6	Oリング	NBR	KA00523
7	Oリング	NBR	KA01587
8	ターミナルアセンブリ	-	AXT628-5-1A
9	ジャンクションカバーアセンブリ	01T用	VVFS5000-4A- ■
		01S□用	AZ738-31A- ■
13	ゴムプラグ	NBR	AXT336-9

※D:SIユニットD側取付用、U:SIユニットU側取付用

●マニホールドベースを増進する場合は、交換部品アセンブリ⑩のマニホールドブロックアセンブリ品番を手配ください。
プラグインタイプ:ターミナル端子台付の場合、⑨ジャンクションカバーアセンブリも必要となります。

交換部品サブアセンブリ

注) 分解図はプラグインタイプ:ターミナル端子台付マニホールドの場合を示す。

番号	部品名	アセンブリ品番	構成部品	適用マニホールドベース
10	マニホールドブロックアセンブリ	VVFS5000-1A-1- □	マニホールドブロック⑩、接合金具①、②、 ターミナル⑧、Oリング③、④、⑤、⑥、⑦、リセプタクルアセンブリ	プラグインタイプ
		VVFS5000-1A-2- □	マニホールドブロック⑩、接合金具①、②、Oリング③、④、⑤、⑥、⑦	ノンプラグインタイプ
11	エンドプレート(U側)アセンブリ	VVFS5000-2A-1	エンドプレート(U)⑪、接合金具①、②	プラグインタイプ
		VVFS5000-2A-2	エンドプレート(U)⑪、接合金具①、②	ノンプラグインタイプ
12	エンドプレート(D側)アセンブリ	VVFS5000-3A-1	エンドプレート(D)⑫、接合金具①、②、Oリング③、④、⑤、⑥、⑦	プラグインタイプ
		VVFS5000-3A-2	エンドプレート(D)⑫、接合金具①、②、Oリング③、④、⑤、⑥、⑦	ノンプラグインタイプ

メタルシール/5ポート・パイロット形 プラグインタイプ/ノンプラグインタイプ VFS6000 Series



[オプション]

NRTL/CR
(詳細→P.838)

型式

位置 ソレノイド数	型式		流量特性						注1) 最大 作動頻度 CPM	注2) 応答時間 ms	注3) 質量 kg		
	プラグイン	ノンプラグイン	1→4/2(P→A/B)			4/2→5/3(A/B→R1/R2)							
	C (dm ³ /(s·bar))	b	Cv	C (dm ³ /(s·bar))	b	Cv							
2位置	シングル	VFS6100	VFS6110	3/4	29	0.10	6.8	38	0.10	9.0	180	160以下	2.5
	ダブル	VFS6200	VFS6210	1	29	0.10	6.8	38	0.10	9.0	180	60以下	2.75
				3/4									
				1									

注1) 最小作動頻度は、JIS B8373:2015(30日に1回)による。

注2) JIS B8419:2010による。(供給圧力0.5MPa、周囲温度・流体温度(≒20℃)時の値)

ただし、固着状態を除く(保持時間が長くなる場合、1回目の応答時間に遅れを生じる場合がありますので、ご注意ください。)

注3) 表はサブプレートなしの場合。サブプレート付の場合、Rc3/4は1.65kg、Rc1は1.5kgをそれぞれ加算のこと。

注4) 注1)、注2)は管理されたクリーンエアによる。

注5) 流量特性の値は接続口径Rc3/4の値。

大きなバルブ容量

3/4:C:38 dm³/(s·bar)

小さな消費電力/1.8W DC

簡単な保守点検

サブプレートは、プラグインタイプとノンプラグインタイプの2種類。



JIS記号

2位置
シングル
(A)4 (B)
5 1 3
(R1)(P)(R2)
ダブル
(A)4 (B)
5 1 3
(R1)(P)(R2)

標準仕様

バルブ仕様	使用流体	空気
	最高使用圧力	1.0MPa
	最低使用圧力	0.1MPa
	保証耐圧力	1.5MPa
	周囲温度および使用流体温度	注2) -10~60℃
	給油	注2) 無給油
電気仕様	パイロット弁手動操作	ノンロッキング式(フラッシュ形)
	耐衝撃/耐振動	注3) 150/50m/s ²
	保護構造	注4) E形:防塵(IP50相当)、F形:防滴(IP52相当)注5) D形:防まつ(IP54相当)注6)
	コイル定格電圧	AC100V、200V(50/60Hz)、DC24V
	許容電圧変動	定格電圧の-15%~+10%
	コイル絶縁の種類	注5) B種相当(130℃)
	皮相電力 (消費電力)	AC 5.6VA/50Hz、5.0VA/60Hz
	励磁	3.4VA(2.1W)/50Hz、2.3VA(1.5W)/60Hz
	消費電力 DC	1.8W(2.04W:ランプ・サージ付)
	リード線取出し方法	プラグインタイプ: コンジットターミナル ノンプラグインタイプ: グロメットターミナル、DIN形ターミナル

注1) 低温の場合は、ドライエアでご使用ください。

注2) 給油する場合には、タービン油1種(ISO VG32)を使用してください。

注3) 耐衝撃: 落下式衝撃試験機で主弁・可動鉄心の軸方向および直角方向、通電および非通電の各条件でそれぞれ1回試験したとき誤動作なし。

耐振動: 45~2000Hz 1掃引、主弁・可動鉄心の軸方向および直角方向、通電および非通電の各条件で試験したとき誤動作なし。(初期における値)

注4) JIS C0920による。

注5) JIS C4003による。

注6) 上記F形、D形の保護構造はランプ・サージ保護回路無しの場合を示します。ランプ・サージ保護回路はF形:IP50相当、D形:IP50相当になります。

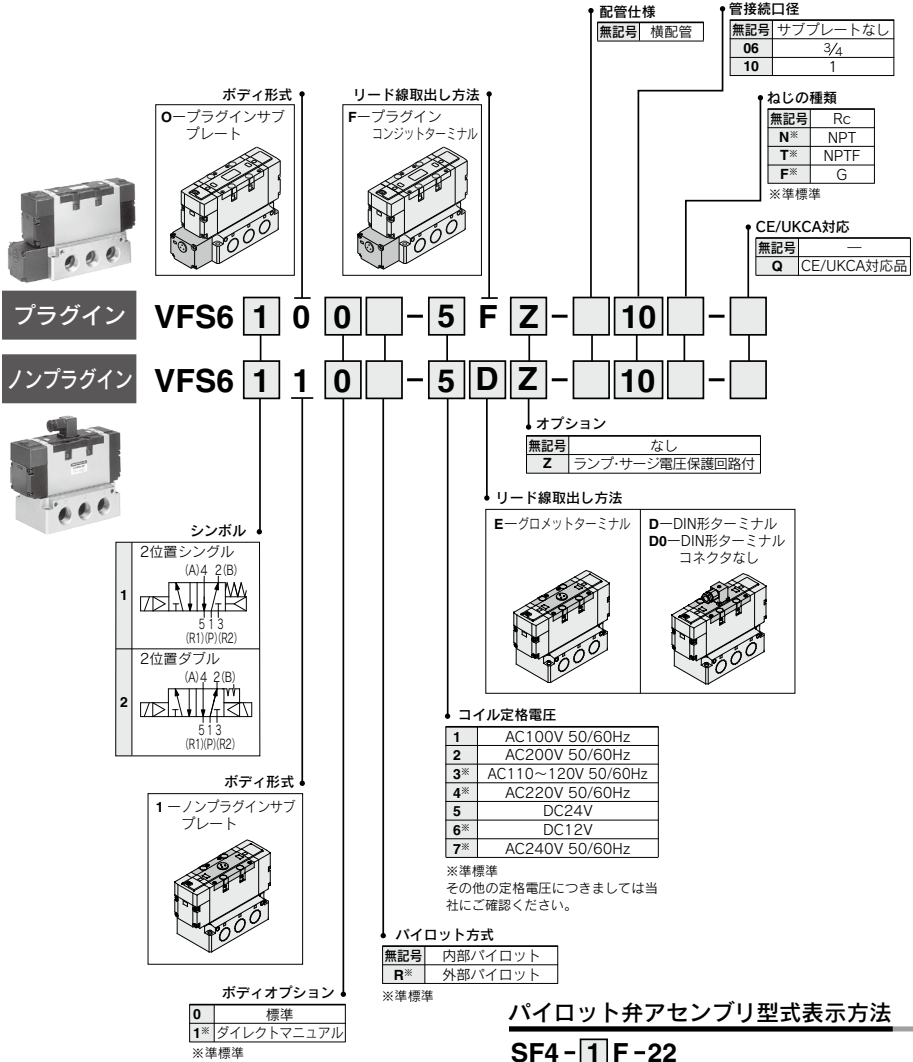
標準仕様・オプション

パイロット方式	注6) 外部パイロット形
手動操作	主弁: タイレクトマニュアル式
コイル定格電圧	AC110~120V、220V、240V(50Hz/60Hz) DC12V、100V
配管仕様	裏配管形
オプション	ランプ・サージ電圧保護回路付

注) 使用圧力:0~1.0MPa

パイロット圧力:0.1~1.0MPa

型式表示方法



SV
SYJ
SZ
VF
VP4
VQ 1-2
VQ 4-5
VQZ
SQ
VFS
VFR
VQ 7-□
50-V□E
51-SY

パイロット弁アセンブリ型式表示方法

SF4-1 F-22

↓ コイル定格電圧

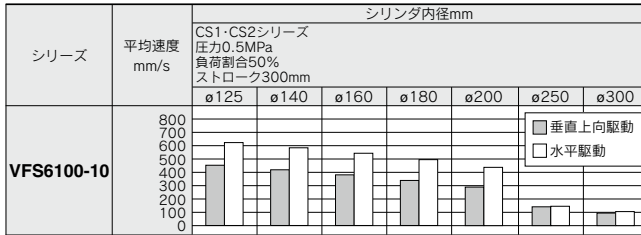
1	AC100V50/60Hz
2	AC200V50/60Hz
3*	AC110~120V50/60Hz
4*	AC220V50/60Hz
5	DC24V
6*	DC12V
7*	AC240V50/60Hz

※標準
その他の定格電圧につきましては当社にご確認ください。
※電圧交換の際はP.840をご参照ください。

VFS6000 Series

シリンダ平均速度早見表

早見表は目安です。
各種条件に対する詳細は、当社機器選定プログラム
をご利用の上、ご判断ください。

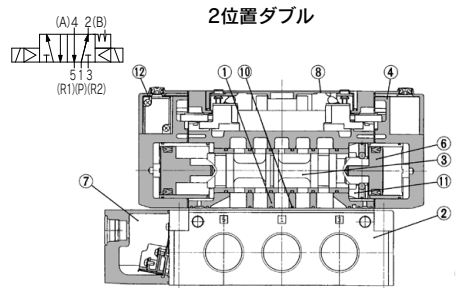
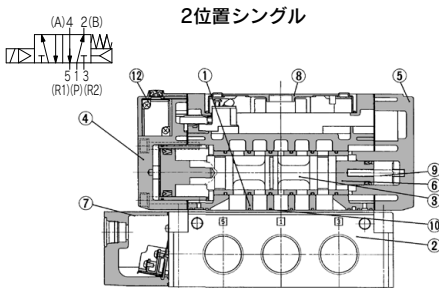


※シリンダは押し出し時、スピードコントローラはメータアウト、シリンダ直結、ニードル全開の場合です。
※シリンダの平均速度は、全ストローク時間でストロークを割った値です。
※負荷割合は、((負荷質量×9.8)/理論出力)×100%

早見表条件

	CS1-CS2シリーズ
VFS6100-10	チューブ×長さ SGP25A×1m
	スピードコントローラ AS600-10
	サイレンサ AN600-10

構造図



構成部品

番号	部品名	材質	備考
1	ボディ	アルミダイカスト	ブラチナシルバ
2	サブプレート	アルミダイカスト	ブラチナシルバ
3	スプール・スリーブ	ステンレス鋼	—
4	アダプタプレート	アルミダイカスト	黒色
5	エンドプレート	アルミダイカスト	黒色
6	ピストン	樹脂	—
7	ジャンクションカバー	樹脂	—
8	ランプカバー	樹脂	—
9	復帰スプリング	ステンレス鋼	—
10	ガスケット	NBR	—
11	ディテントアセンブリ	—	—
12	パイロット弁アセンブリ	—	—

※P.829のパイロット弁アセンブリ型表示方法をご参照ください。

サブプレートAss'y品番

プラグイン	VFS6000-P-R ⁰⁶ (N, T, F)
ノンプラグイン	VFS6000-S-R ⁰⁶ (N, T, F)

※取付ポルト・ガスケットは付属しません。

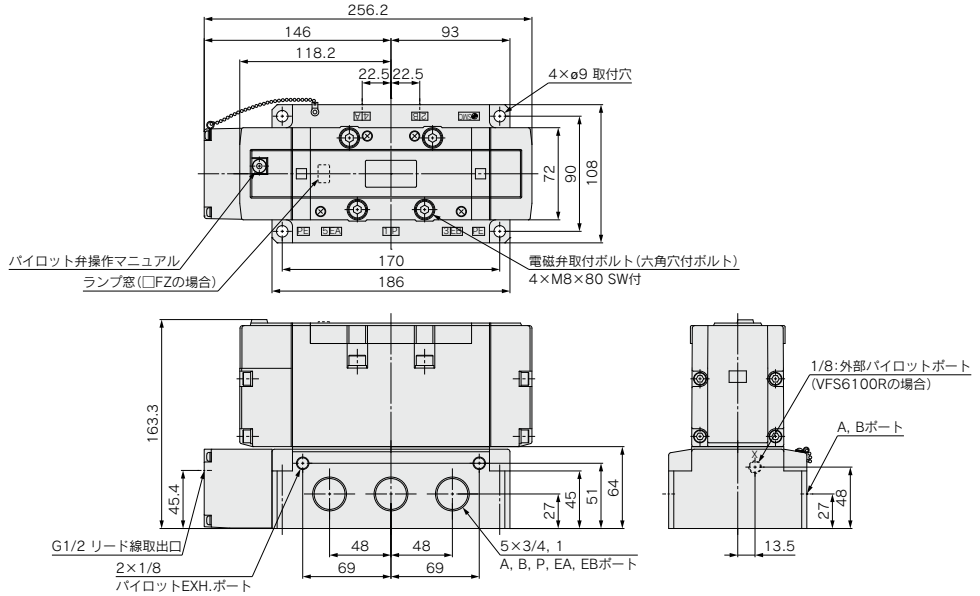
サブプレートAss'y(外部パイロット用)品番

プラグイン	VFS6000-P-R ⁰⁶ (N, T, F)
ノンプラグイン	VFS6000-S-R ⁰⁶ (N, T, F)

取付ポルト・ガスケット品番	BG-VFS6000
---------------	------------

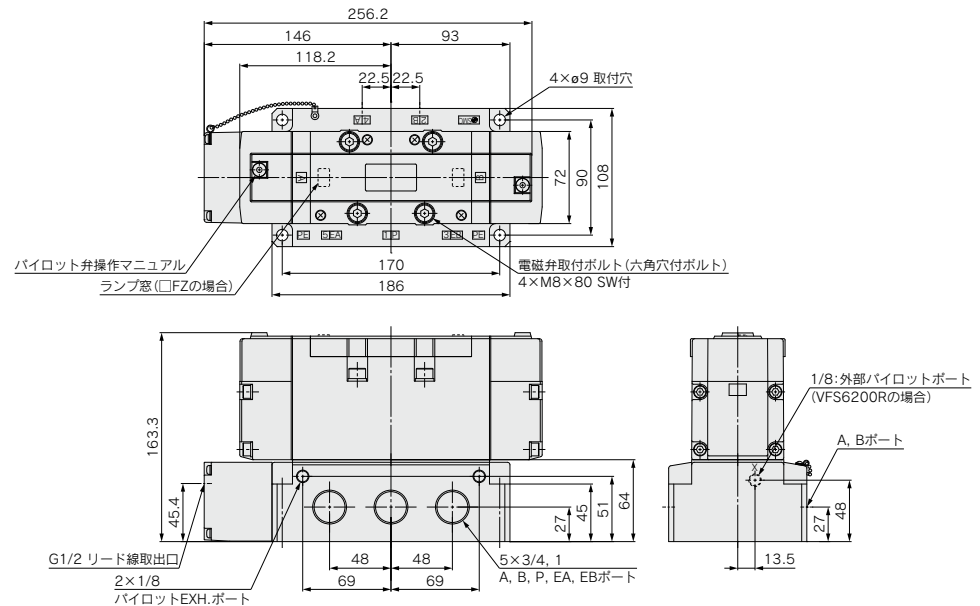
プラグインタイプ/2位置シングル、ダブル

2位置シングル:VFS6100-□F



SV
SYJ
SZ
VF
VP4
VQ 1-2
VQ 4-5
VQZ
SQ
VFS
VFR
VQ 7-□
50-V□E
51-SY

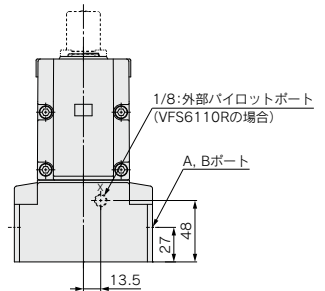
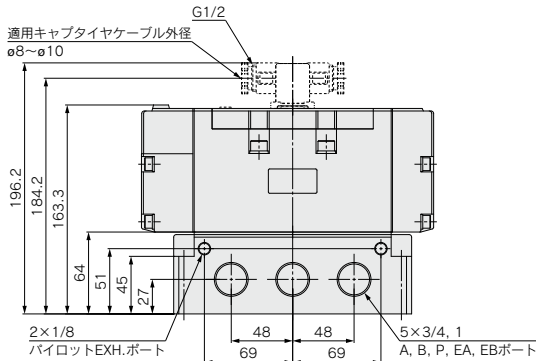
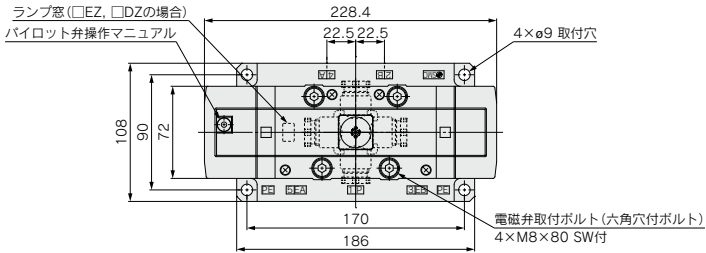
2位置ダブル:VFS6200-□F



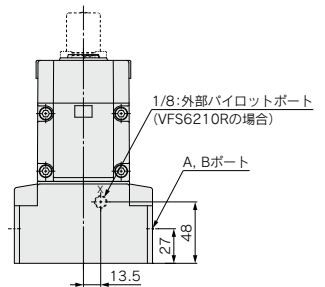
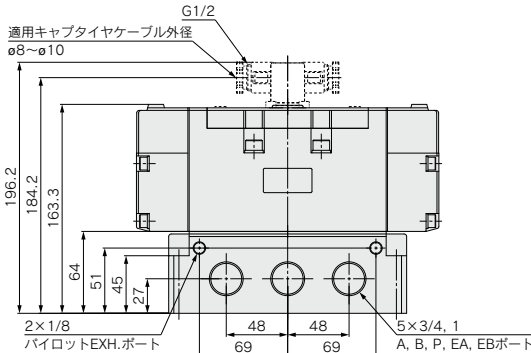
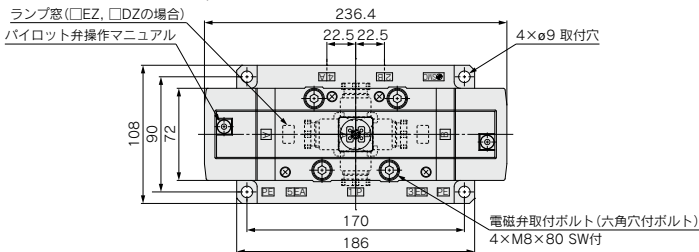
VFS6000 Series

ノンプラグイン/2位置シングル、ダブル

2位置シングル:VFS6110-□E,VFS6110-□D



2位置ダブル:VFS6210-□E,VFS6210-□D



SV
SYJ
SZ
VF
VP4
VQ 1-2
VQ 4-5
VQZ
SQ
VFS
VFR
VQ 7-□
50- V□E
51- SY

メタルシール/5ポート・パイロット形 ノンプラグインタイプ VFS2000 Series



型式表示方法

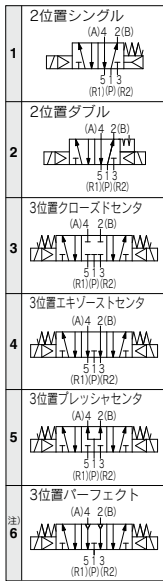
ノンプラグイン

30-VFS2 2 10 - 1 D - - 02

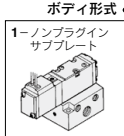


CSA規格適合品

シンボル



注) 外部パイロットとの組合せ不可。



パイロット方式
無記号 内部パイロット
R* 外部パイロット

※標準、外部パイロットはサブプレート付のみ可能です。

コイル定格電圧

1	AC100V 50/60Hz
2	AC200V 50/60Hz
3*	AC110~AC120V 50/60Hz
4*	AC220V 50/60Hz
5	DC24V
6*	DC12V
7*	AC240V 50/60Hz

※標準

ねじの種類

無記号	Rc
N*	NPT
T*	NPTF
F*	G

※標準

管接続口径

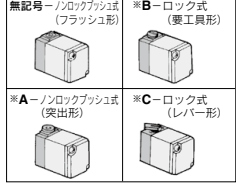
無記号	サブプレートなし
01	1/8 ノンプラグイン標準タイプ
02	1/4

配管仕様

無記号	横配管
B*	裏配管

※標準

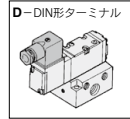
パイロット弁手動操作の種類



オプション

無記号	なし
Z	ランプ・サージ電圧保護回路付

リード線取出し方法



仕様、外形寸法は標準品をご参照ください。

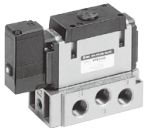
メタルシール／5ポート・パイロット形 ノンプラグインタイプ VFS3000 Series



型式表示方法

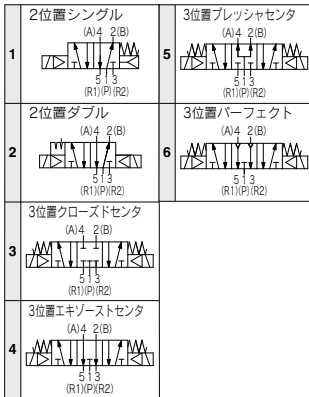
ノンプラグイン

30-VFS3 2 1 1 - 2 D - 02



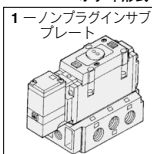
CSA規格適合品

シンボル



※逆加圧でご使用される場合は外部パイロット仕様で対応可能です。

ボディ形式



1 ノンプラグインサブプレート

ボディオプション

0	標準
1*	ダイレクトマニュアル

※標準標準

ねじの種類

無記号	Rc
N*	NPT
T*	NPTF
F*	G

※標準標準

管接続口径

無記号	サブプレートなし
02	1/4
03	3/8

※裏配管の場合1/4のみになります。

配管仕様

無記号	横配管
B*	表配管

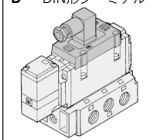
※標準標準

オプション

無記号	なし
Z	ランプ・サージ電圧保護回路付

リード線取出し方法

D - DIN形ターミナル



コイル定格電圧

1	AC100V 50/60Hz
2	AC200V 50/60Hz
3*	AC110~120V 50/60Hz
4*	AC220V 50/60Hz
5	DC24V
6*	DC12V
7*	AC240V 50/60Hz

※標準標準

パイロット方式

無記号	内部パイロット
R*	外部パイロット

※標準標準

パイロット弁
手動操作の種類

無記号 - ノンロック
プッシュ式
(フラッシュ形)



*A - ノンロックプッシュ式
(突出形)



*B - ロック式
(要工具形)



*C - ロック式
(レバー形)



※標準標準

仕様、外形寸法は標準品をご参照ください。

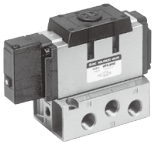
メタルシール/5ポート・パイロット形 ノンプラグインタイプ VFS4000 Series



型式表示方法

ノンプラグイン

30-VFS4 2 1 0 - 1 D - 03



CSA規格適合品

ねじの種類

無記号	Rc
N*	NPT
T*	NPTF
F*	G

※標準

管接続口径

無記号	サブプレートなし
03	3/8
04*	1/2

※EA, EBは3/8

配管仕様

無記号	横配管
B*	裏配管

※標準、外部パイロット仕様の場合、裏配管はできません。

パイロット弁

手動操作の種類

無記号—ノンロック
プッシュ式
(フラッシュ形)



A*—ノンロック
プッシュ式
(突出形)



B*—ロック式
(加工具形)



C*—ロック式
(レバー形)



※標準

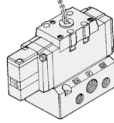
シンボル

1	2位置シングル (A)4 2(B) 	5	3位置プレッシャセンタ (A)4 2(B)
2	2位置ダブル (A)4 2(B) 	6	3位置パーフェクト (A)4 2(B)
3	3位置クローズセンタ (A)4 2(B) 		
4	3位置エキゾースセンタ (A)4 2(B) 		

※逆加圧で使用される場合は外部パイロット仕様にて対応可能です。

ボディ形式

1—ノンプラグインサブプレート



ボディオプション

0	標準
1*	ダイレクトマニュアル

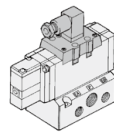
※標準

オプション

無記号	なし
Z	ランプ・サージ電圧保護回路付

リード線取出し方法

D—DIN形ターミナル



コイル定格電圧

1	AC100V 50/60Hz
2	AC200V 50/60Hz
3*	AC110~120V 50/60Hz
4*	AC220V 50/60Hz
5	DC24V
6*	DC12V
7*	AC240V 50/60Hz

※標準

パイロット方式

無記号	内部パイロット
R*	外部パイロット

※標準

仕様、外形寸法は標準品をご参照ください。

メタルシール/5ポート・パイロット形 ノンプラグインタイプ VFS5000 Series



型式表示方法

ノンプラグイン

30-VFS5 1 1 0 - 5 D - 06



CSA規格適合品

管接続口径

無記号	サブプレートなし
03	3/8
04	1/2
06	3/4

配管仕様

無記号	横配管
B*	裏配管

※標準標準、外部パイロット仕様の
場合、裏配管は
できません。

ねじの種類

無記号	Rc
N*	NPT
T*	NPTF
F*	G

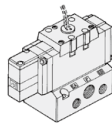
※標準標準

シンボル

1	2位置シングル (A)4 2(B) 5 1 3 (R1)(P)(R2)	3位置プッシュヤセンタ (A)4 2(B) 5 1 3 (R1)(P)(R2)
2	2位置ダブル (A)4 2(B) 5 1 3 (R1)(P)(R2)	3位置パーフェクト (A)4 2(B) 5 1 3 (R1)(P)(R2)
3	3位置クローズセンタ (A)4 2(B) 5 1 3 (R1)(P)(R2)	
4	3位置エキゾーストセンタ (A)4 2(B) 5 1 3 (R1)(P)(R2)	

ボディ形式

1-ノンプラグインサブプレート



ボディオプション

0	標準
1*	ダイレクトマニュアル

※標準標準

パイロット方式

無記号	内部パイロット
R*	外部パイロット

※標準標準

コイル定格電圧

1	AC100V 50/60Hz
2	AC200V 50/60Hz
3*	AC110~120V 50/60Hz
4*	AC220V 50/60Hz
5	DC24V
6*	DC12V
7*	AC240V 50/60Hz

※標準標準

パイロット弁
手動操作の種類

無記号-ノンロック
プッシュ式
(フラッシュ形)



A*-ノンロックプッシュ式
(突出形)



B*-ロック式
(要工具形)



C*-ロック式
(レバー形)



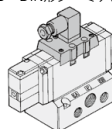
※標準標準

オプション

無記号	なし
Z	ランプ・サージ電圧保護回路付

リード線取出し方法

D-DIN形ターミナル



仕様、外形寸法は標準品をご参照ください。

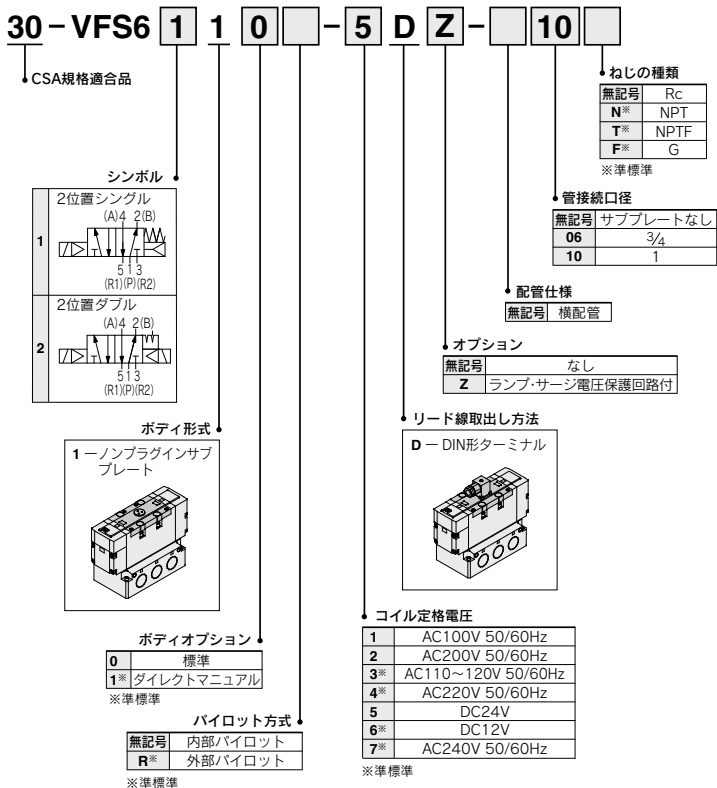
- SV
- SYJ
- SZ
- VF
- VP4
- VQ 1-2
- VQ 4-5
- VQZ
- SQ
- VFS
- VFR
- VQ 7-□
- 50-V□E
- 51-SY

メタルシール／5ポート・パイロット形 ノンプラグインタイプ VFS6000 Series



型式表示方法

ノンプラグイン



仕様、外形寸法は標準品をご参照ください。



VFS series / 製品個別注意事項①

ご使用前に必ずお読みください。安全上のご注意ならびに3・4・5ポート電磁弁/共通注意事項につきましては当社ホームページの「SMC製品取扱注意事項」および「取扱説明書」をご確認ください。https://www.smcworld.com

注意

ランプ・サージ電圧保護回路・リード線の結線方法

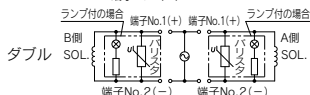
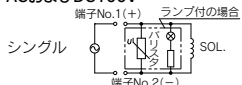
単体

直接配管形

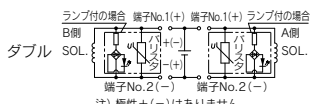
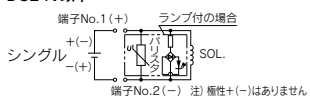
VFS1000, 2000, 3000シリーズ

ランプ・サージ電圧保護回路

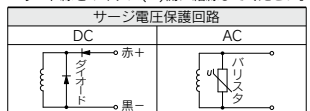
ACおよびDC100V



DC24V以下



●Gタイプ:ソレノイド部から直接リード線が出ていますので電源側と結線してください。なお定格電圧がDCのサージ電圧保護回路付クロメット形の場合は、+、-の方向性がありますので、赤色のリード線をプラス(+側)、黒色のリード線をマイナス(-側)に結線してください。



電気結線

DIN形端子、ターミナル端子(ランプ・サージ電圧保護回路付)の場合は、次のように内部結線されていますので、



DIN形端子/ケーブル取出口の変更

DIN形端子台本体をカバーから押し出し、180°回転させて再びカバーに挿入すると方向の変更ができます。



リード線取出しおよびマニュアルの方向変更

パイロット弁の取付用ねじ(M3・2本)をゆるめパイロット弁をとり出し、ソレノイド全体を180°回転させると、リード線の方向およびマニュアルの方向が変更できます。(VFS1000シリーズのみ変更可能です)



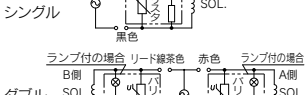
サブプレート配管形

VFS2000シリーズ

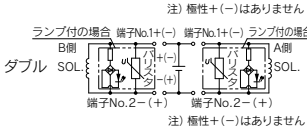
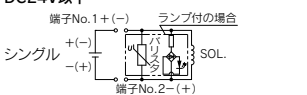
ランプ・サージ電圧保護回路

●サージ電圧保護回路付の場合、サージ電圧吸収素子ZNRが取り付けられています。

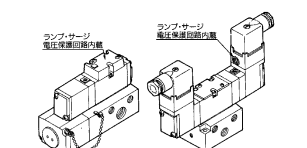
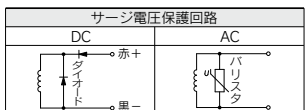
ACおよびDC100V



DC24V以下



●Gタイプ:ソレノイド部から直接リード線が出ていますので電源側と結線してください。なお定格電圧がDCのサージ電圧保護回路付クロメット形の場合は、+、-の方向性がありますので、赤色のリード線をプラス(+側)、黒色のリード線をマイナス(-側)に結線してください。



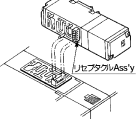
プラグインタイプ ノンプラグインタイプ

交換方法

電磁弁交換

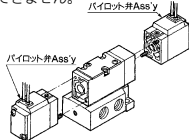
●3本の取付ボルト(六角穴付M3×31)をゆるめた後、電磁弁本体を真っ直ぐに引き抜いてください。斜めに引抜きますと思わぬトラブルの原因となりますのでご注意ください。

●電磁弁本体をベースに取付ける場合は、リセプタクルAss'y(ボイ側)にピンAss'y(ベース側)を真っ直ぐに差し込んでください。



パイロット弁交換(電圧交換)

●コイル定格電圧の変更やリード線取出し方法を変えたい場合等につきパイロット弁Ass'yを交換することができます。但しプラグインタイプのランプ・サージ電圧保護回路の場合のみコイル定格電圧変更のためのパイロット弁Ass'y交換はできません。



●パイロット弁交換(電圧交換)パイロット弁Ass'y SF4-□-□

Table with 2 columns: 固定ねじ連正締付トルクN・m and 電磁弁本体固定ねじ連正締付トルクN・m. Values range from 0.45 to 1.2.

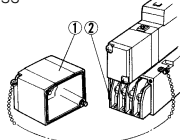
電気結線

単体/プラグインタイプサブプレート:F

●コンジットターミナル(ターミナル端子付き) ●サブプレートのジャンクションカバー(①)を取外すと、サブプレート内にプラグインタイプのターミナル端子台②(品番NVF2000-27A-1)が、取付されています。ターミナル端子台は、次のようにマッキングされていますので、それぞれ電源側と結線してください。

Table with 3 columns: 名称, ソレノイドA側, ソレノイドB側. Rows for 端子台 and マッキング.

●極性(+、-)はありません。 ●アース結線およびCOM結線が必要な場合は、別途ご指示ください。 ●適合圧着端子:1.25-3, 1.25-3S, 1.25Y-3N, 1.25Y-3S



単体/ノンプラグインタイプサブプレート:G,E,T,D

●Gタイプ:ソレノイド部から直接リード線が出ていますので電源側と結線してください。 ●E,T,Dタイプ:DIN形端子およびターミナル端子(ランプ・サージ電圧保護回路付)の場合は、次の様に内部接続されていますので、それぞれ電源側と結線してください。



注) 極性(+、-)はありません。

DIN形端子/ケーブル取出口の変更

●DIN形コネクタのケーブル取出口変更 ●DIN形端子台本体をカバーから押し出し、180°回転させて再びカバーに挿入すると、方向の変更ができます。(適合キャブタイプケーブル外径φ6~φ8)



VFS series / 製品個別注意事項②

ご使用前に必ずお読みください。安全上のご注意ならびに3・4・5ポート電磁弁/共通注意事項につきましては当社ホームページの「SMC製品取扱注意事項」および「取扱説明書」をご確認ください。 <https://www.smcworld.com>

△ 注意

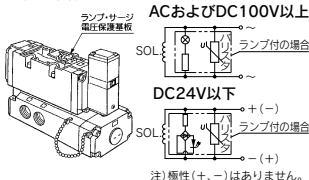
ランプ・サージ電圧保護回路・リード線の結線方法

単体

サブプレート配管形 VFS3000、4000、5000、6000シリーズ

ランプ・サージ電圧保護回路

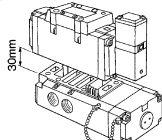
サージ電圧保護回路付の場合、ポティ部のターミナル端子台に、ランプ・サージ電圧保護基板が取り付けられています。



交換方法

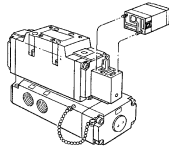
電磁弁交換

- バルブ本体取付ボルトをゆるめた後、電磁弁本体を真っ直ぐに引き抜いてください。斜めに引き抜きますと、思わぬトラブルの原因になりますので、ご注意ください。
- 電磁弁本体をベースに取付ける場合は、リセタクルAss'y(ポティ側)にピンAss'y(ベース側)を真っ直ぐに差し込んでください。

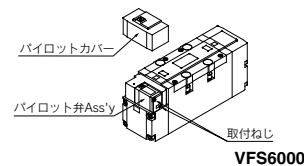


パイロット弁交換

- プラグイン方式のため、パイロット弁Ass'yを交換することができます。なお、ランプ・サージ電圧保護回路付のコイル電圧変更は、ランプ・サージ電圧保護基板の交換が必要となりますので、一緒に手配お願いします。



VFS3000、4000、5000



ランプ・サージ電圧保護基板品番

VFS3000	VFS3000-10A-□#1
VFS4000	100V以上 VF4000-9A-□#1
	24V以下 VF4000-9B-□#1
VFS5000	100V以上 AXT627-7A-□#1
	24V以下 AXT627-7B-□#1
VFS6000	100V以上 VF4000-9A-□#1
	24V以下 VF4000-9B-□#1

□: コイル電圧 記号: 下記参照
 1: 100~120V 6: 12V
 2: 200~220V 7: 240V
 5: 24V

- パイロット弁アセンブリおよび電磁弁本体を取付ける際は、カスケード等がされないように以下のトルクに平均に締付けてください。

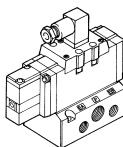
固定ねじ	適正締付トルクN・m
M3	0.45~0.6

固定ねじ	適正締付トルクN・m
M3	0.8~1.2
M4	1.4~2.5
M5	2.8~5

リード線の結線方法

DIN形端子台タイプ

- DIN形端子台のオスピン端子には、ソレノイドが次の様に内部結線されておりますので、各々に対応するコネクタ部の端子台に結線をしてください。



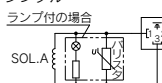
DIN形端子(結線の方法)

アース	1	A側
	2	B側
	3	COM
	±	アース

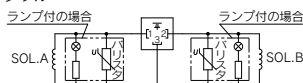
- 極性(+,-)はありません。

ACおよびDC100V以上

シングル

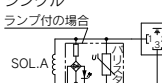


ダブル

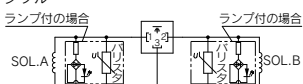


DC24V以下

シングル



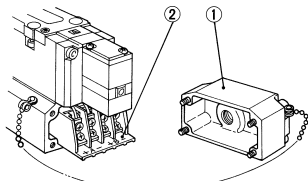
ダブル



- キャプタイヤケーブル ケーブル外径φ8~φ10に適合
- 適合圧着端子 端子台の適合圧着端子は、次の3種類です。・1.25V-3L、1.25-3.5S、1.25-4M
- コネクタの締付力 固定ねじ0.6N・m 端子ねじ0.6N・m
- コモン(DIN端子No.3)を間違えたと電源側回路を破壊する場合があります。

プラグインタイプ(ターミナル端子付)

- サブプレートのジャンクションカバー①を取外すとサブプレート内にプラグインタイプのターミナル端子台②が取り付いています。



- ターミナル端子台には、次の様にマーキングされていますので各々電源側と結線してください。

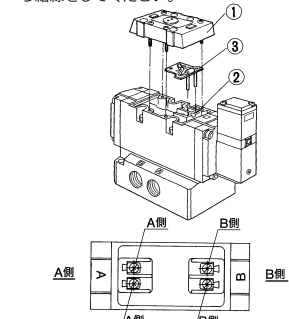
端子台	ソレノイドA側	ソレノイドB側
マーキング	A -	B +

適合圧着端子

- VFS3000: 1.25-3、1.25-3S、1.25Y-3N、1.25Y-3S
- VFS4000: 1.25-3.5M、1.25Y-3L、1.25Y-3M
- VFS5000: 1.25-4、1.25-4M
- VFS6000: 1.25-3.5M、1.25Y-3L、1.25-3M
- 極性(+,-)はありません。
- 端子ねじ締付力: 0.6N・m

ノンプラグインタイプ(ターミナル端子付)

- カバー①を取外しますと、ポティ内にターミナル端子台②が取り付けられていますので各々電源側と結線してください。また、ランプ・サージ電圧保護回路付の場合、ランプ・サージ電圧保護基板③を真っ直ぐ引き抜いてから結線をしてください。



適合圧着端子

- VFS3000: 1.25-3、1.25-3S、1.25Y-3N、1.25Y-3S
- VFS4000、5000、6000: 1.25-3.5M、1.25Y-3L、1.25Y-3M
- 極性(+,-)はありません。
- 端子ねじ締付力: 0.6N・m



VFS series / 製品個別注意事項③

ご使用前に必ずお読みください。安全上のご注意ならびに3・4・5ポート電磁弁／共通注意事項につきましては当社ホームページの「SMC製品取扱い注意事項」および「取扱説明書」をご確認ください。 <https://www.smcworld.com>

⚠ 注意

流量の求め方

流量の求め方につきましては、ホームページWEBカタログをご参照ください。

スぺーサ形減圧弁仕様

スぺーサ形減圧弁型式	注3)注4)				
適用電磁弁シリーズ	ARBF2000	ARBF3050	ARBF4050	ARBF5050	
減圧ポート	P	A B P	A B P	A B P	
保証耐圧力	1.5MPa				
最高使用圧力	1.0MPa				
設定圧力範囲	注1) 0.05~0.83MPa 0.1~0.83MPa				
周囲および使用流体温度	-5~60℃(凍結なきこと)				
圧力計接続口径	M5×0.8	Rc1/8			
質量(kg)	0.16	0.46	0.72	0.83	
供給側有効断面積(mm ²)注2)	P→A	5.5	21 18.5 11	35 31 26	44 38 32
P ₁ =0.7MPa、P ₂ =0.5MPa時のS	P→B	5.1	18.5 22 12	31 31 24	38 40 31
排気側有効断面積(mm ²)注2)	A→EA	12	40	55	90
P ₂ =0.5MPa時のS	B→EB	11	36	45	77

注1) 電磁弁の使用圧力範囲内に設定してください。

注2) 2位置シングルタイプ電磁弁との合成有効断面積。

注3) ●スぺーサ形減圧弁は逆加圧バルブで使用される場合を除いてベースのPポートからだけ加圧してご使用ください。

●プレッシャセンタバルブとスぺーサ形減圧弁のA、Bポート減圧を組合される場合は、ARBF3000、4000、5000の型式をご使用ください。

●逆加圧バルブとスぺーサ形減圧弁を組合される場合は、ARBF3000、4000、5000の型式をご使用ください。なお、逆加圧バルブの場合、Pポート減圧は、使用できません。

●パーフエクトバルブとスぺーサ形減圧弁を組合される場合は、マニホールドまたはサブプレートを基準とし、パーフエクトスぺーサ、スぺーサ形減圧弁、バルブの順で積み重ねる組合を行ってください。

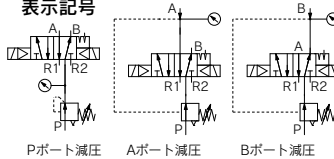
●カローズドセンタバルブとスぺーサ形減圧弁のA、Bポート減圧を組合される場合は、減圧弁のリリーフポートからの漏れがあるため、シリンダの中間停止には、使用できません。

注4) ARBF2000-00-P-□用圧力計(G27)は、給油エアでは、使用できませんのでご注意ください。

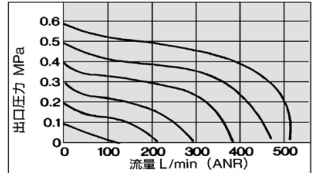
流量特性(P→A)

(代表値条件・入口圧力 0.7MPa 2位置タイプ電磁弁取付時)

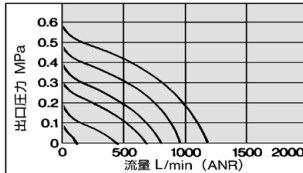
表示記号



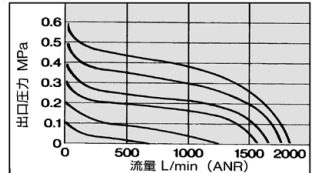
ARBF2000-00-P



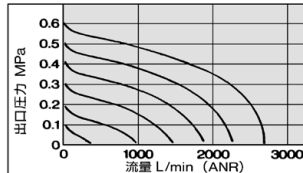
ARBF3050-00-P



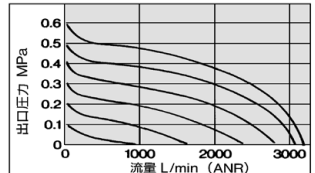
ARBF3050-00-A



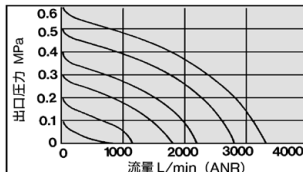
ARBF4050-00-P



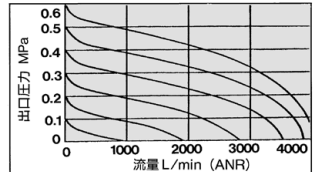
ARBF4050-00-A



ARBF5050-00-P



ARBF5050-00-A



SV
 SYJ
 SZ
 VF
 VP4
 VQ 1-2
 VQ 4-5
 VQZ
 SQ
 VFS
 VFR
 VQ 7-□
 50-V□E
 51-SY



VFS series / 製品個別注意事項④

ご使用前に必ずお読みください。安全上のご注意ならびに3・4・5ポート電磁弁/共通注意事項につきましては当社ホームページの「SMC製品取扱い注意事項」および「取扱説明書」をご確認ください。 <https://www.smcworld.com>

△ 注意

リード線の結線方法 マニホールド/プラグインタイプ

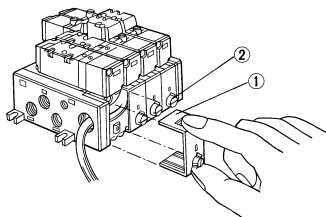
01形差し込みプラグリード線付

VFS2000シリーズの場合

(VFS3000、4000、5000シリーズには差し込みプラグリード線付はありません)

ジャンクションカバーの外し方 (01型)

マニホールドブロック側のジャンクションカバー①のツマミ②を手またはマイナスドライバ等でC→O方向(反時計方向)に90度回転させて、ツマミ部とジャンクションカバー上部をもってまっすぐ手前に引くと、ジャンクションカバーが外れます。取付ける場合は、この逆を行ってください。



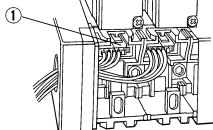
結線方法

ジャンクションカバーを取外すとマニホールドブロック内に差し込みプラグ①が内蔵されています。(シングルソレノイド用-AXT624-52A-S-1)
(ダブルソレノイド用-AXT624-52A-D-1)
差し込みプラグには、下表のようにリード線とバルブとが接続されていますので、各々電源側と結線してください。

電源	バルブ 型式	ソレノイド	
		A	B
AC	シングル ソレノイド	赤・黒	—
DC	ダブル ソレノイド	赤・黒	茶・白

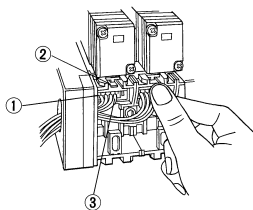
※ 極性(+、-)はありません。

※ リード線長さは1mです。

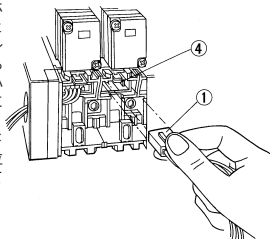


差し込みプラグの取扱い

● 差し込みプラグ①をマニホールドベースから取外す場合には、差し込みプラグのレバー部②を親指で下方に押しながら、リード線③と共に手前に引きます。差し込みプラグがマニホールドベースより取外せます。



● 差し込みプラグ①をマニホールドベースに差し込むときは、差し込みプラグのレバー部を親指で押しながままっすぐにリセプタクルハウジング④の所定の位置に差し込んでください。差し込んだ後、軽くリード線を手前に引いて所定の位置に入っているか確認してください。



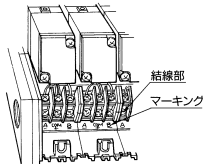
01形ターミナル端子台付

VFS2000シリーズの場合

● マニホールドのジャンクションカバーを取外しますと、マニホールドブロックにターミナル端子台が取付けてあります。ソレノイドからのリード線は、端子台の上側の端子に結線されています。(端子台には、リード線がソレノイドA側、B側とも結線されており、端子台のマーキングA、Bに対応しています。)それぞれソレノイドに対応する電源側のリード線を端子台の下側に結線してください。VFS2000は端子台に+COMと表示されていますが、-COM仕様としてもご使用になれます。

型式	端子台マーキング	A	COM	B
VFS2100		A側	COM	
VFS2200		A側	COM	B側
VFS2300		A側	COM	B側

- 適合圧着端子
1.25-3、1.25-3S、1.25Y-3N、1.25Y-3S
- COM用ブリッジ(品番AXT625-73:5連用)を端子台の各COM端子間に差し込むことにより、全連数オールCOM仕様となり、配線の合理化が計れます。
(本品は、5連用になるため、連数に応じて切断して使用してください。また、6連以上の場合は、COMブリッジの組合せおよび切断等に対応してください。)
- 極性(+、-)はありません。
- 端子ねじ締付力: 0.6N・m



VFS3000シリーズの場合

型式	端子台マーキング	A	COM	B
VFS3100		A側	COM	
VFS3200		A側	COM	B側
VFS3300		A側	COM	B側

- 適合圧着端子
1.25-3.5M、1.25Y-3L、1.25-3M
- オールCOM用リード線Ass'yを端子台の各COM端子間に差し込むことにより、全連数オールCOM仕様となり、配線の合理化が計れます。オールCOM用リード線Ass'y品番(VFS3000、4000、5000共用): AZ683-56A(本品は、20端子用のため、VFS3000の場合は、最大20連まで対応可能です。連数に応じて切断して使用してください)
- 極性(+、-)はありません。
- VFS3000は端子台に+COMと表示されていますが、-COM仕様としてもご使用になれます。
- 端子ねじ締付力: 0.6N・m

VFS4000、5000シリーズの場合

型式	端子台マーキング	A+	A-	B+	B-
VFS4100		A側	A側		
VFS5200		A側	A側	B側	B側
VFS4300				B側	B側
VFS5300		A側	A側	B側	B側

- 適合圧着端子
1.25-3.5M、1.25Y-3L、1.25Y-3M
- オールCOM用リード線Ass'yを端子台の各COM端子間に差し込むことにより、全連数オールCOM仕様となり、配線の合理化が計れます。オールCOM用リード線Ass'y品番(VFS3000、4000、5000共用): AZ683-56A(本品は、20端子用のため、VFS4000、5000の場合は、最大10連まで対応可能です。連数に応じて切断して使用してください)
- 極性(+、-)はありません。
- 端子ねじ締付力: 0.6N・m



VFS series / 製品個別注意事項⑤

ご使用前に必ずお読みください。安全上のご注意ならびに3・4・5ポート電磁弁／共通注意事項につきましては当社ホームページの「SMC製品取扱い注意事項」および「取扱説明書」をご確認ください。 <https://www.smcworld.com>

△ 注意

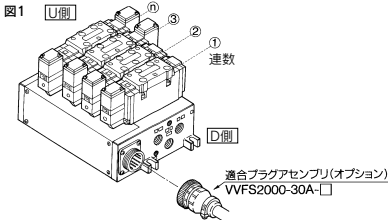
リード線の結線方法 マニホールド／プラグインタイプ

01C形マルチコネクタ付

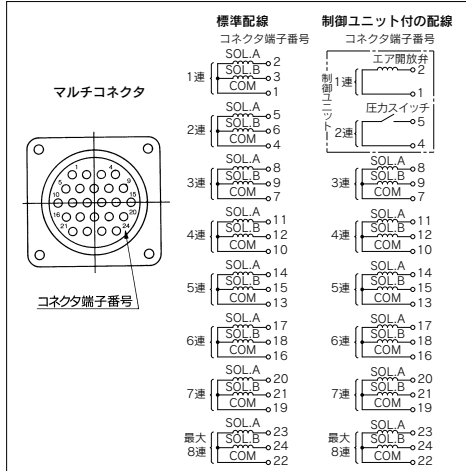
VFS2000、3000、4000、5000シリーズの場合

●結線仕様

マニホールド内部配線は、COM仕様にてリード線がソレノイドA側、B側ともに、コネクタ端子に次の様に配線されています。



マニホールド内部配線



- 注1) 最大連数は8連です。
 注2) 極性(+、-)はありません。
 注3) コネクタ取付D側、U側にかかわらず連数表示はD側より1連とします。

適合プラグアセンブリ(オプションパーツ)

アセンブリ品番	ケーブル長さ	構成部品
VVFS2000-30A-1	1.5m	
VVFS2000-30A-2	3m	プラグ206837-1 1ヶ
VVFS2000-30A-3	5m	ケーブルクランプ206138-1 1ヶ
※VVFS2000-30A-4	7m	ソケット66101-2 24ヶ
※VVFS2000-30A-5	10m	日本イー・エム・ビ製
※VVFS2000-30A-6	15m	ケーブルVCTF24芯×0.75mm ²
※VVFS2000-30A-7	20m	

※ 準標準

ケーブル端子番号別線色表

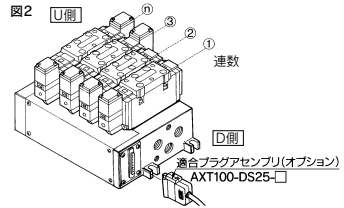
端子番号	1	2	3	4	5	6	7	8	9	10	11	12	13	14	15	16	17	18	19	20	21	22	23	24
リード線色	橙	橙	黒	黒	緑	赤	青	青	黄	黄	赤	白	桃	桃	灰	灰	空	空	空	若	若	若	若	若
ドットマーキングの有無	有	有	有	有	有	有	有	有	有	有	有	有	有	有	有	有	有	有	有	有	有	有	有	有

01F形Dサブコネクタ付

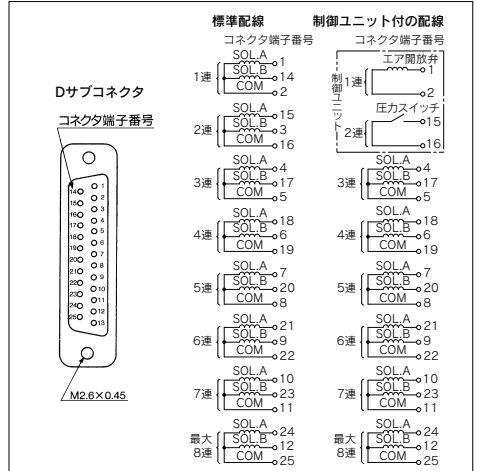
VFS2000、3000、4000、5000シリーズの場合

●結線仕様

マニホールド内部配線は、COM仕様にてソレノイドA側、B側に、コネクタ端子に次の様に配線されています。



マニホールド内部配線



- 注1) 最大連数は8連です。
 注2) 極性(+、-)はありません。
 注3) コネクタ取付D側、U側にかかわらず連数表示はD側より1連とします。

適合プラグアセンブリ(オプションパーツ)

アセンブリ品番	ケーブル長さ	構成部品
AXT100-DS25-015	1.5m	
AXT100-DS25-030	3m	
AXT100-DS25-050	5m	
AXT100-DS25-080	8m	プラグMIL規格D形コネクタ
AXT100-DS25-100	10m	端子数25
AXT100-DS25-150	15m	ケーブル25芯×0.3mm ²
AXT100-DS25-200	20m	
AXT100-DS25-300	30m	

ケーブル端子番号別線色表

端子番号	1	2	3	4	5	6	7	8	9	10	11	12	13	14	15	16	17	18	19	20	21	22	23	24	25
リード線色	黒	赤	橙	黄	緑	青	灰	白	白	黄	黄	赤	青	青	灰	桃	桃	赤	赤	黒	黒	白	白	赤	白
ドットマーキング色	-	-	-	-	-	-	-	-	-	白	黒	黒	赤	赤	黒	黒	白	-	-	黒	白	白	赤	白	-