

5ポートソレノイドバルブ

VFR2000/3000/4000/5000/6000 Series

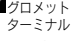
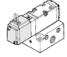
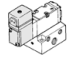


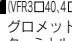



弾性体シール



VFRシリーズの型式とバリエーション

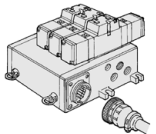
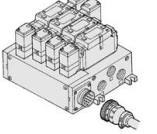
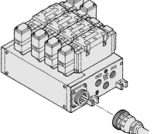
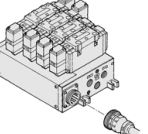
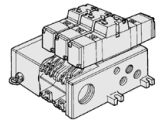
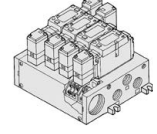
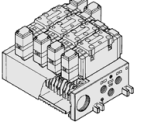
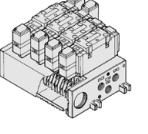
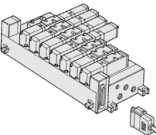
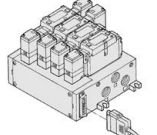
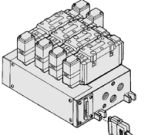
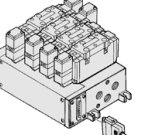
※2位置シングルタイプ
4/2→5/3 (A/B→EA/EB) 流路の場合。

[オプション]

シリーズ	音速コンダクタンス C(dm ² /s-bar)	ソレノイド 位置数	電圧	リード線取出し方法	オプション (ランプ・サージ電圧保護回路付)	手動操作 の種類			
ベース配管形	VFR2000 プラグインタイプ ノンプラグインタイプ	1/8、1/4:3.0	2位置シングル VFR2000/3000/4000 (A)4 2(B) (EA)5 13 (EB) (P)	プラグインタイプ コンジットターミナル(F)  ノンプラグインタイプ グロメットターミナル(E)  コンジットターミナル(T)  DIN形ターミナル(D,Y)  L形プラグコネクタ(L)  M形プラグコネクタ(M) 	<input type="checkbox"/> ランプ・サージ電圧保護回路付 ● プラグインタイプ コンジットターミナル(FZ) ● ノンプラグインタイプ グロメットターミナル(EZ) コンジットターミナル(TZ) DIN形ターミナル(DZ, YZ) L形プラグコネクタ(LZ) M形プラグコネクタ(MZ) <input type="checkbox"/> サージ電圧保護回路付 ● ノンプラグインタイプ グロメット(GS)	ノンロック プッシュ式			
				VFR3000 プラグインタイプ ノンプラグインタイプ	1/4:7.5 3/8:8.7	VFR5000/6000 (A)4 2(B) (EA)5 13 (EB) (P)	プラグインタイプ コンジットターミナル(F)  ノンプラグインタイプ (VFR3□10, 4□10) グロメットターミナル(E)  (標準) AC100V ⁵⁰ /60Hz AC200V ⁵⁰ /60Hz DC24V DIN形ターミナル(D) 	<input type="checkbox"/> ランプ・サージ電圧保護回路付 ● プラグインタイプ コンジットターミナル(FZ) ● ノンプラグインタイプ (VFR3□10, 4□10) ノンプラグインタイプ (VFR3□10, 4□10) DIN形ターミナル(DZ) グロメットターミナル(EZ) コンジットターミナル(TZ)	ノンロック プッシュ式 A形 (突出形)
				VFR4000 プラグインタイプ ノンプラグインタイプ	3/8、1/2:14	3位置ダブル (A)4 2(B) (EA)5 13 (EB) (P)	(標準) AC110~120V ⁶⁰ /60Hz AC220V ⁵⁰ /60Hz AC240V ⁵⁰ /60Hz DC12V ノンプラグインタイプ (VFR3□40, 4□40) グロメットターミナル(E)  コンジットターミナル(T)  DIN形ターミナル(D,Y) 	<input type="checkbox"/> サージ電圧保護回路付 ● ノンプラグインタイプ (VFR3□40, 4□40) グロメット(GS)	ロック式 B形 (要工具形)
				VFR5000 プラグインタイプ ノンプラグインタイプ	3/8:18 1/2:23 3/4:25	3位置クローズセンタ (A)4 2(B) (EA)5 13 (EB) (P)	プラグインタイプ コンジットターミナル(F)  ノンプラグインタイプ グロメットターミナル(E)  DIN形ターミナル(D) 	<input type="checkbox"/> ランプ・サージ電圧保護回路付 ● プラグインタイプ コンジットターミナル(FZ) ● ノンプラグインタイプ DIN形ターミナル(DZ) グロメットターミナル(EZ)	ノンロック プッシュ式
				VFR6000 プラグインタイプ ノンプラグインタイプ	3/4:41 1: (有効断面積 191mm ²)	3位置ブレージャセンタ (A)4 2(B) (EA)5 13 (EB) (P)	プラグインタイプ コンジットターミナル(F)  ノンプラグインタイプ グロメットターミナル(E)  DIN形ターミナル(D) 	<input type="checkbox"/> ランプ・サージ電圧保護回路付 ● プラグインタイプ コンジットターミナル(FZ) ● ノンプラグインタイプ DIN形ターミナル(DZ) グロメットターミナル(EZ)	ノンロック プッシュ式

VFR2000・3000・4000・5000・6000 Series

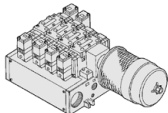
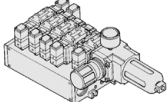
マニホールドバリエーション

		プラグインタイプ ベース配管形			
		VFR2000 P.856	VFR3000 P.876	VFR4000 P.899	VFR5000 P.920
マニホールド形式	マルチコネクタ付				
	ターミナル端子台付				
	Dサブコネクタ付				

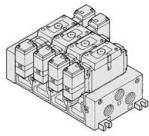
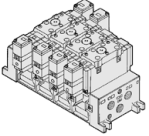
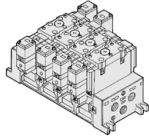
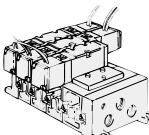
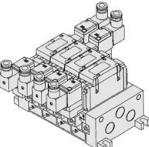
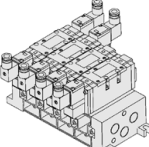

マニホールドオプションパーツ	単独SUPスペース	●	●	●	●
	単独EXHスペース	●	●	●	●
	SUPブロックプレート	●	●	●	●
	EXHブロックプレート	●	●	●	●
	絞り弁スペース	●	●	●	●
	スペース形減圧弁	●	●	●	●
	ブランキングプレート	●	●	●	●
	開放弁用スペース	●	●	●	
	SUPストップ弁スペース	●注1)	●		

注1) 専用マニホールドベースと組合せて使用します。詳細は当社にご確認ください。

注2) VFR6000シリーズにはマニホールドはありません。

マニホールドオプション		エキゾーストクリーナ用 プラグインタイプ/ノンプラグインタイプ ● ハルブの排気騒音の低減: 35dB以上 ● オイルミストの回収: 回収率99.9%以上 ● 配管工数の削減
		制御ユニット付 注) プラグインタイプ/ノンプラグインタイプ ● フィルタ、減圧弁、圧カススイッチ、エア開放弁をユニット化 ● 配管作業の省力化

注) VFR5000シリーズには制御ユニット付はありません。

		ノンプラグインタイプ ベース配管形			
		VFR2000 P.857	VFR3000 P.877	VFR4000 P.900	VFR5000 P.921
マニホールド形式	リード線 集中取出し形 ・グロメットターミナル ・DIN形ターミナル	—			
	リード線 個別取出し形 ・グロメット ・グロメットターミナル ・コジットターミナル ・DIN形ターミナル ・L形プラグコネクタ ^{注)} ・M形プラグコネクタ ^{注)}				

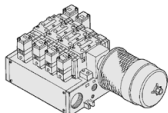
注) VFR2000のみ。

マニホールドオプションパーツ		●	●	●	●
単独SUPスベサ		●	●	●	●
単独EXHスベサ		●	●	●	●
SUPブロックプレート		●	●	●	●
EXHブロックプレート		●	●	●	●
絞り弁スベサ		●	●	●	●
スベサ形減圧弁		●	●	●	●
ブランキングプレート		●	●	●	●
開放弁用スベサ		●	●	●	
SUPストップ弁スベサ	● ^{注1)}		●		

注1) 専用マニホールドベースと組合せて使用します。詳細は当社にご確認ください。

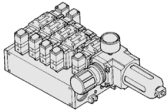
注2) VFR6000シリーズにはマニホールドはありません。

マニホールドオプション



エキゾーストクリーナ用
プラグインタイプ / ノンプラグインタイプ

- バルブの排気騒音の低減: 35dB以上
- オイルミストの回収: 回収率99.9%以上
- 配管工数の削減



制御ユニット付^{注)}
プラグインタイプ / ノンプラグインタイプ

- フィルタ、減圧弁、圧カスイッチ、エア開放弁をユニット化
- 配管作業の省力化

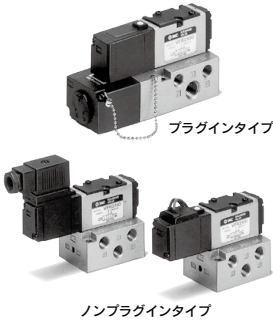
注) VFR5000シリーズには制御ユニット付はありません。

- SV
- SYJ
- SZ
- VF
- VP4
- VQ 1-2
- VQ 4-5
- VQZ
- SQ
- VFS
- VFR
- VQ 7-□
- 50-V□E
- 51-SY

弾性体シール／5ポート・パイロット形 プラグインタイプ／ノンプラグインタイプ VFR2000 Series



【オプション】※ NRTL/C
注) DIN形ターミナル、プラグインタイプのみ (詳細→P.935)
対応しています。
詳細は型式表示方法にてご確認ください。



標準仕様

バルブ仕様	使用流体	空気		
	使用圧力範囲	2位置シングル・3位置	0.2~0.9MPa	
		2位置ダブル	0.1~0.9MPa	
	周囲温度および使用流体温度	-10~50℃(ただし、凍結なきこと。)		
	給油	※1) 無給油		
手動操作	ノンロックプッシュ式			
取付姿勢	自由			
耐衝撃／耐振動	※2) 300/50m/s ²			
保護構造	防塵			
電気仕様	コイル定格電圧	AC100V、200V(50/60Hz)、DC24V		
	許容電圧変動	定格電圧の-15%~10%		
	皮相電力 AC 注3)	起動	5.6VA/50Hz、5.0VA/60Hz	
		励磁	3.4VA(2.1W)/50Hz、2.3VA(1.5W)/60Hz	
	消費電力 DC 注3)	1.8W(2.04W:ランプ・サージ付)		
リード線取出し方法	プラグインタイプ	コンジットターミナル		
	ノンプラグインタイプ	グロメット、グロメットターミナル コンジットターミナル、DIN形ターミナル L形プラグコネクタ、M形プラグコネクタ		

注1) 給油する場合はタービン油1種(ISO VG32)をご使用ください。 注3) 定格電圧時
注2) 耐衝撃：落下式衝撃試験機で主弁・可動鉄心の軸方向および直角方向、通電および非通電の各条件でそれぞれ1回試験したとき誤動作なし。(初期における値)
耐振動：45~2000Hz 1掃引、主弁・可動鉄心の軸方向および直角方向、通電および非通電の各条件で試験したとき誤動作なし。(初期における値)

JIS記号

2位置 シングル	3位置 クローズドセンタ
(A)4 (2)(B) (EA)5 1 3 (EB) (P)	(A)4 (2)(B) (EA)5 1 3 (EB) (P)
ダブル	エキゾーストセンタ
(A)4 (2)(B) (EA)5 1 3 (EB) (P)	(A)4 (2)(B) (EA)5 1 3 (EB) (P)
	プレッシャセンタ
	(A)4 (2)(B) (EA)5 1 3 (EB) (P)

標準仕様・オプション

パイロット方式	※) 外部パイロット形
手動操作	ノンロックプッシュ式A形(突出形)、ロック式B形(要工具形)、 ロック式C形(レバー形)
コイル定格電圧	AC110~120V、220V、240V 50/60Hz DC12V
配管仕様	裏配管形
オプション	ランプ・サージ電圧保護回路付

注) 使用圧力: 0~0.9MPa
パイロット圧力: 2位置シングル、3位置0.2~0.9MPa
2位置ダブル0.1~0.9MPa

型式

位置	ソレノイド数	型式		管接続 口径 Rc	注1) 流量特性						注2) 最大 作動頻度 Hz	注3) 応答時間 ms	注4) 質量 kg
		プラグイン	ノンプラグイン		1→4/2 (P→A/B)			4/2→5/3 (A/B→EA/EB)					
					C (dm ³ /(s·bar))	b	Cv	C (dm ³ /(s·bar))	b	Cv			
2位置	シングル	VFR2100	VFR2110	1/8	2.5	0.18	0.58	3.0	0.27	0.70	10	20以下	0.34 (0.32)
				1/4	2.8	0.24	0.62	3.0	0.27	0.70			
	ダブル	VFR2200	VFR2210	1/8	2.4	0.21	0.56	3.1	0.28	0.74			
				1/4	2.6	0.27	0.62	3.1	0.28	0.74			
3位置	クローズドセンタ	VFR2300	VFR2310	1/8	1.3	0.45	0.36	1.4	0.46	0.41	5	30以下	0.43 (0.45)
				1/4	1.3	0.45	0.36	1.4	0.46	0.41			
	エキゾーストセンタ	VFR2400	VFR2410	1/8	0.79	0.53	0.24	3.1(0.89)	0.24(0.51)	0.74(0.27)			
				1/4	0.79	0.53	0.24	3.1(0.89)	0.24(0.51)	0.74(0.27)			
	プレッシャセンタ	VFR2500	VFR2510	1/8	2.8(0.65)	0.24(0.60)	0.68(0.21)	0.89	0.53	0.27			
				1/4	3.2(0.75)	0.26(0.55)	0.73(0.23)	0.89	0.53	0.27			

注1) ()内はノーマル位置の場合を示す。

注2) 最小作動頻度は30日に1回

注3) JIS B8419:2010の動的性能試験による(0.5MPa、コイル温度20℃、定格電圧時、サージ電圧保護回路なしの場合)

注4) 表はVFR2□00-□FZ-※の場合の値で、()内はVFR2□10-□DZ-※の場合を示します。

弾性体シール/5ポート・パイロット形 プラグイン/ノンプラグインタイプ **VFR2000 Series**

注) CE/UKCA対応品はリード線取出し方法およびランプ・サージ電圧保護回路: D/DZ/DO/DOZ, Y/YZ/YO/YOZ, F, FZのみです。



型式表示方法

リード線取出し方法

F—プラグイン

オプション

無記号 なし

Z ランプ・サージ電圧保護回路付

配管仕様 (P, A, B, EA, EBポート)

無記号 横配管

B* 裏配管

*標準仕様

管接続口径 (P, A, Bポート)

無記号 サブプレートなし

01 1/8

02 1/4

*EA, EBポートは1/8

ねじの種類

無記号	Rc
F	Rc
N	NPT
T	NPTF

プラグイン VFR2 1 00 [] - 5 F [] [] - [] 01 [] - []

ノンプラグイン VFR2 1 10 [] - 1 E [] [] - [] 02 [] - []

シンボル

1	2位置シングル (A)4 (B)2 (EA)5 (EB)3 (P)
2	2位置ダブル (A)4 (B)2 (EA)5 (EB)3 (P)
3	3位置クロスドセンター (A)4 (B)2 (EA)5 (EB)3 (P)
4	3位置エキソセントセンター (A)4 (B)2 (EA)5 (EB)3 (P)
5	3位置プレツチャセンター (A)4 (B)2 (EA)5 (EB)3 (P)

パイロット方式

無記号	内部パイロット
R	外部パイロット

外部パイロットはサブプレート付のみ可能です。

コイル定格電圧

1	AC100V 50/60Hz
2	AC200V 50/60Hz
3	AC110V~120V 50/60Hz
4	AC220V 50/60Hz
5	DC24V
6	DC12V
7	AC240V 50/60Hz ^③

その他の定格電圧につきましては当社にご確認ください。
注) L, M形プラグコネクタはMAX.AC220Vです。

パイロット弁手動操作の種類

無記号	ノンロックプッシュ式
A*	ノンロックプッシュ式A形(突出形)
B*	ロック式B形(要工具形)
C*	ロック式C形(レバー形)

*標準仕様

オプション

無記号 なし

Z ランプ・サージ電圧保護回路付

S* サージ電圧保護回路付

*クロメットタイプのみ適用可。
クロメットタイプにランプはつかずサージ電圧保護回路付のみとなります。

リード線取出し方法

G	グロメット
E	グロメットターミナル
T	コンジットターミナル
D, Y, YO	DIN形ターミナル (D, Y, YOはDIN形ターミナルコネクタなし)
L	L形プラグコネクタ
M	M形プラグコネクタ

パイロット弁Ass'y型式表示方法

SF4- 1 DZ [] - 60 - []

コイル定格電圧

1	AC100V 50/60Hz
2	AC200V 50/60Hz
3	AC110~120V 50/60Hz
4	AC220V 50/60Hz
5	DC24V
6	DC12V
7	AC240V 50/60Hz ^③

その他の定格電圧につきましては当社にご確認ください。
注) L, M形プラグコネクタはMAX.AC220Vです。

手動操作の種類

無記号	ノンロックプッシュ式
A	ノンロックプッシュ式A形(突出形)
B	ロック式B形(要工具形)
C	ロック式C形(レバー形)

リード線取出し方法およびランプ・サージ電圧保護回路

記号	リード線取出し方法	ランプ	サージ電圧保護回路	ポティ形式	CE/UKCA対応
F	プラグイン	-	-	プラグインタイプ	-
GS	グロメット	-	-	-	-
G	-	-	●	-	-
D	-	-	-	●	-
DZ	DIN形ターミナル	コネクタ付	●	-	●
DO	ターミナル	コネクタなし	●	-	●
DOZ	-	コネクタなし	●	-	●
Y	DIN形ターミナル	コネクタ付	●	-	●
YZ	ターミナル規格タイプ	コネクタなし	●	-	●
YO	-	コネクタなし	●	-	●
YOZ	-	コネクタなし	●	-	●

CE/UKCA対応

無記号	-
Q	CE/UKCA対応品 ^②

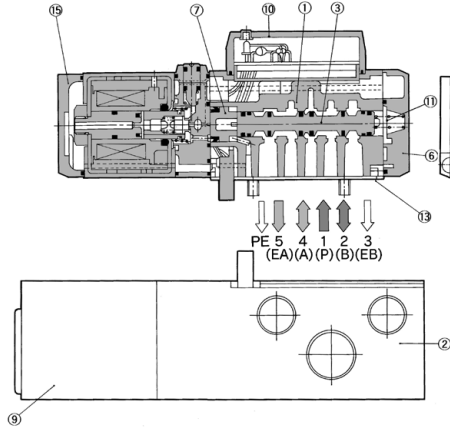
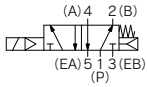
注) CE/UKCA対応品はリード線取出し方法およびランプ・サージ電圧保護回路: D/DZ/DO/DOZ, Y/YZ/YO/YOZ, Fのみです。

記号	リード線取出し方法	ランプ	サージ電圧保護回路	ポティ形式	CE/UKCA対応
T	-	-	-	-	-
TZ	コンジットターミナル	●	●	-	-
E	-	-	-	-	-
EZ	グロメットターミナル	●	●	-	-
L	-	-	-	-	-
LZ	L形プラグコネクタ	●	●	-	-
LO	-	-	-	-	-
LOZ	L形プラグコネクタ (コネクタなし)	●	●	-	-
M	-	-	-	-	-
MZ	M形プラグコネクタ	●	●	-	-
MO	-	-	-	-	-
MOZ	M形プラグコネクタ (コネクタなし)	●	●	-	-

構造図

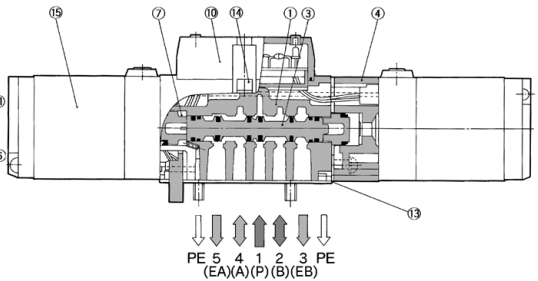
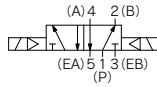
2位置シングル

VFR21□0



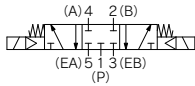
2位置ダブル

VFR22□0

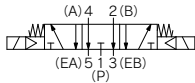


3位置クローズドセンタ/エキゾーストセンタ/プレッシャセンタ

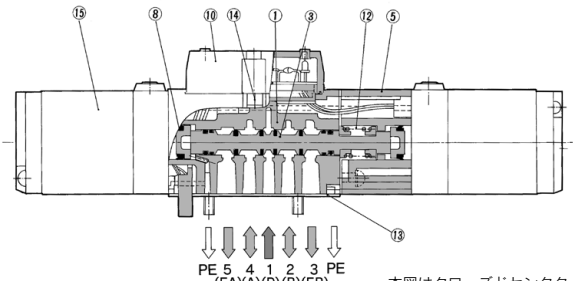
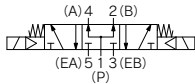
クローズドセンタ/VFR23□0



エキゾーストセンタ/VFR24□0



プレッシャセンタ/VFR25□0



本図はクローズドセンタタイプの
場合を示します。

構成部品

番号	部品名	材質	備考
1	ボディ	アルミダイカスト	プラチナシルバー
2	サブプレート	アルミダイカスト	プラチナシルバー
3	スプール弁	アルミ、NBR	
4	アダプタプレート	アルミダイカスト	プラチナシルバー
5	アダプタプレート	アルミダイカスト	プラチナシルバー
6	エンドプレート	樹脂	黒色

構成部品

番号	部品名	材質	備考
7	ピストン	樹脂	
8	ピストン	樹脂	
9	ジャンクションカバー	樹脂	
10	ランプカバー Ass'y	樹脂	
11	スプールのスプリング	ステンレス鋼	
12	リターンズスプリング	ステンレス鋼	

交換部品

番号	部品名	材質	部品品番		
			VFR21□0	VFR22□0	VFR23□0, 24□0, 25□0
13	ガスケット	NBR	AXT624-20-2	AXT624-20-2	AXT624-20-2
14	六角穴付ボルト注)	鋼	AXT624-26#1 (M3×31)	AXT624-26#1 (M3×31)	AXT624-26#1 (M3×31)
15	パイロット弁Ass'y	-	P.849のパイロット弁Ass'y型式表示方法をご参照ください。		
-	サブプレートAss'y	-	P.850のサブプレートAss'y型式表示方法をご参照ください。		

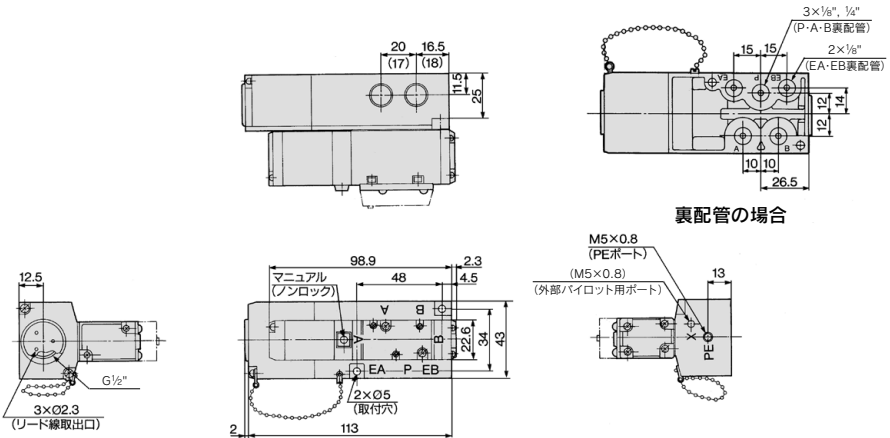
注) VFR2000シリーズは3本必要になります。

SV
SYJ
SZ
VF
VP4
VQ 1-2
VQ 4-5
VQZ
SQ
VFS
VFR
VQ 7-□
50-□□E
51-SY

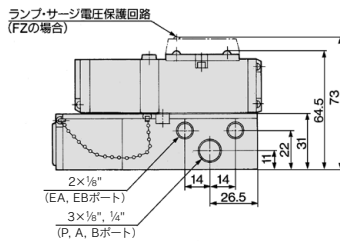
VFR2000 Series

プラグインタイプ/2位置シングル、ダブル、3位置クローズドセンタ、エキゾーストセンタ、プレッシャセンタ

2位置シングル: VFR2100-□F- $\frac{01}{02}$

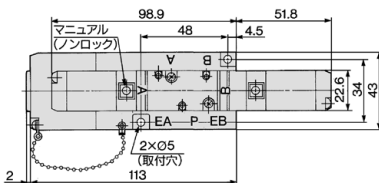


裏配管の場合



()内数値は、 $\frac{1}{8}$ の場合

2位置ダブル: VFR2200-□F- $\frac{01}{02}$

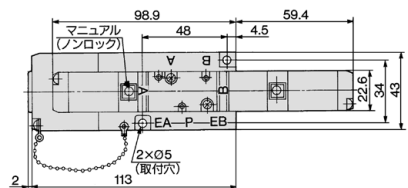


※その他寸法はシングルタイプと同じです。

3位置クローズドセンタ: VFR2300-□F- $\frac{01}{02}$

3位置エキゾーストセンタ: VFR2400-□F- $\frac{01}{02}$

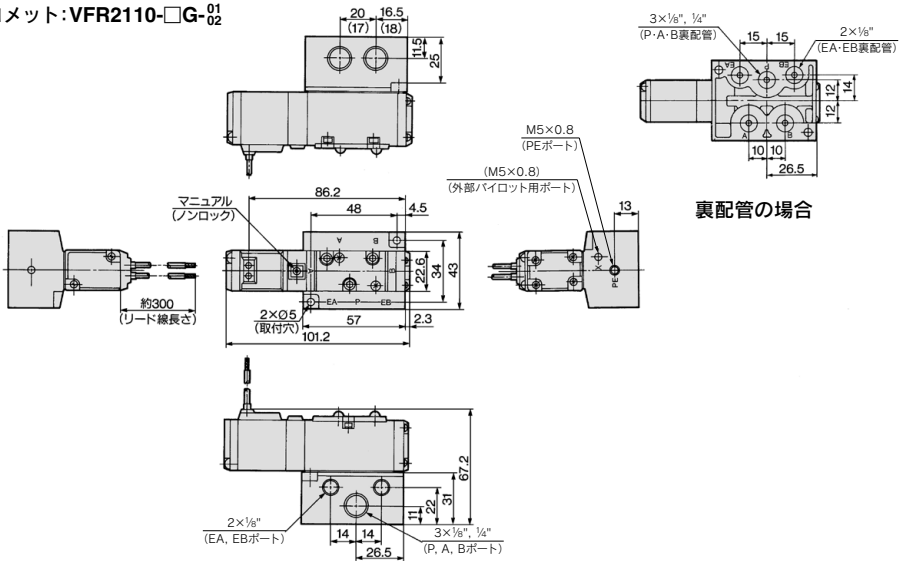
3位置プレッシャセンタ: VFR2500-□F- $\frac{01}{02}$



※その他寸法はシングルタイプと同じです。

ノンプラグインタイプ/2位置シングル

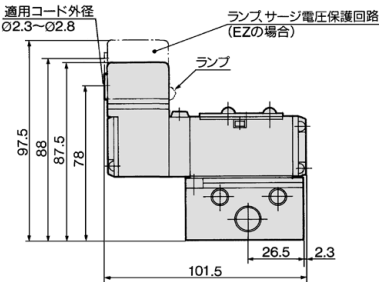
グロメット: **VFR2110-□G-01**



裏配管の場合

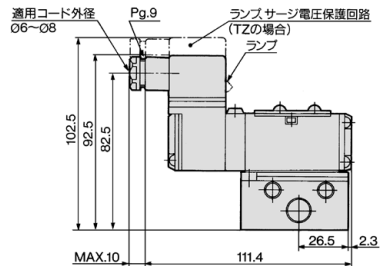
() 内数値は、1/8の場合

グロメットターミナル: **VFR2110-□E-01**



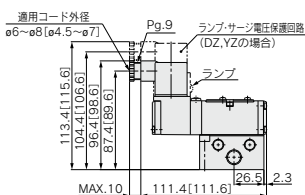
※その他寸法はグロメットタイプと同じです。

コンジットターミナル: **VFR2110-□T-01**



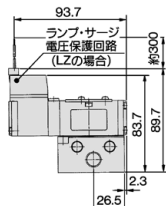
※その他寸法はグロメットタイプと同じです。

DIN形ターミナル: **VFR2110-□P-01**



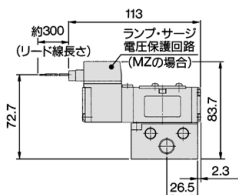
※ [] 内数値はYタイプの場合です。
※その他寸法はグロメットタイプと同じです。

L形プラグコネクタ: **VFR2110-□L-01**



※その他寸法はグロメットタイプと同じです。

M形プラグコネクタ: **VFR2110-□M-01**



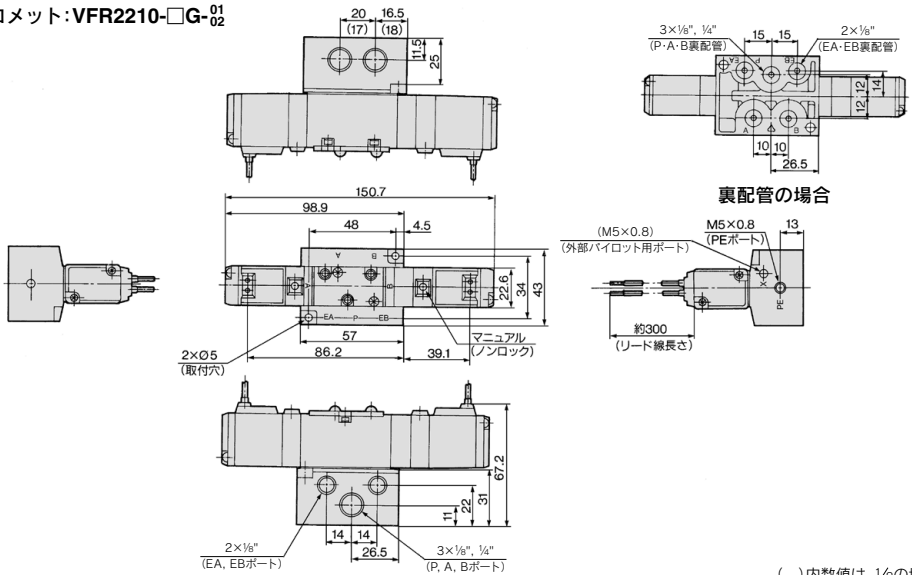
※その他寸法はグロメットタイプと同じです。

SV
SYJ
SZ
VF
VP4
VQ 1.2
VQ 4.5
VQZ
SQ
VFS
VFR
VQ 7-□
50-V□E
51-SY

VFR2000 Series

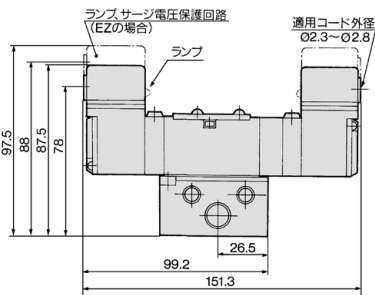
ノンプラグインタイプ / 2位置ダブル

グロメット: VFR2210-□G-01



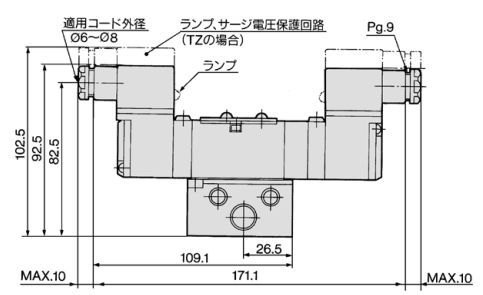
() 内数値は、1/8の場合

グロメットターミナル: VFR2210-□E-01



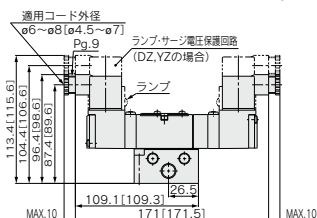
※その他寸法はグロメットタイプと同じです。

コンジットターミナル: VFR2210-□T-01



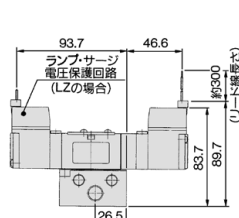
※その他寸法はグロメットタイプと同じです。

DIN形ターミナル: VFR2210-□D-01



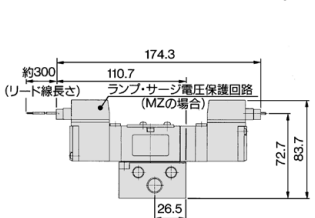
※ [] 内数値はYタイプの場合です。
※その他寸法はグロメットタイプと同じです。

L形プラグコネクタ: VFR2210-□L-01



※その他寸法はグロメットタイプと同じです。

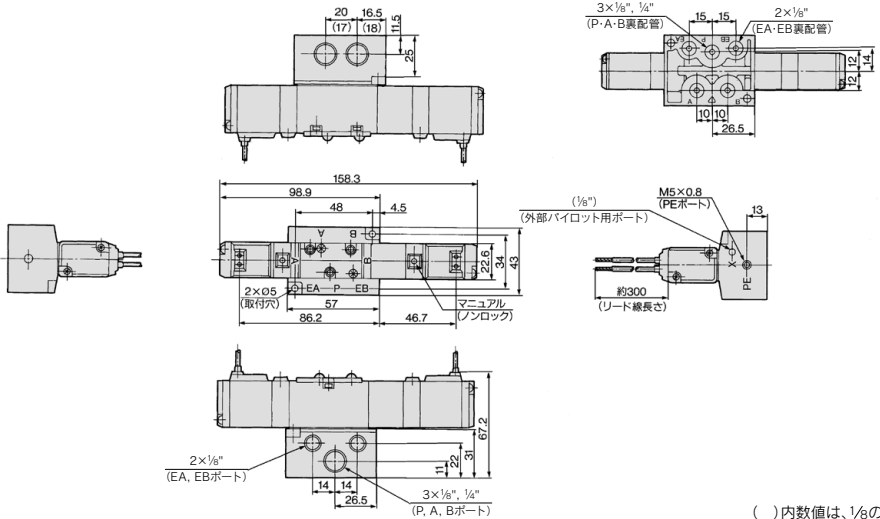
M形プラグコネクタ: VFR2210-□M-01



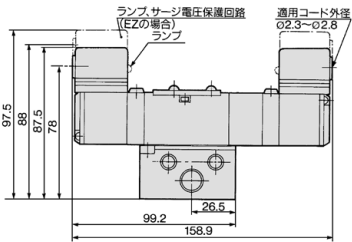
※その他寸法はグロメットタイプと同じです。

ノンプラグインタイプ/3位置クローズドセンタ、エキゾーストセンタ、プレッシャセンタ

グロメット: クローズドセンタVFR2310-□G-⁰¹₀₂、エキゾーストセンタVFR2410-□G-⁰¹₀₂
プレッシャセンタVFR2510-□G-⁰¹₀₂

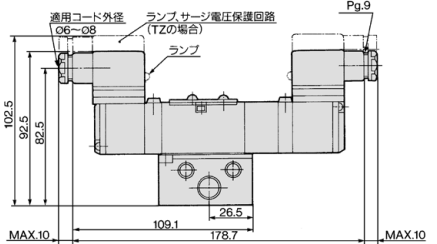


グロメットターミナル: クローズドセンタVFR2310-□E-⁰¹₀₂
エキゾーストセンタVFR2410-□E-⁰¹₀₂
プレッシャセンタVFR2510-□E-⁰¹₀₂



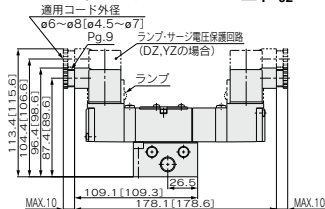
※その他寸法はグロメットタイプと同じです。

コンジットターミナル: クローズドセンタVFR2310-□T-⁰¹₀₂
エキゾーストセンタVFR2410-□T-⁰¹₀₂
プレッシャセンタVFR2510-□T-⁰¹₀₂



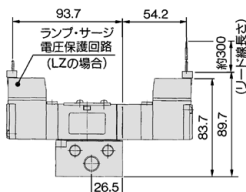
※その他寸法はグロメットタイプと同じです。

DIN形ターミナル:
クローズドセンタVFR2310-□D-⁰¹₀₂
エキゾーストセンタVFR2410-□D-⁰¹₀₂
プレッシャセンタVFR2510-□D-⁰¹₀₂



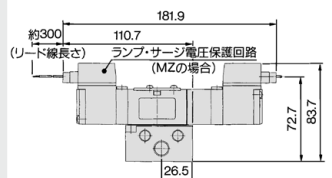
※ [] 内数値はYタイプの場合です。
※その他寸法はグロメットタイプと同じです。

L形プラグコネクタ:
クローズドセンタVFR2310-□L-⁰¹₀₂
エキゾーストセンタVFR2410-□L-⁰¹₀₂
プレッシャセンタVFR2510-□L-⁰¹₀₂



※その他寸法はグロメットタイプと同じです。

M形プラグコネクタ:
クローズドセンタVFR2310-□M-⁰¹₀₂
エキゾーストセンタVFR2410-□M-⁰¹₀₂
プレッシャセンタVFR2510-□M-⁰¹₀₂



※その他寸法はグロメットタイプと同じです。

SV
SYJ
SZ
VF
VP4
VQ 1.2
VQ 4.5
VQZ
SQ
VFS
VFR
VQ 7-□
50-V□E
51-SY

VFR2000 Series マニホールド仕様

マニホールド仕様

ベース型式	結線方式	配管仕様			連数	適用電磁弁
		A, Bポート	P, EA, EB	A, B		
プラグインタイプ VV5FR2-01(-Q)	●ターミナル端子台付	注1) 横・裏	1/4	1/8・1/4 C6・C8	2~15連	VFR2000-0F(-Q)
	●マルチコネクタ付 ●Dサブコネクタ付				2~8連	
ノンプラグインタイプ VV5FR2-10(-Q)	●グロメット ●グロメットターミナル ●コンジットターミナル ●DIN形ターミナル ●L形プラグコネクタ ●M形プラグコネクタ				2~15連	VFR2010-0G VFR2010-0E VFR2010-0T VFR2010-0D(-Q) VFR2010-0L VFR2010-0M

注1) 横配管と裏配管は同時に取ることはできません。

マニホールドアセンブリの表示方法

(表示例) プラグインターミナル端子台付(6連一体形ジャンクションカバーの場合)

VV5FR2-01T1-061-02(-Q)……………1set(マニホールドベース品番)
 *VFR2100-5FZ(-Q)……………3set(2位置シングルバルブ品番)
 *VFR2200-5FZ(-Q)……………2set(2位置ダブルバルブ品番)
 *VVFS2000-10A……………1set(プラグキングプレートAss'y品番)
 ↳印は組込み記号です。*印を搭載するバルブの初めに付けてください。

バルブの配列はD側から1連目となります。
 発注の際はD側の1連目より順番に併記してください。
 なお配列が複雑になる場合にはマニホールド仕様書にてご指示ください。

(表示例) ノンプラグインタイプ(6連の場合)

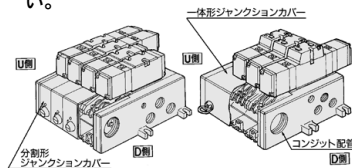
VV5FR2-10-061-01(-Q)……………1set(マニホールドベース品番)
 *VFR2110-5D(-Q)……………5set(2位置シングルバルブ品番)
 *VFR2410-5D(-Q)……………1set(3位置エキゾーストセンタバルブ品番)
 *VVFS2000-R-01-2……………1set(単独EXH用スベーサ品番)
 ↳印は組込み記号です。*印を搭載するバルブの初めに付けてください。

バルブの配列はD側から1連目となります。
 発注の際はD側の1連目より順番に併記してください。
 なお配列が複雑になる場合にはマニホールド仕様書にてご指示ください。



プラグインタイプ:ターミナル端子台付

- ソレノイドからのリード線は端子台の上側の端子に配線されていますので対応する電源側のリード線を端子台の下側に結線してください。

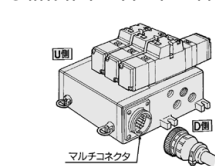


注) 合成シンボル記号3~8におけるPポート、またはEA、EBポートの個別仕様は、ブロックプレートを使用して個別ポートとします。このため、オプションの単独SUPスベーサや、単独EXH用スベーサを使用して個別ポートとする場合は合成シンボル記号"1"となります。

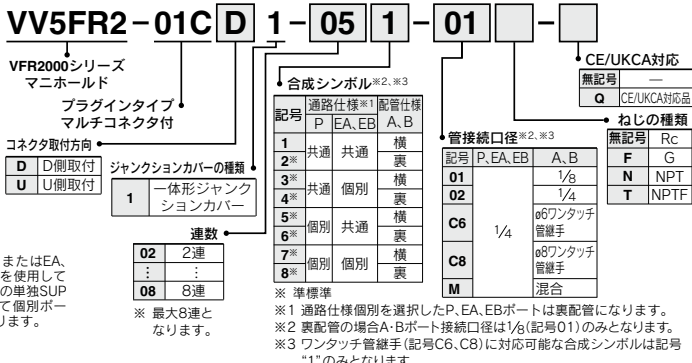


プラグインタイプ:マルチコネクタ付(配線仕様は、P.943をご参照ください。)

- 電源と電磁弁の大量一括結線
- 結線作業の合理化と省力化



注) 合成シンボル記号3~8におけるPポート、またはEA、EBポートの個別仕様は、ブロックプレートを使用して個別ポートとします。このため、オプションの単独SUPスベーサや、単独EXH用スベーサを使用して個別ポートとする場合は合成シンボル記号"1"となります。



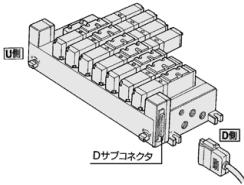
弾性体シール/5ポート・パイロット形 プラグイン/ノンプラグインタイプ VFR2000 Series

注) CE/UKCA対応品はリード線取出し方法およびランプ・サージ電圧保護回路: D/DZ/DO/DOZ, Y/YZ/YO/YOZ, F, FZのみです。



プラグインタイプ: Dサブコネクタ付 (配線仕様は、P.943をご参照ください。)

- 幅広い互換性 (MIL規格Dサブコネクタ端子数25を使用)
- 結線作業の合理化、省力化



VFR2000シリーズ マニホールド
プラグインタイプ Dサブコネクタ付

コネクタ取付方向
D D側取付
U U側取付

ジャンクションカバーの種類
1 一体形ジャンクションカバー

連数	02	2連
...
08	8連	

※ 最大8連となります。

合成シンボル※2,※3

記号	通路仕様※1	配管仕様
1	P	EA, EB, A, B
2*	共通	共通
3*	共通	個別
4*	共通	個別
5*	個別	共通
6*	個別	個別
7*	個別	個別
8*	個別	個別

※1 通路仕様個別を選択したP, EA, EBポートは裏配管になります。

※2 裏配管の場合A・Bポート接続口径は1/8(記号01)のみとなります。

※3 ファンタッチ管継手(記号C6, C8)に対応可能な合成シンボルは記号“1”のみとなります。

ねじの種類

無記号	Rc
F	G
N	NPT
T	NPTF

管接続口径※2,※3

記号	P, EA, EB	A, B
01	1/8	1/8
02	1/4	1/4
C6	1/4	ø6ファンタッチ管継手
C8	1/4	ø8ファンタッチ管継手
M		混合

CE/UKCA対応

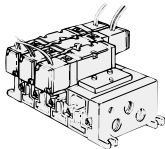
無記号	—
Q	CE/UKCA対応品

注) CE/UKCA対応品はリード線取出し方法およびランプ・サージ電圧保護回路: F, FZのみです。

注) 合成シンボル記号3~8におけるPポート、またはEA, EBポートの個別仕様は、ブロックプレートを使用して個別ポートとします。このため、オプションの単独SUPスペースや、単独EXH用スペースを使用して個別ポートとする場合は合成シンボル記号“1”となります。

ノンプラグインタイプ: グロメット、グロメットターミナル、コンジットターミナル、DIN形ターミナル

- 各バルブごとに結線



VFR2000シリーズ マニホールド
ノンプラグインタイプ

連数	02	2連
...
15	15連	

合成シンボル※2,※3

記号	通路仕様※1	配管仕様
1	P	EA, EB, A, B
2*	共通	共通
3*	共通	個別
4*	共通	個別
5*	個別	共通
6*	個別	個別
7*	個別	個別
8*	個別	個別

※1 通路仕様個別を選択したP, EA, EBポートは裏配管になります。

※2 裏配管の場合A・Bポート接続口径は1/8(記号01)のみとなります。

※3 ファンタッチ管継手(記号C6, C8)に対応可能な合成シンボルは記号“1”のみとなります。

ねじの種類

無記号	Rc
F	G
N	NPT
T	NPTF

管接続口径※2,※3

記号	P, EA, EB	A, B
01	1/8	1/8
02	1/4	1/4
C6	1/4	ø6ファンタッチ管継手
C8	1/4	ø8ファンタッチ管継手
M		混合

CE/UKCA対応

無記号	—
Q	CE/UKCA対応品

注) CE/UKCA対応品はリード線取出し方法およびランプ・サージ電圧保護回路: D/DZ/DO/DOZ, Y/YZ/YO/YOZのみです。

注) 合成シンボル記号3~8におけるPポート、またはEA, EBポートの個別仕様は、ブロックプレートを使用して個別ポートとします。このため、オプションの単独SUPスペースや、単独EXH用スペースを使用して個別ポートとする場合は合成シンボル記号“1”となります。

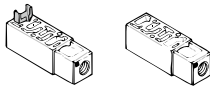
VFR2000 Series

マニホールド・オプションパーツAss'y

単独SUP用スベーサ

マニホールドブロック上に単独SUP用スベーサをのせることにより供給ポートを各バルブごとに単独で設けることができます。

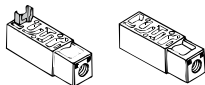
ボディ形式	プラグインタイプ	ノンプラグインタイプ
品番	Rc1/8 VVFS2000-P-01-1	VVFS2000-P-01-2
	Rc1/4 VVFS2000-P-02-1	VVFS2000-P-02-2



単独EXH用スベーサ

マニホールドブロック上に単独EXH用スベーサをのせることにより排気ポートを各バルブごとに単独で設けることができます。

ボディ形式	プラグインタイプ	ノンプラグインタイプ
品番	Rc1/8 VVFS2000-R-01-1	VVFS2000-R-01-2
	Rc1/4 VVFS2000-R-02-1	VVFS2000-R-02-2



SUPブロックプレート 注)

マニホールドベースのステーション間にSUPブロックプレートを入れることにより高低2種以上の異なった圧力をひとつのマニホールドに供給することができます。

ボディ形式	プラグインタイプ	ノンプラグインタイプ
品番	AXT625-12A	

EXHブロックプレート 注)

回路上バルブ排気が他のステーションに影響するような場合、マニホールドベースのステーション間にブロックプレートを入れて排気を2方向に分割することができます。

ボディ形式	プラグインタイプ	ノンプラグインタイプ
品番	AXT625-12A	

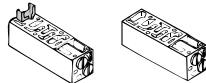


注) 2連一体マニホールドブロックには使用できません。

絞り弁スベーサ

マニホールドブロック上に絞り弁スベーサをのせシリンダのスピードを排気絞りにより制御できます。

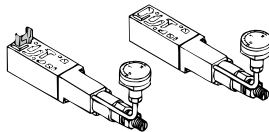
ボディ形式	プラグインタイプ	ノンプラグインタイプ
品番	VVFS2000-20A-1	VVFS2000-20A-2



スベーサ形減圧弁

マニホールドブロック上にスベーサ形減圧弁をのせることにより各バルブごとに減圧が可能となります。(ご使用に際してはP.941の流量特性を参照ください。)

ボディ形式	プラグインタイプ	ノンプラグインタイプ
P減圧	ARBF2000-00-P-1	ARBF2000-00-P-2

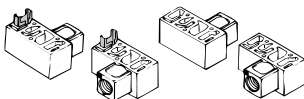


開放弁用スベーサ

バルブVFR21□0(シングル)を開放弁用スベーサと組合せることによりエア開放弁として使用できます。

ボディ形式	プラグインタイプ	ノンプラグインタイプ
品番	VVFS2000-24A-1	VVFS2000-24A-2

(注) L:U側取付 R:D側取付



SUPストップ弁スベーサ 注)

メンテナンス上バルブを取りはずす際SUPストップ弁スベーサを取りつけておくことにより他のバルブへの圧力供給を止めずに取りはずすことができます。

ボディ形式	プラグインタイプ	ノンプラグインタイプ
品番	VVFS2000-37A-1	VVFS2000-37A-2

(取付高さ寸法が23.2mm高くなります。)

注) 専用マニホールドベースと組合せて使用します。詳細は当社にご確認ください。

ブランキングプレート

メンテナンス上バルブを取りはずす時および予備バルブの取付予定がある場合などにそのマニホールドブロック上に取りつけて使用します。

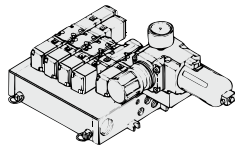
ボディ形式	プラグインタイプ	ノンプラグインタイプ
品番	VVFS2000-10A	

マニホールド・オプション

制御ユニット付

プラグインタイプ/ノンプラグインタイプ

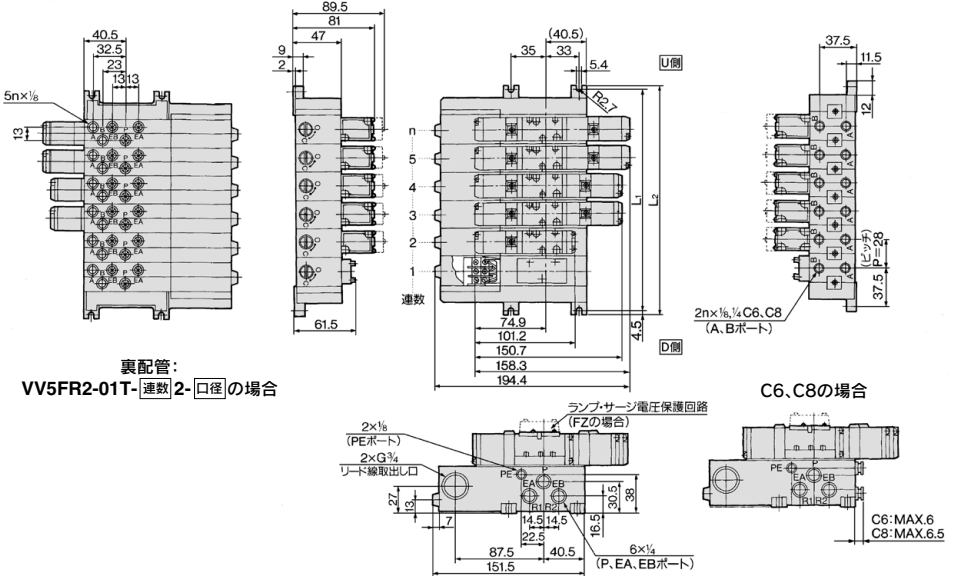
- フィルタ、減圧弁、圧力スイッチ、エア開放弁をユニット化
- 配管作業の省力化



詳細はP.863をご参照ください。

マニホールド/プラグインタイプ

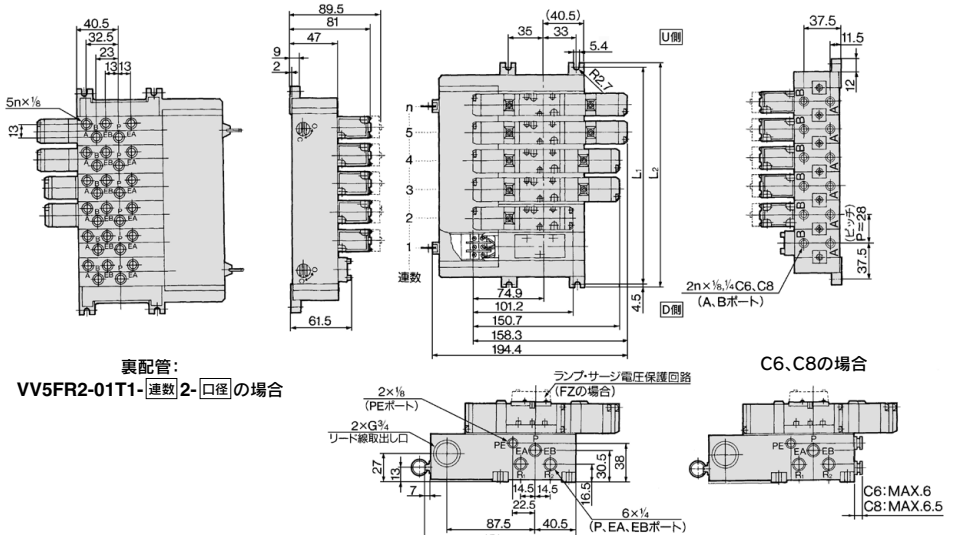
ターミナル端子台付(分割形ジャンクションカバー): **VV5FR2-01T-連数 1-口径**



裏配管:

VV5FR2-01T-連数 2-口径の場合

ターミナル端子台付(一体形ジャンクションカバー): **VV5FR2-01T1-連数 1-口径**



裏配管:

VV5FR2-01T1-連数 2-口径の場合

n:連数

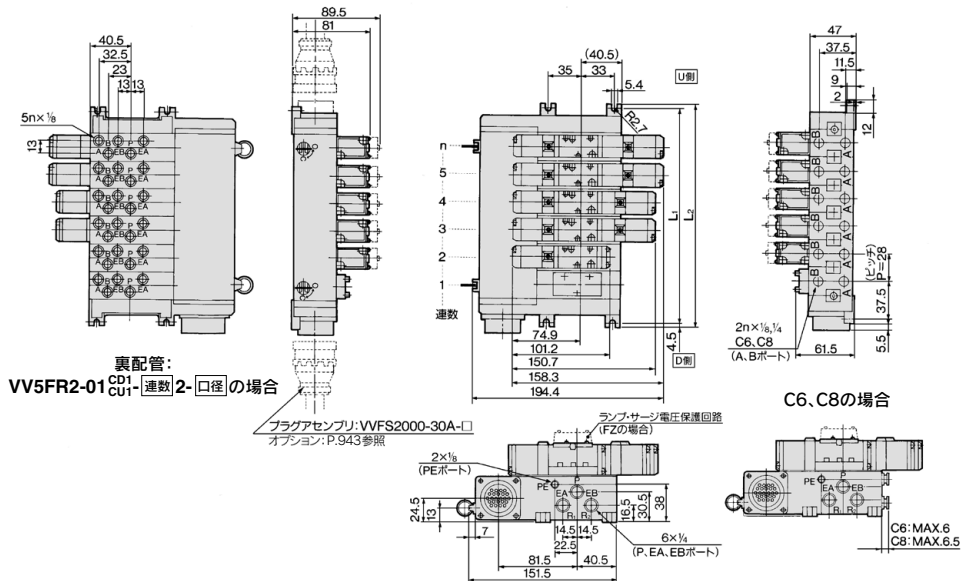
連数	1	2	3	4	5	6	7	8	9	10	計算式
L ₁	75	103	131	159	187	215	243	271	299	327	L ₁ =28×n+47
L ₂	84	112	140	168	196	224	252	280	308	336	L ₂ =28×n+56

- SV
- SYJ
- SZ
- VF
- VP4
- VQ 1.2
- VQ 4.5
- VQZ
- SQ
- VFS
- VFR
- VQ 7-□
- 50-□
E
- 51-
SY

VFR2000 Series

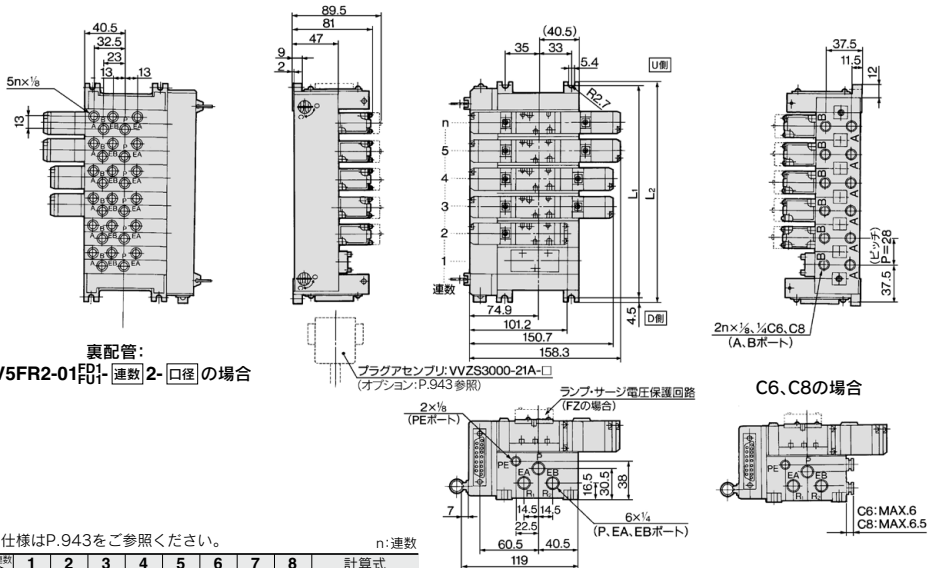
マニホールド/プラグインタイプ

マルチコネクタ付: VV5FR2-01CD1- 連数 1- 口径、VV5FR2-01CU1- 連数 1- 口径



配線仕様はP.943をご参照ください。

Dサブコネクタ付: VV5FR2-01FD1- 連数 1- 口径、VV5FR2-01FU1- 連数 1- 口径

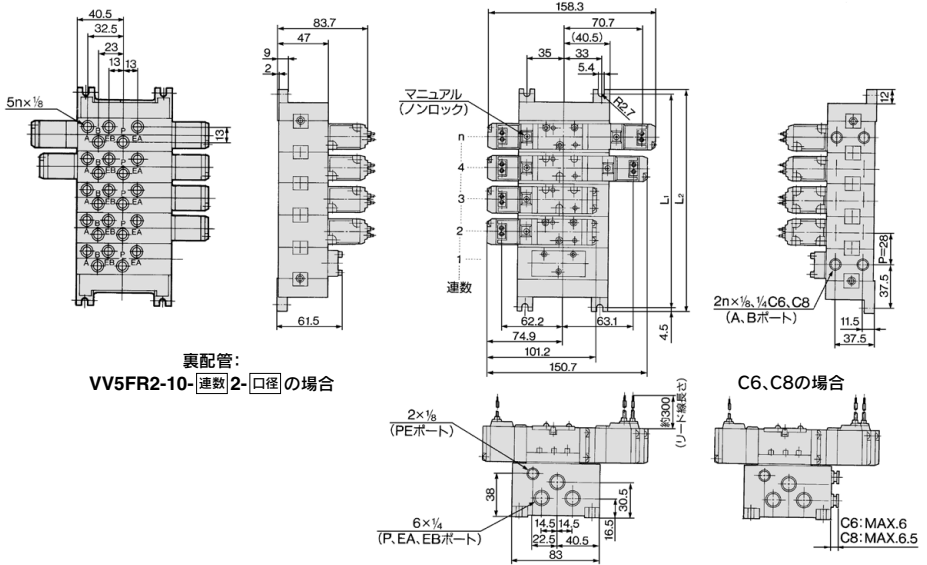


配線仕様はP.943をご参照ください。

連数	1	2	3	4	5	6	7	8	計算式
L ₁	75	103	131	159	187	215	243	271	L ₁ = 28 × n + 47
L ₂	84	112	140	168	196	224	252	280	L ₂ = 28 × n + 56

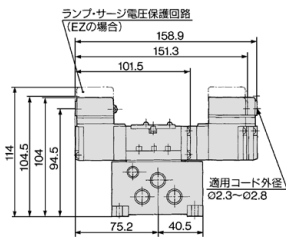
マニホールド/ノンプラグインタイプ: **VV5FR2-10-連数 1-□径**

グロメット: **G**

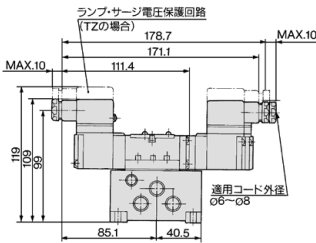


- SV
- SYJ
- SZ
- VF
- VP4
- VQ 1-2
- VQ 4-5
- VQZ
- SQ
- VFS
- VFR
- VQ 7-□
- V□E
- 51-SY

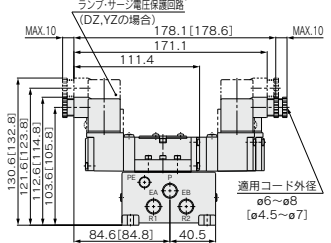
グロメットターミナル: **E**



コンジットターミナル: **T**

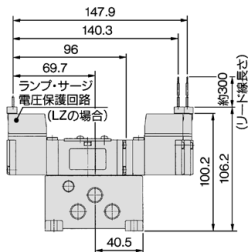


DIN形ターミナル: **D, Y**

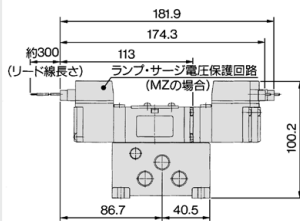


※ []内数値はYタイプの場合です。

L形プラグコネクタ: **L**



M形プラグコネクタ: **M**



n:連数

連数	1	2	3	4	5	6	7	8	9	10	計算式
L ₁	75	103	131	159	187	215	243	271	299	327	L ₁ =28×n+47
L ₂	84	112	140	168	196	224	252	280	308	336	L ₂ =28×n+56

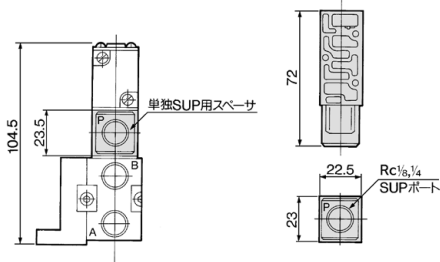
VFR2000 Series

マニホールド・オプションパーツAss'y / プラグインタイプ、ノンプラグインタイプ

単独SUP用スペーサ:

VVFS2000-P-01-02-1 (プラグインタイプ)

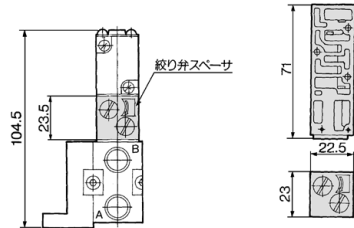
VVFS2000-P-01-02-2 (ノンプラグインタイプ)



絞り弁スペーサ:

VVFS2000-20A-1 (プラグインタイプ)

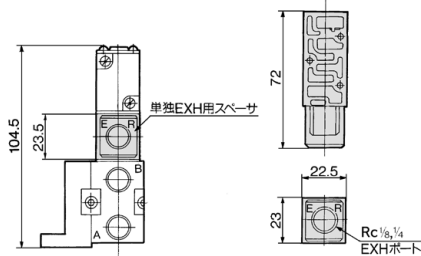
VVFS2000-20A-2 (ノンプラグインタイプ)



単独EXH用スペーサ:

VVFS2000-R-01-02-1 (プラグインタイプ)

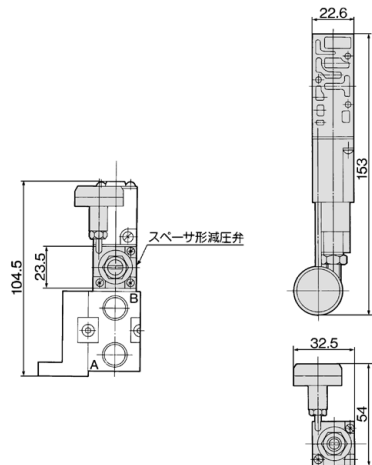
VVFS2000-R-01-02-2 (ノンプラグインタイプ)



スペーサ形減圧弁:

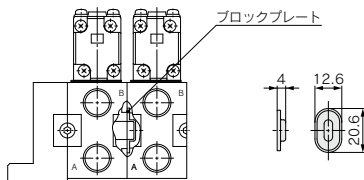
ARBF2000-00-P-1 (プラグインタイプ)

ARBF2000-00-P-2 (ノンプラグインタイプ)



SUPブロックプレート: AXT625-12A

EXHブロックプレート: AXT625-12A

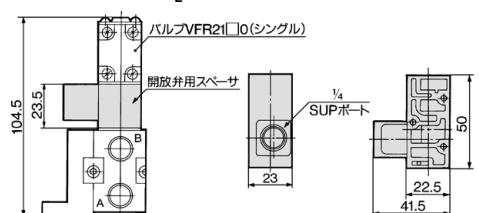


注) 2連一体形マニホールドブロックには使用できません。

開放弁用スペーサ:

VVFS2000-24A-1^R (プラグインタイプ)

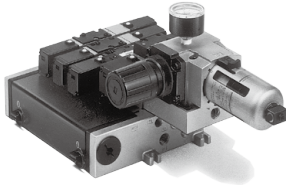
VVFS2000-24A-2^R (ノンプラグインタイプ)



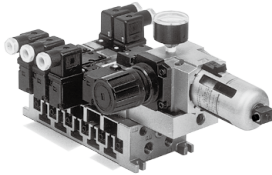
注) 図はVVFS2000-24A-1/2 RD側取付を示す。

制御ユニット付マニホールド

- 制御装置(フィルタ、減圧弁、圧力スイッチ、エア開放弁)が標準ユニット化され、そのままマニホールドベースに取付けることができます。
- 配管作業の省力化



プラグインタイプ



ノンプラグインタイプ

△ 注意

オートドレン付、手動ドレン付エアフィルタの場合、エアフィルタが下向き垂直になる様に取付けてください。

マニホールド仕様

マニホールド型式	プラグインタイプ: VV5FR2-01□(-Q)	ノンプラグインタイプ: VV5FR2-10(-Q)
結線方式	ターミナル端子台付 マルチコネクタ付 Dサブコネクタ付	グロメット、グロメットターミナル コンジットターミナル、DIN形ターミナル L形プラグコネクタ、M形プラグコネクタ
適用電磁弁	VFR2□00-□F(-Q)	VFR2□10-□G、VFR2□10-□E VFR2□10-□T、VFR2□10-□DY(-Q) VFR2□10-□L、VFR2□10-□M
配管仕様	共通SUP、共通EXH	
	A、Bポート P、EA、EBポート	横: 1/8、1/4、C6、C8、裏: 1/8(標準準) 横: 1/4、裏: 1/8(標準準)
連数	※2~15連(ただしマルチコネクタ付、Dサブコネクタ付は2~8連)	

※制御ユニット取付分を含みます。

制御ユニットの仕様

エアフィルタ(オートドレン付/手動ドレン付)	
ろ過度	5 μm
減圧弁	
設定圧力(二次圧)	0.05~0.85MPa
圧力スイッチ	
設定圧力範囲(OFF時)	0.1~0.6MPa
応差	0.08MPa
接点構成	1a
ランプ	LEDランプ赤
最大接点容量	AC2VA、DC2W
最大使用電流	DC24V以下時 50mA AC100V時 20mA
内部電圧降下	4V以下
エア開放弁(シングルのみ)	
使用圧力範囲	0.2~0.9MPa

制御ユニットオプション

注1) 開放弁用 スベーク	(プラグインタイプ)	
	VFVS2000-24A-1R(D)開取付 VFVS2000-24A-1L(U)開取付 (ノンプラグインタイプ) VFVS2000-24A-2R(D)開取付 VFVS2000-24A-2L(U)開取付	
注2) 圧力スイッチ	IS1000P-2-1	
プラン キング プレート	フィルタ付減圧弁用	MP2-2
	圧力スイッチ用	MP3-2
フィルタ エレメント	エア開放弁用	AXT625-18A
	111511-5B	

注1) P.862のマニホールドオプションをご参照ください。

注2) ノンプラグインタイプは後から取付けることはできません。

SV

SVJ

SZ

VF

VP4

VQ
1-2

VQ
4-5

VQZ

SQ

VFS

VFR

VQ
7-□

50-
V□E

51-
SY

型式表示方法

注) CE/UKCA対応品はリード線取出し方法およびランプ・サージ電圧保護回路:D/DZ/DO/DOZ, Y/YZ/YO/YOZ, F, FZのみです。

VV5FR2 - 10 - 08 1 - 01 - AP -

VFR2000シリーズ
マニホールド

ベース型式

記号	電気結線方法	コネクタ 取付方向	ジャンクション カバー種類
01T	プラグインタイプ	—	分割形
01T1	ターミナル端子台	—	一体形
01CD1	プラグインタイプ	D側	一体形
01CU1	マルチコネクタ	U側	—
01FD1	プラグインタイプ	D側	一体形
01FU1	Dサブコネクタ	U側	—
10	ノンプラグインタイプ	—	—

CE/UKCA対応

無記号	—
Q	CE/UKCA対応品

注) CE/UKCA対応品はリード線取出し方法およびランプ・サージ電圧保護回路:D/DZ/DO/DOZ, Y/YZ/YO/YOZ, F, FZのみです。

エア開放弁のコイル定格

無記号	エア開放弁なし
1	AC100V50/60Hz
5	DC24V

注1) 搭載バルブのコイル定格電圧と同じ電圧にしてください。
注2) その他の定格電圧につきましては当社にご確認ください。

制御ユニットの種類

制御機器	記号	無記号	MP	AP	M	A	G	F	C	E
エア開放弁			●	●	●	●			●	●
手動ドレシ式フィルタ付減圧弁			●		●		●			
オートドレシ式フィルタ付減圧弁				●				●		
圧カススイッチ			●	●						
プランキングプレート(エア開放弁用)							●	●		
プランキングプレート(フィルタ付減圧弁用)									●	●
プランキングプレート(圧カススイッチ用)					●	●	●	●		
取付必要連数			2連						1連	

注) 制御ユニット付はD側取付のみです。

ねじの種類

無記号	Rc
F	G
N	NPT
T	NPTF

管接続口径※2, ※3

記号	P, EA, EB	A, B
01	1/4	1/8
02		1/4
C6		ø6ワンタッチ管継手
C8		ø8ワンタッチ管継手
M	混合	

連数

02	2連
...	...
15	15連

注) ●01CD1, 01CU1, 01FD1, 01FU1は最大8連まで。
●01T, 01T1, 10は最大15連まで。
●制御ユニット取付分を含みます。

合成シンボル※2, ※3

記号	通路仕様※1		配管仕様 (A, B)
	P	EA, EB	
1	共通	共通	横
2*	共通	共通	裏
3*	共通	個別	横
4*	共通	個別	裏
5*	個別	共通	横
6*	個別	共通	裏
7*	個別	個別	横
8*	個別	個別	裏

※ 準標準

※1 通路仕様個別を選択したP, EA, EBポートは裏配管になります。

※2 裏配管の場合A, Bポート接続口径は1/8(記号01)のみとなります。

※3 ワンタッチ管継手(記号C6, C8)に対応可能な合成シンボルは記号"1"のみとなります。

注) 合成シンボル記号3~8におけるPポート、あるいは、EA, EBポートの個別仕様は、ブロックプレートを使用して個別ポートとします。
このためオプションの単独SUP用スペースや単独EXH用スペースを使用して個別ポートとする場合は、合成シンボル記号"1"となります。

マニホールドアセンブリの表示方法

〈表示例〉プラグインタイプターミナル端子台付

VV5FR2-01T1-091-02-MP5(-Q)… 1set(マニホールドベース品番)
*VFR2100-5FZ(-Q) …………… 5set(2位置シングルバルブ品番)
*VFR2200-5FZ(-Q) …………… 2set(2位置ダブルバルブ品番)

→ *印は組込み記号です。*印を搭載するバルブの初めに付けてください。

制御ユニット取付に1, 2連目を使用します。
発注の際はD側の3連目より順番に併記してください。
なお配列が複雑になる場合にはマニホールド仕様書にてご指示ください。

〈表示例〉ノンプラグインタイプ

VV5FR2-10-071-01-M5(-Q)… 1set(マニホールドベース品番)
*VFR2110-5D(-Q) …………… 5set(2位置シングルバルブ品番)

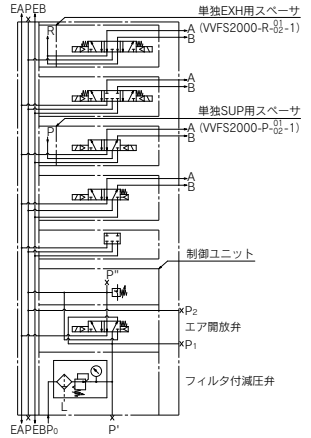
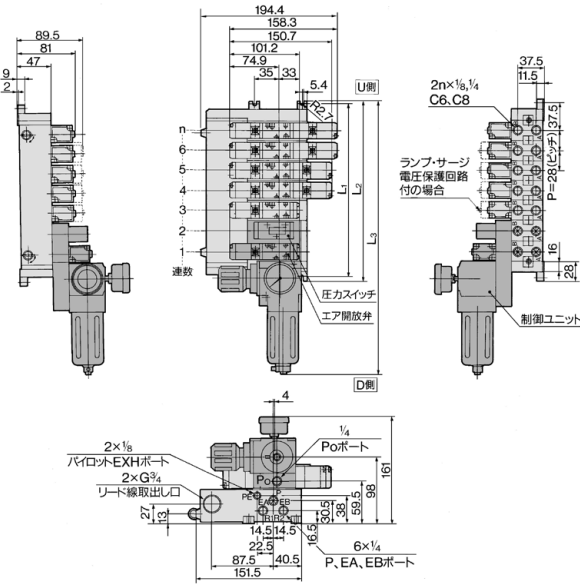
→ *印は組込み記号です。*印を搭載するバルブの初めに付けてください。

制御ユニット取付に1, 2連目を使用します。
発注の際はD側の3連目より順番に併記してください。
なお配列が複雑になる場合にはマニホールド仕様書にてご指示ください。

制御ユニット付マニホールド/プラグインタイプ、ノンプラグインタイプ

プラグインタイプ: **VV5FR2-01T**-連数1-口径-制御ユニットの種類 エア開放弁のコイル定格

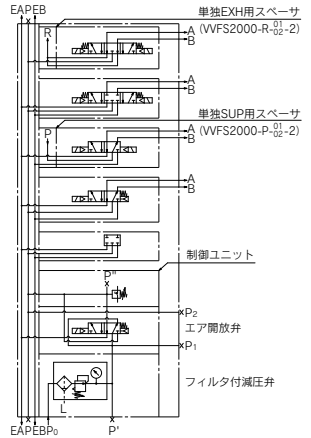
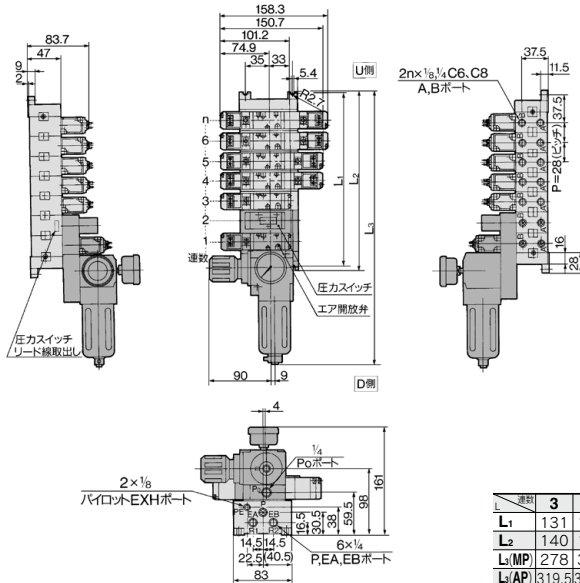
マニホールド使用例



- SV
- SYJ
- SZ
- VF
- VP4
- VQ 1.2
- VQ 4.5
- VQZ
- SQ
- VFS
- VFR
- VQ 7-□
- 50-V□E
- 51-SY

ノンプラグインタイプ: **VV5FR2-10**-連数1-口径-制御ユニットの種類 エア開放弁のコイル定格

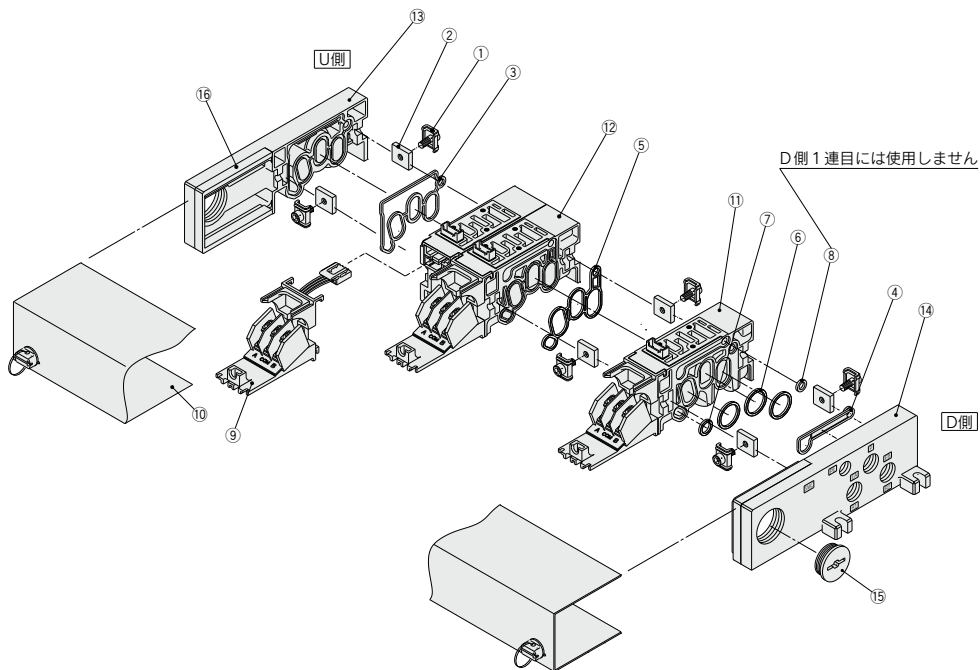
マニホールド使用例



連数	3	4	5	6	7	8	9	10	n:連数
L ₁	131	159	187	215	243	271	299	327	計算式
L ₂	140	168	196	224	252	280	308	336	L ₁ =28×n+47
L ₃ (MP)	278	306	334	362	390	418	446	474	L ₂ =28×n+56
L ₄ (AP)	319.5	347.5	375.5	403.5	431.5	459.5	487.5	515.5	L ₃ =28×n+194
									L ₄ =28×n+235.5

VFR2000 Series

マニホールドベース分解図／プラグインタイプ、ノンプラグインタイプ



※分解図はプラグインタイプターミナル端子台付マニホールド(01T1)の場合を示します。

●マニホールドベースを増進する場合は交換部品アセンブリ⑩⑫のマニホールドブロックアセンブリ品番を手配ください。
プラグインタイプ:ジャンクションカバー一体形の場合、⑩ジャンクションカバーアセンブリも必要となります。

●マニホールドベースは1連、2連ベースの連結により構成されます。

例) U側 (n) …… ⑥ …… ⑤ …… ④ …… ③ …… ② …… ① D側

<5連(奇数)の場合>

2連	2連	1連
----	----	----

<6連(偶数)の場合>

2連	2連	1連	1連
----	----	----	----

注) A, BポートがC6, C8の場合は、1連用ベースで構成されます。

交換部品

番号	部品名	材質	部品品番
1	接合金具 Ass'y	銅	AXT625-4-1A
2	接合金具B	銅	AXT625-5
3	ガスケット A	NBR	AXT625-17
4	ガスケット B	NBR	AXT625-16
5	ガスケット	HNBR	VVFS2000-32-1H
6	Oリング	NBR	KA00292
7	Oリング	NBR	KA00276
8	Oリング	NBR	KA00326
9	アダプタプレート Ass'y	—	01T用 01T1用 AXT625-28-13A (ターミナル部とアダプタプレート、リード線 Ass'yのセットです)
	アダプタプレート	樹脂	01C用 01F用 01T用 AXT625-28-1 VVF2000-26-6 AXT625-28-3A
10	ジャンクションカバーアセンブリ	—	01T1用 01C用 01F用 AXT625-28-7A- [選数] VVF2000-26-5A- [選数]
15	ゴムプラグ	NBR	01T(1)用 AXT625-22
16	ガード	樹脂	01T(1)用 AXT625-28-4

交換部品サブアセンブリ

番号	部品名	部品品番	構成部品	適用マニホールドベース
11	マニホールドブロックアセンブリ(1連用)	AXT625-20A- $\frac{1}{2}$ (-B) _{C6} _{C8} 注)	マニホールドブロック①、接合金具①②、Oリング⑥⑦⑧、ジャンクションカバー⑩、アダプタプレート Ass'y(ターミナル付)⑨、ピンハウジング、ガイド	プラグインタイプ ターミナル端子台付
		AXT625-10A- $\frac{1}{2}$ (-B) _{C6} _{C8} 注)	マニホールドブロック①、接合金具①②、Oリング⑥⑦⑧	ノンプラグインタイプ
12	マニホールドブロックアセンブリ(2連用)	AXT625-20A2- $\frac{1}{2}$ 注)	マニホールドブロック②、接合金具①②、ガスケット⑤、ジャンクションカバー⑩、アダプタプレート Ass'y(ターミナル付)⑨、ピンハウジング、ガイド	プラグインタイプ ターミナル端子台付
		AXT625-10A2- $\frac{1}{2}$ 注)	マニホールドブロック①、接合金具①②、ガスケット⑤	ノンプラグインタイプ
13	エンドプレート(U側)アセンブリ	AXT625-2A-20	エンドプレート(U)⑬、接合金具①②、ガスケット A③、ガード⑯	プラグインタイプ ターミナル端子台付
		AXT625-2A-10	エンドプレート(U)⑬、接合金具①②、ガスケット A③	ノンプラグインタイプ
14	エンドプレート(D側)アセンブリ	AXT625-3A-20	エンドプレート(D)⑭、接合金具①②、ガスケット B④、ガード⑯、鋼球	プラグインタイプ ターミナル端子台付
		AXT625-3A-10	エンドプレート(D)⑭、接合金具①②、ガスケット B④、鋼球	ノンプラグインタイプ

注)1:A, Bポート口径Rc1/8. 2:A, Bポート口径Rc1/4. (-B)はA, Bポート裏配管用を示します。

SV

SYJ

SZ

VF

VP4

VQ

1-2

VQ

4.5

VQZ

SQ

VFS

VFR

VQ

7-□

50-

V□E

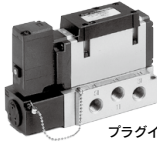
51-

SY

弾性体シール／5ポート・パイロット形 プラグインタイプ／ノンプラグインタイプ VFR3000 Series



【オプション】^注 NRTL / C
^注 DIN形ターミナル、プラグインタイプのみ (詳細→P.936)
 対応しています。
 詳細は型式表示方法にてご確認ください。



プラグインタイプ



ノンプラグインタイプ

JIS記号

2位置	3位置
シングル (A) 4 2(B) (EA) 5 1 3 (EB) (P)	クローズセンタ (A) 4 2(B) (EA) 5 1 3 (EB) (P)
ダブル (A) 4 2(B) (EA) 5 1 3 (EB) (P)	エキゾーストセンタ (A) 4 2(B) (EA) 5 1 3 (EB) (P)
	プレッシャセンタ (A) 4 2(B) (EA) 5 1 3 (EB) (P)

標準仕様

バルブ仕様	使用流体	空気		
	使用圧力範囲	2位置シングル・3位置	0.2~0.9MPa	
		2位置ダブル	0.1~0.9MPa	
	周囲温度および使用流体温度	-10~50℃ (ただし、凍結なきこと。)		
	給油	注1) 無給油		
	手動操作	ノンロックプッシュ式		
取付姿勢	自由			
耐衝撃／耐振動	注2) 300/50m/s ²			
保護構造	防塵			
電気仕様	コイル定格電圧	AC100V、200V(50/60Hz)、DC24V		
	許容電圧変動	定格電圧の-15%~10%		
	皮相電力 AC 注3)	起動	5.6VA/50Hz、5.0VA/60Hz	
		励磁	3.4VA(2.1W)/50Hz、2.3VA(1.5W)/60Hz	
	消費電力 DC 注3)	1.8W(2.04W:ランプ・サージ付)		
		リード線取だし方法	プラグインタイプ	コンジクトターミナル
	ノンプラグインタイプ	グロメット・グロメットターミナル コンジクトターミナル・DIN形ターミナル		

注1) 給油する場合はタービン油1種(ISO VG32)をご使用ください。 注3) 定格電圧時
 注2) 耐衝撃：落下式衝撃試験機で主弁・可動鉄心の軸方向および直角方向、通電および非通電の各条件でそれぞれ1回試験したとき誤動作なし。(初期における値)
 耐振動：45~2000Hz 1掃引、主弁・可動鉄心の軸方向および直角方向、通電および非通電の各条件で試験したとき誤動作なし。(初期における値)

準標準仕様・オプション

パイロット方式	注1) 外部パイロット形	
手動操作	主弁	ダイレクトマニュアル式
	パイロット弁	ノンロックプッシュ式A形(突出形)、ロック式B形(要工具形)、ロック式C形(レバー形)
コイル定格電圧	AC110~120V、220V、240V 50/60Hz	
	DC12V	
配管仕様	裏配管形	
オプション	ランプ・サージ電圧保護回路付	

注1) 使用圧力: 0~0.9MPa
 パイロット圧力: 2位置シングル・3位置0.2~0.9MPa
 2位置ダブル0.1~0.9MPa

型式

位置	ソレノイド数	型式		管接続 口径	注1) 流量特性						注2) 最大 作動頻度 Hz	注3) 応答時間 ms	注4) 質量 kg
		プラグイン	ノンプラグイン		1→4/2 (P→A/B)			4/2→5/3 (A/B→EA/EB)					
					C (dm ³ /(s·bar))	b	Cv	C (dm ³ /(s·bar))	b	Cv			
2位置	シングル	VFR310□	VFR311□	1/4	7.5	0.38	1.9	7.5	0.34	1.9	5	30以下	0.61 (0.64) (0.58)
		VFR321□	VFR324□	3/8	8.4	0.39	2.2	8.7	0.38	2.2	5	30以下	0.71 (0.74) (0.69)
	ダブル	VFR330□	VFR334□	1/4	7.1	0.41	1.9	7.4	0.40	1.9	3	50以下	0.72 (0.75) (0.71)
		VFR340□	VFR344□	3/8	7.9	0.36	2.0	8.6	0.37	2.2	3	50以下	0.72 (0.75) (0.71)
3位置	クローズセンタ	VFR331□	VFR334□	1/4	6.8	0.40	1.8	6.3	0.38	1.6	3	50以下	0.72 (0.75) (0.71)
		VFR340□	VFR344□	3/8	7.2	0.39	1.9	6.5	0.40	1.7	3	50以下	0.72 (0.75) (0.71)
	エキゾーストセンタ	VFR341□	VFR344□	1/4	6.5	0.42	1.7	7.9(3.4)	0.41(0.47)	2.0(0.96)	3	50以下	0.72 (0.75) (0.71)
		VFR350□	VFR354□	3/8	6.9	0.42	1.8	9.5(3.4)	0.39(0.46)	2.4(0.96)	3	50以下	0.72 (0.75) (0.71)
プレッシャセンタ	VFR351□	VFR354□	1/4	7.6(2.4)	0.33(0.48)	1.9(0.69)	6.1	0.36	1.5	3	50以下	0.72 (0.75) (0.71)	
	VFR350□	VFR354□	3/8	9.3(2.4)	0.34(0.47)	2.2(0.69)	6.5	0.41	1.7	3	50以下	0.72 (0.75) (0.71)	

注1) ()内はノーマル位置の場合を示します。

注2) 最小作動頻度は30日に1回

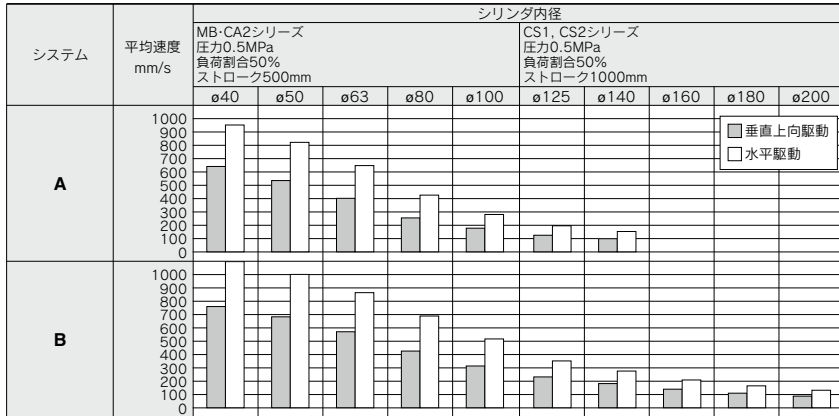
注3) JIS B8419:2010の動的性能試験による(0.5MPa、コイル温度20℃、定格電圧時、サージ電圧保護回路なしの場合。)

注4) 表はVFR3□00-□F-□Zの場合の値で、()内はVFR3□10-□D-□Z、()内はVFR3□40-□G-□Zの場合を示します。

VFR3000 Series

早見表は目安です。
各種条件に対する詳細は、当社機器選定プログラム
をご利用の上、ご判断ください。

シリンダ平均速度早見表



※シリンダは押し出し時、スピードコントローラはメータアウト、シリンダ直結、ニードル全開の場合です。

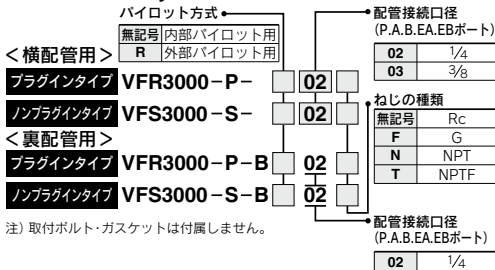
※シリンダの平均速度は、全ストローク時間でストロークを割った値です。

※負荷割合は、(負荷質量×9.8) / 理論出力 × 100%

システム構成

システム	電磁弁	スピード コントローラ	サイレンサ	SGP(銅管)口径×長さ
A	VFR3000シリーズ Rc1/4	AS4000-02	AN20-02	6A×1m
B	VFR3000シリーズ Rc3/8	AS4200-03	AN30-03	10A×1m

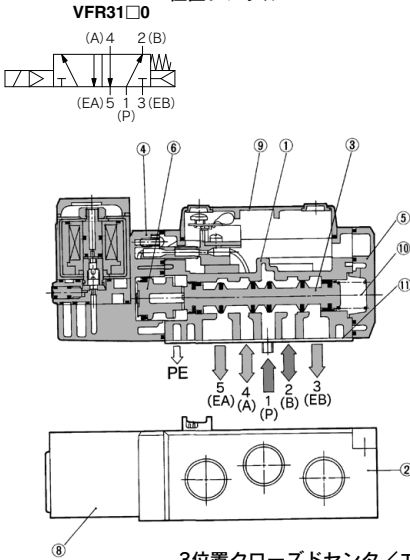
サブプレートAss'y型式表示方法



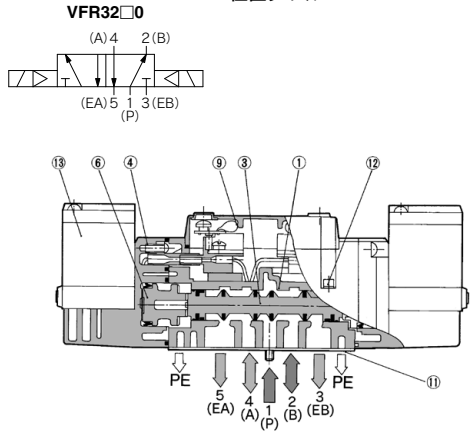
注) 取付ボルト・ガスケットは付属しません。

構造図

2位置シングル

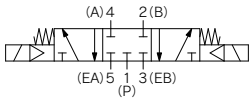


2位置ダブル

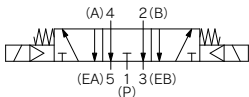


3位置クローズドセンタ/エキゾーストセンタ/プレッシャセンタ

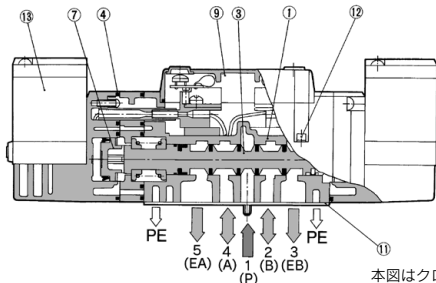
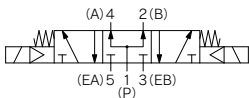
クローズドセンタ/VFR33□0



エキゾーストセンタ/VFR34□0



プレッシャセンタ/VFR35□0



本図はクローズドセンタタイプの
場合を示します。

構成部品

番号	部品名	材質	備考
1	ボディ	アルミダイカスト	ブラチナシルバー
2	サブプレート	アルミダイカスト	ブラチナシルバー
3	スプール弁	アルミ、NBR	
4	アダプタプレート	樹脂	黒色
5	エンドプレート	樹脂	黒色

構成部品

番号	部品名	材質	備考
6	ピストン	樹脂	
7	ピストン	樹脂	
8	ジャンクションカバー	樹脂	
9	ランブカバー	樹脂	
10	復帰スプリング	ステンレス鋼	

交換部品

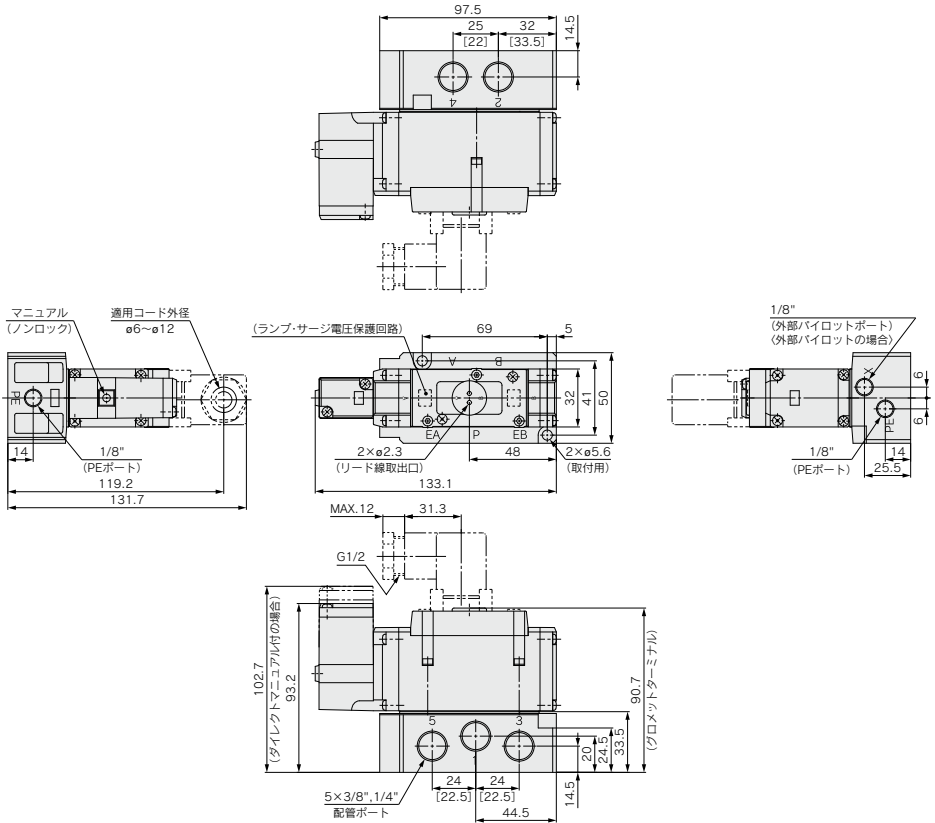
番号	部品名	材質	部品番号		
			VFR31□□	VFR32□□	VFR33□□、34□□、35□□
11	ガスケット	NBR	VFR3000-26-4	VFR3000-26-4	VFR3000-26-4
12	六角穴付ボルト ^注	鋼	AXT632-3#1(M3×32)	AXT632-3#1(M3×32)	AXT632-3#1(M3×32)
13	パイロット弁Ass'y	-	P.869のパイロット弁Ass'y型式表示方法をご参照ください。		
-	サブプレートAss'y	-	P.870のサブプレートAss'y型式表示方法をご参照ください。		

注) VFR3000シリーズは3本必要になります。

SV
SYJ
SZ
VF
VP4
VQ 1-2
VQ 4-5
VQZ
SQ
VFS
VFR
VQ 7-□
50-V□E
51-SY

ノンプラグインタイプ/2位置シングル、ダブル、3位置クローズドセンタ、エキゾーストセンタ、プレッシャセンタ

2位置シングル:VFR311[□]-□E・VFR311[□]-□D(Z)



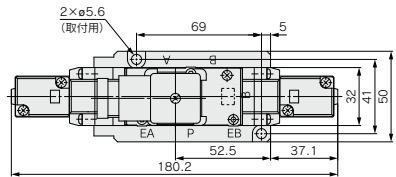
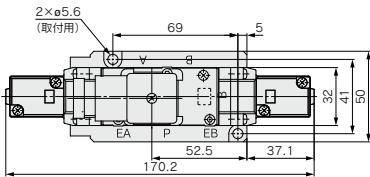
[] 内数値は、1/4"の場合

2位置ダブル:VFR321[□]-□E・VFR321[□]-□D(Z)

3位置クローズドセンタ:VFR331[□]-□E・VFR331[□]-□D(Z)

3位置エキゾーストセンタ:VFR341[□]-□E・VFR341[□]-□D(Z)

3位置プレッシャセンタ:VFR351[□]-□E・VFR351[□]-□D(Z)



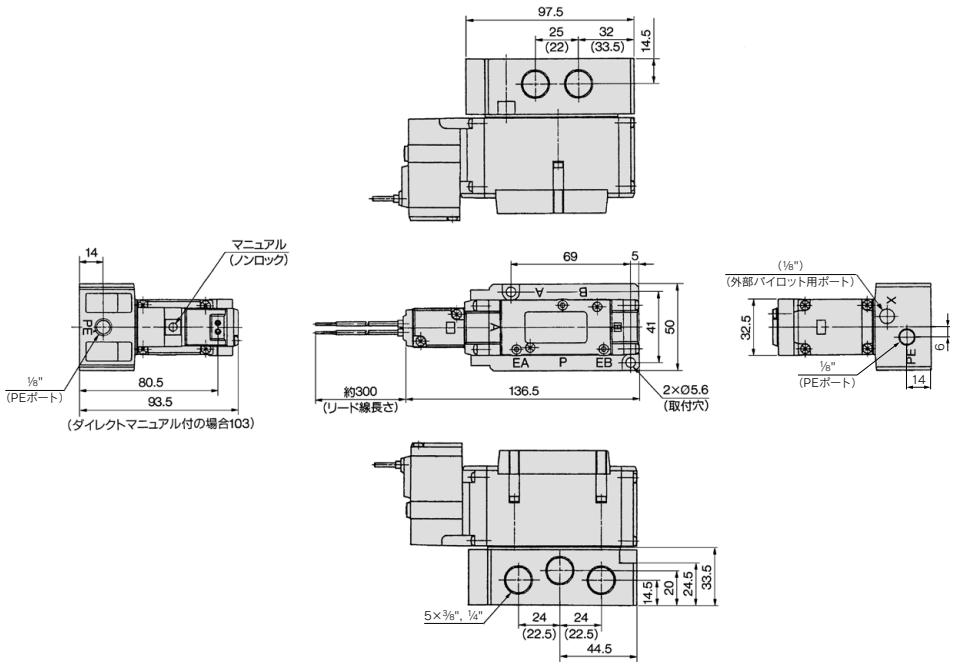
※その他寸法はシングルタイプと同じです。

※その他寸法はシングルタイプと同じです。

VFR3000 Series

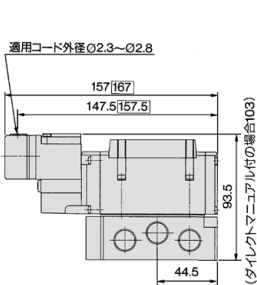
ノンプラグインタイプ / 2位置シングル

2位置シングル: VFR314⁰-□G



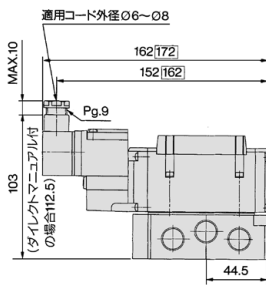
()内数値は、1/4の場合

E: グロメットターミナル



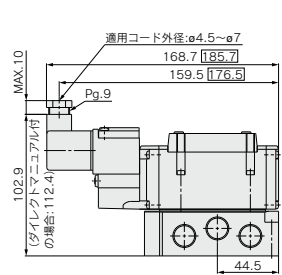
□内数字はランプ・サージ電圧保護回路付の場合

T: コンジッターミナル



□内数字はランプ・サージ電圧保護回路付の場合

D,Y: DIN形ターミナル



□内数字はランプ・サージ電圧保護回路付の場合

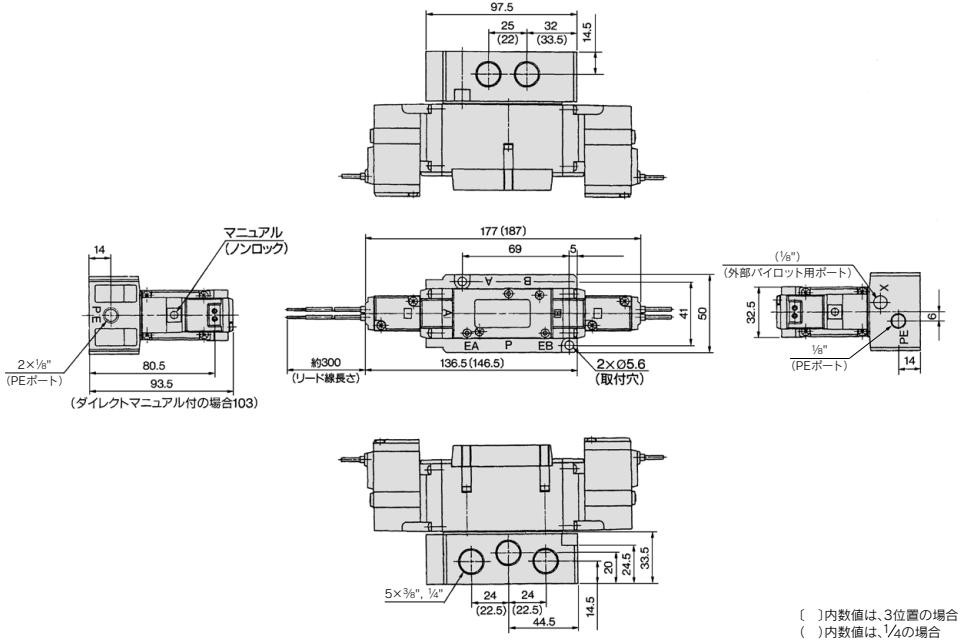
ノンプラグインタイプ/2位置ダブル、3位置クローズセンタ、エキゾーストセンタ、プレッシャセンタ

2位置ダブル: **VFR324**⁰-□G

3位置クローズセンタ: **VFR334**⁰-□G

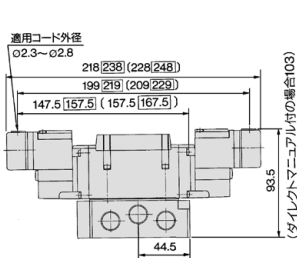
3位置エキゾーストセンタ: **VFR344**⁰-□G

3位置プレッシャセンタ: **VFR354**⁰-□G



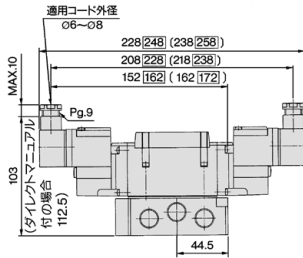
SV
SYJ
SZ
VF
VP4
VQ 1-2
VQ 4-5
VQZ
SQ
VFS
VFR
VQ 7-□
50-V□E
51-SY

E: グロメットターミナル



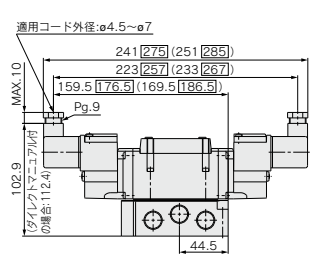
[]内数値は、3位置の場合
□内数字はランプ・サージ電圧保護回路付の場合

T: コンジッターミナル



[]内数値は、3位置の場合
□内数字はランプ・サージ電圧保護回路付の場合

D,Y: DIN形ターミナル



[]内数値は、3位置の場合
□内数字はランプ・サージ電圧保護回路付の場合

VFR3000 Series マニホールド仕様

マニホールド仕様

ベース配管	結線方式	配管仕様		管接続口径		連数	適用電磁弁
		A, Bポート	P, EA, EB	A, B	A, B		
プラグインタイプ VV5FR3-01□(-Q)	●ターミナル端子台付 ●マルチコネクタ付 ●Dサブコネクタ付	横・裏	注)	1/2	1/4, 3/8 C8-C10	2~10連	VFR3□0□-□F(-Q)
プラグインタイプ VV5FR3-10(-Q)	●グロメットターミナル ●DIN形ターミナル					2~8連	
プラグインタイプ VV5FR3-40(-Q)	●グロメット ●グロメットターミナル ●コンジツターミナル ●DIN形ターミナル					2~10連	

注) EA, EBポートにサイレンサを取付ける場合、サイレンサ品番AN403-04(外径寸法φ27)をご使用ください。

マニホールドアセンブリの表示方法

〈表示例〉プラグインタイプターミナル端子台付(6連の場合)

VV5FR3-01T-061-02(-Q)……………1set(マニホールドベース品番)
 *VFR3100-5FZ(-Q)……………3set(2位置シングルバルブ品番)
 *VFR3200-5FZ(-Q)……………2set(2位置ダブルバルブ品番)
 *VVFS3000-10A……………1set(プランキングプレート)

□印は組込み記号です。*印を搭載する品番の初めに付けてください。

〈表示例〉ノンプラグインタイプ(6連の場合)

VV5FR3-10-061-03(-Q)……………1set(マニホールドベース品番)
 *VFR3110-5D(-Q)……………5set(2位置シングルバルブ品番)
 *VFR3410-5D(-Q)……………1set(3位置エキゾーストセンタバルブ品番)
 *VVFS3000-R-03-2……………1set(単独EXH用スペース品番)

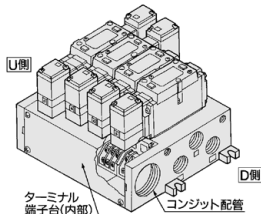
バルブの配列はD側から1連目となります。
 発注の際はD側の1連目より順番に併記してください。
 なお配列が複雑になる場合にはマニホールド仕様書にてご指示ください。

バルブの配列はD側から1連目となります。
 発注の際はD側の1連目より順番に併記してください。
 なお配列が複雑になる場合にはマニホールド仕様書にてご指示ください。



プラグインタイプ:ターミナル端子台付

- ソレノイドからのリード線は、端子台の上側の端子に配線されていますので対応する電源側のリード線を端子台の下側に結線できます。



VV5FR3-01T-061-02□□□□

VFR3000シリーズ マニホールド

プラグインタイプターミナル端子台付

連数

02	2連
:	:
10	10連

合成シンボル

記号	通路仕様		配管仕様 (A, B)
	P	EA, EB	
1	共通	共通	横
2			裏*

*標準準

管接続口径

記号	P, EA, EB	A, B*
02	1/4	
03	3/8	
C8	φ8ワンタッチ管継手	
C10	φ10ワンタッチ管継手	
M	混合	

ねじの種類

無記号	Rc
F	G
T	NPTF

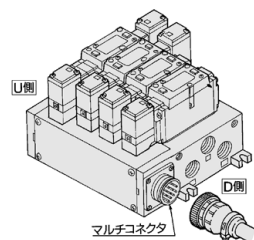
CE/UK/CA対応

無記号	—
Q	CE/UK/CA対応品

*裏配管の場合1/4, 3/8のみになります。
 ※ C8, C10の場合ねじ種類はRcのみとなります。

プラグインタイプ:マルチコネクタ付(配線仕様は、P.943をご参照ください。)

- 電源と電磁弁の大量一括結線
- 結線作業の合理化と省力化



VV5FR3-01C D-051-02□□□□

VFR3000シリーズ マニホールド

プラグインタイプマルチコネクタ付

コネクタ取付方向

02	2連
:	:
08*	8連

*最大8連となります。

合成シンボル

記号	通路仕様		配管仕様 (A, B)
	P	EA, EB	
1	共通	共通	横
2			裏*

*標準準

管接続口径

記号	P, EA, EB	A, B*
02	1/4	
03	3/8	
C8	φ8ワンタッチ管継手	
C10	φ10ワンタッチ管継手	
M	混合	

ねじの種類

無記号	Rc
F	G
T	NPTF

CE/UK/CA対応

無記号	—
Q	CE/UK/CA対応品

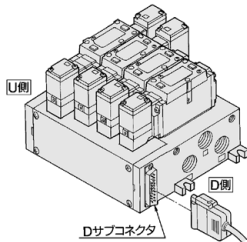
*裏配管の場合1/4, 3/8のみになります。
 ※ C8, C10の場合ねじ種類はRcのみとなります。

注) CE/UKCA対応品はリード線取出し方法およびランプ・サージ電圧保護回路: D/DZ/DO/DOZ, Y/NZ/YO/YOZ, F, FZのみです。



プラグインタイプ: Dサブコネクタ付 (配線仕様は、P.943を参照ください。)

- 幅広い互換性 (MIL規格D形コネクタ端子数25を使用)
- 結線作業の合理化・省力化



VV5FR3-01F D-06 1-02

VFR3000シリーズ
マニホールド
プラグインタイプ
Dサブコネクタ付

連数

02	2連
:	:
08*	8連

※ 最大8連となります。

合成シンボル

記号	通路仕様	配管仕様
P	EA, EB	(A, B)
1	共通	横
2	共通	裏*

※ 標準

管接続口径

記号	P, EA, EB	A, B*
02	1/4	
03	3/8	
C8	1/2	φ8ワンタッチ管継手
C10		φ10ワンタッチ管継手
M		混合

※ 裏配管の場合1/4, 3/8のみになります。
※ C8, C10の場合ねじの種類はRcのみとなります。

CE/UKCA対応

無記号	—
Q	CE/UKCA対応品

注) CE/UKCA対応品はリード線取出し方法およびランプ・サージ電圧保護回路: D/DZ/DO/DOZ, Y/NZ/YO/YOZ, F, FZのみです。

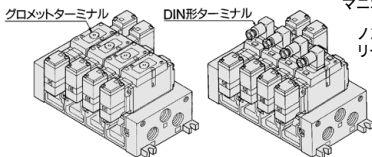
ねじの種類

無記号	Rc
F	G
T	NPTF

- SV
- SYJ
- SZ
- VF
- VP4
- VQ 1-2
- VQ 4-5
- VQZ
- SQ
- VFS
- VFR
- VQ 7-□
- 50-V□E
- 51-SY

ノンプラグインタイプ: グロメッターミナル/DIN形ターミナル (リード線集中取出し形)

- 各バルブごとに結線



VV5FR3-10-05 1-02

VFR3000シリーズ
マニホールド
ノンプラグインタイプ
リード線集中取出し形

連数

02	2連
:	:
10	10連

合成シンボル

記号	通路仕様	配管仕様
P	EA, EB	(A, B)
1	共通	横
2	共通	裏*

※ 標準

管接続口径

記号	P, EA, EB	A, B*
02	1/4	
03	3/8	
C8	1/2	φ8ワンタッチ管継手
C10		φ10ワンタッチ管継手
M		混合

※ 裏配管の場合1/4, 3/8のみになります。
※ C8, C10の場合ねじの種類はRcのみとなります。

CE/UKCA対応

無記号	—
Q	CE/UKCA対応品

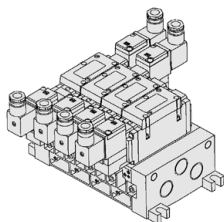
注) CE/UKCA対応品はリード線取出し方法およびランプ・サージ電圧保護回路: D/DZ/DO/DOZ, Y/NZ/YO/YOZのみです。

ねじの種類

無記号	Rc
F	G
T	NPTF

ノンプラグインタイプ: グロメット/グロメッターミナル/コンジットターミナル/DIN形ターミナル (リード線個別取出し形)

- 各バルブごとに結線



VV5FR3-40-05 1-02

VFR3000シリーズ
マニホールド
ノンプラグインタイプ
リード線個別取出し形

連数

02	2連
:	:
10	10連

合成シンボル

記号	通路仕様	配管仕様
P	EA, EB	(A, B)
1	共通	横
2	共通	裏*

※ 標準

注) マニホールドベースはVV5FR3-10形と共通です。

管接続口径

記号	P, EA, EB	A, B*
02	1/4	
03	3/8	
C8	1/2	φ8ワンタッチ管継手
C10		φ10ワンタッチ管継手
M		混合

※ 裏配管の場合1/4, 3/8のみになります。
※ C8, C10の場合ねじの種類はRcのみとなります。

CE/UKCA対応

無記号	—
Q	CE/UKCA対応品

注) CE/UKCA対応品はリード線取出し方法およびランプ・サージ電圧保護回路: D/DZ/DO/DOZ, Y/NZ/YO/YOZのみです。

ねじの種類

無記号	Rc
F	G
T	NPTF

注) マニホールドベースはVFS3000シリーズと共通です。

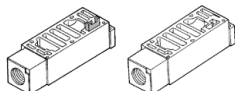
VFR3000 Series

マニホールド・オプションパーツAss'y

単独SUP用スベーサ

マニホールドブロック上に単独SUP用スベーサをのせることにより供給ポートを各バルブごとに単独で設けることができます。

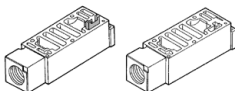
ボディ形式	ブラグインタイプ	ノンブラグインタイプ
品番	VVFS3000-P-03-1	VVFS3000-P-03-2



単独EXH用スベーサ

マニホールドブロック上に単独EXH用スベーサをのせることにより排気ポートを各バルブごとに単独で設けることができます。

ボディ形式	ブラグインタイプ	ノンブラグインタイプ
品番	VVFS3000-R-03-1	VVFS3000-R-03-2



SUPブロックプレート 注)

高低2種以上の異なった圧力をひとつのマニホールドに供給する場合圧力の異なるステーション間にブロックプレートを入れます。

ボディ形式	ブラグインタイプ	ノンブラグインタイプ
品番	AXT636-1A	

EXHブロックプレート 注)

回路上バルブ排気が他のステーションに影響するような場合に排気を分割したいステーション間にブロックプレートを入れます。

ボディ形式	ブラグインタイプ	ノンブラグインタイプ
品番	AXT636-1A	



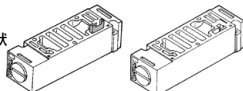
注) 2連一体マニホールドブロックに装着する場合は、ガスケットを切ってから装着してください。

絞り弁スベーサ

マニホールドブロック上に絞り弁スベーサをのせシリンダのスピードを排気絞りによって制御できます。

ボディ形式	ブラグインタイプ	ノンブラグインタイプ
品番	VVFS3000-20A-1	VVFS3000-20A-2

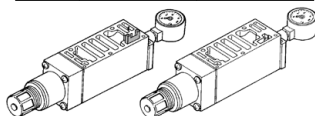
形状



スベーサ形減圧弁

マニホールドブロック上にスベーサ形減圧弁をのせることにより各バルブごとに減圧が可能となります。(ご使用に際してはP.941の流量特性を参照ください。)

ボディ形式	ブラグインタイプ	ノンブラグインタイプ
P減圧	ARBF3050-00-P-1	ARBF3050-00-P-2
A減圧	ARBF3050-00-A-1	ARBF3050-00-A-2
B減圧	ARBF3050-00-B-1	ARBF3050-00-B-2



SUPストップ弁スベーサ

メンテナンス上バルブを取りはずす際、SUPストップ弁スベーサを取付けておくことにより他のバルブへの圧力供給を止めずに取りはずすことができます。

ボディ形式	ブラグインタイプ	ノンブラグインタイプ
品番	VVFS3000-37A-1	VVFS3000-37A-2

(取付時、高さ寸法が27.5mm高くなります。)

ブランキングプレート

メンテナンス上バルブを取りはずす時および予備バルブの取付予定がある場合などに、そのマニホールドブロック上に取りつけて使用します。

ボディ形式	ブラグインタイプ	ノンブラグインタイプ
品番	VVFS3000-10A	

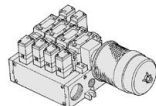
※ 取付ねじは4箇所となります。

マニホールド・オプション

エキゾーストクリーナ付

ブラグインタイプ/ノンブラグインタイプ

- バルブの排気騒音の低減: 35dB以上
- オイルミストの回収: 回収効率99.9%以上
- 配管工数の削減

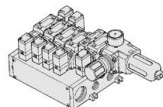


詳細はP.883をご参照ください。

制御ユニット付

ブラグインタイプ/ノンブラグインタイプ

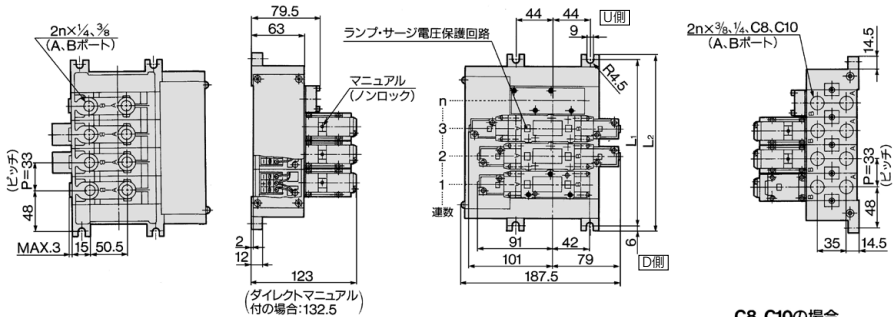
- フィルタ、減圧弁、圧力スイッチ、エア開放弁をユニット化
- 配管作業の省力化



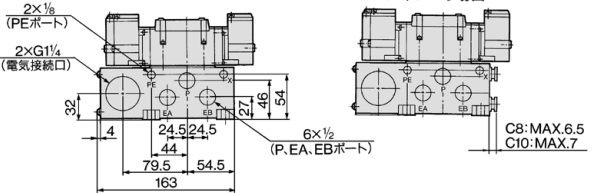
詳細はP.886をご参照ください。

マニホールド/プラグインタイプ

ターミナル端子台付: **VV5FR3-01T-連数 1-□径**



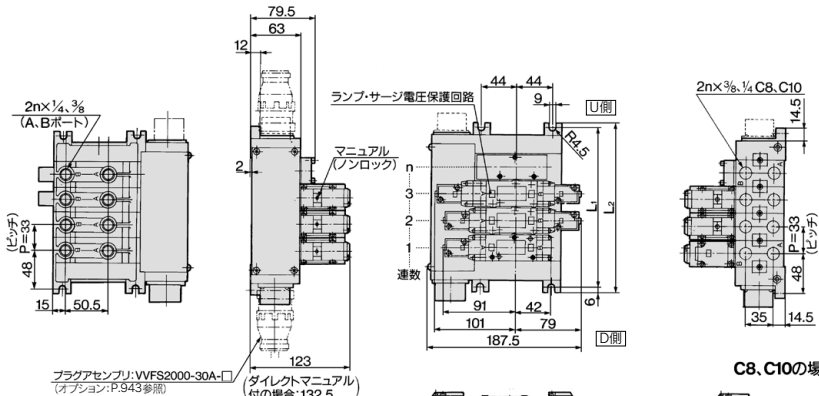
裏配管:
VV5FR3-01T-連数 2-□径 の場合



n:連数

L	連数	2	3	4	5	6	7	8	9	10	計算式
L ₁		129	162	195	228	261	294	327	360	393	L ₁ =33×n+63
L ₂		141	174	207	240	273	306	339	372	405	L ₂ =33×n+75

マルチコネクタ付: **VV5FR3-01CD-連数 1-□径**、**VV5FR3-01CU-連数 1-□径**



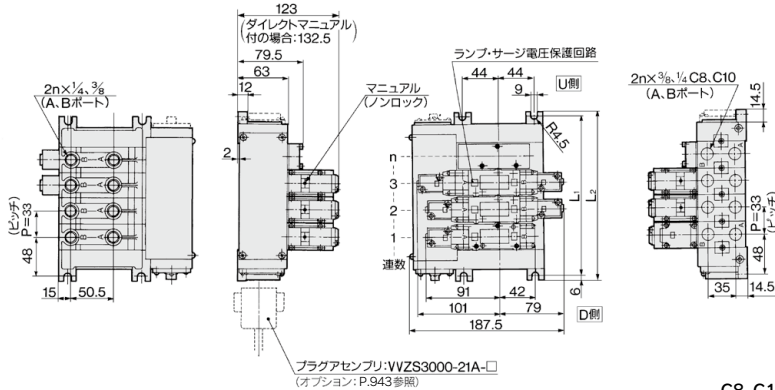
n:連数

L	連数	2	3	4	5	6	7	8	計算式
L ₁		129	162	195	228	261	294	327	L ₁ =33×n+63
L ₂		141	174	207	240	273	306	339	L ₂ =33×n+75

VFR3000 Series

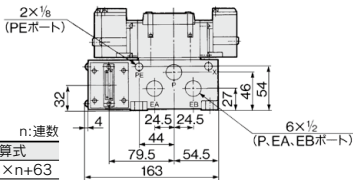
マニホールド/プラグインタイプ

Dサブコネクタ付:VV5FR3-01FD- 連数1- 口径、VV5FR3-01FU- 連数1- 口径

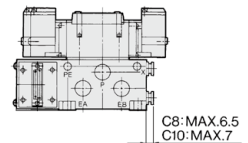


※配線仕様はP.943をご参照ください。

連数	2	3	4	5	6	7	8	計算式
L ₁	129	162	195	228	261	294	327	L ₁ =33×n+63
L ₂	141	174	207	240	273	306	339	L ₂ =33×n+75

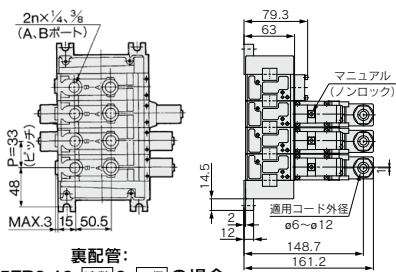


C8, C10の場合

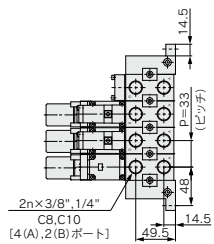


マニホールド/ノンプラグインタイプ

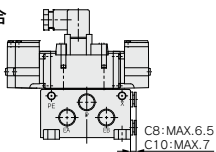
VV5FR3-10- 連数1- 口径



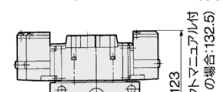
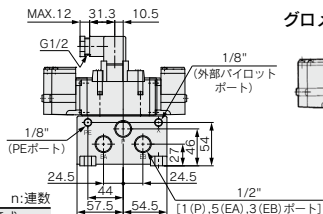
裏配管:
VV5FR3-10- 連数2- 口径の場合



C8, C10の場合



グロメットターミナルの場合

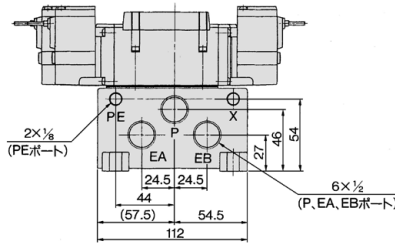
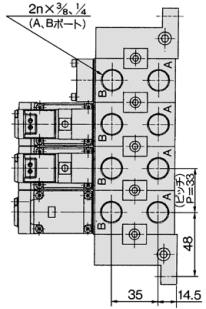
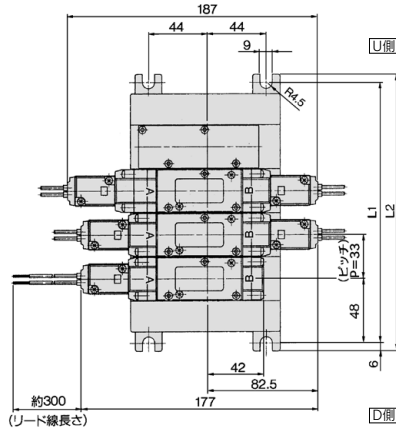
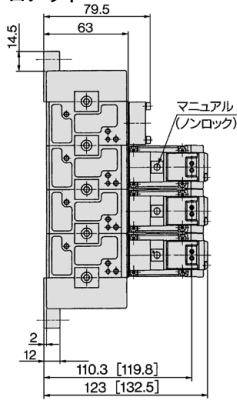


連数	2	3	4	5	6	7	8	9	10	計算式
L ₁	129	162	195	228	261	294	327	360	393	L ₁ =33×n+63
L ₂	141	174	207	240	273	306	339	372	405	L ₂ =33×n+75

マニホールド/プラグインタイプ

VV5FR3-40-連数1-□径

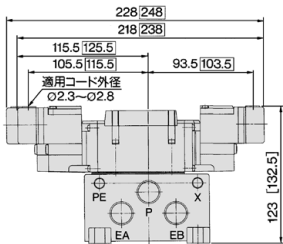
G: グロメット



[]内数値はダイレクトマニュアル付の場合

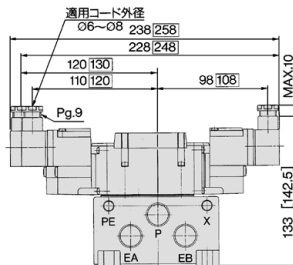
連数	2	3	4	5	6	7	8	9	10	計算式
L ₁	129	162	195	228	261	294	327	360	393	L ₁ =33×n+63
L ₂	141	174	207	240	273	306	339	372	405	L ₂ =33×n+75

E: グロメットターミナル



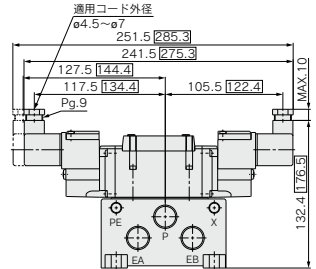
□内数字はランプ・サージ電圧保護回路付の場合

T: コンジッターターミナル



□内数字はランプ・サージ電圧保護回路付の場合

D, Y: DIN形ターミナル



□内数字はランプ・サージ電圧保護回路付の場合

- SV
- SYJ
- SZ
- VF
- VP4
- VQ 1-2
- VQ 4-5
- VQZ
- SQ
- VFS
- VFR
- VQ 7-□
- 50-V□E
- 51-SY

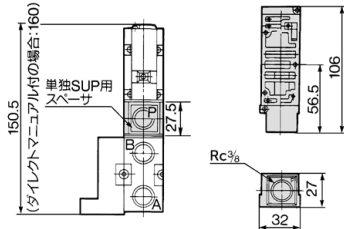
VFR3000 Series

マニホールド・オプションパーツ Ass'y / プラグインタイプ、ノンプラグインタイプ

単独SUP用スベーサ:

VVFS3000-P-03-1 (プラグインタイプ)

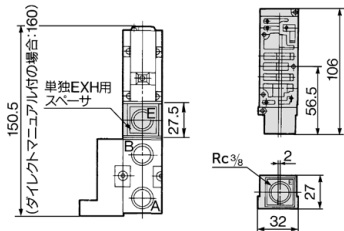
VVFS3000-P-03-2 (ノンプラグインタイプ)



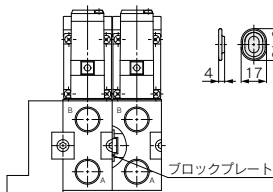
単独EXHスベーサ:

VVFS3000-R-03-1 (プラグインタイプ)

VVFS3000-R-03-2 (ノンプラグインタイプ)



SUP, EXHブロックプレート: **AXT636-1A**

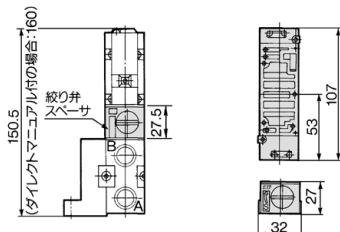


(注) 2連一体形マニホールドブロックに装着する場合は、ガスケットを切ってから装着してください。

絞り弁スベーサ:

VVFS3000-20A-1 (プラグインタイプ)

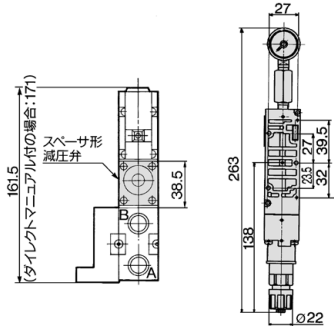
VVFS3000-20A-2 (ノンプラグインタイプ)



スベーサ形減圧弁/P減圧:

ARBF3050-00-P-1 (プラグインタイプ)

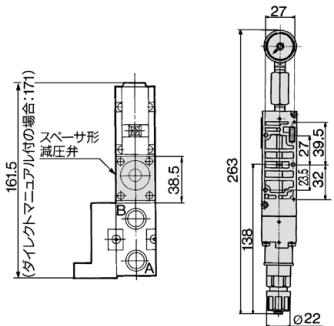
ARBF3050-00-P-2 (ノンプラグインタイプ)



スベーサ形減圧弁/A減圧:

ARBF3050-00-A-1 (プラグインタイプ)

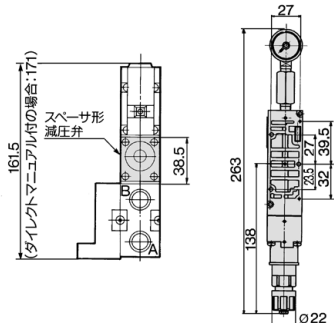
ARBF3050-00-A-2 (ノンプラグインタイプ)



スベーサ形減圧弁/B減圧:

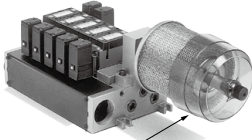
ARBF3050-00-B-1 (プラグインタイプ)

ARBF3050-00-B-2 (ノンプラグインタイプ)



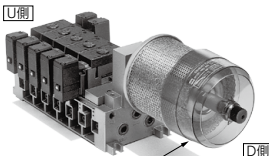
エキゾーストクリーナ用マニホールド

- 作業環境の保護
- ハルプの排気騒音を低減:35dB以上
- ドレン・オイルミストを回収
(回収効率99.9%以上)
- 配管工数の削減



プラグインタイプ

エキゾーストクリーナ:AMC610-10
(オプション)



ノンプラグインタイプ

エキゾーストクリーナ:AMC610-10
(オプション)

マニホールド仕様

マニホールド型式	プラグインタイプ:VV5FR3-01□(Q)	ノンプラグインタイプ:VV5FR3-10□(Q)	ノンプラグインタイプ:VV5FR3-40□(Q)
結線方式	ターミナル端子台付 マルチコネクタ付 Dサブコネクタ付	DIN形ターミナル グロメットターミナル	グロメット,グロメットターミナル コンジットターミナル,DIN形ターミナル
適用電磁弁	VFR3□0□□□F(-Q)	VFR3□1□□□D(-Q) VFR3□1□□□E	VFR3□4□□□G,VFR3□4□□□E VFR3□4□□□T,VFR3□4□□□D(-Q)
配管仕様	共通SUP,共通EXH		
	A,Bポート	横:1/4,3/8,C8,C10,裏:1/4,3/8(標準準)	
連数	横:1/2 EXHポート:1		
	2~10連(ただしマルチコネクタ付,Dサブコネクタ付は2~8連)		
適用エキゾーストクリーナ	注1) AMC610-10(接続口径R1)		

注1) エキゾーストクリーナ:AMC610-10は付属していません。

注) CE/UKCA対応品はリード線取出し方法および
ランプ・サージ電圧保護回路:D/DZ/DO/DOZ,
Y/YZ/YO/YOZ, F, FZのみです。



型式表示方法

VV5FR3 - 10 □ □ □ □ 06 1 - 03 □ □ - CD - □ □

VFR3000シリーズ
マニホールド

ベース型式・電気結線方式

01T	プラグインタイプ ターミナル端子台付
01C	プラグインタイプ マルチコネクタ付
01F	プラグインタイプ Dサブコネクタ付
10	ノンプラグインタイプ リード線集中取出し形
40	ノンプラグインタイプ リード線個別取出し形

コネクタ取付方向

記号	コネクタ取付	適用ベース型式
無記号	なし	01T, 10, 40
D	D側取付	01C, 01F
U	U側取付	

ねじの種類

無記号	Rc
F	G
T	NPTF

エキゾーストクリーナ取付方向

記号	エキゾースト クリーナ取付方向
CD	D側
CU	U側

CE/UKCA対応

無記号	—
Q	CE/UKCA対応品

注) CE/UKCA対応品
はリード線取出し
方法およびラ
ンプ・サージ電
圧保護回路:D/DZ/
DO/DOZ, Y/YZ/
YO/YOZ, F, FZ
のみです。

管接続口径

記号	P, EA, EB	A, B
02	1/4	
03	3/8	
C8	1/2	ø8ワンタッチ 管継手
C10		ø10ワンタッチ 管継手
M		混合

※ 表配管の場合1/4, 3/8のみになります。
※ C8, C10の場合ねじ種類はRcのみとなります。

連数

02	2連
:	:
10	10連

注) ● ベース型式01T, 10, 40:2連~10連
● ベース型式01C, 01F:2連~8連

合成シンボル

記号	通路仕様		配管仕様
	P	EA, EB	(A, B)
1	共通	共通	横
2	共通	共通	裏※

※ 標準準

マニホールドアセンブリの表示方法

〈表示例〉プラグインターミナル端子台付(6連の場合)

VV5FR3-01T-061-03-CD(-Q).....1set(マニホールドベース品番)
 *VFR3100-5FZ(-Q).....3set(2位置シングルバルブ品番)
 *VFR3200-5FZ(-Q).....2set(2位置ダブルバルブ品番)
 *VVFS3000-10A.....1set(プランキングプレートAss'y品番)
 *AMC610-10.....1set(エキゾーストクリーナ品番)
 ↳*印は組込み記号です。*印を搭載するバルブの初めに付けてください。

バルブの配列はD列より1連目となります。
 発注の際はD側の1連目より順番に併記してください。
 なお配列が複雑になる場合にはマニホールド仕様書にてご指示ください。

注意

エキゾーストクリーナを使用する場合、クリーナが下側になる様に取付けてください。

〈表示例〉ノンプラグインタイプ(6連の場合)

VV5FR3-10-061-03-CU(-Q).....1set(マニホールドベース品番)
 *VFR3110-5E(-Q).....3set(2位置シングルバルブ品番)
 *VFR3210-5E(-Q).....2set(2位置ダブルバルブ品番)
 *VVFS3000-10A.....1set(プランキングプレートAss'y品番)
 *AMC610-10.....1set(エキゾーストクリーナ品番)
 ↳*印は組込み記号です。*印を搭載するバルブの初めに付けてください。

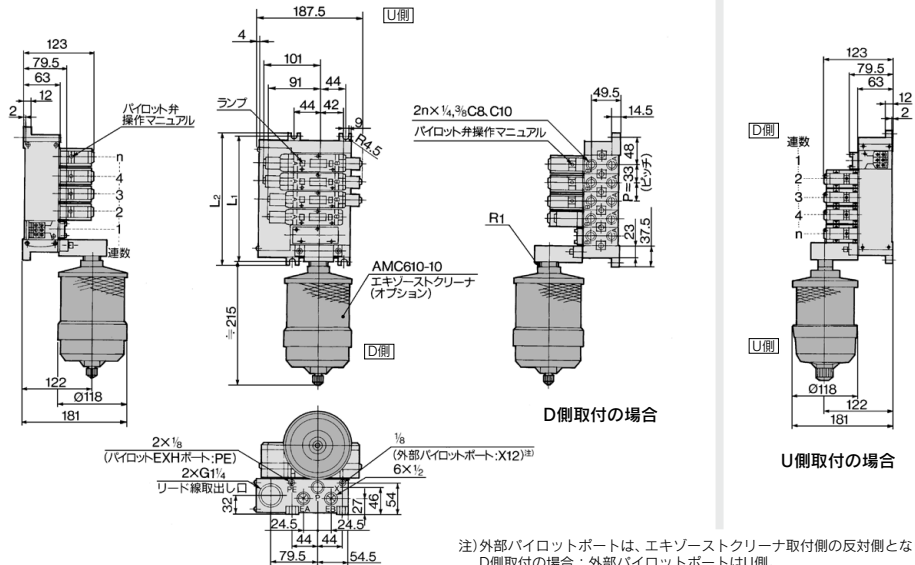
バルブの配列はD列より1連目となります。
 発注の際はD側の1連目より順番に併記してください。
 なお配列が複雑になる場合にはマニホールド仕様書にてご指示ください。

*エキゾーストクリーナの詳細はBEST AUTOMATION No.⑨をご参照ください。

VFR3000 Series

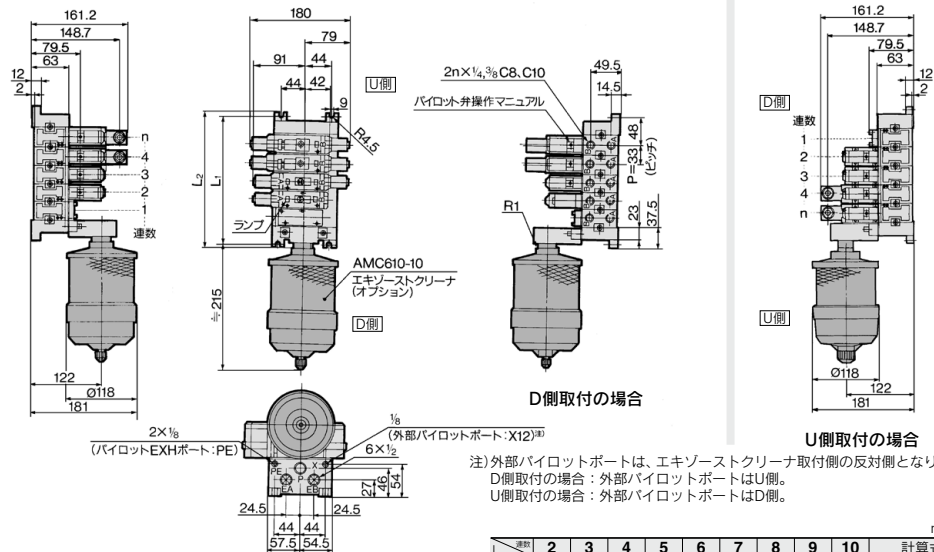
エキゾーストクリーナ用マニホールド/プラグインタイプ、ノンプラグインタイプ

プラグインタイプ: VV5FR3-01T- 連数 1- 口径 $\frac{1}{2}$ "



注) 外部パイロットポートは、エキゾーストクリーナ取付側の反対側となります。
D側取付の場合：外部パイロットポートはU側。
U側取付の場合：外部パイロットポートはD側。

ノンプラグインタイプ: VV5FR3-10- 連数 1- 口径 $\frac{1}{2}$ "

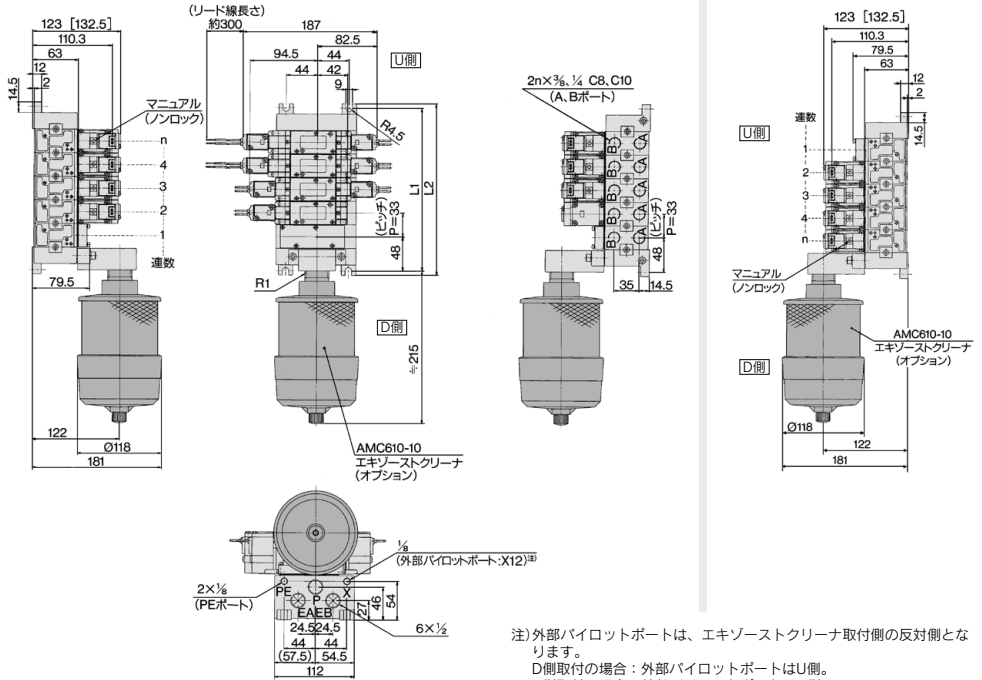


注) 外部パイロットポートは、エキゾーストクリーナ取付側の反対側となります。
D側取付の場合：外部パイロットポートはU側。
U側取付の場合：外部パイロットポートはD側。

連数	2	3	4	5	6	7	8	9	10	計算式
L ₁	129	162	195	228	261	294	327	360	393	L ₁ =33×n+63
L ₂	141	174	207	240	273	306	339	372	405	L ₂ =33×n+75

エキゾーストクリーナ用マニホールド/ノンプラグインタイプ

ノンプラグインタイプ: **VV5FR3-40**-連数 **1**-口徑 **CD**



- SV
- SYJ
- SZ
- VF
- VP4
- VQ 1-2
- VQ 4-5
- VQZ
- SQ
- VFS
- VFR**
- VQ 7-□
- 50-V□E
- 51-SY

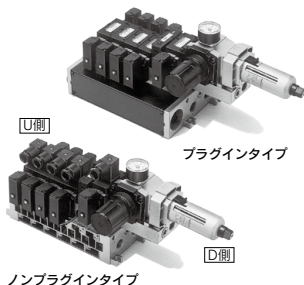
[] 内数字はダイレクトマニュアル付の場合

	n: 連数									
連数	2	3	4	5	6	7	8	9	10	計算式
L ₁	129	162	195	228	261	294	327	360	393	L ₁ =33×n+63
L ₂	141	174	207	240	273	306	339	372	405	L ₂ =33×n+75

制御ユニット付マニホールド

- 制御装置(フィルタ、減圧弁、圧力スイッチ、エア開放弁)が標準ユニット化され、そのままマニホールドベースに取付けることができます。

- 配管作業の省力化



⚠ 注意

オートドレン付、手動ドレン付エアフィルタの場合、エアフィルタが下向き垂直になる様に取付けてください。

マニホールド仕様

マニホールド型式	プラグインタイプ:VV5FR3-01(-Q)	ノンプラグインタイプ:VV5FR3-10(-Q)	ノンプラグインタイプ:VV5FR3-40(-Q)
結線方式	ターミナル端子台付 マルチコネクタ付 Dサブコネクタ付	DIN形ターミナル グロメットターミナル	グロメット、グロメットターミナル コジットターミナル、DIN形ターミナル
適用電磁弁	VFR3□0□-□F(-Q)	VFR3□1□-□D(-Q) VFR3□1□-□E	VFR3□4□-□G、VFR3□4□-□E VFR3□4□-□T、VFR3□4□-□P(-Q)
配管仕様	共通SUP、共通EXH		
	A、Bポート	横:1/4、3/8、C8、C10、裏:1/4、3/8(準標準)	
	P、EA、EBポート	横:1/2	
連数	※2~10連(ただしマルチコネクタ付、Dサブコネクタ付は2~8連)		

※ 制御ユニット取付分を含みます。

制御ユニットの仕様

エアフィルタ(オートドレン付/手動ドレン付)	
ろ過度	5 μm
減圧弁	
設定圧力(二次圧)	0.05~0.85MPa
圧力スイッチ	
設定圧力範囲(OFF時)	0.1~0.6MPa
応差	0.08MPa
接点構成	1a
ランプ	LEDランプ赤
最大接点容量	AC2VA、DC2W
最大使用電流	DC24V以下時 50mA AC100V時 20mA
内部電圧降下	4V以下
エア開放弁(シングルのみ)	
使用圧力範囲	0.2~0.9MPa

制御ユニットオプション

注1) 開放弁用 スベーク	(プラグインタイプ)	
	VVFS3000-24A-1R(D側取付)	
注2) 圧力スイッチ	(ノンプラグインタイプ)	
	VVFS3000-24A-2R(D側取付)	
注3) 圧力スイッチ	IS1000P-2-1	
注4) キング プレート	フィルタ付減圧弁用	MP2-3
	圧力スイッチ用	MP3-2
注5) フィルタ エレメント	エア開放弁用	VVFS3000-24A-10
	INA-13-854-12-5B	

注1) バルブVFR31□□(シングル)と開放弁スベークを組み合わせることで、リニア開放弁としてご使用できます。
注2) ノンプラグインタイプは後から取付けることはできません。

注) CE/UKCA対応品はリード線取出し方法およびランプ・サージ電圧保護回路:D/DZ/DO/DOZ, Y/NZ/YO/YOZ, F, FZのみです。



型式表示方法

VV5FR3 - 10 - 08 1 - 02 - AP -

VFR3000シリーズ
マニホールド

ベース型式・電気結線方式

01T	プラグインタイプターミナル端子台付
01C	プラグインタイプマルチコネクタ付
01F	プラグインタイプDサブコネクタ付
10	ノンプラグインタイプ リード線集中取出し形
40	ノンプラグインタイプ リード線個別取出し形

コネクタ取付方向

記号	コネクタ取付	適用ベース型式
無記号	なし	01T, 10, 40
D	D側取付	
U	U側取付	01C, 01F

連数

02	2連
...	...
10	10連

- ベース型式01T, 10, 40: 2連~10連
- ベース型式01C, 01F: 2連~8連
- 制御ユニット取付分を含みます。

合成シンボル

記号	通路仕様		配管仕様
	P	EA, EB	(A, B)
1	共通	共通	横
2			※裏

※ 標準準

管接続口径

記号	P, EA, EB	A, B	
		1/4	3/8
02			
03			
C8	1/2		
C10			
M			混合

- ※ 裏配管の場合1/4, 3/8のみになります。
- ※ C8, C10の場合ねじの種類はRcのみとなります。

ねじの種類

無記号	Rc
F	G
T	NPTF

CE/UKCA対応

無記号	—
Q	CE/UKCA対応品

注) CE/UKCA対応品はリード線取出し方法およびランプ・サージ電圧保護回路:D/DZ/DO/DOZ, Y/NZ/YO/YOZ, F, FZのみです。

エア開放弁のコイル定格

無記号	エア開放弁なし
1	AC100V50/60Hz
5	DC24V

- 注1) 搭載バルブのコイル定格電圧と同じ電圧にしてください。
- 注2) その他の定格電圧につきましては当社にご確認ください。

制御ユニットの種類

制御機器	記号	無記号	MP							E
			AP	M	A	G	F	C		
エア開放弁			●	●	●	●			●	●
手動ドレン式フィルタ付減圧弁			●				●			
オートドレン式フィルタ付減圧弁				●				●		
圧カススイッチ			●	●						
プランキングプレート(エア開放弁用)							●	●		
プランキングプレート(フィルタ付減圧弁用)									●	●
プランキングプレート(圧カススイッチ用)							●	●	●	●
取付け必要連数			2連						1連	

注) 制御ユニット付はD側取付のみです。

マニホールドアセンブリの表示方法

〈表示例〉プラグインタイプターミナル端子台付

- VV5FR3-01T-081-03-AP5(-Q) ... 1set(マニホールドベース品番)
- * VFR3100-5FZ(-Q) ... 4set(2位置シングルバルブ品番)
- * VFR3200-5FZ(-Q) ... 2set(2位置ダブルバルブ品番)

※印は組込み記号です。*印を搭載するバルブの初めに付けてください。

制御ユニット取付に1, 2連目を使用します。
発注の際はD側の3連目より順番に併記してください。
なお配列が複雑になる場合にはマニホールド仕様書にてご指示ください。

〈表示例〉ノンプラグインタイプ

- VV5FR3-10-061-03-A5(-Q) ... 1set(マニホールドベース品番)
- * VFR3110-5D(-Q) ... 4set(2位置シングルバルブ品番)

※印は組込み記号です。*印を搭載するバルブの初めに付けてください。

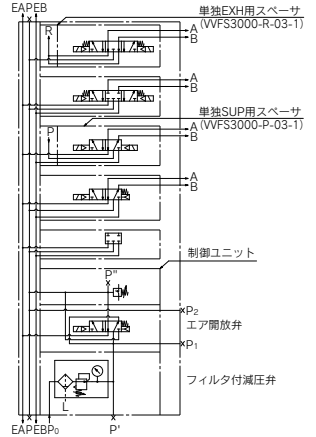
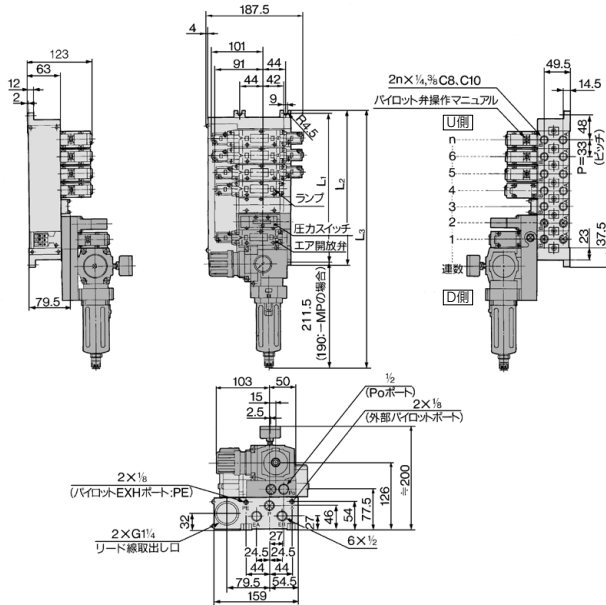
制御ユニット取付に1, 2連目を使用します。
発注の際はD側の3連目より順番に併記してください。
なお配列が複雑になる場合にはマニホールド仕様書にてご指示ください。

VFR3000 Series

制御ユニット付マニホールド／プラグインタイプ、ノンプラグインタイプ

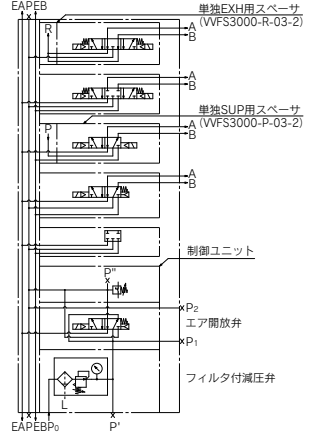
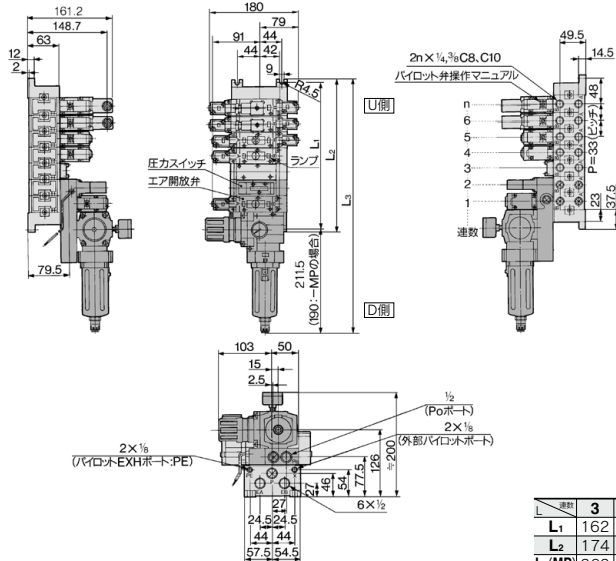
プラグインタイプ: VV5FR3-01T-連数1-口径-AP エア開放弁のコイル定格

マニホールド使用例



ノンプラグインタイプ: VV5FR3-10-連数1-口径-AP エア開放弁のコイル定格

マニホールド使用例

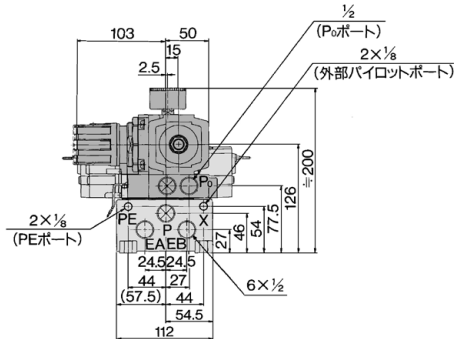
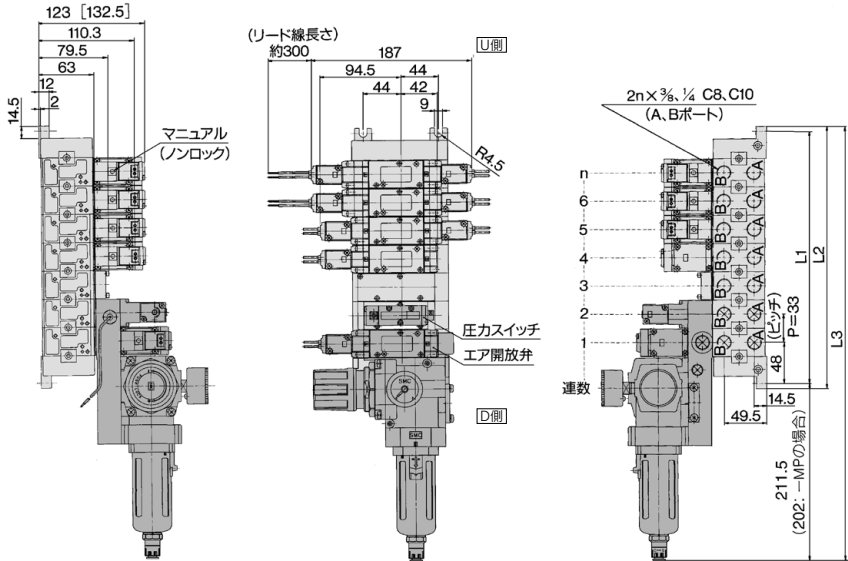


n:連数

口径	3	4	5	6	7	8	9	10	計算式
L ₁	162	195	228	261	294	327	360	393	L ₁ =33×n+63
L ₂	174	207	240	273	306	339	372	405	L ₂ =33×n+75
L ₃ (MP)	363	396	429	462	495	528	561	594	L ₃ =33×n+264
L ₃ (AP)	384.5	417.5	450.5	483.5	516.5	549.5	582.5	615.5	L ₃ =33×n+285.5

制御ユニット付マニホールド/ノンプラグインタイプ

ノンプラグインタイプ: **VV5FR3-40**-連数 **1**-口徑 **-AP** エア開放弁のコイル定格



連数	3	4	5	6	7	8	9	10	計算式
L ₁	162	195	228	261	294	327	360	393	L ₁ =33×n+63
L ₂	174	207	240	273	306	339	372	405	L ₂ =33×n+75
L ₃ (MP)	363	396	429	462	495	528	561	594	L ₃ =33×n+264
L ₃ (AP)	384.5	417.5	450.5	483.5	516.5	549.5	582.5	615.5	L ₃ =33×n+285.5

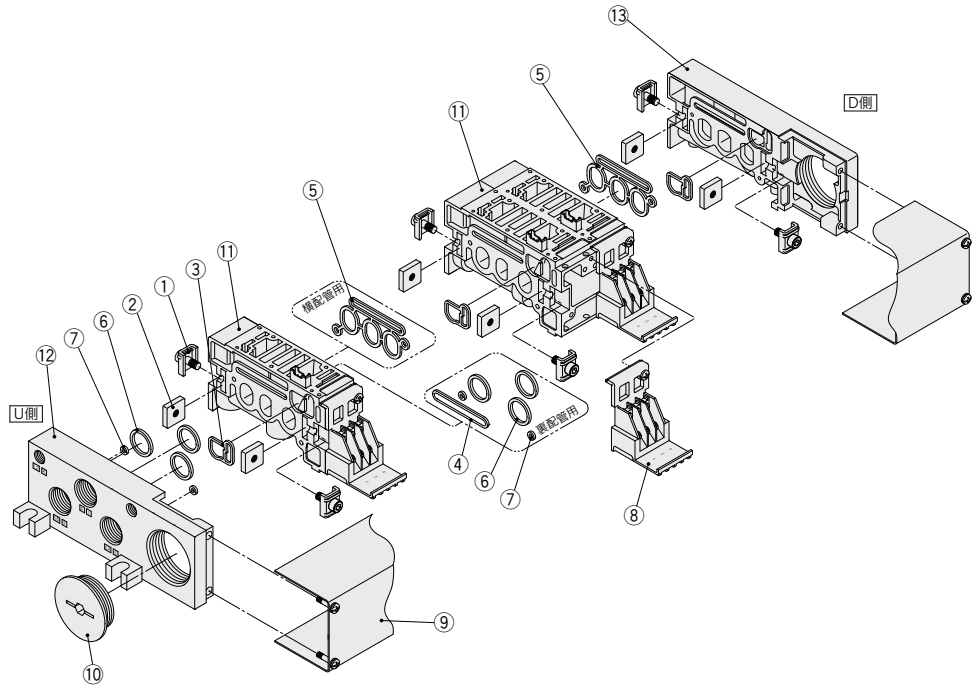
()内寸法は、MPの場合

[]内数字はダイレクトマニュアル付の場合

- SV
- SYJ
- SZ
- VF
- VP4
- VQ 1-2
- VQ 4-5
- VQZ
- SQ
- VFS
- VFR**
- VQ 7-□
- 50-V□E
- 51-SY

VFR3000 Series

マニホールドベース分解図／プラグインタイプ、ノンプラグインタイプ



交換部品

番号	部品名	材質	部品品番
1	接合金具A	鋼鉄	VVFS3000-5-1A
2	接合金具B	鋼鉄	VVFS3000-5-2
3	ガスケット	NBR	VVFS3000-7-1
4	ガスケット	NBR	VVFS3000-8
5	ガスケット	NBR	VVFS3000-32-1
6	Oリング	NBR	KA00232
7	Oリング	NBR	KA00020
8	ターミナルAss'y	-	VVFS3000-6A
9	ジャンクションカバー Ass'y	-	01T用 VVFS3000-4A- <small>〔選別〕</small>
10	ゴムプラグ	NBR	AXT336-9

注) 分解図はプラグインタイプターミナル端子台付マニホールドの場合を示す。

交換部品サブAss'y

番号	部品名	Ass'y品番	構成部品	適用マニホールドベース
11	注) マニホールドブロック Ass'y	VVFS3000-1A-1- <small>02 C10</small>	マニホールドブロック⑩、ターミナル⑧、接合金具①、②、ガスケット③、④、Oリング⑥、⑦、リセプタクルAss'y	プラグインタイプ
		VVFS3000-1A-2- <small>02 C10</small>	マニホールドブロック⑨、接合金具①、②、ガスケット③、④、Oリング⑥、⑦	ノンプラグインタイプ
12	エンドプレート(U側) Ass'y	VVFS3000-2A-1	エンドプレート(U)⑪、接合金具①、②、ガスケット④、Oリング⑤、⑦	プラグインタイプ
		VVFS3000-2A-2	エンドプレート(U)⑪、接合金具①、②、ガスケット④、Oリング⑤、⑦	ノンプラグインタイプ
13	エンドプレート(D側) Ass'y	VVFS3000-3A-1	エンドプレート(D)⑫、接合金具①、②、ガスケット③	プラグインタイプ
		VVFS3000-3A-2	エンドプレート(D)⑫、接合金具①、②、ガスケット③	ノンプラグインタイプ

注) 横配管の場合

※CE/UKCA対応品は当社にご確認ください。

弾性体シール／5ポート・パイロット形 プラグインタイプ／ノンプラグインタイプ VFR4000 Series



【オプション】注) NRTL / C
注) DIN形ターミナル、プラグインタイプのみ (詳細→P.937)
対応しています。
詳細は型式表示方法にてご確認ください。

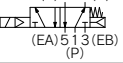


プラグインタイプ



ノンプラグインタイプ

JIS記号

2位置	3位置
シングル (A)4 (B)2  (EA)5 1 3 (EB) (P)	クローズドセンタ (A)4 2 (B)  (EA)5 1 3 (EB) (P)
ダブル (A)4 (B)2  (EA)5 1 3 (EB) (P)	エキゾーストセンタ (A)4 2 (B)  (EA)5 1 3 (EB) (P)
	プレッシャセンタ (A)4 2 (B)  (EA)5 1 3 (EB) (P)

標準仕様

バルブ仕様	使用流体	空気		
	使用圧力範囲	2位置シングル・3位置	0.2~0.9MPa	
		2位置ダブル	0.1~0.9MPa	
	周囲温度および使用流体温度	-10~50℃(ただし、凍結なきこと。)		
	給油	注1) 無給油		
	手動操作	ノンロックプッシュ式		
取付姿勢	自由			
耐衝撃／耐振動	注2) 300/50m/s ²			
保護構造	防塵			
電気仕様	コイル定格電圧	AC100V, 200V(50/60Hz), DC24V		
	許容電圧変動	定格電圧の-15%~10%		
	皮相電力 AC 注3)	起動	5.6VA/50Hz, 5.0VA/60Hz	
		励磁	3.4VA(2.1W)/50Hz, 2.3VA(1.5W)/60Hz	
	消費電力 DC 注3)	1.8W(2.04W: ランプ・サージ付)		
		リード線取出し方法	プラグインタイプ	コンジクトターミナル
	ノンプラグインタイプ	クロメット・クロメットターミナル コンジクトターミナル、DIN形ターミナル		

注1) 給油する場合はタービン油1種(ISO VG32)をご使用ください。 注3) 定格電圧時
注2) 耐衝撃：落下式衝撃試験機で主弁・可動鉄心の軸方向および直角方向、通電および非通電の各条件でそれぞれ1回試験したとき誤動作なし。(初期における値)
耐振動：45~2000Hz 1掃引、主弁・可動鉄心の軸方向および直角方向、通電および非通電の各条件で試験したとき誤動作なし。(初期における値)

準標準仕様・オプション

パイロット方式	注)外部パイロット形	
手動操作	主弁	ダイレクトマニュアル式
	パイロット弁	ノンロックプッシュ式A形(突出形)、ロック式B形(要工具形)、ロック式C形(レバー形)
コイル定格電圧	AC110~120V, 220V, 240V 50/60Hz	
	DC12V	
配管仕様	裏配管形	
オプション	ランプ・サージ電圧保護回路付	

注) 使用圧力:2位置 0~0.9MPa
3位置 0.15~0.9MPa
パイロット圧力:2位置シングル 0.2~0.9MPa
2位置ダブル 0.1~0.9MPa
3位置 0.5×P+0.1~0.9MPa
(P:使用圧力)

型式

位置	ソレノイド数	型式		注1) 管接続口径	注2) 流量特性						注3) 最大 動作頻度 Hz	注4) 応答時間 ms	注5) 質量 kg
		プラグイン	ノンプラグイン		1→4/2 (P→A/B)			4/2→5/3 (A/B→EA/EB)					
		C	b		Cv	C	b	Cv					
2位置	シングル	VFR411□	VFR411□	3/8	13	0.30	3.2	14	0.28	3.4	5	50以下	1.10 (1.04)
		VFR414□	VFR414□	1/2	15	0.30	3.8	14	0.30	3.8			1.20 (1.16)
	ダブル	VFR420□	VFR420□	3/8	14	0.31	3.4	14	0.26	3.4	5	50以下	1.20 (1.16)
		VFR424□	VFR424□	1/2	15	0.30	4.0	14	0.30	3.7			1.20 (1.16)
3位置	クローズドセンタ	VFR430□	VFR431□	3/8	13	0.32	3.2	13	0.25	3.0	3	70以下	1.20 (1.16)
		VFR434□	VFR434□	1/2	14	0.28	3.5	13	0.29	3.4			1.20 (1.16)
	エキゾーストセンタ	VFR440□	VFR441□	3/8	13	0.31	3.2	14(13)	0.32(0.30)	3.6(3.2)	3	70以下	1.20 (1.16)
		VFR444□	VFR444□	1/2	14	0.30	3.7	14(13)	0.32(0.30)	3.6(3.2)			1.20 (1.16)
	プレッシャセンタ	VFR450□	VFR451□	3/8	13(5.0)	0.27(0.42)	3.2(1.3)	13	0.28	3.1	3	70以下	1.20 (1.16)
	VFR454□	VFR454□	1/2	15(5.3)	0.22(0.42)	3.7(1.5)	13	0.28	3.3			1.20 (1.16)	

注1) EA: EBポートは3/8
注2) ()内はノーマル位置の場合を示します。
注3) 最小動作頻度は30日に1回
注4) JIS B8419: 2010の動的性能試験による(0.5MPa、コイル温度20℃、定格電圧時、サージ電圧保護回路なしの場合。)
注5) 表はVFR4□00-□FZ-□の場合の値で、()内はVFR4□10-□DZ-□、()内はVFR4□40-□G-□の場合を示します。

注) CE/UKCA対応品はリード線取出し方法およびランプ・サージ電圧保護回路:D/DZ/DO/DOZ, Y/NZ/YO/YOZ, F, FZのみです。

型式表示方法

リード線取出し方法

F-プラグインコンジットタイプ

CE/UKCA対応

オプション

無記号 なし

Z ランプ・サージ電圧保護回路付

※標準、外部パイロットの裏配管はできません。

※EA, EBポートは3/6

管接続口径(P.A.B.ポート)

無記号 サブプレートなし

03 3/8

04* 1/2

※EA, EBポートは3/6

ねじの種類

無記号	Rc
F	G
N	NPT
T	NPTF

CE/UKCA対応

無記号 —

Q CE/UKCA対応品(注)

注) CE/UKCA対応品はリード線取出し方法およびランプ・サージ電圧保護回路:D/DZ/DO/DOZ, Y/NZ/YO/YOZ, F, FZのみです。

プラグイン VFR4 0 - **5** **F** - **03**

ノンプラグイン VFR4 1 - **1** **D** - **03** **リード線集中取出し形**

ノンプラグイン VFR4 4 - **1** **G** - **03** **リード線個別取出し形**

ボディオプション

0 標準

1* ダイレクトマニュアル

※標準

パイロット方式

無記号 内部パイロット

R 外部パイロット

コイル定格電圧

1	AC100V 50/60Hz
2	AC200V 50/60Hz
3	AC110V~120V 50/60Hz
4	AC220V 50/60Hz
5	DC24V
6	DC12V
7	AC240V 50/60Hz

その他の定格電圧につきましては当社にご確認ください。

オプション/VFR4□1□の場合

無記号 なし

Z ランプ・サージ電圧保護回路付

オプション/VFR4□4□の場合

無記号 なし

Z* ランプ・サージ電圧保護回路付

S* サージ電圧保護回路付

※クロメットタイプにはランプ付(Z)はありません。サージ電圧保護回路付(S)はクロメットタイプのみです。

リード線取出し方法/VFR4□1□の場合

E-グロメットターミナル

D-DIN形ターミナル

DO-DIN形ターミナルコネクタなし

CE/UKCA対応

パイロット弁 手动操作の種類

無記号 ノンロックプッシュ式

A* ノンロックプッシュ式A形(突出形)

B* ロック式B形(要工具形)

C* ロック式C形(レバー形)

※標準

リード線取出し方法/VFR4□4□の場合

G-グロメット

E-グロメットターミナル

T-コンジットターミナル

D,Y-DIN形ターミナル

DO,YO-DIN形ターミナルコネクタなし

CE/UKCA対応

パイロット弁Ass'y型表示方法

SF4 - 1 F - 70 - -

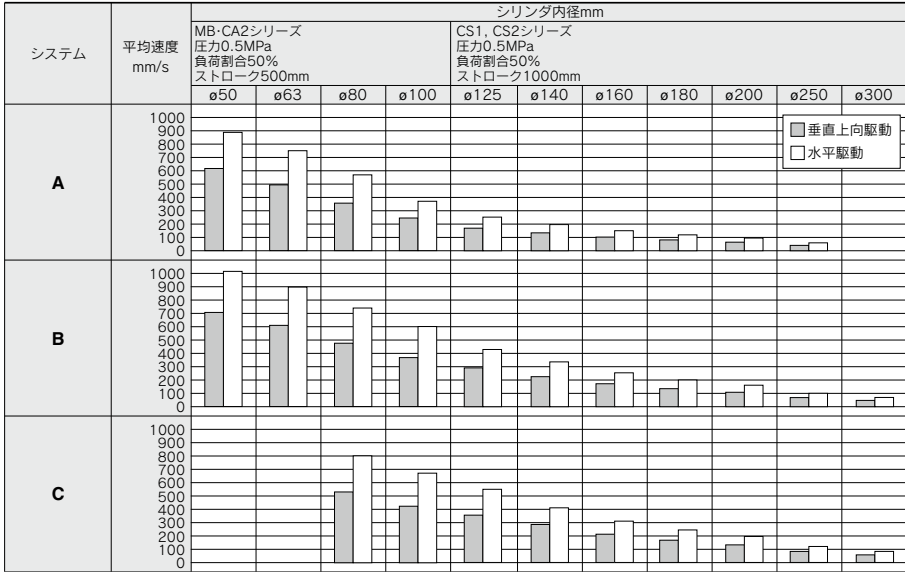
コイル定格電圧	リード線取出し方法およびランプ・サージ電圧保護回路	適用電磁弁	CE/UKCA対応	手动操作の種類	CE/UKCA対応		
記号 定格電圧	記号 リード線取出し方法	ランプ	サージ電圧保護回路	適用電磁弁	CE/UKCA対応	手动操作の種類	CE/UKCA対応
1 AC100V50/60Hz	F* プラグイン	-	-	VFR4□0□	VFR4□1□	●	無記号
2 AC200V50/60Hz	G	-	-	-	-	-	A
3 AC110~120V50/60Hz	ES	-	-	-	-	-	B
4 AC220V50/60Hz	GE	-	-	-	-	-	C
5 DC24V	EZ	●	●	-	-	-	-
6 DC12V	T	●	●	-	-	-	-
7 AC240V50/60Hz	TZ	●	●	-	-	-	-
その他の定格電圧につきましては当社にご確認ください。	D	●	●	VFR4□4□	-	●	-
	DO	●	●	-	-	●	-
	DOZ	●	●	-	-	●	-
	Y	●	●	-	-	●	-
	YZ	●	●	-	-	●	-
	YO	●	●	-	-	●	-
	YOZ	●	●	-	-	●	-

注) CE/UKCA対応品はリード線取出し方法およびランプ・サージ電圧保護回路:D/DZ/DO/DOZ, Y/NZ/YO/YOZ, Fのみです。

※ VFR4□0□, VFR4□1□の場合の「パイロット弁Ass'y」はすべて、プラグイン(F)となります。

早見表は目安です。
各種条件に対する詳細は、当社機器選定プログラム
をご利用の上、ご判断ください。

シリンダ平均速度早見表



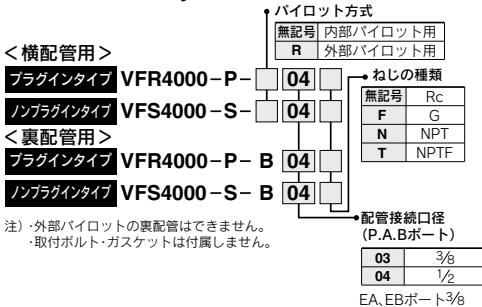
※シリンダは押し出し時、スピードコントローラはメータアウト、シリンダ直結、ノードル全開の場合です。
※シリンダの平均速度は、全ストローク時間でストロークを割った値です。
※負荷割合は、(負荷質量×9.8) / 理論出力 × 100%

- SV
- SYJ
- SZ
- VF
- VP4
- VQ 1.2
- VQ 4.5
- VQZ
- SQ
- VFS
- VFR
- VQ 7-□
- 50-V□E
- 51-SY

システム構成

システム	電磁弁	スピードコントローラ	サイレンサ	SGP(鋼管)口径×長さ
A	VFR4000シリーズ Rc $\frac{3}{8}$	AS4000-03	AN30-03	10A×1m
B	VFR4000シリーズ Rc $\frac{3}{8}$	AS420-03	AN30-03	10A×1m
C	VFR4000シリーズ Rc $\frac{1}{2}$	AS420-04	AN30-03	15A×1m

サブプレートAss'y型式表示方法



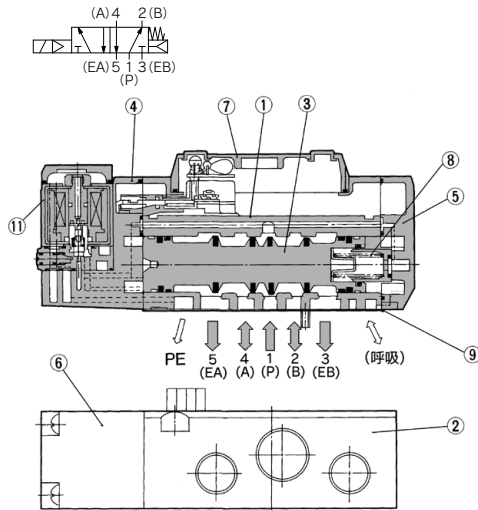
注)・外部パイロットの裏配管はできません。
・取付ボルト・ガスケットは付属しません。

VFR4000 Series

構造図

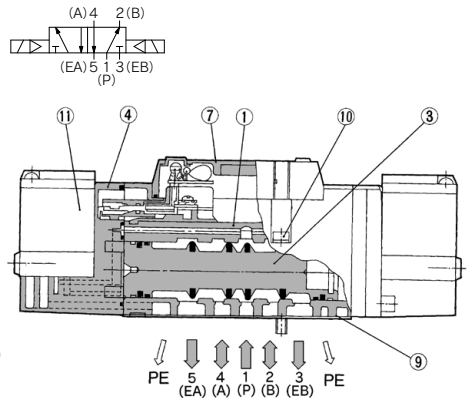
2位置シングル

VFR41□0



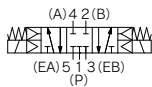
2位置ダブル

VFR42□0

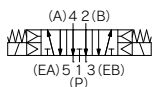


3位置クローズドセンタ/エキゾーストセンタ/プレッシャセンタ

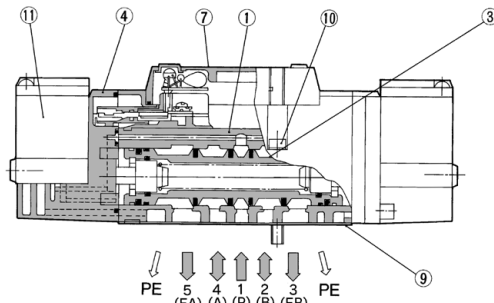
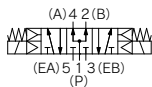
クローズドセンタ/VFR43□0



エキゾーストセンタ/VFR44□0



プレッシャセンタ/VFR45□0



本図はクローズドセンタタイプの
場合を示します。

構成部品

番号	部品名	材質	備考
1	ボディ	アルミダイカスト	プラチナシルバー
2	サブプレート	アルミダイカスト	プラチナシルバー
3	スプール弁	アルミ、NBR	
4	アダプタプレート	樹脂	黒色

構成部品

番号	部品名	材質	備考
5	エンドプレート	樹脂	黒色
6	ジャンクションカバー	樹脂	
7	ランブカバー	樹脂	
8	スプールのプリング	ステンレス鋼	

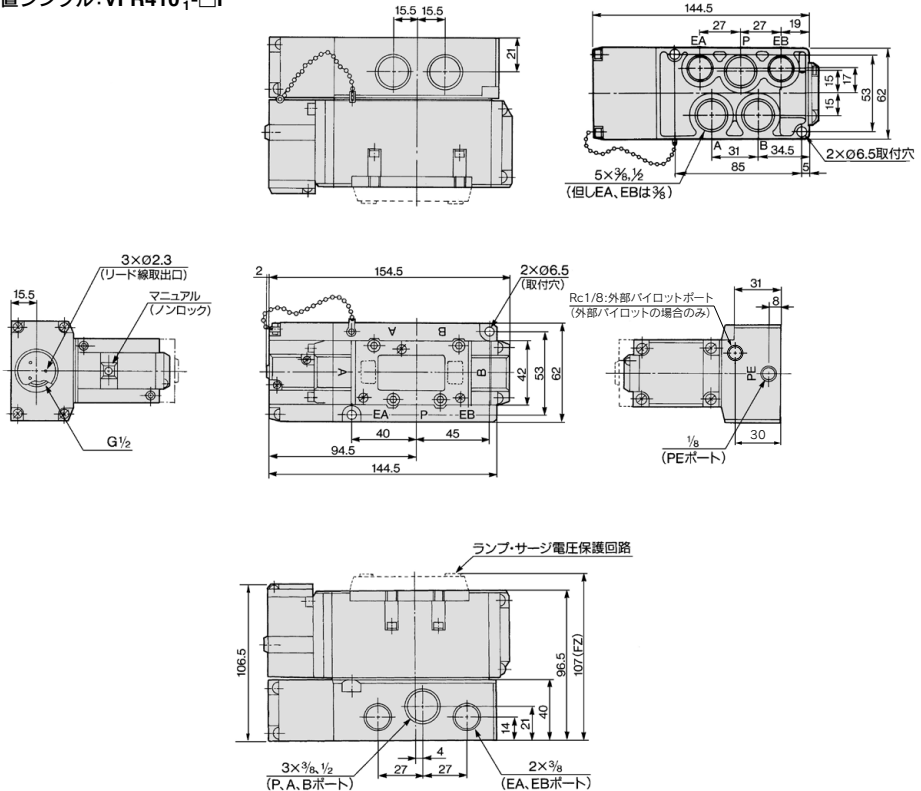
交換部品

番号	部品名	材質	部品番号		
			VFR41□□	VFR42□□	VFR43□□、44□□、45□□
9	ガスケット	NBR	VFR4000-32-3	VFR4000-32-3	VFR4000-32-3
10	六角穴付ボルト ^注	鋼	AXT335-1-11#1(M4×40)	AXT335-1-11#1(M4×40)	AXT335-1-11#1(M4×40)
11	パイロット弁Ass'y	-	P.892のパイロット弁Ass'y型表示方法をご参照ください。		
-	サブプレートAss'y	-	P.893のサブプレートAss'y型表示方法をご参照ください。		

注) VFR4000シリーズは4本必要になります。

プラグインタイプ/2位置シングル、ダブル、3位置クローズドセンタ、エキゾーストセンタ、プレッシャセンタ

2位置シングル:VFR410⁰-□F



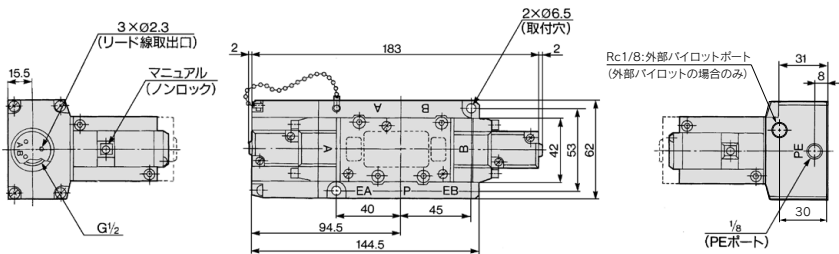
SV
SYJ
SZ
VF
VP4
VQ 1-2
VQ 4-5
VQZ
SQ
VFS
VFR
VQ 7-□
50-V□E
51-SY

2位置ダブル:VFR420⁰-□F

3位置クローズドセンタ:VFR430⁰-□F

3位置エキゾーストセンタ:VFR440⁰-□F

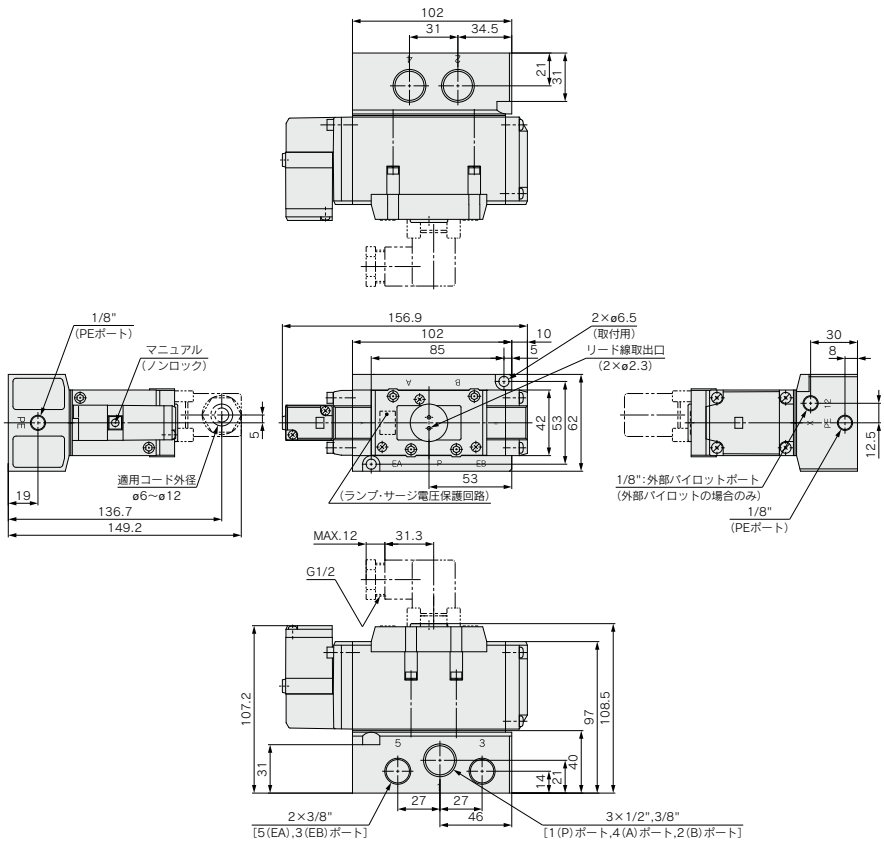
3位置プレッシャセンタ:VFR450⁰-□F



VFR4000 Series

ノンプラグインタイプ/2位置シングル、ダブル、3位置クローズドセンタ、エキゾーストセンタ、プレッシャセンタ

2位置シングル: VFR411[□]-□E(Z)・VFR411[□]-□D(Z)

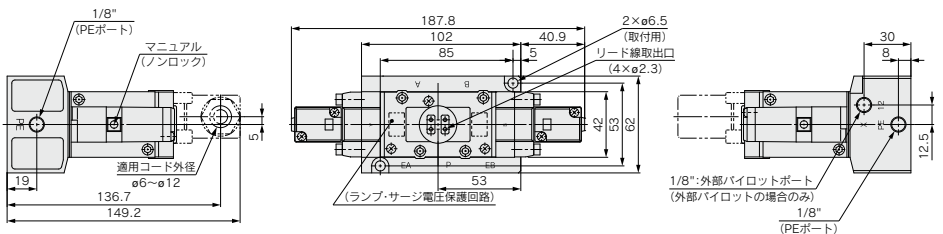


2位置ダブル: VFR421[□]-□E(Z)・VFR421[□]-□D(Z)

3位置クローズドセンタ: VFR431[□]-□E(Z)・VFR431[□]-□D(Z)

3位置エキゾーストセンタ: VFR441[□]-□E(Z)・VFR441[□]-□D(Z)

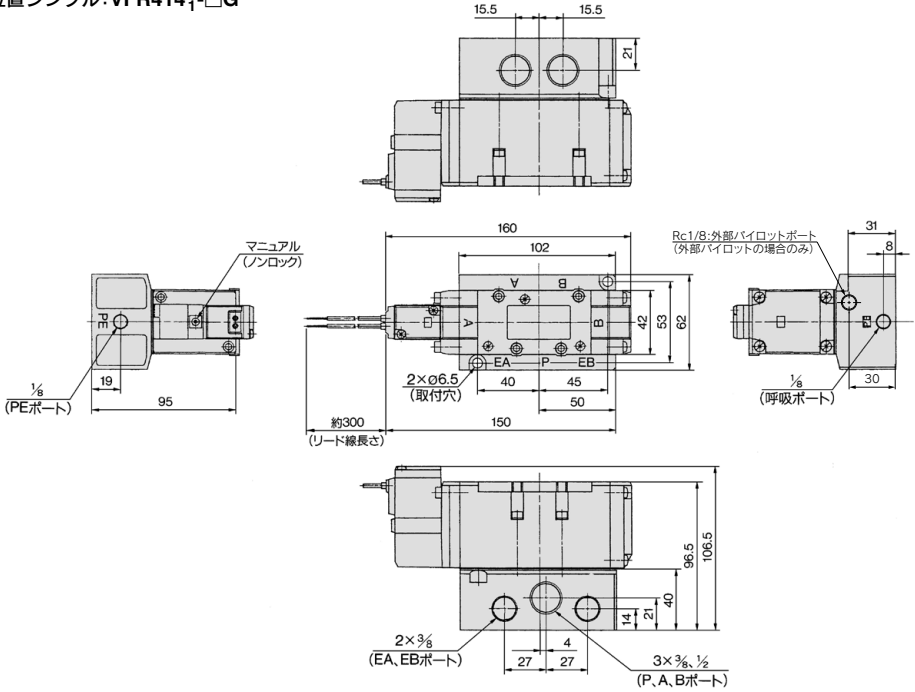
3位置プレッシャセンタ: VFR451[□]-□E(Z)・VFR451[□]-□D(Z)



※その他寸法はシングルタイプと同じです。

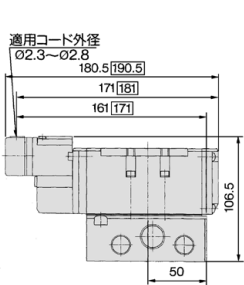
ノンプラグインタイプ/2位置シングル

2位置シングル:VFR414⁰-□G



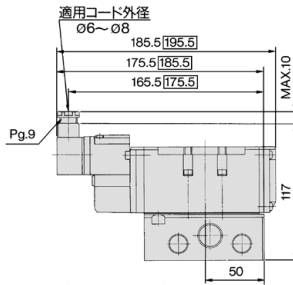
SV
SYJ
SZ
VF
VP4
VQ 1.2
VQ 4.5
VQZ
SQ
VFS
VFR
VQ 7-□
50-V□E
51-SY

E: グロメットターミナル



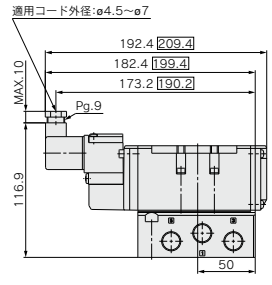
□内数字はランプ・サージ電圧保護回路付の場合

T: コンジットターミナル



□内数字はランプ・サージ電圧保護回路付の場合

D,Y: DIN形ターミナル



□内数字はランプ・サージ電圧保護回路付の場合

VFR4000 Series

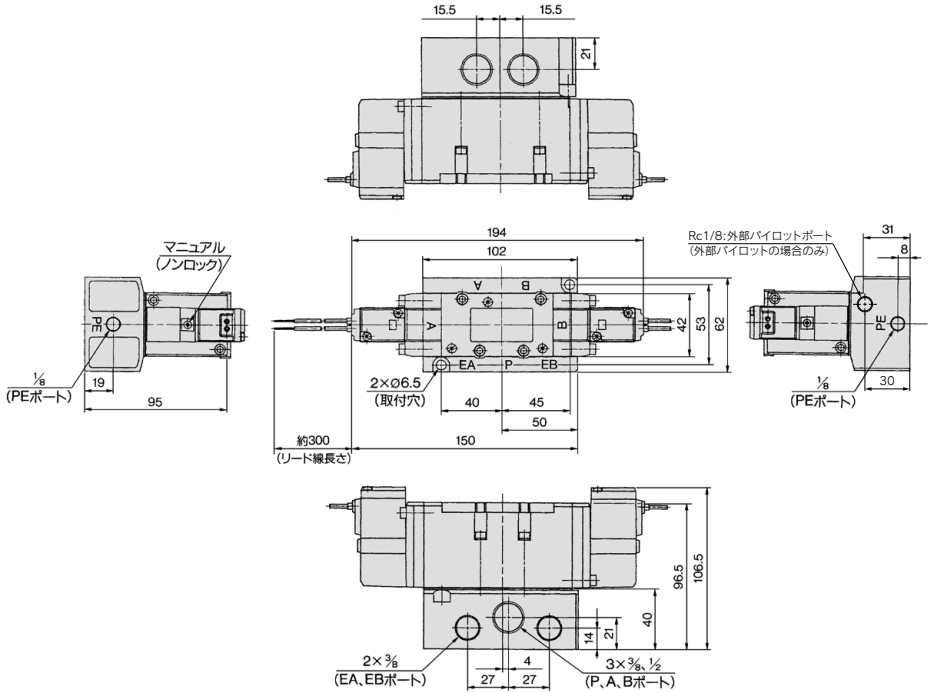
ノンプラグインタイプ/2位置ダブル、3位置クローズドセンタ、エキゾーストセンタ、プレッシャセンタ

2位置ダブル: VFR424⁰-□G

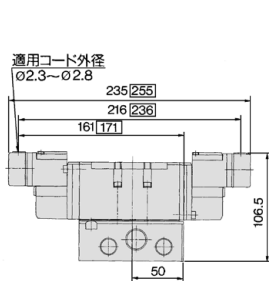
3位置クローズドセンタ: VFR434⁰-□G

3位置エキゾーストセンタ: VFR444⁰-□G

3位置プレッシャセンタ: VFR454¹-□G

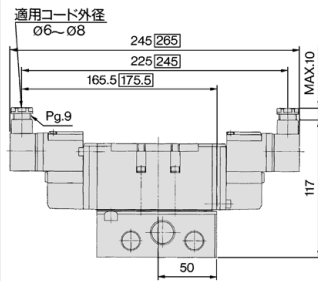


E: グロメッターミナル



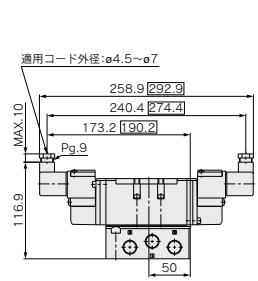
□内数字はランプ・サージ電圧保護回路付の場合

T: コンジッターミナル



□内数字はランプ・サージ電圧保護回路付の場合

D: DIN形ターミナル



□内数字はランプ・サージ電圧保護回路付の場合

VFR4000 Series マニホールド仕様

マニホールド仕様

ベース型式	結線方式	配管仕様		管接続口径		連数	適用電磁弁
		A, Bポート	P, EA, EB	A, B	A, B		
プラグインタイプ VV5FR4-01□(-Q)	●ターミナル端子台付 ●マルチコネクタ付 ●Dサブコネクタ付	横・裏	1/2	3/8・1/2	2~10連	VFR4□0□□-□F(-Q)	
ノンプラグインタイプ VV5FR4-10(-Q)	●グロメットターミナル ●DIN形ターミナル				2~8連		VFR4□1□□□-□E VFR4□1□□□□-□D(-Q)
ノンプラグインタイプ VV5FR4-40(-Q)	●グロメット ●グロメットターミナル ●コンジツターミナル ●DIN形ターミナル				2~10連		VFR4□4□□□-□G VFR4□4□□□□-□E VFR4□4□□□□-□T VFR4□4□□□□□-□D(-Q)

マニホールドアセンブリの表示方法

〈表示例〉プラグインタイプターミナル端子台付(6連の場合)

VV5FR4-01T-061-03(-Q).....1set(マニホールドベース品番)
 *VFR4100-5FZ(-Q).....3set(2位置シングルバルブ品番)
 *VFR4200-5FZ(-Q).....2set(2位置ダブルバルブ品番)
 *VVFS4000-10A.....1set(フランキンクプレートAss'y品番)

↓印は組込み記号です。*印を搭載するバルブの初めに付けてください。

〈表示例〉ノンプラグインタイプ(6連の場合)

VV5FR4-10-061-03(-Q).....1set(マニホールドベース品番)
 *VFR4110-5D(-Q).....5set(2位置シングルバルブ品番)
 *VFR4410-5D(-Q).....1set(3位置エキゾーストセンタバルブ品番)
 *VVFS4000-R-04-2.....1set(単独EXH用スベア品番)

↓印は組込み記号です。*印を搭載するバルブの初めに付けてください。

バルブの配列はD側から1連目となります。

発注の際はD側の1連目より順番に併記してください。

なお配列が複雑になる場合にはマニホールド仕様書にてご指示ください。

バルブの配列はD側から1連目となります。

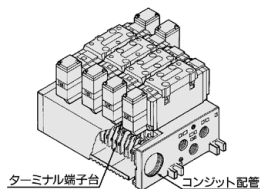
発注の際はD側の1連目より順番に併記してください。

なお配列が複雑になる場合にはマニホールド仕様書にてご指示ください。



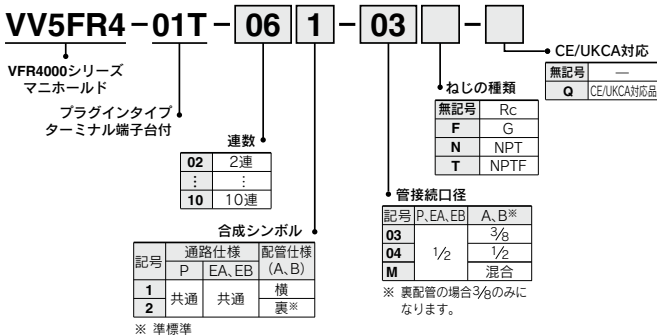
プラグインタイプ:ターミナル端子台付

- ソレノイドからのリード線は、端子台の上側の端子に配線されていますので対応する電源側のリード線を端子台の下側に結線できます。



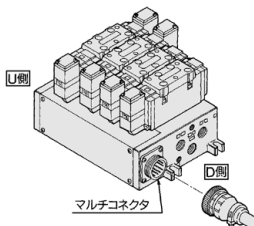
ターミナル端子台

コンジツト配管



プラグインタイプ:マルチコネクタ付(配線仕様は、P.943を参照ください。)

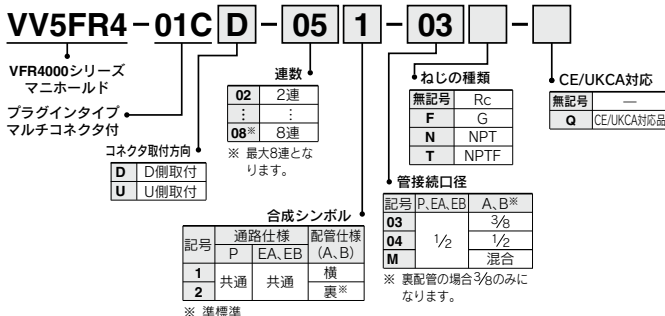
- 電源と電磁弁の大量一括結線
- 結線作業の合理化と省力化



U側

マルチコネクタ

D側



VFR4000 Series

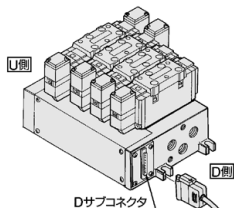


注) CE/UKCA対応品はリード線取出し方法およびランプ・サージ電圧保護回路: D/DZ/DO/DOZ, Y/YZ/YO/YOZ, F, FZのみです。

[オプション]

プラグインタイプ: Dサブコネクタ付 (配線仕様は、P.943を参照ください。)

- 幅広い互換性 (MIL規格Dサブコネクタ端子数25を使用)
- 結線作業の合理化・省力化



VFR4000シリーズ マニホールド
プラグインタイプ
Dサブコネクタ付

コネクタ取付方向

D	D側取付
U	U側取付

連数

02	2連
:	:
08*	8連

※ 最大8連となります。

合成シンボル

記号	通路仕様	配管仕様 (A,B)
P	EA, EB	横
1	共通	共通
2	共通	裏*

※ 標準準

ねじの種類

無記号	Rc
F	G
N	NPT
T	NPTF

CE/UKCA対応

無記号	—
Q	CE/UKCA対応品

注) CE/UKCA対応品はリード線取出し方法およびランプ・サージ電圧保護回路: F, FZのみです。

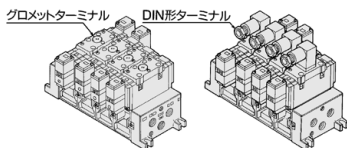
管接続口径

記号	P, EA, EB	A, B*
03	3/8	3/8
04	1/2	1/2
M		混合

※ 裏配管の場合 3/8 のみになります。

ノンプラグインタイプ: グロメットターミナル / DIN形ターミナル (リード線集中取出し形)

- 各バルブごとに結線



VFR4000シリーズ マニホールド
ノンプラグインタイプ
リード線集中取出し形

連数

02	2連
:	:
10	10連

合成シンボル

記号	通路仕様	配管仕様 (A,B)
P	EA, EB	横
1	共通	共通
2	共通	裏*

※ 標準準

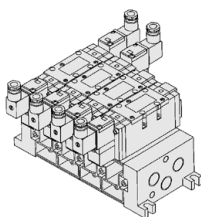
管接続口径

記号	P, EA, EB	A, B*
03	3/8	3/8
04	1/2	1/2
M		混合

※ 裏配管の場合 3/8 のみになります。

ノンプラグインタイプ: グロメット / グロメットターミナル / コンジッターターミナル / DIN形ターミナル (リード線個別取出し形)

- 各バルブごとに結線



VFR4000シリーズ マニホールド
ノンプラグインタイプ
リード線個別取出し形

連数

02	2連
:	:
10	10連

合成シンボル

記号	通路仕様	配管仕様 (A,B)
P	EA, EB	横
1	共通	共通
2	共通	裏*

※ 標準準

管接続口径

記号	P, EA, EB	A, B*
03	3/8	3/8
04	1/2	1/2
M		混合

※ 裏配管の場合 3/8 のみになります。

注) マニホールドベースはVV5FR4-10形と共通です。

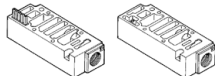
注) マニホールドベースはVFR4000シリーズと共通ですが、プラグインタイプはターミナル端子台の結線が異なります。

マニホールド・オプションパーツAss'y

単独SUP用スベーサ

マニホールドブロック上に単独SUP用スベーサをのせることにより供給ポートを各バルブごとに単独で設けることができます。

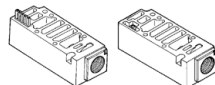
ボディ形式	プラグインタイプ	ノンプラグインタイプ
品番	VVFS4000-P-03-1	VVFS4000-P-03-2



単独EXH用スベーサ

マニホールドブロック上に単独EXH用スベーサをのせることにより各バルブごとに単独で設けることができます。

ボディ形式	プラグインタイプ	ノンプラグインタイプ
品番	VVFS4000-R-04-1	VVFS4000-R-04-2



SUPブロックプレート

高低2種以上の異なった圧力を一つのマニホールドに供給する場合、圧力の異なるステーション間にブロックプレートを入れます。

ボディ形式	プラグインタイプ	ノンプラグインタイプ
品番	AXT634-10A	

EXHブロックプレート

回路上、バルブ排気が、他のステーションに影響するような場合に排気を分割したいステーション間にブロックプレートを入れます。

ボディ形式	プラグインタイプ	ノンプラグインタイプ
品番	AXT634-11A	



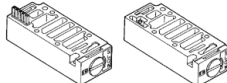
EXHブロックプレート

SUPブロックプレート

絞り弁スベーサ

マニホールドブロック上に絞り弁スベーサをのせシリンダのスピードを排気絞りによって制御できます。

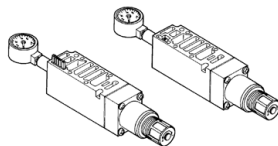
ボディ形式	プラグインタイプ	ノンプラグインタイプ
品番	VVFS4000-20A-1	VVFS4000-20A-2



スベーサ形減圧弁

マニホールドブロック上にスベーサ形減圧弁をのせることにより各バルブごとに減圧が可能となります。(ご使用に際してはP.941の流量特性を参照ください。)

ボディ形式	プラグインタイプ	ノンプラグインタイプ
P減圧	ARBF4050-00-P-1	ARBF4050-00-P-2
A減圧	ARBF4050-00-A-1	ARBF4050-00-A-2
B減圧	ARBF4050-00-B-1	ARBF4050-00-B-2



ブランキングプレート

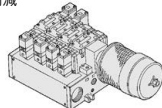
メンテナンス上バルブを取りはずす時および予備バルブの取付予定がある場合などに、そのマニホールドブロック上に取りつけて使用します。

ボディ形式	プラグインタイプ	ノンプラグインタイプ
品番	VVFS4000-10A	

マニホールド・オプション

エキゾーストクリーナ付

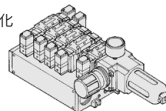
- バルブの排気騒音の低減: 35dB以上
- オイルミストの回収: 回収率99.9%以上
- 配管工数の削減



詳細はP.906をご参照ください。

制御ユニット付

- プラグインタイプ/ノンプラグインタイプ
- フィルタ、減圧弁、圧力スイッチ、エア開放弁をユニット化
 - 配管作業の省力化



詳細はP.909をご参照ください。

SV

SYJ

SZ

VF

VP4

VQ

1-2

VQ

4-5

VQZ

SQ

VFS

VFR

VQ

7-□

50-

□E

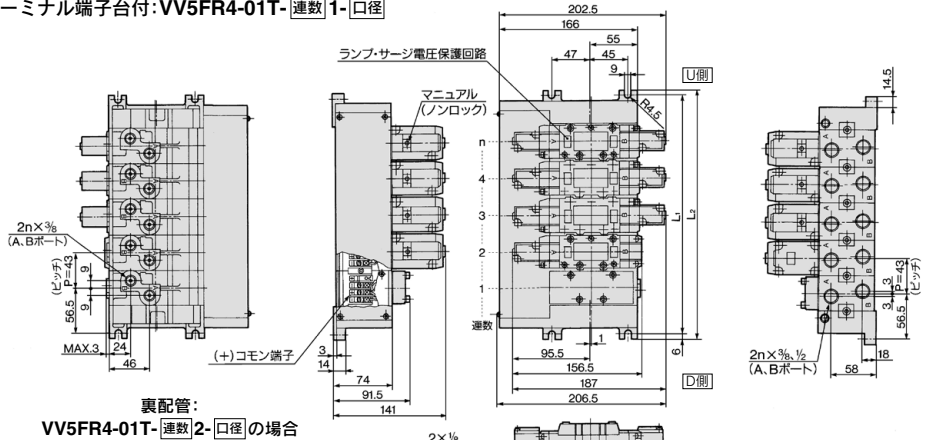
51-

SY

VFR4000 Series

マニホールド/プラグインタイプ

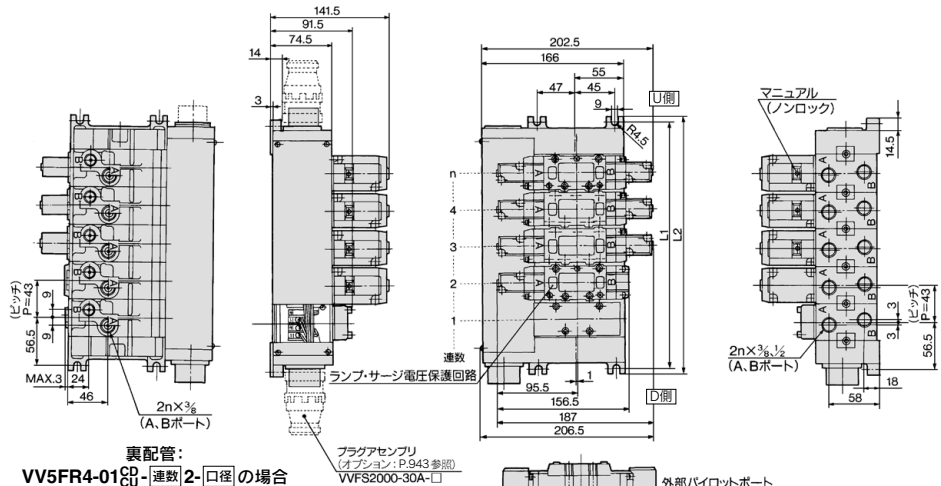
ターミナル端子台付: **VV5FR4-01T- 連数 1- 口径**



裏配管:
VV5FR4-01T- 連数 2- 口径 の場合

連数	2	3	4	5	6	7	8	9	10	計算式
L ₁	156	199	242	285	328	371	414	457	500	L ₁ =43×n+70
L ₂	168	211	254	297	340	383	426	469	512	L ₂ =43×n+82

マルチコネクタ付: **VV5FR4-01CD- 連数 1- 口径**、**VV5FR4-01CU- 連数 1- 口径**



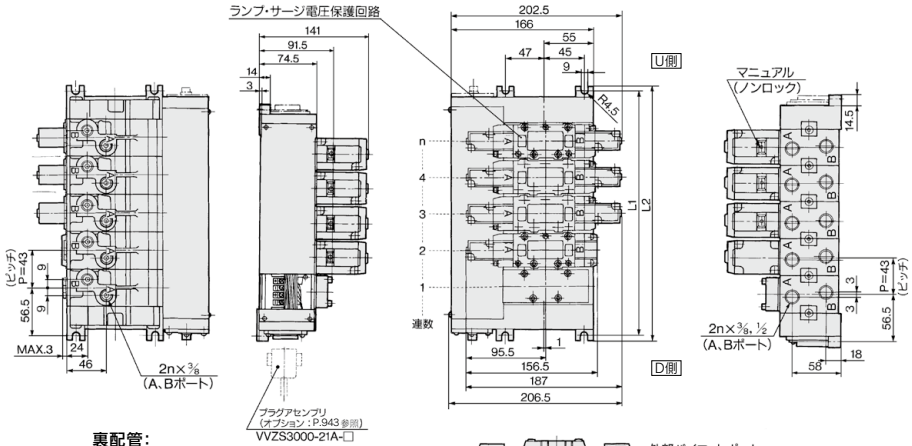
裏配管:
VV5FR4-01CD- 連数 2- 口径 の場合

配線仕様は、P.943をご参照ください。

連数	2	3	4	5	6	7	8	計算式
L ₁	156	199	242	285	328	371	414	L ₁ =43×n+70
L ₂	168	211	254	297	340	383	426	L ₂ =43×n+82

マニホールド/プラグインタイプ

Dサブコネクタ付: **VV5FR4-01FD- 連数 1- 口徑**、**VV5FR4-01FU- 連数 1- 口徑**

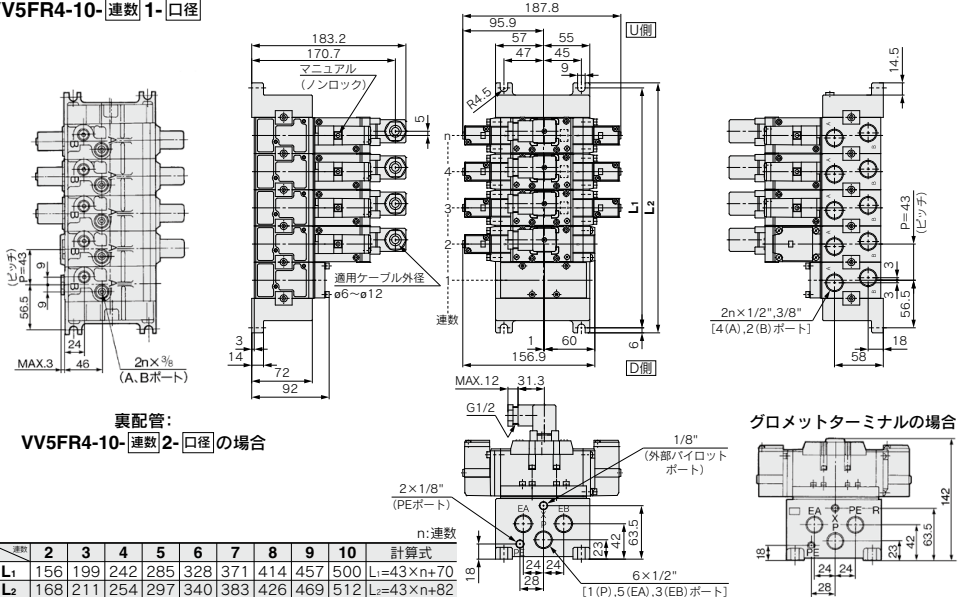


※配線仕様は、P.943をご参照ください。

		n:連数								計算式
連数	2	3	4	5	6	7	8			
L ₁	156	199	242	285	328	371	414	L ₁ =43×n+70		
L ₂	168	211	254	297	340	383	426	L ₂ =43×n+82		

マニホールド/ノンプラグインタイプ

VV5FR4-10- 連数 1- 口徑

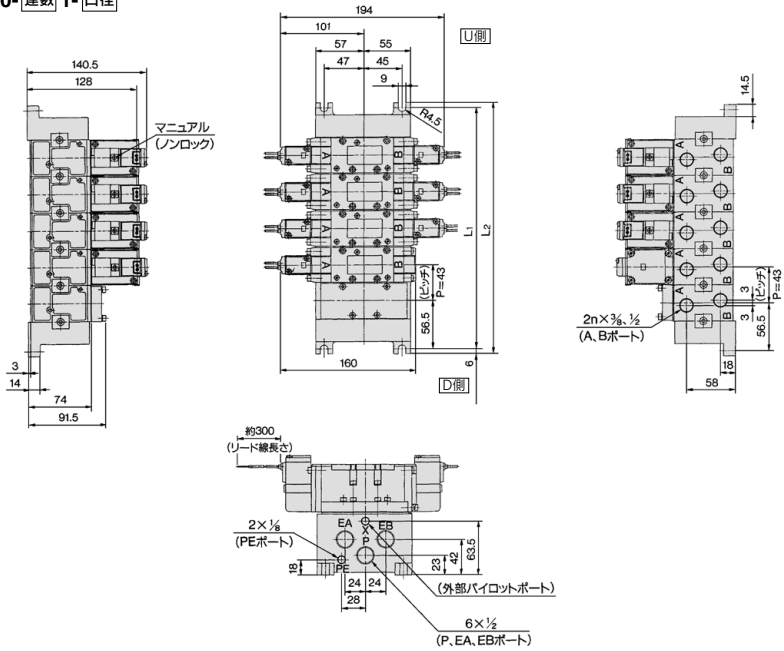


		n:連数										計算式
連数	2	3	4	5	6	7	8	9	10			
L ₁	156	199	242	285	328	371	414	457	500	L ₁ =43×n+70		
L ₂	168	211	254	297	340	383	426	469	512	L ₂ =43×n+82		

VFR4000 Series

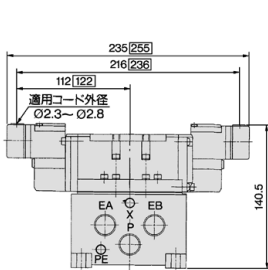
マニホールド／ノンプラグインタイプ

VV5FR4-40-連数 1-□径



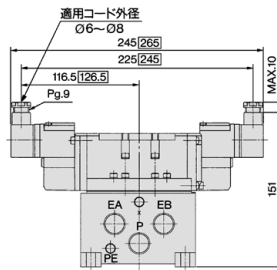
連数	2	3	4	5	6	7	8	9	10	n: 連数
L ₁	156	199	242	285	328	371	414	457	500	計算式 L ₁ =43×n+70
L ₂	168	211	254	297	340	383	426	469	512	L ₂ =43×n+82

E: グロメットターミナル



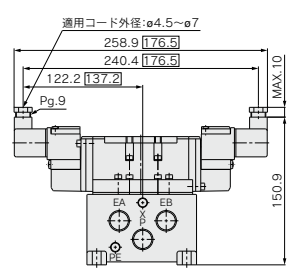
□ 内数字はランプ・サージ電圧保護回路付の場合

T: コンジットターミナル



□ 内数字はランプ・サージ電圧保護回路付の場合

D, Y: DIN形ターミナル



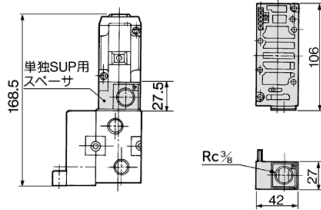
□ 内数字はランプ・サージ電圧保護回路付の場合

マニホールド・オプションパーツ Ass'y / プラグインタイプ、ノンプラグインタイプ

単独SUP用スペース:

VVFS4000-P-03-1 (プラグインタイプ)

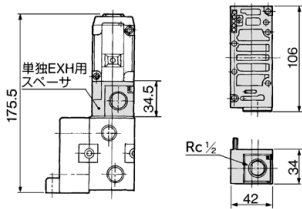
VVFS4000-P-03-2 (ノンプラグインタイプ)



単独EXH用スペース:

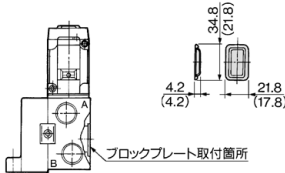
VVFS4000-R-04-1 (プラグインタイプ)

VVFS4000-R-04-2 (ノンプラグインタイプ)



SUPブロックプレート: **AXT634-10A**

EXHブロックプレート: **AXT634-11A**

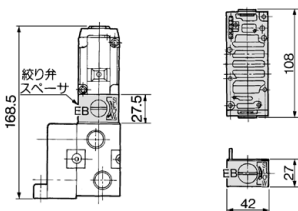


注) 専用のマニホールドブロックとセットでの使用となります。 ()内はEXHブロックプレートの場合

絞り弁スペース:

VVFS4000-20A-1 (プラグインタイプ)

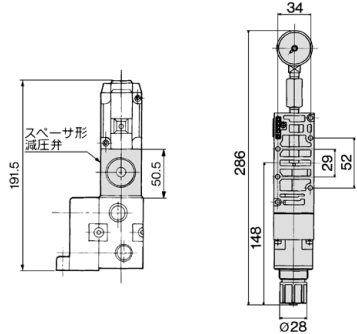
VVFS4000-20A-2 (ノンプラグインタイプ)



スペース形減圧弁/P減圧:

ARBF4050-00-P-1 (プラグインタイプ)

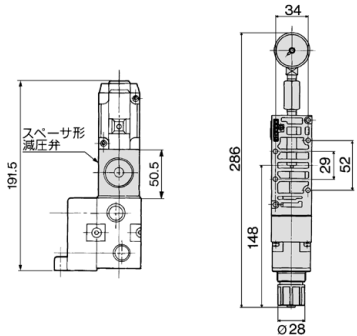
ARBF4050-00-P-2 (ノンプラグインタイプ)



スペース形減圧弁/A減圧:

ARBF4050-00-A-1 (プラグインタイプ)

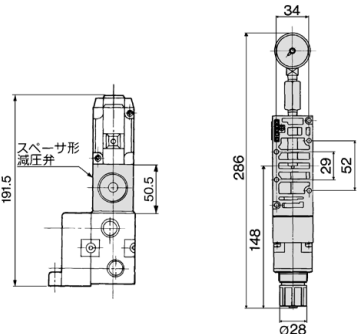
ARBF4050-00-A-2 (ノンプラグインタイプ)



スペース形減圧弁/B減圧:

ARBF4050-00-B-1 (プラグインタイプ)

ARBF4050-00-B-2 (ノンプラグインタイプ)



SV
SYJ
SZ
VF
VP4
VQ 1.2
VQ 4.5
VQZ
SQ
VFS
VFR
VQ 7-□
50-□E
51-SY

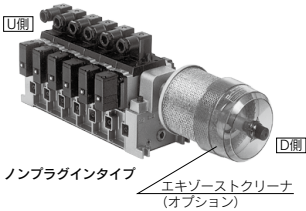
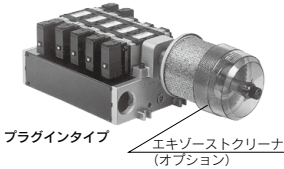
※寸法はFZタイプの場合。なお、ダイレクトマニュアル付の場合も同一寸法となります。

VFR4000 Series

エキゾーストクリーナ用マニホールド

マニホールド仕様

- 作業環境の保護
- バルブの排気騒音を低減:35dB以上
- ドレン・オイルミストを回収 (回収効率99.9%以上)
- 配管工数の削減



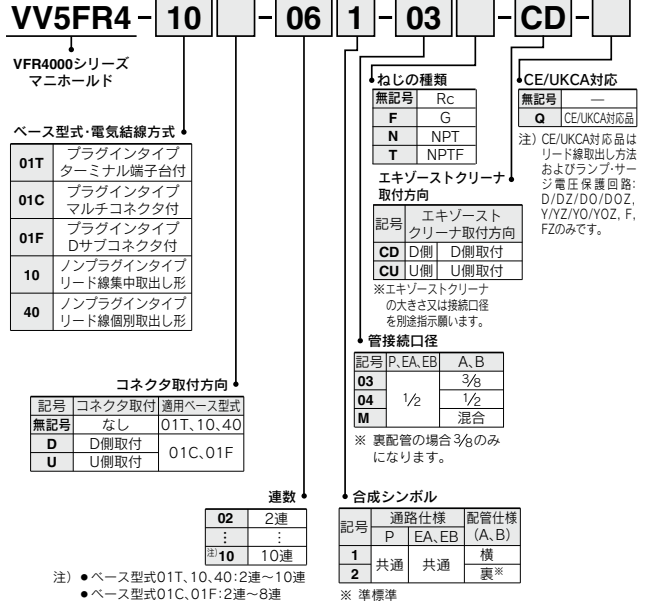
マニホールド型式	プラグインタイプ:VV5FR4-01□(Q)	ノンプラグインタイプ:VV5FR4-10□(Q)	ノンプラグインタイプ:VV5FR4-40□(Q)
結線方式	ターミナル端子台付 マルチコネクタ付 Dサブコネクタ付	DIN形ターミナル グロメットターミナル	グロメット、グロメットターミナル コンジクトターミナル、DIN形ターミナル
適用電磁弁	VFR4□0□□-□F(-Q)	VFR4□1□□-□D(-Q) VFR4□1□□-□E	VFR4□4□□-□G、VFR4□4□□-□E VFR4□4□□-□J、VFR4□4□□-□D(-Q)
配管仕様	共通SUP、共通EXH		
	A、Bポート	横:3/8、1/2、裏:3/8(標準準)	
	Pポート	横:1/2、EXH 1・1 1/2	
連数	2~10連(ただしマルチコネクタ付、Dサブコネクタ付は2~8連)		
適用エキゾーストクリーナ	注1) AMC610-10(接続口径R1)、AMC810-14(接続口径R1 1/2)		

注1) 連数が5連以上および高頻度でご使用の場合は、AMC810-14をご使用ください。
エキゾーストクリーナ:AMC610-10、AMC810-14は付属しておりません。

注) CE/UKCA対応品はリード線取出し方法およびランプ・サージ電圧保護回路:D/DZ/DO/DOZ、Y/YZ/YO/YOZ、F、FZのみです。



型式表示方法



マニホールドアセンブリの表示方法

〈表示例〉プラグインターミナル端子台付(6連の場合)

VV5FR4-01T-061-03-CD(-Q) 1set(マニホールドベース品番)
 *VFR4100-5FZ(-Q) 3set(2位置シングルバルブ品番)
 *VFR4200-5FZ(-Q) 2set(2位置ダブルバルブ品番)
 *VVFS4000-10A 1set(フランキンクプレートAss'y品番)
 *AMC610-10 1set(エキゾーストクリーナ品番)
 ↳ *印は組込み記号です。*印を搭載するバルブの初めに付けてください。

バルブの配列はD側より1連目となります。
 発注の際はD側の1連目より順番に併記してください。
 なお配列が複雑になる場合にはマニホールド仕様書にてご指示ください。

△ 注意

エキゾーストクリーナを使用する場合、クリーナが下側になる様に取付けてください。

〈表示例〉ノンプラグインタイプ(6連の場合)

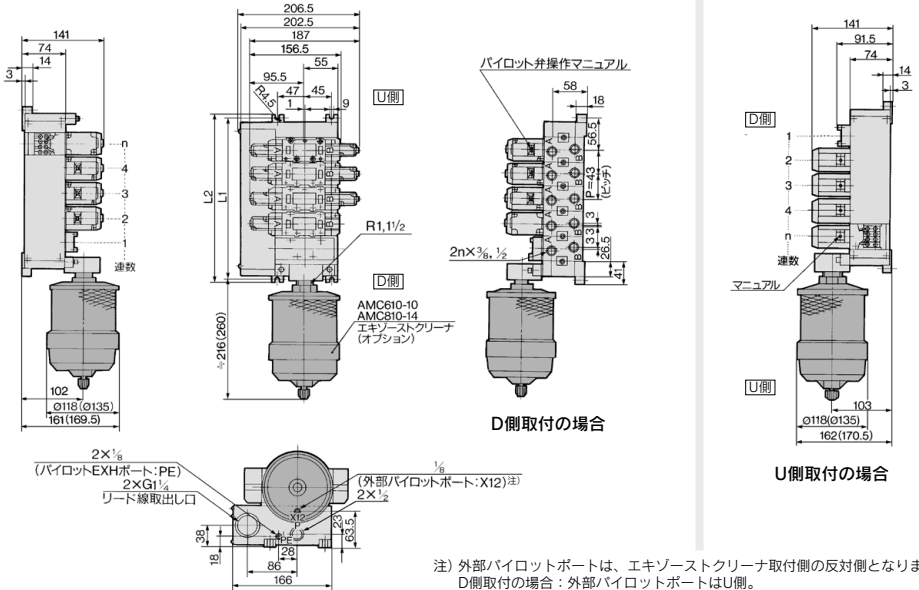
VV5FR4-10-061-03-CU(-Q) 1set(マニホールドベース品番)
 *VFR4110-5E(-Q) 3set(2位置シングルバルブ品番)
 *VFR4210-5E(-Q) 2set(2位置ダブルバルブ品番)
 *VVFS4000-10A 1set(フランキンクプレートAss'y品番)
 *AMC810-14 1set(エキゾーストクリーナ品番)
 ↳ *印は組込み記号です。*印を搭載するバルブの初めに付けてください。

バルブの配列はD側より1連目となります。
 発注の際はD側の1連目より順番に併記してください。
 なお配列が複雑になる場合にはマニホールド仕様書にてご指示ください。

※エキゾーストクリーナの詳細はBEST AUTOMATION No.⑨をご参照ください。

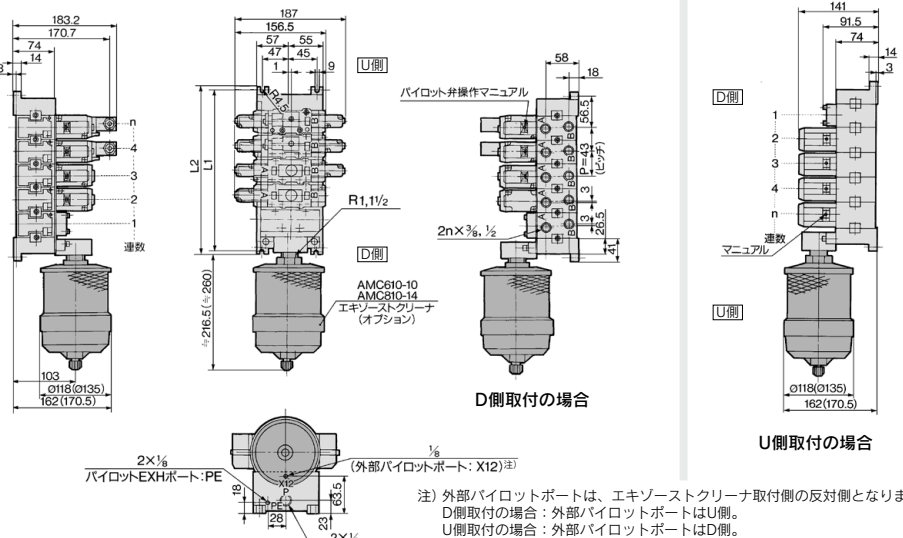
エキゾーストクリーナ用マニホールド/プラグインタイプ、ノンプラグインタイプ

プラグインタイプ: **VV5FR4-01T-連数 1-口径 - CD**



- SV
- SYJ
- SZ
- VF
- VP4
- VQ 1-2
- VQ 4-5
- VQZ
- SQ
- VFS
- VFR**
- VQ 7-□
- 50-V□E
- 51-SY

ノンプラグインタイプ: **VV5FR4-10-連数 1-口径 - CD**



()内数値は、AMC810の場合

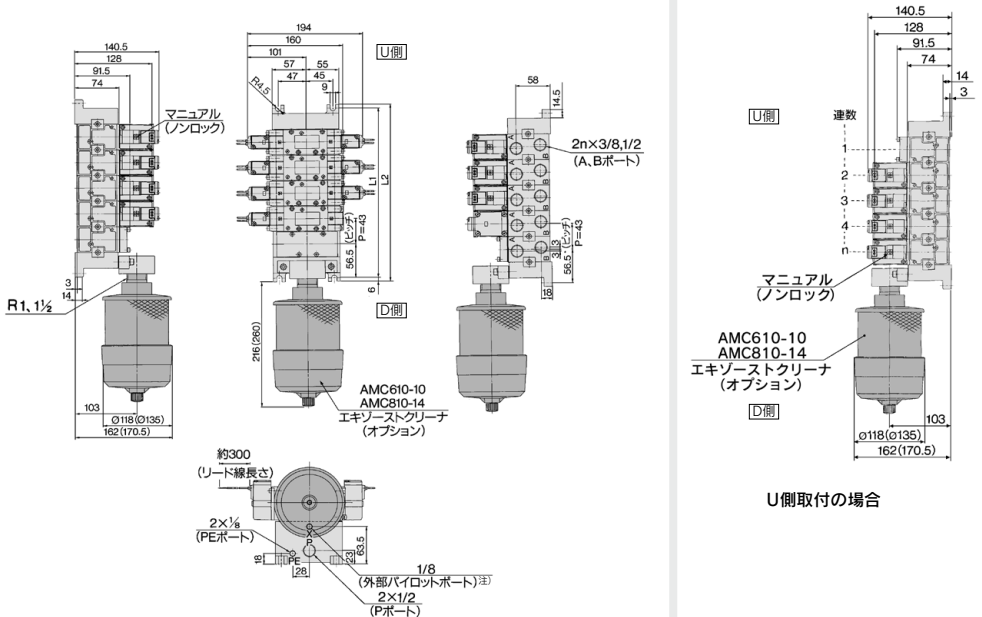
n:連数

連数	2	3	4	5	6	7	8	9	10	計算式
L ₁	156	199	242	285	328	371	414	457	500	L ₁ =43×n+70
L ₂	168	211	254	297	340	383	426	469	512	L ₂ =43×n+82

VFR4000 Series

エキゾーストクリーナ用マニホールド/ノンプラグインタイプ

ノンプラグインタイプ: VV5FR4-40- 連数 1- 口径 - $\frac{C}{D}$



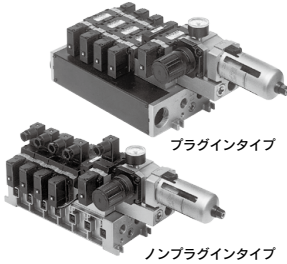
注) 外部パイロットポートは、エキゾーストクリーナ取付側の反対側となります。
 D側取付の場合：外部パイロットポートはU側。
 U側取付の場合：外部パイロットポートはD側。

()内数値はAMC810の場合

		n: 連数								
連数	2	3	4	5	6	7	8	9	10	計算式
L ₁	156	199	242	285	328	371	414	457	500	L ₁ =43×n+70
L ₂	168	211	254	297	340	383	426	469	512	L ₂ =43×n+82

制御ユニット付マニホールド

- 制御装置(フィルタ、減圧弁、圧力スイッチ、エア開放弁)が標準ユニット化され、そのままマニホールドベースに取付けることができます。
- 配管作業の省力化



マニホールド仕様

マニホールド型式	プラグインタイプ:VV5FR4-01□(-Q)	ノンプラグインタイプ:VV5FR4-10(-Q)	ノンプラグインタイプ:VV5FR4-40(-Q)
結線方式	ターミナル端子台付 マルチコネクタ付 Dサブコネクタ付	DIN形ターミナル グロメットターミナル	グロメット、グロメットターミナル コジツトターミナル、DIN形ターミナル
適用電磁弁	VFR4□0□-□F(-Q)	VFR4□1□-□D(-Q) VFR4□1□-□E	VFR4□4□-□G、VFR4□4□-□E VFR4□4□-□H、VFR4□4□-□D(-Q)
配管仕様	共通SUP、共通EXH		
	A、Bポート P、EA、EBポート	横:3/8、1/2、裏:3/8 横:1/2	
連数	※2~10連(ただしマルチコネクタ付、Dサブコネクタ付は2~8連)		

※ 制御ユニット取付分を含みます。

制御ユニットの仕様

エアフィルタ(オートドレン付/手動ドレン付)	
ろ過度	5 μm
減圧弁	
設定圧力(二次圧)	0.05~0.85MPa
圧力スイッチ	
設定圧力範囲(OFF時)	0.1~0.6MPa
応差	0.08MPa
接点構成	1a
ランプ	LEDランプ赤
最大接点容量	AC2VA、DC2W
最大使用電流	DC24V以下時 50mA AC100V時 20mA
内部電圧降下	4V以下
エア開放弁(シングルのみ)	
使用圧力範囲	0.2~0.9MPa

制御ユニットオプション

注1) 開放弁用 スベーク	(プラグインタイプ) VVFS4000-24A-1R(D側取付) (ノンプラグインタイプ) VVFS4000-24A-2R(D側取付)
注2) 圧力スイッチ	IS1000P-2-1
プラン キング プレート	フィルタ付減圧弁用 MP2-3 圧力スイッチ用 MP3-2 エア開放弁用 VVFS4000-24A-10
フィルタ エレメント	11104-5B

注1) バルブVFR41□□(シングル)と開放弁スベークを組み合わせることでありエア開放弁としてご使用できます。

注2) ノンプラグインタイプは後から取付けることはできません。

△ 注意

オートドレン付、手動ドレン付エアフィルタの場合、エアフィルタが下向き垂直になる様に取付けてください。

SV

SVJ

SZ

VF

VP4

VQ
1-2

VQ
4-5

VQZ

SQ

VFS

VFR

VQ
7-□

50-
V□E

51-
SY

型式表示方法

注) CE/UKCA対応品はリード線取出し方法およびランプ・サージ電圧保護回路:D/DZ/DO/DOZ, Y/NZ/YO/YOZ, F, FZのみです。

VV5FR4 - 01C D - 08 1 - 03 - AP -

VFR4000シリーズ
マニホールド

ベース型式・電気結線方法

01T	プラグインタイプターミナル端子台付
01C	プラグインタイプマルチコネクタ付
01F	プラグインタイプDサブコネクタ付
10	ノンプラグインタイプ リード線集中取出し形
40	ノンプラグインタイプ リード線個別取出し形

コネクタ取付方向

記号	コネクタ取付	適用ベース型式
無記号	なし	01T, 10, 40
D	D側取付	01C, 01F
U	U側取付	

連数

02	2連
...	...
10	10連

- 注) ● ベース型式01T, 10, 40: 2連~10連
● ベース型式01C, 01F: 2連~8連
● 制御ユニット取付分を含みます。

合成シンボル

記号	通路仕様	配管仕様 (A, B)
1	共通	横
2	共通	裏*

* 準標準

管接続口径

記号	P, EA, EB	A, B
03		3/8
04	1/2	1/2
M		混合

* 裏配管の場合3/8のみになります。

CE/UKCA対応

注) CE/UKCA対応品はリード線取出し方法およびランプ・サージ電圧保護回路:D/DZ/DO/DOZ, Y/NZ/YO/YOZ, F, FZのみです。

エア開放弁のコイル定格

無記号	エア開放弁なし
1	AC100V50/60Hz
5	DC24V

- 注1) 搭載バルブのコイル定格電圧と同じ電圧にしてください。
注2) その他の定格電圧につきましては当社にご確認ください。

制御ユニットの種類

制御機器	記号	無記号	MP	AP	M	A	G	F	C	E
エア開放弁			●	●	●	●			●	●
手動ドレン式フィルタ付減圧弁				●				●		
オートドレン式フィルタ付減圧弁				●				●		
圧カススイッチ			●							
プランキングプレート(エア開放弁用)							●	●		
プランキングプレート(フィルタ付減圧弁用)									●	
プランキングプレート(圧カススイッチ用)					●	●	●	●	●	
取付必要連数			2連						1連	

注) 制御ユニット付はD側取付のみです。

ねじの種類

無記号	Rc
F	G
N	NPT
T	NPTF

マニホールドアセンブリの表示方法

〈表示例〉プラグインタイプターミナル端子台付

VV5FR4-01T-081-03-AP5(-Q) ... 1set(マニホールドベース品番)
* VFR4100-5FZ(-Q) 4set(2位置シングルバルブ品番)
* VFR4200-5FZ(-Q) 2set(2位置ダブルバルブ品番)

→*印は組込み記号です。*印を搭載するバルブの初めに付けてください。

制御ユニット取付に1, 2連目を使用します。
発注の際はD側の3連目より順番に併記してください。
なお配列が複雑になる場合にはマニホールド仕様書にてご指示ください。

〈表示例〉ノンプラグインタイプ

VV5FR4-10-061-03-A5(-Q) 1set(マニホールドベース品番)
* VFR4110-5D(-Q) 4set(2位置シングルバルブ品番)

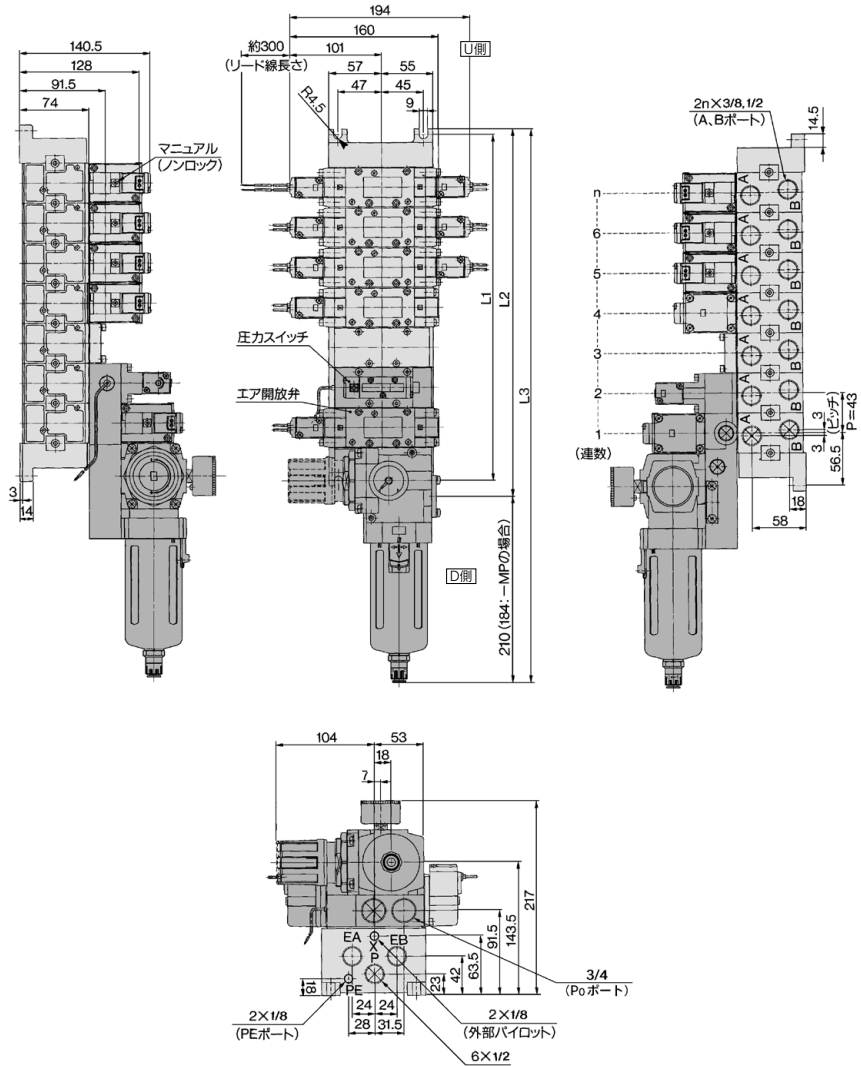
→*印は組込み記号です。*印を搭載するバルブの初めに付けてください。

制御ユニット取付に1, 2連目を使用します。
発注の際はD側の3連目より順番に併記してください。
なお配列が複雑になる場合にはマニホールド仕様書にてご指示ください。

VFR4000 Series

制御ユニット付マニホールド／ノンプラグインタイプ

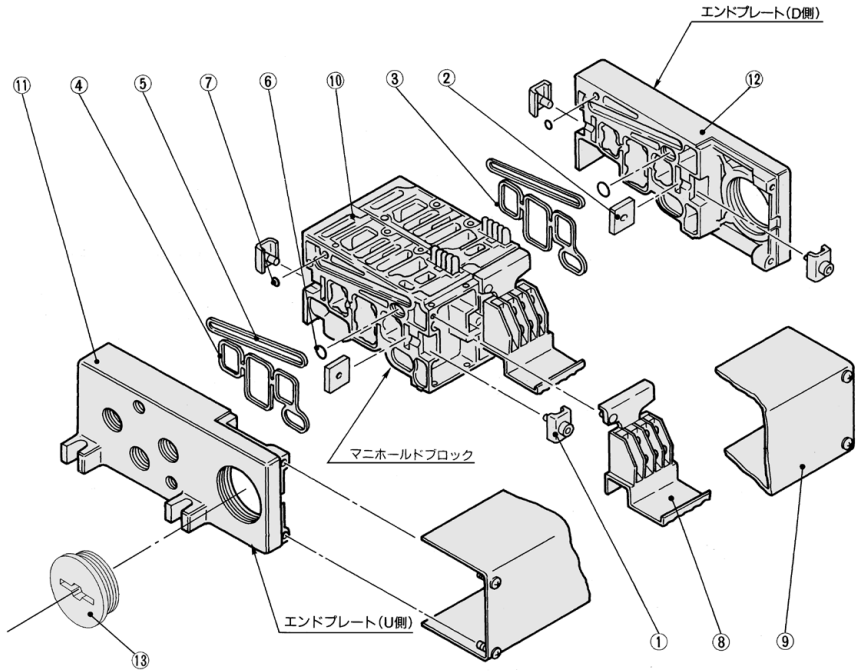
ノンプラグインタイプ: VV5FR4-40- 連数 1- 口径 -AP エア開放弁のコイル定格



n: 連数

連数	3	4	5	6	7	8	9	10	計算式
L ₁	199	242	285	328	371	414	457	500	L ₁ =43×n+70
L ₂	211	254	297	340	383	426	469	512	L ₂ =43×n+82
L ₃ (MP)	385.5	428.5	471.5	514.5	557.5	600.5	643.5	686.5	L ₃ =43×n+256.5
L ₃ (AP)	427	470	513	556	599	642	685	728	L ₃ =43×n+298

マニホールドベース分解図/プラグインタイプ、ノンプラグインタイプ



SV
SYJ
SZ
VF
VP4
VQ 1-2
VQ 4-5
VQZ
SQ
VFS
VFR
VQ 7-□
50- V□E
51- SY

交換部品

番号	部品名	材質	部品品番
1	接合金具A	鋼	VVF4000-5-1A
2	接合金具B	鋼	VVF4000-5-2
3	ガスケット	NBR	VVF4000-7(エンドプレート用)
4	ガスケット	NBR	VVF4000-7-1(マニホールドブロック用)
5	ガスケット	NBR	VVF4000-8
6	Oリング	NBR	KA00407
7	Oリング	NBR	KA00078
8	ターミナルAss'y	-	VFR4000-14-1A
9	ジャンクションカバー Ass'y	-	01T用 VVF4000-4A- 連数
13	ゴムプラグ	NBR	AXT336-9

交換部品サブAss'y

注) 分解図はプラグインタイプターミナル端子台付マニホールドの場合を示す。

番号	部品名	Ass'y品番	構成部品	適用マニホールドベース
10	注) マニホールドブロック Ass'y	VFR4000-19-1A- 註	マニホールドブロック⑩、ターミナル⑧、接合金具①、②、 ガスケット④、⑤、Oリング⑥、⑦、リセプタクルAss'y	プラグインタイプ
		VFR4000-19-2A- 註	マニホールドブロック⑩、接合金具①、②、ガスケット④、⑤、 Oリング⑥、⑦	ノンプラグインタイプ
11	エンドプレート(U側) Ass'y	VVF4000-2A-1	エンドプレート(U)⑪、接合金具①、②	プラグインタイプ
		VVF4000-2A-2	エンドプレート(U)⑪、接合金具①、②	ノンプラグインタイプ
12	エンドプレート(D側) Ass'y	VVF4000-3A-1	エンドプレート(D)⑫、接合金具①、②、ガスケット③、④、 Oリング⑥、⑦	プラグインタイプ
		VVF4000-3A-2	エンドプレート(D)⑫、接合金具①、②、ガスケット③、⑤、 Oリング⑥、⑦	ノンプラグインタイプ

注) 横配管の場合

※CE/UKCA対応品は当社にご確認ください。

弾性体シール／5ポート・パイロット形 プラグインタイプ／ノンプラグインタイプ VFR5000 Series

[オプション]



プラグインタイプ



ノンプラグインタイプ

標準仕様

バルブ仕様	使用流体	空気	
	使用圧力範囲	2位置シングル・3位置	0.2～0.9MPa
		2位置ダブル	0.1～0.9MPa
	周囲温度および使用流体温度	-10～50℃(ただし、凍結なきこと。)	
	給油	注1)無給油	
	手動操作	ノンロックプッシュ式	
取付姿勢	自由		
耐衝撃／耐振動	注2)300/50m/s ²		
保護構造	防塵		
電気仕様	コイル定格電圧	AC100V、200V(50/60Hz)、DC24V	
	許容電圧変動	定格電圧の-15%～10%	
	皮相電力 AC 注3)	起動	5.6VA/50Hz、5.0VA/60Hz
		励磁	3.4VA/50Hz、2.3VA/60Hz
	消費電力 DC 注3)	1.8W(2.04W:ランプ・サージ付)	
	リード線取出し方法	プラグインタイプ	コンジッターミナル
		ノンプラグインタイプ	クロムメーターミナル、DIN形ターミナル

注1) 給油する場合はタービン油1種(ISO VG32)をご使用ください。 注3) 定格電圧時
注2) 耐衝撃：落下式衝撃試験機で主弁・可動鉄心の軸方向および直角方向、通電および非通電の各条件でそれぞれ1回1試験したとき誤動作なし。(初期における値)
耐振動：45～2000Hz 1掃引・主弁・可動鉄心の軸方向および直角方向、通電および非通電の各条件で試験したとき誤動作なし。(初期における値)

JIS記号

2位置 シングル	3位置 クローズドセンタ
(A)4 2(B)  (EA)5 1 3 (EB) (P)	(A)4 2(B)  (EA)5 1 3 (EB) (P)
ダブル	エキゾーストセンタ
(A)4 2(B)  (EA)5 1 3 (EB) (P)	(A)4 2(B)  (EA)5 1 3 (EB) (P)
	プレッシャセンタ
	(A)4 2(B)  (EA)5 1 3 (EB) (P)

標準仕様・オプション

パイロット方式	注)外部パイロット形	
手動操作	主弁	ダイレクトマニュアル式
	パイロット弁	ノンロックプッシュ式A形(突出形)、ロック式B形(要工具形)、ロック式C形(レバー形)
コイル定格電圧	AC110～120V、220V、240V 50/60Hz	
配管仕様	裏配管形	
オプション	ランプ・サージ電圧保護回路付	

注) 使用圧力：
2位置 0～0.9MPa
3位置 0.15～0.9MPa
パイロット圧力：
2位置シングル 0.2～0.9MPa
2位置ダブル 0.1～0.9MPa
3位置 0.3×P+0.1～0.9MPa
(P:使用圧力)

型式

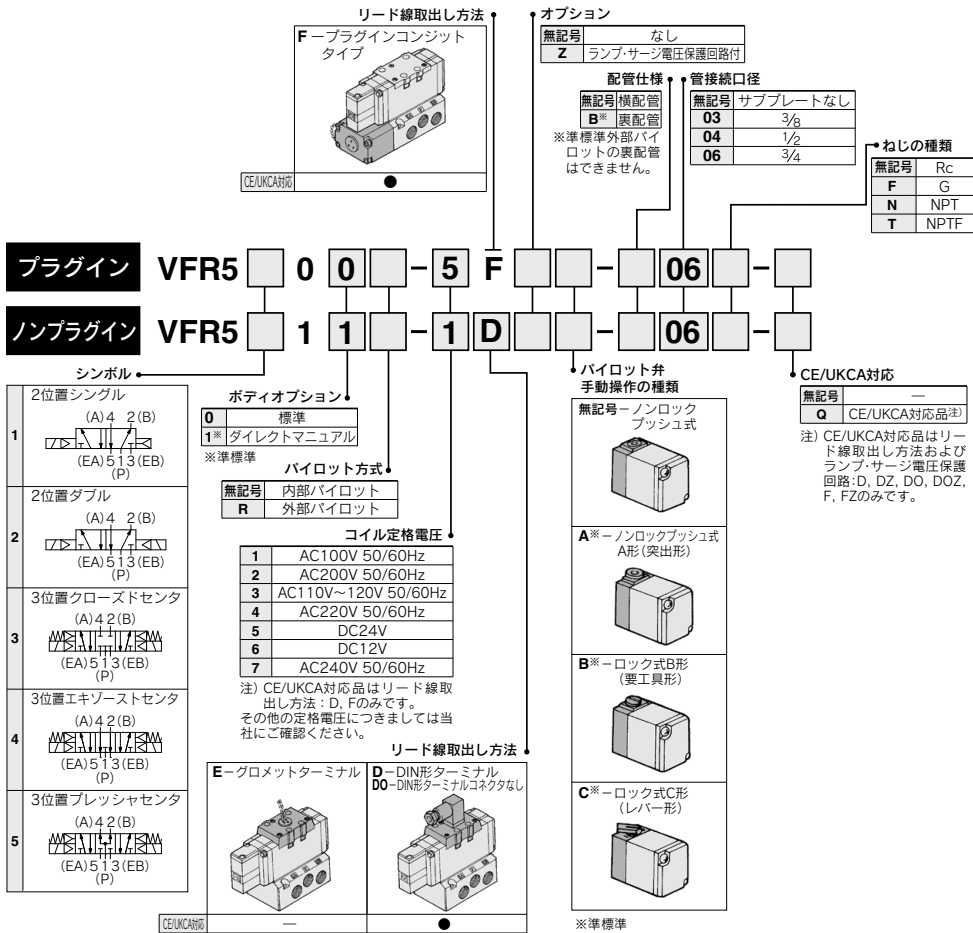
位置 ソレノイド数	型 式		管接続 □口径	注1) 流量特性						注2) 最大 作業頻度 Hz	注3) 応答時間 ms	注4) 質量 kg
	プラグイン	ノン プラグイン		1→4/2(P→A/B)			4/2→5/3(A/B→EA/EB)					
	C(d㎡/(s·bar))	b		Cv	C(d㎡/(s·bar))	b	Cv					
2位置	シングル	VFR510 □ VFR511 □	3/8	17	0.36	4.7	18	0.40	5.0	5	60以下	1.77 (1.72)
			1/2	20	0.28	5.2	23	0.32	6.2			
			3/4	23	0.27	5.8	25	0.21	6.2			
	ダブル	VFR520 □ VFR521 □	3/8	16	0.37	4.6	18	0.41	5.1	5	60以下	1.88 (1.83)
			1/2	20	0.27	5.2	23	0.32	6.1			
			3/4	23	0.26	5.8	25	0.20	6.1			
3位置	クローズドセンタ	VFR530 □ VFR531 □	3/8	15	0.38	4.1	16	0.31	4.3	3	80以下	1.87 (1.82)
			1/2	17	0.31	4.6	20	0.33	5.4			
			3/4	18	0.28	4.7	21	0.30	5.4			
	エキゾーストセンタ	VFR540 □ VFR541 □	3/8	14	0.38	3.6	17(16)	0.39(0.35)	4.8(4.3)	3	80以下	1.87 (1.82)
			1/2	17	0.29	4.6	21(18)	0.31(0.34)	5.6(5.0)			
			3/4	18	0.29	4.6	23(20)	0.27(0.33)	5.9(5.2)			
	プレッシャセンタ	VFR550 □ VFR551 □	3/8	16(9.4)	0.39(0.40)	4.2(2.6)	17	0.36	4.5	3	80以下	1.87 (1.82)
			1/2	18(9.7)	0.32(0.45)	5.0(2.9)	20	0.31	5.3			
			3/4	19(9.2)	0.35(0.48)	5.4(2.8)	21	0.29	5.6			

注1) ()内はノーマル位置の場合
注2) 最小作動頻度は30日に1回
注3) JIS B8419:2010の動的性能試験による。(コイル温度20℃、定格電圧時、サージ電圧保護回路なしの場合)
注4) 表はVFR5□00-□FZ-06の場合で、()内はVFR5□10-□DZ-06の場合を示します。



注) CE/UKCA対応品はリード線取出し方法およびランプ・サージ電圧保護回路: D/DZ/DO/DOZ, Y/YZ/YO/YOZ, F, FZのみです。

型式表示方法



- SV
- SYJ
- SZ
- VF
- VP4
- VQ 1-2
- VQ 4-5
- VQZ
- SQ
- VFS
- VFR
- VQ 7-□
- 50-□E
- 51-SY

パイロット弁Ass'y型表示方法

SF4 - 1 F - 70 -

コイル定格電圧

記号	定格電圧
1	AC100V50/60Hz
2	AC200V50/60Hz
3	AC110~120V50/60Hz
4	AC220V50/60Hz
5	DC24V
6	DC12V
7	AC240V50/60Hz

その他の定格電圧につきましては当社にご確認ください。

手動操作の種類

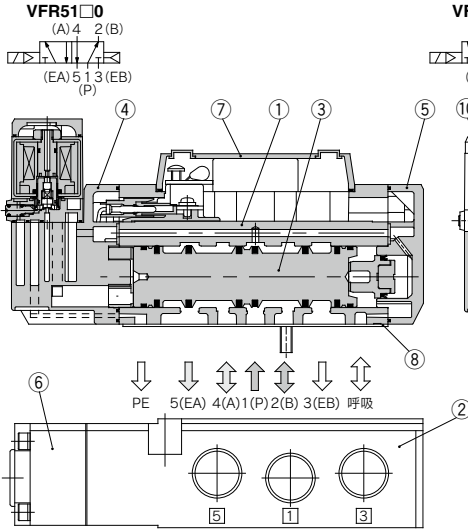
無記号	ノンロック プッシュ式
A	ノンロック プッシュ式A形 (突出形)
B	ロック式B形 (要工具形)
C	ロック式C形 (レバー形)

CE/UKCA対応

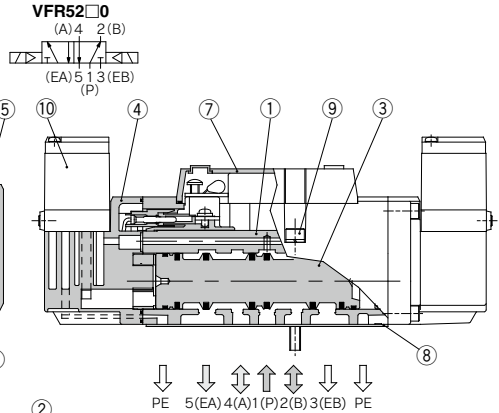
無記号	—
Q	CE/UKCA対応品

構造図

2位置シングル

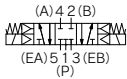


2位置ダブル

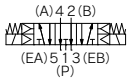


3位置クローズドセンタ/エキゾーストセンタ/プレッシャセンタ

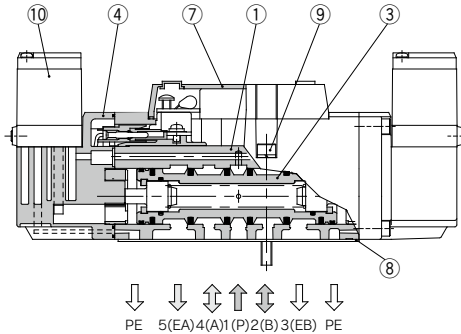
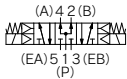
クローズドセンタ/VFR53□0



エキゾーストセンタ/VFR54□0



プレッシャセンタ/VFR55□0



構成部品

番号	部品名	材質	備考
1	ボディ	アルミダイカスト	ブラチナシルバ
2	サブプレート	アルミダイカスト	ブラチナシルバ
3	スプール弁	アルミ、NBR	
4	アダプタプレート	樹脂	黒色

構成部品

番号	部品名	材質	備考
5	エンドプレート	樹脂	黒色
6	ジャンクションカバー	樹脂	黒色
7	ランプカバー	樹脂	

交換部品

番号	部品名	材質	部品品番		
			VFR51□□	VFR52□□	VFR53□□、54□□、55□□
8	ガスケット	NBR	AXT627-10-1	AXT627-10-1	AXT627-10-1
9	六角穴付ボルト ^(注)	鋼	AXT627-42-1#1(M5×50)	AXT627-42-1#1(M5×50)	AXT627-42-1#1(M5×50)
10	パイロット弁Ass'y	—	P.915のパイロット弁Ass'y型表示方法を参照ください。		

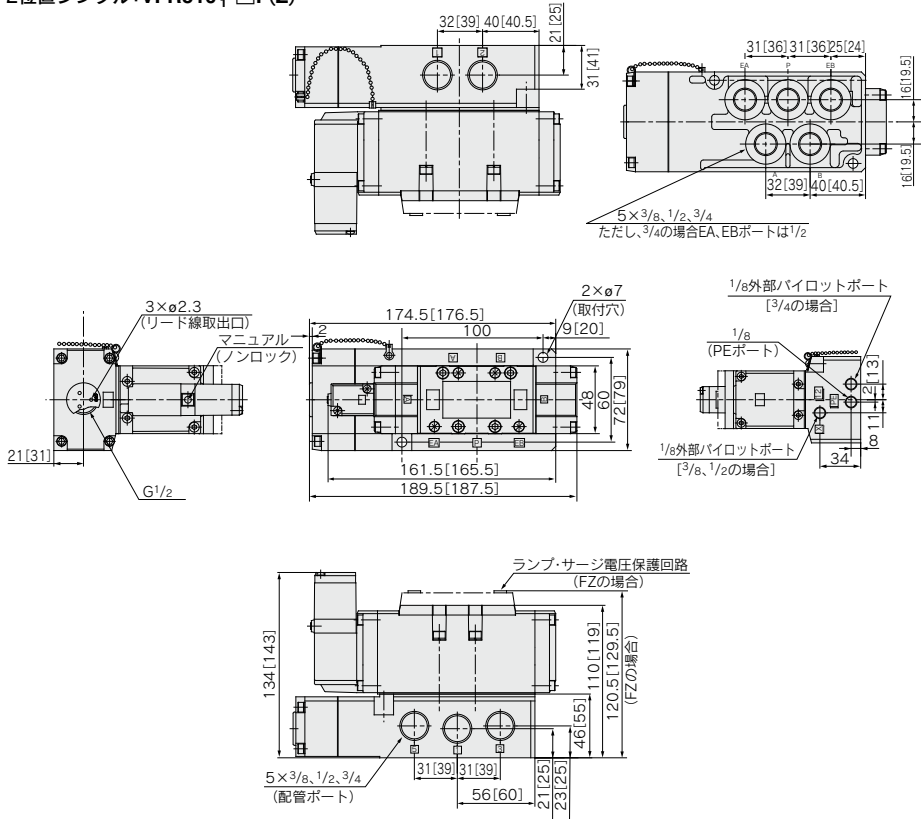
(注) VFR5000シリーズは4本必要になります。

SV
SYJ
SZ
VF
VP4
VQ 1-2
VQ 4-5
VQZ
SQ
VFS
VFR
VQ 7-□
50-V□E
51-SY

VFR5000 Series

プラグインタイプ/2位置シングル、ダブル、3位置クローズドセンタ、エキゾーストセンタ、プレッシャセンタ

2位置シングル:VFR510⁰-□F(Z)

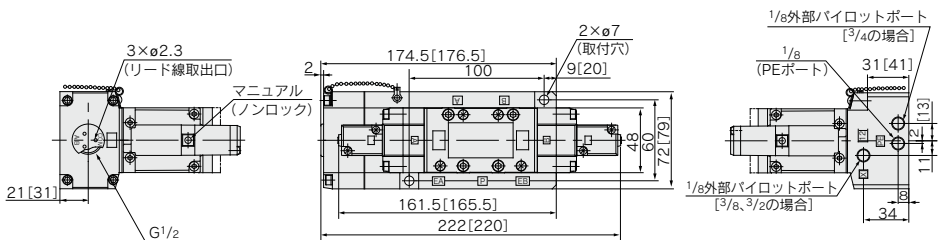


2位置ダブル:VFR520⁰-□F(Z)

3位置クローズドセンタ:VFR530⁰-□F(Z)

3位置エキゾーストセンタ:VFR540⁰-□F(Z)

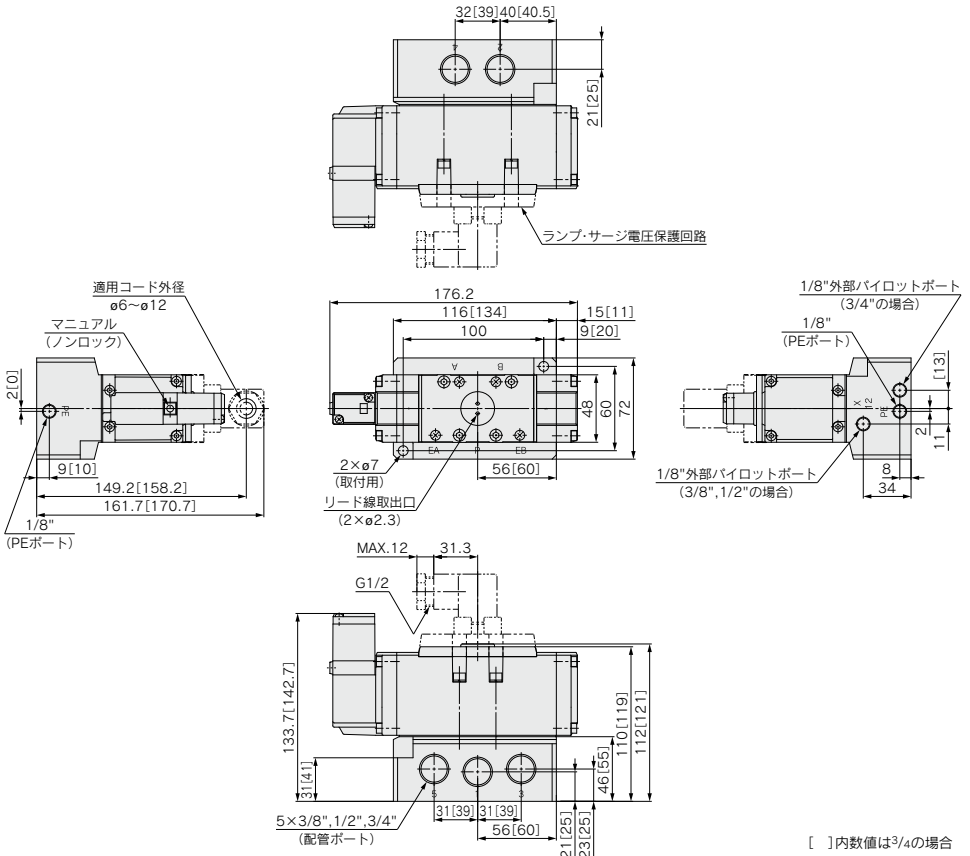
3位置プレッシャセンタ:VFR550⁰-□F(Z)



※その他寸法はシングルタイプと同じです。
[]内数値は3/4の場合

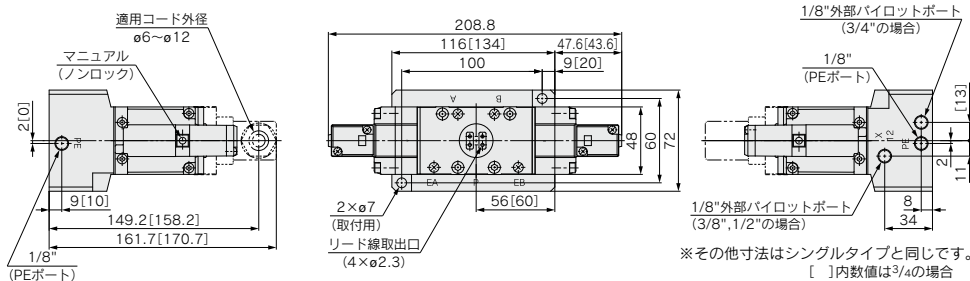
ノンプラグインタイプ/2位置シングル、ダブル、3位置クローズドセンタ、エキゾーストセンタ、プレッシャセンタ

2位置シングル:VFR511[□]-□E・VFR511[□]-□D(Z)



2位置ダブル:VFR521[□]-□E・VFR521[□]-□D(Z)

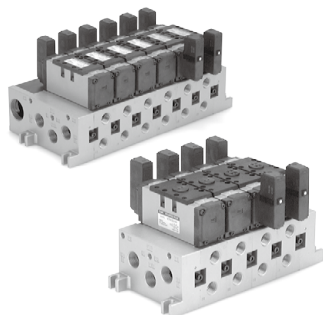
3位置クローズドセンタ:VFR531[□]-□E・VFR531[□]-□D(Z)
3位置エキゾーストセンタ:VFR541[□]-□E・VFR541[□]-□D(Z)
3位置プレッシャセンタ:VFR551[□]-□E・VFR551[□]-□D(Z)



※その他寸法はシングルタイプと同じです。
[]内数値は³/₄の場合

SV
SYJ
SZ
VF
VP4
VQ 1-2
VQ 4-5
VQZ
SQ
VFS
VFR
VQ 7-□
50-V□E
51-SY

VFR5000 Series マニホールド仕様



マニホールド仕様

ベース型式	結線方式	配管仕様		管接続口径Rc P, EA, EB	A, B	連数	適用電磁弁
		A, Bポート	横・裏				
プラグインタイプ VV5FR5-01□(-Q)	<ul style="list-style-type: none"> ターミナル端子台付 マルチコネクタ付 Dサブコネクタ付 	横・裏	3/4	1/2, 3/4	2~10連	VFR5□0□-□F(-Q)	
ノンプラグインタイプ VV5FR5-10(-Q)	<ul style="list-style-type: none"> クロメットターミナル DIN形ターミナル 				2~10連		VFR5□1□-□E VFR5□1□-□D(-Q)

マニホールドアセンブリの表示方法

マニホールドするバルブ、ブランキングプレートおよびマニホールドオプションパーツ Ass'y は、マニホールドベース型式と併記してご指示ください。

〈表示例〉プラグインタイプターミナル端子台付(6連の場合)

VV5FR5-10T-061-04(-Q).....	1set(マニホールド品番)
*VFR5100-5FZ(-Q).....	3set(2位置シングルバルブ品番)
*VFR5200-5FZ(-Q).....	2set(2位置ダブルバルブ品番)
*VVFS5000-10A.....	1set(ブランキングプレートAss'y品番)

※印は組込み記号です。*印を搭載するバルブの初めに付けてください。

〈表示例〉ノンプラグインタイプ(6連の場合)

VV5FR5-10-061-04(-Q).....	1set(マニホールド品番)
*VFR5110-5D(-Q).....	5set(2位置シングルバルブ品番)
*VFR5410-5D(-Q).....	1set(3位置エキゾーストセンタバルブ品番)
*VVFS5000-R-04-2.....	1set(単独EXHスペース品番)

※印は組込み記号です。*印を搭載するバルブの初めに付けてください。

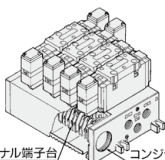
バルブの配列はD側から1連目となります。
発注の際はD側の1連目より順番に併記してください。
なお配列が複雑になる場合にはマニホールド仕様書にてご指示ください。

バルブの配列はD側から1連目となります。
発注の際はD側の1連目より順番に併記してください。
なお配列が複雑になる場合にはマニホールド仕様書にてご指示ください。

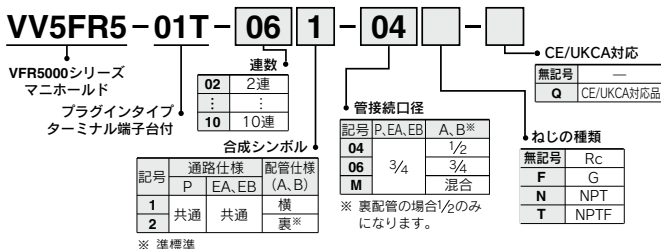


プラグインタイプ:ターミナル端子台付

- ソレノイドからのリード線は、端子台の上側の端子に配線されていますので対応する電源側のリード線を端子台の下側に結線できます。

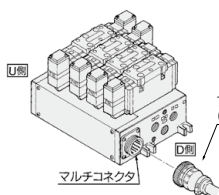


ターミナル端子台 コンジスト配管



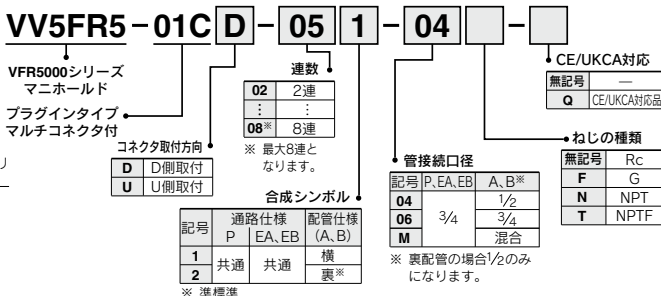
プラグインタイプ:マルチコネクタ付(配線仕様は、P.943を参照ください。)

- 電源と電磁弁の大量一括結線
- 結線作業の合理化と省力化



マルチコネクタ

プラグアセンブリ (オプション) P.943参照



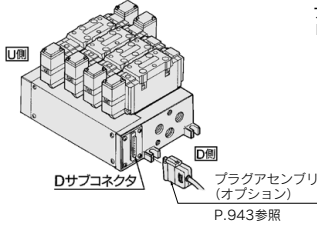


注) CE/UKCA対応品のノンプラグインタイプはリード線取出し方法およびランプ・サージ電圧保護回路：D, DZ, F, FZのみです。

[オプション]

プラグインタイプ：Dサブコネクタ付 (配線仕様は、P.943を参照ください。)

- 幅広い互換性 (MIL規格D形コネクタ端子数25を使用)
- 結線作業の合理化・省力化



VV5FR5-01F D-06 1-04

VFR5000シリーズ マニホールド

プラグインタイプ Dサブコネクタ付

コネクタ取付方向

D	D側取付
U	U側取付

連数

02	2連
...	...
08	8連

※ 最大8連となります。

合成シンボル

記号	通路仕様	配管仕様
P	EA, EB	(A, B)
1	共通	横
2	共通	※裏

※ 標準

ねじの種類

無記号	Rc
F	G
N	NPT
T	NPTF

CE/UKCA対応

無記号	CE/UKCA対応品
Q	CE/UKCA対応品

注) CE/UKCA対応品はリード線取出し方法およびランプ・サージ電圧保護回路：F, FZのみです。

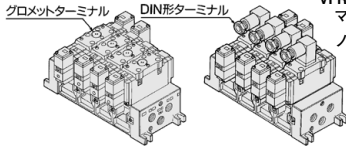
管接続口径

記号	P, EA, EB	※A, B
04		1/2
06	3/4	3/4
M		混合

※ 裏配管の場合1/2のみになります。

ノンプラグインタイプ：グロメットターミナル／DIN形ターミナル

- 各バルブごとに結線



VV5FR5-10-05 1-04

VFR5000シリーズ マニホールド

ノンプラグインタイプ

連数

02	2連
...	...
10	10連

合成シンボル

記号	通路仕様	配管仕様
P	EA, EB	(A, B)
1	共通	横
2	共通	※裏

※ 標準

ねじの種類

無記号	Rc
F	G
N	NPT
T	NPTF

CE/UKCA対応

無記号	CE/UKCA対応品
Q	CE/UKCA対応品

注) CE/UKCA対応品はリード線取出し方法およびランプ・サージ電圧保護回路：D, DZのみです。

管接続口径

記号	P, EA, EB	※A, B
04		1/2
06	3/4	3/4
M		混合

※ 裏配管の場合1/2のみになります。

注) マニホールドベースはVFR5000シリーズと共通ですが、プラグインタイプはターミナル端子台の結線が異なります。

- SV
- SYJ
- SZ
- VF
- VP4
- VQ 1-2
- VQ 4-5
- VQZ
- SQ
- VFS
- VFR
- VQ 7-□
- 50-V□E
- 51-SY

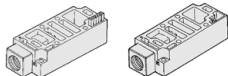
VFR5000 Series

マニホールド・オプションパーツAss'y

単独SUP用スベーサ

マニホールドブロック上に単独SUP用スベーサをのせ、供給ポートを各バルブ毎に単独で設けることができます。

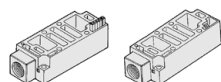
ボディ形式	ブラグインタイプ	ノンブラグインタイプ
品番	VVFS5000-P-04-1	VVFS5000-P-04-2



単独EXH用スベーサ

マニホールドブロック上に単独EXH用スベーサをのせ、排気ポートを各バルブ毎に単独で設けることができます。(共通EXHタイプ)

ボディ形式	ブラグインタイプ	ノンブラグインタイプ
品番	VVFS5000-R-04-1	VVFS5000-R-04-2



SUPブロックプレート

高低2種以上の異なった圧力を1つのマニホールドに供給する場合、圧力の異なるステーション間にブロックプレートを入れます。

ボディ形式	ブラグインタイプ	ノンブラグインタイプ
品番	AXT628-12A	

EXHブロックプレート

回路上バルブ排気が、他のステーションに影響するような場合、および標準マニホールドに逆加圧用バルブを混合使用する場合などに排気を分割したいステーション間にブロックプレートを入れます。

ボディ形式	ブラグインタイプ	ノンブラグインタイプ
品番	AXT512-14-1A	

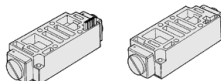


EXHブロックプレート SUPブロックプレート

絞り弁スベーサ

マニホールドブロック上に絞り弁スベーサをのせ、シリンダのスピードを排気絞りによって制御できます。

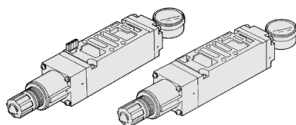
ボディ形式	ブラグインタイプ	ノンブラグインタイプ
品番	VVFS5000-20A-1	VVFS5000-20A-2



スベーサ形減圧弁

マニホールドブロック上にスベーサ形減圧弁をのせ、各バルブ毎に、減圧が可能となります。(ご使用に際してはP.941の流量特性を参照ください。)

ボディ形式	ブラグインタイプ	ノンブラグインタイプ
P減圧	ARBF5050-00-P-1	ARBF5050-00-P-2
A減圧	ARBF5050-00-A-1	ARBF5050-00-A-2
B減圧	ARBF5050-00-B-1	ARBF5050-00-B-2



ブランキングプレート

メンテナンス上バルブを取外す時および予備バルブの取付予定がある場合などにそのマニホールドブロック上に取付けて使用します。

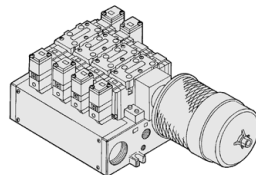
ボディ形式	ブラグインタイプ	ノンブラグインタイプ
品番	VVFS5000-10A	

マニホールド・オプション

エキゾーストクリーナ用

ブラグインタイプ/ノンブラグインタイプ

- バルブの排気騒音の低減:35dB以上
- オイルミストの回収:回収効率99.9%以上
- 配管工数の削減

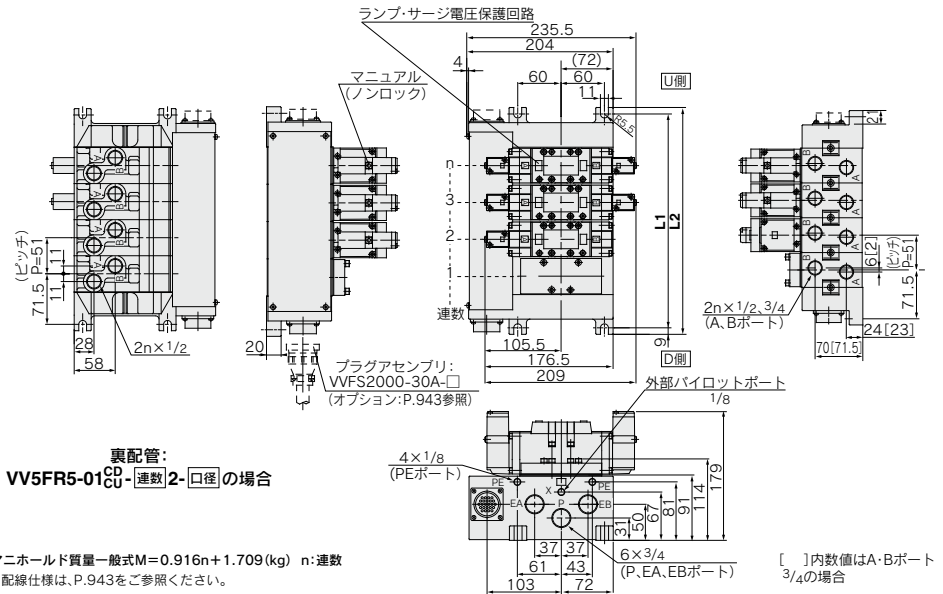


詳細はP.925をご参照ください。

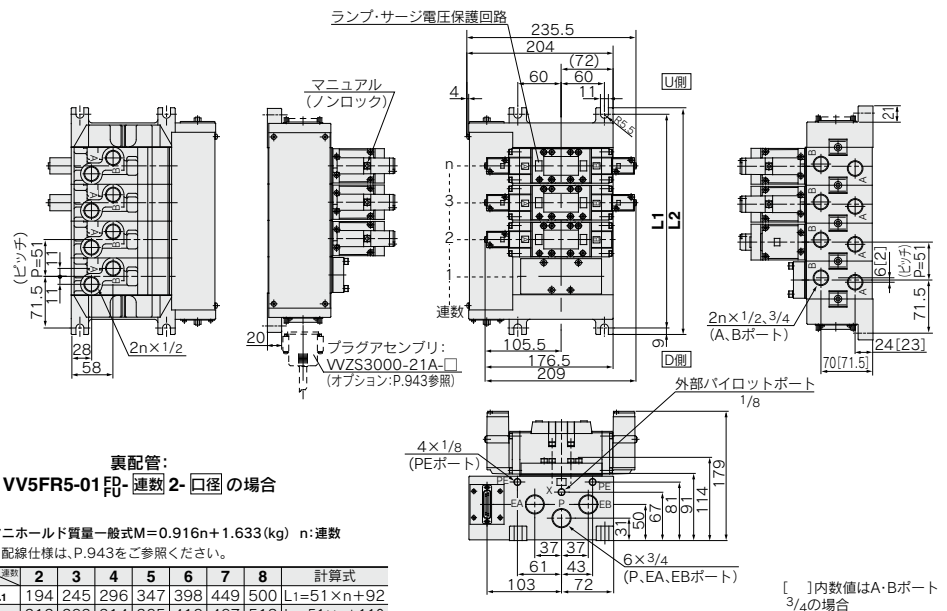
VFR5000 Series

マニホールド/プラグインタイプ/マルチコネクタ付、Dサブコネクタ付

プラグインタイプ/マルチコネクタ付: **VV5FR5-01CD**-連数1-□径、**VV5FR5-01CU**-連数1-□径

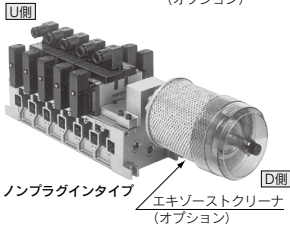
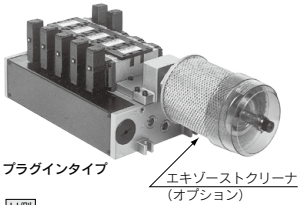


プラグインタイプ/Dサブコネクタ付: **VV5FR5-01FD**-連数1-□径、**VV5FR5-01FU**-連数1-□径



エキゾーストクリーナ用マニホールド

- 作業環境の保護
- バルブの排気騒音を低減:35dB以上
- ドレン・オイルミストを回収(回収効率99.9%以上)
- 配管工数の削減



マニホールド仕様

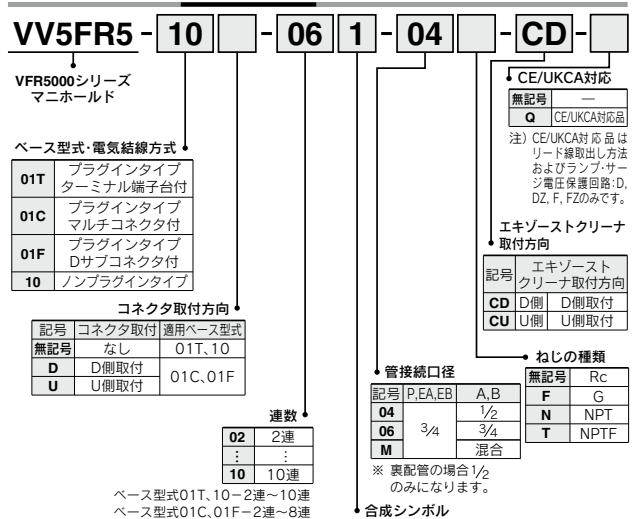
マニホールド型式	プラグインタイプ:VV5FR5-01□(C)Q	ノンプラグインタイプ:VV5FR5-10□(C)Q	
結線方式	ターミナル端子台付 マルチコネクタ付 Dサブコネクタ付	DIN形ターミナル グロメットターミナル	
適用電磁弁	VFR5□00-□F(C)Q	VFR5□10-□D(C)Q、VFR5□10-□E	
配管仕様	共通SUP・共通EXH		
	A,Bポート	横:1/2, 3/4, 裏:1/2 (標準準)	
	Pポート	横:3/4 EXH:1 1/2	
連数	注1)2~10連		
適用エキゾーストクリーナ	注2)AMC810-14(接続口径R1 1/2)		

注1) マルチコネクタ付,Dサブコネクタ付は最大8連となります。

注2) エキゾーストクリーナは付属しておりません。

注) CE/UKCA対応品はリード線取出し方法およびランプ・サージ電圧保護回路:D, DZ, F, FZのみです。
[オプション]

型式表示方法



マニホールドアセンブリの表示方法

マニホールドベース型式とこれにマニホールドするバルブおよびオプションパーツを併記してご指示ください。

〈表示例〉プラグインタイプターミナル端子台付(6連の場合)

VV5FR5-01T-061-04-CD	1set(マニホールド品番)
*VFR5100-5FZ	3set(2位置シングルバルブ品番)
*VFR5200-5FZ	2set(2位置ダブルバルブ品番)
*VVFS5000-10A	1set(ブランキングプレートAss'y品番)
*AMC810-14	1set(エキゾーストクリーナ)

※印は組込み記号です。*印を搭載するバルブの初めに付けてください。

〈表示例〉ノンプラグインタイプ(6連の場合)

VV5FR5-10-061-04-CU	1set(マニホールド品番)
*VFR5110-5E	3set(2位置シングルバルブ品番)
*VFR5210-5E	2set(2位置ダブルバルブ品番)
*VVFS5000-10A	1set(ブランキングプレートAss'y品番)
*AMC810-14	1set(エキゾーストクリーナ)

※印は組込み記号です。*印を搭載するバルブの初めに付けてください。

バルブの配列はD側から1連目となります。
発注の際はD側の1連目より順番に併記してください。
なお配列が複雑になる場合にはマニホールド仕様書にてご指示ください。

バルブの配列はD側から1連目となります。
発注の際はD側の1連目より順番に併記してください。
なお配列が複雑になる場合にはマニホールド仕様書にてご指示ください。

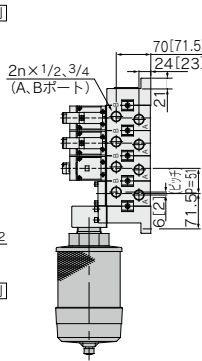
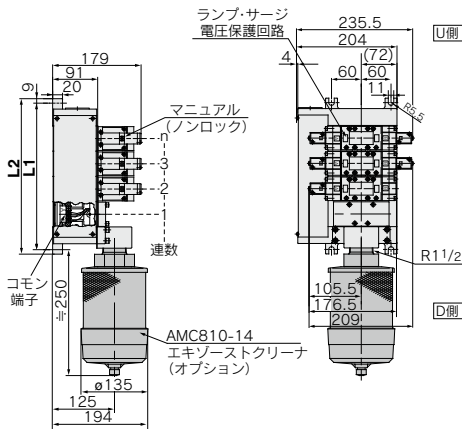
注意

エキゾーストクリーナを使用する場合クリーナが下側になるように取付けてください。

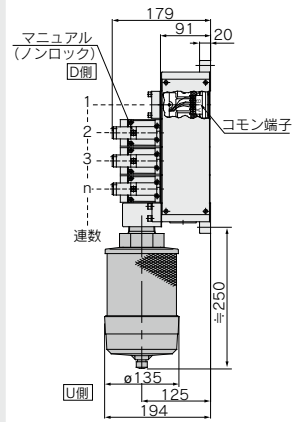
VFR5000 Series

エキゾーストクリーナ用マニホールド/プラグインタイプ、ノンプラグインタイプ

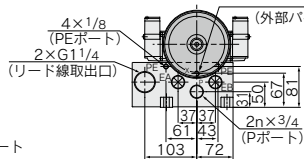
プラグインタイプ: VV5FR5-01T-連数 1-口径-CD



D側取付の場合



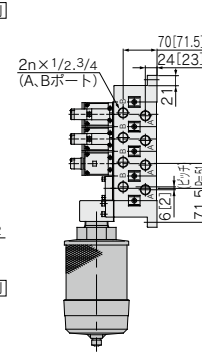
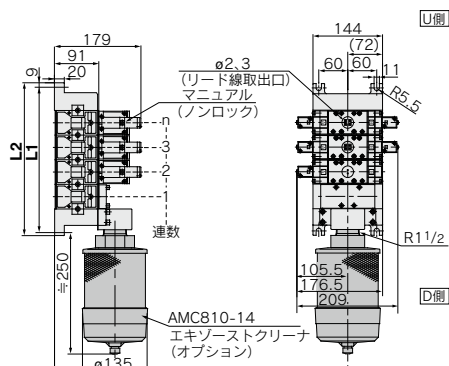
U側取付の場合



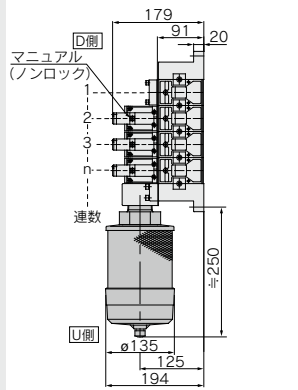
注) 外部パイロットポートは、エキゾーストクリーナ取付側の反対側となります。
D側取付の場合：外部パイロットポートはU側。
U側取付の場合：外部パイロットポートはD側。

[]内数値はA・Bポート 3/4の場合

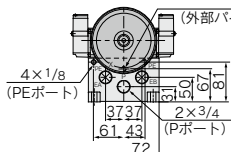
ノンプラグインタイプ: VV5FR5-10-連数 1-口径-CD



D側取付の場合



U側取付の場合



注) 外部パイロットポートは、エキゾーストクリーナ取付側の反対側となります。
D側取付の場合：外部パイロットポートはU側。
U側取付の場合：外部パイロットポートはD側。

[]内数値はA・Bポート 3/4の場合

n:連数

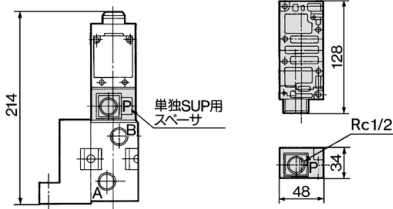
L	連数	2	3	4	5	6	7	8	9	10	計算式
L ₁	194	245	296	347	398	449	500	551	602	L ₁ =51×n+92	
L ₂	212	263	314	365	416	467	518	569	620	L ₂ =51×n+110	

マニホールドオプションパーツ Ass'y / プラグインタイプ、ノンプラグインタイプ

単独SUP用スベーサ:

VVFS5000-P-04-1 (プラグインタイプ)

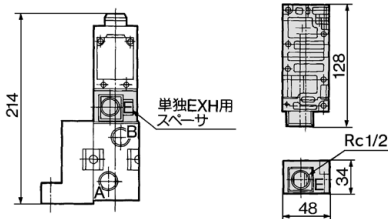
VVFS5000-P-04-2 (ノンプラグインタイプ)



単独EXH用スベーサ:

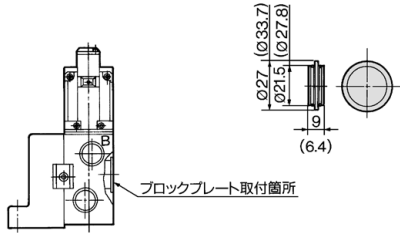
VVFS5000-R-04-1 (プラグインタイプ)

VVFS5000-R-04-2 (ノンプラグインタイプ)



SUPブロックプレート: AXT628-12A

EXHブロックプレート: AXT512-14-1A

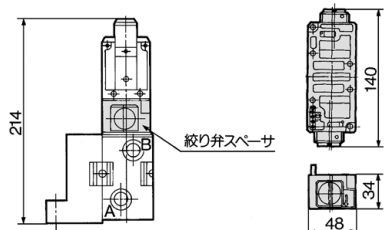


()内数値はSUP用、ブロックプレートの場合

絞り弁スベーサ:

VVFS5000-20A-1 (プラグインタイプ)

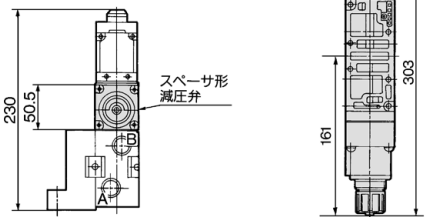
VVFS5000-20A-2 (ノンプラグインタイプ)



スベーサ形減圧弁/P減圧

ARBF5050-00-P-1 (プラグインタイプ)

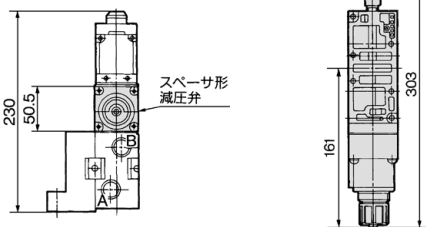
ARBF5050-00-P-2 (ノンプラグインタイプ)



スベーサ形減圧弁/A減圧

ARBF5050-00-A-1 (プラグインタイプ)

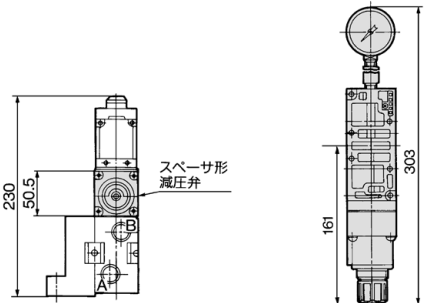
ARBF5050-00-A-2 (ノンプラグインタイプ)



スベーサ形減圧弁/B減圧

ARBF5050-00-B-1 (プラグインタイプ)

ARBF5050-00-B-2 (ノンプラグインタイプ)



SV

SYJ

SZ

VF

VP4

VQ
1-2

VQ
4-5

VQZ

SQ

VFS

VFR

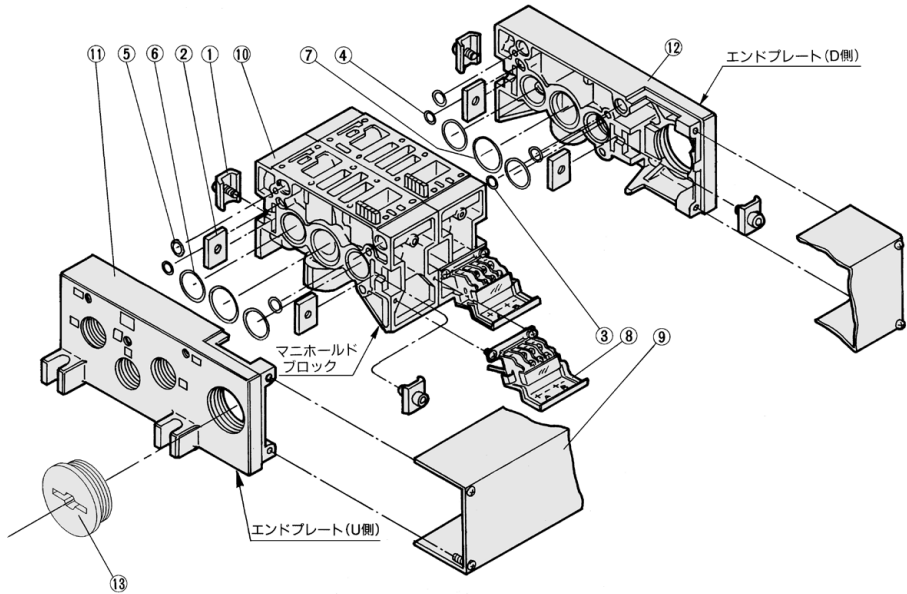
VQ
7-□

50-
V□E

51-
SY

VFR5000 Series

マニホールドベース分解図／プラグインタイプ、ノンプラグインタイプ



交換部品

番号	部品名	材質	部品品番
1	接合金具A	鋼	AXT628-6-1A
2	接合金具B	鋼	AXT628-6-2
3	Oリング	NBR	KA00078
4	Oリング	NBR	KA00495
5	Oリング	NBR	KA00328
6	Oリング	NBR	KA00523
7	Oリング	NBR	KA01587
8	端子台アセンブリ	-	VFR5000-21-1A
9	ジャンクションカバーアセンブリ	-	01T用 VFVS5000-4A- <u>選別</u>
13	ゴムプラグ	NBR	AXT336-9

- マニホールドベースを増連する場合は、交換部品アセンブリ⑩のマニホールドブロックアセンブリ品番を手配ください。プラグインタイプ:ターミナル端子台付の場合、⑨ジャンクションカバーアセンブリも必要となります。

交換部品サブアセンブリ

注) 分解図はプラグインタイプ:ターミナル端子台付マニホールドの場合を示す。

番号	部品名	アセンブリ品番	構成部品	適用マニホールドベース
10	マニホールドブロックアセンブリ	VFR5000-20-1A- <u>選別</u>	マニホールドブロック⑩、接合金具①、②、端子台⑧、Oリング③、④、⑤、⑥、⑦、リセプタクルアセンブリ	プラグインタイプ
		VFVS5000-1A-2- <u>選別</u>	マニホールドブロック⑩、接合金具①、②、Oリング③、④、⑤、⑥、⑦	ノンプラグインタイプ
11	エンドプレート(U側)アセンブリ	VFVS5000-2A-1	エンドプレート(U)⑪、接合金具①、②	プラグインタイプ
		VFVS5000-2A-2	エンドプレート(U)⑪、接合金具①、②	ノンプラグインタイプ
12	エンドプレート(D側)アセンブリ	VFVS5000-3A-1	エンドプレート(D)⑫、接合金具①、②、Oリング③、④、⑤、⑥、⑦	プラグインタイプ
		VFVS5000-3A-2	エンドプレート(D)⑫、接合金具①、②、Oリング③、④、⑤、⑥、⑦	ノンプラグインタイプ

※CE/UKCA対応品は当社にご確認ください。

弾性体シール／5ポート・パイロット形 プラグインタイプ／ノンプラグインタイプ VFR6000 Series

[オプション]

標準仕様



プラグインタイプ



ノンプラグインタイプ

バルブ仕様	使用流体	空気		
	使用圧力範囲	2位置シングル・3位置	0.2~0.9MPa	
		2位置ダブル	0.1~0.9MPa	
	周囲温度および使用流体温度	-10~50℃(ただし、凍結なきこと。)		
	給油	注1)無給油		
	手動操作	ノンロックプッシュ式		
耐衝撃／耐振動	注2)300/50m/s ²			
保護構造	防塵			
電気仕様	コイル定格電圧	AC100V、200V(50/60Hz)、DC24V		
	許容電圧変動	定格電圧の-15%~10%		
	皮相電力 AC 注3)	起動	5.6VA/50Hz、5.0VA/60Hz	
		励磁	3.4VA/50Hz、2.3VA/60Hz	
	消費電力 DC 注3)	1.8W(2.04W:ランプ・サージ付)		
	リード線取出し方法	プラグインタイプ	コンジットターミナル	
		ノンプラグインタイプ	クロムメーターミナル、DINターミナル	

注1) 給油する場合はタービン油1種(ISO VG32)をご使用ください。 注3) 定格電圧時
注2) 耐衝撃：落下衝撃試験機で可動鉄心の軸方向および直角方向、主弁に対しては直角方向、通電および非通電の各条件でそれぞれ1回試験したとき誤動作なし。(初期における値)
耐振動：45~2000Hz 1掃引、可動鉄心の軸方向および直角方向、主弁に対しては直角方向、通電および非通電の各条件で試験したとき誤動作なし。(初期における値)

標準仕様・オプション

主弁手動操作	ダイレクトマニュアル式
コイル定格電圧	AC110~120V、220V、240V 50/60Hz DC12V
オプション	ランプ・サージ電圧保護回路付

JIS記号

2位置	3位置
シングル 	クローズドセンタ
ダブル 	エキゾーストセンタ
	プレッシャセンタ

⚠注意

ダブルソレノイドの場合は、スプール弁が水平になるように取付けてください。
また、振動がある所に取付ける場合は、スプール弁が振動方向と直角になるように取付けてください。

型式

位置 ソレノイド数	型式		管接続 口径	注1)流量特性						注2)最大 作動頻度 Hz	注3) 応答時間 ms	注4) 質量 kg
	プラグイン	ノンプラグイン		1~4/2 (P→A/B) C(dm ³ /s-bar)	b	Cv	4/2~5/3(A/B→EA/EB) C(dm ³ /s-bar)	b	Cv			
2位置	シングル	VFR610□ VFR611□	3/4	40	0.12	9.1	41	0.15	9.6	2	100以下	4.73 (4.36)
	ダブル	VFR620□ VFR621□	3/4	40	0.14	9.2	41	0.17	9.7	2	100以下	4.78 (4.61)
3位置	クローズドセンタ	VFR630□ VFR631□	3/4	39	0.17	9.3	39	0.15	9.3	1	150以下	4.72 (4.55)
	エキゾーストセンタ	VFR640□ VFR641□	3/4	38	0.14	8.9	42 (40)	0.12 (0.15)	9.6 (9.4)	1	150以下	4.72 (4.55)
	プレッシャセンタ	VFR650□ VFR651□	3/4	38	0.10	8.7 (20)	40 (0.44)	0.16	9.3 (5.7)	1	150以下	4.72 (4.55)

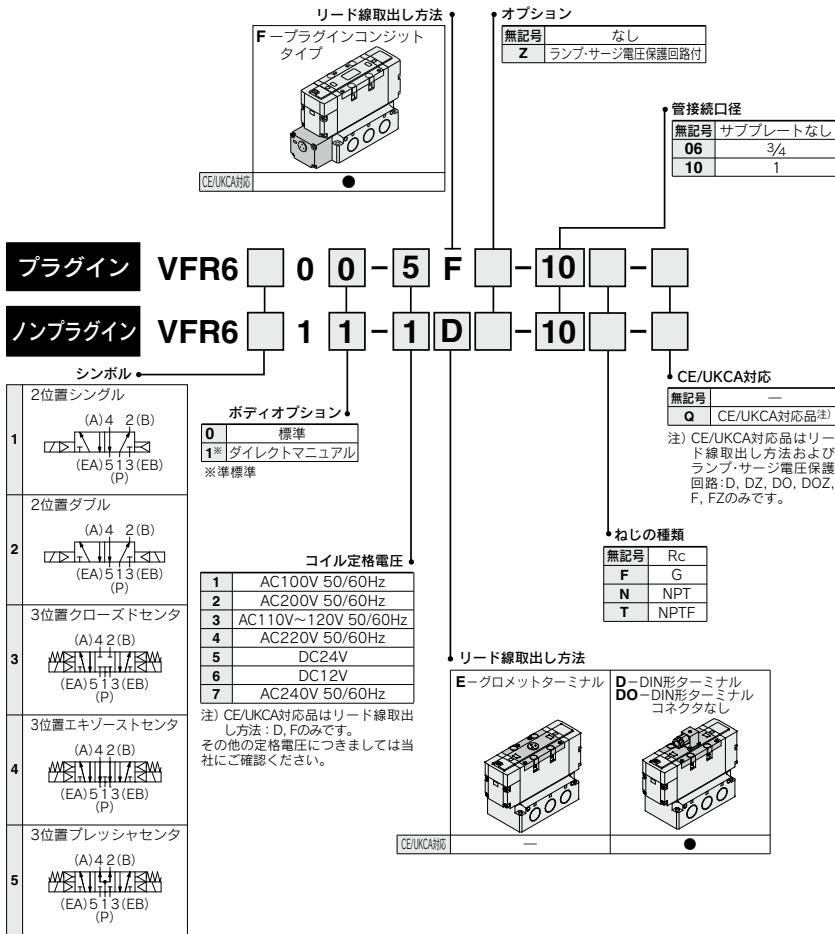
位置 ソレノイド数	型式		管接続 口径	有効断面積mm ²
	プラグイン	ノンプラグイン		
2位置	シングル	VFR610□ VFR611□	1	191
	ダブル	VFR620□ VFR621□	1	191
3位置	クローズドセンタ	VFR630□ VFR631□	1	180
	エキゾーストセンタ	VFR640□ VFR641□	1	P→A、B: 178 A、B→EA、EB: 212 ノーマル位置: 193
	プレッシャセンタ	VFR650□ VFR651□	1	P→A、B: 183 ノーマル位置: 82 A、B→EA、EB: 199

注1) ()内はノーマル位置の場合
注2) 最小作動頻度は30日に1回
注3) JIS B8419:2010の動的性能試験による。(コイル温度20℃、定格電圧時、サージ電圧保護回路なしの場合)
注4) 表はVFR6□00-□FZ-06の場合で、()内はVFR6□10-□DZ-06の場合を示します。

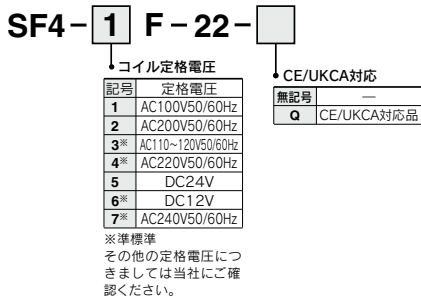
注) CE/UKCA対応品はリード線取出し方法およびランプ・サージ電圧保護回路-D, DZ, DO, DOZ, F, FZのみです。



型式表示方法

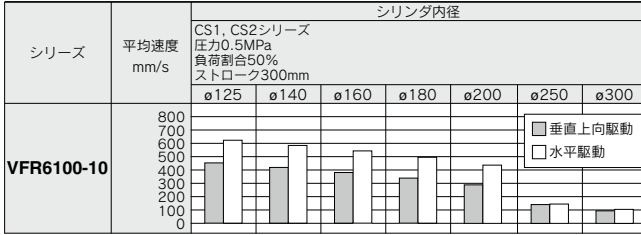


パイロット弁Ass'y型式表示方法



早見表は目安です。
各種条件に対する詳細は、当社機器選定プログラム
をご利用の上、ご判断ください。

シリンダ平均速度早見表



※シリンダは押出し時、スピードコントローラはメータアウト、シリンダ直結、ニードル全開の場合です。

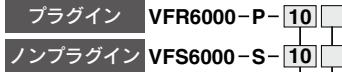
※シリンダの平均速度は、全ストローク時間でストロークを割った値です。

※負荷割合は、(負荷質量×9.8)/理論出力)×100%

早見表条件

		CS1, CS2シリーズ
VFR6110-10	チューブ×長さ	SGP25A×1m
	スピードコントローラ	AS600-10
	サイレンサー	AN600-10

サブプレートAss'y型表示方法



注)・外部パイロットはありません。

・裏配管はありません。

・取付ボルト・ガスケットは付属しません。

配管接続口径
(P,A,B,EA,EBポート)

口径	ねじの種類
06	3/4
10	1

ねじの種類

無記号	Rc
F	G
N	NPT
T	NPTF

SV

SYJ

SZ

VF

VP4

VQ
1-2

VQ
4-5

VQZ

SQ

VFS

VFR

VQ
7-□

50-
V□E

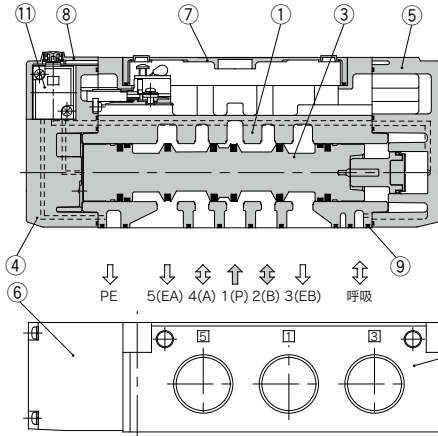
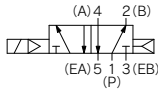
51-
SY

VFR6000 Series

構造図

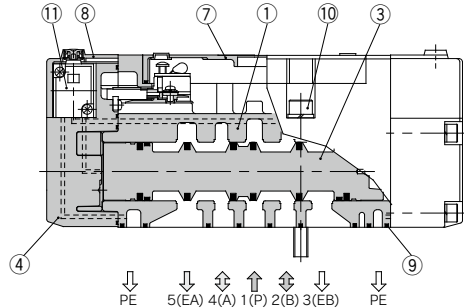
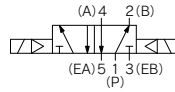
2位置シングル

VFR61□0



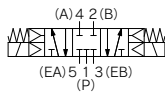
2位置ダブル

VFR62□0

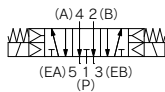


3位置クローズドセンタ/エキゾーストセンタ/プレッシャセンタ

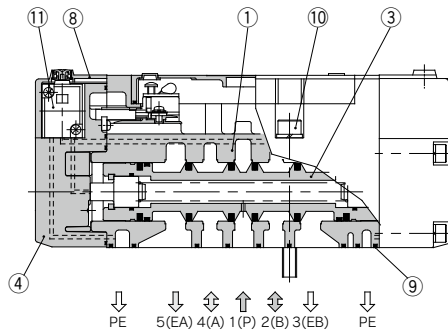
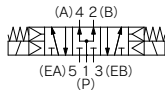
クローズドセンタ/VFR63□0



エキゾーストセンタ/VFR64□0



プレッシャセンタ/VFR65□0



本図はクローズドセンタタイプの
場合を示します。

構成部品

番号	部品名	材質	備考
1	ボディ	アルミダイカスト	プラチナシルバ
2	サブプレート	アルミダイカスト	プラチナシルバ
3	スプール弁	アルミ、NBR	
4	アダプタプレート	アルミダイカスト	黒色

構成部品

番号	部品名	材質	備考
5	エンドプレート	アルミダイカスト	黒色
6	ジャンクションカバー	樹脂	黒色
7	ランブカバー	樹脂	
8	パイロット弁カバー	樹脂	黒色

交換部品

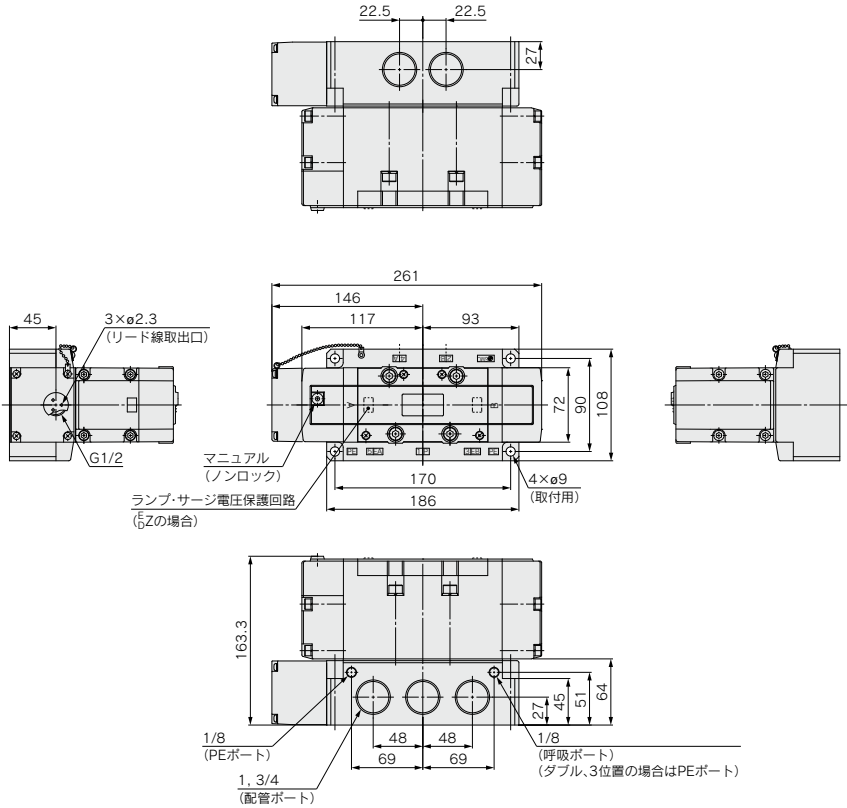
番号	部品名	材質	部品品番		
			VFR61□□	VFR62□□	VFR63□□、64□□、65□□
9	ガスケット	NBR	VFS6000-15	VFS6000-15	VFS6000-15
10	六角穴付ボルト ^{注)}	鋼	CA00160C	CA00160C	CA00160C
	M8バネ座金 ^{注)}	鋼	EC00014	EC00014	EC00014
11	パイロット弁Ass'y	-			

P.930のパイロット弁Ass'y型表示方法をご参照ください。

注) VFR6000シリーズは4本必要になります。

プラグインタイプ/2位置シングル、ダブル、3位置クローズドセンタ、エキゾーストセンタ、プレッシャセンタ

2位置シングル:VFR610⁰-□F(Z)



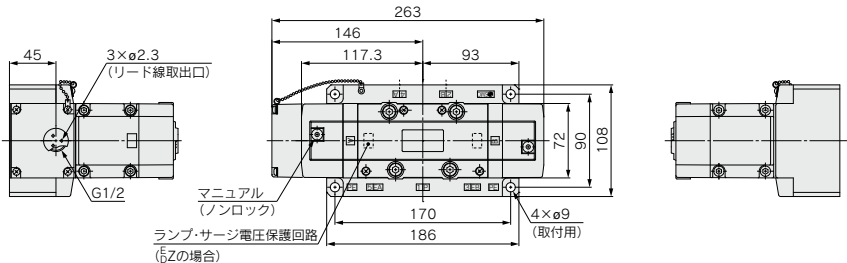
SV
SYJ
SZ
VF
VP4
VQ 1-2
VQ 4-5
VQZ
SQ
VFS
VFR
VQ 7-□
50-V□E
51-SY

2位置ダブル:VFR620⁰-□F(Z)

3位置クローズドセンタ:VFR630⁰-□F(Z)

3位置エキゾーストセンタ:VFR640⁰-□F(Z)

3位置プレッシャセンタ:VFR650⁰-□F(Z)

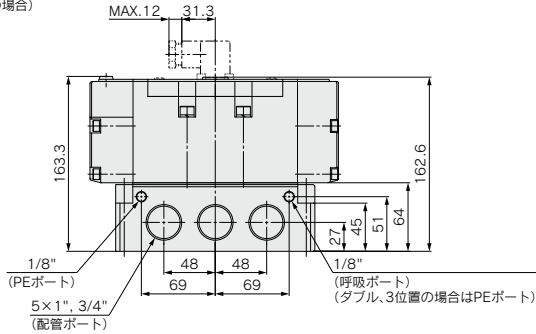
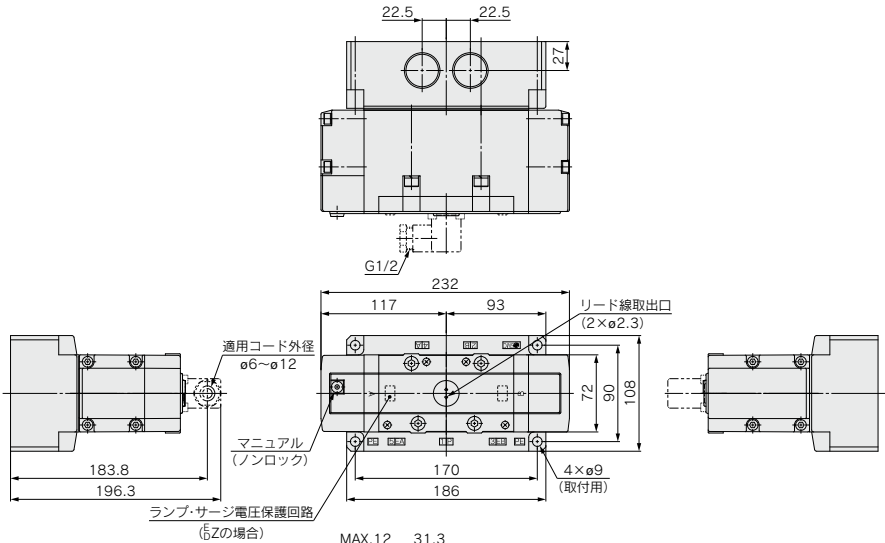


※その他寸法はシングルタイプと同じです。

VFR6000 Series

ノンプラグインタイプ/2位置シングル、ダブル、3位置クローズドセンタ、エキゾーストセンタ、プレッシャセンタ

2位置シングル: VFR611[□]-□E・VFR611[□]-□D(Z)

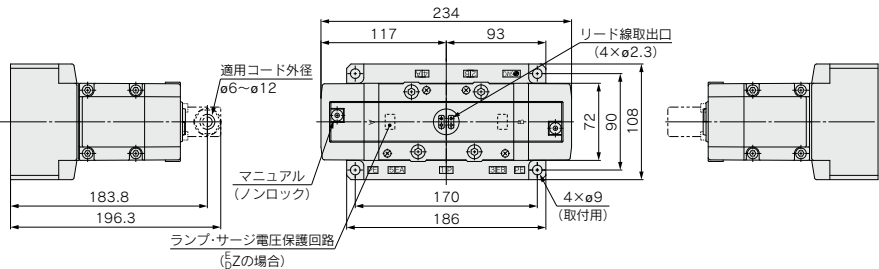


2位置ダブル: VFR621[□]-□E(Z)・VFR621[□]-□D(Z)

3位置クローズドセンタ: VFR631[□]-□E(Z)・VFR631[□]-□D(Z)

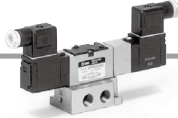
3位置エキゾーストセンタ: VFR641[□]-□E(Z)・VFR641[□]-□D(Z)

3位置プレッシャセンタ: VFR651[□]-□E(Z)・VFR651[□]-□D(Z)



※その他寸法はシングルタイプと同じです。

弾性体シール／5ポート・パイロット形 ノンプラグインタイプ VFR2000 Series



ノンプラグインタイプ

型式表示方法

ノンプラグイン



CSA規格適合品

シンボル

1	2位置シングル (A) 4 2(B)	
	(EA) 5 1 3 (EB) (P)	
2	2位置ダブル (A) 4 2(B)	
	(EA) 5 1 3 (EB) (P)	
3	3位置クローズドセンタ (A) 4 2(B)	
	(EA) 5 1 3 (EB) (P)	
4	3位置エキゾーストセンタ (A) 4 2(B)	
	(EA) 5 1 3 (EB) (P)	
5	3位置プレッシャセンタ (A) 4 2(B)	
	(EA) 5 1 3 (EB) (P)	

パイロット方式

無記号	内部パイロット
R*	外部パイロット

※標準 (外部パイロットはサブプレート付のみ可能です。)

コイル定格電圧

1	AC100V 50/60Hz
2	AC200V 50/60Hz
3*	AC110V~120V 50/60Hz
4*	AC220V 50/60Hz
5	DC24V
6*	DC12V
7*	AC240V 50/60Hz

※標準

管接続口径 (P, A, Bポート)

無記号	サブプレートなし
01	1/8
02	1/4

EA, EBポートは1/8

ねじの種類

無記号	Rc
N	NPT
T	NPTF
F	G

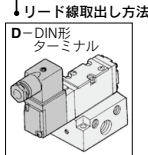
パイロット弁手動操作の種類

無記号	ノンロック プッシュ式	B*	ロック式B形 (要工具形)
A*	ノンロック プッシュ式 A形 (突出形)	C*	ロック式C形 (レバー形)

※標準

オプション

無記号	なし
Z	ランプ・サージ電圧保護回路付

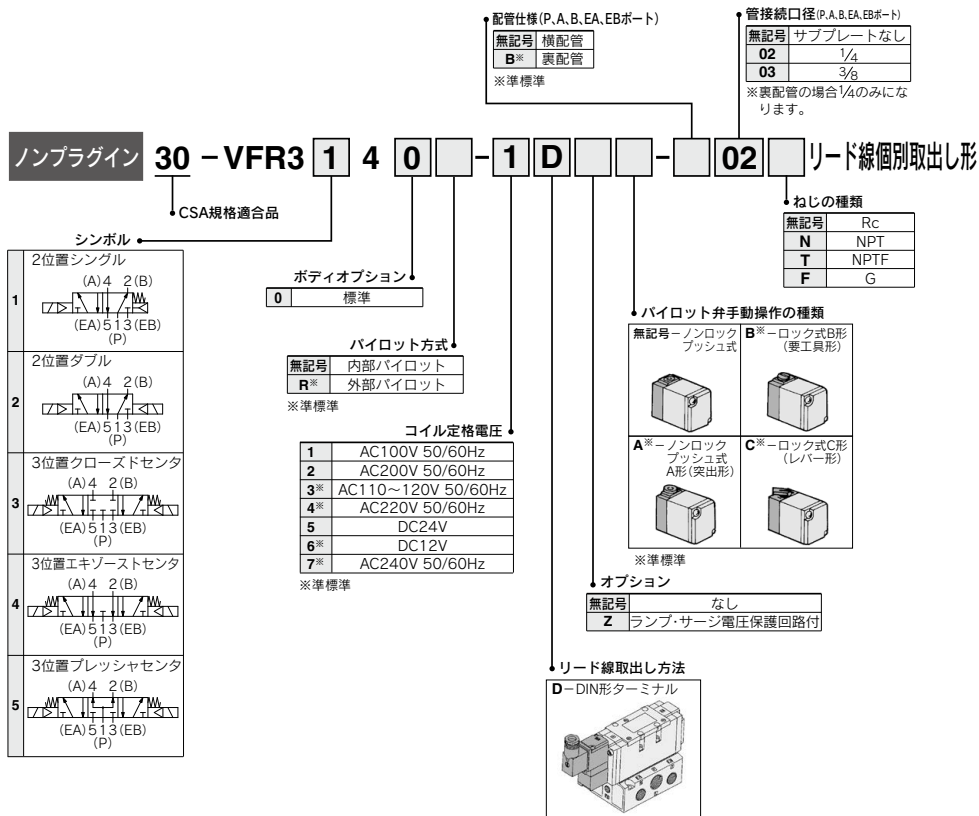


⚠ 製品仕様、外形寸法図、機種選定方法につきましては、標準品をご参照ください。

弾性体シール／5ポート・パイロット形 ノンプラグインタイプ VFR3000 Series



型式表示方法

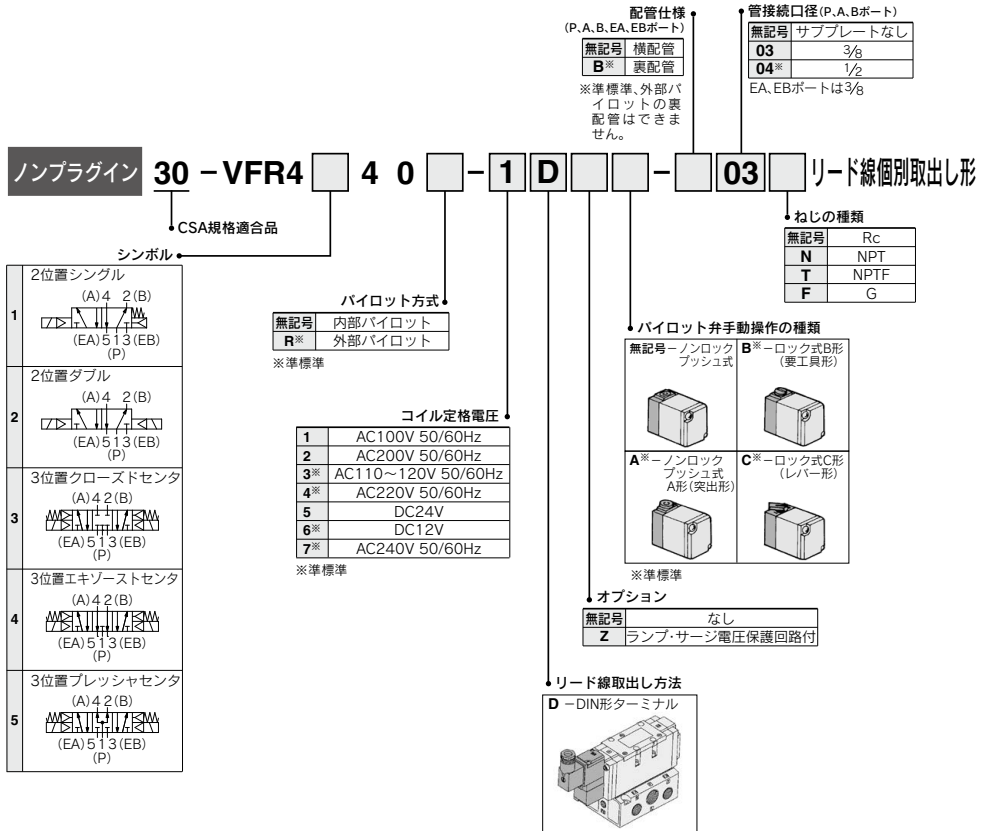


⚠ 製品仕様、外形寸法図、機種選定方法につきましては、標準品をご参照ください。

弾性体シール／5ポート・パイロット形 ノンプラグインタイプ VFR4000 Series



型式表示方法



⚠ 製品仕様、外形寸法図、機種選定方法につきましては、標準品をご参照ください。

VFR2000・3000・4000・5000・6000 Series

製品個別注意事項①



ご使用の前に必ずお読みください。安全上のご注意ならびに3・4・5ポート電磁弁/共通注意事項につきましては当社ホームページの「SMC製品取扱い注意事項」および「取扱説明書」をご確認ください。 <https://www.smcworld.com>

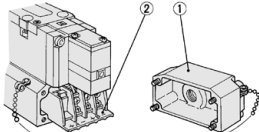
△ 注意

リード線の結線方法

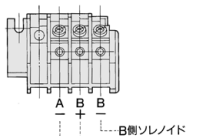
プラグインタイプ(ターミナル端子付)

VFR2000・3000・4000シリーズ

- サブプレートのジャンクションカバー ①を取外し、ターミナル端子台②に結線してください。



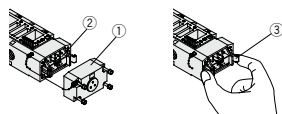
- ターミナル端子台には、次の様にマーキングされていますので各々電源側と結線してください。



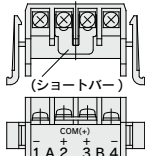
- ターミナル端子台に、“A”“B”“COM”と表示されていますので、+COM、-COM仕様のどちらでも使用可能です。
- 適合圧着端子
VFR2000、VFR3000: 1.25-3、1.25-3S、1.25Y-3N、1.25Y-3S
VFR4000: 1.25-3.5M、1.25Y-3L、1.25Y-3M

VFR5000シリーズ

- サブプレートのジャンクションカバー①を取外し、親指と人差し指でターミナル端子台②のレバー部③をつまんで、ターミナル端子台を手前に引出して結線してください。



- ターミナル端子台には次のようにマーキングされていますので各々電源側と結線してください。

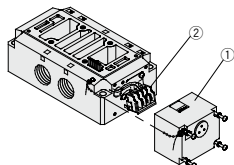


端子台マーキング	A-(1)	B+(3)	B-(4)
VFR510□	A側	COM	
VFR520□	A側	COM	B側
VFR540□	A側	COM	B側

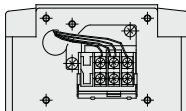
- 端子台に+、-と表示されていますが、+COM、-COM仕様のどちらでも使用可能です。ターミナル端子台に取付けたショートバーによりCOM接続していただきますので、ショートバーは取外さなくても大丈夫です。
- 適合圧着端子
1.25-4、1.25-4M

VFR6000シリーズ

- サブプレートのジャンクションカバー ①を取外し、ターミナル端子台②に結線してください。



- ターミナル端子台は次のように配線されていますので各々電源側と結線してください。



端子位置	左側	中央	右側
VFR610□	A側	COM	
VFR620□	A側	COM	B側
VFR640□	A側	COM	B側

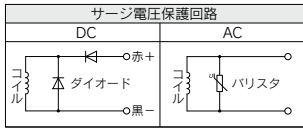
- +COM、-COM仕様のどちらでも使用可能です。
- 適合圧着端子
1.25-4、1.25-4M

ノンプラグインタイプ

VFR2000シリーズ

VFR3000、4000シリーズ(VFR3□40、4□40)

- Gタイプ:ソレノイド部から直接リード線が出ていますので電源側と結線してください。なお定格電圧がDCのサージ電圧保護回路付グロメット形の場合は+、-の方向性がありますので、赤色のリード線をプラス(+)側、黒色のリード線をマイナス(-)側に結線してください。



- E、T、D、Yタイプ: DIN形端子台およびターミナル端子台の場合には+、-の方向性はありませんので、No.1とNo.2の端子にそれぞれ電源側と結線してください。



- 適合コード外径

Tタイプ:φ6~φ8mm
Eタイプ:φ2.3~φ2.8mm
Dタイプ(VFR2000シリーズ):φ6~φ8mm
Dタイプ(VFR3000、4000シリーズ):φ4.5~φ7mm
Yタイプ:φ4.5~φ7mm

- 適合圧着端子
E、Tタイプ: 1.25-3、1.25-3S、1.25Y-3N、1.25Y-3S(Dタイプの場合、丸形Y形などの圧着端子は使用できません。)

VFR3000、4000、5000、6000シリーズ

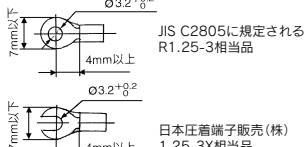
(VFR3□10、4□10)

DIN形端子台タイプ

- DIN形端子台のオスピン端子には、ソレノイドが次の様に内部結線されていますので、各々に対応するコネクタ部の端子に結線をしてください。

端子番号	内部結線
1	SOL_A側
2	SOL_B側
3	COM
アース	アース

- +COM、-COM仕様のどちらでも使用可能です。
- 適合ケーブル
芯線断面積:0.5~1.5mm²
ケーブル外径:φ8~φ10mm
- 適合圧着端子
下図に示すものとする。



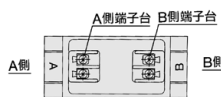
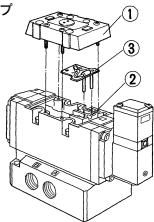
JIS C2805に規定される R1.25-3相当品

日本圧着端子販売(株) 1.25-3X相当品

- コネクタ部の適正締付トルク
コネクタ固定ネジ:0.5~0.6N・m
端子ネジ 0.5~0.6N・m
- 結線の際コモン端子(DIN端子No.3)を間違えまして電源側回路を破壊する場合があります。

ターミナル端子台タイプ

- カバー ①を取外し、ポティ内にターミナル端子台②が取付けたままの状態で各々電源側と結線してください。また、ランプ・サージ電圧保護回路付の場合、ランプ・サージ電圧保護基板③を真っすぐ引き抜いてから結線をしてください。



- 適合圧着端子
VFR3000: 1.25-3、1.25-3S、1.25Y-3N、1.25Y-3S
VFR4000: 1.25-3.5M、1.25Y-3L、1.25Y-3M
VFR5000/6000: 1.25-3.5M、1.25Y-3L、1.25Y-3M

VFR2000・3000・4000・5000・6000 Series

製品個別注意事項②

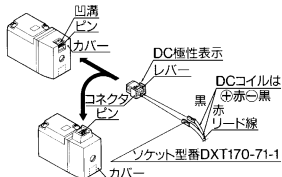
ご使用前に必ずお読みください。安全上のご注意ならびに3・4・5ポート電磁弁/共通注意事項につきましては当社ホームページの「SMC製品取扱注意事項」および「取扱説明書」をご確認ください。 <https://www.smcworld.com>



△ 注意

コネクタの着脱

- コネクタを装着する場合
コネクタとコネクタ本体を指ではさむようにして真っ直ぐピンに挿入し、カバーの凹溝にレバーの爪を押込むようにしてロックします。
- コネクタを引抜く場合
親指でレバーを押して下げて凹溝から外しながら真っ直ぐに引いて外します。



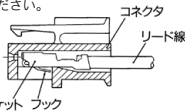
リード線とソケットの着脱

リード線の先端を3.2~3.7mm皮むきして、芯線の先を揃えてソケットに入れ、圧着工具より圧着してください。この時、芯線圧着部にリード線の被覆が入らないようにご注意ください。なおお圧着には専用圧着工具をご使用ください。(専用圧着工具につきましては当社にご確認ください。)



リード線付とソケットの着脱

- 装着する場合
ソケットをコネクタの角穴(+、表示あり)に挿入し、更にリード線をつまんで最後まで押し込んでください。ソケットのフックをコネクタの座に引掛けるロックします。(押し込むとフックが開いて自動的にロックされます。)次にリード線を軽く引いてロックされていることを確認してください。
- 引き抜く場合
ソケットをコネクタから引抜く時は、ソケットのフックを先の細い棒(約1mm)で押し込みながら、リード線を引抜いてください。なお、ソケットをそのまま再使用する場合は、フックを外側へ広げてください。



プラグコネクタのリード線長さについて

リード線付のプラグコネクタは標準長さ300mmですが、下記長さについても用意されています。

コネクタAss'y品番表示方法

DXT170-80-□ A-□

●リード線色別

記号	ソケット付リード線	備考
1	青(2本)	AC100V用
2	赤(2本)	AC200V用
3	灰(2本)	ACその他
4	赤+黒:-	DC用

●リード線長さ

記号	リード線長さ Lmm
無記号	300
6	600
10	1000
15	1500
20	2000
25	2500
30	3000

手配方法

プラグコネクタのコネクタなしの電磁弁の品番にコネクタAss'yの品番を併記してください。

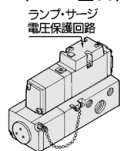
- (例) リード線長さ2000mmの場合
VFR210-5M0-02 3ヶ
DXT170-80-4A-20 6ヶ

ランプ・サージ電圧保護回路

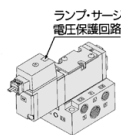
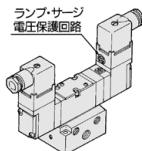
VFR2000シリーズプラグインタイプ、VFR3000・4000シリーズのVFR3□□0-VFR4□□0タイプ、VFR5000・6000シリーズは表1、VFR2000シリーズノンプラグインタイプ、VFR3000・4000シリーズのVFR3□□40-VFR4□□40タイプは表2をご参照ください。

VFR2000シリーズ

プラグインタイプ (VFR2□□0)

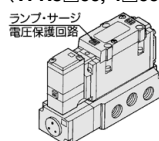


ノンプラグインタイプ (VFR2□□10)

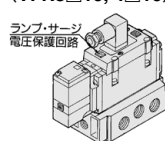


VFR3000, 4000シリーズ

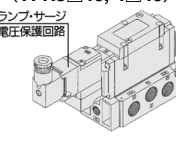
プラグインタイプ (VFR3□□0, 4□□0)



ノンプラグインタイプ (VFR3□□10, 4□□10)

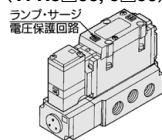


ノンプラグインタイプ (VFR3□□40, 4□□40)



VFR5000, 6000シリーズ

プラグインタイプ (VFR5□□0, 6□□0)



ノンプラグインタイプ (VFR5□□10, 6□□10)

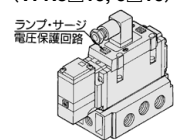


表1. VFR2000シリーズ(VFR2□□0)

VFR3000,4000シリーズ(VFR3□□0-VFR4□□0)
VFR5000,6000シリーズ(VFR5□□0-VFR6□□0)

電圧仕様	ランプ・サージ電圧保護回路
AC シングル ソレノイド	
AC ダブル ソレノイド	
DC 24V 以下	

表2. VFR3000,4000シリーズ(VFR3□□10-E,VFR4□□10-E)
VFR5000,6000シリーズ(VFR5□□10-E,VFR6□□10-E)

電圧仕様	ランプ・サージ電圧保護回路
AC シングル ソレノイド	
AC ダブル ソレノイド	
DC 24V 以下	

表3. VFR2000シリーズ(VFR2□□10)

VFR3000,4000シリーズ(VFR3□□40,VFR4□□40)

電圧仕様	ランプ・サージ電圧保護回路
AC	
DC24V以下	

※グロメットタイプにはランプ・サージ電圧保護回路付はありません。グロメットタイプのサージ電圧保護回路はP.938を参照願います。

VFR2000・3000・4000・5000・6000 Series

製品個別注意事項③

ご使用前に必ずお読みください。安全上のご注意ならびに3・4・5ポート電磁弁/共通注意事項につきましては当社ホームページの「SMC製品取扱い注意事項」および「取扱説明書」をご確認ください。 <https://www.smcworld.com>



△ 注意

3ポート弁として使用する場合

シリンダポート(A, B)の片方をプラグで閉じることでノーマルクローズ(N.C.)またはノーマルクオープン(N.O.)の3ポート弁としてご使用になれます。
マニホールドなどで3ポート弁が必要になった場合などに便利です。ただし、ノンリークバルブなどの特殊な使い方には使用できません。また、エキーストポートは開放のままでご使用ください。

プラグ位置	Bポート	Aポート
切換方式	N.C.	N.O.
シングルソレノイド数	VFR2000/3000/4000 	VFR2000/3000/4000
	VFR5000/6000 	VFR5000/6000
ダブル		

DIN形コネクタ/ケーブル取出口の変更

●DIN形端子台本体をカバーから取り出し、180°回転させて再びカバーを挿入すると、方向の変更ができます。

流量の求め方

流量の求め方につきましてはホームページWEBカタログをご参照ください。

電磁弁、パイロット弁Ass'y交換方法

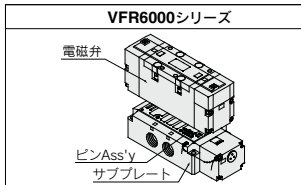
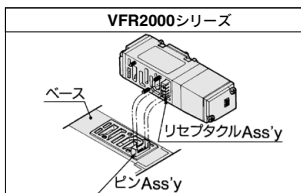
電磁弁交換方法

- バルブ本体取付ボルトをゆるめた後、電磁弁本体を真っ直ぐに引き抜いてください。斜めに引きますと、思わぬトラブルの原因となりますので、ご注意ください。
- 電磁弁本体をベース側に取付ける場合は、リセプタクルAss'y(ボティ側)をピンAss'y(ベース側)に真っ直ぐに差し込んでください。

取付ボルト締付トルク

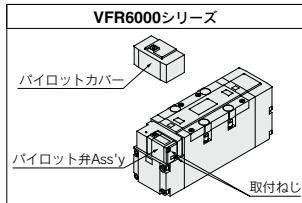
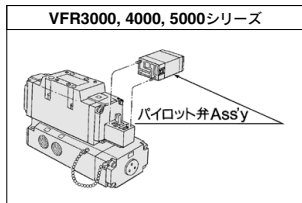
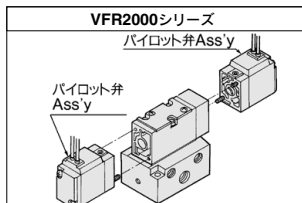
機種	ネジ	締付トルク
パイロット弁Ass'y	M3 (2本)	0.6N・m
VFR2000	M3 (3本)	0.9N・m
VFR3000	M3 (3本)	1.1N・m
VFR4000	M4 (4本)	1.4N・m
VFR5000	M5 (4本)	2.8N・m
VFR6000	M8 (4本)	16N・m

注) 作業手順の詳細につきましては取扱説明書を参照してください。



パイロット弁Ass'y交換方法

- パイロット弁Ass'yを図の様な方法で交換することができます。
- 注) 定格電圧の変更は行わないでください。



VFR2000-3000-4000-5000-6000 Series

製品個別注意事項④



ご使用前に必ずお読みください。安全上のご注意ならびに3・4・5ポート電磁弁/共通注意事項につきましては当社ホームページの「SMC製品取扱い注意事項」および「取扱説明書」をご確認ください。 <https://www.smcworld.com>

スパーサ形減圧弁

△ 注意

仕様

スパーサ形減圧弁型式	ARBF2000	ARBF3050	ARBF4050	ARBF5050	
適用電磁弁シリーズ	VFR2000	VFR3000	VFR4000	VFR5000	
減圧ポート	P	A B P	A B P	A B P	
最高使用圧力	1.0MPa 注1)				
設定圧力範囲	0.05~0.83MPa		0.1~0.83MPa 注2)		
周囲および使用流体温度	-5~60℃ (凍結なきと) 注3)				
圧力計接続口径	M5×0.8		Rc1/8		
質量 (kg)	0.16	0.46	0.72	0.83	
供給側有効断面積 (mm ²)	P→A	21 18.5 11	35 31 26	44 38 32	
P=0.7MPa, P ₂ =0.5MPa時のS	P→B	5.1	18.5 22 12	31 31 24	38 40 31
排気側有効断面積 (mm ²)	A→EA	12	40	55	90
P=0.5MPa時のS	B→EB	11	36	45	77

- 注1) 電磁弁の最高使用圧力は0.9MPaです。
 注2) 電磁弁の使用圧力範囲内に設定してください。
 注3) 電磁弁はMAX.50℃です。
 注4) 本有効断面積は、2位置タイプとの合成有効断面積です。
 注5) ●スパーサ形減圧弁は逆加圧バルブで使用される場合を除いてベースのPポートからだけ加圧してご使用ください。
 ●プレッシャセンタバルブとスパーサ形減圧弁のA,Bポート減圧を組合せる場合は、ARBF3000・ARBF4000・ARBF5000の型式をご使用ください。
 ●逆加圧バルブとスパーサ形減圧弁を組合せる場合は、ARBF3000・ARBF4000・ARBF5000の型式をご使用ください。なお、Pポート減圧は使用できません。
 ●パーフェクトバルブとスパーサ形減圧弁を組合せる場合は、マニホールドまたはサブプレートに基づき、パーフェクトスパーサスパーサ形減圧弁→バルブの順で積重ねて組付けを行ってください。
 ●クロードセンタバルブとスパーサ形減圧弁のA,Bポート減圧を組合せる場合は、減圧弁のリリーフポートから漏れがあるため、シリンドラの中間停止には使用できません。

SV

SYJ

SZ

VF

VP4

VQ

1-2

VQ

4.5

VQZ

SQ

VFS

VFR

VQ

7-□

50-

V□E

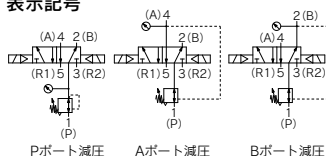
51-

SY

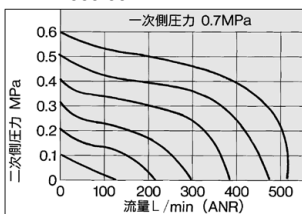
流量特性 (P→A)

(条件: 一次側圧力 0.7MPa, 2位置タイプ電磁弁取付時)

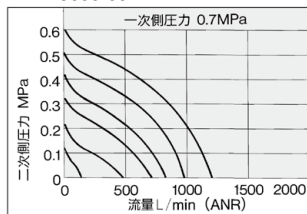
表示記号



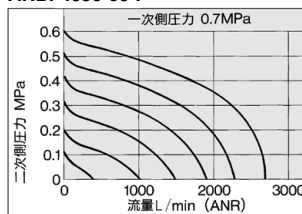
ARBF2000-00-P



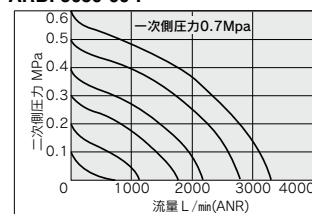
ARBF3050-00-P



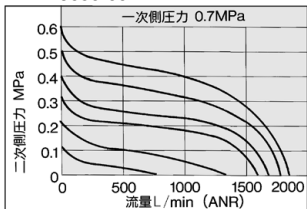
ARBF4050-00-P



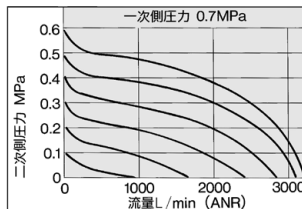
ARBF5050-00-P



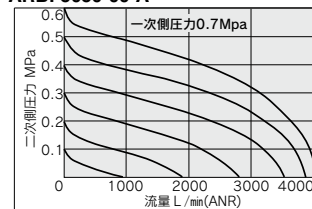
ARBF3050-00-A



ARBF4050-00-A



ARBF5050-00-A





VFR2000・3000・4000・5000・6000 Series

製品個別注意事項⑤

ご使用の前に必ずお読みください。安全上のご注意ならびに3・4・5ポート電磁弁／共通注意事項につきましては当社ホームページの「SMC製品取扱い注意事項」および「取扱説明書」をご確認ください。 <https://www.smcworld.com>

リード線の結線方法

△ 注意

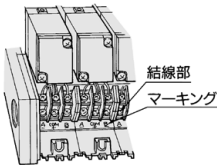
01T形ターミナル端子台付

VFR2000シリーズの場合

- マニホールドのジャンクションカバーを取り外しますと、マニホールドブロックにターミナル端子台が取付けてあります。ソレノイドからのリード線は、端子台の上側の端子に結線されています。(端子台には、リード線がソレノイドA側、B側とも結線されており、端子台のマーキングA、Bに対応しています。)
- それぞれソレノイドに対応する電源側のリード線を端子台の下側に結線してください。
- なお、ターミナル端子の結線は、COM仕様となっております。

端子台マーキング 型式	A-	B+	B-
VFR2100	A側	COM	
VFR2200	A側	COM	B側
VFR2 ³ / ₅ 00	A側	COM	B側

- 適合圧着端子
1.25-3, 1.25-3S, 1.25Y-3N, 1.25Y-3S
- VFR2000は端子台に“A-”、“B+”、“B-”と表示されていますが+COMまたは-COM仕様としてご使用になります。



VFR4000シリーズの場合

端子台マーキング 型式	A-	B+	B-
VFR4100	A側	COM	
VFR4200	A側	COM	B側
VFR4 ³ / ₅ 00	A側	COM	B側

- 適合圧着端子
1.25-3.5M, 1.25Y-3L, 1.25-3M
- VFR4000は端子台に“A-”、“B+”、“B-”と表示されていますが、+COMまたは-COM仕様としてご使用になります。

VFR5000シリーズの場合

端子台マーキング 型式	A-	B+	B-
VFR5100	A側	COM	
VFR5200	A側	COM	B側
VFR5 ³ / ₅ 00	A側	COM	B側

- 適合圧着端子
1.25-3.5M, 1.25Y-3L, 1.25-3M
- VFR5000は端子台に“A-”、“B+”、“B-”と表示されていますが+COMまたは-COM仕様としてご使用になります。

VFR3000シリーズの場合

端子台マーキング 型式	A-	COM+	B-
VFR3100	A側	COM	
VFR3200	A側	COM	B側
VFR3 ³ / ₅ 00	A側	COM	B側

- 適合圧着端子
1.25-3.5M, 1.25Y-3L, 1.25-3M
- VFR3000は端子台に“A-”、“COM+”、“B-”と表示されていますが+COMまたは-COM仕様としてご使用になります。

VFR2000・3000・4000・5000・6000 Series

製品個別注意事項⑥

ご使用の前に必ずお読みください。安全上のご注意ならびに3・4・5ポート電磁弁/共通注意事項につきましては当社ホームページの「SMC製品取扱い注意事項」および「取扱説明書」をご確認ください。 <https://www.smcworld.com>



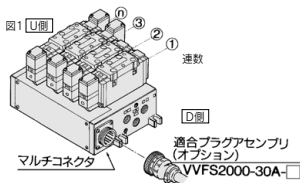
△ 注意

リード線の結線方法 マニホールド/プラグインタイプ

01C形マルチコネクタ付

VFR2000, 3000, 4000, 5000シリーズの場合

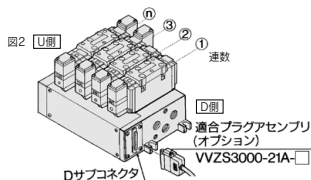
- 電気結線方式にマルチコネクタを使用しますと、電源側と電磁弁がマスターミネーション(大量一括結線)が行え、結線作業の合理化、省力化が計れます。
- 結線仕様
マニホールド内部配線は、COM仕様にてリード線がソレノイドA側、B側ともに、コネクタ端子に次の様に配線されています。



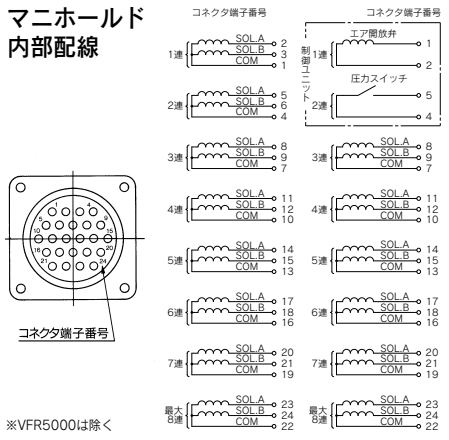
01F形Dサブコネクタ付

VFR2000, 3000, 4000, 5000シリーズの場合

- 電気結線方式に幅広い互換性があるMIL規格準拠D形コネクタ(端子数25)を使用しているため、結線の合理化、省力化が計れます。
- 結線仕様
マニホールド内部配線は、COM仕様にてソレノイドA側、B側に、コネクタ端子に次の様に配線されています。



マニホールド 内部配線



注1) 最大連数は8連です。注2) +COMまたは-COM仕様でご使用になれます。
注3) コネクタ取付D側、U側にかかわらず連数表示はD側より1連とします。

適合プラグアセンブリ(オプションパーツ)

アセンブリ品番	ケーブル長さ	構成部品
VVFS2000-30A-1	1.5m	プラグ206837-1 1ヶ ケーブルクランプ206138-1 1ヶ ソケット66101-2 24ヶ 日本エー・エム・ビー製 ケーブルVCTF24芯×0.75mm ²
VVFS2000-30A-2	3m	
VVFS2000-30A-3	5m	
※VVFS2000-30A-4	7m	
※VVFS2000-30A-5	10m	
※VVFS2000-30A-6	15m	
※VVFS2000-30A-7	20m	

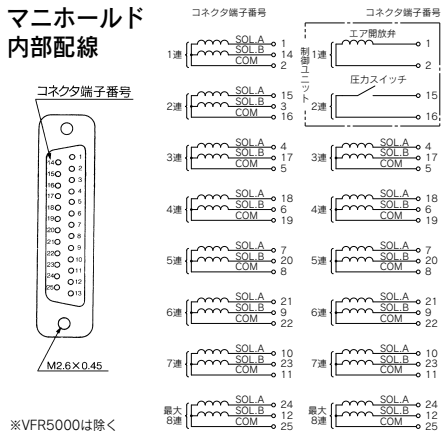
※ 標準準

ケーブル端子番号別線色表

端子番号	1	2	3	4	5	6	7	8	9	10	11	12	13
リード線色	橙	黒	黒	黒	緑	緑	赤	赤	青	青	黄	黄	茶
ドットマーキングの有無	有	-	有	-	有	-	有	-	有	-	有	-	有

端子番号	14	15	16	17	18	19	20	21	22	23	24
リード線色	茶	白	白	桃	桃	灰	灰	空	空	草	草
ドットマーキングの有無	有	-	有	-	有	-	有	-	有	-	有

マニホールド 内部配線



注1) 最大連数は8連です。注2) +COMまたは-COM仕様でご使用になれます。
注3) コネクタ取付D側、U側にかかわらず連数表示はD側より1連とします。

適合プラグアセンブリ(オプションパーツ)

アセンブリ品番	ケーブル長さ	構成部品
VVZS3000-21A-1	1.5m	プラグMIL規格D形コネクタ 端子数25 ケーブル25芯×0.3mm ²
VVZS3000-21A-2	3m	
VVZS3000-21A-3	5m	
※VVZS3000-21A-4	8m	
※VVZS3000-21A-5	10m	
※VVZS3000-21A-6	15m	
※VVZS3000-21A-7	30m	
※VVZS3000-21A-8	20m	

※ 標準準

ケーブル端子番号別線色表

端子番号	1	2	3	4	5	6	7	8	9	10	11	12
リード線色	黒	茶	赤	橙	黄	桃	青	紫	灰	白	白	黄
ドットマーキング色	-	-	-	-	-	-	-	-	白	黒	黒	赤

端子番号	13	14	15	16	17	18	19	20	21	22	23	24	25
リード線色	橙	黄	桃	青	紫	灰	赤	茶	桃	灰	黒	白	
ドットマーキング色	赤	黒	黒	白	-	-	黒	白	白	赤	赤	白	