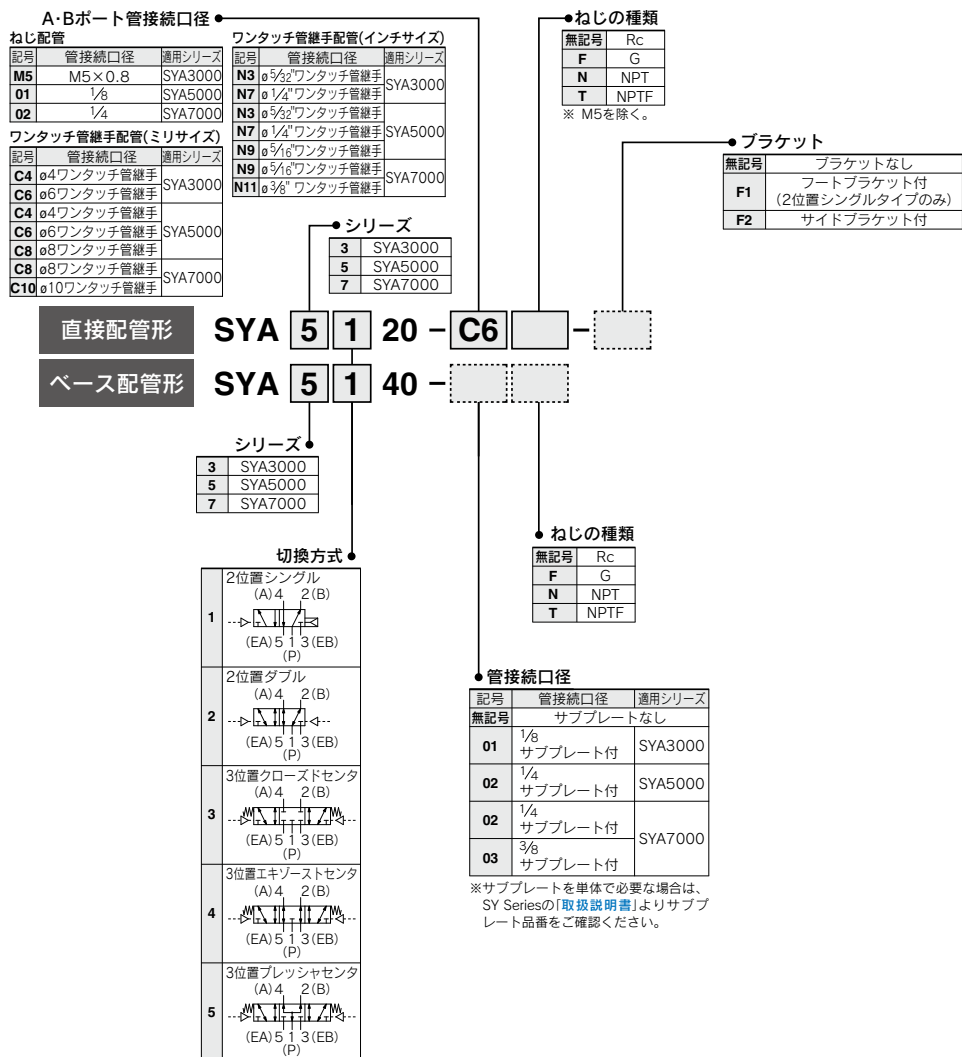


5ポートエアオペレートバルブ SYA3000・5000・7000 Series

型式表示方法



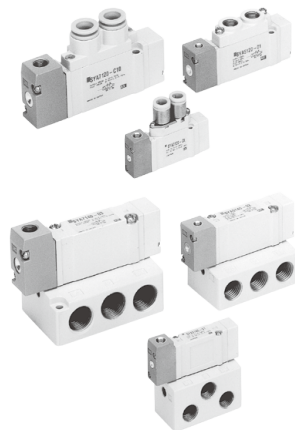
仕様

使用流体		空気
使用圧力範囲 MPa	2位置シングル	0.15~0.7
	2位置ダブル	-100kPa~0.7
	3位置	-100kPa~0.7
注1)パイロット圧力範囲 MPa	2位置シングル	(0.7×P+0.1)~0.7 P:使用圧力
	2位置ダブル	0.1~0.7
	3位置	0.2~0.7
周囲温度および使用流体温度	-10~60(ただし凍結なきこと。)	
マニュアル(手動操作)	ノンロックプッシュ式	
給油	不要	
取付姿勢	自由	
注2)耐衝撃/耐振動 m/s ²	150/30	

注1) シングルの場合は、リターン圧力を供給ポート{1(P)}より導入し、作動する構造となっていますので、必ず供給ポートには使用圧力範囲の圧力を供給してください。

注2) 耐衝撃：落下式衝撃試験機で主弁の軸方向および直角方向、パイロット信号ONおよびOFF時の各条件でそれぞれ1回試験したとき誤作動なし。(初期における値)

耐振動：45~2000Hz 1掃引、主弁の軸方向および直角方向、パイロット信号ONおよびOFF時の各条件で試験したとき誤作動なし。(初期における値)



⚠ 注意

ご使用前に必ずお読みください。
安全上のご注意につきましてはP.8、3・4・5ポート電磁弁/
共通注意事項につきましてはP.9~15をご確認ください。

マニホールドベース型式表示方法

SYシリーズのノンプラグインタイプのマニホールドと同一のマニホールドが用意されています。(20形、41形、42形、45形に対応)

SS5YA³/₇

SS5Y³/₇と同じように記入してください。

(BEST AUTOMATION No.①参照)

※マニホールドベース品番の下に搭載するバルブおよびオプションの品番を併記してください。

〈例〉SS5YA5-42-03-02・・・1set(42形3連マニホールドベース品番)

*SYA5140……………1set(シングルエアオペレート品番)

*SYA5240……………1set(ダブルエアオペレート品番)

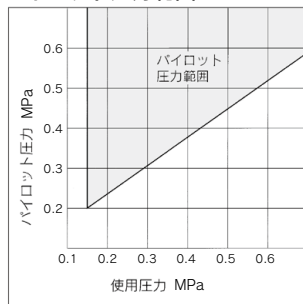
*SY5000-26-20A……………1set(プランキングプレートAss'y品番)

└ *印は組み込み記号です。

*印を搭載するバルブなどの品番の初めに付けてください。

注) 直接配管形のエアオペレートバルブを単体で発注する場合にはマニホールド用取付ビス、ガスケットは付属していませんので、必要な場合は別途手配してください。(詳しくは、BEST AUTOMATION No.①をご確認ください。)

シングルパイロットの場合の パイロット圧力範囲



SYA

SYJA

VZA

VFA

VFRA

VPA4

SYJA

VZA

VPA

VTA

VGA

VPA3

SYA3000・5000・7000 Series

流量特性／質量表

型式／SYA3□20シリーズ(直接配管形)

バルブ型式	切換方式	パイロット 接続口径	管接続口径		流量特性						質量g	
					1→4/2(P→A/B)			4/2→5/3(A/B→EA/EB)				
					P, EA, EB	A, B	C[dm ³ /(s·bar)]	b	Cv	C[dm ³ /(s·bar)]		b
SYA3□20-M5	2位置	シングル ダブル クロスドセンタ エキゾースト センタ プレッシャ センタ	M5×0.8	M5×0.8	C4 (ø4フタック 子管継手)	0.61	0.44	0.16	0.64	0.45	0.18	35
						0.48	0.46	0.13	0.47	0.43	0.13	37
	0.47					0.42	0.13	0.47(0.44)	0.41(0.37)	0.13(0.12)	39	
	0.50(0.41)					0.48(0.35)	0.15(0.11)	0.47	0.43	0.13		
SYA3□20-C4	2位置	M5×0.8	M5×0.8	C4 (ø4フタック 子管継手)	0.72	0.29	0.18	0.64	0.34	0.17	44	
					0.59	0.28	0.15	0.59	0.30	0.15	46	
	0.63				0.35	0.16	0.42(0.41)	0.34(0.37)	0.11(0.11)	48		
	0.76(0.46)				0.42(0.34)	0.21(0.12)	0.59	0.29	0.15			
SYA3□20-C6	2位置	M5×0.8	M5×0.8	C6 (ø6フタック 子管継手)	0.76	0.30	0.19	0.65	0.39	0.17	40	
					0.76	0.55	0.24	0.60	0.33	0.16	42	
	0.65				0.32	0.16	0.64(0.42)	0.31(0.36)	0.17(0.11)	44		
	0.77(0.49)				0.34(0.43)	0.21(0.15)	0.61	0.34	0.16			

注) ()内はノーマル位置の場合。

型式／SYA3□40シリーズ(ベース配管形)

バルブ型式	切換方式	パイロット 接続口径	管接続口径		注1) 流量特性						注2) 質量g
					1→4/2(P→A/B)			4/2→5/3(A/B→EA/EB)			
					C[dm ³ /(s·bar)]	b	Cv	C[dm ³ /(s·bar)]	b	Cv	
SYA3□40-01□	2位置	M5×0.8	1/8	1.0	0.30	0.24	1.1	0.30	0.26	69(34)	
				0.77	0.28	0.18	0.85	0.30	0.19	71(36)	
	0.73			0.31	0.18	1.1(0.55)	0.26(0.52)	0.24(0.16)	73(38)		
	1.2(0.51)			0.24(0.45)	0.29(0.14)	0.89	0.47	0.24			

注1) ()内はノーマル位置の場合。

注2) ()内はサブプレートなしの値。

流量特性／質量表

型式／SYA5□20シリーズ(直接配管形)

バルブ型式	切換方式	パイロット 接続口径	管接続口径		流量特性						質量g	
					1→4/2(P→A/B)			4/2→5/3(A/B→EA/EB)				
					P, EA, EB	A, B	Cv	C (dm ³ /(s·bar))	b	Cv		
SYA5□20-01□	2位置 シングル ダブル	M5×0.8	1/8	1/8	C4 (φ4フタック) チ管継手	1.9	0.35	0.49	2.4	0.39	0.61	58 64
						1.7	0.43	0.45	1.8	0.35	0.46	69
	1.5					0.44	0.41	2.5(1.5)	0.32(0.43)	0.59(0.40)	82 87	
	2.2(0.91)					0.46(0.58)	0.61(0.28)	1.8	0.38	0.46		93
SYA5□20-C4	2位置 シングル ダブル	M5×0.8	1/8	1/8	C4 (φ4フタック) チ管継手	0.75	0.43	0.20	0.85	0.64	0.30	
						0.74	0.40	0.19	0.84	0.57	0.28	93
	0.75					0.36	0.19	0.84(0.84)	0.64(0.53)	0.30(0.27)	76 82	
	0.78(0.71)					0.44(0.37)	0.21(0.18)	0.84	0.57	0.27		87
SYA5□20-C6	2位置 シングル ダブル	M5×0.8	1/8	1/8	C6 (φ6フタック) チ管継手	1.5	0.33	0.33	2.0	0.37	0.52	
						1.3	0.31	0.33	1.6	0.32	0.39	87
	1.3					0.33	0.33	1.8(1.4)	0.35(0.37)	0.44(0.35)	68 74	
	1.7(0.80)					0.31(0.47)	0.42(0.23)	1.7	0.33	0.44		79
SYA5□20-C8	2位置 シングル ダブル	M5×0.8	1/8	1/8	C8 (φ8フタック) チ管継手	1.9	0.21	0.45	2.3	0.29	0.57	
						1.6	0.29	0.39	1.7	0.38	0.46	79
	1.4					0.38	0.39	2.0(1.5)	0.37(0.40)	0.52(0.43)	2.2(1.6)	
	0.32(0.44)					0.56(0.44)	1.8	0.41	0.50			

注) ()内はノーマル位置の場合。

型式／SYA5□40シリーズ(ベース配管形)

バルブ型式	切換方式	パイロット 接続口径	管接続口径		注1) 流量特性						注2) 質量g
					1→4/2(P→A/B)			4/2→5/3(A/B→EA/EB)			
					C (dm ³ /(s·bar))	b	Cv	C (dm ³ /(s·bar))	b	Cv	
SYA5□40-02□	2位置 シングル ダブル	M5×0.8	1/4	1/4	2.4	0.41	0.64	2.8	0.29	0.66	105(42) 110(47)
					1.8	0.47	0.50	1.8	0.40	0.47	115(52)
	1.4				0.55	0.44	3.0(1.2)	0.33(0.48)	0.72(0.37)	3.3(0.84)	
	0.36(0.60)				0.85(0.28)	1.8	0.40	0.48			

注1) ()内はノーマル位置の場合。 注2) ()内はサブプレートなしの値。

型式／SYA7□20シリーズ(直接配管形)

バルブ型式	切換方式	パイロット 接続口径	管接続口径		流量特性						質量g	
					1→4/2(P→A/B)			4/2→5/3(A/B→EA/EB)				
					P, EA, EB	A, B	Cv	C (dm ³ /(s·bar))	b	Cv		
SYA7□20-02□	2位置 シングル ダブル	M5×0.8	1/4	Pポート :1/4	C8 (φ8フタック) チ管継手	4.1	0.23	0.93	3.3	0.33	0.81	94 100
						2.9	0.31	0.70	2.4	0.38	0.63	110
	2.5					0.39	0.65	3.4(1.4)	0.35(0.38)	0.82(0.54)	100 106	
	4.3(2.4)					0.23(0.32)	0.97(0.61)	2.2	0.39	0.58		116
SYA7□20-C8	2位置 シングル ダブル	M5×0.8	1/4	EA, EBポート :1/8	C8 (φ8フタック) チ管継手	3.2	0.26	0.77	3.2	0.37	0.82	
						2.6	0.24	0.63	2.4	0.31	0.62	116
	2.4					0.25	0.57	2.6(1.9)	0.42(0.46)	0.70(0.56)	97 103	
	3.3(2.4)					0.28(0.22)	0.78(0.57)	2.2	0.34	0.60		113
SYA7□20-C10	2位置 シングル ダブル	M5×0.8	3/8	C10 (φ10フタ) チ管継手	3.8	0.26	0.86	3.2	0.34	0.82	97 103	
					2.8	0.27	0.67	2.4	0.21	0.59	113	
	2.5				0.25	0.59	2.7(2.0)	0.38(0.38)	0.70(0.56)	3.8(2.4)		
	0.25(0.31)				0.89(0.61)	2.3	0.38	0.61				

注) ()内はノーマル位置の場合。

型式／SYA7□40シリーズ(ベース配管形)

バルブ型式	切換方式	パイロット 接続口径	管接続口径		注1) 流量特性						注2) 質量g
					1→4/2(P→A/B)			4/2→5/3(A/B→EA/EB)			
					C (dm ³ /(s·bar))	b	Cv	C (dm ³ /(s·bar))	b	Cv	
SYA7□40-02□	2位置 シングル ダブル	M5×0.8	1/4	1/4	4.1	0.41	1.1	4.1	0.29	1.0	202(73) 210(81)
					3.0	0.43	0.80	2.6	0.41	0.72	218(89)
	2.6				0.42	0.71	4.7(1.7)	0.35(0.48)	1.1(0.49)	202(73) 210(81)	
	5.3(2.3)				0.39(0.49)	1.31(0.65)	2.2	0.49	0.63		218(89)
SYA7□40-03□	2位置 シングル ダブル	M5×0.8	3/8	3/8	4.9	0.29	1.2	4.5	0.27	1.1	
					3.0	0.40	0.80	2.6	0.45	0.73	218(89)
	2.6				0.42	0.71	4.8(1.7)	0.35(0.48)	1.1(0.49)	5.3(2.3)	
	0.31(0.51)				1.3(0.64)	2.3	0.45	0.66			

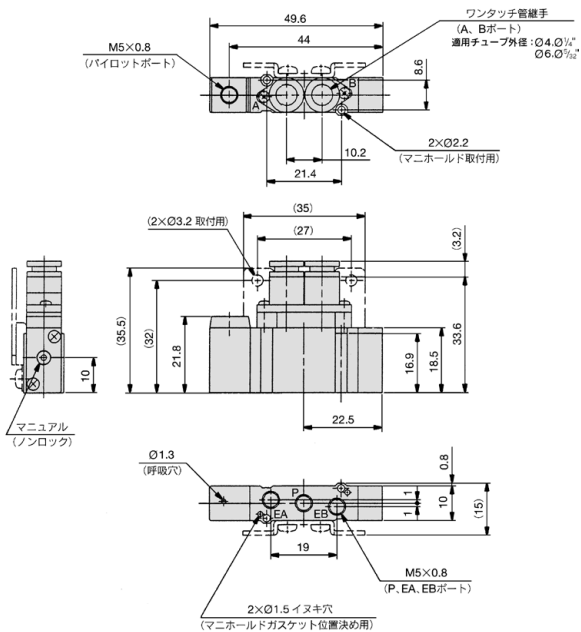
注1) ()内はノーマル位置の場合。 注2) ()内はサブプレートなしの値。

SYA3000・5000・7000 Series

SYA3000シリーズ(直接配管形)外形寸法図

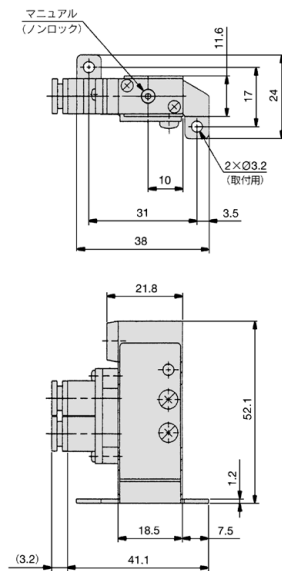
2位置シングル

SYA3120-C4,N3(-F2)
C6,N7

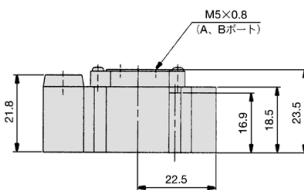


フートブラケット付の場合

SYA3120-C4,N3,F1
C6,N7



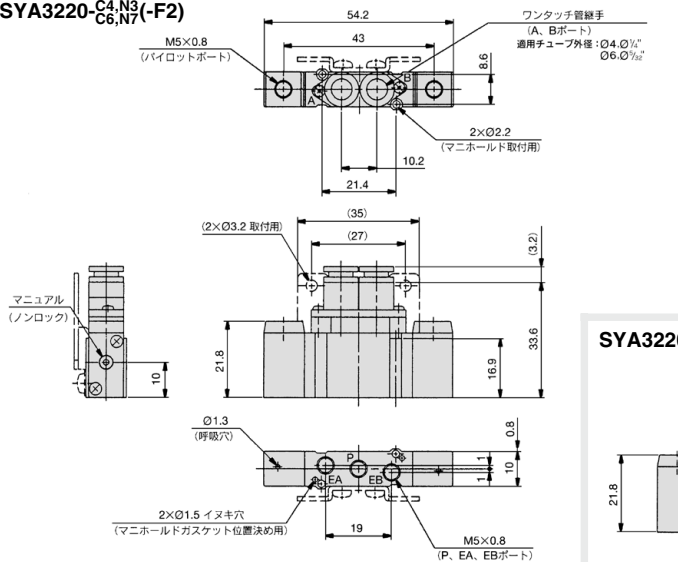
SYA3120-M5



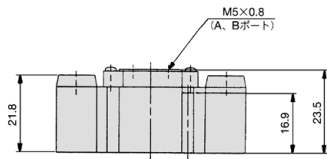
SYA3000シリーズ(直接配管形)外形寸法図

2位置ダブル

SYA3220-C4,N3(-F2)
C6,N7

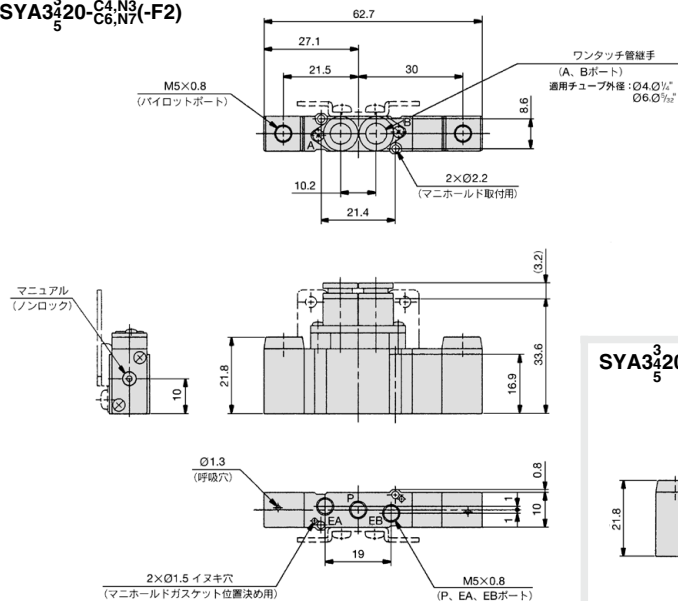


SYA3220-M5

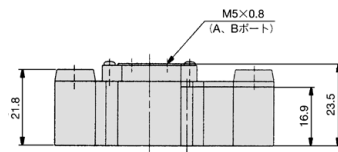


3位置クローズドセンタ・エキゾーストセンタ・プレッシャセンタ

SYA3420-C4,N3(-F2)
C6,N7



SYA3420-M5



SYA

SYJA

VZA

VFA

VFRA

VPA4

SYJA

VZA

VPA

VTA

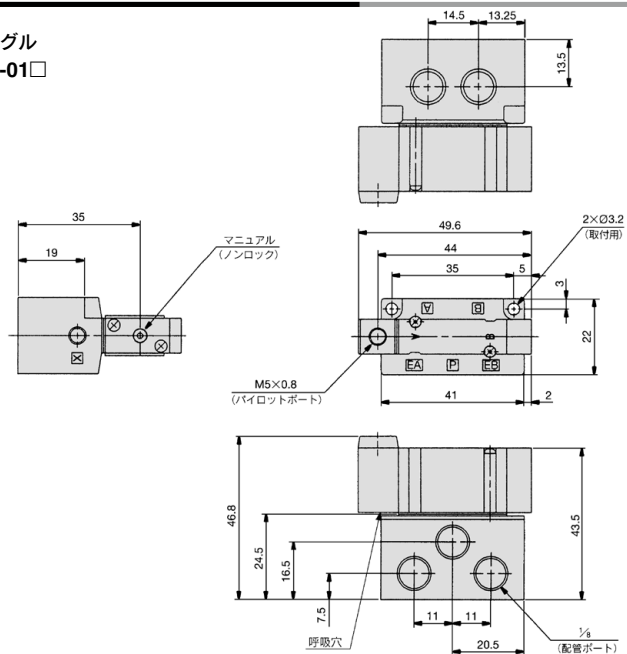
VGA

VPA3

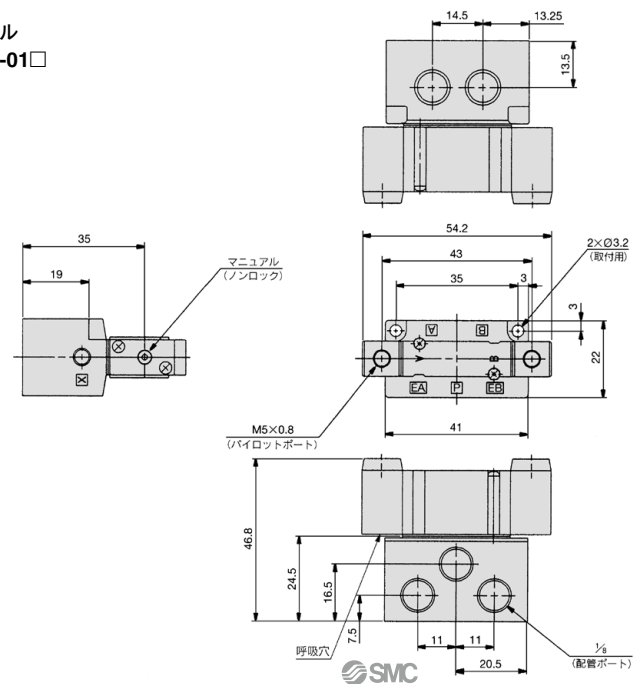
SYA3000・5000・7000 Series

SYA3000シリーズ(ベース配管形)外形寸法図

2位置シングル
SYA3140-01□



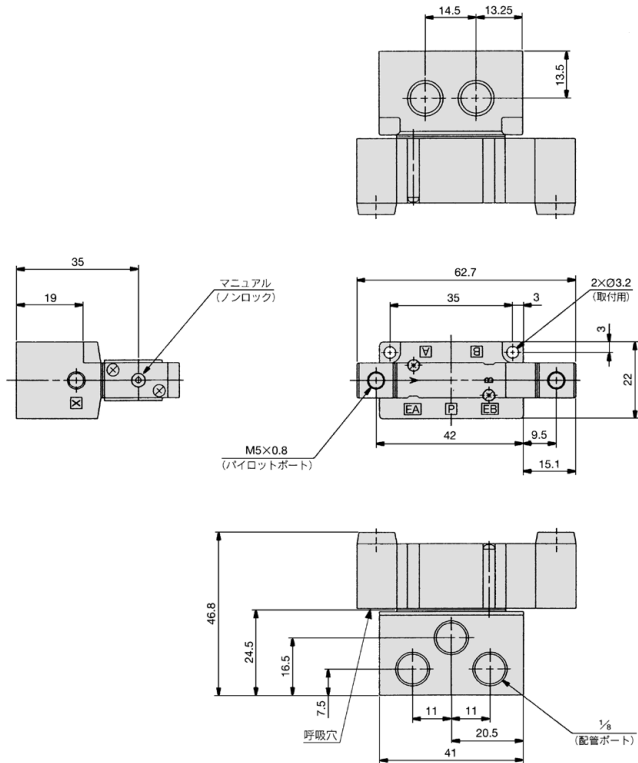
2位置ダブル
SYA3240-01□



SYA3000シリーズ(ベース配管形)外形寸法図

3位置クローズドセンタ・エキゾーストセンタ・プレッシャセンタ

SYA3³₄40-01□
5



SYA

SYJA

VZA

VFA

VFRA

VPA4

SYJA

VZA

VPA

VTA

VGA

VPA3

SYA3000・5000・7000 Series

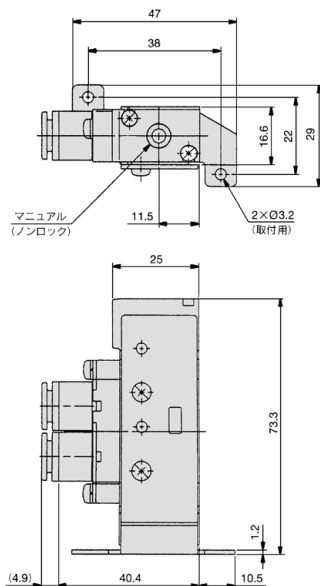
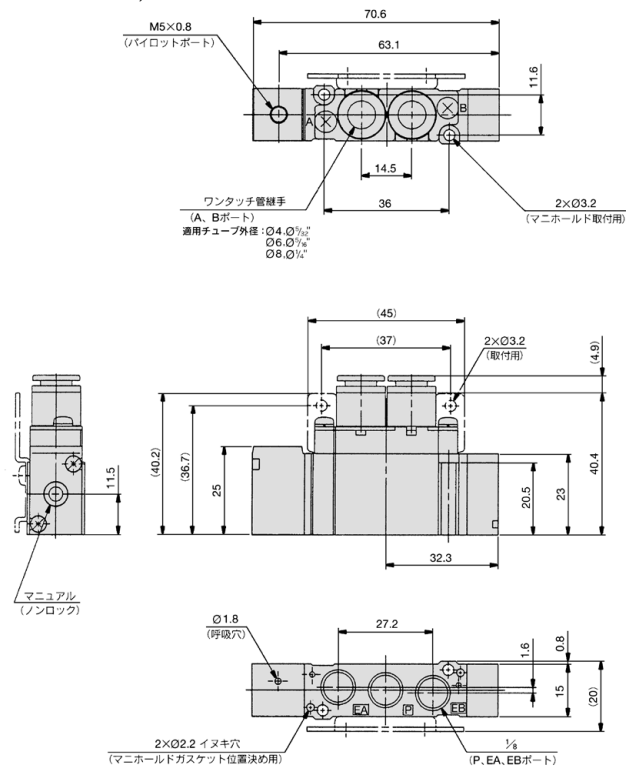
SYA5000シリーズ(直接配管形)外形寸法図

2位置シングル

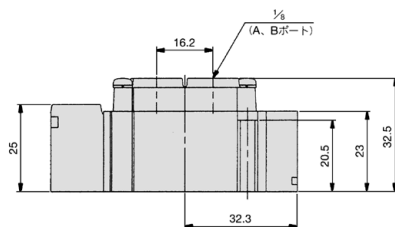
SYA5120-C4,N3
C6,N7□(-F2)
C8,N9

フートプレート付の場合

SYA5120-C4,N3
C6,N7□-F1
C8,N9

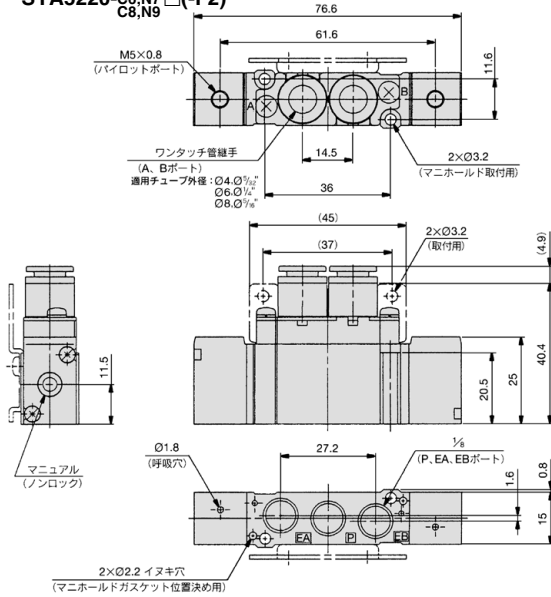


SYA5120-01□

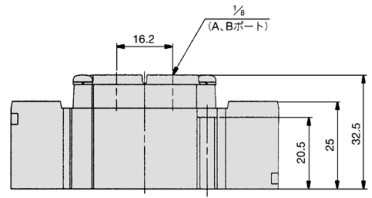


SYA5000シリーズ(直接配管形)外形寸法図

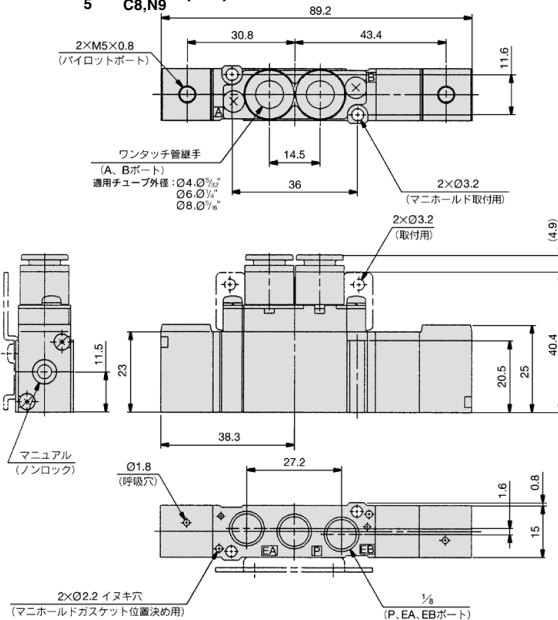
2位置ダブル
**SYA5220-C4,N3
 C6,N7 □(-F2)
 C8,N9**



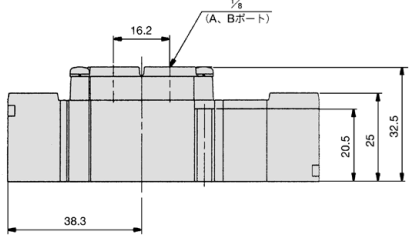
SYA5220-01 □



3位置クローズドセンタ・エキゾーストセンタ・プレッシャセンタ
**SYA5420-C4,N3
 C6,N7 □(-F2)
 C8,N9**



SYA5420-01 □

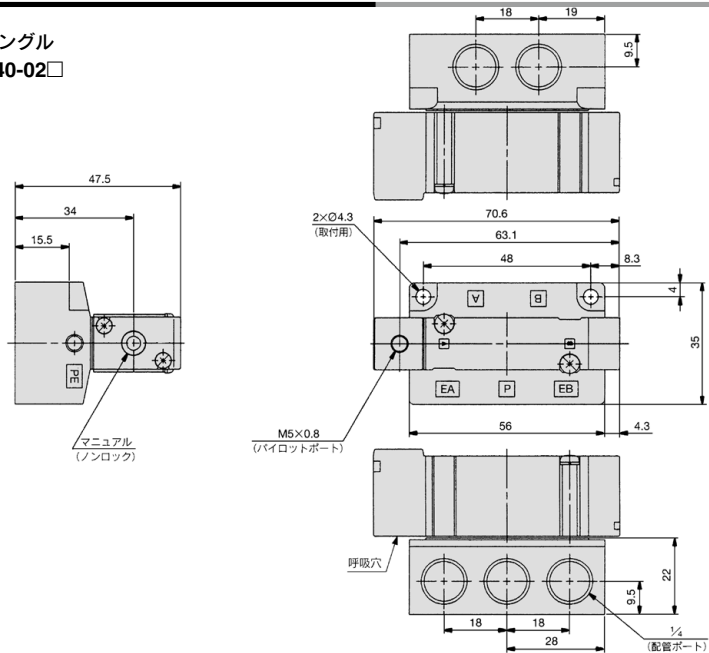


- SYA
- SYJA
- VZA
- VFA
- VFRA
- VPA4
- SYJA
- VZA
- VPA
- VTA
- VGA
- VPA3

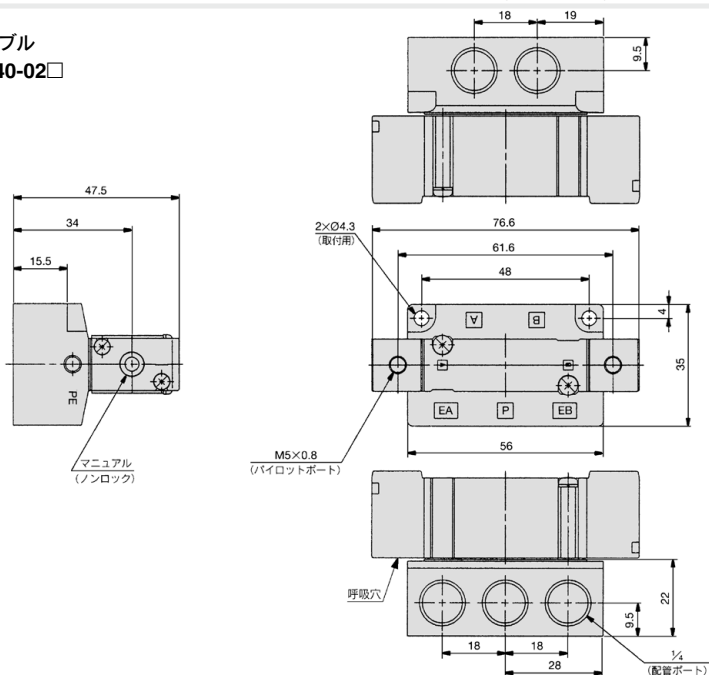
SYA3000・5000・7000 Series

SYA5000シリーズ(ベース配管形)外形寸法図

2位置シングル SYA5140-02□



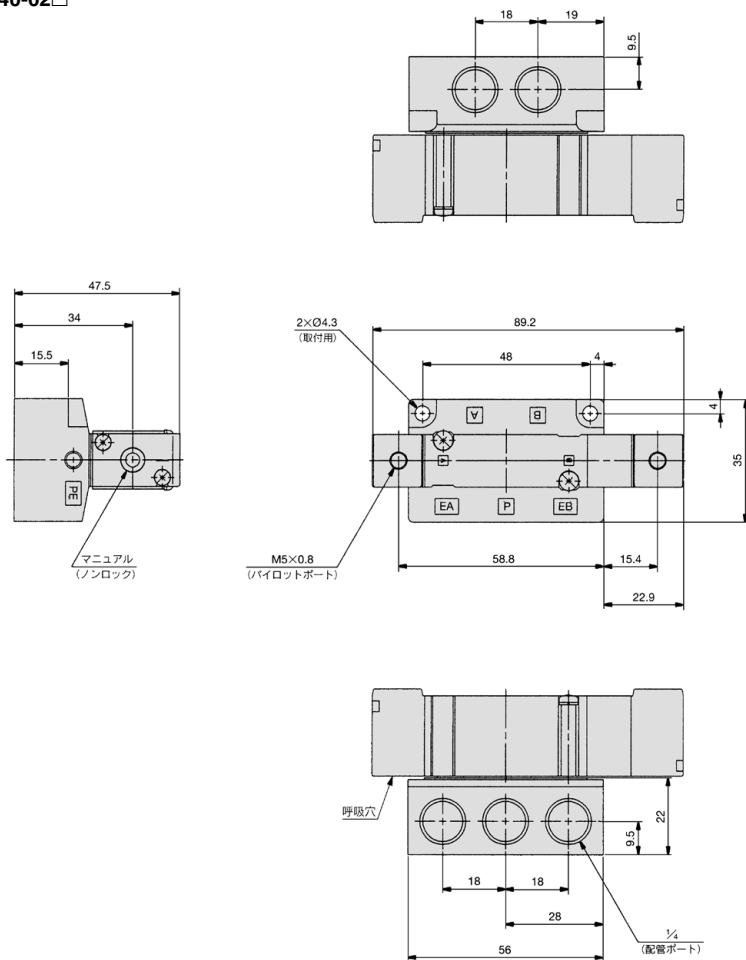
2位置ダブル SYA5240-02□



SYA5000シリーズ(ベース配管形)外形寸法図

3位置クローズドセンタ・エキゾーストセンタ・プレッシャセンタ

SYA5³₄40-02□



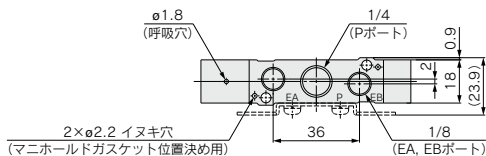
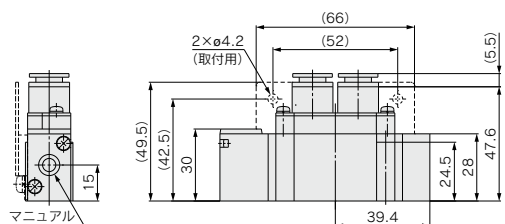
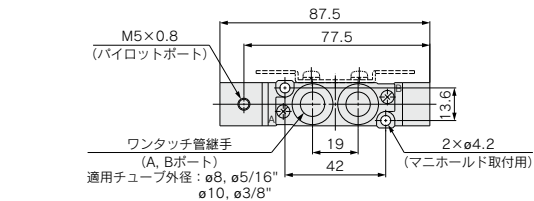
- SYA**
- SYJA
- VZA
- VFA
- VFRA
- VPA4
- SYJA
- VZA
- VPA
- VTA
- VGA
- VPA3

SYA3000・5000・7000 Series

SYA7000シリーズ(直接配管形)外形寸法図

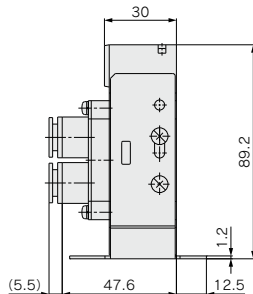
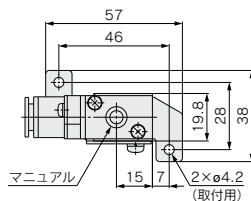
2位置シングル

SYA7120-C_{8,N9}-C_{10,N11}□(-F2)

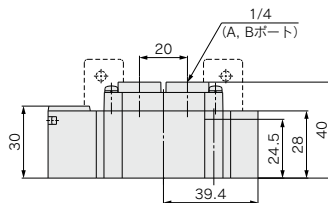


フートブラケット付の場合

SYA7120-C_{8,N9}-C_{10,N11}□-F1



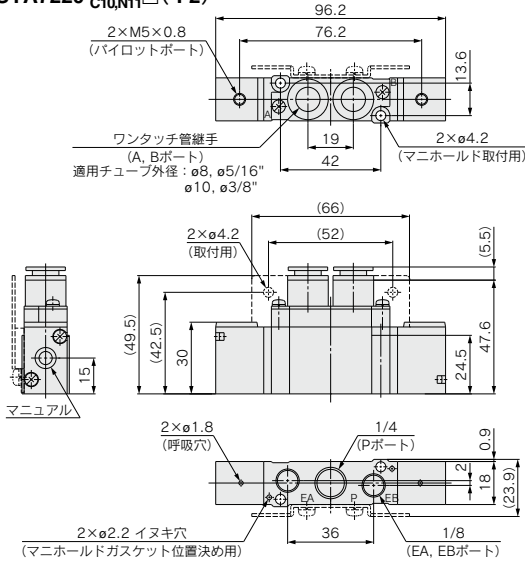
SYA7120-02□(-F2)



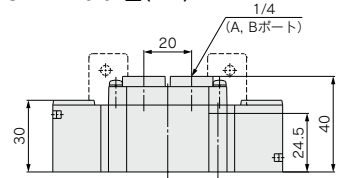
SYA7000シリーズ(直接配管形)外形寸法図

2位置ダブル

SYA7220^{C8, N9}_{C10, N11}□(-F2)

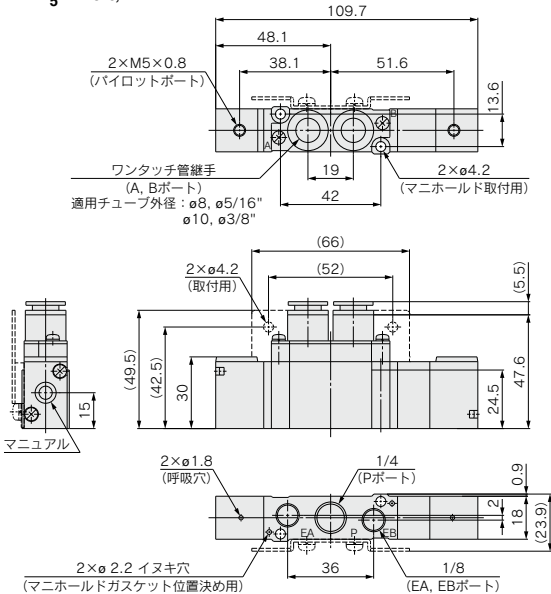


SYA7220-02□(-F2)

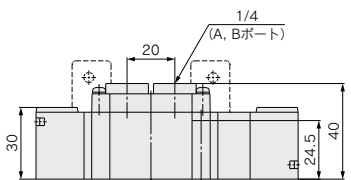


3位置クローズドセンタ・エキゾーストセンタ・プレッシャセンタ

SYA7³4₅20^{C8, N9}_{C10, N11}□(-F2)



SYA7³4₅20-02□(-F2)



SYA

SYJA

VZA

VFA

VFRA

VPA4

SYJA

VZA

VPA

VTA

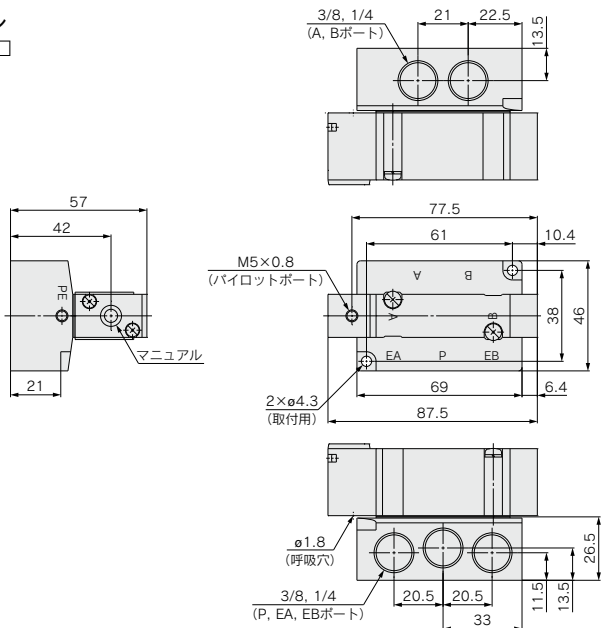
VGA

VPA3

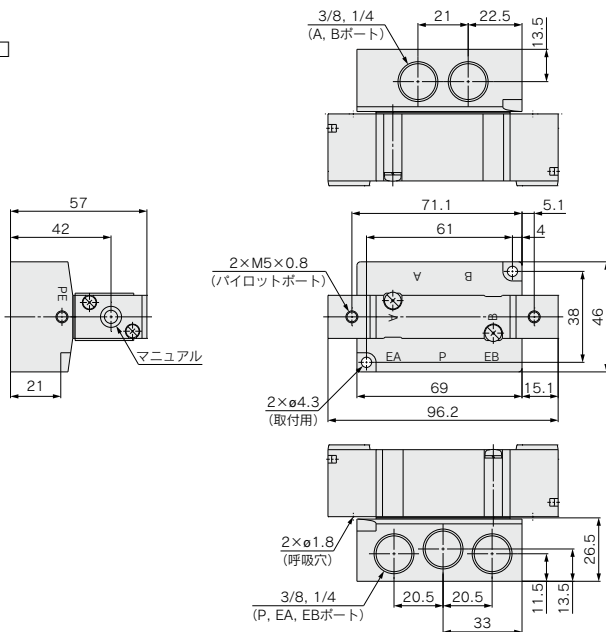
SYA3000·5000·7000 Series

SYA7000シリーズ(ベース配管形)外形寸法図

2位置シングル
SYA7140-02□
03□



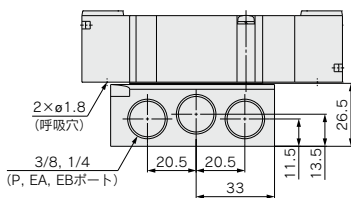
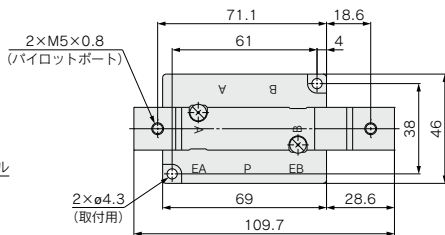
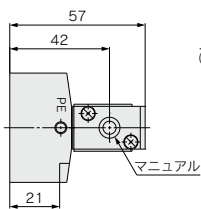
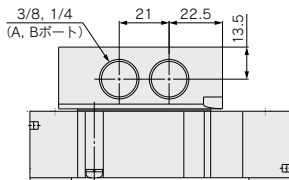
2位置ダブル
SYA7240-02□
03□



SYA7000シリーズ(ベース配管形)外形寸法図

3位置クローズドセンタ・エキゾーストセンタ・プレッシャセンタ

SYA7³₄40-0²₃□



SYA

SYJA

VZA

VFA

VFRA

VPA4

SYJA

VZA

VPA

VTA

VGA

VPA3