

5ポートソレノイドバルブ

SQ1000/2000 Series

メタルシール 弾性体シール

PCワイヤリングシステム対応の“PLCと接続する各種ユニット、接続ケーブル”は製造元より生産終了となりましたのでご提供できませんが、“バルブマニホールド(マニホールドと搭載バルブ)”は継続販売しております。詳細はホームページWEBカタログをご参照ください。



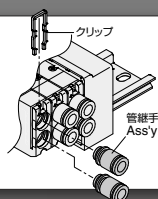
省電力

標準 **0.4w**
当社従来比 **60% DOWN ↓**

高圧 (1MPa
メタルシール) **0.95w**

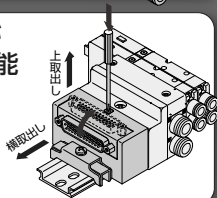
ワンタッチ管継手交換が、クリップ式で簡単

バルブを取外すことなく、ワンタッチ管継手の交換が可能です。



コネクタ取出し方向がワンプッシュで変更可能

マニュアルを押すだけで、コネクタの取出し方向が、上・横に変更できます。横→上へ変更する場合は、マニュアル操作は不要です。



4位置デュアル3ポート弁

- ・1つのボディに2つの3ポート弁
- ・A側、B側の3ポート弁がそれぞれ独立して作動可能。
- ・3ポート弁で使用する場合、今までの半分の連数で済みます。
- ・4ポジション、5ポート弁としても使用できます。

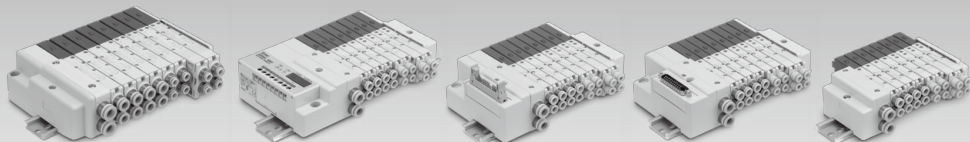
背圧防止弁内蔵(オプション記号:B)

単動シリンダを駆動させる場合や、エキゾーストセンタタイプバルブを使用する場合の、背圧のトラブルを解消します。

バルブメンテナンスが容易
ワンビス取付により
メンテナンス工数削減

バルブの増減連が容易

バルブとマニホールドがカセット化されており、DINレベル上で簡単に増減連が可能。プラグインタイプは2連分の予備コネクタが付属していますので増連時に結線作業が不要。



SV

SYJ

SZ

VF

VP4

VQ
1-2

VQ
4-5

VQZ

SQ

VFS

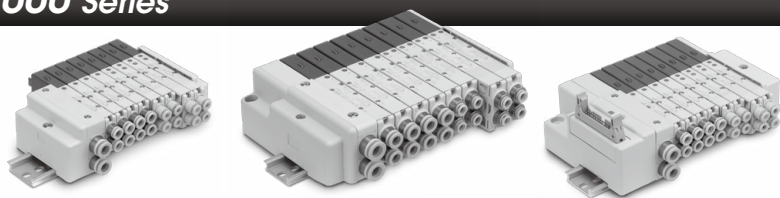
VFR

VQ
7-□

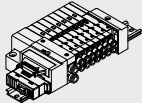
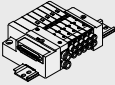
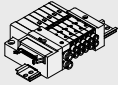
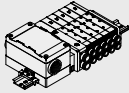
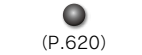




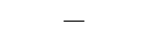
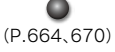


50-
V□E

51-
SY

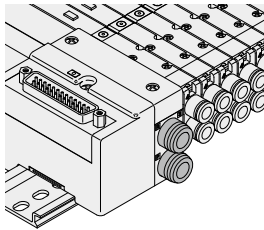
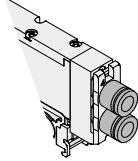
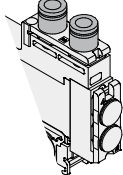
SQ1000/2000 Series



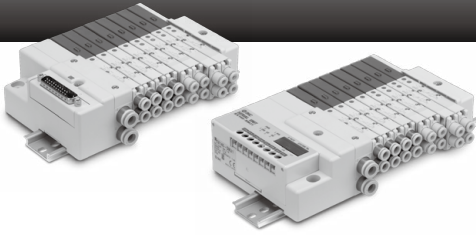
配線方式

マニホールド バリエーション	EX510 ゲートウェイ方式 シリアル伝送 システム対応	Dサブ コネクタキット	フラット ケーブルキット	ターミナル 端子台 ボックスキット	リード線キット
		Fキット	Pキット	Tキット	Lキット
フラットタイプ	SQ1000 	 (P.602)	 (P.606, 612)	—	 (P.606, 616)
	SQ2000 	 (P.620)	 (P.624, 630)	 (P.624, 632)	 (P.624, 634)
プラグリードタイプ	SQ1000 —	 (P.664, 670)	 (P.664, 672)	—	—
	SQ2000 —	 (P.676, 682)	 (P.676, 684)	—	—

配管仕様

1 (P)、3 (R)	4 (A)、2 (B)
<p>◎給・排気ポート</p>  <p>SQ1000 ø8用ワンタッチ管継手</p> <p>SQ2000 ø10用ワンタッチ管継手</p>	<p>◎シリンダポート</p> <p>横配管</p>  <p>SQ1000 ø3.2用ワンタッチ管継手 ø4用ワンタッチ管継手 ø6用ワンタッチ管継手 M5</p> <p>上配管</p>  <p>SQ2000 ø4用ワンタッチ管継手 ø6用ワンタッチ管継手 ø8用ワンタッチ管継手</p> <p>上配管は横配管への変更が可能です。</p>

メタルシール・弾性体シール 5ポートソレノイドバルブ



Contents

■プラグインタイプ

バルブ仕様	P.610
マニホールド仕様	P.611
マニホールドオプションパーツ	P.639
マニホールドの増速方法	P.653
構造図	P.658
マニホールド分解図/SQ1000	P.660
マニホールドスペアパーツ/SQ1000	P.661
マニホールド分解図/SQ2000	P.662
マニホールドスペアパーツ/SQ2000	P.663

■プラグリードタイプ

バルブ仕様	P.668
マニホールド仕様	P.669
マニホールドオプションパーツ	P.688
マニホールドの増速方法	P.701
構造図	P.704
マニホールド分解図/SQ1000	P.706
マニホールドスペアパーツ/SQ1000	P.707
マニホールド分解図/SQ2000	P.708
マニホールドスペアパーツ/SQ2000	P.709

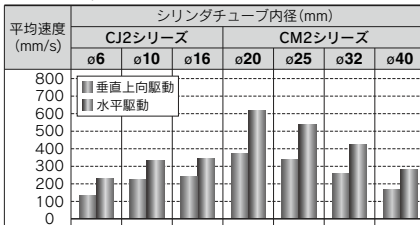
製品個別注意事項 P.710

シリアル 伝送キット	コネクタキット	マニホールド オプション
Sキット	Cキット	
		
	—	P.608
(P.606, 618)	—	
	—	P.626
(P.624, 638)	—	
—		P.666
	(P.664, 674)	
—		P.678
	(P.676, 686)	

シリンダ平均速度早見表

早見表は目安です。各種条件に対する詳細は当社機器選定プログラムをご利用のうえ、ご判断ください。

SQ1000シリーズ

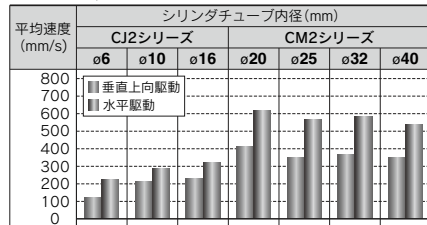


※シリンダは押し出し時、スピードコントローラはメータアウト、ニードル全開の場合です。

※シリンダの平均速度は、全ストローク時間でストロークを割った値です。

※負荷割合は、(負荷質量×9.8)/理論出力×100%

SQ2000シリーズ



圧力：0.5MPa / 負荷割合：50%

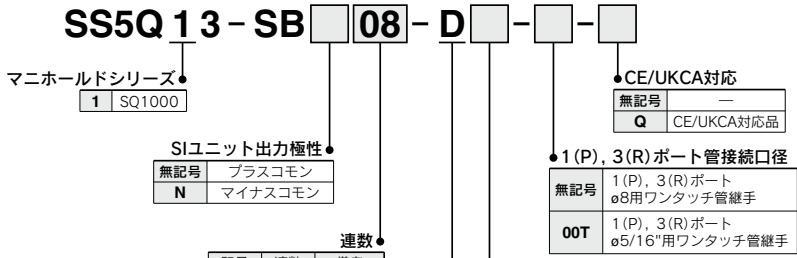
早見表条件

	ベース配管形	CJ2シリーズ	CM2シリーズ	MB-CA2シリーズ
SQ1000	チューブ×長さ	T0604×1m		
	スピードコントローラ	AS3002F-06		
	サイレンサ	AN110-01		
SQ2000	チューブ×長さ	T0604×1m	T1075×1m	T1209×1m
	スピードコントローラ	AS3002F-06	AS4002F-10	
	サイレンサ	AN20-02		

EX510ゲートウェイ方式シリアル伝送システム対応 プラグインタイプ SQ1000 Series



マニホールド型式表示方法



●連数

記号	連数	備考
01	1連	ダブル 配線仕様
⋮	⋮	
08	8連	

注) 最大16連。
(配線仕様特殊の場合)

●オプション

無記号	なし
02~16 ^{注1)}	DINレール長さ指定
B ^{注2)} 注3)	背圧防止弁付
K ^{注4)}	配線仕様特殊(ダブル配線以外)
N	銘板プレート付(横配線のみ)
R	外部パイロット仕様
S	サイレンサ内蔵、直接吹出し

注1) DINレール長さを指定する場合、
D□となります。(□は連数)
指定可能な連数はマニホールド連数より長い連数
です。

例) 「-D09」

注2) 背圧防止弁付「-B」の場合は、マニホールド全連
に付きます。必要とする連数のみご使用の場合は、
マニホールド仕様書にて連数位置をご指示くださ
い。「-B」は不要です。

注3) パルプは4ポート仕様(5(R1)と3(R2)が共通)
になっているため、デュアル3ポート弁の場合、同
パルプ内の背圧は防止できませんのでご注意ください。

注4) 次の場合、配線仕様特殊「-K」となります。

- ・全てシングル配線
 - ・シングル、ダブル混合配線
 - ・単独SUP.用スペースなどで配線を不要とする
連数がある場合
- ソレノイド数が16点以下となるよう、配線仕様
をマニホールド仕様書にてご指示ください。(標準
の配線仕様は、ダブル配線になります。)

注5) 2つ以上となる場合にはアルファベット順にご記
入ください。

例) 「-BKN」
※マニホールドオプションパーツにつきましては
P.639~643.649~651をご参照ください。

マニホールドアセンブリの表示方法(手配例)

表示例

2位置シングル(DC24V)
SQ1130-51-C6(4set)

2位置ダブル(DC24V)
SQ1230D-51-C6(3set)

ブランキングプレート
SSQ1000-10A-3(1set)

シリンダポート管継手
C6: ø6ワンタッチ管継手付

マニホールドベース(8連)

SS5Q13-SB08-D...1set(SBキット8連マニホールド品番)
* SQ1130-51-C6...4set(シングルタイプ品番)
* SQ1230D-51-C6...3set(ダブルタイプ品番)
* SSQ1000-10A-3...1set(ブランキングプレート品番)

*印は組込み記号ですので、必ず搭載する電磁弁等の品番の
初めに付けてください。
D側から数えて1連目から順番に併記してください。

マニホールド品番の下に搭載するパルプおよびオプションの品番を併
記してください。配列が複雑になる場合にはマニホールド仕様書にて
ご指示ください。

●DINレール取付形

SIユニット品番体系表

記号	SIユニット出力極性	SIユニット品番	掲載ページ
無記号	プラスコモン	EX510-S002B	BEST AUTOMATION
N	マイナスコモン	EX510-S102B	No.① P.1490

EX510ゲートウェイ方式シリアル伝送システムの詳細につきましては、
BEST AUTOMATION No.①および「取扱説明書」をご確認
ください。取扱説明書は当社ホームページからもダウンロードで
きます。https://www.smcworld.com

バルブ型式表示方法

SQ 1 1 3 0 **5** **1** **C6** - - -

シリーズ

1 SQ1000

CE/UKCA対応

無記号 —
Q CE/UKCA対応品

シール方式

0 メタルシール
1 弾性体シール

●切替方式

1	2位置シングル	(A)4 2(B)
	2位置ダブル (ダブルソレノイド)注1)	(A)4 2(B) (A)4 2(B)
	3位置クローズセンタ	(A)4 2(B)
	3位置エキゾースセンタ	(A)4 2(B)
	3位置プレッシャセンタ	(A)4 2(B)
A注2)	4位置デュアル3ポート弁	4(A) 2(B)
	4位置デュアル3ポート弁	4(A) 2(B)
	4位置デュアル3ポート弁	4(A) 2(B)

注1) ダブルソレノイド仕様は下記ファンクション記号が「D」になります。
注2) 弾性体シールタイプのみ対応。

●ファンクション

記号	仕様
無記号	標準タイプ(0.4W)
B注5)	高速応答タイプ(0.95W)
D注1)	2位置ダブル(ダブルソレノイド仕様)
K注5)	高圧タイプ(1MPa, 0.95W) 【メタルシールのみ対応】
N注2)	マイナスコモン
R注3)	外部バイロット仕様

注1) 2位置ダブルには必ず記号[D]が付きます。
注2) Siユニット出力極性がマイナスコモンの場合、バルブのコモン仕様もマイナスコモンに合わせてください。
注3) デュアル3ポート弁は除く。
注4) 記号が2つ以上重なる場合はアルファベット順になります。
注5) 「B」と「K」のファンクション組合せはできません。

●マニホールドブロックの有無

無記号	M	MB注)
マニホールドブロックなし	マニホールドブロック付	マニホールドブロック付 背圧防止弁内蔵
※リード線は付属しません。		※リード線は付属しません。
・マニホールドと同時手配する場合 ・バルブのみが必要な場合		増進する場合

注) バルブは4ポート仕様(5(R1)と3(R2)が共通)になっているため、デュアル3ポート弁の場合、同バルブ内の背圧は防止できませんのでご注意ください。

●ポートプラグ取付ポート

無記号	なし
A	4(A)ポート
B	2(B)ポート

●リングポート管接続口径

記号	管接続口径	配管方向	
C3	φ3.2用ワンタッチ管継手付	横配管	
C4	φ4用ワンタッチ管継手付		
C6	φ6用ワンタッチ管継手付		
M5	M5ねじ	注1) 上配管	
L3	φ3.2用ワンタッチ管継手付		
L4	φ4用ワンタッチ管継手付		
L6	φ6用ワンタッチ管継手付		
L5	M5ねじ		

注1) 横配管への変更が可能です。
注2) インチサイズワンタッチ管継手の場合はP.651をご参照ください。

●手動操作方法

無記号	B
ノンロックプッシュ式 (要工具形)	ロック式 (要工具形)

●定格電圧

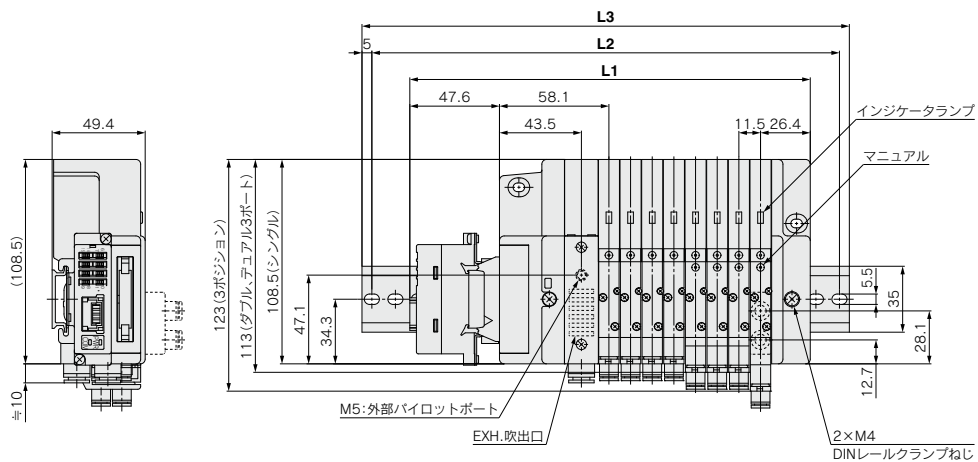
5 DC24V

注) ランプ・サージ電圧保護回路は、内蔵されています。

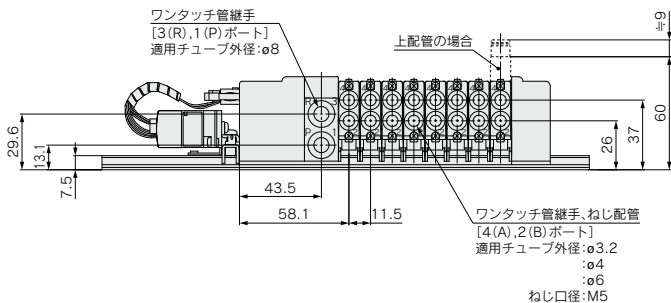
SV
SYJ
SZ
VF
VP4
VQ 1-2
VQ 4-5
VQZ
SQ
VFS
VFR
VQ 7-□
50-
V□E
51-
SY

SQ1000 Series

外形寸法図/SQ1000



D側 (連数) ① ② ③ ④ ⑤ ⑥ ⑦ ⑧ ⑨ ⑩ U側



寸法表

計算式 $L1 = 11.5n + 120.5$ n : 連数 (最大16連)

L	n	1	2	3	4	5	6	7	8	9	10	11	12	13	14	15	16
L1		132	143.5	155	166.5	178	189.5	201	212.5	224	235.5	247	258.5	270	281.5	293	304.5
L2		162.5	175	175	187.5	200	212.5	225	237.5	250	262.5	275	287.5	300	312.5	312.5	325
L3		173	185.5	185.5	198	210.5	223	235.5	248	260.5	273	285.5	298	310.5	323	323	335.5

SV
SYJ
SZ
VF
VP4
VQ 1-2
VQ 4-5
VQZ
SQ
VFS
VFR
VQ 7-□
50- V□E
51- SY

プラグインタイプ SQ1000 Series



[オプション]

マニホールド型式表示方法

SS5Q13-08 FD2-D

連数

01	1連
...	...
24注)	24連

注) 最大連数はリード線取出方法によって異なります。詳しくは「リード線取出方法」をご参照ください。

●1(P), 3(R)ポート管接続口徑

無記号	1(P), 3(R)ポート ø8用ワンタッチ管継手
00T	1(P), 3(R)ポート ø5/16"用ワンタッチ管継手

●CE/UKCA対応

無記号	—
Q	CE/UKCA対応品

マニホールド取付方法

D	DINレール取付形
E注)	ダイレクト取付形

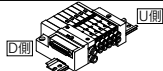
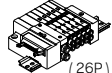
注) 詳細はP.650をご参照ください。

●オプション

無記号	なし
02~24注1)	DINレール長さ指定
B注2)注3)	背圧防止弁付
K注4)	配線仕様特殊(ダブル配線以外)
N	銘板プレート付(横配管のみ)
R	外部パイロット仕様
S	サイレンサ内蔵、直接吹出し

- 注1) DINレール長さを指定する場合、D□となります。(□は連数)
指定可能な連数はマニホールド連数より長い連数です。例) [-D09]
- 注2) 背圧防止弁付[-B]の場合は、マニホールド全連に付きます。必要とする連数のみご使用の場合は、マニホールド仕様書にて連数位置をご指示ください。[-B]は不要です。
- 注3) ハルプは4ポート仕様(5(R1)と3(R2)が共通)になっているため、デュアル3ポート弁の場合、同ハルプ内の背圧は防止できませんのでご注意ください。
- 注4) 次の場合、配線仕様特殊[-K]となります。(Lキットは除く)
・全てシングル配線
・シングル、ダブル混合配線
・単独SUP.用スペースなどで配線を不要とする連数がある場合
最大ソレノイド数以下となるよう、配線仕様をマニホールド仕様書にてご指示ください。(標準の配線仕様は、ダブル配線になります。)
- 注5) 2以上となる場合にはアルファベット順にご記入ください。例) [-BKN]
※マニホールドオプションパーツについてはP.639~643, 649~651をご参照ください。

●リード線取出方法

キット名	リード線コネクタ取出方向	ケーブルおよびSIユニット仕様	標準連数(ダブル配線)	配線仕様特殊の最大ソレノイド点数注2)			
F キット Dサブコネクタキット 	D側	FD0	Dサブコネクタ(25P)キット ケーブルなし	1~12連	24		
		FD1	Dサブコネクタ(25P)キット ケーブル1.5m付				
		FD2	Dサブコネクタ(25P)キット ケーブル3.0m付				
		FD3	Dサブコネクタ(25P)キット ケーブル5.0m付				
P キット フラットケーブルコネクタキット(26P) 	D側注1)	PD0	フラットケーブル(26P)キット ケーブルなし	1~12連	24		
		PD1	フラットケーブル(26P)キット ケーブル1.5m付				
		PD2	フラットケーブル(26P)キット ケーブル3.0m付				
		PD3	フラットケーブル(26P)キット ケーブル5.0m付				
		PDC	フラットケーブル(20P)キット ケーブルなし			1~9連	18
		LD0(N)	リード線キット ケーブル0.6m付				
L キット リード線キット 注3)	D側	LU0(N)	リード線キット ケーブル1.5m付	1~12連	—		
		LD1(N)	リード線キット ケーブル1.5m付				
	U側	LU1(N)	リード線キット ケーブル1.5m付				
		LD2(N)	リード線キット ケーブル3.0m付				
		LU2(N)	リード線キット ケーブル3.0m付				
		LD0(N)	リード線キット ケーブル0.6m付				
S キット シリアル伝送キット EX140一体型(出力対応) シリアル伝送システム対応注4)	D側	SDQ	DeviceNet®対応	1~8連	16		
		SDR1	オムロン(株):CompoBus/S(16点)対応				
		SDR2	オムロン(株):CompoBus/S(8点)対応				
		SDV	CC-Link対応				
		SDV	CC-Link対応			1~4連	8
SDV	CC-Link対応	1~8連	16				

- 注1) Pキットの20PタイプのケーブルAss'yは別途手配ください。
- 注2) 配線仕様は最大ソレノイド点数を超えないように設定してください。(ソレノイド点数はシングルタイプ:1、ダブル・3Pタイプ:2として数えます。)
- 注3) Lキットのマイナスイモンス仕様をご指定の場合は、キット名の後に「N」をつけてください。詳細はP.616をご参照ください。
- 注4) EX140一体型(出力対応)シリアル伝送システムの詳細につきましては、BEST AUTOMATION No.①および「取扱説明書」をご確認ください。
- 取扱説明書は当社ホームページからもダウンロードできます。https://www.smcworld.com
- ※マニホールドスペアパーツについてはP.661をご参照ください。

SIユニット品番体系表

記号	プロトコル種別	SIユニット品番	掲載ページ
SDQ	DeviceNet®対応	EX140-SDN1	BEST AUTOMATION No.① P.1302
SDR1	オムロン(株):CompoBus/S(16点)対応	EX140-SCS1	
SDR2	オムロン(株):CompoBus/S(8点)対応	EX140-SCS2	
SDV	CC-Link対応	EX140-SMJ1	
SDV	CC-Link対応	EX140-SMJ1	

バルブ型式表示方法

SQ1 1 3 0 **- 5** **1 - C6** - - -

シール方式

0	メタルシール
1	弾性体シール

● 切換方式

1	2位置シングル (A)4 2(B) (R1)5 1 3 (R2) (P)
2	2位置ダブル (ダブルソレノイド)注1) (A)4 2(B) (A)4 2(B) (R1)5 1 3 (R2) (R1)5 1 3 (R2) (P) (P) メタルシール 弾性体シール
3	3位置クローズセンタ (A)4 2(B) (R1)5 1 3 (R2) (P)
4	3位置エキゾーストセンタ (A)4 2(B) (R1)5 1 3 (R2) (P)
5	3位置プレッシャセンタ (A)4 2(B) (R1)5 1 3 (R2) (P)
A注2)	4位置デュアル3ポート弁 4(A) 2(B) 1 (P) 3 (R)
B注2)	4位置デュアル3ポート弁 4(A) 2(B) 1 (P) 3 (R)
C注2)	4位置デュアル3ポート弁 4(A) 2(B) 1 (P) 3 (R)

注1) ダブルソレノイド仕様は下記ファンクション記号が[D]になります。
注2) 弾性体シールタイプのみの対応。

● CE/UKCA対応

無記号	—
Q	CE/UKCA対応品

● マニホールドブロックの有無

無記号	M	MB注)
マニホールドブロックなし	マニホールドブロック付	マニホールドブロック付 背圧防止弁内蔵
	※リード線は付属しません。	※リード線は付属しません。
・マニホールドと同時に配する場合 ・バルブのみが必要な場合		増連する場合

注) バルブは4ポート仕様(5(R1)と3(R2)が共通)になっているため、デュアル3ポート弁の場合、同バルブ内の背圧は防止できませんのでご注意ください。

● ポートプラグ取付ポート

無記号	なし
A	4(A)ポート
B	2(B)ポート

● シリンダポート管接続口径

記号	管接続口径	配管方向	
C3	φ3.2用ワンタッチ管継手	横配管	
C4	φ4用ワンタッチ管継手		
C6	φ6用ワンタッチ管継手	上配管注1)	
M5	M5ねじ		
L3	φ3.2用ワンタッチ管継手		
L4	φ4用ワンタッチ管継手		
L6	φ6用ワンタッチ管継手		
L5	M5ねじ		

注1) 横配管への変更が可能です。
注2) インチサイズワンタッチ管継手の場合はP.651をご参照ください。

● 手動操作方法

無記号	B
ノンロックプッシュ式 (要工具形)	ロック式 (要工具形)

● 定格電圧

5	DC24V
6	DC12V

注1) ランプ・サージ電圧保護回路は、内蔵されています。
注2) SキットはDC24V仕様のみになります。

● ファンクション

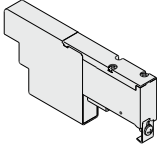
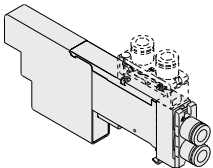
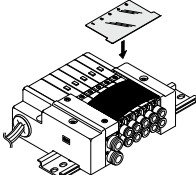
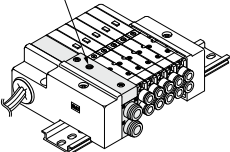
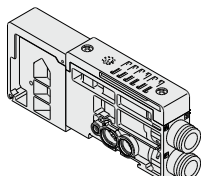
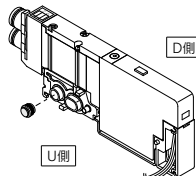
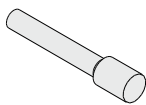
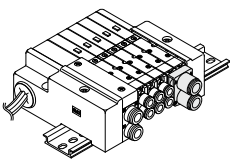
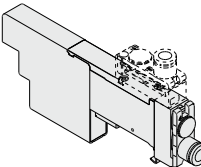
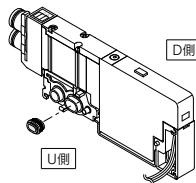
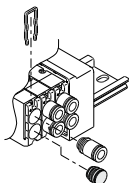
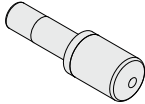
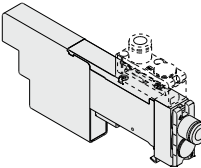
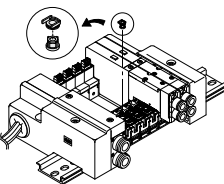
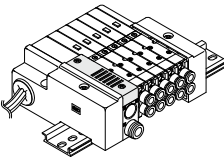
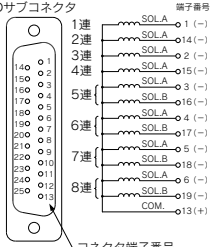
記号	仕様
無記号	標準タイプ(0.4W)
B注5)	高速応答タイプ(0.95W)
D注1)	2位置ダブル(ダブルソレノイド仕様)
K注5)	高圧タイプ(1MPa, 0.95W) [メタルシールのみ対応]
N注2)	マイナスコモン
R注3)	外部バイロット仕様

注1) 2位置ダブルには必ず記号「D」が付きま。
注2) Lキットの場合、マニホールド仕様はマイナスコモンの場合、バルブのコモン仕様もマイナスコモンに合わせてください。
Sキット(EX140)にマイナスコモン仕様バルブの組合せはありません。
注3) デュアル3ポート弁は除く。
注4) 記号が2つ以上重なる場合はアルファベット順になります。
注5) 「B」と「K」のファンクション組合せはできません。

- SV
- SYJ
- SZ
- VF
- VP4
- VQ 1-2
- VQ 4-5
- VQZ
- SQ
- VFS
- VFR
- VQ 7-□
- 50-V□E
- 51-SY

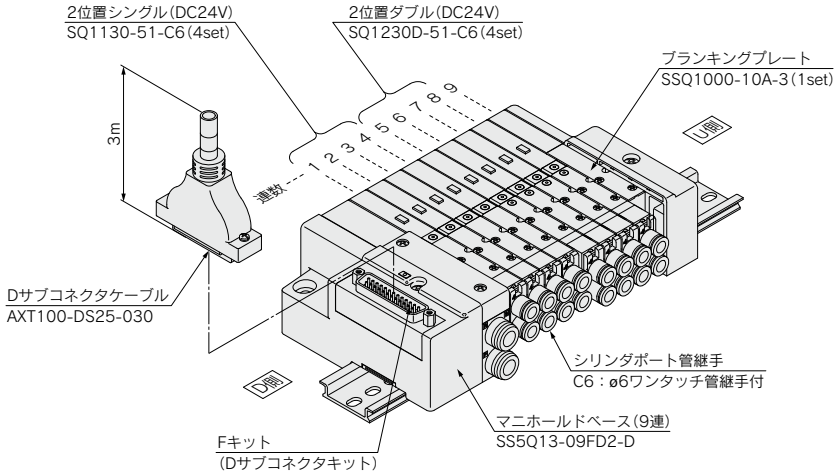
SQ1000 Series

マニホールドオプション

<p>ブランキングプレート SSQ1000-10A-3 P.639</p> 	<p>単独SUP., EXH.用スベーサ SSQ1000-PR1-3-C6 L6 P.640</p> 	<p>銘板プレート[-N] SSQ1000-N3-n P.642</p> 	<p>外部パイロット仕様[-R] P.643</p> <p>外部パイロットポート</p> 
<p>給排気ブロック SSQ1000-PR-3-C8(-S) P.639</p> 	<p>SUP.ブロックブッシュ SSQ1000-B-P P.641</p> <p>D側</p> <p>U側</p> 	<p>ブランキングプラグ KQ2P-23/04/06/08 P.642</p> 	<p>2連マッチング継手 SSQ1000-52A-C8 N9 P.643</p> 
<p>単独SUP.用スベーサ SSQ1000-P-3-C6 L6 P.639</p> 	<p>EXH.ブロックブッシュ SSQ1000-B-R P.641</p> <p>D側</p> <p>U側</p> 	<p>ポートプラグ VVQZ100-CP P.642</p> 	<p>サイレンサ (EXH.ポート用) P.643</p> 
<p>単独EXH.用スベーサ SSQ1000-R-3-C6 L6 P.640</p> 	<p>背圧防止弁[-B] SSQ1000-BP P.641</p> 	<p>サイレンサ内蔵、 直接吹出し[-S] P.642</p> 	<p>配線仕様特殊[-K] P.649</p> <p>Dサブコネクタ</p>  <p>端子番号</p> <p>コネクタ端子番号</p> <p>標準品はダブル用配線ですが、 シングル・ダブル混合用配線を 任意に指定することもできます。</p>

マニホールドアセンブリの表示方法[手配例]

表示例) Dサブコネクタキット・ケーブル(3m)付



- SS5Q13-09FD2-D……………1set : Fキット9連マニホールドベース
 * SQ1130-51-C6……………4set : 2位置シングル
 * SQ1230D-51-C6……………4set : 2位置ダブル
 * SSQ1000-10A-3……………1set : ブランキングプレート

← *印は組込み記号です。搭載する電磁弁等の品番の初めに*印を付けてください。

マニホールド品番の下に、搭載するバルブおよびオプションの品番をD側1連目から搭載する順に併記してください。
 なお、配列が複雑になる場合はマニホールド仕様書にてご指示ください。

SV
SYJ
SZ
VF
VP4
VQ 1-2
VQ 4-5
VQZ
SQ
VFS
VFR
VQ 7-□
50- V□E
51- SY

SQ1000 Series

バルブ仕様

型式

シリーズ	切換方式	シール方式	型式	流量特性 ^{注1)}						応答時間 [ms] ^{注2)}		質量 (g)
				1→4/2 (P→A/B)			4→5 (A→R1)			標準 (0.4W)	高速応答 (0.95W)	
				C [dm ³ /(s·bar)]	b	Cv	C [dm ³ /(s·bar)]	b	Cv			
SQ1000	2位置	シングル	メタルシール SQ1130	0.62	0.10	0.14	0.63	0.11	0.14	26以下	12以下	80
			弾性体シール SQ1131	0.79	0.20	0.19	0.80	0.20	0.19	24以下	15以下	80
		ダブル	メタルシール SQ1230D	0.62	0.10	0.14	0.63	0.11	0.14	13以下	10以下	95
			弾性体シール SQ1231D	0.79	0.20	0.19	0.80	0.20	0.19	20以下	15以下	95
	3位置	クローズドセンタ	メタルシール SQ1330	0.58	0.12	0.14	0.63	0.11	0.14	44以下	29以下	100
			弾性体シール SQ1331	0.64	0.20	0.15	0.58	0.26	0.16	39以下	25以下	100
		エキソーストセンタ	メタルシール SQ1430	0.58	0.12	0.14	0.60	0.14	0.14	44以下	29以下	100
			弾性体シール SQ1431	0.64	0.20	0.15	0.80	0.20	0.19	39以下	25以下	100
	4位置	プレッシャセンタ	メタルシール SQ1530	0.62	0.12	0.14	0.63	0.14	0.14	44以下	29以下	100
			弾性体シール SQ1531	0.79	0.21	0.19	0.59	0.20	0.14	39以下	25以下	100
		デュアル3ポート弁	メタルシール SQ1630	0.59	0.28	0.15	0.59	0.28	0.15	27以下	14以下	95
			弾性体シール SQ1631	0.59	0.28	0.15	0.59	0.28	0.15	27以下	14以下	95

注1) シリンダポート管接続口径C6, CYL→EXH.の値。2→3(B→R2)は4→5(A→R1)に対し、約30%低下します。

注2) JIS B8419:2010による。(供給圧力0.5MPa、ランプ・サージ電圧保護回路付の値。圧力およびエア質によって変わります。)

仕様



バルブ仕様	弁構造	メタルシール	弾性体シール	
	使用流体	空気		
最高使用圧力	0.7MPa (高圧タイプ ^{注3)} : 1.0MPa)			
最低使用圧力	シングル	0.1MPa	0.15MPa	
	ダブル(ダブルソレノイド)	0.1MPa	0.1MPa	
	3ポジション	0.1MPa	0.2MPa	
	4ポジション	—	0.15MPa	
周囲温度および使用流体温度	-10~50℃ ^{注1)}			
給油	不要			
パイロット弁手動操作	プッシュ式/ロック式(要工具形)			
耐振動/耐衝撃 ^{注2)}	30/150m/s ²			
保護構造	防塵			
ソレノイド仕様	コイル定格電圧	DC12V, 24V		
	許容電圧変動	定格電圧の±10%		
	コイル絶縁の種類	B種相当		
	消費電力(電流値)	DC24V	DC0.4W(17mA), DC0.95W(40mA) ^{注4)}	
		DC12V	DC0.4W(34mA), DC0.95W(80mA) ^{注4)}	

注1) 低温の場合はドライエアを使用し結露なきこと。

注2) 耐振動…45~2000Hz 1掃1、主弁・可動鉄心の軸方向および直角方向、通電および非通電の各条件下で試験したとき誤作動なし。(初期における値)

耐衝撃…落下衝撃試験機で、主弁・可動鉄心の軸方向および直角方向、通電および非通電の各条件下でそれぞれ1回試験したとき誤作動なし。

注3) メタルシールタイプのみ。

注4) 高速応答・高圧タイプの値。

JIS記号

2位置シングル

(A) 4 2 (B)



(R1) 5 1 3 (R2)

(P)

2位置ダブル(ダブルソレノイド)

(A) 4 2 (B)

(A) 4 2 (B)



(R1) 5 1 3 (R2)

(R1) 5 1 3 (R2)

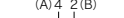
(P)

(P)

メタルシール 弾性体シール

3位置クローズドセンタ

(A) 4 2 (B)

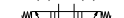


(R1) 5 1 3 (R2)

(P)

3位置エキソーストセンタ

(A) 4 2 (B)

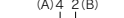


(R1) 5 1 3 (R2)

(P)

3位置プレッシャセンタ

(A) 4 2 (B)

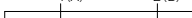


(R1) 5 1 3 (R2)

(P)

4位置デュアル3ポート弁(A)

4 (A) 2 (B)



1 (P) 3 (R)

4位置デュアル3ポート弁(B)

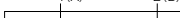
4 (A) 2 (B)



1 (P) 3 (R)

4位置デュアル3ポート弁(C)

4 (A) 2 (B)



1 (P) 3 (R)

マニホールド仕様

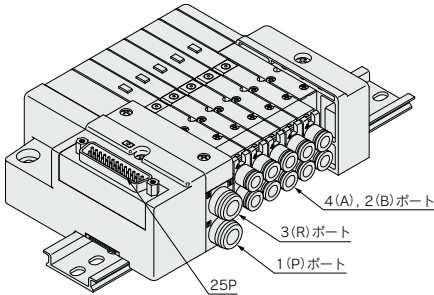
ベース型式	配管仕様		適用電磁弁	結線種類	適用連数 ^{注3)} (ダブル配線)	5連質量 ^{注4)} (g)	1連増質量 ^{注4)} (g)	
	管接続口径 ^{注1)}							
	1 (P), 3 (R)	4 (A), 2 (B)						
SS5Q13-□□□	C8 (ø8用) オプション (サイレンサ 内蔵 直接吹出し)	横	C3 (ø3.2用) C4 (ø4用) C6 (ø6用) M5 (M5ねじ)	SQ1□30 SQ1□31	Fキット：Dサブコネクタ	1~12連	420	20
		配管	口径		Pキット：フラットケーブル	26P 1~12連 20P 1~9連	420	20
	上 ^{注2)}	L3 (ø3.2用) L4 (ø4用) L6 (ø6用) L5 (M5ねじ)	Lキット：リード線		1~12連	460	35	
		Sキット：シリアル伝送	1~8連		475	20		

注1) インチサイズ用ワンタッチ管継手も対応可能です。詳細は、P.651をご参照ください。

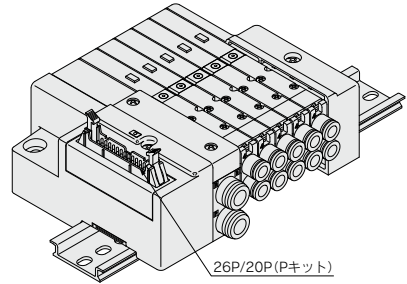
注2) 横配管への変更が可能です。

注3) オプション仕様として配線仕様特殊により最大連数を延長することも可能です。詳細は、P.649をご参照ください。

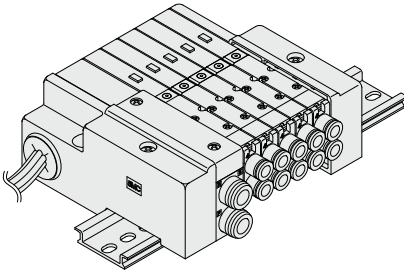
注4) ハルブは除く。ハルブ質量はP.610をご参照ください。



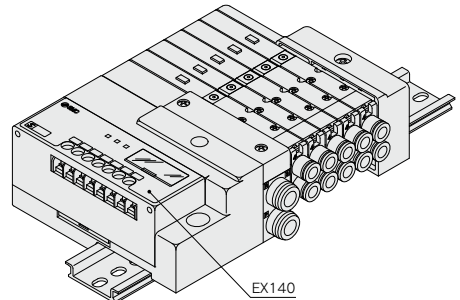
Fキット



Pキット



Lキット



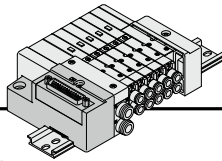
Sキット

EX140一体型(出力対応)シリアル伝送システム対応の詳細につきましては、BEST AUTOMATION No.①および「取扱説明書」をご確認ください。取扱説明書は当社ホームページからもダウンロードできます。 <https://www.smcworld.com>

- SV
- SYJ
- SZ
- VF
- VP4
- VQ 1-2
- VQ 4-5
- VQZ
- SQ
- VFS
- VFR
- VQ 7-□
- 50-V□E
- 51-SY

SQ1000 Series

F キット (Dサブコネクタキット)



- 電気結線方法にDサブコネクタを使用することにより、結線作業の合理化、省力化が計れます。
- コネクタにMIL規格準拠Dサブコネクタ(25P)を使用しているため、市販のコネクタが使用可能で幅広い互換性が得られます。
- コネクタの取出方向は、上方向と横方向を自由に変更できますので、取付スペースに合せた変更が後から可能です。

マニホールド仕様

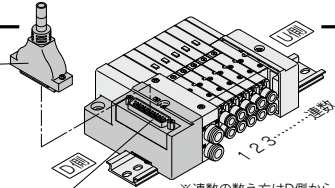
シリーズ	配管方向	配管仕様		最大連数
		管接続口径		
SQ1000	横、上	1 (P), 3 (R)	4 (A), 2 (B)	12連 (標準準拠24連)
		C8	C3, C4, C6, M5	

Dサブコネクタ (25P)

015
AXT100-DS25-030
050

(DサブコネクタケーブルAss'yはマニホールドに含めて手配することができます。マニホールド型式をご参照ください。)

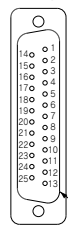
ケーブルAss'y



※連数の数え方はD側から1連とします。

電気配線仕様

Dサブコネクタ



標準電気配線仕様として12連までは、内部配線はハルブおよびオプションのタイプに関わらず、各連数共ダブル配線(SOL.A, SOL.Bへ結線)になっています。オプションとしてシングル配線、ダブル配線の混合配線が可能です。詳細はP.649をご覧ください。

コネクタ端子番号

DサブコネクタAss'y線色表 (AXT100-DS25-015/050)

端子番号	極性	リード線色	ドット マーキング
1連 SOL.a	1 (-)	(+)	黒 ナシ
SOL.b	14 (-)	(+)	黄 黒
2連 SOL.a	2 (-)	(+)	茶 ナシ
SOL.b	15 (-)	(+)	桃 黒
3連 SOL.a	3 (-)	(+)	赤 ナシ
SOL.b	16 (-)	(+)	青 白
4連 SOL.a	4 (-)	(+)	橙 ナシ
SOL.b	17 (-)	(+)	紫 ナシ
5連 SOL.a	5 (-)	(+)	黄 ナシ
SOL.b	18 (-)	(+)	灰 ナシ
6連 SOL.a	6 (-)	(+)	桃 ナシ
SOL.b	19 (-)	(+)	橙 黒
7連 SOL.a	7 (-)	(+)	青 ナシ
SOL.b	20 (-)	(+)	赤 赤
8連 SOL.a	8 (-)	(+)	紫 白
SOL.b	21 (-)	(+)	茶 白
9連 SOL.a	9 (-)	(+)	灰 黒
SOL.b	22 (-)	(+)	桃 黒
10連 SOL.a	10 (-)	(+)	白 白
SOL.b	23 (-)	(+)	灰 赤
11連 SOL.a	11 (-)	(+)	黒 白
SOL.b	24 (-)	(+)	黒 赤
12連 SOL.a	12 (-)	(+)	黄 白
SOL.b	25 (-)	(+)	黄 ナシ
COM.	13 (+)	(-)	橙 赤

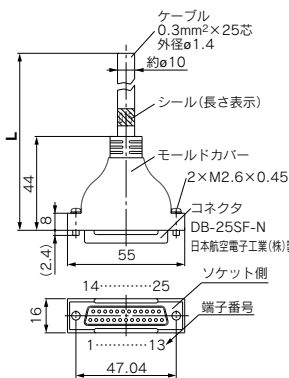
プラスチック マイナスコモン
仕様

注) マイナスコモン仕様をご使用の場合、マイナスコモン用ハルブをご使用ください。

Dサブコネクタ ケーブルAss'y

端子番号別線色表

端子 番号	リード 線色	ドット マーキング
1	黒	ナシ
2	茶	ナシ
3	赤	ナシ
4	橙	ナシ
5	黄	ナシ
6	桃	ナシ
7	青	ナシ
8	紫	白
9	灰	黒
10	白	黒
11	白	赤
12	黄	赤
13	橙	赤
14	黄	黒
15	桃	黒
16	青	白
17	紫	ナシ
18	灰	ナシ
19	橙	黒
20	赤	白
21	茶	白
22	桃	赤
23	灰	赤
24	黒	白
25	白	ナシ



DサブコネクタケーブルAss'y

ケーブル 長さ(L)	アセンブリ品番	備考
1.5m	AXT100-DS25-015	ケーブル 0.3mm ² ×25芯
3m	AXT100-DS25-030	
5m	AXT100-DS25-050	

※市販のコネクタをお求めの場合は、MIL-C-24308準拠品25Pタイプのメス形コネクタをご使用ください。

※移動配線には使用できません。

※上記以外の長さのものも対応可能です。詳細は当社にご確認ください。

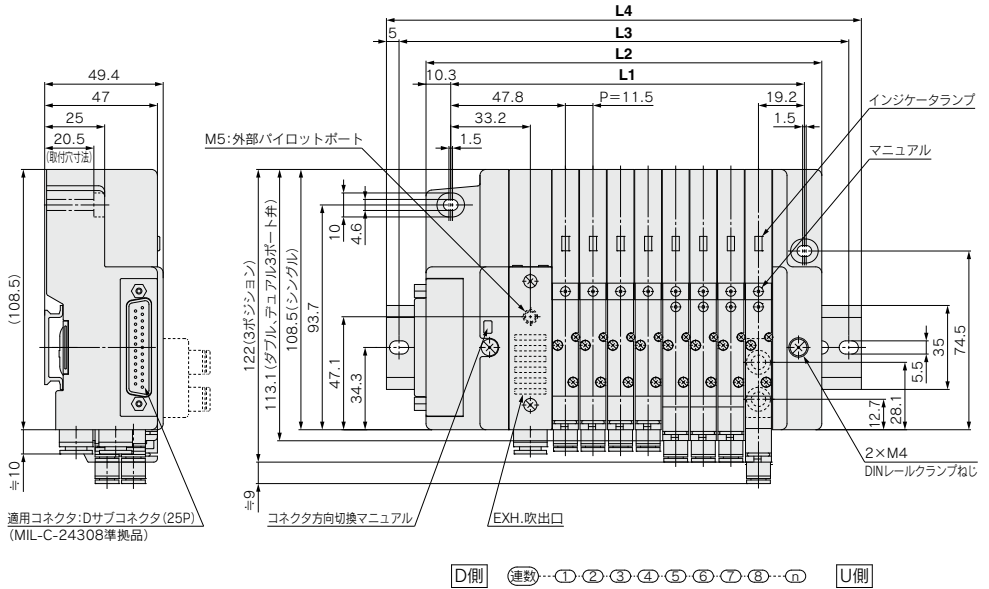
電気特性

項目	特性
導体抵抗 Ω/km, 20℃	65以下
耐電圧 V, 1分, AC	1000
絶縁抵抗 MΩ/km, 20℃	5以上

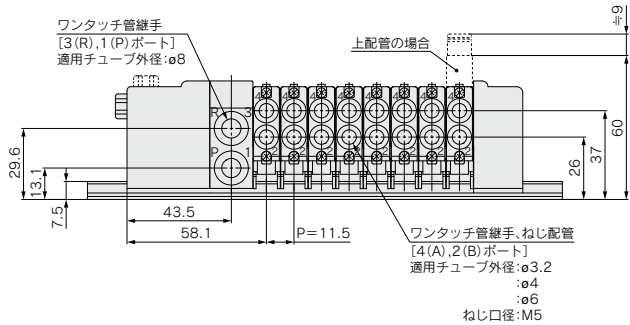
注) Dサブコネクタケーブルの最小曲げ内半径は20mmです。

コネクタメーカー例

- ・富士通(株)社
- ・日本航空電子工業(株)社
- ・日本圧着端子販売(株)社
- ・ヒロセ電機(株)社



SV
SYJ
SZ
VF
VP4
VQ 1-2
VQ 4-5
VQZ
SQ
VFS
VFR
VQ 7-□
50-V□E
51-SY



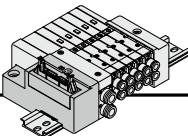
寸法表

計算式 $L1=11.5n+55.5$ $L2=11.5n+73$ n : 連数(最大24連)

L	n	1	2	3	4	5	6	7	8	9	10	11	12	13	14	15	16	17	18	19	20	21	22	23	24
L1		67	78.5	90	101.5	113	124.5	136	147.5	159	170.5	182	193.5	205	216.5	228	239.5	251	262.5	274	285.5	297	308.5	320	331.5
L2		84.5	96	107.5	119	130.5	142	153.5	165	176.5	188	199.5	211	222.5	234	245.5	257	268.5	280	291.5	303	314.5	326	337.5	349
L3		112.5	125	137.5	150	162.5	175	187.5	200	212.5	225	237.5	250	262.5	275	287.5	300	300	312.5	325	337.5	350	362.5	375	
L4		123	135.5	148	160.5	173	185.5	198	210.5	223	235.5	248	260.5	273	285.5	298	310.5	310.5	323	335.5	348	360.5	373	385.5	

SQ1000 Series

P キット(フラットケーブルキット)



- 電気結線はフラットケーブルタイプを使用することにより、結線作業の合理化、省力化が計れます。
- コネクタにMIL規格準拠フラットケーブル用(26P),(20P)を使用しているため、市販のコネクタが使用可能で幅広い互換性が得られます。
- コネクタの取出方向は、上方向と横方向を自由に変更できますので、取付スペースに合せた変更が後から可能です。

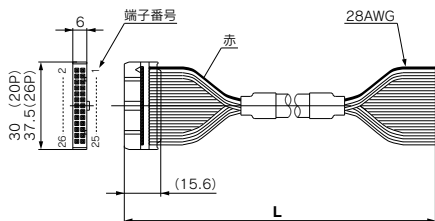
マニホールド仕様

シリーズ	配管方向	配管仕様		最大連数
		管接続口径		
SQ1000	横、上	1 (P), 3 (R)	4 (A), 2 (B)	12連 (準標準24連)
		C8	C3, C4, C6, M5	

フラットケーブル(26P, 20P)

AXT100-FC²⁰₂₆¹₂³

(26Pタイプのフラットケーブル用コネクタAss'yはマニホールド品番に含めて手配することができます。マニホールド型式をご参照ください。)



フラットケーブルコネクタAss'y

ケーブル長さ(L)	アセンブリ品番	
	26P	20P
1.5m	AXT100-FC26-1	AXT100-FC20-1
3m	AXT100-FC26-2	AXT100-FC20-2
5m	AXT100-FC26-3	AXT100-FC20-3

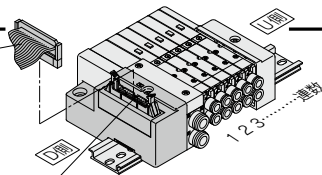
※市販のコネクタをお求めの場合は、MIL-C-83503準拠品26Pまたは20Pタイプ・ストレーンリリーフ付をご使用ください。

※移動配線には使用できません。

※上記以外の長さのものも対応可能です。詳細は当社にご確認ください。

コネクタメーカ例

- ・ヒロセ電機(株)社
- ・スリーエムジャパン(株)社
- ・富士通(株)社
- ・日本航空電子工業(株)社
- ・日本庄重端子販売(株)社
- ・沖電線(株)社

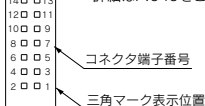


電気配線仕様

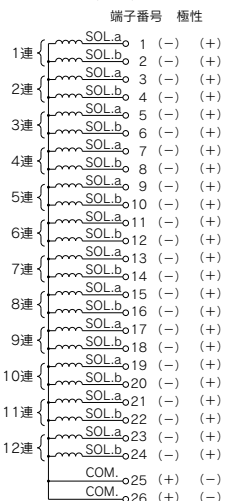
※連数の数え方はD側から1連とします。

フラットケーブル用コネクタ

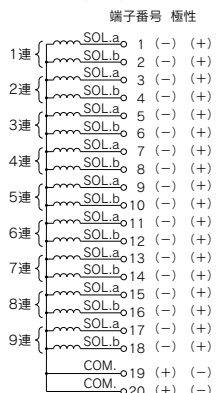
内部配線はハルブおよびオプションのタイプに関わらず、各連数共ダブル配線(SOL.A, SOL.Bへ結線)になっています。オプションとしてシングル配線、ダブル配線の混合配線が可能です。詳細はP.649をご覧ください。



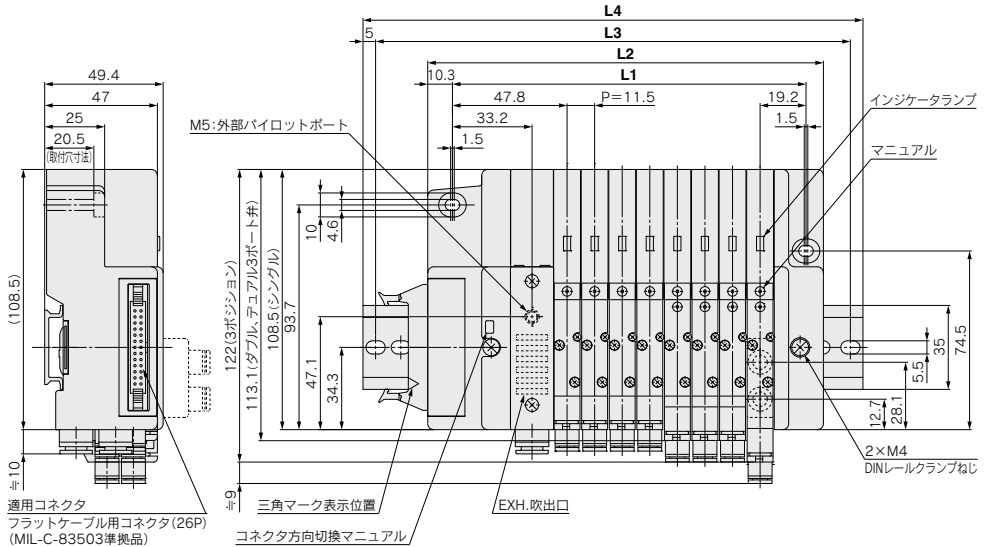
<26P>



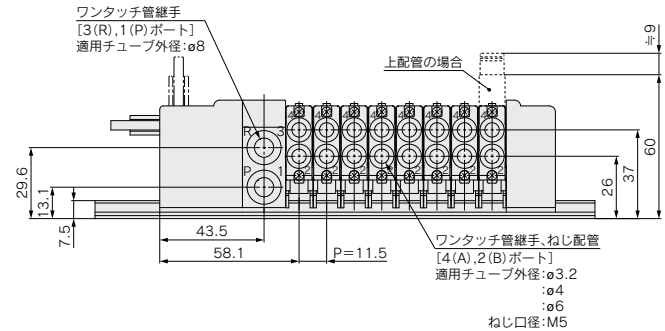
<20P>



注) マイナスコモン仕様をご使用の場合、マイナスコモン用ハルブをご使用ください。



D側 連数 ① ② ③ ④ ⑤ ⑥ ⑦ ⑧ … ⑮ U側



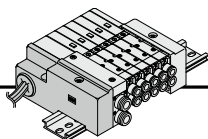
寸法表

計算式 L1=11.5n+55.5 L2=11.5n+73 n:連数(最大24連)

L	n	1	2	3	4	5	6	7	8	9	10	11	12	13	14	15	16	17	18	19	20	21	22	23	24
L1	67	78.5	90	101.5	113	124.5	136	147.5	159	170.5	182	193.5	205	216.5	228	239.5	251	262.5	274	285.5	297	308.5	320	331.5	343
L2	84.5	96	107.5	119	130.5	142	153.5	165	176.5	188	199.5	211	222.5	234	245.5	257	268.5	280	291.5	303	314.5	326	337.5	349	361
L3	112.5	125	137.5	150	162.5	175	187.5	200	212.5	225	237.5	250	262.5	275	287.5	300	300	312.5	325	337.5	350	362.5	375	387.5	400
L4	123	135.5	148	160.5	173	185.5	198	210.5	223	235.5	248	260.5	273	285.5	298	310.5	310.5	323	335.5	348	360.5	373	385.5	398	410.5

SQ1000 Series

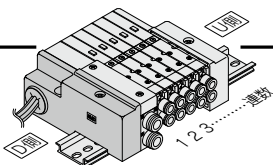
L キット(リード線キット)



●直接リード線を取り出したタイプです。

マニホルド仕様

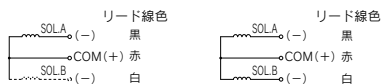
シリーズ	配管方向	配管仕様		最大連数
		管接続口径		
SQ1000	横、上	1 (P), 3 (R)	4 (A), 2 (B)	12連
		C8	C3, C4, C6, M5	



※連数の数え方はD側から1連とします。

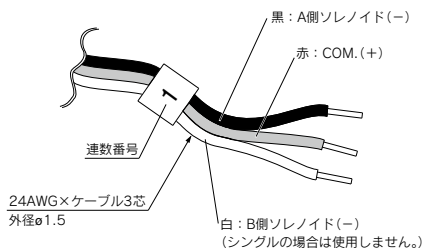
●配線仕様/プラスコモン仕様

使用するバルブに関わらず、1連当たり3本のリード線が付属します。リード線は3線で赤色がCOM.です。



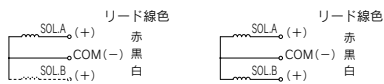
シングルソレノイドタイプ

ダブルソレノイドタイプ



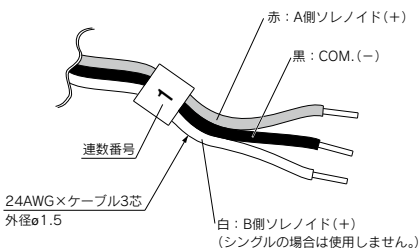
●配線仕様/マイナスコモン仕様(標準)

使用するバルブに関わらず、1連当たり3本のリード線が付属します。リード線は3線で黒色がCOM.です。



シングルソレノイドタイプ

ダブルソレノイドタイプ



注) マイナスコモン仕様をご使用の場合はマイナスコモン用バルブをご使用ください。

マイナスコモン仕様

マイナスコモンをご使用の場合は、下記の品番になります。

●マイナスコモンバルブ型式表示方法例

SQ1130 N -51-C6

↓ マイナスコモン仕様

●マイナスコモンマニホルド型式表示方法例

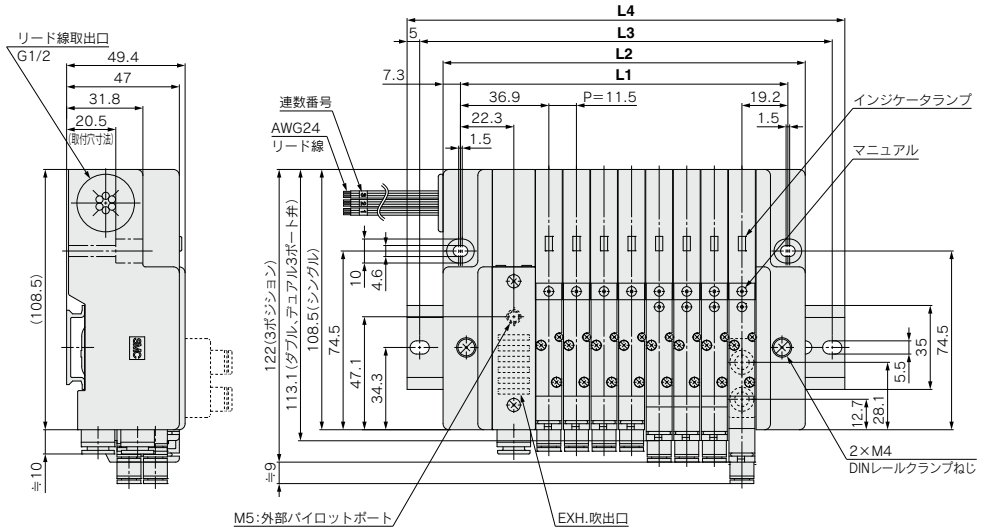
SS5Q13-08LD1N-DIN

連数 ↓ オプション

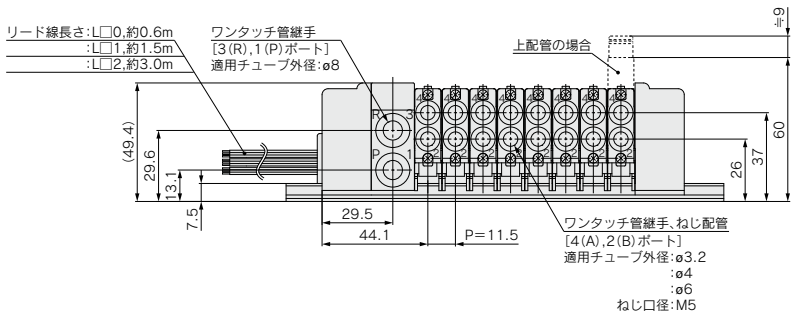
↓ キット名

↓ DINレール取付形

↓ マイナスコモン仕様



D削 (連数...1 2 3 4 5 6 7 8...n) U削



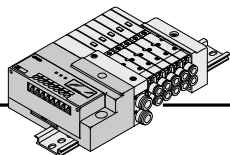
寸法表

計算式 L1=11.5n+44.5 L2=11.5n+59 n: 連数(最大12連)

L	n	1	2	3	4	5	6	7	8	9	10	11	12
L1		56	67.5	79	90.5	102	113.5	125	136.5	148	159.5	171	182.5
L2		70.5	82	93.5	105	116.5	128	139.5	151	162.5	174	185.5	197
L3		100	112.5	125	125	137.5	150	162.5	175	187.5	200	212.5	225
L4		110.5	123	135.5	135.5	148	160.5	173	185.5	198	210.5	223	235.5

- SV
- SYJ
- SZ
- VF
- VP4
- VQ 1-2
- VQ 4-5
- VQZ
- SQ
- VFS
- VFR
- VQ 7-□
- 50-V□E
- 51-SY

S キット(シリアル伝送キット) EX140一体型(出力対応)シリアル伝送システム対応

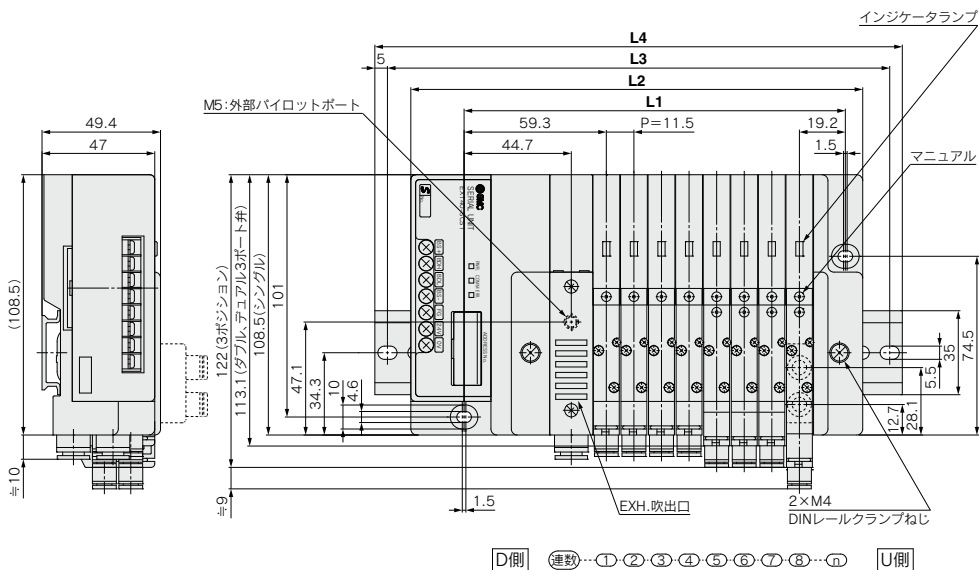


- シリアル伝送システムにより、結線作業の省力化と共に省配線、省スペース化を計ります。
- 最大連数8連(標準16連)
R2タイプのみ最大連数4連(標準8連)

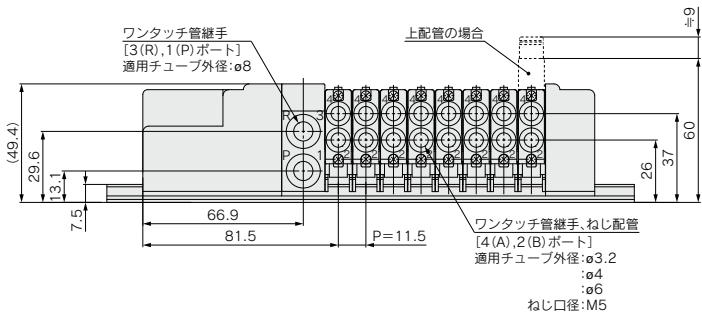
マニホールド仕様

シリーズ	配管方向	配管仕様		最大連数
		管接続口径		
SQ1000	横、上	1 (P), 3 (R)	4 (A), 2 (B)	8連 (標準16連)
		C8	C3, C4, C6, M5	

EX140一体型(出力対応)シリアル伝送システム対応の詳細につきましては、BEST AUTOMATION No.①および「取扱説明書」をご確認ください。取扱説明書は当社ホームページからダウンロードできます。 <https://www.smcworld.com>



D側 連数①②③④⑤⑥⑦⑧⑨⑩ U側



寸法表

計算式 L1=11.5n+67 L2=11.5n+96.5 n: 連数(最大16連)

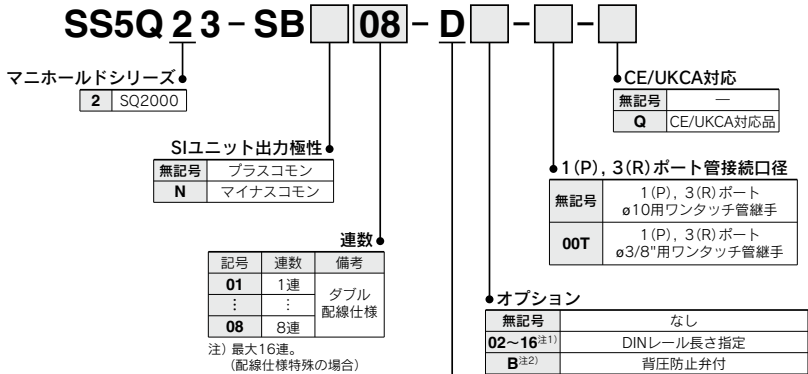
n	1	2	3	4	5	6	7	8	9	10	11	12	13	14	15	16
L1	78.5	90	101.5	113	124.5	136	147.5	159	170.5	182	193.5	205	216.5	228	239.5	251
L2	108	119.5	131	142.5	154	165.5	177	188.5	200	211.5	223	234.5	246	257.5	269	280.5
L3	137.5	150	162.5	162.5	175	187.5	200	212.5	225	237.5	250	262.5	275	287.5	300	300
L4	148	160.5	173	173	185.5	198	210.5	223	235.5	248	260.5	273	285.5	298	310.5	310.5

SV
SYJ
SZ
VF
VP4
VQ 1-2
VQ 4-5
VQZ
SQ
VFS
VFR
VQ 7-□
50- V□E
51- SY

EX510ゲートウェイ方式シリアル伝送システム対応 プラグインタイプ SQ2000 Series

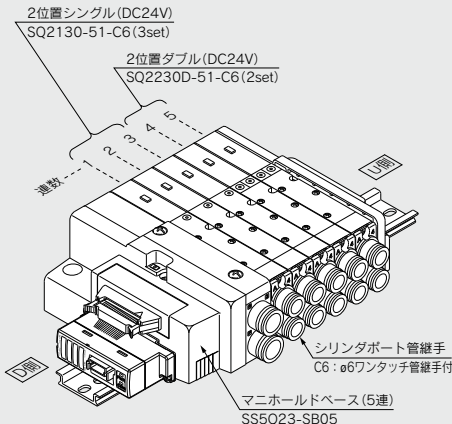
[オプション]

マニホールド型式表示方法



マニホールドアセンブリの表示方法(手配例)

表示例



SS5Q23-SB05-D.....1set(SBキット5連マニホールド品番)
 * SQ2130-51-C6.....3set(シングルタイプ品番)
 * SQ2230D-51-C6.....2set(ダブルタイプ品番)
 * 印は組込み記号ですので、必ず搭載する電磁弁等の品番の初めに付けてください。
 * D側から数えて1連目から順番に併記してください。

マニホールド品番の下に搭載するバルブおよびオプションの品番を併記してください。配列が複雑になる場合にはマニホールド仕様書にてご指示ください。

注1) DINレール長さを指定する場合、D□となります。(□は連数)
 指定可能な連数はマニホールド連数より長い連数です。

例) [-D09]

注2) 背圧防止弁付[-B]の場合は、マニホールド全連に付きます。必要とする連数のみご使用の場合は、マニホールド仕様書にて連数位置をご指示ください([-B]は不要です)。

注3) 次の場合、配線仕様特殊[-K]となります。

- ・全てシングル配線
 - ・シングル、ダブル混合配線
 - ・単独SUP.用スペースなどで配線を不要とする連数がある場合
- ソレノイド数が16点以下となるよう、配線仕様をマニホールド仕様書にてご指示ください。(標準の配線仕様は、ダブル配線になります)。

注4) 2つ以上となる場合にはアルファベット順にご記入ください。
 例) [-BKN]

*マニホールドオプションパーツにつきましてはP.644~651をご参照ください。

DINレール取付形

シユニット品番体系表

記号	シユニット出力極性	シユニット品番	掲載ページ
無記号	プラスコモン	EX510-S002B	BEST AUTOMATION
N	マイナスコモン	EX510-S102B	No.① P.1490

EX510ゲートウェイ方式シリアル伝送システムの詳細につきましては、BEST AUTOMATION No.①および「取扱説明書」をご確認ください。取扱説明書は当社ホームページからもダウンロードできます。https://www.smcworld.com

バルブ型式表示方法

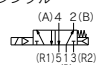
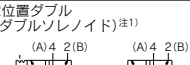
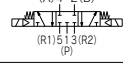
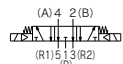

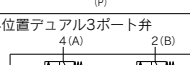
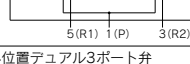
SQ 2 1 3 0 - **5** - **1** - **C6** - - -

シリーズ
2 SQ2000

シール方式
0 メタルシール
1 弾性体シール

●CE/UKCA対応
無記号 —
Q CE/UKCA対応品

●**切換方式**

1	2位置シングル (A)4 2(B)  (R1)5 1 3(R2) (P)
2	2位置ダブル (ダブルソレノイド)注1) (A)4 2(B) (A)4 2(B)  (R1)5 1 3(R2) (R1)5 1 3(R2) (P) (P) メタルシール 弾性体シール
3	3位置クローズドセンタ (A)4 2(B)  (R1)5 1 3(R2) (P)
4	3位置エキゾーストセンタ (A)4 2(B)  (R1)5 1 3(R2) (P)
5	3位置プレッシャセンタ (A)4 2(B)  (R1)5 1 3(R2) (P)
A 注2)	4位置デュアル3ポート弁 4(A) 2(B)  5(R1) 1(P) 3(R2)
B 注2)	4位置デュアル3ポート弁 4(A) 2(B)  5(R1) 1(P) 3(R2)
C 注2)	4位置デュアル3ポート弁 4(A) 2(B)  5(R1) 1(P) 3(R2)

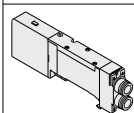
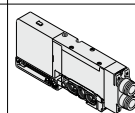
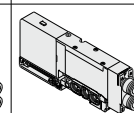
注1) ダブルソレノイド仕様は下記ファンクション記号が「D」になります。
注2) 弾性体シールタイプのみ対応。

●**ファンクション**

記号	仕様
無記号	標準タイプ(0.4W)
B	高速応答タイプ(0.95W)
D 注1)	2位置ダブル(ダブルソレノイド仕様)
N 注2)	マイナス共通
R 注3)	外部パイロット仕様

注1) 2位置ダブルには必ず記号「D」が付きます。
注2) Siユニット出力極性がマイナス共通の場合、バルブの共通仕様もマイナス共通に合わせてください。
注3) デュアル3ポート弁は除く。
注4) 記号が2つ以上重なる場合はアルファベット順になります。

●**マニホールドブロックの有無**

無記号	M	MB
マニホールドブロックなし	マニホールドブロック付	マニホールドブロック付 背圧防止弁内蔵
		
	※リード線は付属しません。	※リード線は付属しません。
・マニホールドと同時に手配する場合 ・バルブのみが必要な場合	増進する場合	

●**ポートプラグ取付ポート**

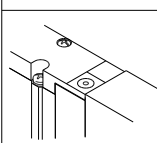
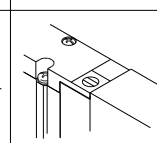
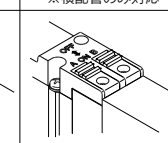
無記号	なし
A	4(A)ポート
B	2(B)ポート

●**シリンダポート管接続口径**

記号	管接続口径	配管方向
C4	ø4用ワンタッチ管継手	横配管 
C6	ø6用ワンタッチ管継手	
C8	ø8用ワンタッチ管継手	上配管注1) 
L4	ø4用ワンタッチ管継手	
L6	ø6用ワンタッチ管継手	
L8	ø8用ワンタッチ管継手	

注1) 横配管への変更が可能です。
注2) インチサイズワンタッチ管継手の場合はP.615をご参照ください。

●**手動操作方法**

無記号	B	D
ノンロックプッシュ式 (要工具形)	ロック式 (要工具形)	スライド形ロック式 (手動形) ※横配管のみ対応
		

●**定格電圧**

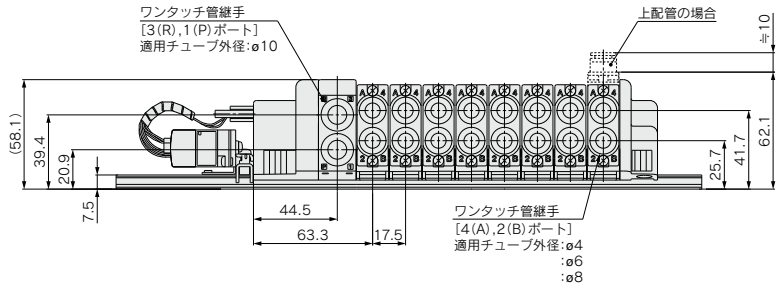
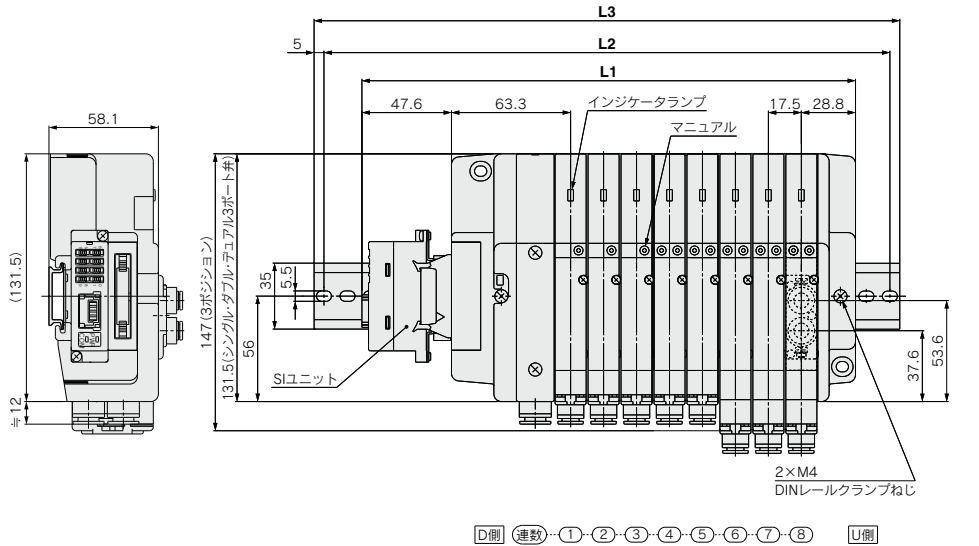
5 DC24V

注) ランプ・サージ電圧保護回路は、内蔵されています。

SV
SYJ
SZ
VF
VP4
VQ 1-2
VQ 4-5
VQZ
SQ
VFS
VFR
VQ 7-□
50-V□E
51-SY

SQ2000 Series

外形寸法図/SQ2000



寸法表

計算式 $L1 = 17.5n + 122$ n: 連数(最大16連)

L	n	1	2	3	4	5	6	7	8	9	10	11	12	13	14	15	16
L1		139.5	157	174.5	192	209.5	227	244.5	262	279.5	297	314.5	332	349.5	367	384.5	402
L2		162.5	187.5	200	212.5	237.5	250	275	287.5	300	325	337.5	362.5	375	387.5	412.5	425
L3		173	198	210.5	223	248	260.5	285.5	298	310.5	335.5	348	373	385.5	398	423	435.5

SV
SYJ
SZ
VF
VP4
VQ 1-2
VQ 4-5
VQZ
SQ
VFS
VFR
VQ 7-□
50- V□E
51- SY

プラグインタイプ SQ2000 Series

[オプション]

マニホールド型式表示方法

SS5Q23-08 FD2-D - - -

連数

01	1連
...	...
16 ^{注)}	16連

注) 最大連数はリード線取出方法によって異なります。詳しくは「リード線取出方法」をご参照ください。

●1 (P), 3 (R) ポート管接続口徑

無記号	1 (P), 3 (R) ポート ø10用ワンタッチ管継手
00T	1 (P), 3 (R) ポート ø3/8"用ワンタッチ管継手

●CE/UKCA対応

無記号	—
Q	CE/UKCA対応品

マニホールド取付方法

D	DINレール取付形
E ^{注)}	ダイレクト取付形

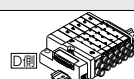
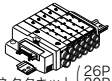
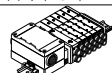
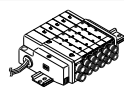
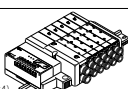
注) 詳細はP.650をご参照ください。

●オプション

無記号	なし
02~16 ^{注1)}	DINレール長さ指定
B ^{注2)}	背圧防止弁付
K ^{注3)}	配線仕様特殊 (ダブル配線以外)
N	銘板プレート付 (横配管のみ)
R	外部パイロット仕様
S	サイレンサ内蔵、直接吹出し

- 注1) DINレール長さを指定する場合、D□となります。(□は連数) 指定可能な連数はマニホールド連数より長い連数です。例)「-D09」
- 注2) 背圧防止弁付「-B」の場合は、マニホールド全連に付きます。必要とする連数のみご使用の場合は、マニホールド仕様書にて連数位置をご指示ください(「-B」は不要です)。
- 注3) 次の場合、配線仕様特殊「-K」となります。(Lキットは除く)
 ・全てシングル配線
 ・シングル、ダブル混合配線
 ・単独SUP.用スぺーサなど配線を不要とする連数がある場合
 最大ソレノイド数以下となるよう、配線仕様をマニホールド仕様書にてご指示ください。(標準の配線仕様は、ダブル配線になります。)
- 注4) 2つ以上となる場合にはアルファベット順にご記入ください。例)「-BKN」
 ※マニホールドオプションパーツにつきましては、P.644~651をご参照ください。

●リード線取出方法

キット名	リード線コネクタ取出方向	ケーブルおよびSIユニット仕様	標準連数 (ダブル配線)	配線仕様特殊の最大連数	配線仕様特殊の最大ソレノイド点数 ^{注2)}				
F キット  Dサブコネクタキット	D側	FD0	Dサブコネクタ (25P) キット ケーブルなし	1~12連	16連	24			
		FD1	Dサブコネクタ (25P) キット ケーブル1.5m付						
		FD2	Dサブコネクタ (25P) キット ケーブル3.0m付						
		FD3	Dサブコネクタ (25P) キット ケーブル5.0m付						
P キット  フラットケーブルコネクタキット (26P/20P)	D側 ^{注1)}	PD0	フラットケーブル (26P) キット ケーブルなし	1~12連	16連	24			
		PD1	フラットケーブル (26P) キット ケーブル1.5m付						
		PD2	フラットケーブル (26P) キット ケーブル3.0m付						
		PD3	フラットケーブル (26P) キット ケーブル5.0m付						
		PDC	フラットケーブル (20P) キット ケーブルなし				1~9連	18	
T キット  ターミナル端子台ボックスキット	D側	TD0	ターミナル端子台ボックスキット	1~10連	16連	20			
L キット ^{注3)}  リード線キット	D側	LD0 (N)	リード線キット ケーブル0.6m付	1~12連	—	—			
	U側	LD0 (N)							
	D側	LD1 (N)	リード線キット ケーブル1.5m付						
	U側	LD1 (N)							
	D側	LD2 (N)	リード線キット ケーブル3.0m付						
U側	LD2 (N)								
S キット  シリアル伝送キット EX140-体型 (出力対応) シリアル伝送システム対応 ^{注4)}	D側	SDQ	DeviceNet [®] 対応	1~8連	16連	16			
		SDR1	オムロン (株) : CompoBus/S (16点) 対応						
		SDR2	オムロン (株) : CompoBus/S (8点) 対応				1~4連	8連	8
		SDV	CC-Link対応				1~8連	16連	16

- 注1) Pキットの20PタイプのケーブルAss'yは別途手配ください。
- 注2) ソレノイド点数は最大連数を超えないように設定してください。(ソレノイド点数はシングルタイプ: 1、ダブル・3Pタイプ・4Pタイプ: 2として数えます。)
- 注3) Lキットのマイナスコモン仕様をご指定の場合は、キット名の後に「N」をつけてください。詳細はP.636をご参照ください。
- 注4) EX140-体型 (出力対応) シリアル伝送システムの詳細につきましては、BEST AUTOMATION No.①および「取扱説明書」をご確認ください。取扱説明書は当社ホームページからもダウンロードできます。https://www.smcworld.com
 ※マニホールドスペアパーツにつきましては、P.663をご参照ください。

SIユニット品番体系表

記号	プロトコル種別	SIユニット品番	掲載ページ
SDQ	DeviceNet [®] 対応	EX140-SDN1	BEST AUTOMATION No.① P.1302
SDR1	オムロン (株) : CompoBus/S (16点) 対応	EX140-SCS1	
SDR2	オムロン (株) : CompoBus/S (8点) 対応	EX140-SCS2	
SDV	CC-Link対応	EX140-SMJ1	

バルブ型式表示方法

SQ2 **1** **3** **0** - **5** **1** - **C6** - - -



注1) ダブルソレノイド仕様は下記ファンクション記号が[D]になります。
注2) 弾性体シールタイプのみ対応。

ファンクション

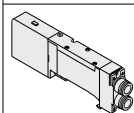
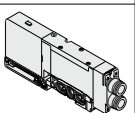
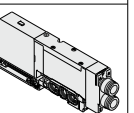
記号	仕様
無記号	標準タイプ(0.4W)
B	高速応答タイプ(0.95W)
D 注1)	2位置ダブル(ダブルソレノイド仕様)
N 注2)	マイナスコモン
R 注3)	外部パイロット仕様

注1) 2位置ダブルには必ず記号「D」が付きます。
注2) Lキットの場合、マニホールド仕様がマイナスコモンの場合、バルブのコモン仕様もマイナスコモンに合わせてください。
Sキット(EX140)にマイナスコモン仕様バルブの組合せはありません。
注3) フェアラル3ポート弁は除く。
注4) 記号が2つ以上重なる場合はアルファベット順になります。

CE/UKCA対応

無記号	—
Q	CE/UKCA対応品

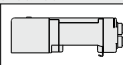
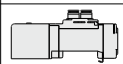
マニホールドブロックの有無

無記号	M	MB
マニホールドブロックなし	マニホールドブロック付	マニホールドブロック付 背圧防止弁内蔵
		
	※リード線は付属しません。	※リード線は付属しません。
・マニホールドと同時手配する場合 ・バルブのみが必要な場合	増進する場合	

ポートプラグ取付ポート

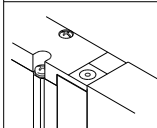
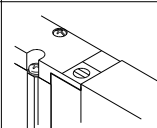
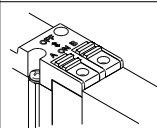
無記号	なし
A	4(A)ポート
B	2(B)ポート

シリンダポート管接続口径

記号	管接続口径	配管方向
C4	ø4用ワンタッチ管継手	横配管 
C6	ø6用ワンタッチ管継手	
C8	ø8用ワンタッチ管継手	上配管注1) 
L4	ø4用ワンタッチ管継手	
L6	ø6用ワンタッチ管継手	
L8	ø8用ワンタッチ管継手	

注1) 横配管への変更が可能です。
注2) インチサイズワンタッチ管継手の場合はP.651をご参照ください。

手動操作方法

無記号	B	D
ノンロックプッシュ式 (要工具形)	ロック式 (要工具形)	スライド形ロック式 (手動形) ※横配管のみ対応
		

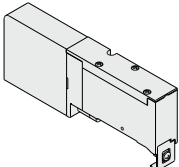
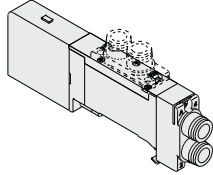
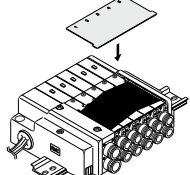
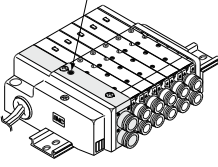
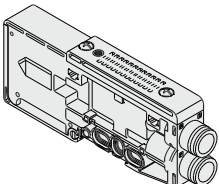
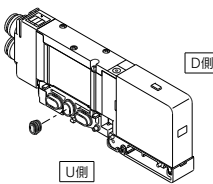
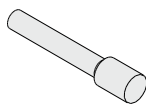
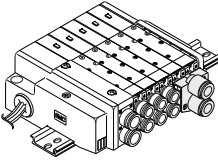
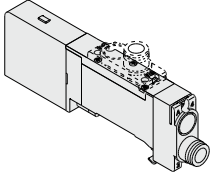
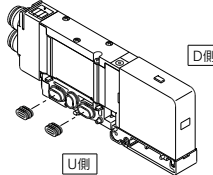
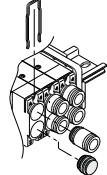
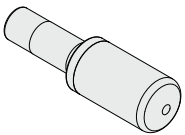
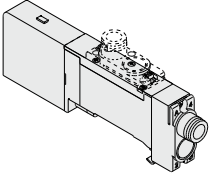
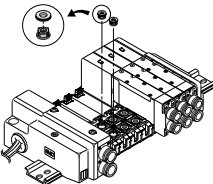
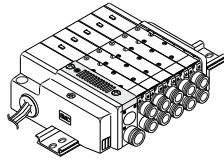
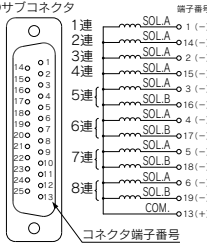
定格電圧

5	DC24V
6	DC12V

注1) ランプ・サージ電圧保護回路は、内蔵されています。
注2) SキットはDC24V仕様のみになります。

SQ2000 Series

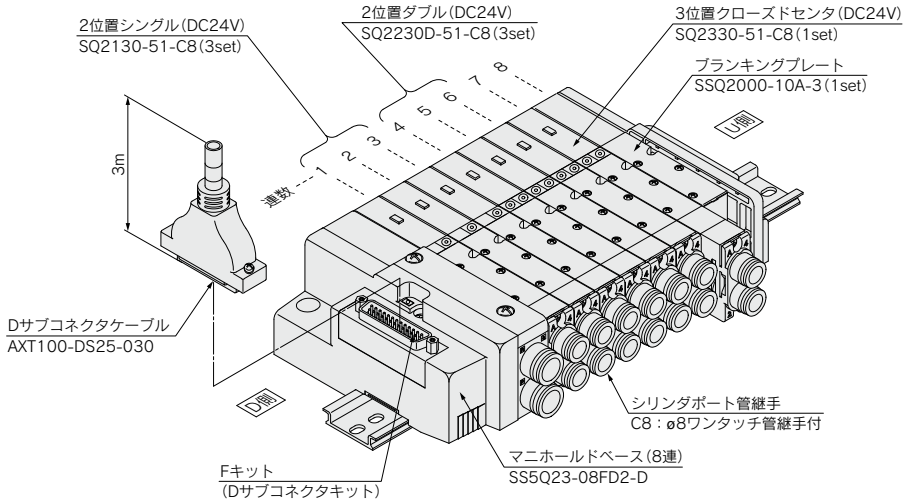
マニホールドオプション

<p>ブランキングプレート SSQ2000-10A-3 P.644</p> 	<p>単独SUP., EXH.用スぺーサ SSQ2000-PR1-3-C⁸_{L8} P.645</p> 	<p>銘板プレート[-N] SSQ2000-N3-n P.647</p> 	<p>外部パイロット仕様[-R] P.648</p> <p>外部パイロットポート</p> 
<p>給排気ブロック SSQ2000-PR-3-C10(-S) P.644</p> 	<p>SUP.ブロックブッシュ SSQ1000-B-R P.646</p>  <p>D側</p> <p>U側</p>	<p>ブランキングプラグ KQ2P-04/06/08/10 P.647</p> 	<p>2連マッチング継手 SSQ2000-52A-C¹⁰_{N11} P.648</p> 
<p>単独SUP.用スぺーサ SSQ2000-P-3-C⁸_{L8} P.644</p> 	<p>EXH.ブロックブッシュ SSQ2000-B-R P.646</p>  <p>D側</p> <p>U側</p>	<p>ポートプラグ VVQZ2000-CP P.647</p> 	<p>サイレンサ (EXH.ポート用) P.648</p> 
<p>単独EXH.用スぺーサ SSQ2000-R-3-C⁸_{L8} P.645</p> 	<p>背圧防止弁[-B] SSQ2000-BP P.646</p> 	<p>サイレンサ内蔵、 直接吹出し[-S] P.647</p> 	<p>配線仕様特殊[-K] P.649</p> <p>Dサブコネクタ</p>  <p>端子番号</p> <p>コネクタ端子番号</p>

標準品はダブル用配線ですが、
シングル・ダブル混合用配線を
任意に指定することもできます。

マニホールドアセンブリの表示方法[手配例]

表示例)Dサブコネクタキット・ケーブル(3m)付



- SS5Q23-08FD2-D.....1set : Fキット8連マニホールドベース
 * SQ2130-51-C8.....3set : 2位置シングル
 * SQ2230D-51-C8.....3set : 2位置ダブル
 * SQ2330-51-C8.....1set : 3位置クローズドセンタ
 * SSQ2000-10A-3.....1set : ブランキングプレート

→ *印は組込み記号です。搭載する電磁弁等の品番の初めに*印を付けてください。

マニホールド品番の下に、搭載するバルブおよびオプションの品番をD側1連目から搭載する順に併記してください。
 なお、配列が複雑になる場合はマニホールド仕様書にてご指示ください。

SV
SYJ
SZ
VF
VP4
VQ 1-2
VQ 4-5
VQZ
SQ
VFS
VFR
VQ 7-□
50- V□E
51- SY

SQ2000 Series

バルブ仕様

型式

シリーズ	切換方式	シール方式	型式	流量特性 ^{注1)}						応答時間 [ms] ^{注2)}		質量 (g)
				1→4/2 (P→A/B)			4/2→5/3 (A/B→R1/R2)			標準 (0.4W)	高速応答 (0.95W)	
				C [dm ³ /(s·bar)]	b	Cv	C [dm ³ /(s·bar)]	b	Cv			
SQ2000	2位置	シングル	メタルシール SQ2130	2.2	0.17	0.51	2.4	0.14	0.57	35以下	20以下	145
			弾性体シール SQ2131	2.3	0.17	0.51	3.1	0.18	0.71	31以下	24以下	140
		ダブル	メタルシール SQ2230D	2.2	0.17	0.51	2.4	0.14	0.57	20以下	15以下	160
			弾性体シール SQ2231D	2.3	0.17	0.51	3.1	0.18	0.71	26以下	20以下	155
	3位置	クローズドセンタ	メタルシール SQ2330	1.9	0.17	0.46	2.1	0.15	0.47	56以下	37以下	180
			弾性体シール SQ2331	1.9	0.17	0.46	1.8	0.29	0.47	44以下	34以下	175
		エキソーストセンタ	メタルシール SQ2430	1.9	0.17	0.46	2.4	0.14	0.55	56以下	37以下	180
			弾性体シール SQ2431	1.9	0.17	0.46	3.1	0.14	0.65	44以下	34以下	175
	4位置	プレッシャセンタ	メタルシール SQ2530	2.3	0.17	0.51	2.1	0.18	0.47	56以下	37以下	180
			弾性体シール SQ2531	2.5	0.17	0.56	1.8	0.30	0.47	44以下	34以下	175
		デュアル3ポート弁	メタルシール SQ2630	1.5	0.17	0.40	1.5	0.17	0.40	34以下	19以下	155
			弾性体シール SQ2631	1.5	0.17	0.40	1.5	0.17	0.40	34以下	19以下	155

注1) 上配管タイプシリンダポート管接続口径C8, CYL.→EXH.の値。横配管タイプは約10%小さくなります。

注2) JIS B8419:2010による。(供給圧力0.5MPa、ランプ・サージ電圧保護回路付の値。圧力およびエア質によって変わります。)



仕様

バルブ仕様	弁構造	メタルシール	弾性体シール	
	使用流体	空気		
	最高使用圧力	0.7MPa		
	最低使用圧力	シングル	0.1MPa	0.15MPa
		ダブル(ダブルソレノイド)	0.1MPa	0.1MPa
		3ポジション	0.1MPa	0.2MPa
		4ポジション	—	0.15MPa
	周囲温度および使用流体温度	-10~50℃ ^{注1)}		
	給油	不要		
	パイロット弁手動操作	プッシュ式(要工具形)/ロック式(要工具形)/スライド形ロック式(手動形)		
耐振動/耐衝撃 ^{注2)}	30/150m/s ²			
保護構造	防塵			
コイル定格電圧	DC12V, 24V			
許容電圧変動	定格電圧の±10%			
コイル絶縁の種類	B種相当			
消費電力(電流値)	DC24V	DC0.4W(17mA), DC0.95W(40mA) ^{注3)}		
	DC12V	DC0.4W(34mA), DC0.95W(80mA) ^{注3)}		

注1) 低温の場合はドライエアを使用し結露なきこと。

注2) 耐振動…45~2000Hz 1掃引、主弁・可動鉄心の軸方向および直角方向、通電および非通電の各条件で試験したとき誤作動なし。(初期における値)

耐衝撃…落下式衝撃試験機で、主弁・可動鉄心の軸方向および直角方向、通電および非通電の各条件でそれぞれ1回試験したとき誤作動なし。

注3) 高速応答タイプの値。

JIS記号

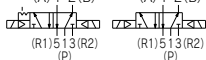
2位置シングル

(A) 4 2(B)



2位置ダブル(ダブルソレノイド)

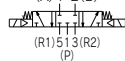
(A) 4 2(B) (A) 4 2(B)



メタルシール 弾性体シール

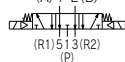
3位置クローズドセンタ

(A) 4 2(B)



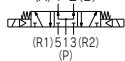
3位置エキソーストセンタ

(A) 4 2(B)



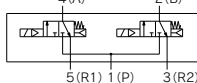
3位置プレッシャセンタ

(A) 4 2(B)



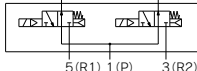
4位置デュアル3ポート弁(A)

4(A) 2(B)



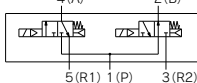
4位置デュアル3ポート弁(B)

4(A) 2(B)



4位置デュアル3ポート弁(C)

4(A) 2(B)



マニホールド仕様

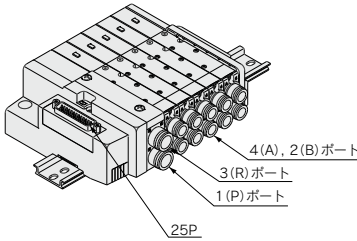
ベース型式	配管仕様		適用電磁弁	結線種類	適用連数 ^{注3)} (ダブル配線)	5連質量 ^{注4)} (g)	1連増質量 ^{注4)} (g)
	管接続口径 ^{注1)}						
	1 (P), 3 (R)	4 (A), 2 (B)					
SS5Q23-□□-□	C10 (φ10用) オプション サイレンサ 内蔵 直接吹出し)	横	C4 (φ4用) C6 (φ6用) C8 (φ8用)	Fキット：Dサブコネクタ	1~12連	580	35
			上 ^{注2)}				
				Pキット：フラットケーブル	26P 1~12連	580	35
				Lキット：リード線	20P 1~9連	620	50
			Sキット：シリアル伝送	1~8連	650	35	

注1) インチサイズ用ワンタッチ管継手も対応可能です。詳細は、P.651をご参照ください。

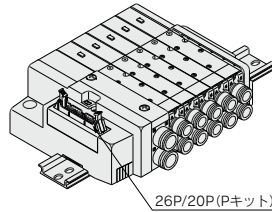
注2) 横配管への変更が可能です。

注3) オプション仕様として配線仕様特殊により最大連数を延長することも可能です。詳細は、P.649をご参照ください。

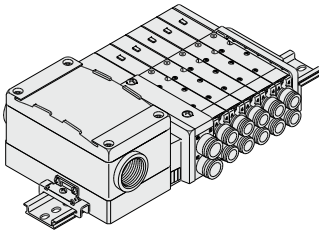
注4) ハルブは除く。ハルブ質量はP.628をご参照ください。



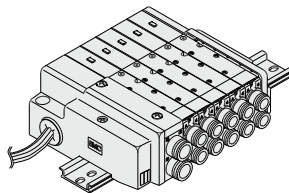
Fキット



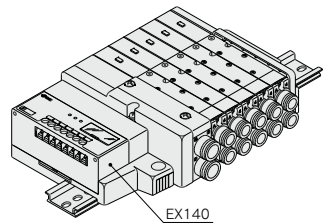
Pキット



Tキット



Lキット



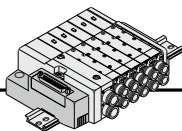
EX140一体型(出力対応)シリアル伝送システム対応の詳細につきましては、「BEST AUTOMATION No.①および「取扱説明書」をご確認ください。取扱説明書は当社ホームページからもダウンロードできます。
<https://www.smcworld.com>

Sキット

- SV
- SYJ
- SZ
- VF
- VP4
- VQ 1-2
- VQ 4-5
- VQZ
- SQ
- VFS
- VFR
- VQ 7-□
- 50-V□E
- 51-SY

SQ2000 Series

F キット (Dサブコネクタキット)



- 電気結線方法にDサブコネクタを使用することにより、結線作業の合理化、省力化が計れます。
- コネクタにMIL規格準拠Dサブコネクタ(25P)を使用しているため、市販のコネクタが使用可能で幅広い互換性が得られます。
- コネクタの取出方向は、上方向と横方向を自由に変更できますので、取付スペースに合せた変更が後から可能です。

マニホールド仕様

シリーズ	配管方向	配管仕様		最大連数
		管接続口径		
SQ2000	横、上	1 (P), 3 (R)	4 (A), 2 (B)	12連 (準標準16連)
		C10	C4, C6, C8	

Dサブコネクタ (25P)

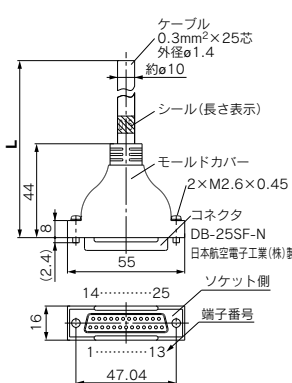
015
AXT100-DS25-030
050

(DサブコネクタケーブルAss'yはマニホールドに含めて手配) することができます。マニホールド型式をご参照ください。

Dサブコネクタ ケーブルAss'y

端子番号別線色表

端子番号	リード線色	ドットマーキング
1	黒	ナシ
2	茶	ナシ
3	赤	ナシ
4	橙	ナシ
5	黄	ナシ
6	桃	ナシ
7	青	ナシ
8	紫	白
9	灰	黒
10	白	黒
11	白	赤
12	黄	赤
13	橙	赤
14	黄	黒
15	桃	黒
16	青	白
17	紫	ナシ
18	灰	ナシ
19	橙	黒
20	赤	白
21	茶	白
22	桃	赤
23	灰	白
24	黒	白
25	白	ナシ



DサブコネクタケーブルAss'y

ケーブル長さ(L)	アセンブリ品番	備考
1.5m	AXT100-DS25-015	
3m	AXT100-DS25-030	ケーブル 0.3mm ² ×25芯
5m	AXT100-DS25-050	

※市販のコネクタをお求めの場合は、MIL-C-24308準拠品25Pタイプのメス形コネクタをご使用ください。

※移動配線には使用できません。

※上記以外の長さのものも対応可能です。詳細は当社にご確認ください。

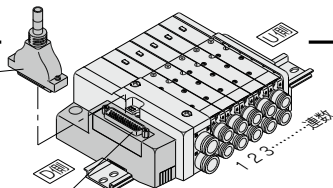
電気特性

項目	特性
誘体抵抗 Ω/km, 20℃	65以下
耐電圧 V, 1分, AC	1000
総線抵抗 MΩ/km, 20℃	5以上

注) Dサブコネクタケーブルの最小曲げ内半径は20mmです。

コネクタメーカー例

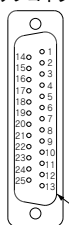
- ・富士通(株)社
- ・日本航空電子工業(株)社
- ・日本任番端子販売(株)社
- ・ヒロセ電機(株)社



電気配線仕様

※連数の数え方はD側から1連とします。

Dサブコネクタ



標準電気配線仕様として12連までは、内部配線はハルブおよびオプションのタイプに関わらず、各連数共ダブル配線(SOL.A, SOL.Bへ結線)になっています。オプションとしてシングル配線、ダブル配線の混合配線が可能です。詳細はP.649をご覧ください。

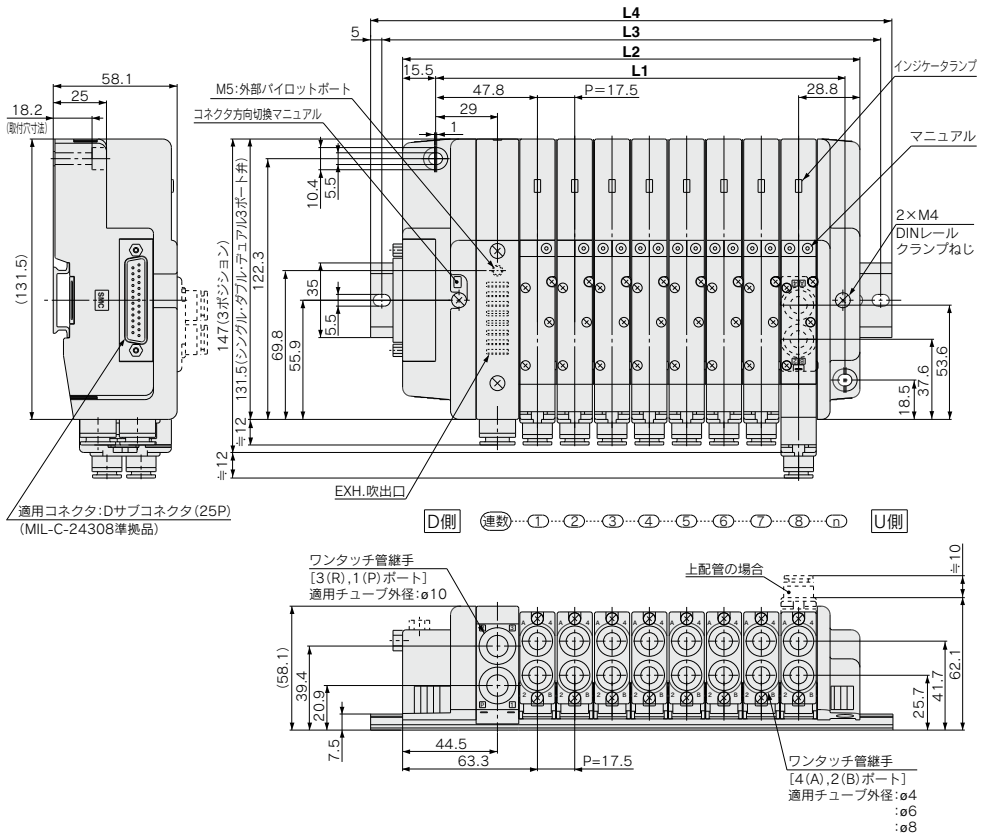
コネクタ端子番号

DサブコネクタAss'y線色表 (AXT100-DS25-015-050)

端子番号	極性	リード線色	ドットマーキング
1連	SOL.a 1 (-)	(+)	黒 ナシ
	SOL.b 14 (-)	(+)	黄 黒
2連	SOL.a 2 (-)	(+)	茶 ナシ
	SOL.b 15 (-)	(+)	桃 黒
3連	SOL.a 3 (-)	(+)	赤 ナシ
	SOL.b 16 (-)	(+)	青 白
4連	SOL.a 4 (-)	(+)	橙 ナシ
	SOL.b 17 (-)	(+)	紫 ナシ
5連	SOL.a 5 (-)	(+)	黄 ナシ
	SOL.b 18 (-)	(+)	灰 ナシ
6連	SOL.a 6 (-)	(+)	桃 ナシ
	SOL.b 19 (-)	(+)	橙 黒
7連	SOL.a 7 (-)	(+)	青 ナシ
	SOL.b 20 (-)	(+)	赤 白
8連	SOL.a 8 (-)	(+)	紫 白
	SOL.b 21 (-)	(+)	茶 黒
9連	SOL.a 9 (-)	(+)	灰 黒
	SOL.b 22 (-)	(+)	桃 赤
10連	SOL.a 10 (-)	(+)	白 黒
	SOL.b 23 (-)	(+)	灰 赤
11連	SOL.a 11 (-)	(+)	白 白
	SOL.b 24 (-)	(+)	黒 赤
12連	SOL.a 12 (-)	(+)	黄 赤
	SOL.b 25 (-)	(+)	白 ナシ
	COM. 13 (+)	(-)	橙 赤

プラスコモン マイナスコモン 仕様

注) マイナスコモン仕様をご使用の場合、マイナスコモン用ハルブをご使用ください。



- SV
- SYJ
- SZ
- VF
- VP4
- VQ 1-2
- VQ 4-5
- VQZ
- SQ**
- VFS
- VFR
- VQ 7-□
- 50- V□E
- 51- SY

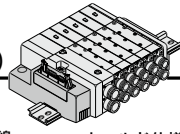
寸法表

計算式 $L1 = 17.5n + 52$ $L2 = 17.5n + 74.5$ n : 連数(最大16連)

L	n	1	2	3	4	5	6	7	8	9	10	11	12	13	14	15	16
L1		69.5	87	104.5	122	139.5	157	174.5	192	209.5	227	244.5	262	279.5	297	314.5	332
L2		92	109.5	127	144.5	162	179.5	197	214.5	232	249.5	267	284.5	302	319.5	337	354.5
L3		112.5	137.5	150	175	187.5	200	225	237.5	262.5	275	287.5	312.5	325	350	362.5	375
L4		123	148	160.5	185.5	198	210.5	235.5	248	273	285.5	298	323	335.5	360.5	373	385.5

SQ2000 Series

P キット(フラットケーブルキット)



- 電気結線はフラットケーブルタイプを使用することにより、結線作業の合理化、省力化が計れます。
- コネクタにMIL規格準拠フラットケーブル用(26P),(20P)を使用しているため、市販のコネクタが使用可能で幅広い互換性が得られます。
- コネクタの取出方向は、上方向と横方向を自由に変更できますので、取付スペースに合せた変更が後から可能です。

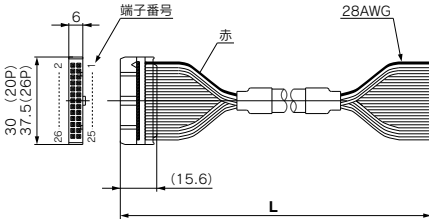
マニホールド仕様

シリーズ	配管方向	配管仕様		最大連数
		管接続口径		
SQ2000	横、上	1(P),3(R)	4(A),2(B)	12連 (標準16連)
		C10	C4,C6,C8	

フラットケーブル(26P, 20P)

AXT100-FC²⁰₂₆¹₂²₃

(26Pタイプのフラットケーブル用コネクタAss'yはマニホールド品番に含めて手配することができます。マニホールド型式をご参照ください。)



フラットケーブルコネクタAss'y

ケーブル長さ(L)	アセンブリ品番	
	26P	20P
1.5m	AXT100-FC26-1	AXT100-FC20-1
3m	AXT100-FC26-2	AXT100-FC20-2
5m	AXT100-FC26-3	AXT100-FC20-3

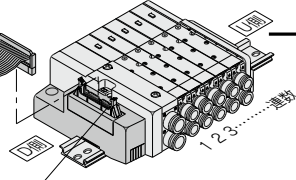
※市販のコネクタをお求めの場合は、MIL-C-83503準拠品26Pまたは20Pタイプ・ストレーンリリーフ付をご使用ください。

※移動配線には使用できません。

※上記以外の長さのものも対応可能です。詳細は当社にご確認ください。

コネクタメーカ例

- ・ヒロセ電機(株)社
- ・スリーエムジャパン(株)社
- ・富士通(株)社
- ・日本航空電子工業(株)社
- ・日本庄重端子販売(株)社
- ・沖電線(株)社



電気配線仕様

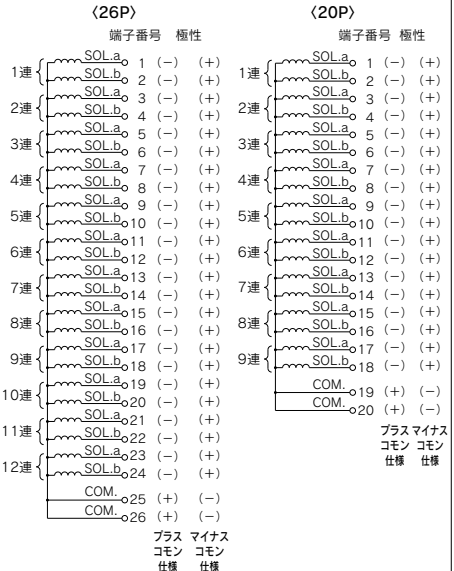
※連数の数え方はD側から1連とします。

フラットケーブル用コネクタ

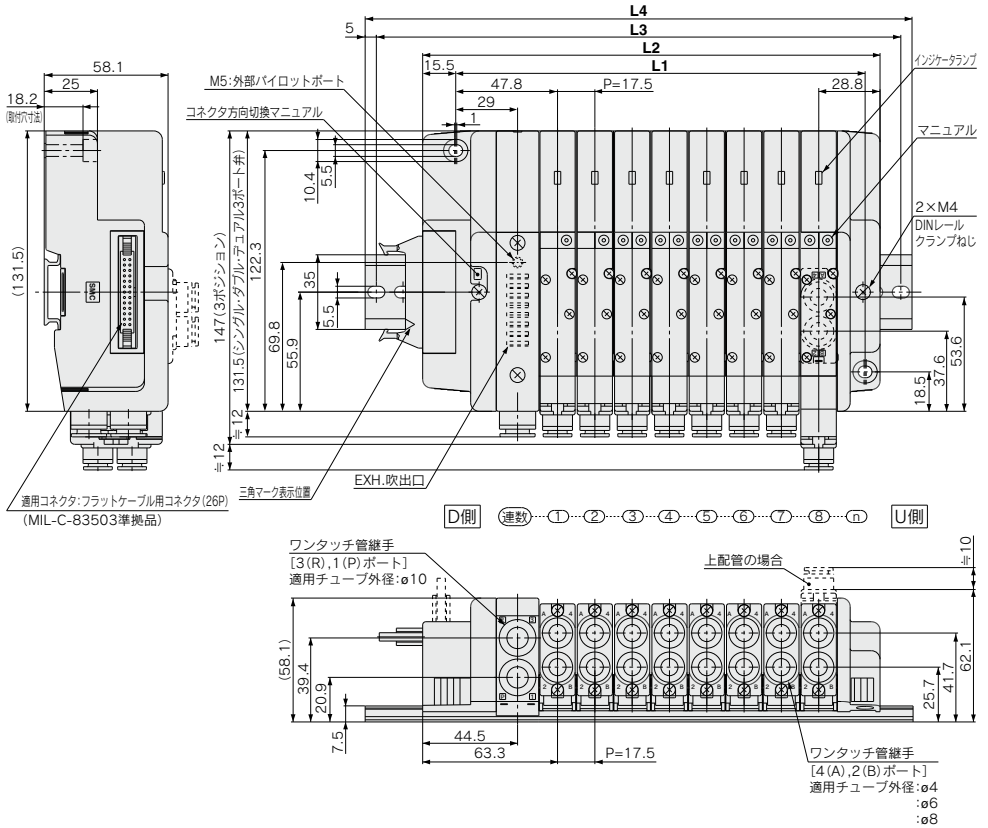
内部配線はハルブおよびオプションのタイプに関わらず、各連数共ダブル配線(SOL.A,SOL.Bへ結線)になっています。オプションとしてシングル配線、ダブル配線の混合配線が可能です。詳細はP.649をご覧ください。

コネクタ端子番号

三角マーク表示位置



注) マイナスコモン仕様をご使用の場合、マイナスコモン用ハルブをご使用ください。



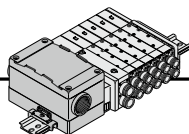
- SV
- SYJ
- SZ
- VF
- VP4
- VQ 1-2
- VQ 4-5
- VQZ
- SQ**
- VFS
- VFR
- VQ 7-□
- 50-
V□E
- 51-
SY

寸法表

計算式 $L1 = 17.5n + 52$ $L2 = 17.5n + 74.5$ n : 連数(最大16連)

L	n	1	2	3	4	5	6	7	8	9	10	11	12	13	14	15	16
L1		69.5	87	104.5	122	139.5	157	174.5	192	209.5	227	244.5	262	279.5	297	314.5	332
L2		92	109.5	127	144.5	162	179.5	197	214.5	232	249.5	267	284.5	302	319.5	337	354.5
L3		112.5	137.5	150	175	187.5	200	225	237.5	262.5	275	287.5	312.5	325	350	362.5	375
L4		123	148	160.5	185.5	198	210.5	235.5	248	273	285.5	298	323	335.5	360.5	373	385.5

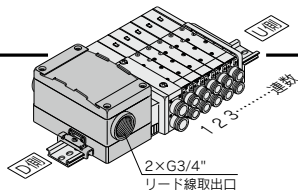
T キット(ターミナル端子台ボックスキット)



- ボックス内に小型端子台を設けたタイプです。
リード線取出し口にG3/4"めねじを設けてありますので電線管金具の接続が可能です。
- 最大連数10連。(標準標準16連)

マニホールド仕様

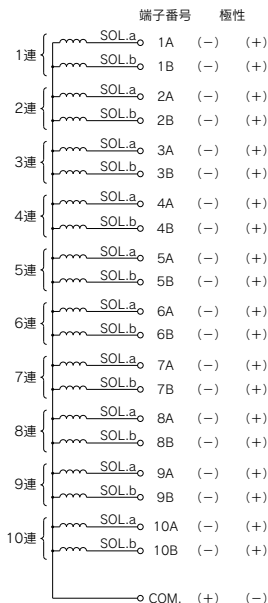
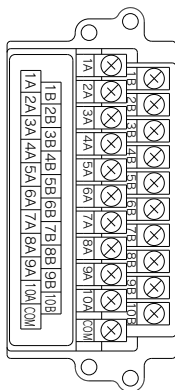
シリーズ	配管方向	配管仕様		最大連数
		接続口径		
SQ2000	横、上	1(P), 3(R)	4(A), 2(B)	10連 (標準標準16連)
		C10	C4, C6, C8	



※連数の数え方はD側から1連とします。

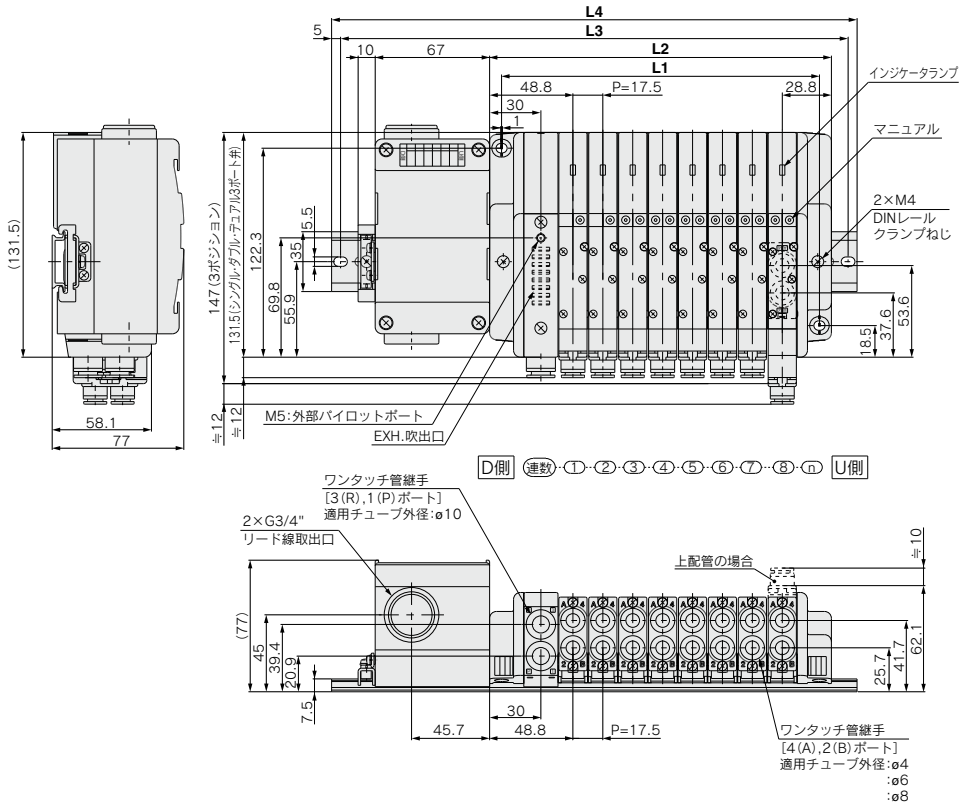
電気配線仕様

標準電気配線仕様として10連までは内部配線はハルブおよびオプションのタイプに関わらず、各連数共、ダブル配線(SOL.A, SOL.Bへ結線)になっています。
オプションとしてシングル配線、ダブル配線の混合配線が可能です。
詳細はP.649をご覧ください。



プラス コモン 仕様
マイナス コモン 仕様

注) マイナスコモン仕様をご使用の場合、マイナスコモン用ハルブをご使用ください。



- SV
- SYJ
- SZ
- VF
- VP4
- VQ 1-2
- VQ 4-5
- VQZ
- SQ**
- VFS
- VFR
- VQ 7-□
- 50-V□E
- 51-SY

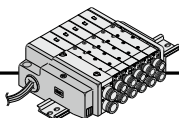
寸法表

計算式 L1=17.5n+46 L2=17.5n+60 n: 連数(最大16連)

L	n	1	2	3	4	5	6	7	8	9	10	11	12	13	14	15	16
L1		63.5	81	98.5	116	133.5	151	168.5	186	203.5	221	238.5	256	273.5	291	308.5	326
L2		77.5	95	112.5	130	147.5	165	182.5	200	217.5	235	252.5	270	287.5	305	322.5	340
L3		175	200	212.5	237.5	250	262.5	287.5	300	325	337.5	350	375	387.5	412.5	425	437.5
L4	DINレール取付形	185.5	210.5	223	248	260.5	273	298	310.5	335.5	348	360.5	385.5	398	423	435.5	448
	ダイレクト取付形	160.5	173.0	198.0	210.5	235.5	248.0	260.5	285.5	298.0	323.0	335.5	348.0	373.0	385.5	410.5	423.0

SQ2000 Series

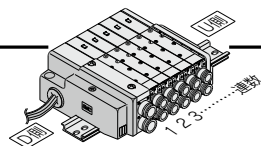
L キット(リード線キット)



●直接リード線を取り出したタイプです。

マニホールド仕様

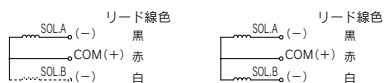
シリーズ	配管方向	配管仕様		最大連数
		管接継口径		
		1 (P), 3 (R)	4 (A), 2 (B)	
SQ2000	横、上	C10	C4, C6, C8	12連



※連数の数え方はD側から1連とします。

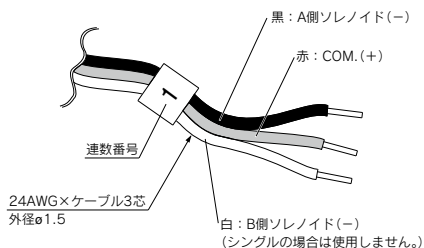
●配線仕様/プラスコモン仕様

使用するバルブに関わらず、1連当たり3本のリード線が付属します。リード線は3線で赤色がCOM.です。



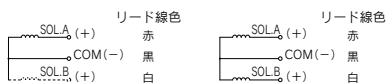
シングルソレノイドタイプ

ダブルソレノイドタイプ



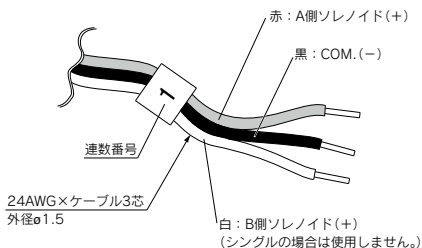
●配線仕様/マイナスコモン仕様(準標準)

使用するバルブに関わらず、1連当たり3本のリード線が付属します。リード線は3線で黒色がCOM.です。



シングルソレノイドタイプ

ダブルソレノイドタイプ



注) マイナスコモン仕様をご使用の場合はマイナスコモン用バルブをご使用ください。

マイナスコモン仕様

マイナスコモンをご使用の場合は、下記の品番になります。

●マイナスコモンバルブ型式表示方法例

SQ2130 N -51-C6

↓ マイナスコモン仕様

●マイナスコモンマニホールド型式表示方法例

SS5Q23-08LD1N-DIN

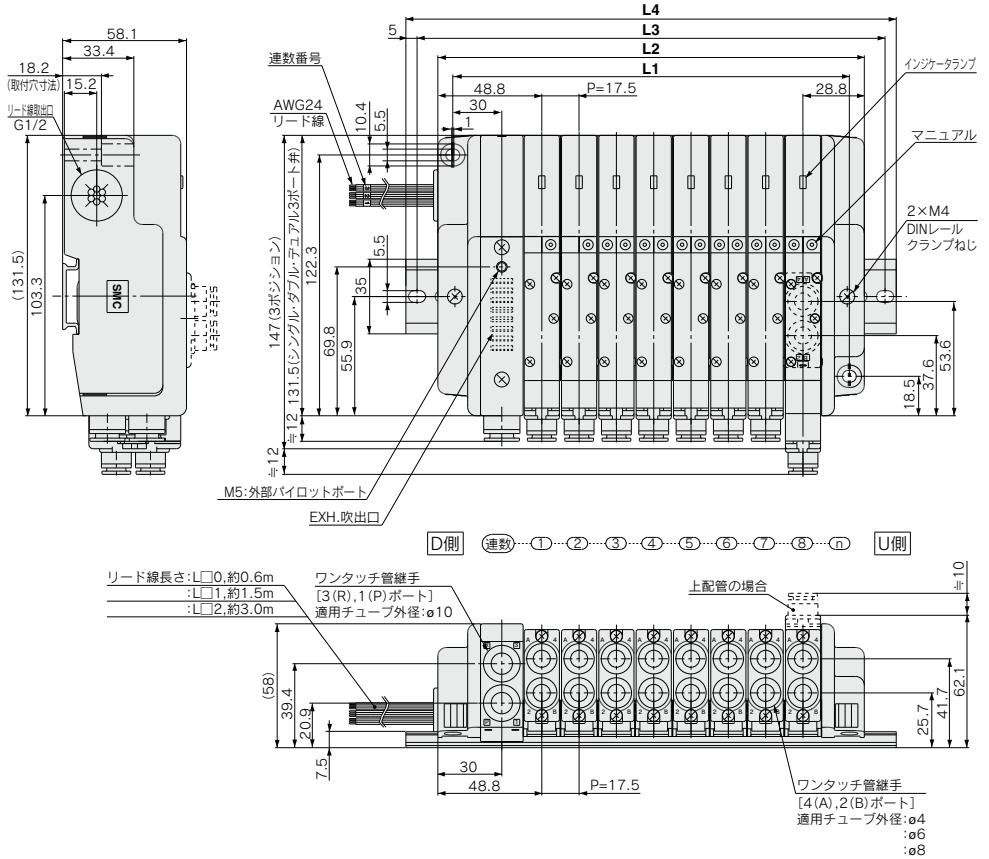
連数

オプション

キット名

DINレール取付形

マイナスコモン仕様



- SV
- SYJ
- SZ
- VF
- VP4
- VQ 1-2
- VQ 4-5
- VQZ
- SQ**
- VFS
- VFR
- VQ 7-□
- 50-□E
- 51-SY

寸法表

計算式 $L1=17.5n+46$ $L2=17.5n+60$ n : 連数(最大12連)

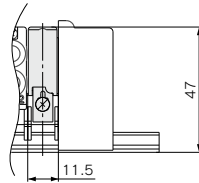
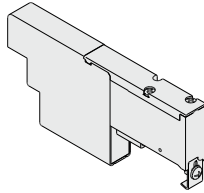
L	n	1	2	3	4	5	6	7	8	9	10	11	12
L1		63.5	81	98.5	116	133.5	151	168.5	186	203.5	221	238.5	256
L2		77.5	95	112.5	130	147.5	165	182.5	200	217.5	235	252.5	270
L3		100	125	137.5	150	175	187.5	212.5	225	237.5	262.5	275	300
L4		110.5	135.5	148	160.5	185.5	198	223	235.5	248	273	285.5	310.5

マニホールドオプションパーツ/SQ1000用

ブランキングプレート

SSQ1000-10A-3

メンテナンス上、バルブを取外す時やバルブの取付予定のある場合などにそのマニホールドベースの上に取付けて使用します。



JIS記号



給排気ブロック

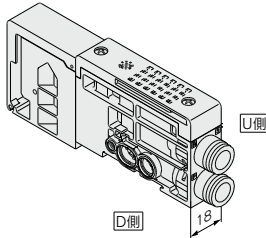
SSQ1000-PR-3-C8-□

●口径	●オプション
C8 ø8用ワンタッチ管継手	無記号 標準
N9 ø5/16"用ワンタッチ管継手	R 外部パイロット仕様
	S サイレンサ内蔵

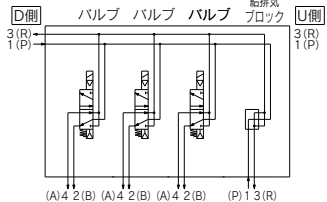
注) 2つ重なる場合は「RS」となります。
※マニホールド仕様書にて、スペーサの搭載位置をご指示ください。

標準タイプのマニホールドは給排気ブロックがマニホールドのD側に取付けられています。給排気流量をさらにアップさせる場合などにマニホールドに追加して使用します。

※給排気ブロックを追加できる個数は、内部リード線長さの関係上連数間1set、マニホールドのU側端1setの計2setまでです。
※給排気ブロックは、マニホールド連数に含まれません。



名称・型式	連数				
	1	2	3	4	5
バルブ	●	●	●		
給排気ブロック				●	



単独SUP.用スペーサ

SSQ1000-P-3-C6

●口径	横配管	C6 ø6用ワンタッチ管継手
	上配管	L6 ø6用ワンタッチ管継手
		N7 ø1/4"用ワンタッチ管継手
		LN7 ø1/4"用ワンタッチ管継手

同じマニホールドで異種圧力を使用する場合などに、異種圧力の供給ポートとして使用します。(1連分使用)単独SUP.用スペーサからの供給圧力で使用するステーションの両サイドを遮断して使用します。(使用例参照)

※マニホールド仕様書にて、スペーサの搭載位置およびSUP.通路の遮断位置をご指示ください。遮断箇所は1setにつき、2箇所まで可能です。(SUP.を遮断するSUP.ブロックプッシュ2個は単独SUP.用スペーサに付属しますので手配は不要です。)

※単独SUP.用スペーサのマニホールド連数位置にも電気配線が接続されています。

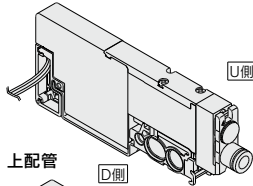
※本スペーサは図の管継手とブロックプッシュの組替えにより、後から仕様変更(単独SUP.用→単独EXH.用への変更)が可能です。

※最初からマニホールドに含めて手配する場合は個数の制限はありませんが、後から単独SUP.用スペーサを追加する場合は内部リード線長さの関係上連数間1set、マニホールドのU側端1setの計2setまでです。

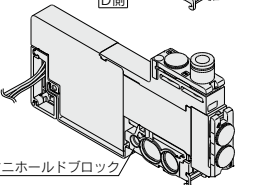
※マニホールドブロック付型式

SSQ1000-P-3-C6-M
L6

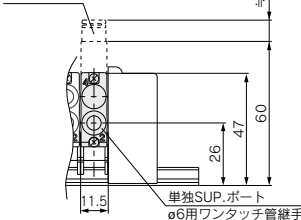
横配管



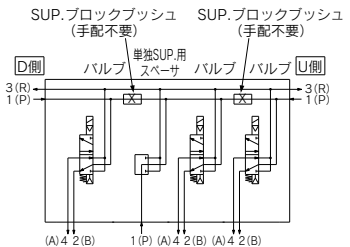
上配管



マニホールドブロック



名称・型式	連数				
	1	2	3	4	5
バルブ	●	●	●		
単独SUP.用スペーサ			●	●	
SUP.遮断箇所		●	●		



SV
SYJ
SZ
VF
VP4
VQ 1-2
VQ 4-5
VQZ
SQ
VFS
VFR
VQ 7-□
50-V□E
51-SY

SQ1000 Series

マニホールドオプションパーツ/SQ1000用

単独EXH.用スベーサ

SSQ1000-R-3-C6

●口径

横配管	C6	φ6用ワンタッチ管継手
	N7	φ1/4"用ワンタッチ管継手
上配管	L6	φ6用ワンタッチ管継手
	LN7	φ1/4"用ワンタッチ管継手

回路上、バルブ排気が他のステーションに影響するような場合、単独でバルブ排気させる時に使用します。(1連分使用)
単独排気させるステーションの両サイドを遮断して使用します。(使用例参照)

※マニホールド仕様書にてスベーサの搭載位置およびEXH.通路の遮断位置をご指示ください。遮断箇所は1setにつき、2箇所まで可能です。

(EXH.を遮断するEXH.ブロックプッシュ2個は、単独EXH.スベーサに付属しますので手配は不要です。)

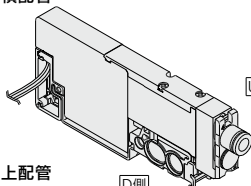
※単独EXH.用スベーサのマニホールド連数位置にも電気配線が接続されています。

※本スベーサは図の管継手とブロックプッシュの組替えにより、後から仕様変更(単独EXH.用→単独SUP.用への変更)が可能です。

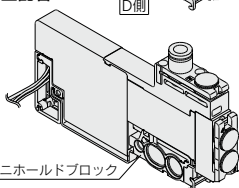
※最初からマニホールドに含めて手配する場合は個数の制限はありませんが、後から単独EXH.用スベーサを追加する場合は内部リード線長さの関係上連数間1set、マニホールドのU側端1setの計2setまでです。

※マニホールドブロック付型式
SSQ1000-R-3-C6-M

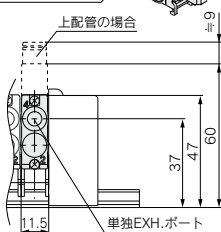
横配管



上配管

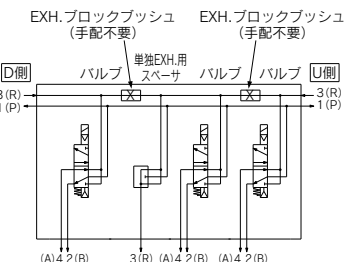


マニホールドブロック



単独EXH.ポート
φ6用ワンタッチ管継手

名称・型式	連数				
	1	2	3	4	5
バルブ	●	●			
オプション		●			
単独EXH.用スベーサ			●		
SSQ1000-R-3-C6					
EXH.遮断箇所:		●	●		
ご指示ください。					



単独SUP., EXH.用スベーサ

SSQ1000-PR1-3-C6

●口径

横配管	C6	φ6用ワンタッチ管継手
	N7	φ1/4"用ワンタッチ管継手
上配管	L6	φ6用ワンタッチ管継手
	LN7	φ1/4"用ワンタッチ管継手

前記の単独SUP.用スベーサと単独EXH.用スベーサの機能を合せもったスベーサです。(使用例参照)

※マニホールド仕様書にて、スベーサの搭載位置およびSUP., EXH.通路の遮断位置をご指示ください。遮断箇所は1setにつきSUP., EXH.各々2箇所まで可能です。

(SUP.通路およびEXH.通路を遮断するブロックプッシュ各2個は、単独SUP., EXH.用スベーサに付属しますので手配は不要です。)

※単独SUP., EXH.用スベーサのマニホールド連数位置にも電気配線が接続されています。

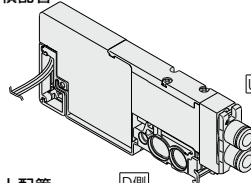
※本スベーサは図の管継手とブロックプッシュの組替えにより、後から仕様変更が可能です。

※最初からマニホールドに含めて手配する場合は個数の制限はありませんが、後から単独SUP., EXH.用スベーサを追加する場合は内部リード線長さの関係上連数間1set、マニホールドのU側端1setの計2setまでです。

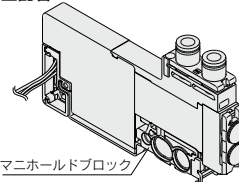
※マニホールドブロック付型式
SSQ1000-PR1-3-C6-M

※スベーサを搭載する連数位置には背圧防止弁を装着しないでください。他の連数に背圧防止弁を装着する場合はマニホールドオプション記号「-B」で手配せずにマニホールド仕様書で装着する連数位置をご指示ください。

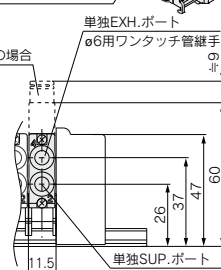
横配管



上配管

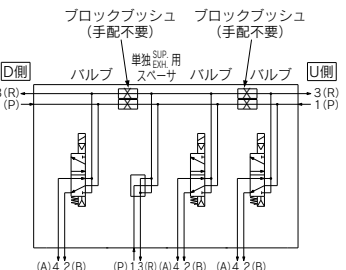


マニホールドブロック



単独SUP.ポート
φ6用ワンタッチ管継手

名称・型式	連数				
	1	2	3	4	5
バルブ	●	●			
オプション		●			
単独SUP., EXH.用スベーサ			●		
SSQ1000-PR1-3-C6					
SUP.遮断箇所:		●	●		
ご指示ください。					
EXH.遮断箇所:		●			
ご指示ください。					



マニホールドオプションパーツ/SQ1000用

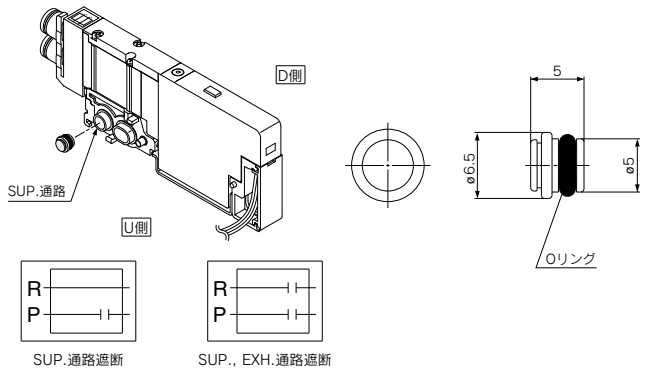
SUP.ブロックツシュ

SSQ1000-B-P

高低2種の異なった圧力を1つのマニホールドに供給する場合、圧力の異なるステーション間にSUP.ブロックツシュを使用します。また、単独SUP.スペースと組合せ、給気エアの遮断用としても使用します。
※マニホールド仕様書にて連数位置をご指示ください。

〈遮断表示シール〉

SUP.通路をSUP.ブロックツシュで遮断する場合、外から遮断箇所を確認するための表示シールが付属します。(各1枚)
※SUP.ブロックツシュをマニホールドに組込んで発注する場合はマニホールドに遮断表示シールが貼付されています。



EXH.ブロックツシュ

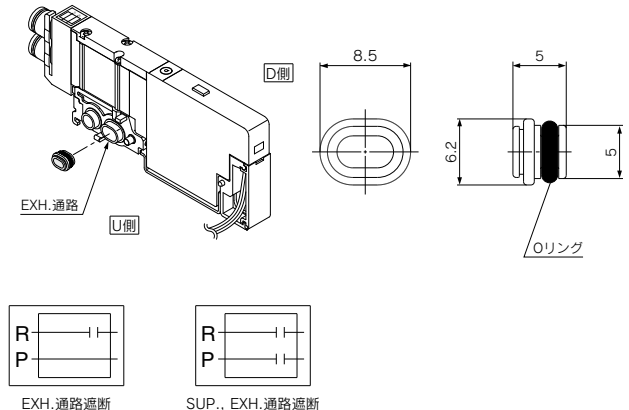
SSQ1000-B-R

回路上バルブ排気が他のステーションに影響するような場合など、排気を分割したいステーション間にEXH.ブロックツシュを使用します。また、単独EXH.用スペースと組合せ、単独排気する場合の遮断用としても使用します。
※マニホールド仕様書にて連数位置をご指示ください。

※EXH.通路内の排気は、排気圧が密封されないよう必ず給排気ブロック等のRポートから排気できるようにご使用ください。

〈遮断表示シール〉

EXH.通路をEXH.ブロックツシュで遮断する場合、外から遮断箇所を確認するための表示シールが付属します。(各1枚)
※EXH.ブロックツシュをマニホールドに組込んで発注する場合はマニホールドに遮断表示シールが貼付されています。



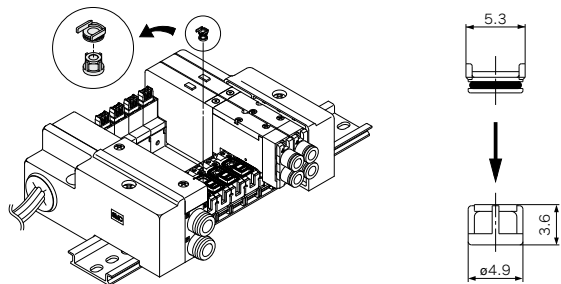
背圧防止弁[-B]

SSQ1000-BP

他のバルブ排気によって生じるシリンダの誤作動を防止します。影響を受けるバルブのマニホールドのR(EXH.)ポートに挿入して使用します。特に単動シリンダを使用する場合や、エキゾーストセンタタイプのエ電弁を使用する時に有効です。

※必要とする連数のみ背圧防止弁をつける場合には品番を明記してマニホールド仕様書にて連数位置をご指示ください。

※マニホールド全連数に取付けて手配する場合、マニホールド品番末尾に「-B」をつけてください。



⚠注意

- マニホールド装着タイプの背圧防止弁Ass'yはチェック弁構造をもったアセンブリ部品ですが、構造上背圧に対してエアリークを若干許容しておりますので、マニホールドの排気ポートを他方の排気ポートとまとめて配管したり、配管径を絞られたりすると排気抵抗の増大により背圧の影響を防止できず、アクチュエータおよびエアオペレート機器が誤作動する場合がありますので排気エアが絞られないようご注意ください。排気抵抗が大きくなる場合には、弾性体シールのバルブ内蔵タイプを選択してください。
- 背圧防止弁を装着した場合、バルブの有効断面積が約20%ダウンします。
- バルブは4ポート仕様(5(R1)と3(R2)が共通)になっているため、デュアル3ポート弁の場合、同バルブ内の背圧は防止できませんのでご注意ください。

SV
SYJ
SZ
VF
VP4
VQ 1-2
VQ 4-5
VQZ
SQ
VFS
VFR
VQ 7-□
50-V□E
51-SY

マニホールドオプションパーツ/SQ1000用

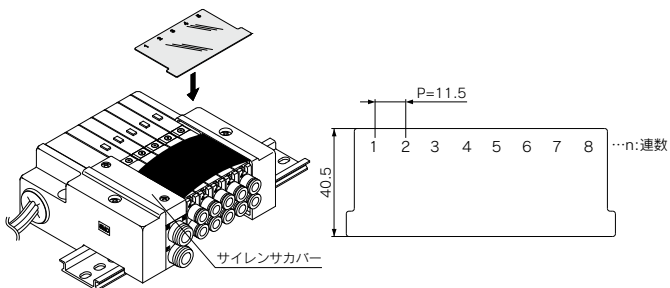
銘板プレート[-N]

SSQ1000-N3-連数(1~最大連数)

電磁弁の機能名称のシール等を貼るための透明の樹脂プレートです。

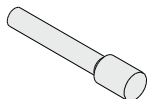
取付けは、エンドプレートのサイドの溝に図のようにたわませて挿入してください。また、短い連数は銘板プレートをたわませにくいので、サイレンサカバーを外してから取付けてください。

※マニホールドに取付けて手配する場合、マニホールド品番末尾に「-N」をつけてください。

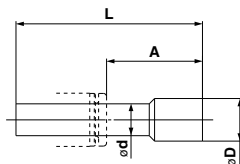


ブランキングプラグ(ワンタッチ管継手用)

KQ2P
23
04
06
08



使用しないシリンダポートおよびSUP., EXH.ポートに挿入します。
ご注文は10個単位となります。



寸法表

適用管継手 サイズød	型式	A	L	D
3.2	KQ2P-23	16	31.5	5
4	KQ2P-04	16	32	6
6	KQ2P-06	18	35	8
8	KQ2P-08	20.5	39	10

ポートプラグ

VVQZ100-CP

5ポート弁バルブを3ポート弁仕様とする場合等に、シリンダポートをふさぐプラグです。
※バルブに取付けて手配する場合、バルブ品番の末尾にプラグをするポート[A]または[B]を付記してください。

例)SQ1131-51-C6-A(N.O.仕様)

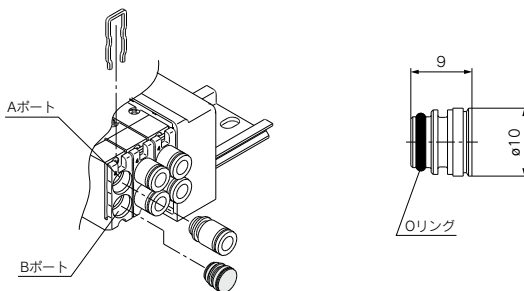
↓4(A)ポートプラグ

例)SQ1131-51-C6-B(N.C.仕様)

↓2(B)ポートプラグ

例)SQ1131-51-C6-B-M

(Bポートプラグ・マニホールドブロック付)

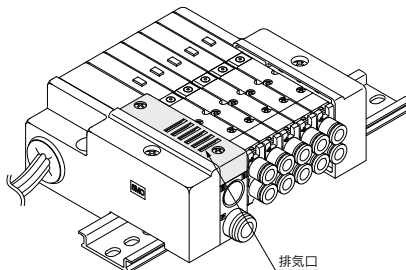


サイレンサ内蔵、直接吹出し[-S]

マニホールドのエンドプレート上面に排気口を設けたタイプです。サイレンサが内蔵されており、高い消音効果があります。(消音効果30dB)
注) エア源に多量のドレンが発生しますと、排気エアと共にドレンが排出されますので、ご注意ください。

※マニホールドに取付けて手配する場合、マニホールド品番末尾に「-S」をつけてください。

※取扱い上の注意事項およびエレメントの交換方法はP.711をご参照ください。



マニホールドオプションパーツ/SQ1000用

外部パイロット仕様[-R]

使用するエア圧力が、電磁弁の最低作動圧力0.1~0.2MPaより低い場合、あるいは真空仕様として使用する場合、外部パイロット仕様として使用可能です。
マニホールドおよびバルブ型式は、外部パイロット仕様[R]を付記し手配ください。
マニホールドの給排気ブロック上面に外部パイロット用M5ポートが装着されます。

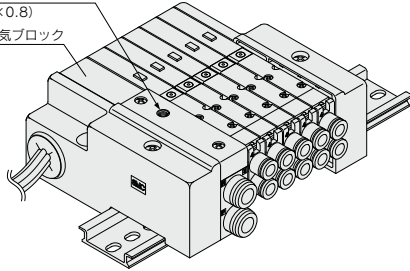
- バルブ型式表示方法例
SQ1130 **R** -51-C6

↓ 外部パイロット仕様

- マニホールド型式表示方法例
※オプション記号に[R]を付記してください。
SS5Q13-08FD1-DR

↓ 外部パイロット仕様

外部パイロットポート
(M5×0.8)
給排気ブロック



注1) 4位置デュアル3ポート弁は対応していません。
注2) 外部パイロット仕様バルブはパイロットEXH.が個別排気仕様となりEXH.加圧が可能です。ただし、EXH.から供給する圧力は0.4MPa以下でご利用ください。

2連マッチング継手

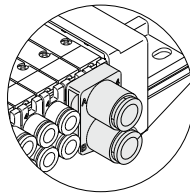
SSQ1000-52A-[C8]

●口径	
C8	ø8
N9	ø5/16"

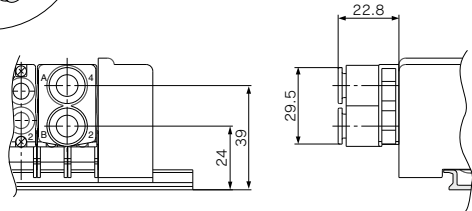
ボア径の大きなシリンダを駆動させるため、2連分のバルブを同時に作動し、流量を2倍にします。この時使用するシリンダポート用の継手です。口径はø8およびø5/16"用ワンタッチ管継手です。

※バルブに取付けて手配する場合は、バルブ品番をワンタッチ管継手なしの品番で手配し、2連マッチング継手品番を併記ください。

- 例) バルブ型式(ワンタッチ管継手なし)
SQ1131-51-[C8].....2set
*SSQ1000-52A- C8
N91set

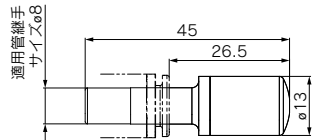
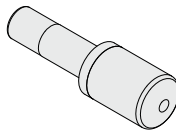


C8 : ø8用ワンタッチ管継手
N9 : ø5/16"用ワンタッチ管継手



サイレンサ(EXH.ポート用)

集中排気タイプのEXH.ポート(ワンタッチ管継手)に挿入し使用するサイレンサです。



仕様

シリーズ	型式	有効断面積mm ² (Cv値)	消音効果 dB
SQ1000	AN15-C08	20(1.1)	30

- SV**
- SYJ**
- SZ**
- VF**
- VP4**
- VQ**
- 1-2**
- VQ**
- 4-5**
- VQZ**
- SQ**
- VFS**
- VFR**
- VQ**
- 7-□**
- 50-**
- V□E**
- 51-**
- SY**

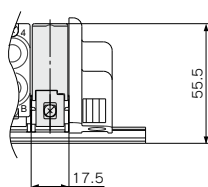
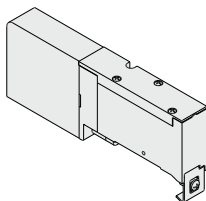
SQ2000 Series

マニホールドオプションパーツ/SQ2000用

ブランキングプレート

SSQ2000-10A-3

メンテナンス上、バルブを取外す時やバルブの取付予定のある場合などにそのマニホールドベースの上に取付けて使用します。



JIS記号



給排気ブロック

SSQ2000-PR-3-C10-□

●口径

C8	φ8用ワンタッチ管継手
C10	φ10用ワンタッチ管継手
N9	φ5/16"用ワンタッチ管継手
N11	φ3/8"用ワンタッチ管継手

●オプション

無記号	標準
R	外部パイロット仕様
S	サイレンサ内蔵

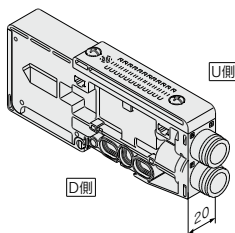
注) 2つ重なる場合は「RS」となります。

※マニホールド仕様書にて、スベーサの搭載位置をご指示ください。

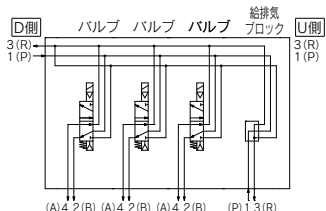
標準タイプのマニホールドは給排気ブロックがマニホールドのD側に取付けられています。給排気流量をさらにアップさせる場合などにマニホールドを追加して使用します。

※給排気ブロックを追加できる個数は、内部リード線長さの関係上連数間1set、マニホールドのU側端1setの計2setまでです。

※給排気ブロックは、マニホールド連数に含まれません。



名称・型式	連数				
	1	2	3	4	5
バルブ	●	●	●		
：					
オプション			●		



単独SUP.用スベーサ

SSQ2000-P-3-C8

●口径

横配管	C8	φ8用ワンタッチ管継手
	N9	φ5/16"用ワンタッチ管継手
上配管	L8	φ8用ワンタッチ管継手
	LN9	φ5/16"用ワンタッチ管継手

同じマニホールドで異種圧力を使用する場合などに、異種圧力の供給ポートとして使用します。(1連分使用)

単独SUP.用スベーサからの供給圧力を使用するステーションの両サイドを遮断して使用します。(使用例参照)

※マニホールド仕様書にて、スベーサの搭載位置およびSUP.通路の遮断位置をご指示ください。遮断箇所は1setにつき、2箇所まで可能です。

(SUP.を遮断するSUP.ブロックプッシュ2個は単独SUP.用スベーサに付属しますので手配は不要です。)

※単独SUP.用スベーサのマニホールド連数位置にも電気配線が接続されています。

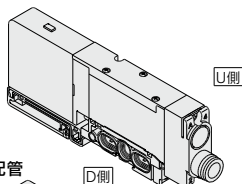
※本スベーサは図の管継手とブロックプッシュの組替えにより、後から仕様変更(単独SUP.用単独EXH.用への変更)が可能です。

※最初からマニホールドに含めて手配する場合は個数の制限はありませんが、後から単独SUP.用スベーサを追加する場合は内部リード線長さの関係上連数間1set、マニホールドのU側端1setの計2setまでです。

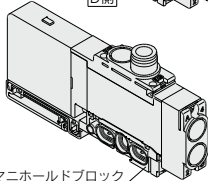
※マニホールドブロック付型式

SSQ2000-P-3-C8-M

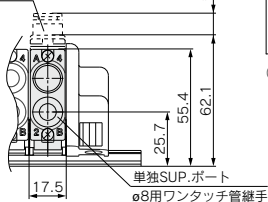
横配管



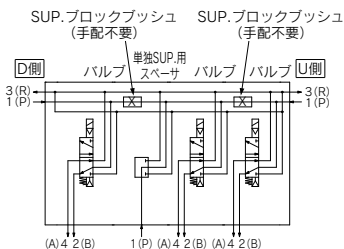
上配管



上配管の場合



名称・型式	連数				
	1	2	3	4	5
バルブ	●	●	●		
：					
オプション		●			



マニホールドオプションパーツ/SQ2000用

単独EXH.用スベーサ

SSQ2000-R-3-**C8**

●口径

横配管	C8	ø8用ワンタッチ管継手
	N9	ø5/16"用ワンタッチ管継手
上配管	L8	ø8用ワンタッチ管継手
	LN9	ø5/16"用ワンタッチ管継手

回路上、バルブ排気が他のステーションに影響するような場合、単独でバルブ排気させる時に使用します。(1連分使用)

単独排気させるステーションの両サイドを遮断して使用します。(使用例参照)

※マニホールド仕様書にて、スベーサの搭載位置およびEXH.通路の遮断位置をご指示ください。

遮断箇所は1setにつき、2箇所まで可能です。(EXH.を遮断するEXH.ブロックプッシュ4個は、単独EXH.スベーサに付属しますので手配は不要です。)

※単独EXH.用スベーサのマニホールド連数位置にも電気配線が接続されています。

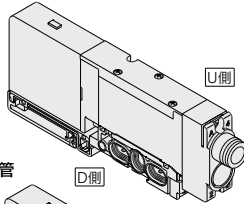
※本スベーサは図の管継手とブロックプッシュの組替えにより、後から仕様変更(単独EXH.用→単独SUP.用への変更)が可能です。

※最初からマニホールドに含めて手配する場合は個数の制限はありませんが、後から単独EXH.用スベーサを追加する場合は内部リード線長さの関係上連数間1set、マニホールドのU側端1setの計2setまでです。

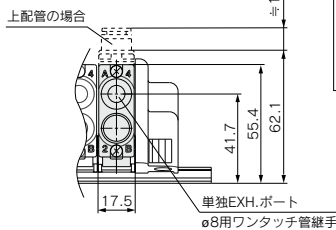
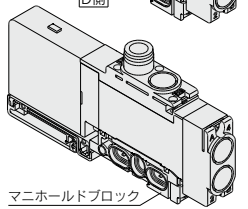
※マニホールドブロック付型式

SSQ2000-R-3-**C8**-**M**

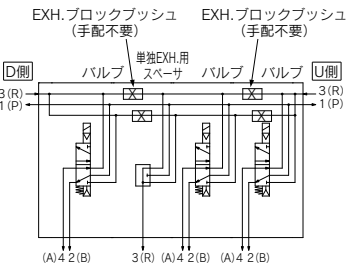
横配管



上配管



名称・型式	連数				
	1	2	3	4	5
バルブ	●	●	●	●	●
オプション			●	●	



単独SUP., EXH.用スベーサ

SSQ2000-PR1-3-**C8**

●口径

横配管	C8	ø8用ワンタッチ管継手
	N9	ø5/16"用ワンタッチ管継手
上配管	L8	ø8用ワンタッチ管継手
	LN9	ø5/16"用ワンタッチ管継手

前記の単独SUP.用スベーサと単独EXH.用スベーサの機能を合せもったスベーサです。(使用例参照)

※マニホールド仕様書にてスベーサの搭載位置およびSUP., EXH.通路の遮断位置をご指示ください。遮断箇所は1setにつきSUP., EXH.各々2箇所まで可能です。

{SUP.通路およびEXH.通路を遮断するブロックプッシュ(SUP.ブロックプッシュ:2個、EXH.ブロックプッシュ:4個)は、単独SUP., EXH.用スベーサに付属しますので手配は不要です。}

※単独SUP., EXH.用スベーサのマニホールド連数位置にも電気配線が接続されています。

※本スベーサは図の管継手とブロックプッシュの組替えにより、後から仕様変更が可能です。

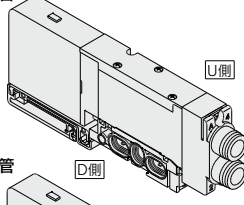
※最初からマニホールドに含めて手配する場合は個数の制限はありませんが、後から単独SUP., EXH.用スベーサを追加する場合は内部リード線長さの関係上連数間1set、マニホールドのU側端1setの計2setまでです。

※マニホールドブロック付型式

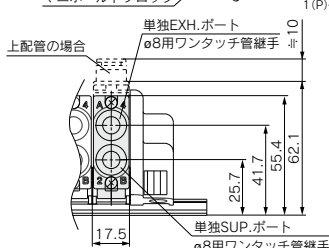
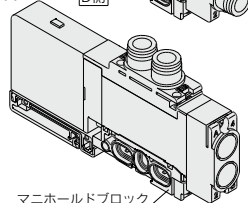
SSQ2000-PR1-3-**C8**-**M**

※スベーサを搭載する連数位置には背圧防止弁を装着しないでください。他の連数に背圧防止弁を装着する場合はマニホールドオプション記号「-B」で手配せずにマニホールド仕様書で装着する連数位置をご指示ください。

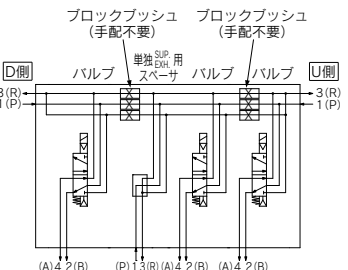
横配管



上配管



名称・型式	連数				
	1	2	3	4	5
バルブ	●	●	●	●	●
オプション			●	●	



SV
SYJ
SZ
VF
VP4
VQ 1.2
VQ 4.5
VQZ
SQ
VFS
VFR
VQ 7-□
50-V□E
51-SY

SQ2000 Series

マニホールドオプションパーツ/SQ2000用

SUP.ブロックブッシュ

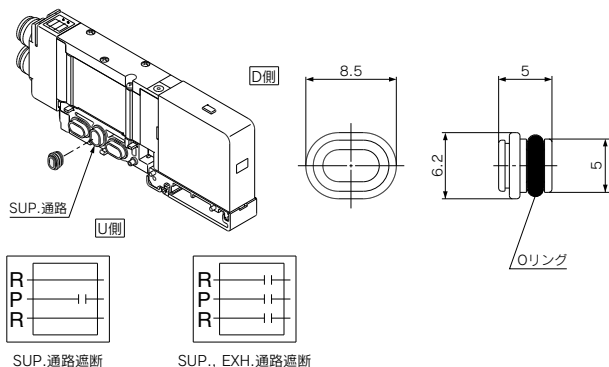
SSQ1000-B-R

高低2種の異なる圧力を1つのマニホールドに供給する場合、圧力の異なるステーション間にSUP.ブロックブッシュを使用します。また、単独SUP.スベサと組合せ、給気エアの遮断用としても使用します。
※マニホールド仕様書にて連数位置をご指示ください。

〈遮断表示シール〉

SUP.通路をSUP.ブロックブッシュで遮断する場合、外から遮断箇所を確認するための表示シールが付属します。(各1枚)

※SUP.ブロックブッシュをマニホールドに組込んで発注する場合はマニホールドに遮断表示シールが貼付されています。



EXH.ブロックブッシュ

SSQ2000-B-R

回路上バルブ排気他のステーションに影響するような場合など、排気を分割したいステーション間にEXH.ブロックブッシュを使用します。また、単独EXH.用スベサと組合せ、単独排気する場合の遮断用としても使用します。

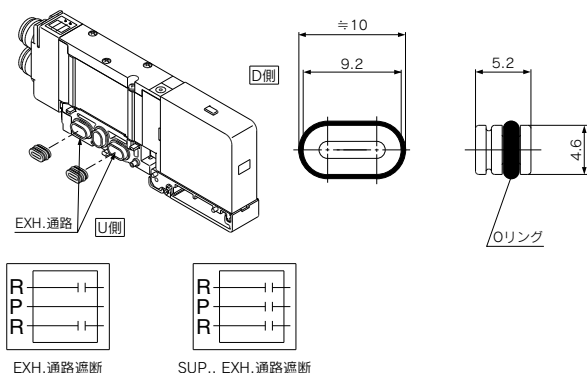
※マニホールド仕様書にて連数位置をご指示ください。

※EXH.通路内の排気は、排気圧が密封されないよう必ず給排気、ブロック等のRポートから排気できるようにご使用ください。

〈遮断表示シール〉

EXH.通路をEXH.ブロックブッシュで遮断する場合、外から遮断箇所を確認するための表示シールが付属します。(各1枚)

※EXH.ブロックブッシュをマニホールドに組込んで発注する場合はマニホールドに遮断表示シールが貼付されています。



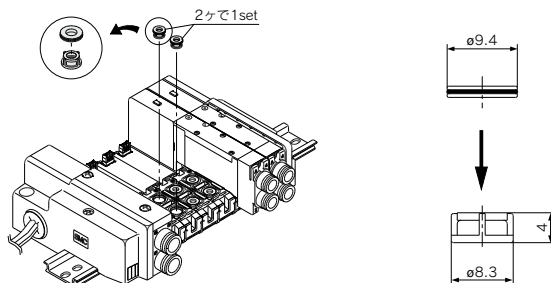
背圧防止弁 [-B]

SSQ2000-BP

他のバルブ排気によって生じるシリンダの誤動作を防止します。影響を受けるバルブのマニホールドのR (EXH.) ポートに挿入して使用します。特に単動シリンダを使用する場合や、エキゾーストセンタタイプの電磁弁を使用する時に有効です。

※必要とする連数のみ背圧防止弁をつける場合には品番を明記してマニホールド仕様書にて連数位置をご指示ください。

※マニホールド全連数に取付けて手配する場合、マニホールド品番末尾に「-B」を付けてください。



⚠ 注意

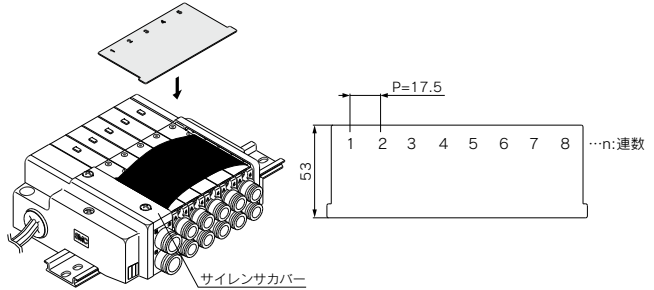
- マニホールド装着タイプの背圧防止弁Ass'yはチェック弁構造をもったアセンブリ部品ですが、構造上背圧に対してエアリークを若干許容しておりますので、マニホールドの排気ポートを他方の排気ポートとまとめて配管したり、配管径を絞られたりしますと排気抵抗の増大により背圧の影響を防止できず、アクチュエータおよびエアオペレート機器が誤動作する場合がありますので排気エアが絞られないようご注意ください。排気抵抗が大きくなる場合には、弾性体シールのバルブ内蔵タイプを選定してください。
- 背圧防止弁を装着した場合、バルブの有効断面積が約20%ダウンします。

マニホールドオプションパーツ/SQ2000用

銘板プレート[-N]

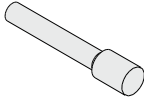
SSQ2000-N3-連数(1~最大連数)

電磁弁の機能名称のシール等を貼るための透明の樹脂プレートです。
取付けは、エンドプレートのサイドの溝に図のようにたわませて挿入してください。また、短い連数は銘板プレートをたわませにくいので、サイレンサカバーを外してから取付けてください。
※マニホールドに取付けて手配する場合、マニホールド品番末尾に「-N」をつけてください。

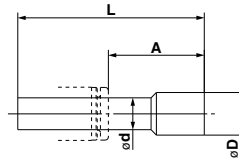


ブランキングプラグ(ワンタッチ管継手用)

04
KQ2P-06
08
10



使用しないシリンダポートおよびSUP., EXH.ポートに挿入します。
ご注文は10個単位となります。



寸法表

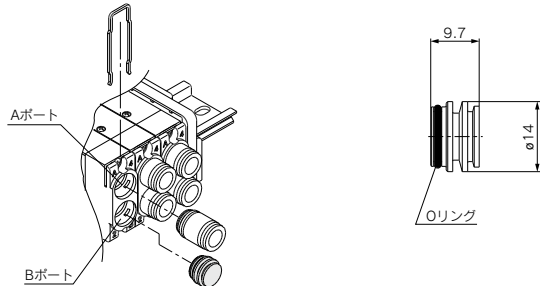
適用管継手 サイズφd	型式	A	L	D
4	KQ2P-04	16	32	6
6	KQ2P-06	18	35	8
8	KQ2P-08	20.5	39	10
10	KQ2P-10	22	43	12

ポートプラグ

VVQZ2000-CP

5ポート弁バルブを3ポート弁仕様とする場合等に、シリンダポートをふさぐプラグです。
※バルブに取付けて手配する場合、バルブ品番の末尾にプラグをするポート[A]または[B]を付記してください。

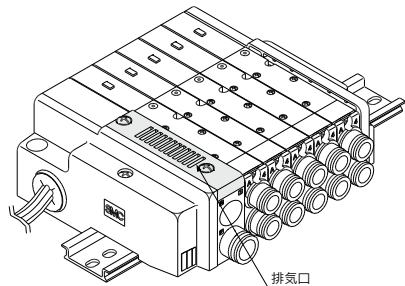
- 例) SQ2131-51-C8-A (N.O.仕様)
↓ 4(A)ポートプラグ
例) SQ2131-51-C8-B (N.C.仕様)
↓ 2(B)ポートプラグ
例) SQ2131-51-C8-B-M
(Bポートプラグ・マニホールドブロック付)



サイレンサ内蔵、直接吹出し[-S]

マニホールドのエンドプレート上面に排気口を設けたタイプです。サイレンサが内蔵されており、高い消音効果があります。(消音効果30dB) 注) エア源に多量のドレンが発生しますと、排気エアと共にドレンが排出されますので、ご注意ください。

※マニホールドに取付けて手配する場合、マニホールド品番末尾に「-S」をつけてください。
※取扱い上の注意事項およびエレメントの交換方法はP.711をご参照ください。



SV
SYJ
SZ
VF
VP4
VQ 1-2
VQ 4-5
VQZ
SQ
VFS
VFR
VQ 7-□
50-□E
51-SY

SQ2000 Series

マニホールドオプションパーツ/SQ2000用

外部パイロット仕様[R]

使用するエア圧力が、電磁弁の最低作動圧力0.1~0.2MPaより低い場合、あるいは真空仕様として使用する場合、外部パイロット仕様として使用可能です。

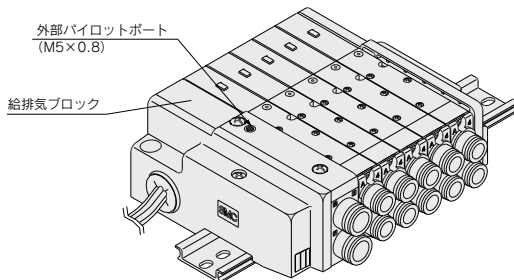
マニホールドおよびバルブ型式は、外部パイロット仕様[R]を付記し手配ください。マニホールドの給排気ブロック上面に外部パイロット用M5ポートが装着されます。

- バルブ型式表示方法例
SQ2130 R -51-C6

↓ 外部パイロット仕様

- マニホールド型式表示方法例
※オプション記号に[R]を付記してください。
SS5Q23-08FD1-DR

↓ 外部パイロット仕様



- 注1) デュアル3ポート弁は対応していません。
注2) 外部パイロット仕様バルブはパイロットEXH.が個別排気仕様となりEXH.加圧が可能です。ただし、EXH.から供給する圧力は0.4MPa以下で使用してください。

2連マッチング継手

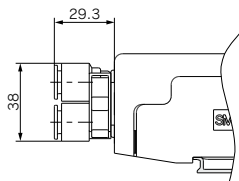
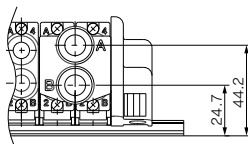
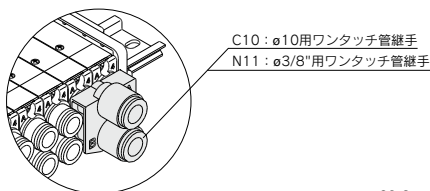
SSQ2000-52A-[C10]

●口径
C10 ø10
N11 ø3/8"

ボア径の大きなシリンダを駆動させるため、2連分のバルブを同時に作動し、流量を2倍にします。この時使用するシリンダポート用の継手です。口径はø10およびø3/8"用ワンタッチ管継手です。

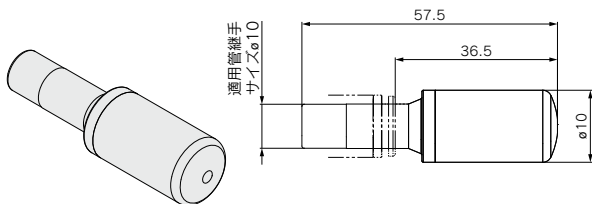
※バルブに取付けて手配する場合は、バルブ品番をワンタッチ管継手なしの品番で手配し、2連マッチング継手品番を併記ください。

- 例) バルブ型式(ワンタッチ管継手なし)
SQ2131-51-[C0]……………2set
*SSQ2000-52A-C10
N11……………1set



サイレンサ(EXH.ポート用)

集中排気タイプのEXH.ポート(ワンタッチ管継手)に挿入し使用するサイレンサです。



仕様

シリーズ	型式	有効断面積mm ² (Cv値)	消音効果 dB
SQ2000	AN20-C10	30(1.6)	30

マニホールドオプション/SQ1000/SQ2000用

配線仕様特殊

Fキット、Pキット、Tキット、Sキットの内部配線は標準仕様では、ハルブおよびオプションのタイプに関わらず各連数共、ダブル配線 (SOLA, SOL.B へ結線) になっています。配線仕様特殊としてシングル配線、ダブル配線の混合配線が可能です。

1. 手配方法

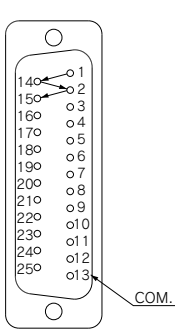
マニホールド品番はオプション記号「-K」で手配し必ずマニホールド仕様書にて、シングル配線、ダブル配線の連数位置をご指示ください。また、予備コネクタについてもご指示ください。
(予備コネクタはコネクタピンの余り数によって最大2ヶまで付属します。予備コネクタに配線指示がない場合は、P.652「予備コネクタの配線」に従い配線されます。)

手配例) **SS5Q13-09|FD0|DKS**

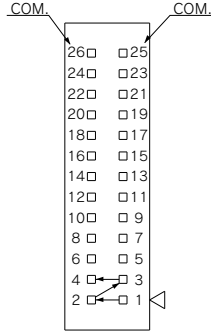
↓他、オプション記号；アルファベット順

2. 配線仕様

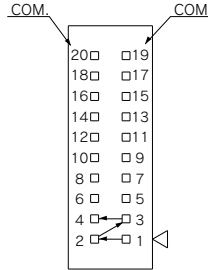
コネクタ端子番号は1連目のA側ソレノイドから図の矢印順に結線され、順次空番なして詰めて結線されます。



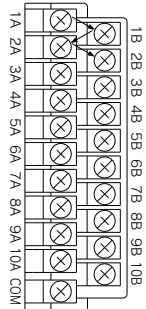
Fキット
Dサブコネクタ
(25Pの場合)



Pキット
フラットケーブルコネクタ
(26Pの場合)



Pキット
フラットケーブルコネクタ
(20Pの場合)



Tキット
ターミナル端子台
(SQ2000のみ)

Sキット (シリアル伝送キット) はP.657をご参照ください。

3. 最大連数

マニホールドの最大連数はソレノイド数で決まります。シングルタイプは1点、ダブルタイプは2点とし、その合計が下表の最大点数以下となるように連数を決定してください。

キット	Fキット (Dサブコネクタ)	Pキット (フラットケーブル)		Tキット (ターミナル端子台) ※SQ2000のみ	Sキット (シリアル)
タイプ	FD□ 25P	PD□ 26P	PDC	TD0	SD□
最大点数	24点	24点	18点	20点	16点

注) 最大連数…SQ1000:24連
SQ2000:16連

SV
SYJ
SZ
VF
VP4
VQ 1-2
VQ 4-5
VQZ
SQ
VFS
VFR
VQ 7-□
50-V□E
51-SY

SQ1000/2000 Series

マニホールドオプション/SQ1000/SQ2000用

DINレール長さ特殊(DINレール取付形(-D)のみ)

DINレール取付形マニホールドの標準のDINレールは指定連数のマニホールド全長に対し、約30mm長いものが付属します。その他、次の場合も対応できます。

●DINレール長さを標準より長くする場合(後から増連する予定がある場合等)

マニホールド品番はマニホールド取付方法記号「-D」の後に必要な連数を明記し、手配ください。

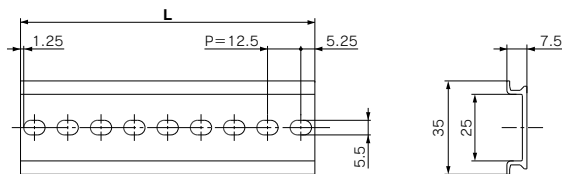
手配例) **SS5Q13- 08FD0 - D09BNK**



●DINレールのみ手配する場合

DINレール品番

AXT100- DR - n 注) nは下記寸法表よりNo.を記入してください。
L寸法は各キットの寸法図をご参照ください。



L寸法表

$$L = 12.5 \times n + 10.5$$

No.	1	2	3	4	5	6	7	8	9	10
L寸法	23	35.5	48	60.5	73	85.5	98	110.5	123	135.5

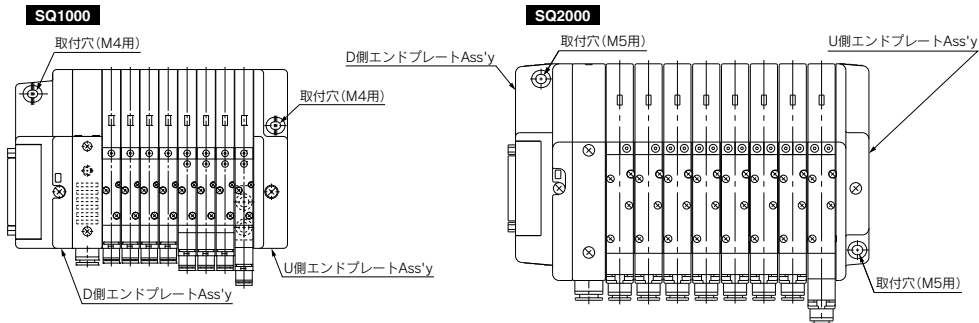
No.	11	12	13	14	15	16	17	18	19	20
L寸法	148	160.5	173	185.5	198	210.5	223	235.5	248	260.5

No.	21	22	23	24	25	26	27	28	29	30
L寸法	273	285.5	298	310.5	323	335.5	348	360.5	373	385.5

No.	31	32	33	34	35	36	37	38	39	40
L寸法	398	410.5	423	435.5	448	460.5	473	485.5	498	510.5

ダイレクト取付形(-E)

両端のエンドプレートの取付穴を使用してマニホールドを取付けるタイプです。DINレールは、両端のエンドプレート端からはみ出ていません。(SQ2000Tキットタイプを除く。P.634, 635をご参照ください。) またエンドプレート Ass'yに長さがDINレール底面まである補強部品が装着されます。



マニホールドオプション/SQ1000/SQ2000用

マイナスコモン仕様

マイナスコモンをご使用の場合は、下記のバルブ品番になります。マニホールド品番はLキット以外は標準品番と同じです。また、Sキットにマイナスコモン仕様はありません。

●マイナスコモンバルブ型式表示方法例

SQ1130 N -51-C6

↓ マイナスコモン仕様

●マイナスコモンマニホールド型式表示方法例

SS5Q13-08LD1N-DN

連数 ↓ オプション

↓ キット名

↓ DINレール取付形

↓ マイナスコモン仕様

インチサイズワンタッチ管継手

インチサイズ用ワンタッチ管継手をご使用の場合は、下記の型式となります。また、リリースプッシュの色はオレンジになります。

●バルブ型式表示方法例

SQ1130-51-□N7

配管方向 ↓ シリンダポート管接続口径

配管方向		記号	N1	N3	N7	N9
無記号	横配管	適用チューブ外径インチ	ø1/8"	ø5/32"	ø1/4"	ø5/16"
L	上配管	4(A),	●	●	●	—
		2(B)ポート	—	●	●	●

●マニホールド型式表示方法例

末尾に「00T」を付記してください。

SS5Q13-08FD0-DN-00T

↓ 1(P), 3(R)ポート、インチ口径
 { SQ1000 : ø5/16" (N9)
 { SQ2000 : ø3/8" (N11)

SV

SYJ

SZ

VF

VP4

VQ

1-2

VQ

4-5

VQZ

SQ

VFS

VFR

VQ

7-□

50-

V□E

51-

SY

SQ1000/2000 Series

マニホールドの増連方法/SQ1000/SQ2000用

1. 予備コネクタを使用しての増連

予備コネクタはコネクタのピンの残り数(各キットの最大ソレノイド点数に対する残り点数)に応じて下表の配線仕様になっています。予備コネクタを使用して増連する場合は以下の手順になります。

●予備コネクタの配線

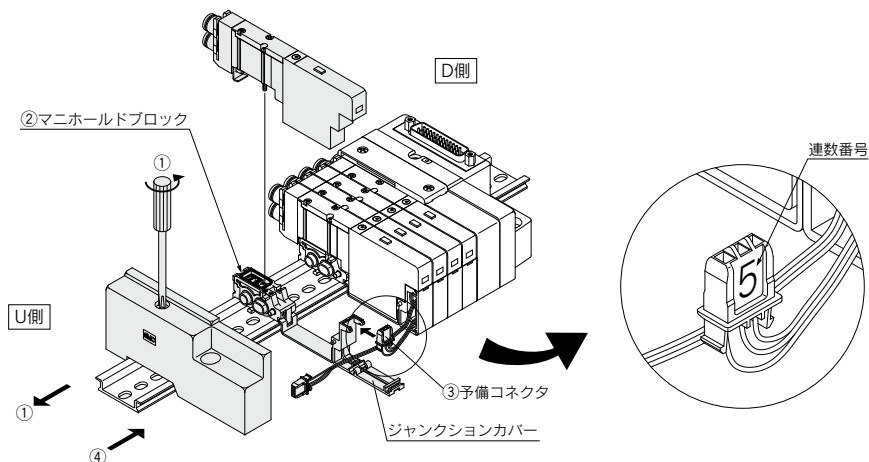
コネクタのピンの残り数	4ピン以上	3ピン	2ピン	1ピン	0ピン
予備コネクタの配線	ダブル配線用2ヶ	ダブル配線用1ヶ(若い連数側) シングル配線用1ヶ	ダブル配線用1ヶ	シングル配線用1ヶ	なし

手配するもの

・ マニホールドブロック付バルブ(P.607、625参照)または、マニホールドブロック(P.653参照)

増連手順

- ① U側エンドプレートのクランプねじをゆるめ、マニホールドを開きます。
- ② 増連するマニホールドブロックを取付けます。
- ③ ジャンクションカバーを開き、予備コネクタを取付けます。増連をする連数位置と予備コネクタの連数番号を合せてください。
- ④ マニホールドブロック間に、すき間が開かないように、エンドプレートを押してからクランプねじを締付けてください。
(適正締付トルク0.8~1.0N・m)
注1) Lキットの場合は、予備コネクタは付属していませんのでリード線付マニホールドブロックを手配ください。(P.653参照)
注2) リード線がかみ込まないようにご注意ください。

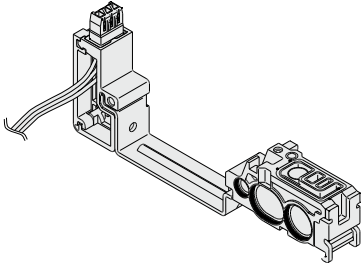
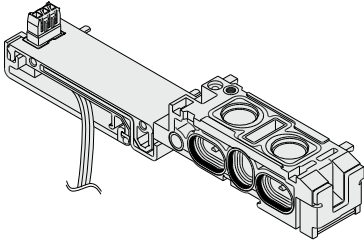


マニホールドの増連方法/SQ1000/SQ2000用

2. 予備コネクタが足りない場合の増連

あらかじめ2連分の予備コネクタが付属していますが3連以上増連する場合は、下表のリード線付マニホールドブロックを手配ください。

手配するもの/リード線付マニホールドブロック

SQ1000	SQ2000																																												
																																													
<p>SSQ1000-1A-3-FS03 -</p> <p style="text-align: right;">リード線の種類●</p>	<p>SSQ2000-1A-3-FS03 -</p> <p style="text-align: right;">リード線の種類●</p>																																												
<table border="1" style="width: 100%; border-collapse: collapse;"> <tr><td>F0</td><td>リード線なし (予備コネクタを使用して増連する場合)</td></tr> <tr><td>FS</td><td>Fキット(Dサブコネクタキット) シングル配線</td></tr> <tr><td>FW</td><td>Fキット(Dサブコネクタキット) ダブル配線</td></tr> <tr><td>PS</td><td>Pキット(フラットケーブルキット) シングル配線</td></tr> <tr><td>PW</td><td>Pキット(フラットケーブルキット) ダブル配線</td></tr> <tr><td>L0</td><td>Lキット(リード線キット) リード線長さ 0.6m</td></tr> <tr><td>L1</td><td>Lキット(リード線キット) リード線長さ 1.5m</td></tr> <tr><td>L2</td><td>Lキット(リード線キット) リード線長さ 3.0m</td></tr> <tr><td>SS</td><td>Sキット(シリアル伝送キット) シングル配線</td></tr> <tr><td>SW</td><td>Sキット(シリアル伝送キット) ダブル配線</td></tr> </table>	F0	リード線なし (予備コネクタを使用して増連する場合)	FS	Fキット(Dサブコネクタキット) シングル配線	FW	Fキット(Dサブコネクタキット) ダブル配線	PS	Pキット(フラットケーブルキット) シングル配線	PW	Pキット(フラットケーブルキット) ダブル配線	L0	Lキット(リード線キット) リード線長さ 0.6m	L1	Lキット(リード線キット) リード線長さ 1.5m	L2	Lキット(リード線キット) リード線長さ 3.0m	SS	Sキット(シリアル伝送キット) シングル配線	SW	Sキット(シリアル伝送キット) ダブル配線	<table border="1" style="width: 100%; border-collapse: collapse;"> <tr><td>F0</td><td>リード線なし (予備コネクタを使用して増連する場合)</td></tr> <tr><td>FS</td><td>Fキット(Dサブコネクタキット) シングル配線</td></tr> <tr><td>FW</td><td>Fキット(Dサブコネクタキット) ダブル配線</td></tr> <tr><td>PS</td><td>Pキット(フラットケーブルキット) シングル配線</td></tr> <tr><td>PW</td><td>Pキット(フラットケーブルキット) ダブル配線</td></tr> <tr><td>TS</td><td>Tキット(ターミナル端子台キット) シングル配線</td></tr> <tr><td>TW</td><td>Tキット(ターミナル端子台キット) ダブル配線</td></tr> <tr><td>L0</td><td>Lキット(リード線キット) リード線長さ 0.6m</td></tr> <tr><td>L1</td><td>Lキット(リード線キット) リード線長さ 1.5m</td></tr> <tr><td>L2</td><td>Lキット(リード線キット) リード線長さ 3.0m</td></tr> <tr><td>SS</td><td>Sキット(シリアル伝送キット) シングル配線</td></tr> <tr><td>SW</td><td>Sキット(シリアル伝送キット) ダブル配線</td></tr> </table>	F0	リード線なし (予備コネクタを使用して増連する場合)	FS	Fキット(Dサブコネクタキット) シングル配線	FW	Fキット(Dサブコネクタキット) ダブル配線	PS	Pキット(フラットケーブルキット) シングル配線	PW	Pキット(フラットケーブルキット) ダブル配線	TS	Tキット(ターミナル端子台キット) シングル配線	TW	Tキット(ターミナル端子台キット) ダブル配線	L0	Lキット(リード線キット) リード線長さ 0.6m	L1	Lキット(リード線キット) リード線長さ 1.5m	L2	Lキット(リード線キット) リード線長さ 3.0m	SS	Sキット(シリアル伝送キット) シングル配線	SW	Sキット(シリアル伝送キット) ダブル配線
F0	リード線なし (予備コネクタを使用して増連する場合)																																												
FS	Fキット(Dサブコネクタキット) シングル配線																																												
FW	Fキット(Dサブコネクタキット) ダブル配線																																												
PS	Pキット(フラットケーブルキット) シングル配線																																												
PW	Pキット(フラットケーブルキット) ダブル配線																																												
L0	Lキット(リード線キット) リード線長さ 0.6m																																												
L1	Lキット(リード線キット) リード線長さ 1.5m																																												
L2	Lキット(リード線キット) リード線長さ 3.0m																																												
SS	Sキット(シリアル伝送キット) シングル配線																																												
SW	Sキット(シリアル伝送キット) ダブル配線																																												
F0	リード線なし (予備コネクタを使用して増連する場合)																																												
FS	Fキット(Dサブコネクタキット) シングル配線																																												
FW	Fキット(Dサブコネクタキット) ダブル配線																																												
PS	Pキット(フラットケーブルキット) シングル配線																																												
PW	Pキット(フラットケーブルキット) ダブル配線																																												
TS	Tキット(ターミナル端子台キット) シングル配線																																												
TW	Tキット(ターミナル端子台キット) ダブル配線																																												
L0	Lキット(リード線キット) リード線長さ 0.6m																																												
L1	Lキット(リード線キット) リード線長さ 1.5m																																												
L2	Lキット(リード線キット) リード線長さ 3.0m																																												
SS	Sキット(シリアル伝送キット) シングル配線																																												
SW	Sキット(シリアル伝送キット) ダブル配線																																												
<p>適用連数●</p> <table border="1" style="width: 100%; border-collapse: collapse;"> <tr><td>01</td><td>1連</td></tr> <tr><td>⋮</td><td>⋮</td></tr> <tr><td>24</td><td>24連</td></tr> </table>	01	1連	⋮	⋮	24	24連	<p>適用連数●</p> <table border="1" style="width: 100%; border-collapse: collapse;"> <tr><td>01</td><td>1連</td></tr> <tr><td>⋮</td><td>⋮</td></tr> <tr><td>16</td><td>16連</td></tr> </table>	01	1連	⋮	⋮	16	16連																																
01	1連																																												
⋮	⋮																																												
24	24連																																												
01	1連																																												
⋮	⋮																																												
16	16連																																												
<p>COM. (Lキットのみ)●</p> <table border="1" style="width: 100%; border-collapse: collapse;"> <tr><td>無記号</td><td>プラスコモン</td></tr> <tr><td>N</td><td>マイナスコモン</td></tr> </table>	無記号	プラスコモン	N	マイナスコモン	<p>COM. (Lキットのみ)●</p> <table border="1" style="width: 100%; border-collapse: collapse;"> <tr><td>無記号</td><td>プラスコモン</td></tr> <tr><td>N</td><td>マイナスコモン</td></tr> </table>	無記号	プラスコモン	N	マイナスコモン																																				
無記号	プラスコモン																																												
N	マイナスコモン																																												
無記号	プラスコモン																																												
N	マイナスコモン																																												
<p>オプション●</p> <table border="1" style="width: 100%; border-collapse: collapse;"> <tr><td>無記号</td><td>なし</td></tr> <tr><td>B</td><td>背圧防止弁付</td></tr> <tr><td>R</td><td>外部バイロット仕様</td></tr> </table> <p>注) 2つ重なる場合は、-BR</p>	無記号	なし	B	背圧防止弁付	R	外部バイロット仕様	<p>オプション●</p> <table border="1" style="width: 100%; border-collapse: collapse;"> <tr><td>無記号</td><td>なし</td></tr> <tr><td>B</td><td>背圧防止弁付</td></tr> <tr><td>R</td><td>外部バイロット仕様</td></tr> </table> <p>注) 2つ重なる場合は、-BR</p>	無記号	なし	B	背圧防止弁付	R	外部バイロット仕様																																
無記号	なし																																												
B	背圧防止弁付																																												
R	外部バイロット仕様																																												
無記号	なし																																												
B	背圧防止弁付																																												
R	外部バイロット仕様																																												

- SV
- SJY
- SZ
- VF
- VP4
- VQ 1-2
- VQ 4-5
- VQZ
- SQ**
- VFS
- VFR
- VQ 7-□
- 50-V□E
- 51-SY

SQ1000/2000 Series

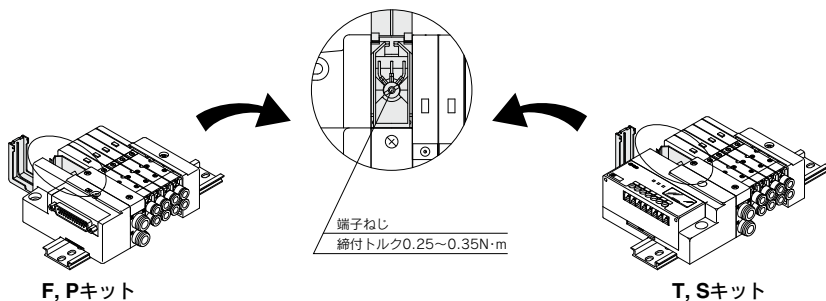
マニホールドの増連方法/SQ1000/SQ2000用

3. 結線方法(マニホールドブロックの増連手順はP.652をご覧ください。)

マニホールドブロックに付属しているリード線Ass'yは次のように結線してください。

① コモン端子の接続

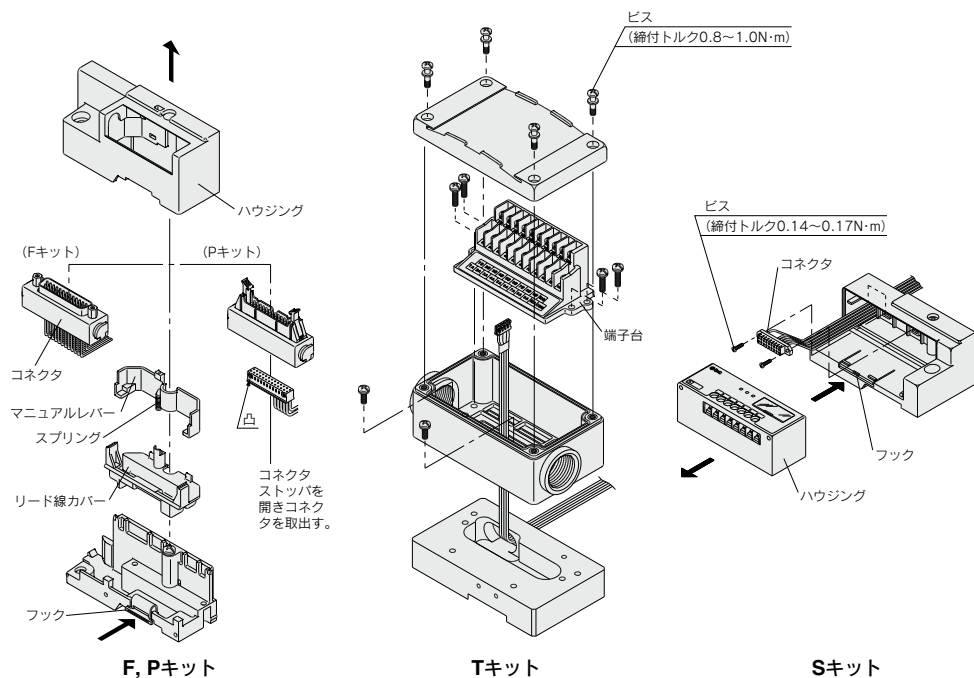
赤色リード線の丸型端子をジャンクションカバー内のコモン端子に取付けます。



② コネクタ取出し方法

リード線を結線する為、コネクタを取出します。

- ・F, Pキットは、図のフックをマイナスドライバ等で強く押しながらハウジングを矢印の方向へ引張って外してください。マニュアルレバーおよびリード線カバーを外し、コネクタを取出してください。
- ・Tキットはビスを外し、端子台を取出してください。
- ・Sキットはビスを外し、コネクタを取出してください。



マニホールドの増連方法/SQ1000/SQ2000用

③各キットに応じて、黒色および白色リード線のピンを下図の位置に結線します。

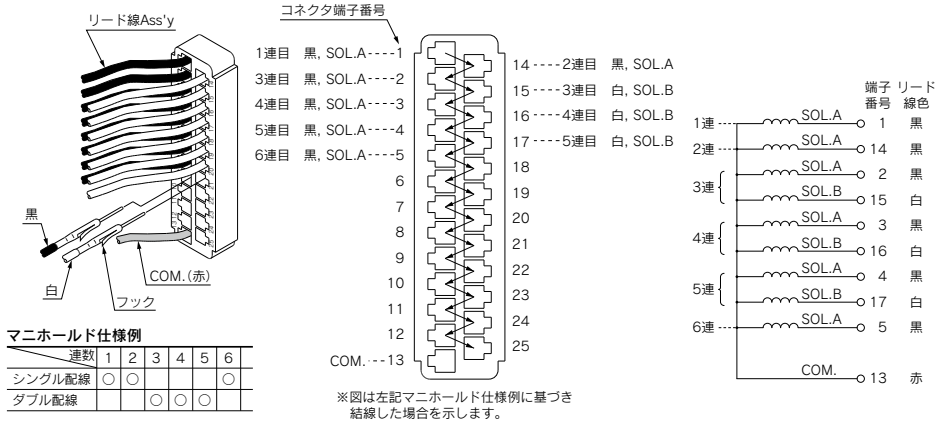
△注意 1) ピンを挿入後リード線を軽く引張り、ピンのフックがロックされていることをご確認ください。

2) 結線作業の際、リード線を無理に引張ったりしないようにご注意ください。

また、ジャンクションカバーを閉じる際やマニホールド間にリード線がかみ込まないようにご注意ください。

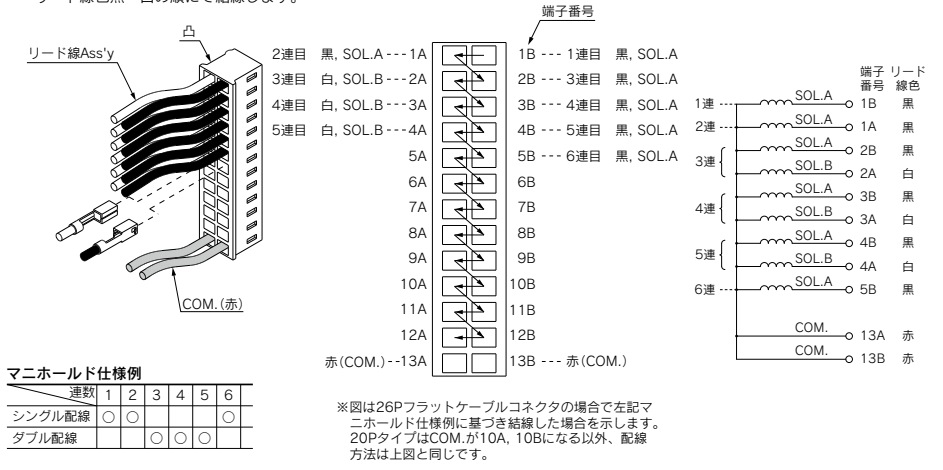
配線方法(Fキット：Dサブコネクタキット)

手順) マニホールドの仕様にに基づき、Dサブコネクタに1連目SOL.A(黒線)を端子番号1とし、2連目以後図の矢印順にリード線色黒→白の順にて結線します。



配線方法(Pキット：フラットケーブルキット)

手順) マニホールドの仕様に基づきフラットケーブルコネクタに1連目SOL.A(黒線)を端子番号1Bとし、2連目以後図の矢印順にリード線色黒→白の順にて結線します。



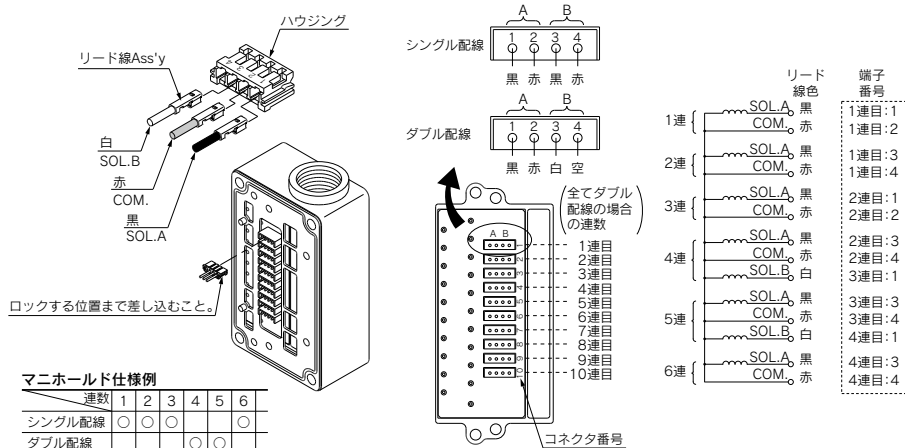
SV
SYJ
SZ
VF
VP4
VQ 1-2
VQ 4-5
VQZ
SQ
VFS
VFR
VQ 7-□
50-□
51-SY

SQ1000/2000 Series

マニホールドの増連方法/SQ1000/SQ2000用

配線方法(Tキット：ターミナル端子台キット)

手順) マニホールドの仕様に基づき、ハウジングに下図配線例にて結線します。



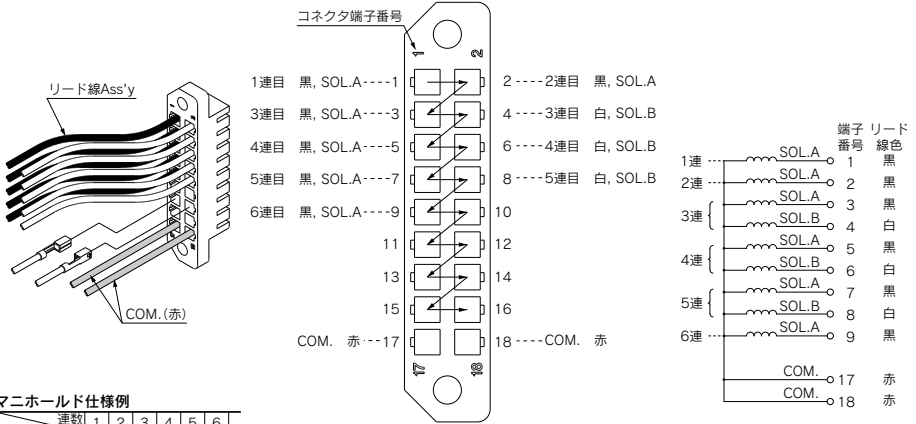
マニホールド仕様例

連数	1	2	3	4	5	6
シングル配線	○	○	○			○
ダブル配線				○	○	

マニホールドの増連方法/SQ1000/SQ2000用

配線方法(Sキット：シリアル伝送キット)

手順) マニホールドの仕様に基づき、シリアル用コネクタに1連目SOL.A(黒線)を端子番号1とし、2連目以後図の矢印順にリード線色黒→白の順にて結線します。



マニホールド仕様例

連数	1	2	3	4	5	6
シングル配線	○	○				○
ダブル配線			○	○	○	○

※図は左記マニホールド仕様例に基づき結線した場合を示します。

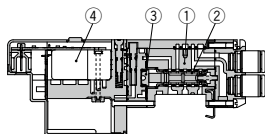
- SV
- SYJ
- SZ
- VF
- VP4
- VQ 1-2
- VQ 4-5
- VQZ
- SQ
- VFS
- VFR
- VQ 7-□
- 50-V□E
- 51-SY

SQ1000 Series

構造図/SQ1000 Seriesプラグインタイプ 主要部品・パイロット弁Ass'y

メタルシールタイプ

シングル：SQ1130

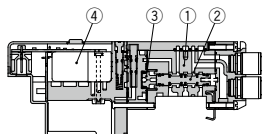


SQ1130



弾性体シールタイプ

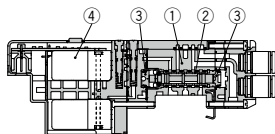
シングル：SQ1131



SQ1131



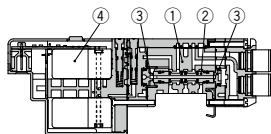
ダブル：SQ1230D



SQ1230D



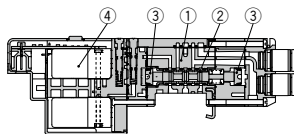
ダブル：SQ1231D



SQ1231D



3ポジション：SQ14³/₅30



SQ1330



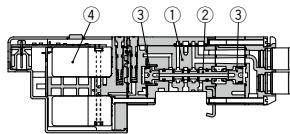
SQ1430



SQ1530



3ポジション：SQ14³/₅31



SQ1331



SQ1431



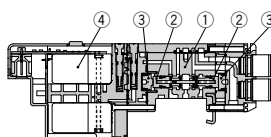
SQ1531



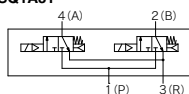
構成部品

番号	部品名	材質
1	ボディ	亜鉛ダイカスト
2	スプール・スリーブ	ステンレス鋼(メタルシール)
3	スプール	アルミ(弾性体シール)
4	ピストン	樹脂
4	パイロット弁Ass'y	—

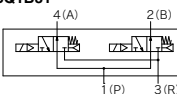
デュアル3ポート弁：SQ1B^A/_C31



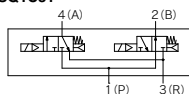
SQ1A31



SQ1B31



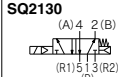
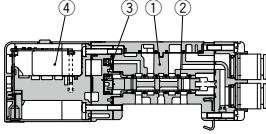
SQ1C31



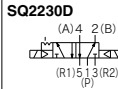
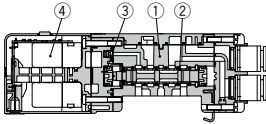
構造図 / **SQ2000 Series** プラグインタイプ 主要部品・パイロット弁 Ass'y

メタルシールタイプ

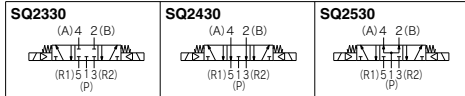
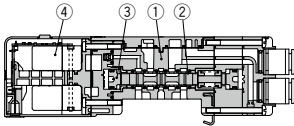
シングル : **SQ2130**



ダブル : **SQ2230D**

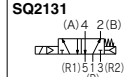
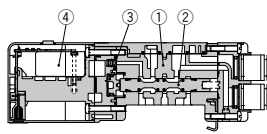


3ポジション : **SQ24³30**

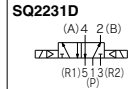
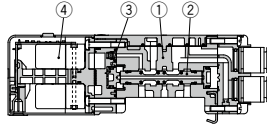


弾性体シールタイプ

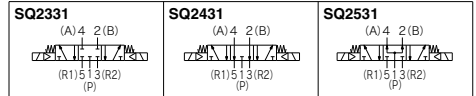
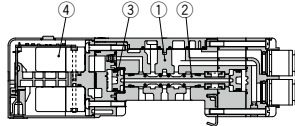
シングル : **SQ2131**



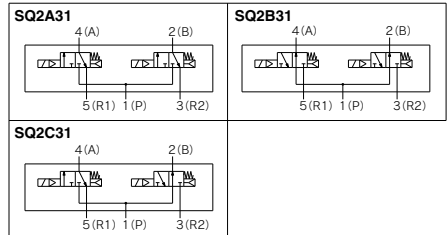
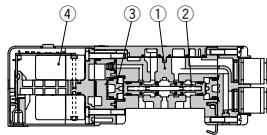
ダブル : **SQ2231D**



3ポジション : **SQ24³31**



デュアル3ポート弁 : **SQ2B^A31**
C



構成部品

番号	部品名	材質
1	ボディ	アルミダイカスト
2	スプール・スリーブ	ステンレス鋼(メタルシール)
3	スプール	アルミ(弾性体シール)
4	ピストン	樹脂
4	パイロット弁 Ass'y	—

SV

SYJ

SZ

VF

VP4

VQ 1-2

VQ 4-5

VQZ

SQ

VFS

VFR

VQ 7-□

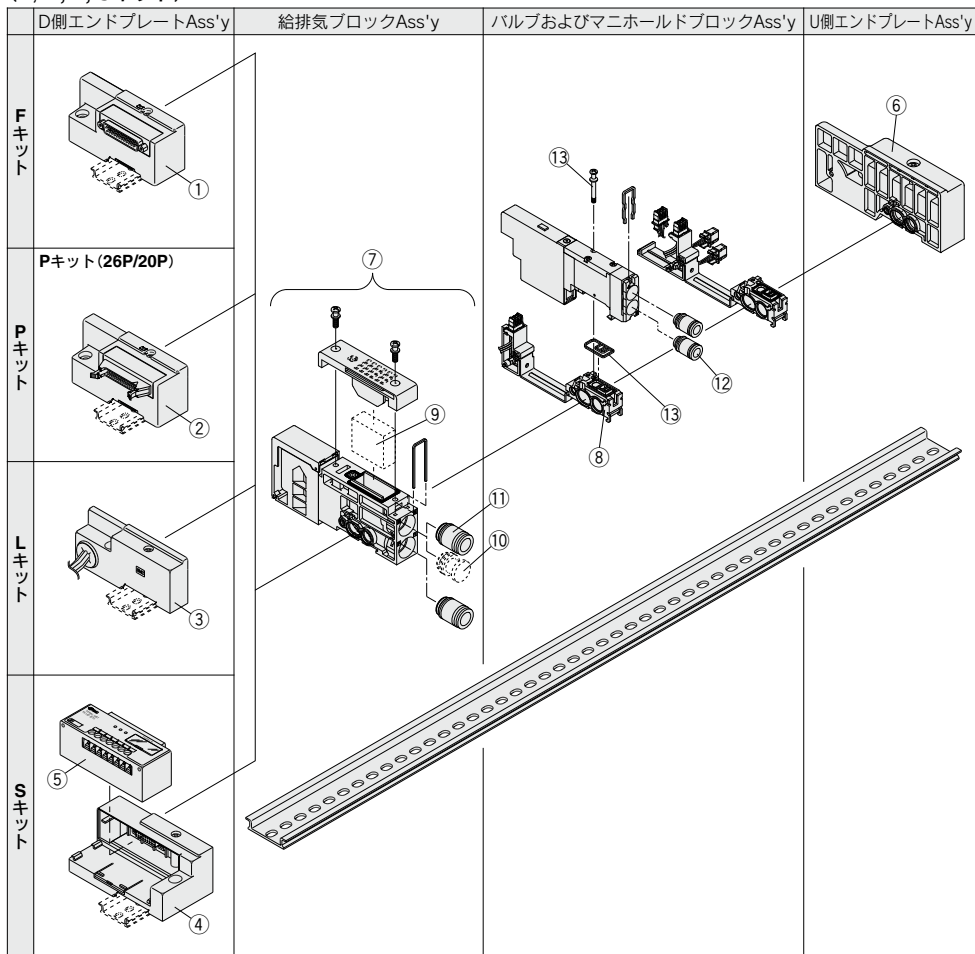
50-
V□E

51-
SY

SQ1000 Series

マニホールド分解図／SQ1000(プラグインタイプマニホールド)／SS5Q13

(F, P, L, Sキット)



マニホールドスペアパーツ

各スペアパーツの組付方法は、増連方法P.652～657をご参照ください。

〈①②③④D側エンドプレートAss'y〉

SSQ1000-3A-3

マニホールド取付方法

無記号	DINレール取付形
E	ダイレクト取付形

リード線取出方法

F	Fキット	①
P	Pキット (26P)	②
PC	Pキット (20P)	②
無記号	Lキット	③
S	Sキット	④

配線仕様

0	リード線なし
S	シングル配線
W	ダブル配線

注) Lキットの場合は無記号となります。

連数

01	1連用
:	:
24	24連用

注1) 配線仕様により最大連数は異なります。
注2) Lキットの場合は無記号となります。

〈⑤SIユニット〉

対象マニホールド	品番	名称
SDQキット	EX140-SDN1	DeviceNet®対応 (出力点数16点)
SDR1キット	EX140-SCS1	オムロン(株) : CompoBus/S対応 (出力点数16点)
SDR2キット	EX140-SCS2	オムロン(株) : CompoBus/S対応 (出力点数 8点)
SDVキット	EX140-SMJ1	CC-Link対応 (出力点数16点)

〈⑥U側エンドプレートAss'y〉

(F, P, Sキット用)

SSQ1000-2A-3

(Lキット用)

SSQ1000-2A-3

マニホールド取付方法

無記号	DINレール取付形
E	ダイレクト取付形

〈⑦給排気ブロックAss'y〉

SSQ1000-PR-3-C8

口径

C8	ø8用ワンタッチ管継手
N9	ø5/16"用ワンタッチ管継手

オプション

無記号	集中排気形
R	外部パイロット用
S	サイレンサ内蔵、直接吹出し用

注) 2つ重なる場合は「-RS」

〈⑧マニホールドブロックAss'y〉

SSQ1000-1A-3-F0 01

リード線の種類

F0	リード線なし
FS	Fキット : Dサブコネクタキット シングル配線
FW	Fキット : Dサブコネクタキット ダブル配線
PS	Pキット : フラットケーブルキット シングル配線
PW	Pキット : フラットケーブルキット ダブル配線
L0	Lキット : リード線キット リード線長さ 0.6m
L1	Lキット : リード線キット リード線長さ 1.5m
L2	Lキット : リード線キット リード線長さ 3m
SS	Sキット : シリアル伝送キット シングル配線
SW	Sキット : シリアル伝送キット ダブル配線

オプション

無記号	なし
B	背圧防止弁付
R	外部パイロット仕様

注) 2つ重なる場合は「-BR」

COM. (Lキットのみ)

無記号	プラスコモン
N	マイナスコモン

適用連数

01	1連目
:	:
24	24連目

注1) F0は無記号。
注2) Sキットは01～16。

〈⑨エレメント〉

SSQ1000-SE

注) エレメント10ヶのセット品番です。
交換方法はP.711をご覧ください。

〈⑩ポートプラグ〉

VVQZ2000-CP

〈⑪管継手Ass'y〉

(P, Rポート用)

VVQ1000-51A-C8

口径

C6	ø6用ワンタッチ管継手
C8	ø8用ワンタッチ管継手
N7	ø1/4"用ワンタッチ管継手
N9	ø5/16"用ワンタッチ管継手

注) ご注文は10ヶ単位でお願いします。

〈⑫管継手Ass'y〉

(シリンダポート用)

VVQ1000-50A-C3

口径

C3	ø3.2用ワンタッチ管継手
C4	ø4用ワンタッチ管継手
C6	ø6用ワンタッチ管継手
M5	M5ねじ
N1	ø1/8"用ワンタッチ管継手
N3	ø5/32"用ワンタッチ管継手
N7	ø1/4"用ワンタッチ管継手

注) ご注文は10ヶ単位でお願いします。

〈⑬ガスケット・ビスAss'y〉

SQ1000-GS

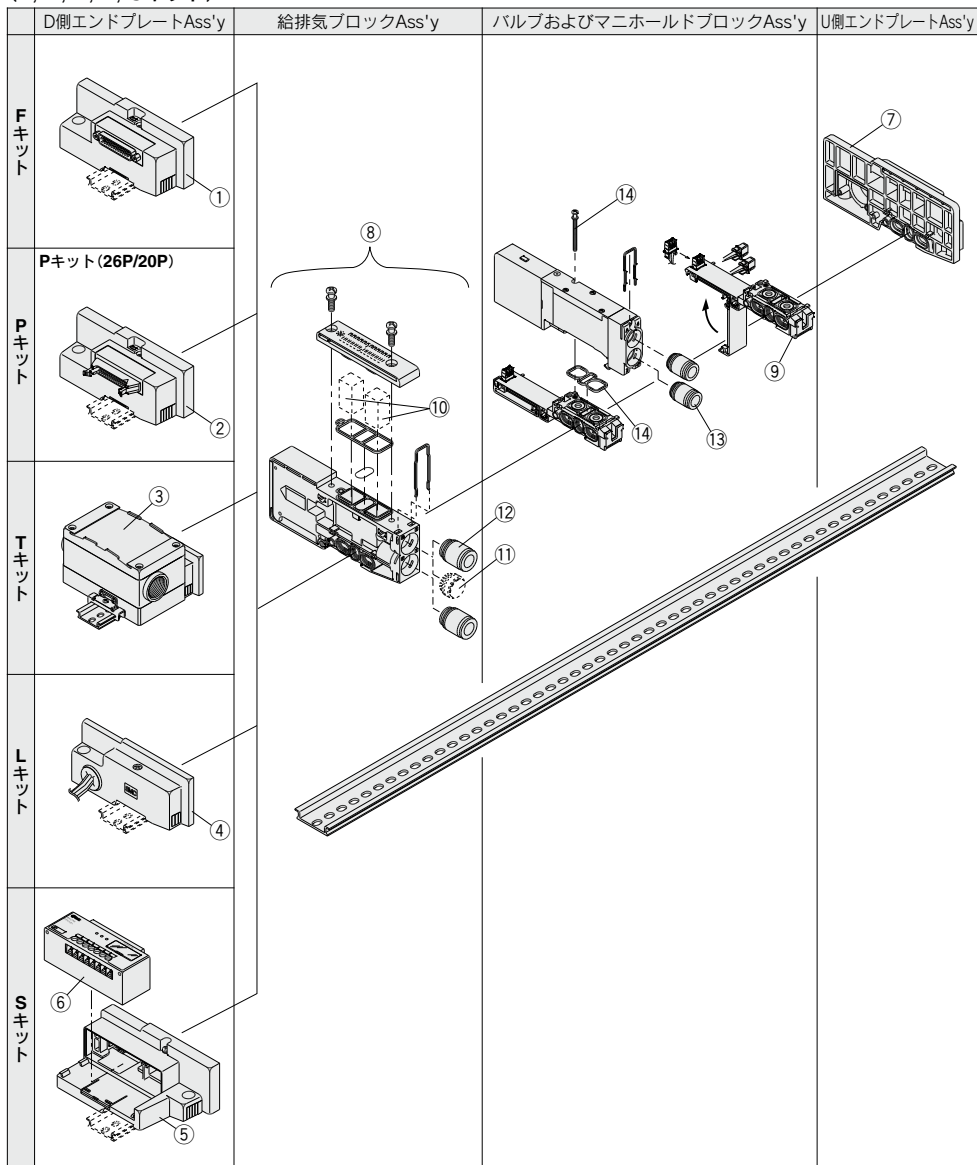
注) ガスケット : 10ヶ、ビス : 10ヶのセット品番です。

SV
SYJ
SZ
VF
VP4
VQ 1-2
VQ 4-5
VQZ
SQ
VFS
VFR
VQ 7-□
50-V□E
51-SY

SQ2000 Series

マニホールド分解図/SQ2000(プラグインタイプマニホールド)/SS5Q23

(F, P, T, L, Sキット)



マニホールドスペアパーツ

各スペアパーツの組付方法は、増連方法P.652～657をご参照ください。

<①②③④⑤D側エンドプレートAss'y>

SSQ2000-3A-3

マニホールド取付方法

無記号	DINレール取付形
E	ダイレクト取付形

リード線取付方法

F	Fキット	①
P	Pキット (26P)	②
PC	Pキット (20P)	③
T	Tキット	④
無記号	Lキット	④
S	Sキット	⑥

配線仕様

O	リード線なし
S	シングル配線
W	ダブル配線

注) Lキットの場合は無記号となります。

連数

01	1連用
⋮	⋮
16	16連用

注1) 配線仕様により最大連数は異なります。
注2) Lキットの場合は無記号となります。

<⑥SIユニット>

対象マニホールド	品番	名称
SDQキット	EX140-SDN1	DeviceNet®対応 (出力点数16点)
SDR1キット	EX140-SCS1	オムロン(株):CompoBus/S対応 (出力点数16点)
SDR2キット	EX140-SCS2	オムロン(株):CompoBus/S対応 (出力点数 8点)
SDVキット	EX140-SMJ1	CC-Link対応 (出力点数16点)

<⑦U側エンドプレートAss'y>

(F, P, T, Sキット用)

SSQ2000-2A-3

(Lキット用)

SSQ2000-2A-3

マニホールド取付方法

無記号	DINレール取付形
E	ダイレクト取付形

<⑧給排気ブロックAss'y>

SSQ2000-PR-3-C8

口径

C8	ø8用ワンタッチ管継手
C10	ø10用ワンタッチ管継手
N9	ø5/16"用ワンタッチ管継手
N11	ø3/8"用ワンタッチ管継手

オプション

無記号	集中排気形
R	外部パイロット用
S	サイレンサ内蔵、直接吹出し用

注) 2つ重なる場合は「-RS」

<⑨マニホールドブロックAss'y>

SSQ2000-1A-3-F0

⑩ガスケットをリード線の種類

F0	リード線なし
FS	Fキット：Dサブコネクタキット シングル配線
FW	Fキット：Dサブコネクタキット ダブル配線
PS	Pキット：フラットケーブルキット シングル配線
PW	Pキット：フラットケーブルキット ダブル配線
TS	Tキット：ターミナル端子台キット シングル配線
TW	Tキット：ターミナル端子台キット ダブル配線
L0	Lキット：リード線キット リード線長さ 0.6m
L1	Lキット：リード線キット リード線長さ 1.5m
L2	Lキット：リード線キット リード線長さ 3m
SS	Sキット：シリアル伝送キット シングル配線
SW	Sキット：シリアル伝送キット ダブル配線

オプション

無記号	なし
B	背圧防止弁付
R	外部パイロット仕様

注) 2つ重なる場合は「-BR」

COM. (Lキットのみ)

無記号	プラスコモン
N	マイナスコモン

適用連数

01	1連目
⋮	⋮
16	16連目

注) F0は無記号。

<⑩エレメント>

SSQ2000-SE

注) エレメント10ヶのセット品番です。
交換方法はP.711をご覧ください。

<⑪ポートプラグ>

VVQZ3000-CP

<⑫管継手Ass'y>

(P, Rポート用)

VVQ2000-51A-C8

口径

C8	ø8用ワンタッチ管継手
C10	ø10用ワンタッチ管継手
N9	ø5/16"用ワンタッチ管継手
N11	ø3/8"用ワンタッチ管継手

注) ご注文は10ヶ単位でお願いします。

<⑬管継手Ass'y>

(シリングポート用)

VVQ1000-51A-C4

口径

C4	ø4用ワンタッチ管継手
C6	ø6用ワンタッチ管継手
C8	ø8用ワンタッチ管継手
N3	ø5/32"用ワンタッチ管継手
N7	ø1/4"用ワンタッチ管継手
N9	ø5/16"用ワンタッチ管継手

注) ご注文は10ヶ単位でお願いします。

<⑭ガスケット・ビスAss'y>

SQ2000-GS

注) ガスケット：10ヶ、ビス：10ヶのセット品番です。

SV
SYJ
SZ
VF
VP4
VQ 1-2
VQ 4-5
VQZ
SQ
VFS
VFR
VQ 7-□
50-V□E
51-SY

プラグリードタイプ

SQ1000 Series



[オプション]

マニホールド型式表示方法

SS5Q14 - 08 FD2 - D □ - □ - □

●連数●

01	1連
⋮	⋮
24 ^{注)}	24連

注) 最大連数はリード線取出方法によって異なります。詳しくは「リード線取出方法」をご参照ください。

●CE/UKCA対応

無記号	—
Q	CE/UKCA対応品

●1(P), 3(R)ポート管接続口徑

無記号	1(P), 3(R)ポートφ8用ワンタッチ管継手
00T	1(P), 3(R)ポートφ5/16"用ワンタッチ管継手

●マニホールド取付方法●

D	DINレール取付形
---	-----------

●オプション

無記号	なし
02~24 ^{注1)}	DINレール長さ指定
B ^{注2)} 注3)	背圧防止弁付
K ^{注4)}	配線仕様特殊(ダブル配線以外)
N	銘板プレート付(横配管のみ)
R	外部パイロット仕様
S	サイレンサ内蔵、直接吹出し

注1) DINレール長さを指定する場合、D□となります。(□は連数) 指定可能な連数はマニホールド連数より長い連数です。例) 「-D09」

注2) 背圧防止弁付「-B」の場合は、マニホールド全連に付きます。必要とする連数のみご使用の場合は、マニホールド仕様書にて連数位置をご指示ください。「-B」は不要です。

注3) ハルプは4ポート仕様(5(R1)と3(R2)が共通)になっているため、デュアル3ポート弁の場合、同ハルプ内の背圧は防止できませんのでご注意ください。

注4) 次の場合、配線仕様特殊「-K」となります。(Cキットは除く)

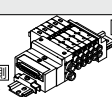
- ・全てシングル配線
- ・シングル、ダブル混合配線

最大ソレノイド数以下となるよう、配線仕様をマニホールド仕様書にてご指示ください。(標準の配線仕様は、ダブル配線になります。)

注5) 2つ以上となる場合にはアルファベット順にご記入ください。例) 「-BKN」

※マニホールドオプションパーツにつきましてはP.688~692.698~700をご参照ください。

●リード線取出方法

キット名	リード線コネクタ取出方向	ケーブル仕様	標準連数	配線仕様特殊の最大ソレノイド点数 ^{注2)}	
F キット  Dサブコネクタキット	D側	FD0	Dサブコネクタ(25P)キット ケーブルなし	1~12連 (ダブル配線)	24
		FD1	Dサブコネクタ(25P)キット ケーブル1.5m付		
		FD2	Dサブコネクタ(25P)キット ケーブル3.0m付		
		FD3	Dサブコネクタ(25P)キット ケーブル5.0m付		
P キット  フラットケーブルコネクタキット (26P/20P)	D側 ^{注1)}	PD0	フラットケーブル(26P)キット ケーブルなし	1~12連 (ダブル配線)	24
		PD1	フラットケーブル(26P)キット ケーブル1.5m付		
		PD2	フラットケーブル(26P)キット ケーブル3.0m付		
		PD3	フラットケーブル(26P)キット ケーブル5.0m付		
		PDC	フラットケーブル(20P)キット ケーブルなし		
C キット  コネクタキット	C	—	コネクタキット	1~9連(ダブル配線)	18
				1~24連	—

注1) Pキットの20PタイプのケーブルAss'yは別途手配ください。

注2) 配線仕様は最大ソレノイド点数を超えないように設定してください。(ソレノイド点数はシングルタイプ:1、ダブル・3Pタイプ・4Pタイプ:2として数えます。)

※マニホールドスペアパーツにつきましてはP.707をご参照ください。

バルブ型式表示方法

SQ1140 - **5L** - **1-C6** - - - -

●シール方式

0	メタルシール
1	弾性体シール

●切換方式

1	2位置シングル (A)4 2(B) (R1)5 13(R2) (P)
2	2位置ダブル (ダブルソレノイド)注1) (A)4 2(B) (A)4 2(B) (R1)5 13(R2) (R1)5 13(R2) (P) (P) メタルシール 弾性体シール
3	3位置クローズドセンタ (A)4 2(B) (R1)5 13(R2) (P)
4	3位置エキゾーストセンタ (A)4 2(B) (R1)5 13(R2) (P)
5	3位置プレッシャセンタ (A)4 2(B) (R1)5 13(R2) (P)
A注2)	4位置デュアル3ポート弁 4(A) 2(B) 1(P) 3(R)
B注2)	4位置デュアル3ポート弁 4(A) 2(B) 1(P) 3(R)
C注2)	4位置デュアル3ポート弁 4(A) 2(B) 1(P) 3(R)

注1) ダブルソレノイド仕様は下記ファンクション記号が[D]になります。
注2) 弾性体シールタイプのみ対応。

ファンクション

記号	仕様
無記号	標準タイプ(0.4W)
B 注4)	高速応答タイプ(0.95W)
D 注1)	2位置ダブル(ダブルソレノイド仕様)
K 注4)	高圧タイプ(1MPa, 0.95W) [メタルシールのみ対応]
N	マイナスコモン
R 注2)	外部パイロット仕様

注1) 2位置ダブルには必ず記号[D]が付きます。
注2) デュアル3ポート弁は除く。
注3) 記号が2つ以上重なる場合はアルファベット順になります。
注4) [B]と[K]のファンクション組合せはできません。

●定格電圧

5	DC24V
6	DC12V

注) ランプ・サージ電圧保護回路は、内蔵されています。

●CE/UKCA対応

無記号	—
Q	CE/UKCA対応品

●マニホールドブロックの有無

無記号	M	MB ^{注)}
マニホールドブロックなし	マニホールドブロック付	マニホールドブロック付 背圧防止弁内蔵
・マニホールドと同時手配する場合 ・バルブのみが必要な場合		増速する場合

注) バルブは4ポート仕様(5(R1)と3(R2)が共通)になっているため、デュアル3ポート弁の場合、同バルブ内の背圧は防止できませんのでご注意ください。

●ポートプラグ取付ポート

無記号	なし
A	4(A)ポート
B	2(B)ポート

●シリンダポート管接続口径

記号	管接続口径	配管方向
C3	ø3.2用ワンタッチ管継手	横配管
C4	ø4用ワンタッチ管継手	
C6	ø6用ワンタッチ管継手	
M5	M5ねじ	
L3	ø3.2用ワンタッチ管継手	上配管 ^{注1)}
L4	ø4用ワンタッチ管継手	
L6	ø6用ワンタッチ管継手	
L5	M5ねじ	

注1) 横配管への変更が可能です。
注2) インチサイズワンタッチ管継手の場合はP.700をご参照ください。

●手動操作方法

無記号	B
ノンロックプッシュ式 (要工具形)	ロック式 (要工具形)

●リード線取出方法

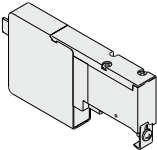
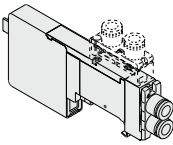
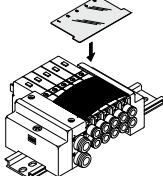
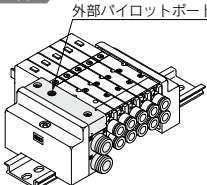
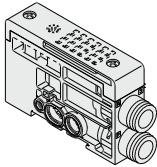
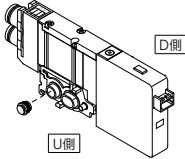
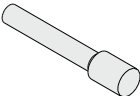
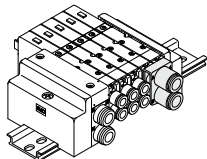
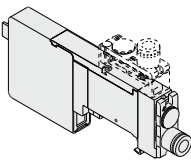
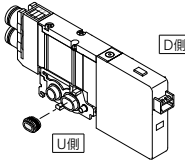
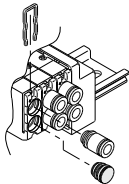
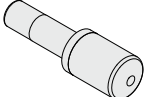
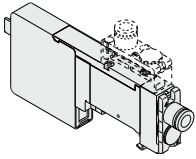
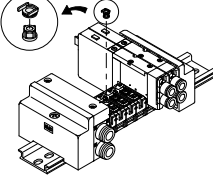
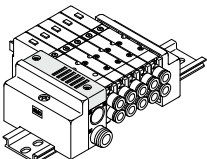
L	LO
プラグコネクタタイプ リード線300mm付	プラグコネクタタイプ コネクタなし

注) 集中配線タイプマニホールド、F、P、Jキットの場合、リード線はマニホールド側に付きますので「LO」で手配ください。

F、P、Jキット
マニホールド用^{注)}

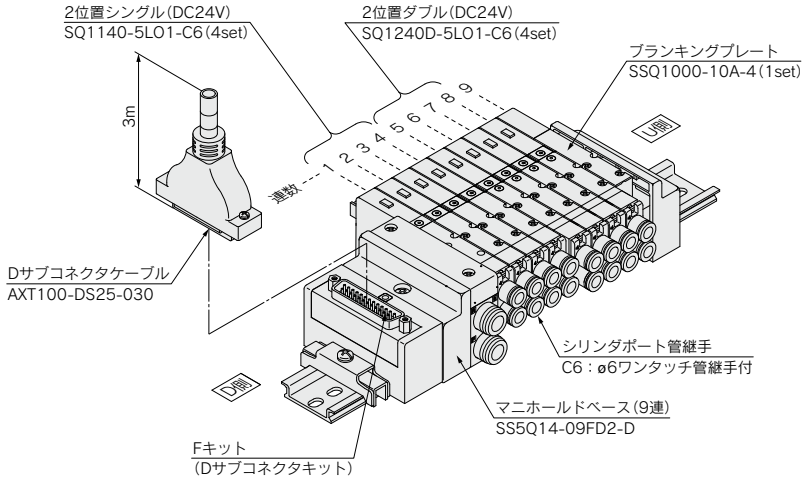
SQ1000 Series

マニホールドオプション

<p>ブランキングプレート SSQ1000-10A-4 P.688</p> 	<p>単独SUP., EXH.用スぺーサ SSQ1000-PR1-4-C6 L6 P.689</p> 	<p>銘板プレート[-N] SSQ1000-N3-n P.691</p> 	<p>外部パイロット仕様[-R] P.692</p>  <p>外部パイロットポート</p>																												
<p>給排気ブロック SSQ1000-PR-4-C8(-S) P.688</p> 	<p>SUP.ブロックブッシュ SSQ1000-B-P P.690</p>  <p>D側 U側</p>	<p>ブランキングプラグ KQ2P-23/04/06/08 P.691</p> 	<p>2連マツチング継手 SSQ1000-52A-C8 N9 P.692</p> 																												
<p>単独SUP.用スぺーサ SSQ1000-P-4-C6 L6 P.688</p> 	<p>EXH.ブロックブッシュ SSQ1000-B-R P.690</p>  <p>D側 U側</p>	<p>ポートプラグ VVQZ100-CP P.691</p> 	<p>サイレンサ (EXH.ポート用) P.692</p> 																												
<p>単独EXH.用スぺーサ SSQ1000-R-4-C6 L6 P.689</p> 	<p>背圧防止弁[-B] SSQ1000-BP P.690</p> 	<p>サイレンサ内蔵、 直接吹出し[-S] P.691</p> 	<p>配線仕様特殊[-K] P.698</p> <p>Dサブコネクタ</p> <table border="1"> <thead> <tr> <th>コネクタ端子番号</th> <th>端子番号</th> </tr> </thead> <tbody> <tr><td>1連</td><td>SOLA 1 (-)</td></tr> <tr><td>2連</td><td>SOLA 14 (-)</td></tr> <tr><td>3連</td><td>SOLA 2 (-)</td></tr> <tr><td>4連</td><td>SOLA 15 (-)</td></tr> <tr><td>5連</td><td>SOLA 3 (-)</td></tr> <tr><td>6連</td><td>SOLA 16 (-)</td></tr> <tr><td>7連</td><td>SOLA 4 (-)</td></tr> <tr><td>8連</td><td>SOLA 17 (-)</td></tr> <tr><td></td><td>SOLA 5 (-)</td></tr> <tr><td></td><td>SOLA 18 (-)</td></tr> <tr><td></td><td>SOLA 6 (-)</td></tr> <tr><td></td><td>SOLA 19 (-)</td></tr> <tr><td></td><td>COM. 13 (+)</td></tr> </tbody> </table> <p>コネクタ端子番号</p> <p>標準品はダブル用配線ですが、 シングル・ダブル混合用配線を 任意に指定することもできます。</p>	コネクタ端子番号	端子番号	1連	SOLA 1 (-)	2連	SOLA 14 (-)	3連	SOLA 2 (-)	4連	SOLA 15 (-)	5連	SOLA 3 (-)	6連	SOLA 16 (-)	7連	SOLA 4 (-)	8連	SOLA 17 (-)		SOLA 5 (-)		SOLA 18 (-)		SOLA 6 (-)		SOLA 19 (-)		COM. 13 (+)
コネクタ端子番号	端子番号																														
1連	SOLA 1 (-)																														
2連	SOLA 14 (-)																														
3連	SOLA 2 (-)																														
4連	SOLA 15 (-)																														
5連	SOLA 3 (-)																														
6連	SOLA 16 (-)																														
7連	SOLA 4 (-)																														
8連	SOLA 17 (-)																														
	SOLA 5 (-)																														
	SOLA 18 (-)																														
	SOLA 6 (-)																														
	SOLA 19 (-)																														
	COM. 13 (+)																														

マニホールドアセンブリの表示方法[手配例]

表示例)Dサブコネクタキット・ケーブル(3m)付



- SS5Q14-09FD2-D……………1set: Fキット9連マニホールドベース
 *SQ1140-5L01-C6……………4set: 2位置シングル
 *SQ1240D-5L01-C6……………4set: 2位置ダブル
 *SSQ1000-10A-4……………1set: ブランキングプレート

← *印は組込み記号です。搭載する電磁弁等の品番の初めに*印を付けてください。

マニホールド品番の下に、搭載するバルブおよびオプションの品番をD側1連目から搭載する順に併記してください。
 なお、配列が複雑になる場合はマニホールド仕様書にてご指示ください。

SV
SYJ
SZ
VF
VP4
VQ 1-2
VQ 4-5
VQZ
SQ
VFS
VFR
VQ 7-□
50- V□E
51- SY

SQ1000 Series

バルブ仕様

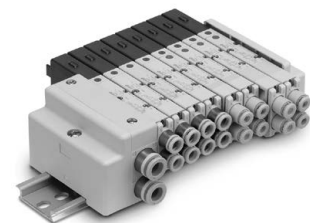
型式

シリーズ	切換方式	シール方式	型式	流量特性 ^{注1)}						応答時間 [ms] ^{注2)}		質量 (g)
				1→4/2 (P→A/B)			4→5 (A→R1)			標準 (0.4W)	高速応答 (0.95W)	
				C[dm ³ /(s·bar)]	b	Cv	C[dm ³ /(s·bar)]	b	Cv			
SQ1000	2位置	シングル	メタルシール SQ1140	0.62	0.10	0.14	0.63	0.11	0.14	26以下	12以下	80
			弾性体シール SQ1141	0.79	0.20	0.19	0.80	0.20	0.19	24以下	15以下	80
		ダブル	メタルシール SQ1240D	0.62	0.10	0.14	0.63	0.11	0.14	13以下	10以下	95
			弾性体シール SQ1241D	0.79	0.20	0.19	0.80	0.20	0.19	20以下	15以下	95
	3位置	クローズドセンタ	メタルシール SQ1340	0.58	0.12	0.14	0.63	0.11	0.14	44以下	29以下	100
			弾性体シール SQ1341	0.64	0.20	0.15	0.58	0.26	0.16	39以下	25以下	100
		エキソーストセンタ	メタルシール SQ1440	0.58	0.12	0.14	0.60	0.14	0.14	44以下	29以下	100
			弾性体シール SQ1441	0.64	0.20	0.15	0.80	0.20	0.19	39以下	25以下	100
	4位置	プレッシャセンタ	メタルシール SQ1540	0.62	0.12	0.14	0.63	0.14	0.14	44以下	29以下	100
			弾性体シール SQ1541	0.79	0.21	0.19	0.59	0.20	0.14	39以下	25以下	100
		デュアル3ポート弁	メタルシール SQ1641	0.59	0.28	0.15	0.59	0.28	0.15	27以下	14以下	95
			弾性体シール SQ1641	0.59	0.28	0.15	0.59	0.28	0.15	27以下	14以下	95

注1) シリンダポート管接続口径C6, CYL.→EXH.の値。2→3(B→R2)は4→5(A→R1)に対し、約30%低下します。

注2) JIS B 8419:2010による。(供給圧力0.5MPa、ランプ・サージ電圧保護回路付の値。圧力およびエア質によって変わります。)

仕様



バルブ仕様	弁構造		メタルシール	弾性体シール
	使用流体		空気	
	最高使用圧力		0.7MPa(高圧タイプ ^{注3)} : 1.0MPa)	
	最低使用圧力	シングル	0.1MPa	0.15MPa
		ダブル(ダブルソレノイド)	0.1MPa	0.1MPa
		3ポジション	0.1MPa	0.2MPa
		4ポジション	—	0.15MPa
	周囲温度および使用流体温度		-10~50℃ ^{注1)}	
	給油		不要	
	パイロット弁手動操作		プッシュ式/ロック式(要工具)	
耐振動/耐衝撃 ^{注2)}		30/150m/s ²		
保護構造		防塵		
ソレノイド仕様	コイル定格電圧		DC12V, 24V	
	許容電圧変動		定格電圧の±10%	
	コイル絶縁の種類		B種相当	
	消費電力(電流値)	DC24V	DC0.4W(17mA), DC0.95W(40mA) ^{注4)}	
		DC12V	DC0.4W(34mA), DC0.95W(80mA) ^{注4)}	

注1) 低温の場合はドライエアを使用し結露なきこと。

注2) 耐振動…45~2000Hz 1掃引、主弁・可動鉄心の軸方向および直角方向、通電および非通電の各条件下試験したとき誤作動なし。(初期における値)

耐衝撃…落下式衝撃試験機で、主弁・可動鉄心の軸方向および直角方向、通電および非通電の各条件下それぞれ1回試験したとき誤作動なし。

注3) メタルシールタイプのみ。

注4) 高速応答・高圧タイプの値。

JIS記号

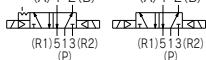
2位置シングル

(A) 4 2(B)



2位置ダブル(ダブルソレノイド)

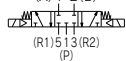
(A) 4 2(B) (A) 4 2(B)



メタルシール 弾性体シール

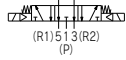
3位置クローズドセンタ

(A) 4 2(B)



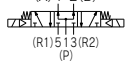
3位置エキソーストセンタ

(A) 4 2(B)



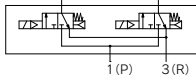
3位置プレッシャセンタ

(A) 4 2(B)



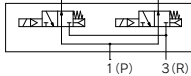
4位置デュアル3ポート弁(A)

4(A) 2(B)



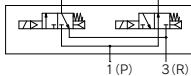
4位置デュアル3ポート弁(B)

4(A) 2(B)



4位置デュアル3ポート弁(C)

4(A) 2(B)



マニホールド仕様

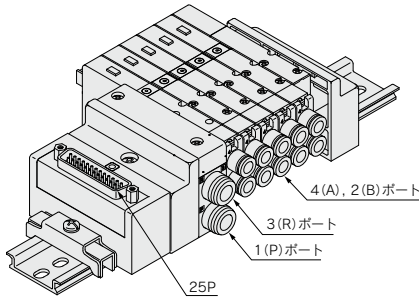
ベース型式	配管仕様		適用電磁弁	結線種類	適用連数 ^{注3)}	5連質量 ^{注4)} (g)	1連増質量 ^{注4)} (g)
	管接続口径 ^{注1)}						
	1 (P), 3 (R)	4 (A), 2 (B)					
SS5Q14-□□□□	C8 (ø8用) オプション サイレンサ 内蔵 直接吹出し	横	C3 (ø3.2用) C4 (ø4用) C6 (ø6用) M5 (M5ねじ)	Fキット：Dサブコネクタ	1~12連	420	20
		上 ^{注2)}	L3 (ø3.2用) L4 (ø4用) L6 (ø6用) L5 (M5ねじ)	Pキット：フラットケーブル	26P 1~12連 20P 1~9連	420	20
				Cキット：コネクタキット	1~24連	460	35

注1) インチサイズ用ワンタッチ管継手も対応可能です。詳細は、P.700をご参照ください。

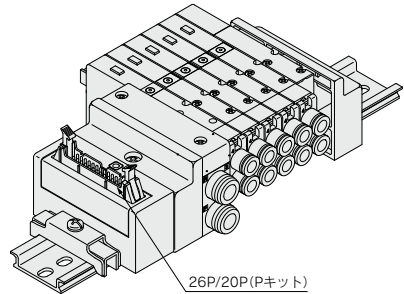
注2) 横配管への変更が可能です。

注3) オプション仕様として配線仕様特殊により最大連数を延長することも可能です。詳細は、P.698をご参照ください。

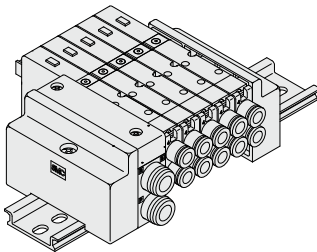
注4) ハルブは除く。ハルブ質量はP.668をご参照ください。



Fキット



Pキット

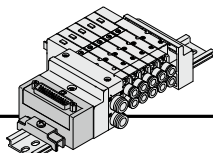


Cキット

SV
SYJ
SZ
VF
VP4
VQ 1-2
VQ 4-5
VQZ
SQ
VFS
VFR
VQ 7-□
50-V□E
51-SY

SQ1000 Series

F キット(Dサブコネクタキット)



- 電気結線方法にDサブコネクタを使用することにより、結線作業の合理化、省力化が計れます。
- コネクタにMIL規格準拠Dサブコネクタ(25P)を使用しているため、市販のコネクタが使用可能で幅広い互換性が得られます。
- コネクタの取出方向は、上方向と横方向を自由に変更できますので、取付スペースに合せた変更が後から可能です。

マニホールド仕様

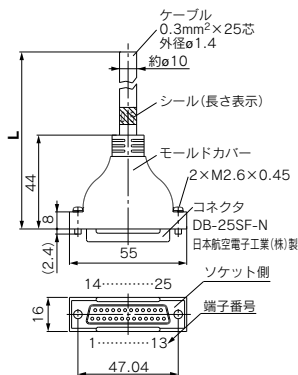
シリーズ	配管方向	配管仕様		最大連数
		管接続口径		
SQ1000	横、上	1 (P), 3 (R)	4 (A), 2 (B)	12連 (標準準24連)
		C8	C3, C4, C6, M5	

Dサブコネクタ (25P)

015
AXT100-DS25-030
050

(DサブコネクタケーブルAss'yはマニホールドに含めて手配) することができます。マニホールド型式をご参照ください。

ケーブルAss'y



Dサブコネクタ ケーブルAss'y

端子番号別線色表

端子番号	リード線色	ドットマーキング
1	黒	ナシ
2	茶	ナシ
3	赤	ナシ
4	橙	ナシ
5	黄	ナシ
6	桃	ナシ
7	青	ナシ
8	紫	白
9	灰	黒
10	白	黒
11	白	赤
12	黄	赤
13	橙	赤
14	黄	黒
15	桃	黒
16	青	白
17	紫	ナシ
18	灰	ナシ
19	橙	黒
20	赤	白
21	茶	白
22	桃	赤
23	灰	赤
24	黒	白
25	白	ナシ

DサブコネクタケーブルAss'y

ケーブル長さ(L)	アセンブリ品番	備考
1.5m	AXT100-DS25-015	
3m	AXT100-DS25-030	ケーブル 0.3mm ² ×25芯
5m	AXT100-DS25-050	

※市販のコネクタをお求めの場合は、MIL-C-24308準拠品25Pタイプのメス形コネクタをご使用ください。

※移動配線には使用できません。

※上記以外の長さのものも対応可能です。詳細は当社にご確認ください。

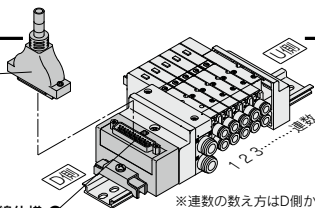
電気特性

項目	特性
誘体抵抗 Ω/km, 20℃	65以下
耐電圧 V, 1分, AC	1000
絶縁抵抗 MΩ/km, 20℃	5以上

注) Dサブコネクタケーブルの最小曲げ内半径は20mmです。

コネクタメーカー例

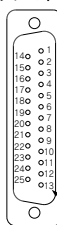
- ・富士通(株)社
- ・日本航空電子工業(株)社
- ・日本圧着端子販売(株)社
- ・ヒロセ電機(株)社



電気配線仕様

※連数の数え方はD側から1連とします。

Dサブコネクタ



標準電気配線仕様として12連までは、内部配線はハルブおよびオプションのタイプに関わらず、各連数共ダブル配線(SOL.A, SOL.Bへ結線)になっています。オプションとしてシングル配線、ダブル配線の混合配線が可能です。詳細はP.698をご覧ください。

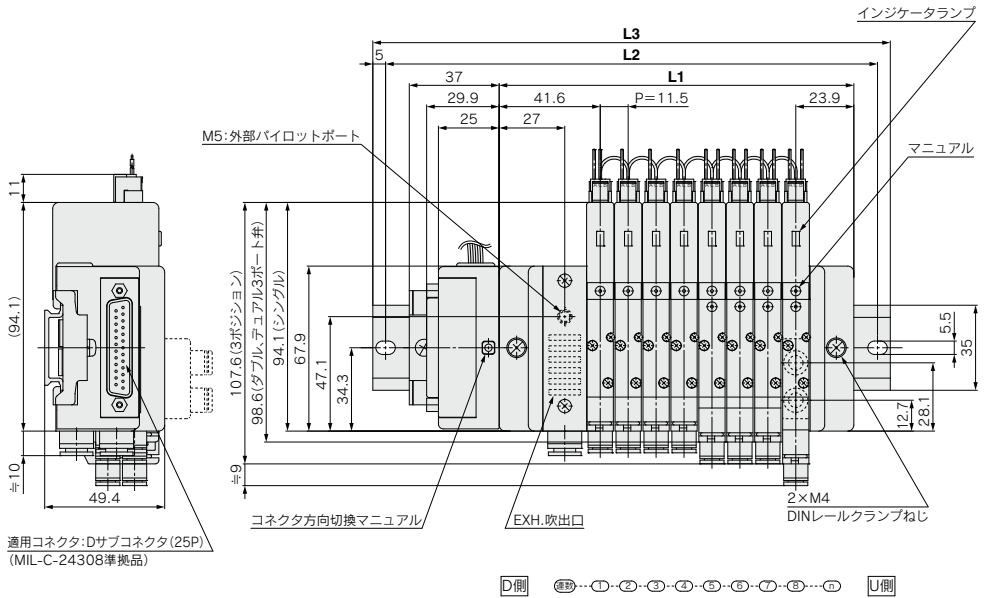
コネクタ端子番号

DサブコネクタAss'y線色表 (AXT100-DS25-015/050)

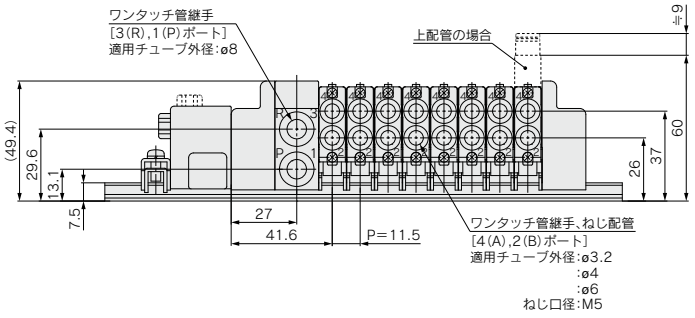
端子番号	極性	リード線色	ドットマーキング
1連	SOL.a 1 (-)	(+)	黒 ナシ
	SOL.b 14 (-)	(+)	黄 黒
2連	SOL.a 2 (-)	(+)	茶 ナシ
	SOL.b 15 (-)	(+)	桃 黒
3連	SOL.a 3 (-)	(+)	赤 ナシ
	SOL.b 16 (-)	(+)	青 白
4連	SOL.a 4 (-)	(+)	橙 ナシ
	SOL.b 17 (-)	(+)	黄 ナシ
5連	SOL.a 5 (-)	(+)	紫 ナシ
	SOL.b 18 (-)	(+)	灰 ナシ
6連	SOL.a 6 (-)	(+)	桃 ナシ
	SOL.b 19 (-)	(+)	橙 黒
7連	SOL.a 7 (-)	(+)	青 ナシ
	SOL.b 20 (-)	(+)	赤 白
8連	SOL.a 8 (-)	(+)	紫 白
	SOL.b 21 (-)	(+)	茶 黒
9連	SOL.a 9 (-)	(+)	灰 黒
	SOL.b 22 (-)	(+)	桃 赤
10連	SOL.a 10 (-)	(+)	白 黒
	SOL.b 23 (-)	(+)	灰 赤
11連	SOL.a 11 (-)	(+)	白 白
	SOL.b 24 (-)	(+)	黒 赤
12連	SOL.a 12 (-)	(+)	黄 赤
	SOL.b 25 (-)	(+)	白 ナシ
	COM. 13 (+)	(-) 注)	橙 赤

プラスコン仕様 マイナスコン仕様

注) マイナスコン仕様をご使用の場合、マイナスコン用ハルブをご使用ください。



- SV
- SYJ
- SZ
- VF
- VP4
- VQ 1-2
- VQ 4-5
- VQZ
- SQ**
- VFS
- VFR
- VQ 7-□
- 50-V□E
- 51-SY



寸法表

計算式 $L1 = 11.5n + 54$ n: 連数(最大24連)

L	n	1	2	3	4	5	6	7	8	9	10	11	12	13	14	15	16	17	18	19	20	21	22	23	24
L1		65.5	77	88.5	100	111.5	123	134.5	146	157.5	169	180.5	192	203.5	215	226.5	238	249.5	261	272.5	284	295.5	307	318.5	330
L2		125	137.5	150	162.5	175	187.5	200	212.5	225	237.5	250	262.5	275	287.5	300	312.5	325	337.5	350	362.5	375	375	375	387.5
L3		135.5	148	160.5	173	185.5	198	210.5	223	235.5	248	260.5	273	285.5	298	310.5	323	335.5	348	360.5	373	385.5	385.5	385.5	398

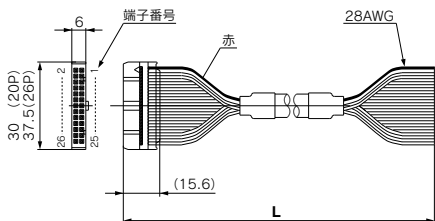
P キット(フラットケーブルキット)

- 電気結線はMILタイプを使用することにより、結線作業の合理化、省力化が計れます。
- コネクタにMIL規格準拠フラットケーブル用(26P),(20P)を使用しているため、市販のコネクタが使用可能で幅広い互換性が得られます。
- コネクタの取出方向は、上方向と横方向を自由に変更できますので、取付スペースに合せた変更が後から可能です。

フラットケーブル(26P, 20P)

AXT100-FC $\begin{matrix} 20 \\ 26 \\ 3 \end{matrix}$

(26Pタイプのフラットケーブル用コネクタAss'yはマニホールド品番に含めて手配することができます。マニホールド型式をご参照ください。)



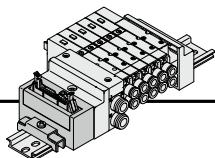
フラットケーブルコネクタAss'y

ケーブル長さ(L)	アセンブリ品番	
	26P	20P
1.5m	AXT100-FC26-1	AXT100-FC20-1
3m	AXT100-FC26-2	AXT100-FC20-2
5m	AXT100-FC26-3	AXT100-FC20-3

※市販のコネクタをお求めの場合は、MIL-C-83503準拠品26Pまたは20Pタイプ・ストレインリリーフ付をご使用ください。
 ※移動配線には使用できません。
 ※上記以外の長さのものも対応可能です。詳細は当社にご確認ください。

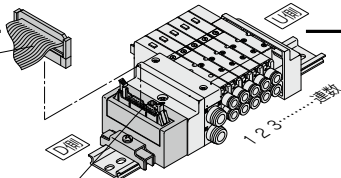
コネクタメーカー例

- ・ヒロセ電機(株)社
- ・スリーエムジャパン(株)社
- ・富士通(株)社
- ・日本航空電子工業(株)社
- ・日本庄重端子販売(株)社
- ・沖電線(株)社



マニホールド仕様

シリーズ	配管方向	配管仕様		最大連数
		管接続口径		
SQ1000	横、上	1(P), 3(R)	4(A), 2(B)	12連 (標準準24連)
		C8	C3, C4, C6, M5	



電気配線仕様

※連数の数え方はD側から1連とします。

フラットケーブル用コネクタ

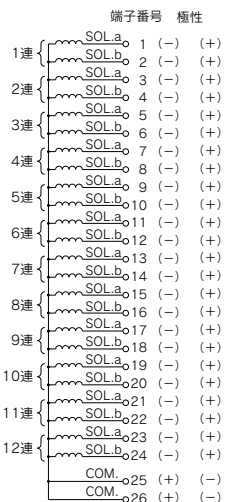
26 □ 25
24 □ 23
22 □ 21
20 □ 19
18 □ 17
16 □ 15
14 □ 13
12 □ 11
10 □ 9
8 □ 7
6 □ 5
4 □ 3
2 □ 1

内部配線はバルブおよびオプションのタイプに関わらず、各連数共ダブル配線(SOL.A, SOL.Bへ結線)になっています。オプションとしてシングル配線、ダブル配線の混合配線が可能です。詳細はP.698をご覧ください。

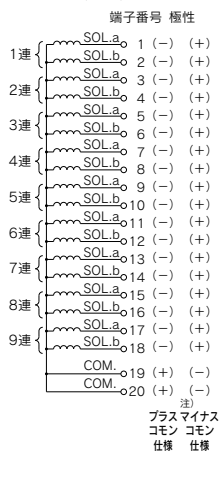
コネクタ端子番号

三角マーク表示位置

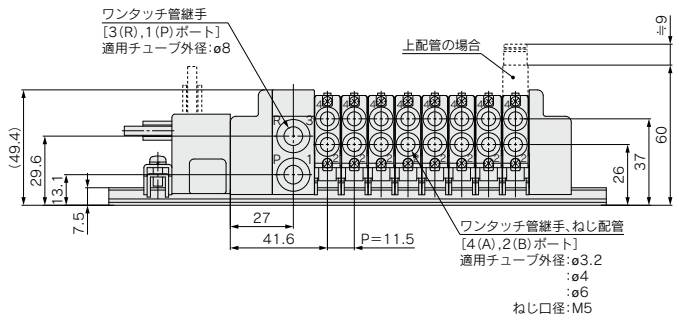
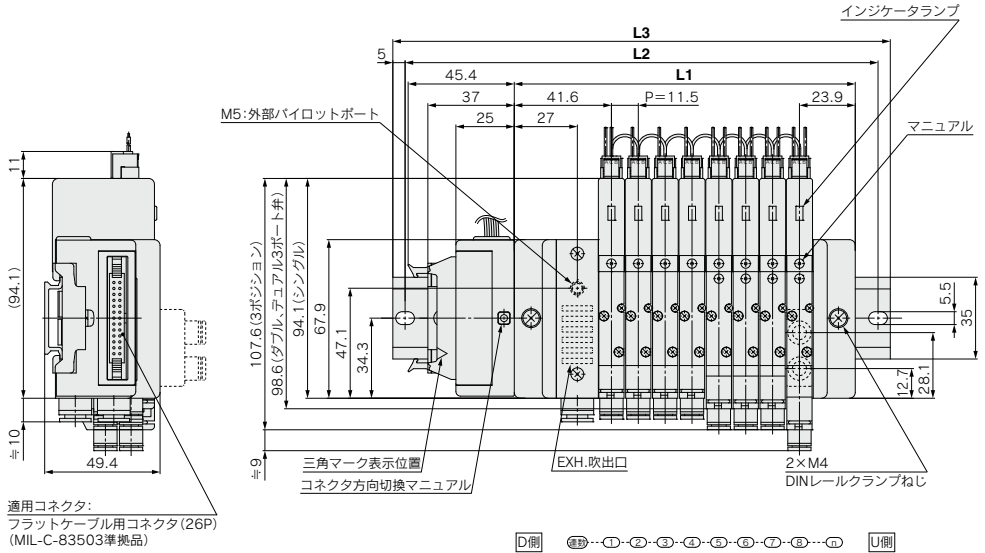
(26P)



(20P)



注) マイナスコモン仕様をご使用の場合、マイナスコモン用バルブをご使用ください。



- SV
- SYJ
- SZ
- VF
- VP4
- VQ 1-2
- VQ 4-5
- VQZ
- SQ**
- VFS
- VFR
- VQ 7-□
- 50-V□E
- 51-SY

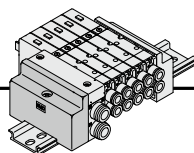
寸法表

計算式 $L1 = 11.5n + 54$ n: 連数(最大24連)

L	n	1	2	3	4	5	6	7	8	9	10	11	12	13	14	15	16	17	18	19	20	21	22	23	24	
L1		65.5	77	88.5	100	111.5	123	134.5	146	157.5	169	180.5	192	203.5	215	226.5	238	249.5	261	272.5	284	295.5	307	318.5	330	
L2		125	137.5	150	162.5	175	187.5	200	212.5	225	237.5	250	262.5	275	287.5	300	312.5	325	337.5	350	362.5	375	375	387.5		
L3		135.5	148	160.5	173	185.5	198	210.5	223	235.5	248	260.5	273	285.5	298	310.5	323	335.5	348	360.5	373	385.5	385.5	398.5		

SQ1000 Series

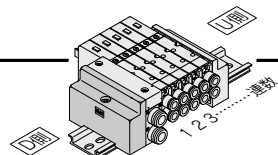
C キット(コネクタキット)



●バルブ個々にリード線を取り出すスタンダードタイプです。

マニホールド仕様

シリーズ	配管方向	配管仕様		最大連数
		管接続口径		
		1 (P), 3 (R)	4 (A), 2 (B)	
SQ1000	横、上	C8	C3, C4, C6, M5	24連

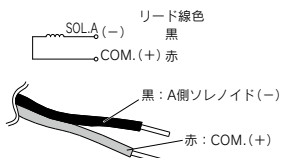


※連数の数え方はD側から1連とします。

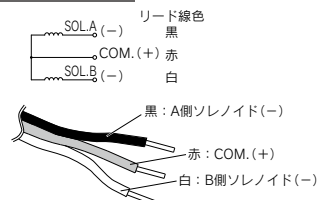
●配線仕様/プラスコモン仕様

リード線は、下図のようにバルブと接続されていますので、それぞれ電源側と接続してください。

シングルソレノイドタイプ



ダブルソレノイドタイプ



●プラグコネクタのリード線長さについて

リード線付のバルブのリード線長さは、300mmです。リード線長さが600mm以上のバルブを手配する場合には、コネクタなしのバルブとコネクタAss'y品番を併記してください。

例) リード線長さ1000mmの場合: SQ1140-5L01-C6...3ヶ
AXT661-14AL-10...3ヶ

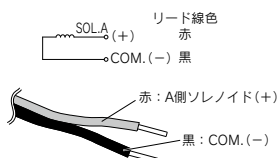
コネクタアセンブリ品番

リード線長さ	シングルソレノイド	ダブルソレノイド
ソケットのみ(3ヶ)	AXT661-12AL	
300mm	AXT661-14AL	AXT661-13AL
600mm	AXT661-14AL-6	AXT661-13AL-6
1000mm	AXT661-14AL-10	AXT661-13AL-10
2000mm	AXT661-14AL-20	AXT661-13AL-20
3000mm	AXT661-14AL-30	AXT661-13AL-30

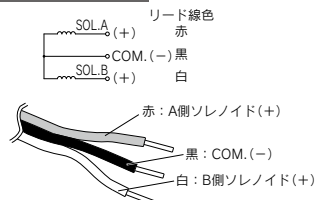
●配線仕様/マイナスコモン仕様(標準)

リード線は、下図のようにバルブと接続されていますので、それぞれ電源側と接続してください。

シングルソレノイドタイプ



ダブルソレノイドタイプ



●プラグコネクタのリード線長さについて

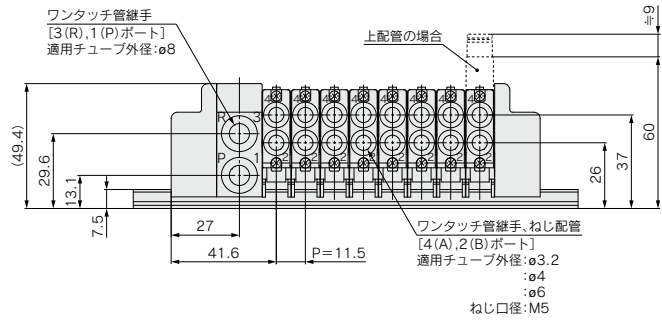
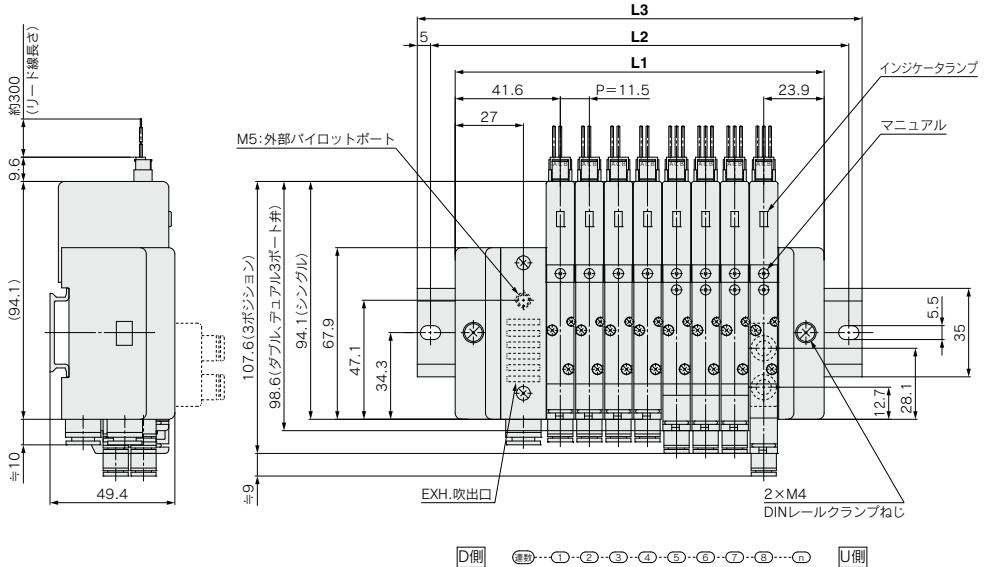
リード線付のバルブのリード線長さは、300mmです。リード線長さが600mm以上のバルブを手配する場合には、コネクタなしのバルブとコネクタAss'y品番を併記してください。

例) リード線長さ1000mmの場合: SQ1140N-5L01-C6...3ヶ
AXT661-14ANL-10...3ヶ

コネクタアセンブリ品番

リード線長さ	シングルソレノイド	ダブルソレノイド
ソケットのみ(3ヶ)	AXT661-12AL	
300mm	AXT661-14ANL	AXT661-13ANL
600mm	AXT661-14ANL-6	AXT661-13ANL-6
1000mm	AXT661-14ANL-10	AXT661-13ANL-10
2000mm	AXT661-14ANL-20	AXT661-13ANL-20
3000mm	AXT661-14ANL-30	AXT661-13ANL-30

(注) マイナスコモン仕様をご使用の場合はマイナスコモン用バルブをご使用ください。



SV
SYJ
SZ
VF
VP4
VQ 1.2
VQ 4.5
VQZ
SQ
VFS
VFR
VQ 7-□
50-V□E
51-SY

寸法表

計算式 $L1 = 11.5n + 54$ n : 連数(最大24連)

L	n	1	2	3	4	5	6	7	8	9	10	11	12	13	14	15	16	17	18	19	20	21	22	23	24
L1		65.5	77	88.5	100	111.5	123	134.5	146	157.5	169	180.5	192	203.5	215	226.5	238	249.5	261	272.5	284	295.5	307	318.5	330
L2		87.5	100	112.5	125	137.5	150	162.5	175	187.5	200	212.5	225	237.5	250	262.5	275	287.5	300	312.5	325	337.5	350	350	350
L3		98	110.5	123	135.5	148	160.5	173	185.5	198.5	210.5	223	235.5	248	260.5	273	285.5	298	310.5	323	335.5	348	360.5	360.5	360.5

プラグリードタイプ SQ2000 Series



[オプション]

マニホールド型式表示方法

SS5Q24-08 FD2-D □ □ □

● 連数 ●

01	1連
⋮	⋮
16	16連

※詳しくは「リード線取出方法」をご参照ください。

● CE/UKCA対応

無記号	—
Q	CE/UKCA対応品

● 1 (P), 3 (R) ボート管接続口径

無記号	1 (P), 3 (R) ボートφ10用ワンタッチ管継手
00T	1 (P), 3 (R) ボートφ3/8"用ワンタッチ管継手

● マニホールド取付方法 ●

D	DINレール取付形
E ^{注)}	ダイレクト取付形

注) EタイプはCキットのみ。詳細はP.699をご参照ください。

● オプション

無記号	なし
02~16 ^{注1)}	DINレール長さ指定
B	背圧防止弁付
K ^{注3)}	配線仕様特殊(ダブル配線以外)
N	銘板プレート付(横配管のみ)
R	外部/パイロット仕様
S	サイレンサ内蔵、直接吹出し

注1) DINレール長さを指定する場合、D□となります。(□は連数) 指定可能な連数はマニホールド連数より長い連数です。例)「-D09」

注2) 背圧防止弁付「-B」の場合は、マニホールド全連に付きま。必要とする連数のみご使用の場合は、マニホールド仕様書にて連数位置をご指示ください。「-B」は不要です。

注3) 次の場合、配線仕様特殊「-K」となります。(Cキットは除く)

・全てシングル配線

・シングル、ダブル混合配線

・最大ソレノイド数以下となるよう、配線仕様をマニホールド仕様書にてご指示ください。

(標準の配線仕様は、ダブル配線になります。)

注4) 2つ以上となる場合にはアルファベット順にご記入ください。例)「-BKN」

※マニホールドオプションパーツにつきましてはP.693~700をご参照ください。

● リード線取出方法

キット名	リード線コネクタ取出方向	ケーブル仕様	標準連数	配線仕様特殊の最大連数	配線仕様特殊の最大ソレノイド点数 ^{注2)}
F キット 	D側	FD0	Dサブコネクタ(25P)キット ケーブルなし	1~12連 (ダブル配線)	16連
		FD1	Dサブコネクタ(25P)キット ケーブル1.5m付		
		FD2	Dサブコネクタ(25P)キット ケーブル3.0m付		
		FD3	Dサブコネクタ(25P)キット ケーブル5.0m付		
P キット 	D側 ^{注1)}	PD0	フラットケーブル(26P)キット ケーブルなし	1~12連 (ダブル配線)	16連
		PD1	フラットケーブル(26P)キット ケーブル1.5m付		
		PD2	フラットケーブル(26P)キット ケーブル3.0m付		
		PD3	フラットケーブル(26P)キット ケーブル5.0m付		
		PDC	フラットケーブル(20P)キット ケーブルなし		1~9連(ダブル配線)
C キット 	C	—	コネクタキット	1~16連	—

注1) Pキットの20PタイプのケーブルAss'yは別途手配ください。

注2) ソレノイド点数は最大連数を超えないように設定してください。(ソレノイド点数はシングルタイプ: 1, ダブル・3Pタイプ・4Pタイプ: 2として数えます。)

※マニホールドスペアパーツにつきましてはP.707をご参照ください。

バルブ型式表示方法

SQ2 1 4 0 - **5 L** - **1 - C6** - - -

●シール方式

0	メタルシール
1	弾性体シール

●切換方式

1	2位置シングル (A)4 2(B) (R1)5 1 3(R2) (P)
2	2位置ダブル (ダブルソレノイド)注1) (A)4 2(B) (A)4 2(B) (R1)5 1 3(R2) (R1)5 1 3(R2) (P) (P) メタルシール 弾性体シール
3	3位置クロードセンタ (A)4 2(B) (R1)5 1 3(R2) (P)
4	3位置エキゾーストセンタ (A)4 2(B) (R1)5 1 3(R2) (P)
5	3位置ブレッシャセンタ (A)4 2(B) (R1)5 1 3(R2) (P)
A注2)	4位置デュアル3ポート弁 4(A) 2(B) 5(R1) 1(P) 3(R2)
B注2)	4位置デュアル3ポート弁 4(A) 2(B) 5(R1) 1(P) 3(R2)
C注2)	4位置デュアル3ポート弁 4(A) 2(B) 5(R1) 1(P) 3(R2)

注1) ダブルソレノイド仕様は下記ファンクション記号が「D」になります。
注2) 弾性体シールタイプのみ対応。

●ファンクション

記号	仕様
無記号	標準タイプ(0.4W)
B	高速応答タイプ(0.95W)
D注1)	2位置ダブル(ダブルソレノイド仕様)
N	マイナスコモン
R注2)	外部バイロッド仕様

注1) 2位置ダブルには必ず記号「D」が付きます。
注2) デュアル3ポート弁は除く。
注3) 記号が2つ以上重なる場合はアルファベット順になります。

●定格電圧

5	DC24V
6	DC12V

注) ランプ・サージ電圧保護回路は、内蔵されています。

●CE/UKCA対応

無記号	—
Q	CE/UKCA対応品

●マニホールドブロックの有無

無記号	M	MB
マニホールドブロックなし	マニホールドブロック付	マニホールドブロック付 背圧防止弁内蔵
・マニホールドと同時手配する場合 ・バルブのみが必要な場合	増速する場合	

●ポートプラグ取付ポート

無記号	なし
A	4(A)
B	2(B)

●シリンダポート管接続口径

記号	管接続口径	配管方向
C4	φ4用ワンタッチ管継手	横配管
C6	φ6用ワンタッチ管継手	
C8	φ8用ワンタッチ管継手	上配管注1)
L4	φ4用ワンタッチ管継手	
L6	φ6用ワンタッチ管継手	
L8	φ8用ワンタッチ管継手	

注1) 横配管への変更が可能です。
注2) インチサイズワンタッチ管継手の場合はP.700をご参照ください。

●手動操作方法

無記号	B	D
ノンロックプッシュ式 (要工具形)	ロック式 (要工具形)	スライド形ロック式 (手動形) ※横配管のみ対応

●リード線取出方法

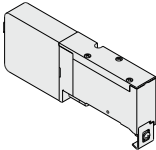
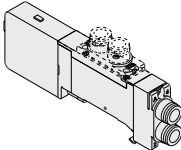
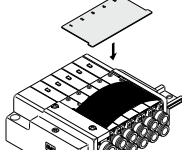
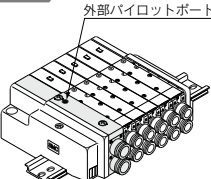
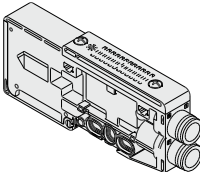
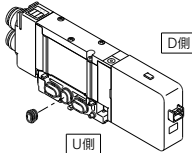
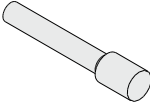
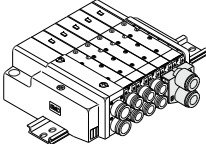
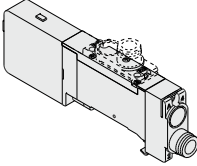
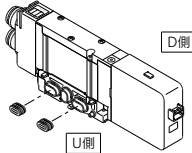
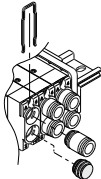
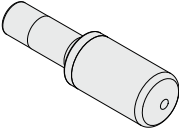
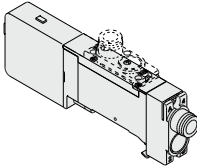
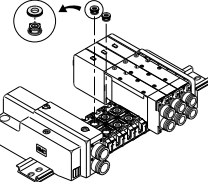
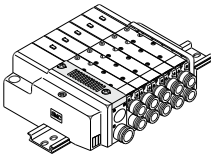
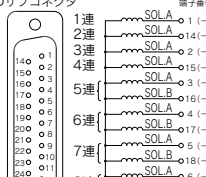
L	LO
プラグコネクタタイプ リード線300mm付	プラグコネクタタイプ コネクタなし

注) 集中配線タイプマニホールド、F、P、Jキットの場合、リード線はマニホールド側に付きますので「LO」で手配ください。

SV
SYJ
SZ
VF
VP4
VQ 1-2
VQ 4-5
VQZ
SQ
VFS
VFR
VQ 7-□
50-V□E
51-SY

SQ2000 Series

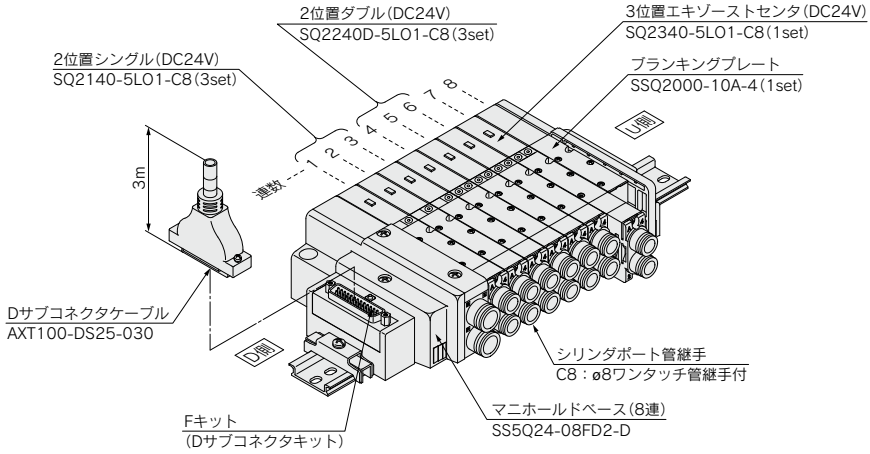
マニホールドオプション

<p>ブランキングプレート SSQ2000-10A-4 P.693</p> 	<p>単独SUP., EXH.用スぺーサ SSQ2000-PR1-4-C⁸_{L8} P.694</p> 	<p>銘板プレート[-N] SSQ2000-N3-n P.696</p> 	<p>外部パイロット仕様[-R] P.697</p>  <p>外部パイロットポート</p>																																							
<p>給排気ブロック SSQ2000-PR-3-C10(-S) P.693</p> 	<p>SUP.ブロックブッシュ SSQ1000-B-R P.695</p>  <p>D側 U側</p>	<p>ブランキングプラグ KQ2P-04/06/08/10 P.696</p> 	<p>2連マッチング継手 SSQ2000-52A-C¹⁰_{N11} P.697</p> 																																							
<p>単独SUP.用スぺーサ SSQ2000-P-4-C⁸_{L8} P.693</p> 	<p>EXH.ブロックブッシュ SSQ2000-B-R P.695</p>  <p>D側 U側</p>	<p>ポートプラグ VVQZ2000-CP P.696</p> 	<p>サイレンサ (EXH.ポート用) P.697</p> 																																							
<p>単独EXH.用スぺーサ SSQ2000-R-4-C⁸_{L8} P.694</p> 	<p>背圧防止弁[-B] SSQ2000-BP P.695</p> 	<p>サイレンサ内蔵、 直接吹出し[-S] P.696</p> 	<p>配線仕様特殊[-K] P.698</p>  <p>Dサブコネクタ</p> <p>端子番号</p> <table border="1"> <tbody> <tr><td>1連</td><td>SOL A</td><td>1 (-)</td></tr> <tr><td>2連</td><td>SOL A</td><td>14 (-)</td></tr> <tr><td>3連</td><td>SOL A</td><td>2 (-)</td></tr> <tr><td>4連</td><td>SOL A</td><td>15 (-)</td></tr> <tr><td>5連</td><td>SOL E</td><td>3 (-)</td></tr> <tr><td>6連</td><td>SOL E</td><td>16 (-)</td></tr> <tr><td>7連</td><td>SOL E</td><td>4 (-)</td></tr> <tr><td>8連</td><td>SOL E</td><td>17 (-)</td></tr> <tr><td></td><td>SOL E</td><td>5 (-)</td></tr> <tr><td></td><td>SOL E</td><td>18 (-)</td></tr> <tr><td></td><td>SOL E</td><td>6 (-)</td></tr> <tr><td></td><td>SOL E</td><td>19 (-)</td></tr> <tr><td></td><td>COM.</td><td>13 (+)</td></tr> </tbody> </table> <p>コネクタ端子番号</p>	1連	SOL A	1 (-)	2連	SOL A	14 (-)	3連	SOL A	2 (-)	4連	SOL A	15 (-)	5連	SOL E	3 (-)	6連	SOL E	16 (-)	7連	SOL E	4 (-)	8連	SOL E	17 (-)		SOL E	5 (-)		SOL E	18 (-)		SOL E	6 (-)		SOL E	19 (-)		COM.	13 (+)
1連	SOL A	1 (-)																																								
2連	SOL A	14 (-)																																								
3連	SOL A	2 (-)																																								
4連	SOL A	15 (-)																																								
5連	SOL E	3 (-)																																								
6連	SOL E	16 (-)																																								
7連	SOL E	4 (-)																																								
8連	SOL E	17 (-)																																								
	SOL E	5 (-)																																								
	SOL E	18 (-)																																								
	SOL E	6 (-)																																								
	SOL E	19 (-)																																								
	COM.	13 (+)																																								

標準品はダブル用配線ですが、
シングル・ダブル混合用配線を
任意に指定することもできます。

マニホールドアセンブリの表示方法[手配例]

表示例) Dサブコネクタキット・ケーブル(3m)付



- SS5Q24-08FD2-D……………1set : Fキット8連マニホールドベース
 * SQ2140-5L01-C8……………3set : 2位置シングル
 * SQ2240D-5L01-C8……………3set : 2位置ダブル
 * SQ2340-5L01-C8……………1set : 3位置エキゾーストセンタ
 * SSQ2000-10A-4……………1set : ブランキングプレート

→ *印は組込み記号です。搭載する電磁弁等の品番の初めに*印を付けてください。

マニホールド品番の下に、搭載するバルブおよびオプションの品番をD側1連目から搭載する順に併記してください。
 なお、配列が複雑になる場合はマニホールド仕様書にてご指示ください。

SV
SYJ
SZ
VF
VP4
VQ 1-2
VQ 4-5
VQZ
SQ
VFS
VFR
VQ 7-□
50- V□E
51- SY

SQ2000 Series

バルブ仕様

型式

シリーズ	切換法式	シール方式	型式	流量特性 ^{注1)}						応答時間 [ms] ^{注2)}		質量 (g)
				1→4/2 (P→A/B)			4/2→5/3 (A/B→R1/R2)			標準 (0.4W)	高速応答 (0.95W)	
				C [dm ³ /(s·bar)]	b	Cv	C [dm ³ /(s·bar)]	b	Cv			
SQ2000	2位置	シングル	メタルシール SQ2140	2.2	0.17	0.51	2.4	0.14	0.57	35以下	20以下	145
		弾性体シール SQ2141	2.3	0.17	0.51	3.1	0.18	0.71	31以下	24以下	140	
	ダブル	メタルシール SQ2240D	2.2	0.17	0.51	2.4	0.14	0.57	20以下	15以下	160	
		弾性体シール SQ2241D	2.3	0.17	0.51	3.1	0.18	0.71	26以下	20以下	155	
	3位置	クローズドセンタ	メタルシール SQ2340	1.9	0.17	0.46	2.1	0.15	0.47	56以下	37以下	180
			弾性体シール SQ2341	1.9	0.17	0.46	1.8	0.29	0.45	44以下	34以下	175
		エキソーストセンタ	メタルシール SQ2440	1.9	0.17	0.46	2.4	0.14	0.55	56以下	37以下	180
			弾性体シール SQ2441	1.9	0.17	0.46	3.1	0.14	0.58	44以下	34以下	175
	プレッシャセンタ	メタルシール SQ2540	2.3	0.17	0.51	2.1	0.18	0.47	56以下	37以下	180	
		弾性体シール SQ2541	2.5	0.17	0.56	1.8	0.30	0.47	44以下	34以下	175	
	4位置	デュアル3ポート弁	弾性体シール SQ2641	1.5	0.17	0.40	1.5	0.17	0.40	34以下	19以下	155

注1) 上配管タイプシリンダポート管接続口径C8, CYL.→EXH.の値。横配管タイプは約10%小さくなります。

注2) JIS B 8419:2010による。(供給圧力0.5MPa、ランプ・サージ電圧保護回路付の値。圧力およびエア質によって変わります。)

仕様



バルブ仕様	弁構造	メタルシール	弾性体シール	
	使用流体	空気		
	最高使用圧力	0.7MPa		
	最低使用圧力	シングル	0.1MPa	0.15MPa
		ダブル(ダブルソレノイド)	0.1MPa	0.1MPa
		3ポジション	0.1MPa	0.2MPa
		4ポジション	—	0.15MPa
	周囲温度および使用流体温度	-10~50℃ ^{注1)}		
	給油	不要		
	パイロット弁手動操作	プッシュ式(要工具形)/ロック式(要工具形)/スライドロック式(手動形)		
耐振動/耐衝撃 ^{注2)}	30/150m/s ²			
保護構造	防塵			
ソレノイド仕様	コイル定格電圧	DC12V, 24V		
	許容電圧変動	定格電圧の±10%		
	コイル絶縁の種類	B種相当		
	消費電力(電流値)	DC24V	DC0.4W(17mA), DC0.95W(40mA) ^{注3)}	
		DC12V	DC0.4W(34mA), DC0.95W(80mA) ^{注3)}	

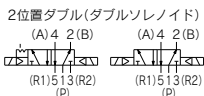
注1) 低温の場合はドライエアを使用し結露なきこと。

注2) 耐振動…45~2000Hz 1掃引、主弁・可動鉄心の軸方向および直角方向、通電および非通電の各条件下で試験したとき誤作動なし。(初期における値)

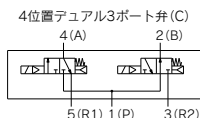
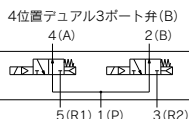
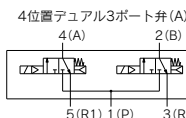
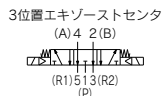
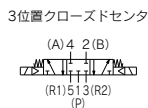
耐衝撃…落下式衝撃試験機で、主弁・可動鉄心の軸方向および直角方向、通電および非通電の各条件下でそれぞれ1回試験したとき誤作動なし。

注3) 高速応答タイプの値。

JIS記号



メタルシール 弾性体シール



マニホールド仕様

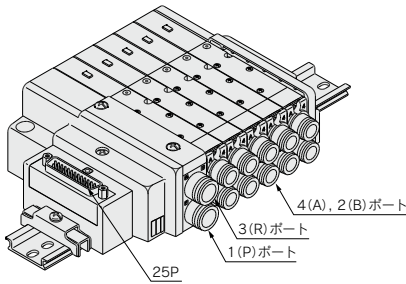
ベース型式	配管仕様		適用電磁弁	結線種類	適用連数 ^{注3)}	5連質量 ^{注4)} (g)	1連増質量 ^{注4)} (g)
	管接続口径 ^{注1)}						
	1 (P), 3 (R)	4 (A), 2 (B)					
SS5Q24-□□□□	C10 (ø10用) オプション サイレンサ 内蔵 直接吹出し	横	C4 (ø4用) C6 (ø6用) C8 (ø8用)	Fキット : Dサブコネクタ	1~12連	580	35
		上 ^{注2)}	L4 (ø4用) L6 (ø6用) L8 (ø8用)	Pキット : フラットケーブル	26P 1~12連 20P 1~9連	580	35
				Cキット : コネクタキット	1~16連	620	50

注1) インチサイズ用ワンタッチ管継手も対応可能です。詳細は、P.700をご参照ください。

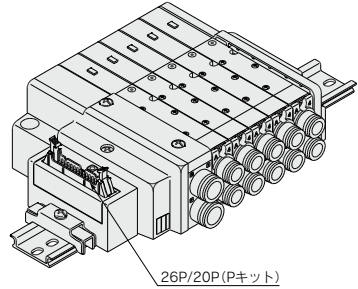
注2) 横配管への変更が可能です。

注3) オプション仕様として配線仕様特殊により最大連数を延長することも可能です。詳細は、P.698をご参照ください。

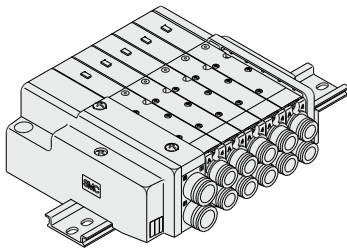
注4) ハルプは除く。ハルプ質量はP.680をご参照ください。



Fキット



Pキット

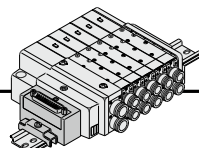


Cキット

SV
SYJ
SZ
VF
VP4
VQ 1-2
VQ 4-5
VQZ
SQ
VFS
VFR
VQ 7-□
50-V□E
51-SY

SQ2000 Series

F キット (Dサブコネクタキット)

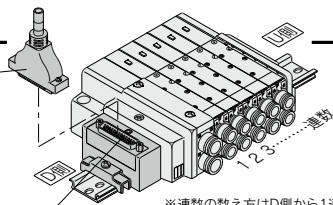


- 電気結線方法にDサブコネクタを使用することにより、結線作業の合理化、省力化が計れます。
- コネクタにMIL規格準拠Dサブコネクタ(25P)を使用しているため、市販のコネクタが使用可能で幅広い互換性が得られます。
- コネクタの取出方向は、上方向と横方向を自由に変更できますので、取付スペースに合せた変更が後から可能です。

マニホールド仕様

シリーズ	配管方向	配管仕様		最大連数
		管接続口径		
SQ2000	横、上	1 (P), 3 (R)	4 (A), 2 (B)	12連 (標準準16連)
		C10	C4, C6, C8	

Dサブコネクタ (25P)



ケーブルAss'y ●

電気配線仕様 ●

※連数の数え方はD側から1連とします。

**015
AXT100-DS25-030
050**

(DサブコネクタケーブルAss'yはマニホールドに含めて手配することができます。マニホールド型式をご参照ください。)

ケーブル 0.3mm²×25芯 外径φ1.4
約φ10
シール(長さ表示)
モールドカバー 2×M2.6×0.45
コネクタ DB-25SF-N 日本航空電子工業(株)製
ソケット側
端子番号

Dサブコネクタ ケーブルAss'y

端子番号	リード線色	ドットマーキング
1	黒	ナシ
2	茶	ナシ
3	赤	ナシ
4	橙	ナシ
5	黄	ナシ
6	桃	ナシ
7	青	ナシ
8	紫	白
9	灰	黒
10	白	黒
11	白	赤
12	黄	赤
13	橙	赤
14	黄	黒
15	桃	黒
16	青	白
17	紫	ナシ
18	灰	ナシ
19	橙	黒
20	赤	白
21	茶	白
22	桃	赤
23	灰	赤
24	黒	白
25	白	ナシ

DサブコネクタケーブルAss'y

ケーブル長さ(L)	アセンブリ品番	備考
1.5m	AXT100-DS25-015	
3m	AXT100-DS25-030	ケーブル 0.3mm ² ×25芯
5m	AXT100-DS25-050	

※市販のコネクタをお求めの場合は、MIL-C-24308準拠品25Pタイプのメス形コネクタをご使用ください。
※移動配線には使用できません。
※上記以外の長さのものも対応可能です。詳細は当社にご確認ください。

電気特性

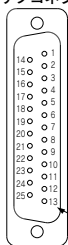
項目	特性
誘体抵抗 Ω/km, 20℃	65以下
耐電圧 V, 1分, AC	1000
絶縁抵抗 MΩ/km, 20℃	5以上

コネクタメーカ例

- ・富士通(株)社
- ・日本航空電子工業(株)社
- ・日本圧着端子販売(株)社
- ・ヒロセ電機(株)社

注) Dサブコネクタケーブルの最小曲げ内半径は20mmです。

Dサブコネクタ



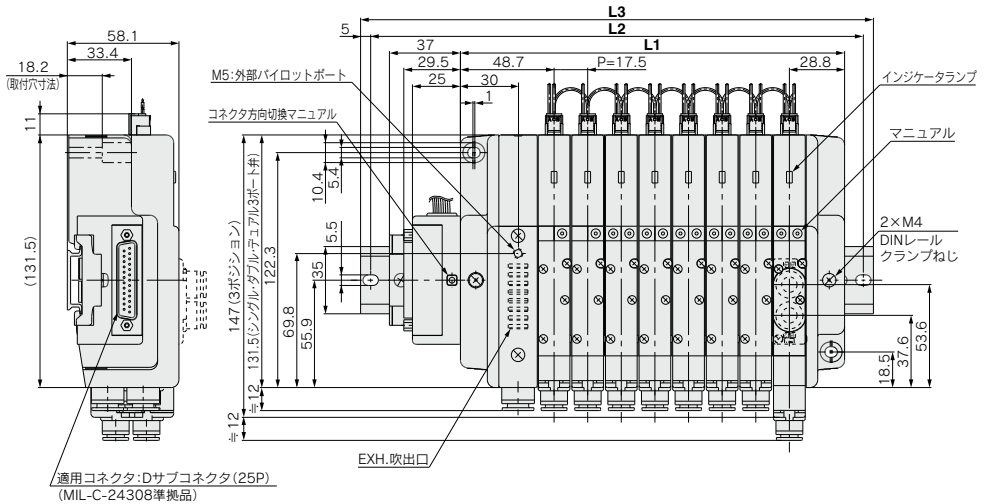
標準電気配線仕様として12連までは、内部配線はバルブおよびオプションのタイプに関わらず、各連数共ダブル配線(SOL.A, SOL.Bへ結線)になっています。オプションとしてシングル配線、ダブル配線の混合配線が可能です。詳細はP.698をご覧ください。

DサブコネクタAss'y線色表 (AXT100-DS25-015/030/050)

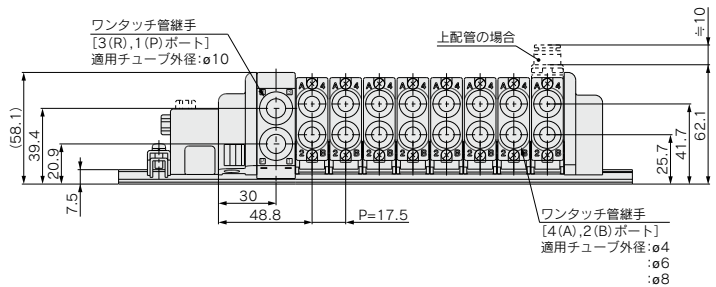
端子番号	極性	リード線色	ドットマーキング
1連	SOL.a	1 (-)	(+) 黒 ナシ
	SOL.b	14 (-)	(+) 黄 黒
2連	SOL.a	2 (-)	(+) 茶 ナシ
	SOL.b	15 (-)	(+) 桃 黒
3連	SOL.a	3 (-)	(+) 赤 ナシ
	SOL.b	16 (-)	(+) 青 白
4連	SOL.a	4 (-)	(+) 橙 ナシ
	SOL.b	17 (-)	(+) 紫 ナシ
5連	SOL.a	5 (-)	(+) 黄 ナシ
	SOL.b	18 (-)	(+) 灰 ナシ
6連	SOL.a	6 (-)	(+) 桃 ナシ
	SOL.b	19 (-)	(+) 橙 黒
7連	SOL.a	7 (-)	(+) 青 ナシ
	SOL.b	20 (-)	(+) 赤 白
8連	SOL.a	8 (-)	(+) 紫 白
	SOL.b	21 (-)	(+) 茶 黒
9連	SOL.a	9 (-)	(+) 灰 黒
	SOL.b	22 (-)	(+) 桃 赤
10連	SOL.a	10 (-)	(+) 白 黒
	SOL.b	23 (-)	(+) 灰 赤
11連	SOL.a	11 (-)	(+) 白 白
	SOL.b	24 (-)	(+) 黒 赤
12連	SOL.a	12 (-)	(+) 黄 赤
	SOL.b	25 (-)	(+) 白 ナシ
	COM.	13 (+)	(-) 橙 赤

プラスコン仕様
マイナスコン仕様

注) マイナスコン仕様をご使用の場合、マイナスコン用バルブをご使用ください。



D側 (連数) ①-②-③-④-⑤-⑥-⑦-⑧-⑩ U側



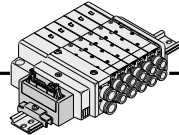
寸法表

計算式 $L1 = 17.5n + 60$ n: 連数(最大16連)

L \ n	1	2	3	4	5	6	7	8	9	10	11	12	13	14	15	16
L1	77.5	95	112.5	130	147.5	165	182.5	200	217.5	235	252.5	270	287.5	305	322.5	340
L2	137.5	162.5	175	187.5	212.5	225	250	262.5	275	300	312.5	337.5	350	362.5	387.5	400
L3	148	173	185.5	198	223	235.5	260.5	273	285.5	310.5	323	348	360.5	373	398	410.5

- SV
- SYJ
- SZ
- VF
- VP4
- VQ 1-2
- VQ 4-5
- VQZ
- SQ**
- VFS
- VFR
- VQ 7-□
- 50-V□E
- 51-SY

P キット(フラットケーブルキット)



- 電気結線はMILタイプを使用することにより、結線作業の合理化、省力化が計れます。
- コネクタにMIL規格準拠フラットケーブル用(26P),(20P)を使用しているため、市販のコネクタが使用可能で幅広い互換性が得られます。
- コネクタの取出方向は、上方向と横方向を自由に変更できますので、取付スペースに合せた変更が後から可能です。

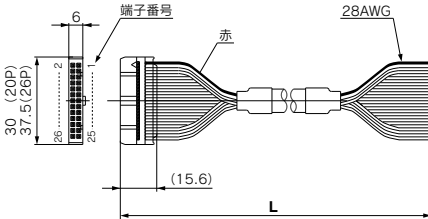
マニホールド仕様

シリーズ	配管仕様		最大連数
	配管方向	管接続口径	
SQ2000	横、上	1 (P), 3 (R)	4 (A), 2 (B)
		C10	C4, C6, C8

フラットケーブル(26P, 20P)

AXT100-FC ²⁰/₂₆ ¹/₂ ³

(26Pタイプのフラットケーブル用コネクタAss'yはマニホールド品番に含めて手配することができます。マニホールド型式をご参照ください。)



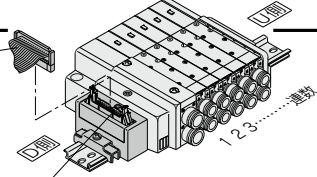
フラットケーブルコネクタAss'y

ケーブル長さ(L)	アセンブリ品番	
	26P	20P
1.5m	AXT100-FC26-1	AXT100-FC20-1
3m	AXT100-FC26-2	AXT100-FC20-2
5m	AXT100-FC26-3	AXT100-FC20-3

※市販のコネクタをお求めの場合は、MIL-C-83503準拠品26Pまたは20Pタイプ・ストレインリリーフ付をご使用ください。
 ※移動配線には使用できません。
 ※上記以外の長さのものも対応可能です。詳細は当社にご確認ください。

コネクタメーカ例

- ・ヒロセ電機(株)社
- ・スリーエムジャパン(株)社
- ・富士通(株)社
- ・日本航空電子工業(株)社
- ・日本庄重端子販売(株)社
- ・沖電線(株)社



※連数の数え方はD側から1連とします。

電気配線仕様

フラットケーブル用コネクタ

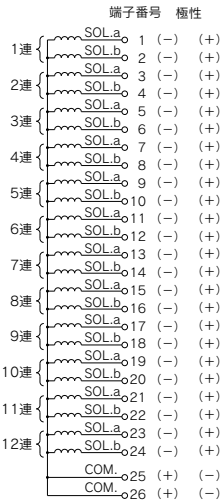


内部配線はハルブおよびオプションのタイプに関わらず、各連数共ダブル配線(SOL.A, SOL.Bへ結線)になっています。
 オプションとしてシングル配線、ダブル配線の混合配線が可能です。
 詳細はP.698をご覧ください。

コネクタ端子番号

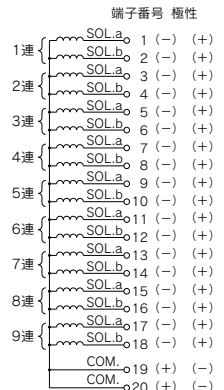
三角マーク表示位置

<26P>



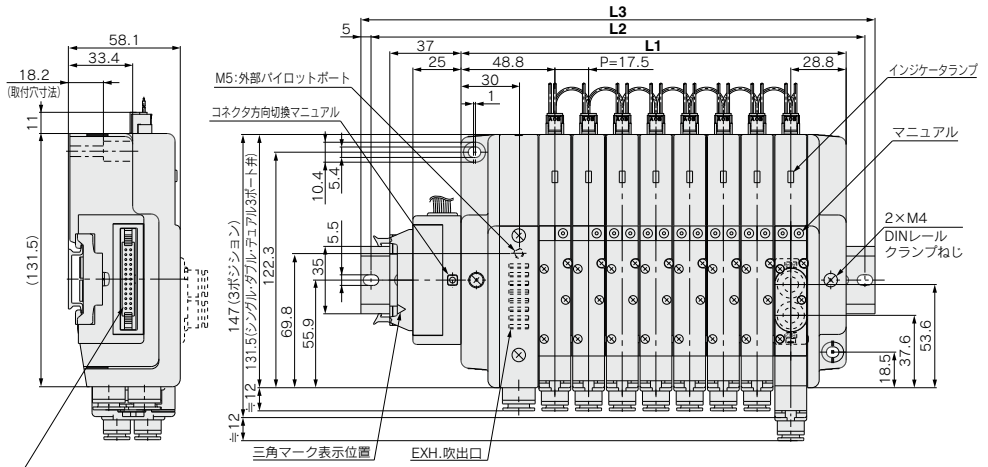
注)
 プラス マイナス
 コモン コモン
 仕様 仕様

<20P>

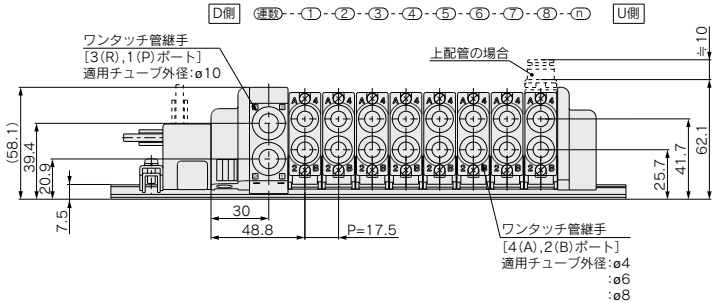


注)
 プラス マイナス
 コモン コモン
 仕様 仕様

注) マイナスコモン仕様をご使用の場合、マイナスコモン用ハルブをご使用ください。



適用コネクタ:フラットケーブル用コネクタ(26P)
(MIL-C-83503準拠品)



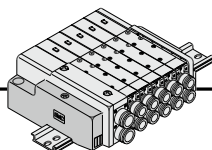
- SV
- SYJ
- SZ
- VF
- VP4
- VQ 1-2
- VQ 4.5
- VQZ
- SQ**
- VFS
- VFR
- VQ 7-□
- 50-V□E
- 51-SY

寸法表

計算式 $L1 = 17.5n + 60$ n: 連数(最大16連)

L \ n	1	2	3	4	5	6	7	8	9	10	11	12	13	14	15	16
L1	77.5	95	112.5	130	147.5	165	182.5	200	217.5	235	252.5	270	287.5	305	322.5	340
L2	137.5	162.5	175	187.5	212.5	225	250	262.5	275	300	312.5	337.5	350	362.5	387.5	400
L3	148	173	185.5	198	223	235.5	260.5	273	285.5	310.5	323	348	360.5	373	398	410.5

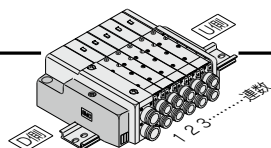
C キット(コネクタキット)



●バルブ個々にリード線を取り出すスタンダードタイプです。

マニホールド仕様

シリーズ	配管仕様			最大連数
	配管方向	管接続口径		
		1 (P), 3 (R)	4 (A), 2 (B)	
SQ2000	横、上	C10	C4, C6, C8	16連

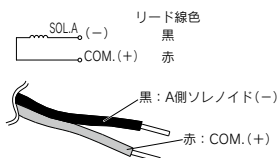


※連数の数え方はD側から1連とします。

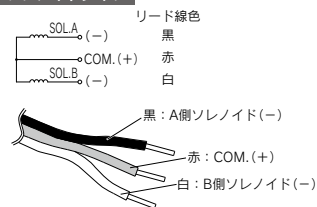
●配線仕様/プラスコモン仕様

リード線は、下図のようにバルブと接続されていますので、それぞれ電源側と接続してください。

シングルソレノイドタイプ



ダブルソレノイドタイプ



●プラグコネクタのリード線長さについて

リード線付のバルブのリード線長さは、300mmです。リード線長さが600mm以上のバルブを手配する場合には、コネクタなしのバルブとコネクタAss'y品番を併記してください。

例) リード線長さ1000mmの場合: SQ2140-5L01-C6...3ヶ
AXT661-14AL-10...3ヶ

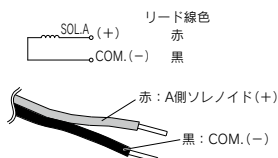
コネクタアセンブリ品番

リード線長さ	シングルソレノイド	ダブルソレノイド
ソケットのみ(3ヶ)	AXT661-12AL	
300mm	AXT661-14AL	AXT661-13AL
600mm	AXT661-14AL-6	AXT661-13AL-6
1000mm	AXT661-14AL-10	AXT661-13AL-10
2000mm	AXT661-14AL-20	AXT661-13AL-20
3000mm	AXT661-14AL-30	AXT661-13AL-30

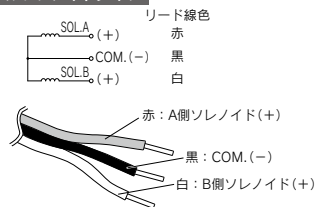
●配線仕様/マイナスコモン仕様(標準)

リード線は、下図のようにバルブと接続されていますので、それぞれ電源側と接続してください。

シングルソレノイドタイプ



ダブルソレノイドタイプ



●プラグコネクタのリード線長さについて

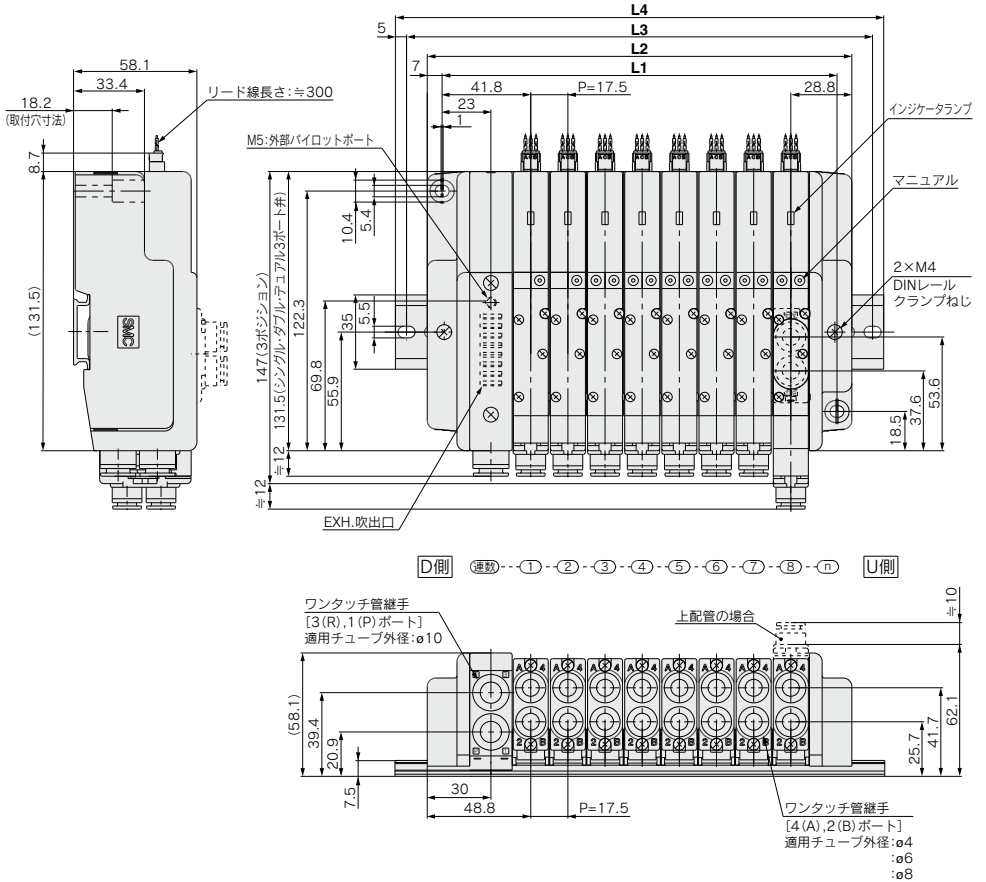
リード線付のバルブのリード線長さは、300mmです。リード線長さが600mm以上のバルブを手配する場合には、コネクタなしのバルブとコネクタAss'y品番を併記してください。

例) リード線長さ1000mmの場合: SQ2140N-5L01-C6...3ヶ
AXT661-14ANL-10...3ヶ

コネクタアセンブリ品番

リード線長さ	シングルソレノイド	ダブルソレノイド
ソケットのみ(3ヶ)	AXT661-12AL	
300mm	AXT661-14ANL	AXT661-13ANL
600mm	AXT661-14ANL-6	AXT661-13ANL-6
1000mm	AXT661-14ANL-10	AXT661-13ANL-10
2000mm	AXT661-14ANL-20	AXT661-13ANL-20
3000mm	AXT661-14ANL-30	AXT661-13ANL-30

注) マイナスコモン仕様をご使用の場合はマイナスコモン用バルブをご使用ください。



- SV
- SYJ
- SZ
- VF
- VP4
- VQ 1-2
- VQ 4-5
- VQZ
- SQ**
- VFS
- VFR
- VQ 7-□
- 50-V□E
- 51-SY

寸法表

計算式 L1=17.5n+46 L2=17.5n+60 n: 連数(最大16連)

L	n	1	2	3	4	5	6	7	8	9	10	11	12	13	14	15	16
L1		63.5	81	98.5	116	133.5	151	168.5	186	203.5	221	238.5	256	273.5	291	308.5	326
L2		77.5	95	112.5	130	147.5	165	182.5	200	217.5	235	252.5	270	287.5	305	322.5	340
L3		100	125	137.5	150	175	187.5	212.5	225	237.5	262.5	275	300	312.5	325	350	362.5
L4		110.5	135.5	148	160.5	185.5	198	223	235.5	248	273	285.5	310.5	323	335.5	360.5	373

SQ1000 Series

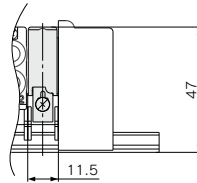
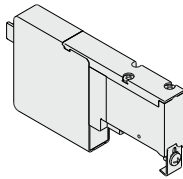
マニホールドオプションパーツ/SQ1000用

ブランキングプレート

SSQ1000-10A-4

メンテナンス上、バルブを取外す時やバルブの取付予定のある場合などにそのマニホールドベースの上に取付けて使用します。

※ブランキングプレートのマニホールド連数位置にも電気配線が接続されています。



JIS記号



給排気ブロック

SSQ1000-PR-4-C8-□

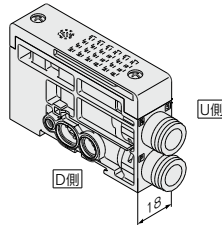
●口径	●オプション
C8 φ8用ワンタッチ管継手	無記号 標準
N9 φ5/16"用ワンタッチ管継手	R 外部パイロット仕様
	S サイレンス内蔵

注) 2つ重なる場合は「-RS」となります。
※マニホールド仕様書にて、スベesaの搭載位置をご指示ください。

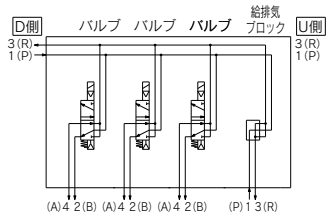
標準タイプのマニホールドは給排気ブロックがマニホールドのD側に取付けられています。給排気流量をさらにアップさせる場合などにマニホールドに追加して使用します。

※給排気ブロックを追加できる個数は、リード線長さの関係上連数間1set、マニホールドのU側端1setの計2setまでです。

※給排気ブロックは、マニホールド連数に含まれられません。



名称・型式	連数				
	1	2	3	4	5
バルブ	●	●	●		
：					
オプション				●	
給排気ブロック SSQ1000-PR-4-C8-□					



単独SUP.用スベesa

SSQ1000-P-4-C6

●口径	
横配管	C6 φ6用ワンタッチ管継手
	N7 φ1/4"用ワンタッチ管継手
上配管	L6 φ6用ワンタッチ管継手
	LN7 φ1/4"用ワンタッチ管継手

同じマニホールドで異種圧力を使用する場合などに、異種圧力の供給ポートとして使用します。(1連分使用) 単独SUP.用スベesaの両サイドの供給圧力で使用するステーションの両サイドを遮断して使用します。(使用例参照)

※マニホールド仕様書にて、スベesaの搭載位置およびSUP.通路の遮断位置をご指示ください。遮断箇所は1setにつき、2箇所まで可能です。(SUP.を遮断するSUP.ブロックブッシュ2個は単独SUP.用スベesaに付属しますので手配は不要です。)

※単独SUP.用スベesaのマニホールド連数位置にも電気配線が接続されていません。単独SUP.用スベesaを搭載する連数に配線が必要な場合は、マニホールド仕様書にてご指示ください。

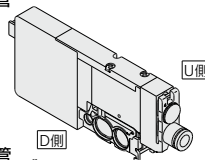
※スベesaは図の管継手とブロックブッシュの組替えにより、後から仕様変更(単独SUP.用-単独EXH.用への変更)が可能です。

※最初からマニホールドに含めて手配する場合は個数の制限はありませんが、F、P、Jキットで後から単独SUP.用スベesaを追加する場合はリード線長さの関係上、連数間1set、マニホールドのU側端1setの計2setまでです。

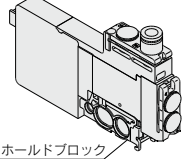
※マニホールドブロック付型

SSQ1000-P-4-C6-M

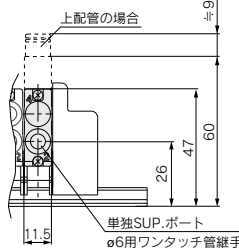
横配管



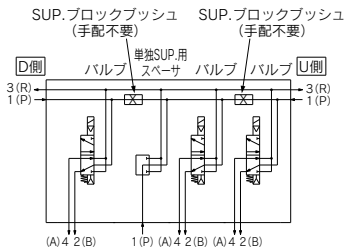
上配管



マニホールドブロック



名称・型式	連数				
	1	2	3	4	5
バルブ	●	●	●		
：					
オプション				●	●
単独SUP.用スベesa SSQ1000-P-4-C6 SUP.遮断箇所： ご指示ください。					



単独EXH.用スベーサ

SSQ1000-R-4-C6

●口径

横配管	C6	φ6用ワンタッチ管継手
	N7	φ1/4"用ワンタッチ管継手
上配管	L6	φ6用ワンタッチ管継手
	LN7	φ1/4"用ワンタッチ管継手

回路上、バルブ排気が他のステーションに影響するような場合、単独でバルブ排気させる時に使用します。(1連分使用)
単独排気させるステーションの両サイドを遮断して使用します。(使用例参照)

※マニホールド仕様書にてスベーサの搭載位置およびEXH.通路の遮断箇所をご指示ください。遮断箇所は1setにつき、2箇所まで可能です。(EXH.を遮断するEXH.ブロックプッシュ2個は、単独EXH.スベーサに付属しますので手配は不要です。)

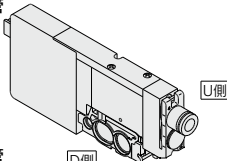
※単独EXH.用スベーサのマニホールド(連数位置)には電気配線が接続されていません。単独EXH.用スベーサを搭載する連数に配線が必要な場合は、マニホールド仕様書にてご指示ください。

※本スベーサは図の管継手とブロックプッシュの組替えにより、後から仕様変更(単独EXH.用→単独SUP.用への変更)が可能です。
※最初からマニホールドに含めて手配する場合は個数の制限はありませんが、F, P, Jキットで後から単独EXH.用スベーサを追加する場合はリード線長さの関係上連数間1set、マニホールドのU側端1setの計2setまでです。

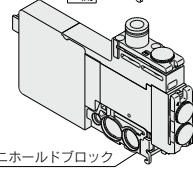
※マニホールドブロック付型式

SSQ1000-R-4-C6
L6-M

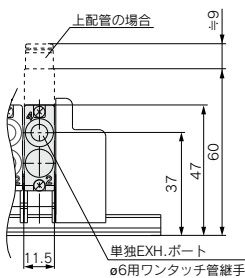
横配管



上配管



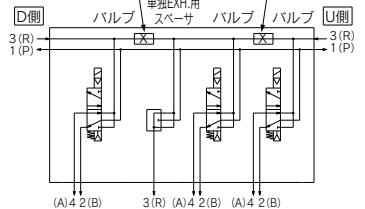
マニホールドブロック



名称・型式	連数				
	1	2	3	4	5
バルブ	●	●	●	●	●
：					
オフシジョン		●	●		

単独EXH.用スベーサ
SSQ1000-R-4-C6
EXH.遮断箇所：
ご指示ください。

EXH.ブロックプッシュ (手配不要) EXH.ブロックプッシュ (手配不要)



単独SUP., EXH.用スベーサ

SSQ1000-PR1-4-C6

●口径

横配管	C6	φ6用ワンタッチ管継手
	N7	φ1/4"用ワンタッチ管継手
上配管	L6	φ6用ワンタッチ管継手
	LN7	φ1/4"用ワンタッチ管継手

前記の単独SUP.用スベーサと単独EXH.用スベーサの機能を合せもったスベーサです。(使用例参照)

※マニホールド仕様書にて、スベーサの搭載位置およびSUP., EXH.通路の遮断箇所をご指示ください。遮断箇所は1setにつきSUP., EXH.各々2箇所まで可能です。(SUP.通路およびEXH.通路を遮断するブロックプッシュ各2個は、単独SUP., EXH.用スベーサに付属しますので手配は不要です。)

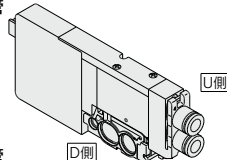
※単独SUP., EXH.用スベーサのマニホールド連数位置には電気配線が接続されていません。単独SUP., EXH.用スベーサを搭載する連数に配線が必要な場合は、マニホールド仕様書にてご指示ください。

※本スベーサは図の管継手とブロックプッシュの組替えにより、後から仕様変更が可能です。
※最初からマニホールドに含めて手配する場合は個数の制限はありませんが、F, P, Jキットで後から単独SUP., EXH.用スベーサを追加する場合はリード線長さの関係上連数間1set、マニホールドのU側端1setの計2setまでです。

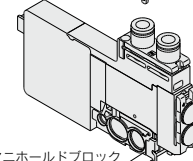
※マニホールドブロック付型式

SSQ1000-PR1-4-C6
L6-M

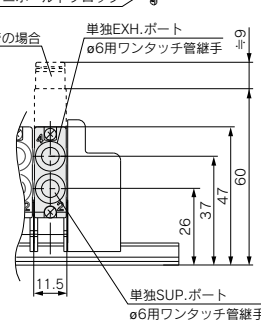
横配管



上配管



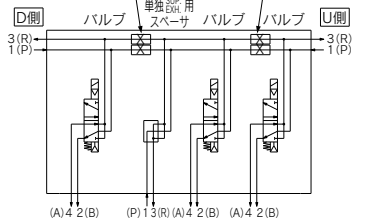
マニホールドブロック



名称・型式	連数				
	1	2	3	4	5
バルブ	●	●	●	●	●
：					
オフシジョン		●	●	●	●

単独SUP., EXH.用スベーサ
SSQ1000-PR1-4-C6
SUP.遮断箇所：
ご指示ください。
EXH.遮断箇所：
ご指示ください。

ブロックプッシュ (手配不要) ブロックプッシュ (手配不要)



※スベーサを搭載する連数位置には背圧防止弁を装着しないでください。他の連数に背圧防止弁を装着する場合はマニホールドオフシジョン記号「B」にて手配せずマニホールド仕様書で装着する連数位置をご指示ください。

マニホールドオプションパーツ/SQ1000用

SUP.ブロックブッシュ

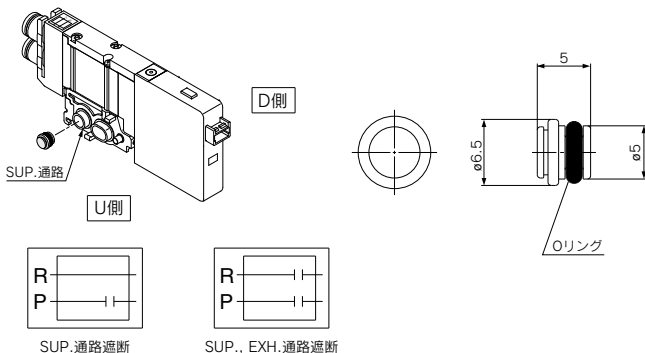
SSQ1000-B-P

高低2種の異なる圧力を1つのマニホールドに供給する場合、圧力の異なるステーション間にSUP.ブロックブッシュを使用します。また、単独SUP.スペーサと組合せ、給気エアの遮断用としても使用します。
※マニホールド仕様書にて連数位置をご指示ください。

〈遮断表示シール〉

SUP.通路をSUP.ブロックブッシュで遮断する場合、外から遮断箇所を確認するための表示シールが付属します。(各1枚)

※SUP.ブロックブッシュをマニホールドに組込んで発注する場合はマニホールドに遮断表示シールが貼付されています。



EXH.ブロックブッシュ

SSQ1000-B-R

回路上バルブ排気が他のステーションに影響するような場合など、排気を分割したいステーション間にEXH.ブロックブッシュを使用します。また、単独EXH.用スペーサと組合せ、単独排気する場合の遮断用としても使用します。

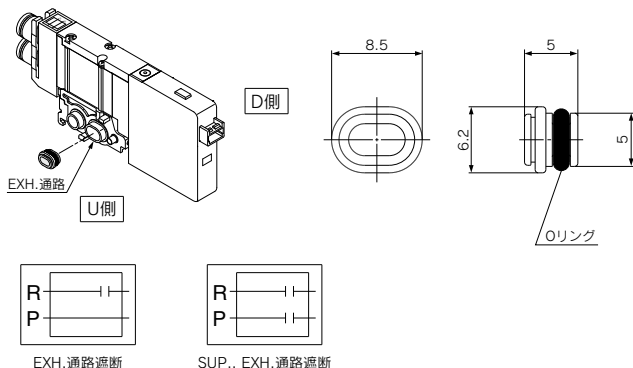
※マニホールド仕様書にて連数位置をご指示ください。

※EXH.通路内の排気は、排気圧が密封されないよう必ず給気ブロック等のRポートから排気できるようにご使用ください。

〈遮断表示シール〉

EXH.通路をEXH.ブロックブッシュで遮断する場合、外から遮断箇所を確認するための表示シールが付属します。(各1枚)

※EXH.ブロックブッシュをマニホールドに組込んで発注する場合はマニホールドに遮断表示シールが貼付されています。



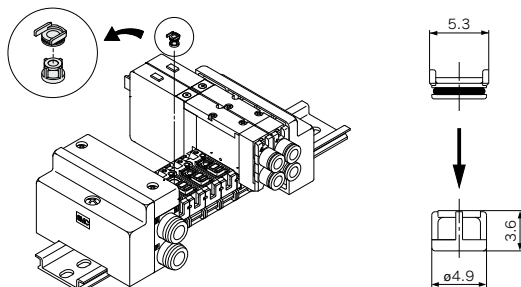
背圧防止弁[-B]

SSQ1000-BP

他のバルブ排気によって生じるシリンダの誤作動を防止します。影響を受けるバルブのマニホールドのR(EXH.)ポートに挿入して使用します。特に単動シリンダを使用する場合や、エキゾーストセンスタイプの電磁弁を使用する時に有効です。

※必要とする連数のみ背圧防止弁をつける場合には品番を明記しマニホールド仕様書にて連数位置をご指示ください。

※マニホールド全連数に取付けて手配する場合、マニホールド品番末尾に[-B]をつけてください。



⚠ 注意

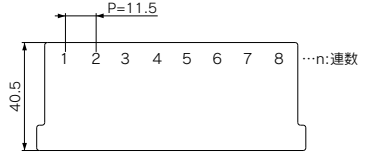
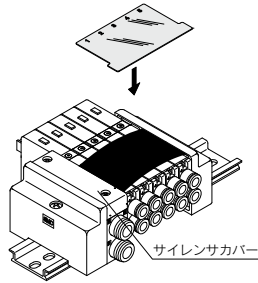
1. 背圧防止弁はチェック弁構造をもったアセンブリ部品ですが、背圧に対しエアリークを若干許容していますのでマニホールドのエキゾーストポートは排気エアが絞られないようにご注意ください。
2. 背圧防止弁を装着した場合、バルブの有効断面積が約20%ダウンします。
3. バルブは4ポート仕様(5(R1)と3(R2)が共通)になっているため、デュアル3ポート弁の場合、同バルブ内の背圧は防止できませんのでご注意ください。

銘板プレート[-N]

SSQ1000-N3-連数(1~最大連数)

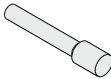
電磁弁の機能名称のシール等を貼るための透明の樹脂プレートです。
取付けは、エンドプレートのサイドの溝に図のようにたわませて挿入してください。また、短い連数は銘板プレートをたわませにくいので、サイレンサカバーを外してから取付けてください。

※マニホールドに取付けて手配する場合、マニホールド品番末尾に「-N」を付けてください。

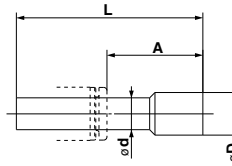


ブランキングプラグ(ワンタッチ管継手用)

KQ2P-
23
04
06
08



使用しないシリンダポートおよびSUP., EXH.ポートに挿入します。
ご注文は10個単位となります。



寸法表

適用管継手 サイズød	型式	A	L	D
3.2	KQ2P-23	16	31.5	5
4	KQ2P-04	16	32	6
6	KQ2P-06	18	35	8
8	KQ2P-08	20.5	39	10

ポートプラグ

VVQZ100-CP

5ポート弁バルブを3ポート弁仕様とする場合等に、シリンダポートをふさぐプラグです。
※バルブに取付けて手配する場合、バルブ品番の末尾にプラグをするポート[A]または[B]を付記してください。

例) SQ1141-5L1-C6-A(N.O.仕様)

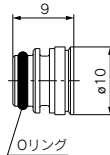
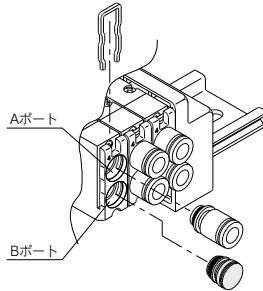
↓ 4(A)ポートプラグ

例) SQ1141-5L1-C6-B(N.C.仕様)

↓ 2(B)ポートプラグ

例) SQ1141-5L1-C6-B-M

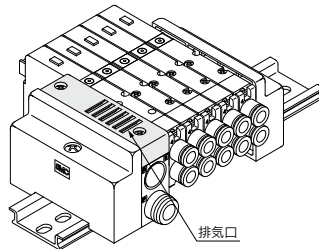
(Bポートプラグ・マニホールドブロック付)



サイレンサ内蔵、直接吹出し[-S]

マニホールドのエンドプレート上面に排気口を設けたタイプです。サイレンサが内蔵されており、高い消音効果があります。(消音効果30dB)
注) エア源に多量のドレンが発生しますと、排気エアと共にドレンが排出されますので、ご注意ください。

※マニホールドに取付けて手配する場合、マニホールド品番末尾に「-S」をつけてください。
※取扱い上の注意事項およびエレメントの交換方法はP.711をご参照ください。



SV

SYJ

SZ

VF

VP4

VQ

1-2

VQ

4-5

VQZ

SQ

VFS

VFR

VQ

7-□

50-

V□E

51-

SY

SQ1000 Series

マニホールドオプションパーツ/SQ1000用

外部パイロット仕様[-R]

使用するエア圧力が、電磁弁の最低作動圧力0.1~0.2MPaより低い場合、あるいは真空仕様として使用する場合、外部パイロット仕様として使用可能です。

マニホールドおよびバルブ型式は、外部パイロット仕様[R]を付記し手配ください。

マニホールドの給排気ブロック上面に外部パイロット用M5ポートが装着されます。

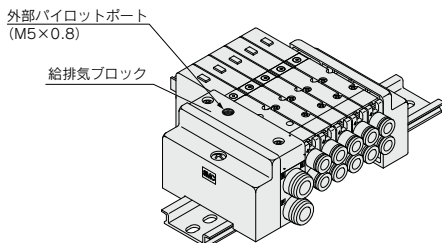
- バルブ型式表示方法例
SQ1140 R -5L1-C6

↓外部パイロット仕様

- マニホールド型式表示方法例
※オプション記号に[R]を付記してください。

SS5Q14-08FD1-DR

↓外部パイロット仕様



注1) テュアル3ポート弁は対応していません。

注2) 外部パイロット仕様バルブはパイロットEXH.が個別排気仕様となりEXH.加圧が可能です。ただし、EXH.から供給する圧力は0.4MPa以下でご使用ください。

2連マッチング継手

SSQ1000-52A-[C8]

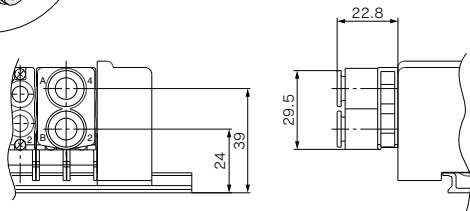
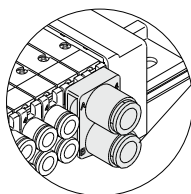
●口径

C8	ø8
N9	ø5/16"

ボア径の大きなシリンダを駆動させるため、2連分のバルブを同時に作動し、流量を2倍にします。この時使用するシリンダポート用の継手です。口径はø8およびø5/16"ワンタッチ管継手です。

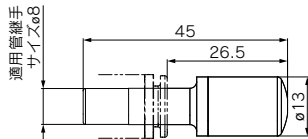
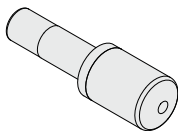
※バルブに取り付けて手配する場合は、バルブ品番をワンタッチ管継手なしの品番で手配し、2連マッチング継手品番を併記ください。

- 例) バルブ型式(ワンタッチ管継手なし)
SQ1141-5L1-[C0] 2set
* SSQ1000-52A-[C8] 1set



サイレンサ(EXH.ポート用)

集中排気タイプのEXH.ポート(ワンタッチ管継手)に挿入し使用するサイレンサです。



仕様

シリーズ	型式	有効断面積mm ² (Cv値)	消音効果 dB
SQ1000	AN15-C08	20(1.1)	30

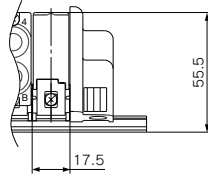
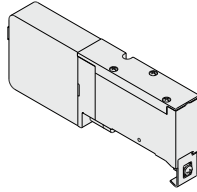
マニホールドオプションパーツ/SQ2000用

ブランキングプレート

SSQ2000-10A-4

メンテナンス上、バルブを取外す時やバルブの取付予定のある場合などにそのマニホールドベースの上に取付けて使用します。

※ブランキングプレートのマニホールド連数位置にも電気配線が接続されています。



JIS記号



給排気ブロック

SSQ2000-PR-3-C10-□

●口径

C8	ø8用ワンタッチ管継手
C10	ø10用ワンタッチ管継手
N9	ø5/16"用ワンタッチ管継手
N11	ø3/8"用ワンタッチ管継手

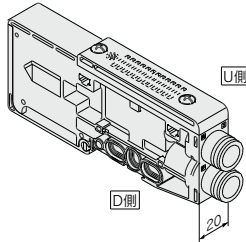
●オプション

無記号	標準
R	外部パイロット仕様
S	サイレンサ内蔵

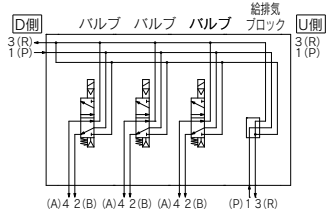
注) 2つ重なる場合は「-RS」となります。
※マニホールド仕様書にて、スパーサの搭載位置をご指示ください。

標準タイプのマニホールドは給排気ブロックがマニホールドのD側に取り付けられています。給排気流量をさらにアップさせる場合などにマニホールドに追加して使用します。

※給排気ブロックを追加できる個数は、リード線長さの関係し上連数間1set、マニホールドのU側端1setの計2setまでです。
※給排気ブロックは、マニホールド連数に含まれません。



名称・型式	連数				
	1	2	3	4	5
バルブ	●	●	●		
：					
オプション			●		



単独SUP.用スパーサ

SSQ2000-P-4-C8

●口径

横配管	C8	ø8用ワンタッチ管継手
上配管	N9	ø5/16"用ワンタッチ管継手
	L8	ø8用ワンタッチ管継手
	LN9	ø5/16"用ワンタッチ管継手

同じマニホールドで異種圧力を使用する場合などに、異種圧力の供給ポートとして使用します。(1連分使用)

単独SUP.用スパーサからの供給圧力で使用するステーションの両サイドを遮断して使用します。(使用例参照)

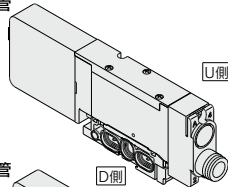
※マニホールド仕様書にて、スパーサの搭載位置およびSUP.通路の遮断位置をご指示ください。遮断箇所は1setにつき、2箇所まで可能です。(SUP.を遮断するSUP.ブロックブッシュ2個は単独SUP.用スパーサに付属しますので手配は不要です。)

※単独SUP.用スパーサのマニホールド連数位置には電気配線が接続されていません。単独SUP.用スパーサを搭載する連数に配線が必要な場合は、マニホールド仕様書にてご指示ください。

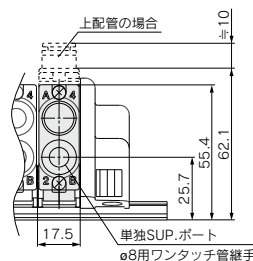
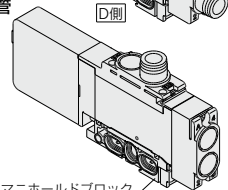
※本スパーサは図の管継手とブロックブッシュの組替えにより、後から仕様変更(単独SUP.用→単独EXH.用への変更)が可能です。
※最初からマニホールドに含めて手配する場合は個数の制限はありませんが、F、P、Jキットで後から単独SUP.用スパーサを追加する場合はリード線長さの関係し上連数間1set、マニホールドのU側端1setの計2setまでです。

※マニホールドブロック付型
SSQ2000-P-4-^{C8}/_{L8}-^M

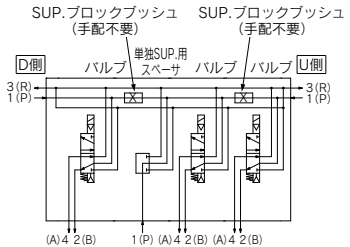
横配管



上配管



名称・型式	連数				
	1	2	3	4	5
バルブ	●	●	●		
：					
オプション		●			
SUP.遮断箇所:		●	●		



マニホールドオプションパーツ/SQ2000用

単独EXH.用スベーサ

SSQ2000-R-4-C8

●口径

横配管	C8 ø8用ワンタッチ管継手
	N9 ø5/16"用ワンタッチ管継手
上配管	L8 ø8用ワンタッチ管継手
	LN9 ø5/16"用ワンタッチ管継手

回路上、バルブ排気が他のステーションに影響するような場合、単独でバルブ排気させる時に使用します。(1連分使用)
単独排気させるステーションの両サイドを遮断して使用します。(使用例参照)

※単独EXH.用スベーサにて、スベーサの搭載位置およびEXH.通路の遮断位置をご指示ください。遮断箇所は1setにつき、2箇所まで可能です。(EXH.を遮断するEXH.ブロックプッシュ4個は、単独EXH.スベーサに付属しますので手配は不要です。)

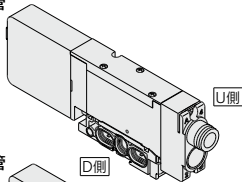
※単独EXH.用スベーサのマニホールド連数位置には電気配線が接続されていません。単独EXH.用スベーサを搭載する連数に配線が必要な場合は、マニホールド仕様書にてご指示ください。

※本スベーサは図の管継手とブロックプッシュの組替えにより、後から仕様変更(単独EXH.用→単独SUP.用への変更)が可能です。

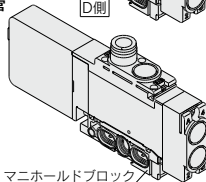
※最初からマニホールドに含めて手配する場合は個数の制限はありませんが、F, P, Jキットで後から単独EXH.用スベーサを追加する場合はリード線長さの関係上連数間1set、マニホールドのU側端1setの計2setまでです。

※マニホールドブロック付型式
SSQ2000-R-4-C8-M

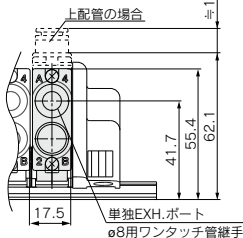
横配管



上配管

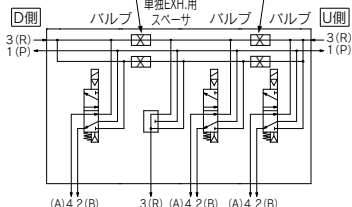


マニホールドブロック



名称・型式	連数				
	1	2	3	4	5
バルブ	●	●	●		
オプション		●	●		

EXH.ブロックプッシュ (手配不要) EXH.ブロックプッシュ (手配不要)



単独SUP., EXH.用スベーサ

SSQ2000-PR1-4-C8

●口径

横配管	C8 ø8用ワンタッチ管継手
	N9 ø5/16"用ワンタッチ管継手
上配管	L8 ø8用ワンタッチ管継手
	LN9 ø5/16"用ワンタッチ管継手

前記の単独SUP.用スベーサと単独EXH.用スベーサの機能を合せもったスベーサです。(使用例参照)

※マニホールド仕様書にてスベーサの搭載位置およびSUP., EXH.通路の遮断位置をご指示ください。遮断箇所は1setにつきSUP., EXH.各々2箇所まで可能です。

{SUP.通路およびEXH.通路を遮断するブロックプッシュ(SUPブロックプッシュ: 2個, EXH.ブロックプッシュ: 4個)は、単独SUP., EXH.用スベーサに付属しますので手配は不要です。}

※単独SUP., EXH.用スベーサのマニホールド連数位置には電気配線が接続されていません。単独SUP., EXH.用スベーサを搭載する連数に配線が必要な場合は、マニホールド仕様書にてご指示ください。

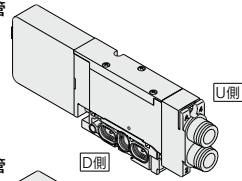
※本スベーサは図の管継手とブロックプッシュの組替えにより、後から仕様変更が可能です。

※最初からマニホールドに含めて手配する場合は個数の制限はありませんが、F, P, Jキットで後から単独SUP., EXH.用スベーサを追加する場合はリード線長さの関係上連数間1set、マニホールドのU側端1setの計2setまでです。

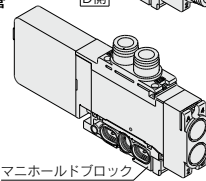
※マニホールドブロック付型式
SSQ2000-PR1-4-C8-M

※スベーサを搭載する連数位置には背圧防止弁を装着しないでください。他の連数に背圧防止弁を装着する場合はマニホールドオプション記号[-B]で手配せずにマニホールド仕様書で装着する連数位置をご指示ください。

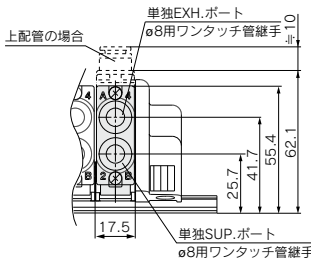
横配管



上配管

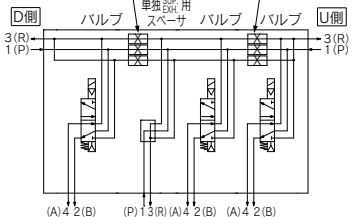


マニホールドブロック



名称・型式	連数				
	1	2	3	4	5
バルブ	●	●	●		
オプション		●	●		

ブロックプッシュ (手配不要) ブロックプッシュ (手配不要)



SUP.ブロックブッシュ

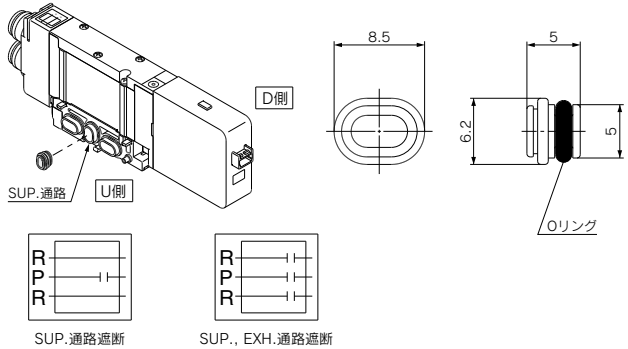
SSQ1000-B-R

高低2種の異なる圧力を1つのマニホールドに供給する場合、圧力の異なるステーション間にSUP.ブロックブッシュを使用します。また、単独SUP.スベータと組合せ、給気エアの遮断用としても使用します。
※マニホールド仕様書にて連数位置をご指示ください。

〈遮断表示シール〉

SUP.通路をSUP.ブロックブッシュで遮断する場合、外から遮断箇所を確認するための表示シールが付属します。(各1枚)

※SUP.ブロックブッシュをマニホールドに組込んで発注する場合はマニホールドに遮断表示シールが貼付されています。



SV
SYJ
SZ
VF
VP4
VQ 1-2
VQ 4-5
VQZ
SQ
VFS
VFR
VQ 7-□
50-V□E
51-SY

EXH.ブロックブッシュ

SSQ2000-B-R

回路上バルブ排気が他のステーションに影響するような場合など、排気を分割したいステーション間にEXH.ブロックブッシュを使用します。また、単独EXH.用スベータと組合せ、単独排気する場合の遮断用としても使用します。

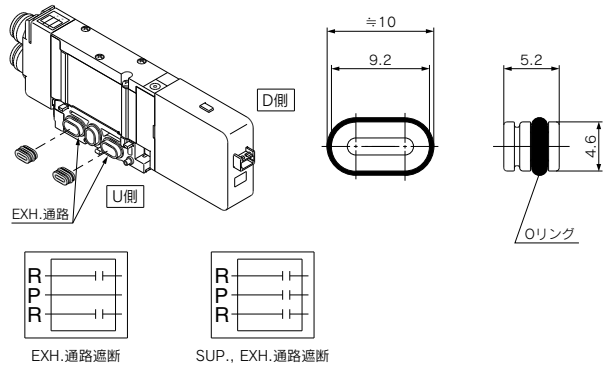
※マニホールド仕様書にて連数位置をご指示ください。

※EXH.通路内の排気は、排気圧が密封されないよう必ず給排気ブロック等のRポートから排気できるようにご使用ください。

〈遮断表示シール〉

EXH.通路をEXH.ブロックブッシュで遮断する場合、外から遮断箇所を確認するための表示シールが付属します。(各1枚)

※EXH.ブロックブッシュをマニホールドに組込んで発注する場合はマニホールドに遮断表示シールが貼付されています。



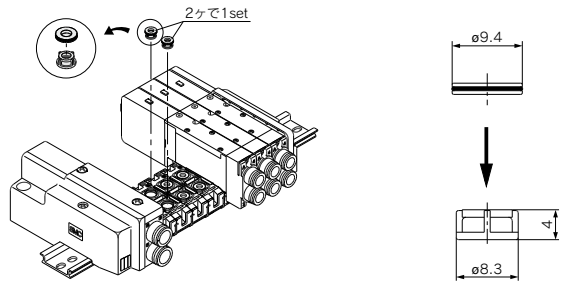
背圧防止弁 [-B]

SSQ2000-BP

他のバルブ排気によって生じるシリンダの誤作動を防止します。影響を受けるバルブのマニホールドのR (EXH.)ポートに挿入して使用します。特に単動シリンダを使用する場合や、エキゾーストセンタタイプの電磁弁を使用する時に有効です。

※必要とする連数のみ背圧防止弁をつける場合には品番を明記しマニホールド仕様書にて連数位置をご指示ください。

※マニホールド全連数に取付けて手配する場合、マニホールド品番末尾に [-B] を付けてください。



⚠ 注意

1. 背圧防止弁はチェック弁構造をもったアセンブリ部品ですが、背圧に対しエアリークを若干許容していますのでマニホールドのエキゾーストポートは排気エアが絞られないようにご注意ください。
2. 背圧防止弁を装着した場合、バルブの有効断面積が約20%ダウンします。

マニホールドオプションパーツ/SQ2000用

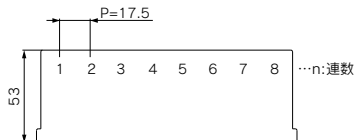
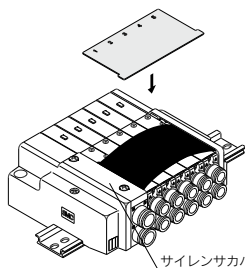
銘板プレート[-N]

SSQ2000-N3-連数(1~最大連数)

電磁弁の機能名称のシール等を貼るための透明の樹脂プレートです。

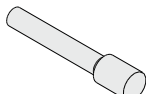
取付けは、エンドプレートのサイドの溝に図のようにたわませて挿入してください。また、短い連数は銘板プレートをたわませにくいので、サイレンサカバーを外してから取付けてください。

※マニホールドに取付けて手配する場合、マニホールド品番末尾に「-N」を付けてください。

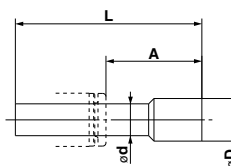


ブランキングプラグ(ワンタッチ管継手用)

KQ2P-
04
06
08
10



使用しないシリンダポートおよびSUP., EXH.ポートに挿入します。
ご注文は10個単位となります。



寸法表

適用管継手 サイズød	型式	A	L	D
4	KQ2P-04	16	32	6
6	KQ2P-06	18	35	8
8	KQ2P-08	20.5	39	10
10	KQ2P-10	22	43	12

ポートプラグ

VVQZ2000-CP

5ポート弁バルブを3ポート弁仕様とする場合等に、シリンダポートをふさぐプラグです。
※バルブに取付けて手配する場合、バルブ品番の末尾にプラグをするポート[A]または[B]を付記してください。

例) SQ2141-5L1-C8-A(N.O.仕様)

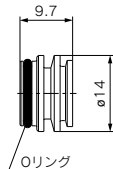
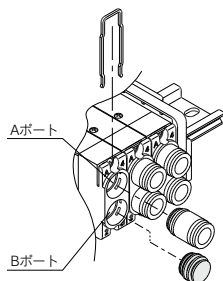
↓4(A)ポートプラグ

例) SQ2141-5L1-C8-B(N.C.仕様)

↓2(B)ポートプラグ

例) SQ2141-5L1-C8-B-M

(Bポートプラグ・マニホールドブロック付)

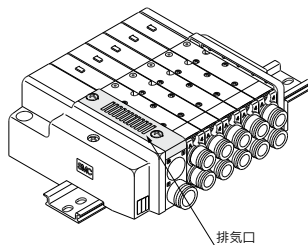


サイレンサ内蔵、直接吹出し[-S]

マニホールドのエンドプレート上面に排気口を設けたタイプです。サイレンサが内蔵されており、高い消音効果があります。(消音効果30dB)
注) エア源に多量のドレンが発生しますと、排気エアと共にドレンが排出されますので、ご注意ください。

※マニホールドに取付けて手配する場合、マニホールド品番末尾に「-S」を付けてください。

※取扱い上の注意事項およびエレメントの交換方法はP.711をご参照ください。



外部パイロット仕様[-R]

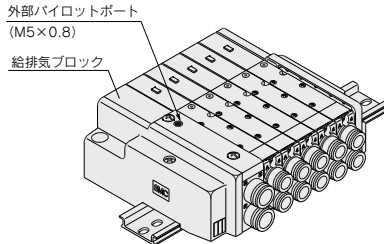
使用するエア圧力が、電磁弁の最低作動圧力0.1~0.2MPaより低い場合、あるいは真空仕様として使用する場合、外部パイロット仕様として使用可能です。
マニホールドおよびバルブ型式は、外部パイロット仕様[R]を付記し手配ください。
マニホールドの給排気ブロック上面に外部パイロット用M5ポートが装着されます。

- バルブ型式表示方法
SQ2140 R -5L1-C6

↓
外部パイロット仕様

- マニホールド型式表示方法
※オプション記号に[R]を付記してください。
SS5Q24-08FD1-DR

↓
外部パイロット仕様



注1) テュアル3ポート弁は対応していません。
注2) 外部パイロット仕様バルブはパイロットEXH.が個別排気仕様となりEXH.加圧が可能です。ただし、EXH.から供給する圧力は0.4MPa以下でご使用ください。

2連マッチング継手

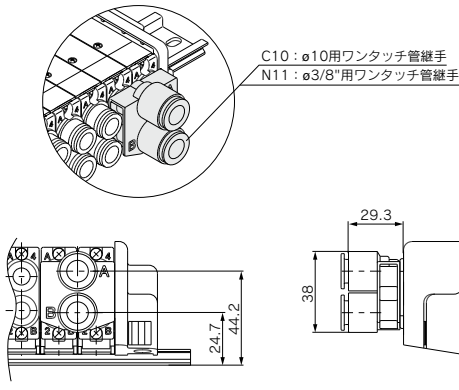
SSQ2000-52A-[C10]

●口径
C10 ø10
N11 ø3/8"

ボア径の大きなシリンダを駆動させるため、2連分のバルブを同時に作動し、流量を2倍にします。この時使用するシリンダポート用の継手です。口径はø10およびø3/8"用ワンタッチ管継手です。

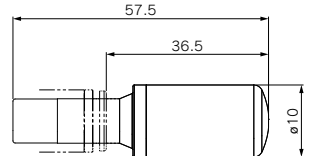
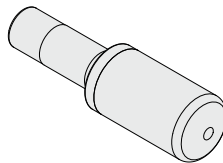
※バルブに取付けて手配する場合は、バルブ品番をワンタッチ管継手なしの品番で手配し、2連マッチング継手品番を併記ください。

- 例)バルブ型式(ワンタッチ管継手なし)
SQ2141-5L1-[C0] 2set
*SSQ2000-52A-C10 1set



サイレンサ(EXH.ポート用)

集中排気タイプのEXH.ポート(ワンタッチ管継手)に挿入し使用するサイレンサです。



仕様

シリーズ	型式	有効断面積mm ² (Cv値)	消音効果 dB
SQ2000	AN20-C10	30(1.6)	30

SV
SYJ
SZ
VF
VP4
VQ 1-2
VQ 4-5
VQZ
SQ
VFS
VFR
VQ 7-□
50-V□E
51-SY

SQ1000/2000 Series

マニホールドオプション/SQ1000/SQ2000用

配線仕様特殊

Fキット、Pキットの内部配線は標準仕様では、バルブおよびオプションのタイプに関わらず各連数共、ダブル配線(SOL.A, SOL.Bへ結線)になっています。配線仕様特殊としてシングル配線、ダブル配線の混合配線が可能です。

1.手配方法

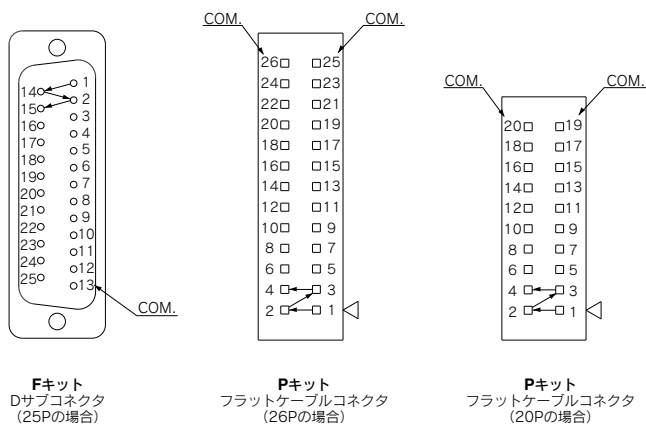
マニホールド品番はオプション記号「-K」で手配し必ずマニホールド仕様書にて、シングル配線、ダブル配線の連数位置をご指示ください。

手配例) **SS5Q14-09** | **FD0** | **DKS**

↓他、オプション記号：アルファベット順

2.配線仕様

コネクタ端子番号は1連目のA側ソレノイドから図の矢印順に結線され、順次空番なしで詰めて結線されます。



3.最大連数

マニホールドの最大連数はソレノイド数で決まります。シングルタイプは1点、ダブルタイプは2点とし、その合計が下表の最大点数以下となるように連数を決定してください。

キット	Fキット (Dサブコネクタ)		Pキット (フラットケーブル)	
	FD□ 25P	PD□ 26P	PDC 20P	
最大点数	24点	24点	18点	

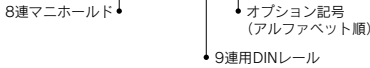
注) 最大連数…SQ1000:24連
SQ2000:16連

DINレール長さ特殊(DINレール取付形(-D)のみ)

DINレール取付形マニホールドの標準のDINレールは指定連数のマニホールド全長に対し、約30mm長いものが付属します。その他、次の場合も対応できます。

- DINレール長さを標準より長くする場合(後から増連する予定がある場合等)
マニホールド品番はマニホールド取付方法記号「-D」の後に必要な連数を明記し、手配ください。

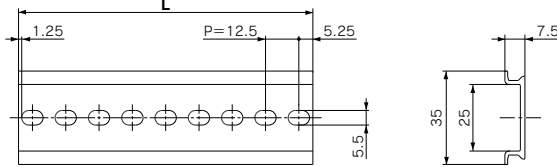
手配例) **SS5Q14- 08FD0 - D09BNK**



- DINレールのみ手配する場合

DINレール品番

AXT100- DR -n (注) nは下記寸法表よりNo.を記入してください。
L寸法は各キットの寸法図をご参照ください。



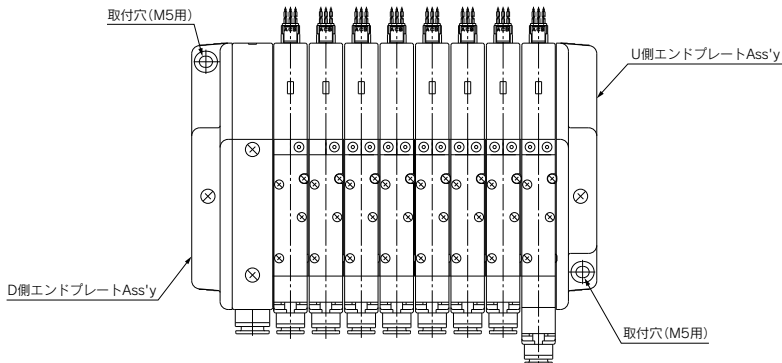
L寸法表

$$L = 12.5 \times n + 10.5$$

No.	1	2	3	4	5	6	7	8	9	10
L寸法	23	35.5	48	60.5	73	85.5	98	110.5	123	135.5
No.	11	12	13	14	15	16	17	18	19	20
L寸法	148	160.5	173	185.5	198	210.5	223	235.5	248	260.5
No.	21	22	23	24	25	26	27	28	29	30
L寸法	273	285.5	298	310.5	323	335.5	348	360.5	373	385.5
No.	31	32	33	34	35	36	37	38	39	40
L寸法	398	410.5	423	435.5	448	460.5	473	485.5	498	510.5

ダイレクト取付形(-E) (SQ2000 Cキットのみ)

両端のエンドプレートの取付穴を使用してマニホールドを取付けるタイプです。DINレールは両端のエンドプレート端からはみ出ていません。またエンドプレート Ass'yに長さDINレール底面まである補強部品が装着されます。



SQ1000/2000 Series

マニホールドオプション/SQ1000/SQ2000用

マイナスコモン仕様

マイナスコモンをご使用の場合は、下記のバルブ品番になります。マニホールド品番は標準品番と同じです。

●マイナスコモンバルブ型式表示方法例

SQ1140 N -5L1-C6

↓
マイナスコモン仕様

インチサイズワンタッチ管継手

インチサイズ用ワンタッチ管継手をご使用の場合は、下記の型式となります。また、リリースプッシュの色はオレンジになります。

●バルブ型式表示方法例

SQ1140-5L1-□N7

無記号	横配管
L	上配管

シリンダポート管接続口径

記号	N1	N3	N7	N9
適用チューブ外径インチ	ø1/8"	ø5/32"	ø1/4"	ø5/16"
SQ1000	●	●	●	—
SQ2000	—	●	●	●

●マニホールド型式表示方法例

末尾に「00T」を付記してください。

SS5Q14-[08][FD0]-[DN]-00T

↓
1(P), 3(R)ポート、インチ口径
SQ1000:ø5/16" (N9)
SQ2000:ø3/8" (N11)

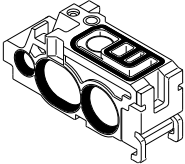
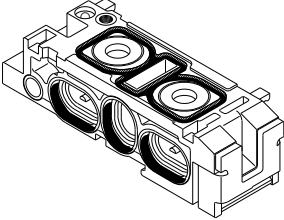
マニホールドの増連方法/SQ1000/SQ2000用

1. マニホールドの増連

手配するもの

・マニホールドブロック付バルブ(P.665,677参照)または、下記のマニホールドブロック。Fキット, Pキット, Jキットの場合は、次項のリード線Ass'yを併せて手配ください。

マニホールドブロック品番

SQ1000	SQ2000
	
SSQ1000-1A-4-□	SSQ2000-1A-4-□
オプション 無記号 なし B 背圧防止弁付 R 外部パイロット仕様 注) 2つ重なる場合は、-BR	オプション 無記号 なし B 背圧防止弁付 R 外部パイロット仕様 注) 2つ重なる場合は、-BR

マニホールドの増連方法/SQ1000/SQ2000用

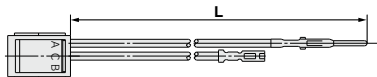
Fキット, Pキットの場合

手配するもの/リード線Ass'y

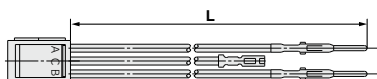
SQ1000

Dサブコネクタキット(Fキット)

●シングル配線用 **SSQ1000-40A-F-205**



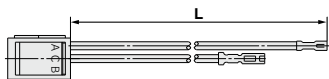
●ダブル配線用 **SSQ1000-41A-F-280**



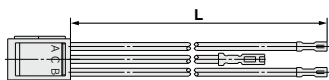
連数	記号(L寸法)	連数	記号(L寸法)
2連目	165	14連目	320
3連目	175	15連目	335
4連目	190	16連目	350
5連目	205	17連目	365
6連目	215	18連目	375
7連目	230	19連目	385
8連目	245	20連目	400
9連目	260	21連目	405
10連目	280	22連目	420
11連目	290	23連目	435
12連目	300	24連目	450
13連目	310		

フラットケーブルキット(Pキット)

●シングル配線用 **SSQ1000-40A-P-200**



●ダブル配線用 **SSQ1000-41A-P-275**

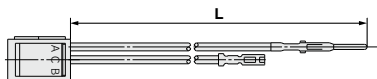


連数	記号(L寸法)	連数	記号(L寸法)
2連目	160	14連目	315
3連目	170	15連目	330
4連目	185	16連目	345
5連目	200	17連目	360
6連目	210	18連目	370
7連目	225	19連目	380
8連目	240	20連目	395
9連目	255	21連目	400
10連目	275	22連目	415
11連目	285	23連目	430
12連目	295	24連目	445
13連目	305		

SQ2000

Dサブコネクタキット(Fキット)

●シングル配線用 **SSQ1000-40A-F-250**



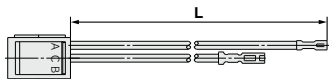
●ダブル配線用 **SSQ1000-41A-F-350**



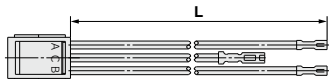
連数	記号(L寸法)	連数	記号(L寸法)
2連目	190	14連目	430
3連目	210	15連目	450
4連目	230	16連目	470
5連目	250	17連目	490
6連目	270	18連目	510
7連目	290	19連目	530
8連目	310	20連目	550
9連目	330	21連目	570
10連目	350	22連目	590
11連目	370	23連目	610
12連目	390	24連目	630
13連目	410		

フラットケーブルキット(Pキット)

●シングル配線用 **SSQ1000-40A-P-250**



●ダブル配線用 **SSQ1000-41A-P-350**



連数	記号(L寸法)	連数	記号(L寸法)
2連目	190	14連目	430
3連目	210	15連目	450
4連目	230	16連目	470
5連目	250	17連目	490
6連目	270	18連目	510
7連目	290	19連目	530
8連目	310	20連目	550
9連目	330	21連目	570
10連目	350	22連目	590
11連目	370	23連目	610
12連目	390	24連目	630
13連目	410		

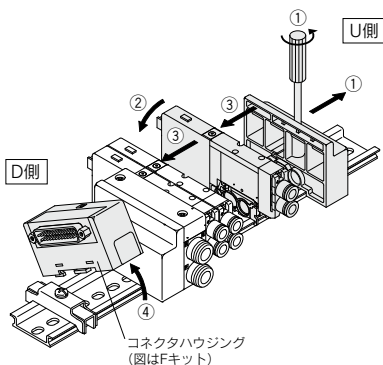
SV
 SYJ
 SZ
 VF
 VP4
 VQ 1-2
 VQ 4-5
 VQZ
 SQ
 VFS
 VFR
 VQ 7-□
 50-V□E
 51-SY

SQ1000/2000 Series

マニホールドの増連方法/SQ1000/SQ2000用

増連手順

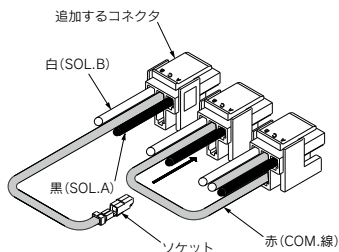
- ① U側エンドプレートのクランプねじをゆるめ、マニホールドを開きます。
- ② 増連するマニホールドブロックまたは、マニホールドブロック付バルブを取付けます。
- ③ マニホールドブロック間にすき間が開かないように、エンドプレートを押してからクランプねじを締付けてください。
(適正締付トルク0.8~1.0N・m)
- ④ Fキット、Pキットの場合は、コネクタハウジングをDINレールから外し結線します。



2. 結線方法

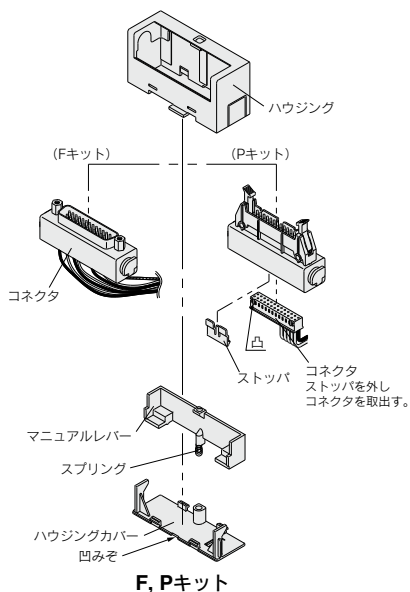
① コモン線の接続

追加するコネクタの赤色リード線(コモン線)を隣接するコネクタへ図のように差し込んでください。差し込み後軽く引張り、ソケットがロックされているか確認してください。



② コネクタ取出し方法

SOL.A用、SOL.B用リード線を結線するため、コネクタを取出します。
ハウジングカバーの凹みぞにマイナスドライバを差し込み、ハウジングカバーを外します。
マニュアルレバーを外し、コネクタを取出します。

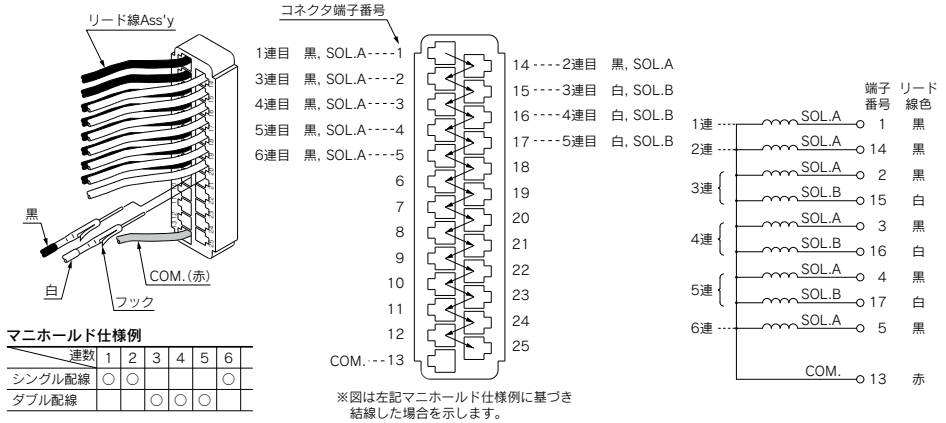


③コネクタへの接続／各キットに応じて、黒色および白色リード線のピンを下図の位置に結線します。

- △注意 1) ピンを挿入後リード線を軽く引張り、ピンのフックがロックされていることをご確認ください。
 2) 結線作業の際、リード線を無理に引張ったりしないようにご注意ください。
 また、ハウジングを再組付する際に、リード線がかみ込まないようにご注意ください。

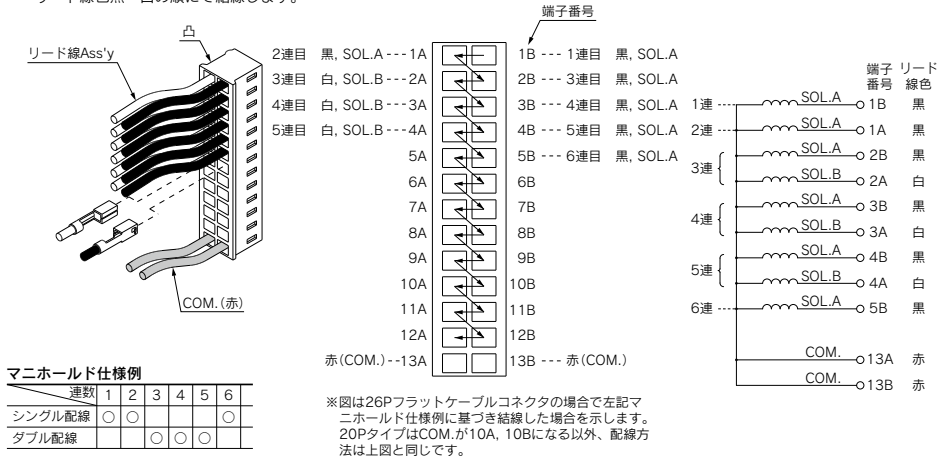
配線方法(Fキット：Dサブコネクタキット)

手順) マニホルドの仕様に基づき、Dサブコネクタに1連目SOL.A(黒線)を端子番号1とし、2連目以後図の矢印順にリード線黒→白の順にて結線します。



配線方法(Pキット：フラットケーブルキット)

手順) マニホルドの仕様に基づきフラットケーブルコネクタに1連目SOL.A(黒線)を端子番号1Bとし、2連目以後図の矢印順にリード線黒→白の順にて結線します。



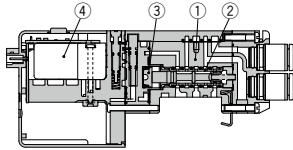
SV
 SYJ
 SZ
 VF
 VP4
 VQ 1-2
 VQ 4-5
 VQZ
 SQ
 VFS
 VFR
 VQ 7-□
 50-V□E
 51-SY

SQ1000 Series

構造図 / SQ1000 Series プラグリードタイプ 主要部品・パイロット弁 Ass'y

メタルシールタイプ

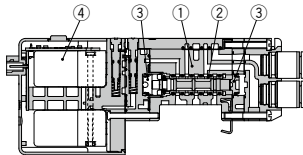
シングル : SQ1140



SQ1140



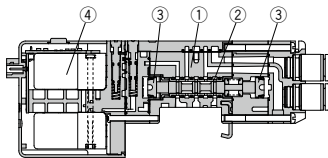
ダブル : SQ1240D



SQ1240D



3ポジション : SQ1³/₄ 40



SQ1340



SQ1440



SQ1540

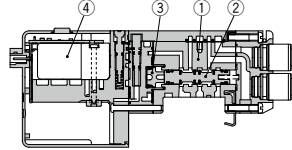


構成部品

番号	部品名	材質
1	ボディ	亜鉛ダイカスト
2	スプール・スリーブ	ステンレス鋼(メタルシール)
3	スプール	アルミ(弾性体シール)
3	ピストン	樹脂
4	パイロット弁 Ass'y	—

弾性体シールタイプ

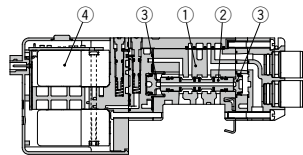
シングル : SQ1141



SQ1141



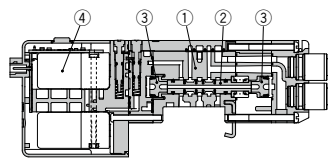
ダブル : SQ1241D



SQ1241D



3ポジション : SQ1³/₄ 41



SQ1341



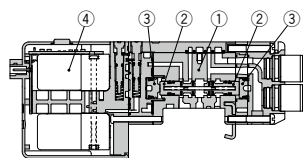
SQ1441



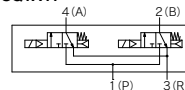
SQ1541



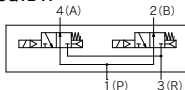
デュアル3ポート弁 : SQ1^A/_C 41



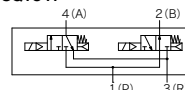
SQ1A41



SQ1B41



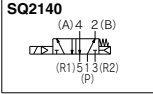
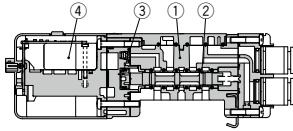
SQ1C41



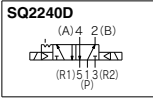
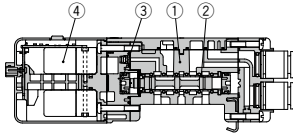
構造図／SQ2000 Seriesプラグリードタイプ 主要部品・パイロット弁Ass'y

メタルシールタイプ

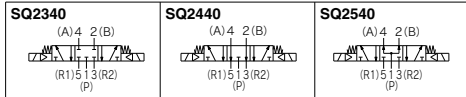
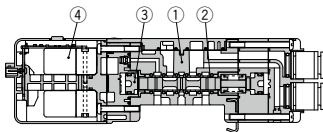
シングル：SQ2140



ダブル：SQ2240D

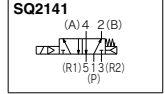
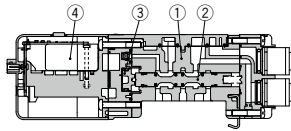


3ポジション：SQ2³/₄40

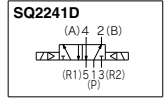
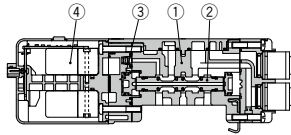


弾性体シールタイプ

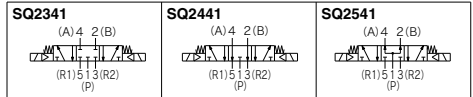
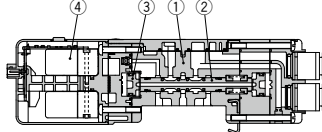
シングル：SQ2141



ダブル：SQ2241D



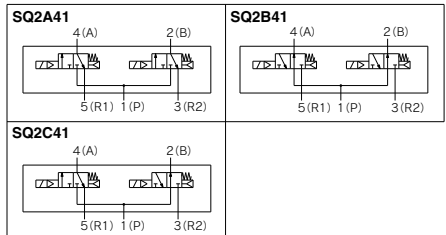
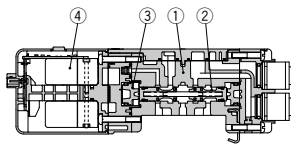
3ポジション：SQ2³/₄41



構成部品

番号	部品名	材質
1	ボディ	アルミダイカスト
2	スプール・スリーブ	ステンレス鋼(メタルシール)
2	スプール	アルミ(弾性体シール)
3	ピストン	樹脂
4	パイロット弁Ass'y	—

デュアル3ポート弁：SQ2^A/_B41

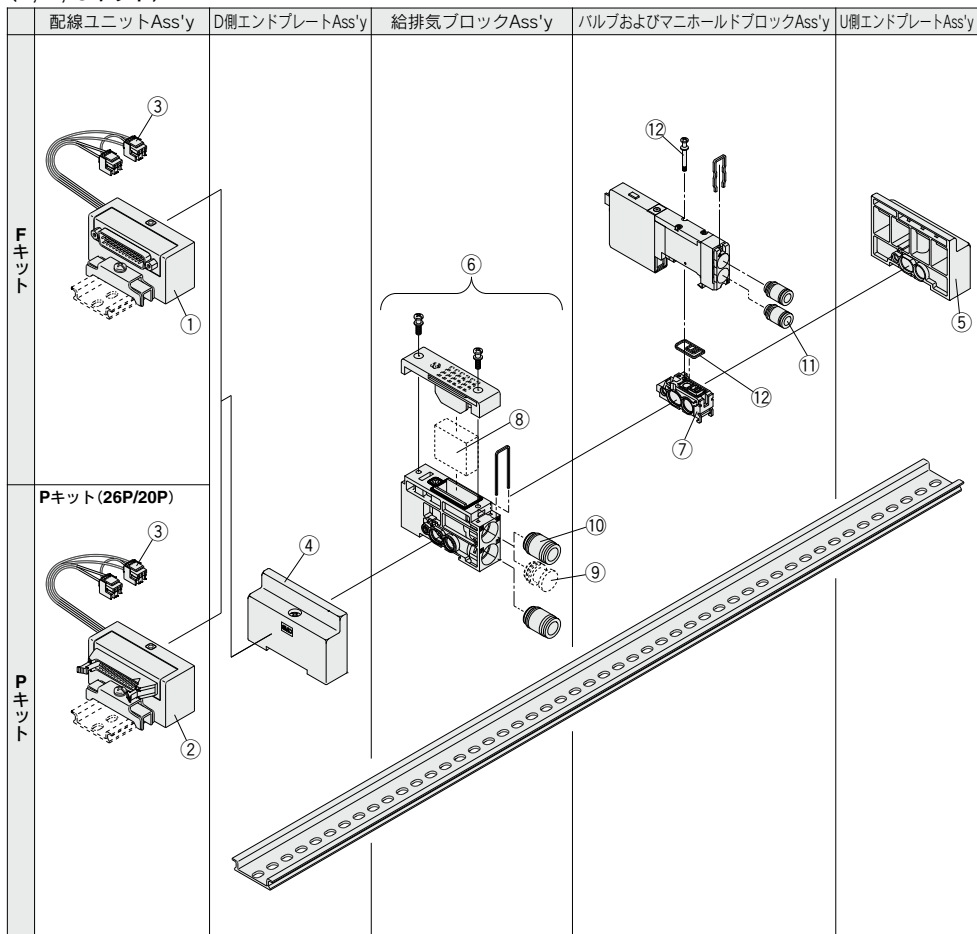


SV
SYJ
SZ
VF
VP4
VQ
1-2
VQ
4-5
VQZ
SQ
VFS
VFR
VQ
7-□
50-
V□E
51-
SY

SQ1000 Series

マニホールド分解図/SQ1000(プラグリードタイプマニホールド)/SS5Q14

(F, P, Cキット)



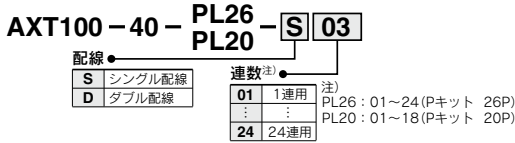
マニホールドスペアパーツ

各スペアパーツの組付方法は、増連方法P.701~703をご参照ください。

〈①DサブコネクタハウジングAss'y〉

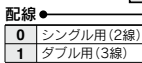


〈②フラットケーブルコネクタハウジングAss'y〉

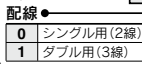


〈③リード線Ass'y〉

(Fキット用)
1連目用 **SSQ1000-4 1 B-F-155**



2連目~24連目用 **SSQ1000-4 1 A-F-205**

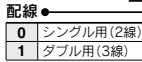


リード線長さ

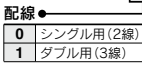
連数	寸法(mm)	連数	寸法(mm)	連数	寸法(mm)	連数	寸法(mm)
2連目	165	8連目	245	14連目	320	20連目	400
3連目	175	9連目	260	15連目	335	21連目	405
4連目	190	10連目	280	16連目	350	22連目	420
5連目	205	11連目	290	17連目	365	23連目	435
6連目	215	12連目	300	18連目	375	24連目	450
7連目	230	13連目	310	19連目	385		

(Pキット用)

1連目用 **SSQ1000-4 1 B-P-150**



2連目用~24連目用 **SSQ1000-4 1 A-P-200**

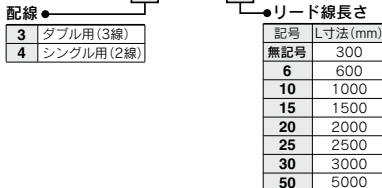


リード線長さ

連数	寸法(mm)	連数	寸法(mm)	連数	寸法(mm)	連数	寸法(mm)
2連目	160	8連目	240	14連目	315	20連目	395
3連目	170	9連目	255	15連目	330	21連目	400
4連目	185	10連目	275	16連目	345	22連目	415
5連目	200	11連目	285	17連目	360	23連目	430
6連目	210	12連目	295	18連目	370	24連目	445
7連目	225	13連目	305	19連目	380		

(Cキット用)

AXT661-1 3 AL-



〈④D側エンドプレートAss'y〉

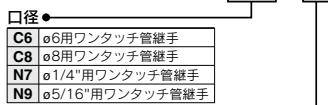
SSQ1000-3A-4

〈⑤U側エンドプレートAss'y〉

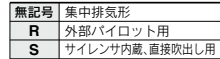
SSQ1000-2A-4

〈⑥給排気ブロックAss'y〉

SSQ1000-PR-4-C8



オプション ●

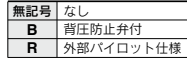


注) 2つ重なる場合は「-RS」

〈⑦マニホールドブロックAss'y〉

SSQ1000-1A-4- ⑫ガスケットを含みます。

オプション ●



注) 2つ重なる場合は「-BR」

〈⑧エレメント〉

SSQ1000-SE

注) エレメント10ヶのセット品番です。交換方法はP.711をご覧ください。

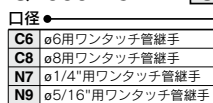
〈⑨ポートプラグ〉

VVQZ2000-CP

〈⑩管継手Ass'y〉

(P, Rポート用)

VVQ1000-51A-C8

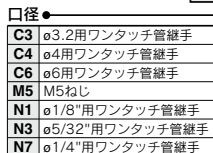


注) ご注文は10ヶ単位で手配ください。

〈⑪管継手Ass'y〉

(シリンドポート用)

VVQ1000-50A-C6



注) ご注文は10ヶ単位で手配ください。

〈⑫ガスケット・ビスAss'y〉

SQ1000-GS

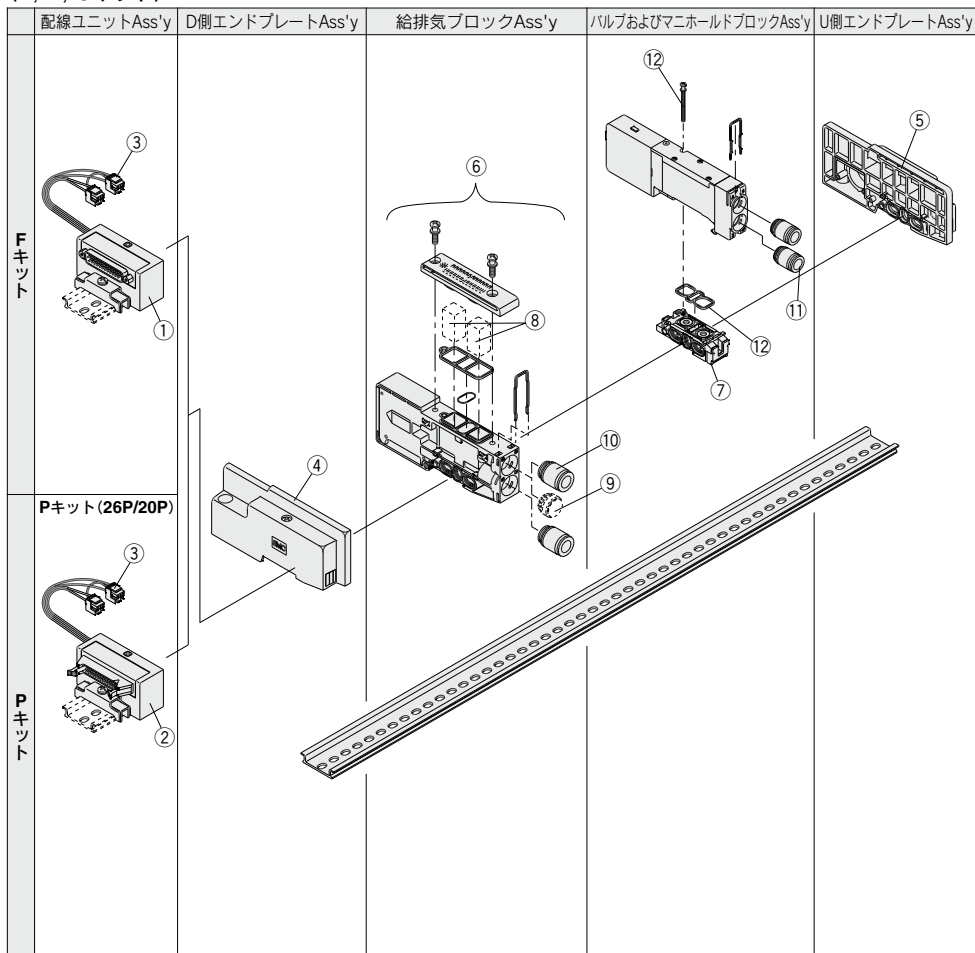
注) ガスケット: 10ヶ、ビス: 10ヶのセット品番です。

SV
SYJ
SZ
VF
VP4
VQ 1-2
VQ 4-5
VQZ
SQ
VFS
VFR
VQ 7-□
50-V□E
51-SY

SQ2000 Series

マニホールド分解図/SQ2000(プラグリードタイプマニホールド)/SS5Q24

(F, P, Cキット)



マニホールドスペアパーツ

各スペアパーツの組付方法は、増連方法P.701~703をご参照ください。

〈①DサブコネクタハウジングAss'y〉

AXT100-41-FL25-S 03

配線		連数	
S	シングル配線	01	1連用
D	ダブル配線
		12	12連用

〈②フラットケーブルコネクタハウジングAss'y〉

**AXT100-41-PL26
PL20-S 03**

配線		連数		注)
S	シングル配線	01	1連用	PL26: 01~12(Pキット 26P)
D	ダブル配線	PL20: 01~09(Pキット 20P)
		12	12連用	

〈③リード線Ass'y〉

(Fキット用)

1連目用 **SSQ1000-4 1 B-F-170**

配線	
0	シングル用(2線)
1	ダブル用(3線)

2連目用~24連目用 **SSQ1000-4 1 A-F-230**

配線	
0	シングル用(2線)
1	ダブル用(3線)

リード線長さ

連数	寸法(mm)	連数	寸法(mm)	連数	寸法(mm)	連数	寸法(mm)
2連目	190	8連目	310	14連目	430	20連目	550
3連目	210	9連目	330	15連目	450	21連目	570
4連目	230	10連目	350	16連目	470	22連目	590
5連目	250	11連目	370	17連目	490	23連目	610
6連目	270	12連目	390	18連目	510	24連目	630
7連目	290	13連目	410	19連目	530		

(Pキット用)

1連目用 **SSQ1000-4 1 B-P-170**

配線	
0	シングル用(2線)
1	ダブル用(3線)

2連目用~24連目用 **SSQ1000-4 1 A-P-310**

配線	
0	シングル用(2線)
1	ダブル用(3線)

リード線長さ

連数	寸法(mm)	連数	寸法(mm)	連数	寸法(mm)	連数	寸法(mm)
2連目	190	8連目	310	14連目	430	20連目	550
3連目	210	9連目	330	15連目	450	21連目	570
4連目	230	10連目	350	16連目	470	22連目	590
5連目	250	11連目	370	17連目	490	23連目	610
6連目	270	12連目	390	18連目	510	24連目	630
7連目	290	13連目	410	19連目	530		

(Cキット用)

AXT661-1 3 AL-6

配線	
3	ダブル用(3線)
4	シングル用(2線)

リード線長さ

記号	寸法(mm)
無記号	300
6	600
10	1000
15	1500
20	2000
25	2500
30	3000
50	5000

〈④D側エンドプレートAss'y〉

SSQ2000-3A-4

マニホールド取付方法	
無記号	DINレール取付形
E	ダイレクト取付形

〈⑤U側エンドプレートAss'y〉

SSQ2000-2A-4 1

マニホールド取付方法	
無記号	DINレール取付形
E	ダイレクト取付形

〈⑥給排気ブロックAss'y〉

SSQ2000-PR-3-C10

口径		オプション	
C8	ø8用ワンタッチ管継手	無記号	集中排気形
C10	ø10用ワンタッチ管継手	R	外部パイロット用
N9	ø5/16"用ワンタッチ管継手	S	サイレンサ内蔵、直接吹出し用
N11	ø3/8"用ワンタッチ管継手		

注) 2つ重なる場合は「-RS」

〈⑦マニホールドブロックAss'y〉

SSQ2000-1A-4

注) ガasketを含みます。

オプション

無記号		なし
B	背圧防止弁付	
R	外部パイロット仕様	

注) 2つ以上重なる場合は「-BR」

〈⑧エレメント〉

SSQ2000-SE

注) エレメント10ヶのセット品番です。交換方法はP.711をご覧ください。

〈⑨ポートブラグ〉

VVQZ3000-CP

〈⑩管継手Ass'y〉

(P, Rポート用)

VVQ2000-51A-C10

口径

C8	ø8用ワンタッチ管継手
C10	ø10用ワンタッチ管継手
N9	ø5/16"用ワンタッチ管継手
N11	ø3/8"用ワンタッチ管継手

注) ご注文は10ヶ単位で手配ください。

〈⑪管継手Ass'y〉

(シリンダポート用)

VVQ1000-51A-C8

口径

C4	ø4用ワンタッチ管継手
C6	ø6用ワンタッチ管継手
C8	ø8用ワンタッチ管継手
N3	ø5/32"用ワンタッチ管継手
N7	ø1/4"用ワンタッチ管継手
N9	ø5/16"用ワンタッチ管継手

注) ご注文は10ヶ単位で手配ください。

〈⑫ガスケット・ビスAss'y〉

SQ2000-GS

注) ガasket: 10ヶ、ビス: 10ヶのセット品番です。

SV
SYJ
SZ
VF
VP4
VQ 1-2
VQ 4-5
VQZ
SQ
VFS
VFR
VQ 7-□
50-V□E
51-SY



SQ1000/2000 series / 製品個別注意事項①

ご使用前に必ずお読みください。安全上のご注意ならびに3・4・5ポート電磁弁/共通注意事項につきましては当社ホームページの「SMC製品取扱い注意事項」および「取扱説明書」をご確認ください。 <https://www.smcworld.com>

マニュアル操作

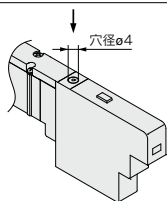
警告

主弁の切換えを行うときに操作します。

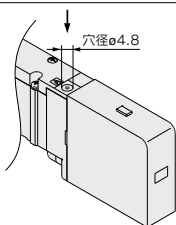
プッシュ式(要工具形)

小型のドライバ等でマニュアルが突当たるところまで押してください。

SQ1000



SQ2000

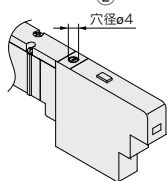


ロック式(要工具形)

小型のマイナスドライバでマニュアルが突き当たるところまで押し、右へ90°回すとマニュアルがロックします。解除する時は、左へ回してください。

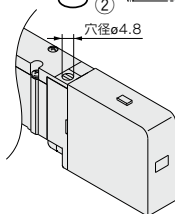
SQ1000

ロック状態



SQ2000

ロック状態



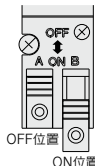
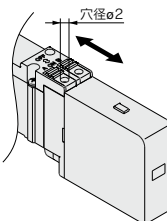
スライド形ロック式(手動形)

(SQ2000のみ)

小型のマイナスドライバまたは指でマニュアルをパイロット弁側(ON側)に突き当たるまでスライドするとロックします。

解除するときは、継手側(OFF側)にスライドさせてください。なお、φ2以下のドライバ等を使用してプッシュ式としても使用できます。

SQ2000

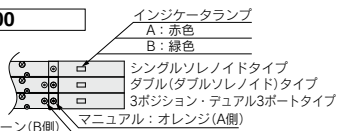


ランプ・サージ電圧保護回路

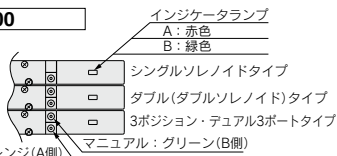
注意

ランプの点灯位置は、シングルソレノイドタイプ、ダブルソレノイドタイプ共、ワンサイドに集中させています。ダブル・3ボジション・4ボジションデュアル3ポートタイプはA側通電時とB側通電時を2色で表示します。

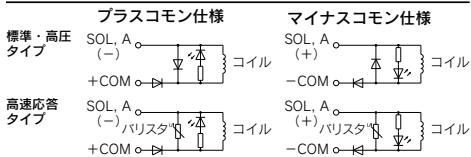
SQ1000



SQ2000



●シングルソレノイドタイプ(SQ1000/2000)

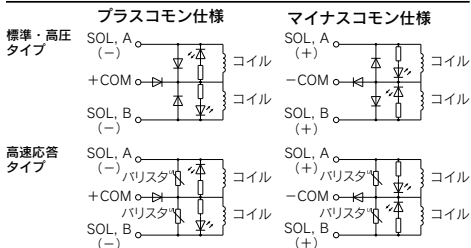


注) 高速応答タイプの場合、OFF時のコイルサージ電圧は約-40V発生します。

●ダブルタイプ(SQ1000/2000)

●3ボジションタイプ(SQ1000/2000)

●4ボジションデュアル3ポートタイプ(SQ1000/2000)



注) 高速応答タイプの場合、OFF時のコイルサージ電圧は約-40V発生します。

長期連続通電

注意

バルブを長時間連続的に通電すると、コイルの発熱による温度上昇でバルブの性能低下および、寿命低下や接近する周辺機器に悪影響を与える場合があります。バルブを連続通電で使用される場合は必ず標準タイプ(0.4W)を周囲温度40℃以下で使用し、放熱に十分注意願います。特に隣り合う3連以上を同時に長期連続通電する場合やデュアル3ポート弁において、A側、B側を同時に長期連続通電する場合は、温度上昇が大きくなりますので、十分注意してください。



SQ1000/2000 series / 製品個別注意事項②

ご使用前に必ずお読みください。安全上のご注意ならびに3・4・5ポート電磁弁/共通注意事項につきましては当社ホームページの「SMC製品取扱注意事項」および「取扱説明書」をご確認ください。 <https://www.smcworld.com>

バルブの取付け、取外し方法

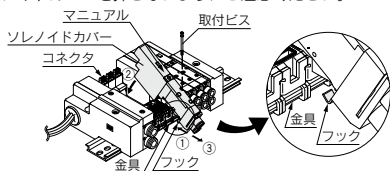
⚠ 注意

取付方法

- ・バルブのフックをマニホールドブロックの金具に引掛けてバルブを押し下げ、取付ビスを締付けてください。
- ・ビスの締付トルクは、下記の適正締付トルクでお願いします。

SQ1000	0.17~0.23N・m
SQ2000	0.25~0.35N・m

- ・バルブを押し下げの際、マニュアル付近を押してください。ソレノイドカバーを押しさないようにご注意ください。



取外し方法

- ・バルブの取付ビスをゆるめ、ソレノイドカバー側を持ち上げて、③の矢印方向にスライドして外します。

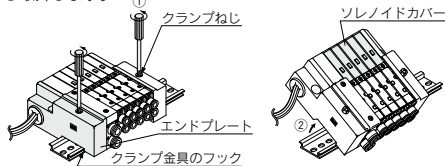
ビスをゆるめにくい場合は、バルブのマニュアル付近を軽く押しながらビスをゆるめてください。

DINレールへの取付け、取外し方法

⚠ 注意

マニホールドをDINレールから取外す時

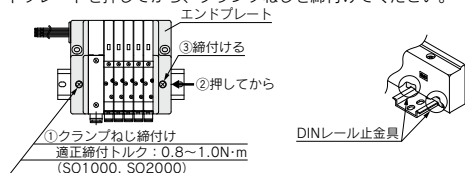
- ① 両側エンドプレートのクランプねじを、空回りするまでゆるめます。(ねじは外れません。)
- ② マニホールドのソレノイドカバー側を持ち上げ、DINレールから取外します。



マニホールド連数が長く、一度に外しにくい場合は、マニホールドを開きいくつかに分割してから取外してください。

マニホールドをDINレールへ取付ける時

上記と逆の手順になります。片側のクランプねじを締付けた後、マニホールドブロック間にすき間が空かないように反対側のエンドプレートを押してから、クランプねじを締付けてください。



DINレールの止金具がDINレールに確実に引掛っているかご確認ください。

シリンダポート用管継手の交換方法

⚠ 注意

シリンダポート用の管継手は、カセット式になっており容易に交換が行えます。

管継手は、バルブ上面から挿入しているクリップによって抜け止めされていますので、マイナスドライバ等でクリップをはし、管継手を交換します。

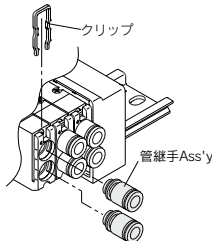
取付けは、管継手Ass'yが突き当たる位置まで挿入した後、クリップを再度所定の位置まで挿入してください。

適用チューブ外径 (mm)	管継手Ass'y品番	
	SQ1000	SQ2000
3.2	VWQ1000-50A-C3	—
4	VWQ1000-50A-C4	VWQ1000-51A-C4
6	VWQ1000-50A-C6	VWQ1000-51A-C6
8	—	VWQ1000-51A-C8

※上記品番は管継手1ヶの品番です。ご注文は10個単位で手配ください。

⚠ 注意

エア漏れの原因になりますのでOリングにキズやゴミを付けないようご注意ください。



内蔵サイレンサのエLEMENTについて

⚠ 注意

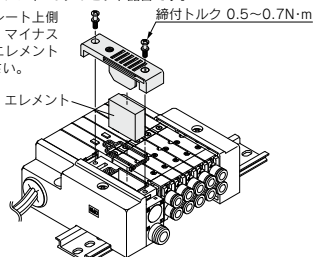
マニホールドベースのエンドプレートには、フィルタELEMENTが内蔵されています。ELEMENTが汚れ、目詰まりしますと、シリンダスピードの低下等、不具合の原因となりますので定期的なELEMENTの交換をお願いします。

ELEMENT品番

タイプ	ELEMENT品番	
	SQ1000	SQ2000
サイレンサ内蔵 直接吹出し(-S)	SSQ1000-SE	SSQ2000-SE

※上記品番はELEMENT10ヶのセット品番です。

交換はエンドプレート上側のカバーを外し、マイナスドライバ等で旧ELEMENTを取出してください。



流量の求め方

流量の求め方につきましては、ホームページWEBカタログをご参照ください。

■商標に関して

DeviceNet® is a registered trademark of ODVA, Inc.