

# クリーンデザインマニホールドバルブ

## JSY5000-H Series

### 液溜りを低減し、 洗浄が容易

大流量

1,600<sup>注1)</sup> L/min(ANR)

保護構造：IP69K

NSF-H1グリース使用

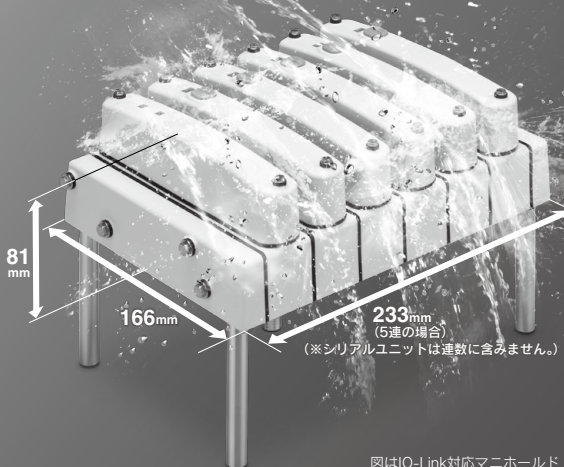
外表部品：FDA準拠材料採用<sup>注2)</sup>  
金属部品は耐食性のあるSUS316を採用

配線方式：リード線 /  
フィールドバスタイプ  
IO-Link

注1) 一次側0.6MPa、二次側0.5MPa(20℃)の場合  
注2) リード線タイプのケーブルはFDA準拠材料ではありません。



IP69K



図はIO-Link対応マニホールド

JSY

JSY

JSY-H

SJ

SY

SY

S0700

S0700

VQC

1-2

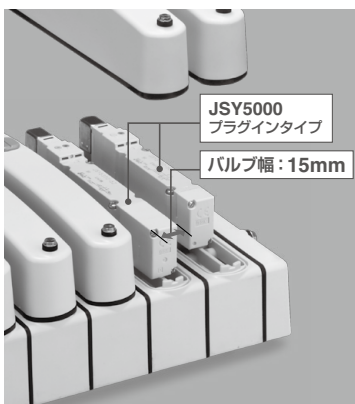
VQC

4-5

凹部のない外觀形状  
バルブ間のスペースを確保



15mm幅のバルブを内蔵



サブプレート(単体仕様)



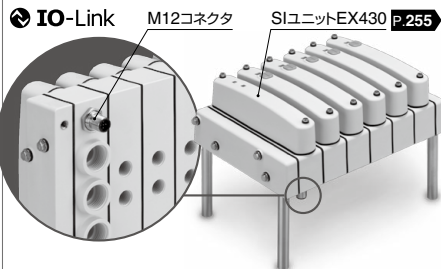
## 配線方式

### ■ マニホールドバルブ

#### リード線タイプ



#### フィールドバスタイプ



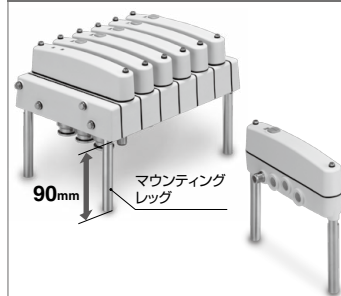
### ■ サブプレート(単体仕様)

#### M12コネクタケーブル



## マニホールド部品

#### マウンティングレッグ

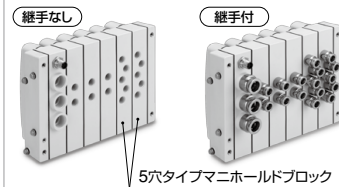


#### ワンタッチ管継手付



#### 5穴タイプ

マニホールドブロックAss'y P.250  
同じマニホールドで異種圧力を使用する場合等に異種圧力の供給ポートとして使用します。また、単独でバルブの排気をさせる時に使用します。  
※ブロッキングディスクを組合せてご使用ください。



## シリーズバリエーション

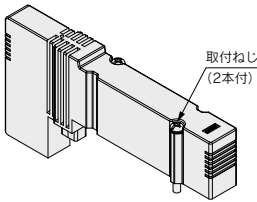
バリエーション	4(A), 2(B)ポート管接続口径								定格電圧	配線方式		
	G1/4 (継手なし)	ワンタッチ管継手								コモン仕様		
		ねじ込み継手								プラス コモン	マイナス コモン	
		ø8		ø10		ø5/16"		ø3/8"				
真鍮	SUS	真鍮	SUS	真鍮	SUS	真鍮	SUS					
プラグイン リード線タイプ (34芯) P.234	●	●	●	●	●	●	●	●	●	●		
プラグイン フィールドバスタイプ IO-Link P.234	●	●	●	●	●	●	●	●	DC24V	—	●	
サブプレートタイプ P.242	●	●	●	●	●	●	●	●		●	●	

● 標準品 ○ オプション品 ▲ オーダーメイド品

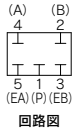
## マニホールドオプション

### ■ ブランキングプレート [取付ねじ2本付属] P.257

バルブの追加予定がある場合やメンテナンス時に使用します。



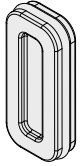
JSY51M-26P-1A



### ■ SUP., EXH.ブロッキングディスク P.257

**[SUP.ブロッキングディスク]**  
マニホールドバルブの圧力供給通路に、SUP.ブロッキングディスクを入れることにより、高低2種類の異なった圧力をひとつのマニホールドに供給することができます。

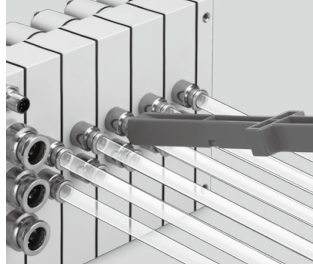
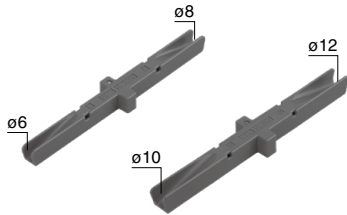
**[EXH.ブロッキングディスク]**  
マニホールドバルブの排気通路に、EXH.ブロッキングディスクを入れることにより、バルブの排気が他のバルブに影響しないように、分割することができます。また、正圧、真空混合のマニホールドにも使用できます。(EA/EB両側のEXH.をブロックする場合、2ヶ必要になります。)



シリーズ	SUP.ブロッキングディスク	EXH.ブロッキングディスク
JSY5000	JSY51M-40P-2A	JSY51M-40P-2A

### ■ チューブリリース工具 P.256

A, Bポートからチューブを取外す際に使用します。



JSY

JSY

JSY-H

SJ

SY

SY

S0700

S0700

VQC

1-2

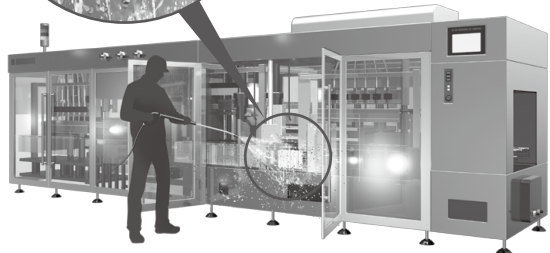
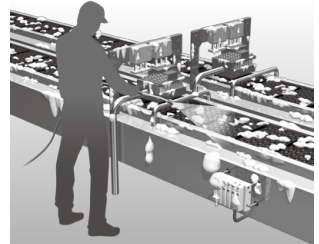
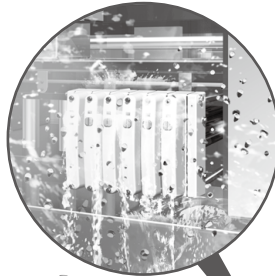
VQC

4.5

## アプリケーション

装置内部への設置が可能

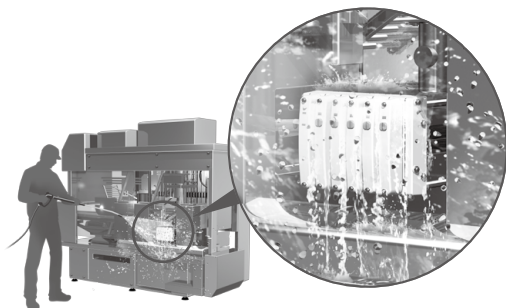
アクチュエータ近傍への設置が可能



マニホールドオプション		使用条件による対応	
ブランキングプレート	SUP., EXH.ブロッキングディスク	真空低圧仕様	逆加圧
○ P.257	○ P.257	▲ 外部パイロット	▲ 外部パイロット
○ P.257	○ P.257	▲ 外部パイロット	▲ 外部パイロット
—	—	▲ 外部パイロット	▲ 外部パイロット

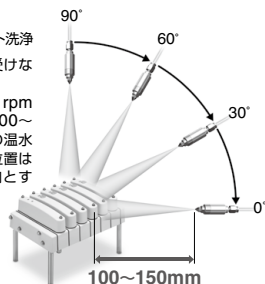
## 保護構造 IP69K対応マニホールド

IP69K製品は、IP6X (IEC/EN 60529)およびIPX9K (ISO 20653)により塵や高温温水に対して保護された製品です。



### 用語説明

**IP6X**：耐塵  
**IPX9K**：高圧スチームジェット洗浄  
 以下の条件で有害な影響を受けない。  
 回転台上に供試品を載せて5±1rpmの速さで回転させながら、100～150mmの距離で80±5℃の温水を噴射する。噴射ノズルの位置は0°、30°、60°、90°の4方向とする。流量は15±1L/min。圧力は8～10MPa。噴射時間は各ノズル位置ごとに30s。



## 関連機器

### EHEDG適合管継手

KFG2H□-E Series

EHEDG  
適合

IP69K

ハイジェニック  
デザイン

FDA  
適合



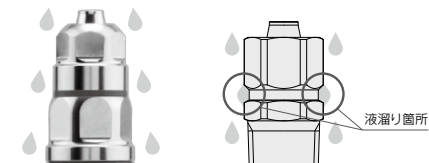
注) 本製品では取付出荷は対応していません。



### EHEDG認証

EHEDGのガイドライン(衛生設計基準)を満足し、液体・異物の侵入を防止し、高い洗浄性

### 液溜りしにくい形状



#### EHEDG適合管継手

液体が流れやすく  
液溜りしにくい形状

#### KFG2既存品

液体が流れにくく  
液溜りしやすい形状

### 保護等級IP69K試験をクリア

#### ゴム部品

材質は、FDA(米国食品医薬品局)§177.2600溶出試験に適合している特殊FKM。色は、視認しやすい青を採用。

#### 形状：ハーフユニオン

#### 接続ねじ：M、G\*

※ISO 16030Iに準拠

#### 使用流体温度

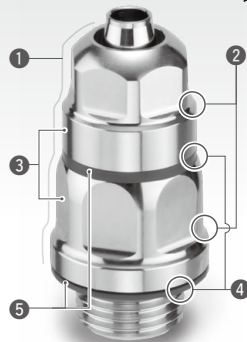
-5～150℃

### EHEDG設計基準

- ① 外部表面粗さRa0.8μm以下
- ② コーナー部はR3以上もしくは角度135°
- ③ 耐食性に優れたステンレス材質:SUS316
- ④ 外部のメタルコンタクト(金属接触)なし
- ⑤ FDA適合ゴム材によるガスケットシール



EHEDG  
適合証明書





関連機器

クリーンデザイン管継手

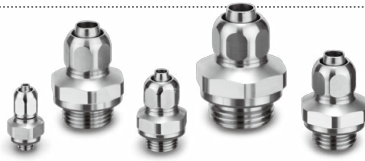
注) 本製品では取付出荷は対応していません。



ハイジェニック  
デザイン

FDA  
適合

SUS316インサート管継手  
KFG2H□-C Series



FDA適合管継手



FDA  
適合



SUS316フンタッチ管継手  
KQG2-F Series



金属フンタッチ管継手  
KQB2-F Series



SUS316インサート管継手  
KFG2-F Series

FDA(米国食品医薬品局)適合チューブ



FDA  
適合

ポリウレタンチューブ  
TU-X214

- FDA(米国食品医薬品局) § 177.2600溶出試験に適合
- (EU) No10/2011溶出試験に適合



ミリサイズ	色
ø4, ø6, ø8, ø10, ø12	黒、白、赤、青、黄、緑、透明、橙

フッ素樹脂チューブ  
TL/TIL

- FDA(米国食品医薬品局) § 177.1550溶出試験に適合
- 食品衛生法試験に適合<sup>\*1</sup>



ミリサイズ	インチサイズ	色
ø4, ø6, ø8, ø10, ø12, ø19	ø1/8", ø3/16", ø1/4", ø3/8", ø1/2", ø3/4", ø1"	半透明

フッ素樹脂チューブ(PFA)  
TLM/TILM

- FDA(米国食品医薬品局) § 177.1550溶出試験に適合
- 食品衛生法試験に適合<sup>\*1</sup>



ミリサイズ	インチサイズ	色
ø2, ø3, ø4, ø6, ø8, ø10, ø12, ø16, ø19, ø25	ø1/8", ø3/16", ø1/4", ø3/8", ø1/2", ø3/4", ø1", ø1 1/4"	半透明、黒、赤、青

FEPチューブ(フッ素樹脂)  
TH/TIH

- FDA(米国食品医薬品局) § 177.1550溶出試験に適合
- 食品衛生法試験に適合<sup>\*1</sup>



ミリサイズ	インチサイズ	色
ø4, ø6, ø8, ø10, ø12	ø1/8", ø3/16", ø1/4", ø3/8", ø1/2", ø3/4"	半透明、黒、赤、青

軟質フッ素樹脂チューブ  
TD/TID

- FDA(米国食品医薬品局) § 177.1550溶出試験に適合
- 食品衛生法試験に適合<sup>\*1</sup>



ミリサイズ	インチサイズ	色
ø4, ø6, ø8, ø10, ø12	ø1/8", ø3/16", ø1/4", ø3/8", ø1/2"	半透明

ポリオレフィンチューブ  
TPH

- FDA(米国食品医薬品局) § 175.300溶出試験に適合



ミリサイズ	色
ø4, ø6, ø8, ø10, ø12	白、青、黄

ソフトポリオレフィンチューブ  
TPS

- FDA(米国食品医薬品局) § 175.300溶出試験に適合



ミリサイズ	色
ø4, ø6, ø8, ø10, ø12	白、青、黄

\*1 昭和34年厚生省告示第370号に基づく食品衛生法適合試験に適合。

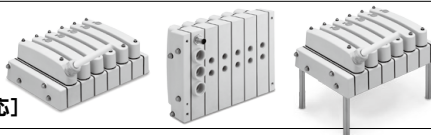
JSY  
JSY  
JSY-H  
SJ  
SY  
SY  
S0700  
S0700  
VQC  
1-2  
VQC  
4-5

# CONTENTS

バルブ仕様	P.229
バルブ仕様 (JSY5000-Hプラグインタイプ)	P.230
マニホールド仕様	P.230
マニホールド流量特性/マニホールド質量表	P.230
バルブ質量表	P.230
応答時間	P.230
コネクタ接続配線図	P.230
バルブ構造図	P.231
バルブ交換部品/パイロット弁	P.232

## マニホールド

### クリーンデザイン マニホールドバルブ JSY5000-H Series [IP69K対応]

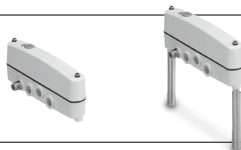


P.234

マニホールド型式表示方法	P.234
バルブ型式表示方法	P.235
外形寸法図/リード線タイプ	P.236
電気配線仕様	P.237
外形寸法図/フィールドバスタイプ (IO-Link対応)	P.238
外形寸法図/5穴タイプマニホールドブロック搭載 [リード線/フィールドバスタイプ (IO-Link対応) 共通]	P.239
外形寸法図/パネルカット寸法図	P.240
外形寸法図/外部パイロット (オーダーメイド)	P.241

## サブプレート

### サブプレート (単体仕様) [IP69K対応]



P.242

サブプレート仕様	P.242
サブプレート流量特性/サブプレート質量表	P.242
サブプレート (バルブ/バルブカバー付) 型式表示方法	P.243
外形寸法図/サブプレート	P.244
マニホールド分解図	P.246
リード線タイプ	P.246
フィールドバスタイプ	P.247
マニホールド分解図 (共通部)	P.248
マニホールド部品品番	P.249
サブプレート (単体仕様) 分解図	P.254
サブプレート部品品番	P.254
フィールドバス機器/出力対応 EX430 Series	P.255
ワンタッチ管継手、プラグ、チューブリリース工具	P.256
マニホールドオプション	P.257
オーダーメイド仕様	P.258

JSY5000-H Series/製品個別注意事項	P.259
EX430 Series/製品個別注意事項	P.263

# JSY5000-H Series

## バルブ仕様

### バルブ仕様 (JSY5000-Hプラグインタイプ)

弁構造		弾性体シール
使用流体		空気
内部パイロット 使用圧力範囲 MPa	2位置シングル	0.15~0.7
	2位置ダブル	0.1~0.7
	3位置	0.2~0.7
	4位置デュアル3ポート弁	0.15~0.7
外部パイロット (オーダーメイド) 使用圧力範囲 MPa	使用圧力範囲	
	パイロット 圧力範囲	2位置シングル
		2位置ダブル
3位置	0.25~0.7	
周囲温度および使用流体温度 <sup>注1)</sup> °C		-10~50(ただし凍結なきこと)
最大作動頻度 Hz	JSY5000	2位置シングル、ダブル
		4位置デュアル3ポート弁
		3位置
マニュアル		ノンロックプッシュ式
パイロット排気方法	内部パイロット	集合排気形
	外部パイロット(オーダーメイド)	
給油		不要
取付姿勢 <sup>注2)</sup>		自由
耐衝撃/耐振動 <sup>注2)</sup> m/s <sup>2</sup>		150/30
コイル定格電圧 DC		24V
許容電圧変動 V		定格電圧の±10%
消費電力 W	標準	0.4
	節電回路付(オーダーメイド)	0.1 <sup>注3)</sup> [起動0.4、保持0.1]
サージ電圧保護回路		ダイオード(無極性タイプはバリスタ)
インジケータランプ		LED

注1) 保護構造IPX9K(高温温水に対する保護)に対応しておりますが、バルブ使用時は周囲温度および使用流体温度の範囲内でご使用ください。

注2) 耐衝撃: 主弁・可動鉄心の軸方向および直角方向、通電および非通電の各条件でそれぞれ1回試験したとき誤作動なし。(初期における値)

耐振動: 45~2000Hz 1掃引、主弁・可動鉄心の軸方向および直角方向、通電および非通電の各条件で試験したとき誤作動なし。(初期における値)

注3) 詳細につきましてはP.260をご参照ください。

JSY

JSY

JSY-H

SJ

SY

SY

S0700

S0700

VQC

1-2

VQC

4-5

# JSY5000-H Series

## マニホールド仕様

タイプ		リード線	フィールドバス (IO-Link)※
マニホールド型式		プラグインコネクタ接続ベース	
SUP./EXH.ポート方式		共通SUP./EXH.	
バルブ連数		2~16連	
内部配線		プラスコモン マイナスコモン (電気配線仕様P.237参照)	マイナスコモン
管接続口径	給排気ブロック	1(P), 5(EA), 3(EB)ポート	G1/2 (ISO 16030による)
	2穴マニホールドブロック	4(A), 2(B)ポート	G1/4 (ISO 16030による)
	5穴マニホールドブロック	1(P), 4(A), 2(B), 5(EA), 3(EB)ポート	G1/4 (ISO 16030による)
保護構造		IP69K (IEC/EN 60529/ ISO 20653による)	
外表部品材質		樹脂部品:PA/金属部品:SUS316/ゴム部品:EPDM	

※フィールドバスタイプ/出力対応 (EX430 Series) 仕様についてはP.255をご参照ください。

## マニホールド流量特性

マニホールド ブロックタイプ	管接続口径		流量特性			
	1, 5, 3 (P, EA, EB)	4, 2 (A, B)	1→4, 2(P→A, B)		4, 2→5, 3(A, B→EA, EB)	
	C[dm <sup>3</sup> /(s·bar)]	b	C[dm <sup>3</sup> /(s·bar)]	b	C[dm <sup>3</sup> /(s·bar)]	b
2穴タイプ	G1/2	G1/4	6.80	0.31	7.64	0.23
5穴タイプ	G1/4		5.60	0.21	5.67	0.22

注) 流量特性はマニホールドベース(5連)取付時の値。2位置タイプ単独作動の場合。

## マニホールド質量表

マニホールド ブロックタイプ (2穴タイプ/5穴タイプ)	質量:g(注) (連数・n)
リード線タイプ	227n+1070
フィールドバスタイプ	227n+500

注) 質量は継手を含まないマニホールドのみの質量です。リード線タイプは5mケーブル付の場合になります。別途下表のバルブ質量を搭載分加算ください。

## バルブ質量表

バルブ型式	切換方式	質量 g	
JSY5□03-H	2位置	シングル	86
		ダブル	96
	3位置	クローズセンタ	106
		エキゾーストセンタ	
		プレッシュャセンタ	
	4位置	デュアル3ポート	92

## 応答時間

バルブ型式	応答時間 (ms) 注1)	
	Zタイプ	Uタイプ
JSY5103-H	40	32
JSY5203-H	19	19
JSY53/4/503-H	46	44
JSY5A/B/C03-H	38注2)	29注2)

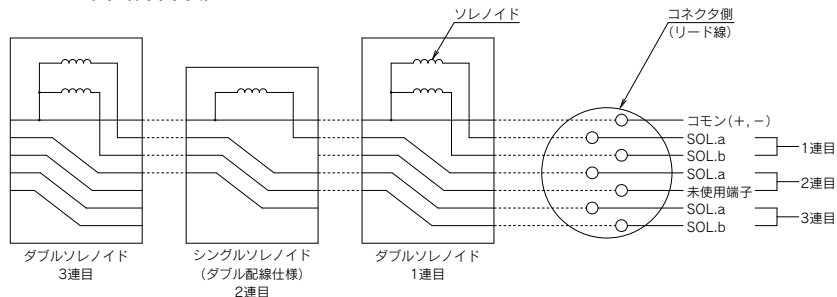
注1) JIS B 8419 : 2010 動的性能試験による(コイル温度20℃、定格電圧の場合)

注2) 2(B)ポート側は、パイロット通路の長さにより10ms程度の遅れが生じます。

## コネクタ接続配線図

フィールドバスタイプ、リード線タイプ共、バルブを追加するだけでコネクタ側のバルブ信号を順番に割り当てます。このため、コネクタ部の分解などは一切必要ありません。

■オールドダブル配線仕様にシングルソレノイドバルブが搭載されている場合(ダブル配線仕様)  
(マニホールド仕様書不要)

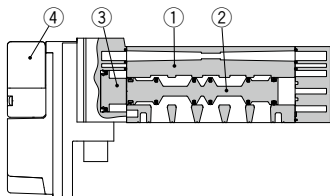


注) 図は説明用のため実際のコネクタ配線とは異なります。

# JSY5000-H Series バルブ構造図

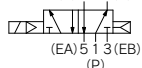
## 弾性体シールタイプ

### 2位置シングル

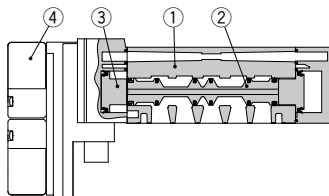


2位置シングル

(A) 4 2(B)

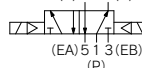


### 2位置ダブル

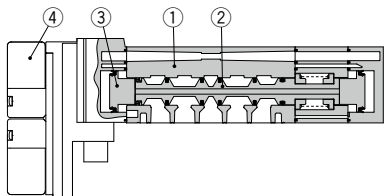


2位置ダブル

(A) 4 2(B)

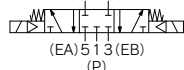


### 3位置クローズドセンタ/エキゾーストセンタ/プレッシャセンタ



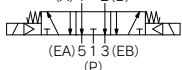
3位置クローズドセンタ

(A) 4 2(B)



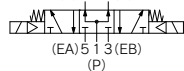
3位置エキゾーストセンタ

(A) 4 2(B)

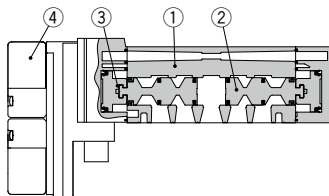


3位置プレッシャセンタ

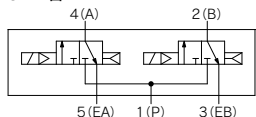
(A) 4 2(B)



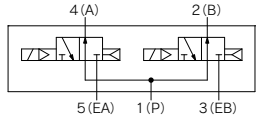
### 4位置デュアル3ポート



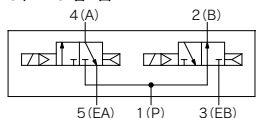
4位置デュアル3ポート  
N.C.×2台



N.O.×2台



N.C./N.O.各1台



## 構成部品

番号	部品名	材質
1	ボディ	アルミダイカスト
2	スプール弁	アルミ/HNBR (4位置デュアル3ポートの場合) 樹脂/HNBR
3	ピストン	樹脂
4	パイロット弁	—

JSY

JSY

JSY-H

SJ

SY

SY

S0700

S0700

VQC

1-2

VQC

4.5



## パイロット弁 型式表示方法 (取付ねじ2本、ガスケット付)

V112    - 5 A

コイル仕様

無記号	標準
T	節電回路付 (オーダーメイド)

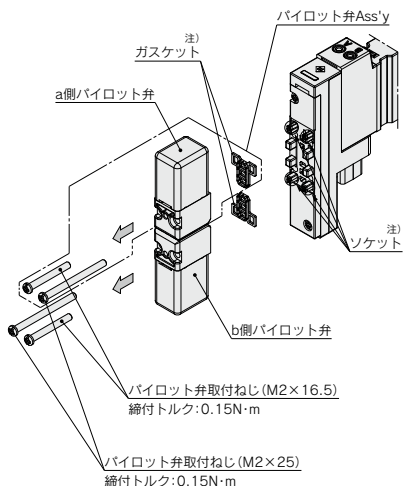
定格電圧

5	DC24V
---	-------

### △注意

- 1.パイロット弁の交換によりコイル仕様、電圧 (ランプ・サージ電圧保護回路含む) 変更には対応できませんのでご注意ください。
- 2.標準のコイル仕様から、節電回路付の変更には対応できませんのでご注意ください。

### パイロット弁交換方法



- パイロット弁取付ねじを外してください。
- パイロット弁を矢印方向に取外してください。

※組立の場合は逆の手順で作業してください。

注) ガスケット装着の確認およびソケットを曲げないようにご注意ください。

<b>JSY</b>
<b>JSY</b>
<b>JSY-H</b>
<b>SJ</b>
<b>SY</b>
<b>SY</b>
<b>S0700</b>
<b>S0700</b>
<b>VQC</b> 1-2
<b>VQC</b> 4-5

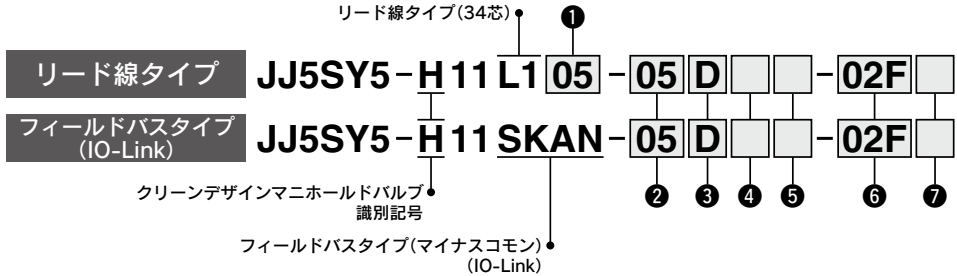
# クリーンデザインマニホールドバルブ JSY5000-H Series

[IP69K対応]



**注意** 保護構造IP69K対応製品のため、マニホールドとバルブをセットで手配ください。

## マニホールド型式表示方法



### 1 リード線長さ

記号	長さ
05	5m
10	10m
15	15m

### 2 バルブ連数

記号	連数	備考
02	2連	ダブル配線仕様※
...	...	
16	16連	

※バルブ連数は、プランキングプレートを搭載したマニホールドブロックを含みます。また、2穴/5穴タイプのブロックすべてを合計した連数になります。

### 3 給排気ブロック1(P), 5(EA), 3(EB)ポート取出位置

D	D側(2~10連)
B	両側(2~16連)

※U側のみの給排気ブロックの設定はありません。

### 4 パイロット仕様

無記号	内部パイロット
R※	外部パイロット

※外部パイロットポートはD側エンドブロックになります。  
また、外部パイロット仕様はオーダーメイドとなります。

### 5 5穴タイプマニホールドブロック連数

記号	連数	備考
無記号	なし	5穴タイプマニホールドブロック連数はバルブ連数以下になるよう選択ください。 配列およびブロッキングディスクの取付けはマニホールド仕様書にてご指示ください。
01	1連	
...	...	
16	16連	

※例) 記号"02"の場合、全連数のうち2連分が5穴仕様になります。  
無記号の場合、全連数2穴仕様になります。

※異種圧でご使用される場合、ブロッキングディスクと組合せてご使用ください。ただし、ブロッキングディスクを使わずに中間給排気としても使用することが可能です。

### 6 マニホールドブロック ポートサイズ

[ねじ配管/ワンタッチ管継手配管(ミリ/インチサイズ)]

記号	継手仕様	マニホールドブロックポートサイズ		備考		
		2穴タイプ	5穴タイプ	給排気ブロック	D側エンドブロック	
		A, Bポート	P, A, B, EA, EBポート	P, EA, EBポート	X, PE注2)ポート	VENTポート
02F	継手なし	G1/4 ねじ配管		G1/2 ねじ配管	G1/8 ねじ配管	M5 ねじ配管
B8	ワンタッチ管継手交換形	真鍮継手	ø8注1)	ø16	ø6	ø4注3)
B10			ø10			
G8		SUS継手	ø8注1)			
G10			ø10			
BN9	ワンタッチ管継手交換形	真鍮継手	ø5/16"注1)	ø1/2"	ø1/4"	ø5/32"注3)
BN11			ø3/8"			
GN9		SUS継手	ø5/16"注1)			
GN11			ø3/8"			

注1) ねじ込みワンタッチ管継手ø8とø5/16"はミリ/インチサイズ共用になります。  
注2) 外部パイロット仕様(オーダーメイド)の場合、上記継手仕様に応じて、X, PEポートに継手が取付けられています。  
注3) VENTポートのø4とø5/32"はミリ/インチサイズ共用になります。

### 7 取付オプション

無記号	なし
L※	マウンティングレグ(90mm)

※マウンティングレグは同梱されます。



**オーダーメイド仕様**  
(詳細はP.258をご参照ください。)

仕様/内容
外部パイロット仕様
コイル仕様 節電回路付 (長期連続通電タイプ 0.1W)

**注意**

保護構造IP69K対応製品のため、マニホールドとバルブをセットで手配ください。

バルブ型式表示方法

JSY5 **1** **0** **3** **□** **□** - **5** **U** - **H**

① ② ③ ④ ⑤ ⑥ ⑦

● クリーンデザインマニホールドバルブ 識別記号

① 切換方式

1		シングル
2	2位置	ダブル
3		クローズセンタ
4	3位置	エキゾーストセンタ
5		プレッシュセンタ
A*	4位置	N.C./N.C.
B*	デュアル	N.O./N.O.
C*	3ポート	N.C./N.O.

※4位置デュアル3ポートの外部パイロット仕様はありません。

② ポティ形式

0	ベース配管形(プラグイン用)
---	----------------

④ パイロット仕様

無記号	内部パイロット
R*	外部パイロット

※外部パイロット仕様はオーダーメイドとなります。

③ パイロット弁排気方式

3	パイロット弁集合排気形
---	-------------

⑤ コイル仕様

無記号	標準
T*	節電回路付(長期連続通電タイプ)

※T(節電回路付)はオーダーメイド仕様になります。

⑥ 定格電圧

5	DC24V
---	-------

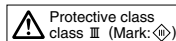
⑦ ランプ・サージ電圧保護回路

記号	ランプ付	サージ電圧保護回路	コモン仕様
U			無極性
Z	●	●	プラスコモン
NZ			マイナスコモン

※節電回路付の場合、「Z, NZ」タイプになります。  
※フィールドバスタイプマニホールドの場合、無極性(U)またはマイナスコモン(NZ)を選択してください。

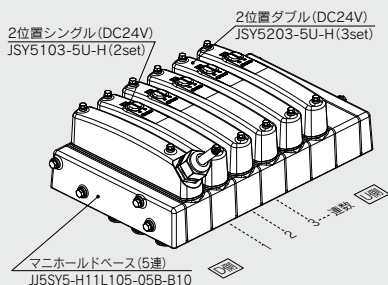
**注意**

● 長期連続通電でご使用される場合は、必ずオーダーメイド仕様(P.258)の節電回路付(長期連続通電タイプ)を選択してください。



マニホールドアセンブリの表示方法(手配例)

表示例(JJ5SY5-H11L105-□の場合)



**注意**

保護構造IP69K対応製品のため、マニホールドとバルブをセットで手配ください。

手配例

- JJ5SY5-H11L105-05B-B10… 1set(H11型5連マニホールドベース品番)
- \*JSY5103-5U-H……………2set(2位置シングル品番)
- \*JSY5203-5U-H……………3set(2位置ダブル品番)
- \*印は組込み記号です。
- \*印を搭載するバルブ等の品番の初めに付けてください。

・バルブ連数はD側から1連目となります。  
・マニホールド品番の下に、搭載するバルブを図に示す1連目より順番に併記してください。なお、配列が複雑になる場合はマニホールド仕様書にてご指示ください。

マニホールド仕様書

複雑な組合せの電磁弁マニホールドをご発注する際および5穴マニホールドブロック搭載の際には、マニホールド仕様書をご利用ください。お客様の要望どおりに組付出荷いたします。



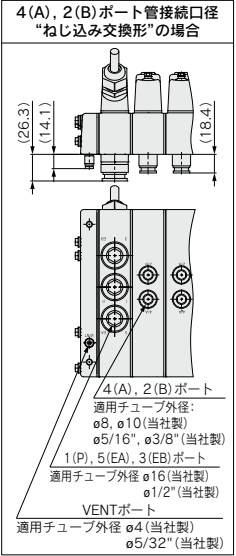
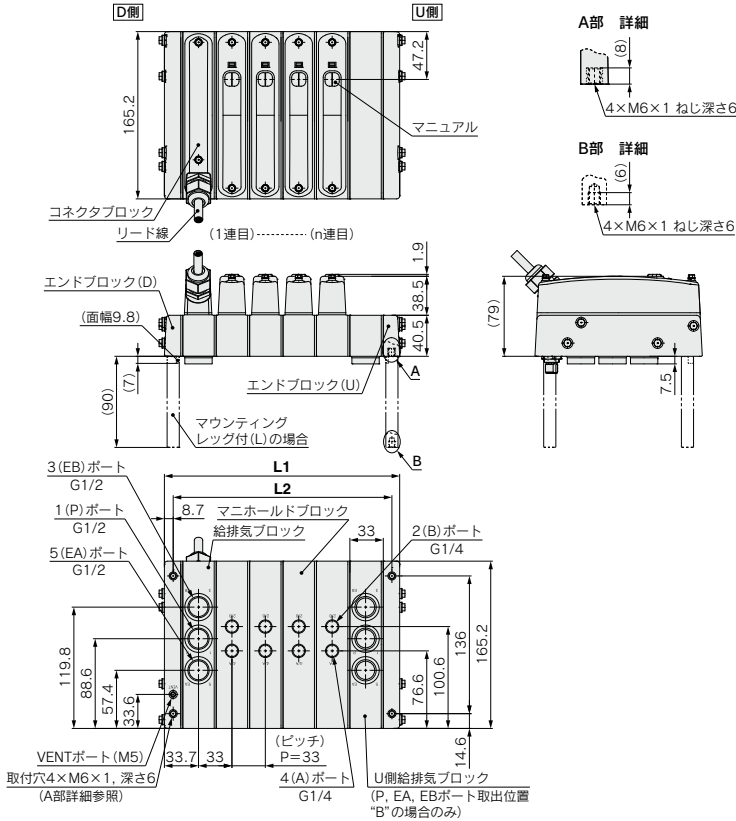
ダウンロードはこちら

# JSY5000-H Series

## 外形寸法図／リード線タイプ



JJ5Y5-H11L1□-連数<sub>B</sub> <sup>D</sup>02F, B□  
<sub>B</sub> G□, BN□ (L)  
 GN□



※直接取付のためのパネルカット寸法図はP.240をご参照ください。

1(P), 5(EA), 3(EB)ポート取出位置：D側(給排気ブロック)

L：寸法表 n：連数

L	n	2	3	4	5	6	7	8	9	10
L1		133.4	166.4	199.4	232.4	265.4	298.4	331.4	364.4	397.4
L2		117	150	183	216	249	282	315	348	381

1(P), 5(EA), 3(EB)ポート取出位置：両側(給排気ブロック)

L：寸法表 n：連数

L	n	2	3	4	5	6	7	8	9	10	11	12	13	14	15	16
L1		166.4	199.4	232.4	265.4	298.4	331.4	364.4	397.4	430.4	463.4	496.4	529.4	562.4	595.4	628.4
L2		150	183	216	249	282	315	348	381	414	447	480	513	546	579	612

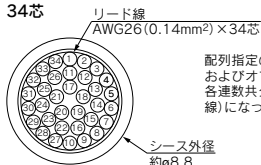
注) 本図は"JJ5Y5-H11L105-04B-B10"の場合を示します。



電気配線仕様

リード線仕様

34芯

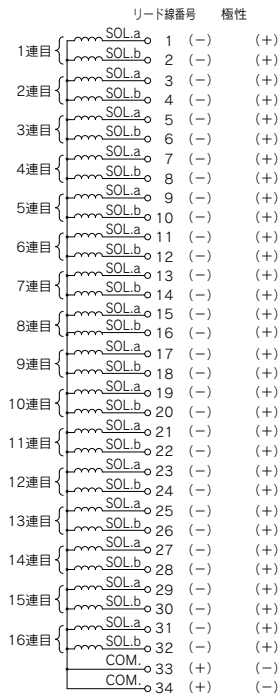


配列指定のない場合、内部配線はバルブおよびオプションのタイプに関わらず、各連数共ダブル配線(SOL.a,SOL.bへ結線)になっています。

電気特性

項目	特性
導体抵抗 Ω/km, 20℃	143以下
耐圧 V, 1分, AC	2000
絶縁抵抗 MΩ/km, 20℃	10以上

注) 移動配線には使用できません。  
ケーブルの最小曲半径は55mmです。



プラス コモン 仕様  
マイナス コモン 仕様

注) マイナスコモン仕様をご使用の場合、マイナスコモン用または無極性バルブをご使用ください。

リード線色	両面プリントマーク線種	色
橙	-	赤 黒
薄灰	-	赤 黒
白	-	赤 黒
黄	-	赤 黒
桃	-	赤 黒
橙	--	赤 黒
薄灰	--	赤 黒
白	--	赤 黒
黄	--	赤 黒
桃	--	赤 黒
橙	---	赤 黒
薄灰	---	赤 黒
白	---	赤 黒
黄	---	赤 黒
桃	---	赤 黒
橙	----	赤 黒
薄灰	----	赤 黒

JSY

JSY

JSY-H

SJ

SY

SY

S0700

S0700

VQC

1-2

VQC

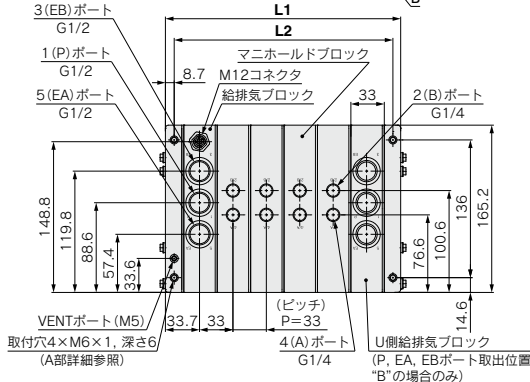
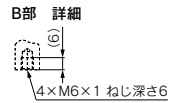
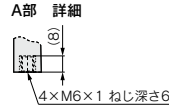
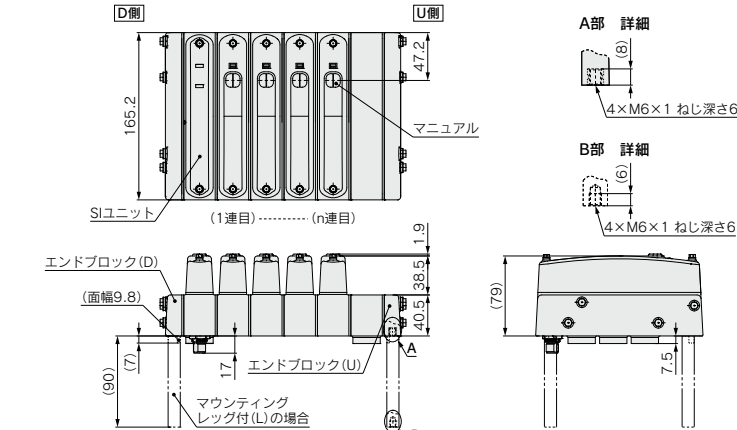
4-5

# JSY5000-H Series

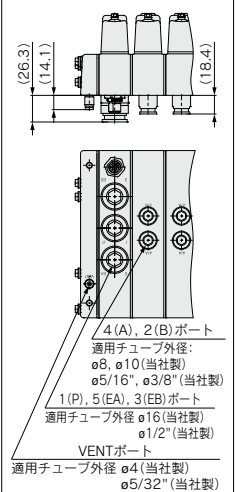


## 外形寸法図／フィールドバスタイプ (IO-Link対応)

JJ5SY5-H11SKAN-連数  $\begin{matrix} \square D, \square B \\ \square G, \square BN \\ \square GN \end{matrix}$  (L)



4(A), 2(B)ポート管接続口径 "ねじ込み交換形"の場合



※直接取付のためのパネルカット寸法図はP.240をご参照ください。

1(P), 5(EA), 3(EB)ポート取出位置：D側 (給排気ブロック)

L：寸法表 n：連数

L	n	2	3	4	5	6	7	8	9	10
L1		133.4	166.4	199.4	232.4	265.4	298.4	331.4	364.4	397.4
L2		117	150	183	216	249	282	315	348	381

1(P), 5(EA), 3(EB)ポート取出位置：両側 (給排気ブロック)

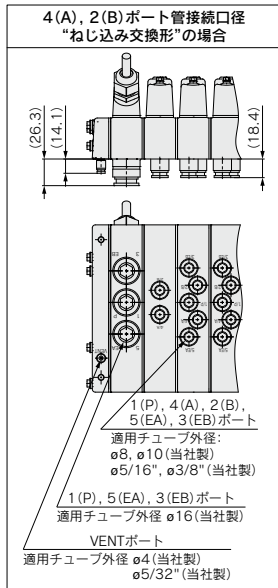
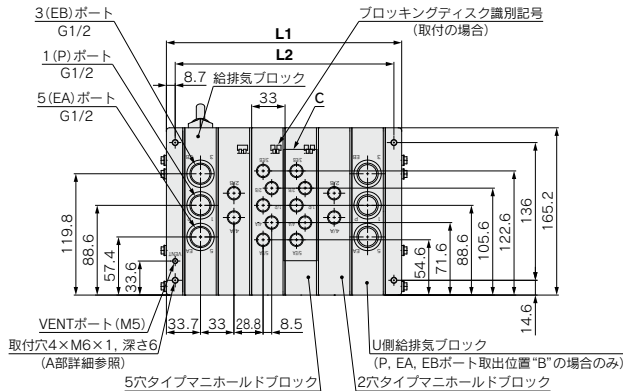
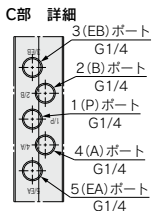
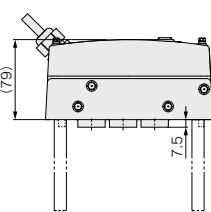
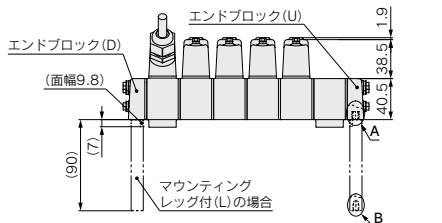
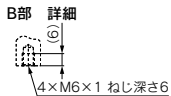
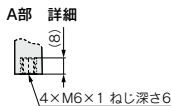
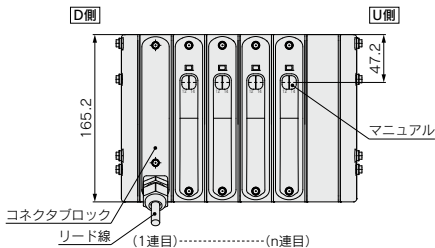
L：寸法表 n：連数

L	n	2	3	4	5	6	7	8	9	10	11	12	13	14	15	16
L1		166.4	199.4	232.4	265.4	298.4	331.4	364.4	397.4	430.4	463.4	496.4	529.4	562.4	595.4	628.4
L2		150	183	216	249	282	315	348	381	414	447	480	513	546	579	612

注) 本図は"JJ5SY5-H11SKAN-04B-B10"の場合を示します。

外形寸法図／5穴タイプマニホールドブロック搭載 [リード線／フィールドバスタイプ(10-Link対応)共通]

JJ5SY5-H11 L1 □ SKAN  バルブ連数 D (R)  5穴タイプマニホールドブロック連数 - 02F, B □  G □, BN □ (L)  GN □



注1) 本図は“JJ5SY5-H11L105-04B02-02F”の場合を示します。  
注2) 直接取付のためのパネルカット寸法図はP.240をご参照ください。

1(P), 5(EA), 3(E)ポート取出位置：D側(給排気ブロック)

L	n	2	3	4	5	6	7	8	9	10
L1	n : 連数	133.4	166.4	199.4	232.4	265.4	298.4	331.4	364.4	397.4
L2		117	150	183	216	249	282	315	348	381

1(P), 5(EA), 3(E)ポート取出位置：両側(給排気ブロック)

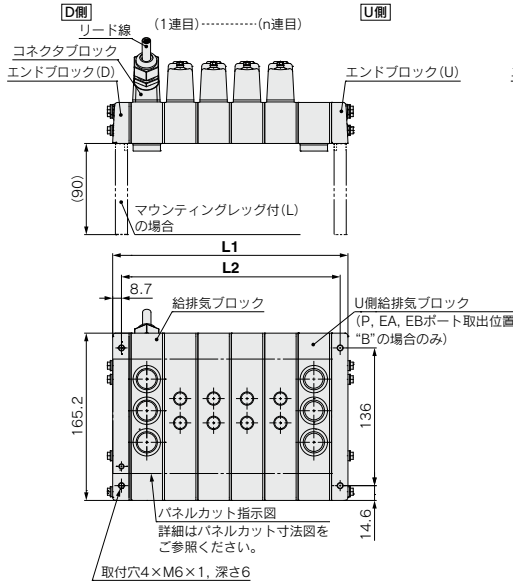
L	n	2	3	4	5	6	7	8	9	10	11	12	13	14	15	16
L1	n : 連数	166.4	199.4	232.4	265.4	298.4	331.4	364.4	397.4	430.4	463.4	496.4	529.4	562.4	595.4	628.4
L2		150	183	216	249	282	315	348	381	414	447	480	513	546	579	612

JSY
JSY
JSY-H
SJ
SY
SY
S0700
S0700
VQC 1.2
VQC 4.5

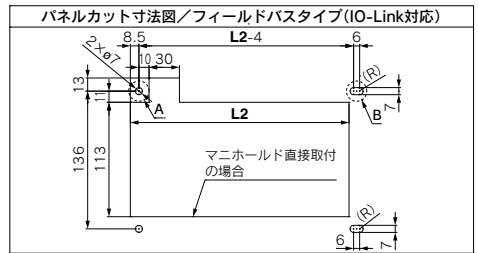
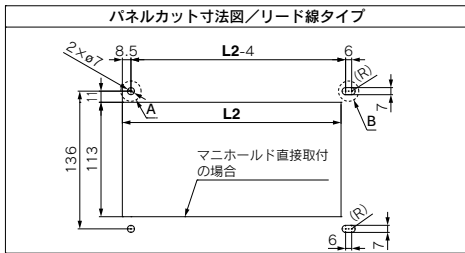
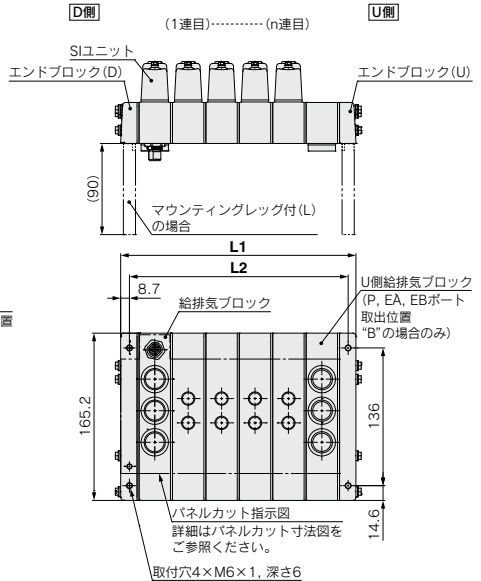
# JSY5000-H Series

## 外形寸法図／パネルカット寸法図

JJ5SY5-H11L1□-連数<sub>D</sub>(R)-<sup>02F, B□</sup>G□, BN□(L)  
GN□



JJ5SY5-H11SKAN-連数<sub>D</sub>(R)-<sup>02F, B□</sup>G□, BN□(L)  
GN□



※マウンティングレグ(L)取付の場合は、取付穴(丸穴/長穴)のみ加工してください。

※マウンティングレグ(L)取付の場合は、取付穴(丸穴/長穴)のみ加工してください。

A部 取付穴詳細



B部 取付穴詳細



※公差は、±0.2としてください。

1 (P), 5 (EA), 3 (EB) ポート取出位置：D側(給排気ブロック)

L：寸法表

n：連数

L \ n	2	3	4	5	6	7	8	9	10
L1	133.4	166.4	199.4	232.4	265.4	298.4	331.4	364.4	397.4
L2	117	150	183	216	249	282	315	348	381

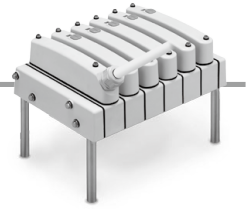
1 (P), 5 (EA), 3 (EB) ポート取出位置：両側(給排気ブロック)

L：寸法表

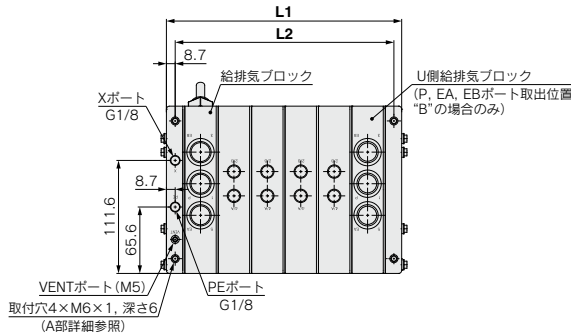
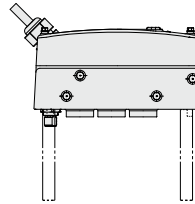
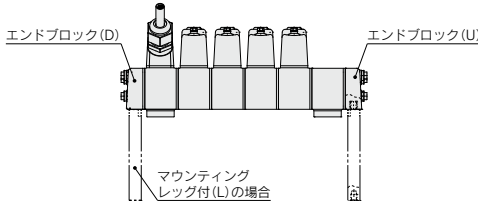
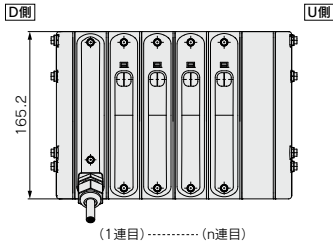
n：連数

L \ n	2	3	4	5	6	7	8	9	10	11	12	13	14	15	16
L1	166.4	199.4	232.4	265.4	298.4	331.4	364.4	397.4	430.4	463.4	496.4	529.4	562.4	595.4	628.4
L2	150	183	216	249	282	315	348	381	414	447	480	513	546	579	612

外形寸法図／外部パイロット(オーダーメイド)

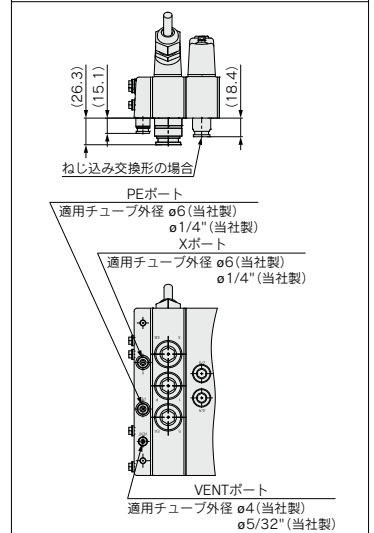


JJ5Y5-H11<sup>L1□</sup>SKAN<sup>+</sup>連数<sup>D</sup>R<sup>02F, B□</sup><sub>B</sub>G<sup>□</sup>BN<sup>□</sup>(L)  
GN<sup>□</sup>



注) パネルカット寸法図は、P.240をご参照ください。

4 (A), 2 (B) ポート管接続口径“ねじ込み交換形”の場合



注) 本図は“JJ5Y5-H11L105-04BR-B10”の場合を示します。

1 (P), 5 (EA), 3 (EB) ポート取出位置：D側(給排気ブロック)

L：寸法表 n：連数

L \ n	2	3	4	5	6	7	8	9	10
L1	133.4	166.4	199.4	232.4	265.4	298.4	331.4	364.4	397.4
L2	117	150	183	216	249	282	315	348	381

1 (P), 5 (EA), 3 (EB) ポート取出位置：両側(給排気ブロック)

L：寸法表 n：連数

L \ n	2	3	4	5	6	7	8	9	10	11	12	13	14	15	16
L1	166.4	199.4	232.4	265.4	298.4	331.4	364.4	397.4	430.4	463.4	496.4	529.4	562.4	595.4	628.4
L2	150	183	216	249	282	315	348	381	414	447	480	513	546	579	612



# サブプレート(単体仕様) [IP69K対応]

## サブプレート仕様



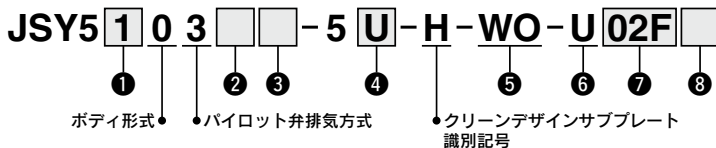
タイプ		M12プラグコネクタ搭載プラグイン単体仕様
SUP./EXH.ポート方式		1 (P), 5, 3 (EA, EB) 個別ポート
内部配線		プラスコモン マイナスコモン (P.243のピン配列をご参照ください。)
管接続口径	1 (P), 5/3 (EA/EB)	G1/4 (ISO 16030による)
	4 (A), 2 (B)	
保護構造		IP69K (IEC/EN 60529/ ISO 20653による)
外表部品材質		樹脂部品:PA/金属部品:SUS316/ゴム部品:EPDM

## サブプレート流量特性/サブプレート質量表

管接続口径		流量特性				質量:g <sup>注)</sup>
1, 5, 3 (P, EA, EB)	4, 2 (A, B)	1→4, 2 (P→A, B)		4, 2→5, 3 (A, B→EA, EB)		
		C [dm <sup>3</sup> /(s·bar)]	b	C [dm <sup>3</sup> /(s·bar)]	b	
G1/4	G1/4	6.75	0.31	6.53	0.22	180

注) 質量は継手、M12ケーブルを含まないサブプレートのみ質量です。別途P.230のバルブ質量を加算ください。

サブプレート (バルブ/バルブカバー付) 型式表示方法



**1** 切換方式

<b>1</b>	2位置	シングル
<b>2</b>		ダブル
<b>3</b>	3位置	クローズドセンタ
<b>4</b>		エキゾーストセンタ
<b>5</b>		プレッシャセンタ
<b>A</b> *	4位置 デュアル 3ポート	N.C./N.C.
<b>B</b> *		N.O./N.O.
<b>C</b> *		N.C./N.O.

※4位置デュアル3ポートの外部パイロット仕様はありません。

**2** パイロット仕様

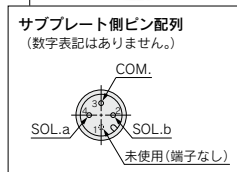
無記号	内部パイロット
<b>R</b> *	外部パイロット

※外部パイロット仕様はオーダーメイドとなります。

**3** コイル仕様

無記号	標準
<b>T</b> *	節電回路付 (長期連続通電タイプ)

※T(節電回路付)はオーダーメイド仕様になります。



※プラグコネクタになります。

**4** ランプ・サージ電圧保護回路

記号	ランプ付	サージ電圧 保護回路	コモン仕様
<b>U</b>			無極性
<b>Z</b>	●	●	プラスコモン
<b>NZ</b>			マイナスコモン

※節電回路付の場合、「Z, NZ」タイプになります。

**5** 配線仕様

<b>WO</b>	M12コネクタケーブルなし
-----------	---------------

**6** ポート配管方向

<b>U</b>	裏配管
----------	-----

**7** 1(P), 4(A), 2(B), 5(EA), 3(EB)ポート管接続口径  
[ねじ配管/ワンタッチ管継手配管(ミリ/インチサイズ)]

記号	継手仕様	P, A, B, EA, EBポート ワンタッチ管継手 サイズ	備考	
			X, PE <sup>注2)</sup> ポート	VENT ポート
<b>02F</b>	継手なし	G1/4 ねじ配管	M5 ねじ配管	M5 ねじ配管
<b>B8</b>	ミリサイズ ねじ込み ワンタッチ管継手 交換形	真鍮継手	ø4	ø4 <sup>注3)</sup>
<b>B10</b>		ø8 <sup>注1)</sup>		
<b>G8</b>		SUS継手		
<b>G10</b>		ø10		
<b>BN9</b>	インチサイズ ねじ込み ワンタッチ管継手 交換形	真鍮継手	ø5/32"	ø5/32" <sup>注3)</sup>
<b>BN11</b>		ø3/8"		
<b>GN9</b>		SUS継手		
<b>GN11</b>		ø5/16" <sup>注1)</sup>		
		ø3/8"		

注1) B8/G8(ø8)とBN9/GN9(ø5/16")はミリ/インチサイズ共用になります。  
 注2) 外部パイロット仕様の場合、上記継手仕様に合わせて、X, PEポートに継手が取り付けられています。  
 注3) X, PEポート、およびVENTポートのø4とø5/32"はミリ/インチサイズ共用になります。

**8** 取付オプション

無記号	なし
<b>L</b> *	マウンティングレグ(90mm)

※マウンティングレグは同梱されます。

M12コネクタケーブル(IP69KおよびFDA対応品) 推奨品

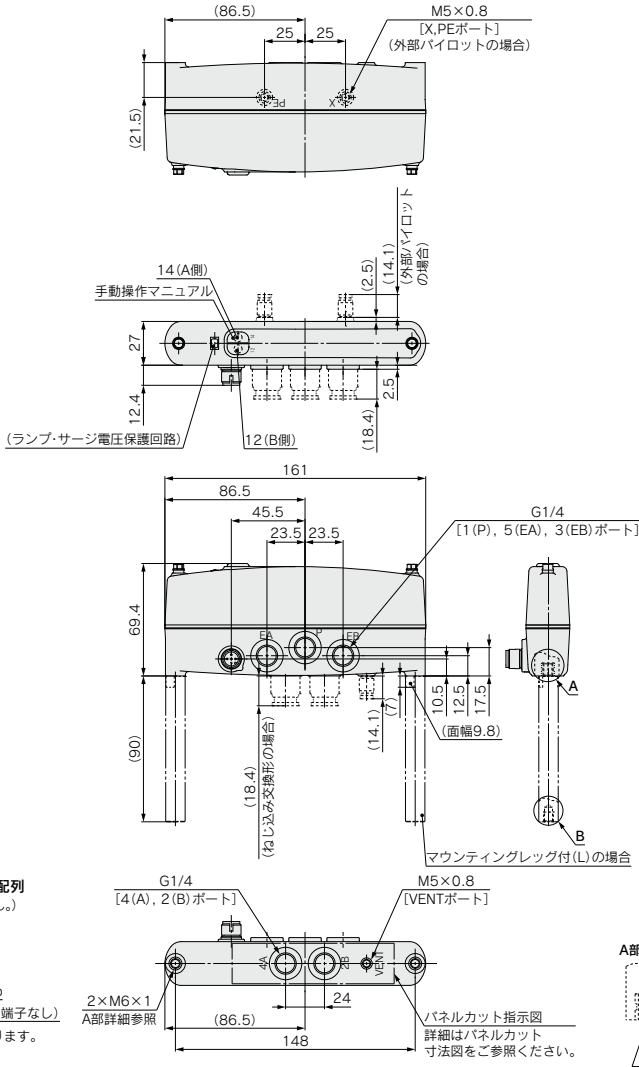


ケーブル長さ	フエニックス・コンタクト社 製品品番	フエニックス・コンタクト社 Order No.	備考
1.5m	SAC-4P-1,5-600/M12FS HD	1403956	受注生産品
3m	SAC-4P-3,0-600/M12FS HD	1403957	
5m	SAC-4P-5,0-600/M12FS HD	1403958	
10m	SAC-4P-10,0-600/M12FS HD	1403959	

**△注意** フエニックス・コンタクト社製品はメーカーまたは代理店にご発注ください。

# JSY5000-H Series

## 外形寸法図／サブプレート



※マウンティングレグ(L)取付の場合は、取付穴(丸穴)長穴のみ加工してください。

A部 取付穴詳細 B部 取付穴詳細



※公差は、±0.2としてください。

**JSY**

**JSY**

**JSY-H**

**SJ**

**SY**

**SY**

**S0700**

**S0700**

**VQC**  
**1-2**

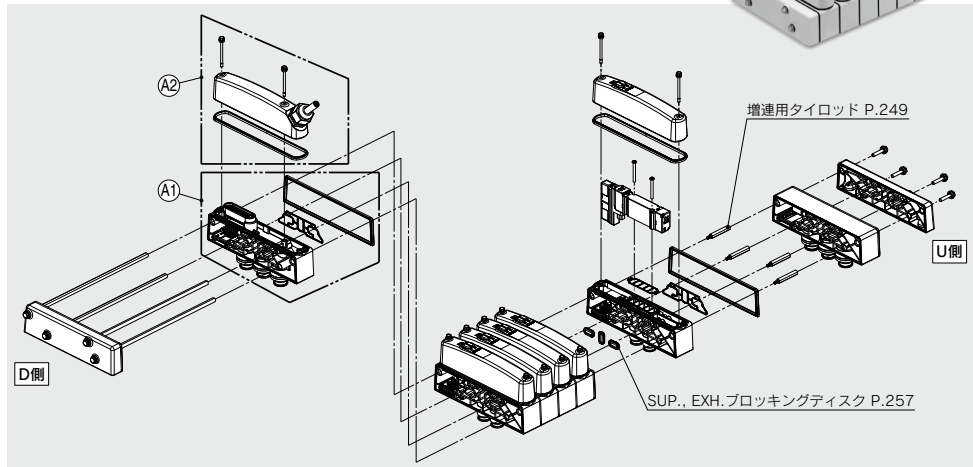
**VQC**  
**4-5**

# JSY5000-H Series

## マニホールド分解図

配線方式

リード線タイプ



### マニホールド部品品番

① 給排気ブロックAss'y

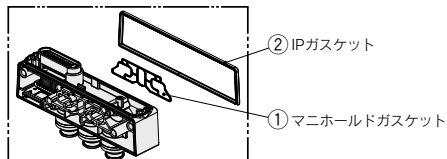
**JSY51M-101P-1A-04F**

リード線タイプ

1 (P), 5 (EA), 3 (EB) ポート管接続口径

【ねじ配管/ワンタッチ管継手配管(ミリ/インチサイズ)】

記号	継手仕様	P, EA, EBポート ワンタッチ管継手サイズ
<b>04F</b>	継手なし	G1/2 ねじ配管
<b>B12</b>	ミリサイズ	真鍮継手
<b>B16</b>	ねじ込み	φ12
<b>G12</b>	ワンタッチ管継手	φ12
<b>G16</b>	交換形	SUS継手
		φ16
<b>BN11</b>	インチサイズ	真鍮継手
<b>BN13</b>	ねじ込み	φ3/8"
		φ1/2"
<b>GN11</b>	ワンタッチ管継手	φ3/8"
<b>GN13</b>	交換形	SUS継手
		φ1/2"



ガスケットは組込まれています。  
(ガスケットのずれ、付け忘れ、異物などの付着がないよう装着してください。)

給排気ブロックAss'y付属品および付属数

付属品	付属数(組込み)
①マニホールドガスケット	1枚
②IPガスケット	1枚

※単品で手配される場合にはP.249をご参照ください。

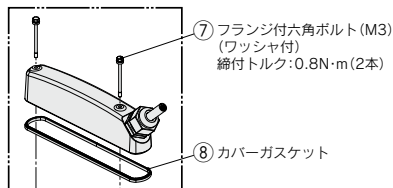
246

② リード線コネクタブロックAss'y

**JSY51M-114P-1A-1-05**

リード線長さ

<b>05</b>	5m
<b>10</b>	10m
<b>15</b>	15m



フランジ付六角ボルトおよびガスケットは組込まれています。  
(ガスケットのずれ、付け忘れ、異物の付着がないよう装着してください。)

リード線コネクタブロックAss'y付属品および付属数

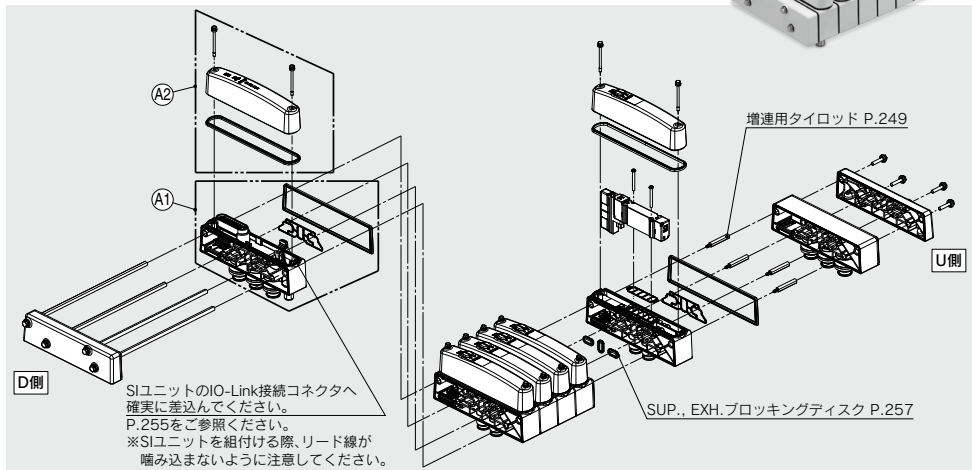
付属品	付属数(組込み)
⑦フランジ付六角ボルトM3(ワッシャ付)	2本
⑧カバーガスケット	1枚

※単品で手配される場合にはP.249をご参照ください。



配線方式

フィールドバスタイプ



JSY
JSY
JSY-H
SJ
SY
SY
S0700
S0700
VQC 1.2
VQC 4.5

マニホールド部品品番

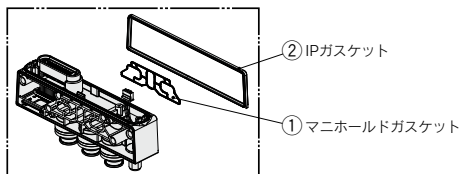
① 給排気ブロック Ass'y

JSY51M-101P-2A-04F

フィールドバスタイプ

1 (P), 5 (EA), 3 (EB)ポート管接続口径  
[ねじ配管/ワンタッチ管継手配管(ミリ/インチサイズ)]

記号	継手仕様	P, EA, EBポート ワンタッチ管継手サイズ
04F	継手なし	G1/2 ねじ配管
B12	ミリサイズ ねじ込み	真鍮継手 φ12
B16	ねじ込み	φ16
G12	ワンタッチ管継手	SUS継手 φ12
G16	交換形	φ16
BN11	インチサイズ ねじ込み	真鍮継手 φ3/8"
BN13	ねじ込み	φ1/2"
GN11	ワンタッチ管継手	SUS継手 φ3/8"
GN13	交換形	φ1/2"



ガスケットは組込まれています。  
(ガスケットのずれ、付け忘れ、異物などの付着がないよう装着してください。)

給排気ブロック Ass'y 付属品および付属数

付属品	付属数(組込み)
①マニホールドガスケット	1枚
②IPガスケット	1枚

※単品で手配される場合にはP.249をご参照ください。

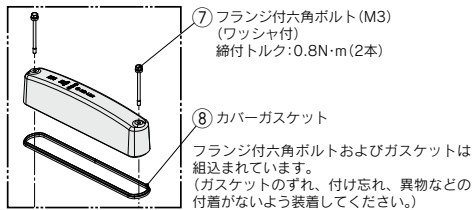
② フィールドバス機器

EX430-S IL1 ※詳細はP.255をご参照ください。

●通信プロトコル

記号	プロトコル	出力極性	通信コネクタ仕様	マニホールド記号
IL1	IO-Link	ソース/PNP (マイナスコモン)	M12 <sup>注)</sup>	SKAN

注) M12コネクタは給排気ブロック側に配置。



SIユニット付属品および付属数

付属品	付属数(組込み)
⑦フランジ付六角ボルトM3(ワッシャ付)	2本
⑧カバーガスケット	1枚

※単品で手配される場合にはP.249をご参照ください。

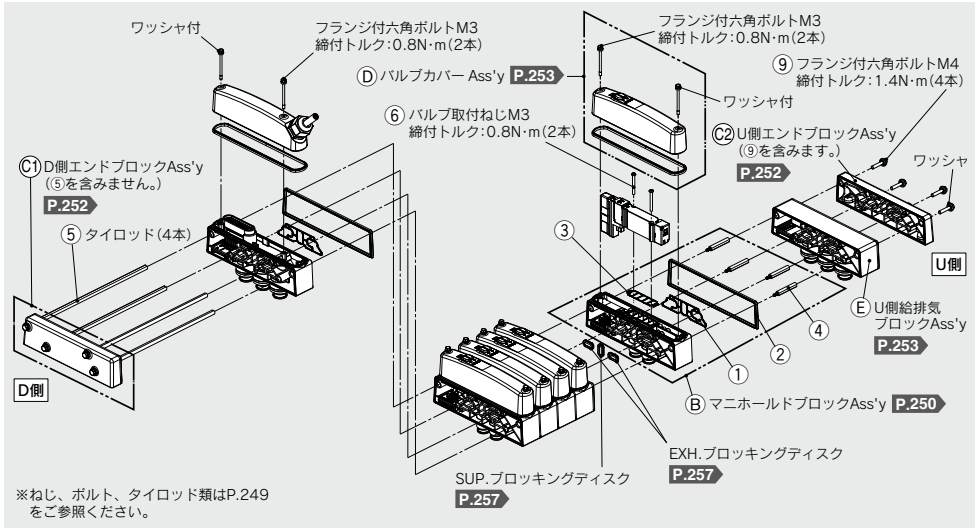
通信用ケーブル (IO-Link対応、両側プラグ/ソケット M12コネクタ付ケーブル)

[IP69KおよびFDA対応 推奨品]

ケーブル長さ	フェニックス・コンタクト社 製品品番	フェニックス・コンタクト社 Order No.	備考
1.5m	SAC-5P-M12MS/1.5-600/M12FS HD	1404065	受注生産品
3m	SAC-5P-M12MS/3.0-600/M12FS HD	1404066	
5m	SAC-5P-M12MS/5.0-600/M12FS HD	1413144	
10m	SAC-5P-M12MS/10.0-600/M12FS HD	1413143	

△注意 フェニックス・コンタクト社製品はメーカーまたは代理店にご発注ください。

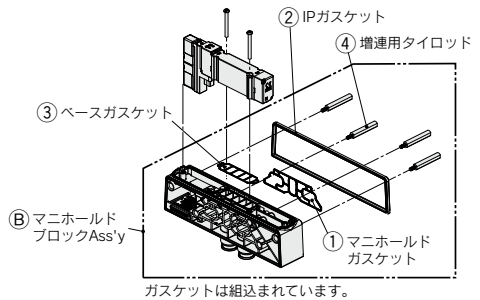
## マニホールド分解図 (共通部)



## マニホールド増速方法

- 1 U側のフランジ付六角ボルト⑨を緩めて、②U側エンドブロックAss'yを外してください。  
(両側給排気仕様の場合は、⑤U側給排気ブロックAss'yも外してください。)  
※①D側エンドブロックAss'yにタイロッドが固定されていますので、D側のフランジ付六角ボルトは緩めないでください。
- 2 ④増速用タイロッドをマニホールドの⑤タイロッドにねじ込んでください。  
(タイロッド同士の隙間がなくなるまで、ねじ込んでください。)
- 3 増速したい⑧マニホールドブロックAss'yおよび、②U側エンドブロックAss'yを(両側給排気仕様の場合は、⑤U側給排気ブロックも)連結し、U側のフランジ付六角ボルト⑨を締付けてください。(4箇所2周以上を推奨します。)  
(フランジ付六角ボルトにワッシャが組付いていることを確認してください。ガスケットのずれ、付け忘れ、異物などの付着がないよう装着してください。)

フランジ付六角ボルト M4 締付トルク:1.4N・m  
M3 締付トルク:0.8N・m



### マニホールドブロックAss'y内訳

番号	品名	数量
①	マニホールドガスケット	1枚 (組込み)
②	IPガスケット	1枚 (組込み)
③	ベースガスケット	1枚 (組込み)
④	増速用タイロッド	4本 (同梱)

※単品で手配される場合にはP.249をご参照ください。

## ⚠ 注意

- ① 分解する前に必ず電源とエアの供給を止めてください。  
また、アクチュエータ、配管およびマニホールド内部にエアが残っている場合がありますので、エアが完全に排気されたことを確認してから、作業をしてください。
- ② 分解、組付を行った場合、フランジ付六角ボルトの締付けが不十分だとエア漏れの原因になりますので注意してください。
- ③ ワッシャは金属部品にゴム部品を取付けた状態となっています。ずれや外れがある場合は正常な位置に戻してご使用ください。

**マニホールド部品品番**

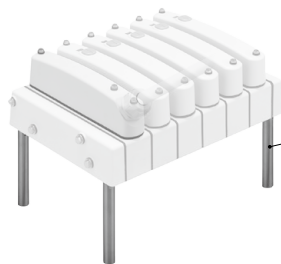
番号	品名	品番	備考
①	マニホールドガスケット	JSY51M-109P-1A	バルブ10台分(10枚)となります。
②	マニホールドIPガスケット	JSY51M-109P-3A	バルブ10台分(10枚)となります。
③	マニホールドブロックAss'yベースガスケット	JSY51M-9P-1A	バルブ10台分(10枚)となります。
④	増運用タイロッド	JSY51M-49P-2A	1連分(4本組)となります。
⑤	タイロッド	JSY51M-49P-1-□A	□の数字は下表にて選定願います。 マニホールド1セット分(4本組)となります。
⑥	バルブ取付ねじ	JSY51V-23-1A (M3×29)	バルブ10台分(20本)となります。
⑦	フランジ付六角ボルトM3(ワッシャ付) (コネクタブロック/SIユニットカバー/バルブカバー用)	JSY51M-123P-1A (M3×40)	バルブ5台分(10本)となります。
⑧	カバーガスケット (コネクタブロック/SIユニットカバー/バルブカバー用)	JSY51M-109P-2A	バルブ10台分(10枚)となります。
⑨	フランジ付六角ボルトM4(ワッシャ付) (エンドブロック用)	JSY51M-123P-2A (M4×24)	マニホールド1セット分(8本)となります。

**タイロッド手配品番(1セット分4本組)**

マニホールド連数	タイロッド品番	
	給排気ブロックAss'y D側の場合	給排気ブロックAss'y B両側の場合
2	JSY51M-49P-1-2A	JSY51M-49P-1-3A
3	JSY51M-49P-1-3A	JSY51M-49P-1-4A
4	JSY51M-49P-1-4A	JSY51M-49P-1-5A
5	JSY51M-49P-1-5A	JSY51M-49P-1-6A
6	JSY51M-49P-1-6A	JSY51M-49P-1-7A
7	JSY51M-49P-1-7A	JSY51M-49P-1-8A
8	JSY51M-49P-1-8A	JSY51M-49P-1-9A
9	JSY51M-49P-1-9A	JSY51M-49P-1-10A
10	JSY51M-49P-1-10A	JSY51M-49P-1-11A
11		JSY51M-49P-1-12A
12		JSY51M-49P-1-13A
13	マニホールド11連以上の場合 給排気ブロックAss'yは B両側のみの設定となります。	JSY51M-49P-1-14A
14		JSY51M-49P-1-15A
15		JSY51M-49P-1-16A
16		JSY51M-49P-1-17A

**■マウンティングレグ(1セット/4本)：マニホールド用**

**JSY51M-115P-1A**



マウンティングレグ(M6)  
締付トルク：4.9N・m

※マニホールド品番(L)で手配された場合は、マウンティングレグは同梱出荷されます。

JSY

JSY

JSY-H

SJ

SY

SY

S0700

S0700

VQC

1-2

VQC

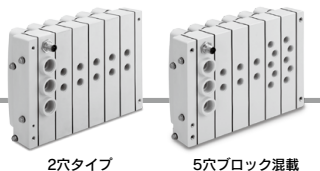
4-5

# JSY5000-H Series

## マニホールド部品品番

⑧ マニホールドブロック Ass'y

JSY51M-102P-1 DA-02F



### 配管仕様

1	2穴タイプ (4(A), 2(B)ポート)
2	5穴タイプ 1(P), 4(A), 2(B), 5(EA), 3(EB)ポート

### ダブル配線仕様

### ブロッキングディスク付(レーザマーキング)

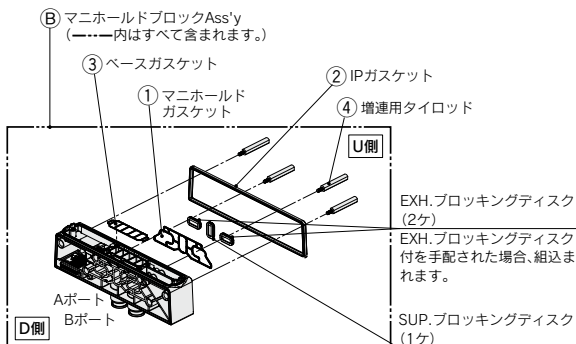
無記号	ブロッキングディスクなし (レーザマーキングなし)
P	SUP.ブロッキングディスク付
E	EXH.ブロッキングディスク付
PE	SUP./EXH.ブロッキングディスク付

注) ブロッキングディスク表示(レーザマーキング)は、A、Bポート継手配管面に印字されます。ブロッキングディスクについてはマニホールドオプションP.257をご参照ください。

### マニホールドブロック ポートサイズ [ねじ配管/ワンタッチ管継手配管(ミリ/インチサイズ)]

記号	継手仕様	マニホールドブロック ポートサイズ	
		2穴タイプ	5穴タイプ
		A, B ポート	P, A, B, EA, EB ポート
02F	継手なし	G1/4 ねじ配管	
B8	ミリサイズ ねじ込み	真鍮継手	φ8 <sup>注)</sup>
B10	ミリサイズ ねじ込み	真鍮継手	φ10
G8	ワンタッチ管継手 交換形	SUS継手	φ8 <sup>注)</sup>
G10	ワンタッチ管継手 交換形	SUS継手	φ10
BN9	インチサイズ ねじ込み	真鍮継手	φ5/16 <sup>注)</sup>
BN11	インチサイズ ねじ込み	真鍮継手	φ3/8"
GN9	ワンタッチ管継手 交換形	SUS継手	φ5/16 <sup>注)</sup>
GN11	ワンタッチ管継手 交換形	SUS継手	φ3/8"

注) ねじ込みワンタッチ管継手φ8とφ5/16"はミリ/インチサイズ共用になります。



ガスケットは組込まれています。  
(ガスケットのずれ、付け忘れ、異物などの  
付着がないよう装着してください。)

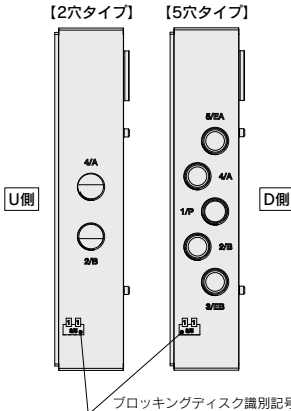
### マニホールドブロック Ass'y付属品 および付属数

付属品	付属数
① マニホールドガスケット	1枚(組込み)
② IPガスケット	1枚(組込み)
③ ベースガスケット	1枚(組込み)
④ 増速用タイロッド	4本(同梱)

※単品で手配される場合にはP.249をご参照ください。

マニホールド部品品番

〈マニホールドブロック ポート面〉



ブロッキングディスク識別記号(レーザーマーキング)  
 ブロッキングディスクを入れたマニホールドブロックの  
 場所を示すための印字です。  
 ※ブロッキングディスクはU側面に取付けられています。

SUP.ブロッキングディスク  
 (識別記号)



EXH.ブロッキングディスク  
 (識別記号)



SUP./EXH.  
 ブロッキングディスク  
 (識別記号)



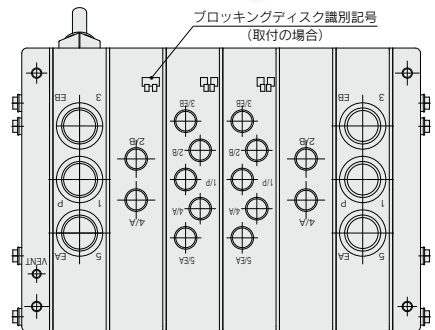
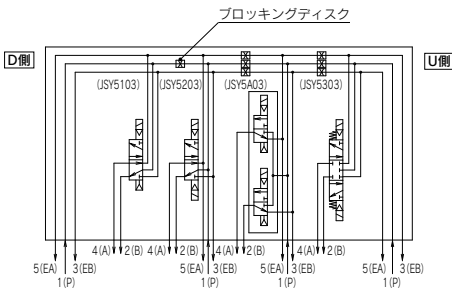
JSY
JSY
JSY-H
SJ
SY
SY
S0700
S0700
VQC 1-2
VQC 4-5



〔2穴／5穴ブロック混載〕

〈使用例〉

SUP.通路1(P)にSUP.ブロッキングディスクを使用し、異種圧力の供給ポートとして使用します。  
 EXH.通路5(EA)/3(EB)にEXH.ブロッキングディスクを使用し、単独でバルブの排気をさせる時に使用します。  
 ただし、ブロッキングディスクを使わずに中間給排気として使用することも可能です。(流量不足対策)  
 ※配列およびブロッキングディスクの取付け位置はマニホールド仕様書にてご指示ください。



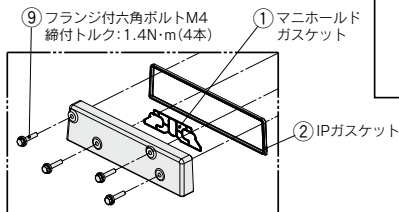
## マニホールド部品品番

### ①D側エンドブロックAss'y

JSY51M-103P-1 A - M5

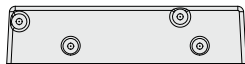
パイロット仕様	
無記号	内部パイロット
R*	外部パイロット

※外部パイロット仕様はオーダーメイドとなります。



ガスケットは組込まれています。  
(フランジ付六角ボルトにワッシャが組付いていることを確認してください。ガスケットのずれ、付け忘れ、異物などの付着がないよう装着してください。)

D側エンドブロックポート位置



VENTポート (M5) PEポート (G1/8) Xポート (G1/8)  
(内部/外部パイロット共通) (外部パイロットのみ)

●内部パイロット用  
VENTポート管接続口径  
[ねじ配管/ワンタッチ管継手配管(ミリ/インチサイズ)]

記号	継手仕様	ワンタッチ管継手サイズ
M5	継手なし	M5 ねじ配管
B4	ミリサイズ ねじ込みワンタッチ管継手 交換形	真鍮継手 SUS継手 ø4 <sup>※1)</sup>
GN3	インチサイズ ねじ込みワンタッチ管継手 交換形	真鍮継手 SUS継手 ø5/32 <sup>※1)</sup>

注1) VENTポートø4とø5/32"はミリ/インチサイズ共用になります。

●外部パイロット"R"用(オーダーメイド)  
VENT, X, PEポート管接続口径  
[ねじ配管/ワンタッチ管継手配管(ミリ/インチサイズ)]

記号	継手仕様	ワンタッチ管継手サイズ	
		VENTポート	X, PEポート
01F	継手なし	M5 ねじ配管	G1/8 ねじ配管
B6	ミリサイズ ねじ込みワンタッチ管継手 交換形	真鍮継手 SUS継手 ø4 <sup>※1)</sup>	ø6
BN7	インチサイズ ねじ込みワンタッチ管継手 交換形	真鍮継手 SUS継手 ø5/32 <sup>※1)</sup>	ø1/4"

注1) VENTポートø4とø5/32"はミリ/インチサイズ共用になります。

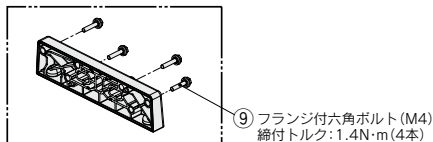
### D側エンドブロックAss'y付属品および付属数

付属品	付属数
①マニホールドガスケット	1枚(組込み)
②IPガスケット	1枚(組込み)
⑨フランジ付六角ボルトM4(ワッシャ付)	4本(同梱)

※単品で手配される場合にはP.249をご参照ください。

### ②U側エンドブロックAss'y

JSY51M-103P-2A



⑨ フランジ付六角ボルト (M4)  
締付トルク: 1.4N・m (4本)

### U側エンドブロックAss'y付属品および付属数

付属品	付属数(同梱)
⑨フランジ付六角ボルトM4(ワッシャ付)	4本

※単品で手配される場合にはP.249をご参照ください。

マニホールド部品品番

⑥バルブカバー-Ass'y(マニホールド/サブプレート共用)

JSY51M-104P-1A-1

バルブ切換方式(JIS記号レーザーマーキング)

無記号	レーザーマーキングなし	
1	2位置	シングル
2		ダブル
3	3位置	クローズドセンタ
4		エキゾーストセンタ
5		プレッシャセンタ
A*	4位置	N.C./N.C.
B*	デュアル	N.O./N.O.
C*	3ポート	N.C./N.O.

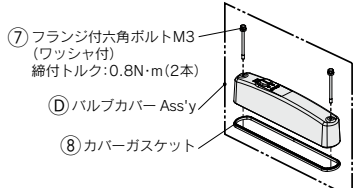
※4位置デュアル3ポートは外部パイロット仕様はありません。

注)バルブ切換方式に対応したJIS記号をレーザーマーキングします。(下図④部)

●パイロット仕様

無記号	内部パイロット
R*	外部パイロット

※外部パイロット仕様はオーダーメイドとなります。



⑦フランジ付六角ボルトM3 (ワッシャ付)  
締付トルク:0.8N・m(2本)

④バルブカバー-Ass'y

⑧カバーガスケット

ガスケットは組込まれています。(フランジ付六角ボルトにワッシャが組付いていることを確認してください。ガスケットのずれ、付け忘れ、異物などの付着がないよう装着してください。)

バルブ付バルブカバー-Ass'y(マニホールド/サブプレート共用)

JSY5 03(R)(T)-5 -HC

●バルブ型式と同様

●バルブカバー付

⑦フランジ付六角ボルトM3(ワッシャ付)  
締付トルク:0.8N・m(2本)

④バルブカバー-Ass'y

⑧カバーガスケット

バルブ付バルブカバー-Ass'y

④ JIS記号(レーザーマーキング)

ガスケットは組込まれています。(フランジ付六角ボルトにワッシャが組付いていることを確認してください。ガスケットのずれ、付け忘れ、異物などの付着がないよう装着してください。)

※図中の②は当社製造組立用識別記号です。

バルブカバー-Ass'y  
バルブ付バルブカバー-Ass'y付属品  
および付属数

付属品	付属数(組込み)
⑦フランジ付六角ボルトM3 (ワッシャ付)	2本
⑧カバーガスケット	1枚

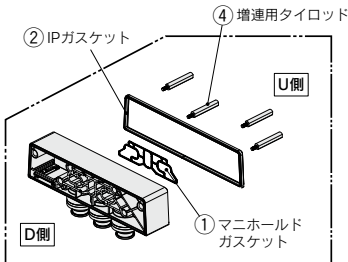
※単品で手配される場合にはP.249をご参照ください。

⑤U側給排気ブロックAss'y

JSY51M-101P-3A-04F

●1(P), 5(EA), 3(EB)ポート管接続口径

[ねじ配管/ワンタッチ管継手配管(ミリ/インチサイズ)]



ガスケットは組込まれています。(ガスケットのずれ、付け忘れ、異物などの付着がないよう装着してください。)

記号	継手仕様	P, EA, EBポート ワンタッチ管継手サイズ
04F	継手なし	G1/2 ねじ配管
B12	ねじ込みワンタッチ管継手 交換形	真鍮継手
B16		φ12
G12		φ16
G16		φ12
BN11	インチサイズ ねじ込みワンタッチ管継手 交換形	SUS継手
BN13		φ16
GN11		φ3/8"
GN13		φ1/2"

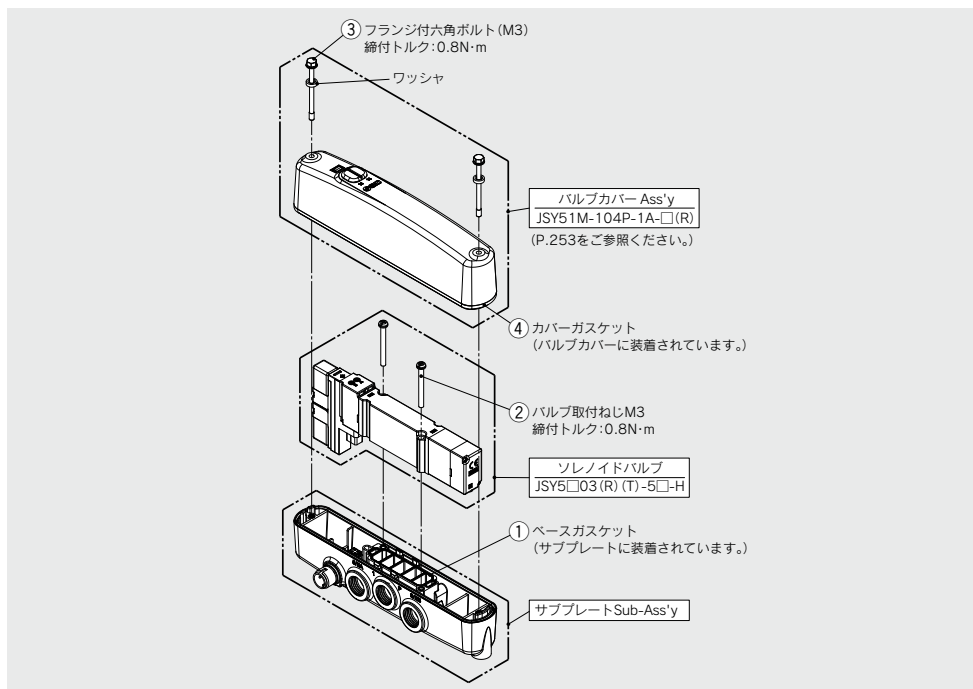
U側給排気ブロックAss'y付属品および付属数

付属品	付属数
①マニホールドガスケット	1枚(組込み)
②IPガスケット	1枚(組込み)
④増連用タイロッド	4本(同梱)

※単品で手配される場合にはP.249をご参照ください。

# JSY5000-H Series

## サブプレート(単体仕様)分解図



### サブプレート部品品番

番号	品名	品番	備考
①	ベースガスケット	JSY51M-9P-1A	バルブ10台分(10枚)となります。
②	バルブ取付ねじ	JSY51V-23-1A (M3×29)	バルブ10台分(20本)となります。
③	フランジ付六角ボルトM3 (ワッシャ付) (バルブカバー用)	JSY51M-123P-1A (M3×40)	バルブ5台分(10本)となります。
④	カバーガスケット (バルブカバー用)	JSY51M-109P-2A	バルブ10台分(10枚)となります。

### ■マウンティングレグ (1セット/2本) : サブプレート用

#### JSY51M-115P-2A



※サブプレート品番(L)で手配された場合は、マウンティングレグは同梱出荷されます。



フィールドバス機器／出力対応

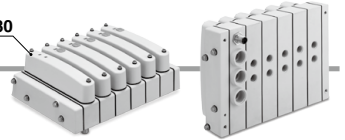
# EX430 Series



## SIユニット型式表示方法

### EX430-SIL1

EX430



●通信プロトコル

記号	プロトコル	出力極性	通信コネクタ仕様	マニホールド記号
IL1	IO-Link	ソース/PNP(マイナスコモン)	M12 <sup>注)</sup>	SKAN

注) M12コネクタはマニホールド給排気ブロック側に配置。

## 仕様

型式		EX430-SIL1
適用システム	プロトコル名	IO-Link (Class B)
	バージョン	V1.1
	設定ファイル <sup>注1)</sup>	IODDファイル
占有エリア(入力点数/出力点数)		0/32, 16/32 <sup>注2)</sup>
通信速度		COM3/COM2 <sup>注2)</sup>
通信コネクタ仕様		M12 <sup>注3)</sup>
制御用電源	電源電圧	DC18~30V
	内部消費電流	50mA以下
出力用電源	電源電圧	DC22.8~26.4V
	出力形式	ソース/PNP(マイナスコモン)
出力仕様	出力点数	32
	接続負荷	DC24V, 0.4W以下のサージ電圧保護回路付ソレノイドバルブ(SMC製)
	供給電圧	DC24V
	供給電流	最大0.54A
	使用温度範囲	-10~50℃
耐環境	使用湿度範囲	35%~85%RH(結露なきこと)
	耐電圧	AC500, 1分間 充電部一括と筐体間
	絶縁抵抗	10MΩ以上(DC500Vにて) 充電部一括と筐体間
規格	CE/UKCAマーキング(EMC指令・RoHS指令)	
質量	100g	

注1) 設定ファイルは当社ホームページからダウンロードできます。https://www.smcworld.com

注2) 設定スイッチにより選択可能。

注3) M12コネクタはマニホールド給排気ブロック側に配置。

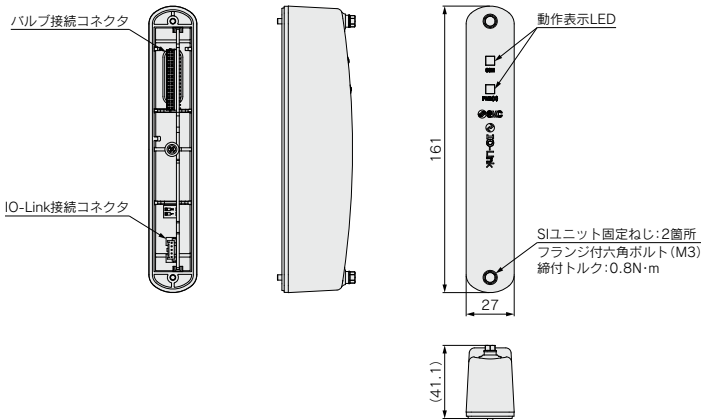
## IO-Link用Y分岐コネクタ

ポートクラスAのIO-Linkマスタを使用する場合に、IO-Link通信ケーブルを分岐してバルブマニホールドへ電源を供給するためのコネクタです。

本分岐コネクタは、IP67対応です。詳細はP.1331をご参照ください。



## 外形寸法図



# JSY5000-H Series

## ワンタッチ管継手、プラグ、チューブリリース工具

### ■FDA適合 金属ワンタッチ管継手 六角穴付ハーフェユニオン

管接続口径			真鍮 C3604 (無電解ニッケルめっき)	SUS316	
ミリサイズ	マニホールド ブロック	2穴タイプ 4(A), 2(B)ポート 5穴タイプ 1(P), 4(A), 2(B), 5(EA), 3(EB)ポート	ø8 <sup>注1)</sup>	KQB2S08-G02-F	KQG2S08-G02-F
			ø10	KQB2S10-G02-F	KQG2S10-G02-F
	給排気 ブロック	1(P), 5(EA), 3(EB)ポート	ø12	KQB2S12-G04-F	KQG2S12-G04-F
			ø16	KQB2S16-G04-F	KQG2S16-G04-F
D側エンド ブロック	VENTポート X, PEポート	ø4 <sup>注2)</sup>	KQB2S04-M5-F	KQG2S04-M5-F	
		ø6	KQB2S06-G01-F	KQG2S06-G01-F	
インチサイズ	マニホールド ブロック	2穴タイプ 4(A), 2(B)ポート 5穴タイプ 1(P), 4(A), 2(B), 5(EA), 3(EB)ポート	ø5/16" <sup>注1)</sup>	KQB2S08-G02-F	KQG2S08-G02-F
			ø3/8"	KQB2S11-G02-F-X73	KQG2S11-G02-F-X73
	給排気 ブロック	1(P), 5(EA), 3(EB)ポート	ø3/8"	KQB2S11-G04-F-X73	KQG2S11-G04-F-X73
			ø1/2"	KQB2S13-G04-F-X73	KQG2S13-G04-F-X73
D側エンド ブロック	VENTポート X, PEポート	ø5/32" <sup>注2)</sup>	KQB2S04-M5-F	KQG2S04-M5-F	
		ø1/4"	KQB2S07-G01-F-X73	KQG2S07-G01-F-X73	



金属ワンタッチ管継手

注1) 4(A), 2(B)ポートø8とø5/16"はミリ/インチサイズ共用になります。  
注2) VENTポートø4とø5/32"はミリ/インチサイズ共用になります。

### ■FDA適合 金属プラグ

プラグを使用される場合には、ワンタッチ管継手とセットでご使用ください。

管接続口径			真鍮 C3604 (無電解ニッケルめっき)	SUS316	
ミリサイズ	マニホールド ブロック	2穴タイプ 4(A), 2(B)ポート 5穴タイプ 1(P), 4(A), 2(B), 5(EA), 3(EB)ポート	ø8 <sup>注1)</sup>	KQB2P-08-F	KQG2P-08
			ø10	KQB2P-10-F	KQG2P-10
	給排気 ブロック	1(P), 5(EA), 3(EB)ポート	ø12	KQB2P-12-F	KQG2P-12
			ø16	KQB2P-16-F	KQG2P-16
D側エンド ブロック	VENTポート X, PEポート	ø4 <sup>注2)</sup>	KQB2P-04-F	KQG2P-04	
		ø6	KQB2P-06-F	KQG2P-06	
インチサイズ	マニホールド ブロック	2穴タイプ 4(A), 2(B)ポート 5穴タイプ 1(P), 4(A), 2(B), 5(EA), 3(EB)ポート	ø5/16" <sup>注1)</sup>	KQB2P-08-F	KQG2P-08
			ø3/8"	KQB2P-11-F	KQG2P-11
	給排気 ブロック	1(P), 5(EA), 3(EB)ポート	ø3/8"	KQB2P-11-F	KQG2P-11
			ø1/2"	KQB2P-13-F	KQG2P-13
D側エンド ブロック	VENTポート X, PEポート	ø5/32" <sup>注2)</sup>	KQB2P-04-F	KQG2P-04	
		ø1/4"	KQB2P-07-F	KQG2P-07	



金属プラグ

注1) 4(A), 2(B)ポートø8とø5/16"はミリ/インチサイズ共用になります。  
注2) VENTポートø4とø5/32"はミリ/インチサイズ共用になります。

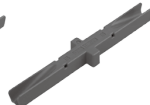
### ■チューブリリース工具(4(A), 2(B)ポートからチューブを取外す際にご使用ください。)

品番	TG-0608	TG-1012
適用チューブ外径	ø6/ø8	ø10/ø12

※一部対応していないサイズがあります。

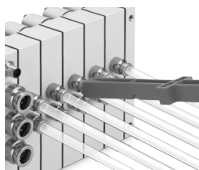


TG-0608



TG-1012

チューブリリース工具



チューブの離脱手順の詳細につきましてはP.161をご覧ください。

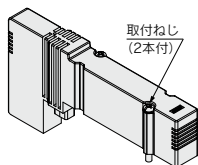
# JSY5000-H Series マニホールドオプション

## ■ブランキングプレート

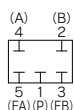
[取付ねじ2本付属]

バルブの追加予定がある場合やメンテナンス時に使用します。

### ブランキングプレート単体 JSY51M-26P-1A



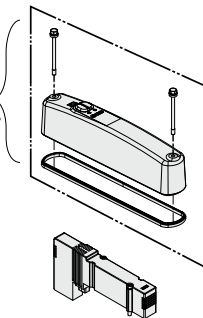
JSY51M-26P-1A



回路図

### ブランキングプレート付バルブカバー Ass'y JSY51M-26P-1A C バルブカバー付

バルブカバー Ass'yは  
マニホールド部品品番  
P.253をご参照ください。



## ■SUP., EXH. ブロッキングディスク

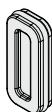
[SUP.ブロッキングディスク]

マニホールドバルブの圧力供給通路に、SUP.ブロッキングディスクを入れることにより、高低2種類の異なった圧力をひとつのマニホールドに供給することができます。

[EXH.ブロッキングディスク]

マニホールドバルブの排気通路に、EXH.ブロッキングディスクを入れることにより、バルブの排気が他のバルブに影響しないように、分割することができます。また、正圧、真空混合のマニホールドにも使用できます。(EA/EB両側のEXH.をブロックする場合、2ヶ必要になります。)

※マニホールド発注時にブロッキングディスクをマニホールド仕様書で同時発注した場合は、ブロッキングディスクを入れた場所のマニホールドブロック Ass'yにブロッキングディスク表示(レーザーマーキング)されます。表示内容はマニホールドブロック Ass'y P.250をご参照ください。



シリーズ	SUP.ブロッキング ディスク	EXH.ブロッキング ディスク
JSY5000	JSY51M-40P-2A	JSY51M-40P-2A

JSY
JSY
JSY-H
SJ
SY
SY
S0700
S0700
VQC 1-2
VQC 4-5



## 1 外部パイロット仕様

マニホールド型式表示方法

各種マニホールド型式表示方法P.234をご参照ください。

リード線タイプ

JJ5SY5-H11L1 □-□□R-□□

フィールドバスタイプ  
(IO-Link)

JJ5SY5-H11SKAN-□□R-□□

●パイロット仕様  
R 外部パイロット

**△注意**

保護構造IP69K対応製品のため、マニホールドとバルブをセットで手配ください。

バルブ型式表示方法

JSY5 □ 03 R □ - 5 □ □ - H

●コイル仕様 (2参照)

●パイロット仕様

R 外部パイロット

※4位置デュアル3ポートには外部パイロット仕様はありません。  
※パイロット仕様で“R”を選択された場合は、マニホールドのパイロット仕様も外部パイロット“R”を選択してください。

サブプレート(バルブ/バルブカバー付)型式表示方法

サブプレート型式表示方法P.243をご参照ください。

JSY5 □ 03 R □ - 5 □ □ - H - WO - U □ □

●コイル仕様 (2参照)

●パイロット仕様

R 外部パイロット

※4位置デュアル3ポートには外部パイロット仕様はありません。

## 2 コイル仕様 節電回路付(長期連続通電タイプ 0.1W)

長期連続通電で使用する場合は、節電回路付を選択してください。

節電回路付を選択した場合、通電時間にご注意ください。詳しくは、P.260をご参照ください。

バルブ型式表示方法

JSY5 □ 03 □ T - 5 Z □ - H

●パイロット仕様(上記参照)

●コイル仕様

T 節電回路付(長期連続通電タイプ)

※節電回路付の場合、“Z、NZ”タイプになります。

●ランプ・サージ電圧保護回路およびコモン仕様

記号	ランプ付	サージ電圧保護回路	コモン仕様
Z	●	●	プラスコモン
NZ	●	●	マイナスコモン



# JSY5000-H series / 製品個別注意事項①

ご使用前に必ずお読みください。安全上のご注意ならびに3・4・5ポート電磁弁/共通注意事項につきましては当社ホームページの「SMC製品取扱注意事項」および「取扱説明書」をご確認ください。 <https://www.smcworld.com>

## 使用環境

### 警告

- ① 腐食性ガス、化学薬品<sup>注)</sup>、海水、水蒸気の雰囲気または、付着する場所では使用しないでください。

注) 洗浄液に使用する化学薬品については、製品構成材料との適合性をご確認のうえ、ご使用ください。

- ② マニホールドを設置する環境について、食品ゾーンでの使用は行わないでください。

- ・設置不可  
食品ゾーン：食品がマニホールド部品に直接触れ、その食品が商品として扱われる環境

- ・設置可  
スブラッシュゾーン：食品がマニホールド部品に直接触れる場合もあるが、接触した食品は商品として使用されない環境  
非食品ゾーン：食品とは接触しない環境

### ■保護構造IP69K(IEC/EN 60529/ ISO 20653)対応製品について

- ① IP69Kの保証は製品出荷時(マニホールド完成品)の状態のみとなります。
- ② IP69K対応の製品は塵や高温温水に対して保護されていますが、バルブ使用時は、周囲温度および使用流体温度の範囲内でご使用ください。(ただし凍結なきこと。)
- ③ IPX9K対応製品は、すべての条件において流体がマニホールド内部へ浸入することを保護するものではありません。

マニホールド洗浄時には、ご使用の洗浄機のノズルからマニホールドまでの距離を20cm以上離して洗浄することを推奨します。また、洗浄箇所を1箇所に集中して固定せず、ノズルを動かしながら洗浄するようにしてください。

- ④ IP69Kを満足するために、増速または減速する際はP.248のマニホールド分解図の締付トルクにて締付けてください。また、ガスケットのずれ、付け忘れ、異物などの付着がないよう装着してください。

## 使用方法

### 注意

#### ■VENTポートについて

- ① バルブに漏れが発生した場合、漏れた圧力が内部に溜まらないようにマニホールドにVENTポートを設置しています。
- ② VENTポート内に液体が浸入しないようにしてください。
- ③ VENTポートを塞いだままご使用されると、内圧が溜まり、製品のガスケットが外れる場合があります。IP69Kを満足しなくなりますので、VENTポートは塞がないでください。
- ④ VENTポートを加圧すると、ガスケットのシール性が低下しIP69Kを満足しなくなりますので、絶対に加圧しないでください。

- ⑤ VENTポートとエキゾーストポート(3/5ポート)を同一配管にするとエキゾーストポートの背圧がVENTポートに回り込み、内圧が上がる場合がありますので、同一配管にしないでください。



VENTポート(M5)

## 使用方法

### 注意

#### ■金属ワンタッチ管継手について

- ① 六角穴付ハーフユニオンをねじ込む際は、適正な六角レンチを使用し、内部部品が変形や破損しないように注意して配管ください。内部部品が変形や破損した場合、チューブ抜けの原因となります。
- ② Uniねじの継手を使用しますと、マニホールド側のめねじ面取り部に掛かる締付け荷重により、めねじ側が変形や破損する恐れがありますので、Uniねじの継手は使用できません。
- ③ ねじ込みの際は下表の適正トルクで締め込んでください。

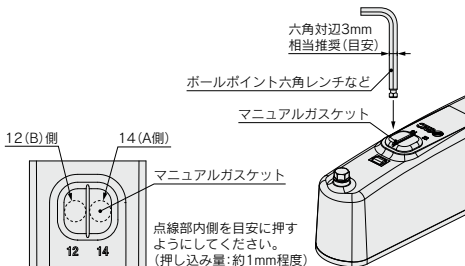
六角穴付ハーフユニオン(KQB2S)



接続ポート	接続ねじサイズ	適正締付トルク N・m
VENT	M5	1~1.5
X, PE	G1/8	2.9~3.2
2(B), 4(A)	G1/4	5.7~6.3
1(P), 3(EB), 5(EA)	G1/2	14.3~15.8

#### ■マニュアル操作について

鋭利な工具などでマニュアル操作をするとマニュアルガスケットが損傷し、IP69Kを満足できなくなりますので、丸みのある工具(六角レンチのボールポイントなど)で操作してください。



## バルブ、マニホールド部品の取付

### 注意

ガスケットのずれや変形がないよう装着して、下記締付トルクで締付けてください。

ねじサイズ	締付トルク	締付箇所
M3	0.8N・m	バルブ/バルブカバー/Sユニット
M4	1.4N・m	エンドブロック
M6	4.9N・m	マウンティングレグ(オプション)

JSY

JSY

JSY-H

SJ

SY

SY

S0700

S0700

VQC

1.2

VQC

4.5



# JSY5000-H series / 製品個別注意事項②

ご使用前に必ずお読みください。安全上のご注意ならびに3・4・5ポート電磁弁/共通注意事項につきましては当社ホームページの「SMC製品取扱注意事項」および「取扱説明書」をご確認ください。 <https://www.smcworld.com>

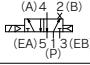
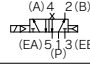
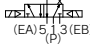
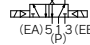
## 3ポート弁として使用する場合

### ⚠注意

#### ■5ポート弁を3ポート弁として使用する場合

JSY5000シリーズはシリンダポート4(A), 2(B)の片方をプラグで閉じることでノーマルクローズ(N.C.)またはノーマルオープン(N.O.)の3ポート弁として使用可能です。

ただし、エキゾーストポートは開放のままでご使用ください。ダブルソレノイド形の3ポート弁が必要なときにご使用ください。

プラグ位置 切換方法		Bポート N.C.	Aポート N.O.
ソレノイド数	シングル	(A)4 2(B)  (EA)5 1 3(EB)	(A)4 2(B)  (EA)5 1 3(EB)
	ダブル	(A)4 2(B)  (EA)5 1 3(EB)	(A)4 2(B)  (EA)5 1 3(EB)

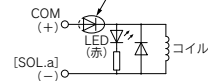
## ランプ・サージ電圧保護回路

### ⚠注意

#### ■有極性タイプ

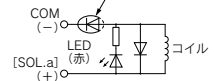
プラスコモン仕様の場合  
シングルソレノイドタイプ

ランプ・サージ電圧保護回路(□Z)の場合  
逆接続防止ダイオード



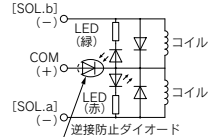
マイナスコモン仕様の場合  
シングルソレノイドタイプ

ランプ・サージ電圧保護回路(□NZ)の場合  
逆接続防止ダイオード



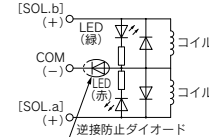
プラスコモン仕様の場合  
ダブルソレノイド、3位置タイプ、  
4位置タイプ

ランプ・サージ電圧保護回路(□Z)の場合



マイナスコモン仕様の場合  
ダブルソレノイド、3位置タイプ、  
4位置タイプ

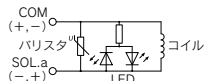
ランプ・サージ電圧保護回路(□NZ)の場合



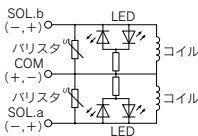
※シリアル伝送タイプはプラスコモン未対応です。

#### ■無極性タイプ

ランプ・サージ電圧保護回路付(□U)の場合  
シングルソレノイド



ダブルソレノイド

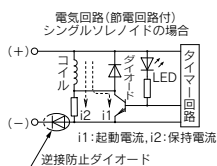


## ランプ・サージ電圧保護回路

### ⚠注意

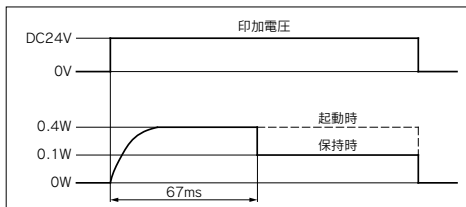
#### ■節電回路付(オーダーメイド)

保持時の無駄な電力を削減することにより、消費電力が標準品に対して約1/4に低減されます。(定格DC24V印加時、67msを超える通電時間で効果を示します。)



上図に示します回路により保持時の消費電力を低減し省電力を図っています。下記電力波形をご参照ください。

#### (節電電力波形)



・トランジスタにより0.5V程度の電圧降下がありますので、許容電圧変動にご注意ください。(詳細につきましては、各バルブのソレノイド仕様をご参照ください。)

#### サージ電圧保護回路における残留電圧について

注) バリスタおよびダイオードのサージ電圧保護回路の場合、保護素子および定格電圧に応じた電圧の残留がありますので、下記表をご参照のうえコントローラ側のサージ電圧保護にご留意ください。また、応答時間にも違いが生じますのでP.230の応答時間をご確認ください。

#### 残留電圧

サージ電圧保護回路	DC24V
Z	約1V
U	約47V

#### 長期連続通電

### ⚠注意

バルブを長期間連続的に通電すると、コイルの発熱による温度上昇でバルブの性能低下および、寿命低下や接近する周辺機器に悪影響を与える場合があります。バルブを連続通電やデュアル3ポート弁のA側・B側同時通電などで使用される場合は必ず節電回路付を使用してください。

#### 2位置ダブルソレノイドの通電について

### ⚠注意

2位置ダブルソレノイドのA側とB側を同時に通電すると、作動不良を起こす場合がありますので、同時通電しないようご注意ください。



# JSY5000-H series / 製品個別注意事項③

ご使用前に必ずお読みください。安全上のご注意ならびに3・4・5ポート電磁弁/共通注意事項につきましては当社ホームページの「SMC製品取扱注意事項」および「取扱説明書」をご確認ください。 <https://www.smcworld.com>

## サージ電圧の回り込み対策

### ⚠注意

#### ■サージ電圧の回り込みについて

無極性タイプのバルブは、非常停止等の負荷供給電源緊急遮断時において、容量(消費電力)が大きい負荷機器により発生するサージ電圧の回り込みが発生し、非通電状態のバルブが切替わる場合があります。(図1)

負荷供給電源の遮断回路を設置する場合は、極性付のバルブ(逆接防止ダイオード付)を検討いただくかあるいは、負荷機器のCOM.ラインと出力機器のCOM.ライン間にサージ吸収用のダイオードを設置してください。(図2)

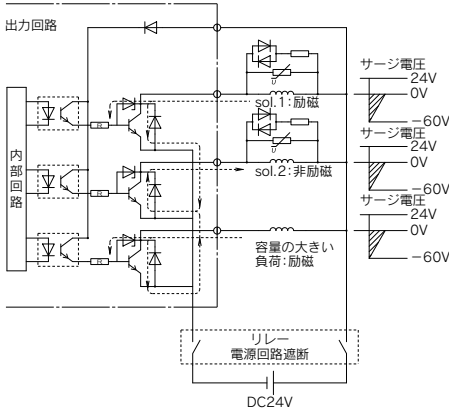


図1.サージ回り込み回路例(NPN出口例)(DC24Vの場合)

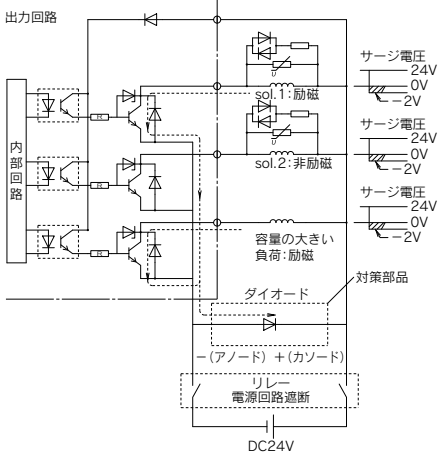
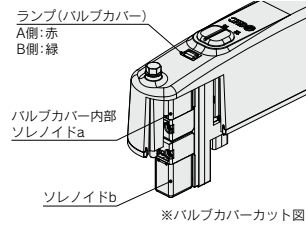


図2.サージ回り込み対策例(NPN出口例)(DC24Vの場合)

## ランプの表示について

### ⚠注意

ランプ・サージ電圧保護回路付で、ソレノイドaに通電した場合は、ランプが赤に点灯し、ソレノイドbに通電した場合は、ランプが緑に点灯します。



## マニホールド内部の基板について

### ⚠注意

マニホールド内部に組み込まれている基板などは、分解できませんのでご注意ください。無理に分解すると、部品などが破損する場合があります。

## 当社以外のチューブの使用上のご注意

### ⚠注意

①当社以外のブランドのチューブをご使用になる場合には、チューブ外径精度が次の仕様を満足することをご確認ください。

- 1) ナイロンチューブ ±0.1mm以内
- 2) ソフトナイロンチューブ ±0.1mm以内
- 3) ポリウレタンチューブ +0.15mm以内、  
-0.2mm以内

チューブ外径精度を満足していない場合、チューブ内径寸法が当社寸法と異なる場合、材質、硬度、表面粗さが当社製品と異なる場合は、使用しないでください。ご不明な点は当社にご確認ください。チューブが接続できなかつたり、漏れ、チューブ抜け、継手破損の原因となります。KQG2およびKQB2は製品の性質上、当社以外のブランドチューブをご使用になる場合は、製品の保証対象外となります。

②当社以外のブランドの管継手をご使用になる場合には、ご使用条件において問題が発生しないことを必ずご確認ください。



# JSY5000-H series / 製品個別注意事項④

ご使用前に必ずお読みください。  
安全上のご注意につきましてはP.7、3・4・5ポート電磁弁／共通注意事項につきましてはP.8～14をご確認ください。

## ワンタッチ管継手使用のご注意

### ⚠注意

#### ■ワンタッチ管継手のチューブ着脱操作

##### 1) チューブの装着

- ①外周に傷のないチューブを直角に切断してください。チューブ切断の際はチューブカッタTK-1、2、3、5、6をご使用ください。ペンチ、ニッパ、ハサミ等は使用しないでください。扁平して、装着できない場合や接続後のチューブ抜け、エア漏れの原因となります。また、チューブの長さは余裕をとってください。
- ②ポリウレタン材質のチューブは、内圧を加えることにより外径が膨張するため、ワンタッチ管継手に再装着できない場合があります。チューブ外径を確認し外径精度が $\phi 2 \pm 0.07\text{mm}$ 以上、その他のサイズで $+0.15\text{mm}$ 以上の場合はチューブを切断せずワンタッチ管継手に再装着してご使用ください。ワンタッチ管継手に再装着する場合は、チューブがスムーズにリリースブッシュを通過できるかご確認ください。
- ③握ったチューブを真っ直ぐ(0~5°)にゆっくりと押込み、奥まで確実に差込んでください。
- ④奥まで差込んだらチューブを軽く引張り、抜けないことをご確認ください。奥まで確実に装着されていないと、エア漏れやチューブ抜けの原因となります。  
チューブの抜け確認の目安は下表をご参照願います。

チューブサイズ	チューブ引張り力 N
$\phi 2, \phi 3, 2, \phi 1/8"$	5
$\phi 4, \phi 5/32", \phi 3/16"$	8
$\phi 6, \phi 1/4"$	12
$\phi 8, \phi 5/16"$	20
$\phi 10, \phi 3/8"$	30
$\phi 12, \phi 1/2"$	35
$\phi 16$	50

##### 2) チューブの離脱

チューブサイズによってはチューブの取外しが困難なためリリース工具をご使用ください。チューブリリース工具につきましては、P.256をご参照ください。

- ①リリースブッシュを十分に押し込んでください。この時、ツバを均等に押ししてください。リリースブッシュを押し前にチューブを押し込まないでください。
- ②リリースブッシュが戻されないように押さえながら、チューブを抜いてください。リリースブッシュの押さえが不十分だと逆に食い込みが増し、抜けにくくなります。
- ③離脱したチューブを再使用するときは、チューブの食い込んだ箇所を切断してご使用ください。チューブの食い込んだ箇所をそのまま使用すると、エア漏れの原因やチューブが離脱しにくくなります。

## 設置について

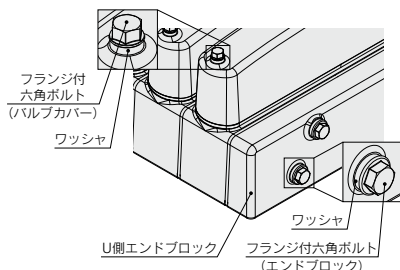
### ⚠注意

1次側の圧力が使用圧力範囲内でも、供給ポート1(P)の配管のサイズダウンなどで配管が絞られた状態になりますと流量不足が生じ、バルブが完全に切り換わらず、シリンダが誤作動する場合がありますのでご注意ください。

## 保守点検

### ⚠注意

- ①IP69Kを満足させるために、フランジ付六角ボルトの定期的な増締めを推奨します。(点検期間：推奨3か月)  
締付箇所および締付トルクはP.248のマニホールド分解図をご確認ください。  
ワッシャが損傷している場合は交換してください。
- ②フランジ付六角ボルトを外して分解する際に、製品外表面に水分の付着がないことを確認してください。水分が付着したまま分解、組立てを行うと、マニホールド内部に水分が浸入し、破損の恐れがあります。
- ③フランジ付六角ボルトを締付ける際に、ワッシャが組込まれていることをご確認ください。







# EX430 Series / 製品個別注意事項①

ご使用前に必ずお読みください。

安全上のご注意につきましては、P.7をご確認ください。

## 設計・選定上のご注意

### ⚠警告

- 仕様範囲を超えて使用しないでください。  
仕様範囲を超えて使用すると、火災・誤動作・システム破損の原因となります。  
仕様をご確認のうえ、ご使用ください。
- インターロック回路に使用する場合は
  - 別系統による(機械式の保護機能など)多重のインターロックを設けてください。
  - 正常に動作していることの点検を実施してください。  
誤動作による、事故の恐れがあります。

### ⚠注意

- 規定の電圧でご使用ください。  
規定以外の電圧で使用すると、故障・誤動作の恐れがあります。
- 足場になる箇所には取付けないでください。  
誤って乗ったり、足を掛けたりしたことにより過大な荷重が加わると、破損することがあります。
- 保守スペースを確保してください。  
保守点検に必要なスペースを確保してください。
- 電源投入時の突入電流にご注意ください。  
接続される負荷によっては、初期充電電流により過電流保護機能がはたらき、製品が誤動作する可能性があります。

## 取付

### ⚠注意

- 製品取扱い時や組付け時には、
  - 製品を取外しするとき、勢いあまって手をぶつけないようにしてください。  
製品結合部はバッキンで固く結合されています。
  - 製品を結合するとき、製品の間に指を挟まれないようにしてください。  
けがの恐れがあります。
- 落としたり、打ち当てたり、過度の衝撃を加えないでください。  
破損し、故障・誤動作の原因となります。

## 取付

### ⚠注意

- 締付トルクを守ってください。  
締付トルク範囲を超えて締付けると、ねじを破損する可能性があります。  
指定の締付トルクと異なるトルクで締付けた場合、IP69Kが達成されません。
- 大型のマニホールド電磁弁を持ち運ぶ際には、接続部に応力が加からないように持ち上げてください。  
大型のマニホールド電磁弁の場合には、製品との接続部が破損する可能性があります。  
また重量物となる場合もありますので、持ち運ぶ際には無理をせず、複数の作業員にて運搬/設置作業を行ってください。
- 製品を設置する際には、平らな面に取付けてください。  
製品全体にねじれが発生すると、エア漏れもしくは接触不良などの原因になります。

## 配線

### ⚠注意

- ケーブルに繰返し曲げや引っ張り、重い物を載せたり、力が加わったりしないようにしてください。  
ケーブルに繰返し曲げ応力や引張力が加わるような配線は、断線の原因となります。
- 誤配線をしないでください。  
誤配線の内容によっては、製品が破壊したり、誤動作したりする恐れがあります。
- 配線作業を通電中に行わないでください。  
製品や入出力機器が破損したり、誤動作したりする恐れがあります。
- 動力線や高圧線と同一配線経路で使用しないでください。  
動力線・高圧線からの信号ラインのノイズ・サージの混入により誤動作の恐れがあります。  
製品や入出力機器の配線と動力線・高圧線は、別配線(別配管)にしてください。
- 配線の絶縁性をご確認ください。  
絶縁不良(他の回路と混触、端子間の絶縁不良など)があると、製品、各入出力機器への過大な電圧の印加または電流の流れ込みにより、製品や各入出力機器が破壊する可能性があります。

JSY

JSY

JSY-H

SJ

SY

SY

S0700

S0700

VQC

1-2

VQC

4-5



## EX430 Series / 製品個別注意事項②

ご使用前に必ずお読みください。

安全上のご注意につきましては、P.7をご確認ください。

### 配線

#### ⚠注意

- ⑥ 製品を機器・装置に組込む場合は、ノイズフィルタなどを設置し十分なノイズ対策を実施してください。  
ノイズの混入により、誤動作の恐れがあります。
- ⑦ 配線作業を行う際には、水・溶液・油がコネクタ部より内部に浸入しないようにしてください。  
破損し、故障・誤動作の原因となります。
- ⑧ コネクタ部に応力が加わらないように配線をしてください。  
接触不良の原因となり、故障・誤動作の要因となります。

### 使用環境

#### ⚠警告

- ① 可燃性ガス・爆発性ガスの雰囲気では使用しないでください。  
火災・爆発の恐れがあります。  
この製品は、防爆構造ではありません。

#### ⚠注意

- ① 次のような場所で使用する場合は、遮蔽対策を十分に実施してください。  
対策が不十分の場合は、誤動作・故障の原因となります。  
対策効果の確認は、個々の機器・装置に組込んで実施してください。
  - 1) 静電気などによるノイズが発生する場所
  - 2) 電界強度が強い場所
  - 3) 放射能により被曝する恐れのある場所
  - 4) 動力線・高圧線が近くを通る場所
- ② 油分・薬品環境下では、使用しないでください。  
クーラント液や洗浄液など、種々の油並びに薬品の環境下でのご使用につきましては、短期間でも製品が悪影響(故障、誤動作など)を受ける場合があります。
- ③ 腐食性のあるガス、液体がかかる環境下には使用しないでください。  
製品が破損し誤動作する可能性があります。

### 使用環境

#### ⚠注意

- ④ 保護構造により、使用環境をご確認ください。  
保護構造IP69Kは、下記条件が実施されることで達成できません。
  - 1) 通信用M12コネクタ付ケーブルで、適正に配線処理する。
  - 2) SIユニットとマニホールドバルブは適正な取付けを行う。
- ⑤ サージ発生源がある場所では、使用しないでください。  
製品周辺に、大きなサージを発生させる装置機器(電磁式リフター・高周波誘導炉・溶接機・モータなど)がある場合、製品内部回路素子の劣化または破壊を招く恐れがありますので、発生源のサージ対策を考慮いただくと共にラインの混触を避けてください。
- ⑥ リレー・電磁弁・ランプなどサージ電圧を発生する負荷を直接駆動する場合の負荷には、サージ吸収素子内蔵タイプの製品をご使用ください。  
サージ電圧が発生する負荷を直接駆動すると、製品破損の恐れがあります。
- ⑦ CE/UKCAマーキングにおける雷サージに対する耐性は有していませんので、装置側で雷サージ対策を実施してください。
- ⑧ 製品内部に、粉塵、配線クズなどの異物が入らないようにしてください。  
故障、誤動作の原因となります。
- ⑨ 製品は、振動、衝撃のない場所に取付けてください。  
故障、誤動作の原因となります。
- ⑩ 直射日光の当たる場所では使用しないでください。  
直射日光が当たる場合は、日光を遮断してください。  
故障、誤動作の原因となります。
- ⑪ 周囲温度範囲を守ってご使用ください。  
誤動作の恐れがあります。
- ⑫ 周囲の熱源による、輻射熱を受ける場所での使用はしないでください。  
動作不良の原因となります。



# EX430 Series / 製品個別注意事項③

ご使用前に必ずお読みください。

安全上のご注意につきましては、P.7をご確認ください。

## 調整・使用

### 警告

- ①濡れた手で操作・設定をしないでください。  
感電の恐れがあります。

### 注意

- ①設定スイッチは、先の細い時計ドライバーなどで設定してください。  
またスイッチ操作時は、関連する部分以外には接触しないようにしてください。  
部品破損および短絡により故障の原因となります。
- ②ご使用状況に合せた、適切な設定を行ってください。  
不適切な設定になっていますと、動作不良の原因となります。  
各スイッチの設定に関しては、取扱説明書をご参照ください。
- ③プログラミングおよびアドレスに関する詳細内容は、PLCメーカーのマニュアルをご参照ください。  
プロトコルに関するプログラミングの内容は、ご使用のPLCメーカーにての対応となります。

## 保守点検

### 警告

- ①分解・改造(基板の組み替え含む)・修理は行わないでください。  
けが、故障の恐れがあります。
- ②保守点検をするときは、
  - 供給電源をOFFにしてください。
  - 供給しているエアを止めて、配管中の圧縮空気を排気し、大気開放状態を確認してから実施してください。  
システム構成機器の、意図しない誤動作の恐れがあります。  
また、けがの恐れがあります。

### 注意

- ①製品とバルブマニホールドを分離/結合する際には、
  - 勢いあまって、手をぶつけないようにしてください。  
結合部はパッキンで固く結合されています。
  - 指を挟まれないようにしてください。  
けがの恐れがあります。
- ②保守点検を定期的実施してください。  
機器・装置の誤動作により、意図しないシステム構成機器の誤動作の恐れがあります。
- ③保守点検完了後に、適正な機能検査を実施してください。  
正常に機器が動作しないなどの異常の場合は、運転を停止してください。  
システム構成機器の、意図しない誤動作の恐れがあります。
- ④製品の清掃は、ベンジンやシンナなどを使用しないでください。  
表面に傷が付いたり、表示が消えたりする恐れがあります。  
柔らかい布で拭き取ってください。  
汚れがひどい時は、水で薄めた中性洗剤に浸した布をよく絞ってから汚れを拭き取り、乾いた布で再度拭き取ってください。

## その他

### 注意

- ①バルブマニホールドの共通注意事項および製品個別注意事項は、各製品シリーズの掲載されているカタログをご参照ください。

JSY

JSY

JSY-H

SJ

SY

SY

S0700

S0700

VQC

1-2

VQC

4-5