

ATEX指令

5ポートパイロット形ソレノイドバルブ

50-VFE3000-X60 Series

50-VFE5000-X60 Series (€)



II 2G Ex db IIC T5 Gb Ta: -10°C TO +50°C
 II 2G Ex db IIC T6 Gb Ta: -10°C TO +40°C
 II 2D Ex tb IIIC T100°C Db Ta: -10°C TO +50°C
 II 2D Ex tb IIIC T85°C Db Ta: -10°C TO +50°C
 IP6X

[認証番号: KEMA09ATEX0024X]

仕様

シリーズ	50-VFE3000-X60	50-VFE5000-X60
使用流体	空気	
使用圧力範囲	2位置シングル・3位置	0.15~0.9MPa
	2位置ダブル	0.1~0.9MPa
周囲温度および使用流体温度	T5: -10°C~50°C T6: -10°C~40°C	
応答時間	2位置シングル・ダブル	※45ms以下
	3位置	※60ms以下
最大作動頻度	2位置シングル・ダブル	1Hz
	3位置	1Hz
給油	不要	
手動操作	ノンロックプッシュ形、プッシュターンロックD形	
取付姿勢	自由	
パイロット弁排気方法	個別排気形	個別排気形
	主弁・パイロット弁集合排気形	パイロットエキゾースト集合排気形

注) JIS B8419:2010の動的性能試験による。(0.5MPa、定格電圧時)

ソレノイド仕様

外部導線引込方式	電線管耐圧ねじ結合式		
コイル定格電圧	AC(50/60Hz)	100, 200, 12, 24, 48, 110, 220, 240V	
	DC	24, 6, 12, 48, 110V	
許容電圧変動	定格の-15%~+10%		
皮相電力	AC	起動	9.1VA(50Hz) 7.8VA(60Hz)
		励磁	6.2VA(50Hz) 4.6VA(60Hz)
消費電力	DC	※3.5W(コイル定格電圧6, 12, 24Vの場合)	
コイル絶縁種別	B種		

注) 他電圧の場合は、4W

オプション

品名	品番	適用
ブラケット(取付ねじ付)	VF3000-16-1A	50-VFE3□3□
	VF5000-7-1A	50-VFE5□20

オプション

バルブ型式 ^{注3)}	切換方式	管接続口径		流量特性 ^{注2)}						質量 ^{注4)} kg	
		1, 4, 2 (P, A, B)	5, 3 (R1, R2)	1→4/2(P→A/B)			4/2→5/3(A/B→R1/R2)				
				C [dm ³ /s/bar]	b	Cv	C [dm ³ /s/bar]	b	Cv		
50-VFE3□30-01-X60	2位置	シングル	1/8	1/8	3.0	0.38	0.78	2.8	0.30	0.67	0.85
					ダブル	3.0	0.38	0.78	2.8	0.30	
	3位置	クローズドセンタ		2.4	0.31	0.64	1.8	0.37	0.46	1.67	
		エキゾーストセンタ		2.6	0.37	0.70	3.0 [2.5]	0.32 [0.28]	0.76 [0.62]		
		プレッシャセンタ		3.0 [1.4]	0.42 [0.44]	0.83 [0.39]	2.4	0.27	0.59		
		プレッシャセンタ		3.0 [1.4]	0.42 [0.50]	0.83 [0.40]	2.6	0.32	0.64		
50-VFE3□30-02-X60	2位置	シングル	1/4	1/8	4.0	0.36	1.0	3.1	0.32	0.75	0.85
		ダブル			4.0	0.36	1.0	3.1	0.32	0.75	
	3位置	クローズドセンタ	2.4		0.45	0.68	1.9	0.37	0.47	1.67	
		エキゾーストセンタ	3.0		0.42	0.82	3.1 [2.7]	0.36 [0.29]	0.73 [0.68]		
		プレッシャセンタ	5.5 [1.4]		0.37 [0.50]	1.4 [0.40]	2.6	0.32	0.64		
		プレッシャセンタ	5.5 [1.4]		0.37 [0.50]	1.4 [0.40]	2.6	0.32	0.64		
50-VFE5□20-02-X60	2位置	シングル	1/4	1/4	7.1	0.46	1.9	7.7	0.51	2.2	1.01
		ダブル			7.1	0.46	1.9	7.7	0.51	2.2	
	3位置	クローズドセンタ			6.7	0.46	1.8	6.6	0.41	1.8	1.84
		エキゾーストセンタ			7.1	0.42	1.9	8.0 [7.4]	0.45 [0.47]	2.2 [2.1]	
		プレッシャセンタ			6.8 [2.7]	0.51 [0.50]	2.0 [0.78]	5.7	0.37	1.4	
		プレッシャセンタ			6.8 [2.7]	0.51 [0.50]	2.0 [0.78]	5.7	0.37	1.4	
50-VFE5□20-03-X60	2位置	シングル	3/8	3/8	8.8	0.44	2.4	10.0	0.49	2.9	1.01
		ダブル			8.8	0.44	2.4	10.0	0.49	2.9	
	3位置	クローズドセンタ			7.5	0.43	2.0	7.5	0.38	1.9	1.84
		エキゾーストセンタ			8.3	0.40	2.2	10.0 [8.7]	0.48 [0.46]	3.0 [2.4]	
		プレッシャセンタ			9.2 [3.0]	0.50 [0.49]	2.6 [0.85]	6.1	0.35	1.6	
		プレッシャセンタ			9.2 [3.0]	0.50 [0.49]	2.6 [0.85]	6.1	0.35	1.6	

注1) 配管方式は直接配管形ですが、そのままマニホールドベースに取り付けできます。

注2) []内はノーマル位置の場合。

注3) 主弁・パイロット弁集合排気形の場合は、50-VFE3□33となります。

注4) 電線管耐圧ねじ結合式の質量です。

パイロットエア排気ポート (PEポート)について

集合排気型以外のパイロット弁下部にはパイロットエアの排気ポート(PEポート)があります。このポートを塞ぐとバルブが誤動作するので塞がないようにしてください。また、排気エアにより、危険区分が変わる可能性がある場合はこのポートにも配管を行い排気エアを安全箇所まで逃がしてください。

防爆注意事項

- 1) 本バルブのゾーンは次のとおりです。
ガス:ゾーン1および2
粉じん:ゾーン21および22
- 2) 外部アースとして使用するケーブルは4~6.64mm²の導体断面としねじれや無理な力がかからないように保護してください。
- 3) ケーブルグラウンドを利用する際にはATEX認証品を使用願います。
- 4) バルブ外表面の非金属部分に静電気が帯電しないようご注意ください。
- 5) バルブのPEポート(パイロット弁排気通路)からも排気エアがありますので、周囲環境への影響にご注意ください。
- 6) ご使用される継手類は静電気への対策がされたもの、またはお客様で静電気の対策を行ったものをご使用ください。

マニホールド用型式

型式	マニホールド形式			
	形式	EXH方式	A、B(CYL)ポート配管	
50-VFE3□30-□□-X60	Bマウント	30形	共通	バルブ
50-VFE3□40-□□-X60		40形	共通	ベース
50-VFE3□50-□□-X60		50形	個別	ベース
50-VFE3□90-□□-X60	NAMUR規格準拠品	90形	個別	ベース
50-VFE5□20-□□-X60	Bマウント	20形	共通	バルブ
50-VFE5□44-□□-X60		21形	共通	バルブ
		40形	共通	ベース

注) 主弁・パイロット弁集合排気形は、50-VFE3□33、50-VFE3□43となります。

型式表示方法

50-VFE 3 1 3 0 - 5 T M - 02 - F - X60

防爆表示

50 耐圧／粉じん防爆構造

ボディサイズ

記号	ボディサイズ、適用シリーズ	
	50-VFE3000	50-VFE5000
3	●	—
5	—	●

合成シンボル

1	シングルソレノイド
2	ダブルソレノイド
3	クローズドセンタ
4	エキゾーストセンタ
5	プレッシャセンタ

ボディ型式

記号	ボディ型式	適用シリーズ	
		50-VFE3000	50-VFE5000
2	直接配管形(20形マニホールド用)	—	●
3	直接配管形(30形マニホールド用)	●	—
4	ベース配管形(40形マニホールド用)	●	●
5	50形マニホールド用	●	—

ボディオプション

記号	ボディ型式	適用シリーズ	
		50-VFE3000	50-VFE5000
0	標準品	50-VFE3□ ³⁰ / ₄₀ / ₅₀	50-VFE5□20
3*	主弁・パイロット弁集合排気形	50-VFE3□ ³³ / ₄₃	—
4	パイロットエキゾースト集中配管形	—	50-VFE5□44

※準標準

オプション

無記号	なし
F	ブラケット付

※50-VFE3□30/33形、50-VFE□5□20形のみ(ブラケットは付属品です。)

ねじの種類(管接続)

無記号	Rc
F	G
N	NPT
T	NPTF

管接続口径(P,A,B)

記号	管接続口径	適用シリーズ	
		50-VFE3000	50-VFE5000
無記号	なし	50-VFE3□ ⁴⁰ / ₄₃ / ₅₀	50-VFE5□44
01	1/8	50-VFE3□ ³⁰ / ₃₃	—
02	1/4	50-VFE3□ ³⁰ / ₃₃	50-VFE5□20
03	3/8	—	50-VFE5□20

電気配線接続口

記号	ねじ種類
M	M20×1.5
N	NPT1/2

JIS記号

2位置

シングル
50-VFE3130・3133

シングル
50-VFE3140・3143・3150
50-VFE5120・5144

ダブル
50-VFE3230・3233

ダブル
50-VFE3240・3243・3250
50-VFE5220・5244

3位置

クローズドセンタ
50-VFE3330・3333

クローズドセンタ
50-VFE3340・3343・3350
50-VFE5320・5344

エキゾーストセンタ
50-VFE3430・3433

エキゾーストセンタ
50-VFE3440・3443・3450
50-VFE5420・5444

プレッシャセンタ
50-VFE3530・3533

プレッシャセンタ
50-VFE3540・3543・3550
50-VFE5520・5544

マニュアルの種類

無記号	ノンロック プッシュ式
D	プッシュターン ロックD形 (ドライバ操作形)

外形導線引込方式

T	電線管耐圧ねじ結合式引込方式・耐圧パッキン式引込方式*
---	-----------------------------

※耐圧パッキン式引込方式は、市販のATEX認証品のケーブルグランドをご使用願います。

定格電圧

AC仕様(50/60Hz)		DC仕様	
1	AC100V	5	DC24V
2	AC200V	6	DC12V
3	AC110V	V	DC6V
4	AC220V	Y	DC48V
7	AC240V	Z	DC110V
8	AC48V		
A	AC12V		
B	AC24V		

50-VFE3000・5000-X60 Series

NAMUR 規格準拠 5ポートソレノイドバルブ 型式表示方法

50-VFE3 1 90-5 T M-00F - -X60

防爆表示

50	耐圧/粉じん防爆構造
----	------------

合成シンボル

1	シングルソレノイド
2	ダブルソレノイド

AC仕様 (50/60Hz)

1	AC100V
2	AC200V
3	AC110V
4	AC220V
7	AC240V
8	AC48V
A	AC12V
B	AC24V

定格電圧
DC仕様

5	DC24V
6	DC12V
V	DC6V
Y	DC48V
Z	DC110V

外形導線引込方式

T	電線管耐圧ねじ結合式引込方式・耐圧パッキン式引込方式※
---	-----------------------------

※耐圧パッキン式引込方式バルブとしてご使用の場合は、市販のATEX認証品のケーブルグランドをご使用願います。

マニュアルの種類

無記号	ノンロックプッシュ式
D	プッシュターロックD形 (ドライブ操作形)

オプション

記号	オプション
無記号	スペーサAss'yなし
1	スペーサAss'y付

パイロット弁取付位置
(シングルのみ)

記号	パイロット弁取付位置
無記号	標準
R	ポート2(B)側

ねじの種類

記号	ねじ種類
無記号	Rc
00F	G
00N	NPT
00T	NPTF

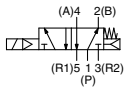
電気配線接続口

記号	ねじ種類
M	M20×1.5
N	NPT1/2

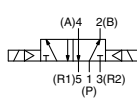
JIS記号

2位置

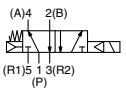
シングル
50-VFE3190-X60



ダブル
50-VFE3290-X60



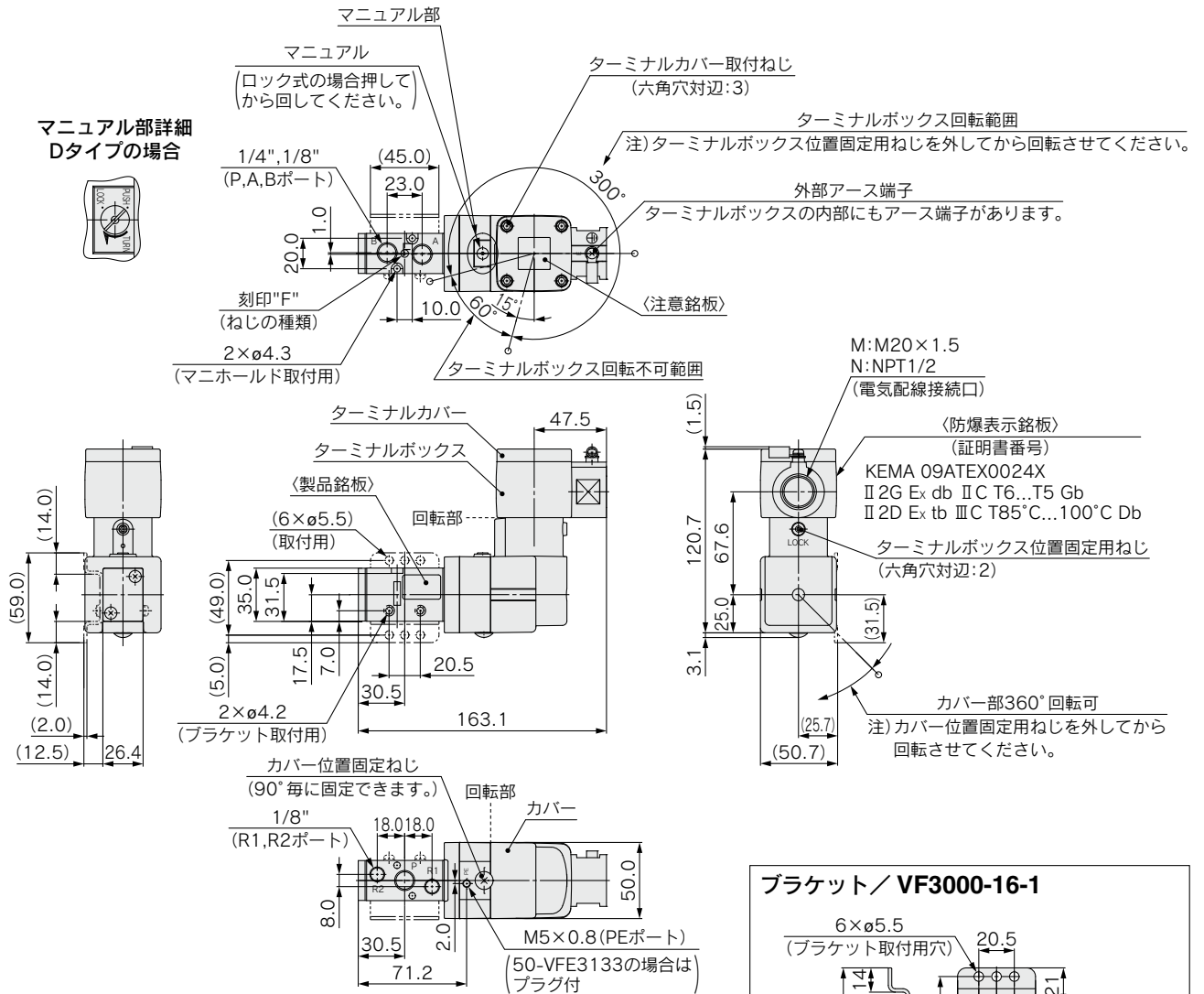
50-VFE3190-R-X60



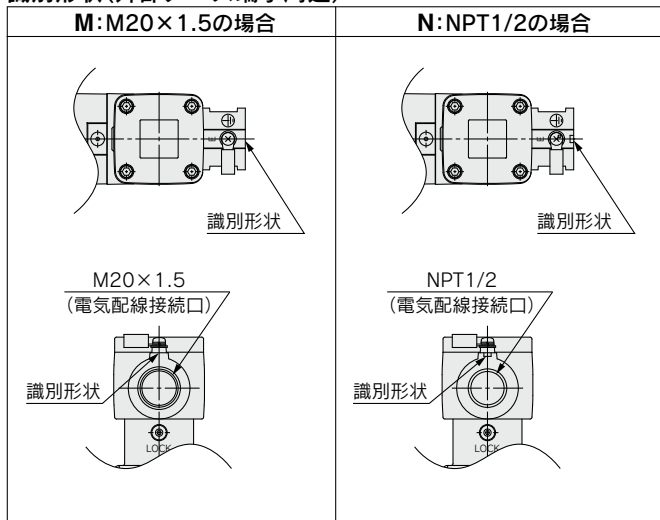
ATEX指令
5ポートパイロット形ソレノイドバルブ **50-VFE3000-5000-X60 Series**

50-VFE3000 直接配管形 / 2位置シングル

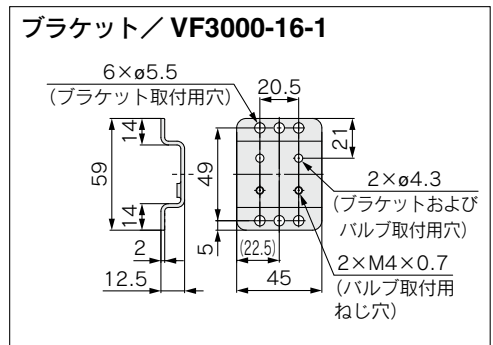
電線管耐圧ねじ結合式引込方式 / 50-VFE3130-□T (M, N)-□□(-F)-X60



識別形状 (外部アース端子周辺)



※識別形状は50-VFE3000, 5000共通です。

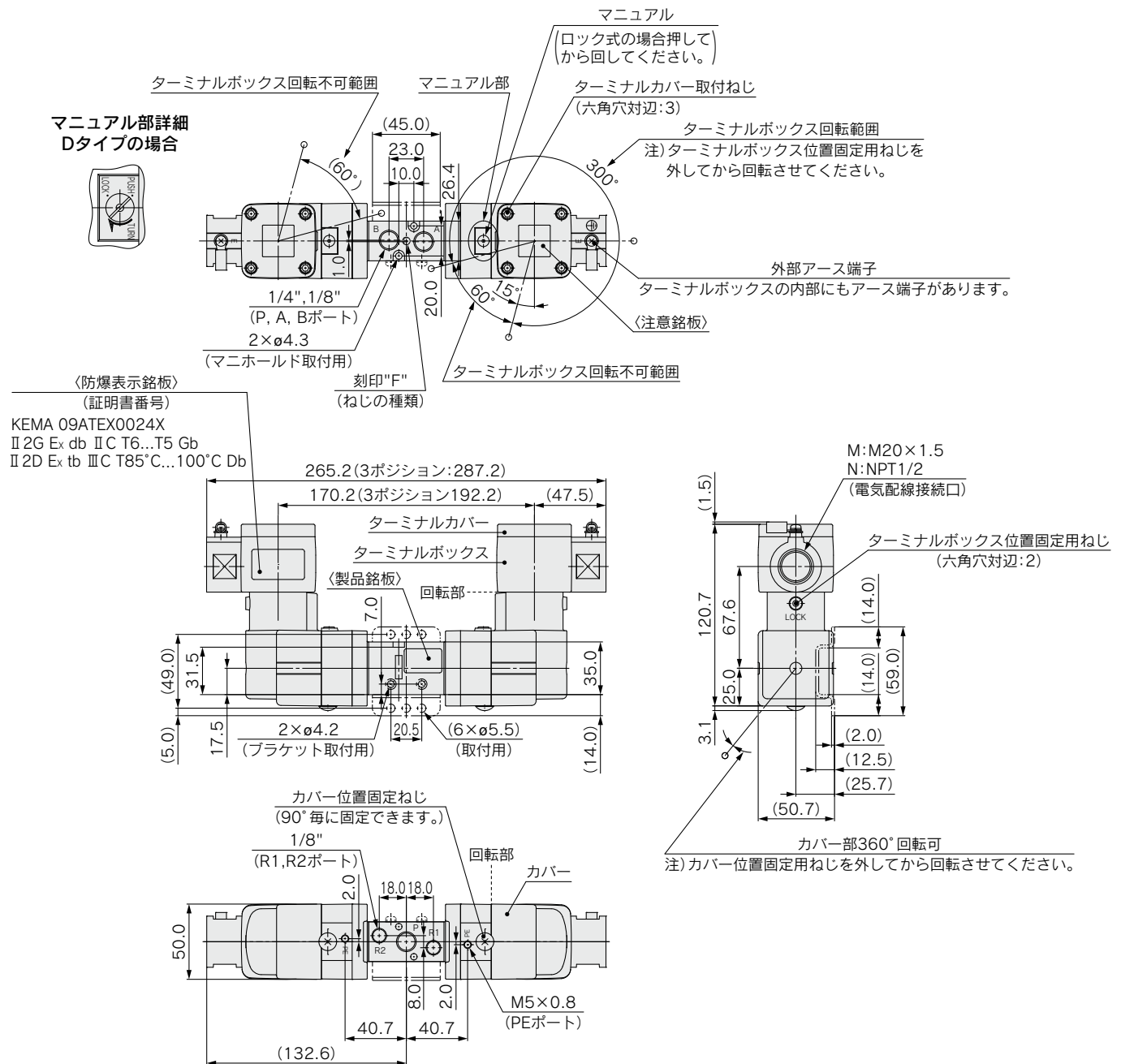


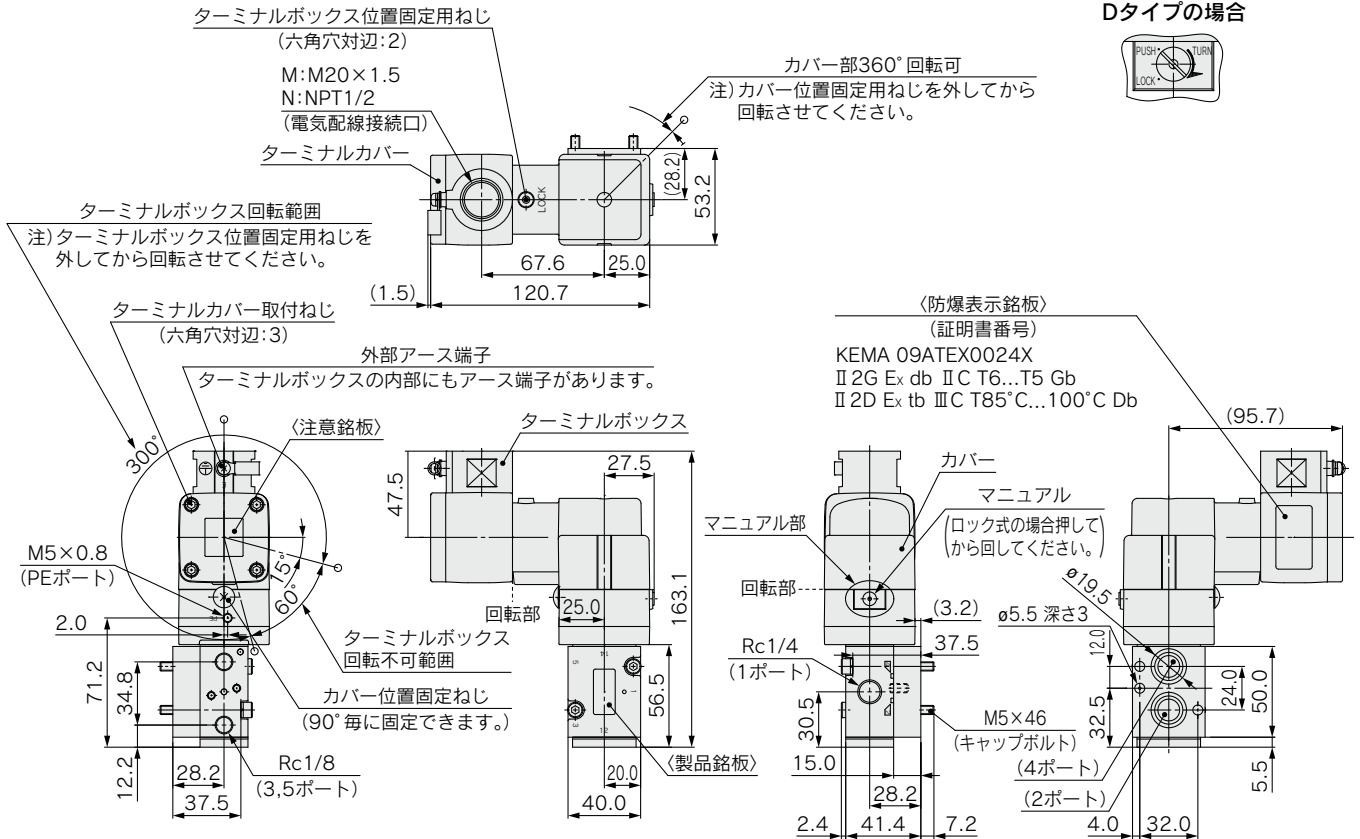
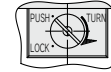
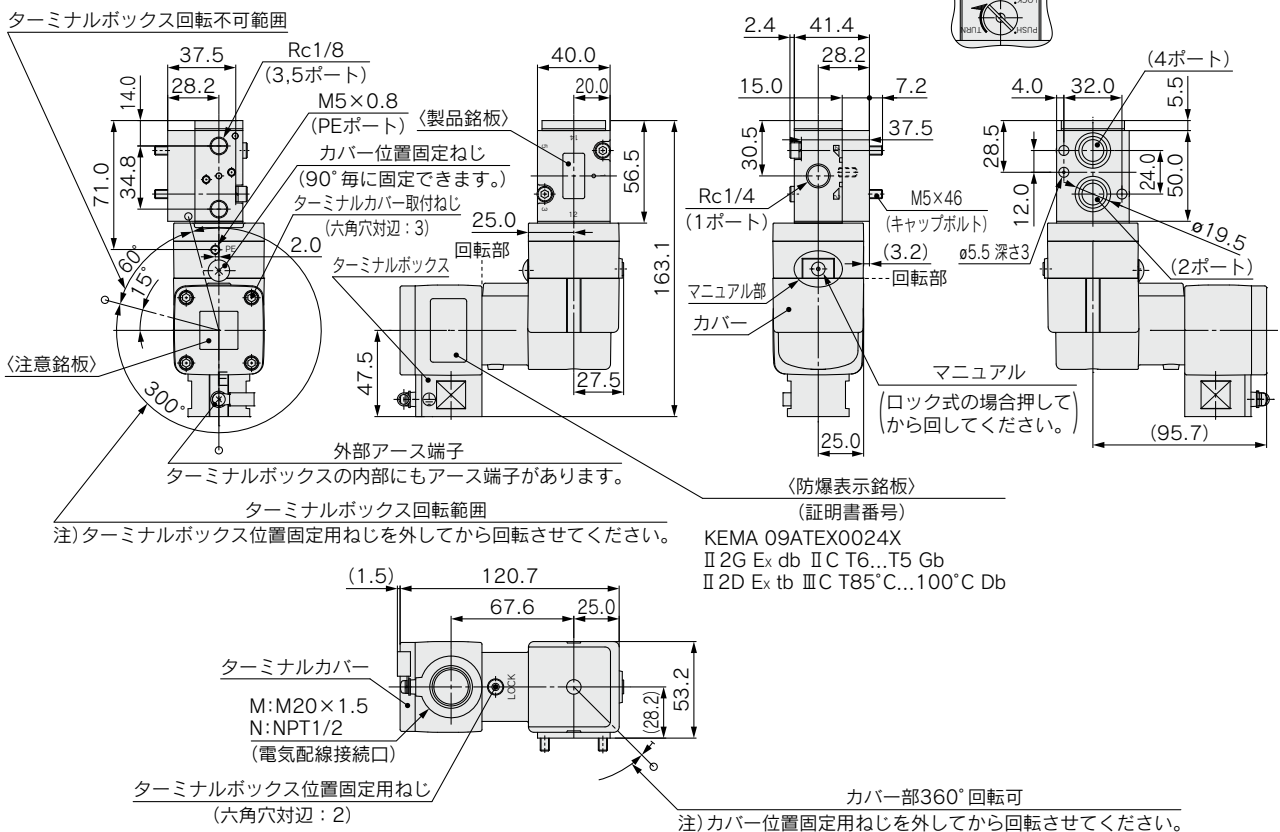
使用ビス品番: AC00297 (M4×32, SW付)

50-VFE3000・5000-X60 Series

50-VFE3000 直接配管形/2位置ダブル・3位置クローズセンタ・エキゾーストセンタ・プレッシャセンタ

電線管耐圧ねじ結合式引込方式/50-VFE3□30-□T (M, N)-□□(-F)-X60

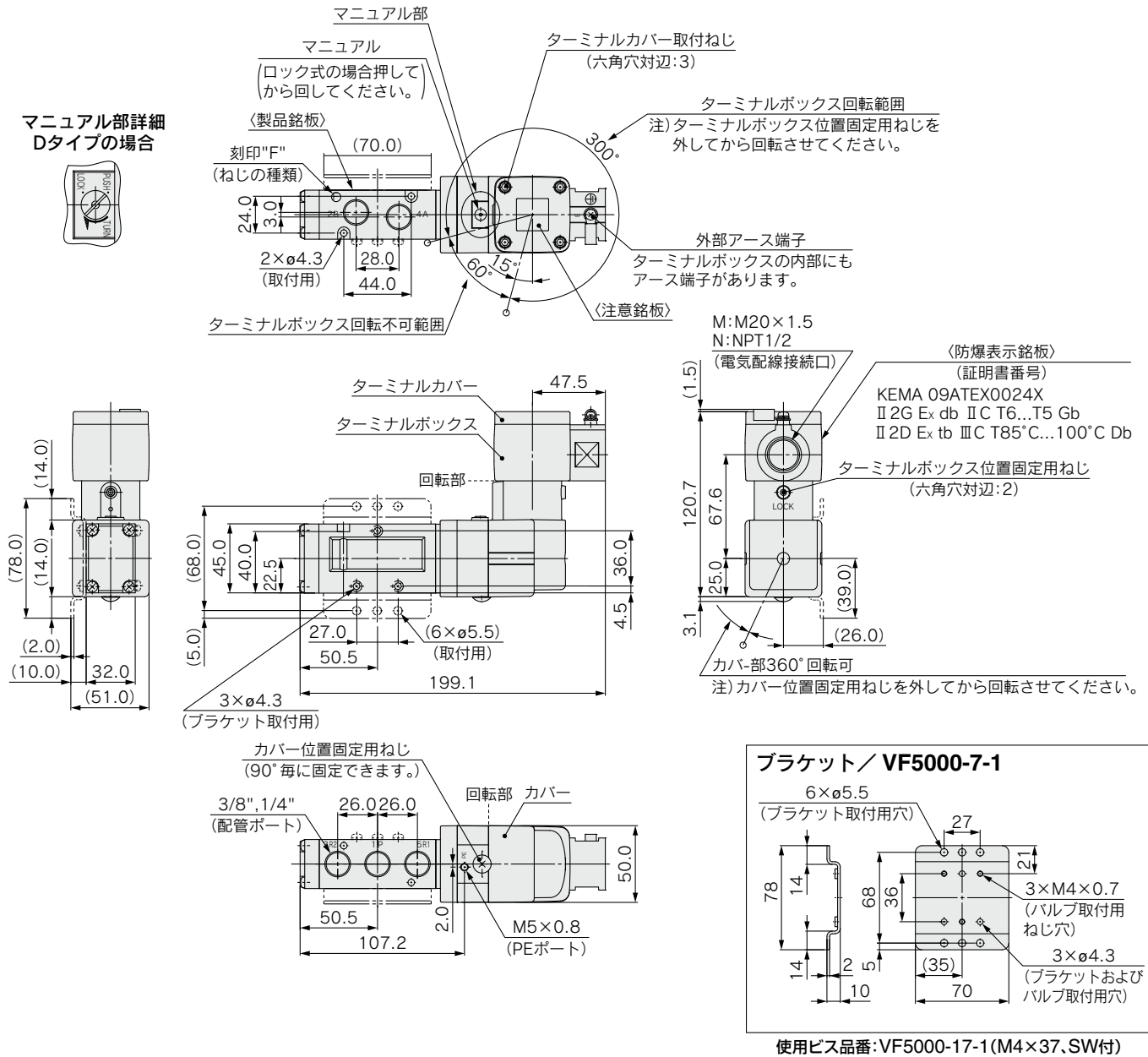


50-VFE3000 直接配管形/2位置ダブル・3位置クローズドセンタ・エキゾーストセンタ・プレッシャセンタNAMUR規格準拠品 / **50-VFE3190-□T□(M, N)-□-□-X60**マニュアル部詳細
Dタイプの場合NAMUR規格準拠品 / **50-VFE3190-□T□(M, N)-R□-□-X60**マニュアル部詳細
Dタイプの場合

50-VFE3000・5000-X60 Series

50-VFE5000 直接配管形/2位置シングル

電線管耐圧ねじ結合式引込方式/50-VFE5120-□T(M, N)-□□(-F)-X60



ATEX指令 **50-VFE3000-5000-X60 Series**

50-VFE5000 直接配管形 / 2位置ダブル・3位置クローズドセンタ・エキゾーストセンタ・プレッシャセンタ

電線管耐圧ねじ結合式引込方式 / 50-VFE5□2□-□T(M, N)-□□(-F)-X60

