

# オーダーメイド ZP/ZP2 Series

## φ2~φ340

小型・低寸法仕様、薄形、ベロウ、高剛性

機種選定  
方法

### 小型・低寸法仕様

φ2~φ15

小型・省スペース

P.304



### 薄形

φ5~φ20

薄いシート、ビニール等のやわらかいワーク吸着に対応

P.312



### ベロウ

φ2~φ20

パッファ(スプリング方式)を使用するスペースがない場合

P.314



### 高剛性

φ32~φ340

重いワーク、大きなワークに対応

P.317



オーダーメイド

ZP2V

XT661

MHM




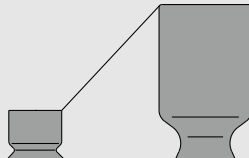







## パッド材質 ZP/ZP2 Series

材質名	NBR (ニトリルゴム)	シリコーン ゴム※1※2	ウレタンゴム	FKM (フッ素ゴム)	CR (クロロプレンゴム)	EPDM (エチレン・プロピ レン・ジエンゴム)	導電性NBR (ニトリルゴム)	導電性 シリコーンゴム
ゴム色	黒	乳白	茶			黒		
ゴム硬度 (ショアA: ±5°)	50	40~50	55~60	60		50	50~65	45~60
識別(刻印)	—	—	—	Ⓕ	Ⓒ	Ⓔ	—	—

















※1 FDA(米国食品医薬品局)規格番号: 21CFR § 177.2600「繰り返し使用を目的としたゴム製品」に適合

※2 食品衛生法第18条 食品、添加物等の規格基準(昭和34年厚生省告示第370号)第3器具及び容器包装のD3「ゴム製の器具(ほ乳器具を除く)又は容器包装(平成24年厚生労働省告示第595号による一部改正)」規格に適合

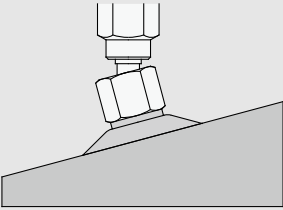

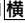

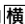
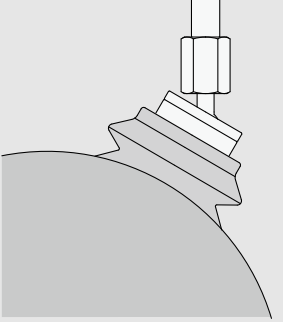
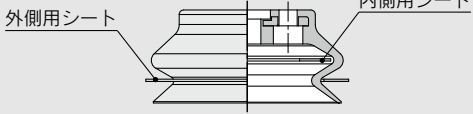

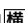

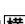
共通  
注意事項

バリエーション	パッド形状 記号	パッド		ページ	
		形状	径		
<b>小型パッド</b> 平形 一般的なワーク吸着用。 ワーク吸着面が平面で変形等のない場合。 平形リップ付 ワークが変形しやすい場合。 ワーク離脱を確実にしたい場合。 ベロウ形 吸着面が斜めのワークの場合。	 単体      アダプタ付	U	平形	φ3, φ4	P.304
	 単体      アダプタ付	C	平形リップ付	φ6, φ7, φ8	P.304
	 単体      アダプタ付	B	ベロウ形	φ6, φ8	P.304
<b>低寸法仕様パッド</b> 高さ方向の省スペース化に対応。 	 単体      アダプタ付	MU	平形	φ2, φ3.5 φ4, φ5, φ6 φ8, φ10 φ15	P.305
	 単体      アダプタ付	EU		φ2, φ4, φ6 φ8, φ15	P.308
	 単体      アダプタ付	AU		φ2, φ3, φ4 φ6, φ8	P.311
<b>薄形パッド</b> 薄いシート、ビニール等のやわらかいワーク吸着に対応。吸着時の「しわ」「ワーク変形」を抑えます。	 単体      アダプタ付	UT	薄形 (スカート部)	φ5, φ6, φ11 φ14, φ18 φ20	P.312
<b>ベロウパッド</b> バッファ(スプリング方式)を使用するスペースがない場合。吸着面が斜めのワークの場合。 	 単体      アダプタ付	MB	ベロウ形	φ4, φ6, φ8 φ10, φ15 φ20	P.314
	 単体      アダプタ付	ZJ		φ2, φ4 φ5, φ6	P.316

バリエーション	パッド形状 記号	パッド		ページ	
		形状	径		
<b>ブラスト仕様パッド</b> ブラスト処理を施すことで吸着面に 細かな凹凸を形成。 ワークの離脱性が向上。	 単体      アダプタ付	<b>U</b>	平形	ø4	P.304
	 単体      アダプタ付	<b>C</b>	平形リップ付	ø6, ø8	P.304
	 単体      アダプタ付	<b>B</b>	ペロウ形	ø6, ø8	P.304
	 単体      アダプタ付	<b>MU</b>	平形	ø2, ø3.5 ø4, ø5, ø6 ø8, ø10 ø15	P.305
	 単体      アダプタ付	<b>EU</b>	平形	ø2, ø4, ø6	P.308
	 単体      アダプタ付	<b>AU</b>	平形	ø8	P.311
	 単体      アダプタ付	<b>MB</b>	ペロウ形	ø4, ø6, ø8 ø10, ø15 ø20	P.314

バリエーション	パッド形状 記号	パッド		ページ	
		形状	径		
<p><b>高剛性パッド</b></p> <p>高剛性(平形リップ付) ブラウン管、自動車ボディ等、ワーク質量が重い場合や大きい場合に最適。</p> <p>高剛性(ペロウ形) ・ワークの吸着面が湾曲している場合。 ・ワークの質量が重い場合やワークが大きい場合に最適。</p> <p>シート付 長時間の押付けや、長時間の吸着用途でペロウ部の張付きを防止、寿命を向上。</p> 	H	高剛性 (平形リップ付)	高剛性 (平形リップ付)	P.333	
				 単体	P.334
				 アダプタ付: 真空取出方向縦	P.337
				 アダプタ付: 真空取出方向横	P.339
				 バッファ付: 真空取出方向縦	P.341
				 バッファ付: 真空取出方向横	
				 単体	
				 アダプタ付: 真空取出方向縦	
				 アダプタ付: 真空取出方向横	
				 バッファ付: 真空取出方向縦	
 バッファ付: 真空取出方向横					
	HB	高剛性 (ペロウ形)	高剛性 (ペロウ形)		
 単体				P.333	
 アダプタ付: 真空取出方向縦				P.334	
 アダプタ付: 真空取出方向横				P.337	
 バッファ付: 真空取出方向縦				P.339	
 バッファ付: 真空取出方向横				P.341	

径  
 ø40, ø50  
 ø63, ø80  
 ø100, ø125

バリエーション	パッド形状 記号	パッド		ページ
		形状	径	
<b>高剛性首振りパッド</b> 傾斜したワークの吸着に対応。 	H	高剛性 (平形リブ付)	高剛性 径 ø40 ø50 ø63 ø80 ø100 ø125	アダプタ付: 真空取出方向  <b>P.321</b>
				アダプタ付: 真空取出方向  <b>P.322</b>
				バッファ付: 真空取出方向  <b>P.323</b>
				バッファ付: 真空取出方向  <b>P.325</b>
<b>高剛性首振りパッド(ベロウ形)</b> 傾斜のあるワーク、 湾曲面のあるワークに対応。   シート付 長時間の押付けや、長時間の吸着用途で ベロウ部の張付きを防止、寿命を向上。 	HB	高剛性 (ベロウ形)	高剛性 径 ø40 ø50 ø63 ø80 ø100 ø125	アダプタ付: 真空取出方向  <b>P.327</b>
				アダプタ付: 真空取出方向  <b>P.328</b>
				バッファ付: 真空取出方向  <b>P.329</b>
				バッファ付: 真空取出方向  <b>P.331</b>

バリエーション	パッド形状 記号	パッド		ページ	
		形状	径		
<b>高剛性パッド</b> 重いワーク、大きなワークに対応。 		H	高剛性 (平形リップ付)	φ32, φ300 φ340	P.317
		HT	高剛性 (薄形リップ付)	φ150, φ250	P.317
		HB	高剛性 (ペロウ形)	φ32, φ150	P.319
		HW	高剛性 (長円形)	30×50	P.320



# 小型パッド

パッド径  $\phi 3, \phi 4, \phi 6, \phi 7, \phi 8$

記号形状

- U 平形
- C 平形リップ付
- B ベロウ形

機構選定方法

■ $\phi 3 \sim \phi 8$ の5種類を追加。

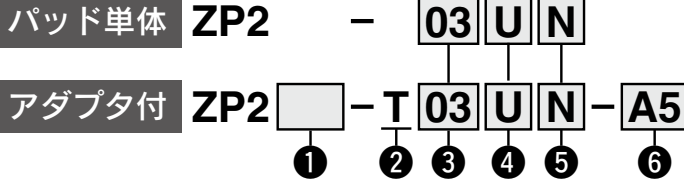
取付金具品番

アダプタAss'y P.313



オーダーメイド

## 型式表示方法



### 1 アダプタ材質

記号	材質
無記号	黄銅
S	ステンレス(SUS304)

### 2 真空取出方向

記号	真空取出方向
T	縦

### 3 パッド径 / 4 パッド形状

記号	サイズ	パッド形状		
		U 平形	C 平形リップ付	B ベロウ形
03	$\phi 3$	●	—	—
B04	$\phi 4$	●	—	—
B06	$\phi 6$	—	●	●
07	$\phi 7$	—	●	—
B08	$\phi 8$	—	●	●

### 5 パッド材質

記号	材質
N	NBR
S	シリコンゴム※1※2
U	ウレタンゴム
F	FKM
GN	導電性NBR
GS	導電性シリコンゴム

### 6 接続ねじ

記号	ねじサイズ	形状
A5	M5×0.8	おねじ
A6	M6×1	
B4	M4×0.7	めねじ
B5	M5×0.8	

※1 FDA(米国食品医薬品局)規格番号: 21 CFR § 177.2600「繰り返し使用を目的としたゴム製品」に適合

※2 食品衛生法第18条 食品、添加物等の規格基準(昭和34年厚生省告示第370号)第3器具及び容器包装のD3「ゴム製の器具(ほ乳器具を除く)又は容器包装(平成24年厚生労働省告示第595号による一部改正)」規格に適合

ZP2V

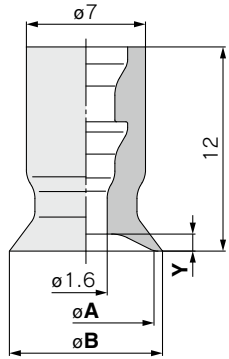
XT661

MHM

共通注意事項

## 外形寸法図／型式表示

### 単体平形

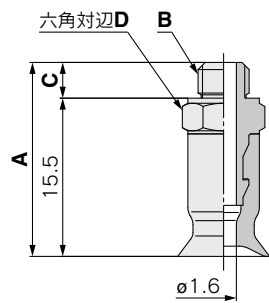


### ZP2-03UN

型式				A	B	Y
① パッド径	形状	② 材質※1				
ZP2	03	U	N S U F GN GS	2.8	3.3	0.5
	B04			4	4.7	0.8

※1 N : NBR、S : シリコンゴム、U : ウレタンゴム、F : FKM、GN : 導電性NBR、GS : 導電性シリコンゴム

### アダプタ付平形



### ZP2- T03UN-A5

#### ① アダプタ材質

無記号	黄銅
S	ステンレス(SUS304)

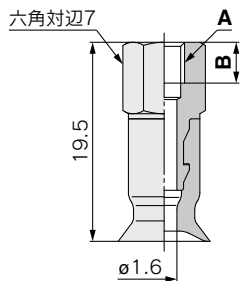
#### ④ 接続ねじ

A5	M5×0.8
A6	M6×1

型式							A	B	C	D
① アダプタ 材質	真空 取出 方向	② パッド径	形状	③ 材質※1	④ 接続ねじ					
ZP2	無記号 S	T	03 B04	U	N S U F GN GS	A5	19	M5×0.8	3.5	7
						A6	20	M6×1	4.5	8

※1 N : NBR、S : シリコンゴム、U : ウレタンゴム、F : FKM、GN : 導電性NBR、GS : 導電性シリコンゴム

### アダプタ付平形



### ZP2- T03UN-B4

#### ① アダプタ材質

無記号	黄銅
S	ステンレス(SUS304)

#### ④ 接続ねじ

B4	M4×0.7
B5	M5×0.8

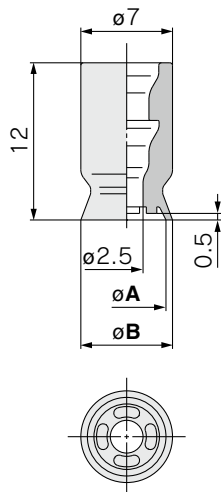
型式							A	B
① アダプタ 材質	真空 取出 方向	② パッド径	形状	③ 材質※1	④ 接続ねじ			
ZP2	無記号 S	T	03 B04	U	N S U F GN GS	B4	M4×0.7	4
						B5	M5×0.8	5

※1 N : NBR、S : シリコンゴム、U : ウレタンゴム、F : FKM、GN : 導電性NBR、GS : 導電性シリコンゴム



外形寸法図／型式表示

単体平形リブ付



ZP2 - **B06** C **N**

① ②

型式	型式			A	B
	① パッド径	形状	② 材質※1		
ZP2	B06	C	N S U F GN GS	6	6.9
	07			7.1	8
	B08			8	8.8

※1 N : NBR、S : シリコンゴム、U : ウレタンゴム、F : FKM、GN : 導電性NBR、GS : 導電性シリコンゴム

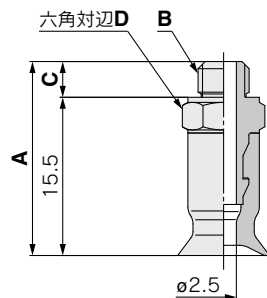
オーダーメイド

ZP2V

XT661

MHM

アダプタ付平形リブ付



ZP2 **□** - T **B06** C **N** - **A5**

① ② ③ ④

① アダプタ材質

無記号	黄銅
S	ステンレス(SUS304)

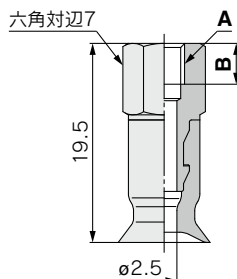
④ 接続ねじ

A5	M5×0.8
A6	M6×1

型式	型式						A	B	C	D
	① アダプタ 材質	真空 取出 方向	② パッド径	形状	③ 材質※1	④ 接続ねじ				
ZP2	無記号 S	T	B06 07 B08	C	N S U F GN GS	A5	19	M5×0.8	3.5	7
						A6	20	M6×1	4.5	8

※1 N : NBR、S : シリコンゴム、U : ウレタンゴム、F : FKM、GN : 導電性NBR、GS : 導電性シリコンゴム

アダプタ付平形リブ付



ZP2 **□** - T **B06** C **N** - **B4**

① ② ③ ④

① アダプタ材質

無記号	黄銅
S	ステンレス(SUS304)

④ 接続ねじ

B4	M4×0.7
B5	M5×0.8

型式	型式						A	B
	① アダプタ 材質	真空 取出 方向	② パッド径	形状	③ 材質※1	④ 接続ねじ		
ZP2	無記号 S	T	B06 07 B08	C	N S U F GN GS	B4	M4×0.7	4
						B5	M5×0.8	5

※1 N : NBR、S : シリコンゴム、U : ウレタンゴム、F : FKM、GN : 導電性NBR、GS : 導電性シリコンゴム

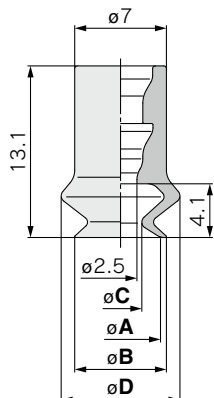
共通  
事項

## 外形寸法図／型式表示

### 単体ベロウ形

ZP2 - **B06** B **N**

① ②



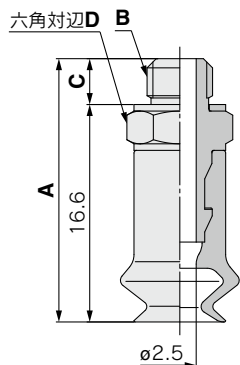
型式				A	B	C	D
① パッド径	形状	② 材質※1					
ZP2	B06	B	N S U F GN GS	6.1	7	3.2	9.1
	B08			8.1	9	4.7	10.1

※1 N : NBR、S : シリコンゴム、U : ウレタンゴム、F : FKM、GN : 導電性NBR、GS : 導電性シリコンゴム

### アダプタ付ベロウ形

ZP2 **□** - T **B06** B **N** - **A5**

① ② ③ ④



① アダプタ材質

無記号	黄銅
S	ステンレス(SUS304)

④ 接続ねじ

A5	M5×0.8
A6	M6×1

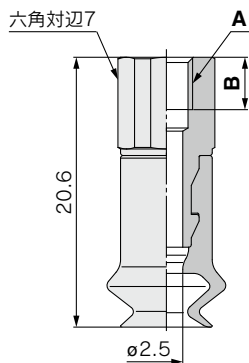
型式							A	B	C	D
① アダプタ 材質	真空 取出 方向	② パッド径	形状	③ 材質※1	④ 接続ねじ					
ZP2	無記号 S	T	B06 B08	B	N S U F GN GS	A5	20.1	M5×0.8	3.5	7
						A6	21.1	M6×1	4.5	8

※1 N : NBR、S : シリコンゴム、U : ウレタンゴム、F : FKM、GN : 導電性NBR、GS : 導電性シリコンゴム

### アダプタ付ベロウ形

ZP2 **□** - T **B06** B **N** - **B4**

① ② ③ ④



① アダプタ材質

無記号	黄銅
S	ステンレス(SUS304)

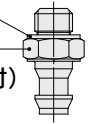
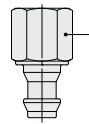
④ 接続ねじ

B4	M4×0.7
B5	M5×0.8

型式							A	B
① アダプタ 材質	真空 取出 方向	② パッド径	形状	③ 材質※1	④ 接続ねじ			
ZP2	無記号 S	T	B06 B08	B	N S U F GN GS	B4	M4×0.7	4
						B5	M5×0.8	5

※1 N : NBR、S : シリコンゴム、U : ウレタンゴム、F : FKM、GN : 導電性NBR、GS : 導電性シリコンゴム

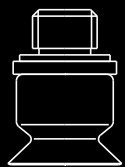
## ■アダプタAss'y

製品型式	<p style="text-align: center;"><b>ZP2</b> □ - T ① ② □ - ③</p> <p style="text-align: center;">アダプタ材質(黄銅/ステンレス) ●      ●      ●      ●</p> <p style="text-align: center;">パッド径 ●      ●      ●      ●</p> <p style="text-align: center;">パッド形状 ●      ●      ●      ●</p> <p style="text-align: right;">● 接続ねじ(おねじ/めねじ)</p>
構成部品	<div style="display: flex; justify-content: space-around;"> <div style="text-align: center;"> <p>◎ガスケット      おねじ</p> <p>Ⓐアダプタ (ガスケット付)</p>  </div> <div style="text-align: center;"> <p>めねじ</p> <p>Ⓐアダプタ</p>  </div> </div>

					記号	①パッド径記号					
						03	B04	B06	07	B08	
②パッド形状	平形					U	●	●	—	—	—
	平形リップ付					C	—	—	●	●	●
	ペロウ形					B	—	—	●	—	●
③接続ねじ	Ⓐアダプタ	おねじ	M5×0.8	アダプタ材質	黄銅用	A5	ZPT1-A5				
					ステンレス用		MS-5AU-6-X112				
		めねじ	M6×1		A6	ZP□T1-A6※1					
			M4×0.7		B4	ZP□T1-B4※1					
			M5×0.8		B5	ZP□T1-B5※1					
④ガスケット (単体)	M5×0.8用		アダプタ材質	黄銅用	10個※2	ZP-5G2					
	M6×1用				100個※2	M-5G2					
					10個※2	ZP-6G2					
	M5×0.8用			100個※2	M-6G						
	M6×1用			10個※2	ステンレス用	M-5G3					
				1個※2		M-6G-X34					

※1 □にはアダプタ材質が入ります。(無記号:黄銅、S:ステンレス(SUS304))

※2 ガスケット単体販売単位を示します。



# 低寸法仕様パッド

記号形状

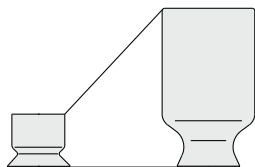
MU 平形

パッド径  $\phi 2, \phi 3.5, \phi 4, \phi 5, \phi 6, \phi 8, \phi 10, \phi 15$

■高さ方向の省スペース化に対応。

■ブラスト仕様<sup>注)</sup>に対応。

注) ワークの離脱性向上をはかったもの。



## 型式表示方法

パッド単体 **ZP2-B02 MU N**

※パッド単体販売単位:10個

記号	パッド径
B02	$\phi 2$
B035	$\phi 3.5$
B04	$\phi 4$
B05	$\phi 5$
B06	$\phi 6$
B08	$\phi 8$
B10	$\phi 10$
B15	$\phi 15$

パッド形状

記号	形状
MU	平形

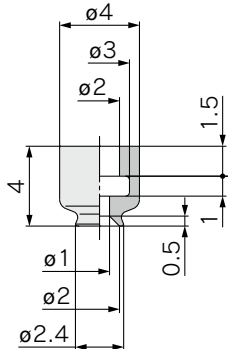
パッド材質

記号	材質
N	NBR
S	シリコンゴム*
U	ウレタンゴム
F	FKM
GN	導電性NBR
GS	導電性シリコンゴム

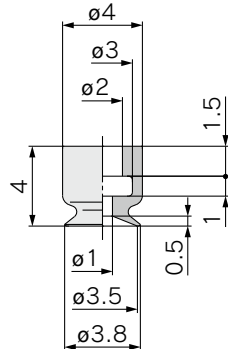
※FDA(米国食品医薬品局)規格  
番号: 21CFR § 177.2600  
「繰り返し使用を目的とした  
ゴム製品」に適合

## 外形寸法図/パッド単体

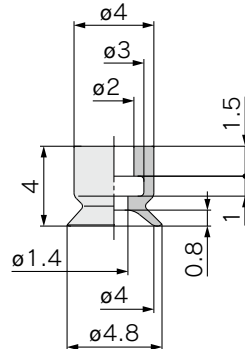
ZP2-B02MU□



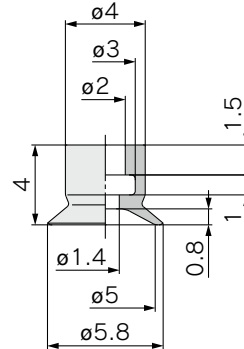
ZP2-B035MU□



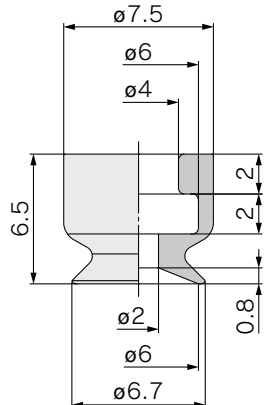
ZP2-B04MU□



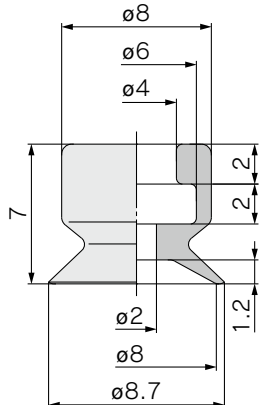
ZP2-B05MU□



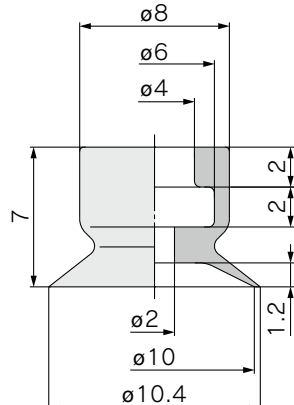
ZP2-B06MU□



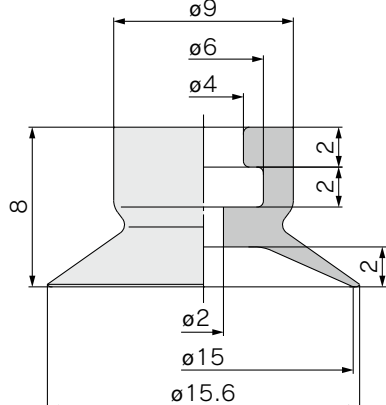
ZP2-B08MU□



ZP2-B10MU□



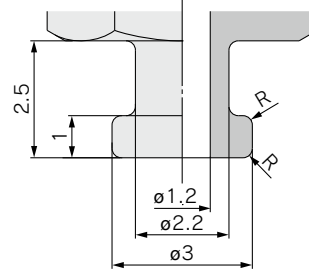
ZP2-B15MU□



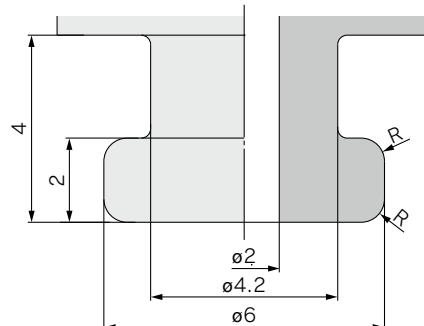
## アダプタ取付部寸法

お客様にてアダプタを製作される場合、下記寸法をご参考ください。

適応パッド  
B02MU/B035MU/B04MU/B05MU



適応パッド  
B06MU/B08MU/B10MU/B15MU



注) R部は角のないように滑らかにとること。  
※ZP2シリーズ適用アダプタは、P.306をご参照ください。

機種選定  
方法



型式表示方法

アダプタ付 **ZP2-T B02 MU N-A3**

真空取出方向

記号	方向
T	縦

パッド径

記号	パッド径
B02	φ2
B035	φ3.5
B04	φ4
B05	φ5
B06	φ6
B08	φ8
B10	φ10
B15	φ15

パッド形状

記号	形状
MU	平形

取付接続

ねじ径	パッド径(記号)							
	B02	B035	B04	B05	B06	B08	B10	B15
A3(M3×0.5 おねじ)	●	●	●	●	—	—	—	—
H5(M5×0.8 おねじ)	—	—	—	—	●	●	●	●
B5(M5×0.8 めねじ)	—	—	—	—	●	●	●	●

パッド材質

記号	材質
N	NBR
S	シリコンゴム*
U	ウレタンゴム
F	FKM
GN	導電性NBR
GS	導電性シリコンゴム

\*FDA(米国食品医薬品局)規格  
番号:21CFR § 177.2600[繰  
り返し使用を目的としたゴム  
製品]に適合

交換品番

型式	パッド単体 品番注2)	アダプタ品番 (ガスケット付)	ガスケット品番 (単体)
ZP2-TB02MU□-A3	ZP2-B02MU□		
ZP2-TB035MU□-A3	ZP2-B035MU□	ZP2A-M01P	M-3G2
ZP2-TB04MU□-A3	ZP2-B04MU□		
ZP2-TB05MU□-A3	ZP2-B05MU□		
ZP2-TB06MU□-H5	ZP2-B06MU□		
ZP2-TB08MU□-H5	ZP2-B08MU□	ZP2A-M02P	10個 <sup>注3)</sup> : ZP-5G2 100個 <sup>注3)</sup> : M-5G2
ZP2-TB10MU□-H5	ZP2-B10MU□		
ZP2-TB15MU□-H5	ZP2-B15MU□		
ZP2-TB06MU□-B5	ZP2-B06MU□	ZP2A-M04	—
ZP2-TB08MU□-B5	ZP2-B08MU□		
ZP2-TB10MU□-B5	ZP2-B10MU□		
ZP2-TB15MU□-B5	ZP2-B15MU□		

注1) 表の□は、パッド材質を示す。

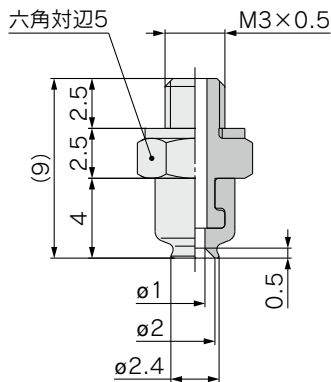
注2) パッド単体販売単位: 10個

注3) ガスケット単体販売単位を示します。

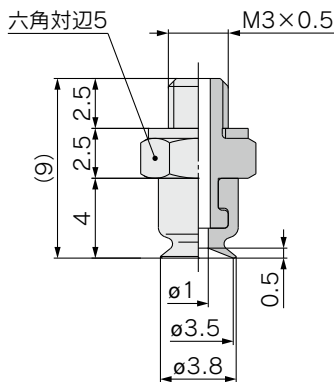
※パッドは同梱出荷(未組立)となります。

外形寸法図/アダプタ付

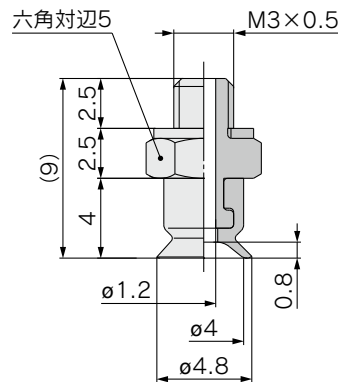
ZP2-TB02MU□-A3



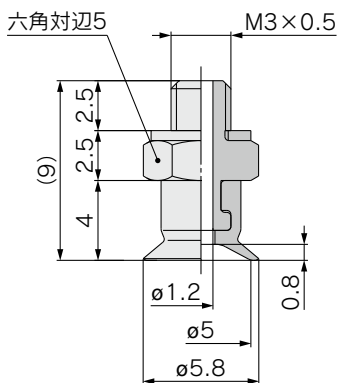
ZP2-TB035MU□-A3



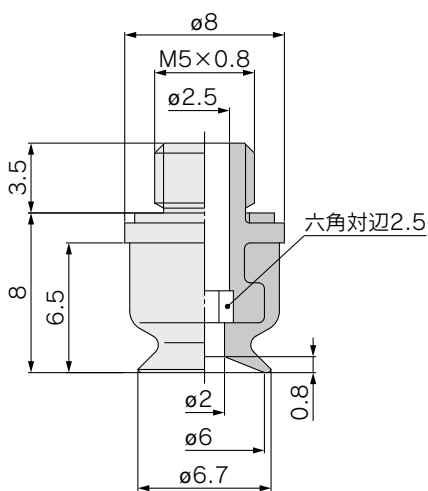
ZP2-TB04MU□-A3



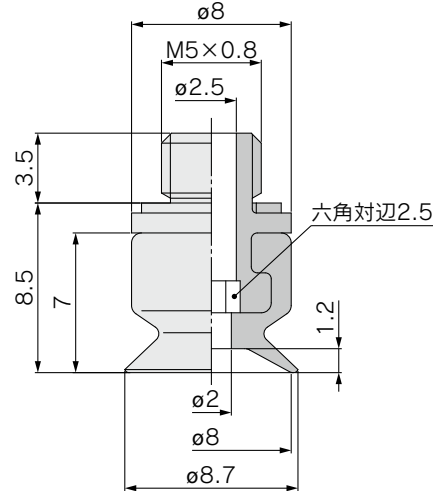
ZP2-TB05MU□-A3



ZP2-TB06MU□-H5



ZP2-TB08MU□-H5



オーダーメイド

ZP2V

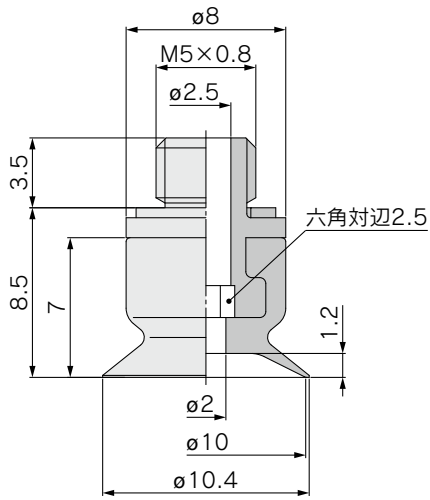
XT661

MHM

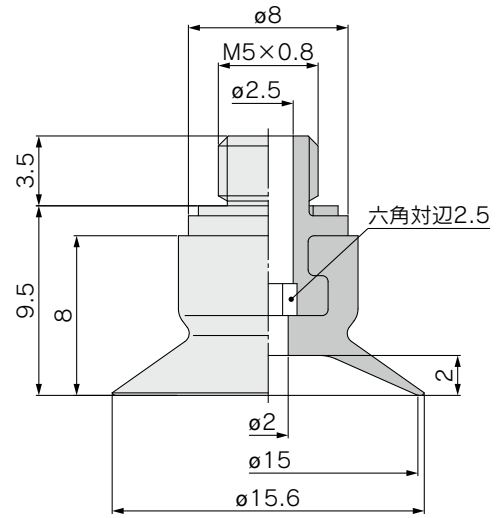
共通  
注意事項

外形寸法図／アダプタ付

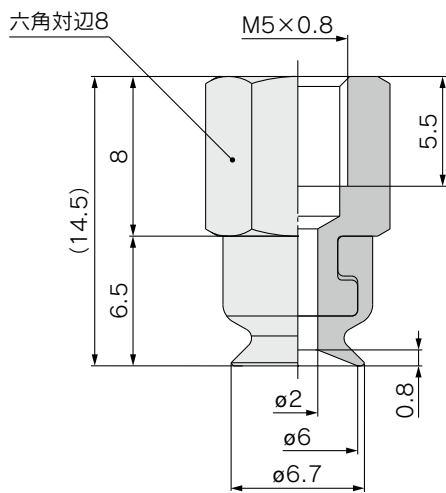
**ZP2-TB10MU□-H5**



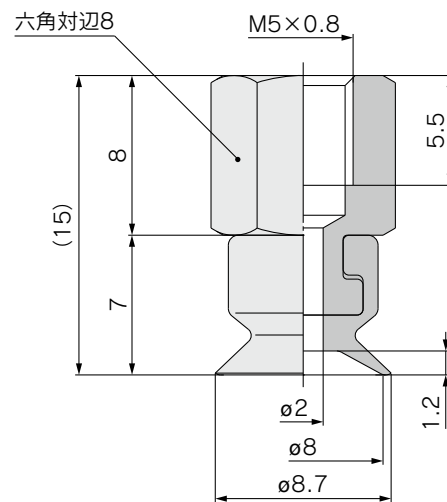
**ZP2-TB15MU□-H5**



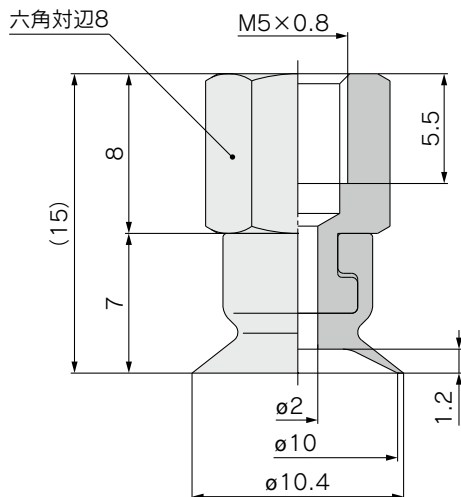
**ZP2-TB06MU□-B5**



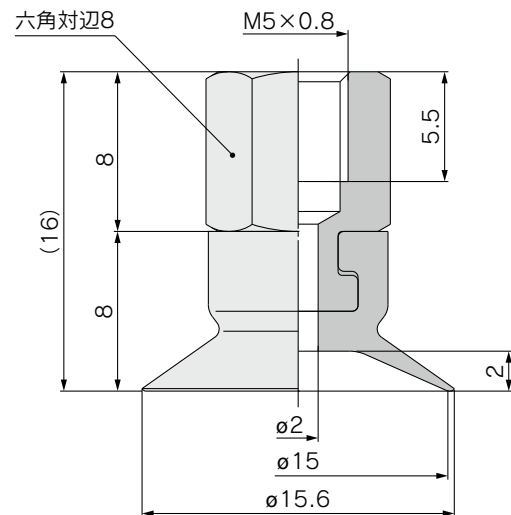
**ZP2-TB08MU□-B5**

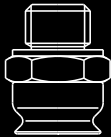


**ZP2-TB10MU□-B5**



**ZP2-TB15MU□-B5**





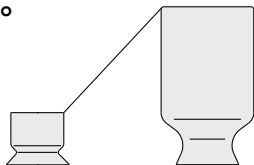
# 低寸法仕様パッド

記号形状

EU 平形

パッド径  $\phi 2, \phi 4, \phi 6, \phi 8, \phi 15$

■高さ方向の省スペース化に対応。



## 型式表示方法



パッド単体 **ZP2-B02 EU N**

※パッド単体販売単位: 10個

記号	パッド径	プラスト仕様
B02	$\phi 2$	●
B04	$\phi 4$	●
B06	$\phi 6$	●
08	$\phi 8$	—
15	$\phi 15$	—

※プラスト仕様: ワークの離脱性向上をはかったもの。

## パッド材質

記号	材質
N	NBR
S	シリコーンゴム※
U	ウレタンゴム
F	FKM
GN	導電性NBR
GS	導電性シリコーンゴム

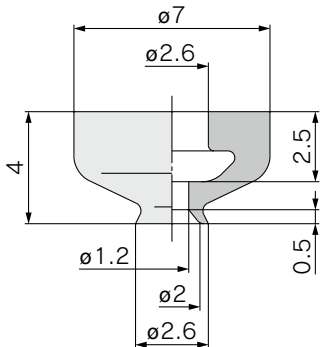
※FDA(米国食品医薬品局)規格番号: 21CFR § 177.2600「繰り返し使用を目的としたゴム製品」に適合

## パッド形状

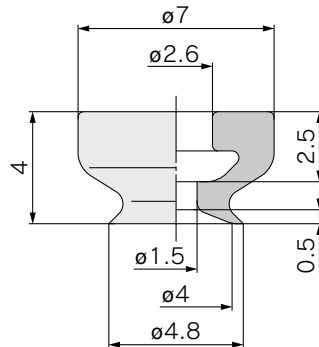
記号	形状
EU	平形

## 外形寸法図/パッド単体

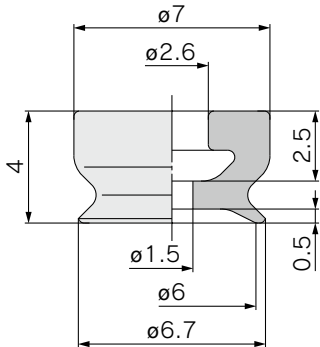
ZP2-B02EU□



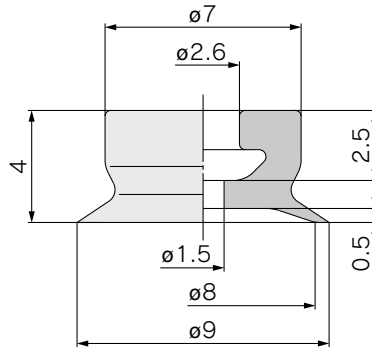
ZP2-B04EU□



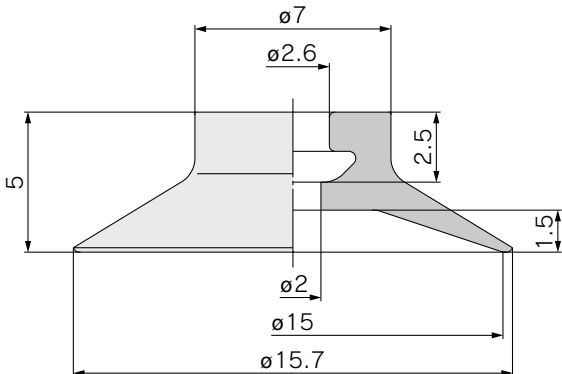
ZP2-B06EU□



ZP2-08EU□

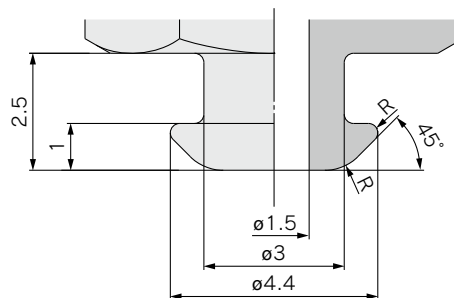


ZP2-15EU□



## アダプタ取付部寸法

お客様にてアダプタを製作される場合、下記寸法をご参考ください。



注) R部は角のないように滑らかにとること。

※ZP2シリーズ適用アダプタは、P.309をご参照ください。

機種選定

オーダーメイド

ZP2V

XT661

MHM

共通事項

型式表示方法



アダプタ付 **ZP2-T B02 EU N-A5**

真空取出方向

記号	方向
T	縦

パッド径

記号	パッド径	プラスト仕様
B02	φ2	●
B04	φ4	●
B06	φ6	●
08	φ8	—
15	φ15	—

※プラスト仕様：ワークの離脱性向上をはかったもの。

パッド形状

記号	形状
EU	平形

取付接続

記号	ねじ径	アダプタ形状
A5	M5×0.8	外径六角
H5	M5×0.8	六角穴付

パッド材質

記号	材質
N	NBR
S	シリコンゴム※
U	ウレタンゴム
F	FKM
GN	導電性NBR
GS	導電性シリコンゴム

※FDA(米国食品医薬品局)規格  
番号：21CFR§177.2600  
「繰り返し使用を目的とした  
ゴム製品」に適合

交換品番

型式	パッド単体 品番注2)	アダプタ品番 (ガスケット付)	ガスケット品番 (単体)
ZP2-TB02EU□-A5	ZP2-B02EU□	ZP2A-Z01P	10個 <sup>注3)</sup> : ZP-5G2
ZP2-TB04EU□-A5	ZP2-B04EU□		
ZP2-TB06EU□-A5	ZP2-B06EU□		
ZP2-T08EU□-A5	ZP2-08EU□		
ZP2-T15EU□-A5	ZP2-15EU□	ZP2A-Z02P	100個 <sup>注3)</sup> : M-5G2
ZP2-TB02EU□-H5	ZP2-B02EU□		
ZP2-TB04EU□-H5	ZP2-B04EU□		
ZP2-TB06EU□-H5	ZP2-B06EU□		
ZP2-T08EU□-H5	ZP2-08EU□		
ZP2-T15EU□-H5	ZP2-15EU□		

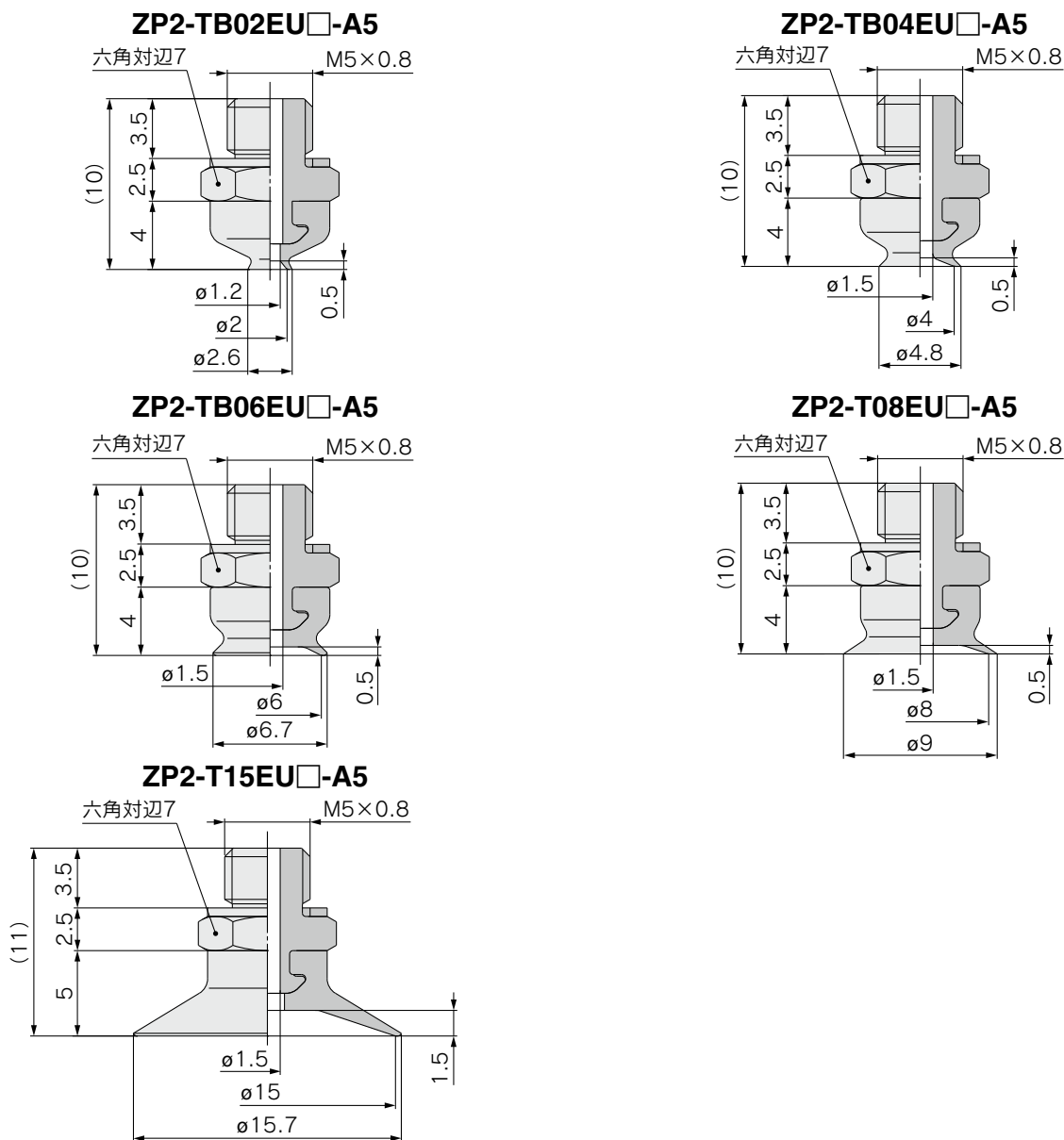
注1) 表の□は、パッド材質を示す。

注2) パッド単体販売単位：10個

注3) ガスケット単体販売単位を示します。

※パッドは同梱出荷(未組立)となります。

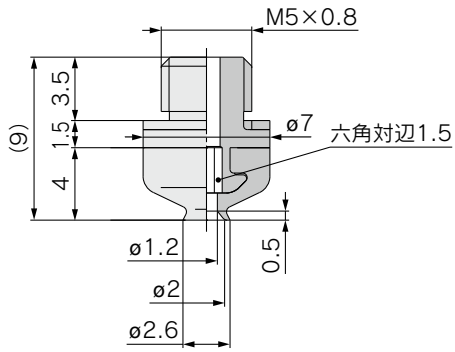
外形寸法図／アダプタ付



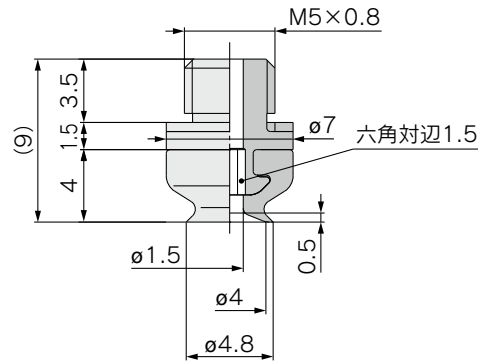


外形寸法図／アダプタ付

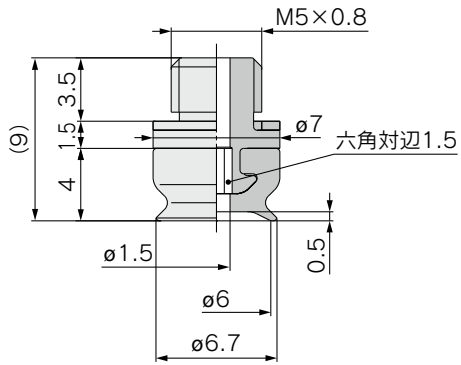
**ZP2-TB02EU□-H5**



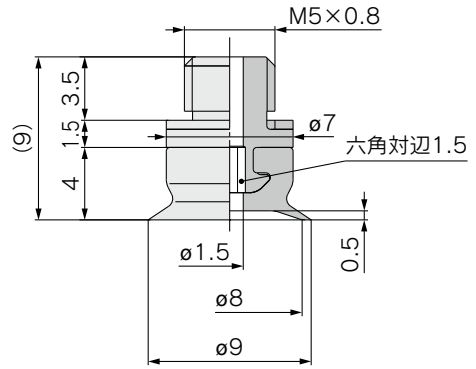
**ZP2-TB04EU□-H5**



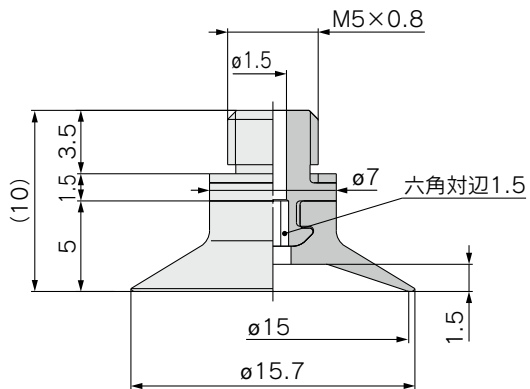
**ZP2-TB06EU□-H5**

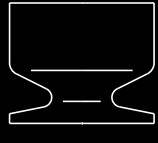


**ZP2-T08EU□-H5**



**ZP2-T15EU□-H5**





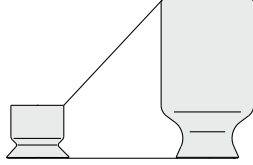
# 低寸法仕様パッド

記号形状

AU 平形

パッド径  $\phi 2, \phi 3, \phi 4, \phi 6, \phi 8$

■高さ方向の省スペース化に対応。

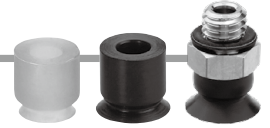


## 型式表示方法

パッド単体 ZP2- **02 AU N**

※パッド単体販売単位: 10個

アダプタ付 ZP2- **T 02 AU N - A3**



### ①真空取出方向

記号	真空取出方向
無記号	パッド単体
T	縦

### ②パッド径

記号	パッド径
02	$\phi 2$
03	$\phi 3$
04	$\phi 4$
06	$\phi 6$
B08	$\phi 8$

### ③パッド材質

記号	材質
N	NBR
S	シリコンゴム※1※2
U	ウレタンゴム
F	FKM
GN	導電性NBR
GS	導電性シリコンゴム

### ④接続ねじ

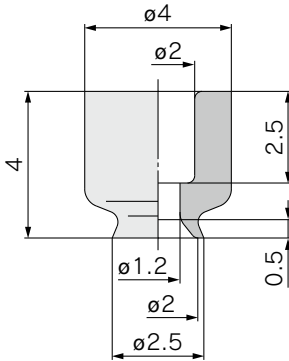
記号	サイズ	パッド径				
		$\phi 2$	$\phi 3$	$\phi 4$	$\phi 6$	$\phi 8$
A3	M3×0.5 おねじ	●	●	●	—	—
A5	M5×0.8 おねじ	—	—	—	●	●

※1 FDA(米国食品医薬品局)規格番号: 21CFR § 177.2600「繰り返し使用を目的としたゴム製品」に適合

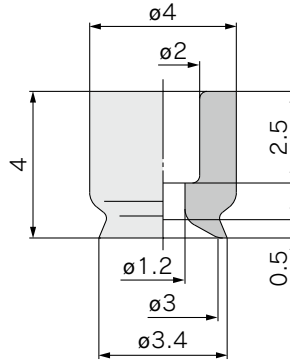
※2 食品衛生法第18条 食品、添加物等の規格基準(昭和34年厚生省告示第370号)第3器具及び容器包装のD3「ゴム製の器具(ほ乳器具を除く)又は容器包装(平成24年厚生労働省告示第595号による一部改正)」規格に適合

## 外形寸法図／パッド単体

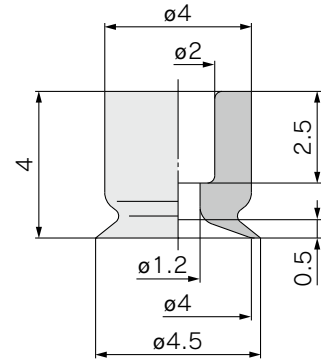
ZP2-02AU□



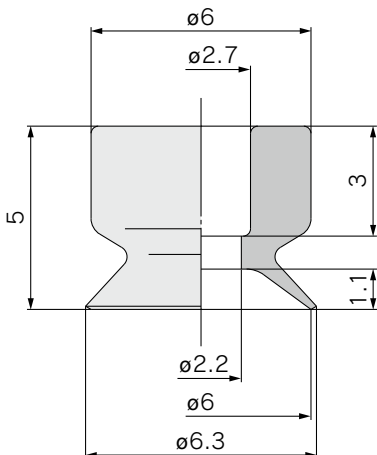
ZP2-03AU□



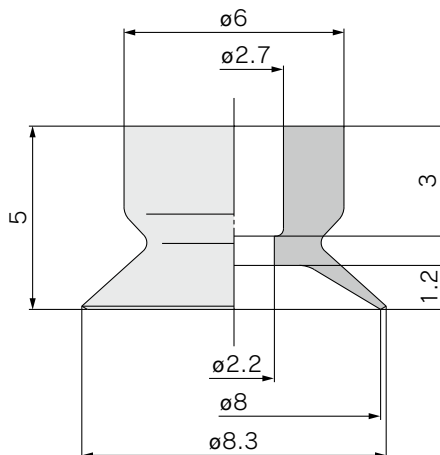
ZP2-04AU□



ZP2-06AU□

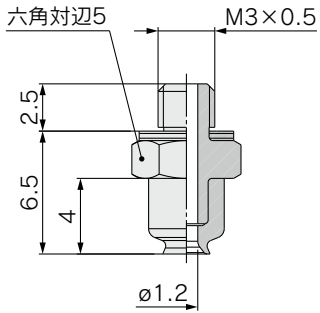


ZP2-B08AU□

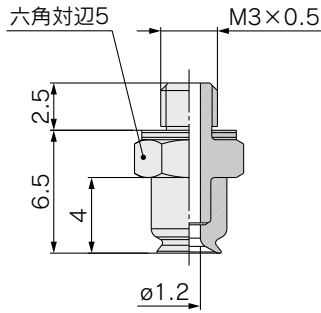


外形寸法図／アダプタ付

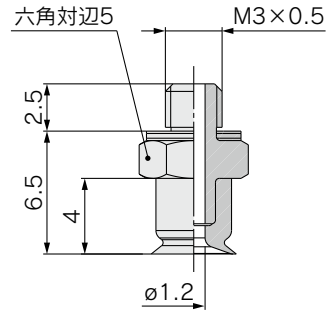
**ZP2-T02AU□-A3**



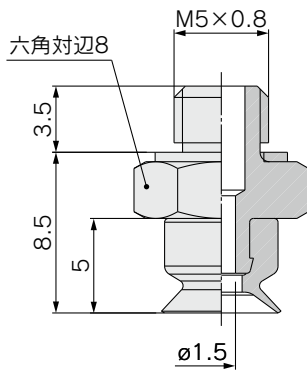
**ZP2-T03AU□-A3**



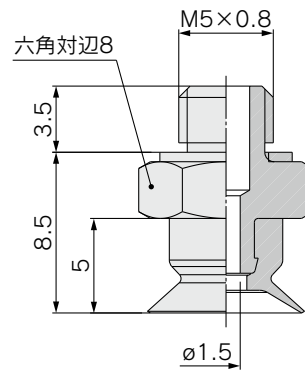
**ZP2-T04AU□-A3**



**ZP2-T06AU□-A5**



**ZP2-TB08AU□-A5**



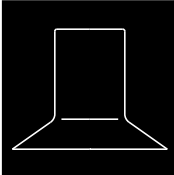
# 低寸法仕様パッド ZP2 Series

## ■アダプタAss'y

製品型式	<p style="text-align: center;"><b>ZP2 - T ① AU □ - ②</b></p> <p style="text-align: center;">             パッド径 ●      ● 接続ねじ(おねじ)              パッド形状 ●      ● パッド材質         </p>
構成部品	

		記号	①パッド径記号				
			02	03	04	06	B08
A アダプタ	2 接続ねじ	おねじ	M3×0.5	<b>A3</b>	<b>ZP2A-T1AU-A3</b>		—
			M5×0.8	<b>A5</b>	—	<b>ZP2A-T2AU-A5</b>	
B ガスケット (単体)		M3×0.5用	10個*	<b>M-3G2</b>		—	
		M5×0.8用	10個*	—		<b>ZP-5G2</b>	
			100個*	—		<b>M-5G2</b>	

※ガスケット単体販売単位を示します。



# 薄形パッド

記号形状

**UT 薄形**  
(スカート部)

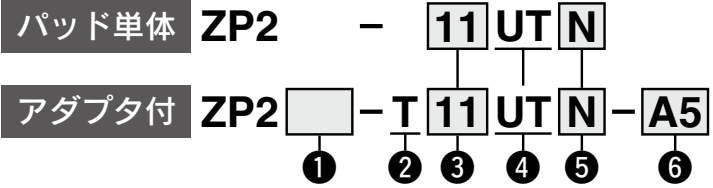
パッド径 **ø5, ø6, ø11, ø14, ø18, ø20**

■ 薄いシート、ビニール等の吸着に対応。  
吸着時の「しわ」「ワーク変形」を抑えます。

取付金具品番  
アダプタAss'y P.313



### 型式表示方法



**1** アダプタ材質

記号	材質
無記号	黄銅
<b>S</b>	ステンレス(SUS304)

**2** 真空取出方向

記号	真空取出方向
<b>T</b>	縦

**5** パッド材質

記号	材質
<b>N</b>	NBR
<b>S</b>	シリコーンゴム※1※2
<b>U</b>	ウレタンゴム
<b>F</b>	FKM
<b>GN</b>	導電性NBR
<b>GS</b>	導電性シリコーンゴム

**6** 接続ねじ

記号	ねじサイズ	形状
<b>A5</b>	M5×0.8	おねじ
<b>A6</b>	M6×1	
<b>B4</b>	M4×0.7	めねじ
<b>B5</b>	M5×0.8	

**3** パッド径

記号	パッド径
<b>05</b>	ø5
<b>06</b>	ø6
<b>11</b>	ø11
<b>14</b>	ø14
<b>18</b>	ø18
<b>20</b>	ø20

**4** パッド形状

記号	パッド形状
<b>UT</b>	薄形

※1 FDA(米国食品医薬品局)規格番号：21CFR§177.2600「繰り返し使用を目的としたゴム製品」に適合  
 ※2 食品衛生法第18条 食品、添加物等の規格基準(昭和34年厚生省告示第370号)第3器具及び容器包装のD3「ゴム製の器具(ほ乳器具を除く)又は容器包装(平成24年厚生労働省告示第595号による一部改正)」規格に適合

方法  
機種  
選定

オー  
ダー  
メ  
イ  
ド

ZP2V

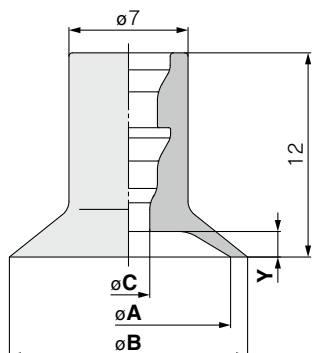
XT661

MHM

注  
意  
事  
項

## 外形寸法図／型式表示

### 単体小型パッド／薄形



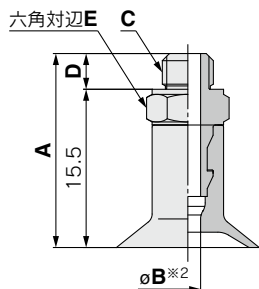
### ZP2-**11** UT **N**

① ②

型式				A	B	C	Y
①	②	形状	材質※1				
ZP2	05	UT	N S U F GN GS	—	5	1.2	0.3
	06			—	6	0.8	
	11			11.5	12.5	2.5	1.2
	14			14.5	15.5		1.5
	18			18	19		1.8
	20			20	21		1.8

※1 N: NBR, S: シリコンゴム, U: ウレタンゴム, F: FKM, GN: 導電性NBR, GS: 導電性シリコンゴム

### アダプタ付直接取付タイプ(おねじ)



### ZP2-**T11** UT **N**-**A5**

① ② ③ ④

#### ① アダプタ材質

無記号	黄銅
S	ステンレス(SUS304)

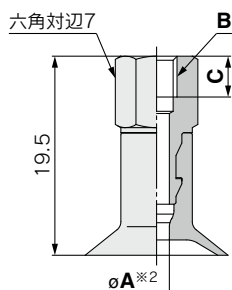
#### ④ 接続ねじ

A5	M5×0.8
A6	M6×1

型式							A	B※2	C	D	E
①	真空取出方向	②	形状	③	④						
ZP2	無記号 S	T	UT	N S U F GN GS	A5	19	1.2	M5×0.8	3.5	7	
							0.8				
							2.5				
							1.2				
							0.8				
							2.5				
						20	1.2	M6×1	4.5	8	
							0.8				
							2.5				
							1.2				
							0.8				
							2.5				

※1 N: NBR, S: シリコンゴム, U: ウレタンゴム, F: FKM, GN: 導電性NBR, GS: 導電性シリコンゴム  
※2 アダプタもしくは真空パッドの最小穴径を示します。

### アダプタ付直接取付タイプ(めねじ)



### ZP2-**T11** UT **N**-**B4**

① ② ③ ④

#### ① アダプタ材質

無記号	黄銅
S	ステンレス(SUS304)


#### ④ 接続ねじ

B4	M4×0.7
B5	M5×0.8

型式							A※2	B	C	
①	真空取出方向	②	形状	③	④					
ZP2	無記号 S	T	UT	N S U F GN GS	B4	19	1.2	M4×0.7	4	
							0.8			
							2.5			
							1.2			
							0.8			
							2.5			
					20	B5	20	1.2	M5×0.8	5
								0.8		
								2.5		
								1.2		
								0.8		
								2.5		

※1 N: NBR, S: シリコンゴム, U: ウレタンゴム, F: FKM, GN: 導電性NBR, GS: 導電性シリコンゴム  
※2 アダプタもしくは真空パッドの最小穴径を示します。

## アダプタAss'y

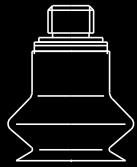
製品型式	<b>ZP2 □ - T ① UT □ - ②</b> アダプタ材質(黄銅/ステンレス) ● ● パッド径 ● ● パッド形状 ● ● 接続ねじ(おねじ/めねじ) ● ● パッド材質 ●
構成部品	◎ガスケット    おねじ                          めねじ ①アダプタ          (ガスケット付)                          ①アダプタ 

					記号	①パッド径記号							
						05	06	11	14	18	20		
② 接続ねじ	① アダプタ	おねじ	M5×0.8	アダプタ材質	黄銅用	A5	ZPT1-A5						
					ステンレス用		MS-5AU-6-X112						
			M6×1				A6	ZP□T1-A6※1					
		めねじ	M4×0.7				B4	ZP□T1-B4※1					
			M5×0.8				B5	ZP□T1-B5※1					
③ ガスケット (単体)	M5×0.8用		アダプタ材質		黄銅用	10個※2	ZP-5G2						
						100個※2	M-5G2						
						10個※2	ZP-6G2						
						100個※2	M-6G						
						10個※2	M-5G3						
						1個※2	M-6G-X34						
M6×1用		アダプタ材質		ステンレス用									

※1 □にはアダプタ材質が入ります。(無記号:黄銅、S:ステンレス(SUS304))  
 ※2 ガスケット単体販売単位を示します。







# ベロウパッド

記号形状

MB ベロウ形

パッド径  $\phi 4, \phi 6, \phi 8, \phi 10, \phi 15, \phi 20$

機種選定  
方法

- バッファ(スプリング方式)を使用するスペースがない場合。
- 吸着面が斜めのワークの場合。
- ブラスト仕様<sup>注)</sup>に対応。

注) ワークの離脱性向上をはかったもの。

## 型式表示方法

パッド単体 **ZP2-B04 MB N**



記号	パッド径
B04	$\phi 4$
B06	$\phi 6$
B08	$\phi 8$
B10	$\phi 10$
B15	$\phi 15$
B20	$\phi 20$

記号	形状
MB	ベロウ形

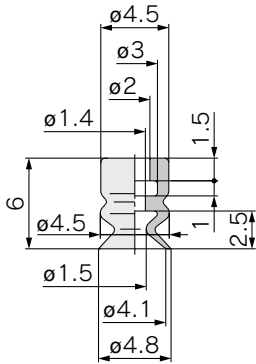
### パッド材質

記号	材質
N	NBR
S	シリコンゴム*
U	ウレタンゴム
F	FKM
GN	導電性NBR
GS	導電性シリコンゴム

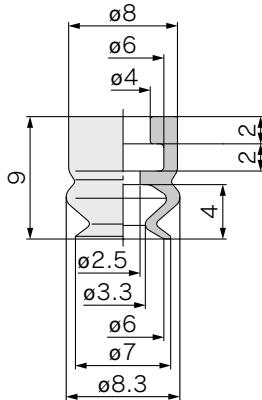
\*FDA(米国食品医薬品局)規格番号: 21CFR§177.2600「繰り返し使用を目的としたゴム製品」に適合

## 外形寸法図/パッド単体

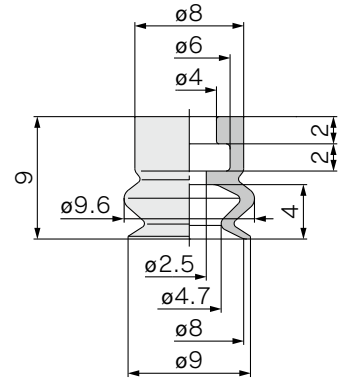
ZP2-B04MB□



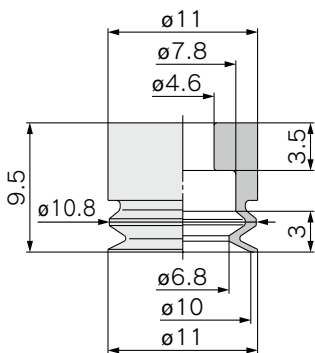
ZP2-B06MB□



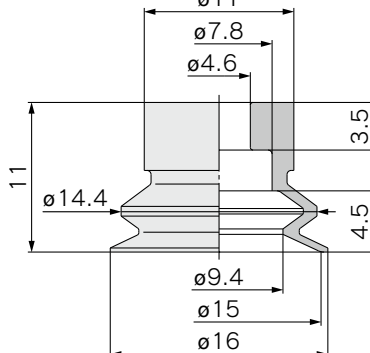
ZP2-B08MB□



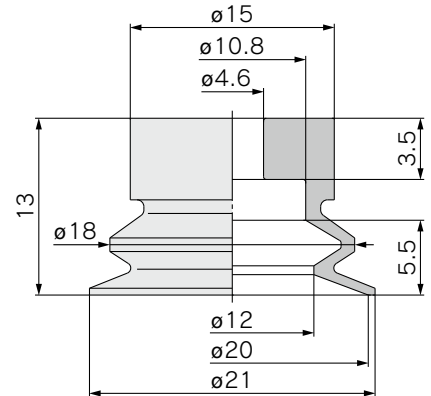
ZP2-B10MB□



ZP2-B15MB□



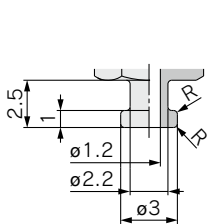
ZP2-B20MB□



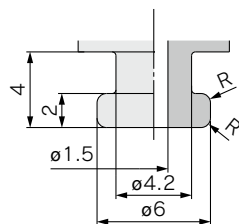
## アダプタ取付部寸法

お客様にてアダプタを製作される場合、下記寸法をご参考ください。

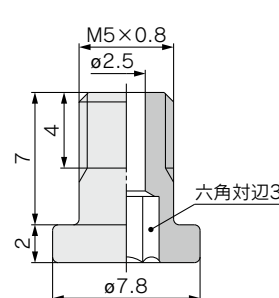
適応パッド B04MB



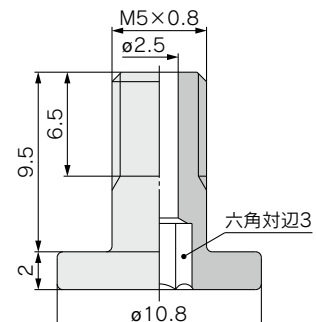
適応パッド B06MB/B08MB



適応パッド B10MB/B15MB



適応パッド B20MB



注) R部は角のないように滑らかにすること。  
※ZP2シリーズ適用アダプタは、P.315をご参照ください。

オーダーメイド

ZP2V

XT661

MHM

共通  
注意事項

型式表示方法



アダプタ付 **ZP2-T B04 MB N-A3**

真空取出方向

記号	方向
T	縦

パッド径

記号	パッド径
B04	φ4
B06	φ6
B08	φ8
B10	φ10
B15	φ15
B20	φ20

取付接続

取付接続	パッド径(記号)					
	B04	B06	B08	B10	B15	B20
A3 (M3×0.5 おねじ)	●	—	—	—	—	—
H5 (M5×0.8 おねじ)	—	●	●	●	●	●
B5 (M5×0.8 めねじ)	—	●	●	—	—	—

パッド材質

記号	材質
N	NBR
S	シリコンゴム※
U	ウレタンゴム
F	FKM
GN	導電性NBR
GS	導電性シリコンゴム

※FDA(米国食品医薬品局)規格番号:  
21CFR § 177.2600「繰り返し使用を目的としたゴム製品」に適合

交換品番

型式	パッド単体 品番注2)	アダプタ 品番	ガスケット品番 (単体)
ZP2-TB04MB□-A3	ZP2-B04MB□	ZP2A-M01P注3)	M-3G2
ZP2-TB06MB□-H5	ZP2-B06MB□	ZP2A-M02P注3)	10個注4): ZP-5G2 100個注4): M-5G2
ZP2-TB08MB□-H5	ZP2-B08MB□	ZP2A-M05	—
ZP2-TB10MB□-H5	ZP2-B10MB□	ZP2A-M06	—
ZP2-TB15MB□-H5	ZP2-B15MB□	ZP2A-M06	—
ZP2-TB20MB□-H5	ZP2-B20MB□	ZP2A-M06	—
ZP2-TB06MB□-B5	ZP2-B06MB□	ZP2A-M04	—
ZP2-TB08MB□-B5	ZP2-B08MB□	ZP2A-M04	—

注1) 表の□は、パッド材質を示す。

注2) パッド単体販売単位: 10個

注3) ガスケット付となります。

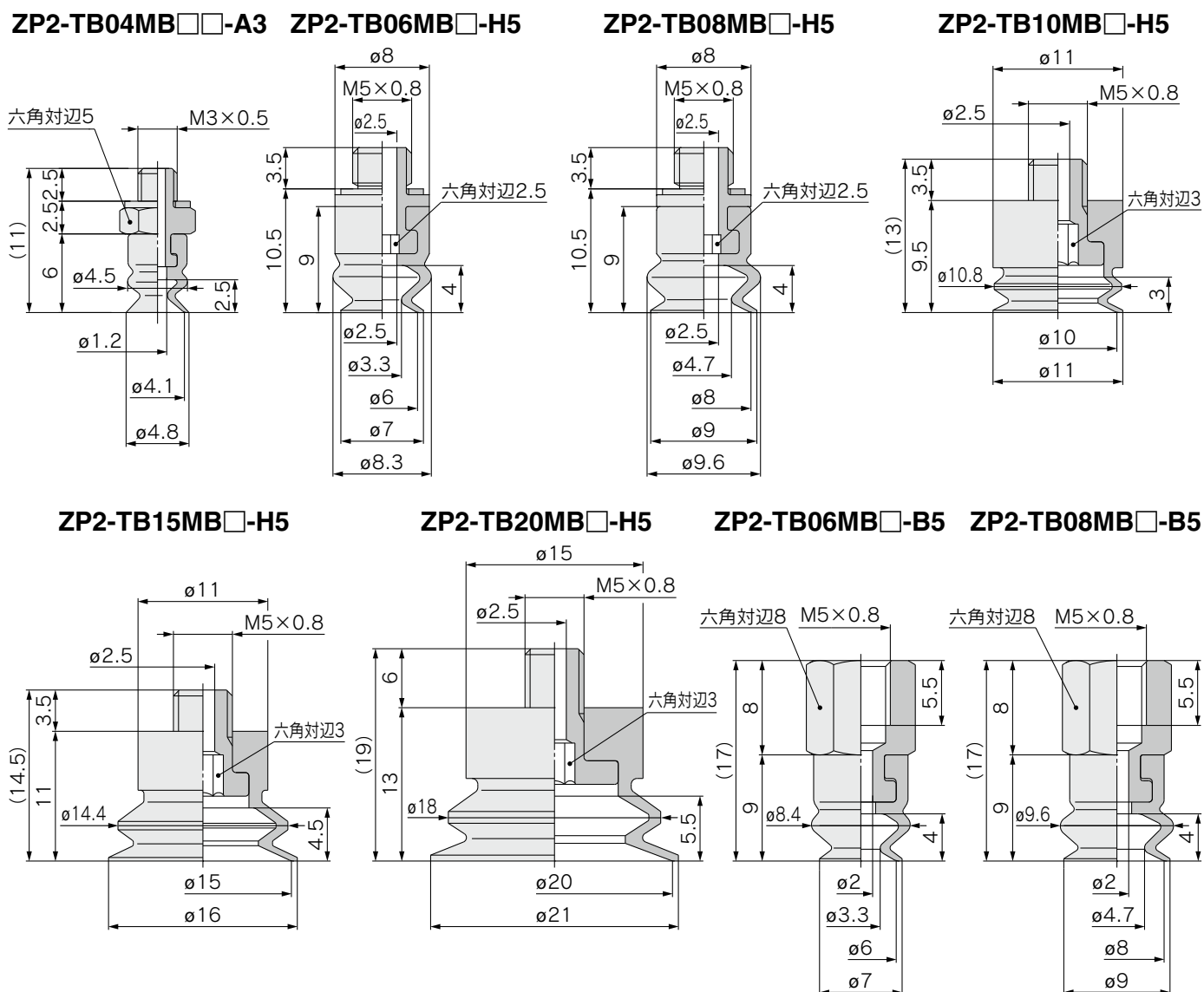
注4) ガスケット単体販売単位を示します。

パッド形状

記号	形状
MB	ベロウ形

※パッドは同梱出荷(未組立)となります。

外形寸法図/アダプタ付





# ベロウパッド

パッド径  $\phi 2, \phi 4, \phi 5, \phi 6$

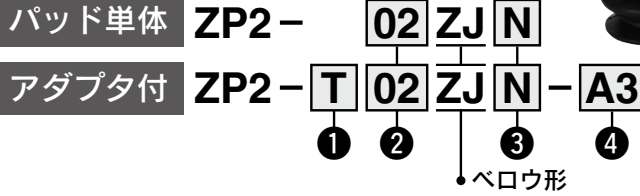
記号形状

ZJ ベロウ形

機種選定  
方法

- バッファ(スプリング方式)を使用するスペースがない場合。
- 吸着面が斜めのワークの場合。

## 型式表示方法



### ① 真空取出方向

記号	真空取出方向
無記号	パッド単体
T	縦

### ② パッド径

記号	パッド径
02	$\phi 2$
04	$\phi 4$
05	$\phi 5$
06	$\phi 6$

### ③ パッド材質

記号	パッド材質	記号	パッド材質
N	NBR	F	FKM
S	シリコーンゴム※1※2	GN	導電性NBR
U	ウレタンゴム	GS	導電性シリコーンゴム

※1 FDA(米国食品医薬品局)規格番号: 21CFR § 177.2600「繰り返し使用を目的としたゴム製品」に適合

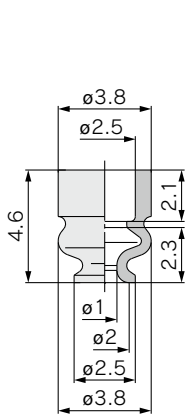
※2 食品衛生法第18条 食品、添加物等の規格基準(昭和34年厚生省告示第370号)第3器具及び容器包装のD3「ゴム製の器具(ほ乳器具を除く)又は容器包装(平成24年厚生労働省告示第595号による一部改正)規格に適合

### ④ 接続ねじ

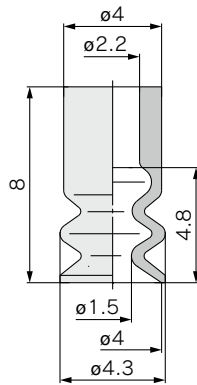
記号	サイズ	パッド径			
		$\phi 2$	$\phi 4$	$\phi 5$	$\phi 6$
A3	M3×0.5 おねじ	●	●	—	—
A5	M5×0.8 おねじ	—	—	●	●

## 外形寸法図/パッド単体

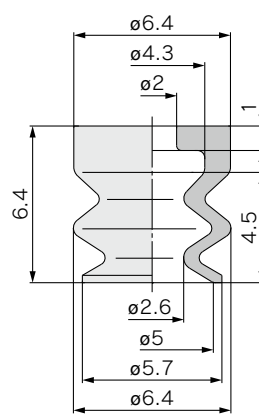
ZP2-02ZJ□ [0.1g]



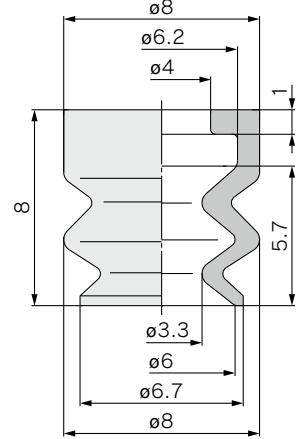
ZP2-04ZJ□ [0.1g]



ZP2-05ZJ□ [0.2g]



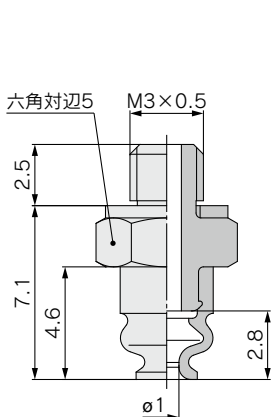
ZP2-06ZJ□ [0.3g]



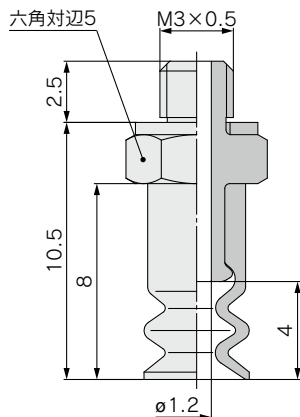
注) ZP2-02ZJは、小径であるため吸込流量によっては吸着前にパッド部が収縮する場合があります。そのため、吸込流量: 2[L/min(ANR)]以下を目安に設定してご使用ください。

## 外形寸法図/アダプタ付

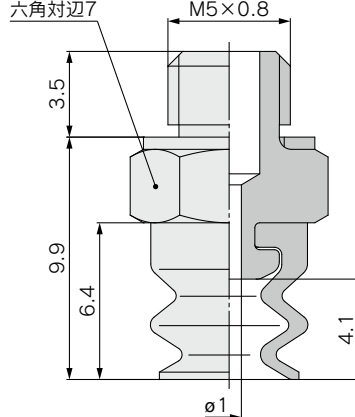
ZP2-T02ZJ□-A3



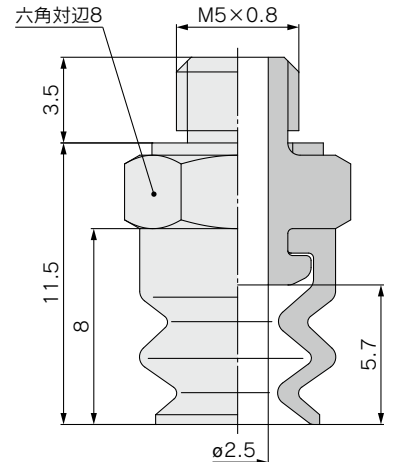
ZP2-T04ZJ□-A3



ZP2-T05ZJ□-A5



ZP2-T06ZJ□-A5



オーダーメイド

ZP2V

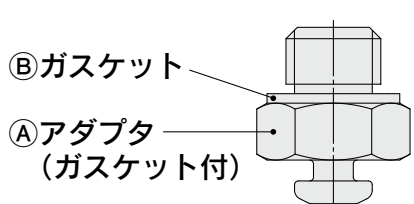
XT661

MHM

共通  
注意事項

# ベロウパッド ZP2 Series 取付金具Ass'y

## ■アダプタAss'y

製品型式	<p>ZP2 - T ① ZJ □ - ②</p> <p>パッド径 ● 接続ねじ(おねじ) ベロウ形 ● パッド材質</p>
構成部品	<p>② ガasket</p> <p>① アダプタ (ガasket付)</p> 

		記号	①パッド径記号				
			02	04	05	06	
①アダプタ	②接続ねじ おねじ	M3×0.5	A3	ZP2A-T02ZJ-A3	ZP2A-T04ZJ-A3	—	—
		M5×0.8	A5	—	—	ZP2A-T05ZJ-A5	ZP2A-T06ZJ-A5
②ガasket (単体)	M3×0.5用	10個*	M-3G2		—		
	M5×0.8用	10個*	—		ZP-5G2		
		100個*	—		M-5G2		

\*ガasket単体販売単位を示します。



# 高剛性パッド

記号形状

**H** 高剛性  
(平形リブ付)

**HT** 高剛性  
(薄形リブ付)

パッド径  $\phi 32, \phi 150, \phi 250, \phi 300, \phi 340$

■パッドの強度を上げ重いワーク、大きなワーク搬送でもパッドの変形を防止。

## 型式表示方法

パッド単体 **ZP2-32 H N**

●パッド径

記号	パッド径
<b>32</b>	$\phi 32$
<b>150</b>	$\phi 150$
<b>250</b>	$\phi 250$
<b>300</b>	$\phi 300$
<b>340</b>	$\phi 340$

●パッド材質

記号	材質
<b>N</b>	NBR
<b>S</b>	シリコンゴム注)
<b>F</b>	FKM
<b>C</b>	CR

注) シリコンゴムはパッド径 $\phi 32$ のみに適用。  
FDA(米国食品医薬品局)規格番号: 21CFR § 177.2600「繰り返し使用を目的としたゴム製品」に適合

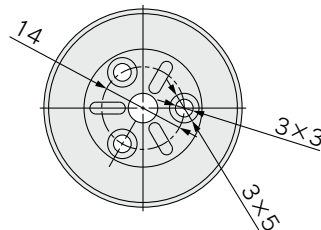
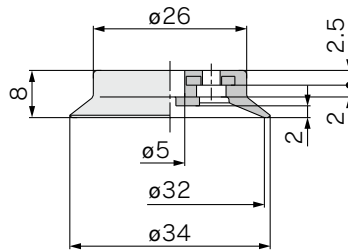
●パッド形状-パッド径

パッド形状	パッド径(記号)				
	32	150	250	300	340
<b>H</b> (平形リブ付)	●	—	—	●	●
<b>HT</b> (薄形リブ付)	—	●	●	—	—

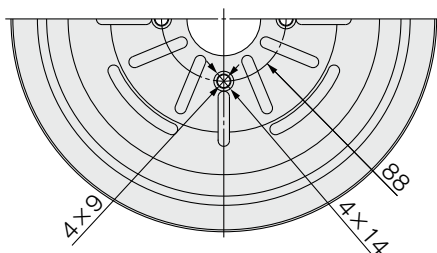
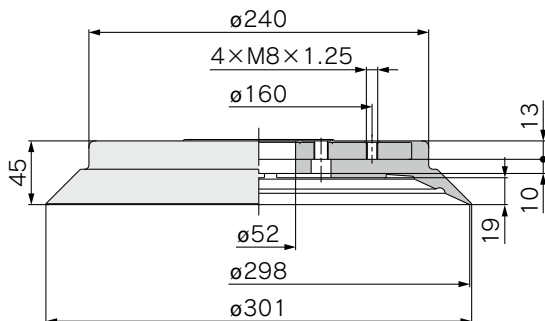
注) 取付アダプタは特注対応となります。

## 外形寸法図/パッド単体

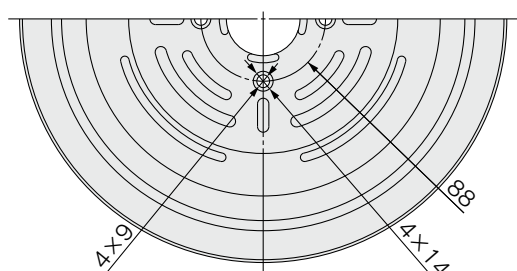
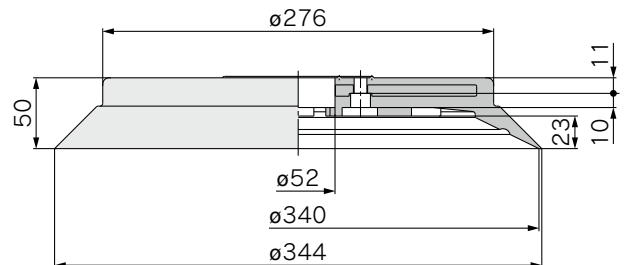
ZP2-32H□



ZP2-300H□

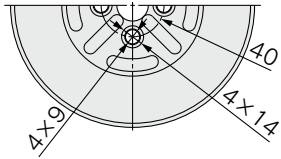
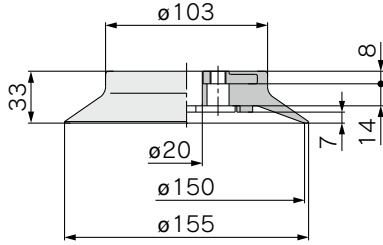


ZP2-340H□

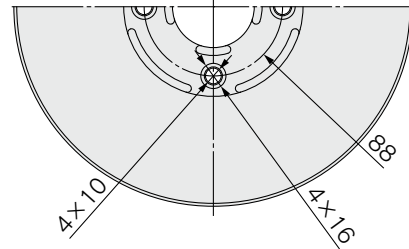
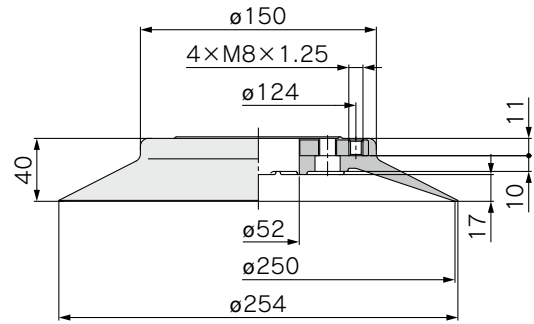


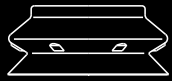
外形寸法図

ZP2-150HT□



ZP2-250HT□





# 高剛性パッド

記号形状

HB 高剛性  
(ペロウ形)

パッド径  $\phi 32, \phi 150$

■重いワーク、大きなワークに対応。

## 型式表示方法

パッド単体

ZP2-32 HB N



### パッド径

記号	パッド径
32	$\phi 32$
150	$\phi 150$

### パッド材質

記号	材質
N	NBR
S	シリコンゴム注)
F	FKM
C	CR

注) シリコンゴムはパッド径 $\phi 32$ のみに適用。  
 FDA(米国食品医薬品局)規格番号: 21CFR  
 § 177.2600「繰り返し使用を目的とした  
 ゴム製品」に適合

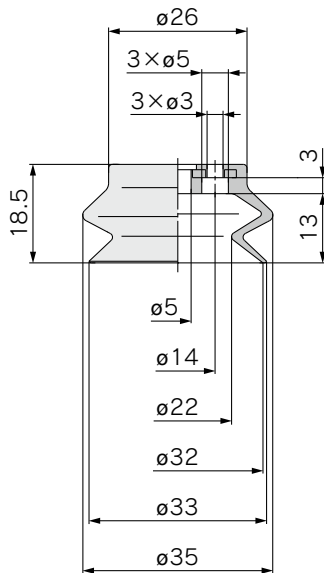
### パッド形状

記号	形状
HB	高剛性(ペロウ形)

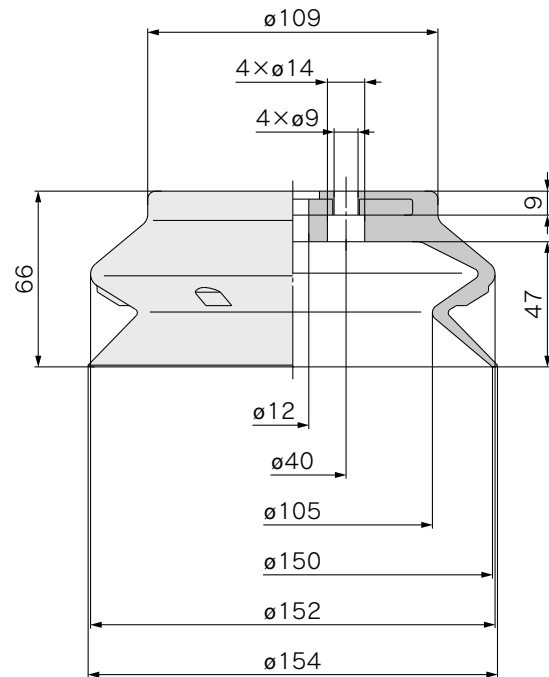
注) 取付アダプタは特注対応となります。

## 外形寸法図/パッド単体

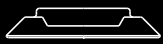
ZP2-32HB□



ZP2-150HB□







# 高剛性パッド

記号形状

HW 高剛性  
(長円形)

パッド径 30×50

方法  
機種  
選定

■重いワーク、大きなワークに対応。

## 型式表示方法



パッド単体 **ZP2-3050 HW N**

### パッドサイズ

記号	パッドサイズ
3050	30×50

### パッド材質

記号	材質
N	NBR
S	シリコンゴム*
F	FKM
C	CR

\*FDA(米国食品医薬品局)規格番号：  
21CFR§177.2600「繰り返し使用を目的としたゴム製品」に適合

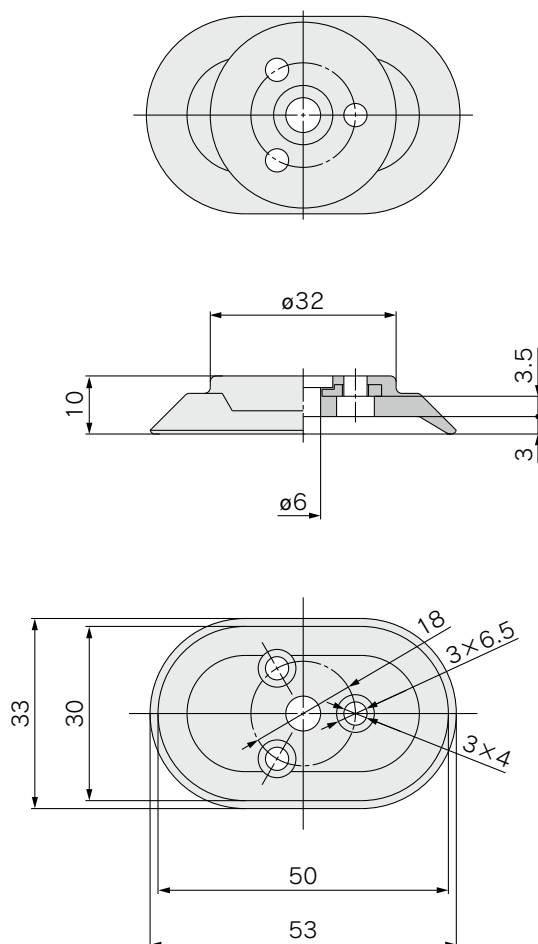
### パッド形状

記号	形状
HW	高剛性(長円形)

注) 取付用金具は専門用途のP.255~263をご参照ください。

## 外形寸法図/パッド単体

ZP2-3050HW□



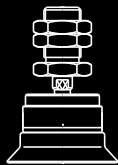
オー  
ダー  
メ  
イ  
ド

ZP2V

XT661

MHM

注  
意  
事  
項



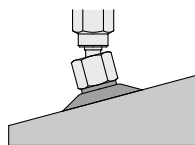
# 高剛性首振りパッド

記号形状

H 高剛性  
(平形リブ付)

パッド径  $\varnothing 40, \varnothing 50, \varnothing 63, \varnothing 80, \varnothing 100, \varnothing 125$

■傾斜したワークの吸着に対応。



## 型式表示方法

アダプタ付 **ZP2-T F 40 H N**

真空取出方向

記号	方向
T	縦

仕様(機構)

記号	仕様
F	首振り

パッド径

記号	パッド径
40	$\varnothing 40$
50	$\varnothing 50$
63	$\varnothing 63$
80	$\varnothing 80$
100	$\varnothing 100$
125	$\varnothing 125$

パッド形状

記号	パッド形状
H	高剛性 (平形リブ付)

パッド材質(□)

記号	パッド材質
N	NBR
S	シリコーンゴム※1※2
U	ウレタンゴム
F	FKM
E	EPDM



真空取出方向 縦

## 交換品番

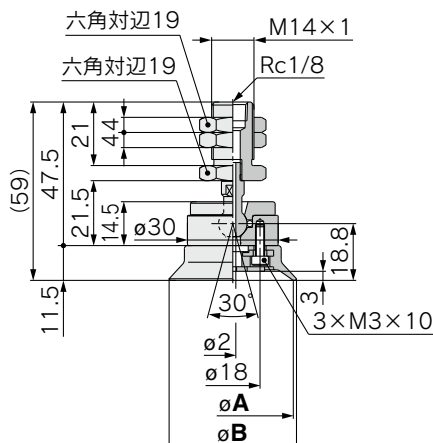
型式	パッド単体品番	アダプタAss'y品番	
ZP2-TF40H□	ZP40H□	ZP2A-TF1	M3ボルト 3ヶ付
ZP2-TF50H□	ZP50H□		
ZP2-TF63H□	ZP63H□	ZP2A-TF2	M4ボルト 4ヶ付
ZP2-TF80H□	ZP80H□		
ZP2-TF100H□	ZP100H□	ZP2A-TF3	M5ボルト 4ヶ付
ZP2-TF125H□	ZP125H□		

注) 表の□は、パッド材質を示す。

※1 FDA (米国食品医薬品局) 規格番号: 21 CFR § 177.2600 [繰り返し使用を目的としたゴム製品] に適合  
 ※2 食品衛生法第18条 食品、添加物の規格基準 (昭和34年厚生省告示第370号) 第3器具及び容器包装のD3「ゴム製の器具 (ほ乳器具を除く) 又は容器包装 (平成24年厚生労働省告示第595号による一部改正) 規格に適合

## 外形寸法図/アダプタ付

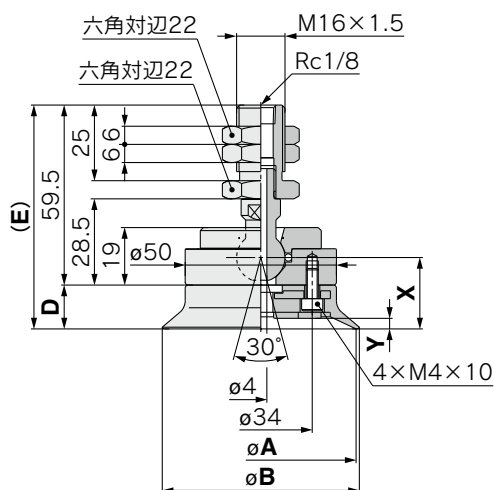
### ZP2-TF $\frac{40}{50}$ H□



寸法表

型式	A	B
ZP2-TF40H□	40	42.1
ZP2-TF50H□	50	52.1

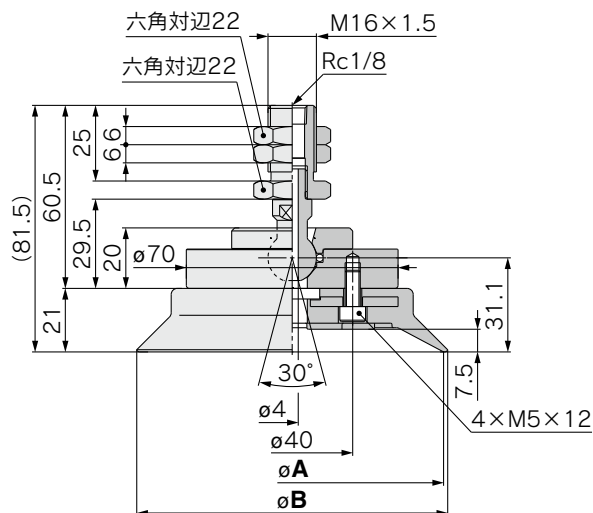
### ZP2-TF $\frac{63}{80}$ H□



寸法表

型式	A	B	D	E	X	Y
ZP2-TF63H□	63	65.2	14.5	74	23.6	3.5
ZP2-TF80H□	80	82.1	16.5	76	25.6	4.5

### ZP2-TF $\frac{100}{125}$ H□



寸法表

型式	A	B
ZP2-TF100H□	100	102.8
ZP2-TF125H□	125	127.7

## 型式表示方法

### アダプタ付 ZP2-XF40HN

真空取出方向

記号	方向
X	横

仕様(機構)

記号	仕様
F	首振り

パッド径

記号	パッド径
40	φ40
50	φ50
63	φ63
80	φ80
100	φ100
125	φ125

パッド材質(□)

記号	パッド材質
N	NBR
S	シリコンゴム※1※2
U	ウレタンゴム
F	FKM
E	EPDM

※1 FDA (米国食品医薬品局) 規格番号: 21 CFR 177.2600 (繰り返し使用を目的としたゴム製品) に適合

※2 食品衛生法第18条 食品、添加物等の規格基準 (昭和34年厚生省告示第370号) 第3器具及び容器包装のD3「ゴム製の器具(ほ乳器具を除く)又は容器包装(平成24年厚生労働省告示第595号による一部改正)規格に適合

パッド形状

記号	パッド形状
H	高剛性(平形リップ付)



真空取出方向 横

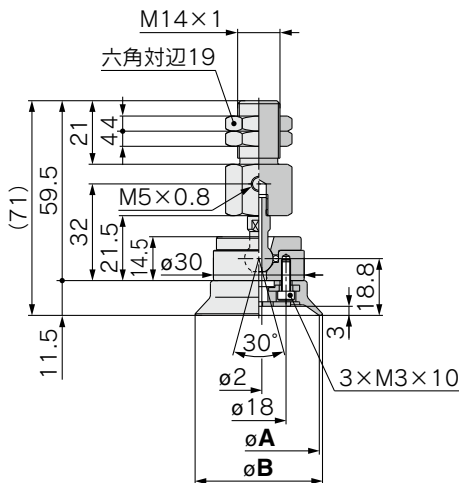
交換品番

型式	パッド単体品番	アダプタAss'y品番
ZP2-XF40H□	ZP40H□	ZP2A-XF1 M3ボルト3ヶ付
ZP2-XF50H□	ZP50H□	ZP2A-XF2 M4ボルト4ヶ付
ZP2-XF63H□	ZP63H□	ZP2A-XF3 M5ボルト4ヶ付
ZP2-XF80H□	ZP80H□	
ZP2-XF100H□	ZP100H□	
ZP2-XF125H□	ZP125H□	

注) 表の□は、パッド材質を示す。

## 外形寸法図/アダプタ付

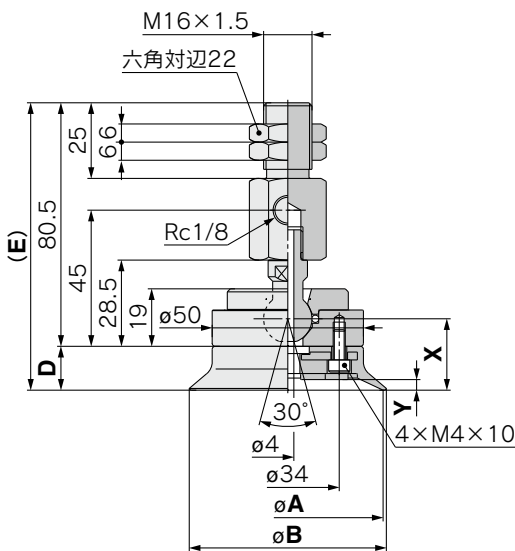
### ZP2-XF<sup>40</sup>/<sub>50</sub>H□



寸法表

型式	A	B
ZP2-XF40H□	40	42.1
ZP2-XF50H□	50	52.1

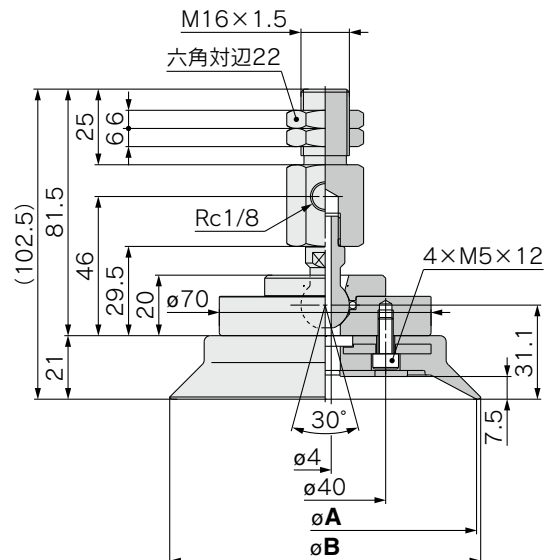
### ZP2-XF<sup>63</sup>/<sub>80</sub>H□



寸法表

型式	A	B	D	E	X	Y
ZP2-XF63H□	63	65.2	14.5	95	23.6	3.5
ZP2-XF80H□	80	82.1	16.5	97	25.6	4.5

### ZP2-XF<sup>100</sup>/<sub>125</sub>H□



寸法表

型式	A	B
ZP2-XF100H□	100	102.8
ZP2-XF125H□	125	127.7

## 型式表示方法

### バッファ付 **ZP2-T F 40 H N JB 25**

真空取出方向

記号	方向
T	縦

仕様(機構)

記号	仕様
F	首振り

パッド径

記号	パッド径
40	φ40
50	φ50
63	φ63
80	φ80
100	φ100
125	φ125

パッド形状

記号	パッド形状
H	高剛性(平形リブ付)

バッファストローク(■)

ストローク	パッド径			
	φ40 φ50	φ63 φ80	φ100 φ125	
25	●	●	●	
50	●	●	●	
75	●	●	●	
100	—	●	●	

バッファ仕様

記号	バッファ仕様
JB	回り止めなし プッシュ入り 材質:黄銅
JF	回り止めなし プッシュ入り 材質:構造用鋼

パッド材質(□)

記号	パッド材質
N	NBR
S	シリコンゴム※1※2
U	ウレタンゴム
F	FKM
E	EPDM

※1 FDA(米国食品医薬品局)規格番号:21CFR § 177.2600「繰り返し使用を目的としたゴム製品」に適合

※2 食品衛生法第18条 食品、添加物等の規格基準(昭和34年厚生省告示第370号)第3器具及び容器包装のD3「ゴム製の器具(ほ乳器具を除く)又は容器包装(平成24年厚生労働省告示第595号による一部改正)」規格に適合



真空取出方向 **縦**

### 交換品番

型式	パッド単体品番	バッファAss'y品番
ZP2-TF40H□(JB/JF)25	ZP40H□	ZP2B-TF1(JB/JF)25
ZP2-TF40H□(JB/JF)50		ZP2B-TF1(JB/JF)50
ZP2-TF40H□(JB/JF)75		ZP2B-TF1(JB/JF)75
ZP2-TF50H□(JB/JF)25		ZP2B-TF1(JB/JF)25
ZP2-TF50H□(JB/JF)50	ZP50H□	ZP2B-TF1(JB/JF)50
ZP2-TF50H□(JB/JF)75		ZP2B-TF1(JB/JF)75
ZP2-TF63H□(JB/JF)25	ZP63H□	ZP2B-TF2(JB/JF)25
ZP2-TF63H□(JB/JF)50		ZP2B-TF2(JB/JF)50
ZP2-TF63H□(JB/JF)75		ZP2B-TF2(JB/JF)75
ZP2-TF63H□(JB/JF)100		ZP2B-TF2(JB/JF)100
ZP2-TF80H□(JB/JF)25	ZP80H□	ZP2B-TF2(JB/JF)25
ZP2-TF80H□(JB/JF)50		ZP2B-TF2(JB/JF)50
ZP2-TF80H□(JB/JF)75		ZP2B-TF2(JB/JF)75
ZP2-TF80H□(JB/JF)100		ZP2B-TF2(JB/JF)100
ZP2-TF100H□(JB/JF)25	ZP100H□	ZP2B-TF3(JB/JF)25
ZP2-TF100H□(JB/JF)50		ZP2B-TF3(JB/JF)50
ZP2-TF100H□(JB/JF)75		ZP2B-TF3(JB/JF)75
ZP2-TF100H□(JB/JF)100		ZP2B-TF3(JB/JF)100
ZP2-TF125H□(JB/JF)25	ZP125H□	ZP2B-TF3(JB/JF)25
ZP2-TF125H□(JB/JF)50		ZP2B-TF3(JB/JF)50
ZP2-TF125H□(JB/JF)75		ZP2B-TF3(JB/JF)75
ZP2-TF125H□(JB/JF)100		ZP2B-TF3(JB/JF)100

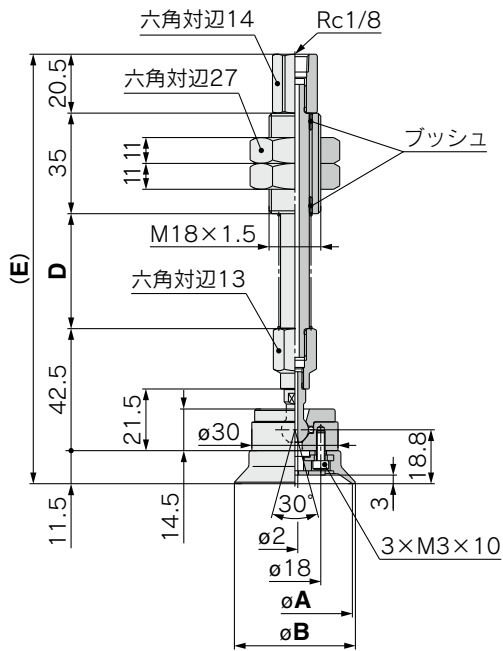
注) 表の□は、パッド材質を示す。

### バッファ仕様

パッド径		φ40, φ50	φ63, φ80, φ100, φ125
ストローク(mm)		25, 50, 75	25, 50, 75, 100
スプリング反力(N)	0ストローク時	6.9	10
	フルストローク時	11.8	15
バッファ仕様	JB	回り止めなし プッシュ入り バッファボディ材質:黄銅 ナット締付トルク:28~32N・m   ナット締付トルク:45~50N・m	
	JF	回り止めなし プッシュ入り バッファボディ材質:構造用鋼 ナット締付トルク:48~52N・m   ナット締付トルク:75~80N・m	

## 外形寸法図／バッファ付

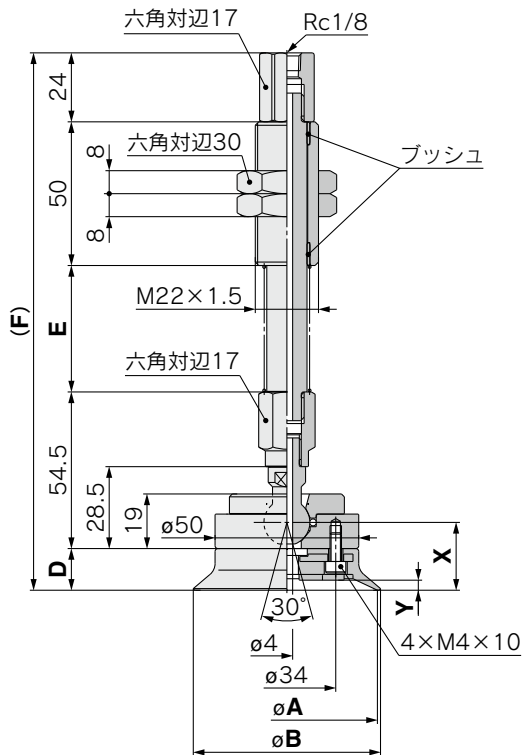
### ZP2-TF<sup>40</sup>H□JB■ 50H□JF■



寸法表

型式	A	B	D	E
ZP2-TF40H□(JB/JF)25			40	149.5
ZP2-TF40H□(JB/JF)50	40	42.1	75	184.5
ZP2-TF40H□(JB/JF)75			111	220.5
ZP2-TF50H□(JB/JF)25			40	149.5
ZP2-TF50H□(JB/JF)50	50	52.1	75	184.5
ZP2-TF50H□(JB/JF)75			111	220.5

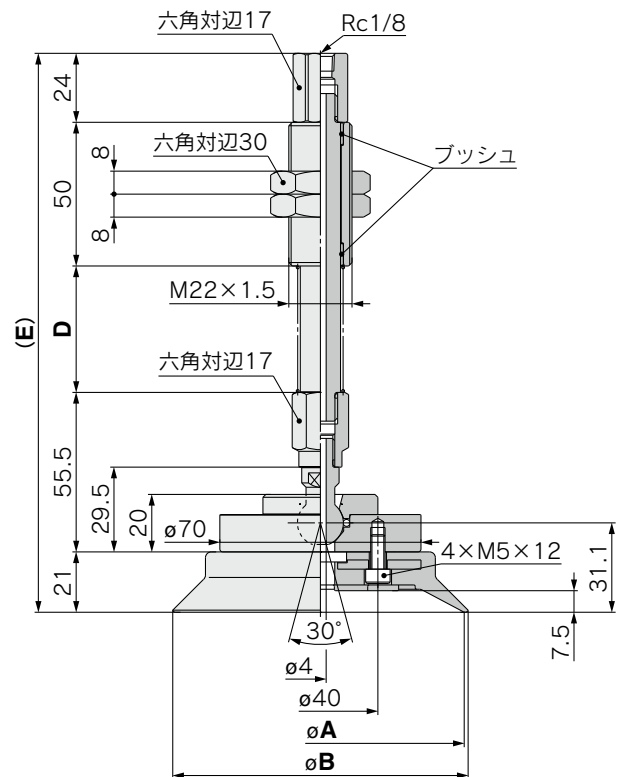
### ZP2-TF<sup>63</sup>H□JB■ 80H□JF■



寸法表

型式	A	B	D	E	F	X	Y
ZP2-TF63H□(JB/JF)25				44	187		
ZP2-TF63H□(JB/JF)50				80	223		
ZP2-TF63H□(JB/JF)75	63	65.2	14.5	120	263	23.6	3.5
ZP2-TF63H□(JB/JF)100				155	298		
ZP2-TF80H□(JB/JF)25				44	189		
ZP2-TF80H□(JB/JF)50				80	225		
ZP2-TF80H□(JB/JF)75	80	82.1	16.5	120	265	25.6	4.5
ZP2-TF80H□(JB/JF)100				155	300		

### ZP2-TF<sup>100</sup>H□JB■ 125H□JF■



寸法表

型式	A	B	D	E
ZP2-TF100H□(JB/JF)25			44	194.5
ZP2-TF100H□(JB/JF)50			80	230.5
ZP2-TF100H□(JB/JF)75	100	102.8	120	270.5
ZP2-TF100H□(JB/JF)100			155	305.5
ZP2-TF125H□(JB/JF)25			44	194.5
ZP2-TF125H□(JB/JF)50			80	230.5
ZP2-TF125H□(JB/JF)75	125	127.7	120	270.5
ZP2-TF125H□(JB/JF)100			155	305.5

## 型式表示方法

バッファ付 **ZP2-X F 40 H N JB 25**

真空取出方向

記号	方向
X	横

仕様(機構)

記号	仕様
F	首振り

パッド径

記号	パッド径
40	φ40
50	φ50
63	φ63
80	φ80
100	φ100
125	φ125

パッド形状

記号	パッド形状
H	高剛性(平形リップ付)

バッファストローク(■)

ストローク	パッド径			
	φ40 φ50	φ63 φ80	φ100 φ125	
25	●	●	●	
50	●	●	●	
75	●	●	●	
100	—	●	●	

バッファ仕様

記号	バッファ仕様
JB	回り止めなし プッシュ入り 材質:黄銅
JF	回り止めなし プッシュ入り 材質:構造用鋼

パッド材質(□)

記号	パッド材質
N	NBR
S	シリコンゴム※1※2
U	ウレタンゴム
F	FKM
E	EPDM

※1 FDA(米国食品医薬品局)規格番号:21CFR § 177.2600「繰り返し使用を目的としたゴム製品」に適合

※2 食品衛生法第18条 食品、添加物等の規格基準(昭和34年厚生省告示第370号)第3器具及び容器包装のD3「ゴム製の器具(ほ乳器具を除く)又は容器包装(平成24年厚生労働省告示第595号による一部改正)」規格に適合



真空取出方向 横

### 交換品番

型式	パッド単体品番	バッファAss'y品番
ZP2-XF40H□(JB/JF)25	ZP40H□	ZP2B-XF1(JB/JF)25
ZP2-XF40H□(JB/JF)50		ZP2B-XF1(JB/JF)50
ZP2-XF40H□(JB/JF)75		ZP2B-XF1(JB/JF)75
ZP2-XF50H□(JB/JF)25	ZP50H□	ZP2B-XF1(JB/JF)25
ZP2-XF50H□(JB/JF)50		ZP2B-XF1(JB/JF)50
ZP2-XF50H□(JB/JF)75		ZP2B-XF1(JB/JF)75
ZP2-XF63H□(JB/JF)25	ZP63H□	ZP2B-XF2(JB/JF)25
ZP2-XF63H□(JB/JF)50		ZP2B-XF2(JB/JF)50
ZP2-XF63H□(JB/JF)75		ZP2B-XF2(JB/JF)75
ZP2-XF63H□(JB/JF)100	ZP80H□	ZP2B-XF2(JB/JF)100
ZP2-XF80H□(JB/JF)25		ZP2B-XF2(JB/JF)25
ZP2-XF80H□(JB/JF)50		ZP2B-XF2(JB/JF)50
ZP2-XF80H□(JB/JF)75	ZP100H□	ZP2B-XF2(JB/JF)75
ZP2-XF80H□(JB/JF)100		ZP2B-XF2(JB/JF)100
ZP2-XF100H□(JB/JF)25		ZP2B-XF3(JB/JF)25
ZP2-XF100H□(JB/JF)50	ZP125H□	ZP2B-XF3(JB/JF)50
ZP2-XF100H□(JB/JF)75		ZP2B-XF3(JB/JF)75
ZP2-XF100H□(JB/JF)100		ZP2B-XF3(JB/JF)100
ZP2-XF125H□(JB/JF)25	ZP125H□	ZP2B-XF3(JB/JF)25
ZP2-XF125H□(JB/JF)50		ZP2B-XF3(JB/JF)50
ZP2-XF125H□(JB/JF)75		ZP2B-XF3(JB/JF)75
ZP2-XF125H□(JB/JF)100		ZP2B-XF3(JB/JF)100

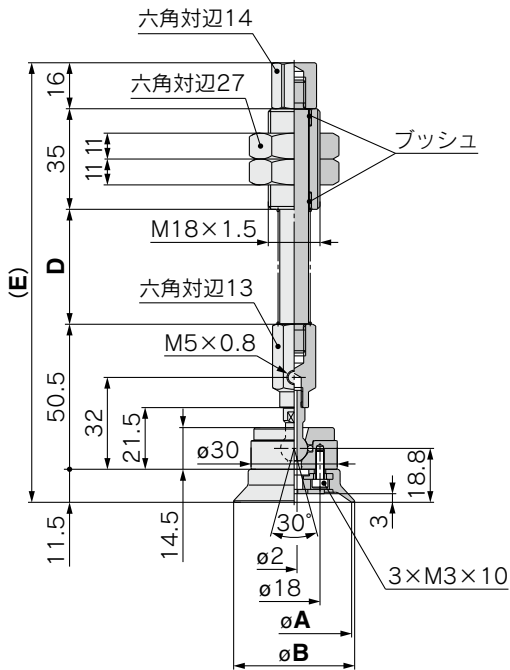
注) 表の□は、パッド材質を示す。

### バッファ仕様

パッド径		φ40, φ50	φ63, φ80, φ100, φ125
ストローク(mm)		25, 50, 75	25, 50, 75, 100
スプリング反力(N)	0ストローク時	6.9	10
	フルストローク時	11.8	15
バッファ仕様	JB	回り止めなし プッシュ入り バッファボディ材質:黄銅 ナット締付トルク:28~32N・m   ナット締付トルク:45~50N・m	
	JF	回り止めなし プッシュ入り バッファボディ材質:構造用鋼 ナット締付トルク:48~52N・m   ナット締付トルク:75~80N・m	

## 外形寸法図／バッファ付

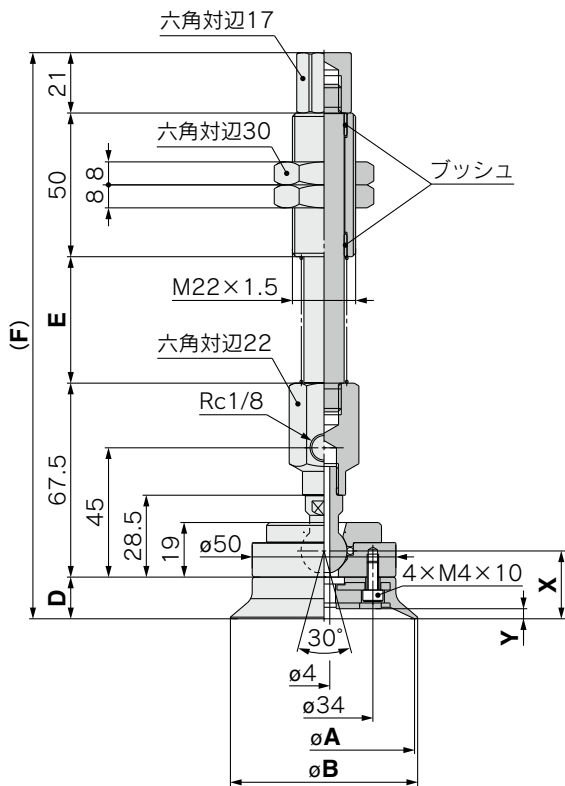
### ZP2-XF<sup>40</sup>H□JB 50□JF■



寸法表

型式	A	B	D	E
ZP2-XF40H□(JB/JF) 25	40	42.1	40	153
ZP2-XF40H□(JB/JF) 50			75	188
ZP2-XF40H□(JB/JF) 75			111	224
ZP2-XF50H□(JB/JF) 25	50	52.1	40	153
ZP2-XF50H□(JB/JF) 50			75	188
ZP2-XF50H□(JB/JF) 75			111	224

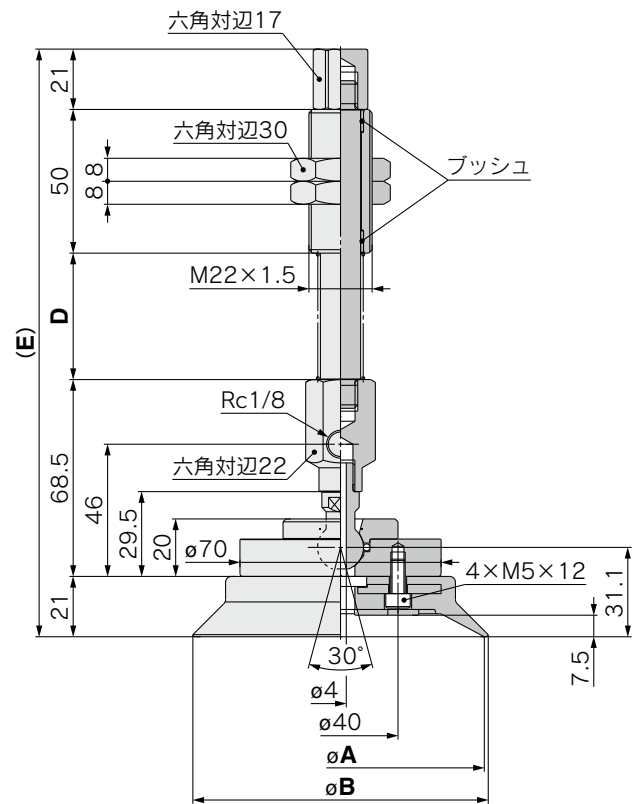
### ZP2-XF<sup>63</sup>H□JB 80□JF■



寸法表

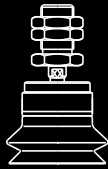
型式	A	B	D	E	F	X	Y
ZP2-XF63H□(JB/JF) 25	63	65.2	14.5	44	197	23.6	3.5
ZP2-XF63H□(JB/JF) 50				80	233		
ZP2-XF63H□(JB/JF) 75				120	273		
ZP2-XF63H□(JB/JF) 100	80	82.1	16.5	155	308	25.6	4.5
ZP2-XF80H□(JB/JF) 25				44	199		
ZP2-XF80H□(JB/JF) 50				80	235		
ZP2-XF80H□(JB/JF) 75				120	275		
ZP2-XF80H□(JB/JF) 100				155	310		

### ZP2-XF<sup>100</sup>H□JB 125□JF■



寸法表

型式	A	B	D	E
ZP2-XF100H□(JB/JF) 25	100	102.8	44	204.5
ZP2-XF100H□(JB/JF) 50			80	240.5
ZP2-XF100H□(JB/JF) 75			120	280.5
ZP2-XF100H□(JB/JF) 100	125	127.7	155	315.5
ZP2-XF125H□(JB/JF) 25			44	204.5
ZP2-XF125H□(JB/JF) 50			80	240.5
ZP2-XF125H□(JB/JF) 75			120	280.5
ZP2-XF125H□(JB/JF) 100			155	315.5



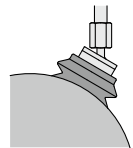
# 高剛性首振りパッド

記号形状

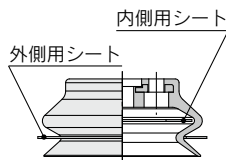
HB 高剛性  
(ベロウ形)

パッド径  $\phi 40, \phi 50, \phi 63, \phi 80, \phi 100, \phi 125$

■ 傾斜したワーク、  
湾曲面のあるワーク  
に対応。



・シート付  
長時間の押付けや、長時間  
の吸着用途でベロウ部の張  
付きを防止、寿命を向上  
シート単体品番、外形寸法  
図はP.342-1をご参照く  
ださい。



## 交換品番

型式	パッド単体品番	アダプタAss'y品番	ボルト
ZP2-TF40HB□	ZP40HB□	ZP2A-TF1	M3ボルト 3ヶ付
ZP2-TF50HB□	ZP50HB□	ZP2A-TF2	M4ボルト 4ヶ付
ZP2-TF63HB□	ZP63HB□		
ZP2-TF80HB□	ZP80HB□	ZP2A-TF3	M5ボルト 4ヶ付
ZP2-TF100HB□	ZP100HB□		
ZP2-TF125HB□	ZP125HB□		

注) 表の□は、パッド材質を示す。

## 型式表示方法

アダプタ付 ZP2-T F 40 HB N-PS

真空取出方向

記号	方向
T	縦

記号	仕様
F	首振り

シート(△)

記号	仕様
無記号	シートなし
PS	シート付



真空取出方向 縦

パッド径

記号	パッド径
40	$\phi 40$
50	$\phi 50$
63	$\phi 63$
80	$\phi 80$
100	$\phi 100$
125	$\phi 125$

パッド形状

記号	パッド形状
HB	高剛性(ベロウ形)

パッド材質(□)

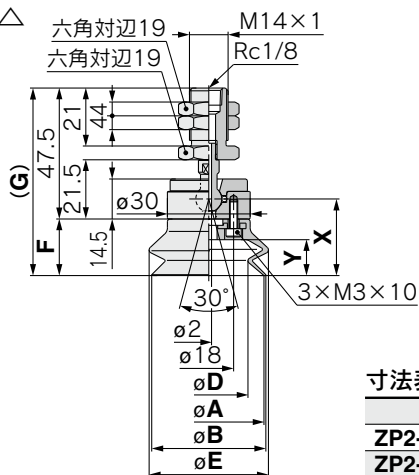
記号	パッド材質
N	NBR
S	シリコーンゴム*1※2
U	ウレタンゴム
F	FKM
E	EPDM

\*1 FDA(米国食品医薬品局)規格番号: 21CFR§177.2600  
「繰り返し使用を目的としたゴム製品」に適合

\*2 食品衛生法第18条 食品、添加物等の規格基準(昭和34  
年厚生省告示第370号)第3器具及び容器包装のD3「ゴム  
製の器具(ほ乳器具を除く)又は容器包装(平成24年厚生  
労働省告示第595号による一部改正)」規格に適合

## 外形寸法図/アダプタ付

ZP2-TF<sub>50</sub><sup>40</sup>HB□-△

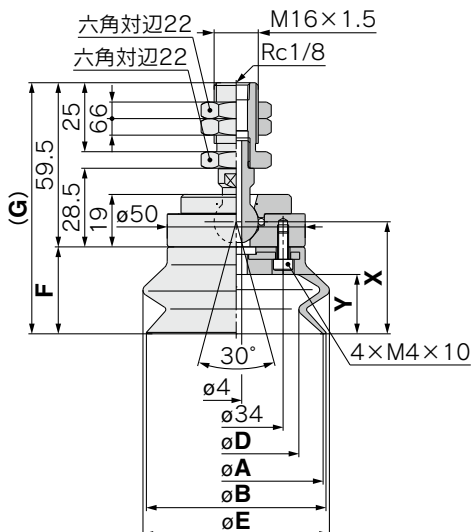


シート付外形寸法図はP.333(パッド単体)をご参照ください。

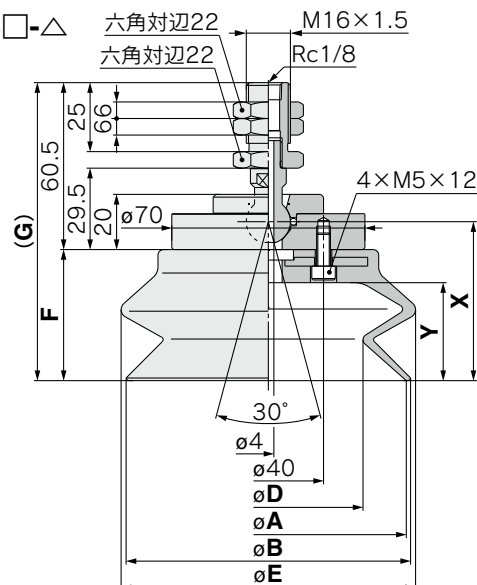
### 寸法表

型式	A	B	D	E	F	G	X	Y
ZP2-TF40HB□	40	41.4	28.3	42.3	20.5	68	27.8	13
ZP2-TF50HB□	50	52	36.2	52.7	24	71.5	31.3	16.5

ZP2-TF<sub>80</sub><sup>63</sup>HB□-△



ZP2-TF<sub>125</sub><sup>100</sup>HB□-△



### 寸法表

型式	A	B	D	E	F	G	X	Y
ZP2-TF63HB□	63	65.1	46	66.4	31.5	91	40.6	21.5
ZP2-TF80HB□	80	82.8	60.1	83.8	37	96.5	46.1	27.5

### 寸法表

型式	A	B	D	E	F	G	X	Y
ZP2-TF100HB□	100	103	72.5	103.9	47.5	108	57.6	35.5
ZP2-TF125HB□	125	128.5	92.2	131.6	56	116.5	66.1	44



## 型式表示方法

アダプタ付 **ZP2-X F 40 HB N-PS**



真空取出方向横

真空取出方向

記号	方向
X	横

仕様(機構)

記号	仕様
F	首振り

パッド径

記号	パッド径
40	φ40
50	φ50
63	φ63
80	φ80
100	φ100
125	φ125

パッド形状

記号	パッド形状
HB	高剛性(ペロウ形)

パッド材質(□)

記号	パッド材質
N	NBR
S	シリコンゴム※1※2
U	ウレタンゴム
F	FKM
E	EPDM

シート(△)

無記号	シートなし
PS	シート付

### 交換品番

型式	パッド単体品番	アダプタAss'y品番
ZP2-XF40HB□	ZP40HB□	ZP2A-XF1 M3ボルト3ヶ付
ZP2-XF50HB□	ZP50HB□	ZP2A-XF2 M4ボルト4ヶ付
ZP2-XF63HB□	ZP63HB□	ZP2A-XF3 M5ボルト4ヶ付
ZP2-XF80HB□	ZP80HB□	
ZP2-XF100HB□	ZP100HB□	
ZP2-XF125HB□	ZP125HB□	

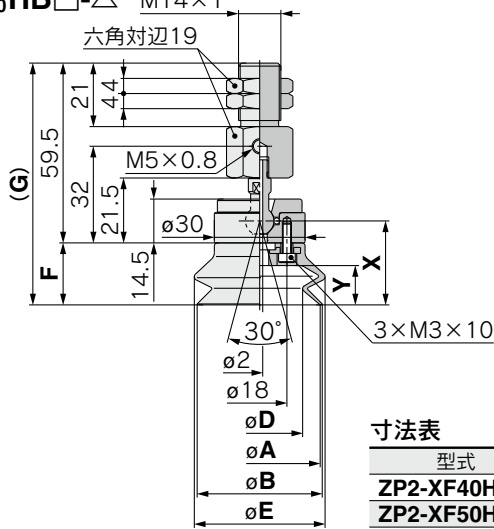
※1 FDA(米国食品医薬品局)規格番号: 21CFR§ 177.2600  
[繰り返し使用を目的としたゴム製品]に適合  
※2 食品衛生法第18条 食品、添加物の規格基準(昭和34年厚生省告示第370号)第3器具及び容器包装のD3(ゴム製の器具(は乳器具を除く)又は容器包装(平成24年厚生労働省告示第595号による一部改正)規格)に適合

注) 表の□は、パッド材質を示す。

## 外形寸法図/アダプタ付

ZP2-XF<sub>50</sub>HB□-△ M14×1

シート付外形寸法図はP.333(パッド単体)をご参照ください。

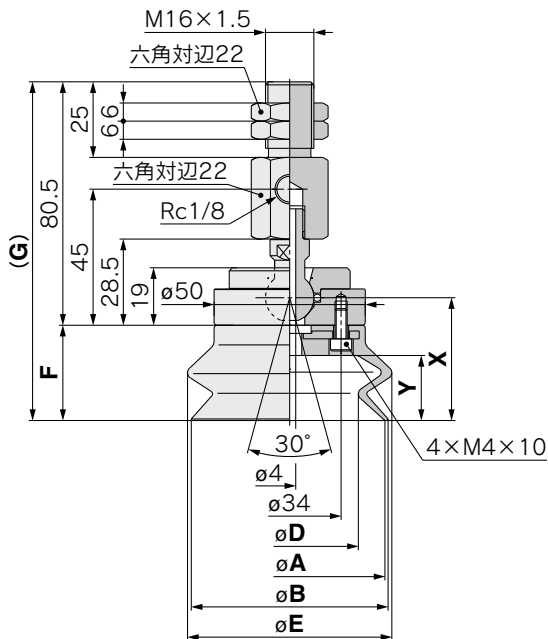


寸法表

型式	A	B	D	E	F	G	X	Y
ZP2-XF40HB□	40	41.4	28.3	42.3	20.5	80	27.8	13
ZP2-XF50HB□	50	52	36.2	52.7	24	83.5	31.3	16.5

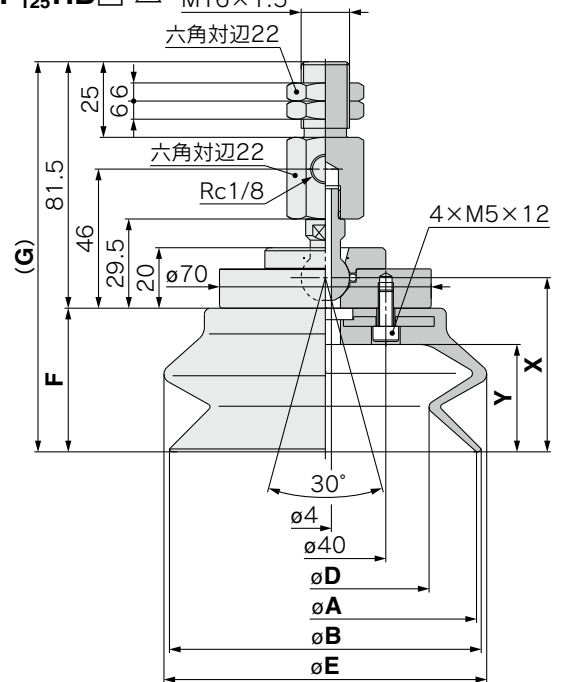
ZP2-XF<sub>80</sub>HB□-△

ZP2-XF<sub>125</sub>HB□-△ M16×1.5



寸法表

型式	A	B	D	E	F	G	X	Y
ZP2-XF63HB□	63	65.1	46	66.4	31.5	112	40.6	21.5
ZP2-XF80HB□	80	82.8	60.1	83.8	37	117.5	46.1	27.5



寸法表

型式	A	B	D	E	F	G	X	Y
ZP2-XF100HB□	100	103	72.5	103.9	47.5	129	57.6	35.5
ZP2-XF125HB□	125	128.5	92.2	131.6	56	137.5	66.1	44

## 型式表示方法

バッファ付 **ZP2-T F 40 HB N JB 25 - PS**

真空取出方向

記号	方向
T	縦

仕様(機構)

記号	仕様
F	首振り

パッド径

記号	パッド径
40	φ40
50	φ50
63	φ63
80	φ80
100	φ100
125	φ125

パッド形状

記号	パッド形状
HB	高剛性(ペロウ形)

シート(△)

無記号	シートなし
PS	シート付

バッファストローク(■)

ストローク	パッド径			
	φ40 φ50	φ63 φ80	φ100 φ125	
25	●	●	●	
50	●	●	●	
75	●	●	●	
100	—	●	●	

バッファ仕様

記号	バッファ仕様
JB	回り止めなし プッシュ入り 材質:黄銅
JF	回り止めなし プッシュ入り 材質:構造用鋼

パッド材質(□)

記号	パッド材質
N	NBR
S	シリコンゴム※1※2
U	ウレタンゴム
F	FKM
E	EPDM

※1 FDA(米国食品医薬品局)規格番号:21CFR§177.2600「繰り返し使用を目的としたゴム製品」に適合

※2 食品衛生法第18条 食品、添加物等の規格基準(昭和34年厚生省告示第370号)第3器具及び容器包装のD3「ゴム製の器具(ほ乳器具を除く)又は容器包装(平成24年厚生労働省告示第595号による一部改正)」規格に適合



真空取出方向 縦

### 交換品番

型式	パッド単体品番	バッファAss'y品番
ZP2-TF40HB□(JB/JF)25	ZP40HB□	ZP2B-TF1 (JB/JF) 25
ZP2-TF40HB□(JB/JF)50		ZP2B-TF1 (JB/JF) 50
ZP2-TF40HB□(JB/JF)75		ZP2B-TF1 (JB/JF) 75
ZP2-TF50HB□(JB/JF)25	ZP50HB□	ZP2B-TF1 (JB/JF) 25
ZP2-TF50HB□(JB/JF)50		ZP2B-TF1 (JB/JF) 50
ZP2-TF50HB□(JB/JF)75		ZP2B-TF1 (JB/JF) 75
ZP2-TF63HB□(JB/JF)25	ZP63HB□	ZP2B-TF2 (JB/JF) 25
ZP2-TF63HB□(JB/JF)50		ZP2B-TF2 (JB/JF) 50
ZP2-TF63HB□(JB/JF)75		ZP2B-TF2 (JB/JF) 75
ZP2-TF63HB□(JB/JF)100	ZP80HB□	ZP2B-TF2 (JB/JF) 100
ZP2-TF80HB□(JB/JF)25		ZP2B-TF2 (JB/JF) 25
ZP2-TF80HB□(JB/JF)50		ZP2B-TF2 (JB/JF) 50
ZP2-TF80HB□(JB/JF)75	ZP100HB□	ZP2B-TF2 (JB/JF) 75
ZP2-TF80HB□(JB/JF)100		ZP2B-TF2 (JB/JF) 100
ZP2-TF100HB□(JB/JF)25		ZP2B-TF3 (JB/JF) 25
ZP2-TF100HB□(JB/JF)50	ZP125HB□	ZP2B-TF3 (JB/JF) 50
ZP2-TF100HB□(JB/JF)75		ZP2B-TF3 (JB/JF) 75
ZP2-TF100HB□(JB/JF)100		ZP2B-TF3 (JB/JF) 100
ZP2-TF125HB□(JB/JF)25	ZP125HB□	ZP2B-TF3 (JB/JF) 25
ZP2-TF125HB□(JB/JF)50		ZP2B-TF3 (JB/JF) 50
ZP2-TF125HB□(JB/JF)75		ZP2B-TF3 (JB/JF) 75
ZP2-TF125HB□(JB/JF)100		ZP2B-TF3 (JB/JF) 100

注) 表の□は、パッド材質を示す。

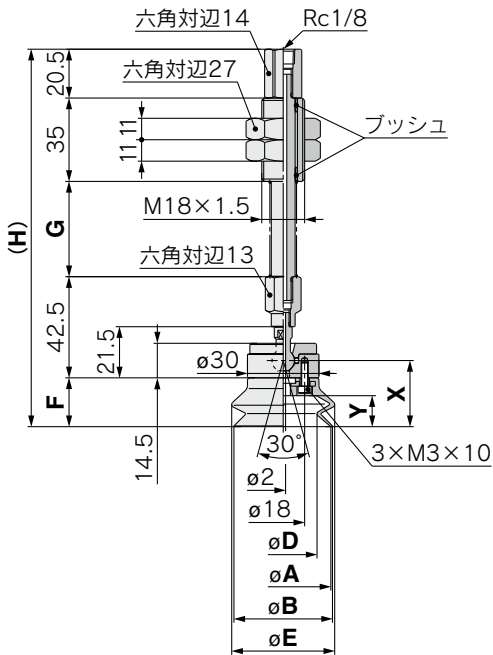
### バッファ仕様

パッド径		φ40, φ50	φ63, φ80, φ100, φ125
ストローク(mm)		25, 50, 75	25, 50, 75, 100
スプリング反力(N)	0ストローク時	6.9	10
	フルストローク時	11.8	15
バッファ仕様	JB	回り止めなし プッシュ入り バッファボディ材質:黄銅 ナット締付トルク:28~32N・m   ナット締付トルク:45~50N・m	
	JF	回り止めなし プッシュ入り バッファボディ材質:構造用鋼 ナット締付トルク:48~52N・m   ナット締付トルク:75~80N・m	

## 外形寸法図／バッファ付

### ZP2-TF<sub>50</sub><sup>40</sup>HB□JB/JF■-△

シート付外形寸法図はP.333(パッド単体)をご参照ください。

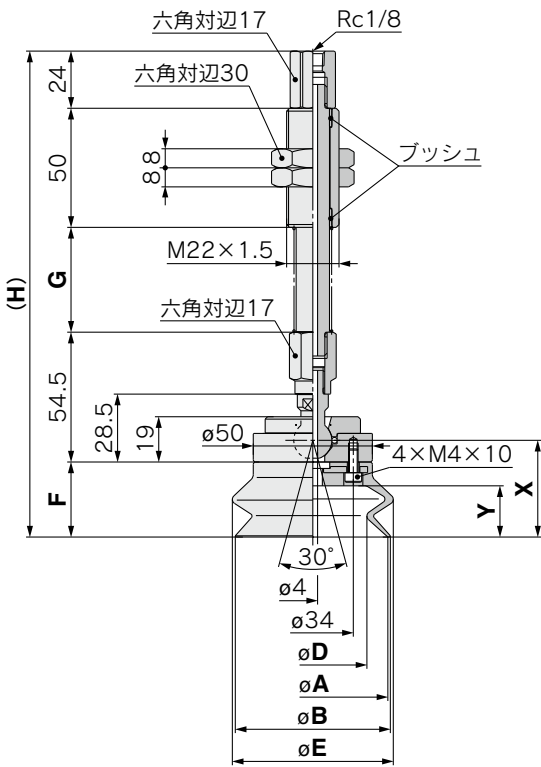


寸法表

型式	A	B	D	E	F	G	H	X	Y
ZP2-TF40HB□(JB/JF)25						40	158.5		
ZP2-TF40HB□(JB/JF)50	40	41.4	28.3	42.3	20.5	75	193.5	27.8	13
ZP2-TF40HB□(JB/JF)75						111	229.5		
ZP2-TF50HB□(JB/JF)25						40	162		
ZP2-TF50HB□(JB/JF)50	50	52	36.2	52.7	24	75	197	31.3	16.5
ZP2-TF50HB□(JB/JF)75						111	233		

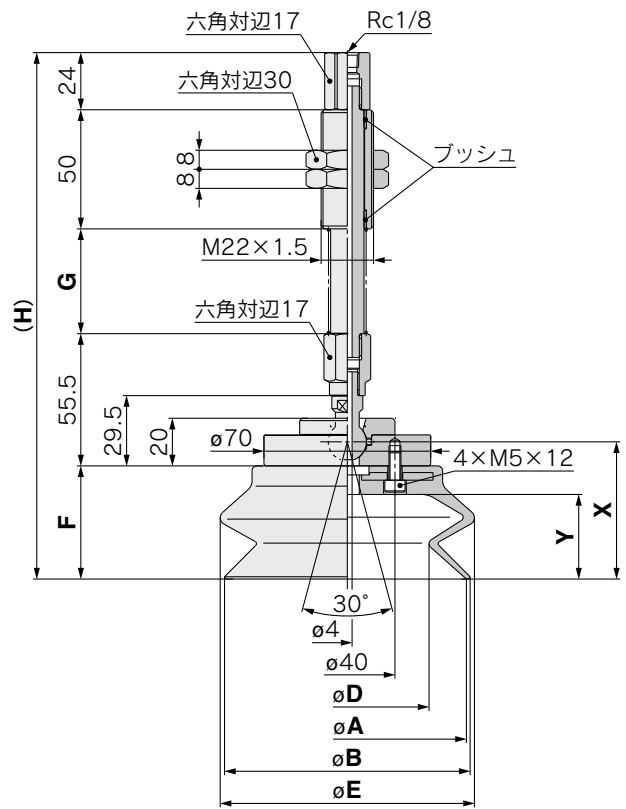
### ZP2-TF<sub>80</sub><sup>63</sup>HB□JB/JF■-△

### ZP2-TF<sub>125</sub><sup>100</sup>HB□JB/JF■-△



寸法表

型式	A	B	D	E	F	G	H	X	Y
ZP2-TF63HB□(JB/JF)25						44	204		
ZP2-TF63HB□(JB/JF)50	63	65.1	46	66.4	31.5	80	240	40.6	21.5
ZP2-TF63HB□(JB/JF)75						120	280		
ZP2-TF63HB□(JB/JF)100						155	315		
ZP2-TF80HB□(JB/JF)25						44	209.5		
ZP2-TF80HB□(JB/JF)50	80	82.8	60.1	83.8	37	80	245.5	46.1	27.5
ZP2-TF80HB□(JB/JF)75						120	285.5		
ZP2-TF80HB□(JB/JF)100						155	320.5		



寸法表

型式	A	B	D	E	F	G	H	X	Y
ZP2-TF100HB□(JB/JF)25						44	221		
ZP2-TF100HB□(JB/JF)50	100	103	72.5	103.9	47.5	80	257	57.6	35.5
ZP2-TF100HB□(JB/JF)75						120	297		
ZP2-TF100HB□(JB/JF)100						155	332		
ZP2-TF125HB□(JB/JF)25						44	229.5		
ZP2-TF125HB□(JB/JF)50	125	128.5	92.2	131.6	56	80	265.5	66.1	44
ZP2-TF125HB□(JB/JF)75						120	305.5		
ZP2-TF125HB□(JB/JF)100						155	340.5		

## 型式表示方法

パツファ付 **ZP2-X F 40 HB □ N JB 25 - PS**

● 真空取出方向

記号	方向
X	横

● 仕様(機構)

記号	仕様
F	首振り

● パッド径

記号	パッド径
40	φ40
50	φ50
63	φ63
80	φ80
100	φ100
125	φ125

● パッド形状

記号	パッド形状
HB	高剛性(ペロウ形)

● シート(△)

無記号	シートなし
PS	シート付

● パツファストローク(■)

ストローク	パッド径			
	φ40 φ50	φ63 φ80	φ100 φ125	
25	●	●	●	
50	●	●	●	
75	●	●	●	
100	—	●	●	

● パツファ仕様

記号	パツファ仕様
JB	回り止めなし プッシュ入り 材質:黄銅
JF	回り止めなし プッシュ入り 材質:構造用鋼

● パッド材質(□)

記号	パッド材質
N	NBR
S	シリコンゴム※1※2
U	ウレタンゴム
F	FKM
E	EPDM

※1 FDA(米国食品医薬品局)規格番号:21CFR§177.2600「繰り返し使用を目的としたゴム製品」に適合

※2 食品衛生法第18条 食品、添加物等の規格基準(昭和34年厚生省告示第370号)第3器具及び容器包装のD3「ゴム製の器具(ほ乳器具を除く)又は容器包装(平成24年厚生労働省告示第595号による一部改正)」規格に適合



真空取出方向 横

### 交換品番

型式	パッド単体品番	パツファAss'y品番
ZP2-XF40HB□(JB/JF)25	ZP40HB□	ZP2B-XF1(JB/JF)25
ZP2-XF40HB□(JB/JF)50		ZP2B-XF1(JB/JF)50
ZP2-XF40HB□(JB/JF)75		ZP2B-XF1(JB/JF)75
ZP2-XF50HB□(JB/JF)25		ZP2B-XF1(JB/JF)25
ZP2-XF50HB□(JB/JF)50	ZP50HB□	ZP2B-XF1(JB/JF)50
ZP2-XF50HB□(JB/JF)75		ZP2B-XF1(JB/JF)75
ZP2-XF63HB□(JB/JF)25	ZP63HB□	ZP2B-XF2(JB/JF)25
ZP2-XF63HB□(JB/JF)50		ZP2B-XF2(JB/JF)50
ZP2-XF63HB□(JB/JF)75		ZP2B-XF2(JB/JF)75
ZP2-XF63HB□(JB/JF)100		ZP2B-XF2(JB/JF)100
ZP2-XF80HB□(JB/JF)25	ZP80HB□	ZP2B-XF2(JB/JF)25
ZP2-XF80HB□(JB/JF)50		ZP2B-XF2(JB/JF)50
ZP2-XF80HB□(JB/JF)75		ZP2B-XF2(JB/JF)75
ZP2-XF80HB□(JB/JF)100		ZP2B-XF2(JB/JF)100
ZP2-XF100HB□(JB/JF)25	ZP100HB□	ZP2B-XF3(JB/JF)25
ZP2-XF100HB□(JB/JF)50		ZP2B-XF3(JB/JF)50
ZP2-XF100HB□(JB/JF)75		ZP2B-XF3(JB/JF)75
ZP2-XF100HB□(JB/JF)100		ZP2B-XF3(JB/JF)100
ZP2-XF125HB□(JB/JF)25	ZP125HB□	ZP2B-XF3(JB/JF)25
ZP2-XF125HB□(JB/JF)50		ZP2B-XF3(JB/JF)50
ZP2-XF125HB□(JB/JF)75		ZP2B-XF3(JB/JF)75
ZP2-XF125HB□(JB/JF)100		ZP2B-XF3(JB/JF)100

注) 表の□は、パッド材質を示す。

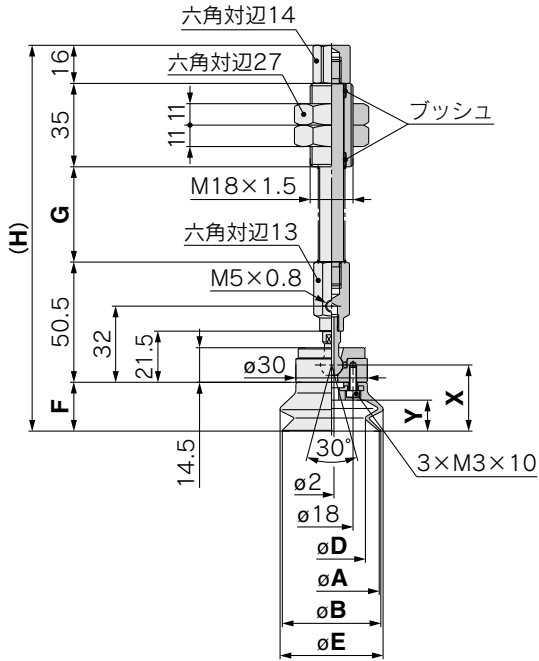
### パツファ仕様

パッド径		φ40, φ50	φ63, φ80, φ100, φ125
ストローク(mm)		25, 50, 75	25, 50, 75, 100
スプリング反力(N)	0ストローク時	6.9	10
	フルストローク時	11.8	15
パツファ仕様	JB	回り止めなし プッシュ入り パツファボディ材質:黄銅 ナット締付トルク:28~32N・m   ナット締付トルク:45~50N・m	
	JF	回り止めなし プッシュ入り パツファボディ材質:構造用鋼 ナット締付トルク:48~52N・m   ナット締付トルク:75~80N・m	

外形寸法図／バッファ付

ZP2-XF<sup>40</sup><sub>50</sub>HB □JB/JF ■-△

シート付外形寸法図はP.333(パッド単体)をご参照ください。

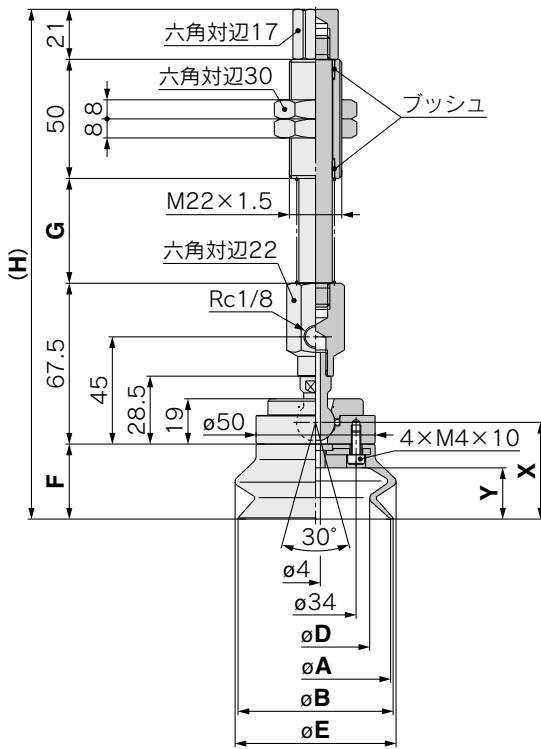


寸法表

型式	A	B	D	E	F	G	H	X	Y
ZP2-XF40HB□(JB/JF)25						40	162		
ZP2-XF40HB□(JB/JF)50	40	41.4	28.3	42.3	20.5	75	197	27.8	13
ZP2-XF40HB□(JB/JF)75						111	233		
ZP2-XF50HB□(JB/JF)25						40	165.5		
ZP2-XF50HB□(JB/JF)50	50	52	36.2	52.7	24	75	200.5	31.3	16.5
ZP2-XF50HB□(JB/JF)75						111	236.5		

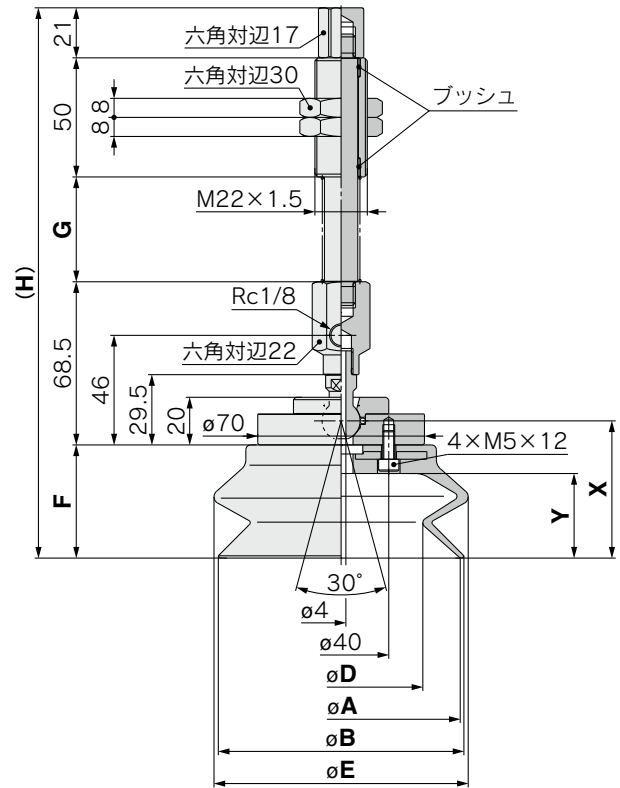
ZP2-XF<sup>63</sup><sub>80</sub>HB □JB/JF ■-△

ZP2-XF<sup>100</sup><sub>125</sub>HB □JB/JF ■-△



寸法表

型式	A	B	D	E	F	G	H	X	Y
ZP2-XF63HB□(JB/JF)25						44	214		
ZP2-XF63HB□(JB/JF)50	63	65.1	46	66.4	31.5	80	250	40.6	21.5
ZP2-XF63HB□(JB/JF)75						120	290		
ZP2-XF63HB□(JB/JF)100						155	325		
ZP2-XF80HB□(JB/JF)25						44	219.5		
ZP2-XF80HB□(JB/JF)50	80	82.8	60.1	83.8	37	80	255.5	46.1	27.5
ZP2-XF80HB□(JB/JF)75						120	295.5		
ZP2-XF80HB□(JB/JF)100						155	330.5		



寸法表

型式	A	B	D	E	F	G	H	X	Y
ZP2-XF100HB□(JB/JF)25						44	231		
ZP2-XF100HB□(JB/JF)50	100	103	72.5	103.9	47.5	80	267	57.6	35.5
ZP2-XF100HB□(JB/JF)75						120	307		
ZP2-XF100HB□(JB/JF)100						155	342		
ZP2-XF125HB□(JB/JF)25						44	239.5		
ZP2-XF125HB□(JB/JF)50	125	128.5	92.2	131.6	56	80	275.5	66.1	44
ZP2-XF125HB□(JB/JF)75						120	315.5		
ZP2-XF125HB□(JB/JF)100						155	350.5		

オーダーメイド

ZP2V

XT661

MHM

共通  
注意事項

# 高剛性パッド

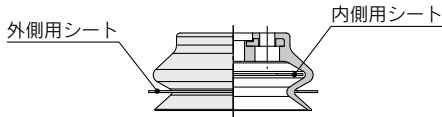
記号形状

**H** 高剛性  
(平形リップ付)  
**HB** 高剛性  
(ペロウ形)

パッド径  $\phi 40, \phi 50, \phi 63, \phi 80, \phi 100, \phi 125$

■パッドの強度を上げ重いワーク、大きなワーク搬送でもパッドの変形を防止。

・シート付  
長時間の押付けや、長時間の吸着用途でペロウ部の張付きを防止、寿命を向上  
シート単体品番、外形寸法図はP.342-1をご参照ください。



## 型式表示方法

パッド単体 **ZP40 H N - PS**

記号	パッド径
40	$\phi 40$
50	$\phi 50$
63	$\phi 63$
80	$\phi 80$
100	$\phi 100$
125	$\phi 125$

記号	形状
H	高剛性(平形リップ付)
HB	高剛性(ペロウ形)

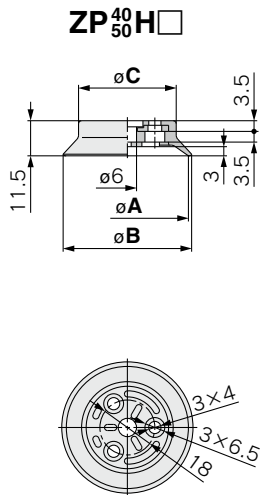
記号	材質
N	NBR
S	シリコーンゴム※1※2
U	ウレタンゴム
F	FKM
E	EPDM

無記号	シート(ペロウ形のみ)
PS	シート付

※1 FDA(米国食品医薬品局)規格番号: 21CFR§ 177.2600「繰り返し使用を目的としたゴム製品」に適合

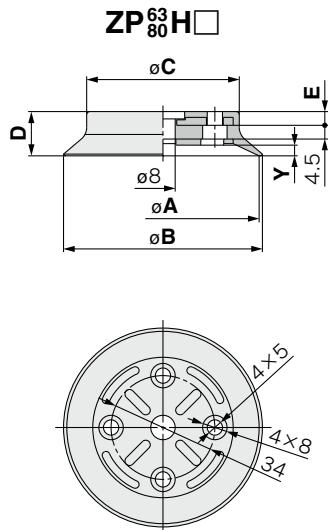
※2 食品衛生法第18条 食品、添加物等の規格基準(昭和34年厚生省告示第370号)第3器具及び容器包装のD3「ゴム製の器具(ほ乳器具を除く)又は容器包装(平成24年厚生労働省告示第595号による一部改正)」規格に適合

## 外形寸法図/パッド単体 ※パッド形状: ペロウ形の図は、シート付の場合です。



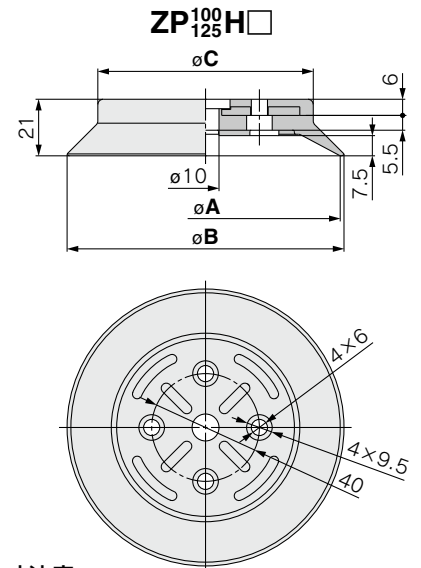
寸法表

型式	A	B	C
ZP40H□	40	42.1	32
ZP50H□	50	52.1	42



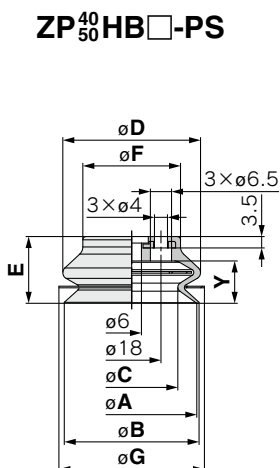
寸法表

型式	A	B	C	D	E	Y
ZP63H□	63	65.2	50	14.5	4.5	3.5
ZP80H□	80	82.1	61	16.5	5	4.5



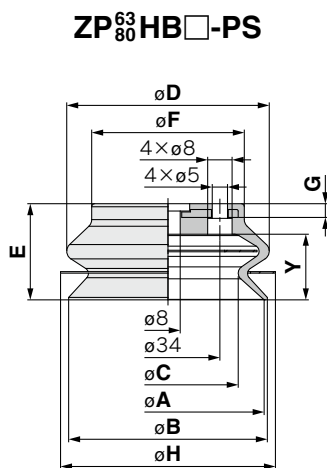
寸法表

型式	A	B	C
ZP100H□	100	102.8	80
ZP125H□	125	127.7	104



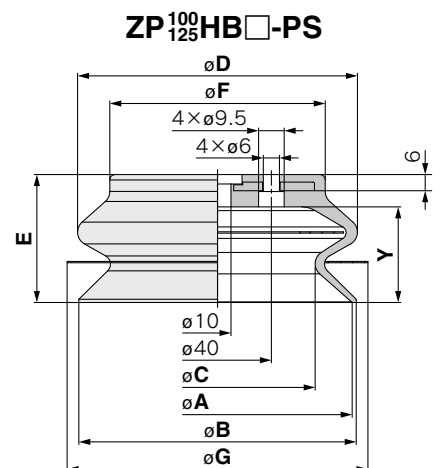
寸法表

型式	A	B	C	D	E	F	G	Y
ZP40HB□-PS	40	41.4	28.3	42.3	20.5	30	44.7	13
ZP50HB□-PS	50	52	36.2	52.7	24	40.5	56.9	16.5



寸法表

型式	A	B	C	D	E	F	G	H	Y
ZP63HB□-PS	63	65.1	46	66.4	31.5	50	4.5	70.4	21.5
ZP80HB□-PS	80	82.8	60.1	83.8	37	64	5	91.7	27.5

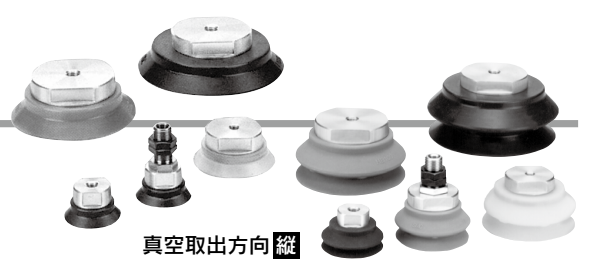


寸法表

型式	A	B	C	D	E	F	G	Y
ZP100HB□-PS	100	103	72.5	103.9	47.5	80	111.7	35.5
ZP125HB□-PS	125	128.5	92.2	131.6	56	105	138.5	44

機種選定  
方法

## 型式表示方法



## アダプタ付 ZPT40 H N - A14 - PS

パッド径

記号	パッド径
40	φ40
50	φ50
63	φ63
80	φ80
100	φ100
125	φ125

シート(△)  
(ベロウ形のみ)

無記号	シートなし
PS	シート付

取付ねじ径  
(真空取出口)

取付接続	ねじ径 配管径	パッド径					
		φ40, φ50	φ63, φ80	φ100, φ125			
おねじ	M14×1	A14	Rc1/8	●	—	—	
		A14N	NPT1/8	●	—	—	
		A14T	NPTF1/8	●	—	—	
	M16×1.5		A16	Rc1/8	—	●	●
			A16N	NPT1/8	—	●	●
			A16T	NPTF1/8	—	●	●
めねじ	B8	M8×1.25	●	●	—	—	
	B10	M10×1.5	●	●	—	—	
	B12	M12×1.75	—	●	●	—	
	B16	M16×1.5	—	●	●	—	

パッド形状(※)

記号	形状
H	高剛性(平形リブ付)
HB	高剛性(ベロウ形)

パッド材質(□)

記号	材質
N	NBR
S	シリコーンゴム※1※2
U	ウレタンゴム
F	FKM
E	EPDM

※1 FDA(米国食品医薬品局)規格番号: 21 CFR § 177.2600「繰り返し使用を目的としたゴム製品」に適合

※2 食品衛生法第18条 食品、添加物等の規格基準(昭和34年厚生省告示第370号)第3器具及び容器包装のD3「ゴム製の器具(は乳器具を除く)又は容器包装(平成24年厚生労働省告示第595号による一部改正)」規格に適合

### 交換品番

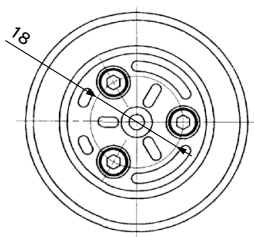
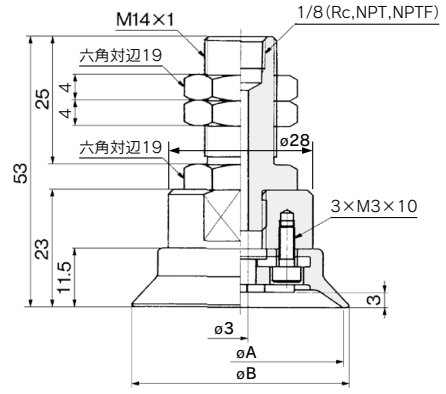
型式	パッド単体品番	アダプタAss'y品番	型式	パッド単体品番	アダプタAss'y品番
ZPT40※□-A14		ZPA-T1-B01	ZPT40※□-B8	ZP40※□	ZPA-T1-B8
ZPT40※□-A14N	ZP40※□	ZPA-T1-N01	ZPT40※□-B10	ZP40※□	ZPA-T1-B10
ZPT40※□-A14T		ZPA-T1-T01	ZPT50※□-B8	ZP50※□	ZPA-T1-B8
ZPT50※□-A14		ZPA-T1-B01	ZPT50※□-B10	ZP50※□	ZPA-T1-B10
ZPT50※□-A14N	ZP50※□	ZPA-T1-N01	ZPT63※□-B8		ZPA-T2-B8
ZPT50※□-A14T		ZPA-T1-T01	ZPT63※□-B10	ZP63※□	ZPA-T2-B10
ZPT63※□-A16		ZPA-T2-B01	ZPT63※□-B12		ZPA-T2-B12
ZPT63※□-A16N	ZP63※□	ZPA-T2-N01	ZPT63※□-B16		ZPA-T2-B16
ZPT63※□-A16T		ZPA-T2-T01	ZPT80※□-B8		ZPA-T2-B8
ZPT80※□-A16		ZPA-T2-B01	ZPT80※□-B10	ZP80※□	ZPA-T2-B10
ZPT80※□-A16N	ZP80※□	ZPA-T2-N01	ZPT80※□-B12		ZPA-T2-B12
ZPT80※□-A16T		ZPA-T2-T01	ZPT80※□-B16		ZPA-T2-B16
ZPT100※□-A16		ZPA-T3-B01	ZPT100※□-B12	ZP100※□	ZPA-T3-B12
ZPT100※□-A16N	ZP100※□	ZPA-T3-N01	ZPT100※□-B16		ZPA-T3-B16
ZPT100※□-A16T		ZPA-T3-T01	ZPT125※□-B12	ZP125※□	ZPA-T3-B12
ZPT125※□-A16		ZPA-T3-B01	ZPT125※□-B16		ZPA-T3-B16
ZPT125※□-A16N	ZP125※□	ZPA-T3-N01			
ZPT125※□-A16T		ZPA-T3-T01			

注1) 表の※は、パッド形状を示す。  
注2) 表の□は、パッド材質を示す。

## 外形寸法図/アダプタ付

シート付外形寸法図はP.333(パッド単体)をご参照ください。

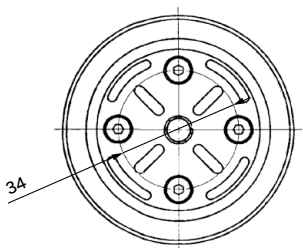
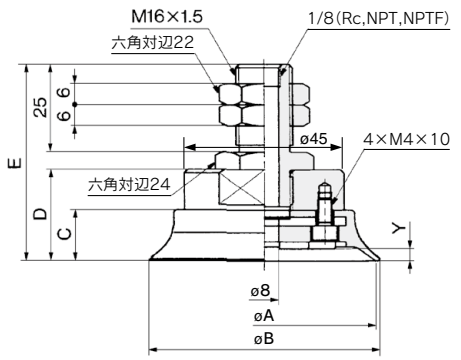
### ZPT40H□-A14(おねじ)



寸法表

型式	A	B
ZPT40H□-A14	40	42.1
ZPT50H□-A14	50	52.1

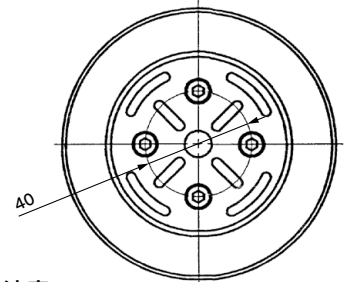
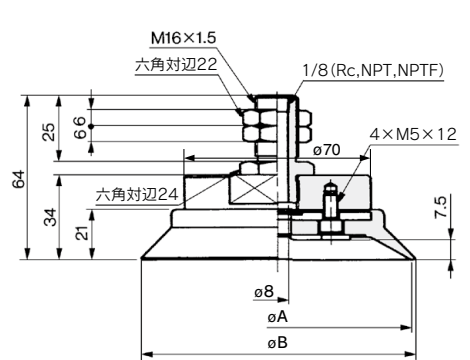
### ZPT63H□-A16(おねじ)



寸法表

型式	A	B	C	D	E	Y
ZPT63H□-A16	63	65.2	14.5	26	56	3.5
ZPT80H□-A16	80	82.1	16.5	28	58	4.5

### ZPT100H□-A16(おねじ)



寸法表

型式	A	B
ZPT100H□-A16	100	102.8
ZPT125H□-A16	125	127.7

オーダーメイド

ZP2V

XT661

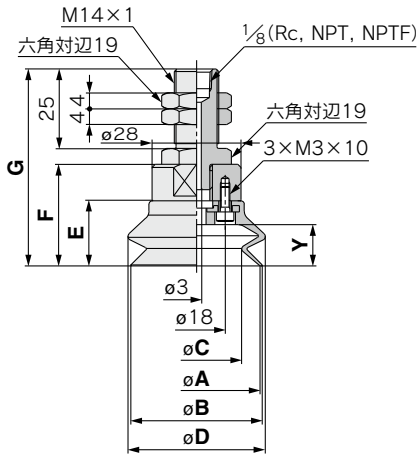
MHM

共通事項

## 外形寸法図／アダプタ付

シート付外形寸法図はP.333(パッド単体)をご参照ください。

### ZPT<sub>40</sub><sup>60</sup>HB□-A14-△(おねじ)



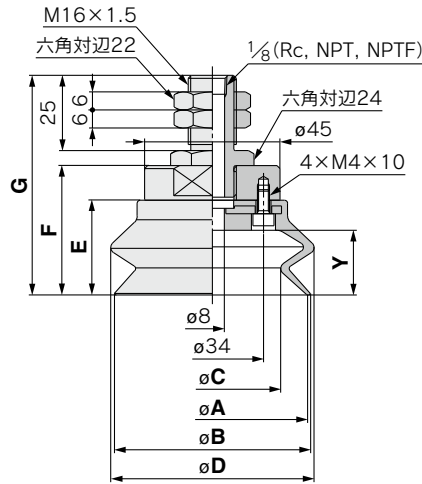
寸法表

型式	A	B	C	D
ZPT40HB□-A14	40	41.4	28.3	42.3
ZPT50HB□-A14	50	52	36.2	52.7

型式	E	F	G	Y
ZPT40HB□-A14	20.5	32	62	13
ZPT50HB□-A14	24	35.5	65.5	16.5

### ZPT<sub>63</sub><sup>80</sup>HB□-A16-△(おねじ)



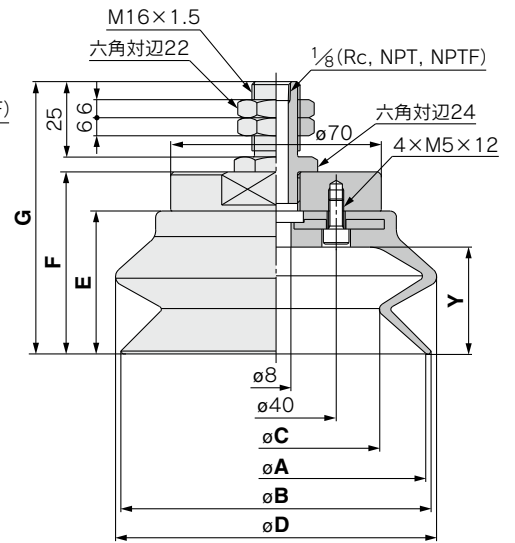
寸法表

型式	A	B	C	D
ZPT63HB□-A16	63	65.1	46	66.4
ZPT80HB□-A16	80	82.8	60.1	83.8

型式	E	F	G	Y
ZPT63HB□-A16	31.5	43	73	21.5
ZPT80HB□-A16	37	48.5	78.5	27.5

### ZPT<sub>100</sub><sup>125</sup>HB□-A16-△(おねじ)



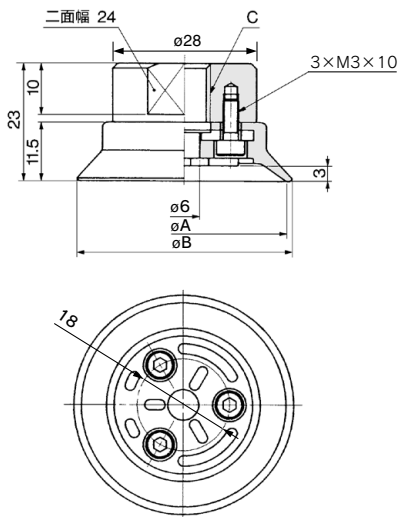
寸法表

型式	A	B	C	D
ZPT100HB□-A16	100	103	72.5	103.9
ZPT125HB□-A16	125	128.5	92.2	131.6

型式	E	F	G	Y
ZPT100HB□-A16	47.5	60.5	90.5	35.5
ZPT125HB□-A16	56	69	99	44

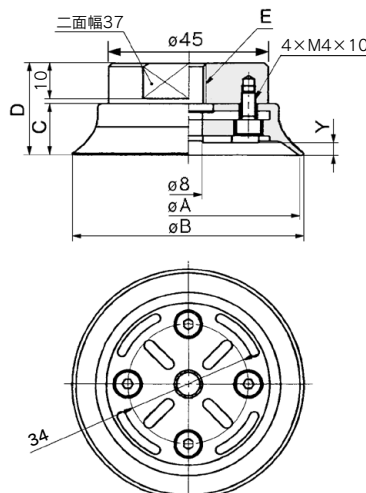
### ZPT<sub>40</sub><sup>50</sup>H□-B□(めねじ)



寸法表

型式	A	B	C
ZPT40H□-B8	40	42.1	M8×1.25
ZPT40H□-B10			M10×1.5
ZPT50H□-B8	50	52.1	M8×1.25
ZPT50H□-B10			M10×1.5

### ZPT<sub>63</sub><sup>80</sup>H□-B□(めねじ)



寸法表

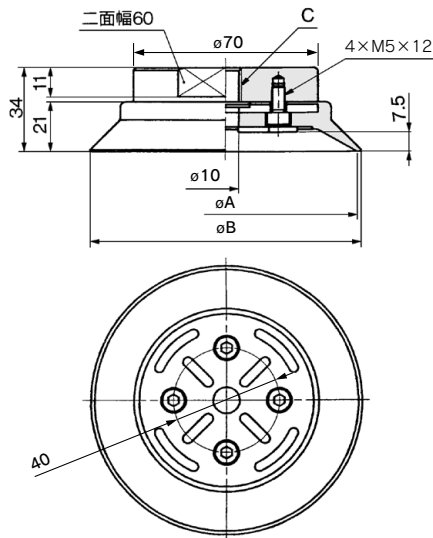
型式	A	B	C	D	E	Y
ZPT63H□-B8	63	65.2	14.5	26	M8×1.25	3.5
ZPT63H□-B10					M10×1.5	
ZPT63H□-B12					M12×1.75	
ZPT63H□-B16	80	82.1	16.5	28	M16×1.5	4.5
ZPT80H□-B8					M8×1.25	
ZPT80H□-B10					M10×1.5	
ZPT80H□-B12					M12×1.75	
ZPT80H□-B16					M16×1.5	



## 外形寸法図／アダプタ付

シート付外形寸法図はP.333(パッド単体)をご参照ください。

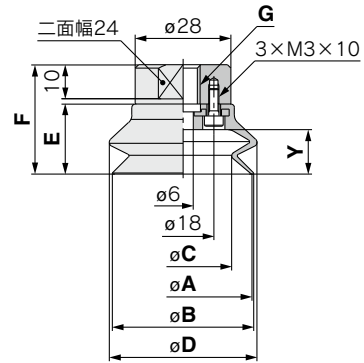
### ZPT<sup>100</sup>/<sub>125</sub>H□-B□(めねじ)



寸法表

型式	A	B	C
ZPT100H□-B12	100	102.8	M12×1.75
ZPT100H□-B16			M16×1.5
ZPT125H□-B12	125	127.7	M12×1.75
ZPT125H□-B16			M16×1.5

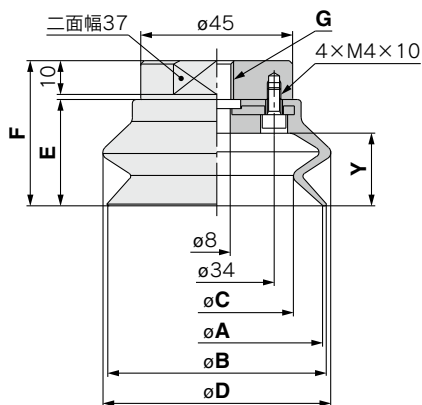
### ZPT<sup>40</sup>/<sub>50</sub>HB□-B□-△(めねじ)



寸法表

型式	A	B	C	D	E	F	G	Y
ZPT40HB□-B8	40	41.4	28.3	42.3	20.5	32	M8×1.25	13
ZPT40HB□-B10							M10×1.5	
ZPT50HB□-B8	50	52	36.2	52.7	24	35.5	M8×1.25	16.5
ZPT50HB□-B10							M10×1.5	

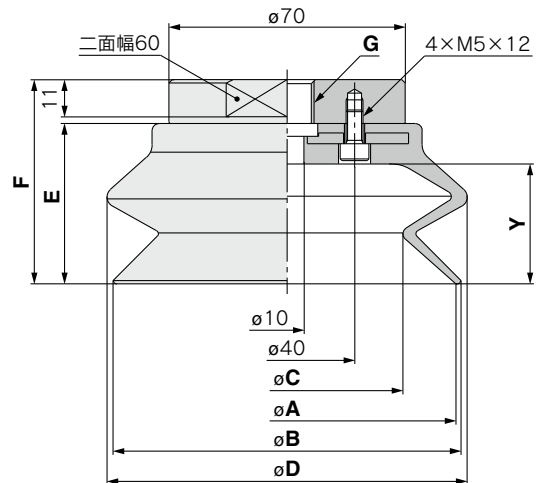
### ZPT<sup>63</sup>/<sub>80</sub>HB□-B□-△(めねじ)



寸法表

型式	A	B	C	D	E	F	G	Y
ZPT63HB□-B8	63	65.1	46	66.4	31.5	43	M8×1.25	21.5
ZPT63HB□-B10							M10×1.5	
ZPT63HB□-B12							M12×1.75	
ZPT63HB□-B16							M16×1.5	
ZPT80HB□-B8	80	82.8	60.1	83.8	37	48.5	M8×1.25	27.5
ZPT80HB□-B10							M10×1.5	
ZPT80HB□-B12							M12×1.75	
ZPT80HB□-B16							M16×1.5	

### ZPT<sup>100</sup>/<sub>125</sub>HB□-B□-△(めねじ)



寸法表

型式	A	B	C	D	E	F	G	Y
ZPT100HB□-B12	100	103	72.5	103.9	47.5	60.5	M12×1.75	35.5
ZPT100HB□-B16							M16×1.5	
ZPT125HB□-B12	125	128.5	92.2	131.6	56	69	M12×1.75	44
ZPT125HB□-B16							M16×1.5	

# 高剛性パッド ZP Series

## 型式表示方法

アダプタ付 **ZPX 40 H □ N - B01 - B8 - PS**



**パッド径**

記号	パッド径
40	φ40
50	φ50
63	φ63
80	φ80
100	φ100
125	φ125

**パッド形状(※)**

記号	形状
H	高剛性 (平形リップ付)
HB	高剛性 (ベロウ形)

**真空取出口ねじ径**

記号	ねじ径
B01	Rc1/8
N01	NPT1/8
T01	NPTF1/8

**シート(△) (ベロウ形のみ)**

無記号	シートなし
PS	シート付

真空取出方向 **横**

**パッド材質(□)**

記号	材質
N	NBR
S	シリコンゴム※1※2
U	ウレタンゴム
F	FKM
E	EPDM

### 交換品番

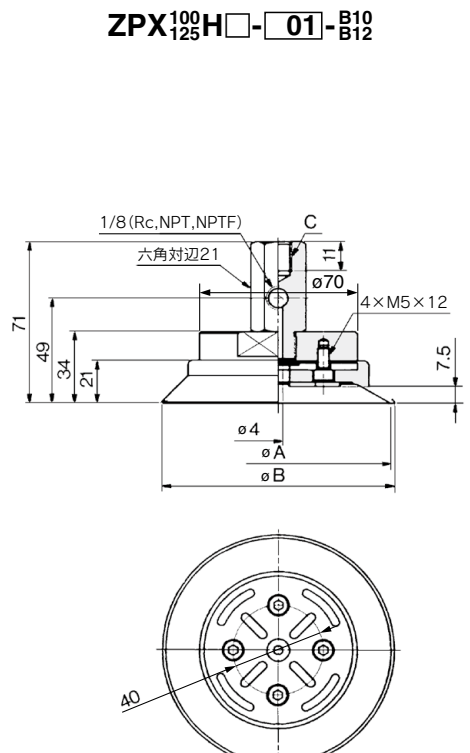
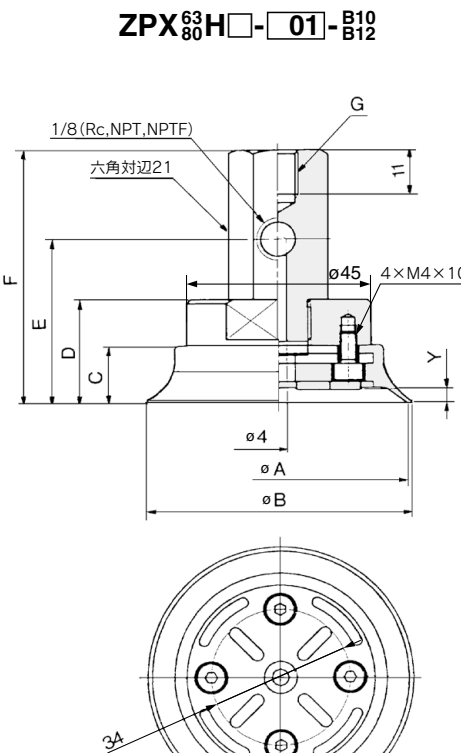
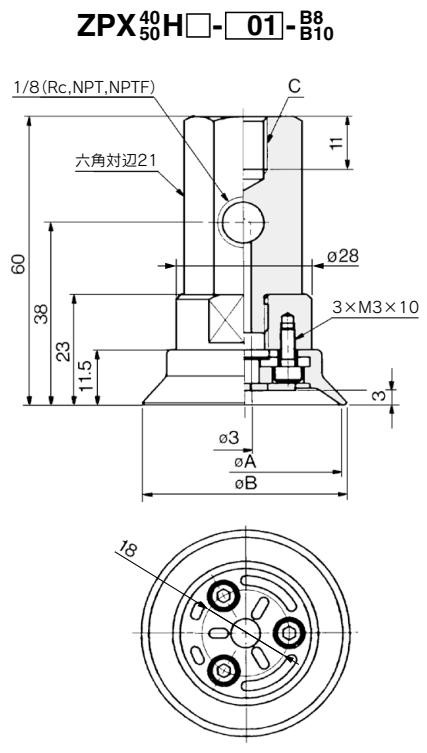
型式	パッド単体品番	アダプタAss'y品番	型式	パッド単体品番	アダプタAss'y品番		
ZPX40※□-B01-B8	ZP40※□	ZPA-X1-B01-B8	ZPX80※□-B01-B10	ZP80※□	ZPA-X2-B01-B10		
ZPX40※□-N01-B8			ZPA-X1-N01-B8			ZPX80※□-N01-B10	ZPA-X2-N01-B10
ZPX40※□-T01-B8			ZPA-X1-T01-B8			ZPX80※□-T01-B10	ZPA-X2-T01-B10
ZPX40※□-B01-B10			ZPA-X1-B01-B10			ZPX80※□-B01-B12	ZPA-X2-B01-B12
ZPX40※□-N01-B10			ZPA-X1-N01-B10			ZPX80※□-N01-B12	ZPA-X2-N01-B12
ZPX40※□-T01-B10	ZPA-X1-T01-B10	ZPA-X1-T01-B10	ZPA-X2-T01-B12				
ZPX50※□-B01-B8	ZP50※□	ZPA-X1-B01-B8	ZPX100※□-B01-B10	ZP100※□	ZPA-X3-B01-B10		
ZPX50※□-N01-B8			ZPA-X1-N01-B8			ZPX100※□-N01-B10	ZPA-X3-N01-B10
ZPX50※□-T01-B8			ZPA-X1-T01-B8			ZPX100※□-T01-B10	ZPA-X3-T01-B10
ZPX50※□-B01-B10			ZPA-X1-B01-B10			ZPX100※□-B01-B12	ZPA-X3-B01-B12
ZPX50※□-N01-B10			ZPA-X1-N01-B10			ZPX100※□-N01-B12	ZPA-X3-N01-B12
ZPX50※□-T01-B10	ZPA-X1-T01-B10	ZPA-X1-T01-B10	ZPA-X3-T01-B12				
ZPX63※□-B01-B10	ZP63※□	ZPA-X2-B01-B10	ZPX125※□-B01-B10	ZP125※□	ZPA-X3-B01-B10		
ZPX63※□-N01-B10			ZPA-X2-N01-B10			ZPX125※□-N01-B10	ZPA-X3-N01-B10
ZPX63※□-T01-B10			ZPA-X2-T01-B10			ZPX125※□-T01-B10	ZPA-X3-T01-B10
ZPX63※□-B01-B12			ZPA-X2-B01-B12			ZPX125※□-B01-B12	ZPA-X3-B01-B12
ZPX63※□-N01-B12			ZPA-X2-N01-B12			ZPX125※□-N01-B12	ZPA-X3-N01-B12
ZPX63※□-T01-B12	ZPA-X2-T01-B12	ZPA-X2-T01-B12	ZPA-X3-T01-B12				

※1 FDA(米国食品医薬品局)規格番号: 21 CFR § 177.2600「繰り返し使用を目的としたゴム製品」に適合  
 ※2 食品衛生法第18条 食品、添加物等の規格基準(昭和34年厚生省告示第370号)第3器具及び容器包装のD3「ゴム製の器具(は乳器具を除く)又は容器包装(平成24年厚生労働省告示第595号による一部改正)」規格に適合

注1) 表の※は、パッド形状を示す。  
 注2) 表の□は、パッド材質を示す。

## 外形寸法図/アダプタ付

シート付外形寸法図はP.333(パッド単体)をご参照ください。



寸法表

型式	A	B	C
ZPX40H□-□01-B8	40	42.1	M8×1.25
ZPX40H□-□01-B10			M10×1.5
ZPX50H□-□01-B8	50	52.1	M8×1.25
ZPX50H□-□01-B10			M10×1.5

寸法表

型式	A	B	C	D	E	F	Y	G
ZPX63H□-□01-B10	63	65.2	14.5	26	41	63	3.5	M10×1.5
ZPX63H□-□01-B12								M12×1.75
ZPX80H□-□01-B10	80	82.1	16.5	28	43	65	4.5	M10×1.5
ZPX80H□-□01-B12								M12×1.75

寸法表

型式	A	B	C
ZPX100H□-□01-B10	100	102.8	M10×1.5
ZPX100H□-□01-B12			M12×1.75
ZPX125H□-□01-B10	125	127.7	M10×1.5
ZPX125H□-□01-B12			M12×1.75

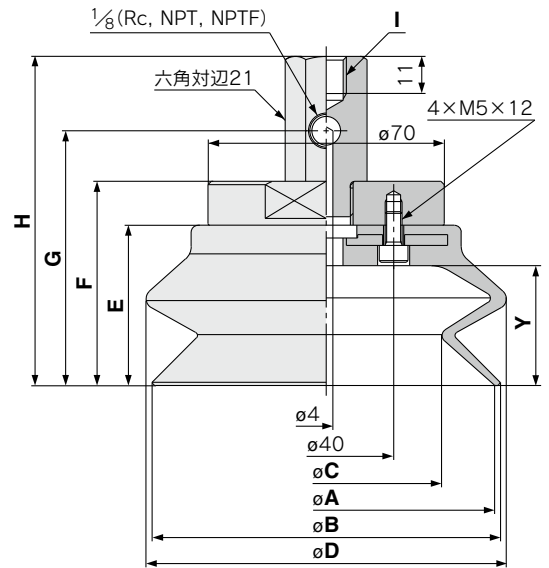
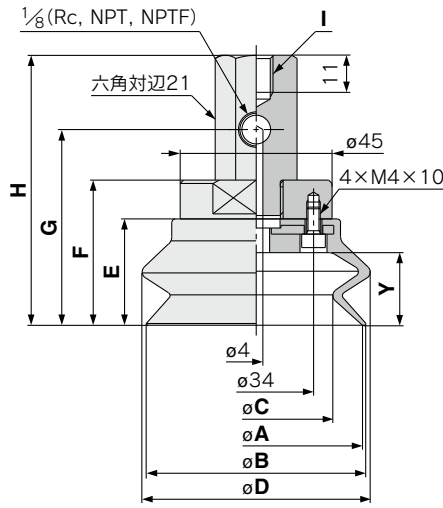
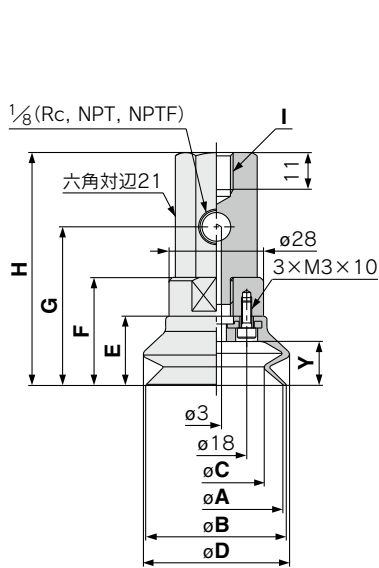
## 外形寸法図／アダプタ付

シート付外形寸法図はP.333(パッド単体)をご参照ください。

ZPX<sub>50</sub><sup>40</sup>HB□-□01-B<sub>8</sub><sup>B10</sup>-△

ZPX<sub>80</sub><sup>63</sup>HB□-□01-B<sub>10</sub><sup>B12</sup>-△

ZPX<sub>125</sub><sup>100</sup>HB□-□01-B<sub>10</sub><sup>B12</sup>-△



寸法表

型式	A	B	C	D	E	F
ZPX40HB□-□01-B8	40	41.4	28.3	42.3	20.5	32
ZPX40HB□-□01-B10						
ZPX50HB□-□01-B8	50	52	36.2	52.7	24	35.5
ZPX50HB□-□01-B10						

型式	G	H	I	Y
ZPX40HB□-□01-B8	47	69	M8×1.25	13
ZPX40HB□-□01-B10			M10×1.5	
ZPX50HB□-□01-B8	50.5	72.5	M8×1.25	16.5
ZPX50HB□-□01-B10			M10×1.5	

寸法表

型式	A	B	C	D	E	F
ZPX63HB□-□01-B10	63	65.1	46	66.4	31.5	43
ZPX63HB□-□01-B12						
ZPX80HB□-□01-B10	80	82.8	60.1	83.8	37	48.5
ZPX80HB□-□01-B12						

型式	G	H	I	Y
ZPX63HB□-□01-B10	58	80	M10×1.5	21.5
ZPX63HB□-□01-B12			M12×1.75	
ZPX80HB□-□01-B10	63.5	85.5	M10×1.5	27.5
ZPX80HB□-□01-B12			M12×1.75	

寸法表

型式	A	B	C	D	E	F
ZPX100HB□-□01-B10	100	103	72.5	103.9	47.5	60.5
ZPX100HB□-□01-B12						
ZPX125HB□-□01-B10	125	128.5	92.2	131.6	56	69
ZPX125HB□-□01-B12						

型式	G	H	I	Y
ZPX100HB□-□01-B10	75.5	97.5	M10×1.5	35.5
ZPX100HB□-□01-B12			M12×1.75	
ZPX125HB□-□01-B10	84	106	M10×1.5	44
ZPX125HB□-□01-B12			M12×1.75	

オーダーメイド

ZP2V

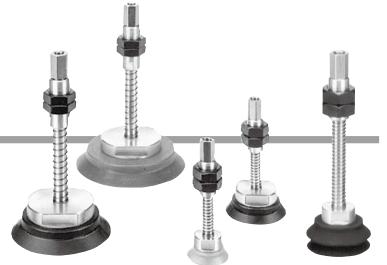
XT661

MHM

共通  
注意事項

## 型式表示方法

パツファ付 **ZPT 40 H N J 25 - B01 - A18 - PS**



**パッド径**

記号	パッド径
40	φ40
50	φ50
63	φ63
80	φ80
100	φ100
125	φ125

**パッド形状(※)**

記号	形状
H	高剛性 (平形リップ付)
HB	高剛性 (ペロウ形)

**真空取出口ねじ径**

記号	ねじ径
B01	Rc1/8
N01	NPT1/8
T01	NPTF1/8

**シート(△) (ペロウ形のみ)**

記号	シートなし	シート付
無記号	●	○
PS	●	○

**真空取出方向** 縦

**取付ねじ径**

記号	ねじ径
A18	M18×1.5 (φ40~φ80)
A22	M22×1.5 (φ100, φ125)

**パッド材質(□)**

記号	材質
N	NBR
S	シリコンゴム※1※2
U	ウレタンゴム
F	FKM
E	EPDM

**パツファボディ材質(★)**

記号	材質
J	アルミニウム合金
JB	黄銅+ブッシュ入り
JF	構造用鋼+ブッシュ入り

**ストローク**

ストローク	φ40	φ50	φ63	φ80	φ100	φ125
25	●	●	●	●	●	●
50	●	●	●	●	●	●
75	●	●	●	●	●	●
100	—	—	—	—	●	●

※1 FDA(米国食品医薬品局)規格番号: 21CFR§177.2600「繰り返し使用を目的としたゴム製品」に適合  
 ※2 食品衛生法第18条 食品、添加物等の規格基準(昭和34年厚生省告示第370号)第3器具及び容器包装のD3「ゴム製の器具(ほ乳器具を除く)又は容器包装(平成24年厚生労働省告示第595号による一部改正)」規格に適合

## パツファ仕様(回り止めなし)

パッド径		φ40~φ80	φ100, φ125
ストローク(mm)		25, 50, 75	25, 50, 75, 100
スプリング	0ストローク時	6.9	10
反力(N)	フルストローク時	11.8	15

**ナット締付トルク (N·m)**

パツファボディ材質	アルミニウム合金	黄銅+ブッシュ入り	構造用鋼+ブッシュ入り
取付ねじ径			
M18×1.5	9.5~10.5	28~32	48~52
M22×1.5	9.5~10.5	45~50	75~80

## 交換品番

型式	パッド単体品番	パツファAss'y品番
ZPT40※□★25-(B/N/T)01-A18	ZP40※□	ZPB-T1★25-(B/N/T)01
ZPT40※□★50-(B/N/T)01-A18		ZPB-T1★50-(B/N/T)01
ZPT40※□★75-(B/N/T)01-A18		ZPB-T1★75-(B/N/T)01
ZPT50※□★25-(B/N/T)01-A18	ZP50※□	ZPB-T1★25-(B/N/T)01
ZPT50※□★50-(B/N/T)01-A18		ZPB-T1★50-(B/N/T)01
ZPT50※□★75-(B/N/T)01-A18		ZPB-T1★75-(B/N/T)01
ZPT63※□★25-(B/N/T)01-A18	ZP63※□	ZPB-T2★25-(B/N/T)01
ZPT63※□★50-(B/N/T)01-A18		ZPB-T2★50-(B/N/T)01
ZPT63※□★75-(B/N/T)01-A18		ZPB-T2★75-(B/N/T)01
ZPT80※□★25-(B/N/T)01-A18	ZP80※□	ZPB-T2★25-(B/N/T)01
ZPT80※□★50-(B/N/T)01-A18		ZPB-T2★50-(B/N/T)01
ZPT80※□★75-(B/N/T)01-A18		ZPB-T2★75-(B/N/T)01
ZPT100※□★25-(B/N/T)01-A22	ZP100※□	ZPB-T3★25-(B/N/T)01
ZPT100※□★50-(B/N/T)01-A22		ZPB-T3★50-(B/N/T)01
ZPT100※□★75-(B/N/T)01-A22		ZPB-T3★75-(B/N/T)01
ZPT100※□★100-(B/N/T)01-A22	ZP100※□	ZPB-T3★100-(B/N/T)01
ZPT125※□★25-(B/N/T)01-A22		ZPB-T3★25-(B/N/T)01
ZPT125※□★50-(B/N/T)01-A22		ZPB-T3★50-(B/N/T)01
ZPT125※□★75-(B/N/T)01-A22	ZP125※□	ZPB-T3★75-(B/N/T)01
ZPT125※□★100-(B/N/T)01-A22		ZPB-T3★100-(B/N/T)01

注1) 表の※は、パッド形状を示す。  
 注2) 表の□は、パッド材質を示す。  
 注3) 表の★は、パツファボディ材質を示す。

シート付外形寸法図はP.333 (パッド単体)をご参照ください。

## 外形寸法図/パツファ付

**ZPT<sub>40</sub>H□★■-□01-A18**

**ZPT<sub>63</sub>H□★■-□01-A18**

**ZPT<sub>100</sub>H□★■-□01-A22**

**寸法表**

型式	A	B	C	D
ZPT40H□★25-□01-A18			63	118.5
ZPT40H□★50-□01-A18	40	42.1	98	153.5
ZPT40H□★75-□01-A18			134	189.5
ZPT50H□★25-□01-A18			63	118.5
ZPT50H□★50-□01-A18	50	52.1	98	153.5
ZPT50H□★75-□01-A18			134	189.5

**寸法表**

型式	A	B	C	D	E	F	Y
ZPT63H□★25-□01-A18					66	121.5	
ZPT63H□★50-□01-A18	63	65.2	14.5	26	101	156.5	3.5
ZPT63H□★75-□01-A18					137	192.5	
ZPT80H□★25-□01-A18					68	123.5	
ZPT80H□★50-□01-A18	80	82.1	16.5	28	103	158.5	4.5
ZPT80H□★75-□01-A18					139	194.5	

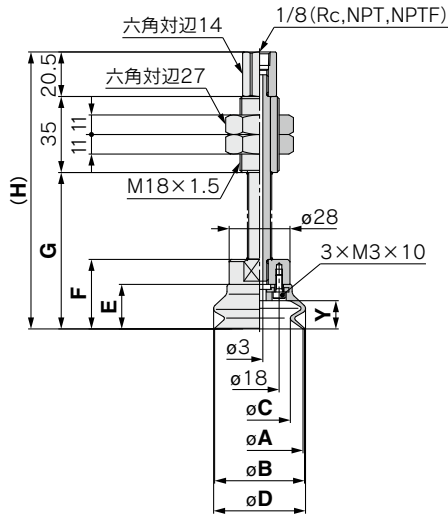
**寸法表**

型式	A	B	C	D
ZPT100H□★25-□01-A22				78 152
ZPT100H□★50-□01-A22	100	102.8		114 188
ZPT100H□★75-□01-A22				154 228
ZPT100H□★100-□01-A22				189 263
ZPT125H□★25-□01-A22				78 152
ZPT125H□★50-□01-A22	125	127.7		114 188
ZPT125H□★75-□01-A22				154 228
ZPT125H□★100-□01-A22				189 263

## 外形寸法図／バッファ付

シート付外形寸法図はP.333(パッド単体)をご参照ください。

ZPT<sup>40</sup><sub>50</sub>HB□★■-□01-A18-△



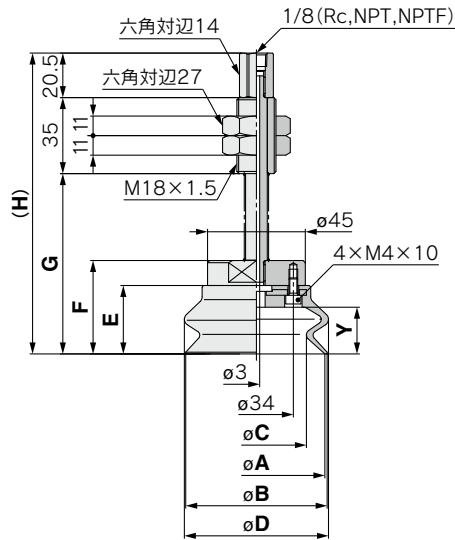
寸法表

型式	A	B	C	D	E
ZPT40HB□★25-□01-A18					
ZPT40HB□★50-□01-A18	40	41.4	28.3	42.3	20.5
ZPT40HB□★75-□01-A18					
ZPT50HB□★25-□01-A18					
ZPT50HB□★50-□01-A18	50	52	36.2	52.7	24
ZPT50HB□★75-□01-A18					

型式	F	G	H	Y
ZPT40HB□★25-□01-A18				
ZPT40HB□★50-□01-A18	32	107	162.5	13
ZPT40HB□★75-□01-A18				
ZPT50HB□★25-□01-A18				
ZPT50HB□★50-□01-A18	35.5	110.5	166	16.5
ZPT50HB□★75-□01-A18				

ZPT<sup>63</sup><sub>80</sub>HB□★■-□01-A18-△



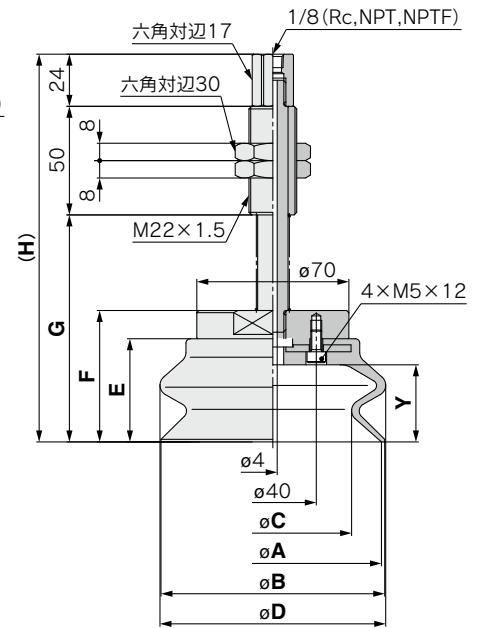
寸法表

型式	A	B	C	D	E
ZPT63HB□★25-□01-A18					
ZPT63HB□★50-□01-A18	63	65.1	46	66.4	31.5
ZPT63HB□★75-□01-A18					
ZPT80HB□★25-□01-A18					
ZPT80HB□★50-□01-A18	80	82.8	60.1	83.8	37
ZPT80HB□★75-□01-A18					

型式	F	G	H	Y
ZPT63HB□★25-□01-A18				
ZPT63HB□★50-□01-A18	43	118	173.5	21.5
ZPT63HB□★75-□01-A18				
ZPT80HB□★25-□01-A18				
ZPT80HB□★50-□01-A18	48.5	123.5	179	27.5
ZPT80HB□★75-□01-A18				

ZPT<sup>100</sup><sub>125</sub>HB□★■-□01-A22-△



寸法表

型式	A	B	C	D	E
ZPT100HB□★25-□01-A22					
ZPT100HB□★50-□01-A22	100	103	72.5	103.9	47.5
ZPT100HB□★75-□01-A22					
ZPT100HB□★100-□01-A22					
ZPT125HB□★25-□01-A22					
ZPT125HB□★50-□01-A22	125	128.5	92.2	131.6	56
ZPT125HB□★75-□01-A22					
ZPT125HB□★100-□01-A22					

型式	F	G	H	Y
ZPT100HB□★25-□01-A22				
ZPT100HB□★50-□01-A22	60.5	104.5	178.5	35.5
ZPT100HB□★75-□01-A22				
ZPT100HB□★100-□01-A22				
ZPT125HB□★25-□01-A22				
ZPT125HB□★50-□01-A22	69	149	223	44
ZPT125HB□★75-□01-A22				
ZPT125HB□★100-□01-A22				

## 型式表示方法

パツファ付 **ZPX 40 H N J 25 - B01 - A18 - PS**

**パッド径**

記号	パッド径
40	φ40
50	φ50
63	φ63
80	φ80
100	φ100
125	φ125

**パッド形状(※)**

記号	形状
H	高剛性 (平行リップ付)
HB	高剛性 (ペロウ形)

**真空取出口ねじ径**

記号	ねじ径
B01	Rc1/8
N01	NPT1/8
T01	NPTF1/8

**シート(△)  
(ペロウ形のみ)**

無記号	シートなし
PS	シート付

**真空取出方向横**

**取付ねじ径**

記号	ねじ径
A18	M18×1.5 (φ40~φ80)
A22	M22×1.5 (φ100, φ125)

**パツファストローク(■)**

ストローク	φ40	φ50	φ63	φ80	φ100	φ125
25	●	●	●	●	●	●
50	●	●	●	●	●	●
75	●	●	●	●	●	●
100	—	—	—	—	●	●

**パッド材質(□)**

記号	材質
N	NBR
S	シリコーンゴム※1※2
U	ウレタンゴム
F	FKM
E	EPDM

**パツファボディ材質(★)**

記号	材質
J	アルミニウム合金
JB	黄銅+ブッシュ入り
JF	構造用鋼+ブッシュ入り

※1 FDA(米国食品医薬品局)規格番号: 21CFR§177.2600(繰り返し使用を目的としたゴム製品)に適合  
 ※2 食品衛生法第18条 食品、添加物等の規格基準(昭和34年厚生省告示第370号)第3器具及び容器包装のD3[ゴム製の器具(は乳器具を除く)又は容器包装(平成24年厚生労働省告示第595号による一部改正)]規格に適合

## パツファ仕様(回り止めなし)

パッド径		φ40~φ80	φ100, φ125
ストローク(mm)		25, 50, 75	25, 50, 75, 100
スプリング	0ストローク時	6.9	10
反力(N)	フルストローク時	11.8	15

**ナット締付トルク (N・m)**

パツファボディ材質	アルミニウム合金	黄銅+ブッシュ入り	構造用鋼+ブッシュ入り
取付ねじ径			
M18×1.5	9.5~10.5	28~32	48~52
M22×1.5	9.5~10.5	45~50	75~80

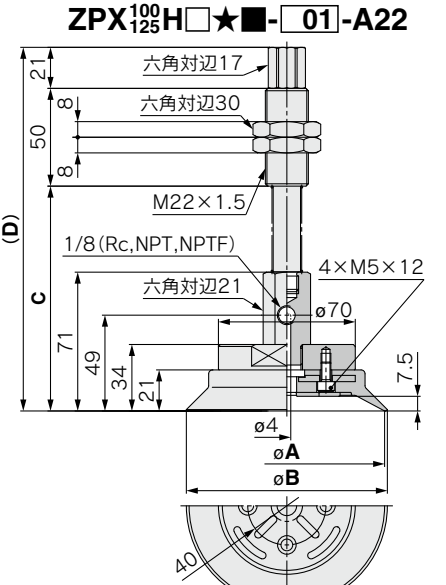
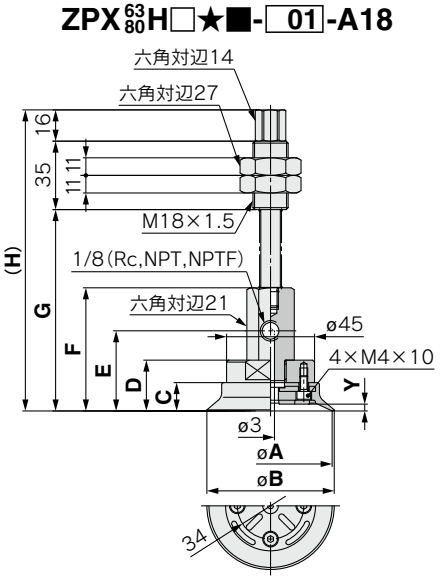
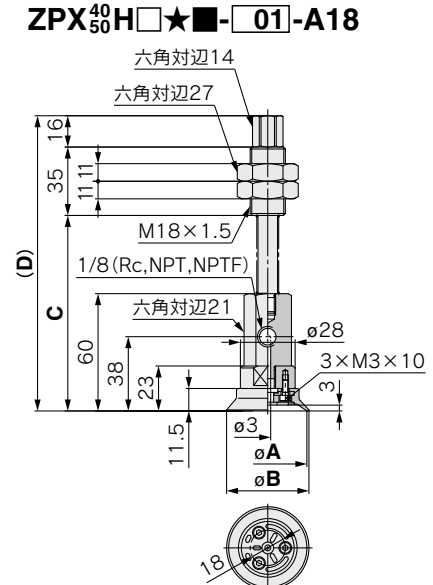
## 交換品番

型式	パッド単体品番	パツファAss'y品番
ZPX40□★25-(B/N/T)01-A18	ZP40□	ZPB-X1★25-(B/N/T)01
ZPX40□★50-(B/N/T)01-A18		ZPB-X1★50-(B/N/T)01
ZPX40□★75-(B/N/T)01-A18		ZPB-X1★75-(B/N/T)01
ZPX50□★25-(B/N/T)01-A18	ZP50□	ZPB-X1★25-(B/N/T)01
ZPX50□★50-(B/N/T)01-A18		ZPB-X1★50-(B/N/T)01
ZPX50□★75-(B/N/T)01-A18		ZPB-X1★75-(B/N/T)01
ZPX63□★25-(B/N/T)01-A18	ZP63□	ZPB-X2★25-(B/N/T)01
ZPX63□★50-(B/N/T)01-A18		ZPB-X2★50-(B/N/T)01
ZPX63□★75-(B/N/T)01-A18		ZPB-X2★75-(B/N/T)01
ZPX80□★25-(B/N/T)01-A18	ZP80□	ZPB-X2★25-(B/N/T)01
ZPX80□★50-(B/N/T)01-A18		ZPB-X2★50-(B/N/T)01
ZPX80□★75-(B/N/T)01-A18		ZPB-X2★75-(B/N/T)01
ZPX100□★25-(B/N/T)01-A22	ZP100□	ZPB-X3★25-(B/N/T)01
ZPX100□★50-(B/N/T)01-A22		ZPB-X3★50-(B/N/T)01
ZPX100□★75-(B/N/T)01-A22		ZPB-X3★75-(B/N/T)01
ZPX100□★100-(B/N/T)01-A22	ZP100□	ZPB-X3★100-(B/N/T)01
ZPX125□★25-(B/N/T)01-A22		ZPB-X3★25-(B/N/T)01
ZPX125□★50-(B/N/T)01-A22		ZPB-X3★50-(B/N/T)01
ZPX125□★75-(B/N/T)01-A22	ZPB-X3★75-(B/N/T)01	
ZPX125□★100-(B/N/T)01-A22	ZPB-X3★100-(B/N/T)01	

注1) 表の※は、パッド形状を示す。  
 注2) 表の□は、パッド材質を示す。  
 注3) 表の★は、パツファボディ材質を示す。

シート付外形寸法図はP.333 (パッド単体)をご参照ください。

## 外形寸法図/パツファ付



**寸法表**

型式	A	B	C	D
ZPX40H□★25-01-A18			100	151
ZPX40H□★50-01-A18	40	42.1	135	186
ZPX40H□★75-01-A18			171	222
ZPX50H□★25-01-A18			100	151
ZPX50H□★50-01-A18	50	52.1	135	186
ZPX50H□★75-01-A18			171	222

**寸法表**

型式	A	B	C	D	E	F	G	H	Y
ZPX63H□★25-01-A18			100	151			103	154	
ZPX63H□★50-01-A18	63	65.2	14.5	26	41	63	138	189	3.5
ZPX63H□★75-01-A18							174	225	
ZPX80H□★25-01-A18			100	151			105	156	
ZPX80H□★50-01-A18	80	82.1	16.5	28	43	65	140	191	4.5
ZPX80H□★75-01-A18							176	227	

**寸法表**

型式	A	B	C	D
ZPX100H□★25-01-A22			115	186
ZPX100H□★50-01-A22	100	102.8	151	222
ZPX100H□★75-01-A22			191	262
ZPX100H□★100-01-A22			226	297
ZPX125H□★25-01-A22			115	186
ZPX125H□★50-01-A22	125	127.7	151	222
ZPX125H□★75-01-A22			191	262
ZPX125H□★100-01-A22			226	297

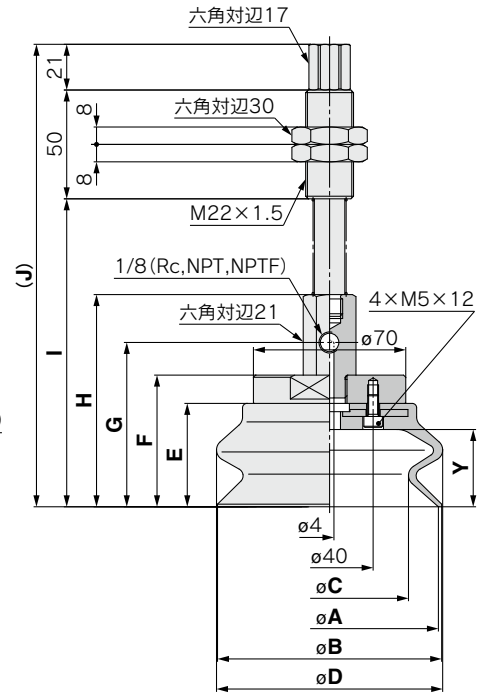
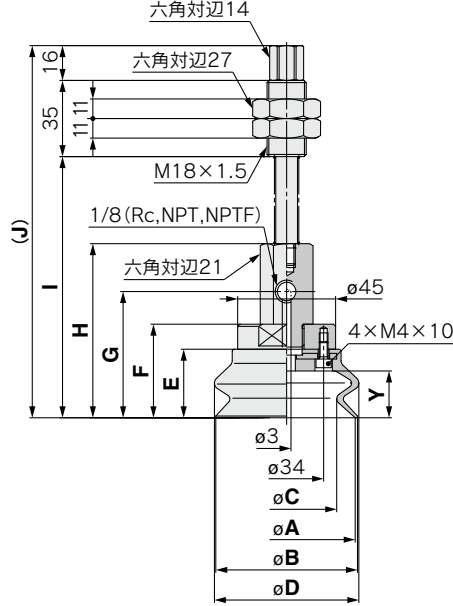
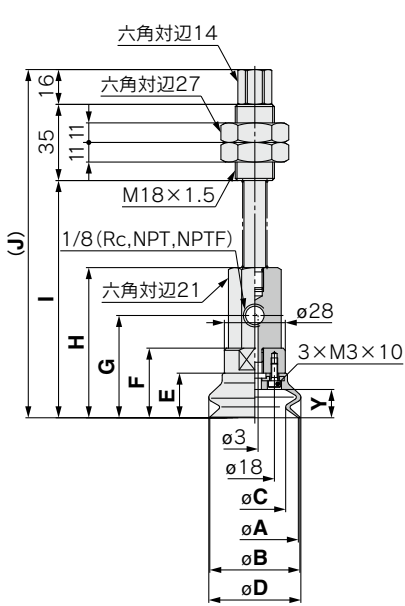
## 外形寸法図／バッファ付

シート付外形寸法図はP.333(パッド単体)をご参照ください。

ZPX<sup>40</sup><sub>50</sub>HB□★■-□01-A18-△

ZPX<sup>63</sup><sub>80</sub>HB□★■-□01-A18-△

ZPX<sup>100</sup><sub>125</sub>HB□★■-□01-A22-△



寸法表

型式	A	B	C	D	E	F
ZPX40HB□★25-□01-A18						
ZPX40HB□★50-□01-A18	40	41.4	28.3	42.3	20.5	32
ZPX40HB□★75-□01-A18						
ZPX50HB□★25-□01-A18						
ZPX50HB□★50-□01-A18	50	52	36.2	52.7	24	35.5
ZPX50HB□★75-□01-A18						

型式	G	H	I	J	Y
ZPX40HB□★25-□01-A18			109	160	
ZPX40HB□★50-□01-A18	47	69	144	195	13
ZPX40HB□★75-□01-A18			180	231	
ZPX50HB□★25-□01-A18			112.5	163.5	
ZPX50HB□★50-□01-A18	50.5	72.5	147.5	198.5	16.5
ZPX50HB□★75-□01-A18			183.5	234.5	

寸法表

型式	A	B	C	D	E	F
ZPX63HB□★25-□01-A18						
ZPX63HB□★50-□01-A18	63	65.1	46	66.4	31.5	43
ZPX63HB□★75-□01-A18						
ZPX80HB□★25-□01-A18						
ZPX80HB□★50-□01-A18	80	82.8	60.1	83.8	37	48.5
ZPX80HB□★75-□01-A18						

型式	G	H	I	J	Y
ZPX63HB□★25-□01-A18			120	171	
ZPX63HB□★50-□01-A18	58	80	155	206	21.5
ZPX63HB□★75-□01-A18			191	242	
ZPX80HB□★25-□01-A18			125.5	176.5	
ZPX80HB□★50-□01-A18	63.5	85.5	160.5	211.5	27.5
ZPX80HB□★75-□01-A18			196.5	247.5	

寸法表

型式	A	B	C	D	E	F
ZPX100HB□★25-□01-A22						
ZPX100HB□★50-□01-A22	100	103	72.5	103.9	47.5	60.5
ZPX100HB□★75-□01-A22						
ZPX100HB□★100-□01-A22						
ZPX125HB□★25-□01-A22						
ZPX125HB□★50-□01-A22	125	128.5	92.2	131.6	56	69
ZPX125HB□★75-□01-A22						
ZPX125HB□★100-□01-A22						

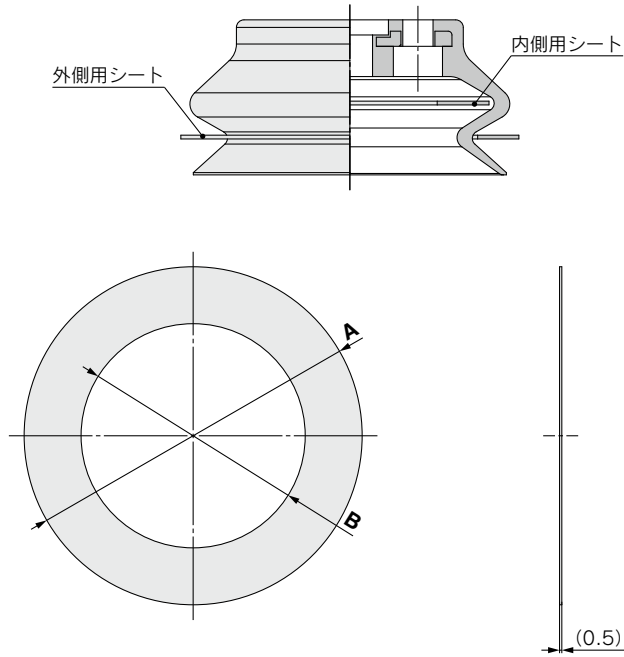
  

型式	G	H	I	J	Y
ZPX100HB□★25-□01-A22			141.5	212.5	
ZPX100HB□★50-□01-A22	75.5	97.5	177.5	248.5	35.5
ZPX100HB□★75-□01-A22			217.5	288.5	
ZPX100HB□★100-□01-A22			252.5	323.5	
ZPX125HB□★25-□01-A22			150	221	
ZPX125HB□★50-□01-A22	84	106	186	257	44
ZPX125HB□★75-□01-A22			226	297	
ZPX125HB□★100-□01-A22			261	332	





## 高剛性パッド(ベロウ形)シート品番



### 交換部品

内外セット	シート品番		材質	適応パッド品番
	単体			
	内側用	外側用		
ZPPS-40HB	ZPPS-40HB-1	ZPPS-40HB-2	PTFE	ZP40HB□
ZPPS-50HB	ZPPS-50HB-1	ZPPS-50HB-2		ZP50HB□
ZPPS-63HB	ZPPS-63HB-1	ZPPS-63HB-2		ZP63HB□
ZPPS-80HB	ZPPS-80HB-1	ZPPS-80HB-2		ZP80HB□
ZPPS-100HB	ZPPS-100HB-1	ZPPS-100HB-2		ZP100HB□
ZPPS-125HB	ZPPS-125HB-1	ZPPS-125HB-2		ZP125HB□

#### 寸法表(内側用)

型式	A	B
ZPPS-40HB-1	36.8	23.1
ZPPS-50HB-1	46.1	30.1
ZPPS-63HB-1	58.3	37.1
ZPPS-80HB-1	74.5	49.4
ZPPS-100HB-1	93.5	61.3
ZPPS-125HB-1	117.4	78.1

#### 寸法表(外側用)

型式	A	B
ZPPS-40HB-2	44.7	33.8
ZPPS-50HB-2	56.9	42.7
ZPPS-63HB-2	70.4	54.1
ZPPS-80HB-2	91.7	69.1
ZPPS-100HB-2	111.7	82
ZPPS-125HB-2	138.5	104.1



# オーダーメイド／製品個別注意事項

ご使用前に必ずお読みください。

安全上のご注意につきましてはP.375、真空用機器／共通注意事項ならびに真空パッド／共通注意事項につきましてはP.376～379をご確認ください。

## 取付

- ①バッファ取付時のねじ締付は、制限範囲内のトルク値で適正に締付てください。

制限値範囲以外の値による締付は作動不良の原因となります。

### ZP高剛性シリーズ

型式	接続ねじ	バッファボディ材質	締付トルク [N・m]
ZP□(40~80)□J□-□-□-□	M18×1.5	アルミニウム合金	9.5~10.5
ZP□(40~80)□JB□-□-□-□		黄銅	28~32
ZP□(40~80)□JF□-□-□-□		構造用鋼	48~52
ZP□(100/125)□J□-□-□-□	M22×1.5	アルミニウム合金	9.5~10.5
ZP□(100/125)□JB□-□-□-□		黄銅	45~50
ZP□(100/125)□JF□-□-□-□		構造用鋼	75~80

### ZP2高剛性首振りシリーズ

型式	接続ねじ	バッファボディ材質	締付トルク [N・m]
ZP2-□(40/50)□JB□-□	M18×1.5	黄銅	28~32
ZP2-□(40/50)□JF□-□		構造用鋼	48~52
ZP2-□(63~125)□JF□-□-□-□	M22×1.5	黄銅	45~50
ZP2-□(63~125)□JF□-□-□-□		構造用鋼	75~80

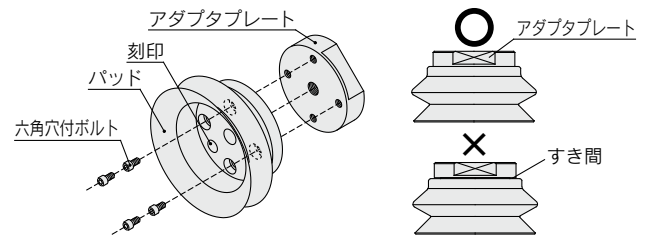
## パッド取付方法

- ①ZP/ZP2高剛性パッド取付方法

吸着面側の方から六角レンチでボルトをはずし新しいパッドをボルトでアダプタプレートとパッドのすき間がなくなる程度に締め込んでください。

### 高剛性パッド交換時の締付トルク

パッド径	接続ねじ	締付トルク [N・m]
φ40, φ50	M3×10	0.7~0.9
φ63, φ80	M4×10	0.9~1.1
φ100, φ125	M5×12	2.3~2.7



## シート取付方法

- ①シート取付時、シートが折れ曲がらないように挿入してください。

折れ曲がった状態で挿入した場合、シートが脱落するおそれがあります。