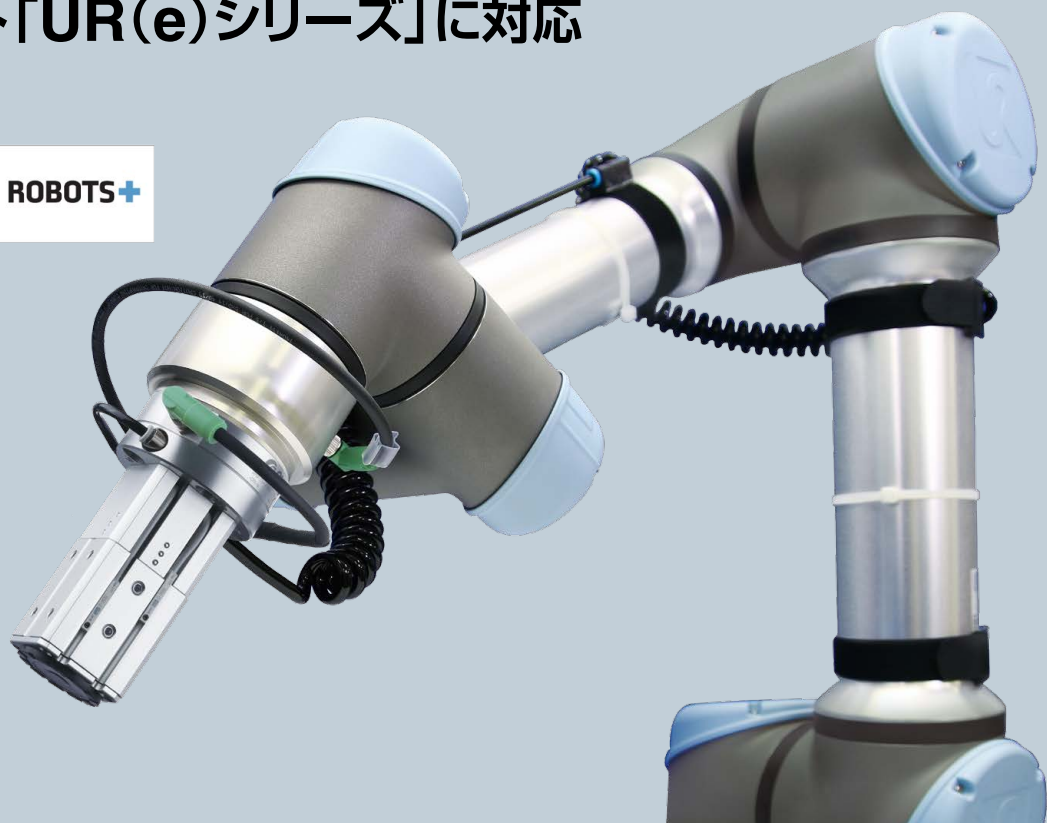


# 協働ロボット用グリップ



## UNIVERSAL ROBOTS

協働ロボット「UR(e)シリーズ」に対応



詳細はこちら

# Plug and Play<sup>※</sup>

※電動グリップは除く

真空グリップ  
ZXP7□01-X1



マグネットグリップ  
MHM-X7400A



エアグリップ  
JMHZ2-X7400B



電動グリップ  
LEHF32EK2-64-□□-XA147



CAT.S160-4A<sup>®</sup>

# 協働ロボット用グリッパ

## UNIVERSAL ROBOTS

「UR□(e)シリーズ」対応製品

### 吸着用

## 真空グリッパ P4

### ZXP7□01-X1

- 圧縮エア供給チューブ1本、電気配線M8コネクタを接続するだけで動作可能
- 真空エジェクタ、エア供給弁・破壊弁、圧力センサ、パッドを一体化
- 豊富なパッドバリエーションで様々なワークに対応
- 取付規格：ISO9409-1-50-4-M6準拠

|                  |      |
|------------------|------|
| 最大可搬質量[kg]       | 7    |
| 最高真空圧力[kPa]      | -84  |
| 吸込流量[L/min(ANR)] | 17   |
| 質量[g]            | 581* |

※パッド取付用フランジなしの場合



### 吸着用

## マグネットグリッパ P9

### MHM-X7400A

- 磁石で重量物を吸着・保持が可能
- 穴あき、凹凸および複雑な形状ワークに対応
- 保持力最大200N(φ25、ワーク厚さ6mm時)
- エア遮断時もワークの保持が可能
- 圧縮エア供給チューブ1本、電気配線M8コネクタを接続するだけで動作可能
- ソレノイドバルブ、オートスイッチ、ピストン速度調整機構を一体化
- 取付規格：ISO9409-1-50-4-M6準拠

|        |           |     |
|--------|-----------|-----|
| 保持力[N] | ワーク厚さ：2mm | 160 |
|        | ワーク厚さ：6mm | 200 |
| 質量[g]  |           | 590 |



# Plug and Play



UNIVERSAL ROBOTS+  
Certified

## 把持用

### エアグリッパ **P.12** **JMHZ2-X7400B**

- エア駆動により、小形・軽量でも高把持力
- 高精度リニアガイド採用：繰返し精度：±0.01mm
- 圧縮エア供給チューブ1本、電気配線M8コネクタを接続するだけで動作可能
- ソレノイドバルブ、速度調整機構、オートスイッチを一体化
- 取付規格：ISO9409-1-50-4-M6準拠

|                         |       |      |
|-------------------------|-------|------|
| 把持力<br>フィンガ1ヶ当たり実効値 [N] | 外径把持力 | 32.7 |
|                         | 内径把持力 | 43.5 |
| 開閉ストローク(両側) [mm]        |       | 10   |
| 質量 [g]                  |       | 430  |



## 把持用

### 電動グリッパ **P.14-1** **LEHF32EK2-64-□□-XA147**

- 位置・速度・把持力を設定可能
- バッテリレスアブソエンコーダ搭載により、電源再投入時の原点復帰不要
- 取付規格:ISO9409-1-50-4-M6準拠

|              |        |
|--------------|--------|
| 把持力 [N]      | 60~120 |
| 開閉ストローク [mm] | 64     |
| 質量 [g]       | 2410   |



## URCap対応 **P.15**

### 簡単なプログラミング

- 専用ソフトURCapを使い、ティーチペンダントで直感的な操作で各種動作、センサ信号を簡単に組込むことが可能
- URCapソフトを保存したUSBメモリをティーチペンダントに差込むことで簡単にソフトのインストールが可能

# CONTENTS

## 協働ロボット用グリッパ UNIVERSAL ROBOTS 「UR□(e)シリーズ」対応製品



**吸着用**

**真空グリッパ**  
ZXP7□01-X1

**P.4**

|             |     |
|-------------|-----|
| 特長          | P.4 |
| 仕様          | P.4 |
| パッドバリエーション例 | P.5 |
| 型式表示方法      | P.6 |
| 機種選定        | P.7 |
| 外形寸法図       | P.7 |
| 製品個別注意事項    | P.8 |



**把持用**

**エアグリッパ**  
JMHZ2-X7400B

**P.12**

|          |      |
|----------|------|
| 特長       | P.12 |
| 機器構成     | P.12 |
| 型式表示方法   | P.12 |
| 仕様       | P.12 |
| 特性       | P.13 |
| 外形寸法図    | P.13 |
| 製品個別注意事項 | P.14 |



**吸着用**

**マグネットグリッパ**  
MHM-X7400A

**P.9**

|          |      |
|----------|------|
| 特長       | P.9  |
| 機器構成     | P.9  |
| 型式表示方法   | P.9  |
| 仕様       | P.9  |
| 特性       | P.10 |
| 外形寸法図    | P.10 |
| 製品個別注意事項 | P.11 |



**把持用**

**電動グリッパ**  
LEHF32EK2-64-□□-XA147

**P.14-1**

|          |        |
|----------|--------|
| 特長       | P.14-1 |
| 機器構成     | P.14-1 |
| 型式表示方法   | P.14-1 |
| 仕様       | P.14-1 |
| 特性       | P.14-2 |
| 外形寸法図    | P.14-3 |
| 製品個別注意事項 | P.14-4 |

|         |      |
|---------|------|
| URCap対応 | P.15 |
|---------|------|

# Plug and Play

## 協働ロボット用 真空グリッパ

UNIVERSAL ROBOTS

UR3(e), UR5(e), UR10(e), UR16e対応



圧縮エア供給チューブ1本、電気配線M8コネクタを  
接続するだけで動作可能

- 真空エジェクタ、エア供給弁・破壊弁、圧力センサ、パッドを一体化
- 取付規格:ISO9409-1-50-4-M6準拠
- URCap対応(P.15)

### 仕様

|         |                                  |                     |
|---------|----------------------------------|---------------------|
| 共通      | 取付規格                             | ISO9409-1-50-4-M6準拠 |
|         | 適用流体                             | 空気                  |
|         | 使用温度範囲[°C]                       | 5~50                |
|         | 質量[g] <sup>注1)</sup>             | 794(581)            |
|         | 最大可搬質量[kg] <sup>注2)</sup>        | 7                   |
|         | 空気圧供給(P)ポート                      | ワンタッチ管継手(φ6)        |
| 真空エジェクタ | 電源電圧[V]                          | DC24±10%            |
|         | コネクタ形状                           | M8 8ピンコネクタ(ソケット)    |
|         | 最高真空圧力[kPa] <sup>注3)</sup>       | -84                 |
|         | 吸込流量[L/min(ANR)] <sup>注3)</sup>  | 17                  |
|         | 空気消費量[L/min(ANR)] <sup>注3)</sup> | 57                  |
|         | 供給圧力範囲[MPa]                      | 0.3~0.55            |
| 圧力センサ   | 標準供給圧力[MPa] <sup>注4)</sup>       | 0.5                 |
|         | 定格圧力範囲[kPa]                      | 0~-101              |
|         | 精度(周囲温度25°C)                     | ±2%F.S.             |
|         | 直線性                              | ±0.4%F.S.           |
|         | 繰返し精度                            | ±0.2%F.S.           |

※同梱部品: ロボット取付用フランジ、平行ピン、取付用ボルト、アダプタ付パッド※1、プラグ※2、配管用チューブ(φ6×2m)

※1 パッドありの場合のみ付属

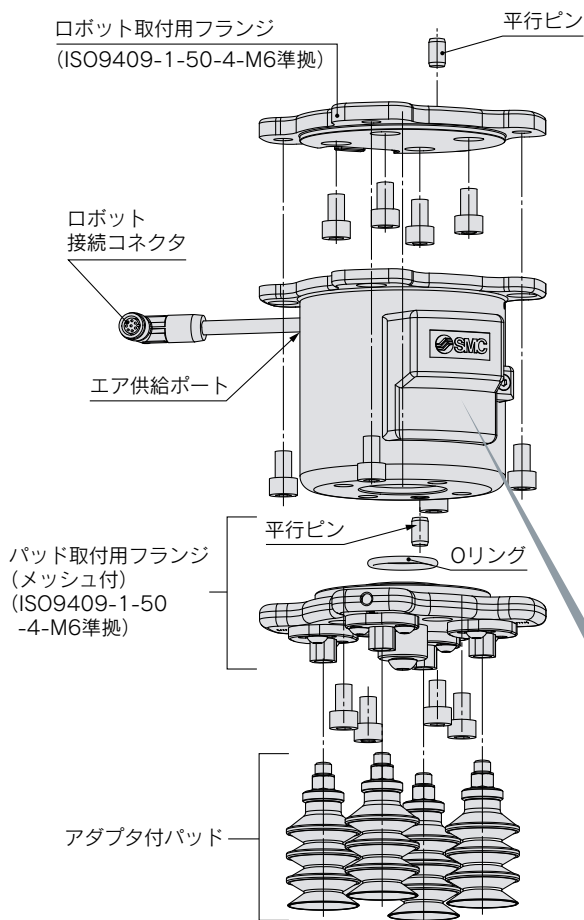
※2 ZXP7Aの場合のみ付属

注1) ( )はパッド取付用フランジなしの場合の質量。パッド付の質量はアダプタ付真空パッド質量を加算してください。(P.6真空パッド部手配品番および質量参照)

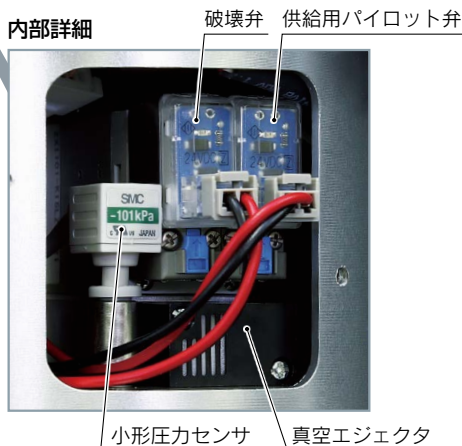
注2) パッド径、取付け姿勢、ワークによって制限されます。本製品は最大可搬質量以下でご使用ください。最大可搬質量を超えての吸着・搬送は、エア漏れによる真空圧力の低下となる場合があります。

注3) 標準供給圧力での当社測定条件による値であり、大気圧(天候、標高等)や測定方法で変化する場合があります。

注4) 真空発生時の供給圧Pポート直前の圧力を示します。エアの供給能力、配管サイズ、同時作動する他機器の空気消費等の影響により、真空発生時に真空グリッパのPポート直前の圧力が0.5MPaを下回る場合があります。



### 内部詳細



真空グリッパ

マグネットグリッパ

エアグリッパ

URCap対応

# パッドバリエーション例

パッド数量の変更が可能 (数量の変更につきましては、取扱説明書をご参照ください。)



パッド1ヶ

パッド2ヶ

パッド4ヶ

パッド種類の変更が可能 (取付け可能なパッドにつきましては、型式表示をご参照ください。)



平形(ø8)、シリコンゴム

ペロウ形(ø20)、NBR

平形薄形(ø16)、NBR

平形(ø32)、シリコンゴム

平形(ø32)、ウレタンゴム



ø32、2.5段、シリコンゴム

ø25、5.5段、シリコンゴム

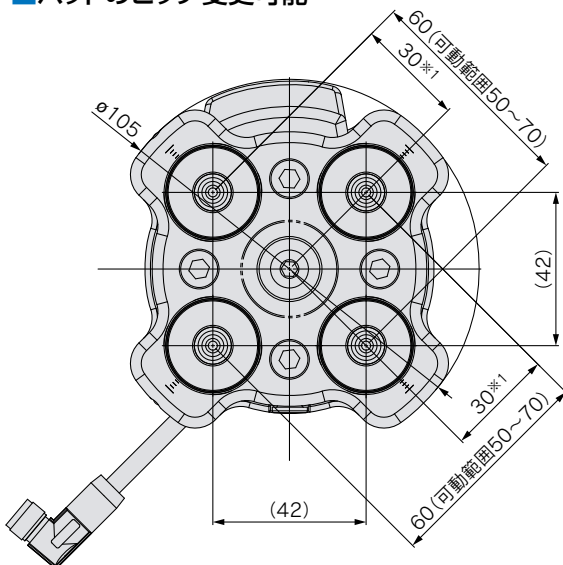
ø25、5.5段、シリコンゴム  
サクシヨアシストバルブ付



サクシヨアシストバルブ  
ZP2V Series  
(別途手配品)  
適合品番: ZP2V-B6-05

※シリコン材はFDA(米国食品医薬品局)規格番号: 21CFR § 177.に適合

## ■パッドのピッチ変更可能



※1 可動範囲25~35(中央部にパッドを取付けた場合)  
パッド径によってはパッド同士が干渉しますので、  
ご使用ピッチに合わせたパッド径を選定願います。

## ■フランジ付パッド単体で使用可能(真空源が外部にある場合)

真空ポート用プラグ※2  
(M5ねじ穴 深さ4)



真空圧力供給用  
ワンタッチ管継手※2  
(管接続口径Rc1/8)

※2 フランジ付パッドとして使用する場合は、  
真空圧力供給用ワンタッチ管継手(手配品番: KQ2L08-01NS)  
および真空ポート用プラグ(手配品番: M-5P)を別途手配願います。

型式表示方法



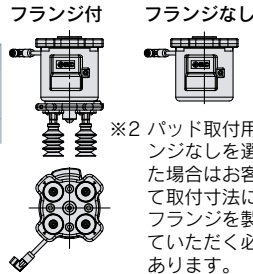
※1 適用可能パッドは下表をご参照ください。パッド付の場合、アダプタ付パッドが4ヶ同梱されます。

1 ボディサイズ

| 記号 | サイズ  |
|----|------|
| 7  | 75mm |

2 パッドフランジ形状

| 記号 | 形状                    |
|----|-----------------------|
| A  | フランジあり<br>(42mm×42mm) |
| N  | フランジなし <sup>※2</sup>  |



※2 パッド取付用フランジなしを選択した場合はお客様にて取付寸法に合うフランジを製作していただく必要があります。

3 対応メーカー

| 記号 | ロボットメーカー                  |
|----|---------------------------|
| 01 | UR:3(e), 5(e), 10(e), 16e |

4 パッドシリーズ

| 記号   | シリーズ           |
|------|----------------|
| ZP   | 基本形            |
| ZP3P | フィルム包装ワーク用ベロウ形 |
| 無記号  | パッドなし          |

5 パッド径

| 記号 | パッド径 | 記号  | パッド径  |
|----|------|-----|-------|
| 08 | ø8   | 25  | ø25   |
| 10 | ø10  | B25 | ø25   |
| 13 | ø13  | B30 | ø30   |
| 16 | ø16  | 32  | ø32   |
| 20 | ø20  | 無記号 | パッドなし |

6 パッド形状

| 記号  | 形状       |
|-----|----------|
| U   | 平形       |
| C   | 平形リップ付   |
| B   | ベロウ形     |
| UT  | 薄形       |
| J   | 多段ベロウ形   |
| JT2 | 2.5段ベロウ形 |
| JT5 | 5.5段ベロウ形 |
| 無記号 | パッドなし    |

7 パッド材質

| 記号  | 材質                       |
|-----|--------------------------|
| N   | NBR                      |
| S   | シリコンゴム(白色) <sup>※3</sup> |
| U   | ウレタンゴム                   |
| F   | FKM                      |
| SF  | シリコンゴム(青色) <sup>※3</sup> |
| 無記号 | パッドなし                    |

※3 シリコン材はFDA(米国食品医薬品局)規格番号: 21CFR § 177.に適合

8 アタッチメント<sup>※4</sup>

| 記号  | アタッチメント       |
|-----|---------------|
| 無記号 | (ガイド)アタッチメント付 |
| M   | メッシュアタッチメント付  |

※4 パッド形状「JT□」のみ適用  
ただし「M」はパッド形状: JT2のみ適用

※1

■真空パッド部手配品番および質量

型式 **ZXP7(A,N)01** - □□□□□ - X1

④ ⑤ ⑥ ⑦ ⑧

パッド部個別手配品番

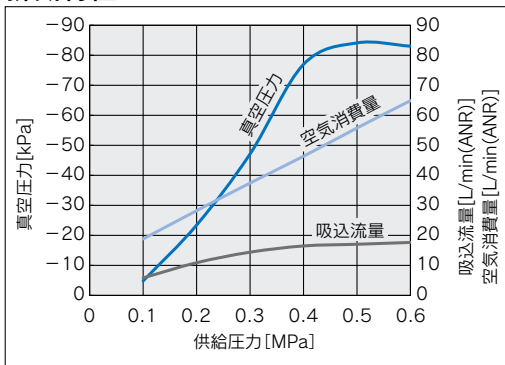
※真空パッドの詳細につきましては、SMCWEBカタログをご参照ください。

| ④<br>パッド<br>シリーズ | ⑤<br>パッド<br>径 | ⑥<br>パッド<br>形状 | ⑦<br>パッド<br>材質 | ⑧<br>アタッチ<br>メント | アダプタ付パッド             |               |                |             | アダプタ単体<br>(真空取出口:<br>おねじM6×1) | パッド単体            |                  |                 |
|------------------|---------------|----------------|----------------|------------------|----------------------|---------------|----------------|-------------|-------------------------------|------------------|------------------|-----------------|
|                  |               |                |                |                  | 品番                   | パッド材質別質量(g/個) |                |             |                               |                  |                  |                 |
|                  |               |                |                |                  |                      | N<br>(NBR)    | S/SF<br>(シリコン) | U<br>(ウレタン) | F<br>(FKM)                    |                  |                  |                 |
| ZP               | 08            | U              | □              |                  | ZPT08U□-A6           | 4             | 4              | 4           | 4                             | ZPT1-A6          | ZP08U□           |                 |
| ZP               | 08            | B              | □              |                  | ZPT08B□-A6           | 4             | 4              | 4           | 4                             |                  | ZP08B□           |                 |
| ZP               | 10            | UT             | □              |                  | ZPT10UT□-A6          | 4             | 4              | 4           | 4                             |                  | ZP10UT□          |                 |
| ZP               | 13            | UT             | □              |                  | ZPT13UT□-A6          | 4             | 4              | 4           | 4                             |                  | ZP13UT□          |                 |
| ZP               | 16            | UT             | □              |                  | ZPT16UT□-A6          | 4             | 4              | 4           | 4                             |                  | ZP16UT□          |                 |
| ZP               | 10            | U              | □              |                  | ZPT10U□-AS6          | 7             | 7              | 7           | 7                             |                  | ZPT2-AS6         | ZP10U□          |
| ZP               | 13            | U              | □              |                  | ZPT13U□-AS6          | 7             | 7              | 7           | 8                             | ZP13U□           |                  |                 |
| ZP               | 16            | U              | □              |                  | ZPT16U□-AS6          | 7             | 7              | 7           | 8                             | ZP16U□           |                  |                 |
| ZP               | 20            | U              | □              |                  | ZPT20U□-AS6          | 9             | 10             | 10          | 10                            | ZP20U□           |                  |                 |
| ZP               | 25            | U              | □              |                  | ZPT25U□-AS6          | 10            | 10             | 10          | 11                            | ZP25U□           |                  |                 |
| ZP               | 32            | U              | □              |                  | ZPT32U□-AS6          | 10            | 11             | 11          | 12                            | ZP32U□           |                  |                 |
| ZP               | 10            | C              | □              |                  | ZPT10C□-AS6          | 7             | 7              | 7           | 7                             | ZPT2-AS6         | ZP10C□           |                 |
| ZP               | 13            | C              | □              |                  | ZPT13C□-AS6          | 7             | 7              | 7           | 7                             |                  | ZP13C□           |                 |
| ZP               | 16            | C              | □              |                  | ZPT16C□-AS6          | 7             | 7              | 7           | 8                             |                  | ZP16C□           |                 |
| ZP               | 20            | C              | □              |                  | ZPT20C□-AS6          | 9             | 10             | 10          | 11                            |                  | ZP20C□           |                 |
| ZP               | 25            | C              | □              |                  | ZPT25C□-AS6          | 10            | 10             | 10          | 11                            |                  | ZP25C□           |                 |
| ZP               | 32            | C              | □              |                  | ZPT32C□-AS6          | 10            | 11             | 11          | 12                            |                  | ZP32C□           |                 |
| ZP               | 10            | B              | □              |                  | ZPT10B□-AS6          | 7             | 7              | 7           | 8                             | ZPT2-AS6         | ZP10B□           |                 |
| ZP               | 13            | B              | □              |                  | ZPT13B□-AS6          | 7             | 8              | 8           | 8                             |                  | ZP13B□           |                 |
| ZP               | 16            | B              | □              |                  | ZPT16B□-AS6          | 8             | 8              | 8           | 9                             |                  | ZP16B□           |                 |
| ZP               | 20            | B              | □              |                  | ZPT20B□-AS6          | 11            | 11             | 11          | 13                            |                  | ZP20B□           |                 |
| ZP               | 25            | B              | □              |                  | ZPT25B□-AS6          | 11            | 12             | 12          | 14                            |                  | ZP25B□           |                 |
| ZP               | 32            | B              | □              |                  | ZPT32B□-AS6          | 14            | 15             | 15          | 18                            |                  | ZP32B□           |                 |
| ZP               | 20            | UT             | □              |                  | ZPG20UT□-7A-X2       | 4             | 4              | 4           | 4                             | ZPT1-A6          | ZP2-20UT□        |                 |
| ZP               | 16            | J              | □              |                  | ZPG16J□-7A-X2        | 8             | 8              | 8           | 9                             |                  | ZPT2-AS6         | ZP2-16J□        |
| ZP               | B25           | J              | □              |                  | ZPGB25J□-7A-X2       | 14            | 15             | 15          | 18                            |                  | ZPT3-AS6         | ZP2-B25J□       |
| ZP               | B30           | J              | □              |                  | ZPGB30J□-7A-X2       | 18            | 19             | 19          | 25                            | ZP2-B30J□        |                  |                 |
| ZP3P             | 20            | JT2            | SF             |                  | ZP3PG20JT2SF-7A-X2   | —             | 21             | —           | —                             | ZP3PA-T1JT-7A-X2 |                  | ZP3P-20JT2SF-W  |
| ZP3P             | 20            | JT2            | SF             | M                | ZP3PG20JT2SF-M-7A-X2 | —             | 21             | —           | —                             |                  | ZP3PA-T2JT-7A-X2 | ZP3P-20JT2SF-WM |
| ZP3P             | 32            | JT2            | SF             |                  | ZP3PG32JT2SF-7A-X2   | —             | 48             | —           | —                             |                  |                  | ZP3P-32JT2SF-W  |
| ZP3P             | 32            | JT2            | SF             | M                | ZP3PG32JT2SF-M-7A-X2 | —             | 48             | —           | —                             | ZP3P-32JT2SF-WM  |                  |                 |
| ZP3P             | 20            | JT5            | SF             |                  | ZP3PG20JT5SF-7A-X2   | —             | 23             | —           | —                             | ZP3PA-T1JT-7A-X2 | ZP3P-20JT5SF-WG  |                 |
| ZP3P             | 25            | JT5            | SF             |                  | ZP3PG25JT5SF-7A-X2   | —             | 25             | —           | —                             |                  | ZP3PA-T2JT-7A-X2 | ZP3P-25JT5SF-WG |
| ZP3P             | 32            | JT5            | SF             |                  | ZP3PG32JT5SF-7A-X2   | —             | 54             | —           | —                             |                  |                  | ZP3P-32JT5SF-WG |

品番□部には材質記号「N」、「S」、「U」、「F」が入ります。

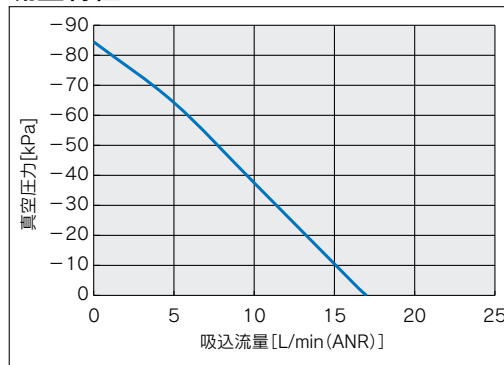
## 機種選定

### 排気特性\*

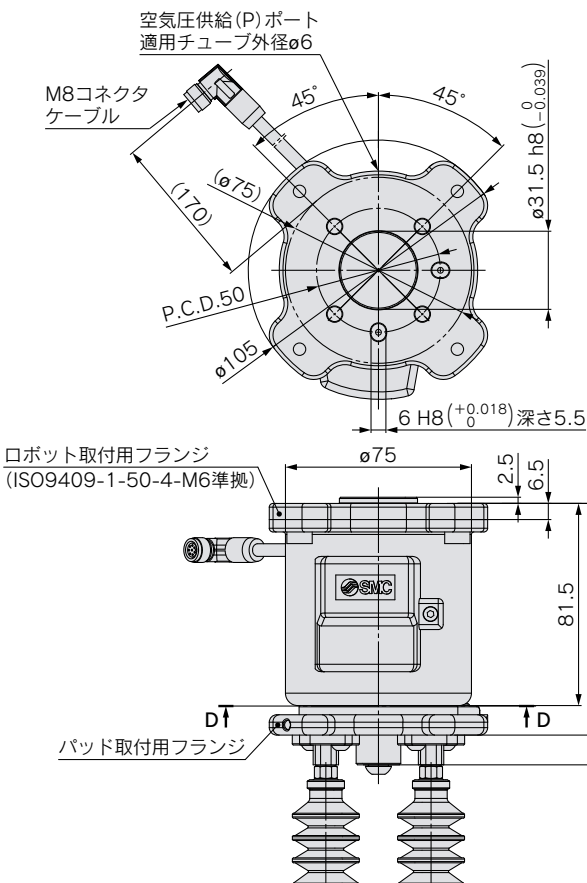


※サクシオンアシストバルブ (ZP2V-B6-05) を取付けた場合は、排気特性が異なります。  
 詳細は取扱説明書の“8.3 真空パッドの使用上の注意事項”を参照願います。

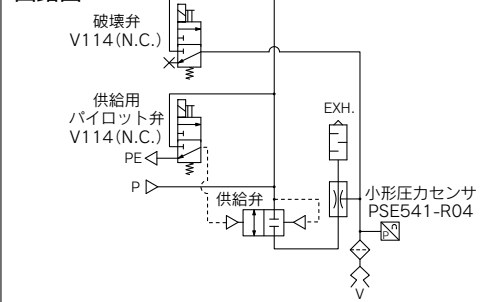
### 流量特性



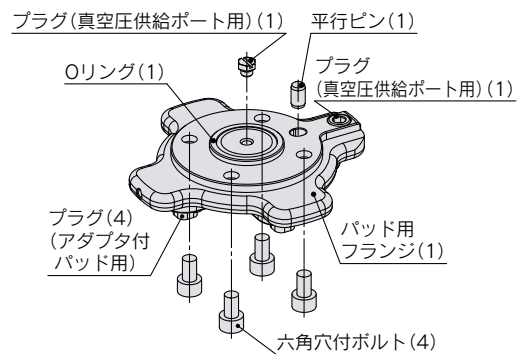
## 外形寸法図



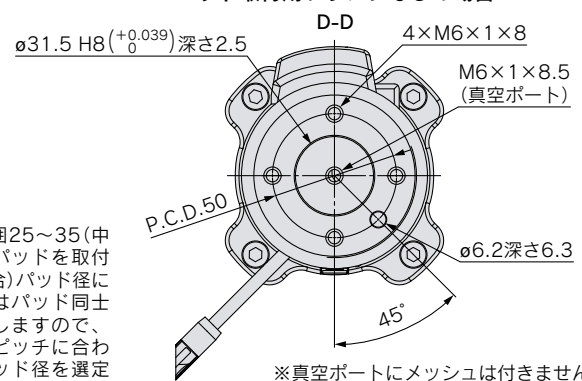
### 回路図



### パッド取付用フランジ 交換手配品番: ZXP7-PFL1-A-X1 (内訳は下図参照。 ) は真数を示す)



### パッド取付用フランジなしの場合



※1 可動範囲25~35(中央部にパッドを取付けた場合)パッド径によってはパッド同士が干渉しますので、ご使用ピッチに合わせたパッド径を選定願います。

※本図の寸法は、パッド取付寸法例として品番: ZXP7A01-ZPB25JS-X1の場合を示します。





# ZXP7□01-X1 / 製品個別注意事項

ご使用前に必ずお読みください。安全上のご注意ならびに真空用機器 / 共通注意事項につきましては当社ホームページの「SMC製品取扱い注意事項」および「取扱説明書」をご確認ください。<https://www.smcworld.com>

## 使用上のご注意

### ⚠ 注意

- ① ご使用にあたっては真空機器使用上の注意事項を守り、安全に十分配慮してご使用ください。また、吸着するワーク・雰囲気に適したパッドサイズ、材質の選択を行い、吸着搬送中にワーク落下などの事故が発生しないよう、安全対策を行ったうえでご使用願います。詳しい内容はWEBカタログをご参照ください。
- ② 仕様の範囲内でご使用ください。使用外の圧縮空気圧または電圧を使用すると、製品の性能低下により重大な損傷を引き起こす危険性があります。
- ③ 製品開口部から排気エアが出ます。開口部をふさがり排気を制限してはなりません。

## 取付上のご注意

### ⚠ 注意

- ① 取付方法につきましては、取扱説明書をご参照ください。
- ② 締付トルクを守ってください。締付トルク範囲を越えて締付けると、本体、取付ねじ等が破損する可能性があります。また、締付トルク範囲未満で締付けた場合、本体の取付け位置のズレおよび接続ねじ部の緩みが生じる可能性があります。
- ③ 製品を落としたり、打ち当てたり、過度の衝撃を加えないでください。本体内部、ソレノイドバルブおよび圧力センサ内部が破損し誤動作する可能性があります。
- ④ 取扱いの際は、本体を持ってください。M8コネクタケーブルを強く引張ったり、ケーブルを摘んで本体を持ち上げたりしないでください。ソレノイドバルブ、圧力センサが破損し、故障、誤動作の原因となります。
- ⑤ 使用条件・使用環境により、ボルトが緩む可能性があります。定期的に増し締めをする等のメンテナンスを行ってください。

## 配線上のご注意

### ⚠ 注意

- ① M8コネクタケーブルに繰返しの曲げや引張り、力が加わらないようにしてください。
- ② 配線作業を通電中に行わないでください。ソレノイドバルブや圧力センサ内部が破損し誤動作する可能性があります。
- ③ M8コネクタケーブルの分解、改造(追加工含む)をしないでください。けがや事故の恐れがあります。

## 配管上のご注意

### ⚠ 注意

- ① 配管内のフラッシング  
配管前にエアブロー(フラッシング)または洗浄を十分行い、管内の切粉、切削油、ゴミ等を除去してください。
- ② チューブの装着  
  - ・ 外周に傷のないチューブを直角に切断してください。チューブ切断の際はチューブカッタTK-1、2、3、5、6をご使用ください。ペンチ、ニッパ、ハサミ等は使用しないでください。チューブカッタ以外の工具で切断すると、チューブの切断面が斜めになったり、扁平したりして、確実に装着できず、接続後のチューブ抜けやエア漏れの原因となります。また、チューブの長さは余裕をとってください。
  - ・ チューブを握り、ゆっくりと押し込み、奥まで確実に差し込んでください。
  - ・ 奥まで差し込んだらチューブを軽く引っ張り、抜けないことを確認してください。奥まで確実に装着されていないと、エア漏れやチューブ抜けの原因となります。
- ③ チューブの離脱  
  - ・ リリースブッシュを十分に押し込んでください。この時、ツバを均等に押し込んでください。
  - ・ リリースブッシュが戻されないように押えながら、チューブを抜いてください。リリースブッシュの押さえが不十分だと逆に食い込みが増し、抜けにくくなります。
  - ・ 離脱したチューブを再利用するときは、チューブの食い込んだ箇所を切断してご使用ください。チューブの食い込んだ箇所をそのまま使用すると、エア漏れの原因やチューブが離脱しにくくなります。
- ④ 当社以外のチューブについて  
当社以外のブランドのチューブをご使用になる場合には、チューブ外径精度が次の仕様を満足することをご確認ください。
  - ・ ナイロンチューブ ±0.1mm以内
  - ・ ソフトナイロンチューブ ±0.1mm以内
  - ・ ポリウレタンチューブ +0.15mm以内、-0.2mm以内
チューブ外径精度を満たしていない場合は使用しないでください。チューブが接続できなかったり、または接続後のエア漏れやチューブ抜けの原因となります。
- ⑤ 配管について  
  - ・ 管継手とチューブにねじれ、引張り、モーメント荷重、振動、衝撃等がかからないように配管してください。管継手の破損やチューブのつぶれ、破裂、抜けなどの原因になります。
  - ・ チューブを配管後、配管を持って製品本体を持ち上げたりしないでください。ワンタッチ管継手破損の原因となります。詳細は当社ホームページ(<https://www.smcworld.com>)の共通注意事項をご参照ください。

真空グリップ

マグネットグリップ

エアグリップ

URCap対応

# Plug and Play

## 協働ロボット用 マグネットグリッパ

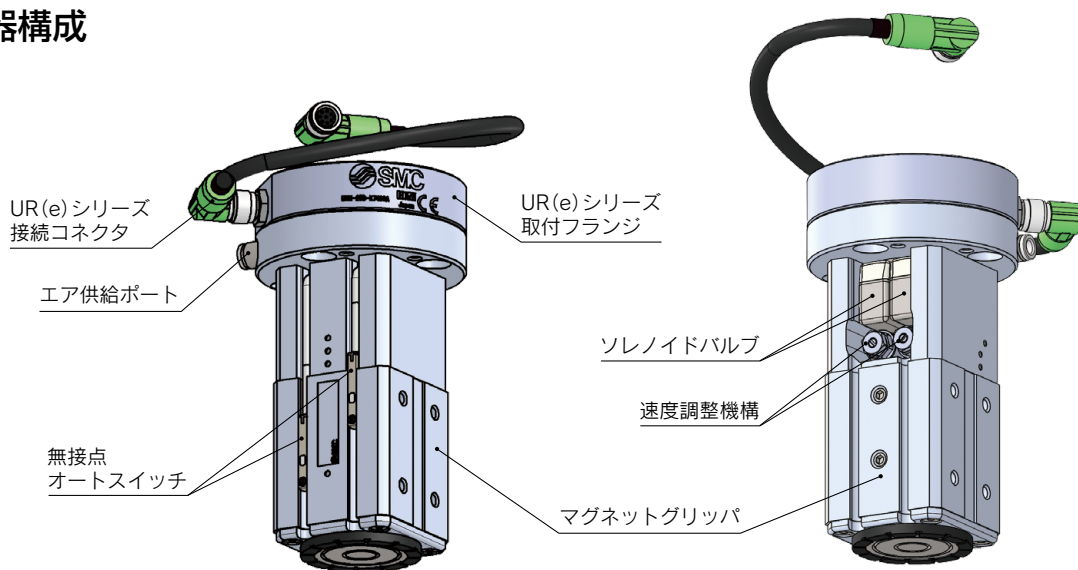
UNIVERSAL ROBOTS

UR3(e), UR5(e), UR10(e), UR16e対応



- 磁石で重量物を吸着・保持が可能
- 穴あき、凹凸および複雑な形状ワークに対応
- コンパクトで高保持力
  - 保持力最大**200N**( $\phi 25$ 、ワーク厚さ6mm時)
- エア遮断時もワークの保持が可能
- 圧縮エア供給チューブ1本、電気配線M8コネクタを接続するだけで動作可能
- ソレノイドバルブ、オートスイッチ、ピストン速度調整機構を一体化
- URCap対応(P.15)

### ■ 機器構成



MHMシリーズの  
詳細はこちら

### 型式表示方法



**MHM-25D-X7400A**

### 仕様

|                   |                   |     |
|-------------------|-------------------|-----|
| 作動流体              | 空気                |     |
| 作動方式              | 複動形               |     |
| 使用圧力[MPa]         | 0.2~0.6           |     |
| 保証耐圧力[MPa]        | 0.9               |     |
| 周囲温度および使用流体温度[°C] | -10~50(凍結なきこと)    |     |
| 保持力[N]            | ワーク厚さ: 2mm        | 160 |
|                   | ワーク厚さ: 6mm        | 200 |
| 残存保持力[N]          | 0.3以下             |     |
| 給油                | 無給油               |     |
| 質量[g]             | 590               |     |
| 取付規格              | ISO9409-1-50-4-M6 |     |
| オートスイッチ型式         | D-M9P             |     |
| コネクタ形状            | M8 8ピンコネクタ(ソケット)  |     |

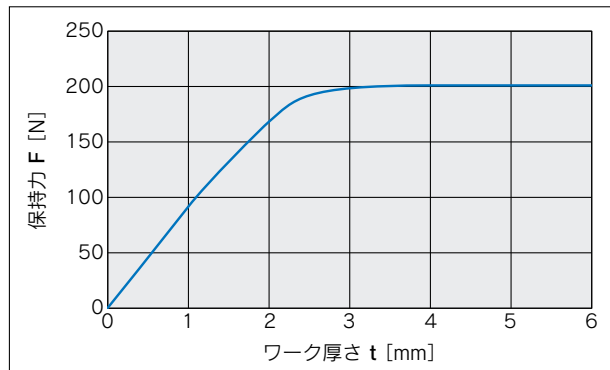
■ 同梱部品: 取付用ボルト、位置決めピン、配管用チューブ( $\phi 4 \times 2m$ )

## 特性

### 保持力

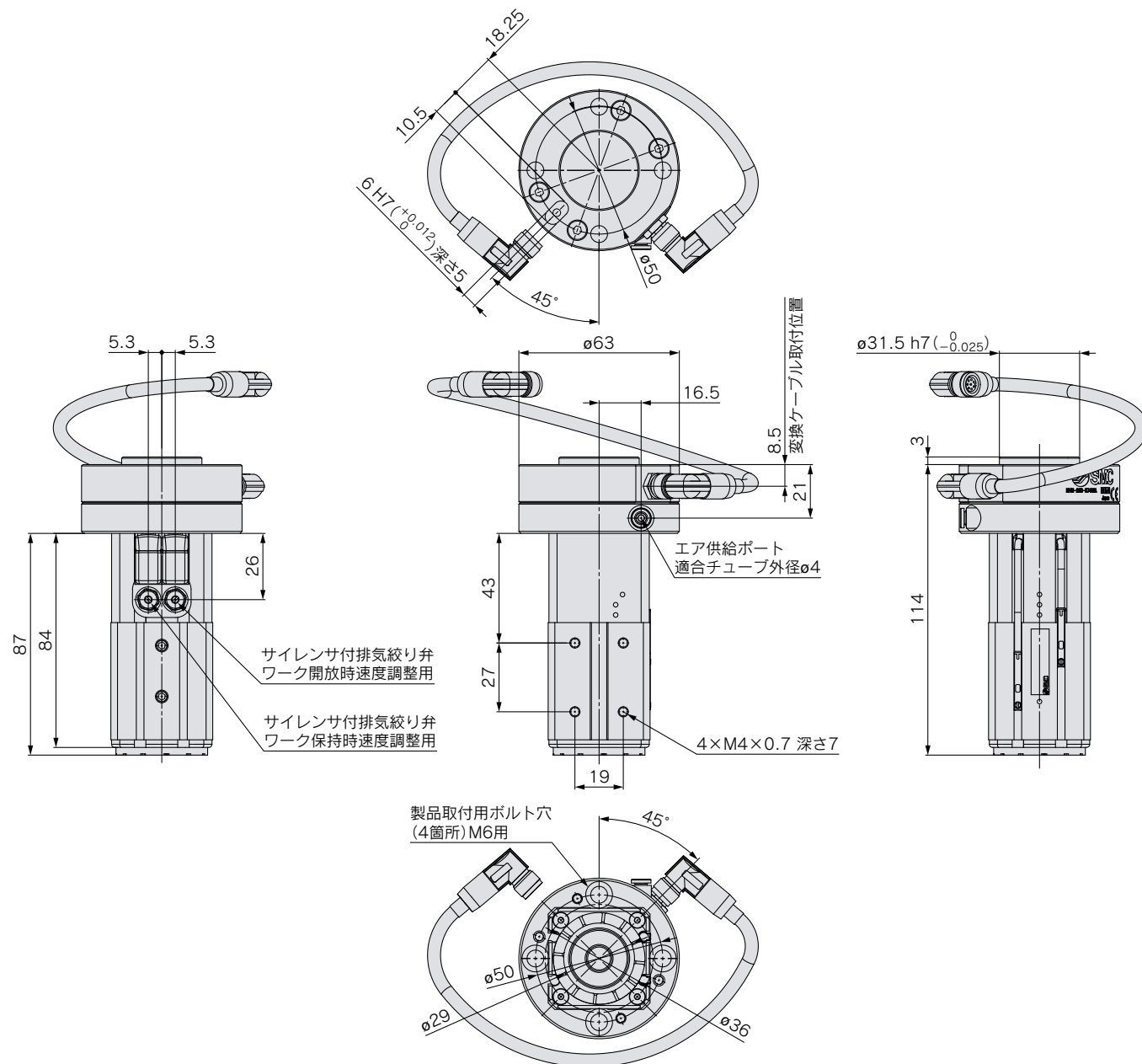
保持力グラフは、低炭素鋼平板の理論保持力です。保持力はワーク材質、形状等により変化しますので選定結果を目安(参考値)とし、実際に吸着試験を行ってご確認ください。

### MHM-25



真空グリッパ

## 外形寸法図



マグネットグリッパ

エアグリッパ

URCap対応



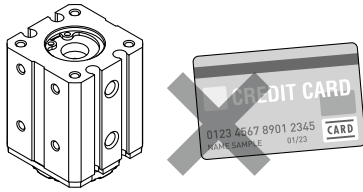
# MHM-X7400A / 製品個別注意事項

ご使用前に必ずお読みください。安全上のご注意につきましては裏表紙、アクチュエータ／共通注意事項ならびにマグネットグリッパの製品個別注意事項、オートスイッチ／共通注意事項につきましては当社ホームページの「SMC製品取扱い注意事項」および「取扱説明書」をご確認ください。 <https://www.smcworld.com>

## 使用上のご注意

### ⚠ 注意

- ① マグネットグリッパ外部が加圧されている場合、ロッドパッキン部からシリンダ内部へエアが流入する可能性があります。(例：チャンバ内など)
- ② 本体には磁石が内蔵されていますので、磁気ディスク、磁気カード、磁気テープなどは近づけないでください。データが消去されてしまうことがあります。



## 取付上のご注意

### ⚠ 注意

- ① 取付方法につきましては、取扱説明書をご参照ください。
- ② 締付トルクを守ってください。締付トルク範囲を越えて締付けると、本体、取付ねじ等が破損する可能性があります。また、締付トルク範囲未満で締付けた場合、本体の取付け位置のズレおよび接続ねじ部の緩みが生じる可能性があります。
- ③ 製品を落としたり、打ち当てたり、過度の衝撃を加えないでください。本体内部、ソレノイドバルブおよびオートスイッチ内部が破損し誤動作する可能性があります。
- ④ 取扱いの際は、本体を持ってください。M8コネクタケーブルを強く引張ったり、ケーブルを摘んで本体を持ち上げたりしないでください。ソレノイドバルブ、オートスイッチが破損し、故障、誤動作の原因となります。
- ⑤ 使用条件・使用環境により、ボルトが緩む可能性があります。定期的な増し締めをする等のメンテナンスを行ってください。

## 配線上のご注意

### ⚠ 注意

- ① M8コネクタケーブルに繰返しの曲げや引張り、力が加わらないようにしてください。
- ② 配線作業を通電中に行わないでください。ソレノイドバルブやオートスイッチ内部が破損し誤動作する可能性があります。
- ③ M8コネクタケーブルの分解、改造(追加工含む)をしないでください。けがや事故の恐れがあります。

## 配管上のご注意

### ⚠ 注意

- ① 配管内のフラッシング  
配管前にエアブロー(フラッシング)または洗浄を十分行い、管内の切粉、切削油、ゴミ等を除去してください。
- ② チューブの装着  
・外周に傷のないチューブを直角に切断してください。チューブ切断の際はチューブカッタTK-1、2、3、5、6をご使用ください。ペンチ、ニッパ、ハサミ等は使用しないでください。チューブカッタ以外の工具で切断すると、チューブの切断面が斜めになったり、扁平したりして、確実に装着できず、接続後のチューブ抜けやエア漏れの原因となります。また、チューブの長さは余裕をとってください。  
・チューブを握り、ゆっくりと押し込み、奥まで確実に差し込んでください。  
・奥まで差し込んだらチューブを軽く引っ張り、抜けないことを確認してください。奥まで確実に装着されていないと、エア漏れやチューブ抜けの原因となります。
- ③ チューブの離脱  
・リリースブッシュを十分に押し込んでください。この時、ツバを均等に押し込んでください。  
・リリースブッシュが戻されないように押えながら、チューブを抜いてください。リリースブッシュの押さえが不十分だと逆に食い込みが増し、抜けにくくなります。  
・離脱したチューブを再利用するときは、チューブの食い込んだ箇所を切断してご使用ください。チューブの食い込んだ箇所をそのまま使用すると、エア漏れの原因やチューブが離脱しにくくなります。
- ④ 当社以外のチューブについて  
当社以外のブランドのチューブをご使用になる場合には、チューブ外径精度が次の仕様を満足することをご確認ください。  
・ナイロンチューブ ±0.1mm以内  
・ソフトナイロンチューブ ±0.1mm以内  
・ポリウレタンチューブ +0.15mm以内、-0.2mm以内  
チューブ外径精度を満たしていない場合は使用しないでください。チューブが接続できなかつたり、または接続後のエア漏れやチューブ抜けの原因となります。
- ⑤ 配管について  
・管継手とチューブにねじれ、引張り、モーメント荷重、振動、衝撃等がかからないように配管してください。管継手の破損やチューブのつぶれ、破裂、抜けなどの原因になります。  
・チューブを配管後、配管を持って製品本体を持ち上げたりしないでください。ワンタッチ管継手破損の原因となります。詳細は当社ホームページ(<https://www.smcworld.com>)の共通注意事項をご参照ください。

# Plug and Play

## 協働ロボット用 エアグリッパ

UNIVERSAL ROBOTS

UR3(e), UR5(e), UR10(e), UR16eシリーズ対応



真空グリッパ

マグネットグリッパ

エアグリッパ

URCap対応

- エア駆動により、小形・軽量でも高把持力
- ガイド一体構造により高剛性・高精度を実現したエアグリッパ

高精度リニアガイド採用

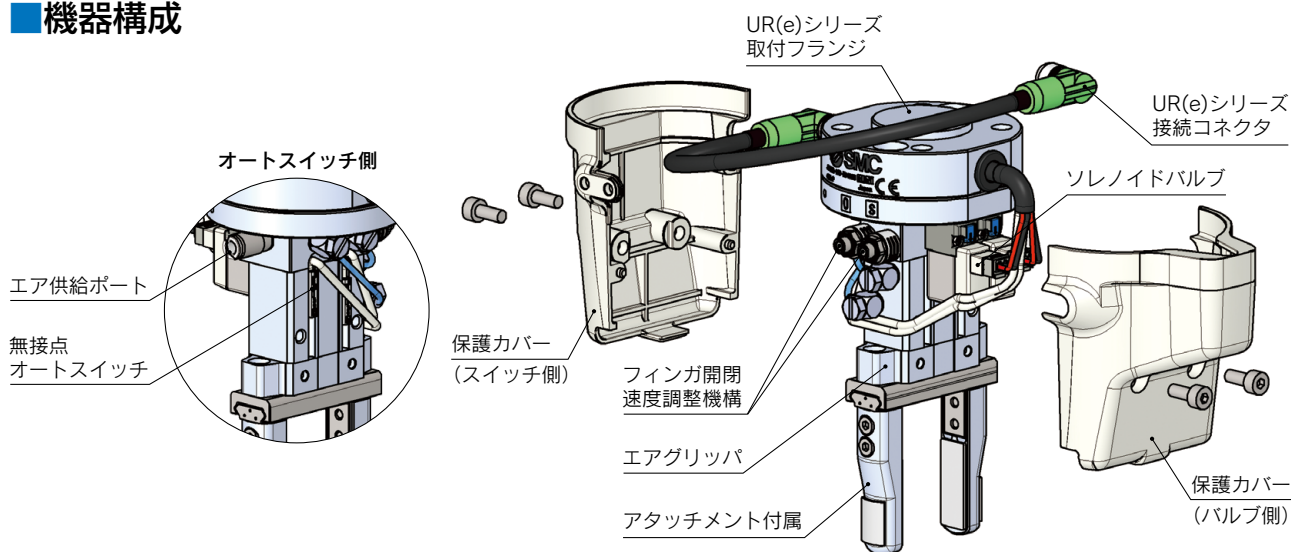
繰返し精度：**±0.01mm**

1ランク上のリニアガイドを採用

剛性の向上 (既存製品MHZ2の同サイズと比較)

- 圧縮エア供給チューブ1本、電気配線M8コネクタを接続するだけで動作可能
- ソレノイドバルブ、速度調整機構、オートスイッチを一体化
- URCap対応(P.15)
- 分割式保護カバーによりグリッパのメンテナンスが容易  
ユーザー専用アタッチメントを取外さなくてもグリッパのメンテナンスが可能

### ■ 機器構成



### 型式表示方法



**JMHZ2-16D-X7400B**

### 仕様

|                   |                   |
|-------------------|-------------------|
| シリンダ内径 [mm]       | 16                |
| 使用流体              | 空気                |
| 作動方式              | 複動形               |
| 使用圧力 [MPa]        | 0.1~0.7           |
| 繰返し精度 [mm]        | ±0.01             |
| 把持力               | 外径把持力 32.7        |
| フィンガ1ヶ当たり実効値 [N]  | 内径把持力 43.5        |
| 開閉ストローク (両側) [mm] | 10                |
| 質量 [g]            | 430               |
| 取付規格              | ISO9409-1-50-4-M6 |
| オートスイッチ型式         | D-M9P-5           |
| コネクタ形状            | M8 8ピンコネクタ (ソケット) |

■ 同梱部品: 取付用ボルト、位置決めピン、配管用チューブ (φ4×2m)

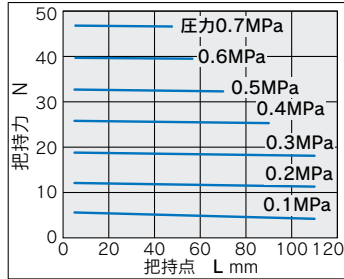
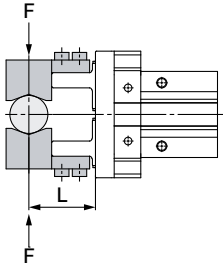
## 特性

### 把持力

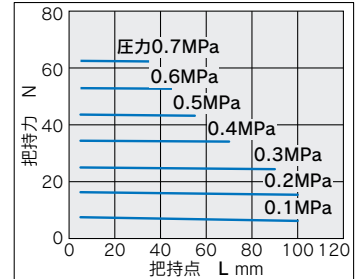
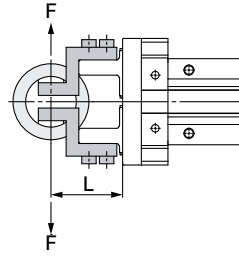
#### ●実効把持力の表し方

下のグラフの実効把持力は、下図に示すように2ヶのフィンガおよびアタッチメントがすべてのワークに接している状態での1つのフィンガの推力:Fとして表しています。

#### 外径把持力



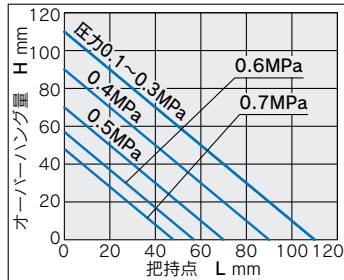
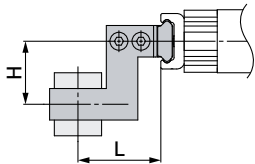
#### 内径把持力



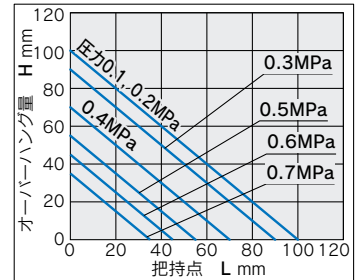
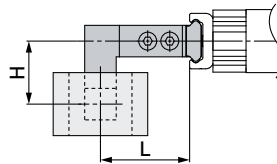
### 把持点

- ワークの把持点は、使用圧力ごとにオーバーハング量:Hが下のグラフの範囲内になるようにご使用ください。
- ワークの把持点を制限範囲外にすると、エアグリッパの寿命に悪影響を及ぼす原因となります。

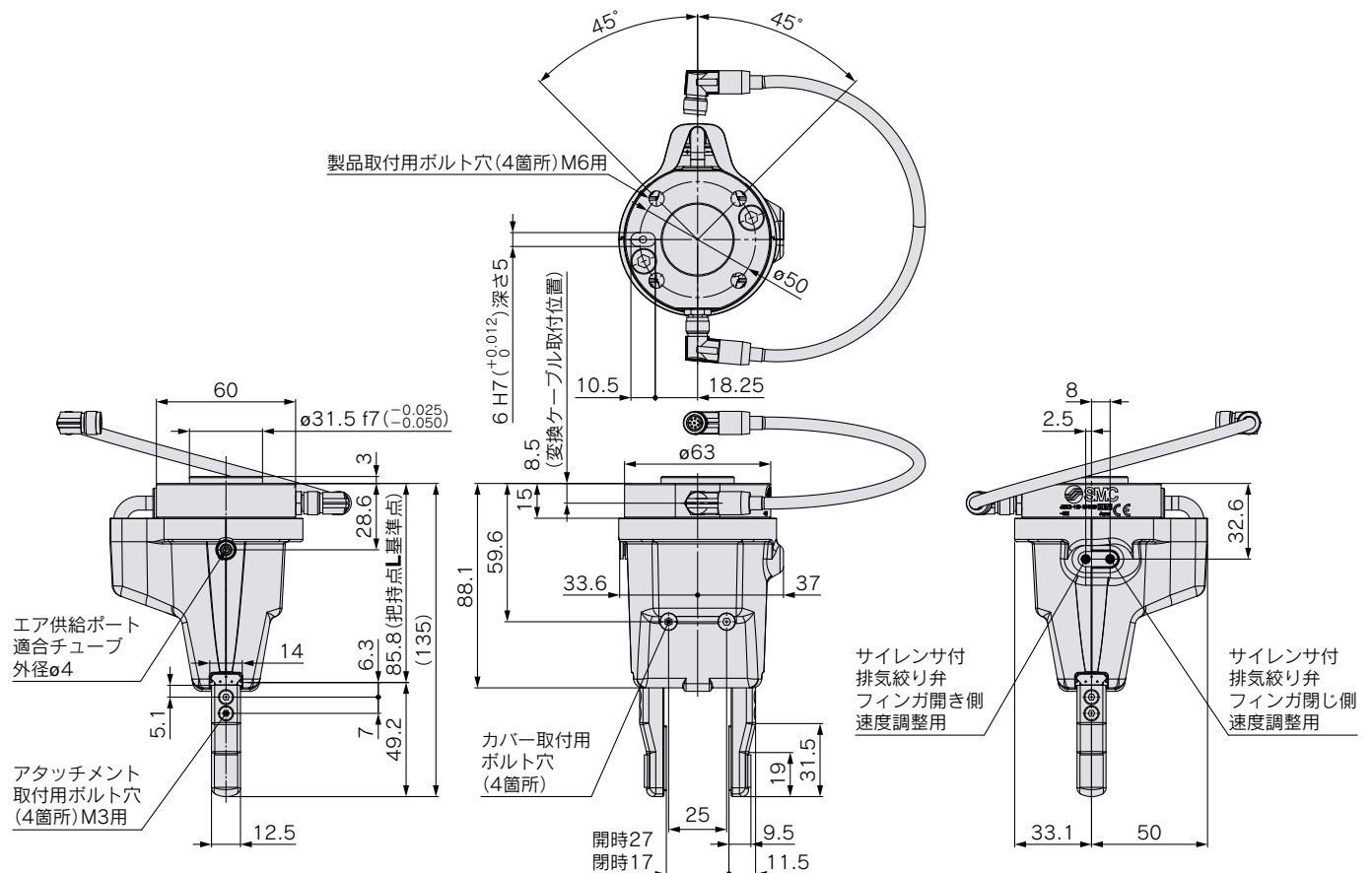
#### 外径把持



#### 内径把持



## 外形寸法図





# JMHZ2-X7400B / 製品個別注意事項

ご使用前に必ずお読みください。安全上のご注意につきましては裏表紙、エアチャック/共通注意事項ならびにエアチャックの製品個別注意事項、オートスイッチ/共通注意事項につきましては当社ホームページの「SMC製品取扱い注意事項」および「取扱説明書」をご確認ください。 <https://www.smcworld.com>

## 使用上のご注意

### ⚠ 注意

- ①フィンガ・ガイドにはマルテンサイト系ステンレスを使用していますが、オーステナイト系ステンレスと比較すると耐食性は劣るのでご注意ください。特に結露等で水滴が付着するような環境では錆が発生する場合があります。
- ②本フィンガには有限軌道ガイドを使用しています。このため、移動や回転などによる慣性力が加わる場合は、鋼球が寄り、摺動抵抗の増加や精度の低下を生じる場合があります。このような場合は、フルストローク作動を行ってください。
- ③アタッチメントの取付け・取外しを行う際は、締付トルク：0.59Nで取付けてください。アタッチメントの質量はフィンガ片側当たり70g程度までを目安としてください。

## 取付上のご注意

### ⚠ 注意

- ①取付方法につきましては、取扱説明書をご参照ください。
- ②締付トルクを守ってください。締付トルク範囲を越えて締付けると、本体、取付ねじ等が破損する可能性があります。また、締付トルク範囲未満で締付けた場合、本体の取付け位置のズレおよび接続ねじ部の緩みが生じる可能性があります。
- ③製品を落としたり、打ち当てたり、過度の衝撃を加えないでください。本体内部、ソレノイドバルブおよびオートスイッチ内部が破損し誤動作する可能性があります。
- ④取扱いの際は、本体を持ってください。M8コネクタケーブルを強く引張ったり、ケーブルを摘んで本体を持ち上げたりしないでください。ソレノイドバルブ、オートスイッチが破損し、故障、誤動作の原因となります。
- ⑤使用条件・使用環境により、ボルトが緩む可能性があります。定期的な増し締めをする等のメンテナンスを行ってください。

## 配線上のご注意

### ⚠ 注意

- ①M8コネクタケーブルに繰返しの曲げや引張り、力が加わらないようしてください。
- ②配線作業を通電中に行わないでください。ソレノイドバルブやオートスイッチ内部が破損し誤動作する可能性があります。
- ③M8コネクタケーブルの分解、改造(追加工含む)をしないでください。けがや事故の恐れがあります。

## 配管上のご注意

### ⚠ 注意

- ①配管内のフラッシング  
配管前にエアブロー(フラッシング)または洗浄を十分行い、管内の切粉、切削油、ゴミ等を除去してください。
- ②チューブの装着  
・外周に傷のないチューブを直角に切断してください。チューブ切断の際はチューブカッタTK-1、2、3、5、6をご使用ください。ペンチ、ニッパ、ハサミ等は使用しないでください。チューブカッタ以外の工具で切断すると、チューブの切断面が斜めになったり、扁平したりして、確実に装着できず、接続後のチューブ抜けやエア漏れの原因となります。また、チューブの長さは余裕をとってください。  
・チューブを握り、ゆっくりと押し込み、奥まで確実に差し込んでください。  
・奥まで差し込んだらチューブを軽く引っ張り、抜けないことを確認してください。奥まで確実に装着されていないと、エア漏れやチューブ抜けの原因となります。
- ③チューブの離脱  
・リリースブッシュを十分に押し込んでください。この時、ツバを均等に押し込んでください。  
・リリースブッシュが戻されないように押えながら、チューブを抜いてください。リリースブッシュの押さえが不十分だと逆に食い込みが増し、抜けにくくなります。  
・離脱したチューブを再利用するときは、チューブの食い込んだ箇所を切断してご使用ください。チューブの食い込んだ箇所をそのまま使用すると、エア漏れの原因やチューブが離脱しにくくなります。
- ④当社以外のチューブについて  
当社以外のブランドのチューブをご使用になる場合には、チューブ外径精度が次の仕様を満足することをご確認ください。  
・ナイロンチューブ ±0.1mm以内  
・ソフトナイロンチューブ ±0.1mm以内  
・ポリウレタンチューブ +0.15mm以内、-0.2mm以内  
チューブ外径精度を満たしていない場合は使用しないでください。チューブが接続できなかったり、または接続後のエア漏れやチューブ抜けの原因となります。
- ⑤配管について  
・管継手とチューブにねじれ、引張り、モーメント荷重、振動、衝撃等がかからないように配管してください。管継手の破損やチューブのつぶれ、破裂、抜けなどの原因になります。  
・チューブを配管後、配管を持って製品本体を持ち上げたりしないでください。ワンタッチ管継手破損の原因となります。詳細は当社ホームページ(<https://www.smcworld.com>)の共通注意事項をご参照ください。

真空グリップ

マグネットグリップ

エアグリップ

URCap対応

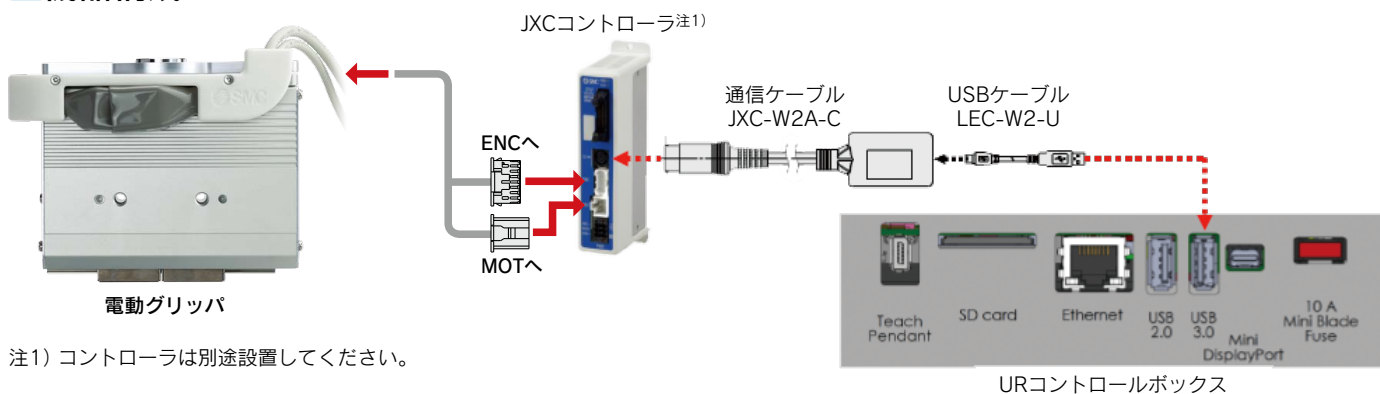
# 協働ロボット用 電動グリッパ

UNIVERSAL ROBOTS

UR5(e), UR10(e), UR16eシリーズ対応



- 位置・速度・把持力を設定可能
- バッテリレスアブソエンコーダ搭載により、電源再投入時の原点復帰不要
- 機器構成



## 型式表示方法

LEHF32EK2-64-R1 C517-XA147



### ① アクチュエータケーブル種類・長さ

| 無記号 | なし  | R8 | 8※1  |
|-----|-----|----|------|
| R1  | 1.5 | RA | 10※1 |
| R3  | 3   | RB | 15※1 |
| R5  | 5   | RC | 20※1 |

### ② コントローラ有無

|       |          |
|-------|----------|
| 無記号   | コントローラなし |
| C□□□□ | コントローラ付属 |

C 5 1 7

| 記号  | 種類          | 軸数・特殊仕様 |           |
|-----|-------------|---------|-----------|
|     |             | 標準仕様    | 安全機能STO対応 |
| 5※3 | パラレル入力(NPN) | ●       |           |
| 6※3 | パラレル入力(PNP) | ●       |           |

| コントローラ取付方法 |           |
|------------|-----------|
| 7          | ねじ取付形     |
| 8※2        | DINレール取付形 |

#### 軸数・特殊仕様

| 記号 | 軸数 | 仕様   |
|----|----|------|
| 1  | 単軸 | 標準仕様 |

※1 受注生産

※2 DINレールは付属しません。別途手配となります。

※3 本製品はパラレル配線は使用しません。

ご使用地域で使用される回路  
記号5(NPN)、記号6(PNP)を選定ください。



## 仕様

| 型式  |                                 | LEHF32E            |
|---|---------------------------------|--------------------|
| ア<br>ク<br>チ<br>ュ<br>エ<br>ー<br>タ<br>仕<br>様 | 開閉ストローク／両側 [mm]                 | 64                 |
|   | リード [mm]                        | 70 / 16<br>(4.375) |
|   | 把持力 [N] 注1)注3)                  | 60~120             |
|   | 開閉速度／押当て速度 [mm/s] 注2)注3)        | 5~100 / 5~30       |
|   | 駆動方式                            | すべりねじ+ベルト          |
|   | フィンガガイド方式                       | リニアガイド(無循環)        |
|   | 繰返し測長精度 [mm] 注4)                | ±0.05              |
|   | フィンガバックラッシュ量／片側 [mm] 注5)        | 0.5以下              |
|   | 繰返し精度 [mm] 注6)                  | ±0.05              |
|   | 繰返し位置決め精度／片側 [mm]               | ±0.1               |
|   | ロストモーション／片側 [mm] 注7)            | 0.3以下              |
|   | 耐衝撃／耐振動 [m/s <sup>2</sup> ] 注8) | 150 / 30           |
|   | 最高使用頻度 [C.P.M]                  | 60                 |
|   | 使用温度範囲 [°C]                     | 5~40               |
| 使用湿度範囲 [%RH]                              | 90以下(結露なきこと)                    |                    |
| 電<br>気<br>仕<br>様                          | 本体質量 [g]                        | 2410               |
|   | モータサイズ                          | □42                |
|   | エンコーダ                           | バッテリーレス アブソリュート    |
|   | 電源電圧 [V]                        | DC24±10%           |
|   | 電力 [W] 注9)                      | 最大電力57             |

注1) 把持力はワーク重量の5~10倍以上にて使用してください。把持力の精度は、LEHF32: ±20%(F.S.)となります。また、アタッチメントが重い、押当て速度が速い状態にてワークの把持を行うと仕様を満足しない場合があります。その場合はアタッチメントを軽量、押当て速度を低速に変更してください。

注2) 押当て(把持)時は、押当て速度の範囲に設定してください。動作不良の原因になります。また、開閉速度・押当て速度は両フィンガの速度です。片フィンガ当たりの速度は1/2となります。

注3) ケーブル長さ・負荷・取付条件等により、速度・推力は変化する場合があります。ケーブル長さ5mを超える場合は、速度・推力は5m毎に最大10%低下します。(15mの場合: 最大20%減)

注4) 繰返し測長精度とは、作動条件が同条件にて、同ワークを繰返し把持した際のばらつき(コントローラ モニタ値)を示します。

注5) 押当て(把持)時はガイドおよび送りねじ部が押付けられ、バックラッシュの影響はありません。

開口時、バックラッシュ量分ストロークを大きく設定してください。

注6) 繰返し精度とは、作動条件が同条件にて、同ワークを繰返し把持した際のワークの移動量を示します。

注7) 位置決め運転時の往復動作の誤差を補正する場合の目安値になります。

注8) 耐衝撃…落下式衝撃試験で、送りねじの軸方向および直角方向にて誤作動なし。(初期における値)

耐振動…45~2000Hz 1掃引、送りねじの軸方向および直角方向にて誤作動なし。(初期における値)

注9) コントローラを含む運転時の最大電力を示します。電源容量の選定時にご使用ください。

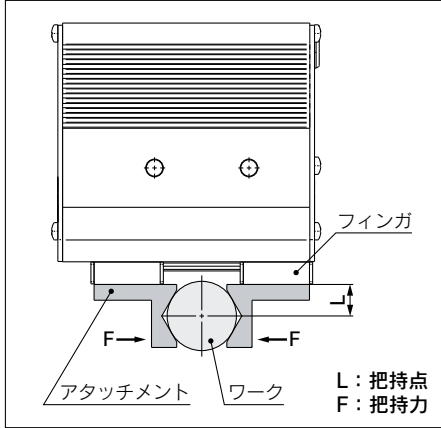


把持力

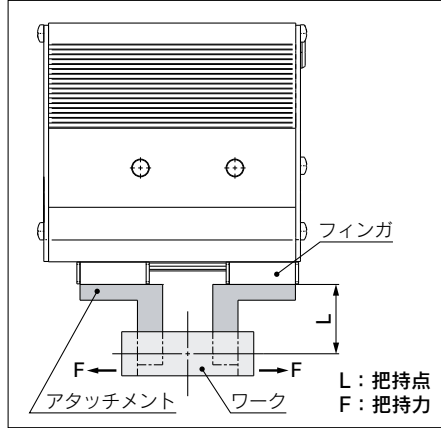
●実効把持力の表し方

下のグラフの実効把持力は、下図に示すように2ヶのフィンガおよびアタッチメントがすべてのワークに接している状態での1つのフィンガの推力:Fとして表しています。

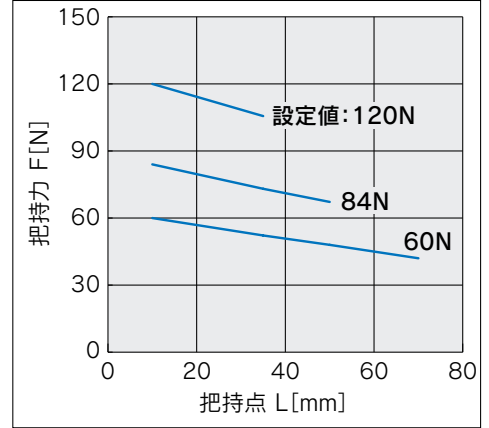
外径把持状態



内径把持状態



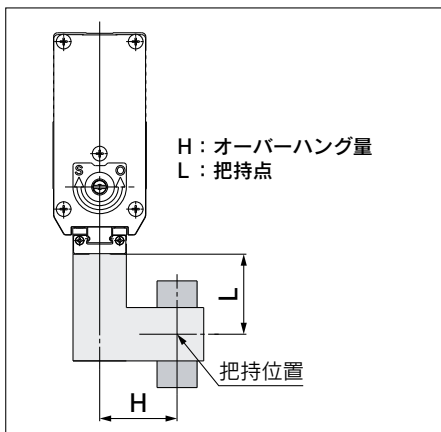
LEHF32



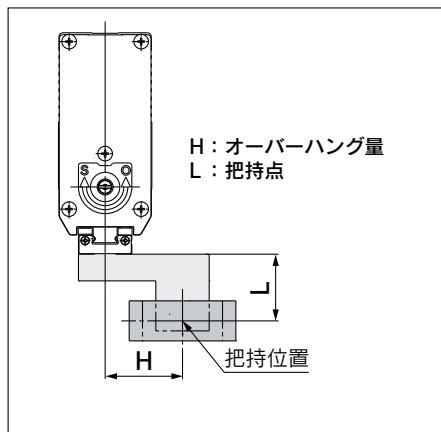
把持点

- ワークの把持位置は、オーバーハング量:Hが下図の範囲内になるようにご使用ください。
- ワークの把持位置を制限範囲外にすると、電動グリッパの寿命に悪影響を及ぼす原因となります。

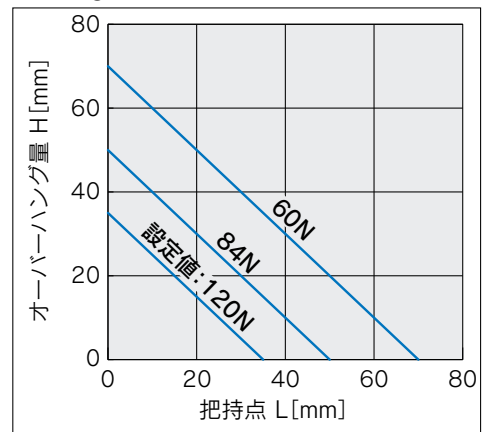
外径把持状態



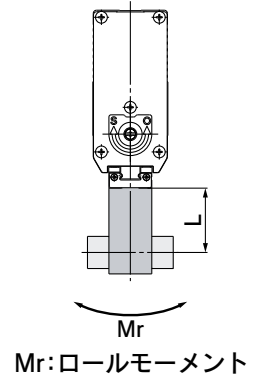
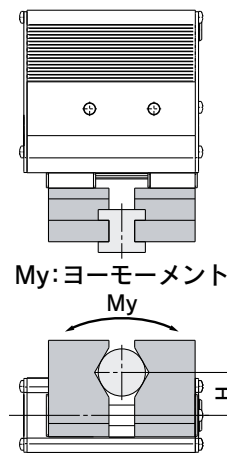
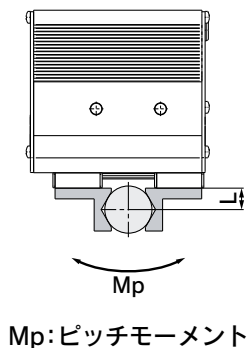
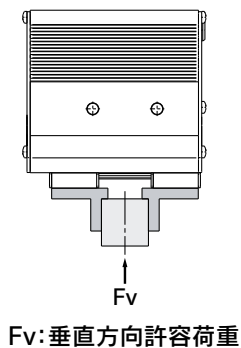
内径把持状態



LEHF32



フィンガに掛かる外力

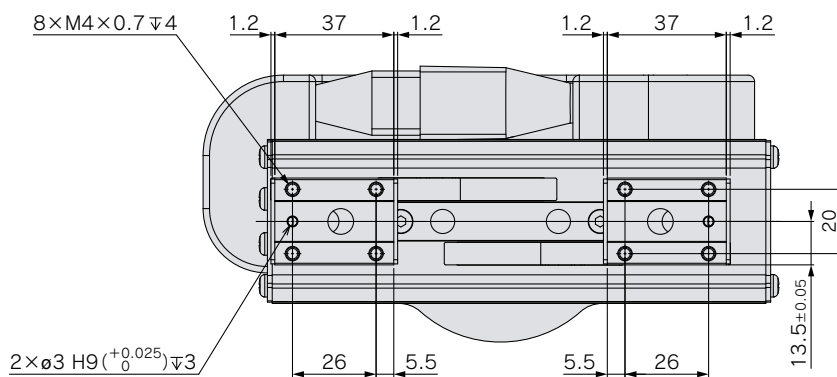
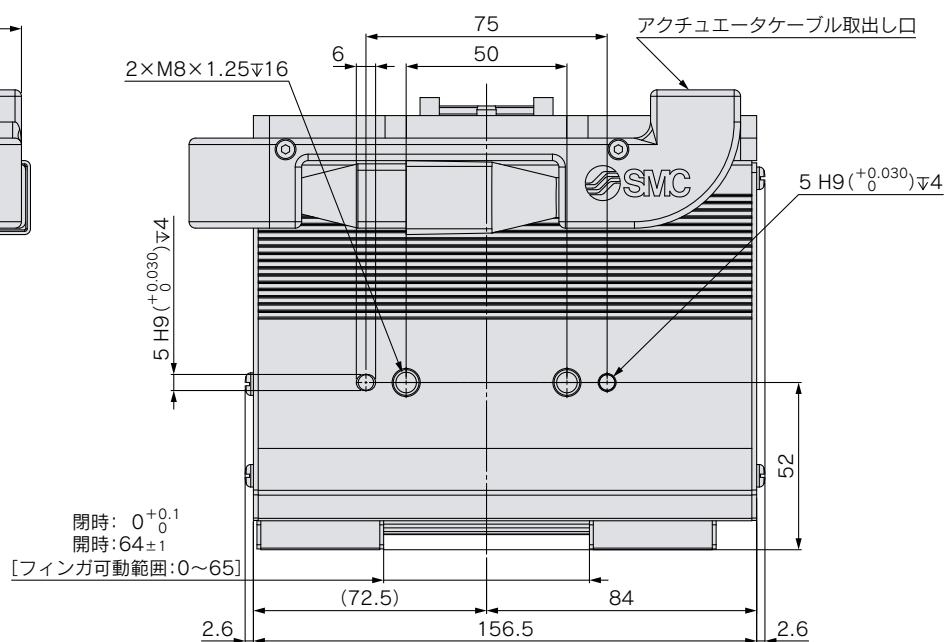
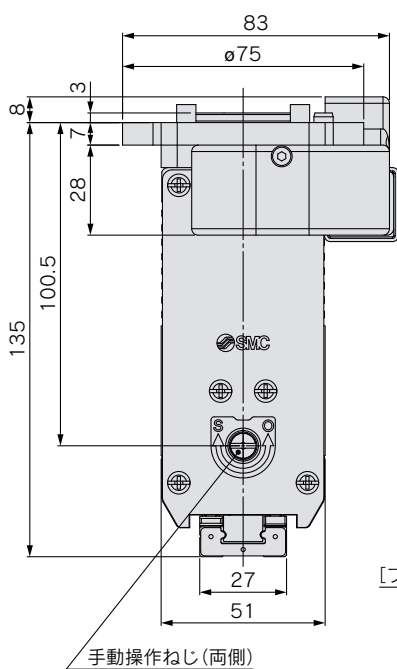
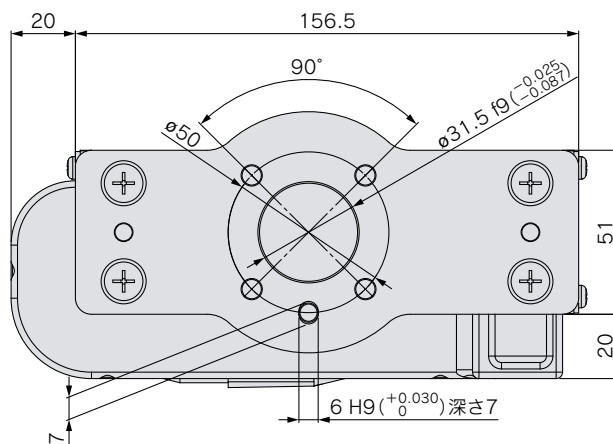


H, L: 荷重の掛かる点までの距離 (mm)

| 型式          | 垂直方向許容荷重 Fv(N) | 静的許容モーメント         |                  |                   |
|-------------|----------------|-------------------|------------------|-------------------|
|             |                | ピッチモーメント: Mp(N・m) | ヨーモーメント: My(N・m) | ロールモーメント: Mr(N・m) |
| LEHF32EK2-□ | 176            | 1.4               | 1.4              | 2.8               |

注) 表中の荷重は静的な値を示しています。

# 外形寸法図





# LEHF32EK2-64-□□-XA147 / 製品個別注意事項

ご使用前に必ずお読みください。安全上のご注意ならびに電動アクチュエータ／共通注意事項につきましては当社ホームページの「SMC製品取扱い注意事項」および「取扱説明書」をご確認ください。  
<https://www.smcworld.com>

## 使用上のご注意

### ⚠ 注意

- ①フィンガ・ガイドにはマルテンサイト系ステンレスを使用していますが、オーステナイト系ステンレスと比較すると耐食性は劣るのでご注意ください。特に結露等で水滴が付着するような環境では錆が発生する場合があります。
- ②本フィンガには有限軌道ガイドを使用しています。このため、移動や回転などによる慣性力が加わる場合は、鋼球が寄り、摺動抵抗の増加や精度の低下を生じる場合があります。このような場合は、フルストローク作動を行ってください。
- ③人体に特に危険を及ぼす恐れのある場合には、保護カバーを取付けてください。  
被駆動物体およびアクチュエータの可動部分が、人体に特に危険を及ぼす恐れがある場合には、人体が直接その場所に触れることができない構造にしてください。
- ④初回接続時のID不一致エラー  
下記の場合、電源投入後にアラーム「ID不一致エラー」が発生しますので、アラームをリセット後に原点復帰を実施して使用ください。  
・購入後、初めて電動アクチュエータを接続し電源を投入したとき※  
・アクチュエータまたはモータを交換したとき  
・コントローラを交換したとき  
※電動アクチュエータとコントローラをセット品番で購入いただいている場合は、ペアリング実施済みでアラームが発生しない場合があります。

#### 「ID不一致エラー」について

電動アクチュエータ側のエンコーダIDと、コントローラに登録されているIDが一致することで運転が可能となります。このアラームはエンコーダIDがコントローラの登録内容と異なる場合に発生します。このアラームをリセットすることで、コントローラに再度エンコーダIDを登録(ペアリング)いたします。

| ペアリング完了後にコントローラを変更した場合のイメージ |                          |       |            |       |
|-----------------------------|--------------------------|-------|------------|-------|
|                             | エンコーダID No(※下記Noはイメージです) |       |            |       |
| アクチュエータ                     | 17623                    | 17623 | 17623      | 17623 |
| コントローラ                      | 17623                    | 17699 | 17699      | 17623 |
| ID不一致エラー発生有無                | なし                       | あり    | エラーリセット⇒なし |       |

- ⑤強磁界の環境では、一部使用が制限されます。  
本エンコーダは磁気センサを使用しています。そのためアクチュエータのモータ部を強磁界環境で使用すると、誤動作や故障が発生いたします。  
アクチュエータのモータ部に磁束密度1mT以上の磁場をかけないように設置してください。  
電動アクチュエータとオートスイッチ付エアシリンダ(CDQ2シリーズなど)、または、電動アクチュエータ同士を並べて設置する場合は、モータ部周囲に40mm以上の間隔を空けてください。モータ部はアクチュエータの構造図にてご確認ください。

## 取付上のご注意

### ⚠ 注意

- ①取付方法につきましては、取扱説明書をご参照ください。
- ②締付トルクを守ってください。締付トルク範囲を越えて締付けると、本体、取付ねじ等が破損する可能性があります。また、締付トルク範囲未滿で締付けた場合、本体の取付け位置のズレおよび接続ねじ部の緩みが生じる可能性があります。
- ③製品を落としたり、打ち当てたり、過度の衝撃を加えないでください。
- ④使用条件・使用環境により、ボルトが緩む可能性があります。定期的に増し締めをする等のメンテナンスを行ってください。

## 配線上のご注意

### ⚠ 注意

- ①アクチュエータケーブルを繰返し屈曲動作する場合には、規定半径(50mm以上)より小さい可動配線ダクトに収納しないでください。
- ②ケーブル長さ・負荷・取付条件等により、速度・推力は変化する場合があります。  
ケーブル長さ5mを超える場合は、速度・推力は5mごとに最大10%低下します。(15mの場合:最大20%減)



# 真空グリップ / ZXP7□01-X1 マグネットグリップ / MHM-X7400A エアグリップ / JMHZ2-X7400B

URCapソフトの  
詳細はこちら



## URCap対応

### 簡単なプログラミング

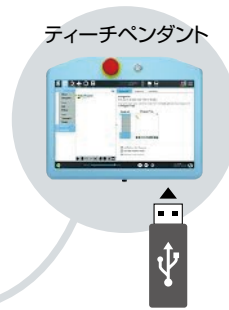
ユニバーサルロボット認証済み専用ソフトURCapを使い、  
ティーチペンダントで直感的な操作でSMC製グリップの各種動作、センサ信号を簡単に組み込むことが可能。  
URCapソフトを保存したUSBメモリをティーチペンダントに差し込むことで簡単にソフトのインストールが可能。  
※URCapソフトはホームページよりダウンロードして、お手持ちのUSBメモリに保存してください。



ロボットアーム



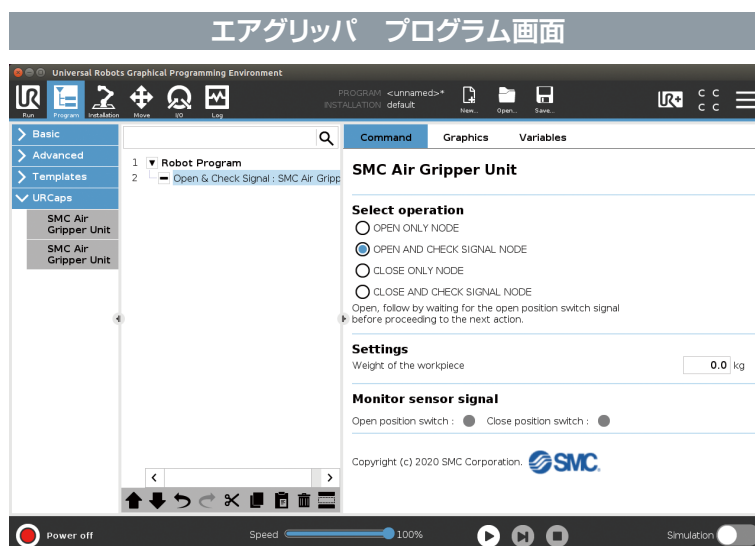
コントロールボックス



ティーチペンダント



USBメモリ  
※お客様用意  
(URCapソフト保存)



## ⚠ 安全上のご注意

ここに示した注意事項は、製品を安全に正しくお使いいただき、あなたや他の人々への危害や損害を未然に防止するためのものです。これらの事項は、危害や損害の大きさと切迫の程度を明示するために、「注意」「警告」「危険」の三つに区分されています。いずれも安全に関する重要な内容ですから、国際規格(ISO/IEC)、日本産業規格(JIS)<sup>※1)</sup>およびその他の安全法規<sup>※2)</sup>に加えて、必ず守ってください。

**⚠ 注意** : 取扱いを誤った時に、人が傷害を負う危険が想定される時、および物的損害のみの発生が想定されるもの。

**⚠ 警告** : 取扱いを誤った時に、人が死亡もしくは重傷を負う可能性が想定されるもの。

**⚠ 危険** : 切迫した危険の状態、回避しないと死亡もしくは重傷を負う可能性が想定されるもの。

※1) ISO 4414: Pneumatic fluid power -- General rules relating to systems.  
ISO 4413: Hydraulic fluid power -- General rules relating to systems.  
IEC 60204-1: Safety of machinery -- Electrical equipment of machines.  
(Part 1: General requirements)

ISO 10218: Manipulating industrial robots -Safety.

JIS B 8370: 空気圧システム通則

JIS B 8361: 油圧システム通則

JIS B 9960-1: 機械類の安全性—機械の電気装置(第1部: 一般要求事項)

JIS B 8433: 産業用マニピュレーティングロボット—安全性 など

※2) 労働安全衛生法 など

## ⚠ 警告

① 当社製品の適合性の決定は、システムの設計者または仕様を決定する人が判断してください。

ここに掲載されている製品は、使用される条件が多様なため、そのシステムへの適合性の決定は、システムの設計者または仕様を決定する人が、必要に応じて分析やテストを行ってから決定してください。このシステムの所期の性能、安全性の保証は、システムの適合性を決定した人の責任になります。常に最新の製品カタログや資料により、仕様の全ての内容を検討し、機器の故障の可能性についての状況を考慮してシステムを構成してください。

② 当社製品は、十分な知識と経験を持った人が取扱ってください。

ここに掲載されている製品は、取扱いを誤ると安全性が損なわれます。機械・装置の組立てや操作、メンテナンスなどは十分な知識と経験を持った人が行ってください。

③ 安全を確認するまでは、機械・装置の取扱い、機器の取外しを絶対に行わないでください。

1. 機械・装置の点検や整備は、被駆動物体の落下防止処置や暴走防止処置などがなされていることを確認してから行ってください。

2. 製品を取外す時は、上記の安全処置がとられていることの確認を行い、エネルギー源と該当する設備の電源を遮断するなど、システムの安全を確保すると共に、使用機器の製品個別注意事項を参照、理解してから行ってください。

3. 機械・装置を再起動する場合は、予想外の動作・誤動作が発生しても対処できるようにしてください。

④ 次に示すような条件や環境で使用する場合は、安全対策への格別のご配慮をいただくと共に、あらかじめ当社へご相談くださるようお願い致します。

1. 明記されている仕様以外の条件や環境、屋外や直射日光が当たる場所での使用。

2. 原子力、鉄道、航空、宇宙機器、船舶、車両、軍用、医療機器、飲料・食料に触れる機器、燃焼装置、娯楽機器、緊急遮断回路、プレス用クラッチ・ブレーキ回路、安全機器などへの使用、およびカタログの標準仕様に合わない用途の場合。

3. 人や財産に大きな影響をおよぼすことが予想され、特に安全が要求される用途への使用。

4. インターロック回路に使用する場合は、故障に備えて機械式の保護機能を設けるなどの2重インターロック方式にしてください。また、定期的に点検し正常に動作していることの確認を行ってください。

## ⚠ 注意

当社の製品は、製造業向けとして提供しています。

ここに掲載されている当社の製品は、主に製造業を目的とした平和利用向けに提供しています。製造業以外でのご使用を検討される場合には、当社にご相談いただき必要に応じて仕様書の取り交わし、契約などを行ってください。ご不明な点などがありましたら、当社最寄りの営業拠点にお問合せ願います。

## 保証および免責事項／適合用途の条件

製品をご使用いただく際、以下の「保証および免責事項」、「適合用途の条件」を適用させていただきます。

下記内容をご確認いただき、ご承諾のうえ当社製品をご使用ください。

### 『保証および免責事項』

① 当社製品についての保証期間は、使用開始から1年以内、もしくは納入後1.5年以内、いずれか早期に到達する期間です。<sup>※3)</sup> また製品には、耐久回数、走行距離、交換部品などを定めているものがありますので、当社最寄りの営業拠点にご確認ください。

② 保証期間中において当社の責による故障や損傷が明らかになった場合には、代替品または必要な交換部品の提供を行わせていただきます。なお、ここでの保証は、当社製品単体の保証を意味するもので、当社製品の故障により誘発される損害は、保証の対象範囲から除外します。

③ その他製品個別の保証および免責事項も参照、ご理解の上、ご使用ください。

※3) 真空パッドは、使用開始から1年以内の保証期間を適用できません。

真空パッドは消耗部品であり、製品保証期間は納入後1年です。ただし、保証期間内であっても、真空パッドを使用したことによる摩耗、またはゴム材質の劣化が原因の場合には、製品保証の適用範囲外となります。

### 『適合用途の条件』

海外へ輸出される場合には、経済産業省が定める法令(外国為替および外国貿易法)、手続きを必ず守ってください。

## ⚠ 注意

当社製品は、法定計量器として使用できません。

当社が製造、販売している製品は、各国計量法に関連した型式認証試験や検定などを受けた計量器、計測器ではありません。このため、当社製品は各国計量法で定められた取引もしくは証明などを目的とした用途では使用できません。

## ⚠ 安全に関するご注意

ご使用の際は「SMC製品取扱い注意事項」(M-03-3)および「取扱説明書」をご確認のうえ、正しくお使いください。