

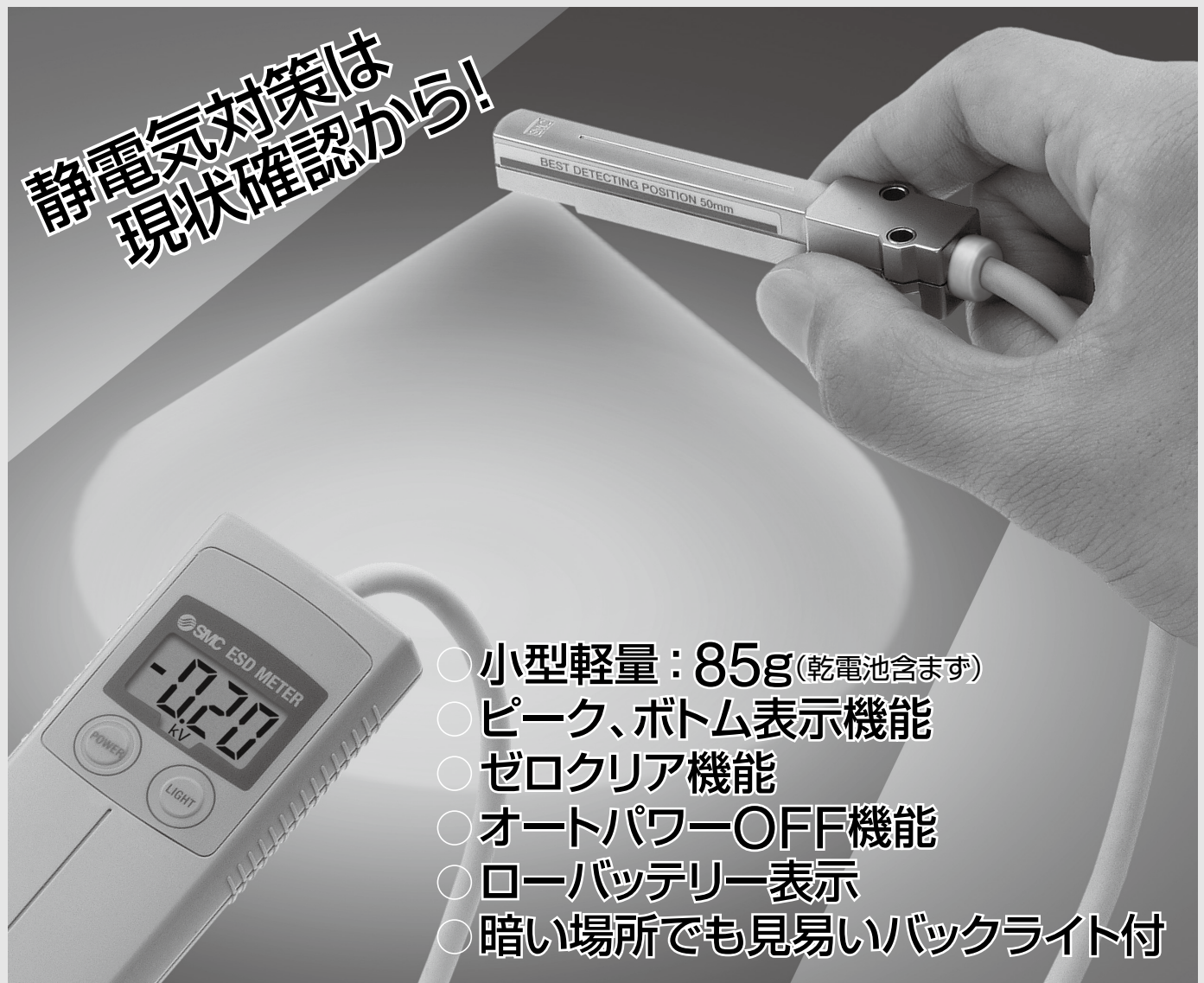
## IZH10 Series

携帯性に優れた表面電位計。

- 定格帯電量範囲：±**20.0kV**
- 表示最小単位：**0.1kV**(±1.0~±20.0kV)  
**0.01kV**(0~±0.99kV)



静電気対策は  
現状確認から!



- 小型軽量：85g(乾電池含まず)
- ピーク、ボトム表示機能
- ゼロクリア機能
- オートパワーOFF機能
- ローバッテリー表示
- 暗い場所でも見やすいバックライト付

IZS40/41/42

IZT40/41(-L)/  
42(-L)/43(-L)

IZN10E

IZF

IZG10

ZVB

IZD10/IZE11

IZH10

帯電防止機器

# ハンディ表面電位計 IZH10 Series



## 型式表示方法



IZH10-□

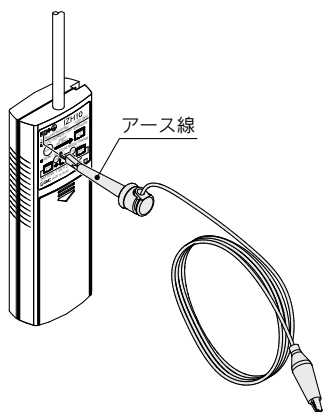
●オプション

無記号	なし
H	高電圧測定用ハンドル

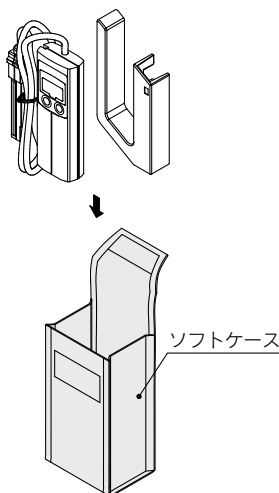
## 付属品・オプション/個別手配品番

※アース線、ソフトケースはすべての製品に付属されています。

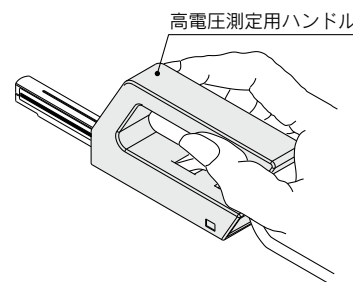
アース線(1.5m)/付属品  
IZH-A-01



ソフトケース/付属品  
IZH-B-01



高電圧測定用ハンドル/  
オプション  
IZH-C-01



注) 高電圧測定時など人体に放電する可能性がある場合は高電圧ハンドルを使用ください。

## 仕様

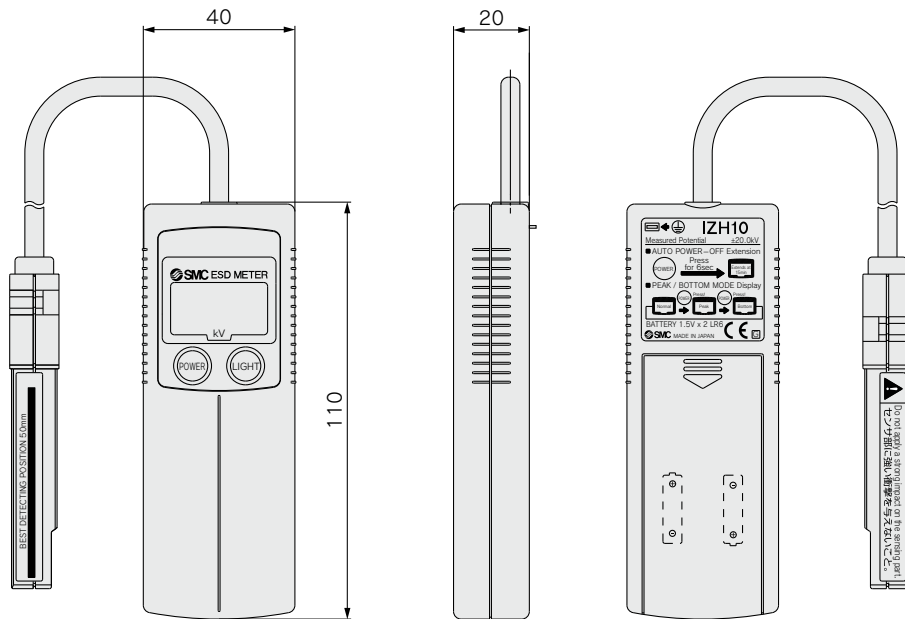
項目		IZH10
定格帯電量範囲		±20.0kV
表示最小単位		0.1kV(±1.0kV~±20.0kV)、0.01kV(0~±0.99kV)
測定距離		50mm(検出部と被測定物間)
電源 <sup>注1)</sup>		DC1.5V単三形アルカリ乾電池2本(連続使用15時間以上 <sup>注2)</sup> )
表示精度		±5%F.S.±1 digit
耐環境	保護構造	IP40
	使用温度範囲	動作時: 0~40℃、保存時: -10~60℃(ただし氷結および結露しないこと)
	使用湿度範囲	動作時・保存時: 35~85%R.H.(ただし結露しないこと)
	耐振動	10~150Hz 複振幅1.5mmまたは 加速度98m/s <sup>2</sup> の小さい方にてX,Y,Z各方向2時間(無通電)
	耐衝撃	100m/s <sup>2</sup> X,Y,Z各方向3回(無通電)
材質		表示部: PC/ABS センサ部: ABS
質量		85g(乾電池含まず)
適合規格/指令		CE(EMC指令、RoHS指令、WEEE指令)、UKCA
付属品		アース線、ソフトケース

注1) 単三形アルカリ乾電池2本は付属されておりませんので、別途ご用意ください。

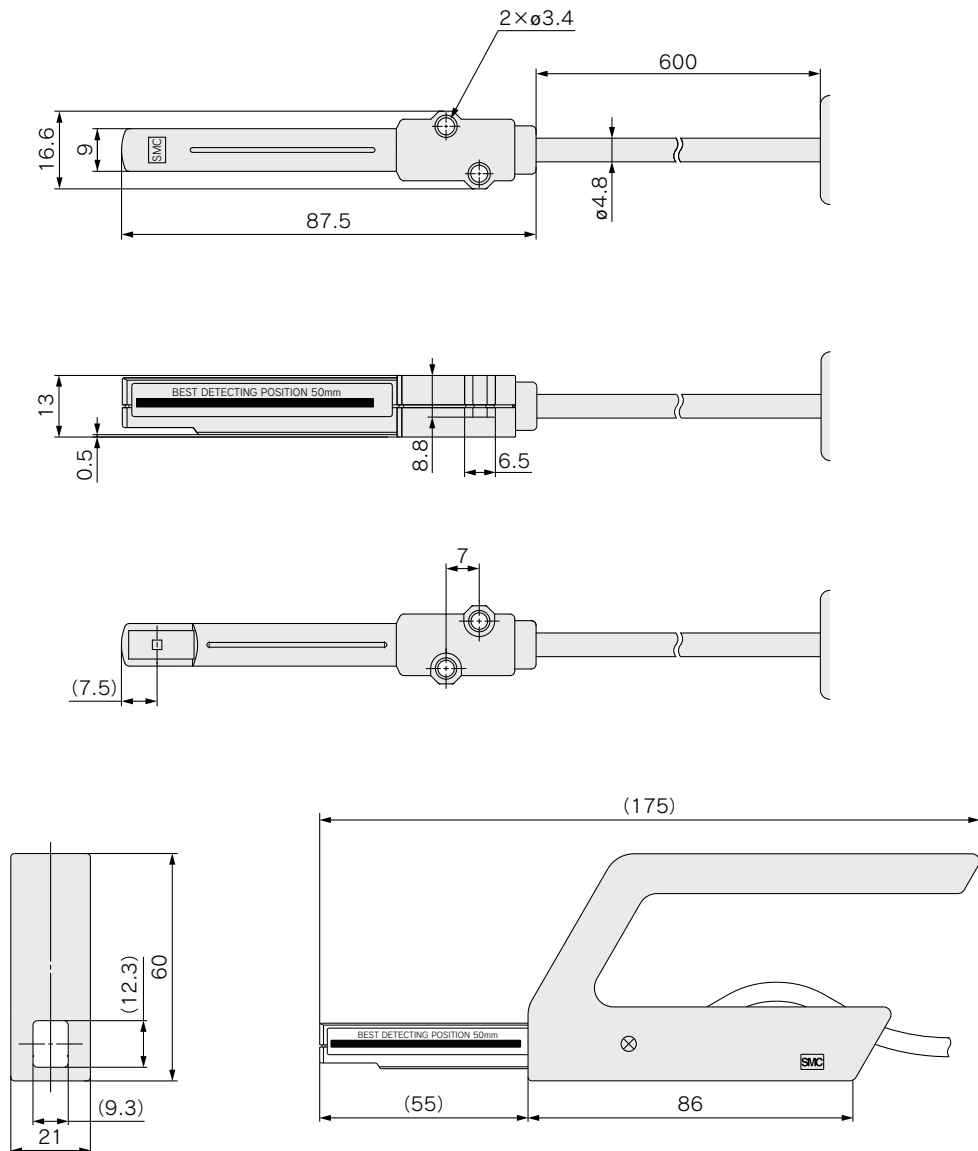
注2) 常温で新品のアルカリ乾電池を使用した場合。

外觀寸法図(単位:mm)

表示部



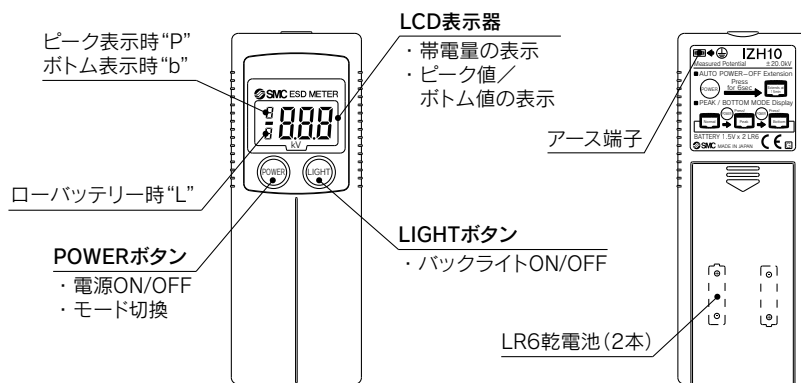
センサ部



IZS40/41/42  
IZT40/41(-L)/42(-L)/43(-L)  
IZN10E  
IZF  
IZG10  
ZVB  
IZD10/IZE11  
IZH10  
静电防止機器

# IZH10 Series

## 各部の名称とはたらき



## 機能解説

### A ピーク表示／ボトム表示機能

測定中の最高帯電電位値、または最低帯電電位値を検知し更新します。  
表示値を最高帯電電位値、または最低帯電電位値でホールドさせることができます。

### B ゼロクリア機能

測定する帯電量の表示をゼロに調整することができます。  
工場出荷状態より±5%F.S.の範囲内で補正できます。

### C ローバッテリー表示

電池残量を“電池残量低下”と“電池交換時期”の二段階で表示します。  
ローバッテリー時“L”表示の点滅・点灯にて二段階で電池残量を知らせます。  
・“L”の点滅：電池交換の準備をしてください。  
・“L”の点灯：電池を交換してください。

### D オートパワーOFF機能

5分間ボタン操作をしない状態が続くと電源を自動的にOFFします。  
電源OFF時に「POWER」ボタンを6秒以上押すと、その時間を15分に延長します。

### E バックライトの点灯

暗いところで表示が見やすくなります。  
「LIGHT」ボタンを押す度に点灯・消灯が切り替わります。

### F 表示桁切換え

帯電電圧が-0.99kV～+0.99kVの範囲内の時、最小表示桁を自動的に切換えて表示します。

## エラー表示

エラー名称	エラー表示	内容
ゼロクリアエラー	Er1	ゼロクリア操作時、工場出荷状態より±5%F.S.を超えた帯電量がセンサに与えられています。 ※約1秒間表示後、自動的に測定モードに復帰します。製品個体差およびゼロクリア時のセンサ周囲環境により、若干のズレが生じます。
センサの故障	Er2	センサが故障しています。
システムエラー	Er3	内部データエラー時に表示されます。
測定エラー	HHH	測定電圧範囲の上限を超えた帯電量がセンサに与えられている、測定距離が不適切である等の原因により表示可能範囲を超えています。
	LLL	測定電圧範囲の下限を超えた帯電量がセンサに与えられている、測定距離が不適切である等の原因により表示可能範囲を超えています。
ケーブル断線	—	断線により正しく測定できません。帯電量を検出しても表示値が変化しません。



# IZH10 Series

## ハンディ表面電位計／注意事項

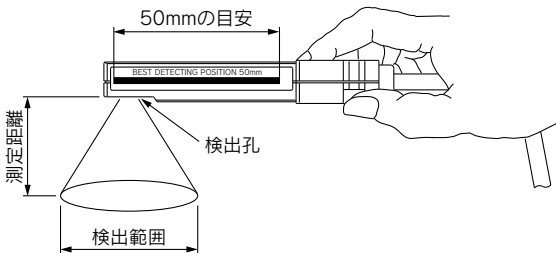
ご使用前に必ずお読みください。

安全上のご注意につきましてはP.227をご確認ください。

### 取扱い上のご注意

#### ⚠ 警告

- ① 分解・改造(基板の組み替えを含む)・修理はしないでください。  
けが、故障の恐れがあります。
- ② 仕様範囲を超えて使用しないでください。  
仕様範囲を超えて使用すると、火災・誤動作・破損の原因となります。仕様を確認のうえ、ご使用ください。
- ③ 高電圧付近での測定  
仕様を超える高電圧付近での測定は危険ですので避けてください。
- ④ アース線の取扱い  
本製品を使用する際は、安全と精度の高い測定のため、アース線を必ず接地してください。  
また、アース線をつけていても正しく設置されていないと、センサ部やアース線に電荷がたまり、作業者の手等に放電する可能性があります。センサ部やアース端子の取扱いには十分注意してください。  
**接地を行わない場合**  
・測定精度が悪くなります。  
・IZH10が帯電して、測定者に放電する場合があります。
- ⑤ 強い衝撃を与えないこと  
取扱いの際、落としたり、打ち当てたり、強い衝撃を与えたりしないでください。故障や事故の原因となります。
- ⑥ 測定距離は50mmです。センサに貼付しているセンサラベルの表示を目安にしてください。



- ⑦ 帯電電位の高いと思われる部分を測定する場合は、作業者の手等に放電する可能性があり大変危険です。  
オプションの高電圧測定用ハンドルの使用、およびゴム手袋等を着用してください。また帯電物と離れたところから徐々に近づけ、表示値がオーバーフロー(HHH)、またアンダーフロー(LLL)になる場合は直ちに測定を中止してください。(高電位に帯電しているため、大変危険です。それ以上近づけても測定値は変わりません。)

### 使用環境

#### ⚠ 警告

- ① ハンディ表面電位計は、CEマーキング適合品ですが、雷サージに対する耐性は有しておりません。雷サージに対する保護につきましては、お客様側にて対策くださいますようお願いいたします。
- ② ハンディ表面電位計は、防爆構造ではありません。可燃性ガス、または爆発性ガスの雰囲気では絶対に使用しないでください。

IZS40/41/42

IZT40/41(-L)/42(-L)/43(-L)

IZN10E

IZF

IZG10

ZVB

IZD10/IZE11

IZH10

帯電防止機器