

水で困っていませんか？

エアドライヤ設置のご提案

大切な設備を
水分からお守りします。



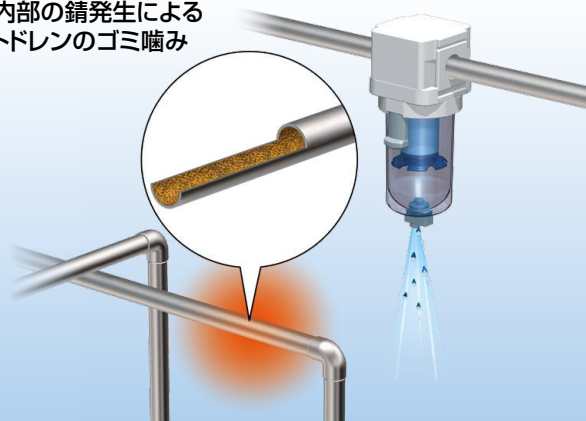
エアブロー・エアドライバの不調

水滴発生



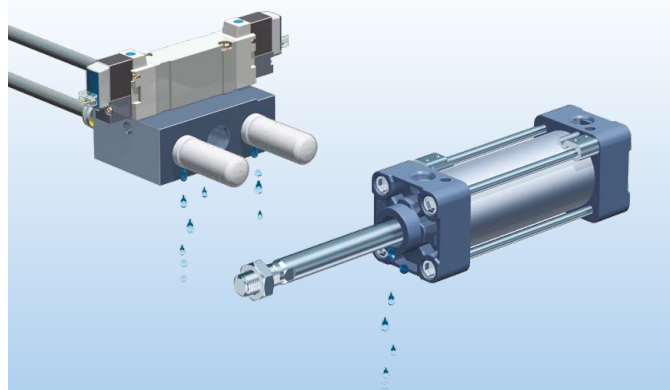
ドレンの発生・二次側への流出

配管内部の錆発生による
オートドレンのゴミ噛み



部品の故障・交換の頻発

グリース流れによるバルブ・アクチュエータの作動不良



装置の停止



フィルタにいつも
水が溜まっている

夏になると水がでるけど…

ドライヤは
メンテしてない

出荷する装置の
試運転で使用した
エアは汚れていない？

水のトラブル・不安を
見逃していませんか？

古いドライヤを
使用している

ユーティリティの見直しをご提案いたします

対策なし



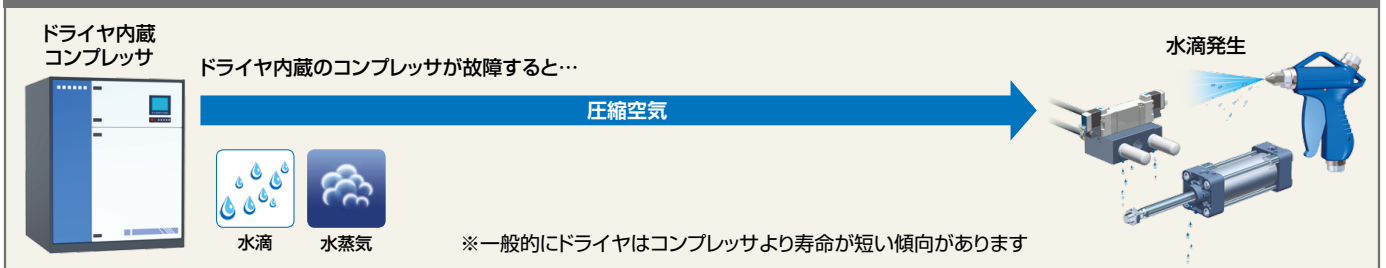
フィルタだけ設置している場合



古いエアドライヤを設置している場合



ドライヤ内蔵のコンプレッサを設置している場合



SMCがお勧めする除湿システム

