

直動形 パイロット形

2ポートソレノイドバルブ



詳細はP.11、13、15、17、19、21、23、37、41、45、55、59参照



詳細はP.66~70参照



空気 水 油 蒸気 真空

ステンレス製コイルカバーを採用し、
耐環境性能向上【保護構造IP67/NEMA4X※】

IP67 NEMA4X※

※DIN形ターミナルはIP65

CO₂排出量
(消費電力) **71.4%削減**

シリーズ	CO ₂ 排出量 [kg-CO ₂ e/年]
省電カタイプ JSX31U Series	2.86 ← 71.4%減
従来製品 VX23 Series	10

パイロット形
JSXD Series P.41
N.O.仕様追加
New

差圧ゼロパイロット形
JSXZ Series P.55

直動形
大流量/省電カタイプ
JSX□□U Series P.17

直動形
真空タイプ
JSX□□V Series P.21
New

直動形
蒸気タイプ
JSX□□S Series P.37
New

直動形
高圧タイプ
JSX□□H Series P.23
New

直動形
モジュラ取付形
JSXM Series P.59

直動形
JSX Series P.11

JSX/JSX□ Series



CAT.S70-56D

シリーズバリエーション



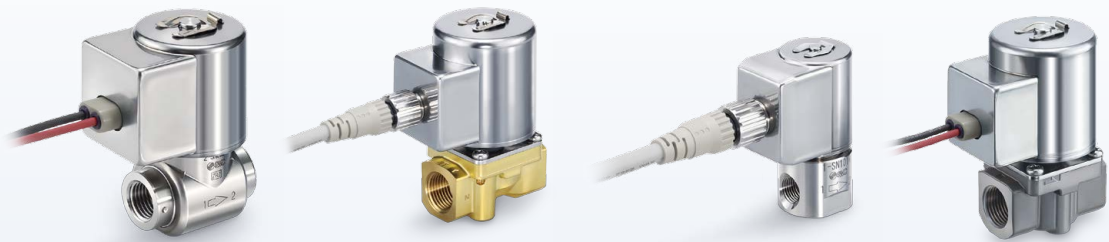
直動形 JSX Series

N.C.仕様 P.11、13 N.O.仕様 P.15

型式	管接続口径	オリフィス径 (mmφ)	流量*1 (L/min)				使用流体	ボディ材質	弁形式	シール材質	リード線取出し	規格
			5	10	20	30						
JSX10 Series*2	1/8	1.6 2.4	5				空気 水 油	SUS 黄銅 AL*2	N.C. N.O.	NBR FKM EPDM	グロメット DIN形 ターミナル コンジット M12コネクタ	
JSX20 Series	1/8	3.2			15							
	1/4, 3/8	3.2, 4.0, 5.6, 7.1										
JSX30 Series	1/4, 3/8	4.0, 5.6, 7.1			25							※詳細はP.66参照

※1 最高作動圧力差の場合 (流体：水)

※2 N.O.は除く



直動形 大流量/省電カタイプ JSX□□U Series

P.17、19

型式	管接続口径	オリフィス径 (mmφ)	流量*1 (L/min)				使用流体	ボディ材質	弁形式	シール材質	リード線取出し	規格
			5	10	20	30						
JSX10U Series	1/8	2.4	7				空気 水 油	SUS 黄銅	N.C.	NBR FKM EPDM	グロメット DIN形 ターミナル コンジット M12コネクタ	
JSX20U Series	1/4, 3/8	4.0			25							
		7.1										
JSX30U Series	1/4, 3/8	7.1			35							

※1 最高作動圧力差の場合 (流体：水)

型式	管接続口径	オリフィス径 (mmφ)	流量*1 (L/min) (ANR)				使用流体	ボディ材質	弁形式	シール材質	リード線取出し	規格
			500	1000	1500	2000						
JSX20U Series	1/4, 3/8	5.0		1000			空気	AL	N.C.	NBR FKM EPDM	グロメット DIN形 ターミナル コンジット M12コネクタ	
JSX30U Series	1/4, 3/8	7.0			1700							

※1 最高作動圧力差の場合 (流体：空気)

シリーズバリエーション



直動形 真空タイプ JSX□□V Series P.21

型式	管接続 口径	オリフィス径 (mmφ)	流量*1 (L/min)				使用 流体	ボディ 材質	弁形式	シール 材質	リード線 取出し	規格
			200	500	700	1000						
JSX10V Series	1/8	1.6 2.4	190 (オリフィス径φ2.4にて)				空気	SUS 黄銅	N.C.	FKM	グロメット DIN形 ターミナル コンジット M12コネクタ	CE UK CA
JSX20V Series	1/8, 1/4, 3/8	3.2, 4 5.6, 7.1	470 (オリフィス径φ4にて)									
JSX30V Series	1/4, 3/8	4 5.6, 7.1	940 (オリフィス径φ5.6にて)									

※最高作動圧力差の場合(流体: 空気)



直動形 高圧タイプ JSX□□H Series P.23

型式	管接続 口径	オリフィス径 (mmφ)	流量*1 (L/min)						使用 流体	ボディ 材質	弁形式	シール 材質	リード線 取出し	規格
			500	750	1000	1500	2000	2250						
JSX30H Series	1/4, 3/8	3.2	2200						空気	SUS 黄銅	N.C.	NBR FKM EPDM	グロメット DIN形 ターミナル コンジット M12コネクタ	CE UK CA

※最高作動圧力差の場合(流体: 空気)



直動形 蒸気タイプ JSX□□S Series P.37

型式	管接続 口径	オリフィス径 (mmφ)	流量*1 (L/min)						使用 流体	ボディ 材質	弁形式	シール 材質	リード線 取出し	規格
			5	10	15	20	25	30						
JSX30S Series	1/4, 3/8	5.6, 7.1	15 (オリフィス径φ5.6にて)						空気 (蒸気) 温水	SUS 黄銅	N.C.	FKM	コンジット ターミナル	CE UK CA

※最高作動圧力差の場合(流体: 蒸気)

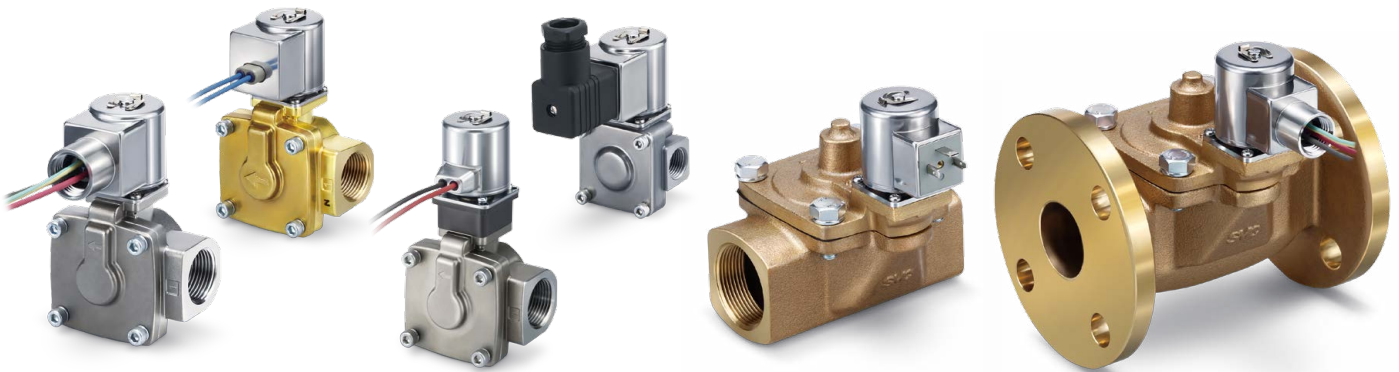


直動形 モジュラ取付形 JSXM Series P.59

型式	管接続 口径	オリフィス径 (mmφ)	流量* (L/min) (ANR)		使用 流体	ボディ 材質	弁形式	シール 材質	リード線 取出し	規格
			500	1000						
JSXM20 Series	1/8, 1/4	3.2	650		空気	AL	N.C.	NBR FKM	グロメット DIN形 ターミナル コンジット M12コネクタ	CE UK CA
JSXM30 Series	1/4, 3/8	4.0	1300							
JSXM40 Series	1/4, 3/8, 1/2	4.0	1300							

※最高作動圧力差の場合(流体: 空気)

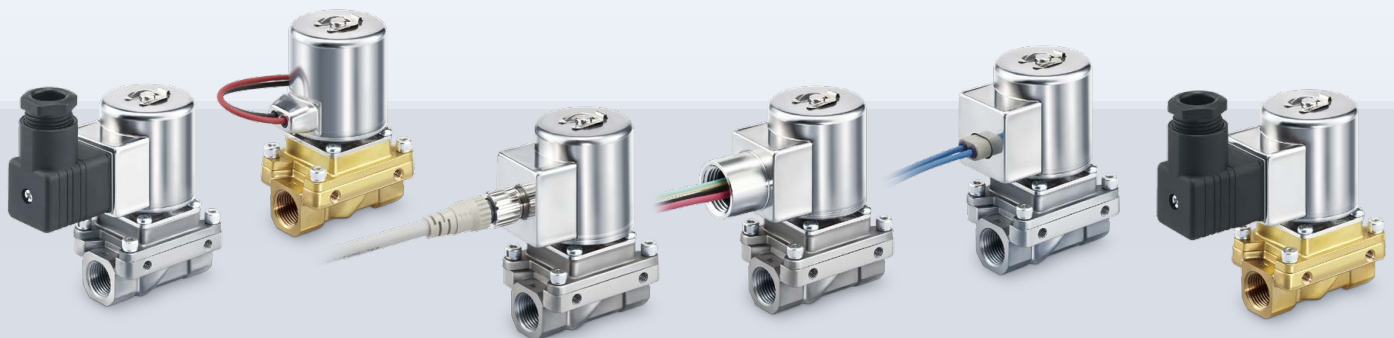
シリーズバリエーション



パイロット形 JSXD Series N.C.仕様 P.41 N.O.仕様 P.45

型式	管接続口径	オリフィス径 (mmφ)	流量*1 (L/min)			使用流体	ボディ材質	弁形式	シール材質	リード線取出し	規格
			200	400	1000						
JSXD30 Series	1/4, 3/8, 1/2*2	10	100			空気 水 油	SUS 黄銅/ 青銅 AL*2	N.C. N.O.	NBR FKM EPDM	グロメット DIN形 ターミナル コンジット M12コネクタ	 ※詳細は P.67~70参照
JSXD40 Series	3/8, 1/2	15	200								
JSXD50 Series	3/4	20	430								
JSXD60 Series	1	25	580								
JSXD70 Series	1・1/4, 32A	35	1000								
JSXD80 Series	1・1/2, 40A	40	1400								
JSXD90 Series	2, 50A	50	2200								

※1 最高作動圧力差の場合(流体：水)
 ※2 N.O.は除く



差圧ゼロパイロット形 JSXZ Series P.55

型式	管接続口径	オリフィス径 (mmφ)	流量*1 (L/min)			使用流体	ボディ材質	弁形式	シール材質	リード線取出し	規格
			200	400	1000						
JSXZ30 Series	1/4, 3/8	10	100			空気 水 油	SUS 黄銅 AL	N.C.	NBR FKM EPDM	グロメット DIN形 ターミナル コンジット M12コネクタ	
JSXZ40 Series	1/2	15	200								
JSXZ50 Series	3/4	20	400								
JSXZ60 Series	1	25	460								

※1 最高作動圧力差の場合(流体：水)

省スペース

小型

バルブ容積 **25%削減**^{*1}

軽量

30%削減^{*1}

※1 従来比

省エネ^{*3}

コイルの力**10%向上**(従来比)
消費電力**14%削減**(従来比)
最適な磁気効率を追求し、従来品より
コイルの吸引力を10%向上させ、
消費電力は14%の削減を図りました。

※3 JSX Series N.C.弁/DC仕様の場合

リード線360°取り出し可能

コイルが360°
回転するため、
リード線の
取扱いが容易



ストッパ構造

樹脂ストッパにより金属音軽減
寿命向上

鉄心の耐食性向上

保護構造 IP67

※DIN形ターミナルはIP65

ボディ材質の選択が可能

・SUS ・黄銅/青銅^{*2}
・AL

※2 青銅はパイロット形のみ

消費電力 ※DC仕様の場合

型式	サイズ	10	20	30	40	50	60	70	80	90
直動形 JSX Series		4	6	8	—	—	—	—	—	—
直動形 大流量/省電力タイプ JSX□□U Series		2*	3*	3*	—	—	—	—	—	—
直動形 真空タイプ JSX□□V Series		4	6	8	—	—	—	—	—	—
直動形 蒸気タイプ JSX□□S Series		—	—	13	—	—	—	—	—	—
直動形 高圧タイプ JSX□□H Series		—	—	13	—	—	—	—	—	—
パイロット形 JSXD Series		—	—	6	6	6	8	8	8	8
差圧ゼロ パイロット形 JSXZ Series		—	—	8	8	13	13	—	—	—
モジュラ取付形 JSXM Series		—	6	8	8	—	—	—	—	—

(W)

※通電保持時

全波整流器タイプ

■ 耐久性向上

特殊構造により寿命向上(従来クマトリコイル比較)

■ うなり音低減

全波整流によってDC化することにより、うなり音を低減

■ 皮相電力低減 ※B種/N.C.弁の場合(従来比)

9.5VA → **8VA** (JSX20/JSXD60, 70 Series)12VA → **9.5VA** (JSX30/JSXD80, 90 Series)

■ OFF応答性向上

特殊構造により油など粘性の高い流体で
使用時のOFF応答性を向上

■ 静音構造

特殊構造により作動時の金属音を低減

屋外環境での耐候性向上^{注)}

注) 耐候性の向上が各試験(促進耐候性試験、複合サイクル試験、オゾン暴露試験)によってクリアされました。使用の際はホームページWEBカタログ記載の「本製品の使用上のご注意」をご確認ください。

**1000時間
クリア**

促進耐候性試験

ISO4892-3(JIS K7350-3)準拠

**960時間
クリア**

複合サイクル試験

ISO14993(JIS H8502:1999)準拠

**1000時間
クリア**

オゾン暴露試験

ISO1431(JIS K6259)準拠

試験詳細

促進耐候性試験

照射

8時間

(タイプ1A: UVA-340)

照射および水噴霧

0.25時間

(タイプ1A: UVA-340)

凝縮・暗黒

3.75時間

複合サイクル試験

塩水噴霧

2時間

(周囲温度35℃、塩水濃度5%)

乾燥

4時間

(周囲温度60℃、相対湿度20~30%)

湿潤

2時間

(周囲温度50℃、相対湿度95%以上)

オゾン暴露試験

暴露時間

1000時間

(オゾン濃度1ppm、周囲温度40℃)

直動形



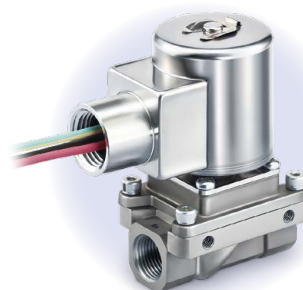
JSX Series

パイロット形



JSXD Series

差圧ゼロパイロット形



JSXZ Series

対応シリーズ JSX21/31□-S, JSXD31-S, JSXZ31-S Series

ボディサイズ	2種
ボディサイズ	20, 30
ボディ材質	ステンレス
リード線取出方法	コンジットタイプ
ねじの種類	3種
ねじの種類	Rc, NPT, G
弁形式	N.C.



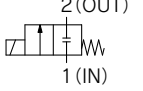
手配例

標準型式をご記入ください。 P.11,13

JSX Series JSX 2 1 □ - S N 403 R - 5 CS - B

サイズ	
記号	サイズ
2	20
3	30

ボディ材質	
記号	ボディ材質
S	SUS

弁形式	
記号	弁形式
1	N.C. 

タイプ	
記号	タイプ
無記号	標準
U	大流量

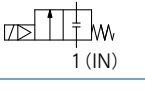
リード線取出方法		CE/UKCA対応
記号	リード線取出方法	
CS	コンジット・NPTねじ (サージ電圧保護回路付)	すべての電圧*
FS	コンジット・Gねじ (サージ電圧保護回路付)	

※大流量タイプは、DC仕様のみでの対応です。

標準型式をご記入ください。 P.41

JSXD Series JSXD 3 1 - S N 02 R - 5 CS - D - B

サイズ	
記号	サイズ
3	30

弁形式	
記号	弁形式
1	N.C. 

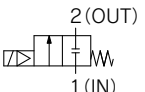
ボディ材質	
記号	ボディ材質
S	SUS

リード線取出方法		CE/UKCA対応
記号	リード線取出方法	
CS	コンジット (サージ電圧保護回路付)	すべての電圧

標準型式をご記入ください。 P.55

JSXZ Series JSXZ 3 1 - S N 02 R - 5 CS - D - B

サイズ	
記号	サイズ
3	30

弁形式	
記号	弁形式
1	N.C. 

ボディ材質	
記号	ボディ材質
S	SUS

リード線取出方法		CE/UKCA対応
記号	リード線取出方法	
CS	コンジット (サージ電圧保護回路付)	すべての電圧

大流量／省電カタイプ JSX□□U Series P.17

最大86%流量UPが可能※

※使用圧力：0.9MPa時

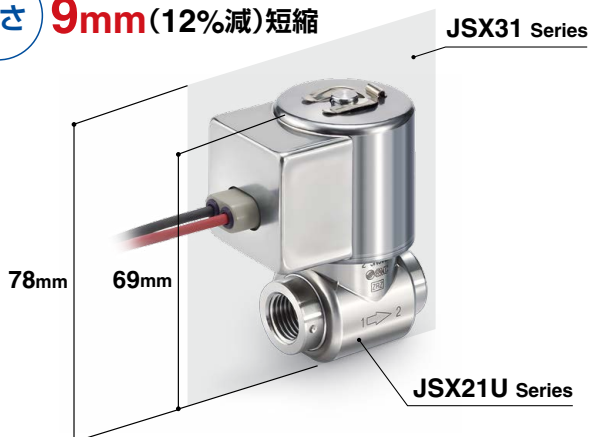
	オリフィス径 (mmφ)	流量(L/min)	
		5	10
大流量／省電カタイプ JSX11U Series	2.4	6.5	86%UP
JSX11 Series	1.6	3.5	

バルブのサイズDOWNが可能※!

※最大流量：23.9L/min、オリフィス径：φ4mm、最高作動圧力差：1.0MPa

JSX21U Series ← JSX31 Series

高さ **9mm** (12%減) 短縮

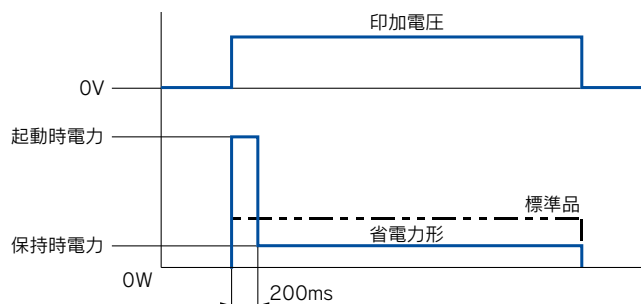


質量 **110g** (24%減) 削減

	高さ(mm)	質量(g)
JSX21U Series	69	340
JSX31 Series	78	450

保持時消費電力を大幅に低減

保持時の電力を削減することにより、最大**63%**の消費電力を削減!



※通電時、200msを超える通電時間で効果を示します。

消費電力(保持時)	(W)		
	サイズ10	サイズ20	サイズ30
JSX□□U Series	2	3	3
JSX□□ Series	4	6	8

リード線取出方法



基板付グロメット



コンジット



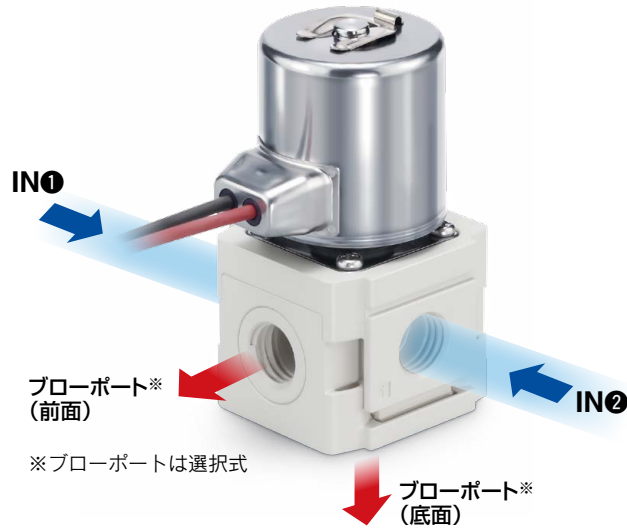
DIN形ターミナル



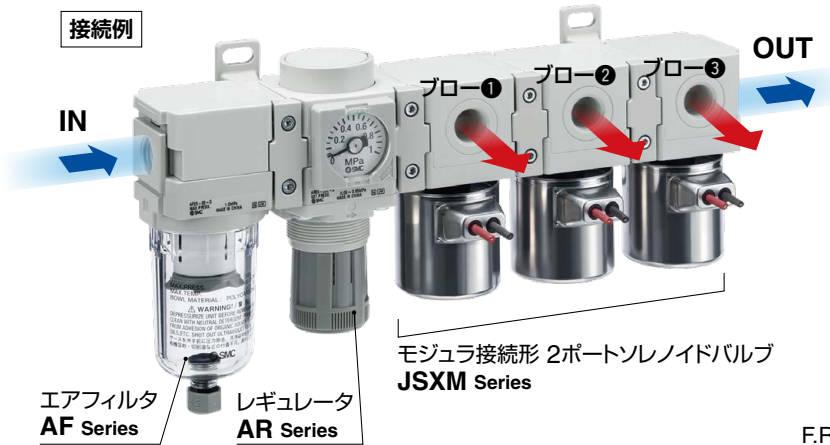
M12コネクタ

モジュラ取付形 JSXM Series P.59

コイル/OFF
IN1 ↔ IN2
コイル/ON
IN1 / IN2 → ブローポート 前面 or 底面(選択式)



モジュラタイプF.R.L.コンビネーション接続が可能



F.R.L.コンビネーションの詳細はこちら



簡易特注システム

お客様の特注仕様のご要望に素早くお応えします
モジュラ接続ユニット化(組付出荷)につきましては簡易特注システムで対応いたします。

短納期対応

標準から外れたお客様のご要望(追加工、付属品組付、機器のユニット化など)に、標準品に近い短納期でお応えします。

リピートオーダーとメンテナンス

登録された品番(銘板表記)をご指示いただくだけで納品いたします。

ご注文の際はホームページ簡易特注システムより「簡易特注品仕様書」をダウンロードのうえ手配をお願いします。



コイル向き／ブローポートの選択が可能

コイル上向き



コイル下向き



CONTENTS



直動形2ポートソレノイドバルブ JSX Series

P.11

水 空気 油 用 ボディ材質 **SUS/黄銅** N.C.仕様

型式表示方法、流量特性、適用流体チェックリスト P.11

構造図、共通仕様 P.12

空気 用 ボディ材質 **AL**

型式表示方法、流量特性 P.13

構造図、共通仕様 P.14

水 空気 油 用 ボディ材質 **SUS/黄銅** N.O.仕様

型式表示方法、流量特性、適用流体チェックリスト P.15

構造図、仕様 P.16

外形寸法図

JSX10 口径 1/8 ボディ材質 **SUS/黄銅** P.25

JSX20 口径 1/8 ボディ材質 **SUS** P.27

JSX20, 30 口径 1/4, 3/8 ボディ材質 **SUS** P.29

JSX20, 30 口径 1/8, 1/4, 3/8 ボディ材質 **黄銅** ボディ材質 **SUS/黄銅** P.31

JSX20, 30 口径 1/8, 1/4, 3/8 ボディ材質 **AL** P.33

ブラケットオプション P.35



大流量/省電カタイプ 直動形2ポートソレノイドバルブ JSX□□U Series

P.17

水 空気 油 用 ボディ材質 **SUS/黄銅**

型式表示方法、流量特性、適用流体チェックリスト P.17

構造図、共通仕様 P.18

空気 用 ボディ材質 **AL**

型式表示方法、流量特性 P.19

構造図、共通仕様 P.20

外形寸法図

JSX10U 口径 1/8 ボディ材質 **SUS/黄銅** P.25

JSX20U 口径 1/8 ボディ材質 **SUS** P.27

JSX20U, 30U 口径 1/4, 3/8 ボディ材質 **SUS** P.29

JSX20U, 30U 口径 1/8, 1/4, 3/8 ボディ材質 **黄銅** ボディ材質 **SUS/黄銅** P.31

JSX20U, 30U 口径 1/8, 1/4, 3/8 ボディ材質 **AL** P.33

ブラケットオプション P.35



真空タイプ 直動形2ポートソレノイドバルブ JSX□□V Series

P.21

真空 用 ボディ材質 **SUS/黄銅**

型式表示方法、流量特性 P.21

構造図、共通仕様 P.22

外形寸法図

JSX10V 口径 1/8 ボディ材質 **SUS/黄銅** P.25

JSX20V 口径 1/8 ボディ材質 **SUS** P.27

JSX20V, 30V 口径 1/4, 3/8 ボディ材質 **SUS** P.29

JSX20V, 30V 口径 1/8, 1/4, 3/8 ボディ材質 **黄銅** ボディ材質 **SUS/黄銅** P.31

ブラケットオプション P.35



高圧タイプ 直動形2ポートソレノイドバルブ JSX□□H Series

P.23

空気用 ボディ材質 SUS/黄銅

型式表示方法、流量特性	P.23
構造図、共通仕様	P.24
外形寸法図	
JSX30H 口径 1/4, 3/8 ボディ材質 SUS	P.29
JSX30H 口径 1/8, 1/4, 3/8 ボディ材質 黄銅	P.31
JSX30H 口径 1/8, 1/4, 3/8 ボディ材質 SUS/黄銅	P.31
ブラケットオプション	P.35

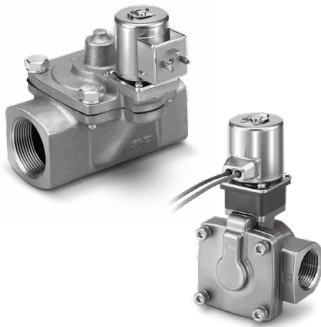


蒸気タイプ 直動形2ポートソレノイドバルブ JSX□□S Series

P.37

蒸気 温水用 ボディ材質 SUS/黄銅

型式表示方法、流量特性	P.37
構造図、共通仕様	P.38
外形寸法図	
JSX30S 口径 1/4, 1/8 ボディ材質 SUS/黄銅	P.39



パイロット形2ポートソレノイドバルブ JSXD Series

P.41

N.C.仕様	
型式表示方法	P.41
流量特性、適用流体チェックリスト、共通仕様	P.42
構造図	P.43
N.O.仕様	
型式表示方法	P.45
流量特性、適用流体チェックリスト、共通仕様	P.46
構造図	P.47
外形寸法図	
JSXD30 口径 1/4, 3/8, 1/2 ボディ材質 AL, 黄銅, SUS	P.49
JSXD40 口径 3/8, 1/2 ボディ材質 黄銅, SUS	P.51
JSXD50, 60 口径 3/4, 1 ボディ材質 黄銅, SUS	P.52
JSXD70, 80, 90 口径 1-1/4, 1-1/2, 2 ボディ材質 青銅	P.53
JSXD70, 80, 90 適合フランジ 32A, 40A, 50A ボディ材質 青銅	P.54

差圧ゼロ パイロット形 2ポートソレノイドバルブ JSXZ Series

P.55



型式表示方法、流量特性、適用流体チェックリスト	P.55
構造図、共通仕様	P.56
作動原理	P.57
外形寸法図	
JSXZ30 口径 1/4, 3/8 ボディ材質 SUS/黄銅/AL	P.58
JSXZ40, 50, 60 口径 1/2, 3/4, 1 ボディ材質 SUS/黄銅	P.58



モジュラ取付形2ポートソレノイドバルブ JSXM Series

P.59

型式表示方法	P.59
流量特性、共通仕様	P.60
構造図	P.61
外形寸法図	P.62
モジュラ接続例	P.64
スペーサ・ブラケット付スペーサ	P.65

UL対応表(JSX Series)	P.66	用語説明	P.73
UL対応表(JSXD Series)	P.67	電磁弁流量特性	P.74
オプション/M12コネクタ用ケーブル	P.71	流量特性表(JSXD Series)	P.79
交換部品	P.72	製品個別注意事項	P.81

JSX Series

JSXD Series

JSXZ Series

JSXM Series

UL対応表

オプション

交換部品

用語説明

流量特性

製品個別
注意事項

水
空気
油

直動形2ポートソレノイドバルブ JSX Series



電圧・リード線取出方法によって異なります。詳細は下表⑧参照



詳細はP.66参照

SUS 黄銅 通電時開形 (N.C.) ▶P.11	AL 通電時開形 (N.C.) ▶P.13	SUS 黄銅 通電時閉形 (N.O.) ▶P.15	SUS 黄銅 大流量/省電力タイプ ▶P.17	AL 大流量/省電力タイプ ▶P.19	SUS 黄銅 真空タイプ ▶P.21	SUS 黄銅 高圧タイプ ▶P.23	SUS 黄銅 蒸気タイプ ▶P.37
---------------------------------	-----------------------------	---------------------------------	-------------------------------	---------------------------	--------------------------	--------------------------	--------------------------

型式表示方法

JSX **2** **1** - **S** **N** **302** **R** - **5** **G** - **D** - **B**

① サイズ

記号	サイズ
1	10
2	20
3	30

② 弁形式

記号	弁形式
1	N.C.

③ ボディ材質

記号	ボディ材質
S	SUS
C	黄銅

⑧ リード線取出方法

記号	リード線取出方法	サイズ			CE/UKCA対応	UL規格
		10	20	30		
G	グロメット※1	●	●	●	DC24V DC12V	P.66参照
GS	基板付グロメット (サージ電圧保護回路付)	●	●	●	AC100V DC24V DC12V AC48V AC24V	
CS	コンジット (サージ電圧保護回路付)	—	●	●	すべての電圧	
DS	DIN形ターミナル (サージ電圧保護回路付)	●	●	●	すべての電圧	
DZ	DIN形ターミナル・ランプ付 (サージ電圧保護回路付)	●	●	●	すべての電圧	
DN	DIN形ターミナル・コネクタなし (サージ電圧保護回路付)	●	●	●	すべての電圧	
WN	M12コネクタ/コネクタケーブルなし (サージ電圧保護回路付)※2	●	●	●	すべての電圧	

④ シール材質

記号	シール材質
N	NBR
F	FKM
E	EPDM

⑤ オリフィス径と管接続口径

記号	オリフィス径 (mmø)	管接続口径	サイズ		
			10	20	30
101	1.6	1/8	●	—	—
201	2.4	1/8	●	—	—
301	3.2	1/8	—	●	—
302		1/4	—	●	—
303	3/8	—	●	—	
402	4.0	1/4	—	●	●
403		3/8	—	●	●
502	5.6	1/4	—	●	●
503		3/8	—	●	●
702	7.1	1/4	—	●	●
703		3/8	—	●	●

⑥ ねじ種類

記号	ねじ種類
R	Rc
N	NPT
F	G

⑦ 定格電圧

AC仕様			
記号	定格電圧	記号	定格電圧
1	AC100V	7	AC240V
2	AC200V	8	AC48V
3	AC120(110)V	B	AC24V
4	AC220V	J	AC230V

⑨ 禁油オプション

記号	オプション
無記号	なし
D	禁油

⑩ オプション

記号	オプション
無記号	なし
B	ブラケット付※ (SUS)

※ブラケットAss'y品番 (P.83)

DC仕様

記号	定格電圧
5	DC24V
6	DC12V

※1 DC電圧のみ

※2 M12コネクタ用ケーブルは付属されません。

P.71オプションをご参照のうえ、別途手配してください。

流量特性

サイズ	管接続口径	オリフィス径 (mmø)	流量特性注1)						最高作動圧力差 (MPa)	型式	質量注2)	
			空気			水・油					SUSボディ注3)	黄銅ボディ
			C [dm³/(s·bar)]	b	Cv	Kv	換算Cv	g				
10	1/8	1.6	0.36	0.58	0.08	0.07	0.08	0.9	JSX11- $\frac{1}{8}$ -□101	160	160	
		2.4	0.62	0.45	0.15	0.13	0.15	0.4	JSX11- $\frac{1}{8}$ -□201	160	160	
	20	1/4	3.2	1.35	0.48	0.35	0.30	0.35	0.7	JSX21- $\frac{1}{4}$ -□301	320	330
			4.0	2.02	0.48	0.52	0.45	0.52	0.3	JSX21- $\frac{1}{4}$ -□402	320	330
20	1/4	5.6	2.62	0.43	0.73	0.63	0.73	0.2	JSX21- $\frac{1}{4}$ -□502	320	330	
		7.1	3.15	0.44	0.88	0.76	0.88	0.1	JSX21- $\frac{1}{4}$ -□702	320	330	
		3.2	1.35	0.48	0.35	0.30	0.35	0.7	JSX21- $\frac{3}{8}$ -□303	320	360	
	3/8	4.0	2.02	0.48	0.52	0.45	0.52	0.3	JSX21- $\frac{3}{8}$ -□403	320	360	
		5.6	2.62	0.43	0.73	0.63	0.73	0.2	JSX21- $\frac{3}{8}$ -□503	320	360	
		7.1	3.15	0.44	0.88	0.76	0.88	0.1	JSX21- $\frac{3}{8}$ -□703	320	360	
30	1/4	4.0	2.02	0.48	0.52	0.45	0.52	1.0	JSX31- $\frac{1}{4}$ -□402	450	490	
		5.6	2.62	0.43	0.73	0.63	0.73	0.5	JSX31- $\frac{1}{4}$ -□502	450	490	
	3/8	7.1	3.15	0.44	0.88	0.76	0.88	0.2	JSX31- $\frac{1}{4}$ -□702	450	490	
		4.0	2.02	0.48	0.52	0.45	0.52	1.0	JSX31- $\frac{3}{8}$ -□403	450	520	
	3/8	5.6	2.62	0.43	0.73	0.63	0.73	0.5	JSX31- $\frac{3}{8}$ -□503	450	520	
		7.1	3.15	0.44	0.88	0.76	0.88	0.2	JSX31- $\frac{3}{8}$ -□703	450	520	

適用流体チェックリスト

適用流体	シール材質		
	NBR	FKM	EPDM
空気	●	●	●
水	●	●	●
油	—	●	—

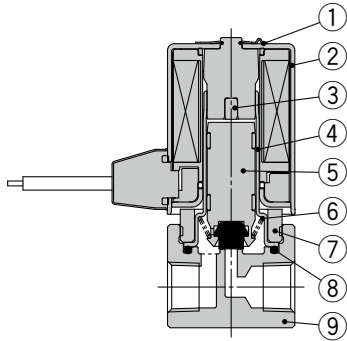
※一般的な流体とシール材質の適合性を示します。使用環境・使用方法を十分考慮し適正なシール材質を選定ください。流体との適合可否は実機にて確認してからご使用ください。不明な場合は当社へご確認ください。

注1) 本製品の流量特性にはバラツキがあります。
注2) Rc, NPTねじ+グロメットの組合せの値です。基板付グロメットは20g、コンジットは70g、DIN形ターミナルは50g、M12コネクタは15gを加算してください。
注3) 管接続口径3/8のGねじの場合は30gを加算してください。

構造図

JSX10

ボディ材質：SUS、黄銅

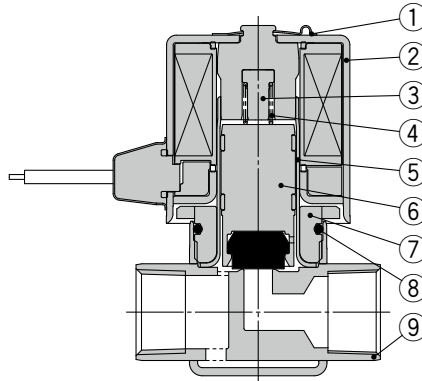


構成部品材質

番号	部品名	材質
1	クリップ	SUS
2	ソレノイドコイル	SUS, Cu, 樹脂
3	ストッパ	PPS
4	チューブAss'y	SUS
5	可動鉄心Ass'y	SUS, PPS, NBR (FKM, EPDM)
6	スプリング	SUS
7	セットナット	SUS
8	ガスケット	NBR, (FKM, EPDM)
9	ボディ	SUS 黄銅

JSX20/30

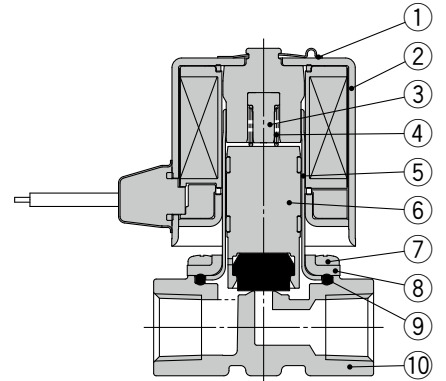
ボディ材質：SUS



構成部品材質

番号	部品名	材質
1	クリップ	SUS
2	ソレノイドコイル	SUS, Cu, 樹脂
3	ストッパ	PPS
4	スプリング	SUS
5	チューブAss'y	SUS
6	可動鉄心Ass'y	SUS, PPS, NBR (FKM, EPDM)
7	ナット	SUS
8	ガスケット	NBR(FKM, EPDM)
9	ボディ	SUS

ボディ材質：黄銅



構成部品材質

番号	部品名	材質
1	クリップ	SUS
2	ソレノイドコイル	SUS, Cu, 樹脂
3	ストッパ	PPS
4	スプリング	SUS
5	チューブAss'y	SUS
6	可動鉄心Ass'y	SUS, PPS, NBR (FKM, EPDM)
7	取付ねじ	Fe
8	ボンネット	SUS
9	ガスケット	NBR(FKM, EPDM)
10	ボディ	黄銅

共通仕様

サイズ		10	20	30	
バルブ仕様	弁構造	直動形ポペット			
	弁形式	通電時開形(N.C.)			
	使用流体および流体温度	空気：-10~60℃(露点温度-10℃以下) 水：1~60℃(凍結なきこと) 油：-5~60℃(動粘度50mm ² /s以下)			
	耐圧	2.0MPa			
	最高システム圧力	1.0MPa			
	周囲温度	-20~60℃			
	弁漏れ量 ^{注1)} /外部漏れ量 ^{注1)}	空気	1cm ³ /min(ANR)以下		
		水・油	0.1cm ³ /min以下		
	取付姿勢	自由			
	保護構造 ^{注2)}	IP67(DIN形ターミナルはIP65)			
	規格 ^{注3)}	CE/UKCA, UL Recognized, UL Listed			
	使用環境	腐食性ガス/爆発性ガスが存在しない場所、常時水分が付着しない場所			
ボディ材質	SUS、黄銅				
シール材質	NBR, FKM, EPDM				
コイル仕様	定格電圧	AC	24V, 48V, 100V, 110V, 120V, 200V, 220V, 230V, 240V		
		DC	12V, 24V		
	許容電圧変動	定格電圧の±10%			
	許容漏洩電圧	AC	定格電圧の5%以下		
		DC	定格電圧の2%以下		
	皮相電力 ^{注4,5)}	AC	4.5VA	8VA	9.5VA
消費電力 ^{注4)}	DC	4W	6W	8W	
温度上昇値 ^{注6)}	AC/DC	70/65℃			

注1) 漏れ量は差圧0.01MPa以上、周囲温度20℃での値です。

注2) 保護等級IP67ですがコイル部に水が浸入すると作動不良・故障の原因となります。

屋外、常時水分が付着する環境でご使用の場合は防水対策を施してください。

注3) 型式によって規格取得に違いがあります。詳細はP.11をご確認ください。

注4) 消費電力および皮相電力は周囲温度20℃、定格電圧印加時の値です。(ばらつき幅：±10%)

注5) ACは整流回路を使用しているため、周波数および起動・励磁による皮相電力の差はありません。

注6) 温度上昇値は周囲温度20℃、定格電圧印加時の値です。ただし周囲の環境により変わるため参考値となります。

ご使用前に必ず製品個別注意事項をお読みください。

JSX Series
JSXD Series
JSXZ Series
JSXM Series
U-1対応表
オプション
交換部品
用語説明
流量特性
製品個別注意事項

直動形2ポートソレノイドバルブ



電圧・リード線取出方法によって異なります。詳細は下表⑧参照

空気用

JSX Series

RoHS

SUS 黄銅 通電時開形 (N.C.) ▶P.11	AL 通電時開形 (N.C.) ▶P.13	SUS 黄銅 通電時閉形 (N.O.) ▶P.15	SUS 黄銅 大流量/省電力タイプ ▶P.17	AL 大流量/省電力タイプ ▶P.19	SUS 黄銅 真空タイプ ▶P.21	SUS 黄銅 高圧タイプ ▶P.23	SUS 黄銅 蒸気タイプ ▶P.37
---------------------------------	-----------------------------	---------------------------------	-------------------------------	---------------------------	--------------------------	--------------------------	--------------------------

型式表示方法

JSX **2** **1** - **A** **N** **302** **R** - **5** **G** - **D** - **B**

① ② ③ ④ ⑤ ⑥ ⑦ ⑧ ⑨ ⑩



① サイズ

記号	サイズ
2	20
3	30

② 弁形式

記号	弁形式
1	N.C.

③ ボディ材質

記号	ボディ材質
A	AL

⑧ リード線取出方法

記号	リード線取出方法	サイズ		CE/UKCA 対応
		20	30	
G	グロメット※1	●	●	DC24V DC12V
GS	基板付グロメット (サージ電圧保護回路付)	●	●	AC100V DC24V DC12V AC48V AC24V
CS	コンジット (サージ電圧保護回路付)	●	●	すべての電圧
DS	DIN形ターミナル (サージ電圧保護回路付)	●	●	すべての電圧
DZ	DIN形ターミナル・ランプ付 (サージ電圧保護回路付)	●	●	すべての電圧
DN	DIN形ターミナル・コネクタなし (サージ電圧保護回路付)	●	●	すべての電圧
WN	M12コネクタ/コネクタケーブルなし (サージ電圧保護回路付)※2	●	●	すべての電圧

④ シール材質

記号	シール材質
N	NBR
F	FKM

⑤ オリフィス径と管接続口径

記号	オリフィス径 (mmφ)	管接続口径	サイズ	
			20	30
301	3	1/8	●	—
302		1/4	●	—
402	4	1/4	—	●
403		3/8	—	●
501	5	1/8	●	—
502		1/4	●	—
702	7	1/4	—	●
703		3/8	—	●

⑥ ねじ種類

記号	ねじ種類
R	Rc
N	NPT
F	G

⑦ 定格電圧

AC仕様

記号	定格電圧	記号	定格電圧
1	AC100V	7	AC240V
2	AC200V	8	AC48V
3	AC120(110)V	B	AC24V
4	AC220V	J	AC230V

DC仕様

記号	定格電圧
5	DC24V
6	DC12V

⑨ 禁油オプション

記号	オプション
無記号	なし
D	禁油

⑩ オプション

記号	オプション
無記号	なし
B	ブラケット付※

※ブラケットAss'y品番 (P.83)

※1 DC電圧のみ
※2 M12コネクタ用ケーブルは付属されません。
P.71オプションをご参照のうえ、別途手配してください。

流量特性

ALボディタイプ

サイズ	管接続口径	オリフィス径 (mmφ)	流量特性注1)			最高作動圧力差 (MPa)	型式	質量注2) (g)
			C[dm ³ /(s·bar)]	b	Cv			
20	1/8、1/4	3	1.41	0.54	0.35	0.7	JSX21-A□30□	240
		5	1.66	0.54	0.52	0.2	JSX21-A□50□	240
30	1/4、3/8	4	1.57	0.59	0.52	1.0	JSX31-A□40□	400
		7	3.02	0.53	0.88	0.2	JSX31-A□70□	400

注1) 本製品の流量特性にはバラツキがあります。

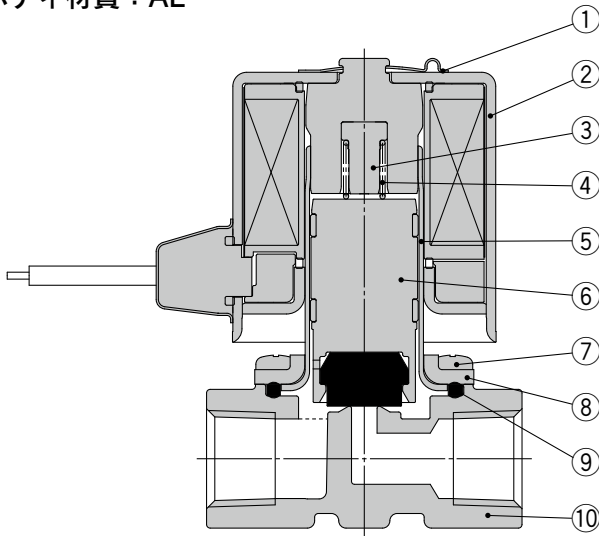
注2) グロメットの値です。

基板付グロメットは20g、コンジットは70g、DIN形ターミナルは50g、M12コネクタは15gを加算してください。

構造図

JSX20/30

ボディ材質：AL



構成部品材質

番号	部品名	材質
1	クリップ	SUS
2	ソレノイドコイル	SUS, Cu, 樹脂
3	ストッパ	PPS
4	スプリング	SUS
5	チューブAss'y	SUS
6	可動鉄心Ass'y	SUS, PPS, NBR, (FKM)
7	取付ねじ	Fe
8	ボンネット	SUS
9	ガスケット	NBR, (FKM)
10	ボディ	AL

共通仕様

サイズ		10	20	30
バルブ仕様	弁構造	直動形ポペット		
	弁形式	通電時開形(N.C.)		
	使用流体および流体温度	空気：-10~60℃(露点温度-10℃以下)		
	耐圧	2.0MPa		
	最高システム圧力	1.0MPa		
	周囲温度	-20~60℃		
	弁漏れ量 ^{注1)} / 外部漏れ量 ^{注1)}	空気	1 cm ³ /min (ANR) 以下	
	取付姿勢	自由		
	保護構造 ^{注2)}	IP67 (DIN形ターミナルはIP65)		
	規格 ^{注3)}	CE/UKCA		
	使用環境	腐食性ガス/爆発性ガスが存在しない場所、常時水分が付着しない場所		
	ボディ材質	AL		
シール材質	NBR, FKM			
コイル仕様	定格電圧	AC	24V, 48V, 100V, 110V, 120V, 200V, 220V, 230V, 240V	
		DC	12V, 24V	
	許容電圧変動	定格電圧の±10%		
	許容漏洩電圧	AC	定格電圧の5%以下	
		DC	定格電圧の2%以下	
	皮相電力 ^{注4,5)}	AC	4.5VA	8VA
消費電力 ^{注4)}	DC	4W	6W	8W
温度上昇値 ^{注6)}	AC/DC	70/65℃		

注1) 漏れ量は差圧0.01MPa以上、周囲温度20℃での値です。

注2) 保護等級IP67ですがコイル部に水が浸入しますと作動不良・故障の原因となります。

屋外、常時水分が付着する環境でご使用の場合は防水対策を施してください。

注3) 型式によって規格取得に違いがあります。詳細はP.13をご確認ください。

注4) 消費電力および皮相電力は周囲温度20℃、定格電圧印加時の値です。(ばらつき幅：±10%)

注5) ACは整流回路を使用しているため、周波数および起動・励磁による皮相電力の差はありません。

注6) 温度上昇値は周囲温度20℃、定格電圧印加時の値です。ただし周囲の環境により変わるため参考値となります。

ご使用前に必ず製品個別注意事項をお読みください。

水
空気
油

直動形2ポートソレノイドバルブ

JSX Series

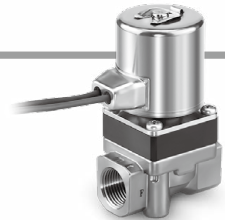
CE UK CA
電圧・リード線取出方法によって
異なります。詳細は下表⑩参照
RoHS

SUS 黄銅 通電時間形 (N.C.) ▶P.11	AL 通電時間形 (N.C.) ▶P.13	SUS 黄銅 通電時間形 (N.O.) ▶P.15	SUS 黄銅 大流量/省電力 タイプ ▶P.17	AL 大流量/省電力 タイプ ▶P.19	SUS 黄銅 真空タイプ ▶P.21	SUS 黄銅 高圧タイプ ▶P.23	SUS 黄銅 蒸気タイプ ▶P.37
------------------------------------	--------------------------------	------------------------------------	-----------------------------------	-------------------------------	--------------------------	--------------------------	--------------------------

型式表示方法

JSX **2** **2** - **S** **N** **302** **R** - **5** **G** - **D** - **B**

① ② ③ ④ ⑤ ⑥ ⑦ ⑧ ⑨ ⑩



① サイズ

記号	サイズ
2	20
3	30

② 弁形式

記号	弁形式
2	N.O. 2 (OUT) 1 (IN)

③ ボディ材質

記号	ボディ材質
S	SUS
C	黄銅

⑧ リード線取出方法

記号	リード線取出方法	サイズ		CE/UKCA 対応
		20	30	
G	グロメット※1	●	●	DC24V DC12V
GS	基板付グロメット (サージ電圧保護回路付)	●	●	AC100V DC24V DC12V AC48V AC24V
CS	コンジット (サージ電圧保護回路付)	●	●	すべての 電圧
DS	DIN形ターミナル (サージ電圧保護回路付)	●	●	すべての 電圧
DZ	DIN形ターミナル・ ランプ付 (サージ電圧保護回路付)	●	●	すべての 電圧
DN	DINコネクタなし (サージ電圧保護回路付)	●	●	すべての 電圧
WN	M12コネクタ/ コネクタケーブルなし (サージ電圧保護回路付)※2	●	●	すべての 電圧

④ シール材質

記号	シール材質
N	NBR
F	FKM
E	EPDM

⑤ オリフィス径と管接続口径

記号	オリフィス径 (mmø)	管接続口径	サイズ	
			20	30
301	3.2	1/8	●	●
302		1/4	●	●
303	4	3/8	●	●
402		1/4	●	●
403	5.6	3/8	●	●
502		1/4	●	●
503	7.1	3/8	●	●
702		1/4	●	●
703		3/8	●	●

⑥ ねじ種類

記号	ねじ種類
R	Rc
N	NPT
F	G

⑦ 定格電圧

AC仕様

記号	定格電圧	記号	定格電圧
1	AC100V	7	AC240V
2	AC200V	8	AC48V
3	AC120(110)V	J	AC24V
4	AC220V	B	AC230V

⑨ 禁油オプション

記号	オプション
無記号	なし
D	禁油

⑩ オプション

記号	オプション
無記号	なし
B	ブラケット付* (SUS)

*ブラケットAss'y品番
(P.83)

※1 DC電圧のみ

※2 M12コネクタ用ケーブルは付属されません。

P.71オプションを参照のうえ、別途手配してください。

DC仕様

記号	定格電圧
5	DC24V
6	DC12V

流量特性

サイズ	管接続 口径	オリフィス 径 (mmø)	流量特性注1)						最高作動 圧力差 (MPa)	型式	質量注2)		
			空気			水・油					(g)		
			C	b	Cv	Kv	Cv	SUSボディ			黄銅ボディ		
20	1/8	3.2	1.31	0.52	0.39	0.33	0.38	0.7	JSX22-□□301	400	410		
		3.2	1.31	0.52	0.39	0.33	0.38	0.7	JSX22-□□302	410	420		
		4.0	2.05	0.51	0.59	0.50	0.58	0.4	JSX22-□□402	410	420		
		5.6	3.30	0.47	0.91	0.79	0.91	0.1	JSX22-□□502	410	420		
		7.1	3.68	0.43	1.06	0.91	1.05	0.05	JSX22-□□702	410	420		
		3.2	1.31	0.52	0.39	0.33	0.38	0.7	JSX22-□□303	430	440		
	3/8	4.0	2.05	0.51	0.59	0.50	0.58	0.4	JSX22-□□403	430	440		
		5.6	3.30	0.47	0.91	0.79	0.91	0.1	JSX22-□□503	430	440		
		7.1	3.68	0.43	1.06	0.91	1.05	0.05	JSX22-□□703	430	440		
		30	1/8	3.2	1.31	0.52	0.39	0.33	0.38	0.9	JSX32-□□301	580	590
				3.2	1.31	0.52	0.39	0.33	0.38	0.9	JSX32-□□302	590	600
				4.0	2.02	0.51	0.59	0.50	0.58	0.6	JSX32-□□402	590	600
1/4	5.6		2.62	0.47	0.91	0.79	0.91	0.2	JSX32-□□502	590	600		
	7.1		3.15	0.43	1.06	0.91	1.05	0.1	JSX32-□□702	590	600		
	3.2		1.31	0.52	0.39	0.33	0.38	0.9	JSX32-□□302	610	620		
3/8	4.0	2.02	0.51	0.59	0.50	0.58	0.6	JSX32-□□403	610	620			
	5.6	2.62	0.47	0.91	0.79	0.91	0.2	JSX32-□□503	610	620			
	7.1	3.15	0.43	1.06	0.91	1.05	0.1	JSX32-□□703	610	620			

適用流体チェックリスト

適用流体	シール材質		
	NBR	FKM	EPDM
空気	●	●	●
水	●	●	●
油	—	●	—

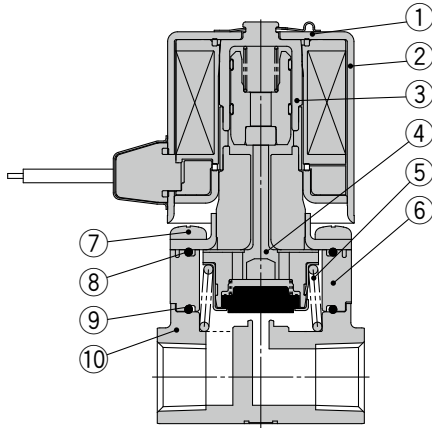
※一般的な流体とシール材質の適合性を示します。使用環境・使用方法を十分考慮し適正なシール材質を選定ください。流体との適合可否は実機にて確認してからご使用ください。不明な場合は当社へご確認ください。

注1) 本製品の流量特性にはバラツキがあります。

注2) Rc,NPTねじ+グロメットの組合せの値です。基板付グロメットは20g、コンジットは70g、DIN形ターミナルは50g、M12コネクタは15gを加算してください。

構造図

JSX20/30シリーズ 通電時閉形(N.O.)
ボディ材質：SUS、黄銅

**構成部品材質**

番号	部品名	材質
1	クリップ	SUS
2	ソレノイドコイル	SUS, Cu, 樹脂
3	スリーブAss'y	SUS, PPS
4	プッシュロッドAss'y	SUS, PPS, NBR(FKM, EPDM)
5	スプリング	SUS
6	アダプタ	PPS
7	取付ねじ	SUS
8	Oリング	NBR(FKM, EPDM)
9	Oリング	NBR(FKM, EPDM)
10	ボディ	SUS, 黄銅

仕様

サイズ		20	30	
バルブ仕様	弁構造	直動形ボベット		
	弁形式	通電時閉形(N.O.)		
	使用流体および流体温度	空気：-10~60℃(露点温度-10℃以下) 水：1~60℃(凍結なきこと) 油：-5~60℃(動粘度50mm ² /s以下)		
	耐圧	2.0MPa		
	最高システム圧力	1.0MPa		
	周囲温度	-20~60℃		
	弁漏れ量 ^{注1)} /外部漏れ量 ^{注1)}	空気	1cm ³ /min(ANR)以下	
		水・油	0.1cm ³ /min以下	
	取付姿勢	自由		
	保護構造 ^{注2)}	IP67(DIN形ターミナルはIP65)		
	規格 ^{注3)}	CE/UKCA		
	使用環境	腐食性ガス/爆発性ガスが存在しない場所、常時水分が付着しない場所		
	ボディ材質	SUS、黄銅		
シール材質	NBR、FKM、EPDM			
コイル仕様	定格電圧	AC	24V、48V、100V、110V、120V、200V、220V、230V、240V	
		DC	12V、24V	
	許容電圧変動	定格電圧の±10%		
	許容漏洩電圧	AC	定格電圧の5%以下	
		DC	定格電圧の2%以下	
	皮相電力 ^{注4,5)}	AC	8VA	9.5VA
消費電力 ^{注4)}	DC	6W	8W	
温度上昇値 ^{注6)}	AC/DC	70/65℃		

注1) 漏れ量は差圧0.01MPa以上、周囲温度20℃での値です。

注2) 保護等級IP67ですがコイル部に水が浸入すると作動不良・故障の原因となります。

屋外、常時水分が付着する環境でご使用の場合は防水対策を施してください。

注3) 型式によって規格取得に違いがあります。詳細はP.15をご確認ください。

注4) 消費電力および皮相電力は周囲温度20℃、定格電圧印加時の値です。(ばらつき幅：±10%)

注5) ACは整流回路を使用しているため、周波数および起動・励磁による皮相電力の差はありません。

注6) 温度上昇値は周囲温度20℃、定格電圧印加時の値です。ただし周囲の環境により変わるため参考値となります。

ご使用の前に必ず製品個別注意事項をお読みください。

JSX Series

JSXD Series

JSXZ Series

JSXM Series

U-1対応表

オプション

交換部品

用語説明

流量特性

製品個別注意事項

水
空気
油用

大流量／省電カタイプ

直動形2ポートソレノイドバルブ

CE UK CA

JSX□□□U Series

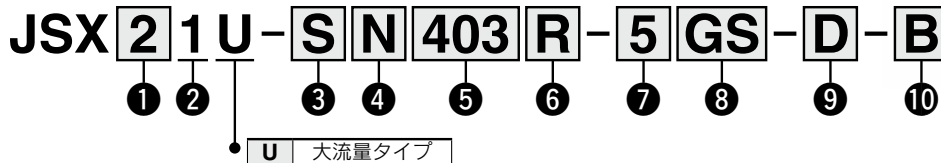
RoHS

電圧・リード線取出方法によって異なります。詳細は下表⑩参照

SUS 黄銅 通電時閉形 (N.C.) ▶P.11	AL 通電時閉形 (N.C.) ▶P.13	SUS 黄銅 通電時閉形 (N.O.) ▶P.15	SUS 黄銅 大流量／省電力タイプ ▶P.17	AL 大流量／省電力タイプ ▶P.19	SUS 黄銅 真空タイプ ▶P.21	SUS 黄銅 高圧タイプ ▶P.23	SUS 黄銅 蒸気タイプ ▶P.37
--	------------------------------------	--	--------------------------------------	----------------------------------	---------------------------------	---------------------------------	---------------------------------

標準品JSX Seriesと外形寸法図は同様です。詳細はP.25～36をご覧ください。

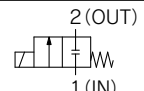
型式表示方法



① サイズ

記号	サイズ
1	10
2	20
3	30

② 弁形式

記号	弁形式
1	N.C. 

③ ボディ材質

記号	ボディ材質
S	SUS
C	黄銅

④ シール材質

記号	シール材質
N	NBR
F	FKM
E	EPDM

⑤ オリフィス径と管接続口径

記号	オリフィス径 (mmφ)	管接続口径	サイズ		
			10	20	30
201	2.4	1/8	●	—	—
402	4.0	1/4	—	●	—
403		3/8	—	●	—
702	7.1	1/4	—	●	●
703		3/8	—	●	●

⑥ ねじ種類

記号	ねじ種類
R	Rc
N	NPT
F	G

⑦ 定格電圧

記号	定格電圧
5	DC24V
6	DC12V

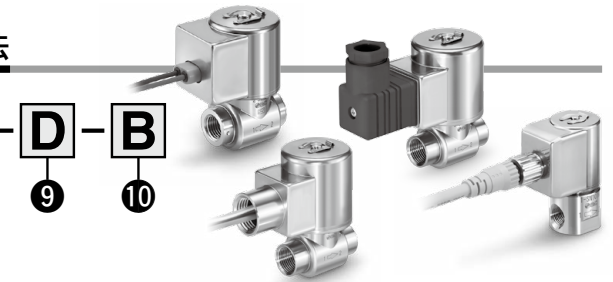
⑨ 禁油オプション

記号	オプション
無記号	なし
D	禁油

⑩ オプション

記号	オプション
無記号	なし
B	ブラケット付* (SUS)

*ブラケットAss'y品番 (P.83)



⑧ リード線取出方法

記号	リード線取出方法	サイズ			CE/UKCA 対応
		10	20	30	
GS	基板付グロメット (サージ電圧保護回路付)	●	●	●	DC24V DC12V
CS	コンジット (サージ電圧保護回路付)	—	●	●	
DS	DIN形ターミナル (サージ電圧保護回路付)	●	●	●	
DZ	DIN形ターミナル・ランプ付 (サージ電圧保護回路付)	●	●	●	
DN	DIN形ターミナル・コネクタなし (サージ電圧保護回路付)	●	●	●	
WN	M12コネクタ／コネクタケーブルなし* (サージ電圧保護回路付)	●	●	●	

注1) グロメットはありません。

注2) UL規格には対応していません。

*M12コネクタ用ケーブルは付属されません。

P.71オプションをご参照のうえ、別途手配してください。

流量特性

サイズ	管接続口径	オリフィス径 (mmφ)	流量特性 ^{注1)}						最高作動圧力差 (MPa)	型式	質量 ^{注2)} (g)	
			空気			水・油					SUSボディ ^{注3)}	黄銅ボディ
			C	b	Cv	Kv	換算Cv					
10	1/8	2.4	0.62	0.45	0.15	0.13	0.15	0.9	JSX11U- ^S □201	180	180	
		4.0	2.02	0.48	0.52	0.45	0.52	1.0	JSX21U- ^S □402	340	350	
		7.1	3.15	0.44	0.88	0.76	0.88	0.4	JSX21U- ^S □702	340	350	
20	1/4	4.0	2.02	0.48	0.52	0.45	0.52	1.0	JSX21U- ^S □403	340	380	
		7.1	3.15	0.44	0.88	0.76	0.88	0.4	JSX21U- ^S □703	340	380	
		3/8	7.1	3.15	0.44	0.88	0.76	0.88	0.8	JSX31U- ^S □702	470	510
30	3/8	7.1	3.15	0.44	0.88	0.76	0.88	0.8	JSX31U- ^S □703	470	540	

注1) 本製品の流量特性にはバラツキがあります。

注2) Rc、NPTねじ＋基板付グロメットの組合せの値です。コンジットは50g、DIN形ターミナルは30g、M12コネクタは-5gを加算してください。

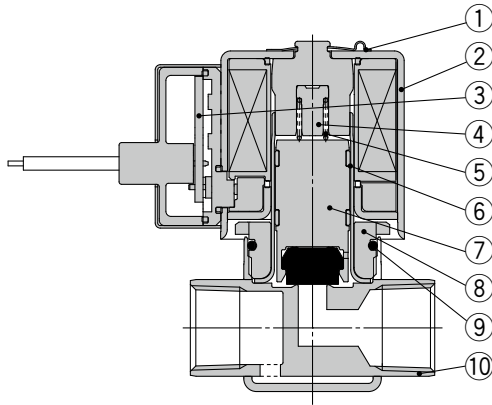
注3) 管接続口径3/8のGねじの場合は30gを加算してください。

適用流体チェックリスト

適用流体	シール材質		
	NBR	FKM	EPDM
空気	●	●	●
水	●	●	●
油	—	●	—

*一般的な流体とシール材質の適合性を示します。使用環境・使用方法を十分考慮し適正なシール材質を選定ください。流体との適合可否は実機にて確認してからご使用ください。不明な場合は当社へご確認ください。

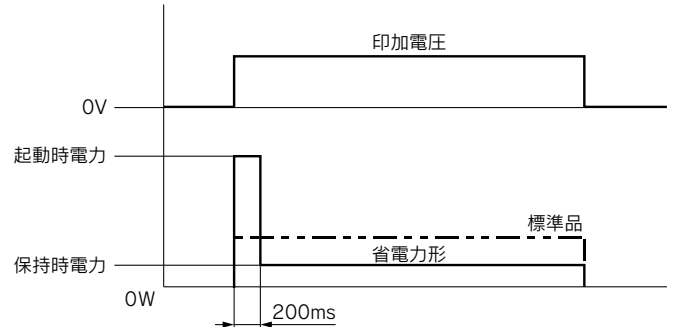
構造図



構成部品材質

番号	部品名	材質
1	クリップ	SUS
2	ソレノイドコイル	SUS, Cu, 樹脂
3	基板Ass'y	—
4	ストッパ	PPS
5	スプリング	SUS
6	チューブAss'y	SUS
7	可動鉄心Ass'y	SUS, PPS, NBR (FKM, EPDM)
8	ナット	SUS
9	ガスケット	NBR (FKM, EPDM)
10	ボディ	SUS

省電力仕様



保持時の無駄な電力を削減することにより、省電力を図っています。
 通電時、200msを超える通電時間で効果を示します。
 ※バルブには極性があります。P.87電気回路をご確認のうえ、極性を間違えないように注意してください。

共通仕様

サイズ		10	20	30	
バルブ仕様	弁構造	直動形ポペット			
	弁形式	通電時開形(N.C.)			
	使用流体および流体温度	空気：-10~60℃(露点温度-10℃以下) 水：1~60℃(凍結なきこと) 油：-5~60℃(動粘度50mm ² /s以下)			
	耐圧	2.0MPa			
	最高システム圧力	1.0MPa			
	周囲温度	-20~60℃			
	弁漏れ量/外部漏れ量 ^{注1)}	空気	1cm ³ /min (ANR)以下		
		水・油	0.1cm ³ /min以下		
	取付姿勢	自由			
	保護構造 ^{注2)}	IP67 (DIN形ターミナルはIP65)			
	規格 ^{注3)}	CE/UKCA			
	使用環境	腐食性ガス/爆発性ガスが存在しない場所、常時水分が付着しない場所			
ボディ材質	SUS、黄銅				
シール材質	NBR、FKM、EPDM				
耐振動/耐衝撃 ^{注6)}	30/100m/s ²				
コイル仕様	定格電圧	DC	12V、24V		
	許容電圧変動	定格電圧の±10%			
	許容漏洩電圧	定格電圧の2%以下			
	消費電力(保持時) ^{注4)}	2W	3W	3W	
	起動電流	DC12V	1.25A	2A	2A
		DC24V	0.63A	1A	1A
温度上昇値 ^{注5)}	25℃	25℃	25℃		

注1) 漏れ量は差圧0.01MPa以上、周囲温度20℃での値です。
 注2) 保護等級はIP67ですがコイル部に水が浸入しますと作動不良、故障の原因となります。
 屋外、常時水分が付着する環境でご使用の場合は防水対策を施してください。
 注3) 大流量タイプはUL規格に対応していません。
 注4) 消費電力は周囲温度20℃、定格電圧印加時の値です。(ばらつき幅：±10%)
 注5) 温度上昇値は周囲温度20℃、定格電圧印加時の値です。
 ただし周囲の環境により変わるため参考値となります。
 注6) 耐振動：45~2000Hz 1掃引、可動鉄心の軸方向および直角方向、通電および非通電の各条件で試験したとき誤作動なし。
 耐衝撃：落下式衝撃試験で可動鉄心の軸方向および直角方向、通電および非通電の各条件でそれぞれ1回試験したとき誤作動なし。(初期における値)
 常時、振動/衝撃が加わる環境では使用しないでください。
 ご使用前に必ず製品個別注意事項をお読みください。

JSX Series
 JSXD Series
 JSXZ Series
 JSXM Series
 U-1対応表
 オプション
 交換部品
 用語説明
 流量特性
 製品個別注意事項

大流量／省電カタイプ

直動形2ポートソレノイドバルブ

電圧・リード線取出方法によって異なります。詳細は下表⑧参照

JSX□□U Series

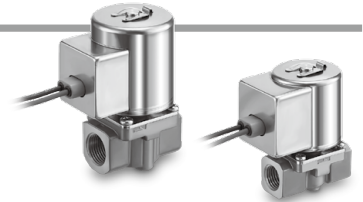
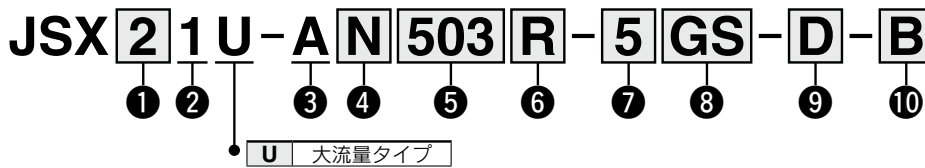
RoHS

空気用

SUS 黄銅 通電時開形 (N.C.) ▶P.11	AL 通電時開形 (N.C.) ▶P.13	SUS 黄銅 通電時閉形 (N.O.) ▶P.15	SUS 黄銅 大流量／省電力タイプ ▶P.17	AL 大流量／省電力タイプ ▶P.19	SUS 黄銅 真空タイプ ▶P.21	SUS 黄銅 高圧タイプ ▶P.23	SUS 黄銅 蒸気タイプ ▶P.37
--	------------------------------------	--	--------------------------------------	----------------------------------	---------------------------------	---------------------------------	---------------------------------

標準品JSX Seriesと外形寸法図は同様です。詳細はP.25～36をご覧ください。

型式表示方法



① サイズ

記号	サイズ
2	20
3	30

② 弁形式

記号	弁形式
1	N.C. 2 (OUT) 1 (IN)

③ ボディ材質

記号	ボディ材質
A	アルミ

⑧ リード線取出方法

記号	リード線取出方法	サイズ		CE/UKCA 対応
		20	30	
GS	基板付グロメット (サージ電圧保護回路付)	●	●	DC24V DC12V
CS	コンジット (サージ電圧保護回路付)	●	●	
DS	DIN形ターミナル (サージ電圧保護回路付)	●	●	
DZ	DIN形ターミナル・ランプ付 (サージ電圧保護回路付)	●	●	
DN	DIN形ターミナル・コネクタなし (サージ電圧保護回路付)	●	●	
WN	M12コネクタ／コネクタケーブルなし (サージ電圧保護回路付)*	●	●	

* M12コネクタ用ケーブルは付属されません。P.71オプションをご参照のうえ、別途手配してください。

④ シール材質

記号	シール材質
N	NBR
F	FKM
E	EPDM

⑤ オリフィス径と管接続口径

記号	オリフィス径 (mmø)	管接続口径	サイズ	
			20	30
502	5.0	1/4	●	—
503		3/8	●	—
702	7.0	1/4	—	●
703		3/8	—	●

⑥ ねじ種類

記号	ねじ種類
R	Rc
N	NPT
F	G

⑦ 定格電圧

記号	定格電圧
5	DC24V
6	DC12V

⑨ 禁油オプション

記号	オプション
無記号	なし
D	禁油

⑩ オプション

記号	オプション
無記号	なし
B	ブラケット付* (SUS)

*ブラケットAss'y品番(P.83)

流量特性

サイズ	管接続口径	オリフィス径 (mmø)	流量特性注1)			最高作動圧力差 (MPa)	型式	質量注2) (g)
			空気					
			C	b	Cv			
20	1/4	5.0	1.41	0.54	0.35	0.9	JSX21U-A□202	240
	3/8	5.0	1.41	0.54	0.35	0.9	JSX21U-A□203	240
30	1/4	7.0	3.15	0.44	0.88	0.8	JSX31U-A□302	400
	3/8	7.0	3.15	0.44	0.88	0.8	JSX31U-A□303	400

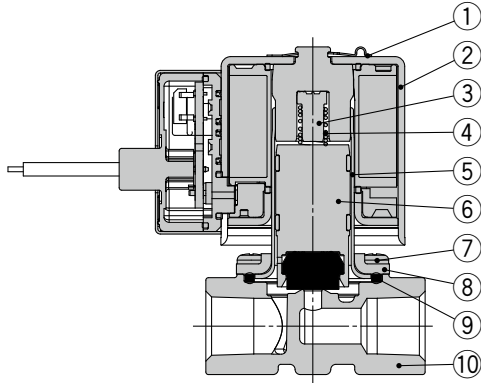
注1) 本製品の流量特性にはバラツキがあります。

注2) コンジットは50g、DIN形ターミナルは30g、M12コネクタは-5gを加算してください。

注3) Rc、NPTねじ+基板付グロメットの組合せの値です。管接続口径3/8のGねじの場合は30gを加算してください。

構造図

ボディ材質：AL



構成部品材質

番号	部品名	材質
1	クリップ	SUS
2	ソレノイドコイル	SUS, Cu, 樹脂
3	ストッパ	PPS
4	スプリング	SUS
5	チューブAss'y	SUS
6	可動鉄心Ass'y	SUS, PPS, NBR (FKM, EPDM)
7	取付ねじ	Fe
8	ボンネット	SUS
9	ガスケット	NBR (FKM, EPDM)
10	ボディ	AL

共通仕様

サイズ		20	30
バルブ仕様	弁構造	直動形ポペット	
	弁形式	通電時開形 (N.C.)	
	使用流体および流体温度	空気: -10~60℃ (露点温度-10℃以下)	
	耐圧	2.0MPa	
	最高システム圧力	1.0MPa	
	周囲温度	-20~60℃	
	弁漏れ量/外部漏れ量 ^{注1)}	1 cm ³ /min (ANR)以下	
	取付姿勢	自由	
	保護構造 ^{注2)}	IP67 (DIN形ターミナルはIP65)	
	規格 ^{注3)}	CE/UKCA	
	使用環境	腐食性ガス/爆発性ガスが存在しない場所、常時水分が付着しない場所	
	ボディ材質	AL	
コイル仕様	シール材質	NBR, FKM, EPDM	
	耐振動/耐衝撃 ^{注6)}	30/100m/s ²	
	定格電圧	DC	12V、24V
	許容電圧変動	定格電圧の±10%	
	許容漏洩電圧	定格電圧の2%以下	
	消費電力(保持時) ^{注4)}	3W	3W
	起動電流	DC12V: 2A DC24V: 1A	2A 1A
温度上昇値 ^{注5)}	25℃		

- 注1) 漏れ量は差圧0.01MPa以上、周囲温度20℃での値です。
 注2) 保護等級はIP67ですがコイル部に水が浸入しますと作動不良、故障の原因となります。
 屋外、常時水分が付着する環境でご使用の場合は防水対策を施してください。
 注3) 型式によって規格取得に違いがあります。詳細はP.19をご確認ください。
 大流量タイプはUL規格に対応していません。
 注4) 消費電力は周囲温度20℃、定格電圧印加時の値です。(ばらつき幅: ±10%)
 注5) 温度上昇値は周囲温度20℃、定格電圧印加時の値です。
 ただし周囲の環境により変わるため参考値となります。
 注6) 耐振動: 8.3~2000Hz 1掃引、可動鉄心の軸方向および直角方向、通電および非通電の各条件で試験したとき誤作動なし。
 耐衝撃: 落下式衝撃試験で可動鉄心の軸方向および直角方向、通電および非通電の各条件でそれぞれ1回試験したとき誤作動なし。(初期における値)
 常時、振動/衝撃が加わる環境では使用しないでください。

ご使用前に必ず製品個別注意事項をお読みください。

JSX Series

JSXD Series

JSXZ Series

JSXM Series

UL対応表

オプション

交換部品

用語説明

流量特性

製品個別
注意事項

真空タイプ

直動形2ポートソレノイドバルブ

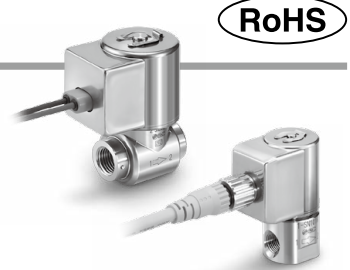
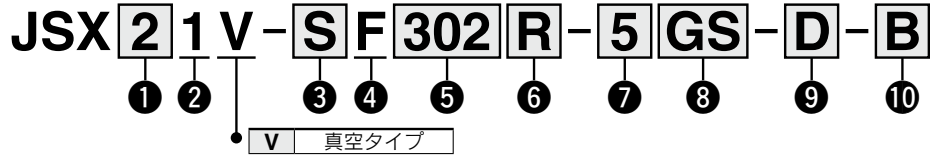
JSX□□V Series



真空用

SUS 黄銅 通電時開形 (N.C.) ▶P.11	AL 通電時開形 (N.C.) ▶P.13	SUS 黄銅 通電時閉形 (N.O.) ▶P.15	SUS 黄銅 大流量/省電力タイプ ▶P.17	AL 大流量/省電力タイプ ▶P.19	SUS 黄銅 真空タイプ ▶P.21	SUS 黄銅 高圧タイプ ▶P.23	SUS 黄銅 蒸気タイプ ▶P.37
--	------------------------------------	--	--------------------------------------	----------------------------------	---------------------------------	---------------------------------	---------------------------------

型式表示方法

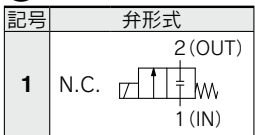


RoHS

① サイズ

記号	サイズ
1	10
2	20
3	30

② 弁形式



③ ボディ材質

記号	ボディ材質
S	SUS
C	黄銅

④ シール材質

記号	シール材質
F	FKM

⑧ リード線取出方法

記号	リード線取出方法	サイズ			CE/UKCA 対応
		10	20	30	
G	グロメット※1	●	●	●	DC24V DC12V
GS	基板付グロメット (サージ電圧保護回路付)	●	●	●	AC100V DC24V DC12V AC48V AC24V
CS	コンジット (サージ電圧保護回路付)	—	●	●	すべての電圧
DS	DIN形ターミナル (サージ電圧保護回路付)	●	●	●	すべての電圧
DZ	DIN形ターミナル・ランプ付 (サージ電圧保護回路付)	●	●	●	すべての電圧
DN	DIN形ターミナル・コネクタなし (サージ電圧保護回路付)	●	●	●	すべての電圧
WN	M12コネクタ/コネクタケーブルなし (サージ電圧保護回路付)※2	●	●	●	すべての電圧

⑤ オリフィス径と管接続口径

記号	オリフィス径 (mmφ)	管接続口径	サイズ		
			10	20	30
101	1.6	1/8	●	—	—
201	2.4	1/8	●	—	—
301	3.2	1/8	—	●	—
302		1/4	—	●	—
303		3/8	—	●	—
402	4.0	1/4	—	●	●
403		3/8	—	●	●
502	5.6	1/4	—	●	●
503		3/8	—	●	●
702	7.1	1/4	—	●	●
703		3/8	—	●	●

⑥ ねじ種類

記号	ねじ種類
R	Rc
N	NPT
F	G

※JSX10はねじ種類F(Gねじ)のみ選択可能

⑦ 定格電圧

AC仕様

記号	定格電圧
1	AC100V
2	AC200V
3	AC120(110)V
4	AC220V
7	AC240V
8	AC48V
B	AC24V
J	AC230V

DC仕様

記号	定格電圧
5	DC24V
6	DC12V

※1 DC電圧のみ
※2 M12コネクタ用ケーブルは付属されません。P.71オプションをご参照のうえ、別途手配してください。

⑨ 禁油オプション

記号	オプション
無記号	なし
D	禁油

⑩ オプション

記号	オプション
無記号	なし
B	ブラケット付※ (SUS)

※ブラケットAss'y品番 (P.83)

流量特性

サイズ	管接続口径	オリフィス径 (mmφ)	流量特性注1)			使用圧力範囲 (Pa・abs)	型式	質量注2)	
			空気					(g)	
			C	b	Cv			SUSボディ注3)	黄銅ボディ
10	1/8	1.6	0.36	0.58	0.08	JSX11V- $\frac{1}{8}$ F101	160	160	
		2.4	0.62	0.45	0.15	JSX11V- $\frac{1}{8}$ F201	160	160	
	20	1/8	3.2	1.35	0.48	0.35	JSX21V- $\frac{1}{8}$ □301	320	330
			3.2	1.35	0.48	0.35	JSX21V- $\frac{1}{8}$ □302	320	330
		1/4	4.0	2.02	0.48	0.52	JSX21V- $\frac{1}{4}$ □402	320	330
			5.6	2.62	0.43	0.73	JSX21V- $\frac{1}{4}$ □502	320	330
30	1/4	7.1	3.15	0.44	0.88	JSX21V- $\frac{1}{4}$ □702	320	330	
		3.2	1.35	0.48	0.35	JSX21V- $\frac{1}{4}$ □303	320	360	
	3/8	4.0	2.02	0.48	0.52	JSX21V- $\frac{3}{8}$ □403	320	360	
		5.6	2.62	0.43	0.73	JSX21V- $\frac{3}{8}$ □503	320	360	
		7.1	3.15	0.44	0.88	JSX21V- $\frac{3}{8}$ □703	320	360	
		4.0	2.02	0.48	0.52	JSX31V- $\frac{1}{4}$ □402	450	490	
3/8	5.6	2.62	0.43	0.73	JSX31V- $\frac{1}{4}$ □502	450	490		
	7.1	3.15	0.44	0.88	JSX31V- $\frac{1}{4}$ □702	450	490		
	4.0	2.02	0.48	0.52	JSX31V- $\frac{3}{8}$ □403	450	520		
	5.6	2.62	0.43	0.73	JSX31V- $\frac{3}{8}$ □503	450	520		
7.1	3.15	0.44	0.88	JSX31V- $\frac{3}{8}$ □703	450	520			

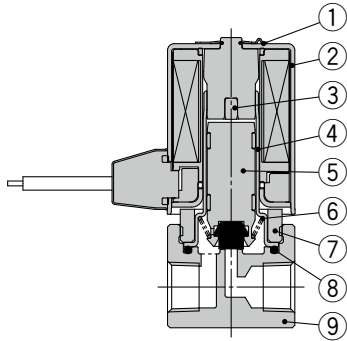
注1) 本製品の流量特性にはバラツキがあります。
注2) コンジットは50g、DIN形ターミナルは30g、M12コネクタは-5gを加算してください。
注3) Rc、NPTねじ+基板付グロメットの組合せの値です。管接続口径3/8のGねじの場合は30gを加算してください。



構造図

JSX10V

ボディ材質：SUS、黄銅

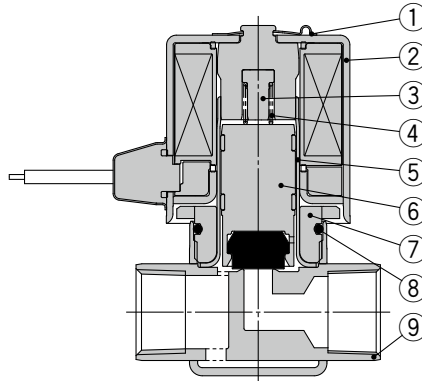


構成部品材質

番号	部品名	材質
1	クリップ	SUS
2	ソレノイドコイル	SUS, Cu, 樹脂
3	ストッパ	PPS
4	チューブAss'y	SUS
5	可動鉄心Ass'y	SUS, PPS (FKM)
6	スプリング	SUS
7	セットナット	SUS
8	ガスケット	FKM
9	ボディ	SUS 黄銅

JSX20V/30V

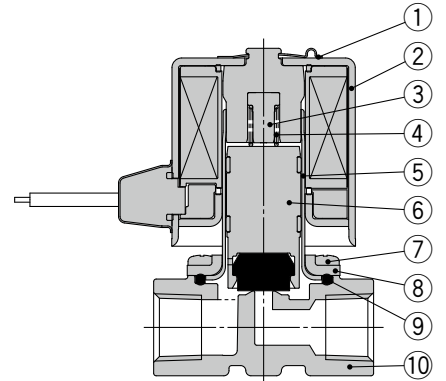
ボディ材質：SUS



構成部品材質

番号	部品名	材質
1	クリップ	SUS
2	ソレノイドコイル	SUS, Cu, 樹脂
3	ストッパ	PPS
4	スプリング	SUS
5	チューブAss'y	SUS
6	可動鉄心Ass'y	SUS, PPS (FKM)
7	ナット	SUS
8	ガスケット	FKM
9	ボディ	SUS

ボディ材質：黄銅



構成部品材質

番号	部品名	材質
1	クリップ	SUS
2	ソレノイドコイル	SUS, Cu, 樹脂
3	ストッパ	PPS
4	スプリング	SUS
5	チューブAss'y	SUS
6	可動鉄心Ass'y	SUS, PPS (FKM)
7	取付ねじ	Fe
8	ボンネット	SUS
9	ガスケット	FKM
10	ボディ	黄銅

共通仕様

サイズ		10	20	30
バルブ仕様	弁構造	直動形ポペット		
	弁形式	通電時開形 (N.C.)		
	使用流体および流体温度	真空：-10~60℃ (露点温度-10℃以下)		
	耐圧	2.0MPa		
	最高システム圧力	1.0MPa		
	周囲温度	-20~60℃		
	弁漏れ量/外部漏れ量 ^{注1)}	真空	10 ⁻⁶ Pa・m ³ /sec以下	
	取付姿勢	自由		
	保護構造 ^{注2)}	IP67 (DIN形ターミナルはIP65)		
	規格 ^{注3)}	CE/UKCA		
使用環境	腐食性ガス/爆発性ガスが存在しない場所、常時水分が付着しない場所			
ボディ材質	SUS、黄銅			
シール材質	FKM			
コイル仕様	定格電圧	AC	24V、48V、100V、110V、120V、200V、220V、230V、240V	
		DC	12V、24V	
	許容電圧変動	定格電圧の±10%		
	許容漏洩電圧	AC	定格電圧の5%以下	
		DC	定格電圧の2%以下	
	皮相電力(保持時) ^{注4,5)}	AC	4.5VA	8VA
消費電力(保持時) ^{注4)}	DC	4W	6W	8W
温度上昇値 ^{注6)}	AC/DC	70/65℃		

注1) リーク量(10⁻⁶Pa・m³/sec)は0.1Pa・abs周囲温度20℃での値です。
 注2) 保護等級はIP67ですがコイル部に水が浸入しますと作動不良、故障の原因となります。
 屋外、常時水分が付着する環境でご使用の場合は防水対策を施してください。
 注3) 型式によって規格取得に違いがあります。詳細はP.21をご確認ください。
 注4) 消費電力は周囲温度20℃、定格電圧印加時の値です。(ばらつき幅：±10%)
 注5) ACは整流回路を使用しているため、周波数および起動・励磁による皮相電力の差はありません。
 注6) 温度上昇値は周囲温度20℃、定格電圧印加時の値です。ただし周囲の環境により変わるため参考値となります。
 ご使用前に必ず製品個別注意事項をお読みください。

JSX Series
 JSXD Series
 JSXZ Series
 JSXM Series
 U-1対応表
 オプション
 交換部品
 用語説明
 流量特性
 製品個別
 注意事項

高圧タイプ

直動形2ポートソレノイドバルブ

JSX□□H Series

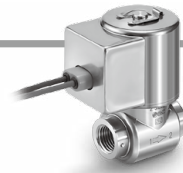
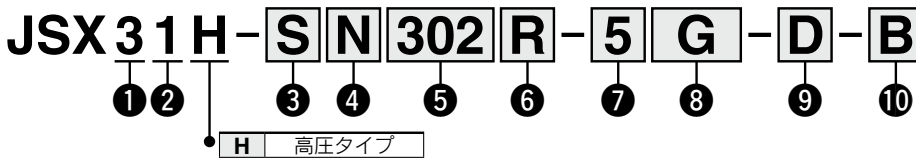


電圧・リード線取出方法によって異なります。詳細は下表⑧参照

空気用

SUS 黄銅 通電時開形 (N.C.) ▶P.11	AL 通電時開形 (N.C.) ▶P.13	SUS 黄銅 通電時閉形 (N.O.) ▶P.15	SUS 黄銅 大流量/省電力タイプ ▶P.17	AL 大流量/省電力タイプ ▶P.19	SUS 黄銅 真空タイプ ▶P.21	SUS 黄銅 高圧タイプ ▶P.23	SUS 黄銅 蒸気タイプ ▶P.37
---------------------------------	-----------------------------	---------------------------------	-------------------------------	---------------------------	--------------------------	--------------------------	--------------------------

型式表示方法



RoHS

① サイズ

記号	サイズ
3	30

② 弁形式

記号	弁形式
1	N.C.

③ ボディ材質

記号	ボディ材質
S	SUS
C	黄銅

⑧ リード線取出方法

記号	リード線取出方法	サイズ	CE/UKCA 対応	
			30	
G	グロメット※1	●	DC24V	DC12V
GS	基板付グロメット (サージ電圧保護回路付)	●	AC100V	DC24V DC12V AC48V AC24V
CS	コンジット (サージ電圧保護回路付)	●	●	すべての電圧
DS	DIN形ターミナル (サージ電圧保護回路付)	●	●	すべての電圧
DZ	DIN形ターミナル・ランプ付 (サージ電圧保護回路付)	●	●	すべての電圧
DN	DIN形ターミナル・コネクタなし (サージ電圧保護回路付)	●	●	すべての電圧
WN	M12コネクタ/コネクタケーブルなし (サージ電圧保護回路付)※2	●	●	すべての電圧

④ シール材質

記号	シール材質
N	NBR
F	FKM
E	EPDM

⑤ オリフィス径と管接続口径

記号	オリフィス径 (mmφ)	管接続口径	サイズ
			30
302	3.2	1/4	●
303		3/8	●

⑥ ねじ種類

記号	ねじ種類
R	Rc
N	NPT
F	G

⑦ 定格電圧

AC仕様				DC仕様	
記号	定格電圧	記号	定格電圧	記号	定格電圧
1	AC100V	7	AC240V	5	DC24V
2	AC200V	8	AC48V	6	DC12V
3	AC120(110)V	B	AC24V		
4	AC220V	J	AC230V		

⑨ 禁油オプション

記号	オプション
無記号	なし
D	禁油

⑩ オプション

記号	オプション
無記号	なし
B	ブラケット付*(SUS)

※ブラケットAss'y品番(P.83)

※1 DC電圧のみ

※2 M12コネクタ用ケーブルは付属されません。

P.71オプションをご参照のうえ、別途手配してください。

流量特性

サイズ	管接続口径	オリフィス径 (mmφ)	流量特性注1)			最高作動圧力差 (MPa)	型式	質量注2)	
			空気					SUSボディ注3)	黄銅ボディ
			C	b	Cv				
30	1/4	3.2	1.2	0.43	0.33	3.0	JSX31H-□502	450	490
	3/8	3.2	1.2	0.43	0.33	3.0	JSX31H-□503	450	520

注1) 本製品の流量特性にはバラツキがあります。

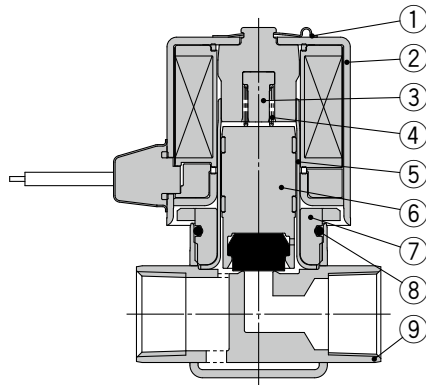
注2) コンジットは50g、DIN形ターミナルは30g、M12コネクタは-5gを加算してください。

注3) Rc、NPTねじ+基板付グロメットの組合せの値です。管接続口径3/8のGねじの場合は30gを加算してください。

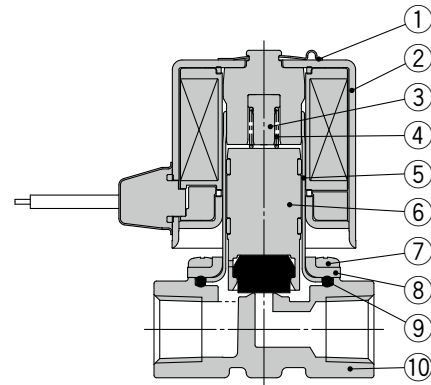
構造図

JSX30H

ボディ材質：SUS



ボディ材質：黄銅



構成部品材質

番号	部品名	材質
1	クリップ	SUS
2	ソレノイドコイル	SUS, Cu, 樹脂
3	ストッパ	PPS
4	スプリング	SUS
5	チューブAss'y	SUS
6	可動鉄心Ass'y	SUS, PPS, NBR(FKM, EPDM)
7	ナット	SUS
8	ガスケット	NBR(FKM, EPDM)
9	ボディ	SUS

構成部品材質

番号	部品名	材質
1	クリップ	SUS
2	ソレノイドコイル	SUS, Cu, 樹脂
3	ストッパ	PPS
4	スプリング	SUS
5	チューブAss'y	SUS
6	可動鉄心Ass'y	SUS, PPS, NBR(FKM, EPDM)
7	取付ねじ	Fe
8	ボンネット	SUS
9	ガスケット	NBR(FKM, EPDM)
10	ボディ	黄銅

共通仕様

サイズ		30
バルブ仕様	弁構造	直動形ポペット
	弁形式	通電時開形(N.C.)
	使用流体および流体温度	空気: -10~60℃ (露点温度-10℃以下)
	耐圧	4.5MPa
	最高システム圧力	3.0MPa
	周囲温度	-20~60℃
	弁漏れ量/外部漏れ量 ^{注1)}	空気 1cm ³ /min(ANR)以下
	取付姿勢	自由
	保護構造 ^{注2)}	IP67(DIN形ターミナルはIP65)
	規格 ^{注3)}	CE/UKCA
	使用環境	腐食性ガス/爆発性ガスが存在しない場所、常時水分が付着しない場所
	ボディ材質	SUS、黄銅
シール材質	NBR、FKM、EPDM	
コイル仕様	定格電圧	AC 24V、48V、100V、110V、120V、200V、220V、230V、240V DC 12V、24V
	許容電圧変動	定格電圧の±10%
	許容漏洩電圧	AC 定格電圧の5%以下 DC 定格電圧の2%以下
	皮相電力(保持時) ^{注4,5)}	AC 16VA
	消費電力(保持時) ^{注4)}	DC 13W
	温度上昇値 ^{注6)}	AC/DC 70/65℃

注1) 漏れ量は差圧0.01MPa以上、周囲温度20℃での値です。
 注2) 保護等級はIP67ですがコイル部に水が浸入しますと作動不良、故障の原因となります。
 屋外、常時水分が付着する環境でご使用の場合は防水対策を施してください。
 注3) 型式によって規格取得に違いがあります。詳細はP.23をご確認ください。
 注4) 消費電力は周囲温度20℃、定格電圧印加時の値です。(ばらつき幅: ±10%)
 注5) ACは整流回路を使用しているため、周波数および起動・励磁による皮相電力の差はありません。
 注6) 温度上昇値は周囲温度20℃、定格電圧印加時の値です。ただし周囲の環境により変わるため参考値となります。
 ご使用前に必ず製品個別注意事項をお読みください。

JSX Series

JSXD Series

JSXZ Series

JSXM Series

U-1対応表

オプション

交換部品

用語説明

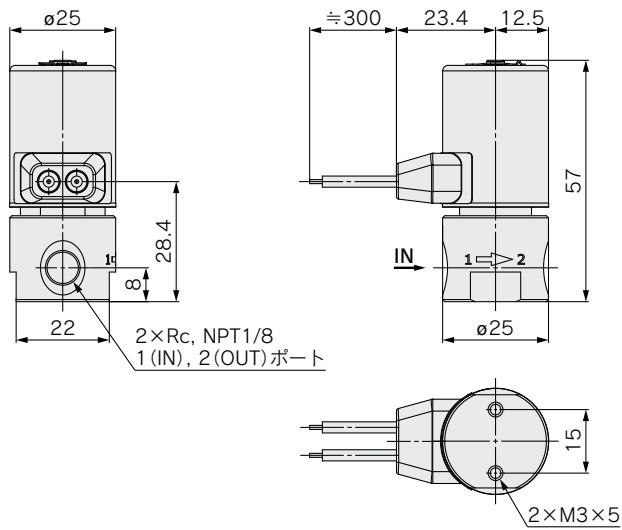
流量特性

製品個別
注意事項

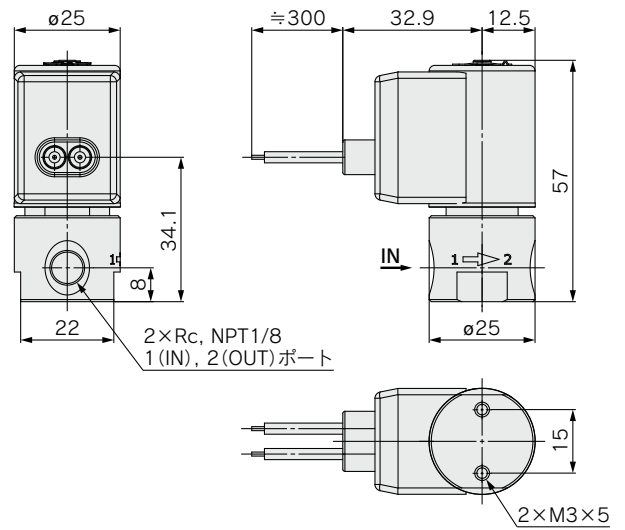
外形寸法図 / JSX10, 10U, 10V 口径 1/8 ボディ材質 SUS / 黄銅

G : グロメット

※JSX10のみ

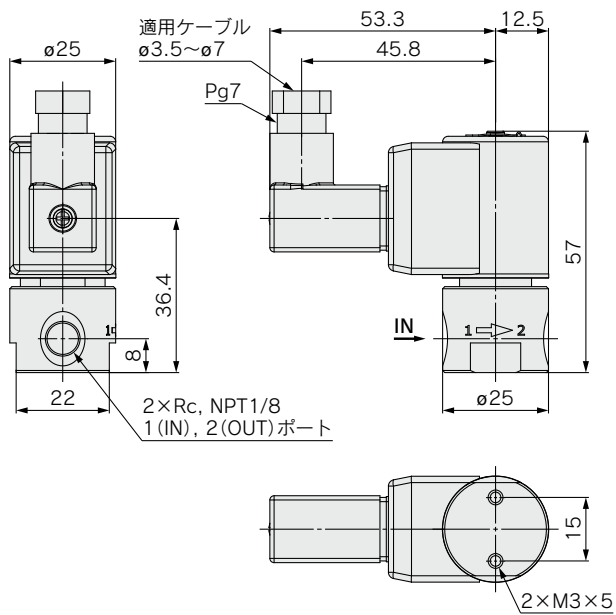


GS : 基板付グロメット



DS : DIN形ターミナル

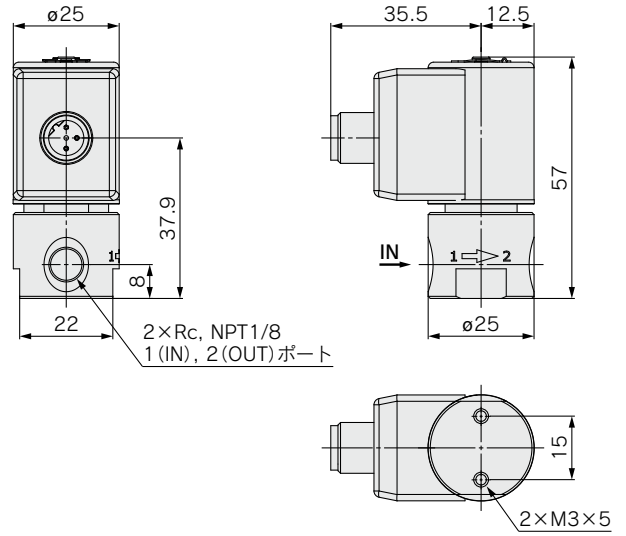
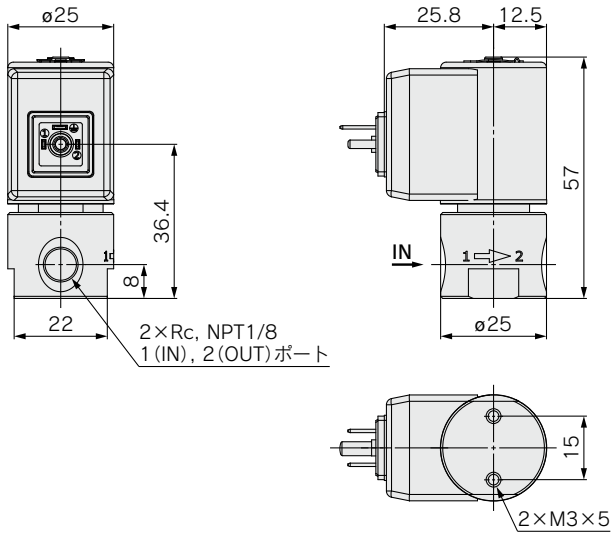
DZ : DIN形ターミナル・ランプ付



外形寸法図 / **Jsx10, 10U, 10V** 口径 1/8 ボディ材質 SUS / 黄銅

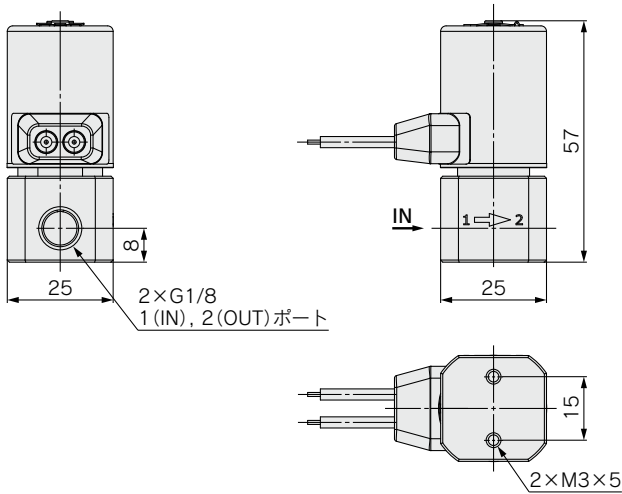
DN : DIN形ターミナル・コネクタなし

WN : M12コネクタ



Gねじタイプ

※下図寸法以外はRcタイプと同寸法
※グロメットはJSX10のみ



JSX Series

JSXD Series

JSXZ Series

JSXM Series

U-対応表

オプション

交換部品

用語説明

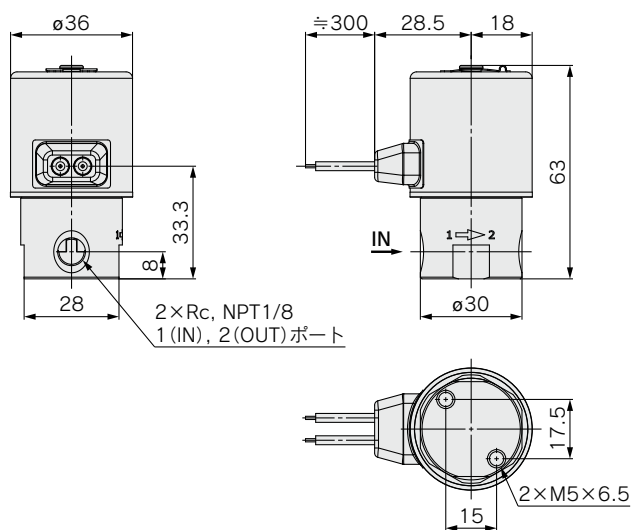
流量特性

製品個別
注意事項

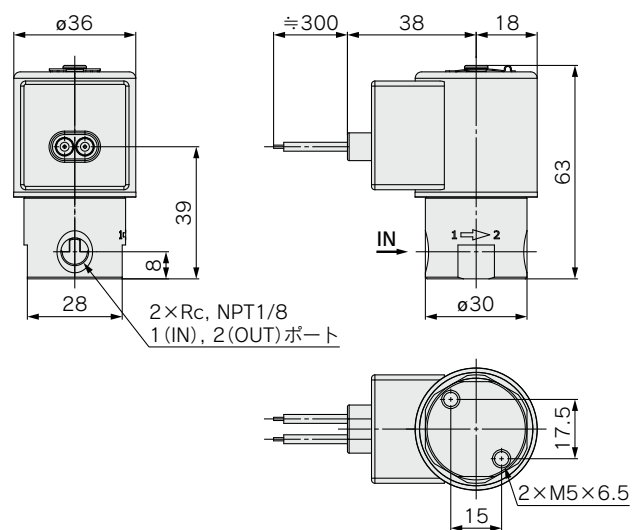
外形寸法図 / Jsx20, 20U, 20V 口径 1/8 ボディ材質 SUS

G : グロメット

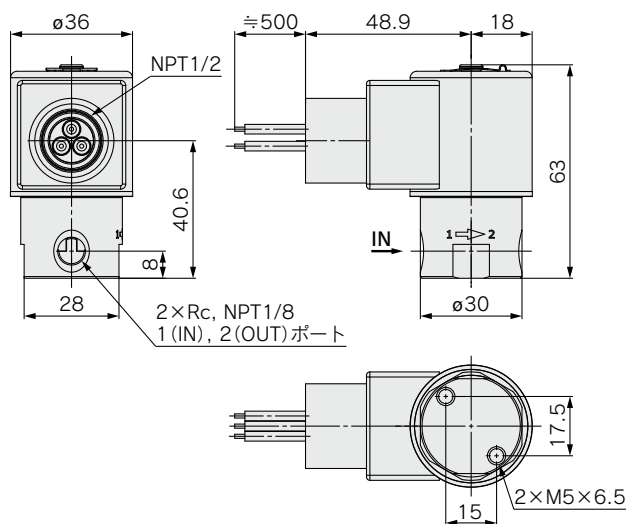
※JSX20のみ



GS : 基板付グロメット

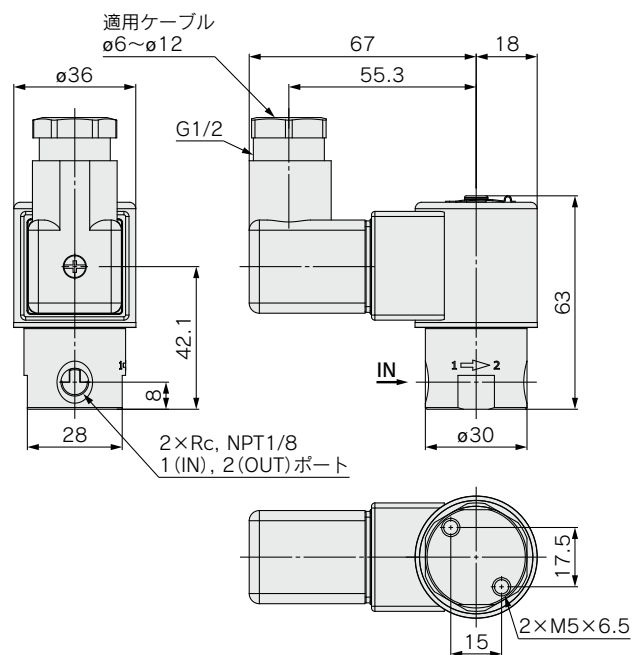


CS : コンジット



DS : DIN形ターミナル

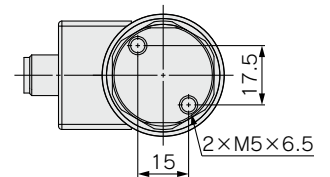
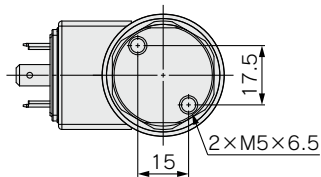
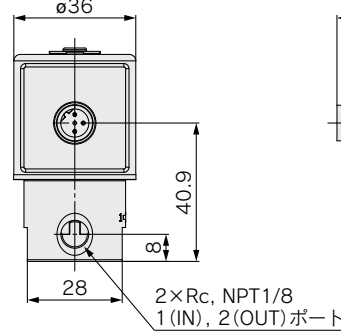
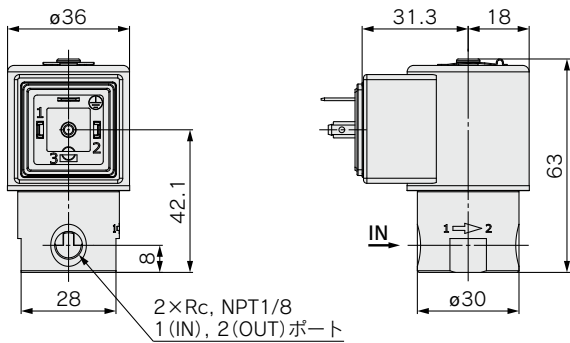
DZ : DIN形ターミナル・ランプ付



外形寸法図 / **Jsx20, 20U, 20V** 口径 1/8 ボディ材質 **SUS**

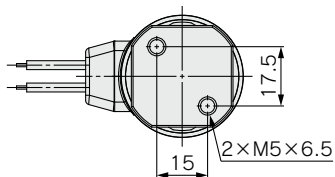
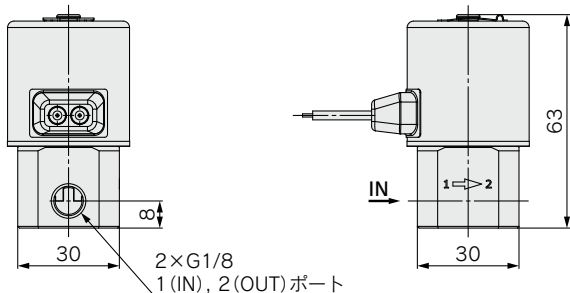
DN : DIN形ターミナル・コネクタなし

WN : M12コネクタ



Gねじタイプ

※下図寸法以外はRcタイプと同寸法
※グロメットはJSX20のみ



JSX Series

JSXD Series

JSXZ Series

JSXM Series

U
I
対応表

オプション

交換部品

用語説明

流量特性

製品個別
注意事項

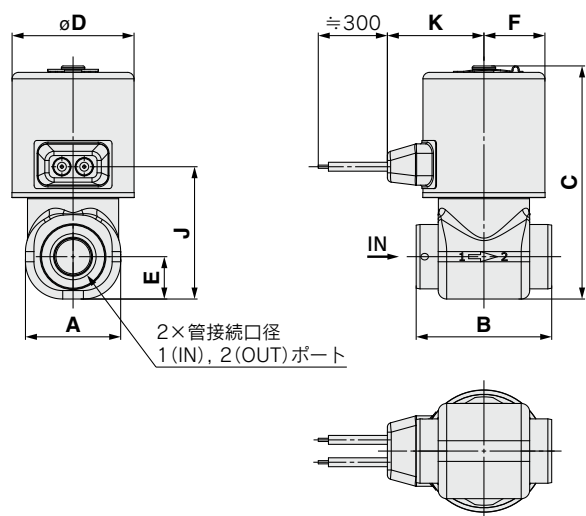
JSX Series

JSX20, 30, 20U, 30U

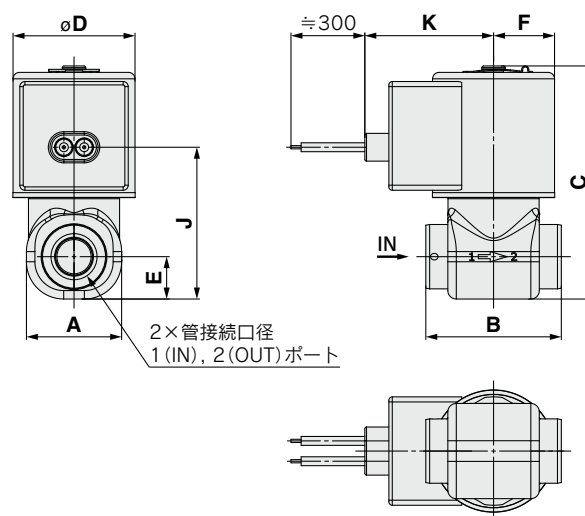
外形寸法図 / JSX20V, 30V, 30H 口径 1/4, 3/8 ボディ材質 SUS

G : グロメット

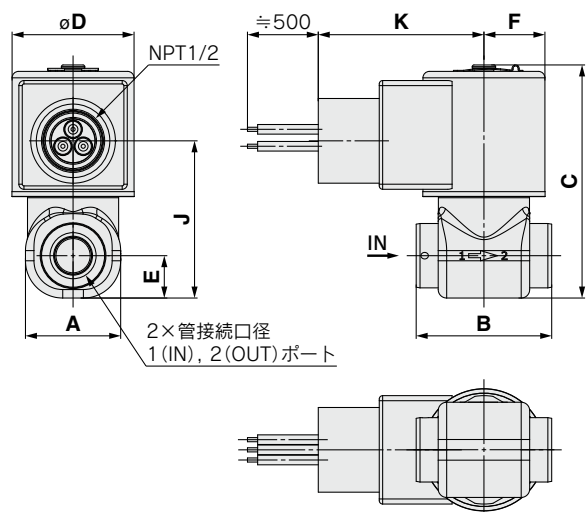
※JSX20, 30のみ



GS : 基板付グロメット



CS : コンジット



(mm)

サイズ	管接続口径	A	B	C	D	E	F
20	1/4	28.1	40	69	36	12.5	18
	3/8		48			14	
	G3/8		72				
30	1/4	28.1	40	78	42	12.5	21
	3/8		48			14	
	G3/8		81				

サイズ	管接続口径	グロメット		基板付グロメット		コンジット	
		J	K	J	K	J	K
20	1/4	39	28.5	44.8	38	46.4	48.9
	3/8			47.8		49.4	
	G3/8			42			
30	1/4	40	31.1	45.8	41	47.4	51.9
	3/8			48.8		50.4	
	G3/8			43			

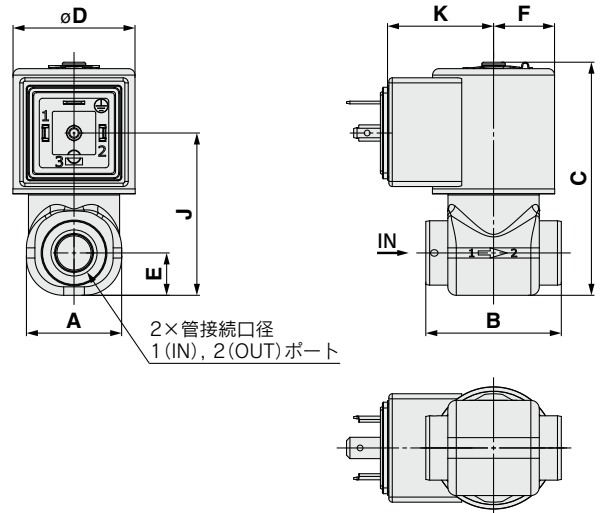
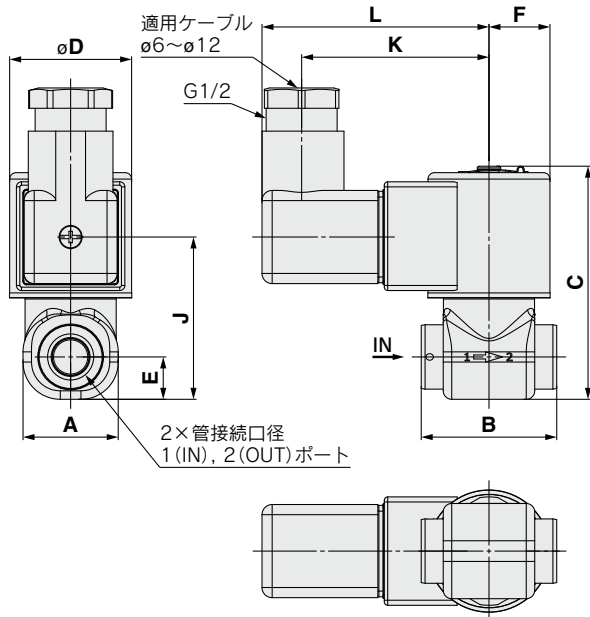
JSX20, 30, 20U, 30U

外形寸法図 / Jsx**20V, 30V, 30H** 口径 1/4, 3/8 **ボディ材質 SUS**

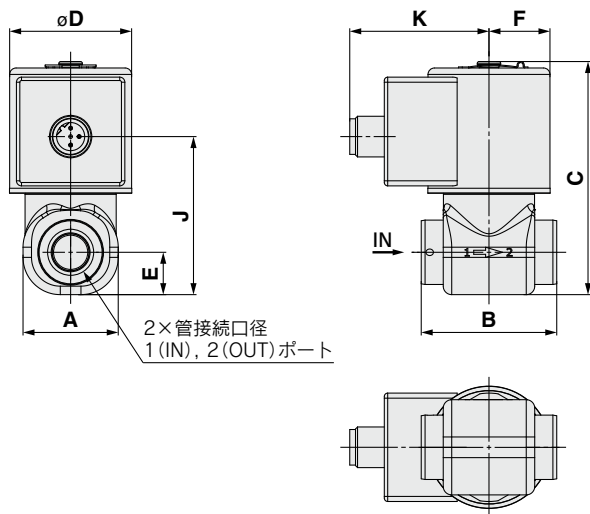
DS : DIN形ターミナル

DZ : DIN形ターミナル・ランプ付

DN : DIN形ターミナル・コネクタなし



WN : M12コネクタ



(mm)

サイズ	管接続口径	A	B	C	D	E	F
20	1/4	28.1	40	69	36	12.5	18
	3/8		48	72		14	
	G3/8						
30	1/4	28.1	40	78	42	12.5	21
	3/8		48	81		14	
	G3/8						

サイズ	管接続口径	DIN形ターミナル			DIN形ターミナル・コネクタなし		M12コネクタ	
		J	K	L	J	K	J	K
20	1/4	47.9	55.3	67	47.9	31.3	46.7	41.1
	3/8	50.9			50.9		49.7	
	G3/8							
30	1/4	48.9	58.3	70	48.9	34.3	47.7	44.1
	3/8	51.9			51.9		50.7	
	G3/8							

JSX Series

JSXD Series

JSXZ Series

JSXM Series

U
┌
対応表

オプション

交換部品

用語説明

流量特性

注意事項
製品個別

JSX Series

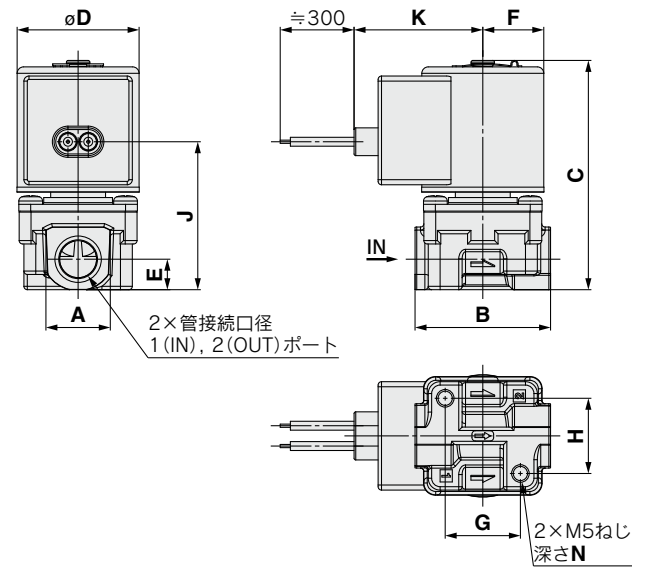
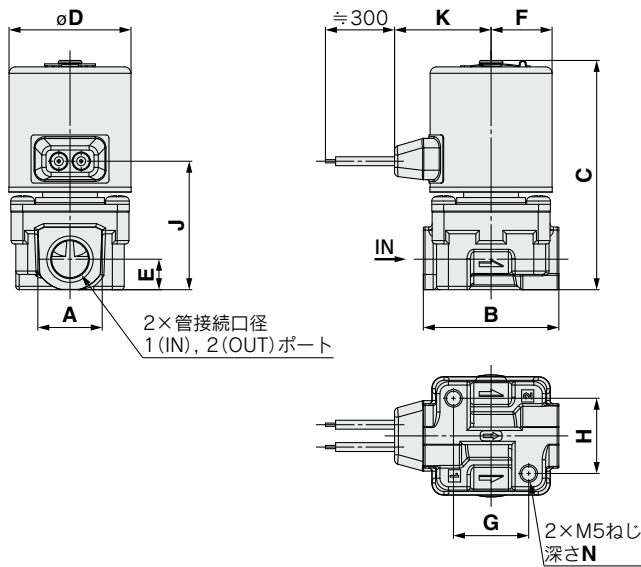
口径 通電時開形(N.C.) 1/8, 1/4, 3/8 通電時閉形(N.O.) ボディ材質 黄銅 ボディ材質 SUS/黄銅

外形寸法図 / JSX20, 30, 20U, 30U, 20V, 30V, 30H

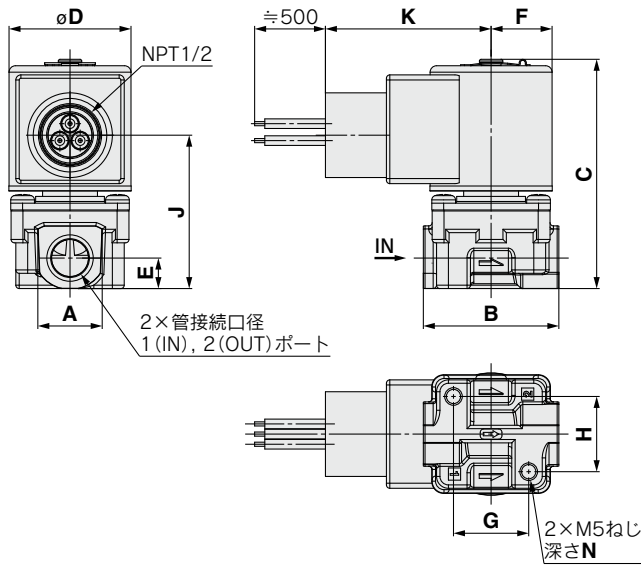
G : グロメット

※JSX20, 30のみ

GS : 基板付グロメット



CS : コンジット



(mm)										
サイズ	管接続口径	A	B	C	D	E	F	G	H	N
20	1/8	14	30	69.2(79.1)	36	9	18	15	17.5	6.4
	1/4	19	40	67.7(77.6)				22.2	22.2	7.6
	3/8	22	48	70.7(80.6)				19	20.6	6
30	1/8	14	30	— (87.6)	42	9	21	15	17.5	6.4
	1/4	19	40	76.7(86.1)				22.2	22.2	7.6
	3/8	22	48	79.7(89.1)				19	20.6	6

サイズ	管接続口径	グロメット		基板付グロメット		コンジット	
		J	K	J	K	J	K
20	1/8	39.4(49.4)	28.5	45.2(55.1)	38	46.8(56.7)	48.9
	1/4	37.9(47.9)		43.7(53.6)		45.3(55.2)	
	3/8	40.9(50.9)		46.7(56.6)		48.3(58.2)	
30	1/8	— (49.9)	31.1	— (55.6)	41	— (57.2)	51.9
	1/4	39 (48.4)		44.7(54.1)		46.3(55.7)	
	3/8	42 (51.4)		47.7(57.1)		49.3(58.7)	

※()内は通電時間閉形(N.O.)の寸法です。

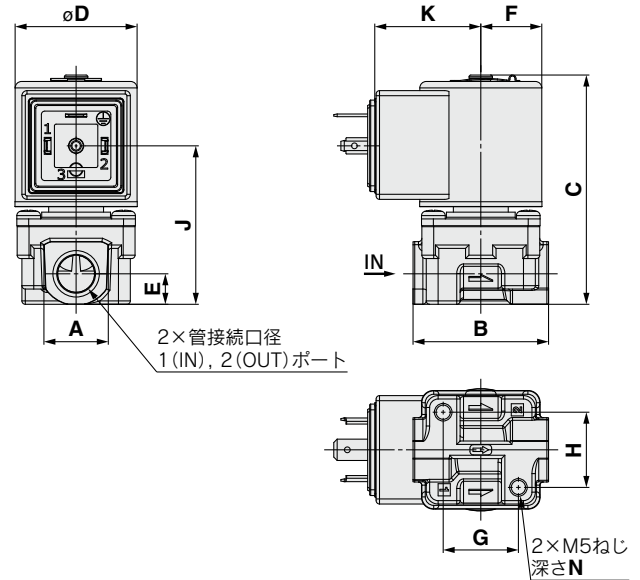
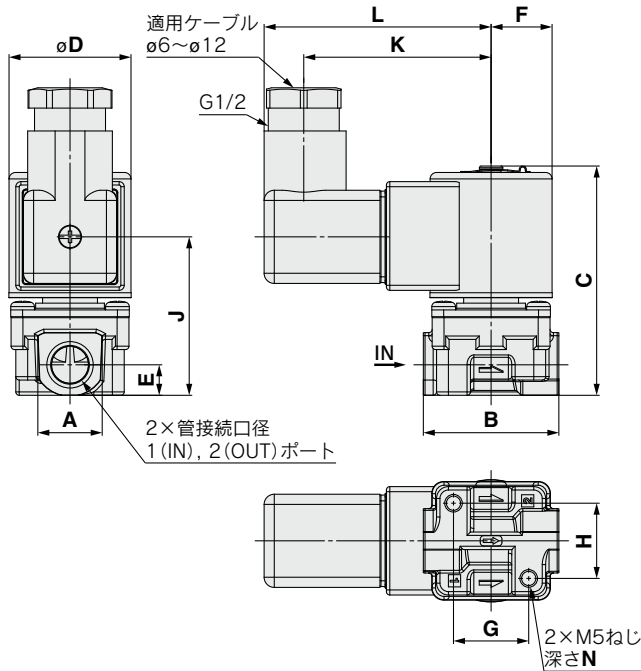
口径 通電時開形(N.C.) 1/8, 1/4, 3/8 通電時閉形(N.O.) ボディ材質 **黄銅** ボディ材質 **SUS/黄銅**

外形寸法図 / **JSX20, 30, 20U, 30U, 20V, 30V, 30H**

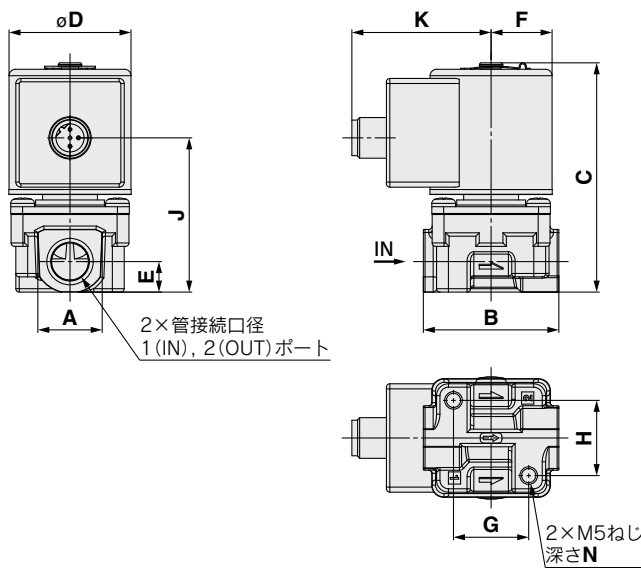
DS : DIN形ターミナル

DZ : DIN形ターミナル・ランプ付

DN : DIN形ターミナル・コネクタなし



WN : M12コネクタ



(mm)										
サイズ	管接続口径	A	B	C	D	E	F	G	H	N
20	1/8	14	30	69.2(79.1)	36	9	18	15	17.5	6.4
	1/4	19	40	67.7(77.6)		22.2		22.2	7.6	
	3/8	22	48	70.7(80.6)		19		20.6	6	
30	1/8	14	30	— (87.6)	42	9	21	15	17.5	6.4
	1/4	19	40	76.7(86.1)		22.2		22.2	7.6	
	3/8	22	48	79.7(89.1)		19		20.6	6	

サイズ	管接続口径	DIN形ターミナル			DINコネクタなし		M12コネクタ	
		J	K	L	J	K	J	K
20	1/8	48.3(58.2)	55.3	67	48.3(58.2)	31.3	47 (57)	41.1
	1/4	46.8(56.7)			45.5(55.5)			
	3/8	49.8(59.7)			48.5(58.5)			
30	1/8	— (58.7)	58.3	70	— (58.7)	34.3	— (57.5)	44.1
	1/4	47.8(57.2)			46.6(56)			
	3/8	50.8(60.2)			49.6(59)			

※ ()内は通電時間形(N.O.)の寸法です。

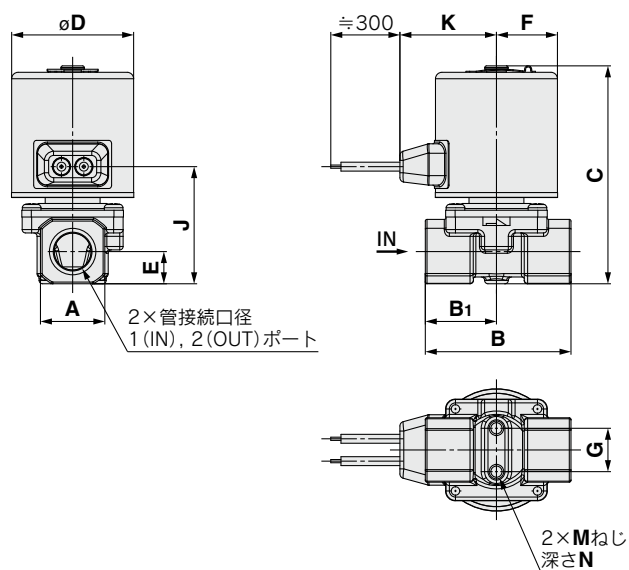
JSX Series
 JSXD Series
 JSXZ Series
 JSXM Series
 U対応表
 オプション
 交換部品
 用語説明
 流量特性
 注意事項

JSX Series

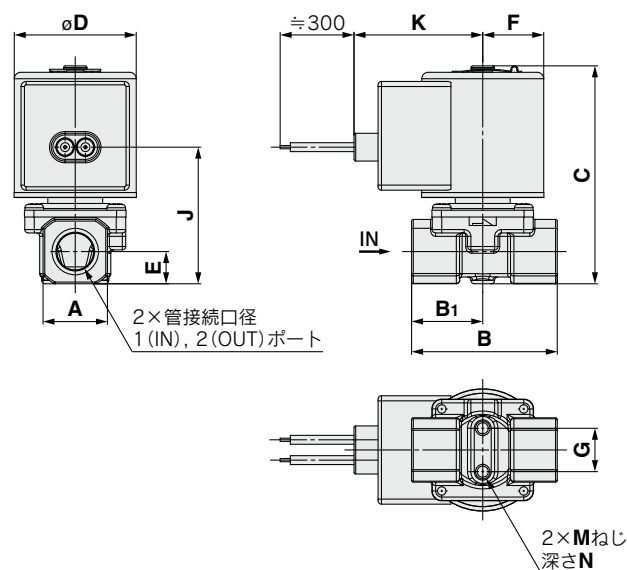
JSX20, 30

外形寸法図 / JSX20U, 30U □径 1/8, 1/4, 3/8 ボディ材質 AL

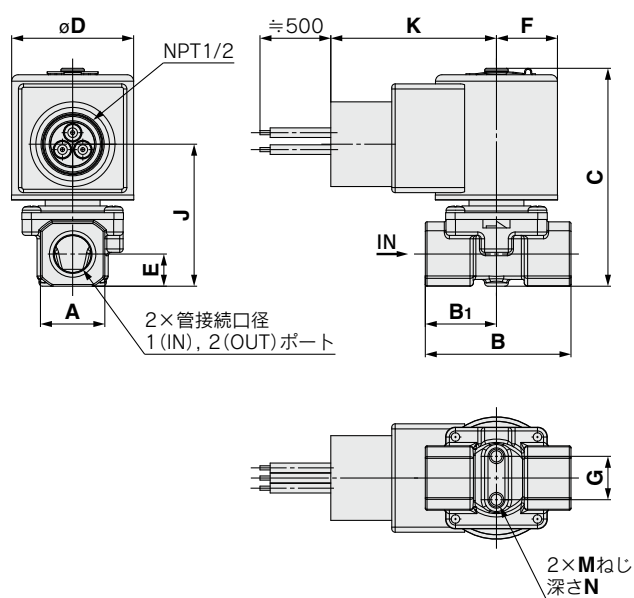
G : グロメット



GS : 基板付グロメット



CS : コンジット



(mm)

サイズ	管接続口径	A	B	B ₁	C	D	E	F	G	M	N
20	1/8, 1/4	19	43	21	64.3	36	9.5	18	12.8	M4	6
30	1/4, 3/8	24	45	22.5	80.7	42	12	21	19	M5	8

サイズ	管接続口径	グロメット		基板付グロメット		コンジット	
		J	K	J	K	J	K
20	1/8, 1/4	34.6	28.5	40.3	38	41.9	48.9
30	1/4, 3/8	43	31.1	48.7	41	50.3	51.9

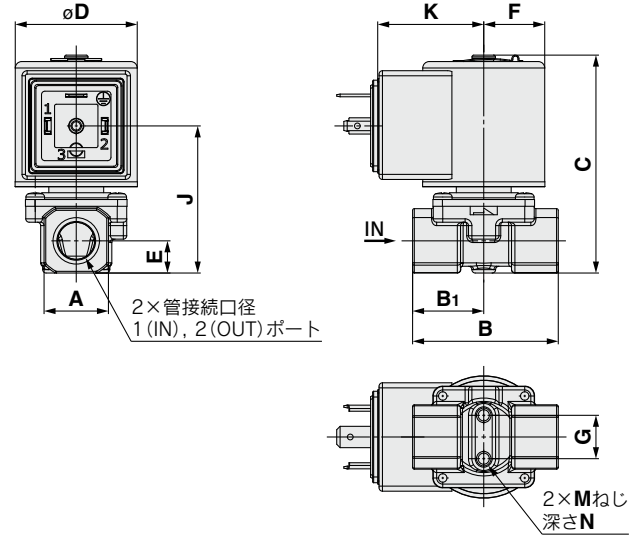
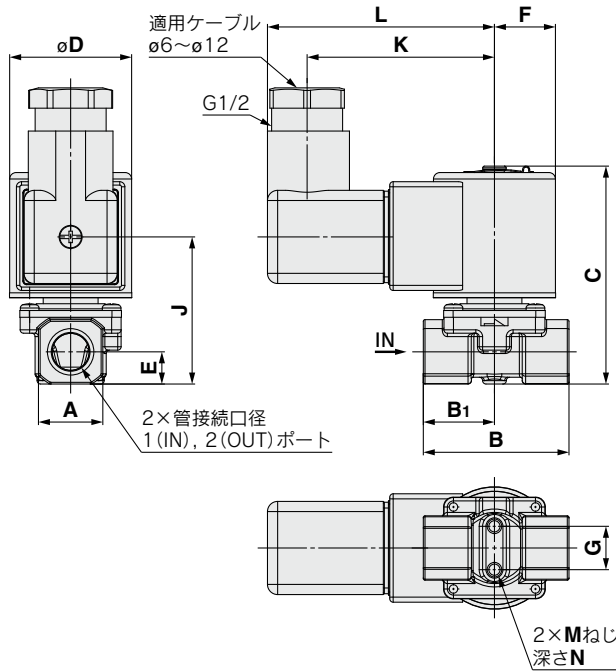
JSX20, 30

外形寸法図 / Jsx**20U, 30U** 口径 1/8, 1/4, 3/8 ボディ材質 **AL**

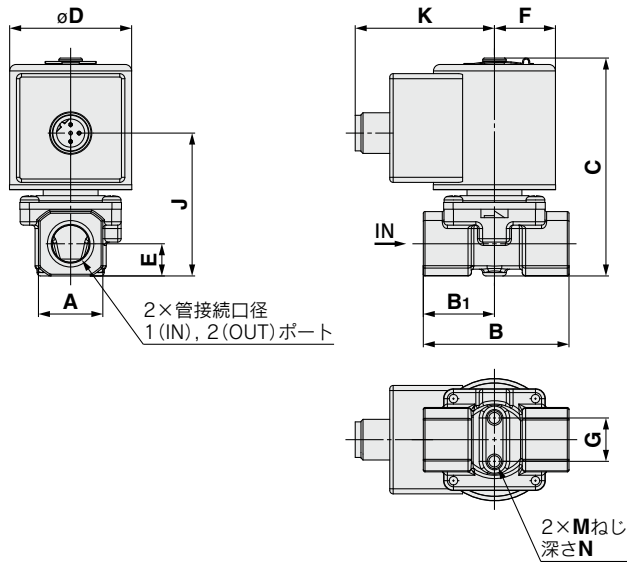
DS : DIN形ターミナル

DZ : DIN形ターミナル・ランプ付

DN : DIN形ターミナル・コネクタなし



WN : M12コネクタ



サイズ	管接続口径	A	B	B ₁	C	D	E	F	G	M	N
20	1/8, 1/4	19	43	21	64.3	36	9.5	18	12.8	M4	6
30	1/4, 3/8	24	45	22.5	80.7	42	12	21	19	M5	8

サイズ	管接続口径	DIN形ターミナル			DIN形ターミナル・コネクタなし		M12コネクタ	
		J	K	L	J	K	J	K
20	1/8, 1/4	43.4	55.3	67	43.4	31.3	42.2	41.1
30	1/4, 3/8	51.8	58.3	70	51.8	34.3	50.6	44.1

JSX Series

JSXD Series

JSXZ Series

JSXM Series

U₁対応表

オプション

交換部品

用語説明

流量特性

注意事項

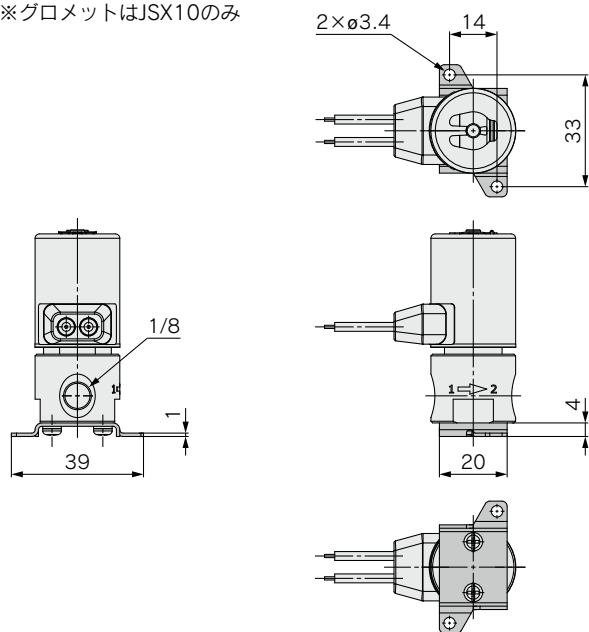
製品個別

JSX Series

外形寸法図／ブラケットオプション

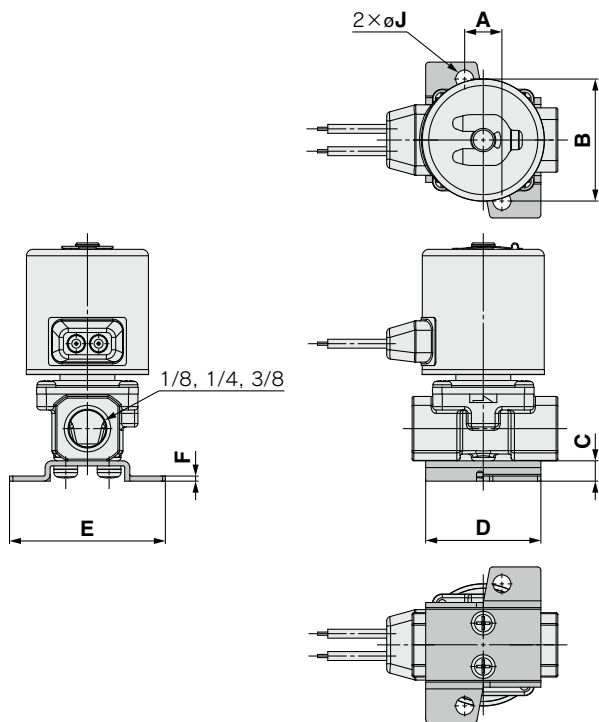
Jsx10, 10U, 10V **ボディ材質 SUS／黄銅**

※グロメットはJSX10のみ



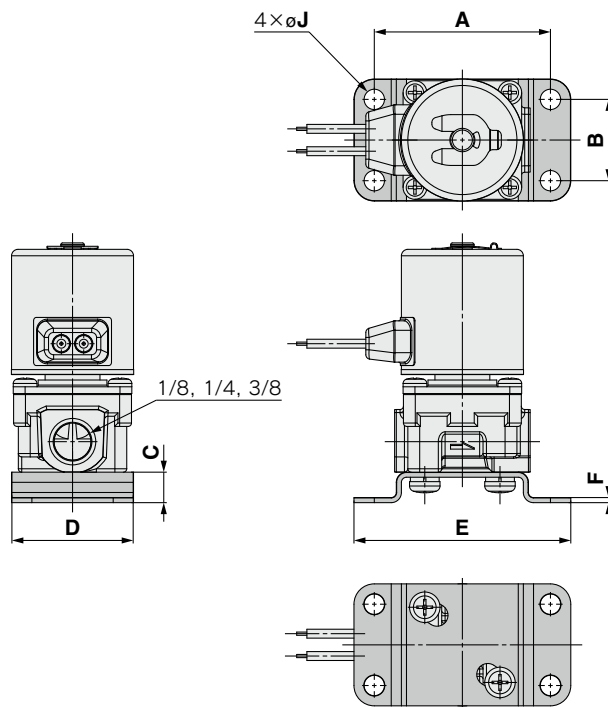
Jsx20, 30 Jsx20U, 30U **ボディ材質 AL**

※グロメットはJSX20, 30のみ



Jsx20, 30, 20U, 30U Jsx20V, 30V, 30H **ボディ材質 黄銅**

※グロメットはJSX20, 30のみ



ボディ材質：AL

(mm)

サイズ	管接続口径	A	B	C	D	E	F	øJ
20	1/8, 1/4	11	36	6	34	46	1.5	5.3
30	1/4, 3/8	13	46	7	40	56	1.5	

ボディ材質：黄銅

(mm)

サイズ	管接続口径	A	B	C	D	E	F	øJ
20	1/8	52	24	9	36	64	1.5	6
20, 30	1/4, 3/8	52	24	9	36	64	1.5	6

外形寸法図／ブラケットオプション

Jsx20, 20V

※グローメットはJSX20, 30のみ

(口径1/8タイプ)

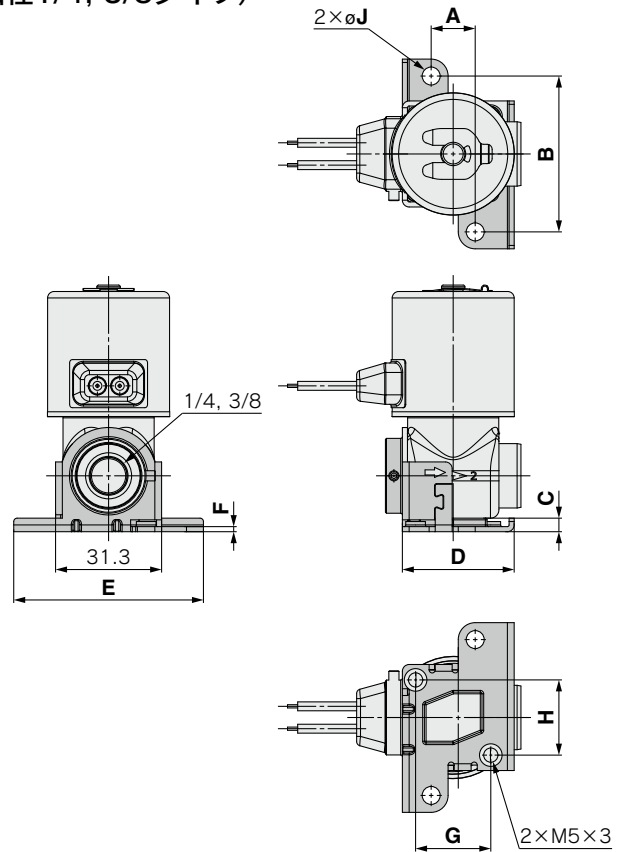
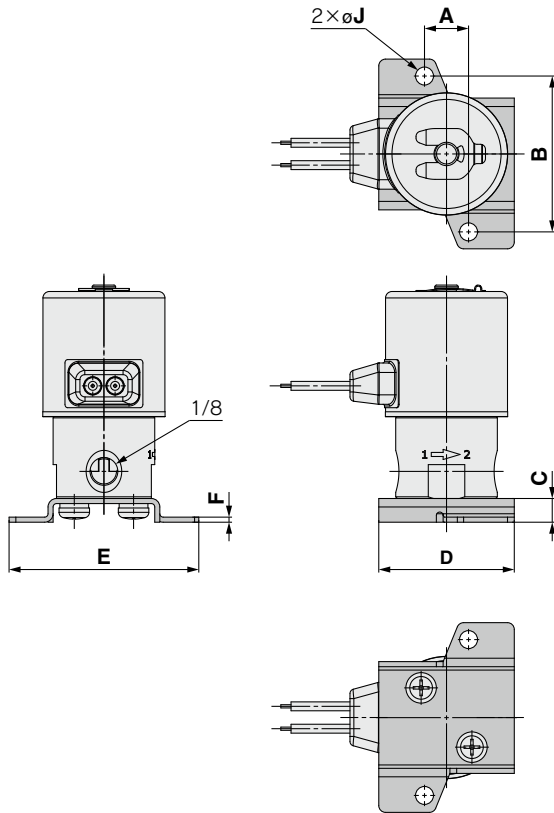
ボディ材質 **SUS**

Jsx20, 30, 20U, 30U

※グローメットはJSX20, 30のみ

(口径1/4, 3/8タイプ)

ボディ材質 **SUS**



(mm)

サイズ	管接続口径	A	B	C	D	E	F	G	H	øJ
20	1/8	13	46	7	40	56	1.5	—	—	5.3
20, 30	1/4, 3/8	13	46	4	33	56	1.5	22.2	22.2	5.3
	G3/8							19	20.6	

JSX Series

JSXD Series

JSXZ Series

JSXM Series

U
I
対応表

オ
プ
シ
ョ
ン

交
換
部
品

用
語
説
明

流
量
特
性

注
意
事
項

製
品
個
別

蒸気タイプ

直動形2ポートソレノイドバルブ

JSX□□S Series



電圧・リード線取出方法によって異なります。詳細は下表⑧参照



詳細はP.66参照

蒸気

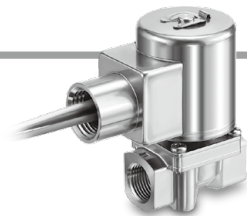
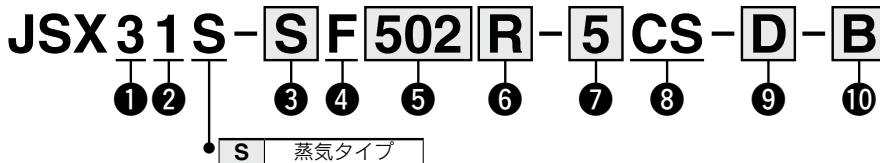
温水

用

SUS 黄銅 通電時開形 (N.C.) ▶P.11	AL 通電時開形 (N.C.) ▶P.13	SUS 黄銅 通電時閉形 (N.O.) ▶P.15	SUS 黄銅 大流量/省電力タイプ ▶P.17	AL 大流量/省電力タイプ ▶P.19	SUS 黄銅 真空タイプ ▶P.21	SUS 黄銅 高压タイプ ▶P.23	SUS 黄銅 蒸気タイプ ▶P.37
--	------------------------------------	--	--------------------------------------	----------------------------------	---------------------------------	---------------------------------	---------------------------------

型式表示方法

RoHS



① サイズ

記号	サイズ
3	30

② 弁形式

記号	弁形式
1	N.C. 2 (OUT) 1 (IN)

③ ボディ材質

記号	ボディ材質
S	SUS
C	黄銅

④ シール材質

記号	シール材質
F	FKM

⑤ オリフィス径と管接続口径

記号	オリフィス径 (mmφ)	管接続口径	サイズ
502	5.6	1/4	●
503		3/8	●
702	7.1	1/4	●
703		3/8	●

⑥ ねじ種類

記号	ねじ種類
R	Rc
N	NPT
F	G

⑦ 定格電圧

AC仕様			
記号	定格電圧	記号	定格電圧
1	AC100V	7	AC240V
2	AC200V	8	AC48V
3	AC120(110)V	B	AC24V
4	AC220V	J	AC230V

DC仕様

記号	定格電圧
5	DC24V
6	DC12V

⑧ リード線取出方法

記号	リード線取出方法	サイズ	CE/UKCA 対応	UL規格
		30		
CS	コンジット (サージ電圧保護回路付)	●	すべての電圧	P.66 参照

⑨ 禁油オプション

記号	オプション
無記号	なし
D	禁油

⑩ オプション

記号	オプション
無記号	なし
B	ブラケット付* (SUS)

*ブラケットAss'y品番 (P.83)

流量特性

サイズ	管接続口径	オリフィス径 (mmφ)	流量特性 ^{注1)}						最高作動圧力差 (MPa)	型式	質量 (g)	
			空気			水・油					SUSボディ ^{注2)}	黄銅ボディ
			C	b	Cv	Kv	換算Cv					
30	1/4	5.6	2.62	0.43	0.73	0.63	0.73	1.0	JSX31S- $\frac{3}{8}$ □502	500	540	
		7.1	3.15	0.44	0.88	0.76	0.88	0.5	JSX31S- $\frac{3}{8}$ □702	500	540	
	3/8	5.6	2.62	0.43	0.73	0.63	0.73	1.0	JSX31S- $\frac{3}{8}$ □503	500	570	
		7.1	3.15	0.44	0.88	0.76	0.88	0.5	JSX31S- $\frac{3}{8}$ □703	500	570	

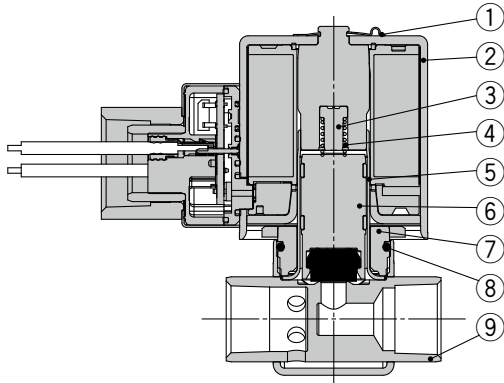
注1) 本製品の流量特性にはバラツキがあります。

注2) Rc、NPTねじ+基板付グロメットの組合せの値です。管接続口径3/8のGねじの場合は30gを加算してください。

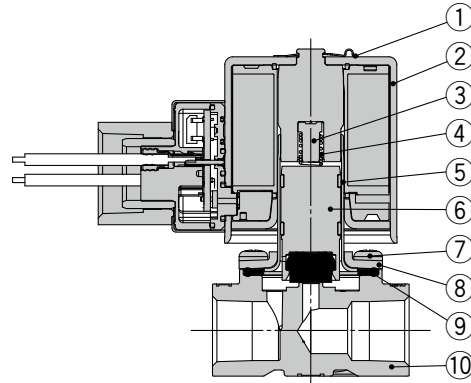
構造図

JSX30S

ボディ材質：SUS



ボディ材質：黄銅



構成部品材質

番号	部品名	材質
1	クリップ	SUS
2	ソレノイドコイル	SUS, Cu, 樹脂
3	ストッパ	PPS
4	スプリング	SUS
5	チューブAss'y	SUS
6	可動鉄心Ass'y	SUS, PPS(FKM)
7	ナット	SUS
8	ガスケット	FKM
9	ボディ	SUS

構成部品材質

番号	部品名	材質
1	クリップ	SUS
2	ソレノイドコイル	SUS, Cu, 樹脂
3	ストッパ	PPS
4	スプリング	SUS
5	チューブAss'y	SUS
6	可動鉄心Ass'y	SUS, PPS(FKM)
7	取付ねじ	Fe
8	ボンネット	SUS
9	ガスケット	FKM
10	ボディ	黄銅

共通仕様

サイズ		30	
バルブ仕様	弁構造	直動形ポペット	
	弁形式	通電時開形(N.C.)	
	使用流体および流体温度	蒸気:183℃以下 温水:99℃以下	
	耐圧	2.0MPa	
	最高システム圧力	1.0MPa	
	周囲温度	-20~60℃	
	弁漏れ量/外部漏れ量 ^{注1)}	蒸気	1.0cm ³ /min以下
		温水	0.1cm ³ /min以下
	取付姿勢	自由	
	保護構造 ^{注2)}	IP67	
	規格 ^{注3)}	CE/UKCA	
	使用環境	腐食性ガス/爆発性ガスが存在しない場所、常時水分が付着しない場所	
ボディ材質	SUS、黄銅		
シール材質	FKM		
コイル仕様	定格電圧	AC	24V、48V、100V、110V、120V、200V、220V、230V、240V
		DC	12V、24V
	許容電圧変動		定格電圧の±10%
	許容漏洩電圧	AC	定格電圧の5%以下
		DC	定格電圧の2%以下
	皮相電力(保持時) ^{注4,5)}	AC	16VA
	消費電力(保持時) ^{注4)}	DC	13W
温度上昇値 ^{注6)}	AC/DC	100℃	

注1) 漏れ量は差圧0.01MPa以上、周囲温度20℃での値です。

注2) 保護等級はIP67ですがコイル部に水が浸入しますと作動不良、故障の原因となります。

屋外、常時水分が付着する環境で使用の場合は防水対策を施してください。

注3) 型式によって規格取得に違いがあります。詳細はP.37をご確認ください。

注4) 消費電力は周囲温度20℃、定格電圧印加時の値です。(ばらつき幅：±10%)

注5) ACは整流回路を使用しているため、周波数および起動・励磁による皮相電力の差はありません。

注6) 温度上昇値は周囲温度20℃、定格電圧印加時の値です。ただし周囲の環境により変わるため参考値となります。

ご使用前に必ず製品個別注意事項をお読みください。

JSX Series

JSXD Series

JSXZ Series

JSXM Series

U-1対応表

オプション

交換部品

用語説明

流量特性

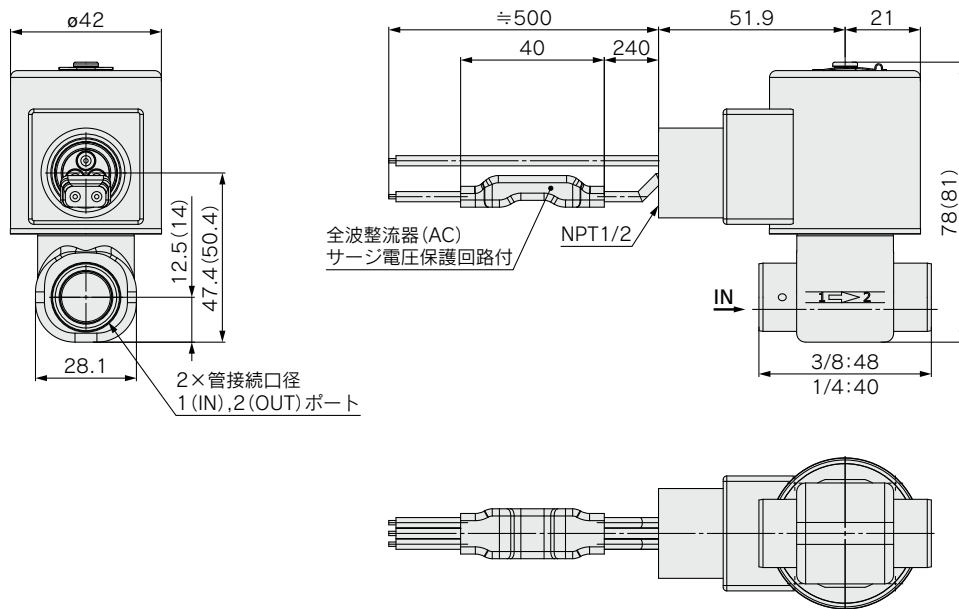
製品個別
注意事項

JSX Series

外形寸法図 / JSX30S 口径 1/4, 3/8 ボディ材質 SUS / 黄銅

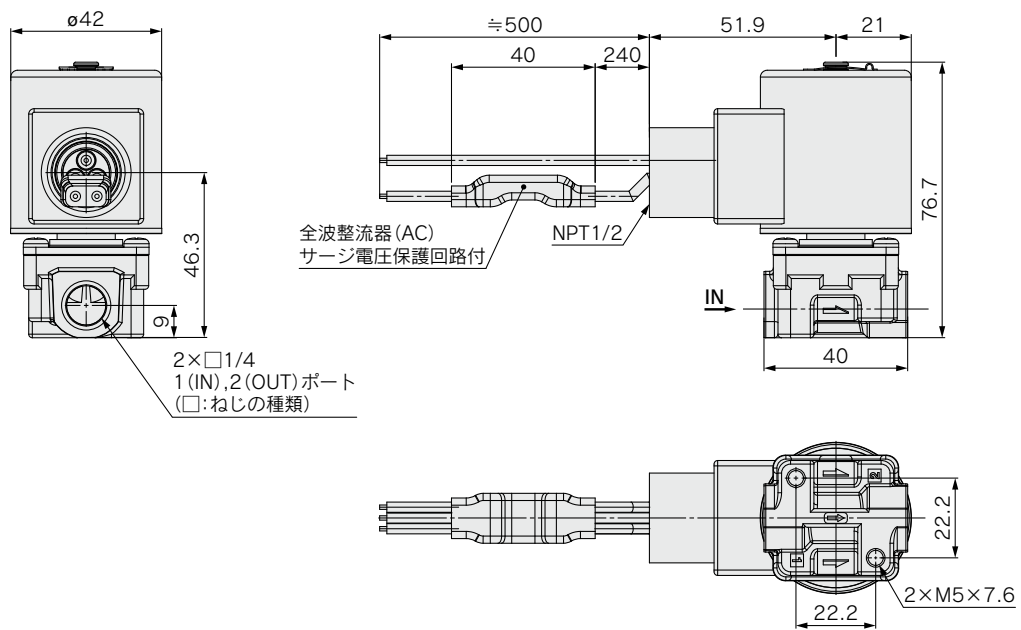
JSX30S ボディ材質 SUS

CS : コンジット



JSX30S ボディ材質 黄銅

CS : コンジット



JSX Series

JSXD Series

JSXZ Series

JSXM Series

U-対応表

オプション

交換部品

用語説明

流量特性

製品個別
注意事項

パイロット形 2ポートソレノイドバルブ JSXD Series



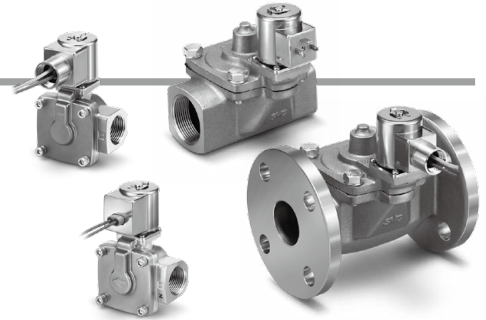
SUS	黄銅	青銅	AL
通電時開形 (N.C.)			
▶P.41			

SUS	黄銅	青銅
通電時閉形 (N.O.)		
▶P.45		

型式表示方法

JSXD **3** **1** - **C** **N** **02** **R** - **5** **G** - **D** - **B**

① ② ③ ④ ⑤ ⑥ ⑦ ⑧ ⑨ ⑩



① サイズ

記号	サイズ
3	30
4	40
5	50
6	60
7	70
8	80
9	90

② 弁形式

記号	弁形式
1	N.C. 2 (OUT) 1 (IN)

③ ボディ材質

記号	ボディ材質	サイズ		
		30	40, 50, 60	70, 80, 90
C	黄銅	●	●	—
S	SUS	●	●	—
B	青銅	—	—	●
A	AL	●	—	—

④ シール材質

記号	シール材質
N	NBR
F	FKM
E*	EPDM

※ALボディとの組合せはできません。

⑤ 管接続口径

記号	接続方法	管接続口径	サイズ						
			30	40	50	60	70	80	90
02	ねじ	1/4	●	—	—	—	—	—	—
03		3/8	●	●	—	—	—	—	—
04		1/2	●	●	—	—	—	—	—
06		3/4	—	—	●	—	—	—	—
10		1	—	—	—	●	—	—	—
12		1・1/4	—	—	—	—	●	—	—
14		1・1/2	—	—	—	—	—	●	—
20	2	—	—	—	—	—	—	●	
32	フランジ	32A	—	—	—	—	●	—	
40		40A	—	—	—	—	●	—	
50		50A	—	—	—	—	—	●	

⑧ リード線取出方法

記号	リード線取出方法	CE/UKCA 対応	UL規格
G	グロメット※1	DC12V DC24V	P.67~70 参照
GS	基板付グロメット (サージ電圧保護回路付)	AC100V DC24V DC12V AC48V AC24V	
CS	コンジット (サージ電圧保護回路付)	すべての電圧	
DS	DIN形ターミナル (サージ電圧保護回路付)	すべての電圧	
DZ	DIN形ターミナル・ランプ付 (サージ電圧保護回路付)	すべての電圧	
DN	DIN形ターミナル・コネクタなし (サージ電圧保護回路付)	すべての電圧	
WN	M12コネクタ・ケーブルなし (サージ電圧保護回路付)※2	すべての電圧	

⑥ ねじ種類

記号	ねじ種類	接続方法
R	Rc	ねじ
N	NPT	
F	G	
無記号	—	フランジ

⑦ 定格電圧

AC仕様				DC仕様	
記号	定格電圧	記号	定格電圧	記号	定格電圧
1	AC100V	7	AC240V	5	DC24V
2	AC200V	8	AC48V	6	DC12V
3	AC120 (110)V	B	AC24V		
4	AC220V	J	AC230V		

⑨ 禁油オプション

記号	オプション
無記号	なし
D	禁油

⑩ ブラケット

記号	ブラケット付	サイズ			
		30	40, 50, 60	70, 80, 90	
無記号	なし	●	●	●	
B	ブラケット付	●	●	—※	

※サイズ：70~90はブラケット付の設定はありません。

※1 DC電圧のみ

※2 M12コネクタ用ケーブルは付属されません。P.71オプションをご参照のうえ、別途手配してください。

流量特性

サイズ	ボディ材質	管接続口径	オリフィス径 (mmφ)	流量特性 ^{注1)}					最低作動圧力差 (MPa)	最高作動圧力差 (MPa)	型式	質量 ^{注2)} (g)
				空気			水・油					
				C [dm ³ /(s·bar)]	b	Cv	有効断面積 (mm ²)	Kv				
30	AL	1/4	10	8.5	0.35	2.0	—	—	0.02	1.0	JSXD31-A□02	410
		3/8		9.2		2.4					JSXD31-A□03	410
		1/2		9.2		2.4					JSXD31-A□04	410
	黄銅 SUS	1/4		8.5	2.0	1.6		1.9			JSXD31-□□02	500
		3/8		9.2	2.4	2.0		2.4			JSXD31-□□03	500
		1/2		9.2	2.4	2.0		2.4			JSXD31-□□04	500
40	黄銅 SUS	3/8	15	18	0.35	5.0	3.9	4.5	JSXD41-□□03	720		
		1/2		20		5.5	4.6	5.5	JSXD41-□□04	720		
50	黄銅/SUS	3/4	20	38	0.30	9.5	8.2	9.5	JSXD51-□□06	880		
60	黄銅/SUS	1	25				225	11.0	13.0	JSXD61-□□10	1460	
70	青銅	1・1/4, 32A	35				415	19.6	23.0	JSXD71-B□(12, 32)	5500/3000	
80	青銅	1・1/2, 40A	40				560	26.4	31.0			
90	青銅	2, 50A	50				880	42.8	49.0			

注1) 本製品の流量特性にはバラツキがあります。

注2) グロメットの値です。

基板付グロメットは20g、コンジットは70g、DIN形ターミナルは50g、M12コネクタは15gを加算してください。
70, 80, 90の質量はフランジタイプ/ねじタイプとなります。

適用流体チェックリスト

適用流体	シール材質		
	NBR	FKM	EPDM
空気	●	●	●
水	●	●	●
油	—	●	—

※一般的な流体とシール材質の適合性を示します。使用環境・使用方法を十分考慮し適正なシール材質を選定ください。流体との適合可否は実機にて確認してからご使用ください。不明な場合は当社へご確認ください。

共通仕様

サイズ		30	40	50	60	70	80	90	
ボディ材質		AL	黄銅, SUS	黄銅, SUS			青銅		
弁構造		パイロット形ダイヤフラム							
弁形式		通電時間形 (N.C.)							
使用流体および流体温度	空気 ^{注1)}	-10~60℃							
	水・油	—	水: 1~60℃ (凍結なきこと)、油: -5~60℃ (動粘度50mm ² /s以下)						
耐圧		2MPa							
最高システム圧力		1MPa							
周囲温度		-20~60℃							
弁漏れ量 ^{注2)}	空気	15cm ³ /min (ANR) 以下	2cm ³ /min (ANR) 以下			10cm ³ /min (ANR) 以下			
	水・油	—	0.2cm ³ /min以下			1cm ³ /min以下			
外部漏れ量 ^{注2)}	空気	15cm ³ /min (ANR) 以下	1cm ³ /min (ANR) 以下						
	水・油	—	0.1cm ³ /min以下						
取付姿勢		自由							
保護構造 ^{注3)}		IP67 (DIN形ターミナルはIP65)							
規格 ^{注4)}		CE/UKCA							
使用環境		腐食性ガス/爆発性ガスが存在しない場所、常時水分が付着しない場所							
シール材質		NBR、FKM、EPDM							
定格電圧	AC	24V、48V、100V、110V、120V、200V、220V、230V、240V							
	DC	12V、24V							
許容電圧変動		定格電圧の±10%							
許容漏洩電圧	AC	定格電圧の5%以下							
	DC	定格電圧の2%以下							
皮相電力 ^{注5,6)}	AC	8VA			9.5VA				
消費電力 ^{注5)}	DC	6W			8W				
温度上昇値 ^{注7)}	AC/DC	70/65℃							

注1) 露点温度-10℃以下。

注2) 漏れ量は差圧が最低作動圧力差以上、周囲温度20℃での値です。

注3) 保護等級IP67ですがコイル部に水が浸入しますと作動不良・故障の原因となります。

屋外、常時水分が付着する環境で使用する場合は防水対策を施してください。

注4) 型式によって規格取得に違いがあります。詳細はP.41をご確認ください。

注5) 消費電力および皮相電力は周囲温度20℃、定格電圧印加時の値です。(ばらつき幅: ±10%)

注6) ACは整流回路を使用しているため、周波数および起動・励磁による皮相電力の差はありません。

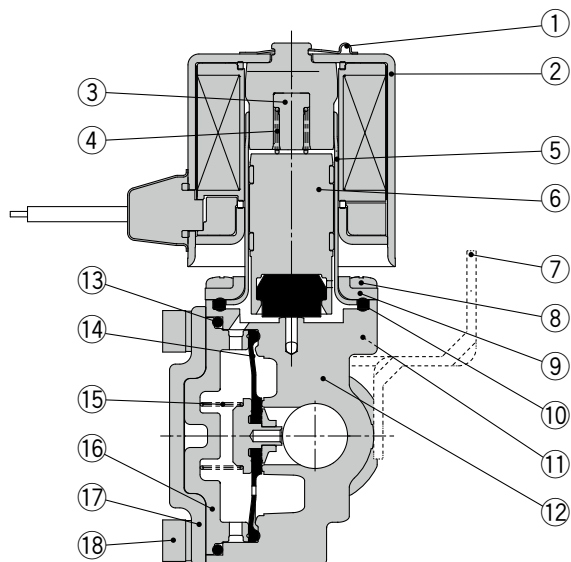
注7) 温度上昇値は周囲温度20℃、定格電圧印加時の値です。ただし周囲の環境により変わるため参考値となります。

ご使用前に必ず製品個別注意事項をお読みください。

JSXD Series

構造図

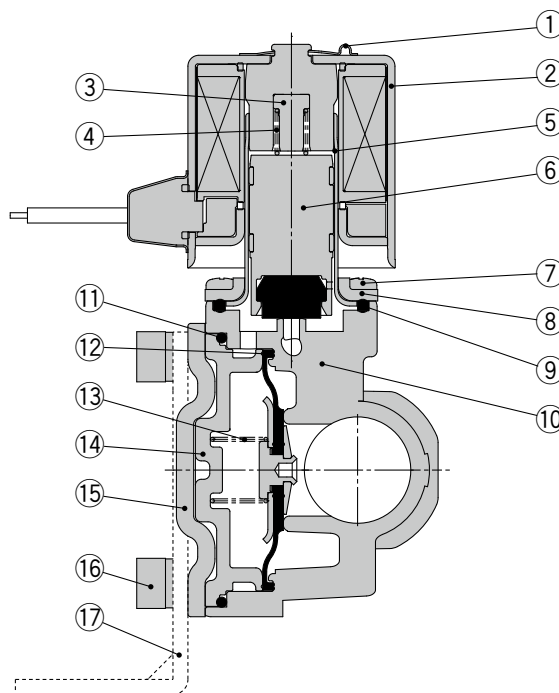
JSXD30 通電時開形(N.C.)
ボディ材質：黄銅、SUS、AL



構成部品材質

番号	部品名	材質		
		黄銅	SUS	AL
1	クリップ		SUS	
2	ソレノイドコイル		SUS, Cu, 樹脂	
3	ストッパ		PPS	
4	スプリング		SUS	
5	チューブAss'y		SUS	
6	可動鉄心Ass'y	SUS, PPS, NBR, (FKM, EPDM)		SUS, PPS, NBR, (FKM)
7	ブラケット		Fe	
8	取付ねじ		Fe	
9	ボンネット		SUS	
10	ガスケット	NBR, (FKM, EPDM)		NBR, (FKM)
11	ボルト		Fe	
12	ボディ	黄銅	SUS	AL
13	Oリング	NBR, (FKM, EPDM)		NBR, (FKM)
14	ダイヤフラムAss'y	SUS, NBR, (FKM, EPDM)		SUS, NBR, (FKM)
15	バルブスプリング		SUS	
16	パッファ		PPS	
17	ボンネット		SUS	
18	ボルト		Fe	

JSXD40 通電時開形(N.C.)
ボディ材質：黄銅、SUS

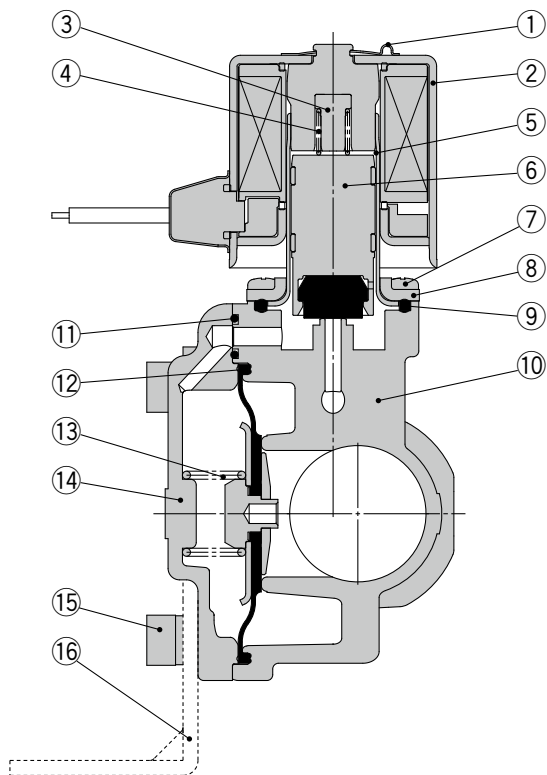


構成部品材質

番号	部品名	材質	
		黄銅	SUS
1	クリップ		SUS
2	ソレノイドコイル		SUS, Cu, 樹脂
3	ストッパ		PPS
4	スプリング		SUS
5	チューブAss'y		SUS
6	可動鉄心Ass'y	SUS, PPS, NBR, (FKM, EPDM)	
7	取付ねじ		Fe
8	ボンネット		SUS
9	ガスケット		NBR, (FKM, EPDM)
10	ボディ	黄銅	SUS
11	Oリング		NBR, (FKM, EPDM)
12	ダイヤフラムAss'y		SUS, NBR, (FKM, EPDM)
13	バルブスプリング		SUS
14	パッファ		PPS
15	ボンネット		SUS
16	ボルト		Fe
17	ブラケット		Fe

構造図

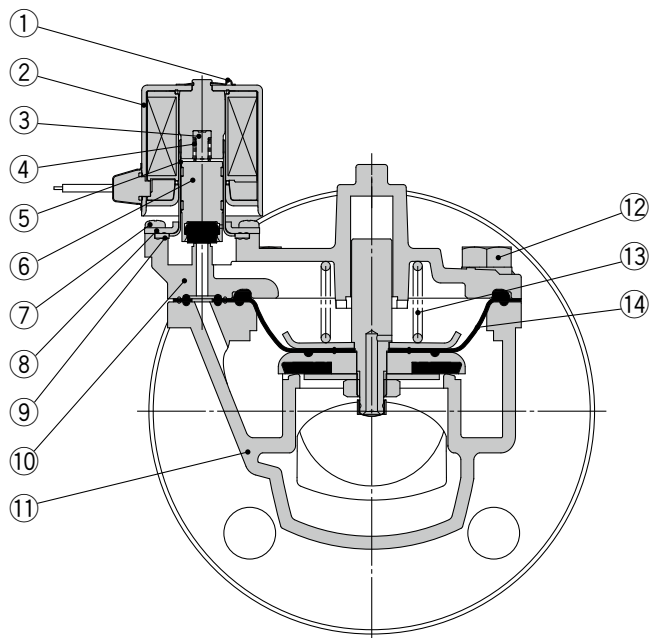
JSXD50/60 通電時開形 (N.C.)
ボディ材質：黄銅、SUS



構成部品材質

番号	部品名	材質	
		黄銅	SUS
1	クリップ		SUS
2	ソレノイドコイル	SUS, Cu, 樹脂	
3	ストッパ	PPS	
4	スプリング	SUS	
5	チューブAss'y	SUS	
6	可動鉄心Ass'y	SUS, PPS, NBR, (FKM, EPDM)	
7	取付ねじ	Fe	
8	ボンネット	SUS	
9	ガスケット	NBR, (FKM, EPDM)	
10	ボディ	黄銅	SUS
11	Oリング	NBR, (FKM, EPDM)	
12	ダイヤフラムAss'y	SUS, NBR, (FKM, EPDM)	
13	バルブスプリング	SUS	
14	ボンネット	黄銅	SUS
15	ボルト	Fe	
16	ブラケット	Fe	

JSXD70/80/90 通電時開形 (N.C.)
ボディ材質：青銅



構成部品材質

番号	部品名	材質
1	クリップ	SUS
2	ソレノイドコイル	SUS, Cu, 樹脂
3	ストッパ	PPS
4	スプリング	SUS
5	チューブAss'y	SUS
6	可動鉄心Ass'y	SUS, PPS, NBR, (FKM, EPDM)
7	取付ねじ	Fe
8	ボンネット	SUS
9	ガスケット	NBR, (FKM, EPDM)
10	ボンネット	青銅
11	ボディ	青銅
12	ボルト	Fe
13	バルブスプリング	SUS
14	ダイヤフラムAss'y	SUS, NBR, (FKM, EPDM)

JSX Series

JSXD Series

JSXZ Series

JSXM Series

U-1対応表

オプション

交換部品

用語説明

流量特性

製品個別
注意事項

パイロット形 2ポートソレノイドバルブ JSXD Series



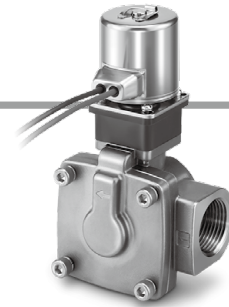
SUS	黄銅	青銅
通電時閉形 (N.O.)		
▶P.45		

SUS	黄銅	青銅	AL
通電時開形 (N.C.)			
▶P.41			

型式表示方法

JSXD **3** **2** - **C** **N** **02** **R** - **5** **G** - **D** - **B**

① ② ③ ④ ⑤ ⑥ ⑦ ⑧ ⑨ ⑩



① サイズ

記号	サイズ
3	30
4	40
5	50
6	60
7	70
8	80
9	90

② 弁形式

記号	弁形式
2	N.O. 2 (OUT) 1 (IN)

③ ボディ材質

記号	ボディ材質	サイズ		
		30	40, 50, 60	70, 80, 90
C	黄銅	●	●	—
S	SUS	●	●	—
B	青銅	—	—	●

④ シール材質

記号	シール材質
N	NBR
F	FKM
E	EPDM

⑤ 管接続口径

記号	接続方法	管接続口径	サイズ						
			30	40	50	60	70	80	90
02	ねじ	1/4	●	—	—	—	—	—	—
03		3/8	●	●	—	—	—	—	—
04		1/2	—	●	—	—	—	—	—
06		3/4	—	—	●	—	—	—	—
10		1	—	—	—	●	—	—	—
12		1・1/4	—	—	—	—	●	—	—
14		1・1/2	—	—	—	—	—	●	—
20	フランジ	2	—	—	—	—	—	●	
32		32A	—	—	—	—	●	—	
40		40A	—	—	—	—	—	●	
50		50A	—	—	—	—	—	●	

⑧ リード線取出方法

記号	リード線取出方法	CE/UKCA 対応
G	グロメット※1	DC12V DC24V
GS	基板付グロメット (サージ電圧保護回路付)	AC100V DC24V DC12V AC48V AC24V
CS	コンジット (サージ電圧保護回路付)	すべての電圧
DS	DIN形ターミナル (サージ電圧保護回路付)	すべての電圧
DZ	DIN形ターミナル・ランプ付 (サージ電圧保護回路付)	すべての電圧
DN	DIN形ターミナル・コネクタなし (サージ電圧保護回路付)	すべての電圧
WN	M12コネクタ・ケーブルなし (サージ電圧保護回路付)※2	すべての電圧

⑥ ねじ種類

記号	ねじ種類	接続方法
R	Rc	ねじ
N	NPT	
F	G	
無記号	—	フランジ

⑦ 定格電圧

AC仕様				DC仕様	
記号	定格電圧	記号	定格電圧	記号	定格電圧
1	AC100V	7	AC240V	5	DC24V
2	AC200V	8	AC48V	6	DC12V
3	AC120 (110)V	B	AC24V		
4	AC220V	J	AC230V		

⑨ 禁油オプション

記号	オプション
無記号	なし
D	禁油

⑩ ブラケット

記号	ブラケット付	サイズ			
		30	40, 50, 60	70, 80, 90	
無記号	なし	●	●	●	
B	ブラケット付	●	●	—*	

※サイズ：70～90はブラケット付の設定はありません。

※1 DC電圧のみ

※2 M12コネクタ用ケーブルは付属されません。
P.71オプションをご参照のうえ、別途手配してください。

流量特性

サイズ	ボディ材質	管接続口径	オリフィス径 (mmφ)	流量特性 ^{注1)}						最低作動圧力差 (MPa)	最高作動圧力差 (MPa)	型式	質量 ^{注2)} (g)
				空気			水・油						
				C [dm ³ /s・bar]	b	Cv	有効断面積 (mm ²)	Kv	Cv				
30	黄銅 SUS	1/4	10	8.5	0.35	2.0	—	1.6	1.9	0.02	0.7	JSXD32-□□02	530
		3/8		9.2		2.4		2.0	2.4			JSXD32-□□03	530
40	黄銅 SUS	3/8	15	18	0.35	5.0	—	3.9	4.5			JSXD42-□□03	750
		1/2		20		5.5		4.6	5.5			JSXD42-□□04	750
50	黄銅/SUS	3/4	20	38	0.30	9.5	—	8.2	9.5			JSXD52-□□06	910
60	黄銅/SUS	1	25	—				225	11.0			13.0	JSXD62-□□10
70	青銅	1・1/4, 32A	35	—			415	19.6	23.0	JSXD72-□□(12, 32)	5530/3030		
80	青銅	1・1/2, 40A	40	—			560	26.4	31.0	JSXD82-□□(14, 40)	6930/4130		
90	青銅	2, 50A	50	—			880	42.8	49.0	JSXD92-□□(20, 50)	8530/5530		

注1) 本製品の流量特性にはバラツキがあります。

注2) Rc, NPTねじ+グロメットの組合せの値です。Gねじの場合は30gを加算してください。

基板付グロメットは20g、コンジットは70g、DIN形ターミナルは50gを加算してください。

適用流体チェックリスト

適用流体	シール材質		
	NBR	FKM	EPDM
空気	●	●	●
水	●	●	●
油	—	●	—

※一般的な流体とシール材質の適合性を示します。使用環境・使用方法を十分考慮し適正なシール材質を選定ください。流体との適合可否は実機にて確認してからご使用ください。不明な場合は当社へご確認ください。

共通仕様

サイズ		30	40	50	60	70	80	90	
バルブ仕様	ボディ材質	黄銅, SUS				青銅			
	弁構造	パイロット形ダイヤフラム							
	弁形式	通電時閉形 (N.O.)							
	使用流体および流体温度	空気 ^{注1)}	空気: -10~60℃						
		水・油	水: 1~60℃ (凍結なきこと)、油: -5~60℃ (動粘度50mm ² /s以下)						
	耐圧	2MPa							
	最高システム圧力	1MPa							
	周囲温度	-20~60℃							
	弁漏れ量 ^{注2)}	空気	2cm ³ /min (ANR) 以下				10cm ³ /min (ANR) 以下		
		水・油	0.2cm ³ /min以下				1cm ³ /min以下		
	外部漏れ量 ^{注2)}	空気	1cm ³ /min (ANR) 以下						
		水・油	0.1cm ³ /min以下						
	取付姿勢	自由							
	保護構造 ^{注3)}	IP67 (DINコネクタはIP65)							
	規格 ^{注4)}	CE/UKCA							
使用環境	腐食性ガス/爆発性ガスが存在しない場所、常時水分が付着しない場所								
シール材質	NBR, FKM, EPDM								
コイル仕様	定格電圧	AC	24V, 48V, 100V, 110V, 120V, 200V, 220V, 230V, 240V						
		DC	12V, 24V						
	許容電圧変動	定格電圧の±10%							
	許容漏洩電圧	AC	定格電圧の5%以下						
		DC	定格電圧の2%以下						
	皮相電力 ^{注5,6)}	AC	8VA				9.5VA		
	消費電力 ^{注5)}	DC	6W				8W		
温度上昇値 ^{注7)}	AC/DC	70/65℃							

注1) 露点温度-10℃以下。

注2) 弁漏れ量は差圧周囲温度20℃での値です。

注3) 保護等級IP67ですがコイル部に水が浸入しますと作動不良・故障の原因となります。

屋外、常時水分が付着する環境でご使用の場合は防水対策を施してください。

注4) 型式によって規格取得に違いがあります。詳細はP.45をご確認ください。

注5) 消費電力および皮相電力は周囲温度20℃、定格電圧印加時の値です。(ばらつき幅: ±10%)

注6) ACは整流回路を使用しているため、周波数および起動・励磁による皮相電力の差はありません。

注7) 温度上昇値は周囲温度20℃、定格電圧印加時の値です。ただし周囲の環境により変わるため参考値となります。

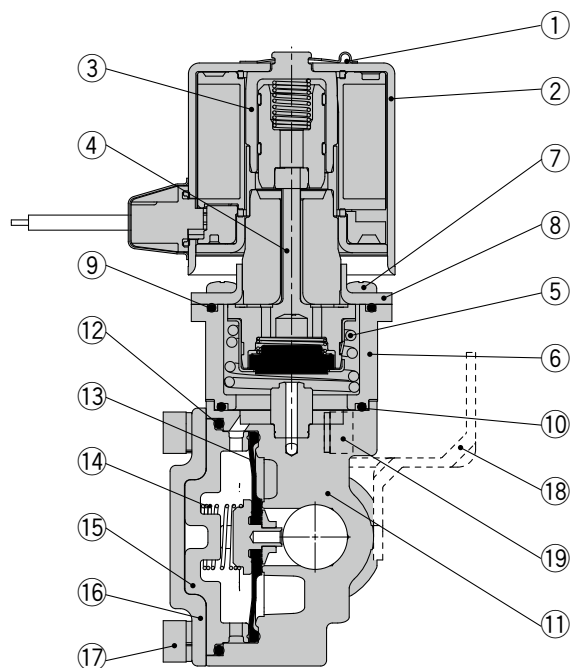
ご使用前に必ず製品個別注意事項をお読みください。

JSXD Series

構造図

JSXD30 通電時閉形(N.O.)

ボディ材質：黄銅、SUS

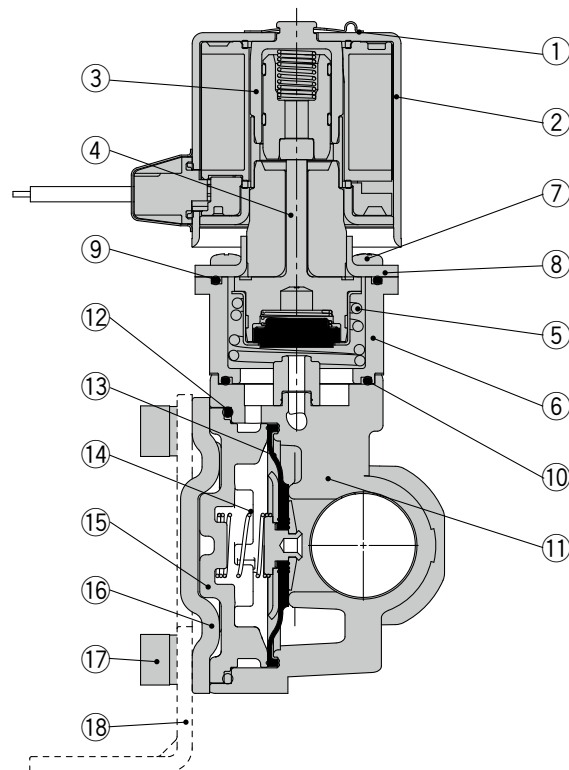


構成部品材質

番号	部品名	材質	
		黄銅	SUS
1	クリップ		SUS
2	ソレノイドコイル	SUS, Cu, 樹脂	
3	スリーブAss'y	SUS, PPS	
4	プッシュロッドAss'y	SUS, PPS, NBR, (FKM, EPDM)	
5	スプリング	SUS	
6	アダプタ	PPS	
7	取付ねじ	Fe	
8	ボンネット	SUS	
9	Oリング	NBR, (FKM, EPDM)	
10	Oリング	NBR, (FKM, EPDM)	
11	ボディ	黄銅	SUS
12	Oリング	NBR, (FKM, EPDM)	
13	ダイヤフラムAss'y	SUS, NBR, (FKM, EPDM)	
14	バルブスプリング	SUS	
15	バッファ	PPS	
16	ボンネット	SUS	
17	ボルト	Fe	
18	ブラケット	Fe	
19	ブラケット用ボルト	Fe	

JSXD40 通電時閉形(N.O.)

ボディ材質：黄銅、SUS

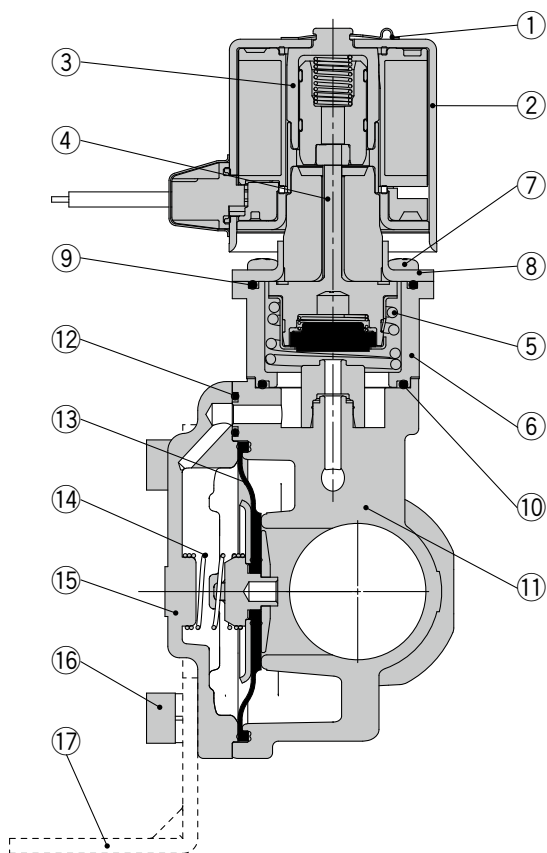


構成部品材質

番号	部品名	材質	
		黄銅	SUS
1	クリップ		SUS
2	ソレノイドコイル	SUS, Cu, 樹脂	
3	スリーブAss'y	SUS, PPS	
4	プッシュロッドAss'y	SUS, PPS, NBR, (FKM, EPDM)	
5	スプリング	SUS	
6	アダプタ	PPS	
7	取付ねじ	Fe	
8	ボンネット	SUS	
9	Oリング	NBR, (FKM, EPDM)	
10	Oリング	NBR, (FKM, EPDM)	
11	ボディ	黄銅	SUS
12	Oリング	NBR, (FKM, EPDM)	
13	ダイヤフラムAss'y	SUS, NBR, (FKM, EPDM)	
14	バルブスプリング	SUS	
15	バッファ	PPS	
16	ボンネット	SUS	
17	ボルト	Fe	
18	ブラケット	Fe	

構造図

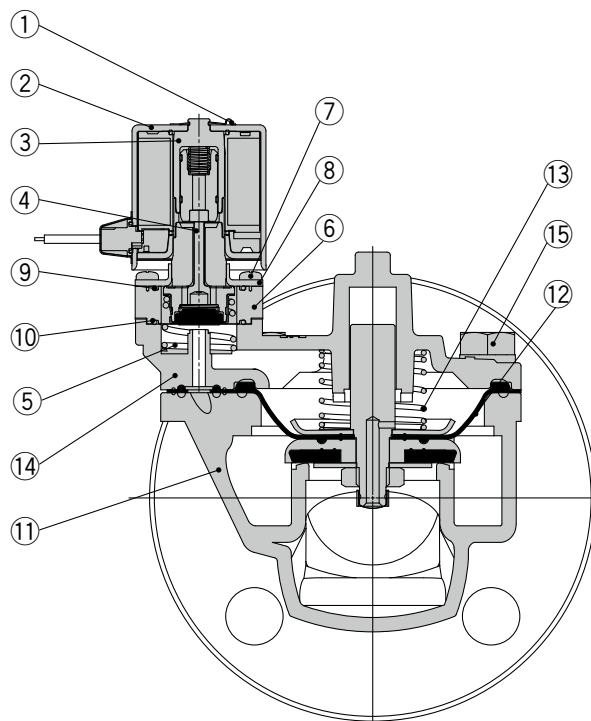
JSXD50/60 通電時閉形(N.O.)
ボディ材質：黄銅、SUS



構成部品材質

番号	部品名	材質	
		黄銅	SUS
1	クリップ	SUS	
2	ソレノイドコイル	SUS, Cu, 樹脂	
3	スリーブAss'y	SUS, PPS	
4	プッシュロッドAss'y	SUS, PPS, NBR, (FKM, EPDM)	
5	スプリング	SUS	
6	アダプタ	樹脂	
7	取付ねじ	Fe	
8	ボンネット	SUS	
9	Oリング	NBR, (FKM, EPDM)	
10	Oリング	NBR, (FKM, EPDM)	
11	ボディ	黄銅	SUS
12	Oリング	NBR, (FKM, EPDM)	
13	ダイヤフラムAss'y	SUS, NBR, (FKM, EPDM)	
14	バルブスプリング	SUS	
15	ボンネット	SUS	
16	ボルト	Fe	
17	ブラケット	Fe	

JSXD70/80/90 通電時閉形(N.O.)
ボディ材質：青銅



構成部品材質

番号	部品名	材質	
		黄銅	SUS
1	クリップ	SUS	
2	ソレノイドコイル	SUS, Cu, 樹脂	
3	スリーブAss'y	SUS, PPS	
4	プッシュロッドAss'y	SUS, PPS, NBR, (FKM, EPDM)	
5	スプリング	SUS	
6	アダプタ	樹脂	
7	取付ねじ	Fe	
8	ボンネット	SUS	
9	Oリング	NBR, (FKM, EPDM)	
10	Oリング	NBR, (FKM, EPDM)	
11	ボディ	黄銅	SUS
12	ダイヤフラムAss'y	SUS, NBR, (FKM, EPDM)	
13	バルブスプリング	SUS	
14	ボンネット	SUS	
15	ボルト	Fe	

JSX Series

JSXD Series

JSXZ Series

JSXM Series

U
I
対応表

オプション

交換部品

用語説明

流量特性

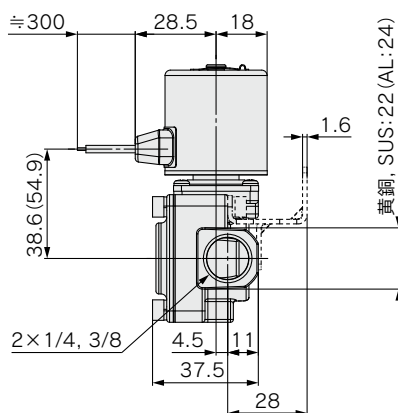
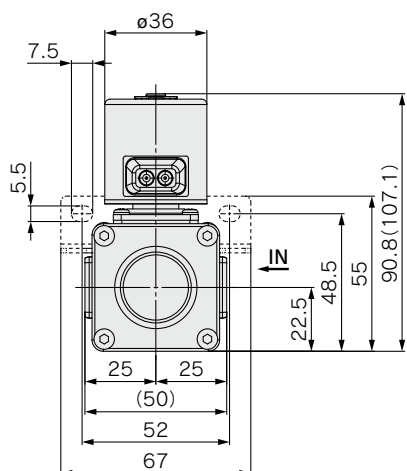
製品個別
注意事項

外形寸法図 / JSXD**30** 口径 通電時開形 (N.C.) 1/4, 3/8
通電時閉形 (N.O.) 1/4, 3/8

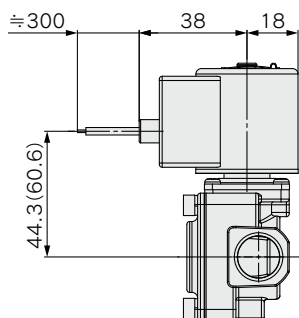
ボディ材質 AL, 黄銅, SUS

ボディ材質 黄銅, SUS

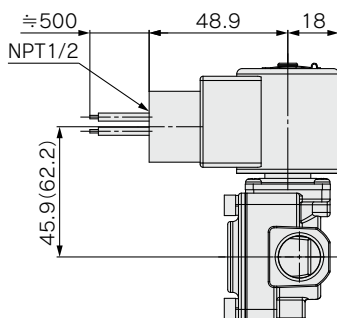
G : グロメット



GS : 基板付グロメット

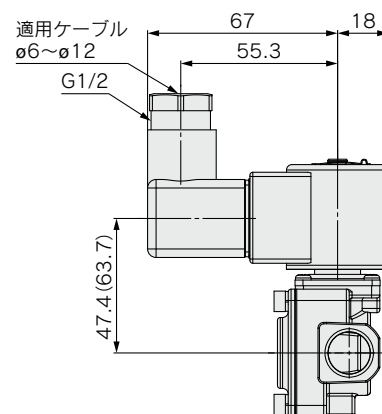


CS : コンジット

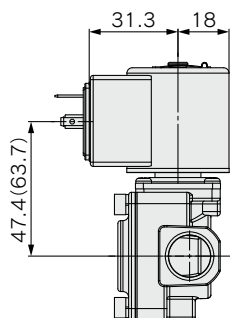


DS : DIN形ターミナル

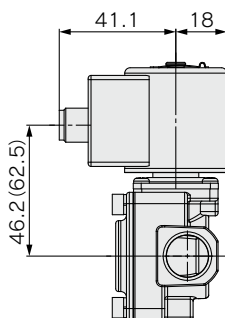
DZ : DIN形ターミナル・ランプ付



DN : DIN形ターミナル・コネクタなし



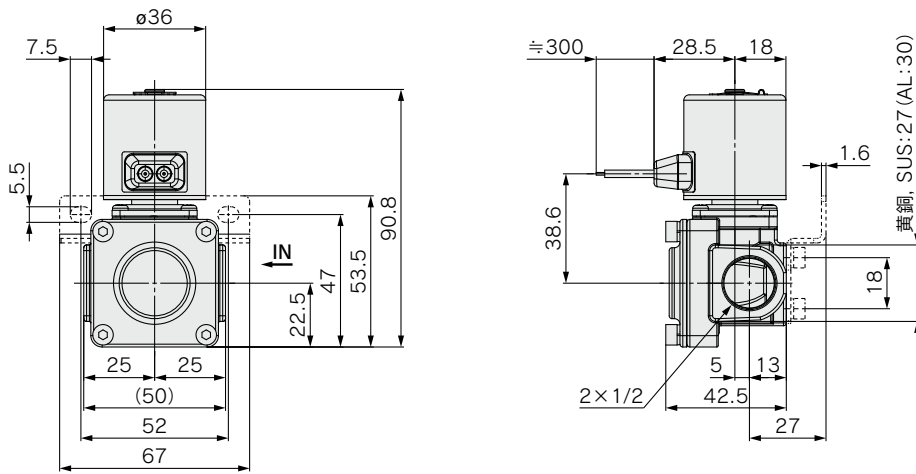
WN : M12コネクタ



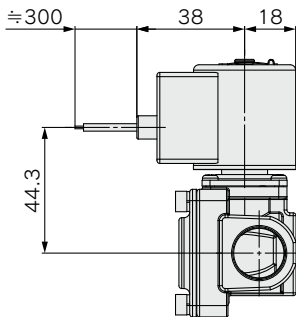
※ ()内は通電時閉形 (N.O.) の寸法です。

外形寸法図 / **JSXD30** □口径 通電時開形 (N.C.) 1/2 ボディ材質 AL, 黄銅, SUS

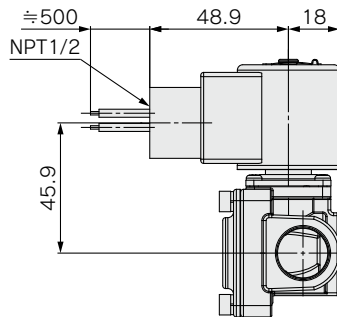
G : グロメット



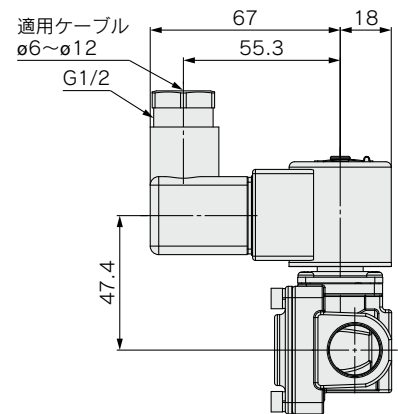
GS : 基板付グロメット



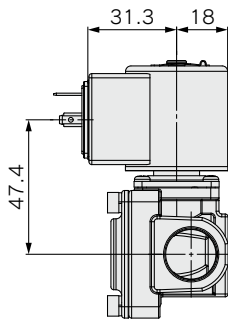
CS : コンジット



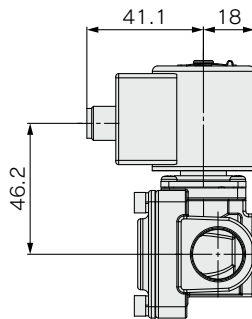
DS : DIN形ターミナル
DZ : DIN形ターミナル・ランプ付



DN : DIN形ターミナル・コネクタなし

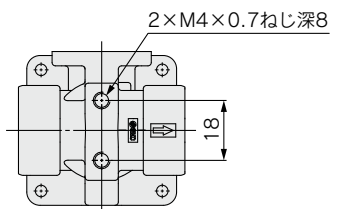


WN : M12コネクタ



JSXD31-□□04の場合

注) JSXD31で管接続口径04 (1/2) の場合のみ、ボディ底面にねじがあります。



JSX Series

JSXD Series

JSXZ Series

JSXM Series

U
I
対応表

オプション

交換部品

用語説明

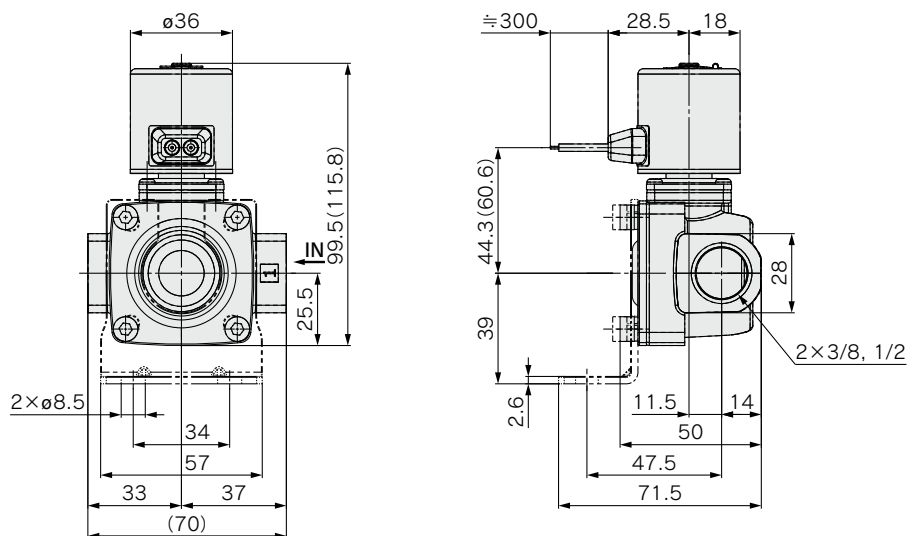
流量特性

製品個別
注意事項

JSXD Series

外形寸法図 / JSXD40 口径 3/8, 1/2 ボディ材質 黄銅, SUS

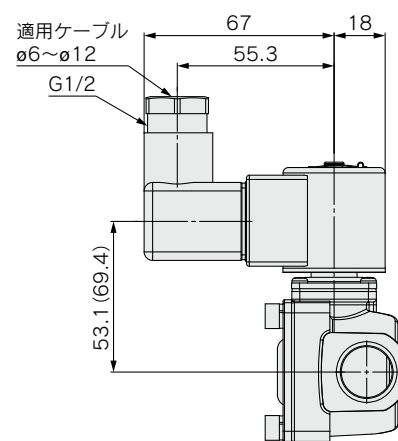
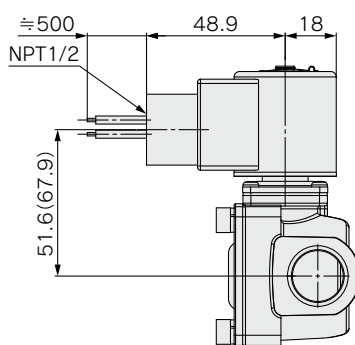
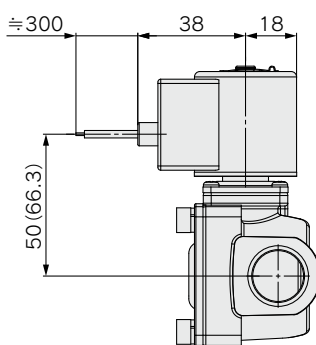
G : グロメット



GS : 基板付グロメット

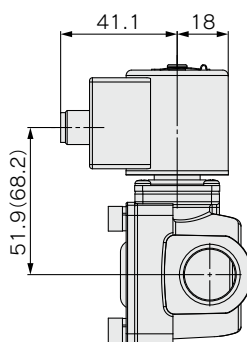
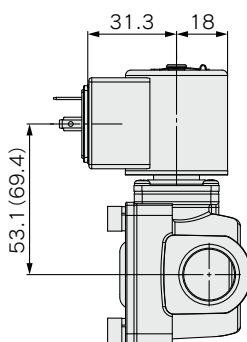
CS : コンジット

DS : DIN形ターミナル
DZ : DIN形ターミナル・ランプ付



DN : DIN形ターミナル・
コネクタなし

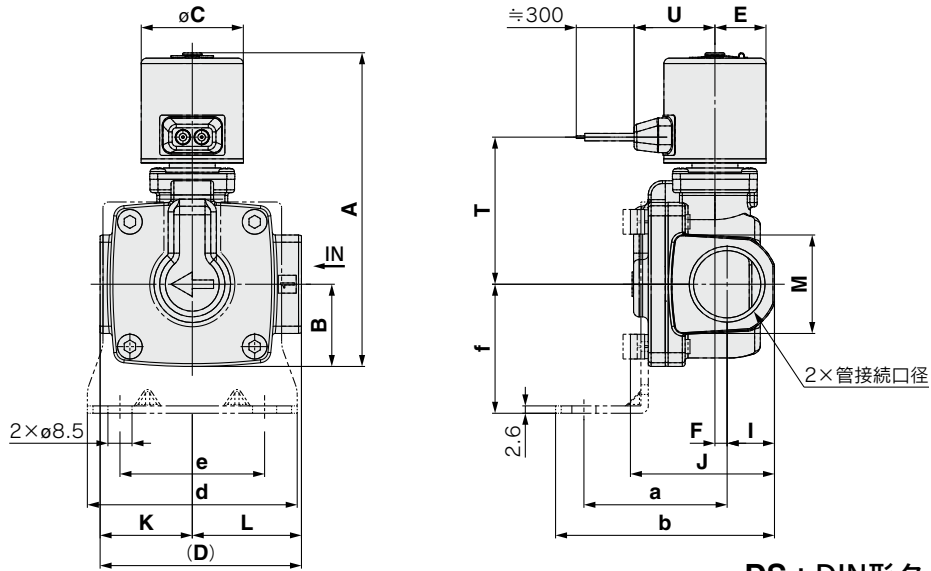
WN : M12コネクタ



※ ()内は通電時閉形(N.O.)の寸法です。

外形寸法図/JSXD**50, 60** 口径 **3/4, 1** ボディ材質 **黄銅, SUS**

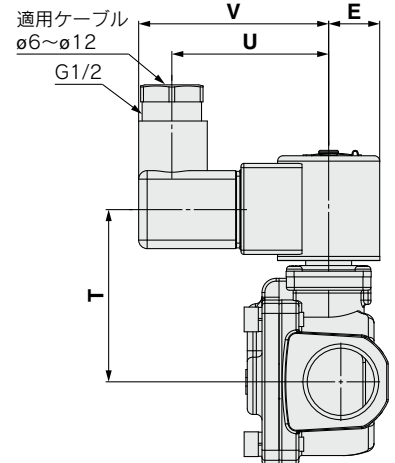
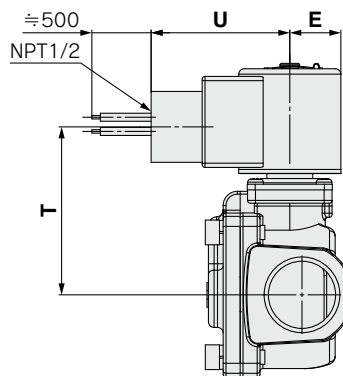
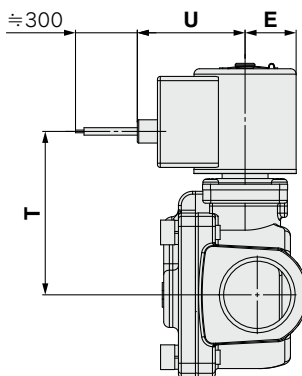
G : グロメット



GS : 基板付グロメット

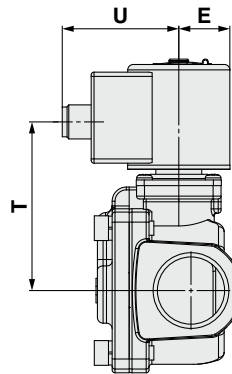
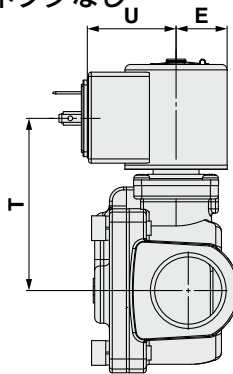
CS : コンジット

DS : DIN形ターミナル
DZ : DIN形ターミナル・ランプ付



DN : DIN形ターミナル・コネクタなし

WN : M12コネクタ



サイズ	管接続口径	A	B	C	D	E	F	I	J	K	L	M	グロメット		基板付グロメット	
													T	U	T	U
50	3/4	50(126.9)	29	36	71	18	4.5	17	51	32.5	38.5	35	51.9(68.2)	28.5	57.6(73.9)	38
60	1	60(140.6)	33	42	95	21	4.5	20	59.5	45.5	49.5	42	60.4(70)	31.1	66(75.6)	41

サイズ	管接続口径	コンジット		DIN形ターミナル			DIN形ターミナル・コネクタなし		M12コネクタ		ブラケット取付寸法					
		T	U	T	U	V	T	U	T	U	a	b	d	e	f	
50	3/4	59.2(75.5)	48.9	60.7(77)	55.3	67	60.7(77)	31.3	59.5(75.8)	41.1	50.5	77.5	74	51	45.5	
60	1	67.6(77.2)	51.9	69.1(78.7)	58.3	70	69.1(78.7)	34.3	67.9(77.5)	44.1	55.5	85.5	81	58	49.5	

※ ()内は通電時間形(N.O.)の寸法です。

JSX Series

JSXD Series

JSXZ Series

JSXM Series

U対応表

オプション

交換部品

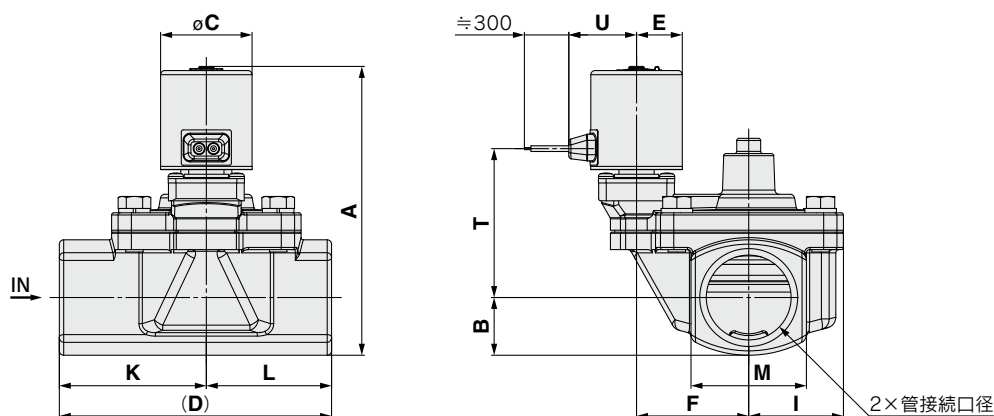
用語説明

流量特性

製品個別注意事項

外形寸法図/JSXD 70, 80, 90 口径 1・1/4, 1・1/2, 2 ボディ材質 青銅

G : グロメット

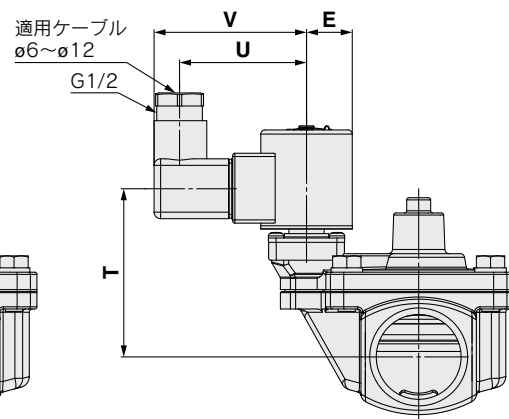
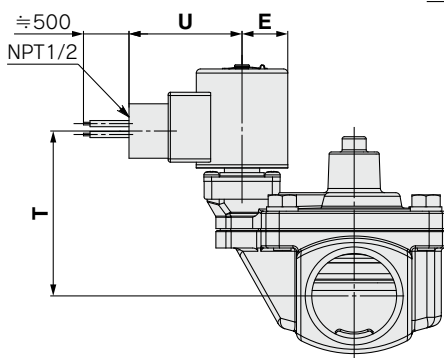
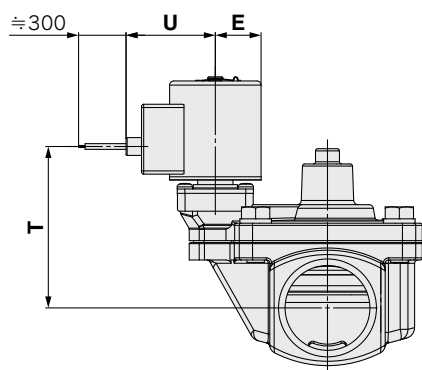


GS : 基板付グロメット

CS : コンジット

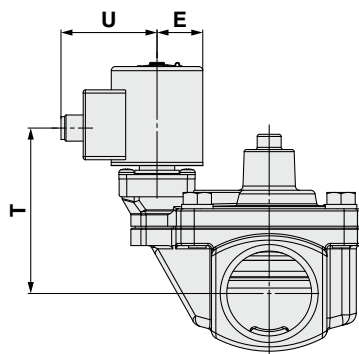
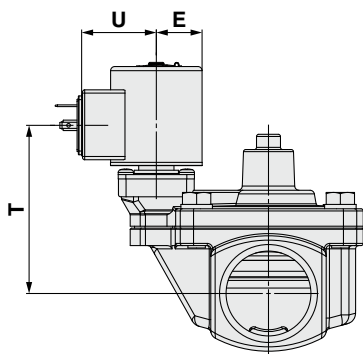
DS : DIN形ターミナル

DZ : DIN形ターミナル・ランプ付



DN : DIN形ターミナル・コネクタなし

WN : M12コネクタ



(mm)

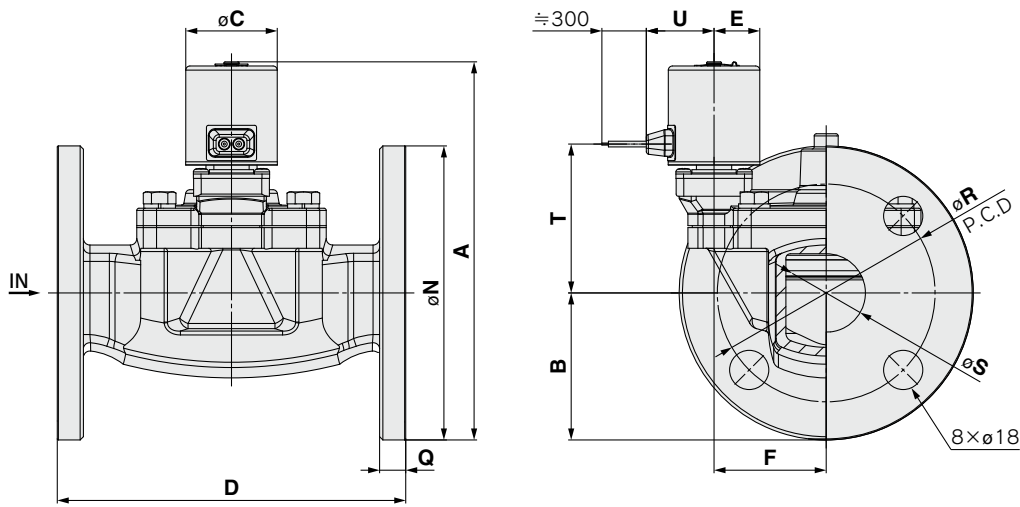
サイズ	管接続口径	A	B	C	D	E	F	I	K	L	M
70	1 1/4	70(142.2)	26.5	42	125	21	51.5	43.5	67.5	57.5	53
80	1 1/2	80(148.9)	30	42	132	21	54.5	46.5	72	60	60
90	2	90(159.9)	35.5	42	150	21	59	52	81	69	71

サイズ	管接続口径	グロメット		基板付グロメット		コンジット		DIN形ターミナル			DIN形ターミナル・コネクタなし		M12コネクタ	
		T	U	T	U	T	U	T	U	V	T	U	T	U
70	1 1/4	68.4(78)	31.1	74.1(83.7)	41	75.7(85.3)	51.9	77.2(86.8)	58.3	70	77.2(86.8)	34.3	76(85.6)	44.1
80	1 1/2	71.6(81.2)	31.1	77.3(86.9)	41	78.9(88.5)	51.9	80.4(90)	58.3	70	80.4(90)	34.3	79.2(88.8)	44.1
90	2	77.1(86.7)	31.1	82.8(92.4)	41	84.4(94)	51.9	85.9(95.5)	58.3	70	85.9(95.5)	34.3	84.7(94.3)	44.1

※()内は通電時間形(N.O.)の寸法です。

外形寸法図 / JSXD **70, 80, 90** 適合フランジ 32A, 40A, 50A ボディ材質 青銅

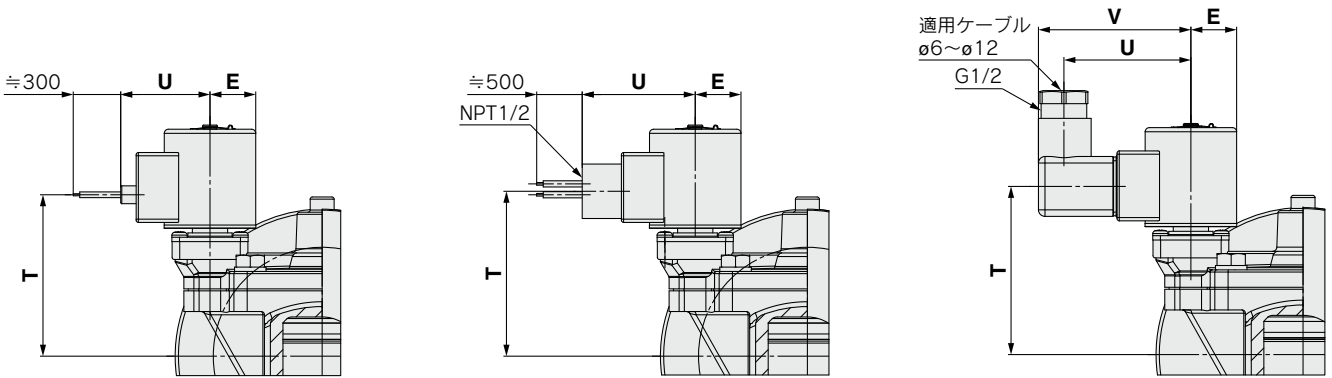
G : グロメット



GS : 基板付グロメット

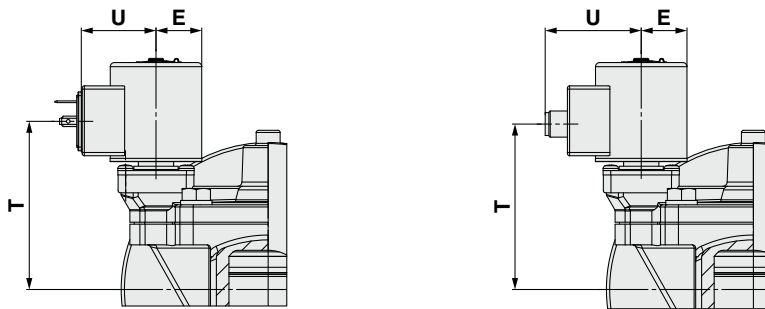
CS : コンジット

DS : DIN形ターミナル
DZ : DIN形ターミナル・ランプ付



DN : DIN形ターミナル・コネクタなし

WN : M12コネクタ



(mm)

サイズ	適合フランジ	A	B	C	D	E	F	N	Q	R	S
70	32A	70(183.2)	67.5	42	160	21	51.5	135	12	100	36
80	40A	80(188.9)	70	42	170	21	54.5	140	14	105	42
90	50A	90(201.9)	77.5	42	180	21	59	155	14	120	52

サイズ	適合フランジ	グロメット		基板付グロメット		コンジット		DIN形ターミナル			DIN形ターミナル・コネクタなし		M12コネクタ	
		T	U	T	U	T	U	T	U	V	T	U	T	U
70	32A	68.4(78)	31.1	74.1(83.7)	41	75.7(85.3)	51.9	77.2(86.8)	58.3	70	77.2(86.8)	34.3	76(85.6)	44.1
80	40A	71.6(81.2)	31.1	77.3(86.9)	41	78.9(88.5)	51.9	80.4(90)	58.3	70	80.4(90)	34.3	79.2(88.8)	44.1
90	50A	77.1(86.7)	31.1	82.8(92.4)	41	84.4(94)	51.9	85.9(95.5)	58.3	70	85.9(95.5)	34.3	84.7(94.3)	44.1

※ ()内は通電時間形(N.O.)の寸法です。

差圧ゼロパイロット形 2ポートソレノイドバルブ JSXZ Series



電圧・リード線取出方法によって異なります。詳細は下表⑩参照



型式表示方法

JSXZ **3** **1** - **C** **N** **02** **R** - **5** **G** - **D** - **B**

① ② ③ ④ ⑤ ⑥ ⑦ ⑧ ⑨ ⑩

① サイズ

記号	サイズ
3	30
4	40
5	50
6	60

② 弁形式

記号	弁形式
1	N.C.

③ ボディ材質

記号	ボディ材質	サイズ	
		30	40,50,60
C	黄銅	●	●
S	SUS	●	●
A	AL	●	—

④ シール材質

記号	シール材質
N	NBR
F	FKM
E*	EPDM

※ALボディとの組合せはできません。

⑤ 管接続口径

記号	管接続口径	サイズ			
		30	40	50	60
02	1/4	●	—	—	—
03	3/8	●	—	—	—
04	1/2	—	●	—	—
06	3/4	—	—	●	—
10	1	—	—	—	●

⑥ ねじ種類

記号	ねじ種類
R	Rc
N	NPT
F	G

⑦ 定格電圧

記号	定格電圧	記号	定格電圧	記号	定格電圧
1	AC100V	5	DC24V	B	AC24V
2	AC200V	6	DC12V	J	AC230V
3	AC120(110)V	7	AC240V		
4	AC220V	8	AC48V		

⑧ リード線取出方法

記号	リード線取出方法	CE/UKCA対応
G	グロメット※1	DC12V DC24V
GS	基板付グロメット (サージ電圧保護回路付)	AC100V DC24V DC12V AC48V AC24V
CS	コンジット (サージ電圧保護回路付)	すべての電圧
DS	DIN形ターミナル (サージ電圧保護回路付)	すべての電圧

記号	リード線取出方法	CE/UKCA対応
DZ	DIN形ターミナル・ランプ付 (サージ電圧保護回路付)	すべての電圧
DN	DIN形ターミナル・コネクタなし (サージ電圧保護回路付)	すべての電圧
WN	M12コネクタ・コネクタ用ケーブルなし (サージ電圧保護回路付)※2	すべての電圧

※1 DC電圧のみ
※2 M12コネクタ用ケーブルは付属されません。
P.71オプションをご参照のうえ、別途手配してください。

⑨ 禁油オプション

記号	オプション
無記号	なし
D	禁油

⑩ ブラケットオプション

記号	オプション
無記号	なし
B	ブラケット付*

※ブラケットAss'y品番(P.83)

流量特性

サイズ	ボディ材質	管接続口径	オリフィス径 (mmφ)	流量特性注1)					最高作動圧力差 (MPa)	型式	質量注2) (g)	
				空気			水・油					
				C [dm ³ /(s·bar)]	b	Cv	有効断面積 (mm ²)	Kv				換算Cv
30	AL	1/4	10	8.5	0.44	2.4	—	—		1.0	JSXZ31-A□02	580
		3/8		9.3	0.43	2.6		JSXZ31-A□03	580			
	黄銅/SUS	1/4		8.5	0.44	2.4		1.6	1.9		JSXZ31-C□02	700
		3/8		9.3	0.43	2.6		2.0	2.4		JSXZ31-C□03	700
40	黄銅/SUS	1/2	15	23	0.34	6.0	—	4.6	5.3	JSXZ41-C□04	820	
50	黄銅/SUS	3/4	20	36	0.26	9.4	—	7.8	9.2	JSXZ51-C□06	1200	
60	黄銅/SUS	1	25	—	—	—	185	8.7	10.2	JSXZ61-C□10	1400	

注1) 本製品の流量特性にはバラツキがあります。

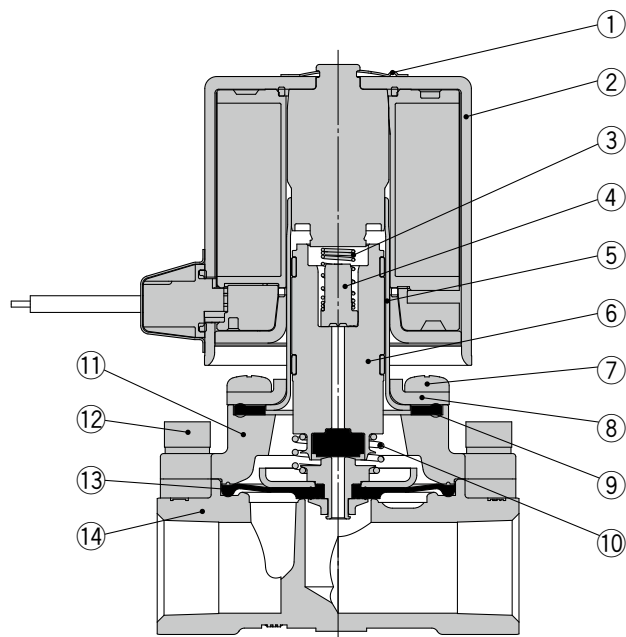
注2) グロメットの値です。基板付グロメットは20g、コンジットは70g、DIN形ターミナルは50g、M12コネクタは15gを加算してください。

適用流体チェックリスト

適用流体	シール材質		
	NBR	FKM	EPDM
空気	●	●	●
水	●	●	●
油	—	●	—

※一般的な流体とシール材質の適合性を示します。使用環境・使用方法を十分考慮し適正なシール材質を選定ください。流体との適合可否は実機にて確認してからご使用ください。不明な場合は当社へご確認ください。

構造図



構成部品材質

番号	部品名	材質		
		AL※	黄銅	SUS
1	クリップ			SUS
2	ソレノイドコイル		SUS, Cu, 樹脂	
3	スプリング			SUS
4	ストップ		PPS	
5	チューブAss'y			SUS
6	可動鉄心Ass'y		SUS, PPS, NBR(FKM, EPDM)	
7	取付ねじ			Fe
8	ボンネット			SUS
9	ガスケット			NBR(FKM, EPDM)
10	リフトスプリング			SUS
11	ボンネット	AL	黄銅	SUS
12	ボルト			Fe
13	ダイヤフラムAss'y			SUS, NBR(FKM, EPDM)
14	ボディ	AL	黄銅	SUS

※ALは30サイズのみ

共通仕様

シリーズ		30	40	50	60	
バルブ仕様	ボディ材質	AL	黄銅, SUS	黄銅, SUS		
	弁構造	パイロット形ダイヤフラム				
	弁形式	通電時開形(N.C.)				
	使用流体および流体温度	空気 ^{注1)}	-10~60℃			
		水、油	—	水：1~60℃(凍結なきこと)、油：-5~60℃(動粘度50mm ² /s以下)		
	耐圧	2MPa				
	最高システム圧力	1MPa				
	周囲温度	-20~60℃				
	弁漏れ量 ^{注2)} / 外部漏れ量 ^{注2)}	空気	15cm ³ /min (ANR)以下	1cm ³ /min (ANR)以下		
		水、油	—	0.1cm ³ /min以下		
保護構造 ^{注3)}	IP67(DIN形ターミナルはIP65)					
規格 ^{注4)}	CE/UKCA					
使用環境	腐食性ガス/爆発性ガスが存在しない場所、常時水分が付着しない場所					
シール材質	NBR, FKM, EPDM					
コイル仕様	定格電圧	AC	24V, 48V, 100V, 110V, 120V, 200V, 220V, 230V, 240V			
		DC	12V, 24V			
	許容電圧変動	定格電圧の±10%				
	許容漏洩電圧	AC	定格電圧の5%以下			
		DC	定格電圧の2%以下			
	皮相電力 ^{注5, 6)}	AC	9.5VA	16VA		
	消費電力 ^{注5)}	DC	8W	13W		
温度上昇値 ^{注7)}	AC/DC	70/65℃	80/75℃			

注1) 露点温度-10℃以下。

注2) 漏れ量は差圧0.01MPa以上、周囲温度20℃での値です。

注3) 保護等級IP67ですがコイル部に水が浸入しますと作動不良・故障の原因となります。

屋外、常時水分が付着する環境でご使用の場合は防水対策を施してください。

注4) 型式によって規格取得に違いがあります。詳細は各規格対応品番をご確認ください。

注5) 消費電力および皮相電力は周囲温度20℃、定格電圧印加時の値です。(ばらつき幅：±10%)

注6) ACは整流回路を使用しているため、周波数および起動・励磁による皮相電力の差はありません。

注7) 温度上昇値は周囲温度20℃、定格電圧印加時の値です。ただし周囲の環境により変わるため参考値となります。

ご使用前に必ず製品個別注意事項をお読みください。

⚠ 差圧が0.01MPa未満の低流量域で使用する場合には作動が不安定になることがありますので使用にあたってはお問合せください。(P.57参照)

JSX Series

JSXD Series

JSXZ Series

JSXM Series

U-1対応表

オプション

交換部品

用語説明

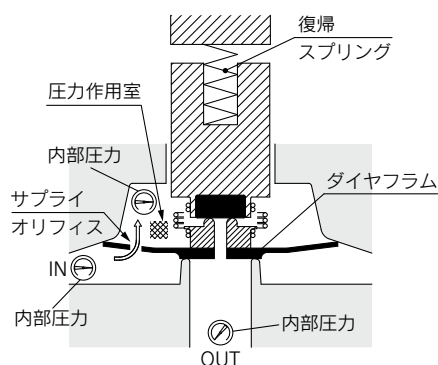
流量特性

製品個別
注意事項

作動原理

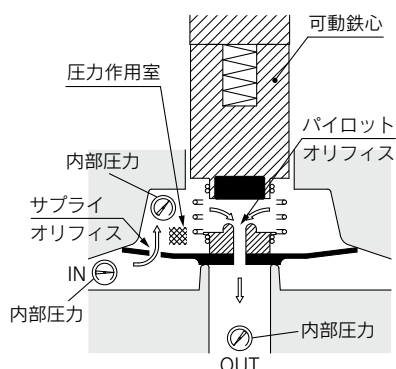
非通電時

IN側の流体は、サプライオリフィスを通り、圧力作用室に充てんされます。圧力作用室に充てんされた圧力と復帰スプリング反力により、主弁は閉じられています。



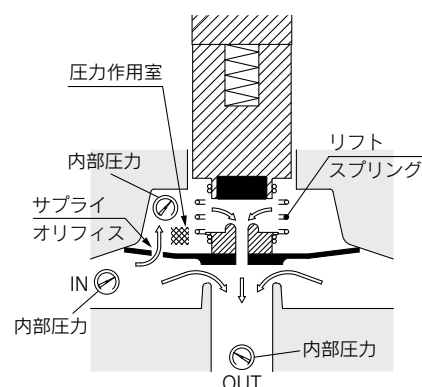
通電時(パイロット弁開)

コイルに通電すると、可動鉄心が吸引され、パイロットオリフィスが開きます。圧力作用室に充てんされた流体は、パイロットオリフィスを通りOUT側へ流れます。



通電時(主弁開)

パイロットオリフィスから放出されることにより圧力作用室の圧力は下がります。これにより弁を押し下げている力が弱まって、弁を押し上げる力が勝り、主弁が開きます。JSXZは、リフトスプリング反力により、IN側圧力が0、もしくは微低圧状態でも、主弁が開きます。



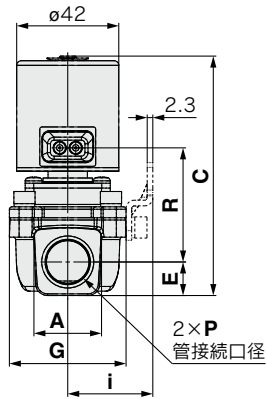
警告

供給源(ポンプ、コンプレッサ等)の能力、または配管の絞り(エルボ、チーズにより配管の折り曲げが連続している場合や末端に細管ノズルを設置している場合等)により、弁開した際に流量が極端に小さくなる場合、作動が不安定となり、弁開不良、弁閉不良または発振を引き起こし、故障の原因となります。また、真空でご使用の場合は前述の様な条件により真空度が安定しない場合があります。回路流量をご確認のうえバルブの適合性についてお問合せください。

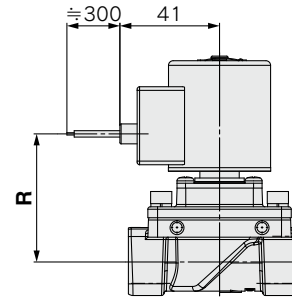
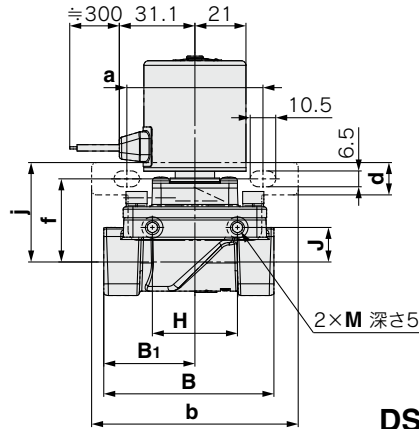
JSXZ30 口径 1/4, 3/8 ボディ材質 SUS/黄銅/AL

外形寸法図/ **JSXZ40, 50, 60** 口径 1/2, 3/4, 1 ボディ材質 SUS/黄銅

G : グロメット



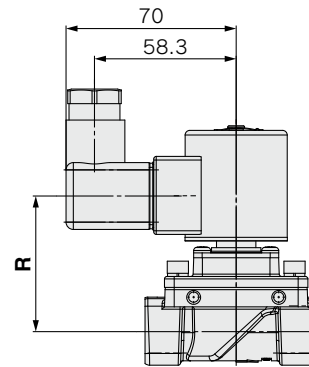
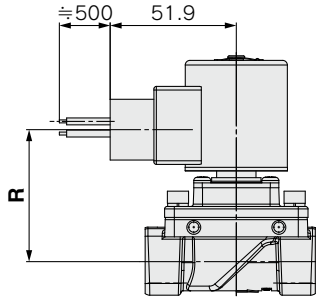
GS : 基板付グロメット



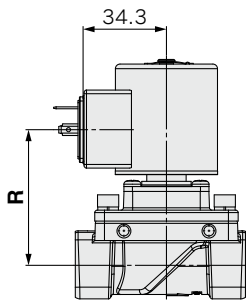
DS : DIN形ターミナル

DZ : DIN形ターミナル・ランプ付

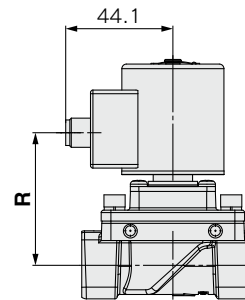
CS : コンジット



DN : DIN形ターミナル・コネクタなし



WN : M12コネクタ・ケーブルなし



サイズ	管接続口径 P	A	B	B ₁	C	E	G	H	J	M
30	1/4, 3/8	21<22>	57	28.5	89.8	10.5	40	35	10	M5
40	1/2	28	70	37.5	98.5	13.8	48	35	14.2	M5
50	3/4	33.5	71	38.5	104.6	16.7	62	33	15.2	M6
60	1	42	95	49.5	110.6	19.8	66	37	19.2	M6

< >内はALボディの寸法です。

サイズ	グロメット	基板付 グロメット	コンジット	DIN型 ターミナル	DIN型 ターミナル コネクタなし	M12コネクタ ケーブルなし
	R	R	R	R	R	R
30	41.6	47.3	48.9	50.4	50.4	49.2
40	47	52.7	54.3	55.8	55.8	54.6
50	50.2	55.9	57.5	59	59	57.8
60	53.1	58.8	60.4	61.9	61.9	60.7

サイズ	a	b	d	f	i	j
30	56	85	13.3	30	31	36.7
40	56	85	13.3	34.2	35	40.9
50	70.5	92	18	39	43	45.7
60	70.5	92	18	43	45	49.7

JSX Series

JSXD Series

JSXZ Series

JSXM Series

U
I
対応表

オプション

交換部品

用語説明

流量特性

注意事項
製品個別

モジュラ取付形 2ポートソレノイドバルブ JSXM Series

CE UK
CA CA
電圧・リード線取出方法によって異なります。詳細は下表⑨参照

型式表示方法

JSXM **2** **1** - **A** **N** **301** **R** - **5** **G** - **U** - **F** - **D**

① ② ③ ④ ⑤ ⑥ ⑦ ⑧ ⑨ ⑩ ⑪



① サイズ

記号	サイズ
2	20
3	30
4	40

② 弁形式

記号	弁形式
1	N.C. 2 (OUT) 1 (IN)

③ ボディ材質

記号	ボディ材質
A	AL

④ シール材質

記号	シール材質
N	NBR
F	FKM

⑤ オリフィスサイズと管接続口径

記号	オリフィス径 (mmφ)	管接続口径	サイズ		
			20	30	40
301	3.2	1/8	●	—	—
302		1/4	●	—	—
402	4.0	1/4	—	●	●
403		3/8	—	●	●
404		1/2	—	—	●

⑥ ねじ種類

記号	ねじ種類
R	Rc
N	NPT
F	G

⑦ 定格電圧

AC仕様				DC仕様	
記号	定格電圧	記号	定格電圧	記号	定格電圧
1	AC100V	7	AC240V	5	DC24V
2	AC200V	8	AC48V	6	DC12V
3	AC120 (110)V	B	AC24V		
4	AC220V	J	AC230V		

⑧ リード線取出方法

記号	リード線取出方法	CE/UKCA対応
G	グロメット*1	DC12V DC24V
GS	基板付グロメット (サージ電圧保護回路付)	AC100V DC24V DC12V AC48V AC24V
CS	コンジット (サージ電圧保護回路付)	すべての電圧
DS	DIN形ターミナル (サージ電圧保護回路付)	すべての電圧
DZ	DIN形ターミナル・ランプ付 (サージ電圧保護回路付)	すべての電圧
DN	DIN形ターミナル・コネクタなし (サージ電圧保護回路付)	すべての電圧
WN	M12コネクタ・ケーブルなし (サージ電圧保護回路付)*2	すべての電圧

*1 DC電圧のみ
*2 M12コネクタ用ケーブルは付属されません。P.71オプションをご参照のうえ、別途手配してください。

⑨ コイル向き

記号	向き
無記号	上向き
U	下向き

⑩ ブローポート位置

コイル向き：上向きの場合 (⑨で無記号選択時) コイル向き：下向きの場合 (⑨でU選択時)

記号	位置	記号	位置
無記号	底面	無記号	上面
F	前面	F	前面

⑪ 禁油オプション

記号	オプション
無記号	なし
D	禁油

簡易特注システム

お客様の特注仕様のご要望に素早くお応えします
モジュラ接続ユニット化(組付出荷)につきましては簡易特注システムで対応いたします。



短納期対応

標準から外れたお客様のご要望(追加工、付属品組付、機器のユニット化など)に、標準品に近い短納期でお応えします。

リピートオーダーとメンテナンス

登録された品番(銘板表記)をご指示いただくだけで納品いたします。

ご注文の際はホームページ簡易特注システムより「簡易特注品仕様書」をダウンロードのうえ手配をお願いします。



接続例



手配例

① エアコンビネーション AC20B-02E-D	1ヶ
② モジュラ取付形2ポートソレノイドバルブ JSXM21-AN302R-5G-U-F	3ヶ
③ ブラケット付スペーサ Y200T-D	1ヶ
④ スペーサ Y200-D	2ヶ

流量特性

サイズ	管接続 口径	オリフィス径 (mmø)	流量特性 ^{注1)}			最高作動 圧力差 (MPa)	型式	質量 ^{注2)} (g)
			空気					
			C[dm ³ /(s·bar)]	b	Cv			
20	1/8	3.2	1.36	0.47	0.40	0.7	JSXM21-A□01	300
	1/4						JSXM21-A□02	300
30	1/4	4.0	1.55	0.59	0.50	1.0	JSXM31-A□02	500
	3/8						JSXM31-A□03	500
40	1/4	4.0	1.55	0.59	0.50	1.0	JSXM41-A□02	630
	3/8						JSXM41-A□03	630
	1/2						JSXM41-A□04	630

注1) 本製品の流量特性にはバラツキがあります。

注2) グロメットの値です。

基板付グロメットは20g、コンジットは70g、DIN形ターミナルは50g、M12コネクタは15gを加算してください。

共通仕様

サイズ		20	30	40
バルブ仕様	弁構造	直動形ポペット		
	弁形式	通電時開形(N.C.)		
	使用流体および流体温度	空気：-10~60℃ (露点温度-10℃以下)		
	耐圧	2MPa		
	最高システム圧力	1MPa		
	周囲温度	-20~60℃		
	弁漏れ量 ^{注1)} / 外部漏れ量 ^{注1)}	空気	1cm ³ /min (ANR) 以下	
	取付姿勢	自由		
	保護構造 ^{注2)}	IP67 (DIN形ターミナルはIP65)		
	規格 ^{注3)}	CE/UKCA		
	使用環境	腐食性ガス/爆発性ガスが存在しない場所、常時水分が付着しない場所		
ボディ材質	AL			
シール材質	NBR、FKM			
コイル仕様	定格電圧	AC	24V、48V、100V、110V、120V、200V、220V、230V、240V	
		DC	12V、24V	
	許容電圧変動	定格電圧の±10%		
	許容漏洩電圧	AC	定格電圧の5%以下	
		DC	定格電圧の2%以下	
	皮相電力 ^{注4,5)}	AC	8VA	9.5VA
消費電力 ^{注4)}	DC	6W	8W	
温度上昇値 ^{注6)}	AC/DC	70/65℃		

注1) 漏れ量は差圧0.01MPa以上、周囲温度20℃での値です。

注2) 保護等級IP67ですがコイル部に水が浸入すると作動不良・故障の原因となります。

屋外、常時水分が付着する環境でご使用の場合は防水対策を施してください。

注3) 型式によって規格取得に違いがあります。詳細はP.59をご確認ください。

注4) 消費電力および皮相電力は周囲温度20℃、定格電圧印加時の値です。(ばらつき幅：±10%)

注5) ACは整流回路を使用しているため、周波数および起動・励磁による皮相電力の差はありません。

注6) 温度上昇値は周囲温度20℃、定格電圧印加時の値です。ただし周囲の環境により変わるため参考値となります。

ご使用前に必ず製品個別注意事項をお読みください。

JSX Series

JSXD Series

JSXZ Series

JSXM Series

U-1対応表

オプション

交換部品

用語説明

流量特性

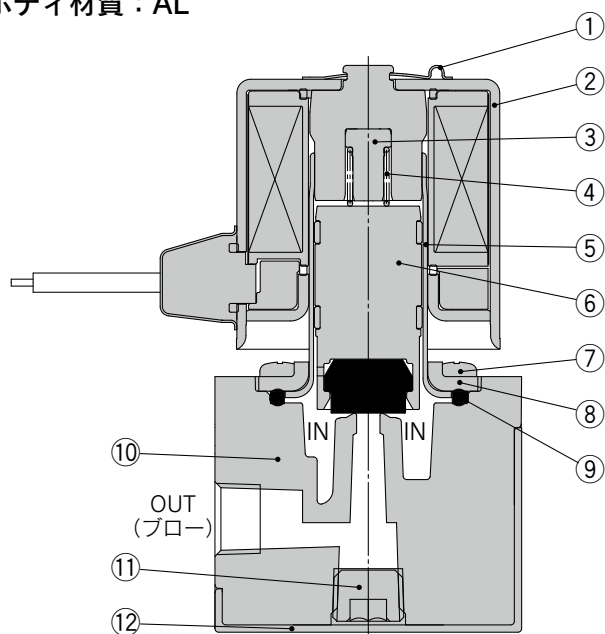
製品個別
注意事項

JSXM Series

構造図

JSXM20/30/40 通電時開形(N.C.)

ボディ材質：AL

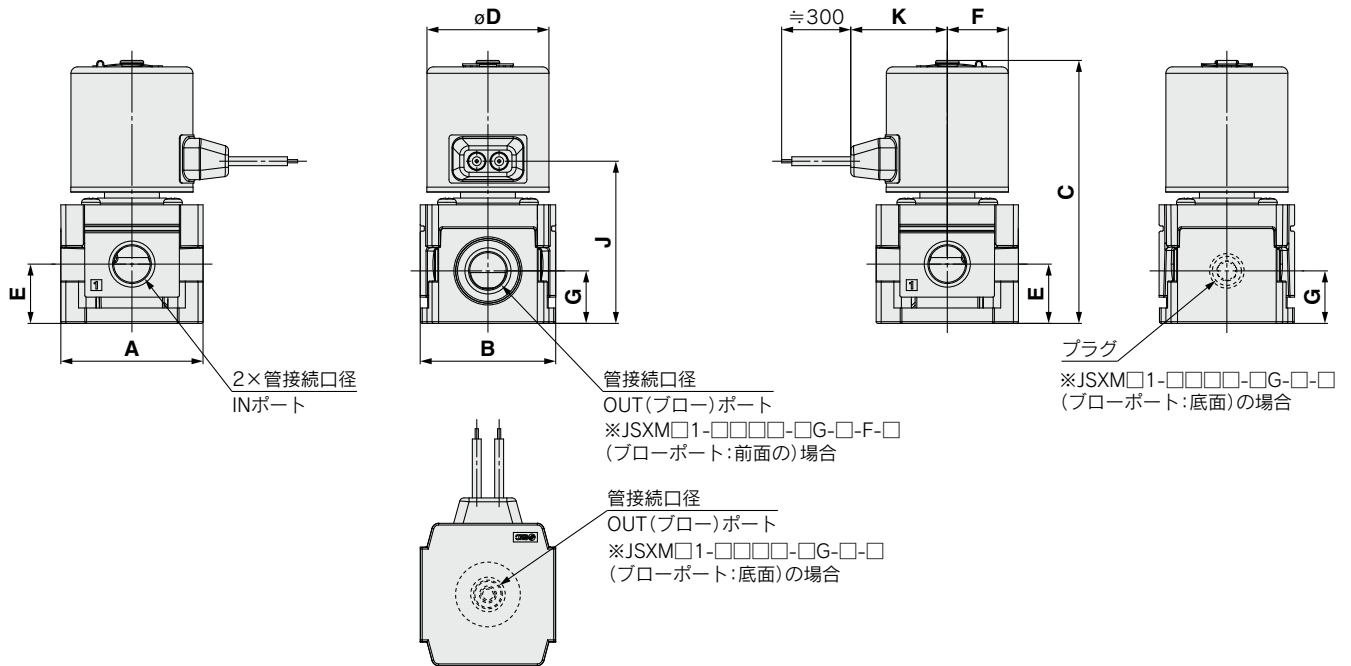


構成部品材質

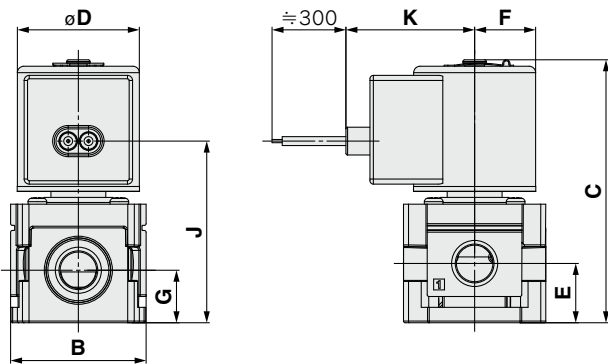
番号	部品名	材質
1	クリップ	SUS
2	ソレノイドコイル	SUS, Cu, 樹脂
3	ストッパ	PPS
4	スプリング	SUS
5	チューブAss'y	SUS
6	可動鉄心Ass'y	SUS, PPS, NBR, (FKM)
7	ビス	Fe
8	ボンネット	SUS
9	ガスケット	NBR, (FKM)
10	ボディ	AL
11	プラグ	Fe
12	カバー	POM

外形寸法図

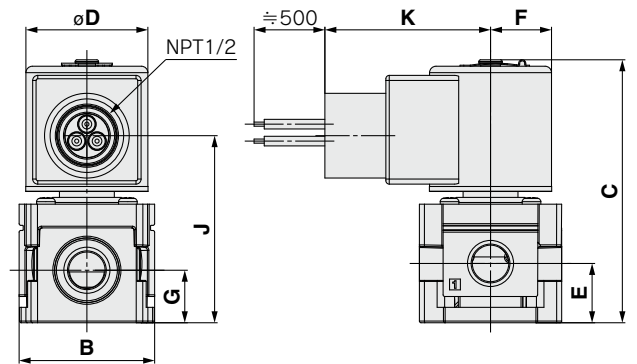
G : グロメット



GS : 基板付グロメット



CS : コンジット



(mm)

サイズ	管接続口径	A	B	C	D	E	F	G
20	1/8, 1/4	42	40	77.6	36	17.5	18	15.5
30	1/4, 3/8	53	53	94.5	42	21.5	21	18
40	1/4, 3/8, 1/2	71	70	102.5	42	25.5	21	22.5

サイズ	管接続口径	グロメット		基板付グロメット		コンジット	
		J	K	J	K	J	K
20	1/8, 1/4	47.9	28.5	53.6	38	55.2	48.9
30	1/4, 3/8	56.8	31.1	62.5	41	64.1	51.9
40	1/4, 3/8, 1/2	64.8	31.1	70.5	41	72.1	51.9

JSXM Series

JSXD Series

JSXZ Series

JSXM Series

U-対応表

オプション

交換部品

用語説明

流量特性

製品個別
注意事項

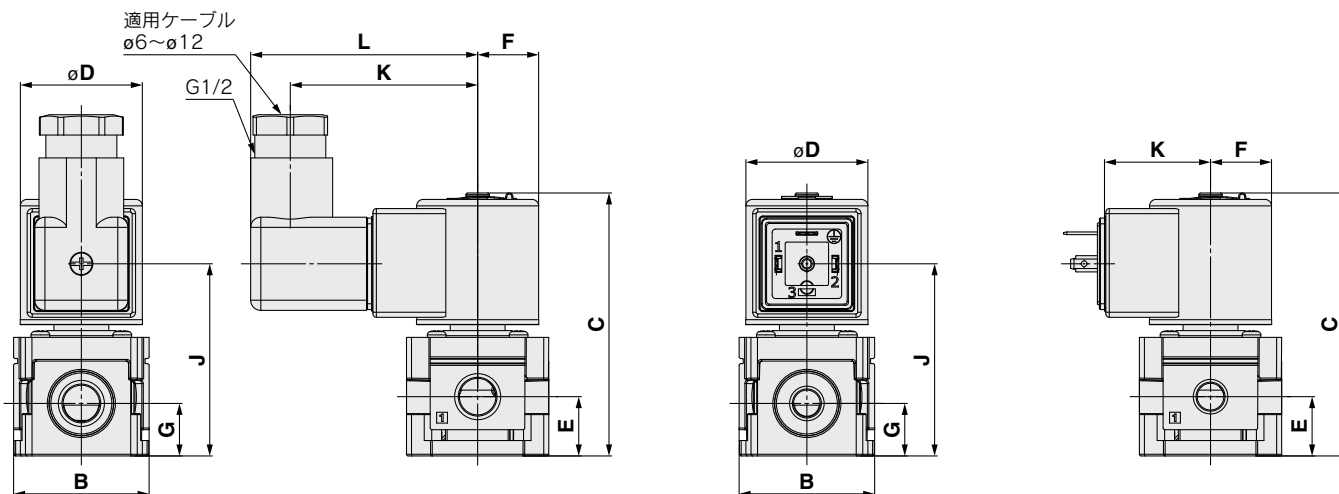
JSXM Series

外形寸法図

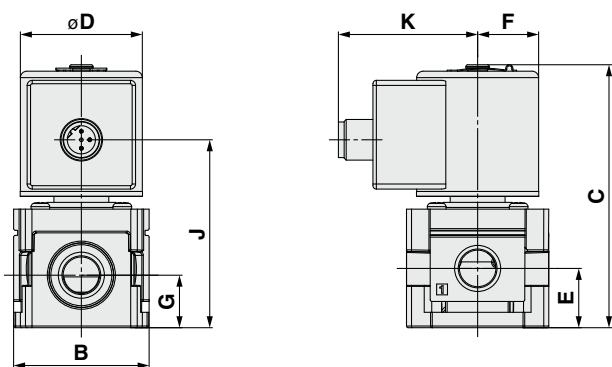
DS : DIN形ターミナル

DS : DIN形ターミナル・ランプ付

DN : DIN形ターミナル・コネクタなし



WN : M12コネクタ



(mm)

サイズ	管接続口径	A	B	C	D	E	F	G
20	1/8, 1/4	42	40	77.6	36	17.5	18	15.5
30	1/4, 3/8	53	53	94.5	42	21.5	21	18
40	1/4, 3/8, 1/2	71	70	102.5	42	25.5	21	22.5

サイズ	管接続口径	DIN形ターミナル			DIN形ターミナル・コネクタなし		M12コネクタ	
		J	K	L	J	K	J	K
20	1/8, 1/4	56.7	55.3	67	56.7	31.3	55.5	41.1
30	1/4, 3/8	65.6	58.3	70	65.6	34.3	64.4	44.1
40	1/4, 3/8, 1/2	73.6	58.3	70	73.6	34.3	72.4	44.1

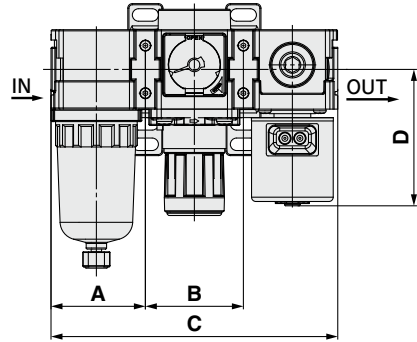
モジュラ接続例 (外形寸法図)

各製品は組付けられていません。個別手配のうえ、お客様での組付けとなります。

モジュラ接続ユニット化(組付出荷)につきましては簡易特注システムで対応いたします。詳細につきましては、P.8をご覧ください。

組合せ例①

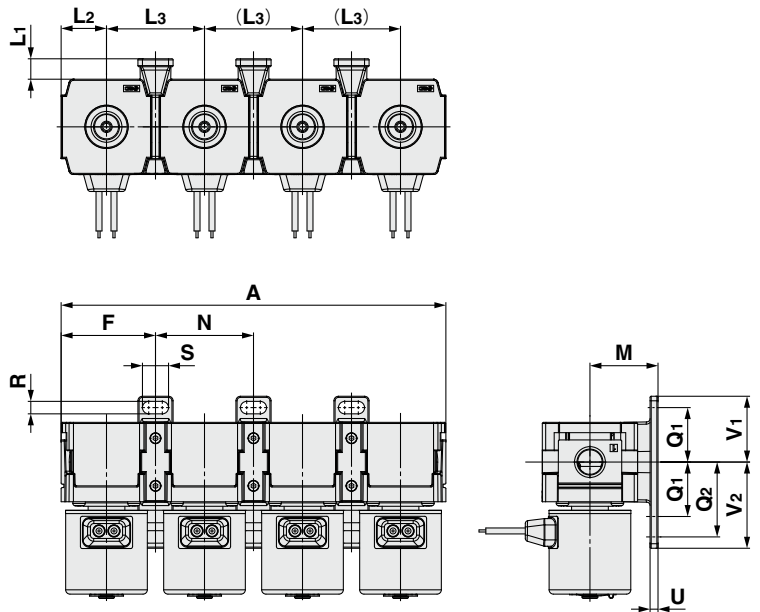
- エアコンビネーション AC20B-02E-D ————— 1ヶ
- ブラケット付スぺーサ Y200T-D ————— 1ヶ
- モジュラ取付形2ポートソレノイドバルブ JSXM21-AN301R-5G-U-F ————— 1ヶ



適用エア コンビネーション型式	A	B	C	D
AC20-D	41.6	43.2	126.4	60.12
AC30-D	55.1	57.2	167.4	73.01
AC40-D	72.6	75.2	220.3	77.01

組合せ例②

- モジュラ取付形2ポートソレノイドバルブ JSXM21-AN301R-5G-U ————— 4ヶ
- ブラケット付スぺーサ Y200T-D ————— 3ヶ



シリーズ	ブラケット取付寸法													
	A	F	L1	L2	L3	M	N	Q1	Q2	R	S	U	V1	V2
JSXM20	169.6	41.6	9	20	43.2	30	43.2	24	33	5.5	11.5	3.5	29	38
JSXM30	224.6	55.1	14.5	26.4	57.2	41	57.2	35	—	7	14	6	42.5	42.5
JSXM40	295.3	72.55	14.5	34.9	75.1	50	75.1	40	55	9	18	7	50	65

JSXM Series

スペーサ・ブラケット付スペーサ

スペーサ・ブラケット付スペーサ

Y **300** - D

① ②

	記号	内容	①			
			ボディサイズ [適用サイズ]			
			200 [JSXM20]	300 [JSXM30]	400 [JSXM40]	
②	ブラケット	無記号	スペーサ	●	●	●
		T	ブラケット付 スペーサ	●	●	●

スペーサ
(Y□-D)

ブラケット付スペーサ
(Y□T-D)



標準仕様

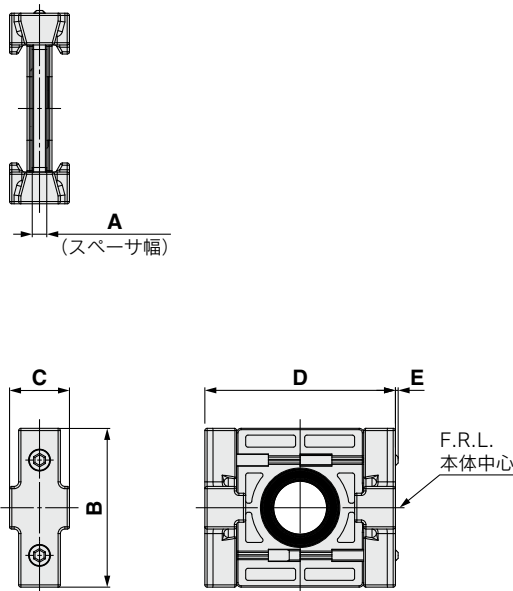
使用流体	空気
周囲温度および使用流体温度	-5~60℃ (凍結なきこと)
保証耐圧力	1.5MPa
最高使用圧力	1.0MPa

交換部品

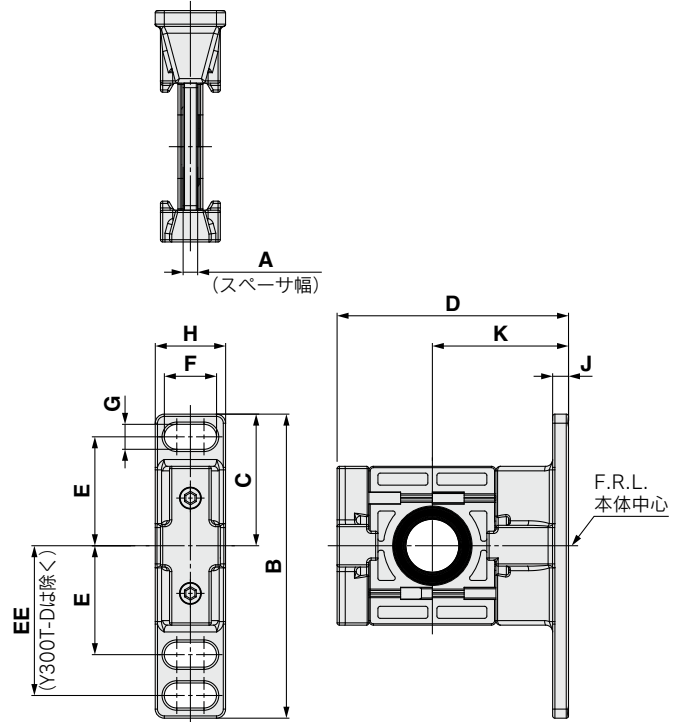
部品名	材質	部品番号		
		Y200-D Y200T-D	Y300-D Y300T-D	Y400-D Y400T-D
パッキン	HNBR	Y220P-050S	Y320P-050S	Y420P-050S

外形寸法図

スペーサ



ブラケット付スペーサ



型式	A	B	C	D	E	適用サイズ
Y200-D	3.2	35	13.2	42	0.6	JSXM20
Y300-D	4.2	43	16.2	53	—	JSXM30
Y400-D	5.2	51	19.2	71	—	JSXM40

型式	A	B	C	D	E	EE	F	G	H	J	K	適用サイズ
Y200T-D	3.2	67	29	51	24	33	11.5	5.5	15.5	3.5	30	JSXM20
Y300T-D	4.2	85	42.5	67.5	35	—	14	7	20	6	41	JSXM30
Y400T-D	5.2	115	50	85.5	40	55	18	9	26	7	50	JSXM40

JSX10, 20, 30 Series UL対応表

※UL対応品につきましては下表をご確認ください。

cUL[®]us Recognized認証

G グロメット 

GS 基板付グロメット 

DN DIN形ターミナルコネクタなし 

WN M12コネクタ/コネクタケーブルなし 

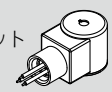
シリーズ/弁形式 JSX11	ボディ材質	シール材質	オリフィス径/管接続口径		ねじ種類	定格電圧	リード線取出方法	オプション
			101	201				
S	N	F	101	R	1	G ^{注)}	※	
			201	N				
S	F	E	101	R	2	GS	※	
			201	N				
S	E		101	R	3	DN	※	
			201	N				
S			101	R	4	WN	※	
			201	N				
S			101	R	5		※	
			201	N				
S			101	R	6		※	
			201	N				
S			101	R	7		※	
			201	N				
S			101	R	8		※	
			201	N				
S			101	R	B		※	
			201	N				
S			101	R	J		※	
			201	N				

シリーズ/弁形式 JSX21	ボディ材質	シール材質	オリフィス径/管接続口径		ねじ種類	定格電圧	リード線取出方法	オプション
			301	302				
S	N	F	301	R	1	G ^{注)}	※	
			302	N				
S	F	E	301	R	2	GS	※	
			302	N				
S	E		301	R	3	DN	※	
			302	N				
S			301	R	4	WN	※	
			302	N				
S			301	R	5		※	
			302	N				
S			301	R	6		※	
			302	N				
S			301	R	7		※	
			302	N				
S			301	R	8		※	
			302	N				
S			301	R	B		※	
			302	N				
S			301	R	J		※	
			302	N				

シリーズ/弁形式 JSX31	ボディ材質	シール材質	オリフィス径/管接続口径		ねじ種類	定格電圧	リード線取出方法	オプション
			402	403				
S	N	F	402	R	1	G ^{注)}	※	
			403	N				
S	F	E	402	R	2	GS	※	
			403	N				
S	E		402	R	3	DN	※	
			403	N				
S			402	R	4	WN	※	
			403	N				
S			402	R	5		※	
			403	N				
S			402	R	6		※	
			403	N				
S			402	R	7		※	
			403	N				
S			402	R	8		※	
			403	N				
S			402	R	B		※	
			403	N				
S			402	R	J		※	
			403	N				

注) 定格電圧記号“5”, “6”のみ適用

cUL[®]us LISTED Listed認証

CS コンジット 

シリーズ/弁形式 JSX21	ボディ材質	シール材質	オリフィス径/管接続口径		ねじ種類	定格電圧	リード線取出方法	オプション
			301	302				
S	N	F	301	R	1	CS	※	
			302	N				
S	F	E	301	R	2	CS	※	
			302	N				
S	E		301	R	3	CS	※	
			302	N				
S			301	R	4	CS	※	
			302	N				
S			301	R	5	CS	※	
			302	N				
S			301	R	6	CS	※	
			302	N				
S			301	R	7	CS	※	
			302	N				
S			301	R	8	CS	※	
			302	N				
S			301	R	B	CS	※	
			302	N				
S			301	R	J	CS	※	
			302	N				

シリーズ/弁形式 JSX31	ボディ材質	シール材質	オリフィス径/管接続口径		ねじ種類	定格電圧	リード線取出方法	オプション
			402	403				
S	N	F	402	R	1	CS	※	
			403	N				
S	F	E	402	R	2	CS	※	
			403	N				
S	E		402	R	3	CS	※	
			403	N				
S			402	R	4	CS	※	
			403	N				
S			402	R	5	CS	※	
			403	N				
S			402	R	6	CS	※	
			403	N				
S			402	R	7	CS	※	
			403	N				
S			402	R	8	CS	※	
			403	N				
S			402	R	B	CS	※	
			403	N				
S			402	R	J	CS	※	
			403	N				

JSX Series

JSXD Series

JSXZ Series

JSXM Series

UL対応表

オプション

交換部品

用語説明

流量特性

注意事項

JSXD30, 40, 50, 60, 70, 80, 90 Series UL対応表

※UL対応品につきましては下表をご確認ください。



Recognized 認証

G※1
グロメット



※1 定格電圧"5"、"6"のみ適用

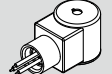
GS
基板付
グロメット



DN
DINコネクタなし



CS※2
コンジット



※2 70,80,90のフランジタイプのみ適用

WN
M12コネクタ/
コネクタケーブルなし



JSXD31

シリーズ/弁形式	ボディ材質	シール材質	管接続口径	ねじ種類	定格電圧	リード線 取出方法	禁油 オプション	ブラケット オプション
JSXD31	C	N	02	R	1	G	なし D	なし B
	S	F	03	N	2	GS		
	A	E※3	04	F	3	DN		
					4	WN		
					5			
					6			
					7			
					8			
					B			
					J			

※3 ボディ材質Aとの組合せはできません。

JSXD41

シリーズ/弁形式	ボディ材質	シール材質	管接続口径	ねじ種類	定格電圧	リード線 取出方法	禁油 オプション	ブラケット オプション
JSXD41	C	N	03	R	1	G	なし D	なし B
	S	F	04	N	2	GS		
		E		F	3	DN		
					4	WN		
					5			
					6			
					7			
					8			
					B			
					J			

JSXD51

シリーズ/弁形式	ボディ材質	シール材質	管接続口径	ねじ種類	定格電圧	リード線 取出方法	禁油 オプション	ブラケット オプション
JSXD51	C	N	06	R	1	G	なし D	なし B
	S	F		N	2	GS		
		E		F	3	DN		
					4	WN		
					5			
					6			
					7			
					8			
					B			
					J			

JSXD61

シリーズ/弁形式	ボディ材質	シール材質	管接続口径	ねじ種類	定格電圧	リード線 取出方法	禁油 オプション	ブラケット オプション
JSXD61	C	N	10	R	1	G	なし D	なし B
	S	F		N	2	GS		
		E		F	3	DN		
					4	WN		
					5			
					6			
					7			
					8			
					B			
					J			

JSXD71

シリーズ/弁形式	ボディ材質	シール材質	管接続口径	ねじ種類	定格電圧	リード線 取出方法	禁油 オプション	ブラケット オプション
JSXD71	B	N	12	R	1	G	なし D	
		F		N	2	GS		
		E		F	3	DN		
					4	WN		
					5			
					6			
					7			
					8			
					B			
					J			

UL対応表 JSXD30, 40, 50, 60, 70, 80, 90 Series



Recognized 認証

G*1
グロメット
※1 定格電圧"5"、"6"のみ適用



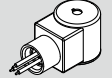
GS
基板付
グロメット



DN
DINコネクタなし



CS*2
コンジット
※2 70,80,90のフランジタイプのみ適用



WN
M12コネクタ/
コネクタケーブルなし



JSXD71

シリーズ/弁形式	ボディ材質	シール材質	管接続口径
JSXD71	B	N F E	32

定格電圧	リード線 取出方法
1	G
2	GS
3	DN
4	CS
5	WN
6	
7	
8	
B	
J	

禁油 オプション
なし D

JSXD81

シリーズ/弁形式	ボディ材質	シール材質	管接続口径	ねじ種類
JSXD81	B	N F E	14	R N F

定格電圧	リード線 取出方法
1	G
2	GS
3	DN
4	WN
5	
6	
7	
8	
B	
J	

禁油 オプション
なし D

JSXD81

シリーズ/弁形式	ボディ材質	シール材質	管接続口径
JSXD81	B	N F E	40

定格電圧	リード線 取出方法
1	G
2	GS
3	DN
4	CS
5	WN
6	
7	
8	
B	
J	

禁油 オプション
なし D

JSXD91

シリーズ/弁形式	ボディ材質	シール材質	管接続口径	ねじ種類
JSXD91	B	N F E	20	R N F

定格電圧	リード線 取出方法
1	G
2	GS
3	DN
4	WN
5	
6	
7	
8	
B	
J	

禁油 オプション
なし D

JSXD91

シリーズ/弁形式	ボディ材質	シール材質	管接続口径
JSXD91	B	N F E	50

定格電圧	リード線 取出方法
1	G
2	GS
3	DN
4	CS
5	WN
6	
7	
8	
B	
J	

禁油 オプション
なし D

JSX Series

JSXD Series

JSXZ Series

JSXM Series

UL対応表

オプション

交換部品

用語説明

流量特性

製品個別
注意事項

JSXD30, 40, 50, 60, 70, 80, 90 Series



Listed認証

CS*1
コンジット



※1 70,80,90のフランジタイプを除く

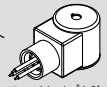
シリーズ/弁形式	ボディ材質	シール材質	管接続口径	ねじ種類	定格電圧	リード線取出方法	禁油オプション	ブラケットオプション
JSXD31	C	N	02	R	1 2 3 4 5 6 7 8 B J	CS	なし D	なし B
	S	F	03	N				
A	E*2	04	F					
※2 ボディ材質Aとの組合せはできません。								
JSXD41	C	N	03	R	1 2 3 4 5 6 7 8 B J	CS	なし D	なし B
	S	F	04	N				
	E		F					
JSXD51	C	N	06	R	1 2 3 4 5 6 7 8 B J	CS	なし D	なし B
	S	F		N				
	E	F						
JSXD61	C	N	10	R	1 2 3 4 5 6 7 8 B J	CS	なし D	なし B
	S	F		N				
	E	F						
JSXD71	B	N	12	R	1 2 3 4 5 6 7 8 B J	CS	なし D	
		F		N				
	E	F						

UL対応表 JSXD30, 40, 50, 60, 70, 80, 90 Series



Listed認証

CS*
コンジット



※70,80,90のフランジタイプを除く

シリーズ/弁形式	ボデイ材質	シール材質	管接続口径	ねじ種類	定格電圧	リード線 取出方法	禁油 オプション	
								シリーズ/弁形式
JSXD81	JSXD81	B	14	R	1	CS	なし	
				N				2
				F				3
				E				4
								5
								6
								7
								8
								B
								J
JSXD91	JSXD91	B	20	R	1	CS	なし	
				N				2
				F				3
				E				4
								5
								6
								7
								8
								B
								J

JSX Series

JSXD Series

JSXZ Series

JSXM Series

UL対応表

オプション

交換部品

用語説明

流量特性

製品個別
注意事項

JSX/JSX□ Series オプション

M12コネクタ用ケーブル(ケーブル付メスコネクタ)

電磁弁にM12コネクタ用ケーブルは付属していません。
必要の際は別途、手配してください。

JSX022-30-1-1

仕様

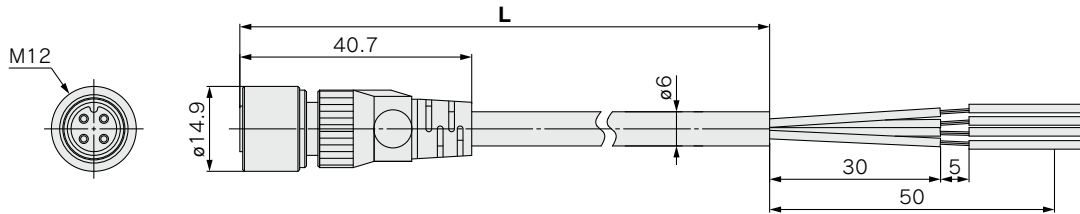
ケーブル長さL(mm)

1	DC電圧用
2	AC電圧用

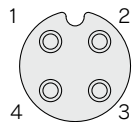
1	1,000
2	2,000
5	5,000

仕様

品番		JSX022-30-1-□	JSX022-30-2-□
キータイプ		Aコード	Bコード
定格/性能	定格電流	4A	
	定格電圧	250V	
	接触抵抗	40mΩ以下	
	絶縁抵抗	1000MΩ以上	
	耐電圧	AC1500V	
	使用温度範囲	-25~+70℃	
	最小曲げ半径(固定時)	50mm	
	保護構造	IP67(嵌合時)	
挿抜回数	200		
材質	ローレット部	黄銅(Niめっき)	
	接点(表面処理)	銅合金(Auめっき)	
	コネクタ材質	PBT	
	カバー	ソフトPBT	

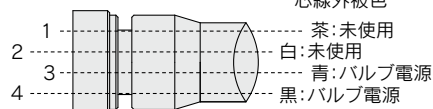


DC電圧用
(Aコード)



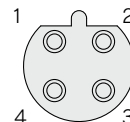
ソケットコネクタ
ピン配列

端子No.



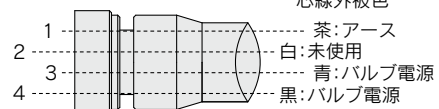
結線図

AC電圧用
(Bコード)



ソケットコネクタ
ピン配列

端子No.



結線図

※DC電圧仕様において、電磁弁に極性はありません。
ただし、大流量/省電力タイプでは、極性があります。
P.87電気回路をご確認ください。

JSX/JSX□ Series 交換部品

ソレノイドコイルAss'y(JSX、JSX□□U、JSX□□V、JSX□□H、JSX□□S、JSXD、JSXZ、JSXM seriesに対応)

手配の際は、ご使用のバルブ品番の末尾に「-KT1」を付与してください。

JSX 2 1 - S N 101 R - 5 G - B - KT1

●標準型式をご記入ください。

JSX(SUS/黄銅) …………… P.11	JSX□□H(高圧) …………… P.23
JSX(AL) …………… P.13	JSX□□S(蒸気) …………… P.37
JSX(N.O.) …………… P.15	JSXD …………… P.41
JSX□□U(大流量/省電力) … P.17	JSXZ …………… P.55
JSX□□V(真空) …………… P.21	JSXM …………… P.59

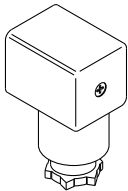
ソレノイドコイルAss'yは、バルブ品番を印字した銘板を貼付して出荷いたします。

また、銘板には対応規格マークを印字しております。

ソレノイドコイルAss'yは、リード線取出方法および定格電圧によってCE/UKCAマーキングおよびUL/CSA規格等の対応が異なります。ご使用のバルブと異なる仕様のソレノイドコイルAss'yを手配される場合は、カタログに記載の型式表示方法で規格対応状況をご確認ください。

ソレノイドコイルの交換方法につきましては、製品個別注意事項⑧(P.88)をご参照ください。

DINコネクタ品番



〈JSX20/30、JSXD、JSXM用〉

電気オプション	定格電圧	コネクタ品番
なし	DC24V	3G-GDM2A
	DC12V	
	AC100V	
	AC120(110)V	
	AC200V	
	AC220V	
	AC230V	
	AC240V	
	AC24V	
ランプ付	AC48V	GDM2A-L5
	DC24V	
	DC12V	
	AC100V	
	AC120(110)V	
	AC200V	
	AC220V	
	AC230V	
	AC240V	
AC24V	GDM2A-L5	
AC48V	GDM2A-L15	

※JSXZ用については別途、お問合せください。

〈JSX10用〉

電気オプション	定格電圧	コネクタ品番
なし	DC24V	JSX021-1-18
	DC12V	
	AC100V	
	AC120(110)V	
	AC200V	
	AC220V	
	AC230V	
	AC240V	
	AC24V	
ランプ付	AC48V	SY100-82-2-04
	DC24V	
	DC12V	
	AC100V	
	AC120(110)V	
	AC200V	
	AC220V	
AC230V		
AC240V	SY100-82-2-04	

※JSX10用のランプ付AC24V、AC48Vについては別途、お問合せください。

DINコネクタ用ガスケット品番

VCW20-1-29-1 (JSX20/30、JSXD、JSXM用)

※JSXZ用およびJSX10用については別途、お問合せください。

クリップ(JSX、JSXD、JSXZ、JSXM seriesに対応)

JSX10用 VDW20-10

JSX20/30、JSXD、JSXZ、JSXM用 VX021N-10S

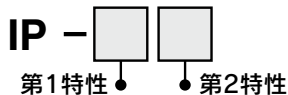
JSX/JSX□ Series 用語説明

圧力用語

- ①**最高作動圧力差**
作動上許容できる最高の圧力差(1次側圧力と2次側圧力の差)を示します。2次側圧力が0MPaの場合は、最高使用圧力となります。
- ②**最低作動圧力差**
主弁が安定して作動するために必要な最低の圧力差(1次側圧力と2次側圧力の差)を示します。
- ③**最高システム圧力**
管路内に加えられる最高圧力を示します。(ライン圧力)
[電磁弁部の圧力差は最高作動圧力差以下にする必要があります]
- ④**耐圧**
規定圧力(静圧)にて1分間保持し、使用圧力範囲内に復帰したとき、性能の低下をもたらさずに耐えなければならない圧力。(規定の条件下における値)

電気用語

- ①**皮相電力(VA)**
電圧(V)と電流(A)の積。消費電力(W)との関係は、ACの場合 $W = V \cdot A \cdot \cos \theta$ 、DCの場合は $W = V \cdot A$ となります。
注) $\cos \theta$ は力率を示します。 $\cos \theta \approx 0.9$
- ②**サージ電圧**
電源を遮断することにより、遮断部で瞬間的に発生する高電圧。
- ③**保護等級**
「JIS C 0920：電気機械器具の防水試験および固形物の侵入に対する保護等級」に定められた等級



●第1特性 固形異物の侵入に対する保護等級

0	無保護
1	50 [mm] より大きい固形物に対して保護しているもの
2	12 [mm] より大きい固形物に対して保護しているもの
3	2.5 [mm] より大きい固形物に対して保護しているもの
4	1.0 [mm] より大きい固形物に対して保護しているもの
5	防塵
6	耐塵

●第2特性 水の浸入に対する保護等級

0	無保護	—
1	鉛直から落ちてくる水滴によって有害な影響のないもの	防滴Ⅰ形
2	鉛直から15度の範囲で落ちてくる水滴によって有害な影響のないもの	防滴Ⅱ形
3	鉛直から60度の降雨によって有害な影響のないもの	防雨形
4	いかなる方向からの水の飛まつをうけても有害な影響をうけないもの	防まつ形
5	いかなる方向からの水の直接噴流をうけても有害な影響をうけないもの	防噴流形
6	いかなる方向からの水の直接噴流をうけても内部に水が入らないもの	耐水形
7	定められた条件で水中に没しても内部に水が入らないもの	防浸形
8	指定圧力の水中に常時没して使用できるもの	水中形

その他

- ①**材質**
NBR：ニトリルゴム
FKM：フッ素ゴム
EPDM：エチレン・プロピレンゴム
- ②**流路記号**
JIS記号では(□□□□)弁閉時、INとOUTはブロック状態(≡)となっておりませんが、“ポート2の圧力 > ポート1の圧力”の場合、流体をブロックすることはできません。

流量の算出が容易にできる計算ソフトを別途用意しております。

詳細はこちら▶



1. 流量特性の表示

電磁弁などの機器の仕様欄における流量特性の表示は、表1によります。

表1. 流量特性の表示

対象機器	国際規格による表示	他の表示	準拠規格
空気圧用機器	C, b	—	ISO 6358:1989 JIS B 8390:2000
	—	S	JIS B 8390:2000 機器: JIS B 8379, 8381-1, 8381-2
		C_v	ANSI/(NFPA) T3.21.3 R1-2008
プロセス流体用機器	K_v	—	IEC60534-1:2005 IEC60534-2-3:1997 JIS B 2005-1:2012
	—	C_v	JIS B 2005-2-3:2004 機器: JIS B 8471, 8472, 8473

2. 空気圧用機器

2.1 国際規格による表示

(1) 準拠規格

ISO 6358:1989 : Pneumatic fluid power-Components using compressible fluids-Determination of flow-rate characteristics

JIS B 8390:2000 : 空気圧-圧縮性流体用機器-流量特性の試験方法

(2) 流量特性の定義

音速コンダクタンス C と臨界圧力比 b の対によって、流量特性を表示します。

音速コンダクタンス C : チョーク流れ状態の機器の通過質量流量を、上流絶対圧力と標準状態の密度の積で割った値。(sonic conductance)

臨界圧力比 b : この値より小さいとチョーク流れになる圧力比(下流圧力/上流圧力)。(critical pressure ratio)

チョーク流れ : 上流圧力が下流圧力に対して高く、機器のある部分で速度が音速に達している流れ。気体の質量流量は上流圧力に比例し、下流圧力には依存しない。(choked flow)

亜音速流れ : 臨界圧力比以上における流れ。(subsonic flow)

標準状態 : 温度20℃、絶対圧力0.1MPa(=100kPa=1bar)、相対湿度65%の空気の状態。
(standard reference atmosphere)

準拠規格 : ISO 8778:1990 Pneumatic fluid power-Standard reference atmosphere, JIS B 8393:2000 : 空気圧-標準参考空気

(3) 流量計算式

実用単位により次のように表されます。

$$\frac{P_2+0.1}{P_1+0.1} \leq b \text{ のとき、チョーク流れ}$$

$$Q = 600 \times C(P_1+0.1) \sqrt{\frac{293}{273+T}} \dots\dots\dots (1)$$

$$\frac{P_2+0.1}{P_1+0.1} > b \text{ のとき、亜音速流れ}$$

$$Q = 600 \times C(P_1+0.1) \sqrt{1 - \left[\frac{P_2+0.1}{P_1+0.1} - b \right]^2} \sqrt{\frac{293}{273+T}} \dots\dots\dots (2)$$

JSX Series
JSXD Series
JSXZ Series
JSXM Series
U-1対応表
オプション
交換部品
用語説明
流量特性
製品個別注意事項

Q : 空気流量 [L/min (ANR)]

C : 音速コンダクタンス [$\text{dm}^3/(\text{s}\cdot\text{bar})$]、SI単位の dm^3 (立方デシメートル)=L(リットル)。

b : 臨界圧力比 [-]

P_1 : 上流圧力 [MPa]

P_2 : 下流圧力 [MPa]

T : 温度 [$^{\circ}\text{C}$]

注) 亜音速流れの式は楕円近似曲線です。

流量特性線図を図1に示します。詳しくは、当社ホームページの計算ソフトをご利用ください。

例)

$C=2$ [$\text{dm}^3/(\text{s}\cdot\text{bar})$]、 $b=0.3$ の電磁弁で $P_1=0.4$ [MPa]、 $P_2=0.3$ [MPa]、 $T=20$ [$^{\circ}\text{C}$]のときの空気流量を求め。

$$\text{式(1)より最大流量} = 600 \times 2 \times (0.4 + 0.1) \times \sqrt{\frac{293}{273 + 20}} = 600 \text{ [L/min (ANR)]}$$

$$\text{圧力比} = \frac{0.3 + 0.1}{0.4 + 0.1} = 0.8$$

図1より圧力比0.8で $b=0.3$ の流量比を読み取ると0.7。

流量 = 最大流量 \times 流量比 = $600 \times 0.7 = 420$ [L/min (ANR)]となる。

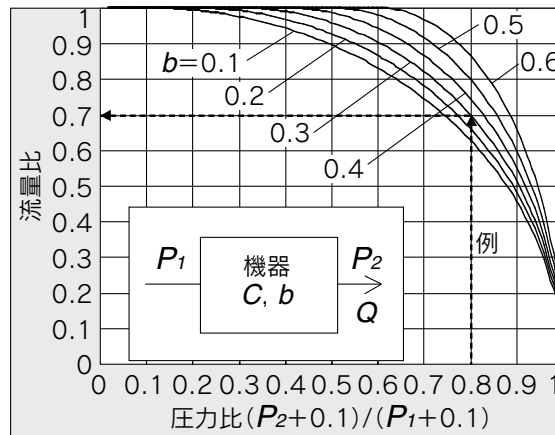


図1. 流量特性線図

(4) 試験方法

図2に示す試験回路に供試機器を配管接続し、上流圧力を0.3MPaを下回らない一定値に維持しつつ、まず飽和する最大流量を測定します。次いでこの流量の80%、60%、40%、20%点の流量と上流圧力、下流圧力を測定します。

そして、この最大流量から音速コンダクタンス C を算出します。また、他の各データを用いて亜音速流れの式から b を算出し、その平均値から臨界圧力比 b を求めます。

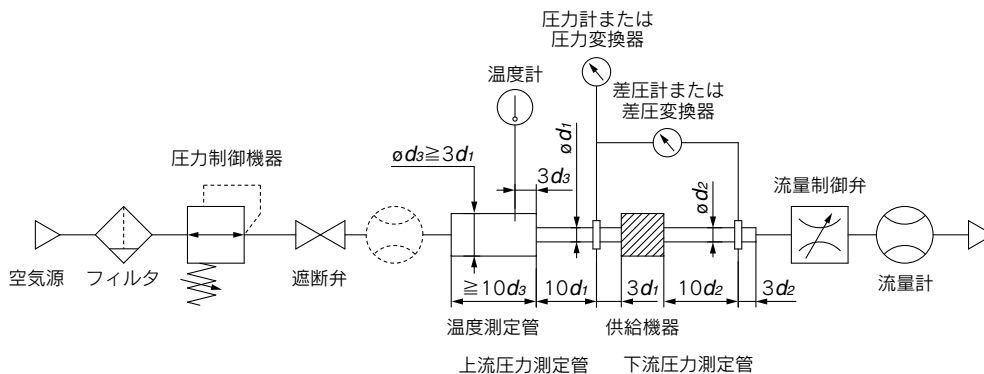


図2. ISO6358:1989, JIS B 8390:2000 の試験回路

2.2有効断面積S

(1) 準拠規格

JIS B 8390:2000 : 空気圧-圧縮性流体用機器-流量特性の試験方法

機器規格 : JIS B 8373 : 空気圧用電磁弁

JIS B 8379 : 空気圧用消音器

JIS B 8381-1 : 空気圧用継手-第1部 : 熱可塑性樹脂チューブ用プッシュイン継手

JIS B 8381-2 : 空気圧用継手-第2部 : 熱可塑性樹脂チューブ用締込み継手

(2) 流量特性の定義

有効断面積 **S** : 空気タンクに取付けた機器からチョーク流れの状態で圧縮空気を放出したとき、空気タンク内の圧力変化から計算で導いた摩擦や縮流のない理想的な絞りの断面積。音速コンダクタンス **C** と同じ「流れやすさ」を代表する概念です。(effective area)

(3) 流量計算式

$\frac{P_2+0.1}{P_1+0.1} \leq 0.5$ のとき、**チョーク流れ**

$$Q = 120 \times S (P_1 + 0.1) \sqrt{\frac{293}{273 + T}} \dots\dots\dots (3)$$

$\frac{P_2+0.1}{P_1+0.1} > 0.5$ のとき、**亜音速流れ**

$$Q = 240 \times S \sqrt{(P_2 + 0.1) (P_1 - P_2)} \sqrt{\frac{293}{273 + T}} \dots\dots\dots (4)$$

音速コンダクタンス **C** との換算 :

$$S = 5.0 \times C \dots\dots\dots (5)$$

Q : 空気流量 [L/min (ANR)]

S : 有効断面積 [mm²]

P₁ : 上流圧力 [MPa]

P₂ : 下流圧力 [MPa]

T : 温度 [°C]

注) 亜音速流れの式(4)は、臨界圧力比 **b** が不明の機器にのみ適用されます。音速コンダクタンス **C** による式(2)において、**b** = 0.5 の場合と同一の式です。

(4) 試験方法

図3に示す試験回路に供試機器を配管接続し、0.6MPaを下回らない一定圧力(0.5MPa)に圧縮空気が充填された空気タンクから、空気タンク内圧力が0.25MPa(0.2MPa)に下がるまで空気を大気に放出します。この時の放出時間と定常値になるまで放置した後の空気タンク内の残存圧力を測定し、次の式により有効断面積 **S** を算出します。空気タンクの容積は供試機器の有効断面積に対応して規定の範囲で選定します。

JIS B 8379の場合、圧力値はカッコ内、式の係数は12.9です。

$$S = 12.1 \frac{V}{t} \log_{10} \left(\frac{P_s + 0.1}{P + 0.1} \right) \sqrt{\frac{293}{T}} \dots\dots\dots (6)$$

S : 有効断面積 [mm²]

V : 空気タンク容積 [L]

t : 放出時間 [s]

P_s : 放出前の空気タンク内圧力 [MPa]

P : 放出後の空気タンク内残存圧力 [MPa]

T : 放出前の空気タンク内温度 [K]

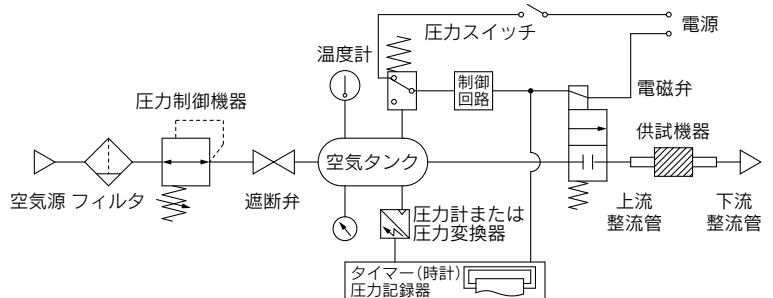


図3. JIS B 8390:2000 の試験回路

JSX Series

JSXD Series

JSXZ Series

JSXM Series

U-1対応表

オプション

交換部品

用語説明

流量特性

製品個別
注意事項

2.3 容量係数 C_v 値

アメリカ規格 ANSI/(NFPA) T3.21.3:R1-2008R: Pneumatic fluid power-Flow rating test procedure and reporting method-For fixed orifice components

この規格は、ISO 6358 と類似する試験回路における試験により、容量係数 (flow coefficient) C_v 値を次の式で定義しています。

$$C_v = \frac{Q}{114.5 \sqrt{\frac{\Delta P (P_2 + P_a)}{T_1}}} \dots\dots\dots (7)$$

- ΔP : 静圧取出口間の圧力降下 [bar]
- P_1 : 上流取出口の圧力 [barゲージ]
- P_2 : 下流取出口の圧力 [barゲージ] : $P_2 = P_1 - \Delta P$
- Q : 流量 [L/s 標準状態]
- P_a : 大気圧 [bar 絶対]
- T_1 : 上流絶対温度 [K]

試験条件は、 $P_1 + P_a = 6.5 \pm 0.2$ bar 絶対、 $T_1 = 297 \pm 5$ K、 $0.07 \text{ bar} \leq \Delta P \leq 0.14 \text{ bar}$ です。
これは、圧力降下が上流圧力に対して小さく、空気の圧縮性が問題とならない場合にのみ適用するとして ISO 6358 が記載している有効流路面積 (effective area) A と同様の概念です。

3. プロセス流体用機器

(1) 準拠規格

- IEC60534-1:2005 : Industrial-process control valves. Part 1: control valve terminology and general considerations
- IEC60534-2-3:1997 : Industrial-process control valves. Part 2: Flow capacity, Section Three-Test procedures
- JIS B 2005-1:2012 : 工業プロセス用調節弁－第1部：調整弁用語及び一般的必要条件
- JIS B 2005-2-3:2004 : 工業プロセス用調節弁－第2部：流れの容量－第3節：試験手順
- 機器規格 : JIS B 8471 : 水用電磁弁
- JIS B 8472 : 蒸気用電磁弁
- JIS B 8473 : 燃料油用電磁弁

(2) 流量特性の定義

K_v 値 : 圧力差が 1×10^5 Pa (1 bar) のとき、バルブ (供試機器) を流れる $5 \sim 40^\circ\text{C}$ の温度の上水の流量を m^3/h で表す数値。次の式によって算出します。

$$K_v = Q \sqrt{\frac{1 \times 10^5}{\Delta P} \cdot \frac{\rho}{1000}} \dots\dots\dots (8)$$

- K_v : 容量係数 [m^3/h]
- Q : 流量 [m^3/h]
- ΔP : 圧力差 [Pa]
- ρ : 流体の密度 [kg/m^3]

(3) 流量計算式

実用単位により次のように表されます。また、流量特性線図を図5に示します。

液体の場合 :

$$Q = 53 K_v \sqrt{\frac{\Delta P}{G}} \dots\dots\dots (9)$$

- Q : 流量 [L/min]
- K_v : 容量係数 [m^3/h]
- ΔP : 圧力差 [MPa]
- G : 比重 [水=1]

飽和水蒸気の場合 :

$$Q = 232 K_v \sqrt{\Delta P (P_2 + 0.1)} \dots\dots\dots (10)$$

- Q : 流量 [kg/h]
- K_v : 容量係数 [m^3/h]
- ΔP : 圧力差 [MPa]
- P_1 : 上流圧力 [MPa] : $\Delta P = P_1 - P_2$
- P_2 : 下流圧力 [MPa]

容量係数の換算：

$$Kv = 0.865 Cv \dots\dots\dots (11)$$

ここに、

Cv 値：圧力差が1 lbf/in² (psi) のとき、バルブを流れる40~100°Fの温度の上水の流量をUS gal/minで表す数値です。

空気用の Kv , Cv とは試験方法が異なるので数値は一致しません。

(4) 試験方法

図4に示す試験回路に供試機器を配管接続し、5~40℃の水を流して乱流で気化現象が起こらない圧力差(入口圧力0.15MPa~0.6MPa以上において圧力差0.035MPa~0.075MPa)における流量を測定します。ただし、確実に乱流を起こすため、レイノルズ数が 1×10^5 を下回らない、より大きな圧力差とし、液体の気化現象を防止するため、入口圧力を高めにする場合があります。

測定結果を式(8)に代入して Kv を算出します。

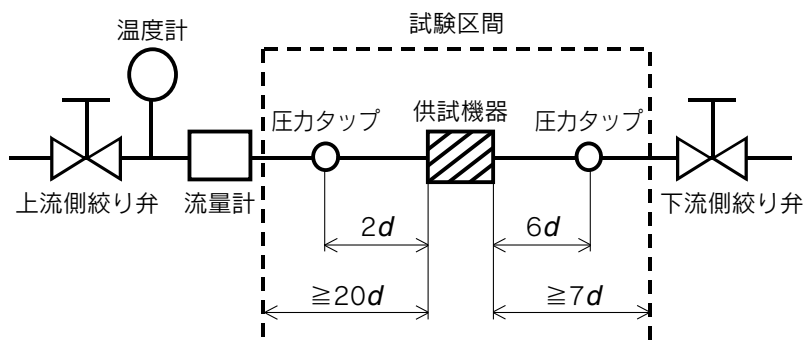


図4. IEC60534-2-3, JIS B 2005-2-3による試験回路

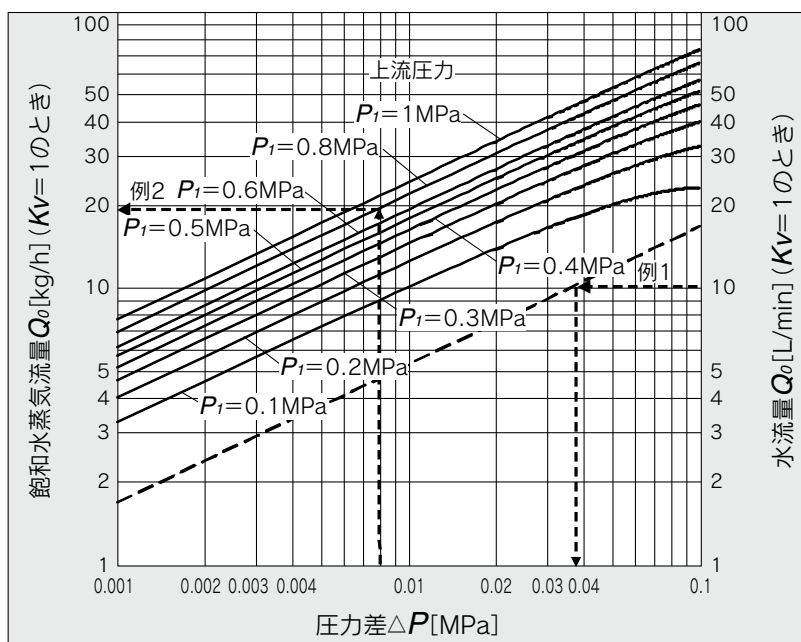


図5. 流量特性線図

例1)

$Kv=1.5$ [m³/h] の電磁弁を15 [L/min] の水が流れるときの圧力差を求める。

$Kv=1$ における流量は、 $Q_0 = 15 \times 1/1.5 = 10$ [L/min] であるから、図より Q_0 が10 [L/min] のときの ΔP を読み取ると0.036 [MPa] となる。

例2)

$Kv=0.05$ [m³/h] の電磁弁で $P_r=0.8$ [MPa]、 $\Delta P=0.008$ [MPa] のときの飽和水蒸気の流量を求める。図より P_r が0.8における ΔP が0.008のときの Q_0 を読み取ると20 [kg/h] であるから、流量 $Q = 0.05/1 \times 20 = 1$ [kg/h] となる。

JSX Series

JSXD Series

JSXZ Series

JSXM Series

U-1対応表

オプション

交換部品

用語説明

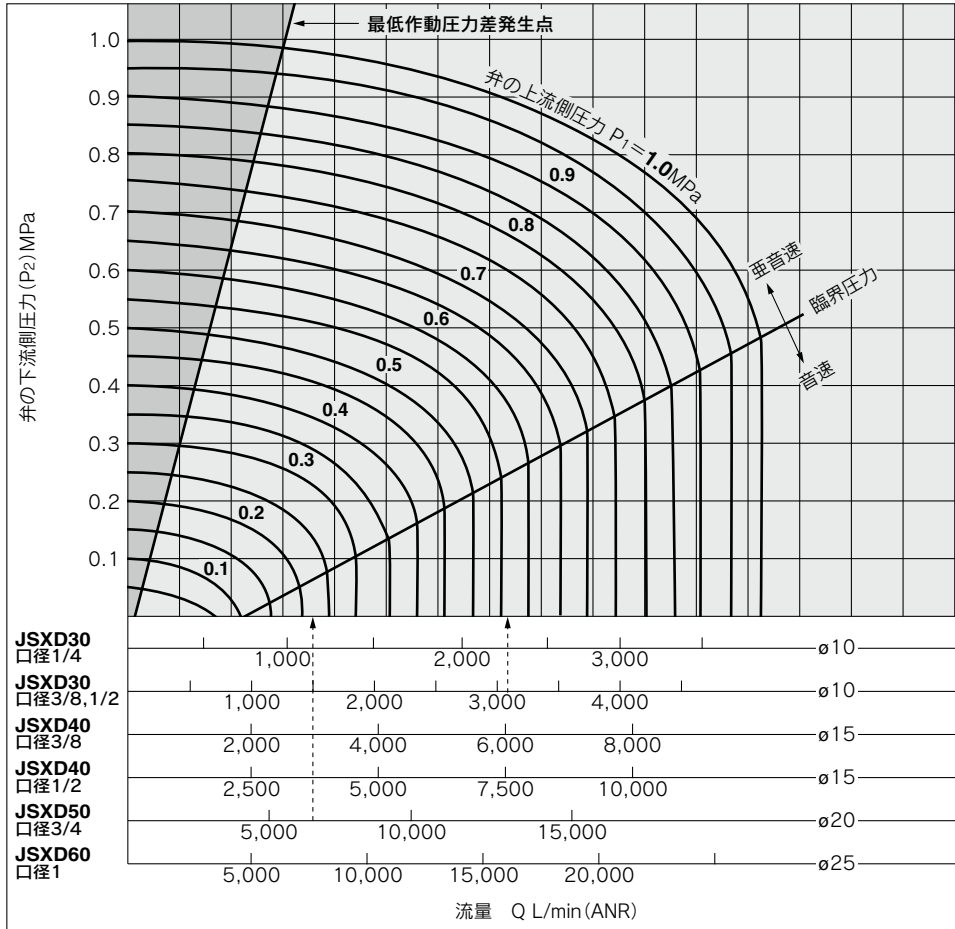
流量特性

製品個別注意事項

JSXD Series 流量特性表

注) この表は、目安として使用してください。正確な流量を求める場合は、P.74~78を参照願います。

空気の場合(オリフィス径: $\phi 10\text{mm}$, $\phi 15\text{mm}$, $\phi 20\text{mm}$, 25mm)



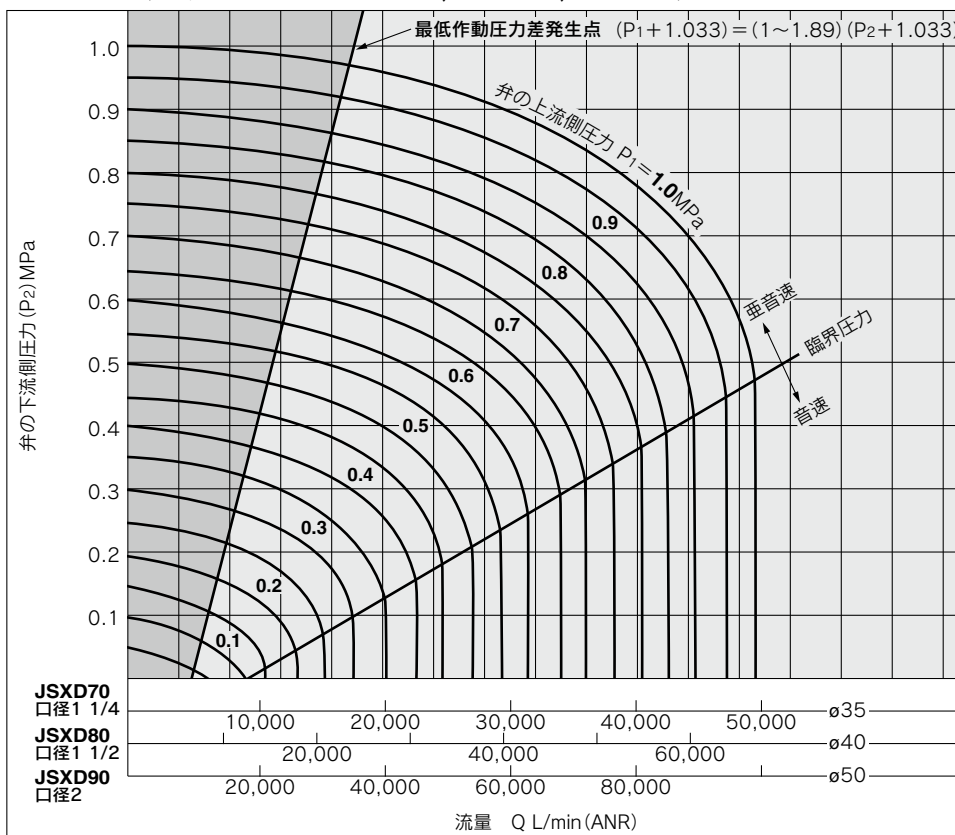
図の見方

流量6000L/min(ANR)を流すための音速領域での圧力はオリフィス径 $\phi 15$ (JSXD40/口径3/8)は $P_1 \approx 0.57\text{MPa}$ 、オリフィス径 $\phi 20$ (JSXD50/口径3/4)は $P_1 \approx 0.22\text{MPa}$ となります。

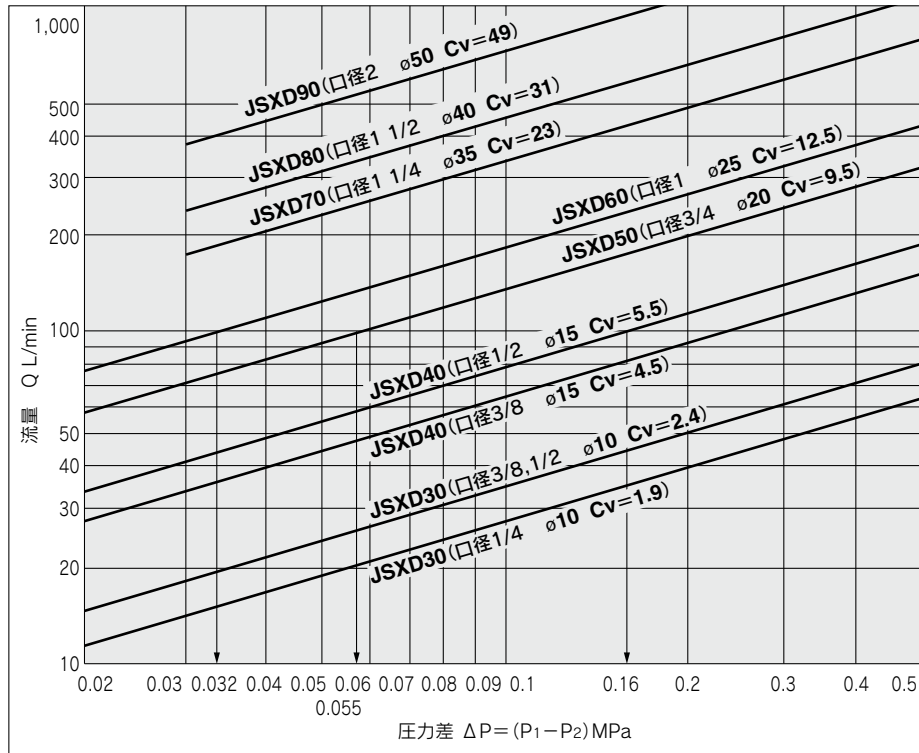
警告

流量特性表中の最低作動圧力差発生点のラインより左側の領域では、最低作動圧力差が発生しません。作動(弁開・弁閉)不良、バルブの故障の原因となりますのでこの領域での使用はしないでください。適性なバルブサイズを選定してください。

空気の場合(オリフィス径: $\phi 35\text{mm}$, $\phi 40\text{mm}$, $\phi 50\text{mm}$)



水の場合



図の見方

流量100L/minの水を流すための圧力差はオリフィス径φ15(JSXD40 口径1/2)は $\Delta P \approx 0.16$ MPa、オリフィス径φ20(JSXD50)は $\Delta P \approx 0.055$ MPa、オリフィス径φ25(JSXD60)は $\Delta P \approx 0.032$ MPaとなります。

JSX Series

JSXD Series

JSXZ Series

JSXM Series

U
I
対応表

オプション

交換部品

用語説明

流量特性

製品個別
注意事項



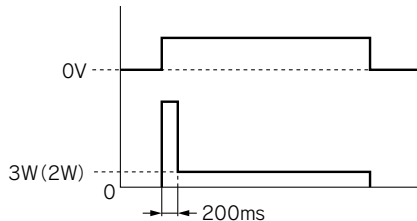
JSX/JSX□ Series / 製品個別注意事項①

ご使用の前に必ずお読みください。安全上のご注意につきましては裏表紙、流体制御用2ポート電磁弁／共通注意事項につきましては当社ホームページの「SMC製品取扱い注意事項」および「取扱説明書」をご確認ください。 <https://www.smcworld.com>

設計上のご注意

⚠ 警告

- ① 仕様をご確認ください。
用途・流体・環境その他の使用条件を十分考慮し仕様範囲内でご使用ください。仕様範囲外で使用しますと破損、作動不良の原因となります。仕様範囲を超えて使用した場合の損害に関してはいかなる場合も保証しません。
- ② 緊急遮断弁などには使用できません。
本製品は緊急遮断弁などの安全確保用バルブとして設計されていません。そのようなシステムの場合は別の確実に安全確保できる手段を講じたうえでご使用ください。
- ③ 圧力(真空含む)保持には使用できません。
バルブにはエア漏れがありますので圧力容器内の圧力(真空を含む)保持などの用途には使用できません。
- ④ 液封について
液体を流す場合はシステム上に逃がし弁を設け、液封の回路にならないようにしてください。
- ⑤ アクチュエータ駆動について
バルブでシリンダなどのアクチュエータを駆動する場合はあらかじめアクチュエータの作動による危険が発生しないよう対策を施してください。
- ⑥ 長期連続通電
連続通電にて使用した場合、ソレノイドコイルが発熱します。密閉された容器内などでの使用は避け、通気性の良い所へ設置してください。また、通電時、通電直後は素手で電磁弁に触れないでください。
- ⑦ ウォーターハンマについて
ウォーターハンマ等急激な圧力変動による衝撃が加わるとバルブが破損する可能性があります。ウォーターハンマ緩和装置(アキュムレータ等)を設けていただくか、当社のウォーターハンマ緩和弁[VXR]シリーズをご使用ください。詳細は当社にご確認ください。
- ⑧ 逆加圧について
バルブに逆圧が加わる可能性がある場合はバルブ2次側へチェック弁を設置するなどの対策を施してください。
- ⑨ 分解・改造の禁止
本体および交換部品を分解・改造(追加加工含む)しないでください。けがや事故の恐れがあります。
- ⑩ 大流量／省電力タイプについて
通電保持時の無駄な電力を削減することにより、消費電力を標準品に対して低減しています。
電圧印加時、200msを超える通電時間で効果を示します。



※()内の値は、JSX10Uの場合

OFF時間は、2秒以上としてください。
OFF2秒以下では、ON時間幅によってはコイルが異常に発熱し破損する恐れがあります。
振動・衝撃が常時、加わる環境では使用しないでください。
通電保持時に弁閉する恐れがあります。

設計上のご注意

⚠ 注意

- ① 省電力回路について
製品に内蔵している省電力回路(PWM制御)は、通電時に定格電圧が約200ms印加された後、PWM制御回路により高速スイッチング動作することで消費電力を低減します。
このPWM制御の作用により、使用する開閉器および駆動回路の方式によっては以下の問題を生じる場合がありますので十分にご注意ください。
1. 駆動回路にメカニカルリレー等を使用する場合、通電から約200msの間でチャタリングが生じると正常にONしないことがあります。
2. ノイズ除去を目的に、電源と製品の途中にフィルタ等を接続すると、製品駆動に必要な電流がフィルタ効果で低下し、正常にONしないことがあります。
3. 駆動回路にフォトカプラを内蔵するSSR(ソリッドステートリレー)をご使用する場合、フォトカプラがOFFできず、製品がOFFしない(ON状態を保持)ことがあります。

使用環境

⚠ 警告

下記に示すような場所では使用しないでください。

- ① 水蒸気の雰囲気または腐食性流体(化学薬品)、海水または水が製品に付着する場所
保護等級(IP65, IP67)を有している製品であっても、長時間水がかかる環境下では適切な防護対策を施してください。製品外表面の微小な隙間から水分が浸入し、電磁弁の場合、コイルの焼損、短絡に至ることがあります。工作機械、加工機など水分、油分を多量に使用する設備の近くに設置する場合は周辺設備から液体やスパッタが製品に飛散することがないかご確認ください。
- ② 爆発性雰囲気のある場所
- ③ 振動、衝撃の発生する場所
- ④ 製品の周囲に熱源があり、輻射熱を受ける場所
- ⑤ 屋外(屋外仕様のバルブは除く)
屋内仕様の製品を屋外で使用することは製品保証外になりますが、やむを得ず屋外で使用する場合、下記の防護対策を実施願います。
1) 直射日光が当たらないように保護カバー等を設置してください。
2) 雨風が当たらないよう製品を筐体で覆ってください。
※製品上部に屋根型のカバーだけを設置しても横風や地面からの跳ね返りにより水分が付着することがあります。また筐体で覆う場合、長期通電によって熱がこもらないように通気対策も併せて実施願います。
3) 設置箇所が結露の発生しやすい場所でないかご確認ください。
※製品周囲の温度変化が大きい環境などで、ご使用される場合、結露が生じ水分が製品外表面に付着することがあります。結露が発生しやすい場合、周囲温度の管理など結露対策を実施願います。
- ⑥ 管路内部で凍結が発生する場所
[流体が液体の場合]
寒冷地での使用または冬季に使用する場合は流体の凍結対策を施してください。
流体が凍結する場合は装置停止時の管路内の排水、配管へヒーターまたは断熱材の設置などの対策を実施願います。
なお、電磁弁を保温される場合は放熱性が悪くなるためコイル部は避けてください。
[流体がエアの場合]
大流量を流すと断熱膨張によりドレンが発生し凍結する場合があります。
定期的なドレンの排水またはエアドライヤによるドレン除去を実施願います。



JSX/JSX□ Series / 製品個別注意事項②

ご使用の前に必ずお読みください。安全上のご注意につきましては裏表紙、流体制御用2ポート電磁弁／共通注意事項につきましては当社ホームページの「SMC製品取扱い注意事項」および「取扱説明書」をご確認ください。 <https://www.smcworld.com>

使用流体についてのご注意

⚠ 警告

- ① 使用流体の選定について
 - 1) 使用流体の使用可否については本製品の構成部品材質との適合性を実機にて確認してからご使用ください。
 - 2) 使用流体は、種類・添加物・濃度・温度などにより適合性が異なる場合がありますので材質選定には十分ご配慮ください。不明な点は当社にご確認ください。
 - 3) 使用流体の動粘度は50mm²/s以下でご使用ください。
- ② 次の流体は使用しないでください。
 - 1) 人体に有害な流体
 - 2) 支燃性、可燃性のある流体
 - 3) 腐食性ガス
 - 4) 海水、食塩水
- ③ 流体によっては静電気を起こす場合がありますので静電気対策を施してください。
- ④ 流体温度について
使用流体の温度は製品仕様範囲内でご使用ください。
- ⑤ 清浄な流体を使用するためフィルタ(ストレーナ)の設置をしてください。
 - 1) 異物が混入している流体を使用しますと、弁座・鉄心の摩耗促進、また鉄心摺動部への付着等により、作動不良、シール不良などのトラブルが生じることがあります。異物除去のためバルブ1次側にフィルタ(ストレーナ)の設置をお願いします。
空気：5μm以下 水：100メッシュ以上
 - 2) フィルタ(ストレーナ)は目詰まりを起こします。圧力降下が0.1MPaに達しましたら交換・洗浄をしてください。

使用流体の質について

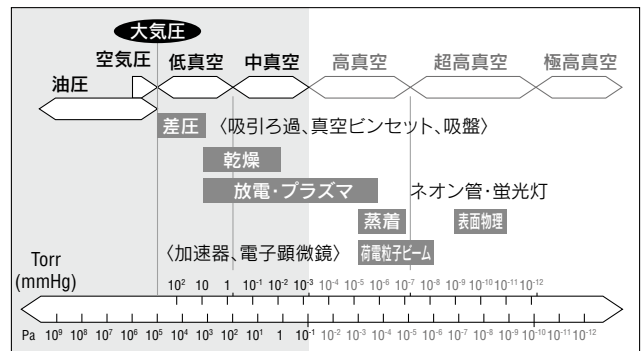
⚠ 警告

- ① 空気について
 - 1) 圧縮空気に化学薬品、有機溶剤を含有する合成油、塩分、腐食性ガス等を含んでいますと作動不良、破損の原因となりますので使用しないでください。
 - 2) ドレンを多量に含んだ圧縮空気はバルブや他の空気圧機器の作動不良の原因となります。バルブ1次側にアフタクーラやエアドライヤを設置し、ドレン対策を施してください。
 - 3) コンプレッサから発生するカーボン粉が多いとバルブ内に付着し作動不良の原因となります。バルブ1次側にミストセパレータを設置し、除去対策を施してください。
 - 4) 圧縮空気の質についての詳細は当社の「圧縮空気清浄化システム」をご参照ください。
 - 5) 露点温度が-70℃以下の超低露点エアを使用した場合、バルブ内部が摩耗して早期に寿命を迎える場合がありますのでご注意ください。
- ② 水について
 - 1) 配管からのもらい錆、塩化物等の析出により、作動不良、漏れ、最悪腐食による破損に至る場合がありますので注意が必要です。また、破損した際に流体、部品が飛散する場合があります。適切な保護処置をお願いいたします。
 - 2) 水にはカルシウム、マグネシウムなどのスケール、スラッジを生成する物質が含まれており、バルブ内に付着すると作動不良の原因となります。それらの物質を除去する硬水軟化装置とバルブ1次側にフィルタ(ストレーナ)を設置し、対策を施してください。
 - 3) 水道水の水压は通常0.4MPa以下程度ですが、高層ビル等では1.0MPaと高い圧力がある場合があります。最高作動圧力差に注意してご使用ください。

使用流体の質について

⚠ 警告

- ③ 油について
油に対し一般的に耐性のあるシール材はFKMですが、油の種類、メーカーによっては添加物等によりシール材の耐性が低下する場合がありますので耐性を確認のうえご使用ください。動粘度は50mm²/s以下でご使用ください。
- ④ 真空について
使用可能な圧力範囲がありますのでご注意ください。



真空の配管方向：真空ポンプを使用するシステムの場合、2次側に真空ポンプを配管頂きますようお願いいたします。また、1次側にはフィルターを設置し、異物等の吸込みがないようご注意ください。作動回数30万回を目安にバルブの交換をお願いいたします。

- ⑤ 蒸気について
異物の混入している蒸気を使用しますと弁座・鉄心の摩耗促進、鉄心摺動部への付着等により、作動不良、シール不良などのトラブルを生じる事がありますので、弁直前に適切なドレントラップ(ストレーナ)を設置してください。ストレーナのメッシュ数は目安として100メッシュ程度ですが、使用環境により発生する異物の大きさや形状は異なりますので、流体の状態を確認し適切なメッシュ数を選定してください。
ボイラへの給水には、カルシウム、マグネシウムなど硬質のスケール、スラッジを生成する物質が含まれています。蒸気のスケール、スラッジはバルブの作動不良の原因となるので、それらの物質を除去する硬水軟化装置を設置してください。使用蒸気が化学薬品、有機溶剤を含有する合成油、塩分、腐食性ガス等を含む時は破壊や劣化、作動不良の原因となりますので使用しないでください。
接流体部に使用しているシール材(特殊FKM)は一般的な蒸気に耐性のある特殊素材を使用しております。ただし、ボイラ蒸気への添加剤(清缶剤、水質調整剤など)の種類によっては、シール材の耐性が低下する場合がありますので、耐性を確認のうえご使用ください。

JSX Series

JSXD Series

JSXZ Series

JSXM Series

U-1対応表

オプション

交換部品

用語説明

流量特性

製品個別
注意事項



JSX/JSX□ Series / 製品個別注意事項③

ご使用の前に必ずお読みください。安全上のご注意につきましては裏表紙、流体制御用2ポート電磁弁／共通注意事項につきましては当社ホームページの「SMC製品取扱い注意事項」および「取扱説明書」をご確認ください。https://www.smcworld.com

取付け

⚠警告

- ①保守点検に必要なスペースを確保してください。
- ②振動源がある場合は避けるか本体からのアームを最短にして共振を起こさないように取付けてください。
- ③熱源近くの設置は避け、輻射熱を受けない場所へ取付けてください。
- ④コイル部に外力を加えないでください。
取付けの際は、スパナ等を配管接続部の外側に当てコイル部に当たらないよう締付けてください。
- ⑤コイル部を保温材等で保温しないでください。
凍結対策で保温する場合は配管、ボディ部のみとしコイル部は保温しないでください。コイル焼損の原因となります。
- ⑥漏れ量の増大、機器が適正に作動しない場合は使用しないでください。
取付け後やメンテナンスの際は、圧縮空気や電気を接続し、適正な機能検査および漏れ検査を行い正しい取付けがされているかを確認してください。適正に作動しない場合は使用しないでください。
- ⑦通電中、通電直後はバルブを素手で触れないでください。
バルブは通電すると高温になります。火傷する可能性がありますので不用意に触れないようご注意ください。

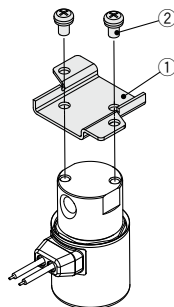
⚠注意

- ①塗装する場合
製品に印刷または貼付けています警告表示や仕様は、消したり、剥がしたり、文字を塗りつぶすなどしないでください。

ブラケット組付方法について

⚠注意

- ①JSX series
ボディ材質：SUS、黄銅、AL
組付方法
1) ①ブラケットをバルブ底面に
②取付ビスで固定する。
締付トルク
JSX10：0.6N・m±5%
JSX20/30：1.5N・m±5%



ブラケットAss'y品番(取付ビス付)

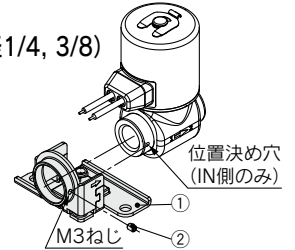
サイズ	ボディ材質	口径	ねじ種類	ブラケット Ass'y品番	質量 (g)	ブラケット材質
10	黄銅, SUS	1/8	Rc NPT G	JSX021-12A-3	10	SUS
20	SUS			JSX022-12A-3	30	
30	黄銅, SUS※	1/8, 1/4, 3/8		JSX20-12A-4	35	
20	AL	1/8, 1/4, 3/8		VX021N-12A	20	
30		1/8, 1/4, 3/8		VX022N-12A	30	
30		1/4, 3/8				

※N.O.仕様のみ

ブラケット組付方法について

⚠注意

- ②JSX series
ボディ材質：SUS(N.C.仕様：口径1/4, 3/8)
組付方法
1) バルブIN側ポートに①ブラケットを挿入する。
2) ②六角穴付止めねじにて固定する。
締付トルク：0.4N・m±5%



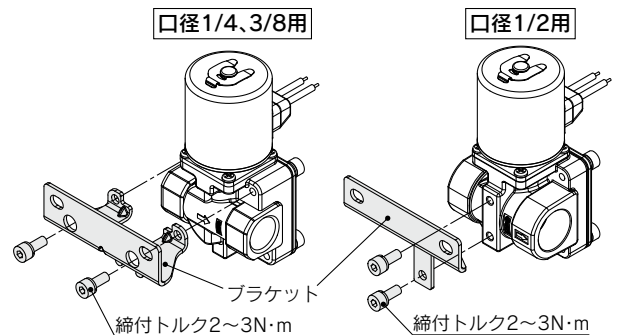
組付注記

- 1) ブラケット挿入方向にご注意ください。
位置決め穴はIN側のみです。OUT側には取付けることができません。
 - 2) 継手を配管した後、ブラケットを組付けてください。(個別注意事項“配管”を参照)
- ※ブラケットは同梱出荷となります。

ブラケットAss'y品番(止めねじ付)

サイズ	口径	ねじ種類	ブラケットAss'y品番 (止めねじ付)	質量 (g)	材質
20/30	1/4	Rc,NPT,G	JSX022-12A-2-1	30	SUS
		Rc,NPT	JSX022-12A-2-1		
	G	JSX022-12A-2-2			

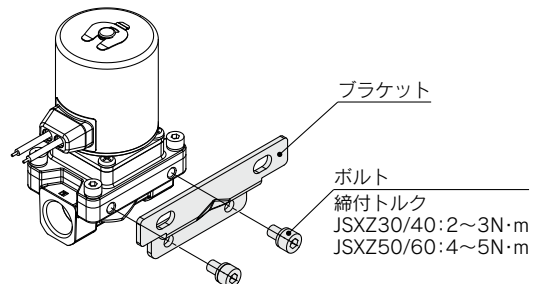
③JSXD30 seriesブラケット組付方法



サイズ	口径	ブラケットAss'y品番(ねじ付)	質量 (g)
30	1/4, 3/8	VXD30S-14A-1	40
	1/2	VXD30S-14A-3	30

※JSXD30シリーズのブラケットは同梱出荷となります。

④JSXZ seriesブラケット組付方法



- ※1 ブラケットは製品と同梱出荷となります。
- ※2 JSXZ50/60用は取付用のボルトとワッシャが別体になりますのでワッシャの紛失に注意願います。

サイズ	口径	ブラケットAss'y品番(ねじ付)	質量 (g)
30/40	1/4, 3/8, 1/2	VXZ30S-14A-1	45
50/60	3/4, 1	VXZ50S-14A-1	60



JSX/JSX□ Series / 製品個別注意事項④

ご使用の前に必ずお読みください。安全上のご注意につきましては裏表紙、流体制御用2ポート電磁弁／共通注意事項につきましては当社ホームページの「SMC製品取扱い注意事項」および「取扱説明書」をご確認ください。 <https://www.smcworld.com>

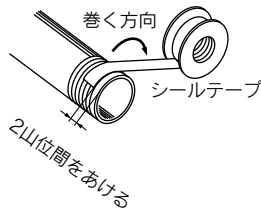
配管

⚠ 警告

- ①ご使用時チューブの劣化、継手破損により継手からチューブが外れ暴れる場合があります。保護カバーの設置またはチューブを固定するなど対策を施してください。
- ②チューブ配管の際はバルブが中空にならないよう、ボディ底面取付穴、またはブラケット等を着用し確実に固定してください。

⚠ 注意

- ①管継手の取扱いにつきましてはSMCカタログ“管継手&チューブ／共通注意事項”をご参照ください。
- ②配管前の処理
配管前にエアブロー（フラッシング）または洗浄を十分行い、管内の切粉、切削油、ごみ等を除去してください。配管による引張・圧縮・曲げなどの力がバルブボディに加わらないよう配管してください。
- ③シールテープの巻き方
配管や継手類をねじ込む場合には、配管ねじの切粉やシール材がバルブ内部へ入り込まないようにしてください。なお、シールテープを使用される時は、ねじ部を1.5～2山残して巻いてください。



- ④配管時のねじの締付トルク
バルブに配管する際、下記適正トルクで締付を行ってください。

配管時の締付トルク

接続ねじ	適正締付トルク N・m	接続ねじ	適正締付トルク N・m
1/8	3~5	1	36~38
1/4	8~12	1 1/4	40~42
3/8	15~20	1 1/2	48~50
1/2	20~25	2	48~50
3/4	28~30		

- ⑤当社以外の継手を使用される場合
使用されている継手メーカーの指示に従ってください。
- ⑥配管にアースを接続しますと電食によりシステムの腐食が生じることがありますので避けてください。
- ⑦製品に配管を接続する場合は、供給ポートなどを間違えないようご注意ください。

⚠ バルブにブラケットを固定した状態で継手に締付トルクを加えると、ブラケットが破損する恐れがあります。

⚠ 注意

⑧推奨配管条件

ワンタッチ管継手に配管する際は図1の推奨配管条件にてチューブ長さに余裕を持った配管をお願いします。また、結束バンドなどで配管を束ねる場合には継手には外力が加わらないよう配管してください。（図2参照）

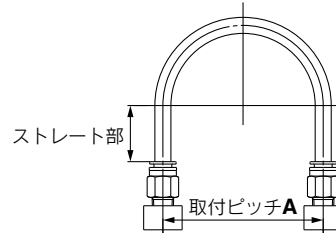


図1 推奨配管図

単位：mm

チューブサイズ	取付ピッチA			ストレート部長さ
	ナイロンチューブ	ソフトナイロンチューブ	ポリウレタンチューブ	
ø1/8"	44以上	29以上	25以上	16以上
ø6	84以上	39以上	39以上	30以上
ø1/4"	89以上	56以上	57以上	32以上
ø8	112以上	58以上	52以上	40以上
ø10	140以上	70以上	69以上	50以上
ø12	168以上	82以上	88以上	60以上

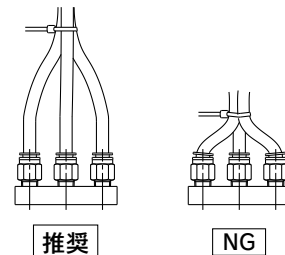
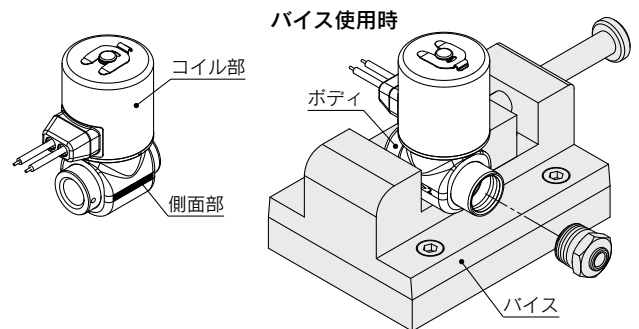


図2 結束バンドで配管を束ねた場合

- ⑨バルブに継手を配管する際は、ボディの側面をバイス等でクランプしてください。



- ⑩ボディ材質SUS(N.C.仕様：口径1/4, 3/8)のブラケットを使用する際は、以下の手順で継手を配管してください。

手順1) 継手をバルブのIN側およびOUT側へ配管する。
 手順2) バルブのIN側をブラケットの穴に通す。
 手順3) 六角穴付止めねじにてバルブにブラケットを固定する。

JSX Series

JSXD Series

JSXZ Series

JSXM Series

U-1対応表

オプション

交換部品

用語説明

流量特性

製品個別
注意事項



JSX/JSX□ Series / 製品個別注意事項⑤

ご使用の前に必ずお読みください。安全上のご注意につきましては裏表紙、流体制御用2ポート電磁弁／共通注意事項につきましては当社ホームページの「SMC製品取扱い注意事項」および「取扱説明書」をご確認ください。 <https://www.smcworld.com>

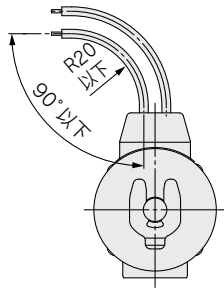
配線

⚠ 警告

ソレノイドバルブは電気製品ですのでご使用の際は安全のため適切なヒューズやブレーカの設置をお願いします。複数の電磁弁をご使用の際は、1つのヒューズを取付ただけでは不完全です。より安全に機器を保護するために各電磁弁の回路ごとにヒューズを選定して設置をお願いいたします。

⚠ 注意

- ① 配線用電線は導体断面積0.5~1.25mm²をご使用ください。
- ② リード線への外力について
リード線に過度な力が加わると断線の原因となります。リード線には10N以上の力が加わらないようにしてください。また、リード線の根元が90°以下、R20以下のままの折れ曲がった状態で使用しないでください。



- ③ 電気回路は接点においてチャタリングの発生のない回路を採用してください。
- ④ 電圧は定格電圧の-10%~+10%の範囲でご使用ください。直流電源で応答性を重要視する場合は定格値の±5%以内とください。電圧降下はコイルを接続したリード線内部での値です。
- ⑤ 電気回路系がソレノイドのサージを嫌う場合は電圧保護回路等をソレノイドに並列に入れてください。またはサージ電圧保護回路付を使用してください。

サージ電圧保護回路における残留電圧

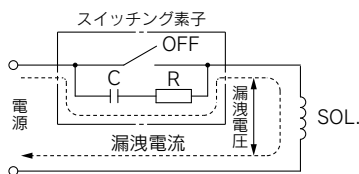
DC仕様：約60V

AC仕様：約1V

大流量／省電力タイプ：約1V

⑥ 漏洩電圧

コントローラなどで電磁弁を動作させる場合は漏洩電圧が製品許容漏洩電圧以下になるようにしてください。特にスイッチング素子と並列に抵抗器を使用したりスイッチング素子の保護にC-R素子を使用している場合はそれぞれ抵抗器やC-R素子を通して漏洩電流が流れバルブがOFFしなくなる恐れがあるためご注意ください。



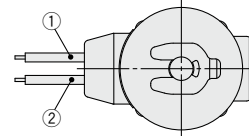
ACコイルは定格電圧の5%以下
DCコイルは定格電圧の2%以下

電気結線

⚠ 注意

① グロメット

リード線：AWG20 絶縁体外径2.6mm

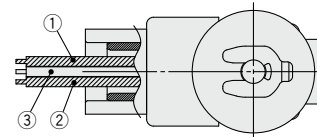


定格電圧	リード線色	
	①	②
DC	黒	赤
DC(大流量／省電力タイプ)*	黒(-)	赤(+)
AC100V	青	青
AC200V	赤	赤
その他のAC	灰	灰

*大流量／省電力タイプのみ極性があります。

② コンジット

リード線：AWG18 絶縁体外径2.8mm



定格電圧	リード線色		
	①	②	③
DC	黒	赤	緑／黄
DC(大流量／省電力タイプ)*1	黒(-)	赤(+)	緑／黄
DC	黒	赤	緑／黄
AC100V	青	青	緑／黄
AC200V	赤	赤	緑／黄
その他のAC	灰	灰	緑／黄

*1 大流量／省電力タイプのみ極性があります。

*2 ③はアース線

③ DIN形ターミナル

分解

1. フランジ付バインドねじを緩め、ハウジングを矢印の方向に引き上げると、電磁弁からコネクタが外れます。
2. フランジ付バインドねじをハウジングより抜取ります。
3. ターミナルブロックの底の部分に切り欠き部があり、そこに小型マイナスインドライバ等を差込み、ハウジングからターミナルブロックを外します。(次頁の図参照)
4. グランドナットを外し、座金とゴムパッキンを取出してください。

配線

1. ケーブルにグランドナット、座金、ゴムパッキンの順に通し、ハウジングに挿入してください。
2. ターミナルブロックのバインド小ねじを緩め、リード線の心線または圧着端子を端子へ差し込み、バインド小ねじで確実に固定してください。ターミナルブロックのバインド小ねじはM3です。
注1) 締付トルクは0.5~0.6N・mの範囲で締付けてください。
注2) ケーブルは外径寸法φ6~φ12mmまで使用できます。
注3) ケーブル外径寸法がφ9~φ12mmのものは、ゴムパッキンの内側の部分を抜いてからご使用ください。



JSX/JSX□ Series / 製品個別注意事項⑥

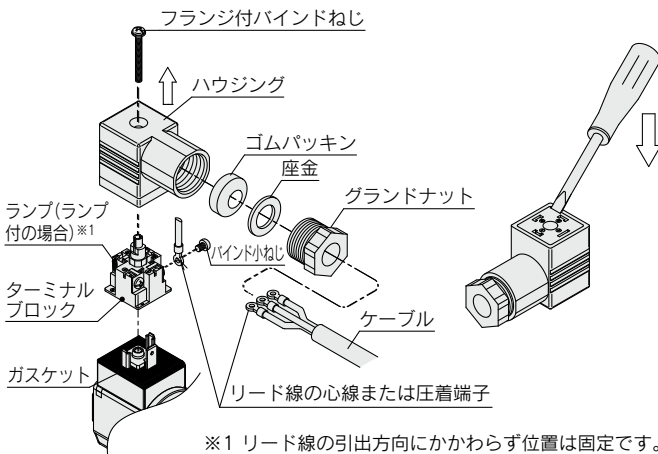
ご使用の前に必ずお読みください。安全上のご注意につきましては裏表紙、流体制御用2ポート電磁弁／共通注意事項につきましては当社ホームページの「SMC製品取扱い注意事項」および「取扱説明書」をご確認ください。 <https://www.smcworld.com>

電気結線

⚠注意

組立

- ケーブルにグランドナット、座金、ゴムパッキン、ハウジングの順に通し、ターミナルブロックに結線してからターミナルブロックをハウジングにセットしてください。(音がパチンとするまで押込んでください。)
- ゴムパッキン、座金の順にハウジングのケーブル導入口に入れて、さらにグランドナットをしっかりと締付けてください。
- ガスケットをターミナルブロックの底の部分と機器に付いているプラグとの間に入れ、ハウジングの上からフランジ付バインドねじを差込んで締付けます。
注1) 締付トルクは0.5~0.6N・mの範囲で締付けてください。
注2) ハウジングとターミナルブロックの組込み方により、コネクタの向きは90°ごとに変更できます。

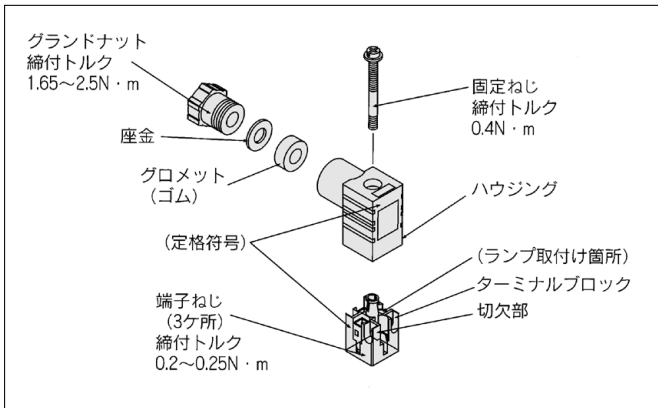


JSX10の場合

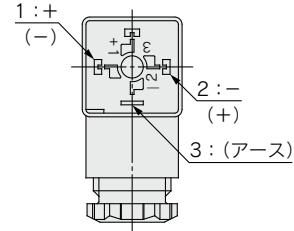
適合ケーブル

コード外径: $\phi 3.5 \sim \phi 7$

(参考) JIS C 3306相当の0.5mm²で2心、3心



次のように内部結線されていますので、各々電源側と結線してください。



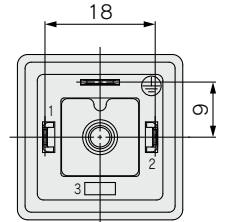
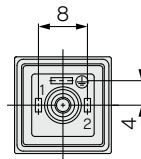
端子 No.	1	2
DIN端子※1	- (+)	+ (-)
DIN端子(大流量/省電力タイプ)※2	-	+

- ※1 極性はありません。
- ※2 大流量/省電力タイプは極性があります。
- ※3 No.3端子はアース

DIN(EN175301-803)形ターミナルについて

端子間ピッチ8mm FormCのDIN形コネクタに対応しています。

端子間ピッチ18mm FormAのDIN形コネクタに対応しています。



サイズ:10

適用ケーブル径: $\phi 3.5 \sim \phi 7$

サイズ:20/30

適用ケーブル径: $\phi 6 \sim \phi 12$

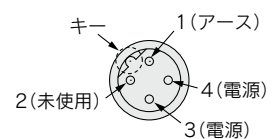
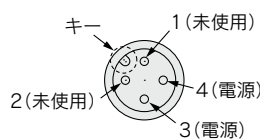
④M12コネクタ

- バルブのIP67(保護構造)はIP67仕様のメスコネクタ(付ケーブル)を使用することで得られます。水中での使用はできませんのでご注意ください。
- コネクタを取付ける場合は工具などを使用すると破損する場合がありますので、必ず手で確実に締め付けてください。(0.39~0.49N・m)
- ケーブルに繰返しの曲げや引っ張り、重い物を載せたり、力が加わらないようにしてください。
- コネクタやケーブルをむやみに引っ張らないでください。
- 設置する場合、コネクタ本体の根元部からケーブルを曲げないようにしてください。

■バルブ側のM12コネクタのコーディングおよびピン配列
M12コネクタの形状(コーディング)およびピン配列は以下となっています。

DC仕様:Aコード、4ピン

AC仕様:Bコード、4ピン



端子 No.	3	4
ピン端子※1	+ (-)	- (+)
ピン端子(大流量/省電力タイプ)※2	-	+

- ※1 極性はありません。
- ※2 大流量/省電力タイプは極性があります。
- ※3 AC仕様: No.1端子はアース
DC仕様(大流量/省電力タイプ含む): アースはありません。



JSX/JSX□ Series / 製品個別注意事項⑦

ご使用の前に必ずお読みください。安全上のご注意につきましては裏表紙、流体制御用2ポート電磁弁／共通注意事項につきましては当社ホームページの「SMC製品取扱い注意事項」および「取扱説明書」をご確認ください。https://www.smcworld.com

DIN(EN175301-803)形ターミナルについて

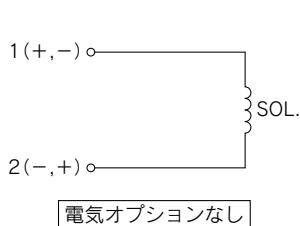
メスコネクタ付ケーブルは、コーディングが合ったものをご使用ください。また取付ける際は、ケーブル側コネクタ(メス側)のキーをバルブ側コネクタ(オス側)のキーと合わせて取付けてください。
方向性を合わせず無理にねじ込んだ場合、ピンの破損などの故障の原因となりますのでご注意ください。

電気回路

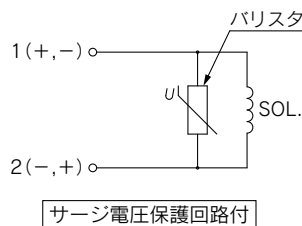
⚠ 注意

① DC用回路

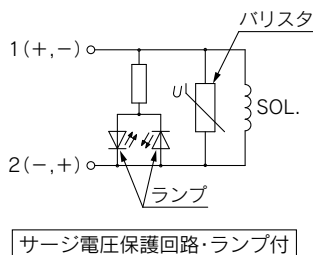
● グロメット



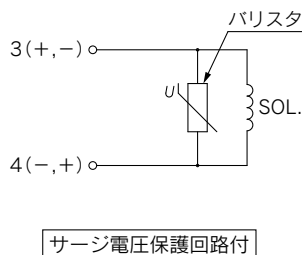
● グロメット/コンジット/ DIN形ターミナル



● DIN形ターミナル



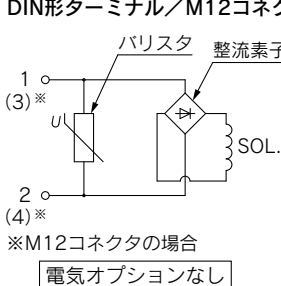
● M12コネクタ



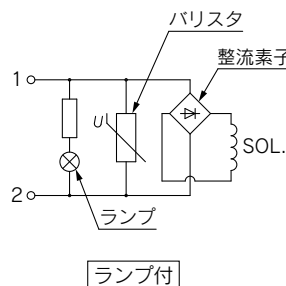
② AC用回路

標準品でサージ電圧保護回路付となります。

● グロメット/コンジット/ DIN形ターミナル/M12コネクタ

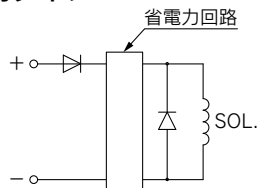


● DIN形ターミナル



※M12コネクタの場合

③ 大流量/省電力タイプ



・リード線No.および端子No.

極性	+	-
グロメット	2(赤)	1(黒)
コンジット	2(赤)	1(黒)
DIN形ターミナル	2	1
M12コネクタ	4	3

注) 結線時には、極性にご注意ください。

保守点検

⚠ 警告

① 製品の取外しについて

- 1) 流体供給源を遮断しシステム内の流体圧力を抜いてください。
- 2) 電源を遮断してください。
- 3) バルブの温度が十分下がったことを確認してから取外してください。

② フィルタ(ストレーナ)は定期的に変換・洗浄してください。

- 1) フィルタは使用後1年、または期間内でも圧力降下が0.1MPaに達しましたら交換してください。
- 2) ストレーナは圧力降下が0.1MPaに達しましたら洗浄してください。

③ エアフィルタのドレン抜きを定期的に行ってください。ドレン抜きを忘れるとドレンが2次側に流出し空気圧機器の作動不良を招きます。ドレン抜き管理が困難な場合にはオートドレン付フィルタのご使用をお勧めします。

④ 低頻度でご使用の場合

作動不良防止のために30日に1回はバルブの切替作動を行ってください。また最適な状態でご使用していただくため半年に1回程度の定期点検を行ってください。

⑤ 保管について

使用後長期保管をする場合は錆の発生、ゴム材質の劣化を防ぐため、水分を十分除去し、日の当たる場所、高温多湿を避けて保管してください。

⑥ 保守点検を定期的の実施してください。

定期的に適正な機能検査および漏れ検査を行い正しい取付けがされているかを確認してください。漏れ量が増大したり機器が適正に作動しない場合は使用しないでください。

当社製品の返却について

⚠ 警告

人体にとって有害とされる物質、流体、またその残留物が付着している、または付着の可能性がある製品の返却につきましては、安全確保のため当社へ連絡のうえ、適切な洗浄(無害化処置)を行い、製品引取り依頼書または無害化証明書を提出後、当社から引取り了承の連絡後に返却くださいようお願いいたします。

有害物質につきましては、国際化学物質安全性カード(ICSC)などで確認をお願いします。ご不明な点がございましたら最寄の当社営業所へお問い合わせください。



JSX/JSX□ Series / 製品個別注意事項⑧

ご使用前に必ずお読みください。安全上のご注意につきましては裏表紙、流体制御用2ポート電磁弁／共通注意事項につきましては当社ホームページの「SMC製品取扱い注意事項」および「取扱説明書」をご確認ください。 <https://www.smcworld.com>

JSXDおよびJSXZ注意事項

⚠ 警告

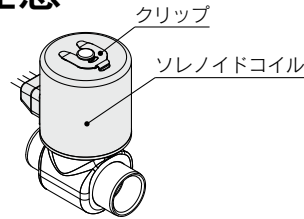
- ①パイロット形2ポート電磁弁におきまして、弁閉状態時、流体供給源(ポンプ、コンプレッサ等)の起動等により急激に圧力が加わった場合に、瞬時、弁が開き液体が漏れる場合がありますので、ご注意ください。
- ②バルブ一次側圧力の急激な低下または、バルブ二次側圧力の急激な上昇が繰返し起こる条件下で使用された場合、ダイヤフラムに過大な応力が加わりダイヤフラムの破損、脱落等バルブの故障の原因となりますので、使用条件をご確認のうえ、ご使用ください。
- ③最低作動圧力差について(JSXD)
弁閉時、圧力差が最低作動圧力差以上であっても、供給源(ポンプ、コンプレッサ等)の能力、または配管の絞り(エルボ、チーズにより配管の折り曲げが連続している場合や末端に細管ノズルを設置している場合等)により、弁開した際に最低作動圧力差未達となる場合がありますのでご注意ください。最低作動圧力差未達で使用された場合、圧力差不足により、作動が不安定となり、弁開不良、弁閉不良または発振を引き起こし、故障の原因となります。流量特性および流量特性表(P.74~80)を参照のうえ、適正なバルブサイズをご選定ください。

ソレノイドコイル交換方法について

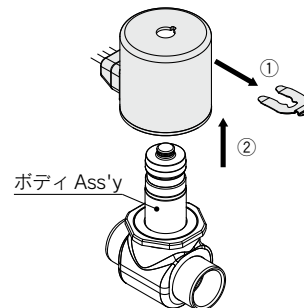
⚠ 警告

- ①ソレノイドコイルの交換は、通電を遮断した状態で行ってください。
- ②流体温度や使用条件により、ソレノイドコイルが高温になっている場合がありますのでご注意ください。

⚠ 注意

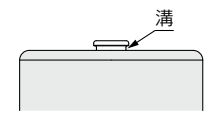


クリップの凸部にマイナスドライバ等を引掛けてクリップを①方向にスライドさせ外します。



クリップを外すと、コイルは上(②方向)へ外すことができます。

交換用コイルをボディAss'yに挿入し、クリップをボディAss'y上部の溝に合わせて差込みます。



クリップの方向性(裏表)および挿入状態にご確認ください。



クリップの方向性



挿入状態

※コイルを挿入する際は、ボディAss'yの溝が見えるまで確実に押込んでください。

JSX Series
JSXD Series
JSXZ Series
JSXM Series
U-1対応表
オプション
交換部品
用語説明
流量特性
製品個別注意事項

⚠️ 安全上のご注意

ここに示した注意事項は、製品を安全に正しくお使いいただき、あなたや他の人々への危害や損害を未然に防止するためのものです。これらの事項は、危害や損害の大きさと切迫の程度を明示するために、「注意」「警告」「危険」の三つに区分されています。いずれも安全に関する重要な内容ですから、国際規格(ISO/IEC)、日本産業規格(JIS)*1)およびその他の安全法規*2)に加えて、必ず守ってください。

⚠️ 危険 : 切迫した危険の状態、回避しないと死亡もしくは重傷を負う可能性が想定されるもの。

⚠️ 警告 : 取扱いを誤った時に、人が死亡もしくは重傷を負う可能性が想定されるもの。

⚠️ 注意 : 取扱いを誤った時に、人が傷害を負う危険が想定される時、および物的損害のみの発生が想定されるもの。

*1) ISO 4414: Pneumatic fluid power - General rules and safety requirements for systems and their components
ISO 4413: Hydraulic fluid power - General rules and safety requirements for systems and their components
IEC 60204-1: Safety of machinery - Electrical equipment of machines - Part 1: General requirements
ISO 10218-1: Robots and robotic devices - Safety requirements for industrial robots - Part 1: Robots
JIS B 8370: 空気圧システム及びその機器の一般規則及び安全要求事項
JIS B 8361: 油圧システム及びその機器の一般規則及び安全要求事項
JIS B 9960-1: 機械類の安全性—機械の電気装置—第1部: 一般要求事項
JIS B 8433-1: ロボット及びロボティクスデバイス—産業用ロボットの安全要求事項—第1部: ロボット

*2) 労働安全衛生法 など

⚠️ 警告

① 当社製品の適合性の決定は、システムの設計者または仕様を決定する人が判断してください。

ここに掲載されている製品は、使用される条件が多様なため、そのシステムへの適合性の決定は、システムの設計者または仕様を決定する人が、必要に応じて分析やテストを行ってから決定してください。このシステムの所期の性能、安全性の保証は、システムの適合性を決定した人の責任になります。常に最新の製品カタログや資料により、仕様の全ての内容を検討し、機器の故障の可能性についての状況を考慮してシステムを構成してください。

② 当社製品は、充分な知識と経験を持った人が取扱ってください。

ここに掲載されている製品は、取扱いを誤ると安全性が損なわれます。機械・装置の組立てや操作、メンテナンスなどは充分な知識と経験を持った人が行ってください。

③ 安全を確認するまでは、機械・装置の取扱い、機器の取外しを絶対に行わないでください。

1. 機械・装置の点検や整備は、被駆動物体の落下防止処置や暴走防止処置などがなされていることを確認してから行ってください。
2. 製品を取外す時は、上記の安全処置がとられていることの確認を行い、エネルギー源と該当する設備の電源を遮断するなど、システムの安全を確保すると共に、使用機器の製品個別注意事項を参照、理解してから行ってください。
3. 機械・装置を再起動する場合は、予想外の動作・誤動作が発生しても対処できるようにしてください。

④ 当社製品は、製品固有の仕様外での使用はできません。次に示すような条件や環境で使用するには開発・設計・製造されておりませんので、適用外とさせていただきます。

1. 明記されている仕様以外の条件や環境、野外や直射日光が当たる場所での使用。
2. 原子力、鉄道、航空、宇宙機器、船舶、車両、軍用、生命および人体や財産に影響を及ぼす機器、燃料装置、娯楽機器、緊急遮断回路、プレス用クラッチ・プレーキ回路、安全機器などへの使用、およびカタログ、取扱説明書などの標準仕様に合わない用途の使用。
3. インターロック回路に使用する場合。ただし、故障に備えて機械式の保護機能を設けるなどの2重インターロック方式による使用を除く。また定期的に点検し正常に動作していることの確認を行ってください。

⚠️ 注意

当社の製品は、自動制御機器用製品として、開発・設計・製造しており、平和利用の製造業向けとして提供しています。

製造業以外でのご使用については、適用外となります。

当社が製造、販売している製品は、計量法で定められた取引もしくは証明などを目的とした用途では使用できません。

新計量法により、日本国内でSI単位以外を使用することはできません。

保証および免責事項／適合用途の条件

製品をご使用いただく際、以下の「保証および免責事項」、「適合用途の条件」を適用させていただきます。

下記内容をご確認いただき、ご承諾のうえ当社製品をご使用ください。

『保証および免責事項』

① 当社製品についての保証期間は、使用開始から1年以内、もしくは納入後1.5年以内、いずれか早期に到達する期間です。*3) また製品には、耐久回数、走行距離、交換部品などを定めているものがありますので、当社最寄りの営業拠点にご確認ください。

② 保証期間中において当社の責による故障や損傷が明らかになった場合には、代替品または必要な交換部品の提供を行わせていただきます。なお、ここでの保証は、当社製品単体の保証を意味するもので、当社製品の故障により誘発される損害は、保証の対象範囲から除外します。

③ その他製品個別の保証および免責事項も参照、ご理解の上、ご使用ください。

*3) 真空パッドは、使用開始から1年以内の保証期間を適用できません。真空パッドは消耗部品であり、製品保証期間は納入後1年です。ただし、保証期間内であっても、真空パッドを使用したことによる摩耗、またはゴム材質の劣化が原因の場合には、製品保証の適用範囲外となります。

『適合用途の条件』

海外へ輸出される場合には、経済産業省が定める法令(外国為替および外国貿易法)、手続きを必ず守ってください。

改訂内容

- | | | |
|-----------|--|----|
| B版 | ● JSXD/JSXM追加
● ボディ材質：黄銅／AL追加
● リード線取出し：M12コネクタ追加
● 頁数24→56へ変更 | ZV |
| C版 | ● JSX□□U/JSXZタイプを追加
● 頁数56→72へ変更 | AW |
| D版 | ● JSXに真空／蒸気／高圧タイプを追加
● JSXDにN.O.仕様を追加
● 耐候性向上仕様を追加
● 頁数72→92へ変更 | |

⚠️ 安全に関するご注意

ご使用の際は「SMC製品取扱い注意事項」(M-03-3)および「取扱説明書」をご確認のうえ、正しくお使いください。

SMC株式会社

<https://www.smcworld.com>

営業拠点／仙台・札幌・北上・山形・郡山・大宮・茨城・宇都宮・太田・長岡・川越・甲府・長野・諏訪
東京・南東京・西東京・千葉・厚木・横浜・浜松・静岡・沼津・豊田・半田・豊橋・名古屋
四日市・小牧・金沢・富山・福井・京都・滋賀・奈良・福知山・大阪・南大阪・門真・神戸
姫路・岡山・高松・松山・山陰・広島・福山・山口・福岡・北九州・熊本・大分・南九州
技術センター・工場／筑波技術センター・草加工場・筑波工場・下妻工場・釜石工場・遠野工場
矢祭工場

代理店

お客様相談窓口 フリーダイヤル ☎ 0120-837-838
受付時間／9:00~12:00 13:00~17:00 月~金曜日(祝日、会社休日を除く)

⑥ このカタログの内容は予告なしに変更する場合がありますので、あらかじめご了承ください。

D-G

©2024 SMC Corporation All Rights Reserved