

# モジュラタイプ F.R.L.コンビネーション

RoHS

## フラットで一体感のある デザイン

### 視認性&耐環境性向上

2層  
構造

透明ケースガードで  
ケース全周をカバー!!

※ボテサイズ30以上

- 360°目視確認可能
- 外部環境からケースを保護し、安全性向上

内部ケース

材質：ポリカーボネート

透明ケースガード

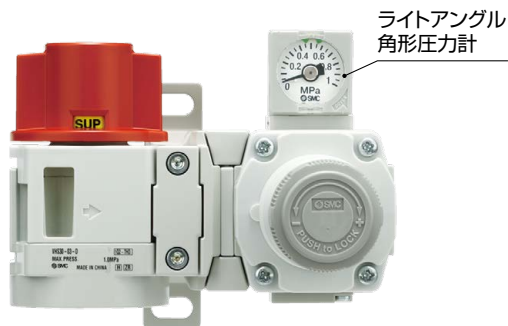
材質：ポリカーボネート



### New ライトアングル角形圧力計 / 各種アタッチメントを追加

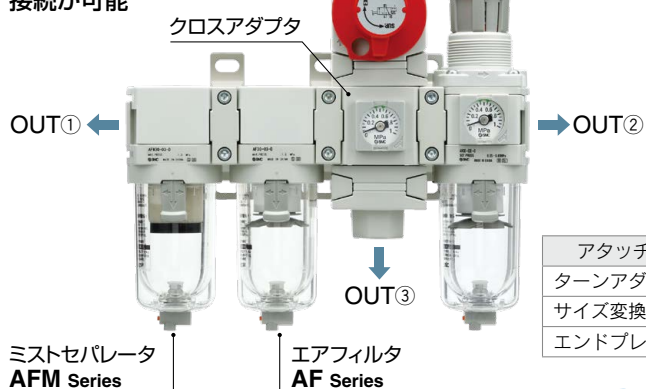
#### ライトアングル角形圧力計 P.8

ハンドル側から圧力の確認が可能



#### クロスアダプタ P.9

上下、左右方向へ機器の  
接続が可能



アタッチメント	ページ
ターンアダプタ	P.7
サイズ変換アダプタ	P.10
エンドプレート	P.70

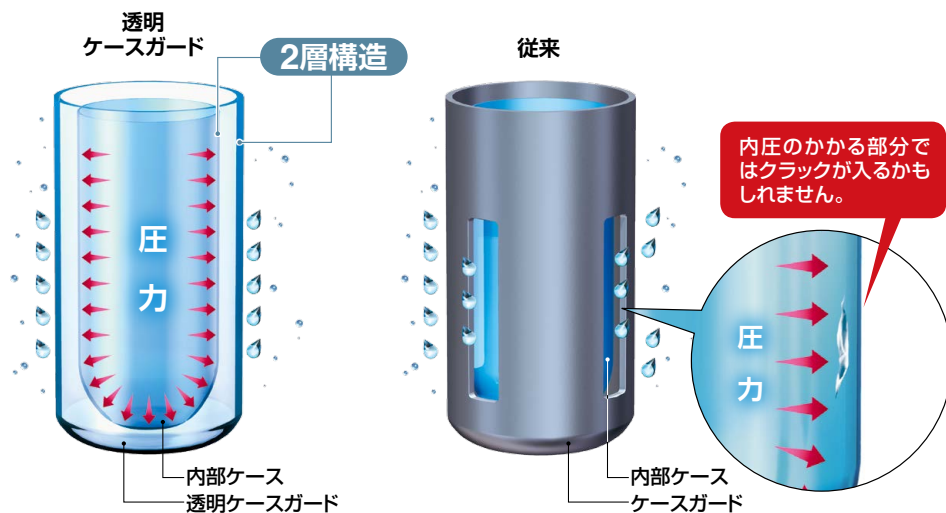
## AC Series

CAT.S40-69D

## 透明ケースガード採用

### 耐環境性向上 透明ケースガードで全周保護が可能!

ケースガードの窓を廃止し、「ポリカーボネート製透明ケースガード」で内部ケースの全周を覆いました。将来、ケースを劣化させるような薬品や油が舞う劣悪な環境変化が生じて、内圧の加わるケースには直接付着しないため、ケース破損のリスクを軽減することができます



### 視認性向上: 360°

透明ケースガードの採用により、フィルタケース内のドレン状態や、ルブリケーターの残油量が、全周から確認が可能



#### 適応機種 ※ボディサイズ30以上

エアフィルタ  
AF



ミストセパレータ  
AFM



マイクロミストセパレータ  
AFD



フィルタレギュレータ  
AW(K)



ルブリケーター  
AL



## 工具不要

### エレメント交換時の作業性向上

※AF20-D~AF40-Dのみ



## 選べる圧力計



(ライトアングル) 角形埋込式圧力計



丸形圧力計



デジタル圧カスイッチ

### 開閉式ゲージカバー

① ゲージカバーを開ける



指の爪で矢印の方向にゲージカバーを開けてください。

② 任意の位置へインジケータを調整



マイナスドライバー等でインジケータを調整してください。

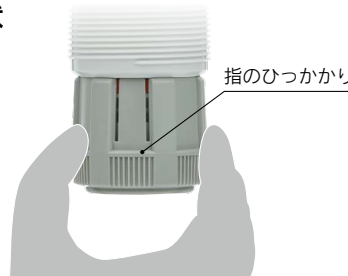
③ ゲージカバーを閉める



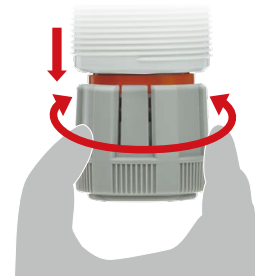
ゲージカバーを矢印の方向に閉じ、パチンと音がするまで押し込んでください。

## 操作しやすいハンドル形状

アンロック時に指がかかりやすい形状



ロック



アンロック時の圧力調整

## 取付(単体)

・レギュレータ(AR20(K)-D~AR40(K)-06-D)、フィルタレギュレータ(AW20(K)-D~AW40(K)-06-D)は、AR(K)-B/AW(K)-Bシリーズとパネルマウントで互換性を確保  
ブラケット、セットナットも新旧共通

シリーズ	ボディサイズ					詳細
	20	30	40	50	60	
AF						P.75
AFM AFD						P.86
AR(K)						P.95
AW(K)						P.116
AL						P.107

## シリーズ構成

### AC20～AC60 Series

P.17 エアフィルタ ⊕ レギュレータ ⊕ ルブリケータ

AF AR AL



	管接続口径					
	1/8	1/4	3/8	1/2	3/4	1
サイズ20	●	●				
サイズ30		●	●			
サイズ40		●	●	●		
サイズ40-06					●	
サイズ50					●	●
サイズ60						●

### AC20A～AC60A Series

P.25 フィルタレギュレータ ⊕ ルブリケータ

AW AL



	管接続口径					
	1/8	1/4	3/8	1/2	3/4	1
サイズ20	●	●				
サイズ30		●	●			
サイズ40		●	●	●		
サイズ40-06					●	
サイズ50					●	●
サイズ60						●

### AC20B～AC60B Series

P.31 エアフィルタ ⊕ レギュレータ

AF AR



	管接続口径					
	1/8	1/4	3/8	1/2	3/4	1
サイズ20	●	●				
サイズ30		●	●			
サイズ40		●	●	●		
サイズ40-06					●	
サイズ50					●	●
サイズ60						●

### AC20C～AC40C Series

P.39 エアフィルタ ⊕ ミストセパレータ ⊕ レギュレータ

AF AFM AR



	管接続口径				
	1/8	1/4	3/8	1/2	3/4
サイズ20	●	●			
サイズ30		●	●		
サイズ40		●	●	●	
サイズ40-06					●

### AC20D～AC40D Series

P.47 フィルタレギュレータ ⊕ ミストセパレータ

AW AFM



	管接続口径				
	1/8	1/4	3/8	1/2	3/4
サイズ20	●	●			
サイズ30		●	●		
サイズ40		●	●	●	
サイズ40-06					●



モジュラコンビネーション一覧

**エアフィルタ**  
AF Series

P.73



管接続口径

	1/8	1/4	3/8	1/2	3/4	1
サイズ20	●	●				
サイズ30		●	●			
サイズ40		●	●	●		
サイズ40-06					●	
サイズ50					●	●
サイズ60						●

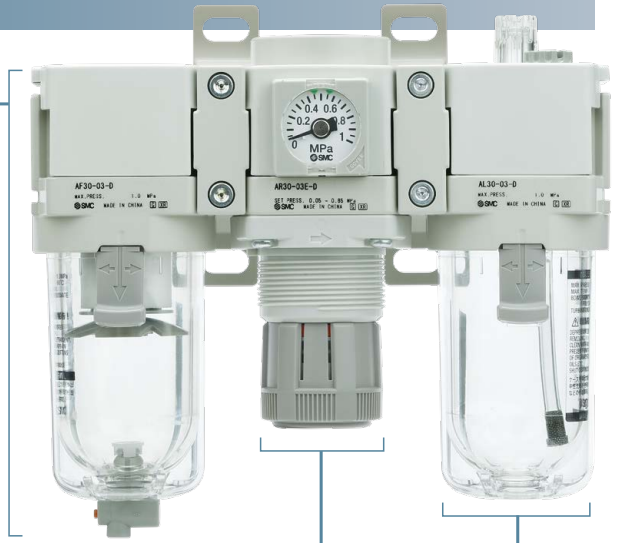
**ミストセパレータ**  
マイクロミストセパレータ  
AFM/AFD Series

P.84



管接続口径

	1/8	1/4	3/8	1/2	3/4
サイズ20	●	●			
サイズ30		●	●		
サイズ40		●	●	●	
サイズ40-06					●



**レギュレータ**  
AR Series

P.92



管接続口径

	1/8	1/4	3/8	1/2	3/4	1
サイズ20	●	●				
サイズ30		●	●			
サイズ40		●	●	●		
サイズ40-06				●		
サイズ50				●	●	
サイズ60						●

**逆流機能付**  
レギュレータ  
AR□K Series

P.92



管接続口径

	1/8	1/4	3/8	1/2	3/4	1
サイズ20	●	●				
サイズ30		●	●			
サイズ40		●	●	●		
サイズ40-06				●		
サイズ50				●	●	
サイズ60						●

**フィルタレギュレータ**  
AW Series

P.112



管接続口径

	1/8	1/4	3/8	1/2	3/4	1
サイズ20	●	●				
サイズ30		●	●			
サイズ40		●	●	●		
サイズ40-06					●	
サイズ50					●	●
サイズ60						●

**逆流機能付**  
フィルタレギュレータ  
AW□K Series

P.112



管接続口径

	1/8	1/4	3/8	1/2	3/4	1
サイズ20	●	●				
サイズ30		●	●			
サイズ40		●	●	●		
サイズ40-06					●	
サイズ50					●	●
サイズ60						●

新型スパーサ P.57



従来品との組付け互換性について

- 新型スパーサは、従来品のAF-A, AR-B, AL-A, AW-Bシリーズと連結可能です。

**ルブリケータ**  
AL Series

P.105

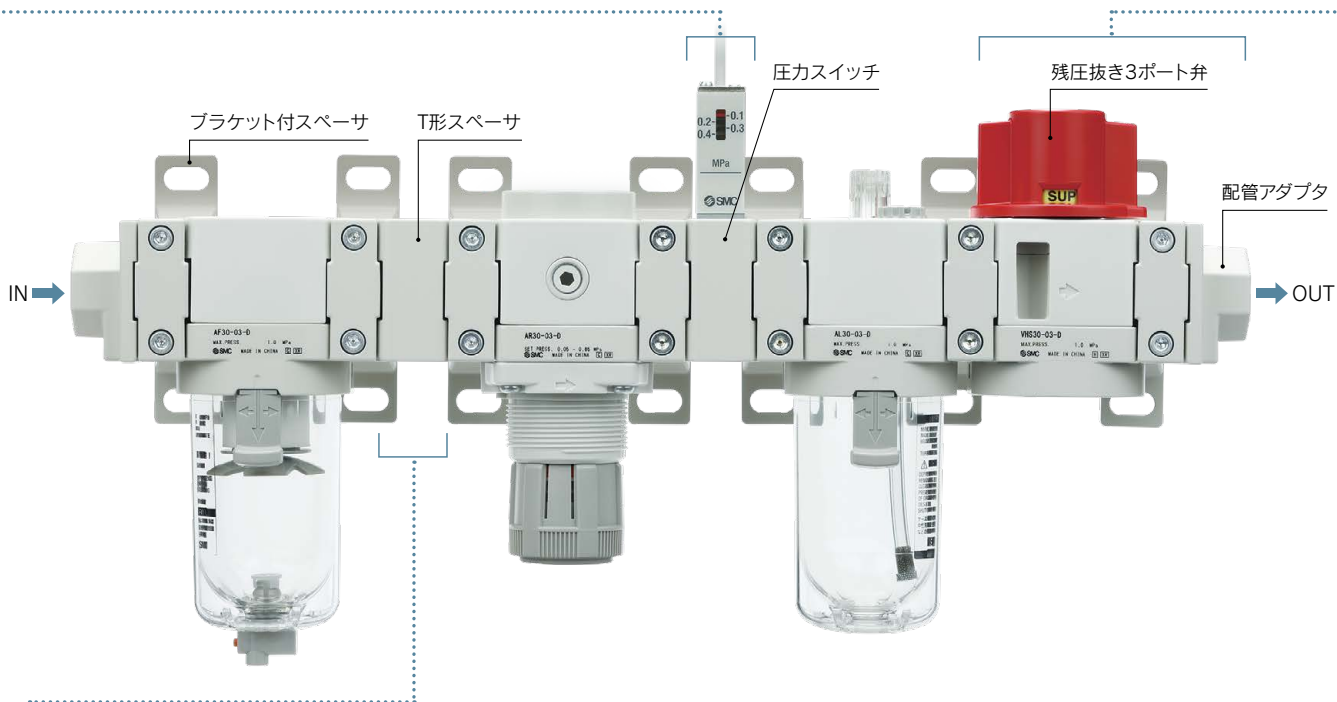


管接続口径

	1/8	1/4	3/8	1/2	3/4	1
サイズ20	●	●				
サイズ30		●	●			
サイズ40		●	●	●		
サイズ40-06					●	
サイズ50					●	●
サイズ60						●

AC-A,Bモジュラ連結用スパーサおよびブラケット付スパーサ取付可否につきましては取付可否一覧表をご参照ください。  
[詳細はこちら](#)

## アタッチメント一覧



### スパーサ

T形スパーサ Y□10 Series	クロススパーサ Y□4 Series	スパーサ Y□□ Series	ブラケット付スパーサ Y□□T Series
上または下方向に分岐配管ができます。 <b>P.62</b>	上下、前後方向に分岐配管ができます。 <b>P.63</b>	<b>P.57</b>	<b>P.57</b>
 薄形タイプ※	 前後ポート選択タイプ※		

※従来アタッチメントとの取付ピッチ互換品

### 圧カスイッチ

コンパクトに一体化された圧カスイッチも簡単に取付けられ、ライン検出が容易にできます。

T形スパーサ付 圧カスイッチ IS10T Series	L形配管アダプタ付 圧カスイッチ IS10L Series	圧カスイッチ IS10M Series	配管アダプタ付 圧カスイッチ IS10E Series
OUT側配管を下方向に分岐配管ができます。 <b>P.65</b>	OUT側配管：下方向 <b>P.66</b>	<b>P.64</b>	配管を取外さなくても機器の着脱ができます。 <b>P.67</b>
		 薄形タイプ※	

※従来アタッチメントとの取付ピッチ互換品

配管アダプタ

<p><b>配管アダプタ</b> E□00 Series</p> <p>配管を取外さなくても機器の着脱ができます。 <b>P.59</b></p> 	<p><b>L形配管アダプタ</b> E□00L Series</p> <p>F.R.L.コンビネーションの入口側、出口側に上または下方向の配管が可能です。 <b>P.60</b></p> 	<p><b>T形配管アダプタ</b> E□00T Series</p> <p>F.R.L.コンビネーションの入口側、出口側に上下両方向の配管が可能です。 <b>P.61</b></p> 	<p><b>残圧抜き3ポート弁</b> VHS Series</p> <p>残圧抜き3ポート弁により、ライン中の圧力を簡単に排出できます。 <b>P.58</b></p> 
<p><b>New ターンアダプタ</b> E□10T Series</p> <p>製品を90度回転させた向きでモジュラ結合を可能にします。 <b>P.68</b></p> 	<p><b>New サイズ変換アダプタ</b> E□10R Series</p> <p>一つ上もしくは下のボディサイズの製品とモジュラ結合を可能にします。 <b>P.68</b></p> 	<p><b>New クロスアダプタ</b> Y□4M Series</p> <p>上下、左右方向へ機器の接続が可能。 <b>P.69</b></p> 	<p><b>New エンドプレート</b> E□00E Series</p> <p>モジュラ接続しない未使用の配管ポートを塞ぐことができます。 <b>P.70</b></p> 

省スペース／配管工数削減

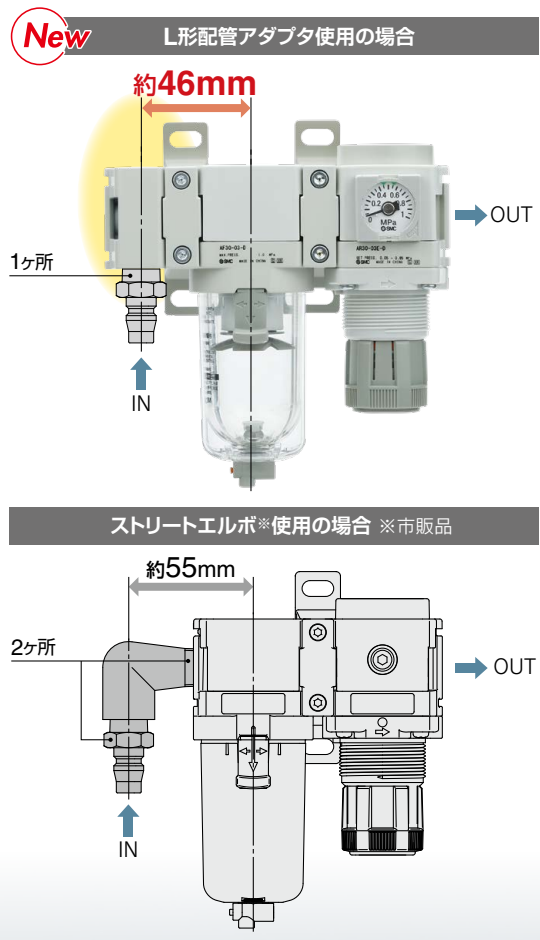
**省スペース**

最大**16.4%\***削減  
約**46mm** ← 約**55mm**  
※30サイズの時

---

**配管工数削減**

ねじ込み箇所  
**1ヶ所** ← 2ヶ所

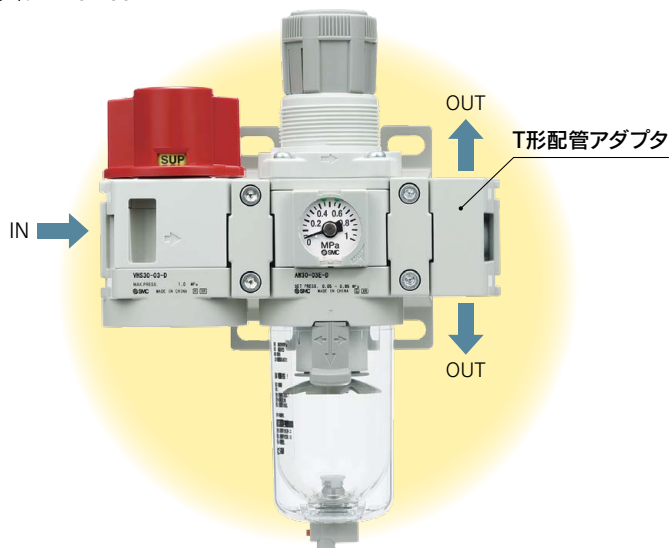


## 配管の自由度向上

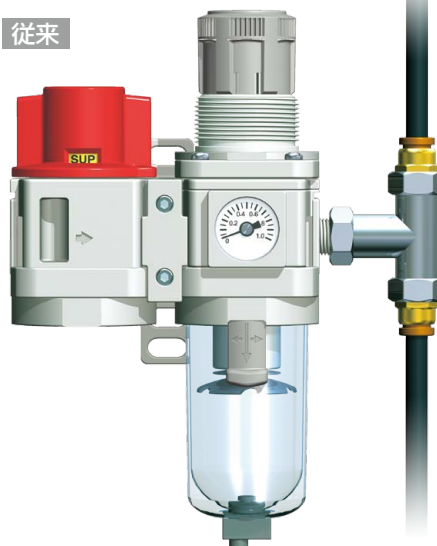
### T形配管アダプタ

上方向および下方向にエアの取出しが可能。 P.61

※サイズ：20～60



従来



### ターンアダプタ

製品を90°回転し、モジュラ接続が可能。 P.68

※サイズ：20～40

使用例



従来



使用例(卓上固定例)



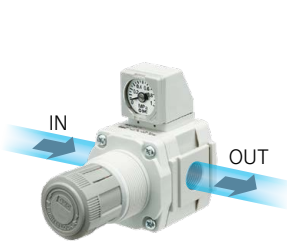
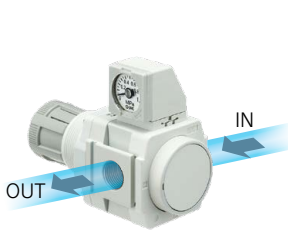
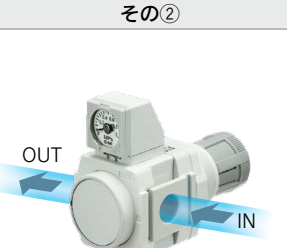

AR□M Seriesの  
カタログはこちら



## 圧力計視認方向の自由度向上

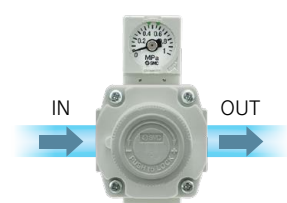
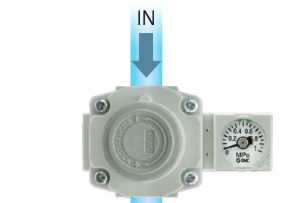

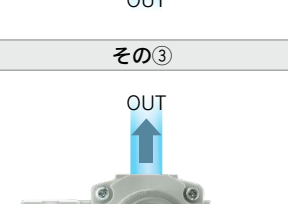
### ライトアングル角形圧力計

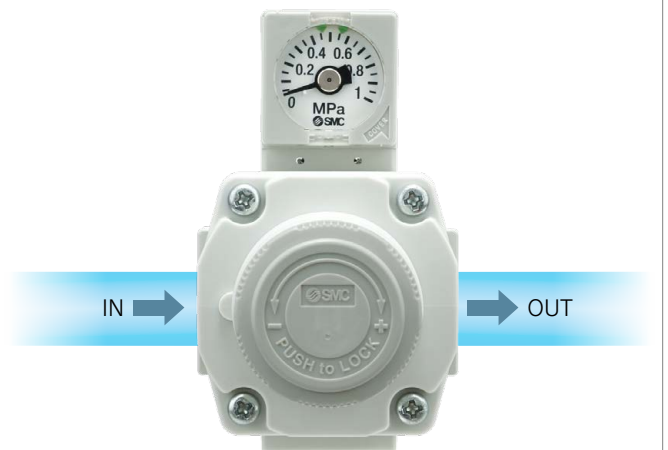
圧力計の視認方向に応じて、90°毎に圧力計の固定向きを変更可能

圧力ゲージ方向	
基本 (出荷時)	その①
	
その②	その③
	



配管方向に応じて、90°毎に圧力計の目盛板向きを変更可能

目盛板方向	
基本 (出荷時)	その①
	
その②	その③
	

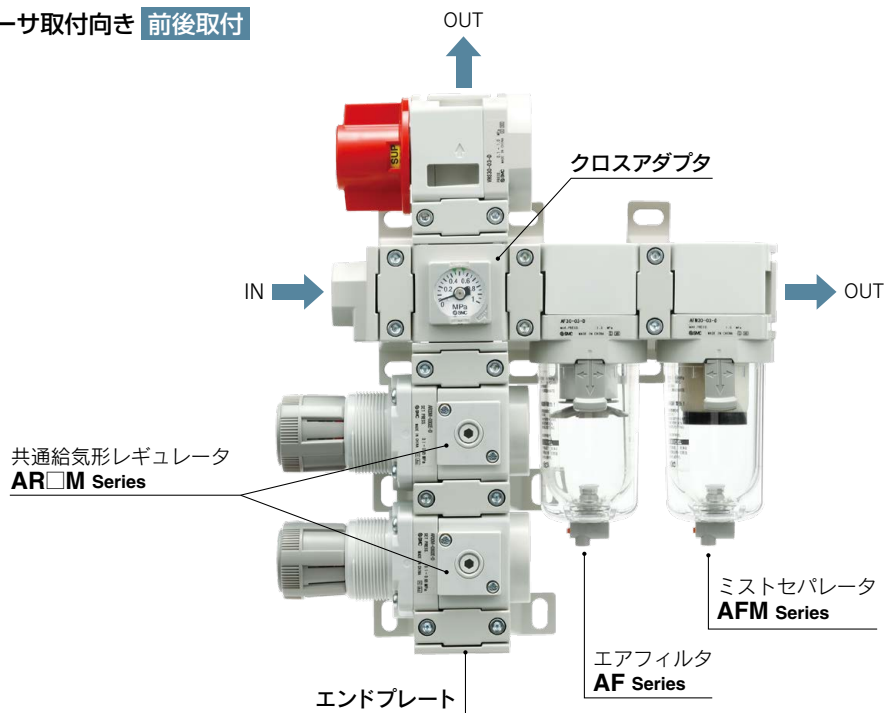


## 配管の自由度向上

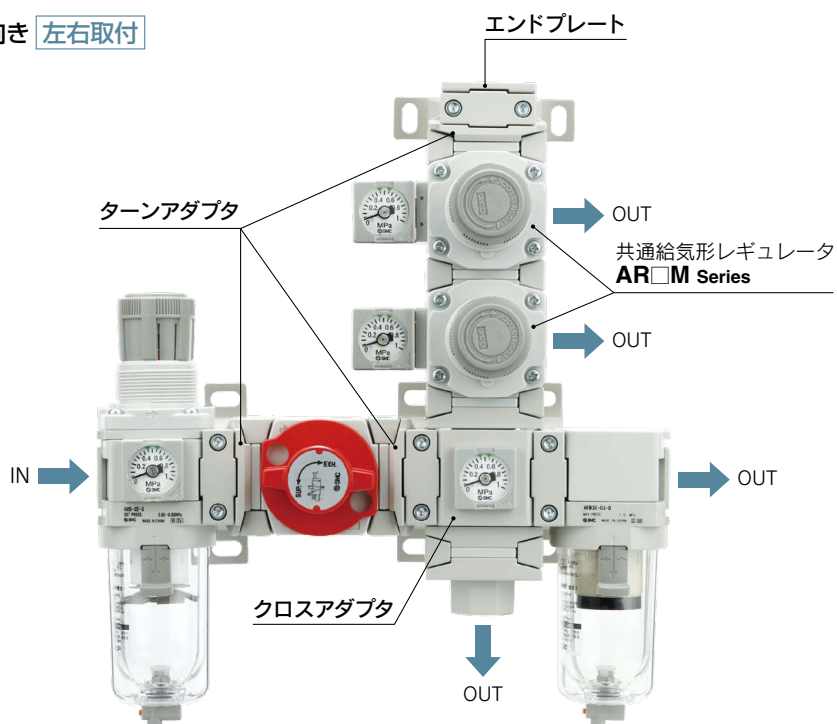
### クロスアダプタ

上下／左右方向にスペーサを用いて各機器の接続が可能。 **P.69**

上下面のスペーサ取付向き **前後取付**



上下面のスペーサ取付向き **左右取付**



AR□M Seriesの  
カタログはこちら

サイズ変換が可能

処理空気量UP

メンテナンスサイクル拡大

サイズ変換アダプタ

1サイズ上(または1サイズ下)の製品とモジュラ接続が可能。 P.68

変換可能サイズ

サイズ20 ↔ サイズ30

サイズ30 ↔ サイズ40

- 1サイズ上の清浄化フィルタとの例

サイズ変換アダプタ使用時 **AR30 + AFF40 + AM40 + AMD40**  
1500L/min(ANR)※



従来 **AR30 + AFF30 + AM30 + AMD30**  
750L/min(ANR)※

サイズ変換アダプタ

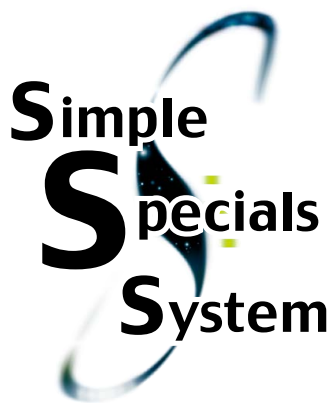


※最大処理空気量の時



AFF/AM□ Seriesの  
カタログはこちら

## 簡易特注システム お客様の特注仕様のご要望に素早くお応えします



### 短納期対応

標準から外れたお客様のご要望（追加工、付属品組付、機器のユニット化など）に、標準品に近い短納期でお応えします。

### リピートオーダーとメンテナンス

登録された品番（銘板表記）をご指示いただくだけで納品致します。

ご注文の際はホームページ簡易特注システムより「簡易特注品仕様書」をダウンロードのうえ手配をお願いします。

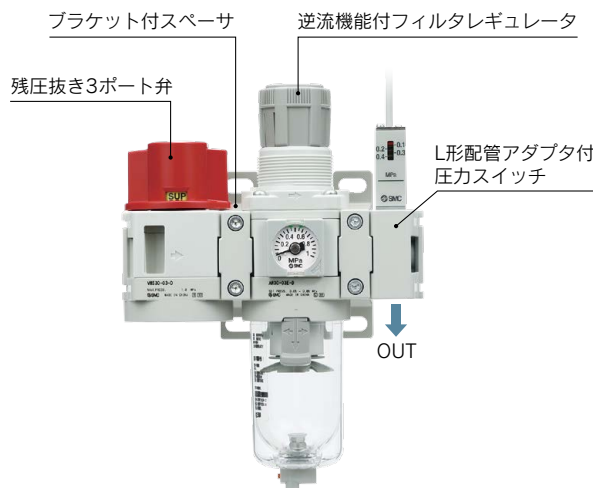


## 簡易特注例

### 組合せ例①

※手配方法は簡易特注品仕様書をご覧ください。

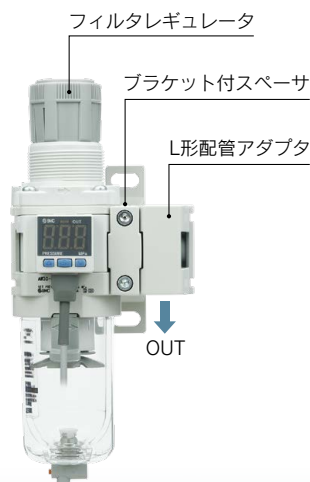
残圧抜き3ポート弁 VHS30-03-D	1ヶ
ブラケット付スペーサ Y300T-D	2ヶ
逆流機能付フィルタレギュレータ AW30K-03E-D	1ヶ
L形配管アダプタ付圧カスイッチ IS10L-30-03-D	1ヶ



### 組合せ例②

※手配方法は簡易特注品仕様書をご覧ください。

フィルタレギュレータ AW30-03E1-D	1ヶ
ブラケット付スペーサ Y300T-D	1ヶ
L形配管アダプタ E300L-03-D	1ヶ

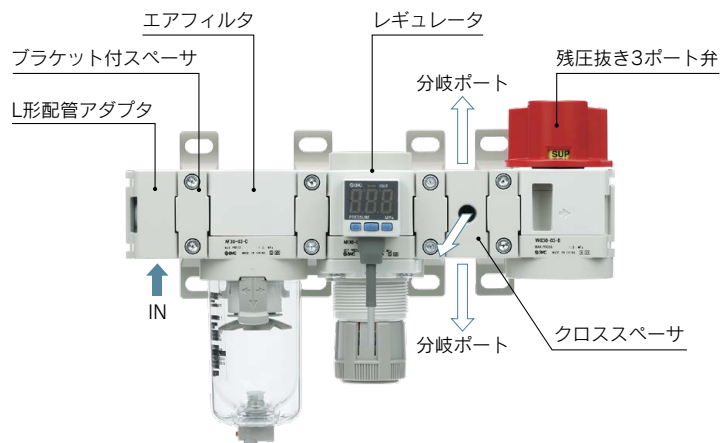




組合せ例③

※手配方法は簡易特注品仕様書をご覧ください。

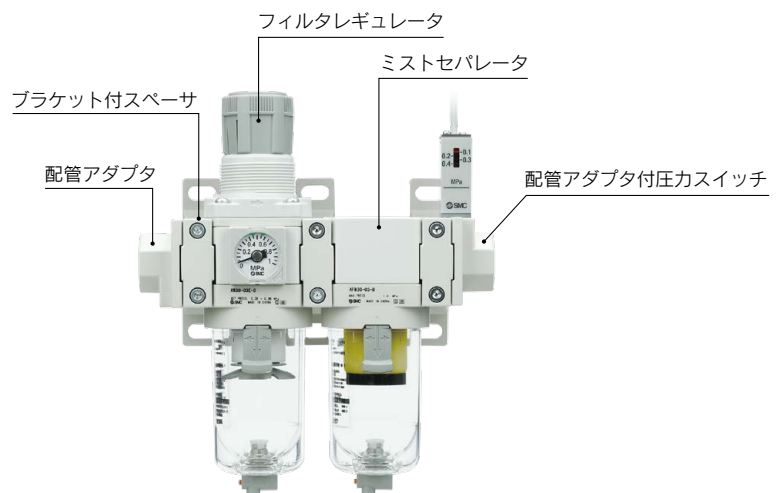
L形配管アダプタ E300L-03-D	1ヶ
ブラケット付スペーサ Y300T-D	4ヶ
エアフィルタ AF30-03-D	1ヶ
レギュレータ AR30-03E1-D	1ヶ
クロススペーサ Y34-03-D	1ヶ
残圧抜き3ポート弁 VHS30-03-D	1ヶ



組合せ例④

※手配方法は簡易特注品仕様書をご覧ください。

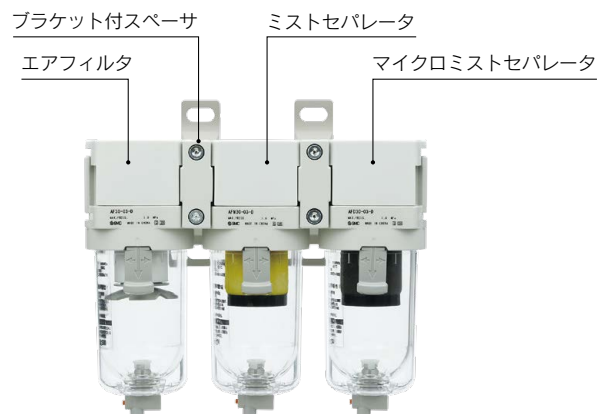
配管アダプタ E300-03-D	1ヶ
ブラケット付スペーサ Y300T-D	3ヶ
フィルタレギュレータ AW30-03E-D	1ヶ
ミストセパレータ AFM30-03-D	1ヶ
配管アダプタ付圧カスイッチ IS10E-30-03-D	1ヶ



組合せ例⑤

※手配方法は簡易特注品仕様書をご覧ください。

エアフィルタ AF30-03-D	1ヶ
ブラケット付スペーサ Y300T-D	2ヶ
ミストセパレータ AFM30-03-D	1ヶ
マイクロミストセパレータ AFD30-03-D	1ヶ



## 組合せ例⑥

※手配方法は簡易特注品仕様書をご覧ください。

エアコンビネーション  
AC20B-02E-D ..... 1ヶ  
モジュラ取付形  
2ポートソレノイドバルブ  
JSXM21-AN302R-5G-U-F ... 3ヶ  
ブラケット付スペーサ  
Y200T-D ..... 1ヶ  
スペーサ  
Y200-D ..... 2ヶ



## 組合せ例⑦

※手配方法は簡易特注品仕様書をご覧ください。

デジタルフロースイッチ  
PF3A701H-CS-M ..... 1ヶ  
エアコンビネーション  
AC30B-03E-D ..... 1ヶ  
ブラケット付スペーサ  
Y300T-D ..... 2ヶ  
配管アダプタ  
E300-03-D ..... 1ヶ

注1) 入口側にルブリケータの取付けは避けてください。  
注2) デジタルフロースイッチの入口側に残圧抜き3ポート弁を設置し、空気を逆流させますと、測定値が変動します。

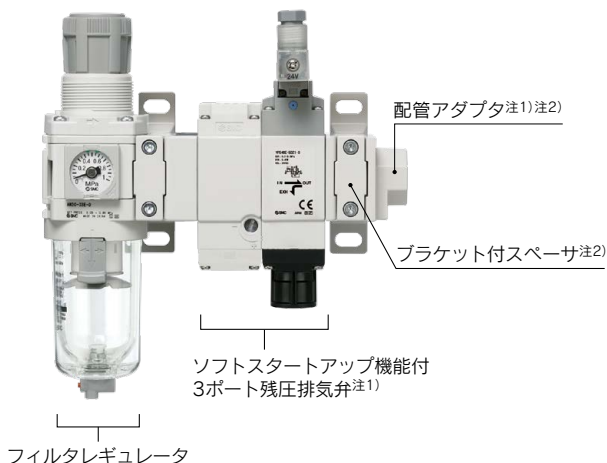


## 組合せ例⑧

※手配方法は簡易特注品仕様書をご覧ください。

フィルタレギュレータ  
AW30-03E-D ..... 1ヶ  
ソフトスタートアップ機能付  
3ポート残圧排気弁  
VP546E-5DZ1-S ..... 1ヶ  
ブラケット付スペーサ  
Y300T-D ..... 2ヶ  
配管アダプタ  
E300-03-D ..... 1ヶ

注1) 3ポート残圧排気弁には接続ねじがありません。  
配管アダプタを選定してください。  
注2) ブラケット付スペーサおよび配管アダプタ詳細は  
P.57、59をご参照ください。

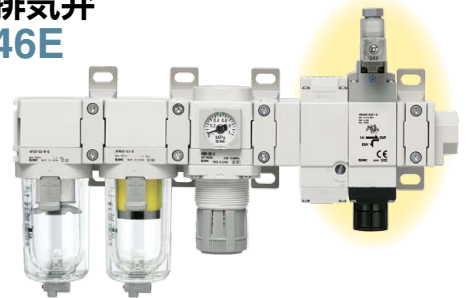


## モジュラ接続対応機器

共通給気形レギュレータ  
AR□M(K)-D



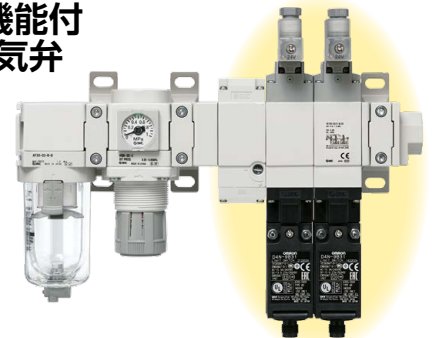
3ポート残圧排気弁  
VP546E/746E



ミストセパレータレギュレータ  
AWM-D  
マイクロミストセパレータ  
レギュレータ  
AWD-D



主弁位置検出機能付  
3ポート残圧排気弁  
VP546/746



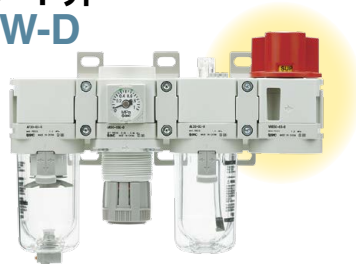
圧縮空気清浄化フィルタ  
ラインフィルタ AFF  
ミストセパレータ AM  
マイクロミストセパレータ AMD  
活性炭フィルタ AMK



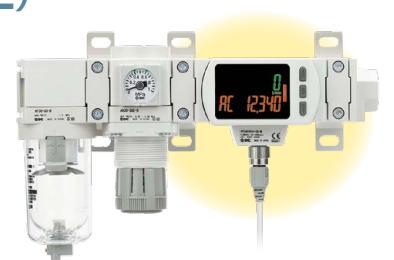
直動形／パイロット形  
2ポートソレノイドバルブ  
JSX/JSX□



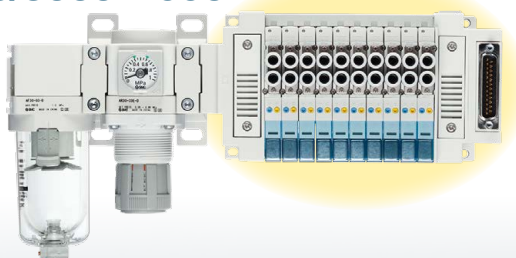
OSHA規格対応  
鍵穴付残圧抜き3ポート弁  
VHS□-D/VHS□W-D



3色表示デジタルフロースイッチ  
PF3A7/8□H(-L)



5ポートソレノイドバルブ  
SY3000/5000-X990



# CONTENTS

## モジュラタイプF.R.L.コンビネーション AC Series



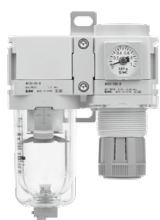
### ■エアコンビネーション エアフィルタ+レギュレータ+ルブリケータ AC20-D~AC60-D

型式表示方法	P.17
標準仕様	P.18
流量特性	P.19
圧力特性	P.20
外形寸法図	P.21



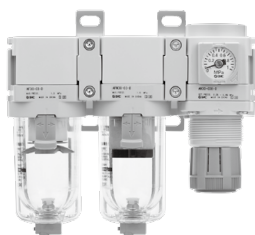
### ■エアコンビネーション フィルタレギュレータ+ルブリケータ AC20A-D~AC60A-D

型式表示方法	P.25
標準仕様	P.26
外形寸法図	P.27



### ■エアコンビネーション エアフィルタ+レギュレータ AC20B-D~AC60B-D

型式表示方法	P.31
標準仕様	P.32
外形寸法図	P.33



### ■エアコンビネーション エアフィルタ+ミストセパレータ+レギュレータ AC20C-D~AC40C-D

型式表示方法	P.39
標準仕様	P.40
外形寸法図	P.41



### ■エアコンビネーション フィルタレギュレータ+ミストセパレータ AC20D-D~AC40D-D

型式表示方法	P.47
標準仕様	P.48
外形寸法図	P.49

オプション/付属品/アタッチメント品番一覧	P.56
付属品(スペーサ・ブラケット付スペーサ)	P.57
アタッチメント	P.58
製品個別注意事項	P.71





### ■モジュラタイプエアフィルタ AF Series

型式表示方法	P.74
標準仕様、ケースアセンブリ品番、オプション品番、交換部品	P.75
流量特性	P.76
フロート式オートドレンの作動原理	P.77
フロート式オートドレンの作動状態と使い分け	P.78
外形寸法図	P.79
オーダーメイド仕様	P.81
製品個別注意事項	P.83



### ■モジュラタイプミストセパレータ/マイクロミストセパレータ AFM/AFD Series

型式表示方法	P.85
標準仕様、ケースアセンブリ品番、オプション品番、交換部品	P.86
流量特性	P.87
外形寸法図	P.88
オーダーメイド仕様	P.89
製品個別注意事項	P.91



### ■モジュラタイプレギュレータ AR Series

型式表示方法	P.93
標準仕様、オプション品番、交換部品	P.95
流量特性	P.96
圧力特性	P.97
外形寸法図	P.98
オーダーメイド仕様	P.101
製品個別注意事項	P.103



### ■モジュラタイプブルブリーケータ AL Series

型式表示方法	P.106
標準仕様、ケースアセンブリ品番、オプション品番、交換部品	P.107
流量特性	P.108
外形寸法図	P.109
製品個別注意事項	P.111



### ■モジュラタイプフィルタレギュレータ AW Series

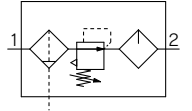
型式表示方法	P.113
標準仕様、ケースアセンブリ品番	P.115
オプション品番、交換部品	P.116
流量特性	P.117
圧力特性	P.118
外形寸法図	P.119
オーダーメイド仕様	P.125
オプション	P.128
製品個別注意事項	P.129

関連機器	デジタル圧カススイッチ/ISE35-X523	P.130
国際規格	ISO8573-1 : 2010	P.131

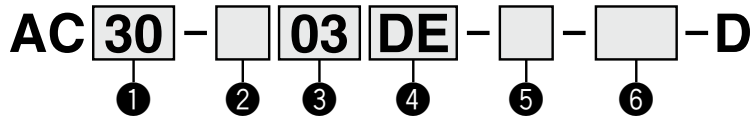
AC
AF+AR+AL
AW+AL
AF+AR
AF+AFM+AR
AW+AFM
デジタル圧カススイッチ
AF
AFM/AFD
AR
AL
AW

# AC20-D~AC60-D

JIS記号



## 型式表示方法

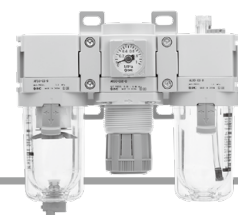


オプションおよび準標準の記号選択について

・a~jの各項目毎に1つずつ選択してください。  
 ・複数の記号を選択する場合は、数字、アルファベットの順で若い順に並べてください。  
 例) AC30-F03DE1-16NR-D

	記号	内容	①					
			ボディサイズ					
			20	30	40	50	60	
②	ねじ種類	無記号	Rc					
		N <sup>注1)</sup>	NPT					
		F <sup>注2)</sup>	G					
+								
③	管接続口径	01	1/8					
		02	1/4					
		03	3/8					
		04	1/2					
		06	3/4					
+								
④	a	無記号	オートドレンなし					
		C <sup>注4)</sup>	N.C.(ノーマルクローズ)無加圧時ドレン排出なし					
		D <sup>注5)</sup>	N.O.(ノーマルオープン)無加圧時ドレン排出あり					
	+							
	b	圧力計 <sup>注6)</sup>	無記号	圧力計なし				
			E	角形埋込式圧力計(リミットインジケータ付)				
			G	丸形圧力計(リミットインジケータ付)				
			M	丸形圧力計(カラーゾーン付)				
		デジタル 圧カスイッチ	E1	出力仕様:NPN出力/リード線取出し仕様:配線下取出し				
			E2	出力仕様:NPN出力/リード線取出し仕様:配線上取出し				
			E3	出力仕様:PNP出力/リード線取出し仕様:配線下取出し				
	+							
⑤	c	無記号	アタッチメントなし					
		V	取付位置:AF+AR+AL+V					
+								
⑥	d	無記号	0.05~0.85MPa設定					
		1	0.02~0.2MPa設定					
	+							
	e	ケース <sup>注8)</sup>	無記号	ポリカーボネートケース				
			2	金属ケース				
			6	ナイロンケース				
			8	レベルゲージ付金属ケース				
			C	ケースガード付				
			6C	ケースガード付・ナイロンケース				
	+							
	f	エアフィルタ ドレン排出口 <sup>注11)</sup>	無記号	ドレンコック付				
			J <sup>注12)</sup>	ドレンガイド1/8				
			W <sup>注13)</sup>	ドレンコック、バープ継手(ø6×ø4ナイロンチューブ用)付				
	+							
	g	ルブリケータ 油排出口	無記号	ドレンコックなし				
3 <sup>注14)</sup>			ルブリケータにドレンコック付					

# エアコンビネーション AC20-D~AC60-D Series



AC30-D

	記号	内容	①					
			ボディサイズ					
			20	30	40	50	60	
6	h	無記号	リリーフタイプ	●	●	●	●	●
		N	ノンリリーフタイプ	●	●	●	●	●
	i	無記号	流れ方向: 左→右	●	●	●	●	●
		R	流れ方向: 右→左	●	●	●	●	●
	j	無記号	製品の単位表記: MPa、℃ 圧力計単位表記: MPa	●	●	●	●	●
		Z <sup>注15)</sup>	製品の単位表記: psi、°F 圧力計単位表記: psi (MPa併記)	○ <sup>注17)</sup>	○ <sup>注17)</sup>	○ <sup>注17)</sup>	○ <sup>注17)</sup>	○ <sup>注17)</sup>
ZA <sup>注16)</sup>		デジタル圧カスイッチ: 単位切換機能付	△ <sup>注18)</sup>	△ <sup>注18)</sup>	△ <sup>注18)</sup>	△ <sup>注18)</sup>	△ <sup>注18)</sup>	

- 注1) ドレンガイドは、NPT1/8 (AC20-Dに適用)、NPT1/4 (AC30-D~AC60-Dに適用)となります。オートドレンの排出ポートは、φ3/8"ワンタッチ管継手付 (AC30-D~AC60-Dに適用)となります。
- 注2) ドレンガイドは、G1/8 (AC20-Dに適用)、G1/4 (AC30-D~AC60-Dに適用)となります。
- 注3) オプションG、Mは、同時梱包となり、組付けられていません。
- 注4) 無加圧時、オートドレンの作動に満たない量のドレンがケース内に残るため、終業前にドレンのマニュアル排出を推奨します。
- 注5) 使用するコンプレッサが小型 (0.75kW、吐出流量100L/min [ANR]未満)の場合、始動時にドレンコックからエア漏れを生じる可能性があるため、N、Cタイプを推奨します。
- 注6) 圧力計は、標準 (0.85MPa設定)用は1.0MPa仕様、0.2MPa設定用は0.4MPa仕様となります。
- 注7) 設定圧力仕様の上限以上に設定できる場合がありますが、仕様圧力範囲内でご使用ください。
- 注8) ケースの耐薬品性は、P.83、111の薬品データでご確認ください。
- 注9) ケースガードは標準装備 (ポリカーボネート)となります。
- 注10) ケースガードは標準装備 (ナイロン)となります。
- 注11) フロート式オートドレン: C、Dとの組合せ選択はできません。
- 注12) バルブ機能は付いていません。
- 注13) 金属ケース: 2、8との組合せ選択はできません。
- 注14) エアフィルタドレン排出口: Wと組合せて選択した場合は、ルブリケータのドレンコックは、バネ継手付となります。
- 注15) ねじ種類NPTが対象となります。新計量法上 (日本国内用はSI単位)、海外向けのみの販売となります。丸形圧力計 (カラーゾーン付): Mとの組合せはできません。別途特注対応となります。デジタル圧カスイッチは、単位切換機能付で、初期設定はpsiとなります。
- 注16) オプションE1、E2、E3、E4が対象となります。新計量法上 (日本国内用はSI単位)、海外向けのみの販売となります。
- 注17) ○は、ねじ種類がNPTの場合のみの対応となります。
- 注18) △は、オプションE1、E2、E3、E4と併せて選択してください。

## 標準仕様

型式		AC20-D	AC30-D	AC40-D	AC40-06-D	AC50-D	AC60-D
構成機器	エアフィルタ [AF]	AF20-D	AF30-D	AF40-D	AF40-06-D	AF50-D	AF60-D
	レギュレータ [AR]	AR20-D	AR30-D	AR40-D	AR40-06-D	AR50-D	AR60-D
	ルブリケータ [AL]	AL20-D	AL30-D	AL40-D	AL40-06-D	AL50-D	AL60-D
管接続口径		1/8・1/4	1/4・3/8	1/4・3/8・1/2	3/4	3/4・1	1
圧力計接続口径 <sup>注1)</sup>	[AR]				1/8		
使用流体					空気		
周囲温度および使用流体温度 <sup>注2)</sup>					-5~60℃ (凍結なきこと)		
保証耐圧力					1.5MPa		
最高使用圧力					1.0MPa		
オートドレン	N.C. [AF]	0.1MPa			0.15MPa		
最低使用圧力	N.O. [AF]	—			0.1MPa		
設定圧力範囲	[AR]				0.05~0.85MPa		
ろ過度 <sup>注3)</sup>	[AF]				5μm		
圧縮空気清浄等級 <sup>注4)</sup>					ISO8573-1:2010 [6:4:-] <sup>注5)</sup>		
ドレン貯留量	[AF]	8cm <sup>3</sup>	25cm <sup>3</sup>		45cm <sup>3</sup>		
滴下最小流量 <sup>注6)</sup>	[AL]	15L/min (ANR)	管接続口径1/4: 30L/min (ANR) 管接続口径3/8: 40L/min (ANR)	管接続口径1/4: 30L/min (ANR) 管接続口径3/8: 40L/min (ANR) 管接続口径1/2: 50L/min (ANR)	50L/min (ANR)	190L/min (ANR)	220L/min (ANR)
貯油量	[AL]	25cm <sup>3</sup>	55cm <sup>3</sup>		135cm <sup>3</sup>		
推奨使用油	[AL]				タービン油1種 (ISO VG32)		
ケース材質	[AF/AL]				ポリカーボネート		
ケースガード	[AF/AL]	標準準 (鋼帯)			標準装備 (ポリカーボネート)		
構造	[AR]				リリーフタイプ		
質量		0.38kg	0.75kg	1.42kg	1.55kg	3.34kg	3.60kg

- 注1) 角形埋込式圧力計付、デジタル圧カスイッチ付の場合は、圧力計接続ねじはありません。
- 注2) デジタル圧カスイッチ付の場合は、-5~50℃となります。
- 注3) 以下の条件時とする【試験条件ISO8573-4:2001準拠、試験方法ISO12500-3:2009準拠】。  
条件: エレメントは新品、処理空気流量、入口圧力、フィルタ入口側の固形物量が安定した状態。
- 注4) 圧縮空気清浄等級は、ISO8573-1:2010 Compressed air-Part1: Contaminants and purity classesに基づき表示しています。この規格の詳細につきましては、P.131をご参照ください。
- 注5) 入口側の清浄等級が[7:4:4]の場合を示しています。
- 注6) ・入口圧力: 0.5MPa、タービン油1種 (ISO VG32)、温度20℃、油量調整弁: 全開の条件において、滴下数が5滴/分以上の時の流量です。  
・出口側でON/OFFを繰返す回路の場合、1分間あたりの平均空気消費量が滴下最小流量以上になるように調整してください。

AC  
AF+AR+AL  
AW+AL  
AF+AR  
AF+AFM+AR  
AW+AFM  
AF  
AFM/AFD  
AR  
AL  
AW

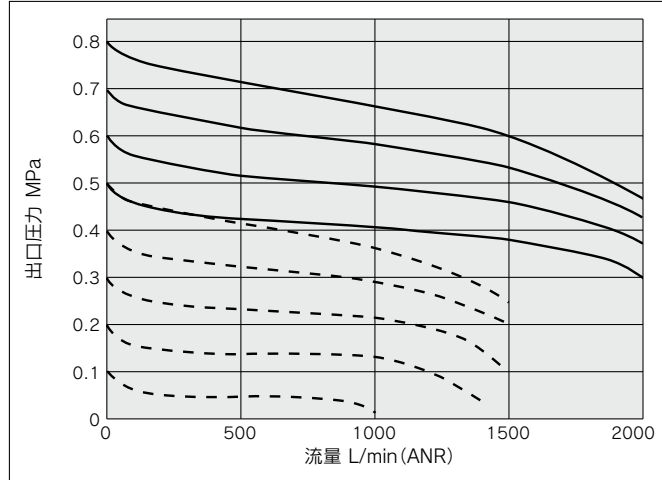
# AC20-D~AC60-D Series

## 流量特性 (代表値)

— 入口圧力：1.0MPa  
 - - - 入口圧力：0.7MPa

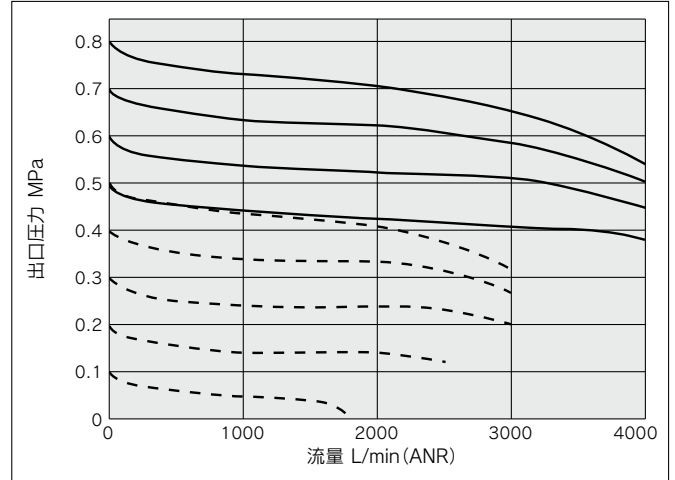
### AC20-D

Rc1/4



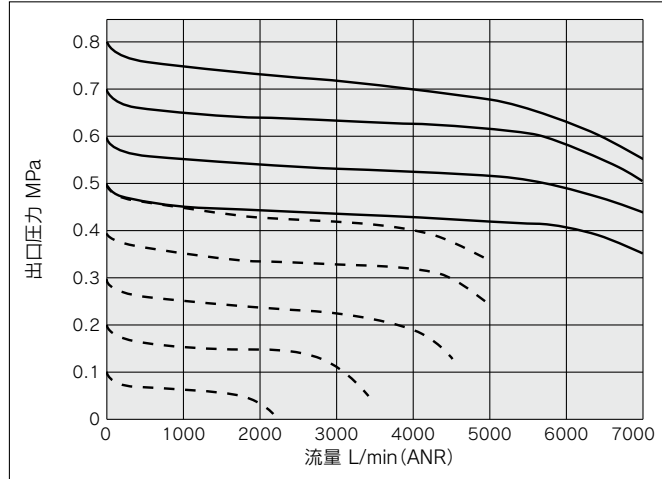
### AC30-D

Rc3/8



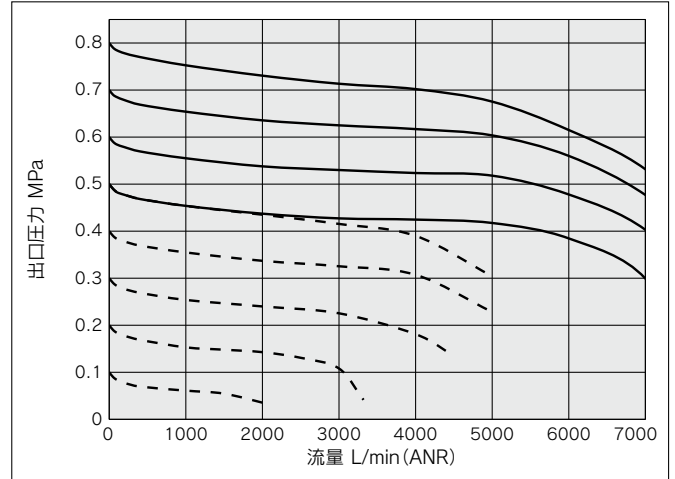
### AC40-D

Rc1/2



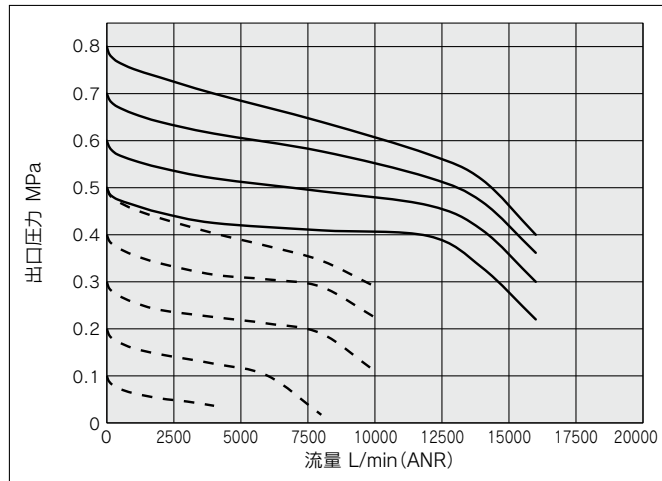
### AC40-06-D

Rc3/4



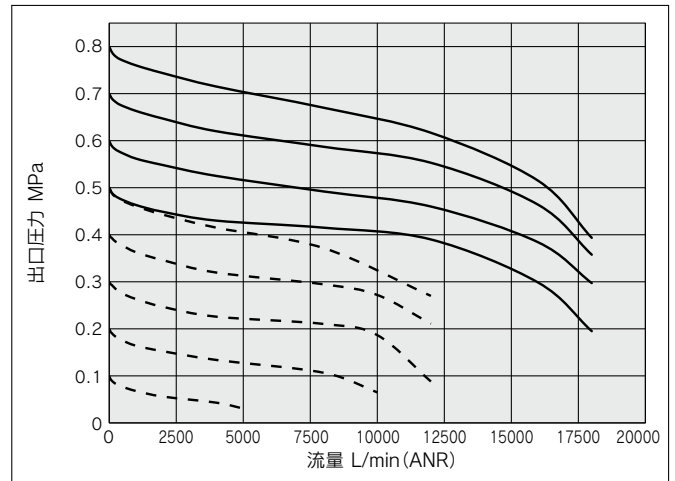
### AC50-D

Rc1



### AC60-D

Rc1

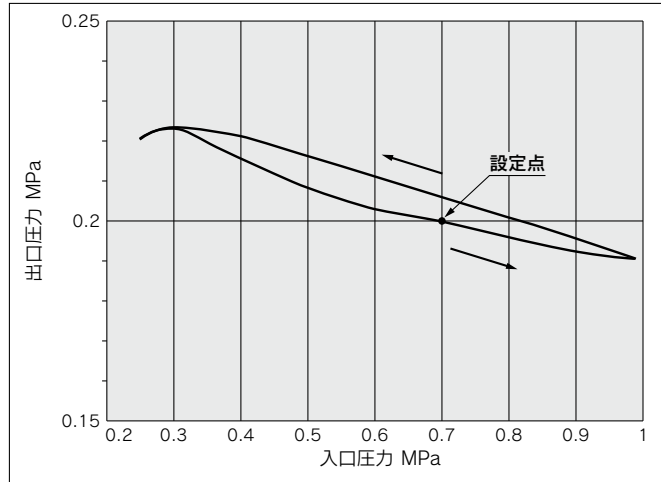




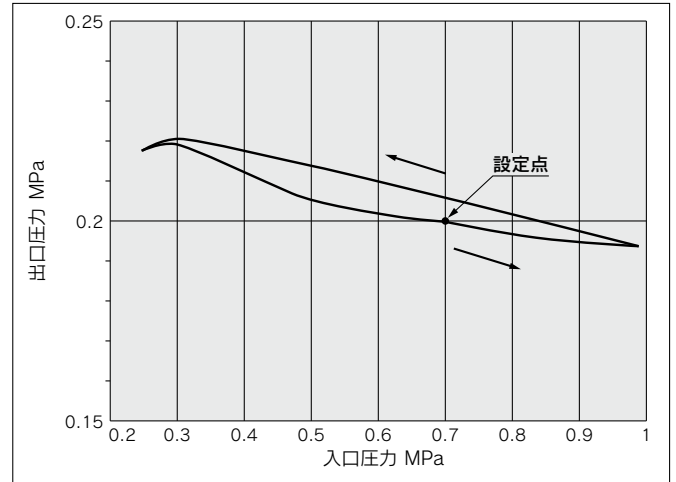
## 圧力特性 (代表値)

条件：入口圧力0.7MPa 出口圧力0.2MPa 流量20L/min(ANR)

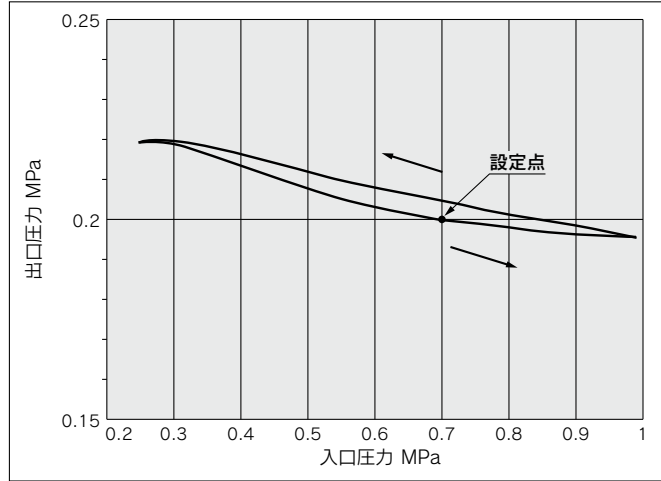
### AC20-D



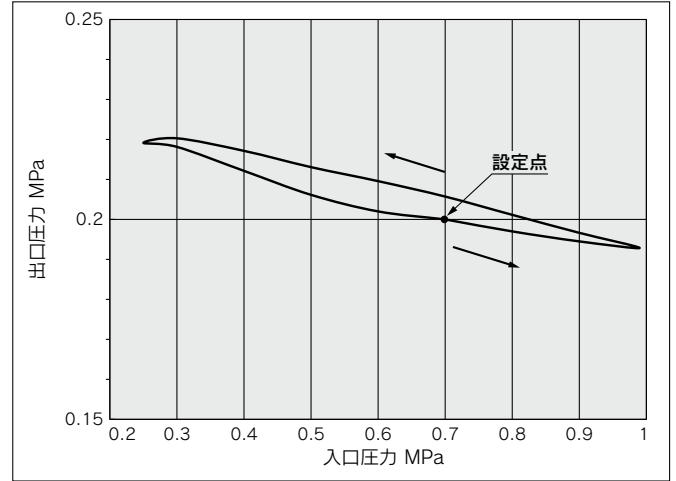
### AC30-D



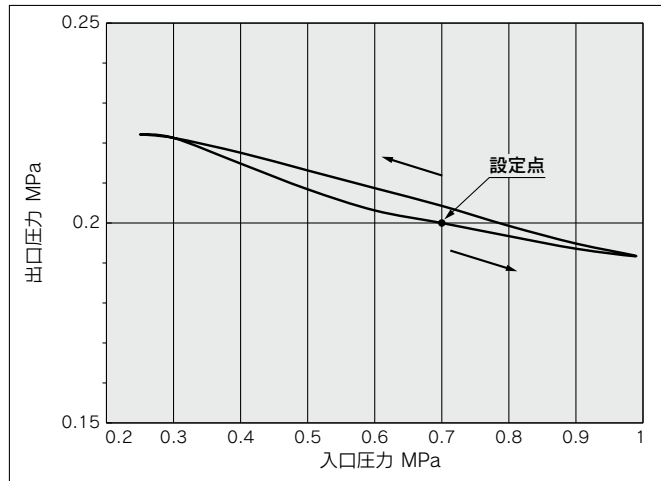
### AC40-D



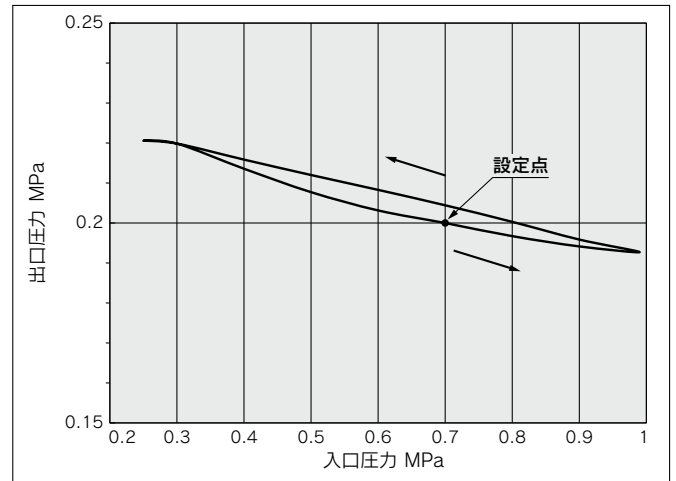
### AC40-06-D



### AC50-D



### AC60-D

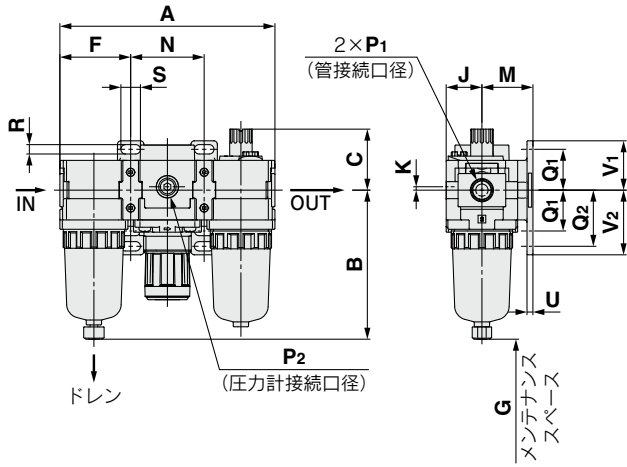


- AC
- AF+AR+AL
- AW+AL
- AF+AR
- AF+AFM+AR
- AW+AFM
- AFM/AFD
- AR
- AL
- AW

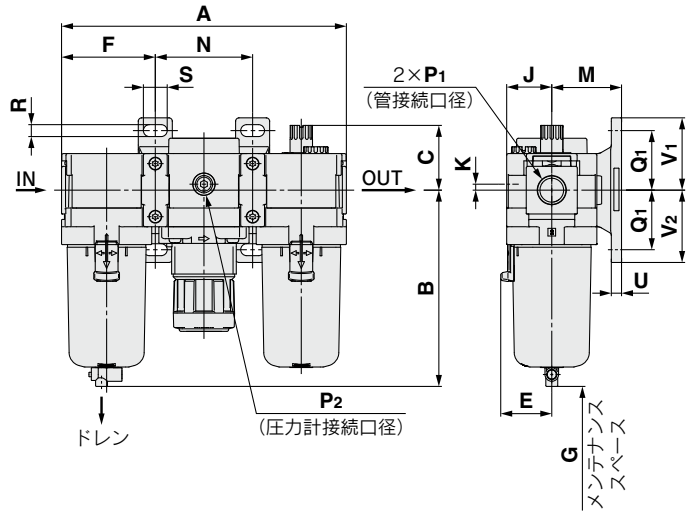
# AC20-D~AC60-D Series

## 外形寸法図

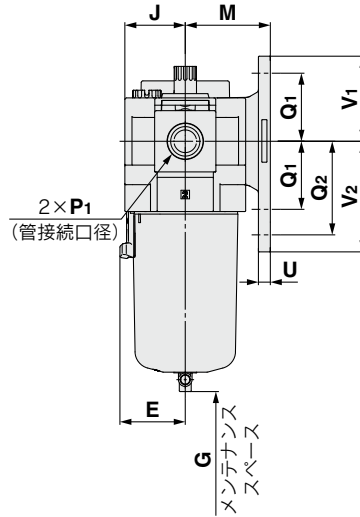
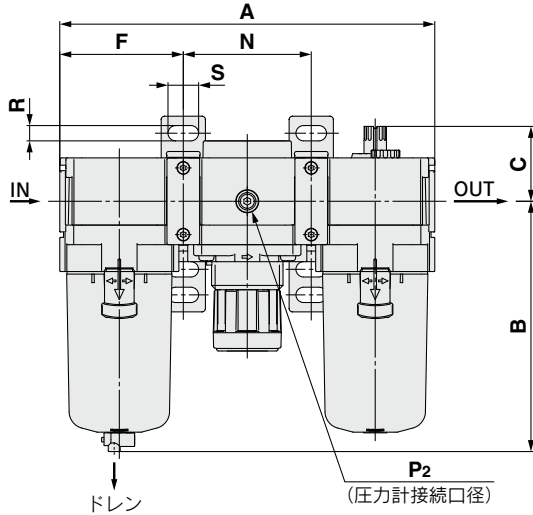
### AC20-D



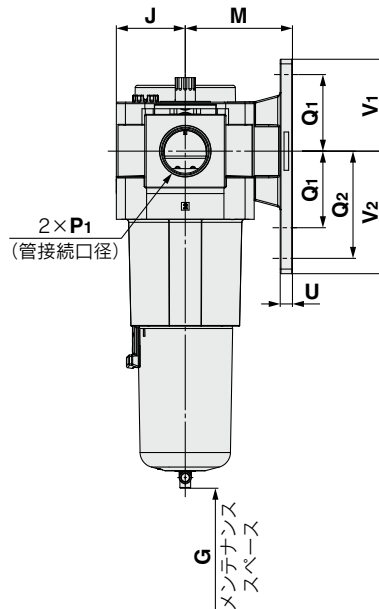
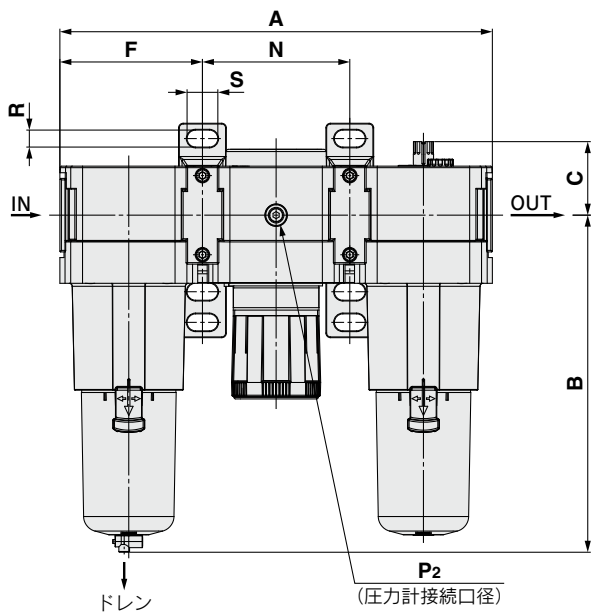
### AC30-D



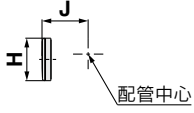
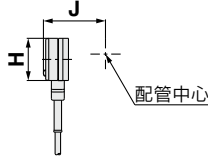
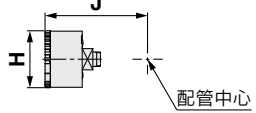
### AC40-D~AC40-06-D

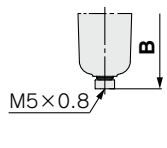
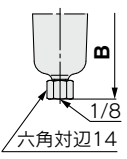
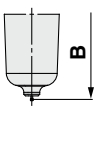
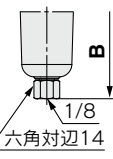
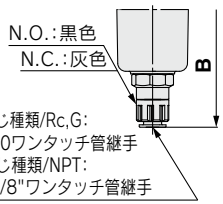
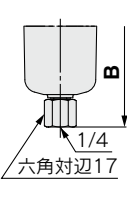
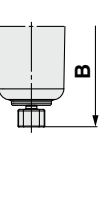
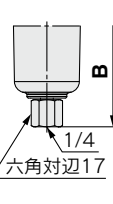
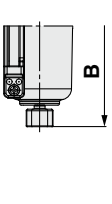
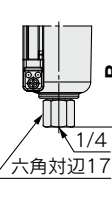


### AC50-D~AC60-D



# エアコンビネーション AC20-D~AC60-D Series

適用機種	オプション仕様			
	角形埋込式圧力計	デジタル圧カスイッチ	丸形圧力計	丸形圧力計 (カラーゾーン付)
AC20-D AC60-D				

適用機種	オプション仕様	標準仕様					
	オートドレン付	PC/PAケース		金属ケース		レベルゲージ付金属ケース	
		ドレンコック・ バーブ継手付	ドレンガイド付	ドレンコック付	ドレンガイド付	ドレンコック付	ドレンガイド付
AC20-D							
AC30-D AC60-D	N.O.: 黒色 N.C.: 灰色  ねじ種類/Rc,G: ø10ワンタッチ管継手 ねじ種類/NPT: ø3/8"ワンタッチ管継手						

型式	標準仕様																		
											ブラケット取付寸法								
	P <sub>1</sub>	P <sub>2</sub>	A	B	C	E	F	G	J	K	M	N	Q <sub>1</sub>	Q <sub>2</sub>	R	S	U	V <sub>1</sub>	V <sub>2</sub>
AC20-D	1/8・1/4	1/8	126.4	87.6	35.9	—	41.6	60	21	2	30	43.2	24	33	5.5	11.5	3.5	29	38
AC30-D	1/4・3/8	1/8	167.4	115.4	38.1	30	55.1	80	26.5	3.5	41	57.2	35	—	7	14	6	42.5	42.5
AC40-D	1/4・3/8・1/2	1/8	220.4	147.1	44	38.4	72.6	110	35.5	—	50	75.2	40	55	9	18	7	50	65
AC40-06-D	3/4	1/8	235.4	149.1	44	38.4	77.6	110	35.5	—	50	80.2	40	55	9	18	7	50	65
AC50-D	3/4・1	1/8	282.4	220.1	48	—	93.1	110	45	—	70	96.2	50	70	11	20	8	60	80
AC60-D	1	1/8	297.4	234.1	48	—	98.1	110	45	—	70	101.2	50	70	11	20	8	60	80

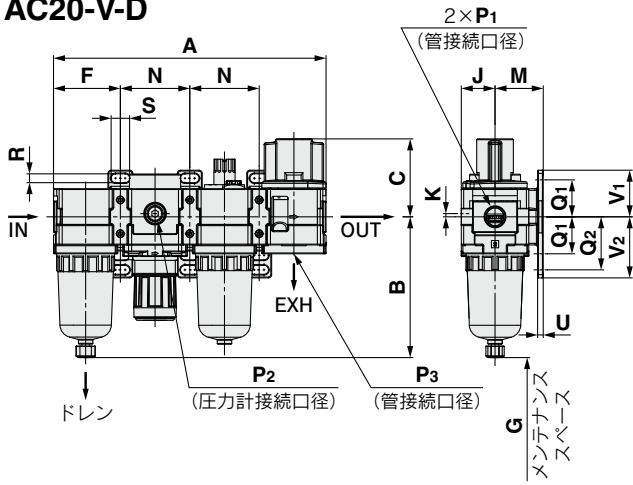
型式	オプション仕様										標準仕様						
	角形圧力計		デジタル圧カ スイッチ		丸形圧力計		丸形圧力計 (標準:Z)		丸形圧力計 (カラーゾーン付)		オート ドレン 付	PC/PAケース		金属ケース		レベルゲージ付 金属ケース	
	H	J	H	J	H	J	H	J	H	J		B	B	B	B	B	B
	□	□	□	□	ø	ø	ø	ø	ø	ø	ø	—	—	—	—	—	—
AC20-D	□28	27	□27.8	37.5	ø37.5	57.5	ø37.5	58.5	ø37.5	58.5	104.9	—	91.4	87.4	93.9	—	—
AC30-D	□28	32.5	□27.8	43	ø37.5	63	ø37.5	64	ø37.5	64	157.1	123.9	122.2	117.8	122.3	137.8	142.3
AC40-D	□28	41.5	□27.8	52	ø42.5	73	ø42.5	73	ø42.5	73	186.9	155.6	153.9	149.5	154	169.5	174
AC40-06-D	□28	41.5	□27.8	52	ø42.5	73	ø42.5	73	ø42.5	73	188.9	157.6	155.9	151.5	156	171.5	176
AC50-D	□28	51	□27.8	61.5	ø42.5	82.5	ø42.5	82.5	ø42.5	82.5	259.9	228.6	226.9	222.5	227	242.5	247
AC60-D	□28	51	□27.8	61.5	ø42.5	82.5	ø42.5	82.5	ø42.5	82.5	273.9	242.6	240.9	236.5	241	256.5	261

AC  
 AF+AR+AL  
 AW+AL  
 AF+AR  
 AF+AFM+AR  
 AW+AFM  
 AFM+AFD  
 AR  
 AL  
 AW

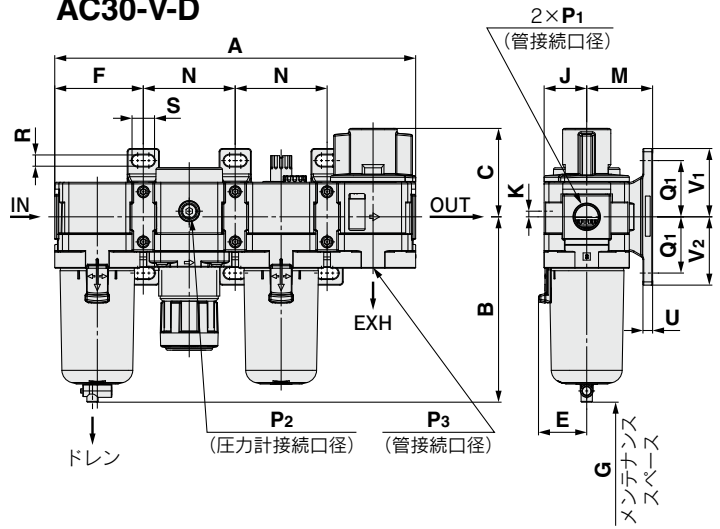
# AC20-D~AC60-D Series

## 外形寸法図／残圧抜き3ポート弁(V)付

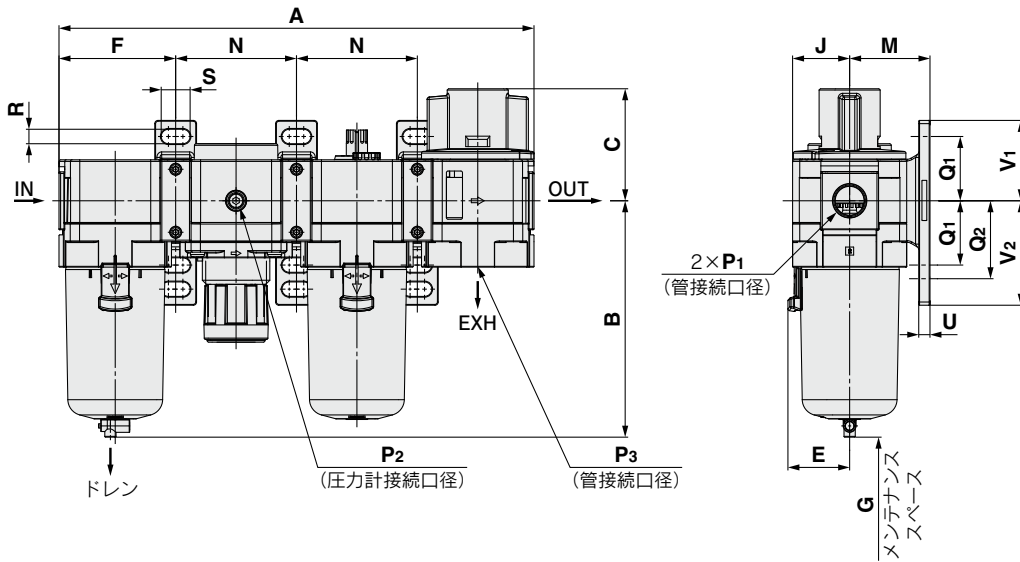
### AC20-V-D



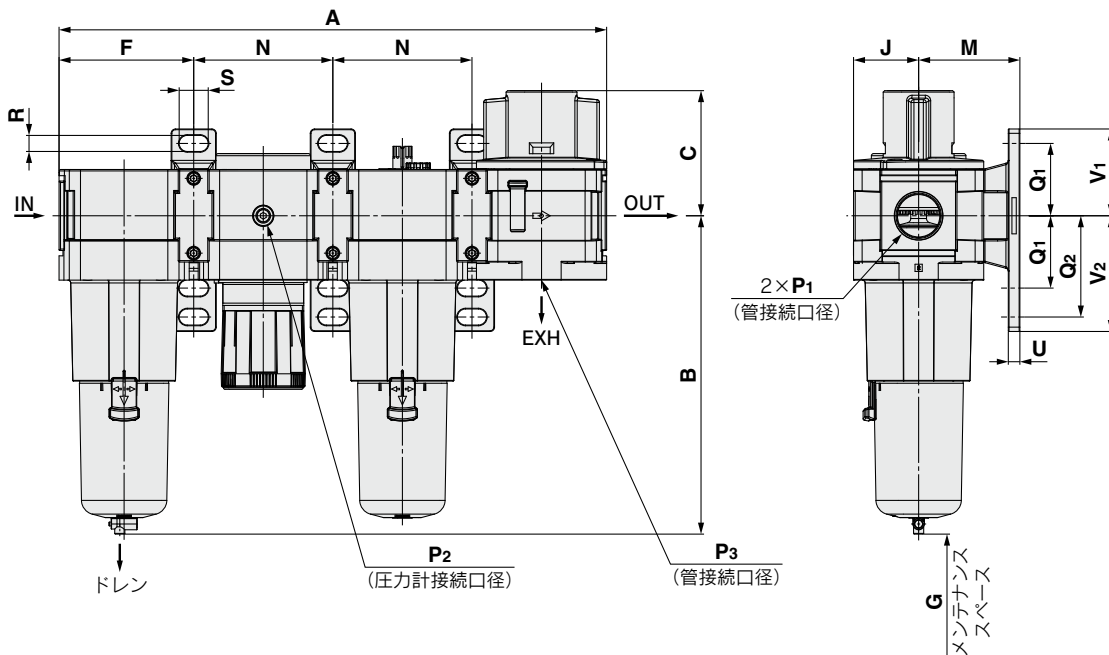
### AC30-V-D



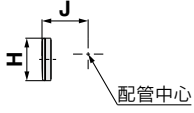
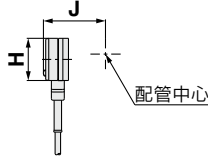
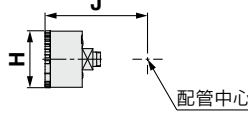
### AC40-V-D~AC40-06-V-D

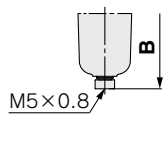
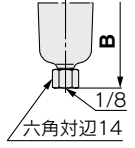
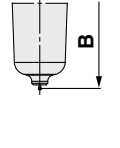
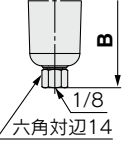
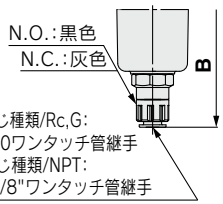
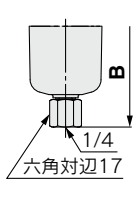
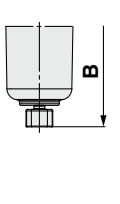
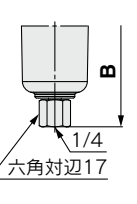
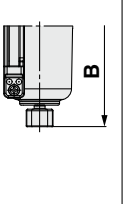
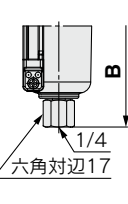


### AC50-V-D



# エアコンビネーション AC20-D~AC60-D Series

適用機種	オプション仕様			
	角形埋込式圧力計	デジタル圧カスイッチ	丸形圧力計	丸形圧力計 (カラーゾーン付)
AC20-V-D AC50-V-D				

適用機種	オプション仕様		標準仕様					
	オートドレン付	PC/PAケース		金属ケース		レベルゲージ付金属ケース		
		ドレンコック・ バープ継手付	ドレンガイド付	ドレンコック付	ドレンガイド付	ドレンコック付	ドレンガイド付	
AC20-V-D								
AC30-V-D AC50-V-D	N.O.: 黒色 N.C.: 灰色  ねじ種類/Rc.G: ø10ワンタッチ管継手 ねじ種類/NPT: ø3/8"ワンタッチ管継手							

型式	標準仕様																			
											ブラケット取付寸法									
	P <sub>1</sub>	P <sub>2</sub>	P <sub>3</sub>	A	B	C	E	F	G	J	K	M	N	Q <sub>1</sub>	Q <sub>2</sub>	R	S	U	V <sub>1</sub>	V <sub>2</sub>
AC20-V-D	1/8・1/4	1/8	1/8	169.6	87.6	48.5	—	41.6	60	21	2	30	43.2	24	33	5.5	11.5	3.5	29	38
AC30-V-D	1/4・3/8	1/8	1/4	224.6	115.4	55	30	55.1	80	26.5	3.5	41	57.2	35	—	7	14	6	42.5	42.5
AC40-V-D	1/4・3/8・1/2	1/8	3/8	295.6	147.1	69.7	38.4	72.6	110	35.5	—	50	75.2	40	55	9	18	7	50	65
AC40-06-V-D	3/4	1/8	1/2	315.6	149.1	71.7	38.4	77.6	110	35.5	—	50	80.2	40	55	9	18	7	50	65
AC50-V-D	3/4・1	1/8	1/2	378.6	220.1	86.5	—	93.1	110	45	—	70	96.2	50	70	11	20	8	60	80

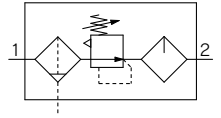
型式	オプション仕様										標準仕様							
	角形圧力計		デジタル圧カ スイッチ		丸形圧力計		丸形圧力計 (標準・Z)		丸形圧力計 (カラーゾーン付)		オート ドレン 付	PC/PAケース		金属ケース		レベルゲージ付 金属ケース		
	H	J	H	J	H	J	H	J	H	J	B	バープ 継手付	ドレン ガイド付	ドレン コック付	ドレン ガイド付	ドレン コック付	ドレン ガイド付	
	□28	27	□27.8	37.5	ø37.5	57.5	ø37.5	58.5	ø37.5	58.5	104.9	B	B	B	B	B	B	B
AC20-V-D	□28	27	□27.8	37.5	ø37.5	57.5	ø37.5	58.5	ø37.5	58.5	104.9	—	91.4	87.4	93.9	—	—	
AC30-V-D	□28	32.5	□27.8	43	ø37.5	63	ø37.5	64	ø37.5	64	157.1	123.9	122.2	117.8	122.3	137.8	142.3	
AC40-V-D	□28	41.5	□27.8	52	ø42.5	73	ø42.5	73	ø42.5	73	186.9	155.6	153.9	149.5	154	169.5	174	
AC40-06-V-D	□28	41.5	□27.8	52	ø42.5	73	ø42.5	73	ø42.5	73	188.9	157.6	155.9	151.5	156	171.5	176	
AC50-V-D	□28	51	□27.8	61.5	ø42.5	82.5	ø42.5	82.5	ø42.5	82.5	259.9	228.6	226.9	222.5	227	242.5	247	

AC  
AF+AR+AL  
AW+AL  
AF+AR  
AF+AFM+AR  
AW+AFM  
AFM+AFD  
AR  
AL  
AW



# AC20A-D~AC60A-D

JIS記号



## 型式表示方法

AC **30** A- **03** **DE** - - - D

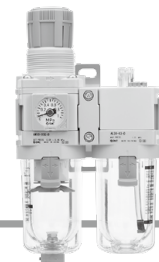
①
②
③
④
⑤
⑥

オプションおよび標準の記号選択について

・a~jの各項目毎に1つずつ選択してください。  
 ・複数の記号を選択する場合は、数字、アルファベットの順で若い順に並べてください。  
 例) AC30A-F03DE1-16NR-D

	記号	内容	①						
			ボディサイズ						
			20	30	40	50	60		
②	ねじ種類	無記号	Rc	●	●	●	●	●	
		N <sup>注1)</sup>	NPT	●	●	●	●	●	
		F <sup>注2)</sup>	G	●	●	●	●	●	
+									
③	管接続口径	01	1/8	●	—	—	—	—	
		02	1/4	●	●	●	—	—	
		03	3/8	—	●	●	—	—	
		04	1/2	—	—	●	—	—	
		06	3/4	—	—	●	●	—	
		10	1	—	—	—	●	●	
+									
④	a	フロート式オートドレン	無記号	オートドレンなし	●	●	●	●	●
			C <sup>注4)</sup>	N.C.(ノーマルクローズ)無加圧時ドレン排出なし	●	●	●	●	●
			D <sup>注5)</sup>	N.O.(ノーマルオープン)無加圧時ドレン排出あり	—	●	●	●	●
	+								
	b	圧力計 <sup>注6)</sup>	無記号	圧力計なし	●	●	●	●	●
			E	角形埋込式圧力計(リミットインジケータ付)	●	●	●	●	●
			G	丸形圧力計(リミットインジケータ付)	●	●	●	●	●
			M	丸形圧力計(カラーゾーン付)	●	●	●	●	●
		デジタル圧カスイッチ	E1	出力仕様:NPN出力/リード線取出し仕様:配線下取出し	●	●	●	●	●
			E2	出力仕様:NPN出力/リード線取出し仕様:配線上取出し	●	●	●	●	●
			E3	出力仕様:PNP出力/リード線取出し仕様:配線下取出し	●	●	●	●	●
		E4	出力仕様:PNP出力/リード線取出し仕様:配線上取出し	●	●	●	●	●	
+									
⑤	c	残圧抜き3ポート弁	無記号	アタッチメントなし	●	●	●	●	●
			V	取付位置:AW+AL+V	●	●	●	●	—
+									
⑥	d	設定圧力 <sup>注7)</sup>	無記号	0.05~0.85MPa設定	●	●	●	●	●
			1	0.02~0.2MPa設定	●	●	●	●	●
	+								
	e	ケース <sup>注8)</sup>	無記号	ポリカーボネートケース	●	●	●	●	●
			2	金属ケース	●	●	●	●	●
			6	ナイロンケース	●	●	●	●	●
			8	レベルゲージ付金属ケース	—	●	●	●	●
			C	ケースガード付	●	— <sup>注9)</sup>	— <sup>注9)</sup>	— <sup>注9)</sup>	— <sup>注9)</sup>
			6C	ケースガード付・ナイロンケース	●	— <sup>注10)</sup>	— <sup>注10)</sup>	— <sup>注10)</sup>	— <sup>注10)</sup>
	+								
	f	フィルタレギュレータドレン排出口 <sup>注11)</sup>	無記号	ドレンコック付	●	●	●	●	●
			J <sup>注12)</sup>	ドレンガイド1/8	●	—	—	—	—
				ドレンガイド1/4	—	●	●	●	●
			W <sup>注13)</sup>	ドレンコック、バープ継手(ø6×ø4ナイロンチューブ用)付	—	●	●	●	●
	+								
	g	ルブリケータ油排出口	無記号	ドレンコックなし	●	●	●	●	●
			3 <sup>注14)</sup>	ルブリケータにドレンコック付	●	●	●	●	●
	+								
h	排気機構	無記号	リリーフタイプ	●	●	●	●	●	
		N	ノンリリーフタイプ	●	●	●	●	●	

# エアコンビネーション AC20A-D~AC60A-D Series



AC30A-D

	記号	内容	① ボディサイズ					
			20	30	40	50	60	
6 標準標準	i	無記号	流れ方向:左→右	●	●	●	●	●
		R	流れ方向:右→左	●	●	●	●	●
	+							
j	単位表記	無記号	製品の単位表記:MPa、℃ 圧力計単位表記:MPa	●	●	●	●	●
		Z <sup>注15)</sup>	製品の単位表記:psi、°F 圧力計単位表記:psi(MPa併記)	○ <sup>注17)</sup>	○ <sup>注17)</sup>	○ <sup>注17)</sup>	○ <sup>注17)</sup>	○ <sup>注17)</sup>
		ZA <sup>注16)</sup>	デジタル圧力スイッチ:単位切換機能付	△ <sup>注18)</sup>	△ <sup>注18)</sup>	△ <sup>注18)</sup>	△ <sup>注18)</sup>	△ <sup>注18)</sup>

- 注1) ドレンガイドは、NPT1/8(AC20A-Dに適用)、NPT1/4(AC30A-D~AC60A-Dに適用)となります。オートドレンの排出ポートは、φ3/8"ワンタッチ管継手付(AC30A-D~AC60A-Dに適用)となります。
- 注2) ドレンガイドは、G1/8(AC20A-Dに適用)、G1/4(AC30A-D~AC60A-Dに適用)となります。
- 注3) オプションG、Mは、同時梱包となり、組付けられています。
- 注4) 無加圧時、オートドレンの作動に満たない量のドレンがケース内に残るため、終業前にドレンのマニュアル排出を推奨します。
- 注5) 使用するコンプレッサが小型(0.75kW、吐出流量100L/min[ANR]未満)の場合、始動時にドレンコックからエア漏れを生じる可能性があるため、N、Cタイプを推奨します。
- 注6) 圧力計は、標準(0.85MPa設定)用は1.0MPa仕様、0.2MPa設定用は0.4MPa仕様となります。
- 注7) 設定圧力仕様の上限以上に設定できる場合がありますが、仕様圧力範囲内でご使用ください。
- 注8) ケースの耐薬品性は、P.111、129の薬品データでご確認ください。
- 注9) ケースガードは標準装備(ポリカーボネート)となります。
- 注10) ケースガードは標準装備(ナイロン)となります。
- 注11) フロート式オートドレン:C、Dとの組合せ選択はできません。
- 注12) バルブ機能は付いていません。
- 注13) 金属ケース:2、8との組合せ選択はできません。
- 注14) フィルタレギュレータドレン排出口:Wと組合せで選択した場合は、ルブリケータのドレンコックは、パージ継手付となります。
- 注15) ねじ種類NPTが対象となります。新計量法上(日本国内用はSI単位)、海外向けのみの販売となります。丸形圧力計(カラーゾーン付):Mとの組合せはできません。別途特注対応となります。デジタル圧力スイッチは、単位切換機能付で、初期設定はpsiとなります。
- 注16) オプションE1、E2、E3、E4が対象となります。新計量法上(日本国内用はSI単位)、海外向けのみの販売となります。
- 注17) ○は、ねじ種類がNPTの場合のみの対応となります。
- 注18) △は、オプションE1、E2、E3、E4と併せて選択してください。

## 標準仕様

型式		AC20A-D	AC30A-D	AC40A-D	AC40A-06-D	AC50A-D	AC60A-D
構成機器	フィルタレギュレータ [AW]	AW20-D	AW30-D	AW40-D	AW40-06-D	AW60-D	AW60-D
	ルブリケータ [AL]	AL20-D	AL30-D	AL40-D	AL40-06-D	AL50-D	AL60-D
管接続口径		1/8・1/4	1/4・3/8	1/4・3/8・1/2	3/4	3/4・1	1
圧力計接続口径 <sup>注1)</sup> [AW]		1/8					
使用流体		空気					
周囲温度および使用流体温度 <sup>注2)</sup>		-5~60℃(凍結なきこと)					
保証耐圧力		1.5MPa					
最高使用圧力		1.0MPa					
オートドレン	N.C. [AW]	0.1MPa			0.15MPa		
最低使用圧力	N.O. [AW]	—			0.1MPa		
設定圧力範囲		0.05~0.85MPa					
ろ過度 <sup>注3)</sup> [AW]		5μm					
圧縮空気清浄等級 <sup>注4)</sup>		ISO8573-1:2010[6:4:-] <sup>注5)</sup>					
ドレン貯留量 [AW]		8cm <sup>3</sup>	25cm <sup>3</sup>			45cm <sup>3</sup>	
滴下最小流量 <sup>注6)</sup> [AL]		15L/min(ANR)	管接続口径1/4: 30L/min(ANR) 管接続口径3/8: 40L/min(ANR)	管接続口径1/4: 30L/min(ANR) 管接続口径3/8: 40L/min(ANR) 管接続口径1/2: 50L/min(ANR)	50L/min(ANR)	190L/min(ANR)	220L/min(ANR)
貯油量 [AL]		25cm <sup>3</sup>	55cm <sup>3</sup>	135cm <sup>3</sup>			
推奨使用油 [AL]		タービン油1種(ISO VG32)					
ケース材質 [AW/AL]		ポリカーボネート					
ケースガード [AW/AL]		標準準(鋼帯)	標準装備(ポリカーボネート)				
構造 [AW]		リリーフタイプ					
質量		0.31kg	0.58kg	1.12kg	1.22kg	2.90kg	2.97kg

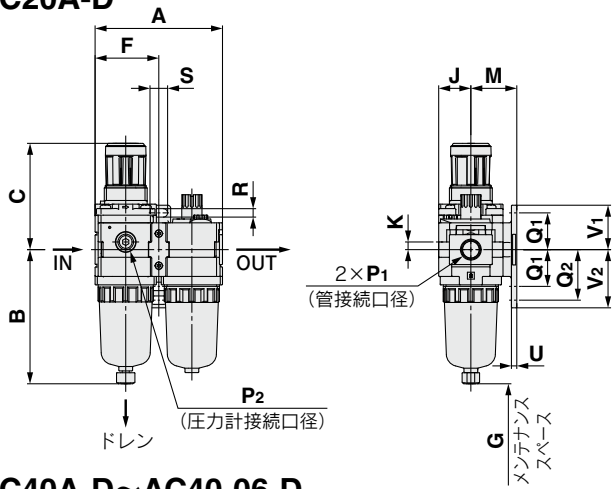
- 注1) 角形埋込式圧力計付、デジタル圧力スイッチ付の場合は、圧力計接続ねじはありません。
- 注2) デジタル圧力スイッチ付の場合は、-5~50℃となります。
- 注3) 以下の条件時とする【試験条件ISO8573-4:2001準拠、試験方法ISO12500-3:2009準拠】。  
条件:エレメントは新品、処理空気流量、入口圧力、フィルタ入口側の固形物量が安定した状態。
- 注4) 圧縮空気清浄等級は、ISO8573-1:2010 Compressed air-Part1:Contaminants and purity classesに基づき表示しています。この規格の詳細につきましては、P.131をご参照ください。
- 注5) 入口側の清浄等級が[7:4:4]の場合を示しています。
- 注6) ・入口圧力:0.5MPa、タービン油1種(ISO VG32)、温度20℃、油量調整弁:全開の条件において、滴下数が5滴/分以上の時の流量です。  
・出口側でON/OFFを繰返す回路の場合、1分間あたりの平均空気消費量が滴下最小流量以上になるように調整してください。

AC  
AF+AR+AL  
AW+AL  
AF+AR  
AF+AFM+AR  
AW+AFM  
AW+AFM  
AF  
AFM/AFD  
AR  
AL  
AW

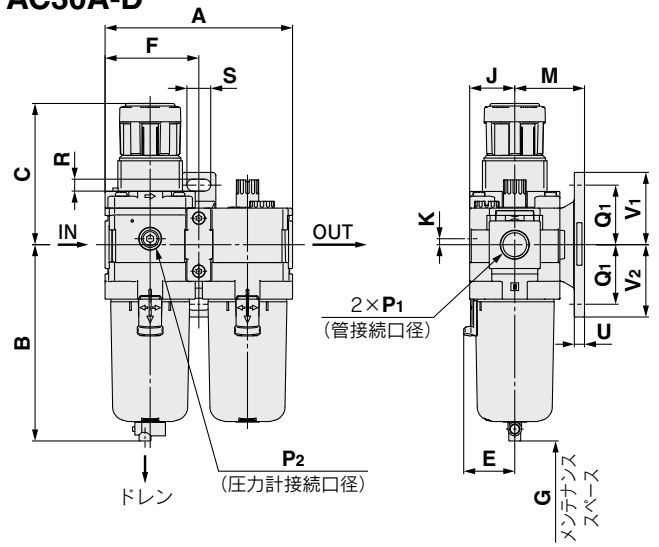
# AC20A-D~AC60A-D Series

## 外形寸法図

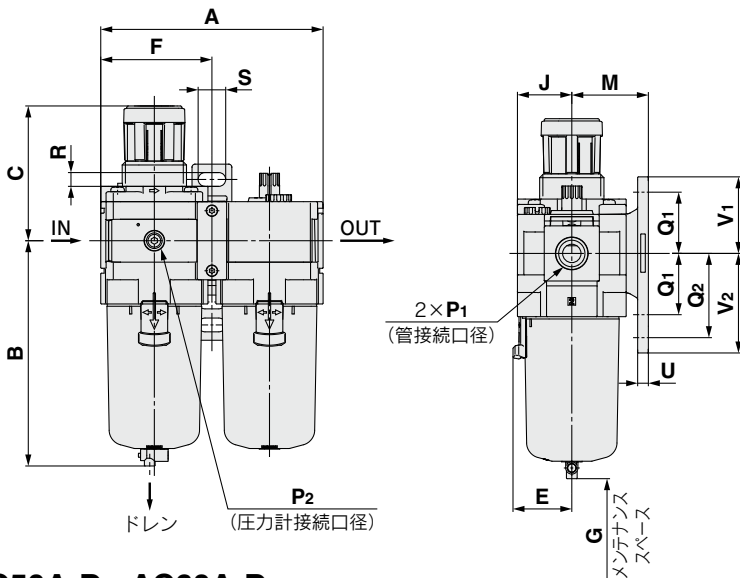
### AC20A-D



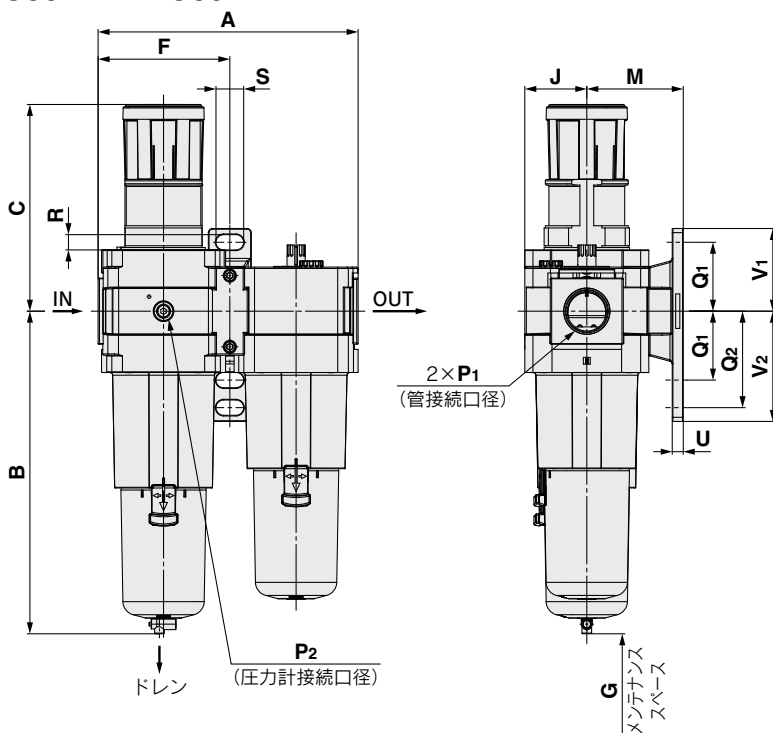
### AC30A-D



### AC40A-D~AC40-06-D



### AC50A-D~AC60A-D



# エアコンビネーション AC20A-D~AC60A-D Series

適用機種	オプション仕様			
	角形埋込式圧力計	デジタル圧カスイッチ	丸形圧力計	丸形圧力計 (カラーゾーン付)
AC20A-D AC60A-D				

適用機種	オプション仕様	準標準					
	オートドレン付	PC/PAケース		金属ケース		レベルゲージ付金属ケース	
		ドレンコック・ バープ継手付	ドレンガイド付	ドレンコック付	ドレンガイド付	ドレンコック付	ドレンガイド付
AC20A-D							
AC30A-D AC60A-D							

型式	標準仕様																	
											ブラケット取付寸法							
	P <sub>1</sub>	P <sub>2</sub>	A	B	C	E	F	G	J	K	M	Q <sub>1</sub>	Q <sub>2</sub>	R	S	U	V <sub>1</sub>	V <sub>2</sub>
AC20A-D	1/8・1/4	1/8	83.2	87.6	71.8	—	41.6	60	21	5	30	24	33	5.5	11.5	3.5	29	38
AC30A-D	1/4・3/8	1/8	110.2	115.3	86.5	30	55.1	80	26.5	3.5	41	35	—	7	14	6	42.5	42.5
AC40A-D	1/4・3/8・1/2	1/8	145.2	147.1	91.5	38.4	72.6	110	35.5	—	50	40	55	9	18	7	50	65
AC40A-06-D	3/4	1/8	155.2	149.1	93	38.4	77.6	110	35.5	—	50	40	55	9	18	7	50	65
AC50A-D	3/4・1	1/8	191.2	234.1	155	—	98.1	110	45	—	70	50	70	11	20	8	60	80
AC60A-D	1	1/8	196.2	234.1	155	—	98.1	110	45	—	70	50	70	11	20	8	60	80

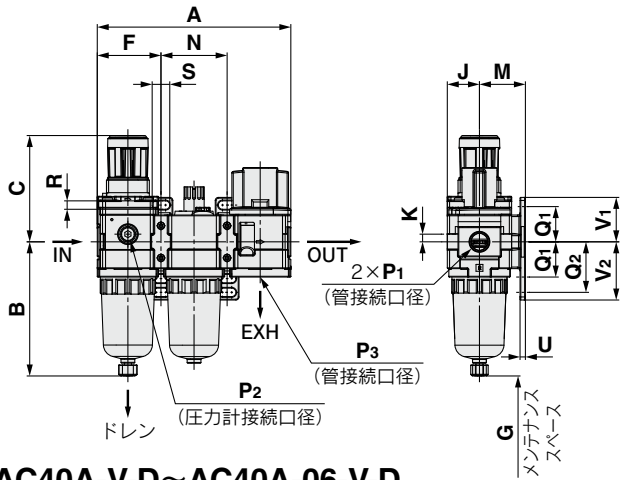
型式	オプション仕様										準標準仕様							
	角形圧力計		デジタル圧カ スイッチ		丸形圧力計		丸形圧力計 (準標準・Z)		丸形圧力計 (カラーゾーン付)		オート ドレン 付	PC/PAケース		金属ケース		レベルゲージ付 金属ケース		
	H	J	H	J	H	J	H	J	H	J		B	B	B	B	B	B	
	□	□	□	□	○	○	○	○	○	○	○	—	□	□	□	□	□	□
AC20A-D	□28	27	□27.8	37.5	○37.5	57.5	○37.5	58.5	○37.5	58.5	104.9	—	91.4	87.4	93.9	—	—	
AC30A-D	□28	32.5	□27.8	43	○37.5	63	○37.5	64	○37.5	64	157.1	123.9	122.2	117.8	122.3	137.8	142.3	
AC40A-D	□28	41.5	□27.8	52	○42.5	73	○42.5	73	○42.5	73	186.9	155.6	153.9	149.5	154	169.5	174	
AC40A-06-D	□28	41.5	□27.8	52	○42.5	73	○42.5	73	○42.5	73	188.9	157.6	155.9	151.5	156	171.5	176	
AC50A-D	□28	51	□27.8	61.5	○42.5	82.5	○42.5	82.5	○42.5	82.5	273.9	242.6	240.9	236.5	241	256.5	261	
AC60A-D	□28	51	□27.8	61.5	○42.5	82.5	○42.5	82.5	○42.5	82.5	273.9	242.6	240.9	236.5	241	256.5	261	

AC  
 AF+AR+AL  
 AW+AL  
 AF+AR  
 AF+AFM+AR  
 AW+AFM  
 AFM+AFD  
 AR  
 AL  
 AW

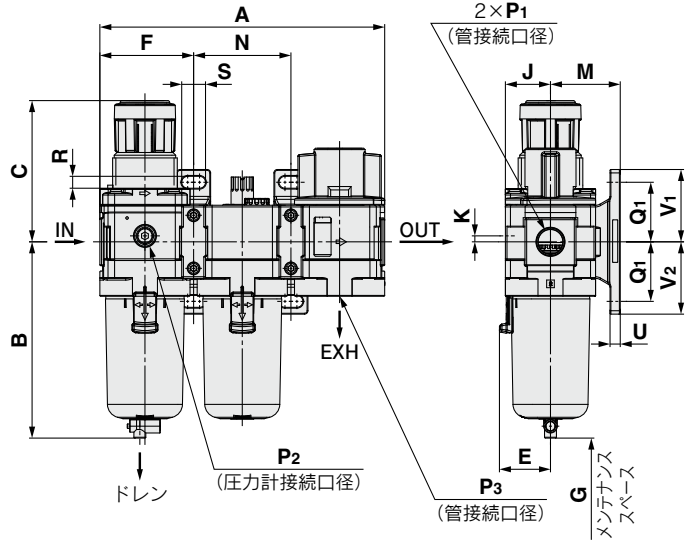
# AC20A-D~AC60A-D Series

## 外形寸法図／残圧抜き3ポート弁(V)付

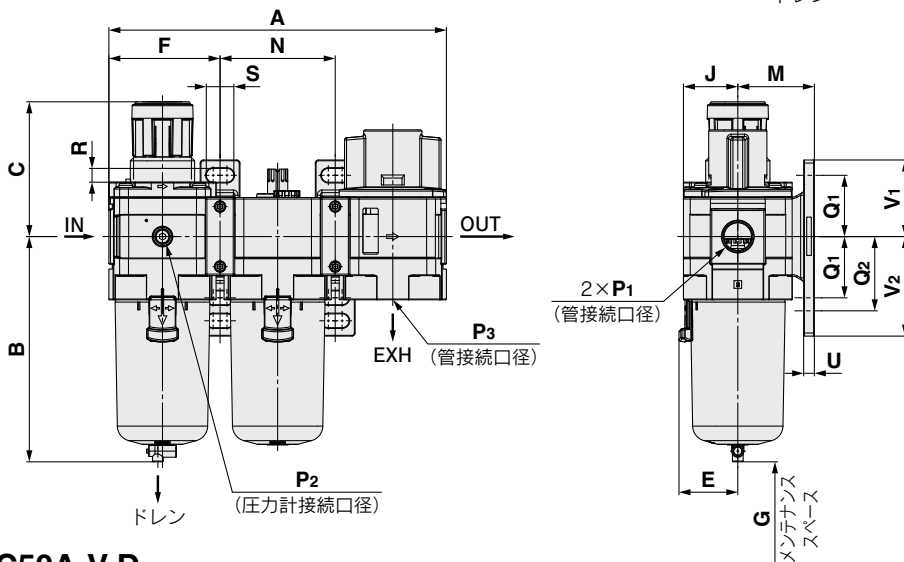
### AC20A-V-D



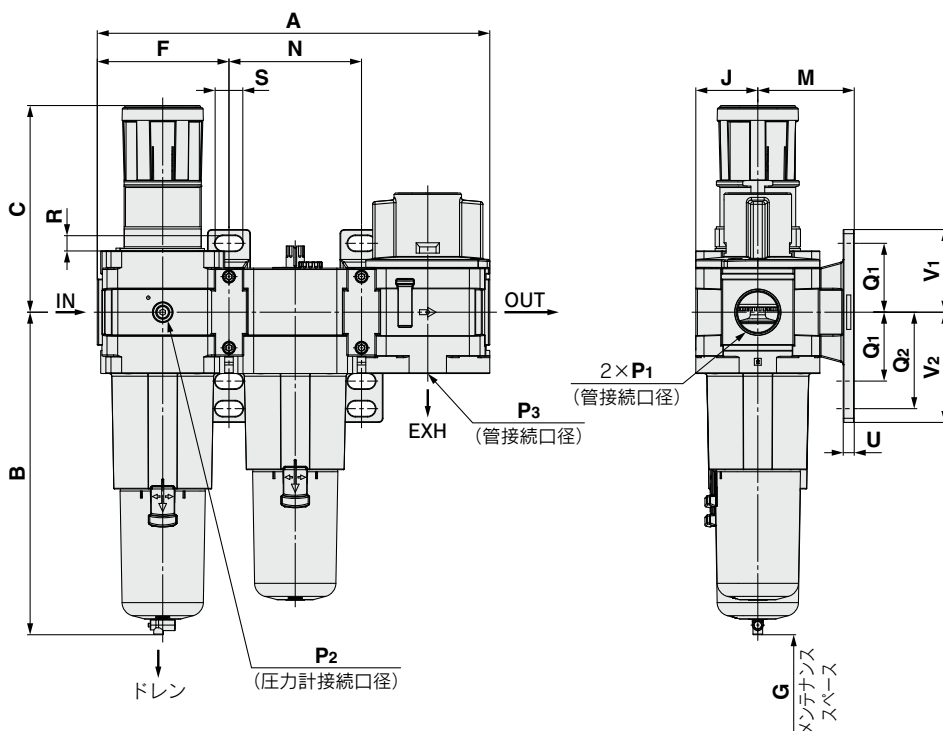
### AC30A-V-D



### AC40A-V-D~AC40A-06-V-D

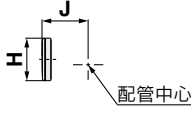
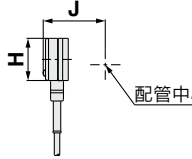
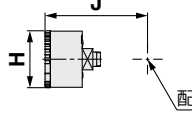


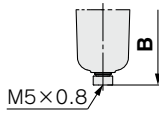
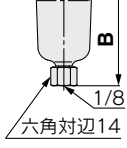
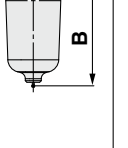
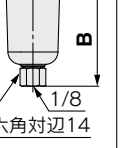
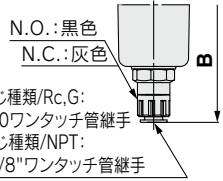
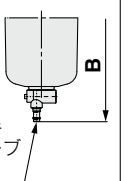
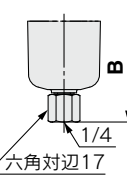
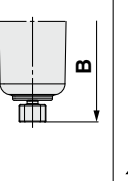
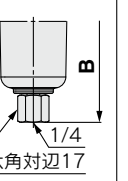
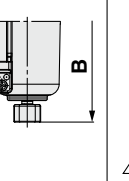
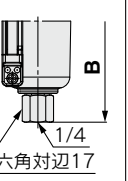
### AC50A-V-D





# エアコンビネーション AC20A-D~AC60A-D Series

適用機種	オプション仕様			
	角形埋込式圧力計	デジタル圧カスイッチ	丸形圧力計	丸形圧力計 (カラーゾーン付)
AC20A-V-D ~ AC50A-V-D				

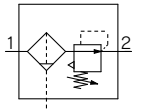
適用機種	オプション仕様	準標準					
	オートドレン付	PC/PAケース		金属ケース		レベルゲージ付金属ケース	
		ドレンコック・ バルブ継手付	ドレンガイド付	ドレンコック付	ドレンガイド付	ドレンコック付	ドレンガイド付
AC20A-V-D							
AC30A-V-D ~ AC50A-V-D							

型式	標準仕様																			
											ブラケット取付寸法									
	P <sub>1</sub>	P <sub>2</sub>	P <sub>3</sub>	A	B	C	E	F	G	J	K	M	N	Q <sub>1</sub>	Q <sub>2</sub>	R	S	U	V <sub>1</sub>	V <sub>2</sub>
AC20A-V-D	1/8・1/4	1/8	1/8	126.4	87.6	71.8	—	41.6	60	21	5	30	43.2	24	33	5.5	11.5	3.5	29	38
AC30A-V-D	1/4・3/8	1/8	1/4	167.4	115.3	86.5	30	55.1	80	26.5	3.5	41	57.2	35	—	7	14	6	42.5	42.5
AC40A-V-D	1/4・3/8・1/2	1/8	3/8	220.4	147.1	91.5	38.4	72.6	110	35.5	—	50	75.2	40	55	9	18	7	50	65
AC40A-06-V-D	3/4	1/8	1/2	235.4	149.1	93	38.4	77.6	110	35.5	—	50	80.2	40	55	9	18	7	50	65
AC50A-V-D	3/4・1	1/8	1/2	287.4	234.1	155	—	98.1	110	45	—	70	96.2	50	70	11	20	8	60	80

型式	オプション仕様										準標準仕様							
	角形圧力計		デジタル圧カ スイッチ		丸形圧力計		丸形圧力計 (準標準・Z)		丸形圧力計 (カラーゾーン付)		オート ドレン 付	PC/PAケース		金属ケース		レベルゲージ付 金属ケース		
	H	J	H	J	H	J	H	J	H	J		B	B	B	B	B	B	
AC20A-V-D	□28	27	□27.8	37.5	ø37.5	57.5	ø37.5	58.5	ø37.5	58.5	104.9	—	91.4	87.4	93.9	—	—	
AC30A-V-D	□28	32.5	□27.8	43	ø37.5	63	ø37.5	64	ø37.5	64	157.1	123.9	122.2	117.8	122.3	137.8	142.3	
AC40A-V-D	□28	41.5	□27.8	52	ø42.5	73	ø42.5	73	ø42.5	73	186.9	155.6	153.9	149.5	154	169.5	174	
AC40A-06-V-D	□28	41.5	□27.8	52	ø42.5	73	ø42.5	73	ø42.5	73	188.9	157.6	155.9	151.5	156	171.5	176	
AC50A-V-D	□28	51	□27.8	61.5	ø42.5	82.5	ø42.5	82.5	ø42.5	82.5	273.9	242.6	240.9	236.5	241	256.5	261	

AC  
 AF+AR+AL  
 AW+AL  
 AF+AR  
 AF+AFM+AR  
 AW+AFM  
 AFM+AFD  
 AR  
 AL  
 AW

# AC20B-D~AC60B-D



## 型式表示方法

AC **30** B - **03** **DE** - **1** - **1** - D

①
②
③
④
⑤
⑥

### オプションおよび準標準の記号選択について

・a~iの各項目毎に1つずつ選択してください。  
 ・複数の記号を選択する場合は、数字、アルファベットの順で若い順に並べてください。  
 例) AC30B-F03DE1-16NR-D

	記号	内容	①					
			ボディサイズ					
			20	30	40	50	60	
②	ねじ種類	無記号	Rc					
		N <sup>注1)</sup>	NPT					
		F <sup>注2)</sup>	G					
+								
③	管接続口径	01	1/8					
		02	1/4					
		03	3/8					
		04	1/2					
		06	3/4					
+								
④	a	無記号	オートドレンなし					
		C <sup>注4)</sup>	N.C.(ノーマルクローズ)無加圧時ドレン排出なし					
		D <sup>注5)</sup>	N.O.(ノーマルオープン)無加圧時ドレン排出あり					
	+							
	b	圧力計 <sup>注6)</sup>	無記号	圧力計なし				
			E	角形埋込式圧力計(リミットインジケータ付)				
			G	丸形圧力計(リミットインジケータ付)				
			M	丸形圧力計(カラーゾーン付)				
		デジタル圧カスイッチ	E1	出力仕様:NPN出力/リード線取出し仕様:配線下取出し				
			E2	出力仕様:NPN出力/リード線取出し仕様:配線上取出し				
			E3	出力仕様:PNP出力/リード線取出し仕様:配線下取出し				
	+							
⑤	c	無記号	アタッチメントなし					
		V	取付位置:AF+AR+V					
		V1 <sup>注7)</sup>	取付位置:V+AF+AR□K					
+								
⑥	d	無記号	0.05~0.85MPa設定					
		1	0.02~0.2MPa設定					
	+							
	e	ケース <sup>注9)</sup>	無記号	ポリカーボネートケース				
			2	金属ケース				
			6	ナイロンケース				
			8	レベルゲージ付金属ケース				
			C	ケースガード付				
	+							
	f	エアフィルタドレン排出口 <sup>注12)</sup>	無記号	ドレンコック付				
			J <sup>注13)</sup>	ドレンガイド1/8				
			W <sup>注14)</sup>	ドレンコック、バープ継手(φ6×φ4ナイロンチューブ用)付				
+								
g	排気機構	無記号	リリーフタイプ					
		N	ノンリリーフタイプ					

# エアコンビネーション AC20B-D~AC60B-D Series



AC30B-D

	記号	内容	① ボディサイズ				
			20	30	40	50	60
6 標準標準	h	無記号	●				
		R	●				
i	単位表記	無記号	●				
		Z <sup>注15)</sup>	○ <sup>注17)</sup>				
		ZA <sup>注16)</sup>	△ <sup>注18)</sup>				

- 注1) ドレンガイドは、NPT1/8 (AC20B-Dに適用)、NPT1/4 (AC30B-D~AC60B-Dに適用)となります。オートドレンの排出ポートは、φ3/8"ワンタッチ管継手付 (AC30B-D~AC60B-Dに適用)となります。
- 注2) ドレンガイドは、G1/8 (AC20B-Dに適用)、G1/4 (AC30B-D~AC60B-Dに適用)となります。
- 注3) オプションG, Mは、同時梱包となり、組付けられていません。
- 注4) 無加圧時、オートドレンの作動に満たない量のドレンがケース内に残るため、終業前にドレンのマニュアル排出を推奨します。
- 注5) 使用するコンプレッサが小型 (0.75kW、吐出流量100L/min [ANR]未滿)の場合、始動時にドレンコックからエア漏れを生じる可能性があるため、N、Cタイプを推奨します。
- 注6) 圧力計は、標準 (0.85MPa設定)用は1.0MPa仕様、0.2MPa設定用は0.4MPa仕様となります。
- 注7) この組合せの場合、レギュレータは逆流機能付製品となります。なお、メンテナンスの際は安全のため、出口側圧力が排気され、大気圧になっていることを圧力計などで確認してください。
- 注8) 設定圧力仕様の上限以上に設定できる場合がありますが、仕様圧力範囲内でご使用ください。
- 注9) ケースの耐薬品性は、P.83の薬品データでご確認ください。
- 注10) ケースガードは標準装備 (ポリカーボネート)となります。
- 注11) ケースガードは標準装備 (ナイロン)となります。
- 注12) フロート式オートドレン: C, Dとの組合せ選択はできません。
- 注13) ハルブ機能は付いていません。
- 注14) 金属ケース: 2, 8との組合せ選択はできません。
- 注15) ねじ種類NPTが対象となります。新計量法上 (日本国内用はSI単位)、海外向けのみの販売となります。丸形圧力計 (カラーゾーン付): Mとの組合せはできません。別途特注対応となります。デジタル圧力スイッチは、単位切換機能付で、初期設定はpsiとなります。
- 注16) オプションE1, E2, E3, E4が対象となります。新計量法上 (日本国内用はSI単位)、海外向けのみの販売となります。
- 注17) ○は、ねじ種類がNPTの場合のみの対応となります。
- 注18) △は、オプションE1, E2, E3, E4と併せて選択してください。

## 標準仕様

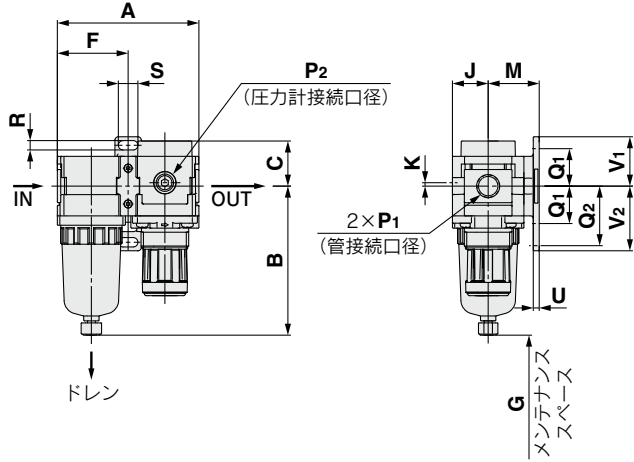
型式		AC20B-D	AC30B-D	AC40B-D	AC40B-06-D	AC50B-D	AC60B-D	
構成機器	エアフィルタ	[AF]	AF20-D	AF30-D	AF40-D	AF40-06-D	AF50-D	AF60-D
	レギュレータ	[AR]	AR20-D	AR30-D	AR40-D	AR40-06-D	AR50-D	AR60-D
管接続口径		1/8・1/4	1/4・3/8	1/4・3/8・1/2	3/4	3/4・1	1	
圧力計接続口径 <sup>注1)</sup>		[AR]	1/8					
使用流体		空気						
周囲温度および使用流体温度 <sup>注2)</sup>		-5~60℃ (凍結なきこと)						
保証耐圧力		1.5MPa						
最高使用圧力		1.0MPa						
オートドレン	N.C.	[AF]	0.1MPa	0.15MPa				
	N.O.	[AF]	—	0.1MPa				
設定圧力範囲		[AR]	0.05~0.85MPa					
ろ過度 <sup>注3)</sup>		[AF]	5μm					
圧縮空気清浄等級 <sup>注4)</sup>		ISO8573-1:2010 [6:4:4] <sup>注5)</sup>						
ドレン貯溜量		[AF]	8cm <sup>3</sup>	25cm <sup>3</sup>	45cm <sup>3</sup>			
ケース材質		[AF]	ポリカーボネート					
ケースガード		[AF]	準標準 (鋼帯)	標準装備 (ポリカーボネート)				
構造		[AR]	リリーフタイプ					
質量			0.25kg	0.51kg	0.95kg	1.02kg	2.20kg	2.39kg

- 注1) 角形埋込式圧力計付、デジタル圧力スイッチ付の場合は、圧力計接続ねじはありません。
- 注2) デジタル圧力スイッチ付の場合は、-5~50℃となります。
- 注3) 以下の条件時とする【試験条件ISO8573-4:2001準拠、試験方法ISO12500-3:2009準拠】。  
条件: エレメントは新品、処理空気流量、入口圧力、フィルタ入口側の固形物量が安定した状態。
- 注4) 圧縮空気清浄等級は、ISO8573-1:2010 Compressed air-Part1: Contaminants and purity classesに基づき表示しています。この規格の詳細につきましては、P.131をご参照ください。
- 注5) 入口側の清浄等級が[7:4:4]の場合を示しています。

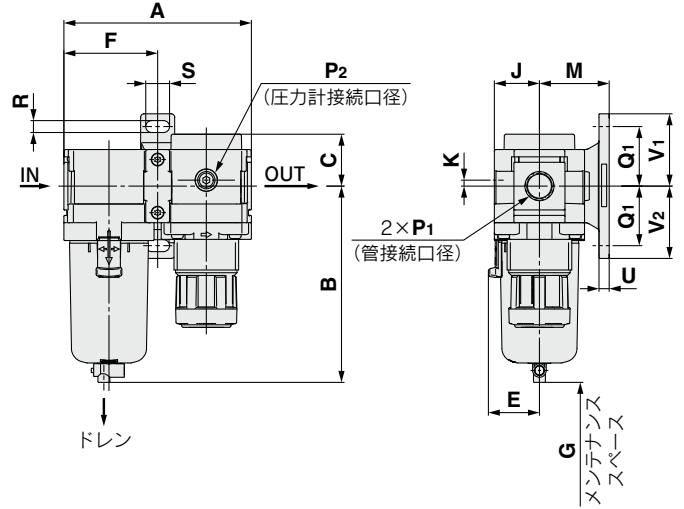
# AC20B-D~AC60B-D Series

## 外形寸法図

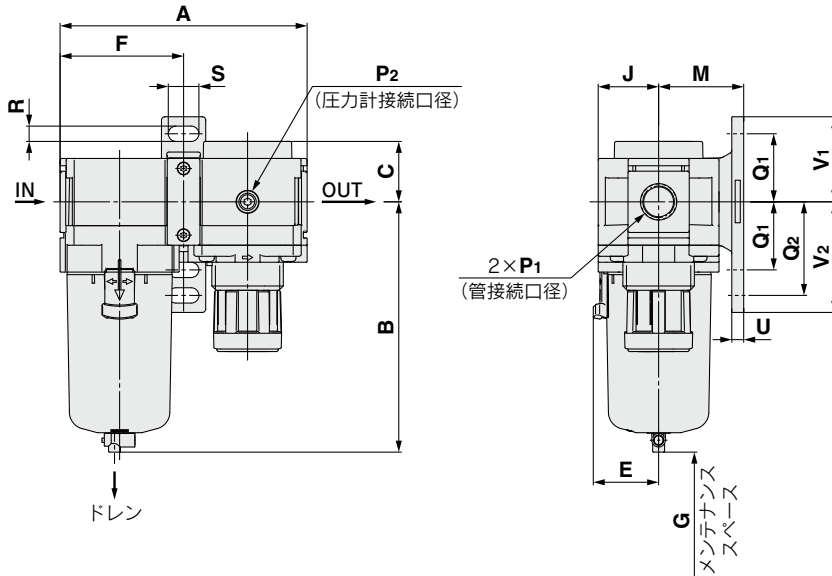
### AC20B-D



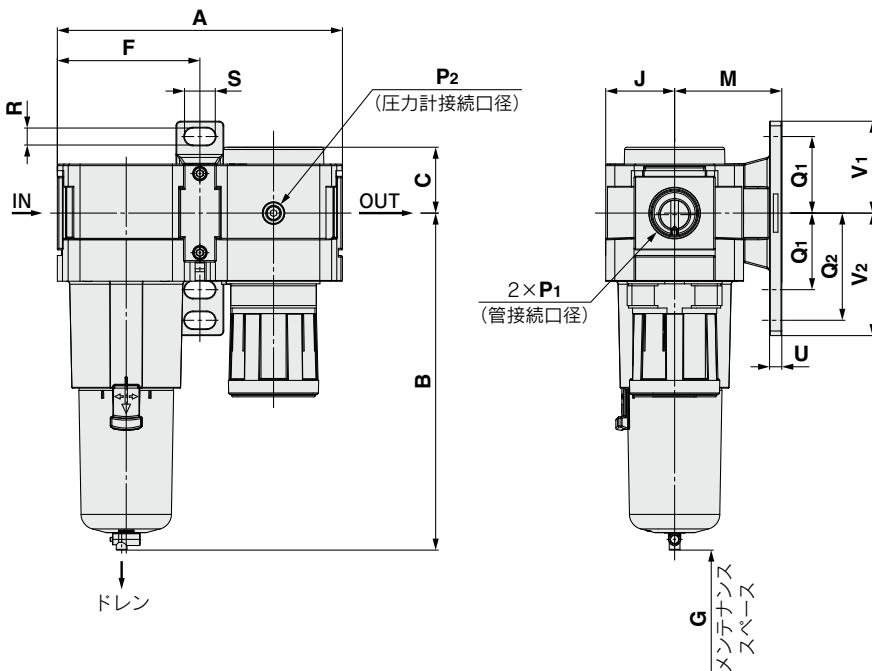
### AC30B-D



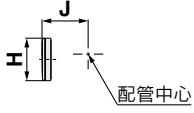
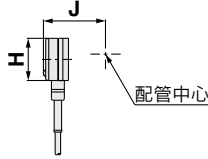
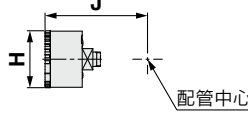
### AC40B-D~AC40B-06-D

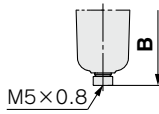
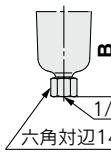
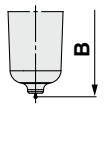
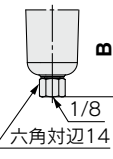
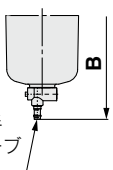
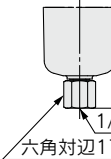
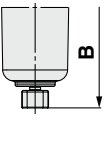
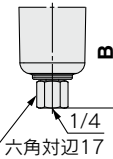
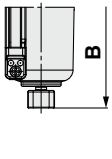
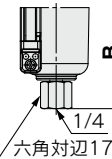


### AC50B-D~AC60B-D



# エアコンビネーション **AC20B-D~AC60B-D Series**

適用機種	オプション仕様			
	角形埋込式圧力計	デジタル圧カスイッチ	丸形圧力計	丸形圧力計 (カラーゾーン付)
AC20B-D AC60B-D				

適用機種	オプション仕様	準標準					
	オートドレン付	PC/PAケース		金属ケース		レベルゲージ付金属ケース	
		ドレンコック・ バープ継手付	ドレンガイド付	ドレンコック付	ドレンガイド付	ドレンコック付	ドレンガイド付
AC20B-D							
AC30B-D AC60B-D	N.O.: 黒色 N.C.: 灰色 ねじ種類/Rc,G: ø10ワンタッチ管継手 ねじ種類/NPT: ø3/8"ワンタッチ管継手						

型式	標準仕様																	
											ブラケット取付寸法							
	P <sub>1</sub>	P <sub>2</sub>	A	B	C	E	F	G	J	K	M	Q <sub>1</sub>	Q <sub>2</sub>	R	S	U	V <sub>1</sub>	V <sub>2</sub>
AC20B-D	1/8・1/4	1/8	83.2	87.6	26.5	—	41.6	25	21	2	30	24	33	5.5	11.5	3.5	29	38
AC30B-D	1/4・3/8	1/8	110.2	115.4	30.5	30	55.1	35	26.5	3.5	41	35	—	7	14	6	42.5	42.5
AC40B-D	1/4・3/8・1/2	1/8	145.2	147.1	35.5	38.4	72.6	40	35.5	—	50	40	55	9	18	7	50	65
AC40B-06-D	3/4	1/8	155.2	149.1	35.5	38.4	77.6	40	35.5	—	50	40	55	9	18	7	50	65
AC50B-D	3/4・1	1/8	186.2	220.1	43	—	93.1	30	45	—	70	50	70	11	20	8	60	80
AC60B-D	1	1/8	196.2	234.1	45	—	98.1	30	45	—	70	50	70	11	20	8	60	80

型式	オプション仕様											準標準仕様					
	角形圧力計		デジタル圧カ スイッチ		丸形圧力計		丸形圧力計 (準標準:Z)		丸形圧力計 (カラーゾーン付)		オート ドレン 付	PC/PAケース		金属ケース		レベルゲージ付 金属ケース	
	H	J	H	J	H	J	H	J	H	J	B	B	B	B	B	B	B
	□	□	□	□	ø	ø	ø	ø	ø	ø	□	□	□	□	□	□	□
AC20B-D	□28	27	□27.8	37.5	ø37.5	57.5	ø37.5	58.5	ø37.5	58.5	104.9	—	91.4	87.4	93.9	—	—
AC30B-D	□28	32.5	□27.8	43	ø37.5	63	ø37.5	64	ø37.5	64	157.1	123.9	122.2	117.8	122.3	137.8	142.3
AC40B-D	□28	41.5	□27.8	52	ø42.5	73	ø42.5	73	ø42.5	73	186.9	155.6	153.9	149.5	154	169.5	174
AC40B-06-D	□28	41.5	□27.8	52	ø42.5	73	ø42.5	73	ø42.5	73	188.9	157.6	155.9	151.5	156	171.5	176
AC50B-D	□28	51	□27.8	61.5	ø42.5	82.5	ø42.5	82.5	ø42.5	82.5	259.9	228.6	226.9	222.5	227	242.5	247
AC60B-D	□28	51	□27.8	61.5	ø42.5	82.5	ø42.5	82.5	ø42.5	82.5	273.9	242.6	240.9	236.5	241	256.5	261

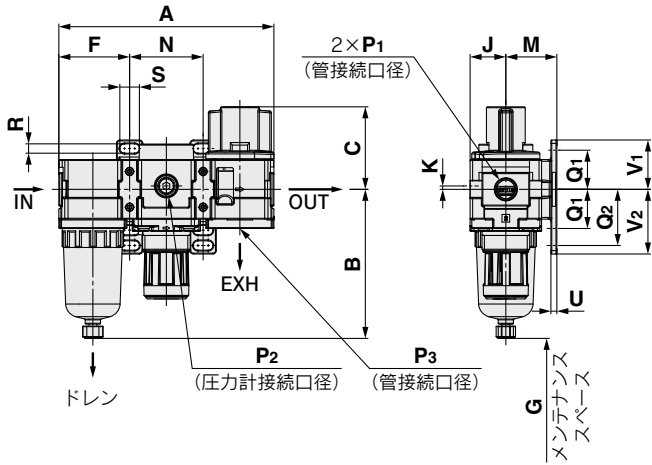
AC  
 AF+AR+AL  
 AW+AL  
 AF+AR  
 AF+AFM+AR  
 AW+AFM  
 AFM+AFD  
 AR  
 AL  
 AW



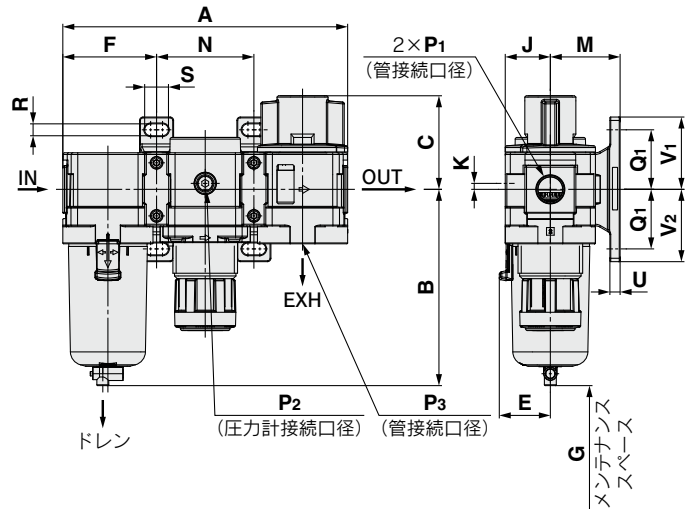
# AC20B-D~AC60B-D Series

## 外形寸法図／残圧抜き3ポート弁(V)付

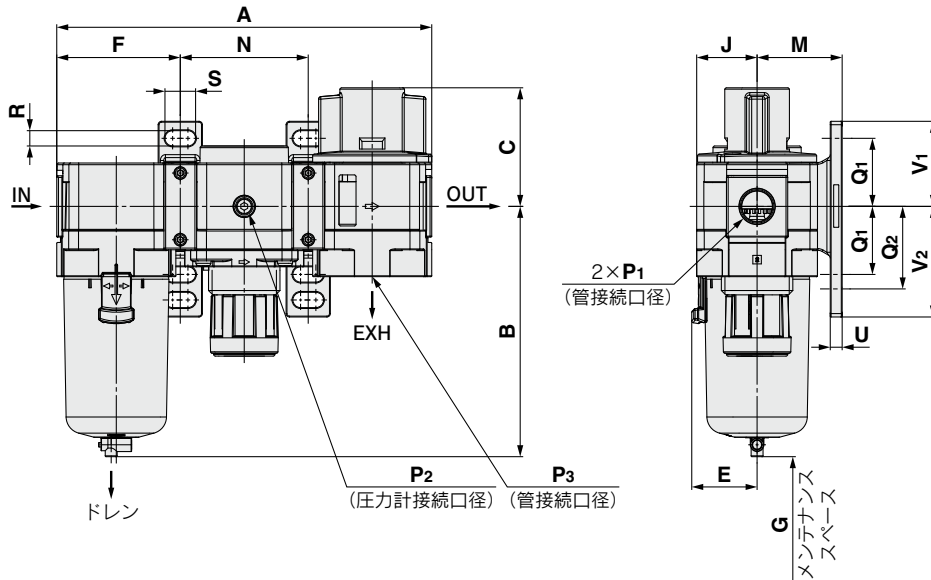
### AC20B-V-D



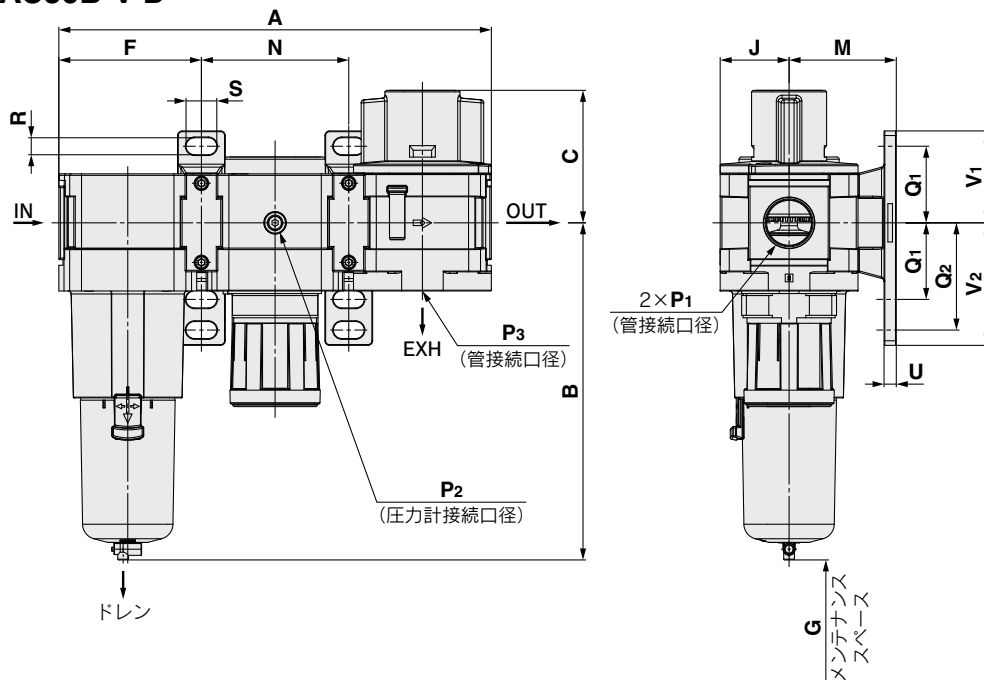
### AC30B-V-D



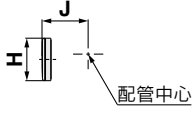
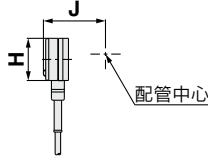
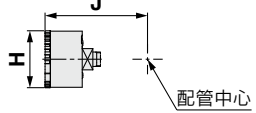
### AC40B-V-D~AC40B-06-V-D

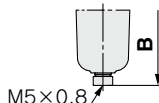
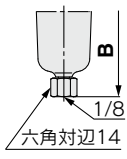
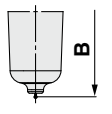
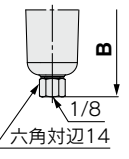
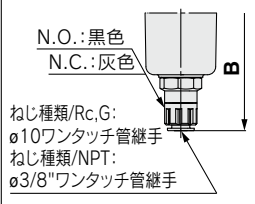
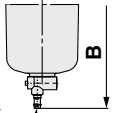
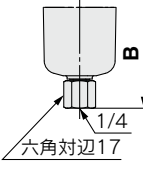
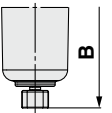
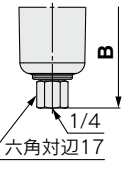
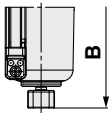
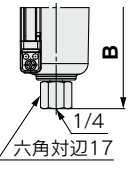


### AC50B-V-D



# エアコンビネーション AC20B-D~AC60B-D Series

適用機種	オプション仕様			
	角形埋込式圧力計	デジタル圧カスイッチ	丸形圧力計	丸形圧力計 (カラーゾーン付)
AC20B-V-D AC50B-V-D				

適用機種	オプション仕様	標準仕様					
	オートドレン付	PC/PAケース		金属ケース		レベルゲージ付金属ケース	
		ドレンコック・ バルブ継手付	ドレンガイド付	ドレンコック付	ドレンガイド付	ドレンコック付	ドレンガイド付
AC20B-V-D							
AC30B-V-D AC50B-V-D							

型式	標準仕様																			
											ブラケット取付寸法									
	P <sub>1</sub>	P <sub>2</sub>	P <sub>3</sub>	A	B	C	E	F	G	J	K	M	N	Q <sub>1</sub>	Q <sub>2</sub>	R	S	U	V <sub>1</sub>	V <sub>2</sub>
AC20B-V-D	1/8・1/4	1/8	1/8	126.4	87.6	48.5	—	41.6	25	21	2	30	43.2	24	33	5.5	11.5	3.5	29	38
AC30B-V-D	1/4・3/8	1/8	1/4	167.4	115.4	55	30	55.1	35	26.5	3.5	41	57.2	35	—	7	14	6	42.5	42.5
AC40B-V-D	1/4・3/8・1/2	1/8	3/8	220.4	147.1	69.7	38.4	72.6	40	35.5	—	50	75.2	40	55	9	18	7	50	65
AC40B-06-V-D	3/4	1/8	1/2	235.4	149.1	71.7	38.4	77.6	40	35.5	—	50	80.2	40	55	9	18	7	50	65
AC50B-V-D	3/4・1	1/8	1/2	282.4	220.1	86.5	—	93.1	30	45	—	70	96.2	50	70	11	20	8	60	80

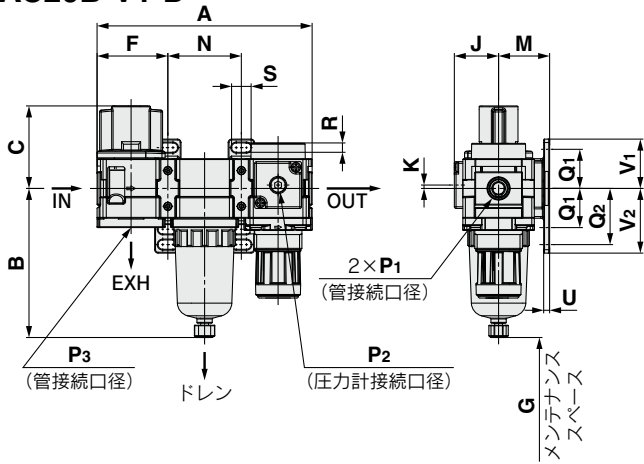
型式	オプション仕様										標準仕様							
	角形圧力計		デジタル圧カ スイッチ		丸形圧力計		丸形圧力計 (標準・Z)		丸形圧力計 (カラーゾーン付)		オート ドレン 付	PC/PAケース		金属ケース		レベルゲージ付 金属ケース		
	H	J	H	J	H	J	H	J	H	J	B	バルブ 継手付	ドレン ガイド付	ドレン コック付	ドレン ガイド付	ドレン コック付	ドレン ガイド付	
AC20B-V-D	□28	27	□27.8	37.5	ø37.5	57.5	ø37.5	58.5	ø37.5	58.5	104.9	—	B	B	B	B	—	—
AC30B-V-D	□28	32.5	□27.8	43	ø37.5	63	ø37.5	64	ø37.5	64	157.1	123.9	122.2	117.8	122.3	137.8	142.3	
AC40B-V-D	□28	41.5	□27.8	52	ø42.5	73	ø42.5	73	ø42.5	73	186.9	155.6	153.9	149.5	154	169.5	174	
AC40B-06-V-D	□28	41.5	□27.8	52	ø42.5	73	ø42.5	73	ø42.5	73	188.9	157.6	155.9	151.5	156	171.5	176	
AC50B-V-D	□28	51	□27.8	61.5	ø42.5	82.5	ø42.5	82.5	ø42.5	82.5	259.9	228.6	226.9	222.5	227	242.5	247	

AC  
 AF+AR+AL  
 AW+AL  
 AF+AR  
 AF+AFM+AR  
 AW+AFM  
 AFM+AFD  
 AR  
 AL  
 AW

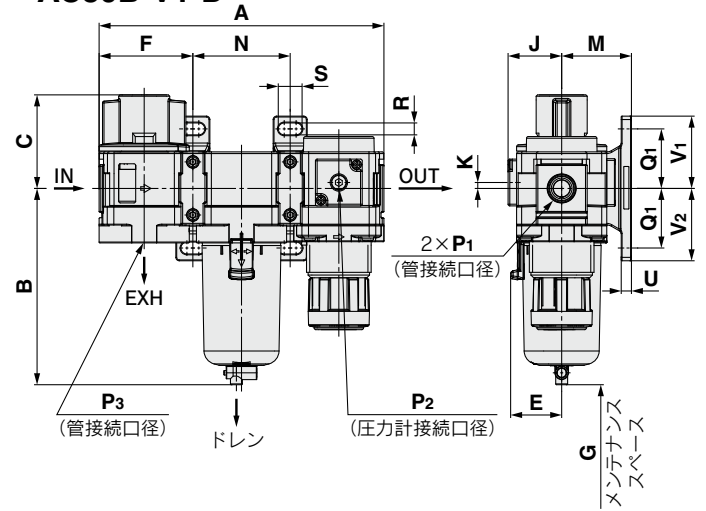
# AC20B-D~AC60B-D Series

## 外形寸法図／残圧抜き3ポート弁(V1)付

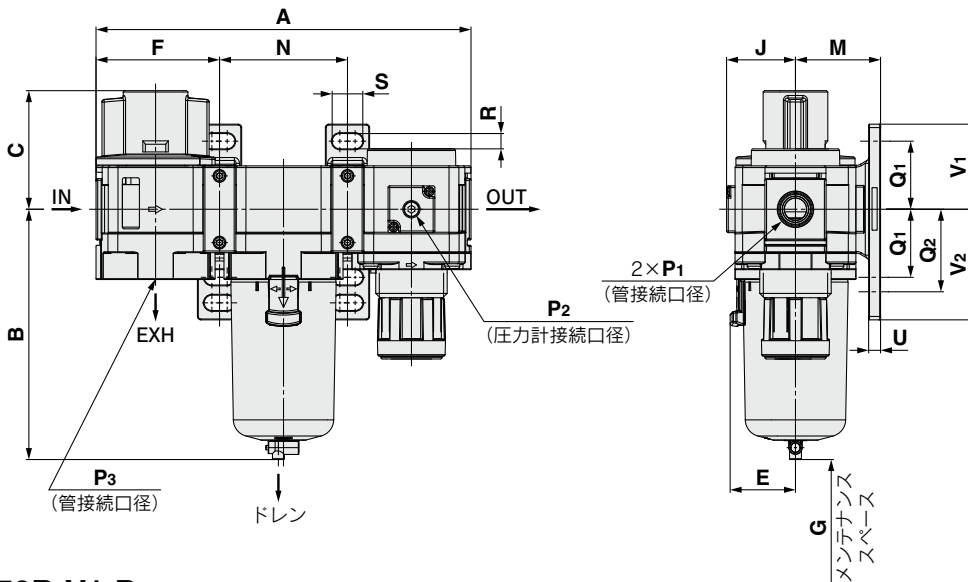
### AC20B-V1-D



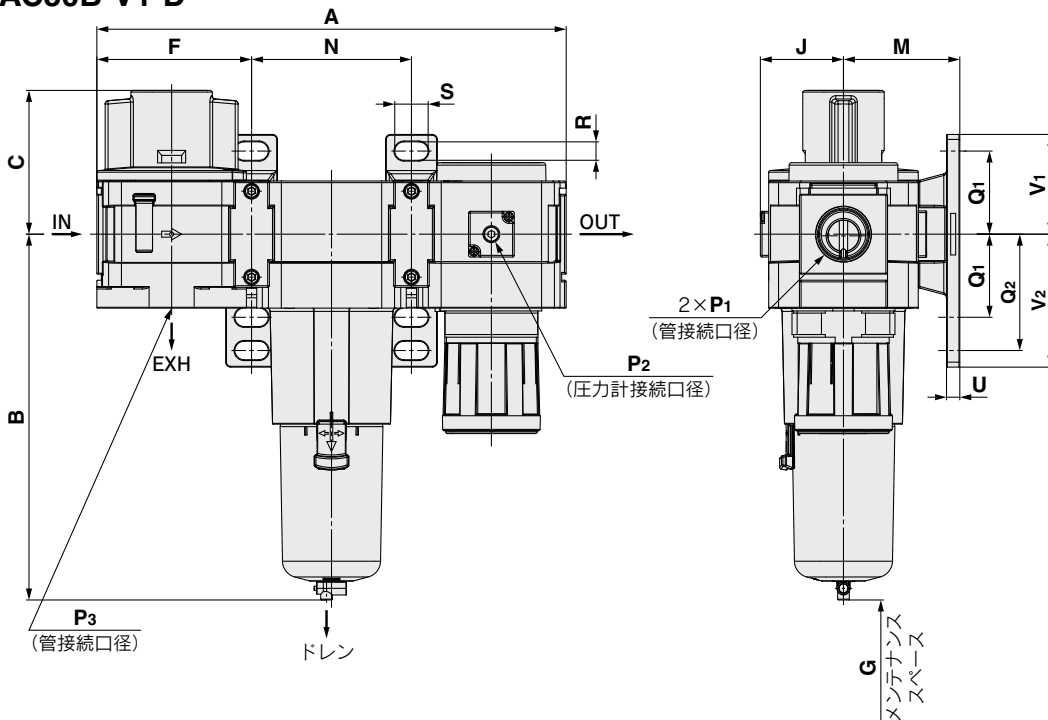
### AC30B-V1-D



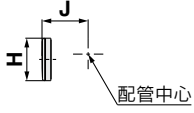
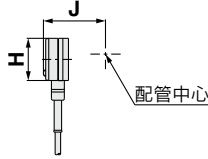
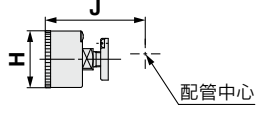
### AC40B-V1-D~AC40B-06-V1-D

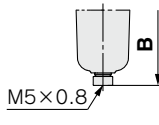
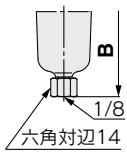
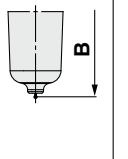
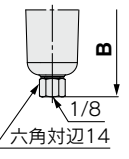
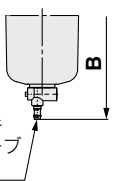
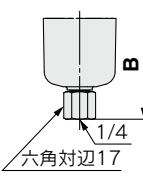
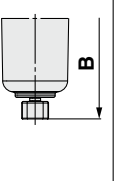
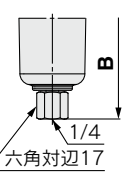
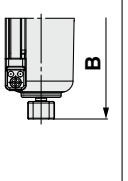
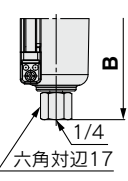


### AC50B-V1-D



# エアコンビネーション **AC20B-D~AC60B-D Series**

適用機種	オプション仕様			
	角形埋込式圧力計	デジタル圧カスイッチ	丸形圧力計	丸形圧力計 (カラーゾーン付)
AC20B-V1-D AC50B-V1-D				

適用機種	オプション仕様	標準仕様					
	オートドレン付	PC/PAケース		金属ケース		レベルゲージ付金属ケース	
		ドレンコック・ バルブ継手付	ドレンガイド付	ドレンコック付	ドレンガイド付	ドレンコック付	ドレンガイド付
AC20B-V1-D							
AC30B-V1-D AC50B-V1-D	N.O.: 黒色 N.C.: 灰色 ねじ種類/Rc,G: ø10ワンタッチ管継手 ねじ種類/NPT: ø3/8"ワンタッチ管継手						

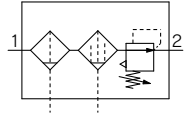
型式	標準仕様																			
											ブラケット取付寸法									
	P <sub>1</sub>	P <sub>2</sub>	P <sub>3</sub>	A	B	C	E	F	G	J	K	M	N	Q <sub>1</sub>	Q <sub>2</sub>	R	S	U	V <sub>1</sub>	V <sub>2</sub>
AC20B-V1-D	1/8・1/4	1/8	1/8	126.4	87.6	48.5	—	41.6	25	26	2	30	43.2	24	33	5.5	11.5	3.5	29	38
AC30B-V1-D	1/4・3/8	1/8	1/4	167.4	115.4	55	30	55.1	35	31.5	3.5	41	57.2	35	—	7	14	6	42.5	42.5
AC40B-V1-D	1/4・3/8・1/2	1/8	3/8	220.4	147.1	69.7	38.4	72.6	40	40.5	—	50	75.2	40	55	9	18	7	50	65
AC40B-06-V1-D	3/4	1/8	1/2	235.4	149.1	71.7	38.4	77.6	40	40.5	—	50	80.2	40	55	9	18	7	50	65
AC50B-V1-D	3/4・1	1/8	1/2	282.4	220.1	86.5	—	93.1	30	50	—	70	96.2	50	70	11	20	8	60	80

型式	オプション仕様										標準仕様								
	角形圧力計		デジタル圧カ スイッチ		丸形圧力計		丸形圧力計 (標準:Z)		丸形圧力計 (カラーゾーン付)		オート ドレン 付	PC/PAケース		金属ケース		レベルゲージ付 金属ケース			
	H	J	H	J	H	J	H	J	H	J	B	バルブ 継手付	ドレン ガイド付	ドレン コック付	ドレン ガイド付	ドレン コック付	ドレン ガイド付		
	□	□	□	□	ø	ø	ø	ø	ø	ø	ø	B	B	B	B	B	B	B	
AC20B-V1-D	□28	27	□27.8	37.5	ø37.5	62.5	ø37.5	63.5	ø37.5	63.5	104.9	—	B	B	B	B	B	—	—
AC30B-V1-D	□28	32.5	□27.8	43	ø37.5	68	ø37.5	69	ø37.5	69	157.1	123.9	122.2	117.8	122.3	137.8	142.3		
AC40B-V1-D	□28	41.5	□27.8	52	ø42.5	78	ø42.5	78	ø42.5	78	186.9	155.6	153.9	149.5	154	169.5	174		
AC40B-06-V1-D	□28	41.5	□27.8	52	ø42.5	73	ø42.5	73	ø42.5	73	188.9	157.6	155.9	151.5	156	171.5	176		
AC50B-V1-D	□28	51	□27.8	61.5	ø42.5	82.5	ø42.5	82.5	ø42.5	82.5	259.9	228.6	226.9	222.5	227	242.5	247		

AC  
 AF+AR+AL  
 AW+AL  
 AF+AR  
 AF+AFM+AR  
 AW+AFM  
 AFM+AFD  
 AR  
 AL  
 AW

# AC20C-D~AC40C-D

JIS記号



## 型式表示方法

AC **30** C - **03** **DE** - **1** - **1** - **D**

①                      ②                      ③                      ④                      ⑤                      ⑥

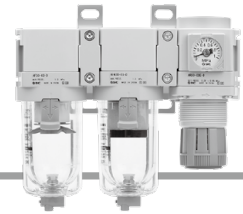
### オプションおよび準標準の記号選択について

・a~iの各項目毎に1つずつ選択してください。  
 ・複数の記号を選択する場合は、数字、アルファベットの順で若い順に並べてください。  
 例) AC30C-F03DE1-16NR-D

	記号	内容	①					
			ポティサイズ					
			20	30	40			
②	ねじ種類	無記号		Rc	●	●	●	
		N <sup>注1)</sup>		NPT	●	●	●	
		F <sup>注2)</sup>		G	●	●	●	
+								
③	管接続口径	01		1/8	●	—	—	
		02		1/4	●	●	●	
		03		3/8	—	●	●	
		04		1/2	—	—	●	
		06		3/4	—	—	●	
+								
④ 注3) オプション	a	フロート式オートドレン	無記号		オートドレンなし	●	●	●
			C <sup>注4)</sup>		N.C.(ノーマルクローズ)無加圧時ドレン排出なし	●	●	●
			D <sup>注5)</sup>		N.O.(ノーマルオープン)無加圧時ドレン排出あり	—	●	●
	+							
	b	圧力計 <sup>注6)</sup>	無記号		圧力計なし	●	●	●
			E		角形埋込式圧力計(リミットインジケータ付)	●	●	●
			G		丸形圧力計(リミットインジケータ付)	●	●	●
		M		丸形圧力計(カラーゾーン付)	●	●	●	
		デジタル圧カスイッチ	E1		出力仕様:NPN出力/リード線取出し仕様:配線下取出し	●	●	●
			E2		出力仕様:NPN出力/リード線取出し仕様:配線上取出し	●	●	●
E3				出力仕様:PNP出力/リード線取出し仕様:配線下取出し	●	●	●	
E4			出力仕様:PNP出力/リード線取出し仕様:配線上取出し	●	●	●		
+								
⑤ アタッチメント	c	残圧抜き3ポート弁	無記号		アタッチメントなし	●	●	●
			V		取付位置:AF+AFM+AR+V	●	●	●
			V1 <sup>注7)</sup>		取付位置:V+AF+AFM+AR□K	●	●	●
+								
⑥ 準標準	d	設定圧力 <sup>注8)</sup>	無記号		0.05~0.85MPa設定	●	●	●
			1		0.02~0.2MPa設定	●	●	●
	+							
	e	ケース <sup>注9)</sup>	無記号		ポリカーボネートケース	●	●	●
			2		金属ケース	●	●	●
			6		ナイロンケース	●	●	●
			8		レベルゲージ付金属ケース	—	●	●
			C		ケースガード付	●	— <sup>注10)</sup>	— <sup>注10)</sup>
			6C		ケースガード付・ナイロンケース	●	— <sup>注11)</sup>	— <sup>注11)</sup>
	+							
	f	エアフィルタ ミストセパレータ ドレン排出口 <sup>注12)</sup>	無記号		ドレンコック付	●	●	●
			J <sup>注13)</sup>		ドレンガイド1/8	●	—	—
					ドレンガイド1/4	—	●	●
			W <sup>注14)</sup>		ドレンコック、バープ継手(φ6×φ4ナイロンチューブ用)付	—	●	●
	+							
g	排気機構	無記号		リリーフタイプ	●	●	●	
		N		ノンリリーフタイプ	●	●	●	



# エアコンビネーション AC20C-D~AC40C-D Series



AC30C-D

	記号	内容	①				
			ボディサイズ				
			20	30	40		
6 標準標準	h	無記号	流れ方向:左→右	●	●	●	
		R	流れ方向:右→左	●	●	●	
	+	i	無記号	製品の単位表記:MPa、℃ 圧力計単位表記:MPa	●	●	●
			Z <sup>注15)</sup>	製品の単位表記:psi、°F 圧力計単位表記:psi(MPa併記)	○ <sup>注17)</sup>	○ <sup>注17)</sup>	○ <sup>注17)</sup>
ZA <sup>注16)</sup>			デジタル圧力スイッチ:単位切換機能付	△ <sup>注18)</sup>	△ <sup>注18)</sup>	△ <sup>注18)</sup>	

- 注1) ドレンガイドは、NPT1/8(AC20C-Dに適用)、NPT1/4(AC30C-D~AC40C-Dに適用)となります。  
オートドレンの排出ポートは、φ3/8"ワンタッチ管継手付(AC30C-D~AC40C-Dに適用)となります。
- 注2) ドレンガイドは、G1/8(AC20C-Dに適用)、G1/4(AC30C-D~AC40C-Dに適用)となります。
- 注3) オプションG、MIは、同時梱包となり、組付けられています。
- 注4) 無加圧時、オートドレンの作動に満たない量のドレンがケース内に残るため、終業前にドレンのマニュアル排出を推奨します。
- 注5) 使用するコンプレッサが小型(0.75kW、吐出流量100L/min[ANR]未満)の場合、始動時にドレンコックからエア漏れを生じる可能性があるため、N、Cタイプを推奨します。
- 注6) 圧力計は、標準(0.85MPa設定)用は1.0MPa仕様、0.2MPa設定用は0.4MPa仕様となります。
- 注7) この組合せの場合、レギュレータは逆流機能付製品となります。なお、メンテナンスの際は安全のため、出口側圧力が排気され、大気圧になっていることを圧力計などで確認してください。
- 注8) 設定圧力仕様の上限以上に設定できる場合がありますが、仕様圧力範囲内でご使用ください。
- 注9) ケースの耐薬品性は、P.83、91の薬品データでご確認ください。
- 注10) ケースガードは標準装備(ポリカーボネート)となります。
- 注11) ケースガードは標準装備(ナイロン)となります。
- 注12) フロート式オートドレン:C、Dとの組合せ選択はできません。
- 注13) バルブ機能は付いていません。
- 注14) 金属ケース:2、8との組合せ選択はできません。
- 注15) ねじ種類NPTが対象となります。  
新計量法上(日本国内用はSI単位)、海外向けのみの販売となります。  
丸形圧力計(カラーゾーン付):Mとの組合せはできません。別途特注対応となります。  
デジタル圧力スイッチは、単位切換機能付で、初期設定はpsiとなります。
- 注16) オプションE1、E2、E3、E4が対象となります。  
新計量法上(日本国内用はSI単位)、海外向けのみの販売となります。
- 注17) ○は、ねじ種類がNPTの場合のみの対応となります。
- 注18) △は、オプションE1、E2、E3、E4と併せて選択してください。

## 標準仕様

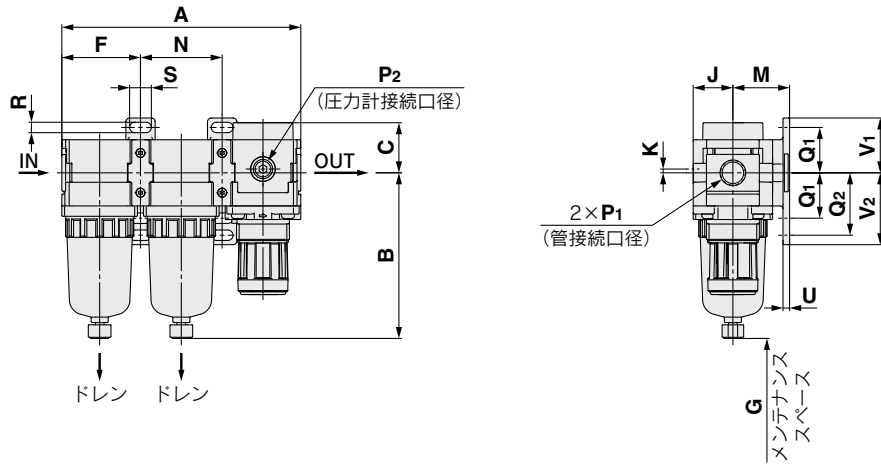
型式		AC20C-D	AC30C-D	AC40C-D	AC40C-06-D
構成機器	エアフィルタ [AF]	AF20-D	AF30-D	AF40-D	AF40-06-D
	ミストセパレータ [AFM]	AFM20-D	AFM30-D	AFM40-D	AFM40-06-D
	レギュレータ [AR]	AR20-D	AR30-D	AR40-D	AR40-06-D
管接続口径		1/8・1/4	1/4・3/8	1/4・3/8・1/2	3/4
圧力計接続口径 <sup>注1)</sup>		[AR]	1/8		
使用流体		空気			
周囲温度および使用流体温度 <sup>注2)</sup>		-5~60℃(凍結なきこと)			
保証耐圧力		1.5MPa			
最高使用圧力		1.0MPa			
オートドレン	N.C. [AF/AFM]	0.1MPa	0.15MPa		
	N.O. [AF/AFM]	—	0.1MPa		
設定圧力範囲		[AR]	0.05~0.85MPa		
最大処理空気量 <sup>注3)</sup>		[AFM]	200L/min(ANR)	450L/min(ANR)	1,100L/min(ANR)
ろ過度 <sup>注4)</sup>	[AF]	5μm			
	[AFM]	0.3μm(捕集効率99.9%)			
出口側オイルミスト濃度 <sup>注5)注6)</sup>		[AFM]	MAX.1.0mg/m <sup>3</sup> (≒0.8ppm)		
圧縮空気清浄等級 <sup>注7)</sup>		ISO8573-1:2010[3:4:3] <sup>注8)</sup>			
ドレン貯溜量		[AF/AFM]	8cm <sup>3</sup>	25cm <sup>3</sup>	45cm <sup>3</sup>
ケース材質		[AF/AFM]	ポリカーボネート		
ケースガード		[AF/AFM]	標準(鋼帯)	標準装備(ポリカーボネート)	
構造		[AR]	リリーフタイプ		
質量			0.38kg	0.75kg	1.42kg
					1.54kg

- 注1) 角形埋込式圧力計付、デジタル圧力スイッチ付の場合は、圧力計接続ねじはありません。
- 注2) デジタル圧力スイッチ付の場合は、-5~50℃となります。
- 注3) ミストセパレータの入口圧力は0.7MPa。20℃、大気圧、相対湿度65%時の流量とする。  
最大処理空気流量は入口圧力によって変わります。最大処理空気流量以上流れますと、出口側へオイルが流出しますのでご注意ください。
- 注4) 上記条件に加え、以下の条件時とする【試験条件ISO8573-4:2001、試験方法ISO12500-3:2009準拠】。  
条件:エレメントは新品、処理空気流量、入口圧力、フィルタ入口側の固形物量が安定した状態。
- 注5) 上記条件に加え、以下の条件時の出口側オイルミスト濃度【試験条件ISO8573-2:2007、試験方法ISO12500-1:2007準拠】。  
条件:エレメントは新品、フィルタ入口側のオイルミスト濃度は10mg/m<sup>3</sup>、処理空気流量、入口圧力、フィルタ入口側のオイルミスト濃度が安定した状態。
- 注6) ケースパッキンおよびその他の"O"リングには少量のグリースを使用しています。
- 注7) 圧縮空気清浄等級は、ISO8573-1:2010 Compressed air-Part1:Contaminants and purity classesに基づき表示しています。  
この規格の詳細につきましては、P.131をご参照ください。
- 注8) 入口側の清浄等級が[7:4:4]の場合を示しています。

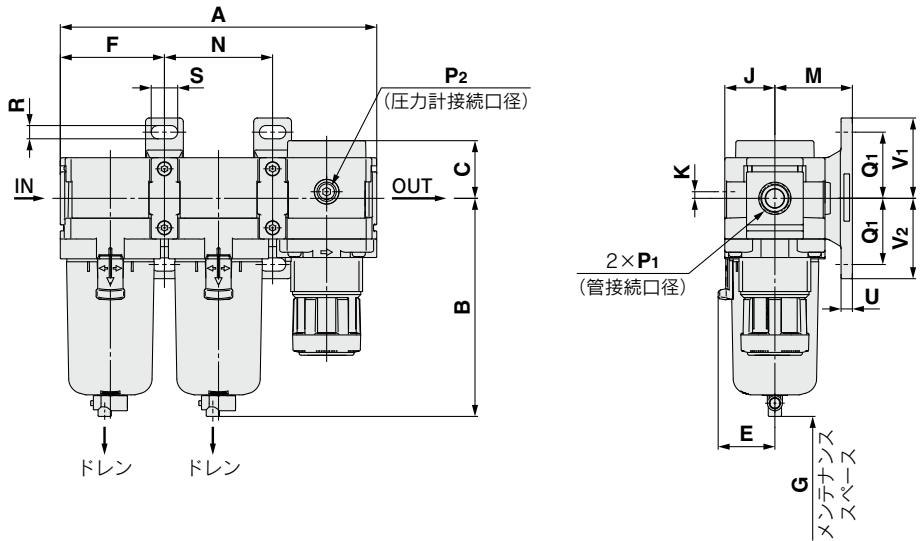
# AC20C-D~AC40C-D Series

## 外形寸法図

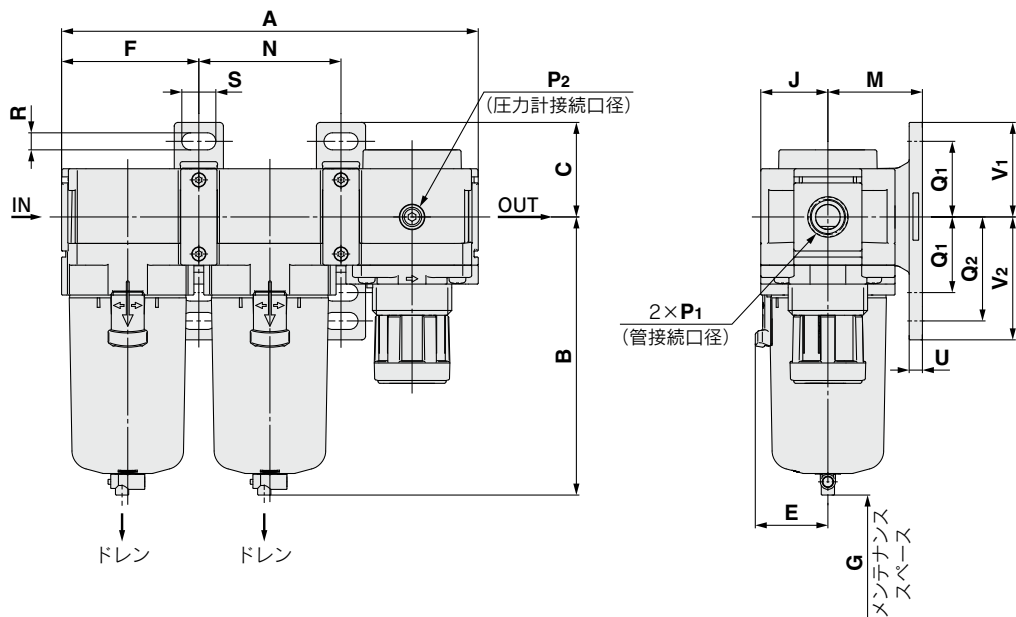
### AC20C-D



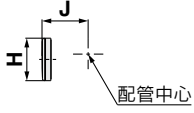
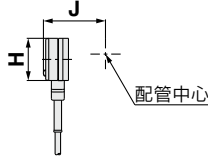
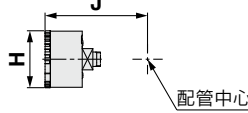
### AC30C-D

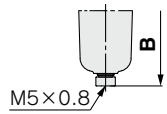
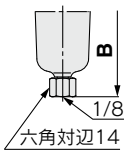
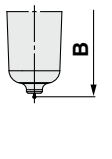
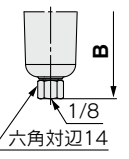
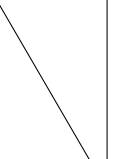
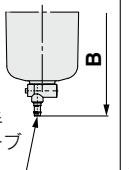
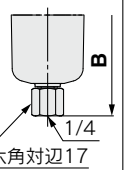
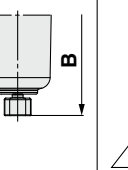
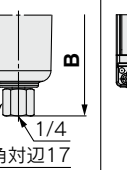
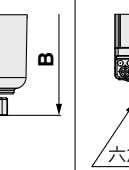
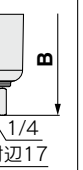


### AC40C-D~AC40C-06-D



# エアコンビネーション **AC20C-D~AC40C-D Series**

適用機種	オプション仕様			
	角形埋込式圧力計	デジタル圧カスイッチ	丸形圧力計	丸形圧力計 (カラーゾーン付)
AC20C-D AC40C-06-D				

適用機種	オプション仕様	準標準					
	オートドレン付	PC/PAケース		金属ケース		レベルゲージ付金属ケース	
		ドレンコック・ バープ継手付	ドレンガイド付	ドレンコック付	ドレンガイド付	ドレンコック付	ドレンガイド付
AC20C-D							
AC30C-D AC40C-06-D	N.O.: 黒色 N.C.: 灰色  ねじ種類/Rc.G: ø10ワンタッチ管継手 ねじ種類/NPT: ø3/8"ワンタッチ管継手						

型式	標準仕様																		
											ブラケット取付寸法								
	P <sub>1</sub>	P <sub>2</sub>	A	B	C	E	F	G	J	K	M	N	Q <sub>1</sub>	Q <sub>2</sub>	R	S	U	V <sub>1</sub>	V <sub>2</sub>
AC20C-D	1/8・1/4	1/8	126.4	87.6	26.5	—	41.6	45	21	2	30	43.2	24	33	5.5	11.5	3.5	29	38
AC30C-D	1/4・3/8	1/8	167.4	115.4	30.5	30	55.1	50	26.5	3.5	41	57.2	35	—	7	14	6	42.5	42.5
AC40C-D	1/4・3/8・1/2	1/8	220.4	147.1	35.5	38.4	72.6	75	35.5	—	50	75.2	40	55	9	18	7	50	65
AC40C-06-D	3/4	1/8	235.4	149.1	35.5	38.4	77.6	75	35.5	—	50	80.2	40	55	9	18	7	50	65

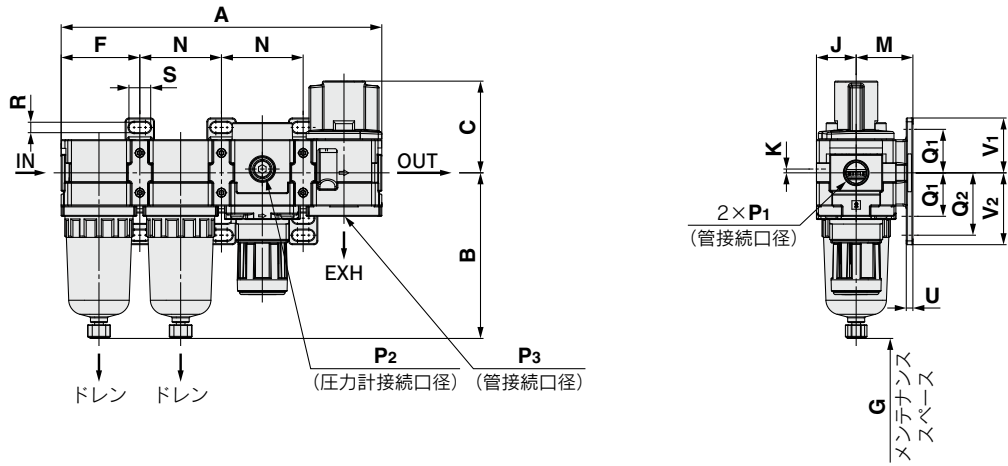
型式	オプション仕様										準標準仕様						
	角形圧力計		デジタル圧カ スイッチ		丸形圧力計		丸形圧力計 (準標準:Z)		丸形圧力計 (カラーゾーン付)		オート ドレン 付	PC/PAケース		金属ケース		レベルゲージ付 金属ケース	
	H	J	H	J	H	J	H	J	H	J		B	B	B	B	B	B
AC20C-D	□28	27	□27.8	37.5	ø37.5	57.5	ø37.5	58.5	ø37.5	58.5	104.9	—	91.4	87.4	93.9	—	—
AC30C-D	□28	32.5	□27.8	43	ø37.5	63	ø37.5	64	ø37.5	64	157.1	123.9	122.2	117.8	122.3	137.8	142.3
AC40C-D	□28	41.5	□27.8	52	ø42.5	73	ø42.5	73	ø42.5	73	186.9	155.6	153.9	149.5	154	169.5	174
AC40C-06-D	□28	41.5	□27.8	52	ø42.5	73	ø42.5	73	ø42.5	73	188.9	157.6	155.9	151.5	156	171.5	176

AC  
 AF+AR+AL  
 AW+AL  
 AF+AR  
 AF+AFM+AR  
 AW+AFM  
 AFM+AFD  
 AR  
 AL  
 AW

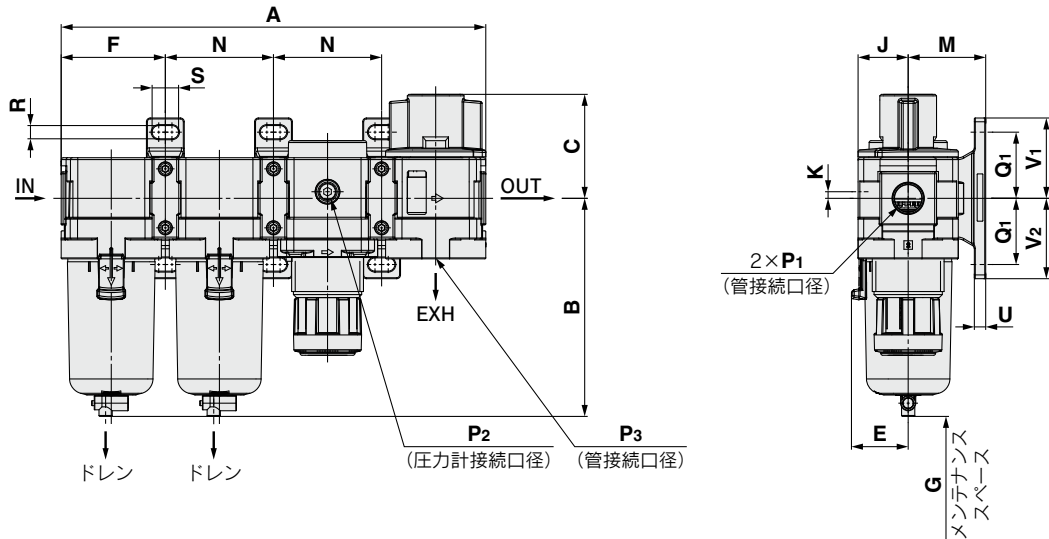
# AC20C-D~AC40C-D Series

## 外形寸法図／残圧抜き3ポート弁(V)付

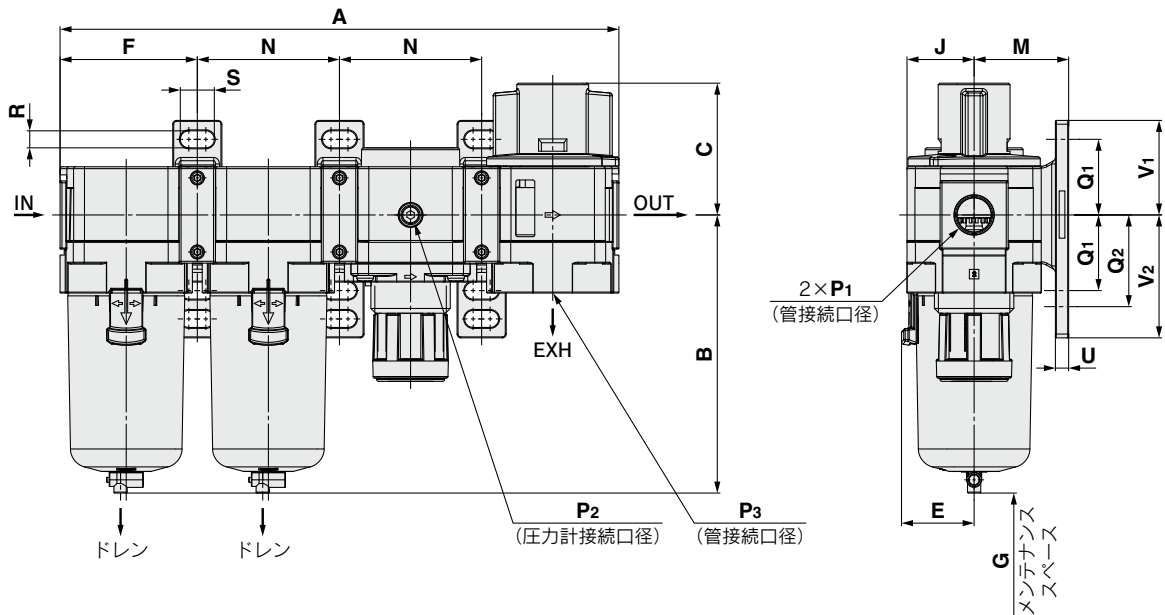
### AC20C-V-D



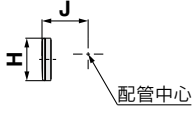
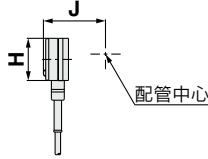
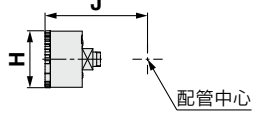
### AC30C-V-D

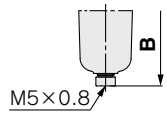
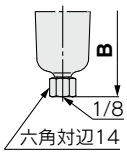
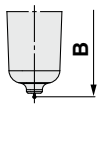
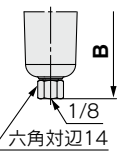
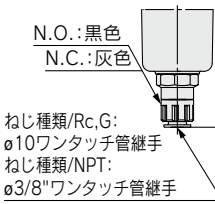
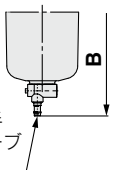
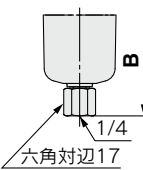
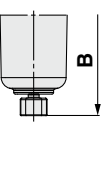
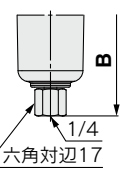
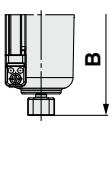
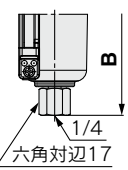


### AC40C-V-D~AC40C-06-V-D



# エアコンビネーション **AC20C-D~AC40C-D Series**

適用機種	オプション仕様			
	角形埋込式圧力計	デジタル圧カスイッチ	丸形圧力計	丸形圧力計 (カラーゾーン付)
AC20C-V-D AC40C-06-V-D				

適用機種	オプション仕様	準標準					
	オートドレン付	PC/PAケース		金属ケース		レベルゲージ付金属ケース	
		ドレンコック・ バープ継手付	ドレンガイド付	ドレンコック付	ドレンガイド付	ドレンコック付	ドレンガイド付
AC20C-V-D		/				/	/
AC30C-V-D AC40C-06-V-D							

型式	標準仕様																			
											ブラケット取付寸法									
	P <sub>1</sub>	P <sub>2</sub>	P <sub>3</sub>	A	B	C	E	F	G	J	K	M	N	Q <sub>1</sub>	Q <sub>2</sub>	R	S	U	V <sub>1</sub>	V <sub>2</sub>
AC20C-V-D	1/8・1/4	1/8	1/8	169.6	87.6	48.5	—	41.6	40	21	2	30	43.2	24	33	5.5	11.5	3.5	29	38
AC30C-V-D	1/4・3/8	1/8	1/4	224.6	115.4	55	30	55.1	50	26.5	3.5	41	57.2	35	—	7	14	6	42.5	42.5
AC40C-V-D	1/4・3/8・1/2	1/8	3/8	295.6	147.1	69.7	38.4	72.6	75	35.5	—	50	75.2	40	55	9	18	7	50	65
AC40C-06-V-D	3/4	1/8	1/2	315.6	149.1	71.7	38.4	77.6	75	35.5	—	50	80.2	40	55	9	18	7	50	65

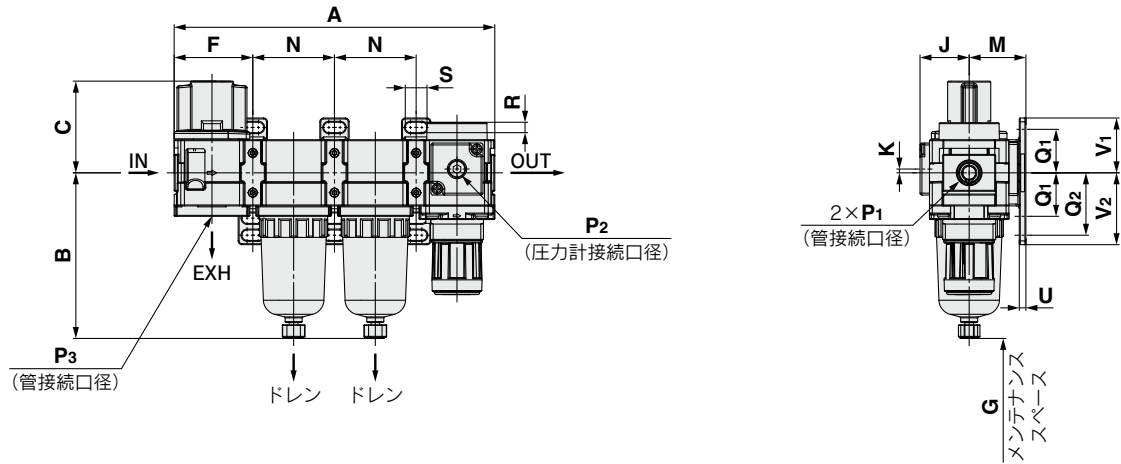
型式	オプション仕様										準標準仕様							
	角形圧力計		デジタル圧カ スイッチ		丸形圧力計		丸形圧力計 (準標準:Z)		丸形圧力計 (カラーゾーン付)		オート ドレン 付	PC/PAケース		金属ケース		レベルゲージ付 金属ケース		
	H	J	H	J	H	J	H	J	H	J		B	B	B	B	B	B	
AC20C-V-D	□28	27	□27.8	37.5	∅37.5	57.5	∅37.5	58.5	∅37.5	58.5	104.9	—	91.4	87.4	93.9	—	—	
AC30C-V-D	□28	32.5	□27.8	43	∅37.5	63	∅37.5	64	∅37.5	64	157.1	123.9	122.2	117.8	122.3	137.8	142.3	
AC40C-V-D	□28	41.5	□27.8	52	∅42.5	73	∅42.5	73	∅42.5	73	186.9	155.6	153.9	149.5	154	169.5	174	
AC40C-06-V-D	□28	41.5	□27.8	52	∅42.5	73	∅42.5	73	∅42.5	73	188.9	157.6	155.9	151.5	156	171.5	176	

AC  
 AF+AR+AL  
 AW+AL  
 AF+AR  
 AF+AFM+AR  
 AW+AFM  
 AFM+AFD  
 AR  
 AL  
 AW

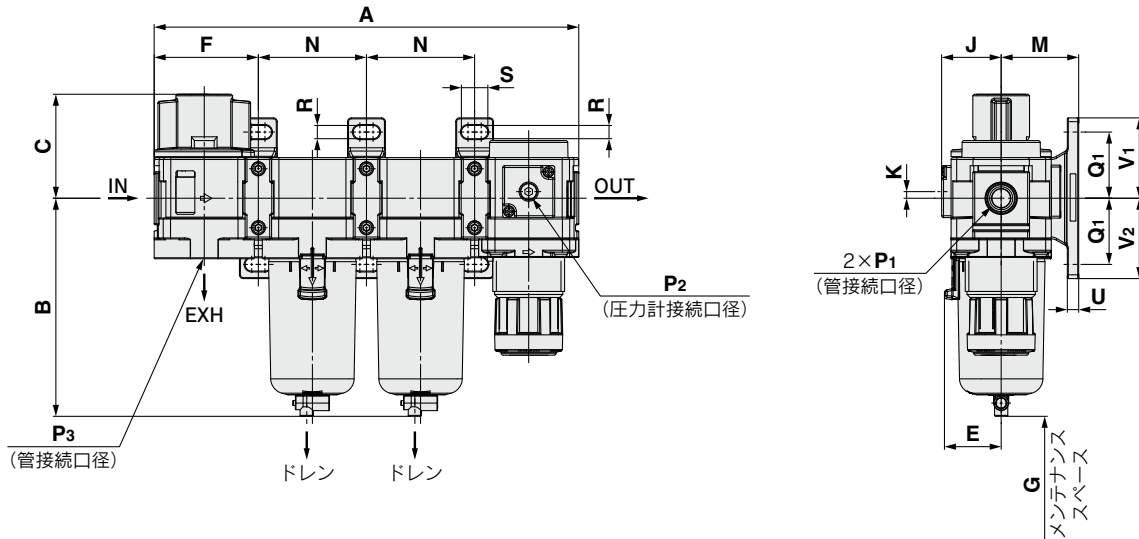
# AC20C-D~AC40C-D Series

## 外形寸法図／残圧抜き3ポート弁(V1)付

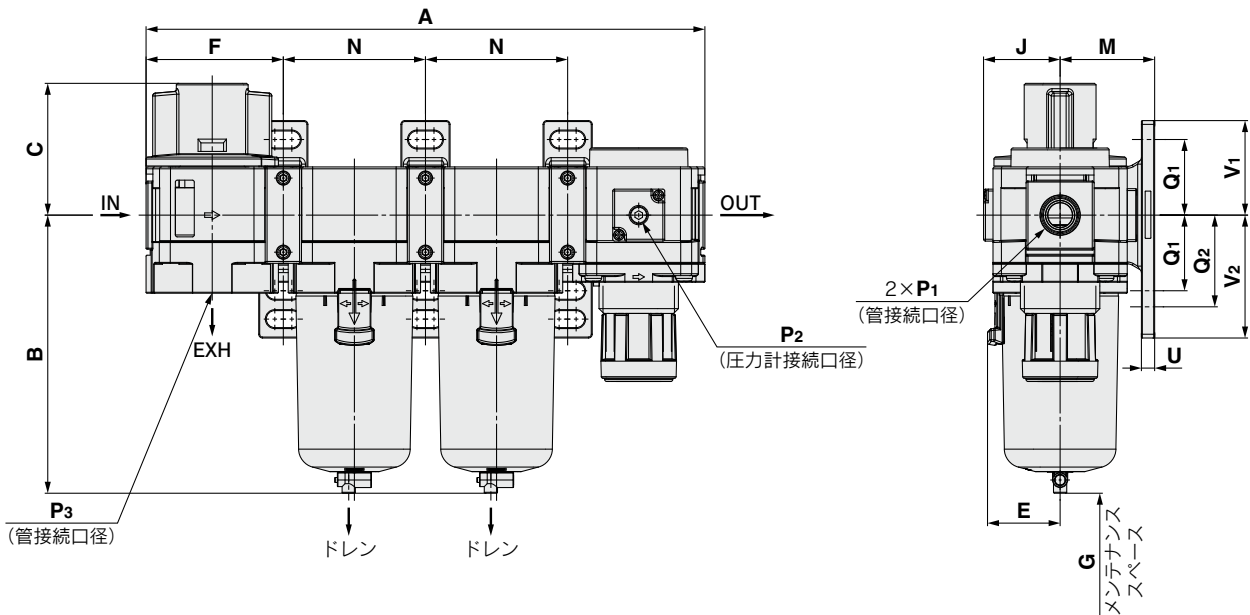
### AC20C-V1-D



### AC30C-V1-D

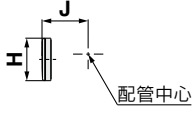
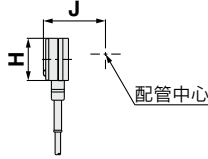
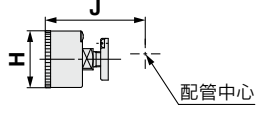


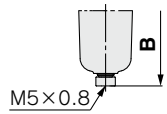
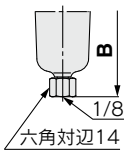
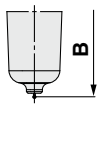
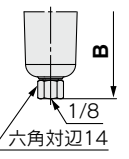
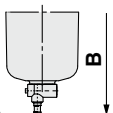
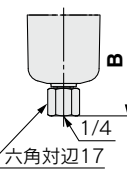
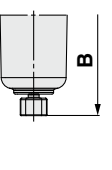
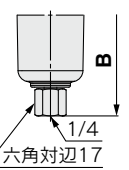
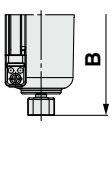
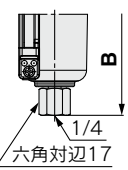
### AC40C-V1-D~AC40C-06-V1-D





# エアコンビネーション **AC20C-D~AC40C-D Series**

適用機種	オプション仕様			
	角形埋込式圧力計	デジタル圧カスイッチ	丸形圧力計	丸形圧力計 (カラーゾーン付)
AC20C-V1-D AC40C-06-V1-D				

適用機種	オプション仕様	準標準					
	オートドレン付	PC/PAケース		金属ケース		レベルゲージ付金属ケース	
		ドレンコック・ バープ継手付	ドレンガイド付	ドレンコック付	ドレンガイド付	ドレンコック付	ドレンガイド付
AC20C-V1-D		/				/	/
AC30C-V1-D AC40C-06-V1-D	N.O.: 黒色 N.C.: 灰色  ねじ種類/Rc.G: ø10ワンタッチ管継手 ねじ種類/NPT: ø3/8"ワンタッチ管継手						

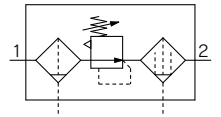
型式	標準仕様																			
											ブラケット取付寸法									
	P <sub>1</sub>	P <sub>2</sub>	P <sub>3</sub>	A	B	C	E	F	G	J	K	M	N	Q <sub>1</sub>	Q <sub>2</sub>	R	S	U	V <sub>1</sub>	V <sub>2</sub>
AC20C-V1-D	1/8・1/4	1/8	1/8	169.6	87.6	48.5	—	41.6	40	26	2	30	43.2	24	33	5.5	11.5	3.5	29	38
AC30C-V1-D	1/4・3/8	1/8	1/4	224.6	115.4	55	30	55.1	50	31.5	3.5	41	57.2	35	—	7	14	6	42.5	42.5
AC40C-V1-D	1/4・3/8・1/2	1/8	3/8	295.6	147.1	69.7	38.4	72.6	75	40.5	—	50	75.2	40	55	9	18	7	50	65
AC40C-06-V1-D	3/4	1/8	1/2	315.6	149.1	71.7	38.4	77.6	75	40.5	—	50	80.2	40	55	9	18	7	50	65

型式	オプション仕様											準標準仕様					
	角形圧力計		デジタル圧カ スイッチ		丸形圧力計		丸形圧力計 (準標準:Z)		丸形圧力計 (カラーゾーン付)		オート ドレン 付	PC/PAケース		金属ケース		レベルゲージ付 金属ケース	
	H	J	H	J	H	J	H	J	H	J	B	バープ 継手付	ドレン ガイド付	ドレン コック付	ドレン ガイド付	ドレン コック付	ドレン ガイド付
AC20C-V1-D	□28	27	□27.8	37.5	ø37.5	62.5	ø37.5	63.5	ø37.5	63.5	104.9	—	91.4	87.4	93.9	—	—
AC30C-V1-D	□28	32.5	□27.8	43	ø37.5	68	ø37.5	69	ø37.5	69	157.1	123.9	122.2	117.8	122.3	137.8	142.3
AC40C-V1-D	□28	41.5	□27.8	52	ø42.5	78	ø42.5	78	ø42.5	78	186.9	155.6	153.9	149.5	154	169.5	174
AC40C-06-V1-D	□28	41.5	□27.8	52	ø42.5	73	ø42.5	73	ø42.5	73	188.9	157.6	155.9	151.5	156	171.5	176

AC  
 AF+AR+AL  
 AW+AL  
 AF+AR  
 AF+AFM+AR  
 AW+AFM  
 AFM+AFD  
 AR  
 AL  
 AW

# AC20D-D~AC40D-D

JIS記号



## 型式表示方法

AC **30** D - **03** **DE** - **01** - **01** - D

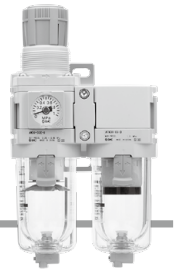
①                      ②                      ③                      ④                      ⑤                      ⑥

### オプションおよび準標準の記号選択について

・a~iの各項目毎に1つずつ選択してください。  
 ・複数の記号を選択する場合は、数字、アルファベットの順で若い順に並べてください。  
 例) AC30D-F03DE1-16NR-D

		記号	内容	①			
				ポティサイズ			
				20	30	40	
②	ねじ種類	無記号	Rc	●	●	●	
		N <sup>注1)</sup>	NPT	●	●	●	
		F <sup>注2)</sup>	G	●	●	●	
+							
③	管接続口径	01	1/8	●	—	—	
		02	1/4	●	●	●	
		03	3/8	—	●	●	
		04	1/2	—	—	●	
		06	3/4	—	—	●	
+							
④	a	無記号	オートドレンなし	●	●	●	
		C <sup>注4)</sup>	N.C.(ノーマルクローズ)無加圧時ドレン排出なし	●	●	●	
		D <sup>注5)</sup>	N.O.(ノーマルオープン)無加圧時ドレン排出あり	—	●	●	
	+						
	b	圧力計 <sup>注6)</sup>	無記号	圧力計なし	●	●	●
			E	角形埋込式圧力計(リミットインジケータ付)	●	●	●
			G	丸形圧力計(リミットインジケータ付)	●	●	●
		デジタル 圧カスイッチ	M	丸形圧力計(カラーゾーン付)	●	●	●
			E1	出力仕様:NPN出力/リード線取出し仕様:配線下取出し	●	●	●
			E2	出力仕様:NPN出力/リード線取出し仕様:配線上取出し	●	●	●
E3			出力仕様:PNP出力/リード線取出し仕様:配線下取出し	●	●	●	
E4	出力仕様:PNP出力/リード線取出し仕様:配線上取出し	●	●	●			
+							
⑤	c	無記号	アタッチメントなし	●	●	●	
		V	取付位置:AW+AFM+V	●	●	●	
		V1 <sup>注7)</sup>	取付位置:V+AW□K+AFM	●	●	●	
+							
⑥	d	無記号	0.05~0.85MPa設定	●	●	●	
		1	0.02~0.2MPa設定	●	●	●	
	+						
	e	ケース <sup>注9)</sup>	無記号	ポリカーボネートケース	●	●	●
			2	金属ケース	●	●	●
			6	ナイロンケース	●	●	●
			8	レベルゲージ付金属ケース	—	●	●
			C	ケースガード付	●	— <sup>注10)</sup>	— <sup>注10)</sup>
			6C	ケースガード付・ナイロンケース	●	— <sup>注11)</sup>	— <sup>注11)</sup>
	+						
	f	フィルタレギュレータ ミストセパレータ ドレン排出口 <sup>注12)</sup>	無記号	ドレンコック付	●	●	●
			J <sup>注13)</sup>	ドレンガイド1/8	●	—	—
				ドレンガイド1/4	—	●	●
			W <sup>注14)</sup>	ドレンコック、バープ継手(φ6×φ4ナイロンチューブ用)付	—	●	●
	+						
g	排気機構	無記号	リリーフタイプ	●	●	●	
		N	ノンリリーフタイプ	●	●	●	
+							
h	流れ方向	無記号	流れ方向:左→右	●	●	●	
		R	流れ方向:右→左	●	●	●	

# エアコンビネーション AC20D-D~AC40D-D Series



AC30D-D

記号	内容	①		
		ボディサイズ		
		20	30	40

6	標準	i	単位表記	無記号	製品の単位表記:MPa、℃ 圧力計単位表記:MPa	●	●	●
				Z <sup>注15)</sup>	製品の単位表記:psi、°F 圧力計単位表記:psi(MPa併記)	○ <sup>注17)</sup>	○ <sup>注17)</sup>	○ <sup>注17)</sup>
				ZA <sup>注16)</sup>	デジタル圧力スイッチ:単位切換機能付	△ <sup>注18)</sup>	△ <sup>注18)</sup>	△ <sup>注18)</sup>

- 注1) ドレンガイドは、NPT1/8(AC20D-Dに適用)、NPT1/4(AC30D-D~AC40D-Dに適用)となります。  
オートドレンの排出ポートは、φ3/8"ワンタッチ管継手付(AC30D-D~AC40D-Dに適用)となります。
- 注2) ドレンガイドは、G1/8(AC20D-Dに適用)、G1/4(AC30D-D~AC40D-Dに適用)となります。
- 注3) オプションG、MIは、同時梱包となり、組付けられていません。
- 注4) 無加圧時、オートドレンの作動に満たない量のドレンがケース内に残るため、終業前にドレンのマニュアル排出を推奨します。
- 注5) 使用するコンプレッサが小型(0.75kW、吐出流量100L/min[ANR]未満)の場合、始動時にドレンコックからエア漏れを生じる可能性があるため、N、Cタイプを推奨します。
- 注6) 圧力計は、標準(0.85MPa設定)用は1.0MPa仕様、0.2MPa設定用は0.4MPa仕様となります。
- 注7) この組合せの場合、フィルタレギュレータは逆流機能付製品となります。なお、メンテナンスの際は安全のため、出口側圧力が排気され、大気圧になつていないことを圧力計などで確認してください。
- 注8) 設定圧力仕様の上限以上に設定できる場合がありますが、仕様圧力範囲内でご使用ください。
- 注9) ケースの耐薬品性は、P.91、129の薬品データでご確認ください。
- 注10) ケースガードは標準装備(ポリカーボネート)となります。
- 注11) ケースガードは標準装備(ナイロン)となります。
- 注12) フロート式オートドレン:C、Dとの組合せ選択はできません。
- 注13) ハルブ機能は付いていません。
- 注14) 金属ケース:2、8との組合せ選択はできません。
- 注15) ねじ種類NPTが対象となります。  
新計量法上(日本国内用はSI単位)、海外向けのみの販売となります。  
丸形圧力計(カラーゾーン付):Mとの組合せはできません。別途特注対応となります。  
デジタル圧力スイッチは、単位切換機能付で、初期設定はpsiとなります。
- 注16) オプションE1、E2、E3、E4が対象となります。  
新計量法上(日本国内用はSI単位)、海外向けのみの販売となります。
- 注17) ○は、ねじ種類がNPTの場合のみの対応となります。
- 注18) △は、オプションE1、E2、E3、E4と併せて選択してください。

## 標準仕様

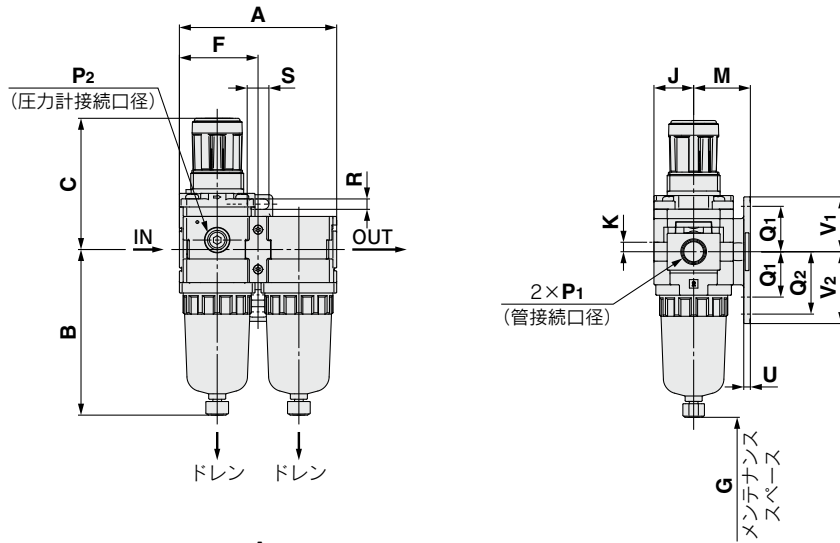
型式		AC20D-D	AC30D-D	AC40D-D	AC40D-06-D
構成機器	フィルタレギュレータ [AW]	AW20-D	AW30-D	AW40-D	AW40-06-D
	ミストセパレータ [AFM]	AFM20-D	AFM30-D	AFM40-D	AFM40-06-D
管接続口径		1/8・1/4	1/4・3/8	1/4・3/8・1/2	3/4
圧力計接続口径 <sup>注1)</sup>		[AW] 1/8			
使用流体		空気			
周囲温度および使用流体温度 <sup>注2)</sup>		-5~60℃(凍結なきこと)			
保証耐圧力		1.5MPa			
最高使用圧力		1.0MPa			
オートドレン	N.C. [AW/AFM]	0.1MPa	0.15MPa		
	N.O. [AW/AFM]	—	0.1MPa		
設定圧力範囲 [AW]		0.05~0.85MPa			
最大処理空気量 <sup>注3)</sup>		[AFM] 200L/min(ANR)	450L/min(ANR)	1,100L/min(ANR)	
ろ過度 <sup>注4)</sup>	[AW]	5μm			
	[AFM]	0.3μm(捕集効率99.9%)			
出口側オイルミスト濃度 <sup>注5)注6)</sup>		[AFM] MAX.1.0mg/m <sup>3</sup> (≒0.8ppm)			
圧縮空気清浄等級 <sup>注7)</sup>		ISO8573-1:2010[3:4:3] <sup>注8)</sup>			
ドレン貯溜量 [AW/AFM]		8cm <sup>3</sup>	25cm <sup>3</sup>	45cm <sup>3</sup>	
ケース材質 [AW/AFM]		ポリカーボネート			
ケースガード [AW/AFM]		標準(鋼帯)	標準装備(ポリカーボネート)		
構造 [AW]		リリーフタイプ			
質量		0.30kg	0.58kg	1.12kg	1.21kg

- 注1) 角形埋込式圧力計付、デジタル圧力スイッチ付の場合は、圧力計接続ねじはありません。
- 注2) デジタル圧力スイッチ付の場合は、-5~50℃となります。
- 注3) ミストセパレータの入口圧力は0.7MPa、20℃、大気圧、相対湿度65%時の流量とする。  
最大処理空気量は入口圧力によって変わります。最大処理空気流量以上流れますと、出口側へオイルが流出しますのでご注意ください。
- 注4) 上記条件に加え、以下の条件時とする【試験条件ISO8573-4:2001、試験方法ISO12500-3:2009準拠】。  
条件:エレメントは新品、処理空気流量、入口圧力、フィルタ入口側の固形物量が安定した状態。
- 注5) 上記条件に加え、以下の条件時の出口側オイルミスト濃度【試験条件ISO8573-2:2007、試験方法ISO12500-1:2007準拠】。  
条件:エレメントは新品、フィルタ入口側のオイルミスト濃度は10mg/m<sup>3</sup>、処理空気流量、入口圧力、フィルタ入口側のオイルミスト濃度が安定した状態。
- 注6) ケースパッキンおよびその他の"O"リングには少量のグリースを使用しています。
- 注7) 圧縮空気清浄等級は、ISO8573-1:2010 Compressed air-Part1:Contaminants and purity classesに基づき表示しています。  
この規格の詳細につきましては、P.131をご参照ください。
- 注8) 入口側の清浄等級が[7:4:4]の場合を示しています。

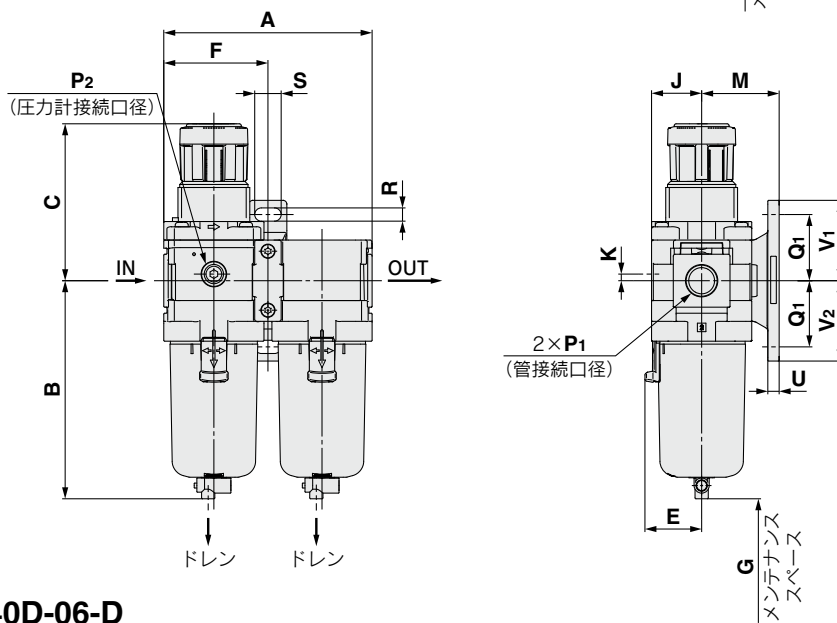
# AC20D-D~AC40D-D Series

## 外形寸法図

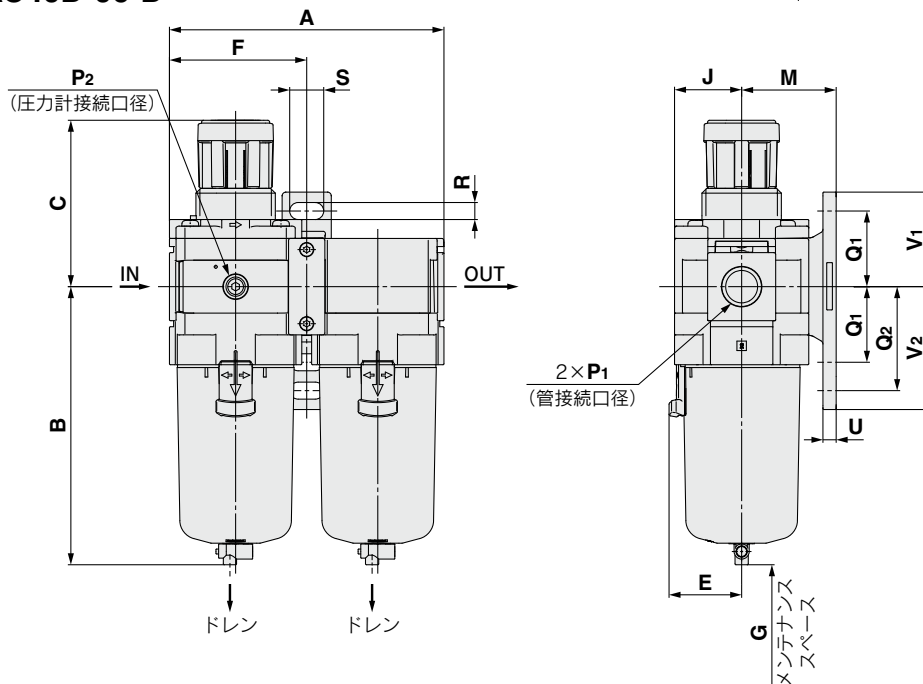
### AC20D-D



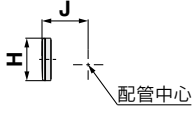
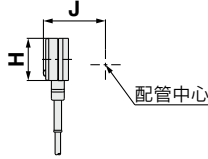
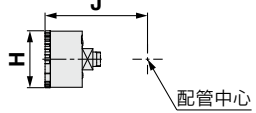
### AC30D-D

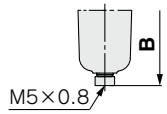
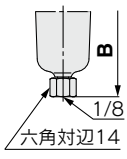
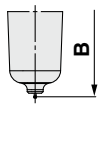
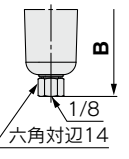
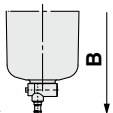
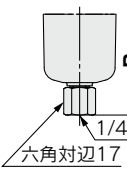
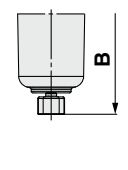
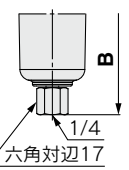
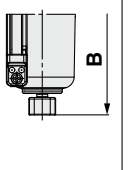
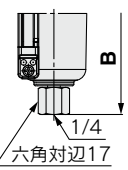


### AC40D-D~AC40D-06-D



# エアコンビネーション AC20D-D~AC40D-D Series

適用機種	オプション仕様			
	角形埋込式圧力計	デジタル圧カスイッチ	丸形圧力計	丸形圧力計 (カラーゾーン付)
AC20D-D AC40D-06-D				

適用機種	オプション仕様	準標準					
	オートドレン付	PC/PAケース		金属ケース		レベルゲージ付金属ケース	
		ドレンコック・ バーブ継手付	ドレンガイド付	ドレンコック付	ドレンガイド付	ドレンコック付	ドレンガイド付
AC20D-D							
AC30D-D AC40D-06-D	N.O.: 黒色 N.C.: 灰色  ねじ種類/Rc, G: ø10ワンタッチ管継手 ねじ種類/NPT: ø3/8"ワンタッチ管継手						

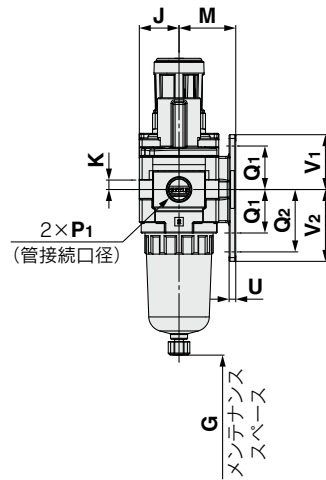
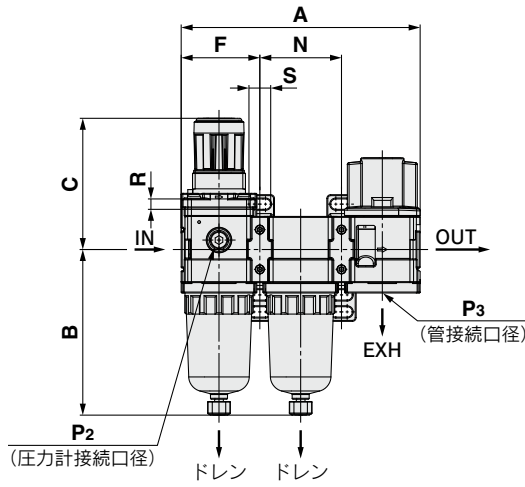
型式	標準仕様																	
											ブラケット取付寸法							
	P <sub>1</sub>	P <sub>2</sub>	A	B	C	E	F	G	J	K	M	Q <sub>1</sub>	Q <sub>2</sub>	R	S	U	V <sub>1</sub>	V <sub>2</sub>
AC20D-D	1/8・1/4	1/8	83.2	87.6	71.8	—	41.6	45	21	5	30	24	33	5.5	11.5	3.5	29	38
AC30D-D	1/4・3/8	1/8	110.2	115.3	86.5	30	55.1	55	26.5	3.5	41	35	—	7	14	6	42.5	42.5
AC40D-D	1/4・3/8・1/2	1/8	145.2	147.1	91.5	38.4	72.6	80	35.5	—	50	40	55	9	18	7	50	65
AC40D-06-D	3/4	1/8	155.2	149.1	93	38.4	77.6	80	35.5	—	50	40	55	9	18	7	50	65

型式	オプション仕様										準標準仕様						
	角形圧力計		デジタル圧カ スイッチ		丸形圧力計		丸形圧力計 (準標準:Z)		丸形圧力計 (カラーゾーン付)		オート ドレン 付	PC/PAケース		金属ケース		レベルゲージ付 金属ケース	
	H	J	H	J	H	J	H	J	H	J		B	B	B	B	B	B
AC20D-D	□28	27	□27.8	37.5	ø37.5	57.5	ø37.5	58.5	ø37.5	58.5	104.9	—	91.4	87.4	93.9	—	—
AC30D-D	□28	32.5	□27.8	43	ø37.5	63	ø37.5	64	ø37.5	64	157.1	123.9	122.2	117.8	122.3	137.8	142.3
AC40D-D	□28	41.5	□27.8	52	ø42.5	73	ø42.5	73	ø42.5	73	186.9	155.6	153.9	149.5	154	169.5	174
AC40D-06-D	□28	41.5	□27.8	52	ø42.5	73	ø42.5	73	ø42.5	73	188.9	157.6	155.9	151.5	156	171.5	176

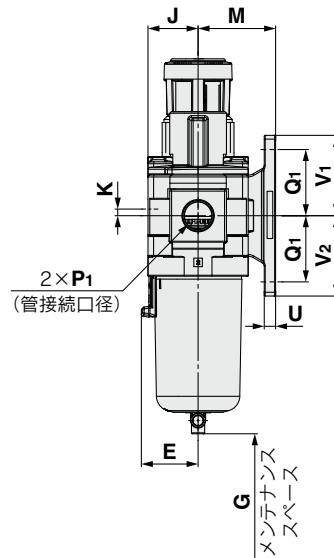
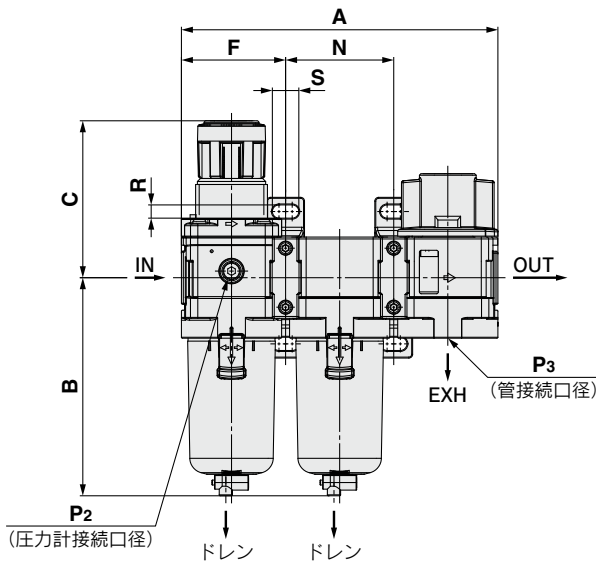
# AC20D-D~AC40D-D Series

## 外形寸法図／残圧抜き3ポート弁(V)付

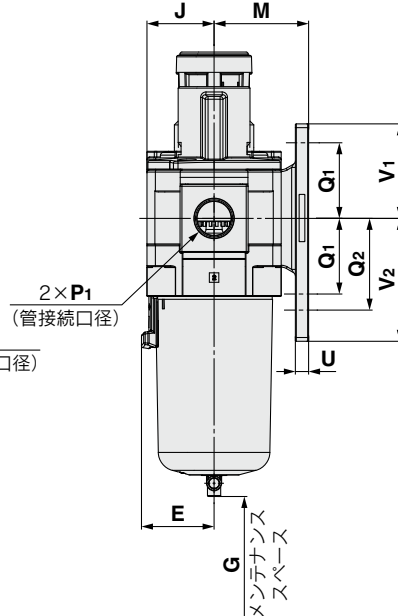
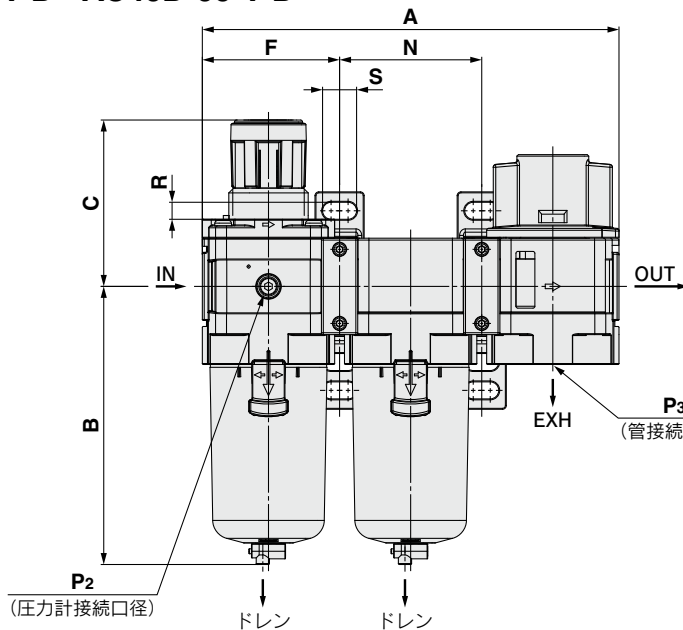
### AC20D-V-D



### AC30D-V-D



### AC40D-V-D~AC40D-06-V-D





# エアコンビネーション AC20D-D~AC40D-D Series

適用機種	オプション仕様			
	角形埋込式圧力計	デジタル圧カスイッチ	丸形圧力計	丸形圧力計 (カラーゾーン付)
AC20D-V-D AC40D-06-V-D				

適用機種	オプション仕様	準標準					
	オートドレン付	PC/PAケース		金属ケース		レベルゲージ付金属ケース	
		ドレンコック・ バーブ継手付	ドレンガイド付	ドレンコック付	ドレンガイド付	ドレンコック付	ドレンガイド付
AC20D-V-D							
AC30D-V-D AC40D-06-V-D	N.O.: 黒色 N.C.: 灰色  ねじ種類/Rc,G: ø10ワンタッチ管継手 ねじ種類/NPT: ø3/8"ワンタッチ管継手						

型式	標準仕様																			
											ブラケット取付寸法									
	P <sub>1</sub>	P <sub>2</sub>	P <sub>3</sub>	A	B	C	E	F	G	J	K	M	N	Q <sub>1</sub>	Q <sub>2</sub>	R	S	U	V <sub>1</sub>	V <sub>2</sub>
AC20D-V-D	1/8・1/4	1/8	1/8	126.4	87.6	71.8	—	41.6	40	21	5	30	43.2	24	33	5.5	11.5	3.5	29	38
AC30D-V-D	1/4・3/8	1/8	1/4	167.4	115.3	86.5	30	55.1	55	26.5	3.5	41	57.2	35	—	7	14	6	42.5	42.5
AC40D-V-D	1/4・3/8・1/2	1/8	3/8	220.4	147.1	91.5	38.4	72.6	80	35.5	—	50	75.2	40	55	9	18	7	50	65
AC40D-06-V-D	3/4	1/8	1/2	235.4	149.1	93	38.4	77.6	80	35.5	—	50	80.2	40	55	9	18	7	50	65

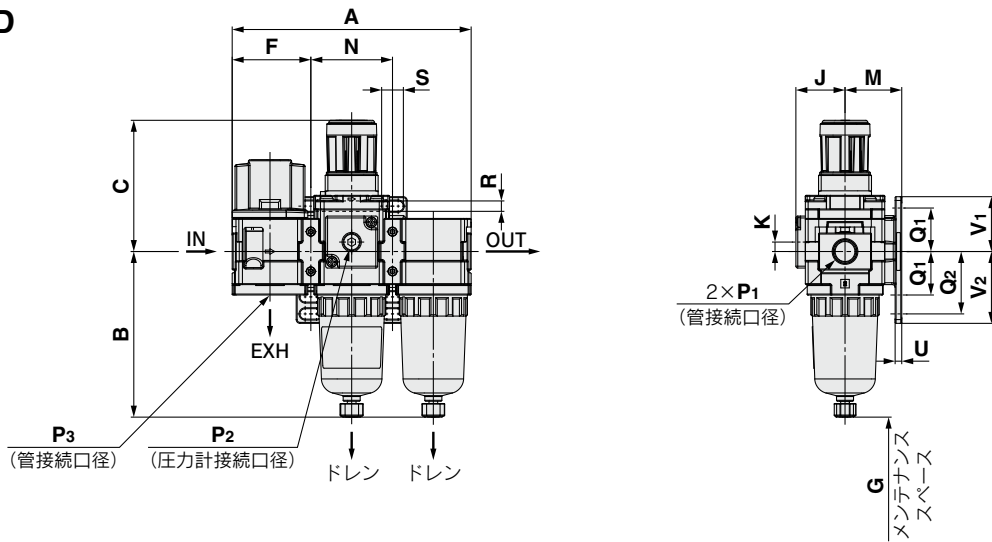
型式	オプション仕様										準標準仕様							
	角形圧力計		デジタル圧カ スイッチ		丸形圧力計		丸形圧力計 (準標準:Z)		丸形圧力計 (カラーゾーン付)		オート ドレン 付	PC/PAケース		金属ケース		レベルゲージ付 金属ケース		
	H	J	H	J	H	J	H	J	H	J		B	B	B	B	B	B	
AC20D-V-D	□28	27	□27.8	37.5	ø37.5	57.5	ø37.5	58.5	ø37.5	58.5	104.9	—	91.4	87.4	93.9	—	—	
AC30D-V-D	□28	32.5	□27.8	43	ø37.5	63	ø37.5	64	ø37.5	64	157.1	123.9	122.2	117.8	122.3	137.8	142.3	
AC40D-V-D	□28	41.5	□27.8	52	ø42.5	73	ø42.5	73	ø42.5	73	186.9	155.6	153.9	149.5	154	169.5	174	
AC40D-06-V-D	□28	41.5	□27.8	52	ø42.5	73	ø42.5	73	ø42.5	73	188.9	157.6	155.9	151.5	156	171.5	176	

AC  
 AF+AR+AL  
 AW+AL  
 AF+AR  
 AF+AFM+AR  
 AW+AFM  
 AFM+AFM+AFM  
 AF  
 AFM/AFD  
 AR  
 AL  
 AW

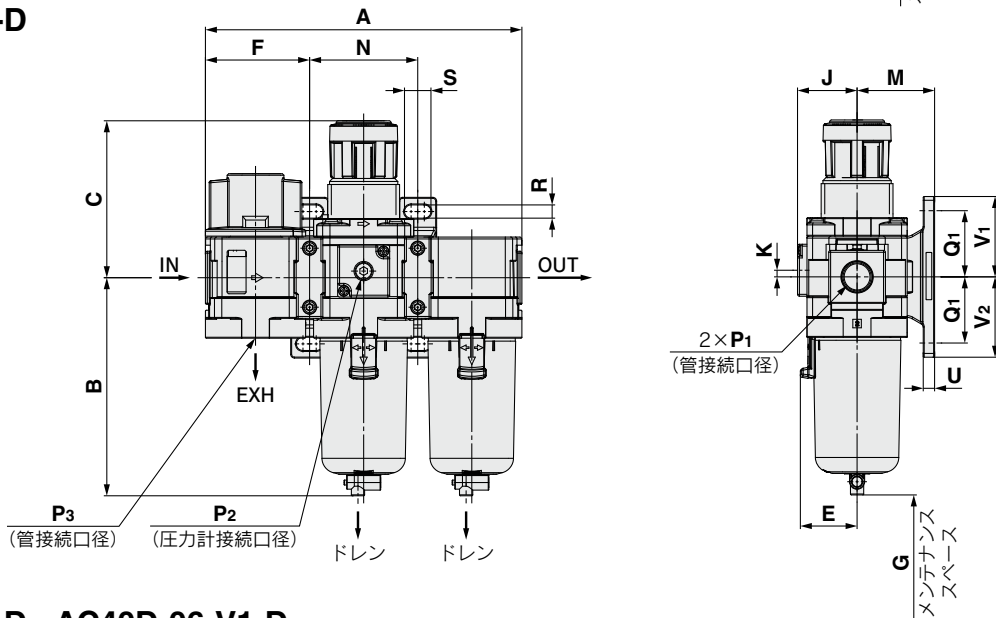
# AC20D-D~AC40D-D Series

## 外形寸法図／残圧抜き3ポート弁(V1)付

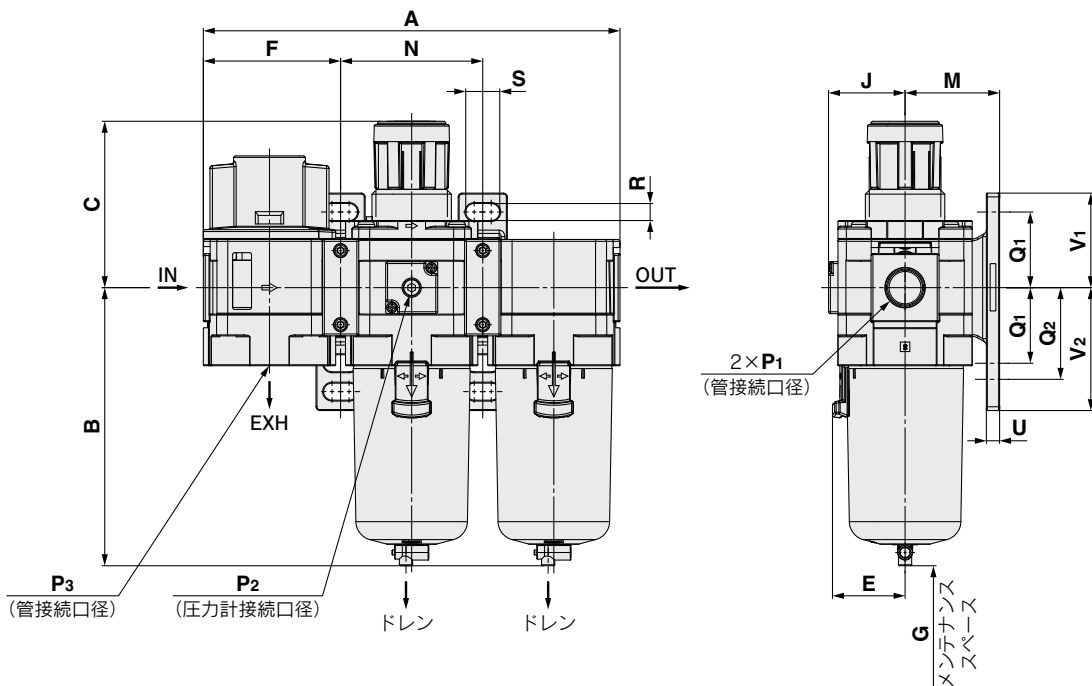
### AC20D-V1-D



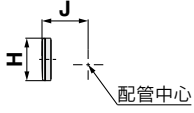
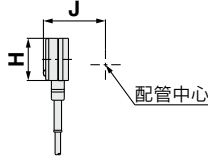
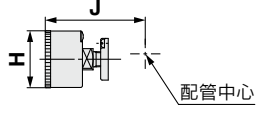
### AC30D-V1-D

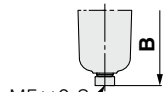
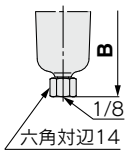
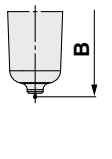
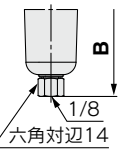
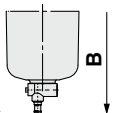
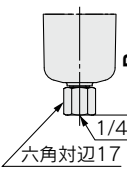
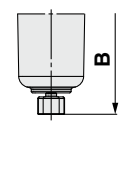
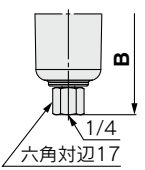
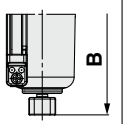
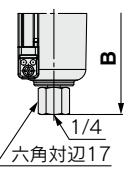


### AC40D-V1-D~AC40D-06-V1-D



# エアコンビネーション AC20D-D~AC40D-D Series

適用機種	オプション仕様			
	角形埋込式圧力計	デジタル圧カスイッチ	丸形圧力計	丸形圧力計 (カラーゾーン付)
AC20D-V1-D AC40D-06-V1-D				

適用機種	オプション仕様	準標準					
	オートドレン付	PC/PAケース		金属ケース		レベルゲージ付金属ケース	
		ドレンコック・ バープ継手付	ドレンガイド付	ドレンコック付	ドレンガイド付	ドレンコック付	ドレンガイド付
AC20D-V1-D							
AC30D-V1-D AC40D-06-V1-D	N.O.: 黒色 N.C.: 灰色 ねじ種類/Rc, G: ø10ワンタッチ管継手 ねじ種類/NPT: ø3/8"ワンタッチ管継手						

型式	標準仕様																			
											ブラケット取付寸法									
	P1	P2	P3	A	B	C	E	F	G	J	K	M	N	Q1	Q2	R	S	U	V1	V2
AC20D-V1-D	1/8・1/4	1/8	1/8	126.4	87.6	71.8	—	41.6	40	26	5	30	43.2	24	33	5.5	11.5	3.5	29	38
AC30D-V1-D	1/4・3/8	1/8	1/4	167.4	115.3	86.5	30	55.1	55	31.5	3.5	41	57.2	35	—	7	14	6	42.5	42.5
AC40D-V1-D	1/4・3/8・1/2	1/8	3/8	220.4	147.1	91.5	38.4	72.6	80	40.5	—	50	75.2	40	55	9	18	7	50	65
AC40D-06-V1-D	3/4	1/8	1/2	235.4	149.1	93	38.4	77.6	80	40.5	—	50	80.2	40	55	9	18	7	50	65

型式	オプション仕様										準標準仕様							
	角形圧力計		デジタル圧カ スイッチ		丸形圧力計		丸形圧力計 (準標準:Z)		丸形圧力計 (カラーゾーン付)		オート ドレン 付	PC/PAケース		金属ケース		レベルゲージ付 金属ケース		
	H	J	H	J	H	J	H	J	H	J	B	バープ 継手付	ドレン ガイド付	ドレン コック付	ドレン ガイド付	ドレン コック付	ドレン ガイド付	
AC20D-V1-D	□28	27	□27.8	37.5	ø37.5	62.5	ø37.5	63.5	ø37.5	63.5	104.9	—	91.4	87.4	93.9	—	—	
AC30D-V1-D	□28	32.5	□27.8	43	ø37.5	68	ø37.5	69	ø37.5	69	157.1	123.9	122.2	117.8	122.3	137.8	142.3	
AC40D-V1-D	□28	41.5	□27.8	52	ø42.5	78	ø42.5	78	ø42.5	78	186.9	155.6	153.9	149.5	154	169.5	174	
AC40D-06-V1-D	□28	41.5	□27.8	52	ø42.5	73	ø42.5	73	ø42.5	73	188.9	157.6	155.9	151.5	156	171.5	176	

AC  
 AF+AR+AL  
 AW+AL  
 AF+AR  
 AF+AFM+AR  
 AW+AFM  
 AFM+AFM+AFM  
 AF  
 AFM/AFD  
 AR  
 AL  
 AW



# AC-D Series

## オプション/付属品/アタッチメント品番一覧

区分	名称		部品品番						
			AC20-D用	AC30-D用	AC40-D用	AC40-06-D用	AC50-D用	AC60-D用	
			AC20A-D用	AC30A-D用	AC40A-D用	AC40A-06-D用	AC50A-D用	AC60A-D用	
			AC20B-D用	AC30B-D用	AC40B-D用	AC40B-06-D用	AC50B-D用	AC60B-D用	
オプション	注1) 丸形	標準	G36-10-□01			G46-10-□01			
		0.02~0.2MPa設定	G36-4-□01			G46-4-□01			
	注1) 丸形 (カラーゾーン付)	標準	G36-10-□01-L			G46-10-□01-L			
		0.02~0.2MPa設定	G36-4-□01-L			G46-4-□01-L			
	注2) 角形埋込式	標準	GC3-10AS-D[GC3P-030AS(圧力計カバーのみ)]						
		0.02~0.2MPa設定	GC3-4AS-D[GC3P-030AS(圧力計カバーのみ)]						
	デジタル圧力スイッチ付	NPN出力/配線下取出し		ISE35-N-25-MLA-X523[ISE35-N-25-M(スイッチ本体のみ)] <sup>注3)</sup>					
		NPN出力/配線上取出し		ISE35-R-25-MLA-X523[ISE35-R-25-M(スイッチ本体のみ)] <sup>注3)</sup>					
		PNP出力/配線下取出し		ISE35-N-65-MLA-X523[ISE35-N-65-M(スイッチ本体のみ)] <sup>注3)</sup>					
		PNP出力/配線上取出し		ISE35-R-65-MLA-X523[ISE35-R-65-M(スイッチ本体のみ)] <sup>注3)</sup>					
フロート式オートドレン <sup>注4)</sup>	N.C.		AD27-D	AD37-D	AD47-D				
	N.O.		—	AD38-D	AD48-D				
付属品	スぺーサ		<b>P.57</b>	Y200-D	Y300-D	Y400-D	Y500-D	Y600-D	
	ブラケット付スぺーサ		<b>P.57</b>	Y200T-D	Y300T-D	Y400T-D	Y500T-D	Y600T-D	
アタッチメント	残圧抜き3ポート <sup>注5)注6)</sup>		<b>P.58</b>	VHS20-□01-D VHS20-□02-D	VHS30-□02-D VHS30-□03-D	VHS40-□02-D VHS40-□03-D VHS40-□04-D	VHS40-□06-D	VHS50-□06-D VHS50-□10-D	—
	配管アダプタ <sup>注5)注6)</sup>		<b>P.59</b>	E200-□01-D E200-□02-D E200-□03-D	E300-□02-D E300-□03-D E300-□04-D	E400-□02-D E400-□03-D E400-□04-D E400-□06-D	E500-□06-D E500-□10-D	E600-□06-D E600-□10-D E600-□12-D E600-□14-D	—
	L形配管アダプタ <sup>注5)注6)</sup>		<b>P.60</b>	E200L-□01-D E200L-□02-D	E300L-□01-D E300L-□02-D E300L-□03-D	E400L-□02-D E400L-□03-D E400L-□04-D	E500L-□04-D E500L-□06-D	E600L-□04-D E600L-□06-D E600L-□10-D	—
	T形配管アダプタ <sup>注5)注6)</sup>		<b>P.61</b>	E200T-□01-D E200T-□02-D	E300T-□01-D E300T-□02-D E300T-□03-D	E400T-□02-D E400T-□03-D E400T-□04-D	E500T-□04-D E500T-□06-D	E600T-□04-D E600T-□06-D E600T-□10-D	—
	T形スぺーサ <sup>注5)注6)</sup>	<b>P.62</b>	標準	Y210-□01-D Y210-□02-D	Y310-□01-D Y310-□02-D Y310-□03-D	Y410-□02-D Y410-□03-D Y410-□04-D	Y510-□02-D Y510-□03-D Y510-□04-D Y510-□06-D	Y610-□03-D Y610-□04-D Y610-□06-D	—
			薄形タイプ	Y210-□01-1-D Y210-□02-1-D	Y310-□01-1-D Y310-□02-1-D	Y410-□02-1-D Y410-□03-1-D	Y510-□02-1-D Y510-□03-1-D	Y610-□03-1-D Y610-□04-1-D	—
	クロススぺーサ <sup>注5)注6)</sup>	<b>P.63</b>	標準	Y24-□01-D Y24-□02-D	Y34-□01-D Y34-□02-D Y34-□03-D	Y44-□02-D Y44-□03-D Y44-□04-D	Y54-□02-D Y54-□03-D Y54-□04-D Y54-□06-D	Y64-□03-D Y64-□04-D Y64-□06-D	—
			前後ポート選択タイプ	Y24-□01-1-D Y24-□02-1-D	Y34-□01-1-D Y34-□02-1-D Y34-□03-1-D	Y44-□02-1-D Y44-□03-1-D Y44-□04-1-D	Y54-□03-1-D Y54-□04-1-D Y54-□06-1-D	—	—
	圧カスイッチ <sup>注6)</sup>	<b>P.64</b>	標準	IS10M-20-D	IS10M-30-D	IS10M-40-D	IS10M-50-D	IS10M-60-D	—
			薄形タイプ	IS10M-20-1-D	IS10M-30-1-D	IS10M-40-1-D	IS10M-50-1-D	IS10M-60-1-D	—
	T形スぺーサ付圧カスイッチ <sup>注5)注6)</sup>		<b>P.65</b>	IS10T-20-□01-D IS10T-20-□02-D	IS10T-30-□01-D IS10T-30-□02-D IS10T-30-□03-D	IS10T-40-□02-D IS10T-40-□03-D IS10T-40-□04-D	IS10T-50-□02-D IS10T-50-□03-D IS10T-50-□04-D IS10T-50-□06-D	IS10T-60-□03-D IS10T-60-□04-D IS10T-60-□06-D	—
	L形配管アダプタ付圧カスイッチ <sup>注5)注6)</sup>		<b>P.66</b>	IS10L-20-□01-D IS10L-20-□02-D	IS10L-30-□01-D IS10L-30-□02-D IS10L-30-□03-D	IS10L-40-□02-D IS10L-40-□03-D IS10L-40-□04-D	IS10L-50-□04-D IS10L-50-□06-D	IS10L-60-□04-D IS10L-60-□06-D IS10L-60-□10-D	—
	配管アダプタ付圧カスイッチ <sup>注5)注6)</sup>		<b>P.67</b>	IS10E-20-□01-D IS10E-20-□02-D IS10E-20-□03-D	IS10E-30-□02-D IS10E-30-□03-D IS10E-30-□04-D	IS10E-40-□02-D IS10E-40-□03-D IS10E-40-□04-D IS10E-40-□06-D	IS10E-50-□06-D IS10E-50-□10-D	IS10E-60-□06-D IS10E-60-□10-D IS10E-60-□12-D IS10E-60-□14-D	—
	ターンアダプタ <sup>注6)</sup>		<b>P.68</b>	E210T-D	E310T-D	E410T-D	—	—	—
	サイズ変換アダプタ <sup>注6)</sup>		<b>P.68</b>	E310R-D	E310R-D E410R-D	E410R-D	—	—	—
	クロスアダプタ <sup>注5)注6)</sup>		<b>P.69</b>	Y24M-□02-D	Y34M-□03-D	Y44M-□04-D	—	—	—
エンドプレート <sup>注6)</sup>		<b>P.70</b>	E200E-D	E300E-D	E400E-D	—	—	—	

注1) 丸形圧力計品番の□は、接続ねじの種類を表します。Rは無記号、NPTはNとなり、接続ねじNPTおよび、単位表記psi仕様の圧力計供給につきましては、別途お問合せください。  
 注2) “O”リング(1個)、取付ねじ(2本)が付属となります。  
 注3) コネクタ付リード線(2m)、アダプタ、ロックピン、“O”リング(1個)、取付ねじ(2本)が付属となります。[ ]内は、スイッチ本体のみとなります。なお、デジタル圧力スイッチの型式表示につきましては、P.130をご参照ください。

注4) 最低使用圧力は、N.O.タイプ：0.1MPa、N.C.タイプ：0.1MPa(AD27-D)、0.15MPa(AD37-D・AD47-D)です。単位表記psi、“F”仕様につきましては、別途お問合せください。  
 注5) アタッチメント品番の□は、配管ねじ種類を表します。無記号はRcねじ、NはNPTねじ、FはFねじとなります。  
 注6) モジュラ結合の際には、別途スぺーサが必要です。

AC  
 AF+AR+AL  
 AW+AL  
 AW+AR  
 AF+AR  
 AF+AFM+AR  
 AW+AFM  
 フタ  
 AF  
 AFM/AFD  
 AR  
 AL  
 AW

# AC-D Series

## 付属品 (スペーサ・ブラケット付スペーサ)

### スペーサ・ブラケット付スペーサ

Y **300**    -D

①      ②

スペーサ  
(Y□-D)

ブラケット付スペーサ  
(Y□T-D)



	記号	内容	①				
			ボディサイズ [適用ACサイズ]				
			200 [AC20]	300 [AC30]	400 [AC40]	500 [AC40-06]	600 [AC50-AC60]
●		スペーサ	●	●	●	●	●
●	T	ブラケット付 スペーサ	●	●	●	●	●

#### 標準仕様

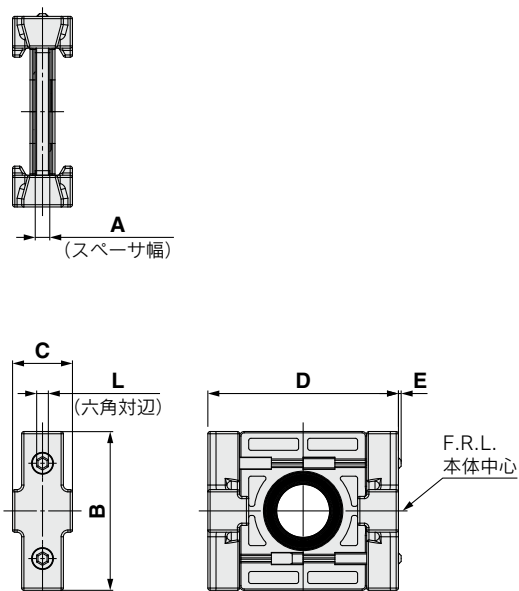
使用流体	空気
周囲温度および使用流体温度	-5~60℃ (凍結なきこと)
保証耐圧力	1.5MPa
最高使用圧力	1.0MPa

#### 交換部品

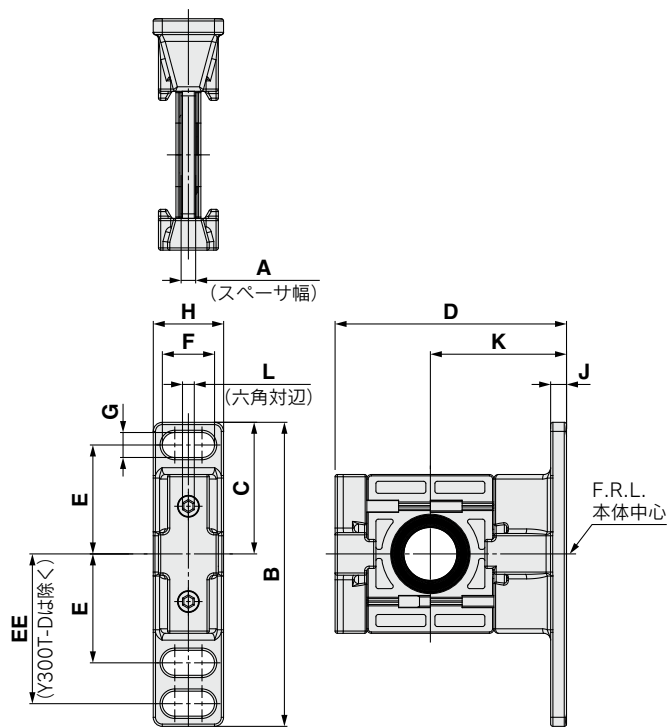
部品名	材質	部品番号				
		Y200-D Y200T-D	Y300-D Y300T-D	Y400-D Y400T-D	Y500-D Y500T-D	Y600-D Y600T-D
パッキン	HNBR	Y220P-050S	Y320P-050S	Y420P-050S	Y520P-050S	Y620P-050S

### 外形寸法図

#### スペーサ



#### ブラケット付スペーサ



型式	A	B	C	D	E	L	適用サイズ
Y200-D	3.2	35	13.2	42	0.6	2	AC20-D
Y300-D	4.2	43	16.2	53	—	3	AC30-D
Y400-D	5.2	51	19.2	71	—	3	AC40-D
Y500-D	5.2	54	21.2	71	—	3	AC40-06-D
Y600-D	6.2	64	27.2	90	—	4	AC50-D AC60-D

型式	A	B	C	D	E	EE	F	G	H	J	K	L	適用サイズ
Y200T-D	3.2	67	29	51	24	33	11.5	5.5	15.5	3.5	30	2	AC20-D
Y300T-D	4.2	85	42.5	67.5	35	—	14	7	20	6	41	3	AC30-D
Y400T-D	5.2	115	50	85.5	40	55	18	9	26	7	50	3	AC40-D
Y500T-D	5.2	115	50	85.5	40	55	18	9	26	7	50	3	AC40-06-D
Y600T-D	6.2	140	60	115	50	70	20	11	31.2	8	70	4	AC50-D AC60-D



# AC-D Series アタッチメント

## 標準の記号選択について

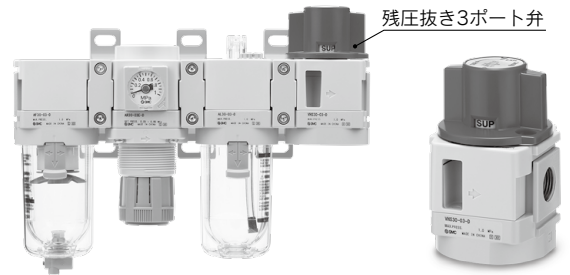
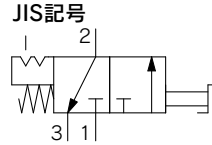
・a, bの各項目毎に1ずつ選択してください。  
 ・複数の記号を選択する場合は、アルファベットの若い順に並べてください。  
 例) VHS30-N03-RZ-D

## 残圧抜き3ポート弁: (V, V1)

・残圧抜き3ポート弁により、ライン中の圧力を簡単に排出できます。

VHS 30 -    03 -    - D

①                      ②                      ③                      ④



	記号	内容	① ボディサイズ [適用ACサイズ]					
			20[AC20]	30[AC30]	40[AC40]	40[AC40-06]	50[AC50-AC60]注4)	
②	ねじ種類	無記号	Rc注1)					
		N	NPT					
		F	G					
③	管接続口径	01	1/8					
		02	1/4					
		03	3/8					
		04	1/2					
		06	3/4					
		10	1					
④	標準	a	流れ方向	無記号	流れ方向: 左→右			
				R	流れ方向: 右→左			
④	標準	b	単位表記	無記号	製品の単位表記: MPa			
				Z注2)	製品の単位表記: psi			
				○注3)	○注3)	○注3)	○注3)	○注3)

注1) EXHポートのねじ種類は、Gねじとなります。  
 注2) ねじ種類NPTのみが対象となります。新計量法上(日本国内用はSI単位)、海外向けのみの販売となります。  
 注3) ○はねじ種類NPTの場合のみの対応となります。  
 注4) VHS50はAC60に結合可能です。

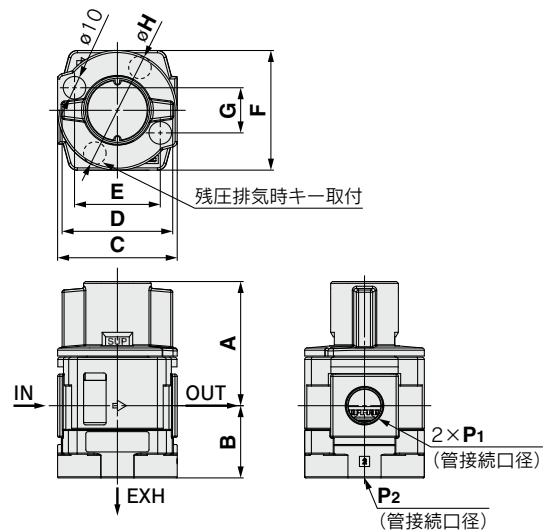
## 標準仕様

使用流体	空気
周囲温度および使用流体温度	-5~60℃ (凍結なきこと)
保証耐圧力	1.5MPa
最高使用圧力	1.0MPa

## 流量特性

型式	管接続口径		流量特性					
	IN, OUT	EXH	IN→OUT			OUT→EXH		
			C (dm <sup>3</sup> /s·bar)	b	Cv	C (dm <sup>3</sup> /s·bar)	b	Cv
VHS20	1/8	1/8	4.0	0.41	1.1	3.7	0.42	1.1
	1/4	1/8	5.8	0.31	1.4	3.8	0.42	1.1
VHS30	1/4	1/4	8.8	0.44	2.4	8.0	0.46	2.3
	3/8		14.1	0.28	3.5	7.8	0.46	2.2
VHS40	1/4	3/8	9.5	0.49	2.8	13.3	0.47	3.6
	3/8		17.2	0.47	4.8	13.6	0.47	3.7
	1/2		26.7	0.29	6.3	13.4	0.43	3.7
VHS40-06	3/4	1/2	34.0	0.22	7.6	16.1	0.41	4.4
VHS50	3/4	1/2	45.0	0.26	10.6	23.0	0.49	6.4
	1		53.3	0.36	13.5	22.8	0.49	6.3

## 外形寸法図



型式	P1	P2	A	B	C	D	適用サイズ
VHS20-D	1/8・1/4	1/8	48.5	23	40	37	AC20-D
VHS30-D	1/4・3/8	1/4	55	32	53	49	AC30-D
VHS40-D	1/4・3/8・1/2	3/8	69.7	41.3	70	63	AC40-D
VHS40-06-D	3/4	1/2	71.7	43.3	75	63	AC40-06-D
VHS50-D	3/4・1	1/2	86.5	44.5	90	80	AC50-D・AC60-D

型式	E	F	G	H	適用サイズ
VHS20-D	28	42	17.5	40	AC20-D
VHS30-D	38	53	20	53	AC30-D
VHS40-D	52	71	29	70	AC40-D
VHS40-06-D	52	71	29	70	AC40-06-D
VHS50-D	72	90	33	90	AC50-D・AC60-D

## 組付上の注意

・入口側には、作動保護のためエアフィルタをご使用ください。  
 ・EXHポートにサイレンサ等を取付ける場合は、取扱説明書をご確認ください。

AC  
AF+AR+AL  
AW+AL  
AF+AR  
AF+AFM+AR  
AW+AFM  
アタッチメント  
AF  
AFM/AFD  
AR  
AL  
AW

# AC-D Series

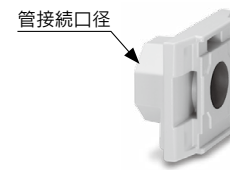
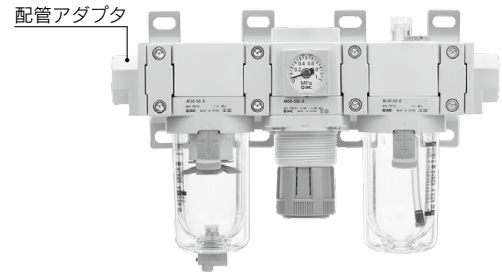
## 配管アダプタ: 1/8・1/4・3/8・1/2・3/4・1・1 1/4・1 1/2

・ F.R.L.コンビネーションの入口側、出口側に使用することで、配管を外すことなく機器の着脱ができ、メンテナンスが容易にできます。

**E** **300** - **03** - **D**

① ② ③

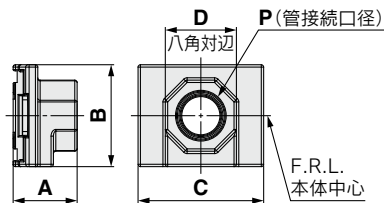
	記号	内容	①					
			ボディサイズ [適用ACサイズ]					
			200 [AC20]	300 [AC30]	400 [AC40]	500 [AC40-06]	600 [AC50-AC60]	
②	ねじ種類	無記号	Rc	●	●	●	●	●
		N	NPT	●	●	●	●	●
		F	G	●	●	●	●	●
③	管接続口径	+						
		01	1/8	●	—	—	—	—
		02	1/4	●	●	●	—	—
		03	3/8	●	●	●	—	—
		04	1/2	—	●	●	—	—
		06	3/4	—	—	●	●	●
		10	1	—	—	—	●	●
		12	1 1/4	—	—	—	—	●
14	1 1/2	—	—	—	—	●		



### 標準仕様

使用流体	空気
周囲温度および使用流体温度	-5~60℃(凍結なきこと)
保証耐圧力	1.5MPa
最高使用圧力	1.0MPa

### 外形寸法図



型式	P	A	B	C	D	適用ACサイズ
E200-D	1/8・1/4・3/8	24	35	42	24	AC20-D
E300-D	1/4・3/8・1/2	27	43	53	30	AC30-D
E400-D	1/4・3/8・1/2・3/4	30	51	71	36	AC40-D
E500-D	3/4	31	54	71	36	AC40-06-D
	1				46	
E600-D	3/4・1	39	64	90	46	AC50-D AC60-D
	1 1/4・1 1/2				63	

### 組付上の注意

他の機器との接続面に配管ねじはありません。ご使用の際は、別途スペーサ(またはブラケット付スペーサ)が必要です。

**L形配管アダプタ: 1/8・1/4・3/8・1/2・3/4・1**

- ・ F.R.L.コンビネーションの入口側、出口側に上下方向の配管が可能です。
- ・ 省スペース、配管工数削減に最適。
- ・ F.R.L.コンビネーションの入口側、出口側に使用することで、配管を外すことなく機器の着脱ができ、メンテナンスが容易にできます。

**E** **300** **L** - **03** - **D**

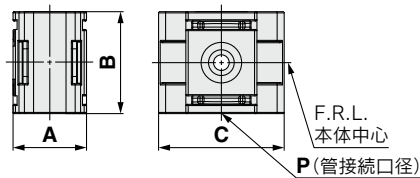
①                      ②                      ③

	記号	内容	① ボディサイズ [適用ACサイズ]				
			200 [AC20]	300 [AC30]	400 [AC40]	500 [AC40-06]	600 [AC50-AC60]
② ねじ種類	無記号	Rc	●	●	●	●	●
	N	NPT	●	●	●	●	●
	F	G	●	●	●	●	●
+							
③ 管接続口径	01	1/8	●	●	—	—	—
	02	1/4	●	●	●	—	—
	03	3/8	—	●	●	—	—
	04	1/2	—	—	●	●	●
	06	3/4	—	—	—	●	●
	10	1	—	—	—	—	●

**標準仕様**

使用流体	空気
周囲温度および使用流体温度	-5~60℃ (凍結なきこと)
保証耐圧力	1.5MPa
最高使用圧力	1.0MPa

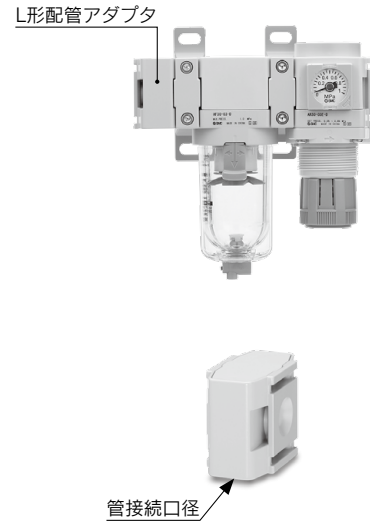
**外形寸法図**



型式	P	A	B	C	適用ACサイズ
E200L-D	1/8・1/4	28	35	42	AC20-D
E300L-D	1/8・1/4・3/8	31	43	53	AC30-D
E400L-D	1/4・3/8・1/2	39	51	71	AC40-D
E500L-D	1/2・3/4	47	54	71	AC40-06-D
E600L-D	1/2・3/4・1	62	64	90	AC50-D AC60-D

**組付上の注意**

他の機器との接続面に配管ねじはありません。ご使用の際は、別途スペーサ(またはブラケット付スペーサ)が必要です。



AC  
AF+AR+AL  
AW+AL  
AF+AR  
AF+AFM+AR  
AW+AFM  
アタッチメント  
AF  
AFM/AFD  
AR  
AL  
AW

# AC-D Series

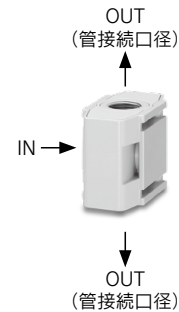
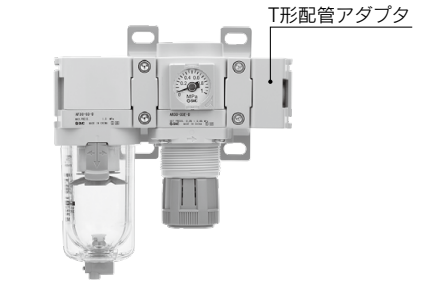
## T形配管アダプタ: 1/8・1/4・3/8・1/2・3/4・1

- ・ F.R.L.コンビネーションの入口側、出口側に上下両方向の配管が可能です。
- ・ 省スペース、配管工数削減に最適。
- ・ F.R.L.コンビネーションの入口側、出口側に使用することで、配管を外すことなく機器の着脱ができ、メンテナンスが容易にできます。

**E** **300** **T** - **03** - **D**

①                      ②                      ③

	記号	内容	① ボディサイズ [適用ACサイズ]				
			200 [AC20]	300 [AC30]	400 [AC40]	500 [AC40-06]	600 [AC50-AC60]
② ねじ種類	無記号	Rc	●	●	●	●	●
	N	NPT	●	●	●	●	●
	F	G	●	●	●	●	●
+							
③ 管接続口径	01	1/8	●	●	—	—	—
	02	1/4	●	●	●	—	—
	03	3/8	—	●	●	—	—
	04	1/2	—	—	●	●	●
	06	3/4	—	—	—	●	●
	10	1	—	—	—	—	●

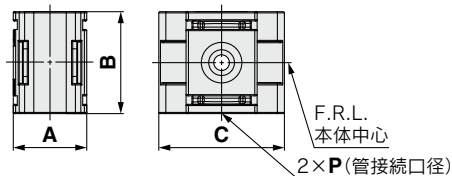


	管接続口径
IN	—
OUT	③

### 標準仕様

使用流体	空気
周囲温度および使用流体温度	-5~60℃ (凍結なきこと)
保証耐圧力	1.5MPa
最高使用圧力	1.0MPa

### 外形寸法図



型式	P	A	B	C	適用ACサイズ
E200T-D	1/8・1/4	28	35	42	AC20-D
E300T-D	1/8・1/4・3/8	31	43	53	AC30-D
E400T-D	1/4・3/8・1/2	39	51	71	AC40-D
E500T-D	1/2・3/4	47	54	71	AC40-06-D
E600T-D	1/2・3/4・1	62	64	90	AC50-D AC60-D

### 組付上の注意

他の機器との接続面に配管ねじはありません。ご使用の際は、別途スペーサ(またはブラケット付スペーサ)が必要です。

## T形スペーサ: 1/8・1/4・3/8・1/2・3/4

・T形スペーサを使用することにより、エア取出し分岐が容易にできます。

Y **310** - **03** - **D**

① ② ③ ④

	記号	内容	①					
			ボディサイズ [適用ACサイズ]					
			210 [AC20]	310 [AC30]	410 [AC40]	510 [AC40-06]	610 [AC50-AC60]	
②	ねじ種類	無記号	Rc	●	●	●	●	●
		N	NPT	●	●	●	●	●
		F	G	●	●	●	●	●
+								
③	管接続口径 (OUT①)	01	1/8	●	●	—	—	—
		02	1/4	●	●	●	●	—
		03	3/8	—	○	●	●	●
		04	1/2	—	—	○	○	●
		06	3/4	—	—	—	○	○
+								
④	ボディタイプ	無記号	標準	●	●	●	●	●
		1	薄形	●	●	●	●	●

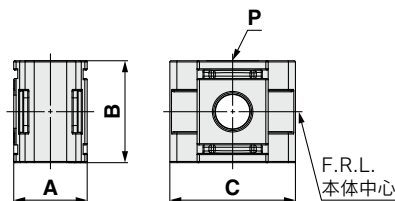
注) ○はボディタイプが標準のみの対応になります。

### 標準仕様

使用流体	空気
周囲温度および使用流体温度	-5~60℃ (凍結なきこと)
保証耐圧力	1.5MPa
最高使用圧力	1.0MPa

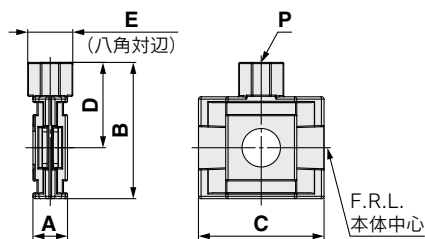
### 外形寸法図

ボディタイプ：標準



型式	P	A	B	C	適用ACサイズ
Y210-D	1/8・1/4	28	35	42	AC20-D
Y310-D	1/8・1/4・3/8	31	43	53	AC30-D
Y410-D	1/4・3/8・1/2	39	51	71	AC40-D
Y510-D	1/4・3/8・1/2・3/4	47	54	71	AC40-06-D
Y610-D	3/8・1/2・3/4	62	64	90	AC50-D・AC60-D

ボディタイプ：薄形



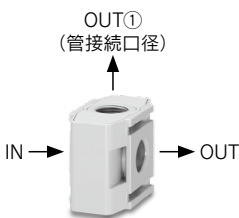
型式	P	A	B	C	D	E	適用ACサイズ
Y210-1-D	1/8・1/4	14.6	48.5	42	31	19	AC20-D
Y310-1-D	1/8・1/4	14.6	57.5	53	36	19	AC30-D
Y410-1-D	1/4・3/8	18.6	67	71	41.5	24	AC40-D
Y510-1-D	1/4・3/8	18.6	70	63	43	24	AC40-06-D
Y610-1-D	3/8・1/2	22	87	90	55	30	AC50-D・AC60-D

### 組付上の注意

- ・他の機器との接続面に配管ねじはありません。ご使用の際は、別途スペーサ(またはブラケット付スペーサ)が必要です。
- ・ルブリケータの入口側で使用する場合は、油が逆流することがありますので、ルブリケータと本製品の間にチェック弁を取付けるなどして逆流を防止してください。
- ・ボディタイプ薄形をブラケット付スペーサを用いて壁面に固定する場合には片側はスペーサをご使用ください。

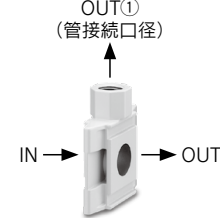


ボディタイプ：標準  
(Y□-□□-D)



	管接続口径
IN	—
OUT	—
OUT①	③

ボディタイプ：薄形  
(Y□-□□-1-D)



	管接続口径
IN	—
OUT	—
OUT①	⑤

AC

AF+AR+AL

AW+AL

AF+AR

AF+AFM+AR

AW+AFM

アタッチメント

AF

AFM/AFD

AR

AL

AW

# AC-D Series

クロススペース: 1/8・1/4・3/8・1/2・3/4

・上下(OUT①)、前後(OUT②)に分岐配管ができます。

Y **34** - **03** - **D**

① ② ③ ④

	記号	内容	①					
			ボディサイズ [適用ACサイズ]					
			24 [AC20]	34 [AC30]	44 [AC40]	54 [AC40-06]	64 [AC50-AC60]	
②	ねじ種類	無記号	Rc	●	●	●	●	●
		N	NPT	●	●	●	●	●
		F	G	●	●	●	●	●
			+					
③	管接続口径 (OUT①)	01	1/8	●	●	—	—	—
		02	1/4	●	●	●	○	—
		03	3/8	—	●	●	●	○
		04	1/2	—	—	●	●	○
		06	3/4	—	—	—	●	○
			+					
④	標準 ボディタイプ	無記号	標準注1)	●	●	●	●	●
		1	前後ポート 選択形注2)	●	●	●	●	—

注1) 前後のポートは圧力取出し用で③管接続口径によらず、1/8となります。  
最小穴径は1.4mmとなります。

注2) 前後のポートは③管接続口径と同じとなります。

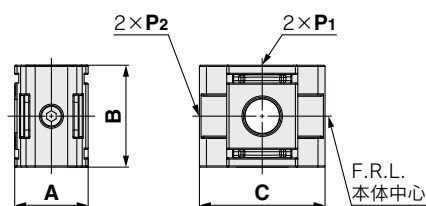
注3) ○はボディタイプ標準のみの対応になります。

## 標準仕様

使用流体	空気
周囲温度および使用流体温度	-5~60℃ (凍結なきこと)
保証耐圧力	1.5MPa
最高使用圧力	1.0MPa

## 外形寸法図

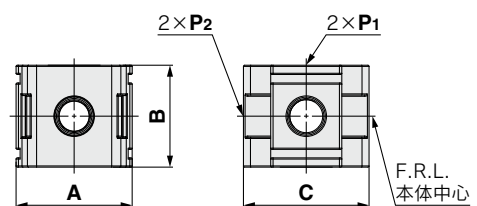
ボディタイプ：標準



型式	P1	P2注)	A	B	C	適用ACサイズ
Y24-D	1/8・1/4	1/8	28	35	42	AC20-D
Y34-D	1/8・1/4・3/8	1/8	31	43	53	AC30-D
Y44-D	1/4・3/8・1/2	1/8	39	51	71	AC40-D
Y54-D	1/4・3/8・1/2・3/4	1/8	47	54	71	AC40-06-D
Y64-D	3/8・1/2・3/4	1/8	62	64	90	AC50-D・AC60-D

注) P2の管接続口径は樹脂プラグ組付け出荷となります。

ボディタイプ：前後ポート選択形



型式	P1, P2注)	A	B	C	適用ACサイズ
Y24-1-D	1/8・1/4	40	35	42	AC20-D
Y34-1-D	1/8・1/4・3/8	49	43	53	AC30-D
Y44-1-D	1/4・3/8・1/2	60	51	71	AC40-D
Y54-1-D	3/8・1/2・3/4	72	54	71	AC40-06-D

注) P1, P2の接続口径と同サイズの六角穴付プラグ2個を付属品として同梱出荷となります。

## 組付上の注意

- ・他の機器との接続面に配管ねじはありません。ご使用の際は、別途スペーサ(またはブラケット付スペーサ)が必要です。
- ・ルブリケータの入口側で使用する場合は、油が逆流することがありますので、ルブリケータと本製品間にチェック弁を取付けるなどして逆流を防止してください。



## 標準の記号選択について

- ・a~dの各項目毎に1つずつ選択してください。
- ・複数の記号を選択する場合は、数字、アルファベットの順で若い順に並べてください。  
例) IS10M-30-6LP-D

## 圧カスイッチ

・コンパクトに一体化された圧カスイッチも簡単に取付けられ、ラインの圧力検出が容易にできます。

# IS10M-30-□-D

① ②

	記号	内容	① ボディサイズ [適用ACサイズ]					
			20 [AC20]	30 [AC30]	40 [AC40]	50 [AC40-06]	60 [AC50-AC60]	
② 標準	a ボディタイプ	無記号	標準	●	●	●	●	●
		1	薄形	●	●	●	●	●
	b 設定圧力範囲	無記号	0.1~0.4MPa	●	●	●	●	●
		6 <sup>注1)</sup>	0.1~0.6MPa	○	○	○	○	○
	c リード線長さ	無記号	0.5m	●	●	●	●	●
			3m	●	●	●	●	●
		L	5m	●	●	●	●	●
			Z		●	●	●	●
	d 目盛板 圧力単位	無記号	MPa	●	●	●	●	●
		P <sup>注2)</sup>	MPa・psi併記	○	○	○	○	○

●：制約条件なし ○：制約条件あり、注1)注2)参照

注1) 6Pの設定圧力範囲は、0.2~0.6MPa(30~90psi)になります。  
注2) 新計量法上(日本国内用はSI単位)、海外向けのみの販売となります。

### 標準仕様

使用流体	空気
周囲温度および使用流体温度	-5~60°C (凍結なきこと)
保証耐圧力	1.0MPa
最高使用圧力	0.7MPa
設定圧力範囲(OFF時)	0.1~0.4MPa
応差	0.08MPa以下
接点構成	1a

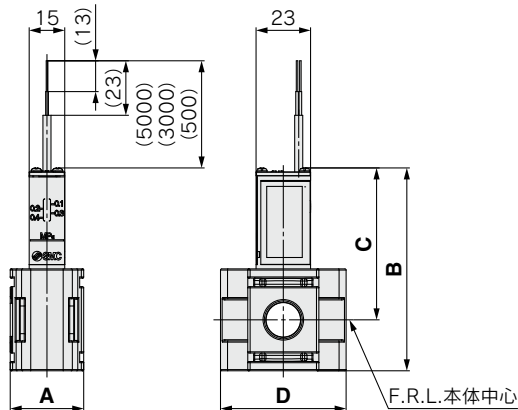
### スイッチ特性

最大接点容量	AC2VA・DC2W
使用電圧AC、DC	100V以下
最大使用電流	AC、DC24V以下:50mA
	AC、DC48V以下:40mA
	AC、DC100V以下:20mA

注) 仕様詳細につきましては、当社ホームページIS10シリーズの項をご参照ください。  
<https://www.smcworld.com>

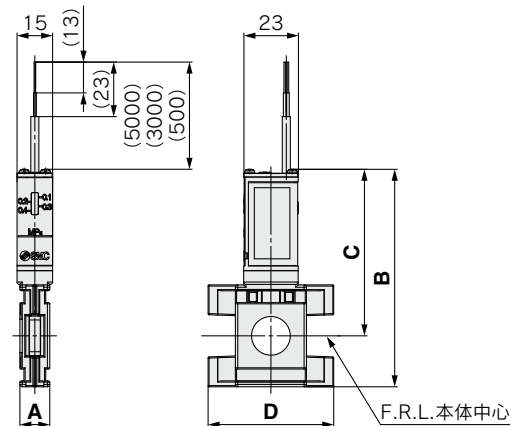
## 外形寸法図

ボディタイプ：標準



型式	A	B	C	D	適用ACサイズ
IS10M-20-D	28	77.6	60.1	42	AC20-D
IS10M-30-D	31	85.6	64.1	53	AC30-D
IS10M-40-D	39	93.6	68.1	71	AC40-D
IS10M-50-D	47	96.6	69.6	71	AC40-06-D
IS10M-60-D	62	106.6	74.6	90	AC50-D・AC60-D

ボディタイプ：薄形



型式	A	B	C	D	適用ACサイズ
IS10M-20-1-D	10.6	83.8	66.3	42	AC20-D
IS10M-30-1-D	12.6	91.8	70.3	53	AC30-D
IS10M-40-1-D	14.6	97.8	72.3	58.6	AC40-D
IS10M-50-1-D	16.6	100.8	73.8	59.3	AC40-06-D
IS10M-60-1-D	22	110.8	78.8	90	AC50-D・AC60-D

## 組付上の注意

- ・他の機器との接続面に配管ねじはありません。ご使用の際は、別途スペーサ(またはブラケット付スペーサ)が必要です。
- ・ボディタイプ薄形をブラケット付スペーサを用いて壁面に固定する場合には片側はスペーサをご使用ください。

# AC-D Series

## 標準の記号選択について

・a~cの各項目毎に1つずつ選択してください。  
 ・複数の記号を選択する場合は、数字、アルファベットの順で若い順に並べてください。  
 (例) IS10T-30-N03-6LP-D

## T形スペーサ付圧カスイッチ

・コンパクトに一体化された圧カスイッチも簡単に取付けられ、ラインの圧力検出が容易にできます。

IS10T-**30**-**03**-**D**

① ② ③ ④

	記号	内容	①						
			ボディサイズ [適用ACサイズ]						
			20	30	40	50	60		
			[AC20]	[AC30]	[AC40]	[AC40-06]	[AC50-AC60]		
②	ねじ種類	無記号	Rc	●	●	●	●	●	
		N	NPT	●	●	●	●	●	
		F	G	●	●	●	●	●	
③	管接続口径 (OUT①)	01	1/8	●	●	—	—	—	
		02	1/4	●	●	●	●	—	
		03	3/8	—	●	●	●	●	
		04	1/2	—	—	●	●	●	
		06	3/4	—	—	—	●	●	
④	a	設定圧力 範囲	無記号	0.1~0.4MPa	●	●	●	●	●
		6注1)	0.1~0.6MPa	○	○	○	○	○	
	b	リード線 長さ	無記号	0.5m	●	●	●	●	●
			L	3m	●	●	●	●	●
			Z	5m	●	●	●	●	●
	c	目盛板 圧力単位	無記号	MPa	●	●	●	●	●
			P注2)	MPa・psi併記	○	○	○	○	○

●：制約条件なし ○：制約条件あり、注1)注2)参照

注1) 6Pの設定圧力範囲は、0.2~0.6MPa(30~90psi)になります。  
 注2) ねじ種類NPTのみが対象となります。新計量法上(日本国内用はSI単位)、  
 海外向けのみの販売となります。

### 標準仕様

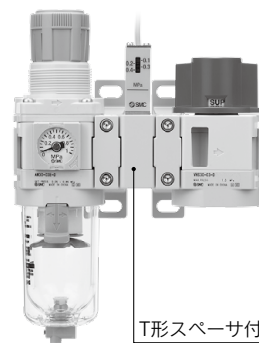
使用流体	空気
周囲温度および使用流体温度	-5~60℃(凍結なきこと)
保証耐圧力	1.0MPa
最高使用圧力	0.7MPa
設定圧力範囲(OFF時)	0.1~0.4MPa
応差	0.08MPa以下
接点構成	1a

### スイッチ特性

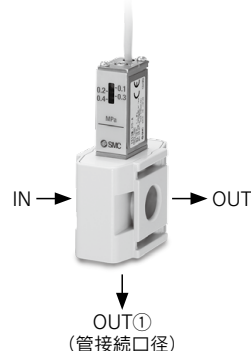
最大接点容量	AC2VA・DC2W
使用電圧AC、DC	100V以下
最大使用電流	AC、DC24V以下:50mA AC、DC48V以下:40mA AC、DC100V以下:20mA

注) 仕様詳細につきましては、当社ホームページIS10シリーズの項をご参照ください。  
<https://www.smcworld.com>

JIS記号

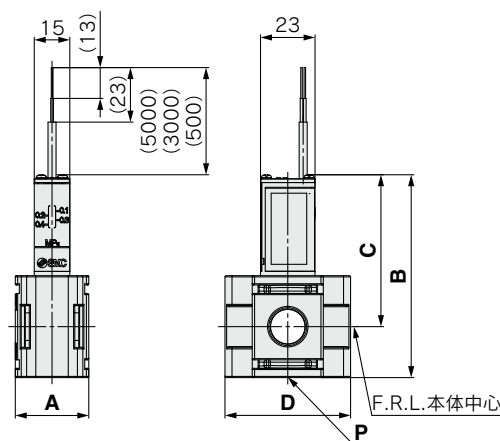


T形スペーサ付圧カスイッチ



	管接続口径
IN	—
OUT	—
OUT①	③

### 外形寸法図



型式	P	A	B	C	D	適用ACサイズ
IS10T-20-D	1/8-1/4	28	77.6	60.1	42	AC20-D
IS10T-30-D	1/8-1/4-3/8	31	85.6	64.1	53	AC30-D
IS10T-40-D	1/4-3/8-1/2	39	93.6	68.1	71	AC40-D
IS10T-50-D	1/4-3/8-1/2-3/4	47	96.6	69.6	71	AC40-06-D
IS10T-60-D	3/8-1/2-3/4	62	106.6	74.6	90	AC50-D・AC60-D

### 組付上の注意

- ・他の機器との接続面に配管ねじはありません。ご使用の際は、別途スペーサ(またはブラケット付スペーサ)が必要です。
- ・ルブリケータの入口側で使用する場合は、油が逆流することがありますので、ルブリケータと本製品の間をチェック弁を取付けるなどして逆流を防止してください。

## 標準の記号選択について

- ・a~dの各項目毎に1つずつ選択してください。
- ・複数の記号を選択する場合は、数字、アルファベットの順で若い順に並べてください。  
例) IS10L-30-N03-6LP-D

## L形配管アダプタ付圧カスイッチ

- ・コンパクトに一体化された圧カスイッチも簡単に取付けられ、ラインの圧力検出が容易にできます。
- ・F.R.L.コンビネーションの入口側、出口側に使用することで、配管を取外さなくても機器の着脱ができます。

IS10L-**30**-**03**-**D**

① ② ③ ④

	記号	内容	①						
			ボディサイズ [適用ACサイズ]						
			20 [AC20]	30 [AC30]	40 [AC40]	50 [AC40-06]	60 [AC50-AC60]		
②	ねじ種類	無記号	Rc	●	●	●	●	●	
		N	NPT	●	●	●	●	●	
		F	G	●	●	●	●	●	
③	管接続口径 (OUT)	01	1/8	●	●	—	—	—	
		02	1/4	●	●	—	—	—	
		03	3/8	—	●	●	—	—	
		04	1/2	—	—	●	●	●	
		06	3/4	—	—	—	●	●	
		10	1	—	—	—	—	●	
④	a	設定圧力範囲	無記号	0.1~0.4MPa	●	●	●	●	●
		6 <sup>注1)</sup>	0.1~0.6MPa	○	○	○	○	○	
	b	リード線長さ	無記号	0.5m	●	●	●	●	●
			L	3m	●	●	●	●	●
			Z	5m	●	●	●	●	●
	c	目盛板圧力単位	無記号	MPa	●	●	●	●	●
			P <sup>注2)</sup>	MPa・psi併記	○	○	○	○	○
	d	取付位置	無記号	右	●	●	●	●	●
			R	左	●	●	●	●	●

●：制約条件なし ○：制約条件あり、注1)注2)参照

注1) 6Pの設定圧力範囲は、0.2~0.6MPa(30~90psi)になります。

注2) ねじ種類NPTのみが対象となります。新計量法上(日本国内用はSI単位)、海外向けのみの販売となります。

### 標準仕様

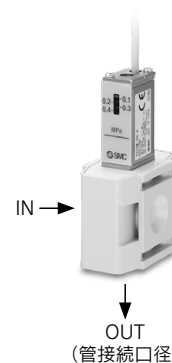
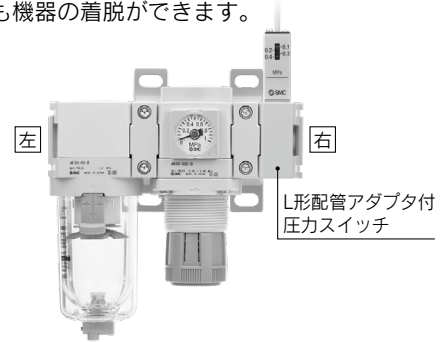
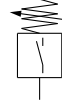
使用流体	空気
周囲温度および使用流体温度	-5~60℃(凍結なきこと)
保証耐圧力	1.0MPa
最高使用圧力	0.7MPa
設定圧力範囲(OFF時)	0.1~0.4MPa
応差	0.08MPa以下
接点構成	1a

### スイッチ特性

最大接点容量	AC2VA・DC2W
使用電圧AC、DC	100V以下
最大使用電流	AC、DC24V以下:50mA AC、DC48V以下:40mA AC、DC100V以下:20mA

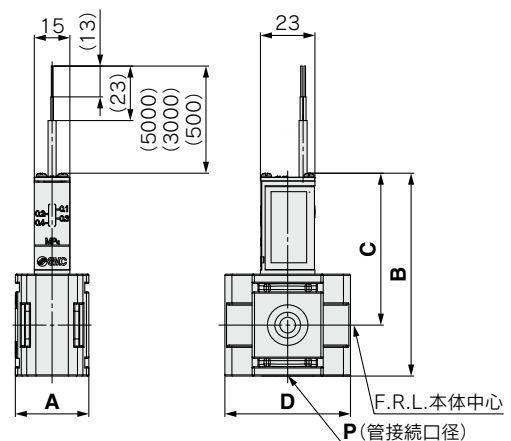
注) 仕様詳細につきましては、当社ホームページIS10シリーズの項をご参照ください。<https://www.smcworld.com>

JIS記号



	管接続口径
IN	—
OUT	●

### 外形寸法図



型式	P	A	B	C	D	適用ACサイズ
IS10L-20-D	1/8・1/4	28	77.6	60.1	42	AC20-D
IS10L-30-D	1/8・1/4・3/8	31	85.6	64.1	53	AC30-D
IS10L-40-D	1/4・3/8・1/2	39	93.6	68.1	71	AC40-D
IS10L-50-D	1/2・3/4	47	96.6	69.6	71	AC40-06-D
IS10L-60-D	1/2・3/4・1	62	106.6	74.6	90	AC50-D・AC60-D

### 組付上の注意

他の機器との接続面に配管ねじはありません。ご使用の際は、別途スペーサ(またはブラケット付スペーサ)が必要です。

# AC-D Series

## 標準の記号選択について

- ・a~dの各項目毎に1つずつ選択してください。
- ・複数の記号を選択する場合は、数字、アルファベットの順で若い順に並べてください。  
例) IS10E-30-N03-6LP-D

## 配管アダプタ付圧カスイッチ

・コンパクトに一体化された圧カスイッチも簡単に取付けられ、ラインの圧力検出が容易にできます。

# IS10E-30-03-D

① ② ③ ④

	記号	内容	①						
			ポティサイズ [適用ACサイズ]						
			20 [AC20]	30 [AC30]	40 [AC40]	50 [AC40-06]	60 [AC50-AC60]		
②	ねじ種類	無記号	Rc	●	●	●	●	●	
		N	NPT	●	●	●	●	●	
		F	G	●	●	●	●	●	
③	管接続口径 (OUT)	01	1/8	●	—	—	—	—	
		02	1/4	●	●	—	—	—	
		03	3/8	●	●	●	—	—	
		04	1/2	—	●	●	—	—	
		06	3/4	—	—	●	●	●	
		10	1	—	—	—	●	●	
		12	1 1/4	—	—	—	—	●	
④	a	設定圧力 範囲	無記号	0.1~0.4MPa	●	●	●	●	●
		6注1)	0.1~0.6MPa	○	○	○	○	○	
	b	リード線 長さ	無記号	0.5m	●	●	●	●	●
			L	3m	●	●	●	●	●
			Z	5m	●	●	●	●	●
	c	目盛板 圧力単位	無記号	MPa	●	●	●	●	●
			P注2)	MPa・psi併記	○	○	○	○	○
	d	取付位置	無記号	右	●	●	●	●	●
			R	左	●	●	●	●	●

●：制約条件なし ○：制約条件あり、注1)注2)参照

注1) 6Pの設定圧力範囲は、0.2~0.6MPa(30~90psi)になります。  
注2) ねじ種類NPTのみが対象となります。新計量法上(日本国内用はSI単位)、海外向けのみの販売となります。

### 標準仕様

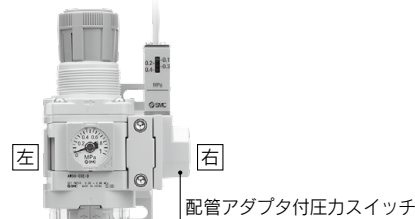
使用流体	空気
周囲温度および使用流体温度	-5~60℃(凍結なきこと)
保証耐圧力	1.0MPa
最高使用圧力	0.7MPa
設定圧力範囲(OFF時)	0.1~0.4MPa
応差	0.08MPa以下
接点構成	1a

### スイッチ特性

最大接点容量	AC2VA・DC2W
使用電圧AC、DC	100V以下
最大使用電流	AC、DC24V以下:50mA AC、DC48V以下:40mA AC、DC100V以下:20mA

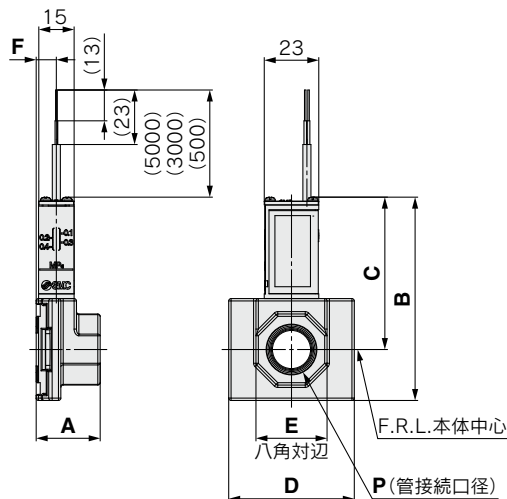
注) 仕様詳細につきましては、当社ホームページIS10シリーズの項をご参照ください。  
<https://www.smcworld.com>

JIS記号



	管接続口径
IN	—
OUT	③

### 外形寸法図



型式	P	A	B	C	D	E	F	適用ACサイズ
IS10E-20-D	1/8・1/4・3/8	24	77.8	60.3	42	24		AC20-D
IS10E-30-D	1/4・3/8・1/2	27	85.8	64.3	53	30		AC30-D
IS10E-40-D	1/4・3/8・1/2・3/4	30	93.8	68.3	71	36	8.5	AC40-D
IS10E-50-D	3/4	31	96.8	69.8	71	36		AC40-06-D
	1					46		
IS10E-60-D	3/4・1	39	106.8	74.8	90	46	9.5	AC50-D・AC60-D
	1 1/4・1 1/2					63		

### 組付上の注意

他の機器との接続面に配管ねじはありません。ご使用の際は、別途スペーサ(またはブラケット付スペーサ)が必要です。

## ターンアダプタ

・製品を90度回転させた向きでモジュラ結合を可能にします。

### E310 T-D

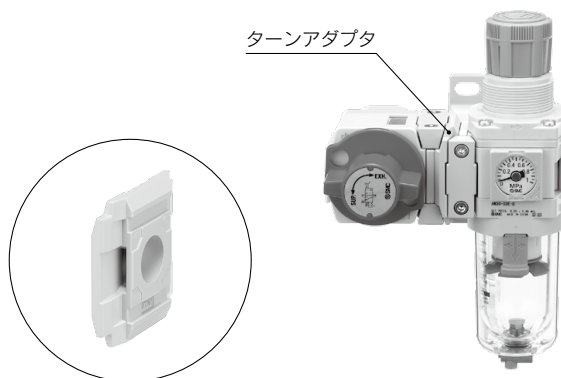
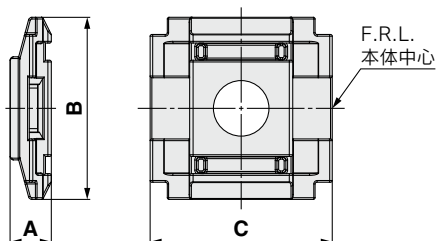
ボディサイズ ● ターンアダプタ

210
310
410

#### 標準仕様

使用流体	空気
周囲温度および使用流体温度	-5~60℃ (凍結なきこと)
保証耐圧力	1.5MPa
最高使用圧力	1.0MPa

#### 外形寸法図



型式	A	B	C	適用ACサイズ
E210T-D	9	42	42	AC20-D
E310T-D	12	53	53	AC30-D
E410T-D	15	71	71	AC40-D

#### 組付上の注意

- ・他の機器との接続面に配管ねじはありません。ご使用の際は、別途スペーサ(またはブラケット付スペーサ)が必要です。
- ・ブラケット付スペーサを用いて壁面に固定する場合には片側はスペーサをご使用ください。

## サイズ変換アダプタ

・一つ上もしくは下のボディサイズの製品とモジュラ結合を可能にします。

### E310 R-D

● サイズ変換アダプタ

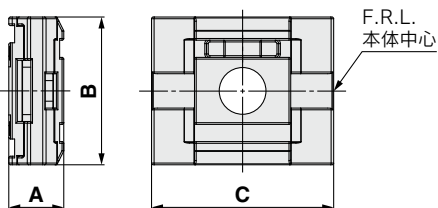
● ボディサイズ

310	20,30サイズ連結用
410	30,40サイズ連結用

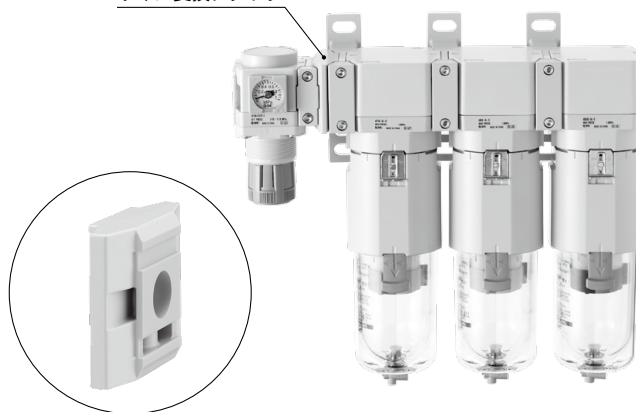
#### 標準仕様

使用流体	空気
周囲温度および使用流体温度	-5~60℃ (凍結なきこと)
保証耐圧力	1.5MPa
最高使用圧力	1.0MPa

#### 外形寸法図



サイズ変換アダプタ



型式	A	B	C	適用ACサイズ
E310R-D	16	43	53	AC20-D・AC30-D
E410R-D	20	51	71	AC30-D・AC40-D

#### 組付上の注意

- ・他の機器との接続面に配管ねじはありません。ご使用の際は、別途スペーサ(またはブラケット付スペーサ)が必要です。
- ・ブラケット付スペーサを用いて壁面に固定する場合には片側はスペーサをご使用ください。

# AC-D Series

## 標準の記号選択について

- ・a, bの各項目毎に1つずつ選択してください。
- ・複数の記号を選択する場合は、アルファベットの若い順に並べてください。  
例) Y34M-N03E-AZ-D

## クロスアダプタ: 1/4・3/8・1/2

・上下、左右方向にスペーサを用いて接続ができます。

Y **34** M - **03** B - **03** - D

① ② ③ ④ ⑤

		記号	内容	①		
				ボディサイズ [適用ACサイズ]		
				24 [AC20]	34 [AC30]	44 [AC40]
②	ねじ種類	無記号	Rc	●	●	●
		N	NPT	●	●	●
		F	G	●	●	●
		+				
③	管接続口径	02	1/4	●	—	—
		03	3/8	—	●	—
		04	1/2	—	—	●
		+				
④	オプション 圧力計	B	圧力計なし (両面プランキングプレート)	●	●	●
		E	角形埋込式圧力計 (リミットインジケータ付)	●	●	●
		+				
⑤	標準 a	無記号	前後取付	●	●	●
		A	左右取付	●	●	●
			+			
b	単位表記	無記号	圧力計の単位表記:MPa	●	●	●
		Z <sup>注2)</sup>	圧力計の単位表記:psi (MPa併記)	○ <sup>注3)</sup>	○ <sup>注3)</sup>	○ <sup>注3)</sup>

注1) スペーサの取付向きの変更(前後⇄左右)は可能です。変更方法につきましては「取扱説明書」をご参照ください。

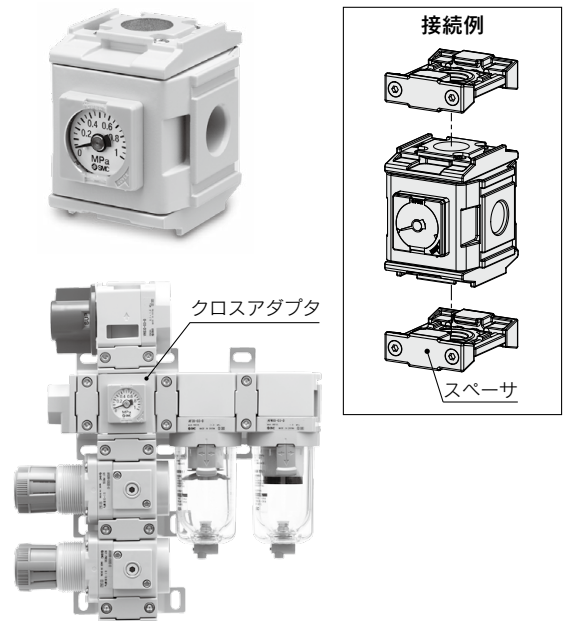
注2) ねじ種類NPTが対象となります。新計量法上(日本国内用はSI単位)、海外向けのみの販売となります。

注3) ○は、ねじ種類がNPTの場合のみの対応となります。

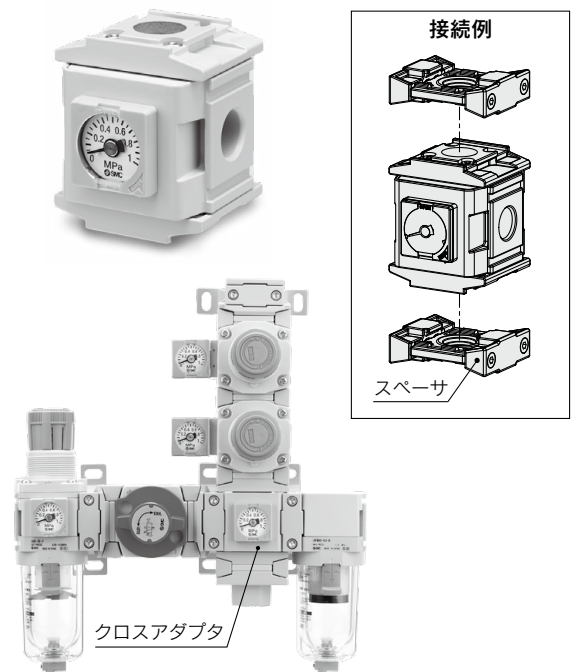
### 標準仕様

使用流体	空気
周囲温度および使用流体温度	-5~60℃(凍結なきこと)
保証耐圧力	1.5MPa
最高使用圧力	1.0MPa

### 上下面のスペーサ取付向き：前後取付(無記号)



### 上下面のスペーサ取付向き：左右取付(A)



### 組付上の注意

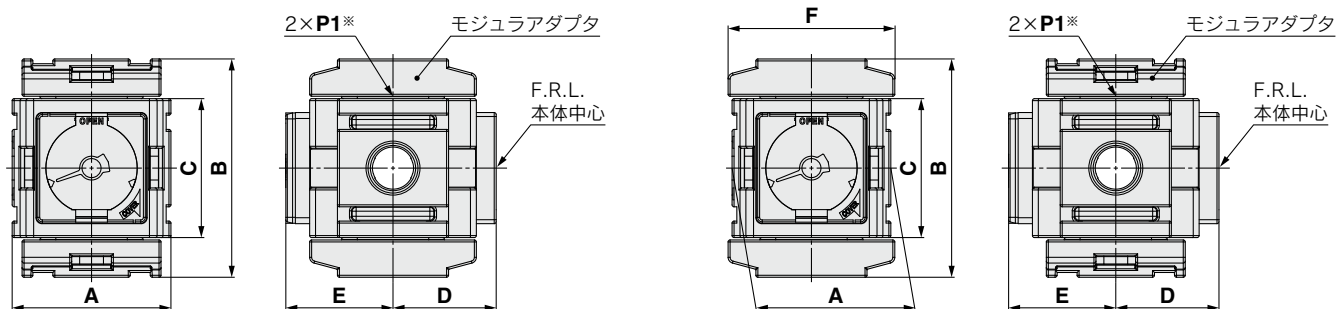
- ・他の機器との接続面に配管ねじはありません。ご使用の際は、別途スペーサ(またはブラケット付スペーサ)が必要です。
- ・ルブリケータの入口側で使用する場合は、油が逆流することがありますので、ルブリケータと本製品の間にチェック弁を取付けるなどして逆流を防止してください。



## 外形寸法図

上下面のスペーサ取付向き：前後取付

上下面のスペーサ取付向き：左右取付



型式	標準仕様					オプション仕様		準標準仕様	適用ACサイズ
	P1※	A	B	C	D	圧力計なし	角形圧力計	スペーサ 左右取付	
Y24M-D	1/4	40	55	35	26	E	E	F	AC20-D
Y34M-D	3/8	53	63	43	31.5	31.5	32.5	53	AC30-D
Y44M-D	1/2	70	77	51	40.5	40.5	41.5	71	AC40-D

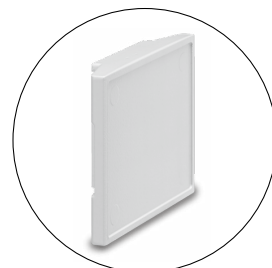
※モジュラアダプタを外すことで、上下面のめねじをエア取出し用の配管ポートとしてご使用可能です。

## エンドプレート

・モジュラ接続しない未使用の配管ポートを塞ぐことができます。

**E 300 E-D**

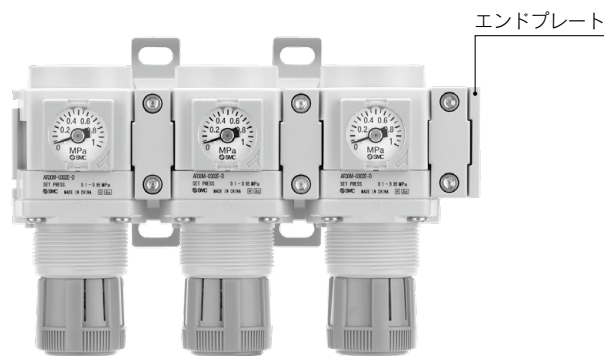
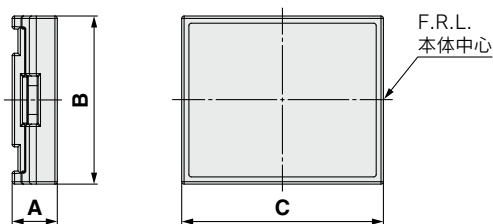
- エンドプレート
  - ボディサイズ
- |     |
|-----|
| 200 |
| 300 |
| 400 |



### 標準仕様

使用流体	空気
周囲温度および使用流体温度	-5~60℃ (凍結なきこと)
保証耐圧力	1.5MPa
最高使用圧力	1.0MPa

## 外形寸法図



型式	A	B	C	適用ACサイズ
E200E-D	9.4	35	42	AC20-D
E300E-D	9.4	43	53	AC30-D
E400E-D	12.4	51	71	AC40-D

### 組付上の注意

・他の機器との接続面に配管ねじはありません。ご使用の際は、別途スペーサ(またはブラケット付スペーサ)が必要です。





# AC-D Series / 製品個別注意事項

ご使用の前に必ずお読みください。安全上のご注意につきましては裏表紙、F.R.L./共通注意事項につきましては当社ホームページの「SMC製品取扱い注意事項」および「取扱説明書」をご確認ください。 <https://www.smcworld.com>

## 空気源

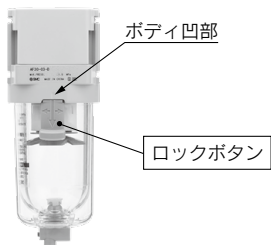
### ⚠ 注意

- ①残圧抜き3ポート弁を取付ける場合、ごみかみ等によるシート部損傷を避けるため入口側には、ろ過度5μm以下のエアフィルタを取付けてください。

## 取付け・調整

### ⚠ 注意

- ①AC30-D～AC60-Dのエアフィルタ、フィルタレギュレータ、ルブリケータ、ミストセパレータ、マイクロミストセパレータのケース装着の際は、ロックボタンが必ずボディ正面(または背面)の凹部の位置にくるよう、装着してください。ケースの脱落や破損の原因になります。

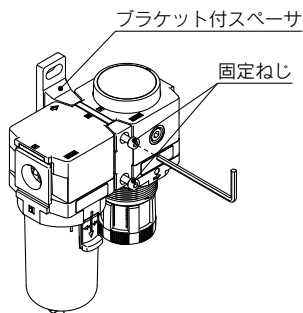


- ②ブラケット付スペーサおよびスペーサの2本の固定ねじの締付は、2本均等に締付けてください。締付トルクは推奨トルクで行ってください。締付トルクが不足していると、緩みやシール不良の原因となり、締付トルクが過大ですと、ねじ破損などの原因となります。

#### 推奨トルク

単位:N・m

適用型式	AC20□	AC30□	AC40□	AC40□-06	AC50□ AC60□
ブラケット付 スペーサ品番	Y200T-D	Y300T-D	Y400T-D	Y500T-D	Y600T-D
スペーサ品番	Y200-D	Y300-D	Y400-D	Y500-D	Y600-D
トルク	0.36 ±0.036	1.2 ±0.05	1.2 ±0.05	1.4 ±0.05	2.0 ±0.1



## 選定

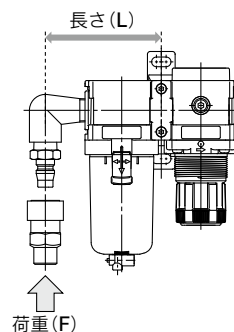
### ⚠ 警告

- ①配管荷重およびモーメントについて  
機器の自重以外のねじりモーメント、曲げモーメントがかからないようにしてください。  
破損の原因になりますので、外部配管類は別に支持してください。使用上やむをえず機器にモーメントが発生する場合は、下記に示す最大モーメント以下としてください。  
また、鋼管配管などの柔軟性がない配管は、配管側からの過大なモーメント荷重や振動の伝播を受けやすいので、フレキシブルチューブなどを介らせて、それらが作用しないようにしてください。

単位:N・m

適用型式	AC20□	AC30□	AC40□	AC40□-06	AC50□ AC60□
最大モーメント(M)	14.5	16	19.5	35	45

最大モーメント(M) = 長さ(L) × 荷重(F)



- ②フロート式オートドレンについて  
作動不良を避けるため、次の使用条件でご使用ください。  
(N.O.タイプの場合)  
・使用コンプレッサは0.75kW(100L/min(ANR))以上でご使用ください。  
なお、オートドレンを2個以上使用する場合は、上記コンプレッサ能力に使用台数を乗じた値以上の能力のあるコンプレッサをご使用ください。  
2個使用の場合、1.5kW(200L/min(ANR))以上のコンプレッサ能力が必要となります。  
・使用圧力は0.1MPa以上でご使用ください。  
(N.C.タイプの場合)  
・AD27-Dの使用圧力は0.1MPa以上。  
AD37-D、AD47-Dの使用圧力は0.15MPa以上でご使用ください。
- ③レギュレータ、フィルタレギュレータの入口側に残圧抜き3ポート弁を取付ける場合は、逆流機能付レギュレータ・フィルタレギュレータをご使用ください。  
逆流機能付を使用しないと、残圧が抜けません。

### ⚠ 注意

- ①ルブリケータの入口側にT形スペーサを取付けて中間取出しする際、オイルが逆流する場合があります。無給油エアの取出しはできません。  
無給油エアを取出す場合は、逆流を防止するチェック弁(AKMシリーズ)を、ルブリケータの入口側にご使用ください。
- ②ルブリケータの入口側に残圧抜き3ポート弁を取付け空気を逆流させますと、オイルの逆流および内部部品の破損の原因となりますので、このようなご使用は避けてください。
- ③工場出荷のエアコンビネーションには型式銘板を貼付けしていますが、流通経路上で組付けられた製品には、エアコンビネーションの型式銘板は貼付けされておられませんのでご了承ください。
- ④流量特性の入口圧力条件より低い入口圧力でご使用の場合、出口側の圧力降下量が大きくなる場合がありますので、実機で確認してください。  
エアコンビネーションの選定方法につきましては、製品選定ガイドをご参照ください。

AW	AL	AR	AFM / AFD	AF	テイクオフ	AW+AFM	AF+AFM+AR	AF+AR	AW+AL	AF+AR+AL	AC
----	----	----	-----------	----	-------	--------	-----------	-------	-------	----------	----

# モジュラタイプ エアフィルタ **AF Series**

エアフィルタ AFシリーズ	型式	管接続口径	ろ過度 μm	オプション
 <p>P.74~83</p>	<b>AF20-D</b>	1/8・1/4	5	ブラケット  フロート式オートドレン
	<b>AF30-D</b>	1/4・3/8		
	<b>AF40-D</b>	1/4・3/8・1/2		
	<b>AF40-06-D</b>	3/4		
	<b>AF50-D</b>	3/4・1		
	<b>AF60-D</b>	1		

# エアフィルタ

# AF20-D~AF60-D

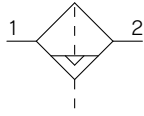
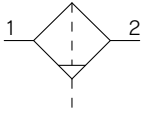


AF30-D

## JIS記号

エアフィルタ

オートドレン付エアフィルタ



## 型式表示方法

AF **30** - **03** **BD** - **03** - **D**

① ② ③ ④ ⑤

### オプションおよび標準の記号選択について

・a~gの各項目毎に1つずつ選択してください。  
 ・複数の記号を選択する場合は、数字、アルファベットの順で若い順に並べてください。  
 例) AF30-F03BD-2LR-D

	記号	内容	① ボディサイズ				
			20	30	40	50	60
②	ねじ種類	無記号	Rc				
		N	NPT				
		F	G				
③	管接続口径	+					
		01	1/8				
		02	1/4				
		03	3/8				
		04	1/2				
		06	3/4				
④	a 取付	+					
		無記号	取付オプションなし				
		B <sup>注1)</sup>	ブラケット付				
		+					
			無記号	オートドレンなし			
b フロート式オートドレン <sup>注2)</sup>	C <sup>注3)</sup>	N.C.(ノーマルクローズ)無加圧時ドレン排出なし					
	D <sup>注4)</sup>	N.O.(ノーマルオープン)無加圧時ドレン排出あり					
	+						
⑤	c ケース <sup>注5)</sup>	無記号	ポリカーボネートケース				
		2	金属ケース				
		6	ナイロンケース				
		8	レベルゲージ付金属ケース				
		C	ケースガード付				
		6C	ケースガード付・ナイロンケース				
	d インジケータ	+					
		無記号	インジケータなし				
	e ドレン排出口 <sup>注8)</sup>	L	目詰まりチェッカ付 <sup>注14)</sup>				
		+					
無記号		ドレンコック付					
		J <sup>注9)</sup>	ドレンガイド1/8				
W <sup>注10)</sup>	ドレンガイド1/4						
	ドレンコック・バープ継手付						
f 流れ方向	+						
	無記号	流れ方向:左→右					
g 単位表記	R	流れ方向:右→左					
	+						
無記号	製品の単位表記:MPa、℃						
	Z <sup>注11)</sup>	製品の単位表記:psi、°F					

注1) オプション"B"は同時梱包となり、組付けられていません。ブラケット2種類と取付ねじ(2本)のアセンブリとなります。  
 注2) オートドレンのドレン排出ポートは、φ10ワンタッチ管継手(●ねじ種類: Rc, G)、またはφ3/8"ワンタッチ管継手(●ねじ種類: NPT)となります。  
 注3) 無加圧時、オートドレンの作動に満たない量のドレンがケース内に残ります。終業前にドレンのマニュアル排出を推奨します。  
 注4) 使用するコンプレッサが小型(0.75W、吐出流量100L/min[ANR]未満)の場合、始動時にドレンコックからエア漏れを生じる可能性があるため、N.C.タイプを推奨します。  
 注5) ケースの耐薬品性は、P.83の薬品データでご確認ください。  
 注6) ケースガードは標準装備(ポリカーボネート)となります。  
 注7) ケースガードは標準装備(ナイロン)となります。  
 注8) フロート式オートドレン(C, D)との組合せはできません。  
 注9) バルブ機能は付いていません。接続ねじ種類は●ねじ種類と同種となります。  
 注10) 金属ケース(2, 8)との組合せはできません。  
 注11) ねじ種類NPTが対象となります。新計量法上(日本国内はSI単位、海外向けのみの販売となります)。  
 注12) 管接続口径"06"は対象外となります。  
 注13) ○は、ねじ種類がNPTの場合のみの対応となります。  
 注14) 目詰まりチェッカは専用ボディとなり、標準ボディに取付けられません。

AC  
AF+AR+AL  
AW+AL  
AF+AR  
AF+AFM+AR  
AW+AFM  
AF  
AFM/AFD  
AR  
AL  
AW

# AF20-D~AF60-D Series

## 標準仕様

型式	AF20-D	AF30-D	AF40-D	AF40-06-D	AF50-D	AF60-D
管接続口径	1/8・1/4	1/4・3/8	1/4・3/8・1/2	3/4	3/4・1	1
使用流体	空気					
周囲温度および使用流体温度	-5~60℃ (凍結なきこと)					
保証耐圧力	1.5MPa					
最高使用圧力	1.0MPa					
オートドレン	N.C.	0.1MPa		0.15MPa		
最低使用圧力	N.O.	—		0.1MPa		
ろ過度 <sup>注1)</sup>	5μm					
圧縮空気清浄等級 <sup>注2)</sup>	ISO8573-1:2010 [6:8:4] <sup>注3)</sup>					
ドレン貯溜量	8cm <sup>3</sup>	25cm <sup>3</sup>		45cm <sup>3</sup>		
ケース材質	ポリカーボネート					
ケースガード	標準 (鋼帯)		標準装備 (ポリカーボネート)			
質量	0.09kg	0.17kg	0.35kg	0.39kg	0.85kg	0.92kg

注1) 以下の条件時とする【試験条件ISO8573-4:2001準拠、試験方法ISO12500-3:2009準拠】。

条件: エレメントは新品、処理空気流量、入口圧力、フィルタ入口側の固形物量が安定した状態。

注2) 圧縮空気清浄等級は、ISO8573-1:2010 Compressed air-Part1: Contaminants and purity classesに基づき表示しています。

この規格の詳細につきましては、P.131をご参照ください。

注3) 入口側の清浄等級が[7:9:4]の場合を示しています。

## ケースアセンブリ品番

ケース材質	ドレン排出機構	ドレン排出口	その他	型式					
				AF20-D	AF30-D	AF40-D	AF40-06-D	AF50-D	AF60-D
ポリカーボネート	手動排出	ドレンコック付	—	C2SF-D	—	—			
		ドレンコック・バンプ継手付	ケースガード付	C2SF-C-D	C3SF-D	C4SF-D			
		ドレンガイド付 (バルブ機能なし)	—	C2SF□-J-D	—	C4SF-W-D			
	自動排出 <sup>注)</sup> (オートドレン)	ノーマルクローズ (N.C.)	—	C2SF□-CJ-D	C3SF□-J-D	C4SF□-J-D			
		ノーマルオープン (N.O.)	—	AD27-D	—	—			
		ノーマルオープン (N.O.)	ケースガード付	AD27-C-D	AD37□-D	AD47□-D			
ナイロン	手動排出	ドレンコック付	—	C2SF-6-A	—	—			
		ドレンコック・バンプ継手付	ケースガード付	C2SF-6C-A	C3SF-6-A	C4SF-6-A			
		ドレンガイド付 (バルブ機能なし)	—	C2SF□-6J-A	—	C4SF-6W-A			
	自動排出 <sup>注)</sup> (オートドレン)	ノーマルクローズ (N.C.)	—	C2SF□-6CJ-A	C3SF□-6J-A	C4SF□-6J-A			
		ノーマルオープン (N.O.)	—	AD27-6-A	—	—			
		ノーマルオープン (N.O.)	ケースガード付	AD27-6C-A	AD37□-6-A	AD47□-6-A			
金属	手動排出	ドレンコック付	—	C2SF-2-A	C3SF-2-A	C4SF-2-A			
		ドレンガイド付 (バルブ機能なし)	レベルゲージ付	—	C3LF-8-A	C4LF-8-A			
		ノーマルクローズ (N.C.)	—	C2SF□-2J-A	C3SF□-2J-A	C4SF□-2J-A			
	自動排出 <sup>注)</sup> (オートドレン)	ノーマルオープン (N.O.)	—	AD27-2-A	AD37□-2-A	AD47□-2-A			
		ノーマルオープン (N.O.)	レベルゲージ付	—	AD37□-8-A	AD47□-8-A			
		ノーマルオープン (N.O.)	—	AD38□-2-A	AD38□-8-A	AD48□-2-A			

注) ケースアセンブリにはケースパッキンが付属となります。

ケースアセンブリ品番の□は、配管ねじ種類 (オートドレンの場合は、適用チューブ) を表します。

無記号はRcねじ、NはNPTねじ、FはGねじ、となります。(オートドレンの場合、無記号はø10、Nはø3/8")

単位表記psi、\*F仕様につきましては別途お問合せください。

## オプション品番

オプション仕様	型式					
	AF20-D	AF30-D	AF40-D	AF40-06-D	AF50-D	AF60-D
ブラケットアセンブリ <sup>注)</sup>	AF24P-070AS	AF34P-070AS	AF44P-070AS	AF49P-070AS	AF54P-070AS	
オートドレン	「ケースアセンブリ品番」をご参照ください。					

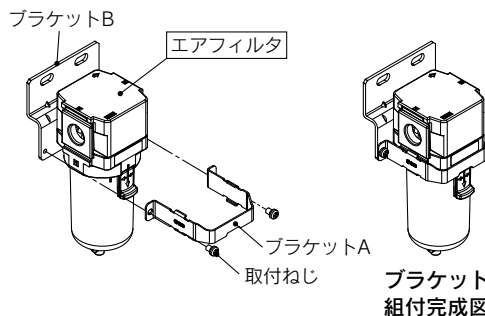
注) ブラケットA, Bと取付ねじ(2本)のアセンブリです。

## 交換部品

部品名	部品品番					
	AF20-D	AF30-D	AF40-D	AF40-06-D	AF50-D	AF60-D
フィルタエレメント	AF20P-060S	AF30P-060S	AF40P-060S		AF50P-060S	AF60P-060S
パッフル	AF24P-040S	AF34P-040S	AF44P-040S		AF54P-040S	AF64P-040S
ケースパッキン	C2SFP-260S	C32FP-260S	C42FP-260S			
ケースアセンブリ <sup>注1)注2)</sup>	「ケースアセンブリ品番」をご参照ください。					

注1) ケースアセンブリには、ケースパッキンが付属となります。

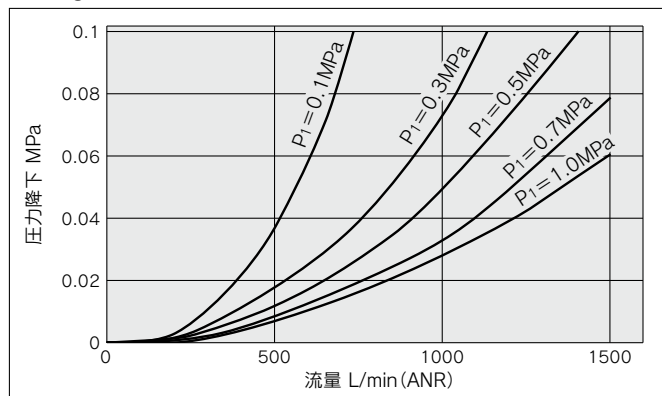
注2) 単位表記: psi、\*Fのケースアセンブリは、別途当社へご確認ください。



## 流量特性 (代表値)

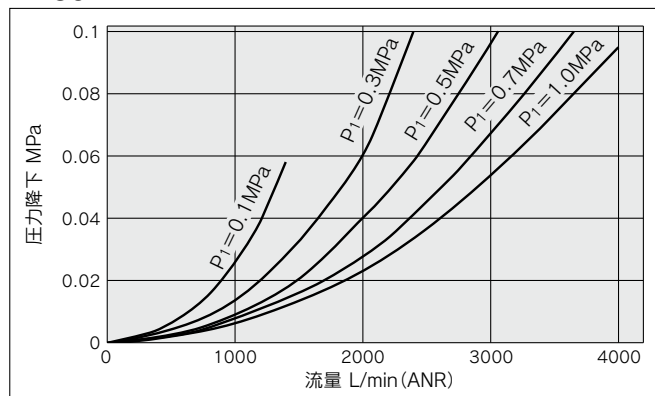
### AF20-D

Rc1/4



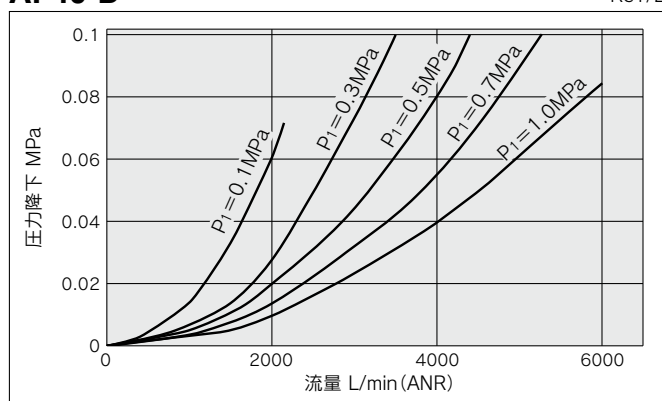
### AF30-D

Rc3/8



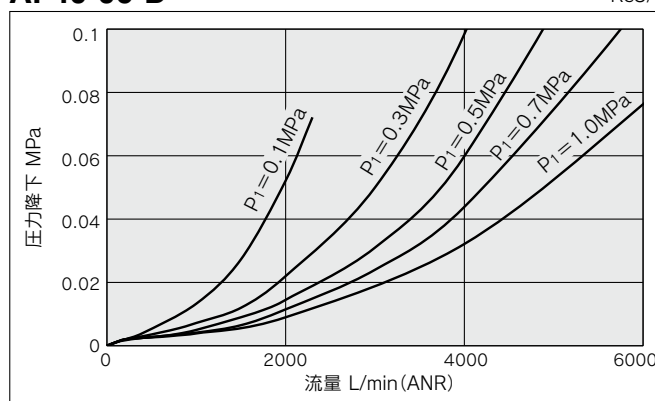
### AF40-D

Rc1/2



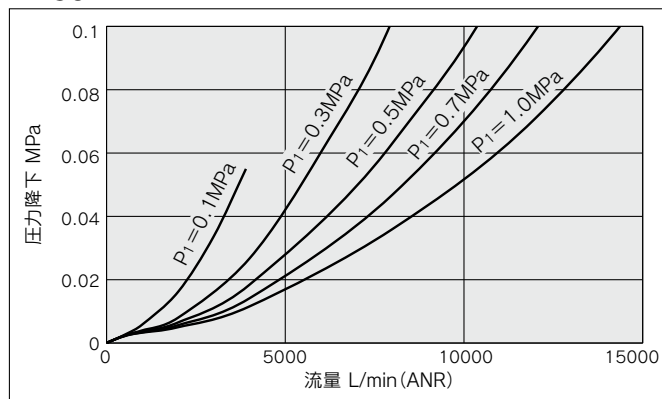
### AF40-06-D

Rc3/4



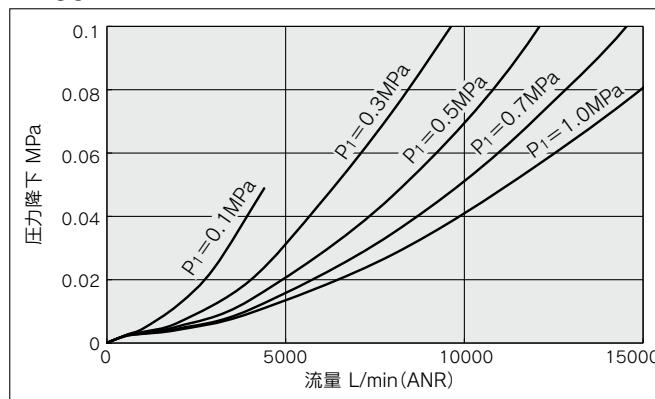
### AF50-D

Rc1



### AF60-D

Rc1



AC

AF+AR+AL

AW+AL

AF+AR

AF+AFM+AR

AW+AFM

AFM/AFD

AF

AFM/AFD

AR

AL

AW

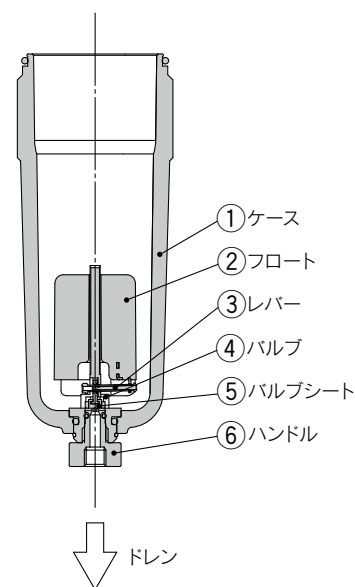
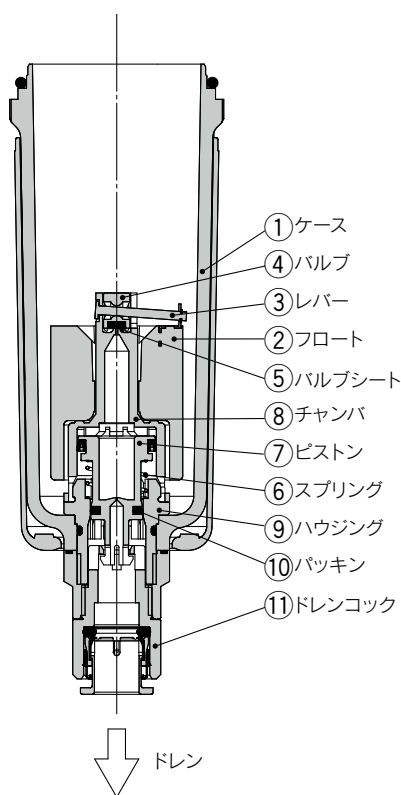
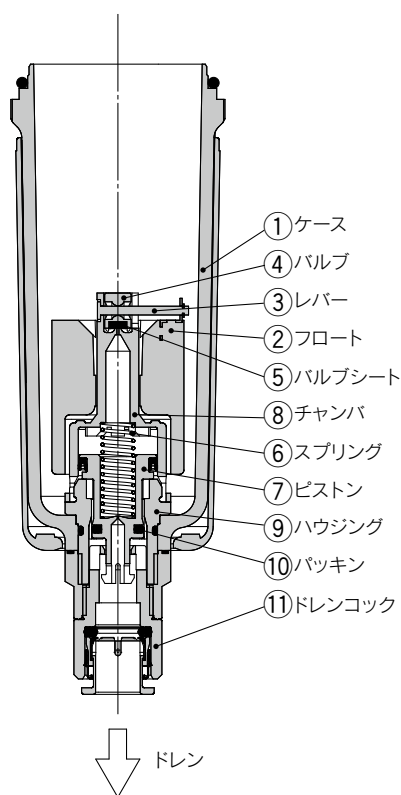
# AF20-D~AF60-D Series

## フロート式オートドレンの作動原理

N.O.タイプ/AD38-D・AD48-D

N.C.タイプ/AD37-D・AD47-D

小型オートドレンN.C.タイプ/  
AD27-D



### ●ケース内の圧力が排気された場合

ケース①内の圧力が排気されるため、スプリング⑥により、ピストン⑦は下方向移動し、パッキン⑩とのシールが外れ、ケース①内と外気は、ハウジング⑨、ドレンコック⑪内を通して導通します。従って、ケース①内にドレンが溜まっているとドレンは、ドレンコックより排出されます。

### ●ケース内に圧力が加わった場合

圧力が、0.1MPa以上になりますと、スプリング⑥力に打ち勝ってピストン⑦は、上方向に移動し、パッキン⑩がシールして、ケース①内は、外気と遮断されます。この時、ケース①内にドレンが溜まっていない状態では、フロート②は自重により下がりますので、レバー③により連結したバルブ④は、バルブシート⑤をシールしています。

### ●ドレンがケース内に溜まった場合

フロート②は、浮力により上昇し、バルブシート⑤のシールが外れ、ケース①内の圧力がチャンバ⑧内に導入します。この結果、ピストン⑦は、チャンバ⑧内の圧力とスプリング⑥の力により下方向に移動し、パッキン⑩のシールが外れケース①内に溜まっていたドレンは、ドレンコック⑪より外部に排出されます。手動操作により、ドレンコック⑪を左回転させると、これに連動しピストン⑦が下方向に移動し、パッキン⑩のシールが外れ、ドレンを排出させることができます。

### ●ケース内の圧力が排気された場合

ケース①内の圧力が排気されても、スプリング⑥により、ピストン⑦は上方向に移動した状態を保持しますので、パッキン⑩はシール状態を保持し、ケース①内と外気は、遮断されています。従って、ケース①内にドレンが溜まっても、ドレンは排出されません。

### ●ケース内に圧力が加わった場合

ケース①内に圧力が加わっても、スプリング⑥力とケース①内圧力によりピストン⑦は、上方向に移動した状態を保持していますので、パッキン⑩はシール状態を保持し、ケース①内と外気は、遮断されています。この時、ケース①内にドレンが溜まっていない状態では、フロート②は自重により下がりますので、レバー③により連結したバルブ④は、バルブシート⑤をシールしています。

### ●ドレンがケース内に溜まった場合

フロート②は、浮力により上昇し、バルブシート⑤のシールが外れ、ケース①内の圧力がチャンバ⑧内に導入します。この結果、ピストン⑦は、チャンバ⑧内の圧力がスプリング⑥力に打ち勝って、下方向に移動し、パッキン⑩のシールが外れケース①内に溜まっていたドレンは、ドレンコック⑪より外部に排出されます。手動操作により、ドレンコック⑪を左回転させると、これに連動しピストン⑦が下方向に移動し、パッキン⑩のシールが外れ、ドレンを排出させることができます。

### ●ケース内の圧力が排気された場合

ケース①内の圧力が排気されても、フロート②の自重により、レバー③を介してバルブ④は、バルブシート⑤をシールしていますので、ケース①内と外気は遮断されています。従って、ケース①内にドレンが溜まっても、ドレンは排出されません。

### ●ケース内に圧力が加わった場合

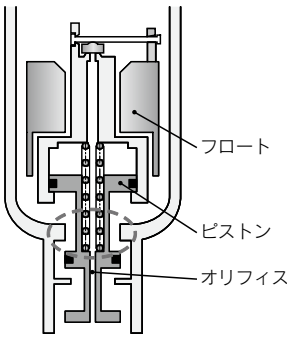
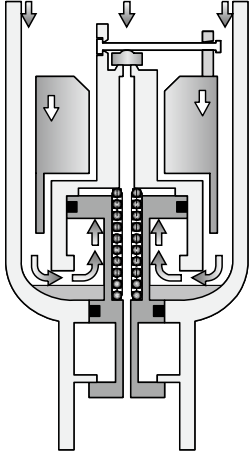
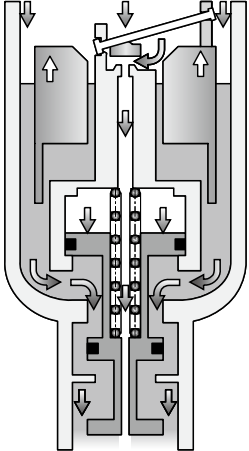
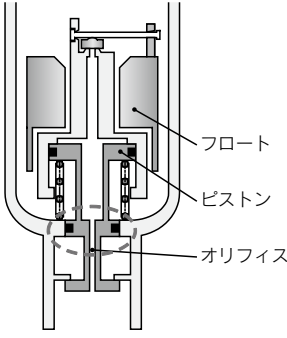
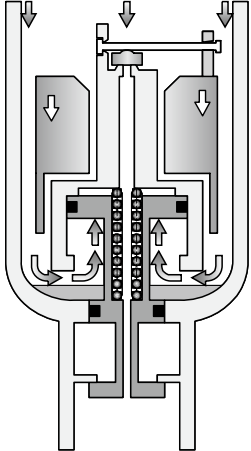
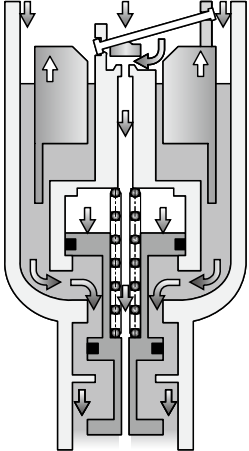
ケース①内に圧力が加わっても、フロート②の自重とバルブ④に作用する差圧による力により、バルブ④は、バルブシート⑤をシールしていますので、ケース①内と外気は遮断されています。

### ●ドレンがケース内に溜まった場合

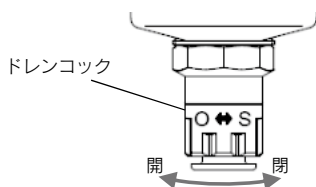
フロート②は、浮力により上昇し、バルブシート⑤のシールが外れ、ケース①内に溜まっていたドレンは、ハンドル⑥内を通り外部に排出されます。手動操作により、ハンドル⑥を左回転させると、ハンドル⑥が下がりバルブシート⑤とのシールが外れますので、ドレンを排出させることができます。





## フロート式オートドレンの作動状態と使い分け

オートドレン	無加圧時 (残圧排気後)	加圧時		最低使用圧力
		ドレンが溜まる前	ドレンが溜まると	
N.O. ノーマルオープン	ドレン排出する (オープン) 	ドレン排出しない (クローズ) 	ドレン排出する (オープン) 	0.1MPa以上 AF30-D~AF60-D
N.C. ノーマルクローズ	ドレン排出しない (クローズ) 	ドレンが溜まる前 	ドレンが溜まると 	0.1MPa以上 AF20-D 0.15MPa以上 AF30-D~AF60-D

◆N.O./N.C.とも、ドレンコックを『O』側に回転させると、手でドレンを排出できます。



使い分け			推奨 オートドレン
使用コンプレッサ	無加圧時(残圧排気後)	寒冷地	
0.75kW以上 	ドレンを溜めない 無加圧時、入口側で発生したドレンを溜めたくない	凍結によるトラブルを防止したい	N.O. <sup>注)</sup> ノーマルオープン
0.75kW未満 	ドレンを溜める	—	N.C. ノーマルクローズ

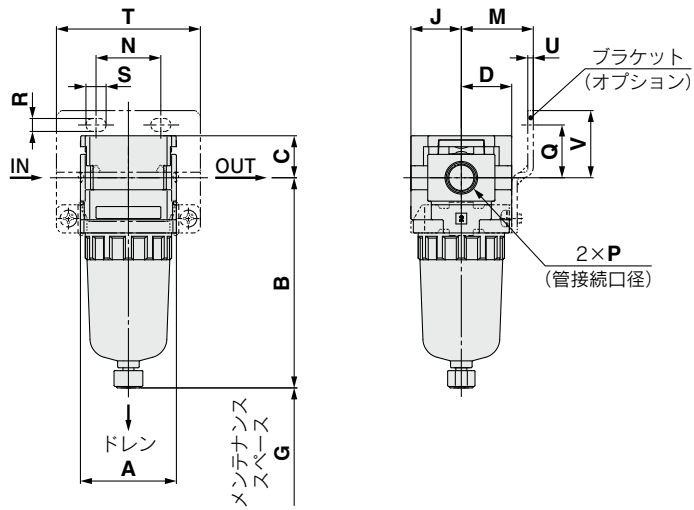
注) N.O. (ノーマルオープン)は、無加圧時、ドレン排出通路が開いているため、供給量が少ないコンプレッサ(0.75kW未満)ではドレン排出口が閉じきらず、エアが放出したままになります。

AC  
AF+AR+AL  
AW+AL  
AF+AR  
AF+AFM+AR  
AW+AFM  
AF  
AFM/AFD  
AR  
AL  
AW

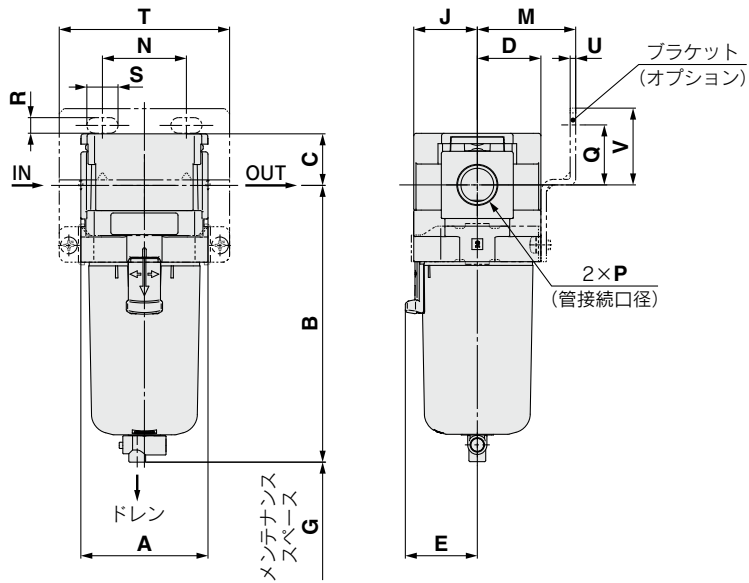
# AF20-D~AF60-D Series

## 外形寸法図

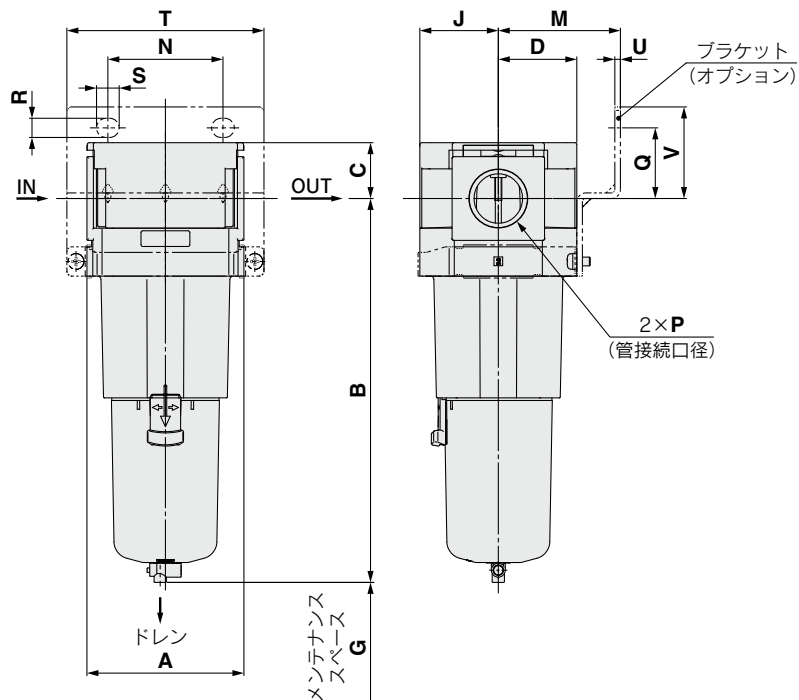
### AF20-D



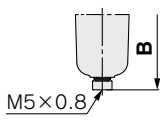
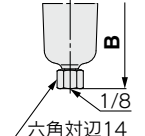
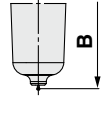
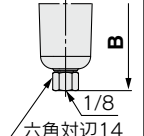
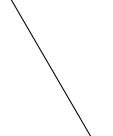
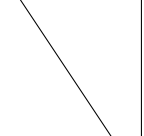
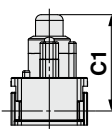
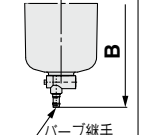
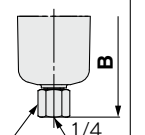
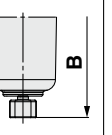
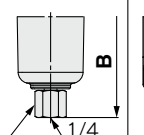
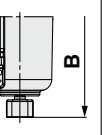
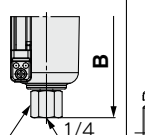
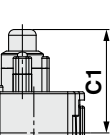
### AF30-D~AF40-06-D



### AF50-D~AF60-D



# エアフィルタ AF20-D~AF60-D Series

適用機種	オプション仕様		標準仕様					目詰まり チェック付
	オートドレン付	PC/PAケース		金属ケース		レベルゲージ付金属ケース		
		ドレンコック・ バープ継手付	ドレンガイド付	ドレンコック付	ドレンガイド付	ドレンコック付	ドレンガイド付	
AF20-D								
AF30-D AF60-D	N.O.: 黒色 N.C.: 灰色 ねじ種類/Rc,G: φ10ワンタッチ管継手 ねじ種類/NPT: φ3/8"ワンタッチ管継手							

型式	標準仕様																	オート ドレン 付
	オプション仕様																B	
	ブラケット取付寸法																	
	P	A	B	C	D	E	G	J	M	N	Q	R	S	T	U	V	B	
AF20-D	1/8・1/4	40	87.6	17.5	21	—	25	21	30	27	22	5.4	8.4	60	2.3	28	104.9	
AF30-D	1/4・3/8	53	115.4	21.5	26.5	30	35	26.5	41	35	25	6.5	13	71	2.3	32	157.1	
AF40-D	1/4・3/8・1/2	70	147.1	25.5	35.5	38.4	40	35.5	50	52	30	8.5	12.5	88	2.3	39	186.9	
AF40-06-D	3/4	75	149.1	27	35.5	38.4	40	35.5	50	52	34	8.5	12.5	88	2.3	43	188.9	
AF50-D	3/4・1	90	220.1	32	45	—	30	45	70	66	40.5	11	13	113	3.2	52.5	259.9	
AF60-D	1	95	234.1	32	45	—	30	45	70	66	40.5	11	13	113	3.2	52.5	273.9	

型式	標準仕様							
	PC/PAケース		金属ケース		レベルゲージ付 金属ケース		目詰まり チェック 付	
	バープ 継手付	ドレン ガイド付	ドレン コック付	ドレン ガイド付	ドレン コック付	ドレン ガイド付		
	B	B	B	B	B	B		
AF20-D	—	91.4	87.4	93.9	—	—	40	50.6
AF30-D	123.9	122.2	117.8	122.3	137.8	142.3	53	54.3
AF40-D	155.6	153.9	149.5	154	169.5	174	70	58.3
AF40-06-D	157.6	155.9	151.5	156	171.5	176	—	—
AF50-D	228.6	226.9	222.5	227	242.5	247	90	64.3
AF60-D	242.6	240.9	236.5	241	256.5	261	90 <sup>注)</sup>	64.3

注) 目詰まりチェック付の場合、A寸法が標準仕様と異なります。

AC  
AF+AR+AL  
AW+AL  
AF+AR  
AF+AFM+AR  
AW+AFM  
AF  
AFM/AFD  
AR  
AL  
AW

# エアフィルタ/AF20-D~AF60-D オーダーメイド仕様

詳しい寸法・仕様および納期につきましては、当社にご確認ください。



## ①ロングケース対応

ドレンの貯留量が標準品より多くなります。

### 適用型式とドレン貯留量

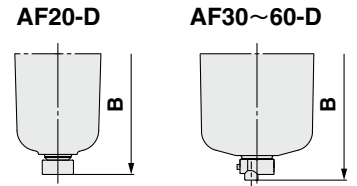
型式	AF20-D	AF30-D	AF40-D	AF40-06-D	AF50-D	AF60-D
管接続口径	1/8・1/4	1/4・3/8	1/4・3/8・1/2	3/4	3/4・1	1
ドレン貯留量(cm <sup>3</sup> )	19	43	88			
B寸法(mm) <sup>注)</sup>	108.1	137.4	167.2	169.2	240.2	254.2

注) ポリカーボネートケースの時。他ケース材質の場合はお問合せください。

AF **30** - **03** - **03** - **03** - **D** - **X64**

① ② ③ ④ ⑤

●ロングケース対応



### 標準の記号選択について

・a~dの各項目毎に1ずつ選択してください。  
・複数の記号を選択する場合は、数字、アルファベットの順で若い順に並べてください。  
例) AF30-F03B-2JR-D-X64

	記号	内容	① ボディサイズ				
			20	30	40	50	60
② ねじ種類	無記号	Rc	●	●	●	●	●
	N	NPT	●	●	●	●	●
	F	G	●	●	●	●	●
+							
③ 管接続口径	01	1/8	●	—	—	—	—
	02	1/4	●	●	●	—	—
	03	3/8	—	●	●	—	—
	04	1/2	—	—	●	—	—
	06	3/4	—	—	●	●	—
	10	1	—	—	—	●	●
+							
④ オプション(取付)	無記号	取付オプションなし	●	●	●	●	●
	B <sup>注1)</sup>	ブラケット付	●	●	●	●	●
+							
a ケース <sup>注2)</sup>	無記号	ポリカーボネートケース	●	●	●	●	●
	2	金属ケース	●	●	●	●	●
	6	ナイロンケース	●	●	●	●	●
	C	ケースガード付	●	— <sup>注3)</sup>	— <sup>注3)</sup>	— <sup>注3)</sup>	— <sup>注3)</sup>
	6C	ケースガード付・ナイロンケース	●	— <sup>注4)</sup>	— <sup>注4)</sup>	— <sup>注4)</sup>	— <sup>注4)</sup>
+							
b ドレン排出口	無記号	ドレンコック付	●	●	●	●	●
	J <sup>注5)</sup>	ドレンガイド1/8	●	—	—	—	—
		ドレンガイド1/4	—	●	●	●	●
	W <sup>注6)</sup>	ドレンコック・バープ継手付	—	●	●	●	●
+							
c 流れ方向	無記号	流れ方向: 左→右	●	●	●	●	●
	R	流れ方向: 右→左	●	●	●	●	●
+							
d 単位表記	無記号	製品の単位表記: MPa, °C	●	●	●	●	●
	Z <sup>注7)</sup>	製品の単位表記: psi, °F	○ <sup>注8)</sup>	○ <sup>注8)</sup>	○ <sup>注8)</sup>	○ <sup>注8)</sup>	○ <sup>注8)</sup>

注1) オプション"B"は同時梱包となり、組付けられていません。ブラケット2種類と取付ねじ(2本)のアセンブリとなります。

注2) ケースの耐薬品性は、P.83の薬品データでご確認ください。

注3) ケースガードは標準装備(ポリカーボネート)となります。

注4) ケースガードは標準装備(ナイロン)となります。

注5) バルブ機能は付いていません。接続ねじ種類は●ねじ種類と同種となります。

注6) 金属ケース(2)との組合せはできません。

注7) ねじ種類NPTが対象となります。新計量法上(日本国内はSI単位)、海外向けのみの販売となります。

注8) ○は、ねじ種類がNPTの場合のみの対応となります。

# エアフィルタ/AF20-D~AF60-D オーダーメイド仕様

詳しい寸法・仕様および納期につきましては、当社にご確認ください。



## ②クリーンシリーズ

詳細につきましては、ホームページWEBカタログ内、クリーン/低発塵をご参照ください。

### 10- 標準型式表示方法

- クリーンシリーズ

## ③銅・フッ素・シリコン系不可+低発塵仕様

詳細につきましては、ホームページWEBカタログ内、クリーン/低発塵をご参照ください。

### 21- 標準型式表示方法

- 銅・フッ素・シリコン系不可+低発塵仕様

AC

AF+AR+AL

AW+AL

AF+AR

AF+AFM+AR

AW+AFM

AFM+AFM+AR

AF

AFM/AFD

AR

AL

AW



# AF-D Series / 製品個別注意事項

ご使用前に必ずお読みください。安全上のご注意につきましては裏表紙、F.R.L./共通注意事項につきましては当社ホームページの「SMC製品取扱い注意事項」および「取扱説明書」をご確認ください。 <https://www.smcworld.com>

## 設計上のご注意/選定

### 警告

- ①エアフィルタの標準ケースは、ポリカーボネートです。合成油、有機溶剤、化学薬品、切削油、アルカリ、ネジロック剤などの雰囲気や付着する場所での使用はできません。

### ポリカーボネートケースとナイロンケースの耐薬品性

種類	薬品名	使用用途例	材質	
			ポリカーボネート	ナイロン
酸	塩酸 硫酸 リン酸 クロム酸	金属の酸洗い液	△	×
アルカリ	カ性ソーダ カ性カリ 消石灰 アンモニア水 炭酸ソーダ	金属の脱脂 工業塩 水溶性切削油	×	○
無機塩	硫化ソーダ 硝酸カリ 硫酸ソーダ	—	×	△
塩素系溶剤	四塩化炭素 クロロホルム 塩化エチレン 塩化メチレン	金属の洗浄液 印刷インク 希釈	×	△
芳香族類	ベンゼン トルエン シンナー	塗料 ドライクリーニング	×	△
ケトン類	アセトン メチルエチルケトン シクロヘキサン	写真用フィルム ドライクリーニング 繊維工業	×	×
アルコール類	エチルアルコール IPA メチルアルコール	不凍剤 接着剤	△	×
オイル類	ガソリン 灯油	—	×	○
エステル類	フタル酸ジメチル フタル酸ジエチル 酢酸	合成油 防錆油の添加剤	×	○
エーテル類	メチルエーテル エチルエーテル	ブレーキ油の添加剤	×	○
アミン類	メチルアミン	切削油 ブレーキ油の添加剤 ゴム促進剤	×	×
その他	ネジロック液 海水 リークテスター	—	×	△

○：ほぼ安全 △：一部影響を受けることがある ×：影響を受ける

注1) 上記要因がある場合、または疑わしい場合には、安全のため、金属ケースをご使用ください。

注2) 標準の目詰まりチェッカの表示窓の材質はナイロンになります。

## 保守点検

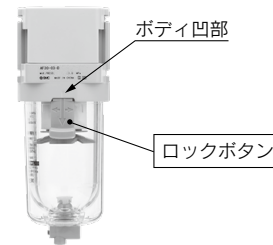
### 警告

- ①エレメントの交換時期は、使用后2年または圧力降下が0.1MPaになるまでに行ってください。エレメント破壊の原因になります。

## 取付け・調整

### 注意

- ①AF30-D~AF60-Dのエアフィルタケース装着の際は、ロックボタンが必ずボディ正面(または背面)の凹部の位置にくるよう、装着してください。ケースの脱落や破損の原因になります。



## 使用上のご注意

### 注意

- ①目詰まりチェッカ(準標準:L)は、IN/OUT間の差圧を確認するためのものです。差圧0.025MPaを超える流量で使用される場合、エレメントが初期状態でも目詰まりチェッカが作動する場合があります。
- ②目詰まりチェッカ付の場合、流量の調整は、上昇方向で行ってください。所定の流量を超えた場合、一度、流量をゼロにしたのち再度調整してください。
- ③目詰まりチェッカ付の製品において、エレメントの目詰まりが進行するとともに、赤色の表示が現れてきます。赤色の表示が現れてから、上端に到達する前にエレメント交換を行ってください。

# モジュラタイプ ミストセパレータ/マイクロミストセパレータ AFM/AFD Series

ミストセパレータ AFMシリーズ	型式	管接続口径	ろ過度 μm	オプション
 P.85~91	AFM20-D	1/8・1/4	0.3	ブラケット フロート式オートドレン
	AFM30-D	1/4・3/8		
	AFM40-D	1/4・3/8・1/2		
	AFM40-06-D	3/4		
 P.85~91	AFD20-D	1/8・1/4	0.01	ブラケット フロート式オートドレン
	AFD30-D	1/4・3/8		
	AFD40-D	1/4・3/8・1/2		
	AFD40-06-D	3/4		

AC

AF+AR+AL

AW+AL

AF+AR

AF+AFM+AR

AW+AFM

AF+AFM+AR

AF

AFM/AFD

AR

AL

AW



ミストセパレータ

# AFM20-D~AFM40-D

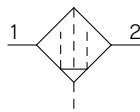
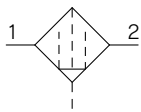
マイクロミストセパレータ

# AFD20-D~AFD40-D

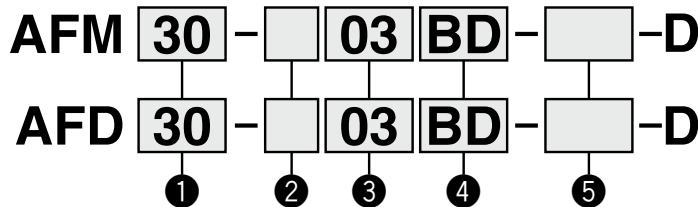
JIS記号

ミストセパレータ

マイクロミストセパレータ



型式表示方法



オプションおよび標準の記号選択について

・a~gの各項目毎に1つずつ選択してください。  
 ・複数の記号を選択する場合は、数字、アルファベットの順で若い順に並べてください。  
 例) AFM30-F03BD-2LR-D

	記号	内容	① ボディサイズ		
			20	30	40
②	ねじ種類	無記号	Rc		
		N	NPT		
		F	G		
③	管接続口径	01	1/8		
		02	1/4		
		03	3/8		
		04	1/2		
		06	3/4		
④ オプション	a	無記号	取付オプションなし		
		B <sup>注1)</sup>	ブラケット付		
	b	無記号	オートドレンなし		
		C <sup>注3)</sup>	N.C.(ノーマルクローズ)無加圧時ドレン排出なし		
⑤ 標準	c	無記号	ポリカーボネートケース		
		2	金属ケース		
d	インジケータ	無記号	インジケータなし		
		L	目詰まりチェッカ付 <sup>注14)</sup>		
e	ドレン 排出口 <sup>注8)</sup>	無記号	ドレンコック付		
		J <sup>注9)</sup>	ドレンガイド1/8		
		W <sup>注10)</sup>	ドレンコック・バンプ継手付		
f	流れ方向	無記号	流れ方向:左→右		
		R	流れ方向:右→左		
g	単位表記	無記号	製品の単位表記:MPa、℃		
		Z <sup>注11)</sup>	製品の単位表記:psi、°F		

注1) オプション“B”は同時梱包となり、組付けられていません。ブラケット2種類と取付ねじ(2本)のアセンブリとなります。  
 注2) オートドレンのドレン排出ポートは、φ10ワンタッチ管継手(●ねじ種類: Rc, G)、またはφ3/8"ワンタッチ管継手(●ねじ種類: NPT)となります。  
 注3) 無加圧時、オートドレンの作動に満たない量のドレンがケース内に残ります。終業前にドレンのマニュアル排出を推奨します。  
 注4) 使用するコンプレッサが小型(0.75W、吐出流量100L/min[ANR]未満)の場合、始動時にドレンコックからエア漏れを生じる可能性があるため、N.C.タイプを推奨します。  
 注5) ケースの耐薬品性は、P.91の薬品データでご確認ください。  
 注6) ケースガードは標準装備(ポリカーボネート)となります。  
 注7) ケースガードは標準装備(ナイロン)となります。  
 注8) フロート式オートドレン(C, D)との組合せはできません。  
 注9) バルブ機能は付いていません。接続ねじ種類は●ねじ種類と同種となります。  
 注10) 金属ケース(2, 8)との組合せはできません。  
 注11) ねじ種類NPTが対象となります。新計量法上(日本国内はSI単位、海外向けのみの販売となります)。  
 注12) 管接続口径“06”は対象外となります。  
 注13) ○は、ねじ種類がNPTの場合のみの対応となります。  
 注14) 目詰まりチェッカは専用ボディとなり、標準ボディに取付けられません。

# ミストセパレータ **AFM20-D~AFM40-D Series** マイクロミストセパレータ **AFD20-D~AFD40-D Series**

## 標準仕様

型式	AFM20-D/AFD20-D	AFM30-D/AFD30-D	AFM40-D/AFD40-D	AFM40-06-D/AFD40-06-D
管接続口径	1/8・1/4	1/4・3/8	1/4・3/8・1/2	3/4
使用流体	空気			
周囲温度および使用流体温度	-5~60℃ (凍結なきこと)			
保証耐圧力	1.5MPa			
最高使用圧力	1.0MPa			
最低使用圧力	0.05MPa			
オートドレン	N.C.	0.1MPa	0.15MPa	0.1MPa
最低使用圧力	N.O.	—	0.1MPa	—
最大処理空気量 <sup>注1)</sup>	[AFM]	200L/min (ANR)	450L/min (ANR)	1,100L/min (ANR)
	[AFD]	120L/min (ANR)	240L/min (ANR)	600L/min (ANR)
ろ過度 <sup>注2)</sup>	[AFM]	0.3 μm (捕集効率99.9%)		
	[AFD]	0.01 μm (捕集効率99.9%)		
出口側オイルミスト濃度 <sup>注3)注4)</sup>	[AFM]	MAX. 1.0mg/m <sup>3</sup> (≒0.8ppm)		
	[AFD]	MAX. 0.1mg/m <sup>3</sup> (油飽和前は、0.01mg/m <sup>3</sup> 以下≒0.008ppm)		
圧縮空気清浄等級 <sup>注5)</sup>	[AFM]	ISO8573-1:2010[3:7:3] <sup>注6)</sup>		
	[AFD]	ISO8573-1:2010[1:7:2] <sup>注7)</sup>		
ドレン貯留量	8cm <sup>3</sup>	25cm <sup>3</sup>	45cm <sup>3</sup>	
ケース材質	ポリカーボネート			
ケースガード	標準準 (鋼帯)	標準装備 (ポリカーボネート)		
質量	0.10kg	0.18kg	0.37kg	0.40kg

注1) 入口圧力は0.7MPa。20℃、大気圧、相対湿度65%時の流量とする。  
 最大処理空気流量は入口圧力によって変わります。最大処理空気流量以上流れますと、出口側へオイルが流出しますのでご注意ください。  
 注2) 上記条件に加え、以下の条件時とする【試験条件ISO8573-4:2001、試験方法ISO12500-3:2009準拠】。  
 条件: エレメントは新品、処理空気流量、入口圧力、フィルタ入口側の固形物量が安定した状態。  
 注3) 上記条件に加え、以下の条件時の出口側オイルミスト濃度【試験条件ISO8573-2:2007、試験方法ISO12500-1:2007準拠】。  
 条件: エレメントは新品、フィルタ入口側のオイルミスト濃度は10mg/m<sup>3</sup>、処理空気流量、入口圧力、フィルタ入口側のオイルミスト濃度が安定した状態。  
 注4) ケースパッキンおよびその他の“O”リングには少量のグリースを使用しています。  
 注5) 圧縮空気清浄等級は、ISO8573-1:2010 Compressed air-Part1: Contaminants and purity classesに基づき表示しています。この規格の詳細につきましては、P.131をご参照ください。  
 注6) 入口側の清浄等級が[6:8:4]の場合を示しています。  
 注7) 入口側の清浄等級が[3:7:3]の場合を示しています。

## ケースアセンブリ品番

ケース材質	ドレン排出機構	ドレン排出口	その他	型式			
				AFM20-D/AFD20-D	AFM30-D/AFD30-D	AFM40-D/AFD40-D	AFM40-06-D/AFD40-06-D
ポリカーボネート	手動排出	ドレンコック付	—	C2SF-D	—	—	—
		ドレンコック・バープ継手付	ケースガード付	C2SF-C-D	C3SF-D	C4SF-D	C4SF-D
		ドレンガイド付 (バルブ機能なし)	ケースガード付	C2SF□-J-D	C3SF□-J-D	C4SF□-J-D	C4SF□-J-D
	自動排出 <sup>注)</sup> (オートドレン)	ノーマルクローズ (N.C.)	—	AD27-D	—	—	—
		ノーマルオープン (N.O.)	ケースガード付	AD27-C-D	AD37□-D	AD47□-D	AD47□-D
		ノーマルオープン (N.O.)	ケースガード付	—	AD38□-D	AD48□-D	AD48□-D
ナイロン	手動排出	ドレンコック付	—	C2SF-6-A	—	—	—
		ドレンコック・バープ継手付	ケースガード付	C2SF-6C-A	C3SF-6-A	C4SF-6-A	C4SF-6-A
		ドレンガイド付 (バルブ機能なし)	ケースガード付	C2SF□-6J-A	C3SF□-6J-A	C4SF□-6J-A	C4SF□-6J-A
	自動排出 <sup>注)</sup> (オートドレン)	ノーマルクローズ (N.C.)	—	AD27-6-A	—	—	—
		ノーマルオープン (N.O.)	ケースガード付	AD27-6C-A	AD37□-6-A	AD47□-6-A	AD47□-6-A
		ノーマルオープン (N.O.)	ケースガード付	—	AD38□-6-A	AD48□-6-A	AD48□-6-A
金属	手動排出	ドレンコック付	—	C2SF-2-A	C3SF-2-A	C4SF-2-A	C4SF-2-A
		ドレンガイド付 (バルブ機能なし)	レベルゲージ付	—	C3LF-8-A	C4LF-8-A	C4LF-8-A
		レベルゲージ付	—	C2SF□-2J-A	C3SF□-2J-A	C4SF□-2J-A	C4SF□-2J-A
	自動排出 <sup>注)</sup> (オートドレン)	ノーマルクローズ (N.C.)	—	AD27-2-A	AD37□-2-A	AD47□-2-A	AD47□-2-A
		ノーマルオープン (N.O.)	レベルゲージ付	—	C3LF□-8J-A	C4LF□-8J-A	C4LF□-8J-A
		レベルゲージ付	—	AD37□-8-A	AD47□-8-A	AD47□-8-A	
レベルゲージ付	—	AD38□-2-A	AD48□-2-A	AD48□-2-A			
レベルゲージ付	—	AD38□-8-A	AD48□-8-A	AD48□-8-A			

注) ケースアセンブリにはケースパッキンが付属となります。ケースアセンブリ品番の□は、配管ねじ種類 (オートドレンの場合は、適用チューブ) を表します。無記号はRcねじ、NはNPTねじ、FはGねじ、となります。(オートドレンの場合、無記号はø10、Nはø3/8") 単位表記psi、"F仕様につきましては別途お問合せください。

## オプション品番

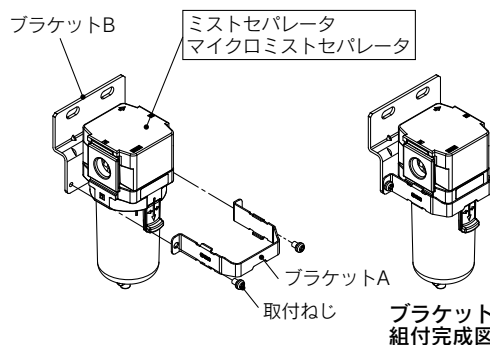
オプション仕様	型式			
	AFM20-D/AFD20-D	AFM30-D/AFD30-D	AFM40-D/AFD40-D	AFM40-06-D/AFD40-06-D
ブラケットアセンブリ <sup>注)</sup>	AF24P-070AS	AF34P-070AS	AF44P-070AS	AF49P-070AS
オートドレン	「ケースアセンブリ品番」をご参照ください。			

注) ブラケットA, Bと取付ねじ(2本)のアセンブリです。

## 交換部品

部品名	部品品番			
	AFM20-D/AFD20-D	AFM30-D/AFD30-D	AFM40-D/AFD40-D	AFM40-06-D/AFD40-06-D
エレメントアセンブリ	AFM20P-060AS	AFM30P-060AS	AFM40P-060AS	AFM40P-060AS
ケースパッキン	C2SFP-260S	C32FP-260S	C42FP-260S	C42FP-260S
ケースアセンブリ <sup>注1)注2)</sup>	「ケースアセンブリ品番」をご参照ください。			

注1) ケースアセンブリには、ケースパッキンが付属となります。  
 注2) 単位表記: psi、"Fのケースアセンブリは、別途当社へご確認ください。



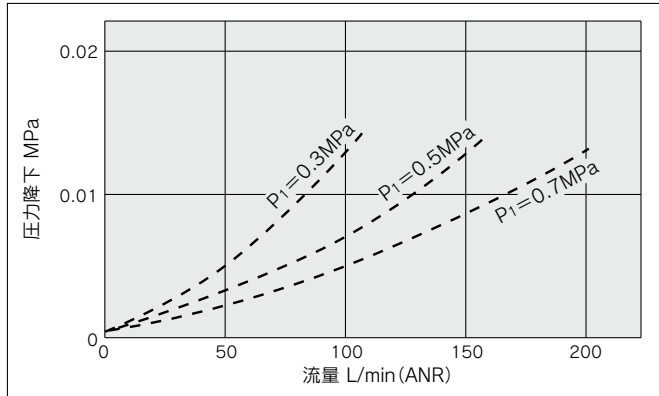
# AFM20-D~AFM40-D Series

## AFD20-D~AFD40-D Series

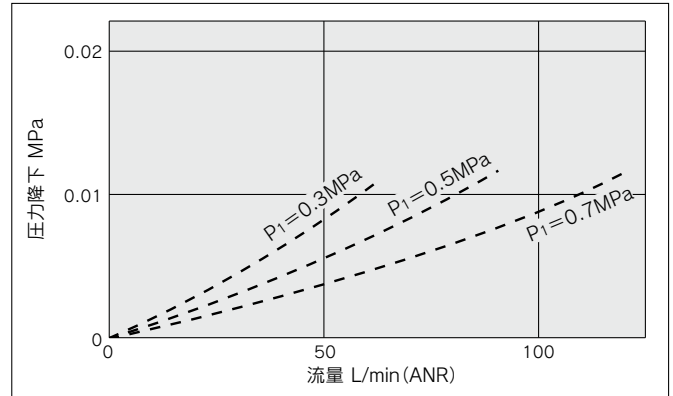
流量特性 (代表値)

----- 初期状態

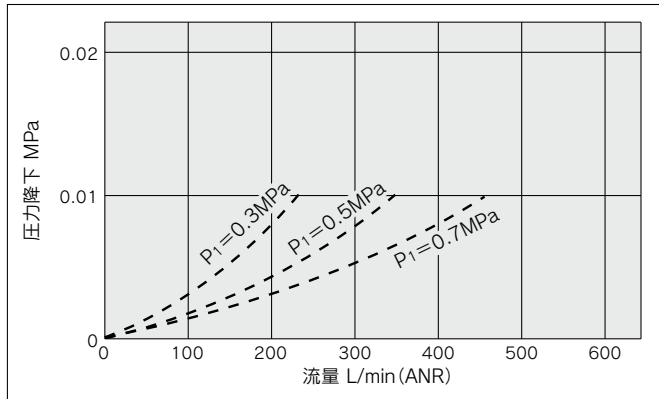
AFM20-D



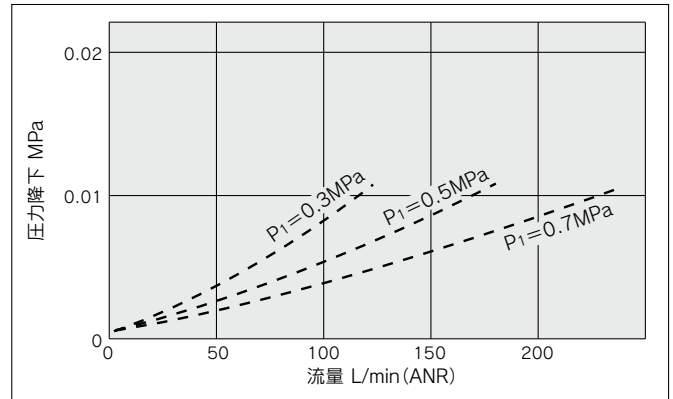
AFD20-D



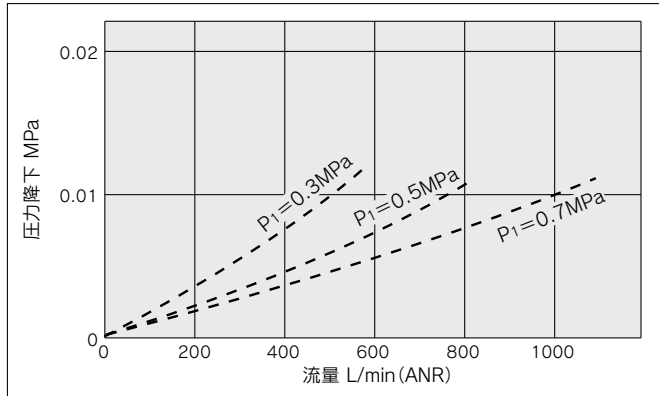
AFM30-D



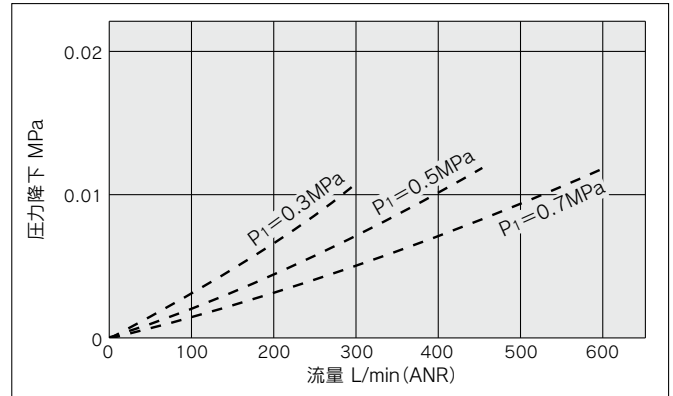
AFD30-D



AFM40-D



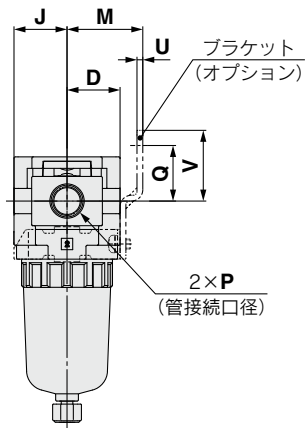
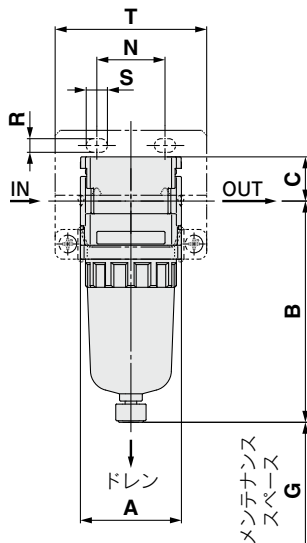
AFD40-D



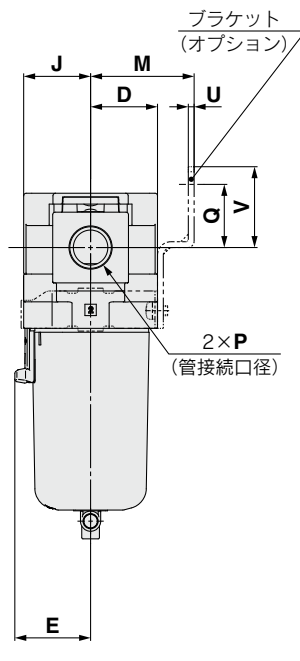
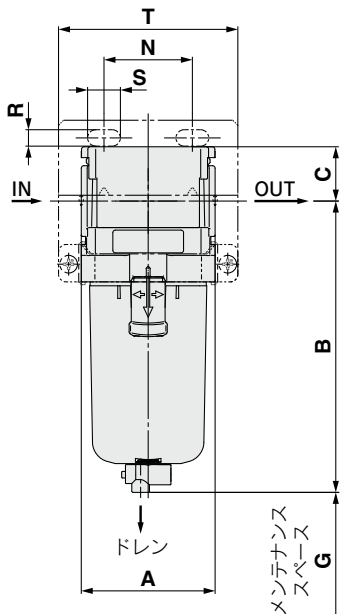
ミストセパレータ **AFM20-D~AFM40-D Series**  
 マイクロミストセパレータ **AFD20-D~AFD40-D Series**

外形寸法図

**AFM20-D  
AFD20-D**



**AFM30-D~AFM40-06-D  
AFD30-D~AFD40-06-D**



適用機種	オプション仕様	標準						目詰まり チェック付
	オートドレン付	PC/PAケース		金属ケース		レベルゲージ付金属ケース		
		ドレンコック・ バープ継手付	ドレンガイド付	ドレンコック付	ドレンガイド付	ドレンコック付	ドレンガイド付	
AFM20-D AFD20-D								
AFM30-D AFM40-06-D AFD30-D AFD40-06-D	N.O.: 黒色 N.C.: 灰色  ねじ種類/Rc,G: φ10ワンタッチ管継手 ねじ種類/NPT: φ3/8"ワンタッチ管継手							

型式	標準仕様																	オプション仕様			
	標準仕様																ブラケット取付寸法			オート ドレン 付	
	P	A	B	C	D	E	G	J	M	N	Q	R	S	T	U	V	B				
AFM20-D/AFD20-D	1/8・1/4	40	87.6	17.5	21	—	45	21	30	27	22	5.4	8.4	60	2.3	28	104.9				
AFM30-D/AFD30-D	1/4・3/8	53	115.4	21.5	26.5	30	50	26.5	41	35	25	6.5	13	71	2.3	32	157.1				
AFM40-D/AFD40-D	1/4・3/8・1/2	70	147.1	25.5	35.5	38.4	75	35.5	50	52	30	8.5	12.5	88	2.3	39	186.9				
AFM40-06-D/AFD40-06-D	3/4	75	149.1	27	35.5	38.4	75	35.5	50	52	34	8.5	12.5	88	2.3	43	188.9				

型式	標準仕様						
	PC/PAケース		金属ケース		レベルゲージ付 金属ケース		目詰まり チェック 付
	バープ 継手付	ドレン ガイド付	ドレン コック付	ドレン ガイド付	ドレン コック付	ドレン ガイド付	
	B	B	B	B	B	B	
AFM20-D/AFD20-D	—	91.4	87.4	93.9	—	—	50.6
AFM30-D/AFD30-D	123.9	122.2	117.8	122.3	137.8	142.3	54.3
AFM40-D/AFD40-D	155.6	153.9	149.5	154	169.5	174	58.3
AFM40-06-D/AFD40-06-D	157.6	155.9	151.5	156	171.5	176	—

# ミストセパレータ/AFM20-D~AFM40-06-D マイクロミストセパレータ/AFD20-D~AFD40-06-D オーダーメイド仕様



詳しい寸法・仕様および納期につきましては、当社にご確認ください。

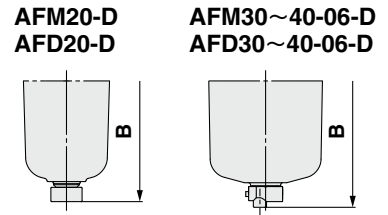
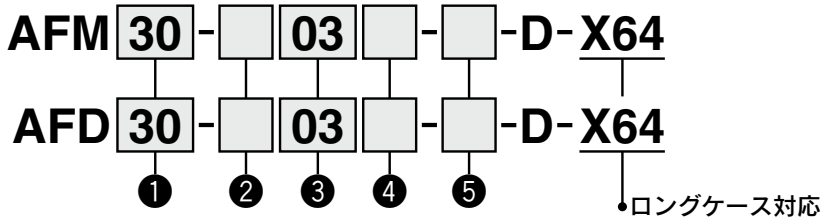
## ①ロングケース対応

ドレンの貯留量が標準品より多くなります。

### 適用型式とドレン貯留量

型式	AFM20-D・AFD20-D	AFM30-D・AFD30-D	AFM40-D・AFD40-D	AFM40-06-D・AFD40-06-D
管接続口径	1/8・1/4	1/4・3/8	1/4・3/8・1/2	3/4
ドレン貯留量(cm <sup>3</sup> )	19	43	88	
B寸法(mm) <sup>注)</sup>	108.1	137.4	167.2	169.2

注) ポリカーボネートケースの時。他ケース材質の場合はお問合せください。



### 標準の記号選択について

・a~dの各項目毎に1つずつ選択してください。  
・複数の記号を選択する場合は、数字、アルファベットの順で若い順に並べてください。  
例) AFM30-F03B-2JR-D-X64

	記号	内容	① ボディサイズ			
			20	30	40	
② ねじ種類	無記号	Rc	●	●	●	
	N	NPT	●	●	●	
	F	G	●	●	●	
+						
③ 管接続口径	01	1/8	●	—	—	
	02	1/4	●	●	●	
	03	3/8	—	●	●	
	04	1/2	—	—	●	
	06	3/4	—	—	●	
+						
④ オプション(取付)	無記号	取付オプションなし	●	●	●	
	B <sup>注1)</sup>	ブラケット付	●	●	●	
+						
⑤ 標準	a ケース <sup>注2)</sup>	無記号	ポリカーボネートケース	●	●	●
		2	金属ケース	●	●	●
		6	ナイロンケース	●	●	●
		C	ケースガード付	●	— <sup>注3)</sup>	— <sup>注3)</sup>
		6C	ケースガード付ナイロンケース	●	— <sup>注4)</sup>	— <sup>注4)</sup>
+						
b ドレン排出口	無記号	ドレンコック付	●	●	●	
	J <sup>注5)</sup>	ドレンガイド1/8	●	—	—	
	W <sup>注6)</sup>	ドレンガイド1/4	—	●	●	
+						
c 流れ方向	無記号	流れ方向: 左→右	●	●	●	
	R	流れ方向: 右→左	●	●	●	
+						
d 単位表記	無記号	製品の単位表記: MPa、°C	●	●	●	
	Z <sup>注7)</sup>	製品の単位表記: psi、°F	○ <sup>注8)</sup>	○ <sup>注8)</sup>	○ <sup>注8)</sup>	

注1) オプション“B”は同時梱包となり、組付けられていません。ブラケット2種類と取付ねじ(2本)のアセンブリとなります。

注2) ケースの耐薬品性は、P.91の薬品データでご確認ください。

注3) ケースガードは標準装備(ポリカーボネート)となります。

注4) ケースガードは標準装備(ナイロン)となります。

注5) ハルブ機能は付いていません。接続ねじ種類は●ねじ種類と同種となります。

注6) 金属ケース(2)との組合せはできません。

注7) ねじ種類NPTが対象となります。新計量法上(日本国内はSI単位、海外向けのみの販売となります)。

注8) ○は、ねじ種類がNPTの場合のみの対応となります。

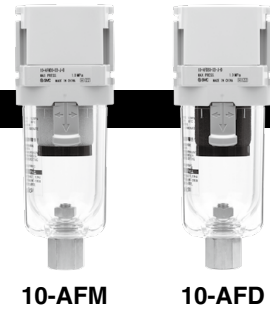
# ミストセパレータ/AFM20-D~AFM40-06-D マイクロミストセパレータ/AFD20-D~AFD40-06-D オーダーメイド仕様

詳しい寸法・仕様および納期につきましては、当社にご確認ください。



## ② クリーンシリーズ

詳細につきましては、ホームページWEBカタログ内、クリーン/低発塵をご参照ください。



10-AFM

10-AFD

### 10 - 標準型式表示方法

- クリーンシリーズ

## ③ 銅・フッ素・シリコン系不可+低発塵仕様

詳細につきましては、ホームページWEBカタログ内、クリーン/低発塵をご参照ください。

### 21 - 標準型式表示方法

- 銅・フッ素・シリコン系不可+低発塵仕様

AC
AF+AR+AL
AW+AL
AF+AR
AF+AFM+AR
AW+AFM
AFM
AFM/AFD
AR
AL
AW





# AFM-D/AFD-D Series / 製品個別注意事項

ご使用の前に必ずお読みください。安全上のご注意につきましては裏表紙、F.R.L./共通注意事項につきましては当社ホームページの「SMC製品取扱い注意事項」および「取扱説明書」をご確認ください。 <https://www.smcworld.com>

## 設計上のご注意/選定

### 警告

- ① ミストセパレータ、マイクロミストセパレータの標準ケースは、ポリカーボネートです。合成油、有機溶剤、化学薬品、切削油、アルカリ、ネジロック剤などの雰囲気や付着する場所での使用はできません。

ポリカーボネートケースとナイロンケースの耐薬品性

種類	薬品名	使用用途例	材質	
			ポリカーボネート	ナイロン
酸	塩酸 硫酸 リン酸 クロム酸	金属の酸洗い液	△	×
アルカリ	力性ソーダ 力性カリ 消石灰 アンモニア水 炭酸ソーダ	金属の脱脂 工業塩 水溶性切削油	×	○
無機塩	硫化ソーダ 硝酸カリ 硫酸ソーダ	—	×	△
塩素系溶剤	四塩化炭素 クロロホルム 塩化エチレン 塩化メチレン	金属の洗浄液 印刷インク 希釈	×	△
芳香族類	ベンゼン トルエン シンナー	塗料 ドライクリーニング	×	△
ケトン類	アセトン メチルエチルケトン シクロヘキサノール	写真用フィルム ドライクリーニング 繊維工業	×	×
アルコール類	エチルアルコール IPA メチルアルコール	不凍剤 接着剤	△	×
オイル類	ガソリン 灯油	—	×	○
エステル類	フタル酸ジメチル フタル酸ジエチル 酢酸	合成油 防錆油の添加剤	×	○
エーテル類	メチルエーテル エチルエーテル	ブレーキ油の添加剤	×	○
アミン類	メチルアミン	切削油 ブレーキ油の添加剤 ゴム促進剤	×	×
その他	ネジロック液 海水 リークテスター	—	×	△

○：ほぼ安全 △：一部影響を受けることがある ×：影響を受ける

注1) 上記要因がある場合、または疑わしい場合には、安全のため、金属ケースをご使用ください。  
注2) 標準の目詰まりチェッカの表示窓の材質はナイロンになります。

## 空気源

### 注意

- ① ミストセパレータの入口側には、早期目詰りを避けるためプリフィルタとしてエアフィルタ(AFシリーズ)を取付けてください。
- ② マイクロミストセパレータの入口側には、早期目詰りを避けるためプリフィルタとしてミストセパレータ(AFMシリーズ)を取付けてください。
- ③ ドライヤの入口側への取付は、エレメントの早期目詰りの原因になるため、避けてください。

## 保守点検

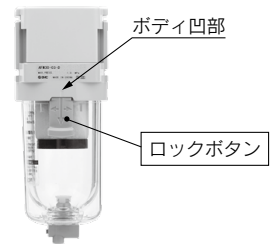
### 警告

- ① エレメントの交換時期は、使用後2年または圧力降下が0.1MPaになるまでに行ってください。エレメント破壊の原因になります。

## 取付け・調整

### 注意

- ① AFM30-D~AFM40-D/AFD30-D~AFD40-Dのミストセパレータ、マイクロミストセパレータケース装着の際は、ロックボタンが必ずボディ正面(または背面)の凹部の位置にくるよう、装着してください。ケースの脱落や破損の原因になります。



## 設計上のご注意

### 注意

- ① 脈動の起きにくい場所へ設置する設計にしてください。エレメントは内・外圧力差が、0.1MPaを超えると破損の原因となります。

## 選定

### 注意

- ① 定格流量以上は流さないでください。  
瞬間的に定格流量以上を流すと、ドレン、油分の出口側飛散や機器の破損の原因となります。
- ② 低圧空気(ブローア)では使用できません。  
清浄化機器は機器に応じて最低作動圧力が決まった圧縮空気専用です。最低作動圧力以下で使用すると性能低下、作動不良の原因となります。やむを得ず使用される場合は、事前に当社にご確認ください。

## 使用上のご注意

### 注意

- ① 目詰まりチェッカ(準標準:L)は、IN/OUT間の差圧を確認するためのものです。  
差圧0.025MPaを超える流量で使用される場合、エレメントが初期状態でも目詰まりチェッカが作動する場合があります。
- ② 目詰まりチェッカ付の場合、流量の調整は、上昇方向で行ってください。  
所定の流量を超えた場合、一度、流量をゼロにしたのち再度調整してください。
- ③ 目詰まりチェッカ付の製品において、エレメントの目詰まりが進行するとともに、赤色の表示が現れてきます。赤色の表示が現れてから、上端に到達する前にエレメント交換を行ってください。



# モジュラタイプ レギュレータ AR Series

レギュレータ ARシリーズ	型式	管接続口径	設定圧力	オプション
 <p>P.93~103</p>	<b>AR20(K)-D</b>	1/8・1/4	0.05~0.85MPa 0.02~0.2MPa	ブラケット セットナット (パネルマウント用) 角形埋込式圧力計 ライトアングル角形圧力計 デジタル圧カスイッチ 丸形圧力計
	<b>AR30(K)-D</b>	1/4・3/8		
	<b>AR40(K)-D</b>	1/4・3/8・1/2		
	<b>AR40(K)-06-D</b>	3/4		
	<b>AR50(K)-D</b>	3/4・1		ブラケット 角形埋込式圧力計 デジタル圧カスイッチ 丸形圧力計
	<b>AR60(K)-D</b>	1		

AC

AF+AR+AL

AW+AL

AF+AR

AF+AFM+AR

AW+AFM

AFM+AFD

AF

AFM/AFD

AR

AL

AW

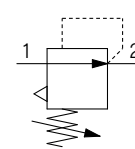
レギュレータ

# AR20-D~AR60-D

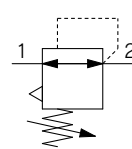
逆流機能付レギュレータ

# AR20K-D~AR60K-D

JIS記号  
レギュレータ

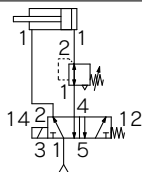


逆流機能付レギュレータ

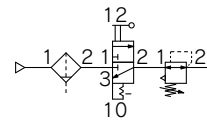


・逆流機能付は、出口側の空気圧を入口側へ排出させる機構を内蔵。

例1. シリンダのヘッド側とロッド側の圧力が異なる場合



例2. エアの供給を停止し、レギュレータの入口圧力を大気開放する場合、安全対策上、レギュレータの出口側エアの残圧排気ができます。



## 型式表示方法

AR **30** **03** **BE** - **D**

① ② ③ ④ ⑤ ⑥

オプションおよび準標準の記号選択について

・a~gの各項目毎に1つずつ選択してください。  
・複数の記号を選択する場合は、数字、アルファベットの順で若い順に並べてください。  
例) AR30K-F03BE-1NR-D

	記号	内容	① ボディサイズ					
			20	30	40	50	60	
② 逆流機能付	無記号	逆流機能なし	●	●	●	●	●	
	K <sup>注1)</sup>	逆流機能付	●	●	●	●	●	
+								
③ ねじ種類	無記号	Rc	●	●	●	●	●	
	N	NPT	●	●	●	●	●	
	F	G	●	●	●	●	●	
+								
④ 管接続口径	01	1/8	●	—	—	—	—	
	02	1/4	●	●	●	—	—	
	03	3/8	—	●	●	—	—	
	04	1/2	—	—	●	—	—	
	06	3/4	—	—	●	●	—	
10	1	—	—	—	●	●		
+								
⑤ オプション	a 取付	無記号	取付オプションなし	●	●	●	●	●
		B <sup>注3)</sup>	ブラケット付	●	●	●	●	●
		H	セットナット付(パネルマウント用)	●	●	●	—	—
	+							
	b 圧力計 <sup>注4)</sup>	無記号	圧力計なし	●	●	●	●	●
		E	角形埋込式圧力計(リミットインジケータ付)	●	●	●	●	●
		G	丸形圧力計(リミットインジケータ付)	●	●	●	●	●
		J <sup>注5)</sup> <sup>注6)</sup>	ライトアングル角形圧力計(リミットインジケータ付)	●	●	●	—	—
		M	丸形圧力計(カラーゾーン付)	●	●	●	●	●
	デジタル圧カスイッチ <sup>注7)</sup>	E1	出力仕様:NPN出力/リード線取出し仕様:配線下取出し	●	●	●	●	●
E2		出力仕様:NPN出力/リード線取出し仕様:配線上取出し	●	●	●	●	●	
E3		出力仕様:PNP出力/リード線取出し仕様:配線下取出し	●	●	●	●	●	
E4		出力仕様:PNP出力/リード線取出し仕様:配線上取出し	●	●	●	●	●	

# レギュレータ **AR20-D~AR60-D Series** 逆流機能付レギュレータ **AR20K-D~AR60K-D Series**



AR30-D

- AC
- AF+AR+AL
- AW+AL
- AF+AR
- AF+AFM+AR
- AW+AFM
- アンメッキタイプ
- AF
- AFM/AFD
- AR
- AL
- AW

		記号	内容	①						
				ボディサイズ						
				20	30	40	50	60		
<b>6</b>	標準 準 準	c	設定圧力 <sup>注8)</sup>	無記号	0.05~0.85MPa設定					
				1	0.02~0.2MPa設定					
		+								
		d	排気機構	無記号	リリーフタイプ					
				N	ノンリリーフタイプ					
		+								
		e	流れ方向	無記号	流れ方向: 左→右					
				R	流れ方向: 右→左					
		+								
		f	ハンドル向き	無記号	ハンドル下向き					
				Y	ハンドル上向き					
		+								
		g	単位表記	無記号	製品の単位表記:MPa 圧力計の単位表記:MPa					
				Z <sup>注9)</sup>	製品の単位表記:psi 圧力計の単位表記:psi(MPa併記)					
				ZA <sup>注10)</sup>	デジタル圧カスイッチ:単位切換機能付					
				●	●	●	●	●		
				○ <sup>注11)</sup>	○ <sup>注11)</sup>	○ <sup>注11)</sup>	○ <sup>注11)</sup>	○ <sup>注11)</sup>		
				△ <sup>注12)</sup>	△ <sup>注12)</sup>	△ <sup>注12)</sup>	△ <sup>注12)</sup>	△ <sup>注12)</sup>		

注1) 入口圧力は設定圧力より0.05MPa以上高くなるようにしてください。  
 注2) オプションB, G, H, Mは同時梱包となり、組付けられていません。  
 注3) ブラケットにはセットナットが付属となります。(AR20(K)-D~AR40(K)-Dに適用)  
 AR50(K)-D・AR60(K)-Dはブラケット2種類と取付ねじ(2本)のアセンブリとなります。  
 注4) 圧力計は、標準(0.85MPa設定)用は1.0MPa仕様、0.2MPa設定用は0.4MPa仕様となります。  
 注5) セットナット付(H)との組合せはできません。  
 注6) 圧力計の目盛板の視認方向は、ハンドル側からとなります。  
 注7) H(パネルマウント)と併せて選択しますと、リード線の脱着スペースがなくなりますので、その場合は、リード線取出し仕様:配線上取出し(標準仕様Yを同時に選択した場合は配線下取出し)を選択してください。  
 注8) 設定圧力仕様の上限以上に設定できる場合がありますが、仕様圧力範囲内でご使用ください。  
 注9) ねじ種類NPTが対象となります。新計量法上(日本国内用はSI単位)、海外向けのみの販売となります。丸形圧力計(カラーゾーン付):Mとの組合せはできません。別途特注対応となります。デジタル圧カスイッチは、単位切替機能付で、初期設定はpsiとなります。  
 注10) オプションE1, E2, E3, E4が対象となります。新計量法上(日本国内用はSI単位)、海外向けのみの販売となります。  
 注11) ○は、ねじ種類がNPTの場合のみの対応となります。  
 注12) △は、オプションE1, E2, E3, E4と併せて選択してください。

# AR20-D~AR60-D Series

## AR20K-D~AR60K-D Series

### 標準仕様

型式	AR20(K)-D	AR30(K)-D	AR40(K)-D	AR40(K)-06-D	AR50(K)-D	AR60(K)-D
管接続口径	1/8・1/4	1/4・3/8	1/4・3/8・1/2	3/4	3/4・1	1
圧力計接続口径 <sup>注1)</sup>	1/8					
使用流体	空気					
周囲温度および使用流体温度 <sup>注2)</sup>	-5~60℃(凍結なきこと)					
保証耐圧力	1.5MPa					
最高使用圧力	1.0MPa					
設定圧力範囲	0.05~0.85MPa					
構造	リリーフタイプ					
質量	0.14kg	0.27kg	0.48kg	0.51kg	1.13kg	1.25kg

注1) 角形埋込式圧力計付およびデジタル圧力スイッチ付の場合は、圧力計接続ねじはありません。

注2) デジタル圧力スイッチ付の場合は、-5~50℃となります。

### オプション品番

オプション仕様			型式					
			AR20(K)-D	AR30(K)-D	AR40(K)-D	AR40(K)-06-D	AR50(K)-D	AR60(K)-D
ブラケットアセンブリ <sup>注1)</sup>			AR23P-270AS	AR33P-270AS	AR43P-270AS		AR54P-270AS	
セットナット			AR23P-260S	AR33P-260S	AR43P-260S		— <sup>注2)</sup>	
圧力計 <sup>注3)</sup>	丸形	標準	G36-10-□01			G46-10-□01		
		0.02~0.2MPa設定	G36-4-□01			G46-4-□01		
	丸形 (カラーゾーン付)	標準	G36-10-□01-L			G46-10-□01-L		
		0.02~0.2MPa設定	G36-4-□01-L			G46-4-□01-L		
	角形埋込式 <sup>注4)</sup>	標準	GC3-10AS-D[GC3P-030AS(圧力計カバーのみ)]					
0.02~0.2MPa設定		GC3-4AS-D[GC3P-030AS(圧力計カバーのみ)]						
ライトアングル 角形 <sup>注5)</sup>	標準	GC3-10AS-J-D[GC3-10AS-JA-D]				—		
	0.02~0.2MPa設定	GC3-4AS-J-D[GC3-4AS-JA-D]				—		
デジタル圧力スイッチ付	NPN出力/ 配線下取出し		ISE35-N-25-MLA-X523[ISE35-N-25-M(スイッチ本体のみ)] <sup>注6)</sup>					
	NPN出力/ 配線上取出し		ISE35-R-25-MLA-X523[ISE35-R-25-M(スイッチ本体のみ)] <sup>注6)</sup>					
	PNP出力/ 配線下取出し		ISE35-N-65-MLA-X523[ISE35-N-65-M(スイッチ本体のみ)] <sup>注6)</sup>					
	PNP出力/ 配線上取出し		ISE35-R-65-MLA-X523[ISE35-R-65-M(スイッチ本体のみ)] <sup>注6)</sup>					

注1) ブラケットとセットナットのアセンブリです。AR50(K)-D・AR60(K)-Dは、ブラケットA、Bと取付ねじ(2本)のアセンブリです。

注2) AR50(K)-D・AR60(K)-D用のセットナットにつきましては、別途お問合せください。

注3) 丸形圧力計品番の□は、接続ねじの種類を表します。Rは無記号、NPTはNとなります。単位表記psi/MPa併記仕様の圧力計供給につきましては別途お問合せください。

注4) "O"リング(1個)、取付ねじ(2本)が付属となります。[ ]内は、圧力計カバーのみとなります。

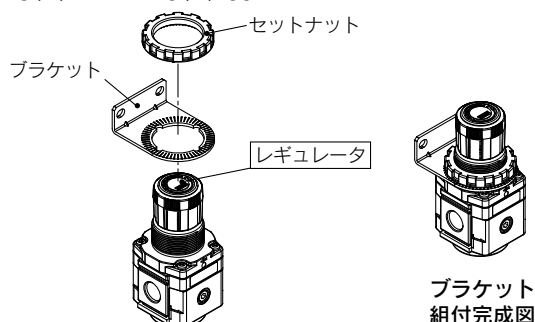
注5) ライトアングル角形圧力計用の圧力計本体のみとなります。圧力計本体には"O"リング(1個)、取付ねじ(2本)が付属となります。

また、[ ]内は、ライトアングルアダプタを組付けた圧力計のほかに、アダプタ、ロックピン、"O"リング(1個)、取付ねじ(2本)が付属となります。

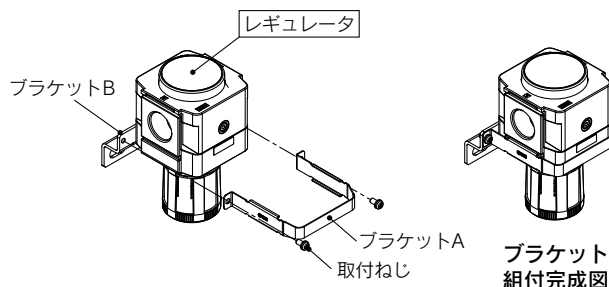
注6) 圧力スイッチ本体の他に、コネクタ付リード線(2m)、アダプタ、ロックピン、"O"リング(1個)、取付ねじ(2本)が付属となります。

[ ]内は、スイッチ本体のみとなります。(デジタル圧力スイッチの仕様は、P.130をご参照ください)

### AR20(K)-D~AR40(K)-06-D



### AR50(K)-D・AR60(K)-D



### 交換部品

部品名	部品品番					
	AR20(K)-D	AR30(K)-D	AR40(K)-D	AR40(K)-06-D	AR50(K)-D	AR60(K)-D
バルブアセンブリ	AR24P-060AS	AR34P-060AS	AR44P-060AS	AR49P-060AS	AR54P-060AS	AR64P-060AS
ダイヤフラム アセンブリ	リリーフ タイプ	AR24P-150AS	AR34P-150AS	AR44P-150AS		AR54P-150AS
	ノンリリーフ タイプ	AR24P-150AS-N	AR34P-150AS-N	AR44P-150AS-N		AR54P-150AS-N
バルブガイドアセンブリ	AR24P-050AS	AR34P-050AS	AR44P-050AS		AR54P-050AS	
チェック弁アセンブリ <sup>注)</sup>	AR24KP-020AS					

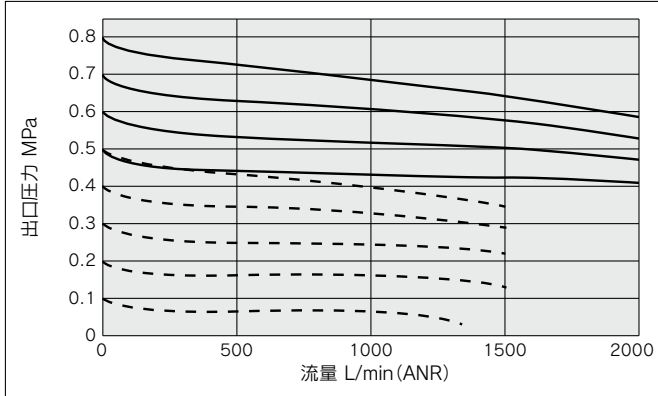
注) チェック弁アセンブリは逆流機能付仕様(AR20K-D~AR60K-D)のみ対象となります。チェック弁カバー、チェック弁本体アセンブリ、取付ねじ(2本)のアセンブリです。

流量特性 (代表値)

—— 入口圧力：1.0MPa  
 - - - - 入口圧力：0.7MPa

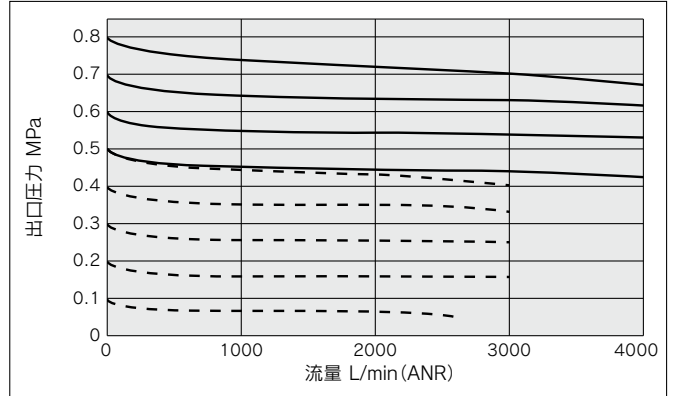
**AR20(K)-D**

Rc1/4



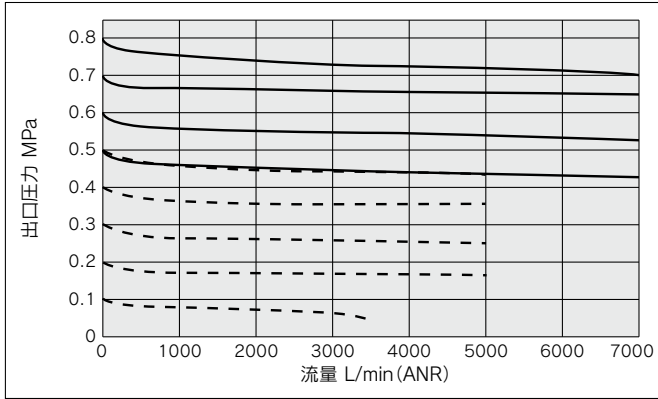
**AR30(K)-D**

Rc3/8



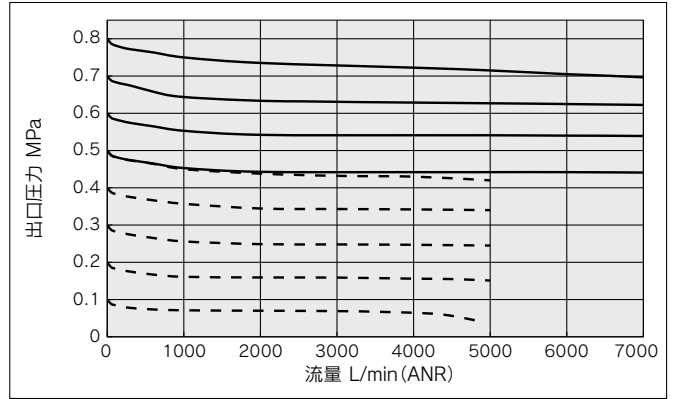
**AR40(K)-D**

Rc1/2



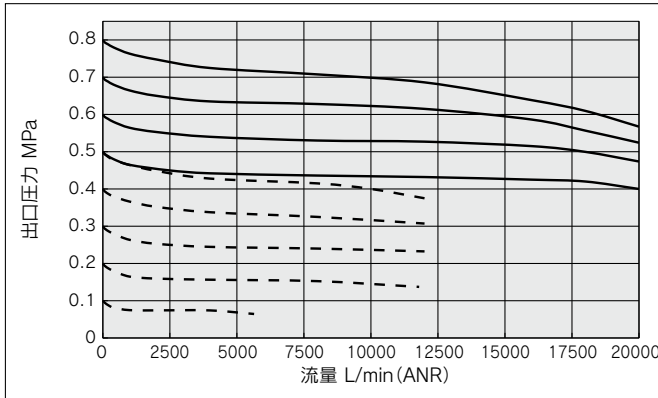
**AR40(K)-06-D**

Rc3/4



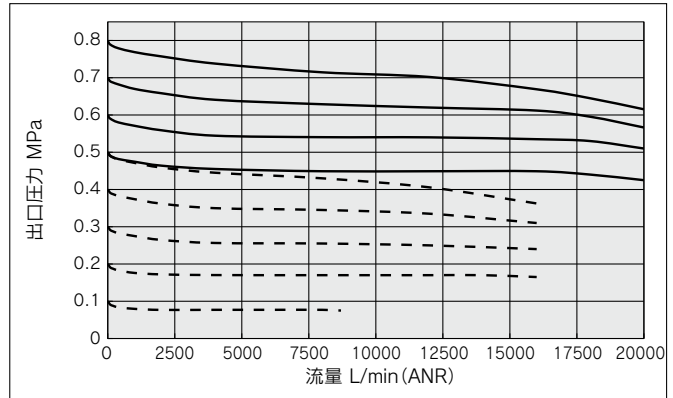
**AR50(K)-D**

Rc1



**AR60(K)-D**

Rc1



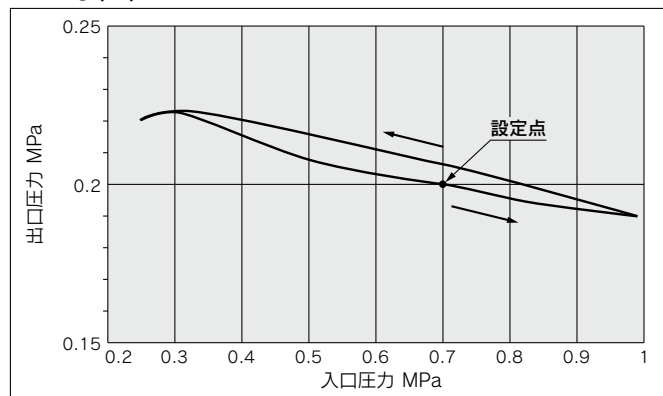
- AC
- AF+AR+AL
- AW+AL
- AF+AR
- AF+AFM+AR
- AW+AFM
- AFM/AFD
- AR
- AL
- AW

# AR20-D~AR60-D Series AR20K-D~AR60K-D Series

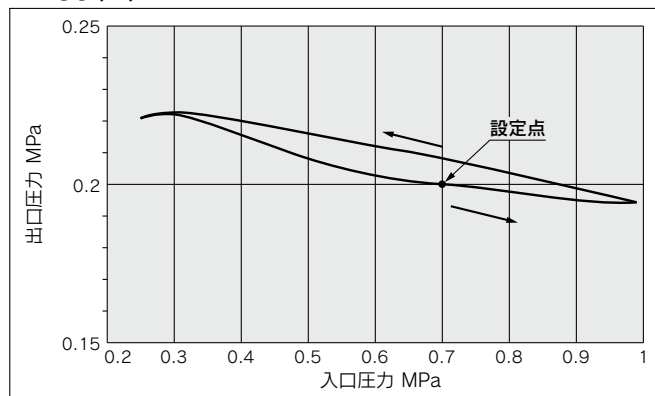
## 压力特性 (代表値)

条件：入口压力0.7MPa 出口压力0.2MPa 流量20L/min(ANR)

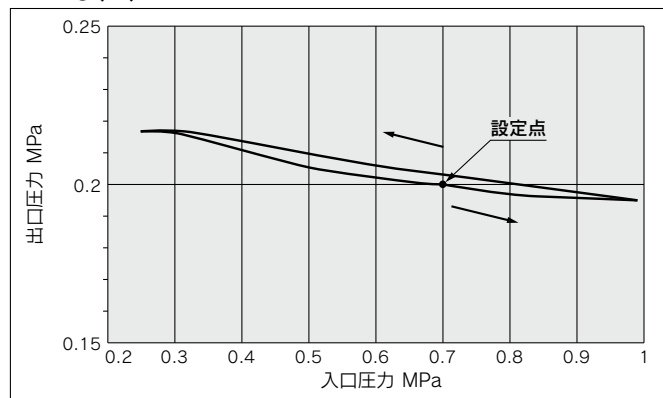
### AR20(K)-D



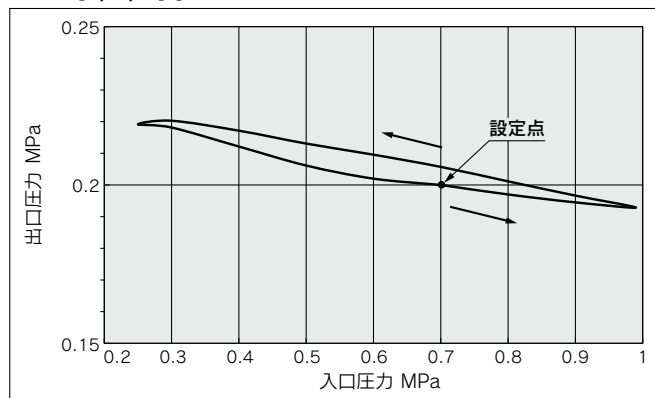
### AR30(K)-D



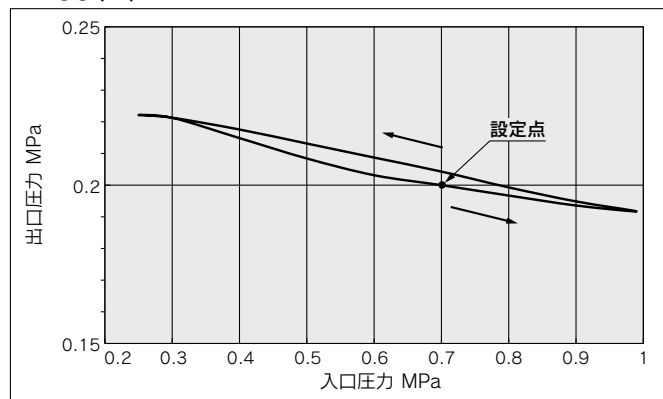
### AR40(K)-D



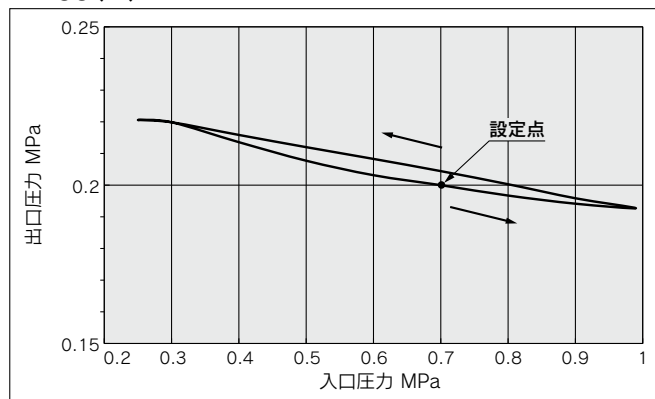
### AR40(K)-06-D



### AR50(K)-D

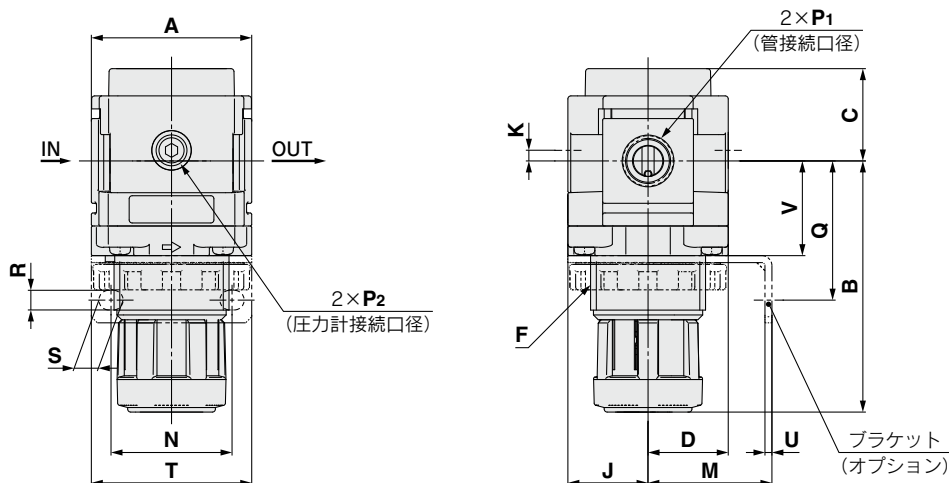


### AR60(K)-D

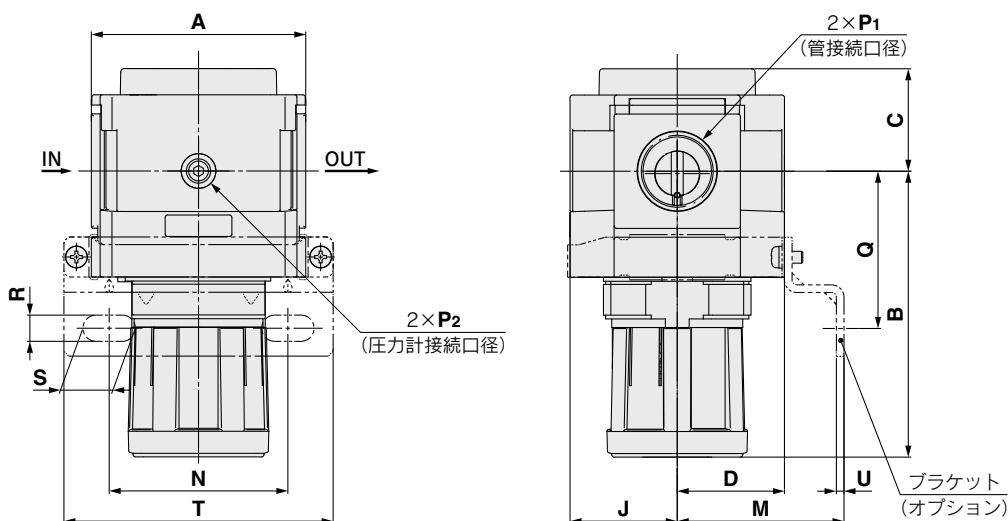


外形寸法図

標準 (丸形圧力計付)  
AR20-D~AR40-06-D



AR50-D~AR60-D



型式	標準仕様									オプション仕様					
	P <sub>1</sub>	P <sub>2</sub>	A	B <sup>注)</sup>	C	D	F	J	K	丸形圧力計		丸形圧力計 (準標準: Z)		丸形圧力計 (カラーゾーン付)	
										H	J	H	J	H	J
AR20-D	1/8・1/4	1/8	40	66.8	26.5	21	M28×1	21	2	φ37.5	57.5	φ37.5	58.5	φ37.5	58.5
AR30-D	1/4・3/8	1/8	53	86.5	30.5	26.5	M38×1.5	26.5	3.5	φ37.5	63	φ37.5	64	φ37.5	64
AR40-D	1/4・3/8・1/2	1/8	70	91.5	35.5	35.5	M42×1.5	35.5	—	φ42.5	73	φ42.5	73	φ42.5	73
AR40-06-D	3/4	1/8	75	93	35.5	35.5	M42×1.5	35.5	—	φ42.5	73	φ42.5	73	φ42.5	73
AR50-D	3/4・1	1/8	90	125	43	45	—	45	—	φ42.5	82.5	φ42.5	82.5	φ42.5	82.5
AR60-D	1	1/8	95	155	45	45	—	45	—	φ42.5	82.5	φ42.5	82.5	φ42.5	82.5

型式	オプション仕様										
	ブラケット取付寸法							パネルマウント			
	M	N	Q	R	S	T	U	V	W	Y	Z
AR20-D	30	34	43.9	5.4	15.4	55	2.3	24.7	28.5	14	6
AR30-D	41	40	46	6.5	8	53	2.3	31.3	38.5	19	7
AR40-D	50	54	54	8.5	10.5	70	2.3	35.5	42.5	21	7
AR40-06-D	50	54	55.5	8.5	10.5	70	2.3	37	42.5	21	7
AR50-D	70	75	66	11	22	113	3.2	—	—	—	—
AR60-D	70	75	66	11	22	113	3.2	—	—	—	—

注) B寸法は、ハンドルをアンロックした状態での寸法です。

AC  
AF+AR+AL  
AW+AL  
AF+AR  
AF+AFM+AR  
AW+AFM  
AFM+AFD  
AR  
AL  
AW



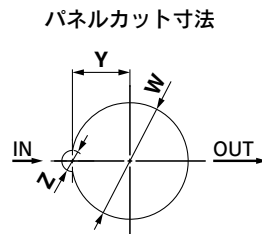
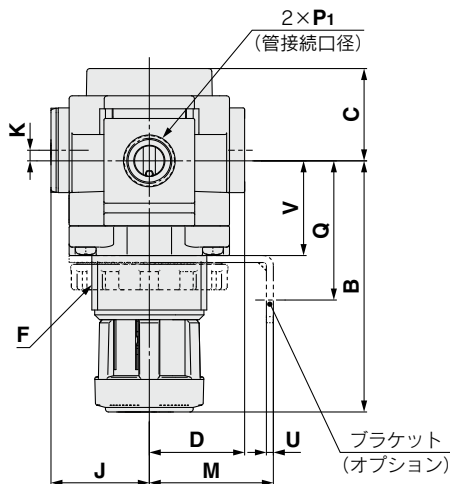
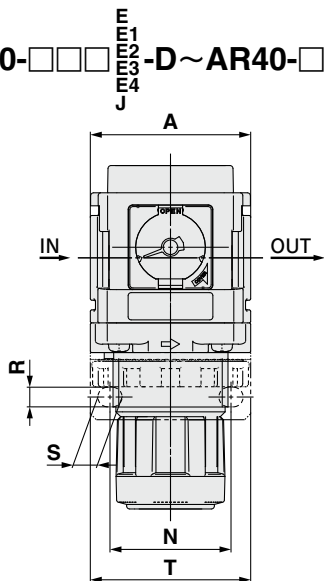
# AR20-D~AR60-D Series

## AR20K-D~AR60K-D Series

### 外形寸法図

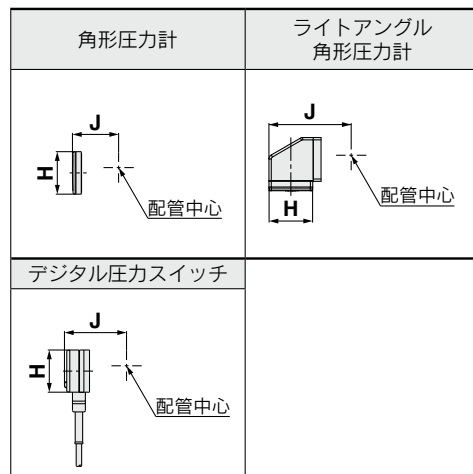
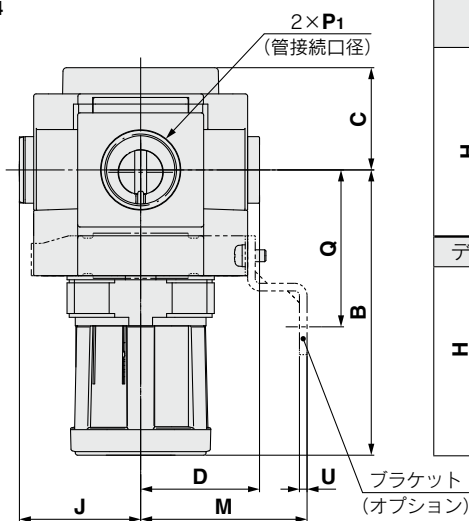
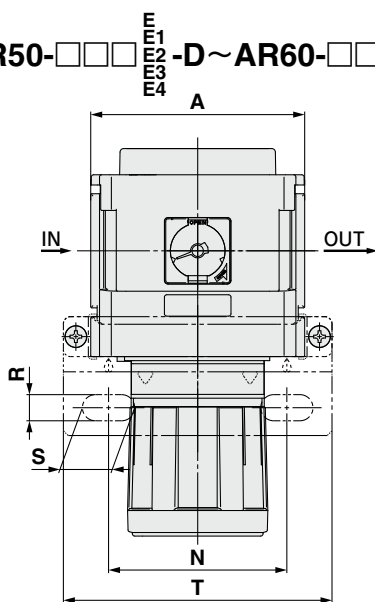
標準(角形圧力計付、ライトアングル角形圧力計付、デジタル圧カスイッチ付)

AR20-□□□-D~AR40-□□□-D



板厚  
AR20-D~AR30-D : MAX.3.5  
AR40-D~AR40-06-D : MAX.5

AR50-□□□-D~AR60-□□□-D



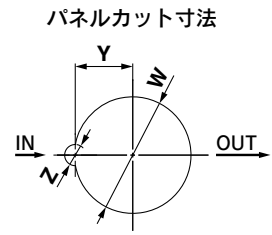
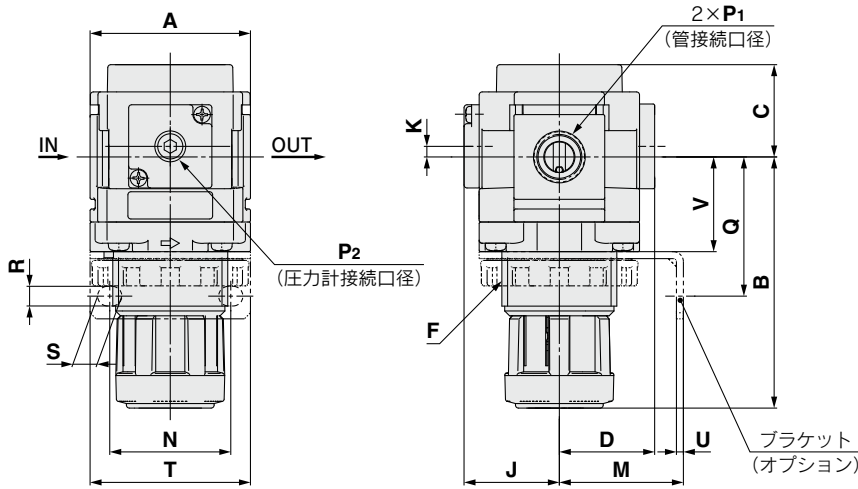
型式	標準仕様							オプション仕様					
	P <sub>1</sub>	A	B <sup>注)</sup>	C	D	F	K	角形圧力計		ライトアングル角形圧力計		デジタル圧カスイッチ	
								H	J	H	J	H	J
AR20-D	1/8・1/4	40	66.8	26.5	26	M28×1	2	□28	27	□28	54.3	□27.8	37.5
AR30-D	1/4・3/8	53	86.5	30.5	31.5	M38×1.5	3.5	□28	32.5	□28	59.8	□27.8	43
AR40-D	1/4・3/8・1/2	70	91.5	35.5	40.5	M42×1.5	—	□28	41.5	□28	68.8	□27.8	52
AR40-06-D	3/4	75	93	35.5	40.5	M42×1.5	—	□28	41.5	□28	68.8	□27.8	52
AR50-D	3/4・1	90	125	43	50	—	—	□28	51	—	—	□27.8	61.5
AR60-D	1	95	155	45	50	—	—	□28	51	—	—	□27.8	61.5

型式	オプション仕様										
	ブラケット取付寸法							パネルマウント			
	M	N	Q	R	S	T	U	V	W	Y	Z
AR20-D	30	34	43.9	5.4	15.4	55	2.3	24.7	28.5	14	6
AR30-D	41	40	46	6.5	8	53	2.3	31.3	38.5	19	7
AR40-D	50	54	54	8.5	10.5	70	2.3	35.5	42.5	21	7
AR40-06-D	50	54	55.5	8.5	10.5	70	2.3	37	42.5	21	7
AR50-D	70	75	66	11	22	113	3.2	—	—	—	—
AR60-D	70	75	66	11	22	113	3.2	—	—	—	—

注) B寸法は、ハンドルをアンロックした状態での寸法です。

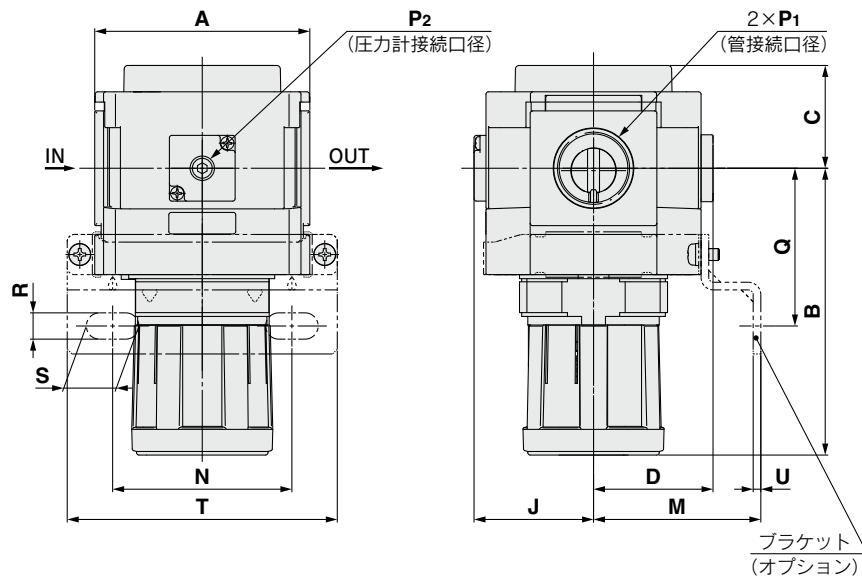
外形寸法図

逆流機能付(丸形圧力計、角形圧力計付、ライトアングル角形圧力計付、デジタル圧力スイッチ付)  
**AR20K-D~AR40K-06-D**



板厚  
 AR20K-D~AR30K-D : MAX.3.5  
 AR40K-D~AR40K-06-D: MAX.5

**AR50K-D~AR60K-D**



丸形圧力計	角形圧力計
ライトアングル 角形圧力計	デジタル圧力スイッチ

型式	標準仕様									オプション仕様					
	P1	P2	A	B <sup>注)</sup>	C	D	F	J	K	丸形圧力計 H	丸形圧力計 J	丸形圧力計 (標準準:Z) H	丸形圧力計 (標準準:Z) J	丸形圧力計 (カラーゾーン付) H	丸形圧力計 (カラーゾーン付) J
AR20K-D	1/8・1/4	1/8	40	66.8	26.5	26	M28×1	26	2	φ37.5	62.5	φ37.5	63.5	φ37.5	63.5
AR30K-D	1/4・3/8	1/8	53	86.5	30.5	31.5	M38×1.5	31.5	3.5	φ37.5	68	φ37.5	69	φ37.5	69
AR40K-D	1/4・3/8・1/2	1/8	70	91.5	35.5	40.5	M42×1.5	40.5	—	φ42.5	78	φ42.5	78	φ42.5	78
AR40K-06-D	3/4	1/8	75	93	35.5	40.5	M42×1.5	40.5	—	φ42.5	78	φ42.5	78	φ42.5	78
AR50K-D	3/4・1	1/8	90	125	43	50	—	50	—	φ42.5	87.5	φ42.5	87.5	φ42.5	87.5
AR60K-D	1	1/8	95	155	45	50	—	50	—	φ42.5	87.5	φ42.5	87.5	φ42.5	87.5

型式	オプション仕様																	
	角形圧力計		ライトアングル 角形圧力計		デジタル圧力 スイッチ		ブラケット取付寸法						パネルマウント					
	H	J	H	J	H	J	M	N	Q	R	S	T	U	V	W	Y	Z	
AR20K-D	□28	27	□28	54.3	□27.8	37.5	30	34	43.9	5.4	15.4	55	2.3	24.7	28.5	14	6	
AR30K-D	□28	32.5	□28	59.8	□27.8	43	41	40	46	6.5	8	53	2.3	31.3	38.5	19	7	
AR40K-D	□28	41.5	□28	68.8	□27.8	52	50	54	54	8.5	10.5	70	2.3	35.5	42.5	21	7	
AR40K-06-D	□28	41.5	□28	68.8	□27.8	52	50	54	55.5	8.5	10.5	70	2.3	37	42.5	21	7	
AR50K-D	□28	51	—	—	□27.8	61.5	70	75	66	11	22	113	3.2	—	—	—	—	
AR60K-D	□28	51	—	—	□27.8	61.5	70	75	66	11	22	113	3.2	—	—	—	—	

注) B寸法は、ハンドルをアンロックした状態での寸法です。

AC  
 AF+AR+AL  
 AW+AL  
 AF+AR  
 AF+AFM+AR  
 AFM+AFM  
 AFM+AFM+AF  
 AF  
 AFM/AFD  
 AR  
 AL  
 AW

# レギュレータ/AR20-D~AR60-D 逆流機能付レギュレータ/AR20K-D~AR60K-D オーダーメイド仕様

詳しい寸法・仕様および納期につきましては、当社にご確認ください。



## ①0.4MPa設定

0.4MPa設定仕様となります。圧力計付の場合、表示は0~0.7MPaとなります。

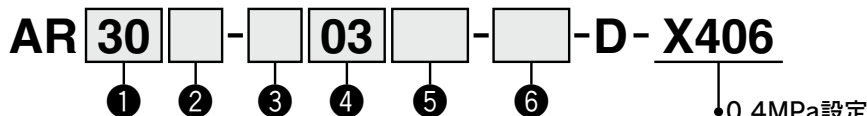
### 仕様

オーダーメイド品番	-X406
保証耐圧力(MPa)	1.5
最高使用圧力(MPa)	1.0
設定圧力範囲(MPa) <sup>注)</sup>	0.05~0.4

注) 設定圧力仕様の上限以上に設定できる場合がありますが、仕様圧力範囲内でご使用ください。

### 適用型式

型式	AR20(K)-D	AR30(K)-D	AR40(K)-D	AR40(K)-06-D	AR50(K)-D	AR60(K)-D
管接続口径	1/8・1/4	1/4・3/8	1/4・3/8・1/2	3/4	3/4・1	1



### オプションおよび標準の記号選択について

・a~fの各項目毎に1つずつ選択してください。  
・複数の記号を選択する場合は、アルファベットの若い順に並べてください。  
例) AR30K-F03BE-NR-D-X406

	記号	内容	① ボディサイズ					
			20	30	40	50	60	
②	無記号 K <sup>注1)</sup>	逆流機能なし	●	●	●	●	●	
		逆流機能付	●	●	●	●	●	
③	無記号 N F	Rc	●	●	●	●	●	
		NPT	●	●	●	●	●	
		G	●	●	●	●	●	
④	01 02 03 04 06 10	1/8	●	—	—	—	—	
		1/4	●	●	●	—	—	
		3/8	—	●	●	—	—	
		1/2	—	—	●	—	—	
		3/4	—	—	●	●	—	
		1	—	—	—	●	●	
⑤	a	無記号	●	●	●	●	●	
		B <sup>注3)</sup>	●	●	●	●	●	
		H	●	●	●	—	—	
	b	無記号	圧力計なし	●	●	●	●	●
			E	●	●	●	●	●
			G	●	●	●	●	●
			J <sup>注5)注6)</sup>	●	●	●	—	—
		M	●	●	●	●	●	
		デジタル 圧カスイッチ <sup>注7)</sup>	E1	●	●	●	●	●
			E2	●	●	●	●	●
E3	●		●	●	●	●		
E4	●	●	●	●	●			
⑥	c	無記号	●	●	●	●	●	
		N	●	●	●	●	●	
	d	無記号	●	●	●	●	●	
		R	●	●	●	●	●	
	e	無記号	●	●	●	●	●	
		Y	●	●	●	●	●	
f	無記号	●	●	●	●	●		
	Z <sup>注8)</sup>	○ <sup>注10)</sup>	○ <sup>注10)</sup>	○ <sup>注10)</sup>	○ <sup>注10)</sup>	○ <sup>注10)</sup>		
	ZA <sup>注9)</sup>	△ <sup>注11)</sup>	△ <sup>注11)</sup>	△ <sup>注11)</sup>	△ <sup>注11)</sup>	△ <sup>注11)</sup>		

注1) 入口圧力は設定圧力より0.05MPa以上高くなるようにしてください。

注2) オプションB, G, H, Mは同時梱包となり、組付けられていません。

注3) ブラケットにはセットナットが付属となります。(AR20(K)-D~AR40(K)-Dに適用)

AR50(K)-D・AR60(K)-Dはブラケット2種類と取付けねじ(2本)のアセンブリとなります。

注4) 圧力計は0.7MPa仕様となります。

注5) セットナット付(H)との組合せはできません。

注6) 圧力計の目盛板の視認方向は、ハンドル側からとなります。

注7) H(パネルマウント)と併せて選択しますと、リード線の脱着スペースがなくなりますので、その場合は、リード線取出し仕様:配線上取出し(標準仕様Yを同時に選択した場合は配線下取出し)を選択してください。

注8) ねじ種類NPTが対象となります。新計量法上(日本国内用はSI単位)、海外向けのみの販売となります。丸形圧力計(カラーゾーン付):Mとの組合せはできません。別途特注対応となります。デジタル圧カスイッチは、単位切替機能付で、初期設定はpsiとなります。

注9) オプションE1, E2, E3, E4が対象となります。新計量法上(日本国内用はSI単位)、海外向けのみの販売となります。

注10) ○は、ねじ種類がNPTの場合のみの対応となります。

注11) △は、オプションE1, E2, E3, E4と併せて選択してください。

# レギュレータ/AR20-D~AR60-D 逆流機能付レギュレータ/AR20K-D~AR60K-D オーダーメイド仕様

詳しい寸法・仕様および納期につきましては、当社にご確認ください。



## ② クリーンシリーズ

詳細につきましては、ホームページWEBカタログ内、クリーン/低発塵をご参照ください。

### 10- 標準型式表示方法

- クリーンシリーズ



逆流機能なし

逆流機能付

## ③ 銅・フッ素・シリコン系不可+低発塵仕様

詳細につきましては、ホームページWEBカタログ内、クリーン/低発塵をご参照ください。

### 21- 標準型式表示方法

- 銅・フッ素・シリコン系不可+低発塵仕様

AC

AF+AR+AL

AW+AL

AF+AR

AF+AFM+AR

AW+AFM

AFM/AFD

AF

AFM/AFD

AR

AL

AW



# AR(K)-D Series / 製品個別注意事項

ご使用前に必ずお読みください。安全上のご注意につきましては裏表紙、F.R.L./共通注意事項につきましては当社ホームページの「SMC製品取扱い注意事項」および「取扱説明書」をご確認ください。 <https://www.smcworld.com>

## 設計上のご注意/選定

### ⚠ 警告

- ①AR20-D～AR60-Dは、入口圧力を抜いても残圧処理(出口圧力除去)はできません。残圧処理を行う場合は、逆流機能付レギュレータ(AR20K-D～AR60K-D)をご使用ください。

### ⚠ 注意

- ①流量特性の入口圧力条件より低い入口圧力でご使用の場合、出口側の圧力降下量が大きくなる場合がありますので、実機で確認してください。  
圧力制御機器の選定方法につきましては、製品選定ガイドをご参照ください。

## 保守点検

### ⚠ 警告

- ①逆流機能付レギュレータを電磁弁とアクチュエータなどの間に設置して使用する場合、圧力計の定期点検を行ってください。急激な圧力変化が起こることがあり耐久性が落ちる場合があります。状況によっては、電子式の圧力計をお勧めします。

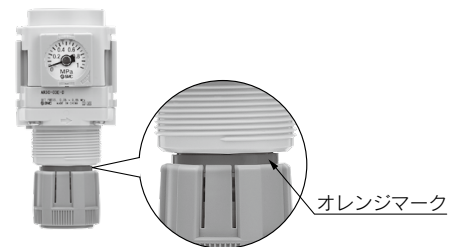
## 取付け・調整

### ⚠ 警告

- ①入口圧力および出口側の圧力計の表示圧を確認しながら設定を行ってください。  
必要以上にハンドルを回し過ぎますと内部部品の破損の原因になります。
- ②調圧ハンドルの操作は工具などを使用しますと破損の原因となりますので手動で行ってください。
- ③圧力計の交換、取付向きや目盛板の向きの変更を行うときは、入口・出口圧力を完全に抜いた状態で行ってください。  
圧力が封入されたまま圧力計の交換、取付向きや目盛板の向きの変更を行うと危険です。

### ⚠ 注意

- ①圧力調整は、ハンドルのロックを解除して行い、調整後はロックしてください。手順を誤りますとハンドル破損および出口圧力が変動する原因になります。
  - ・調圧ハンドルを引張るとロック解除されます。  
(調圧ハンドルの下側の『オレンジ色のライン』で目視確認ができます。)
  - ・調圧ハンドルを押すとロックされます。ロックされにくい場合は左右に少し回して押してください。(『オレンジ色のライン』が見えなくなります。)



## 配管

### ⚠ 警告

- ①圧力計接続ポートへの圧力計および配管材のねじ込みは、製品側を保持して推奨適正トルク3～5N・mで行ってください。  
また、圧力計接続ポートへワンタッチ管継手を取付ける場合は、管継手&チューブ/共通注意事項をご参照ください。

AC

AF+AR+AL

AW+AL

AF+AR

AF+AFM+AR

AW+AFM

㊦㊧㊨㊩㊪㊫

AF

AFM/AFD

AR

AL

AW

# モジュラタイプ ルブリケーター **AL Series**

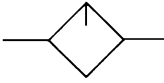
ルブリケーター ALシリーズ    P.106~111	型式	管接続口径	オプション
	<b>AL20-D</b>	1/8・1/4	ブラケット
	<b>AL30-D</b>	1/4・3/8	
	<b>AL40-D</b>	1/4・3/8・1/2	
	<b>AL40-06-D</b>	3/4	
	<b>AL50-D</b>	3/4・1	
	<b>AL60-D</b>	1	



# ルブリケータ

# AL20-D~AL60-D

JIS記号



AL30-D

## 型式表示方法

AL **30** - **03** **B** - **03** - **D**

① ② ③ ④ ⑤

### 標準の記号選択について

・a~dの各項目毎に1つずつ選択してください。  
 ・複数の記号を選択する場合は、数字、アルファベットの順で若い順に並べてください。  
 例) AL30-F03B-3RW-D

	記号	内容	① ボディサイズ					
			20	30	40	50	60	
② ねじ種類	無記号	Rc	●	●	●	●	●	
	N	NPT	●	●	●	●	●	
	F	G	●	●	●	●	●	
+								
③ 管接続口径	01	1/8	●	—	—	—	—	
	02	1/4	●	●	●	—	—	
	03	3/8	—	●	●	—	—	
	04	1/2	—	—	●	—	—	
	06	3/4	—	—	●	●	—	
	10	1	—	—	—	●	●	
+								
④ オプション(取付)	無記号	取付オプションなし	●	●	●	●	●	
	B <sup>注1)</sup>	ブラケット付	●	●	●	●	●	
+								
⑤ 標準	a ケース <sup>注2)</sup>	無記号	ポリカーボネートケース	●	●	●	●	●
		2	金属ケース	●	●	●	●	●
		6	ナイロンケース	●	●	●	●	●
		8	レベルゲージ付金属ケース	—	●	●	●	●
		C	ケースガード付	●	— <sup>注3)</sup>	— <sup>注3)</sup>	— <sup>注3)</sup>	— <sup>注3)</sup>
		6C	ケースガード付・ナイロンケース	●	— <sup>注4)</sup>	— <sup>注4)</sup>	— <sup>注4)</sup>	— <sup>注4)</sup>
	+							
	b 油排出口	無記号	ドレンコックなし	●	●	●	●	●
		3	ドレンコック付	●	●	●	●	●
		3W <sup>注5)</sup>	ドレンコック・バープ継手付	—	●	●	●	●
+								
c 流れ方向	無記号	流れ方向:左→右	●	●	●	●	●	
	R	流れ方向:右→左	●	●	●	●	●	
+								
d 単位表記	無記号	製品の単位表記:MPa、℃	●	●	●	●	●	
	Z <sup>注6)</sup>	製品の単位表記:psi、°F	○ <sup>注7)</sup>	○ <sup>注7)</sup>	○ <sup>注7)</sup>	○ <sup>注7)</sup>	○ <sup>注7)</sup>	

注1) オプション“B”は同時梱包となり、組付けられていません。ブラケット2種類と取付ねじ(2本)のアセンブリとなります。

注2) ケースの耐薬品性は、P.111の薬品データでご確認ください。

注3) ケースガードは標準装備(ポリカーボネート)となります。

注4) ケースガードは標準装備(ナイロン)となります。

注5) 金属ケース(2, 8)との組合せはできません。

注6) ねじ種類NPTが対象となります。新計量法上(日本国内はSI単位)、海外向けのみの販売となります。

注7) ○は、ねじ種類がNPTの場合のみの対応となります。

AC

AF+AR+AL

AW+AL

AF+AR

AF+AFM+AR

AF+AFM

AFM

AFM/AFD

AR

AL

AW

# AL20-D~AL60-D Series

## 標準仕様

型式	AL20-D	AL30-D	AL40-D	AL40-06-D	AL50-D	AL60-D
管接続口径	1/8・1/4	1/4・3/8	1/4・3/8・1/2	3/4	3/4・1	1
使用流体	空気					
周囲温度および使用流体温度	-5~60℃(凍結なきこと)					
保証耐圧力	1.5MPa					
最高使用圧力	1.0MPa					
滴下最小流量 <sup>注)</sup>	15L/min (ANR)	管接続口径1/4: 30L/min (ANR) 管接続口径3/8: 40L/min (ANR)	管接続口径1/4: 30L/min (ANR) 管接続口径3/8: 40L/min (ANR) 管接続口径1/2: 50L/min (ANR)	50L/min (ANR)	190L/min (ANR)	220L/min (ANR)
貯油量	25cm <sup>3</sup>	55cm <sup>3</sup>	135cm <sup>3</sup>			
推奨使用油	タービン油1種 (ISO VG32)					
ケース材質	ポリカーボネート					
ケースガード	準標準(鋼帯)	標準装備(ポリカーボネート)				
質量	0.10kg	0.18kg	0.37kg	0.41kg	0.92kg	0.99kg

注) 入口圧力は0.5MPa、タービン油1種 (ISO VG32)、温度20℃、油量調整弁は全開の条件において、滴下数が5滴/分以上の時の流量です。

出口側でON/OFFを繰返す回路の場合は、1分間当たりの平均空気消費量が滴下最小流量以上になるように調整してください。

## ケースアセンブリ品番

ケース材質	油排出口	その他	型式					
			AL20-D	AL30-D	AL40-D	AL40-06-D	AL50-D	AL60-D
ポリカーボネート	ドレンコックなし	—	C2SL-D	—	—			
		ケースガード付	C2SL-C-D	C3SL-D	C4SL-D			
	ドレンコック付	—	C2SL-3-D	—	—			
		ケースガード付	C2SL-3C-D	C3SL-3-D	C4SL-3-D			
ドレンコック・バンプ継手付	ケースガード付	—	C3SL-3W-D	C4SL-3W-D				
ナイロン	ドレンコックなし	—	C2SL-6-A	—	—			
		ケースガード付	C2SL-6C-A	C3SL-6-A	C4SL-6-A			
	ドレンコック付	—	C2SL-36-A	—	—			
		ケースガード付	C2SL-36C-A	C3SL-36-A	C4SL-36-A			
ドレンコック・バンプ継手付	ケースガード付	—	C3SL-36W-A	C4SL-36W-A				
金属	ドレンコックなし	—	C2SL-2-A	C3SL-2-A	C4SL-2-A			
		レベルゲージ付	—	C3LL-8-A	C4LL-8-A			
	ドレンコック付	—	C2SL-23-A	C3SL-23-A	C4SL-23-A			
		レベルゲージ付	—	C3LL-38-A	C4LL-38-A			

注) ケースアセンブリにはケースパッキンが付属となります。単位表記psi、°F仕様につきましては別途お問合せください。

## オプション品番

オプション仕様	型式					
	AL20-D	AL30-D	AL40-D	AL40-06-D	AL50-D	AL60-D
ブラケットアセンブリ <sup>注)</sup>	AF24P-070AS	AF34P-070AS	AF44P-070AS	AF49P-070AS	AF54P-070AS	

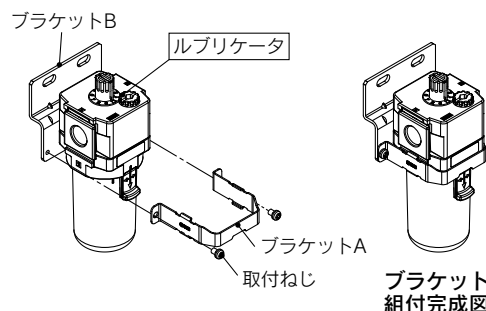
注) ブラケットA, Bと取付ねじ(2本)のアセンブリです。

## 交換部品

部品名	部品品番					
	AL20-D	AL30-D	AL40-D	AL40-06-D	AL50-D	AL60-D
滴下窓アセンブリ	AL20P-080AS					
給油プラグアセンブリ	AL24P-060AS	AL34P-060AS	AL44P-060AS			
ダンパ押えアセンブリ	AL20P-030AS	AL30P-030AS	AL40P-030AS	AL54P-030AS	AL60P-030AS	
ダンパアセンブリ	AL20P-040S	AL30P-040S	AL44P-040S	AL60P-040AS		
ケースパッキン	C2SFP-260S	C32FP-260S	C42FP-260S			
ケースアセンブリ <sup>注1)注2)</sup>	「ケースアセンブリ品番」をご参照ください。					

注1) ケースアセンブリには、ケースパッキンが付属となります。

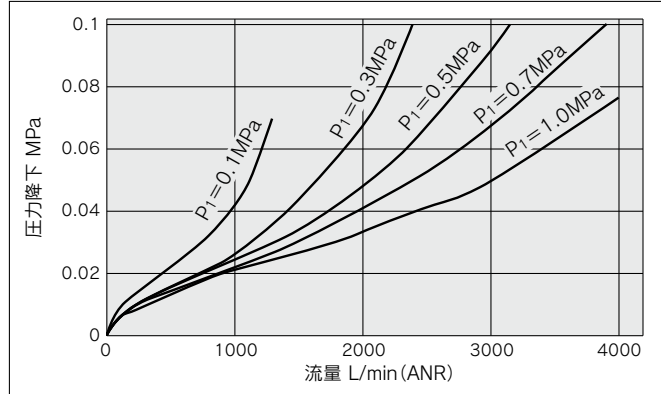
注2) 単位表記: psi、°Fのケースアセンブリは、別途当社へご確認ください。



## 流量特性 (代表値)

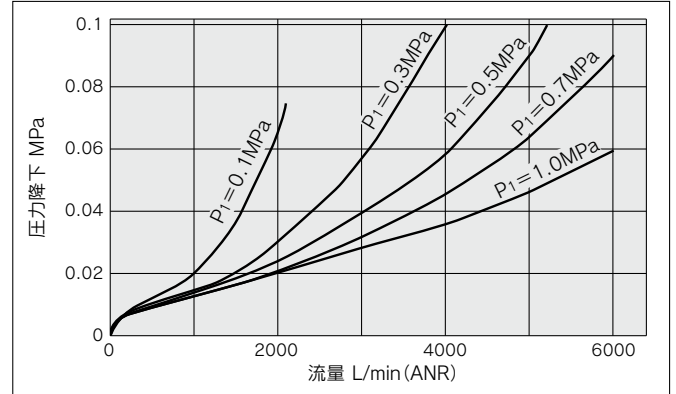
**AL20-D**

Rc1/4



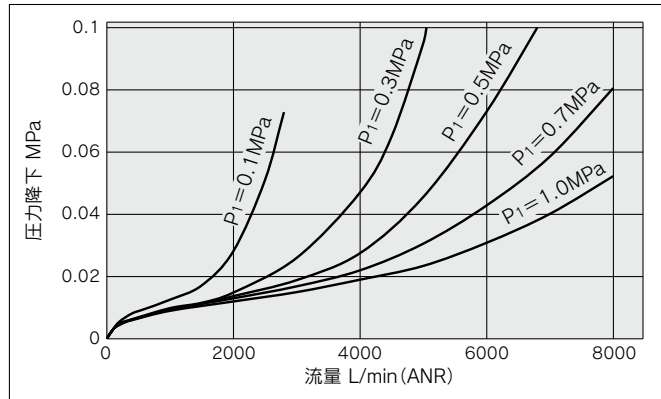
**AL30-D**

Rc3/8



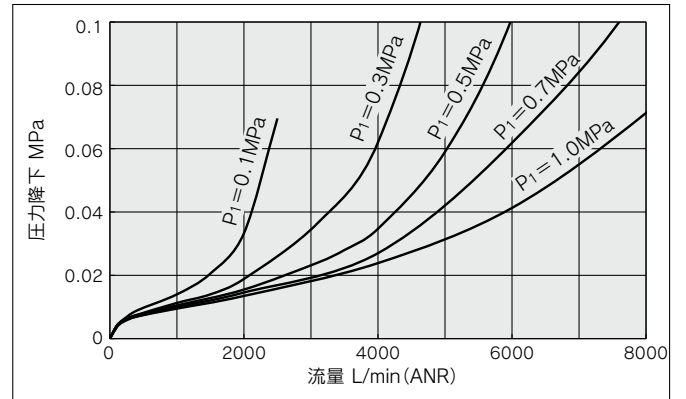
**AL40-D**

Rc1/2



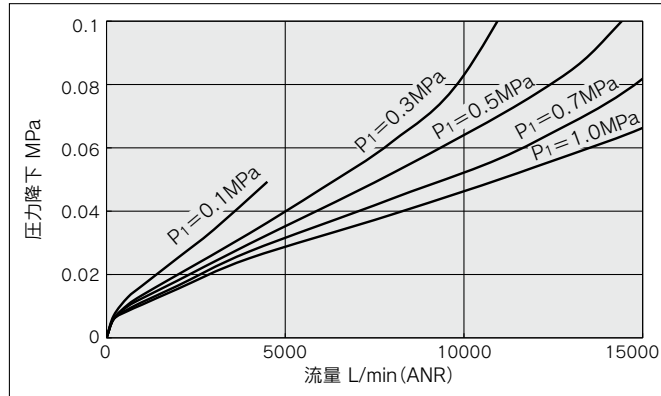
**AL40-06-D**

Rc3/4



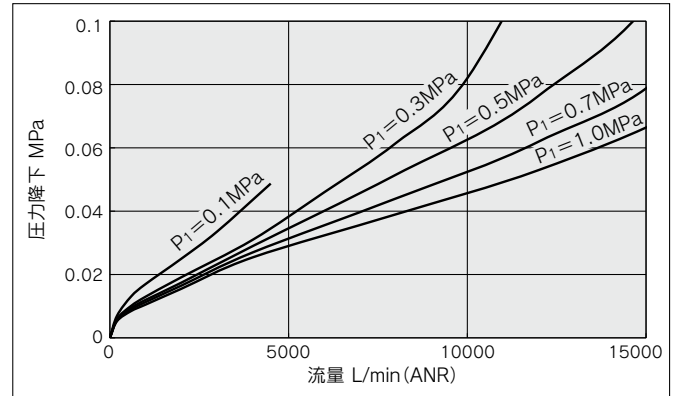
**AL50-D**

Rc1



**AL60-D**

Rc1



AC

AF+AR+AL

AW+AL

AF+AR

AF+AFM+AR

AW+AFM

AFM+AFD

AF

AFM/AFD

AR

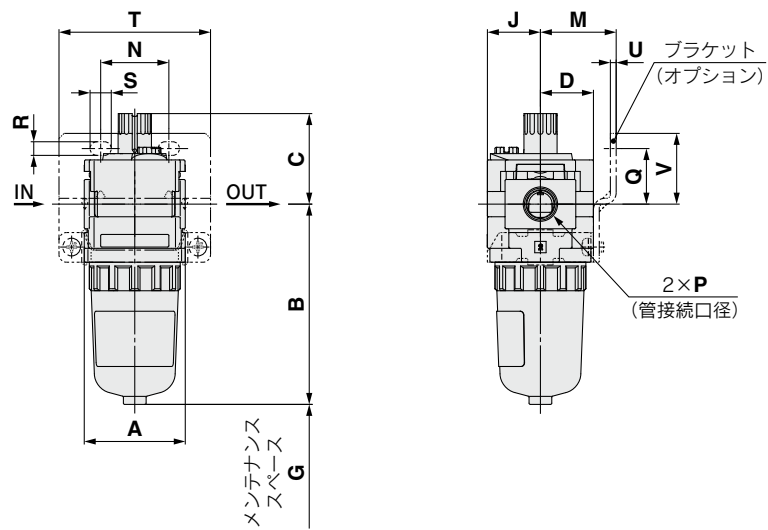
AL

AW

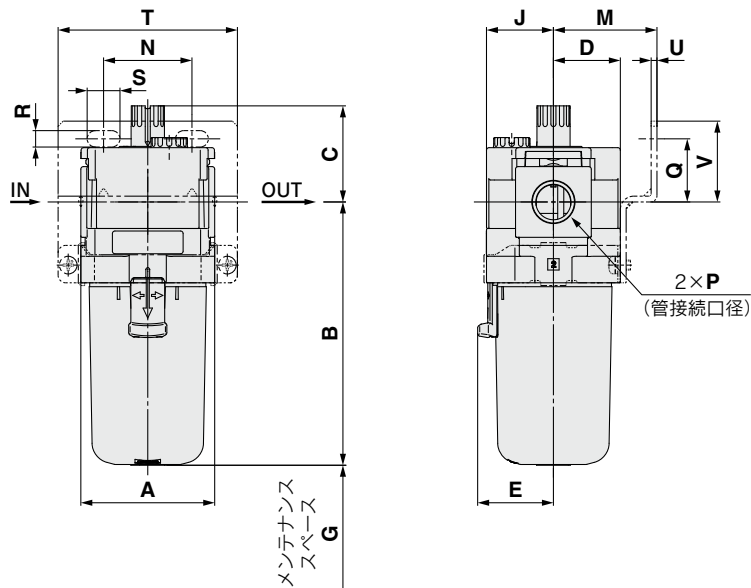
# AL20-D~AL60-D Series

## 外形寸法図

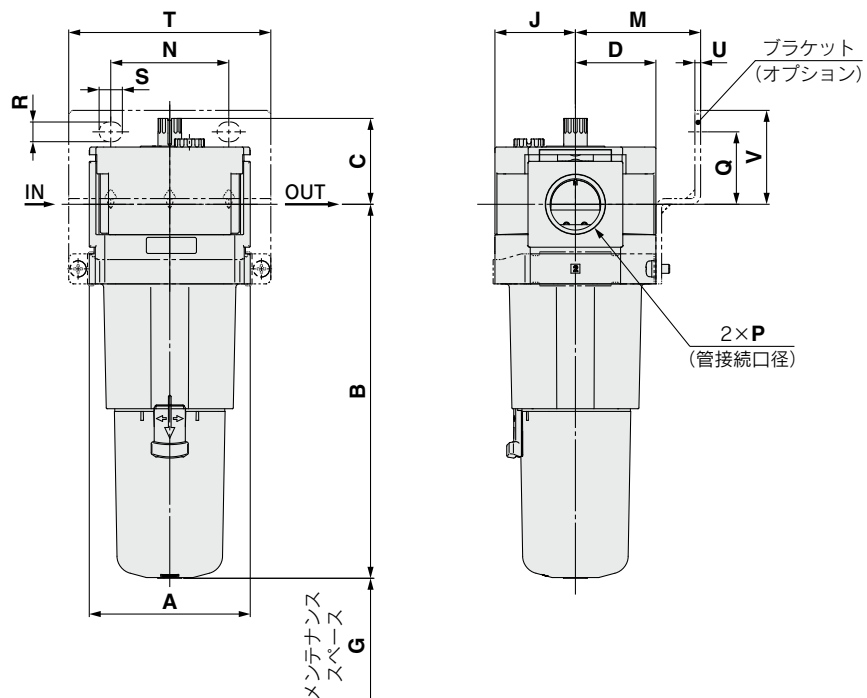
### AL20-D



### AL30-D~AL40-06-D



### AL50-D~AL60-D



# ルブリケーター AL20-D~AL60-D Series

適用機種	標準					
	PC/PAケース		金属ケース		レベルゲージ付金属ケース	
	ドレンコック付	ドレンコック・ バンプ継手付	ドレンコックなし	ドレンコック付	ドレンコックなし	ドレンコック付
AL20-D						
AL30-D ~ AL60-D		 バンプ継手 適用チューブ T0604				

型式	標準仕様								オプション仕様 ブラケット取付寸法							
	P	A	B	C	D	E	G	J	M	N	Q	R	S	T	U	V
	AL20-D	1/8・1/4	40	79.3	35.9	21	—	60	21	30	27	22	5.4	8.4	60	2.3
AL30-D	1/4・3/8	53	104.3	38.1	26.5	30	80	26.5	41	35	25	6.5	13	71	2.3	32
AL40-D	1/4・3/8・1/2	70	136.1	44	35.5	38.4	110	35.5	50	52	30	8.5	12.5	88	2.3	39
AL40-06-D	3/4	75	138.1	44	35.5	38.4	110	35.5	50	52	34	8.5	12.5	88	2.3	43
AL50-D	3/4・1	90	209.1	48	45	—	110	45	70	66	40.5	11	13	113	3.2	52.5
AL60-D	1	95	223.1	48	45	—	110	45	70	66	40.5	11	13	113	3.2	52.5

型式	標準仕様					
	PC/PAケース		金属ケース		レベルゲージ付 金属ケース	
	ドレン コック付	バンプ 継手付	ドレン コックなし	ドレン コック付	ドレン コックなし	ドレン コック付
	B	B	B	B	B	B
AL20-D	87.6	—	84.5	87.4	—	—
AL30-D	115.4	123.9	104.3	117.8	124.3	137.8
AL40-D	147.1	155.6	136	149.5	156.1	169.5
AL40-06-D	149.1	157.6	138	151.5	158.1	171.5
AL50-D	220.1	228.6	209	222.5	229	242.5
AL60-D	234.1	242.6	223	236.5	243	256.5

AC

AF+AR+AL

AW+AL

AF+AR

AF+AFM+AR

AW+AFM

AF

AFM/AFD

AR

AL

AW



# AL-D Series / 製品個別注意事項

ご使用の前に必ずお読みください。安全上のご注意につきましては裏表紙、F.R.L./共通注意事項につきましては当社ホームページの「SMC製品取扱い注意事項」および「取扱説明書」をご確認ください。 <https://www.smcworld.com>

## 設計上のご注意/選定

### 警告

- ① ダンパの破損原因となりますので、出口側から空気を流すことはできません。
- ② ルブリケータの標準ケース、滴下窓の材質は、ポリカーボネートです。合成油、有機溶剤、化学薬品、切削油、アルカリ、ネジロック剤などの雰囲気や付着する場所での使用はできません。

ポリカーボネートケースおよび滴下窓とナイロンケースおよび滴下窓の耐薬品性

種類	薬品名	使用用途例	材質	
			ポリカーボネート	ナイロン
酸	塩酸 硫酸 リン酸 クロム酸	金属の酸洗い液	△	×
アルカリ	カ性ソーダ カ性カリ 消石灰 アンモニア水 炭酸ソーダ	金属の脱脂 工業塩 水溶性切削油	×	○
無機塩	硫化ソーダ 硝酸カリ 硫酸ソーダ	—	×	△
塩素系溶剤	四塩化炭素 クロロホルム 塩化エチレン 塩化メチレン	金属の洗浄液 印刷インク 希釈	×	△
芳香族類	ベンゼン トルエン シンナー	塗料 ドライクリーニング	×	△
ケトン類	アセトン メチルエチルケトン シクロヘキサン	写真用フィルム ドライクリーニング 繊維工業	×	×
アルコール類	エチルアルコール IPA メチルアルコール	不凍剤 接着剤	△	×
オイル類	ガソリン 灯油	—	×	○
エステル類	フタル酸ジメチル フタル酸ジエチル 酢酸	合成油 防錆油の添加剤	×	○
エーテル類	メチルエーテル エチルエーテル	ブレーキ油の添加剤	×	○
アミン類	メチルアミン	切削油 ブレーキ油の添加剤 ゴム促進剤	×	×
その他	ネジロック液 海水 リークテスター	—	×	△

○：ほぼ安全 △：一部影響を受けることがある ×：影響を受ける

上記要因がある場合、または疑わしい場合には、安全のため、金属ケースをご使用ください。

## 設計上のご注意/選定

### 注意

- ① 入口側で配管を分岐する場合は、油が逆流することがありますので、ルブリケータの入口側にチェック弁を取付けるなどして逆流を防止してください。

## 保守点検

### 警告

- ① AL20-Dタイプは加圧下での給油はできません。入口圧力を抜いてから給油を行ってください。
- ② 給油プラグの締付は、推奨適正トルクで行ってください。締付トルクが不足していると、緩みやシール不良の原因となり、締付トルクが過大ですと、ねじ破損などの原因となります。

#### 推奨適正トルク

単位:N・m

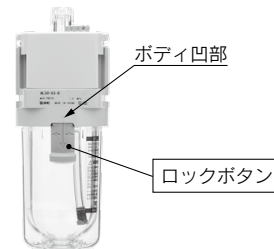
型式	AL20-D	AL30-D	AL40-D AL40-06-D AL50-D AL60-D
トルク	0.25~0.35	0.35~0.45	0.5~0.6

- ③ AL20-D~AL60-Dの油量調整弁(滴下窓アセンブリ)の調整は手動で行ってください。左回転させると滴下量は増加し、右回転させると滴下量は減少します。工具などを使用しますと、破損の原因となります。全閉より3回転で全開となりますので、これ以上は回転させないようにしてください。なお、目盛の数字は調整位置の目安であり、滴下量を示す数字ではありません。

## 取付け・調整

### 注意

- ① AL30-D~AL60-Dのルブリケータケース装着の際は、ロックボタンが必ずボディ正面(または背面)の凹部の位置にくるよう、装着してください。ケースの脱落や破損の原因になります。



# モジュラタイプ フィルタレギュレータ **AW Series**

フィルタレギュレータ  
AWシリーズ



P.113~129

型式	管接続口径	設定圧力	オプション	
<b>AW20(K)-D</b>	1/8・1/4	0.05~0.85MPa 0.02~0.2MPa	ブラケット セットナット (パネルマウント用) フロート式オートドレン 角形埋込式圧力計 デジタル圧カスイッチ 丸形圧力計	
<b>AW30(K)-D</b>	1/4・3/8			
<b>AW40(K)-D</b>	1/4・3/8・1/2			
<b>AW40(K)-06-D</b>	3/4			
<b>AW60(K)-D</b>	3/4・1			ブラケット フロート式オートドレン 角形埋込式圧力計 デジタル圧カスイッチ 丸形圧力計

AC

AF+AR+AL

AW+AL

AF+AR

AF+AFM+AR

AW+AFM

AF+AFM+AR

AF

AFM/AFD

AR

AL

AW



フィルタレギュレータ

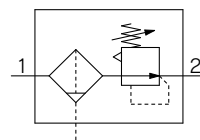
# AW20-D~AW60-D

逆流機能付フィルタレギュレータ

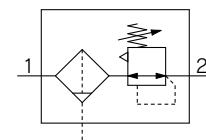
# AW20K-D~AW60K-D

JIS記号

フィルタレギュレータ

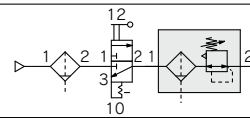


逆流機能付フィルタレギュレータ



- ・フィルタとレギュレータが一体化し、省スペース・省配管化が可能。
- ・逆流機能付は、出口側の空気圧を入口側へ排出させる機構を内蔵。

例 エアの供給を停止し、フィルタレギュレータの入口圧力を大気開放する場合、安全対策上、フィルタレギュレータの出口側エアの残圧排気ができます。



## 型式表示方法

AW **30** **03** **BE** - **D**

① ② ③ ④ ⑤ ⑥

### オプションおよび標準の記号選択について

・a~iの各項目毎に1つずつ選択してください。  
 ・複数の記号を選択する場合は、数字、アルファベットの順で若い順に並べてください。  
 例) AW30K-F03BE-1NR-D

	記号	内容	① ボディサイズ					
			20	30	40	60		
②	無記号	逆流機能なし	●	●	●	●		
	K <sup>注1)</sup>	逆流機能付	●	●	●	●		
③	無記号	Rc	●	●	●	●		
	N	NPT	●	●	●	●		
	F	G	●	●	●	●		
④	01	1/8	●	—	—	—		
	02	1/4	●	●	●	—		
	03	3/8	—	●	●	—		
	04	1/2	—	—	●	—		
	06	3/4	—	—	●	●		
⑤ 注2) オプション	a	無記号	取付オプションなし	●	●	●	●	
		B <sup>注3)</sup>	ブラケット付	●	●	●	●	
		H	セットナット付(パネルマウント用)	●	●	●	—	
	b	無記号	オートドレンなし	●	●	●	●	
		C <sup>注5)</sup>	N.C.(ノーマルクローズ)無加圧時ドレン排出なし	●	●	●	●	
		D <sup>注6)</sup>	N.O.(ノーマルオープン)無加圧時ドレン排出あり	—	●	●	●	
	c	無記号	圧力計なし	●	●	●	●	
			E	角形埋込式圧力計(リミットインジケータ付)	●	●	●	●
			G	丸形圧力計(リミットインジケータ付)	●	●	●	●
		デジタル 圧カスイッチ <sup>注8)</sup>	M	丸形圧力計(カラーゾーン付)	●	●	●	●
			E1	出力仕様:NPN出力/リード線取出し仕様:配線下取出し	●	●	●	●
			E2	出力仕様:NPN出力/リード線取出し仕様:配線上取出し	●	●	●	●
	f	E3	出力仕様:PNP出力/リード線取出し仕様:配線下取出し	●	●	●	●	
		E4	出力仕様:PNP出力/リード線取出し仕様:配線上取出し	●	●	●	●	
	⑥ 標準	d	無記号	0.05~0.85MPa設定	●	●	●	●
1			0.02~0.2MPa設定	●	●	●	●	
e		無記号	ポリカーボネートケース	●	●	●	●	
		2	金属ケース	●	●	●	●	
		6	ナイロンケース	●	●	●	●	
		8	レベルゲージ付金属ケース	—	●	●	●	
		C	ケースガード付	●	— <sup>注11)</sup>	— <sup>注11)</sup>	— <sup>注11)</sup>	
6C		ケースガード付・ナイロンケース	●	— <sup>注12)</sup>	— <sup>注12)</sup>	— <sup>注12)</sup>		
f		無記号	ドレンコック付	●	●	●	●	
		J <sup>注14)</sup>	ドレンガイド1/8	●	—	—	—	
	ドレンガイド1/4		—	●	●	●		
	W <sup>注15)</sup>	ドレンコック・バープ継手付	—	●	●	●		

# フィルタレギュレータ **AW20-D~AW60-D Series** 逆流機能付フィルタレギュレータ **AW20K-D~AW60K-D Series**



AW30-D

		記号	内容	①				
				ボディサイズ				
				20	30	40	60	
⑥	標準標準	g	無記号	リリーフタイプ	●	●	●	●
			N	ノンリリーフタイプ	●	●	●	●
				+				
	h	流れ方向	無記号	流れ方向: 左→右	●	●	●	●
			R	流れ方向: 右→左	●	●	●	●
			+					
i	単位表記	無記号	製品の単位表記: MPa、°C 圧力計の単位表記: MPa	●	●	●	●	
		Z <sup>注16)</sup>	製品の単位表記: psi、°F 圧力計の単位表記: psi (MPa併記)	○ <sup>注18)</sup>	○ <sup>注18)</sup>	○ <sup>注18)</sup>	○ <sup>注18)</sup>	
		ZA <sup>注17)</sup>	デジタル圧カスイッチ: 単位切替機能付	△ <sup>注19)</sup>	△ <sup>注19)</sup>	△ <sup>注19)</sup>	△ <sup>注19)</sup>	

注1) 入口圧力は設定圧力より0.05MPa以上高くなるようにしてください。  
 注2) オプションB, G, H, Mは同時梱包となり、組付けられていません。  
 注3) ブラケットにはセットナットが付属となります。(AW20(K)-D~AW40(K)-Dに適用)  
 AW60(K)-Dはブラケット2種類と取付ねじ(2本)のアセンブリとなります。  
 注4) オートドレンのドレン排出ポートは、φ10ワンタッチ管継手(●ねじ種類: Rc, G)、またはφ3/8"ワンタッチ管継手(●ねじ種類: NPT)となります。  
 注5) 無加圧時、オートドレンの作動に満たない量のドレンがケース内に残ります。終業前にドレンのマニュアル排出を推奨します。  
 注6) 使用するコンプレッサが小型(0.75W、吐出流量100L/min[ANR]未満)の場合、始動時にドレンコックからエア漏れを生じる可能性があるため、N.C.タイプを推奨します。  
 注7) 圧力計は、標準(0.85MPa設定)用は1.0MPa仕様、0.2MPa設定用は0.4MPa仕様となります。  
 注8) H(パネルマウント)と併せて選択しますと、リード線の脱着スペースがなくなりますので、その場合は、リード線取出し仕様: 配線下取出しを選択してください。

注9) 設定圧力仕様の上限以上に設定できる場合がありますが、仕様圧力範囲内でご使用ください。  
 注10) ケースの耐薬品性は、P.129の薬品データでご確認ください。  
 注11) ケースガードは標準装備(ポリカーボネート)となります。  
 注12) ケースガードは標準装備(ナイロン)となります。  
 注13) フロート式オートドレン(C, D)との組合せはできません。  
 注14) バルブ機能は付いていません。接続ねじ種類は●ねじ種類と同種となります。  
 注15) 金属ケース(2, 8)との組合せはできません。  
 注16) ねじ種類NPTが対象となります。新計量法上(日本国内用はSI単位)、海外向けのみの販売となります。丸形圧力計(カラーゾーン付): Mとの組合せはできません。別途特注対応となります。デジタル圧カスイッチは、単位切替機能付で、初期設定はpsiとなります。  
 注17) オプションE1, E2, E3, E4が対象となります。新計量法上(日本国内用はSI単位)、海外向けのみの販売となります。  
 注18) ○は、ねじ種類がNPTの場合のみの対応となります。  
 注19) △は、オプションE1, E2, E3, E4と併せて選択してください。

- AC
- AF+AR+AL
- AW+AL
- AF+AR
- AF+AFM+AR
- AW+AFM
- ワンタッチ
- AF
- AFM/AFD
- AR
- AL
- AW

# AW20-D~AW60-D Series

## AW20K-D~AW60K-D Series

### 標準仕様

型式	AW20-D	AW30-D	AW40-D	AW40-06-D	AW60-D
管接続口径	1/8・1/4	1/4・3/8	1/4・3/8・1/2	3/4	3/4・1
圧力計接続口径 <sup>注1)</sup>	1/8				
使用流体	空気				
周囲温度および使用流体温度 <sup>注2)</sup>	-5~60℃(凍結なきこと)				
保証耐圧力	1.5MPa				
最高使用圧力	1.0MPa				
オートドレン	N.C.	0.1MPa	0.15MPa		
最低使用圧力	N.O.	—	0.1MPa		
設定圧力範囲	0.05~0.85MPa				
ろ過度 <sup>注3)</sup>	5μm				
圧縮空気清浄等級 <sup>注4)</sup>	ISO8573-1:2010[6:4:4] <sup>注5)</sup>				
ドレン貯溜量	8cm <sup>3</sup>	25cm <sup>3</sup>	45cm <sup>3</sup>		
ケース材質	ポリカーボネート				
ケースガード	準標準(鋼帯)	標準装備(ポリカーボネート)			
構造	リリーフタイプ				
質量	0.18kg	0.34kg	0.64kg	0.69kg	1.76kg

注1) 角形埋込式圧力計付およびデジタル圧カスイッチ付の場合は、圧力計接続ねじはありません。

注2) デジタル圧カスイッチ付の場合は、-5~50℃となります。

注3) 以下の条件時とする【試験条件ISO8573-4:2001準拠、試験方法ISO12500-3:2009準拠】。  
条件: エレメントは新品、処理空気流量、入口圧力、フィルタ入口側の固形物量が安定した状態。

注4) 圧縮空気清浄等級は、ISO8573-1:2010 Compressed air-Part1: Contaminants and purity classesに基づき表示しています。  
この規格の詳細につきましては、P.131をご参照ください。

注5) 入口側の清浄等級が[7:4:4]の場合を示しています。

### ケースアセンブリ品番

ケース材質	ドレン排出機構	ドレン排出口	その他	型式				
				AW20-D	AW30-D	AW40-D	AW40-06-D	AW60-D
ポリカーボネート	手動排出	ドレンコック付	—	C2SF-D	—	—	—	—
		ケースガード付	—	C2SF-C-D	C3SF-D	C4SF-D		
		ドレンコック・バンプ継手付	ケースガード付	—	C3SF-W-D	C4SF-W-D		
	自動排出 <sup>注)</sup> (オートドレン)	ドレンガイド付(バルブ機能なし)	—	C2SF□-J-D	—	—		
		ケースガード付	—	C2SF□-CJ-D	C3SF□-J-D	C4SF□-J-D		
		ノーマルクローズ(N.C.)	—	AD27-D	—	—		
ノーマルオープン(N.O.)	ケースガード付	—	AD27-C-D	AD37□-D	AD47□-D			
	ケースガード付	—	AD38□-D	AD48□-D				
ナイロン	手動排出	ドレンコック付	—	C2SF-6-A	—	—		
		ケースガード付	—	C2SF-6C-A	C3SF-6-A	C4SF-6-A		
		ドレンコック・バンプ継手付	ケースガード付	—	C3SF-6W-A	C4SF-6W-A		
	自動排出 <sup>注)</sup> (オートドレン)	ドレンガイド付(バルブ機能なし)	—	C2SF□-6J-A	—	—		
		ケースガード付	—	C2SF□-6CJ-A	C3SF□-6J-A	C4SF□-6J-A		
		ノーマルクローズ(N.C.)	—	AD27-6-A	—	—		
ノーマルオープン(N.O.)	ケースガード付	—	AD27-6C-A	AD37□-6-A	AD47□-6-A			
	ケースガード付	—	AD38□-6-A	AD48□-6-A				
金属	手動排出	ドレンコック付	—	C2SF-2-A	C3SF-2-A	C4SF-2-A		
		レベルゲージ付	—	—	C3LF-8-A	C4LF-8-A		
		ドレンガイド付(バルブ機能なし)	—	C2SF□-2J-A	C3SF□-2J-A	C4SF□-2J-A		
	自動排出 <sup>注)</sup> (オートドレン)	レベルゲージ付	—	—	C3LF□-8J-A	C4LF□-8J-A		
		ノーマルクローズ(N.C.)	—	AD27-2-A	AD37□-2-A	AD47□-2-A		
		レベルゲージ付	—	—	AD37□-8-A	AD47□-8-A		
ノーマルオープン(N.O.)	—	—	—	AD38□-2-A	AD48□-2-A			
	レベルゲージ付	—	—	AD38□-8-A	AD48□-8-A			

注) ケースアセンブリにはケースパッキンが付属となります。ケースアセンブリ品番の□は、配管ねじ種類(オートドレンの場合は、適用チューブ)を表します。無記号はRcねじ、NはNPTねじ、FはGねじ、となります。(オートドレンの場合、無記号はø10、Nはø3/8")単位表記psi、"F仕様につきましては別途お問合せください。

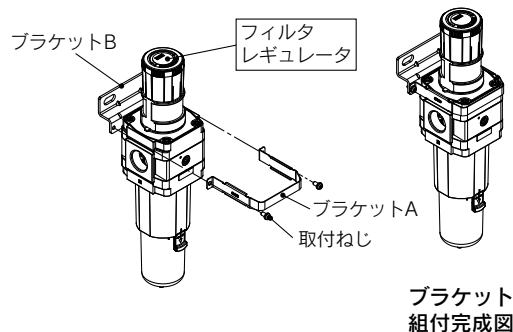
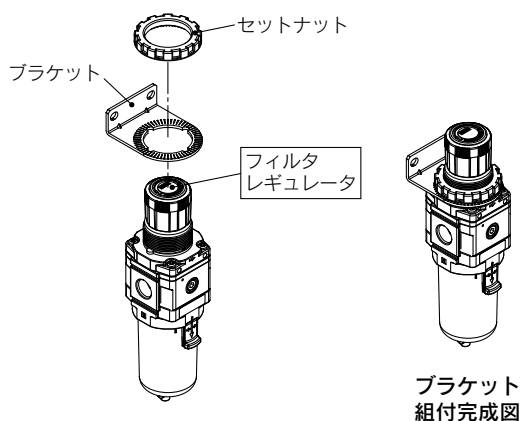
オプション品番

オプション仕様		型式					
		AW20(K)-D	AW30(K)-D	AW40(K)-D	AW40(K)-06-D	AW60(K)-D	
ブラケットアセンブリ <sup>注1)</sup>		AW23P-270AS	AR33P-270AS	AR43P-270AS		AR54P-270AS	
セットナット		AR23P-260S	AR33P-260S	AR43P-260S		— <sup>注2)</sup>	
圧力計 <sup>注3)</sup>	丸形	標準	G36-10-□01		G46-10-□01		
		0.02~0.2MPa設定	G36-4-□01		G46-4-□01		
	丸形 (カラーゾーン付)	標準	G36-10-□01-L		G46-10-□01-L		
		0.02~0.2MPa設定	G36-4-□01-L		G46-4-□01-L		
	角形埋込式 <sup>注4)</sup>	標準	GC3-10AS-D[GC3P-030AS(圧力計カバーのみ)]				
		0.02~0.2MPa設定	GC3-4AS-D[GC3P-030AS(圧力計カバーのみ)]				
デジタル圧カスイッチ付	NPN出力/ 配線下取出し		ISE35-N-25-MLA-X523 [ISE35-N-25-M(スイッチ本体のみ)] <sup>注5)</sup>				
	NPN出力/ 配線上取出し		ISE35-R-25-MLA-X523 [ISE35-R-25-M(スイッチ本体のみ)] <sup>注5)</sup>				
	PNP出力/ 配線下取出し		ISE35-N-65-MLA-X523 [ISE35-N-65-M(スイッチ本体のみ)] <sup>注5)</sup>				
	PNP出力/ 配線上取出し		ISE35-R-65-MLA-X523 [ISE35-R-65-M(スイッチ本体のみ)] <sup>注5)</sup>				

注1) ブラケットとセットナットのアセンブリです。AW60(K)-Dは、ブラケットA、Bと取付ねじ(2本)のアセンブリです。  
 注2) AW60(K)-D用のセットナットにつきましては、別途お問合せください。  
 注3) 丸形圧力計品番の□は、接続ねじの種類を表します。Rは無記号、NPTはNとなります。単位表記psi/MPa併記仕様の圧力計供給につきましては別途お問合せください。  
 注4) “O”リング(1個)、取付ねじ(2本)が付属となります。[ ]内は、圧力計カバーのみとなります。  
 注5) 圧カスイッチ本体の他に、コネクタ付リード線(2m)、アダプタ、ロックピン、“O”リング(1個)、取付ねじ(2本)が付属となります。  
 [ ]内は、スイッチ本体のみとなります。(デジタル圧カスイッチの型式表示は、P.130をご参照ください)

AW20(K)-D~AW40(K)-06-D

AW60(K)-D



交換部品

部品名		部品品番				
		AW20(K)-D	AW30(K)-D	AW40(K)-D	AW40(K)-06-D	AW60(K)-D
バルブアセンブリ		AW24P-060AS	AW34P-060AS	AW44P-060AS	AW49P-060AS	AW64P-060AS
フィルタエレメント		AF20P-060S	AF30P-060S	AF40P-060S		AW60P-060S
パッフル		AF24P-040S	AF34P-040S	AF44P-040S		AW64P-030S
ダイヤフラムアセンブリ	リリーフタイプ	AR24P-150AS	AR34P-150AS	AR44P-150AS		AR54P-150AS
	ノンリリーフタイプ	AR24P-150AS-N	AR34P-150AS-N	AR44P-150AS-N		AR54P-150AS-N
ケースパッキン		C2SFP-260S	C32FP-260S	C42FP-260S		
ケースアセンブリ <sup>注1)注2)</sup>		[ケースアセンブリ品番]をご参照ください。				
チェック弁アセンブリ <sup>注3)</sup>		AR24KP-020AS				

注1) ケースアセンブリには、ケースパッキンが付属となります。  
 注2) 単位表記：psi、°Fのケースアセンブリは、別途当社へご確認ください。  
 注3) チェック弁アセンブリは逆流機能付仕様(AW20K-D~AW60K-D)のみ対象となります。チェック弁カバー、チェック弁本体アセンブリ、取付ねじ(2本)のアセンブリです。

# AW20-D~AW60-D Series

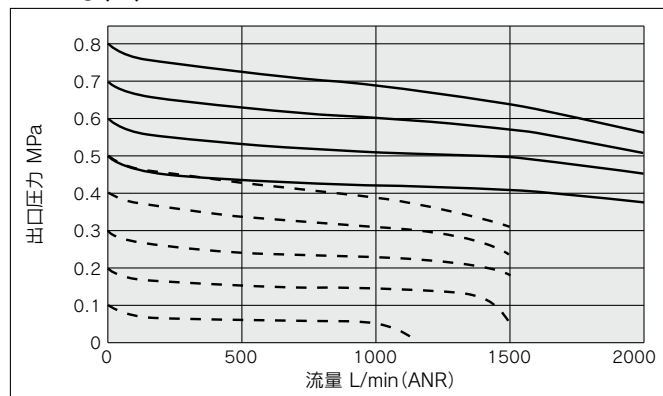
## AW20K-D~AW60K-D Series

### 流量特性 (代表値)

—— 入口圧力 : 1.0MPa  
 - - - 入口圧力 : 0.7MPa

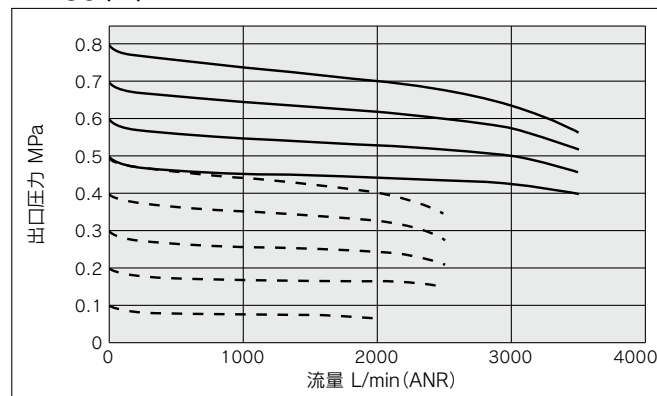
**AW20(K)-D**

Rc1/4



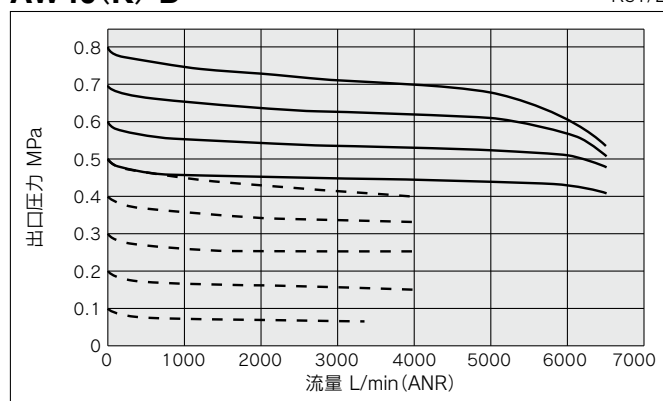
**AW30(K)-D**

Rc3/8



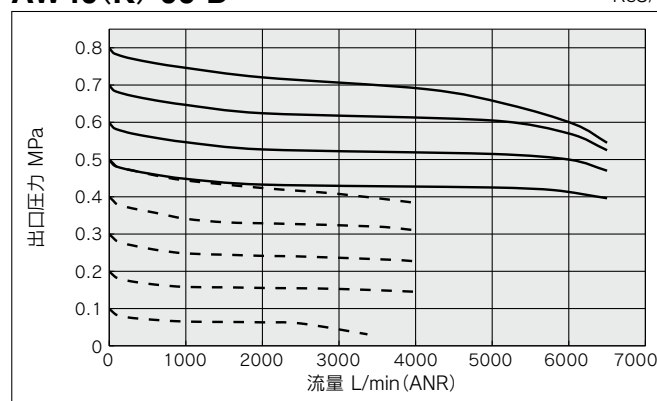
**AW40(K)-D**

Rc1/2



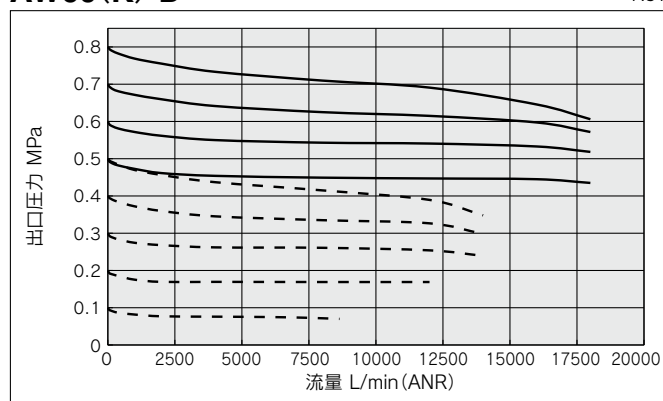
**AW40(K)-06-D**

Rc3/4



**AW60(K)-D**

Rc1

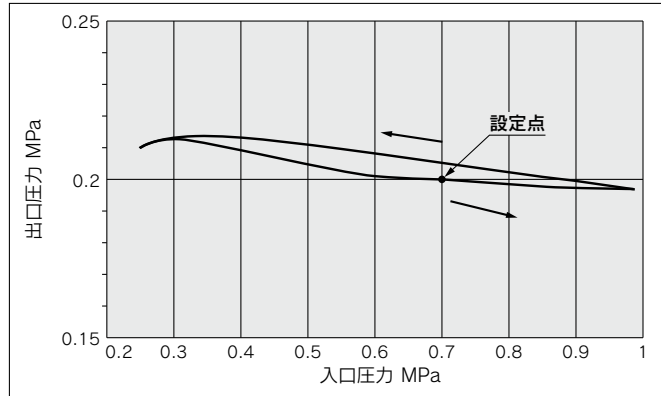


# フィルタレギュレータ **AW20-D~AW60-D Series** 逆流機能付フィルタレギュレータ **AW20K-D~AW60K-D Series**

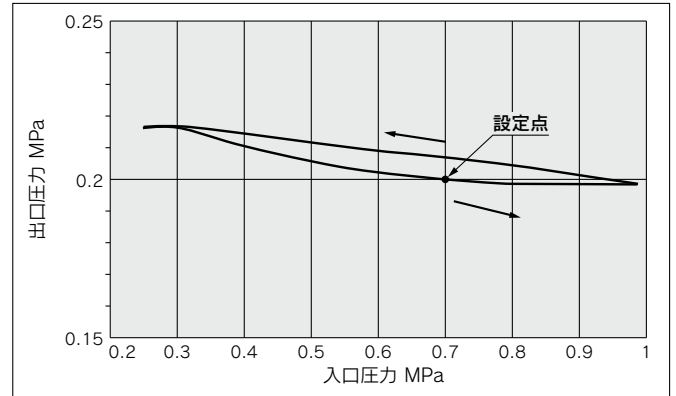
## 圧力特性 (代表値)

条件：入口圧力0.7MPa 出口圧力0.2MPa 流量20L/min(ANR)

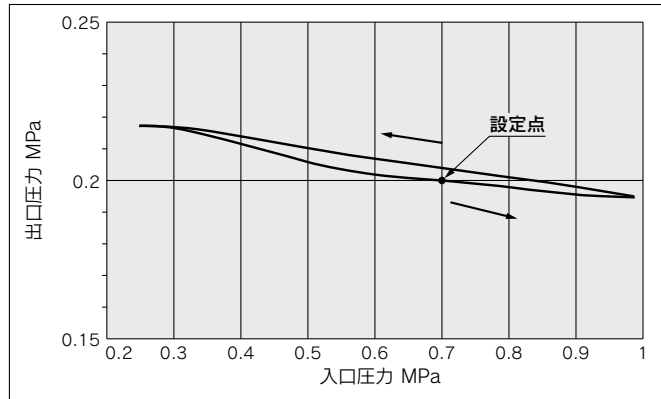
### AW20(K)-D



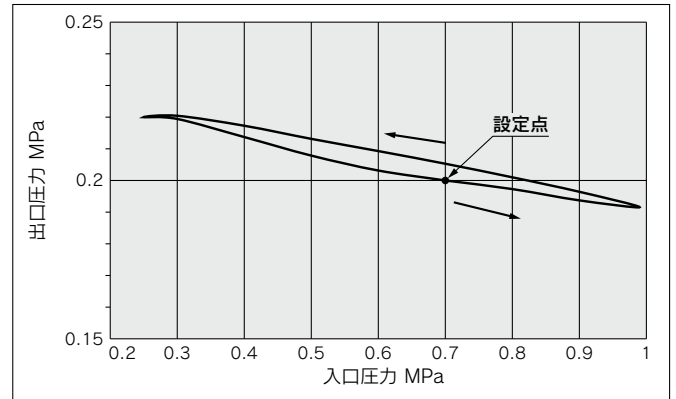
### AW30(K)-D



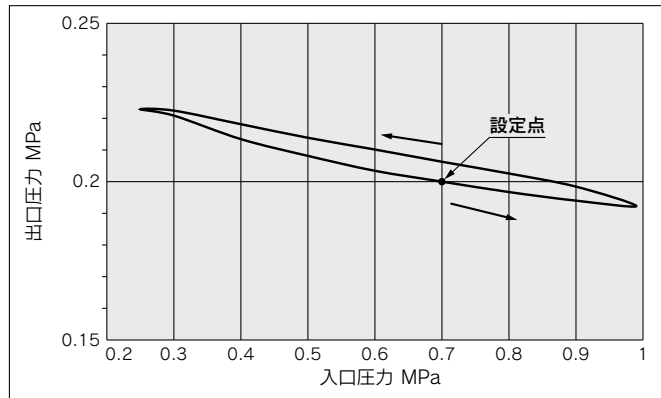
### AW40(K)-D



### AW40(K)-06-D



### AW60(K)-D



AC

AF+AR+AL

AW+AL

AF+AR

AF+AFM+AR

AW+AFM

AFM+AFD

AF

AFM/AFD

AR

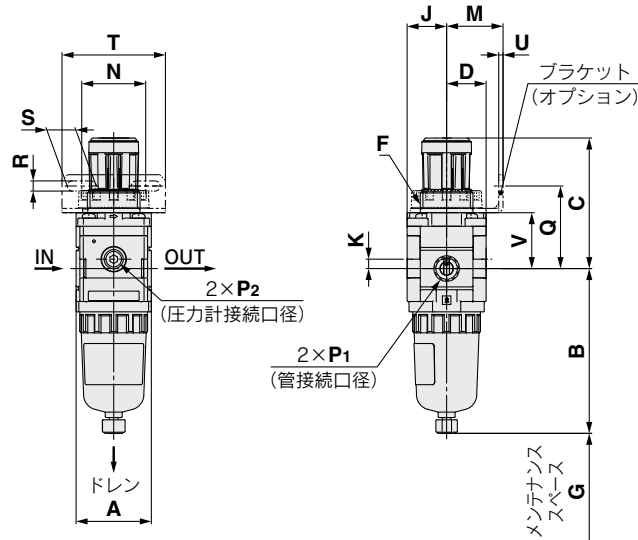
AL

AW

# AW20-D~AW60-D Series AW20K-D~AW60K-D Series

## 外形寸法図

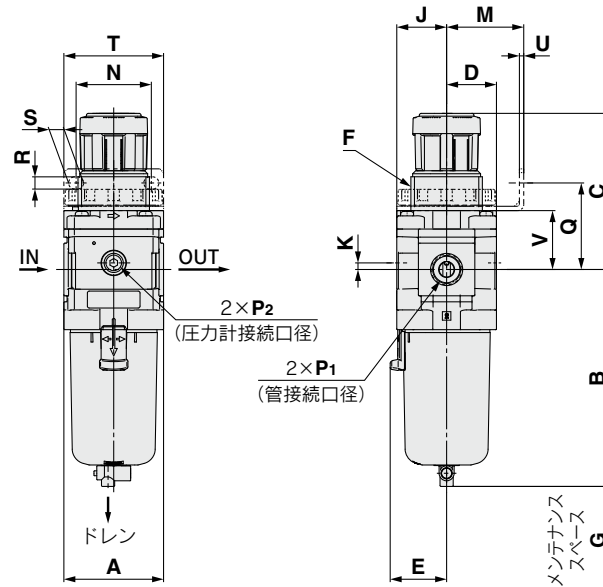
標準 (丸形圧力計付)  
AW20-D



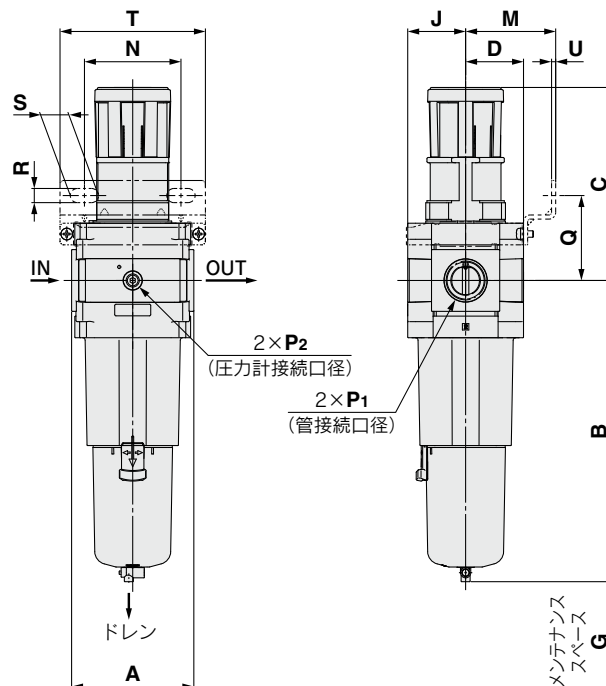
パネルカット寸法

板厚  
AW20-D~AW30-D : MAX.3.5  
AW40-D~AW40-06-D : MAX.5

AW30-D~AW40-06-D



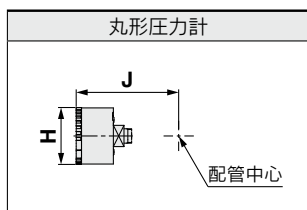
AW60-D





# フィルタレギュレータ **AW20-D~AW60-D Series**

# 逆流機能付フィルタレギュレータ **AW20K-D~AW60K-D Series**



適用機種	オプション仕様		標準仕様					
	オートドレン付	PC/PAケース		金属ケース		レベルゲージ付金属ケース		
		ドレンコック・バンプ継手付	ドレンガイド付	ドレンコック付	ドレンガイド付	ドレンコック付	ドレンガイド付	
<b>AW20-D</b>								
<b>AW30-D</b> } <b>AW60-D</b>	N.O.: 黒色 N.C.: 灰色 ねじ種類/Rc.G: ø10ワンタッチ管継手 ねじ種類/NPT: ø3/8"ワンタッチ管継手							

型式	標準仕様											オプション仕様					
	P <sub>1</sub>	P <sub>2</sub>	A	B	C <sup>注)</sup>	D	E	F	G	J	K	H	J	H	J	H	J
<b>AW20-D</b>	1/8・1/4	1/8	40	87.6	71.8	21	—	M28×1	40	21	5	ø37.5	57.5	ø37.5	58.5	ø37.5	58.5
<b>AW30-D</b>	1/4・3/8	1/8	53	115.3	86.5	26.5	30	M38×1.5	55	26.5	3.5	ø37.5	63	ø37.5	64	ø37.5	64
<b>AW40-D</b>	1/4・3/8・1/2	1/8	70	147.1	91.5	35.5	38.4	M42×1.5	80	35.5	—	ø42.5	73	ø42.5	73	ø42.5	73
<b>AW40-06-D</b>	3/4	1/8	75	149.1	93	35.5	38.4	M42×1.5	80	35.5	—	ø42.5	73	ø42.5	73	ø42.5	73
<b>AW60-D</b>	3/4・1	1/8	95	234.1	155	45	—	—	30	45	—	ø42.5	82.5	ø42.5	82.5	ø42.5	82.5

型式	オプション仕様											標準仕様						
	ブラケット取付寸法						パネルマウント					オートドレン付	PC/PAケース		金属ケース		レベルゲージ付金属ケース	
	M	N	Q	R	S	T	U	V	W	Y	Z		B	B	B	B	B	B
<b>AW20-D</b>	30	34	43.9	5.4	15.4	55	2.3	29.7	28.5	14	6	104.9	—	91.4	87.4	93.9	—	—
<b>AW30-D</b>	41	40	46	6.5	8	53	2.3	31.3	38.5	19	7	157	123.9	122.2	117.8	122.3	137.8	142.3
<b>AW40-D</b>	50	54	54	8.5	10.5	70	2.3	35.5	42.5	21	7	186.9	155.6	153.9	149.5	154	169.5	174
<b>AW40-06-D</b>	50	54	55.5	8.5	10.5	70	2.3	37	42.5	21	7	188.9	157.6	155.9	151.5	156	171.5	176
<b>AW60-D</b>	70	75	66	11	22	113	3.2	—	—	—	—	273.9	242.6	240.9	236.5	241	256.5	261

注) C寸法は、ハンドルをアンロックした状態での寸法です。

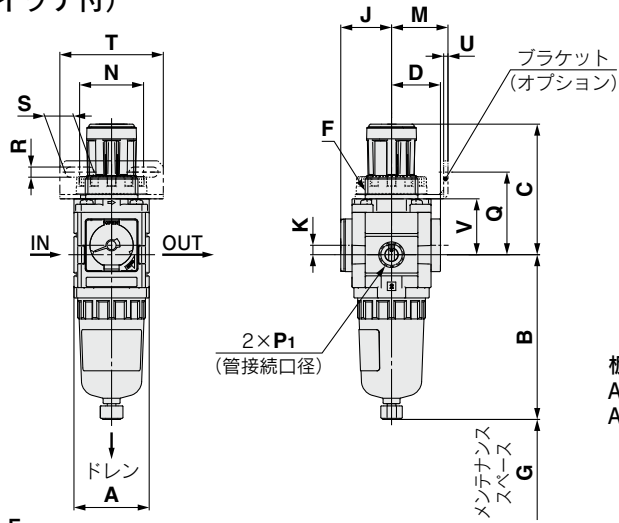
AC  
AF+AR+AL  
AW+AL  
AF+AR  
AF+AFM+AR  
AW+AFM  
AFM+AFD  
AF  
AR  
AL  
AW

# AW20-D~AW60-D Series AW20K-D~AW60K-D Series

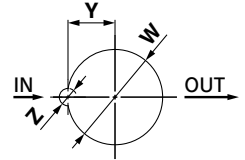
## 外形寸法図

標準 (角形圧力計付、デジタル圧カスイッチ付)

AW20-□□□<sup>E1  
E2  
E3  
E4</sup>-D

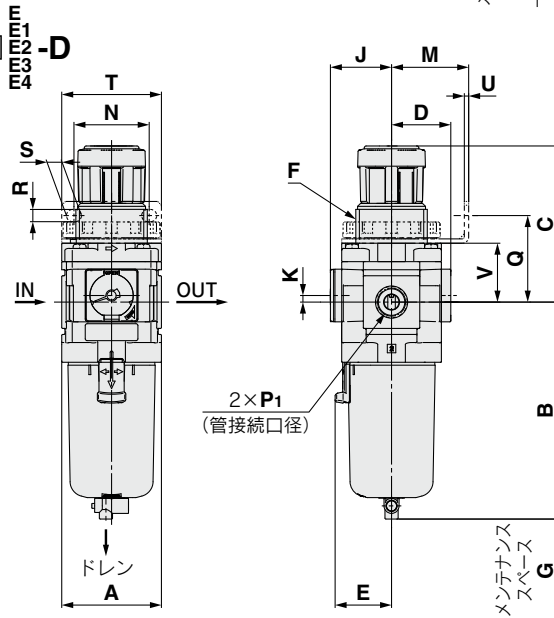


パネルカット寸法

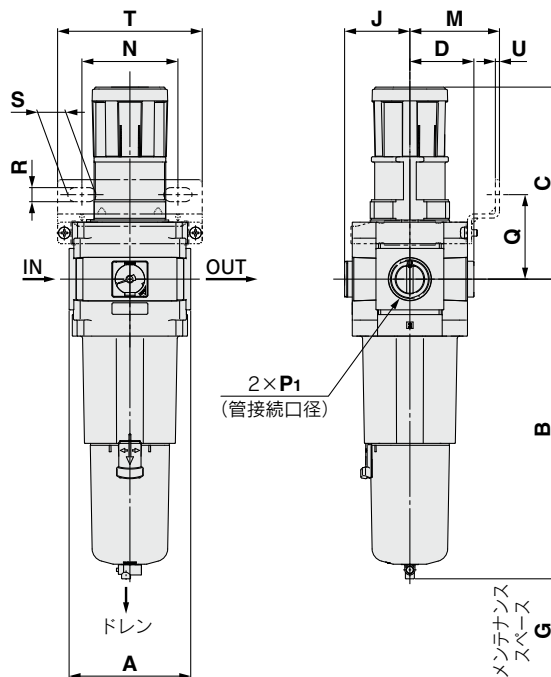


板厚  
AW20-D~AW30-D : MAX.3.5  
AW40-D~AW40-06-D : MAX.5

AW30-□□□<sup>E1  
E2  
E3  
E4</sup>-D~AW40-□□□<sup>E1  
E2  
E3  
E4</sup>-D



AW60-□□□<sup>E1  
E2  
E3  
E4</sup>-D



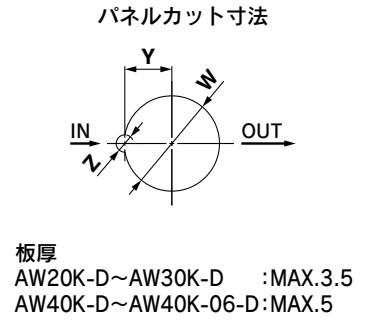
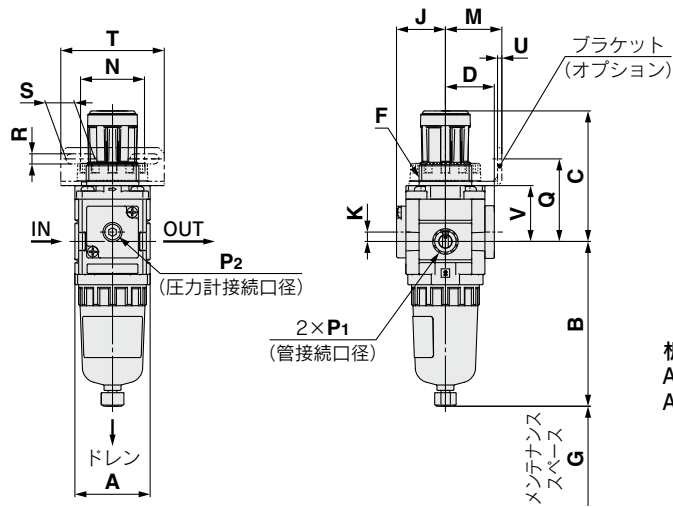


# AW20-D~AW60-D Series

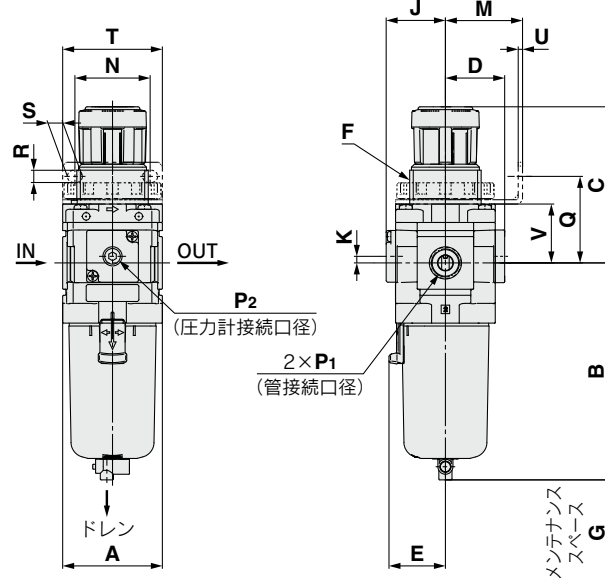
## AW20K-D~AW60K-D Series

### 外形寸法図

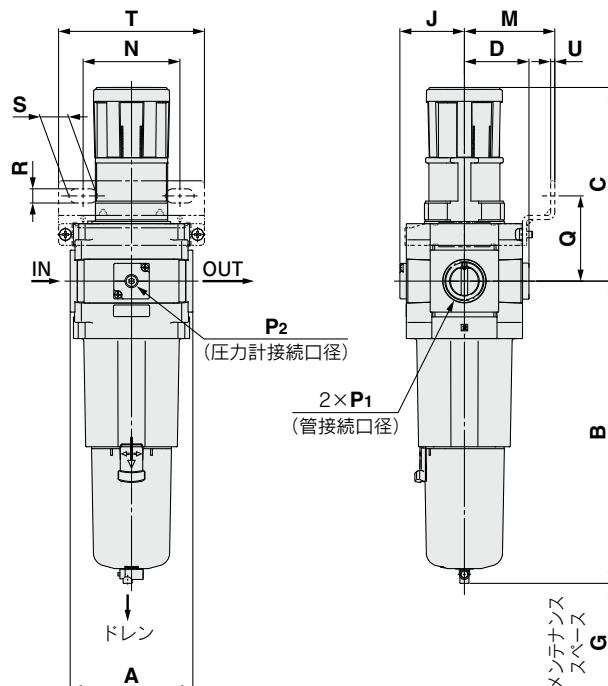
逆流機能付 (丸形圧力計、角形圧力計付、デジタル圧カスイッチ付)  
AW20K-D



### AW30K-D~AW40K-06-D

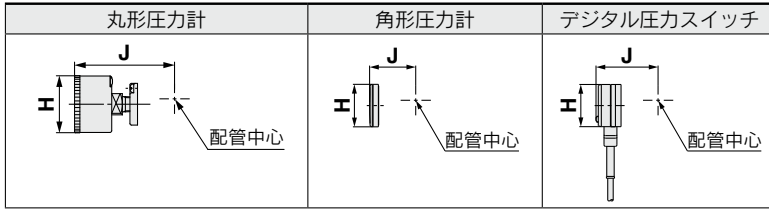


### AW60K-D



# フィルタレギュレータ AW20-D~AW60-D Series

## 逆流機能付フィルタレギュレータ AW20K-D~AW60K-D Series



適用機種	オプション仕様		標準				
	オートドレン付	PC/PAケース		金属ケース		レベルゲージ付金属ケース	
		ドレンコック・バープ継手付	ドレンガイド付	ドレンコック付	ドレンガイド付	ドレンコック付	ドレンガイド付
AW20K-D							
AW30K-D AW60K-D	N.O.: 黒色 N.C.: 灰色 ねじ種類/Rc.G: ø10ワンタッチ管継手 ねじ種類/NPT: ø3/8"ワンタッチ管継手						

型式	標準仕様											オプション仕様							
												角形圧力計		デジタル圧カスイッチ		丸形圧力計		丸形圧力計 (準標準: Z)	
	P <sub>1</sub>	P <sub>2</sub>	A	B	C <sup>注)</sup>	D	E	F	G	J	K	H	J	H	J	H	J	H	J
AW20K-D	1/8・1/4	1/8	40	87.6	71.8	26	—	M28×1	40	26	5	□28	27	□27.8	37.5	ø37.5	62.5	ø37.5	63.5
AW30K-D	1/4・3/8	1/8	53	115.3	86.5	31.5	30	M38×1.5	55	31.5	3.5	□28	32.5	□27.8	43	ø37.5	68	ø37.5	69
AW40K-D	1/4・3/8・1/2	1/8	70	147.1	91.5	40.5	38.4	M42×1.5	80	40.5	—	□28	41.5	□27.8	52	ø42.5	78	ø42.5	78
AW40K-06-D	3/4	1/8	75	149.1	93	40.5	38.4	M42×1.5	80	40.5	—	□28	41.5	□27.8	52	ø42.5	78	ø42.5	78
AW60K-D	3/4・1	1/8	95	234.1	155	50	—	—	30	50	—	□28	51	□27.8	61.5	ø42.5	87.5	ø42.5	87.5

型式	オプション仕様														標準仕様						
	丸形圧力計 (カラーゾーン付)		ブラケット取付寸法							パネルマウント					オートドレン付	PC/PAケース		金属ケース		レベルゲージ付金属ケース	
	H	J	M	N	Q	R	S	T	U	V	W	Y	Z	B		B	B	B	B	B	
	バープ継手付	ドレンガイド付	ドレンコック付	ドレンガイド付	ドレンコック付	ドレンガイド付	ドレンコック付	ドレンガイド付	ドレンコック付	ドレンガイド付	ドレンコック付	ドレンガイド付	ドレンコック付	ドレンガイド付	ドレンコック付	ドレンガイド付	ドレンコック付	ドレンガイド付	ドレンコック付	ドレンガイド付	
AW20K-D	ø37.5	63.5	30	34	43.9	5.4	15.4	55	2.3	29.7	28.5	14	6	104.9	—	91.4	87.4	93.9	—	—	
AW30K-D	ø37.5	69	41	40	46	6.5	8	53	2.3	31.3	38.5	19	7	157	123.9	122.2	117.8	122.3	137.8	142.3	
AW40K-D	ø42.5	78	50	54	54	8.5	10.5	70	2.3	35.5	42.5	21	7	186.9	155.6	153.9	149.5	154	169.5	174	
AW40K-06-D	ø42.5	78	50	54	55.5	8.5	10.5	70	2.3	37	42.5	21	7	188.9	157.6	155.9	151.5	156	171.5	176	
AW60K-D	ø42.5	87.5	70	75	66	11	22	113	3.2	—	—	—	—	273.9	242.6	240.9	236.5	241	256.5	261	

注) C寸法は、ハンドルをアンロックした状態での寸法です。

AC  
AF+AR+AL  
AW+AL  
AF+AR  
AF+AFM+AR  
AW+AFM  
AFM+AFD  
AF  
AFM/AFD  
AR  
AL  
AW



フィルタレギュレータ **AW20-D~AW60-D Series**  
 逆流機能付フィルタレギュレータ **AW20K-D~AW60K-D Series**

AC  
 AF+AR+AL  
 AW+AL  
 AF+AR  
 AF+AFM+AR  
 AW+AFM  
 AF  
 AFM/AFD  
 AR  
 AL  
 AW

**0.4MPa設定**      **ロングケース対応**

	記号	内容	①				①			
			ボディサイズ				ボディサイズ			
			20	30	40	60	20	30	40	60
6 標準	d 設定圧力 <sup>注9)</sup>	無記号	0.05~0.85MPa設定							
		1	0.02~0.2MPa設定							
	e ケース <sup>注10)</sup>	無記号	ポリカーボネートケース							
		2	金属ケース							
		6	ナイロンケース							
		8	レベルゲージ付金属ケース							
		C	ケースガード付							
		6C	ケースガード付・ナイロンケース							
	f ドレン排出口 <sup>注13)</sup>	無記号	ドレンコック付							
		J <sup>注14)</sup>	ドレンガイド1/8							
			ドレンガイド1/4							
		W <sup>注15)</sup>	ドレンコック・バープ継手付							
	g 排気機構	無記号	リリーフタイプ							
		N	ノンリリーフタイプ							
	h 流れ方向	無記号	流れ方向:左→右							
R		流れ方向:右→左								
i 圧力単位	無記号	製品の単位表記:MPa、℃ 圧力計の単位表記:MPa								
	Z <sup>注16)</sup>	製品の単位表記:psi、°F 圧力計の単位表記:psi(MPa併記)								
	ZA <sup>注17)</sup>	デジタル圧カスイッチ:単位切替機能付								

注9) 設定圧力仕様の上限以上に設定できる場合がありますが、仕様圧力範囲内でご使用ください。  
 注10) ケースの耐薬品性は、P.129の薬品データでご確認ください。  
 注11) ケースガードは標準装備(ポリカーボネート)となります。  
 注12) ケースガードは標準装備(ナイロン)となります。  
 注13) フロート式オートドレン(C, D)との組合せはできません。  
 注14) バルブ機能は付いていません。接続ねじ種類は●ねじ種類と同種となります。  
 注15) 金属ケース(2, 8)との組合せはできません。  
 注16) ねじ種類NPTが対象となります。新計量法上(日本国内用はSI単位)、海外向けのみの販売となります。丸形圧力計(カラーゾーン付):Mとの組合せはできません。別途特注対応となります。デジタル圧カスイッチは、単位切替機能付で、初期設定はpsiとなります。  
 注17) オプションE1, E2, E3, E4が対象となります。新計量法上(日本国内用はSI単位)、海外向けのみの販売となります。  
 注18) ○は、ねじ種類がNPTの場合のみの対応となります。  
 注19) △は、オプションE1, E2, E3, E4と併せて選択してください。



# フィルタレギュレータ/AW20-D~AW60-D 逆流機能付フィルタレギュレータ/AW20K-D~AW60K-D オーダーメイド仕様

詳しい寸法・仕様および納期につきましては、当社にご確認ください。



## ③クリーンシリーズ

詳細につきましては、ホームページWEBカタログ内、クリーン/低発塵をご参照ください。

### 10- 標準型式表示方法

- クリーンシリーズ



逆流機能なし

逆流機能付

## ④銅・フッ素・シリコン系不可+低発塵仕様

詳細につきましては、ホームページWEBカタログ内、クリーン/低発塵をご参照ください。

### 21- 標準型式表示方法

- 銅・フッ素・シリコン系不可+低発塵仕様

# AR-D/AW-D Series オプション

## ハンドルカバー

レギュレータ、フィルタレギュレータのハンドルに取付けることで不用意なハンドル操作を防止します。

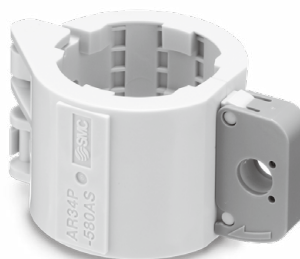
### AR 34 P-580AS

●サイズ

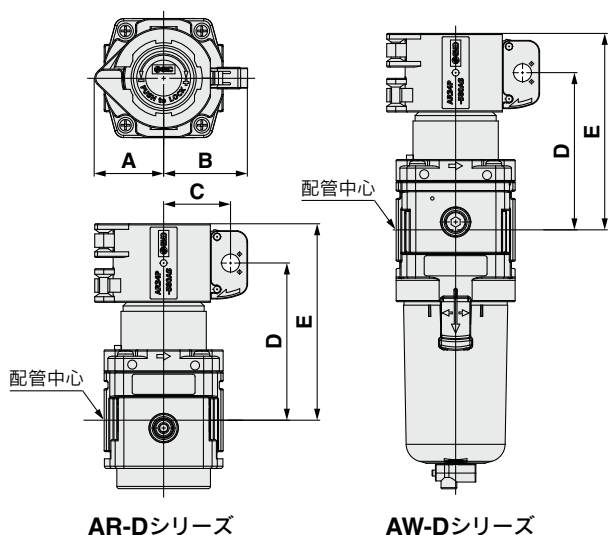
24
34
44
54

標準仕様

周囲温度	-5~60℃
------	--------



## 外形寸法図

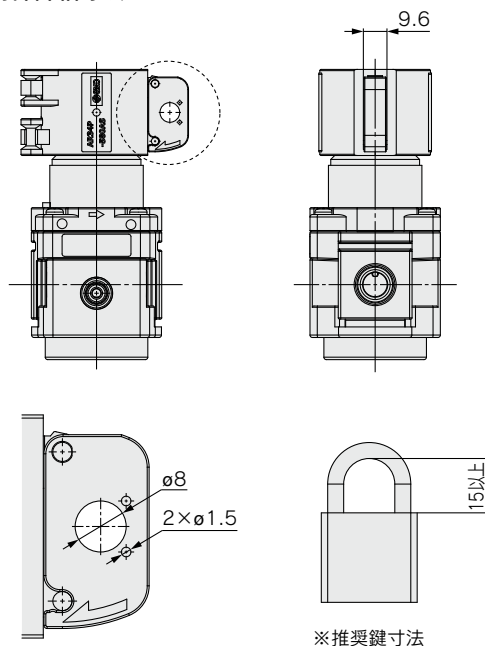


AR-Dシリーズ

AW-Dシリーズ

品番	A	B	C	D	E	適用型式
AR24P-580AS	23.5	32.1	24.5	53.1	69.1	AR20-D
				58.1	74.1	AW20-D
AR34P-580AS	30.7	37.4	29.8	70	87.5	AR30-D, AW30-D
AR44P-580AS	32.8	39.4	31.8	74.5	97	AR40-D, AW40-D
				76	98.5	AR40-06-D, AW40-06-D
AR54P-580AS	42	48.9	41.3	99.6	133.6	AR50-D
				129.6	163.6	AR60-D, AW60-D

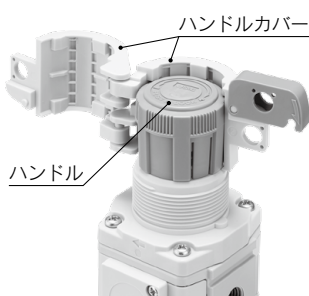
## 鍵取付部詳細寸法



## 取付上の注意

ハンドルカバーは、ハンドルをロックした状態(オレンジ色のラインが見えない状態)で取付けてください。取付方法は下記手順に従い、取付けてください。

**1** ハンドルカバーをハンドルに取付けてください。



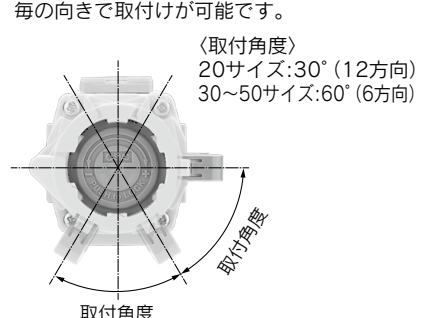
**2** ロックカバーを閉じてください。



**3** 鍵(お客様用意)を取付けてください。



ハンドルカバーはハンドルに対して取付角度毎の向きで取付けが可能です。





# AW(K)-D Series / 製品個別注意事項

ご使用の前に必ずお読みください。安全上のご注意につきましては裏表紙、F.R.L./共通注意事項につきましては当社ホームページの「SMC製品取扱い注意事項」および「取扱説明書」をご確認ください。 <https://www.smcworld.com>

## 設計上のご注意/選定

### 警告

- ①AW20-D~AW60-Dは、入口圧力を抜いても残圧処理(出口圧力除去)はできません。残圧処理を行う場合は、逆流機能付フィルタレギュレータ(AW20K-D~AW60K-D)をご使用ください。
- ②フィルタレギュレータの標準ケースの材質は、ポリカーボネートです。合成油、有機溶剤、化学薬品、切削油、アルカリ、ネジロック剤などの雰囲気や付着する場所での使用はできません。

### ポリカーボネートケースとナイロンケースの耐薬品性

種類	薬品名	使用用途例	材質	
			ポリカーボネート	ナイロン
酸	塩酸 硫酸 リン酸 クロム酸	金属の酸洗い液	△	×
アルカリ	カ性ソーダ カ性カリ 消石灰 アンモニア水 炭酸ソーダ	金属の脱脂 工業塩 水溶性切削油	×	○
無機塩	硫化ソーダ 硝酸カリ 硫酸ソーダ	—	×	△
塩素系溶剤	四塩化炭素 クロロホルム 塩化エチレン 塩化メチレン	金属の洗浄液 印刷インク 希釈	×	△
芳香族類	ベンゼン トルエン シンナー	塗料 ドライクリーニング	×	△
ケトン類	アセトン メチルエチルケトン シクロヘキサン	写真用フィルム ドライクリーニング 繊維工業	×	×
アルコール類	エチルアルコール IPA メチルアルコール	不凍剤 接着剤	△	×
オイル類	ガソリン 灯油	—	×	○
エステル類	フタル酸ジメチル フタル酸ジエチル 酢酸	合成油 防錆油の添加剤	×	○
エーテル類	メチルエーテル エチルエーテル	ブレーキ油の添加剤	×	○
アミン類	メチルアミン	切削油 ブレーキ油の添加剤 ゴム促進剤	×	×
その他	ネジロック液 海水 リークテスター	—	×	△

○：ほぼ安全 △：一部影響を受けることがある ×：影響を受ける

上記要因がある場合、または疑わしい場合には、安全のため、金属ケースをご使用ください。

### 注意

- ①流量特性の入口圧力条件より低い入口圧力でご使用の場合、出口側の圧力降下量が大きくなる場合がありますので、実機で確認してください。  
圧力制御機器の選定方法につきましては、製品選定ガイドをご参照ください。

## 保守点検

### 警告

- ①エレメント交換時期は、使用後2年または圧力降下が0.1MPaになるまでに行ってください。エレメント破損の原因になります。

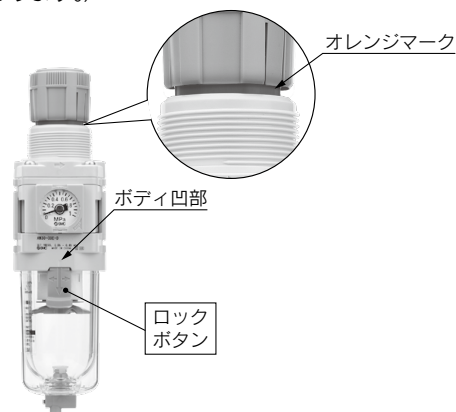
## 取付け・調整

### 警告

- ①入口圧力および出口側の圧力計の表示圧を確認しながら設定を行ってください。必要以上にハンドルを回し過ぎますと内部品の破損の原因になります。
- ②調圧ハンドルの操作は工具などを使用しますと破損の原因となりますので手動で行ってください。

### 注意

- ①圧力調整は、ハンドルのロックを解除して行い、調整後はロックしてください。  
手順を誤りますとハンドル破損および出口圧力が変動する原因になります。  
・調圧ハンドルを引張るとロック解除されます。(調圧ハンドルの下側の『オレンジ色のライン』で目視確認ができます。)  
・調圧ハンドルを押すとロックされます。ロックされにくい場合は左右に少し回して押してください。(『オレンジ色のライン』が見えなくなります。)



- ②AW30-D~AW60-Dのケース装着の際は、ロックボタンが必ずボディ正面(または背面)の凹部の位置にくるよう、装着してください。ケースの脱落や破損の原因になります。

## 配管

### 警告

- ①圧力計接続ポートへの圧力計および配管材のねじ込みは、製品側を保持して推奨適正トルク3~5N・mで行ってください。また、圧力計接続ポートへワンタッチ管継手を取付ける場合は、管継手&チューブ/共通注意事項をご参照ください。

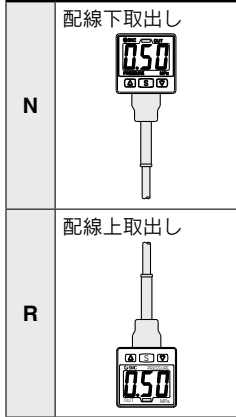
# デジタル圧力スイッチ / ISE35-X523

## 関連機器

### 型式表示方法

ISE35 - **N** - **25** - **M** **L** **A** - X523

#### リード線取出し仕様



#### 出力仕様

25	NPN出力
65	PNP出力

#### 単位仕様

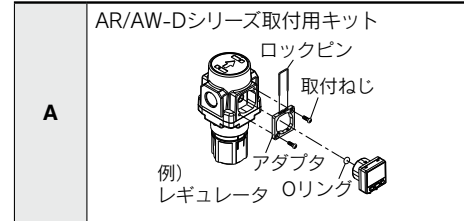
無記号	単位切換機能付 <sup>注1)</sup>
M	SI単位固定 <sup>注2)</sup>
P	圧力単位:psi(初期値)単位切換機能付 <sup>注1)</sup>

注1) 新計量法により、日本国内で単位切換機能付を使用することはできません。

注2) 固定単位: MPa

#### オプション1

無記号	なし
L	コネクタ付リード線(長さ2m)



### オプション/部品品番

オプションが単体で必要な場合は下記品番で手配してください。

名称	品番	備考
コネクタ付リード線	ZS-32-A	長さ2m(ゴムカバー付)
取付用キット	ZS-32-C-X473	ISE35-□-A-X523用(AR/AW-Dシリーズ用) 止めねじ(3×8L, 2pcs.)、アダプタ、ロックピン、Oリングのセット

### 適用シリーズ

本製品を組み入れる製品シリーズです。

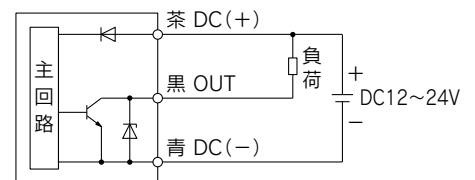
製品シリーズ名	製品シリーズ型式
F.R.L.コンビネーション	AC20-D・AC30-D・AC40-D・AC50-D・AC60-D
	AC20A-D・AC30A-D・AC40A-D・AC50A-D・AC60A-D
	AC20B-D・AC30B-D・AC40B-D・AC50B-D・AC60B-D
	AC20C-D・AC30C-D・AC40C-D
レギュレータ	AR20(K)-D・AR30(K)-D・AR40(K)-D・AR50(K)-D・AR60(K)-D
	AW20(K)-D・AW30(K)-D・AW40(K)-D・AW60(K)-D
フィルタレギュレータ	AWM20-D・AWM30-D・AWM40-D
マイクロミストセパレータ	AWD20-D・AWD30-D・AWD40-D

### 仕様

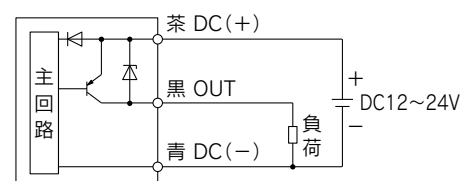
定格圧力範囲	0~1MPa	
表示/設定圧力範囲	-0.1~1MPa	
耐圧力	1.5MPa	
表示/設定最小単位	0.01MPa	
適用流体	空気・非腐食性ガス・不燃性ガス	
電源電圧	DC12~24V±10%, リップル(p-p) 10%以下(逆接続保護付)	
消費電流	55mA以下(無負荷時)	
スイッチ出力	NPNまたはPNPオープンコレクタ出力 1出力	
最大負荷電流	80mA	
最大印加電圧	30V(NPN出力時)	
残留電圧	1V以下(負荷電流80mA時)	
応答時間	1s(0.25, 0.5, 2, 3s選択)	
短絡保護	装備	
繰り返し精度	±1%F.S.	
応差	ヒステリシスモード	可変(0から可変)
	ウィンドコンパレータモード	
表示方式	3桁 7セグメント表示, 2色表示(赤色/緑色) スイッチとの連動可能	
表示精度	±2%F.S.±1digit(25℃±3℃にて)	
動作表示灯	OUT: ON時点灯(緑色)	
耐環境	保護構造	IP40
	使用温度範囲	
コネクタ付リード線(オプション:Lの場合)	耐油ビニルキャブタイヤケーブル 3芯 φ3.4 2m 導体断面積: 0.2mm <sup>2</sup> (AWG25) 絶縁体外径: 1.16mm	
質量	約14g(本体のみ) 約38g(コネクタ付リード線含む)	
規格	CE/UKCAマーキング UL/CSA(E216656)	

### 内部回路と配線例

#### -25 NPN(1出力)



#### -65 PNP(1出力)



# 国際規格 ISO8573-1:2010

## 圧縮空気の清浄等級について

圧縮空気は、様々な製造工程で用いられており、より高い清浄度の圧縮空気が必要とされる時代になっています。そのため、圧縮空気の供給システムでは、汚染物質を除去して、品質を確保することが要求されます。この汚染物質の含有量に応じて、等級を定めている規格がISO8573-1になります。

### 【概要】

圧縮空気中に混在する汚染物質(粒子・水分・オイル)の清浄等級を規定しています。

### 【適用範囲】

圧縮空気システム上のあらゆる場所に適用します。

### 【用語および定義】

- ・清浄等級 : 汚染物質の各濃度を範囲で区分し、その区分ごとにつけた指標
- ・粒子 : 固体、液体の小さな固まり
- ・湿度と水分 : 水蒸気(ガス)と水滴
- ・オイル : 液状オイル、オイルミスト、蒸気

### 【等級表】

等級	粒子			質量濃度Cp [mg/m <sup>3</sup> ]	湿度と水分		オイル オイル総濃度 [mg/m <sup>3</sup> ]
	粒子径d[μm] 0.1<d≤0.5	0.5<d≤1.0	1.0<d≤5.0		圧力露点 [°C]	水分濃度Cw [g/m <sup>3</sup> ]	
0	等級1より厳しい条件で、使用者または納入業者が指定する。						
1	≤20000	≤400	≤10	—	≤-70	—	≤0.01
2	≤400000	≤6000	≤100	—	≤-40	—	≤0.1
3	—	≤90000	≤1000	—	≤-20	—	≤1
4	—	—	≤10000	—	≤+3	—	≤5
5	—	—	≤100000	—	≤+7	—	—
6	—	—	—	0<Cp≤5	≤+10	—	—
7	—	—	—	5<Cp≤10	—	Cw≤0.5	—
8	—	—	—	—	—	0.5<Cw≤5	—
9	—	—	—	—	—	5<Cw≤10	—
x	—	—	—	Cp>10	—	Cw>10	>5

### 【性能の確認試験方法】

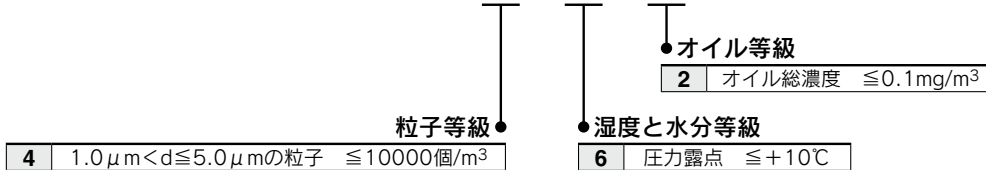
3種の汚染物質それぞれに対して、フィルタ性能を確認するために適用される試験方法ISO12500を下記に示します。

- ・粒子 : ISO12500-3 : 2009
- ・水分 : ISO12500-4 : 2009
- ・オイル : ISO12500-1 : 2007

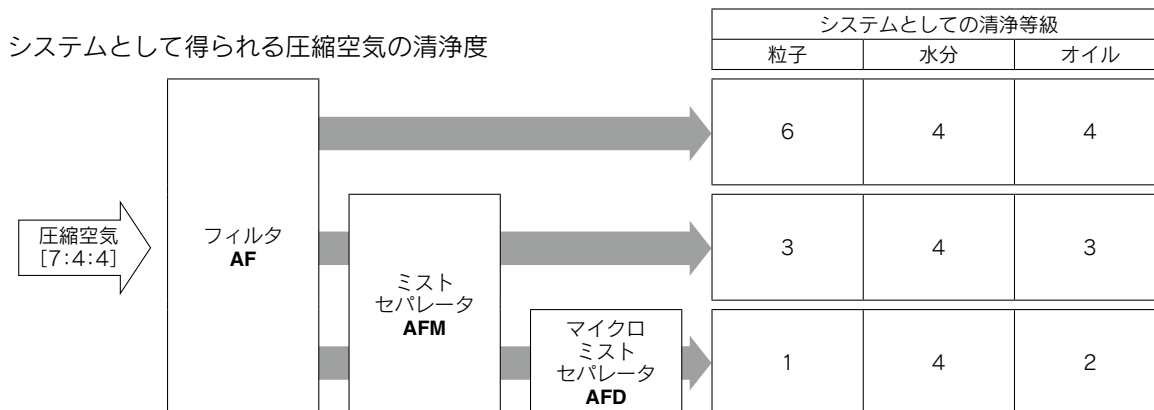
※ISO12500-□に準拠かつ第三者機関の認証を得た専用の評価システムで測定(認証取得)

### 【清浄等級表示例】

## ISO8573-1 : 2010 [ 4 : 6 : 2 ]



システムとして得られる圧縮空気の清浄度



ISO8573-1 : 2010 (JIS B8392-1 : 2012) による圧縮空気清浄等級を示し、そのシステムで得られる最高清浄等級を表記しています。ただし、入口空気条件により異なります。



## ⚠️ 安全上のご注意

ここに示した注意事項は、製品を安全に正しくお使いいただき、あなたや他の人々への危害や損害を未然に防止するためのものです。これらの事項は、危害や損害の大きさと切迫の程度を明示するために、「注意」「警告」「危険」の三つに区分されています。いずれも安全に関する重要な内容ですから、国際規格(ISO/IEC)、日本産業規格(JIS)※1)およびその他の安全法規※2)に加えて、必ず守ってください。

- ⚠️ 危険** : 切迫した危険の状態、回避しないと死亡もしくは重傷を負う可能性が想定されるもの。
- ⚠️ 警告** : 取扱いを誤った時に、人が死亡もしくは重傷を負う可能性が想定されるもの。
- ⚠️ 注意** : 取扱いを誤った時に、人が傷害を負う危険が想定される時、および物的損害のみの発生が想定されるもの。

※1) ISO 4414: Pneumatic fluid power - General rules and safety requirements for systems and their components  
ISO 4413: Hydraulic fluid power - General rules and safety requirements for systems and their components  
IEC 60204-1: Safety of machinery - Electrical equipment of machines - Part 1: General requirements  
ISO 10218-1: Robots and robotic devices - Safety requirements for industrial robots - Part 1: Robots  
JIS B 8370: 空気圧システム及びその機器の一般規則及び安全要求事項  
JIS B 8361: 油圧システム及びその機器の一般規則及び安全要求事項  
JIS B 9960-1: 機械類の安全性—機械の電気装置—第1部: 一般要求事項  
JIS B 8433-1: ロボット及びロボティクスデバイス—産業用ロボットのための安全要求事項—第1部: ロボット

※2) 労働安全衛生法 など

### ⚠️ 警告

① 当社製品の適合性の決定は、システムの設計者または仕様を決定する人が判断してください。

ここに掲載されている製品は、使用される条件が多様なため、そのシステムへの適合性の決定は、システムの設計者または仕様を決定する人が、必要に応じて分析やテストを行ってから決定してください。このシステムの所期の性能、安全性の保証は、システムの適合性を決定した人の責任になります。常に最新の製品カタログや資料により、仕様の全ての内容を検討し、機器の故障の可能性についての状況を考慮してシステムを構成してください。

② 当社製品は、十分な知識と経験を持った人が取扱ってください。

ここに掲載されている製品は、取扱いを誤ると安全性が損なわれます。機械・装置の組立てや操作、メンテナンスなどは十分な知識と経験を持った人が行ってください。

③ 安全を確認するまでは、機械・装置の取扱い、機器の取外しを絶対に行わないでください。

- 機械・装置の点検や整備は、被駆動物体の落下防止処置や暴走防止処置などがなされていることを確認してから行ってください。
- 製品を取外す時は、上記の安全処置がとられていることの確認を行い、エネルギー源と該当する設備の電源を遮断するなど、システムの安全を確保すると共に、使用機器の製品個別注意事項を参照、理解してから行ってください。
- 機械・装置を再起動する場合は、予想外の動作・誤動作が発生しても対処できるようにしてください。

④ 当社製品は、製品固有の仕様外での使用はできません。次に示すような条件や環境で使用するには開発・設計・製造されておりませんので、適用外とさせていただきます。

- 明記されている仕様以外の条件や環境、野外や直射日光が当たる場所での使用。
- 原子力、鉄道、航空、宇宙機器、船舶、車両、軍用、生命および人体や財産に影響を及ぼす機器、燃料装置、娯楽機器、緊急遮断回路、プレス用クラッチ・ブレーキ回路、安全機器などへの使用、およびカタログ、取扱説明書などの標準仕様に合わない用途の使用。
- インターロック回路に使用する場合。ただし、故障に備えて機械式の保護機能を設けるなどの2重インターロック方式による使用を除く。また定期的に点検し正常に動作していることの確認を行ってください。

### ⚠️ 注意

当社の製品は、自動制御機器用製品として、開発・設計・製造しており、平和利用の製造業向けとして提供しています。

製造業以外でのご使用については、適用外となります。

当社が製造、販売している製品は、計量法で定められた取引もしくは証明などを目的とした用途では使用できません。

新計量法により、日本国内でSI単位以外を使用することはできません。

### 保証および免責事項／適用用途の条件

製品をご使用いただく際、以下の「保証および免責事項」、「適用用途の条件」を適用させていただきます。

下記内容をご確認いただき、ご承諾のうえ当社製品をご使用ください。

#### 『保証および免責事項』

① 当社製品についての保証期間は、使用開始から1年以内、もしくは納入後1.5年以内、いずれか早期に到達する期間です。※3) また製品には、耐久回数、走行距離、交換部品などを定めているものがありますので、当社最寄りの営業拠点にご確認ください。

② 保証期間中において当社の責による故障や損傷が明らかになった場合には、代替品または必要な交換部品の提供を行わせていただきます。なお、ここでの保証は、当社製品単体の保証を意味するもので、当社製品の故障により誘発される損害は、保証の対象範囲から除外します。

③ その他製品個別の保証および免責事項も参照、ご理解の上、ご使用ください。

※3) 真空パッドは、使用開始から1年以内の保証期間を適用できません。

真空パッドは消耗部品であり、製品保証期間は納入後1年です。ただし、保証期間内であっても、真空パッドを使用したことによる摩耗、またはゴム材質の劣化が原因の場合には、製品保証の適用範囲外となります。

#### 『適用用途の条件』

海外へ輸出される場合には、経済産業省が定める法令(外国為替および外国貿易法)、手続きを必ず守ってください。

対応区別	<b>B版</b>	●アタッチメント追加 ●頁数72→104へ変更	YU	<b>D版</b>	●ライトアングル角形圧力計を追加 ●各種アタッチメントを追加 ～ターン/サイズ変換/クロスアダプタ、エンドプレート	BT
	<b>C版</b>	●AC Seriesにサイズ40-06・50・60を追加 ●AF・AR(K)・ALにサイズ40-06・50・60を追加 ●VHS40-06・VHS50を追加 ●AFM/AFDにサイズ40-06を追加 ●AW(K)にサイズ40-06・60を追加 ●オーダーメイド仕様追加 ●頁数104→112へ変更		ZP	●オーダーマイド追加 ～クリーン、銅・フッ素、(AF,AR,AW) ●ハンドルカバー(オプション)追加 ●モジュラ接続対応機器を追加 ●頁数112→136へ変更	

⚠️ 安全に関するご注意 ご使用の際は「SMC製品取扱い注意事項」(M-03-3)および「取扱説明書」をご確認のうえ、正しくお使いください。

**SMC株式会社** <https://www.smcworld.com>

営業拠点 / 仙台・札幌・北上・山形・郡山・大宮・茨城・宇都宮・太田・長岡・川越・甲府・長野・諏訪  
東京・南東京・西東京・千葉・厚木・横浜・浜松・静岡・沼津・豊田・半田・豊橋・名古屋  
四日市・小牧・金沢・富山・福井・京都・滋賀・奈良・福知山・大阪・南大阪・門真・神戸  
姫路・岡山・高松・松山・山陰・広島・福山・山口・福岡・北九州・熊本・大分・南九州  
技術センター・工場 / 筑波技術センター・草加工場・筑波工場・下妻工場・釜石工場・遠野工場  
矢祭工場

代理店

お客様相談窓口 **フリーダイヤル ☎0120-837-838**  
受付時間 / 9:00~12:00 13:00~17:00 月~金曜日(祝日、会社休日を除く)

Ⓐ ③ このカタログの内容は予告なしに変更する場合がありますので、あらかじめご了承ください。

D-G

©2023 SMC Corporation All Rights Reserved