

モジュラ接続タイプ

圧縮空気清浄化フィルタ

RoHS

圧縮空気清浄等級 ISO8573

固形物
油分離

ラインフィルタ *AFF Series*

1
μm

水滴
除去

ミストセパレータ *AM Series*

0.1
μm

オイル
ミスト
分離除去

マイクロミストセパレータ *AMD Series*

0.01
μm

オイル
ミスト
分離除去

脱臭

活性炭フィルタ *AMK Series*

オイル温度
0.003
mg/m³

オイル
蒸気
臭気除去

処理空気量 L/min(ANR)

20	~300
30	~750
40	~1500
50	~2200
60	~3700

質量**50%**削減 P.4

AFF/AM/AMD20-D : 0.19kg(従来 : 0.38kg)

面間・奥行寸法**30%**削減

AFF/AM□30-D : □53mm(従来 : □76mm)

モジュラ接続可能 P.1



New 目詰まりスイッチ付 P.3

スイッチ出力で
目詰まり状態を監視



AFF/AM/AMD/AMK Series

SMC

CAT.S30-22D

圧力低下低減で省エネに貢献

AMD AMK

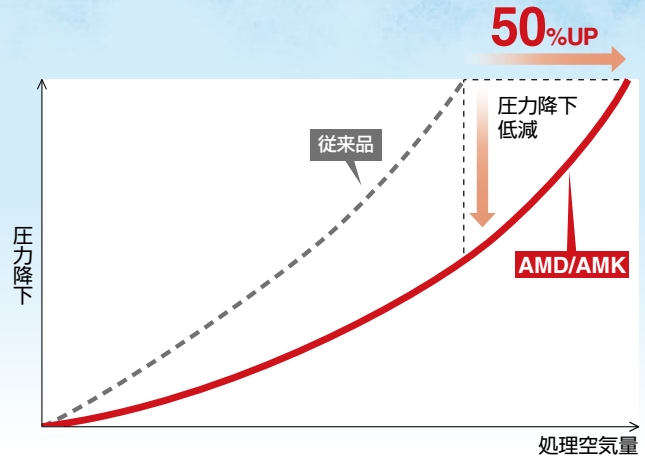
処理空気量

3700L/min(ANR)

圧力低下

最大50%削減

AMD40 : 6.8kPa (従来品AMD350C : 13.6kPa)
AMK40 : 4.7kPa (従来品AMF350C : 9.4kPa)



省スペース・工数削減

AFF Seriesの場合

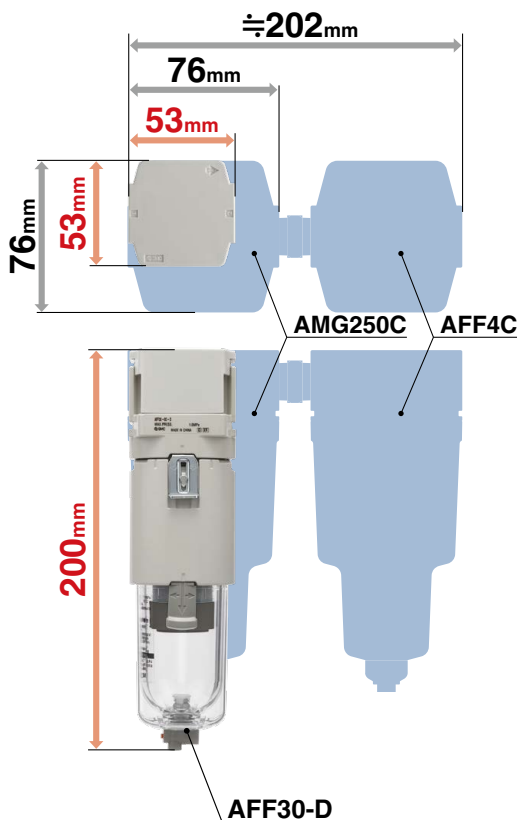
AFF

	AMG250C+ AFF4C	AFF30-D
面間寸法	≒202mm	53mm

約150mm短縮

ラインフィルタAFFシリーズは1台で水滴・固形物を除去。水滴除去フィルタ(ウォーターセパレータ AMGシリーズ)の設置が不要^{※)}になるため、面間寸法を大幅に短縮。省スペースかつ配管工数削減が可能。

注) 製品仕様範囲内で使用する場合



モジュラ接続 (AM+AMD+AMK)の場合

AM

AMD

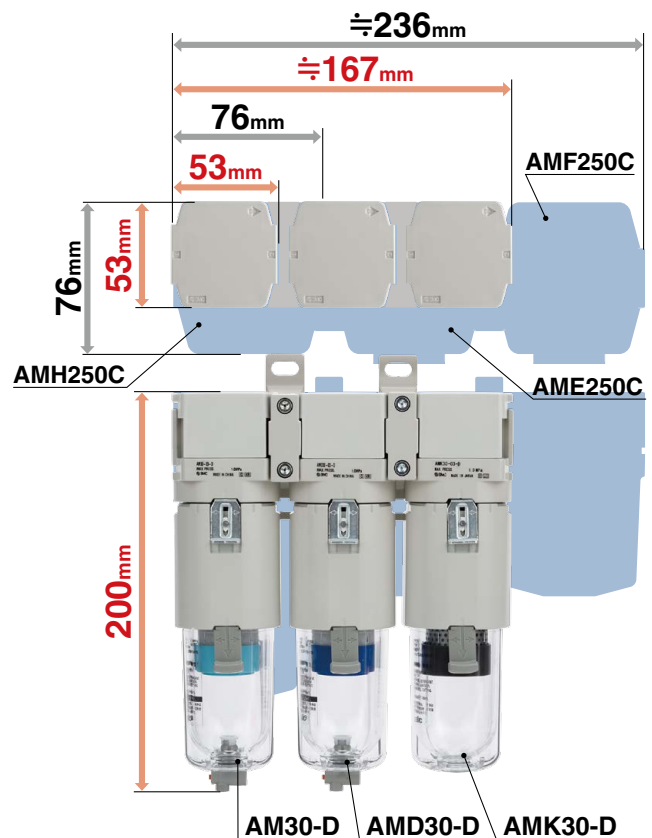
AMK

	AMH250C+ AME250C+ AMF250C	AM30-D+ AMD30-D+ AMK30-D
面間寸法	≒236mm	≒167mm
質量	1.51kg	1.17kg
処理空気量	500 L/min(ANR)	750 L/min(ANR)

約69mm短縮

23%削減

50%UP



差圧動作モード(PSE200A Series)を使用し、各フィルタエレメントの目詰まり状況を数値化

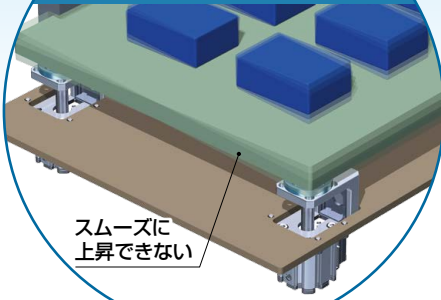
フィルタエレメントは仕事をする中で、徐々に目詰まりし**圧力降下**を生じます。
放っておくと、**エネルギーロス**に繋がります。



詳細はこちら

事例①

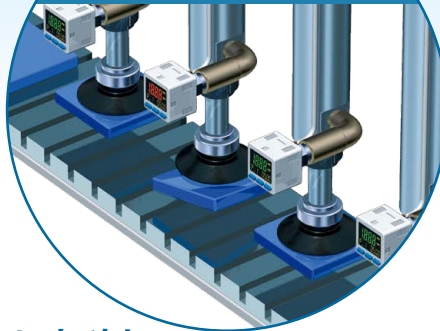
圧力降下による
推力低下



スムーズに
上昇できない

事例②

流量低下による
吸着ミス



そうならないために

エレメント交換の目安

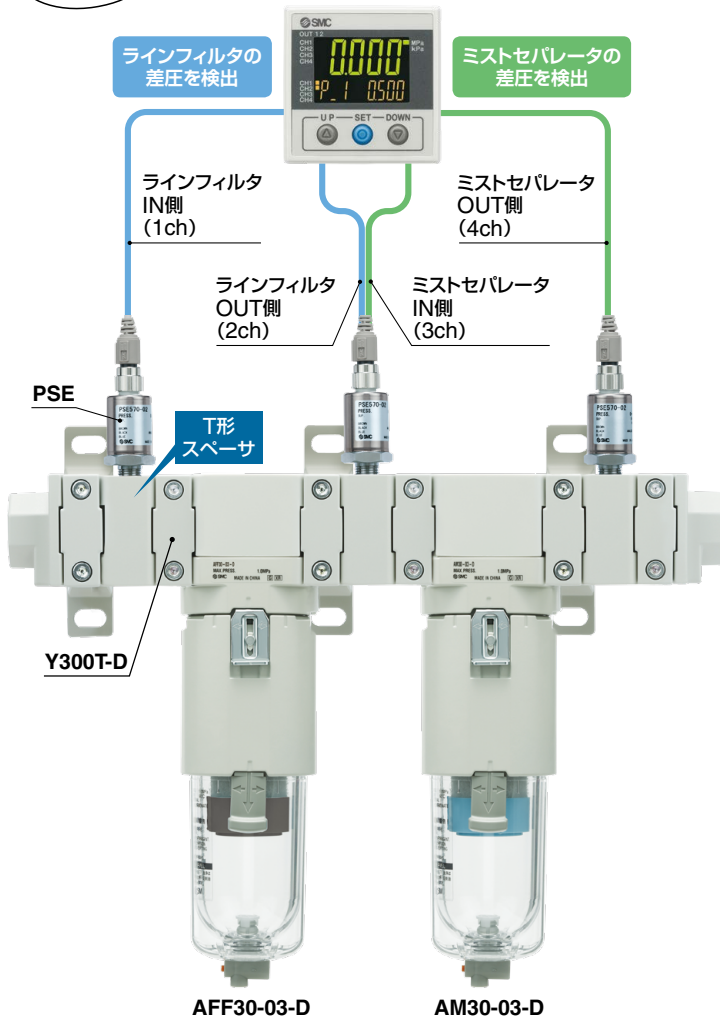
使用開始から**2年以内***

または、

差圧が**0.1MPa**に
達する前

※AMK Seriesは1年以内

2台のフィルタの差圧を1台で管理可能

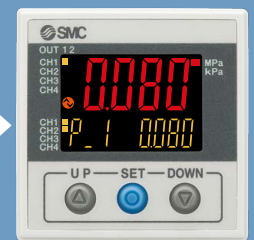


お客様のシステム条件に応じて、出力する差圧値を自由に設定が可能

【例：出力する差圧値を0.08MPaに設定した場合】

IO-Link通信で
常時遠隔監視

0.08MPaに達すると
信号を出力



関連機器

多チャンネルデジタル表示設定器
PSE200A Series



詳細はこちら



エレメント交換時の作業性向上

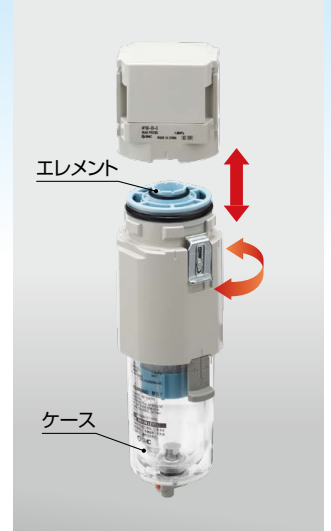
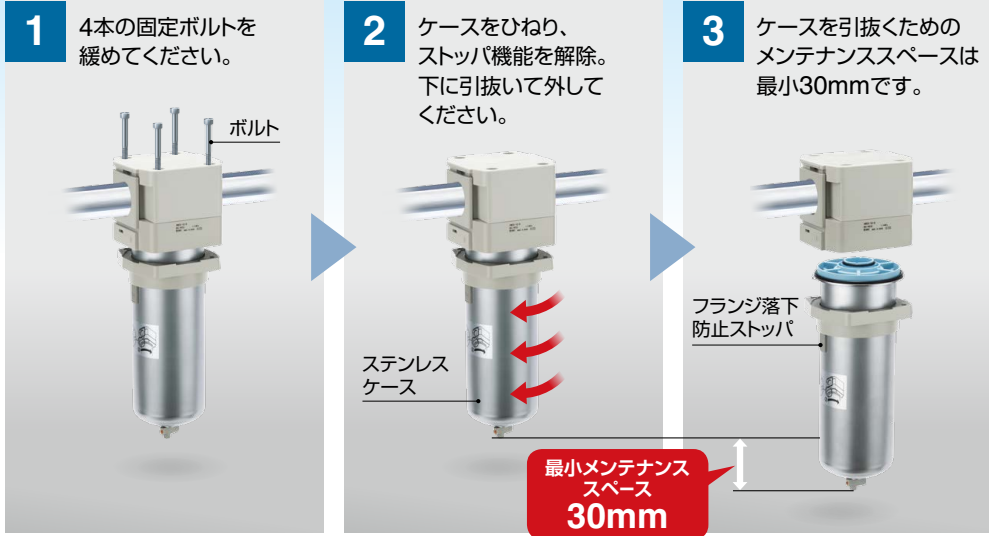
AFF AM AMD AMK

サイズ50・60 ケースの落下を防止するストップ機能

ストップ機能により、ボルトをすべて緩めてもケースは落下しません。ケースを押えながらボルトを外す必要がないため、両手で安全・確実にケースの脱着が可能です。また、薄肉化した軽量ステンレスケースの採用により、交換時の作業負担を軽減します。

サイズ20~40 工具不要

エレメント交換時の作業性向上。エレメントとケースの一体化により手元でのエレメント交換が可能に。

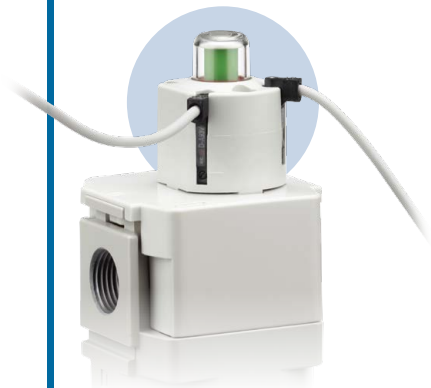


エレメントの交換時期をお知らせ

AFF AM AMD

New 目詰まりスイッチ付

スイッチ出力にて確認



目詰まりチェック付

目視 (緑・赤) にて確認



軽量



質量

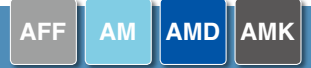
最大**50%削減**^{※1}
0.19kg ← 0.38kg

※1 従来品(AFF□C, AM□C, AMD□Cシリーズ)との比較

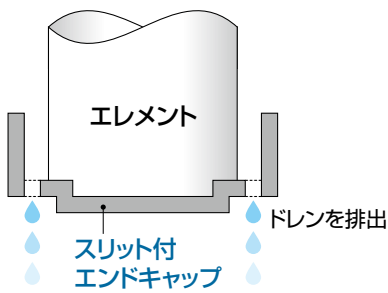
※2 従来品(AMF□Cシリーズ)との比較

シリーズ	サイズ	質量(kg)	削減率(%)
AFF・AM・AMD ^{※1}	20	0.19 ← 0.38	50
	30	0.39 ← 0.55	29
	40	0.79 ← 0.9	12
	50	1.23 ← 1.4	12
	60	1.46 ← 2.1	30
AMK ^{※2}	20	0.19 ← 0.3	37
	30	0.39 ← 0.48	19
	40	0.79 ← 0.8	1.3
	50	1.25 ← 1.3	4
	60	1.50 ← 2.0	25

色で識別可能なエレメント



ドレン溜まりを解消。高流速でも飛散せず、ケースのスリム化を実現



ドレンが溜まらず
2次側への流出なし



AFF、AM、AMDの3機種でスリット付エンドキャップを採用

透明ケースガード (2層構造)[※]



- 360°目視確認可能
- 外部環境からケースを保護し、安全性向上



透明ケースガード
材質：ポリカーボネート

内部ケース
材質：ポリカーボネート

※サイズ20~40のみ

処理空気量UP







最大**50%UP**

サイズ	New AMK	AMF	UP率(%)
20	300	200	50
30	750	500	50
40	1500	1000	50
50	2200	2000	10

[L/min(ANR)]

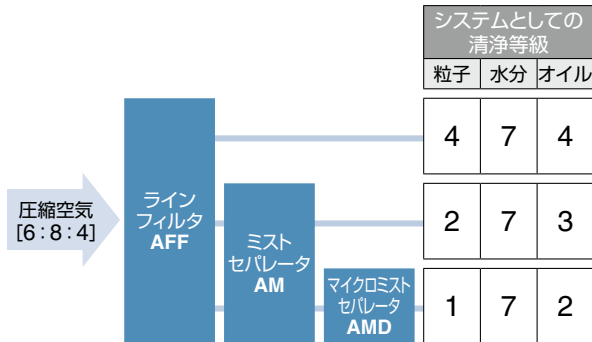
バリエーション

シリーズ	サイズ	管接続口径						処理空気量 L/min(ANR)	オプション 付属品
		1/8	1/4	3/8	1/2	3/4	1		
AFF Series P.8 ラインフィルタ 大粒ダストのろ過、水滴の分離 水滴除去率99% ろ過度：1 μ m(捕集効率99%)  グレー	20	●	●					300	
	30		●	●				750	
	40		●	●	●			1500	
	50					●	●	2200	
	60						●	3700	
AM Series P.8 ミストセパレータ ダストのろ過、オイルミストの分離 ろ過度：0.1 μ m(捕集効率99%) 出口側オイルミスト濃度： Max. 1.0mg/m ³ (≒0.8ppm)  水色	20	●	●					300	・ブラケット ・オートドレン ・目詰まり チェッカ ・目詰まり スイッチ
	30		●	●				750	
	40		●	●	●			1500	
	50					●	●	2200	
	60						●	3700	
AMD Series P.8 マイクロミストセパレータ ダストのろ過、オイルミストの分離 ろ過度：0.01 μ m(捕集効率99.9%) 出口側オイルミスト濃度： Max. 0.1mg/m ³ (≒0.08ppm)  青色	20	●	●					300	
	30		●	●				750	
	40		●	●	●			1500	
	50					●	●	2200	
	60						●	3700	
AMK Series P.20 活性炭フィルタ 圧縮空気中よりオイル蒸気と 臭気を除去します。 出口側オイル濃度： Max. 0.003mg/m ³ (≒0.0025ppm)  ダーク グレー	20	●	●					300	・ブラケット
	30		●	●				750	
	40		●	●	●			1500	
	50					●	●	2200	
	60						●	3700	

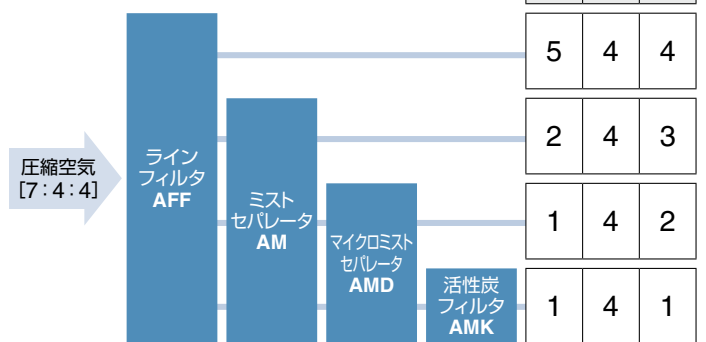
圧縮空気清浄等級 ISO8573に対応

要求される圧縮空気の清浄度に沿ったシステム(詳細→P.31)

システム 例1)



システム 例2)



第三者機関による認定

汚染物質	ISO 12500: Filters for compressed air – test methods	ISO 8573: Compressed air
粒子	ISO 12500-3:2009 Filters for compressed air – test methods – Particulates	ISO 8573-4:2001 Compressed air – Test methods for solid particle content
水分	ISO 12500-4:2009 Filters for compressed air – test methods – Water	ISO 8573-9:2004 Compressed air – Test methods for liquid water content
オイル	ISO 12500-1:2007 Filters for compressed air – test methods – Oil aerosols	ISO 8573-2:2007 Compressed air – Test methods for oil aerosol content



簡易特注システム

Simple
Specials
System



お客様の特注仕様のご要望に素早くお応えします
モジュラ接続ユニット化(組付出荷)につきましては簡易特注システムで対応いたします。

短納期対応

標準から外れたお客様のご要望(追加工、付属品組付、機器のユニット化など)に、標準品に近い短納期でお応えします。

リピートオーダーとメンテナンス

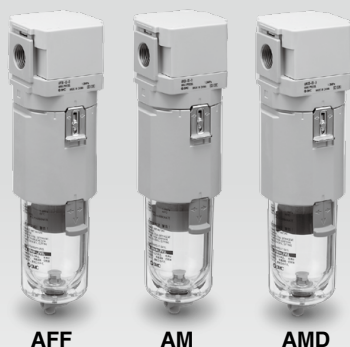
登録された品番(銘板表記)をご指示いただくだけで納品いたします。

ご注文の際はホームページ簡易特注システムより「簡易特注品仕様書」をダウンロードのうえ手配をお願いします。



CONTENTS

モジュラ接続タイプ 圧縮空気清浄化フィルタ AFF/AM/AMD/AMK Series



圧縮空気清浄化フィルタ AFF/AM/AMD Series

型式表示方法	P.8
ラインフィルタ AFF Series	
標準仕様	P.9
流量特性	P.10
ミストセパレータ AM Series	
標準仕様	P.11
流量特性	P.12
マイクロミストセパレータ AMD Series	
標準仕様	P.13
流量特性	P.14
構造図	P.15
外形寸法図	P.17



活性炭フィルタ AMK Series

型式表示方法	P.20
活性炭フィルタ AMK Series	
標準仕様	P.21
流量特性	P.22
構造図	P.23
外形寸法図	P.25

モジュラ接続例	P.27
別売手配品	P.29
目詰まりスイッチ オートスイッチ仕様 (D-A93VL)	P.30
国際規格 ISO8573-1 : 2010	P.31
製品個別注意事項	P.32

圧縮空気清浄化フィルタ

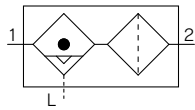
ラインフィルタ/ミストセパレータ/マイクロミストセパレータ

AFF/AM/AMD Series

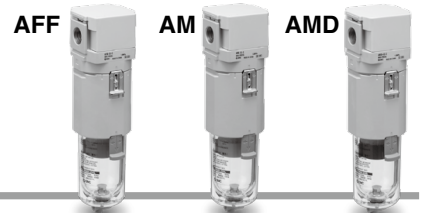
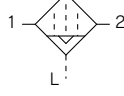
RoHS

図記号

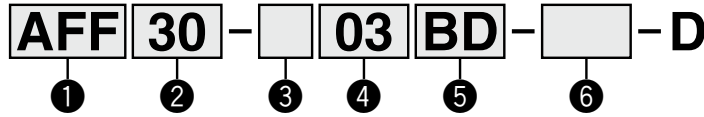
ラインフィルタ



ミストセパレータ
マイクロミストセパレータ



型式表示方法



・オプション・準標準は、a~gの各項目毎に1つずつ選択してください。
・オプション・準標準記号は、数字、アルファベットの若い順に並べて表示します。
例) AM30-N03BD-6RZ-D

	記号	内容	② ボディサイズ					
			20	30	40	50	60	
① フィルタ種類	AFF	ろ過度1μm 水滴除去率99%	●	●	●	●	●	
	AM	ろ過度0.1μm 出口側オイルミスト濃度1mg/m ³	●	●	●	●	●	
	AMD	ろ過度0.01μm 出口側オイルミスト濃度0.1mg/m ³	●	●	●	●	●	
③ ねじ種類	無記号	Rc	●	●	●	●	●	
	N ^{注1)}	NPT	●	●	●	●	●	
	F ^{注2)}	G	●	●	●	●	●	
④ 管接続口径	01	1/8	●	—	—	—	—	
	02	1/4	●	●	●	—	—	
	03	3/8	—	●	●	—	—	
	04	1/2	—	—	●	—	—	
	06	3/4	—	—	—	●	—	
	10	1	—	—	—	●	●	
⑤ オプション	a 取付	無記号 取付オプションなし B ^{注3)} ブラケット付	●	●	●	●	●	
	b フロート式オートドレン	無記号 オートドレンなし C ^{注4)} N.C.(ノーマルクローズ) D ^{注5)} N.O.(ノーマルオープン)	●	●	●	●	●	
	c ケース ^{注6)}	無記号	ポリカーボネートケース SUSケース	●	●	●	—	—
		2	金属ケース	●	●	●	—	—
6		ナイロンケース	●	●	●	—	—	
8		レベルゲージ付金属ケース	—	—	—	—	—	
C		ケースガード付	●	— ^{注7)}	— ^{注7)}	—	—	
6C	ケースガード付・ナイロンケース	●	— ^{注8)}	— ^{注8)}	—	—		
d ドレン排出口 ^{注9)}	無記号	ドレンコック付	●	●	●	●	●	
	J ^{注10)}	ドレンガイド1/8 ドレンガイド1/4	●	—	—	—	—	
	W ^{注11)}	ドレンコック、バープ継手(φ6)	—	●	●	●	●	
e インジケータ ^{注12)}	無記号	インジケータなし	●	●	●	●	●	
	L ^{注13)}	目詰まりチェッカ付	●	●	●	●	●	
	M ^{注14)}	目詰まりスイッチ付(1点)	●	●	●	●	●	
	MM ^{注14)}	目詰まりスイッチ付(2点)	●	●	●	●	●	
f 流れ方向	無記号	流れ方向:左→右	●	●	●	●	●	
	R	流れ方向:右→左	●	●	●	●	●	
g 単位表記	無記号	製品銘板、ケース注意表示の単位表記:MPa、℃	●	●	●	●	●	
	Z ^{注15)}	製品銘板、ケース注意表示の単位表記:psi、°F	○ ^{注16)}	○ ^{注16)}	○ ^{注16)}	○ ^{注16)}	○ ^{注16)}	

注1) ドレンガイドは、NPT1/8(AFF20・AM20・AMD20に適用)、NPT1/4(AFF30~AFF60/AM30~AM60/AMD30~AMD60に適用)となります。オートドレンの排出ポートは、φ3/8"ワンタッチ管継手付(AFF30~AFF60/AM30~AM60/AMD30~AMD60に適用)となります。
注2) ドレンガイドは、G1/8(AFF20・AM20・AMD20に適用)、G1/4(AFF30~AFF60/AM30~AM60/AMD30~AMD60に適用)となります。
注3) ブラケットは、同時梱包となり、組付けられていません。取付ねじ(2本)が付属となります。
注4) 無加圧時、オートドレンの作動に満たない量のドレンがケース内に残るため、終業前にドレンのマニュアル排出を推奨します。
注5) 使用するコンプレッサが小型(0.75kW、吐出流量100L/min[ANR]未満)の場合、始動時にドレンコックからエア漏れを生じる可能性があるため、N.C.タイプを推奨します。
注6) ケースの耐薬品性は、P.32の薬品データでご確認ください。

注7) ケースガードは標準装備(ポリカーボネート)となります。
注8) ケースガードは標準装備(ナイロン)となります。
注9) フロート式オートドレン: C、Dとの組合せ選択はできません。
注10) バルブ機能は付いていません。接続ねじ種類は●ねじ種類と同様となります。
注11) 金属ケース: 2、8との組合せ選択はできません。
注12) 購入後、インジケータなしを目詰まりチェッカ付: L、目詰まりスイッチ付: M、MMに変更することはできません。
注13) オートスイッチを取付けることはできません。
注14) 有接点オートスイッチ(型式: D-A93VL)が搭載となります。その他の対応型式については、お問合せください。オートスイッチの仕様につきましては、P.30をご覧ください。
注15) ねじ種類NPTが対象となります。新計量法上(日本国内用はSI単位)、海外向けのみの販売となります。
注16) ○は、ねじ種類がNPTの場合のみの対応となります。

AFF/AM/AMD

AMK

モジュラ接続例

別売手配品

オートスイッチ

国際規格

製品個別注意事項

AFF/AM/AMD Series

ラインフィルタ AFF Series

標準仕様

型式		AFF20	AFF30	AFF40	AFF50	AFF60	
使用流体		圧縮空気					
周囲温度および使用流体温度		℃					
		-5~60(凍結なきこと)					
保証耐圧力		MPa					
		1.5					
最高使用圧力		MPa					
		1.0					
最低使用圧力		MPa					
		0.05					
オートドレン最低使用圧力	(N.C.)	MPa	0.1	0.15			
	(N.O.)	MPa	—	0.1			
ろ過度 ^{注1)}		μm					
		1(捕集効率99%)					
水滴除去率 ^{注2)}		%					
		99					
圧縮空気清浄等級 ^{注3)}		—					
		ISO8573-1:2010[4:7:4] ^{注4)}					
最大処理空気量 ^{注5)}		L/min(ANR)	300	750	1500	2200	3700
配管接続口径		—	1/8, 1/4	1/4, 3/8	1/4, 3/8, 1/2	3/4, 1	1
質量		kg	0.19	0.39	0.79	1.23	1.46
ケース材質		ポリカーボネート			ステンレス鋼		
ケースガード		標準(鋼帯)		標準装備(ポリカーボネート)		—	
ドレン貯留量		cm ³	8	25	45	100	

注1) 上記条件に加え、以下の条件時とする【測定方法：ISO8573-4：2001、試験方法：ISO12500-3：2009準拠】

- ・処理空気量、入口圧力、フィルタ入口側の固体または液体粒子量の安定時。
- ・エレメント新品時。

注2) 上記条件に加え、以下の条件時とする【試験方法：ISO12500-4：2009準拠】

- ・フィルタ入口側の水滴量=33g/m³
(水滴とは凝縮した水分のことで、凝縮していない水蒸気などはこれに含まれない。)
- ・入口温度=25℃
- ・処理空気量、入口圧力、フィルタ入口側の水滴量の安定時。
- ・エレメント新品時。

注3) この圧縮空気清浄等級は、ISO8573-1：2010 Compressed air-Part1：Contaminants and purity classesに基づき表示しています。
この規格の詳細につきましては、P.31をご参照ください。

注4) 入口側の清浄等級が[6：8：4]の場合を示しています。

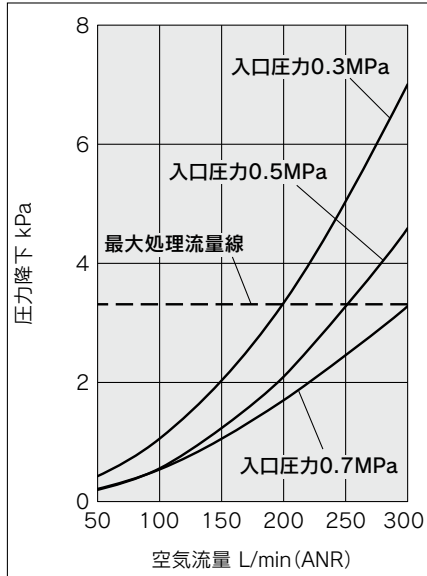
注5) 入口圧力は0.7MPa。20℃、大気圧、相対湿度65%時の流量とする。

ラインフィルタ AFF Series

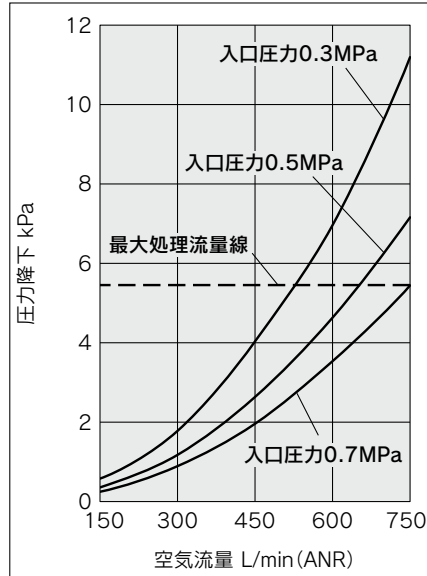
流量特性 (代表値)

注) 最大処理流量を超える圧縮空気を流しますと、仕様を満足できなくなる場合があります。

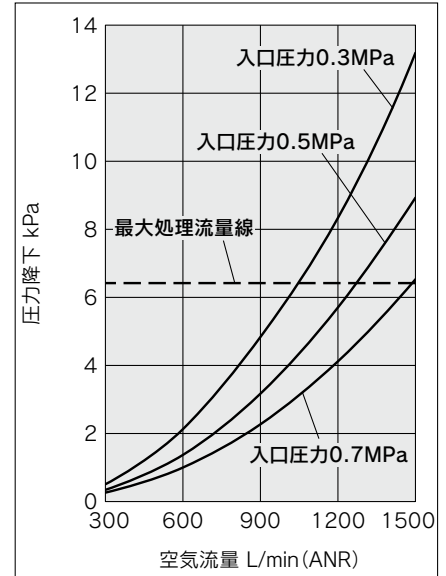
AFF20



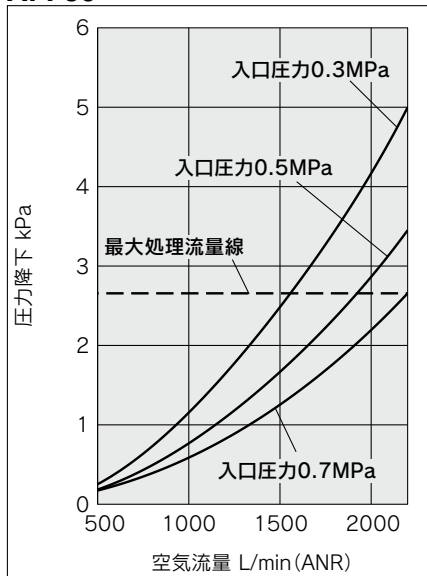
AFF30



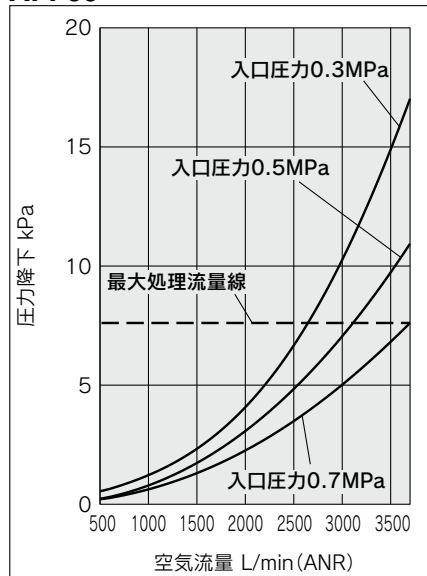
AFF40



AFF50



AFF60



AFF/AM/AMD

AMK

モジュラ接続例

別売手配品

オートスイッチ

国際規格

製品個別
注意事項

AFF/AM/AMD Series

ミストセパレータ AM Series

標準仕様

型式		AM20	AM30	AM40	AM50	AM60	
使用流体		圧縮空気					
周囲温度および使用流体温度		℃					
		-5~60(凍結なきこと)					
保証耐圧力		MPa					
		1.5					
最高使用圧力		MPa					
		1.0					
最低使用圧力		MPa					
		0.05					
オートドレン最低使用圧力	(N.C.)	MPa	0.1	0.15			
	(N.O.)	MPa	—	0.1			
ろ過度 ^{注1)}		μm					
		0.1(捕集効率99%)					
出口側オイルミスト濃度 ^{注2)注3)}		mg/m ³					
		1(≒0.8ppm)以下					
圧縮空気清浄等級 ^{注4)}		—					
		ISO8573-1:2010[2:7:3] ^{注5)}					
最大処理空気量 ^{注6)}		L/min(ANR)	300	750	1500	2200	3700
配管接続口径		—	1/8, 1/4	1/4, 3/8	1/4, 3/8, 1/2	3/4, 1	1
質量		kg	0.19	0.39	0.79	1.23	1.46
ケース材質		ポリカーボネート			ステンレス鋼		
ケースガード		準標準(鋼帯)		標準装備(ポリカーボネート)		—	
ドレン貯留量		cm ³	8	25	45	100	

注1) 上記条件に加え、以下の条件時とする【測定方法：ISO8573-4：2001、試験方法：ISO12500-3：2009準拠】

- ・処理空気量、入口圧力、フィルタ入口側の固体または液体粒子量の安定時。
- ・エレメント新品時。

注2) 上記条件に加え、以下の条件時とする【測定方法：ISO8573-2：2007、試験方法：ISO12500-1：2007準拠】

- ・フィルタ入口側のオイルミスト濃度=10mg/m³
- ・処理空気量、入口圧力、フィルタ入口側のオイルミスト濃度の安定時。
- ・エレメント新品時。

注3) ケースパッキンおよびその他の“O”リングには少量のグリースを使用しています。

注4) この圧縮空気清浄等級は、ISO8573-1：2010 Compressed air-Part1：Contaminants and purity classesに基づき表示しています。
この規格の詳細につきましては、P.31をご参照ください。

注5) 入口側の清浄等級が[4：7：4]の場合を示しています。

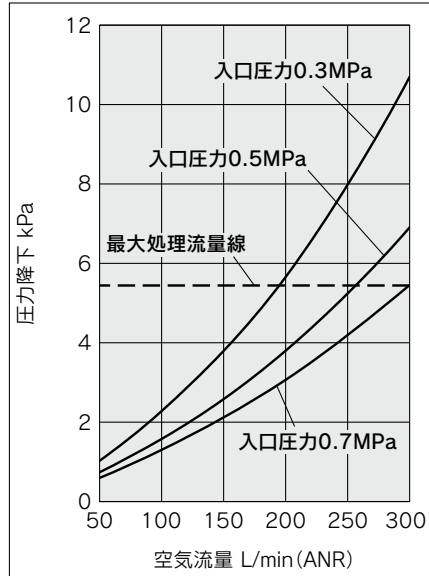
注6) 入口圧力は0.7MPa。20℃、大気圧、相対湿度65%時の流量とする。

ミストセパレータ AM Series

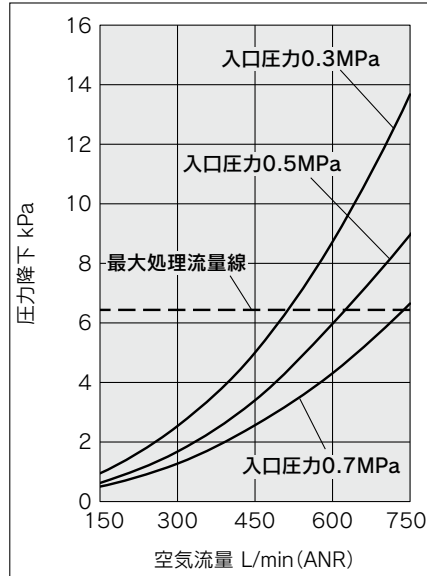
流量特性 (代表値)

注) 最大処理流量を超える圧縮空気を流しますと、仕様を満足できなくなる場合があります。

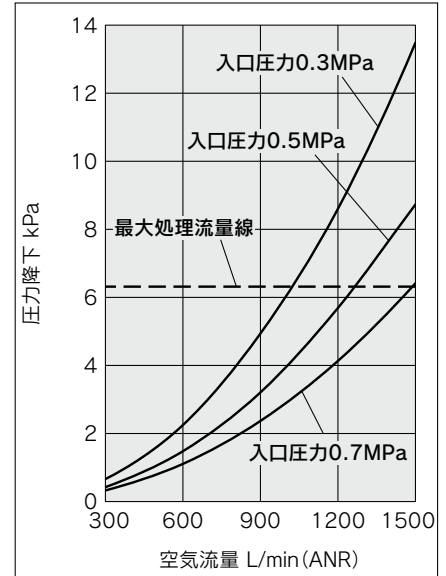
AM20



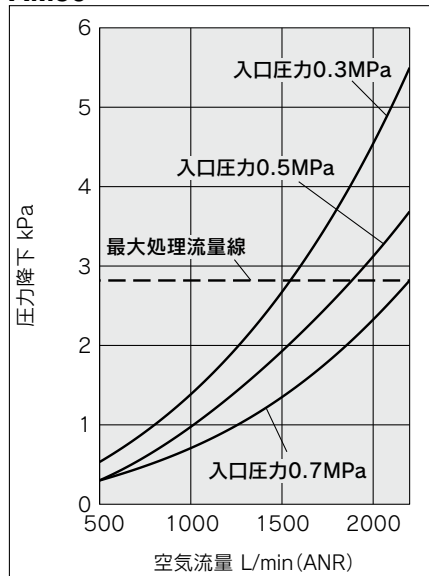
AM30



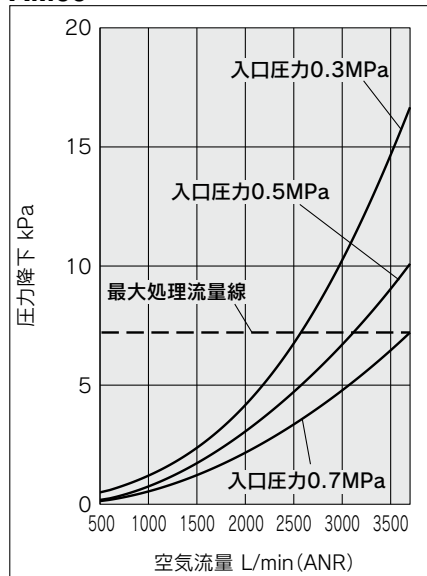
AM40



AM50



AM60



AFF/AM/AMD

AMK

モジュラ接続例

別売手配品

オートスイッチ

国際規格

製品個別
注意事項

AFF/AM/AMD Series

マイクロミストセパレータ AMD Series

標準仕様

型式		AMD20	AMD30	AMD40	AMD50	AMD60	
使用流体		圧縮空気					
周囲温度および使用流体温度		℃					
保証耐圧力		MPa					
最高使用圧力		MPa					
最低使用圧力		MPa					
オートドレン最低使用圧力	(N.C.)	MPa	0.1	0.15			
	(N.O.)	MPa	—	0.1			
ろ過度 ^{注1)}		μm					
出口側オイルミスト濃度 ^{注2)注3)}		mg/m ³					
圧縮空気清浄等級 ^{注5)}		—					
最大処理空気量 ^{注7)}		L/min (ANR)	300	750	1500	2200	3700
配管接続口径		—	1/8, 1/4	1/4, 3/8	1/4, 3/8, 1/2	3/4, 1	1
質量		kg	0.19	0.39	0.79	1.23	1.46
ケース材質		ポリカーボネート			ステンレス鋼		
ケースガード		標準 (鋼帯)		標準装備 (ポリカーボネート)		—	
ドレン貯溜量		cm ³	8	25	45	100	

注1) 上記条件に加え、以下の条件時とする【測定方法：ISO8573-4：2001、試験方法：ISO12500-3：2009準拠】

- ・処理空気量、入口圧力、フィルタ入口側の固体または液体粒子量の安定時。
- ・エレメント新品時。

注2) 上記条件に加え、以下の条件時とする【測定方法：ISO8573-2：2007、試験方法：ISO12500-1：2007準拠】

- ・フィルタ入口側のオイルミスト濃度=1mg/m³
- ・処理空気量、入口圧力、フィルタ入口側のオイルミスト濃度の安定時。
- ・エレメント新品時。

注3) ケースパッキンおよびその他の“O”リングには少量のグリースを使用しています。

注4) 初期状態は0.01(≒0.008ppm)以下です。

注5) この圧縮空気清浄等級は、ISO8573-1：2010 Compressed air-Part1：Contaminants and purity classesに基づき表示しています。
この規格の詳細につきましては、P.31をご参照ください。

注6) 入口側の清浄等級が[2：7：3]の場合を示しています。

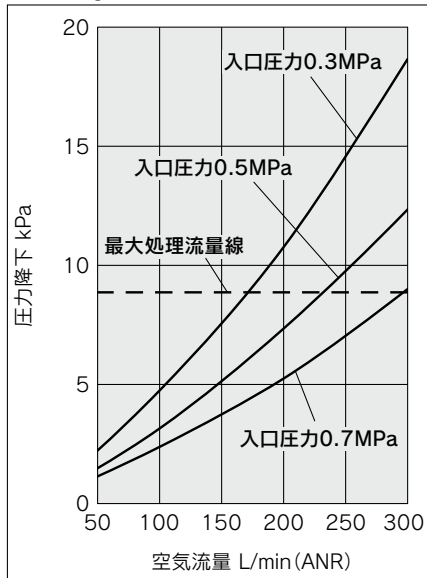
注7) 入口圧力は0.7MPa。20℃、大気圧、相対湿度65%時の流量とする。

マイクロミストセパレータ AMD Series

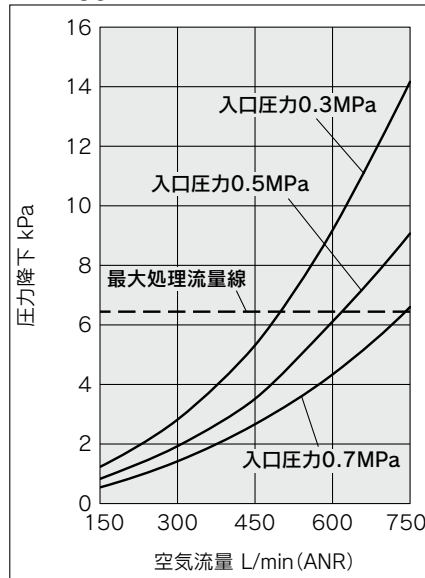
流量特性 (代表値)

注) 最大処理流量を超える圧縮空気を流しますと、仕様を満足できなくなる場合があります。

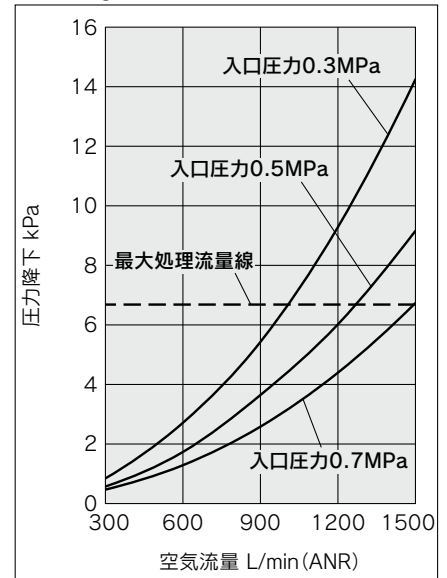
AMD20



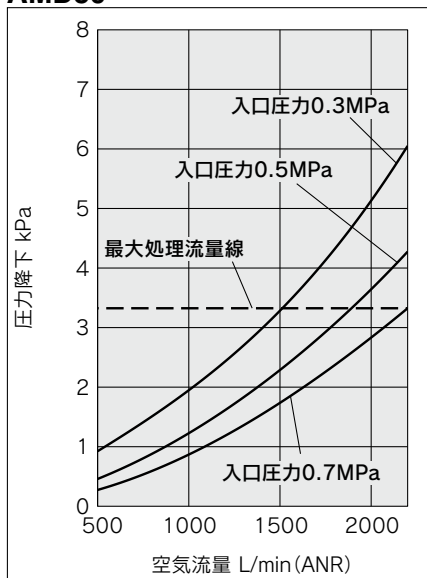
AMD30



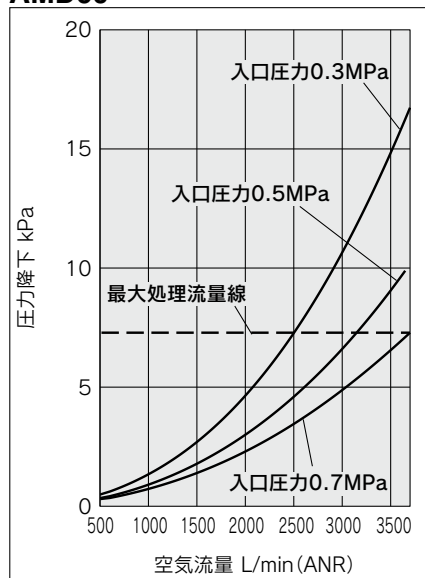
AMD40



AMD50



AMD60



AFF/AM/AMD

AMK

モジュラ接続例

別売手配品

オートスイッチ

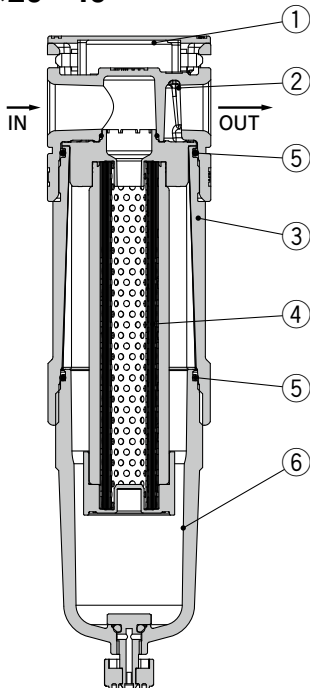
国際規格

製品個別
注意事項

AFF/AM/AMD Series

構造図/AFF, AM, AMD

サイズ20~40



構成部品

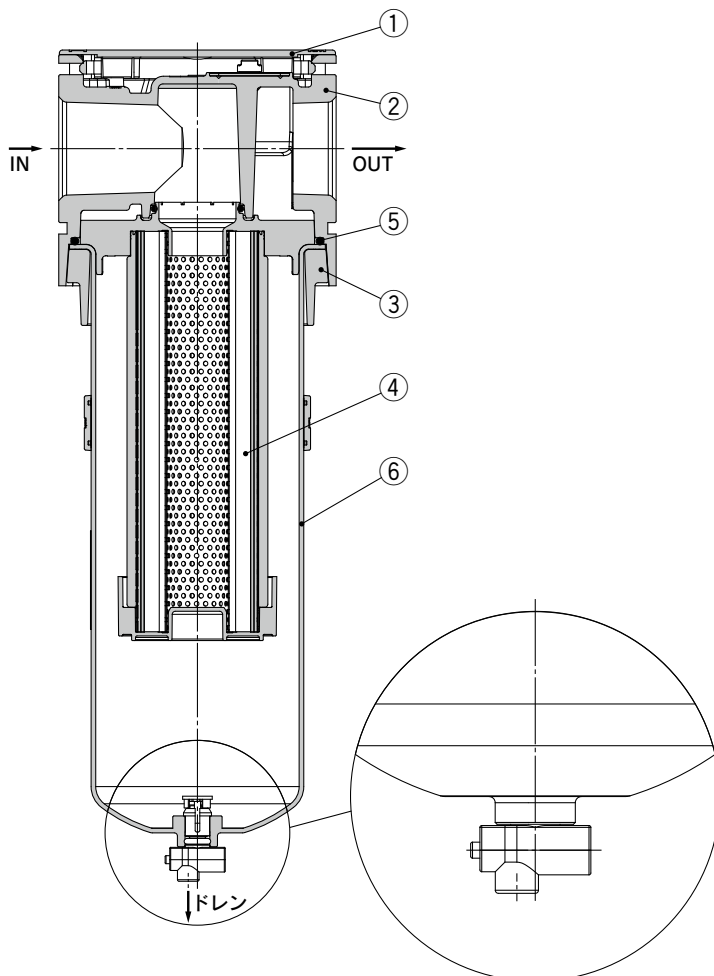
番号	名称	材質
1	ボディカバー	樹脂
2	ボディ	アルミダイカスト
3	ジョイント	アルミダイカスト

交換部品

番号	名称	手配番号			
		20	30	40	
4	エレメント	AFF	AFF24P-060AS	AFF34P-060AS	AFF44P-060AS
		AM	AM24P-060AS	AM34P-060AS	AM44P-060AS
		AMD	AMD24P-060AS	AMD34P-060AS	AMD44P-060AS
5	ケースパッキン	C2SFP-260S	C32FP-260S	C42FP-260S	
6	ケースアセンブリ	「ケースアセンブリ品番」をご参照ください。			

注) エレメント交換目安時期は、製品個別注意事項 (P.34) の保守点検をご確認ください。

サイズ50, 60



構成部品

番号	名称	材質
1	ボディカバー	樹脂
2	ボディ	アルミダイカスト
3	フランジ	アルミダイカスト

交換部品

番号	名称	手配番号		
		50	60	
4	エレメント	AFF	AFF54P-060AS	AFF64P-060AS
		AM	AM54P-060AS	AM64P-060AS
		AMD	AMD54P-060AS	AMD64P-060AS
5	ケースパッキン	AM54P-160S		
6	ケースアセンブリ	「ケースアセンブリ品番」をご参照ください。		

ケースアセンブリ品番

ケース材質	ドレン排出機構	ドレン排出口	その他	型式				
				20	30	40	50	60
ポリカーボネート、SUS	手動排出	ドレンコック付	—	C2SF-D	—	—	AM54P-120AS	AM64P-120AS
			ケースガード付	C2SF-C-D	C3SF-D	C4SF-D	—	—
		ドレンコック・バープ継手付	ケースガード付	—	C3SF-W-D	C4SF-W-D	AM54P-120AS-W	AM64P-120AS-W
	自動排出(オートドレン)	ドレンガイド付(バルブ機能なし)	—	C2SF□-J-D	—	—	AM54P-□120AS-J	AM64P-□120AS-J
			ケースガード付	C2SF□-CJ-D	C3SF□-J-D	C4SF□-J-D	—	—
		ノーマルクローズ(N.C.)	—	AD27-D	—	—	AM54P-□120AS-C	AM64P-□120AS-C
ノーマルオープン(N.O.)	—	—	—	—	—	AM54P-□120AS-D	AM64P-□120AS-D	
	ケースガード付	—	AD37□-D	AD47□-D	—	—		
ナイロン	手動排出	ドレンコック付	—	C2SF-6-A	—	—	—	—
			ケースガード付	C2SF-6C-A	C3SF-6-D	C4SF-6-D	—	—
		ドレンコック・バープ継手付	ケースガード付	—	C3SF-6W-D	C4SF-6W-D	—	—
	自動排出(オートドレン)	ドレンガイド付(バルブ機能なし)	—	C2SF□-6J-A	—	—	—	—
			ケースガード付	C2SF□-6CJ-A	C3SF□-6J-D	C4SF□-6J-D	—	—
		ノーマルクローズ(N.C.)	—	AD27-6-A	—	—	—	—
ノーマルオープン(N.O.)	ケースガード付	AD27-6C-A	AD37□-6-D	AD47□-6-D	—	—		
	—	—	AD38□-6-D	AD48□-6-D	—	—		
金属	手動排出	ドレンコック付	—	C2SF-2-A	C3SF-2-A	C4SF-2-A	—	—
			レベルゲージ付	—	C3LF-8-A	C4LF-8-A	—	—
		ドレンガイド付(バルブ機能なし)	レベルゲージ付	—	C3LF□-8J-A	C4LF□-8J-A	—	—
	自動排出(オートドレン)	ノーマルクローズ(N.C.)	—	AD27-2-A	AD37□-2-A	AD47□-2-A	—	—
			レベルゲージ付	—	AD37□-8-A	AD47□-8-A	—	—
		ノーマルオープン(N.O.)	—	—	AD38□-2-A	AD48□-2-A	—	—
レベルゲージ付	—	AD38□-8-A	AD48□-8-A	—	—			

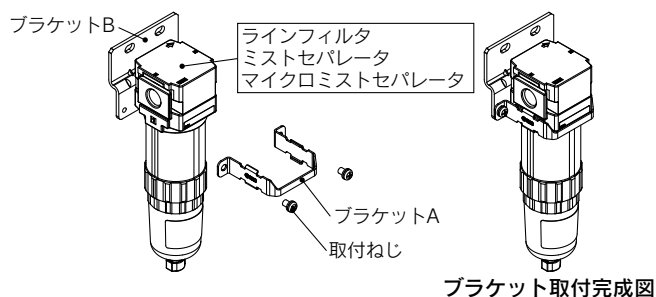
注) サイズ20~40のケースアセンブリには、ケースパッキンが付属となります。サイズ50・60のケースアセンブリには、フランジおよびケースパッキンが付属となります。

注) ケースアセンブリ品番の□は、配管ねじ種類(オートドレンの場合は、適用チューブ)を表します。無記号はRcねじ、NはNPTねじ、FはGねじ、となります。(オートドレンの場合、無記号はø10、Nはø3/8")単位表記psi、°F仕様につきましては別途お問合せください。

オプション品番

名称	手配番号			
	20	30	40	50, 60
ブラケットアセンブリ	AF24P-070AS	AF34P-070AS	AF44P-070AS	AF54P-070AS
オートドレン	「ケースアセンブリ品番」をご参照ください。			

注) ブラケットA、Bと取付ねじ(2本)のアセンブリです。



AFF/AM/AMD

AMK

モジュラ接続例

別売手配品

オートスイッチ

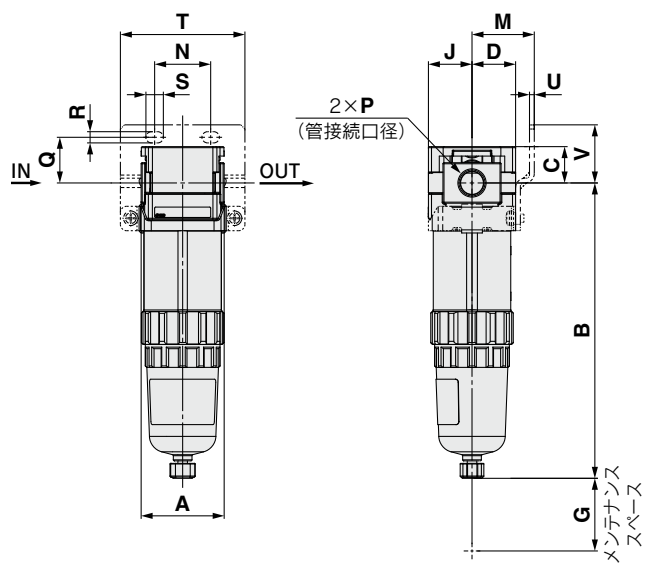
国際規格

製品個別注意事項

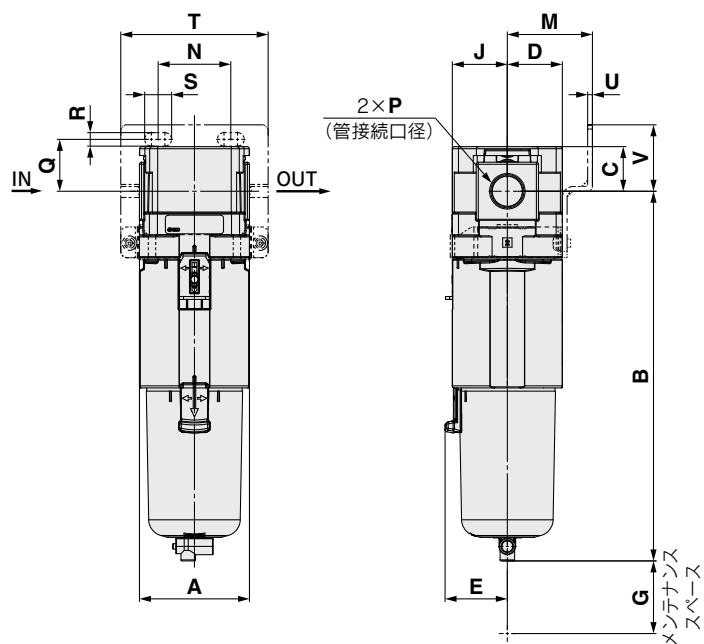
AFF/AM/AMD Series

外形寸法図

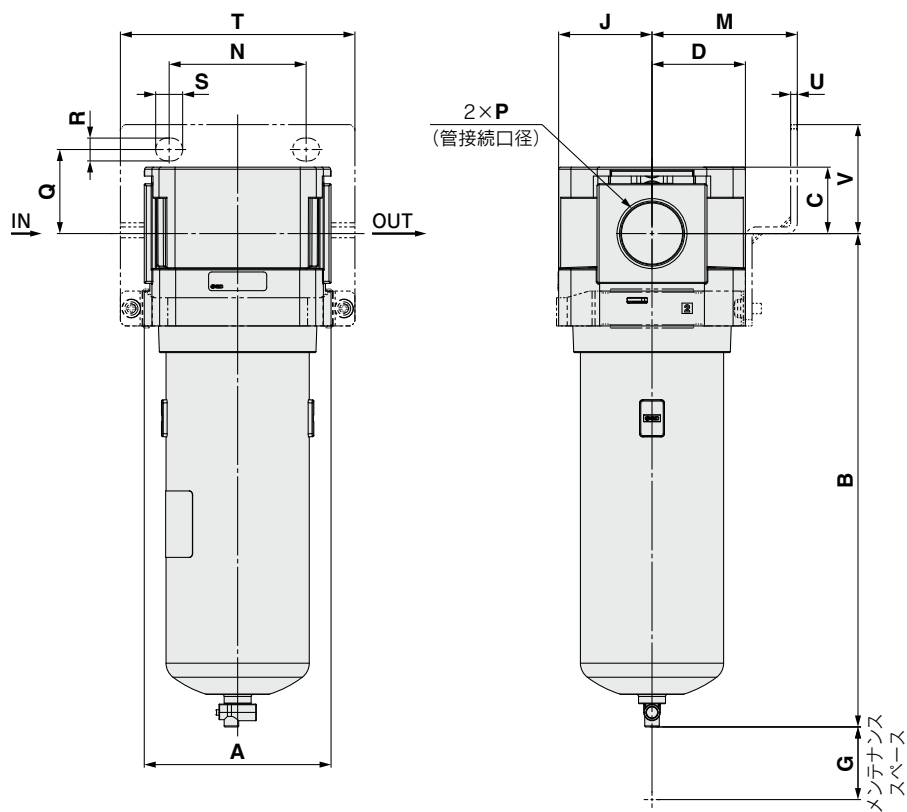
AFF/AM/AMD20



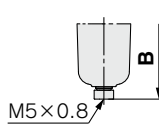
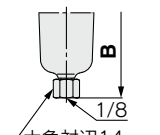
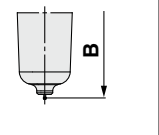
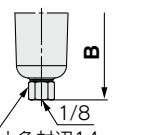
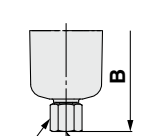
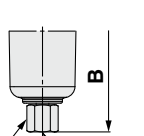
AFF/AM/AMD30 AFF/AM/AMD40



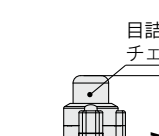
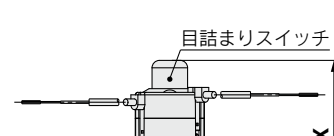
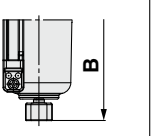
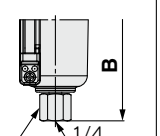
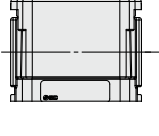



AFF/AM/AMD50 AFF/AM/AMD60



外形寸法図

適用機種	オプション仕様	準標準			
	オートドレン付	PC/PAケース注1) SUSケース注2)		金属ケース注1)	
		ドレンコック・バープ継手付	ドレンガイド付	ドレンコック付	ドレンガイド付
AFF/AM/AMD20					
AFF/AM/AMD30 AFF/AM/AMD40 AFF/AM/AMD50 AFF/AM/AMD60	N.O.: 黒色 N.C.: 灰色 ねじ種類/Rc,G: ø10ワンタッチ管継手 ねじ種類/NPT: ø3/8"ワンタッチ管継手	バープ継手 適用チューブ T0604			

適用機種	準標準			
	レベルゲージ付金属ケース注1)		目詰まりチェッカ	目詰まりスイッチ付
	ドレンコック付	ドレンガイド付		
AFF/AM/AMD20				
AFF/AM/AMD30 AFF/AM/AMD40 AFF/AM/AMD50 AFF/AM/AMD60				

目詰まりチェッカ: W

目詰まりスイッチ: X

リード線長さ3m

注1) サイズ20~40で対応
 注2) サイズ50・60で対応

型式	標準仕様																オプション仕様	
	P A B C D E G J M N Q R S T U V																B	
	P A B C D E G J M N Q R S T U V																	
AFF20-D/AM20-D/AMD20-D	1/8・1/4	40	142.3	17.5	21	—	25	21	30	27	22	5.4	8.4	60	2.3	28	159.6	
AFF30-D/AM30-D/AMD30-D	1/4・3/8	53	178.1	21.5	26.5	30	35	26.5	41	35	25	6.5	13	71	2.3	32	219.8	
AFF40-D/AM40-D/AMD40-D	1/4・3/8・1/2	70	223.5	25.5	35.5	38.4	40	35.5	50	52	30	8.5	12.5	88	2.3	39	263.3	
AFF50-D/AM50-D/AMD50-D	3/4・1	90	237.7	32	45	—	30	45	70	66	40.5	11	13	113	3.2	52.5	259.2	
AFF60-D/AM60-D/AMD60-D	1	90	314.8	32	45	—	30	45	70	66	40.5	11	13	113	3.2	52.5	336.3	

型式	準標準仕様								目詰まり チェッカ	目詰まり スイッチ付
	PC/PAケース注1) SUSケース注2)		金属ケース注1)		レベルゲージ付注1) 金属ケース		目詰まり チェッカ	目詰まり スイッチ付		
	バープ 継手付	ドレン ガイド付	ドレン コック付	ドレン ガイド付	ドレン コック付	ドレン ガイド付			W	X
	B	B	B	B	B	B				
AFF20-D/AM20-D/AMD20-D	—	146.1	142.1	148.6	—	—	50.6	56.6		
AFF30-D/AM30-D/AMD30-D	186.6	184.9	180.6	185.1	200.6	205.1	54.3	60.3		
AFF40-D/AM40-D/AMD40-D	232	230.3	225.9	230.4	245.9	250.4	58.3	64.3		
AFF50-D/AM50-D/AMD50-D	246.2	244.5	—	—	—	—	64.3	70.3		
AFF60-D/AM60-D/AMD60-D	323.3	321.6	—	—	—	—	64.3	70.3		

注1) サイズ20~40で対応
 注2) サイズ50・60で対応

AFF/AM/AMD

AMK

モジュラ
接続例

別売手
部品

オート
スイッチ

国際
規格

注意
事項
個別

圧縮空気清浄化フィルタ

活性炭フィルタ

AMK Series



図記号



型式表示方法

AMK **30** - **F** **03** **B** - - **D**

① ② ③ ④ ⑤ ⑥

・オプション・準標準は、a~dの各項目毎に1つずつ選択してください。
 ・オプション・準標準記号は、数字、アルファベットの若い順に並べて表示します。
 例) AMK30-N03B-6RZ-D

	記号	内容	② ボディサイズ					
			20	30	40	50	60	
①	フィルタ種類	AMK 活性炭フィルタ	●	●	●	●	●	
③	ねじ種類	無記号	●	●	●	●	●	
		N	●	●	●	●	●	
		F	●	●	●	●	●	
④	管接続口径	01	●	—	—	—	—	
		02	●	●	●	—	—	
		03	—	●	●	—	—	
		04	—	—	●	—	—	
		06	—	—	—	●	—	
		10	—	—	—	●	●	
⑤	a	取付	無記号	●	●	●	●	●
			B ^{注1)}	●	●	●	●	●
⑥	b	ケース ^{注2)}	無記号	●	●	●	—	—
			SUSケース	—	—	—	●	●
			2	●	●	●	—	—
			6	●	●	●	—	—
			C	●	— ^{注3)}	— ^{注3)}	—	—
	6C	●	— ^{注4)}	— ^{注4)}	—	—		
	c	流れ方向	無記号	●	●	●	●	●
			R	●	●	●	●	●
	d	圧力単位	無記号	●	●	●	●	●
			Z ^{注5)}	○ ^{注6)}	○ ^{注6)}	○ ^{注6)}	○ ^{注6)}	○ ^{注6)}

注1) ブラケットは、同時梱包となり、組付けられていません。取付ねじ(2本)が付属となります。

注2) ケースの耐薬品性は、P.32の薬品データでご確認ください。

注3) ケースガードは標準装備(ポリカーボネート)となります。

注4) ケースガードは標準装備(ナイロン)となります。

注5) ねじ種類NPTが対象となります。新計量法上(日本国内用はSI単位)、海外向けのみの販売となります。

注6) ○は、ねじ種類がNPTの場合のみの対応となります。

AFF/AM/AMD

AMK

モジュラ接続例

別売手配品

オートスイッチ

国際規格

製品個別
注意事項

活性炭フィルタ AMK Series

標準仕様

型式		AMK20	AMK30	AMK40	AMK50	AMK60	
使用流体		圧縮空気					
周囲温度および使用流体温度		℃					
		-5~60(凍結なきこと)					
保証耐圧力		MPa					
		1.5					
最高使用圧力		MPa					
		1.0					
最低使用圧力		MPa					
		0.05					
出口側オイル濃度 ^{注1)注2)}		mg/m ³					
		0.003(≒0.0025ppm)以下					
圧縮空気清浄等級 ^{注3)}		—					
		ISO8573-1:2010[1:4:1] ^{注4)}					
最大処理空気量 ^{注5)}		L/min(ANR)	300	750	1500	2200	3700
配管接続口径		—	1/8, 1/4	1/4, 3/8	1/4, 3/8, 1/2	3/4, 1	1
ケース材質		ポリカーボネート			ステンレス鋼		
ケースガード		準標準(鋼帯)	標準装備(ポリカーボネート)		—		
質量		kg	0.19	0.39	0.79	1.25	1.50

注1) 上記条件に加え、以下の条件時とする。

- ・入口側にマイクロミストセパレータ(AMDシリーズ)を設置時。
- ・処理空気量、入口圧力、フィルタ入口側のオイル濃度の安定時。
- ・エレメント新品時。

注2) ケースパッキンおよびその他の“O”リングには少量のグリスを使用しています。

注3) この圧縮空気清浄等級は、ISO8573-1:2010 Compressed air-Part1: Contaminants and purity classesに基づき表示しています。
この規格の詳細につきましては、P.31をご参照ください。

注4) 入口側の清浄等級が[1:4:2]の場合を示しています。

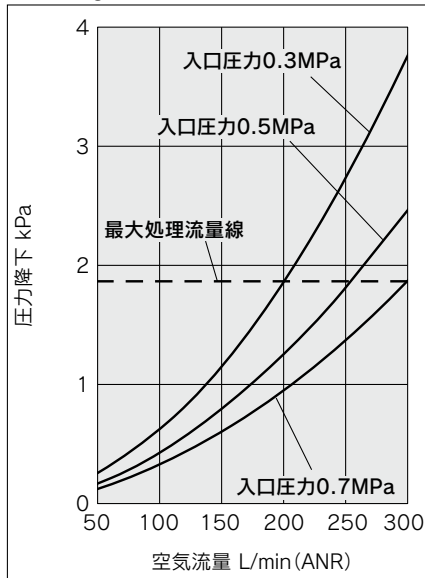
注5) 入口圧力は0.7MPa。20℃、大気圧、相対湿度65%時の流量とする。

活性炭フィルタ AMK Series

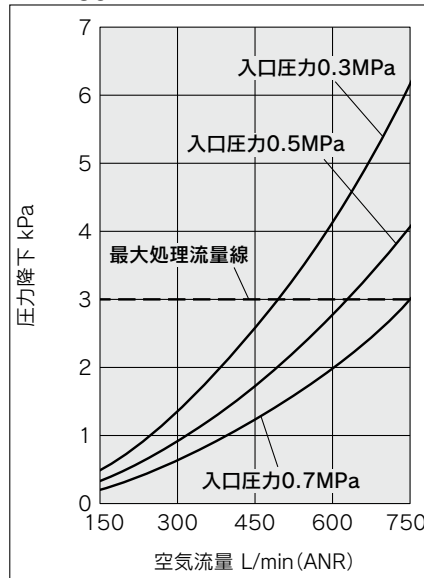
流量特性 (代表値)

注) 最大処理流量を超える圧縮空気を流しますと、仕様を満足できなくなる場合があります。

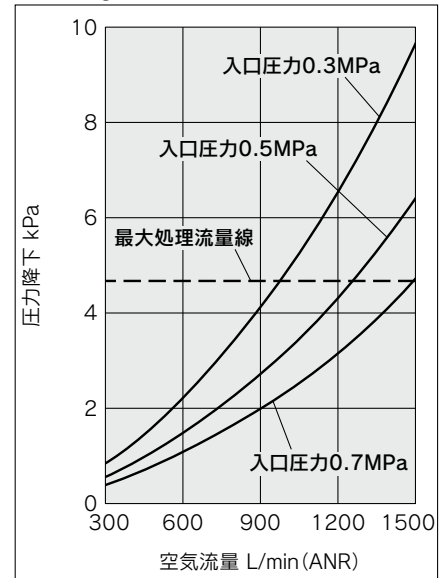
AMK20



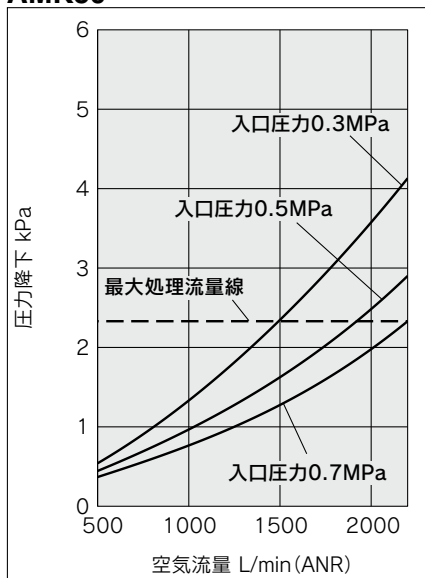
AMK30



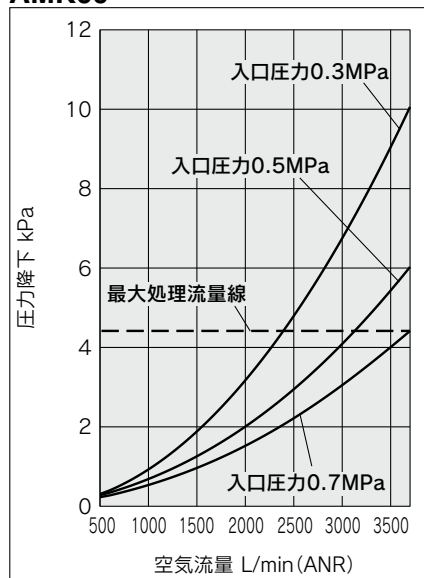
AMK40



AMK50



AMK60



AFF/AM/AMD

AMK

モジュラ接続例

別売手配品

オートスイッチ

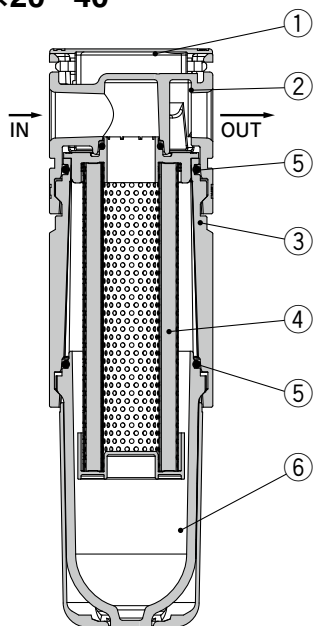
国際規格

製品個別
注意事項

AMK Series

構造図

サイズ20~40



構成部品

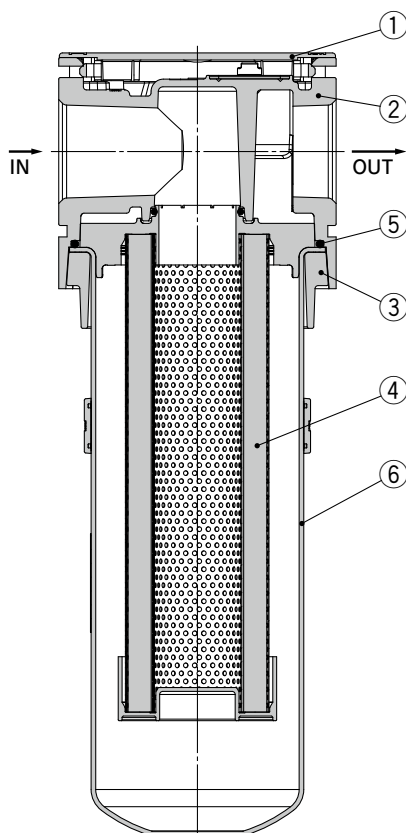
番号	名称	材質
1	ボディカバー	樹脂
2	ボディ	アルミダイカスト
3	ジョイント	アルミダイカスト

交換部品

番号	名称	手配番号		
		AMK20	AMK30	AMK40
4	エレメント	AMK24P-060AS	AMK34P-060AS	AMK44P-060AS
5	ケースパッキン	C2SFP-260S	C32FP-260S	C42FP-260S
6	ケースアセンブリ	「ケースアセンブリ品番」をご参照ください。		

注) エレメントの交換目安時期は、製品個別注意事項(P.34)の保守点検をご確認ください。

サイズ50, 60



構成部品

番号	名称	材質
1	ボディカバー	樹脂
2	ボディ	アルミダイカスト
3	フランジ	アルミダイカスト

交換部品

番号	名称	手配番号	
		50	60
4	エレメント	AMK54P-060AS	AMK64P-060AS
5	ケースパッキン	AM54P-160S	
6	ケースアセンブリ	「ケースアセンブリ品番」をご参照ください。	

ケースアセンブリ品番

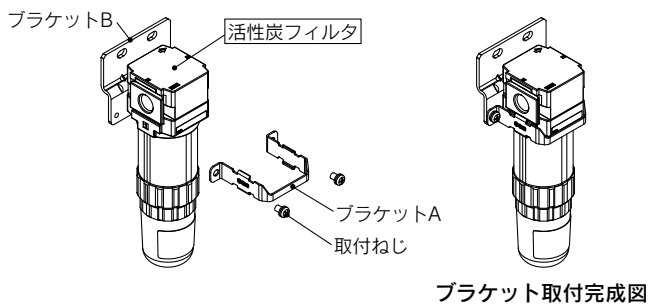
ケース材質	その他	型式				
		AMK20	AMK30	AMK40	AMK50	AMK60
ポリカーボネート、SUS	—	C2SF-D-X401	C3SK-D	C4SK-D	AMK54P-120AS	AMK64P-120AS
	ケースガード付	C2SK-C-D	—	—	—	—
ナイロン	—	C2SF-6-A-X401	C3SK-6-D	C4SK-6-D	—	—
	ケースガード付	C2SK-6C-D	—	—	—	—
金属	—	C2SF-2-A-X401	C3SF-2-A-X401	C4SF-2-A-X401	—	—

注) サイズ20~40のケースアセンブリには、ケースパッキンが付属となります。サイズ50・60のケースアセンブリには、フランジおよびケースパッキンが付属となります。単位表記psi、°F仕様につきましては別途お問合せください。

オプション品番

名称	手配番号			
	AMK20	AMK30	AMK40	AMK50, 60
ブラケットアセンブリ	AF24P-070AS	AF34P-070AS	AF44P-070AS	AF54P-070AS

注) ブラケットA、Bと取付ねじ(2本)のアセンブリです。



AFF/AM/AMD

AMK

モジュラ接続例

別売手配品

オートスイッチ

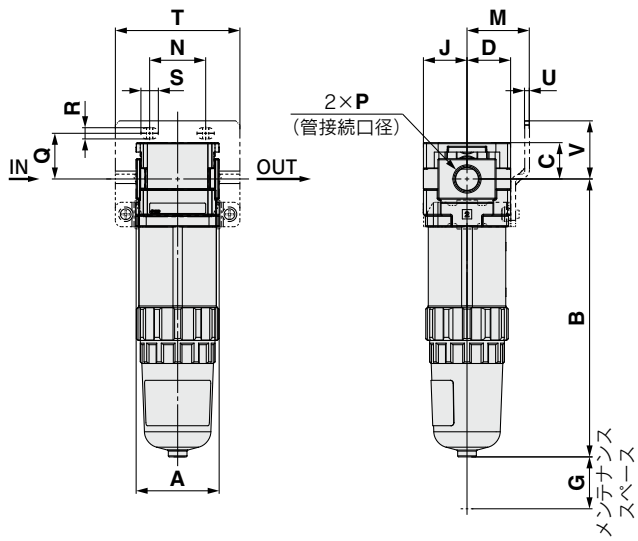
国際規格

製品個別
注意事項

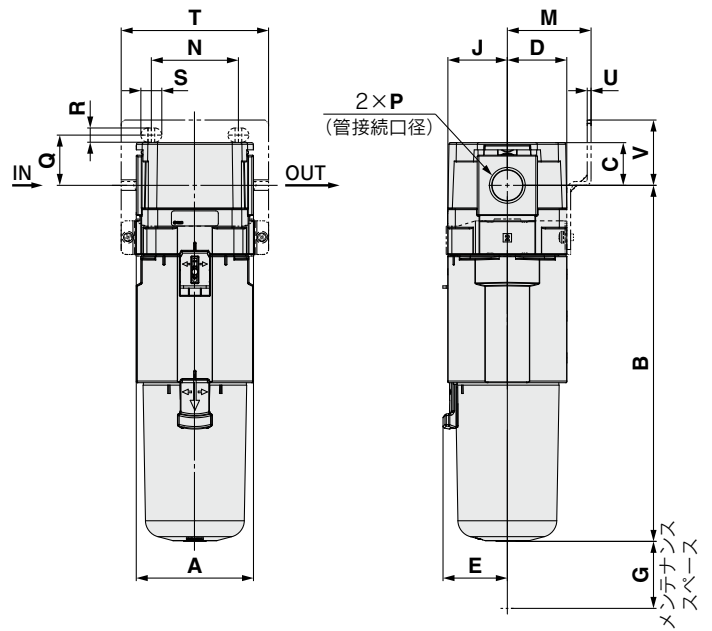
AMK Series

外形寸法図

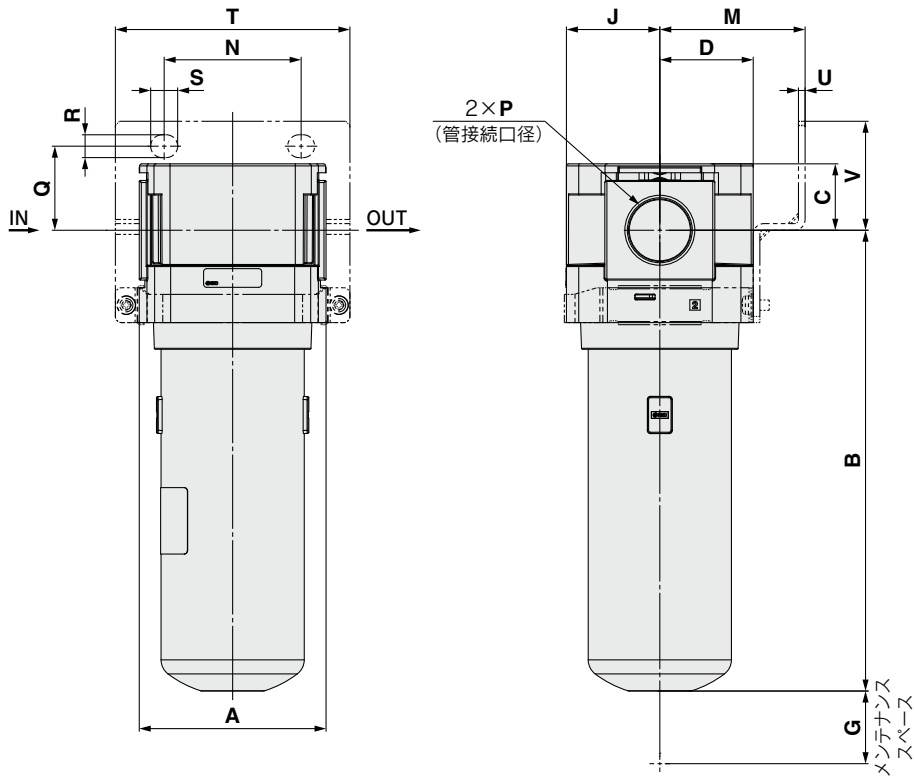
AMK20



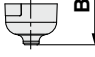
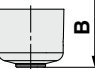
AMK30
AMK40



AMK50
AMK60



外形寸法図

適用機種	標準
	金属ケース
AMK20-D	
AMK30-D AMK40-D	

型式	標準仕様								オプション仕様							
	ブラケット取付寸法															
	P	A	B	C	D	E	G	J	M	N	Q	R	S	T	U	V
AMK20-D	1/8・1/4	40	133.9	17.5	21	—	25	21	30	27	22	5.4	8.4	60	2.3	28
AMK30-D	1/4・3/8	53	167	21.5	26.5	30	35	26.5	41	35	25	6.5	13	71	2.3	32
AMK40-D	1/4・3/8・1/2	70	212.5	25.5	35.5	38.4	40	35.5	50	52	30	8.5	12.5	88	2.3	39
AMK50-D	3/4・1	90	222	32	45	—	30	45	70	66	40.5	11	13	113	3.2	52.5
AMK60-D	1	90	299.1	32	45	—	30	45	70	66	40.5	11	13	113	3.2	52.5

型式	標準仕様
	金属ケース
	B
AMK20-D	139.1
AMK30-D	167
AMK40-D	212.4
AMK50-D	—
AMK60-D	—

AFF/AM/AMD

AMK

モジュラ接続例

別売手配品

オートスイッチ

国際規格

製品個別
注意事項

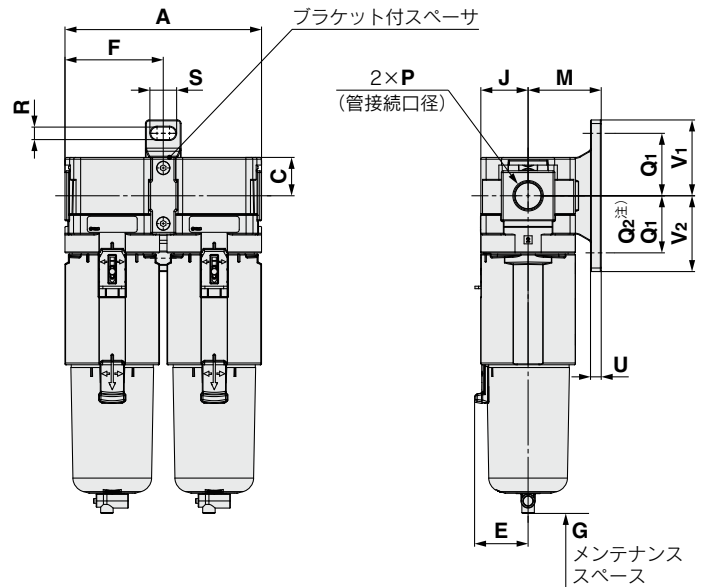
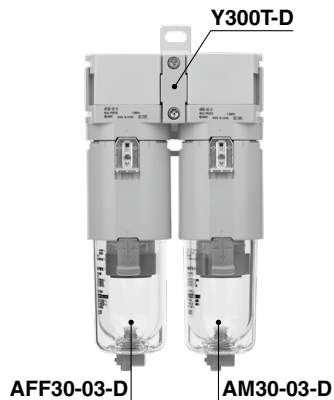
AFF/AM/AMD/AMK Series モジュラ接続例(外形寸法図)

各製品は組付けられていません。個別手配のうえ、お客様での組付けとなります。

モジュラ接続ユニット化(組付出荷)につきましては簡易特注システムで対応いたします。詳細につきましては、P.6をご覧ください。

組合せ例①

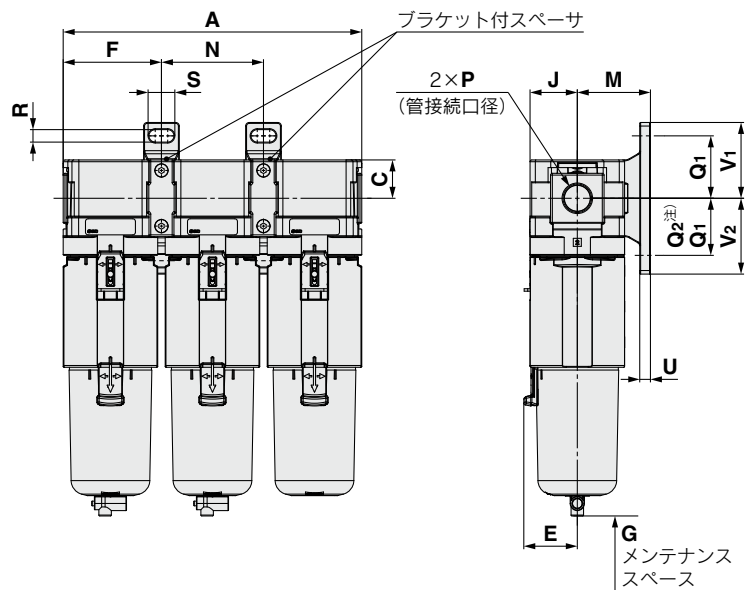
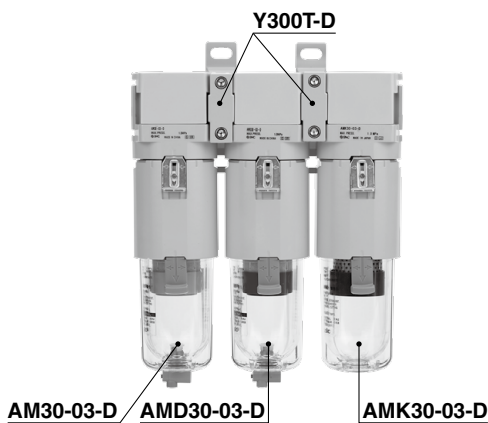
- ラインフィルタ **AFF30-03-D** 1ヶ
- ミストセパレータ **AM30-03-D** 1ヶ
- ブラケット付スパーサ **Y300T-D** 1ヶ



注) Q₂(サイズ20, 40) Q₁(サイズ30)

組合せ例②

- ミストセパレータ **AM30-03-D** 1ヶ
- マイクロミストセパレータ **AMD30-03-D** 1ヶ
- 活性炭フィルタ **AMK30-03-D** 1ヶ
- ブラケット付スパーサ **Y300T-D** 2ヶ

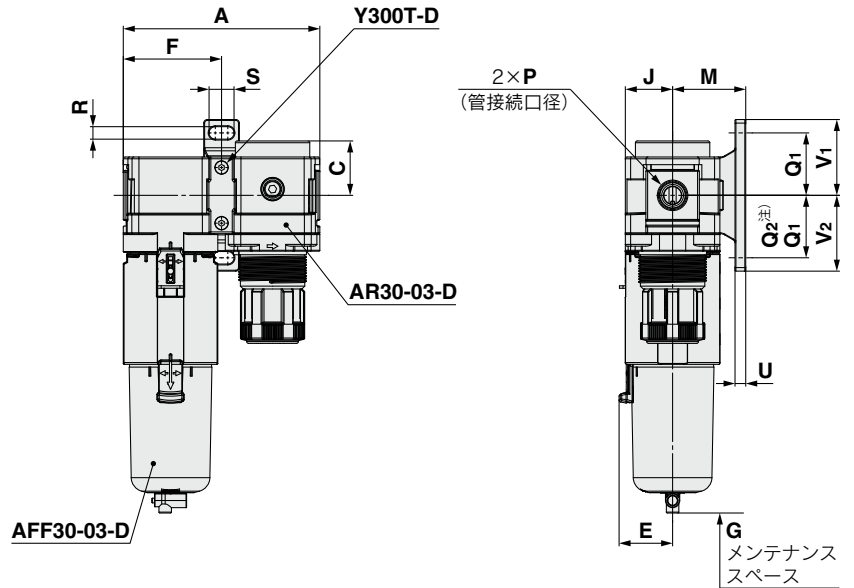


注) Q₂(サイズ20, 40) Q₁(サイズ30)

型式	連結台数	標準仕様								オプション仕様 ブラケット取付寸法							
		P	A	C	E	F	G	J	M	N	Q ₁	Q ₂	R	S	U	V ₁	V ₂
20サイズ	2	1/8・1/4	83.2	17.5	—	41.6	25	21	30	—	24	33	5.5	11.5	3.5	29	38
	3		43.2														
30サイズ	2	1/4・3/8	110.2	21.5	30	55.1	35	26.5	41	—	35	—	7	14	6	42.5	42.5
	3		57.2														
40サイズ	2	1/4・3/8・1/2	145.2	25.5	38.4	72.6	40	35.5	50	—	40	55	9	18	7	50	65
	3		75.2														
50サイズ	2	3/4・1	186.2	32	—	93.1	30	45	70	—	50	70	11	20	8	60	80
	3		96.2														
60サイズ	2	1	186.2	32	—	93.1	30	45	70	—	50	70	11	20	8	60	80
	3		96.2														

組合せ例③

- ラインフィルタ **AFF30-03-D** ————— 1ヶ
- レギュレータ **AR30-03-D** ————— 1ヶ
- ブラケット付スペーサ **Y300T-D** ————— 1ヶ

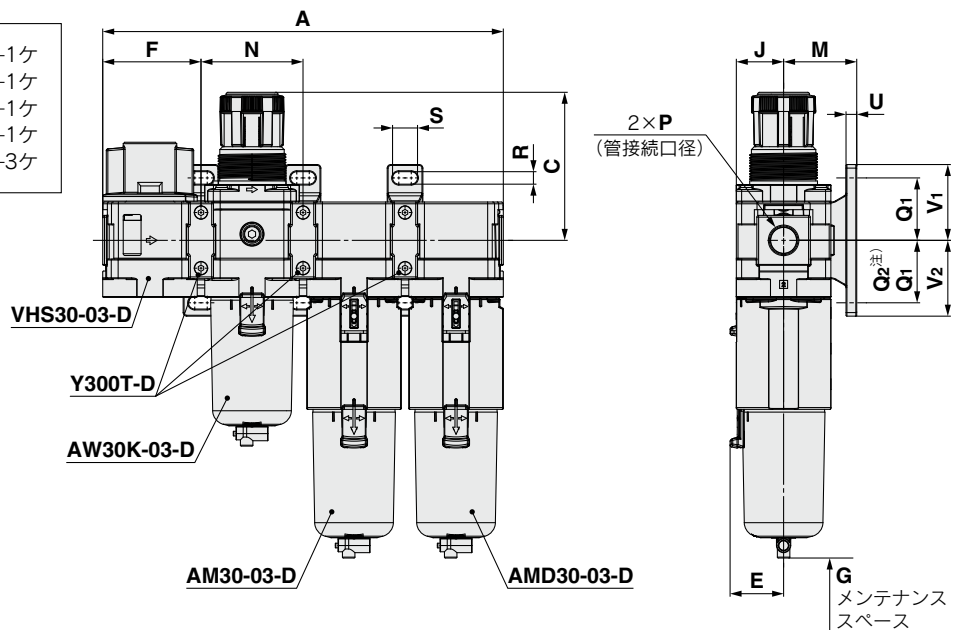


注) Q2(サイズ20, 40) Q1(サイズ30)

型式	連結台数	標準仕様							オプション仕様 ブラケット取付寸法							
		P	A	C	E	F	G	J	M	Q1	Q2	R	S	U	V1	V2
20サイズ	2	1/8・1/4	83.2	26.5	—	41.6	25	21	30	24	33	5.5	11.5	3.5	29	38
30サイズ	2	1/4・3/8	110.2	30.5	30	55.1	35	26.5	41	35	—	7	14	6	42.5	42.5
40サイズ	2	1/4・3/8・1/2	145.2	35.5	38.4	72.6	40	35.5	50	40	55	9	18	7	50	65
50サイズ	2	3/4・1	186.2	43	—	93.1	30	45	70	50	70	11	20	8	60	80
60サイズ	2	1	191.2	45	—	93.1	30	45	70	50	70	11	20	8	60	80

組合せ例④

- 残圧抜き3ポート弁 **VHS30-03-D** ————— 1ヶ
- フィルタレギュレータ **AW30K-03-D** ————— 1ヶ
- ミストセパレータ **AM30-03-D** ————— 1ヶ
- マイクロミストセパレータ **AMD30-03-D** — 1ヶ
- ブラケット付スペーサ **Y300T-D** ————— 3ヶ



注) Q2(サイズ20, 40) Q1(サイズ30)

型式	連結台数	標準仕様							オプション仕様 ブラケット取付寸法								
		P	A	C	E	F	G	J	M	N	Q1	Q2	R	S	U	V1	V2
20サイズ	4	1/8・1/4	169.6	71.8	—	41.6	25	21	30	43.2	24	33	5.5	11.5	3.5	29	38
30サイズ	4	1/4・3/8	224.6	86.5	30	55.1	35	26.5	41	57.2	35	—	7	14	6	42.5	42.5
40サイズ	4	1/4・3/8・1/2	295.6	91.5	38.4	72.6	40	35.5	50	75.2	40	55	9	18	7	50	65
50サイズ	4	3/4・1	383.6	155	—	93.1	30	45	70	101.2	50	70	11	20	8	60	80

AFF/AM/AMD

AMK

モジュラ接続例

別売手配品

オートスイッチ

国際規格

製品個別
注意事項

AFF/AM/AMD/AMK Series

別売手配品 (個別手配用)

スペーサ・ブラケット付スペーサ

Y **300** - D

① ②

	記号	内容	①			
			ボディサイズ [適用AFF/AM/AMD/AMKサイズ]			
			200 [AFF20 AM20 AMD20 AMK20]	300 [AFF30 AM30 AMD30 AMK30]	400 [AFF40 AM40 AMD40 AMK40]	600 [AFF50-AFF60 AM50-AM60 AMD50-AMD60 AMK50-AMK60]
②	ブラケット	無記号 T	スペーサ ブラケット付 スペーサ	●	●	●
				●	●	●

スペーサ
(Y□-D)



ブラケット付スペーサ
(Y□T-D)



標準仕様

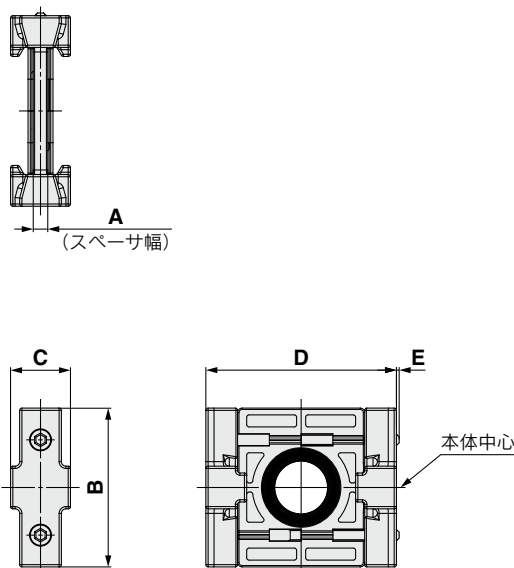
使用流体	空気
周囲温度および使用流体温度	-5~60℃ (凍結なきこと)
保証耐圧力	1.5MPa
最高使用圧力	1.0MPa

交換部品

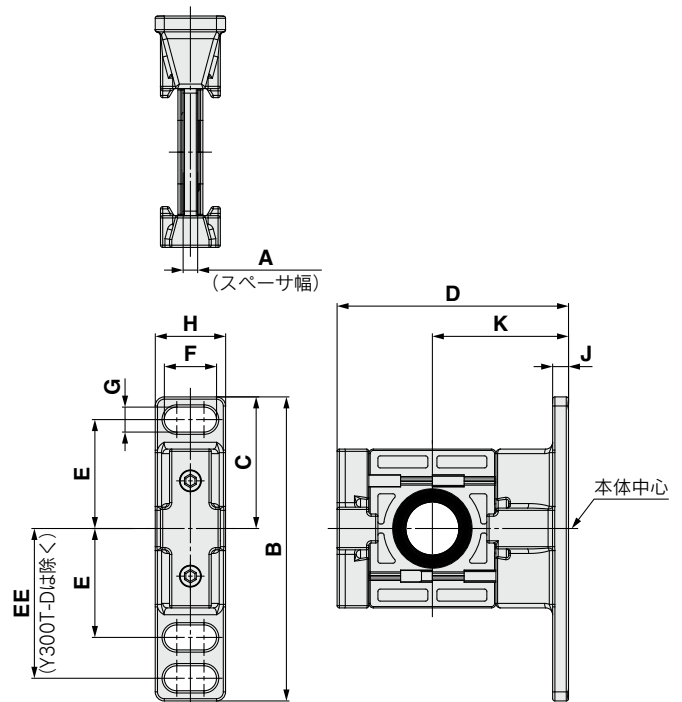
部品名	材質	部品番号			
		Y200-D Y200T-D	Y300-D Y300T-D	Y400-D Y400T-D	Y600-D Y600T-D
パッキン	HNBR	Y220P-050S	Y320P-050S	Y420P-050S	Y620P-050S

外形寸法図

スペーサ



ブラケット付スペーサ



型式	A	B	C	D	E	適用サイズ
Y200-D	3.2	35	13.2	42	0.6	AFF/AM/AMD/AMK20
Y300-D	4.2	43	16.2	53	—	AFF/AM/AMD/AMK30
Y400-D	5.2	51	19.2	71	—	AFF/AM/AMD/AMK40
Y600-D	6.2	64	27.2	90	—	AFF/AM/AMD/AMK50 AFF/AM/AMD/AMK60

型式	A	B	C	D	E	EE	F	G	H	J	K	適用サイズ
Y200T-D	3.2	67	29	51	24	33	11.5	5.5	15.5	3.5	30	AFF/AM/AMD/AMK20
Y300T-D	4.2	85	42.5	67.5	35	—	14	7	20	6	41	AFF/AM/AMD/AMK30
Y400T-D	5.2	115	50	85.5	40	55	18	9	26	7	50	AFF/AM/AMD/AMK40
Y600T-D	6.2	140	60	115	50	70	20	11	31.2	8	70	AFF/AM/AMD/AMK50 AFF/AM/AMD/AMK60

目詰まりスイッチ

オートスイッチ仕様(D-A93VL)



海外規格適合機種の詳細は、SMCホームページをご参照ください。

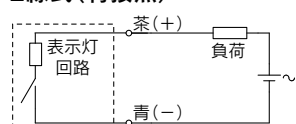
オートスイッチ品番	D-A93VL		
オートスイッチ仕様	適用負荷	リレー、PLC	
	負荷電圧	DC24V AC100V	
	負荷電流範囲および最大負荷電流 ^{注1)}	5~40mA ^{注2)} 5~20mA	
	内部回路図	※	
	接点保護回路	なし	
	内部降下電圧	2.7V以下	
	インジケータランプ	ON時赤色発光ダイオード点灯	
	規格	CE/UKCAマーキング	
	漏れ電流	なし	
	動作時間	1.2ms	
	耐衝撃	300m/s ²	
	絶縁抵抗	DC500Vメガにて50MΩ以上	
	耐電圧	AC1500V 1分間	
	リード線長さ	3m	
	質量	30g	
	周囲温度	-10~60℃	
保護構造	IEC60529規格IP67		
耐油キャブタイヤリード線仕様	外皮	外径 φ2.7mm	
	絶縁体	芯数	2芯(茶・青)
		外径	φ0.96mm
	導体	断面積	0.18mm ²
		素線径	φ0.08mm
リード線最小曲げ半径	17mm		

※内部回路は、下記の回路図をご参照ください。

注1) 5mA未満ではインジケータランプの視認性低下が発生し、さらに2.5mA未満では視認不可能になる場合もありますが、1mA以上あれば接点出力上、問題となることはありません。

注2) DC12Vでご使用になる場合、オートスイッチは正常に作動しますが、負荷の仕様によっては負荷が動作しない場合があります。詳しくは、ホームページWEBカタログの有接点オートスイッチ/共通注意事項に記載しております、オートスイッチの内部降下電圧に関する記述をご参照ください。

2線式(有接点)



AFF/AM/AMD

AMK

モジュラ接続例

別売手配品

オートスイッチ

国際規格

製品個別
注意事項

国際規格 ISO8573-1:2010

圧縮空気の清浄等級について

圧縮空気は、様々な製造工程で用いられており、より高い清浄度の圧縮空気が必要とされる時代になっています。そのため、圧縮空気の供給システムでは、汚染物質を除去して、品質を確保することが要求されます。この汚染物質の含有量に応じて、等級を定めている規格がISO8573-1になります。

【概要】

圧縮空気中に混在する汚染物質(粒子・水分・オイル)の清浄等級を規定しています。

【適用範囲】

圧縮空気システム上のあらゆる場所に適用します。

【用語および定義】

- ・清浄等級 : 汚染物質の各濃度を範囲で区分し、その区分ごとにつけた指標
- ・粒子 : 固体、液体の小さな固まり
- ・湿度と水分 : 水蒸気(ガス)と水滴
- ・オイル : 液状オイル、オイルミスト、オイル蒸気

【等級表】

等級	粒子			湿度と水分		オイル	
	粒子径d[μm]に対応した1m ³ 当たりの最大粒子数 0.1<d≤0.5	0.5<d≤1.0	1.0<d≤5.0	質量濃度Cp [mg/m ³]	圧力露点 [°C]	水分濃度Cw [g/m ³]	オイル総濃度 [mg/m ³]
0	等級1より厳しい条件で、使用者または納入業者が指定する。						
1	≤20000	≤400	≤10	—	≤-70	—	≤0.01
2	≤400000	≤6000	≤100	—	≤-40	—	≤0.1
3	—	≤90000	≤1000	—	≤-20	—	≤1
4	—	—	≤10000	—	≤+3	—	≤5
5	—	—	≤100000	—	≤+7	—	—
6	—	—	—	0<Cp≤5	≤+10	—	—
7	—	—	—	5<Cp≤10	—	Cw≤0.5	—
8	—	—	—	—	—	0.5<Cw≤5	—
9	—	—	—	—	—	5<Cw≤10	—
x	—	—	—	Cp>10	—	Cw>10	>5

【性能の確認試験方法】

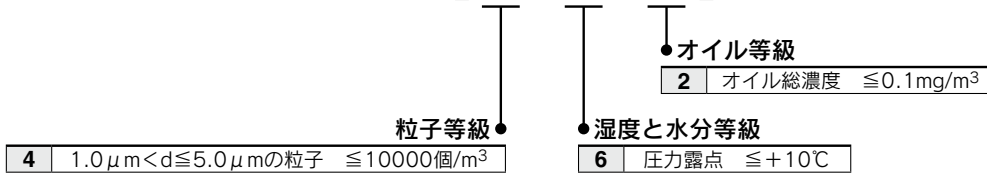
3種の汚染物質それぞれに対して、フィルタ性能を確認するために適用される試験方法ISO12500を下記に示します。

- ・粒子 : ISO12500-3:2009
- ・水分 : ISO12500-4:2009
- ・オイル : ISO12500-1:2007

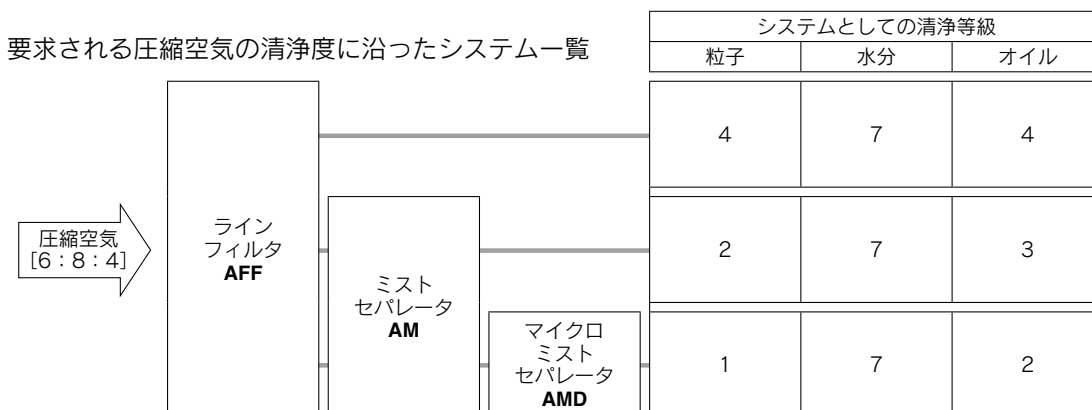
※ISO12500-□に準拠かつ第三者機関の認証を得た専用の評価システムで測定(認証取得)

【清浄等級表示例】

ISO8573-1 : 2010 [4 : 6 : 2]



要求される圧縮空気の清浄度に沿ったシステム一覧



ISO8573-1:2010(JIS B8392-1:2012)による圧縮空気清浄等級を示し、そのシステムで得られる最高清浄等級を表記しています。



AFF/AM/AMD/AMK Series / 製品個別注意事項①

ご使用の前に必ずお読みください。安全上のご注意につきましては裏表紙、圧縮空気清浄化機器 / 共通注意事項につきましては当社ホームページの「SMC製品取扱い注意事項」および「取扱説明書」をご確認ください。 <https://www.smcworld.com>

設計上のご注意

警告

- ①外部には、ケース(材質：ポリカーボネート)などの樹脂部品を使用しています。

シンナー、アセトン、アルコール、塩化エチレンなどの有機溶剤、硫酸、硝酸、塩酸などの化学薬品、切削油、合成油、エステルベースのコンプレッサー油、アルカリ、灯油、ガソリン、ねじロック剤などの雰囲気または、付着する場所でのご使用はできません。

有機溶剤、化学薬品の雰囲気および付着による影響物性を劣化させる薬品データ(参考)

種類	薬品名	使用用途例	材質	
			ポリカーボネート	ナイロン
酸	塩酸 硫酸 リン酸 酢酸 クロム酸	金属の酸洗い液	△	×
アルカリ	力性ソーダ 力性カリ 消石灰 アンモニア水 炭酸ソーダ	金属の脱脂 工業塩 水溶性切削油	×	○
無機塩	硫化ソーダ 硝酸カリ 硫酸ソーダ	—	×	△
塩素系溶剤	四塩化炭素 クロロホルム 塩化エチレン 塩化メチレン	金属の洗浄液 印刷インク 希釈	×	△
芳香族類	ベンゼン トルエン シンナー	塗料 ドライクリーニング	×	△
ケトン類	アセトン メチルエチルケトン シクロヘキサン	写真用フィルム ドライクリーニング 繊維工業	×	×
アルコール類	エチルアルコール IPA メチルアルコール	不凍剤 接着剤	△	×
オイル類	ガソリン 灯油	—	×	○
エステル類	フタル酸ジメチル フタル酸ジエチル	合成油 防錆油の添加剤	×	○
エーテル類	メチルエーテル エチルエーテル	ブレーキ油の添加剤	×	○
アミン類	メチルアミン	切削油 ブレーキ油の添加剤 ゴム促進剤	×	×
その他	ネジロック液 海水 リークテスター	—	×	△

○：ほぼ安全 △：一部影響を受けることがある ×：影響を受ける

上記要因がある場合、または疑わしい場合には、安全のため、金属ケースをご使用ください。

※表示窓の材質はナイロンとなります。

設計上のご注意

警告

- ②入口側と出口側の圧力差が0.1MPaを超えるような使い方(脈動など)は避けてください。エレメントの破損原因となります。
- ③圧縮空気でエアブローする際は使用環境に浮遊する異物の巻き込みに注意してください。異物がワークなどに吹付けられて付着することがあります。
- ④製品の出口側にエア機器等を設置される場合、その機器から発塵して清浄度が得られない場合があります。製品の入口側に設置するなど検討してください。

注意

- ①活性炭フィルタ(AMKシリーズ)は圧縮空気中に含まれるオイル蒸気を吸着し、それに由来する臭気を除去しますが、すべての臭気を除去するものではありません。

選定

警告

- ①吐出流量の(瞬間)最大値が最大処理空気流量を超えないよう機種を選定してください。
- ②N.O.タイプのオートドレンは、作動不良を避けるため、次の使用条件でご使用ください。
使用コンプレッサの出力は0.75kW以上、吐出流量は100L/min(ANR)以上でご使用ください。なお、オートドレンを2個以上使用する場合は、上記コンプレッサ能力に使用台数を乗じた値以上の能力のあるコンプレッサをご使用ください。{2個使用の場合、1.5kW[200L/min(ANR)]以上のコンプレッサ能力が必要となります。}使用圧力は、0.1MPa以上でご使用ください。
- ③N.C.タイプのオートドレンは、作動不良を避けるため、次の使用条件でご使用ください。
サイズ20の使用圧力は0.1MPa以上、サイズ30~60の使用圧力は、0.15MPa以上でご使用ください。

取付

警告

- ①空気の入口と出口を示す“1”と“2”の表示または、矢印の向きを確認して接続してください。逆接続は正常な機能を得られません。
- ②製品の下面には、メンテナンスや操作のためのスペースを設けてください。スペースについては、外形寸法図をご参照ください。
- ③ドレンの排出口が下になるように、垂直に取付けてください。作動不良の原因となりますので、横向きや上向きでは使用できません。

AFF/AM/AMD

AMK

モジュラ接続例

別売手配品

オートスイッチ

国際規格

製品個別
注意事項



AFF/AM/AMD/AMK Series / 製品個別注意事項②

ご使用の前に必ずお読みください。安全上のご注意につきましては裏表紙、圧縮空気清浄化機器 / 共通注意事項につきましては当社ホームページの「SMC製品取扱い注意事項」および「取扱説明書」をご確認ください。 <https://www.smcworld.com>

取付

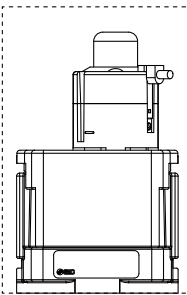
警告

④目詰まりスイッチ付では、以下のことをご注意ください。

(1)下図を参考にオートスイッチの位置をご確認ください。

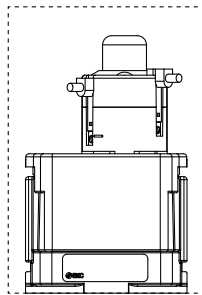
スイッチ1個の場合
(記号-Mの場合)

銘版を正面に見て右側のみ



スイッチ2個の場合
(記号-MMの場合)

銘版を正面に見て左右両方



- (2) オートスイッチに工具をぶつける等、衝撃を与えないでください。故障の原因になります。
- (3) 目詰まりスイッチ付に搭載のオートスイッチは脱着しないでください。目詰まりスイッチの検出精度低下につながります。また目詰まりチェック付へオートスイッチを取付けることはできません。
- (4) 製品の近くに磁性体を置かないでください。誤作動の原因となります。

配管

警告

①ブラケット付スペーサおよびスペーサの2本の固定ねじの締付は、2本均等に締付けてください。

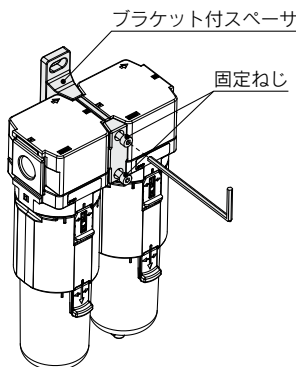
締付トルクは推奨トルクで行ってください。

締付トルクが不足していると、緩みやシール不良の原因となり、締付トルクが過大ですと、ねじ破損などの原因となります。

推奨トルク

単位:N・m

適用型式	AFF20 AM20 AMD20 AMK20	AFF30 AM30 AMD30 AMK30	AFF40 AM40 AMD40 AMK40	AFF50-AFF60 AM50・AM60 AMD50・AMD60 AMK50・AMK60
ブラケット付 スペーサ品番	Y200T-D	Y300T-D	Y400T-D	Y600T-D
スペーサ品番	Y200-D	Y300-D	Y400-D	Y600-D
トルク	0.36±0.036	1.2±0.05	1.2±0.05	2.0±0.1



配管

警告

②配管荷重およびモーメントについて

機器の自重以外のねじりモーメント、曲げモーメントがかからないようにしてください。

破損の原因になりますので、外部配管類は別に支持してください。

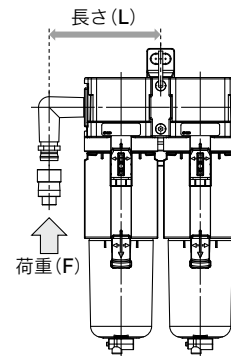
使用上やむをえず機器にモーメントが発生する場合は、下記に示す最大モーメント以下としてください。

また、鋼管配管などの柔軟性がない配管は、配管側からの過大なモーメント荷重や振動の伝播を受けやすいので、フレキシブルチューブなどを介在させて、それらが作用しないようにしてください。

単位:N・m

適用型式	AFF20 AM20 AMD20 AMK20	AFF30 AM30 AMD30 AMK30	AFF40 AM40 AMD40 AMK40	AFF50-AFF60 AM50・AM60 AMD50・AMD60 AMK50・AMK60
最大モーメント(M)	14.5	16	19.5	45

最大モーメント(M) = 長さ(L) × 荷重(F)



③配管材のねじ込みは、めねじ側を保持して推奨締付トルクで行ってください。

締付トルクが不足していると緩みやシール不良の原因となります。過剰なトルクで締付けるとねじ破損などの原因となります。また、めねじ側を保持せずに締付け作業を行うとブラケットなどに直接過大な力が作用し、破損などの原因となります。

推奨締付トルク

単位:N・m

接続ねじ	1/8	1/4	3/8	1/2	3/4	1
トルク	7~9	12~14	22~24	28~30	28~30	36~38

④当社のワンタッチ継手を使用する場合は、ワンタッチ管継手の取扱説明書で締付トルクを確認してください。



AFF/AM/AMD/AMK Series / 製品個別注意事項③

ご使用前に必ずお読みください。安全上のご注意につきましては裏表紙、圧縮空気清浄化機器 / 共通注意事項につきましては当社ホームページの「SMC製品取扱い注意事項」および「取扱説明書」をご確認ください。 <https://www.smcworld.com>

空気源

⚠警告

- ①ドレンを多量に含んだ空気は、性能低下の原因となりますので、冷凍式エアドライヤやアフタクーラなどを製品の入口側に設置してください。

⚠注意

- ①活性炭フィルタ (AMKシリーズ) の入口側には、性能低下を回避するため、マイクロミストセパレータ (AMDシリーズ) を取付けてください。

保守点検

⚠警告

- ①エレメントは下記の交換時期を参照のうえ、交換を行ってください。エレメントの破壊原因となります。
 - a. AFF20~60-D、AM20~60-D、AMD20~60-Dの場合
使用開始から2年以内、または、製品圧力降下 (入口圧力に対する出口圧力の差) が0.1MPaに到達する前
 - b. AMK20~60-Dの場合
使用開始から1年、または使用時間が2000時間に到達する前 (エレメントの交換時期は使用条件によって変わります。上記交換時期に達する前でも、出口側にオイル臭が生じましたら交換を行い、以後は定期的にエレメント交換を行ってください。)

⚠注意

- ①N.C.タイプのオートドレンの場合、無加圧状態では、オートドレンの作動に満たない量のドレンがケース内に残るため、終業前にドレンのマニュアル排出を推奨します。
- ②目詰まりチェッカ付、目詰まりスイッチ付の製品において、エレメントの目詰まりが進行するとともに、赤色の表示が現れてきます。赤色の表示が現れてから上端に到達する前にエレメント交換を行ってください。

保守点検

⚠注意

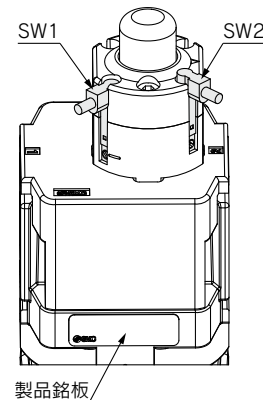
- ③目詰まりスイッチ付の製品においては、搭載されたオートスイッチ (SW) が検出されたとき、使用開始から2年以内であってもエレメント交換を行ってください。

オートスイッチ検出時のエレメントの状態

記号	SWのNo.	SWの搭載	SW検出時
-M	SW 1	なし	—
	SW 2	あり	警告
-MM	SW 1	あり	注意
	SW 2	あり	警告

注意：エレメントの目詰まりが進んでいるため、交換を推奨します。

警告：エレメントが目詰まりしており、エレメント破壊の恐れがあります。必ずエレメントを交換してください。



- ④目詰まりスイッチには出力保持機構はないため、エレメントにエアの流れがないとき (装置停止時など) は、出力がOFFとなりますのでご注意ください。

AFF/AM/AMD

AMK

モジュラ接続例

別売手配品

オートスイッチ

国際規格

製品個別注意事項

安全上のご注意

ここに示した注意事項は、製品を安全に正しくお使いいただき、あなたや他の人々への危害や損害を未然に防止するためのものです。これらの事項は、危害や損害の大きさと切迫の程度を明示するために、「注意」「警告」「危険」の三つに区分されています。いずれも安全に関する重要な内容ですから、国際規格(ISO/IEC)、日本産業規格(JIS)*1)およびその他の安全法規*2)に加えて、必ず守ってください。

危険：切迫した危険の状態、回避しないと死亡もしくは重傷を負う可能性が想定されるもの。

警告：取扱いを誤った時に、人が死亡もしくは重傷を負う可能性が想定されるもの。

注意：取扱いを誤った時に、人が傷害を負う危険が想定される時、および物的損害のみの発生が想定されるもの。

*1) ISO 4414: Pneumatic fluid power - General rules and safety requirements for systems and their components
ISO 4413: Hydraulic fluid power - General rules and safety requirements for systems and their components
IEC 60204-1: Safety of machinery - Electrical equipment of machines - Part 1: General requirements
ISO 10218-1: Robots and robotic devices - Safety requirements for industrial robots - Part 1: Robots
JIS B 8370: 空気圧システム及びその機器の一般規則及び安全要求事項
JIS B 8361: 油圧システム及びその機器の一般規則及び安全要求事項
JIS B 9960-1: 機械類の安全性—機械の電気装置—第1部：一般要求事項
JIS B 8433-1: ロボット及びロボティクスデバイス—産業用ロボットの安全要求事項—第1部：ロボット

*2) 労働安全衛生法 など

警告

① 当社製品の適合性の決定は、システムの設計者または仕様を決定する人が判断してください。

ここに掲載されている製品は、使用される条件が多様なため、そのシステムへの適合性の決定は、システムの設計者または仕様を決定する人が、必要に応じて分析やテストを行ってから決定してください。このシステムの所期の性能、安全性の保証は、システムの適合性を決定した人の責任になります。常に最新の製品カタログや資料により、仕様の全ての内容を検討し、機器の故障の可能性についての状況を考慮してシステムを構成してください。

② 当社製品は、充分な知識と経験を持った人が取扱ってください。

ここに掲載されている製品は、取扱いを誤ると安全性が損なわれます。機械・装置の組立てや操作、メンテナンスなどは充分な知識と経験を持った人が行ってください。

③ 安全を確認するまでは、機械・装置の取扱い、機器の取外しを絶対に行わないでください。

1. 機械・装置の点検や整備は、被駆動物体の落下防止処置や暴走防止処置などがなされていることを確認してから行ってください。
2. 製品を取外す時は、上記の安全処置がとられていることの確認を行い、エネルギー源と該当する設備の電源を遮断するなど、システムの安全を確保すると共に、使用機器の製品個別注意事項を参照、理解してから行ってください。
3. 機械・装置を再起動する場合は、予想外の動作・誤動作が発生しても対処できるようにしてください。

④ 当社製品は、製品固有の仕様外での使用はできません。次に示すような条件や環境で使用するには開発・設計・製造されておりませんので、適用外とさせていただきます。

1. 明記されている仕様以外の条件や環境、野外や直射日光が当たる場所での使用。
2. 原子力、鉄道、航空、宇宙機器、船舶、車両、軍用、生命および人体や財産に影響を及ぼす機器、燃料装置、娯楽機器、緊急遮断回路、プレス用クラッチ・ブレーキ回路、安全機器などへの使用、およびカタログ、取扱説明書などの標準仕様に合わない用途の使用。
3. インターロック回路に使用する場合。ただし、故障に備えて機械式の保護機能を設けるなどの2重インターロック方式による使用を除く。また定期的に点検し正常に動作していることの確認を行ってください。

注意

当社の製品は、自動制御機器用製品として、開発・設計・製造しており、平和利用の製造業向けとして提供しています。

製造業以外でのご使用については、適用外となります。

当社が製造、販売している製品は、計量法で定められた取引もしくは証明などを目的とした用途では使用できません。

新計量法により、日本国内でSI単位以外を使用することはできません。

保証および免責事項／適合用途の条件

製品をご使用いただく際、以下の「保証および免責事項」、「適合用途の条件」を適用させていただきます。

下記内容をご確認いただき、ご承諾のうえ当社製品をご使用ください。

『保証および免責事項』

- ① 当社製品についての保証期間は、使用開始から1年以内、もしくは納入後1.5年以内、いずれか早期に到達する期間です。*3) また製品には、耐久回数、走行距離、交換部品などを定めているものがありますので、当社最寄りの営業拠点にご確認ください。
- ② 保証期間中において当社の責による故障や損傷が明らかになった場合には、代替品または必要な交換部品の提供を行わせていただきます。なお、ここでの保証は、当社製品単体の保証を意味するもので、当社製品の故障により誘発される損害は、保証の対象範囲から除外します。
- ③ その他製品個別の保証および免責事項も参照、ご理解の上、ご使用ください。

*3) 真空パッドは、使用開始から1年以内の保証期間を適用できません。

真空パッドは消耗部品であり、製品保証期間は納入後1年です。ただし、保証期間内であっても、真空パッドを使用したことによる摩耗、またはゴム材質の劣化が原因の場合には、製品保証の適用範囲外となります。

『適合用途の条件』

海外へ輸出される場合には、経済産業省が定める法令(外国為替および外国貿易法)、手続きを必ず守ってください。

改訂内容

B版 ●活性炭フィルタAMK seriesを追加

●頁数16→24へ変更

YZ

C版 ●サイズ50・60追加

●目詰まりチェック追加

●頁数24→32へ変更

AO

D版 ●目詰まりスイッチ追加

●頁数32→36へ変更

BX

安全に関するご注意

ご使用の際は「SMC製品取扱い注意事項」(M-03-3)および「取扱説明書」をご確認のうえ、正しくお使いください。

SMC株式会社

<https://www.smcworld.com>

営業拠点／仙台・札幌・北上・山形・郡山・大宮・茨城・宇都宮・太田・長岡・川越・甲府・長野・諏訪
東京・南東京・西東京・千葉・厚木・横浜・浜松・静岡・沼津・豊田・半田・豊橋・名古屋
四日市・小牧・金沢・富山・福井・京都・滋賀・奈良・福知山・大阪・南大阪・門真・神戸
姫路・岡山・高松・松山・山陰・広島・福山・山口・福岡・北九州・熊本・大分・南九州

技術センター・工場／筑波技術センター・草加工場・筑波工場・下妻工場・釜石工場・遠野工場
矢祭工場

代理店

お客様相談窓口 フリーダイヤル ☎0120-837-838

受付時間／9:00~12:00 13:00~17:00 月~金曜日(祝日、会社休日を除く)

④ このカタログの内容は予告なしに変更する場合がありますので、あらかじめご了承ください。

D-G

©2023 SMC Corporation All Rights Reserved