

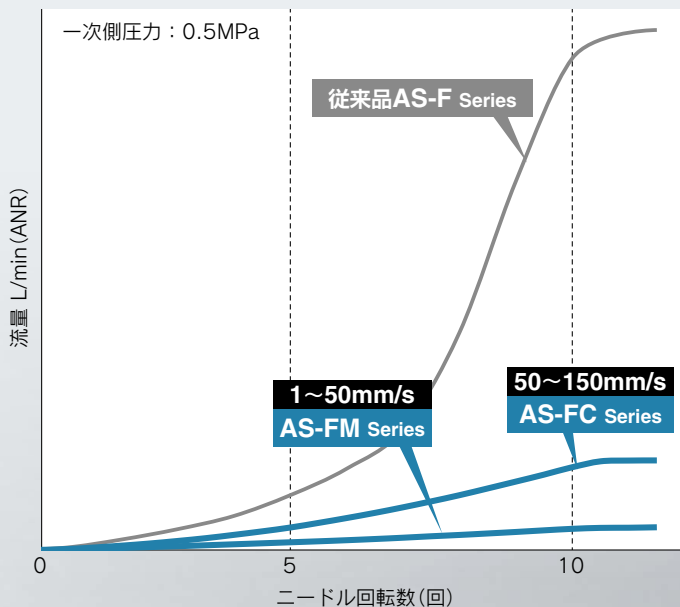
# ワンタッチ管継手付 スピードコントローラ

New  
RoHS

1~50mm/s AS-FM Series

50~150mm/s AS-FC Series

領域の  
分解能向上により、  
微調整が可能!



## シリーズバリエーション

	プッシュロック式	目盛付プッシュロック式	管接続口径		適用チューブ外径	
			ミリ	インチ	ミリ	インチ
エルボ コナ サライフ	<p>1~50mm/s AS-FM Series ▶P.1</p> <p>50~150mm/s AS-FC Series ▶P.1</p>	<p>1~50mm/s AS-FSM Series ▶P.19</p> <p>50~150mm/s AS-FSC Series ▶P.19</p>	M5, 10-32UNF	ø2~ ø6	ø1/8"~ ø1/4"	
			1/8, 1/4	ø3.2~ ø10	ø1/8"~ ø3/8"	
イン フラインタイフ	<p>1~50mm/s AS□2-FM Series ▶P.3</p> <p>50~150mm/s AS□2-FC Series ▶P.3</p>	<p>1~50mm/s AS□2-FSM Series ▶P.21</p> <p>50~150mm/s AS□2-FSC Series ▶P.21</p>	—	ø3.2~ ø8	ø1/8"~ ø5/16"	

AS-FM/FC Series AS-FSM/FSC Series

SMC  
CAT.S20-267A

# ワンタッチ管継手付スピードコントローラ

## プッシュロック式 エルボタイプ/ユニバーサルタイプ

1~50mm/s

50~150mm/s

RoHS

# AS-FM/FC Series

エルボ ユニバーサル



## 型式

型式	管接続口径		シール方式	適用チューブ外径																
				ミリサイズ					インチサイズ											
				2注2)	3.2	4	6	8	10	1/8"	5/32"	1/4"	5/16"	3/8"						
AS1□□1FM/FC-M5□	M5×0.8		ガasket シール	●注3)	●	●	●													
AS1□□1FM/FC-U10/32□	10-32UNF											●	●	●						
AS2□□1FM/FC-□01	R	1/8	シール割(R)注1) パッキンシール(G)		●	●	●	●	●注3)											
AS2□□1FM/FC-□02	G	1/4			●注3)	●	●	●	●											
AS2□□1FM/FC-□01	NPT	1/8	シール割注1)								●	●	●	●						
AS2□□1FM/FC-□02		1/4										●注3)	●	●	●	●				

注1) シール割なしも選択可能です。

注2) ø2の適用チューブ材質はポリウレタンのみとなります。

注3) ユニバーサルタイプはありません。

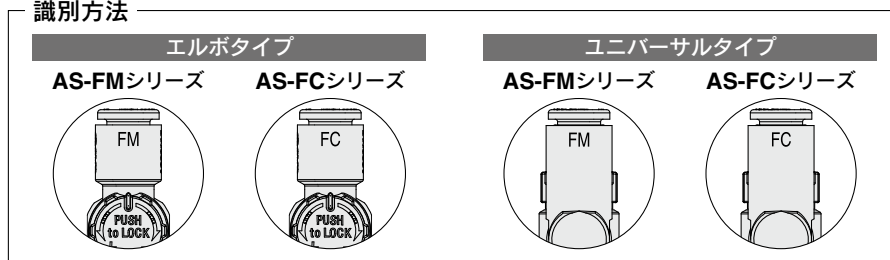
1~50mm/s 50~150mm/s

領域の分解能向上により、  
微調整が可能！

1~50mm/s AS-FMシリーズ

50~150mm/s AS-FCシリーズ

## 識別方法



## 仕様

使用流体	空気
保証耐圧力	1.5MPa
最高使用圧力	1MPa
最低使用圧力	0.1MPa
周囲温度および使用流体温度	-5~60℃(凍結なきこと)
適用チューブ材質	ナイロン、ソフトナイロン、ポリウレタン注)、FEP、PFA

注) ソフトナイロン・ポリウレタンは最高使用圧力にご注意ください。

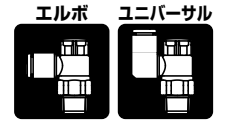
(詳細につきましては、ホームページWEBカタログをご参照ください。)

## 流量および音速コンダクタンス

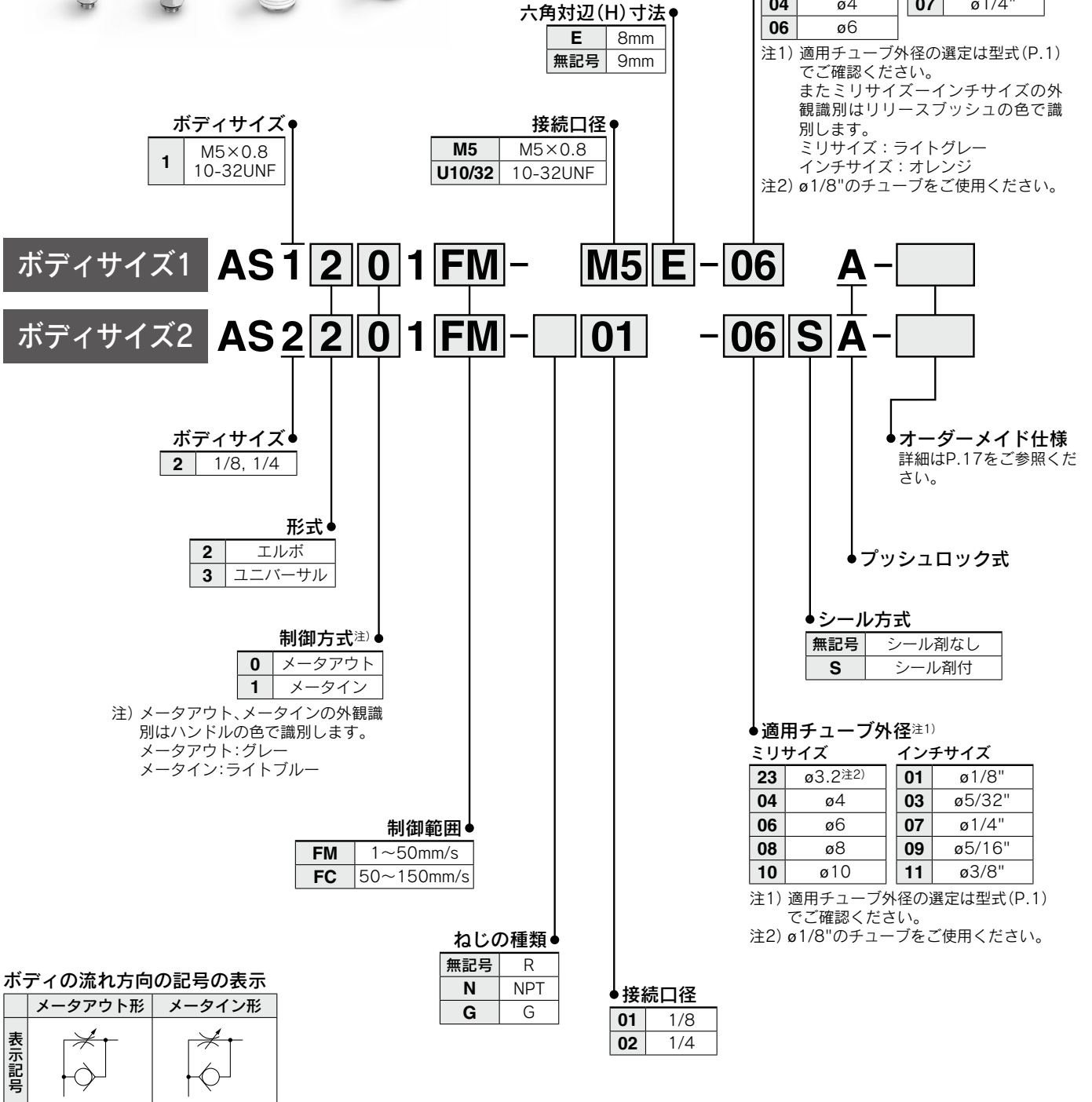
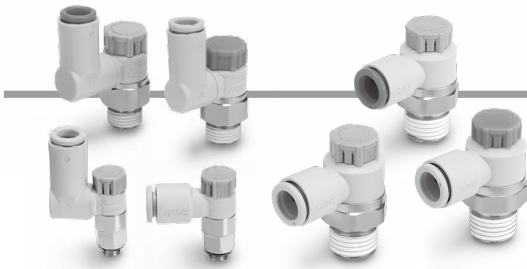
型式	AS12□1FM-M5 AS13□1FM-M5		AS22□1FM-□01 AS23□1FM-□01				AS22□1FM-□02 AS23□1FM-□02				AS12□1FC-M5 AS13□1FC-M5			AS22□1FC-□01 AS23□1FC-□01			AS22□1FC-□02 AS23□1FC-□02			
	ø2	ø3.2 ø4 ø6	ø3.2	ø4	ø6	ø8 ø10	ø3.2	ø4	ø6	ø8 ø10	ø2	ø3.2 ø4 ø6	ø3.2	ø4	ø6 ø8 ø10	ø3.2	ø4	ø6	ø8 ø10	
チューブ 外径	—	ø1/8" ø5/32" ø1/4"	ø1/8"	5/32"	ø1/4" ø5/16"	ø1/8" ø5/16" ø3/8"	ø1/8"	5/32"	—	ø1/4" ø5/16" ø3/8"	—	ø1/8" ø5/32" ø1/4"	ø1/8"	5/32"	ø1/4" ø5/16"	ø1/8"	5/32"	—	ø1/4" ø5/16" ø3/8"	
C値:音速 コンダク タンス dm <sup>3</sup> /(s·bar)	自由 流れ	0.2	0.3	0.4	0.6	0.6	0.7	1.0	1.3	1.5	0.2	0.3	0.4	0.6	0.6	0.7	1.0	1.3	1.5	
	制御 流れ	0.01		0.03				0.1				0.05			0.1			0.3		
b値: 臨界 圧力比	自由 流れ	0.3	0.4	0.2	0.3		0.3	0.4			0.3	0.4	0.2	0.3		0.3			0.4	
	制御 流れ	0.3		0.3				0.3				0.2			0.3			0.3		

注1) 10-32UNFはM5と同じです。

注2) C値、b値は制御流れの全開状態および自由流れのニードル全開状態の値です。



型式表示方法



エルボ/ユニバーサル  
AS-FM/FC  
目盛付AS-FSM/FC

**Order Made** オーダーメイド仕様  
(詳細はP.17をご参照ください。)

表示記号	仕様/内容
-X12	潤滑剤: ワセリン
-X21	リングリス(シール材 フッ素コーティング)+絞り弁(チェック弁なし)
-X214	絞り弁(チェック弁なし)
10-	クリーン

**注意**

ご使用前に必ずお読みください。  
安全上のご注意につきましては裏表紙、駆動制御機器/共通注意事項につきましては当社ホームページの「SMC製品取扱注意事項」および「取扱説明書」、製品個別注意事項につきましては各シリーズ(プッシュロック式ワンタッチ管継手付/目盛付スピードコントローラ)記載のWEBカタログをご確認ください。  
<https://www.smcworld.com>

# ワンタッチ管継手付スピードコントローラ プッシュロック式 インラインタイプ

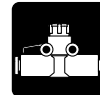
1~50mm/s

50~150mm/s

RoHS

# AS-FM/FC Series

インライン

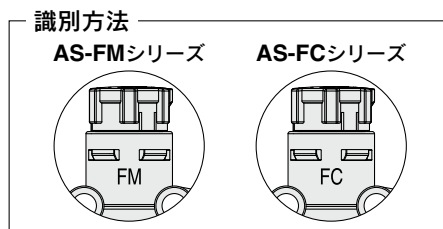


## 型式

型式	適用チューブ外径							
	ミリサイズ				インチサイズ			
	3.2	4	6	8	1/8"	5/32"	1/4"	5/16"
AS1002FM/FC	●	●	●		●	●	●	
AS2002FM/FC		●	●			●	●	
AS2052FM/FC			●	●			●	●

**1~50mm/s** **50~150mm/s**  
領域の分解能向上により、  
微調整が可能！

**1~50mm/s** AS-FMシリーズ  
**50~150mm/s** AS-FCシリーズ



## 仕様

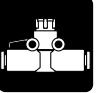
使用流体	空気
保証耐圧力	1.5MPa
最高使用圧力	1MPa
最低使用圧力	0.1MPa
周囲温度および使用流体温度	-5~60℃ (凍結なきこと)
適用チューブ材質	ナイロン、ソフトナイロン、ポリウレタン <sup>注)</sup> 、FEP、PFA

注) ソフトナイロン・ポリウレタンは最高使用圧力にご注意ください。  
(詳細につきましては、ホームページWEBカタログをご参照ください。)

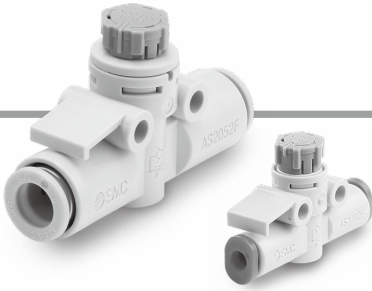
## 流量および音速コンダクタンス

型式		AS1002FM-□A			AS2002FM-□A			AS2052FM-□A			AS1002FC-□A			AS2002FC-□A			AS2052FC-□A		
チューブ 外径	ミリ サイズ	ø3.2	ø4	ø6	ø4	ø6	ø6	ø8	ø3.2	ø4	ø6	ø4	ø6	ø6	ø8				
	インチ サイズ	ø1/8"	5/32"	ø1/4"	5/32"	ø1/4"	ø1/4"	ø5/16"	ø1/8"	5/32"	ø1/4"	5/32"	ø1/4"	ø1/4"	ø5/16"				
C値:音速 コンダク タンス dm <sup>3</sup> /(s·bar)	自由 流れ	0.3	0.4	0.6	0.4	0.6	1.0	1.2	0.3	0.4	0.6	0.4	0.6	1.0	1.2				
	制御 流れ	0.01			0.03			0.1	0.05			0.1			0.3				
b値: 臨界 圧力比	自由 流れ	0.3	0.2		0.3	0.1	0.2		0.3	0.2		0.3	0.1	0.2					
	制御 流れ	0.4			0.3			0.3	0.3			0.4			0.4				

注) C値、b値は制御流れの全開状態および自由流れのニードル全開状態の値です。



型式表示方法



**AS 200 2 FM - 06 A -** [ ]

ボディサイズ

100	M5基準
200	1/8基準
205	1/4基準

制御範囲

FM	1~50mm/s
FC	50~150mm/s

適用チューブ外径<sup>注1)</sup>

ミリサイズ		インチサイズ	
23	φ3.2 <sup>注2)</sup>	01	φ1/8"
04	φ4	03	φ5/32"
06	φ6	07	φ1/4"
08	φ8	09	φ5/16"

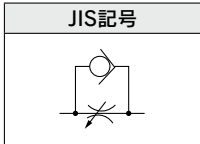
注1) 適用チューブ外径の選定は型式(P.3)でご確認ください。

注2) φ1/8"のチューブをご使用ください。

オーダーメイド仕様

プッシュロック式

ボディの流れ方向の記号



オーダーメイド仕様  
(詳細はP.17をご参照ください。)

表示記号	仕様/内容
-X12	潤滑剤:ワセリン
-X21	ノングリース(シール材 フッ素コーティング)+絞り弁(チェック弁なし)
-X214	絞り弁(チェック弁なし)
10-	クリーン

**注意**

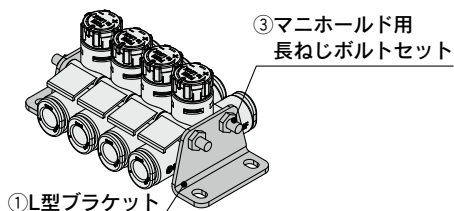
ご使用前に必ずお読みください。  
安全上のご注意につきましては裏表紙、駆動制御機器/共通注意事項につきましては当社ホームページの「SMC製品取扱い注意事項」および「取扱説明書」、製品個別注意事項につきましては各シリーズ(プッシュロック式ワンタッチ管継手付/目盛付スピードコントローラ)記載のWEBカタログをご確認ください。  
<https://www.smcworld.com>



オプション / **インラインタイプ**

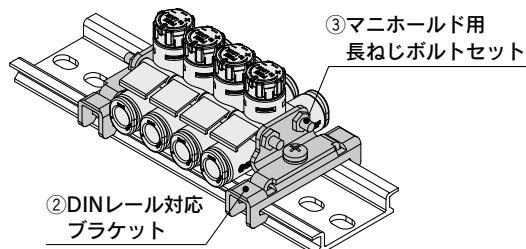
① L型ブラケット

型式	適用シリーズ
AS-10L	AS1002FM/FC
AS-20L	AS2002FM/FC
AS-25L	AS2052FM/FC



② DINレール対応ブラケット

型式	適用シリーズ
AS-10D	AS1002FM/FC
AS-20D	AS2002FM/FC
AS-25D	AS2052FM/FC



※DINレールはお客様でご用意ください。

③ マニホールド用長ねじボルトセット：ミリサイズ

品番				適用製品品番
4連	6連	8連	10連	
AS-32B	AS-33B	AS-35B	AS-36B	AS1002FM/FC-23A
			AS-37B	AS1002FM/FC-04A
	AS-34B	AS-36B	AS-38B	AS1002FM/FC-06A
			—	—
AS-32B	AS-34B	AS-36B	AS-37B	AS2002FM/FC-04A
			AS-38B	AS2002FM/FC-06A
			—	—
AS-41B	AS-42B	AS-44B	AS-45B	AS2052FM/FC-06A
			—	AS2052FM/FC-08A

マニホールド用長ねじボルトセット詳細

長ねじボルト			付属品		
セット品番	ボルト長さ	個数	六角ナット	平座金	個数
AS-32B	62	2	M3	4	M3
AS-33B	72	2			
AS-34B	90	2			
AS-35B	104	2			
AS-36B	114	2			
AS-37B	135	2			
AS-38B	140	2			
AS-41B	78	2	M4	4	M4

③ マニホールド用長ねじボルトセット：インチサイズ

品番				適用製品品番
4連	6連	8連	10連	
AS-32B	AS-33B	AS-35B	AS-36B	AS1002FM/FC-01A
			AS-37B	AS1002FM/FC-03A
	AS-34B	AS-36B	AS-38B	AS1002FM/FC-07A
			—	—
AS-32B	AS-34B	AS-36B	AS-37B	AS2002FM/FC-03A
			AS-38B	AS2002FM/FC-07A
			—	—
AS-41B	AS-42B	AS-44B	AS-45B	AS2052FM/FC-07A
			—	AS2052FM/FC-09A

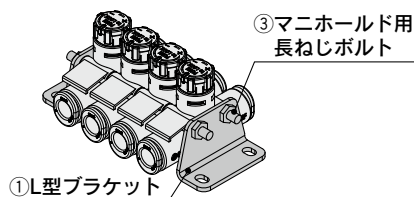
手配例

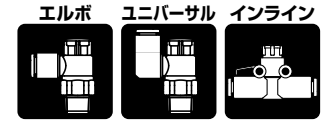
L型ブラケットおよびDINレール取付金具にはマニホールド用長ねじボルトは付属されません。連数に応じて別途手配してください。

例) AS2002FM-04A

4個を連結し、両側をL型ブラケットで取付ける場合

- スピードコントローラ  
**AS2002FM-04A** ..... 4個
- L型ブラケット  
**AS-20L** ..... 2個
- マニホールド用長ねじボルトセット  
**AS-32B** ..... 1セット

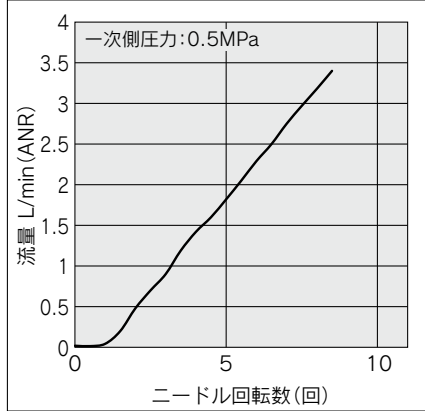




ニードル弁/流量特性

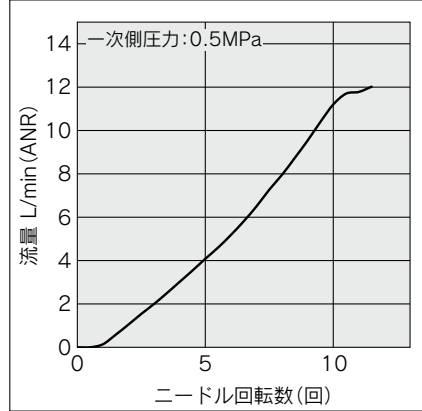
1~50mm/s用

AS1201FM-M5□, AS1211FM-M5□  
AS1301FM-M5□, AS1311FM-M5□  
AS1002FM-□A

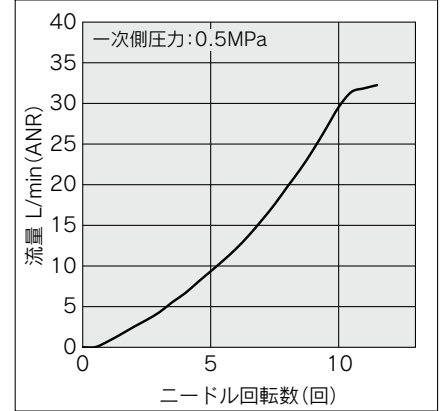


注) -U10/32はM5と同じです。

AS2201FM-01, AS2211FM-01  
AS2301FM-01, AS2311FM-01  
AS2002FM-□A

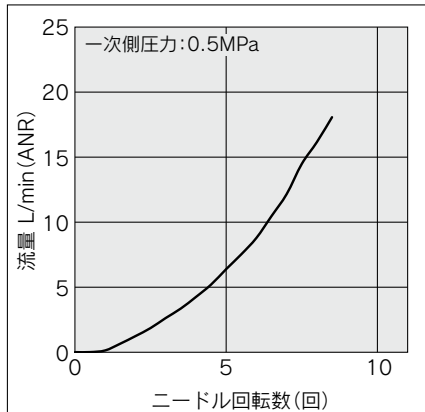


AS2201FM-02, AS2211FM-02  
AS2301FM-02, AS2311FM-02  
AS2052FM-□A

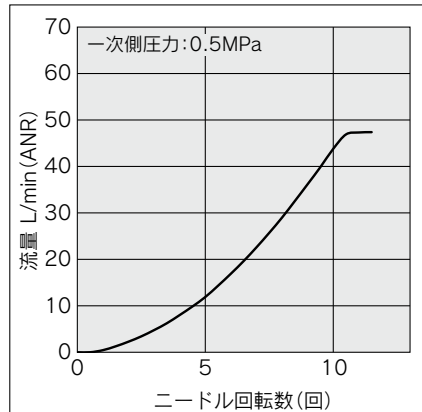


50~150mm/s用

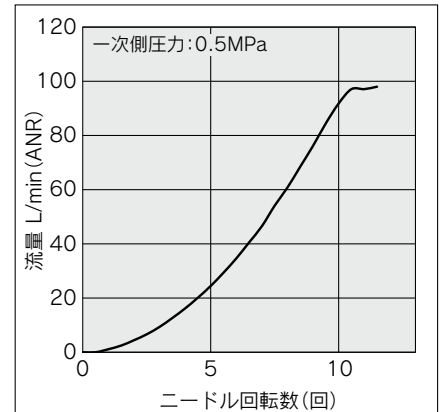
AS1201FC-M5□, AS1211FC-M5□  
AS1301FC-M5□, AS1311FC-M5□  
AS1002FC-□A

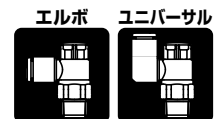


AS2201FC-01, AS2211FC-01  
AS2301FC-01, AS2311FC-01  
AS2002FC-□A



AS2201FC-02, AS2211FC-02  
AS2301FC-02, AS2311FC-02  
AS2052FC-□A

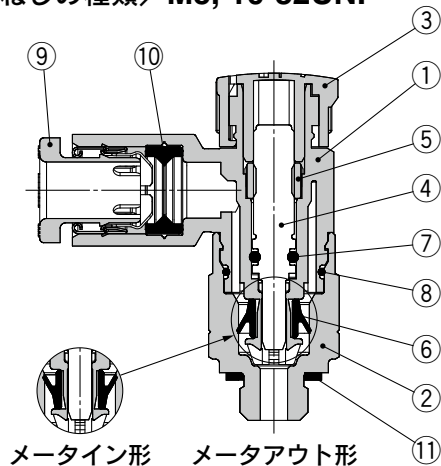




**構造図**

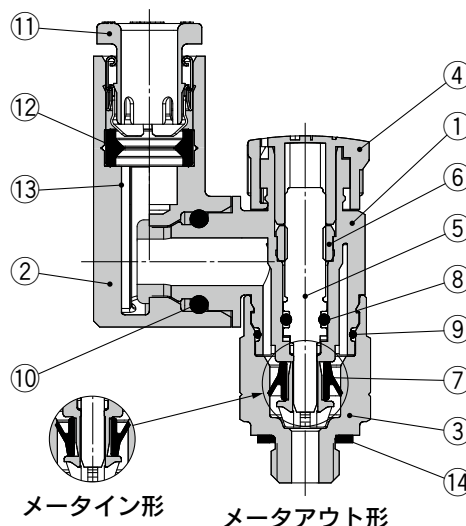
**エルボタイプ**

シール方式／ガスケットシール  
 ねじの種類／M5, 10-32UNF

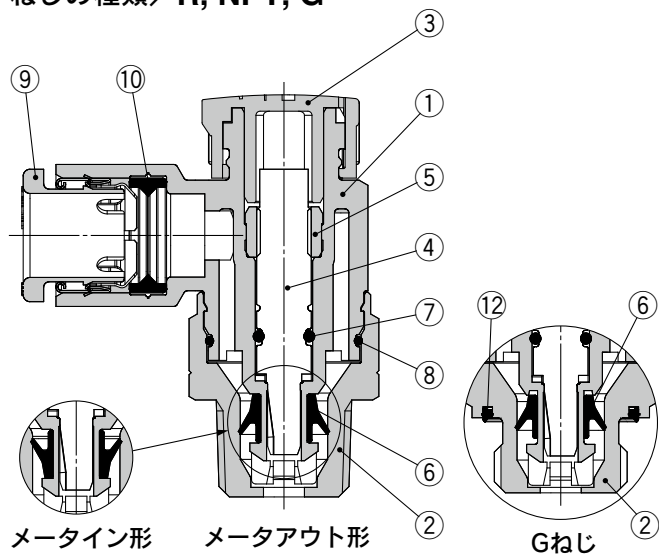


**ユニバーサルタイプ**

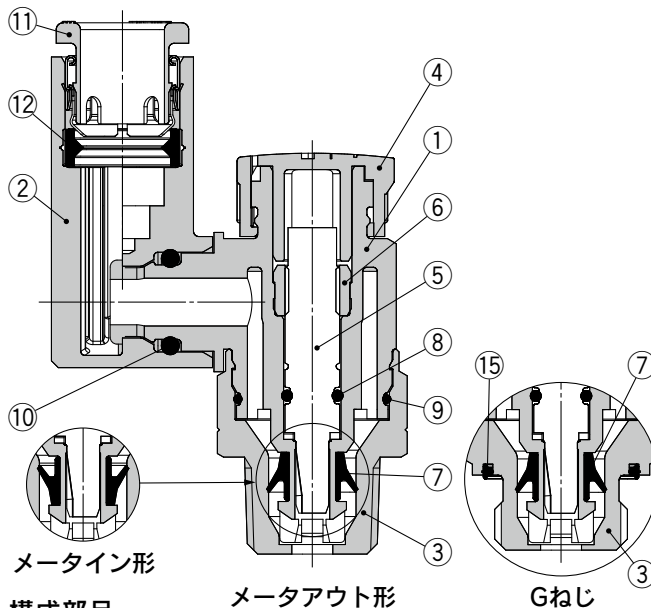
シール方式／ガスケットシール  
 ねじの種類／M5, 10-32UNF



シール方式／シール剤、パッキンシール  
 ねじの種類／R, NPT, G



シール方式／シール剤、パッキンシール  
 ねじの種類／R, NPT, G



**構成部品**

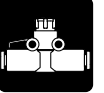
番号	名称	材質	備考
1	ボディA	PBT	
2	ボディB	黄銅	無電解ニッケルめっき
3	ハンドル	POM	
4	ニードル	PBT	
5	ニードルガイド	黄銅	無電解ニッケルめっき
6	Uパッキン	HNBR	
7	Oリング	NBR	
8	Oリング	NBR	
9	カセット	—	
10	パッキン	NBR	
11	ガスケット	NBR・ステンレス	
12	パッキン	NBR	

**構成部品**

番号	名称	材質	備考
1	ボディA	PBT	
2	エルボボディ	PBT	
3	ボディB	黄銅	無電解ニッケルめっき
4	ハンドル	POM	
5	ニードル	PBT	
6	ニードルガイド	黄銅	無電解ニッケルめっき
7	Uパッキン	HNBR	
8	Oリング	NBR	
9	Oリング	NBR	
10	Oリング	NBR	
11	カセット	—	
12	パッキン	NBR	
13	スペーサ	PBT <sup>注)</sup>	
14	ガスケット	NBR・ステンレス	
15	パッキン	NBR	

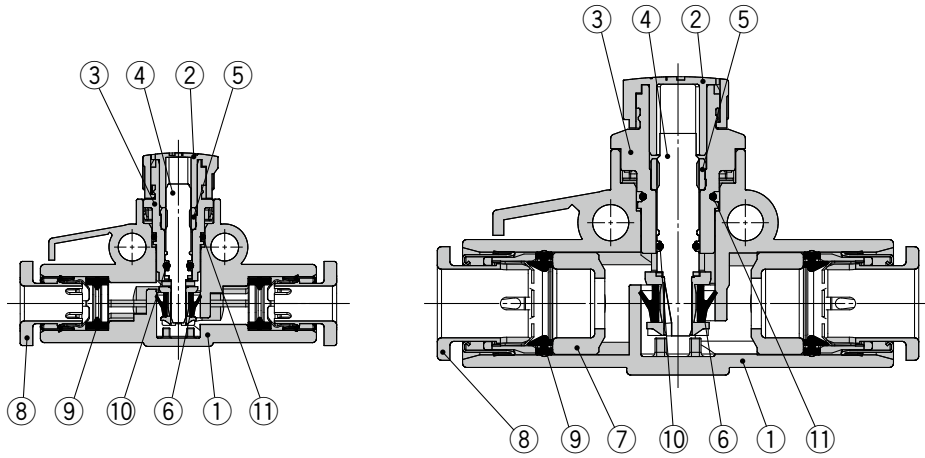
注) 適用チューブ外径φ3.2, φ1/8"のみスペーサが入ります。





構造図

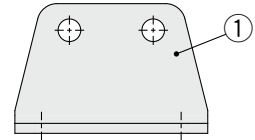
インラインタイプ



構成部品

番号	名称	材質	備考
1	ボディA	PBT	
2	ハンドル	POM	
3	ボディB	PBT	
4	ニードル	PBT	
5	ニードルガイド	黄銅	無電解ニッケルめっき
6	Uパッキン	HNBR	
7	スペーサ	PBT	
8	カセット	—	
9	パッキン	NBR	
10	Oリング	NBR	
11	Oリング	NBR	

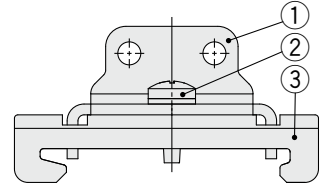
L型ブラケット



構成部品

番号	名称	材質
1	ブラケット	鋼帯

DINレール対応ブラケット

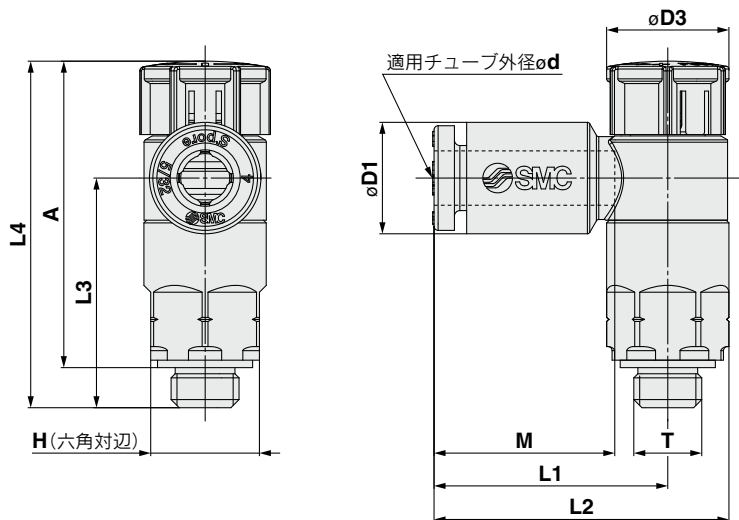


構成部品

番号	名称	材質
1	ブラケット	鋼帯
2	十字穴付ナベ小ねじ	鋼線
3	止め金具	鋼帯

外形寸法図 / エルボタイプ

シール方式 / ガスケットシール  
 ねじの種類 / M5, 10-32UNF



ミリサイズ

(mm)

型式	d	T	H <sup>注1)</sup>	D1	D3	L1	L2	L3	L4 <sup>注2)</sup>		A <sup>注3)</sup>		M	質量 g
									Unlock	Lock	Unlock	Lock		
AS12□1FM/FC-M5E-02A	2	M5×0.8	8 (9)	5.8	9.4	15.8	20.3	16.9	26.5	25.4	23.5	22.4	11.9	5
AS12□1FM/FC-M5E-23A	3.2			7.2		17.2	21.7							
AS12□1FM/FC-M5E-04A	4			8.2		18.6	23.1							
AS12□1FM/FC-M5E-06A	6			10.4		16.5								

注1) ( )内は六角対辺9mmの寸法

注2) 参考寸法

注3) ねじのねじ込み後の参考寸法

インチサイズ

(mm)

型式	d	T	H <sup>注1)</sup>	D1	D3	L1	L2	L3	L4 <sup>注2)</sup>		A <sup>注3)</sup>		M	質量 g		
									Unlock	Lock	Unlock	Lock				
AS12□1FM/FC-U10/32E-01A	1/8"	10/32UNF	8 (9)	7.2	9.4	17.2	21.7	16.9	26.5	25.4	23.5	22.4	13.3	5		
AS12□1FM/FC-U10/32E-03A	5/32"			8.2											18.6	23.1
AS12□1FM/FC-U10/32E-07A	1/4"			11.2											16.5	

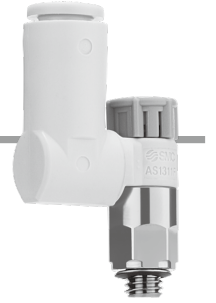
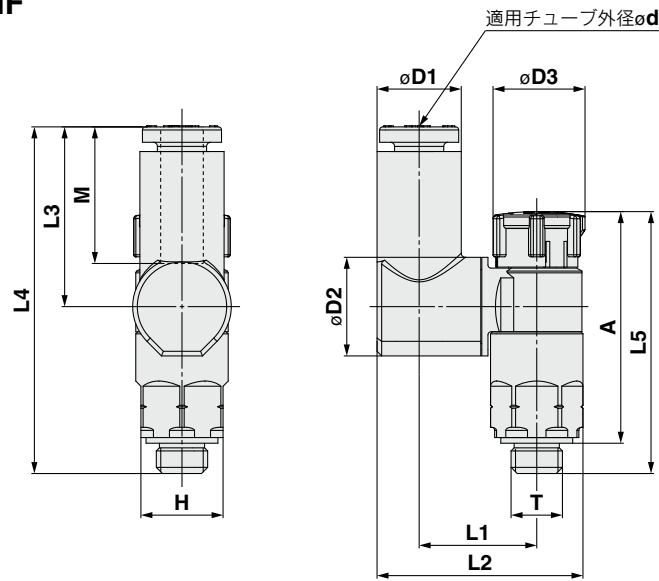
注1) ( )内は六角対辺9mmの寸法

注2) 参考寸法

注3) ねじのねじ込み後の参考寸法

外形寸法図 / **ユニバーサルタイプ**

シール方式 / ガスケットシール  
ねじの種類 / M5, 10-32UNF



エルボ/ユニバーサル

AS-FM/FC

エルボ/ユニバーサル

目盛付AS-FSM/FSC

ミリサイズ

型式	d	T	H <sup>注1)</sup>	D1	D2	D3	L1	L2	L3	L4	L5 <sup>注2)</sup>		A <sup>注3)</sup>		M	質量 g		
											Unlock	Lock	Unlock	Lock				
AS13□1FM/FC-M5E-23A	3.2	M5×0.8	8 (9)	7.2	9.6	9.4	11.6	19.4	17.5	33.8	26.5	25.4	23.5	22.4	13.3	6		
AS13□1FM/FC-M5E-04A	4			8.2													19.8	20.9
AS13□1FM/FC-M5E-06A	6			10.4													20.4	36.6

注1) ( )内は六角対辺9mmの寸法  
注2) 参考寸法  
注3) ねじのねじ込み後の参考寸法

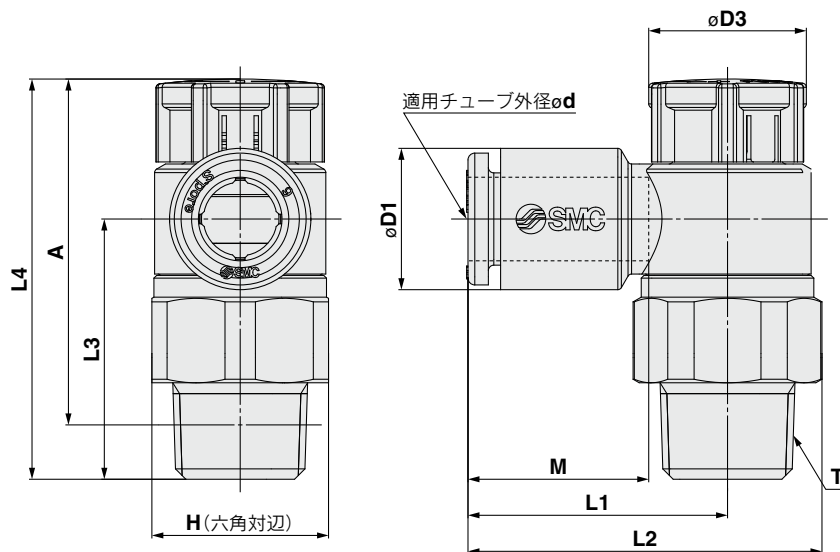
インチサイズ

型式	d	T	H <sup>注1)</sup>	D1	D2	D3	L1	L2	L3	L4	L5 <sup>注2)</sup>		A <sup>注3)</sup>		M	質量 g		
											Unlock	Lock	Unlock	Lock				
AS13□1FM/FC-U10/32E-01A	1/8"	10/32UNF	8 (9)	7.2	9.6	9.4	11.6	19.4	17.5	33.8	26.5	25.4	23.5	22.4	13.3	6		
AS13□1FM/FC-U10/32E-03A	5/32"			8.2													19.8	21.3
AS13□1FM/FC-U10/32E-07A	1/4"			11.2													20.2	36.5

注1) ( )内は六角対辺9mmの寸法  
注2) 参考寸法  
注3) ねじのねじ込み後の参考寸法

外形寸法図 / エルボタイプ

シール方式 / シール剤  
 ねじの種類 / R, NPT



ミリサイズ

(mm)

型式	d	T	H	D1	D3	L1	L2	L3	L4 <sup>注1)</sup>		A <sup>注2)</sup>		M	質量 g
									Unlock	Lock	Unlock	Lock		
AS22□1FM/FC-01-23(S)A	3.2	1/8	13	7.2	12	19.1	26.2	19.1	30.6	29.2	27.5	26.1	13.3	9
AS22□1FM/FC-01-04(S)A	4			8.2										
AS22□1FM/FC-01-06(S)A	6			10.4										
AS22□1FM/FC-01-08(S)A	8			13.2										
AS22□1FM/FC-01-10(S)A	10			15.9										
AS22□1FM/FC-02-23(S)A	3.2	1/4	17	7.2	13	20.9	30.2	22.6	36.6	35	31.1	29.5	13.3	18
AS22□1FM/FC-02-04(S)A	4			8.2										
AS22□1FM/FC-02-06(S)A	6			10.4										
AS22□1FM/FC-02-08(S)A	8			13.2										
AS22□1FM/FC-02-10(S)A	10			15.9										

注1) 参考寸法

注2) ねじのねじ込み後の参考寸法

インチサイズ

(mm)

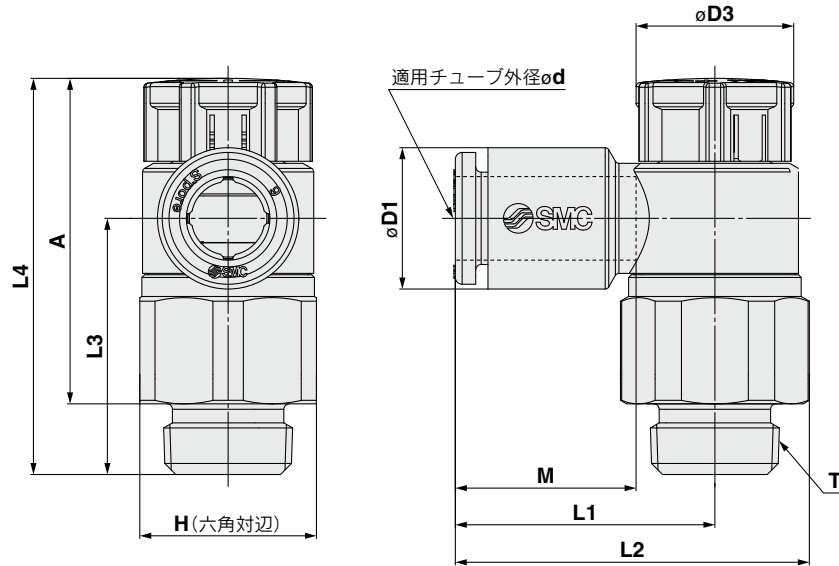
型式	d	T	H	D1	D3	L1	L2	L3	L4 <sup>注1)</sup>		A <sup>注2)</sup>		M	質量 g
									Unlock	Lock	Unlock	Lock		
AS22□1FM/FC-N01-01(S)A	1/8"	1/8	12.7	7.2	12	19.1	26.2	19.1	30.6	29.2	27.5	26.1	13.3	9
AS22□1FM/FC-N01-03(S)A	5/32"			8.2										
AS22□1FM/FC-N01-07(S)A	1/4"			11.2										
AS22□1FM/FC-N01-09(S)A	5/16"			13.2										
AS22□1FM/FC-N02-01(S)A	1/8"	1/4	17.5	7.2	13	20.9	30.3	22.6	36.6	35	31.1	29.5	13.3	19
AS22□1FM/FC-N02-03(S)A	5/32"			8.2										
AS22□1FM/FC-N02-07(S)A	1/4"			11.2										
AS22□1FM/FC-N02-09(S)A	5/16"			13.2										
AS22□1FM/FC-N02-11(S)A	3/8"			15.5										

注1) 参考寸法

注2) ねじのねじ込み後の参考寸法

外形寸法図 / **エルボタイプ**

シール方式 / パッキンシール  
ねじの種類 / G



ミリサイズ

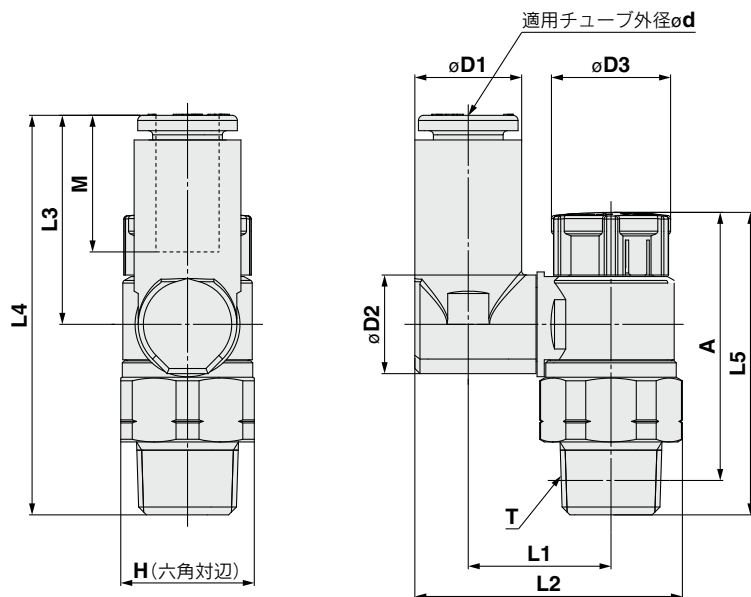
型式	d	T	H	D1	D3	L1	L2	L3	L4		A		M	質量 g
									Unlock	Lock	Unlock	Lock		
AS22□1FM/FC-G01-23A	3.2	1/8	13	7.2	12	19.1	26.2	18.8	30.3	28.9	24.8	23.4	13.3	10
AS22□1FM/FC-G01-04A	4			8.2										
AS22□1FM/FC-G01-06A	6			10.4										
AS22□1FM/FC-G01-08A	8			13.2										
AS22□1FM/FC-G01-10A	10			15.9		25.3	32.4						14.2	11
AS22□1FM/FC-G02-23A	3.2	1/4	17	7.2	13	20.9	30.2	22.6	36.6	35	30.1	28.5	13.3	21
AS22□1FM/FC-G02-04A	4			8.2										
AS22□1FM/FC-G02-06A	6			10.4										
AS22□1FM/FC-G02-08A	8			13.2										
AS22□1FM/FC-G02-10A	10			15.9										
				26.9										
						15.6	23							

エルボ/ユニバーサル  
AS-FM/FC  
シリーズ

エルボ/ユニバーサル  
目盛付AS-FSM/FSC  
シリーズ

外形寸法図／ユニバーサルタイプ

シール方式／シール剤  
 ねじの種類／R, NPT



ミリサイズ

(mm)

型式	d	T	H	D1	D2	D3	L1	L2	L3	L4	L5 <sup>注1)</sup>		A <sup>注2)</sup>		M	質量 g		
											Unlock	Lock	Unlock	Lock				
AS23□1FM/FC-01-23(S)A	3.2	1/8	13	7.2	9.6	12	13.3	24	17.5	36	30.6	29.2	27.5	26.1	13.3	10		
AS23□1FM/FC-01-04(S)A	8.2			13.9			25.1											
AS23□1FM/FC-01-06(S)A	10.4			26.2			20.4										38.8	
AS23□1FM/FC-01-08(S)A	13.2			10.2			16.4										30.1	21.5
AS23□1FM/FC-02-04(S)A	4	1/4	17	8.2	12.9	13	16.5	29.9	17.5	40.1	36.6	35	31.1	29.5	13.3	19		
AS23□1FM/FC-02-06(S)A	11.2			19			33.8										21.4	43.9
AS23□1FM/FC-02-08(S)A	13.2			34.9			23.5										46	
AS23□1FM/FC-02-10(S)A	15.9			20.9			38.1										24.7	47.3

注1) 参考寸法

注2) ねじのねじ込み後の参考寸法

インチサイズ

(mm)

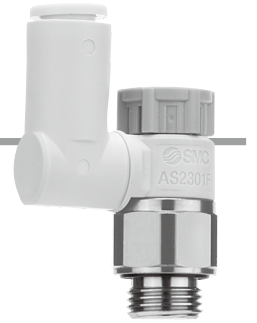
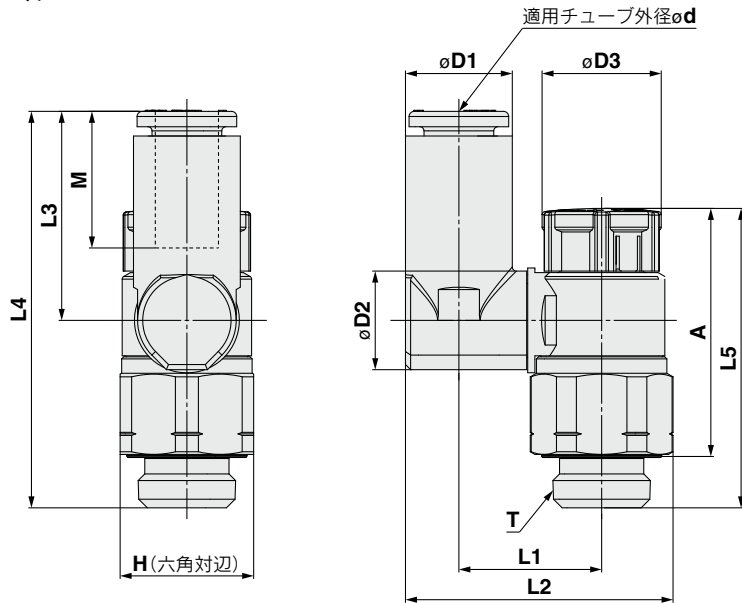
型式	d	T	H	D1	D2	D3	L1	L2	L3	L4	L5 <sup>注1)</sup>		A <sup>注2)</sup>		M	質量 g		
											Unlock	Lock	Unlock	Lock				
AS23□1FM/FC-N01-01(S)A	1/8"	1/8	12.7	7.2	9.6	12	13.3	24	17.5	36	30.6	29.2	27.5	26.1	13.3	10		
AS23□1FM/FC-N01-03(S)A	5/32"			13.9			25.1											
AS23□1FM/FC-N01-07(S)A	1/4"			11.2			29.1										20.2	38.7
AS23□1FM/FC-N01-09(S)A	5/16"			13.2			10.2										16.4	30.1
AS23□1FM/FC-N02-03(S)A	5/32"	1/4	17.5	8.2	12.9	13	16.5	30	17.5	40.1	36.6	35	31.1	29.5	13.3	20		
AS23□1FM/FC-N02-07(S)A	1/4"			19			33.9										21.4	43.9
AS23□1FM/FC-N02-09(S)A	5/16"			35			23.5										46	
AS23□1FM/FC-N02-11(S)A	3/8"			20.9			38.2										24.7	47.3

注1) 参考寸法

注2) ねじのねじ込み後の参考寸法

外形寸法図 / ユニバーサルタイプ

シール方式 / パッキンシール  
ねじの種類 / G



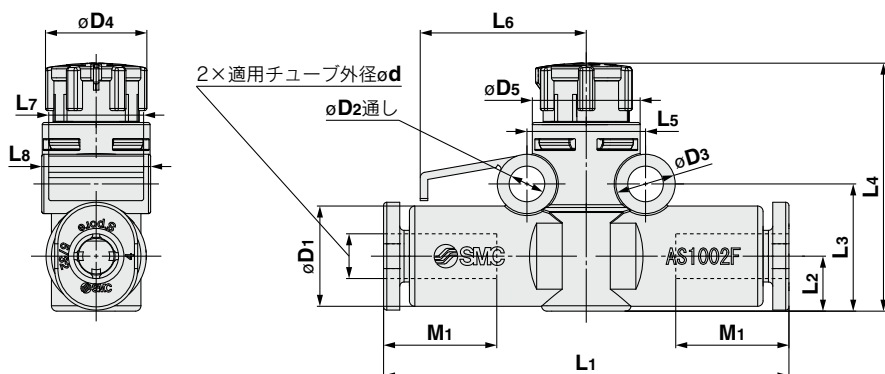
エルボ/ユニバーサル  
AS-FM/FC  
ワンタッチ

エルボ/ユニバーサル  
AS-FSM/FSC  
ワンタッチ

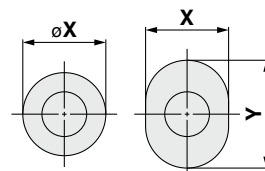
ミリサイズ

型式	d	T	H	D1	D2	D3	L1	L2	L3	L4	L5		A		M	質量 g	
											Unlock	Lock	Unlock	Lock			
AS23□1FM/FC-G01-23A	3.2	1/8	13	7.2	9.6	12	13.3	24.0	17.5	35.7	30.3	28.9	24.8	23.4	13.3	10	
AS23□1FM/FC-G01-04A	4			8.2			25.1	11									
AS23□1FM/FC-G01-06A	6			10.4			26.2	11									
AS23□1FM/FC-G01-08A	8			13.2			10.2	20.4								38.5	14.2
AS23□1FM/FC-G02-04A	4	1/4	17	8.2	12.9	13	16.5	29.9	17.5	40.1	36.6	35	30.1	28.5	13.3	22	
AS23□1FM/FC-G02-06A	6			10.4			33.8	21.4								43.9	24
AS23□1FM/FC-G02-08A	8			13.2			34.9	23.5								46.0	25
AS23□1FM/FC-G02-10A	10			15.9			20.9	38.1								24.7	47.3

外形寸法図 / **インラインタイプ**



リリースブッシュ寸法



対象:  $\phi 3.2$ ,  $\phi 4$ ,  $\phi 6$   
 $\phi 1/8$ ",  $\phi 5/32$ "

ミリサイズ

(mm)

型式	適用 チューブ 外径 $\phi d$	$\phi D1$	リリース ブッシュ寸法		$\phi D2$	$\phi D3$	$\phi D4$	$\phi D5$	L1	L2	L3	L4 <sup>注)</sup>		L5	L6	L7	L8	M1	質量 g
			$\phi X(X)$	Y								MAX.	MIN.						
AS1002FM/FC-23A	3.2	8.4	6.7	9.5	3.3	5.5	9.4	10	36.6	5.1	11.8	24.1	23	11	15.4	8.8	10.1	13.5	3.7
AS1002FM/FC-04A	4	9.3	7.7	10					37.6										
AS1002FM/FC-06A	6	11.6	9.7	12					40.1			6.1	12.8				25.1	24	
AS2002FM/FC-04A	4	9.3	7.7	10	3.3	5.5	12	12	41.3	6.3	13.4	31.4	30	12.6	17	10.5	12.3	13	6.1
AS2002FM/FC-06A	6	11.6	9.7	12					43.1										
AS2052FM/FC-06A	6	12.8	11.5	—	4.3	7.8	13	16	54.2	7.6	17.2	36.2	34.6	17	22.5	12	16.1	17	11.8
AS2052FM/FC-08A	8	15.2	13.5	—					57.2										

注) 参考寸法

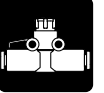
インチサイズ

(mm)

型式	適用 チューブ 外径 $\phi d$	$\phi D1$	リリース ブッシュ寸法		$\phi D2$	$\phi D3$	$\phi D4$	$\phi D5$	L1	L2	L3	L4 <sup>注)</sup>		L5	L6	L7	L8	M1	質量 g
			$\phi X(X)$	Y								MAX.	MIN.						
AS1002FM/FC-01A	1/8"	8.4	6.7	9.5	3.3	5.5	9.4	10	36.6	5.1	11.8	24.1	23	11	15.4	8.8	10.1	13.5	3.7
AS1002FM/FC-03A	5/32"	9.3	7.7	10					37.6										
AS1002FM/FC-07A	1/4"	12	10.9	—					40.1			6.2	12.9				25.2	24.1	
AS2002FM/FC-03A	5/32"	9.3	7.7	10	3.3	5.5	12	12	41.3	6.3	13.4	31.4	30	12.6	17	10.5	12.3	13	6.1
AS2002FM/FC-07A	1/4"	12	10.9	—					43.2										
AS2052FM/FC-07A	1/4"	13.2	12	—	4.3	7.8	13	16	53.4	7.6	17.2	36.2	34.6	17	22.5	12	16.1	17	12.1
AS2052FM/FC-09A	5/16"	15.2	13.5	—					57.2										

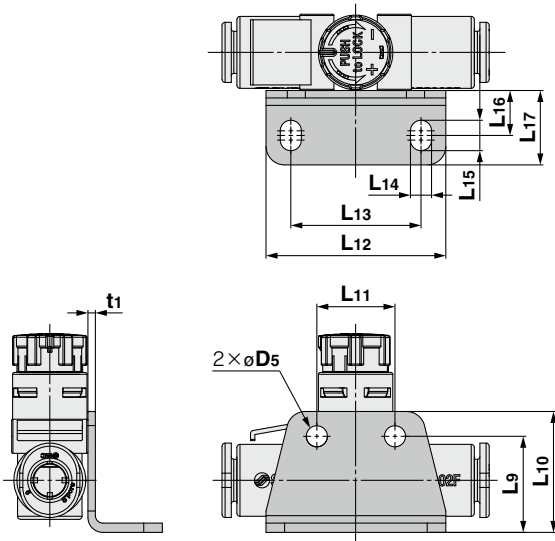
注) 参考寸法





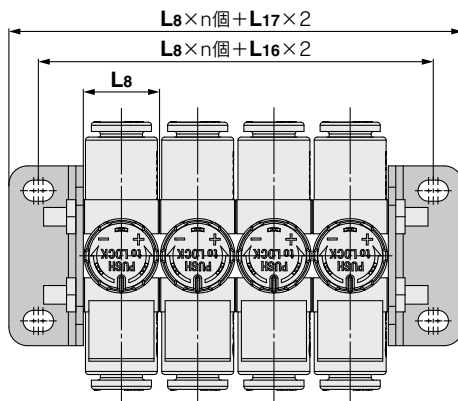
外形寸法図 / インラインタイプ

L型ブラケット  
片側ブラケット使用時



型式	適用シリーズ	D5	L9	L10	L11	L12	L13	L14	L15	L16	L17	t1
AS-10L	AS1002FM/FC	3.4	14.8	18.3	11	27.5	19.5	3.4	4.9	7.3	12	1
AS-20L	AS2002FM/FC		15.6	19.6	12.6	29	21					
AS-25L	AS2052FM/FC	4.5	19.6	24.6	17	38	28	4.5	6.5	9.5	15.5	1.2

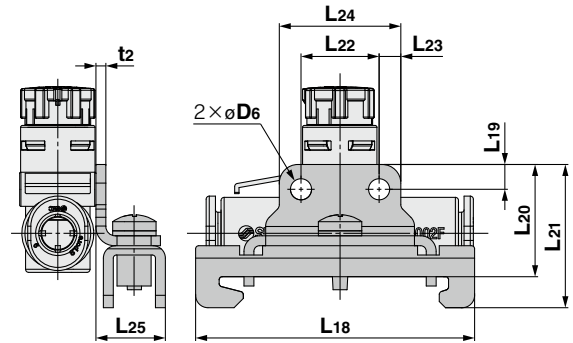
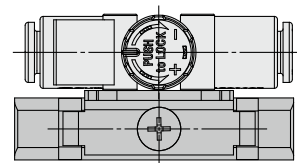
両側ブラケット使用時



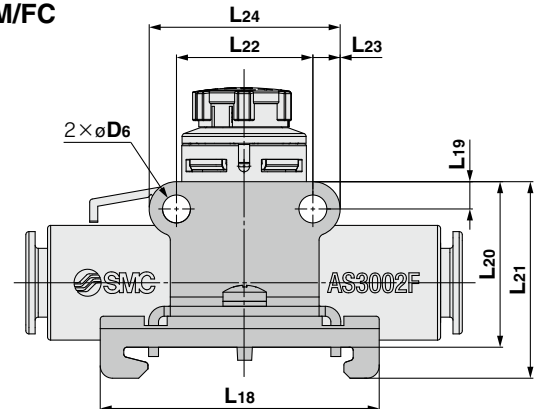
※1 L8はP.15をご参照ください。  
※2 図はL型ブラケット2個とマニホールド用長ねじボルトセットを用いて連結した状態です。  
マニホールド用長ねじボルトセットはP.5をご参照ください。

DINレール対応ブラケット  
片側ブラケット使用時

AS1002FM/FC  
AS2002FM/FC

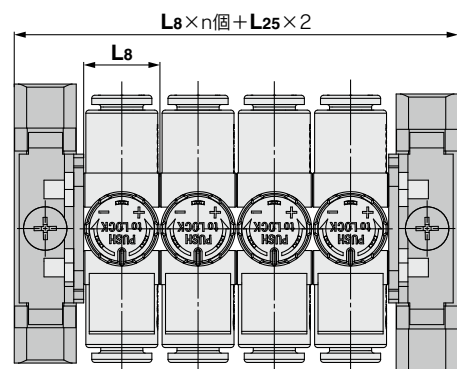


AS2052FM/FC

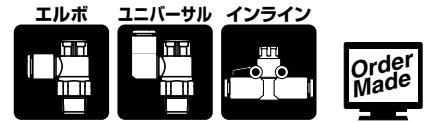


型式	適用シリーズ	D6	L18	L19	L20	L21	L22	L23	L24	L25	t2
AS-10D	AS1002FM/FC	3.4	45	3.5	18.2	23.2	11	3.5	18	11.3	1.6
AS-20D	AS2002FM/FC				18.6	23.6	12.6				
AS-25D	AS2052FM/FC	4.5		4.4	22	27	17	4.4	25.8		

両側ブラケット使用時

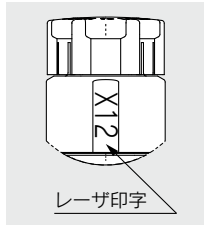


※1 L8はP.15をご参照ください。  
※2 図はDINレール対応ブラケット2個とマニホールド用長ねじボルトセットを用いて連結した状態です。  
マニホールド用長ねじボルトセットはP.5をご参照ください。



## 1 潤滑剤：ワセリン

**-X12**

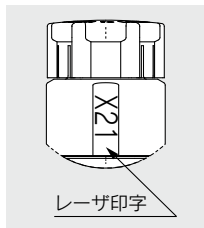


(例) **AS2201FM/FC-01-04SA-X12**

- 標準型式表示方法参照  
 (エルボタイプ/ユニバーサルタイプ⇒P.2)  
 (インラインタイプ⇒P.4)

## 2 ノングリース(シール材 フッ素コーティング)+絞り弁(チェック弁なし)

**-X21**



(例) **AS2201FM/FC-01-04SA-X21**

- 標準型式表示方法参照  
 (エルボタイプ/ユニバーサルタイプ⇒P.2)  
 (インラインタイプ⇒P.4)

注1) 無発塵ではありません。  
 注2) 絞り弁はチェック弁なし(制御の方向性なし)の製品です。型式表示上、メータアウトの品番に統一しております。メータインの品番はありませんので、ご注意ください。(エルボ/ユニバーサルタイプの場合)  
 注3) ニードルOリング部のみフッ素コーティングとなります。

## 3 絞り弁(チェック弁なし)

**-X214**



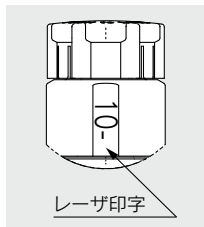
(例) **AS2201FM/FC-01-04SA-X214**

- 標準型式表示方法参照  
 (エルボタイプ/ユニバーサルタイプ⇒P.2)  
 (インラインタイプ⇒P.4)

注) 絞り弁はチェック弁なし(制御の方向性なし)の製品です。型式表示上、メータアウトの品番に統一しております。メータインの品番はありませんので、ご注意ください。(エルボ/ユニバーサルタイプの場合)

## 4 クリーン

**10-**



(例) **10-AS2201FM/FC-01-04SA**

- 標準型式表示方法参照  
 (エルボタイプ/ユニバーサルタイプ⇒P.2)  
 (インラインタイプ⇒P.4)

注1) 使用グリースはフッ素系グリースになります。  
 注2) 清浄度クラス(ISOクラス)はクラス5となります。  
 注3) ねじの種類/Gは除く。



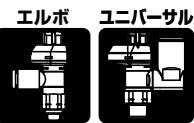
# 目盛付スピードコントローラ エルボタイプ/ユニバーサルタイプ

1~50mm/s

50~150mm/s

RoHS

# AS-FSM/FSC Series



## 型式

型式	管接続口径	シール方式	適用チューブ外径											注3) 最大 回転数					
			ミリサイズ						インチサイズ										
			2注2)	3.2	4	6	8	10	1/8"	5/32"	1/4"	5/16"	3/8"						
AS1□□1FSM/FSC□-M5□	M5×0.8	ガasket シール	●注4)	●	●	●						●	●	●					8
AS1□□1FSM/FSC□-U10/32□	10-32UNF											●	●	●					
AS2□□1FSM/FSC□-□01	R	1/8		●	●	●	●	●	●注4)										
AS2□□1FSM/FSC□-□02	G	1/4		●注4)	●	●	●	●	●										
AS2□□1FSM/FSC□-□01	NPT	1/8										●	●	●	●	●			
AS2□□1FSM/FSC□-□02		1/4										●注4)	●	●	●	●	●		

注1) シール割なしも選択可能です。

注2) ø2の適用チューブ材質はポリウレタンのみとなります。

注3) 最大回転数を超える目盛窓の表示には製品個体差がありますのでご注意ください。

注4) ユニバーサルタイプはありません。

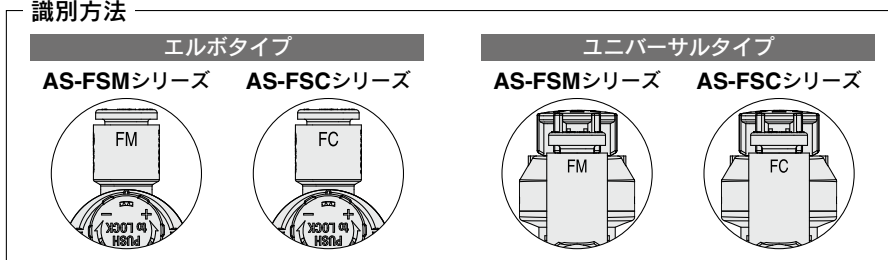
1~50mm/s 50~150mm/s

領域の分解能向上により、  
微調整が可能！

1~50mm/s AS-FSMシリーズ

50~150mm/s AS-FSCシリーズ

## 識別方法



## 仕様

使用流体	空気
保証耐圧力	1.5MPa
最高使用圧力	1MPa
最低使用圧力	0.1MPa
周囲温度および使用流体温度	-5~60℃(凍結なきこと)
適用チューブ材質	ナイロン、ソフトナイロン、ポリウレタン注)、FEP、PFA

注) ソフトナイロン・ポリウレタンは最高使用圧力にご注意ください。

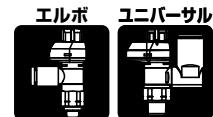
(詳細につきましては、ホームページWEBカタログをご参照ください。)

## 流量および音速コンダクタンス

型式	AS12□1FSM-M5 AS13□1FSM-M5		AS22□1FSM-□01 AS23□1FSM-□01				AS22□1FSM-□02 AS23□1FSM-□02				AS12□1FSC-M5 AS13□1FSC-M5			AS22□1FSC-□01 AS23□1FSC-□01			AS22□1FSC-□02 AS23□1FSC-□02				
	ø2	ø3.2 ø4 ø6	ø3.2	ø4	ø6	ø8 ø10	ø3.2	ø4	ø6	ø8 ø10	ø2	ø3.2 ø4 ø6	ø3.2	ø4	ø6 ø8 ø10	ø3.2	ø4	ø6	ø8 ø10		
チューブ 外径	—	ø1/8" ø5/32" ø1/4"	ø1/8"	5/32"	ø1/4" ø5/16"	ø1/8" 5/32"	—	ø1/4" ø5/16" ø3/8"	—	ø1/8" ø5/32" ø1/4"	—	ø1/8" 5/32"	ø1/4" ø5/16"	ø1/8" 5/32"	—	ø1/8" 5/32"	—	ø1/4" ø5/16" ø3/8"			
C値:音速 コンダク タンス dm <sup>3</sup> /(s·bar)	自由 流れ	0.2	0.3	0.4	0.6	0.6	0.7	1.0	1.3	1.5	0.2	0.3	0.4	0.6	0.6	0.7	1.0	1.3	1.5		
	制御 流れ	0.01		0.03				0.1				0.05			0.1			0.3			
b値:臨界 圧力比	自由 流れ	0.3	0.4	0.2	0.3	0.3	0.3	0.4	0.3	0.4	0.3	0.4	0.2	0.3	0.3	0.3	0.3	0.4			
	制御 流れ	0.3		0.3				0.3				0.2			0.3			0.3			

注1) 10-32UNFはM5と同じです。

注2) C値, b値は制御流れの全開状態および自由流れのニードル全開状態の値です。



型式表示方法



六角対辺(H)寸法

E	8mm
無記号	9mm

ボディサイズ

1	M5×0.8 10-32UNF
---	--------------------

接続口径

M5	M5×0.8
U10/32	10-32UNF

適用チューブ外径<sup>注1)</sup>

ミリサイズ		インチサイズ	
02	φ2	01	φ1/8"
23	φ3.2 <sup>注2)</sup>	03	φ5/32"
04	φ4	07	φ1/4"
06	φ6		

注1) 適用チューブ外径の選定は型式(P.19)でご確認ください。  
またミリサイズ-インチサイズの外觀識別はリリースプッシュの色で識別します。  
ミリサイズ：ライトグレー  
インチサイズ：オレンジ  
注2) φ1/8"のチューブをご使用ください。

ボディサイズ1

AS 1 2 0 1 FSM - M5 E - 06 -

ボディサイズ2

AS 2 2 0 1 FSM - 01 - 06 S -

ボディサイズ

2	1/8, 1/4
---	----------

形式

2	エルボ
3	ユニバーサル

制御方式<sup>注)</sup>

0	メータアウト
1	メータイン

制御範囲

FSM	1~50mm/s
FSC	50~150mm/s

注) メータアウト、メータインの外觀識別はハンドルの色で識別します。  
メータアウト：グレー  
メータイン：ライトブルー

目盛窓方向

		目盛窓		目盛窓方向	
		エルボ	ユニバーサル	エルボ	ユニバーサル
無記号	0°			●	—
1	180°			●	●
2	90°			●	—
3	270°			●	—

注) 目盛窓部を回転させることはできませんので、ご注意ください。  
またユニバーサルタイプは180°の設定しかありません。

オーダーメイド仕様  
詳細はP.35をご参照ください。

シール方式

無記号	シール剤なし
S	シール剤付

注) ねじの種類/Gはパッキンシール方式となります。「無記号/シール剤なし」をご選択ください。  
例) AS2201FSM-G01-06

適用チューブ外径<sup>注1)</sup>

ミリサイズ		インチサイズ <sup>注3)</sup>	
23	φ3.2 <sup>注2)</sup>	01	φ1/8"
04	φ4	03	φ5/32"
06	φ6	07	φ1/4"
08	φ8	09	φ5/16"
10	φ10	11	φ3/8"

注1) 適用チューブ外径の選定は型式(P.19)でご確認ください。  
注2) φ1/8"のチューブをご使用ください。  
注3) Gねじはミリサイズのみ。

接続口径

01	1/8
02	1/4

ねじの種類

無記号	R
N	NPT
G	G

ボディの流れ方向の記号の表示

	メータアウト形	メータイン形
表示記号		



オーダーメイド仕様  
(詳細はP.35をご参照ください。)

表示記号	仕様/内容
-X12	潤滑剤:ワセリン
-X21	リングス(シール材 フッ素コーティング)+絞り弁(チェック弁なし)
-X214	絞り弁(チェック弁なし)
10-	クリーン

注意

ご使用前に必ずお読みください。  
安全上のご注意につきましては裏表紙、駆動制御機器/共通注意事項につきましては当社ホームページの「SMC製品取扱い注意事項」および「取扱説明書」、製品個別注意事項につきましては各シリーズ(プッシュロック式ワンタッチ管継手付/目盛付スピードコントローラ)記載のWEBカタログをご確認ください。  
<https://www.smcworld.com>

# 目盛付スピードコントローラ インラインタイプ

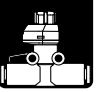
1~50mm/s

50~150mm/s

# AS-FSM/FSC Series

RoHS

インライン



## 型式

型式	適用チューブ外径							
	ミリサイズ				インチサイズ			
	3.2	4	6	8	1/8"	5/32"	1/4"	5/16"
AS1002FSM/FSC□	●	●	●		●	●	●	
AS2002FSM/FSC□		●	●			●	●	
AS2052FSM/FSC□			●	●			●	●

1~50mm/s 50~150mm/s

領域の分解能向上により、  
微調整が可能！

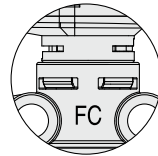
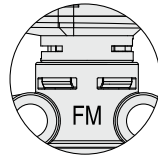
1~50mm/s AS-FSMシリーズ

50~150mm/s AS-FSCシリーズ

識別方法

AS-FSMシリーズ

AS-FSCシリーズ



## 仕様

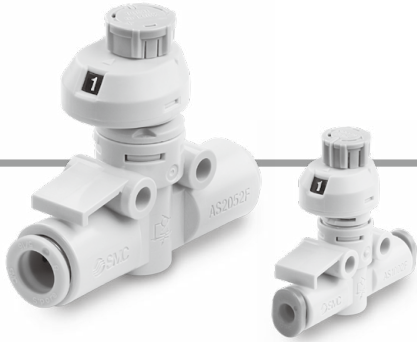
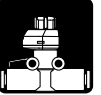
使用流体	空気
保証耐圧力	1.5MPa
最高使用圧力	1MPa
最低使用圧力	0.1MPa
周囲温度および使用流体温度	-5~60℃(凍結なきこと)
適用チューブ材質	ナイロン、ソフトナイロン、ポリウレタン <sup>注)</sup> 、FEP、PFA

注) ソフトナイロン・ポリウレタンは最高使用圧力にご注意ください。  
(詳細につきましては、ホームページWEBカタログをご参照ください。)

## 流量および音速コンダクタンス

型式		AS1002FSM-□			AS2002FSM-□		AS2052FSM-□		AS1002FSC-□			AS2002FSC-□		AS2052FSC-□	
チューブ 外径	ミリ サイズ	φ3.2	φ4	φ6	φ4	φ6	φ6	φ8	φ3.2	φ4	φ6	φ4	φ6	φ6	φ8
	インチ サイズ	φ1/8"	5/32"	φ1/4"	5/32"	φ1/4"	φ1/4"	φ5/16"	φ1/8"	5/32"	φ1/4"	5/32"	φ1/4"	φ1/4"	φ5/16"
C値:音速 コンダク タンス dm <sup>3</sup> /(s·bar)	自由 流れ	0.3	0.4	0.6	0.4	0.6	1.0	1.2	0.3	0.4	0.6	0.4	0.6	1.0	1.2
	制御 流れ	0.01			0.03		0.1		0.05			0.1		0.3	
b値: 臨界 圧力比	自由 流れ	0.3	0.2		0.3	0.1	0.2		0.3	0.2		0.3	0.1	0.2	
	制御 流れ	0.4			0.3		0.3		0.3			0.4		0.4	

注) C値、b値は制御流れの全開状態および自由流れのニードル全開状態の値です。



型式表示方法

**AS 200 2 FSM 1 - 06 -**

ボディサイズ

100	M5基準
200	1/8基準
205	1/4基準

制御範囲

FSM	1~50mm/s
FSC	50~150mm/s

オーダーメイド仕様

適用チューブ外径<sup>注1)</sup>

ミリサイズ		インチサイズ	
23	φ3.2 <sup>注2)</sup>	01	φ1/8"
04	φ4	03	φ5/32"
06	φ6	07	φ1/4"
08	φ8	09	φ5/16"

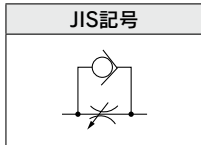
注1) 適用チューブ外径の選定は型式(P.21)でご確認ください。

注2) φ1/8"のチューブをご使用ください。

目盛方向

無記号	0°		2	90°	
	1	180°		3	270°

ボディの流れ方向の記号



オーダーメイド仕様  
(詳細はP.35をご参照ください。)

表示記号	仕様/内容
-X12	潤滑剤:ワセリン
-X21	ノングリース(シール材 フッ素コーティング)+絞り弁(チェック弁なし)
-X214	絞り弁(チェック弁なし)
10-	クリーン

⚠ 注意

ご使用前に必ずお読みください。  
安全上のご注意につきましては裏表紙、駆動制御機器/共通注意事項につきましては当社ホームページの「SMC製品取扱注意事項」および「取扱説明書」、製品個別注意事項につきましては各シリーズ(プッシュロック式ワンタッチ管継手付/目盛付スピードコントローラ)記載のWEBカタログをご確認ください。 <https://www.smcworld.com>



## オプション / インラインタイプ

### ①直接取付用アダプタ

※取付面がボンネットと干渉する場合に使用します。

型式	適用シリーズ
AS-10A1	AS1002FSM/FSC□
AS-20A1	AS2002FSM/FSC□
AS-25A1	AS2052FSM/FSC□

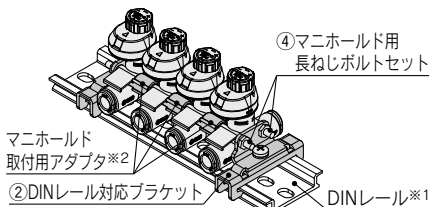
①直接取付用アダプタ



※取付ねじはお客様で  
ご用意ください。

### ②DINレール対応ブラケット

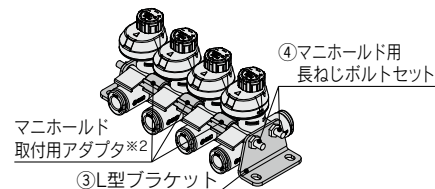
型式	適用シリーズ
AS-10D	AS1002FSM/FSC□
AS-20D	AS2002FSM/FSC□
AS-25D	AS2052FSM/FSC□



※1 DINレールはお客様でご用意ください。  
 ※2 マニホールド用長ねじボルトセットに含まれます。詳細は下記セット内容をご覧ください。

### ③L型ブラケット

型式	適用シリーズ
AS-10L	AS1002FSM/FSC□
AS-20L	AS2002FSM/FSC□
AS-25L	AS2052FSM/FSC□



### ④マニホールド用長ねじボルトセット

型式				適用シリーズ	
4連	6連	8連	10連	ミリサイズ	インチサイズ
AS-1AB	AS-3AB	AS-5AB	AS-7AB	AS1002FSM/FSC□-23	AS1002FSM/FSC□-01
			AS-8AB	AS1002FSM/FSC□-04	AS1002FSM/FSC□-03
AS-2AB	AS-4AB	AS-6AB	AS-23AB	AS1002FSM/FSC□-06	—
			—	—	AS1002FSM/FSC□-07
AS-9AB	AS-10AB	AS-11AB	AS-12AB	AS2002FSM/FSC□-04	AS2002FSM/FSC□-03
			—	AS2002FSM/FSC□-06	—
			—	—	AS2002FSM/FSC□-07
AS-13AB	AS-14AB	AS-15AB	AS-16AB	AS2052FSM/FSC□-06	—
			—	—	AS2052FSM/FSC□-07
			—	AS2052FSM/FSC□-08	AS2052FSM/FSC□-09

### マニホールド用長ねじボルトセット内容詳細

型式	マニホールド取付用アダプタ		長ねじボルト		付属品			
	型式	個数	ボルト長さ	個数	六角ナット	個数	平座金	個数
AS-1AB	AS-10A	3	72	2	M3	4	M3	4
AS-2AB			90	2				
AS-3AB			104	2				
AS-4AB		5	114	2				
AS-5AB			135	2				
AS-6AB			143	2				
AS-7AB			167	2				
AS-8AB		9	170	2				
AS-23AB			180	2				
AS-9AB		AS-20A	3	90				
AS-10AB	135			2				
AS-11AB	180			2				
AS-12AB	220			2				
AS-13AB	AS-25A	3	111	2	M4	4	M4	4
AS-14AB			147	2				
AS-15AB			191	2				
AS-16AB			236	2				

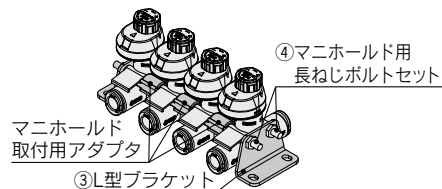
### 手配例

L型ブラケットおよびDINレール取付金具にはマニホールド用長ねじボルトは付属されません。連数に応じて別途手配してください。

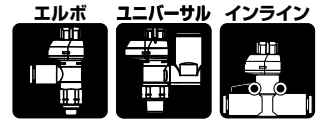
#### 例) AS2002FSM-06

4個を連結し、両側をL型ブラケットで取付ける場合

- スピードコントローラ **AS2002FSM-06** …… 4個
- L型ブラケット **AS-20L** …… 2個
- マニホールド用長ねじボルトセット **AS-9AB** …… 1セット  
(マニホールド取付用アダプタは含まれています)



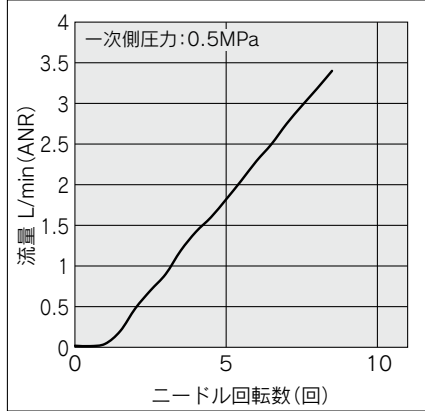




ニードル弁/流量特性

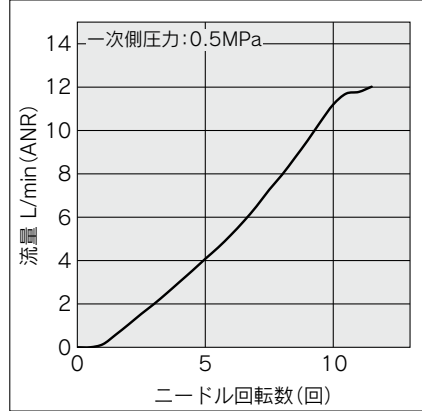
1~50mm/s用

AS1201FSM-M5□, AS1211FSM-M5□  
AS1301FSM-M5□, AS1311FSM-M5□  
AS1002FSM□-□

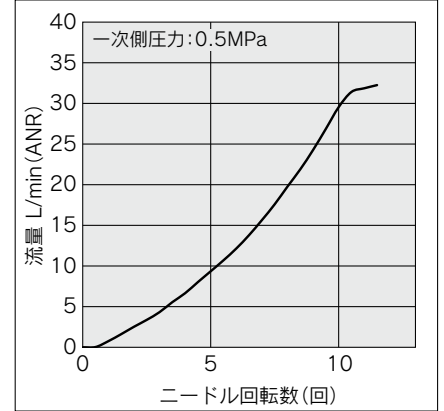


注) -U10/32はM5と同じです。

AS2201FSM-01, AS2211FSM-01  
AS2301FSM-01, AS2311FSM-01  
AS2002FSM□-□

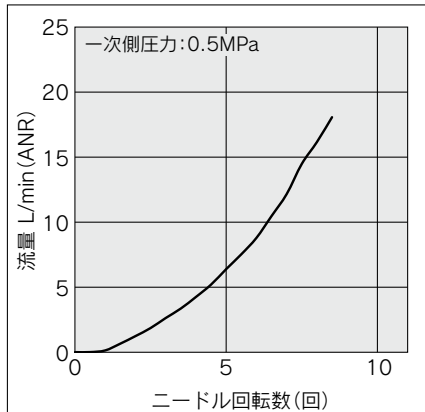


AS2201FSM-02, AS2211FSM-02  
AS2301FSM-02, AS2311FSM-02  
AS2052FSM□-□

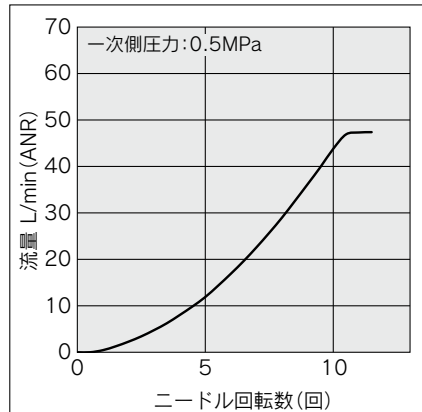


50~150mm/s用

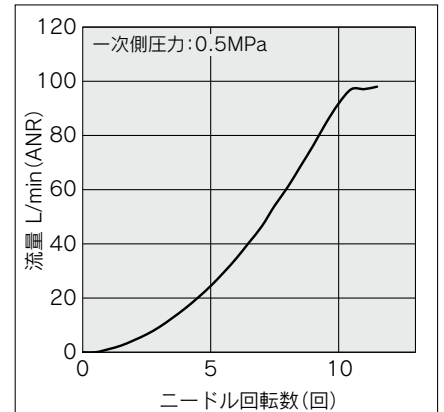
AS1201FSC-M5□, AS1211FSC-M5□  
AS1301FSC-M5□, AS1311FSC-M5□  
AS1002FSC□-□



AS2201FSC-01, AS2211FSC-01  
AS2301FSC-01, AS2311FSC-01  
AS2002FSC□-□

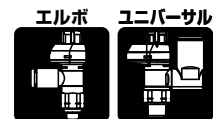


AS2201FSC-02, AS2211FSC-02  
AS2301FSC-02, AS2311FSC-02  
AS2052FSC□-□



エルボ/ユニバーサル  
AS-FM/FC  
インライン

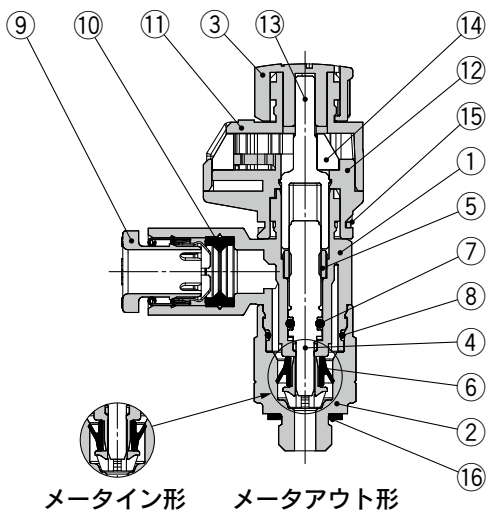
目盛付AS-FSM/FSC  
エルボ/ユニバーサル  
インライン



**構造図**

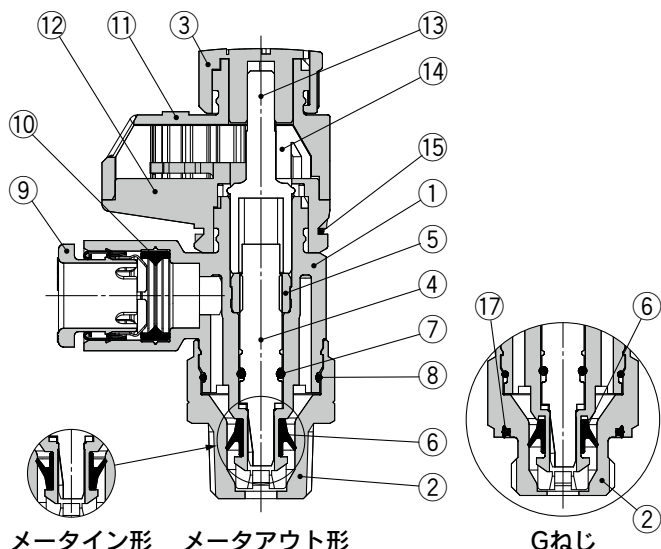
**エルボタイプ**

シール方式／ガスケットシール  
 ねじの種類／M5, 10-32UNF



メータイン形   メータアウト形

シール方式／シール剤、パッキンシール  
 ねじの種類／R, NPT, G



メータイン形   メータアウト形

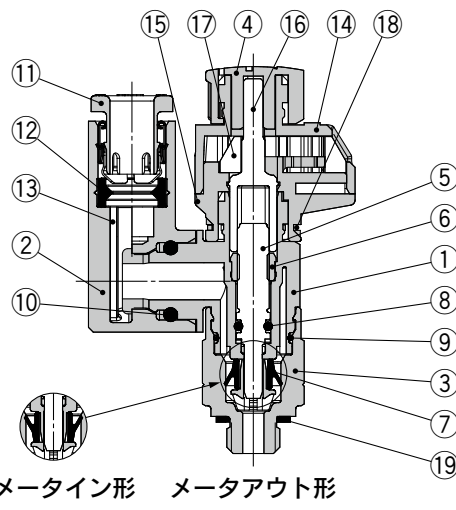
Gねじ

**構成部品**

番号	名称	材質	備考
1	ボディA	PBT	
2	ボディB	黄銅	無電解ニッケルめっき
3	ハンドル	POM	
4	ニードル	PBT	
5	ニードルガイド	黄銅	無電解ニッケルめっき
6	Uパッキン	HNBR	
7	Oリング	NBR	
8	Oリング	NBR	
9	カセット	—	
10	パッキン	NBR	
11	ボンネットA	POM	
12	ボンネットB	POM	
13	ギヤ	POM	
14	目盛ギヤ	POM	
15	クリップ	ステンレス	
16	ガスケット	NBR・ステンレス	
17	パッキン	NBR	

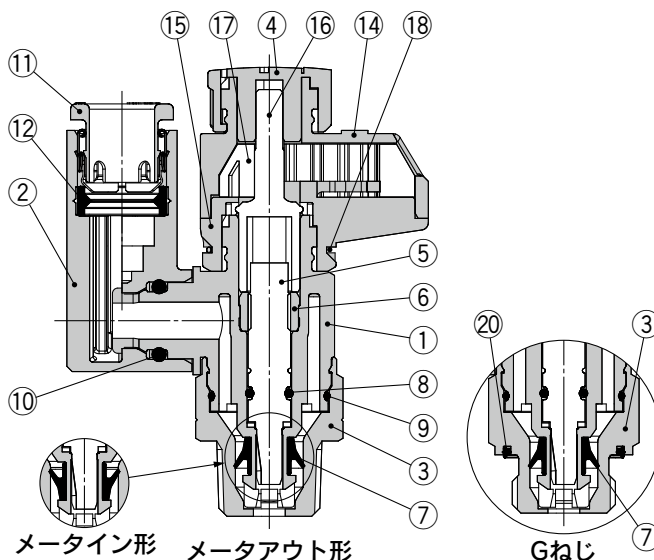
**ユニバーサルタイプ**

シール方式／ガスケットシール  
 ねじの種類／M5, 10-32UNF



メータイン形   メータアウト形

シール方式／シール剤、パッキンシール  
 ねじの種類／R, NPT, G



メータイン形   メータアウト形

Gねじ

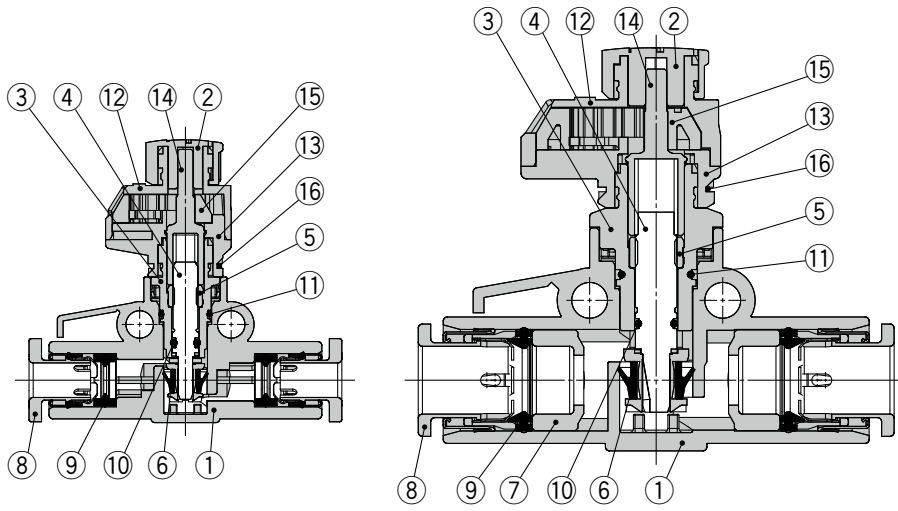
**構成部品**

番号	名称	材質	備考
1	ボディA	PBT	
2	エルボボディ	PBT	
3	ボディB	黄銅	無電解ニッケルめっき
4	ハンドル	POM	
5	ニードル	PBT	
6	ニードルガイド	黄銅	無電解ニッケルめっき
7	Uパッキン	HNBR	
8	Oリング	NBR	
9	Oリング	NBR	
10	Oリング	NBR	
11	カセット	—	
12	パッキン	NBR	
13	スペーサ	PBT	φ3.2、φ1/8"のみ
14	ボンネットA	POM	
15	ボンネットB	POM	
16	ギヤ	POM	
17	目盛ギヤ	POM	
18	クリップ	ステンレス	
19	ガスケット	NBR・ステンレス	
20	パッキン	NBR	



## 構造図

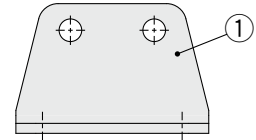
### インラインタイプ



#### 構成部品

番号	名称	材質	備考
1	ボディA	PBT	
2	ハンドル	POM	
3	ボディB	PBT	
4	ニードル	PBT	
5	ニードルガイド	黄銅	無電解ニッケルめっき
6	Uパッキン	HNBR	
7	スペーサ	PBT	
8	カセット	—	
9	パッキン	NBR	
10	Oリング	NBR	
11	Oリング	NBR	
12	ボンネットA	POM	
13	ボンネットB	POM	
14	ギア	PPS	
15	目盛ギア	POM	
16	クリップ	ステンレス鋼	

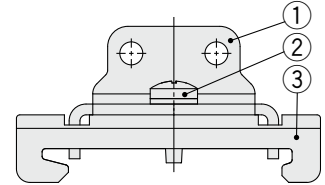
### L型ブラケット



#### 構成部品

番号	名称	材質
1	ブラケット	鋼帯

### DINレール対応ブラケット

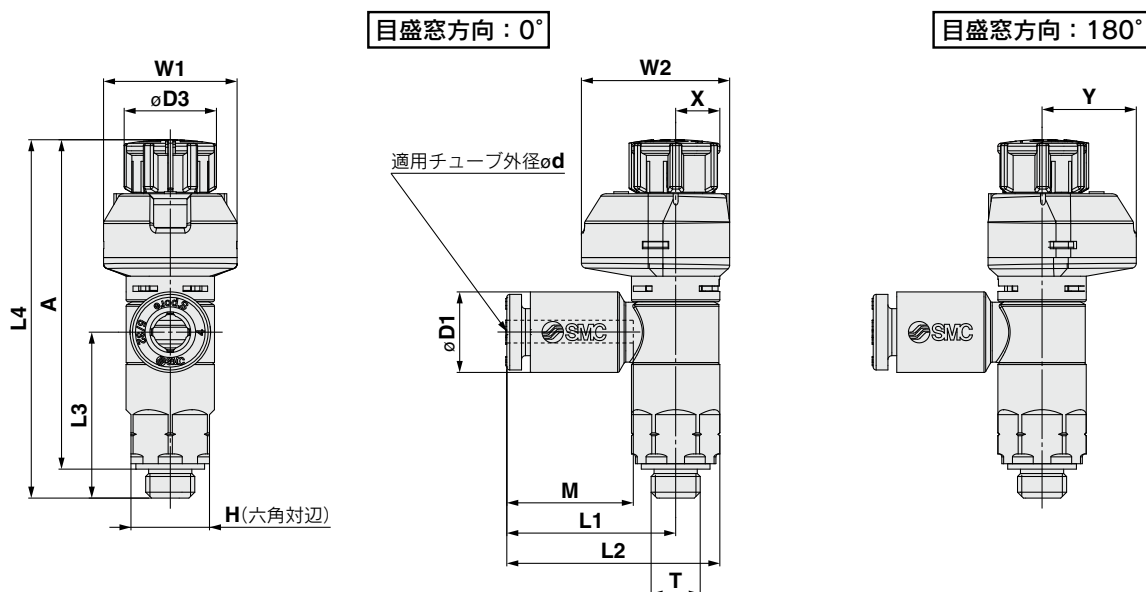


#### 構成部品

番号	名称	材質
1	ブラケット	鋼帯
2	十字穴付ナベ小ねじ	鋼線
3	止め金具	鋼帯

外形寸法図 / エルボタイプ

シール方式 / ガスケットシール  
 ねじの種類 / M5, 10-32UNF



ミリサイズ

型式	d	T	H <sup>注1)</sup>	D1	D3	L1	L2	L3	L4 <sup>注2)</sup>		A <sup>注3)</sup>		M	W1	W2	X	Y	質量 g
									Unlock	Lock	Unlock	Lock						
AS12□1FSM/FSC□-M5E-02	2	M5×0.8	8 (9)	5.8	9.4	15.8	20.3	16.9	39	36.5	35	33.5	11.9	13.6	15.1	5.5	9.6	7
AS12□1FSM/FSC□-M5E-23	3.2			7.2		17.2	21.7											
AS12□1FSM/FSC□-M5E-04	4			8.2		18.6	23.1		16.5	13.3	8							
AS12□1FSM/FSC□-M5E-06	6			10.4														

注1) ( )内は六角対辺9mmの寸法

注2) 参考寸法

注3) ねじのねじ込み後の参考寸法

インチサイズ

型式	d	T	H <sup>注1)</sup>	D1	D3	L1	L2	L3	L4 <sup>注2)</sup>		A <sup>注3)</sup>		M	W1	W2	X	Y	質量 g
									Unlock	Lock	Unlock	Lock						
AS12□1FSM/FSC□-U10/32E-01	1/8"	10/32UNF	8 (9)	7.2	9.4	17.2	21.7	16.9	39	36.5	35	33.5	13.3	13.6	15.1	5.5	9.6	7
AS12□1FSM/FSC□-U10/32E-03	5/32"			8.2														
AS12□1FSM/FSC□-U10/32E-07	1/4"			11.2														

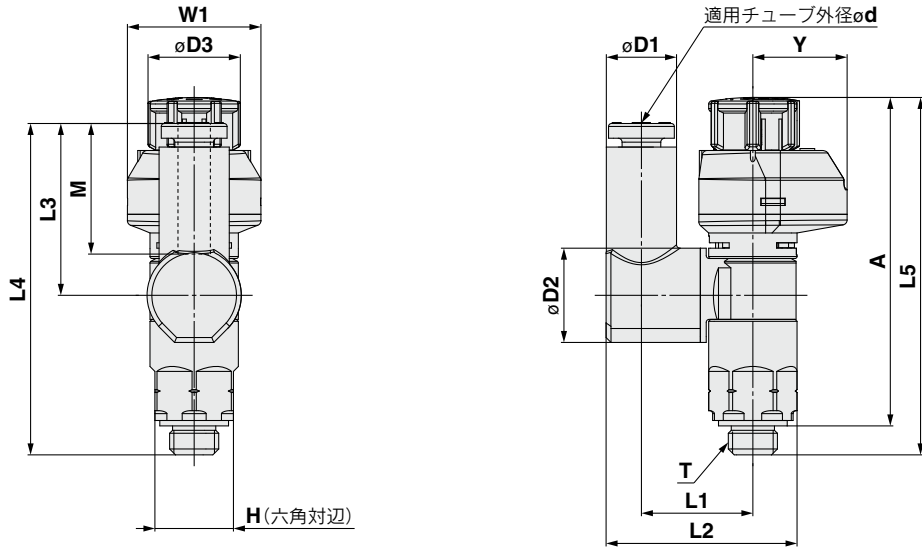
注1) ( )内は六角対辺9mmの寸法

注2) 参考寸法

注3) ねじのねじ込み後の参考寸法

外形寸法図/ユニバーサルタイプ

シール方式/ガスケットシール  
ねじの種類/M5, 10-32UNF



ミリサイズ

型式	d	T	H <sup>注1)</sup>	D1	D2	D3	L1	L2	L3	L4	L5 <sup>注2)</sup>		A <sup>注3)</sup>		M	W1	Y	質量 g
											Unlock	Lock	Unlock	Lock				
AS13□1FSM/FSC1-M5E-23	3.2	M5×0.8	8 (9)	7.2	9.6	9.4	11.6	19.4	17.5	33.8	39	36.5	35	33.5	13.3	13.6	9.6	7
AS13□1FSM/FSC1-M5E-04	4			8.2			11.5	19.8										
AS13□1FSM/FSC1-M5E-06	6			10.4			20.9	20.4										

注1) ( )内は六角対辺9mmの寸法

注2) 参考寸法

注3) ねじのねじ込み後の参考寸法

インチサイズ

型式	d	T	H <sup>注1)</sup>	D1	D2	D3	L1	L2	L3	L4	L5 <sup>注2)</sup>		A <sup>注3)</sup>		M	W1	Y	質量 g
											Unlock	Lock	Unlock	Lock				
AS13□1FSM/FSC1-U10/32-01	1/8	10/32UNF	8 (9)	7.2	9.6	9.4	11.6	19.4	17.5	33.8	39	36.5	35	33.5	13.3	13.6	9.6	7
AS13□1FSM/FSC1-U10/32-03	5/32			8.2			11.5	19.8										
AS13□1FSM/FSC1-U10/32-07	1/4			11.2			21.3	20.4										

注1) ( )内は六角対辺9mmの寸法

注2) 参考寸法

注3) ねじのねじ込み後の参考寸法

エルボ/ユニバーサル

AS-FSM/FSC

エルボ/ユニバーサル

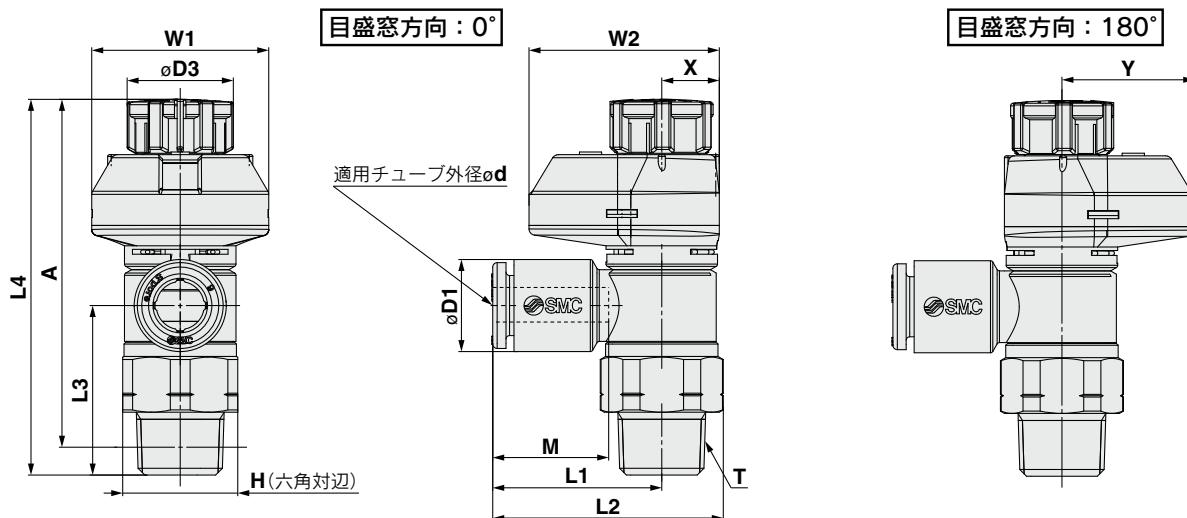
AS-FSM/FSC

エルボ/ユニバーサル

1~50mm/s 50~150mm/s  
**AS-FSM/FSC Series**

外形寸法図 / エルボタイプ

シール方式 / シール剤  
 ねじの種類 / R, NPT



ミリサイズ

型式	d	T	H	D1	D3	L1	L2	L3	L4 <sup>注1)</sup>		A <sup>注2)</sup>		M	W1	W2	X	Y	質量 g	
									Unlock	Lock	Unlock	Lock							
AS22□1FSM/FSC□-01-23(S)	3.2	1/8	13	7.2	12	19.1	26.2	19.1	43.9	42.4	40.8	39.3	13.3	20	21.5	6.5	15	13	
AS22□1FSM/FSC□-01-04(S)	4			8.2															15
AS22□1FSM/FSC□-01-06(S)	6			10.4															14
AS22□1FSM/FSC□-01-08(S)	8			13.2															15
AS22□1FSM/FSC□-01-10(S)	10			15.9															16
AS22□1FSM/FSC□-02-23(S)	3.2	1/4	17	7.2	13	20.9	30.2	22.6	49.7	48.3	44.2	42.8	13.3	21.5	24	7.8	16.2	23	
AS22□1FSM/FSC□-02-04(S)	4			8.2															24
AS22□1FSM/FSC□-02-06(S)	6			10.4															25
AS22□1FSM/FSC□-02-08(S)	8			13.2															26
AS22□1FSM/FSC□-02-10(S)	10			15.9															25

注1) 参考寸法

注2) ねじのねじ込み後の参考寸法

インチサイズ

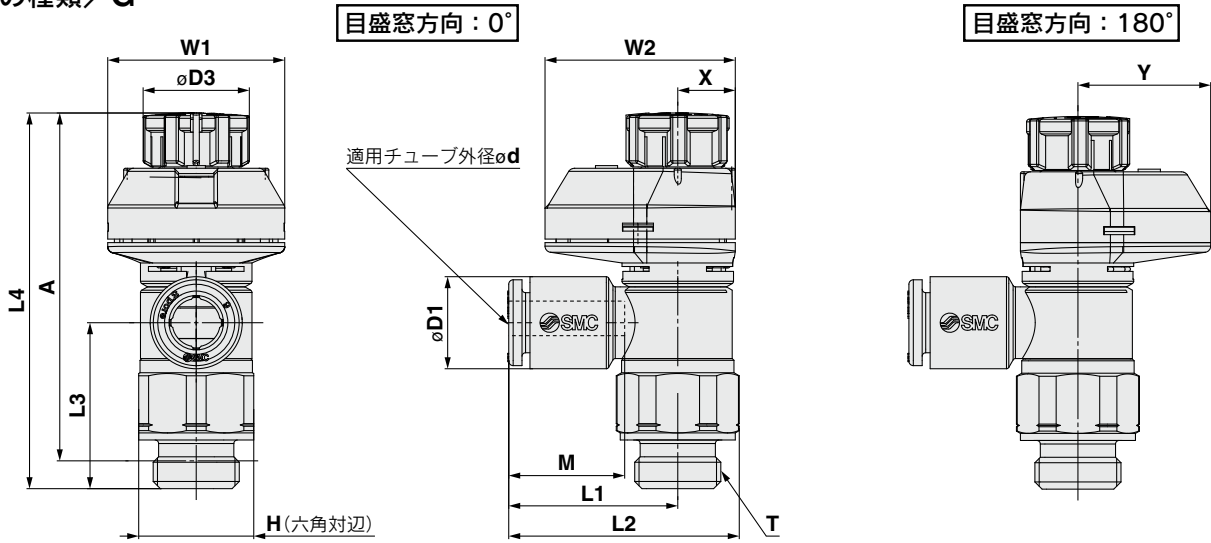
型式	d	T	H	D1	D3	L1	L2	L3	L4 <sup>注1)</sup>		A <sup>注2)</sup>		M	W1	W2	X	Y	質量 g	
									Unlock	Lock	Unlock	Lock							
AS22□1FSM/FSC□-N01-01(S)	1/8"	1/8	12.7	7.2	12	19.1	26.2	19.1	43.9	42.4	40.8	39.3	13.3	20	21.5	6.5	15	13	
AS22□1FSM/FSC□-N01-03(S)	5/32"			8.2															13
AS22□1FSM/FSC□-N01-07(S)	1/4"			11.2															14
AS22□1FSM/FSC□-N01-09(S)	5/16"			13.2															15
AS22□1FSM/FSC□-N02-01(S)	1/8"			7.2															24
AS22□1FSM/FSC□-N02-03(S)	5/32"	8.2	25																
AS22□1FSM/FSC□-N02-07(S)	1/4"	1/4	17.5	11.2	13	23.4	32.8	22.6	49.7	48.3	44.2	42.8	13.3	21.5	24	7.8	16.2	24	
AS22□1FSM/FSC□-N02-09(S)	5/16"			13.2															25
AS22□1FSM/FSC□-N02-11(S)	3/8"			15.5															26

注1) 参考寸法

注2) ねじのねじ込み後の参考寸法

外形寸法図 / **エルボタイプ**

シール方式 / パッキンシール  
ねじの種類 / G



ミリサイズ

型式	d	T	H	D1	D3	L1	L2	L3	L4 <sup>注1)</sup>		A <sup>注2)</sup>		M	W1	W2	X	Y	質量 g
									Unlock	Lock	Unlock	Lock						
AS22□1FSM/FSC□-G01-23	3.2	1/8	13	7.2	12	19.1	26.2	18.8	43.8	42.4	38.3	36.9	13.3	20	21.5	6.5	15	14
AS22□1FSM/FSC□-G01-04	4			8.2														
AS22□1FSM/FSC□-G01-06	6			10.4														
AS22□1FSM/FSC□-G01-08	8			13.2														
AS22□1FSM/FSC□-G01-10	10	15.9	25.3	32.4														
AS22□1FSM/FSC□-G02-23	3.2	1/4	17	7.2	13	20.9	30.2	22.6	49.7	48.3	43.2	41.8	13.3	21.5	24	7.8	16.2	26
AS22□1FSM/FSC□-G02-04	4			8.2														
AS22□1FSM/FSC□-G02-06	6			10.4														
AS22□1FSM/FSC□-G02-08	8			13.2														
AS22□1FSM/FSC□-G02-10	10	15.9	23.4	32.7	23.9	33.2	26.9	36.2										

注1) 参考寸法

注2) ねじのねじ込み後の参考寸法

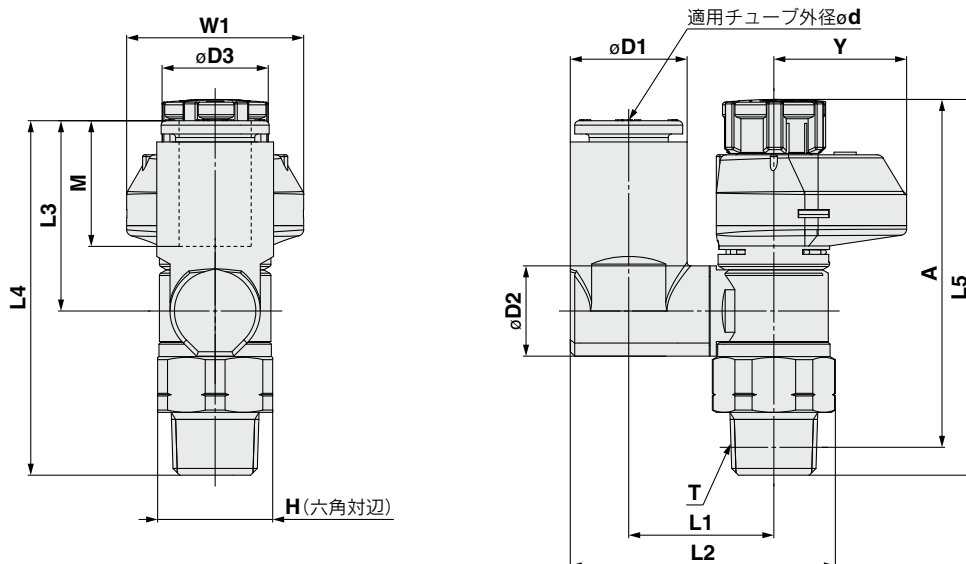
エルボ/ユニバーサル  
AS-FM/FSC  
シリーズ

エルボ/ユニバーサル  
目盛付AS-FSM/FSC  
シリーズ



外形寸法図／ユニバーサルタイプ

シール方式／シール剤  
 ねじの種類／R, NPT



ミリサイズ

型式	d	T	H	D1	D2	D3	L1	L2	L3	L4	L5 <sup>注1)</sup>		A <sup>注2)</sup>		M	W1	Y	質量 g		
											Unlock	Lock	Unlock	Lock						
AS23□1FSM/FSC1-01-23(S)	3.2	1/8	13	7.2	9.6	12	13.3	24	17.5	36	43.9	42.4	40.8	39.3	13.3	20	15	14		
AS23□1FSM/FSC1-01-04(S)	4			8.2			13.9	25.1										15		
AS23□1FSM/FSC1-01-06(S)	6			10.4			26.2	20.4										38.8	16	
AS23□1FSM/FSC1-01-08(S)	8			13.2			30.1	21.5										40	14.2	
AS23□1FSM/FSC1-02-04(S)	4	1/4	17	8.2	12.9	13	16.5	29.9	17.5	40.1	49.7	48.3	44.2	42.8	13.3	21.5	16.2	24		
AS23□1FSM/FSC1-02-06(S)	6			11.2			33.8	21.4										43.9	14.2	
AS23□1FSM/FSC1-02-08(S)	8			13.2			34.9	23.5										46	15.6	
AS23□1FSM/FSC1-02-10(S)	10			15.9			38.1	24.7										47.3	17	27
				20.9			47.3													28

注1) 参考寸法

注2) ねじのねじ込み後の参考寸法

インチサイズ

型式	d	T	H	D1	D2	D3	L1	L2	L3	L4	L5 <sup>注1)</sup>		A <sup>注2)</sup>		M	W1	Y	質量 g		
											Unlock	Lock	Unlock	Lock						
AS23□1FSM/FSC1-N01-01(S)	1/8	1/8	12.7	7.2	9.6	12	13.3	24	17.5	36	43.9	42.4	40.8	39.3	13.3	20	15	14		
AS23□1FSM/FSC1-N01-03(S)	5/32			8.2			13.9	25.1										15		
AS23□1FSM/FSC1-N01-07(S)	1/4			11.2			29.1	20.2										38.7	16	
AS23□1FSM/FSC1-N01-09(S)	5/16			13.2			30.1	21.5										40	14.2	
AS23□1FSM/FSC1-N02-03(S)	5/32	1/4	17.5	8.2	12.9	13	16.5	29.9	17.5	40.1	49.7	48.3	44.2	42.8	13.3	21.5	16.2	24		
AS23□1FSM/FSC1-N02-07(S)	1/4			11.2			33.8	21.4										43.9	14.2	
AS23□1FSM/FSC1-N02-09(S)	5/16			13.2			34.9	23.5										46	15.6	
AS23□1FSM/FSC1-N02-11(S)	3/8			15.9			38.1	24.7										47.3	17	27
				20.9			47.3													28

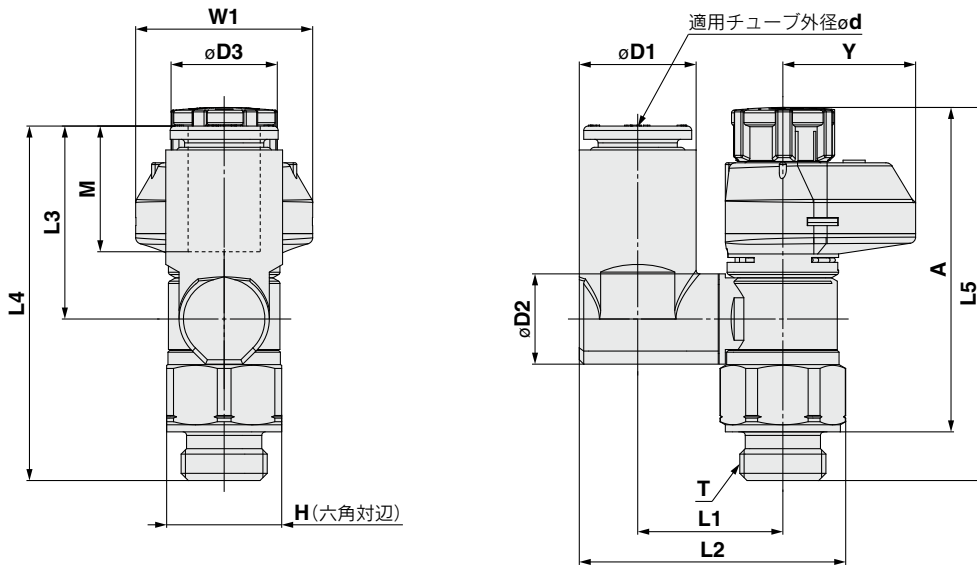
注1) 参考寸法

注2) ねじのねじ込み後の参考寸法



外形寸法図/ユニバーサルタイプ

シール方式/パッキンシール  
ねじの種類/G



ミリサイズ

型式	d	T	H	D1	D2	D3	L1	L2	L3	L4	L5 <sup>注1)</sup>		A <sup>注2)</sup>		M	W1	Y	質量 g	
											Unlock	Lock	Unlock	Lock					
AS23□1FSM/FSC1-G01-23	3.2	1/8	13	7.2	9.6	12	13.2	24	17.5	35.7	43.8	42.4	38.3	36.9	13.3	20	15	14	
AS23□1FSM/FSC1-G01-04	4			8.2			13.9	25.1										15	
AS23□1FSM/FSC1-G01-06	6			10.4			26.2	20.4										15	
AS23□1FSM/FSC1-G01-08	8			13.2			30.1	21.5										16	
AS23□1FSM/FSC1-G02-04	4	1/4	17	8.2	12.9	13	16.5	29.9	17.5	40.1	49.7	48.3	43.2	41.8	13.3	21.5	16.2	26	
AS23□1FSM/FSC1-G02-06	6			10.4			33.8	21.4										28	
AS23□1FSM/FSC1-G02-08	8			13.2			34.9	23.5										29	
AS23□1FSM/FSC1-G02-10	10			15.9			20.9	38.1										24.7	32

注1) 参考寸法

注2) ねじのねじ込み後の参考寸法

エルボ/ユニバーサル  
AS-FM/FSC

エルボ/ユニバーサル  
目盛付AS-FSM/FSC

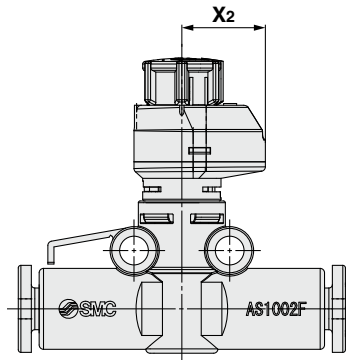
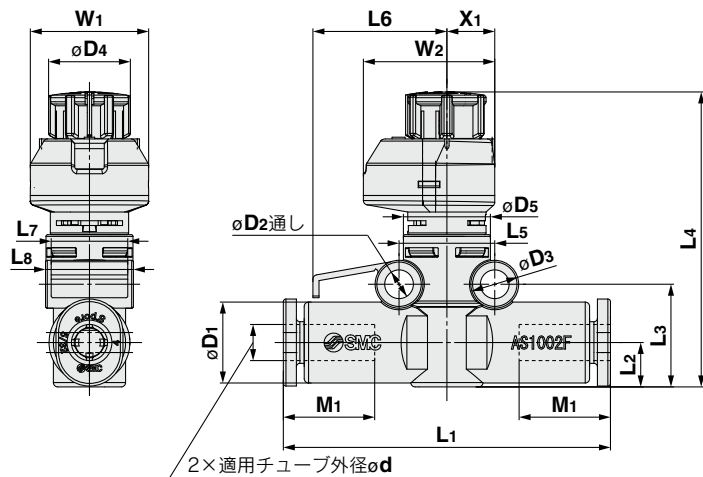
インライン

外形寸法図 / **インラインタイプ**

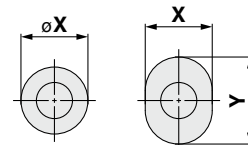


目盛方向：0°

目盛方向：180°



リリースブッシュ寸法



対象：φ3.2, φ4,  
 φ6, φ1/8",  
 φ5/32"

正面図

右側面図

ミリサイズ

(mm)

型式	適用 チューブ 外径φd	D1	リリース ブッシュ寸法		D2	D3	D4	D5	L1	L2	L3	L4 <sup>注)</sup>		L5	L6	L7	L8	M1	W1	W2	X1	X2	質量 g	
			φX(X)	Y								MAX.	MIN.											
AS1002FSM/FSC□-23	3.2	8.4	6.7	9.5					36.6	5.1	11.8	36.4	33.9		15.4	8.8	10.1	13.5						5.2
AS1002FSM/FSC□-04	4	9.3	7.7	10	3.3	5.5	9.4	10	37.6	6.1	12.8	37.4	34.9				12.3	13	13.6	15.1	5.5	9.6	5.5	
AS1002FSM/FSC□-06	6	11.6	9.7	12					40.1	6.1	12.8	37.4	34.9				12.3	13						6.6
AS2002FSM/FSC□-04	4	9.3	7.7	10	3.3	5.5	12	12	41.3	6.3	13.4	44.5	43	12.6	17	10.5	12.3	13	20	21.5	6.5	15	9.5	
AS2002FSM/FSC□-06	6	11.6	9.7	12					43.1	6.3	13.4	44.5	43	12.6	17	10.5	12.3	13						10.4
AS2052FSM/FSC□-06	6	12.8	11.5	—	4.3	7.8	13	16	54.2	7.6	17.2	49.0	47.6	17	22.5	12	16.1	17	21.5	24	7.8	16.2	16	
AS2052FSM/FSC□-08	8	15.2	13.5	—					57.2	8.5	18.1	49.9	48.5					19						18.4

注) 参考寸法

インチサイズ

(mm)

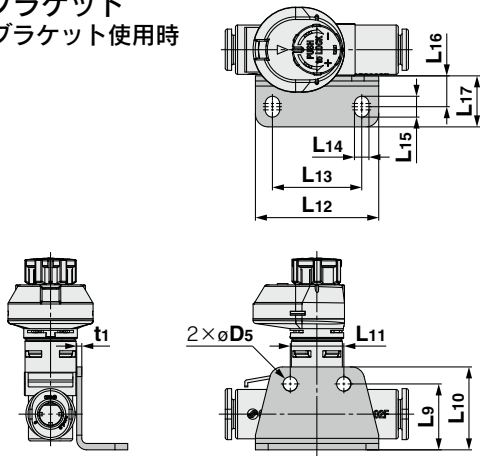
型式	適用 チューブ 外径φd	D1	リリース ブッシュ寸法		D2	D3	D4	D5	L1	L2	L3	L4 <sup>注)</sup>		L5	L6	L7	L8	M1	W1	W2	X1	X2	質量 g	
			φX(X)	Y								MAX.	MIN.											
AS1002FSM/FSC□-01	1/8"	8.4	6.7	9.5					36.6	5.1	11.8	36.4	33.9		15.4	8.8	10.1	13.5						5.2
AS1002FSM/FSC□-03	5/32"	9.3	7.7	10	3.3	5.5	9.4	10	37.6	6.1	12.8	37.4	34.9				12.3	13	13.6	15.1	5.5	9.6	5.5	
AS1002FSM/FSC□-07	1/4"	12	10.9	—					40.1	6.2	12.9	37.5	35				12.8	13.5						6.7
AS2002FSM/FSC□-03	5/32"	9.3	7.7	10	3.3	5.5	12	12	41.3	6.3	13.4	44.5	43	12.6	17	10.5	12.3	13	20	21.5	6.5	15	9.5	
AS2002FSM/FSC□-07	1/4"	12	10.9	—					43.2	6.5	13.6	44.7	43.2	12.6	17	10.5	12.8	13.5						10.6
AS2052FSM/FSC□-07	1/4"	13.2	12	—	4.3	7.8	13	16	53.4	7.6	17.2	49	47.6	17	22.5	12	16.1	17	21.5	24	7.8	16.2	16.4	
AS2052FSM/FSC□-09	5/16"	15.2	13.5	—					57.2	8.5	18.1	49.9	48.5					19						18.4

注) 参考寸法



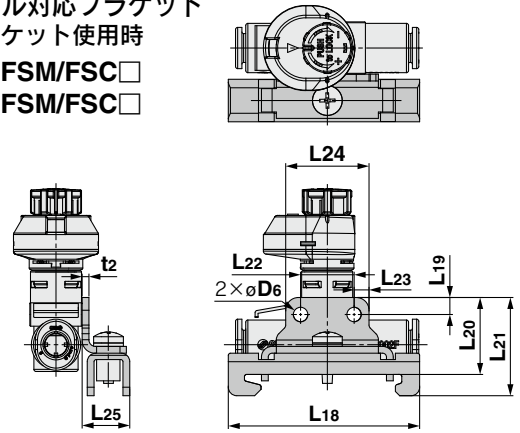
外形寸法図 / インラインタイプ

L型ブラケット  
片側ブラケット使用時

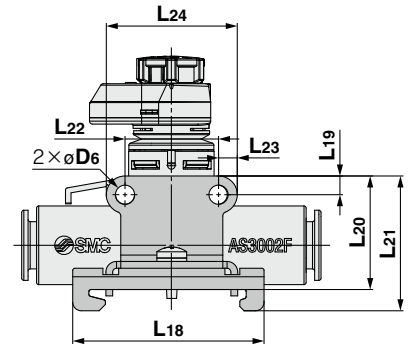


DINレール対応ブラケット  
片側ブラケット使用時

AS1002FSM/FSC □  
AS2002FSM/FSC □



AS2052FSM/FSC □

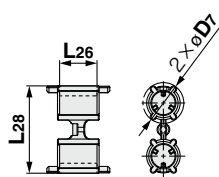


型式	適用シリーズ	D5	L9	L10	L11	L12	L13	L14	L15	L16	L17	t1
AS-10L	AS1002FSM/FSC □	3.4	14.8	18.3	11	27.5	19.5	3.4	4.9	7.3	12	1
AS-20L	AS2002FSM/FSC □	3.4	15.6	19.6	12.6	29	21	4.5	6.5	9.5	15.5	1.2
AS-25L	AS2052FSM/FSC □	4.5	19.6	24.6	17	38	28	4.5	6.5	9.5	15.5	1.2

型式	適用シリーズ	D6	L18	L19	L20	L21	L22	L23	L24	L25	t2
AS-10D	AS1002FSM/FSC □	3.4	45	3.5	18.2	23.2	11	3.5	18		
AS-20D	AS2002FSM/FSC □	4.5	45	4.4	18.6	23.6	12.6	4.4	19.6	11.3	1.6
AS-25D	AS2052FSM/FSC □	4.5	45	4.4	22	27	17	4.4	25.8		

マニホールド取付用アダプタ

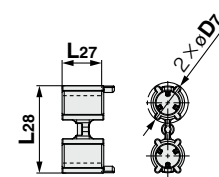
型式：AS-□□A



型式	適用シリーズ	D7	L26	L28
AS-10A	AS1002FSM/FSC □	9.2	4	18.7
AS-20A	AS2002FSM/FSC □	9.4	8.8	20.4
AS-25A	AS2052FSM/FSC □	11.4	6.3	27

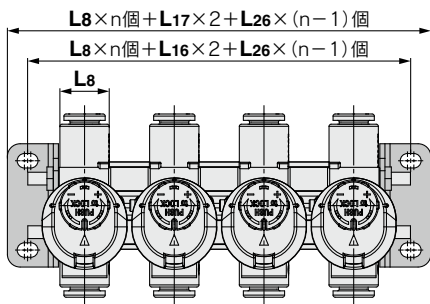
直接取付用アダプタ

型式：AS-□□A1



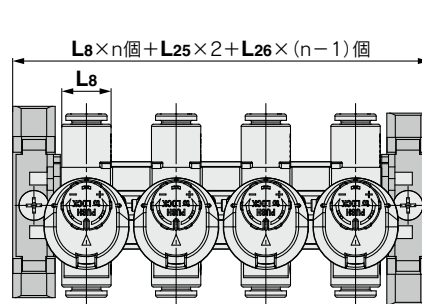
型式	適用シリーズ	D7	L27	L28
AS-10A1	AS1002FSM/FSC □	9.2	4.5	18.7
AS-20A1	AS2002FSM/FSC □	9.4	9.3	20.4
AS-25A1	AS2052FSM/FSC □	11.4	7.1	27

L型ブラケット  
両側ブラケット使用時



※1 L8はP.33をご参照ください。  
※2 図はL型ブラケット2個とアダプタとマニホール  
ド用長ねじボルトセットを用いて連結した  
状態です。  
マニホールド用長ねじボルトセットはP.23を  
ご参照ください。  
※3 目盛方向90°・270°タイプは、連結できません。

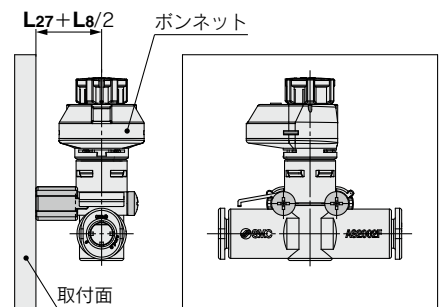
DINレール対応ブラケット  
両側ブラケット使用時



※1 L8はP.33をご参照ください。  
※2 図はDINレール対応ブラケット2個とアダプタ  
とマニホールド用長ねじボルトセットを用い  
て連結した状態です。  
マニホールド用長ねじボルトセットはP.23を  
ご参照ください。  
※3 目盛方向90°・270°タイプは、連結できません。

アダプタ  
直接取付時

※取付面がボンネットと干渉する場合に使用します。



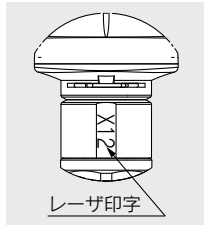
※1 L8はP.33をご参照ください。

エルボ／ユニバーサル  
AS-FM/FSC  
インライン  
エルボ／ユニバーサル  
目盛付AS-FSM/FSC  
インライン



## 1 潤滑剤：ワセリン

**-X12**

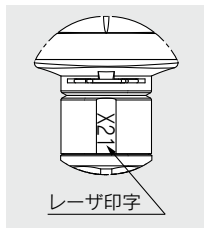


(例) **AS2201FSM/FSC-01-04S-X12**

- 標準型式表示方法参照  
 (エルボタイプ/ユニバーサルタイプ⇒P.20)  
 インラインタイプ⇒P.22

## 2 ノングリース(シール材 フッ素コーティング)+絞り弁(チェック弁なし)

**-X21**



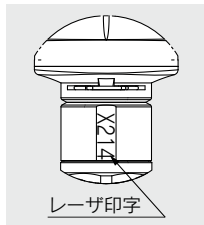
(例) **AS2201FSM/FSC-01-04S-X21**

- 標準型式表示方法参照  
 (エルボタイプ/ユニバーサルタイプ⇒P.20)  
 インラインタイプ⇒P.22

注1) 無発塵ではありません。  
 注2) 絞り弁はチェック弁なし(制御の方向性なし)の製品です。型式表示上、メータアウトの品番に統一しております。メータインの品番はありませんので、ご注意ください。(エルボ/ユニバーサルタイプの場合)  
 注3) ニードルOリング部のみフッ素コーティングとなります。

## 3 絞り弁(チェック弁なし)

**-X214**



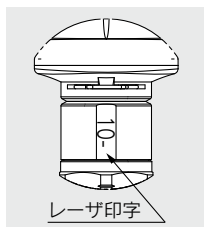
(例) **AS2201FSM/FSC-01-04S-X214**

- 標準型式表示方法参照  
 (エルボタイプ/ユニバーサルタイプ⇒P.20)  
 インラインタイプ⇒P.22

注) 絞り弁はチェック弁なし(制御の方向性なし)の製品です。型式表示上、メータアウトの品番に統一しております。メータインの品番はありませんので、ご注意ください。(エルボ/ユニバーサルタイプの場合)

## 4 クリーン

**10-**



(例) **10-AS2201FSM/FSC-01-04S**

- 標準型式表示方法参照  
 (エルボタイプ/ユニバーサルタイプ⇒P.20)  
 インラインタイプ⇒P.22

注1) 使用グリースはフッ素系グリースになります。  
 注2) 清浄度クラス(ISOクラス)はクラス5となります。

## ⚠️ 安全上のご注意

ここに示した注意事項は、製品を安全に正しくお使いいただき、あなたや他の人々への危害や損害を未然に防止するためのものです。これらの事項は、危害や損害の大きさと切迫の程度を明示するために、「注意」「警告」「危険」の三つに区分されています。いずれも安全に関する重要な内容ですから、国際規格(ISO/IEC)、日本産業規格(JIS)※1)およびその他の安全法規※2)に加えて、必ず守ってください。

- ⚠️ **危険** : 切迫した危険の状態、回避しないと死亡もしくは重傷を負う可能性が想定されるもの。
- ⚠️ **警告** : 取扱いを誤った時に、人が死亡もしくは重傷を負う可能性が想定されるもの。
- ⚠️ **注意** : 取扱いを誤った時に、人が傷害を負う危険が想定される時、および物的損害のみの発生が想定されるもの。

※1) ISO 4414: Pneumatic fluid power - General rules and safety requirements for systems and their components  
ISO 4413: Hydraulic fluid power - General rules and safety requirements for systems and their components  
IEC 60204-1: Safety of machinery - Electrical equipment of machines - Part 1: General requirements  
ISO 10218-1: Robots and robotic devices - Safety requirements for industrial robots - Part 1: Robots  
JIS B 8370: 空気圧システム及びその機器の一般規則及び安全要求事項  
JIS B 8361: 油圧システム及びその機器の一般規則及び安全要求事項  
JIS B 9960-1: 機械類の安全性—機械の電気装置—第1部: 一般要求事項  
JIS B 8433-1: ロボット及びロボティクスデバイス—産業用ロボットのための安全要求事項—第1部: ロボット

※2) 労働安全衛生法 など

### ⚠️ 警告

- ① 当社製品の適合性の決定は、システムの設計者または仕様を決定する人が判断してください。

ここに掲載されている製品は、使用される条件が多様なため、そのシステムへの適合性の決定は、システムの設計者または仕様を決定する人が、必要に応じて分析やテストを行ってから決定してください。このシステムの所期の性能、安全性の保証は、システムの適合性を決定した人の責任になります。常に最新の製品カタログや資料により、仕様の全ての内容を検討し、機器の故障の可能性についての状況を考慮してシステムを構成してください。

- ② 当社製品は、十分な知識と経験を持った人が取扱ってください。

ここに掲載されている製品は、取扱いを誤ると安全性が損なわれます。機械・装置の組立てや操作、メンテナンスなどは十分な知識と経験を持った人が行ってください。

- ③ 安全を確認するまでは、機械・装置の取扱い、機器の取外しを絶対に行わないでください。

1. 機械・装置の点検や整備は、被駆動物体の落下防止処置や暴走防止処置などがなされていることを確認してから行ってください。
2. 製品を取外す時は、上記の安全処置がとられていることの確認を行い、エネルギー源と該当する設備の電源を遮断するなど、システムの安全を確保すると共に、使用機器の製品個別注意事項を参照、理解してから行ってください。
3. 機械・装置を再起動する場合は、予想外の動作・誤動作が発生しても対処できるようにしてください。

- ④ 当社製品は、製品固有の仕様外での使用はできません。次に示すような条件や環境で使用するには開発・設計・製造されておりませんので、適用外とさせていただきます。

1. 明記されている仕様以外の条件や環境、野外や直射日光が当たる場所での使用。
2. 原子力、鉄道、航空、宇宙機器、船舶、車両、軍用、生命および人体や財産に影響を及ぼす機器、燃料装置、娯楽機器、緊急遮断回路、プレス用クラッチ・ブレーキ回路、安全機器などへの使用、およびカタログ、取扱説明書などの標準仕様に合わない用途の使用。
3. インターロック回路に使用する場合。ただし、故障に備えて機械式の保護機能を設けるなどの2重インターロック方式による使用を除く。また定期的に点検し正常に動作していることの確認を行ってください。

### ⚠️ 注意

当社の製品は、自動制御機器用製品として、開発・設計・製造しており、平和利用の製造業向けとして提供しています。

製造業以外でのご使用については、適用外となります。

当社が製造、販売している製品は、計量法で定められた取引もしくは証明などを目的とした用途では使用できません。

新計量法により、日本国内でSI単位以外を使用することはできません。

### 保証および免責事項／適合用途の条件

製品をご使用いただく際、以下の「保証および免責事項」、「適合用途の条件」を適用させていただきます。

下記内容をご確認いただき、ご承諾のうえ当社製品をご使用ください。

#### 『保証および免責事項』

- ① 当社製品についての保証期間は、使用開始から1年以内、もしくは納入後1.5年以内、いずれか早期に到達する期間です。※3) また製品には、耐久回数、走行距離、交換部品などを定めているものがありますので、当社最寄りの営業拠点にご確認ください。
- ② 保証期間中において当社の責による故障や損傷が明らかになった場合には、代替品または必要な交換部品の提供を行わせていただきます。なお、ここでの保証は、当社製品単体の保証を意味するもので、当社製品の故障により誘発される損害は、保証の対象範囲から除外します。
- ③ その他製品個別の保証および免責事項も参照、ご理解の上、ご使用ください。

※3) 真空パッドは、使用開始から1年以内の保証期間を適用できません。真空パッドは消耗部品であり、製品保証期間は納入後1年です。ただし、保証期間内であっても、真空パッドを使用したことによる摩耗、またはゴム材質の劣化が原因の場合には、製品保証の適用範囲外となります。

#### 『適合用途の条件』

海外へ輸出される場合には、経済産業省が定める法令(外国為替および外国貿易法)、手続きを必ず守ってください。

## ⚠️ 安全に関するご注意

ご使用の際は「SMC製品取扱い注意事項」(M-03-3)および「取扱説明書」をご確認のうえ、正しくお使いください。