

# 薄型真空ユニット

エジェクタシステム

真空ポンプシステム

New

CE UK CA

RoHS

New IO-Link対応圧力スイッチを追加

- 一本の通信線でエジェクタ制御
- 機器情報の取込、パラメーター一括設定可能

省エネ機能付  
真空用圧力スイッチにより

空気消費量

**90%削減**<sup>※1</sup>

※1 当社測定条件による

吸着信号ON時も、設定値の範囲内で供給弁のON/OFF動作を自動で行います。

消費電力

**60%削減**

0.4W ← 1W (従来品)

真空破壊圧力

**0MPa**<sup>※2</sup>

0MPa ← 0.3MPa (従来品)

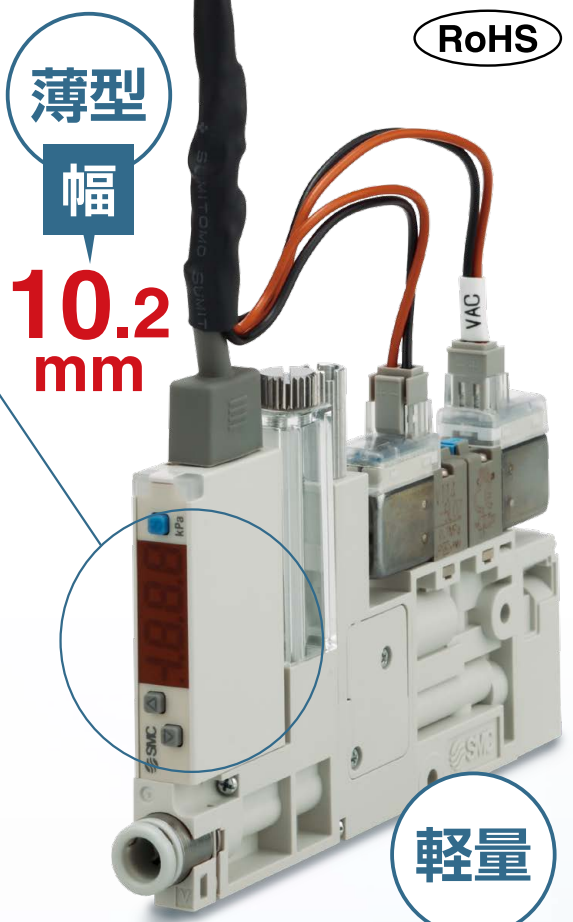
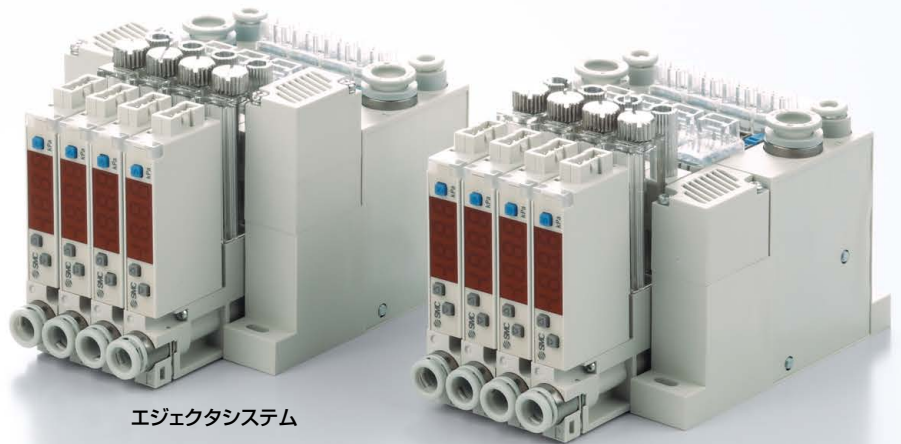
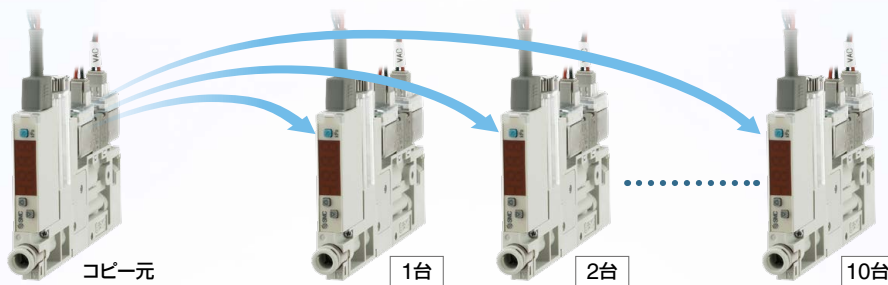
※2 破壊圧供給 (PD) ポートあり + 低破壊圧仕様の場合

コピー機能

設定工数削減・設定値の入力ミス低減

※省エネ機能付  
真空用圧力スイッチには  
コピー機能はありません。

設定値を  
最大10台まで  
同時にコピー可能



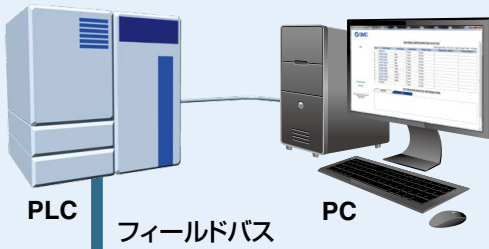
ZQ□A Series

SMC

CAT.S100-139A ©

IO-Link対応 ZQ□A P.3-1

稼働状況・機器状態を可視化し、通信により遠隔監視・遠隔操作が可能

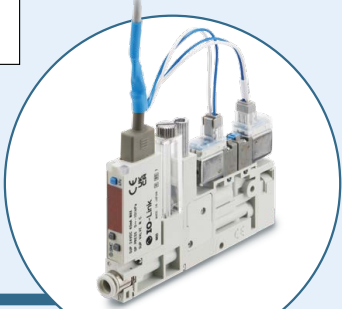


**設定ファイル(IODDファイル※)**  
 ・メーカー名 ・製品品番 ・設定値

※IODDファイルとは  
 IO Device Descriptionファイルの略であり、デバイスを設定するため、また、マスタに接続するために必要なファイルです。設定を行うPCに保存し、使用します。

**IO-Link**

IO-Linkは国際標準規格IEC61131-9で規定されたセンサ/アクチュエータとI/Oターミナル間のオープンな通信インターフェイス技術です。



IO-Link対応デバイス ZQ□A

**上位から機器を設定**  
 ・しきい値  
 ・動作モードなど

**機器データの取込み**  
 ・ON/OFF信号とアナログ値  
 ・機器情報  
 メーカー名、製品品番、シリアルナンバーなど  
 ・機器の正常/異常状態  
 ・ケーブルの断線

IO-Linkマスタ

**プロセスデータ内に診断ビットを実装**

サイクリック(周期)データのプロセスデータ内の診断ビットにより、機器の異常状態の把握が容易です。サイクリック(周期)データで機器状態の異常をリアルタイムに把握し、非サイクリック(非周期)データで詳細な異常内容を監視することが可能です。

**プロセスデータ**

入力プロセスデータ	出力プロセスデータ
4Byte	2Byte

- エラー**
  - OUT1/2過電流
  - ゼロクリア範囲外
  - 温度センサ異常
  - マスタバージョン不一致
- 警告**
  - バルブ保護警告
  - 省エネ動作警告
- 圧力値診断**
  - 表示可能範囲 上限/下限オーバー

**入力プロセスデータ**

Byte	1								0								
Bit offset	15	14	13	12	11	10	9	8	7	6	5	4	3	2	1	0	
項目	システムエラー	エラー	バルブ警告	PD_IN強制出力	予約				圧力値診断	破壊弁出力	供給弁出力	予約	圧力確認	圧力確認	破壊確認	省エネ確認	吸着確認

Byte	3								2							
Bit offset	31	30	29	28	27	26	25	24	23	22	21	20	19	18	17	16
項目	圧力計測値															

**出力プロセスデータ**

Byte	1								0									
Bit offset	15	14	13	12	11	10	9	8	7	6	5	4	3	2	1	0		
項目	予約								予約									
					自動破壊強制 OFF				バルブ保護強制 OFF				省エネ制御強制 OFF				破壊指示	吸着指示

**表示機能** 出力の通信状態や通信データの有無を表示します。

**動作と表示について**

マスタとの通信	状態		画面の表示内容		内容
有	IO-Linkモード	正常	Operate	PE → 00 注1)	通常の通信状態(計測値の読出し、指令) ※出力プロセスデータ有効
			idle	← 00 注1)	通常の通信状態(計測値の読出し) ※出力プロセスデータ無効
			Start up	← 00 注1)	通信開始時
			Preoperate	← 00 注1)	
無	IO-Linkモード	バージョン不一致	E 15	マスタとのIO-Linkバージョン不一致注2)	
		異常	通信断	idle ← 00 注1)	1秒以上正常受信なし
				St ← 00 注1)	
				Pr ← 00 注1)	
		SIOモード注3)		5 id ← 00 注1)	一般的なスイッチ出力

注1) 計測値を表示します。 注2) IO-Linkマスタのバージョンが[V1.0]のものと同接続された場合、異常として表示します。 注3) SIOモードでの使用はできません。

IO-Link対応 ZQ□A P.3-1

## 省エネ機能付真空用圧力スイッチにより

空気消費量 **90%削減**※

※当社測定条件による。

### 省エネ機能ON

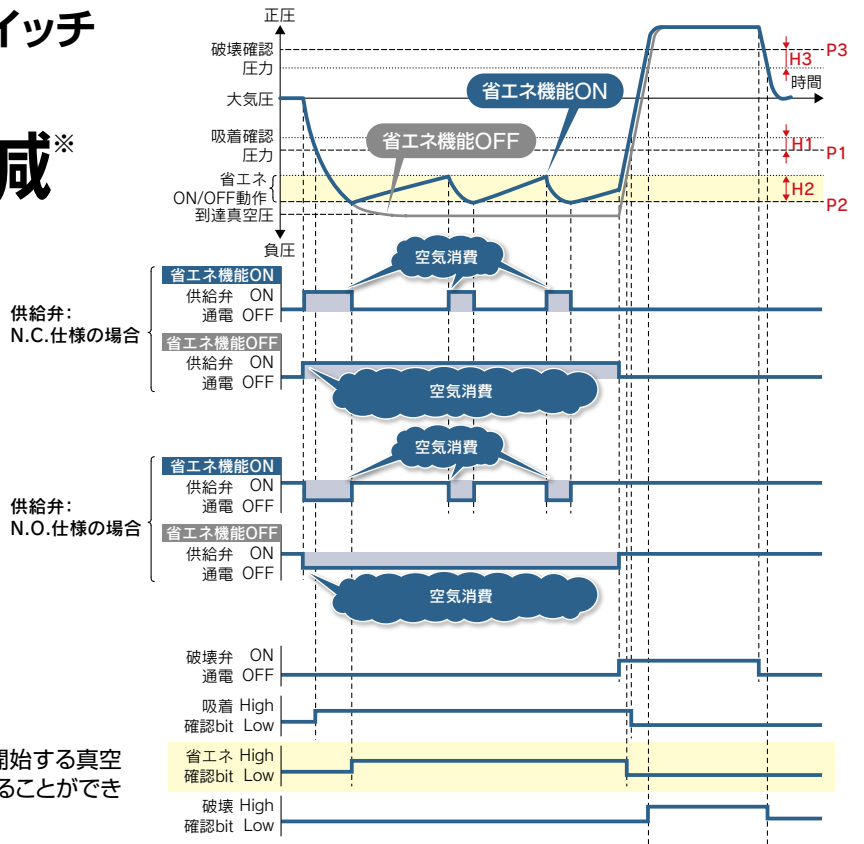
真空圧力が低下したときだけ**断続的**に空気消費が行われます。

### 省エネ機能OFF

ワーク吸着中は**連続的**に空気消費が行われます。

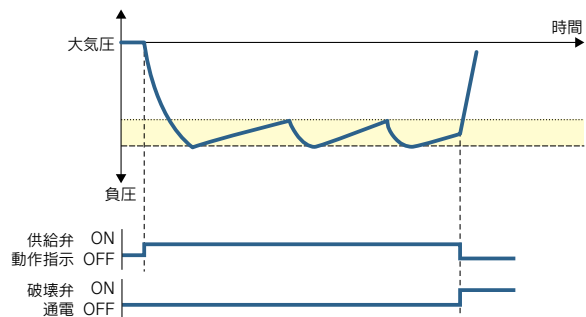
### 省エネ圧力確認信号

漏れの大きなワーク等を吸着した際、省エネ制御を開始する真空圧まで到達し、省エネ動作しているかどうかを確認することができますので、空気消費量削減に貢献します。



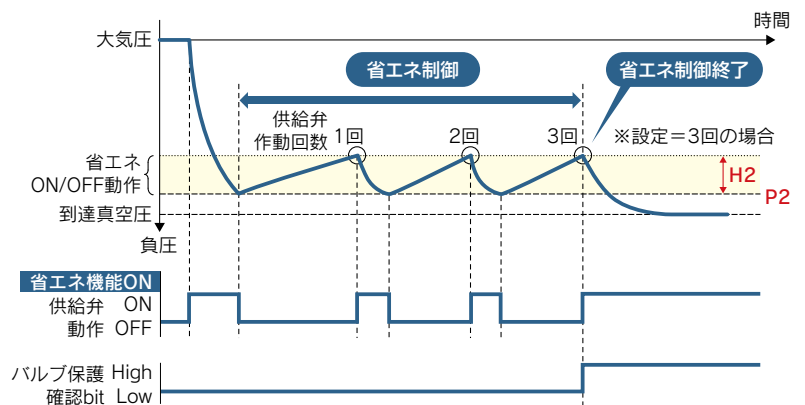
## 自動破壊機能

供給弁動作指示をOFFすると、自動で破壊弁ON動作が開始されるのでお客様の動作プログラム構築の工数を削減します。



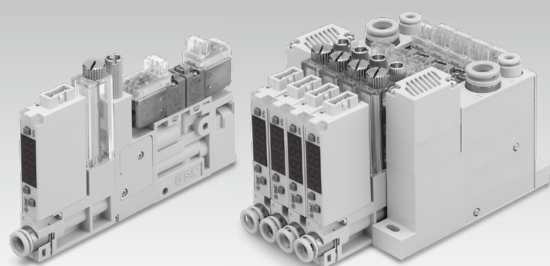
## バルブ保護機能

省エネ制御中に、供給弁の作動回数が設定した任意の回数に到達すると自動的に省エネ制御を終了し、連続吸着に切り替わり過度なバルブの作動を抑制します。

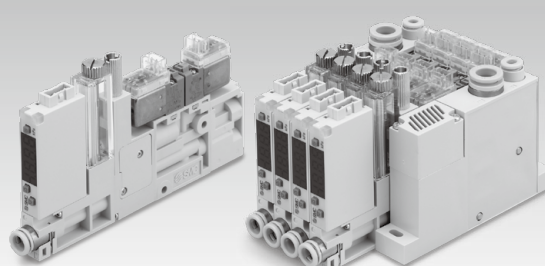


# CONTENTS

## 薄型真空ユニット ZQ□A Series



エジェクタシステム



真空ポンプシステム

### ● エジェクタシステム

● 単体 省エネ機能 <b>付き</b> .....	P.2
● 単体 省エネ機能 <b>なし</b> .....	P.3
● 単体 <b>IO-Link対応</b> .....	P.3-1
● マニホールド .....	P.4

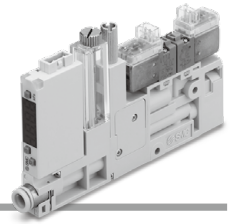
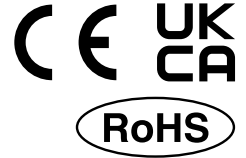
### ● 真空ポンプシステム

● 単体 .....	P.5
● 単体 <b>IO-Link対応</b> .....	P.5-1
● マニホールド .....	P.6

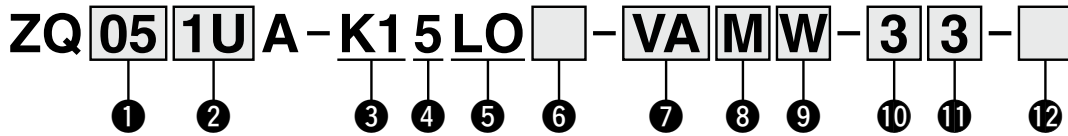
仕様、質量 .....	P.7
供給弁・破壊弁仕様、真空用圧力スイッチ仕様 .....	P.8
内部回路と配線例 .....	P.9
排気特性・流量特性 .....	P.10
真空ポンプシステム／流量特性、最大破壊流量 .....	P.11
真空破壊流量特性 .....	P.12
構造図 .....	P.13
単体用交換部品の型式表示 .....	P.14
マニホールド分解図 .....	P.16
外形寸法図 .....	P.17
製品個別注意事項 .....	P.25

# ZQ□A Series

単体 省エネ機能付き



## 型式表示方法



### ① ノズル呼び径

05	0.5
07	0.7
10	1.0

### ② ボディ型式

1U	単体用
3M	マニホールド用

### ③ 電磁弁組合せ

K1	供給弁(N.C.)、破壊弁(N.C.)
----	---------------------

### ④ 電磁弁定格電圧

5	DC24V
---	-------

### ⑤ リード線取出し方法

LO	L型プラグコネクタ(コネクタなし) ランプ・サージ電圧保護回路付
----	-------------------------------------

### ⑥ マニュアル

無記号	ノンロックプッシュ式
B	ロック式ドライバ操作形

### ⑦ 真空用圧カスイッチ(サクシオンフィルタ<sup>注1)</sup>付)

記号	圧力範囲 [kPa]	出力仕様
VA	-100~100	NPN1出力+省エネ機能
VB		PNP1出力+省エネ機能

注1) 本製品に使用しているサクシオンフィルタは簡易的なものです。ダストの多い環境等で使用する場合、本製品のフィルタでは目詰まりが早くなるため、エアサクシオンフィルタZFCシリーズ等の併用をご検討ください。

### ⑧ 単位仕様

無記号 <sup>注2)</sup>	単位切換機能付
M	SI単位固定(kPa)

注2) 新計量法により、日本国内で単位切換機能付を使用することはできません。(99年10月)

### ⑨ リード線仕様

無記号	コネクタ付リード線なし
W	省エネ機能付スイッチ専用 リード線(長さ2m)(同梱)

### ⑩ 継手(Vポート)

記号	適用チューブ外径
0	継手なし(M5×0.8)
1	φ3.2(ストレート)
2	φ4(ストレート)
3	φ6(ストレート)
4	φ3.2(エルボ)
5	φ4(エルボ)

### ⑪ 継手(Pポート)

記号	適用チューブ外径	対象仕様
無記号	ポートなし	マニホールド
0	継手なし(M5×0.8)	単体
2	φ4(ストレート)	
3	φ6(ストレート)	
5	φ4(エルボ)	

### ⑫ オプション

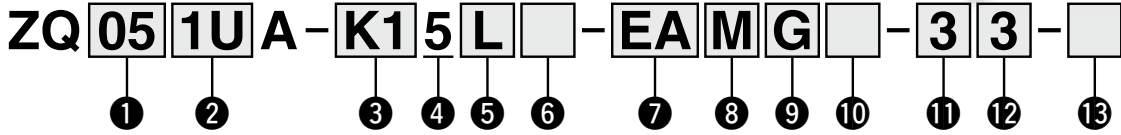
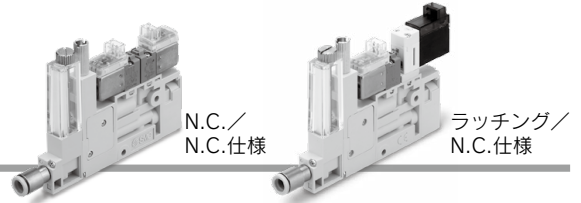
無記号	単体用ブラケット	
	単体仕様	マニホールド仕様
無記号	あり	なし
N	なし	選択不可



# ZQ□A Series

単体 省エネ機能なし

## 型式表示方法



### ① ノズル呼び径

05	0.5
07	0.7
10	1.0

### ② ボディ型式

1U	単体用
3M	マニホールド用

### ③ 電磁弁組合せ

K1	供給弁(N.C.)、破壊弁(N.C.)
K2	供給弁(N.O.)、破壊弁(N.C.)
J1	供給弁(N.C.)
J2	供給弁(N.O.)
Q1 <sup>注1)</sup>	供給弁(ラッチング)、破壊弁(N.C.)
Q2 <sup>注1)</sup>	供給弁(ラッチング)

注1) ラッチングはプラスコモン

### ④ 電磁弁定格電圧

5	DC24V
---	-------

### ⑤ リード線取だし方法

L	L型プラグコネクタ(リード線長さ0.3m) ランプ・サージ電圧保護回路付
LO	L型プラグコネクタ(コネクタなし) ランプ・サージ電圧保護回路付

### ⑥ マニュアル

無記号	ノンロックプッシュ式
	ラッチング: プッシュロック式ドライバ操作形
B <sup>注2)</sup>	ロック式ドライバ操作形

注2) ③が“Q1”時は破壊弁のマニュアルの選択になります。  
③が“Q2”時選択不可

### ⑦ 真空用圧力スイッチ(サクシオンフィルタ<sup>注3)</sup>付)

記号	圧力範囲[kPa]	出力仕様
EA	0~-101	NPN2出力
EB		PNP2出力
EC		NPN1出力+アナログ電圧
EE	-100~100	PNP1出力+アナログ電圧
FA		NPN2出力
FB		PNP2出力
FC		NPN1出力+アナログ電圧
FE	PNP1出力+アナログ電圧	
F <sup>注4)</sup>	サクシオンフィルタのみ	

注3) 本製品に使用しているサクシオンフィルタは簡易的なものです。ダストの多い環境等で使用する場合は、本製品のフィルタでは目詰まりが早くなるため、エアサクシオンフィルタZFCシリーズ等の併用をご検討ください。

注4) ⑧、⑨選択不要

### ⑧ 単位仕様

無記号 <sup>注5)</sup>	単位切換機能付
M	SI単位固定(kPa)
P <sup>注5)</sup>	単位切換機能付 (初期値psi)

注5) 新計量法により、日本国内で単位切換機能付を使用することはできません。(99年10月)

### ⑨ リード線仕様

無記号	コネクタ付リード線なし
G	コネクタ付リード線 (長さ2m)(同梱)

### ⑩ チェック弁<sup>注6)</sup>

無記号	なし
K <sup>注7)</sup>	チェック弁付

注6) チェック弁はマニホールドで使用時に排気部からの排気が真空ポート側に吹き出すのを抑制する機能がありますが、完全に封止するものではありません。ご使用に際しては実機にて十分検証を行ってください。また、完全に排気エアの吹出しを防止するには、単体仕様にて隣接するエジェクタの排気部が干渉しないように十分にスペースを空けて設置してください。

注7) ②が“1U”の場合は選択できません。なお、チェック弁付仕様では、真空停止時に吸着部が大気開放されません。③が“J1”、“J2”、“Q2”の場合は、真空破壊用回路を別途設置してください。

### ⑪ 継手(Vポート)

記号	適用チューブ外径
0	継手なし(M5×0.8)
1	φ3.2(ストレート)
2	φ4(ストレート)
3	φ6(ストレート)
4	φ3.2(エルボ)
5	φ4(エルボ)

### ⑫ 継手(Pポート)

記号	適用チューブ外径	対象仕様
無記号	ポートなし	マニホールド
0	継手なし(M5×0.8)	単体
2	φ4(ストレート)	
3	φ6(ストレート)	
5	φ4(エルボ)	

### ⑬ オプション

単体用(②:1Uの場合)

記号	ブラケット Ass'y	電磁弁 変換コネクタ <sup>注8)</sup>
無記号	○	—
N	—	—
C	—	○
D	○	○

マニホールド用(②:3Mの場合)

記号	低破壊圧仕様 <sup>注9)</sup>	電磁弁 変換コネクタ <sup>注8)</sup>
無記号	—	—
S	○	—
C	—	○
E	○	○

注8) VQ100用コネクタ付リード線Ass'yを本製品に接続するための変換用コネクタAss'yが同梱されます。詳細はP.27「電磁弁の変換コネクタAss'yについて」をご確認ください。

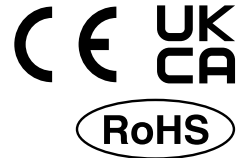
③で“Q2”は選択不可です。⑤で“LO”を選択してください。

注9) P.4のマニホールド型式①で“C”を選択してください。③で“J1”、“J2”、“Q2”は選択不可です。破壊圧供給圧力を0.3MPa以下で使用する場合は“S”か“E”を選択してください。

## 警告

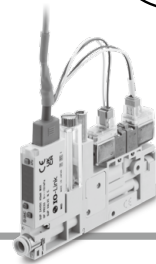
- ・真空保持用としてはご使用になれません。
- ・破壊弁を使用してください。破壊弁がないとワークがはずれないことがあります。





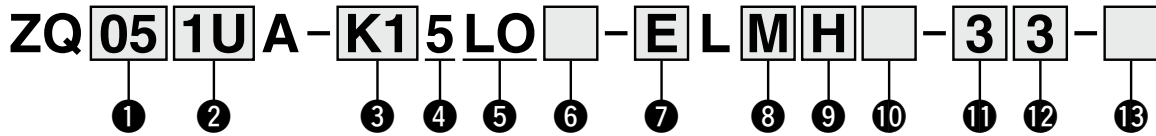
# ZQ□A Series

単体 IO-Link対応



IO-Link対応

## 型式表示方法



### ① ノズル呼び径

05	0.5
07	0.7
10	1.0

### ② ボディ型式

1U	単体用
3M	マニホールド用

### ③ 電磁弁組合せ

K1	供給弁(N.C.)、破壊弁(N.C.)
K2	供給弁(N.O.)、破壊弁(N.C.)

### ④ 電磁弁定格電圧

5	DC24V
---	-------

### ⑤ リード線取出し方法

LO	L型プラグコネクタ(コネクタなし) ランプ・サージ電圧保護回路付
----	-------------------------------------

### ⑥ マニュアル

無記号	ノンロックプッシュ式
B	ロック式ドライバ操作形

### ⑦ IO-Link対応真空用圧力スイッチ (サクシオンフィルタ<sup>注1)</sup>付)

記号	圧力範囲[kPa]	省エネ機能
E	0~-101	—
F	-100~100	—
V	-100~100	○

注1) 本製品に使用しているサクシオンフィルタは簡易的なものです。ダストの多い環境等で使用する場合、本製品のフィルタでは目詰まりが早くなるため、エアサクシオンフィルタZFCシリーズ等の併用をご検討ください。

### ⑧ 単位仕様

無記号 <sup>注2)</sup>	単位切換機能付
M	SI単位固定(kPa)

注2) 新計量法により、日本国内で単位切換機能付を使用することはできません。(99年10月)

### ⑨ リード線仕様

無記号	コネクタ付リード線なし
H	IO-Link専用コネクタ付リード線 (M12コネクタ付):300mm(同梱)

### ⑩ チェック弁<sup>注3)</sup>

無記号	なし
K <sup>注4)</sup>	チェック弁付

注3) チェック弁はマニホールドで使用時に排気部からの排気が真空ポート側に吹き出すのを抑制する機能がありますが、完全に封止するものではありません。  
ご使用に際しては実機にて十分検証を行ってください。  
また、完全に排気エアの吹き出しを防止するには、単体仕様にて隣接するエジェクタの排気部が干渉しないように十分にスペースを空けて設置してください。

注4) ②が"1U"の場合は選択できません。また、⑦が"V"の場合は選択できません。

## ⚠警告

・真空保持用としてはご使用になれません。

### ⑪ 継手(Vポート)

記号	適用チューブ外径
0	継手なし(M5×0.8)
1	φ3.2(ストレート)
2	φ4(ストレート)
3	φ6(ストレート)
4	φ3.2(エルボ)
5	φ4(エルボ)

### ⑫ 継手(Pポート)

記号	適用チューブ外径	対象仕様
無記号	ポートなし	マニホールド
0	継手なし(M5×0.8)	単体
2	φ4(ストレート)	
3	φ6(ストレート)	
5	φ4(エルボ)	

### ⑬ オプション

#### 単体用(②:1Uの場合)

記号	ブラケットAss'y
無記号	○
N	—

#### マニホールド用(②:3Mの場合)

記号	低破壊圧仕様 <sup>注5)</sup>
無記号	—
S <sup>注6)</sup>	○

注5) P.4のマニホールド型式④で"C"を選択してください。

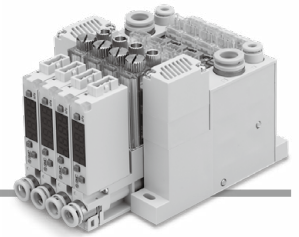
破壊圧供給圧力を0.3MPa以下で使用する場合は"S"を選択してください。

注6) ⑦が"V"の場合は選択できません。

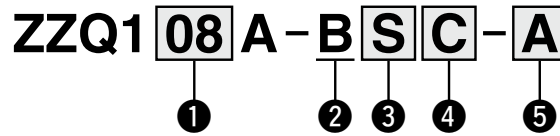


# ZQ□A Series

マニホールド品番



## 型式表示方法



### ① 連数<sup>注1)</sup>

01	1連
02	2連
⋮	⋮
08	8連

注1) 同時作動させる場合はノズル呼び径により連数が異なります。(表1)

### 表1) 最大同時作動連数<sup>注2)</sup>

ノズル呼び径	最大同時作動連数
0.5	8連
0.7	6連
1.0	4連

注2) 同時作動連数が表記載数以下であればマニホールド連数は最大8連まで対応可能です。

### ② 空気圧供給(P)ポート位置

<b>B</b>	両側
----------	----

### ④ 破壊圧供給(PD)ポート

<b>B</b>	なし (破壊圧力：Pポートより共通供給)
<b>C</b> <sup>注3)</sup>	あり (破壊圧力：PDポートより供給)

注3) 単体製品に省エネ機能がなく、破壊圧供給圧力を0.3MPa以下で使用する場合は、P.3の単体型式<sup>⑥</sup>で“S”、“E”を選択してください。

### ③ 排気仕様

<b>S</b>	サイレンサ排気(両側)
<b>P</b>	ポート排気(両側)

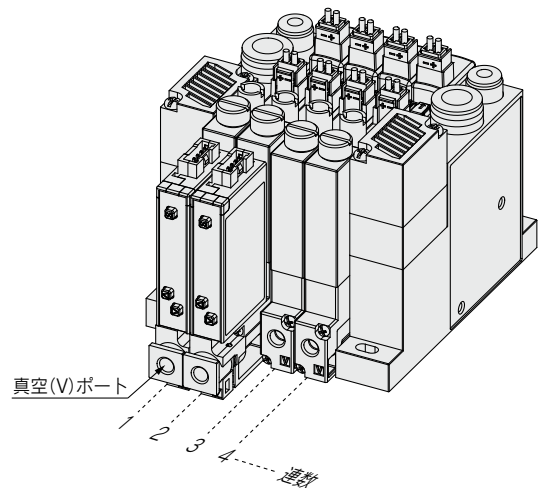
### ⑤ 出荷形態

無記号	真空ユニット組付け
<b>A</b> <sup>注4)</sup>	マニホールドユニットのみ

注4) 両側のエンドブロックおよびクランプロッドAss'yがセットになったAss'y品番(エンドブロックのメンテナンス等に使用します。)

## マニホールドタイプ手配例

- ZZQ104A-BSB ..... 1ヶ
- \* ZQ053MA-K15L-EAG-0 ... 2ヶ → 1~2連目
- \* ZQ103MA-K15L-F-0 ..... 2ヶ → 3~4連目
- 注) 真空(V)ポートを正面にして左から1連目になります。  
マニホールド品番以降の単体品番の順に1連目から配列されます。



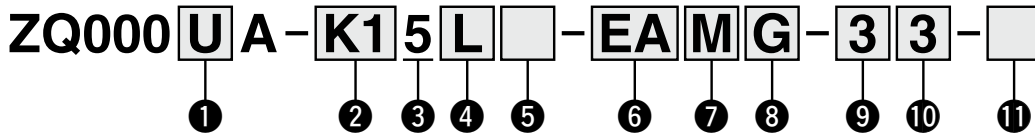
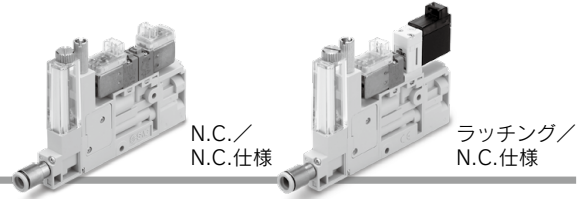
### ⚠ マニホールド型式表示上の注意

- “\*”は組込み記号です。
- 搭載する単体品番に“\*”印を記入してください。
- “\*”を記入されなかった場合はマニホールドと単体は組付けていない状態で出荷されます。
- 単体とマニホールドが組付いていない状態で納品された場合は、P.16「マニホールド増減連作業手順」を参考に組付けてください。
- 追加で手配するものではありません。

# ZQ□A Series

単体

## 型式表示方法



### ① ボディ型式

<b>U</b>	単体用
<b>M</b>	マニホールド用

### ② 電磁弁組合せ

<b>K1</b>	供給弁 (N.C.)、破壊弁 (N.C.)
<b>K2</b>	供給弁 (N.O.)、破壊弁 (N.C.)
<b>J1</b> <sup>注1)</sup>	供給弁 (N.C.)
<b>J2</b> <sup>注1)</sup>	供給弁 (N.O.)
<b>Q1</b> <sup>注2)</sup>	供給弁 (ラッチング)、破壊弁 (N.C.)
<b>Q2</b> <sup>注1)注2)</sup>	供給弁 (ラッチング)

注1) 本製品は真空停止時に吸着部が大気開放されません。  
真空破壊用回路を別途設置して使用してください。  
注2) ラッチングはプラスコモン

### ③ 電磁弁定格電圧

<b>5</b>	DC24V
----------	-------

### ④ リード線取出し方法

<b>L</b>	L型プラグコネクタ (リード線長さ0.3m) ランプ・サージ電圧保護回路付
<b>LO</b>	L型プラグコネクタ (コネクタなし) ランプ・サージ電圧保護回路付

### ⑤ マニュアル

無記号	ノンロックプッシュ式
	ラッチング： プッシュロック式ドライバ操作形
	<b>B</b> <sup>注3)</sup> ロック式ドライバ操作形

注3) ②が“Q1”時は破壊弁のマニュアルの選択になります。  
②が“Q2”時選択不可

### ⑥ 真空用圧カスイッチ (サクシジョンフィルタ<sup>注4)</sup>付)

記号	圧力範囲 [kPa]	出力仕様
<b>EA</b>	0 ~ -101	NPN2出力
<b>EB</b>		PNP2出力
<b>EC</b>		NPN1出力 + アナログ電圧
<b>EE</b>		PNP1出力 + アナログ電圧
<b>FA</b>		NPN2出力
<b>FB</b>	-100 ~ 100	PNP2出力
<b>FC</b>		NPN1出力 + アナログ電圧
<b>FE</b>		PNP1出力 + アナログ電圧
<b>F</b> <sup>注5)</sup>	サクシジョンフィルタのみ	

注4) 本製品に使用しているサクシジョンフィルタは簡易的なものです。ダストの多い環境等で使用する場合は、本製品のフィルタでは目詰まりが早くなるため、エアサクシジョンフィルタZFCシリーズ等の併用をご検討ください。

注5) ⑦、⑧ 選択不要

### ⑦ 単位仕様

無記号 <sup>注6)</sup>	単位切換機能付
<b>M</b>	SI単位固定 (kPa)
<b>P</b> <sup>注6)</sup>	単位切換機能付 (初期値psi)

注6) 新計量法により、日本国内で単位切換機能付を使用することはできません。(99年10月)

### ⑧ リード線仕様

無記号	コネクタ付リード線なし
<b>G</b>	コネクタ付リード線 (長さ2m) (同梱)

### ⑨ 継手 (Vポート)

記号	適用チューブ外径
<b>0</b>	継手なし (M5×0.8)
<b>1</b>	φ3.2 (ストレート)
<b>2</b>	φ4 (ストレート)
<b>3</b>	φ6 (ストレート)
<b>4</b>	φ3.2 (エルボ)
<b>5</b>	φ4 (エルボ)

### ⑩ 継手 (PS、PVポート)

記号	適用チューブ外径	対象仕様
無記号	ポートなし	マニホールド
<b>0</b>	継手なし (M5×0.8)	単体
<b>2</b>	φ4 (ストレート)	
<b>3</b>	φ6 (ストレート)	
<b>5</b>	φ4 (エルボ)	

### ⑪ オプション

単体用 (①:Uの場合)

記号	ブラケット Ass'y	電磁弁 変換コネクタ <sup>注7)</sup>
無記号	○	—
<b>N</b>	—	—
<b>C</b>	—	○
<b>D</b>	○	○

マニホールド用 (①:Mの場合)

記号	低破壊圧仕様 <sup>注8)</sup>	電磁弁 変換コネクタ <sup>注7)</sup>
無記号	—	—
<b>S</b>	○	—
<b>C</b>	—	○
<b>E</b>	○	○

注7) VQ100用コネクタ付リード線Ass'yを本製品に接続するための変換用コネクタAss'yが同梱されます。詳細はP.27「電磁弁の変換コネクタAss'yについて」をご確認ください。

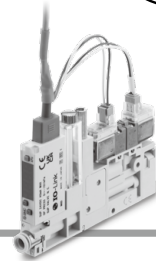
②で“Q2”は選択不可です。④で“LO”を選択してください。

注8) P.6のマニホールド型式③で“C”を選択してください。②で“J1”、“J2”、“Q2”は選択不可です。破壊圧供給圧力を0.3MPa以下で使用する場合は“S”か“E”を選択してください。



# ZQ□A Series

単体 IO-Link対応



IO-Link対応

## 型式表示方法

ZQ000 **U** **A** - **K1** **5** **LO** **□** - **E** **L** **M** **H** - **3** **3** - **□**

①
②
③
④
⑤
⑥
⑦
⑧
⑨
⑩
⑪

### ① ボディ型式

<b>U</b>	単体用
<b>M</b>	マニホールド用

### ② 電磁弁組合せ

<b>K1</b>	供給弁 (N.C.)、破壊弁 (N.C.)
<b>K2</b>	供給弁 (N.O.)、破壊弁 (N.C.)

### ③ 電磁弁定格電圧

<b>5</b>	DC24V
----------	-------

### ④ リード線取出し方法

<b>LO</b>	L型プラグコネクタ(コネクタなし) ランプ・サージ電圧保護回路付
-----------	-------------------------------------

### ⑤ マニュアル

無記号	ノンロックプッシュ式
<b>B</b>	ロック式ドライバ操作形

### ⑥ IO-Link対応真空用圧カスイッチ (サクシオンフィルタ<sup>注1)</sup>付)

記号	圧力範囲 [kPa]
<b>E</b>	0～-101
<b>F</b>	-100～100

注1) 本製品に使用しているサクシオンフィルタは簡易的なものです。ダストの多い環境等で使用する場合、本製品のフィルタでは目詰まりが早くなるため、エアサクシオンフィルタ ZFCシリーズ等の併用をご検討ください。

### ⑦ 単位仕様

無記号 <sup>注2)</sup>	単位切換機能付
<b>M</b>	SI単位固定 (kPa)

注2) 新計量法により、日本国内で単位切換機能付を使用することはできません。(99年10月)

### ⑧ リード線仕様

無記号	コネクタ付リード線なし
<b>H</b>	IO-Link専用コネクタ付リード線 (M12コネクタ付):300mm(同梱)

### ⑨ 継手 (Vポート)

記号	適用チューブ外径
<b>0</b>	継手なし (M5×0.8)
<b>1</b>	φ3.2(ストレート)
<b>2</b>	φ4(ストレート)
<b>3</b>	φ6(ストレート)
<b>4</b>	φ3.2(エルボ)
<b>5</b>	φ4(エルボ)

### ⑩ 継手 (PS、PVポート)

記号	適用チューブ外径	対象仕様
無記号	ポートなし	マニホールド
<b>0</b>	継手なし (M5×0.8)	単体
<b>2</b>	φ4(ストレート)	
<b>3</b>	φ6(ストレート)	
<b>5</b>	φ4(エルボ)	

### ⑪ オプション

#### 単体用 (①:Uの場合)

記号	ブラケットAss'y
無記号	○
<b>N</b>	—

#### マニホールド用 (①:Mの場合)

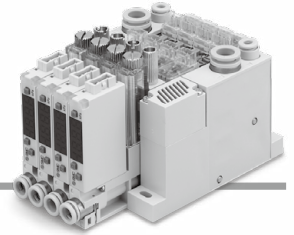
記号	低破壊圧仕様 <sup>注3)</sup>
無記号	—
<b>S</b> <sup>注4)</sup>	○

注3) P.6のマニホールド型式⑨で“C”を選択してください。

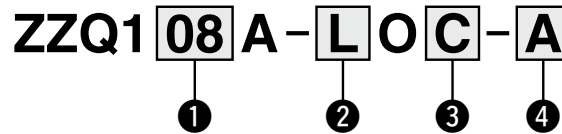
注4) 破壊圧供給圧力を0.3MPa以下で使用する場合は“S”を選択してください。

# ZQ□A Series

マニホールド品番



## 型式表示方法



### ① 連数

01	1連
02	2連
⋮	⋮
08	8連

### ② 真空圧供給(PV)ポート位置<sup>注1)</sup>

L	左側
R	右側

注1) 真空(V)ポートを正面にして真空圧供給(PV)ポートの配置位置を示します。反対側にパイロット圧供給(PS)ポートが配置されます。詳細は表1を参照願います。

### ③ 破壊圧供給(PD)ポート

B	なし (破壊圧力：PSポートより共通供給)
C <sup>注2)</sup>	あり (破壊圧力：PDポートより供給)

注2) 破壊圧供給圧力を0.3MPa以下で使用する場合、P.5の単体型式①で“S”、“E”を選択してください。

### ④ 出荷形態

無記号	真空ユニット組付け
A <sup>注3)</sup>	マニホールドユニットのみ

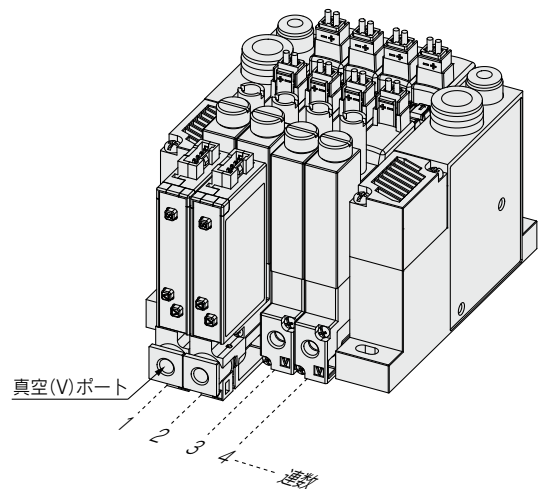
注3) 両側のエンドブロックおよびクランプロッドAss'yがセットになったAss'y品番(エンドブロックのメンテナンス等に使用します。)

表1) 各ポート位置

②PVポート位置	③PDポート	Vポートを正面にして左側			Vポートを正面にして右側		
		PSポート	PVポート	PDポート	PSポート	PVポート	PDポート
L	B	—	●	—	●	—	—
	C	—	●	●	●	—	●
R	B	●	—	—	—	●	—
	C	●	—	●	—	●	●

## マニホールドタイプ手配例

- ZZQ104A-ROB ..... 1ヶ
- \* ZQ000MA-K15L-EAG-0 ... 2ヶ → 1~2連目
- \* ZQ000MA-K15L-F-0 ..... 2ヶ → 3~4連目
- 注) 真空(V)ポートを正面にして左から1連目になります。  
マニホールド品番以降の単体品番の順に1連目から配列されます。



### ⚠ マニホールド型式表示上の注意

- “\*”は組込み記号です。
- 搭載する単体品番に“\*”印を記入してください。
- “\*”を記入されなかった場合はマニホールドと単体は組付けていない状態で出荷されます。
- 単体とマニホールドが組付けていない状態で納品された場合は、P.16「マニホールド増減連作業手順」を参考に組付けてください。
- 追加で手配するものではありません。

## 仕様

### 一般仕様

項目	ZQシリーズ
使用温度範囲[°C]	5~50(結露なきこと)
使用流体	空気
耐振動[m/s <sup>2</sup> ] <sup>注1)</sup>	20
耐衝撃[m/s <sup>2</sup> ] <sup>注2)</sup>	100
規格	CE/UKCAマーキング(EMC指令、RoHS指令)

注1) 10~150Hz X、Y、Z 各方向2時間(無通電、初期における値)

注2) X、Y、Z 各方向3回(無通電、初期における値)

### 真空エジェクタシステム製品仕様

項目	ZQ05□A	ZQ07□A	ZQ10□A
ノズル径[mm]	0.5	0.7	1.0
標準供給圧力[MPa]	0.35	0.43	
最高真空圧力[kPa] <sup>注1)</sup>	-80		
最大吸込流量[L/min(ANR)] <sup>注1)</sup>	5	10	22
空気消費量[L/min(ANR)] <sup>注1)</sup>	15	25	47
供給圧力範囲[MPa]	空気圧供給(P)ポート	0.3~0.5	
	破壊圧供給(PD)ポート <sup>注2)</sup>	低破壊圧仕様	0~0.45 <sup>注3)</sup>
		低破壊圧仕様以外	0.3~0.45
耐圧[MPa]	0.75		
マニホールド同時作動連数	8	6	4
騒音値[dB(A)] <sup>注4)</sup>	単体時	65	70
	マニホールド時(最大同時連数時)	64	66
主弁応答時間[ms]	25以下		

注1) 配管サイズφ6、標準供給圧力時。当社測定条件による値であり、大気圧(天候、標高等)や測定方法で変化することがあります。

注2) Pポート圧力より0.05MPa以上低いこと。

注3) 省エネ機能付圧カスイッチ搭載の場合は0.1MPa以上の圧力を供給してください。

注4) 当社測定条件による実測値であり、保証値ではありません。

### 真空ポンプシステム製品仕様

項目	ZQ000□A	
V(φ6ストレート)⇒ PV(φ6ストレート)流量特性 (真空側) <sup>注1)</sup>	C[dm <sup>3</sup> /(s·bar)]	0.31
	b	0.23
	Cv	0.09
PS(φ6ストレート)⇒ V(φ6ストレート)流量特性 (破壊側) <sup>注1),注2)</sup>	C[dm <sup>3</sup> /(s·bar)]	0.24
	b	0.26
	Cv	0.08
主弁応答時間[ms]	25以下	
供給圧力範囲	真空圧供給(PV)ポート[kPa]	0~-101.3
	パイロット圧供給(PS)ポート[MPa]	0.3~0.5
	破壊圧供給(PD)ポート[MPa] <sup>注3)</sup>	0~0.45

注1) 配管サイズ: φ6

注2) 破壊流量調整ニードル全開時

注3) PSポート圧力より0.05MPa以上低いこと。

## 質量

### 単体品番

製品型式/追加仕様	質量[g]
ZQ□□UA-K15L-F-00-N(単体用基本形)	70
ZQ□□MA-K15L-F-0(マニホールド用基本形)	70
破壊弁なし仕様	-10
供給弁N.O.仕様	+2
供給弁ラッチング仕様	+5
真空用圧カスイッチ付仕様(リード線含まず)	+20
真空用圧カスイッチ用コネクタ付リード線	+45
省エネ機能付圧カスイッチ用コネクタ付リード線	+50
IO-Link専用コネクタ付リード線	+20
ブラケットAss'y(ZQ1-BK-A)付仕様	+25

### マニホールド品番

製品型式/追加仕様	質量[g]
ZZQ101A-BSB	115
ZZQ101A-BSC	130
ZZQ101-BPB	150
ZZQ101-BPC	155
ZZQ101A-□JOB	105
ZZQ101A-□JOC	120
1連分	+2

マニホールドタイプの質量計算式

(単体質量×連数)+(マニホールド品番質量)+(1連分×連数)



**供給弁・破壊弁仕様**

タイプ	ノーマルクローズタイプ	ノーマルオープンタイプ	ラッチングタイプ
型式	<b>ZQ1-V114-5LU-A</b>	<b>ZQ1-V124-5MU-A</b>	<b>ZQ1-VQ110L-5L-A</b>
手動操作	ノンロックプッシュ式/ロック式ドライバ操作形		ロック式ドライバ操作形
コイル定格電圧	DC24V		
許容電圧変動	-10~10%		
消費電力	0.4W		1W
リード線取出し方法	L形プラグコネクタ (ランプ・サージ電圧保護回路付)	M形プラグコネクタ (ランプ・サージ電圧保護回路付)	L形プラグコネクタ (ランプ・サージ電圧保護回路付)
リード線	導体断面積0.2~0.33mm <sup>2</sup> 、最大被膜外径1.7mm		

注) V100シリーズ、VQ100シリーズの詳細につきましては、**WEBカタログ**をご参照ください。

**真空用圧カスイッチ仕様**

型式		<b>ZSE10</b>	
		真空用圧カスイッチ	連成圧用圧カスイッチ
定格圧力範囲		0~-101kPa	-100~100kPa
設定圧力範囲/表示圧力範囲		10~-105kPa	-105~105kPa
耐圧力		500kPa	
設定最小単位		0.1kPa	
適用流体		空気・非腐食性ガス・不燃性ガス	
電源電圧		DC12~24V±10%、リップル(p-p)10%以下(逆接保護付)	
消費電流		40mA以下	
スイッチ出力		NPNまたはPNPオープンコレクタ 2出力(選択)	NPNまたはPNPオープンコレクタ OUT1:汎用 OUT2:バルブ制御用
最大負荷電流		80mA	
最大印加電圧		28V(NPN出力時)	26.4V(NPN出力時)
残留電圧		2V以下(負荷電流80mA時)	
応答時間		2.5ms以下(チャタリング防止機能時:20, 100, 500, 1000, 2000ms選択)	
短絡保護		装備	
繰返し精度		±0.2%F.S. ±1digit	
応差	ヒステリシスモード	0から可変 <sup>注)</sup>	
	ウインドコンパレータモード	0から可変 <sup>注)</sup>	—
アナログ出力	電圧出力	出力電圧(定格圧力範囲)	1~5V±2.5% F.S.
		直線性	±1% F.S.
		出力インピーダンス	約1kΩ
表示方式		3 1/2桁 7セグメントLED 1色表示(赤)	
表示精度		±2%F.S. ±1digit(周囲温度25±3℃時)	
動作表示灯		スイッチON時点灯 OUT1:緑 OUT2:赤	
耐環境	保護構造	IP40	
	使用温度範囲	動作時:-5~50℃ (凍結および結露なきこと) 保存時:-10~60℃	
	使用湿度範囲	動作時・保存時:35~85%RH(結露なきこと)	
	耐電圧	AC1000V 1分間 充電部一括と筐体間	
絶縁抵抗		50MΩ以上(DC500Vメガにて) 充電部一括と筐体間	
温度特性		±2%F.S.(周囲温度-5~50℃の25℃にて)	
リード線		耐油ビニルキャブタイヤケーブル 5芯 ø3.5 2m 導体断面積:0.15mm <sup>2</sup> (AWG26) 絶縁体外径:1.0mm	
規格		CE/UKCAマーキング(EMC指令、RoHS指令)	

注) 印加圧が設定値付近で変動する場合、変動幅以上の応差を設定しないと、チャタリングが発生します。



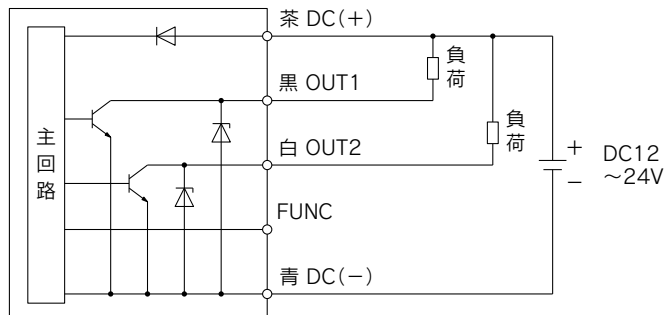


## 内部回路と配線例

### ■真空用圧カスイッチ

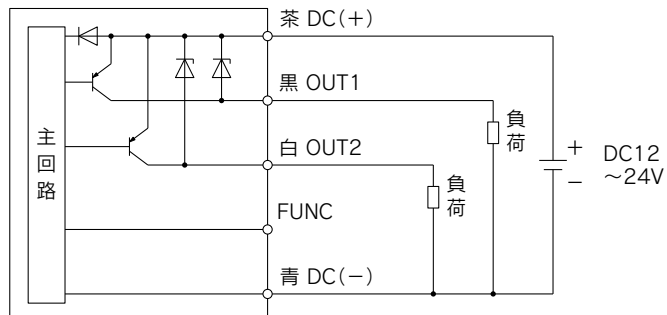
#### EA, FA

NPNオープンコレクタ(2出力)



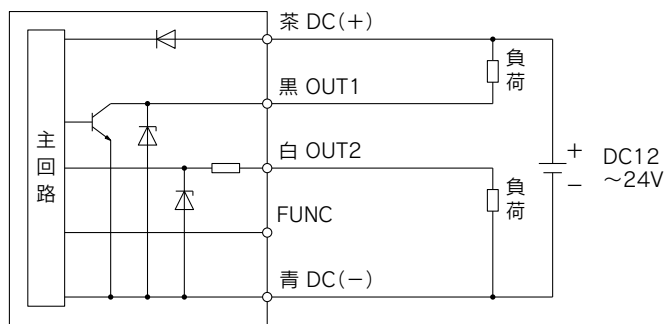
#### EB, FB

PNPオープンコレクタ(2出力)



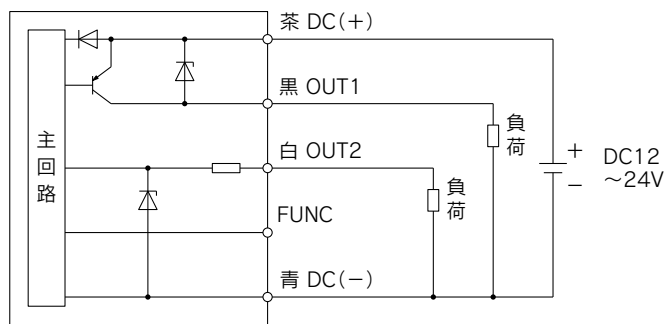
#### EC, FC

NPNオープンコレクタ(1出力)+アナログ電圧出力



#### EE, FE

PNPオープンコレクタ(1出力)+アナログ電圧出力



Max.28V, 80mA

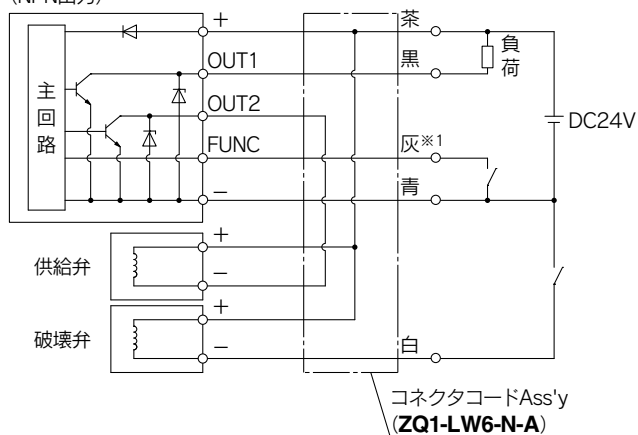
残留電圧2V以下

※FUNC端子はコピー機能使用時に接続します。  
(詳細につきましては、ホームページZSE10/ISE10の取扱説明書をご参照ください。)

### ■省エネ機能付真空用圧カスイッチ

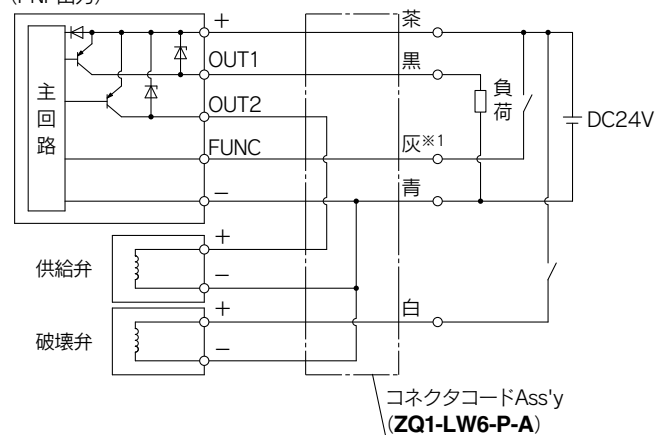
#### NPN(1出力)

圧カスイッチ  
(NPN出力)



#### PNP(1出力)

圧カスイッチ  
(PNP出力)



※1 灰色線(FUNC)は供給弁を省エネ動作(ワークを吸着)させるときに接続します。  
(詳細につきましては、ホームページZQ-ZSV□-□-Aシリーズの取扱説明書をご参照ください。)

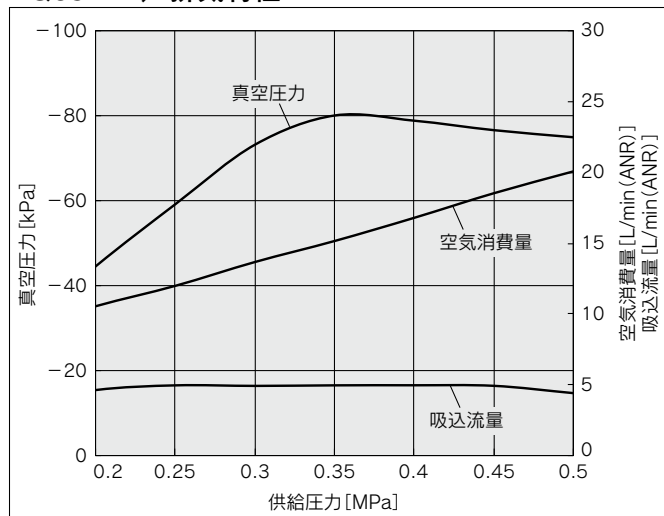






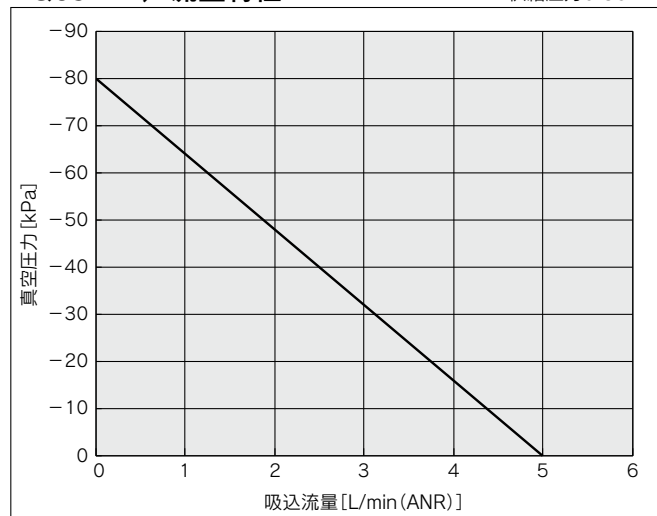
**排気特性・流量特性**

**ZQ05□A / 排気特性**

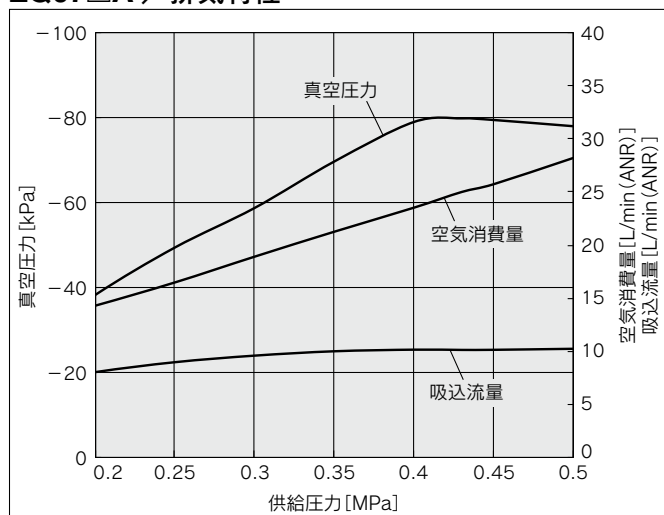


**ZQ05□A / 流量特性**

供給圧力0.35MPa

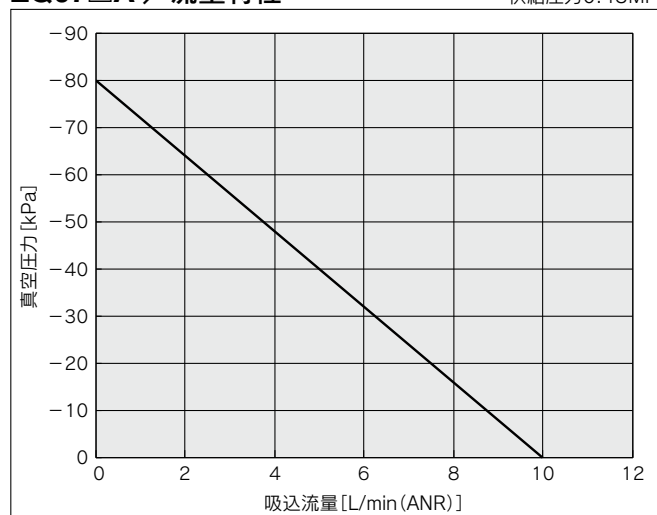


**ZQ07□A / 排気特性**

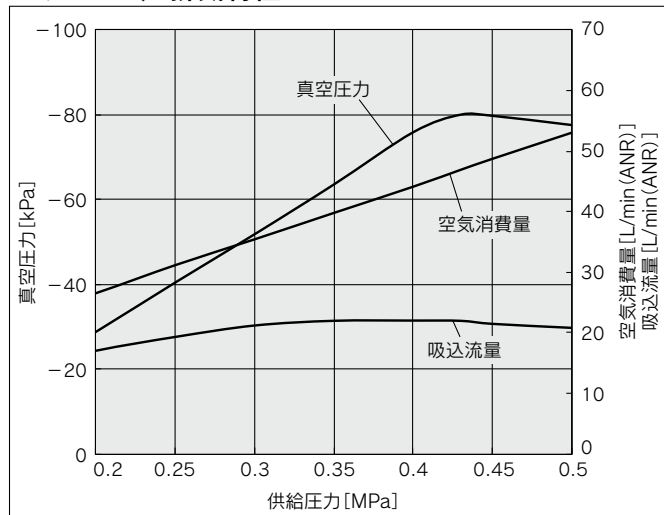


**ZQ07□A / 流量特性**

供給圧力0.43MPa

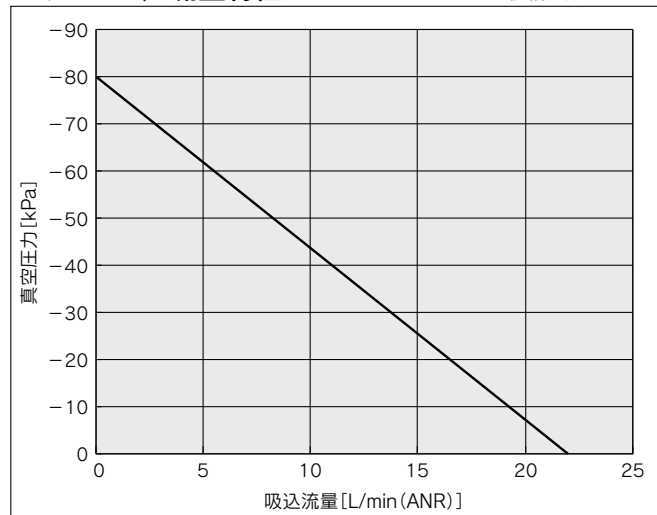


**ZQ10□A / 排気特性**



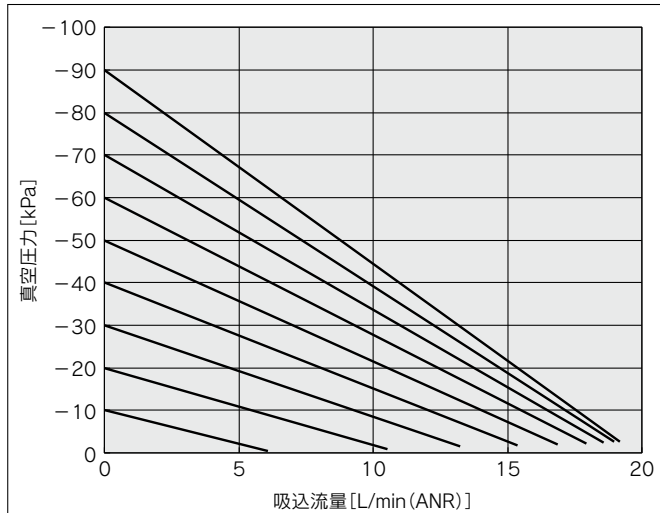
**ZQ10□A / 流量特性**

供給圧力0.43MPa



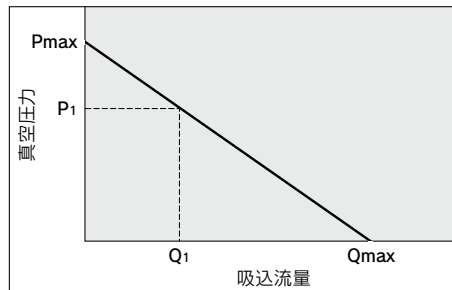
## 真空ポンプシステム／流量特性

### ZQ000A



真空ポートへの配管条件により、最終的な吸着部での流量は変化します。  
(本グラフはVポートφ6のときの値)

## 流量特性の図の見方



流量特性は、エジェクタの真空圧力と吸込流量の関係を表し、吸込流量が変化すると真空圧力も変化することを示しています。一般には、エジェクタの標準使用圧力での関係を示しています。

図で、**Pmax**は最高真空圧力、**Qmax**は最大吸込流量を示しています。カタログ等で仕様として掲載されている値はこの値です。

真空圧力の変化のしかたについて、順を追って説明します。

①エジェクタの吸込口を塞ぎ、密閉すると吸込流量は0となり、真空圧力は最高(**Pmax**)となります。

②吸込口を徐々に開き、空気が流れる(空気が漏れる)ようにすると、吸込流量は増加しますが、真空圧力は低くなります。(P<sub>1</sub>とQ<sub>1</sub>の状態)

③さらに吸込口を開け、全開とすると、吸込流量は最大(**Qmax**)となりますが、この時の真空圧力はほとんど0(大気圧)となります。

このように、吸込流量が変化すると、真空圧力も変化します。言い換えますと、真空ポート(真空配管)に漏れがない場合は真空圧力は最高となりますが、漏れ量が増えるに従って真空圧力が低下し漏れ量と最大吸込流量が等しくなると真空圧力はほとんど0となります。

通気性のあるワークや漏れのあるワークを吸着させる場合は、真空圧力があまり高くなりませんので注意が必要です。

## 最大破壊流量

### 各製品仕様、およびVポートサイズにおける破壊流量調整ニードル開度全開時における破壊流量 [L/min (ANR)]

Vポート サイズ	破壊圧供給(PD)ポートなし仕様 <sup>注1)</sup>					破壊圧供給(PD)ポートあり+低破壊圧仕様 <sup>注2)</sup>				
	P, PSポート圧力 [MPa]	ZQ05□A	ZQ07□A	ZQ10□A	ZQ000□A	PDポート圧力 [MPa]	ZQ05□A	ZQ07□A	ZQ10□A	ZQ000□A
φ3.2	0.1	—	—	—	—	0.05	11	10	8	16
	0.2	—	—	—	—	0.15	22	10	17	32
	0.3	38(29)	34(26)	27(22)	53	0.25	31	29	24	46
	標準供給圧力 <sup>注3)</sup>	44(35)	46(41)	36(33)	66	0.35	44	39	31	60
	0.5	59(54)	52(49)	41(39)	79	0.45	54	48	38	74
φ4	0.1	—	—	—	—	0.05	11	11	9	16
	0.2	—	—	—	—	0.15	24	22	18	33
	0.3	40(30)	37(29)	31(23)	54	0.25	34	32	27	48
	標準供給圧力 <sup>注3)</sup>	46(37)	49(44)	41(36)	68	0.35	46	42	35	62
	0.5	63(57)	57(51)	46(43)	82	0.45	57	52	44	76
φ6	0.1	—	—	—	—	0.05	12	11	9	16
	0.2	—	—	—	—	0.15	25	24	20	33
	0.3	43(34)	39(30)	35(28)	54	0.25	37	34	30	47
	標準供給圧力 <sup>注3)</sup>	49(41)	53(50)	47(43)	68	0.35	49	45	39	63
	0.5	67(64)	61(59)	54(51)	81	0.45	61	56	48	77

注1) ( )内の値は省エネ機能付圧カスイッチ付の場合です。

注2) 省エネ機能付圧カスイッチの有無による破壊流量の差異はありません。

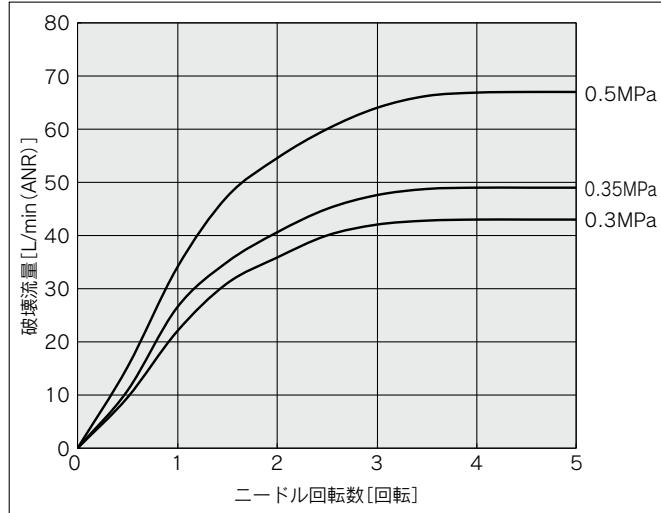
注3) ZQ05□A : 0.35MPa、ZQ07□AおよびZQ10□A : 0.43MPa、ZQ000□A : 0.4MPa

**真空破壊流量特性 (Vポートサイズφ6)**

破壊流量調整ニードルを全閉から開いていった場合の供給圧力別流量特性のグラフです。

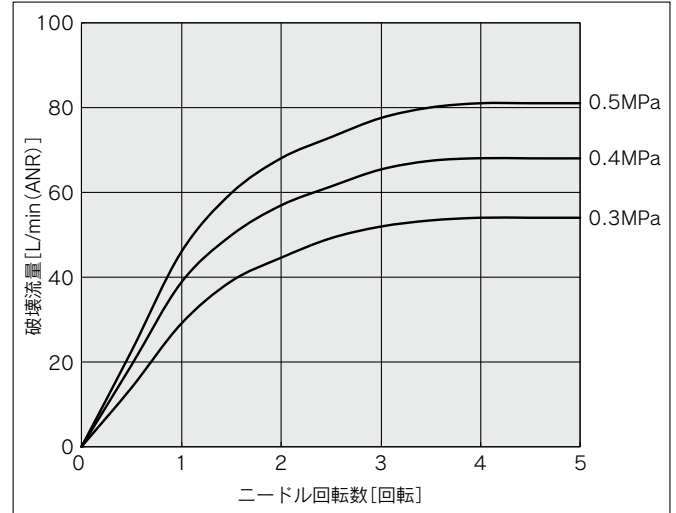
**エジェクタシステム**

**ZQ□A 破壊圧供給 (PD) ポートなし仕様 (省エネスイッチなし)**

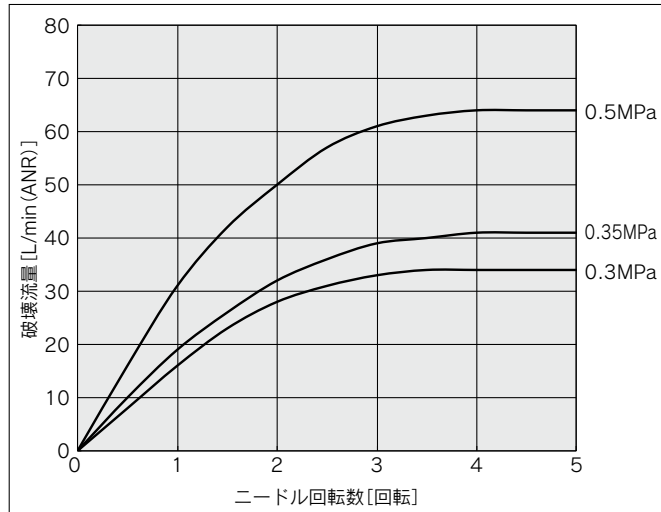


**ポンプシステム**

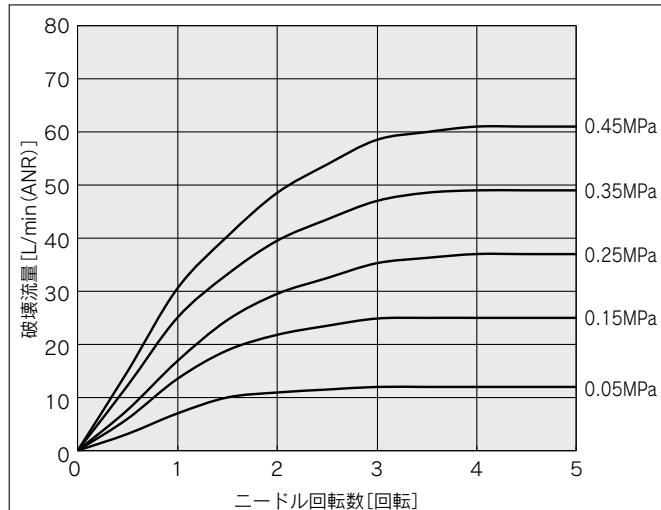
**ZQ000□A 破壊圧供給 (PD) ポートなし仕様**



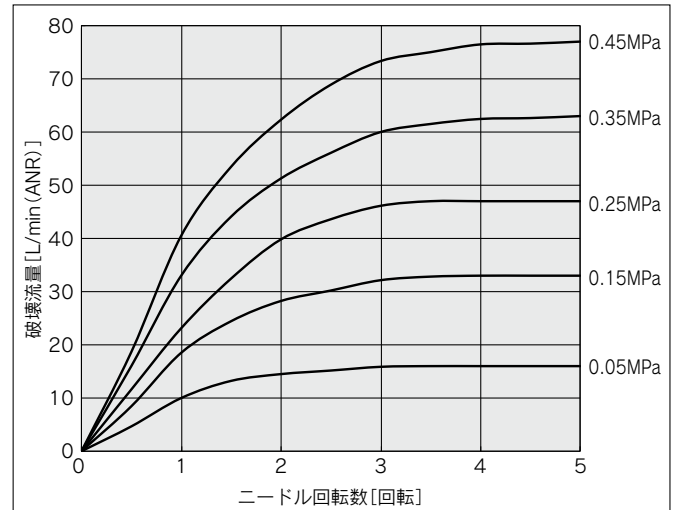
**ZQ□A 破壊圧供給 (PD) ポートなし仕様 (省エネスイッチ付)**



**ZQ□A 破壊圧供給 (PD) ポートあり + 低破壊圧仕様<sup>※1</sup>**



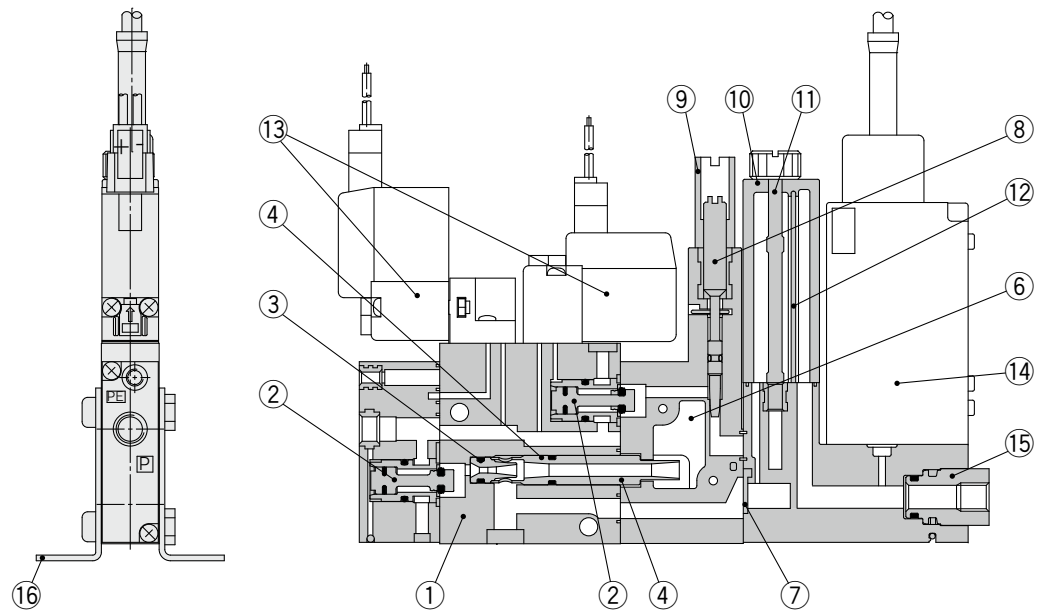
**ZQ000□A 破壊圧供給 (PD) ポートあり + 低破壊圧仕様**



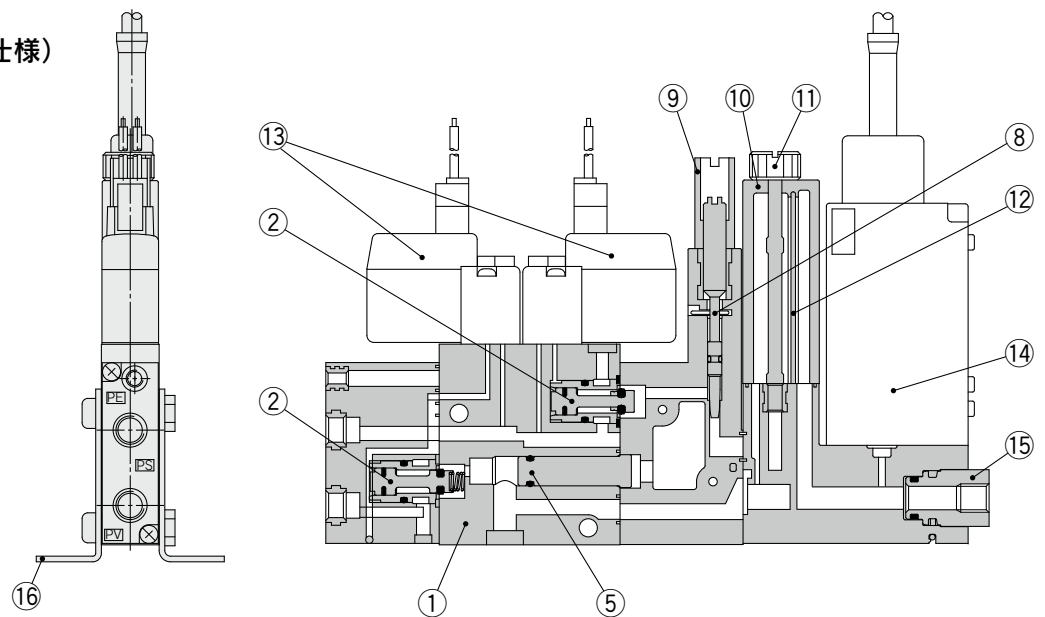
※1 省エネ機能付圧力スイッチの有無による破壊流量の差異はありません。

## 構造図

### 真空エジェクタ(N.O.仕様)



### 真空ポンプシステム(N.C.仕様)



### 構成部品

番号	品名	主な材質	備考
1	ボディ	PBT	樹脂以外に黄銅、アルミ合金を使用
2	供給弁/破壊弁Ass'y	POM/アルミ合金/SUS	
3	ノズル	PBT	
4	ディフューザ	PBT	
5	ブッシュ	アルミ合金	
6	吸音材	不織布(PET)	手配方法はP.15 ③参照 (交換の際はサイレンサプレートAss'yを手配してください。)
7	チェック弁	HNBR	手配方法はP.15 ⑥参照
8	破壊流量調整ニードル	SUS	
9	ロックナット	アルミ合金(アルマイト処理)	
10	フィルタケース	PC(P.26注意事項参照)	
11	テンションボルト	SUS	手配方法はP.15 ④参照
12	フィルタエレメント	PVAスポンジ	手配方法はP.15 ⑤参照
13	供給用/破壊用パイロット弁	—	手配方法はP.14 ①参照
14	真空用圧カスイッチ	—	手配方法はP.14 ②参照
15	真空(V)ポート用管継手	—	手配方法はP.15 ⑦参照
16	ブラケットAss'y	鋼(ニッケルめっき)	手配方法はP.15 ⑨参照
—	シール材(Oリング等)	NBR/HNBR	
—	組付用ねじ類	鋼(亜鉛クロメート/ニッケルめっき)	

単体用交換部品の型式表示

① 電磁弁型式  
(交換時推奨締付トルク:0.054~0.08N・m)

N.C.用  
供給用/破壊用パイロット弁 **ZQ1-V114-5** **L** **U** **□** - **A**

①      ②

① リード線取出し方法

L	LO
リード線付 (長さ300mm)	コネクタなし

② マニュアル

無記号	B
ノンロック プッシュ式	ロック式 ドライバ操作形

N.O.用  
供給用パイロット弁 **ZQ1-V124-5** **M** **U** **□** - **A**

①      ②

① リード線取出し方法

M	MO
リード線付 (長さ300mm)	コネクタなし

② マニュアル

無記号	B
ノンロック プッシュ式	ロック式 ドライバ操作形

ラッチング用  
供給用パイロット弁 **ZQ1-VQ110L-5** **L** - **A**

①

① リード線取出し方法

L	LO
リード線付 (長さ300mm)	コネクタなし

電磁弁用コネクタ付リード線Ass'y

N.C./N.O./破壊 パイロット弁用	<b>SY100-30-4A-6</b>	① リード線長さ
ラッチング パイロット弁用	<b>AXT661-13A-6</b>	
		無記号
		6
		10
		15
		20
		30
		50

電磁弁用コネクタ、ソケット

N.C./N.O./破壊 パイロット弁用	<b>SY100-30-A</b>	※コネクタおよび ソケットのみ
	(ソケット数: 2)	
ラッチング パイロット弁用	<b>AXT661-12A</b>	
	(ソケット数: 3)	

② 真空用圧力スイッチ(サクションフィルタ付)  
(交換時推奨締付トルク:0.11~0.13N・m)

**ZQ-ZS** **EA** **M** **G** **□** - **2** - **A**

①   ②   ③   ④   ⑤

① 真空用圧力スイッチ仕様

記号	圧力範囲[kPa]	出力仕様
<b>EA</b>	0~-101	NPN2出力
<b>EB</b>		PNP2出力
<b>EC</b>		NPN1出力+アナログ電圧
<b>EE</b>		PNP1出力+アナログ電圧
<b>FA</b>		NPN2出力
<b>FB</b>	-100~100	PNP2出力
<b>FC</b>		NPN1出力+アナログ電圧
<b>FE</b>		PNP1出力+アナログ電圧
<b>VA</b> <sup>注1)</sup>		NPN1出力+省エネ制御
<b>VB</b> <sup>注1)</sup>		PNP1出力+省エネ制御
<b>EL1</b> <sup>注1)</sup>	0~-101	IO-Link(供給弁N.C.用)
<b>EL2</b> <sup>注1)</sup>		IO-Link(供給弁N.O.用)
<b>FL1</b> <sup>注1)</sup>	-100~100	IO-Link(供給弁N.C.用) <sup>注2)</sup>
<b>FL2</b> <sup>注1)</sup>		IO-Link(供給弁N.O.用) <sup>注2)</sup>

注1) 省エネ制御なし仕様から省エネ制御あり仕様、およびIO-Linkなし仕様からIO-Linkあり仕様への圧力スイッチの交換はできません。  
注2) パラメータにて省エネ機能の有効/無効の設定が可能です。

② 単位仕様

無記号 <sup>注3)</sup>	単位切換機能付
<b>M</b>	SI単位固定(kPa)
<b>P</b> <sup>注3)、注4)</sup>	単位切換機能付(初期値psi)

注3) 新計量法により、日本国内で単位切換機能付を使用することはできません。(99年10月)

注4) ①が"VA"、"VB"、"EL1"、"EL2"、"FL1"、"FL2"の場合は選択できません。

③ リード線仕様

無記号	コネクタ付リード線なし
<b>G</b>	コネクタ付リード線(長さ2m)(同梱)
<b>W</b>	省エネ機能付スイッチ専用リード線(長さ2m)(同梱)
<b>H</b>	IO-Link対応真空用圧力スイッチ専用コネクタ付リード線(M12コネクタ付、長さ300mm)(同梱)

④ チェック弁<sup>注5)</sup>

無記号	なし
<b>K</b> <sup>注6)</sup>	チェック弁付

注5) チェック弁はマニホールドで使用時に排気部からの排気が真空ポート側に吹き出すのを抑制する機能がありますが、完全に封止するものではありません。  
ご使用に際しては実機にて十分検証を行ってください。  
また、完全に排気エアの吹出しを防止するには、単体仕様にて隣接するエジェクタの排気部が干渉しないように十分にスペースを空けて設置してください。

注6) ①が"VA"、"VB"の場合はチェック弁が内蔵されているので、選択不要です。  
IO-Link仕様にて省エネ機能を使用の際は"K"を選択してください。

⚠ 警告

① 真空保持用としてはご使用になれません。  
② 破壊弁を使用してください。破壊弁がないとワークがはずれないことがあります。

## 単体用交換部品の型式表示

### ⑤ 継手(Vポート)

記号	適用チューブ外径
0	継手なし(M5×0.8)
1	φ3.2(ストレート)
2	φ4(ストレート)
3	φ6(ストレート)
4	φ3.2(エルボ)
5	φ4(エルボ)

### 真空用圧カスイッチ用コネクタ付リード線Ass'y

(スイッチとは個別に必要な場合、下記品番にて手配)

- ・真空用圧カスイッチ用コネクタ付リード線

**ZS-39-5G**

- ・省エネ機能付圧カスイッチ専用コネクタ付リード線

**ZQ1-LW6-N-A**

①

① 出力仕様

<b>N</b>	NPNオープンコレクタ
<b>P</b>	PNPオープンコレクタ

- ・IO-Link対応真空用圧カスイッチ専用コネクタ付リード線  
(M12コネクタ付)

**ZL3-LW4-A**



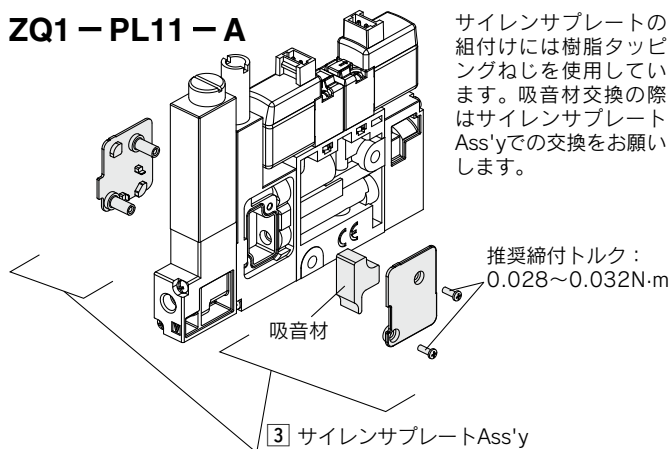


# ZQ□A Series

## 単体用交換部品の型式表示

### 3 サイレンサプレートAss'y

ZQ1-PL11-A



### 4 フィルタケースAss'y※フィルタエレメントは1枚

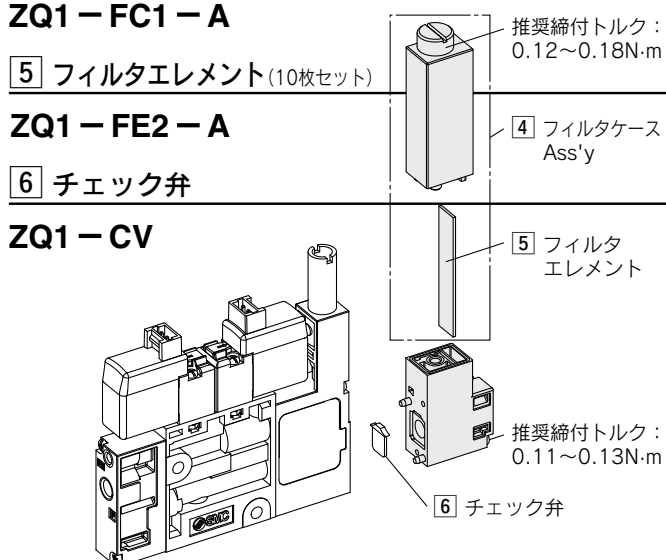
ZQ1-FC1-A

### 5 フィルタエレメント(10枚セット)

ZQ1-FE2-A

### 6 チェック弁

ZQ1-CV



### 7 Vポート用管継手

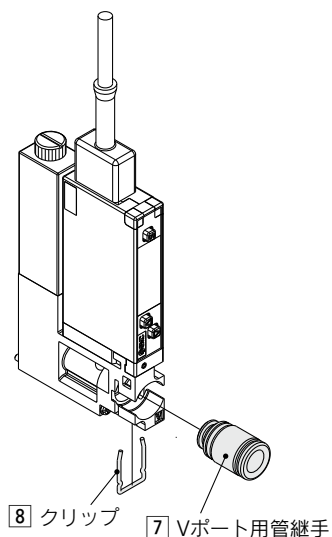
VVQ1000-50A-C4

### 1 仕様

50A-M5	M5めねじ
50A-C3	ストレート/φ3.2
50A-C4	ストレート/φ4
50A-C6	ストレート/φ6
F1-LC3	エルボ/φ3.2
F1-LC4	エルボ/φ4

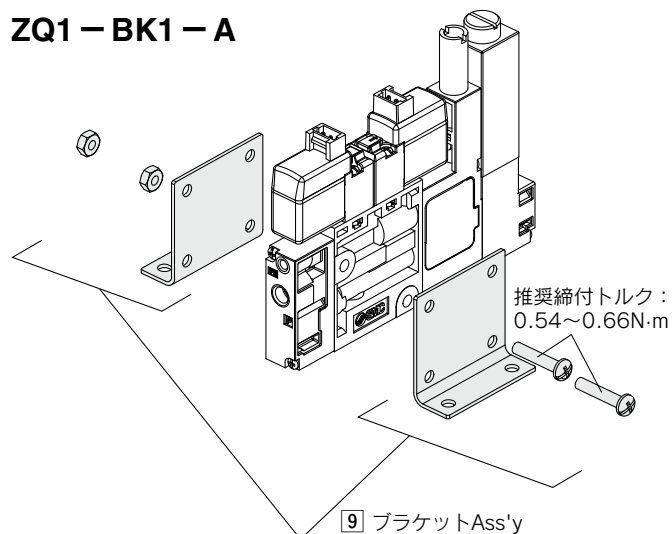
### 8 クリップ(10個セット)

ZK1-CP-A

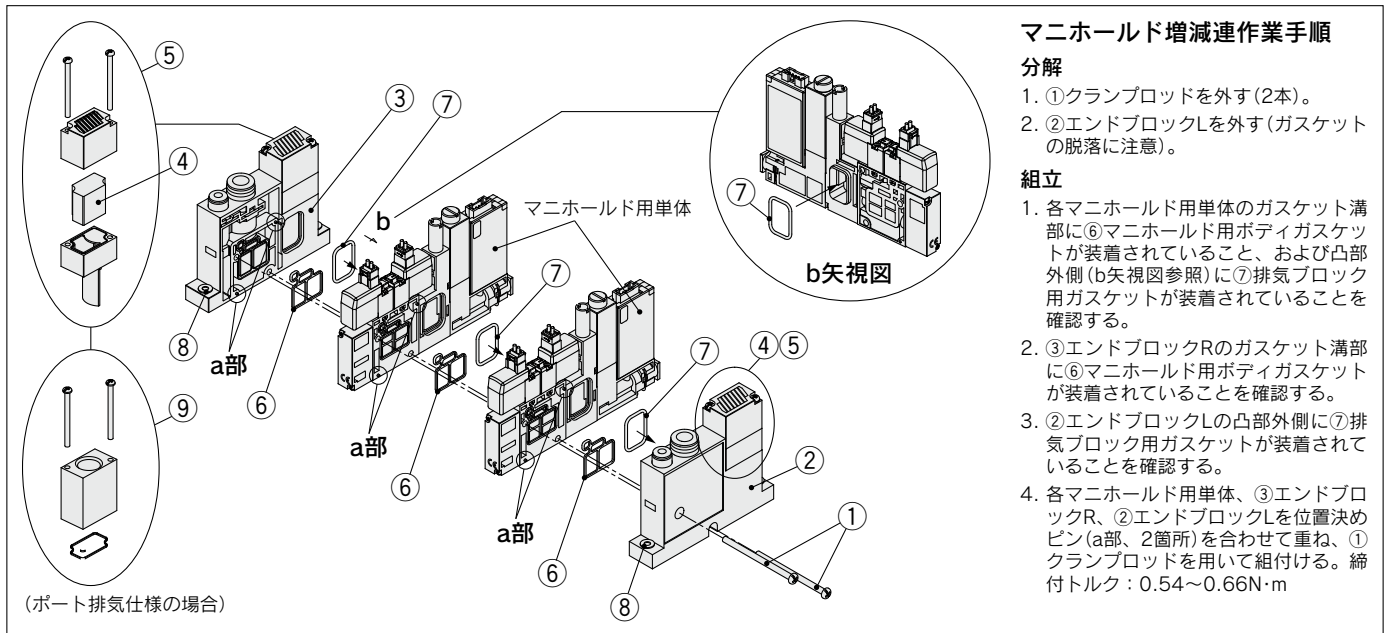


### 9 ブラケットAss'y

ZQ1-BK1-A



# 薄型真空ユニット／ZQ□A Series マニホールド分解図



## マニホールド増減連作業手順 分解

- ①クランプロッドを外す(2本)。
- ②エンドブロックLを外す(ガスケットの脱落に注意)。

## 組立

- 各マニホールド用単体のガスケット溝部に⑥マニホールド用ボディガスケットが装着されていること、および凸部外側(b矢視図参照)に⑦排気ブロック用ガスケットが装着されていることを確認する。
- ③エンドブロックRのガスケット溝部に⑥マニホールド用ボディガスケットが装着されていることを確認する。
- ②エンドブロックLの凸部外側に⑦排気ブロック用ガスケットが装着されていることを確認する。
- 各マニホールド用単体、③エンドブロックR、②エンドブロックLを位置決めピン(a部、2箇所)を合わせて重ね、①クランプロッドを用いて組付ける。締付トルク：0.54~0.66N・m

## 構成部品

番号	部品名	主な材質	備考
1	クランプロッドAss'y	鋼(亜鉛クロメート処理)	手配方法は下記①参照
2	エンドブロックL	PBT、POM、PET、鋼、アルミ合金、黄銅、SUS	真空(V)ポートを正面にして左側
3	エンドブロックR	PBT、POM、PET、鋼、アルミ合金、黄銅、SUS	真空(V)ポートを正面にして右側
4	吸音材(マニホールド用)	不織布(PET)	手配方法は下記②参照
5	サイレンサブブロックAss'y	PBT	手配方法は下記③参照
6	マニホールド用ボディガスケット	NBR	手配方法は下記④参照
7	排気ブロック用ガスケット	NBR	手配方法は下記⑤参照
8	ワッシャAss'y	鋼(亜鉛クロメート処理)	手配方法は下記⑥参照
9	ポートブロックAss'y	アルミ合金、鋼(亜鉛クロメート処理)、NBR	手配方法は下記⑦参照

## マニホールド用交換部品の型式表示

① クランプロッドAss'y(2本セット)

ZQ1 - SR1 - ④ - A

①

① 連数

01	1連用
02	2連用
⋮	⋮
08	8連用

② 吸音材(マニホールド用)(2個セット)

ZQ1 - SE2 - A

推奨締付トルク：  
0.25~0.31N・m

③ サイレンサブブロックAss'y(2個セット)

ZQ1 - SC1 - A

② 吸音材  
(マニホールド用)

③ サイレンサブブロック  
Ass'y

④ マニホールド用ボディガスケット(10個セット)

ZQ - 3 - 005 - 10AS

⑤ 排気ブロック用ガスケット(10個セット)

ZQ - 3 - 009 - 10AS

⑥ ワッシャAss'y(4個セット)

ZQ1 - WS ③ - A

①

① サイズ

3	M3用(破壊圧供給ポートなし時)
4	M4用(破壊圧供給ポートあり時)

⑦ ポートブロックAss'y(2個セット)

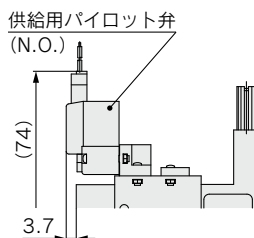
ZQ1 - EP2 - A

推奨締付トルク：  
0.25~0.31N・m

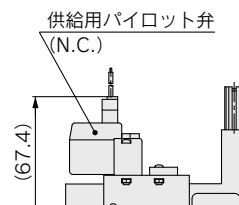
## 外形寸法図

### 真空エジェクタ 単体仕様 ZQ□1UA-□5L□-□□□-00

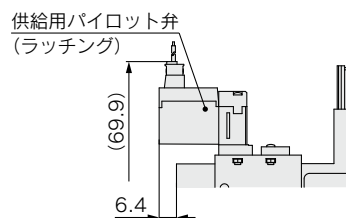
供給弁(N.O.)/破壊弁なしの場合  
(J2タイプ)



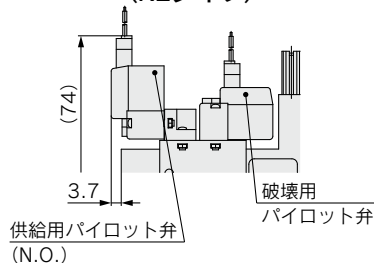
供給弁(N.C.)/破壊弁なしの場合  
(J1タイプ)



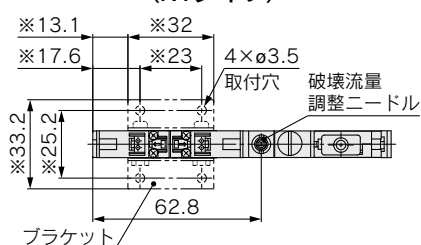
供給弁(ラッチング)/破壊弁なしの場合  
(Q2タイプ)



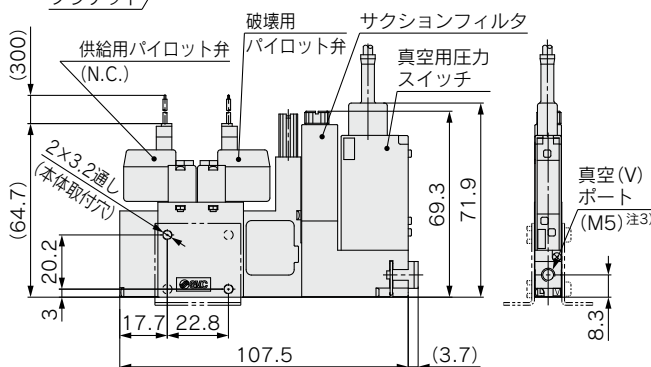
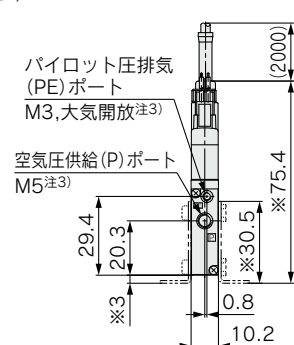
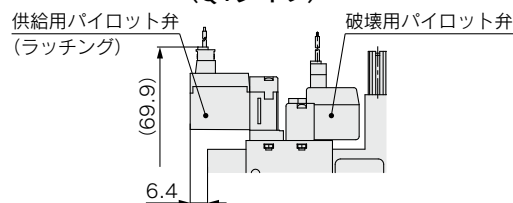
供給弁(N.O.)/破壊弁ありの場合  
(K2タイプ)



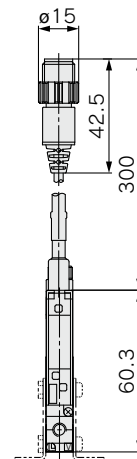
供給弁(N.C.)/破壊弁ありの場合  
(K1タイプ)



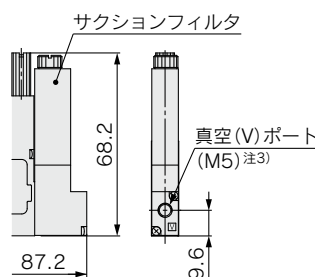
供給弁(ラッチング)/破壊弁ありの場合  
(Q1タイプ)



IO-Link対応  
真空用圧力スイッチ付の場合



真空用圧力スイッチなしの場合



注1) ※寸法はブラケット取付時の寸法です。

注2) 本体取付時推奨締付トルク：0.54～0.66N・m

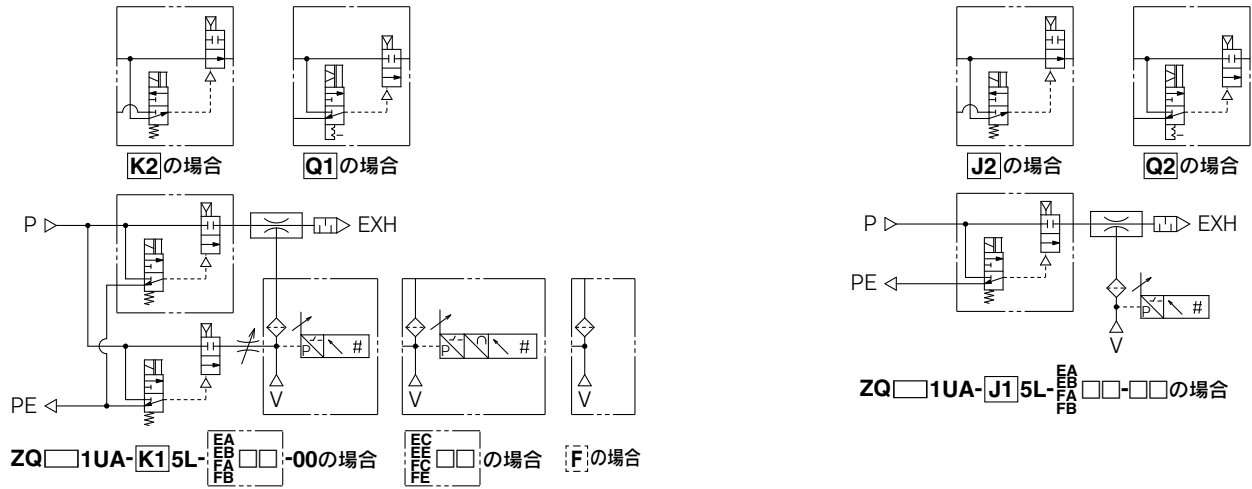
注3) ZQシリーズの配管ポートで、P、PE、Vポートはワンタッチ管継手を使用することを前提に各配管ポートのピッチを決めています。

このため、管継手を使用する場合、種類およびサイズによっては管継手同士が干渉することがありますので、使用する管継手のカタログで寸法を確認してから使用していただけますようお願いいたします。

注4) 破壊弁なし仕様を使用される場合は、ワーク離脱のために真空破壊用回路を別途設けてください。

外形寸法図

回路図



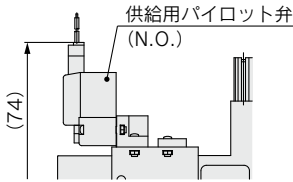




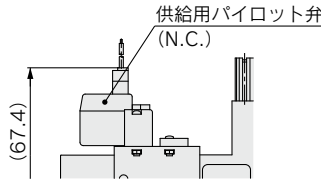
外形寸法図

真空ポンプシステム 単体仕様  
ZQ000UA-□5L□-□□□-00

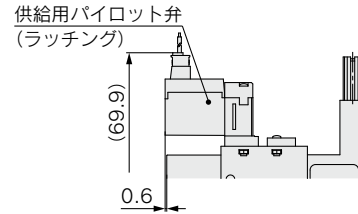
供給弁(N.O.)/破壊弁なしの場合  
(J2タイプ)



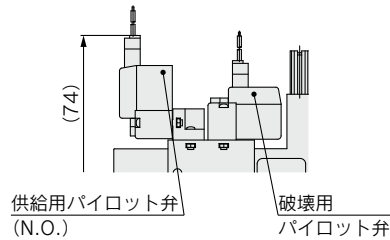
供給弁(N.C.)/破壊弁なしの場合  
(J1タイプ)



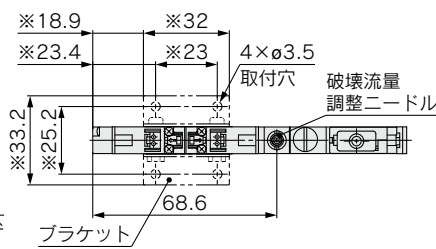
供給弁(ラッチング)/破壊弁なしの場合  
(Q2タイプ)



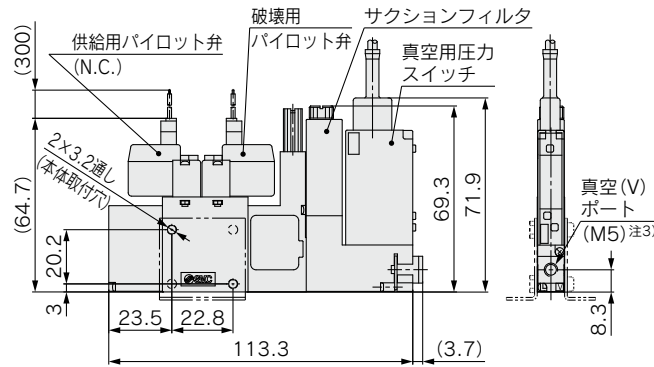
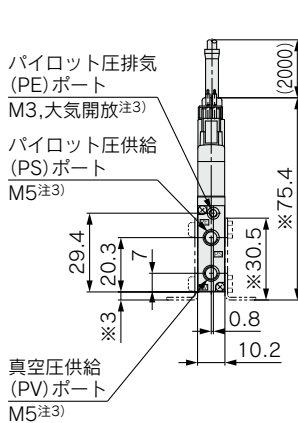
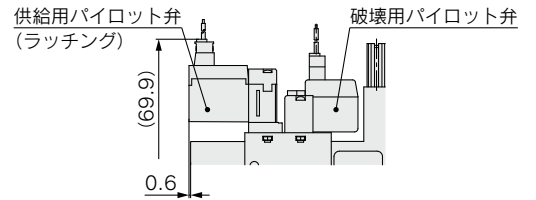
供給弁(N.O.)/破壊弁ありの場合  
(K2タイプ)



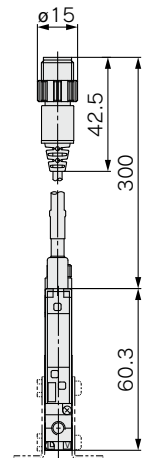
供給弁(N.C.)/破壊弁ありの場合  
(K1タイプ)



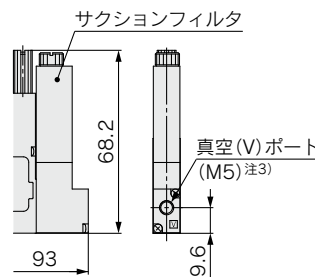
供給弁(ラッチング)/破壊弁ありの場合  
(Q1タイプ)



IO-Link対応  
真空用圧カスイッチ付の場合



真空用圧カスイッチなしの場合



注1) ※寸法はブラケット取付時の寸法です。

注2) 本体取付時推奨締付トルク：0.54~0.66N・m

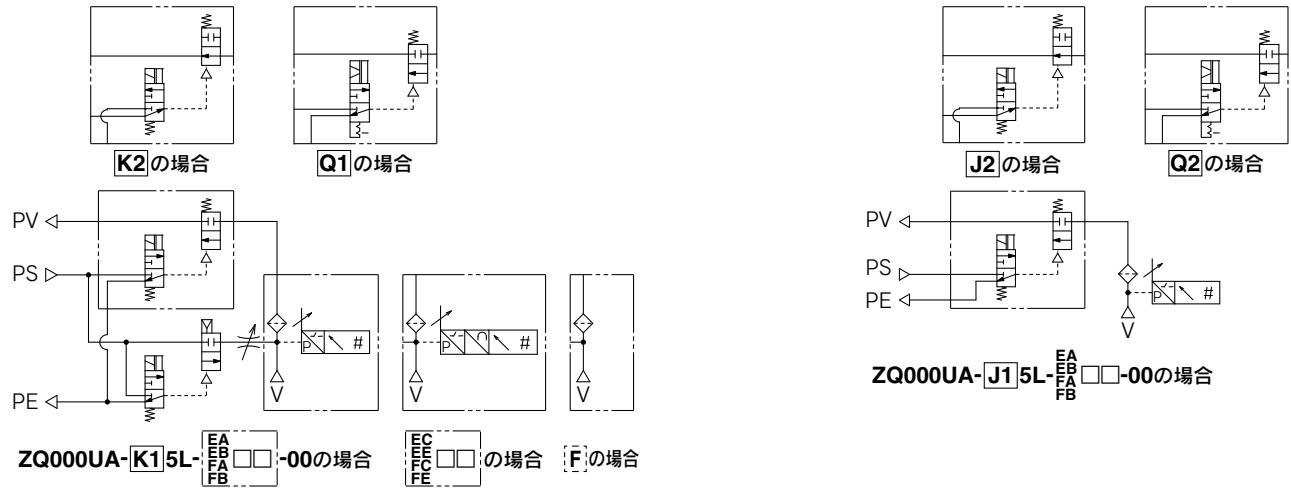
注3) ZQシリーズの配管ポートで、PV、PS、PE、Vポートはワンタッチ管継手を使用することを前提に各配管ポートのピッチを決めています。

このため、管継手を使用する場合、種類およびサイズによっては管継手同士が干渉することがありますので、使用する管継手のカタログで寸法を確認してから使用していただけますようお願いいたします。

注4) 破壊弁なし仕様を使用される場合は、ワーク離脱のために真空破壊用回路を別途設けてください。

## 外形寸法図

### 回路図





# ZQ□A Series

## 外形寸法図

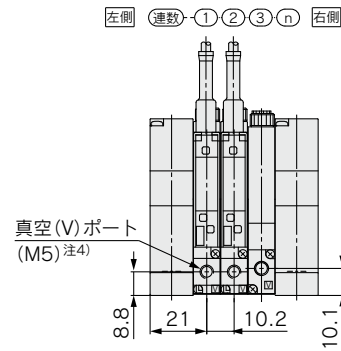
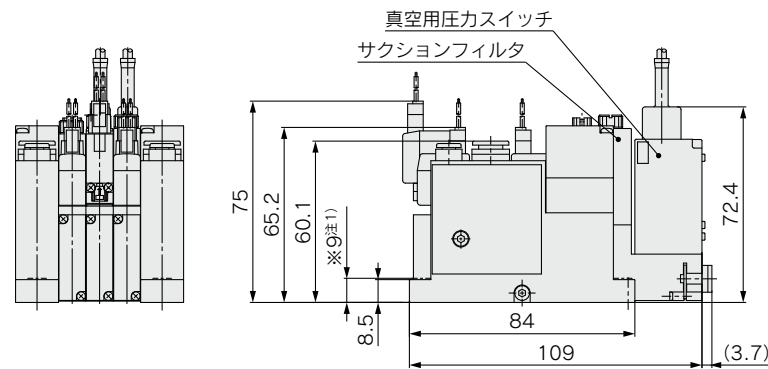
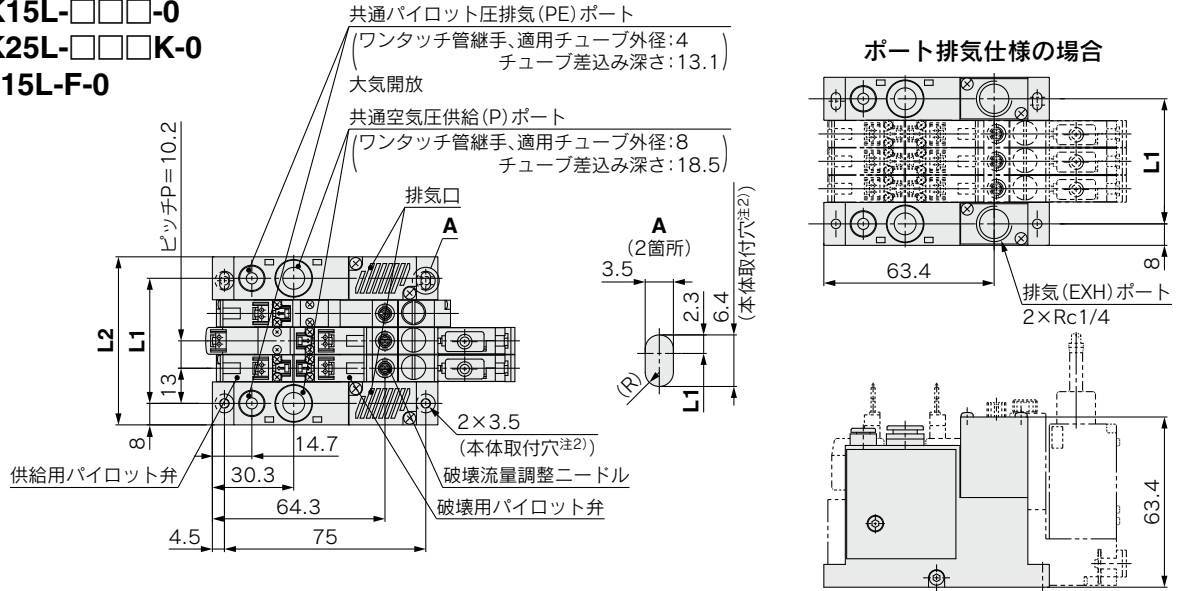
真空エジェクタ マニホールド仕様(PDポートなし)

ZZQ1□A-B<sub>P</sub>S<sub>B</sub>

\* ZQ□3MA-K15L-□□□-0

\* ZQ□3MA-K25L-□□□-K-0

\* ZQ□3MA-J15L-F-0



### 寸法表

連数n	1	2	3	4	5	6	7	8
L1	26.2	36.4	46.6	56.8	67.0	77.2	87.4	97.6
L2	42.2	52.4	62.6	72.8	83.0	93.2	103.4	113.6

注1) ※寸法は付属座金取付時の寸法です。

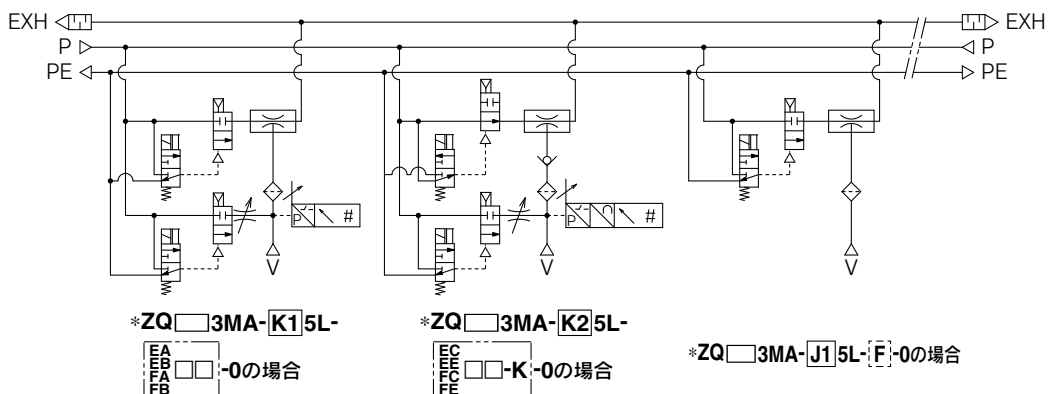
注2) 本体取付時推奨締付トルク: 0.28~0.34N・m

注3) 製品を設置する際は付属のワッシャをご使用願います。

注4) ZQシリーズの配管ポートで、Vポートはワンタッチ管継手を使用することを前提に各配管ポートのピッチを決めています。

このため、管継手を使用する場合、種類およびサイズによっては管継手同士が干渉することがありますので、使用する管継手のカタログで寸法を確認してから使用していただけますようお願いいたします。

### 回路図





## 外形寸法図

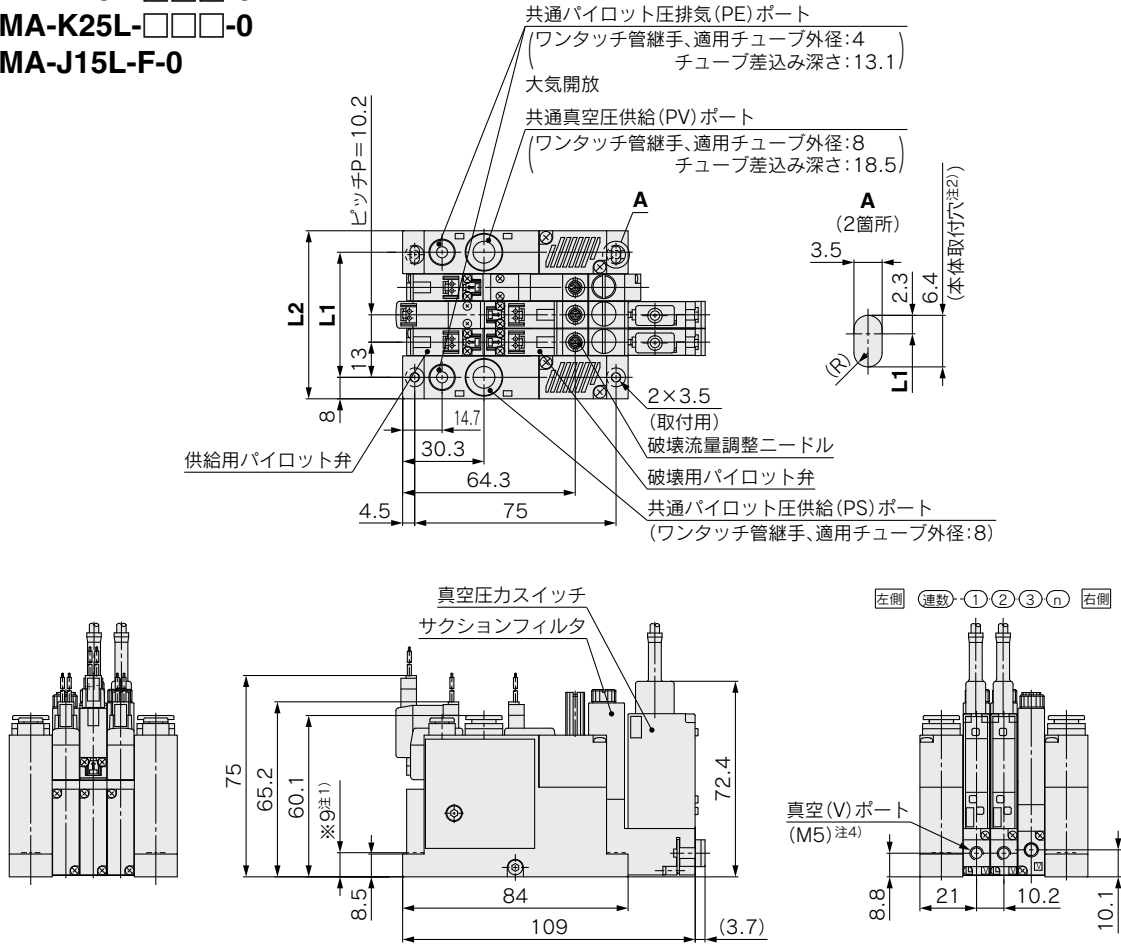
真空ポンプシステム マニホールド仕様 (PDポートなし)

ZZQ1□A-□OB

\* ZQ000MA-K15L-□□□-0

\* ZQ000MA-K25L-□□□-0

\* ZQ000MA-J15L-F-0



## 寸法表

連数n	1	2	3	4	5	6	7	8
L1	26.2	36.4	46.6	56.8	67.0	77.2	87.4	97.6
L2	42.2	52.4	62.6	72.8	83.0	93.2	103.4	113.6

注1) ※寸法は付属座金取付時の寸法です。

注2) 本体取付時推奨締付トルク: 0.28~0.34N・m

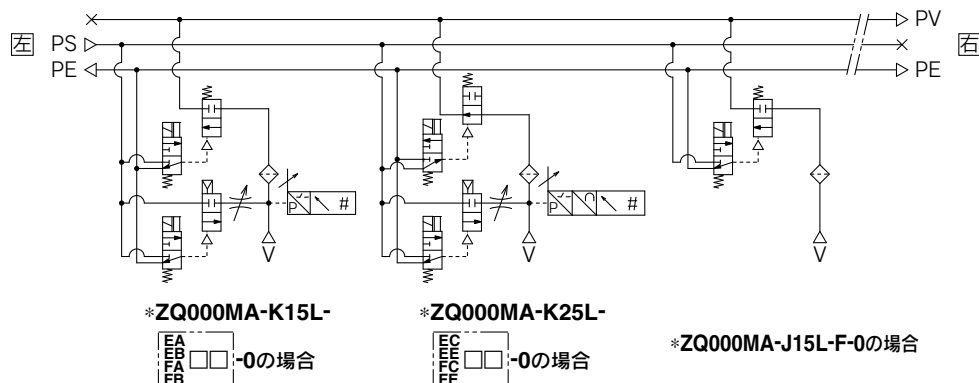
注3) 製品を設置する際は付属のワッシャをご使用願います。

注4) ZQシリーズの配管ポートで、Vポートはワンタッチ管継手を使用することを前提に各配管ポートのピッチを決めています。

このため、管継手を使用する場合、種類およびサイズによっては管継手同士が干渉することがありますので、使用する管継手のカタログで寸法を確認してから使用していただけますようお願いいたします。

注5) 破壊弁なし仕様を使用される場合は、ワーク離脱のために真空破壊用回路を別途設けてください。

## 回路図



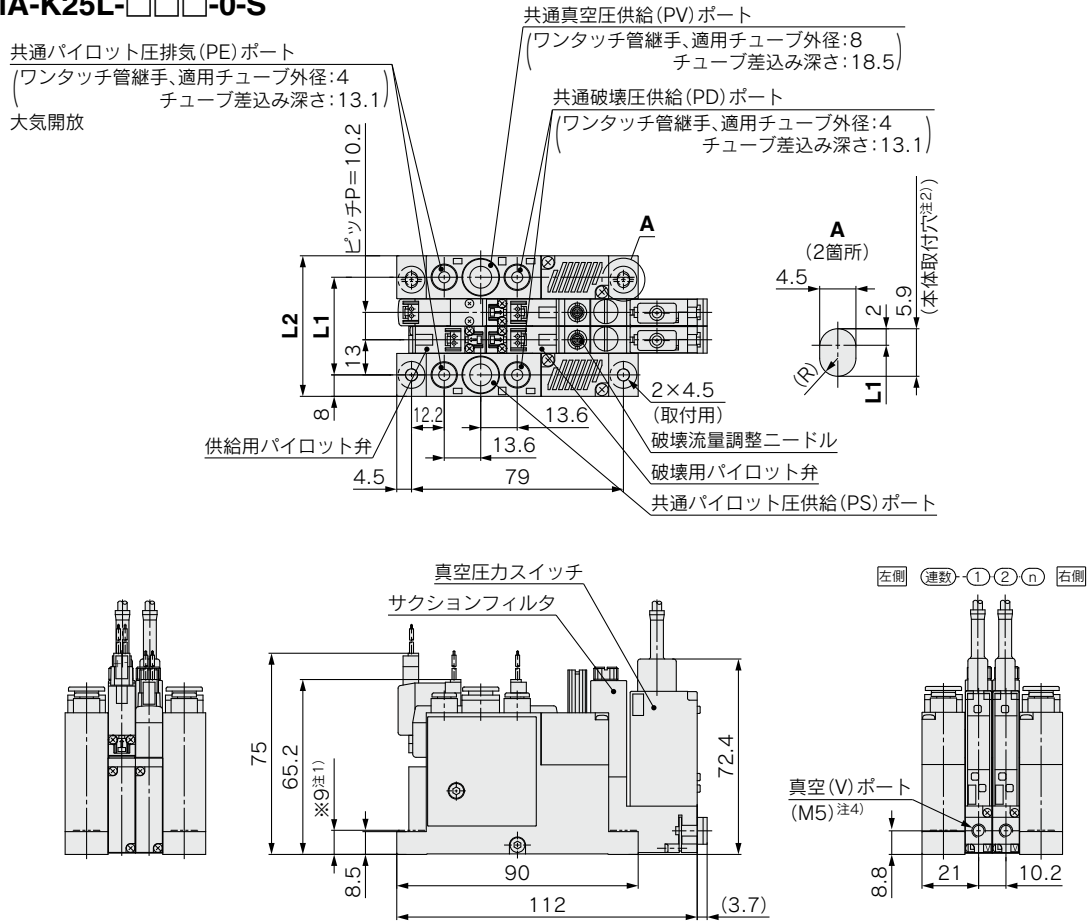
外形寸法図

真空ポンプシステム マニホールド仕様 (PDポートあり)

ZZQ1□A-□OC

\* ZQ000MA-K15L-□□□-0-S

\* ZQ000MA-K25L-□□□-0-S



寸法表

連数n	1	2	3	4	5	6	7	8
L1	26.2	36.4	46.6	56.8	67.0	77.2	87.4	97.6
L2	42.2	52.4	62.6	72.8	83.0	93.2	103.4	113.6

注1) ※寸法は付属座金取付時の寸法です。

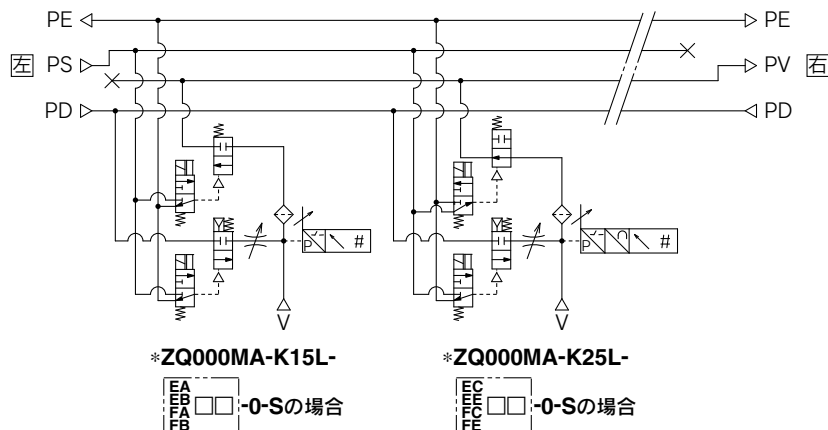
注2) 本体取付時推奨締付トルク：0.68~0.83N・m

注3) 製品を設置する際は付属のワッシャをご使用願います。

注4) ZQシリーズの配管ポートで、Vポートはワンタッチ管継手を使用することを前提に各配管ポートのピッチを決めています。

このため、管継手を使用する場合、種類およびサイズによっては管継手同士が干渉することがありますので、使用する管継手のカタログで寸法を確認してから使用していただけますようお願いいたします。

回路図

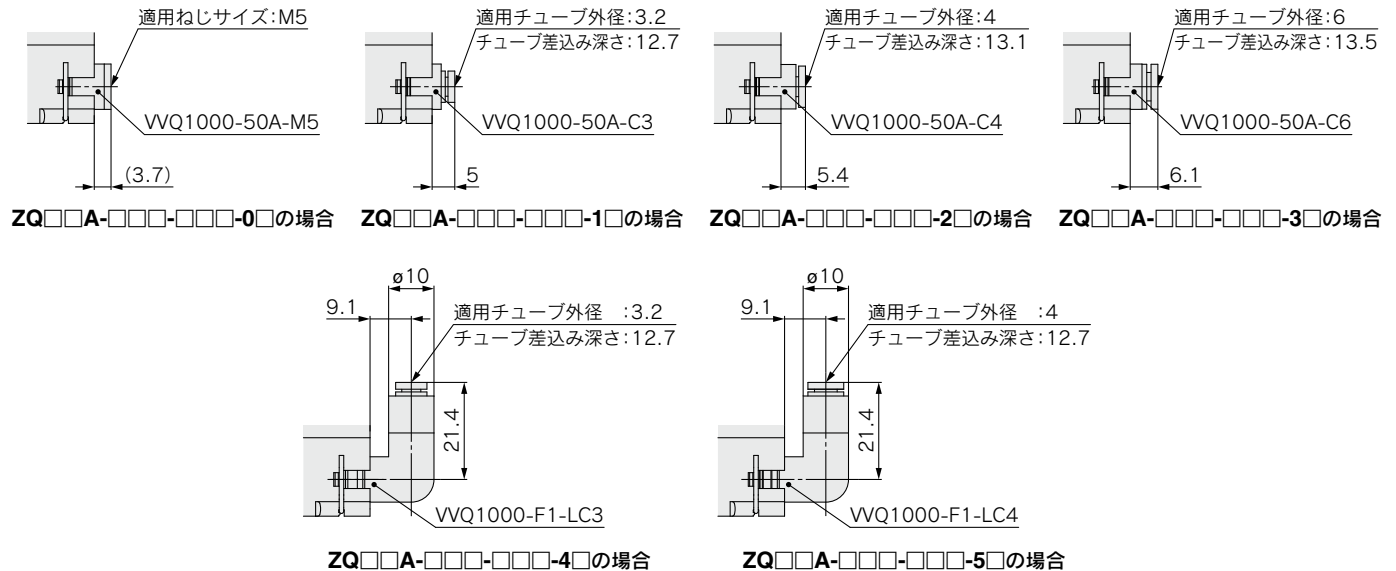


## 外形寸法図

### 継手の取付寸法

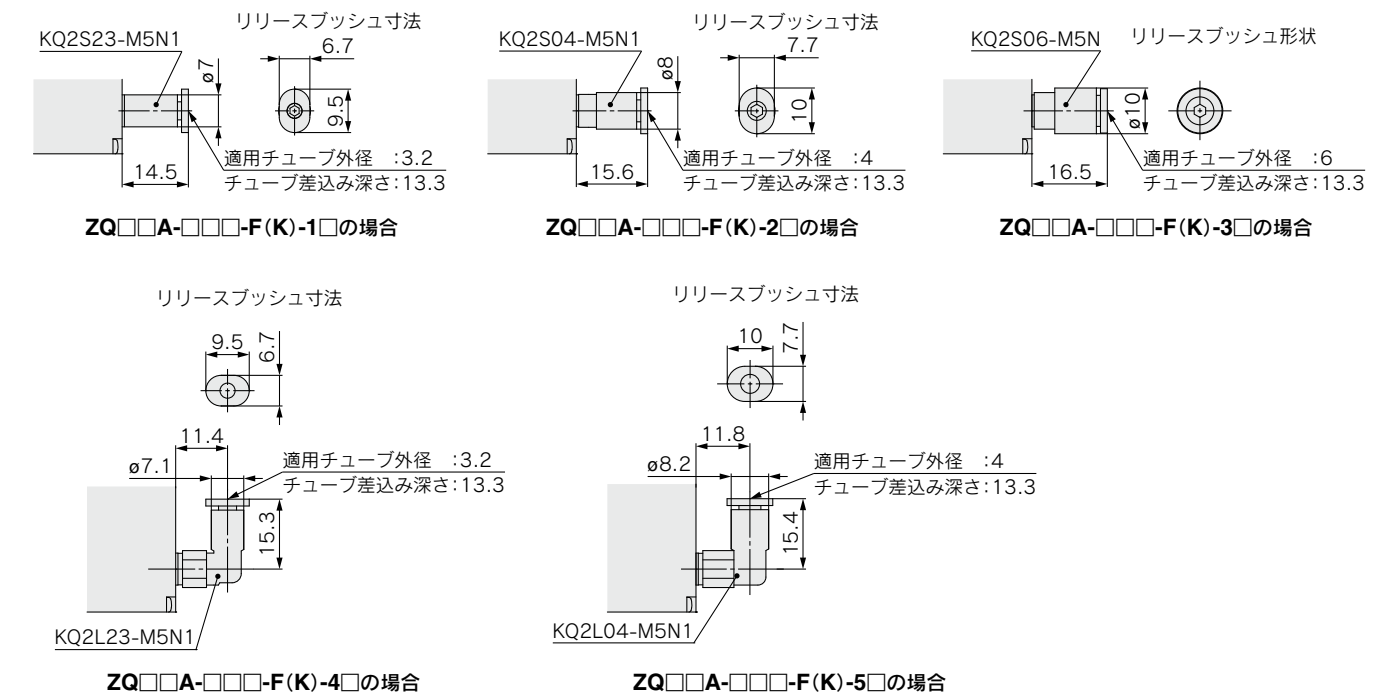
#### Vポート

〈真空用圧カスイッチ搭載時〉



#### Vポート

〈サクシヨンフィルタのみ時〉

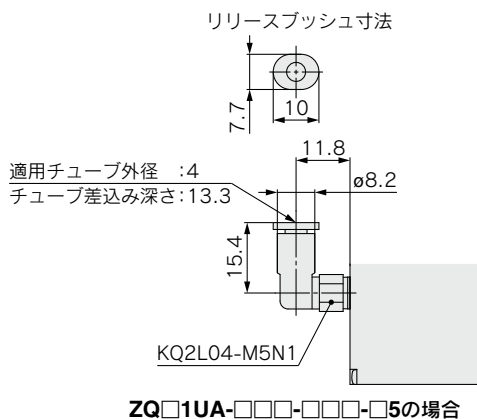
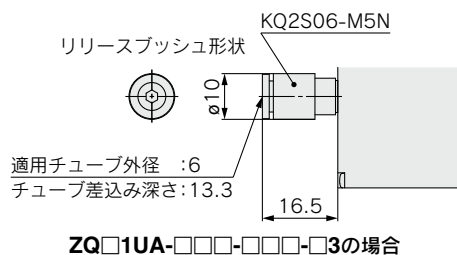
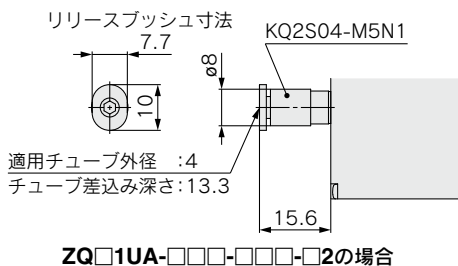




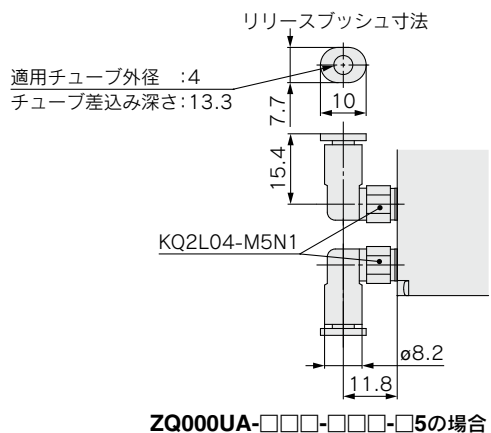
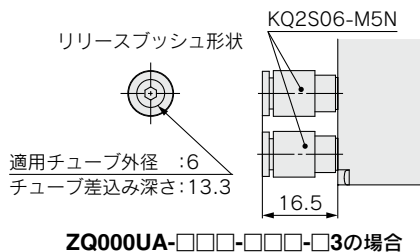
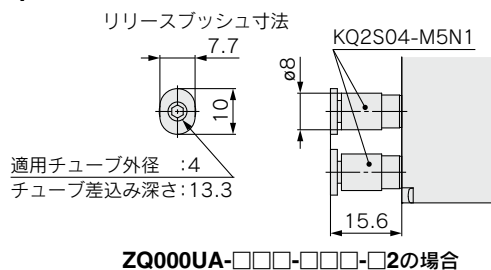
**外形寸法図**

継手の取付寸法

Pポート



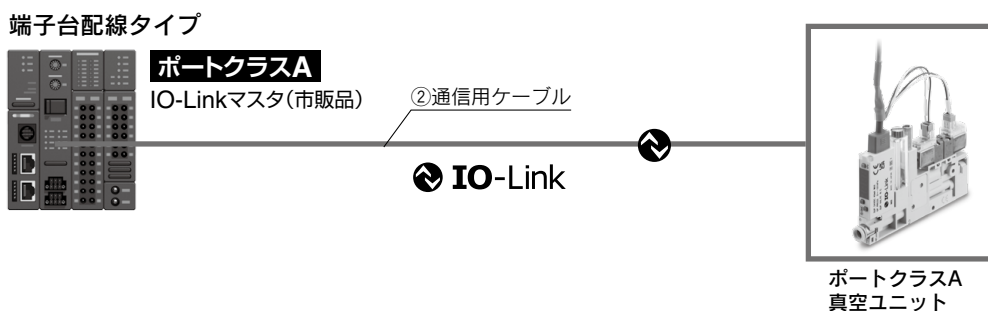
PS/PVポート



# ZQ□A Series アクセサリ

## 通信用ケーブル

IO-Link用  
製品接続例

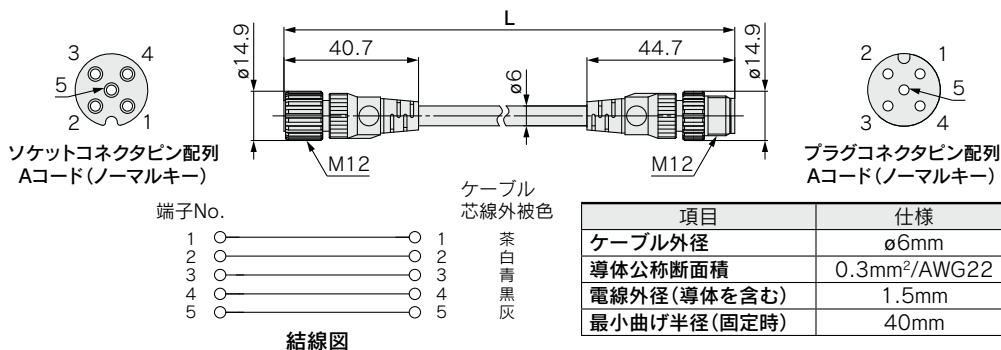


### ①通信用ケーブル

EX9-AC 005 -SSPS (両側コネクタ付(ソケット/プラグ))

ケーブル長さ(L)

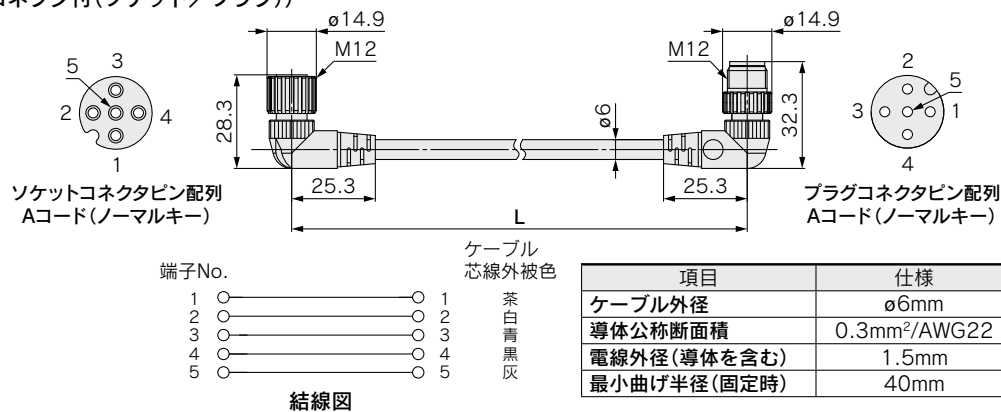
005	500mm
010	1000mm
020	2000mm
030	3000mm
050	5000mm
100	10000mm



EX9-AC 005 -SAPA (両側コネクタ付(ソケット/プラグ))

ケーブル長さ(L)

005	500mm
010	1000mm
020	2000mm
030	3000mm
050	5000mm
100	10000mm



通信用ケーブル

IO-Link用

②通信用ケーブル

EX500-AP **050** - **S**

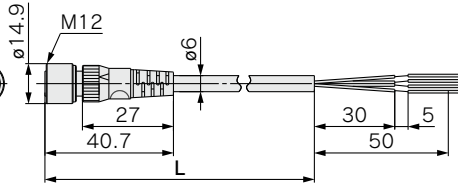
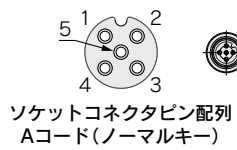
ケーブル長さ(L)

<b>010</b>	1000mm
<b>050</b>	5000mm

コネクタ仕様

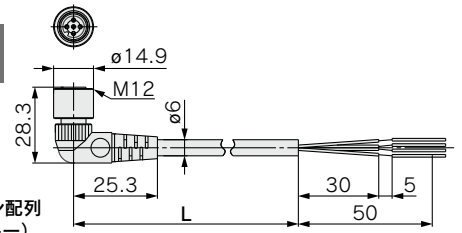
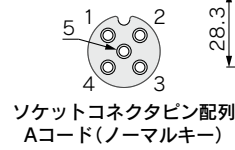
<b>S</b>	ストレート
<b>A</b>	アングル

ストレート  
コネクタタイプ

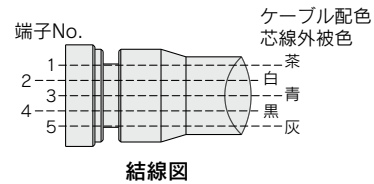


項目	仕様
ケーブル外径	φ6mm
導体公称断面積	0.3mm <sup>2</sup> /AWG22
電線外径(絶縁体を含む)	1.5mm
最小曲げ半径(固定時)	40mm

アングル  
コネクタタイプ



項目	仕様
ケーブル外径	φ6mm
導体公称断面積	0.3mm <sup>2</sup> /AWG22
電線外径(絶縁体を含む)	1.5mm
最小曲げ半径(固定時)	40mm





# ZQ□A Series / 製品個別注意事項①

ご使用前に必ずお読みください。安全上のご注意につきましては裏表紙、真空用機器／共通注意事項につきましては当社ホームページの「SMC製品取扱い注意事項」および「取扱説明書」をご確認ください。 <https://www.smcworld.com>

## ■製品取扱い

### 取扱い・取付

### ⚠ 注意

- ①取扱いの際、落としたり、打ち当てたり、過大な衝撃を加えないでください。  
外観から破損が確認されなくても内部が破損し、誤動作する可能性があります。
- ②本体への負荷  
本製品の本体部分は主に樹脂で構成されています。取付状態において各ポートに直接負荷を加えたり、モーメントが発生するような使い方はしないでください。本体の破損や性能低下の原因となります。

### 使用供給圧力について

### ⚠ 注意

- 必ず製品仕様にある供給圧力の範囲内でご使用ください。最高使用圧力を超えて使用されますと、製品が破損する恐れがあります。  
特に本製品の真空ポート周辺の部品は、真空圧力で使うことを前提に設計されております。真空ポンプシステムの場合、サイレンサによる大気開放がないため、真空破壊時の加圧エアが真空ポートの内圧を上昇させますので、破壊エアが抵抗なく大気開放されるよう、ワーク吸着部の形状や目詰まりにご注意ください。

### 当社以外のチューブの使用上のご注意

### ⚠ 注意

- ①当社以外のブランドのチューブをご使用になる場合には、チューブ外径精度が以下の仕様を満足することをご確認ください。
  - 1) ナイロンチューブ ±0.1mm以内
  - 2) ソフトナイロンチューブ ±0.1mm以内
  - 3) ポリウレタンチューブ +0.15mm以内、-0.2mm以内
 チューブ外径精度を満足していない場合は使用しないでください。  
チューブが接続できなかつたり、または接続後のエア漏れやチューブ抜けの原因となります。

## ■破壊流量調整ニードル

### 真空破壊エアについて

### ⚠ 注意

- ①流量特性は代表値であり、製品単体での特性です。  
配管、回路、圧力条件等により異なります。  
また、流量特性とニードル回転数は製品の仕様上ばらつきがあります。
- ②ニードルを全閉にしても、破壊弁をONすると、破壊エアが出力される場合がありますので、ニードルを破壊OFFに使用しないでください。無理にニードルを締込むと、破損する場合があります。

## ■破壊流量調整ニードル

### 破壊流量調整ニードルの操作について

### ⚠ 注意

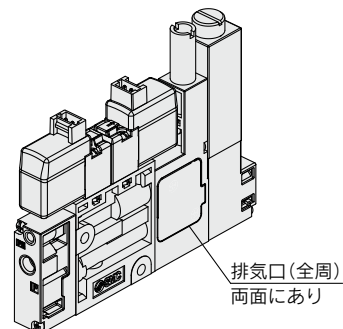
- ①ニードルは抜け止め機構付ですので、回転停止位置以上に回りません。  
回し過ぎ(0.4N・m以上)は破損の原因となりますので、ご注意ください。
- ②ロックナットの締過ぎにご注意ください。  
ロックナットを締付ける際は、手締め後15°~30°程度とし、締過ぎによる破損にご注意ください。

### エジェクタの排気／排気音について

### ⚠ 注意

#### ■エジェクタの排気について

- エジェクタシステムの性能を十分に発揮するためには、排気の抵抗をできるだけ少なくする必要があります。  
サイレンサ排気仕様の場合、排気口周辺に遮蔽物がないようご注意ください。また製品を設置する際は必ず片側の排気口を開放した状態にしてください。



ポート排気仕様の場合、排気(EXH)ポートに接続する配管径と長さにより背圧上昇することがあります。背圧は0.005MPa(5kPa)以下となるようにしてご使用ください。また、排気ポートを塞いだ状態でエジェクタを作動させたり、排気ポートに加圧したりしないでください。製品の内圧が上昇し、製品が破損する恐れがあります。

- 吸音材が目詰まりすると、エジェクタ性能が低下します。  
ご使用の雰囲気中に粉塵やミストが多い場合、フィルタエレメントを交換するだけでは、真空性能が回復しないことがあります。この場合、吸音材の目詰まりが考えられますので、吸音材の交換を行ってください。(フィルタエレメントに加え、吸音材の定期交換をおすすめします。)



# ZQ□A Series / 製品個別注意事項②

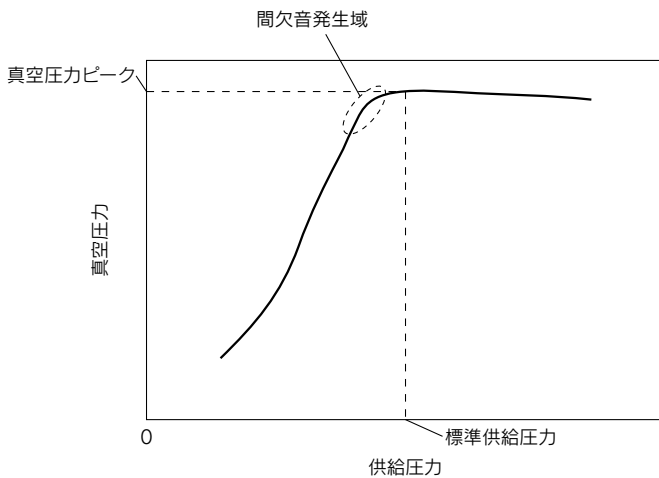
ご使用の前に必ずお読みください。安全上のご注意につきましては裏表紙、真空用機器／共通注意事項につきましては当社ホームページの「SMC製品取扱い注意事項」および「取扱説明書」をご確認ください。 <https://www.smcworld.com>

## エジェクタの排気／排気音について

### ⚠ 注意

#### ■エジェクタの排気音について

- エジェクタが真空発生する時、真空圧力がピークとなる標準供給圧力の近傍で排気から間欠音(異音)が発生し、真空圧力が一定にならない場合があります。吸着するのに十分な真空圧力の範囲であれば、使用上問題ありませんが、音が気になる場合や、圧力スイッチの設定に影響する場合は供給圧力を少し変更し、間欠音の範囲を避けてご使用ください。



#### ■電磁弁・圧力スイッチ

### 電磁弁、真空用圧力スイッチの配線・接続

### ⚠ 注意

- ①誤配線は電磁弁、真空用圧力スイッチの破損、故障、および誤動作を引き起こします。また、接続作業は電源を切断した状態で行ってください。
- ②電源を投入した状態で、コネクタの抜き差しは行わないでください。誤動作する恐れがあります。
- ③動作線や高圧線と同一配線経路で使用されますと、ノイズによる誤動作の原因となります。個別配線経路にてご使用ください。
- ④市販のスイッチング電源をご使用になる場合は、必ずF.G.端子の設置をお願いします。(圧力スイッチ)
- ⑤電磁弁、真空用圧力スイッチのリード線に直接引張り等の負荷を加えないでください。リード線に負荷がかかると故障の原因となります。製品の取扱いは必ず本体を持って行ってください。
- ⑥電磁弁、真空用圧力スイッチのリード線に繰返し曲げや引張力が加わらないようにしてください。リード線に繰返し曲げ応力および引張り力が加わるような配線は、断線の原因になります。リード線が稼動する場合は、リード線を製品本体近くで固定するようにしてください。

#### ■電磁弁・圧力スイッチ

### 使用環境

### ⚠ 警告

- ①電磁弁、真空用圧力スイッチは防爆防塵、防滴構造ではありません。可燃性ガスまたは爆発性ガスの雰囲気では絶対に使用しないでください。

### ⚠ 注意

- ①真空用圧力スイッチ、および電磁弁はCE/UKCAマーキング適合品ですが、雷サージに対する耐性は有しておりません。雷サージに対する保護につきましては、装置側にて対策くださいますようお願いいたします。
- ②静電気の帯電が問題になる場所には使用しないでください。システム不良や故障の原因になります。

### 設計上のご注意

### ⚠ 注意

- ①電磁弁に長期通電することは避けてください。電磁弁を長期間連続的に通電すると、コイルアッセンブリの発熱による温度上昇で電磁弁の性能低下や寿命低下および近接する周辺機器に悪影響を与える場合があります。このため長時間連続的に通電する場合、または1日当りのべ通電時間が非通電時間より長くなる場合にはN.O.(ノーマルオープン)仕様の採用等、ご検討ください。本製品を制御盤内に取付けた場合などは、本製品の一般仕様温度内になるように、放熱の対策を取ってください。
- ②電磁弁の製品個別注意事項につきましては、電磁弁(V100シリーズ、VQ100シリーズ)のカタログをご確認ください。
- ③真空用圧力スイッチの製品個別注意事項につきましては、圧力スイッチ(ZSE10シリーズ)のカタログをご確認ください。

#### ■フィルタケース

### フィルタケースについて

### ⚠ 注意

- ①本製品のフィルタケースはポリカーボネート製です。シナ、四塩化炭素、クロロホルム、酢酸エステル、アニリン、シクロヘキサン、トリクロールエチレン、硫酸、乳酸、水溶性切削液(アルカリ性)等の化学薬品が付着しないようご注意ください。
- ②フィルタケースを長時間直射日光にさらさないでください。



# ZQ□A Series / 製品個別注意事項③

ご使用前に必ずお読みください。安全上のご注意につきましては裏表紙、真空用機器／共通注意事項につきましては当社ホームページの「SMC製品取扱い注意事項」および「取扱説明書」をご確認ください。 <https://www.smcworld.com>

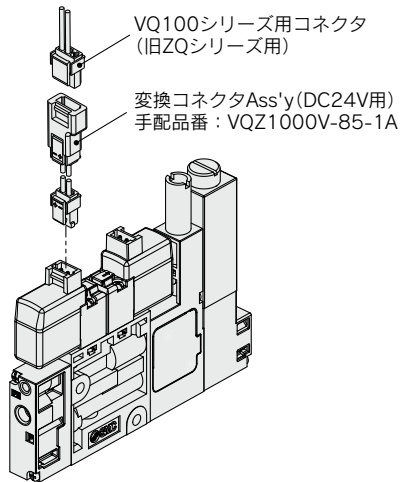
## 電磁弁の変換コネクタAss'yについて

### ⚠ 注意

- ①メンテナンス等で旧ZQシリーズ(VQ100シリーズ搭載仕様)から本製品に交換する場合は電磁弁のコネクタ端子を3端子から2端子に変換する「変換コネクタAss'y」が必要になります。  
 製品手配時にオプション選択が可能です。また、変換コネクタAss'yは別途手配(下図参照)も可能です。  
 なお、電磁弁組合せ型式による変換コネクタの必要(同梱)数を下表に示します。

製品型式における変換コネクタAss'yの必要数

製品型式	変換コネクタの要否		変換コネクタ必要(同梱)数
	供給用 パイロット弁	破壊用 パイロット弁	
ZQ□□A-K15LO-□□□□-□□-□	要	要	2
ZQ□□A-K25LO-□□□□-□□-□	要	要	2
ZQ□□A-J15LO-□□□□-□□-□	要	不要	1
ZQ□□A-J25LO-□□□□-□□-□	要	不要	1
ZQ□□A-Q15LO-□□□□-□□-□	不要	要	1
ZQ□□A-Q25LO-□□□□-□□-□	不要	不要	同梱選択不可





## ⚠️ 安全上のご注意

ここに示した注意事項は、製品を安全に正しくお使いいただき、あなたや他の人々への危害や損害を未然に防止するためのものです。これらの事項は、危害や損害の大きさと切迫の程度を明示するために、「注意」「警告」「危険」の三つに区分されています。いずれも安全に関する重要な内容ですから、国際規格(ISO/IEC)、日本産業規格(JIS)※1)およびその他の安全法規※2)に加えて、必ず守ってください。

**注意**：取扱いを誤った時に、人が傷害を負う危険が想定される時、および物的損害のみの発生が想定されるもの。

**警告**：取扱いを誤った時に、人が死亡もしくは重傷を負う可能性が想定されるもの。

**危険**：切迫した危険の状態、回避しないと死亡もしくは重傷を負う可能性が想定されるもの。

※1) ISO 4414: Pneumatic fluid power -- General rules relating to systems.  
ISO 4413: Hydraulic fluid power -- General rules relating to systems.  
IEC 60204-1: Safety of machinery -- Electrical equipment of machines.  
(Part 1: General requirements)

ISO 10218: Manipulating industrial robots -Safety.

JIS B 8370: 空気圧システム通則

JIS B 8361: 油圧システム通則

JIS B 9960-1: 機械類の安全性—機械の電気装置(第1部：一般要求事項)

JIS B 8433: 産業用マニピュレーティングロボット—安全性 など

※2) 労働安全衛生法 など

## ⚠️ 警告

① 当社製品の適合性の決定は、システムの設計者または仕様を決定する人が判断してください。

ここに掲載されている製品は、使用される条件が多様なため、そのシステムへの適合性の決定は、システムの設計者または仕様を決定する人が、必要に応じて分析やテストを行ってから決定してください。このシステムの所期の性能、安全性の保証は、システムの適合性を決定した人の責任になります。常に最新の製品カタログや資料により、仕様の全ての内容を検討し、機器の故障の可能性についての状況を考慮してシステムを構成してください。

② 当社製品は、十分な知識と経験を持った人が取扱ってください。

ここに掲載されている製品は、取扱いを誤ると安全性が損なわれます。機械・装置の組立てや操作、メンテナンスなどは十分な知識と経験を持った人が行ってください。

③ 安全を確認するまでは、機械・装置の取扱い、機器の取外しを絶対に行わないでください。

1. 機械・装置の点検や整備は、被駆動物体の落下防止処置や暴走防止処置などがなされていることを確認してから行ってください。

2. 製品を取外す時は、上記の安全処置がとられていることの確認を行い、エネルギー源と該当する設備の電源を遮断するなど、システムの安全を確保すると共に、使用機器の製品個別注意事項を参照、理解してから行ってください。

3. 機械・装置を再起動する場合は、予想外の動作・誤動作が発生しても対処できるようにしてください。

④ 次に示すような条件や環境で使用する場合は、安全対策への格別のご配慮をいただくと共に、あらかじめ当社へご相談くださるようお願い致します。

1. 明記されている仕様以外の条件や環境、屋外や直射日光が当たる場所での使用。

2. 原子力、鉄道、航空、宇宙機器、船舶、車両、軍用、医療機器、飲料・食料に触れる機器、燃焼装置、娯楽機器、緊急遮断回路、プレス用クラッチ・ブレーキ回路、安全機器などへの使用、およびカタログの標準仕様に合わない用途の場合。

3. 人や財産に大きな影響をおよぼすことが予想され、特に安全が要求される用途への使用。

4. インターロック回路に使用する場合は、故障に備えて機械式の保護機能を設けるなどの2重インターロック方式にしてください。また、定期的に点検し正常に動作していることの確認を行ってください。

## ⚠️ 注意

当社の製品は、製造業向けとして提供しています。

ここに掲載されている当社の製品は、主に製造業を目的とした平和利用向けに提供しています。製造業以外のご使用を検討される場合には、当社にご相談いただき必要に応じて仕様書の取り交わし、契約などを行ってください。ご不明な点などがありましたら、当社最寄りの営業拠点にお問合せ願います。

## 保証および免責事項／適合用途の条件

製品をご使用いただく際、以下の「保証および免責事項」、「適合用途の条件」を適用させていただきます。

下記内容をご確認いただき、ご承諾のうえ当社製品をご使用ください。

### 『保証および免責事項』

① 当社製品についての保証期間は、使用開始から1年以内、もしくは納入後1.5年以内、いずれか早期に到達する期間です。※3) また製品には、耐久回数、走行距離、交換部品などを定めているものがありますので、当社最寄りの営業拠点にご確認ください。

② 保証期間中において当社の責による故障や損傷が明らかになった場合には、代替品または必要な交換部品の提供を行わせていただきます。なお、ここでの保証は、当社製品単体の保証を意味するもので、当社製品の故障により誘発される損害は、保証の対象範囲から除外します。

③ その他製品個別の保証および免責事項も参照、ご理解の上、ご使用ください。

※3) 真空パッドは、使用開始から1年以内の保証期間を適用できません。

真空パッドは消耗部品であり、製品保証期間は納入後1年です。ただし、保証期間内であっても、真空パッドを使用したことによる摩耗、またはゴム材質の劣化が原因の場合には、製品保証の適用範囲外となります。

### 『適合用途の条件』

海外へ輸出される場合には、経済産業省が定める法令(外国為替および外国貿易法)、手続きを必ず守ってください。

## ⚠️ 注意

当社製品は、法定計量器として使用できません。

当社が製造、販売している製品は、各国計量法に関連した型式認証試験や検定などを受けた計量器、計測器ではありません。このため、当社製品は各国計量法で定められた取引もしくは証明などを目的とした用途では使用できません。

## ⚠️ 安全に関するご注意

ご使用の際は「SMC製品取扱い注意事項」(M-03-3)および「取扱説明書」をご確認のうえ、正しくお使いください。

# SMC株式会社

<https://www.smcworld.com>

営業拠点／仙台・札幌・北上・山形・郡山・大宮・茨城・宇都宮・太田・長岡・草加・川越・甲府・長野  
諏訪・東京・南東京・西東京・千葉・厚木・横浜・浜松・静岡・沼津・豊田・半田・豊橋  
名古屋・四日市・小牧・金沢・富山・福井・京都・滋賀・奈良・福知山・大阪・南大阪・門真  
神戸・姫路・岡山・高松・松山・山陰・広島・福山・山口・福岡・北九州・熊本・大分・南九州  
技術センター・工場／筑波技術センター・草加工場・筑波工場・下妻工場・釜石工場・遠野工場  
矢祭工場

代理店

お客様相談窓口 フリーダイヤル ☎0120-837-838  
受付時間／9:00~12:00 13:00~17:00 月~金曜日(祝日、会社休日を除く)

③ このカタログの内容は予告なしに変更する場合がありますので、あらかじめご了承ください。

D-G

©2022 SMC Corporation All Rights Reserved