

IO-Link 対応*

水用デジタルフロースイッチ / マニホールド

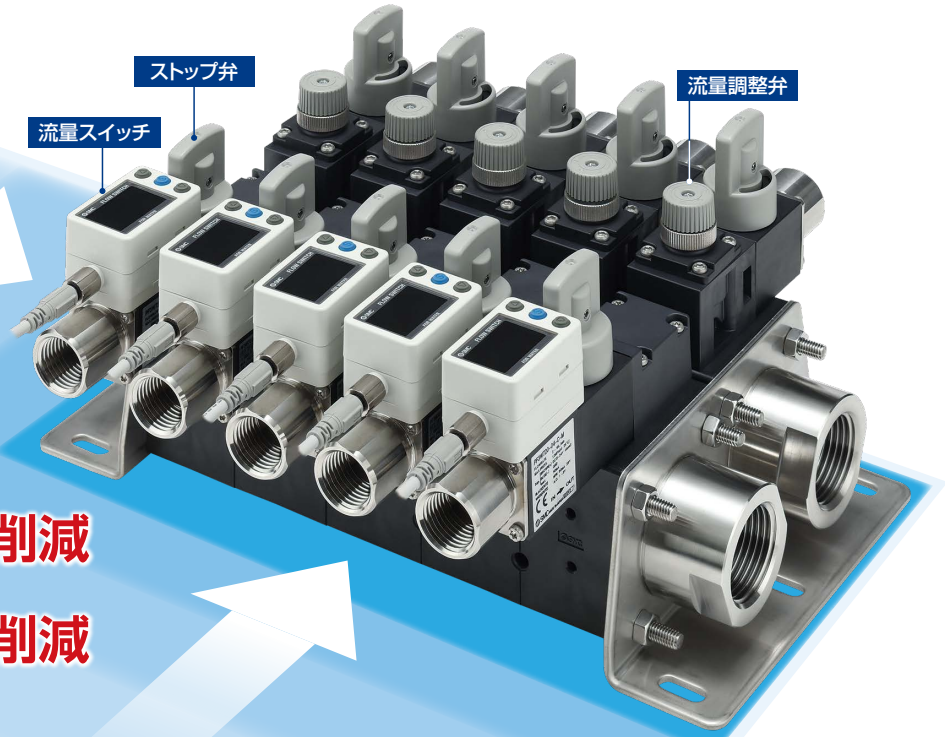
CE UK CA

New

RoHS

IP65

※表示一体型のみ対応



省スペース

※一体型タイプ、一般的な配管材による構成での比較

フット
プリント

最大85%削減

質量

最大65%削減

配管レス

※一体型タイプ、従来の個別配管作業での比較

施工工数

最大45%削減

■ 流量レンジ(ユニット単体)

0.5~4L/min 2~16L/min 5~40L/min

■ 連数

1~10連 ※40L/minレンジ搭載の場合は最大5連

シリーズ	一体型		分離型	
	ベーシックタイプ PF3WB Series	ストレートタイプ PF3WC Series	サブライタイプ PF3WS Series	リターンタイプ PF3WR Series
定格流量範囲(L/min)	0.5~4.2~16.5~40			
配管口径	3/8(~4L/min)、1/2(~16L/min)、3/4(~40L/min)			
ユニット構成	流量スイッチ	●	●	—
	ストップ弁	●	●	●
	流量調整弁	●	●	●

PF3WB/C/S/R Series



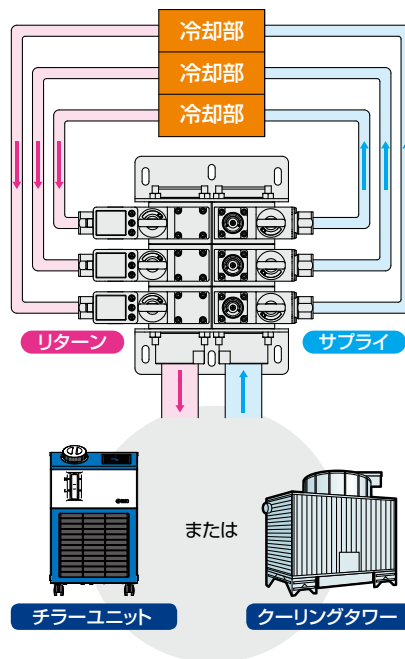
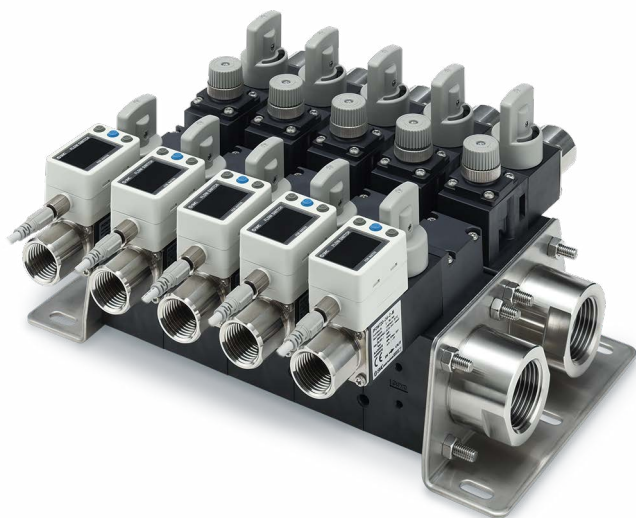
CAT.S100-130A[Ⓐ]

一体型と分離型。目的に合わせて

一体型

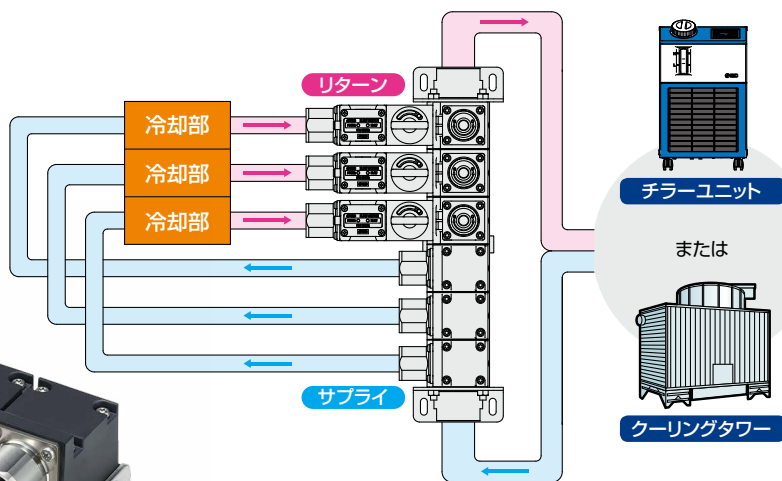
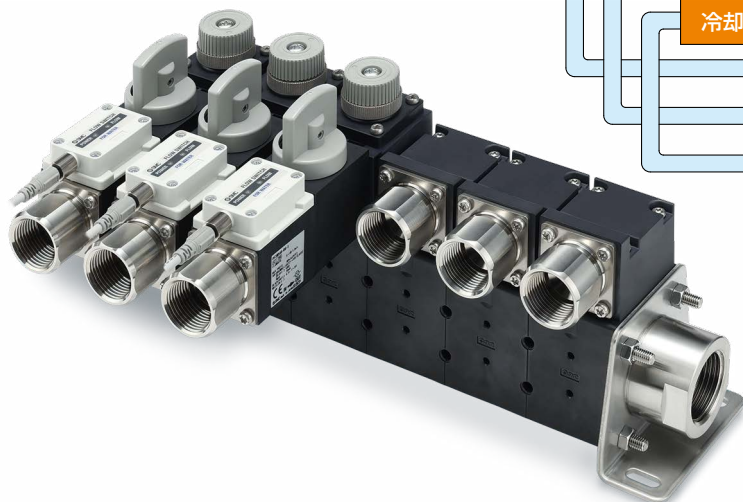
ベーシックタイプ PF3WB

サプライとリターンを1ユニット化することで、省スペース化が可能。



ストレートタイプ PF3WC

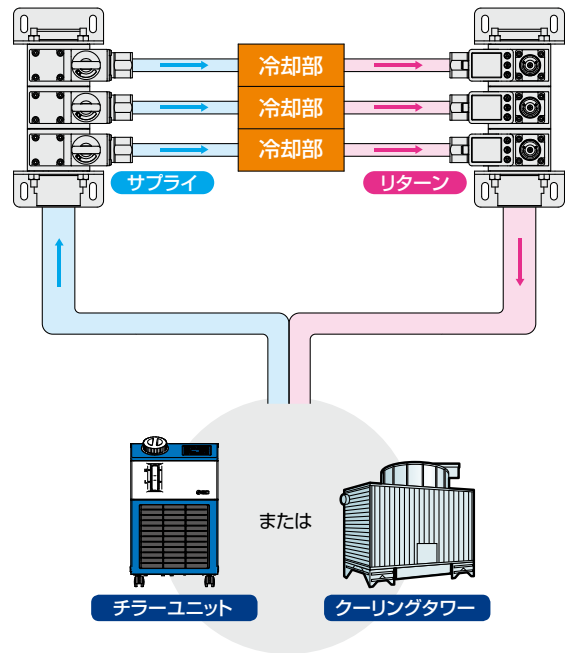
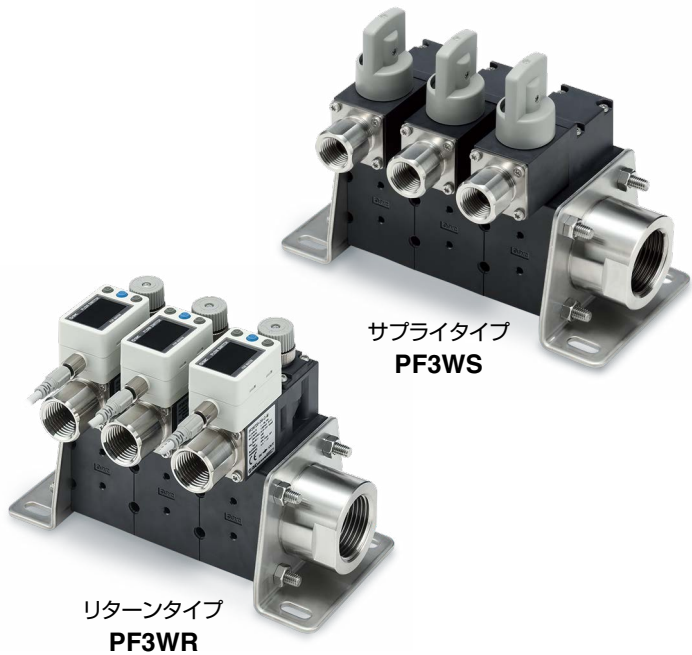
サプライとリターンを1ユニット化することで、省スペース化が可能。
またサプライとリターンの配管を同一方向に集約させることが可能。



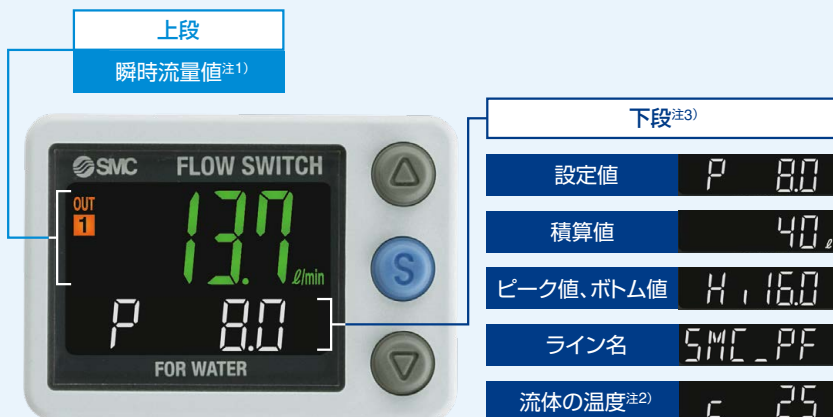
レイアウトを実現。

分離型

サプライとリターンのユニットを分離することで、自由なレイアウトが可能。



3色表示・2画面表示対応

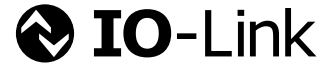


注1) 上段は、瞬時流量値の表示のみ。
 注2) 流体の温度表示は、温度センサ付を選定いただいた場合のみ表示可能。
 注3) 表示OFFも選択可能。
 IO-Link対応品はモード表示も選択可能。

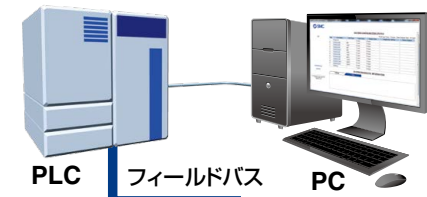
- 使用流体温度：
0～90℃
- エチレングリコール
水溶液対応可能
- ノングリース仕様

IO-Link対応

通信プロトコル IO-Linkに対応



IO-Linkは国際標準規格IEC61131-9で規定されたセンサ/アクチュエータとI/Oターミナル間のオープンな通信インターフェイス技術です。



設定ファイル(IODDファイル※)
・メーカー名・製品品番・設定値

※IODDファイルとは
IO Device Descriptionファイルの略であり、デバイスを設定するため、また、マスタに接続するために必要なファイルです。設定を行うPCに保存し、使用します。



IO-Link対応デバイス
水用デジタルフロースイッチ

上位から機器を設定

- ・しきい値
- ・動作モードなど

機器データの取込み

- ・スイッチON/OFF信号とアナログ値
- ・機器情報
メーカー名、製品品番、シリアルナンバーなど
- ・機器の正常or異常状態
- ・ケーブルの断線

IO-Linkマスタ

プロセスデータ内に診断ビットを実装

サイクリック(周期)データのプロセスデータ内の診断ビットにより、機器の異常状態の把握が容易です。サイクリック(周期)データで機器状態の異常をリアルタイムに把握し、非サイクリック(非周期)データで詳細な異常内容を監視することが可能です。

プロセスデータ

Bit offset	項目	備考
0	OUT1 出力	0 : OFF 1 : ON
1	OUT2 出力	0 : OFF 1 : ON
8	診断(流量)	0 : OFF 1 : ON
9	診断(温度)	0 : OFF 1 : ON
15	診断(エラー)	0 : OFF 1 : ON
16~31	温度計測値	符号あり16bit
32~47	流量計測値	符号あり16bit

Bit offset	47	46	45	44	43	42	41	40	39	38	37	36	35	34	33	32
項目	流量計測値(PD)															

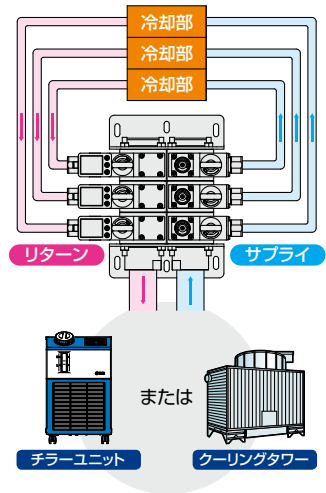
Bit offset	31	30	29	28	27	26	25	24	23	22	21	20	19	18	17	16
項目	温度計測値(PD) ※ 温度センサなしを選択した場合は未使用領域となります。															

Bit offset	15	14	13	12	11	10	9	8	7	6	5	4	3	2	1	0
項目	エラー		予約				温度	流量								OUT2
	診断							診断								OUT1
																スイッチ出力

アプリケーション例

冷却水異常の予兆保全

流量と温度の「スイッチON/OFF信号」と「アナログ値」の両方を監視し、冷却状況を判断。プロセスと冷却状況の対比が可能。



表示機能

出力の通信状態や通信データの有無を表示します。



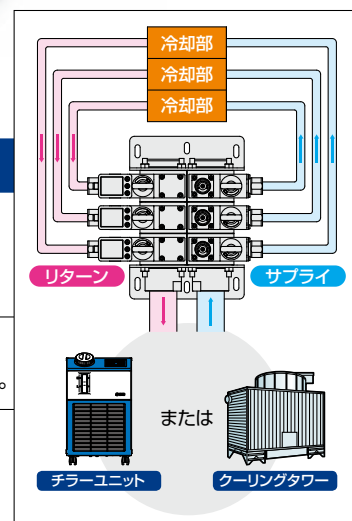
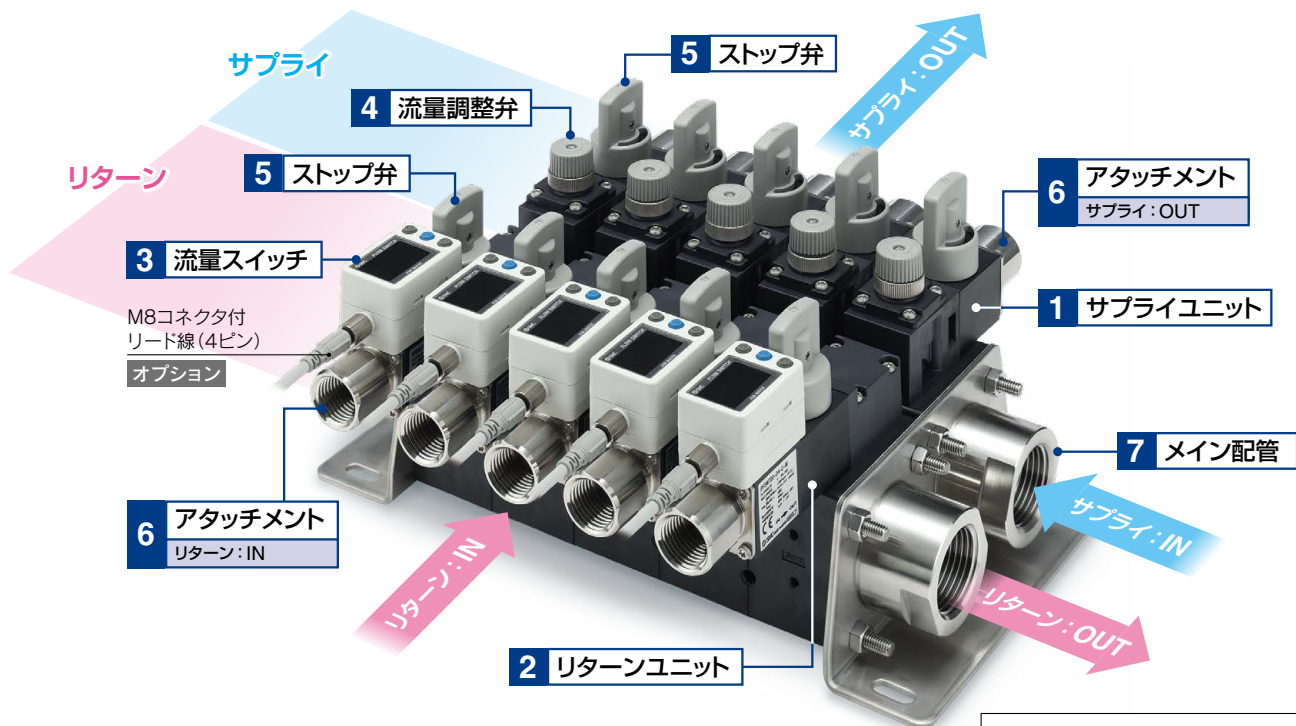
動作と表示について

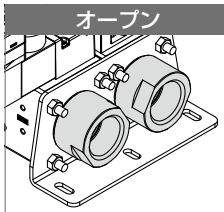
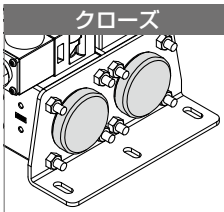
マスタとの通信	IO-Link状態表示灯	状態	画面の表示内容注2)	内容	
有	注1)	正常	Operate	Mode oPE	通常の通信状態(計測値の読出し)
			Start up	Mode Start	通信開始時
			Preoperate	Mode Pre	
無	注1) (点滅)	異常	バージョン不一致	Er 15 V 1.0	マスタとのIO-Linkバージョン不一致 マスタのバージョンが1.0なので不一致です
			ロック	Mode LoC	データストレージロック中のバックアップおよびリストア要求
無	消灯	SIOモード	通信断	Mode oPE Mode Start Mode Pre	1秒以上正常受信なし
				Mode Sio	一般的なスイッチ出力

注1) IO-Linkモードの時は、IO-Linkマークが点灯または点滅

注2) 下段(サブ画面)をモード表示に設定した場合

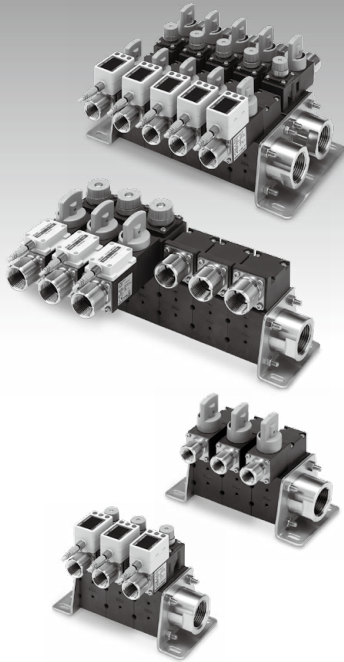
各部名称と役割(一体型／ベーシックタイプの構成例)



名称	役割
1 サプライユニット (サプライ)	サプライ側メイン配管からの流体を、お客様／冷却部へ送るユニットです。 機器の構成は流量調整弁・ストップ弁を自由に組合せできます。 ※サプライユニットに流量スイッチは対応していません。
2 リターンユニット (リターン)	お客様／冷却部からの排出された流体を戻すユニットです。 機器の構成は流量スイッチ・流量調整弁・ストップ弁を自由に組合せできます。
3 流量スイッチ	流量が流れたときに流量値を表示／出力するスイッチです。 表示一体型(PF3W7)、分離型センサ部(PF3W5)から選択できます。 温度センサの有無も選択できます。 IO-Linkに対応可能です。(表示一体型のみ) ※サプライユニットは対応していません。
4 流量調整弁	流量を調整するための絞り機構部です。 ※本製品の流量調整弁は常時流量を調整する用途には適していません。 ※流量を止める用途には適していません。 ※サプライ/リターンユニット対応
5 ストップ弁	流量を止めるための機構部品です。 ※流量を調整する用途には適していません。 ※サプライ/リターンユニット対応
6 アタッチメント	サプライ/リターンユニットの配管部を接続する部品です。
7 メイン配管	<div style="display: flex; align-items: center;"> <div style="margin-right: 10px;">  <p>オープン</p> </div> <div style="margin-right: 10px;">  <p>クローズ</p> </div> <div> <p>マニホールド本体の配管部を接続する部品です。 オープンもしくはクローズから選択できます。 ※PF3WCシリーズは「クローズ」に対応していません。 ※ご注文後にメイン配管の変更はできませんのでご注意ください。</p> </div> </div>

CONTENTS

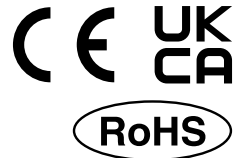
水用デジタルフロースイッチ／マニホールド PF3WB/C/S/R Series



一体型 水用デジタルフロースイッチ／マニホールド ベーシックタイプ PF3WB Series 型式表示方法	P.7
一体型 水用デジタルフロースイッチ／マニホールド ストレートタイプ PF3WC Series 型式表示方法	P.8
分離型 水用デジタルフロースイッチ／マニホールド サブライタイプ PF3WS Series 型式表示方法	P.9
分離型 水用デジタルフロースイッチ／マニホールド リターンタイプ PF3WR Series 型式表示方法	P.10
表1 リターンユニット 流量スイッチ出力仕様	P.11
表2 リターンユニット 流量スイッチ単位仕様	P.11
マニホールド共通仕様	P.11
表示一体型仕様：PF3W7シリーズ	P.12
表示一体型／温度センサ仕様	P.12
分離型センサ部仕様：PF3W5シリーズ	P.13
分離型センサ部／温度センサ仕様	P.13
設定流量範囲と定格流量範囲について	P.13
アナログ出力	P.13
使用圧力と耐圧力	P.14
エチレングリコール水溶液の測定可能範囲(参考値)	P.14
直管長と精度(参考値)	P.14
1連あたりの流量特性(参考値)	P.15
接流体部構造図	P.16
交換用ユニット使用時の免責事項	P.16
内部回路と配線例	P.17
外形寸法図(正面／取付穴位置)	P.19
外形寸法図(側面図)	P.21
機能解説	P.25
参考データ	P.27
安全上のご注意	裏表紙

一体型 水用デジタルフロースイッチ／ マニホールド ベーシックタイプ

PF3WB Series

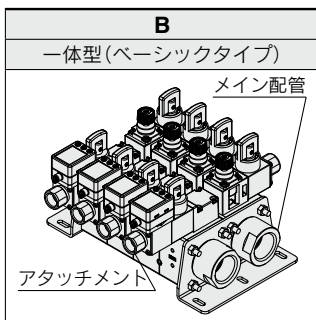


型式表示方法

一体型 (ベーシックタイプ) **PF3WB 04 D** - **W 7 04 P** - **03** - **A** - **M**

① ② ③ ④ ⑤ ⑥ ⑦ ⑧ ⑨ ⑩ ⑪ ⑫

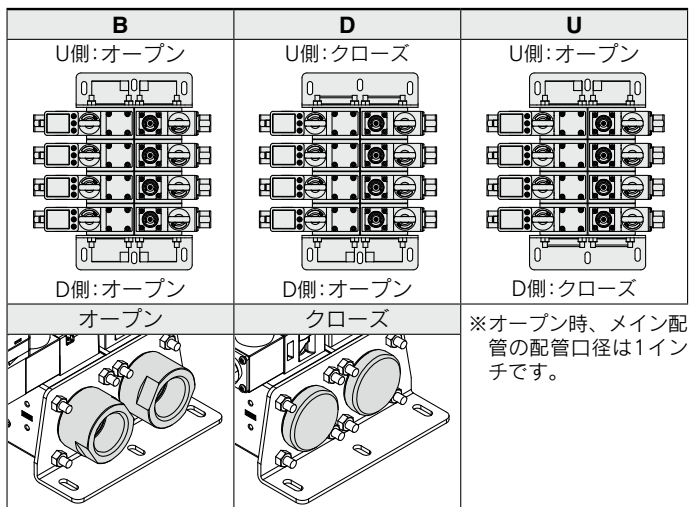
① マニホールドタイプ



② システム

記号	連数	流量レンジ			
		04	20	40	
マニホールドタイプ B	01	1連	●	●	●
	02	2連	●	●	●
	03	3連	●	●	●
	04	4連	●	●	●
	05	5連	●	●	●
	06	6連	●	●	—
	07	7連	●	●	—
	08	8連	●	●	—
	09	9連	●	●	—
	10	10連	●	●	—

③ メイン配管



④ メイン配管/アタッチメントねじ種類

無記号	Rc	メイン配管
N	NPT	アタッチメント
F	G*	アタッチメント

※ ISO228 準拠

⑤ サプライユニット構成

記号	無記号	S	P	W
流量調整弁	—	●	—	●
ストップ弁	—	—	●	●

※サプライユニットは流量スイッチに対応していません。
※本製品の流量調整弁は常時流量を調整する用途、流量を止める用途に適していません。
※本製品のストップ弁は流量を調整する用途に適していません。

⑥ リターンユニット 流量スイッチタイプ

5	7
分離型センサ部	表示一体型

⑦ リターンユニット 定格流量範囲 (流量レンジ)

記号	定格流量範囲 (流量レンジ)
04	0.5~4L/min
20	2~16L/min
40	5~40L/min

⑧ リターンユニット構成

記号	無記号	S	P	W
流量調整弁	—	●	—	●
ストップ弁	—	—	●	●

※リターンユニットには流量スイッチが搭載されます。(図は表示一体型の例)
※本製品の流量調整弁は常時流量を調整する用途、流量を止める用途に適していません。
※本製品のストップ弁は流量を調整する用途に適していません。

⑨ サプライ/リターンユニット 配管口径

記号	口径	定格流量範囲 (流量レンジ)		
		04	20	40
03	3/8	●	△注1)	—
04	1/2	—	●	△注1)
06	3/4	—	—	●

注1) オーダーメイド仕様

⑩ リターンユニット 流量スイッチ出力仕様

P.11表1 参照

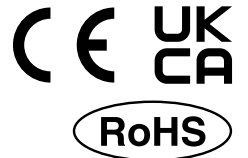
⑪ リターンユニット 流量スイッチ用リード線/オプション

無記号	M8コネクタ付リード線あり(3m)	注2) M12コネクタ付ケーブル(3m)も別途用意しております。詳細はWEBカタログをご覧ください。 ※流量スイッチ分のリード線が同梱されます。
N	M8コネクタ付リード線なし	
Q	M12-M8変換リード線(0.1m)注2)付	

⑫ リターンユニット 流量スイッチ単位仕様

P.11表2 参照

一体型 水用デジタルフロースイッチ／ マニホールド ストレートタイプ PF3WC Series



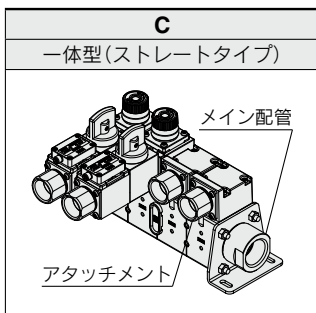
型式表示方法

一体型
(ストレートタイプ)

PF3WC 04 D - W 7 04 P - 03 - A - M

① ② ③ ④ ⑤ ⑥ ⑦ ⑧ ⑨ ⑩ ⑪ ⑫

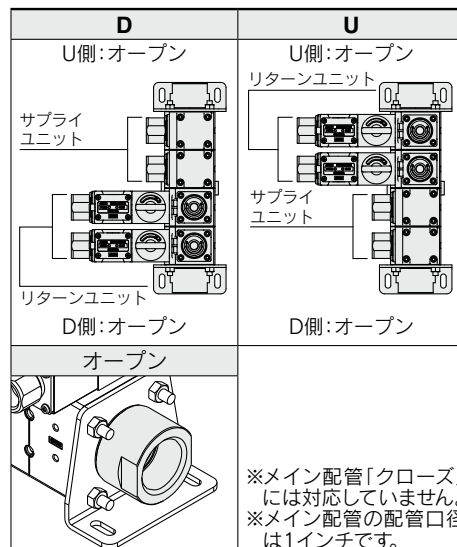
① マニホールドタイプ



② システム

記号	連数	流量レンジ		
		04	20	40
マニホールドタイプ C	01	1連	●	●
	02	2連	●	●
	03	3連	●	●
	04	4連	●	●
	05	5連	●	●

③ サプライ/リターンユニット配置



④ メイン配管/アタッチメント ねじ種類

無記号	Rc	
N	NPT	
F	G*	

※ISO228準拠

⑤ サプライユニット構成

記号	無記号	S	P	W
流量調整弁	—	●	—	●
ストップ弁	—	—	●	●

※サプライユニットは流量スイッチに対応していません。
※本製品の流量調整弁は常時流量を調整する用途、流量を止める用途に適していません。
※本製品のストップ弁は流量を調整する用途に適していません。

⑥ リターンユニット 流量スイッチタイプ

5	7
分離型センサ部	表示一体型

⑦ リターンユニット 定格流量範囲 (流量レンジ)

記号	定格流量範囲 (流量レンジ)
04	0.5~4L/min
20	2~16L/min
40	5~40L/min

⑧ リターンユニット構成

記号	無記号	S	P	W
流量調整弁	—	●	—	●
ストップ弁	—	—	●	●

※リターンユニットには流量スイッチが搭載されます。(図は表示一体型の例)
※本製品の流量調整弁は常時流量を調整する用途、流量を止める用途に適していません。
※本製品のストップ弁は流量を調整する用途に適していません。

⑨ サプライ/リターンユニット 配管口径

記号	口径	定格流量範囲 (流量レンジ)		
		04	20	40
03	3/8	●	△注1)	—
04	1/2	—	●	△注1)
06	3/4	—	—	●

注1) オーダーメイド仕様

⑩ リターンユニット 流量スイッチ出力仕様 P.11表1 参照

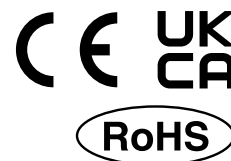
⑪ リターンユニット 流量スイッチ用リード線/オプション

無記号	M8コネクタ付リード線あり(3m)
N	M8コネクタ付リード線なし
Q	M12-M8変換リード線(0.1m)注2)付

注2) M12コネクタ付ケーブル(3m)も別途用意しております。
詳細はWEBカタログをご覧ください。
※流量スイッチ分のリード線が同梱されます。

⑫ リターンユニット 流量スイッチ単位仕様 P.11表2 参照

分離型 水用デジタルフロースイッチ／ マニホールド サプライタイプ PF3WS Series

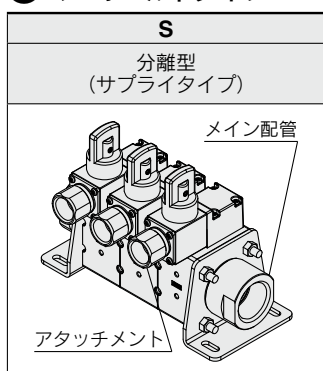


型式表示方法

分離型 (サプライタイプ) **PF3WS** **03** **D** **□** - **P** **20** - **04**

① ② ③ ④ ⑤ ⑥ ⑦

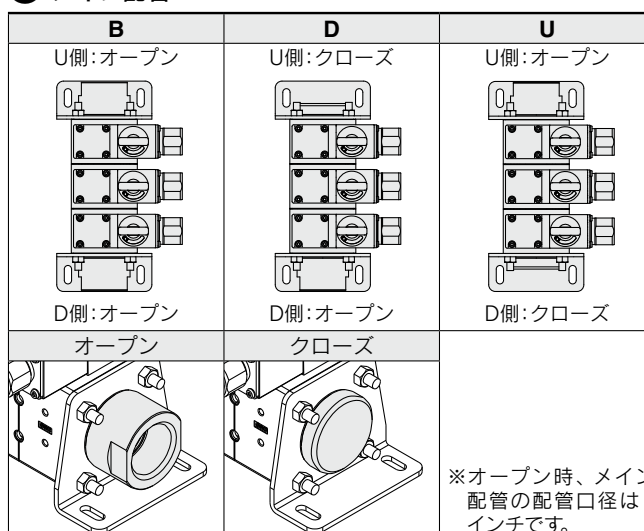
① マニホールドタイプ



② 系統

記号	連数	流量レンジ		
		04	20	40
01	1連	●	●	●
02	2連	●	●	●
03	3連	●	●	●
04	4連	●	●	●
05	5連	●	●	●
06	6連	●	●	—
07	7連	●	●	—
08	8連	●	●	—
09	9連	●	●	—
10	10連	●	●	—

③ メイン配管



④ メイン配管/アタッチメント ねじ種類

無記号	Rc	
N	NPT	
F	G※	

メイン配管

アタッチメント

※ISO228準拠

⑤ サプライユニット構成

記号	無記号	S	P	W
流量調整弁	—	●	—	●
ストップ弁	—	—	●	●

※サプライユニットは流量スイッチに対応していません。
 ※本製品の流量調整弁は常時流量を調整する用途、流量を止める用途に適していません。
 ※本製品のストップ弁は流量を調整する用途に適していません。

⑥ 定格流量範囲 (流量レンジ)

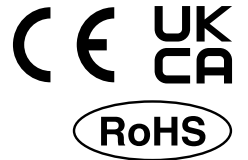
記号	定格流量範囲 (流量レンジ)
04	0.5~4L/min
20	2~16L/min
40	5~40L/min

⑦ サプライユニット配管口径

記号	口径	定格流量範囲 (流量レンジ)		
		04	20	40
03	3/8	●	△注1)	—
04	1/2	—	●	△注1)
06	3/4	—	—	●

注1) オーダーメイド仕様

分離型 水用デジタルフロースイッチ／ マニホールド リターンタイプ PF3WR Series



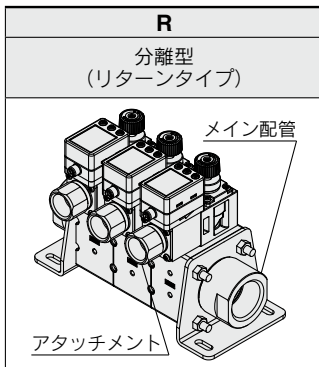
型式表示方法

分離型
(リターンタイプ)

PF3WR 03 U - 7 20 S - 04 - C - M

① ② ③ ④ ⑤ ⑥ ⑦ ⑧ ⑨ ⑩ ⑪

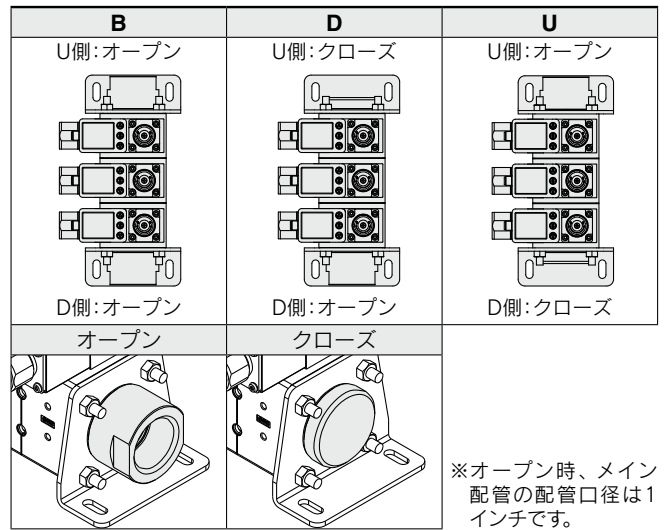
① マニホールドタイプ



② システム

記号	連数	流量レンジ		
		04	20	40
01	1連	●	●	●
02	2連	●	●	●
03	3連	●	●	●
04	4連	●	●	●
05	5連	●	●	●
06	6連	●	●	—
07	7連	●	●	—
08	8連	●	●	—
09	9連	●	●	—
10	10連	●	●	—

③ メイン配管



※オープン時、メイン配管の配管口径は1インチです。

④ メイン配管／アタッチメント ねじ種類

無記号	Rc	
N	NPT	
F	G※	

※ISO228準拠

⑤ 流量スイッチタイプ

5	7
分離型センサ部	表示一体型

⑥ 定格流量範囲 (流量レンジ)

記号	定格流量範囲 (流量レンジ)
04	0.5~4L/min
20	2~16L/min
40	5~40L/min

⑦ リターンユニット構成

記号	無記号	S	P	W
流量調整弁	—	●	—	●
ストップ弁	—	—	●	●

※リターンユニットには流量スイッチが搭載されます。(図は表示一体型の例)
 ※本製品の流量調整弁は常時流量を調整する用途、流量を止める用途に適していません。
 ※本製品のストップ弁は流量を調整する用途に適していません。

⑧ リターンユニット配管口径

記号	口径	定格流量範囲 (流量レンジ)		
		04	20	40
03	3/8	●	△注1)	—
04	1/2	—	●	△注1)
06	3/4	—	—	●

注1) オーダーメイド仕様

⑨ 流量スイッチ 出力仕様

▶ P.11表1 参照

⑩ 流量スイッチ用リード線／オプション

無記号	M8コネクタ付リード線あり(3m)
N	M8コネクタ付リード線なし
Q	M12-M8変換リード線(0.1m)注2)付

注2) M12コネクタ付ケーブル(3m)も別途用意しております。
 詳細はWEBカタログをご覧ください。
 ※流量スイッチ分のリード線が同梱されます。

⑪ 流量スイッチ 単位仕様

▶ P.11表2 参照

表1 リターンユニット 流量スイッチ出力仕様

タイプ	記号	OUT1		OUT2		温度センサ
		流量/温度注5)	流量	温度	温度	
分離型センサ部	1	アナログ1~5V	—	—	—	なし
	2	アナログ4~20mA	—	—	—	
	1T	アナログ1~5V	—	—	アナログ1~5V	あり
	2T 注1)	アナログ4~20mA	—	—	アナログ4~20mA	
表示一体型	A	NPN	NPN	—	—	なし
	B	PNP	PNP	—	—	
	C	NPN	アナログ1~5V	—	—	
	D	NPN	アナログ4~20mA	—	—	
	E	PNP	アナログ1~5V	—	—	
	F	PNP	アナログ4~20mA	—	—	
	G 注1)	NPN	外部入力注2)	—	—	
	H 注1)	PNP	外部入力注2)	—	—	
	AT	NPN	(NPN) ⇔注3) NPN		—	あり
	BT	PNP	(PNP) ⇔注3) PNP		—	
	CT	NPN	(アナログ1~5V) ⇔注3) アナログ1~5V		—	
	DT	NPN	(アナログ4-20mA) ⇔注3) アナログ4-20mA		—	
	ET	PNP	(アナログ1~5V) ⇔注3) アナログ1~5V		—	
FT	PNP	(アナログ4-20mA) ⇔注3) アナログ4-20mA		—		
表示一体型 (IO-Link対応注4)	L 注1)	IO-Link/ スイッチ出力(N/P)	—		—	なし
	L2 注1)	IO-Link/ スイッチ出力(N/P)	スイッチ出力(N/P)		—	
	LT	IO-Link/ スイッチ出力(N/P)	—		—	あり
	L2T 注1)	IO-Link/ スイッチ出力(N/P)	スイッチ出力(N/P)		—	

※分離型センサ部と分離型モニタ (PF3W3シリーズ)を組合せて使用する場合は、流量のアナログ出力1~5V付(出力記号"1"あるいは"1T")を選定してください。

注1) オーダーメイド仕様
 注2) 外部入力：積算値、ピーク値、ボトム値をリセットすることができます。
 注3) 温度センサ付の場合、OUT2のみを温度出力もしくは流量出力のいずれか一方を設定で選択できます。出荷時は温度出力に設定されています。
 注4) IO-Linkは表示一体型のみ対応しています。
 注5) IO-Linkかつ温度センサあり(記号"LT"あるいは"L2T")の場合、OUT1においても温度に対応しています。

表2 リターンユニット 流量スイッチ単位仕様

タイプ	記号	瞬時流量	積算流量	温度
分離型センサ部	無記号	L/min	—	℃
	G 注1)	L/min (gal/min)	—	℃ (°F)
表示一体型	M	L/min	L	℃
	G 注1)	gal/min	gal	℃
	F 注1)	gal/min	gal	°F
	J 注1)	L/min	L	°F
表示一体型 (IO-Link対応)	無記号注1)	gal/min	gal	℃
	M	L/min	L	℃

※新計量法により、日本国内でSI単位以外使用不可
 ・分離型センサ部：「無記号」
 ・表示一体型：「M」
 ・表示一体型(IO-Link対応)：「M」
 参考：1[L/min]⇔0.2642[gal/min]、
 1[gal/min]⇔3.785[L/min]
 °F=9/5℃+32

注1) オーダーメイド仕様

マニホールド共通仕様

型式	PF3WB	PF3WC	PF3WS	PF3WR
マニホールドタイプ	一体型		分離型	
系統	1~10連注1)	サプライ：1~5連 リターン：1~5連	1~10連注1)	
ユニット	定格流量範囲	0.5~4L/min、2~16L/min、5~40L/min		
	サプライユニット構成	流量調整弁、ストップ弁		
	リターンユニット構成	流量スイッチ、流量調整弁、ストップ弁	—	流量スイッチ、流量調整弁、ストップ弁
流体	適用流体	水およびエチレングリコール水溶液(ただし粘度3mPa·s[3cP]以下)注2)		
	使用流体温度	0~90℃(凍結および結露なきこと)		
圧力仕様	使用圧力範囲注3)	0~1MPa		
	耐圧力注3)	1.5MPa		
	圧力損失	圧力損失グラフ参照		
耐環境	保護構造	IP65		
	使用温度範囲	0~50℃(凍結および結露なきこと)		
	使用湿度範囲	動作時、保存時：35~85%R.H.(結露なきこと)		
規格	CE/UKCAマーキング			
接液部材質注4)	PPS、SUS304、FKM			
	ノンリリース仕様			
配管口径注5)	メイン配管	1		
	アタッチメント	3/8、1/2、3/4		

注1) サプライ/リターンユニットにおいて流量レンジを40L/minで選定した場合、最大5連までの対応となります。
 注2) P.14エチレングリコール水溶液の測定可能範囲グラフをご参照ください。接液部を腐食しない流体で粘度が3mPa·s[3cP]以下であれば測定可能です。ただし流体の種類によっては、内部のパッキンが縮小あるいは膨潤し、水漏れが発生する恐れがありますのでご注意ください。
 注3) 流体温度により使用圧力範囲、耐圧力が変化します。P.14のグラフをご参照ください。
 注4) 詳細は構造図(P.16)をご参照ください。
 注5) 配管径や配管流路が絞られると、仕様を満足しない場合があります。
 注6) 品質向上を努めておりますが、性能上支障のない外観の僅かなキズ、汚れ、流量スイッチの表示色、輝度むら等は良品としております。

表示一体型仕様: PF3W7シリーズ

流量スイッチの詳細仕様はPF3WシリーズのWEBカタログもしくは取扱説明書をご参照ください。

型式	PF3W704	PF3W720	PF3W740
検出方法		カルマン渦式	
定格流量範囲	0.5~4L/min	2~16L/min	5~40L/min
表示流量範囲	0.35~5.50L/min (0.35L/min未満は0.00と表示)	1.7~22.0L/min (1.7L/min未満は0.0と表示)	3.5~55.0L/min (3.5L/min未満は0.0と表示)
設定流量範囲	0.35~5.50L/min	1.7~22.0L/min	3.5~55.0L/min
設定最小単位	0.01L/min		0.1L/min
精度	表示値: ±3%F.S.、アナログ出力: ±3%F.S.		
繰返し精度	±2%F.S.		
温度特性	±5%F.S.(25℃基準)		
電源電圧	DC12~24V±10%		
消費電流	50mA以下		
認証、規格など	CE/UKCAマーキング		

IO-Link対応

型式	PF3W704	PF3W720	PF3W740
積算流量範囲 ^{注1)}	999,999,999.9L		9,999,999,999L
	0.1L刻み		1L刻み
スイッチ出力	最大印加電圧	30V(NPN出力時)	
	内部降下電圧	1.5V以下(負荷電流80mA時)	
	ディレー時間 ^{注2)}	3.5ms	
	出力モード	ヒステリシスモード、ウインドコンパレータモード、積算出力モード 積算パルス出力モード、エラー出力、スイッチ出力オフより選択	
電源電圧	スイッチ出力機器として使用する場合	DC12~24Vリップル(p-p)10%含む	
	IO-Linkデバイスとして使用する場合	DC18~30Vリップル(p-p)10%含む	
デジタルフィルタ ^{注3)}	0.5s/1.0s/2.0s/5.0s/10.0s/15.0s/20.0s/30.0sより選択		
耐環境 耐電圧	AC250V 1分間 外部端子一括とケース間		
認証、規格など	CE/UKCAマーキング		

注1) 電源OFFでリセットします。保持機能を選択することが可能です。
5分間隔を選択した場合、記憶素子(電子部品)の寿命370万回(24時間通電の場合、5分×アクセス回数(370万回)=1850万分=約35年)が限度となりますので、保持機能を使用する場合は使用条件から寿命を計算し寿命の範囲内でご使用ください。
注2) デジタルフィルタの値は含まれておりません。
注3) ステップ入力に対して90%の値に達するまでの応答時間です。
(温度センサ出力の場合は7sになります)

通信仕様 (IO-Linkモード時)

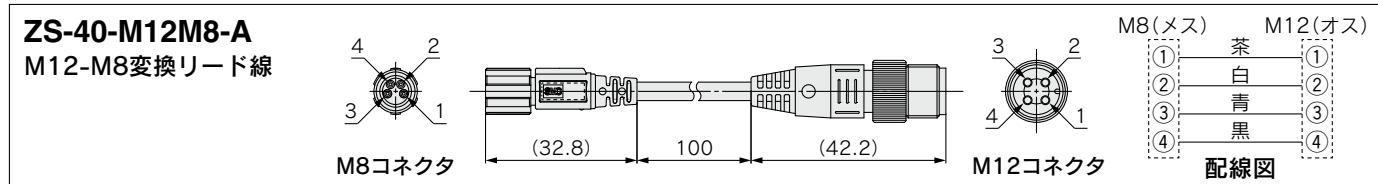
IO-Linkタイプ	デバイス
IO-Linkバージョン	V1.1
通信速度	COM2(38.4kbps)
設定ファイル	IODDファイル ^{注1)}
最小サイクルタイム	3.5ms
プロセスデータ長	Input Data : 6byte、Output Data : 0byte
オンリクエストデータ通信	対応
データストレージ機能	対応
イベント機能	対応
ベンダID	131(0x0083)

注) 設定ファイルは、当社ホームページからダウンロードできます。
<https://www.smcworld.com>

デバイスID^{注)}

型式	PF3W704	PF3W720	PF3W740
出力仕様	L	352	353
	L2	(0×0160)	(0×0161)
	LT	357	358
	L2T	(0×0165)	(0×0166)

注) デバイスIDは各製品型式(流量レンジ、温度センサ付)で異なります。



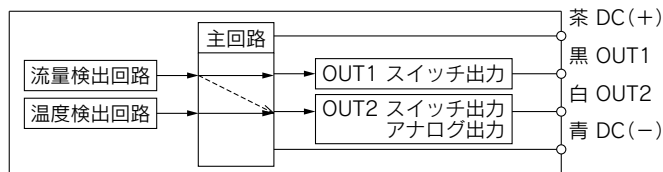
※配線につきましては、当社ホームページ(<https://www.smcworld.com>)より取扱説明書の内容をご確認ください。

表示一体型／温度センサ仕様

定格温度範囲	0~100℃ ^{注1)}
設定／表示温度範囲	-10~110℃
設定最小単位	1℃
表示単位	℃
表示精度	±2℃
アナログ出力精度	±3%F.S.
応答	7s ^{注2)}
周囲温度特性	±5%F.S.

注1) 温度センサ単体の定格温度範囲です。フロースイッチとしての使用流体温度範囲は0~90℃です。
注2) 温度センサ単体の応答時間です。

IO-Link対応品を除き、温度センサに関する出力は「OUT2」のみとなります。



押しボタン操作でOUT2の出力を温度に対する出力／流量に対する出力のいずれか一方を選択できます。

PF3W□ Series

分離型センサ部仕様:PF3W5シリーズ

流量スイッチの詳細仕様はPF3WシリーズのWEBカタログもしくは取扱説明書を参照願います。

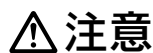
型式	PF3W504	PF3W520	PF3W540
検出方法		カルマン渦式	
定格流量範囲	0.5~4L/min	2~16L/min	5~40L/min
精度		±3%F.S.	
繰返し精度		±2%F.S.	
温度特性		±5%F.S.(25℃基準)	
電源電圧		DC12~24V±10%	
消費電流		30mA以下	
認証、規格など		CE/UKCAマーキング	

分離型センサ部/温度センサ仕様

定格温度範囲	0~100℃ ^{注1)}
アナログ出力精度	±3%F.S.
応答	7s ^{注2)}
周囲温度特性	±5%F.S.

注1) 温度センサ単体の定格温度範囲です。
フロースイッチとしての使用流体温度範囲は0~90℃です。
注2) 温度センサ単体の応答時間です。

設定流量範囲と定格流量範囲について



注意 定格流量範囲内の値で流量設定を行ってください。

設定流量範囲とは、設定可能な流量範囲のことです。

定格流量範囲とは、センサの製品仕様(精度など)を満足する流量範囲のことです。

定格流量範囲を超えた値でも設定流量範囲内であれば設定できますが、仕様を保証するものではありません。

センサ	流量レンジ								
	0.5L/min	2L/min	5L/min	20L/min	40L/min	100L/min	140L/min	250L/min	350L/min
PF3W704 PF3W504	0.5L/min 0.35L/min 0.35L/min		4L/min 5.5L/min 5.5L/min						
PF3W720 PF3W520		2L/min 1.7L/min 1.7L/min		16L/min 22L/min 22L/min					
PF3W740 PF3W540			5L/min 3.5L/min 3.5L/min		40L/min 55L/min 55L/min				

※PF3W5シリーズの場合はフローモニタPF3W3シリーズの表示流量範囲、設定流量範囲となります。

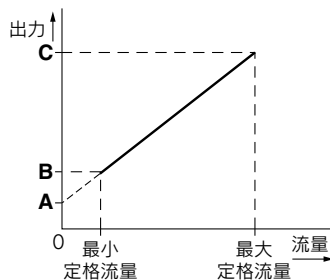
■ 定格流量範囲 ■ 表示流量範囲 ■ 設定流量範囲

アナログ出力

流量/アナログ出力

	A	B	C
電圧出力	1V	1.5V	5V
電流出力	4mA	6mA	20mA

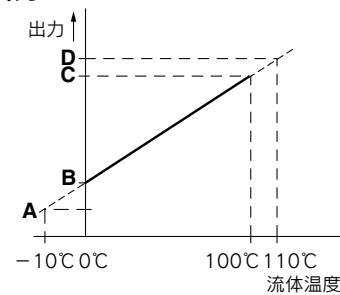
型式	定格流量 [L/min]	
	最小	最大
PF3W704/504	0.5	4
PF3W720/520	2	16
PF3W740/540	5	40



流体温度/アナログ出力

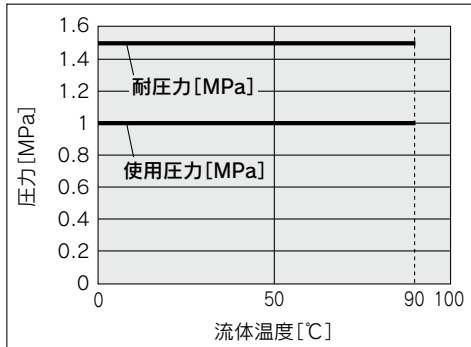
	A	B
電圧出力	0.6V	1V
電流出力	2.4mA	4mA

	C	D
電圧出力	5V	5.4V
電流出力	20mA	21.6mA

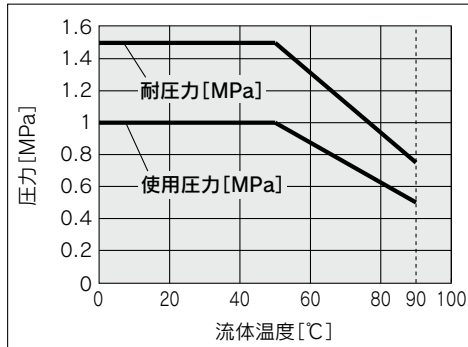


使用圧力と耐圧力

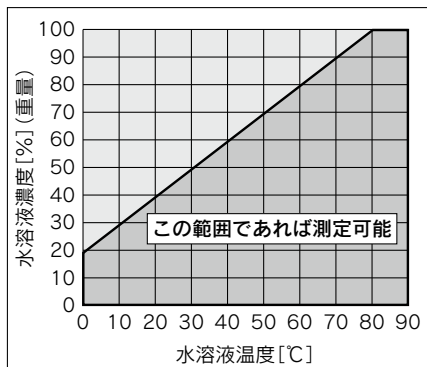
サプライ/リターンユニット構成：無記号



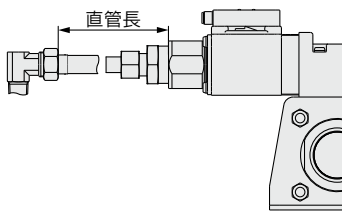
サプライ/リターンユニット構成：S/P/W



エチレングリコール水溶液の測定可能範囲(参考値)



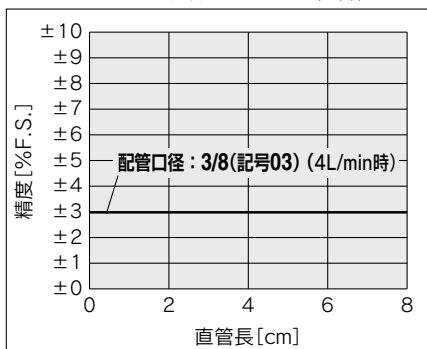
直管長と精度(参考値)



- ・ 配管サイズを小さくすると直管長の影響を受けやすくなります。
- ・ 流体圧力の影響はほとんど受けません。
- ・ 流量が低いと直管長の影響を受けにくくなります。
- ・ 仕様の $\pm 3\%$ F.S.を維持するためには直管長を8cm以上としてください。

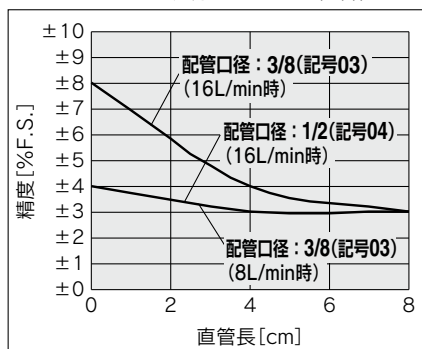
流量レンジ：0.5～4L/min(記号 04)

圧力：0.3MPa 配管径： $\phi 12$



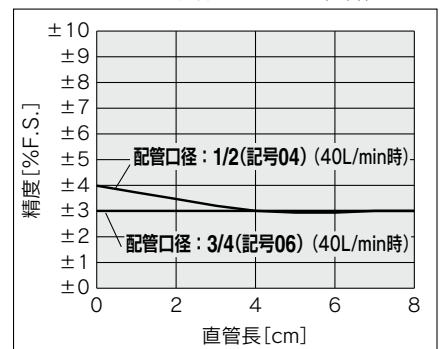
流量レンジ：2～16L/min(記号 20)

圧力：0.3MPa 配管径： $\phi 12$



流量レンジ：5～40L/min(記号 40)

圧力：0.3MPa 配管径： $\phi 16$

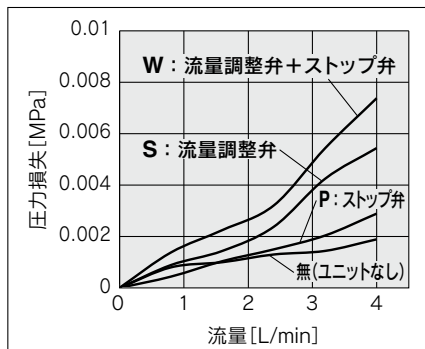


1連あたりの流量特性(参考値)

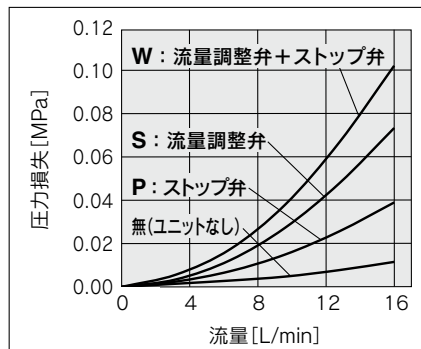
■サプライユニット(流量スイッチなし)

定格流量範囲(流量レンジ)	ユニット構成			Cv値
	記号	流量調整弁	ストップ弁	
0.5~4L/min (記号 04)	無記号	—	—	2.04
	S	●	—	1.20
	P	—	●	1.65
	W	●	●	1.03
2~16L/min (記号 20)	無記号	—	—	3.31
	S	●	—	1.31
	P	—	●	1.80
	W	●	●	1.11
5~40L/min (記号 40)	無記号	—	—	6.36
	S	●	—	3.57
	P	—	●	2.49
	W	●	●	2.17

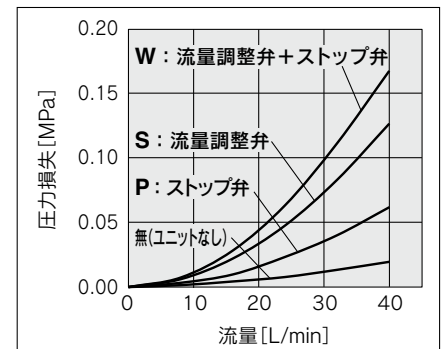
流量レンジ：0.5~4L/min
(記号 04)(参考値)



流量レンジ：2~16L/min
(記号 20)(参考値)



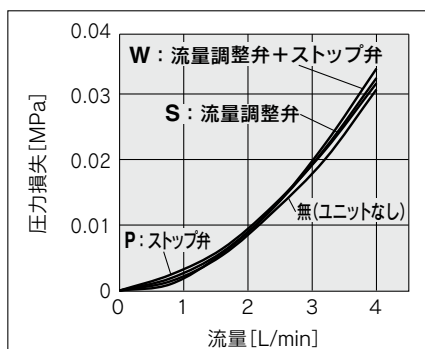
流量レンジ：5~40L/min
(記号 40)(参考値)



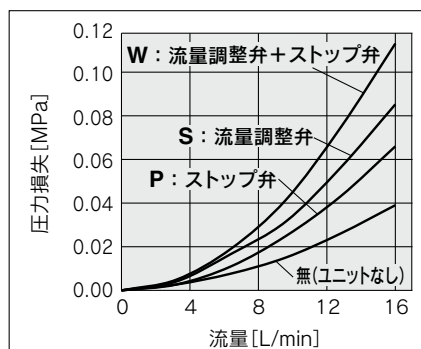
■リターンユニット(流量スイッチあり) ※表示一体型と分離センサ部の流路は共通

定格流量範囲(流量レンジ)	ユニット構成			Cv値
	記号	流量調整弁	ストップ弁	
0.5~4L/min (記号 04)	無記号	—	—	0.50
	S	●	—	0.49
	P	—	●	0.50
	W	●	●	0.48
2~16L/min (記号 20)	無記号	—	—	1.79
	S	●	—	1.21
	P	—	●	1.38
	W	●	●	1.05
5~40L/min (記号 40)	無記号	—	—	4.57
	S	●	—	3.11
	P	—	●	2.42
	W	●	●	2.04

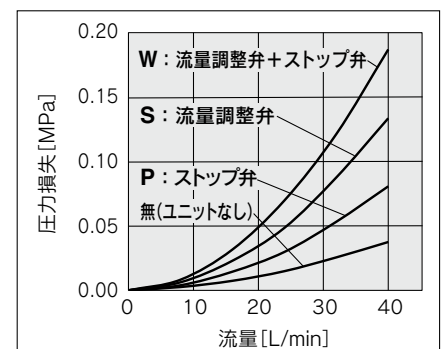
流量レンジ：0.5~4L/min
(記号 04)(参考値)



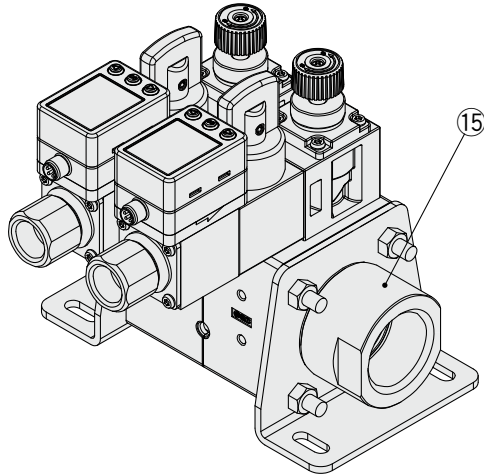
流量レンジ：2~16L/min
(記号 20)(参考値)



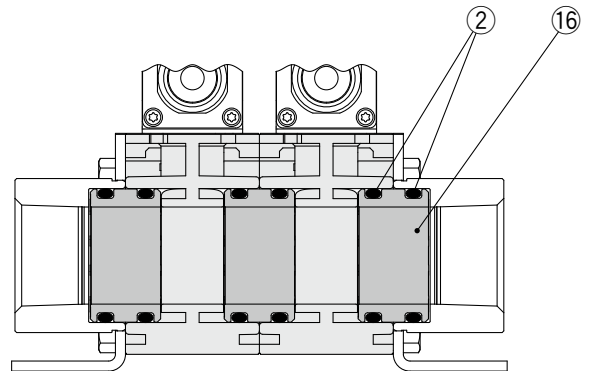
流量レンジ：5~40L/min
(記号 40)(参考値)



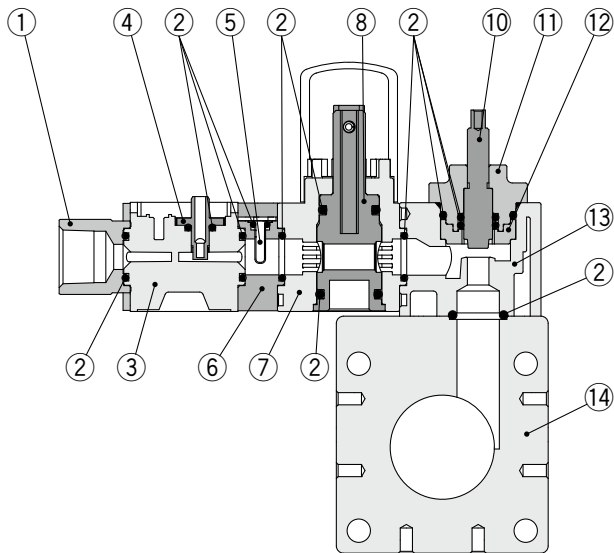
接流体部構造図



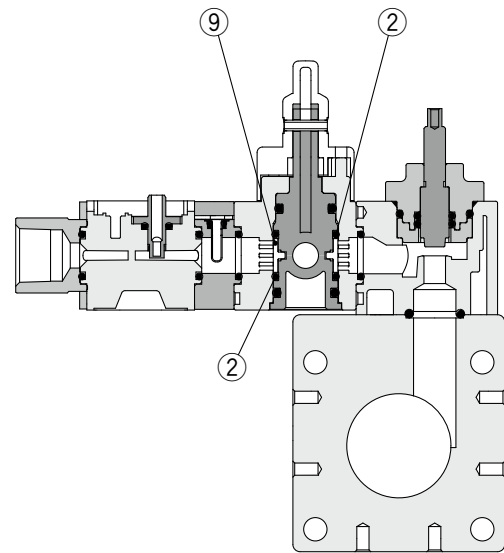
〈メイン配管断面〉



〈ユニット断面〉
ストップ弁全開



ストップ弁全閉



構成部品

番号	名称	材質	備考
1	アタッチメント	SUS304	
2	パッキン	FKM	
3	センサボディ	PPS	
4	流量センサ	PPS	
5	温度センサ	SUS304	
6	温度センサボディ	PPS	
7	ストップ弁ボディ	PPS	
8	ストップ弁シャフト	PPS	
9	ガイド	PPS	
10	流量調整弁シャフト	SUS304	

番号	名称	材質	備考
11	流量調整弁カバー	PPS	
12	シャフトサポート	PPS	
13	流量調整弁ボディ	PPS	
14	メインボディ	PPS	
15	メイン配管	SUS304	
16	連結パーツ	PPS	通し穴形状
		SUS304	マニホールドタイプCのサプライリターンユニット中間部通し穴なし(サプライユニットとリターンユニットを分断)

交換用ユニット使用時の免責事項

水用マニホールドに関して、メンテナンス目的での修理に対応できるように交換用ユニットを用意しております。交換用ユニットの品番、交換方法および手順につきましては、交換要領書(文書No. PF※※-PSY0046)を参照してください。

交換用ユニットは、当社水用マニホールド製品に対する交換用ですので、他の製品や用途には使用できません。なおユニット交換によるマニホールドの分解・再組立後、および他製品や他用途での分離利用はすべて保証対象外となります。

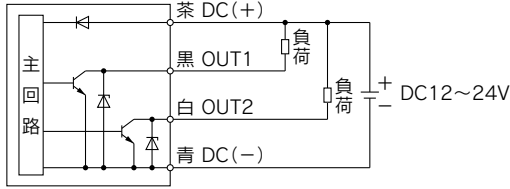
PF3W□ Series

内部回路と配線例

表示一体型

-A(T)

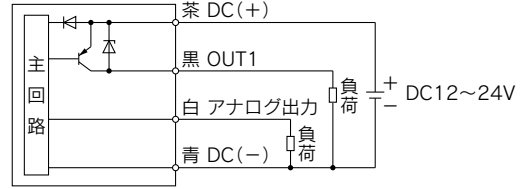
NPN(2出力)



-E(T)/F(T)

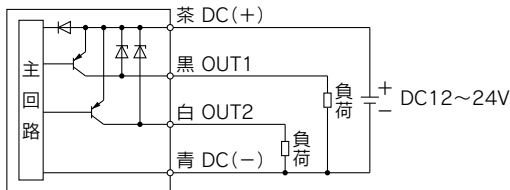
E(T) : PNP+アナログ電圧出力

F(T) : PNP+アナログ電流出力



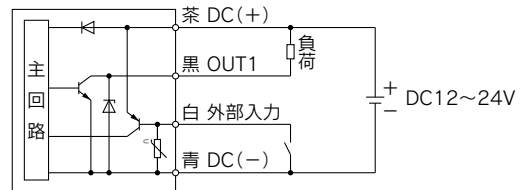
-B(T)

PNP(2出力)



-G

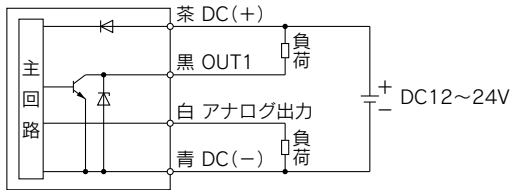
NPN+外部入力



-C(T)/D(T)

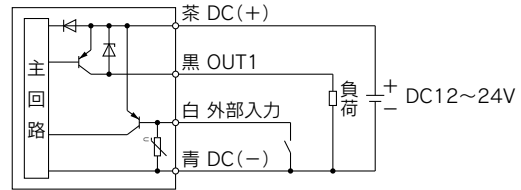
C(T) : NPN+アナログ電圧出力

D(T) : NPN+アナログ電流出力



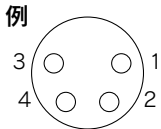
-H

PNP+外部入力



リード線/オプション

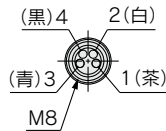
コネクタ部
ピン番号



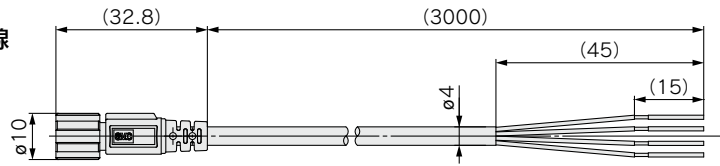
ピン番号	ピン名称
1	DC(+)
2	OUT2
3	DC(-)
4	OUT1

ZS-40-A

M8コネクタ付リード線



ピン番号	ピン名称	線色
1	DC(+)	茶
2	OUT2	白
3	DC(-)	青
4	OUT1	黒



リード線仕様

導体	公称断面積	AWG23
	外径	約0.7mm
絶縁体	材質	耐熱PVC
	外径	約1.1mm
シース	色相	茶・白・黒・青
	材質	耐熱耐油PVC
仕上外径		φ4

注1) PF3W□シリーズで使用する4線式M8コネクタ付リード線です。

注2) 配線につきましては、当社ホームページ (<https://www.smcworld.com>) より取扱説明書の内容をご確認ください。

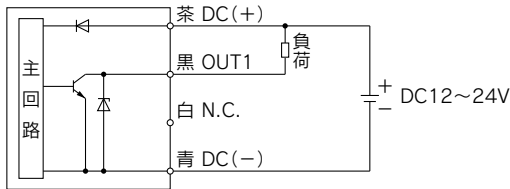
内部回路と配線例

表示一体型(IO-Link)

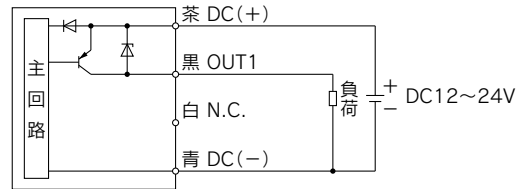
-L(T)

スイッチ出力として使用する場合(IO-Linkとして利用しない場合=SIOモード時)

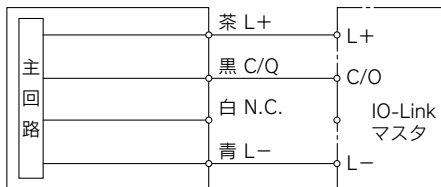
NPN設定時



PNP設定時



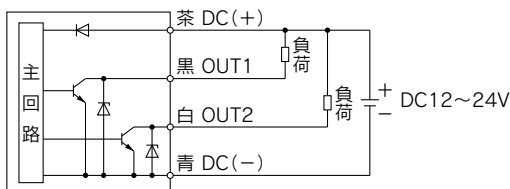
IO-Linkデバイスとして使用する場合



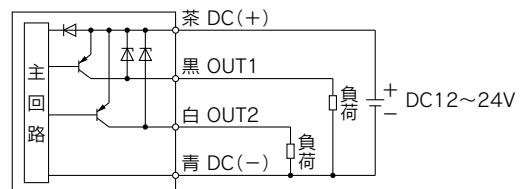
-L2(T)

スイッチ出力として使用する場合(IO-Linkとして利用しない場合=SIOモード時)

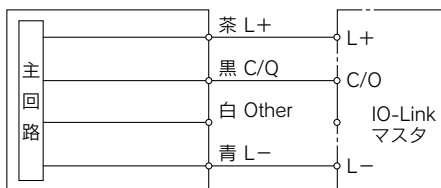
NPN設定時



PNP設定時



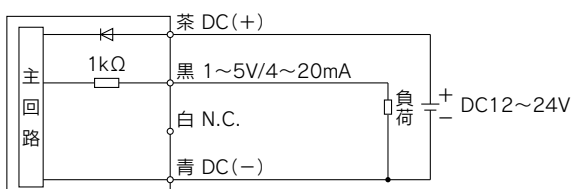
IO-Linkデバイスとして使用する場合



分離型センサ部

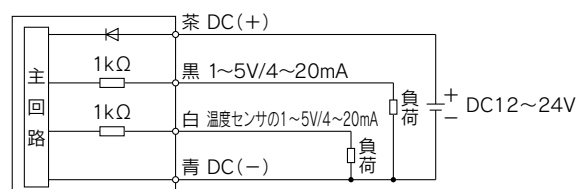
-1/2

- 1：アナログ電圧出力
- 2：アナログ電流出力



-1T/2T

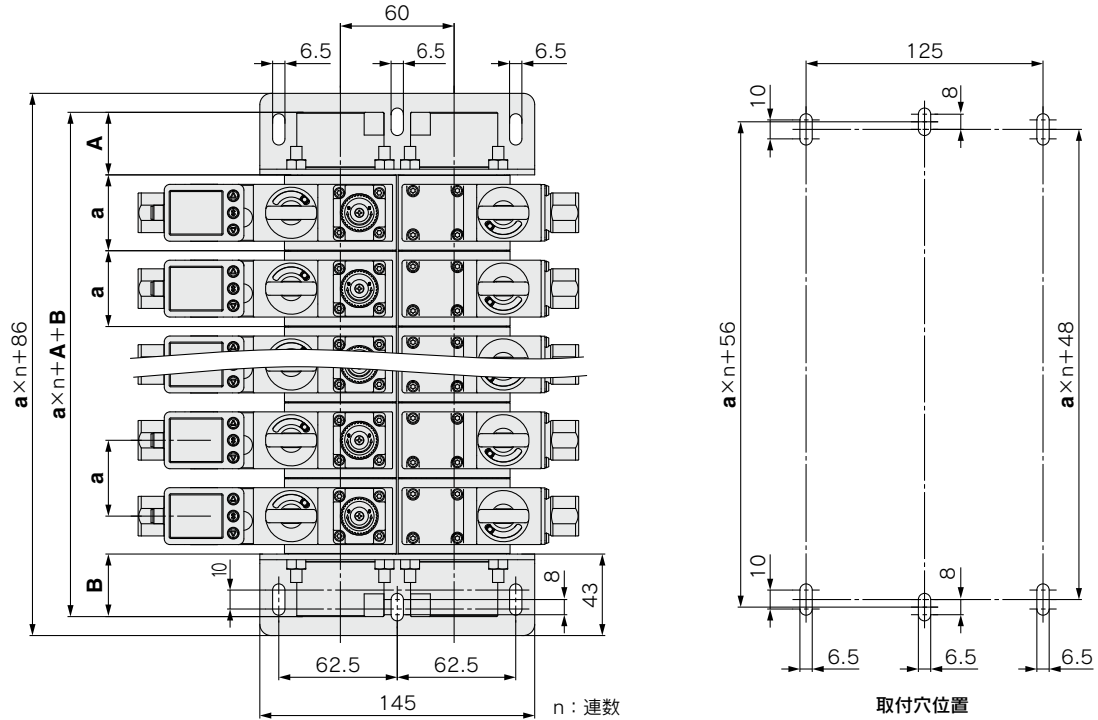
- 1T：アナログ電圧出力(温度センサ出力付)
- 2T：アナログ電流出力(温度センサ出力付)



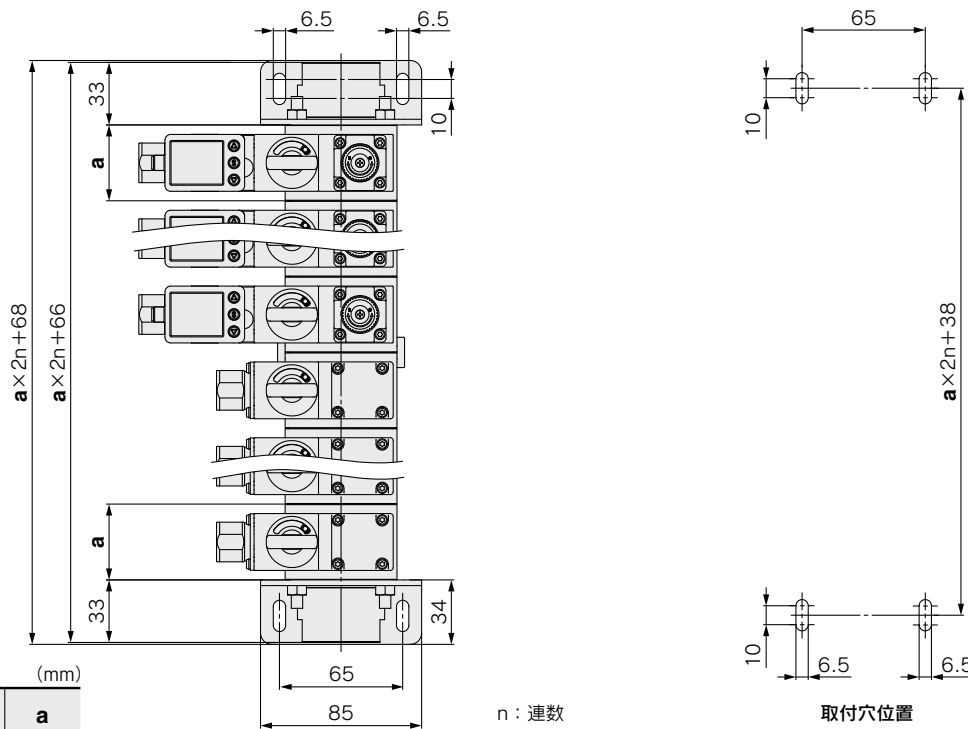
PF3W□ Series

外形寸法図(正面/取付穴位置)

一体型(ベーシックタイプ): PF3WB□□□-□□□□-□-□□-□

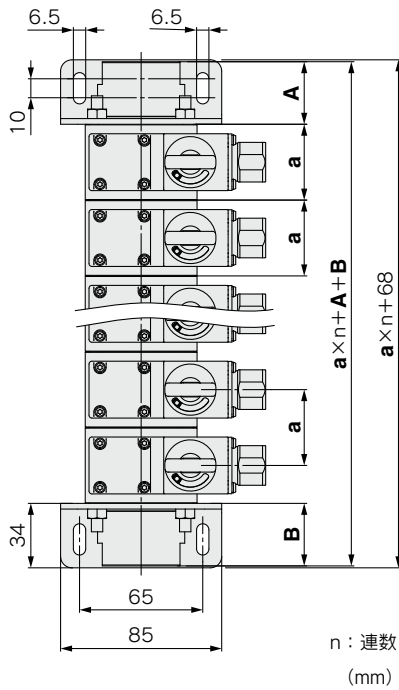


一体型(ストレートタイプ): PF3WC□□□-□□□□-□-□□-□



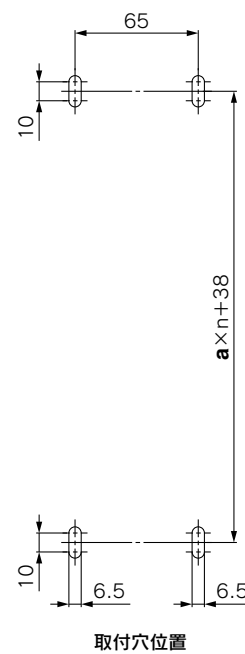
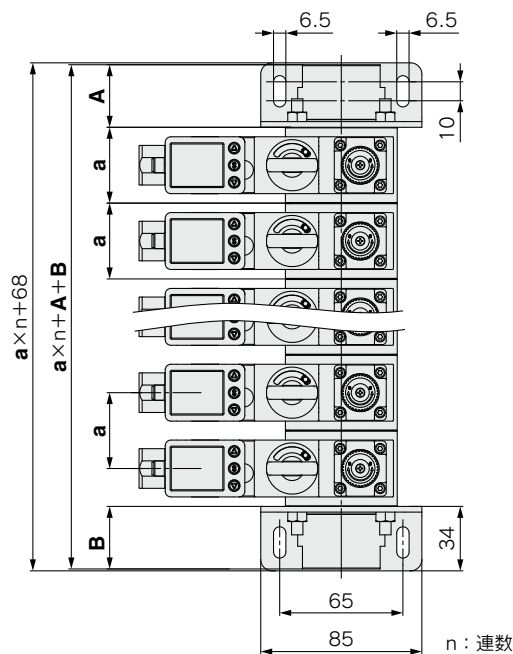
外形寸法図(正面／取付穴位置)

分離型(サプライタイプ): PF3WS□□□-□□-□



流量レンジ (L/min)	A		B		a
	オープン	クローズ	オープン	クローズ	
0.5~4(記号 04)	33	14	33	14	40
2~16(記号 20)	33	14	33	14	40
5~40(記号 40)	33	14	33	14	45

分離型(リターンタイプ): PF3WR□□□-□□□-□-□□□-□



流量レンジ (L/min)	A		B		a
	オープン	クローズ	オープン	クローズ	
0.5~4(記号 04)	33	14	33	14	40
2~16(記号 20)	33	14	33	14	40
5~40(記号 40)	33	14	33	14	45

PF3W□ Series

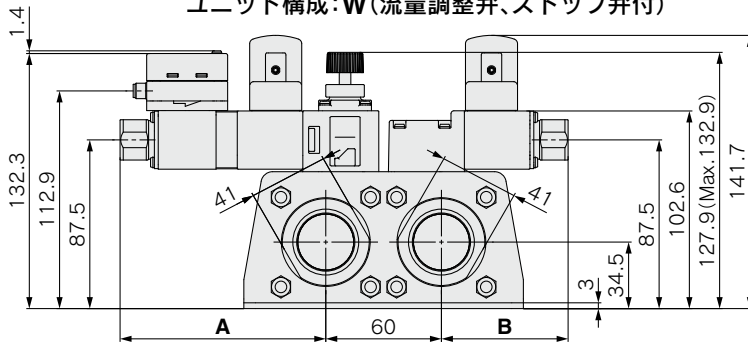
外形寸法図(側面図)

一体型(ベーシックタイプ): **PF3WB**

流量レンジ: 0.5~4L/min(記号 **04**) / 2~16L/min(記号 **20**)

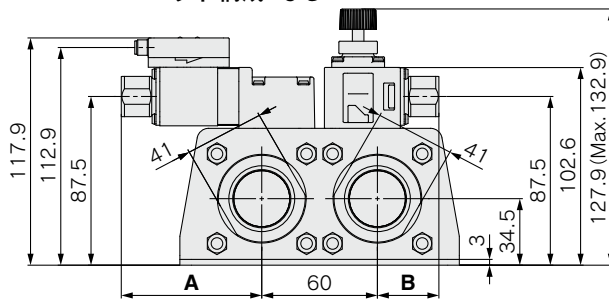
サプライユニット ユニット構成: **P**(ストップ弁付)

リターンユニット 流量スイッチ: 表示一体型(温度センサあり)
 ユニット構成: **W**(流量調整弁、ストップ弁付)



サプライユニット ユニット構成: **S**(流量調整弁付)

リターンユニット 流量スイッチ: 分離型センサ部(温度センサあり)
 ユニット構成: なし



A: リターンユニット全長

流量スイッチ タイプ	温度 センサ	流量レンジ	配管口径	ユニット構成		A (mm)	
				記号	流量調整弁		ストップ弁
分離型センサ部 表示一体型	なし	0.5~4L/min (記号 04)	3/8 (記号 03)	無記号	—	—	61.9
				S	●	—	61.9
				P	—	●	95.9
				W	●	●	95.9
	あり	0.5~4L/min (記号 04)	3/8 (記号 03)	無記号	—	—	72.9
				S	●	—	72.9
				P	—	●	106.9
				W	●	●	106.9
	なし	2~16L/min (記号 20)	3/8(記号 03) 1/2(記号 04)	無記号	—	—	65.9
				S	●	—	65.9
				P	—	●	99.9
				W	●	●	99.9
あり	2~16L/min (記号 20)	3/8(記号 03) 1/2(記号 04)	無記号	—	—	76.9	
			S	●	—	76.9	
			P	—	●	110.9	
			W	●	●	110.9	

B: サプライユニット全長

流量レンジ	配管口径	ユニット構成			B (mm)
		記号	流量調整弁	ストップ弁	
0.5~4L/min (記号 04)	3/8 (記号 03)	無記号	—	—	31.9
		S	●	—	31.9
		P	—	●	65.9
		W	●	●	65.9
2~16L/min (記号 20)	3/8(記号 03) 1/2(記号 04)	無記号	—	—	35.9
		S	●	—	35.9
		P	—	●	69.9
		W	●	●	69.9

外形寸法図(側面図)

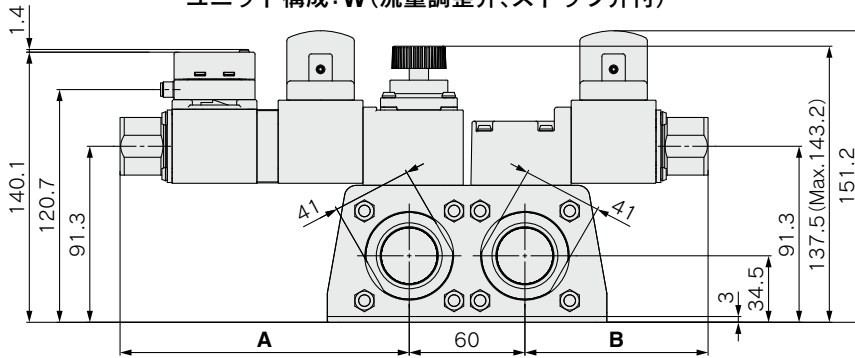
一体型(ベーシックタイプ) : **PF3WB**

流量レンジ: 5~40L/min (記号 **40**)

サプライユニット ユニット構成: **P**(ストップ弁付)

リターンユニット 流量スイッチ: 表示一体型(温度センサあり)

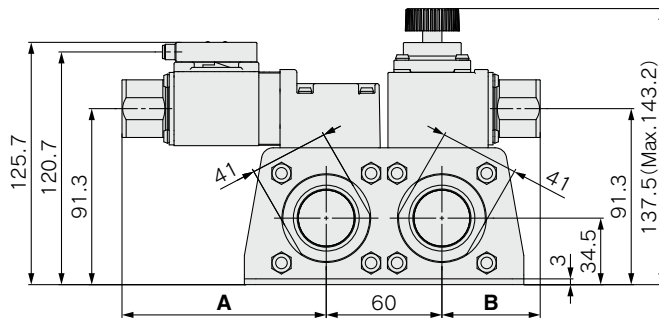
ユニット構成: **W**(流量調整弁、ストップ弁付)



サプライユニット ユニット構成: **S**(流量調整弁付)

リターンユニット 流量スイッチ: 分離型センサ部(温度センサあり)

ユニット構成: なし



A: リターンユニット全長

流量スイッチ タイプ	温度 センサ	流量レンジ	配管口径	ユニット構成			A (mm)
				記号	流量調整弁	ストップ弁	
分離型センサ部 表示一体型	なし	5~40L/min (記号 40)	1/2 (記号 04) 3/4 (記号 06)	無記号	—	—	95
				S	●	—	95
				P	—	●	139
				W	●	●	139
	あり			無記号	—	—	106
				S	●	—	106
				P	—	●	150
				W	●	●	150

B: サプライユニット全長

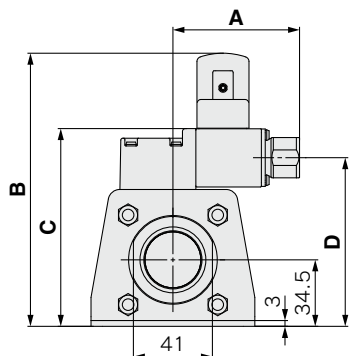
流量レンジ	配管口径	ユニット構成			B (mm)
		記号	流量調整弁	ストップ弁	
5~40L/min (記号 40)	1/2 (記号 04) 3/4 (記号 06)	無記号	—	—	51
		S	●	—	51
		P	—	●	95
		W	●	●	95

PF3W□ Series

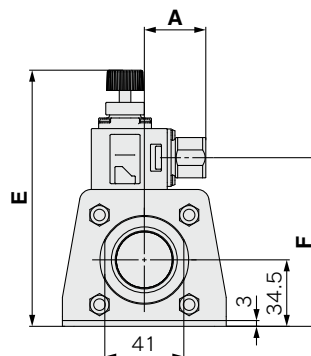
外形寸法図(側面図)

分離型(サプライタイプ):PF3WS / 一体型(ストレートタイプ):PF3WC サプライ側

ユニット構成:P(ストップ弁付)



ユニット構成:S(流量調整弁付)



A: サプライユニット全長

(mm)

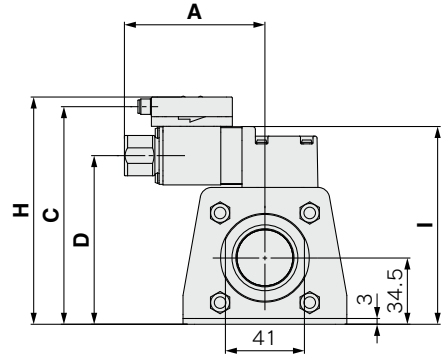
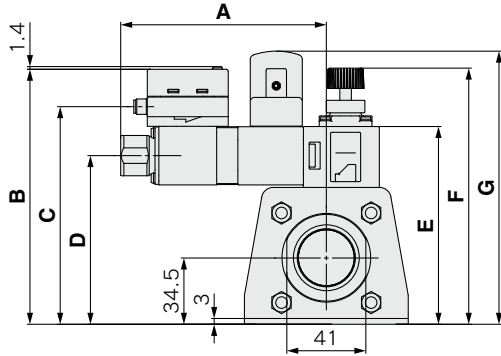
流量レンジ	配管口径	ユニット構成			A	B	C	D	E	F
		記号	流量調整弁	ストップ弁						
0.5~4L/min (記号 04)	3/8 (記号 03)	無記号	—	—	31.9	141.7	102.6	87.5	127.9 (Max.132.9)	87.5
		S	●	—	31.9					
		P	—	●	65.9					
		W	●	●	65.9					
2~16L/min (記号 20)	3/8 (記号 03) 1/2 (記号 04)	無記号	—	—	35.9	141.7	102.6	87.5	127.9 (Max.132.9)	87.5
		S	●	—	35.9					
		P	—	●	69.9					
		W	●	●	69.9					
5~40L/min (記号 40)	1/2 (記号 04) 3/4 (記号 06)	無記号	—	—	51	151.2	111.5	91.3	137.5 (Max.143.2)	91.3
		S	●	—	51					
		P	—	●	95					
		W	●	●	95					

外形寸法図(側面図)

分離型(リターンタイプ):PF3WR／一体型(ストレートタイプ):PF3WC リターン側

流量スイッチ:表示一体型(温度センサあり)
ユニット構成:W(流量調整弁、ストップ弁付)

流量スイッチ:分離型センサ部(温度センサあり)
ユニット構成:なし



A:リターンユニット全長

流量スイッチ タイプ	温度 センサ	流量レンジ	配管口径	ユニット構成			A	B	C	D	E	F	G	H	I
				記号	流量調整弁	ストップ弁									
分離型 センサ部 表示一体型	なし	0.5~4L/min (記号 04)	3/8 (記号 03)	無記号	—	—	61.9	132.3	112.9	87.5	102.6	127.9 (Max. 132.9)	141.7	117.9	102.6
				S	●	—	61.9								
				P	—	●	95.9								
				W	●	●	95.9								
				無記号	—	—	72.9								
				S	●	—	72.9								
	あり	2~16L/min (記号 20)	3/8 (記号 03)	無記号	—	—	65.9	132.3	112.9	87.5	102.6	127.9 (Max. 132.9)	141.7	117.9	102.6
				S	●	—	65.9								
				P	—	●	99.9								
				W	●	●	99.9								
				無記号	—	—	76.9								
				S	●	—	76.9								
	あり	5~40L/min (記号 40)	1/2 (記号 04)	無記号	—	—	95	140.1	120.7	91.3	110.1	137.5 (Max. 143.2)	151.2	125.7	111.5
				S	●	—	95								
				P	—	●	139								
				W	●	●	139								
				無記号	—	—	106								
				S	●	—	106								
	なし	5~40L/min (記号 40)	3/4 (記号 06)	無記号	—	—	106	140.1	120.7	91.3	110.1	137.5 (Max. 143.2)	151.2	125.7	111.5
				S	●	—	106								
				P	—	●	150								
				W	●	●	150								
				無記号	—	—	106								
				S	●	—	106								

PF3W□ Series 機能解説

表示一体型:PF3W7シリーズ

■ディレー時間設定 (IO-Link対応のみ)

瞬時流量が設定値に達してから、スイッチ出力が動作するまでの時間を設定できます。ディレー時間の設定により、スイッチ出力のチャタリングを防止することができます。トータルのスイッチ動作時間はデジタルフィルタ設定を加算した時間となります。(出荷時0秒)

0.00秒
0.05~0.1秒 (0.01秒刻み)
0.1~1.0秒 (0.1秒刻み)
1~10秒 (1秒刻み)
20秒
30秒
40秒
50秒
60秒

■出力動作について

瞬時流量に対する出力 (ヒステリシスモード、ウインドコンパレータモード)
積算流量に対する出力、積算出力パルス出力
これらのいずれかを選択できます。

注) 出荷時はヒステリシスモード、正転出力に設定されています。

■表示色

出力状態に応じて、表示色を設定することができます。表示色を設定することにより、異常値などを視覚的に識別できるようになります。

ON時緑、OFF時赤
ON時赤、OFF時緑
常時赤
常時緑

■応答時間 (デジタルフィルタ)

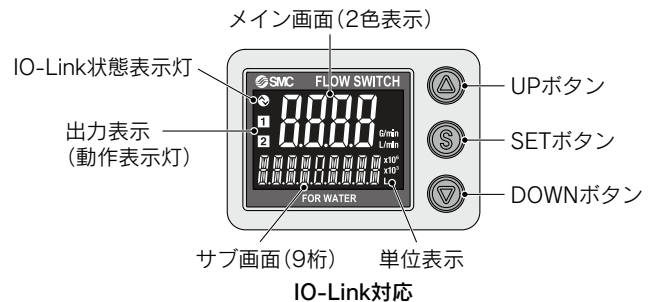
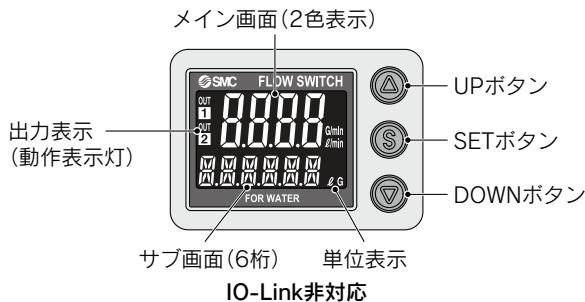
用途により応答時間 (デジタルフィルタ) を設定できます。応答時間 (デジタルフィルタ) の設定により、スイッチ出力のチャタリング、アナログ出力や表示のちらつきを抑制することができます。ステップ入力に対する90%応答の時間です。

注) 温度センサの出力は7s固定となります。

応答時間 (デジタルフィルタ)	対応機種	
	IO-Link非対応	IO-Link対応
0.5	●	●
1.0 (デフォルト)	●	●
2.0	●	●
5.0	—	●
10.0	—	●
15.0	—	●
20.0	—	●
30.0	—	●

■表示部の内容

IO-Link対応で画面表示が異なります。



■省電力モード

表示をOFFして消費電力を抑えることができる機能です。表示OFF時は小数点のみの点滅状態となります。表示OFF時にいずれかのボタンを押すと30秒間表示が復帰し、一時的に流量などの確認が可能です。

■暗証番号の入力の設定

キーロック時に、暗証番号の入力の有無が選択できます。暗証番号が不要な状態に設定されています。

■外部入力機能 (IO-Link非対応のみ)

外部入力付の場合に使用可能です。積算値やピーク値、ボトム値を遠隔操作でリセットできます。

積算外部リセット: 入力信号を加えると積算値がリセットする機能です。積算インクリメントモードの場合、リセット=0になり、0から積算値が増加していきます。積算デクリメントモードの場合、リセット=設定値になり、その設定値から積算値が減算していきます。

※積算値の記憶をONにしているときは、積算外部リセット動作をする度に記憶素子 (EEPROM) にアクセスしますので、記憶素子の寿命をご勘案のうえ、ご使用ください。

ピーク、ボトムリセット: ピーク値とボトム値がクリアされます。

■強制出力機能

システム上げやメンテナンス時に出力を強制的にON/OFFすることで配線の確認や予想外の出力動作によるシステム誤動作を防止することができます。

アナログ出力の場合は、ON時5Vもしくは20mA、OFF時1Vもしくは4mAの出力となります。IO-Link対応のみ、診断ビット (エラー、流量、温度) の確認とプロセスタータ (PD) の流量、温度計測の確認が可能です。

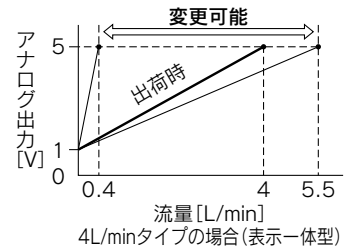
※強制出力機能作動中に、流量、温度の増減をしても通常の出力動作はしません。

■積算値保持機能

電源をOFFしても積算値がクリアされないようにすることができます。測定中に2分もしくは5分間隔で記憶させ、電源投入後はその記憶している値から積算を継続します。記憶素子の寿命はアクセス回数100万回 (IO-Link対応は370万回) ですのでこれをご勘案のうえ、ご使用ください。

■アナログ出力フリーレンジ機能 (IO-Link非対応のみ)

5Vもしくは20mAを出力する流量値を変更することができます。(温度に対するアナログ出力では、この機能はありません。) アナログ出力付の製品をご使用の場合に使用可能です。定格流量最大値の10%~表示可能範囲の最大値の範囲内で変更可能です。



表示一体型:PF3W7シリーズ

■エラー表示機能

異常やエラーが発生したときに、誤りの箇所や種類を表示します。

表示	エラー名称	内容	処置方法	対応機種	
				IO-Link非対応	IO-Link対応
Er 1	OUT1過電流エラー	スイッチ出力(OUT1)に、負荷電流80mA以上流れています。	電源をOFFして、過電流が発生した要因を取除き、再度電源を投入してください。	●	●
Er 2	OUT2過電流エラー	スイッチ出力(OUT2)に、負荷電流80mA以上流れています。		●	●
HHH	瞬時流量オーバー	表示流量範囲を超える流量が流れています。	流量を下げてください。	●	●
999999999 (「999」と「999999」を交互に表示)	積算流量オーバー	積算値が、積算流量範囲をオーバーしています。	積算流量をリセットしてください。	●	—
999999 (点滅)	積算流量オーバー	積算値が、積算流量範囲をオーバーしています。	積算流量をリセットしてください。	—	●
c HHH	温度上限オーバー	流体温度が110℃を超えています。	流体温度を下げてください。	●	●
c LLL	温度下限オーバー	流体温度が-10℃より低くなっています。	流体温度を上げてください。	●	●
Er 0	システムエラー	内部データエラーの場合表示されます。	電源をOFFして、再度電源を投入してください。	●	●
Er 4					
Er 6					
Er 8	システムエラー	内部データエラーの場合表示されます。	電源をOFFして、再度電源を投入してください。	—	●
Er 7					
Er 40	システムエラー	内部データエラーの場合表示されます。	電源をOFFして、再度電源を投入してください。	—	●
Er 12	温度センサ異常	温度センサが破損している可能性があります。	電源をOFFして、再度電源を投入してください。	●	●
Er 15	バージョン不一致	マスタとIO-Linkバージョン不一致。マスタのバージョンが1.0なので不一致です。	デバイスに合わせ、マスタのIO-Linkバージョンを合わせてください。	—	●

上記方法を行っても復帰しない場合は、当社での調査が必要になります。

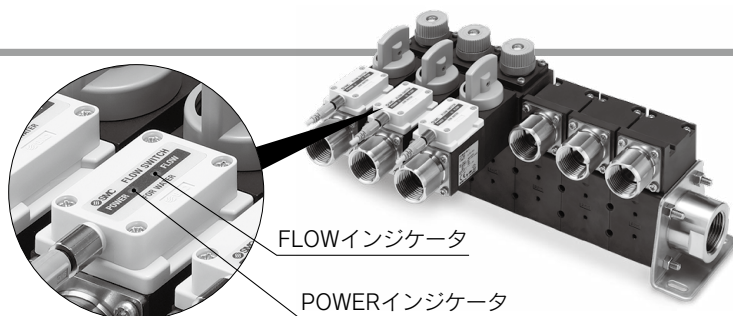
分離型センサ部:PF3W5シリーズ

■POWERインジケータ機能

製品への電源投入状態を確認することができます。電源を投入している状態のときインジケータは緑色を点灯します。

■FLOWインジケータ機能

流量の状態を視覚的に確認することができます。流量が増加すると緑色の点滅速度が速くなります。測定流量下限以下のときは消灯、測定流量上限以上のときは赤色が点灯状態となります。



■エラー表示機能

異常やエラーが発生したときに、誤りの箇所や種類を表示します。

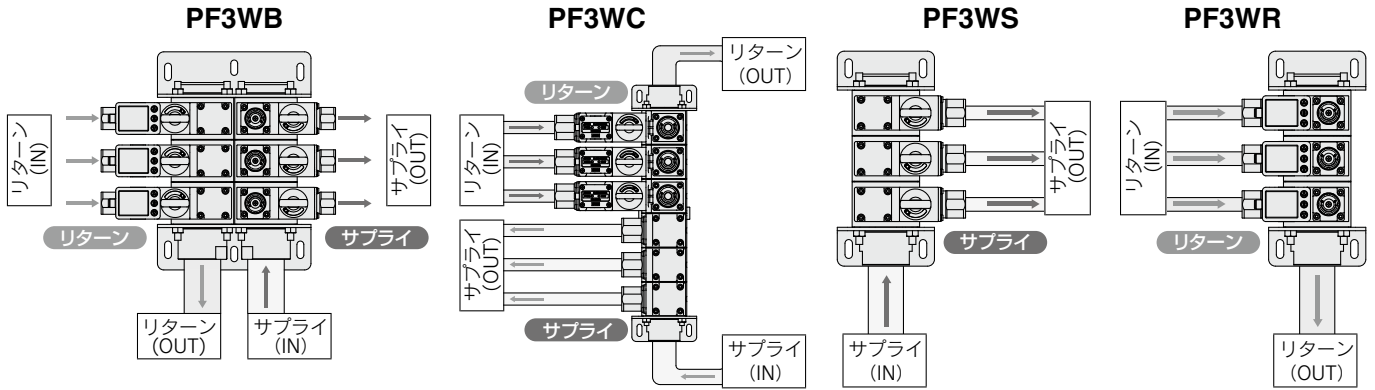
表示内容	エラー名称	内容	処置方法
POWER (緑) (赤) FLOW	FLOWインジケータ: 赤点灯	流量が定格流量の約110%以上流れています。	流量を下げてください。
POWER (赤)	POWERインジケータ: 赤点滅	温度測定範囲外エラー	流体温度が-10℃未満もしくは110℃を超過した状態になっています。
POWER (赤) (赤) FLOW	POWERインジケータ: 赤点滅 FLOWインジケータ: 赤点灯	流量上限オーバーと温度測定範囲外エラーの併発	上記をご参照ください。 上記をご参照ください。

LED表示	エラー名称	内容	処置方法
POWER (赤) (赤) FLOW	システムエラー	内部データエラーなどが発生しています。	電源をOFFし、再度電源投入をしてください。復帰しない場合は、当社での調査が必要となります。
POWER (赤) (赤) FLOW			
POWER (赤) (赤) FLOW			
POWER (赤) (赤) FLOW	POWERインジケータ: 赤点灯 FLOWインジケータ: 消灯	温度センサが破損している可能性があります。	

上記方法を行っても復帰しない場合は、当社での調査が必要になります。

PF3WB/C/S/R Series 参考データ

【参考】ユニット全体の流量特性

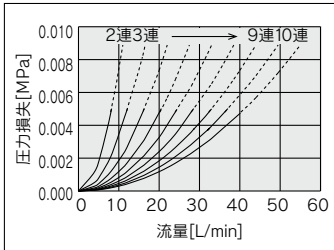


※ユニット構成が統一されている条件での流量特性です。
 ※流量調整弁およびストップ弁を含むユニット構成の場合、それぞれ全開での結果となります。
 ※サプライユニット複数連時の流量特性は、メイン配管(サプライ(IN))から各サプライユニット(サプライ(OUT))に流した結果です。
 ※リターンユニット複数連時の流量特性は、各リターンユニット(リターン(IN))からメイン配管(リターン(OUT))に流した結果です。
 ※各ユニットに対して均一の流量が流れている条件での結果です。

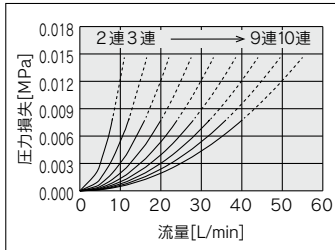
■サプライユニット複数連時の流量特性

流量レンジ：0.5～4L/min(記号 04)(参考値)

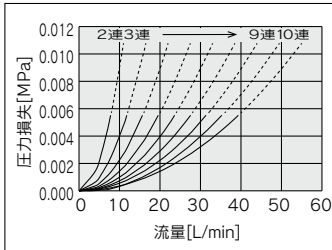
ユニット構成：無記号



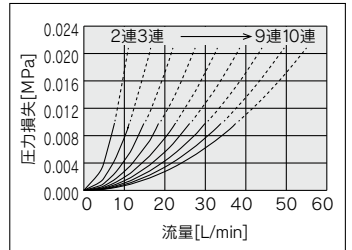
ユニット構成：S



ユニット構成：P

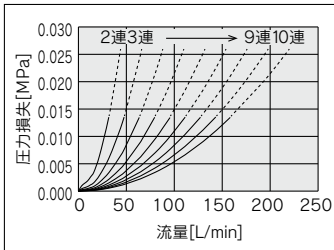


ユニット構成：W

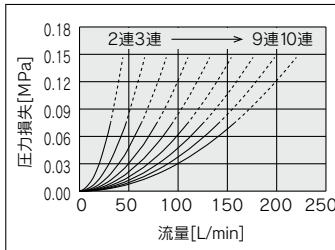


流量レンジ：2～16L/min(記号 20)(参考値)

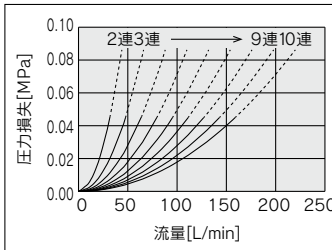
ユニット構成：無記号



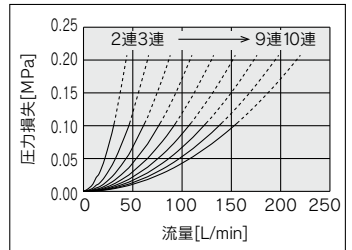
ユニット構成：S



ユニット構成：P

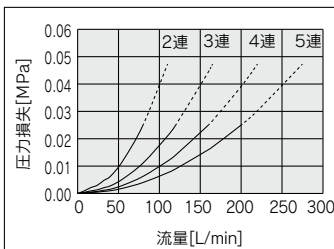


ユニット構成：W

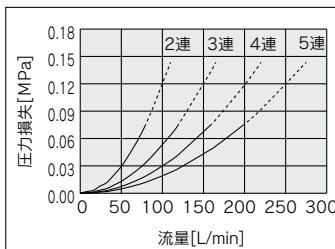


流量レンジ：5～40L/min(記号 40)(参考値)

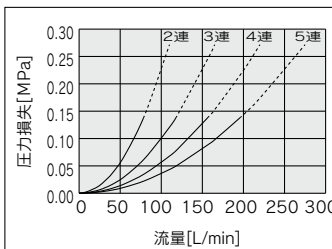
ユニット構成：無記号



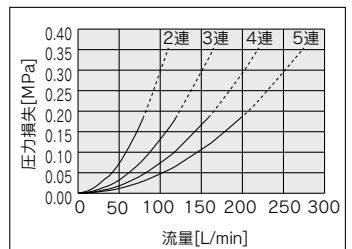
ユニット構成：S



ユニット構成：P



ユニット構成：W

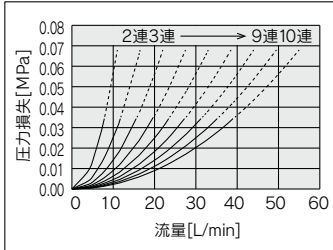


[参考]ユニット全体の流量特性

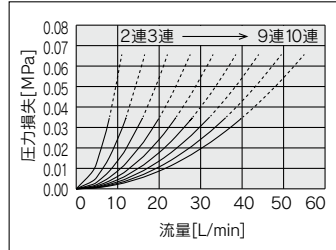
■リターンユニット複数連時の総流量特性

流量レンジ：0.5～4L/min(記号 **04**)(参考値)

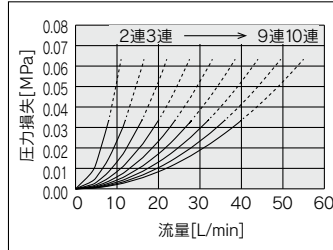
ユニット構成：無記号



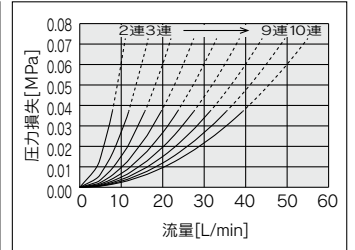
ユニット構成：S



ユニット構成：P

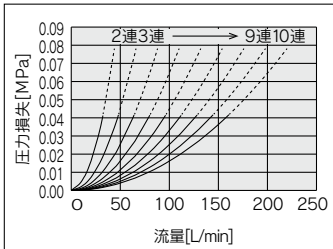


ユニット構成：W

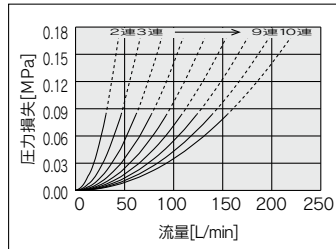


流量レンジ：2～16L/min(記号 **20**)(参考値)

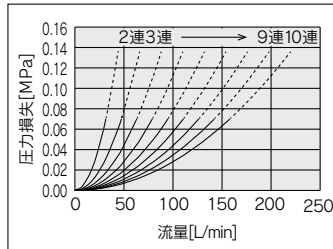
ユニット構成：無記号



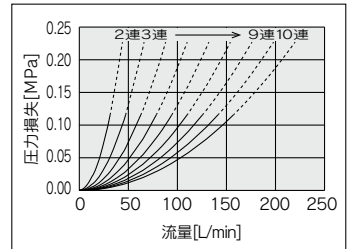
ユニット構成：S



ユニット構成：P

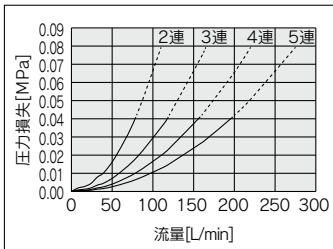


ユニット構成：W

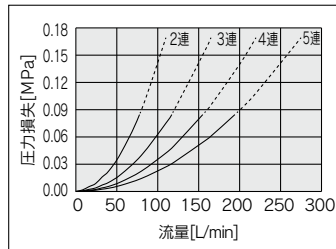


流量レンジ：5～40L/min(記号 **40**)(参考値)

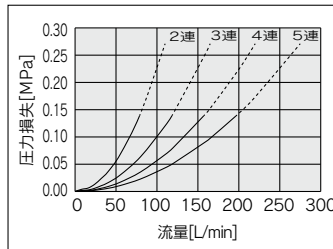
ユニット構成：無記号



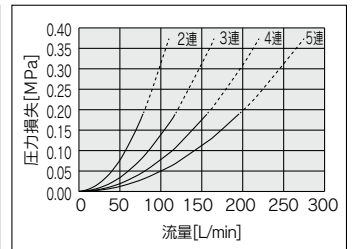
ユニット構成：S



ユニット構成：P



ユニット構成：W



⚠️ 安全上のご注意

ここに示した注意事項は、製品を安全に正しくお使いいただき、あなたや他の人々への危害や損害を未然に防止するためのものです。これらの事項は、危害や損害の大きさと切迫の程度を明示するために、「注意」「警告」「危険」の三つに区分されています。いずれも安全に関する重要な内容ですから、国際規格(ISO/IEC)、日本産業規格(JIS)※1)およびその他の安全法規※2)に加えて、必ず守ってください。

⚠️ 危険 : 切迫した危険の状態、回避しないと死亡もしくは重傷を負う可能性が想定されるもの。

⚠️ 警告 : 取扱いを誤った時に、人が死亡もしくは重傷を負う可能性が想定されるもの。

⚠️ 注意 : 取扱いを誤った時に、人が傷害を負う危険が想定される時、および物的損害のみの発生が想定されるもの。

※1) ISO 4414: Pneumatic fluid power - General rules and safety requirements for systems and their components
ISO 4413: Hydraulic fluid power - General rules and safety requirements for systems and their components
IEC 60204-1: Safety of machinery - Electrical equipment of machines - Part 1: General requirements
ISO 10218-1: Robots and robotic devices - Safety requirements for industrial robots - Part 1: Robots
JIS B 8370: 空気圧システム及びその機器の一般規則及び安全要求事項
JIS B 8361: 油圧システム及びその機器の一般規則及び安全要求事項
JIS B 9960-1: 機械類の安全性—機械の電気装置—第1部：一般要求事項
JIS B 8433-1: ロボット及びロボティクスデバイス—産業用ロボットのための安全要求事項—第1部：ロボット

※2) 労働安全衛生法 など

⚠️ 警告

① 当社製品の適合性の決定は、システムの設計者または仕様を決定する人が判断してください。

ここに掲載されている製品は、使用される条件が多様なため、そのシステムへの適合性の決定は、システムの設計者または仕様を決定する人が、必要に応じて分析やテストを行ってから決定してください。このシステムの所期の性能、安全性の保証は、システムの適合性を決定した人の責任になります。常に最新の製品カタログや資料により、仕様の全ての内容を検討し、機器の故障の可能性についての状況を考慮してシステムを構成してください。

② 当社製品は、十分な知識と経験を持った人が取扱ってください。

ここに掲載されている製品は、取扱いを誤ると安全性が損なわれます。機械・装置の組立てや操作、メンテナンスなどは十分な知識と経験を持った人が行ってください。

③ 安全を確認するまでは、機械・装置の取扱い、機器の取外しを絶対に行わないでください。

1. 機械・装置の点検や整備は、被駆動物体の落下防止処置や暴走防止処置などがなされていることを確認してから行ってください。
2. 製品を取外す時は、上記の安全処置がとられていることの確認を行い、エネルギー源と該当する設備の電源を遮断するなど、システムの安全を確保すると共に、使用機器の製品個別注意事項を参照、理解してから行ってください。
3. 機械・装置を再起動する場合は、予想外の動作・誤動作が発生しても対処できるようにしてください。

④ 当社製品は、製品固有の仕様外での使用はできません。次に示すような条件や環境で使用するには開発・設計・製造されておりませんので、適用外とさせていただきます。

1. 明記されている仕様以外の条件や環境、野外や直射日光が当たる場所での使用。
2. 原子力、鉄道、航空、宇宙機器、船舶、車両、軍用、生命および人体や財産に影響を及ぼす機器、燃料装置、娯楽機器、緊急遮断回路、プレス用クラッチ・ブレーキ回路、安全機器などへの使用、およびカタログ、取扱説明書などの標準仕様に合わない用途の使用。
3. インターロック回路に使用する場合。ただし、故障に備えて機械式の保護機能を設けるなどの2重インターロック方式による使用を除く。また定期的に点検し正常に動作していることの確認を行ってください。

⚠️ 注意

当社の製品は、自動制御機器用製品として、開発・設計・製造しており、平和利用の製造業向けとして提供しています。

製造業以外でのご使用については、適用外となります。

当社が製造、販売している製品は、計量法で定められた取引もしくは証明などを目的とした用途では使用できません。

新計量法により、日本国内でSI単位以外を使用することはできません。

保証および免責事項／適合用途の条件

製品をご使用いただく際、以下の「保証および免責事項」、「適合用途の条件」を適用させていただきます。

下記内容をご確認いただき、ご承諾のうえ当社製品をご使用ください。

『保証および免責事項』

- ① 当社製品についての保証期間は、使用開始から1年以内、もしくは納入後1.5年以内、いずれか早期に到達する期間です。※3) また製品には、耐久回数、走行距離、交換部品などを定めているものがありますので、当社最寄りの営業拠点にご確認ください。
- ② 保証期間中において当社の責による故障や損傷が明らかになった場合には、代替品または必要な交換部品の提供を行わせていただきます。なお、ここでの保証は、当社製品単体の保証を意味するもので、当社製品の故障により誘発される損害は、保証の対象範囲から除外します。
- ③ その他製品個別の保証および免責事項も参照、ご理解の上、ご使用ください。

※3) 真空パッドは、使用開始から1年以内の保証期間を適用できません。真空パッドは消耗部品であり、製品保証期間は納入後1年です。ただし、保証期間内であっても、真空パッドを使用したことによる摩耗、またはゴム材質の劣化が原因の場合には、製品保証の適用範囲外となります。

『適合用途の条件』

海外へ輸出される場合には、経済産業省が定める法令(外国為替および外国貿易法)、手続きを必ず守ってください。

⚠️ 安全に関するご注意

ご使用の際は「SMC製品取扱い注意事項」(M-03-3)および「取扱説明書」をご確認のうえ、正しくお使いください。