

# 金属スピードコントローラ 薄形タイプ

New

RoHS

## 外部オール金属により耐環境性向上

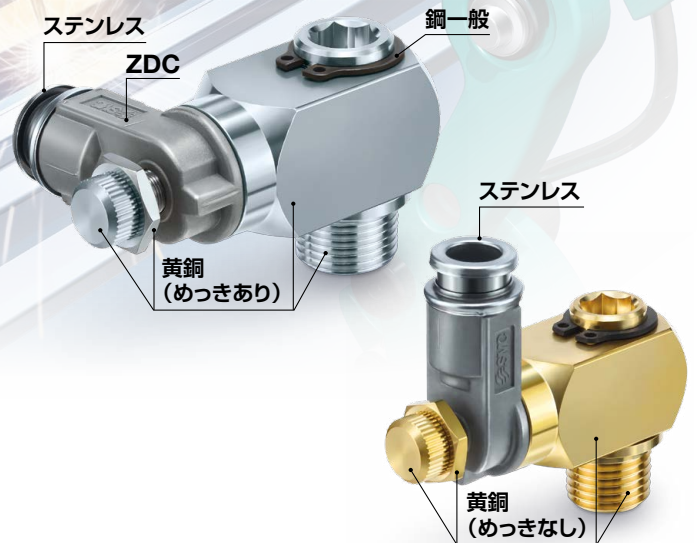
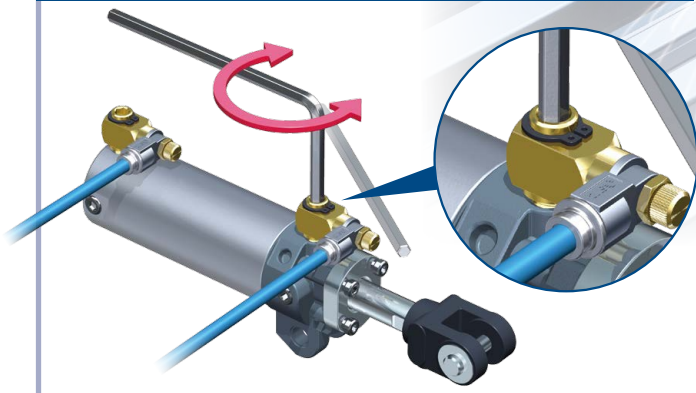
溶接スパッタ

粉塵

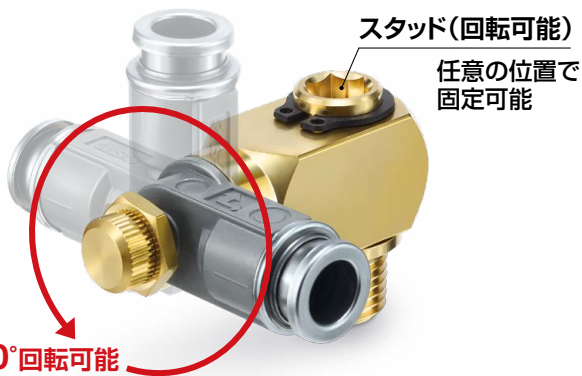
紫外線

等の環境下での使用が可能

### 六角レンチ取付による施工性向上



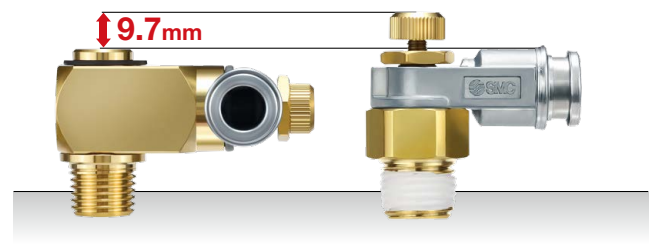
### 配管の自由度向上



### 取付時高さ低減

約30%削減(ハンドル全開時)

※21.2mm : ASBL23□1-01-06 ◀ 30.9mm : ASB22□1-01-06



### バリエーション

ワンタッチ 管継手タイプ	管接続口径	適用チューブ外径	
		ミリサイズ	インチサイズ
	M5×0.8	φ4, φ6	—
	10-32UNF	—	φ5/32", φ1/4"
	1/8	φ6, φ8	φ1/4", φ5/16"
	1/4	φ6, φ8, φ10	φ1/4", φ5/16", φ3/8"
	3/8	φ8, φ10	φ5/16", φ3/8"
	1/2	φ10, φ12	φ3/8", φ1/2"

※ミリサイズはR, Gのみ、インチサイズはNPTのみ

### 関連機器 スパッタカバー

P.5

#### 溶接スパッタの溶着・侵入を防止!

シリコンゴム採用、チューブ屈曲時の追従性あり。



※溶接環境下でご使用の場合はめっきなしタイプを推奨いたします。(オプションB)

ASBL Series



CAT.S20-304A

# 金属スピードコントローラ 薄形タイプ

# ASBL Series

RoHS

## 型式

型式注2)	管接続口径	シール方式	適用チューブ外径												
			ミリサイズ(対応ねじ:R, G)					インチサイズ(対応ねじ:NPT)							
			4	6	8	10	12	5/32"	1/4"	5/16"	3/8"	1/2"			
ASBL13□1-M5-□	M5×0.8	ガスケットシール	●	●											
ASBL13□1-U10/32-□	10-32UNF							●	●						
ASBL23□1-□01-□	R G NPT	1/8		●	●					●	●				
ASBL23□1-□02-□		1/4		●	●	●			●	●	●				
ASBL33□1-□03-□		3/8			●	●					●	●			
ASBL43□1-□04-□		1/2				●	●					●	●		●

注1) シール剤なしも選択可能です。

注2) メータアウト形/メータイン形の外觀識別

ロックナットで識別します。メータアウト形は無電解ニッケルめっき、メータイン形は黒色亜鉛クロメートとなっています。(オプションBは除く)

## 仕様

使用流体	空気
保証耐圧力	1.5MPa
最高使用圧力	1MPa
最低使用圧力	0.1MPa
周囲温度および使用流体温度	-5~60℃(凍結なきこと)
適用チューブ材質注1)注2)	FEP、PFA、ナイロン、ソフトナイロン、 ポリウレタン、ポリオレフィン

注1) ご使用されるチューブの最高使用圧力にご注意ください。(詳細は各チューブのWEBカタログをご参照ください。)

注2) 内層にこの材質を使用するチューブは適用可能です。

SMC製チューブ：TRBU(FR2層)、TRTU(FR3層)、TRS(FRソフトナイロン)など

## 流量および音速コンダクタンス

型式		ASBL13□1-M5-□	ASBL23□1-□01-□	ASBL23□1-□02-□	ASBL33□1-□03-□	ASBL43□1-□04-□
チューブ外径	ミリサイズ	φ4, φ6	φ6, φ8	φ6, φ8, φ10	φ8	φ10
	インチサイズ	φ5/32", φ1/4"	φ1/4", φ5/16"	φ1/4", φ5/16", φ3/8"	φ5/16"	φ3/8"
C値:音速コンダクタンス dm <sup>3</sup> /(s·bar)	自由流れ	0.23	0.56	1.29	2.06	3.81
	制御流れ	0.25	0.55	1.07	2.08	2.32
b値:臨界圧力比	自由流れ	0.3	0.2	0.25	0.2	0.2
	制御流れ	0.3	0.2	0.2	0.3	0.25

## △ 注意

- ご使用の前に必ずお読みください。
- 安全上のご注意につきましては裏表紙、駆動制御機器/共通注意事項につきましては当社ホームページの「SMC製品取扱注意事項」および「取扱説明書」をご確認ください。
- <https://www.smcworld.com>

型式表示方法



**ASBL 2301- 01-06 S B**

薄形タイプ

ボディサイズ

1	M5×0.8 10-32UNF
2	1/8, 1/4
3	3/8
4	1/2

ユニバーサル

制御方式

0	メータアウト
1	メータイン

ねじの種類

無記号	R
N	NPT
G	G

接続ねじ口径

M5	M5×0.8
U10/32	10-32UNF
01	1/8
02	1/4
03	3/8
04	1/2

めっき有無

無記号	無電解ニッケルめっき付
B	無電解ニッケルめっきなし

注) スパッタ環境ではスパッタの付着しにくい無電解ニッケルめっきなしを選択ください。

シール方式

無記号	シール割なし
S	シール割付

※M5, U10/32, Gねじはシール割なしをご選択ください。

適用チューブ外径

ミリサイズ

04	φ4
06	φ6
08	φ8
10	φ10
12	φ12

インチサイズ

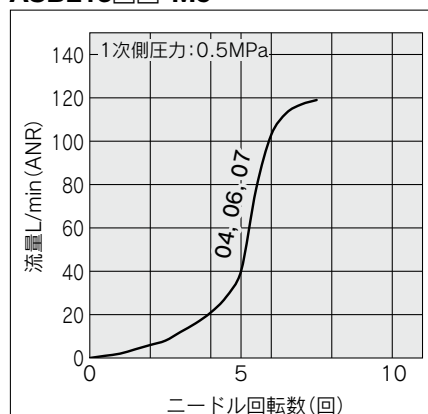
03	φ5/32"
07	φ1/4"
09	φ5/16"
11	φ3/8"
13	φ1/2"

注) 適用チューブ外径の選定は型式(P.1)をご確認ください。

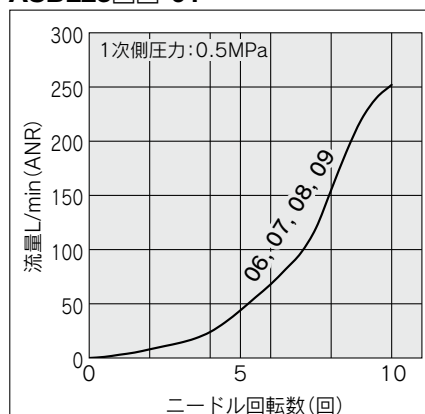
# ASBL Series

## 流量特性

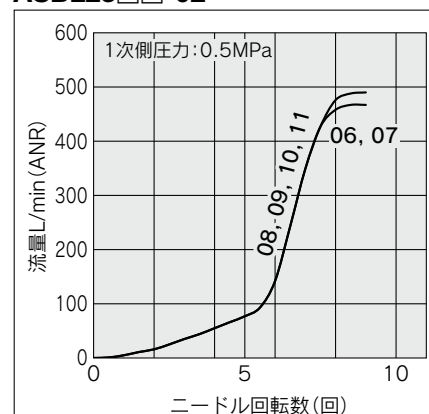
ASBL13□□-M5



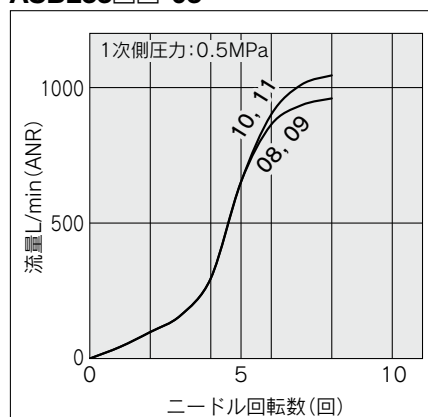
ASBL23□□-01



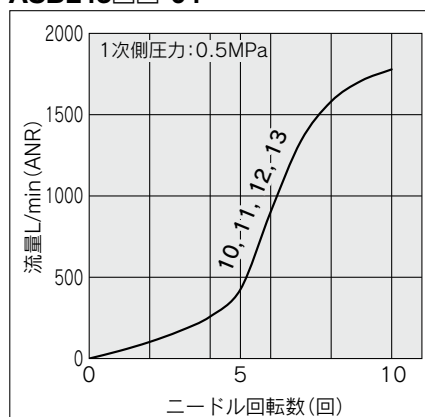
ASBL23□□-02



ASBL33□□-03

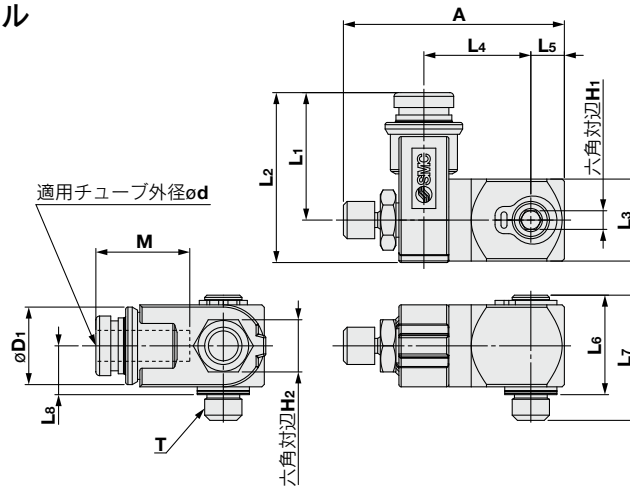


ASBL43□□-04



外形寸法図

シール方式/ガスケットシール  
ねじ種類/M5



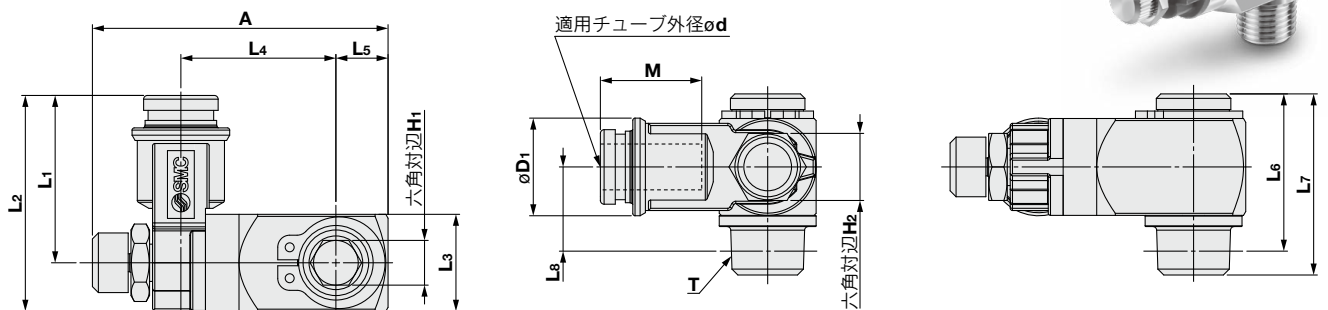
ミリサイズ

型式	od	T	H1	H2	odD1	L1	L2	L3	L4	L5	L6	L7	L8	A		M
														Max.	Min.	
ASBL13□1-M5-04(B)	4	M5×0.8	2.5	7	10.4	17.1	22.8	11	14.4	4.5	13.4	16.8	6.6	32.7	29.7	12.6
ASBL13□1-M5-06(B)	6				13.1	20.8	26.5		13.2					13.6		

インチサイズ

型式	od	T	H1	H2	odD1	L1	L2	L3	L4	L5	L6	L7	L8	A		M
														Max.	Min.	
ASBL13□1-U10/32-03(B)	5/32"	10-32UNF	2.5	7	10.4	17.1	22.8	11	14.4	4.5	13.4	16.8	6.6	32.7	29.7	12.6
ASBL13□1-U10/32-07(B)	1/4"				13.1	20.8	26.5		13.2					13.5		

シール方式/シール剤  
ねじ種類/R, NPT



ミリサイズ

型式	od	T	H1	H2	odD1	L1	L2	L3	L4	L5	L6	L7	L8	A		M
														Max.	Min.	
ASBL23□1-01-06□	6	R1/8	6	9	13.1	22.5	29	13	20.8	7	21.2	24.3	11.4	43.5	39.7	13.6
ASBL23□1-01-08□	8				15.1	25.4	31.9									16.1
ASBL23□1-02-06□	6				13.1	24.7	33.2									13.6
ASBL23□1-02-08□	8	R1/4	8	12	15.1	28.4	36.9	17	27.7	9	27.9	32.6	16.1	53	48.6	16.1
ASBL23□1-02-10□	10				18	30.8	39.3									17
ASBL33□1-03-08□	8	R3/8	10	14	15.1	30	41	22	34.4	11	33.6	38.7	19.1	64	59.4	16.1
ASBL33□1-03-10□	10				18	32.1	43.1									17
ASBL43□1-04-10□	10				18	34.4	47.9									17
ASBL43□1-04-12□	12	R1/2	10	17	18	36.3	49.8	27	40.4	13.5	41.2	47.6	24.2	75.3	70.2	18.6

インチサイズ

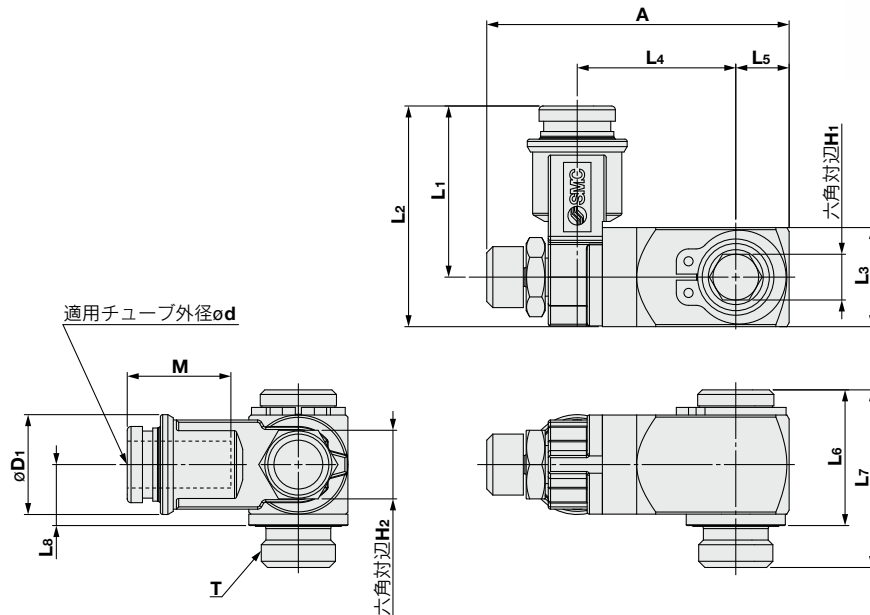
型式	od	T	H1	H2	odD1	L1	L2	L3	L4	L5	L6	L7	L8	A		M
														Max.	Min.	
ASBL23□1-N01-07□	1/4"	NPT1/8	7/32"	9	13.1	22.5	29	13	20.8	7	21.1	24.3	11.3	43.5	39.7	13.5
ASBL23□1-N01-09□	5/16"				15.1	25.4	31.9									16.1
ASBL23□1-N02-07□	1/4"	NPT1/4	5/16"	12	13.1	24.7	33.2	17	27.7	9	28.2	32.6	16.4	53	48.6	13.5
ASBL23□1-N02-09□	5/16"				15.1	28.4	36.9									16.1
ASBL23□1-N02-11□	3/8"				18	30.8	39.3									16.6
ASBL33□1-N03-09□	5/16"	NPT3/8	3/8"	14	15.1	30	41	22	34.4	11	34	38.7	19.5	64	59.4	16.1
ASBL33□1-N03-11□	3/8"				18	32.1	43.1									16.6
ASBL43□1-N04-11□	3/8"	NPT1/2	3/8"	17	18	34.4	47.9	27	40.4	13.5	41.2	47.6	24.2	75.3	70.2	16.6
ASBL43□1-N04-13□	1/2"				21	36.3	49.8									18.5

# ASBL Series

ねじの種類/G

## 外形寸法図

シール方式/パッキンシール  
ねじ種類/G



## ミリサイズ

(mm)

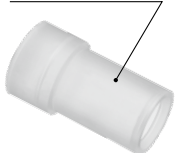
型式	$\phi d$	T	H <sub>1</sub>	H <sub>2</sub>	$\phi D_1$	L <sub>1</sub>	L <sub>2</sub>	L <sub>3</sub>	L <sub>4</sub>	L <sub>5</sub>	L <sub>6</sub>	L <sub>7</sub>	L <sub>8</sub>	A		M
														Max.	Min.	
ASBL23□1-G01-06□	6	G1/8	6	9	13.1	22.5	29	13	20.8	7	17.8	23.3	8	43.5	39.7	13.6
ASBL23□1-G01-08□	8				15.1	25.4	31.9									16.1
ASBL23□1-G02-06□	6	G1/4	8	12	13.1	24.7	33.2	17	27.7	9	22.1	28.6	10.3	53	48.6	13.6
ASBL23□1-G02-08□	8				15.1	28.4	36.9									16.1
ASBL23□1-G02-10□	10				18	30.8	39.3									17
ASBL33□1-G03-08□	8				15.1	30	41									16.1
ASBL33□1-G03-10□	10	G3/8	10	14	18	32.1	43.1	22	34.4	11	27.8	35.3	13.3	64	59.4	17
ASBL43□1-G04-10□	10	18			34.4	47.9	17									
ASBL43□1-G04-12□	12	G1/2	10	17	21	36.3	49.8	27	40.4	13.5	33.5	42.5	16.6	75.3	70.2	18.6
		18			34.4	47.9	17									

## 関連機器

### スパッタカバー

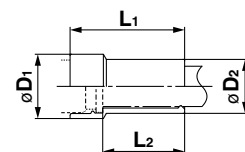
適用チューブ：FRソフトナイロン/TRS、FR2層/TRB/TRBU、FR3層/TRTU

シリコンゴム製



販売単位：10ヶ/袋

型式	適用チューブ 外径	L <sub>1</sub>	L <sub>2</sub>	$\phi D_1$	$\phi D_2$
KQB2-06C-X1124	6	24.6	16.6	13.5	11.6
KQB2-08C-X1124	8	30.2	20.6	16.4	14.2
KQB2-10C-X1124	10	34.4	24.6	19.3	16.2



※スパッタカバーは複層(2層、3層)チューブに合せた設計のため、単層チューブを使用する場合は異物流入や追従性において十分な効果が得られない可能性があります。

※カバーの装着につきましてはチューブの単層/複層は関係なく使用できます。

### KQB2/KQG2 Seriesにも使用可能

※ユニオンワイ(KQBU□/KQG2U)2口側には使用不可



金属ワンタッチ管継手  
KQB2 Series



SUS316 ワンタッチ管継手  
KQG2 Series





# ASBL Series / 製品個別注意事項

ご使用前に必ずお読みください。安全上のご注意につきましては裏表紙、駆動制御機器／共通注意事項につきましては当社ホームページの「SMC製品取扱い注意事項」および「取扱説明書」をご確認ください。 <https://www.smcworld.com>

## 設計上のご注意／選定

### ⚠警告

- ①仕様をご確認ください。  
本製品は、圧縮空気システム(真空含む)においてのみ使用されるように設計されています。  
仕様範囲外の圧力や温度では破壊や作動不良の原因となりますので、使用しないでください。(仕様参照)  
圧縮空気(真空含む)以外の流体を使用する場合は、当社にご確認ください。  
仕様範囲を超えて使用した場合の損害に関して、いかなる場合も保証しません。
- ②漏れがゼロを必要とするストップ弁としては使用できません。  
製品の仕様上、ある程度の弁漏れを許容しています。弁漏れをゼロとするために無理にニードルを締込むと、内部部品が破損し、製品が正常に機能しなくなりますので、無理な締付けは避けてください。
- ③分解・改造の禁止  
本体を分解・改造(追加工を含む)をしないでください。けがや事故の恐れがあります。
- ④各製品の流量特性は代表値となります。  
流量特性は製品単体での特性です。配管、回路、圧力条件等によりその特性は異なります。  
また、製品の特性上、全閉から1回転付近まで流量が流れない場合がありますが、製品の異常ではありません。また、ニードル回転数ゼロ位置は、製品の仕様上バラツキがあります。
- ⑤各製品の音速コンダクタンスおよび臨界圧力比は代表値となります。  
また、スピードコントローラの制御流れはニードル全開状態、自由流れは全閉状態での値となります。
- ⑥PTFEが使用可能かご確認ください。  
おねじタイプの管用テーパねじのシール剤にはPTFE(四つっ化エチレン樹脂)パウダーが含まれています。使用上問題ないかご確認ください。  
製品安全データシート(MSDS)が必要な場合は、当社へご確認ください。
- ⑦スピードコントローラは、アクチュエータの速度制御を目的とした製品です。

## 取付

### ⚠警告

- ①ロックナットが緩みなく締付けられていることをご確認ください。  
シリンダ速度調整後、ロックナットが緩みなく締付けられ、ニードルがロックされた状態であることをご確認ください。  
ロックナットが緩んでいる状態で使用されますと設定流量が変化し、アクチュエータの速度が変化する場合があり危険です。  
なお、ロックナットをロック状態より無理に締込むと破損の原因となります。適正締付トルクで締込みください。

## 取付

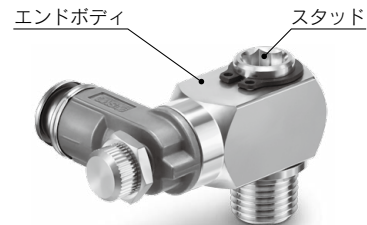
### ⚠警告

- ②流れ方向を確認して取付けてください。  
逆向きに取付けた場合、速度調整用のニードルがきかず、アクチュエータが急に飛出す場合がありますので危険です。
- ③速度調整はニードル全閉状態から徐々に開いて調整してください。  
ニードル弁が開いていると、アクチュエータが飛出す場合がありますので危険です。  
なお、ニードル弁は右回転で閉、左回転で開ですので、アクチュエータの速度は右回転で遅くなり、左回転で速くなります。  
なお、過大なトルクをかけると部品が破損する場合があります。

#### ボディの流れ方向の記号表示

	メータアウト形	メータイン形
表示記号		

- ④取付け・取外しは、スタッドの六角穴に適正な六角棒スパナを奥まで挿込んで締込んでください。  
それ以外の部分を使用すると破損の原因となります。取付け後の位置合わせは、エンドボディを手で回転させて行ってください。  
※六角棒スパナの形状は、JIS B4609 2008 による。



- ⑤締結後の位置決め程度の回転は可能ですが、回転および揺動しながらの使用はできません。  
摩耗による使用流体への金属粉の混入の原因ともなります。また、エア漏れの原因となります。
- ⑥接続チューブが揺動、もしくは回転するような使用はしないでください。  
製品本体もしくは継手部が破損する場合があります。ボディAが揺動または回転する可能性がある場合には、チューブを固定した状態でご使用ください。

## ⚠️ 安全上のご注意

ここに示した注意事項は、製品を安全に正しくお使いいただき、あなたや他の人々への危害や損害を未然に防止するためのものです。これらの事項は、危害や損害の大きさと切迫の程度を明示するために、「注意」「警告」「危険」の三つに区分されています。いずれも安全に関する重要な内容ですから、国際規格(ISO/IEC)、日本産業規格(JIS)※1)およびその他の安全法規※2)に加えて、必ず守ってください。

**⚠️ 危険** : 切迫した危険の状態、回避しないと死亡もしくは重傷を負う可能性が想定されるもの。

**⚠️ 警告** : 取扱いを誤った時に、人が死亡もしくは重傷を負う可能性が想定されるもの。

**⚠️ 注意** : 取扱いを誤った時に、人が傷害を負う危険が想定される時、および物的損害のみの発生が想定されるもの。

※1) ISO 4414: Pneumatic fluid power - General rules and safety requirements for systems and their components  
ISO 4413: Hydraulic fluid power - General rules and safety requirements for systems and their components  
IEC 60204-1: Safety of machinery - Electrical equipment of machines - Part 1: General requirements  
ISO 10218-1: Robots and robotic devices - Safety requirements for industrial robots - Part 1: Robots  
JIS B 8370: 空気圧システム及びその機器の一般規則及び安全要求事項  
JIS B 8361: 油圧システム及びその機器の一般規則及び安全要求事項  
JIS B 9960-1: 機械類の安全性—機械の電気装置—第1部: 一般要求事項  
JIS B 8433-1: ロボット及びロボティクスデバイス—産業用ロボットのための安全要求事項—第1部: ロボット

※2) 労働安全衛生法 など

### ⚠️ 警告

① 当社製品の適合性の決定は、システムの設計者または仕様を決定する人が判断してください。

ここに掲載されている製品は、使用される条件が多様なため、そのシステムへの適合性の決定は、システムの設計者または仕様を決定する人が、必要に応じて分析やテストを行って決定してください。このシステムの所期の性能、安全性の保証は、システムの適合性を決定した人の責任になります。常に最新の製品カタログや資料により、仕様の全ての内容を検討し、機器の故障の可能性についての状況を考慮してシステムを構成してください。

② 当社製品は、十分な知識と経験を持った人が取扱ってください。

ここに掲載されている製品は、取扱いを誤ると安全性が損なわれます。機械・装置の組立てや操作、メンテナンスなどは十分な知識と経験を持った人が行ってください。

③ 安全を確認するまでは、機械・装置の取扱い、機器の取外しを絶対に行わないでください。

1. 機械・装置の点検や整備は、被駆動物体の落下防止処置や暴走防止処置などがなされていることを確認してから行ってください。
2. 製品を取外す時は、上記の安全処置がとられていることの確認を行い、エネルギー源と該当する設備の電源を遮断するなど、システムの安全を確保すると共に、使用機器の製品個別注意事項を参照、理解してから行ってください。
3. 機械・装置を再起動する場合は、予想外の動作・誤動作が発生しても対処できるようにしてください。

④ 当社製品は、製品固有の仕様外での使用はできません。次に示すような条件や環境で使用するには開発・設計・製造されておりませんので、適用外とさせていただきます。

1. 明記されている仕様以外の条件や環境、野外や直射日光が当たる場所での使用。
2. 原子力、鉄道、航空、宇宙機器、船舶、車両、軍用、生命および人体や財産に影響を及ぼす機器、燃料装置、娯楽機器、緊急遮断回路、プレス用クラッチ・ブレーキ回路、安全機器などへの使用、およびカタログ、取扱説明書などの標準仕様に合わない用途の使用。
3. インターロック回路に使用する場合。ただし、故障に備えて機械式の保護機能を設けるなどの2重インターロック方式による使用を除く。また定期的に点検し正常に動作していることの確認を行ってください。

### ⚠️ 注意

当社の製品は、自動制御機器用製品として、開発・設計・製造しており、平和利用の製造業向けとして提供しています。

製造業以外でのご使用については、適用外となります。

当社が製造、販売している製品は、計量法で定められた取引もしくは証明などを目的とした用途では使用できません。

新計量法により、日本国内でSI単位以外を使用することはできません。

### 保証および免責事項／適合用途の条件

製品をご使用いただく際、以下の「保証および免責事項」、「適合用途の条件」を適用させていただきます。

下記内容をご確認いただき、ご承諾のうえ当社製品をご使用ください。

#### 『保証および免責事項』

① 当社製品についての保証期間は、使用開始から1年以内、もしくは納入後1.5年以内、いずれか早期に到達する期間です。※3) また製品には、耐久回数、走行距離、交換部品などを定めているものがありますので、当社最寄りの営業拠点にご確認ください。

② 保証期間中において当社の責による故障や損傷が明らかになった場合には、代替品または必要な交換部品の提供を行わせていただきます。なお、ここでの保証は、当社製品単体の保証を意味するもので、当社製品の故障により誘発される損害は、保証の対象範囲から除外します。

③ その他製品個別の保証および免責事項も参照、ご理解の上、ご使用ください。

※3) 真空パッドは、使用開始から1年以内の保証期間を適用できません。

真空パッドは消耗部品であり、製品保証期間は納入後1年です。ただし、保証期間内であっても、真空パッドを使用したことによる摩耗、またはゴム材質の劣化が原因の場合には、製品保証の適用範囲外となります。

#### 『適合用途の条件』

海外へ輸出される場合には、経済産業省が定める法令(外国為替および外国貿易法)、手続きを必ず守ってください。

## ⚠️ 安全に関するご注意

ご使用の際は「SMC製品取扱い注意事項」(M-03-3)および「取扱説明書」をご確認のうえ、正しくお使いください。

# SMC株式会社

<https://www.smcworld.com>

営業拠点 / 仙台・札幌・北上・山形・郡山・大宮・茨城・宇都宮・太田・長岡・川越・甲府・長野・諏訪  
東京・南東京・西東京・千葉・厚木・横浜・浜松・静岡・沼津・豊田・半田・豊橋・名古屋  
四日市・小牧・金沢・富山・福井・京都・滋賀・奈良・福知山・大阪・南大阪・門真・神戸  
姫路・岡山・高松・松山・山陰・広島・福山・山口・福岡・北九州・熊本・大分・南九州

技術センター・工場 / 筑波技術センター・草加工場・筑波工場・下妻工場・釜石工場・遠野工場  
矢祭工場

代理店

お客様相談窓口 **フリーダイヤル ☎ 0120-837-838**  
受付時間 / 9:00~12:00 13:00~17:00 月~金曜日(祝日、会社休日を除く)

⑥ このカタログの内容は予告なしに変更する場合がありますので、あらかじめご了承ください。

D-G

©2024 SMC Corporation All Rights Reserved