




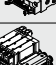
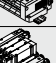
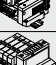


マニホールドバリエーション

| マニホールドバリエーション | | バルブ シリーズ | 配線方式 | | | | | | | | |
|---|--|--|---------------------|-----------------|-----------------|----------------|----------------|----------------|----------------|--------|---------|
| | | | 個別配線 | 接続方法 | | | | | | コモン仕様 | |
| | | | | フラットケーブル 26極 | コネクタボックス 20極 | Dサブコネクタ 25極 | △フラグタイプ 20極 | △フラグタイプ 26極 | △フラグタイプ 18極 | シリアル伝送 | プラスコモン |
| マニホールドバリエーション | | 5ポート | | | | | | | | | |
| 直接配管形 | 一体ベース 個別配線  <p>■バルブ本体に直接配管。 異なる継手の組み合わせが可能。</p> | 20型 P.73 | 10-SY3□20 | ● | — | — | — | — | — | — | — |
| | 一体ベース フラットケーブル  <p>■外部からの配線を26極MILタイプコネクタで一括ワンタッチ配線が可能。</p> | 20P型 P.83 | 10-SY3□20 | — | ● | — | — | — | — | — | ● 注) |
| | | 10-SY5□20 | — | ● | — | — | — | — | — | — | ● 共用 |
| | | 10-SY7□20 | — | ● | — | — | — | — | — | — | ● 共用 |
| | 分割形 個別配線  <p>■マニホールド連数の増減が可能。</p> | 23型 P.79 | 10-SY9□20 | ● | — | — | — | — | — | — | — |
| | | 分割形 フラットケーブル  <p>■マニホールド連数の増減が可能。</p> | 23P型 P.89 | 10-SY9□20 | — | ● | — | — | — | — | — |
| | 10-SY5□20 | | — | ● | — | — | — | — | — | — | ● 共用 |
| | 10-SY7□20 | | — | ● | — | — | — | — | — | — | ● 共用 |
| | 一体ベース EX510ゲートウェイ方式  <p>■シリアル伝送システム対応。</p> | 20SA型 P.92 | 10-SY3□20 | — | — | — | — | — | — | ● | — |
| | | 10-SY5□20 | — | — | — | — | — | — | — | ● | — |
| 10-SY7□20 | | — | — | — | — | — | — | — | ● | — | |
| 分割形 EX510ゲートウェイ方式  <p>■シリアル伝送システム対応。</p> | 23SA型 P.97 | 10-SY9□20 | — | — | — | — | — | — | ● | — | |
| | カセットタイプ 個別配線  <p>■マニホールドのベースレス化により、 軽量・コンパクト。</p> | 60型 P.104 | 10-SY3□60 | ● | — | — | — | — | — | — | |
| | | 10-SY5□60 | ● | — | — | — | — | — | — | — | |
| 10-SY7□60 | | ● | — | — | — | — | — | — | — | | |

●標準品 ●オプション品 ▲オーダーメイド(オーダーメイドのページをご参照ください)
注) 極性有りの場合はプラスコモン仕様となります。

マニホールドバリエーション

| マニホールドバリエーション | | バルブ シリーズ | 配線方式 | | | | | |
|---------------|---|------------------------|-------------------------------------|-----------------|---|--------|--------|---------------|
| | | | 接続方法 | | | | コモン仕様 | |
| | | | 個別配線 | フラットケーブル 26極 | フラットケーブル コネクタボックス (フラットケーブル 20極) | シリアル伝送 | プラスコモン | マイナスコモン |
| マニホールドバリエーション | | 5ポート | | | | | | |
| ベース配管形 | 一体ベース/コンパクトタイプ 個別配線 ■ベース側配管でバルブ交換時のメンテナンスが容易。  | 41型 P.118 | 10-SY3□40 | ● | — | — | — | — |
| | 一体ベース/コンパクトタイプ フラットケーブル ■外部からの配線を26極MILタイプコネクタで一括ワンタッチ配線が可能。  | 41P型 P.134 | 10-SY3□40 10-SY5□40 | — | ● | — | — | ● 注) 共用 |
| | 一体ベース/共通外部パイロット兼用タイプ 個別配線 ■ベース側配管でバルブ交換時のメンテナンスが容易。 ■真空・低圧仕様との混合システムが可能。  | 42型 P.118 | 10-SY3□40 10-SY5□40 10-SY7□40 | ● | — | — | — | — |
| | 一体ベース/共通外部パイロット兼用タイプ フラットケーブル ■外部からの配線を26極MILタイプコネクタで一括ワンタッチ配線が可能。 ■真空・低圧仕様との混合システムが可能。  | 42P型 P.134 | 10-SY3□40 10-SY5□40 10-SY7□40 | — | ● | — | — | ● 注) 共用 |
| | 分割形 個別配線 ■マニホールド連数の増減が可能。  | 43型 P.128 | 10-SY9□40 | ● | — | — | — | — |
| | 分割形 フラットケーブル ■マニホールド連数の増減が可能。  | 43P型 P.142 | 10-SY9□40 | — | ● | — | — | ● 注) 共用 |
| | 分割形・DINレール 個別配線 ■DINレール上で連数の増減が可能。他の電気部品の一体取付も可能。  | 45型 P.150 | 10-SY3□40 10-SY5□40 | ● | — | — | — | — |
| | 分割形・DINレール コネクタボックス ■DINレール上で連数の増減が可能。コネクタボックス付で電気配線もワンタッチで接続が可能。  | 45ANA型 P.157 | 10-SY3□40 10-SY5□40 | — | — | ● | — | ● |

●標準品 ●オプション品 ▲オーダーメイド(オーダーメイドのページをご参照ください)

注) 極性有りの場合はプラスコモン仕様となります。

| マニホールドオプション | | A, Bポート管接続口径 | | | | | | | | | | | 使用条件による対応 | | | | | | | | | | | | | | | | | | | | | |
|-------------|-----------|--------------|--------|--------|------------|------|----|-----|-----|-----|----------|----|-----------|-----|-----|----|----|----|-----|---|---|--------------------------------|-------------|------|------|------|-----|------|------|---------|------------|---|---|---|
| フランキンゲンプレート | 単独SUPスペース | 単独EXHスペース | SUP仕切弁 | EXH仕切弁 | 仕切り弁用表示シール | コネクタ | M5 | 1/8 | 1/4 | 3/8 | ワンタッチ管継手 | | | | | | | | | | | 10-SY3000 10-SY6000 混合取付 | 耐油指定タービン油以外 | 真空仕様 | 低圧仕様 | 異種圧力 | 逆加圧 | 排気絞り | 一括配線 | 継手サイズ混合 | 保護構造IP65対応 | | | |
| | | | | | | | | | | | C4 | C6 | C8 | C10 | C12 | N3 | N7 | N9 | N11 | | | | | | | | | | | | | | | |
| ● | ● | ● | — | — | — | ● | — | — | — | ● | ● | — | — | — | ● | ● | — | — | — | — | — | — | — | — | — | — | — | — | — | — | — | — | ● | ● |
| ● | ● | ● | — | — | — | ● | — | — | — | ● | ● | — | — | — | ● | ● | — | — | — | — | — | — | — | — | — | — | — | — | — | — | — | — | — | — |
| ● | ● | ● | — | — | — | — | ● | — | — | ● | ● | — | — | — | ● | ● | — | — | — | — | — | — | — | — | — | — | — | — | — | — | — | — | — | — |
| ● | ● | ● | — | — | — | — | — | ● | — | — | ● | ● | — | — | — | ● | ● | — | — | — | — | — | — | — | — | — | — | — | — | — | — | — | — | — |
| ● | ● | ● | ● | ● | ● | — | — | — | ● | ● | — | — | — | — | ● | ● | — | — | — | — | — | — | — | — | — | — | — | — | — | — | — | — | — | — |
| ● | ● | ● | ● | ● | ● | — | — | — | ● | ● | — | — | — | — | ● | ● | — | — | — | — | — | — | — | — | — | — | — | — | — | — | — | — | — | — |
| ● | ● | ● | ● | ● | ● | — | — | — | — | — | ● | ● | — | — | — | — | — | — | — | — | — | — | — | — | — | — | — | — | — | — | — | — | — | — |
| ● | ● | ● | ● | ● | ● | — | — | — | — | — | ● | ● | — | — | — | — | — | — | — | — | — | — | — | — | — | — | — | — | — | — | — | — | — | — |
| ● | ● | ● | ● | ● | ● | — | — | — | — | — | ● | ● | — | — | — | — | — | — | — | — | — | — | — | — | — | — | — | — | — | — | — | — | — | — |
| ● | ● | ● | ● | ● | ● | — | — | — | — | — | ● | ● | — | — | — | — | — | — | — | — | — | — | — | — | — | — | — | — | — | — | — | — | — | — |

注) DIN形ターミナルとM8コネクタの使用時に限ります。ただし10-SY3000にはマニホールドに搭載できるDIN形ターミナルはありません。

方向制御機器

エアシリンダ

ロータリ
アクチュエータ

エアチャック

圧縮空気
清浄化機器

モジュラF.R.

圧力制御機器

管継手 & チューブ

駆動制御機器

圧カセイス
サ

10-SY3000-5000-7000-9000 series

5ポートソレノイドバルブ
直接配管形/単体



【オプション】
注) CE対応品のAC仕様はDIN
形ターミナルのみです。

型式表示方法

10 - SY 5 1 20 - 5 L - 01 - - - -

クリーンシリーズ
シリーズ

| | |
|---|-----------|
| 3 | 10-SY3000 |
| 5 | 10-SY5000 |
| 7 | 10-SY7000 |
| 9 | 10-SY9000 |

切換方式



無記号 標準
T 節電回路付
(DC24V, DC12Vのみ)

※D, DO, Y, YO, Wタイプには、
節電回路付はありません。

DC仕様

| | |
|---|-------|
| 5 | DC24V |
| 6 | DC12V |
| V | DC6V |
| S | DC5V |
| R | DC3V |

定格電圧

AC仕様(50/60Hz)

| | |
|---|----------------|
| 1 | AC100V |
| 2 | AC200V |
| 3 | AC110V[AC115V] |
| 4 | AC220V[AC230V] |

※D, Y, DO, YOタイプのDC仕様は
DC24V, 12Vのみです。
※WタイプはDCのみです。
注) CE対応品のAC仕様はDIN形
ターミナルのみです。

注) 10-SY9000の3ボジションのJIS記号
につきましてはホームページWEBカ
タログ「SY series」をご参照ください。

リード線取だし方法

| DC24V, 12V, 6V, 5V, 3V / AC100V, 110V, 200V, 220V | DC24V, 12V / AC200V, 110V, 200V, 220V | M形プラグコネクタ | DIN形ターミナル |
|---|---------------------------------------|-----------------------|----------------|
| G: リード線 長さ300mm | L: リード線付 (長さ300mm) | M: リード線付 (長さ300mm) | DY: コネクタなし |
| H: リード線 長さ600mm | LN: リード線なし | MO: コネクタなし | DO, YO: コネクタなし |
| CE対応 | DC | AC | AC |

※LN, MNタイプはソケット(2ヶ)付です。
※10-SY3000シリーズのDIN形ターミナルタイプ
につきましてはP.174をご参照ください。
※IYタイプはEN-175301-803C (IBDIN43650C)
の規格のDIN形ターミナルです。詳しくは、P.173を
ご参照ください。
※M8コネクタのコネクタケーブルにつきましては
P.176をご参照ください。
※IC60947-5-2規格のM8コネクタもあります。
詳しくは、P.168をご参照ください。
※L, M形プラグコネクタのリード線長さにつ
きましてはP.173をご参照ください。
※L, M形プラグコネクタのカバー付コネク
タAss'yはP.174をご参照ください。

注) □にはケーブル長さ記号が入ります。
P.176を参照のうえ必ずご記入ください。

A・Bポート管接続口径 ねじ配管

| 記号 | 管接続口径 | 適用シリーズ |
|----|--------|-----------|
| M5 | M5×0.8 | 10-SY3000 |
| O1 | 1/8 | 10-SY5000 |
| O2 | 1/4 | 10-SY7000 |
| O2 | 1/4 | 10-SY9000 |
| O3 | 3/8 | 10-SY9000 |

ワンタッチ管継手配管(ミリサイズ)

| 記号 | 管接続口径 | 適用シリーズ |
|-----|-------------|-----------|
| C4 | φ4ワンタッチ管継手 | 10-SY3000 |
| C6 | φ6ワンタッチ管継手 | 10-SY3000 |
| C4 | φ4ワンタッチ管継手 | 10-SY5000 |
| C6 | φ6ワンタッチ管継手 | 10-SY5000 |
| C8 | φ8ワンタッチ管継手 | 10-SY7000 |
| C8 | φ8ワンタッチ管継手 | 10-SY7000 |
| C10 | φ10ワンタッチ管継手 | 10-SY9000 |
| C8 | φ8ワンタッチ管継手 | 10-SY9000 |
| C10 | φ10ワンタッチ管継手 | 10-SY9000 |
| C12 | φ12ワンタッチ管継手 | 10-SY9000 |

ワンタッチ管継手配管(インチサイズ)

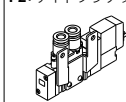
| 記号 | 管接続口径 | 適用シリーズ |
|-----|---------------|-----------|
| N3 | φ3/32ワンタッチ管継手 | 10-SY3000 |
| N7 | φ1/4ワンタッチ管継手 | 10-SY3000 |
| N3 | φ3/32ワンタッチ管継手 | 10-SY5000 |
| N7 | φ1/4ワンタッチ管継手 | 10-SY5000 |
| N9 | φ9/16ワンタッチ管継手 | 10-SY7000 |
| N9 | φ9/16ワンタッチ管継手 | 10-SY7000 |
| N11 | φ3/8ワンタッチ管継手 | 10-SY9000 |
| N9 | φ9/16ワンタッチ管継手 | 10-SY9000 |
| N11 | φ3/8ワンタッチ管継手 | 10-SY9000 |

ブラケット

無記号: ブラケットなし
F1: フートブラケット付
(2位置シングル
タイプのみ)



F2: サイドブラケット付



※10-SY9000にはブラケ
ットはありません。

ねじの種類

| | |
|-----|------|
| 無記号 | Rc |
| F | G |
| N | NPT |
| T | NPTF |

※M5を除く。

オーダーメイド仕様

| | |
|-----|-------------------|
| 無記号 | — |
| X90 | 主井ツコスゴ仕様(P.169参照) |

CE対応

| | |
|-----|-------|
| 無記号 | — |
| Q | CE対応品 |

注) CE対応品のAC仕様はDIN
形ターミナルのみです。

マニュアル

| | | |
|---------------------|---------------------------|------------------------|
| 無記号: ノンロック プッシュ式 | D: プッシュターンロック式 ドライブ操作形 | E: プッシュターンロック式 手操作形 |
|---------------------|---------------------------|------------------------|

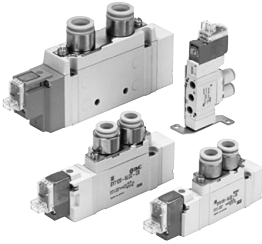
ランプ・サージ電圧保護回路

| リード線取だし方法がG, H, L, M, Wの場合 | リード線取だし方法がD, Yの場合 |
|----------------------------|--------------------------|
| 無記号 ランプ・サージ電圧保護回路なし | 無記号 ランプ・サージ電圧保護回路なし |
| S サージ電圧保護回路付(無極性タイプ) | S サージ電圧保護回路付(無極性タイプ) |
| Z ランプ・サージ電圧保護回路付 | Z ランプ・サージ電圧保護回路付(無極性タイプ) |
| R サージ電圧保護回路付(無極性タイプ) | R サージ電圧保護回路付(無極性タイプ) |
| U ランプ・サージ電圧保護回路付(無極性タイプ) | U ランプ・サージ電圧保護回路付(無極性タイプ) |

※ACの場合、整流器でサージ電圧の発生を防止しているで“S”タイプはありません。
※R, UはDCのみです。
※節電回路付の場合、“Z”タイプのみです。

注) 直接配管形の電磁弁を単体で発注された場合にはマニュアル用取付ビス、ガスケットは付属していませんので、必要な場合は別途手配してください。(詳しくは、P.100をご参照ください。)

仕様



| | | | | |
|-------------------------|---|-----------|-----------|-----------|
| シリーズ | 10-SY3000 | 10-SY5000 | 10-SY7000 | 10-SY9000 |
| 使用流体 | 空気 | | | |
| 内部パイロット | 2位置シングル | | | |
| 使用圧力範囲 | 0.15~0.7 | | | |
| MPa | 2位置ダブル | | | |
| | 3位置 | | | |
| MPa | 0.2~0.7 | | | |
| 周囲温度および使用流体温度℃ | -10~50(ただし凍結なきこと。) | | | |
| 最大作動頻度Hz | 10 | 5 | 5 | 5 |
| | 3 | 3 | 3 | 3 |
| マニュアル(手動操作) | ノンロックブツシユ式、 プッシュターンロック式ドライブ操作形、プッシュターンロック式手操作形 | | | |
| パイロット排気方法 | 主弁・パイロット弁集合排気形 | | | |
| 給油 | 不要 | | | |
| 取付姿勢 | 自由 | | | |
| 耐衝撃/耐振動m/s ² | 150/30 | | | |
| 保護構造 | 防塵(※DIN形ターミナル、M8コネクタはIP65) | | | |

※IEC60529による。

注) 耐衝撃：主弁・可動鉄心の軸方向および直角方向、通電および非通電の各条件でそれぞれ1回試験したとき誤作動なし。(初期における値)

耐振動：45~2000Hz 1掃引、主弁・可動鉄心の軸方向および直角方向、通電および非通電の各条件で試験したとき誤作動なし。(初期における値)



オーダーメイド仕様
(詳細はP.166~169をご参照ください。)

ソレノイド仕様

| | | |
|-----------|---|--|
| リード線取出し方法 | グロメット(G)・(H) DIN形ターミナル(D)・(Y) L形プラグコネクタ(L) M8コネクタ(W) M形プラグコネクタ(M) | |
| | G,H,L,M,W | D,Y |
| コイル定格電圧V | DC | 24, 12, 6, 5, 3 |
| | AC ^{50/60} Hz | 100, 110, 200, 220 |
| 許容電圧変動 | 定格電圧の±10%※ | |
| 消費電力W | DC | 標準 0.35(ランプ付:0.4(DIN形ターミナルのランプ付は0.45)) 0.1(ランプ付のみ)※ [起動0.4, 保持0.1] |
| | DC | 節電回路付 |
| ※皮相電力VA | AC | 100V 0.78(ランプ付:0.81) 0.78(ランプ付:0.87) 110V 0.86(ランプ付:0.89) 0.86(ランプ付:0.97) [115V] [0.94(ランプ付:0.97)] [0.94(ランプ付:1.07)] 200V 1.18(ランプ付:1.22) 1.15(ランプ付:1.30) 220V 1.30(ランプ付:1.34) 1.27(ランプ付:1.46) [230V] [1.42(ランプ付:1.46)] [1.39(ランプ付:1.60)] |
| サージ電圧保護回路 | ダイオード(DIN形ターミナル、無極性タイプはバリスタ) | |
| インジケータランプ | LED(DIN形ターミナルのACはネオン球) | |

※AC110Vと115V、AC220Vと230Vは共用です。

※AC115V、AC230Vの場合、許容電圧変動は定格電圧の-15%~+5%となります。

※DIN形ターミナル・M8コネクタには節電回路付はありません。

※詳細はP.171をご参照ください。

応答時間

注) JISB8375-1981動的性能試験による標準タイプ(コイル温度20℃、定格電圧時の場合)

10-SY3000

| | | | |
|---------|---------------------|--------------------------|--------|
| 切換方式 | 応答時間 ms (0.5MPa時) | | |
| | ランプ・サージ電圧 保護回路なし | ランプ・サージ電圧保護回路付 S,Zタイプ | R,Uタイプ |
| 2位置シングル | 12以下 | 15以下 | 12以下 |
| 2位置ダブル | 10以下 | 13以下 | 10以下 |
| 3位置 | 15以下 | 20以下 | 16以下 |

10-SY7000

| | | | |
|---------|---------------------|--------------------------|--------|
| 切換方式 | 応答時間 ms (0.5MPa時) | | |
| | ランプ・サージ電圧 保護回路なし | ランプ・サージ電圧保護回路付 S,Zタイプ | R,Uタイプ |
| 2位置シングル | 31以下 | 38以下 | 33以下 |
| 2位置ダブル | 27以下 | 30以下 | 28以下 |
| 3位置 | 50以下 | 56以下 | 50以下 |

10-SY5000

| | | | |
|---------|---------------------|--------------------------|--------|
| 切換方式 | 応答時間 ms (0.5MPa時) | | |
| | ランプ・サージ電圧 保護回路なし | ランプ・サージ電圧保護回路付 S,Zタイプ | R,Uタイプ |
| 2位置シングル | 19以下 | 26以下 | 19以下 |
| 2位置ダブル | 18以下 | 22以下 | 18以下 |
| 3位置 | 32以下 | 38以下 | 32以下 |

10-SY9000

| | | | |
|---------|---------------------|--------------------------|--------|
| 切換方式 | 応答時間 ms (0.5MPa時) | | |
| | ランプ・サージ電圧 保護回路なし | ランプ・サージ電圧保護回路付 S,Zタイプ | R,Uタイプ |
| 2位置シングル | 35以下 | 41以下 | 35以下 |
| 2位置ダブル | 35以下 | 41以下 | 35以下 |
| 3位置 | 62以下 | 64以下 | 62以下 |

方向制御機器

エアシリンダ

ロータリーエータ

エアチャック

圧縮空気
清浄化機器

モジュラRF

圧力制御機器

管継手&チューブ

駆動制御機器

圧力スイッチ

流量特性／質量表

型式／10-SY3000シリーズ

| バルブ 型式 | 切換方式 | 管接続口径 | | 流量特性 | | | | 質量g | | | | | | | |
|--------------------|--------------------|---------------------|--------------------------|---------------|------|---------------------|------|-----------|-----------------------|-------------------|------------------|----|----|----|----|
| | | 1.5, 3 R, EA, EB | 4, 2 (A, B) | 1→4/2 (P→A/B) | | 4/2→5/3 (A/B→EA/EB) | | グロ メット | LE, ME プラグ コネクタ | DIN形 ターミ ナル | WE MB コネクタ | | | | |
| | | | | b | Cv | b | Cv | | | | | | | | |
| 10-SY3000 -C105 | 2位置 シグナル ダラル | M5×0.8 | C4 φ4 ワンタッチ 管継手 | 1.9 | 0.35 | 0.49 | 2.4 | 0.39 | 0.61 | 70 | 72 | 93 | 76 | | |
| | | | | 0.61 | 0.44 | 0.16 | 0.64 | 0.45 | 0.18 | 51 | 53 | 57 | 66 | 74 | 82 |
| | 0.48 | | | 0.46 | 0.13 | 0.47 | 0.43 | 0.13 | 71 | 76 | 84 | | | | |
| | 0.47 | | | 0.42 | 0.13 | 0.47 | 0.41 | 0.13 | | | | | | | |
| | 0.50 | | | 0.48 | 0.15 | 0.47 | 0.43 | 0.13 | | | | | | | |
| | 0.41 | | | 0.35 | 0.11 | | | | | | | | | | |
| 10-SY3000 -C104 | 2位置 シグナル ダラル | M5×0.8 | C4 φ4 ワンタッチ 管継手 | 0.72 | 0.29 | 0.18 | 0.64 | 0.34 | 0.17 | 60 | 63 | 67 | 91 | | |
| | | | | 0.59 | 0.28 | 0.15 | 0.59 | 0.30 | 0.15 | 75 | 83 | 91 | | | |
| | 0.63 | | | 0.35 | 0.16 | 0.42 | 0.34 | 0.11 | 81 | 86 | 94 | | | | |
| | 0.76 | | | 0.42 | 0.21 | 0.42 | 0.36 | 0.11 | | | | | | | |
| | 0.46 | | | 0.34 | 0.12 | 0.59 | 0.29 | 0.15 | | | | | | | |
| | 0.76 | | | 0.30 | 0.19 | 0.65 | 0.39 | 0.17 | 56 | 59 | 63 | 74 | 79 | 87 | |
| 10-SY3000 -C106 | 2位置 シグナル ダラル | M5×0.8 | C6 φ6 ワンタッチ 管継手 | 0.76 | 0.30 | 0.19 | 0.65 | 0.39 | 0.17 | 56 | 59 | 63 | 74 | 79 | 87 |
| | | | | 0.76 | 0.55 | 0.24 | 0.60 | 0.33 | 0.16 | 74 | 79 | 87 | | | |
| | 0.65 | | | 0.32 | 0.16 | 0.64 | 0.31 | 0.17 | 77 | 82 | 90 | | | | |
| | 0.77 | | | 0.34 | 0.21 | 0.61 | 0.34 | 0.16 | | | | | | | |
| | 0.49 | | | 0.43 | 0.15 | | | | | | | | | | |
| | 0.76 | | | 0.30 | 0.19 | 0.65 | 0.39 | 0.17 | | | | | | | |

注) ()内はノーマル位置の場合。

型式／10-SY7000シリーズ

| バルブ 型式 | 切換方式 | 管接続口径 | | 流量特性 | | | | 質量g | | | | | | |
|--------------------|--------------------|---------------------|----------------------------|---------------|------|---------------------|------|-----------|-----------------------|-------------------|------------------|-----|-----|-----|
| | | 1.5, 3 R, EA, EB | 4, 2 (A, B) | 1→4/2 (P→A/B) | | 4/2→5/3 (A/B→EA/EB) | | グロ メット | LE, ME プラグ コネクタ | DIN形 ターミ ナル | WE MB コネクタ | | | |
| | | | | b | Cv | b | Cv | | | | | | | |
| 10-SY7000 -C102 | 2位置 シグナル ダラル | 1/4 | C8 φ8 ワンタッチ 管継手 | 4.1 | 0.23 | 0.93 | 3.3 | 0.33 | 0.81 | 101 | 104 | 125 | 108 | |
| | | | | 2.9 | 0.31 | 0.70 | 2.4 | 0.38 | 0.63 | 120 | 125 | 167 | 133 | |
| | 2.5 | | | 0.39 | 0.65 | 3.4 | 0.35 | 0.82 | 128 | 133 | 175 | 141 | | |
| | 2.5 | | | 0.39 | 0.65 | 3.4 | 0.35 | 0.82 | | | | | | |
| | 4.3 | | | 0.23 | 0.97 | 2.2 | 0.39 | 0.58 | | | | | | |
| | 2.4 | | | 0.32 | 0.61 | | | | | | | | | |
| 10-SY7000 -C108 | 2位置 シグナル ダラル | 1/4 | C8 φ8 ワンタッチ 管継手 | 3.2 | 0.26 | 0.77 | 3.2 | 0.37 | 0.82 | 107 | 110 | 131 | 114 | |
| | | | | 2.6 | 0.24 | 0.63 | 2.4 | 0.31 | 0.62 | 120 | 132 | 174 | 140 | |
| | 2.4 | | | 0.25 | 0.57 | 2.6 | 0.42 | 0.70 | 134 | 140 | 182 | 148 | | |
| | 3.3 | | | 0.28 | 0.78 | 2.2 | 0.34 | 0.60 | | | | | | |
| | 2.4 | | | 0.22 | 0.57 | | | | | | | | | |
| | 3.8 | | | 0.26 | 0.86 | 3.2 | 0.34 | 0.82 | 103 | 105 | 126 | 109 | 126 | 127 |
| 10-SY7000 -C110 | 2位置 シグナル ダラル | 1/4 | C10 φ10 ワンタッチ 管継手 | 2.8 | 0.27 | 0.67 | 2.4 | 0.21 | 0.59 | 122 | 127 | 169 | 135 | |
| | | | | 2.5 | 0.25 | 0.58 | 2.7 | 0.38 | 0.70 | 130 | 135 | 177 | 143 | |
| | 3.8 | | | 0.25 | 0.89 | 2.3 | 0.38 | 0.61 | | | | | | |
| | 2.4 | | | 0.31 | 0.61 | | | | | | | | | |
| | 2.8 | | | 0.27 | 0.67 | | | | | | | | | |
| | 2.5 | | | 0.25 | 0.58 | | | | | | | | | |

注) ()内はノーマル位置の場合。

型式／10-SY5000シリーズ

| バルブ 型式 | 切換方式 | 管接続口径 | | 流量特性 | | | | 質量g | | | | | | |
|--------------------|--------------------|---------------------|--------------------------|---------------|------|---------------------|------|-----------|-----------------------|-------------------|------------------|-----|-----|-----|
| | | 1.5, 3 R, EA, EB | 4, 2 (A, B) | 1→4/2 (P→A/B) | | 4/2→5/3 (A/B→EA/EB) | | グロ メット | LE, ME プラグ コネクタ | DIN形 ターミ ナル | WE MB コネクタ | | | |
| | | | | b | Cv | b | Cv | | | | | | | |
| 10-SY5000 -C101 | 2位置 シグナル ダラル | 1/8 | C4 φ4 ワンタッチ 管継手 | 1.9 | 0.35 | 0.49 | 2.4 | 0.39 | 0.61 | 70 | 72 | 93 | 76 | |
| | | | | 1.7 | 0.43 | 0.45 | 1.8 | 0.35 | 0.46 | 88 | 93 | 135 | 101 | |
| | 1.5 | | | 0.44 | 0.41 | 2.5 | 0.32 | 0.59 | 93 | 98 | 140 | 106 | | |
| | 1.5 | | | 0.44 | 0.41 | 2.5 | 0.32 | 0.59 | | | | | | |
| | 2.2 | | | 0.46 | 0.61 | 1.8 | 0.38 | 0.46 | | | | | | |
| | 0.91 | | | 0.58 | 0.28 | | | | | | | | | |
| 10-SY5000 -C104 | 2位置 シグナル ダラル | 1/8 | C4 φ4 ワンタッチ 管継手 | 0.75 | 0.43 | 0.20 | 0.85 | 0.64 | 0.30 | 94 | 96 | 117 | 100 | |
| | | | | 0.74 | 0.40 | 0.19 | 0.84 | 0.57 | 0.28 | 111 | 117 | 159 | 125 | |
| | 0.75 | | | 0.36 | 0.19 | 0.84 | 0.64 | 0.30 | 117 | 122 | 164 | 130 | | |
| | 0.78 | | | 0.44 | 0.21 | 0.84 | 0.57 | 0.27 | | | | | | |
| | 0.71 | | | 0.37 | 0.18 | | | | | | | | | |
| | 0.78 | | | 0.44 | 0.21 | 0.84 | 0.57 | 0.27 | | | | | | |
| 10-SY5000 -C106 | 2位置 シグナル ダラル | 1/8 | C6 φ6 ワンタッチ 管継手 | 1.5 | 0.33 | 0.33 | 2.0 | 0.37 | 0.52 | 88 | 91 | 112 | 95 | |
| | | | | 1.3 | 0.31 | 0.33 | 1.6 | 0.32 | 0.39 | 106 | 111 | 153 | 119 | |
| | 1.3 | | | 0.33 | 0.33 | 1.8 | 0.35 | 0.44 | 111 | 116 | 158 | 124 | | |
| | 1.7 | | | 0.31 | 0.42 | 1.7 | 0.33 | 0.44 | | | | | | |
| | 0.80 | | | 0.47 | 0.23 | | | | | | | | | |
| | 1.9 | | | 0.21 | 0.45 | 2.3 | 0.29 | 0.57 | 80 | 82 | 103 | 86 | 98 | 103 |
| 10-SY5000 -C108 | 2位置 シグナル ダラル | 1/8 | C8 φ8 ワンタッチ 管継手 | 1.6 | 0.29 | 0.39 | 1.7 | 0.38 | 0.46 | | | | | |
| | | | | 1.4 | 0.38 | 0.39 | 2.0 | 0.37 | 0.52 | 103 | 108 | 150 | 116 | |
| | 2.2 | | | 0.32 | 0.56 | 1.8 | 0.41 | 0.50 | | | | | | |
| | 1.6 | | | 0.44 | 0.44 | | | | | | | | | |
| | 1.9 | | | 0.21 | 0.45 | 2.3 | 0.29 | 0.57 | | | | | | |
| | 1.6 | | | 0.29 | 0.39 | 1.7 | 0.38 | 0.46 | | | | | | |

注) ()内はノーマル位置の場合。

型式／10-SY9000シリーズ

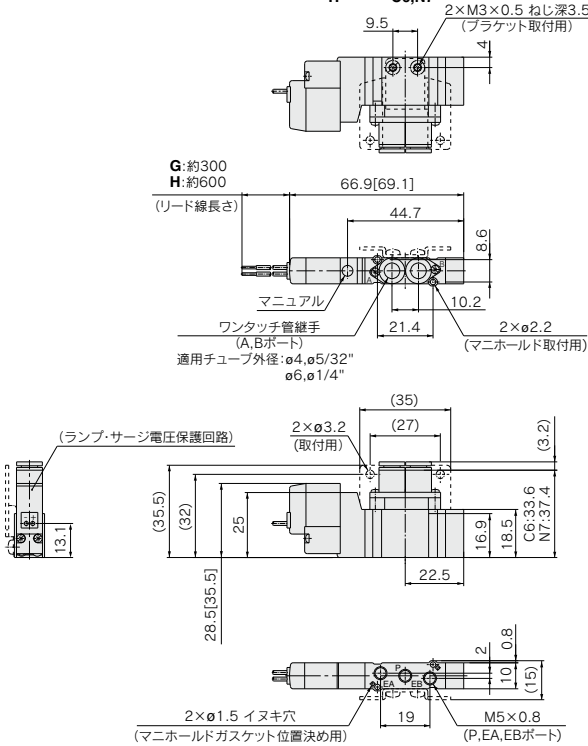
| バルブ 型式 | 切換方式 | 管接続口径 | | 流量特性 | | | | 質量g | | | | | | |
|--------------------|--------------------|---------------------|----------------------------|---------------|------|---------------------|------|-----------|-----------------------|-------------------|------------------|-----|-----|-----|
| | | 1.5, 3 R, EA, EB | 4, 2 (A, B) | 1→4/2 (P→A/B) | | 4/2→5/3 (A/B→EA/EB) | | グロ メット | LE, ME プラグ コネクタ | DIN形 ターミ ナル | WE MB コネクタ | | | |
| | | | | b | Cv | b | Cv | | | | | | | |
| 10-SY9000 -C102 | 2位置 シグナル ダラル | 1/4 | C8 φ8 ワンタッチ 管継手 | 7.0 | 0.33 | 1.7 | 7.6 | 0.35 | 2.0 | 241 | 244 | 265 | 248 | |
| | | | | 6.7 | 0.37 | 1.7 | 6.4 | 0.34 | 1.6 | 260 | 266 | 308 | 274 | |
| | 6.4 | | | 0.36 | 1.6 | 8.3 | 0.41 | 2.2 | 284 | 290 | 332 | 298 | | |
| | 8.0 | | | 0.27 | 1.8 | 6.5 | 0.22 | 1.4 | | | | | | |
| | 8.0 | | | 0.27 | 1.8 | 6.5 | 0.22 | 1.4 | | | | | | |
| | 3.2 | | | 0.34 | 0.70 | | | | | | | | | |
| 10-SY9000 -C103 | 2位置 シグナル ダラル | 3/8 | C8 φ8 ワンタッチ 管継手 | 8.0 | 0.29 | 1.9 | 8.0 | 0.33 | 2.0 | 236 | 239 | 260 | 243 | |
| | | | | 7.9 | 0.33 | 1.9 | 6.6 | 0.27 | 1.6 | 255 | 261 | 303 | 269 | |
| | 8.0 | | | 0.33 | 1.9 | 8.7 | 0.34 | 2.2 | 279 | 285 | 327 | 293 | | |
| | 8.9 | | | 0.34 | 2.2 | 6.5 | 0.25 | 1.5 | | | | | | |
| | 3.3 | | | 0.40 | 0.82 | | | | | | | | | |
| | 8.0 | | | 0.29 | 1.9 | 8.0 | 0.33 | 2.0 | | | | | | |
| 10-SY9000 -C104 | 2位置 シグナル ダラル | 1/4 | C8 φ8 ワンタッチ 管継手 | 4.3 | 0.28 | 0.96 | 7.1 | 0.32 | 1.7 | 293 | 296 | 317 | 300 | |
| | | | | 4.3 | 0.31 | 0.99 | 6.1 | 0.28 | 1.4 | 312 | 318 | 360 | 326 | |
| | 4.3 | | | 0.31 | 0.99 | 7.4 | 0.36 | 1.9 | 336 | 342 | 384 | 350 | | |
| | 4.4 | | | 0.35 | 1.0 | 2.1 | 0.41 | 0.53 | | | | | | |
| | 3.2 | | | 0.26 | 0.71 | | | | | | | | | |
| | 6.1 | | | 0.28 | 1.4 | 7.9 | 0.33 | 1.9 | 279 | 282 | 303 | 286 | 298 | 304 |
| 10-SY9000 -C110 | 2位置 シグナル ダラル | 1/4 | C10 φ10 ワンタッチ 管継手 | 5.9 | 0.30 | 1.4 | 6.5 | 0.26 | 1.5 | | | | | |
| | | | | 5.8 | 0.25 | 1.3 | 8.4 | 0.33 | 2.0 | 322 | 328 | 370 | 336 | |
| | 6.3 | | | 0.29 | 1.5 | 6.4 | 0.25 | 1.5 | | | | | | |
| | 3.2 | | | 0.29 | 0.72 | | | | | | | | | |
| | 6.1 | | | 0.28 | 1.4 | 7.9 | 0.33 | 1.9 | | | | | | |
| | 5.9 | | | 0.30 | 1.4 | 6.5 | 0.26 | 1.5 | | | | | | |
| 10-SY9000 -C112 | 2位置 シグナル ダラル | 1/4 | C12 φ12 ワンタッチ 管継手 | 7.0 | 0.25 | 1.6 | 8.6 | 0.41 | 2.2 | 265 | 268 | 289 | 272 | |
| | | | | 6.9 | 0.24 | 1.6 | 7.0 | 0.33 | 1.7 | 284 | 290 | 332 | 298 | |
| | 6.6 | | | 0.23 | 1.4 | 9.4 | 0.48 | 2.6 | 308 | 314 | 356 | 322 | | |
| | 7.4 | | | 0.25 | 1.7 | 6.6 | 0.23 | 1.5 | | | | | | |
| | 3.2 | | | 0.34 | 0.74 | | | | | | | | | |
| | 7.0 | | | 0.25 | 1.6 | 8.6 | 0.41 | 2.2 | | | | | | |

注) ()内はノーマル位置の場合。

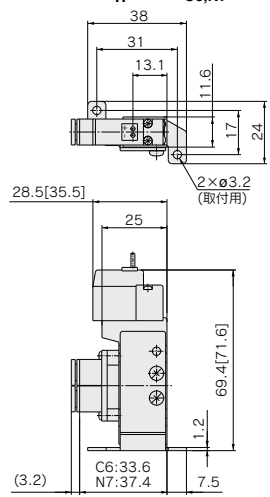
10-SY3000シリーズ外形寸法図

注) [] はACの場合。

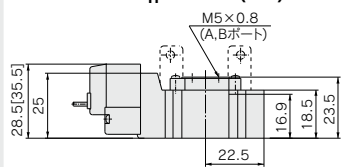
2位置シングル
グロメット(G)、(H) : 10-SY3120-□ \square □□-C4,N3
C6,N7(-F2)



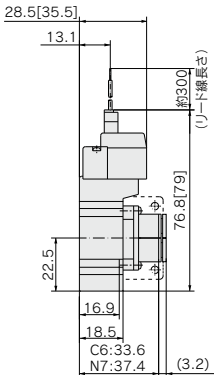
フートプレート付の場合
10-SY3120-□ \square □□-C4,N3-F1
C6,N7



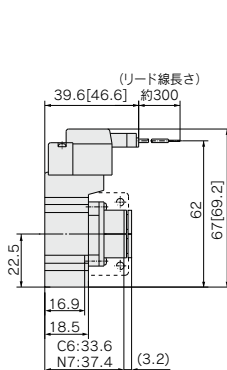
10-SY3120-□ \square □□-M5(-F2)



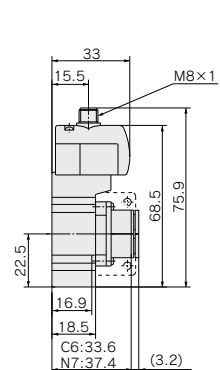
L形プラグコネクタ(L) :
10-SY3120-□ \square □□-C4,N3
C6,N7(-F2)



M形プラグコネクタ(M) :
10-SY3120-□ \square □□-C4,N3
C6,N7(-F2)



M8コネクタ(WO) :
10-SY3120-□ \square WO□□-C4,N3
C6,N7(-F2)



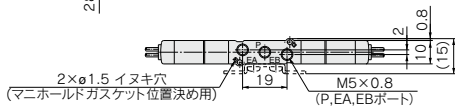
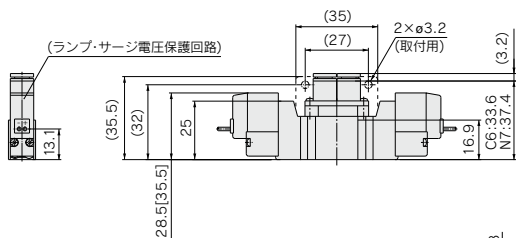
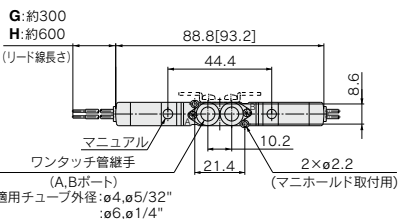
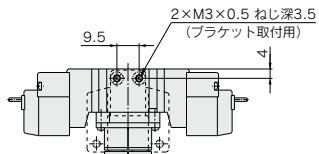
注) コネクタ付の寸法図は、
P.176をご参照ください。

10-SY3000シリーズ外形寸法図

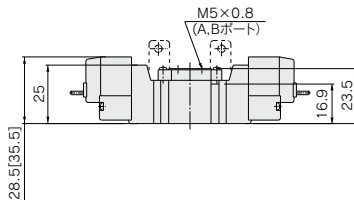
注) []はACの場合。

2位置ダブル

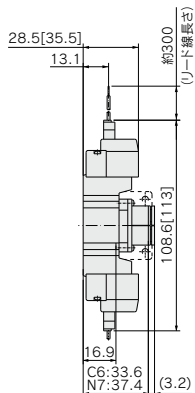
グロメット(G)、(H) : 10-SY3220-□ $\frac{G}{H}$ □□-C4,N3
C6,N7(-F2)



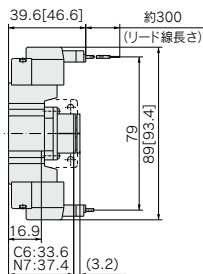
10-SY3220-□ $\frac{G}{H}$ □□-M5(-F2)



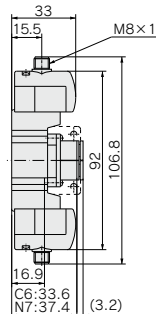
L形プラグコネクタ(L) :
10-SY3220-□L□□-C4,N3
C6,N7(-F2)



M形プラグコネクタ(M) :
10-SY3220-□M□□-C4,N3
C6,N7(-F2)



M8コネクタ(WO) :
10-SY3220-WO□□-C4,N3
C6,N7(-F2)



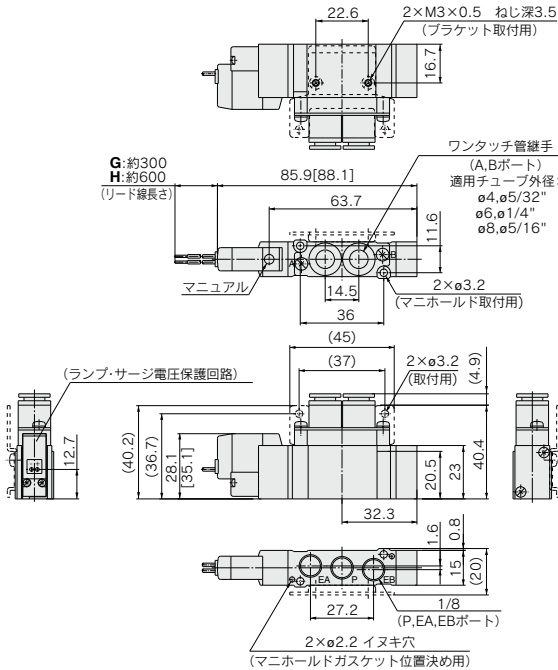
注) コネクタ付の寸法図は、P.176をご参照ください。

10-SY5000シリーズ外形寸法図

注) []はACの場合。

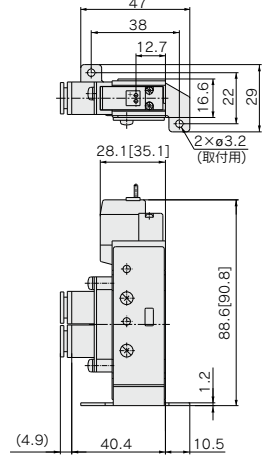
2位置シングル

グロメット(G)、(H) : 10-SY5120-□_G□□-_{C4,N3}_{C6,N7}□□(-F2)

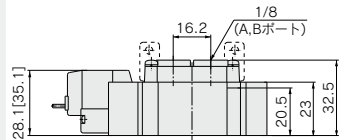


フートブラケット付の場合

10-SY5120-□_G□□-_{C4,N3}_{C6,N7}□□(-F1)



10-SY5120-□_G□□-01□(-F2)



L形プラグコネクタ(L) :

10-SY5120-□_L□□-_{C4,N3}_{C6,N7}□□(-F2)

M形プラグコネクタ(M) :

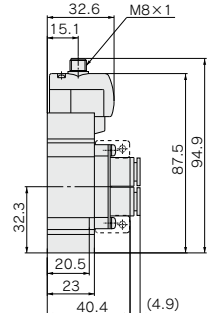
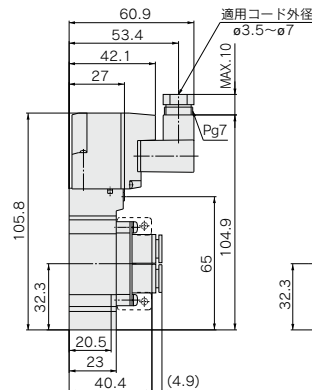
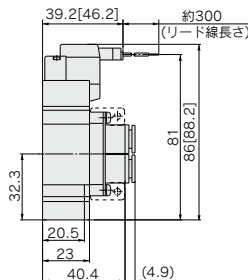
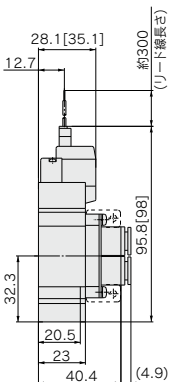
10-SY5120-□_M□□-_{C4,N3}_{C6,N7}□□(-F2)

DIN形ターミナル(D,Y) :

10-SY5120-□_{D,Y}□□-_{C4,N3}_{C6,N7}□□(-F2)

M8コネクタ(WO) :

10-SY5120-□_{WO}□□-_{C4,N3}_{C6,N7}□□(-F2)



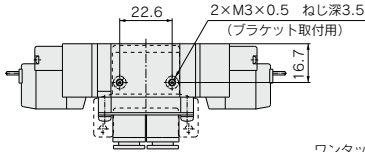
注) コネクタ付の寸法図は、P.176をご参照ください。

10-SY5000シリーズ外形寸法図

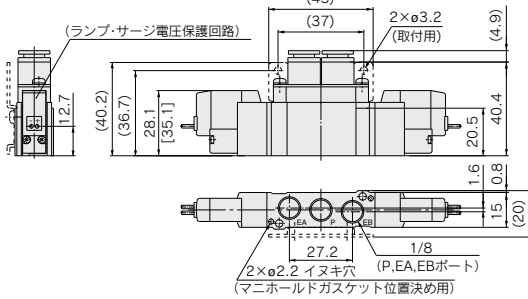
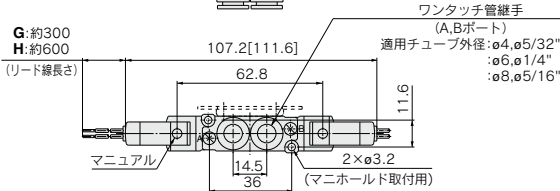
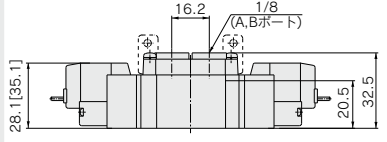
注) []はACの場合。

2位置ダブル

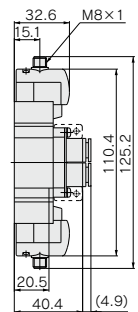
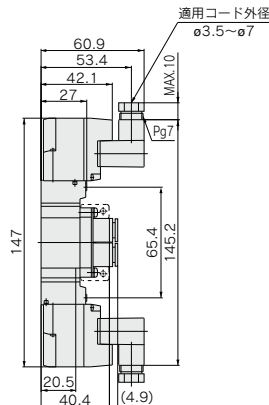
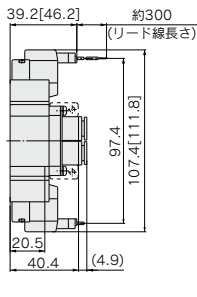
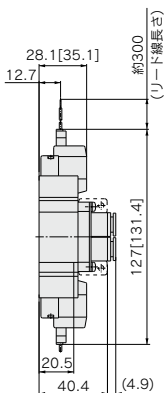
グロメット(G)、(H) : 10-SY5220-□G□□^{C4,N3}_{C6,N7}□(-F2)



10-SY5220-□G□□-01□(-F2)



L形プラグコネクタ (L) : 10-SY5220-□L□□^{C4,N3}_{C6,N7}□(-F2) M形プラグコネクタ (M) : 10-SY5220-□M□□^{C4,N3}_{C6,N7}□(-F2) DIN形ターミナル (D,Y) : 10-SY5220-□D□□^{C4,N3}_{C6,N7}□(-F2) M8コネクタ (WO) : 10-SY5220-□WO□□^{C4,N3}_{C6,N7}□(-F2)



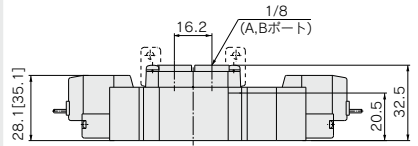
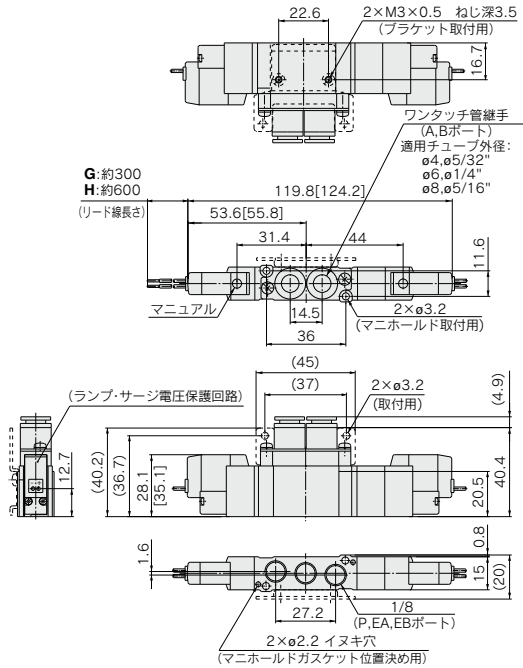
注) コネクタ寸の付法図は、P.176をご参照ください。

10-SY5000シリーズ外形寸法図

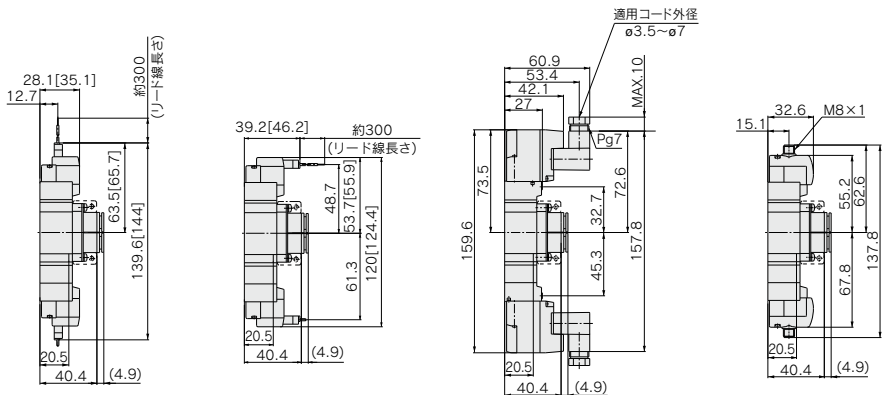
注) [] はACの場合。

3位置クローズドセンタ・エキゾーストセンタ・プレッシャセンタ
 グロメット(G)、(H) : 10-SY5³/₅20-□^G□□□^{C4,N3}□□□^{C6,N7}□□□^{C8,N9}(-F2)

10-SY5³/₅20-□^G□□□-01□□□(-F2)



L形プラグコネクタ(L) : M形プラグコネクタ(M) : DIN形ターミナル(D,Y) : M8コネクタ(WO) :
 10-SY5³/₅20-□□□□^{C4,N3}□□□□^{C6,N7}□□□□^{C8,N9}(-F2) 10-SY5³/₅20-□□□□^{C4,N3}□□□□^{C6,N7}□□□□^{C8,N9}(-F2) 10-SY5³/₅20-□□□□^{C4,N3}□□□□^{C6,N7}□□□□^{C8,N9}(-F2) 10-SY5³/₅20-□□□□^{C4,N3}□□□□^{C6,N7}□□□□^{C8,N9}(-F2)



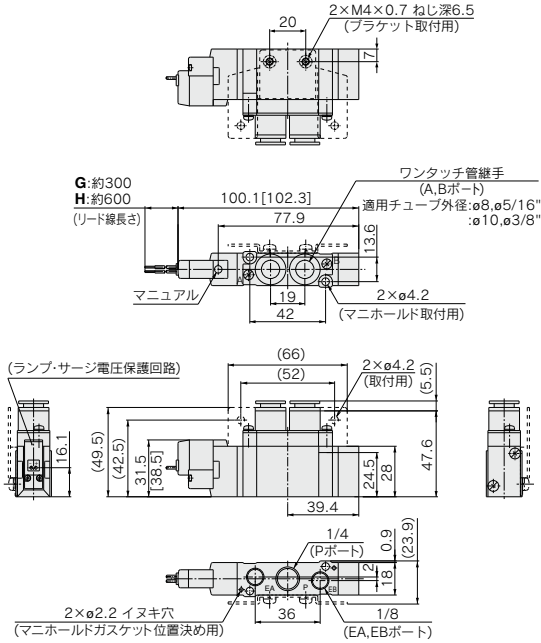
注) コネクタ付の寸法図は、P.176をご参照ください。

10-SY7000シリーズ外形寸法図

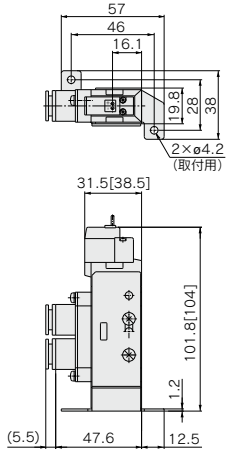
注) [] はACの場合。

2位置シングル

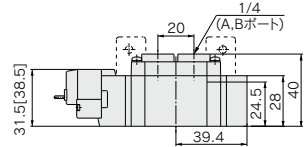
グロメット(G)、(H): 10-SY7120-□_G□□-C8,N9
C10,N11□(-F2)



10-SY7120-□_H□□-C8,N9
C10,N11□(-F1)



10-SY7120-□_G□□-02□(-F2)



L形プラグコネクタ(L):

10-SY7120-□_L□□-C8,N9
C10,N11□(-F2)

M形プラグコネクタ(M):

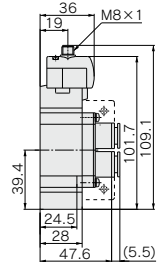
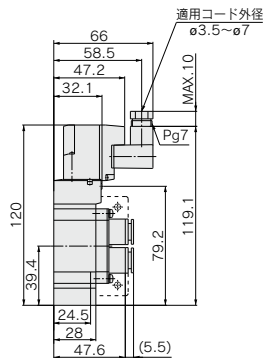
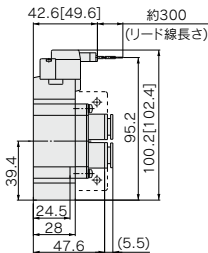
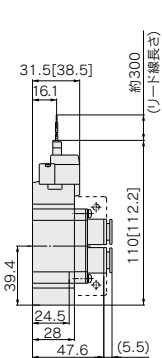
10-SY7120-□_M□□-C8,N9
C10,N11□(-F2)

DIN形ターミナル(D,Y):

10-SY7120-□_D□□-C8,N9
C10,N11□(-F2)

M8コネクタ(WO):

10-SY7120-□_{WO}□□-C8,N9
C10,N11□(-F2)



注) コネクタ付の寸法図は、P.176をご参照ください。

方向制御機器

エアシリンダ

アクチュエータ

エアチャック

圧縮空気
清浄化機器

ポジユーエフエ

圧力制御機器

管継手 & チューブ

駆動制御機器

圧カセイスツ

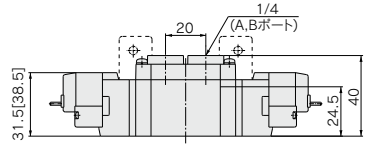
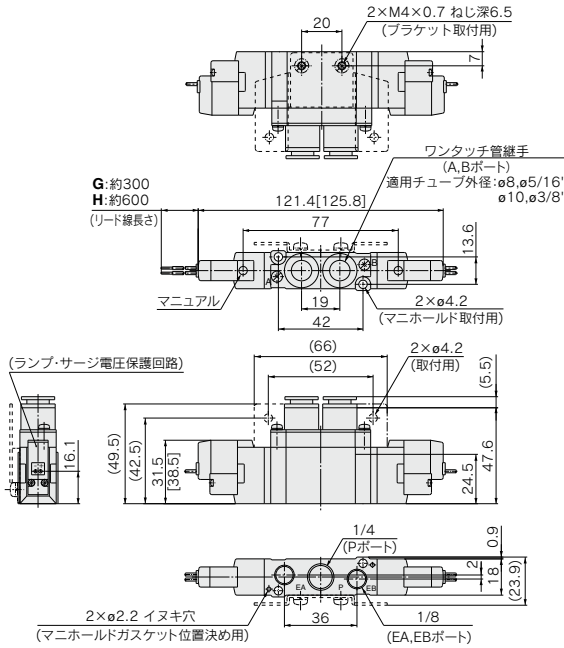
10-SY7000シリーズ外形寸法図

注 [] はACの場合。

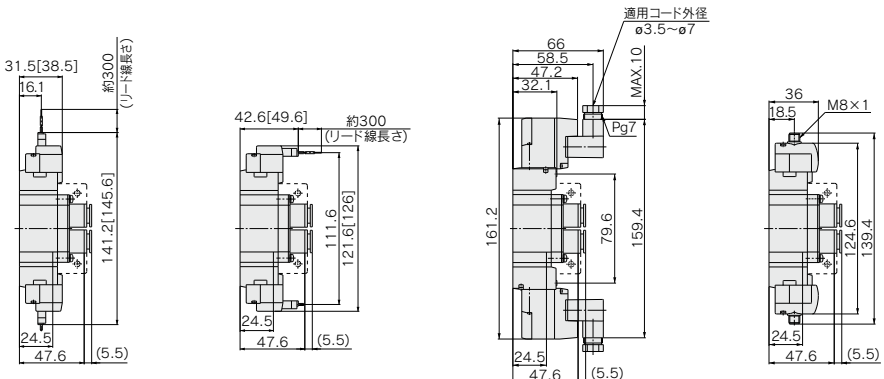
2位置ダブル

グロメット(G)、(H): 10-SY7220-□G□□-C8,N9
C10,N11 □(-F2)

10-SY7220-□G□□-02□(-F2)



L形プラグコネクタ(L): M形プラグコネクタ(M): DIN形ターミナル(D,Y): M8コネクタ(WO):
10-SY7220-□L□□-C8,N9 C10,N11 □(-F2) 10-SY7220-□M□□-C8,N9 C10,N11 □(-F2) 10-SY7220-□D□□-C8,N9 C10,N11 □(-F2) 10-SY7220-□WO□□-C8,N9 C10,N11 □(-F2)



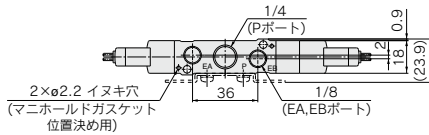
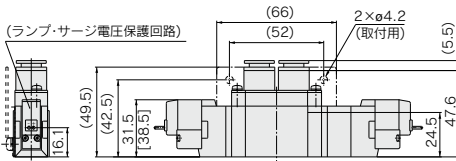
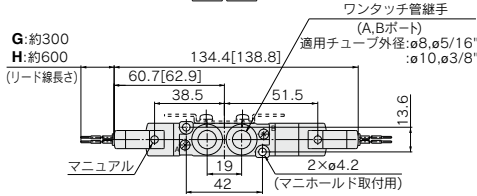
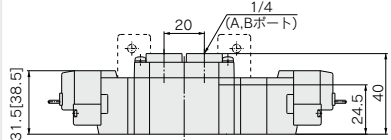
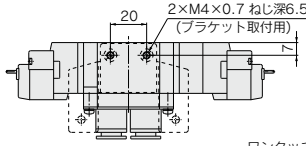
注) コネクタ付の寸法図は、P.176をご参照ください。

10-SY7000シリーズ外形寸法図

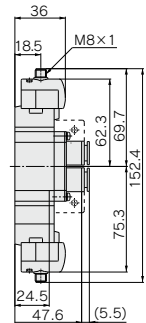
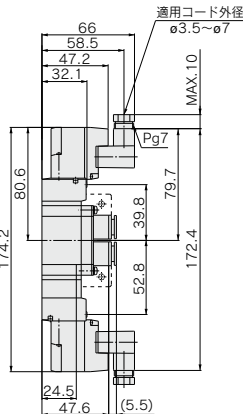
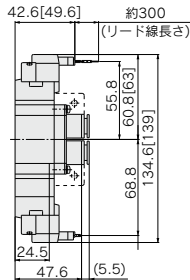
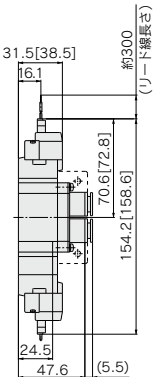
注 [] はACの場合。

3位置クローズドセンタ・エキゾーストセンタ・プレッシャセンタ
 グロメット(G)、(H) : 10-SY7 $\frac{3}{5}$ 20-□G□□-C8,N9
 C10,N11 □(-F2)

10-SY7 $\frac{3}{5}$ 20-□G□□-02□(-F2)



L形プラグコネクタ(L) : M形プラグコネクタ(M) : DIN形ターミナル(D,Y) : M8コネクタ(WO) :
 10-SY7 $\frac{3}{5}$ 20-□L□□-C8,N9 C10,N11 □(-F2) 10-SY7 $\frac{3}{5}$ 20-□M□□-C8,N9 C10,N11 □(-F2) 10-SY7 $\frac{3}{5}$ 20-□D□□-C8,N9 C10,N11 □(-F2) 10-SY7 $\frac{3}{5}$ 20-□WO□□-C8,N9 C10,N11 □(-F2)



注) コネクタ付の寸法図は、P.176をご参照ください。

方向制御機器

エアシリンダ

ロータリアクチュエータ

エアチャック

圧縮空気清浄化機器

モジュラF.R.

圧力制御機器

管継手&チューブ

駆動制御機器

圧カセツサ

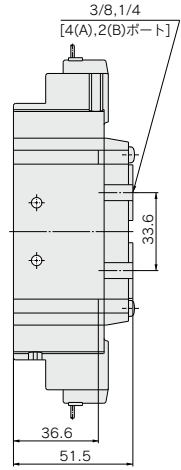
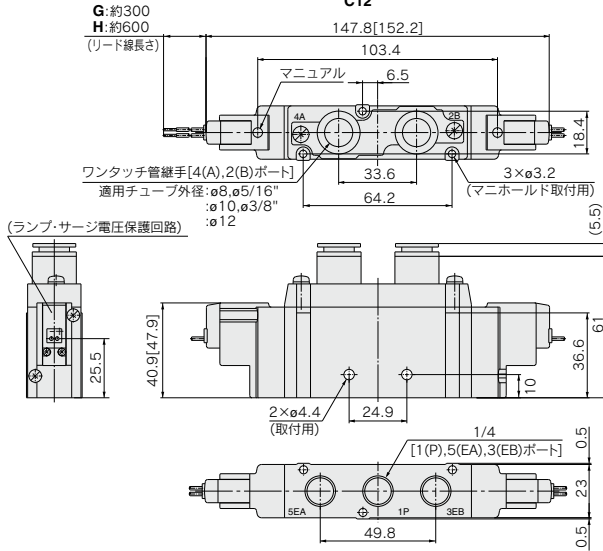
10-SY9000シリーズ外形寸法図

注) []はACの場合。

2位置ダブル

グロメット(G)、(H): 10-SY9220-□G□□□-C8,N9
C10,N11□
C12

10-SY9220-□G□□□-02
03□



L形プラグコネクタ(L):

10-SY9220-□L□□□-C8,N9
C10,N11□
C12

M形プラグコネクタ(M):

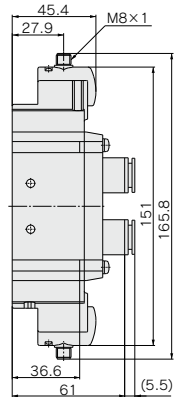
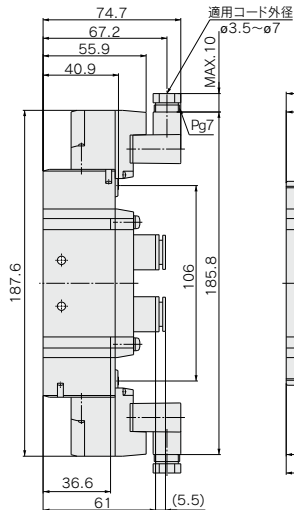
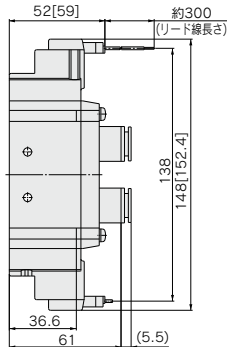
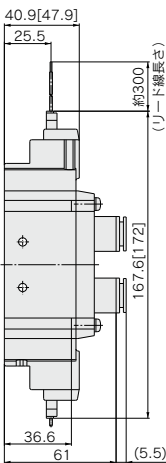
10-SY9220-□M□□□-C8,N9
C10,N11□
C12

DIN形プラグコネクタ(D,Y):

10-SY9220-□D□□□-C8,N9
C10,N11□
C12

M8コネクタ(WO):

10-SY9220-□WO□□□-C8,N9
C10,N11□
C12



注) コネクタ付の寸法図は、P.176をご参照ください。

方向制御機器

エアシリンダ

ロケータリ
アクチュエータ

エアチャック

圧縮空気
清浄化機器

モジュラード
P.R.

圧力制御機器

管継手 & チューブ

駆動制御機器

圧カセツチ
サ

10-SY9000シリーズ外形寸法図

注) []はACの場合。

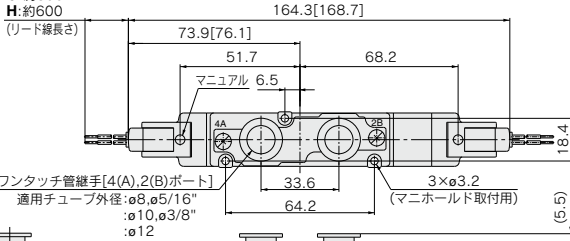
3位置クローズドセンタ・エキゾーストセンタ・プレッシャセンタ

グロメット(G)、(H): 10-SY9³/₅20-□G□□ C8,N9
C10,N11□ C12

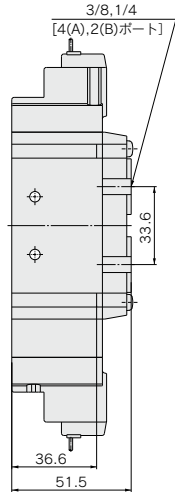
G:約300

H:約600

(リード線長さ)



10-SY9³/₅20-□G□□-02□□



L形プラグコネクタ(L):

10-SY9³/₅20-□L□□ C8,N9
C10,N11□ C12

M形プラグコネクタ(M):

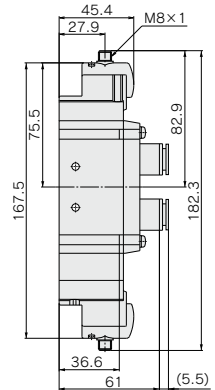
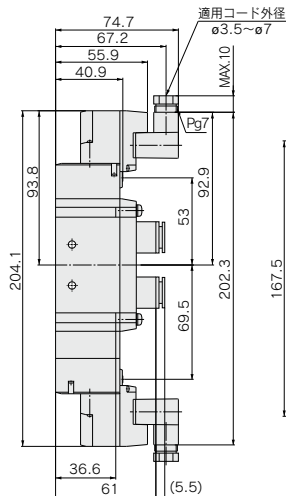
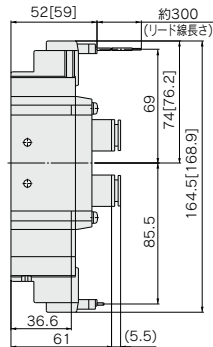
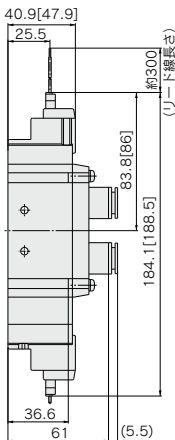
10-SY9³/₅20-□M□□ C8,N9
C10,N11□ C12

DIN形プラグコネクタ(D,Y):

10-SY9³/₅20-□D□□ C8,N9
C10,N11□ C12

M8コネクタ(WO):

10-SY9³/₅20-□WO□□ C8,N9
C10,N11□ C12



注) コネクタ付の寸法図は、P.176をご参照ください。

10-SY3000-5000-7000-9000 series

5ポートソレノイドバルブ
ベース配管形/単体



【オプション】
注) CE対応品のAC仕様はDIN
形ターミナルのみです。

型式表示方法

10-SY 5 2 40 [] - 5 L [] - [] - [] - []

●クリーンシリーズ
シリーズ●

| | |
|---|-----------|
| 3 | 10-SY3000 |
| 5 | 10-SY5000 |
| 7 | 10-SY7000 |
| 9 | 10-SY9000 |

切替方式●

| | |
|---|---|
| 1 | 2位置シングル (A)4 2(B) (EA)5 3(EB) (P) |
| 2 | 2位置ダブル (A)4 2(B) (EA)5 3(EB) (P) |
| 3 | 3位置クローズドセンタ (A)4 2(B) (EA)5 3(EB) (P) |
| 4 | 3位置エキゾーストセンタ (A)4 2(B) (EA)5 3(EB) (P) |
| 5 | 3位置プレッシャセンタ (A)4 2(B) (EA)5 3(EB) (P) |

注) 10-SY9000の3ボジションのJIS記号
につきましてはホームページWEBカ
タログ/SY seriesをご参照ください。

パイロット方式●

| | |
|-----|----------|
| 無記号 | 内部パイロット |
| R | 外部パイロット※ |

※ 10-SY3000のDIN形ターミナルの
外部パイロット仕様はありません。

コイル仕様●

| | |
|-----|--------------------|
| 無記号 | 標準 |
| T | 節電回路付(DC24V,12Vのみ) |

※D, Y, DO, YO, W□タイプには、節電回路付は
ありません。

一定格電●

| | |
|------|-------|
| DC仕様 | |
| 5 | DC24V |
| 6 | DC12V |
| V | DC6V |
| S | DC5V |
| R | DC3V |

AC仕様(50/60Hz)

| | |
|---|----------------|
| 1 | AC100V |
| 2 | AC200V |
| 3 | AC110V[AC115V] |
| 4 | AC220V[AC230V] |

※D, Y, DO, YOタイプはDC仕様は
DC24V, 12Vのみです。
※W□タイプはDCのみです。
注) CE対応品のAC仕様はDIN形ターミ
ナルのみです。

●管接続口径

| 記号 | 管接続口径 | 適用シリーズ |
|-----|----------|-----------|
| 無記号 | サブプレートなし | 10-SY3000 |
| 01 | 1/8 | 10-SY5000 |
| 02 | 1/4 | 10-SY7000 |
| 03 | 3/8 | 10-SY9000 |
| 04 | 1/2 | 10-SY9000 |

●ねじの種類

| | |
|-----|------|
| 無記号 | Rc |
| F | G |
| N | NPT |
| T | NPTF |

オーダーメイド仕様●

| | |
|-----|------------------------|
| 無記号 | — |
| X90 | 主弁フッ素ゴム仕様 (P.169参照) |

●マニュアル

| | | | |
|---------------------|---------------------------|------------------------|---------------------------|
| 無記号: ノンロック プッシュ式 | D: パッシュターンロック式 ドライバ操作形 | E: パッシュターン ロック式手操作形 | CE対応品 無記号 — Q CE対応品 |
|---------------------|---------------------------|------------------------|---------------------------|

注) CE対応品のAC
仕様はDIN形ター
ミナルのみで
す。

●ランプ・サージ電圧保護回路

| | | | |
|-----|------------------------|-----|------------------------|
| 無記号 | ランプ・サージ電圧保護回路なし | 無記号 | ランプ・サージ電圧保護回路なし |
| S | サージ電圧保護回路付 | S | サージ電圧保護回路付(無極性タイプ) |
| Z | ランプ・サージ電圧保護回路付 | Z | ランプ・サージ電圧保護回路付(無極性タイプ) |
| R | サージ電圧保護回路付(無極性タイプ) | | |
| U | ランプ・サージ電圧保護回路付(無極性タイプ) | | |

※ACの場合、整流器でサージ電圧の発生を防
止しているため“S”タイプはありません。
※R, UはDCのみです。
※節電回路付の場合“Z”タイプのみです。

リード線取出し方法がG, H, L, M, Wの場合
リード線取出し方法がD, Yの場合

●リード線取出し方法

| DC24V, 12V, 6V, 5V, 3V / AC100V, 110V, 200V, 220V | | | | DC24V, 12V AC100V, 110V, 200V, 220V | DC24V, 12V, 6V, 5V, 3V |
|---|---------------------|-----------------------|------------|--|------------------------|
| グロメット | 形プラグコネクタ | M形プラグコネクタ | DIN形ターミナル | M8コネクタ | M8コネクタ |
| G: リード線 長さ300mm | L: リード線付 長さ300mm | M: リード線付 (長さ300mm) | MN: リード線なし | D, Y: コネクタ付 | W: コネクタケーブルなし |
| H: リード線 長さ600mm | LN: リード線なし | LO: コネクタなし | MO: コネクタなし | DO, YO: コネクタなし | W□: コネクタケーブル付 (注) |
| ● | ● | ● | ● | ● | ● |
| CE 対応 | DC | — | — | — | — |

※LN, MNタイプはソケット(2ヶ)付です。
※10-SY3000シリーズのDIN形ターミナルタイプは標準のサブプレートに搭載できません。詳しくは
P.174をご参照ください。
※YタイプはEN1-175301-803C (IHIN43650C)の規格のDIN形ターミナルです。詳しくは、P.173をご
参照ください。
※M8コネクタのコネクタケーブルにつきましてはP.176をご参照ください。
※IEC60947-5-2規格のM8コネクタもあります。詳しくは、P.168をご参照ください。
※L, M形プラグコネクタのリード線長さにつきましてはP.173をご参照ください。
※L, M形プラグコネクタのケーブル付コネクタAss'yはP.174をご参照ください。
注) W□はケーブル長さ記号が入ります。P.176を参照のうえ必ずご記入ください。
注) ベース配管形の電磁弁を単体で発注された場合にはマニュアル用取付ビス、ガスケットが付属されます。

方向制御機器

エアシリンダ

アクトリ
アクトエー
タ

エアチャック

圧縮空気
清浄化器

モジユラ
F, R

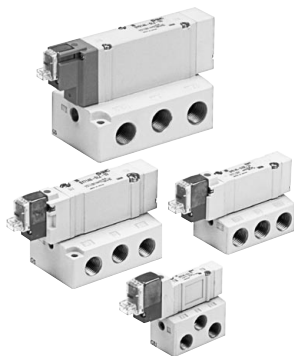
圧力制御機器

管継手 & チューブ

駆動制御機器

圧力センサー

仕様



オーダーメイド仕様
(詳細はP.166~169をご参照ください。)

| シリーズ | | 10-SY3000 | 10-SY5000 | 10-SY7000 | 10-SY9000 |
|--------------------------|-------------|--|-----------|-----------|-----------|
| 使用流体 | | 空気 | | | |
| 内部パイロット 使用圧力範囲 MPa | 2位置シングル | 0.15~0.7 | | | |
| | 2位置ダブル | 0.1~0.7 | | | |
| 外部パイロット 使用圧力範囲 MPa | 3位置 | 0.2~0.7 | | | |
| | 使用圧力範囲 | -100kPa~0.7 | | | |
| パイロット 圧力範囲 MPa | 2位置シングル | 0.25~0.7 | | | |
| | 2位置ダブル | 0.25~0.7 | | | |
| | 3位置 | 0.25~0.7 | | | |
| 周囲温度および使用流体温度℃ | | -10~50(ただし凍結なきこと。) | | | |
| 最大作動頻度Hz | 2位置シングル、ダブル | 10 | 5 | 5 | 5 |
| | 3位置 | 3 | 3 | 3 | 3 |
| マニュアル(手動操作) | | ノンロックプッシュ式、 プッシュターンロック式ドライブ/操作形、プッシュターンロック式手操作形 | | | |
| パイロット排気方法 | 内部パイロット | 主弁・パイロット弁集合排気形 | | | |
| | 外部パイロット | パイロット弁個別排気形 | | | |
| 給油 | | 不要 | | | |
| 取付姿勢 | | 自由 | | | |
| 耐衝撃/耐振動m/s ² | | 150/30 | | | |
| 保護構造 | | 防塵(※DIN形ターミナル、M8コネクタはIP65) | | | |

※IEC60529による。

注) 耐衝撃：主弁・可動鉄心の軸方向および直角方向、通電および非通電の各条件でそれぞれ1回試験したとき誤作動なし。(初期における値)

耐振動：45~2000Hz 1掃引、主弁・可動鉄心の軸方向および直角方向、通電および非通電の各条件で試験したとき誤作動なし。(初期における値)

応答時間

注) JISB8375-1981動的性能試験による
(コイル温度20℃、定格電圧時の場合)

10-SY3000

| 切換方式 | 応答時間 ms (0.5MPa時) | | |
|---------|----------------------|-------------------------|--------|
| | ランプサージ電圧 保護回路なし | ランプサージ電圧保護回路付 S,Zタイプ | R,Uタイプ |
| 2位置シングル | 12以下 | 15以下 | 12以下 |
| 2位置ダブル | 10以下 | 13以下 | 10以下 |
| 3位置 | 15以下 | 20以下 | 16以下 |

10-SY5000

| 切換方式 | 応答時間 ms (0.5MPa時) | | |
|---------|----------------------|-------------------------|--------|
| | ランプサージ電圧 保護回路なし | ランプサージ電圧保護回路付 S,Zタイプ | R,Uタイプ |
| 2位置シングル | 19以下 | 26以下 | 19以下 |
| 2位置ダブル | 18以下 | 22以下 | 18以下 |
| 3位置 | 32以下 | 38以下 | 32以下 |

10-SY7000

| 切換方式 | 応答時間 ms (0.5MPa時) | | |
|---------|----------------------|-------------------------|--------|
| | ランプサージ電圧 保護回路なし | ランプサージ電圧保護回路付 S,Zタイプ | R,Uタイプ |
| 2位置シングル | 31以下 | 38以下 | 33以下 |
| 2位置ダブル | 27以下 | 30以下 | 28以下 |
| 3位置 | 50以下 | 56以下 | 50以下 |

10-SY9000

| 切換方式 | 応答時間 ms (0.5MPa時) | | |
|---------|----------------------|-------------------------|--------|
| | ランプサージ電圧 保護回路なし | ランプサージ電圧保護回路付 S,Zタイプ | R,Uタイプ |
| 2位置シングル | 35以下 | 41以下 | 35以下 |
| 2位置ダブル | 35以下 | 41以下 | 35以下 |
| 3位置 | 62以下 | 64以下 | 62以下 |

ソレノイド仕様

| | | | |
|-----------|---|-----------------|-------------------------------------|
| リード線取出し方法 | グロメット(G)・(H) L形プラグコネクタ(L) M形プラグコネクタ(M) DIN形ターミナル(D)・(Y) M8コネクタ(W) | | |
| コイル定格電圧 V | DC | G, H, L, M, W | D, Y |
| | AC 50/60Hz | 24, 12, 6, 5, 3 | 24, 12 |
| 許容電圧変動 | 100, 110, 200, 220 定格電圧の±10%※ | | |
| 消費電力 W | DC | 標準 | 0.35(ランプ付:0.4(DIN形ターミナルのランプ付は0.45)) |
| | | 節電回路付 | 0.1(ランプ付のみ) [起動0.4, 保持0.1] |
| 皮相電力 VA | AC | 100V | 0.78(ランプ付:0.81) 0.78(ランプ付:0.87) |
| | | 110V | 0.86(ランプ付:0.89) 0.86(ランプ付:0.97) |
| | | [115V] | [0.94(ランプ付:0.97)] [0.94(ランプ付:1.07)] |
| | | 200V | 1.18(ランプ付:1.22) 1.15(ランプ付:1.30) |
| | | 220V | 1.30(ランプ付:1.34) 1.27(ランプ付:1.46) |
| | | [230V] | [1.42(ランプ付:1.46)] [1.39(ランプ付:1.60)] |
| サージ電圧保護回路 | ダイオード(DIN形ターミナル、無極性タイプはバリスタ) | | |
| インジケータランプ | LED(DIN形ターミナルのACはネオン球) | | |

※AC110Vと115V、AC220Vと230Vは共用です。

※AC115V、AC230Vの場合、許容電圧変動は定格電圧の-15%~+5%となります。

※DIN形ターミナル・M8コネクタには節電回路付はありません。

※詳細はP.171をご参照ください。

流量特性／質量表

型式／10-SY3000シリーズ

| バルブ型式 | 切換方式 | 管接続 口径 | 注1) 流量特性 | | | | | | 注2) 質量g | | | |
|---------------|------|--------------------------|--|------|------|--|------|------|---------|-------------------|---------------|---------|
| | | | 1→4/2 (P→A/B) | | | 4/2→5/3 (A/B→EA/EB) | | | グロメット | L形、MR形 プラグコネクタ | WR形 MBコネクタ | |
| | | | C(dn ² /s ² bar) | b | Cv | C(dn ² /s ² bar) | b | Cv | | | | |
| 10-SY3□40-□01 | 2位置 | シングル ダブル | 1/8 | 1.0 | 0.30 | 0.24 | 1.1 | 0.30 | 0.26 | 84(50) | 85(53) | 89(57) |
| | | | | 0.77 | 0.28 | 0.18 | 0.85 | 0.30 | 0.19 | 102(68) | 107(73) | 115(81) |
| | 3位置 | クロスドセンタ エキゾースト センタ | | 0.73 | 0.31 | 0.18 | 1.1 | 0.26 | 0.24 | 104(69) | 109(74) | 117(82) |
| | | | | 0.51 | 0.24 | 0.29 | 0.89 | 0.47 | 0.24 | | | |
| | | プレッシャ センタ | | | | | | | | | | |

注1) ()内はノーマル位置の場合。注2) ()内はサブプレートなしの値。

型式／10-SY5000シリーズ

| バルブ型式 | 切換方式 | 管接続 口径 | 注1) 流量特性 | | | | | | 注2) 質量g | | | | |
|---------------|------|--------------------------|--|------|------|--|-----|------|---------|-------------------|---------------|---------------|---------|
| | | | 1→4/2 (P→A/B) | | | 4/2→5/3 (A/B→EA/EB) | | | グロメット | L形、MR形 プラグコネクタ | DIN形 ターミナル | WR形 MBコネクタ | |
| | | | C(dn ² /s ² bar) | b | Cv | C(dn ² /s ² bar) | b | Cv | | | | | |
| 10-SY5□40-□02 | 2位置 | シングル ダブル | 1/4 | 2.4 | 0.41 | 0.64 | 2.8 | 0.29 | 0.66 | 121(58) | 123(61) | 154(92) | 127(65) |
| | | | | 1.8 | 0.47 | 0.50 | 1.8 | 0.40 | 0.47 | 139(76) | 144(81) | 186(123) | 152(89) |
| | 3位置 | クロスドセンタ エキゾースト センタ | | 1.4 | 0.55 | 0.44 | 3.0 | 0.33 | 0.72 | 144(82) | 150(87) | 192(129) | 158(95) |
| | | | | 0.84 | 0.36 | 0.85 | 1.8 | 0.40 | 0.48 | | | | |
| | | プレッシャ センタ | | | | | | | | | | | |

注1) ()内はノーマル位置の場合。注2) ()内はサブプレートなしの値。

型式／10-SY7000シリーズ

| バルブ型式 | 切換方式 | 管接続 口径 | 注1) 流量特性 | | | | | | 注2) 質量g | | | | |
|---------------|------|--------------------------|--|-----|------|--|-----|------|---------|-------------------|---------------|---------------|----------|
| | | | 1→4/2 (P→A/B) | | | 4/2→5/3 (A/B→EA/EB) | | | グロメット | L形、MR形 プラグコネクタ | DIN形 ターミナル | WR形 MBコネクタ | |
| | | | C(dn ² /s ² bar) | b | Cv | C(dn ² /s ² bar) | b | Cv | | | | | |
| 10-SY7□40-□02 | 2位置 | シングル ダブル | 1/4 | 4.1 | 0.41 | 1.1 | 4.1 | 0.29 | 1.0 | 218(89) | 221(92) | 242(113) | 225(96) |
| | | | | 3.0 | 0.43 | 0.80 | 2.6 | 0.41 | 0.72 | 237(108) | 242(113) | 284(155) | 250(121) |
| | 3位置 | クロスドセンタ エキゾースト センタ | | 2.6 | 0.42 | 0.71 | 4.7 | 0.35 | 1.1 | 239(110) | 245(116) | 287(158) | 253(124) |
| | | | | 2.3 | 0.39 | 1.3 | 2.2 | 0.49 | 0.63 | | | | |
| | | プレッシャ センタ | | | | | | | | | | | |
| 10-SY7□40-□03 | 2位置 | シングル ダブル | 3/8 | 4.9 | 0.29 | 1.2 | 4.5 | 0.27 | 1.1 | 218(89) | 221(92) | 242(113) | 225(96) |
| | | | | 3.0 | 0.40 | 0.80 | 2.6 | 0.45 | 0.73 | 237(108) | 242(113) | 284(155) | 250(121) |
| | 3位置 | クロスドセンタ エキゾースト センタ | | 2.6 | 0.42 | 0.71 | 4.8 | 0.35 | 1.1 | 239(110) | 245(116) | 287(158) | 253(124) |
| | | | | 2.3 | 0.31 | 1.3 | 2.3 | 0.45 | 0.66 | | | | |
| | | プレッシャ センタ | | | | | | | | | | | |

注1) ()内はノーマル位置の場合。注2) ()内はサブプレートなしの値。

型式／10-SY9000シリーズ

| バルブ型式 | 切換方式 | 管接続 口径 | 注1) 流量特性 | | | | | | 注2) 質量g | | | | |
|---------------|------|--------------------------|--|-----|------|--|-----|------|---------|-------------------|---------------|---------------|----------|
| | | | 1→4/2 (P→A/B) | | | 4/2→5/3 (A/B→EA/EB) | | | グロメット | L形、MR形 プラグコネクタ | DIN形 ターミナル | WR形 MBコネクタ | |
| | | | C(dn ² /s ² bar) | b | Cv | C(dn ² /s ² bar) | b | Cv | | | | | |
| 10-SY9□40-□03 | 2位置 | シングル ダブル | 3/8 | 7.9 | 0.34 | 2.0 | 9.6 | 0.43 | 2.6 | 469(172) | 472(175) | 493(196) | 476(179) |
| | | | | 7.5 | 0.33 | 1.8 | 7.3 | 0.30 | 1.7 | 488(191) | 494(197) | 535(239) | 502(205) |
| | 3位置 | クロスドセンタ エキゾースト センタ | | 7.2 | 0.34 | 1.7 | 13 | 0.23 | 2.8 | 512(215) | 518(221) | 560(263) | 526(229) |
| | | | | 3.3 | 0.26 | 2.8 | 6.7 | 0.40 | 1.9 | | | | |
| | | プレッシャ センタ | | | | | | | | | | | |
| 10-SY9□40-□04 | 2位置 | シングル ダブル | 1/2 | 8.0 | 0.48 | 2.2 | 10 | 0.29 | 2.5 | 448(172) | 453(175) | 472 | 457(179) |
| | | | | 7.6 | 0.32 | 1.8 | 7.3 | 0.32 | 1.8 | 467(191) | 473(197) | 515 | 481(205) |
| | 3位置 | クロスドセンタ エキゾースト センタ | | 7.3 | 0.42 | 2.0 | 13 | 0.32 | 3.6 | 491(215) | 497(221) | 539 | 505(229) |
| | | | | 3.3 | 0.33 | 3.3 | 7.4 | 0.33 | 1.9 | | | | |
| | | プレッシャ センタ | | | | | | | | | | | |

注1) ()内はノーマル位置の場合。注2) ()内はサブプレートなしの値。

方向制御機器

エアシリンダ

ロータリー
アクチュエータ

エアチャック

圧縮空気
清浄化機器

モジュラF.R.

圧力制御機器

管継手&チューブ

駆動制御機器

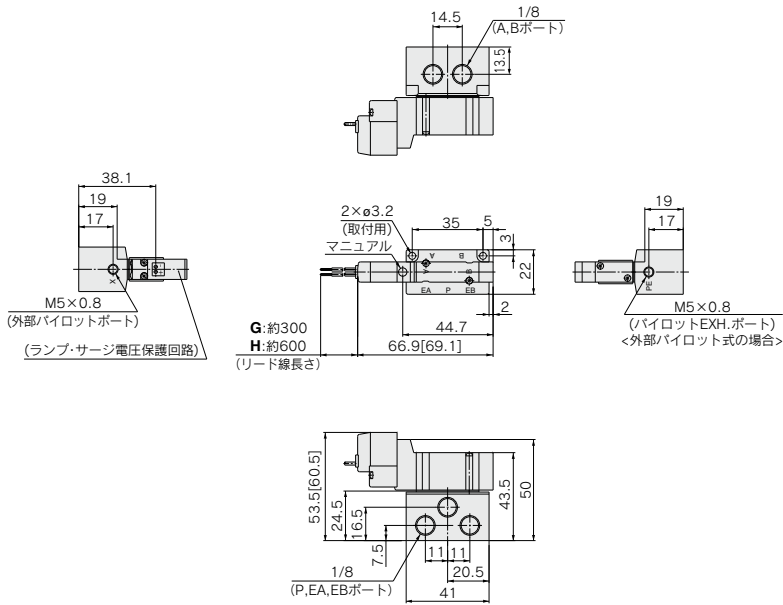
圧カセツサ

10-SY3000シリーズ外形寸法図

注) []はACの場合。

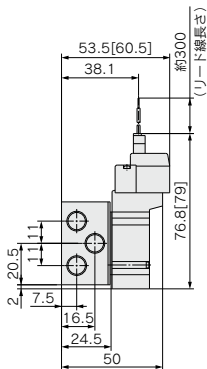
2位置シングル

グロメット(G)、(H) : 10-SY3140(R)-□G□□-01□



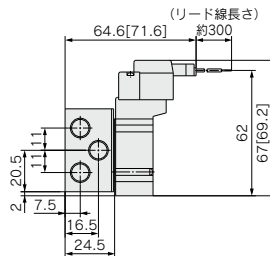
L形プラグコネクタ(L) :

10-SY3140(R)-□L□□-01□



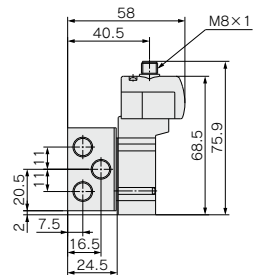
M形プラグコネクタ(M) :

10-SY3140(R)-□M□□-01□



M8コネクタ(WO) :

10-SY3140(R)-□WO□□-01□



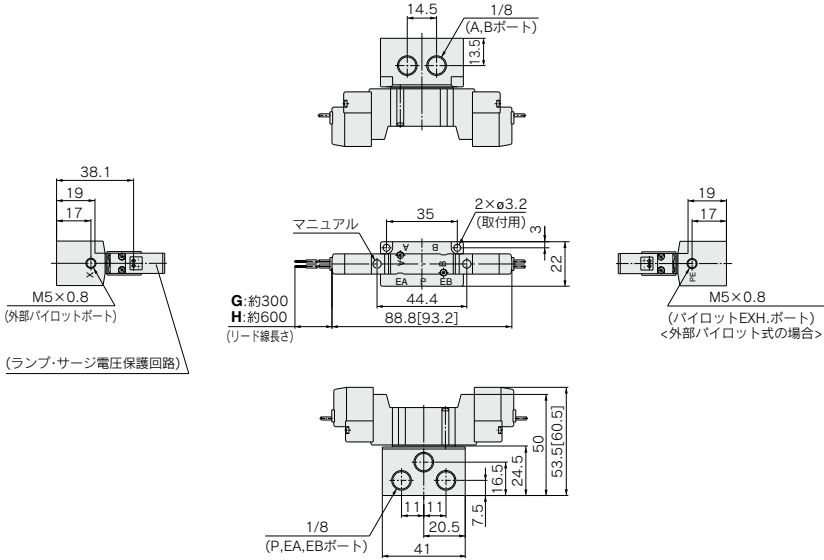
注) コネクタ付の寸法図は、P.176をご参照ください。

10-SY3000シリーズ外形寸法図

注) []はACの場合。

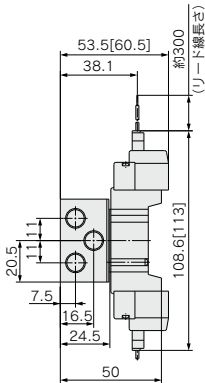
2位置ダブル

グロメット(G)、(H) : 10-SY3240(R)-□□□□-01□



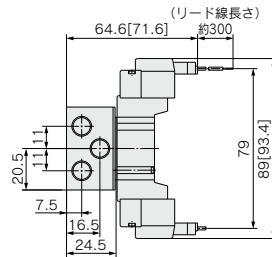
L形プラグコネクタ(L) :

10-SY3240(R)-□L□□-01□



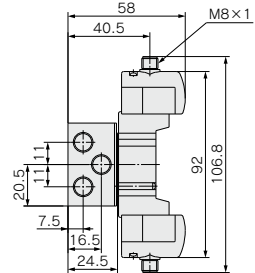
M形プラグコネクタ(M) :

10-SY3240(R)-□M□□-01□



M8コネクタ(WO) :

10-SY3240(R)-□WO□□-01□



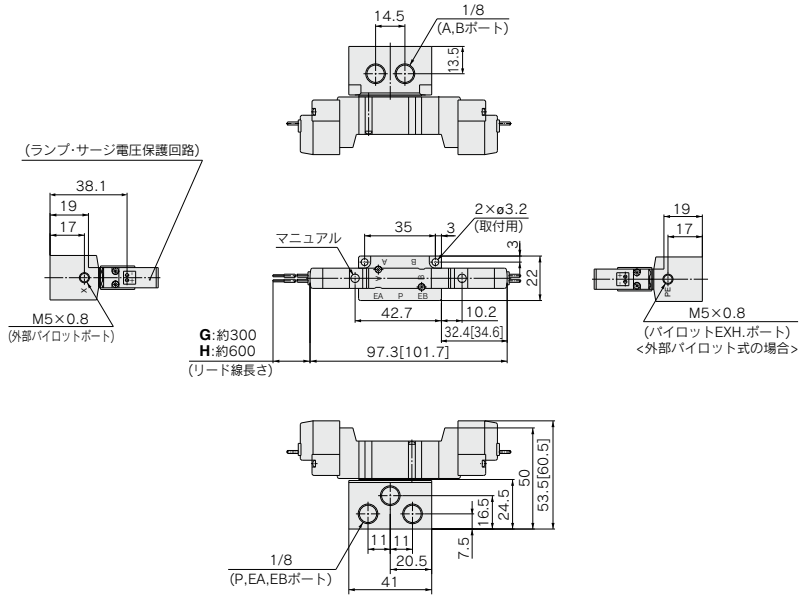
注) コネクタ付の寸法図は、
P.176をご参照ください。

10-SY3000シリーズ外形寸法図

注) []はACの場合。

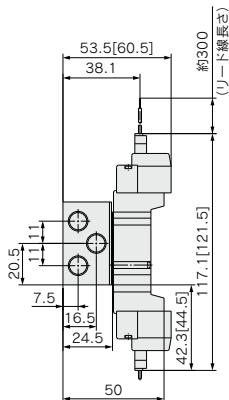
3位置クローズドセンタ・エキゾーストセンタ・プレッシャセンタ

グロメット(G)、(H) : 10-SY3 $\frac{3}{4}$ 40(R)-□G□□-01□



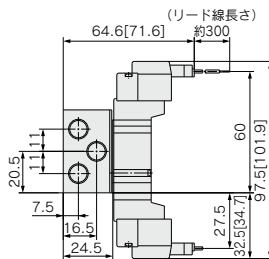
L形プラグコネクタ(L) :

10-SY3 $\frac{3}{4}$ 40(R)-□L□□-01□



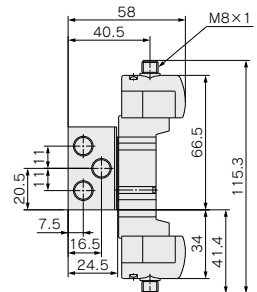
M形プラグコネクタ(M) :

10-SY3 $\frac{3}{4}$ 40(R)-□M□□-01□



M8コネクタ(WO) :

10-SY3 $\frac{3}{4}$ 40(R)-□WO□□-01□



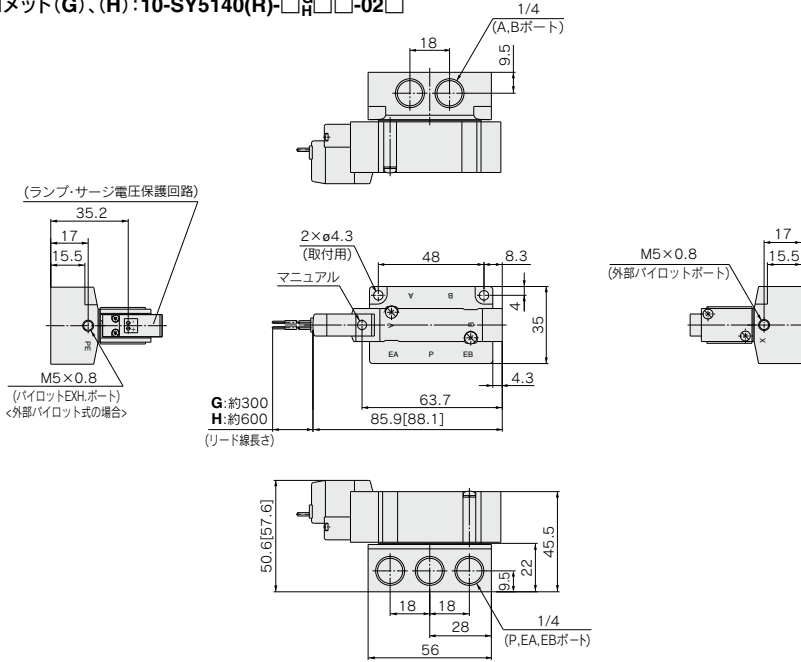
注) コネクタ付の寸法図は、P.176をご参照ください。

10-SY5000シリーズ外形寸法図

注) []はACの場合。

2位置シングル

グロメット(G)、(H) : 10-SY5140(R)-□G□□-02□

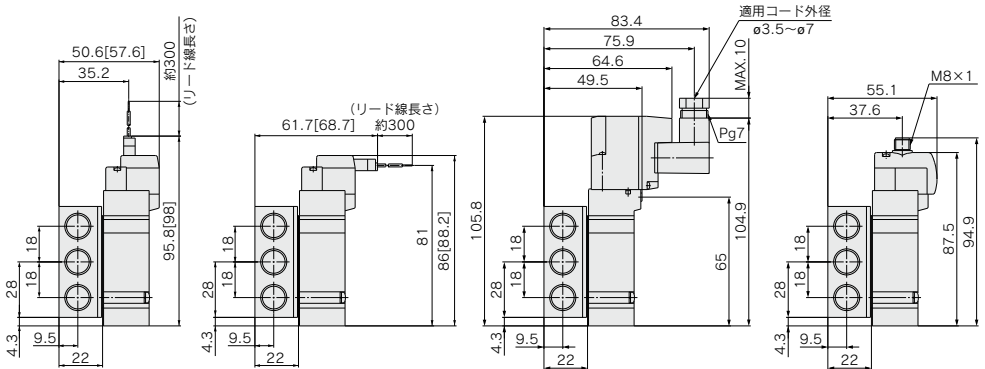


L形プラグコネクタ (L) :
10-SY5140(R)-□L□□-02□

M形プラグコネクタ (M) :
10-SY5140(R)-□M□□-02□

DIN形ターミナル (D,Y) :
10-SY5140(R)-□P□□-02□

M8コネクタ (WO) :
10-SY5140(R)-□W□□-02□



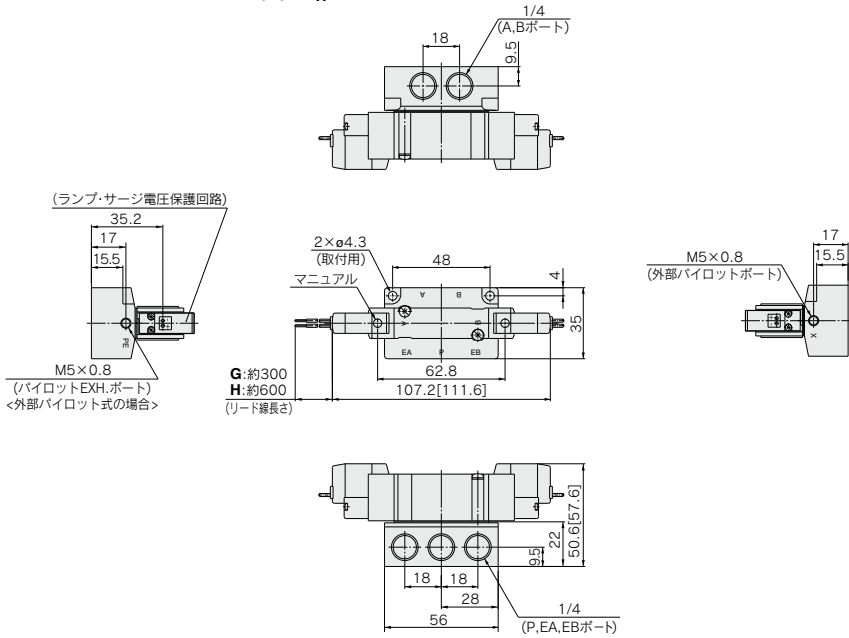
注) コネクタ付の寸法図は、P.176をご参照ください。

10-SY5000シリーズ外形寸法図

注 [] はACの場合。

2位置ダブル

グロメット(G)、(H) : 10-SY5240(R)-□^G□□-02□

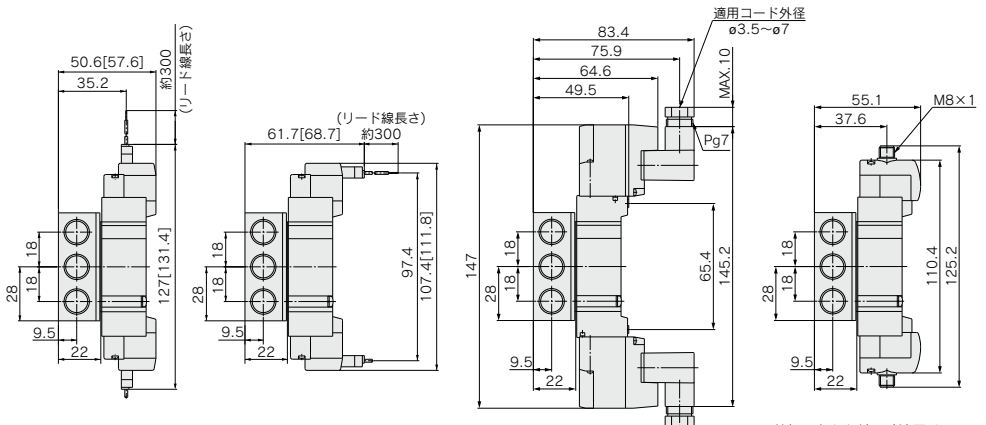


L形プラグコネクタ(L) : 10-SY5240(R)-□L□□-02□

M形プラグコネクタ(M) : 10-SY5240(R)-□M□□-02□

DIN形ターミナル(D,Y) : 10-SY5240(R)-□^D□□-02□

M8コネクタ(WO) : 10-SY5240(R)-□WO□□-02□



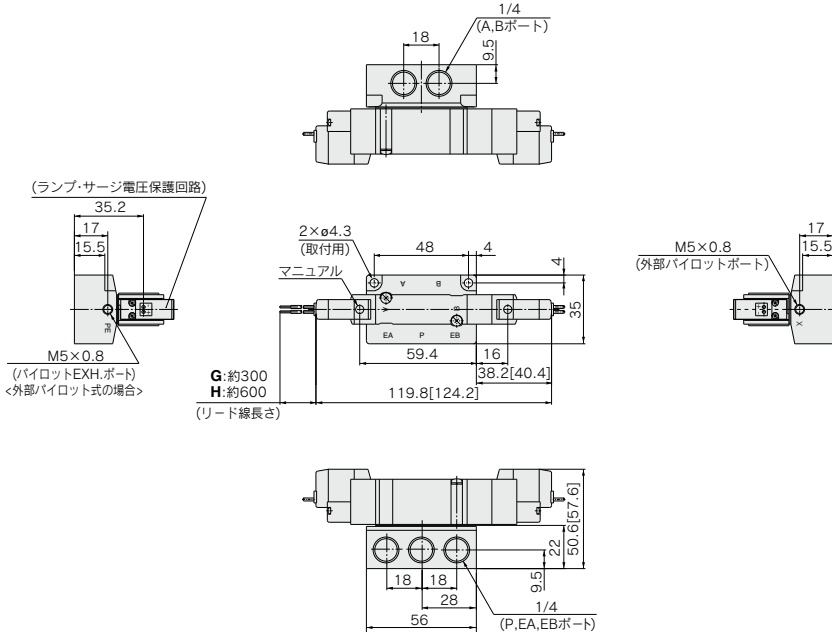
注) コネクタ付の寸法図は、P.176をご参照ください。

10-SY5000シリーズ外形寸法図

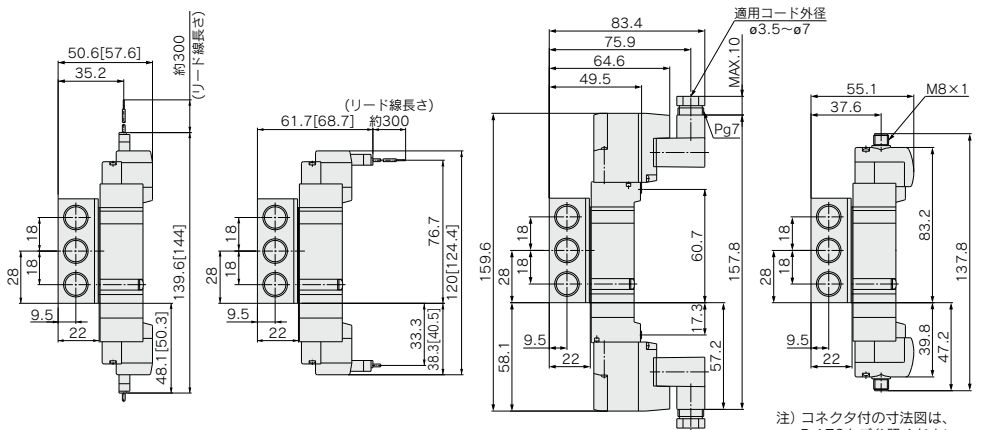
注) []はACの場合。

3位置クローズドセンタ・エキゾーストセンタ・プレッシャセンタ

グロメット(G)、(H) : 10-SY5^{3/4}40(R)-□□□□-02□



L形プラグコネクタ(L) : M形プラグコネクタ(M) : DIN形ターミナル(D, Y) : M8コネクタ(WO) :
 10-SY5^{3/4}40(R)-□□□□-02□ 10-SY5^{3/4}40(R)-□□□□-02□ 10-SY5^{3/4}40(R)-□□□□-02□ 10-SY5^{3/4}40(R)-□□□□-02□



注) コネクタ付の寸法図は、P.176をご参照ください。

方向制御機器

エアシリンダ

ロケータリ
アクチュエータ

エアチャック

圧縮空気
清浄化機器

モジュラード・R

圧力制御機器

管継手&チューブ

駆動制御機器

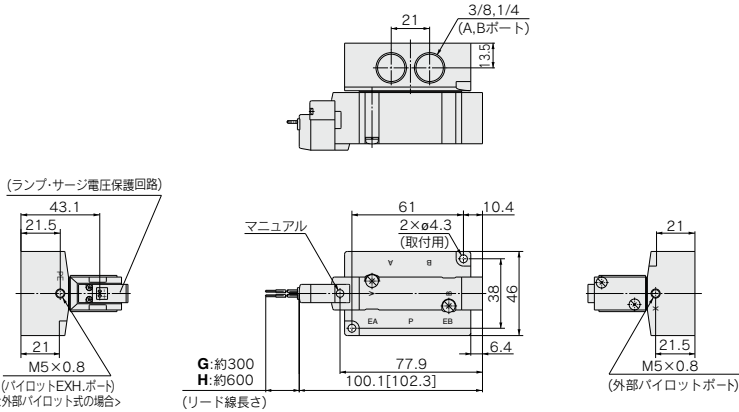
圧力スイッチ

10-SY7000シリーズ外形寸法図

注) []はACの場合。

2位置シングル

グロメット(G)、(H) : 10-SY7140(R)-□ $\frac{G}{H}$ □□ $\frac{02}{03}$ □

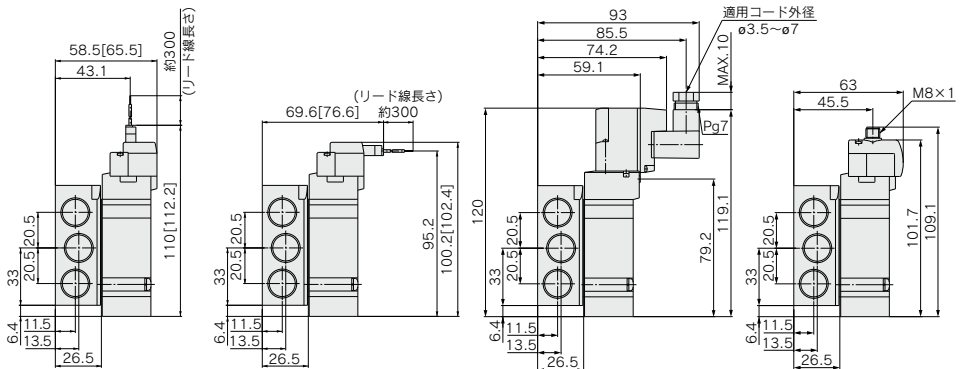


L形プラグコネクタ(L) : 10-SY7140(R)-□L□□ $\frac{02}{03}$ □

M形プラグコネクタ(M) : 10-SY7140(R)-□M□□ $\frac{02}{03}$ □

DIN形ターミナル(D,Y) : 10-SY7140(R)-□ $\frac{D}{Y}$ □□ $\frac{02}{03}$ □

M8コネクタ(WO) : 10-SY7140(R)-□WO□□ $\frac{02}{03}$ □



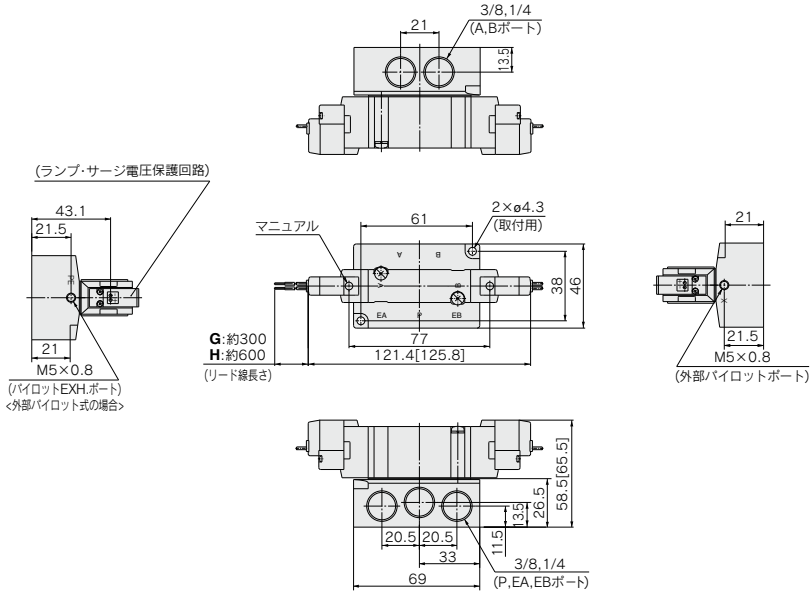
注) コネクタ付の寸法図は、P.176をご参照ください。

10-SY7000シリーズ外形寸法図

注) []はACの場合。

2位置ダブル

グロメット(G)、(H) : 10-SY7240(R)-□□□□.02□□

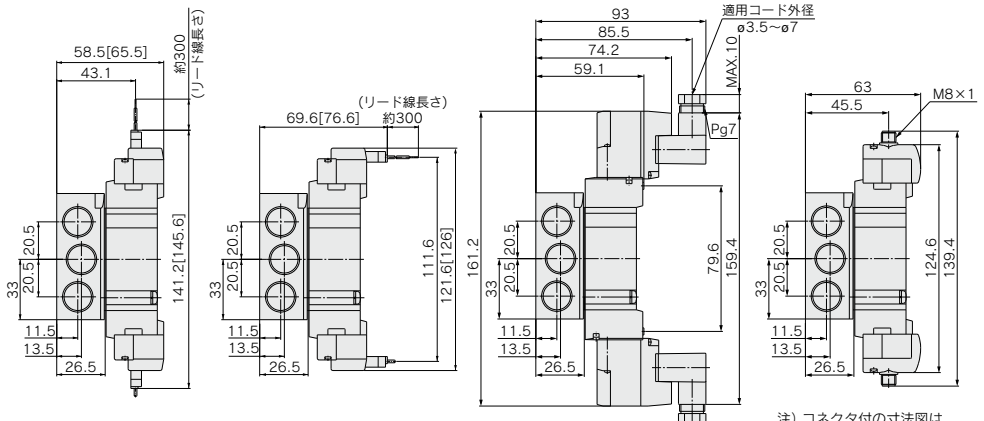


L形プラグコネクタ(L) : 10-SY7240(R)-□□□□.02□□

M形プラグコネクタ(M) : 10-SY7240(R)-□□□□.02□□

DIN形ターミナル(D,Y) : 10-SY7240(R)-□□□□.02□□

M8コネクタ(WO) : 10-SY7240(R)-□□□□.02□□



注) コネクタ付の寸法図は、P.176をご参照ください。

方向制御機器

エアシリンダ

ロータリアクチュエータ

エアチャック

圧縮空気清浄化機器

モジュラード・R

圧力制御機器

管継手 & チューブ

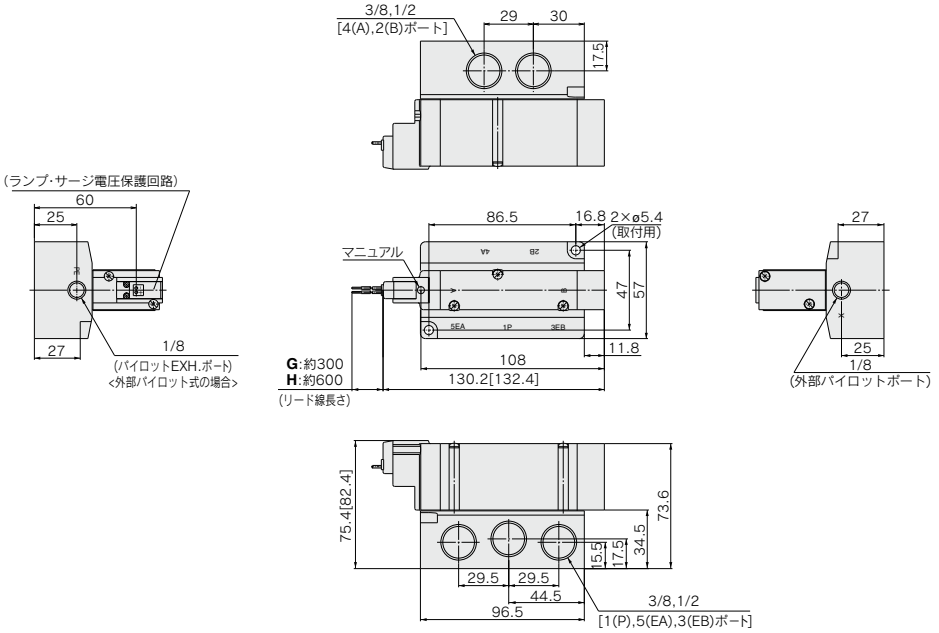
駆動制御機器

圧カセリサツ

10-SY9000シリーズ外形寸法図

注) []はACの場合。

2位置シングル
グロメット(G)、(H): 10-SY9140(R)-□□□□-03□□

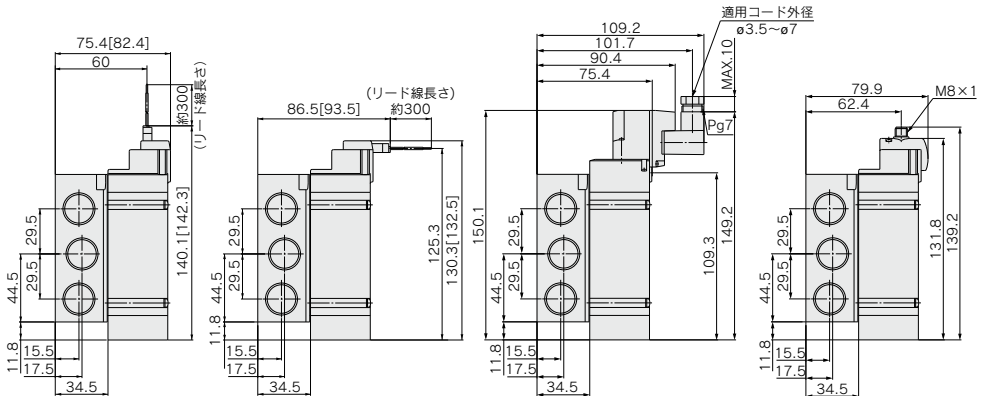


L形プラグコネクタ(L):
10-SY9140(R)-□L□□□□-03□□

M形プラグコネクタ(M):
10-SY9140(R)-□M□□□□-03□□

DIN形ターミナル(D,Y):
10-SY9140(R)-□Y□□□□-03□□

M8コネクタ(WO):
10-SY9140(R)-□WO□□□□-03□□



注) コネクタ付の寸法図は、P.176をご参照ください。

方向制御機器

エアシリンダ

ロータリ
アクチュエータ

エアチャック

圧縮空気
清浄化機器

モジュラー
P

圧力制御機器

管継手 & チューブ

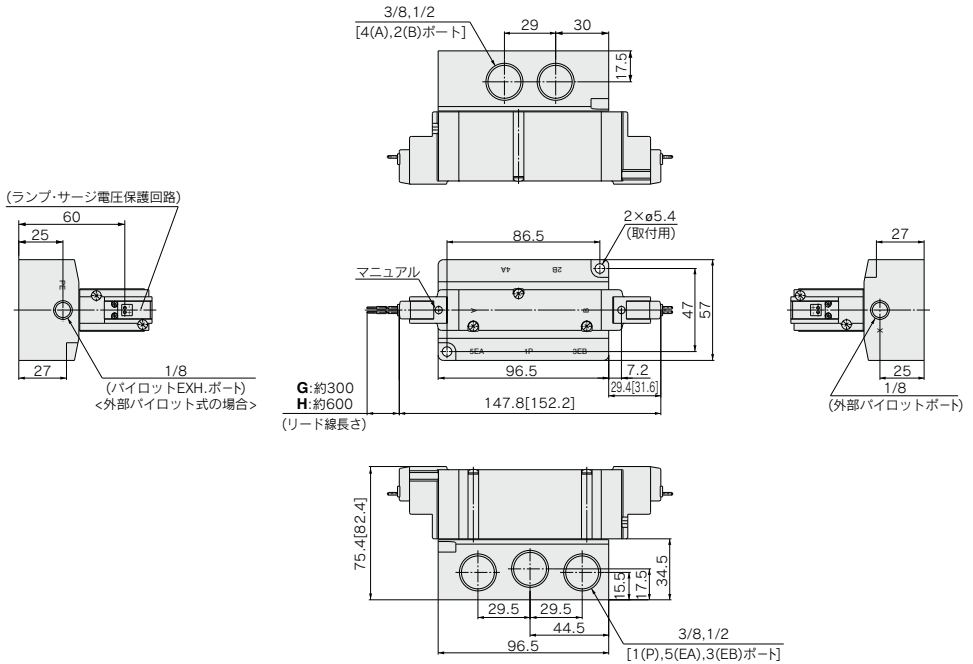
駆動制御機器

圧カセイス
サ

10-SY9000シリーズ外形寸法図

注) []はACの場合。

2位置ダブル
グロメット(G)、(H): 10-SY9240(R)-□G□□-03□
□H□□-04□

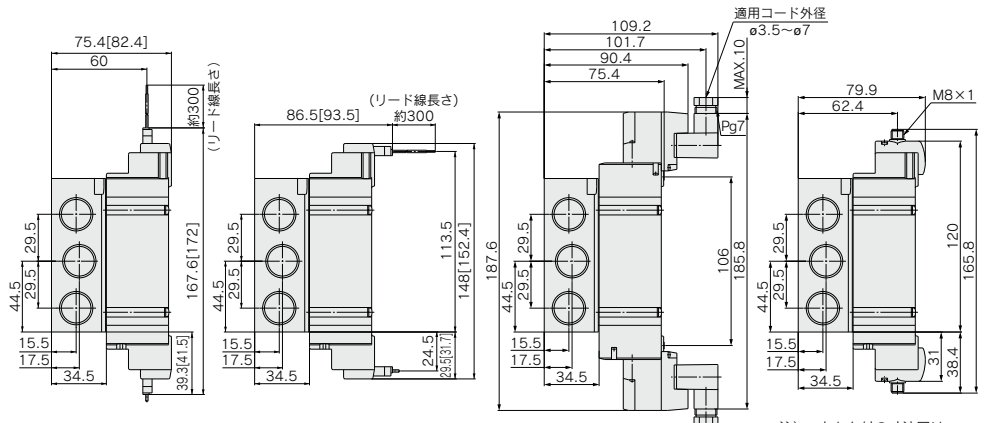


L形プラグコネクタ(L):
10-SY9240(R)-□L□□-03□
□04□

M形プラグコネクタ(M):
10-SY9240(R)-□M□□-03□
□04□

DIN形ターミナル(D, Y):
10-SY9240(R)-□D□□-03□
□04□

M8コネクタ(WO):
10-SY9240(R)-□WO□□-03□
□04□



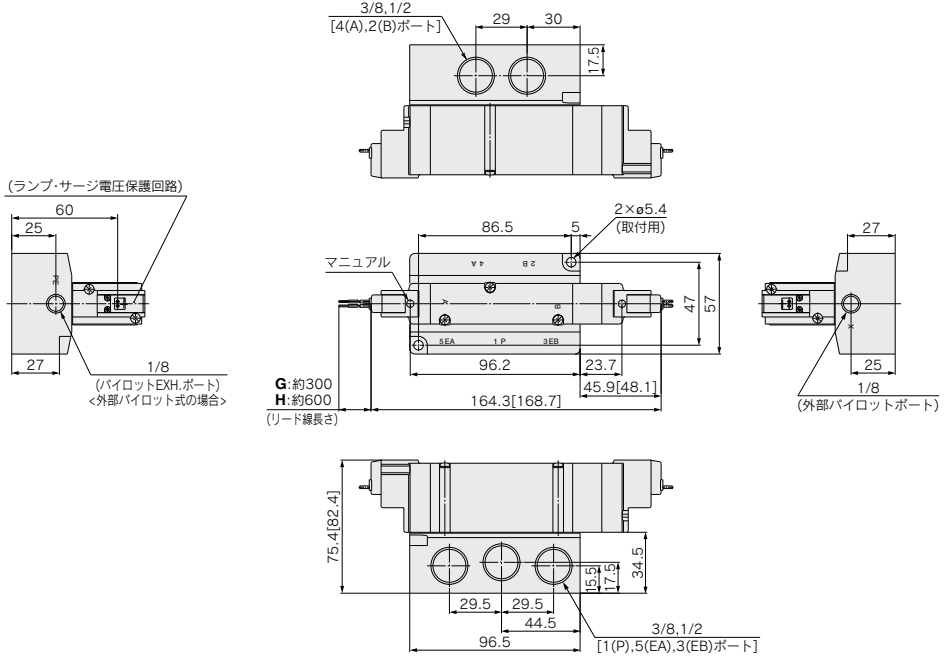
注) コネクタ付の寸法図は、
P.176をご参照ください。

10-SY9000シリーズ外形寸法図

注) []はACの場合。

3位置クローズドセンタ・エキゾーストセンタ・プレッシャセンタ

グロメット(G)、(H): 10-SY9³/₅40(R)-□G□□□-03□□
 □H□□□-04□□

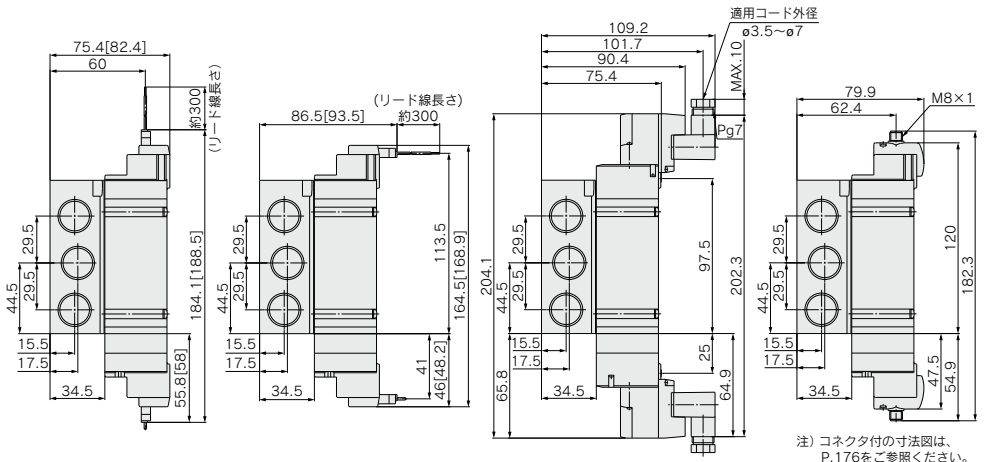


L形プラグコネクタ(L):
 10-SY9³/₅40(R)-□L□□□-03□□

M形プラグコネクタ(M):
 10-SY9³/₅40(R)-□M□□□-03□□

DIN形ターミナル(D, Y):
 10-SY9³/₅40(R)-□P□□□-03□□

M8コネクタ(WO):
 10-SY9³/₅40(R)-□W□□□-03□□



注) コネクタ付の寸法図は、P.176をご参照ください。

方向制御機器

エアシリンダ

ロータリ
 アクチュエータ

エアチャック

圧縮空気
 清浄化機器

モジュラ
 F.R.

圧力制御機器

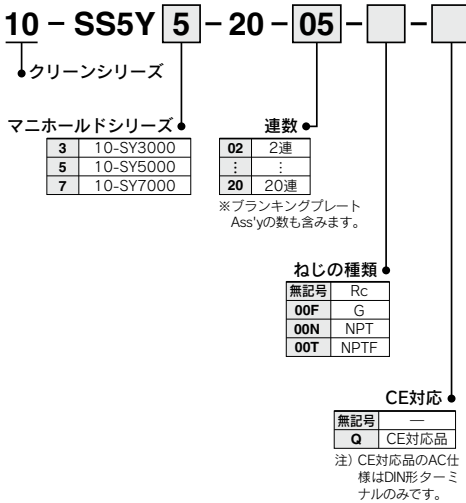
管継手 & チューブ

駆動制御機器

圧カセット
 サ



マニホールド型式表示方法



マニホールドアセンブリの表示方法(手配例)

表示例

ダブルソレノイド (DC24V)
10-SY3220-5G-C6 (2set)

シングルソレノイド (DC24V)
10-SY3120-5G-C6 (2set)

ブランキングプレート Ass'y
SY3000-26-9A (1set)

マニホールドベース (5連)
10-SS5Y3-20-05

シリンダポート管接続口径
C6:φ6ワンタッチ管継手付

連数 …… 3 2 1

10-SS5Y3-20-05 …… 1set (20型5連マニホールドベース品番)

* SY3000-26-9A …… 1set (ブランキングプレート Ass'y品番)

* 10-SY3120-5G-C6 …… 2set (シングルソレノイド品番)

* 10-SY3220-5G-C6 …… 2set (ダブルソレノイド品番)

← *印は組み込み記号です。*印を搭載する電磁弁等の品番の初めに付けてください。

マニホールドベース品番の下に搭載するバルブおよびオプションの品番を図に示す1連目より順番に併記してください。なお配列が複雑になる場合にはマニホールド仕様書にてご指示ください。



バルブ型式表示方法

注) CE対応品のAC仕様はDIN形ターミナルのみです。

10-SY **5** **1** **20** - **5** **L** - **01** - - -

クリーンシリーズ

シリーズ

| | |
|---|-----------|
| 3 | 10-SY3000 |
| 5 | 10-SY5000 |
| 7 | 10-SY7000 |

切換方式

| | |
|---|--------------|
| 1 | 2位置シングル |
| 2 | 2位置ダブル |
| 3 | 3位置クローズドセンタ |
| 4 | 3位置エキゾーストセンタ |
| 5 | 3位置プレッシャセンタ |

コイル仕様

| 無記号 | 標準 |
|-----|---------------------|
| T | 節電回路付(DC24V, 12Vのみ) |

※D, Y, DO, YO, W□タイプには、節電回路付はありません。

定格電圧

| DC仕様 | | AC仕様(50/60Hz) | |
|------|-------|---------------|----------------|
| 5 | DC24V | 1 | AC100V |
| 6 | DC12V | 2 | AC200V |
| V | DC6V | 3 | AC110V[AC115V] |
| S | DC5V | 4 | AC220V[AC230V] |
| R | DC3V | | |

※D, Y, DO, YOタイプのDC仕様はDC24V, 12Vのみです。
※W□タイプはDCのみです。
注) CE対応品のAC仕様はDIN形ターミナルのみです。

オーダーメイド仕様

| | |
|-----|---------------------|
| 無記号 | — |
| X90 | 主弁フッ素ゴム仕様 (P.169参照) |

CE対応

| | |
|-----|-------|
| 無記号 | — |
| Q | CE対応品 |

注) CE対応品のAC仕様はDIN形ターミナルのみです。

ねじの種類

| | |
|-----|------|
| 無記号 | Rc |
| F | G |
| N | NPT |
| T | NPTF |

※M5を除く。

マニュアル

| 無記号 | ノンロックプッシュ式 |
|-----|--------------------|
| D | プッシュボタンロック式ドライバ操作形 |
| E | プッシュボタンロック式手操作形 |

A・Bポート管接続口径
ねじ配管

| 記号 | 管接続口径 | 適用シリーズ |
|----|--------|-----------|
| M5 | M5×0.8 | 10-SY3000 |
| 01 | 1/8 | 10-SY5000 |
| 02 | 1/4 | 10-SY7000 |

ランプ・サージ電圧保護回路

リード線取出し方法がG, H, L, M, Wの場合

| 無記号 | ランプ・サージ電圧保護回路なし |
|-----|------------------------|
| S | サージ電圧保護回路付 |
| Z | ランプ・サージ電圧保護回路付 |
| R | サージ電圧保護回路付(無極性タイプ) |
| U | ランプ・サージ電圧保護回路付(無極性タイプ) |

※ACの場合、整流器でサージ電圧の発生を防止しているため「S」タイプはありません。
※R, UはDCのみです。
※節電回路付の場合「Z」タイプのみです。

ワンタッチ管継手配管(ミリサイズ)

| 記号 | 管接続口径 | 適用シリーズ |
|-----|-------------|-----------|
| C4 | ø4ワンタッチ管継手 | 10-SY3000 |
| C6 | ø6ワンタッチ管継手 | — |
| C4 | ø4ワンタッチ管継手 | — |
| C6 | ø6ワンタッチ管継手 | 10-SY5000 |
| C8 | ø8ワンタッチ管継手 | — |
| C8 | ø8ワンタッチ管継手 | 10-SY7000 |
| C10 | ø10ワンタッチ管継手 | — |

ワンタッチ管継手配管(インチサイズ)

| 記号 | 管接続口径 | 適用シリーズ |
|-----|---------------|-----------|
| N3 | ø3/8ワンタッチ管継手 | — |
| N7 | ø1/4ワンタッチ管継手 | 10-SY3000 |
| N3 | ø3/8ワンタッチ管継手 | — |
| N7 | ø1/4ワンタッチ管継手 | 10-SY5000 |
| N9 | ø5/16ワンタッチ管継手 | — |
| N9 | ø5/16ワンタッチ管継手 | 10-SY7000 |
| N11 | ø3/8ワンタッチ管継手 | — |

リード線取出し方法がD, Yの場合

| 無記号 | ランプ・サージ電圧保護回路なし |
|-----|------------------------|
| S | サージ電圧保護回路付(無極性タイプ) |
| Z | ランプ・サージ電圧保護回路付(無極性タイプ) |

※DOZ, YOZはありません。
※ACの場合、整流器でサージ電圧の発生を防止しているため「S」タイプはありません。

リード線取出し方法

| | | DC24V, 12V, 6V, 5V, 3V AC100V, 110V, 200V, 220V | | | DC24V, 12V AC100V, 110V, AC200V, 220V | DC24V, 12V 6V, 5V, 3V |
|----------------|-----------|--|-----------|-----------|---|--------------------------|
| | | グロメット | L形プラグコネクタ | M形プラグコネクタ | DIN形ターミナル (10-SY5000, 7000のみ) | M8コネクタ |
| マニホールド 搭載対応 | 10-SY3000 | ● | ● | ● | ● | ● |
| | 10-SY5000 | ● | ● | ● | ● | ● |
| | 10-SY7000 | ● | ● | ● | ● | ● |
| CE 対応 | DC | ● | ● | ● | ● | ● |
| | AC | — | — | — | ● | — |

注1) 10-SY3000シリーズのDIN形ターミナルタイプは、標準のマニホールドに搭載できません。詳細はP.174をご参照ください。

注2) □にはケーブル長記号が入ります。P.176を参照のうえ必ずご記入ください。

※LN, MNタイプはソケット(2ヶ)付です。

※[Yタイプ]はEN-175301-803C(旧DIN43650C)の規格のDIN形ターミナルです。詳しくは、P.173をご参照ください。

※M8コネクタのコネクタケーブルにつきましては、P.176をご参照ください。

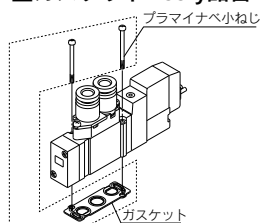
※ICE60947-5-2規格のM8コネクタもあります。詳しくは、P.168をご参照ください。

※L, M形プラグコネクタのリード線長さにつきましてはP.173をご参照ください。

※L, M形プラグコネクタのカバー付コネクタAss'yはP.174をご参照ください。

注) 直接配管形の電磁弁を単体で発注された場合にはマニホールド用取付ビス、ガスケットは付属していませんので、必要な場合は別途手配してください。

■ガスケットAss'y品番



| シリーズ | ガスケットAss'y品番 |
|-----------|--------------|
| 10-SY3000 | SY3000-GS-1 |
| 10-SY5000 | SY5000-GS-1 |
| 10-SY7000 | SY7000-GS-1 |

注) ガスケットAss'yは、取付ビスとガスケットが10セットになっています。

方向制御機器

エアシリンダ

アクチュエータ

エアチャック

圧縮空気機器

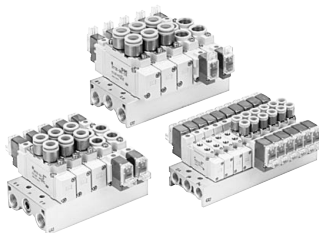
モジュラF.R.

圧力制御機器

管継手&チューブ

駆動制御機器

圧力スイッチ



マニホールド仕様

| 型式 | 10-SS5Y3-20(-Q) | 10-SS5Y5-20(-Q) | 10-SS5Y7-20(-Q) | |
|-----------------|-----------------|--|---|---|
| 適用バルブ | 10-SY3□20 | 10-SY5□20 | 10-SY7□20 | |
| マニホールド形式 | 単一ベース形Bマウント | | | |
| P(SUP)・R(EXH)方式 | 共通SUP・共通EXH | | | |
| バルブ連数 | 2~20連 注1) | | | |
| A・Bポート配管場所 | バルブ | | | |
| 管接続口径 | P,EA,EBポート | 1/8 | 1/4 | 1/4 |
| | A,Bポート | M5×0.8 C4(φ4ワンタッチ管継手) C6(φ6ワンタッチ管継手) | 1/8 C4(φ4ワンタッチ管継手) C6(φ6ワンタッチ管継手) C8(φ8ワンタッチ管継手) | 1/4 C8(φ8ワンタッチ管継手) C10(φ10ワンタッチ管継手) |
| マニホールドベース質量W(g) | W=13n+24 | W=36n+64 | W=43n+35 | |
| n:連数 | | | | |

注1) 10連以上(10-SS5Y7は5連以上)の場合は、両側のPポートに加圧し、両側のEA、EBポートより排気してください。

注2) マニホールドオプションはP.100をご参照ください。

流量特性表

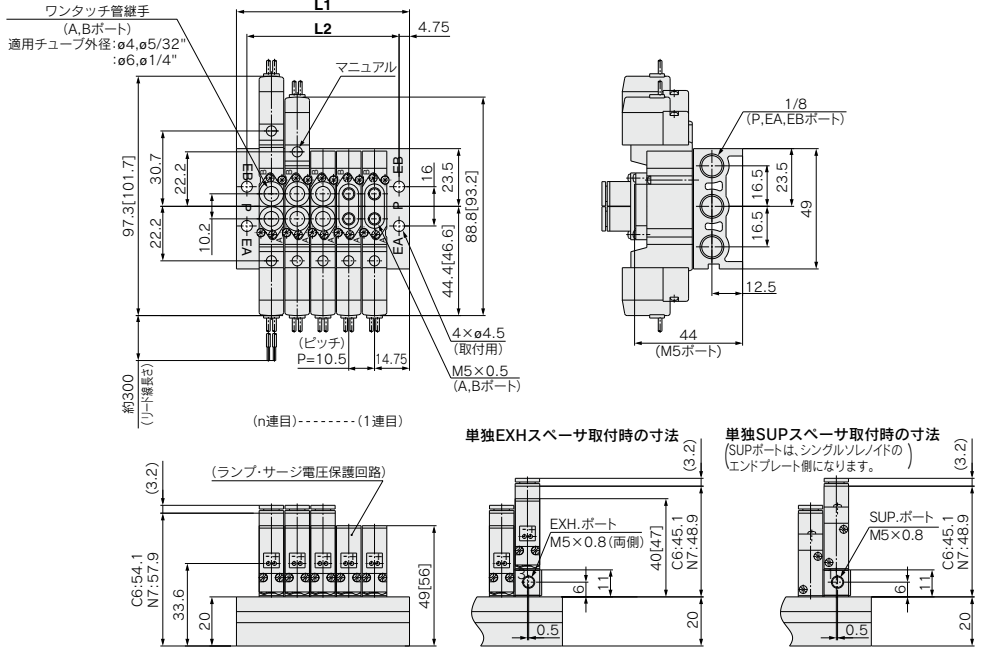
| 型式 | 管接続口径 | | 流量特性 | | | | | |
|-----------------|--------------------|--------------|-----------------------------|------|------|-----------------------------|------|------|
| | 1,5,3 (P,EA,EB) | 4,2 (A,B) | 1→4/2 (P→A/B) | | | 4/2→5/3 (A/B→EA/EB) | | |
| | | | C[dm ³ /(s·bar)] | b | Cv | C[dm ³ /(s·bar)] | b | Cv |
| 10-SS5Y3-20(-Q) | 1/8 | C6 | 0.72 | 0.29 | 0.18 | 0.80 | 0.36 | 0.21 |
| 10-SS5Y5-20(-Q) | 1/4 | C8 | 1.9 | 0.28 | 0.48 | 2.2 | 0.20 | 0.53 |
| 10-SS5Y7-20(-Q) | 1/4 | C10 | 3.6 | 0.31 | 0.93 | 3.6 | 0.27 | 0.88 |

注) マニホールドベース(5連)取付け時の値。2位置タイプ単独作動の場合。

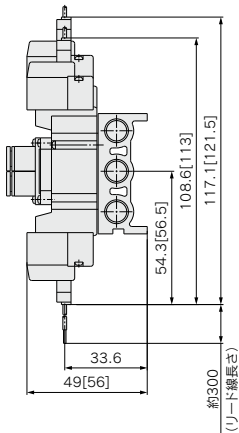
10-SY3000:10-SS5Y3-20-連数-□

注) []はACの場合。

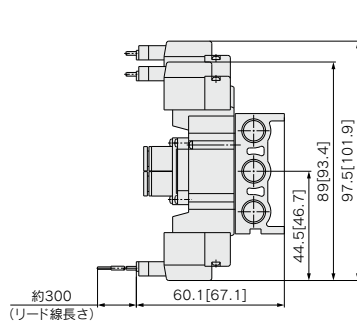
グロメット(G)



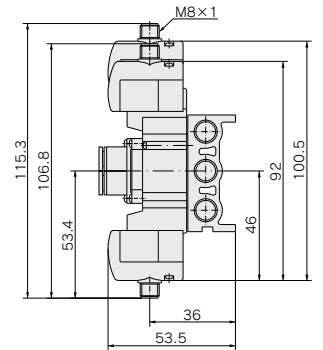
L形プラグコネクタ (L)



M形プラグコネクタ (M)



M8コネクタ (WO)

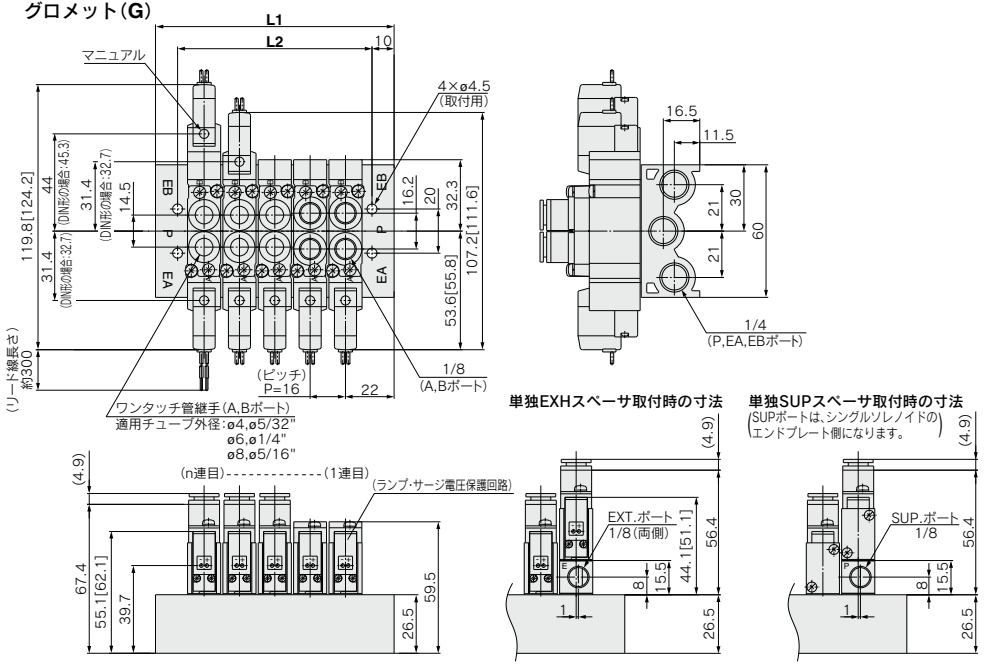


注) コネクタ付の寸法図は、P.176をご参照ください。

| 連数n | 2連 | 3 | 4 | 5 | 6 | 7 | 8 | 9 | 10 | 11 | 12 | 13 | 14 | 15 | 16 | 17 | 18 | 19 | 20連 |
|-----|------|------|------|------|------|------|------|-------|-------|-------|-------|-------|-------|-------|-------|-------|-------|-------|-------|
| L1 | 40 | 50.5 | 61 | 71.5 | 82 | 92.5 | 103 | 113.5 | 124 | 134.5 | 145 | 155.5 | 166 | 176.5 | 187 | 197.5 | 208 | 218.5 | 229 |
| L2 | 30.5 | 41 | 51.5 | 62 | 72.5 | 83 | 93.5 | 104 | 114.5 | 125 | 135.5 | 146 | 156.5 | 167 | 177.5 | 188 | 198.5 | 209 | 219.5 |

10-SY5000:10-SS5Y5-20-連数-

注) []はACの場合。

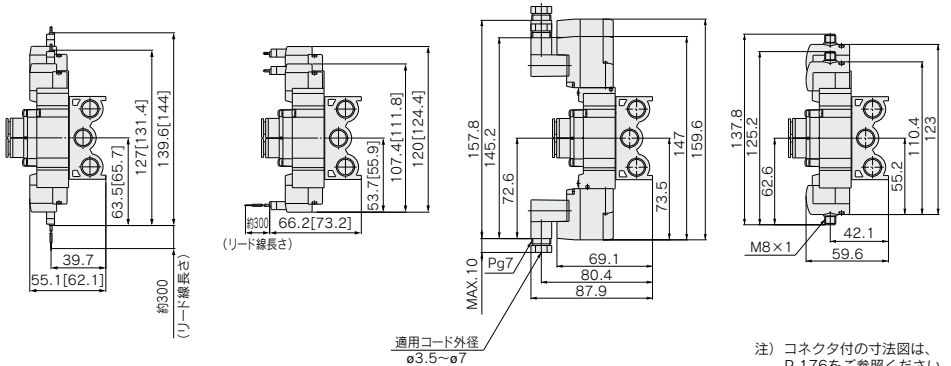


L形プラグコネクタ(L)

M形プラグコネクタ(M)

DIN形ターミナル(D,Y)

M8コネクタ(WO)

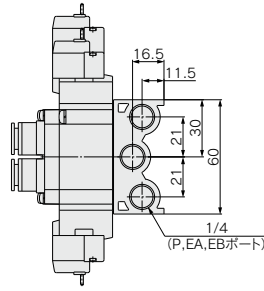
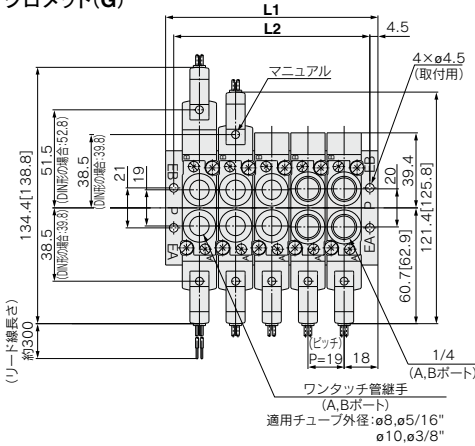


| 連数n | 2連 | 3 | 4 | 5 | 6 | 7 | 8 | 9 | 10 | 11 | 12 | 13 | 14 | 15 | 16 | 17 | 18 | 19 | 20連 |
|-----|----|----|----|-----|-----|-----|-----|-----|-----|-----|-----|-----|-----|-----|-----|-----|-----|-----|-----|
| L1 | 60 | 76 | 92 | 108 | 124 | 140 | 156 | 172 | 188 | 204 | 220 | 236 | 252 | 268 | 284 | 300 | 316 | 332 | 348 |
| L2 | 40 | 56 | 72 | 88 | 104 | 120 | 136 | 152 | 168 | 184 | 200 | 216 | 232 | 248 | 264 | 280 | 296 | 312 | 328 |

10-SY7000:10-SS5Y7-20-連数 - □

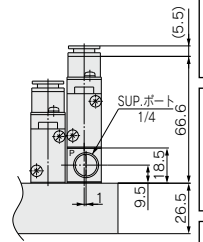
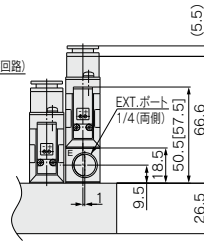
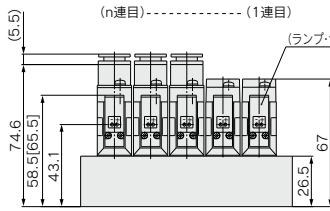
注) []はACの場合。

グロメット(G)



単独EXHスベサ取付時の寸法

単独SUPスベサ取付時の寸法 (SUPポートは、シングルソレノイドのエンドプレート側になります。)

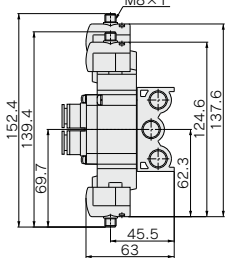
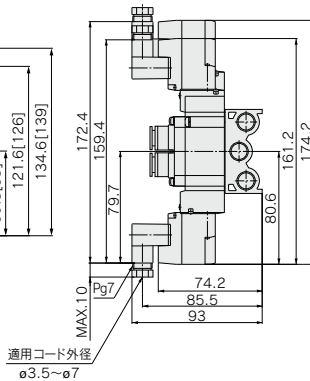
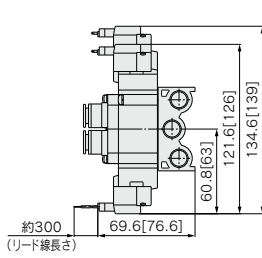
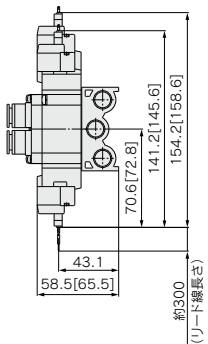


L形プラグコネクタ (L)

M形プラグコネクタ (M)

DIN形ターミナル (D,Y)

M8コネクタ (WO)



注) コネクタ付の寸法図は、P.176をご参照ください。

| 連数n | 2連 | 3 | 4 | 5 | 6 | 7 | 8 | 9 | 10 | 11 | 12 | 13 | 14 | 15 | 16 | 17 | 18 | 19 | 20連 |
|-----|----|----|----|-----|-----|-----|-----|-----|-----|-----|-----|-----|-----|-----|-----|-----|-----|-----|-----|
| L1 | 55 | 74 | 93 | 112 | 131 | 150 | 169 | 188 | 207 | 226 | 245 | 264 | 283 | 302 | 321 | 340 | 359 | 378 | 397 |
| L2 | 46 | 65 | 84 | 103 | 122 | 141 | 160 | 179 | 198 | 217 | 236 | 255 | 274 | 293 | 312 | 331 | 350 | 369 | 388 |

方向制御機器

エアシリンダ

ロケータリ
アクチュエータ

エアチャック

圧縮空気
清浄化機器

モジュール

圧力制御機器

管継手 & チューブ

駆動制御機器

圧カインサ



マニホールド型式表示方法

23型/共通外部パイロット兼用タイプ

10-SS5Y9-23-05-□-□-□-□

クリーンシリーズ
マニホールドシリーズ
9 | 10-SY9000

| 記号 | 連数 |
|----|-----|
| 02 | 2連 |
| ⋮ | ⋮ |
| 20 | 20連 |

※ブランキングプレートAss'yの数も含まれます。

ねじの種類

| 無記号 | Rc |
|-----|------|
| 00F | G |
| 00N | NPT |
| 00T | NPTF |

オプション

| 記号 | 取付方法 |
|-----|--|
| 無記号 | 直接取付 |
| D | DINレール取付 (DINレール付) |
| DO | DINレール取付 (DINレールなし) |
| D※ | 指定連数より長いDINレールが必要な場合 ※印部に必要連数を指定してください。 |

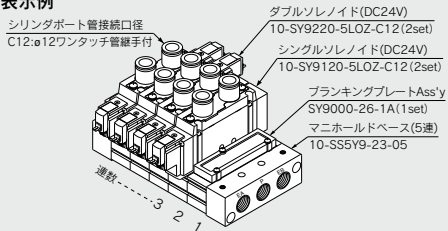
CE対応

| | |
|-----|-------|
| 無記号 | — |
| Q | CE対応品 |

注) CE対応品のAC仕様はDIN形ターミナルのみです。

マニホールドアセンブリの表示方法(手配例)

表示例



10-SS5Y9-23-05……………1set(23型5連マニホールドベース品番)
* SY9000-26-1A……………1set(ブランキングプレートAss'y品番)
* 10-SY9120-5LOZ-C12…2set(シングルソレノイド品番)
* 10-SY9220-5LOZ-C12…2set(ダブルソレノイド品番)
↳ *印は組み込み記号です。*印を搭載する電磁弁等の品番の初めに付けてください。

マニホールドベース品番の下に搭載するバルブおよびオプションの品番を図に示す1連目より順番に併記してください。なお配列が複雑になる場合にはマニホールド仕様書にてご指示ください。



バルブ型式表示方法

注) CE対応品のAC仕様はDIN形ターミナルのみです。 [オプション]

10-SY 9 1 20 - 5 L - 02 - - -

クリーンシリーズ

シリーズ

| | |
|---|-----------|
| 9 | 10-SY9000 |
|---|-----------|

切換方式

| | |
|---|---------------|
| 1 | 2位置シングル |
| 2 | 2位置ダブル |
| 3 | 3位置クロスセンター |
| 4 | 3位置エキゾーストセンター |
| 5 | 3位置ブレッチャセンター |

パイロット仕様

| | |
|-----|---------|
| 無記号 | 内部パイロット |
| R | 外部パイロット |

※外部パイロット仕様の場合、単体では使用できません。

コイル仕様

| | |
|-----|---------------------|
| 無記号 | 標準 |
| T | 節電回路付(DC24V, 12Vのみ) |

※D, Y, DO, YO, W□タイプには、節電回路付はありません。

定格電圧

| DC仕様 | | AC仕様(50/60Hz) | |
|------|-------|---------------|----------------|
| 5 | DC24V | 1 | AC100V |
| 6 | DC12V | 2 | AC200V |
| V | DC6V | 3 | AC110V[AC115V] |
| S | DC5V | 4 | AC220V[AC230V] |
| R | DC3V | | |

※D, Y, DO, YOタイプのDC仕様は、DC24V, 12Vのみです。
※W□タイプは、DCのみです。
注) CE対応品のAC仕様はDIN形ターミナルのみです。

オーダーメイド仕様

| | |
|-----|---------------------|
| 無記号 | — |
| X90 | 主弁フッ素ゴム仕様 (P.169参照) |

CE対応

| | |
|-----|-------|
| 無記号 | — |
| Q | CE対応品 |

注) CE対応品のAC仕様はDIN形ターミナルのみです。

ねじの種類

| | |
|-----|------|
| 無記号 | Rc |
| F | G |
| N | NPT |
| T | NPTF |

マニュアル

| | |
|-----|--------------------|
| 無記号 | ノンロックプッシュ式 |
| D | プッシュターンロック式ドライバ操作形 |
| E | プッシュターンロック式手操作形 |

A・Bポート管接続口径
ねじ配管

| | |
|----|-------|
| 記号 | 管接続口径 |
| 02 | 1/4 |
| 03 | 3/8 |

ワンタッチ管継手配管(ミリサイズ)

| | |
|-----|-------------|
| 記号 | 管接続口径 |
| C8 | ø8ワンタッチ管継手 |
| C10 | ø10ワンタッチ管継手 |
| C12 | ø12ワンタッチ管継手 |

ワンタッチ管継手配管(インチサイズ)

| | |
|-----|----------------|
| 記号 | 管接続口径 |
| N9 | ø5/16"ワンタッチ管継手 |
| N11 | ø3/8"ワンタッチ管継手 |

ランプ・サージ電圧保護回路

リード線取出し方法がG, H, L, M, Wの場合

| | |
|-----|------------------------|
| 無記号 | ランプ・サージ電圧保護回路なし |
| S | サージ電圧保護回路付 |
| Z | ランプ・サージ電圧保護回路付 |
| R | サージ電圧保護回路付(無極性タイプ) |
| U | ランプ・サージ電圧保護回路付(無極性タイプ) |

※ACの場合、整流器でサージ電圧の発生を防止しているため「S」タイプはありません。
※R, UはDCのみです。
※節電回路付の場合「Z」タイプのみです。

リード線取出し方法がD, Yの場合

| | |
|-----|-----------------|
| 無記号 | ランプ・サージ電圧保護回路なし |
| S | サージ電圧保護回路付 |
| Z | ランプ・サージ電圧保護回路付 |

※DOZ, YOZはありません。
※ACの場合、整流器でサージ電圧の発生を防止しているため「S」タイプはありません

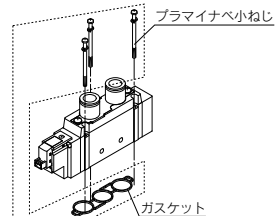
リード線取出し方法

| DC24V, 12V, 6V, 5V, 3V AC100V, 110V, 200V, 220V | | DC24V, 12V AC100V, 110V, AC200V, 220V | | DC24V, 12V DC6V, 5V, 3V | |
|--|----------------------|---|-----------|----------------------------|---------------------|
| グロメット | L形プラグコネクタ | M形プラグコネクタ | DIN形ターミナル | M8コネクタ | W□コネクタ |
| G:リード線 長さ300mm | L:リード線付 (長さ300mm) | M:リード線付 (長さ300mm) | D:コネクタ付 | WO:コネクタ ケーブルなし | W□:コネクタ ケーブル付 注) |
| H:リード線 長さ600mm | LN:リード線なし | MN:リード線なし | DO:コネクタなし | Y:コネクタ付 | YO:コネクタなし |
| CE 対応 | DC | AC | DC | AC | DC |

※LN, MNタイプはソケット(2ヶ)付です。
※YタイプはEN-175301-803C(旧DIN43650C)の規格のDIN形ターミナルです。詳しくは、P.173をご参照ください。
※M8コネクタのコネクタケーブルにつきましてはP.176をご参照ください。
※IEC60947-5-2規格のM8コネクタもあります。詳しくは、P.168をご参照ください。
※L, M形プラグコネクタのリード線長さにつきましてはP.173をご参照ください。
※L, M形プラグコネクタのカー付コネクタAss'yはP.174をご参照ください。
注) □にはケーブル長さ記号が入ります。P.176を参照のうえ必ずご記入ください。

注) 直接配管形の電磁弁を単体で発注された場合には、マニュアル用取付ビス、ガスケットが付属していませんので、必要な場合は別途手配してください。

■ガスケットAss'y品番



| | |
|-----------|--------------|
| シリーズ | ガスケットAss'y品番 |
| 10-SY9000 | SY9000-GS-1 |

注) ガスケットAss'yは、取付ビスとガスケットが10セットになっています。

方向制御機器

エアシリンダ

ロータリーアクチュエータ

エアチャージャ

圧縮空気清浄化装置

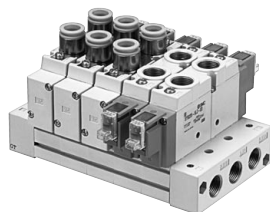
モジュラー

圧力制御機器

管継手&チューブ

駆動制御機器

圧力センサー



マニホールド仕様

| | | |
|-------------------------|--------------------------|--|
| 型式 | 10-SS5Y9-23(-Q) | |
| 適用/バルブ | 10-SY9□20 | |
| マニホールド形式 | 分割形タイプ | |
| P(SUP)・R(EXH)方式 | 共通SUP・共通EXH | |
| バルブ連数 | 2~20連 <small>注1)</small> | |
| A・Bポート配管場所 | バルブ | |
| 管接続口径 | P,EA,EBポート | 3/8 1/4 3/8 |
| | A,Bポート | C8(φ8ワンタッチ管継手) C10(φ10ワンタッチ管継手) C12(φ12ワンタッチ管継手) |
| マニホールドベース質量W(g) n:連数 | W=66n+246 | |

注1) 10連以上の場合、両側のPポートに加圧し、両側のEA、EBポートより排気してください。

注2) マニホールドオプションはP.100をご参照ください。

流量特性表

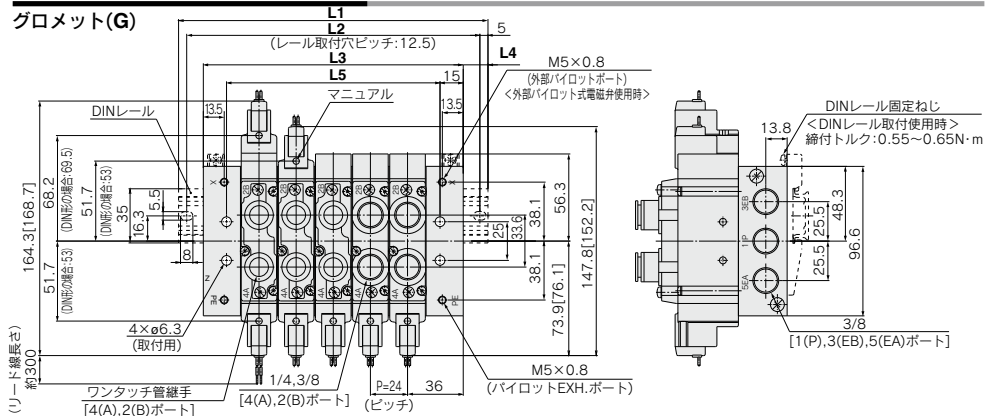
| 型式 | 管接続口径 | | 流量特性 | | | | | |
|-----------------|------------------------|----------------|-----------------------------|------|-----|-----------------------------|------|-----|
| | 1, 5, 3 (P, EA, EB) | 4, 2 (A, B) | 1→4/2 (P→A/B) | | | 4/2→5/3 (A/B→EA/EB) | | |
| | | | C[dm ³ /(s·bar)] | b | Cv | C[dm ³ /(s·bar)] | b | Cv |
| 10-SS5Y9-23(-Q) | 3/8 | C12 | 6.3 | 0.20 | 1.5 | 8.2 | 0.28 | 1.9 |

注) マニホールドベース(5連)取付け時の値。2位置タイプ単独作動の場合。

10-SY9000:10-SS5Y9-23-連数-(D)

注 [] はACの場合。

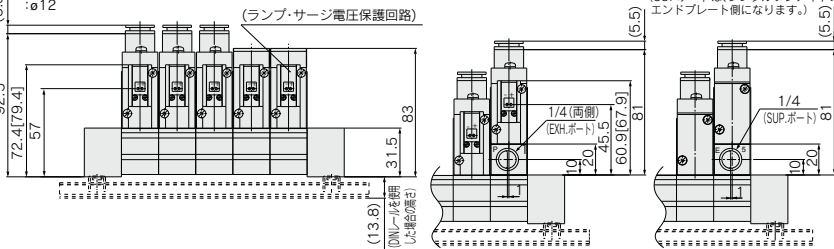
グロメット(G)



単独EXHスペース取付時の寸法

単独SUPスペース取付時の寸法

(SUPポートは、シングルソレノイドのエンドプレート側になります。)

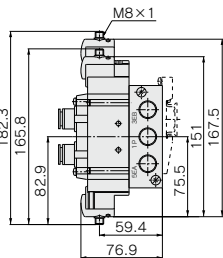
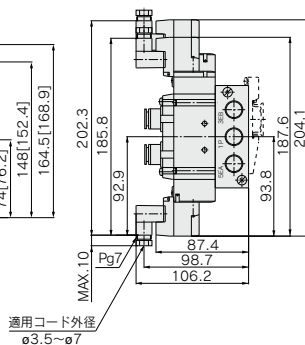
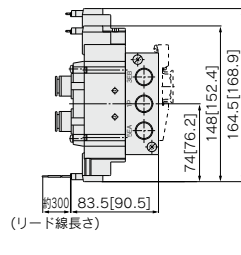
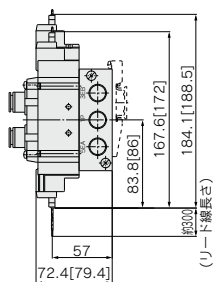


L形プラグコネクタ(L)

M形プラグコネクタ(M)

DIN形ターミナル(D,Y)

M8コネクタ(WO)



注) コネクタ付の寸法図は、P.176をご参照ください。

| 連数n | 2連 | 3 | 4 | 5 | 6 | 7 | 8 | 9 | 10 | 11 | 12 | 13 | 14 | 15 | 16 | 17 | 18 | 19 | 20連 |
|-----|-------|-------|-------|-------|-------|-------|-------|-------|-------|-------|-------|-------|-------|-------|-------|-------|-------|-------|-------|
| L1 | 123 | 148 | 173 | 198 | 223 | 248 | 273 | 298 | 323 | 335.5 | 360.5 | 385.5 | 410.5 | 435.5 | 460.5 | 485.5 | 510.5 | 535.5 | 560.5 |
| L2 | 112.5 | 137.5 | 162.5 | 187.5 | 212.5 | 237.5 | 262.5 | 287.5 | 312.5 | 325 | 350 | 375 | 400 | 425 | 450 | 475 | 500 | 525 | 550 |
| L3 | 96 | 120 | 144 | 168 | 192 | 216 | 240 | 264 | 288 | 312 | 336 | 360 | 384 | 408 | 432 | 456 | 480 | 504 | 528 |
| L4 | 13.5 | 14 | 14.5 | 15 | 15.5 | 16 | 16.5 | 17 | 17.5 | 12 | 12.5 | 13 | 13.5 | 14 | 14.5 | 15 | 15.5 | 16 | 16.5 |
| L5 | 66 | 90 | 114 | 138 | 162 | 186 | 210 | 234 | 258 | 282 | 306 | 330 | 354 | 378 | 402 | 426 | 450 | 474 | 498 |

注) DINレールを使用しない直接取付の場合のマニホールド全幅寸法はL3になります。

方向制御機器

エアシリンダ

ロータリ
アクチュエータ

エアチャック

圧縮空気
清浄化機器

モジュラー

圧力制御機器

管継手 & チューブ

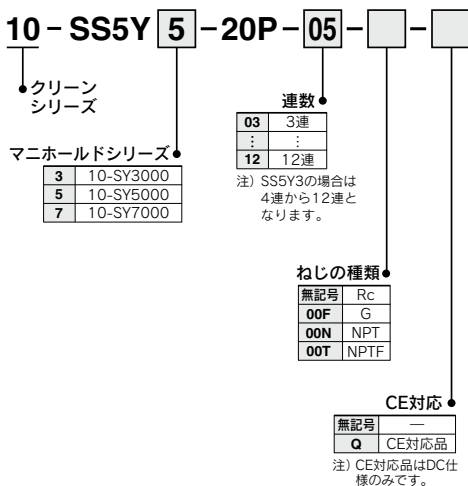
駆動制御機器

圧力センサー



注) CE対応品はDC仕様のみです。【オプション】

マニホールド型式表示方法



マニホールドアセンブリの表示方法(手配例)

表示例

シリンドラポート管接続口径 C6φ6ワンタッチ管継手付

(シングルソレノイド用)コネクタAss'y 10-SY3000-37-3A

(ダブルソレノイド用)コネクタAss'y 10-SY3000-37-4A

ダブルソレノイド (DC24V) 10-SY3220-5LOU-C6 (2set)

シングルソレノイド (DC24V) 10-SY3120-5LOU-C6 (3set)

プランキングプレートAss'y SY3000-26-10A (1set)

マニホールドベース (6連) 10-SS5Y3-20P-06

連数 3 2 1

10-SS5Y3-20P-06 ……1set(20P型6連マニホールド品番)
 * SY3000-26-10A ……1set(プランキングプレートAss'y品番)
 * 10-SY3120-5LOU-C6…3set(シングルソレノイド品番)
 * 10-SY3220-5LOU-C6…2set(ダブルソレノイド品番)
 * SY3000-37-3A ……3set(コネクタAss'y品番)
 * SY3000-37-4A ……2set(コネクタAss'y品番)
 *印は組み込み記号です。*印を搭載する電磁弁等の品番の初めに付けてください。

マニホールドベース品番の下に搭載するバルブおよびオプションの品番を併記してください。なお配列が複雑になる場合はマニホールド仕様書にてご指示ください。

注) バルブとマニホールド間を結線するコネクタAss'y品番(下表)を併記してください。

コネクタAss'y品番

DC 12、24V用

| 仕様 | 10-SY3000用 | 10-SY5000/7000用 |
|-------------------|--------------|-----------------|
| シングルソレノイド用 | SY3000-37-3A | SY5000-37-3A |
| ダブルソレノイド3位置タイプ | SY3000-37-4A | SY5000-37-4A |
| シングルスペースAss'y付 | SY5000-37-3A | SY5000-37-5A |
| ダブル、3位置スペースAss'y付 | SY3000-37-6A | SY5000-37-6A |

注) スペースAss'yとは単独SUP/EXHスペースを示します。

AC100V用

| 仕様 | 10-SY3000用 | 10-SY5000/7000用 |
|-------------------|---------------|-----------------|
| シングルソレノイド用 | SY3000-37-32A | SY5000-37-15A |
| ダブルソレノイド3位置タイプ | SY3000-37-33A | SY5000-37-16A |
| シングルスペースAss'y付 | SY5000-37-15A | SY5000-37-17A |
| ダブル、3位置スペースAss'y付 | SY3000-37-34A | SY5000-37-18A |

AC110V(AC115V)用

| 仕様 | 10-SY3000用 | 10-SY5000/7000用 |
|-------------------|---------------|-----------------|
| シングルソレノイド用 | SY3000-37-35A | SY5000-37-19A |
| ダブルソレノイド3位置タイプ | SY3000-37-36A | SY5000-37-20A |
| シングルスペースAss'y付 | SY5000-37-19A | SY5000-37-21A |
| ダブル、3位置スペースAss'y付 | SY3000-37-37A | SY5000-37-22A |

注意

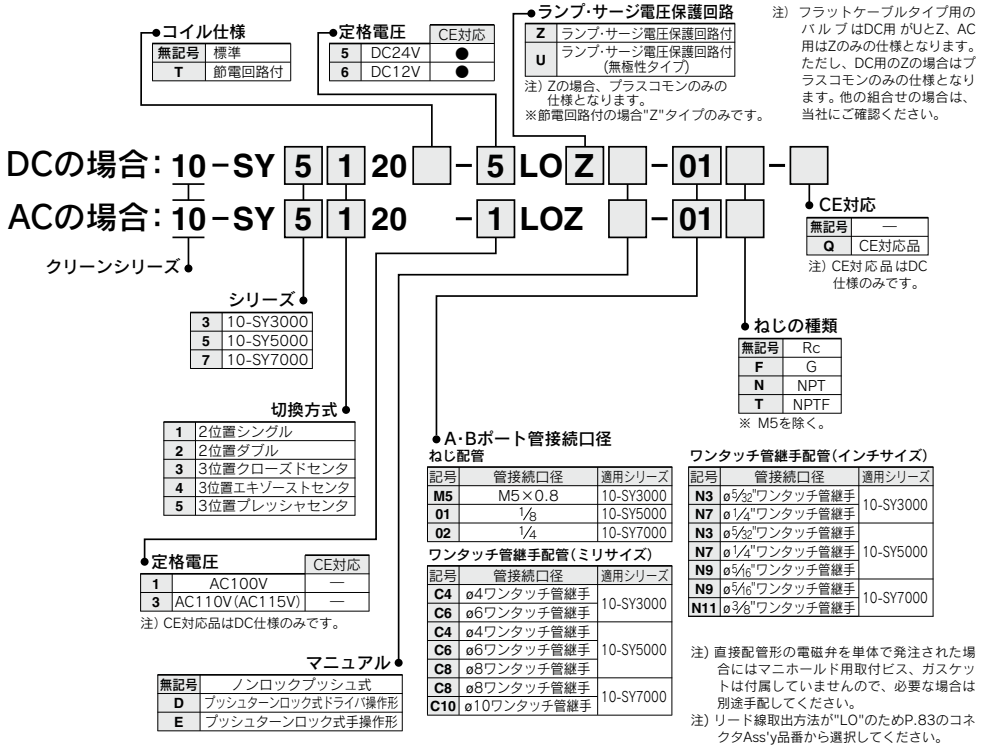
・ DCの電気結線は無極性タイプ(U)のバルブの場合、+COM、-COMどちらにも使用できますが、(Z)タイプの場合-COMで使用するとはバルブが切り換わりませんので、必ず+COMでご使用ください。



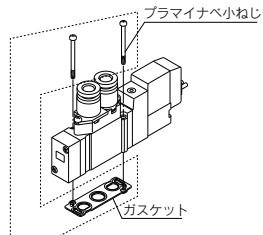
バルブ型式表示方法

注) CE対応品はDC仕様のみです。

[オプション]



■ガスケットAss'y品番

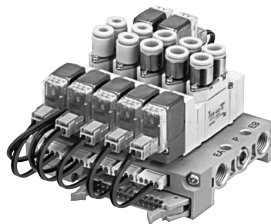


| シリーズ | ガスケットAss'y品番 |
|-----------|--------------|
| 10-SY3000 | SY3000-GS-1 |
| 10-SY5000 | SY5000-GS-1 |
| 10-SY7000 | SY7000-GS-1 |

注) ガスケットAss'yは、取付ビスとガスケットが10セットになっています。

- 外部からの結線を一括してワンタッチ配線
- すっきりとした外観

フラットケーブルタイプは、マニホールドベースで個々のバルブの配線をプリント基板上で行って、外部からの配線を26極MILタイプコネクタで一括ワンタッチ配線できます。



マニホールド仕様

| 型式 | 10-SSY3-20P(-Q) | 10-SSY5-20P(-Q) | 10-SSY7-20P(-Q) |
|-------------------------|---|--|---|
| 適用バルブ | 10-SY3□20 | 10-SY5□20 | 10-SY7□20 |
| マニホールド形式 | 単一ベース形Bマウント | | |
| P(SUP)、R(EXH)方式 | 共通SUP・EXH | | |
| バルブ連数 | 4~12連 注1) | 3~12連 注1) | |
| A、Bポート配管場所 | バルブ | | |
| 管接続口径 | P、EA、EBポート 1/8 A、Bポート M5×0.8 C4(ø4ワンタッチ管継手) C6(ø6ワンタッチ管継手) | 1/4 1/8 C4(ø4ワンタッチ管継手) C6(ø6ワンタッチ管継手) C8(ø8ワンタッチ管継手) | 1/4 C8(ø8ワンタッチ管継手) C10(ø10ワンタッチ管継手) |
| マニホールドベース質量W(g) n:連数 | W=19n+45 | W=43n+77 | W=51n+81 |
| 適用フラットケーブルコネクタ | フラットケーブルコネクタ | ソケット:26極MILタイプ ストレインリリーフ付 MIL-C-83503準拠品 | |
| 内部配線 | +COM、-COM共用(Zタイプは+COMのみの対応) | | |
| 定格電圧注4) | DC12、24V AC100、110V | | |

注1) 10連以上(10-SSY7は5連以上)の場合は、両側のPポートに加圧し、両側のEA、EBポートより排気してください。

注2) 配線ユニット部の耐電仕様はJIS C0704の1種相当となります。

注3) マニホールドオプションはP.100をご参照ください。

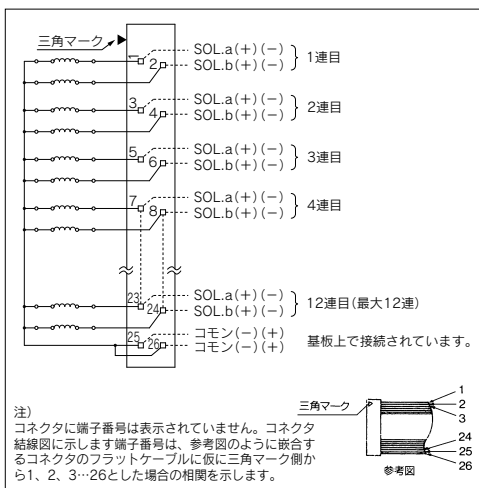
注4) CE対応品はDC仕様のみです。

流量特性表

| 型式 | 管接続口径 | | 流量特性 | | | | | |
|-------------|------------------------|----------------|---|------|----------------|---|------|----------------|
| | 1, 5, 3 (P, EA, EB) | 4, 2 (A, B) | 1→4/2(P→A/B) | | | 4/2→5/3(A/B→EA/EB) | | |
| | | | C _d (dm ³ /s·bar) | b | C _v | C _d (dm ³ /s·bar) | b | C _v |
| 10-SSY3-20P | 1/8 | C6 | 0.72 | 0.29 | 0.18 | 0.80 | 0.36 | 0.21 |
| 10-SSY5-20P | 1/4 | C8 | 1.9 | 0.28 | 0.48 | 2.2 | 0.20 | 0.53 |
| 10-SSY7-20P | 1/4 | C10 | 3.6 | 0.31 | 0.93 | 3.6 | 0.27 | 0.88 |

注) マニホールドベース(5連)取付け時の値。2位置タイプ単独作動の場合。

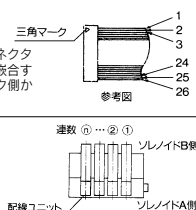
マニホールド内部配線



注意

- ・ DCの電気結線は無極性タイプ(U)のバルブの場合、+COM、-COMどちらにも使用できますが、(Z)タイプの場合、-COMで使用するとバルブが切りかわりませるので、必ず+COMでご使用ください。

- ・ 10連以上の場合、-commonは2極とも配線してください。
- ・ シングルソレノイドの場合、ソレノイドA側に結線してください。
- ・ 最大連数は12連です。それ以上の場合は当社にご確認ください。



10-SY3000:10-SS5Y3-20P-**連数**

注 [] はACの場合。

方向制御機器

エアシリンダ

ロケータリ
アクチュエータ

エアチャック

圧縮空気
清浄化機器

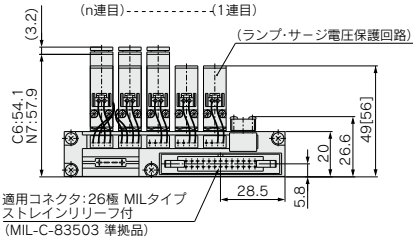
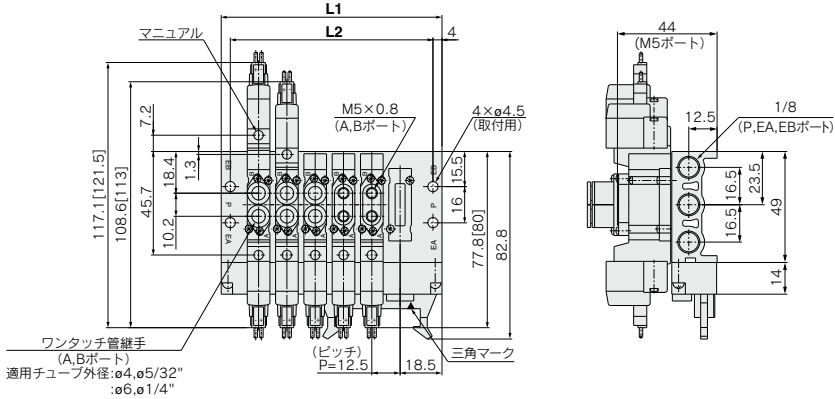
モジュラF.R.

圧力制御機器

管継手 & チューブ

駆動制御機器

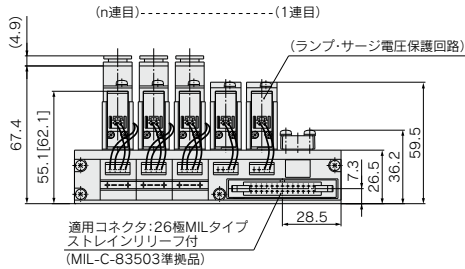
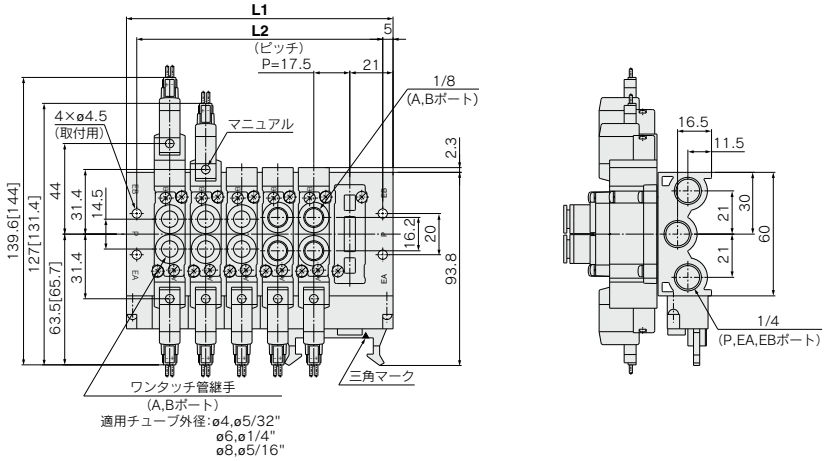
圧カセリサ
スイッチ



| 連数n | 4 | 5 | 6 | 7 | 8 | 9 | 10 | 11 | 12 |
|-----|------|----|------|-----|-------|-----|-------|-----|-------|
| L1 | 72.5 | 85 | 97.5 | 110 | 122.5 | 135 | 147.5 | 160 | 172.5 |
| L2 | 64.5 | 77 | 89.5 | 102 | 114.5 | 127 | 139.5 | 152 | 164.5 |

10-SY5000:10-SS5Y5-20P-連数

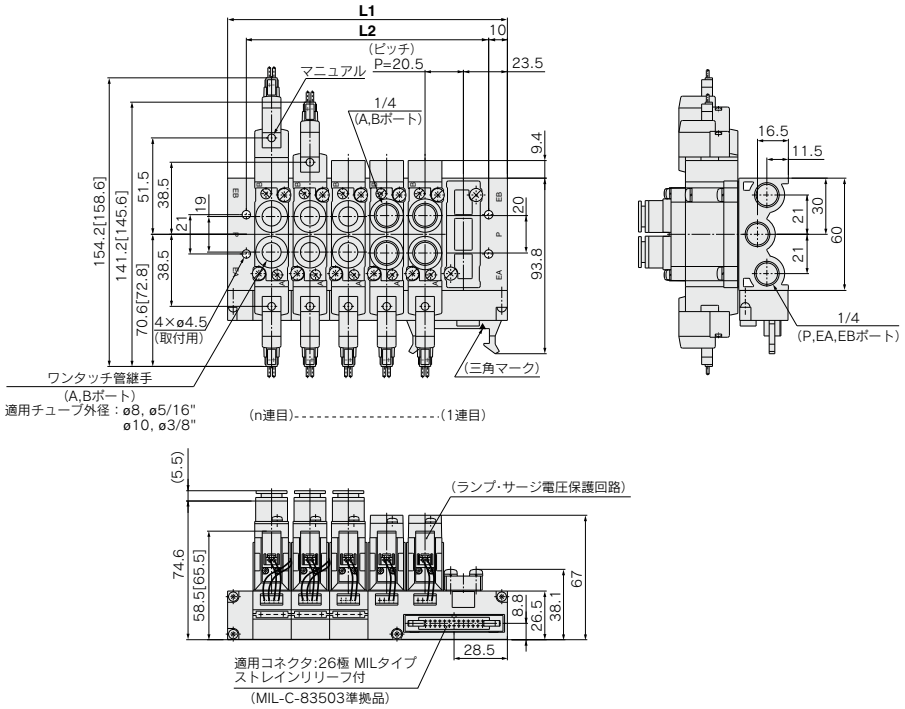
注) []はACの場合。



| 連数n | 3 | 4 | 5 | 6 | 7 | 8 | 9 | 10 | 11 | 12 |
|-----|----|------|-----|-------|-----|-------|-----|-------|-----|-------|
| L1 | 77 | 94.5 | 112 | 129.5 | 147 | 164.5 | 182 | 199.5 | 217 | 234.5 |
| L2 | 67 | 84.5 | 102 | 119.5 | 137 | 154.5 | 172 | 189.5 | 207 | 224.5 |

10-SY7000:10-SS5Y7-20P-**連数**

注) []はACの場合。



| 連数n | 3 | 4 | 5 | 6 | 7 | 8 | 9 | 10 | 11 | 12 |
|-----|----|-------|-----|-------|-----|-------|-----|-------|-----|-------|
| L1 | 88 | 108.5 | 129 | 149.5 | 170 | 190.5 | 211 | 231.5 | 252 | 272.5 |
| L2 | 68 | 88.5 | 109 | 129.5 | 150 | 170.5 | 191 | 211.5 | 232 | 252.5 |

方向制御機器

エアシリンダ

ロータリアクチュエータ

エアチャック

圧縮空気清浄化機器

モジュラRF

圧力制御機器

管継手 & チューブ

駆動制御機器

圧カセイスチ

23P型

10-SY9000 series

5ポートソレノイドバルブ
直接配管形マニホールド
分割形ベース/フラットケーブルタイプ



注) CE対応品はDC仕様のみです。【オプション】

マニホールド型式表示方法

23P型/共通外部パイロット兼用タイプ



バルブ連数

| 記号 | 連数 |
|----|-----|
| 04 | 4連 |
| : | : |
| 12 | 12連 |

※プランキングプレート Ass'yの数も含まれます。

ねじの種類

| 無記号 | Rc |
|-----|------|
| 00F | G |
| 00N | NPT |
| 00T | NPTF |

オプション

| 記号 | 取付方法 |
|-----|---|
| 無記号 | 直接取付 |
| D | DINレール取付 (DINレール付) |
| DO | DINレール取付 (DINレールなし) |
| D※ | 指定連数より長いDINレールが必要な場合 ※印部に必要連数を指定してください。 |

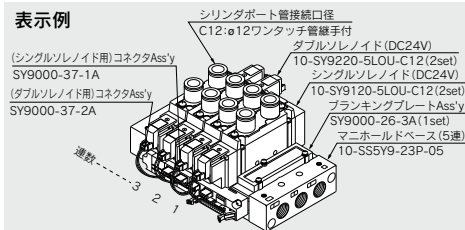
CE対応

| 無記号 | — |
|-----|-------|
| Q | CE対応品 |

※ 10-SY9000シリーズの23P型マニホールドは内部パイロット、外部パイロット兼用です。

マニホールドアセンブリの表示方法(手配例)

表示例



10-SS5Y9-23P-051set (23P型5連マニホールド品番)
 * SY9000-26-3A1set (プランキングプレート Ass'y品番)
 * 10-SY9120-5LOU-C12...2set (シングルソレノイド品番)
 * 10-SY9220-5LOU-C12...2set (ダブルソレノイド品番)
 * SY9000-37-1A2set (コネクタ Ass'y品番)
 * SY9000-37-2A2set (コネクタ Ass'y品番)

※印は組み込み記号です。*印を搭載する電磁弁等の品番の初めに付けてください。

マニホールドベース品番の下に搭載するバルブおよびオプションの品番を図に示す1連目より順番に併記してください。なお配列が複雑な場合にはマニホールド仕様書にてご指示ください。

注) バルブとマニホールド間を結線するコネクタ Ass'y品番 (P.90) を併記してください。

バルブ型式表示方法

コイル仕様

| 無記号 | 標準 |
|-----|-------|
| T | 節電回路付 |

クリーンシリーズ

DCの場合: 10-SY 9 1 20 □ □ - 5 LO Z □ □ - 02 □ □ - □

ACの場合: 10-SY 9 1 20 □ □ - 1 LO Z □ □ - 02 □ □ - □

シリーズ

9 | 10-SY9000

切り換方式

| 1 | 2位置シングル |
|---|-------------|
| 2 | 2位置ダブル |
| 3 | 3位置クロスドセント |
| 4 | 3位置エキソセント |
| 5 | 3位置プレッシャセント |

パイロット仕様

| 無記号 | 内部パイロット |
|-----|---------|
| R | 外部パイロット |

※マニホールドは23P型で内部・外部どちらにでも使用できます。

定格電圧

| 1 | AC100V |
|---|----------------|
| 3 | AC110V(AC115V) |

注) CE対応品はDC仕様のみです。

マニュアル

| 無記号 | ノンロックプッシュ式 |
|-----|--------------------|
| D | プッシュターンロック式ドライブ操作形 |
| E | プッシュターンロック式手操作形 |

定格電圧

| 5 | DC24V |
|---|-------|
| 6 | DC12V |

CE対応

| 無記号 | — |
|-----|-------|
| Q | CE対応品 |

注) CE対応品はDC仕様のみです。

ランプ・サージ電圧保護回路

| Z | ランプ・サージ電圧保護回路付 (Zの場合、プラスコムのみの仕様となります。) |
|---|--|
| U | ランプ・サージ電圧保護回路付 (無極性タイプ) |

注) Zの場合、プラスコムのみの仕様となります。また、DC用のZの場合はプラスコムのみの仕様となります。他の組合せの場合は、当社にご確認ください。

ねじの種類

| 無記号 | Rc |
|-----|------|
| F | G |
| N | NPT |
| T | NPTF |

A・Bポート管接続口径

| 記号 | 管接続口径 |
|----|-------|
| 02 | 1/4 |
| 03 | 3/8 |

ワンタッチ管継手配管(ミリサイズ)

| 記号 | 管接続口径 |
|-----|-------------|
| C8 | φ8ワンタッチ管継手 |
| C10 | φ10ワンタッチ管継手 |
| C12 | φ12ワンタッチ管継手 |

ワンタッチ管継手配管(インチサイズ)

| 記号 | 管接続口径 |
|-----|----------------|
| N9 | φ5/16"ワンタッチ管継手 |
| N11 | φ3/8"ワンタッチ管継手 |

注) フラットケーブルタイプ用のバルブはDC用がUとZ、AC用はZのみの仕様となります。ただし、DC用のZの場合はプラスコムのみの仕様となります。他の組合せの場合は、当社にご確認ください。

注) 直接配管形の電磁弁を単体で発注された場合にはマニホールド用取付ビス、ガスケットは付属していませんので、必要な場合は別途手配してください。

注) リード線取出方法が"LO"のためP.90のコネクタ Ass'y品番から選択してください。

■ガスケット Ass'y品番

プラマイナベ小ねじ

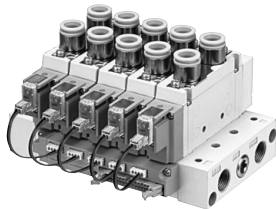
| シリーズ | ガスケット Ass'y品番 |
|-----------|---------------|
| 10-SY9000 | SY9000-GS-1 |

注) ガスケット Ass'yは、取付ビスとガスケットが1セットになっています。

●外部からの結線を一括してワ
ンタッチ配線

●すっきりとした外観

フラットケーブルタイプは、マニホールドベースで個々のバルブの配線をプリント基板上で行って、外部からの配線を26種MILタイプコネクタで一括ワンタッチ配線できます。



コネクタAss'y品番

DC12、24V用

| 仕様 | 10-SY9000用 |
|-----------------------|--------------|
| シングルソレノイド用 | SY9000-37-1A |
| ダブルソレノイド 3位置タイプ | SY9000-37-2A |
| シングル スペーサAss'y付 | SY9000-37-3A |
| ダブル・3位置 スペーサAss'y付 | SY9000-37-4A |

AC100V用

| 仕様 | 10-SY9000用 |
|-----------------------|--------------|
| シングルソレノイド用 | SY9000-37-1B |
| ダブルソレノイド 3位置タイプ | SY9000-37-2B |
| シングル スペーサAss'y付 | SY9000-37-3B |
| ダブル・3位置 スペーサAss'y付 | SY9000-37-4B |

AC110V(AC115V)用

| 仕様 | 10-SY9000用 |
|-----------------------|--------------|
| シングルソレノイド用 | SY9000-37-1C |
| ダブルソレノイド 3位置タイプ | SY9000-37-2C |
| シングル スペーサAss'y付 | SY9000-37-3C |
| ダブル・3位置 スペーサAss'y付 | SY9000-37-4C |

注) スペーサAss'yとは単独SUP/EXHスペーサを示します。

注意

・DCの電気結線は無極性タイプ(U)のバルブの場合、+COM、-COMどちらにも使用できますが、(Z)タイプの場合、-COMで使用するとバルブが切換わりませんので、必ず+COMでご使用ください。

マニホールド仕様

| | | |
|-----------------|---|--|
| 型式 | 10-SS5Y9-23P(-Q) | |
| 適用バルブ | 10-SY9□20 | |
| マニホールド形式 | 分割形タイプ | |
| P(SUP)、R(EXH)方式 | 共通SUP・EXH | |
| バルブ連数 | 4~12連 注1) | |
| A、Bポート配管場所 | バルブ | |
| 管接続口径 | P、EA、EBポート | 3/8 1/4 3/8 |
| | A、Bポート | C8(φ8ワンタッチ管継手) C10(φ10ワンタッチ管継手) C12(φ12ワンタッチ管継手) |
| マニホールドベース質量W(g) | W=73n+259 | |
| n:連数 | | |
| 適用フラットケーブルコネクタ | フラットケーブルコネクタ ソケット:26種MILタイプ ストレインリリーフ付 MIL-C-83503準拠品 | |
| 内部配線 | +COM、-COM共用(Zタイプは+COMのみの対応) | |
| 定格電圧注4) | DC12、24V AC100、110V | |

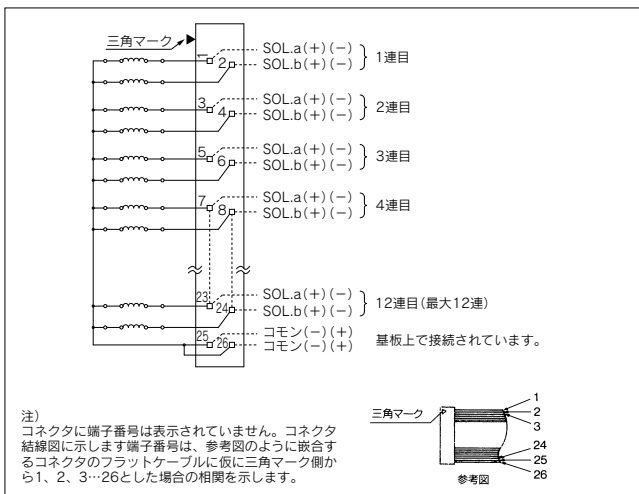
注1) 10連以上の場合は、両側のPポートに加圧し、両側のEA、EBポートより排気してください。
 注2) 配線ユニット部の耐電仕様はJIS C0704の1種相当となります。
 注3) マニホールドオプションはP.100をご参照ください。
 注4) CE対応品はDC仕様のみです。

流量特性表

| 型式 | 管接続口径 | | 流量特性 | | | | | |
|------------------|------------------------|----------------|----------------|------|---------------------|----------------|------|-----|
| | 1, 5, 3 (P, EA, EB) | 4, 2 (A, B) | 1→4/2 (P→A/B) | | 4/2→5/3 (A/B→EA/EB) | | | |
| | | | C(dm³/(s·bar)) | b | Cv | C(dm³/(s·bar)) | b | Cv |
| 10-SS5Y9-23P(-Q) | 3/8 | C12 | 6.3 | 0.20 | 1.5 | 8.2 | 0.28 | 1.9 |

注) マニホールドベース(5連)取付け時の値。2位置タイプ単独作動の場合。

マニホールド内部配線



注) コネクタに端子番号は表示されていません。コネクタ結線図に示します端子番号は、参考図のように嵌合するコネクタのフラットケーブルに仮に三角マーク側から1、2、3...26とした場合の相関を示します。

・10連以上の場合、コモンは2極とも配線してください。
 ・シングルソレノイドの場合、ソレノイドA側に結線してください。
 ・最大連数は12連です。それ以上の場合は当社にご確認ください。



方向制御機器
エアシリンダ
ロータリエータ
エアチャージャ

圧縮空気
清浄化機器

モジュラF.R.

圧力制御機器

管継手&チューブ

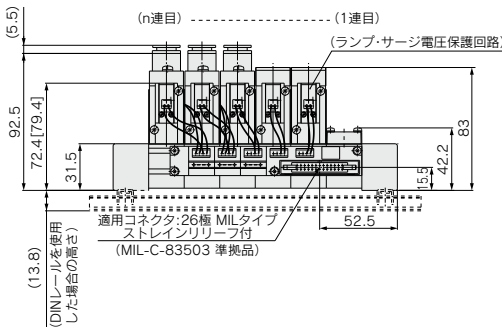
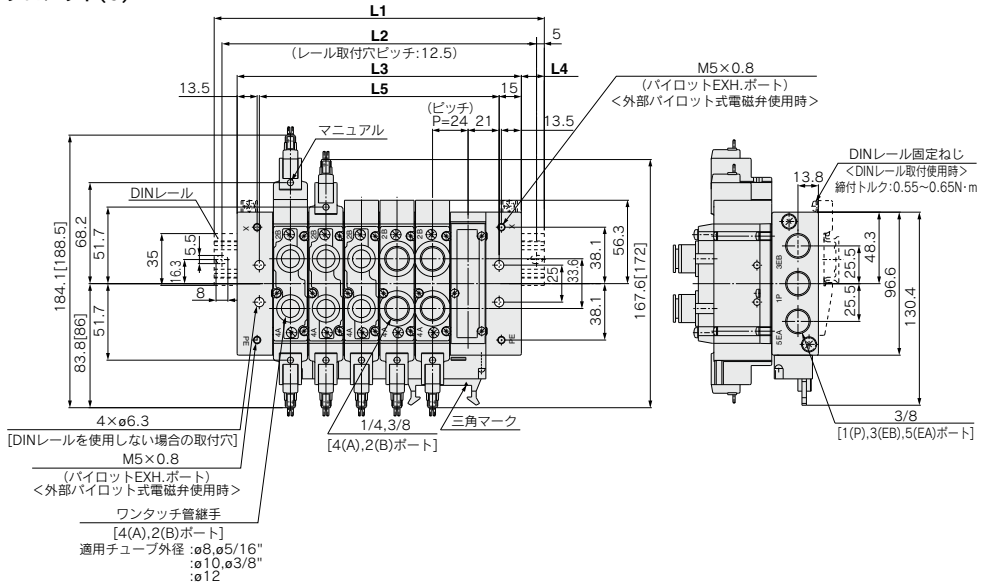
駆動制御機器

圧力センサ

10-SY9000:10-SS5Y9-23P-連数-(D)

注) []はACの場合。

グロメット(G)



| 連数n | 4連 | 5 | 6 | 7 | 8 | 9 | 10 | 11 | 12連 |
|-----|-------|-------|-------|-------|-------|-------|-------|-------|-------|
| L1 | 173 | 198 | 223 | 248 | 273 | 298 | 323 | 335.5 | 360.5 |
| L2 | 162.5 | 187.5 | 212.5 | 237.5 | 262.5 | 287.5 | 312.5 | 325 | 350 |
| L3 | 144 | 168 | 192 | 216 | 240 | 264 | 288 | 312 | 336 |
| L4 | 14.5 | 15 | 15.5 | 16 | 16.5 | 17 | 17.5 | 12 | 12.5 |
| L5 | 114 | 138 | 162 | 186 | 210 | 234 | 258 | 282 | 306 |

注) DINレールを使用しない直接取付の場合のマニホールド全幅寸法はL3になります。

20SA 10-SY3000・5000・7000 series

EX510ゲートウェイ方式
シリアル伝送システム対応
直接配管形マニホールド／一体形ベース



方向制御機器

エアシリンダ

ロータリー
アクチュエータ

エアチャック

圧縮空気
清浄化機器

モジュラ
P, R

圧力制御機器

管継手 & チューブ

駆動制御機器

圧力スイッチ

マニホールド型式表示方法

10-SS5Y 3-20SA □ - 04 - □ - □

↓ クリーンシリーズ

マニホールドシリーズ

| | |
|---|-----------|
| 3 | 10-SY3000 |
| 5 | 10-SY5000 |
| 7 | 10-SY7000 |

SIユニット仕様

| | |
|-----|--------------|
| 無記号 | NPN出力(+COM.) |
| N | PNP出力(-COM.) |

SIユニット品番体系表

| 記号 | SIユニット仕様 | SIユニット品番 |
|-----|--------------|------------|
| 無記号 | NPN出力(+COM.) | EX510-S001 |
| N | PNP出力(-COM.) | EX510-S101 |

EX510ゲートウェイ方式シリアル伝送システムの詳細につきましてはホームページWEBカタログおよび「取扱説明書」をご確認ください。取扱説明書は当社ホームページからダウンロード願います。
<http://www.smcworld.com>

CE対応

| | |
|-----|-------|
| 無記号 | — |
| Q | CE対応品 |

P,Rポートねじの種類

| | |
|-----|------|
| 無記号 | Rc |
| 00F | G |
| 00N | NPT |
| 00T | NPTF |

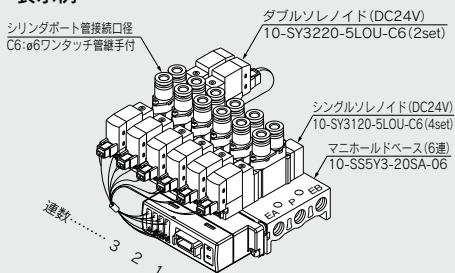
バルブ連数

| 記号 | 連数 | 備考 |
|----|-----|------------------------------|
| 03 | 3連 | 注1)ダブル配線仕様 |
| : | : | |
| 08 | 8連 | 注2)配列指定 (ソレノイドの数16個まで対応可) |
| 03 | 3連 | |
| : | : | |
| 16 | 16連 | |

- ・10-SS5Y3の場合は4連からの設定となります。
- ・プランキングプレートAss'yの数も異なります。
- 注1) ダブル配線仕様: シングルソレノイドを使用すると制御信号に空番ができます。信号に空番を作りたくない場合は配列指定で発注してください。
- 注2) 配列指定: 配線仕様をマニホールド仕様書でご指示ください。(シングルソレノイドの配線を指示した場所には、ダブル3位置のバルブは使用できなくなりますのでご注意ください。)

マニホールドアセンブリの表示方法(手配例)

表示例



10-SS5Y3-20SA-06.....1set(20SA型6連マニホールド品番)

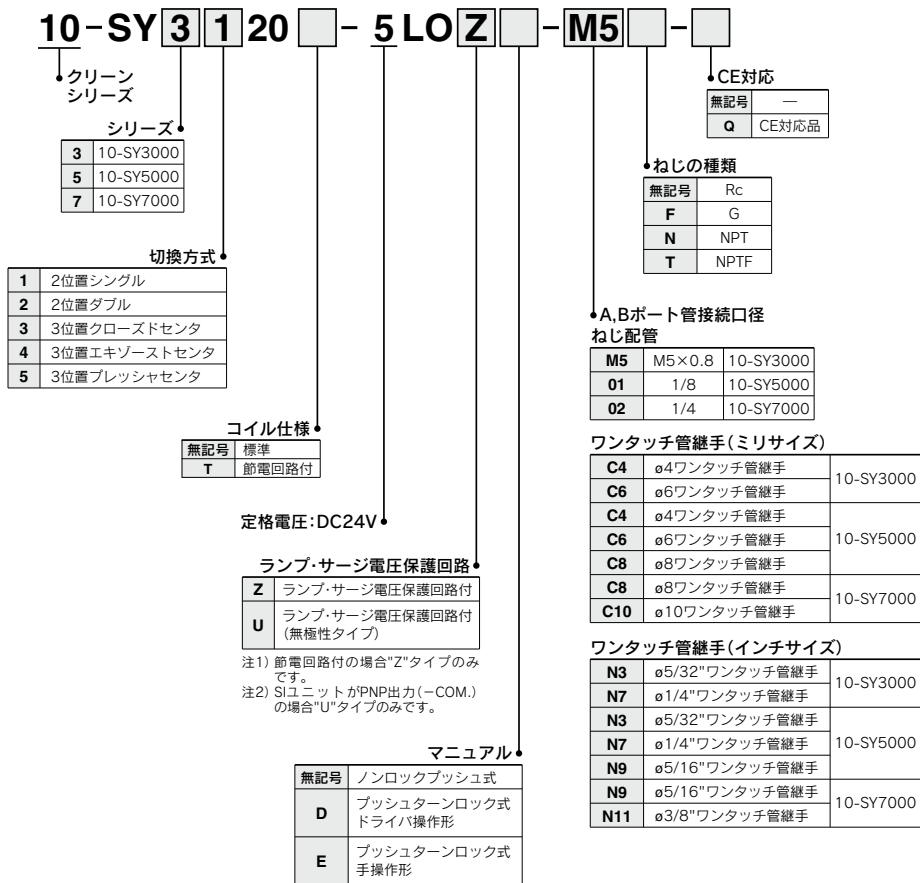
* 10-SY3120-5LOU-C6...4set(シングルソレノイド品番)

* 10-SY3220-5LOU-C6...2set(ダブルソレノイド品番)

※印は組込み記号ですので、必ず搭載する電磁弁等の品番の初めに付けてください。

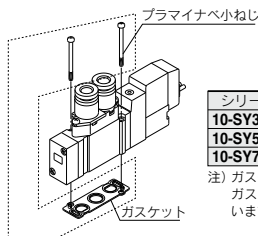
マニホールドベースの品番の下に搭載するバルブおよびオプションの品番を併記してください。配列が複雑になる場合にはマニホールド仕様書にてご指示ください。なお、EX510対応マニホールドは連数により使用するコネクタAss'yのリード線長さが異なりますので、電磁弁(プランキングプレート含む)および、コネクタAss'yを組立てた状態での出荷が標準仕様となります。搭載する電磁弁等を必ず併記してください。

バルブ型式表示方法



注) 直接配管形の電磁弁を単体で発注された場合にはマニホールド用取付ビス、ガスケットは付属していませんので、必要な場合は別途手配してください。

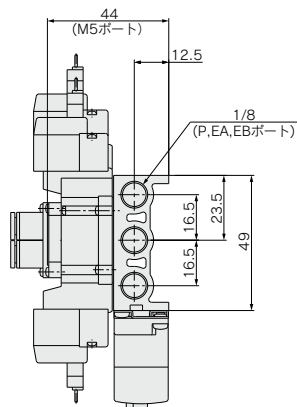
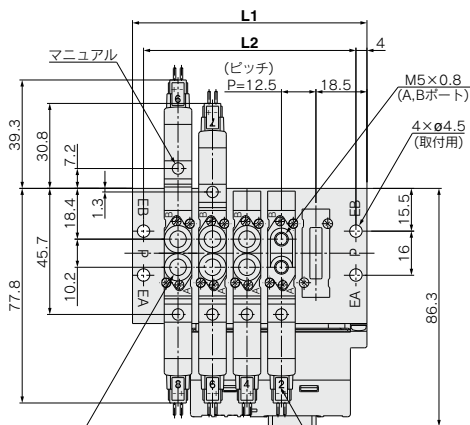
■ガスケットAss'y品番



| シリーズ | ガスケットAss'y品番 |
|-----------|--------------|
| 10-SY3000 | SY3000-GS-1 |
| 10-SY5000 | SY5000-GS-1 |
| 10-SY7000 | SY7000-GS-1 |

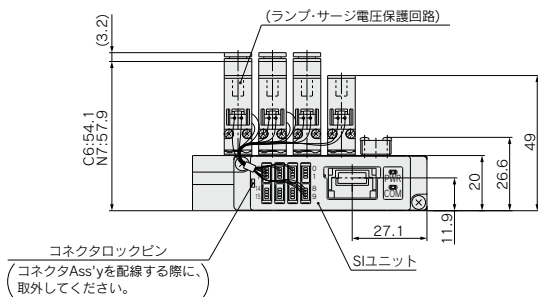
注) ガスケットAss'yは、取付ビスとガスケットが10セットになっています。

10-SY3000:10-SS5Y3-20SA - 連数 -



ワンタッチ管継手
(A, Bポート)
適用チューブ外径:ø4.ø5/32"
:ø6.ø1/4"

(n連目).....(1連目)



コネクタロックピン
(コネクタAss'yを配線する際に、
取外してください。)

方向制御機器

エアシリンダ

ロータリ
アクチュエータ

エアチャック

圧縮空気
清浄化機器

モジュラF, R

圧力制御機器

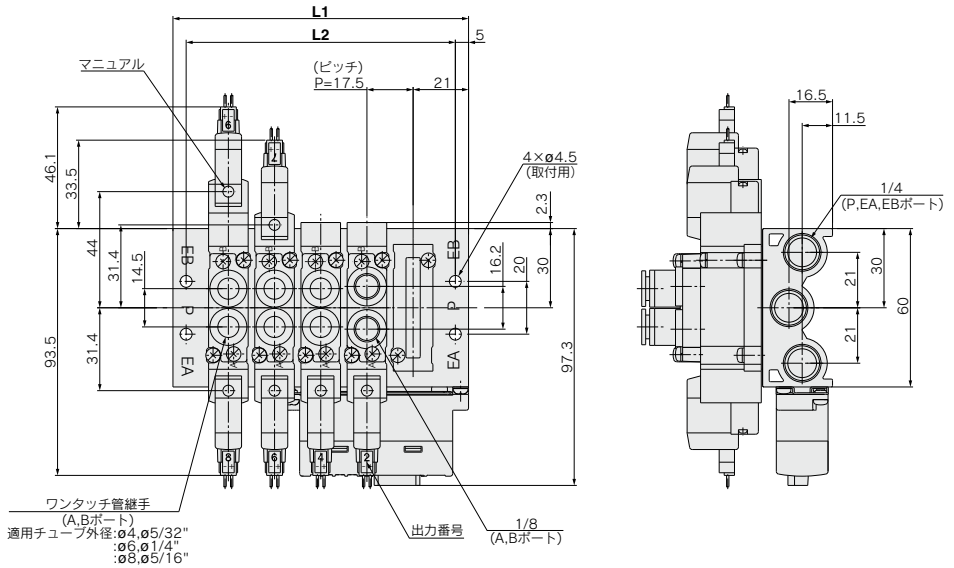
管継手 & チューブ

駆動制御機器

圧カセisset

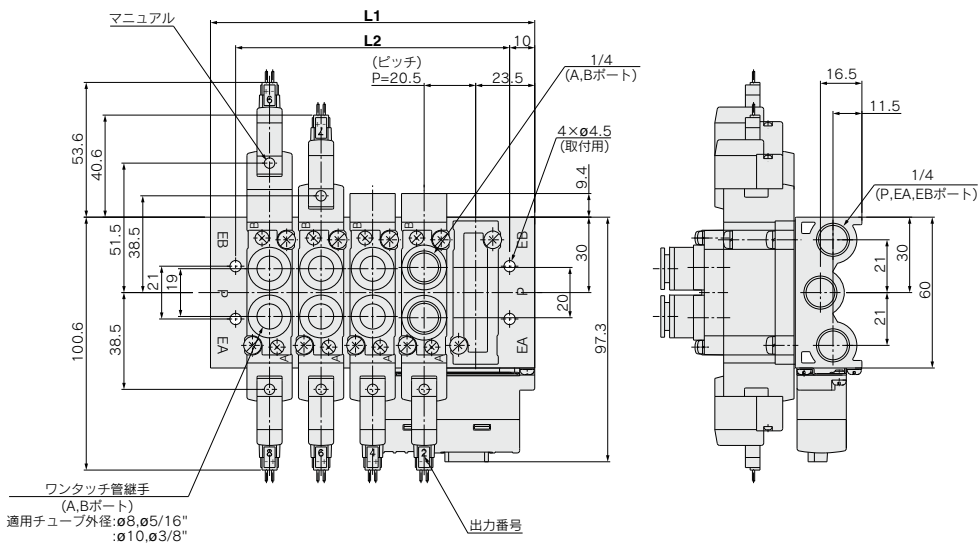
| 連数n | 4連 | 5 | 6 | 7 | 8 | 9 | 10 | 11 | 12 | 13 | 14 | 15 | 16連 |
|-----|------|----|------|-----|-------|-----|-------|-----|-------|-----|-------|-----|-------|
| L1 | 72.5 | 85 | 97.5 | 110 | 122.5 | 135 | 147.5 | 160 | 172.5 | 185 | 197.5 | 210 | 222.5 |
| L2 | 64.5 | 77 | 89.5 | 102 | 114.5 | 127 | 139.5 | 152 | 164.5 | 177 | 189.5 | 202 | 214.5 |

10-SY5000:10-SS5Y5-20SA - 連数 -



| 連数n | 3連 | 4 | 5 | 6 | 7 | 8 | 9 | 10 | 11 | 12 | 13 | 14 | 15 | 16連 |
|-----|----|------|-----|-------|-----|-------|-----|-------|-----|-------|-----|-------|-----|-------|
| L1 | 77 | 94.5 | 112 | 129.5 | 147 | 164.5 | 182 | 199.5 | 217 | 234.5 | 252 | 269.5 | 287 | 304.5 |
| L2 | 67 | 84.5 | 102 | 119.5 | 137 | 154.5 | 172 | 189.5 | 207 | 224.5 | 242 | 259.5 | 277 | 294.5 |

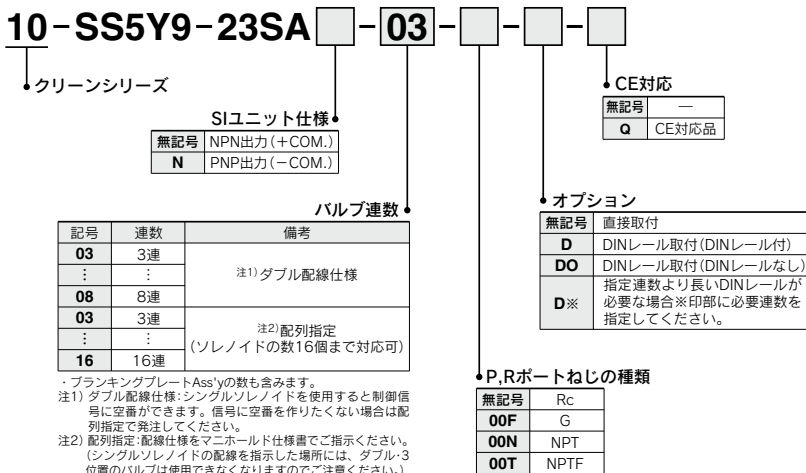
10-SY7000:10-SS5Y7-20SA - 連数 -



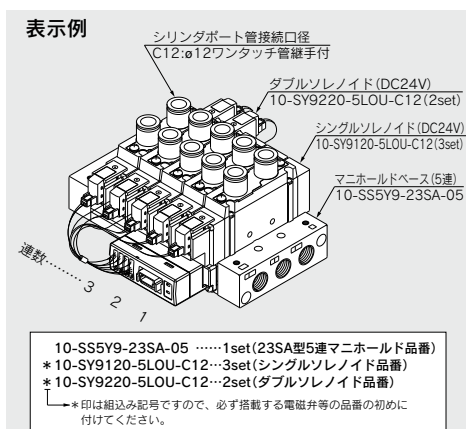
- 方向制御機器
- エアシリンダ
- ロータリアクチュエータ
- エアチャック
- 圧縮空気清浄化機器
- モジュラード・R
- 圧力制御機器
- 管継手 & チューブ
- 駆動制御機器
- 圧カセイス

| 連数n | 3連 | 4 | 5 | 6 | 7 | 8 | 9 | 10 | 11 | 12 | 13 | 14 | 15 | 16連 |
|-----|----|-------|-----|-------|-----|-------|-----|-------|-----|-------|-----|-------|-----|-------|
| L1 | 88 | 108.5 | 129 | 149.5 | 170 | 190.5 | 211 | 231.5 | 252 | 272.5 | 293 | 313.5 | 334 | 354.5 |
| L2 | 68 | 88.5 | 109 | 129.5 | 150 | 170.5 | 191 | 211.5 | 232 | 252.5 | 273 | 293.5 | 314 | 334.5 |

マニホールド型式表示方法



マニホールドアセンブリの表示方法(手配例)



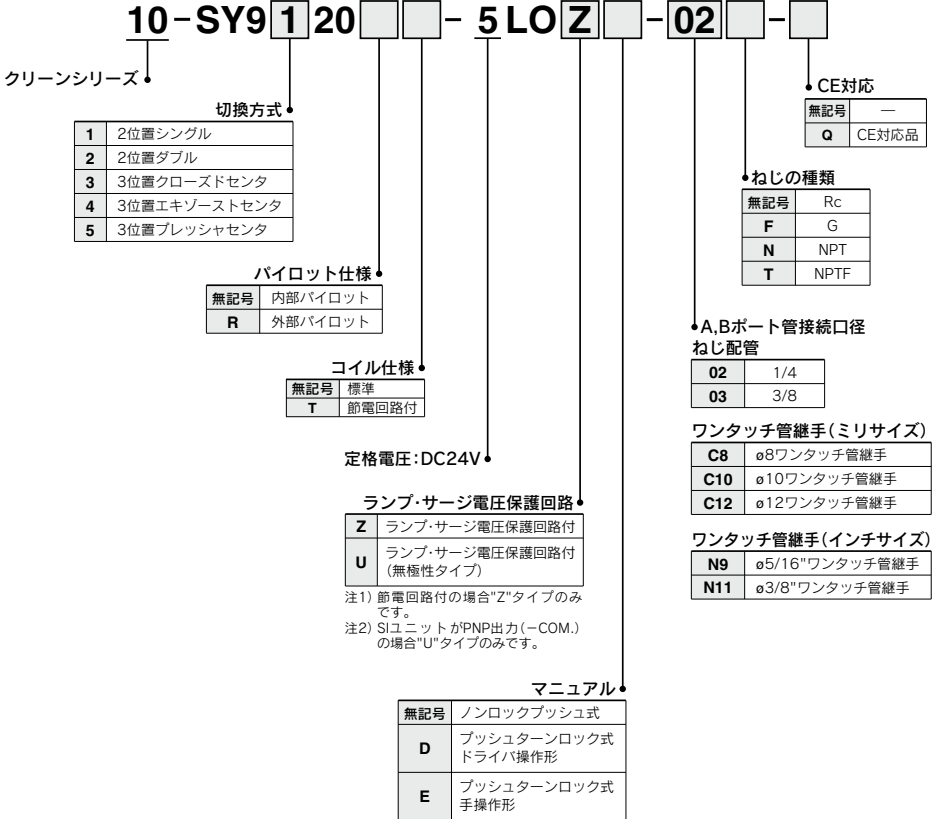
マニホールドベースの品番の下に搭載するハルブおよびオプションの品番を併記してください。配列が複雑になる場合にはマニホールド仕様書にてご指示ください。なお、EX510対応マニホールドは連数により使用するコネクタAss'yのリード線長さが異なりますので、電磁弁(プランキングプレート含む)および、コネクタAss'yを組立てた状態での出荷が標準仕様となります。搭載する電磁弁等を必ず併記してください。

SIユニット品番体系表

| 記号 | SIユニット仕様 | SIユニット品番 |
|-----|--------------|------------|
| 無記号 | NPN出力(+COM.) | EX510-S001 |
| N | PNP出力(-COM.) | EX510-S101 |

EX510ゲートウェイ方式シリアル伝送システムの詳細につきましてはホームページWEBカタログおよび「取扱説明書」をご確認ください。取扱説明書は当社ホームページからダウンロード願います。
<http://www.smcworld.com>

バルブ型式表示方法



方向制御機器

エアシリンダ

ロータリ
アクチュエータ

エアチャック

圧縮空気
清浄化機器

モジュラF.R.

圧力制御機器

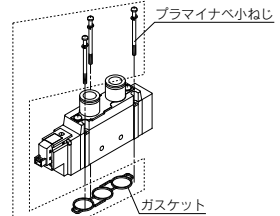
管継手 & チューブ

駆動制御機器

圧力スイッチ

注) 直接配管形の電磁弁を単体で発注された場合にはマニホールド用取付ビス、ガスケットは付属していませんので、必要な場合は別途手配してください。

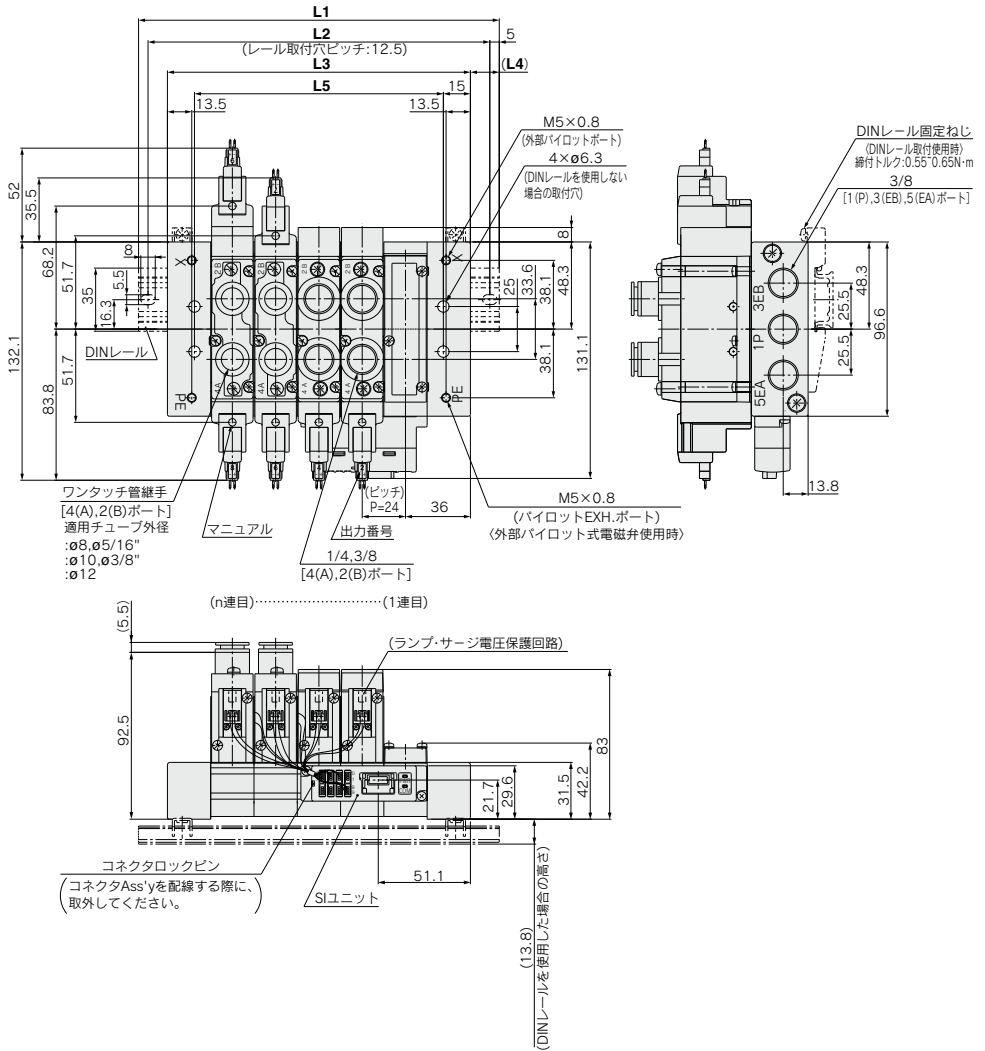
■ガスケットAss'y品番



| シリーズ | ガスケットAss'y品番 |
|-----------|--------------|
| 10-SY9000 | SY9000-GS-1 |

注) ガスケットAss'yは、取付ビスとガスケットが10セットになっています。

10-SY9000:10-SS5Y9-23SA □ - 連数 - □ (-D)

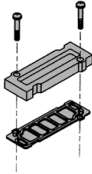


| 連数n | 3連 | 4 | 5 | 6 | 7 | 8 | 9 | 10 | 11 | 12 | 13 | 14 | 15 | 16連 |
|-----------|-------|-------|-------|-------|-------|-------|-------|-------|-------|-------|-------|-------|-------|-------|
| L1 | 148 | 173 | 198 | 223 | 248 | 273 | 298 | 323 | 335.5 | 360.5 | 385.5 | 410.5 | 435.5 | 460.5 |
| L2 | 137.5 | 162.5 | 187.5 | 212.5 | 237.5 | 262.5 | 287.5 | 312.5 | 325 | 350 | 375 | 400 | 425 | 450 |
| L3 | 120 | 144 | 168 | 192 | 216 | 240 | 264 | 288 | 312 | 336 | 360 | 384 | 408 | 432 |
| L4 | 14 | 14.5 | 15 | 15.5 | 16 | 16.5 | 17 | 17.5 | 12 | 12.5 | 13 | 13.5 | 14 | 14.5 |
| L5 | 90 | 114 | 138 | 162 | 186 | 210 | 234 | 258 | 282 | 306 | 330 | 354 | 378 | 402 |

注) DINレールを使用しない直接取付の場合のマニホールド全幅寸法はL3になります。

マニホールドオプション

■20, 23, 20SA, 23SA型用
プランキングプレートAss'y



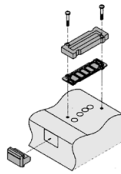
〈標準品〉

| シリーズ | Ass'y品番 |
|-----------|---------------|
| 10-SY3000 | SY3000-26-9A |
| 10-SY5000 | SY5000-26-20A |
| 10-SY7000 | SY7000-26-22A |
| 10-SY9000 | SY9000-26-1A |

〈CE対応品〉

| シリーズ | Ass'y品番 |
|-----------|-----------------|
| 10-SY3000 | SY3000-26-19A-Q |
| 10-SY5000 | SY5000-26-1A-Q |
| 10-SY7000 | SY7000-26-1A-Q |
| 10-SY9000 | SY9000-26-1A-Q |

■20P, 23P型用
プランキングプレートAss'y



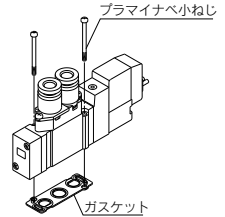
〈標準品〉

| シリーズ | Ass'y品番 |
|-----------|---------------|
| 10-SY3000 | SY3000-26-10A |
| 10-SY5000 | SY5000-26-21A |
| 10-SY7000 | SY7000-26-23A |
| 10-SY9000 | SY9000-26-3A |

〈CE対応品〉

| シリーズ | Ass'y品番 |
|-----------|-----------------|
| 10-SY3000 | SY3000-26-20A-Q |
| 10-SY5000 | SY5000-26-3A-Q |
| 10-SY7000 | SY7000-26-3A-Q |
| 10-SY9000 | SY9000-26-3A-Q |

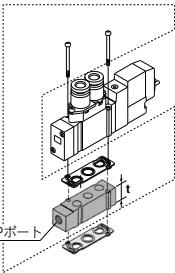
■ガスケットAss'y品番



| シリーズ | ガスケットAss'y品番 |
|-----------|--------------|
| 10-SY3000 | SY3000-GS-1 |
| 10-SY5000 | SY5000-GS-1 |
| 10-SY7000 | SY7000-GS-1 |
| 10-SY9000 | SY9000-GS-1 |

注) ガスケットAss'yは、取付ビスとガスケットが10セットになっています。

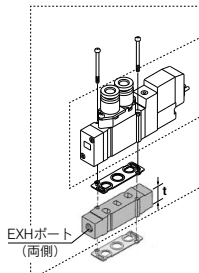
■単独SUPスペースAss'y



| シリーズ | Ass'y品番 | 管接続口径 | t |
|-----------|-------------------|--------|------|
| 10-SY3000 | SY3000-38-20A(-Q) | M5×0.8 | 10.5 |
| 10-SY5000 | SY5000-38-1※A(-Q) | 1/8 | 15 |
| 10-SY7000 | SY7000-38-1※A(-Q) | 1/4 | 18 |
| 10-SY9000 | SY9000-38-1※A(-Q) | 1/4 | 20 |

注)・10-SY3000, 5000, 7000のSUPポートの方向は、リード線側、エンドプレート側どちらでも使用可能です。ただし、CE対応品(-Q)につきましては、取付けに方向性があるためポートの向きは変えられません。(組付出荷時は図の方向になります)
・10-SY9000の場合はエンドプレート側のみの使用となります。

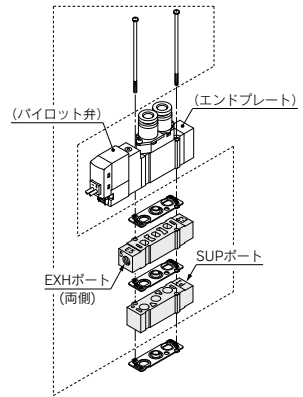
■単独EXHスペースAss'y



| シリーズ | Ass'y品番 | 管接続口径 | t |
|-----------|-------------------|--------|------|
| 10-SY3000 | SY3000-39-20A(-Q) | M5×0.8 | 10.5 |
| 10-SY5000 | SY5000-39-1※A(-Q) | 1/8 | 15 |
| 10-SY7000 | SY7000-39-1※A(-Q) | 1/4 | 18 |
| 10-SY9000 | SY9000-39-1※A(-Q) | 1/4 | 20 |

注) 20P, 23P型の場合、EAポート(配線ユニット側)は、ドレンなどから配線ユニット部を保護するため、バルブの排気が直接配線ユニット部にかからないように配管してください。

■単独SUPスペースAss'y
+ 単独EXHスペースAss'y
(2段重ね)



【●:対応 ×:未対応】

| シリーズ | 単独SUP+単独EXH Ass'y品番 | 管接続口径 | 適用マニホールド型式 | |
|-----------|---------------------|--------|------------|-----|
| | | | 20 | 20P |
| 10-SY3000 | SY3000-120-1A(-Q) | M5×0.8 | ● | × |
| 10-SY5000 | SY5000-75-2※A(-Q) | 1/8 | ● | × |
| 10-SY7000 | SY7000-73-3※A(-Q) | 1/4 | ● | × |

注) SUPスペースのSUPポートは、方向性がありません。ただし、CE対応品(-Q)につきましては、取付けに方向性があるためポートの向きは変えられません。EXHポートは、表示記号"5"をパイロット弁側に合わせてください。なお、パイロット弁の配線部をドレンなどから保護するため各ポートを必ず配管してください。
また、単独SUPスペースと単独EXHスペースは上下どちらでも取付可能です。(組付出荷時は図の方向になります)

⚠ 注意

取付ねじ締付トルク

M2 : 0.16N・m
M3 : 0.8N・m
M4 : 1.4N・m

※: ねじの種類

| 無記号 | Rc |
|-----|------|
| F | G |
| N | NPT |
| T | NPTF |

⚠ 警告

バルブやスペースをマニホールドベースやサブプレートなどに取付ける場合は取付方向が決まっています。間違った方向に取付けると接続された機器が誤作動を起こす場合がありますので、外形図を参照し、取付けを行ってください。

方向制御機器

エアシリンダ

ロータリアクチュエータ

エアチャック

圧縮空気清浄化機器

モジュラF.R.

圧力制御機器

管継手 & チューブ

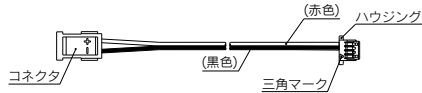
駆動制御機器

圧力スイッチ

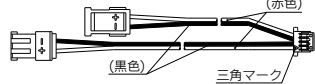
マニホールドオプション

■コネクタAss'y

シングルソレノイド用(SY3000-37-81A-□-N)



ダブルソレノイド用(SY3000-37-81A-□-□)



コネクタAss'y手配品番(8連以下の配列指定なしのマニホールドに使用できます。)

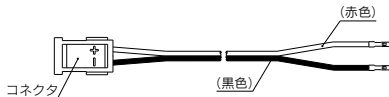
一体形ベース

| 型式 | 品番 | コネクタ取付位置 |
|---------------|-------------------|-------------------|
| 10-SS5Y3-20SA | SY3000-37-81A-3-N | シングル : 1~4連用 |
| | SY3000-37-81A-3-6 | ダブル : 3位置 : 1~4連用 |
| | SY3000-37-81A-2-N | シングル : 5~8連用 |
| | SY3000-37-81A-2-4 | ダブル : 3位置 : 5~8連用 |
| 10-SS5Y5-20SA | SY3000-37-81A-3-N | シングル : 1~8連用 |
| | SY3000-37-81A-3-6 | ダブル : 3位置 : 1~8連用 |
| 10-SS5Y7-20SA | SY3000-37-81A-3-N | シングル : 1~4連用 |
| | SY3000-37-81A-3-6 | ダブル : 3位置 : 1~4連用 |
| | SY3000-37-81A-4-N | シングル : 5~8連用 |
| | SY3000-37-81A-4-7 | ダブル : 3位置 : 5~8連用 |

注) 増連用およびメンテナンス用のため、コネクタAss'yの単品手配の場合、コネクタへの番号捺印はありません。

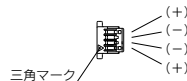
■コネクタAss'y

SY3000-37-80A-□



■ハウジング(1set 8個)

SY3000-44-3A



コネクタAss'y手配品番(配列指定ありのマニホールドに使用できます。)

| 型式 | 品番 | コネクタ取付位置 |
|---------------|------------------|-------------|
| 10-SS5Y3-20SA | SY3000-37-80A-3 | A側用 1~8連用 |
| | SY3000-37-80A-6 | B側用 |
| | SY3000-37-80A-4 | A側用 9~16連用 |
| | SY3000-37-80A-7 | B側用 |
| 10-SS5Y5-20SA | SY3000-37-80A-3 | A側用 1~8連用 |
| | SY3000-37-80A-6 | B側用 |
| | SY3000-37-80A-7 | A側用 9~16連用 |
| | SY3000-37-80A-9 | B側用 |
| 10-SS5Y7-20SA | SY3000-37-80A-4 | A側用 1~8連用 |
| | SY3000-37-80A-7 | B側用 |
| | SY3000-37-80A-8 | A側用 9~16連用 |
| | SY3000-37-80A-11 | B側用 |
| 10-SS5Y9-23SA | SY3000-37-80A-6 | A側用 1~8連用 |
| | SY3000-37-80A-11 | B側用 |
| | SY3000-37-80A-9 | A側用 9~12連用 |
| | SY3000-37-80A-14 | B側用 |
| | SY3000-37-80A-13 | A側用 13~16連用 |
| | SY3000-37-80A-18 | B側用 |

注1) 増連用およびメンテナンス用のため、コネクタAss'yの単品手配の場合、コネクタへの番号捺印はありません。

注2) コネクタAss'yをハウジングに挿入後、リード線を軽く引張って抜けないことを確認してください。また、1度挿入したリード線を取外して再利用しないようにしてください。

注3) 実際の配線距離より長めに設定していますので、ご了承ください。

マニホールドオプション

■SUP仕切り弁(10-SY9000用)

マニホールドバルブの圧力供給通路にSUP仕切り弁を入れることにより、高低2種類以上の異なった圧力をひとつのマニホールドに供給することができます。



| シリーズ | 品番 |
|-----------|--------------|
| 10-SY9000 | SY9000-61-2A |

■EXH仕切り弁(10-SY9000用)

マニホールドバルブの排気通路にEXH仕切り弁を入れることにより、バルブの排気が他のバルブに影響をしないように分割することができます。(両方のEXHを仕切る場合2ヶ必要です。)



| シリーズ | 品番 |
|-----------|--------------|
| 10-SY9000 | SY9000-61-2A |

■仕切り弁用表示シール(10-SY9000用)

SUP、EXH仕切り弁を入れたバルブに貼って、外から遮断した場所を確認するためのシールです。(各3枚入り)

10-SY9000用DINレール寸法表/質量表

SUP仕切り用シール

EXH仕切り用シール

SUP,EXH仕切り用シール



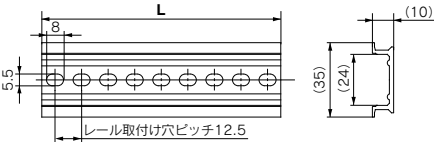
※マニホールド発注時に仕切り弁を、マニホールド仕様書などで同時発注した場合は、仕切り弁を入れた場合に貼付されて、出荷されます。

■10-SY9000用DINレール寸法表/質量表

10-SY9000用DINレール寸法表/質量表

□ L寸法表参照

※□は下記DINレール寸法表よりNo.を記入してください。



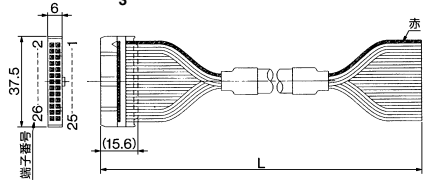
| No. | 0 | 1 | 2 | 3 | 4 | 5 | 6 | 7 | 8 | 9 |
|-------|------|-------|------|-------|-------|-------|------|-------|-------|-------|
| L寸法 | 98 | 110.5 | 123 | 135.5 | 148 | 160.5 | 173 | 185.5 | 198 | 210.5 |
| 質量(g) | 24.8 | 28 | 31.1 | 34.3 | 37.4 | 40.6 | 43.8 | 46.9 | 50.1 | 53.3 |
| No. | 10 | 11 | 12 | 13 | 14 | 15 | 16 | 17 | 18 | 19 |
| L寸法 | 223 | 235.5 | 248 | 260.5 | 273 | 285.5 | 298 | 310.5 | 323 | 335.5 |
| 質量(g) | 56.4 | 59.6 | 62.7 | 65.9 | 69.1 | 72.2 | 75.4 | 78.6 | 81.7 | 84.9 |
| No. | 20 | 21 | 22 | 23 | 24 | 25 | 26 | 27 | 28 | 29 |
| L寸法 | 348 | 360.5 | 373 | 385.5 | 398 | 410.5 | 423 | 435.5 | 448 | 460.5 |
| 質量(g) | 88 | 91.2 | 94.4 | 97.5 | 100.7 | 103.9 | 107 | 110.2 | 113.3 | 116.5 |

注) DINレールにつきましてはP.175を参照してください。

・マニホールド連数に対する長さはP.82、91、99のL1寸法をご参照ください。

■ケーブルAss'y(20P、23P用)

AXT100-FC26



フラットケーブル用コネクタAss'y

| ケーブル長さ(L) | アセンブリ品番 | 備考 |
|-----------|---------------|-------------------|
| 1.5m | AXT100-FC26-1 | ケーブル26芯 ×28AWG |
| 3m | AXT100-FC26-2 | |
| 5m | AXT100-FC26-3 | |

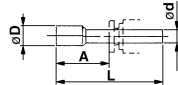
※市販のコネクタをお求めの場合は、MIL-C-83503準拠品26極タイプ・ストレーンリリーフ付をご使用ください。

コネクタメーカー例

- ・ヒロセ電機(株)社
- ・住友スリーエム(株)社
- ・富士通(株)社
- ・日本航空電子工業(株)社
- ・日本圧着端子製造(株)社

■プラグ

使用しないシリンダポートおよびSUP,EXHポートに挿入します。ご注文は10個単位となります。



寸法表

| 適用管継手サイズod | 型式 | A | L | D |
|------------|-----------|------|------|------|
| 4 | 10-KQP-04 | 16 | 32 | 6 |
| 6 | 10-KQP-06 | 18 | 35 | 8 |
| 8 | 10-KQP-08 | 20.5 | 39 | 10 |
| 10 | 10-KQP-10 | 22 | 43 | 12 |
| 12 | 10-KQP-12 | 24 | 44.5 | 14 |
| 1/8" | 10-KQP-01 | 16 | 31.5 | 5 |
| 5/32" | 10-KQP-03 | 16 | 32 | 6 |
| 1/4" | 10-KQP-07 | 18 | 35 | 8.5 |
| 5/16" | 10-KQP-09 | 20.5 | 39 | 10 |
| 3/8" | 10-KQP-11 | 22 | 43 | 11.5 |

方向制御機器

エアシリンダ

ロータリークォーター

エアーチャック

圧縮空気清浄化機器

モジュラーP.R.

圧力制御機器

管継手&チューブ

駆動制御機器

圧力センサー

マニホールドベースの増連方法(10-SY9000シリーズのみ) 任意の位置に増連可能です。

23型のマニホールドベースの増連には、マニホールドブロックAss'yの他にテンションボルトが必要です。テンションボルトは連数により長さが異なるため、増連(減連)後の連数用テンションボルトを手配してください。(23P型のマニホールドの連数変更は連数用の配線ユニットとリード線Ass'yが必要になります。)

- ① マニホールドベースを連結しているテンションボルト⑤を緩め、テンションボルトを2本とも引き抜く。
(DINレール付の場合は、U側、D側どちらか一方のDINレール固定ねじも緩めてください。)
- ② 増連したい場所のブロック間を分割する。
- ③ 追加するマニホールドブロックAss'yを取付ける。
- ④ ブロック同士を隙間がないように押さえて、増連後の連数用テンションボルトをマニホールドベースへ挿入し締付ける。

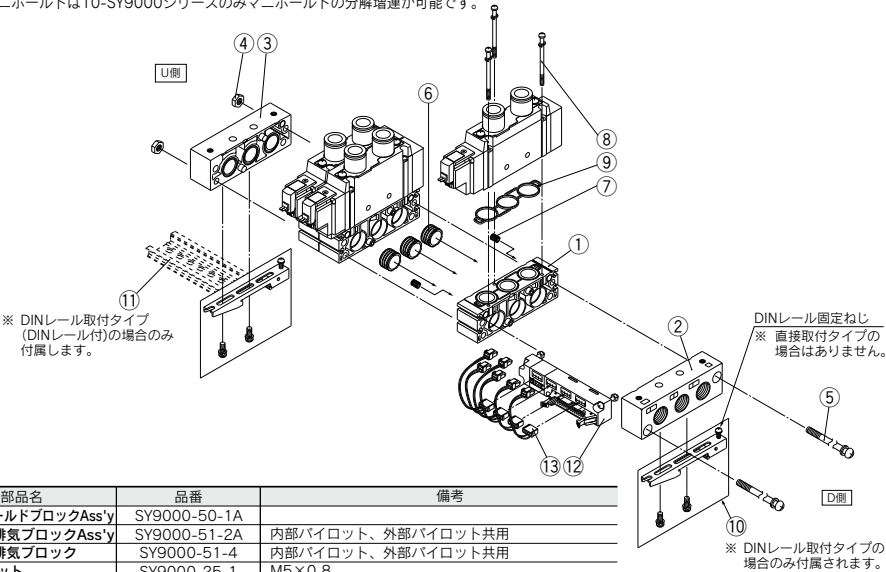
△注意(締付トルク：2.9N・m)
(DINレール付の場合は、必ずテンションボルトを締付けてからDINレール固定ねじを締付けてください。締付トルク：1.4N・m)

△注意

1. 分解する前に必ず電源とエアの供給を止めてください。また、アクチュエータ、配管およびマニホールド内部にエアが残っている場合がありますので、エアが完全に排気された事を確認してから、作業してください。
2. 分解、組付を行った場合、テンションボルトの締付けが不十分ですとエア漏れの原因になりますので注意してください。
3. 23型マニホールドに配線ユニットAss'yを追加することにより、23P型マニホールドに変更することもできます。

23 直接配管形マニホールド分解図 23P共通

直接配管形マニホールドは10-SY9000シリーズのみマニホールドの分解増連が可能です。



交換部品

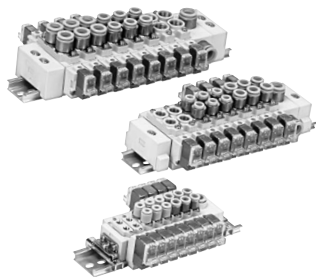
| 番号 | 部品名 | 品番 | 備考 |
|----|------------------|---------------|--|
| 1 | マニホールドブロックAss'y | SY9000-50-1A | |
| 2 | D側給排気ブロックAss'y | SY9000-51-2A | 内部パイロット、外部パイロット共用 |
| 3 | U側給排気ブロック | SY9000-51-4 | 内部パイロット、外部パイロット共用 |
| 4 | 六角ナット | SY9000-25-1 | M5×0.8 |
| 5 | テンションボルト | SY9000-23-□ | 品番末尾の□はマニホールド連数に対応しますので、連数と同じ数字を記入してください。 |
| 6 | プッシュAss'y | SY9000-61-1A | マニホールドブロックAss'yおよびD側給排気ブロックAss'yに含まれています。 |
| 7 | プッシュAss'y | SY9000-61-3A | マニホールドブロックAss'yおよびU側給排気ブロックAss'yに含まれています。 |
| 8 | プライナベ小ねじ | SY9000-18-2 | マニホールドブロックAss'yに含まれています。 |
| 9 | マニホールドガスケット | SY9000-11-1 | マニホールドブロックAss'yに含まれています。 |
| 10 | クランプ金具 Sub Ass'y | SY9000-29-1A | |
| 11 | DINレール | VZ1000-11-4-□ | P.102を参照してください。品番の□はマニホールド連数に対応しますので連数(4~12)を記入してください。 |
| 12 | 配線ユニットAss'y | SY9000-36-□A | |
| 13 | コネクタAss'y | SY9000-37-□□ | P.90を参照してください。 |



注) CE対応品のAC仕様はDIN形ターミナルのみです。【オプション】

マニホールド品番のみの手配はできません。手配例に従い、必ず搭載用ソレノイドバルブの手配を同時に行ってください。

型式表示方法



10-SS5Y 3 -60-05 D - [] - []

クリーンシリーズ

シリーズ

| | |
|---|-----------|
| 3 | 10-SY3000 |
| 5 | 10-SY5000 |
| 7 | 10-SY7000 |

バルブ連数

| | |
|----|-----|
| 02 | 2連 |
| ⋮ | ⋮ |
| 20 | 20連 |

CE対応

| | |
|-----|-------|
| 無記号 | — |
| Q | CE対応品 |

注) CE対応品のAC仕様はDIN形ターミナルのみです。

オプション

指定連数より長いDINレールが必要な場合は、その連数を指定してください。(MAX.20連)

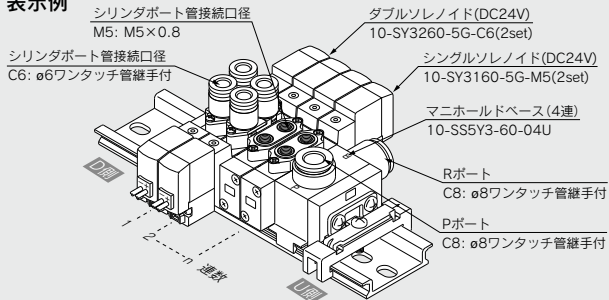
給排気ブロックAss'y取付け位置

| 記号 | 取付け位置 | 適用連数 |
|----|-------|-------|
| U | U側 | 2~10連 |
| D | D側 | 2~10連 |
| B | 両側 | 2~20連 |
| *M | 特殊仕様 | |

*特殊仕様の場合はマニホールド仕様書により別途ご指示ください。

マニホールドアセンブリの表示方法(手配例)

表示例



- 10-SS5Y3-60-04U 1set(60型4連マニホールドベース品番)
- * 10-SY3260-5G-C6 2set(ダブルソレノイド品番)
- * 10-SY3160-5G-M5 2set(シングルソレノイド品番)

↳ *印は組込み記号です。*印を搭載する電磁弁の品番の初めに付けてください。

マニホールドベース品番の下に搭載するバルブおよびオプションの品番を図に示す1連目より順番に併記してください。なお配列が複雑になる場合には、マニホールド仕様書にてご指示ください。

方向制御機器

エアシリンダ

ロータリアクチュエータ

エアチャック

圧縮空気清浄化機器

モジュラF.R.

圧力制御機器

管継手&チューブ

駆動制御機器

圧カセイスツ

マニホールド仕様

| 型式 | 10-SS5Y3-60(-Q) | | 10-SS5Y5-60(-Q) | | 10-SS5Y7-60(-Q) | | |
|--|-----------------|----------------------------------|-----------------|--|-----------------|------------------------------------|--|
| 適用バルブ | 10-SY3□60 | | 10-SY5□60 | | 10-SY7□60 | | |
| マニホールド形式 | 分割形DINレールタイプ | | | | | | |
| P(SUP)-R(EXH)方式 | 共通SUP・共通EXH | | | | | | |
| バルブ連数 | 注1)2~20連 | | | | | | |
| A・Bポート 配管場所 | バルブ | | | | | | |
| 管接続口径 | P・Rポート | C8(φ8ワンタッチ管継手) M5×0.8 | | C10(φ10ワンタッチ管継手) 1/8 | | C12(φ12ワンタッチ管継手) 1/4 | |
| | A・Bポート | C4(φ4ワンタッチ管継手) C6(φ6ワンタッチ管継手) | | C4(φ4ワンタッチ管継手) C6(φ6ワンタッチ管継手) C8(φ8ワンタッチ管継手) | | C8(φ8ワンタッチ管継手) C10(φ10ワンタッチ管継手) | |
| 注2) マニホールドベース質量W(g) (n:給排気ブロック数,m:DINレール質量) | W=13n+m+36 | | W=41.2n+m+77.6 | | W=65.4n+m+128.2 | | |

注1) 同時作動するバルブが多い場合などは「**選数**」B(給排気ブロック両側)を使用して両側のPポートに圧注し、

両側のRポートより排気してください。

注2) DINレール質量はP.110をご参照ください。

流量特性表

| 型式 | 管接続口径 | | 流量特性 | | | | | |
|-----------------|----------------|--------------|-----------------------------|------|------|-----------------------------|------|------|
| | 1,5/3 (P,R) | 4,2 (A,B) | 1→4/2(P→A/B) | | | 4/2→5/3(A/B→R) | | |
| | | | C(dm ³ /(s·bar)) | b | Cv | C(dm ³ /(s·bar)) | b | Cv |
| 10-SS5Y3-60(-Q) | C8 | M5 | 0.55 | 0.29 | 0.14 | 0.72 | 0.24 | 0.18 |
| | | C4 | 0.57 | 0.24 | 0.14 | 0.71 | 0.20 | 0.17 |
| | | C6 | 0.68 | 0.28 | 0.17 | 0.77 | 0.24 | 0.19 |
| 10-SS5Y5-60(-Q) | C10 | 1/8 | 1.8 | 0.24 | 0.44 | 2.1 | 0.17 | 0.47 |
| | | C6 | 1.5 | 0.30 | 0.37 | 2.0 | 0.16 | 0.46 |
| | | C8 | 1.8 | 0.20 | 0.45 | 2.2 | 0.17 | 0.50 |
| 10-SS5Y7-60(-Q) | C12 | 1/4 | 3.7 | 0.25 | 0.96 | 3.8 | 0.19 | 0.94 |
| | | C8 | 3.2 | 0.26 | 0.81 | 4.0 | 0.18 | 0.96 |
| | | C10 | 3.7 | 0.28 | 0.98 | 4.1 | 0.19 | 1.0 |

注) マニホールドベース(5連)取付け時の値。2位置タイプ単独作動の場合。



注) CE対応品のAC仕様はDIN形ターミナルのみです。 [オプション]

バルブ型式表示方法

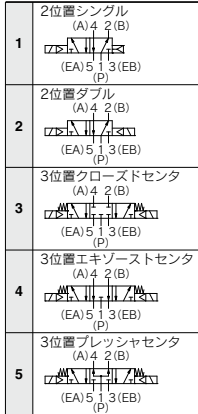
10-SY 3 1 60 - 5 L - C6

クリーンシリーズ

シリーズ

| | |
|---|-----------|
| 3 | 10-SY3000 |
| 5 | 10-SY5000 |
| 7 | 10-SY7000 |

切換方式



コイル仕様

| 無記号 | 標準 |
|-----|--------------------|
| 1 | 節電回路付(DC24V,12Vのみ) |

※D,Y,DO,YO,W□タイプには、節電回路付はありません。

定格電圧

| DC仕様 | |
|------|-------|
| 5 | DC24V |
| 6 | DC12V |
| V | DC6V |
| S | DC5V |
| R | DC3V |

| AC仕様 (50/60Hz) | |
|----------------|----------------|
| 1 | AC100V |
| 2 | AC200V |
| 3 | AC110V(AC115V) |
| 4 | AC220V(AC230V) |

※D,Y,DO,YOタイプのDC仕様はDC24V,12Vのみです。
 ※D,Y,DO,YOタイプは10-SY5000-7000のみです。
 ※W□タイプはDCのみです。
 注) CE対応品のAC仕様はDIN形ターミナルのみです。

| マニホールド搭載対応 | 10-SY3000 | 10-SY5000 | 10-SY7000 |
|------------|-----------|-----------|-----------|
| CE対応 | DC | DC | DC |
| | AC | AC | AC |

A・Bポート管接続口径

ねじ配管

| 記号 | 管接続口径 | 適用シリーズ |
|----|--------|-----------|
| M5 | M5×0.8 | 10-SY3000 |
| O1 | 1/8 | 10-SY5000 |
| O2 | 1/4 | 10-SY7000 |

ねじの種類

| 無記号 | Rc |
|-----|------|
| F | G |
| N | NPT |
| T | NPTF |

※ M5を除く。

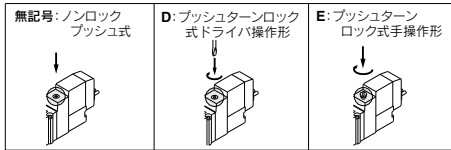
ワンタッチ管継手配管(ミリサイズ)

| 記号 | 管接続口径 | 適用シリーズ |
|-----|-------------|-----------|
| C4 | φ4ワンタッチ管継手 | 10-SY3000 |
| C6 | φ6ワンタッチ管継手 | 10-SY5000 |
| C4 | φ4ワンタッチ管継手 | 10-SY5000 |
| C6 | φ6ワンタッチ管継手 | 10-SY5000 |
| C8 | φ8ワンタッチ管継手 | 10-SY7000 |
| C8 | φ8ワンタッチ管継手 | 10-SY7000 |
| C10 | φ10ワンタッチ管継手 | 10-SY7000 |

ワンタッチ管継手配管(インチサイズ)

| 記号 | 管接続口径 | 適用シリーズ |
|-----|----------------|-----------|
| N3 | φ5/32"ワンタッチ管継手 | 10-SY3000 |
| N7 | φ1/4"ワンタッチ管継手 | 10-SY3000 |
| N3 | φ5/32"ワンタッチ管継手 | 10-SY5000 |
| N7 | φ1/4"ワンタッチ管継手 | 10-SY5000 |
| N9 | φ5/16"ワンタッチ管継手 | 10-SY5000 |
| N9 | φ5/16"ワンタッチ管継手 | 10-SY7000 |
| N11 | φ3/8"ワンタッチ管継手 | 10-SY7000 |

マニュアル



CE対応

| 無記号 | CE対応品 |
|-----|-------|
| Q | CE対応品 |

注) CE対応品のAC仕様はDIN形ターミナルのみです。

ランプ・サージ電圧保護回路

リード線取出し方法がG,H,L,M,Wの場合

| 無記号 | ランプ・サージ電圧保護回路なし |
|-----|------------------------|
| S | サージ電圧保護回路付 |
| Z | ランプ・サージ電圧保護回路付 |
| R | サージ電圧保護回路付(無極性タイプ) |
| U | ランプ・サージ電圧保護回路付(無極性タイプ) |

※ACの場合、整流器でサージ電圧の発生を防止しているので“S”タイプはありません。
 ※節電回路付の場合“Z”タイプのみです。

リード線取出し方法がD,Yの場合(10-SY5000-7000のみ)

| 無記号 | ランプ・サージ電圧保護回路なし |
|-----|------------------------|
| S | サージ電圧保護回路付(無極性タイプ) |
| Z | ランプ・サージ電圧保護回路付(無極性タイプ) |

※DOZ, YOZはありません。
 ※ACの場合、整流器でサージ電圧の発生を防止しているため“S”タイプはありません。

リード線取出し方法

| | DC24V, 12V, 6V, 5V, 3V / AC100V, 110V, 200V, 220V | DC24V, 12V, 6V, 5V, 3V | |
|--------------|---|------------------------|-----------|
| クロメット | L形プラグコネクタ | M形プラグコネクタ | |
| G: リード線 | 長さ300mm | 長さ300mm | |
| L: リード線 | 長さ300mm | なし | |
| M: リード線 | 長さ300mm | なし | |
| MN: リード線 | なし | なし | |
| H: リード線 | 長さ600mm | なし | |
| LN: リード線 | なし | なし | |
| LO: コネクタ | なし | なし | |
| MO: コネクタ | なし | なし | |
| DO, YO: コネクタ | なし | なし | |
| WO: コネクタ | ケーブル付 | ケーブル付 | |
| W□: コネクタ | ケーブル付 | ケーブル付 | |
| | | 注2) | |
| マニホールド搭載対応 | 10-SY3000 | 10-SY5000 | 10-SY7000 |
| CE対応 | DC | DC | DC |
| | AC | AC | AC |

注1) 10-SY3000シリーズのDIN形ターミナルタイプは、標準のマニホールドに搭載できません。詳細はP.174をご参照ください。
 注2) □にはケーブル長さ記号が入ります。P.176を参照のうえ必ずご確認ください。
 注3) カセットタイプの電磁弁を単体で発注された場合にはプッシュAss'yが付属されます。
 ※LN, MNタイプはソケット(2ヶ)付です。
 ※YタイプはEN-175301-803C (IBDIN43650C)の規格のDIN形ターミナルです。詳しくは、P.173をご参照ください。
 ※M8コネクタのコネクタケーブルにつきましてはP.176をご参照ください。
 ※IEC60947-5-2規格のM8コネクタもあります。詳しくは、P.168をご参照ください。
 ※L, M形プラグコネクタのリード線長さにつきましてはP.173をご参照ください。
 ※L, M形プラグコネクタのカバー付コネクタAss'yはP.174をご参照ください。

方向制御機器
 エアシリンダ
 アークテリエータ
 エアチャック
 圧縮空気清浄化機器
 モジユフ, R
 圧力制御機器
 管継手&チューブ
 駆動制御機器
 圧力センサー

仕様

| | | | | |
|--------------------------|---|------------------|------------------|---|
| シリーズ | 10-SY3000 | 10-SY5000 | 10-SY7000 | |
| 使用流体 | 空気 | | | |
| 内部パイロット | 2位置シングル | 0.15~0.7 | | |
| 使用圧力範囲 MPa | 2位置ダブル | 0.1~0.7 | | |
| | 3位置 | 0.2~0.7 | | |
| 周囲温度および使用流体温度℃ | 最高50 | | | |
| 最大作動頻度 Hz | 2位置シングルダブル | 10 | 5 | 5 |
| | 3位置 | 3 | 3 | 3 |
| マニュアル(手動操作) | ノンロックプッシュ式、 プッシュターンロック式ドライブ操作形、 プッシュターンロック式手操作形 | | | |
| パイロット排気方法 | 主弁パイロット弁集合排気形 | | | |
| 給油 | 不要 | | | |
| 取付け姿勢 | 自由 | | | |
| ※耐衝撃/耐振動m/s ² | 150 / 30 | | | |
| 保護構造 | 防塵(※DIN形ターミナル、M8コネクタはIP65) | | | |

注) 耐衝撃: 主弁・可動鉄心の軸方向および直角方向、通電および非通電の各条件でそれぞれ1回試験したとき誤作動なし。

耐振動: 45~2000Hz 1抽引、主弁・可動鉄心の軸方向および直角方向、通電および非通電の各条件で試験したとき誤作動なし。

(初期における値)

※IEC60529による。

ソレノイド仕様

| | | | |
|--------------|---|--------------------|--|
| リード線取だし方法 | グロメット(G)・(H) L形プラグコネクタ(L) M形プラグコネクタ(M) DIN形ターミナル(D)・(Y) M8コネクタ(W) | | |
| | G, H, L, M, W | D, Y | |
| コイル 定格電圧V | DC | 24, 12, 6, 5, 3 | |
| | AC 50/60Hz | 100, 110, 200, 220 | |
| 許容電圧変動 | 定格電圧の±10%※ | | |
| 消費電力 W | DC | 標準 | 0.35{ランプ付:0.4 (DIN形ターミナルのランプ付は0.45)} |
| | | 節電回路付 | 0.1(ランプ付のみ)※ [起動0.4, 保持0.1] |
| ※ 皮相電力 VA | AC | 100V | 0.78(ランプ付:0.81) 0.78(ランプ付:0.87) |
| | | 110V [115V] | 0.86(ランプ付:0.89) 0.86(ランプ付:0.97) [0.94(ランプ付:0.97)] [0.94(ランプ付:1.07)] |
| | | 200V | 1.18(ランプ付:1.22) 1.15(ランプ付:1.30) |
| | | 220V [230V] | 1.30(ランプ付:1.34) 1.27(ランプ付:1.46) [1.42(ランプ付:1.46)] [1.39(ランプ付:1.60)] |
| サージ電圧保護回路 | ダイオード(DIN形ターミナル、 無極性タイプはバリスタ) | | |
| インジケータランプ | LED(DIN形ターミナルのACはネオン球) | | |

※AC110Vと115V、AC220Vと230Vは共用です。

※AC115V、AC230Vの場合、許容電圧変動は定格電圧の-15%~+5%となります。

※詳細はP.171ご参照ください。

応答時間

注) JISB8375-1981動的性能試験による(コイル温度20℃、定格電圧時の場合)

10-SY3000

| | | | |
|---------|-----------------|------------|--------|
| 切換方式 | 応答時間ms(0.5MPa時) | | |
| | サージ電圧 保護回路なし | サージ電圧保護回路付 | |
| | | S,Zタイプ | R,Uタイプ |
| 2位置シングル | 12以下 | 15以下 | 12以下 |
| 2位置ダブル | 10以下 | 13以下 | 10以下 |
| 3位置 | 15以下 | 20以下 | 16以下 |

10-SY5000

| | | | |
|---------|-----------------|------------|--------|
| 切換方式 | 応答時間ms(0.5MPa時) | | |
| | サージ電圧 保護回路なし | サージ電圧保護回路付 | |
| | | S,Zタイプ | R,Uタイプ |
| 2位置シングル | 19以下 | 26以下 | 19以下 |
| 2位置ダブル | 18以下 | 22以下 | 18以下 |
| 3位置 | 32以下 | 38以下 | 32以下 |

10-SY7000

| | | | |
|---------|---------------------|----------------|--------|
| 切換方式 | 応答時間ms(0.5MPa時) | | |
| | ランプ・サージ電圧 保護回路なし | ランプ・サージ電圧保護回路付 | |
| | | S,Zタイプ | R,Uタイプ |
| 2位置シングル | 31以下 | 38以下 | 33以下 |
| 2位置ダブル | 27以下 | 30以下 | 28以下 |
| 3位置 | 50以下 | 56以下 | 50以下 |

質量表

10-SY3000シリーズ

| バルブ型式 | 切換方式 | | 管接続口径 A, B | 質量 g | | |
|----------------|------|-----------------------|------------------------|------------|-----------------------|------------|
| | | | | グロメ ット形 | L形, M形 プラグ コネクタ | M8 コネクタ |
| 10-SY3□60-□-M5 | 2位置 | シングル | M5×0.8 | 49 | 51 | 55 |
| | | ダブル | | 70 | 73 | 81 |
| | 3位置 | クローズドセンタ | | 73 | 76 | 84 |
| | | エキゾーストセンタ プレッシャセンタ | | | | |
| 10-SY3□60-□-C4 | 2位置 | シングル | C4 (ø4ワクタ ツチ管継手) | 62 | 61 | 65 |
| | | ダブル | | 80 | 83 | 91 |
| | 3位置 | クローズドセンタ | | 82 | 86 | 94 |
| | | エキゾーストセンタ プレッシャセンタ | | | | |
| 10-SY3□60-□-C6 | 2位置 | シングル | C6 (ø6ワクタ ツチ管継手) | 55 | 57 | 61 |
| | | ダブル | | 76 | 79 | 87 |
| | 3位置 | クローズドセンタ | | 78 | 82 | 90 |
| | | エキゾーストセンタ プレッシャセンタ | | | | |

注) ()内はノーマル位置の場合

10-SY7000シリーズ

| バルブ型式 | 切換方式 | | 管接続口径 A, B | 質量 g | | | |
|-----------------|------|-----------------------|--------------------------|------------|-----------------------|-------------------|------------|
| | | | | グロメ ット形 | L形, M形 プラグ コネクタ | DIN形 ターミ ナル | M8 コネクタ |
| 10-SY7□60-□-02 | 2位置 | シングル | 1/4 | 103 | 105 | 126 | 109 |
| | | ダブル | | 125 | 128 | 170 | 136 |
| | 3位置 | クローズドセンタ | | 133 | 136 | 178 | 144 |
| | | エキゾーストセンタ プレッシャセンタ | | | | | |
| 10-SY7□60-□-C8 | 2位置 | シングル | C8 (ø8ワクタ ツチ管継手) | 138 | 139 | 160 | 143 |
| | | ダブル | | 160 | 163 | 205 | 171 |
| | 3位置 | クローズドセンタ | | 168 | 171 | 213 | 179 |
| | | エキゾーストセンタ プレッシャセンタ | | | | | |
| 10-SY7□60-□-C10 | 2位置 | シングル | C10 (ø10ワクタ ツチ管継手) | 123 | 125 | 146 | 129 |
| | | ダブル | | 145 | 149 | 191 | 157 |
| | 3位置 | クローズドセンタ | | 153 | 157 | 199 | 165 |
| | | エキゾーストセンタ プレッシャセンタ | | | | | |

10-SY5000シリーズ

| バルブ型式 | 切換方式 | | 管接続口径 A, B | 質量 g | | | |
|----------------|------|-----------------------|------------------------|------------|-----------------------|-------------------|------------|
| | | | | グロメ ット形 | L形, M形 プラグ コネクタ | DIN形 ターミ ナル | M8 コネクタ |
| 10-SY5□60-□-01 | 2位置 | シングル | 1/8 | 67 | 69 | 90 | 71 |
| | | ダブル | | 91 | 94 | 136 | 102 |
| | 3位置 | クローズドセンタ | | 97 | 100 | 142 | 108 |
| | | エキゾーストセンタ プレッシャセンタ | | | | | |
| 10-SY5□60-□-C4 | 2位置 | シングル | C4 (ø4ワクタ ツチ管継手) | 91 | 93 | 114 | 97 |
| | | ダブル | | 113 | 116 | 158 | 124 |
| | 3位置 | クローズドセンタ | | 119 | 122 | 164 | 130 |
| | | エキゾーストセンタ プレッシャセンタ | | | | | |
| 10-SY5□60-□-C6 | 2位置 | シングル | C6 (ø6ワクタ ツチ管継手) | 86 | 88 | 109 | 92 |
| | | ダブル | | 108 | 111 | 153 | 119 |
| | 3位置 | クローズドセンタ | | 114 | 117 | 159 | 125 |
| | | エキゾーストセンタ プレッシャセンタ | | | | | |
| 10-SY5□60-□-C8 | 2位置 | シングル | C8 (ø8ワクタ ツチ管継手) | 78 | 80 | 101 | 84 |
| | | ダブル | | 100 | 103 | 145 | 111 |
| | 3位置 | クローズドセンタ | | 106 | 109 | 151 | 117 |
| | | エキゾーストセンタ プレッシャセンタ | | | | | |

方向制御機器

エアシリンダ

アクチュエータ

エアチャック

圧縮空気
清浄化
機器

モジュラF, R

圧力制御機器

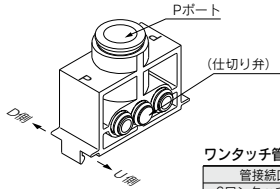
管継手 & チューブ

駆動制御機器

圧カセイス
サ

マニホールドオプション

■単独SUPブロックAss'y



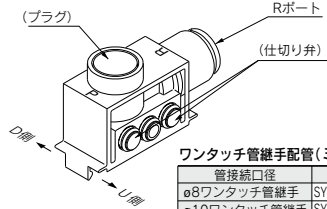
ワンタッチ管継手配管(ミリサイズ)

| 管接続口径 | Ass'y品番 | 通称シリーズ |
|-------------|------------------|-----------|
| ø6ワンタッチ管継手 | SY3000-54-2C(-Q) | 10-SY3000 |
| ø8ワンタッチ管継手 | SY3000-54-1C(-Q) | 10-SY3000 |
| ø10ワンタッチ管継手 | SY5000-54-1C(-Q) | 10-SY5000 |
| ø12ワンタッチ管継手 | SY7000-54-1C(-Q) | 10-SY7000 |

ワンタッチ管継手配管(インチサイズ)

| 管接続口径 | Ass'y品番 | 通称シリーズ |
|----------------|------------------|-----------|
| ø5/16"ワンタッチ管継手 | SY3000-54-3C(-Q) | 10-SY3000 |
| ø3/8"ワンタッチ管継手 | SY5000-54-2C(-Q) | 10-SY5000 |
| ø3/8"ワンタッチ管継手 | SY7000-54-3C(-Q) | 10-SY7000 |

■単独EXHブロックAss'y



ワンタッチ管継手配管(ミリサイズ)

| 管接続口径 | Ass'y品番 | 通称シリーズ |
|-------------|------------------|-----------|
| ø8ワンタッチ管継手 | SY3000-55-1B(-Q) | 10-SY3000 |
| ø10ワンタッチ管継手 | SY5000-55-1B(-Q) | 10-SY5000 |
| ø12ワンタッチ管継手 | SY7000-55-1B(-Q) | 10-SY7000 |

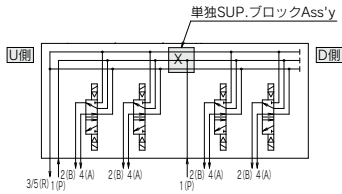
ワンタッチ管継手配管(インチサイズ)

| 管接続口径 | Ass'y品番 | 通称シリーズ |
|----------------|------------------|-----------|
| ø5/16"ワンタッチ管継手 | SY3000-55-2B(-Q) | 10-SY3000 |
| ø3/8"ワンタッチ管継手 | SY5000-55-2B(-Q) | 10-SY5000 |
| ø3/8"ワンタッチ管継手 | SY7000-55-3B(-Q) | 10-SY7000 |

[2種類のSUP.圧力を使用する場合]

マニホールド仕様書にて単独SUP.ブロックAss'yの配列位置を指定してください。(10-SS5Y□-60-□□Dの場合、仕切り弁はD側に組付けられます。)

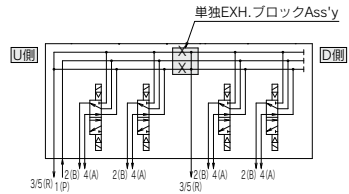
〈マニホールド型式: 10-SS5Y₂-60-□□B〉



[2種類のEXH.通路に分けて使用する場合]

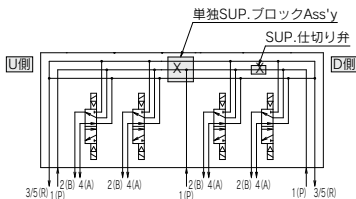
マニホールド仕様書にて単独EXH.ブロックAss'yの配列位置を指定してください。(10-SS5Y□-60-□□Dの場合、仕切り弁はD側に組付けられます。)

〈マニホールド型式: 10-SS5Y₂-60-□□B〉



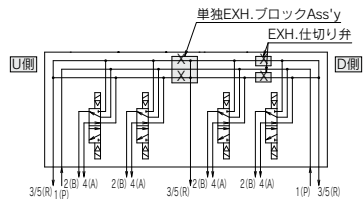
[中間のバルブのみに異種圧力を供給する場合]

マニホールド仕様書にて単独SUP.ブロックAss'yおよびSUP.仕切り弁の配列位置を指定してください。
(適用マニホールド型式は10-SS5Y□-60-□□Bとなります。)



[中間のバルブのみ単独に排気する場合]

マニホールド仕様書にて単独EXH.ブロックAss'yおよびEXH.仕切り弁の配列位置を指定してください。
(適用マニホールド型式は10-SS5Y□-60-□□Bとなります。)



マニホールドオプション

■SUP仕切り弁

マニホールドバルブの圧力供給通路にSUP仕切り弁を入れることにより、高低2種類以上の異なる圧力をひとつのマニホールドに供給することができます。(単独SUPブロックAss'yに使用している仕切り弁と同じものです。)



| シリーズ | 品番 |
|-----------|--------------|
| 10-SY3000 | SY3000-52-6A |
| 10-SY5000 | SY5000-52-4A |
| 10-SY7000 | SY7000-70-2A |

■EXH仕切り弁

マニホールドバルブの排気通路にEXH仕切り弁を入れることにより、バルブの排気が他のバルブに影響をしないように分割することができます。(両方のEXHを仕切る場合2ヶ必要です。単独EXHブロックAss'yに使用している仕切り弁と同じものです。)



| シリーズ | 品番 |
|-----------|--------------|
| 10-SY3000 | SY3000-52-6A |
| 10-SY5000 | SY5000-52-4A |
| 10-SY7000 | SY7000-70-2A |

■仕切り弁用表示シール

SUP、EXH仕切り弁を入れたバルブに貼って、外から遮断した場所を確認するためのシールです。(各3枚入り)

VZ3000-123-1A

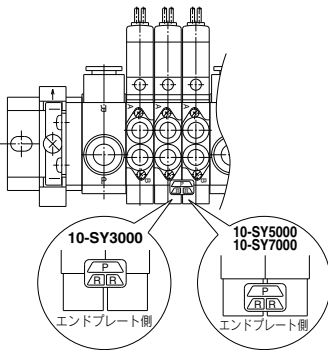
SUP仕切り用シール

EXH仕切り用シール

SUP,EXH仕切り用シール

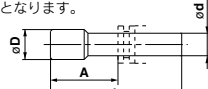


※マニホールド発注時に仕切り弁を、マニホールド仕様書などで同時発注した場合は、仕切り弁を入れた場合に貼付されて、出荷されます。



■プラグ

使用しないシリンダポートおよびSUP,EXHポートに挿入します。ご注文は10個単位となります。



寸法表

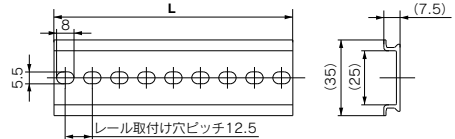
| 通用管継手サイズod | 型式 | A | L | D |
|------------|-----------|------|------|------|
| 4 | 10-KQP-04 | 16 | 32 | 6 |
| 6 | 10-KQP-06 | 18 | 35 | 8 |
| 8 | 10-KQP-08 | 20.5 | 39 | 10 |
| 10 | 10-KQP-10 | 22 | 43 | 12 |
| 12 | 10-KQP-12 | 24 | 45.5 | 14 |
| 5/32" | 10-KQP-03 | 16 | 32 | 6 |
| 1/4" | 10-KQP-07 | 18 | 35 | 8.5 |
| 5/16" | 10-KQP-09 | 20.5 | 39 | 10 |
| 3/8" | 10-KQP-11 | 22 | 43 | 11.5 |

■10-SY3000・5000用DINレール寸法表/質量表

VZ1000-11-1-□

●L寸法表参照

※□は下記DINレール寸法表よりNo.を記入してください。



| No. | 0 | 1 | 2 | 3 | 4 | 5 | 6 | 7 | 8 | 9 |
|-------|------|-------|------|-------|------|-------|------|-------|------|-------|
| L寸法 | 98 | 110.5 | 123 | 135.5 | 148 | 160.5 | 173 | 185.5 | 198 | 210.5 |
| 質量(g) | 17.6 | 19.9 | 22.1 | 24.4 | 26.6 | 28.9 | 31.1 | 33.4 | 35.6 | 37.9 |

| No. | 10 | 11 | 12 | 13 | 14 | 15 | 16 | 17 | 18 | 19 |
|-------|------|-------|------|-------|------|-------|------|-------|------|-------|
| L寸法 | 223 | 235.5 | 248 | 260.5 | 273 | 285.5 | 298 | 310.5 | 323 | 335.5 |
| 質量(g) | 40.1 | 42.4 | 44.6 | 46.9 | 49.1 | 51.4 | 53.6 | 55.9 | 58.1 | 60.4 |

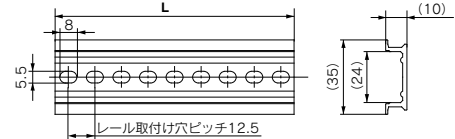
| No. | 20 | 21 | 22 | 23 | 24 | 25 | 26 | 27 | 28 | 29 |
|-------|------|-------|------|-------|------|-------|------|-------|------|-------|
| L寸法 | 348 | 360.5 | 373 | 385.5 | 398 | 410.5 | 423 | 435.5 | 448 | 460.5 |
| 質量(g) | 62.6 | 64.9 | 67.1 | 69.4 | 71.6 | 73.9 | 76.1 | 78.4 | 80.6 | 82.9 |

■10-SY7000用DINレール寸法表/質量表

VZ1000-11-4-□

●L寸法表参照

※□は下記DINレール寸法表よりNo.を記入してください。



| No. | 0 | 1 | 2 | 3 | 4 | 5 | 6 | 7 | 8 | 9 |
|-------|------|-------|------|-------|------|-------|------|-------|------|-------|
| L寸法 | 98 | 110.5 | 123 | 135.5 | 148 | 160.5 | 173 | 185.5 | 198 | 210.5 |
| 質量(g) | 24.8 | 28 | 31.1 | 34.3 | 37.4 | 40.6 | 43.8 | 46.9 | 50.1 | 53.3 |

| No. | 10 | 11 | 12 | 13 | 14 | 15 | 16 | 17 | 18 | 19 |
|-------|------|-------|------|-------|------|-------|------|-------|------|-------|
| L寸法 | 223 | 235.5 | 248 | 260.5 | 273 | 285.5 | 298 | 310.5 | 323 | 335.5 |
| 質量(g) | 56.4 | 59.6 | 62.7 | 65.9 | 69.1 | 72.2 | 75.4 | 78.6 | 81.7 | 84.9 |

| No. | 20 | 21 | 22 | 23 | 24 | 25 | 26 | 27 | 28 | 29 |
|-------|-----|-------|------|-------|-------|-------|-----|-------|-------|-------|
| L寸法 | 348 | 360.5 | 373 | 385.5 | 398 | 410.5 | 423 | 435.5 | 448 | 460.5 |
| 質量(g) | 88 | 91.2 | 94.4 | 97.5 | 100.7 | 103.9 | 107 | 110.2 | 113.3 | 116.5 |

注) DINレールにつきましてはP.175を参照してください。

方向制御機器

エアシリンダ

アクチュエータ

エアチャック

圧縮空気
清浄化機器

モジュロF.R.

圧力制御機器

管継手 & チューブ

駆動制御機器

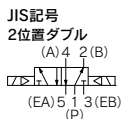
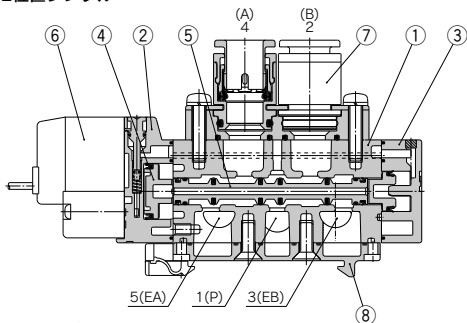
圧力スイッチ

構造図

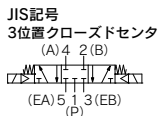
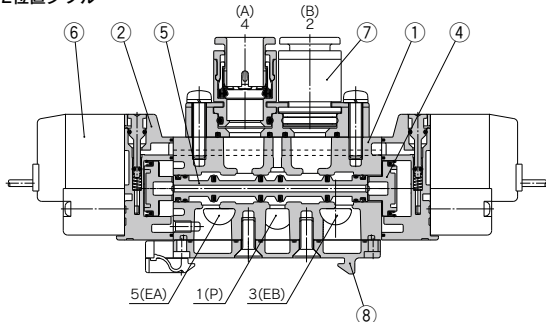
10-SYシリーズ



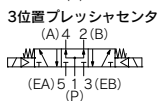
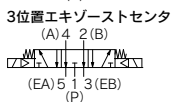
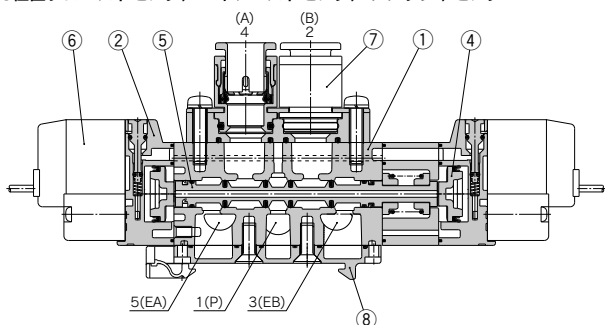
2位置シングル



2位置ダブル



3位置クローズドセンタ／エキゾーストセンタ／プレッシャセンタ



(本図はクローズドセンタタイプの場合)

構成部品

| 番号 | 部品名 | 材質 | 備考 |
|----|------------|-------------------------------------|------|
| 1 | ボディ | アルミダイカスト (10-SY3000は 亜鉛ダイカスト) | ホワイト |
| 2 | アダプタプレート | 樹脂 | ホワイト |
| 3 | エンドプレート | 樹脂 | ホワイト |
| 4 | ピストン | 樹脂 | — |
| 5 | スプール#Ass'y | アルミニウムH-NBR | — |

交換部品

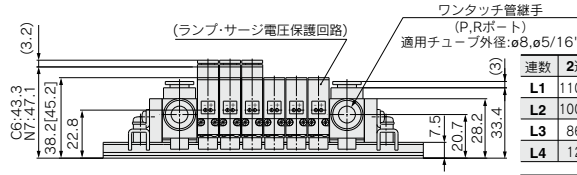
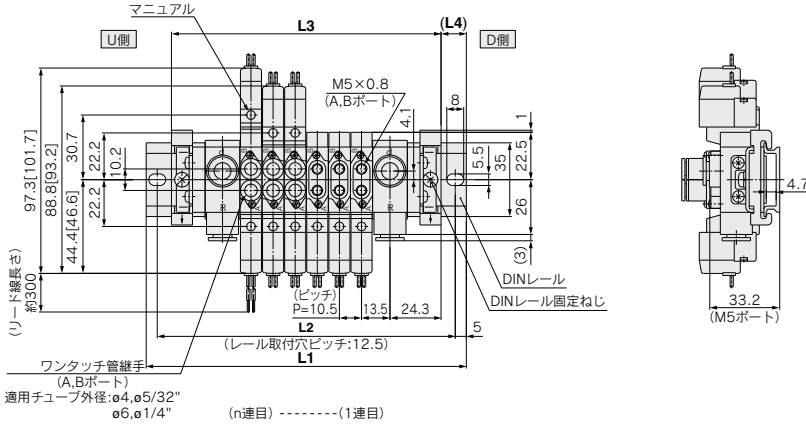
| 番号 | 部品名 | 品番 |
|----|---------------|--|
| 6 | パイロット#Ass'y | パイロット#Ass'y品番表示方法はWEBカタログ/SY seriesをご参照ください。 |
| 7 | ポートブロックAss'y | ポートブロックAss'y品番表示方法はWEBカタログ/SY seriesをご参照ください。 |
| 8 | 注)ボトムカバーAss'y | SY3000-41-2A(ビス、ガスケット付) SY5000-41-2A(ビス、ガスケット付) |

注) 10-SY7000にはボトムカバーAss'yはありません。

外形寸法図

注) []はACの場合。

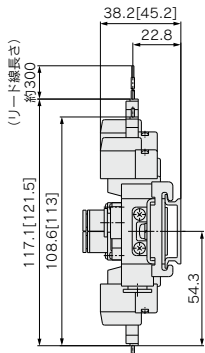
10-SS5Y3-60- 連数 B



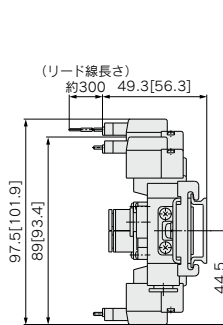
| 連数 | 2連 | 3 | 4 | 5 | 6 | 7 | 8 | 9 | 10連 |
|----|-------|-------|-------|-------|-------|-------|-------|-------|-------|
| L1 | 110.5 | 123 | 135.5 | 148 | 160.5 | 173 | 173 | 185.5 | 198 |
| L2 | 100 | 112.5 | 125 | 137.5 | 150 | 162.5 | 162.5 | 175 | 187.5 |
| L3 | 86 | 96.5 | 107 | 117.5 | 128 | 138.5 | 149 | 159.5 | 170 |
| L4 | 12 | 13 | 14 | 15 | 16 | 17 | 12 | 13 | 14 |

| 連数 | 11連 | 12 | 13 | 14 | 15 | 16 | 17 | 18 | 19 | 20連 |
|----|-------|-------|-------|-------|-------|-------|-------|-------|-------|-------|
| L1 | 210.5 | 223 | 235.5 | 235.5 | 248 | 260.5 | 273 | 285.5 | 298 | 310.5 |
| L2 | 200 | 212.5 | 225 | 225 | 237.5 | 250 | 262.5 | 275 | 287.5 | 300 |
| L3 | 180.5 | 191 | 201.5 | 212 | 222.5 | 233 | 243.5 | 254 | 264.5 | 275 |
| L4 | 15 | 16 | 17 | 11.5 | 12.5 | 13.5 | 14.5 | 15.5 | 16.5 | 17.5 |

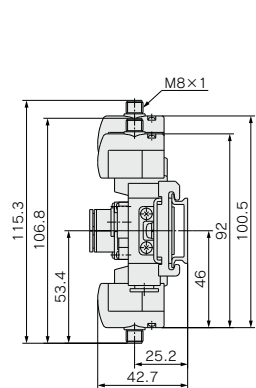
L形プラグコネクタ (L)



M形プラグコネクタ (M)



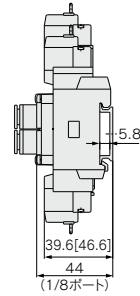
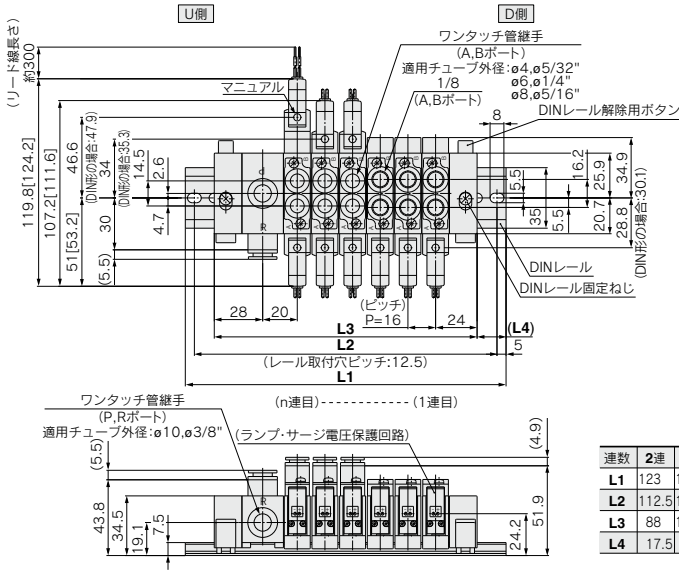
M8コネクタ (WO)



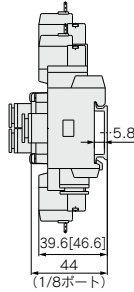
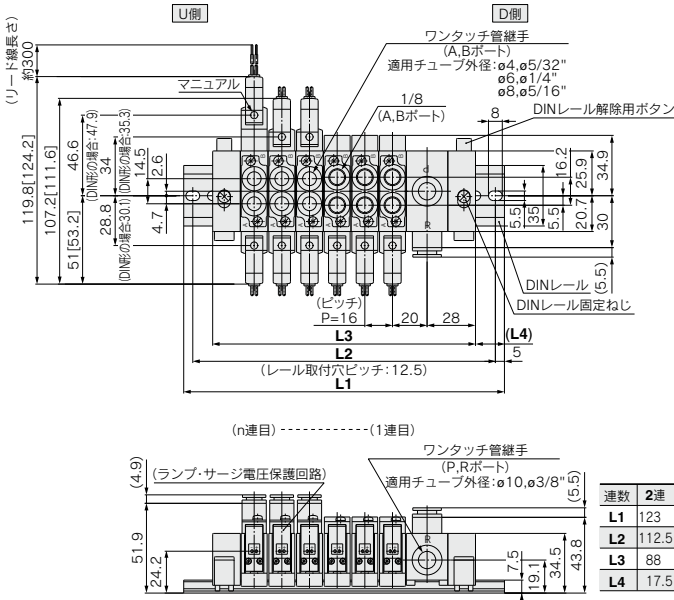
注) コネクタ付の寸法図は、P.176をご参照ください。

注) []はACの場合。

10-SS5Y5-60- 連数 U



10-SS5Y5-60- 連数 D



方向制御機器

エアシリンダ

ロータリ
アクチュエータ

エアチャック

圧縮空気
清浄化器

モジュラF.R.

圧力制御機器

管継手 & チューブ

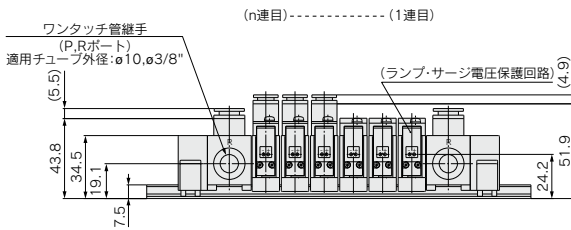
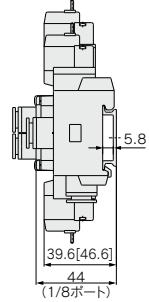
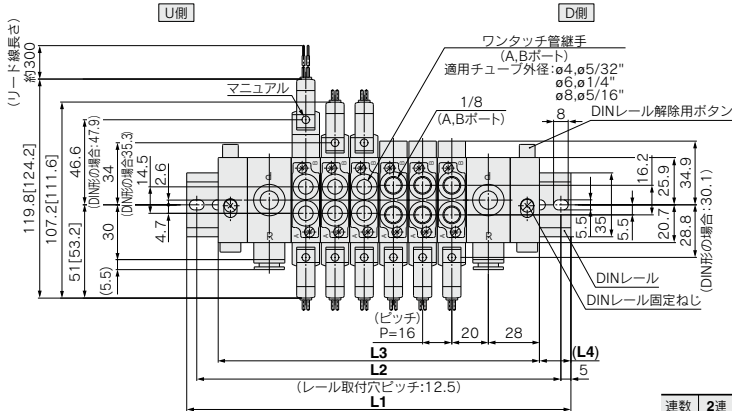
駆動制御機器

圧カインサ

外形寸法図

注) []はACの場合。

10-SS5Y5-60- 連数 B

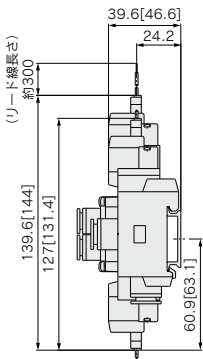


| 連数 | 2連 | 3 | 4 | 5 | 6 | 7 | 8連 |
|----|-------|-------|-------|-------|-------|-------|-------|
| L1 | 135.5 | 160.5 | 173 | 185.5 | 210.5 | 223 | 235.5 |
| L2 | 125 | 150 | 162.5 | 175 | 200 | 212.5 | 225 |
| L3 | 112 | 128 | 144 | 160 | 176 | 192 | 208 |
| L4 | 11.5 | 16 | 14.5 | 12.5 | 17.5 | 15.5 | 13.5 |

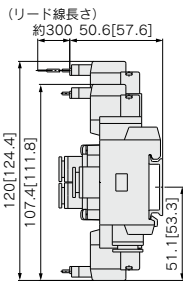
| 連数 | 9連 | 10 | 11 | 12 | 13 | 14 | 15連 |
|----|-------|-------|-------|-------|-------|-------|-------|
| L1 | 248 | 273 | 285.5 | 298 | 323 | 335.5 | 348 |
| L2 | 237.5 | 262.5 | 275 | 287.5 | 312.5 | 325 | 337.5 |
| L3 | 224 | 240 | 256 | 272 | 288 | 304 | 320 |
| L4 | 12 | 16.5 | 14.5 | 13 | 17.5 | 15.5 | 14 |

| 連数 | 16連 | 17 | 18 | 19 | 20連 |
|----|-------|-------|-------|-------|-------|
| L1 | 360.5 | 385.5 | 398 | 410.5 | 435.5 |
| L2 | 350 | 375 | 387.5 | 400 | 425 |
| L3 | 336 | 352 | 368 | 384 | 400 |
| L4 | 12 | 16.5 | 15 | 13 | 17.5 |

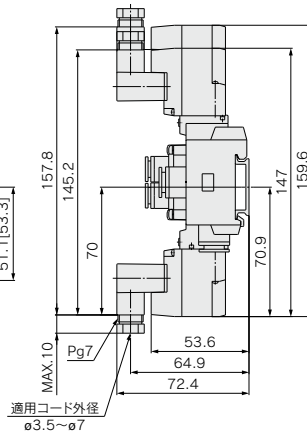
L形プラグコネクタ (L)



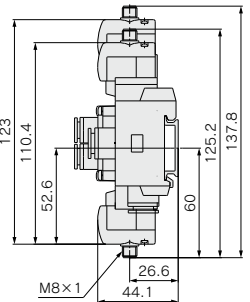
M形プラグコネクタ (M)



DIN形コネクタ (D,Y)



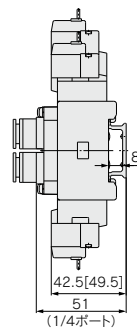
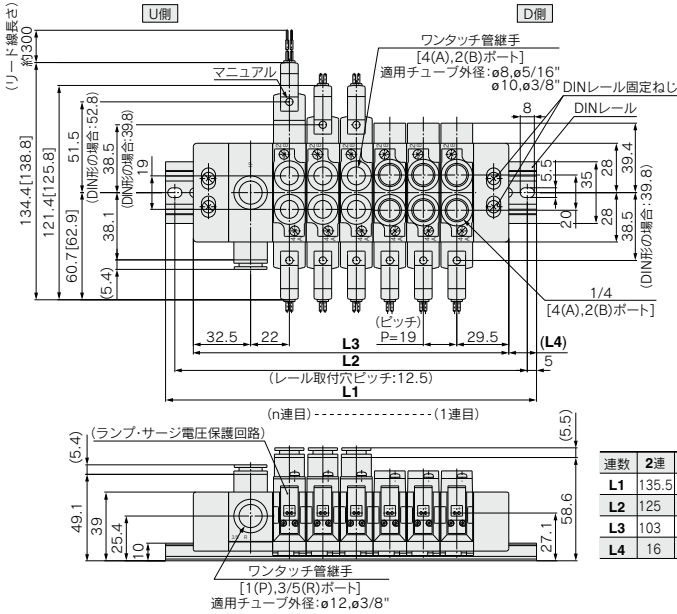
M8コネクタ (WO)



注) コネクタ付の寸法図は、P.176をご参照ください。

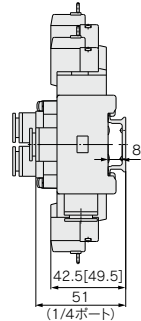
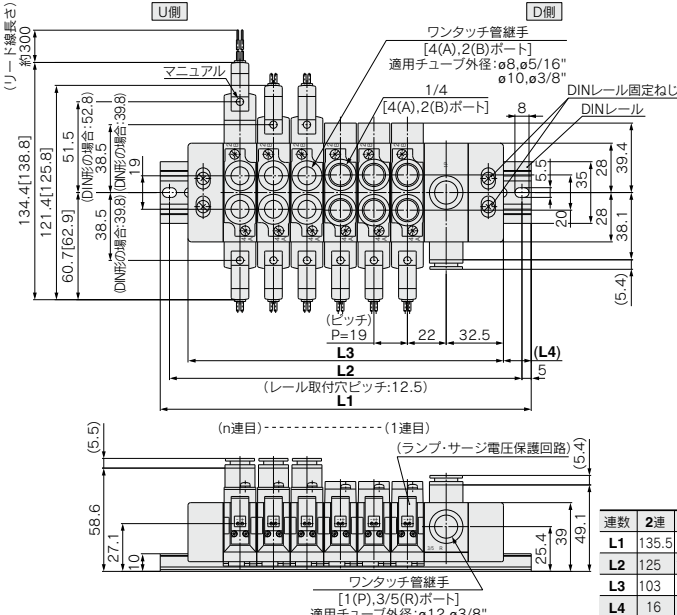
注) []はACの場合。

10-SS5Y7-60- 連数 U



| 連数 | 2連 | 3 | 4 | 5 | 6 | 7 | 8 | 9 | 10連 |
|----|-------|-------|-------|-------|-------|-------|-------|-------|-------|
| L1 | 135.5 | 148 | 173 | 185.5 | 210.5 | 223 | 248 | 260.5 | 285.5 |
| L2 | 125 | 137.5 | 162.5 | 175 | 200 | 212.5 | 237.5 | 250 | 275 |
| L3 | 103 | 122 | 141 | 160 | 179 | 198 | 217 | 236 | 255 |
| L4 | 16 | 13 | 16 | 12.5 | 15.5 | 12.5 | 15.5 | 12 | 15 |

10-SS5Y7-60- 連数 D



| 連数 | 2連 | 3 | 4 | 5 | 6 | 7 | 8 | 9 | 10連 |
|----|-------|-------|-------|-------|-------|-------|-------|-------|-------|
| L1 | 135.5 | 148 | 173 | 185.5 | 210.5 | 223 | 248 | 260.5 | 285.5 |
| L2 | 125 | 137.5 | 162.5 | 175 | 200 | 212.5 | 237.5 | 250 | 275 |
| L3 | 103 | 122 | 141 | 160 | 179 | 198 | 217 | 236 | 255 |
| L4 | 16 | 13 | 16 | 12.5 | 15.5 | 12.5 | 15.5 | 12 | 15 |

方向制御機構

エアシリンダ

ロケータリ
アクチュエータ

エアチャック

圧縮空気
清浄化機器

モジュラード、R

圧力制御機器

管継手 & チューブ

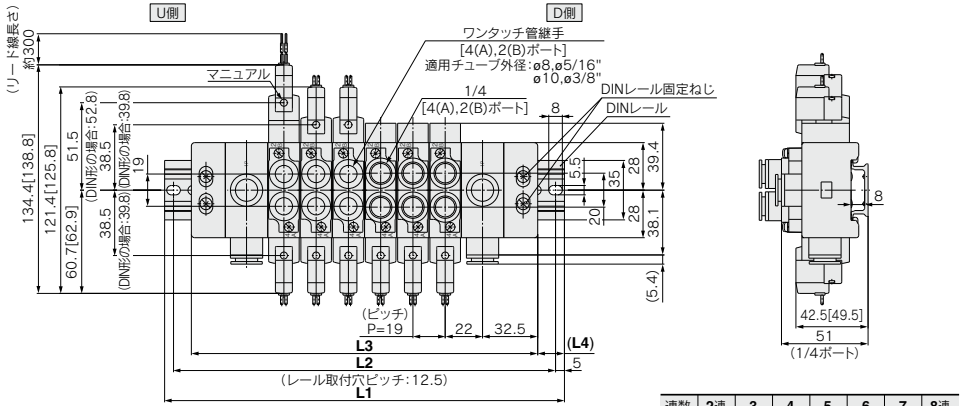
駆動制御機器

圧カインサツ

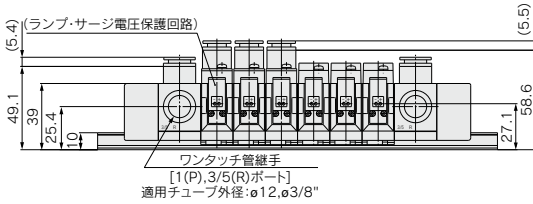
外形寸法図

注) []はACの場合。

10-SS5Y7-60- 連数 B



(n連目)----- (1連目)

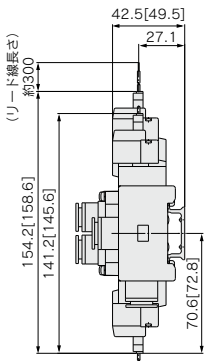


| 連数 | 2連 | 3 | 4 | 5 | 6 | 7 | 8連 |
|----|-------|-------|-------|-------|-------|-------|-------|
| L1 | 160.5 | 173 | 198 | 210.5 | 235.5 | 248 | 273 |
| L2 | 150 | 162.5 | 187.5 | 200 | 225 | 237.5 | 262.5 |
| L3 | 128 | 147 | 166 | 185 | 204 | 223 | 242 |
| L4 | 16 | 13 | 16 | 12.5 | 15.5 | 12.5 | 15.5 |

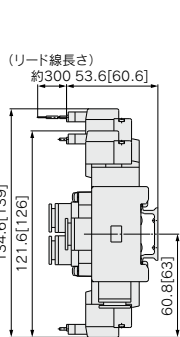
| 連数 | 9連 | 10 | 11 | 12 | 13 | 14 | 15連 |
|----|-------|-------|-------|-------|-------|-------|-------|
| L1 | 285.5 | 310.5 | 323 | 348 | 360.5 | 385.5 | 410.5 |
| L2 | 275 | 300 | 312.5 | 337.5 | 350 | 375 | 400 |
| L3 | 261 | 280 | 299 | 318 | 337 | 356 | 375 |
| L4 | 12 | 15 | 12 | 15 | 11.5 | 14.5 | 17.5 |

| 連数 | 16連 | 17 | 18 | 19 | 20連 |
|----|-------|-------|-------|-------|-------|
| L1 | 423 | 448 | 460.5 | 485.5 | 498 |
| L2 | 412.5 | 437.5 | 450 | 475 | 487.5 |
| L3 | 394 | 413 | 432 | 451 | 470 |
| L4 | 14.5 | 17.5 | 14 | 17 | 14 |

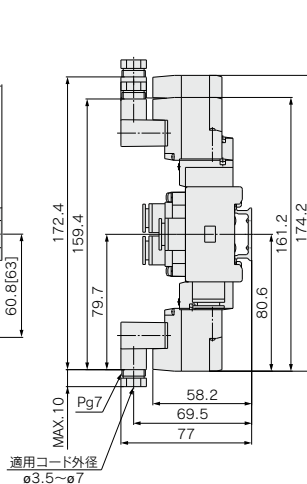
L形プラグコネクタ (L)



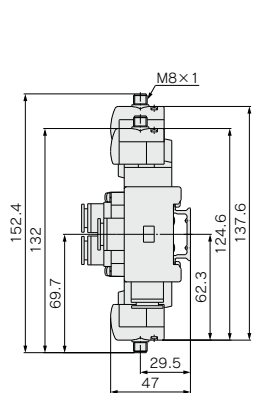
M形プラグコネクタ (M)



DIN形ターミナル (D,Y)



M8コネクタ (WO)



注) コネクタ付の寸法図は、P.176をご参照ください。

41型 10-SY3000・5000・7000 series

5ポートソレノイドバルブ
ベース配管形マニホールド
一体形ベース/個別配線タイプ

注) CE対応品のAC仕様はDIN形ターミナルのみです。【オプション】



方向制御機器

マニホールド型式表示方法

41型/コンパクトタイプ

10-SS5Y 5-41-05-C8

クリーンシリーズ

マニホールドシリーズ

マニホールド連数

ねじの種類

| | |
|---|-----------|
| 3 | 10-SY3000 |
| 5 | 10-SY5000 |

| | |
|----|-----|
| 02 | 2連 |
| : | : |
| 20 | 20連 |

| | |
|-----|------|
| 無記号 | Rc |
| F | G |
| N | NPT |
| T | NPTF |

※ブランキングプレート Ass'yの数も含みます。

※ M5を除く。

CE対応

A・Bポート管接続口径
ねじ配管

| 記号 | 管接続口径 | 適用シリーズ |
|----|--------|-----------|
| M5 | M5×0.8 | 10-SY3000 |
| 01 | 1/8 | 10-SY5000 |

無記号 —

Q CE対応品

注) CE対応品のAC仕様はDIN形ターミナルのみです。

ワンタッチ管継手配管(ミリサイズ)

| 記号 | 管接続口径 | 適用シリーズ |
|----|------------|-----------|
| C4 | ø4ワンタッチ管継手 | 10-SY3000 |
| C6 | ø6ワンタッチ管継手 | 10-SY5000 |
| C6 | ø6ワンタッチ管継手 | 10-SY5000 |
| C8 | ø8ワンタッチ管継手 | 10-SY5000 |

ワンタッチ管継手配管(インチサイズ)

| 記号 | 管接続口径 | 適用シリーズ |
|----|----------------|-----------|
| N3 | ø3/32ワンタッチ管継手 | 10-SY3000 |
| N7 | ø1/4"ワンタッチ管継手 | 10-SY3000 |
| N7 | ø1/4"ワンタッチ管継手 | 10-SY5000 |
| N9 | ø3/16"ワンタッチ管継手 | 10-SY5000 |

42型/共通外部パイロット兼用タイプ

10-SS5Y 5-42-05-C8

クリーンシリーズ

マニホールドシリーズ

マニホールド連数

ねじの種類

| | |
|---|-----------|
| 3 | 10-SY3000 |
| 5 | 10-SY5000 |
| 7 | 10-SY7000 |

| | |
|----|-----|
| 02 | 2連 |
| : | : |
| 20 | 20連 |

| | |
|-----|------|
| 無記号 | Rc |
| F | G |
| N | NPT |
| T | NPTF |

※ブランキングプレート Ass'yの数も含みます。

CE対応

A・Bポート管接続口径
ねじ配管

| 記号 | 管接続口径 | 適用シリーズ |
|----|-------|-----------|
| 01 | 1/8 | 10-SY3000 |
| 02 | 1/4 | 10-SY5000 |
| 02 | 1/4 | 10-SY7000 |

無記号 —

Q CE対応品

注) CE対応品のAC仕様はDIN形ターミナルのみです。

ワンタッチ管継手配管(ミリサイズ)

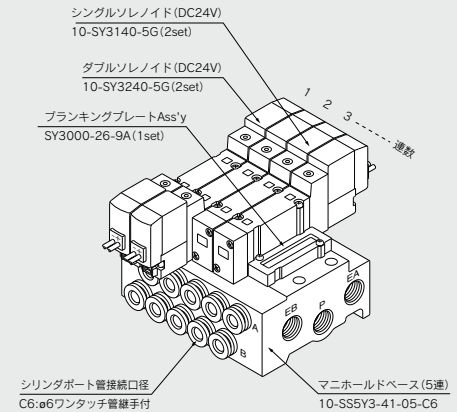
| 記号 | 管接続口径 | 適用シリーズ |
|-----|-------------|-----------|
| C4 | ø4ワンタッチ管継手 | 10-SY3000 |
| C6 | ø6ワンタッチ管継手 | 10-SY5000 |
| C6 | ø6ワンタッチ管継手 | 10-SY5000 |
| C8 | ø8ワンタッチ管継手 | 10-SY7000 |
| C10 | ø10ワンタッチ管継手 | 10-SY7000 |

ワンタッチ管継手配管(インチサイズ)

| 記号 | 管接続口径 | 適用シリーズ |
|-----|----------------|-----------|
| N3 | ø3/32ワンタッチ管継手 | 10-SY3000 |
| N7 | ø1/4"ワンタッチ管継手 | 10-SY5000 |
| N7 | ø1/4"ワンタッチ管継手 | 10-SY5000 |
| N9 | ø3/16"ワンタッチ管継手 | 10-SY7000 |
| N11 | ø3/8"ワンタッチ管継手 | 10-SY7000 |

マニホールドアセンブリの表示方法(手配例)

表示例



- 10-SS5Y3-41-05-C6... 1set(41型5連マニホールドベース品番)
- * 10-SY3240-5G... 2set(ダブルソレノイド品番)
- * 10-SY3140-5G... 2set(シングルソレノイド品番)
- * SY3000-26-9A... 1set(ブランキングプレート Ass'y品番)

※印は組み込み記号です。*印を搭載する電磁弁等の品番の初めに付けてください。

マニホールドベース品番の下に搭載するバルブおよびオプションの品番を図に示す1目により順番に併記してください。なお配列が複雑になる場合にはマニホールド仕様書にてご指示ください。

エアシリンダ

アクチュエータ

エアチャック

圧縮空気
清浄化機器

モジュラF.R.

圧力制御機器

管継手&チューブ

駆動制御機器

圧カセイス
圧カセイス



バルブ型式表示方法

注) CE対応品のAC仕様はDIN形ターミナルのみです。

[オプション]

10-SY 5 2 40 [] [] - 5 L [] [] - [] - []

クリーンシリーズ

シリーズ

| | |
|---|-----------|
| 3 | 10-SY3000 |
| 5 | 10-SY5000 |
| 7 | 10-SY7000 |

切換方式

| | |
|---|--------------|
| 1 | 2位置シングル |
| 2 | 2位置ダブル |
| 3 | 3位置クローズドセンタ |
| 4 | 3位置エキゾーストセンタ |
| 5 | 3位置ブレッチャセンタ |

パイロット方式

| | |
|-----|---------|
| 無記号 | 内部パイロット |
| R | 外部パイロット |

コイル仕様

| | |
|-----|----------------------|
| 無記号 | 標準 |
| T | 節電回路付 (DC24V, 12Vのみ) |

※D, Y, DO, YO, W□タイプには節電回路付はありません。

定格電圧

DC仕様

| | |
|---|-------|
| 5 | DC24V |
| 6 | DC12V |
| V | DC6V |
| S | DC5V |
| R | DC3V |

AC仕様 (50/60Hz)

| | |
|---|-----------------|
| 1 | AC100V |
| 2 | AC200V |
| 3 | AC110V [AC115V] |
| 4 | AC220V [AC230V] |

※D, Y, DO, YOタイプはDC仕様はDC24V, 12Vのみです。

※W□タイプはDCのみです。

注) CE対応品のAC仕様はDIN形ターミナルのみです。

●CE対応

| | |
|-----|-------|
| 無記号 | — |
| Q | CE対応品 |

注) CE対応品のAC仕様はDIN形ターミナルのみです。

●オーダメイト仕様

| | |
|-----|---------------------|
| 無記号 | — |
| X90 | 主弁フッ素ゴム仕様 (P.169参照) |

●マニュアル

| | |
|-----|-------------------|
| 無記号 | ノンロックプッシュ式 |
| D | プッシュターンロック式ドライ操作形 |
| E | プッシュターンロック式手操作形 |

●ランプ・サージ電圧保護回路

リード線取出し方法がG, H, L, M, Wの場合

| | |
|-----|------------------------|
| 無記号 | ランプ・サージ電圧保護回路なし |
| S | サージ電圧保護回路付 |
| Z | ランプ・サージ電圧保護回路付 |
| R | サージ電圧保護回路付(無極性タイプ) |
| U | ランプ・サージ電圧保護回路付(無極性タイプ) |

※ACの場合、整流器でサージ電圧の発生を防止しているため「S」タイプはありません。

※R, UはDCのみです。

※節電回路付の場合、「Z」タイプのみです。

リード線取出し方法がD, Yの場合

| | |
|-----|------------------------|
| 無記号 | ランプ・サージ電圧保護回路なし |
| S | サージ電圧保護回路付(無極性タイプ) |
| Z | ランプ・サージ電圧保護回路付(無極性タイプ) |

※DO, Y, YOははありません。

※ACの場合、整流器でサージ電圧の発生を防止しているため「S」タイプはありません。

※ベース配管形の電磁弁を単体で発注された場合には、マニホールド用取付ビス、ガスケットが付属されます。

●リード線取出し方法

| | DC24V, 12V, 6V, 5V, 3V / AC100V, 110V, 200V, 220V | | | DC24V, 12V AC100V, 110V AC200V, 220V | DC24V, 12V DC6V, 5V, 3V |
|----------------|---|---|---|---|------------------------------------|
| | グロメット | L形プラグコネクタ | M形プラグコネクタ | DIN形ターミナル (10-SY5000, 7000のみ) | M8コネクタ |
| | G: リード線 長さ300mm H: リード線 長さ600mm | L: リード線付 (長さ300mm) LN: リード線なし LO: コネクタなし | M: リード線付 (長さ300mm) MN: リード線なし MO: コネクタなし | M: リード線付 (長さ300mm) D: コネクタ付 DO: コネクタなし Y: コネクタ付 YO: コネクタなし —注1) | WO: コネクタケーブルなし W□: コネクタケーブル付注2) |
| マニホールド 搭載対応 | 10-SY3000 10-SY5000 10-SY7000 | ● ● ● | ● ● ● | ● ● ● | ● ● ● |
| CE 対応 | DC AC | — — | ● — | ● ● | — — |

注1) 10-SY3000シリーズのDIN形ターミナルタイプは、標準のマニホールドに搭載できません。詳細はP.174をご参照ください。

注2) □はケーブル長さ記号が入ります。P.176を参照のうえ必ずご記入ください。

※LN, MNタイプはソケット(2ヶ)付です。

※YタイプはEN-175301-803C (IBDIN43650C)の規格のDIN形ターミナルです。詳しくは、P.173をご参照ください。

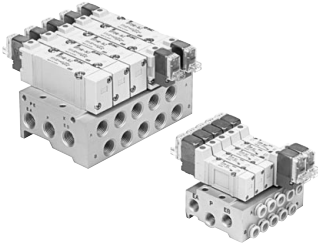
※M8コネクタのコネクタケーブルにつきましては、P.176をご参照ください。

※IEC60947-5-2規格のM8コネクタもあります。詳しくは、P.168をご参照ください。

※L, M形プラグコネクタのリード線長さにつきましてはP.173をご参照ください。

※L, M形プラグコネクタのカバー付コネクタAss'yはP.174をご参照ください。

マニホールド仕様



| | | | | | |
|-------------------------|----------------|--|---|---|---|
| 型式 | 10-SSY3-41(-Q) | 10-SSY3-42(-Q) | 10-SSY5-41(-Q) | 10-SSY5-42(-Q) | 10-SSY7-42(-Q) |
| 適用バルブ | 10-SY3□40 | | 10-SY5□40 | | 10-SY7□40 |
| マニホールド形式 | 単一ベース形Bマウント | | | | |
| P(SUP)・R(EXH)方式 | 共通SUP・EXH | | | | |
| バルブ連数 | 2~20連 注1) | | | | |
| A・Bポート | ベース | | | | |
| 配管仕様 | 横 | | | | |
| 管接続 口径 | P,EA,EBポート | 1/8 | | 1/4 | |
| | A, Bポート | M5×0.8 C4(φ4ワンタッチ管継手) C6(φ6ワンタッチ管継手) | 1/8 C4(φ4ワンタッチ管継手) C6(φ6ワンタッチ管継手) | 1/8 C6(φ6ワンタッチ管継手) C8(φ8ワンタッチ管継手) | 1/4 C6(φ6ワンタッチ管継手) C8(φ8ワンタッチ管継手) C10(φ10ワンタッチ管継手) |
| マニホールドベース質量 W(g)n:連数 | W=30n+50 | W=37n+63 | W=61n+101 | W=79n+127 | W=100n+151 |

注1) 10連以上(10-SSY7は5連以上)の場合は、両側のPポートに加圧し、両側のEA, EBポートより排気してください。

注2) マニホールドオプションはP.148をご参照ください。

流量特性表

| 型式 | 管接続口径 | | 流量特性 | | | | | |
|----------------|------------------------|----------------|-----------------------------|------|------|-----------------------------|------|------|
| | 1, 5, 3 (P, EA, EB) | 4, 2 (A, B) | 1→4/2 (P→A/B) | | | 4/2→5/3 (A/B→EA/EB) | | |
| | | | C[dm ³ /(s·bar)] | b | Cv | C[dm ³ /(s·bar)] | b | Cv |
| 10-SSY3-41(-Q) | 1/8 | C6 | 0.75 | 0.19 | 0.18 | 0.81 | 0.23 | 0.20 |
| 10-SSY3-42(-Q) | 1/8 | C6 | 0.75 | 0.20 | 0.18 | 0.82 | 0.20 | 0.20 |
| 10-SSY5-41(-Q) | 1/4 | C8 | 1.8 | 0.23 | 0.44 | 1.9 | 0.16 | 0.45 |
| 10-SSY5-42(-Q) | 1/4 | C8 | 1.9 | 0.20 | 0.46 | 1.9 | 0.12 | 0.43 |
| 10-SSY7-42(-Q) | 1/4 | C10 | 3.0 | 0.25 | 0.75 | 3.0 | 0.12 | 0.66 |

注) マニホールドベース(5連)取付け時の値。2位置タイプ単独作動の場合。

方向制御機器

エアシリンダ

ロータリエータ

エアチャック

圧縮空気
清浄化機器

モジュラF.R.

圧力制御機器

管継手 & チューブ

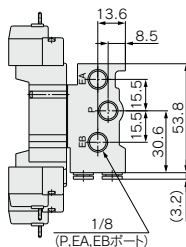
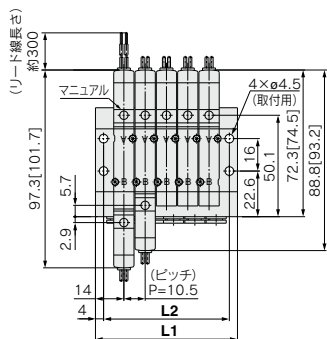
駆動制御機器

圧カセンサ
圧カスイッチ

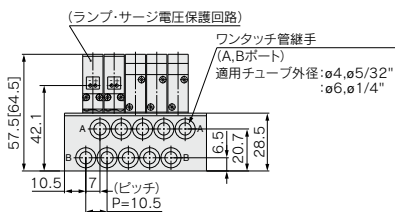
10-SY3000:10-SS5Y3-41-**連数**-M5 C4,N3
C6,N7

注) []はACの場合。

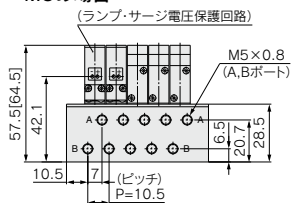
グロメット(G)



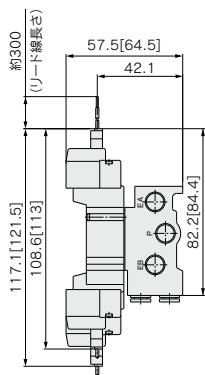
(1連目)----- (n連目)



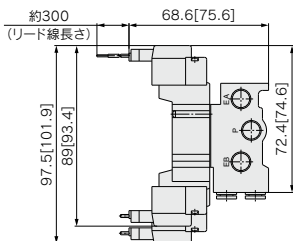
M5の場合



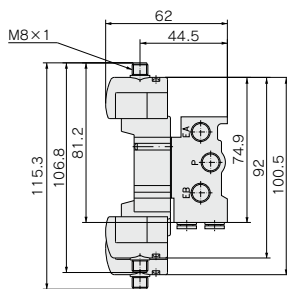
L形プラグコネクタ (L)



M形プラグコネクタ (M)



M8コネクタ (WO)



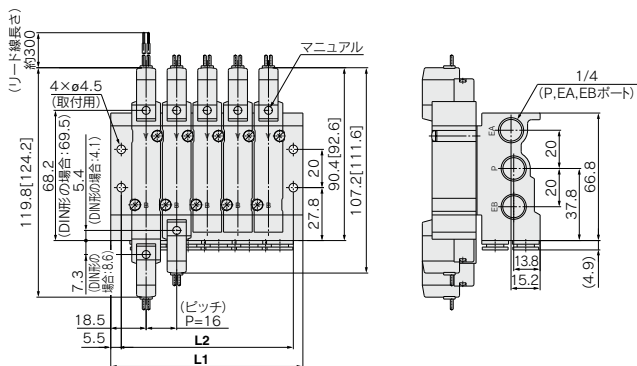
注) コネクタ付の寸法図は、P.176をご参照ください。

| 連数n | 2連 | 3 | 4 | 5 | 6 | 7 | 8 | 9 | 10 | 11 | 12 | 13 | 14 | 15 | 16 | 17 | 18 | 19 | 20連 |
|-----|------|----|------|----|------|----|-------|-----|-------|-----|-------|-----|-------|-----|-------|-----|-------|-----|-------|
| L1 | 38.5 | 49 | 59.5 | 70 | 80.5 | 91 | 101.5 | 112 | 122.5 | 133 | 143.5 | 154 | 164.5 | 175 | 185.5 | 196 | 206.5 | 217 | 227.5 |
| L2 | 30.5 | 41 | 51.5 | 62 | 72.5 | 83 | 93.5 | 104 | 114.5 | 125 | 135.5 | 146 | 156.5 | 167 | 177.5 | 188 | 198.5 | 209 | 219.5 |

10-SY5000:10-SS5Y5-41-連数-01、C6,N7、C8,N9

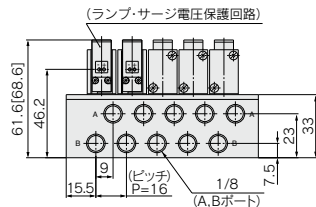
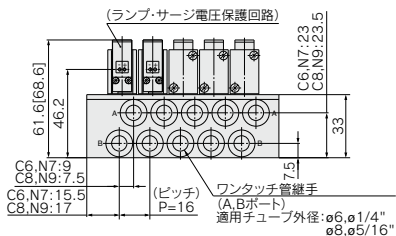
注 []はACの場合。

グロメット(G)



(1連目)----- (n連目)

1/8の場合

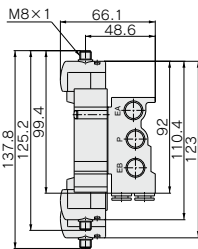
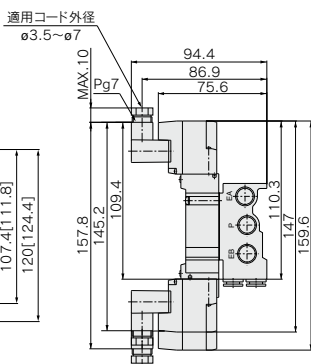
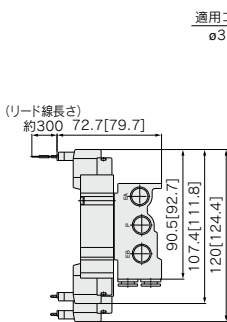
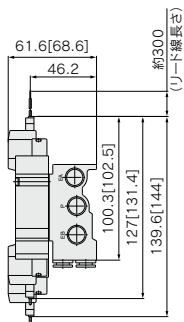


L形プラグコネクタ(L)

M形プラグコネクタ(M)

DIN形ターミナル(D,Y)

M8コネクタ(WO)



注) コネクタ付の寸法図は、P.176をご参照ください。

| 連数n | 2連 | 3 | 4 | 5 | 6 | 7 | 8 | 9 | 10 | 11 | 12 | 13 | 14 | 15 | 16 | 17 | 18 | 19 | 20連 |
|-----|------|------|------|-------|-------|-------|-------|-------|-------|-------|-------|-------|-------|-------|-------|-------|-------|-------|-------|
| L1 | 52.5 | 68.5 | 84.5 | 100.5 | 116.5 | 132.5 | 148.5 | 164.5 | 180.5 | 196.5 | 212.5 | 228.5 | 244.5 | 260.5 | 276.5 | 292.5 | 308.5 | 324.5 | 340.5 |
| L2 | 42 | 58 | 74 | 90 | 106 | 122 | 138 | 154 | 170 | 186 | 202 | 218 | 234 | 250 | 266 | 282 | 298 | 314 | 330 |

方向制御機器

エアシリンダ

ロータリアクチュエータ

エアチャック

圧縮空気清浄化機器

モジュラード・R

圧力制御機器

管継手&チューブ

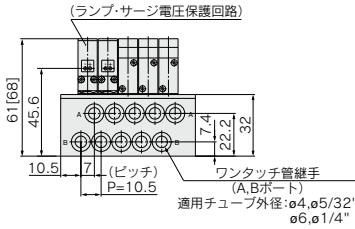
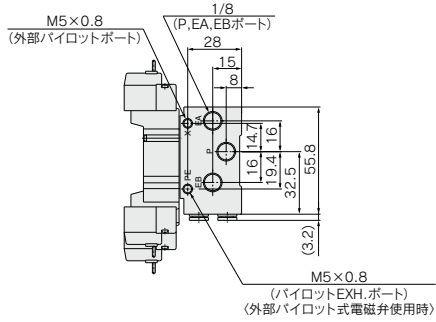
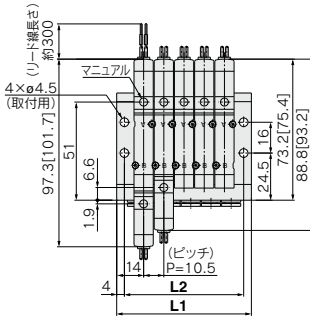
駆動制御機器

圧カセイス

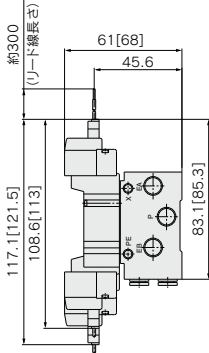
10-SY3000:10-SS5Y3-42-連数 -C4,N3
C6,N7

注) []はACの場合。

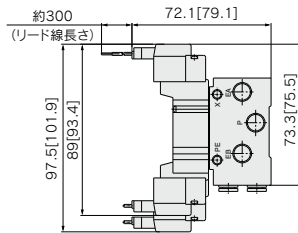
グロメット(G)



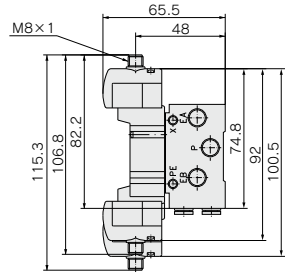
L形プラグコネクタ(L)



M形プラグコネクタ(M)



M8コネクタ(WO)



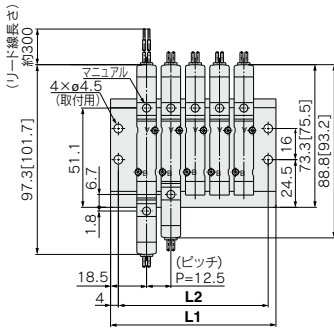
注) コネクタ付の寸法図は、P.176をご参照ください。

| 連数n | 2連 | 3 | 4 | 5 | 6 | 7 | 8 | 9 | 10 | 11 | 12 | 13 | 14 | 15 | 16 | 17 | 18 | 19 | 20連 |
|-----|------|----|------|----|------|----|-------|-----|-------|-----|-------|-----|-------|-----|-------|-----|-------|-----|-------|
| L1 | 38.5 | 49 | 59.5 | 70 | 80.5 | 91 | 101.5 | 112 | 122.5 | 133 | 143.5 | 154 | 164.5 | 175 | 185.5 | 196 | 206.5 | 217 | 227.5 |
| L2 | 30.5 | 41 | 51.5 | 62 | 72.5 | 83 | 93.5 | 104 | 114.5 | 125 | 135.5 | 146 | 156.5 | 167 | 177.5 | 188 | 198.5 | 209 | 219.5 |

10-SY3000:10-SS5Y3-42-連数-01

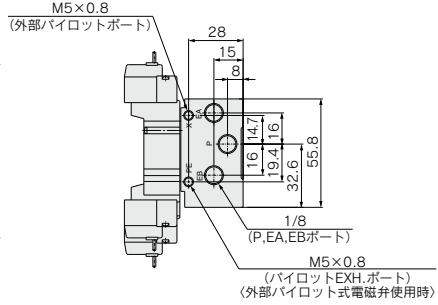
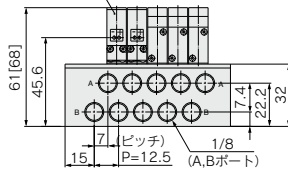
注 []はACの場合。

グロメット(G)

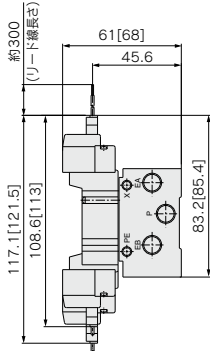


(1連目)----- (n連目)

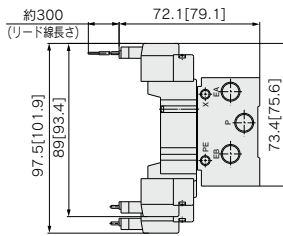
(ランプ・サージ電圧保護回路)



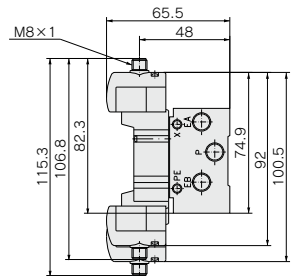
L形プラグコネクタ (L)



M形プラグコネクタ (M)



M8コネクタ (WO)



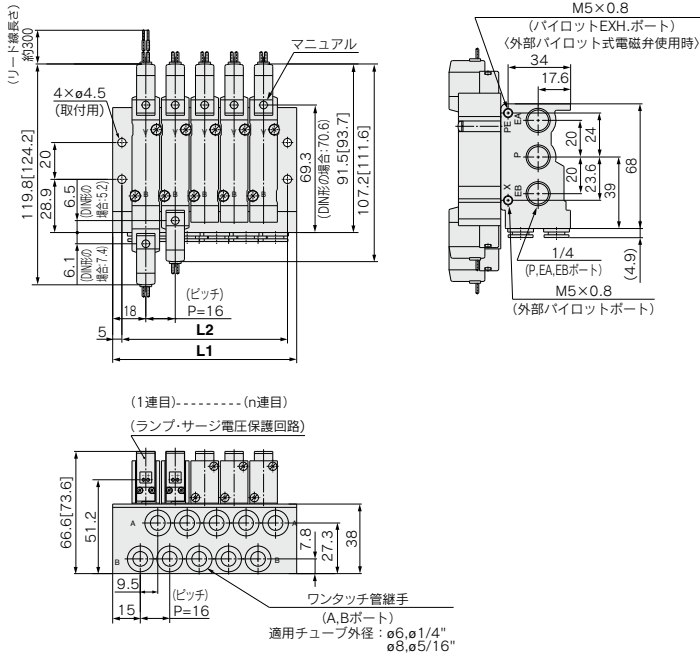
注) コネクタ付の寸法図は、P.176をご参照ください。

| 連数n | 2連 | 3 | 4 | 5 | 6 | 7 | 8 | 9 | 10 | 11 | 12 | 13 | 14 | 15 | 16 | 17 | 18 | 19 | 20連 |
|-----|------|----|------|----|------|-----|-------|-----|-------|-----|-------|-----|-------|-----|-------|-----|-------|-----|-------|
| L1 | 47.5 | 60 | 72.5 | 85 | 97.5 | 110 | 122.5 | 135 | 147.5 | 160 | 172.5 | 185 | 197.5 | 210 | 222.5 | 235 | 247.5 | 260 | 272.5 |
| L2 | 39.5 | 52 | 64.5 | 77 | 89.5 | 102 | 114.5 | 127 | 139.5 | 152 | 164.5 | 177 | 189.5 | 202 | 214.5 | 227 | 239.5 | 252 | 264.5 |

10-SY5000:10-SS5Y5-42-連数 C6,N7 C8,N9

注) []はACの場合。

グロメット(G)

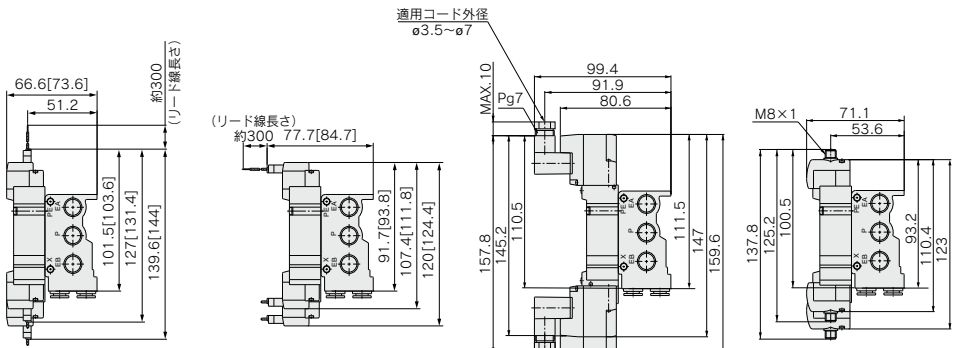


L形プラグコネクタ (L)

M形プラグコネクタ (M)

DIN形ターミナル (D,Y)

M8コネクタ (WO)



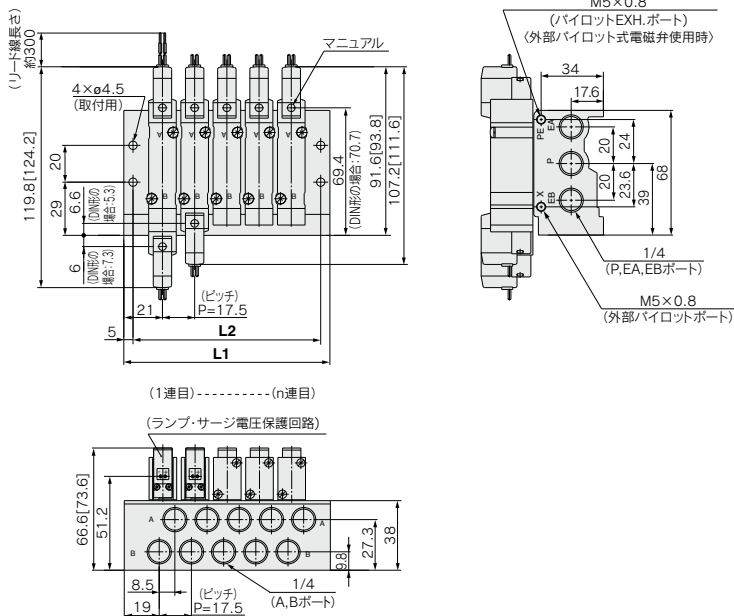
注) コネクタ付の寸法図は、P.176をご参照ください。

| 連数n | 2連 | 3 | 4 | 5 | 6 | 7 | 8 | 9 | 10 | 11 | 12 | 13 | 14 | 15 | 16 | 17 | 18 | 19 | 20連 |
|-----|----|----|----|-----|-----|-----|-----|-----|-----|-----|-----|-----|-----|-----|-----|-----|-----|-----|-----|
| L1 | 52 | 68 | 84 | 100 | 116 | 132 | 148 | 164 | 180 | 196 | 212 | 228 | 244 | 260 | 276 | 292 | 308 | 324 | 340 |
| L2 | 42 | 58 | 74 | 90 | 106 | 122 | 138 | 154 | 170 | 186 | 202 | 218 | 234 | 250 | 266 | 282 | 298 | 314 | 330 |

10-SY5000:10-SS5Y5-42-**連数**-02

注) []はACの場合。

グロメット(G)



(1連目)----- (n連目)

(ランプ・サージ電圧保護回路)

方向制御機器

エアシリンダ

ロケータリ
エアーエータ

エアチャック

圧縮空気
清浄化機器

モジュラF.R.

圧力制御機器

管継手&チューブ

駆動制御機器

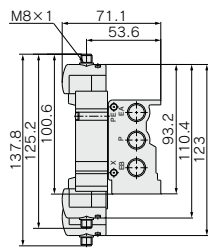
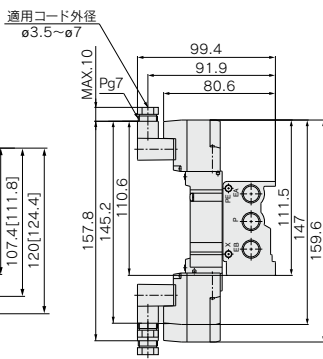
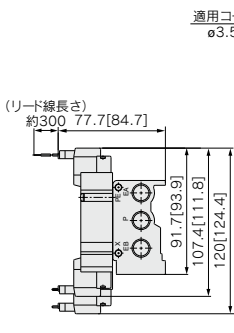
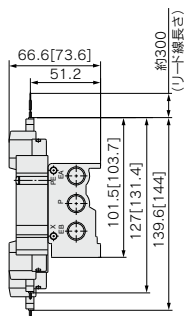
圧カセイス
サ

L形プラグコネクタ (L)

M形プラグコネクタ (M)

DIN形ターミナル (D, Y)

M8コネクタ (WO)



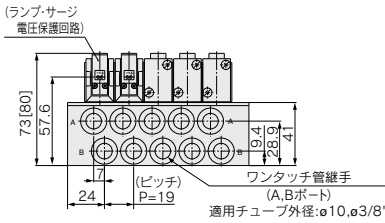
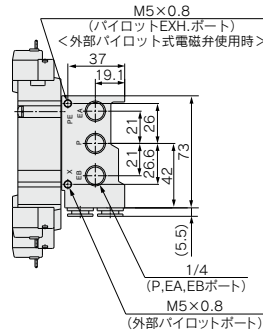
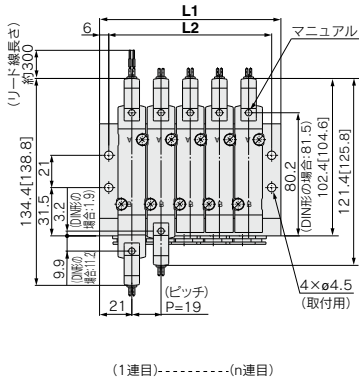
注) コネクタ付の寸法図は、P.176をご参照ください。

| 連数n | 2連 | 3 | 4 | 5 | 6 | 7 | 8 | 9 | 10 | 11 | 12 | 13 | 14 | 15 | 16 | 17 | 18 | 19 | 20連 |
|-----|------|----|------|-----|-------|-----|-------|-----|-------|-----|-------|-----|-------|-----|-------|-----|-------|-----|-------|
| L1 | 59.5 | 77 | 94.5 | 112 | 129.5 | 147 | 164.5 | 182 | 199.5 | 217 | 234.5 | 252 | 269.5 | 287 | 304.5 | 322 | 339.5 | 357 | 374.5 |
| L2 | 49.5 | 67 | 84.5 | 102 | 119.5 | 137 | 154.5 | 172 | 189.5 | 207 | 224.5 | 242 | 259.5 | 277 | 294.5 | 312 | 329.5 | 347 | 364.5 |

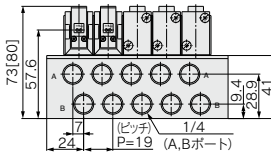
10-SY7000:10-SS5Y7-42-**連数**-02、C10、N11

注 []はACの場合。

グロメット(G)



1/4の場合

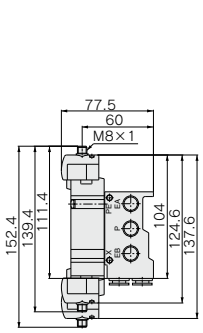
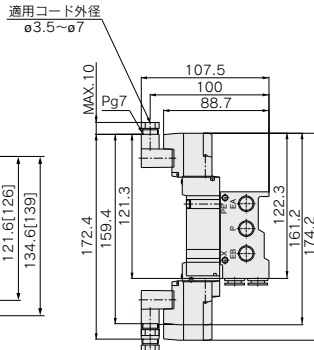
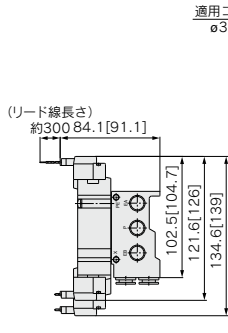
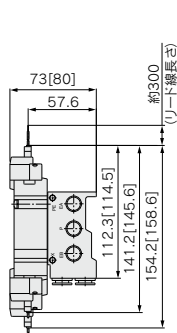


L形プラグコネクタ(L)

M形プラグコネクタ(M)

DIN形ターミナル(D,Y)

M8コネクタ(WO)



注) コネクタ付の寸法図は、P.176をご参照ください。

| 連数n | 2連 | 3 | 4 | 5 | 6 | 7 | 8 | 9 | 10 | 11 | 12 | 13 | 14 | 15 | 16 | 17 | 18 | 19 | 20連 |
|-----|----|----|----|-----|-----|-----|-----|-----|-----|-----|-----|-----|-----|-----|-----|-----|-----|-----|-----|
| L1 | 61 | 80 | 99 | 118 | 137 | 156 | 175 | 194 | 213 | 232 | 251 | 270 | 289 | 308 | 327 | 346 | 365 | 384 | 403 |
| L2 | 49 | 68 | 87 | 106 | 125 | 144 | 163 | 182 | 201 | 220 | 239 | 258 | 277 | 296 | 315 | 334 | 353 | 372 | 391 |

注) CE対応品のAC仕
様はDIN形ターミ
ナルのみです。【オプション】

方向制御機器

マニホールド型式表示方法

10-SS5Y9-43-05U- -C8- - -

クリーンシリーズ

マニホールドシリーズ
9 10-SY9000

バルブ連数

| 記号 | 連数 |
|----|-----|
| 02 | 2連 |
| ∴ | ∴ |
| 20 | 20連 |

※プランキングプレート Ass'yの数も含まれます。

P,Rポート取出し位置

| 記号 | 取出し位置 | 適用連数 |
|----|-------|-------|
| U | U側 | 2~10連 |
| D | D側 | |
| B | 両側 | 2~20連 |

給排気ブロックAss'y仕様

| 記号 | 仕様 |
|-----|--------------|
| 無記号 | 標準・内部パイロット仕様 |
| R | 外部パイロット仕様 |

ねじの種類

| 無記号 | Rc |
|-----|------|
| F | G |
| N | NPT |
| T | NPTF |

※A・Bポート管接続
口径がワンタッチ
管継手配管の場合
は無記号です。

オプション

| 記号 | 取付方法 |
|-----|--|
| 無記号 | 直接取付 |
| D | DINレール取付(DINレール付) |
| DO | DINレール取付(DINレールなし) |
| D※ | 指定連数より長いDINレールが必要な場合 ※印部に必要連数を指定してください。 |

A・Bポート管接続口径
ねじ配管

| 記号 | 管接続口径 |
|----|-------|
| 02 | 1/4 |
| 03 | 3/8 |

ワンタッチ管継手配管(ミリサイズ)

| 記号 | 管接続口径 |
|-----|-------------|
| C8 | φ8ワンタッチ管継手 |
| C10 | φ10ワンタッチ管継手 |
| C12 | φ12ワンタッチ管継手 |
| M | 混合 |

ワンタッチ管継手配管(インチサイズ)

| 記号 | 管接続口径 |
|-----|----------------|
| N9 | φ5/16"ワンタッチ管継手 |
| N11 | φ3/8"ワンタッチ管継手 |
| M | 混合 |

※混合仕様の場合は、マニホールド
仕様書で別途ご指示ください。

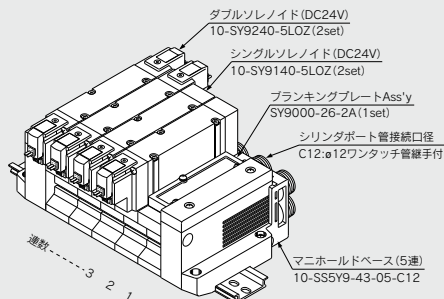
CE対応

| | |
|-----|-------|
| 無記号 | — |
| Q | CE対応品 |

注) CE対応品のAC仕
様はDIN形ターミ
ナルのみです。

マニホールドアセンブリの表示方法(手配例)

表示例



10-SS5Y9-43-05B-C12...1set(43型5連マニホールドベース品番)
 *SY9000-26-2A1set(プランキングプレートAss'y品番)
 *10-SY9140-5LOZ2set(シングルソレノイド品番)
 *10-SY9240-5LOZ2set(ダブルソレノイド品番)

※印は組み込み記号です。*印を掲載する電磁弁等の品番の初めに付けてください。

マニホールドベース品番の下に搭載するバルブおよびオプションの品番を図に示す1連目より順番に併記してください。なお配列が複雑になる場合にはマニホールド仕様書にてご指示ください。

エアシリンダ

ロータリー
アクチュエータ

エアチャック

圧縮空気
清浄化機器モジュラー
F.R.

圧力制御機器

管継手 & チューブ

駆動制御機器

圧力セリサ
ツ



バルブ型式表示方法

注) CE対応品のAC仕様はDIN形ターミナルのみです。

[オプション]

10-SY 9 2 40 [] [] - 5 L [] [] - [] - []

●クリーンシリーズ

シリーズ

9 10-SY9000

●切換方式

| | |
|---|--------------|
| 1 | 2位置シングル |
| 2 | 2位置ダブル |
| 3 | 3位置クローズドセンタ |
| 4 | 3位置エキソーストセンタ |
| 5 | 3位置プレッシャセンタ |

●パイロット方式

| | |
|-----|---------|
| 無記号 | 内部パイロット |
| R | 外部パイロット |

●コイル仕様

| | |
|-----|-------------------------|
| 無記号 | 標準 |
| T | 節電回路付 (DC24V, 12Vのみ) |

※D, Y, DO, YO, W□タイプには節電回路付はありません。

●定格電圧

DC仕様

| | |
|---|-------|
| 5 | DC24V |
| 6 | DC12V |
| V | DC6V |
| S | DC5V |
| R | DC3V |

AC仕様 (50/60Hz)

| | |
|---|----------------|
| 1 | AC100V |
| 2 | AC200V |
| 3 | AC110V[AC115V] |
| 4 | AC220V[AC230V] |

※D, Y, DO, YOタイプのDC仕様はDC24V, 12Vのみです。
※W□タイプはDCのみです。
注) CE対応品のAC仕様はDIN形ターミナルのみです。

●CE対応

| | |
|-----|-------|
| 無記号 | — |
| Q | CE対応品 |

注) CE対応品のAC仕様はDIN形ターミナルのみです。

●オーダーメイド仕様

| | |
|-----|--------------------|
| 無記号 | — |
| X90 | 主弁フッ素ゴム仕様(P.169参照) |

●マニュアル

| | |
|-----|--------------------|
| 無記号 | ノンロックプッシュ式 |
| D | プッシュターンロック式ドライバ操作形 |
| E | プッシュターンロック式手操作形 |

●ランプ・サージ電圧保護回路

リード線取出し方法がG, H, L, M, Wの場合

| | |
|-----|------------------------|
| 無記号 | ランプ・サージ電圧保護回路なし |
| S | サージ電圧保護回路付 |
| Z | ランプ・サージ電圧保護回路付 |
| R | サージ電圧保護回路付(無極性タイプ) |
| U | ランプ・サージ電圧保護回路付(無極性タイプ) |

※ACの場合、整流器でサージ電圧の発生を防止しているため“S”タイプはありません。
※R, UはDCのみです。
※節電回路付の場合、“Z”タイプのみです。

リード線取出し方法がD, Yの場合

| | |
|-----|------------------------|
| 無記号 | ランプ・サージ電圧保護回路なし |
| S | サージ電圧保護回路付(無極性タイプ) |
| Z | ランプ・サージ電圧保護回路付(無極性タイプ) |

※DOZ, YOZはありません。
※ACの場合、整流器でサージ電圧の発生を防止しているため“S”タイプはありません。

●リード線取出し方法

| | DC24V, 12V, 6V, 5V, 3V / AC100V, 110V, 200V, 220V | DC24V, 12V AC100V, 110V, AC200V, 220V | DC24V, 12V DC6V, 5V, 3V | | |
|-------------------|---|---------------------------------------|-------------------------|-----------|-------------|
| | グロメット | L形プラグコネクタ | M形プラグコネクタ | DIN形ターミナル | M8コネクタ |
| G:リード線 長さ300mm | L:リード線付 (長さ300mm) | M:リード線付 (長さ300mm) | D:コネクタ付 | DO:コネクタなし | YO:コネクタなし |
| H:リード線 長さ600mm | LN:リード線なし | MN:リード線なし | Y:コネクタ付 | YO:コネクタなし | WO:コネクタ付(注) |
| | LO:コネクタなし | MO:コネクタなし | | | WC:コネクタ付(注) |
| CE対応 | DC | ● | ● | ● | ● |
| | AC | — | — | ● | — |

※LN, MNタイプはソケット(2ヶ)付です。

※EN-175301-803C(旧 DIN43650C)規格DIN形ターミナル(Yタイプ)もあります。詳しくは、P.173をご参照ください。

※M8コネクタのコネクタケーブルにつきましては、P.176をご参照ください。

※IEC60947-5-2規格のM8コネクタもあります。詳しくは、P.168をご参照ください。

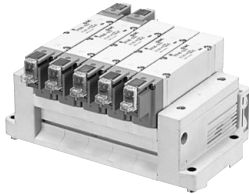
※L, M形プラグコネクタのリード線長さにつきましては、P.173をご参照ください。

※L, M形プラグコネクタのカバー付コネクタAss'yは、P.174をご参照ください。

注) □にはケーブル長さ記号が入ります。P.176を参照のうえ必ずご記入ください。

※ベース配管形の電磁弁を単体で発注された場合には、マニホールド用取付ビス、カスケツトが付属されます。

マニホールド仕様



| | | |
|-------------------------|--------------------------|--|
| 型式 | 10-SS5Y9-43(-Q) | |
| 適用バルブ | 10-SY9□40 | |
| マニホールド形式 | 分割形タイプ | |
| P(SUP)・R(EXH)方式 | 共通SUP・EXH | |
| バルブ連数 | 2~20連 <small>注1)</small> | |
| A・Bポート | 場所 | ベース |
| 配管仕様 | 方向 | 横 |
| 管接続 口径 | P, EA, EBポート | C12(φ12ワンタッチ管継手) |
| | A, Bポート | 1/4 3/8 C8(φ8ワンタッチ管継手) C10(φ10ワンタッチ管継手) C12(φ12ワンタッチ管継手) |
| マニホールドベース質量 W(g)n:連数 | W=107n+330 | |

注1) 10連以上の場合は、両側のPポートに加圧し、両側のEA、EBポートより排気してください。
 注2) マニホールドオプションはP.148をご参照ください。

流量特性表

| 型式 | 管接続口径 | | 流量特性 | | | | | |
|-----------------|------------------------|----------------|---------------------------|------|-----|---------------------------|------|-----|
| | 1, 5, 3 (P, EA, EB) | 4, 2 (A, B) | 1→4/2(P→A/B) | | | 4/2→5/3(A/B→EA/EB) | | |
| | | | C(dm ³ /s·bar) | b | Cv | C(dm ³ /s·bar) | b | Cv |
| 10-SS5Y9-43(-Q) | C12 | C12 | 6.4 | 0.29 | 1.6 | 7.3 | 0.29 | 1.8 |

注) マニホールドベース(5連)取付け時の値。2位置タイプ単独作動の場合。

方向制御機器

エアシリンダ

ロータリ
アクチュエータ

エアチャック

圧縮空気
清浄化機器

モジュラF, R

圧力制御機器

管継手 & チューブ

駆動制御機器

圧カセイチ
サ

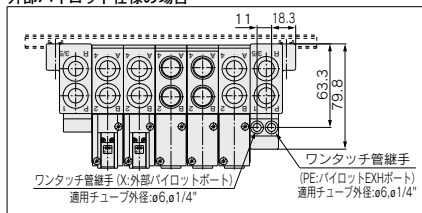
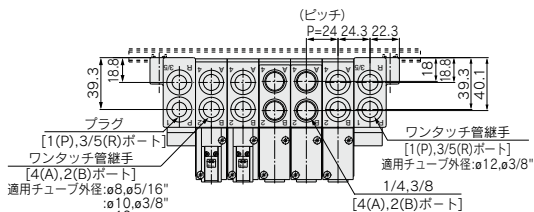
10-SY9000:10-SS5Y9-43- 連数 D 02, C8, N9 03, C10, N11 (-D)

注) []はACの場合。

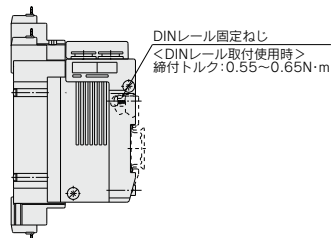
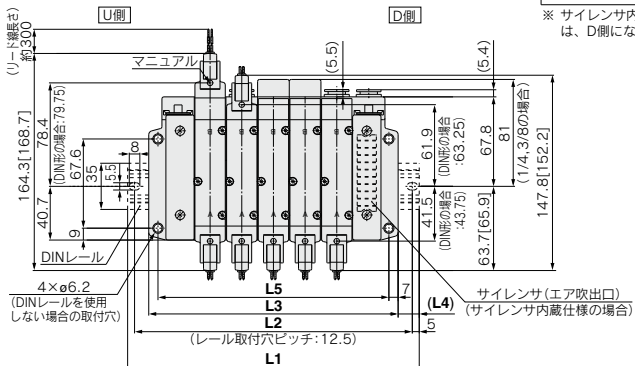
グロメット(G)

※P,Rポート取出し位置をD側にした場合は、指示した反対側のP,Rポートはプラグされます。

外部パイロット仕様の場合

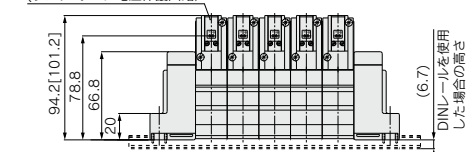


※サイレンサ内蔵タイプのエア吹出口と外部パイロットの取出し位置は、D側になります。



(n)連目) ----- (1)連目)

(ランプ・サージ電圧保護回路)



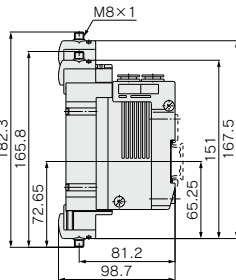
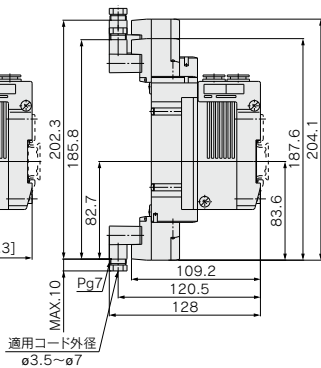
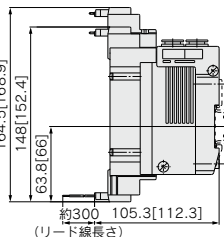
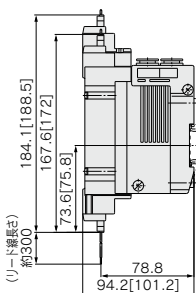
| 連数n | 2連 | 3 | 4 | 5 | 6 | 7 | 8 | 9 | 10連 |
|-----|-------|-------|-------|-------|-------|-------|-------|-------|-------|
| L1 | 148 | 173 | 198 | 223 | 248 | 260.5 | 285.5 | 310.5 | 335.5 |
| L2 | 137.5 | 162.5 | 187.5 | 212.5 | 237.5 | 250 | 275 | 300 | 325 |
| L3 | 117 | 141 | 165 | 189 | 213 | 237 | 261 | 285 | 309 |
| L4 | 15.5 | 16 | 16.5 | 17 | 17.5 | 12 | 12.5 | 13 | 13.5 |
| L5 | 103 | 127 | 151 | 175 | 199 | 223 | 247 | 271 | 295 |

L形プラグコネクタ(L)

M形プラグコネクタ(M)

DIN形ターミナル(D,Y)

M8コネクタ(WO)

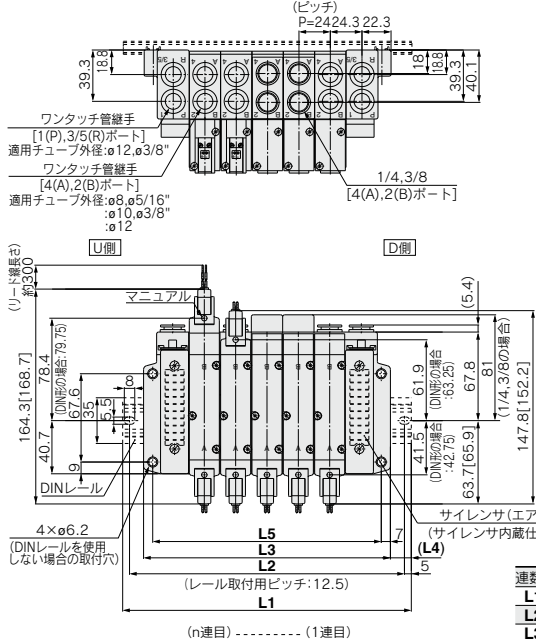


注) コネクタ付の寸法図は、P.176をご参照ください。

10-SY9000:10-SS5Y9-43-連数 B $\begin{matrix} 02, C8, N9 \\ 03, C10, N11 \\ C12 \end{matrix}$ (-D)

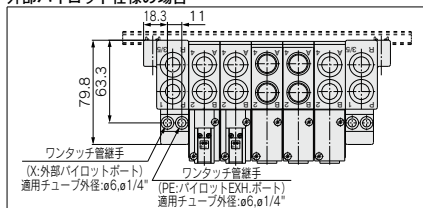
注 []はACの場合。

グロメット(G)

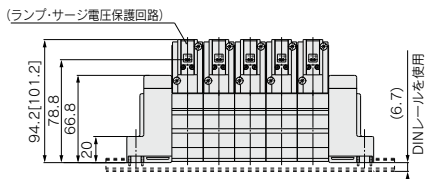
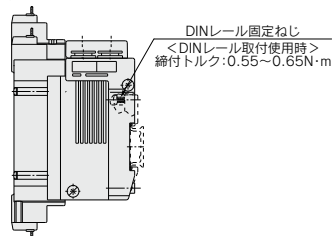


※P,Rポート取出し口をBと指示した場合は、両側のP,Rポートは開放状態となっております。

外部パイロット仕様の場合



※サイレンサ内蔵タイプのエア吹出口と外部パイロットの取出し位置はB側(両側)になります。



| 連数n | 2連 | 3 | 4 | 5 | 6 | 7 | 8 | 9 | 10連 |
|-----|-------|-------|-------|-------|-------|-------|-------|-------|-------|
| L1 | 148 | 173 | 198 | 223 | 248 | 260.5 | 285.5 | 310.5 | 335.5 |
| L2 | 137.5 | 162.5 | 187.5 | 212.5 | 237.5 | 250 | 275 | 300 | 325 |
| L3 | 117 | 141 | 165 | 189 | 213 | 237 | 261 | 285 | 309 |
| L4 | 15.5 | 16 | 16.5 | 17 | 17.5 | 12 | 12.5 | 13 | 13.5 |
| L5 | 103 | 127 | 151 | 175 | 199 | 223 | 247 | 271 | 295 |

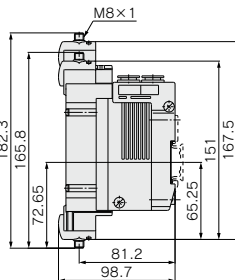
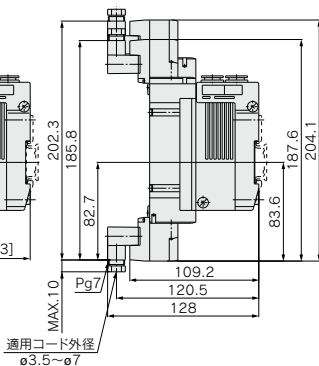
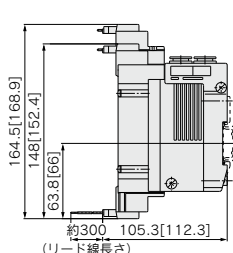
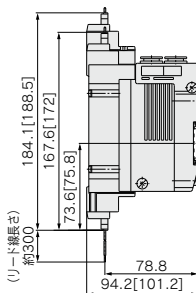
| 連数n | 11連 | 12 | 13 | 14 | 15 | 16 | 17 | 18 | 19 | 20連 |
|-----|-------|-------|-------|-------|-------|-------|-------|-------|-------|-------|
| L1 | 360.5 | 385.5 | 410.5 | 435.5 | 460.5 | 485.5 | 510.5 | 535.5 | 560.5 | 573 |
| L2 | 350 | 375 | 400 | 425 | 450 | 475 | 500 | 525 | 550 | 562.5 |
| L3 | 333 | 357 | 381 | 405 | 429 | 453 | 477 | 501 | 525 | 549 |
| L4 | 14 | 14.5 | 15 | 15.5 | 16 | 16.5 | 17 | 17.5 | 18 | 12 |
| L5 | 319 | 343 | 367 | 391 | 415 | 439 | 463 | 487 | 511 | 535 |

L形プラグコネクタ(L)

M形プラグコネクタ(M)

DIN形ターミナル(D,Y)

M8コネクタ(WO)



注) コネクタ付の寸法図は、P.176をご参照ください。

41P型
42P型

10-SY3000・5000・7000 series

5ポートソレノイドバルブ
ベース配管形マニホールド
一体形ベース/フラットケーブルタイプ



注) CE対応品はDC仕様のみです。【オプション】

方向制御機器

エアシリンダ

ロータリアクチュエータ

エアチャック

圧縮空気清浄器

モジュラF.R.

圧力制御機器

管継手&チューブ

駆動制御機器

圧カセンサ

マニホールド型式表示方法

41P型/コンパクトタイプ

10-SS5Y 5-41P-05-C8

クリーンシリーズ

マニホールドシリーズ

| | |
|----|-----|
| 03 | 3連 |
| : | : |
| 12 | 12連 |

※10-SS5Y3の場合は、4連から12連となります。
※プランキングプレートAss'y数も含まれます。

| | |
|---|-----------|
| 3 | 10-SY3000 |
| 5 | 10-SY5000 |

A・Bポート管接続口径
ねじ配管

| 記号 | 管接続口径 | 適用シリーズ |
|----|--------|-----------|
| M5 | M5×0.8 | 10-SY3000 |
| O1 | 1/8 | 10-SY5000 |

ねじの種類

| 無記号 | Rc | CE対応 |
|-----|------|------|
| F | G | 無記号 |
| N | NPT | Q |
| T | NPTF | Q |

注) CE対応品はDC仕様のみです。
※ M5を除く。

ワンタッチ管継手配管(ミリサイズ)

| 記号 | 管接続口径 | 適用シリーズ |
|----|------------|-----------|
| C4 | ø4ワンタッチ管継手 | 10-SY3000 |
| C6 | ø6ワンタッチ管継手 | 10-SY5000 |
| C6 | ø6ワンタッチ管継手 | 10-SY5000 |
| C8 | ø8ワンタッチ管継手 | 10-SY5000 |

ワンタッチ管継手配管(インチサイズ)

| 記号 | 管接続口径 | 適用シリーズ |
|----|---------------|-----------|
| N3 | ø5/32ワンタッチ管継手 | 10-SY3000 |
| N7 | ø1/4ワンタッチ管継手 | 10-SY5000 |
| N9 | ø3/8ワンタッチ管継手 | 10-SY5000 |

42P型/共通外部パイロット兼用タイプ

10-SS5Y 5-42P-05-C8

クリーンシリーズ

マニホールドシリーズ

| | |
|----|-----|
| 03 | 3連 |
| : | : |
| 12 | 12連 |

※10-SS5Y3の場合は、4連から12連となります。
※プランキングプレートAss'y数も含まれます。

| | |
|---|-----------|
| 3 | 10-SY3000 |
| 5 | 10-SY5000 |
| 7 | 10-SY7000 |

A・Bポート管接続口径
ねじ配管

| 記号 | 管接続口径 | 適用シリーズ |
|----|-------|-----------|
| O1 | 1/8 | 10-SY3000 |
| O2 | 1/4 | 10-SY5000 |
| O2 | 1/4 | 10-SY7000 |

ねじの種類

| 無記号 | Rc | CE対応 |
|-----|------|------|
| F | G | 無記号 |
| N | NPT | Q |
| T | NPTF | Q |

注) CE対応品はDC仕様のみです。

ワンタッチ管継手配管(ミリサイズ)

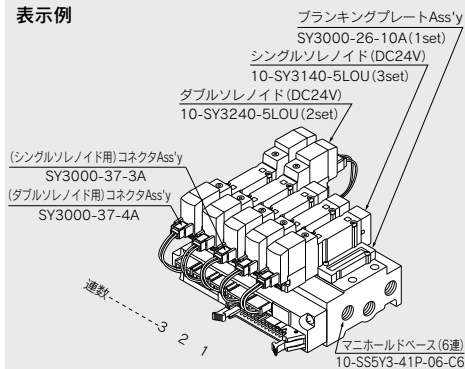
| 記号 | 管接続口径 | 適用シリーズ |
|-----|-------------|-----------|
| C4 | ø4ワンタッチ管継手 | 10-SY3000 |
| C6 | ø6ワンタッチ管継手 | 10-SY5000 |
| C6 | ø6ワンタッチ管継手 | 10-SY5000 |
| C8 | ø8ワンタッチ管継手 | 10-SY5000 |
| C10 | ø10ワンタッチ管継手 | 10-SY7000 |

ワンタッチ管継手配管(インチサイズ)

| 記号 | 管接続口径 | 適用シリーズ |
|-----|---------------|-----------|
| N3 | ø5/32ワンタッチ管継手 | 10-SY3000 |
| N7 | ø1/4ワンタッチ管継手 | 10-SY5000 |
| N7 | ø1/4ワンタッチ管継手 | 10-SY5000 |
| N9 | ø3/8ワンタッチ管継手 | 10-SY5000 |
| N11 | ø3/8ワンタッチ管継手 | 10-SY7000 |

マニホールドアセンブリの表示方法(手配例)

表示例



- 10-SS5Y3-41P-06-C6... 1set(41P型6連マニホールドベース品番)
- * SY3000-26-10A... 1set(プランキングプレートAss'y品番)
- * 10-SY3140-5LOU... 3set(シングルソレノイド品番)
- * 10-SY3240-5LOU... 2set(ダブルソレノイド品番)
- * SY3000-37-3A... 3set(コネクタAss'y品番)
- * SY3000-37-4A... 2set(コネクタAss'y品番)

※印は組み込み記号です。*印を掲載する電磁弁等の品番の初めに付けてください。

マニホールドベース品番の下に搭載するバルブおよびオプションの品番を併記してください。なお配列が複雑になる場合にはマニホールド仕様書にてご指示ください。

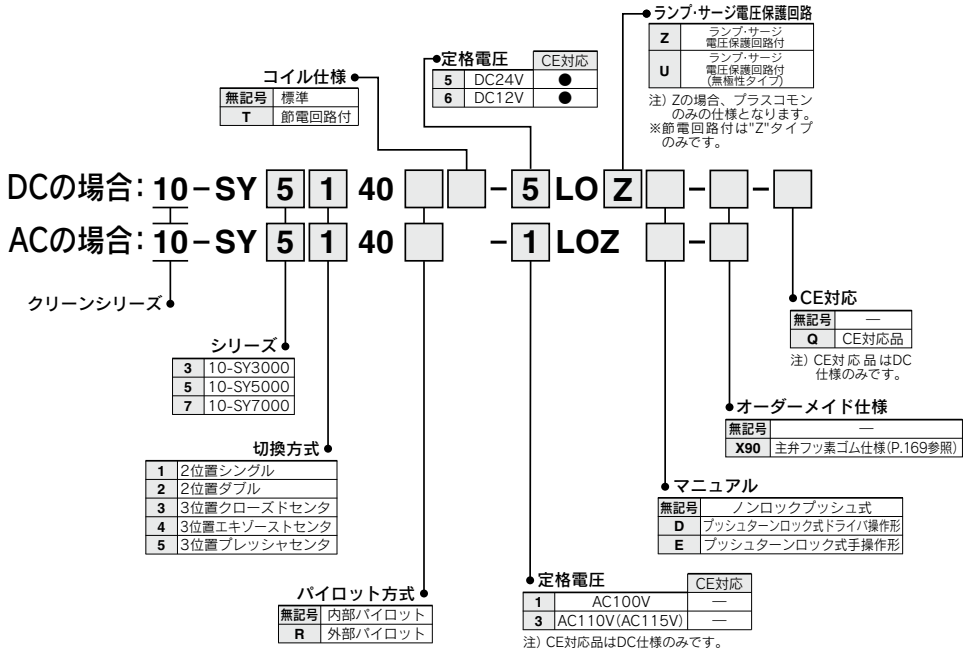
注) バルブとマニホールド間を結線するコネクタAss'y品番(P.135)を併記してください。



バルブ型式表示方法

注) CE対応品はDC仕様の
のみです。

[オプション]



※ベース配管形の電磁弁を単体で発注された場合には、
マニホールド用取付ビス、ガスケットが付属されます。

注) フラットケーブルタイプ用のバルブはDC
用がUとZ、AC用はZのみの仕様となりま
す。ただし、DC用のZの場合は、プラス
コモン以外の仕様となります。他の組合
せの場合は、当社にご確認ください。

注) リード線取出方法が"LO"のためコネクタ
Ass'y品番から選択してください。

コネクタAss'y品番

DC12、24V用

| 仕様 | 10-SY3000用 | 10-SY5000/7000用 |
|----------------------|--------------|-----------------|
| シングルソレノイド用 | SY3000-37-3A | SY5000-37-3A |
| ダブルソレノイド 3位置タイプ | SY3000-37-4A | SY5000-37-4A |
| シングル スベアAss'y付 | SY5000-37-3A | SY5000-37-5A |
| ダブル・3位置 スベアAss'y付 | SY3000-37-6A | SY5000-37-6A |

注) スベアAss'yとは単独SUP/EXHスベアを示します。

AC100V用

| 仕様 | 10-SY3000用 | 10-SY5000/7000用 |
|----------------------|---------------|-----------------|
| シングルソレノイド用 | SY3000-37-32A | SY5000-37-15A |
| ダブルソレノイド 3位置タイプ | SY3000-37-33A | SY5000-37-16A |
| シングル スベアAss'y付 | SY5000-37-15A | SY5000-37-17A |
| ダブル・3位置 スベアAss'y付 | SY3000-37-34A | SY5000-37-18A |

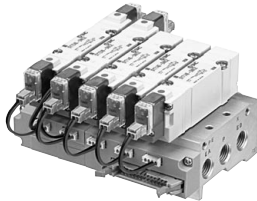
AC110V(AC115V)用

| 仕様 | 10-SY3000用 | 10-SY5000/7000用 |
|----------------------|---------------|-----------------|
| シングルソレノイド用 | SY3000-37-35A | SY5000-37-19A |
| ダブルソレノイド 3位置タイプ | SY3000-37-36A | SY5000-37-20A |
| シングル スベアAss'y付 | SY5000-37-19A | SY5000-37-21A |
| ダブル・3位置 スベアAss'y付 | SY3000-37-37A | SY5000-37-22A |

フラットケーブルマニホールド仕様

- 外部からの結線を一括してワンタッチ配線
- すっきりとした外観

フラットケーブルタイプは、マニホールドベースで個々のバルブの配線をプリント基板上で行って、外部からの配線を26極MILタイプコネクタで一括ワンタッチ配線できます。



| | | | | | | |
|------------------------|------------------------------------|------------------|------------------|------------------|------------------|------------|
| 型式 | 10-SS5Y3-41P(-Q) | 10-SS5Y3-42P(-Q) | 10-SS5Y5-41P(-Q) | 10-SS5Y5-42P(-Q) | 10-SS5Y7-42P(-Q) | |
| 適用バルブ | 10-SY3□40 | | 10-SY5□40 | | 10-SY7□40 | |
| マニホールド形式 | 単一ベース形Bマウント | | | | | |
| P(SUP)-R(EXH)方式 | 共通SUP-EXH | | | | | |
| バルブ連数 | 4~12連 注1) | | 3~12連 注1) | | | |
| A・Bポート | ベース | | | | | |
| 配管仕様 | 場所 | 横 | | | | |
| | 方向 | 横 | | | | |
| 管接続口径 | P, EA, EBポート | 1/8 | | 1/4 | | |
| | A, Bポート | M5×0.8 | 1/8 | 1/8 | 1/4 | 1/4 |
| マニホールドベース質量 W(g) n: 連数 | C4 (ø4ワンタッチ管継手) C6 (ø6ワンタッチ管継手) | M5×0.8 | 1/8 | 1/8 | 1/4 | 1/4 |
| | C4 (ø4ワンタッチ管継手) C6 (ø6ワンタッチ管継手) | W=39n+83 | W=48n+99 | W=67n+118 | W=88n+151 | W=109n+174 |
| 適用フラットケーブルコネクタ | フラットケーブルコネクタ | ソケット:26極MILタイプ | ストレインリリーフ付 | MIL-C-83503準拠品 | | |
| 内部配線 | +COM, -COM共用(Zタイプは+COMのみの対応) | | | | | |
| 定格電圧注4) | DC12, 24V, AC100, 110V | | | | | |

注1) 10連以上(10-SS5Y7は5連以上)の場合は、両側のPポートに加圧し、両側のEA, EBポートより排気してください。

注2) 配線ユニット部の耐電仕様はJIS C0704の1種相当となります。

注3) マニホールドオプションは、P.148をご参照ください。

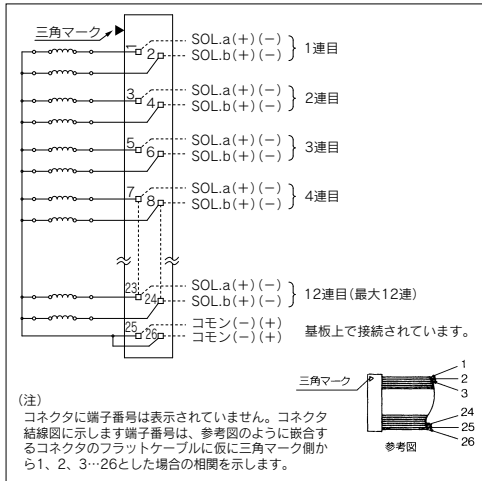
注4) CE対応品はDC仕様のみです。

流量特性表

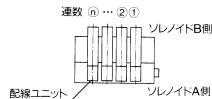
| 型式 | 管接続口径 | | 流量特性 | | | | | |
|--------------|------------------------|----------------|-----------------|------|------|---------------------|------|------|
| | 1, 5, 3 (P, EA, EB) | 4, 2 (A, B) | 1→4/2 (P→A/B) | | | 4/2→5/3 (A/B→EA/EB) | | |
| | | | C [dm³/(s·bar)] | b | Cv | C [dm³/(s·bar)] | b | Cv |
| 10-SS5Y3-41P | 1/8 | C6 | 0.75 | 0.19 | 0.18 | 0.81 | 0.23 | 0.20 |
| 10-SS5Y3-42P | 1/8 | C6 | 0.75 | 0.20 | 0.18 | 0.82 | 0.20 | 0.20 |
| 10-SS5Y5-41P | 1/4 | C8 | 1.8 | 0.23 | 0.44 | 1.9 | 0.16 | 0.45 |
| 10-SS5Y5-42P | 1/4 | C8 | 1.9 | 0.20 | 0.46 | 1.9 | 0.12 | 0.43 |
| 10-SS5Y7-42P | 1/4 | C10 | 3.0 | 0.25 | 0.75 | 3.0 | 0.12 | 0.66 |

注) マニホールドベース(5連)取付け時の値。2位置タイプ単独作動の場合。

マニホールド内部配線



- ・ 10連以上の場合、コモンは2極とも配線してください。
- ・ シングルソレノイドの場合、ソレノイドA側に結線してください。
- ・ 最大連数は12連です。それ以上の場合は当社にご確認ください。



注意

- ・ DCの電気結線は無極性タイプ(U)のバルブの場合、+COM, -COMどちらにも使用できますが、(Z)タイプの場合+COMで使用するとバルブが切替わりませんので、必ず+COMでご使用ください。

方向制御機器

エアシリンダ

アクチュエータ

エアチャック

圧縮空気清浄化機器

モジュラF.R.

圧力制御機器

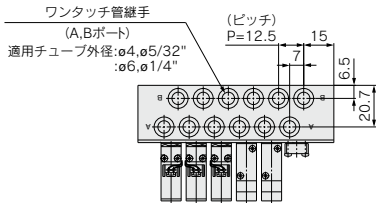
管継手&チューブ

駆動制御機器

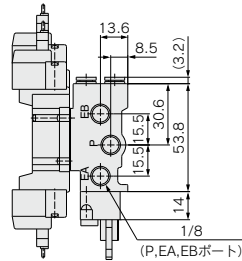
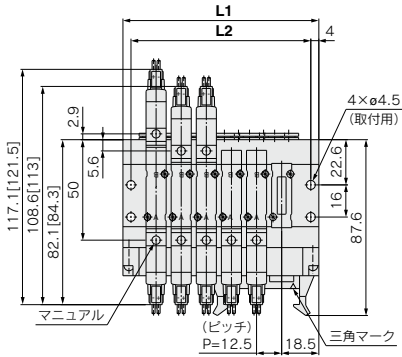
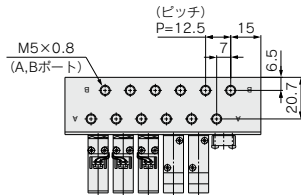
圧力スイッチ

10-SY3000:10-SS5Y3-41P-**連数**-M5, ^{C4,N3}_{C6,I,N7}

注) []はACの場合。

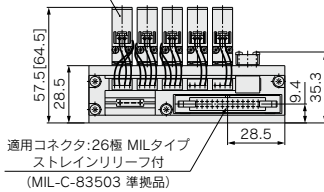


M5×0.8の場合



(n連目) ----- (1連目)

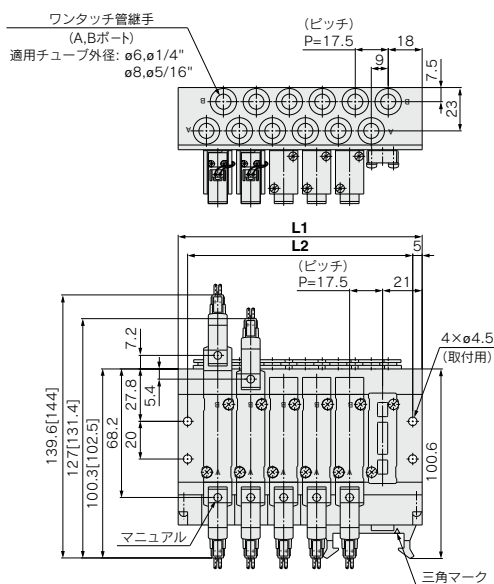
(ランプ・サージ電圧保護回路)



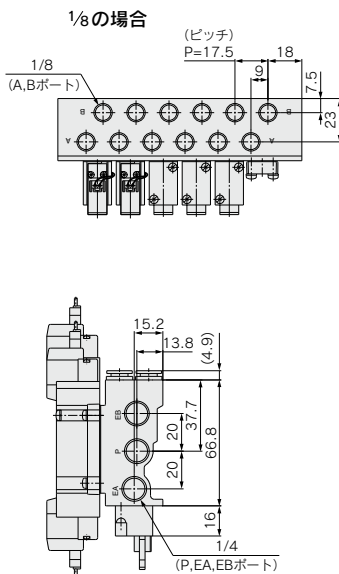
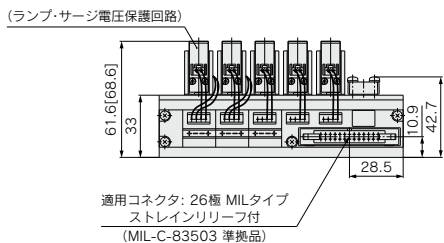
| 連数n | 4 | 5 | 6 | 7 | 8 | 9 | 10 | 11 | 12 |
|-----|------|----|------|-----|-------|-----|-------|-----|-------|
| L1 | 72.5 | 85 | 97.5 | 110 | 122.5 | 135 | 147.5 | 160 | 172.5 |
| L2 | 64.5 | 77 | 89.5 | 102 | 114.5 | 127 | 139.5 | 152 | 164.5 |

10-SY5000:10-SS5Y5-41P-連数-01、C6,N7
C8,N9

注) []はACの場合。



(n連目) ----- (1連目)



| 連数n | 3 | 4 | 5 | 6 | 7 | 8 | 9 | 10 | 11 | 12 |
|-----|----|------|-----|-------|-----|-------|-----|-------|-----|-------|
| L1 | 77 | 94.5 | 112 | 129.5 | 147 | 164.5 | 182 | 199.5 | 217 | 234.5 |
| L2 | 67 | 84.5 | 102 | 119.5 | 137 | 154.5 | 172 | 189.5 | 207 | 224.5 |

方向制御機器

エアシリンダ

ロータリ
アクチュエータ

エアチャック

圧縮空気
清浄化機器

モジュラF,R

圧力制御機器

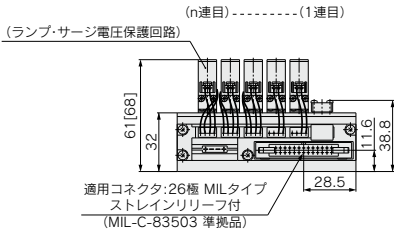
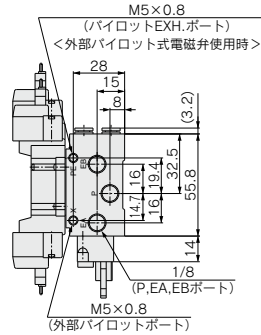
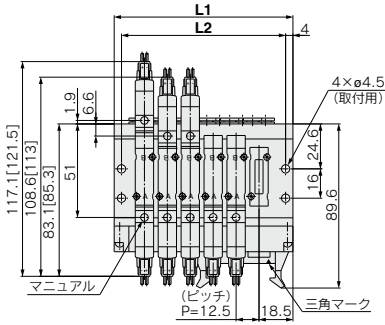
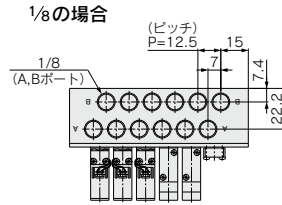
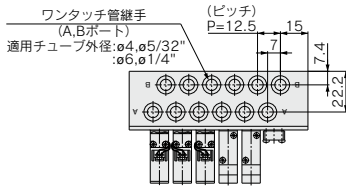
管継手 & チューブ

駆動制御機器

圧カセット
圧カセッサ

10-SY3000:10-SS5Y3-42P-**連数**-01、^{C4,N3}_{C6,N7}

注) []はACの場合。

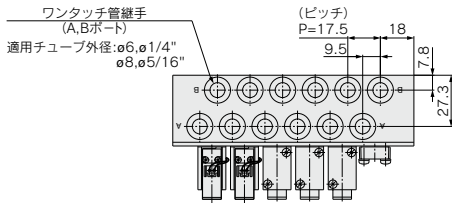


| 連数n | 4 | 5 | 6 | 7 | 8 | 9 | 10 | 11 | 12 |
|-----|------|----|------|-----|-------|-----|-------|-----|-------|
| L1 | 72.5 | 85 | 97.5 | 110 | 122.5 | 135 | 147.5 | 160 | 172.5 |
| L2 | 64.5 | 77 | 89.5 | 102 | 114.5 | 127 | 139.5 | 152 | 164.5 |

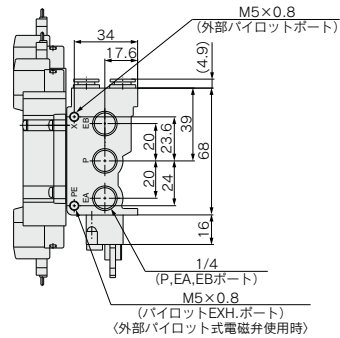
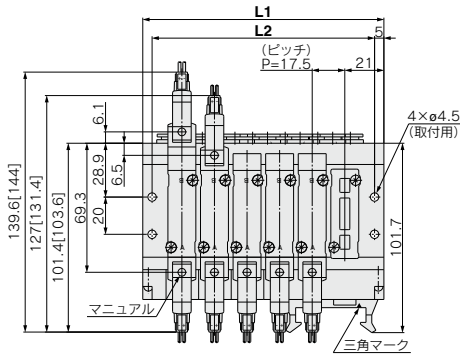
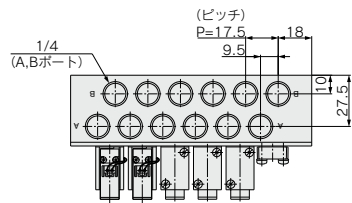
10-SY5000:10-SS5Y5-42P-連数-02、C6,N7
C8,N9

注 []はACの場合。

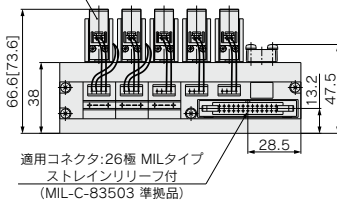
グロメット(G)



1/4の場合



(n連目) ----- (1連目)
(ランプ・サージ電圧保護回路)



| 連数n | 3 | 4 | 5 | 6 | 7 | 8 | 9 | 10 | 11 | 12 |
|-----|----|------|-----|-------|-----|-------|-----|-------|-----|-------|
| L1 | 77 | 94.5 | 112 | 129.5 | 147 | 164.5 | 182 | 199.5 | 217 | 234.5 |
| L2 | 67 | 84.5 | 102 | 119.5 | 137 | 154.5 | 172 | 189.5 | 207 | 224.5 |

方向制御機器

エアシリンダ

ロータリ
アクチュエータ

エアチャック

圧縮空気
清浄化機器

モジュラ
F.R.

圧力制御機器

管継手 & チューブ

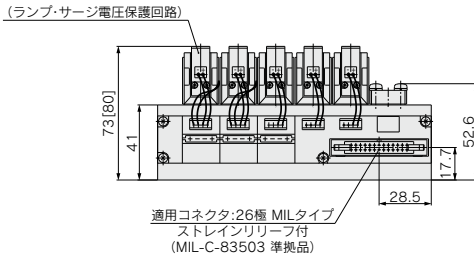
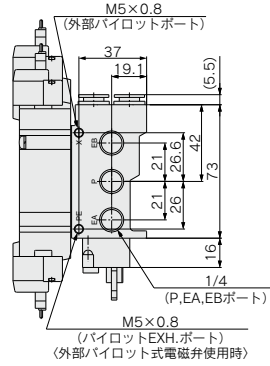
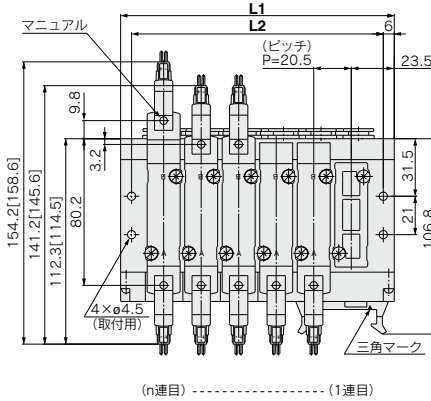
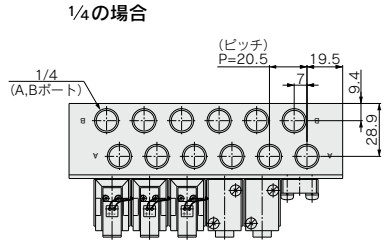
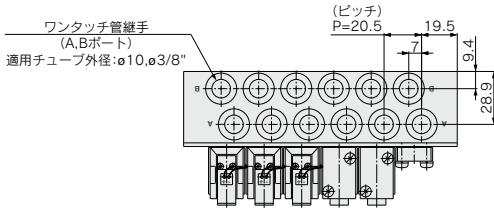
駆動制御機器

圧カセ
スイッチ

10-SY7000:10-SS5Y7-42P-連数-02、C10,N11

注) []はACの場合。

グロメット(G)



| 連数n | 3 | 4 | 5 | 6 | 7 | 8 | 9 | 10 | 11 | 12 |
|-----|----|-------|-----|-------|-----|-------|-----|-------|-----|-------|
| L1 | 88 | 108.5 | 129 | 149.5 | 170 | 190.5 | 211 | 231.5 | 252 | 272.5 |
| L2 | 76 | 96.5 | 117 | 137.5 | 158 | 178.5 | 199 | 219.5 | 240 | 260.5 |

43P^型

10-SY9000 series

5ポートソレノイドバルブ
ベース配管形マニホールド
分割形ベース/フラットケーブルタイプ

注) CE対応品はDC仕様のみです。【オプション】



マニホールド型式表示方法

10-SS5Y9-43P-05 U -C8 - -

クリーンシリーズ

マニホールドシリーズ
9 10-SY9000

バルブ連数

| 記号 | 連数 |
|----|-----|
| 04 | 4連 |
| ⋮ | ⋮ |
| 12 | 12連 |

※ブランキングプレート Ass'yの数も含まれます。

P、Rポート取出し位置

| 記号 | 取出し位置 | 適用連数 |
|----|-------|-------|
| U | U側 | 4~10連 |
| D | D側 | 4~10連 |
| B | 両側 | 4~12連 |

給排気ブロック Ass'y仕様

| 記号 | 仕様 |
|-----|--------------|
| 無記号 | 標準・内部パイロット仕様 |
| R | 外部パイロット仕様 |

ねじの種類

| 無記号 | Rc |
|-----|------|
| F | G |
| N | NPT |
| T | NPTF |

●オプション

| 記号 | 取付方法 |
|-----|--|
| 無記号 | 直接取付 |
| D | DINレール取付 (DINレール付) |
| DO | DINレール取付 (DINレールなし) |
| D※ | 指定連数より長いDINレールが必要な場合 ※印部に必要連数を指定してください。 |

●A・Bポート管接続口径
ねじ配管

| 記号 | 管接続口径 |
|----|-------|
| 02 | 1/4 |
| 03 | 3/8 |

ワンタッチ管継手配管 (ミリサイズ)

| 記号 | 管接続口径 |
|-----|-------------|
| C8 | φ8ワンタッチ管継手 |
| C10 | φ10ワンタッチ管継手 |
| C12 | φ12ワンタッチ管継手 |
| M | 混合 |

ワンタッチ管継手配管 (インチサイズ)

| 記号 | 管接続口径 |
|-----|-----------------|
| N9 | φ 5/16"ワンタッチ管継手 |
| N11 | φ 3/8"ワンタッチ管継手 |
| M | 混合 |

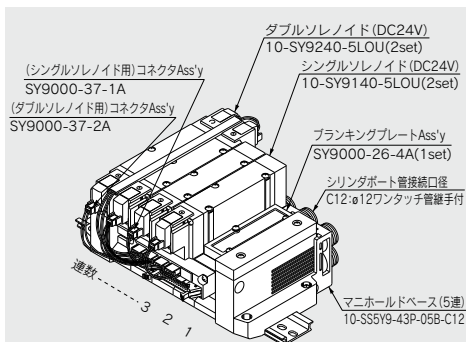
※混合仕様の場合は、マニホールド仕様書で別途ご指示ください。

●CE対応

| 無記号 | — |
|-----|-------|
| Q | CE対応品 |

注) CE対応品はDC仕様のみです。

マニホールドアセンブリの表示方法 (手配例)



10-SS5Y9-43P-05B-C12... 1set (43P型5連マニホールドベース品)
 * SY9000-26-4A 1set (ブランキングプレート Ass'y品)
 * 10-SY9140-5LOU 2set (シングルソレノイド品)
 * 10-SY9240-5LOU 2set (ダブルソレノイド品)
 * SY9000-37-1A 2set (コネクタ Ass'y品)
 * SY9000-37-2A 2set (コネクタ Ass'y品)

※印は組み込み記号です。*印を搭載する電磁弁等の品番の初めに付けてください。

マニホールドベース品番の下に搭載するバルブおよびオプションの品番を図に示す1連目より順番に併記してください。なお配列が複雑になる場合にはマニホールド仕様書にてご指示ください。

注) バルブとマニホールド間を結線するコネクタ Ass'y品番 (P.143) を併記してください。

方向制御機器

エアシリンダ

ロータリーアクチュエータ

エアチャック

圧縮空気清浄化機器

モジュラF.R.

圧力制御機器

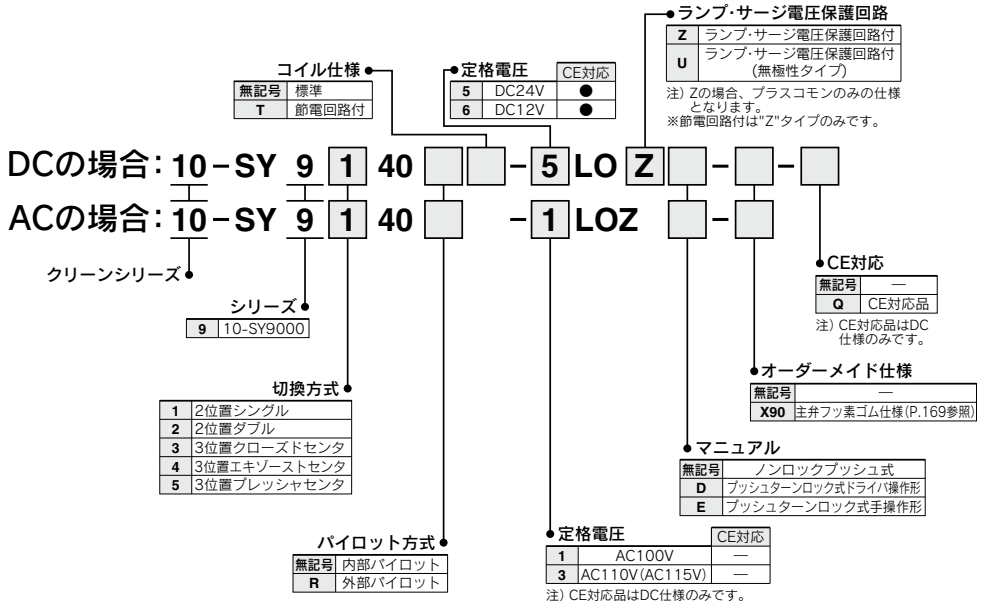
管継手 & チューブ

駆動制御機器

圧カセリサシ

バルブ型式表示方法

注) CE対応品はDC仕様のみです。



※ベース配管形の電磁弁を単体で発注された場合には、マニホールド用取付ビス、ガスケットが付属されます。

コネクタAss'y品番

DC12、24V用

| 仕様 | 10-SY9000用 |
|-------------------|--------------|
| シングルソレノイド用 | SY9000-37-1A |
| ダブルソレノイド3位置タイプ | SY9000-37-2A |
| シングルスペースAss'y付 | SY9000-37-3A |
| ダブル・3位置スペースAss'y付 | SY9000-37-4A |

注) スペースとは単独SUP/EXHスペースを示します。

AC100V用

| 仕様 | 10-SY9000用 |
|-------------------|--------------|
| シングルソレノイド用 | SY9000-37-1B |
| ダブルソレノイド3位置タイプ | SY9000-37-2B |
| シングルスペースAss'y付 | SY9000-37-3B |
| ダブル・3位置スペースAss'y付 | SY9000-37-4B |

AC110V(AC115V)用

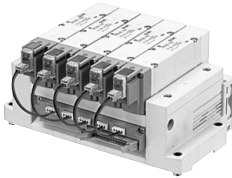
| 仕様 | 10-SY9000用 |
|-------------------|--------------|
| シングルソレノイド用 | SY9000-37-1C |
| ダブルソレノイド3位置タイプ | SY9000-37-2C |
| シングルスペースAss'y付 | SY9000-37-3C |
| ダブル・3位置スペースAss'y付 | SY9000-37-4C |

フラットケーブルマニホールド仕様

●外部からの結線を一括してワンタッチ配線

●すっきりとした外觀

フラットケーブルタイプは、マニホールドベースで個々のバルブの配線をプリント基板上で行って、外部からの配線を26極MILタイプコネクタで一括ワンタッチ配線できます。



| | | |
|--------------------------|--|---|
| 型式 | 10-SS5Y9-43P | |
| 適用バルブ | 10-SY9□40 | |
| マニホールド形式 | 分割形タイプ | |
| P(SUP)・R(EXH)方式 | 共通SUP・EXH | |
| バルブ連数 | 4~12連 注1) | |
| A・Bポート | 場所 方向 | |
| 配管仕様 | P, EA, EBポート | 横 C12(φ12ワンタッチ管継手) |
| | A, Bポート | 縦 1/4 3/8 C8(φ8ワンタッチ管継手) C10(φ10ワンタッチ管継手) C12(φ12ワンタッチ管継手) |
| マニホールドベース質量 W(g) n:連数 | W=114n+343 | |
| 適用フラットケーブルコネクタ | フラットケーブルコネクタ ソケット:26極MILタイプ ストレインリリーフ MIL-C-83503準拠品 | |
| 内部配線 | +COM、-COM共用(Zタイプは+COMのみの対応) | |
| 定格電圧注4) | DC12, 24V AC100, 110V | |

注1) 10連以上の場合は、両側のPポートに加圧し、両側のEA, EBポートより排気してください。

注2) 配線ユニット部の耐電仕様はJIS C0704の1種相当となります。

注3) マニホールドオプションはP.148をご参照ください。

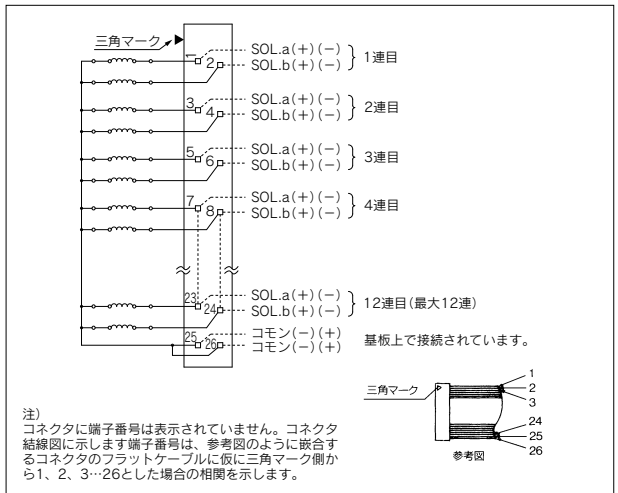
注4) CE対応品はDC仕様のみです。

流量特性表

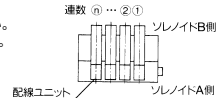
| 型式 | 管接続口径 | | 流量特性 | | | | | |
|--------------|------------------------|----------------|-----------------|------|---------------------|-----------------|------|-----|
| | 1, 5, 3 (P, EA, EB) | 4, 2 (A, B) | 1→4/2 (P→A/B) | | 4/2→5/3 (A/B→EA/EB) | | | |
| | | | C [dm³/(s·bar)] | b | Cv | C [dm³/(s·bar)] | b | Cv |
| 10-SS5Y9-43P | C12 | C12 | 6.4 | 0.29 | 1.6 | 7.3 | 0.29 | 1.8 |

注) マニホールドベース (5連) 取付け時の値。2位置タイプ単独作動の場合。

マニホールド内部配線(無極性タイプの場合)



- ・10連以上の場合、コモンは2極とも配線してください。
- ・シングルソレノイドの場合、ソレノイドA側に結線してください。
- ・最大連数は12連です。それ以上の場合は当社にご確認ください。



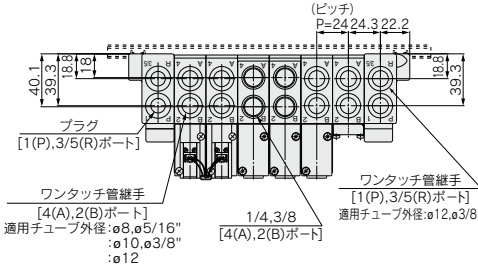
⚠注意

・DCの電気結線は無極性タイプ(U)のバルブの場合、+COM、-COMどちらにも使用できますが、(Z)タイプの場合-COMで使用するとバルブが切換わりませんので、必ず+COMでご使用ください。

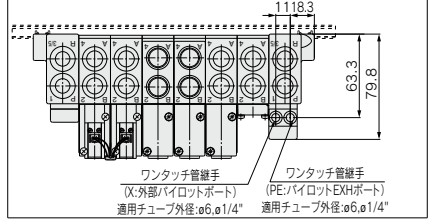
10-SY9000:10-SS5Y9-43P-連数 02 C8,N9 C10,N11 (-D)

注) []はACの場合。

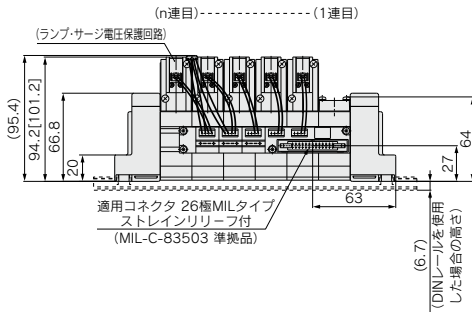
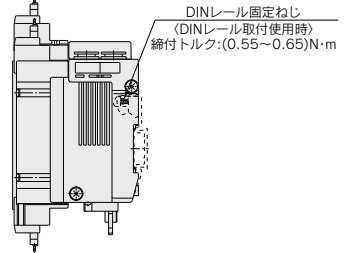
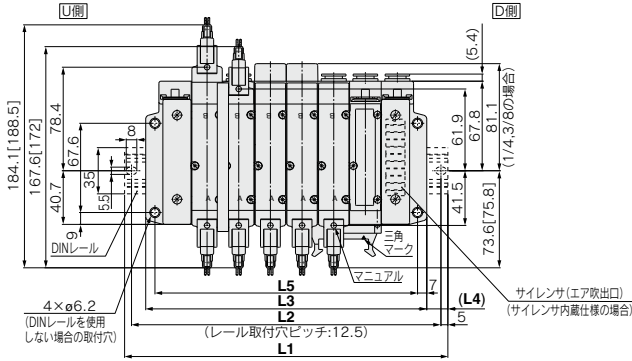
※P,Rポート取出し口をD側にした場合は、指示した反対側のP,Rポートはプラグされます。



外部パイロット仕様の場合



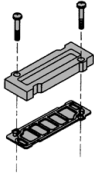
※サイレンサ内蔵タイプのアア吹出口と外部パイロットの取出し位置は、D側になります。



| 連数n | 4連 | 5 | 6 | 7 | 8 | 9 | 10連 |
|-----|-------|-------|-------|-------|-------|-------|-------|
| L1 | 198 | 223 | 248 | 260.5 | 285.5 | 310.5 | 335.5 |
| L2 | 187.5 | 212.5 | 237.5 | 250 | 275 | 300 | 325 |
| L3 | 165 | 189 | 213 | 237 | 261 | 285 | 309 |
| L4 | 16.5 | 17 | 17.5 | 12 | 12.5 | 13 | 13.5 |
| L5 | 151 | 175 | 199 | 223 | 247 | 271 | 295 |

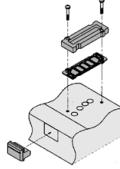
マニホールドオプション

■41, 42, 43, 42SA, 43SA型用
ブランキングプレートAss'y



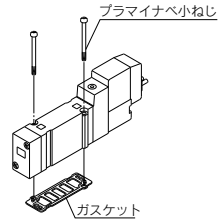
| シリーズ | Ass'y品番 |
|-----------|-------------------|
| 10-SY3000 | SY3000-26-9A(-Q) |
| 10-SY5000 | SY5000-26-20A(-Q) |
| 10-SY7000 | SY7000-26-22A(-Q) |
| 10-SY9000 | SY9000-26-2A |

■41P, 42P, 43P型用
ブランキングプレートAss'y



| シリーズ | Ass'y品番 |
|-----------|-------------------|
| 10-SY3000 | SY3000-26-10A(-Q) |
| 10-SY5000 | SY5000-26-21A(-Q) |
| 10-SY7000 | SY7000-26-23A(-Q) |
| 10-SY9000 | SY9000-26-4A |

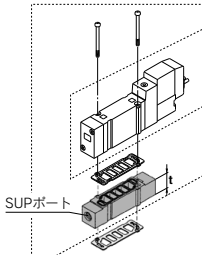
■ガスケットAss'y品番



| シリーズ | ガスケットAss'y品番 |
|-----------|-----------------|
| 10-SY3000 | SY3000-GS-2 |
| 10-SY5000 | SY5000-GS-2(-Q) |
| 10-SY7000 | SY7000-GS-2(-Q) |
| 10-SY9000 | SY9000-GS-2 |

注) ガスケットAss'yは、取付ビスとガスケットが10セットになっています。

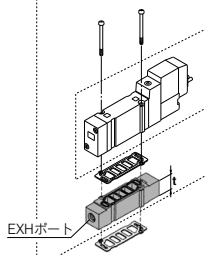
■単独SUPスぺーサAss'y



| シリーズ | Ass'y品番 | 管接続口径 | t |
|-----------|--------------------|--------|----|
| 10-SY3000 | SY3000-38-2A(-Q) | M5×0.8 | 11 |
| 10-SY5000 | SY5000-38-16※A(-Q) | 1/8 | 15 |
| 10-SY7000 | SY7000-38-16※A(-Q) | 1/4 | 18 |
| 10-SY9000 | SY9000-38-2※A(-Q) | 1/4 | 20 |

注) ・10-SY3000, 5000, 7000のSUPポートの方向は、リード線側、エンドプレート側どちらでも使用可能です。ただし、CE対応品(-Q)につきましては、取付けに方向性があるためポートの向きは変更できません。(組付出荷時は図の方向になります。)
・10-SY9000の場合はエンドプレート側のみの使用となります。

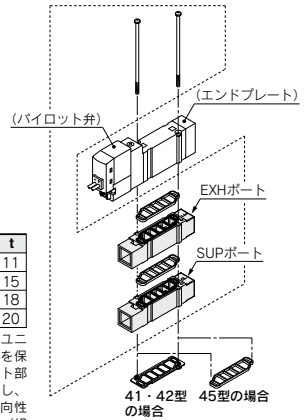
■単独EXHスぺーサAss'y



| シリーズ | Ass'y品番 | 管接続口径 | t |
|-----------|--------------------|--------|----|
| 10-SY3000 | SY3000-39-2A(-Q) | M5×0.8 | 11 |
| 10-SY5000 | SY5000-39-16※A(-Q) | 1/8 | 15 |
| 10-SY7000 | SY7000-39-16※A(-Q) | 1/4 | 18 |
| 10-SY9000 | SY9000-39-2※A(-Q) | 1/4 | 20 |

注) ・41P, 42P, 43P型の場合、EAポート(配線ユニット側)は、ドレンなどから配線ユニット部を保護するため、バルブの排気が直接配線ユニット部にならないように配管してください。ただし、CE対応品(-Q)につきましては、取付けに方向性があるためポートの向きは変更できません。(組付出荷時は図の方向になります。)
・SY9000の場合はエンドプレート側のみの使用となります。

■単独SUPスぺーサAss'y
+ 単独EXHスぺーサAss'y
(2段重ね)



⚠ 注意

※: ねじの種類

取付ねじ締付トルク

M2 : 0.16N・m
M3 : 0.8N・m
M4 : 1.4N・m

| 無記号 | Rc |
|-----|------|
| N | G |
| F | NPT |
| T | NPTF |

⚠ 警告

バルブやスぺーサをマニホールドベースやサブプレートなどに取付ける場合は取付方向が決まっています。間違った方向に取付けると接続された機器が誤作動を起こす場合がありますので、外形図を参照し、取付けを行ってください。

【●:対応 ×:未対応 -:適用外マニホールド】

| シリーズ | 単独SUP+単独EXH Ass'y品番 | 管接続口径 | 適用マニホールド型式 | | | | | | |
|-----------|---------------------|--------|------------|-----|----|-----|----|---------------|-----|
| | | | 41 | 41P | 42 | 42P | 45 | 45-A 45-NA | 45※ |
| 10-SY3000 | SY3000-120-2A(-Q) | M5×0.8 | ● | × | ● | × | ● | × | × |
| 10-SY5000 | SY5000-75-1※A(-Q) | 1/8 | ● | × | ● | × | ● | × | × |
| 10-SY7000 | SY7000-73-1※A(-Q) | 1/4 | ● | × | ● | × | - | - | - |

注) スぺーサは、各ポートをパイロット弁側、エンドプレート側どちらでも取付けられます。ただし、CE対応品(-Q)につきましては、取付けに方向性があるためポートの向きは変更できません。なお、パイロット弁側に配管する場合は、パイロット弁配線部をドレンなどから保護するため各ポートを必ず配管してください。
また、単独SUPスぺーサと単独EXHスぺーサは上下どちらでも取付可能です。(組付出荷時は図の方向になります。)

41
42 型41P
42P 型

ベース配管形 10-SY3000-5000-7000-9000

43 型

43P 型

マニホールドオプション

■SUP仕切り弁(10-SY9000用)

マニホールドベースの圧力供給通路にSUP仕切り弁を入れることにより、高低2種類以上の異なった圧力をひとつのマニホールドに供給することができます。



| シリーズ | 品番 |
|-----------|--------------|
| 10-SY9000 | SY9000-57-1A |

■EXH仕切り弁(10-SY9000用)

マニホールドベースの排気通路にEXH仕切り弁を入れることにより、バルブの排気が他のバルブに影響をしないように分割することができます。(両方のEXHを仕切る場合2ヶ必要です。)



| シリーズ | 品番 |
|-----------|--------------|
| 10-SY9000 | SY9000-57-1A |

■仕切り弁用表示シール(10-SY9000用)

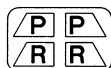
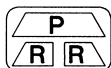
SUP、EXH仕切り弁を入れたブロックに貼って、外から遮断した場所を確認するためのシールです。(各3枚入り)

VZ3000-123-1A

SUP仕切り用シール

EXH仕切り用シール

SUP、EXH仕切り用シール



注) マニホールド発注時に仕切り弁をマニホールド仕様書などで同時発注した場合は、仕切り弁を入れた場合に貼付されて出荷されます。

■10-SY9000用DINレール寸法表/質量表

VZ1000-11-4-□

L寸法表参照

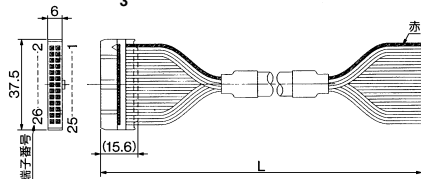
※□は下記DINレール寸法表よりNo.を記入してください。



| No. | 0 | 1 | 2 | 3 | 4 | 5 | 6 | 7 | 8 | 9 |
|-------|------|-------|------|-------|-------|-------|------|-------|-------|-------|
| L寸法 | 98 | 110.5 | 123 | 135.5 | 148 | 160.5 | 173 | 185.5 | 198 | 210.5 |
| 質量(g) | 24.8 | 28 | 31.1 | 34.3 | 37.4 | 40.6 | 43.8 | 46.9 | 50.1 | 53.3 |
| No. | 10 | 11 | 12 | 13 | 14 | 15 | 16 | 17 | 18 | 19 |
| L寸法 | 223 | 235.5 | 248 | 260.5 | 273 | 285.5 | 298 | 310.5 | 323 | 335.5 |
| 質量(g) | 56.4 | 59.6 | 62.7 | 65.9 | 69.1 | 72.2 | 75.4 | 78.6 | 81.7 | 84.9 |
| No. | 20 | 21 | 22 | 23 | 24 | 25 | 26 | 27 | 28 | 29 |
| L寸法 | 348 | 360.5 | 373 | 385.5 | 398 | 410.5 | 423 | 435.5 | 448 | 460.5 |
| 質量(g) | 88 | 91.2 | 94.4 | 97.5 | 100.7 | 103.9 | 107 | 110.2 | 113.3 | 116.5 |

注) ・DINレールにつきましてはP.175をご参照ください。
・マニホールド連数に対する長さはP.131~133、145~147のL1寸法をご参照ください。

■ケーブルAss'y(41P, 42P, 43P用)

AXT100-FC26- $\frac{1}{3}$ 

フラットケーブル用コネクタAss'y

| ケーブル長さ(L) | アセンブリ品番 | 備考 |
|-----------|---------------|-------------------|
| 1.5m | AXT100-FC26-1 | ケーブル26芯 ×28AWG |
| 3m | AXT100-FC26-2 | |
| 5m | AXT100-FC26-3 | |

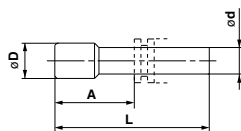
※市販のコネクタをお求めの場合は、MIL-C-83503準拠品26極タイプ・ストレンリリーフ付をご使用ください。

コネクタメーカ例

- ・ヒロセ電機(株)社
- ・住友スリーエム(株)社
- ・富士通(株)社
- ・日本航空電子工業(株)社
- ・日本圧着端子製造(株)社

■プラグ

使用しないシリンダポートおよびSUP、EXHポートに挿入します。
ご注文は10個単位となります。



寸法表

| 適用管継手サイズød | 型式 | A | L | D |
|------------|-----------|------|------|------|
| 4 | 10-KQP-04 | 16 | 32 | 6 |
| 6 | 10-KQP-06 | 18 | 35 | 8 |
| 8 | 10-KQP-08 | 20.5 | 39 | 10 |
| 10 | 10-KQP-10 | 22 | 43 | 12 |
| 12 | 10-KQP-12 | 24 | 44.5 | 14 |
| 1/8" | 10-KQP-01 | 16 | 31.5 | 5 |
| 5/32" | 10-KQP-03 | 16 | 32 | 6 |
| 1/4" | 10-KQP-07 | 18 | 35 | 8.5 |
| 5/16" | 10-KQP-09 | 20.5 | 39 | 10 |
| 3/8" | 10-KQP-11 | 22 | 43 | 11.5 |

45型

10-SY3000・5000 series

5ポートソレノイドバルブ
ベース配管形マニホールド
分割形ベース/DINレール取付形/個別配線タイプ

注) CE対応品のAC仕様はDIN形ターミナルのみです。【オプション】



方向制御機器

マニホールド型式表示方法

10-SS5Y 3 -45-05 U -C6 - -

クリーンシリーズ

シリーズ

| | |
|---|-----------|
| 3 | 10-SY3000 |
| 5 | 10-SY5000 |

バルブ連数

| | |
|----|-----|
| 02 | 2連 |
| ⋮ | ⋮ |
| 20 | 20連 |

給排気ブロックAss'y取付位置

| 記号 | 取付位置 | 適用連数 |
|----|------|-------|
| U | U側 | 2~10連 |
| D | D側 | 2~10連 |
| B | 両側 | 2~20連 |
| ※M | 特殊仕様 | |

※特殊仕様の場合はマニホールド仕様書により別途ご指示ください。

オプション

指定連数より長いDINレールが必要な場合は、その連数を指定してください。(MAX、20連)

CE対応

| | |
|-----|-------|
| 無記号 | — |
| Q | CE対応品 |

注) CE対応品のAC仕様はDIN形ターミナルのみです。

A・Bポート管接続口径

ワンタッチ管継手配管(ミリサイズ)

| 記号 | 管接続口径 | 適用シリーズ |
|----|------------|-----------|
| C4 | φ4ワンタッチ管継手 | 10-SY3000 |
| C6 | φ6ワンタッチ管継手 | |
| M | 混合 | 10-SY5000 |
| C4 | φ4ワンタッチ管継手 | |
| C6 | φ6ワンタッチ管継手 | |
| C8 | φ8ワンタッチ管継手 | |
| M | 混合 | |

ワンタッチ管継手配管(インチサイズ)

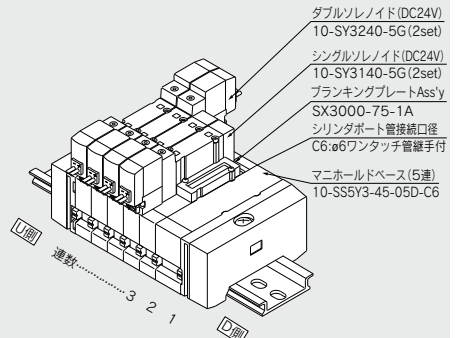
| 記号 | 管接続口径 | 適用シリーズ |
|----|-----------------|-----------|
| N3 | φ 5/32"ワンタッチ管継手 | 10-SY3000 |
| N7 | φ 1/4"ワンタッチ管継手 | |
| M | 混合 | 10-SY5000 |
| N3 | φ 5/32"ワンタッチ管継手 | |
| N7 | φ 1/4"ワンタッチ管継手 | |
| N9 | φ 5/16"ワンタッチ管継手 | |
| M | 混合 | |

※混合仕様の場合は、マニホールド仕様書で、別途ご指示ください。

※外部パイロット仕様、サイレンサ内蔵タイプはP.166、167をご参照ください。

マニホールドアセンブリの表示方法(手配例)

表示例



10-SS5Y3-45-05D-C6...1set(45型5連マニホールドベース品番)

* SX3000-75-1A.....1set(プランキングプレートAss'y品番)

* 10-SY3140-5G.....2set(シングルソレノイド品番)

* 10-SY3240-5G.....2set(ダブルソレノイド品番)

*印は組み込み記号です。*印を搭載する電磁弁等の品番の初めに付けてください。

バルブ配列は給排気ブロックAss'yの取付位置にかかわらずD側から1連目となります。発注の際はD側の1連目より順番に併記してください。なお配列が複雑になる場合にはマニホールド仕様書にてご指示ください。

エアシリンダ

ロータリーエアクリーナ

エアチャック

圧縮空気清浄化機器

モジュラF.R.

圧力制御機器

管継手&チューブ

駆動制御機器

圧カセリッサ



バルブ型式表示方法

注) CE対応品のAC仕様はDIN形ターミナルのみです。

[オプション]

10-SY 5 2 40 - 5 L - - -

クリーンシリーズ

シリーズ

| | |
|---|-----------|
| 3 | 10-SY3000 |
| 5 | 10-SY5000 |

切換方式

| | |
|---|--------------|
| 1 | 2位置シングル |
| 2 | 2位置ダブル |
| 3 | 3位置クローズドセンタ |
| 4 | 3位置エキゾーストセンタ |
| 5 | 3位置プレッシュセンタ |

コイル仕様

| 無記号 | 標準 |
|-----|-------------------------|
| T | 節電回路付 (DC24V, 12Vのみ) |

※D, Y, DO, YO, W□タイプには節電回路付はありません。

定格電圧

| DC仕様 | |
|------|-------|
| 5 | DC24V |
| 6 | DC12V |
| V | DC6V |
| S | DC5V |
| R | DC3V |

AC仕様 (50/60Hz)

| | |
|---|----------------|
| 1 | AC100V |
| 2 | AC200V |
| 3 | AC110V[AC115V] |
| 4 | AC220V[AC230V] |

※D, Y, DO, YOタイプのDC仕様はDC24V, 12Vのみです。
 ※W□タイプはDCのみです。
 ※D, DOタイプは10-SY5000のみです。
 注) CE対応品のAC仕様はDIN形ターミナルのみです。

CE対応

| | |
|-----|-------|
| 無記号 | — |
| Q | CE対応品 |

注) CE対応品のAC仕様はDIN形ターミナルのみです。

オーダーメイド仕様

| | |
|-----|---------------------|
| 無記号 | — |
| X90 | 主弁フッ素ゴム仕様 (P.169参照) |

マニュアル

| | |
|-----|--------------------|
| 無記号 | ノンロックプッシュ式 |
| D | プッシュターンロック式ドライバ操作形 |
| E | プッシュターンロック式手操作形 |

ランプ・サージ電圧保護回路

リード線取出し方法がG, H, L, M, Wの場合

| | |
|-----|------------------------|
| 無記号 | ランプ・サージ電圧保護回路なし |
| S | サージ電圧保護回路付 |
| Z | ランプ・サージ電圧保護回路付 |
| R | サージ電圧保護回路付(無極性タイプ) |
| U | ランプ・サージ電圧保護回路付(無極性タイプ) |

※ACの場合、整流器でサージ電圧の発生を防止しているため“S”タイプはありません。
 ※R, UはDCのみです。
 ※節電回路付の場合、“Z”タイプのみです。

リード線取出し方法がD, Yの場合

| | |
|-----|------------------------|
| 無記号 | ランプ・サージ電圧保護回路なし |
| S | サージ電圧保護回路付(無極性タイプ) |
| Z | ランプ・サージ電圧保護回路付(無極性タイプ) |

※DOZ, YOZはありません。
 ※ACの場合、整流器でサージ電圧の発生を防止しているため“S”タイプはありません。

リード線取出し方法

| | DC24V, 12V, 6V, 5V, 3V / AC100V, 110V, 200V, 220V | DC24V, 12V AC100V, 110V, 200V, 220V | | DC24V, 12V DC6V, 5V, 3V | |
|--------------------|---|-------------------------------------|---------------------------|-------------------------|----------|
| | | DIN形ターミナル | M8コネクタ | DIN形ターミナル | M8コネクタ |
| グロメット | L形プラグコネクタ | M形プラグコネクタ | DIN形ターミナル | M8コネクタ | |
| G: リード線 長さ300mm | L: リード線付 (長さ300mm) | M: リード線付 (長さ300mm) | (10-SY5000のみ) D: コネクタ付 | WO: コネクタ | ケーブルなし |
| H: リード線 長さ600mm | LN: リード線なし | MN: リード線なし | DO: コネクタなし | W□: コネクタ | ケーブル付注2) |
| | LO: コネクタなし | MO: コネクタなし | Y: コネクタ付 | | |
| | | | YO: コネクタなし | | |
| マニホールド | 10-SY3000 | ● | ● | —注1) | ● |
| 搭載対応 | 10-SY5000 | ● | ● | ● | ● |
| CE | DC | ● | ● | ● | ● |
| 対応 | AC | — | — | ● | — |

注1) 10-SY3000シリーズのDIN形ターミナルタイプは、標準のマニホールドに搭載できません。詳しくはP.174をご参照ください。

注2) □にはケーブル長さ記号が入ります。P.176を参照のうえ必ずご記入ください。

※LN, MNタイプはソケット(2ヶ)付です。

※YタイプはEN-175301-803C(旧DIN43650C)の規格のDIN形ターミナルです。詳しくは、P.173をご参照ください。

※M8コネクタのコネクタケーブルにつきましては、P.176をご参照ください。

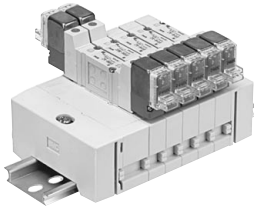
※IEC60947-5-2規格のM8コネクタもあります。詳しくは、P.168をご参照ください。

※L, M形プラグコネクタのリード線長さにつきましては、P.173をご参照ください。

※L, M形プラグコネクタのカバー付コネクタAss'yはP.174をご参照ください。

※ベース配管形の電磁弁を単体で発注された場合には、一体形マニホールド用取付ビス、ガスケットが付属されますが、分割形ベース用のガスケットは付属していません。分割形ベース用のガスケットが必要な場合は別途手配してください。

マニホールド仕様



| | | | | |
|-----------------|---------------------|----------------|---------------------|--|
| 型式 | 10-SS5Y3-45(-Q) | | 10-SS5Y5-45(-Q) | |
| 適用/バルブ | 10-SY3□40 | | 10-SY5□40 | |
| マニホールド形式 | 分割形DINレールタイプ | | | |
| P(SUP)、R(EXH)方式 | 共通SUP・EXH | | | |
| バルブ連数 | 2~20連 注) | | | |
| A、Bポート | ベース | | | |
| 配管仕様 | 場所 | 横 | | |
| | 方向 | 横 | | |
| 管接続口径 | P、Rポート | C8(ø8ワンタッチ管継手) | C10(ø10ワンタッチ管継手) | |
| | A、Bポート | C4(ø4ワンタッチ管継手) | C4(ø4ワンタッチ管継手) | |
| | | C6(ø6ワンタッチ管継手) | C6(ø6ワンタッチ管継手) | |
| | | C8(ø8ワンタッチ管継手) | C8(ø8ワンタッチ管継手) | |
| マニホールドベース質量W(g) | 2~10連の場合:W=22n+118 | | 2~10連の場合:W=47n+156 | |
| n:連数 | 11~20連の場合:W=22n+140 | | 11~20連の場合:W=47n+190 | |

注) 11連以上の場合、両側のPポートに加圧し、両側のRポートより排気してください。

流量特性表

| 型式 | 管接続口径 | | 流量特性 | | | | | |
|-------------|------------------------|----------------|----------------|------|------|--------------------|------|------|
| | 1, 5, 3 (P, EA, EB) | 4, 2 (A, B) | 1→4/2(P→A/B) | | | 4/2→5/3(A/B→EA/EB) | | |
| | | | C(dm³/(s·bar)) | b | Cv | C(dm³/(s·bar)) | b | Cv |
| 10-SS5Y3-45 | C8 | C6 | 0.88 | 0.21 | 0.22 | 0.95 | 0.18 | 0.22 |
| 10-SS5Y5-45 | C10 | C8 | 2.2 | 0.24 | 0.53 | 2.5 | 0.18 | 0.58 |

注) マニホールドベース(5連)取付け時の値。2位置タイプ単独作動の場合。

方向制御機器

エアシリンダ

ロータリーエータ

エアチャック

圧縮空気清浄化機器

モジュラF.R.

圧力制御機器

管継手 & チューブ

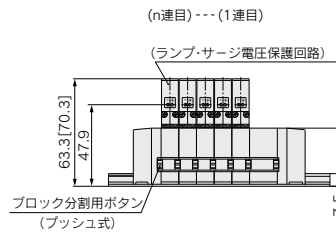
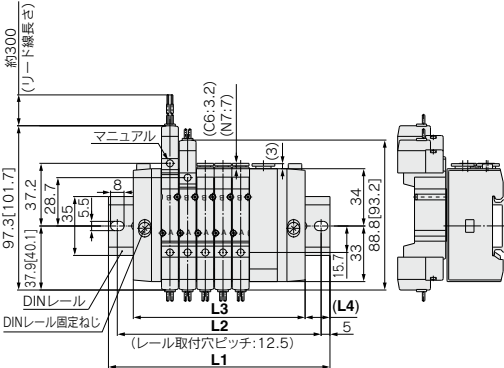
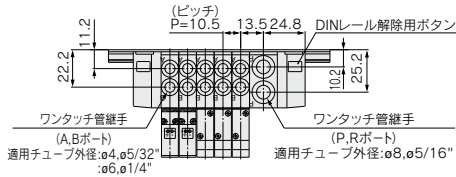
駆動制御機器

圧カセンサ

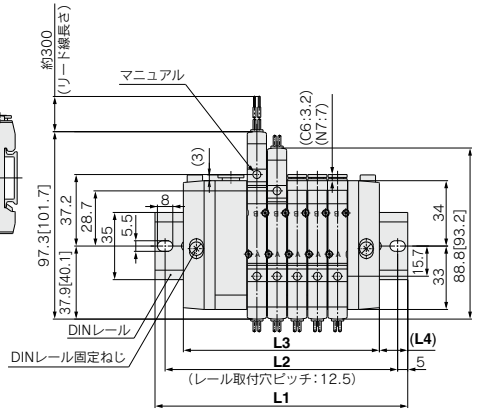
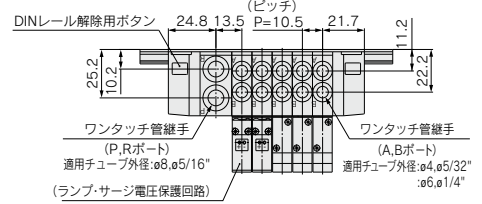
10-SY3000シリーズ外形寸法図

注) []はACの場合。

10-SS5Y3-45-連数 D-C4,N3
C6,N7



10-SS5Y3-45-連数 U-C4,N3
C6,N7

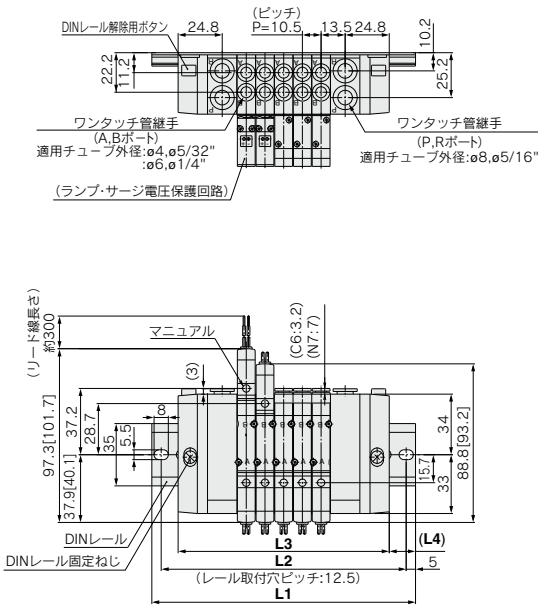


| 連数n | 2連 | 3 | 4 | 5 | 6 | 7 | 8 | 9 | 10連 |
|-----|------|-------|-------|-------|-------|-------|-------|-------|-------|
| L1 | 98 | 110.5 | 123 | 135.5 | 148 | 148 | 160.5 | 173 | 185.5 |
| L2 | 87.5 | 100 | 112.5 | 125 | 137.5 | 137.5 | 150 | 162.5 | 175 |
| L3 | 70.5 | 81 | 91.5 | 102 | 112.5 | 123 | 133.5 | 144 | 154.5 |
| L4 | 13.5 | 14.5 | 15.5 | 16.5 | 17.5 | 17.5 | 18.5 | 19.5 | 20.5 |

10-SY3000シリーズ外形寸法図

注) []はACの場合。

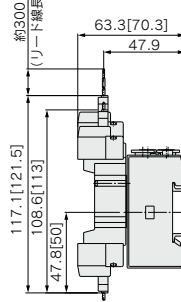
10-SS5Y3-45-連数 B-C4,N3
C6,N7



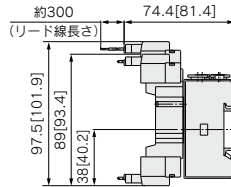
| 連数n | 2連 | 3 | 4 | 5 | 6 | 7 | 8 | 9 | 10連 |
|-----|-------|-------|-------|-------|-------|-------|-------|-------|-------|
| L1 | 110.5 | 123 | 135.5 | 148 | 160.5 | 173 | 185.5 | 185.5 | 198 |
| L2 | 100 | 112.5 | 125 | 137.5 | 150 | 162.5 | 175 | 175 | 187.5 |
| L3 | 87 | 97.5 | 108 | 118.5 | 129 | 139.5 | 150 | 160.5 | 171 |
| L4 | 11.5 | 12.5 | 13.5 | 14.5 | 15.5 | 16.5 | 17.5 | 12.5 | 13.5 |

| 連数n | 11連 | 12 | 13 | 14 | 15 | 16 | 17 | 18 | 19 | 20連 |
|-----|-------|-------|-------|-------|-------|-------|-------|-------|-------|-------|
| L1 | 210.5 | 223 | 235.5 | 248 | 248 | 260.5 | 273 | 285.5 | 298 | 310.5 |
| L2 | 200 | 212.5 | 225 | 237.5 | 237.5 | 250 | 262.5 | 275 | 287.5 | 300 |
| L3 | 181.5 | 192 | 202.5 | 213 | 223.5 | 234 | 244.5 | 255 | 265.5 | 276 |
| L4 | 14.5 | 15.5 | 16.5 | 17.5 | 12 | 13 | 14 | 15 | 16 | 17 |

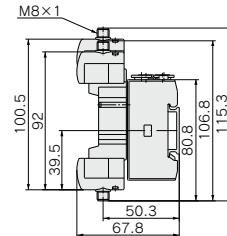
L形プラグコネクタ



M形プラグコネクタ



M8コネクタ (WO)



注) コネクタ付の寸法図は、P.176をご参照ください。

方向制御機器

エアシリンダ

ロータリ
アクチエータ

エアチャック

圧縮空気
清浄化機器

モジュラF.R.

圧力制御機器

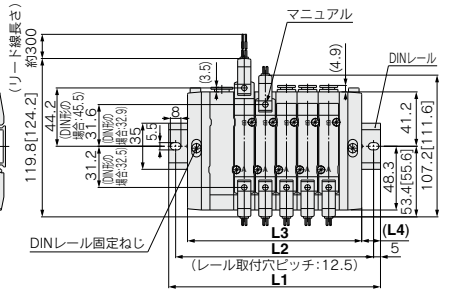
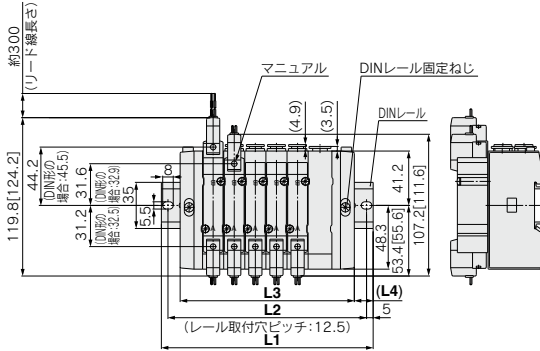
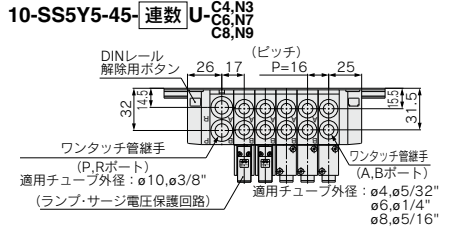
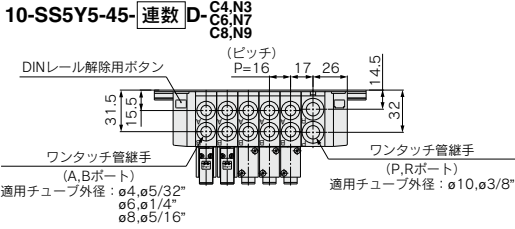
管継手 & チューブ

駆動制御機器

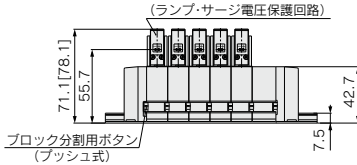
圧カセイス
サ

10-SY5000シリーズ外形寸法図

注) []はACの場合。



(n連目)----- (1連目)

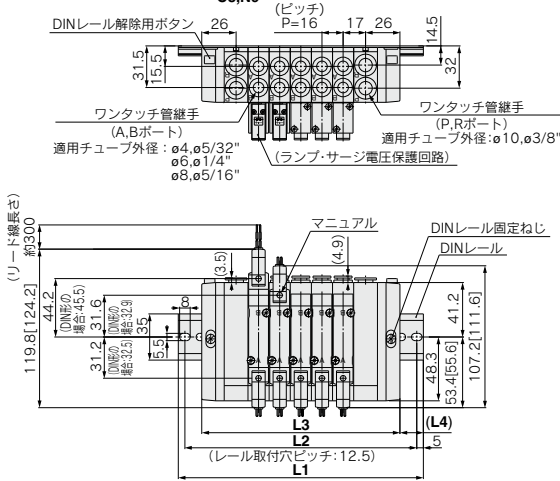


| 連数n | 2連 | 3 | 4 | 5 | 6 | 7 | 8 | 9 | 10連 |
|-----|-------|-------|-------|-------|-------|-------|-------|-------|-------|
| L1 | 110.5 | 135.5 | 148 | 160.5 | 173 | 198 | 210.5 | 223 | 235.5 |
| L2 | 100 | 125 | 137.5 | 150 | 162.5 | 187.5 | 200 | 212.5 | 225 |
| L3 | 84 | 100 | 116 | 132 | 148 | 164 | 180 | 196 | 212 |
| L4 | 13 | 17.5 | 16 | 14 | 12.5 | 17 | 15 | 13.5 | 11.5 |

10-SY5000シリーズ外形寸法図

注) []はACの場合。

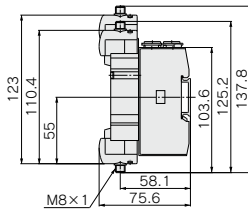
10-SS5Y5-45-連数 B-C4,N3
C6,N7
C8,N9



| 連数n | 2連 | 3 | 4 | 5 | 6 | 7 | 8 | 9 | 10連 |
|-----|-------|-------|-------|-------|-------|-------|-------|-------|-------|
| L1 | 135.5 | 148 | 160.5 | 185.5 | 198 | 210.5 | 223 | 248 | 260.5 |
| L2 | 125 | 137.5 | 150 | 175 | 187.5 | 200 | 212.5 | 237.5 | 250 |
| L3 | 102 | 118 | 134 | 150 | 166 | 182 | 198 | 214 | 230 |
| L4 | 16.5 | 15 | 13 | 17.5 | 16 | 14 | 12.5 | 17 | 15 |

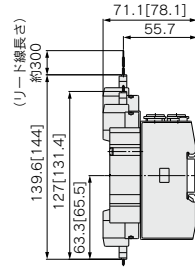
| 連数n | 11連 | 12 | 13 | 14 | 15 | 16 | 17 | 18 | 19 | 20連 |
|-----|-------|-------|-------|-------|-------|-------|-------|-------|-------|-------|
| L1 | 273 | 285.5 | 310.5 | 323 | 335.5 | 360.5 | 373 | 385.5 | 398 | 423 |
| L2 | 262.5 | 275 | 300 | 312.5 | 325 | 350 | 362.5 | 375 | 387.5 | 412.5 |
| L3 | 246 | 262 | 278 | 294 | 310 | 326 | 342 | 358 | 374 | 390 |
| L4 | 13.5 | 11.5 | 16 | 14.5 | 12.5 | 17 | 15.5 | 13.5 | 12 | 16.5 |

M8コネクタ (WO)

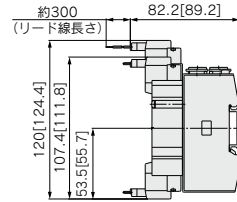


注) コネクタ付の寸法図は、P.176をご参照ください。

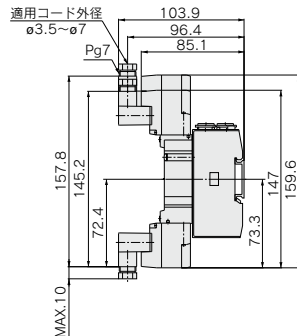
L形プラグコネクタ



M形プラグコネクタ



DIN形ターミナル (D,Y)



方向制御機器

エアシリンダ

ロータリ
アクチュエータ

エアチャック

圧縮空気
清浄化機器

モジュラ
F.R.

圧力制御機器

管継手 & チューブ

駆動制御機器

圧カセット
圧カセット



マニホールド型式表示方法

10-SS5Y **3** -45- **A** **U** -05 **D** - **C6** - -

クリーンシリーズ

シリーズ

| | |
|---|-----------|
| 3 | 10-SY3000 |
| 5 | 10-SY5000 |

仕様

| 記号 | 仕様 |
|----|-------------------|
| A | コネクタボックス付(+COM仕様) |
| NA | コネクタボックス付(-COM仕様) |

※付属するリード線Ass'yの種類が異なります。

コネクタボックス取付位置

| 記号 | 取付位置 |
|----|------|
| U | U側 |
| D | D側 |

バルブ連数

| 記号 | 連数 | 備考 |
|-----|-----|--------------|
| 02 | 2連 | ソレノイドの数16ヶまで |
| ... | ... | ... |
| 16 | 16連 | 対応可 |

給排気ブロックAss'y取付位置

| 記号 | 取付位置 | 適用連数 |
|----|------|-------|
| U | U側 | 2~10連 |
| D | D側 | 2~10連 |
| B | 両側 | 2~16連 |
| ※M | 特殊仕様 | |

※特殊仕様の場合はマニホールド仕様書により別途ご指示ください。

オプション

指定連数より長いDINレールが必要な場合は、その連数を指定してください。(MAX. 20連)

●A・Bポート管接続口径

ワンタッチ管継手配管(ミリサイズ)

| 記号 | 管接続口径 | 適用シリーズ |
|----|------------|-----------|
| C4 | φ4ワンタッチ管継手 | 10-SY3000 |
| C6 | φ6ワンタッチ管継手 | 10-SY3000 |
| M | 混合 | |
| C4 | φ4ワンタッチ管継手 | 10-SY5000 |
| C6 | φ6ワンタッチ管継手 | 10-SY5000 |
| C8 | φ8ワンタッチ管継手 | 10-SY5000 |
| M | 混合 | |

ワンタッチ管継手配管(インチサイズ)

| 記号 | 管接続口径 | 適用シリーズ |
|----|---|-----------|
| N3 | φ ⁵ / ₃₂ ワンタッチ管継手 | 10-SY3000 |
| N7 | φ ¹ / ₄ ワンタッチ管継手 | 10-SY3000 |
| M | 混合 | |
| N3 | φ ⁵ / ₃₂ ワンタッチ管継手 | 10-SY5000 |
| N7 | φ ¹ / ₄ ワンタッチ管継手 | 10-SY5000 |
| N9 | φ ³ / ₈ ワンタッチ管継手 | 10-SY5000 |
| M | 混合 | |

※混合仕様の場合は、マニホールド仕様書で、別途ご指示ください。

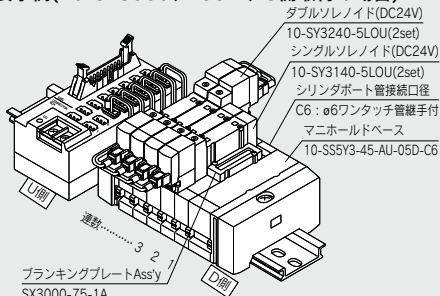
CE対応

| | |
|-----|-------|
| 無記号 | — |
| Q | CE対応品 |

※外部パイロット仕様、サイレンサ内蔵タイプはP.166, 167をご参照ください。

マニホールドアセンブリの表示方法(手配例)

表示例(10-SY3000、+COM、U側取付の場合)



10-SS5Y3-45-AU-05D-C6...1set(45型5連マニホールドベース品番)
 * SX3000-75-1A.....1set(プランキングプレートAss'y品番)
 * 10-SY3140-5LOU2set(シングルソレノイド品番)
 * 10-SY3240-5LOU2set(ダブルソレノイド品番)
 ※印は組み込み記号です。*印を搭載する電磁弁等の品番の初めに付けてください。

バルブ配列はコネクタボックスの取付位置にかかわらずD側から1連目となります。発注の際はD側の1連目より順番に併記してください。
 配列が複雑になる場合にはマニホールド仕様書にてご指示ください。
 なお、10-SS5Y⁵-45-A^U-□□□□のマニホールドは、電磁弁および、リード線Ass'yを組み付けた状態での出荷しかできませんので、必ず電磁弁の品番を併記してください。ベースユニットのみ必要な場合はP.150のマニホールド品番(10-SS5Y⁵-45-□□□□)の末尾のオプション数字を必要連数より3連分長く指示した品番)とコネクタボックスVZ3000-106-1AとレールストッパHXE1-SMCCを併記していただくにはコネクタボックスU側取付けが供給可能です。(この場合P.160, 161のL1, L2法と合わない場合がありますので、ご了承ください。)その他の部品につきましてはホームページWEBカタログ/SY seriesをご参照ください。

バルブ型式表示方法

10-SY **5** **2** 40-5 LOU □ - □ - □

クリーンシリーズ

シリーズ

| | |
|---|-----------|
| 3 | 10-SY3000 |
| 5 | 10-SY5000 |

定格電圧

5 DC24V

切換方式

| | |
|---|-------------|
| 1 | 2位置シングル |
| 2 | 2位置ダブル |
| 3 | 3位置クローズドセンタ |
| 4 | 3位置エキシードセンタ |
| 5 | 3位置プレッシャセンタ |

マニュアル

| 無記号 | ノンロックプッシュ式 |
|-----|--------------------|
| D | プッシュターンロック式ドライバ操作形 |
| E | プッシュターンロック式手操作形 |

オーダーメイド仕様

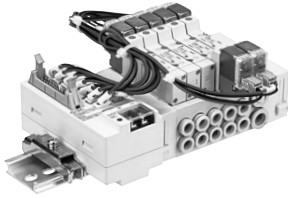
| | |
|-----|--------------------|
| 無記号 | — |
| X90 | 主弁フッ素ゴム仕様(P.169参照) |

CE対応

| | |
|-----|-------|
| 無記号 | — |
| Q | CE対応品 |

※ベース配管形の電磁弁を単体で発注された場合には、一体形マニホールド用取付ビス、ガスケットが付属されますが、分割形ベース用のガスケットは付属していません。分割形ベース用のガスケットが必要な場合は別途手配してください。

マニホールド仕様



| | | | | |
|--------------------------|---|----------------------------------|--|--|
| 型式 | 10-SS5Y3-45-A _{NA} -(Q) | | 10-SS5Y5-45-A _{NA} -(Q) | |
| 適用バルブ | 10-SY3□40 | | 10-SY5□40 | |
| マニホールド形式 | 分割形DINレールタイプ | | | |
| P(SUP), R(EXH)方式 | 共通SUP・EXH | | | |
| バルブ連数 | 2~16連 注1) 注2) | | | |
| A, Bポート 配管仕様 | 場所 方向 | ベース 横 | | |
| 管接続口径 | P, Rポート | C8(ø8ワンタッチ管継手) | C10(ø10ワンタッチ管継手) | |
| | A, Bポート | C4(ø4ワンタッチ管継手) C6(ø6ワンタッチ管継手) | C4(ø4ワンタッチ管継手) C6(ø6ワンタッチ管継手) C8(ø8ワンタッチ管継手) | |
| マニホールドベース質量W(g) n: 連数 | 2~10連の場合: W=26n+207 11~20連の場合: W=26n+229 | | 2~10連の場合: W=52n+245 11~16連の場合: W=52n+279 | |
| 適用フラットケーブルコネクタ | フラットケーブルコネクタ ストレインリリーフ付 | | ソケット: 20極MILタイプ MIL-C-83503準拠品 | |
| 配線仕様 | +COM仕様(45-A型)、-COM仕様(45-NA型) | | | |

注1) 11連以上の場合には両側のPポートに加圧し、両側のRポートより排気してください。
注2) ソレノイドの数より制限がありますので型式表示方法をご参照ください。

流量特性表

| 型式 | 管接続口径 | | 流量特性 | | | | | |
|---------------|------------------------|----------------|---------------------------|------|------|---------------------------|------|------|
| | 1, 5, 3 (P, EA, EB) | 4, 2 (A, B) | 1→4/2 (P→A/B) | | | 4/2→5/3 (A/B→EA/EB) | | |
| | | | C(dm ³ /s-bar) | b | Cv | C(dm ³ /s-bar) | b | Cv |
| 10-SS5Y3-45-□ | C8 | C6 | 0.88 | 0.21 | 0.22 | 0.95 | 0.18 | 0.22 |
| 10-SS5Y5-45-□ | C10 | C8 | 2.2 | 0.24 | 0.53 | 2.5 | 0.18 | 0.58 |

注) マニホールドベース(5連)取付け時の値。2位置タイプ単独作動の場合。

マニホールド配線図(参考配置図の回路図)

+COM電気回路図

コネクタボックス (配線例)

1連目 SOL_a

2連目 SOL_a

3連目 SOL_a

4連目 SOL_b

5連目 SOL_a

SOL_b

電源ターミナル

-COM電気回路図

コネクタボックス (配線例)

1連目 SOL_a

2連目 SOL_a

3連目 SOL_a

4連目 SOL_b

5連目 SOL_a

SOL_b

電源ターミナル

参考配置図

U側 D側

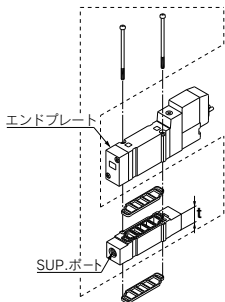
SoL.A SoL.B

n 連目 2 1 連目

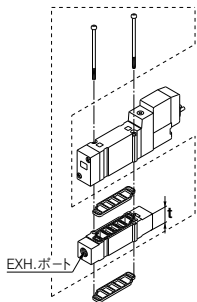
- ・+COM用のコネクタボックスを使用することによりオムロン(株)製の伝送ユニットG71-OD16が直接接続でき、シリアル伝送にも対応可能です。
- ・電源ターミナルには、外部から電源を供給する必要がある場合に電源を接続してください。極性をまちがえて接続すると、故障の原因になりますので注意して接続してください。
- ・配線はソレノイドのある箇所についてD側よりコネクタボックスの0~15の順に接続してあります。
- ・無極性タイプのバルブ以外を使用されますと、トラブルの原因となりますのでおやめください。

マニホールドオプション

■単独SUPスペースAss'y



■単独EXHスペースAss'y



| シリーズ | Ass'y品番 | 管接続口径 t |
|-----------|--------------------|-----------|
| 10-SY3000 | SY3000-38-2A(-Q) | M5×0.8 11 |
| 10-SY5000 | SY5000-38-16※A(-Q) | 1/8 15 |

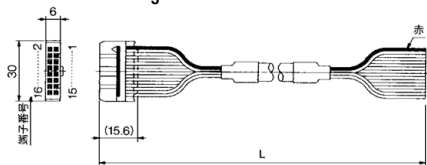
注) SUP.ポートの方向はリード線側、エンドプレート側どちらでも使用可能です。ただし、CE対応品(-Q)につきましては、取付けに方向性があるためポートの向きは変えられません。(組付出荷時は図の方向になります。)

| シリーズ | Ass'y品番 | 管接続口径 t |
|-----------|--------------------|-----------|
| 10-SY3000 | SY3000-39-2A(-Q) | M5×0.8 11 |
| 10-SY5000 | SY5000-39-16※A(-Q) | 1/8 15 |

注) EXH.ポートの方向はリード線側、エンドプレート側どちらでも使用可能です。ただし、CE対応品(-Q)につきましては、取付けに方向性があるためポートの向きは変えられません。(組付出荷時は図の方向になります。)

■ケーブルAss'y

AXT100-FC20-1/3



フラットケーブル用コネクタAss'y

| ケーブル長さ (L) | アセンブリ品番 | 備考 |
|------------|---------------|-------------------|
| 1.5m | AXT100-FC20-1 | |
| 3m | AXT100-FC20-2 | ケーブル20芯 ×22AWG |
| 5m | AXT100-FC20-3 | |

※市販のコネクタをお求めの場合は、MIL-C-83503準拠品20極タイプ、ストレーンリリーフ付をご使用ください。

コネクタメーカー例

- ・住友スリーエム(株)社
- ・富士通(株)社
- ・日本航空電子工業(株)社
- ・日本圧着端子製造(株)社

⚠ 警告

バルブやスペースをマニホールドベースやサブプレートなどに取付ける場合は取付方向が決まっています。間違った方向に取付けると接続された機器が誤動作を起こす場合がありますので、外形図を参照し、取付けを行ってください。

■SUP仕切り弁

マニホールドベースの圧力供給通路にSUP仕切り弁を入れることにより、高低2種類以上の異なる圧力をひとつのマニホールドに供給することができます。



| シリーズ | 品番 |
|-----------|--------------|
| 10-SY3000 | SX3000-77-1A |
| 10-SY5000 | SX5000-77-1A |

■EXH仕切り弁

マニホールドベースの排気通路にEXH仕切り弁を入れることにより、バルブの排気が他のバルブに影響をしないように分割することができます。(両方のEXHを仕切る場合2ヶ必要です。)



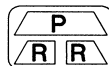
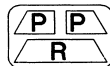
| シリーズ | 品番 |
|-----------|--------------|
| 10-SY3000 | SX3000-77-1A |
| 10-SY5000 | SX5000-77-1A |

■仕切り弁用表示シール

SUP、EXH仕切り弁を入れたブロックには、外から遮断した場所を確認するためのシールです。(各3枚入り)

VZ3000-123-1A

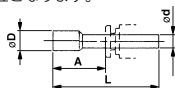
SUP仕切り用シール EXH仕切り用シール SUP、EXH仕切り用シール



注) マニホールド発注時に仕切り弁を入れた場所をマニホールド仕様書などで同時発注した場合は、仕切り弁を入れた場所に貼付されて、出荷されます。

■プラグ

使用しないシリンダポートおよびSUP、EXHポートに挿入します。ご注文は10個単位となります。

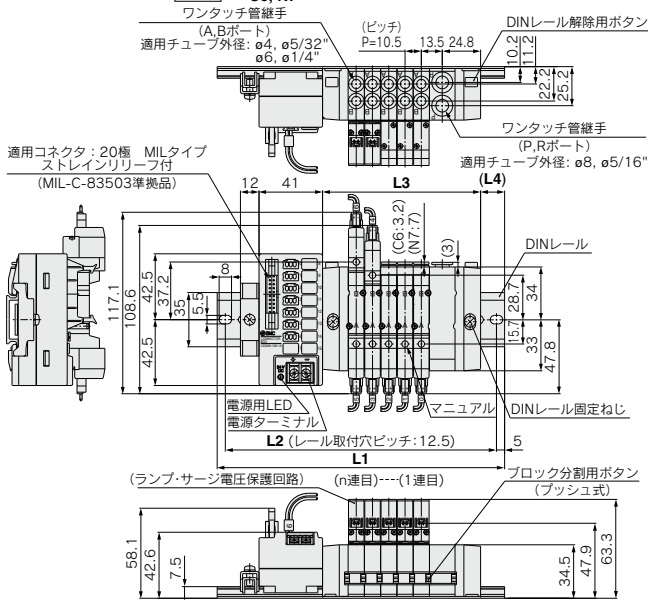


寸法表

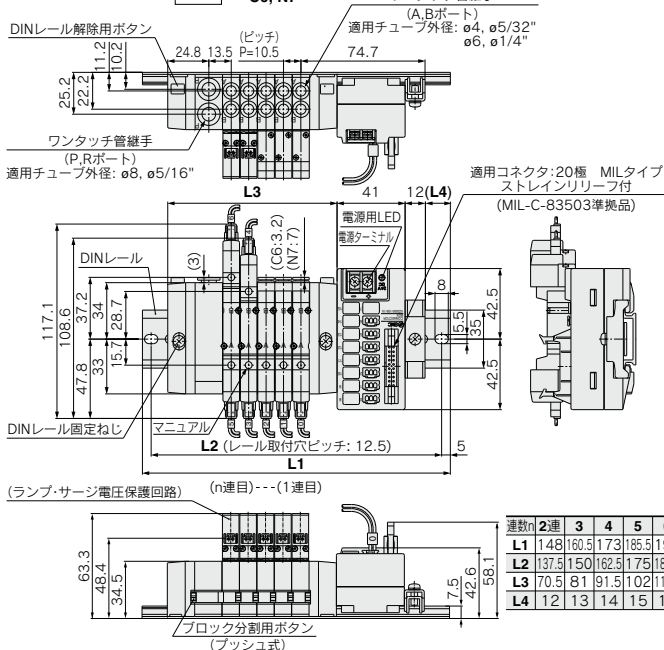
| 適用管継手サイズod | 型式 | A | L | D |
|------------|-----------|------|------|-----|
| 4 | 10-KQP-04 | 16 | 32 | 6 |
| 6 | 10-KQP-06 | 18 | 35 | 8 |
| 8 | 10-KQP-08 | 20.5 | 39 | 10 |
| 10 | 10-KQP-10 | 22 | 43 | 12 |
| 1/8" | 10-KQP-01 | 16 | 31.5 | 5 |
| 5/32" | 10-KQP-03 | 16 | 32 | 6 |
| 1/4" | 10-KQP-07 | 18 | 35 | 8.5 |
| 5/16" | 10-KQP-09 | 20.5 | 39 | 10 |

10-SY3000シリーズ外形寸法図

10-SS5Y3-45-AU-連数 D-C4, N3



10-SS5Y3-45-AD-連数 U-C4, N3



| 連数 | 2連 | 3 | 4 | 5 | 6 | 7 | 8 | 9 | 10 | 11 | 12 | 13 | 14 | 15 | 16連 |
|----|-------|-------|-------|-------|-------|-------|-------|-------|-------|-------|-------|-------|-------|-------|-------|
| L1 | 148 | 160.5 | 173 | 185.5 | 198 | 210.5 | 210.5 | 223 | 235.5 | 260.5 | 273 | 285.5 | 298 | 310.5 | 310.5 |
| L2 | 137.5 | 150 | 162.5 | 175 | 187.5 | 200 | 200 | 212.5 | 225 | 250 | 262.5 | 275 | 287.5 | 300 | 300 |
| L3 | 70.5 | 81 | 91.5 | 102 | 112.5 | 123 | 133.5 | 144 | 154.5 | 181.5 | 192 | 202.5 | 213 | 223.5 | 234 |
| L4 | 12 | 13 | 14 | 15 | 16 | 17 | 17 | 18 | 19 | 23 | 24 | 25 | 26 | 27 | 27.5 |

※11連以上は、給排気ブロックが2個付きます。

- 方向制御機器
- エアシリンダ
- ロケータリ
- アクチュエータ
- エアチャック
- 圧縮空気
- 清浄化機器
- モジュラF.R.
- 圧力制御機器
- 管継手&チューブ
- 駆動制御機器
- 圧カインサ

10-SY300-500 series

3ポートバルブ
5ポートバルブマニホールド混合取付可能タイプ



5ポートバルブのマニホールドに混合取付できる3ポートバルブです。

単体

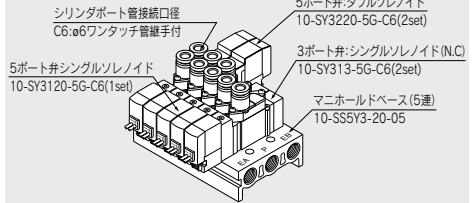
ブラケット、サブプレートは5ポート10-SY3000/5000シリーズと同じ物も使用します。

使用マニホールド

10-SY3000/5000シリーズ全てのマニホールドに取付可能です。
マニホールド品番は各シリーズのマニホールド型式表示方法のページをご参照ください。

マニホールドアセンブリの表示方法(手配例)

表示例



- 10-SS5Y3-20-05.....1set(20型5連マニホールドベース品番)
 - * 10-SY313-5G-C6.....2set(3ポート弁、N.Cタイプ品番)
 - * 10-SY3120-5G-C6...1set(5ポート弁、シングルソレノイド品番)
 - * 10-SY3220-5G-C6...2set(5ポート弁、ダブルソレノイド品番)
- ←*印は組み込み記号です。*印を搭載する電磁弁などの品番の初めに付けてください。

マニホールドベース品番の下に搭載するバルブおよびオプションの品番を図に示す1連目より順番に併記してください。なお、配列が複雑になる場合にはマニホールド仕様書にてご指示ください。

仕様

外形寸法、仕様、ソレノイド仕様、応答時間、有効断面積は5ポート弁と同じです。

方向制御機器

エアシリンダ

ロータリアクチュエータ

エアチャック

圧縮空気清浄化機器

モジュラF.R.

圧力制御機器

管継手 & チューブ

駆動制御機器

圧力スイッチ / カセツサ

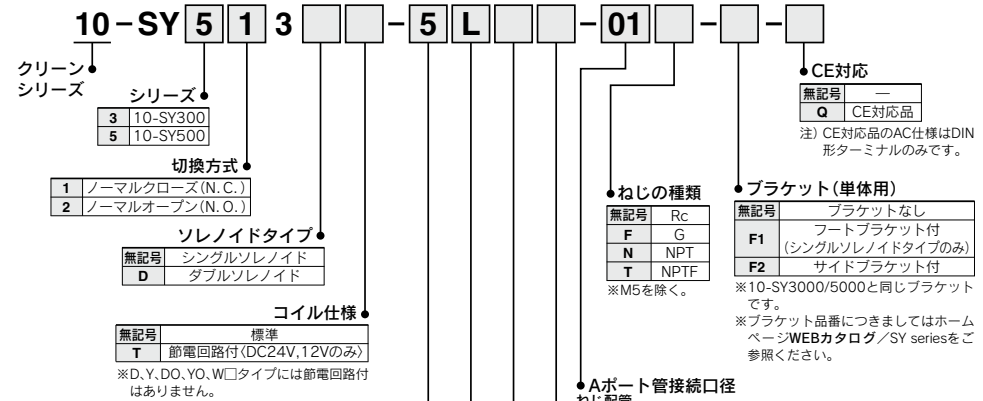


直接配管形／バルブ型式表示方法

(注) CE対応品のAC仕様はDIN形ターミナルのみです。

[オプション]

単体用・個別配線タイプ: 10-SS5Y³-20形用



クリーンシリーズ

| | |
|---|----------|
| 3 | 10-SY300 |
| 5 | 10-SY500 |

切換方式

| | |
|---|----------------|
| 1 | ノーマルクローズ(N.C.) |
| 2 | ノーマルオープン(N.O.) |

ソレノイドタイプ

| | |
|-----|-----------|
| 無記号 | シングルソレノイド |
| D | ダブルソレノイド |

コイル仕様

| | |
|-----|---------------------|
| 無記号 | 標準 |
| T | 節電回路付(DC24V, 12Vのみ) |

※D, Y, DO, YO, W□タイプには節電回路付はありません。

一定格電圧

| DC仕様 | | AC仕様 | |
|------|-------|------|----------------|
| 5 | DC24V | 1 | AC100V |
| 6 | DC12V | 2 | AC200V |
| V | DC6V | 3 | AC110V[AC115V] |
| S | DC5V | 4 | AC220V[AC230V] |
| R | DC3V | | |

※D, Y, DO, YOタイプのDC仕様はDC24V, 12Vのみです。
※W□タイプは、DCのみです。
注) CE対応品のAC仕様はDIN形ターミナルのみです。

ねじの種類

| | |
|-----|------|
| 無記号 | Rc |
| F | G |
| N | NPT |
| T | NPTF |

※M5を除く。

●CE対応

| | |
|-----|-------|
| 無記号 | — |
| Q | CE対応品 |

(注) CE対応品のAC仕様はDIN形ターミナルのみです。

●ブラケット(単体用)

| | |
|-----|---------------------------|
| 無記号 | ブラケットなし |
| F1 | フートブラケット付(シングルソレノイドタイプのみ) |
| F2 | サイドブラケット付 |

※10-SY3000/5000と同じブラケットです。
※ブラケット品番につきましてはホームページWEBカタログ/SY seriesをご参照ください。

●Aポート管接続口径

| 記号 | 管接続口径 | 適用シリーズ |
|----|--------|----------|
| M5 | M5×0.8 | 10-SY300 |
| O1 | 1/8 | 10-SY500 |

ワンタッチ管継手配管(ミリサイズ)

| 記号 | 管接続口径 | 適用シリーズ |
|----|------------|----------|
| C4 | ø4ワンタッチ管継手 | 10-SY300 |
| C6 | ø6ワンタッチ管継手 | 10-SY300 |
| C4 | ø4ワンタッチ管継手 | 10-SY500 |
| C6 | ø6ワンタッチ管継手 | 10-SY500 |
| C8 | ø8ワンタッチ管継手 | 10-SY500 |

ワンタッチ管継手配管(インチサイズ)

| 記号 | 管接続口径 | 適用シリーズ |
|----|---------------|----------|
| N3 | ø3/32ワンタッチ管継手 | 10-SY300 |
| N7 | ø1/4ワンタッチ管継手 | 10-SY300 |
| N3 | ø3/32ワンタッチ管継手 | 10-SY500 |
| N7 | ø1/4ワンタッチ管継手 | 10-SY500 |
| N9 | ø9/16ワンタッチ管継手 | 10-SY500 |

●マニユアル

| | |
|-----|--------------------|
| 無記号 | ノンロックプッシュ式 |
| D | プッシュターンロック式ドライブ操作形 |
| E | プッシュターンロック式手操作形 |

リード線取出し方法

| CE対応 | DC AC | DC24V, 12V, 6V, 5V, 3V AC100V, 110V, 200V, 220V | | | DC24V, 12V AC100V, 110V, AC200V, 220V | DC24V, 12V DC6V, 5V, 3V |
|------|-------|--|-----------|-----------|---|----------------------------|
| | | グロメット | L形プラグコネクタ | M形プラグコネクタ | DIN形ターミナル | M8コネクタ |
| ● | ● | ● | ● | ● | ● | ● |

※LN, MNタイプはソケット(2ヶ)付です。
※10-SY300シリーズのDIN形ターミナルタイプにつきましてはP.174をご参照ください。
※YタイプはEN-175301-803C(IEC60947-5-2規格のM8コネクタ)の規格のDIN形ターミナルです。詳しくはP.173をご参照ください。
※M8コネクタのコネクタケーブルにつきましてはP.176をご参照ください。
※IEC60947-5-2規格のM8コネクタもあります。詳しくはP.168をご参照ください。
※L, M形プラグコネクタのリード線長さにつきましてはP.173をご参照ください。
※L, M形プラグコネクタのカーブ付コネクタAss'yはP.174をご参照ください。
注) □にはケーブル長さ記号が入ります。P.176を参照のうえ必ずご記入ください。

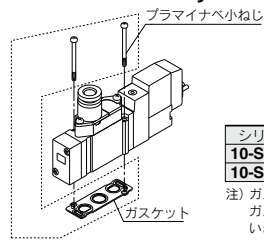
●ランプ・サージ電圧保護回路

| リード線取出し方法がG, H, L, M, Wの場合 | リード線取出し方法がD, Yの場合 |
|----------------------------|---------------------|
| 無記号 ランプ・サージ電圧保護回路なし | 無記号 ランプ・サージ電圧保護回路なし |
| S サージ電圧保護回路付 | S サージ電圧保護回路付 |
| Z ランプ・サージ電圧保護回路付(無極性タイプ) | Z ランプ・サージ電圧保護回路付 |
| U ランプ・サージ電圧保護回路付(無極性タイプ) | |

※ACの場合、整流器でサージ電圧の発生を防止しているので“S”タイプはありません。
※R, UはDCのみです。
※節電回路付の場合、“Z”タイプのみです。

(注) 直接配管形の電磁弁を単体で発注された場合にはマニホールド用取付ビス、ガスケットは付属していませんので、必要な場合は別途手配してください。

■ガスケットAss'y品番



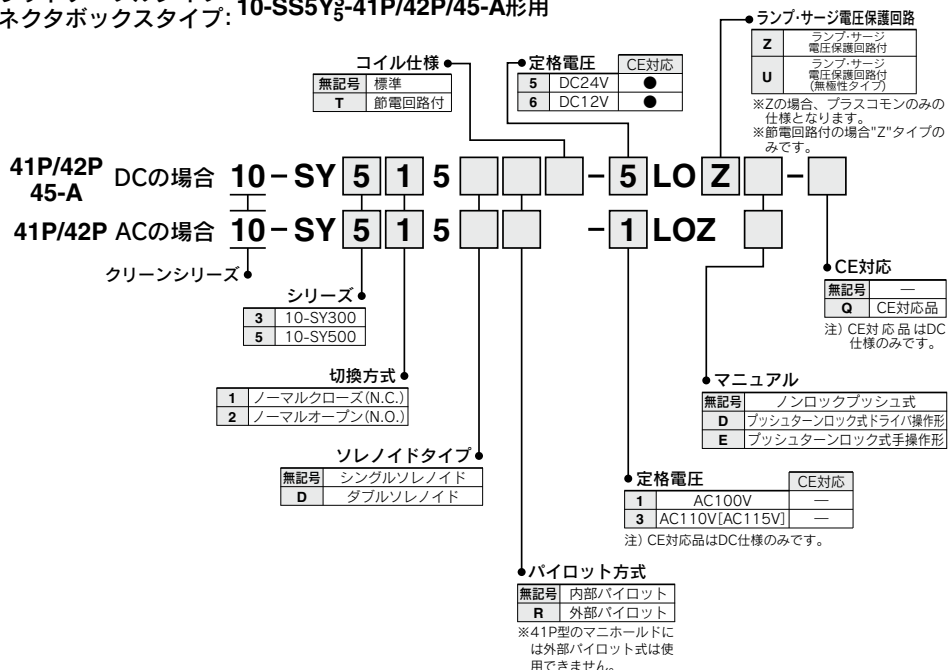
| シリーズ | ガスケットAss'y品番 |
|----------|--------------|
| 10-SY300 | SY3000-GS-1 |
| 10-SY500 | SY5000-GS-1 |

(注) ガスケットAss'yは、取付ビスとガスケットが10セットになっています。

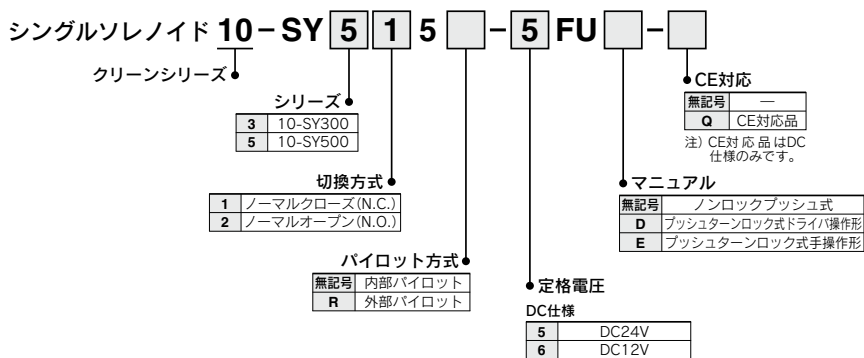




フラットケーブルタイプ:
コネクタボックスタイプ: 10-SS5Y³-41P/42P/45-A形用



プラグインタイプ: 10-SS5Y³-45□形用





バルブ型式表示方法

注) CE対応品のAC仕様はDIN形ターミナルのみです。 [オプション]

10-SY 5 2 40 [] [] - 5 L [] [] - [] - []

クリーンシリーズ

シリーズ

| | |
|---|-----------|
| 3 | 10-SY3000 |
| 5 | 10-SY5000 |

切換方式

| | |
|---|--------------|
| 1 | 2位置シングル |
| 2 | 2位置ダブル |
| 3 | 3位置クローズドセンタ |
| 4 | 3位置エキゾーストセンタ |
| 5 | 3位置プレッシャセンタ |

パイロット方式

| | |
|-----|---------|
| 無記号 | 内部パイロット |
| R | 外部パイロット |

コイル仕様

| | |
|-----|---------------------|
| 無記号 | 標準 |
| T | 節電回路付(DC24V, 12Vのみ) |

※D, Y, DO, YO, W□タイプには節電回路付はありません。

定格電圧

DC仕様

| | |
|---|-------|
| 5 | DC24V |
| 6 | DC12V |
| V | DC6V |
| S | DC5V |
| R | DC3V |

AC仕様(%)_{60Hz}

| | |
|---|----------------|
| 1 | AC100V |
| 2 | AC200V |
| 3 | AC110V[AC115V] |
| 4 | AC220V[AC230V] |

※D, Y, DO, YOタイプはDC仕様はDC24V, 12Vのみです。

※W□タイプはDCのみです。

※D, Y, DO, YOタイプは10-SY5000のみです。

注) CE対応品のAC仕様はDIN形ターミナルのみです。

CE対応

| | |
|-----|-------|
| 無記号 | — |
| Q | CE対応品 |

注) CE対応品のAC仕様はDIN形ターミナルのみです。

オーダーメイド仕様

| | |
|-----|--------------------|
| 無記号 | — |
| X90 | 主弁フッ素ゴム仕様(P.169参照) |

マニュアル

| | |
|-----|--------------------|
| 無記号 | ノンロックプッシュ式 |
| D | プッシュターンロック式ドライバ操作形 |
| E | プッシュターンロック式手操作形 |

ランプ・サージ電圧保護回路

リード線取出し方法がG, H, L, M, Wの場合

| | |
|-----|------------------------|
| 無記号 | ランプ・サージ電圧保護回路なし |
| S | サージ電圧保護回路付 |
| Z | ランプ・サージ電圧保護回路付(無極性タイプ) |
| R | サージ電圧保護回路付(無極性タイプ) |
| U | ランプ・サージ電圧保護回路付(無極性タイプ) |

※ACの場合、整流器でサージ電圧の発生を防止しているため“S”タイプはありません。
※R, UはDCのみです。
※節電回路付の場合、“Z”タイプのみです。

リード線取出し方法がD, Yの場合(10-SY5000のみ)

| | |
|-----|------------------------|
| 無記号 | ランプ・サージ電圧保護回路なし |
| S | サージ電圧保護回路付(無極性タイプ) |
| Z | ランプ・サージ電圧保護回路付(無極性タイプ) |

※DOZ, YOZはありません。
※ACの場合、整流器でサージ電圧の発生を防止しているため“S”タイプはありません。

リード線取出し方法

| CE 対応 | DC AC | DC24V, 12V, 6V, 5V, 3V AC100V, 110V, 200V, 220V | | | DC24V, 12V AC100V, 110V, AC200V, 220V | DC24V, 12V DC6V, 5V, 3V |
|----------|----------|--|--|--|--|---|
| | | グロメット | L形プラグコネクタ | M形プラグコネクタ | DIN形ターミナル (10-SY5000のみ) | M8コネクタ |
| | | G:リード線 長さ300mm H:リード線 長さ600mm | L:リード線付 (長さ300mm) LN:リード線なし LO:コネクタなし | M:リード線付 (長さ300mm) MN:リード線なし MO:コネクタなし | D:コネクタ付 DO:コネクタなし Y:コネクタ付 YO:コネクタなし | WO:コネクタ ケーブルなし W□:コネクタ ケーブル付注) |
| | | ● | ● | ● | ● | ● |

※LN, MNタイプはソケット(2ヶ)付です。

※D, Y, DO, YOタイプはSY5000のみです。

※[Yタイプ]はEN-175301-803C(旧DIN43650C)の規格のDIN形ターミナルです。詳しくは、P.173をご参照ください。

※コネクタボックスタイプは“-5LOU”の設定のみとなります。

※M8コネクタのコネクタケーブルにつきましてはP.176をご参照ください。

※IEC60947-5-2規格のM8コネクタもあります。詳しくは、P.168をご参照ください。

※L, M形プラグコネクタのリード線長さにつきましてはP.173をご参照ください。

※L, M形プラグコネクタのカバー付コネクタAss'ylはP.174をご参照ください。

注) □にはケーブル長さ記号が入ります。P.176を参照のうえ必ずご記入ください。

※ベース配管形の電磁弁を単体で発注された場合には、一体形マニホールド用取付ビス、ガスケットが付属されますが、分割形ベース用のガスケットは付属していません。分割形ベース用のガスケットが必要な場合は別途手配してください。

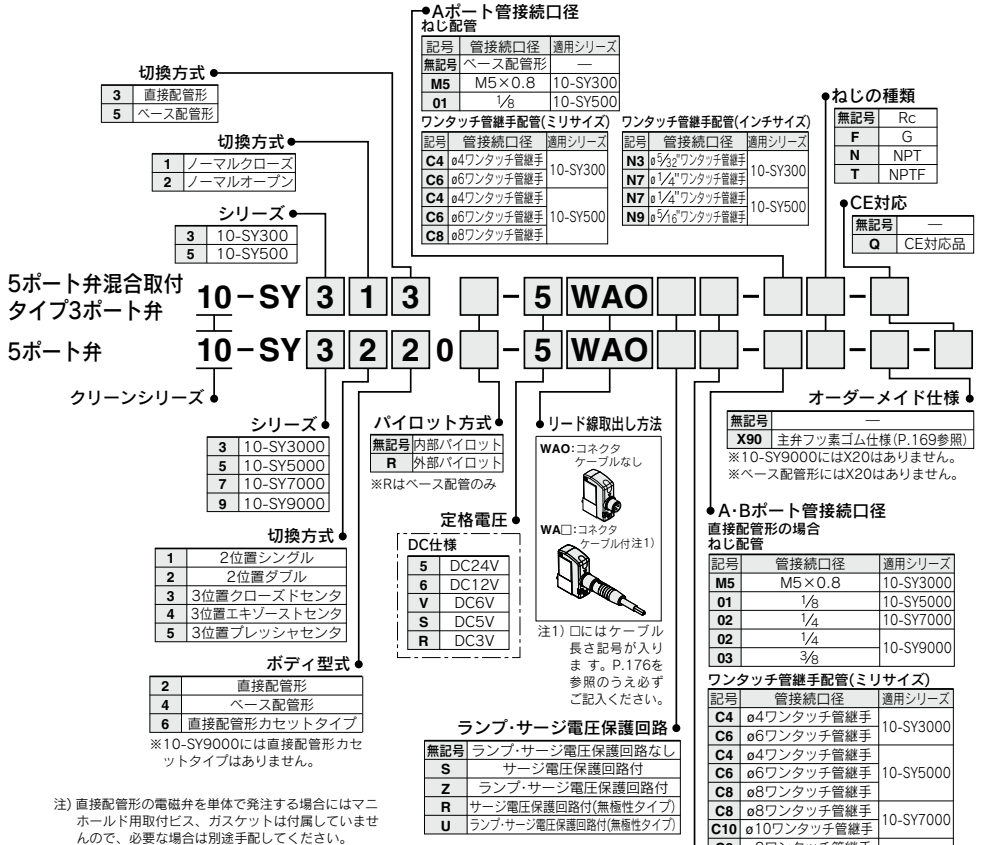
[10-SY3000/5000/7000/9000/10-SY300/500 シリーズに対応] オーダーメイド仕様 IEC60947-5-2規格品M8形コネクタ



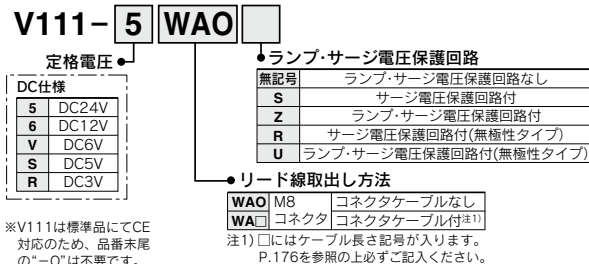
[オプション]

バルブ型式表示方法

※仕様の詳細は、P.172をご参照ください。



パイロット弁型式表示方法



方向制御機構

エアシリンダ

アクチュエータ

エアチャック

圧縮空気清浄化機器

モジユラF.R.

圧力制御機器

管継手&チューブ

駆動制御機構

圧力カセツサ



10-SY Series / 製品個別注意事項①

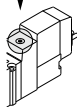
ご使用前に必ずお読みください。

安全上のご注意につきましてはP.1382、3・4・5ポート電磁弁／共通注意事項につきましてはP.677～683をご確認ください。

マニュアル操作について

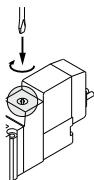
警告

- ノンロックプッシュ式[標準タイプ]
矢印の方向に押してください。



- プッシュターンロック式ドライバ操作形[Dタイプ]
押してから矢印の方向へ回してください。

なお回さなければノンロックプッシュ式と同様の使い方ができます。



ロック状態の位置

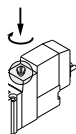


注意

Dタイプをドライバで操作する際は、時計ドライバを使用し軽く回してください。
[トルク:0.1N・m未満]

- プッシュターンロック式手操作形[Eタイプ]

押してから矢印の方向へ回してください。
なお回さなければノンロックプッシュ式と同様の使い方ができます。



ロック状態の位置



注意

プッシュターンロック式(D,Eタイプ)のマニュアルをロックする場合は必ず押してから回すようにしてください。
押さないでそのまま回すとマニュアルの破損、エア漏れなどの故障の原因となります。

AC200V,AC220V仕様の電磁弁について

警告

グロメット、L.M形プラグコネクタタイプのAC仕様の電磁弁は、パイロット弁部に整流回路を内蔵して、DCコイルを駆動させています。

AC200V、AC220V仕様のパイロット弁は、通電時は内蔵された整流回路が発熱するため、通電条件によっては外表面が高温になり、やけどなどの恐れがありますので、触れないでください。

排気絞りについて

注意

10-SYシリーズは、パイロット弁の排気がバルブ内で主弁の排気へ集合されたタイプですので、エキゾーストポートが極端に塞がれることがないように配管にご注意ください。

10-SY3000,5000,7000,9000シリーズ 3ポート弁として使用する場合

注意

5ポート弁を3ポート弁として使用する場合

10-SY3000、5000、7000、9000シリーズはシリンダポート(A、B)の片方をプラグで閉じることでノーマルクローズ(N.C.)またはノーマルオープン(N.O.)の3ポート弁として使用可能です。ただし、エキゾーストポートは開放のままでご使用ください。(3ポート専用の電磁弁はP.162～165を参照してください。)

| プラグ位置 | | Bポート | Aポート |
|--------|------|----------------|----------------|
| 切換方法 | | N.C. | N.O. |
| ソレノイド数 | シングル | (A) 4 2(B) | (A) 4 2(B) |
| | ダブル | (A) 4 2(B) | (A) 4 2(B) |

方向制御機器

エアシリンダ

ロータリ
エアチエータ

エアチャック

圧縮空気
清浄化機器

モジュラ
F.R.

圧力制御機器

管継手 & チューブ

駆動制御機器

圧カセツチ
サ



10-SY Series / 製品個別注意事項②

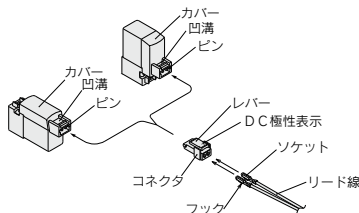
ご使用前に必ずお読みください。
安全上のご注意につきましてはP.1382、3・4・5ポート電磁弁／共通注意事項につきましてはP.677～683をご確認ください。

プラグコネクタの使用方法

⚠ 注意

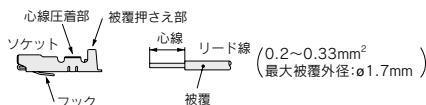
① コネクタの着脱

- コネクタを装着する場合レバーとコネクタ本体を指ではさむようにしてまっすぐピンに挿入し、カバーの凹溝にレバーの爪を押し込むようにしてロックします。
- コネクタを引き抜く場合親指でレバーを押し下げて爪を凹溝から外しながらまっすぐ引いて外します。



② リード線とソケットの圧着

リード線の先端を3.2～3.7mm皮むきして、心線の先を揃えてソケットに入れ、圧着工具により圧着してください。この時、心線圧着部にリード線の被覆が入らないようにご注意ください。(専用圧着工具につきましては、当社にご確認ください。)



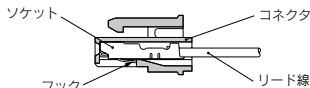
③ リード線付ソケットの着脱

● 装着する場合

ソケットをコネクタの角穴(⊕、⊖表示あり)に挿入し、さらにリード線をつまんで最後まで押してソケットのフックをコネクタの座に引掛けロックします。(押し込むとフックが開いて自動的にロックされます。)次にリード線を軽く引いてロックされていることを確認してください。

● 引き抜く場合

ソケットをコネクタから引き抜く時は、ソケットのフックを先の細い棒(約1mm)で押し込みながら、リード線を引き抜いてください。
なお、ソケットをそのまま再使用する場合は、フックを外側へ広げてください。

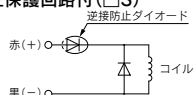


サージ電圧保護回路

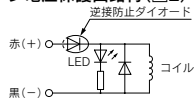
⚠ 注意

〈DCの場合〉
グロメット、L、M形プラグコネクタタイプ

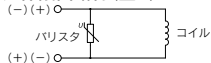
■ 標準タイプ(極性有) サージ電圧保護回路付(□S)



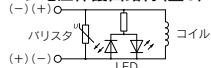
ランプ・サージ電圧保護回路付(□Z)



■ 無極性タイプ サージ電圧保護回路付(□R)



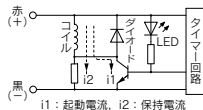
ランプ・サージ電圧保護回路付(□U)



- ・ 極性を+、-表示に合わせて接続してください。(無極性タイプの場合はどちらに接続しても使用できます。)
- ・ 標準タイプのDC24V, 12V以外の電圧仕様の場合は逆接防止ダイオードがありませんので、極性を間違えないように注意してください。
- ・ あらかじめ、リード線が接続されている場合には、+赤-黒となっています。

■ 節電回路付

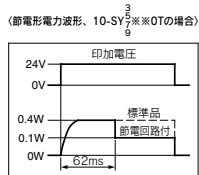
保持の無駄な電力を削減することにより、消費電力を標準品に対して約1/4に低減しました。(定格DC24V印加時、62msを超える通電時間で効果を示します。)



作用原理

上図に示します回路により保持時の消費電流を低減し、省電力を計っています。下記電力波形をご参照ください。

- ・ 節電回路付の場合、逆接防止ダイオードがありませんので、極性を間違えないように注意してください。





10-SY Series / 製品個別注意事項③

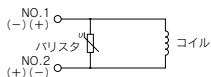
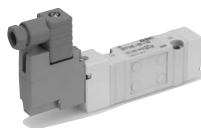
ご使用前に必ずお読みください。

安全上のご注意につきましてはP.1382、3・4・5ポート電磁弁／共通注意事項につきましてはP.677～683をご確認ください。

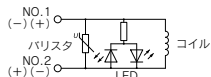
サージ電圧保護回路

DIN形ターミナル

サージ電圧保護回路付 (DS)



ランプ・サージ電圧保護回路付 (DZ)

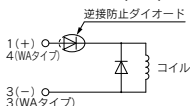


DIN形ターミナルタイプには極性はありません。

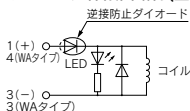
M8コネクタタイプ

■標準タイプ(極性有り)

サージ電圧保護回路付(□S)

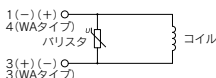


ランプ・サージ電圧保護回路付(□Z)

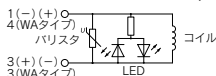


■無極性タイプ

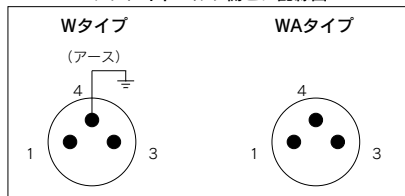
サージ電圧保護回路付(□R)



ランプ・サージ電圧保護回路付(□U)



ソレノイドバルブ側ピン配線図



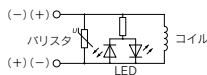
注) WAタイプのバルブにはアースはありません。

M8コネクタタイプ

- 標準タイプの場合、極性がありますのでWタイプの場合は+は1、-は3に接続してください。WAタイプの場合は+は4、-は3に接続してください。
- 標準タイプのDC24V、12V以外の電圧仕様の場合、逆接防止ダイオードがありませんので極性を間違えないように注意してください。

プラグインタイプ

無極性タイプ回路図(FU)



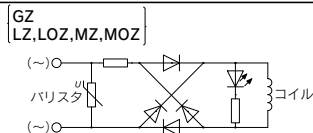
プラグインタイプのバルブには極性はありませんのでマニホールドベースのプラスコモン用(10-SS5Y₃-45□)、マイナスコモン用(10-SS5Y₂-45N□)どちらにでも使用できます。

〈ACの場合〉

(整流器でサージ電圧の発生を防止していますのでSタイプはありません)

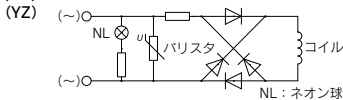
グロメット、L,M形プラグコネクタ

ランプ付



DIN形ターミナル

ランプ付(DZ)



注) バリスタのサージ保護回路の場合、保護素子および定格電圧に応じた電圧の残留がありますので、コントローラ側のサージ電圧保護にご留意ください。なお、ダイオードの場合の残留電圧は約1Vです。

方向制御機器

エアシリンダ

アクチュエータ

エアチャック

圧縮空気清浄化器

モジュラF.R.

圧力制御機器

管継手&チューブ

駆動制御機器

圧カセイスツ



10-SY Series / 製品個別注意事項④

ご使用前に必ずお読みください。

安全上のご注意につきましてはP.1382、3・4・5ポート電磁弁/共通注意事項につきましてはP.677～683をご確認ください。

プラグコネクタのリード線長さについて

△ 注意

リード線付のプラグコネクタは標準長さ300mmですが、下記長さについても用意されています。

コネクタAss'y品番表示方法

DCの場合: **SY100-30-4A-**

AC100Vの場合: **SY100-30-1A-**

AC200Vの場合: **SY100-30-2A-**

ACその他の場合: **SY100-30-3A-**

リード線なしの場合: **SY100-30-A**

(コネクタ、ソケット×2ヶのみ)

手配方法

プラグコネクタのコネクタなしの電磁弁の品番にコネクタAss'yの品番を併記してください。

〈例〉リード線長さ2000mmの場合

DCの場合

ACの場合

10-SY3120-5LO-M5

10-SY3120-1LO-M5

SY100-30-4A-20

SY100-30-1A-20

●リード線長さ

| | |
|-----|--------|
| 無記号 | 300mm |
| 6 | 600mm |
| 10 | 1000mm |
| 15 | 1500mm |
| 20 | 2000mm |
| 25 | 2500mm |
| 30 | 3000mm |
| 50 | 5000mm |

DIN形ターミナルコネクタの使用方法

△ 注意

結線要領

- ①固定ねじをゆるめ、コネクタを電磁弁端子台から引抜きます。
- ②固定ねじを抜いてから、ターミナルブロック下部の切欠部へマイナスイボ等を差し込んでこじあげ、ターミナルブロックとハウジングを分離します。
- ③ターミナルブロックの端子ねじ(マイナスねじ)をゆるめ、結線方法に従ってリード線的心線を端子へ差し込み、端子ねじで確実に固定してください。
- ④グランドナットを締め込んで、コードを固定してください。

△ 注意

結線を行う場合、指示されたサイズ(φ3.5~φ7)のキャプタイヤコード以外を使用しますと、IP65(保護構造)の規格を満足しなくなりますので、ご注意ください。

また、グランドナット、固定ねじは必ず規定トルク範囲で締付けてください。

取出口変更要領

ターミナルブロックとハウジングを分離した後、ハウジングを任意の方向(90°ごとに4方向)に組付けることによりコード取出口を変更できます。

※ランプ付の場合、コードのリード線を破損したりしないよう注意してください。

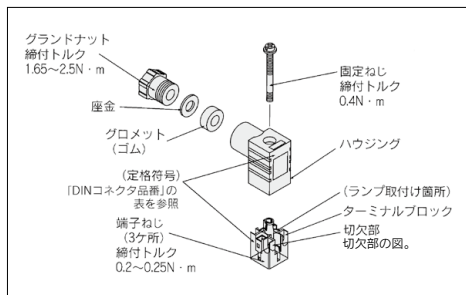
注意事項

コネクタは斜めに傾けないようまっすぐに差し込み、または引抜いてください。

適合ケーブル

コード外径:φ3.5~φ7

(参考) JIS C 3306相当の0.5mm²で2心、3心



“Y”タイプについて

YタイプのDIN形コネクタはDIN端子間ピッチ8mmの規格に準拠したDINコネクタタイプです。

- ・“D”タイプのDIN形コネクタは、DIN端子間ピッチが9.4mmになりますので、互換性はありません。
- ・“D”タイプのDIN形コネクタとの外觀の違いは定格符号の末尾に“N”の表示があります。(コネクタ部のみ、ランプなしの場合“N”の表示はありませんが、銘板で区別できます。)
- ・外観寸法は、“D”タイプのDIN形コネクタと同じです。
- ・パイロット弁Ass'yのみの交換を行う場合、V115-□DとV115-□□は互換性がありますが、V111(G、L、M)からV115-□□□(DIN形ターミナル)の組換え(またはその逆)はできませんのでご注意ください。



10-SY Series / 製品個別注意事項⑤

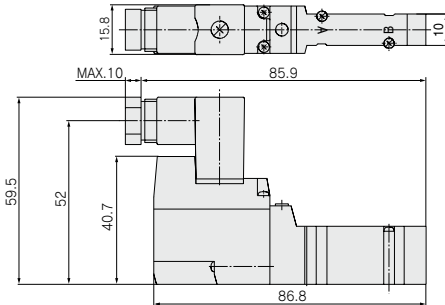
ご使用前に必ずお読みください。

安全上のご注意につきましてはP.1382、3・4・5ポート電磁弁／共通注意事項につきましてはP.677～683をご確認ください。

10-SY300, 10-SY3000シリーズ DIN形ターミナルコネクタの使用方法について

⚠ 注意

- ・10-SY300, 10-SY3000シリーズのDIN形ターミナルコネクタは単体（直接配管タイプ、サブプレートタイプ）での供給は可能ですが、ハルボディ幅10mmに対し、DINコネクタ幅が15.8mmと大きくなるため標準のマニホールドおよびサブプレートに搭載することができません。マニホールドおよびサブプレートでご使用される場合は別途お問合せください。また、ブラケット(F1)も取付けできませんのでご注意ください。
- ※DIN形ターミナルコネクタは、単体マニホールドとともに外部パイロット仕様はありません。



DINコネクタ品番

⚠ 注意

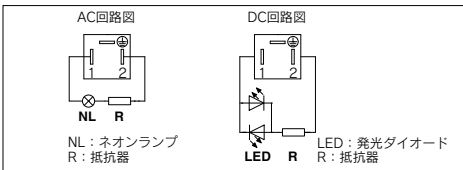
〈Dタイプの場合〉

| ランプなし | | |
|------------|-------|---------------|
| SY100-61-1 | | |
| ランプ付 | | |
| 定格電圧 | 定格符号 | 品番 |
| DC24V | 24VN | SY100-61-3-05 |
| DC12V | 12VN | SY100-61-3-06 |
| AC100V | 100VN | SY100-61-2-01 |
| AC200V | 200VN | SY100-61-2-02 |
| AC110V | 110VN | SY100-61-2-03 |
| AC220V | 220VN | SY100-61-2-04 |

〈Yタイプの場合〉

| ランプなし | | |
|-----------------|-------|---------------|
| SY100-82-1 | | |
| ランプ付 | | |
| 定格電圧 | 定格符号 | 品番 |
| DC24V | 24VN | SY100-82-3-05 |
| DC12V | 12VN | SY100-82-3-06 |
| AC100V | 100VN | SY100-82-2-01 |
| AC200V | 200VN | SY100-82-2-02 |
| AC110V (AC115V) | 110VN | SY100-82-2-03 |
| AC220V (AC230V) | 220VN | SY100-82-2-04 |

ランプ付の回路図



カバー付コネクタAss'y

⚠ 注意

防塵対策を施した保護カバー付コネクタAss'y

- コネクタ部への異物の侵入などによる短絡事故の防止に有効。
- カバーの材質は、耐候性および電気絶縁性に優れた電気用クロロブレンゴムを使用。ただし切削油などが、かからないようにしてください。
- 丸形コードの使用によりすっきりとした外観。

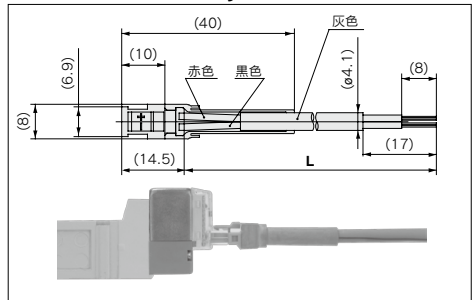
品番表示方法

SY100-68-A-□

●リード線長さ(L)

| 無記号 | 300mm |
|-----|--------|
| 6 | 600mm |
| 10 | 1000mm |
| 15 | 1500mm |
| 20 | 2000mm |
| 25 | 2500mm |
| 30 | 3000mm |
| 50 | 5000mm |

カバー付コネクタAss'y / 外形寸法図



手配方法

プラグコネクタのコネクタなしの電磁弁の品番にカバー付コネクタAss'yの品番を併記してください。

〈例1〉リード線長さ2000mmの場合

10-SY3120-5LZ-M5
SY100-68-A-20

〈例2〉リード線長さが300mm(標準)の場合

10-SY3120-5LPZ-M5

カバー付コネクタAss'yシンボル

※この場合、カバー付コネクタAss'yの品番の併記はいりません。



10-SY Series / 製品個別注意事項⑥

ご使用前に必ずお読みください。

安全上のご注意につきましてはP.1382、3・4・5ポート電磁弁/共通注意事項につきましてはP.677～683をご確認ください。

10-SY7000、10-SY9000シリーズのDINレールについて

⚠ 注意

10-SY7000、9000シリーズに使用しているDINレールは10-SY3000、5000シリーズのものと比較して、強度の強いものを使用しています。10-SY7000、9000シリーズには専用のDINレールを使用してください。なお当社以外のDINレールを使用する場合は取付け姿勢に関係なく、下記マニホールドの固定についてを参照し、横向き、逆向きと同じ取付け方法で固定してください。

マニホールドの固定について

⚠ 注意

①23、43、45、45□、60型のDINレール取付タイプはマニホールドを設置面などにボルトで固定する場合、水平取付けでDINレールの底面が全て設置面に接触している状態であれば、DINレールの両端を固定するだけで使用できます。ただし、それ以外の取付け方や横向き、逆向きなどでの使用の場合は、2～5連は2箇所、6～10連は3箇所、11～15連は4箇所、16～20連は5箇所を目安に、均等な間隔でDINレールをボルトで固定してください。また、水平取付けでも設置面が振動する場合などは同様の対策を施してください。指示より少ない箇所固定して使用するとDINレールおよびマニホールドにソリやねじれが生じて、エア漏れなどトラブルの原因になります。

なお、マニホールドバルブ本体の下側(本文寸法表のL3寸法内)にDINレール取付ねじを使用する場合は、ねじ頭部の寸法が

23、43型(10-SY9000) : 8mm以下、
45型(10-SY3000、5000) : 5.8mm以下

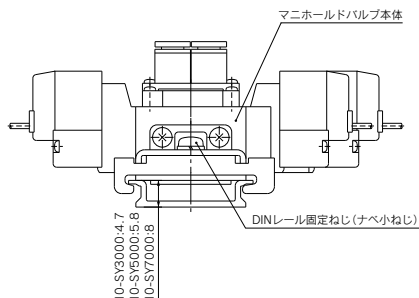
60型については

10-SY3000: 4.7mm以下

10-SY5000: 5.8mm以下

10-SY7000: 8mm以下

となるようにしてください。



[本図は60型の場合]

マニホールドの固定について

⚠ 注意

②SS5Y9-23シリーズ、SS5Y9-43シリーズの分割形マニホールドタイプにはマニホールドブロックの幅に公差分(±0.15mm)のバラツキがあります。

マニホールドは、マニホールドブロックの組合せで構成されているため、マニホールドを固定する取付穴のピッチ間寸法がカタログ記載の値に対して累積公差分の誤差が生じます。連数が増える場合はご注意ください。

ワンタッチ管継手使用上のご注意

⚠ 注意

10-SYシリーズの配管ポート(P.A.Bなどは)、10-KQ2シリーズのワンタッチ管継手を使用することを前提に各配管ポートのピッチを決めています。

このため、管継手を使用する時、種類およびサイズによっては管継手同士が干渉する場合がありますので、使用する管継手のカタログで、寸法を確認後ご使用くださるようお願いいたします。

●ワンタッチ管継手のチューブ着脱操作

1) チューブの装着

①外周に傷のないチューブを直角に切断してください。チューブ切断の際はチューブカッターTK-1、2、3をご使用ください。ペンチ、ニッパ、ハサミ等は使用しないでください。チューブカッター以外の工具で切断すると、チューブの切断面が斜めになったり、扁平したりして、確実に装着できず、接続後のチューブ抜けやエア漏れの原因となります。また、チューブの長さは余裕を取ってください。

②握ったチューブを、真っ直ぐ(0°～5°)にゆくりと押し込み、奥まで確実に差し込んでください。

③奥まで差し込んだらチューブを軽く引張り、抜けないことを確認してください。奥まで確実に装着されていないと、エア漏れやチューブ抜けの原因となります。

2) チューブの離脱

①リリースブッシュを十分に押し込んでください。この時、ツバを均等に押してください。

②リリースブッシュが戻されないように押さえながら、チューブを抜いてください。リリースブッシュの押さえが不十分だと逆に食い込みが増し、抜けにくくなります。

③離脱したチューブを再使用するときは、チューブの食い込んだ箇所を切断してご使用ください。チューブの食い込んだ箇所をそのまま使用すると、エア漏れの原因やチューブが離脱しにくくなります。

●10-SYシリーズの配管ポート(A.Bなどは)、10-KQ2シリーズのワンタッチ管継手を使用することを前提に各配管ポートのピッチを決めています。このため、種類およびサイズによっては管継手同士が干渉する場合がありますので、使用する管継手のカタログで、寸法を確認後ご使用くださるようお願いいたします。



10-SY Series / 製品個別注意事項⑦

ご使用前に必ずお読みください。

安全上のご注意につきましてはP.1382、3・4・5ポート電磁弁/共通注意事項につきましてはP.677～683をご確認ください。

当社以外のチューブの使用上のご注意

△ 注意

①当社以外のブランドのチューブをご使用になる場合には、チューブ外径精度が次の仕様を満足することをご確認ください。

- 1) ナイロンチューブ ±0.1mm以内
- 2) ソフトナイロンチューブ ±0.1mm以内
- 3) ポリウレタンチューブ +0.15mm以内、
-0.2mm以内

チューブ外径精度を満足していない場合は使用しないでください。チューブが接続できなかつたり、または接続後のエア漏れやチューブ抜けの原因となります。

M8コネクタについて

△ 注意

①M8コネクタタイプはIP65(保護構造)対応で塵や水に対して保護されています。ただし、水中での使用はできませんのでご注意ください。

使用するコネクタは弊社のコネクタケーブル(V100-49-1-□)または、日本電気制御機器工業規格:NECA4202(IEC60947-5-2)に準拠したFAセンサ用コネクタ(M8ねじ込み式3PINタイプ)を使用してください。ただし、10-SY3000のマニホールドに使用する場合は、必ずコネクタ外径寸法が10.5mm以下のコネクタを使用してください。コネクタ外径が10.5mm以上のものを使用すると干渉して取付けできませんのでご注意ください。

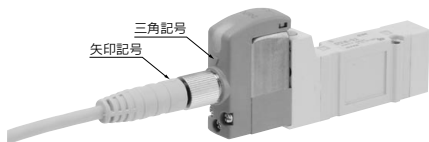
②コネクタを取付ける場合は工具などを使用すると破損する場合がありますので、必ず手で確実に締付けてください。(0.4～0.6N・m)

③コネクタケーブルに無理な力をかけると、IP65を満足できなくなりますので、30N以上の力をかけないようご注意ください。

△ 注意

上記以外のコネクタを使用したり、コネクタの締付けが不十分ですとIP65を満足できなくなりますのでご注意ください。

・コネクタケーブルの取付け方法について



注) コネクタケーブルを取付ける場合、方向性がありますので、弊社のコネクタケーブル(V100-49-1-□)を使用する場合はコネクタ部の矢印記号をバルブ側の三角記号と合わせて取付けてください。方向性を合わせず無理にねじ込んだ場合、ピンの破損などの故障の原因となりますのでご注意ください。

M8コネクタについて

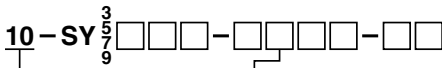
△ 注意

■コネクタケーブルについて

・M8用のコネクタケーブルは、下記の手配方法を参照ください。

手配方法

①ソレノイドバルブとコネクタケーブルを同時に手配する場合
(コネクタケーブルは同梱で出荷されます)



↓クリーンシリーズ

↓リード線取出し方法

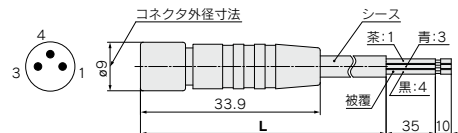
- W1,WA1:ケーブル長さ300mm
- W2,WA2:ケーブル長さ500mm
- W3,WA3:ケーブル長さ1000mm
- W4,WA4:ケーブル長さ2000mm
- W7,WA7:ケーブル長さ5000mm
- W5,WA5:ケーブル長さ3000mm
- W6,WA6:ケーブル長さ4000mm

(例1)ケーブル長さ300mmの場合

10-SY312-5W1ZE-C4

↓ケーブル取出しシシヨル

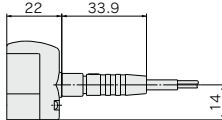
②コネクタケーブルのみ手配する場合



| ケーブル長さ(L) | 品番 |
|-----------|-------------|
| 300mm | V100-49-1-1 |
| 500mm | V100-49-1-2 |
| 1000mm | V100-49-1-3 |
| 2000mm | V100-49-1-4 |
| 5000mm | V100-49-1-7 |
| 3000mm | V100-49-1-5 |
| 4000mm | V100-49-1-6 |

| | |
|-------|---------------------|
| シース外径 | φ3.4mm |
| 被覆外径 | φ1.16mm |
| 導体断面積 | 0.16mm ² |

[装着時の外形寸法]



電磁弁の取付

△ 注意

ガasketのずれや変形がないよう装着して、下記締付トルクで締付けてください。

| 機種 | ねじサイズ | 締付トルク |
|-----------|-------|---------|
| 10-SY3000 | M2 | 0.16N・m |
| 10-SY5000 | M3 | 0.8N・m |
| 10-SY7000 | M4 | 1.4N・m |
| 10-SY9000 | M3 | 0.8N・m |

方向制御機器

エアシリンダ

アクチュエータ

エアチャージャ

圧縮空気
清浄化機器

モジュラー

圧力制御機器

管継手 & チューブ

駆動制御機器

圧力センサー



10-SY Series / 製品個別注意事項⑧

ご使用前に必ずお読みください。

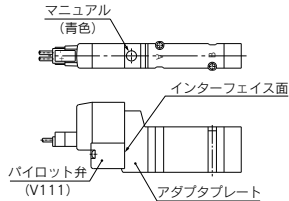
安全上のご注意につきましてはP.1382、3・4・5ポート電磁弁／共通注意事項につきましてはP.677～683をご確認ください。

パイロット弁の交換について

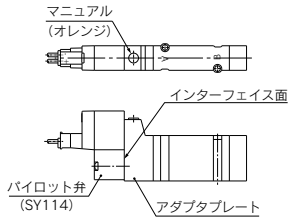
⚠ 注意

本バルブのパイロット弁は、省電力化を目的としたリフレッシュを図りました。リフレッシュに伴ない従来のパイロット弁とはインターフェイス面の互換性がなくなりました。アダプタプレートマニュアル色がオレンジ色の製品にてパイロット弁の交換が必要な場合は、当社にご確認ください。

新タイプ



従来タイプ



■商標に関して

DeviceNet® is a registered trademark of ODVA, Inc.