



サーモチラー HRS200 Series

型式表示方法／仕様…………… P.141
 冷却能力…………… P.142
 ポンプ能力…………… P.142
 外形寸法図…………… P.143
 推奨外部配管フロー…………… P.144
 ケーブル仕様…………… P.144
 操作表示パネル…………… P.145
 機能一覧…………… P.145
 アラーム機能…………… P.145
 通信機能…………… P.146

● **オプション**

キャスタ・アジャスタフット付…………… P.147
 給水口付…………… P.147
 SI単位固定…………… P.147

● **別売付属品**

①配管変換継手…………… P.148
 ②キャスタ・アジャスタフットキット…………… P.148
 ③電気伝導率制御セット…………… P.149
 ④バイパス配管セット…………… P.149
 ⑤防雪フード…………… P.150
 ⑥パーティクルフィルタセット…………… P.151
 ⑦有線リモコン…………… P.152

● **冷却能力算出方法**

必要な冷却能力の算出…………… P.153
 冷却能力算出時の注意事項…………… P.154
 循環液代表物性値…………… P.154

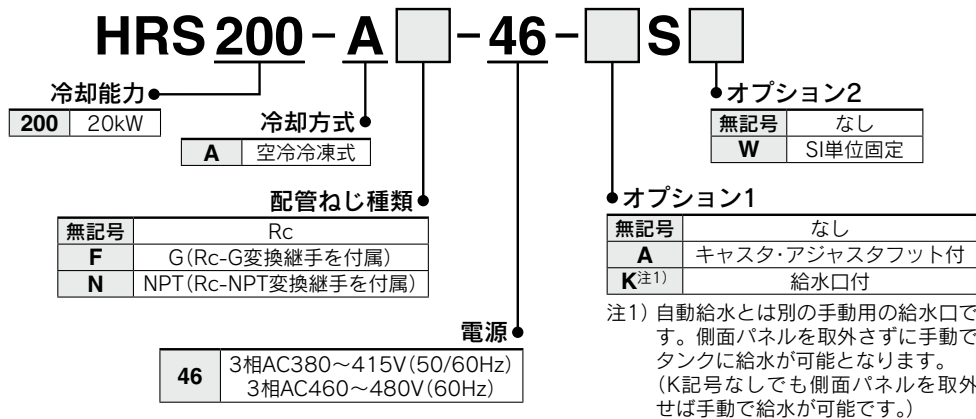
製品個別注意事項…………… P.155

サーモチラー スタンダードタイプ

HRS200 Series



型式表示方法



仕様

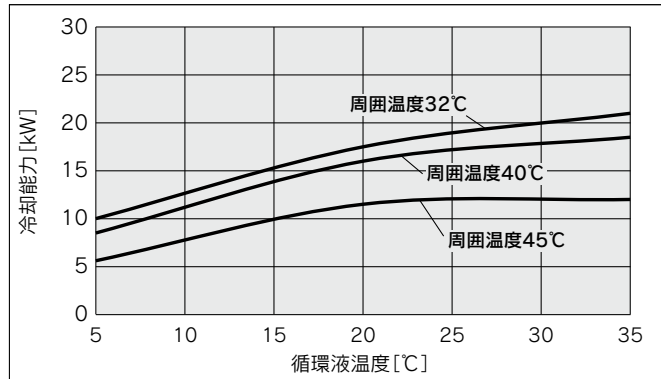
型式		HRS200-A□-46-□S		
冷却方式		空冷冷凍式		
使用冷媒		R410A(HFC)		
冷媒封入量	kg	1.65		
制御方式		PID制御		
使用周囲温度・標高 ^{注1)、注7)、注9)}	℃	温度: -5~45、標高: 3000m未満		
循環液系	循環液 ^{注1)、注2)}	清水、エチレングリコール水溶液15%、脱イオン水(純水)		
	設定温度範囲 ^{注1)}	℃	5~35	
	冷却能力 ^{注3)、注7)} (50/60Hz)	kW	17.5/20.5	
	加熱能力 ^{注4)} (50/60Hz)	kW	3.3/5.3	
	温度安定性 ^{注5)}	℃	±1	
	ポンプ能力(50/60Hz)	定格流量(吐出口)	L/min	45(0.31/0.45MPa)
		最大流量	L/min	110/130
		最大揚程	m	36/50
	最低必要流量 ^{注6)}	L/min	25	
	タンク容量	L	25	
	循環液吐出口、循環液戻り口	管接続口径	Rc1(記号F:G1、記号N:NPT1)	
	ドレン口	管接続口径	Rc3/4(記号F:G3/4、記号N:NPT3/4)	
	自動給水(標準装備)	給水側圧力範囲	MPa	0.2~0.5
給水側温度範囲		℃	5~35	
自動給水口		管接続口径	Rc1/2(記号F:G1/2、記号N:NPT1/2)	
	オーバーフロー口	管接続口径	Rc1(記号F:G1、記号N:NPT1)	
接液部材質	金属	ステンレス、銅(熱交換器ブレイジング)、黄銅、青銅		
	樹脂	PTFE、PU、FKM、EPDM、PVC、NBR、POM、PE、NR		
電気系	電源	3相AC380~415V(50/60Hz) 許容電圧変動±10%(継続した電圧変動不可) 3相AC460~480V(60Hz) 許容電圧変動+4%、-10%(最大電圧は500V未満かつ継続した電圧変動不可)		
	適用漏電ブレーカ(標準装備)	定格電流	A	30
		感度電流	mA	30
	定格運転電流 ^{注5)} (50/60Hz)	A	13.4/14.2	
	定格消費電力 ^{注5)} (50/60Hz)	kW(kVA)	6.8/9.1(9.4/11.4)	
騒音値(正面1m・高さ1m) ^{注5)}	dB(A)	75		
防水構造		IPX4		
付属品		アラームコード一覧シール 1枚(英文) 取扱説明書(設置・運転編) 1冊(英文) Y型ストレーナ(40メッシュ) 25A、パレルニップル25A アンカーボルト固定金具2個(M8ボルト6個含む) ^{注8)}		
質量(乾燥状態)	kg	214		

- 注1) 使用周囲温度、または循環液温度が10℃以下で使用する場合は、「低周囲温度、低循環液温度での使用における注意点」(P.156)をご参照ください。
- 注2) 下記条件の循環液をご使用ください。
清水: 日本冷凍空調工業会水質基準(JRA GL-02-1994)
エチレングリコール水溶液15%: 清水希釈、防腐剤・添加剤不可
脱イオン水(純水): 電気伝導率1μS/cm以上(電気抵抗率1MΩ・cm以下)
- 注3) ①使用周囲温度: 32℃、②循環液: 清水、③循環液温度: 20℃、④循環液流量: 定格流量、⑤電源: AC460V
- 注4) ①使用周囲温度: 32℃、②循環液: 清水、③循環液流量: 定格流量、④電源: AC460V
- 注5) ①使用周囲温度: 32℃、②循環液: 清水、③循環液温度: 20℃、④負荷: 冷却能力記載、⑤循環液流量: 定格流量、⑥電源: AC460V、⑦配管長: 最短
- 注6) 冷却能力を維持するために必要な流量。最低必要流量を下回る場合には、バイパス配管を設置してください。
- 注7) 標高1000m以上の場合は「使用環境・保管環境」(P.155)、項目13.内「※標高1000m以上の場合」をご参照ください。
- 注8) アンカーボルト固定金具(M8ボルト6個含む)はサーモチラー梱包時に木製スキッドとの固定用として使用しています。アンカーボルトは付属していません。
- 注9) UL規格に適合させ使用の場合は、「使用環境・保管環境」(P.155)をご参照ください。

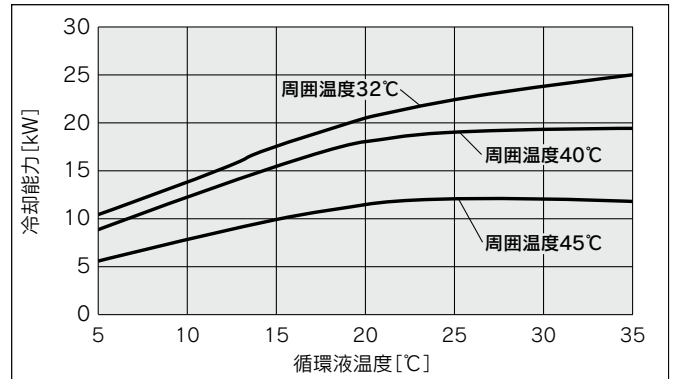
冷却能力

HRS200-A□-46-□S□

[50Hz]

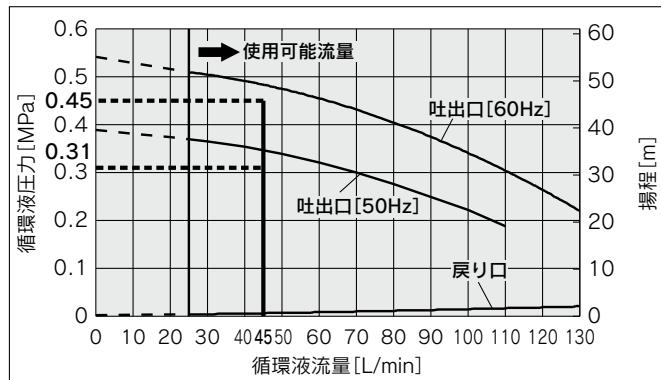


[60Hz]



ポンプ能力

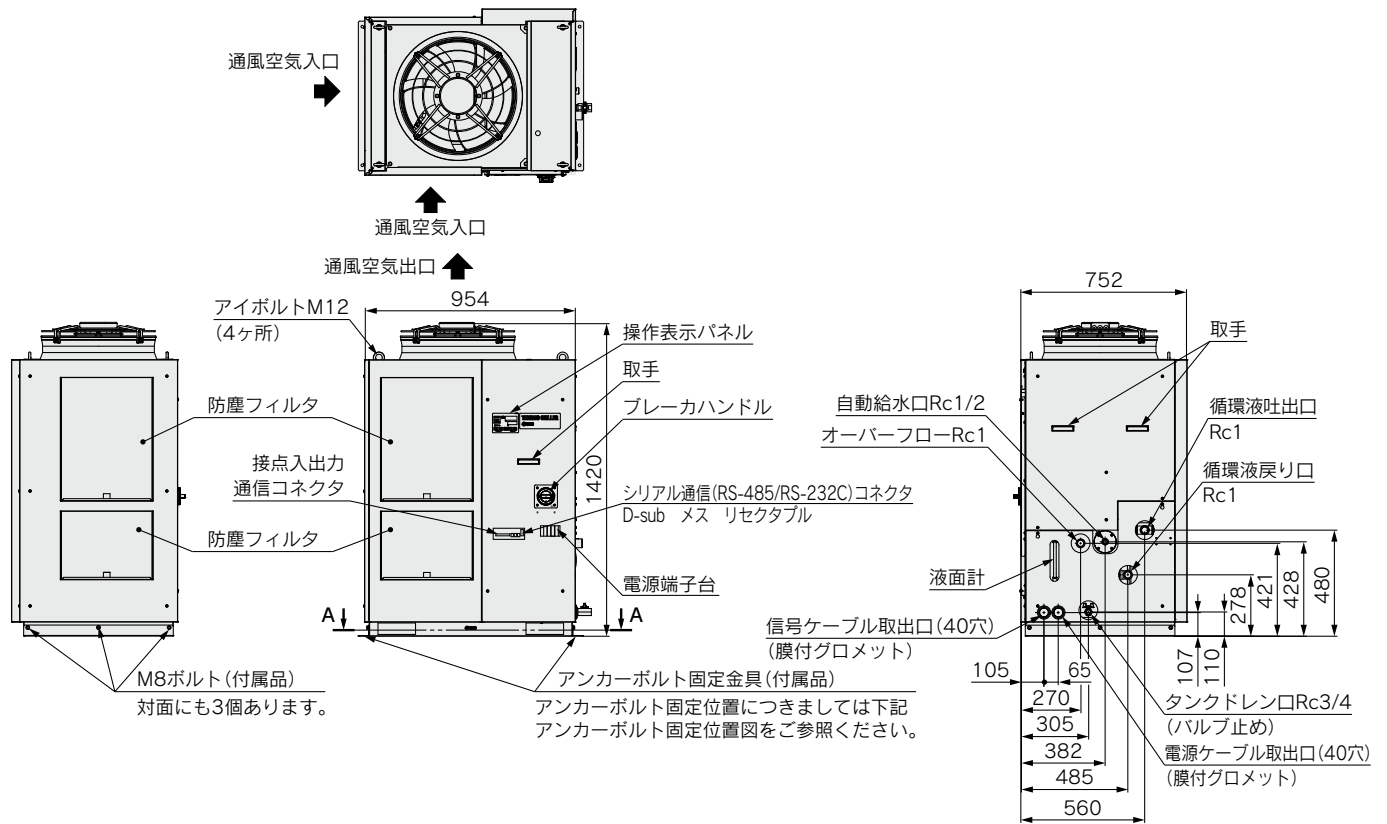
HRS200-A□-46-□S□



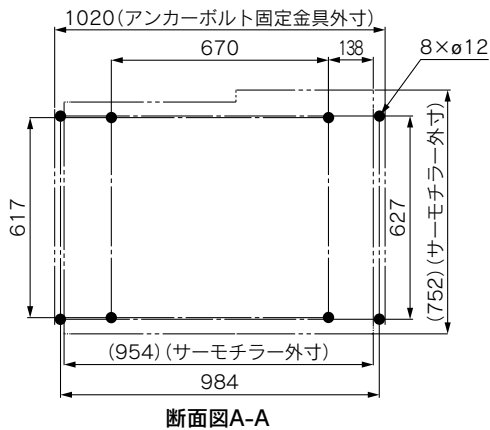
- HRS
- HRS090
- HRS100/150
- HRS200
- HRS400
- HRS-R
- HRSE
- HRR
- HRS090
- HRSH
- HRLE
- HRL
- HRZ-F
- HRW
- HECR
- HEC
- HEF
- HEB
- HED
- 資技術

外形寸法図

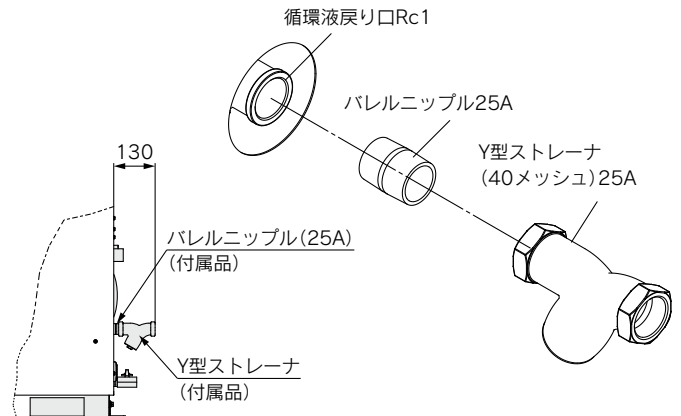
HRS200-A-46-S



アンカーボルト固定位置

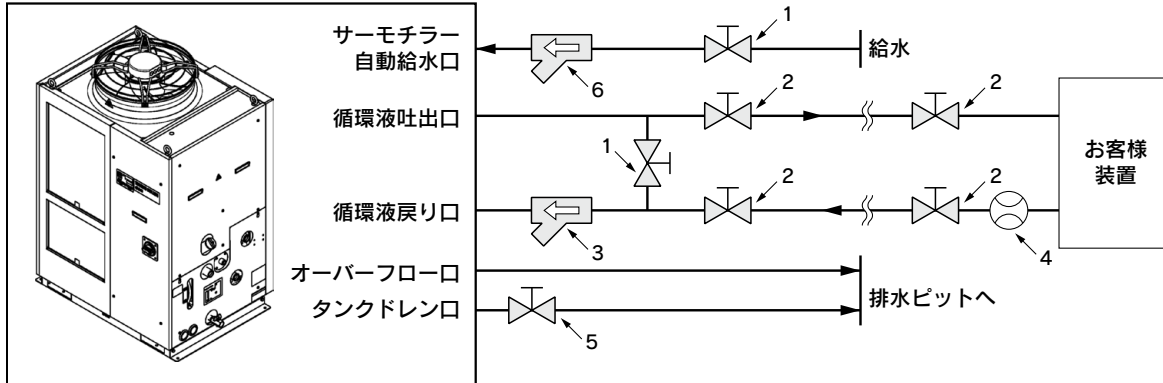


付属品：Y型ストレーナ取付図



推奨外部配管フロー

下図のように、外部配管フローを推奨します。



※オーバーフロー口はサーモチラーのタンク破損防止のため、必ず配管してください。

No.	名称	サイズ	推奨品番	備考
1	バルブ	Rc1/2	—	—
2	バルブ	Rc1	—	—
3	Y型ストレーナ フィルタ	Rc1 #40 Rc1 20 μ m	付属品 HRS-PF005 ^{注)}	ストレーナかフィルタ、どちらかを設置してください。20 μ m以上の異物が混入する恐れがある場合には、パーティクルフィルタを設置してください。推奨フィルタは、別売付属品:HRS-PF005(P.151)を参照ください。
4	流量計	—	—	適切な流量レンジの流量計をご用意ください。
5	バルブ(サーモチラー部品)	Rc3/4	—	—
6	Y型ストレーナ フィルタ	Rc1/2 #40 Rc1/2 20 μ m	—	ストレーナかフィルタ、どちらかを設置してください。20 μ m以上の異物が混入する恐れがある場合には、パーティクルフィルタを選定しご用意ください。

注) 上記フィルタはサーモチラーへの直接接続はできません。お客様配管中に設置してください。

ケーブル仕様

電源ケーブル、信号ケーブルはお客様にてご用意願います。

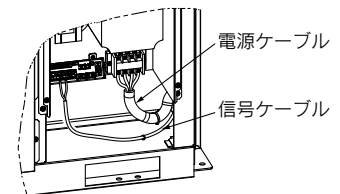
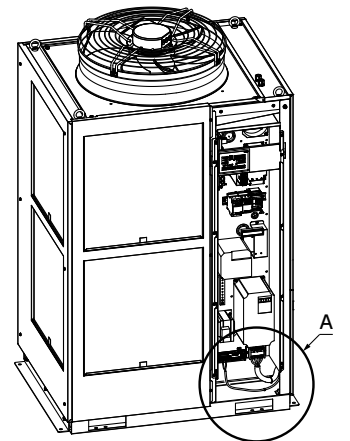
電源ケーブル仕様

サーモチラー定格			電源ケーブル例	
電源	適用ブレーカ 定格電流	端子台 ねじ径	ケーブルサイズ	サーモチラー側 圧着端子
3相AC380~415V(50Hz) 3相AC460~480V(60Hz)	30A	M5	4芯×5.5mm ² (4芯×AWG10) (アース線含む)	R5.5-5

注) ケーブル仕様は、連続許容使用温度70℃の600V、2種のビニル絶縁電線を周囲温度30℃で使用した時の例です。実際の使用環境に合わせ、適正サイズのケーブルを選定してください。

信号ケーブル仕様

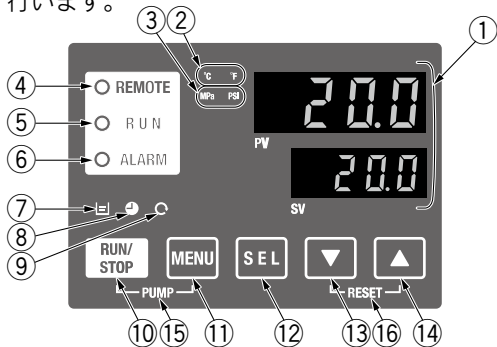
端子仕様		ケーブル仕様
端子台ねじ径	推奨圧着端子	0.75mm ² (AWG18) シールドケーブル
M3	Y型圧着端子 1.25Y-3	



部分拡大図A

操作表示パネル

本製品の基本的な操作は、本製品前面の操作表示パネルにて行います。



No.	名称	機能
①	デジタル表示部 (7セグメント、4桁)	PV 現在の循環液吐出温度、圧力およびアラームコードやその他メニューの項目(コード)を表示します。 SV 循環液吐出温度の設定値やその他メニューの設定値を表示します。
②	[°C][°F]ランプ	単位切換え機能を搭載。表示温度の単位(工場出荷時:°C)を表示します。
③	[MPa][PSI]ランプ	単位切換え機能を搭載。表示圧力の単位(工場出荷時:MPa)を表示します。
④	[REMOTE]ランプ	通信機能による遠隔操作(起動・停止)が可能です。遠隔操作中に点灯します。
⑤	[RUN]ランプ	起動、運転時に点灯、停止時に消灯します。停止準備中、凍結防止機能待機中やポンプ単独運転中には点滅します。
⑥	[ALARM]ランプ	万一アラームが発生したとき、ブザー音と共に、点滅してお知らせします。
⑦	[L]ランプ	液面計の液面がLレベルの目盛り未満に低下したとき、点灯します。
⑧	[●]ランプ	運転開始、停止のタイマー運転機能を搭載。本機能の設定中に点灯します。
⑨	[○]ランプ	停電後に自動で起動する停電復帰運転機能を搭載。本機能の設定使用中に点灯します。
⑩	[RUN/STOP]キー	起動または停止を行います。
⑪	[MENU]キー	メインメニュー(循環液吐出温度、圧力などの表示画面)とその他メニュー(各モニターや設定値入力画面)との切換えを行います。
⑫	[SEL]キー	メニュー内の項目の切換えおよび設定値の確定(Enter)を行います。
⑬	[▼]キー	設定値を下げます。
⑭	[▲]キー	設定値を上げます。
⑮	[PUMP]キー	[MENU]と[RUN/STOP]キーを同時に押してください。起動前の準備(エア抜き)の際に、ポンプのみ単独運転します。
⑯	[RESET]キー	[▼]と[▲]キーを同時に押してください。アラームブザーの停止および[ALARM]ランプのリセットを行います。

アラーム機能

本製品は標準で39種類のアラームメッセージを操作表示パネルの「ALARMランプ」(「LOW LEVEL」ランプ)にて点灯警告するとともにPV画面にアラームコードを表示します。また通信によりアラーム発生を読み出すことができます。

アラームコード	アラーム内容
AL01	タンク液面低下
AL02	循環液吐出温度高温異常
AL03	循環液吐出温度上昇
AL04	循環液吐出温度低下
AL05	循環液戻り温度高温異常
AL08	循環液吐出圧力上昇
AL09	循環液吐出圧力低下
AL10	冷凍機吸込温度高温異常
AL11	冷凍機吸込温度低温異常
AL12	過熱度低下異常
AL13	冷凍機吐出圧力高圧異常
AL15	冷凍回路(高圧側)圧力低下
AL16	冷凍回路(低圧側)圧力上昇

アラームコード	アラーム内容
AL17	冷凍回路(低圧側)圧力低下
AL18	冷凍機運転異常
AL19	通信エラー
AL20	メモリーエラー
AL21	DCラインヒューズカット
AL22	循環液吐出温度センサ異常
AL23	循環液戻り温度センサ異常
AL24	冷凍機吸込温度センサ異常
AL25	循環液吐出圧力センサ異常
AL26	冷凍機吐出圧力センサ異常
AL27	冷凍機吸込圧力センサ異常
AL28	ポンプメンテナンス
AL29	ファンメンテナンス

アラームコード	アラーム内容
AL30	冷凍機メンテナンス
AL31	接点入力1 信号検知
AL32	接点入力2 信号検知
AL37	冷凍機吐出温度センサ異常
AL38	冷凍機吐出温度上昇
AL40	防塵フィルタメンテナンス
AL41	停電復帰
AL42	冷凍機運転待機
AL43	ファン異常
AL45	冷凍機過電流
AL47	ポンプ過電流
AL50	位相異常
AL51	位相基板過電流

機能一覧

No.	機能	概要
1	メイン画面	循環液の現在温度および設定温度、循環液吐出圧力を表示します。循環液設定温度の変更を行います。
2	アラーム表示メニュー	アラーム発生時にアラーム番号を表示します。
3	点検モニターメニュー	日々の点検の一環として、本製品の温度、圧力および動作積算時間を確認することができます。お客様の日々の点検項目のご確認にご使用ください。
4	キーロック	操作者の誤操作等により、設定値が変更されるのを防ぐために、設定変更ができないようにキーをロックすることができます。
5	運転開始、運転停止タイマー機能	タイマーで本製品の運転開始、運転停止を設定する場合に使用してください。
6	準備完了信号機能	接点入出力、シリアル通信の通信機能をご利用時、循環液温度が設定温度に到達したときに信号を出力します。
7	オフセット機能	本製品の吐出温度とお客様装置に温度ずれが生じる場合に使用してください。
8	停電復帰機能	電源ON後に自動的に運転開始させる場合に使用してください。
9	キークリック音設定	操作パネルのキー入力時に確認音を鳴らすか鳴らさないかの設定ができます。
10	温度単位切り替え	温度の単位を変更したい場合に使用してください。摂氏(°C)⇄華氏(°F)
11	圧力単位切り替え	圧力の単位を変更したい場合に使用してください。MPa⇄PSI
12	データリセット機能	各機能の設定を、ご購入時(工場出荷時)設定に戻す場合に使用してください。
13	積算時間リセット機能	ポンプ、ファン、冷凍機等を交換した場合に、使用してください。各積算時間をリセットします。
14	凍結防止機能	冬期中或いは夜間の運転停止中に循環液の凍結を防止する場合に事前に設定してください。
15	ウォーミングアップ運転機能	冬季中等に運転開始時に設定温度までの循環液温度上昇時間を短縮したい場合などに事前に設定してください。
16	積雪防止機能	設置・使用環境(使用時期、気象など)の変化により、積雪の可能性がある場合に事前に設定してください。
17	アラームブザー音設定	アラーム発生時に警告音を鳴らすか鳴らさないかの設定ができます。
18	アラームカスタマイズ機能	アラーム種類によって、アラーム発生時の動作、閾値を変更させたい場合に使用してください。
19	通信機能	接点入出力や、シリアル通信を行う場合に使用してください。

詳細は取扱説明書をご覧ください。当社ホームページからもダウンロードできます。 <https://www.smcworld.com>

通信機能

接点入出力

項目	仕様												
コネクタ形式	M3端子台												
入力信号	絶縁方式	フォトカプラ											
	定格入力電圧	DC24V											
	使用電圧範囲	DC21.6V~26.4V											
	定格入力電流	5mA TYP											
	入力インピーダンス	4.7kΩ											
接点出力信号	定格負荷電圧	AC48V以下/DC30V以下											
	最大負荷電流	AC/DC500mA(抵抗負荷)											
	最小負荷電流	DC5V 10mA											
出力電圧	DC24V±10% 500mA MAX(誘導負荷には使用できません。)												
回路構成図	<p>本製品側 ← お客様装置側</p> <p>DC24V出力 (500mA MAX)*2</p> <p>24VCOM出力</p> <table border="1"> <thead> <tr> <th>信号名称</th> <th>工場出荷時設定*1</th> </tr> </thead> <tbody> <tr> <td>接点入力信号2</td> <td>—</td> </tr> <tr> <td>接点入力信号1</td> <td>運転/停止信号入力</td> </tr> <tr> <td>接点出力信号3</td> <td>アラーム状態信号出力</td> </tr> <tr> <td>接点出力信号2</td> <td>リモート状態信号出力</td> </tr> <tr> <td>接点出力信号1</td> <td>運転状態信号出力</td> </tr> </tbody> </table>	信号名称	工場出荷時設定*1	接点入力信号2	—	接点入力信号1	運転/停止信号入力	接点出力信号3	アラーム状態信号出力	接点出力信号2	リモート状態信号出力	接点出力信号1	運転状態信号出力
信号名称	工場出荷時設定*1												
接点入力信号2	—												
接点入力信号1	運転/停止信号入力												
接点出力信号3	アラーム状態信号出力												
接点出力信号2	リモート状態信号出力												
接点出力信号1	運転状態信号出力												

※1 ピン番号や出力信号はお客様にて設定することができます。詳細は「取扱説明書 通信機能編」をご覧ください。
 ※2 別売付属品をご使用になる場合、その別売付属品に応じてDC24V機器で使用可能な電流が減少します。詳細はご使用になる別売付属品の取扱説明書をご参照ください。

シリアル通信

シリアル通信(RS-485/RS-232C)により以下の項目の書込みと読み出しが行えます。
 詳細は「取扱説明書 通信機能編」をご覧ください。

書込み	読み出し
運転/停止 循環液温度設定 (SV)	循環液現在温度 循環液吐出圧力 ステータス情報 アラーム発生情報

項目	仕様
コネクタ形式	D-sub9ピン メスコネクタ(取付ねじ: M2.6×0.45)
プロトコル	Modicon Modbus準拠/簡易通信プロトコル
規格	EIA規格 RS-485
回路構成図	<p>本製品側 ← お客様装置側</p> <p>内部回路</p> <p>SD+</p> <p>SG</p> <p>SD-</p>
	<p>本製品側 ← お客様装置側</p> <p>内部回路</p> <p>RD</p> <p>SD</p> <p>SG</p>

※RS-485の終端抵抗(120Ω)の有無は操作表示パネルより切替えることができます。詳細は「取扱説明書 通信機能編」をご覧ください。
 上記以外の接続は故障の原因になりますので接続しないでください。

- HRS
- HRS090
- HRS100/150
- HRS200
- HRS400
- HRS-R
- HRS-E
- HRS
- HRS090
- HRS
- HRS
- HRS-F
- HRS
- HECR
- HEC
- HEF
- HEB
- HED
- 資技料術

HRS200 Series オプション

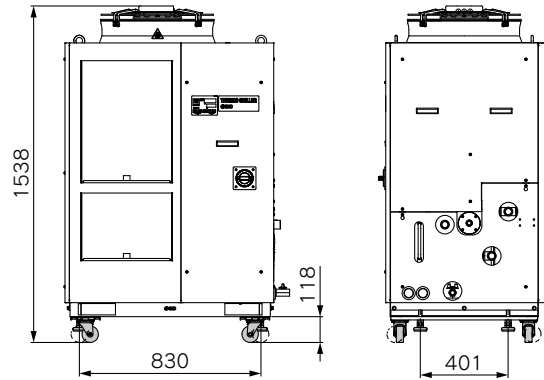
注) オプションはサーモチラーの発注時に指定していただく必要があります。サーモチラーのご購入後に追加することはできません。

A オプション記号

キャスタ・アジャスタフット付

HRS200-A□-46-AS

●キャスタ・アジャスタフット付
移動用キャスタおよび固定用アジャスタフットを取付けます。

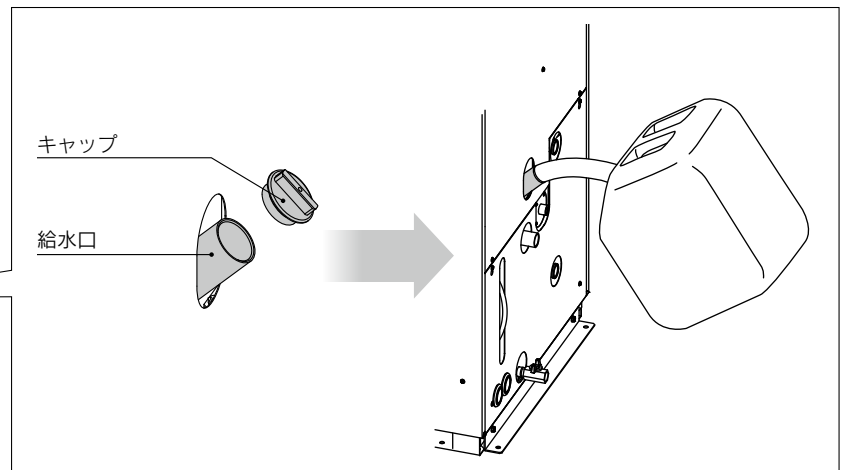
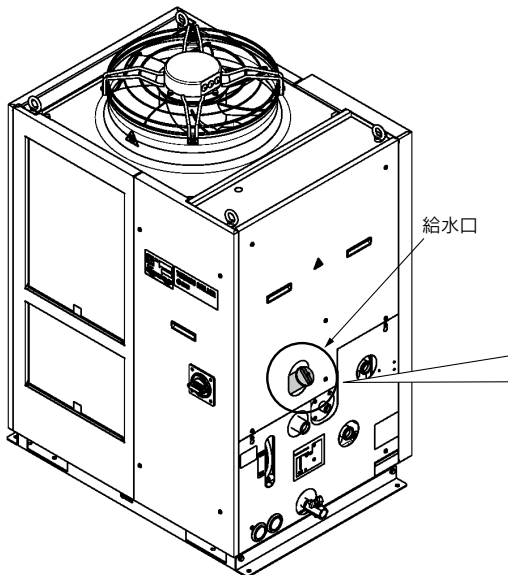
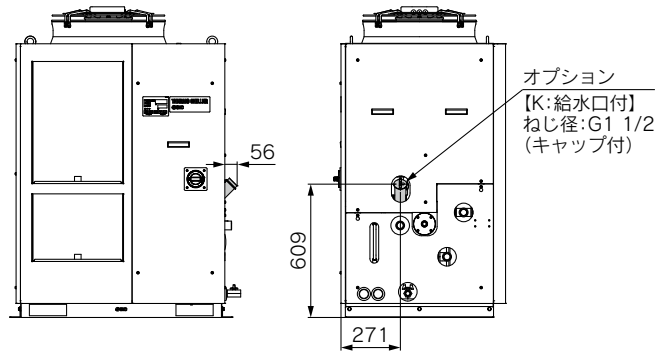


K オプション記号

給水口付

HRS200-A□-46-KS

●給水口付
自動給水を使用しないお客様がパネルを外さずに給水できます。



W オプション記号

SI単位固定

HRS200-A□-46-SW

●SI単位固定
循環液温度と圧力の表示単位がSI単位固定【MPa/℃】となります。このオプションを選択しない場合は、単位切換機能付となります。※外観寸法に変更はありません。

HRS200 Series 別売付属品

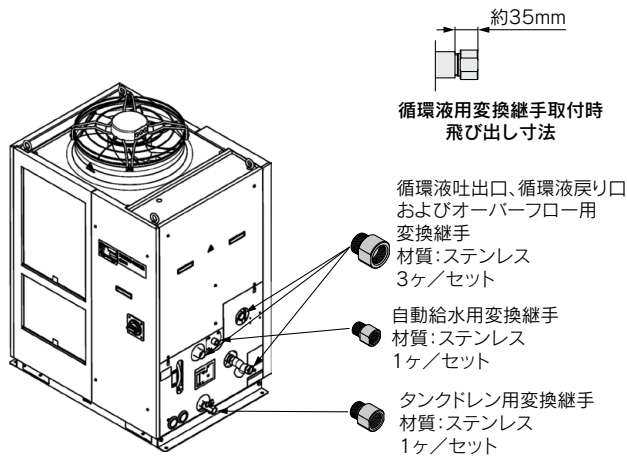
①配管変換継手

配管接続口径をRcからGまたはNPTに変換する継手です。

- ・循環液吐出口、循環液戻り口、オーバーフロー口Rc1→NPT1またはG1
- ・ドレン口Rc3/4→NPT3/4またはG3/4
- ・自動給水口Rc1/2→NPT1/2またはG1/2

(型式表示で配管ねじ種類F, Nを指定された場合には、製品に付属されるので、お買い求めいただく必要はありません。)

品番	セット内容	適用型式
HRS-EP013	NPTねじ変換継手セット	HRS200-A-46-□S
HRS-EP014	Gねじ変換継手セット	



HRS-EP013, HRS-EP014

②キャスタ・アジャスタフットキット

移動用キャスタおよび固定用アジャスタフットのキットです。

お客様にて組付けの際に、サーモチラーをフォークリフトや玉掛け作業にて持ち上げる作業が必要になります。本キットに付属の手順書をよくお読みになり作業を行ってください。

品番	適用型式
HRS-KS002	HRS200-A□-46-□S

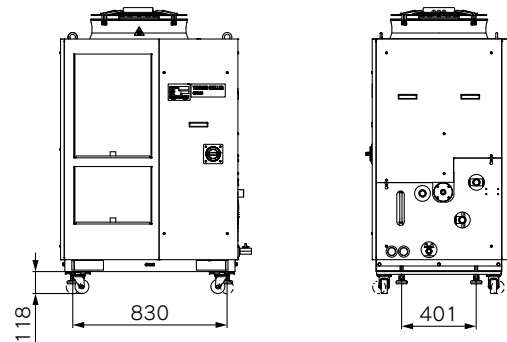


図1 取付状態

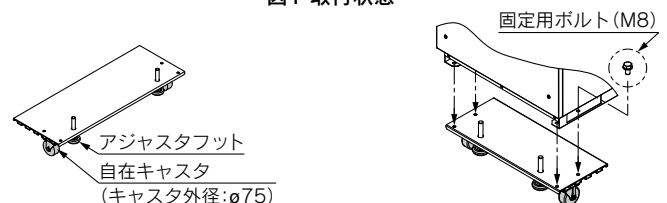


図2 キャスタ・アジャスタフットブラケット(2ヶ)

図3 固定用ボルト(8ヶ)

付属部品一覧

名称
手順書
キャスタ・アジャスタフットブラケット(2ヶ)
固定用ボルト(M8)(8ヶ)

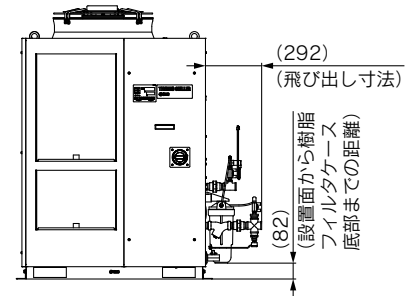
HRS200 Series

③電気伝導率制御セット

循環液の電気伝導率を表示、制御します。詳細は取扱説明書をご参照ください。

品番	適用型式
HRS-DI006	HRS200-A□-46-□S

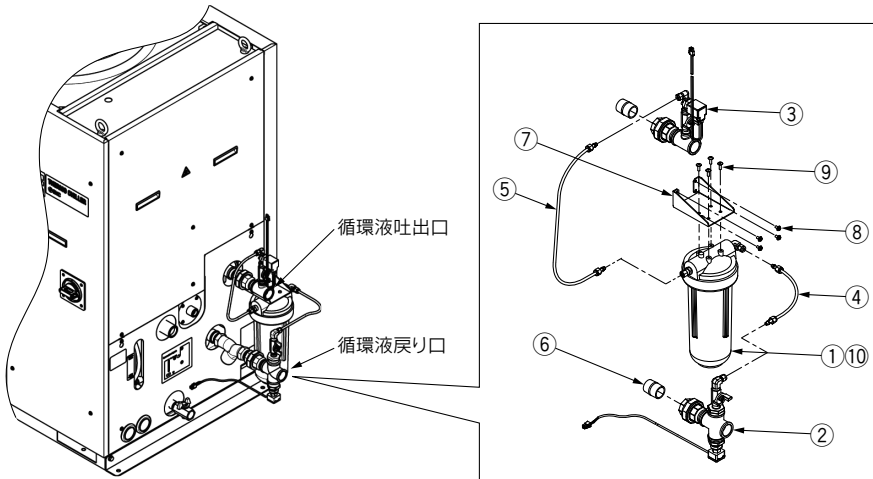
電気伝導率の測定範囲	2.0~48.0μS/cm
電気伝導率目標の設定範囲	5.0~45.0μS/cm
電気伝導率ヒステリシスの設定範囲	2.0~10.0μS/cm
使用温度範囲(循環液温度)	5~60℃
消費電力	400mA以下
設置環境	屋内



付属部品一覧

No.	名称	接液部材質	数量
①	DIフィルタケース	PC, PP	1
②	DIセンサAss'y	SUS, PPS	1
③	DI制御配管Ass'y	SUS, EPDM	1
④	DIフィルタ出口用チューブ	PFA, POM	1
⑤	DIフィルタ入口用チューブ	PFA, POM	1
⑥	ニップル(サイズ:1インチ)	SUS	2
⑦	取付金具	—	1
⑧	取付ねじ(M5ねじ)	—	4
⑨	タッピンねじ(M5ねじ)	—	4
⑩	DIフィルタカートリッジ (品番:HRS-DF001)*	PP, PE	1

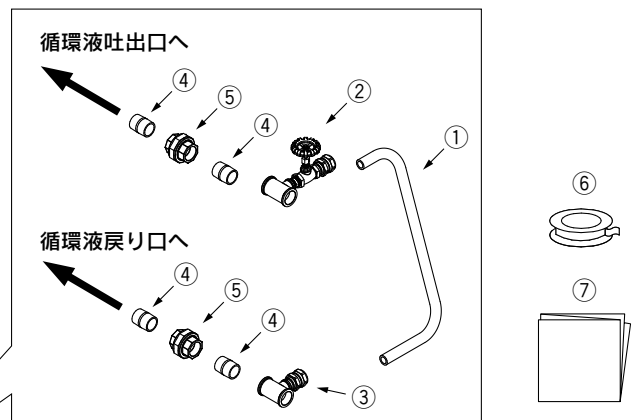
*電気伝導率の設定値を維持できなくなりましたら、新しいものに交換してください。



④バイパス配管セット

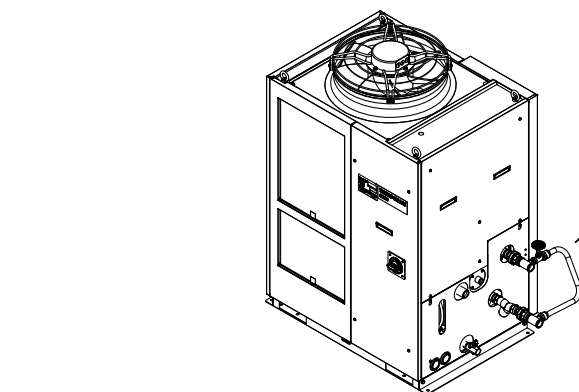
循環液流量が最低必要流量(下表内に記載)を下回ると、サーモチャラーの冷却能力低下や温度安定性の悪化を引き起こします。本バイパス配管セットを使用し、最低必要流量以上の循環液流量を確保してください。

品番	適用型式	最低必要流量(L/min)
HRS-BP005	HRS200-A□-46-□S	25



付属部品一覧

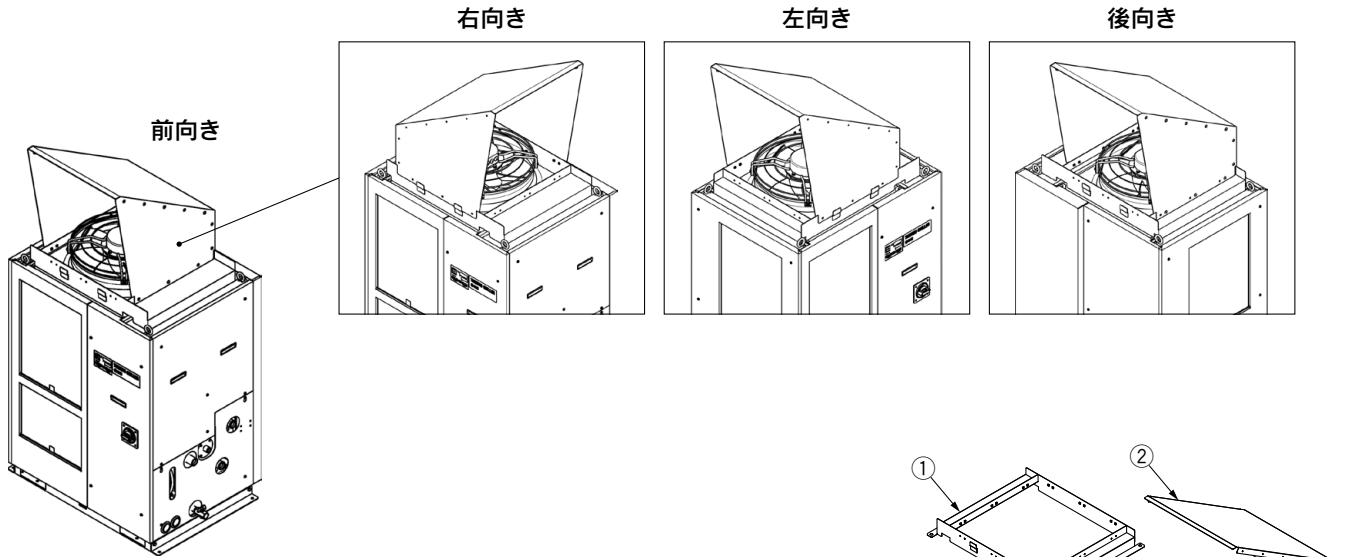
No.	名称	接液部材質	数量
①	ホース(内径:15mm)	PVC	1 (約700mm)
②	吐出配管Ass'y (グローブバルブ付)	SUS, 黄銅, 青銅	1
③	戻り配管Ass'y	SUS, 黄銅	1
④	ニップル(サイズ:1インチ)	SUS	4
⑤	ユニオン(サイズ:1インチ)	SUS	2
⑥	シールテープ	PTFE	1
⑦	取扱説明書	—	1



⑤防雪フード

空冷チラー用のステンレス製防雪フードです。

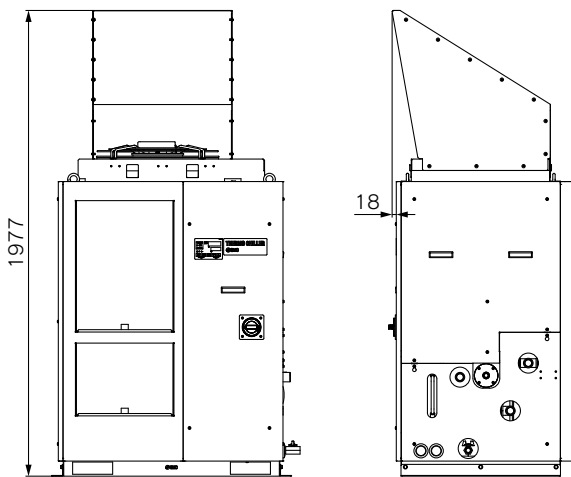
防雪フードの取付方向によって、ファンからの通風方向は前後左右の4方向から選択できます。



品番	適用型式	質量(kg)
HRS-BK004	HRS200-A□-46-□S	18

付属部品一覧

No.	名称	数量
①	防雪フードベース	1
②	防雪フードA	1
③	防雪フードB	2
④	組立/取付ねじ	20



HRS-BK004 取付状態

※チラー内部への雪の浸入を完全に防止するものではありません。

- HRS
- HRS090
- HRS100/150
- HRS200
- HRS400
- HRS-R
- HRSE
- HRR
- HRSH090
- HRSH
- HRLE
- HRL
- HRZ-F
- HRW
- HECR
- HEC
- HEF
- HEB
- HED
- 資技
料術

HRS200 Series

⑥ パーティクルフィルタセット

循環液の異物を除去します。サーモチャラーへの直接接続はできません。お客様配管中に設置してください。詳細は取扱説明書をご参照ください。

パーティクルフィルタセット

HRS-PF005-H

● 付属品

記号	付属品
無記号	なし
H	ハンドル付

流体	清水
最高使用圧力	0.65MPa
使用温度範囲	5~35℃
公称ろ過精度	5μm
設置環境	屋内

付属部品一覧

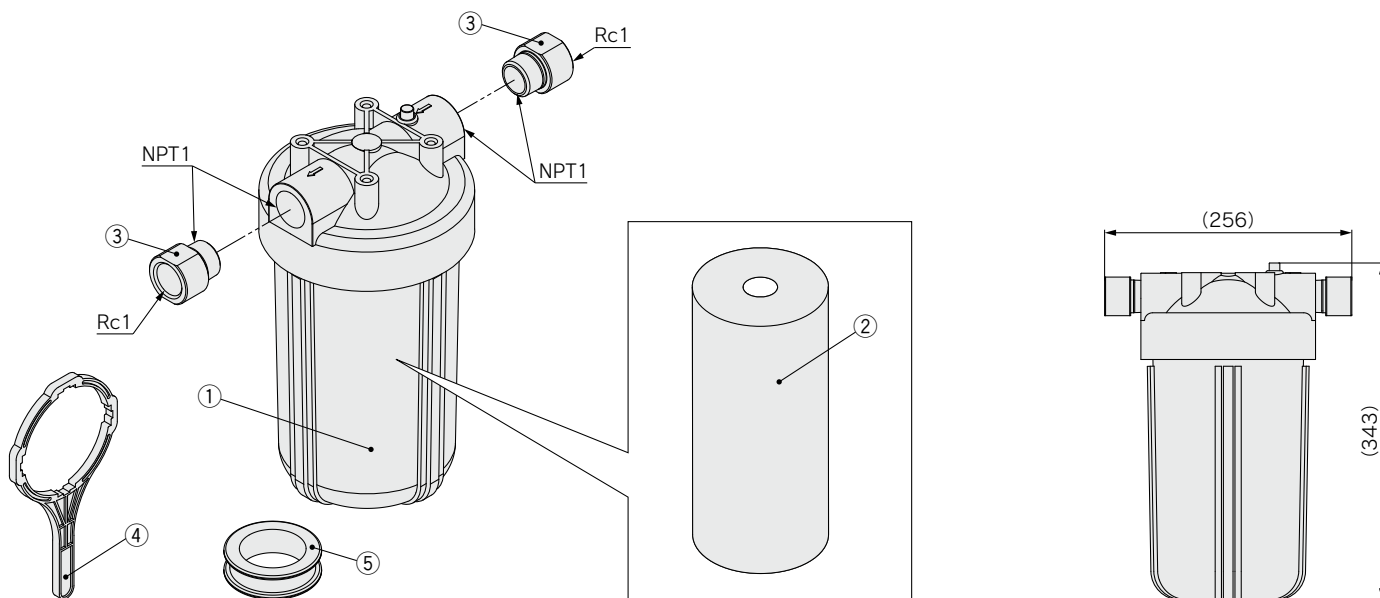
No.	名称	材質	数量	備考
①	本体	PC, PP	1	—
②	エレメント※	PP	1	—
③	オスメスソケット	SUS	2	NPTからRcへの変換
④	ハンドル	—	1	-Hを選択した場合
⑤	シールテープ	PTFE	1	—

交換用エレメント

HRS-PF006

圧力降下が0.1MPaに達したら、新しいものに交換してください。

※圧力降下が0.1MPaに達したら、新しいものに交換してください。



HRS200 Series 冷却能力算出方法

必要な冷却能力の算出

例題 1. お客様装置内の発熱量が分かっている場合

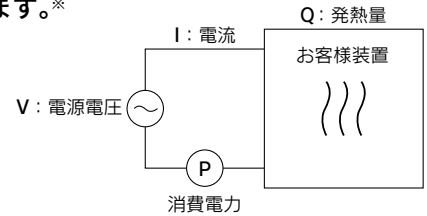
お客様装置の発熱部(被冷却部)の消費電力および出力などから、発熱量がわかります。*

①消費電力から発熱量を推定する。

消費電力 P : 20 [kW]

$Q = P = 20$ [kW]

冷却能力 = 余裕分20%を見込んで 20 [kW] $\times 1.2 =$ **24 [kW]**



②電源容量から発熱量を推定する。

電源容量 VI : 20 [kVA]

$Q = P = V \times I \times \text{力率}$

ここで計算例として、力率0.85とすると

$= 20$ [kVA] $\times 0.85 = 17$ [kW]

冷却能力 = 余裕分20%を見込んで

17 [kW] $\times 1.2 =$ **20.4 [kW]**

③出力から発熱量を推定する。

出力(軸動力など) W : 13 [kW]

$Q = P = \frac{W}{\text{効率}}$

ここで計算例として、効率0.7とすると

$= \frac{13}{0.7} = 18.6$ [kW]

冷却能力 = 余裕分20%を見込んで

18.6 [kW] $\times 1.2 =$ **22.3 [kW]**

*上記は消費電力から発熱量を求める計算例です。

実際の発熱量は、お客様装置毎の構造原理によって差があります。
お客様にてご確認ください。

例題 2. お客様装置での発熱量が分からない場合

お客様装置内に循環液を循環させ、出入り口の温度差から求めます。

装置の発熱量 Q : 不明 [W] ([J/s])
 循環液 : 清水*
 循環液質量流量 q_m : ($= \rho \times q_v \div 60$) [kg/s]
 循環液の密度 ρ : 1 [kg/L]
 循環液(体積)流量 q_v : 70 [L/min]
 循環液の比熱 C : 4.186×10^3 [J/(kg·K)]
 循環液出口温度 T_1 : 293 [K] (20 [°C])
 循環液戻り温度 T_2 : 297 [K] (24 [°C])
 循環液温度差 ΔT : 4 [K] ($= T_2 - T_1$)
 分から秒(SI単位)への換算値 : 60 [s/min]

*清水やその他の循環液代表物性値は、次頁をご参照ください。

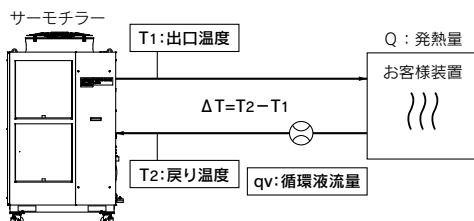
$$Q = q_m \times C \times (T_2 - T_1)$$

$$= \frac{\rho \times q_v \times C \times \Delta T}{60} = \frac{1 \times 70 \times 4.186 \times 10^3 \times 4.0}{60}$$

$$= 19535 \text{ [J/s]} \doteq 19535 \text{ [W]} = 19.5 \text{ [kW]}$$

冷却能力 = 余裕分20%を見込んで

19.5 [kW] $\times 1.2 =$ **23.4 [kW]**



従来の単位系の場合(参考)

装置の発熱量 Q : 不明 [cal/h] \rightarrow [W]
 循環液 : 清水*
 循環液重量流量 q_m : ($= \rho \times q_v \times 60$) [kgf/h]
 循環液の比重量 γ : 1 [kgf/L]
 循環液(体積)流量 q_v : 70 [L/min]
 循環液の比熱 C : 1.0×10^3 [cal/(kgf·°C)]
 循環液出口温度 T_1 : 20 [°C]
 循環液戻り温度 T_2 : 24 [°C]
 循環液温度差 ΔT : 4 [°C] ($= T_2 - T_1$)
 時間から分への換算値 : 60 [min/h]
 発熱量kcal/hからkWへの換算値 : 860 [(cal/h)/W]

$$Q = \frac{q_m \times C \times (T_2 - T_1)}{860}$$

$$= \frac{\gamma \times q_v \times 60 \times C \times \Delta T}{860}$$

$$= \frac{1 \times 70 \times 60 \times 1.0 \times 10^3 \times 4.0}{860}$$

$$= \frac{16800000 \text{ [cal/h]}}{860}$$

$$\doteq 19534 \text{ [W]} = 19.5 \text{ [kW]}$$

冷却能力 = 余裕分20%を見込んで

19.5 [kW] $\times 1.2 =$ **23.4 [kW]**

必要な冷却能力の算出

例題 3. 発熱がなく一定時間内に一定温度に被冷却物を冷却する場合

被冷却物の熱量(単位時間当たり) Q: 不明[W] [(J/s)]
 被冷却物 : 水
 被冷却物質量 m : (= ρ × V) [kg]
 被冷却物の密度 ρ : 1 [kg/L]
 被冷却物全容量 V : 300 [L]
 被冷却物の比熱 C : 4.186 × 10³ [J/(kg·K)]
 冷却開始時の被冷却物の温度 To : 305 [K] (32 [°C])
 t時間後の被冷却物の温度 Tt : 293 [K] (20 [°C])
 冷却温度差 ΔT : 12 [K] (=To - Tt)
 冷却時間 Δt : 900 [s] (=15 [min])

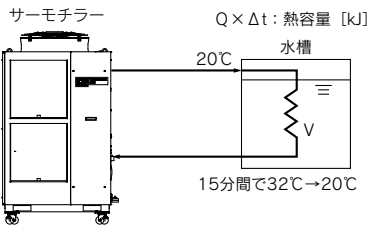
※循環液別の代表物性値は、下記を参照してください。

$$Q = \frac{m \times C \times (T_o - T_t)}{\Delta t} = \frac{\rho \times V \times C \times \Delta T}{\Delta t}$$

$$= \frac{1 \times 300 \times 4.186 \times 10^3 \times 12}{900} = 16744 \text{ [J/s]} \approx 16.7 \text{ [kW]}$$

冷却能力 = 余裕分20%を見込んで

$$16.7 \text{ [kW]} \times 1.2 = \mathbf{20 \text{ [kW]}}$$



従来の単位系の場合(参考)

被冷却物の熱量(単位時間当たり) Q: 不明[cal/h] → [W]
 被冷却物 : 水
 被冷却物重量 m : (= ρ × V) [kgf]
 被冷却物の比重量 γ : 1 [kgf/L]
 被冷却物全容量 V : 300 [L]
 被冷却物の比熱 C : 1.0 × 10³ [cal/(kgf·°C)]
 冷却開始時の被冷却物の温度 To : 32 [°C]
 t時間後の被冷却物の温度 Tt : 20 [°C]
 冷却温度差 ΔT : 12 [°C] (=To - Tt)
 冷却時間 Δt : 15 [min]
 時間から分への換算値 : 60 [min/h]
 発熱量kcal/hからkWへの換算値 : 860 [(cal/h)/W]

$$Q = \frac{m \times C \times (T_o - T_t)}{\Delta t \times 860} = \frac{\gamma \times V \times 60 \times C \times \Delta T}{\Delta t \times 860}$$

$$= \frac{1 \times 300 \times 60 \times 1.0 \times 10^3 \times 12}{15 \times 860}$$

$$\approx 16744 \text{ [W]} = 16.7 \text{ [kW]}$$

冷却能力 = 余裕分20%を見込んで

$$16.7 \text{ [kW]} \times 1.2 = \mathbf{20 \text{ [kW]}}$$

注) 本例題は、純粋に液のみを温度変化させた場合の計算値であり、水槽や配管の形状により異なります。

冷却能力算出時の注意事項

1. 加熱能力

循環液温度を室温よりも高い温度に設定する場合は、サーモチラーで循環液を加熱することになります。加熱能力は循環液温度によって異なります。お客様装置側の放熱量や熱容量を考慮し、必要な加熱能力が確保できるか、事前にご確認ください。

2. ポンプ能力

<循環液流量>

循環液流量は循環液吐出圧力によって異なります。

サーモチラーとお客様装置との設置高低差や、循環液配管やお客様装置内の配管口径・曲がりなどの配管抵抗を考慮し、ポンプ能力曲線により、必要な流量が確保できるかを事前にご確認ください。

<循環液吐出圧力>

循環液吐出圧力は、ポンプ能力曲線における最大圧力まで上昇する可能性があります。循環液の配管や、お客様装置の循環液回路の耐圧性能がこの圧力に十分に耐えられることを事前にご確認ください。

循環液代表物性値

1. 本カタログでの「必要な冷却能力の算出」は、次の密度、比熱を使用しています。

密度 ρ : 1 [kg/L] (または、従来の単位系の比重量 γ = 1 [kgf/L])

比熱 C : 4.19 × 10³ [J/(kg·K)] (または、従来の単位系の 1 × 10³ [cal/(kgf·°C)])

2. 密度、比熱の詳細は、下表のように温度毎に変化します。参考にしてください。

水

温度	物性値	密度 ρ [kg/L]	比熱 C [J/(kg·K)]	従来の単位系	
				比重量 γ [kgf/L]	比熱 C [cal/(kgf·°C)]
5°C		1.00	4.2 × 10 ³	1.00	1 × 10 ³
10°C		1.00	4.19 × 10 ³	1.00	1 × 10 ³
15°C		1.00	4.19 × 10 ³	1.00	1 × 10 ³
20°C		1.00	4.18 × 10 ³	1.00	1 × 10 ³
25°C		1.00	4.18 × 10 ³	1.00	1 × 10 ³
30°C		1.00	4.18 × 10 ³	1.00	1 × 10 ³
35°C		0.99	4.18 × 10 ³	0.99	1 × 10 ³
40°C		0.99	4.18 × 10 ³	0.99	1 × 10 ³

エチレングリコール15%水溶液

温度	物性値	密度 ρ [kg/L]	比熱 C [J/(kg·K)]	従来の単位系	
				比重量 γ [kgf/L]	比熱 C [cal/(kgf·°C)]
5°C		1.02	3.91 × 10 ³	1.02	0.93 × 10 ³
10°C		1.02	3.91 × 10 ³	1.02	0.93 × 10 ³
15°C		1.02	3.91 × 10 ³	1.02	0.93 × 10 ³
20°C		1.01	3.91 × 10 ³	1.01	0.93 × 10 ³
25°C		1.01	3.91 × 10 ³	1.01	0.93 × 10 ³
30°C		1.01	3.91 × 10 ³	1.01	0.94 × 10 ³
35°C		1.01	3.91 × 10 ³	1.01	0.94 × 10 ³
40°C		1.01	3.92 × 10 ³	1.01	0.94 × 10 ³

注) 上記に示す数値は参考値です。詳細は循環液メーカーにお問合せください。



HRS200 Series / 製品個別注意事項

ご使用の前に必ずお読みください。安全上のご注意ならびに温調機器 / 共通注意事項につきましては当社ホームページの「SMC製品取扱い注意事項」および「取扱説明書」をご確認ください。 <https://www.smcworld.com>

設計上のご注意

警告

- ①本カタログは、本製品単体での製品仕様を示します。
 - 1.製品単体の仕様(本カタログ内容)を確認し、お客様システムと本製品の適合性を十分に検討してください。
 - 2.本製品単体としての保護回路を搭載していますが、お客様の使用状況によっては、ドレンパン、漏水センサ、排気設備、非常停止装置などを準備し、お客様にてシステム全体の安全設計を実施してください。
- ②外部の大気開放箇所(タンク、配管)の冷却にご使用の場合、配管システムの設計を行ってください。

大気開放の外部タンクを冷却する場合は、タンク内に冷却用コイル管を設置して、吐出した循環液流量の全量が戻ってくるように、配管設計を行ってください。
- ③循環液の接液部には腐食しない材質をご使用ください。

配管などの接液部にアルミ材や鉄材など腐食しやすい材質を使用すると、循環液回路の詰まりや漏れの原因となる場合があります。ご使用の際には腐食防止を行う等、お客様側でご配慮ください。

選定

警告

機種選定

サーモチラーの機種選定のためには、お客様装置の発熱量を知る必要があります。P.153、154の「冷却能力算出方法」を参考に、発熱量を求め、機種をご選定ください。

取扱い

警告

取扱説明書をよく読んでください。

よく取扱説明書を読んで、内容を理解したうえで、ご使用ください。また、いつでも使用できるように保管しておいてください。

使用環境・保管環境

警告

- ①以下の環境で使用または保管しないでください。
 - 1.水蒸気・塩水・油などがかかる状況
 - 2.ほこり・粉体がある場所
 - 3.腐食性ガス・有機溶剤・化学薬品溶液・可燃性ガスがある場所(本製品は防爆構造になっていません。)
 - 4.周囲温度が以下の範囲外の場合
 - 輸送・保管時：-15～50℃
 - (ただし、配管内部に水または循環液がないこと)

使用環境・保管環境

警告

運転時：-5～45℃

- ※1 周囲温度、または循環液温度が10℃以下で使用になる場合は、「低周囲温度、低循環液温度での使用における注意点」に記載されている循環液をご使用ください。
- ※2 UL規格に適合させる場合は、-5～40℃の範囲でご使用ください。
- 5.結露する場所
- 6.直射日光が当たる場所、放射熱のある場所
- 7.周囲に熱源がある、風とおりの悪い場所
- 8.温度変化が急激な場所
- 9.強い電磁ノイズが発生する場所
(強電界・強磁界・サージが発生する場所)
- 10.静電気が発生する場所、本体に静電気を放電させる状況
- 11.強い高周波が発生する場所
- 12.雷の被害が予想される場所
- 13.標高が3000m以上の場所(保管・輸送時は除く)
 - ※標高1000m以上の場合
 - 標高1000m以上では空気比重が小さくなり、サーモチラーに内蔵されている機器の放熱性能が低下します。このため、[下表]のように使用周囲温度上限、冷却能力が低下します。
 - 記載内容をご考慮いただき、サーモチラーを選定、ご使用ください。
 - ①使用周囲温度上限：それぞれの標高にて記載の温度が使用周囲温度上限となります。
 - ②冷却能力補正：それぞれの標高にて冷却能力が記載の数値を掛けた値に低下します。

標高[m]	①使用周囲温度上限[℃]	②冷却能力補正
1000m未満	45	1.00
1500m未満	42	0.85
2000m未満	38	0.80
2500m未満	35	0.75
3000m未満	32	0.70

- 14.強い振動・衝撃が伝わる状況
- 15.本体が変形するような力、重量がかかる状況
- 16.メンテナンスを行うための十分な場所を確保できない状況
- 17.保護等級IPX4の条件を超える水の飛沫がある状況
- 18.昆虫・植物等の機内への入り込みにご注意ください。
- ②クリーンルーム仕様ではありません。内部から発塵があります。

注意

本製品をUL規格に適合させ使用する場合は、以下の環境でご使用ください。

- ・標高2000m以下の環境
- ・使用周囲温度が40℃以下の環境
- ・汚損度2以下の環境
- ・本製品周囲の湿度が以下の環境
 - 輸送・保管時：15%～85%(ただし、本製品に結露がないこと)
 - 運転時：30%～70%(ただし、本製品に結露がないこと)



HRS200 Series / 製品個別注意事項

ご使用前に必ずお読みください。安全上のご注意ならびに温調機器 / 共通注意事項につきましては当社ホームページの「SMC製品取扱い注意事項」および「取扱説明書」をご確認ください。 <https://www.smcworld.com>

低周囲温度、低循環液温度での使用における注意点

⚠ 注意

① 循環液

循環液の凍結を防止するため、エチレングリコール水溶液をご使用ください。

周囲温度 ℃	推奨循環液
10~45	清水、エチレングリコール水溶液 15 (wt) %
-5~10	エチレングリコール水溶液 15 (wt) %

循環液温度 ℃	推奨循環液
10~35	清水、エチレングリコール水溶液 15 (wt) %
5~10	エチレングリコール水溶液 15 (wt) %

② ご使用时、以下の内容は必ず実施してください。サーモチャラーのアラームが発生するだけでなく、故障の原因となります。

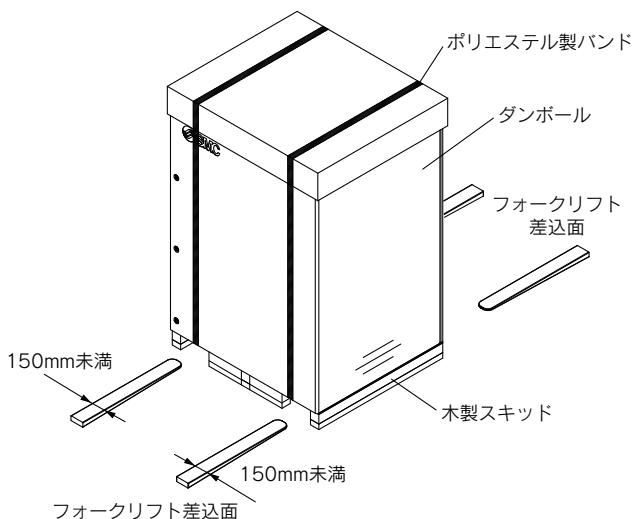
- ・サーモチャラーは常時、通電状態としてください。
- ・凍結防止機能(設定パラメータ: SE.10)を常時ONとしてください。
- ・長期間の停止などでサーモチャラーへの電源を遮断する場合には、サーモチャラー内およびお客様装置内(サーモチャラーとお客様装置間の配管含む)の循環液を排出してください。再度サーモチャラーへ循環液を給水する際は、常温で給水してください。

輸送・搬入・移動

⚠ 警告

① 本装置は車上渡しとなります。フォークリフトをご準備をお願いします。

下記梱包状態での納品となります。



〈梱包時〉

型式	質量 (kg)	寸法 (mm)
HRS200-A□-46-□S	256	高さ1585×幅1185×奥行955
HRS200-A□-46-AS	268	高さ1710×幅1185×奥行955

輸送・搬入・移動

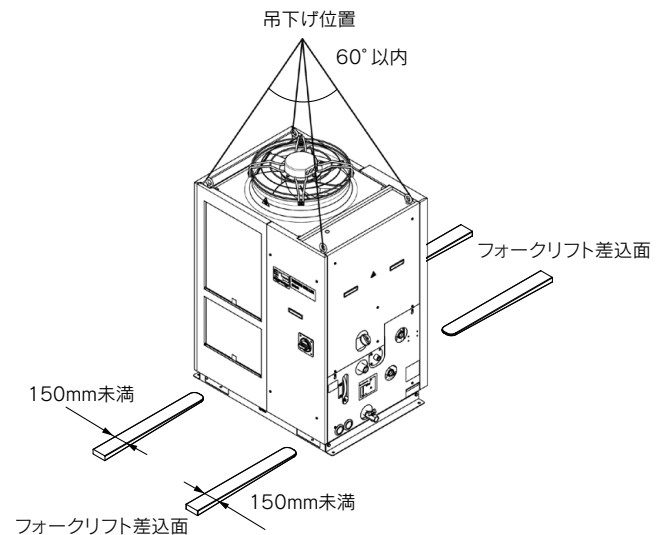
⚠ 警告

② フォークリフトによる運搬

1. フォークリフトは、資格がある方が運転してください。
2. フォークリフト差込使用位置は、製品毎に異なります。差込み位置を確認して、反対面まで必ずフォークをだしてください。
3. フォークをカバーパネルや配管接続口に当てないようにご注意ください。

③ 吊下げによる運搬

1. クレーン操作、玉掛け作業は資格がある方が行ってください。
2. 本製品の右面にある配管やパネルの取手等を持たないでください。
3. アイボルトを吊上げる場合は必ず4点吊りで行ってください。つり角度は重心の位置に注意し、60°以内とってください。



〈オプションA / キャスタ・アジャスタフット付および別売付属品 / キャスタ・アジャスタフットキット KS002の場合〉

④ キャスタによる運搬

1. 本製品は重量物です。必ず2名以上で運搬してください。
2. 本製品の右面にある配管接続口やパネルの取手等を持たないでください。
3. フォークリフトで運搬する際は、キャスタやアジャスタにあてないように注意して反対面まで必ずフォークをだしてください。
4. キャスタで段差などを乗り越えないでください。

⚠ 注意

本製品を再輸送する場合は、当社の納入時の梱包材をご使用ください。ほかの梱包材を使用される場合は、輸送中の破損を防ぐご配慮をお願いいたします。

HRS

HRS090

HRS100/150

HRS200

HRS400

HRS-R

HRS-E

HRR

HRS090

HRS

HRS

HRS

HRS

HRS

HRS

HRS

HRS

HRS

HRS

HRS

HRS

HRS

HRS

HRS

HRS

資技料術



HRS200 Series / 製品個別注意事項

ご使用の前に必ずお読みください。安全上のご注意ならびに温調機器 / 共通注意事項につきましては当社ホームページの「SMC製品取扱い注意事項」および「取扱説明書」をご確認ください。 <https://www.smcworld.com>

取付・設置

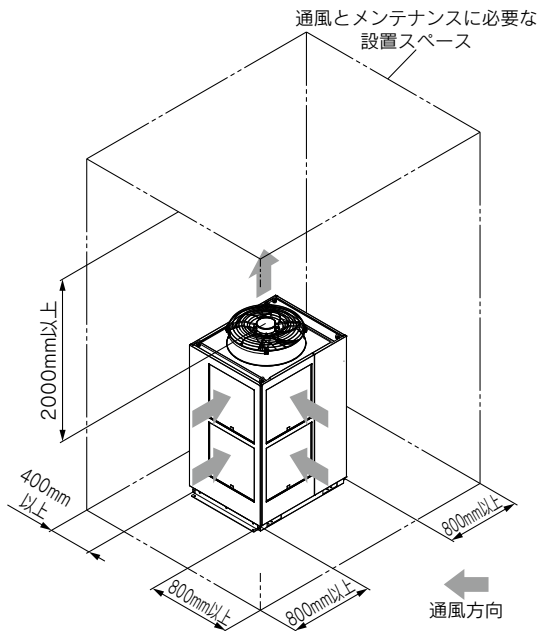
警告

本製品の上に重量物を置いたり、踏み台にしたりしないでください。

本製品の外観パネルが変形し危険です。

注意

- ① 本製品の質量に十分耐える丈夫で水平な床に設置してください。
- ② ボルト、アンカボルト等で固定してください。
- ③ 取扱説明書をお読みにになり本製品の通風とメンテナンスに必要な設置スペースを確保してください。
 1. 空冷タイプは搭載したファンの通風により排熱します。換気が不十分な状態で放置すると周囲温度が45℃を超え、本製品の性能や寿命に影響を与えます。周囲温度の上昇を緩和するため、以下に従い必ず換気してください。
 2. 屋内設置の場合、換気状況に応じ排気口、吸気口、換気扇を設置してください。



3. 建屋内から放熱空気を放出できない場合、もしくは建屋を空調している場合は、本製品の通風空気出口に排熱用のダクトを設けて換気してください。ただし、ダクトの入口(フランジ)は、本製品の通風空気出口に直接取付けず、ダクトの径以上の間隔を空けて施工してください。このとき、ダクト用換気扇はダクトの抵抗を考慮したものを設置してください。

〈放熱量と必要換気量〉

放熱量 kW	必要換気量 m ³ /min	
	室内外の温度差 3℃の場合	室内外の温度差 6℃の場合
約37	615	310

- ④ 低周囲温度(10℃以下)でご使用になる場合は、「低周囲温度、低循環液温度での使用における注意点」(P.156)をご参照ください。

配管

注意

- ① 循環液配管は、温度および循環液に対する適合性をよく考慮してお客様にてご用意ください。
これらの性能が十分でない場合、使用中に配管が破裂する恐れがあります。また、配管などの接液部にアルミ材や鉄材など腐食しやすい材質を使用すると、循環液回路の詰まりや漏れの原因となるばかりか、冷媒(フロン)漏れなど、予期しないトラブルの原因となる場合があります。ご使用の際には腐食防止を行うなど、お客様側でご配慮ください。
- ② 循環液配管口径サイズは定格流量以上流れる配管を選定してください。
定格流量はポンプ能力をご参照ください。
- ③ 本製品のドレン口での締付作業の際は、接続口をパイプレンチで固定して行ってください。
- ④ 本製品の自動給水口への給水圧力は0.2~0.5MPaとしてください。
本製品は、ボール(浮き子)タップを内蔵していますので、例えば水道の蛇口に接続していただくと、定格のタンク液面(HIGHとLOWの間)まで自動的に給水します。給水圧力が高すぎる場合、使用中に配管が破裂する恐れがあります。ご注意ください。
- ⑤ オーバーフロー口は必ず配管し、タンク内の液位が上昇した場合に循環液が排水ピット等へ排出される様に施工してください。
- ⑥ 循環液配管接続部には、万一循環液が漏れた場合に備えて、ドレンパンや排水ピットを施工してください。
- ⑦ 本製品シリーズはタンク内蔵タイプの恒温液循環装置です。
お客様システム側に、ポンプを設置するなどして本製品に強制的に循環液を戻さないでください。また、大気開放タンクを外付けすると、循環液を循環することができない場合があります。ご注意ください。



HRS200 Series / 製品個別注意事項

ご使用の前に必ずお読みください。安全上のご注意ならびに温調機器 / 共通注意事項につきましては当社ホームページの「SMC製品取扱い注意事項」および「取扱説明書」をご確認ください。 <https://www.smcworld.com>

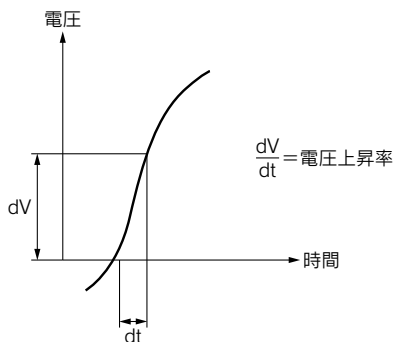
電気配線

警告

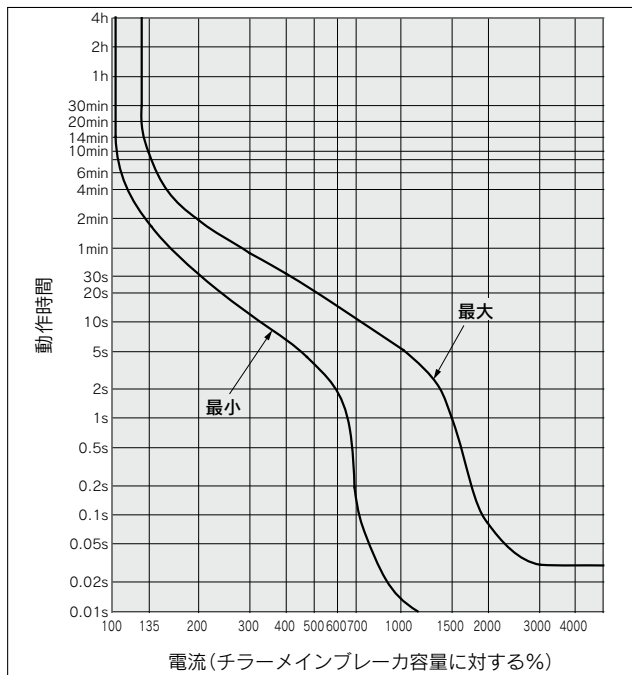
アース(接地)は水道管、ガス管、避雷針には絶対に接続しないでください。

注意

- ①電源ケーブル、通信ケーブルはお客様にてご用意いただきます。
- ②サージや歪の影響を受けない安定した電源を供給してください。
特にゼロクロス時の電圧上昇率(dV/dt)が40V/200μsecを超えると誤作動の原因になります。



- ③本装置は、以下の動作特性のブレーカが取り付けられています。
お客様側(一次側)のブレーカは以下と同等またはこれより動作時間の長い特性をもったブレーカに接続してください。動作時間が短いブレーカに接続されますと本製品内部モータの突入電流などにより誤遮断する可能性があります。



電気配線

注意

- ④本製品をUL規格に適合させ使用する場合、以下の条件を満足させる必要があります。
 - ・供給電源が過電圧カテゴリⅡであること。*
 - ・ケーブルの推奨線径と電源ケーブルの取付けは、お客様によりNEC(National Electrical Code)およびCEC(Canadian Electrical Code)の要求に基づき適切に行ってください。
 - ・電源ケーブルの曲げ半径が最小38.1mm以上であること。
※ 過電圧カテゴリⅢの電源を使用する場合、「本製品と電源の間に絶縁トランスを設置する」または、「バリスタ等を使用し供給電源の過渡過電圧を2200V以下に抑える」等の対策を行ってください。

循環液

注意

- ①循環液には、油やその他の異物を混入させないでください。
- ②循環液は水質基準を満たす清水をご使用ください。
下表の水質基準を満たす清水(エチレングリコール水溶液の希釈用も含む)をご使用ください。

〈循環液用の清水の水質基準〉

日本冷凍空調工業会 JRA GL-02-1994 「冷却水系—循環式—補給水」

項目	単位	基準値	影響	
			腐食	スケール生成
pH(at 25℃)	—	6.0~8.0	○	○
電気伝導率(25℃)	[μS/cm]	100*~300*	○	○
塩化物イオン(Cl ⁻)	[mg/L]	50以下	○	
硫酸イオン(SO ₄ ²⁻)	[mg/L]	50以下	○	
酸消費量(at pH4.8)	[mg/L]	50以下		○
全硬度	[mg/L]	70以下		○
カルシウム硬度(CaCO ₃)	[mg/L]	50以下		○
イオン状シリカ(SiO ₂)	[mg/L]	30以下		○
鉄分(Fe)	[mg/L]	0.3以下	○	○
銅(Cu)	[mg/L]	0.1以下	○	
硫化物イオン(S ₂ ⁻)	[mg/L]	検出されないこと	○	
アンモニウムイオン(NH ₄ ⁺)	[mg/L]	0.1以下	○	
残留塩素(Cl)	[mg/L]	0.3以下	○	
遊離炭素(CO ₂)	[mg/L]	4.0以下	○	

*[MQ・cm]の場合は0.003~0.01になります。
 ・欄内の○印は腐食またはスケール生成影響のいずれかに関する因子を示す。
 ・基準を満足している場合にも、腐食を完全に防止することを保証するものではありません。

- ③エチレングリコールは防腐剤などの添加物が含まれていないものをご使用ください。
- ④エチレングリコール水溶液の濃度は、「低周囲温度、低循環液温度での使用における注意点」(P.156)をご参照ください。
- ⑤脱イオン水(純水)をご使用の場合、電気伝導率は1μS/cm以上(電気抵抗率は1MQ・cm以下)を給水してください。

- HRS
- HRS090
- HRS100/150
- HRS200
- HRS400
- HRS-R
- HRS-E
- HRR
- HRS090
- HRS090
- HRL
- HRL
- HRL
- HRZ-F
- HRW
- HECR
- HEC
- HEF
- HEB
- HED
- 資技料術



HRS200 Series / 製品個別注意事項

ご使用の前に必ずお読みください。安全上のご注意ならびに温調機器 / 共通注意事項につきましては当社ホームページの「SMC製品取扱い注意事項」および「取扱説明書」をご確認ください。 <https://www.smcworld.com>

操作・運転

⚠ 警告

① 起動前の確認

1. タンク液面は、“HIGH”と“LOW”の指示範囲内としてください。指示範囲を超えると循環液がオーバーフローします。
2. エア抜きを行ってください。液面を見ながら試運転してください。お客様配管システム内のエアが抜ける際に液面が低下しますので、液面が低下したときは再度給水してください。液面の低下がなくなればエア抜き、給水作業は終了です。ポンプのみの稼働が可能です。

② 起動中の確認

- ・ 循環液温度の確認を行ってください。循環液の使用温度範囲は5℃～35℃です。お客様装置の発熱量が本製品の能力以上の場合、循環液温度がこの範囲を超える場合がありますので、ご注意ください。

③ 緊急停止方法

- ・ 異常が確認された場合は、直ちに停止させてください。停止後、お客様側（一次側）のブレーカをOFFにしてください。

運転の再開時間・運転、停止の頻度

⚠ 注意

- ① 運転を停止させてから次の運転までは少なくとも5分以上の間隔をとってください。5分以内に運転を再開すると保護回路が動作し、正常に運転できない場合があります。
- ② 運転・停止の頻度は、10回/日以内としてください。頻繁に運転・停止をすると冷凍回路の破損の原因となる場合があります。

保護回路について

⚠ 注意

次のような状態で運転されると、保護回路が作動し、起動できないまたは運転を停止することがあります。

- ・ 電源電圧が定格電圧の±10%以内に入っていない。
- ・ タンク水位が異常低下した場合。
- ・ 循環液温度が高過ぎる。
- ・ 冷却能力に対して、お客様装置の発熱量が多過ぎる。
- ・ 周囲温度が45℃を超えている。
- ・ 通風口が塵やほこりでふさがれている。

保守点検

⚠ 注意

〈1ヶ月毎の定期点検〉

通風口の清掃を行ってください。

空冷タイプの防塵フィルタがほこり・塵などで目詰まりしますと、冷却性能が低下します。

防塵フィルタを変形させたり傷つけたりしないように、毛の長いブラシまたはエアガンを使用し、清掃してください。

保守点検

⚠ 注意

〈3ヶ月毎の定期点検〉

循環液の点検を行ってください。

1. 清水、脱イオン水（純水）の場合
 - ・ 循環液の入替え
 - 循環液を入替えないとバクテリアや藻が発生することがあります。使用状況に応じて定期的に交換してください。
2. エチレングリコール水溶液の場合
 - 濃度15%以下を、濃度計などによりご確認ください。
 - 必要に応じて希釈または補充し、濃度の調整を行ってください。

〈冬季期間中の定期点検〉

① 事前に水抜き処置を行ってください。

本装置停止時に循環液が凍結する恐れのある場合、事前に循環液を抜いてください。

② 専門業者へご相談ください。

本装置には、「凍結防止機能」、「ウォーミングアップ機能」、「積雪防止機能」が搭載されていますが、取扱説明書をよくお読みになり、必要に際し他の凍結防止機器（市販テーパーヒータなど）の追加設置を専門業者へご相談ください。

■使用冷媒とGWP値

冷媒名	地球温暖化係数 (GWP)		
	Regulation (EU) No 517/2014 (IPCC AR4基準)	フロン排出抑制法	
		規則告示係数	算定漏えい量等 報告告示係数
R134a	1,430	1,430	1,300
R404A	3,922	3,920	3,940
R407C	1,774	1,770	1,620
R410A	2,088	2,090	1,920

注1) 本製品には温室効果ガス (HFC) が密封されています。2017年1月1日以降にEU圏に本製品を上市する場合は、EU圏の規制 (Fガス規制) の割当制度に基づいて対応する必要があります。

注2) 本製品に使用されている冷媒種類につきましては、製品仕様をご参照ください。