

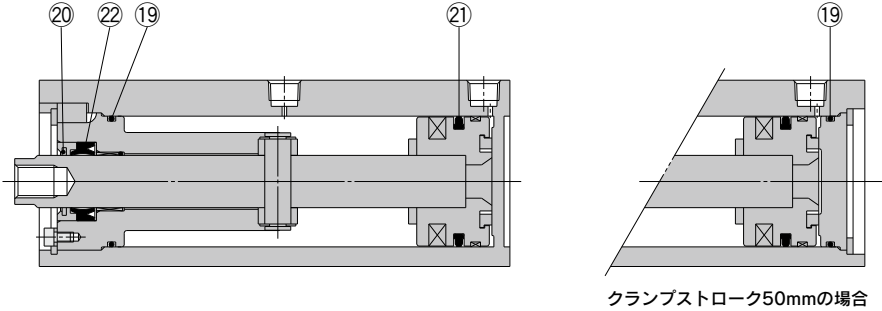
MK2T Series

φ20, φ25, φ32
φ40, φ50, φ63

交換要領は
P.481

構造図

MK2T□20～63



クランプストローク50mmの場合

※番号はホームページWEBカタログ MK2Tシリーズの構造図と同じになっています。

パッキンセットリスト

番号	名称	材質	備考
①9	ガスケット	NBR	
②0	コイルスクレーパ	青銅	
②1	ピストンパッキン	NBR	
②2	ロッドパッキン	NBR	

交換部品／パッキンセット

チューブ内径 (mm)	手配番号	内容
20	MK2T20-PS	左記番号①9, ②0, ②1, ②2のセット
25	MK2T25-PS	
32	MK2T32-PS	
40	MK2T40-PS	
50	MK2T50-PS	
63	MK2T63-PS	

※パッキンセットは、①9、②0、②1、②2が1セットとなっておりますので、各チューブ内径の手配番号にて手配してください。

アクチュエータ

ロータリクランプシリンダ
エアチャック

モジュラフォーマット
圧力制御機器

圧縮空気浄化機器

工業用フィルタ

交換要領

アクチュエータ

ロータリクランプシリンダ
エアチャック

モジュラフォーマット
圧力制御機器

圧縮空気浄化機器
工業用フィルタ