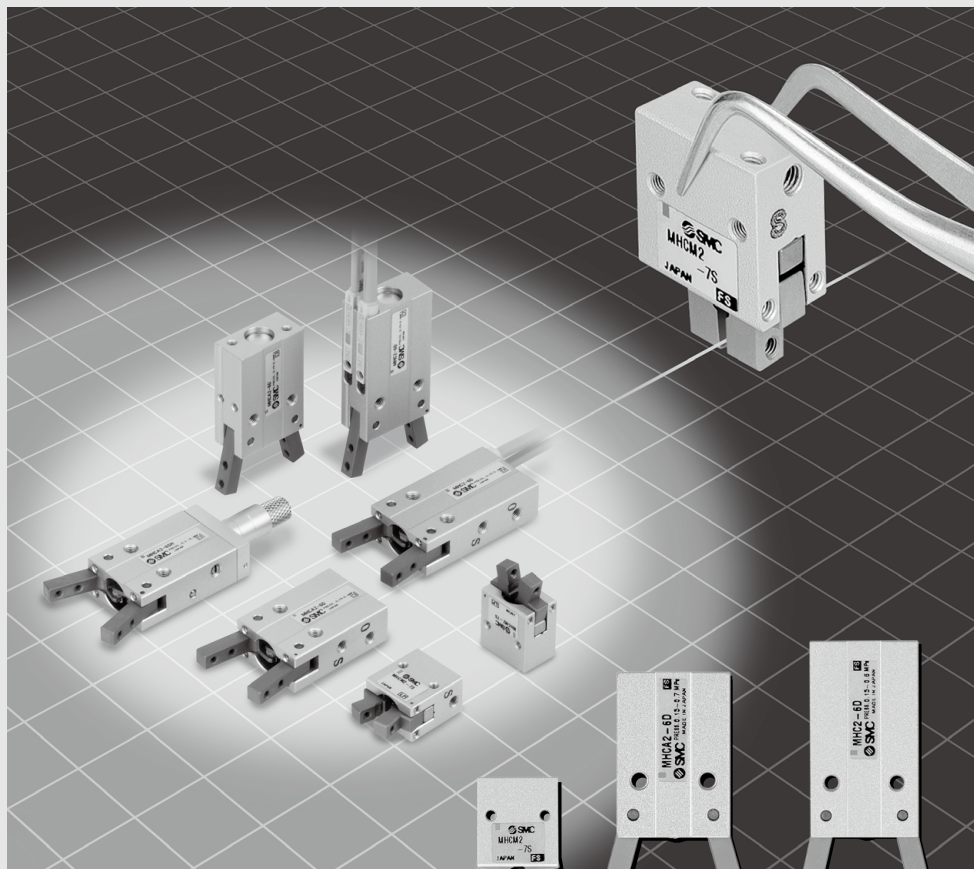


支点開閉形エアチャック

MHC2/MHCA2/MHCM2 Series

ø6, ø7



JMHZ

MHZ□

MHF2

MHF2

□F

MHL2

MHR□

MHK2

MHS□

MHC□

MHT2

MHY2

MHW2

-X□

MRHQ

MA

D□

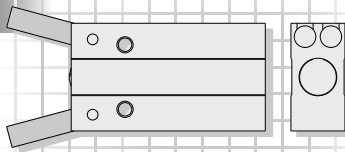
支点開閉形エアチャック

MHC2/MHCA2/MHCM2 Series

MHC2-6 □

オートスイッチの
取付が可能

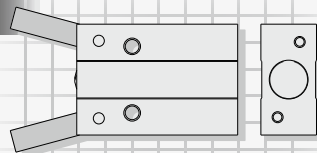
48mm×20mm×10mm 22g



MHCA2-6 □

全長を抑えた
ショートボディタイプ

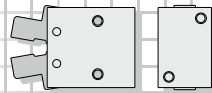
41mm×20mm×10mm 19g



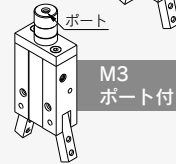
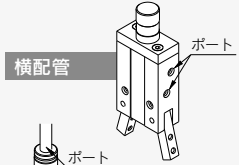
MHCM2-7S

シリーズ最小、
最軽量




23mm×15mm×10mm 9.5g



ボディオプション (MHCA2-6のみ)



バリエーション

	 P.796	 P.796	 P.805
型式	MHC2-6□	MHCA2-6□	MHCM2-7S
シリンダ内径	φ6	φ6	φ7
作動方式	複動形 単動形(常時開)		単動形(常時開)
開閉角度(両側)	30°～10°		20°～7°
把持モーメント(0.5MPa時)	0.038N・m(複動形) 0.024N・m(単動形)		0.017N・m
繰返し精度	±0.02mm		
最高使用頻度	180c.p.m		
質量	注)22g	19g	9.5g
オートスイッチ	無接点オートスイッチ (2線式、3線式)	-	-
ボディオプション	-	エンドボスタイプ	-

注) オートスイッチを除いた質量です。



MHC2/MHCA2/MHCM2 Series

製品個別注意事項

ご使用前に必ずお読みください。

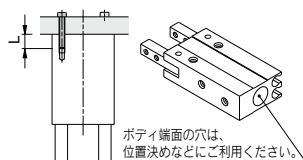
取付

警告

- ①エアチャック取付時のねじ締付けは、制限範囲内のトルク値で適正に締付けてください。
制限範囲以上の値による締付けは、作動不良の原因となり、締付け不足の場合は、位置のずれや落下の原因となります。

エアチャックの取付方法

軸方向取付形(ボディタップ)

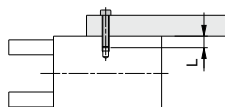


機種	使用ボルト	最大締付トルク N-m	最大ねじ込み深さ L mm
MHCA2-6	M2×0.4	0.15	6
MHCM2-7S	M2×0.4	0.15	4

注) MHC2-6には軸方向取付形はありません。

機種	穴径 mm	穴深さ mm
MHCA2-6	$\phi 7H8^{+0.022}_0$	1.5

縦取付形(ボディタップ)

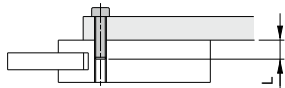


機種	使用ボルト	最大締付トルク N-m	最大ねじ込み深さ L mm
MHCA2-6	M2×0.4	0.15	4

注) MHC2-6、MHCM2-7Sには縦方向取付形はありません。

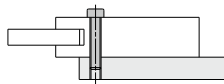
横取付形(ボディタップ、ボディ通し穴)

●ボディタップ使用



機種	使用ボルト	最大締付トルク N-m	最大ねじ込み深さ L mm
MHC2-6	M3×0.5	0.88	10
MHCA2-6	M3×0.5	0.88	10
MHCM2-7S	M2×0.4	0.15	10

●ボディ通し穴使用



機種	使用ボルト	最大締付トルク N-m
MHC2-6	M2.5×0.45	0.49
MHCA2-6	M2.5×0.45	0.49

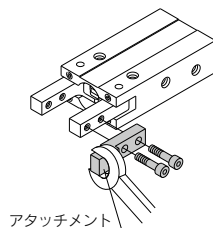
注) MHCM2-7Sには、ボディ通し穴取付はありません。

警告

- ②取付時にエアチャックを落下させたり、ぶつけたりして傷や打痕をつけないよう注意してください。
わずかな変形でも精度の劣化や作動不良の原因となります。
- ③アタッチメントの取付時のねじ締付けは、制限範囲内のトルク値で適正に締付けてください。
制限範囲以上の値による締付けは、作動不良の原因となり、締付け不足の場合は、位置のずれや落下の原因となります。

フィンガへのアタッチメント取付方法

アタッチメントは、フィンガの取付用めねじにボルトなどを用い下表の締付トルクで取付けてください。



アタッチメント

機種	使用ボルト	最大締付トルク N-m
MHC□2-6	M2×0.4	0.15
MHCM2-7S	M2×0.4	0.15

JMHZ

MHZ□

MHF2

MHF2 □-F

MHL2

MHR□

MHK2

MHS□

MHC□

MHT2

MHY2

MHW2

-X□

MRHQ

MA

D-□

使用環境

注意

フィンガ部の耐食性にはご注意ください。

フィンガには一部の機種を除きマルテンサイト系ステンレスを使用していますが、オーステナイト系ステンレスと比較すると耐食性は劣るのでご注意ください。特に結露等で水滴が付着するような環境では錆が発生する場合があります。

MHC2/MHCA2/MHCM2 Series 機種選定方法

機種選定

選定手順

手順1 実効把持力確認

手順2 アタッチメントの慣性モーメントの確認

手順1 把持力確認

条件確認

必要把持力の計算

把持力グラフから機種選定

確認例 ワーク質量：0.01kg

把持方法：外径把持

把持点距離：25mm

使用圧力：0.4MPa

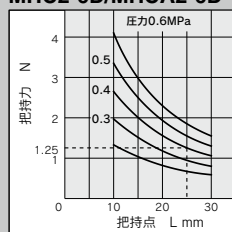
ワーク質量に対する機種選定の目安

●アタッチメントとワークとの摩擦係数や形状によって異なりますが、ワーク重量の10~20倍(注1)以上の把持力が得られるような機種をご選定ください。
(注1)詳細については機種選定説明図をご参照ください。

●またワーク搬送時に大きな加速度や衝撃が作用する場合は、さらに余裕を見込む必要があります。

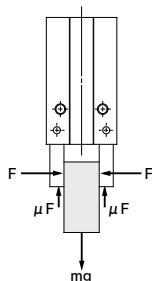
例：把持力をワーク重量の10倍以上に設定したい場合。
必要把持力=0.01kg×10×9.8m/s²≒0.98N以上

MHC2-6D/MHCA2-6D



- MHC2-6Dを選定した場合。
把持点距離 L=25mmと圧力0.4MPaの交点より把持力は1.25Nを得る。
- 把持力はワーク重量に対し12.7倍であり、把持力設定値の10倍以上を満足する。

機種選定説明図



左図のようにワークを把持するとき

F：把持力 (N)

μ：アタッチメントとワークの間の摩擦係数

m：ワーク質量 (kg)

g：重力加速度 (=9.8m/s²)

mg：ワーク重量 (N)

とすると、ワークが落下しない条件は、

$$\frac{2 \times \mu F}{\text{フィンガの数}} > mg$$

よって

$$F > \frac{mg}{2 \times \mu}$$

余裕率をaとし、Fを決定すると

$$F = \frac{mg}{2 \times \mu} \times a$$

「ワーク重量の10~20倍以上」について

・当社推奨の「ワーク重量の10~20倍以上」は通常搬送などで生じる衝撃に対し余裕率a=4にて算出しています。

μ=0.2のとき	μ=0.1のとき
$F = \frac{mg}{2 \times 0.2} \times 4$	$F = \frac{mg}{2 \times 0.1} \times 4$
$= 10 \times mg$	$= 20 \times mg$

ワーク重量の10倍

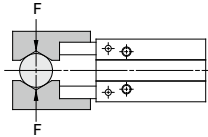
ワーク重量の20倍

(注)・摩擦係数がμ=0.2より高い場合も、安全の為、当社推奨のワーク重量の10~20倍以上にて選定してください。
・大きな加速度や衝撃に対しては、余裕率をさらに大きく見込む必要があります。

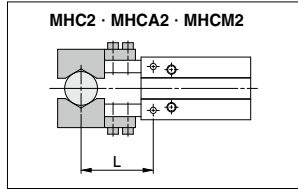
手順1 実効把持力の確認：MHC□2シリーズ 外径把持力

●実効把持力の表し方

右図のグラフの実効把持力は、下図に示す様に2ヶのフィンガおよびアタッチメントがすべてワークに接している状態での1つのフィンガの推力：Fとして表しています。

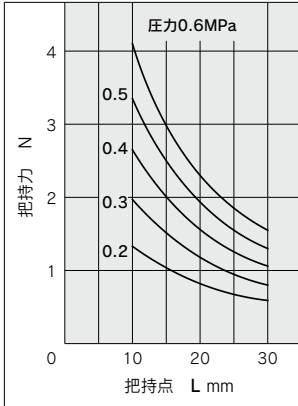


外径把持状態

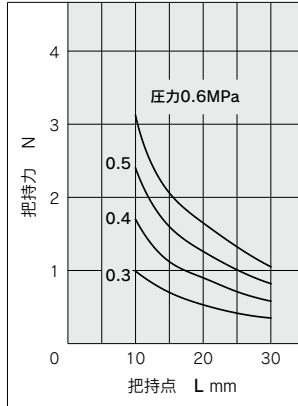


●オーバーハングがある場合はご相談ください。

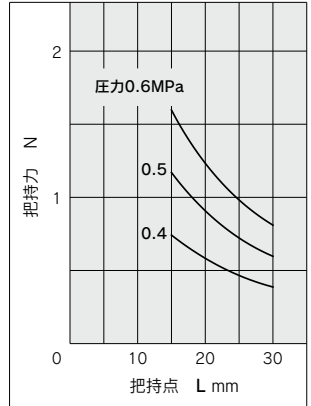
MHC2-6D/MHCA2-6D



MHC2-6S/MHCA2-6S



MHCM2-7S



JMHZ

MHC□

MHF2

MHF2

□F

MHL2

MHR□

MHK2

MHS□

MHC□

MHT2

MHY2

MHW2

-X□

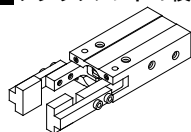
MRHQ

MA

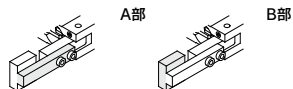
D-□

MHC2/MHCA2/MHCM2 Series

手順2 アタッチメントの慣性モーメントの確認



一对のアタッチメントのうちの片側のアタッチメントの慣性モーメントの確認をします。
左図の様なアタッチメントを検討する場合、2個の直方体に分けて計算を行います。
それぞれをA部、B部とします。



手順	計算式	計算例							
1. 使用条件、アタッチメントの寸法等を列挙します。	A部 B部 	使用機種：MHC2-6D a=20 (mm) b= 3 (mm) c= 4 (mm) d= 4 (mm) e= 5 (mm) f= 6 (mm)							
2. アタッチメントの慣性モーメントを計算します。	A部 質量計算 $m_1 = a \times b \times c \times \text{比重}$ Z1軸回りの慣性モーメント $I_{z1} = \{m_1(a^2 + b^2)/12\} \times 10^{-6}$ Z軸回りの慣性モーメント ※ $I_A = I_{z1} + m_1 f_1^2 \times 10^{-6}$ ※ B部 質量計算 $m_2 = d \times e \times f \times \text{比重}$ Z2軸回りの慣性モーメント $I_{z2} = \{m_2(d^2 + e^2)/12\} \times 10^{-6}$ Z軸回りの慣性モーメント ※ $I_B = I_{z2} + m_2 f_2^2 \times 10^{-6}$ ※ よって、全慣性モーメントは $I = I_A + I_B$ (※：単位換算定数)	アタッチメントの材質はアルミ合金(比重=2.7)とし $f_1 = 16.4(\text{mm})$ $m_1 = 20 \times 3 \times 4 \times 2.7 \times 10^{-6}$ $= 6.48 \times 10^{-4}(\text{kg})$ $I_{z1} = \{6.48 \times 10^{-4} \times (20^2 + 3^2)/12\} \times 10^{-6}$ $= 2.21 \times 10^{-8}(\text{kg} \cdot \text{m}^2)$ $I_A = 2.21 \times 10^{-8} + 6.48 \times 10^{-4} \times 16.4^2 \times 10^{-6}$ $= 0.20 \times 10^{-6}(\text{kg} \cdot \text{m}^2)$ $f_2 = 23.5(\text{mm})$ $m_2 = 4 \times 5 \times 6 \times 2.7 \times 10^{-6}$ $= 3.24 \times 10^{-4}(\text{kg})$ $I_{z2} = \{3.24 \times 10^{-4} \times (4^2 + 5^2)/12\} \times 10^{-6}$ $= 1.11 \times 10^{-9}(\text{kg} \cdot \text{m}^2)$ $I_B = 1.11 \times 10^{-9} + 3.24 \times 10^{-4} \times 23.5^2 \times 10^{-6}$ $= 0.18 \times 10^{-6}(\text{kg} \cdot \text{m}^2)$ $I = 0.20 \times 10^{-6} + 0.18 \times 10^{-6}$ $= 0.38 \times 10^{-6}(\text{kg} \cdot \text{m}^2)$							
3. 表より片方のアタッチメントの慣性モーメントが許容範囲内であることを確認します。	MHC2-6D/MHCA2-6D <table border="1"> <tr> <td>フィン開閉速度</td> <td>アタッチメントの許容慣性モーメント</td> </tr> <tr> <td>スピードコントローラ なし</td> <td>$0.5 \times 10^{-6} \text{Kg} \cdot \text{m}^2$</td> </tr> <tr> <td>スピードコントローラ あり</td> <td rowspan="2">$1.5 \times 10^{-6} \text{Kg} \cdot \text{m}^2$</td> </tr> <tr> <td>全閉状態から 3/4～1・1/2回転戻し</td> </tr> </table> アタッチメント慣性モーメント<許容慣性モーメント	フィン開閉速度	アタッチメントの許容慣性モーメント	スピードコントローラ なし	$0.5 \times 10^{-6} \text{Kg} \cdot \text{m}^2$	スピードコントローラ あり	$1.5 \times 10^{-6} \text{Kg} \cdot \text{m}^2$	全閉状態から 3/4～1・1/2回転戻し	アタッチメントの慣性モーメント $0.38 \times 10^{-6}(\text{kg} \cdot \text{m}^2)$ <スピードコントローラなしの場合の許容慣性モーメント $0.5 \times 10^{-6}(\text{kg} \cdot \text{m}^2)$ よって、スピードコントローラなしでの使用が可能。
フィン開閉速度	アタッチメントの許容慣性モーメント								
スピードコントローラ なし	$0.5 \times 10^{-6} \text{Kg} \cdot \text{m}^2$								
スピードコントローラ あり	$1.5 \times 10^{-6} \text{Kg} \cdot \text{m}^2$								
全閉状態から 3/4～1・1/2回転戻し									

記号表

記号	定義	単位
Z	フィンガの回転中心軸	—
Z1	アタッチメントA部の重心を通りZに平行な軸	—
Z2	アタッチメントB部の重心を通りZに平行な軸	—
I	アタッチメントの全慣性モーメント	kg·m ²
Iz1	アタッチメントA部のZ1軸まわりの慣性モーメント	kg·m ²
Iz2	アタッチメントB部のZ2軸まわりの慣性モーメント	kg·m ²
IA	アタッチメントA部のZ軸まわりの慣性モーメント	kg·m ²
IB	アタッチメントB部のZ軸まわりの慣性モーメント	kg·m ²
m1	アタッチメントA部の質量	kg
m2	アタッチメントB部の質量	kg
r1	Z—Z1軸間距離	mm
r2	Z—Z2軸間距離	mm

アタッチメント慣性モーメントの制限範囲

MHC2-6D / MHCA2-6D

フィンガ開閉速度	アタッチメントの許容慣性モーメント	質量 (目安)
スピードコントローラ なし 注)	0.5×10 ⁻⁶ kg·m ²	2g以下
スピードコントローラ あり 全閉状態から3/4~1・1/2回転戻し	1.5×10 ⁻⁶ kg·m ²	3.5g以下

MHC2-6S / MHCA2-6S

フィンガ開閉速度	アタッチメントの許容慣性モーメント	質量 (目安)
スピードコントローラ なし 注)	0.5×10 ⁻⁶ kg·m ²	2g以下
スピードコントローラ あり 全閉状態から3/4~2回転戻し	1.5×10 ⁻⁶ kg·m ²	3.5g以下

MHCM2-7S

フィンガ開閉速度	アタッチメントの許容慣性モーメント	質量 (目安)
スピードコントローラ なし 注)	0.3×10 ⁻⁶ kg·m ²	2g以下
スピードコントローラ あり 全閉状態から1/2~1・3/4回転戻し	1.0×10 ⁻⁶ kg·m ²	3.3g以下

※ 適用スピードコントローラ — エアチャック直結形 AS1211F-M3

給気絞りタイプをご使用ください。

注) MHCM2-7Sの場合、スピードコントローラがボディ
上面より0.6mm大きくなりますので、上面取付の場合
は、逃げを設けてください。

注) フィンガ開閉速度が速いため、ワークを正確に把持できない場合があります。
給気絞りタイプのスピードコントローラを使用して、フィンガ開閉速度を調整してください。

JMHZ

MHZ□

MHF2

MHF2

□F

MHL2

MHR□

MHK2

MHS□

MHC□

MHT2

MHY2

MHW2

-X□

MRHQ

MA

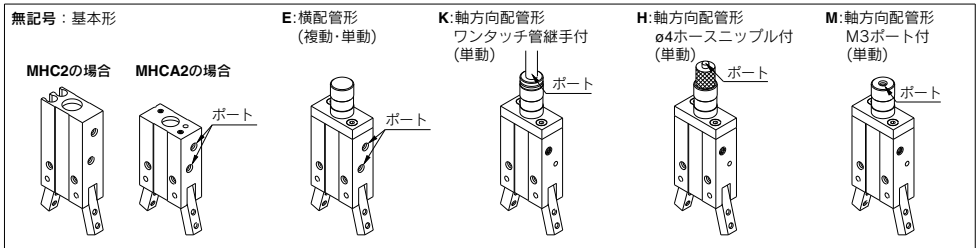
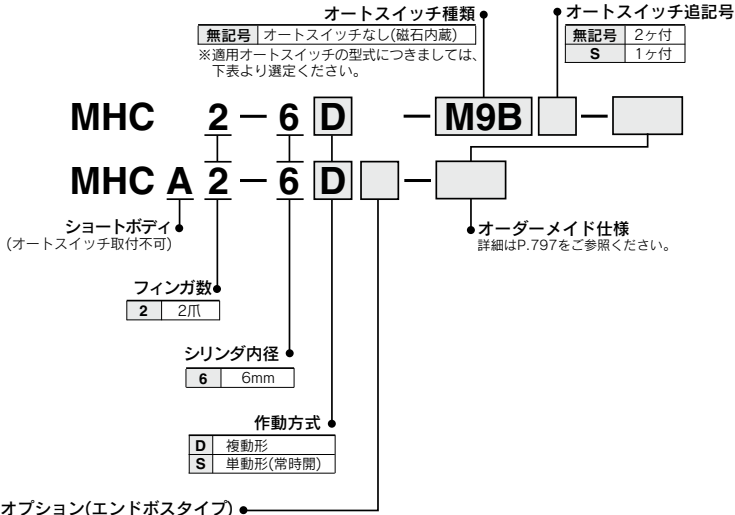
D-□

支点開閉形エアチャック

MHC2-6/MHCA2-6 Series

φ6

型式表示方法



適用オートスイッチ / オートスイッチ単体の詳細仕様は、P.929～983をご参照ください。

種類	特殊機能	リード線 取出し	表示 灯	配線(出力)	負荷電圧		オートスイッチ品番		リード線長さ(m) ※(無記号)			プリワイヤ コネクタ	適用負荷	
					DC	AC	縦取出し	横取出し	0.5 (無記号)	1 (M)	3 (L)			5 (Z)
無 接 点 オ ー ト ス イ ッ チ	—	グロメット	有	3線(NPN)	24V	—	M9NV	M9N	●	●	●	○	IC回路	
				3線(PNP)			M9PV	M9P	●	●	●	○		
				2線			M9BV	M9B	●	●	○	○		—
				3線(NPN)			M9NW	M9NW	●	●	●	○		IC回路
	診断表示 (2色表示)			3線(PNP)	M9PW	M9PW	●	●	●	○	—			
				2線	M9BW	M9BW	●	●	●	○	—			
	耐水性向上品 (2色表示)			3線(NPN)	※M9NAV	※M9NA	○	○	●	○	IC回路			
				3線(PNP)	※M9PAV	※M9PA	○	○	○	○	—			
				2線	※M9BAV	※M9BA	○	○	○	○	—			
				2線			○	○	○	○	—			

※耐水性向上タイプのオートスイッチは、上記型式の製品に取付可能ですが、それにより製品の耐水性能を保証するものではありません。

※リード線長さ記号 0.5m……………無記号 (例) M9N ※○印の無接点オートスイッチは受注生産となります。

1m……………M (例) M9NM
3m……………L (例) M9NL
5m……………Z (例) M9NZ

注) 2色表示タイプをご使用の場合は、エアチャックの適切な位置での検出ができるよう赤色の点灯での設定をお願いします。

支点开閉形エアチャック MHC2-6/MHCA2-6 Series



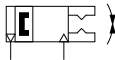
MHC2-6□

MHCA2-6□

MHCA2-6□
軸方向配管形
(ホースニップル付)

JIS記号

複動・外径把持



単動常時開・外径把持



オーダーメイド仕様
詳細はこちら

表示記号	仕様/内容
-X4	耐熱仕様(100℃)
-X5	パッキン類フッ素ゴム
-X53	パッキン類EPDM/フッ素グリース
-X56	軸方向配管タイプ
-X63	フッ素グリース
-X64	フィンガ/側面タップ取付方式
-X65	フィンガ/通し穴取付方式
-X79	食品機械用グリース/フッ素グリース
-X79A	食品機械用グリース
-X81A	フィンガの防錆処理

モイスター コントロールチューブ IDK Series

小口径/短ストロークのアクチュエータは高頻度で作動させると条件により配管内に結露(水滴)が発生する場合があります。アクチュエータに配管するだけで結露の発生を防止します。詳細は[BEST AUTOMATION No.⑧ IDK Series](#)をご参照ください。

仕様

使用流体		空気
使用圧力	複動	0.15~0.6MPa
	単動:常時開	0.3~0.6MPa
周囲温度および使用流体温度		-10~60℃
繰返し精度		±0.02mm
最高使用頻度		180c.p.m
給油		無給油
作動方式		複動形、単動形(常時開)
注) オートスイッチ(オプション)		無接点オートスイッチ(3線式、2線式)

注) オートスイッチの詳細仕様につきましては、P.929~983をご参照ください。

型式

作動方式	型式	シリンダ内径(mm)	注1) 把持モーメント(実効値)N・m	開閉角度(両側)	注2) 質量g
複動形	MHC2-6D	6	0.038	30° ~ 10°	22
	MHCA2-6D	6			19
単動形(常時開)	MHC2-6S	6	0.024	30° ~ 10°	22
	MHCA2-6S	6			19

注1) 圧力0.5MPa時の値です。

注2) オートスイッチの質量を除いた値です。

オプション

●ボディオプション/エンドボスタイプ

記号	配管位置	配管ポート種別	適用機種	
		MHCA2-6	複動形	単動形
無記号	基本形	M3×0.5	●	●
E	横配管形	M3×0.5	●	●
K	軸方向配管形	ø4ワンタッチ管継手付	—	●
H		ø4ホースニップル付	—	●
M		M3×0.5	—	●

JMHZ

MHZ□

MHF2

MHF2
□F

MHL2

MHR□

MHK2

MHS□

MHC□

MHT2

MHY2

MHW2

-X□

MRHQ

MA

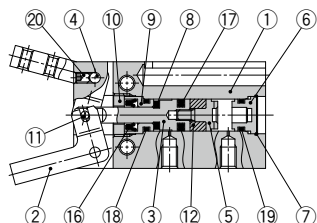
D-□

MHC2-6/MHCA2-6 Series

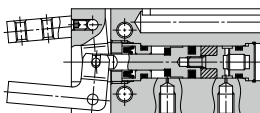
構造図

MHC2-6

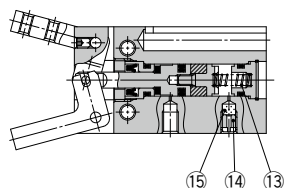
複動形／フィンガ開状態



複動形／フィンガ閉状態



単動形



構成部品

番号	部品名	材質	備考
1	ボディ	アルミニウム合金	硬質アルマイト処理
2	フィンガ	ステンレス鋼	熱処理
3	ピストン	ステンレス鋼	
4	レバーシャフト	ステンレス鋼	窒化
5	マグネットホルダ	ステンレス鋼	
6	キャップ	アルミニウム合金	硬質アルマイト処理
7	クリップ	ステンレス鋼	
8	ダンパ	ウレタンゴム	
9	ホルダ	黄銅	無電解ニッケルめっき
10	ホルダロック	ステンレス鋼	

構成部品

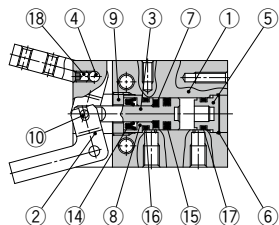
番号	部品名	材質	備考
11	針状コロ	高炭素クロム軸受鋼	熱処理
12	磁石	—	ニッケルめっき
13	NOスプリング	ピアノ線	亜鉛クロメート
14	エキゾーストプラグ	黄銅	無電解ニッケルめっき
15	排気フィルタA	樹脂スポンジ	
16	ロッドパッキン	NBR	
17	ピストンパッキン	NBR	
18	ガスケット	NBR	
19	ガスケット	NBR	
20	六角穴付止めねじ	ステンレス鋼	

交換部品

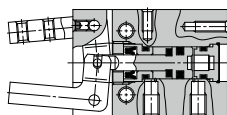
部品名	手配番号	主要部品	備考
パッキンセット			パッキンセットの交換につきましては、当社にて修理交換させていただきます。

MHCA2-6(ショートボディ)

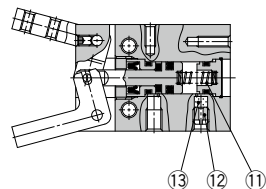
複動形／フィンガ開状態



複動形／フィンガ閉状態



単動形



構成部品

番号	部品名	材質	備考
1	ボディ	アルミニウム合金	硬質アルマイト処理
2	フィンガ	ステンレス鋼	熱処理
3	ピストン	ステンレス鋼	
4	レバーシャフト	ステンレス鋼	窒化
5	キャップ	アルミニウム合金	硬質アルマイト処理
6	クリップ	ステンレス鋼	
7	ダンパ	ウレタンゴム	
8	ホルダ	黄銅	無電解ニッケルめっき
9	ホルダロック	ステンレス鋼	

構成部品

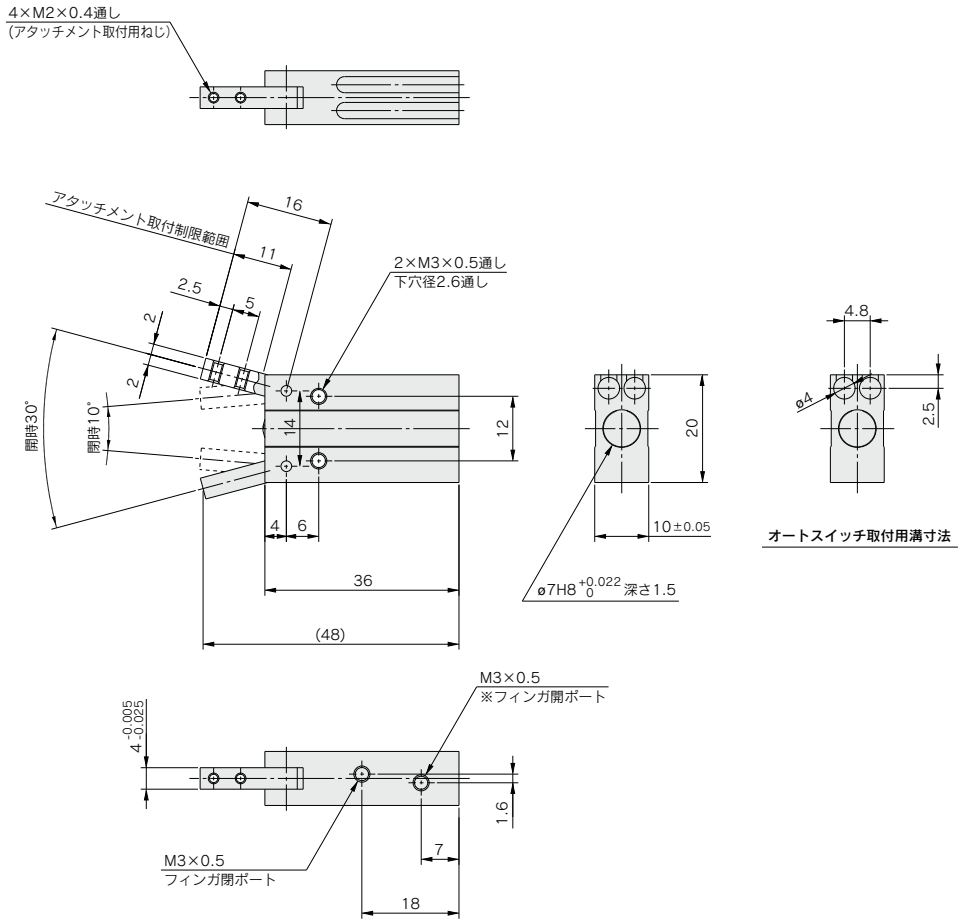
番号	部品名	材質	備考
10	針状コロ	高炭素クロム軸受鋼	熱処理
11	NOスプリング	ピアノ線	亜鉛クロメート
12	エキゾーストプラグ	黄銅	無電解ニッケルめっき
13	排気フィルタA	樹脂スポンジ	
14	ロッドパッキン	NBR	
15	ピストンパッキン	NBR	
16	ガスケット	NBR	
17	ガスケット	NBR	
18	六角穴付止めねじ	ステンレス鋼	

交換部品

部品名	手配番号	主要部品	備考
パッキンセット			パッキンセットの交換につきましては、当社にて修理交換させていただきます。

外形寸法図

MHC2-6□



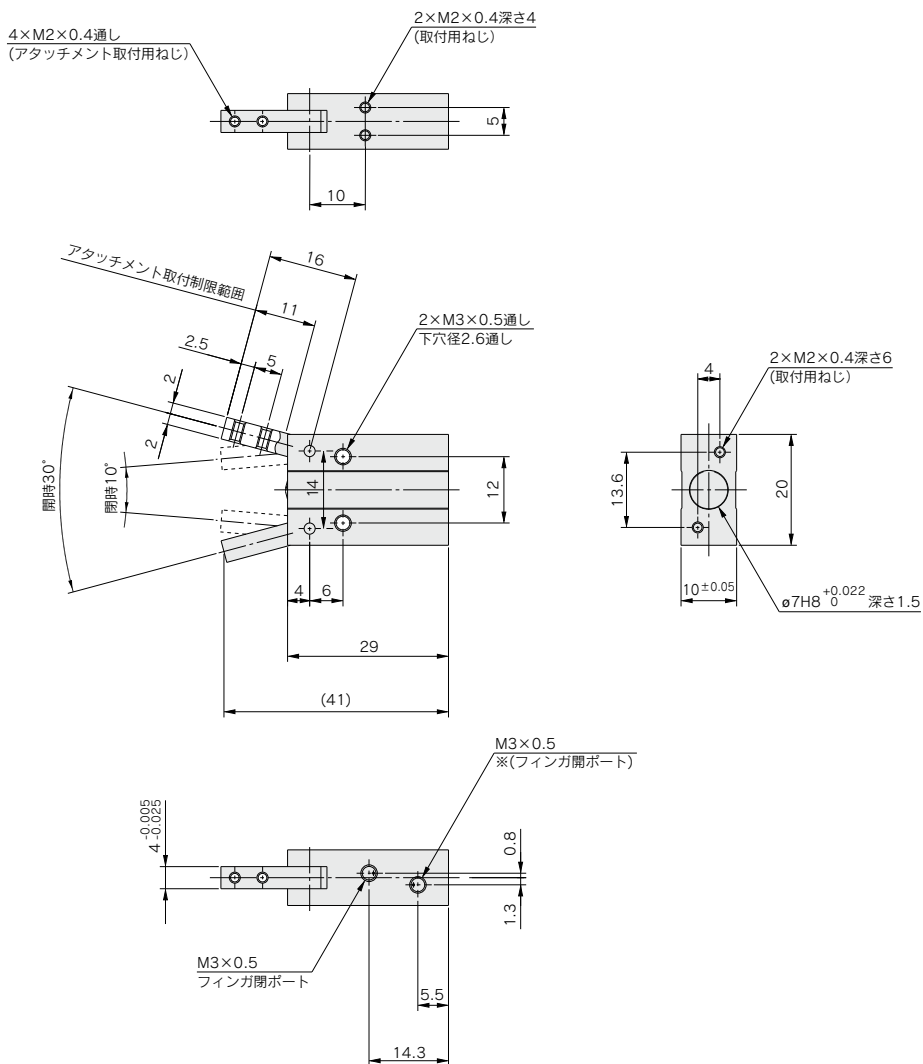
※MHC2-6Sの場合、フィンガ開ポートは呼吸穴となります。

JMHZ
MHZ□
MHF2
MHF2 -□F
MHL2
MHR□
MHK2
MHS□
MHC□
MHT2
MHY2
MHW2
-X□
MRHQ
MA
D-□

MHC2-6/MHCA2-6 Series

外形寸法図

MHCA2-6□ (ショートボディ)



※MHCA2-6Sの場合、フィンガ開ポートは呼吸穴となります。

MHCA2 Series

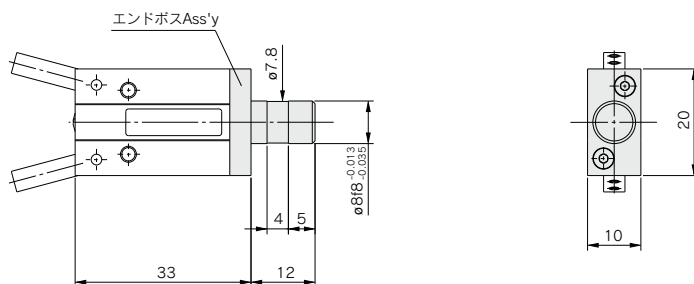
ボディオプション:エンドボスタイプ

適用機種

記号	配管位置	配管ポート種別	適用機種	
			複動形	単動形
E	横配管形	M3×0.5	●	●
H	軸方向配管形	φ4ホースニップル付	—	●
K		φ4ワンタッチ管継手付	—	●
M		M3×0.5	—	●

横配管形(E)

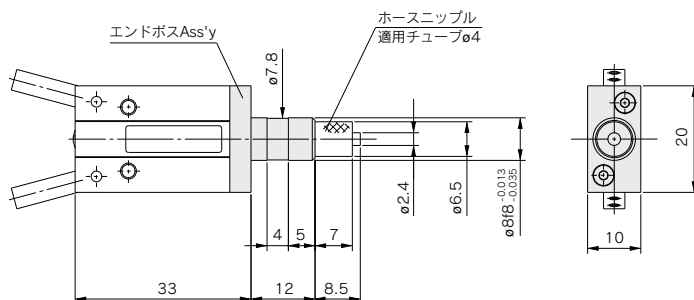
MHCA2-6□E



※上記以外の仕様および寸法は基本形に同じです。

軸方向配管形(ホースニップル付)(H)

MHCA2-6SH



※上記以外の仕様および寸法は基本形に同じです。

適用チューブ

仕様	名称・型式	ナイロンチューブ	ソフトナイロンチューブ	ポリウレタンチューブ	ポリウレタンコイルチューブ
		T0425	TS0425	TU0425	TCU0425B-1
外径 mm		4	4	4	4
最高使用圧力MPa		1.0	0.8	0.5	0.5
最小曲げ半径 mm		13	12	10	—
使用温度 °C		-20~60	-20~60	-20~60	-20~60
材質		ナイロン12	ナイロン12	ポリウレタン	ポリウレタン

ワンタッチ管継手、チューブに関しましてはBEST AUTOMATION No.⑨をご参照ください。

JMHZ

MHZ□

MHF2

MHF2

□F

MHL2

MHR□

MHK2

MHS□

MHC□

MHT2

MHY2

MHW2

-X□

MRHQ

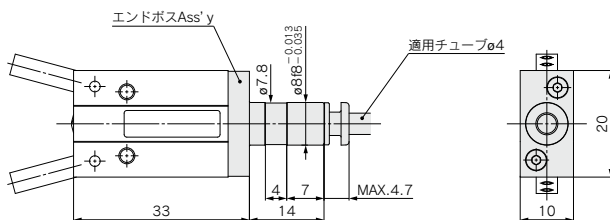
MA

D-□

MHC2-6/MHCA2-6 Series

軸方向配管形(ワンタッチ継手付)(K)

MHCA2-6SK



※上記以外の仕様および寸法は基本形に同じです。

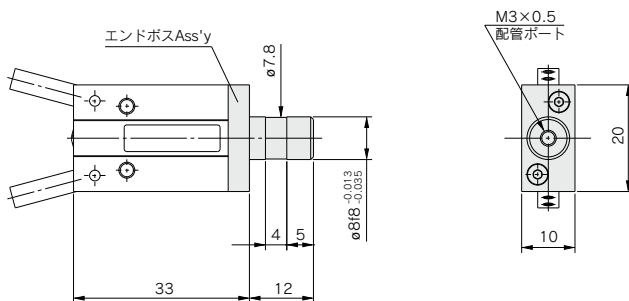
適用チューブ

名称・型式	ナイロンチューブ	ソフトナイロンチューブ	ポリウレタンチューブ	ポリウレタンコイルチューブ
仕様	T0425	TS0425	TU0425	TCU0425B-1
外径 mm	4	4	4	4
最高使用圧力MPa	1.0	0.8	0.5	0.5
最小曲げ半径 mm	13	12	10	—
使用温度 °C	— 20~60	— 20~60	— 20~60	— 20~60
材質	ナイロン12	ナイロン12	ポリウレタン	ポリウレタン

ワンタッチ管継手、チューブに関しましてはBEST AUTOMATION No.⑨をご参照ください。

軸方向配管形(M3ポート付)(M)

MHCA2-6SM



※上記以外の仕様および寸法は基本形に同じです。

質量表

単位：g

型式	エンドボスタイプ(記号)			
	E	H	K	M
MHCA2-6□□	23	23	23	23

MHC2-6/MHCA2-6 Series

オートスイッチの設定例および取付位置設定方法

オートスイッチは取付数量と検出位置の組合せによりいろいろな使い方ができます。

ワーク外径把持時の検出

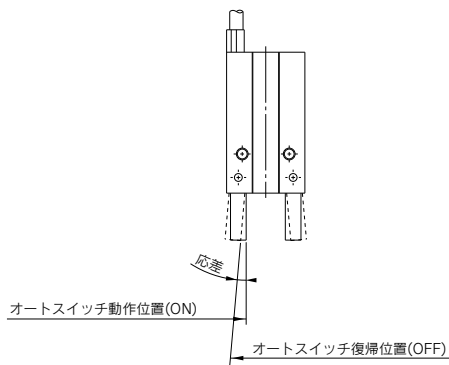
検出例		①フィンガが復帰したことを確認したい場合	②ワークを把持したことを確認したい場合	③ワークを把持していないことを確認したい場合
検出位置		フィンガ全開位置 	ワーク把持位置 	フィンガ全開位置
オートスイッチの動作		フィンガ復帰時にオートスイッチON (ランプ点灯)	ワーク把持時にオートスイッチON (ランプ点灯)	ワークを把持していない時(異常時) : オートスイッチON (ランプ点灯)
検出組合せ	オートスイッチ1個付の場合 ※①、②、③のいずれか1箇所の位置検出が可能です。	●	●	●
	オートスイッチ2個付の場合 ※①、②、③のうち2箇所の位置検出が可能です。	A ● B — C ●	● ● —	— ● ●
	オートスイッチ取付位置設定手順 「無加圧または低圧力でオートスイッチを電源に接続し手順に従って設定してください。」	<p>手順1) フィンガを全開にします。 </p> <p>手順2) オートスイッチを下図の方向よりオートスイッチ取付溝に入れます。 </p> <p>手順3) オートスイッチを矢印の方向にインジケータランプが点灯するまで移動します。 </p> <p>手順4) さらにオートスイッチを矢印の方向に移動させインジケータランプが消えたことを確認します。 </p> <p>手順5) オートスイッチを逆方向に移動させ再びインジケータランプが点灯した位置からさらに矢印の方向に0.3~0.5mm移動させた位置で固定します。 </p> <p>ランプ点灯位置 固定位置 0.3~0.5mm</p>		

注) ●ワーク把持は、フィンガ平行時で行うようお勧めします。
●ワーク把持をフィンガの開閉ストロークエンド付近で行う場合、オートスイッチの応差などにより、上表の検出の組合せが制約される場合があります。

JMHZ
MHZ□
MHF2
MHF2 □F
MHL2
MHR□
MHK2
MHS□
MHC□
MHT2
MHY2
MHW2
-X□
MRHQ
MA
D-□

MHC2-6/MHCA2-6 Series

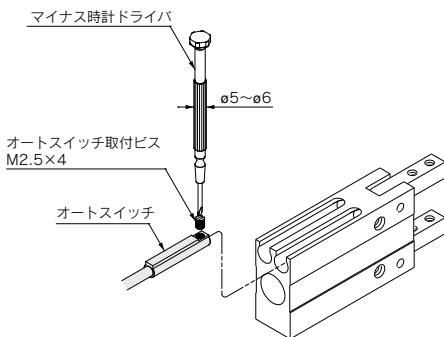
オートスイッチ応差



応差

型式	D-M9□(V)、M9□A(V)
MHC2-6□	4°

オートスイッチ取付方法



注) オートスイッチ取付ビスを締める際には、握り径5～6mmの時計ドライバーを使用してください。
また締付トルクは0.05～0.15N・m、D-M9□A(V)は0.05～0.10N・m程度としてください。

オートスイッチのボディ端面からの飛び出し量

- オートスイッチのボディ端面からの飛び出し量は下記の通りです。
- 取付時などの目安としてください。

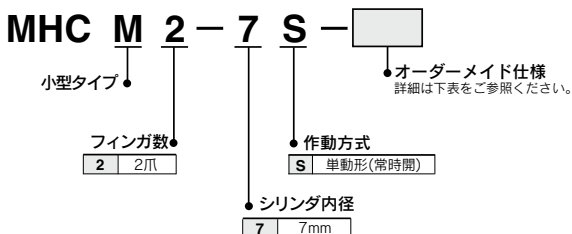
型式	リード線タイプ	横方向取出し		縦方向取出し	
		D-M9□ M9□W	D-M9□A	D-M9□V M9□WV	D-M9□AV
MHC2-6□	開	6.5mm	8.5mm	4.5mm	6.5mm
	閉	9mm	11mm	7mm	9mm

支点開閉形エアチャック／小型タイプ

MHCM2-7S Series

ø7

型式表示方法



JIS記号

単動常時間・外径把持



仕様

使用流体	空気
使用圧力	0.4~0.6MPa
周囲温度および使用流体温度	-10~60℃
繰返し精度	±0.02mm
最高使用頻度	180c.p.m.
給油	無給油
作動方式	単動形(常時間)

型式

作動方式	型式	シリンダ内径 (mm)	注)把持モーメント (実効値)N・m	開閉角度 (両側)	質量 g
単動形(常時間)	MHCM2-7S	7	0.017	20°~7°	9.5

注)圧力0.5MPa時の値です。



オーダーメイド仕様
詳細はこちら

表示記号	仕様/内容
-X4	耐熱仕様(100℃)
-X5	バッキン類フッ素ゴム
-X56	軸方向配管タイプ
-X63	フッ素グリース
-X79	食品機械用グリース/フッ素グリース
-X79A	食品機械用グリース
-X81A	フィンガの防錆処理

モイスター コントロールチューブ IDK Series



小口径/短ストロークのアクチュエータは高頻度で作動させると条件により配管内に結露(水滴)が発生する場合があります。アクチュエータに配管するだけで結露の発生を防止します。詳細は[BEST AUTOMATION No.⑧ IDK Series](#)をご参照ください。

JMHZ

MHZ□

MHF2

MHF2

□F

MHL2

MHR□

MHK2

MHS□

MHC□

MHT2

MHY2

MHW2

-X□

MRHQ

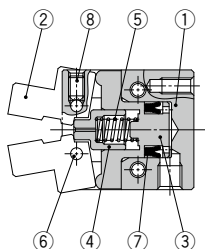
MA

D-□

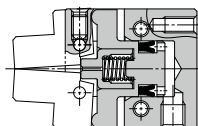
MHCM2-7S Series

構造図/MHCM2-7S(小型タイプ)

単動形/開状態



閉状態



構成部品

番号	部品名	材質	備考	交換部品の手配番号
1	ボディ	アルミニウム合金	硬質アルマイト処理	
2	フィンガ	ステンレス鋼	熱処理	
3	ピストン	ステンレス鋼	熱処理	
4	ブッシャ	ステンレス鋼		
5	スプリング	ピアノ線	亜鉛クロメート	
6	針状コロ	高炭素クロム軸受鋼		
7	ピストンパッキン	NBR		MYN-4
8	六角穴付止めねじ	ステンレス鋼		

外形寸法図

MHCM2-7S

