

プロセスポンプ

PA(P)3000 Series

フッ素樹脂タイプ

RoHS

PA

PA(P)

PAX

PB

PAF

PA

PB

ボディ材質に**New PFA**を採用!
高い耐食性を**実現**しました。*

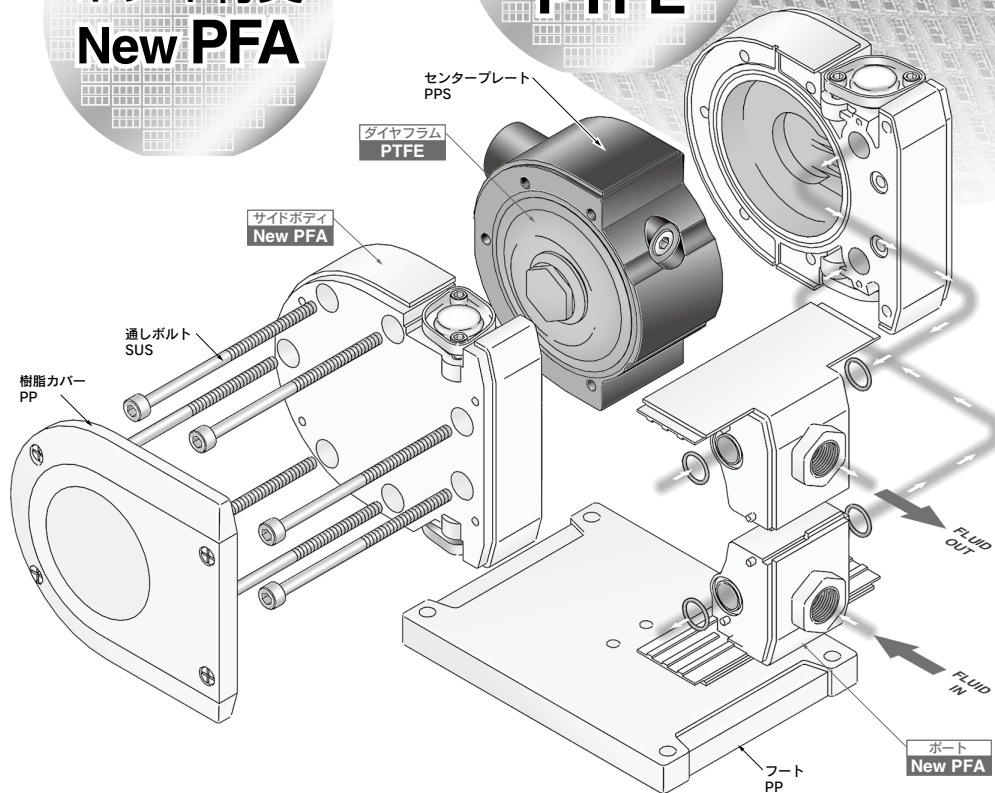
※P.624に記載の「プロセスポンプ使用材質と流体との適合性チェックリスト」をご確認のうえ、ワークおよび設備への適合性は、お客様の責任で判断していただくようお願いいたします。



ボディ材質にNew PFAを採用!

ボディ材質
New PFA

ダイヤフラム
材質
PTFE



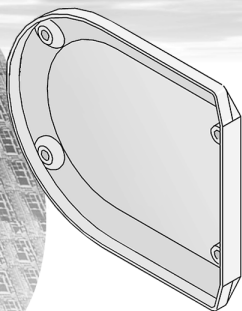
バリエーション

	型式	ボディ材質	ダイヤフラム材質	組付環境	吐出量(L/min)	オプション
自動運転	PA3310	New PFA	PTFE	一般環境	1~13*	・フット ・サイレンサ
	PAP3310			クリーンルーム		
エアオペレート	PA3313			一般環境	0.1~9	・フット
	PAP3313			クリーンルーム		

※3/8"チューブ出しタイプは1~12

高い耐食性を実現しました。*

※P.624に記載の「プロセスポンプ使用材質と流体との適合性チェックリスト」をご確認のうえ、ワークおよび設備への適合性は、お客様の責任で判断していただくようお願いいたします。



● クリーン

クリーンルーム で組付、2重梱包(PAP331□)。

また、サイドボディ、ポートは **成型部品** とすることで、より低発塵化を計りました。

PA

PA(P)

PAX

PB

PAF

PA□

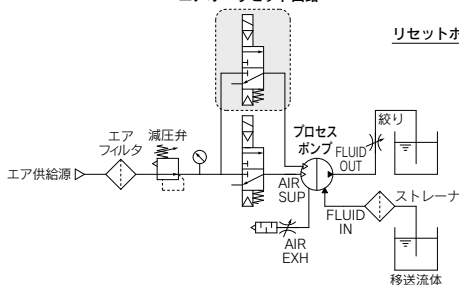
PB

● エアオペリセットを標準採用

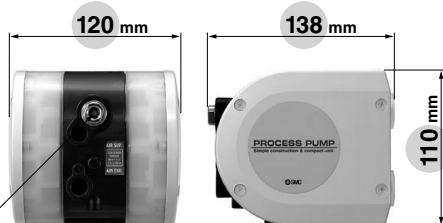
ポンプのリセットボタンを手動で操作できる環境にない場合、このような回路を組んでエアの圧力でリセットできます。

エアオペリセット回路により、リセットポートにエア圧力を供給後、排気する事でリセット動作を行います。

エアオペリセット回路



● コンパクト・軽量 (フートなしの場合)

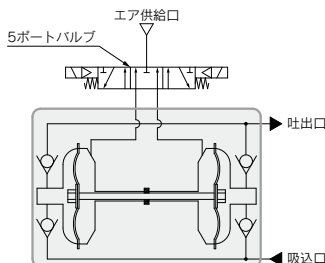


質量: **2.1 kg**

● エアオペレート型も標準化

外部の切換弁による制御のため一定サイクルでの動作が可能。

- 吐出量のコントロールが容易。
- 外部電磁弁のON/OFFサイクル数で流量調整が簡単にできます。
- 微少流量、気体巻き込み時の作動でも安定した運転が可能。
- 稼動・停止を繰り返す用途に向いています。



プロセスポンプ クリーンルーム仕様 自動運転型(内部切換タイプ)/エアオペレート型(外部切換タイプ)

PA(P)3000 Series RoHS

型式表示方法

めねじ



PA **P** 331**0** - **03** - **03**

駆動方式^{注1)}

記号	駆動方式
0	自動運転
3	エアオペレート

ねじの種類^{注2)}

記号	種類
無記号	Rc
N	NPT
F	G
T	NPTF

組付環境

記号	組付環境
無記号	一般環境
P	クリーンルーム

オプション

記号	オプション	適用駆動方式	
		自動運転	エアオペレート
無記号	なし	●	●
B	フート付	●	●
N	サイレンサ付**	●	—

※オプションが重複する場合にはアルファベット順に手配してください。

※AIR EXH用:AN20-□02

(□部にはねじ記号:無記号、Nのどちらかが入ります。)

管接続口径

記号	管接続口径
03	3/8"

チューブ出し



PAP331**0** - P**13** - **03**

駆動方式^{注1)}

記号	駆動方式
0	自動運転
3	エアオペレート

組付環境

記号	組付環境
P	クリーンルーム

チューブサイズ

記号	メイン流体接続サイズ
11	3/8"
13	1/2"

オプション

記号	オプション	適用駆動方式	
		自動運転	エアオペレート
無記号	なし	●	●
B	フート付	●	●
N	サイレンサ付**	●	—

※オプションが重複する場合にはアルファベット順に手配してください。

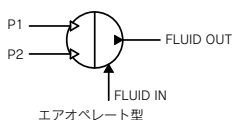
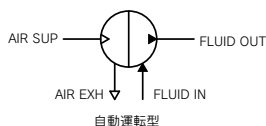
※AIR EXH用:AN20-□02

(□部にはねじ記号:無記号、Nのどちらかが入ります。)

ねじの種類^{注2)}

記号	種類
無記号	Rc
N	NPT
F	G
T	NPTF

表示記号



注1) パイロットポートの配管口径は、1/4"になります。

注2) ねじの種類は、パイロットポートのねじ、および管接続めねじに適用されます。

ナット付

PAP3310 S-1 S 13 □ - □



組付環境

記号	組付環境
P	クリーンルーム

駆動方式^{注1)}

記号	駆動方式
0	自動運転
3	エアオペレート

継手種類

記号	継手種類
1	LQ1
2	LQ2

継手サイズ

記号	IN側継手サイズ	OUT側継手サイズ
11	3	3
1113	3	4
1311	4	3
13	4	4
1319	4	5
1913	5	4
19	5	5

オプション

記号	オプション	適用駆動方式	
		自動運転	エアオペレート
無記号	なし	●	●
B	フート付	●	●
N	サイレンサ付**	●	-

※オプションが重複する場合にはアルファベット順に手配してください。

※AIR EXH用:AN20-□02

(□部にはねじ記号:無記号、Nのどちらかが入ります。)

ねじの種類^{注2)}

記号	種類
無記号	Rc
N	NPT
F	G
T	NPTF

PA

PA(P)

PAX

PB

PAF

PA□
PB

継手一体型

PAP3310 S-13 □ - □



組付環境

記号	組付環境
P	クリーンルーム

駆動方式^{注1)}

記号	駆動方式
0	自動運転
3	エアオペレート

継手サイズ

記号	継手サイズ
11	LQ2 3/8"
13	LQ2 1/2"

オプション

記号	オプション	適用駆動方式	
		自動運転	エアオペレート
無記号	なし	●	●
B	フート付	●	●
N	サイレンサ付**	●	-

※オプションが重複する場合にはアルファベット順に手配してください。

※AIR EXH用:AN20-□02

(□部にはねじ記号:無記号、Nのどちらかが入ります。)

ねじの種類^{注2)}

記号	種類
無記号	Rc
N	NPT
F	G
T	NPTF

注1)パイロットポートの配管口径は、1/4"になります。

注2)ねじの種類は、パイロットポートのねじ、および管接続ねじに適用されます。

注3)チューブ接続は、専用工具にて行ってください。詳細は、パンフレット「フッ素樹脂管継手/ハイパーフィッティング LQ1,2 Series施工方法」(M-05-1)をご参照ください。(当社ホームページよりダウンロードできます。)

PA(P)3000 Series

仕様

型式		PA3310	PAP3310	PA3313	PAP3313
駆動方式		自動運転		エアオペレート	
接続口径	メイン流体吸込・吐出口	Rc・NPT・G・NPTF3/8"めねじ	Rc・NPT・G・NPTF3/8"めねじ 3/8"・1/2"チューブ出し ナット付(サイズ3,4,5) 3/8"・1/2"継手一体型	Rc・NPT・G・NPTF3/8"めねじ	Rc・NPT・G・NPTF3/8"めねじ 3/8"・1/2"チューブ出し ナット付(サイズ3,4,5) 3/8"・1/2"継手一体型
	パイロットエア供給・排気口	Rc・NPT・G・NPTF 1/4"めねじ			
材質	ボデー接液部	New PFA			
	ダイヤフラム	PTFE			
	チェック弁	PTFE, New PFA			
吐出量	1~13L/min ^{注)}			0.1~9L/min	
平均吐出圧力			0~0.4MPa		
パイロットエア圧力			0.2~0.5MPa		
空気消費量	140L/min (ANR) 以下				
吸込揚程	ドライ	0.5mまで(ポンプ内部が乾燥している状態)			
	ウェット	4mまで(ポンプ内部に液体が入っている状態)			
騒音	80dB(A)以下(オプション: サイレンサAN20装着時)		75dB(A)以下(クイックエキゾースト、電磁弁の排気音を除く)		
耐圧	0.75MPa				
ダイヤフラム寿命	5000万回				
使用流体温度	0~100℃(凍結なきこと、ヒートサイクルがかからないこと)				
周囲温度	0~100℃(凍結なきこと、ヒートサイクルがかからないこと)				
最高使用粘度	1000mPa·s				
推奨使用サイクル	—			2~4Hz	
質量	2.1kg(フートなしの場合)				
取付姿勢	水平(下面取付)				
梱包	一般環境	クリーン2重梱包		一般環境	クリーン2重梱包

※上記の各数値は、常温・清水時を示します。

※関連商品はP.622、623をご参照ください。

注) PAP3310-P11, PAP3310S-□S11, PAP3310S-□S1113, PAP3310S-□S1311, PAP3310-S11は、1~12L/minです。

メンテナンス部品

- 製品の分解は不可ですが、保証対象外にて分解が必要な場合はメンテナンス要領書に従い作業を行ってください。
- 適切な保護具を着用して作業を行ってください。

PA(P)3000シリーズ

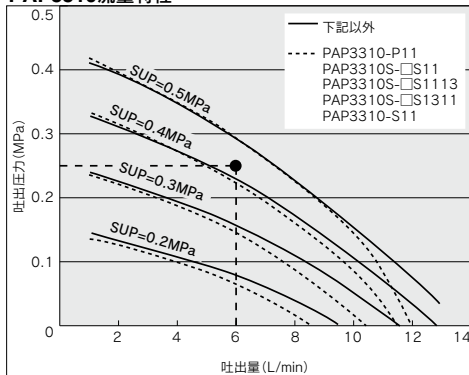
内容	PA(P)3000シリーズ			
	PA3310	PA3313	PAP3310	PAP3313
ダイヤフラムセット	KT-PA3-531		KT-PAP3-531	
チェック弁セット	KT-PA3-536#1		KT-PAP3-536#1	
パイロットバルブセット	KT-PA3-538	—	KT-PA3-538	—
マニュアルキャップセット	KT-PA3-545 ^{注)}	—	KT-PA3-545 ^{注)}	—
フートセット	KT-PA3-40		KT-PAP3-40	

※メンテナンス要領書は個別に配布となります。当社営業までお問合せください。

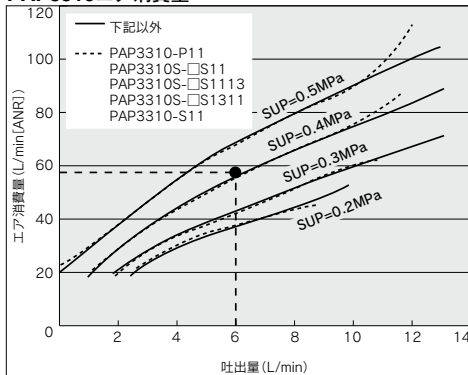
注) □部はねじ記号: 無記号、N、F、Tのいずれかが入ります。

性能曲線/自動運転型

PAP3310流量特性



PAP3310エア消費量



流量特性グラフからの選定方法(PAP3310の場合)

要求仕様例：吐出量6L/min、吐出圧力0.25MPaの場合のパイロットエア圧力とパイロットエア消費量を求めます。<移送流体を清水(粘度1mPa·s、比重1.0)とします。>

※吐出圧力でなく、全揚程を求めたい場合、吐出圧力0.1MPaが全揚程10mに相当します。

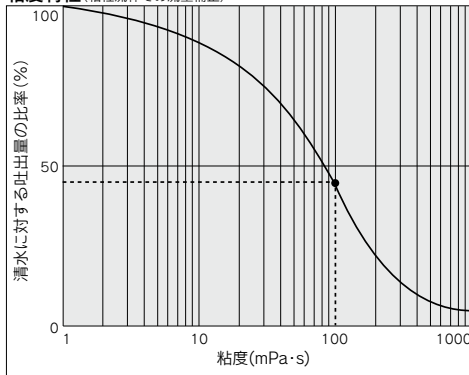
選定手順

- 1.まず吐出量6L/minの線と、吐出圧力0.25MPaの交点に印を付けます。
- 2.印を付けた点からパイロットエア圧力を求めます。この例の場合、SUP=0.4MPaと0.5MPaの吐出曲線(実線)の間であり、その比例関係からこの点のパイロットエア圧力は約0.43MPaになります。
- 3.次に、エア消費量を求めます。吐出量6L/minから立ち上げSUP=0.43MPaとの交点を求めます。このとき、交点からY軸に線を引きエア消費量を求めます。結果58L/min(ANR)程度になります。

△注意

- ①流量特性は、清水(粘度1mPa·s、比重1.0)の場合のものです。
- ②吐出量は移送する流体の性質(粘度、比重)や使用条件(揚程、移送距離)などにより大きく異なります。
- ③エア消費量とコンプレッサーの関係はエア消費量100L/min(ANR)あたり0.75kWを目安にしてください。

粘度特性(粘性流体での流量補正)



粘度特性グラフからの選定方法

要求仕様例：吐出量2.7L/min、吐出圧力0.25MPa、粘度100mPa·sの場合のパイロットエア圧力とパイロットエア消費量を求めます。

選定手順

- 1.まず下のグラフから粘度100mPa·sの場合の清水に対する吐出量の比率を求めます。45%であることがわかります。
- 2.次に、要求仕様例では、粘度100mPa·sで吐出量2.7L/minであり、これは清水時の吐出量の45%に相当するので2.7L/min ÷ 0.45=6L/minと清水時に6L/minの吐出量が必要になります。
- 3.あとは流量特性グラフからの選定に基づきパイロットエア圧力・パイロットエア消費量を求めてください。

△注意

使用可能粘度は1000mPa·sまでです。

動粘度 v =粘度 μ /密度 ρ です。

$$v = \frac{\mu}{\rho}$$

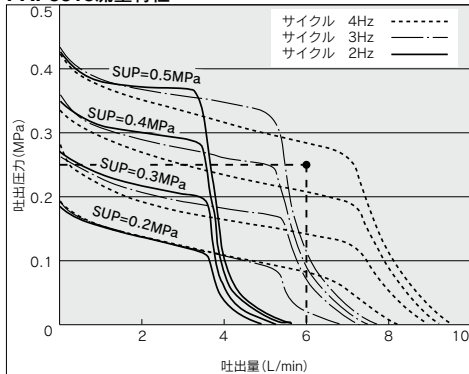
$$v(10^{-3}m^2/s) = \mu(mPa \cdot s) / \rho(kg/m^3)$$

PA
PA(P)
PAX
PB
PAF
PA□
PB

PA(P)3000 Series

性能曲線／エアオペレート型

PAP3313流量特性



流量特性グラフからの選定方法(PAP3313の場合)

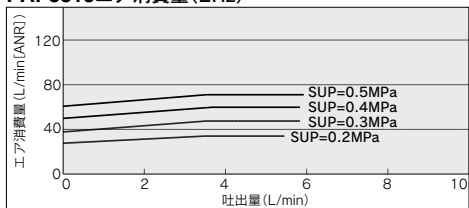
要求仕様例：吐出量6L/min、吐出圧力0.25MPa、サイクル4Hzの場合のパイロットエア圧力を求めます。<移送流体は清水（粘度1mPa・s、比重1.0）とします。>

注）吐出圧力がなく、全揚程を求めたい場合、吐出圧力0.1MPaが全揚程10mに相当します。

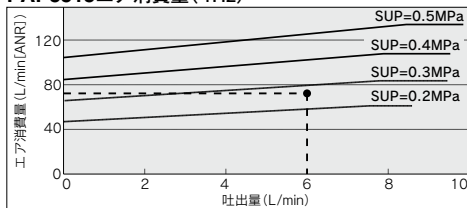
選定手順

1. まず吐出量6L/minの線と、吐出圧力0.25MPaの交点に印を付けます。
2. 印を付けた点からパイロットエア圧力を求めます。この例の場合、SUP=0.4MPaと0.5MPaの吐出曲線（点線）の間であり、その比例関係からこの点のパイロットエア圧力は約0.45MPaになります。

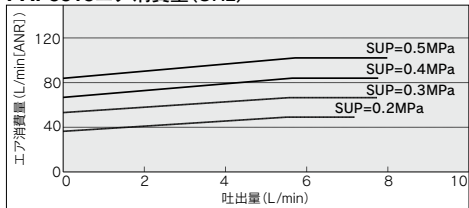
PAP3313エア消費量(2Hz)



PAP3313エア消費量(4Hz)



PAP3313エア消費量(3Hz)



エア消費量の算出方法(PAP3313の場合)

要求仕様例：吐出量6L/min、サイクル4Hz、パイロットエア圧力0.25MPaで使用している場合のエア消費量を求めます。

選定手順

1. サイクル4Hzのエア消費量のグラフにおいて、吐出量6L/minから線を立ち上げます。
2. エア消費量のグラフとの交点に印を付けます。この場合、比例関係より0.2MPaと0.3MPaの線の中央になります。
3. 先に求めた交点から、Y軸に線を引き、エア消費量を求めます。結果、約70L/min (ANR) になります。

△ 注意

- ① 流量特性は、清水（粘度1mPa・s、比重1.0）の場合のものです。
- ② 吐出量は移送する流体の性質（粘度、比重）や使用条件（揚程、移送距離）などにより大きく異なります。

粘度特性グラフからの選定方法

要求仕様例：吐出量2.7L/min、吐出圧力0.25MPa、粘度100mPa・sの場合のパイロットエア圧力を求めます。

選定手順

1. まず下のグラフから粘度100mPa・sの場合の清水に対する吐出量の比率を求めます。45%であることがわかります。
2. 次に、要求仕様例では、粘度100mPa・sで吐出量2.7L/minであり、これは清水時の吐出量の45%に相当するので、 $2.7L/min \div 0.45 = 6L/min$ と清水時に6L/minの吐出量が必要になります。
3. あとは流量特性グラフからの選定に基づきパイロットエア圧力を求めてください。

△ 注意

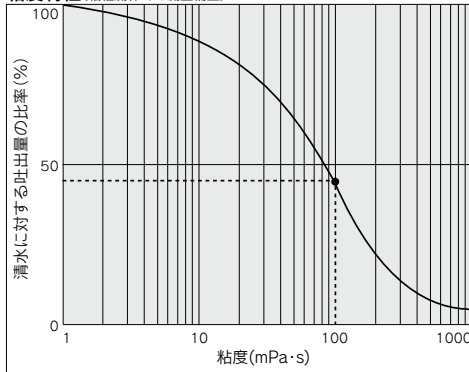
使用可能粘度は1000mPa・sまでです。

動粘度 v =粘度 μ /密度 ρ です。

$$v = \frac{\mu}{\rho}$$

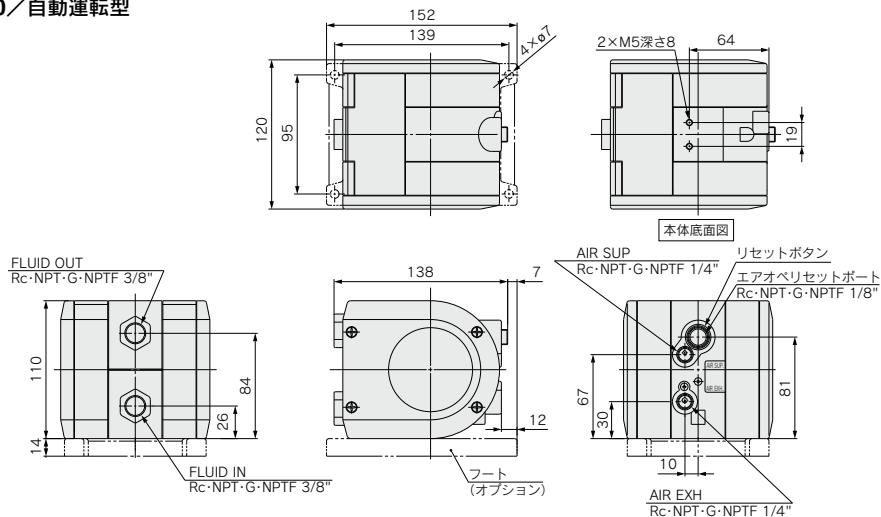
$$v(10^{-3}m^2/s) = \mu(mPa \cdot s) / \rho(kg/m^3)$$

粘度特性（粘性流体での流量補正）



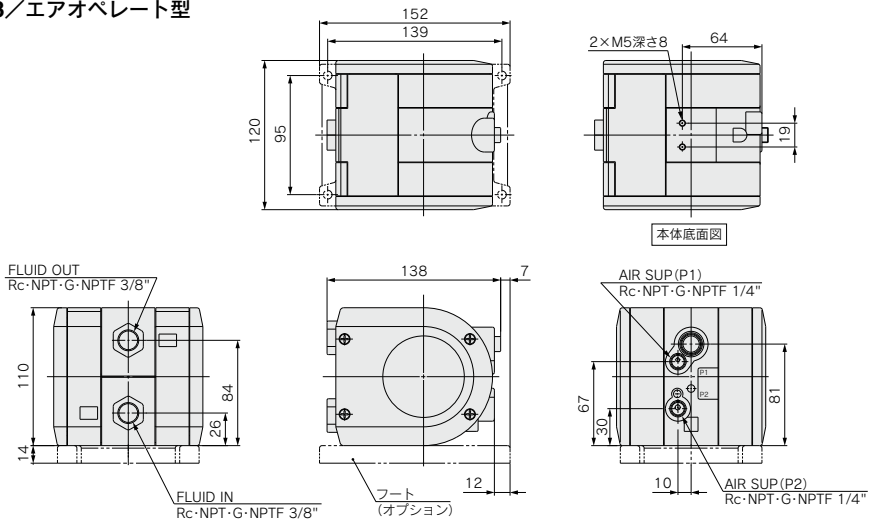
外形寸法図

PAP3310/自動運転型

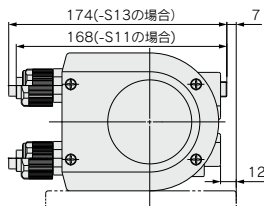


PA
PA(P)
PAX
PB
PAF
PA□
PB

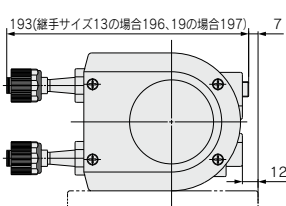
PAP3313/エアオペレート型



継手一体型



ナット付



チューブ出し

