

# ミストスプレーユニット



# LMU100-200 Series

- 切削・プレスギヤチェーン等への間欠スプレー



LMU100

## 標準仕様

型式	LMU100	LMU200
入口側空気圧力	0.1~1.0MPa	
オイルタンク設定圧力範囲	0.05~0.2MPa	
使用油	タービン油、不溶性切削油(JIS、N1種)	
使用油動粘度(40℃)	2~200mm <sup>2</sup> /s	
オイルタンク容量(cm <sup>3</sup> )	全容量3000	実効容量2500
周囲温度および使用流体温度	5~50℃	
電磁弁電圧	AC100V 50/60Hz、200V 50/60Hz、DC24V	
接続口径	SUP. Rc1/4	
	AIR	: T0604(φ6チューブ)適用
	OIL	: T0425(φ4チューブ)適用
重量(kgf)	8.4	7.9

## 型式表示方法

LMU 1 00-1 3

ミストスプレー  
ユニット

エアブロー回路	あり
	なし

フロートスイッチ仕様

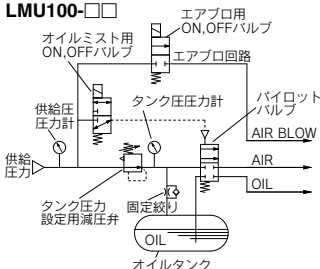
0	なし
3	上下原制御用 (フロート上側にてSW-OFF フロート下降にてSW-ON) 接点容量AC50VA、DC50W

定格電圧

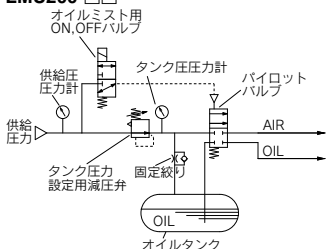
1	AC100V(50/60Hz)
2	AC200V(50/60Hz)
5	DC24V

## 制御回路図

### LMU100-□□



### LMU200-□□

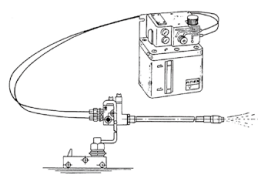


## 推奨機器

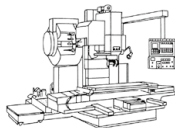
ミストスプレーユニットの各タイプには、下表に示すミキシングバルブ、マグネットホルダ、分岐管、ナイロンチューブの使用を推奨します。

ミストスプレーユニット	ミキシングバルブ	マグネットホルダ	分岐管	ナイロンチューブ
オイルタンクとスプレーのON/OFF制御部とからなり、ミキシングバルブにオイルとエアを送ります。	内蔵するオイルとエアのニードルにて、ミストスプレーユニットからのオイル量とエア量を調整すると共にノズルよりオイルミストを吐出します。	アームの先端に取り付けたミキシングバルブを工作機械等の鉄鋼材部に自由に取り付けられます。	ミキシングバルブを複数使用する場合にミストスプレーユニットからのオイルとエアを分岐するのに使用します。	ミストスプレーユニットとミキシングバルブ間のエア配管およびオイル配管に使用します。
LMU100-□□	LMV110-□□ LMV120-□□	LMH10	LMD1-□	OIL→T0425□ AIR→T0604□ AIR BLOW→T0806□
LMU200-□□	LMV210-□□ LMV220-□□	LMH20	LMD2-□	OIL→T0425□ AIR→T0604□

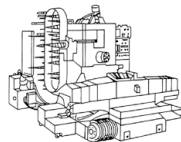
## 用途例



立型マシニングセンタ  
(ドリリングセンタ)

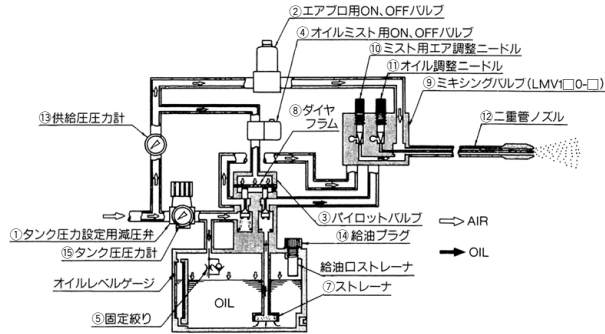


横型マシニングセンタ

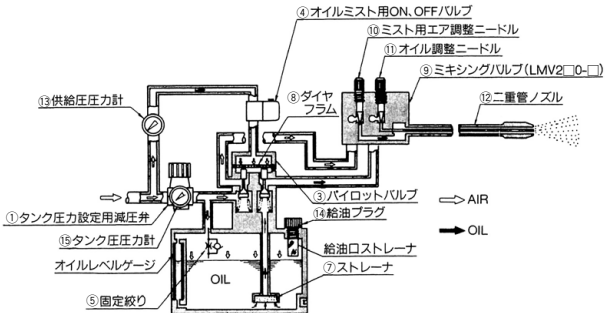


## 構造／作動原理図

### LMU100-□□



### LMU200-□□



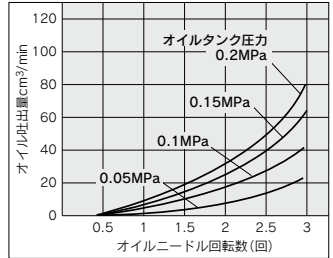
### 作動原理

空気源からの圧縮空気は、一方はタンク圧力設定用減圧弁①に、他方は、エアプロ回路のエアプロ用ON、OFFバルブ②とミキシング回路のパイロットバルブ③を動作させるオイルミスト用ON、OFFバルブ④へと導かれます。タンク圧力設定用減圧弁①で所定のタンク圧力に設定された圧縮空気は固定絞り⑤を通りオイルタンク⑥内に徐々に充てんされ、OIL面を加圧します。タンク内のOILはストレーナ⑦を通りパイロットバルブ③内へ導入されます。ここでオイルミスト用ON、OFFバルブ④を動作するとパイロットバルブ③による動作信号が導通され、ダイヤフラム⑧を下方へ押し下げるため、パイロットバルブ③内の圧縮空気とOILの弁が開きそれぞれの管路を通りミキシングバルブ⑨に導入されます。ミキシングバルブ⑨のミスト用エア、オイル調整ニードル⑩、⑪により各々必要な空気量、オイル量に調整されます。ミキシングバルブ⑨から二重管ノズル⑫までは二重管配管により圧縮空気が外側、オイルが内側を通り二重管ノズル⑫の先端でオイルは吐出空気により微細な霧となって噴出されます。

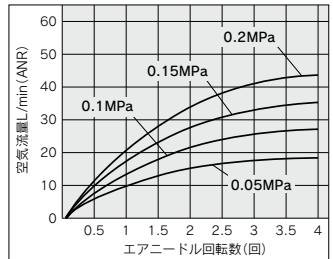
また、切粉を排除するような場合に、エアプロ用ON、OFFバルブ②を動作させると、供給された圧縮空気は直接ミキシングバルブ⑨に導入され二重管ノズル⑫の外側配管を通りエアプロされます。なお、オイルの補給は給油プラグ⑭を暖めると、給油プラグの側孔よりタンク内の圧縮空気は排出され、しかも、タンク内へは固定絞り⑤から徐々に供給されているため、給油孔から容易に補給することができます。

## オイル吐出量(代表値)

条件 使用油：タービン油1種ISO VG32  
油温：26℃



## 空気流量(代表値)



## 取扱い上のご注意

### 取付

- ①ミストスプレーのSUP側に5μm相当のエアフィルタ(当社AF20相当)を必ず取り付けてください。

### 調整

- ①タンク圧力設定ハンドルをゆるめて(左回転)から、空気源からエアを入れてください。タンク圧力設定ハンドルにより、0.05~0.2MPaの範囲に設定し各制御用バルブをON(手動操作又は通電)にして各接続部の継手の緩みがない様良く点検してください。このときミキシングバルブのエアオイル調整ニードルは全開(右回転)の状態にしてください。

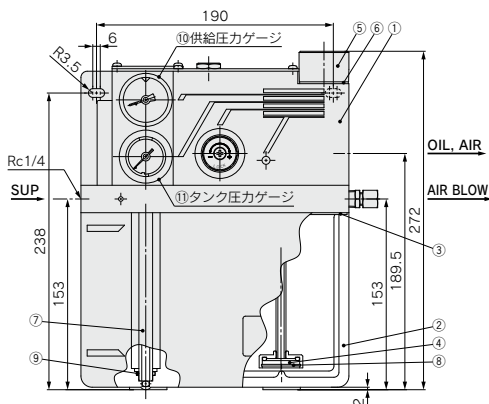
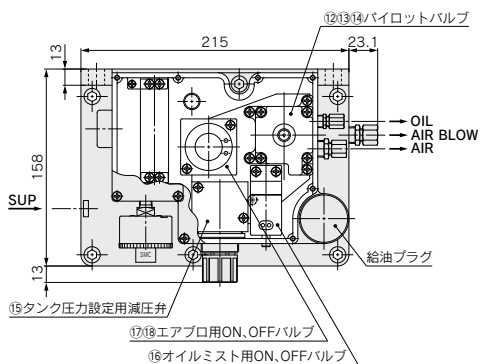
### 給油

- ①OIL配管中のエアを完全に除いてください。エアがOIL配管中に少しでもありまると、ボタ落ちの原因となります。ミキシングバルブのオイル調整ニードルを全開にして、オイルミスト発生用ON/OFFバルブをONにするか、マニュアルボタンを押しつづけると、OIL配管中のエアは除くことができます。分岐管などの使用によりOIL配管中にエア溜りができる場合には、最高位置にエア抜き弁を設け、エアを抜いてください。この操作は、タンク内のオイルが空になり、再給油して使用する場合には、必ず行ってください。

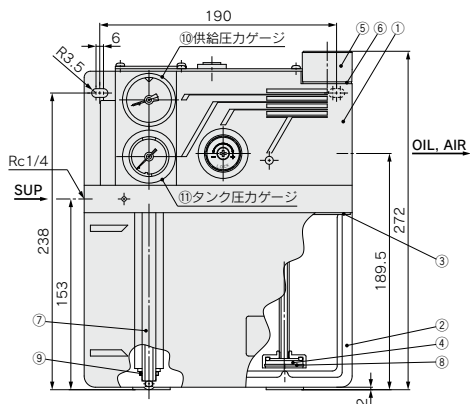
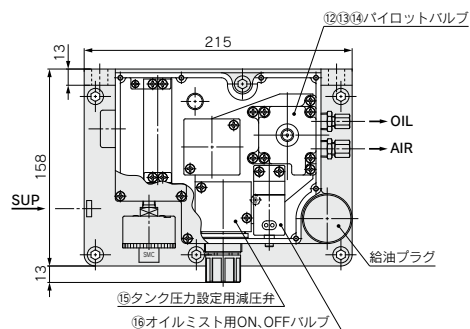
# LMU100-200 Series

## 外形寸法図・パーツリスト

### LMU100



### LMU200



### 主要部品/パーツリスト

番号	部品名	材質	備考
1	ミストスプレーボディ	アルミダイカスト	ブラチナシルバ塗装
2	ミストスプレータンク	アルミダイカスト	ブラチナシルバ塗装

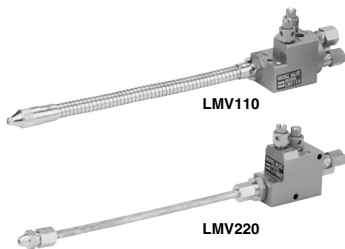
### スベアパーツ/交換部品番号

番号	部品名	材質	個数	部品番号	
				LMU100	LMU200
3	ボディパッキン	NBR	1	81021-3	
4	エレメント	ブロンズ	1	81021-6	
5	給油プラグ	黄銅	1	81021-7	
6	給油口パッキン	-	1	81021-8	
7	液面計	硬質ガラス	1	81021-9	
8	穴用C形止め輪	ステンレス鋼	1	FG00193	
9	Oリング	FKM	2	KA00622	
10	圧力計	-	1	G46-10-01	
11	圧力計	-	1	G46-4-01-L	
12	パイロットバルブ	-	1	81022P	
13	Oリング	NBR	1	KA00078	
14	Oリング	FKM	2	KA00099	
15	減圧弁	-	1	INA-13-717	
16	電磁弁	-	1	VO307K-1/2-G1-X328	
17	電磁弁	-	1	VO315-001/2 G	-
18	Oリング	NBR	4	KA00087	-

# LMU100-200 Series

## 関連商品

### ミキシングバルブ/LMVシリーズ



#### 仕様

入口側空圧力	0.3MPaMAX	
周囲温度および使用流体温度	5~60℃	
接続口径	AIR	T0604(φ6チューブ)適用
	OIL	T0425(φ4チューブ)適用
	AIR BLOW	T0806(φ8チューブ)適用

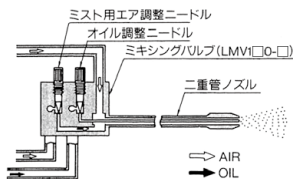
#### 型式表示方法

**LMV 1 1 0-20**

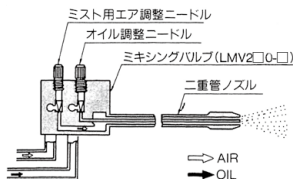
●ミキシングバルブ	1	あり
	2	なし
●エアブロ回路	1	フレキシブルチューブ
	2	銅管
●ノズルチューブ長さ: L	20	200mm
	25	250mm
	30	300mm
	35	350mm

#### 構造図

##### LMV1□0/エアブロ回路あり

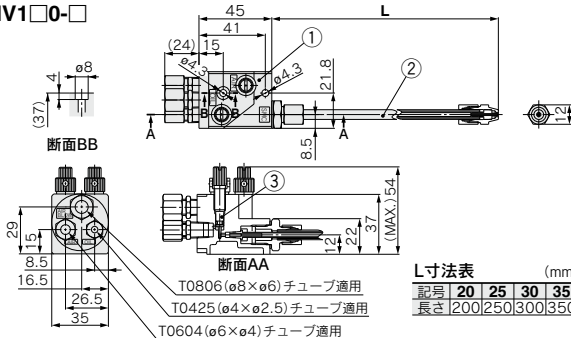


##### LMV2□0/エアブロ回路なし



#### 外形寸法図

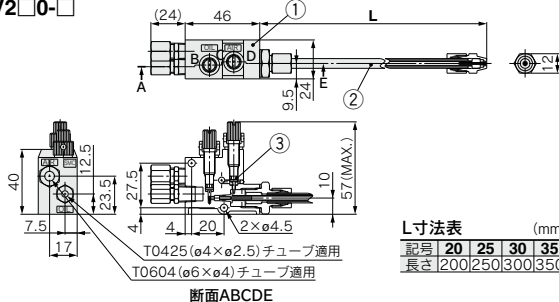
##### LMV1□0-□



寸法表 (mm)

記号	20	25	30	35
長さ	200	250	300	350

##### LMV2□0-□



寸法表 (mm)

記号	20	25	30	35
長さ	200	250	300	350

#### 主要部品/パーツリスト

番号	部品名	材質	備考
1	ミキシングバルブボディ	アルミダイカスト	ブラチナニルバ塗装

#### スペアパーツ/交換部品番号

番号	部品名	材質	個数	部品番号	
				LMV□10	LMV□20
2	フレキシブルノズルアセンブリ	-	1	81023-2A-1~4 <sup>注1)</sup>	-
3	銅パイプノズルアセンブリ	-	1	-	81023-31A-1~4 <sup>注1)</sup>
3	Oリング	FKM	2	123116-2	

注1) ノズル長さを示す。 -1: 200mm, -2: 250mm, -3: 300mm, -4: 350mm

