

# フィルタレギュレータ SUS316仕様 & 特殊温度環境(-40℃)仕様 AW30・40-X2622



- 外部使用部品材質:SUS316
- 周囲および使用流体温度:-40~80℃
- NACE国際規格準拠  
外部部品のJIS成分規格および材料証明書の内容測定結果がANSI/NACE規格値内であることを基づいて記載

## 型式表示方法

AW **30** - **03** - **2** - X2622

① ② ③ ④ ⑤ ⑥

SUS316仕様

・オプション・標準準は、a~dの各項目毎に1つずつ選択してください。  
・オプション記号・標準準記号は、数字、アルファベットの若い順に並べて表示します。  
例) AW30-03C-2R-X2622A

	記号	内容	①	
			ボディサイズ	
			30	40
②	ねじ種類	無記号	Rc	●
		N	NPT	●
		F	G	●
	+			
③	管接続口径	02	1/4	●
		03	3/8	●
		04	1/2	—
		06	3/4	—
	+			
④	a	フロート式オートドレン	無記号	オプションなし
		C <sup>注1)</sup>	フロート式オートドレン(N.C.)	●
	+			
⑤	標準準	b ケース	2 <sup>注2)</sup>	金属ケース
			+	
		c 流れ方向	無記号	流れ方向: 左→右
		R	流れ方向: 右→左	
	+			
⑥	d	無記号	オプションなし	●
		A	丸形圧力計(リミットインジケータなし)	●
		B	ブラケット付	●
		C	丸形圧力計(リミットインジケータなし)、ブラケット付	●

注1) フロート式オートドレンを選択された場合、使用流体温度範囲は-5~60℃(凍結なきこと)、最高使用圧力は1.0MPaとなります。

周囲温度により使用流体温度が範囲外になると考えられる場合には、処置を行ってください。

注2) 必ず金属ケースを選択してください。

注3) 圧力計は、同時梱包となり、組付けられていません。AW30: G43-10-□01-X3、AW40: G43-10-□02-X3が付きま。

## 仕様

使用流体	空気
周囲温度および使用流体温度	-40~80℃(凍結なきこと)
保証耐圧力	3.0MPa
最高使用圧力	2.0MPa
設定圧力範囲	0.05~0.85MPa
ろ過度	5μm
ドレン貯留量(cm <sup>3</sup> )	AW30: 20、AW40: 80
構造	リリーフタイプ
質量(kg)	AW30: 1.19、AW40: 3.40

## 適用型式

型式	AW30	AW40
管接続口径	1/4・3/8	1/4・3/8・1/2・3/4

IP

IW

1301

AW

IL1□

IL2□

IT

CP□

IS

VFN

IN-

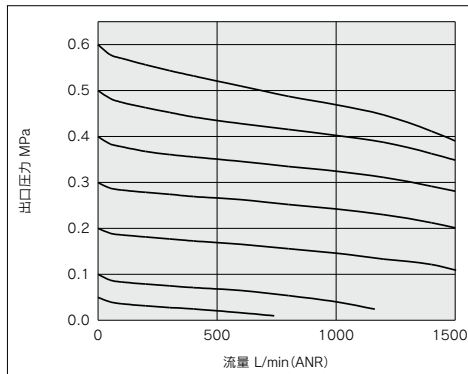
T□

# AW30-40-X2622

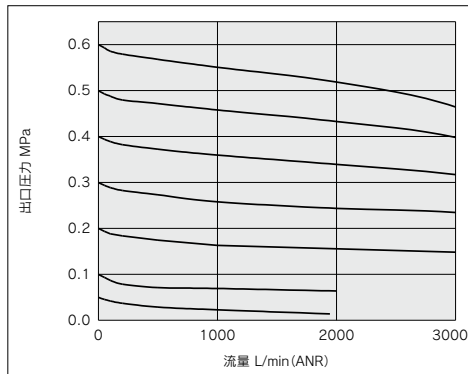
## 流量特性 (代表値)

条件：入口圧力0.7MPa

### AW30-02-2-X2622



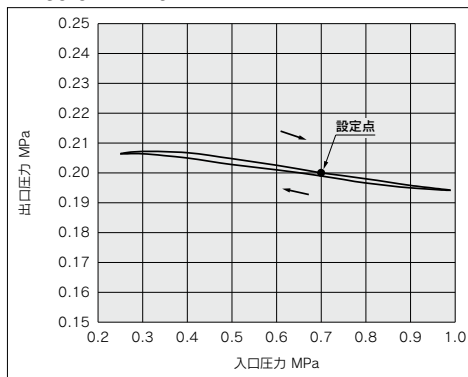
### AW40-04-2-X2622



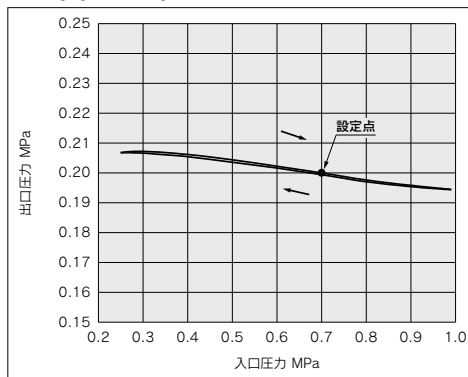
## 圧力特性 (代表値)

条件：入口圧力0.7MPa 出口圧力0.2MPa 流量20L/min (ANR)

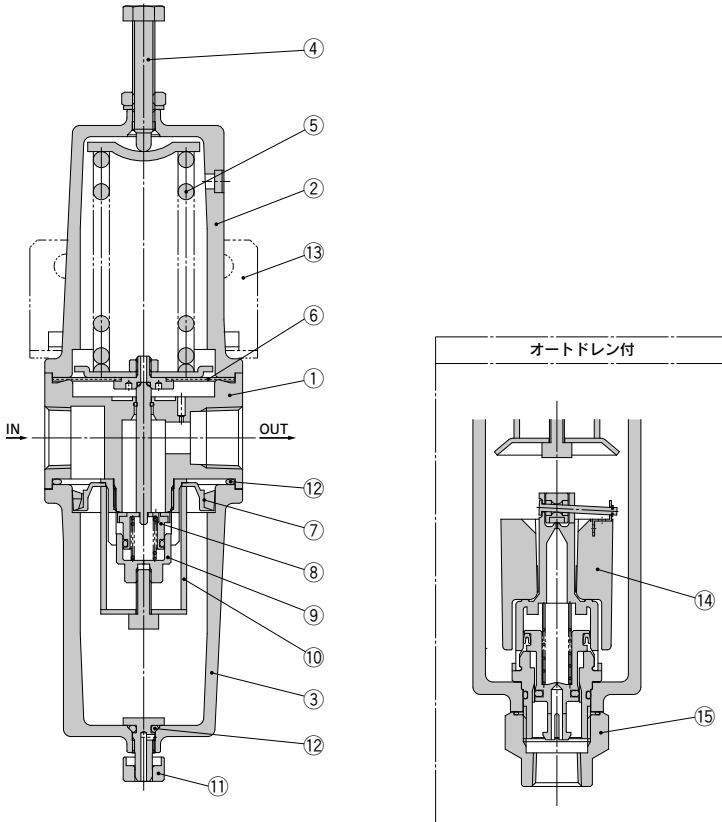
### AW30-02-2-X2622



### AW40-04-2-X2622



構造図



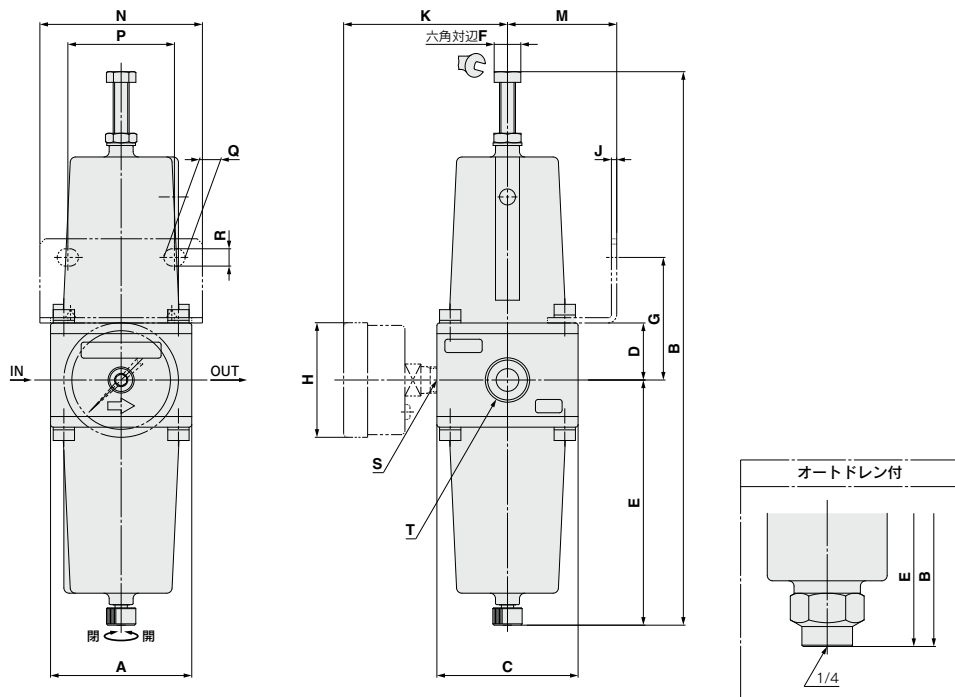
構成部品

番号	部品名	材質
1	ボディ	SCS14A(SUS316相当)
2	ボンネット	SCS14A(SUS316相当)
3	ケース	SCS14A(SUS316相当)
4	調圧スクリュー	SUS316L
5	調圧スプリング	SUS304
6	ダイヤフラム	CR
7	デフレクタ	PBT
8	バルブ	SUS316/低温用NBR
9	バルブガイド	SUS316
10	エレメント	SUS316L
11	ドレンコック	SUS316
12	Oリング	低温用NBR
13	ブラケット	SUS316
14	オートドレン	POM/PBT/発泡フェノール/NBR 他
15	ドレンガイド	SUS316

- IP
- IW
- 1301
- AW**
- IL1
- IL2
- IT
- CP
- IS
- VFN
- IN-  
T

# AW30-40-X2622

## 外形寸法図



型式	T	A	B	C	D	E	F	G	H	J	K	M	N	P	Q	R	S	オートドレン付		
																		B	E	
AW30-X2622	1/4・3/8	53	207.7	53	21.1	92.1	10	45.7	φ43	2	65.5	40.5	61	40	8	6.5	1/8		250.1	134.5
AW40-X2622	1/4・3/8・1/2・3/4	75	334	72	29.8	146	13	56	φ43	2.5	75	50	80	54	10.5	8.5	1/4		361.6	173.4