

レギュレータ

IR1200-A/2200-A/3200-A Series

RoHS

空気
消費量

ブリードエア
「0」

軽量

最大約27%削減*
[kg]

IR	従来品	シリーズ
0.13	0.14	IR1200-A
0.23	0.30	IR2200-A
0.47	0.64	IR3200-A

*従来品IR1000/2000/3000との比較

大流量

最大約2倍*

[L/min(ANR)]

IR	従来品	シリーズ
720	320	IR1200-A
1,900	940	IR2200-A
5,000	4,000	IR3200-A

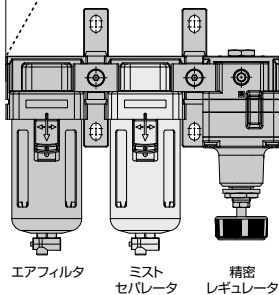
*従来品IR1000/2000/3000との比較

省スペース化を実現

固定絞りを廃止した新構造の採用により、ミストセパレータの設置が不要となりました。

71mm
削減

(IR2200-Aの場合)



デジタル圧カスイッチ付を標準化



ARJ

AR425
~935

ARX

AMR

ARM

ARP

IR□-A

IR

IRV

VEV

SRH

SRP

SRF

WR
WF

ITV

IC

ITVH

ITVX

PVQ

VY1

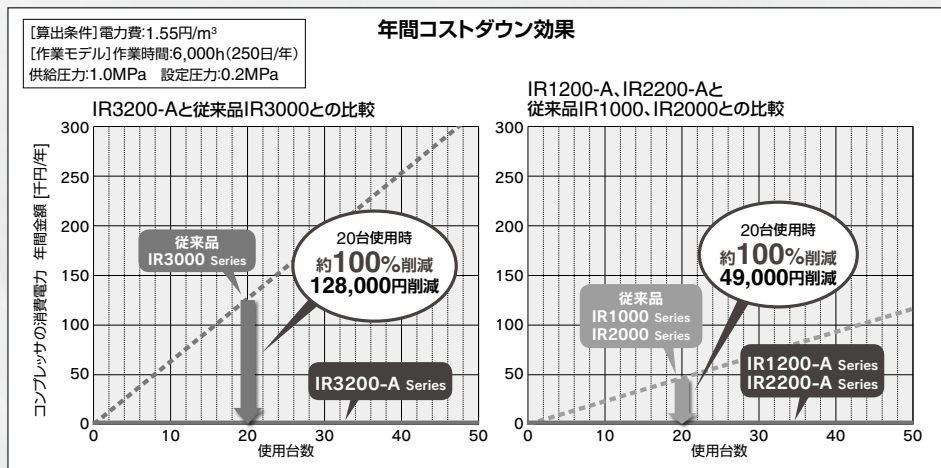
VBA
VBAT

AP100

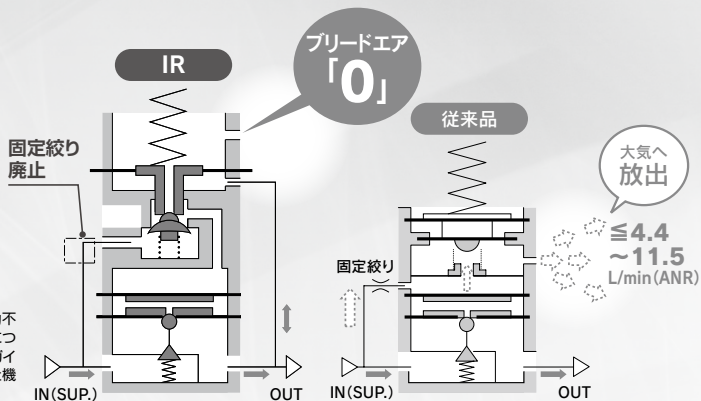
空気消費量を削減

●独自の新構造で空気消費量を削減

独自の新構造で空気消費量を削減し、ランニングコストの削減に貢献



●固定絞りを廃止した新構造

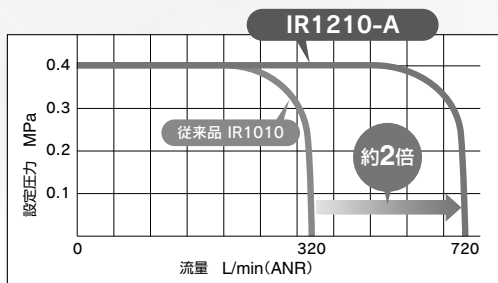


※エアの質が極端に悪い場合は、作動不良の原因となります。使用空気の質につきましては、当社の浄化機器選定ガイド(P.20、21)に従い、清浄度に適した機器を選定ください。

●流量最大:約2倍(当社従来品比)

IR	従来品	シリーズ
720	320	IR1200-A
1,900	940	IR2200-A
5,000	4,000	IR3200-A

条件:供給圧力0.7MPa



条件:供給圧力0.7MPa

質量

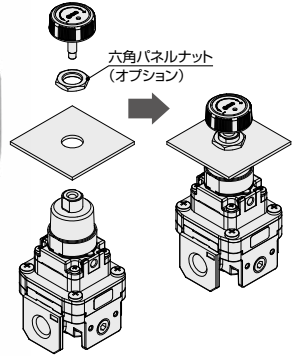
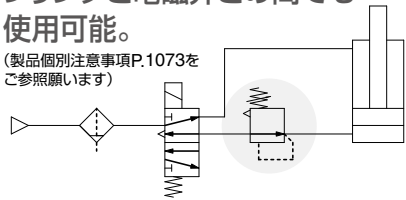
最大**27%**削減

[kg]

IR	従来品	シリーズ
0.13	0.14	IR1200-A
0.23	0.30	IR2200-A
0.47	0.64	IR3200-A

六角パネルナット取付

※従来品と互換性あり

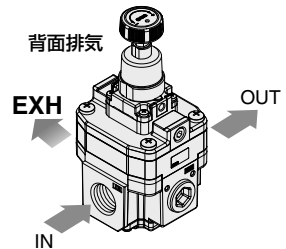
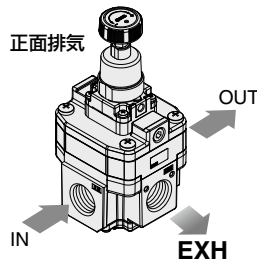
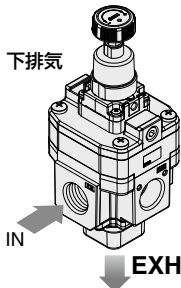
シリンダと電磁弁の間でも
使用可能。(製品個別注意事項P.1073を
ご参照願います)

注) 圧力設定後の時間経過や周囲温度などの変化により、設定圧力のズレが生じることがあります。設定値のズレは、再度ハンドルにより調圧を行ってください。

繰返し性: $\pm 1\%$ (フルスパン)従来機種との
取付互換性を確保

排気(EXH)方向選択可 (IR3200-Aシリーズ)

下方向、正面方向を新たに追加。



ARJ

AR425
~935

ARX

AMR

ARM

ARP

IR□-A

IR

IRV

VEX

SRH

SRP

SRF

WR
WF

ITV

IC

ITVH

ITVX

PVQ

VY1

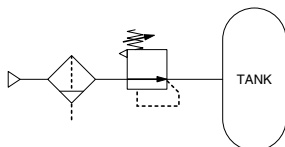
VBA
VBAT

AP100

●使用例

流体の一定加圧

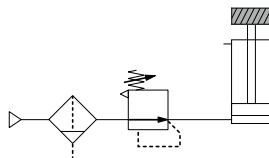
注)



- 給・排気共に大きな有効断面積ですので迅速な圧力設定が可能です。

バランスと駆動
正確なバランス圧力設定

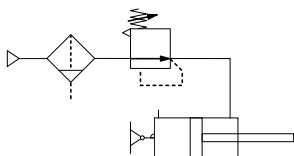
注)



- シリンダ駆動時の圧力変動を抑え、静的・動的ともに優れたバランスを保ちます。

接圧コントロール

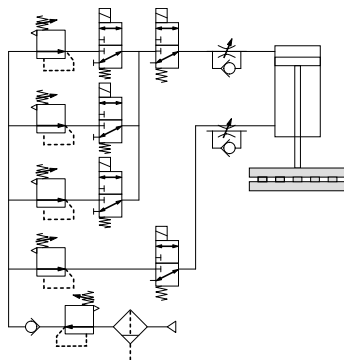
注)



- シリンダのピストン変位に即応し、圧力を一定に保ちます。

ワーク押え力の多段階制御
(ラッピングマシン)

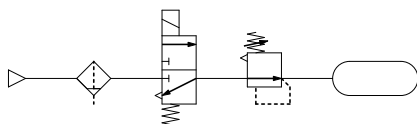
注)



リリーフによる残圧抜き

注)

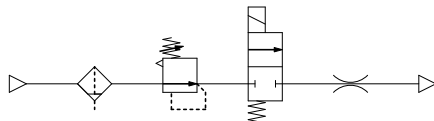
例) タンクからの逆流



- リリーフによる確実な残圧排気が可能です。
- また、シリンダと電磁弁との間での使用も可能です。

ブローラインの圧力調整




注)



- 入口側圧力の変動による影響が少なく、かつ安定した圧力制御が可能です。

注) 圧力設定後の時間経過や周囲温度などの変化により、設定圧力のズレが生じることがあります。設定値のズレは、再度ハンドルにより調圧を行ってください。

◎シリーズバリエーション

シリーズ	型式	設定圧力範囲(MPa)	管接続口径
IR1200-A 	IR1200-A	0.02~0.2	1/8
	IR1210-A	0.02~0.4	
	IR1220-A	0.02~0.8	
IR2200-A  	IR2200-A	0.02~0.2	1/4
	IR2210-A	0.02~0.4	
	IR2220-A	0.02~0.8	
IR3200-A 	IR3200-A	0.02~0.2	1/4・3/8・1/2
	IR3210-A	0.02~0.4	
	IR3220-A	0.02~0.8	

基本タイプ(ハンドル)

ARJ

AR425
~935

ARX

AMR

ARM

ARP

IR□-A

IR

IRV

VEX

SRH

SRP

SRF

WR
WF

ITV

IC

ITVH

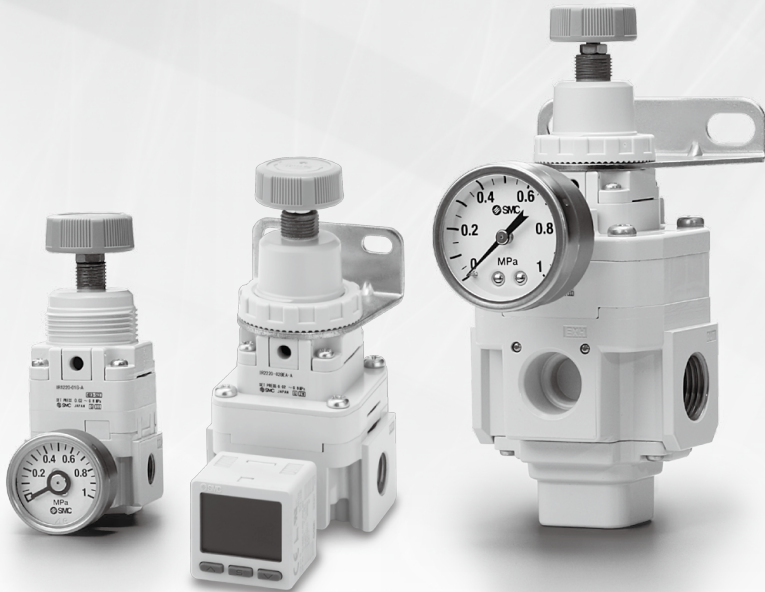
ITVX

PVQ

VY1

VBA
VBAT

AP100



レギュレータ

RoHS

IR1200-A/2200-A/3200-A Series

JIS記号



基本タイプ
(ハンドル)

標準仕様

型式	基本タイプ(ハンドル)		
	IR12□0-A	IR22□0-A	IR32□0-A
使用流体	空気		
保証耐圧力	1.5MPa		
最高供給圧力	1.0MPa		
最低供給圧力 ^{注1)}	設定圧力+0.05MPa		
設定圧力範囲	IR1200-A : 0.02~0.2MPa	IR2200-A : 0.02~0.2MPa	IR3200-A : 0.02~0.2MPa
	IR1210-A : 0.02~0.4MPa	IR2210-A : 0.02~0.4MPa	IR3210-A : 0.02~0.4MPa
	IR1220-A : 0.02~0.8MPa	IR2220-A : 0.02~0.8MPa	IR3220-A : 0.02~0.8MPa
繰返し性 ^{注2)}	フルスパンの±1%以内		
接続口径	1/8	1/4	1/4, 3/8, 1/2
圧力計接続口径	1/8(2ヶ所)		
周囲温度および使用流体温度 ^{注3)}	-5~60℃(凍結なきこと)		
質量(kg) ^{注4)}	0.13	0.23	0.47

注1) 出力側の流量がない場合(P.1073使用上のご注意④をご参照ください)。
注2) 経時変化、温度特性等、その他の特性を含まない条件です。

注3) デジタル圧カススイッチ付の場合は、-5~50℃となります。
注4) 付属品なしの場合。

付属品(オプション)・部品番

名称	IR12□0-A	IR22□0-A	IR32□0-A
ブラケットアセンブリ ^{注1)}	IR10P-501AS	IR20P-501AS	IR30P-501AS
六角バネルナット	IR10P-600S	IR20P-600S	IR20P-600S
丸形圧力計 ^{注2)}	0.2MPa設定	G33-2-□01	G43-2-□01
	0.4MPa設定	G33-4-□01	G43-4-□01
	0.8MPa設定	G33-10-□01	G43-10-□01
デジタル圧カススイッチ付 ^{注3)}	NPN1出力	ISE20-N-M-□01-L	
	PNP1出力	ISE20-P-M-□01-L	
	NPN2出力・電圧出力	ISE20A-R-M-□01-J	
	NPN2出力・電流出力	ISE20A-S-M-□01-J	

注1) ブラケットと樹脂バネルナットのアセンブリです。
注2) 丸形圧力計品番の□は、接続ねじの種類を表します。
Rは無記号、NPTはNとなります。
0.8MPa設定用の圧力計は、1.0MPa仕様になります。
単位表記psi仕様の圧力計供給につきましては、当社にご確認ください。
注3) デジタル圧カススイッチ付品番の□は、接続ねじの種類を表します。
Rは無記号、NPTはNとなります。デジタル圧カススイッチの取扱いや、仕様の詳細につきましては、ホームページWEBカタログをご参照願います。
単位切換機能付のデジタル圧カススイッチ供給につきましては、当社にご確認ください。

モジュラ適用製品および付属品

適用製品および付属品名	適用サイズ		
	IR1200-Aシリーズ	IR2200-Aシリーズ	IR3200-Aシリーズ
フィルタ	AF20-A	AF30-A	AF40-A
スパーサ	Y200-A	Y300-A	Y400-A
ブラケット付スパーサ	Y200T-A	Y300T-A	Y400T-A

モジュラ適用製品および付属品に関する詳細につきましては、P.683、686をご参照願います。
なお、従来のモジュラ、取付金具も使用可能です。

レギュレータ IR1200-A/2200-A/3200-A Series

型式表示方法

IR 1 2 0 0 - 01 BG - - A

① ② ③ ④ ⑤ ⑥ ⑦



オーダーマイド仕様 (P.1071 参照)

記号	仕様/内容
10-	クリーンルーム仕様
-X1	ノングリース仕様
IRM□-	マニホールド仕様

	記号	内容	① ポティサイズ				
			1	2	3		
② 設定圧力範囲	0	0.02~0.2MPa	●	●	●		
	1	0.02~0.4MPa	●	●	●		
	2	0.02~0.8MPa	●	●	●		
③ 排気方向	+						
	0	下排気	●	●	●		
	1	正面排気	—	—	●		
	2	背面排気	—	—	●		
④ ねじ種類	+						
	無記号	Rc	●	●	●		
	N	NPT	●	●	●		
	F	G	●	●	●		
⑤ 管接続口径	+						
	01	1/8	●	—	—		
	02	1/4	—	●	●		
	03	3/8	—	—	●		
	04	1/2	—	—	●		
⑥ 注1) オプション	a 取付	無記号	取付オプションなし	●	●	●	
		B ^{注2)}	ブラケット付	●	●	●	
		H	六角パネルナット付(パネルマウント用)	●	●	●	
	b	圧力計	無記号	圧力計なし	●	●	●
			G	丸形圧力計	●	●	●
デジタル圧力スイッチ付		EA	NPNオープンコレクタ1出力	●	●	●	
		EB	PNPオープンコレクタ1出力	●	●	●	
		EC	NPNオープンコレクタ2出力 + アナログ電圧出力	●	●	●	
ED	NPNオープンコレクタ2出力 + アナログ電流出力	●	●	●			
⑦ 標準仕様	c 流れ方向	無記号	流れ方向: 左→右	●	●	●	
		R	流れ方向: 右→左	●	●	●	
	d ハンドル向き	無記号	ハンドル上向き	●	●	●	
		V	ハンドル下向き	●	●	●	
	e 圧力単位 ^{注3)}	無記号	製品銘板と圧力計の単位表記: MPa	●	●	●	
Z	製品銘板と圧力計の単位表記: psi	●	●	●			
ZA	デジタル圧力スイッチ: 単位切換機能付	●	●	●			

注1) オプションは同時梱包となり、組付けられていません。B, Hは同時選択できません。旧型ブラケットは本製品に使用できません。

注2) ブラケットには、セットナットが付属となります。

注3) 圧力単位表記一覧

	ねじ種類	製品銘板の単位表記	圧力計の単位表記		販売 ^{注6)}
			G	EA, EB, EC, ED	
無記号	Rc	MPa	MPa	SI単位固定	国内・海外販売
	NPT				
	G				
Z ^{注4)}	Rc	psi	psi	単位切換機能付(初期値psi)	海外のみ販売
	NPT				
	G				
ZA ^{注5)}	Rc	MPa	—	単位切換機能付	海外のみ販売
	NPT				
	G				

注4) ねじ種類: NPTが対象となります。

注5) オプション: EA, EB, EC, EDが対象となります。

注6) 新計量法により、国内ではSI単位表示のみの販売になります。

IR1200-A/2200-A/3200-A Series

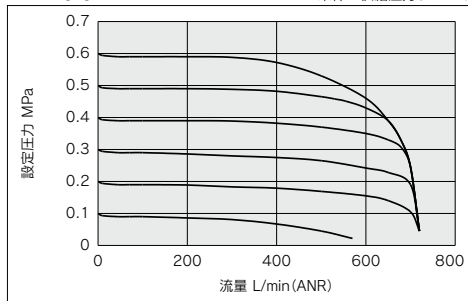
IR1200-A Series

※このデータは、代表値であり、保証値ではありません。

流量特性

IR1220-01-A

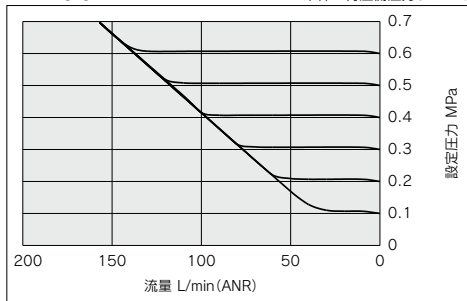
条件：供給圧力0.7MPa



リリーフ特性

IR1220-01-A

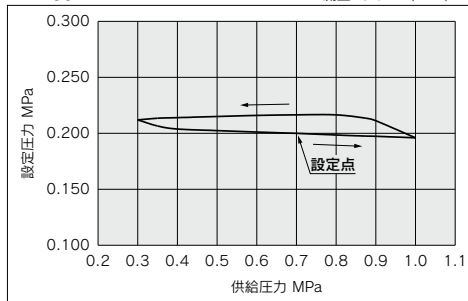
条件：背圧側圧力0.7MPa



圧力特性

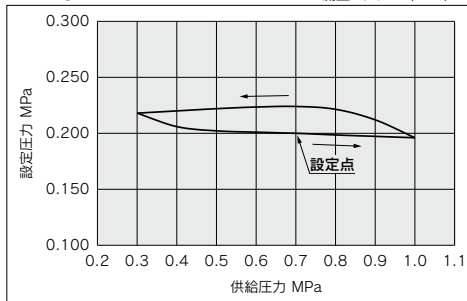
IR1200-A

条件：供給圧力0.3~1.0MPa
設定圧力0.2MPa
流量20L/min (ANR)



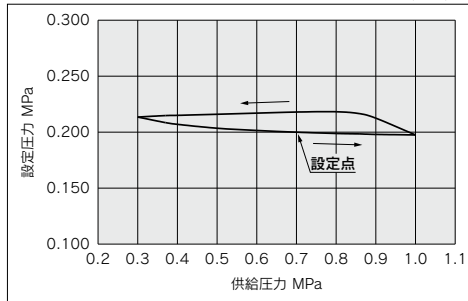
IR1220-A

条件：供給圧力0.3~1.0MPa
設定圧力0.2MPa
流量20L/min (ANR)



IR1210-A

条件：供給圧力0.3~1.0MPa
設定圧力0.2MPa
流量20L/min (ANR)



レギュレータ IR1200-A/2200-A/3200-A Series

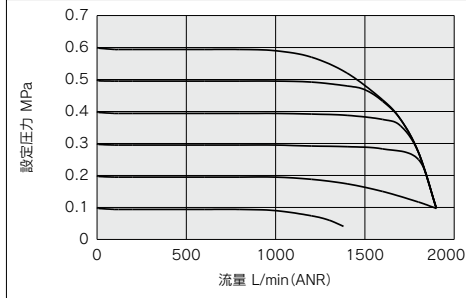
IR2200-A Series

※このデータは、代表値であり、保証値ではありません。

流量特性

IR2220-02-A

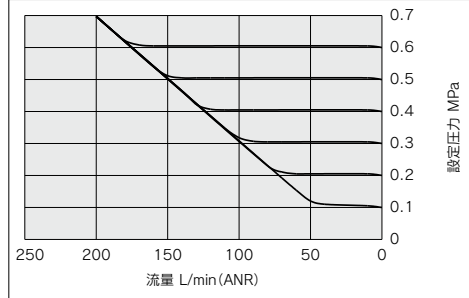
条件：供給圧力0.7MPa



リリーフ特性

IR2220-02-A

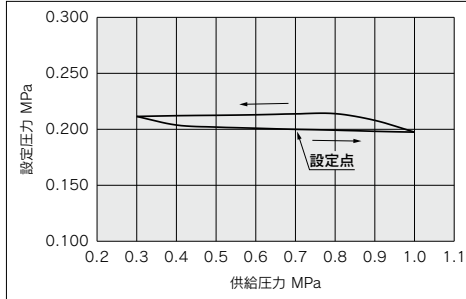
条件：背圧側圧力0.7MPa



圧力特性

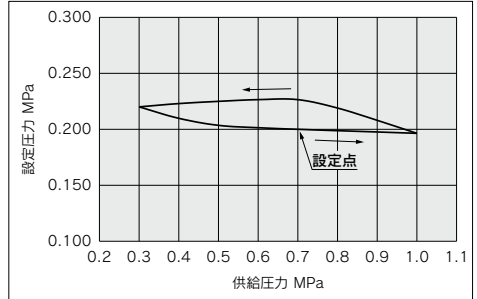
IR2200-A

条件：供給圧力0.3~1.0MPa
設定圧力0.2MPa
流量20L/min (ANR)



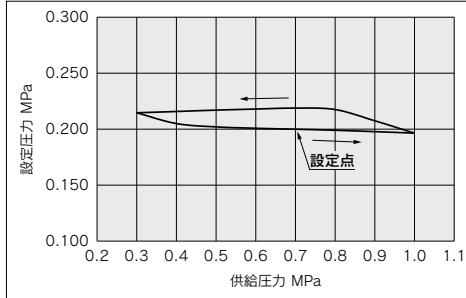
IR2200-A

条件：供給圧力0.3~1.0MPa
設定圧力0.2MPa
流量20L/min (ANR)



IR2210-A

条件：供給圧力0.3~1.0MPa
設定圧力0.2MPa
流量20L/min (ANR)



ARJ

AR425
~935

ARX

AMR

ARM

ARP

IR□-A

IR

IRV

VEV

SRH

SRP

SRF

WR
WF

ITV

IC

ITVH

ITVX

PVQ

VY1

VBA
VBAT

AP100

IR1200-A/2200-A/3200-A Series

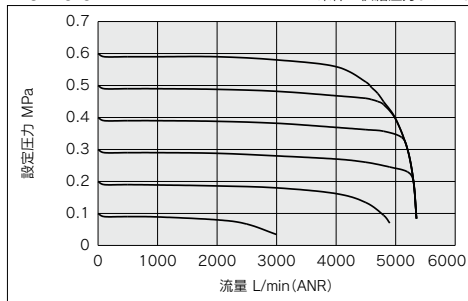
IR3200-A Series

※このデータは、代表値であり、保証値ではありません。

流量特性

IR3220-04-A

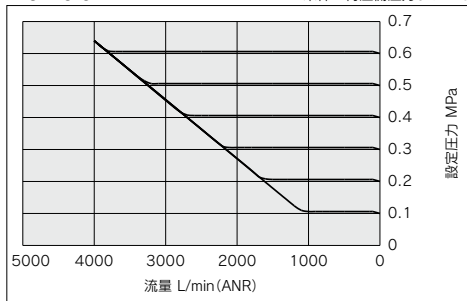
条件：供給圧力0.7MPa



リリーフ特性

IR3220-04-A

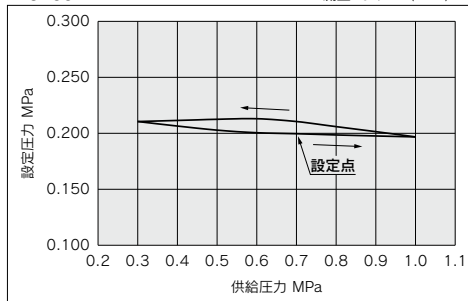
条件：背圧側圧力0.7MPa



圧力特性

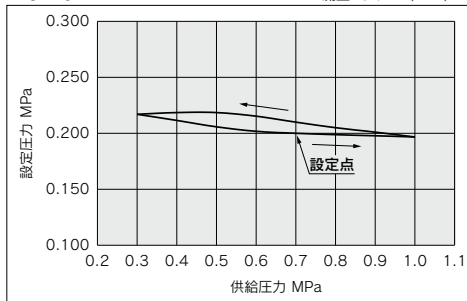
IR3200-A

条件：供給圧力0.3~1.0MPa
設定圧力0.2MPa
流量20L/min (ANR)



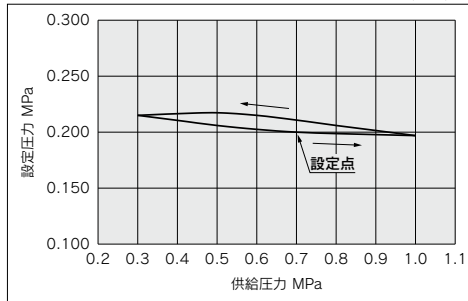
IR3220-A

条件：供給圧力0.3~1.0MPa
設定圧力0.2MPa
流量20L/min (ANR)



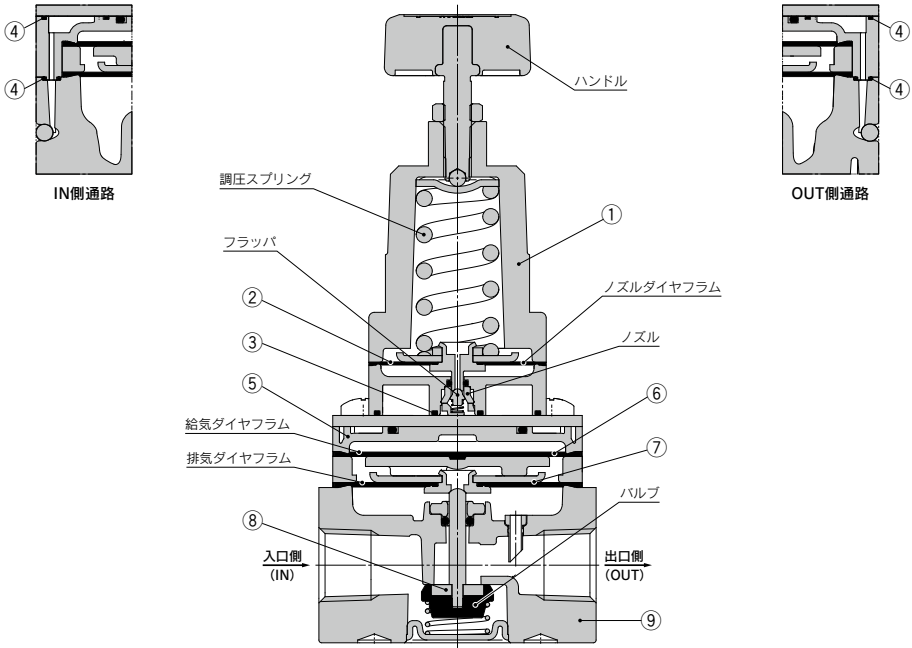
IR3210-A

条件：供給圧力0.3~1.0MPa
設定圧力0.2MPa
流量20L/min (ANR)



構造図

基本タイプ(ハンドル)／IR22□0-A



作動原理

ハンドルを回転させると、調圧スプリングを介してフラップが押され、ノズルとの隙間が開きます。入口側より流入した供給圧力は、ノズルとフラップの間を通り、ノズル背圧として給気ダイヤフラムに作用し、ダイヤフラムに発生した力によってバルブが押し下げられ、供給圧力は出口側へ流出します。流出した空気圧は、排気ダイヤフラムに作用して、給気ダイヤフラムの発生力と対抗します。同時にノズルダイヤフラムにも作用し、調圧スプリングの圧縮力と対抗することで設定圧力となります。設定圧力が上昇し過ぎると、ノズルダイヤフラムが押し上げられ、フラップが閉じた後、フラップとノズルダイヤフラムとの隙間が開きます。ノズル背圧が大気側に流出することで給気ダイヤフラムと排気ダイヤフラムとのバランスがくずれ、バルブが閉じた後排気弁が開き、出口側の余剰圧力は大気中に放出されます。このようなパイロット機構により、圧力偏差が検出され、調圧作用が行われます。

主要構成部品

番号	名称	材質		
		IR1200-A	IR2200-A	IR3200-A
1	ボンネット	アルミダイカスト		
2	ノズルダイヤフラムアセンブリ	アルミニウム、耐候性NBR		
3	パッキン	HNBR		
4	パッキン	NBR		
5	ダイヤフラムスペース	ポリアセタール		
6	給気ダイヤフラム	耐候性NBR		—
7	排気ダイヤフラムアセンブリ	銅、アルミニウム、耐候性NBR		アルミニウム、耐候性NBR、HNBR
8	バルブアセンブリ	ステンレス、アルミニウム、HNBR		アルミニウム、HNBR
9	ボディ	アルミダイカスト		

ARJ

AR425
~935

ARX

AMR

ARM

ARP

IR□-A

IR

IRV

VEX

SRH

SRP

SRF

WR
WF

ITV

IC

ITVH

ITVX

PVQ

VY1

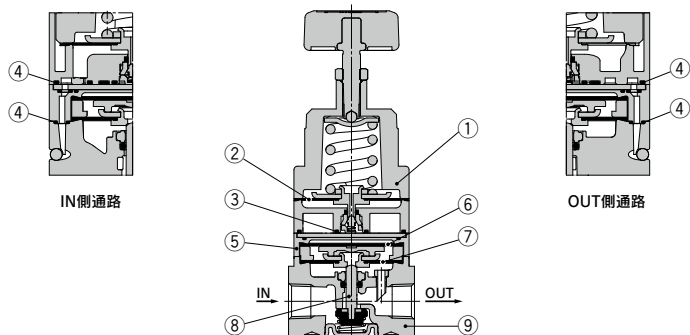
VBA
VBAT

AP100

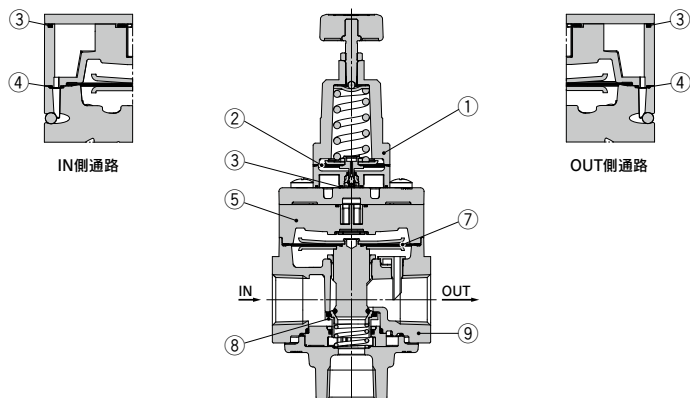
IR1200-A/2200-A/3200-A Series

構造図

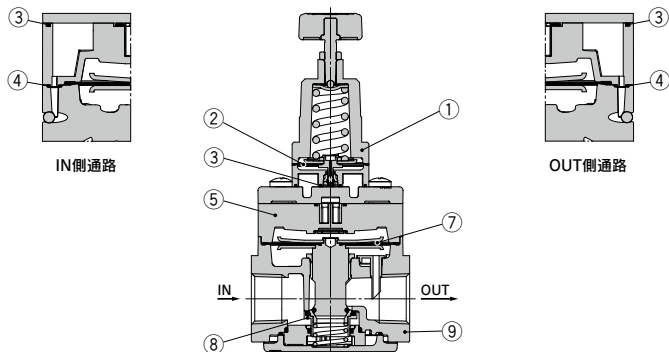
基本タイプ(ハンドル)／IR12□0-A



基本タイプ(ハンドル)／IR32□0-A

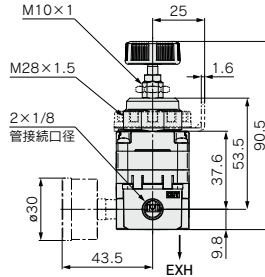
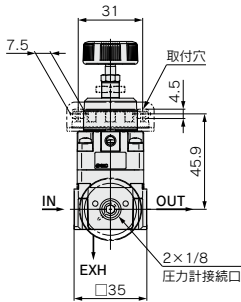
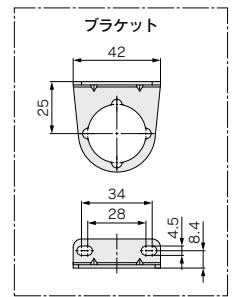
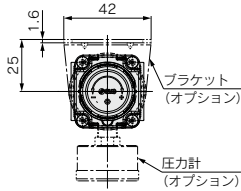


基本タイプ(ハンドル)／IR32□½-A



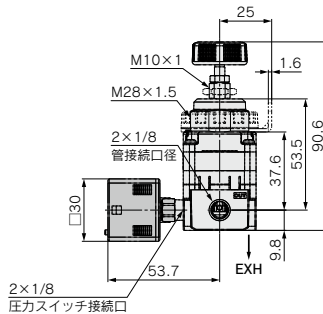
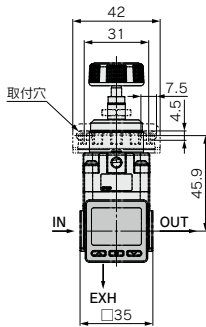
外形寸法図

基本タイプ(ハンドル)／IR12□0-□01□□-A



EXHポートに配管する際は、別途問合せ願います。

デジタル圧カスイッチ付の場合／IR12□0-□01□E□-A

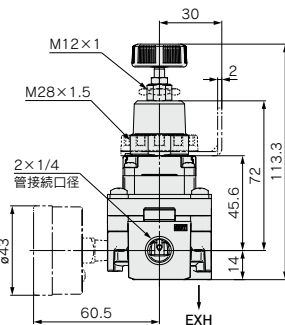
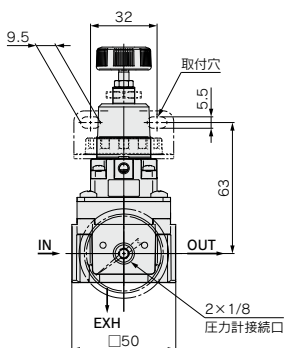
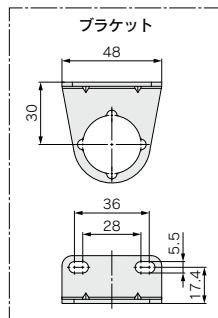
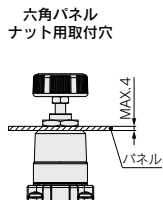
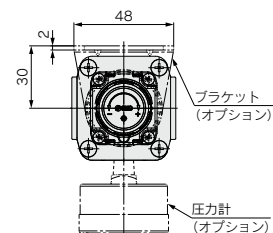


ARJ
AR425 ~935
ARX
AMR
ARM
ARP
IR□-A
IR
IRV
VEV
SRH
SRP
SRF
WR WF
ITV
IC
ITVH
ITVX
PVQ
VY1
VBA VBAT
AP100

IR1200-A/2200-A/3200-A Series

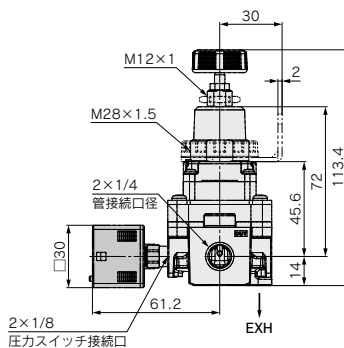
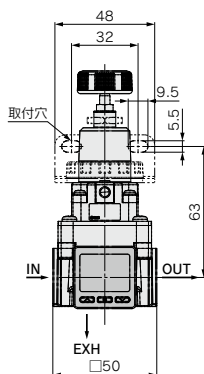
外形寸法図

基本タイプ(ハンドル) / IR22□0-□02□-A



EXHポートに配管する際は、別途問合せ願います。

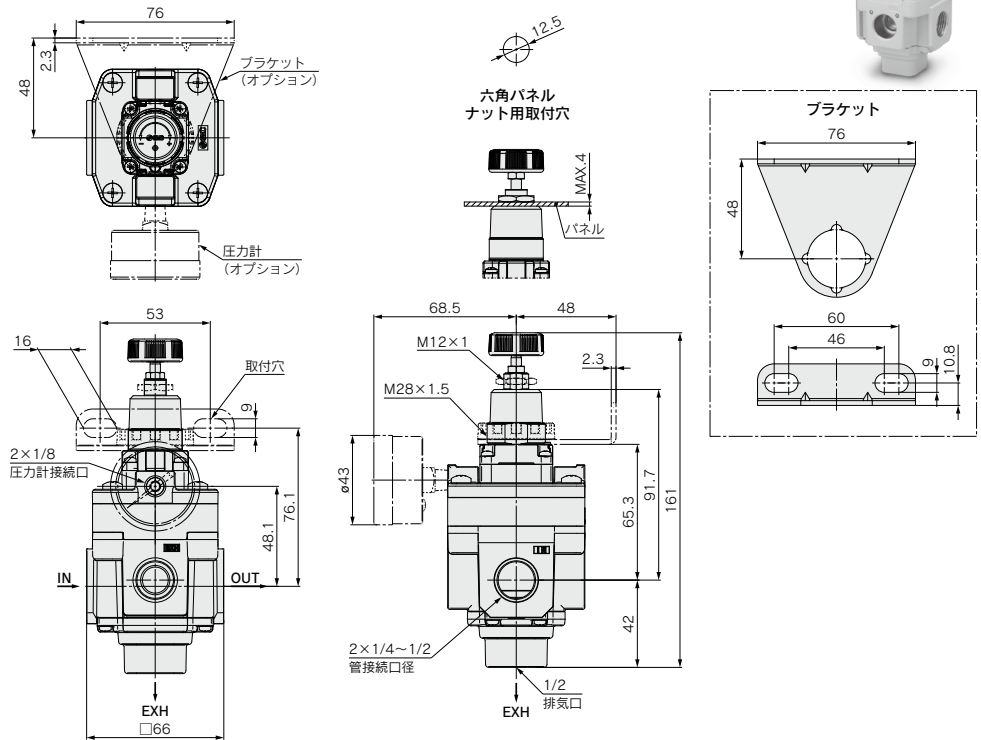
デジタル圧カスイッチ付の場合 / IR22□0-□02□E□-A



レギュレータ IR1200-A/2200-A/3200-A Series

外形寸法図

基本タイプ(ハンドル) / IR32□0-□0□□-A



ARJ

AR425
~935

ARX

AMR

ARM

ARP

IR□-A

IR

IRV

VEX

SRH

SRP

SRF

WR
WF

ITV

IC

ITVH

ITVX

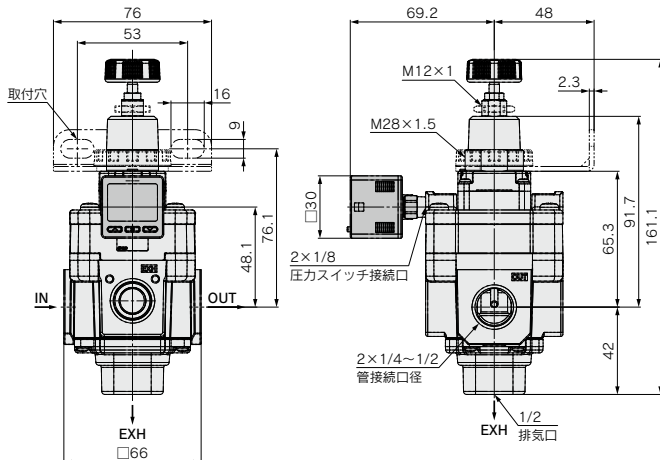
PVQ

VY1

VBA
VBAT

AP100

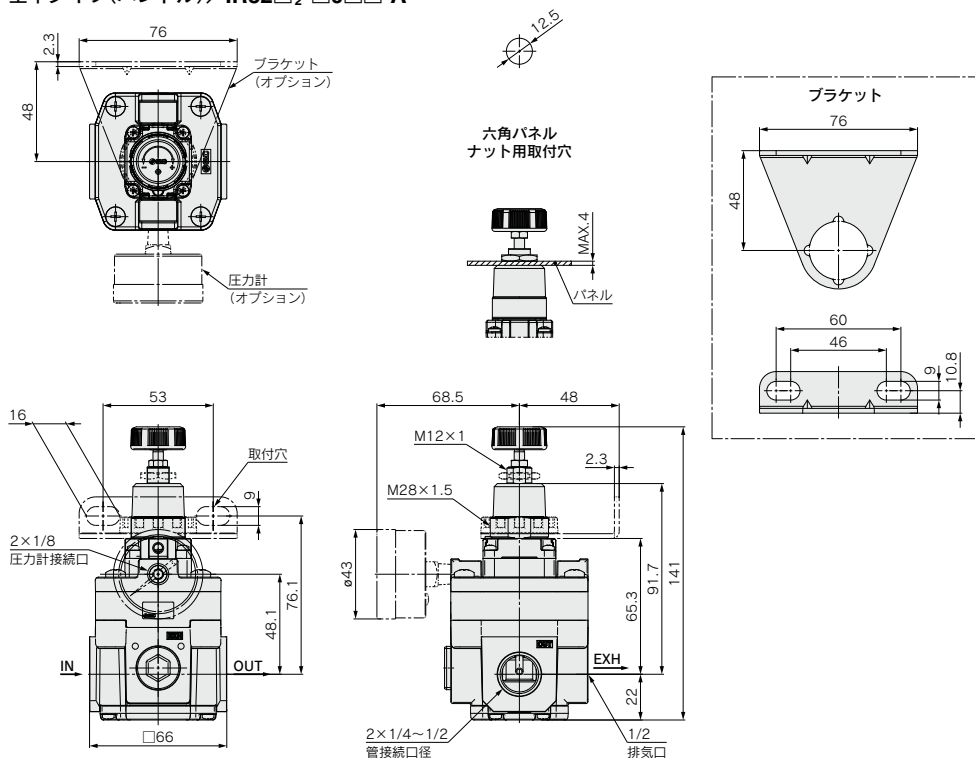
デジタル圧カスイッチ付の場合 / IR32□0-□0□□E□-A



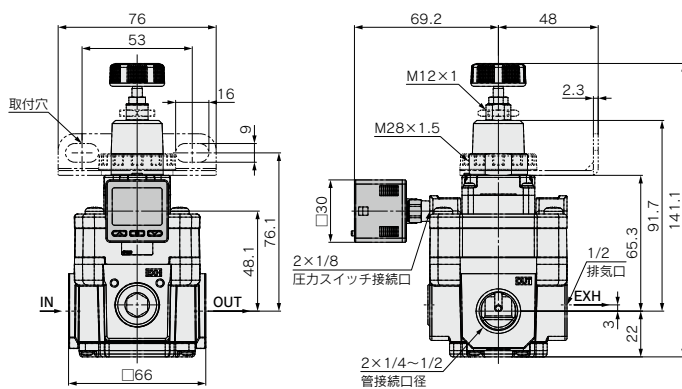
IR1200-A/2200-A/3200-A Series

外形寸法図

基本タイプ(ハンドル) / IR32□ $\frac{1}{2}$ -□0□□-A



デジタル圧カスイッチ付の場合 / IR32□ $\frac{1}{2}$ -□0□□E□-A



IR1200-A/2200-A/3200-A Series

オーダーメイド仕様

詳しい寸法・仕様・各品番の組合せおよび納期等につきましては、当社にご確認ください。



1 クリーンルーム仕様

10 - IR 2 0 - - A

↓ クリーンルーム仕様

仕様

クリーン度	ISOクラス3
ブリード孔	M5継手付(適用チューブ外径φ6)
EXH孔	IR1200-Aシリーズ: M5継手付(適用チューブ外径φ6) IR2200-Aシリーズ: R1/8継手付(適用チューブ外径φ6) IR3200-Aシリーズ: 1/2めねじ
圧力計	禁油+株部ニッケルめつき仕様
使用グリース	フッ素系グリース

2 ノングリース仕様

IR 2 0 - - A - X1

↓ ノングリース仕様

注1) 一般組立環境で組立てを行っています。

注2) 部品洗浄は行っていません。

注3) 接流体部の一部(摺動部)および非接流体部の一部(設定ツマミのねじ部)にフッ素系グリースを使用しています。

3 マニホールド仕様(IR3200-Aシリーズを除く)

2連～8連のマニホールドレギュレータです。
(9連以上の場合はご確認ください。)



IRM 12 - G - - A

● ブランキングプレートと数量

B ブランキングプレート
1～nヶ

● 設定圧力と数量

0 0.2MPa設定 1～nヶ
1 0.4MPa設定 1～nヶ
2 0.8MPa設定 1～nヶ

例1) 0.4MPa設定の6連の場合

IRM12-6G-16-A

例2) 0.2MPa設定 2ヶ

0.4MPa設定 2ヶ

0.8MPa設定 1ヶの5連の場合

IRM22-5G-021221-A

● 付属品(圧力計)

無記号	なし
G	IR1200-Aシリーズ: G33- <input type="checkbox"/> -01 IR2200-Aシリーズ: G43- <input type="checkbox"/> -01

● 連数

2	2連
:	:
8	8連

● 接続ねじの種類
(マニホールドベース上のねじ)

無記号	Rc
N	NPT
F	G

● ボディサイズ

12	IR1200-Aシリーズ
22	IR2200-Aシリーズ

● マニホールド形レギュレータ

仕様

連数	2連～8連	
ポート	共通SUP	IR1200-Aシリーズ: 1/4, IR2200-Aシリーズ: 1/2
	個別OUT	IR1200-Aシリーズ: 1/8, IR2200-Aシリーズ: 1/4
	個別EXH (IR本体より)	
設定圧力	0.2MPa設定, 0.4MPa設定, 0.8MPa設定の組合せが可能	
付属品(圧力計)	G33- <input type="checkbox"/> -01(IR1200-Aシリーズ), G43- <input type="checkbox"/> -01(IR2200-Aシリーズ)	

注1) 連数の呼び方はマニホールドのOUTポートを正面にして左側から1連目、2連目、…となります。

注2) 設定圧力の異なるレギュレータを搭載する場合の配列は、マニホールドのOUTポートを正面にして、左側が低圧レンジ、右側が高圧レンジとなります。上記例2)の場合は左から1連目、2連目が0.2MPa設定用、3連目、4連目が0.4MPa設定用、5連目が0.8MPa設定用の配列となります。

注3) 圧力計"G"付属の場合、圧力計は未組付同梱荷となります。

ARJ

AR425
～935

ARX

AMR

ARM

ARP

IR<input type="checkbox"/>-A

IR

IRV

VEX

SRH

SRP

SRF

WR
WF

ITV

IC

ITVH

ITVX

PVQ

VY1

VBA

VBAT

AP100



IR1200-A/2200-A/3200-A Series / 製品個別注意事項①

ご使用前に必ずお読みください。

当社ホームページの「SMC製品取扱い注意事項」および「取扱説明書」をご確認ください。
<https://www.smcworld.com>

配管

⚠警告

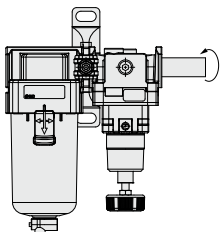
- ①配管材のねじ込みは、めねじ側を保持して推奨適正トルクで行ってください。

締付トルクが不足すると、緩みやシール不良の原因となり、締付トルクが過大になると、ねじ破損等の原因となります。また、めねじ側を保持しないで締付けを行いますと、配管ブラケット等に直接過大な力が作用し、破損などの原因となります。

推奨適正トルク 単位: N・m

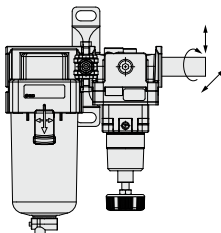
接続ねじ	1/8	1/4	3/8	1/2 ^(注)
トルク	7~9	12~14	22~24	28~30

注) IR32□₂-AのEXHへの配管は、8~10N・mで締付けてください。



- ②機器の自重以外のねじりモーメント、曲げモーメントがかからないようにしてください。

破損の原因になりますので、外部配管類は個別に支持してください。



- ③鋼管配管などの柔軟性がない配管は、配管側からの過大なモーメント荷重や、振動の伝播を受けやすいので、フレキシブルチューブ等を介在させて、それらが作用しないようにしてください。

⚠注意

- ①配管前の処置

配管前にエアブロー(フラッシング)または洗浄を十分行い、管内の切粉、切削油、ゴミ等を除去してください。

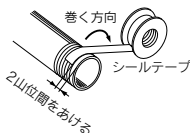
配管

⚠注意

- ②シールテープの巻き方

配管や継手類をねじ込む場合には、配管ねじの切粉やシール材の混入がないようにご注意ください。

なおシールテープを使用される時は、ねじ部を1.5~2山残して巻いてください。



使用環境

⚠警告

- ①腐食性ガス、化学薬品、海水、水、水蒸気の雰囲気または付着する場所では使用しないでください。
- ②振動または衝撃の起こる場所では使用しないでください。
- ③日光が照射する場合、保護カバー等で避けてください。
- ④周囲に熱源がある場合、輻射熱を遮断してください。
- ⑤水滴、油および溶接時のスパッタなどが付着する場所では適切な防護対策を施してください。

空気源

⚠警告

- ①使用流体は圧縮空気を使用し、それ以外の流体を使用する場合は、当社にご確認ください。
- ②圧縮空気が化学薬品、有機溶剤を含有する合成油、塩分、腐食性ガスなどを含む時は、破損や作動不良の原因となりますので使用しないでください。
- ③エアフィルタ等のドレン抜きを忘れると、ドレンが出力側に流出し、空気圧機器の作動不良を招きます。
ドレン抜き管理が困難な場合には、オートドレン付フィルタのご使用をお奨めします。

⚠注意

- ①供給側圧力ラインにドレンやゴミ等が含まれていると、作動不良の原因となりますので、エアフィルタ(当社AFシリーズ等)の他に、状況に合わせてミストセパレータ(当社AM, AFMシリーズ)をご使用ください。

使用空気の質につきましては、当社の清浄化機器選定ガイド(P.20、21)をご参照ください。

- ②供給側にルブリケータを使用されますと、作動不良を引き起こす原因となりますので、供給側にはルブリケータを使用しないでください。

末端機器に給油が必要な場合には、レギュレータの出力側にルブリケータを接続してください。



IR1200-A/2200-A/3200-A series / 製品個別注意事項②

ご使用前に必ずお読みください。

当社ホームページの「SMC製品取扱注意事項」および「取扱説明書」をご確認ください。
<https://www.smcworld.com>

保守点検

⚠警告

- ①点検のため本製品を取外す際は、設定圧力を0に下げ、さらに供給圧力を完全に遮断した後に行ってください。
- ②圧力計の追加取付けを行う場合、プラグの取外しは、設定圧力を0まで下げた後に行ってください。
- ③レギュレータを電磁弁とアクチュエータなどの間に設置して使用する場合、圧力計の定期点検を行ってください。
急激な圧力変化が起こることがあり、耐久性が落ちる場合があります。状況によっては、電子式の圧力計をお勧めします。

取り扱い

⚠注意

- ①圧力計付のレギュレータの場合、運搬および取付時に、落下等による衝撃が加わらないようにしてください。
圧力計の指針ずれの原因となります。

使用上のご注意

⚠注意

- ①レギュレータを仕様範囲外での使用は、故障の原因になりますので、使用しないでください。(仕様参照)
- ②取付けの際には、ポート表示を確認して接続してください。
- ③ブラケット取付時または、パネル取付時の六角パネルナットの締付けは、推奨適正トルクで行ってください。
締付トルクが不足すると、緩みの原因となり、締付トルクが過大になると、ねじ破損等の原因となります。

推奨適正締付トルク(N・m)
セットナット(ブラケット用)

IR12□0-A	IR22□0-A	IR32□□-A
2.0±0.2		

六角パネルナット(ハンドルタイプのみ)

IR12□0-A	IR22□0-A	IR32□□-A
3.5±0.5		

- ④圧力設定は上昇方向で行い、圧力調整後は必ずロックナットを締めてご使用ください。締付けの際は、締付け時の摩擦によりハンドルが動かないように注意し、締付けを行ってください。
- ⑤下降方向で圧力設定を行うと、出口圧力が当初の設定圧力より低下することがあります。ハンドル右回転で出口圧力上昇、左回転で圧力降下となります。
- ⑥入口側に圧力を入れる場合、レギュレータと出口側の回路を配管し、取付けをしてください。条件によっては、レギュレータから、出口側に吹抜けをする場合があります。

使用上のご注意

⚠注意

- ⑦圧力設定後の時間経過や周囲温度の変化等により、設定圧力のずれが生じることがあります。設定値のずれが生じた場合は、再度ハンドルにより調整を行ってください。
- ⑧方向切換弁(電磁弁、メカニカルバルブ等)を取付けてON-OFFを長期間繰返すことにより、設定圧力のずれが生じることがあります。設定値のずれが生じた場合は、再度ハンドルにより調整を行ってください。
- ⑨圧力条件や配管条件、周囲環境によっては脈動や異音を生じる場合があります。このような場合には、圧力条件や配管条件を変更することで改善することがあります。
条件の変更を行っても改善されない場合は、当社までご確認ください。
- ⑩出力側の容量が大きく、リリーフ機能を目的とした使用では、リリーフ時の排気音が大きくなりますので、排気口(EXH口)にサイレンサ(当社ANAシリーズ等)を取付けてご使用ください。
IR1200-A, 2200-Aシリーズをご使用の場合は、別途ご確認ください。
- ⑪圧力計を取付けて使用する場合は、最大表示圧力以上に圧力を加えないでください。作動不良の原因となります。
- ⑫レギュレータを電磁弁とシリンダの間で使用する場合のご注意
 - ・シリンダの残圧は、レギュレータの排気ポートから排出されます。(条件によっては、一部逆流する場合があります)
 - ・クローズセンタの電磁弁の中間位置で圧力を保持させる場合、パイロット圧力の低下により、レギュレータは排気動作を行いますので、シリンダ内の圧力を保持することはできません。シリンダ内の圧力の保持が必要な場合は、別途シャット弁との併用をご検討ください。
 - ・エキゾーストセンタの電磁弁の中間位置で圧力を開放させる場合、条件によっては、シリンダ内部に真空圧が残る可能性があります。確実に大気圧を導入する必要がある場合は、別途大気圧導入用のバルブとの併用をご検討ください。
- ⑬IR3200-Aシリーズをバランス用途などで使用する場合、圧力条件や回路条件によっては異音が生じる場合があります。このような場合には、圧力条件や配管条件を変更するか、排気口に高消音サイレンサ(当社ANA1シリーズ等)を設置していただくことで改善することがあります。
- ⑭最低供給圧力は、出力側の流量が流量に依らず最低限必要な供給圧力になります。流量を流すご使用方法や、2次側の容積が大きい場合、応答性が求められる条件では、設定圧力に対し、余裕を持った圧力を供給してください。
- ⑮レギュレータに頻繁に背圧が加わるようなご使用方法や、振動環境で使用された場合、または、設定圧力に脈動が生じているような条件で使用された場合には、排気弁の摩擦が促進し、早期に排気漏れが増加する場合がございます。

ARJ

AR425
~935

ARX

AMR

ARM

ARP

IR□-A

IR

IRV

VEV

SRH

SRP

SRF

WR
WF

ITV

IC

ITVH

ITVX

PVQ

VY1

VBA
VBAT

AP100