

目盛付スピードコントローラ

AS-FS Series

RoHS

流量の数値管理で



『作業工数削減』『設定ミス低減』に貢献!

目盛窓



数値管理が可能

ボディサイズ1		ボディサイズ2以上	
表示窓	ニードル回転数	表示窓	ニードル回転数
1	1	1	1
2	2	2	2
⋮	⋮	⋮	⋮
8	8	10	10

4方向から選択可能な視認性を考慮した配置



目盛窓方向：0°



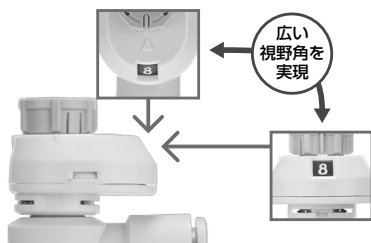
目盛窓方向：180°



目盛窓方向：90°



目盛窓方向：270°



広い視野角を実現



シリーズ追加!

ユニバーサルタイプ

目盛窓方向：90°/270°



AS-F

JAS

AS-FS

AS-P

Uni AS

ASD

AS

AS-FM

AS-FG

ASG

AS-W2

ASB

AS FS

AS-FP

AS-FE

ASP

JASV

ASV

AS-D

ASB-D

AS-T

ASR ASQ

ASN2

AS-DPX

AQ

KE

AS X785

AK

VCHC

4つの目盛窓方向により視認性が向上



目盛窓方向：0°

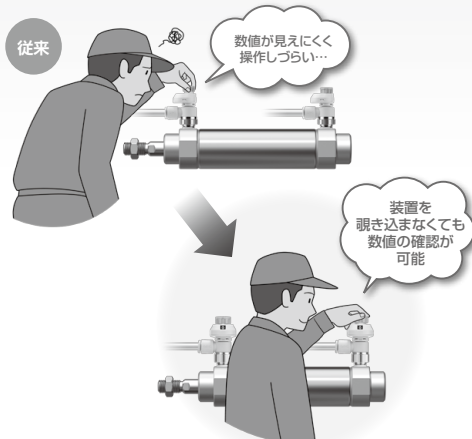
目盛窓方向：180°



目盛窓方向：90°

目盛窓方向：270°

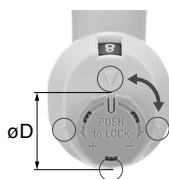
使用状況に合わせた目盛窓方向の選択で、点検・保守の作業工数を削減。また、装置設計の自由度も向上。



大型化されたプッシュロック式ハンドル

ニードルロックの作業性向上に貢献

大型化と90°刻みの目印で操作性アップ



ボディサイズ	φD(mm)
1	9.4
2	12(接続口径1/8) 13(接続口径1/4)
3	16.6
4	18.8

プッシュロック式

φ9.4mm



φ12mm
(接続口径1/8)



φ13mm
(接続口径1/4)



φ16.6mm



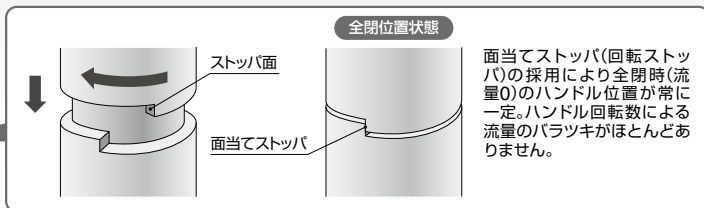
φ18.8mm



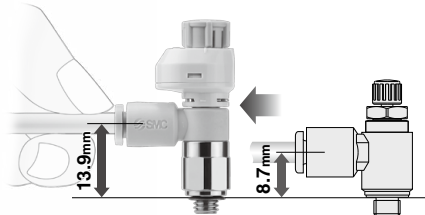
ハンドルが大きく
回しやすい
微調整が
やりやすい



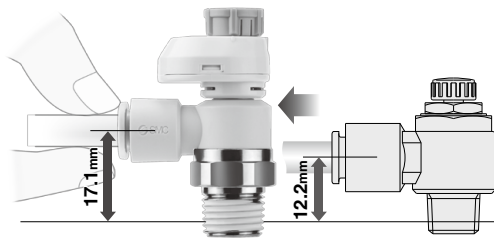
流量の再現性が向上



チューブの抜き差し性向上



チューブ径	ねじ	品番	品番
φ4	M5	AS12□1FS-M5□-04	AS12□1F-M5-04



チューブ径	ねじ	品番	品番
φ6	1/4	AS22□1FS-02-06S	AS22□1F-02-06

容易な識別

シリーズ	ハンドル色		リリースプッシュ色	
	メータアウト	メータイン	ミリ	インチ
AS-FSシリーズ AS-FS-U□シリーズ	グレー	ライトブルー	ライトグレー	オレンジ
AS-FSGシリーズ	グレー	ライトブルー	ホワイト	ホワイト

AS-F

JAS

AS-FS

AS-P

Uni
AS

ASD

AS

AS-FM

AS-FG

ASG

AS-W2

ASB

AS

F□S

AS-FP

AS-FE

ASP

JASV

ASV

AS-D

ASB-D

AS-T

ASR
ASQ

ASN2

AS-
DPX

AQ

KE

AS
X785

AK

VCHC

シリーズバリエーション

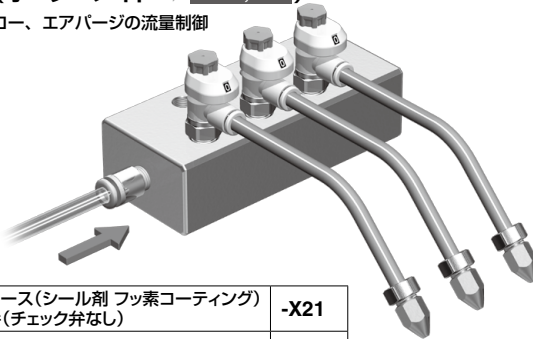
シール方式	ボディサイズ	管接続口径	適用チューブ外径														金属材料	適用チューブ材質											
			ミリサイズ								インチサイズ																		
			2	3.2	4	6	8	10	12	16	1/8"	5/32"	1/4"	5/16"	3/8"	1/2"													
ガスケット シール	1	M5×0.8	(注)																							黄銅／ 銅線	ナイロン (T, TIA シリーズ)		
		10-32UNF	(注)																										
シール剤	2	R	1/8							(注)																			
			1/4	(注)													(注)												
	3	NPT	1/4																										
			3/8																										
パッキン シール	2	G	1/8							(注)																			
			1/4	(注)																									
	3	G	1/4																										
			3/8																										
ガスケット シール	2	Uni	1/8	(注)	(注)	(注)	(注)	(注)	(注)	(注)	(注)	(注)	(注)	(注)	(注)	(注)	(注)	(注)	(注)	(注)	(注)	(注)	(注)	(注)	(注)			(注)	
			1/4	(注)	(注)	(注)	(注)	(注)	(注)	(注)	(注)	(注)	(注)	(注)	(注)	(注)	(注)	(注)	(注)	(注)	(注)	(注)	(注)	(注)	(注)			(注)	(注)
	3/8				(注)	(注)	(注)	(注)	(注)	(注)	(注)	(注)	(注)	(注)	(注)	(注)	(注)	(注)	(注)	(注)	(注)	(注)	(注)	(注)	(注)			(注)	(注)
	1/2							(注)	(注)	(注)	(注)	(注)	(注)	(注)	(注)	(注)	(注)	(注)	(注)	(注)	(注)	(注)	(注)	(注)	(注)			(注)	(注)

- 無電解ニッケルめっき仕様を標準化
- ステンレス仕様を標準化
- Gねじ(パッキンシール)を標準化

(注) ユニバーサルタイプはありません。

絞り弁(オーダーメイド) → P.826, 984

・エアブロー、エアバージの流量制御



ノングリース(シール剤 フッ素コーティング) +絞り弁(チェック弁なし)	-X21
絞り弁(チェック弁なし)	-X214

目盛付スピードコントローラ エルボタイプ／ユニバーサルタイプ

AS-FS Series



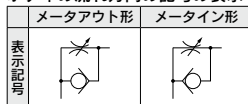
型式

型式	管接続口径	シール方式	適用チューブ外径														注3) 最大 回転数			
			ミリサイズ							インチサイズ										
			2注2)	3.2	4	6	8	10	12	16	1/8"	5/32"	1/4"	5/16"	3/8"	1/2"				
AS1□□1FS□-M5□	M5×0.8	ガasket シール	●注4)	●	●	●							●	●	●				8	
AS1□□1FS□-U10/32□	10-32UNF		●注4)	●	●	●							●	●	●					
AS2□□1FS□-□01	R NPT	シール割注1)	1/8	●	●	●			●注4)				●	●	●				10	
AS2□□1FS□-□02			1/4	●注4)	●	●	●				●注4)	●	●	●	●					
AS3□□1FS□-□02			1/4			●	●	●		●			●	●	●					
AS3□□1FS□-□03			3/8			●	●	●		●			●	●	●					
AS4□□1FS□-□04			1/2								●注4)				●	●				
AS2□□1FS□-G01	G	パッキン シール	1/8		●	●	●	●	●注4)										10	
AS2□□1FS□-G02			1/4	●注4)	●	●	●	●												
AS3□□1FS□-G02			1/4			●	●	●	●											
AS3□□1FS□-G03			3/8			●	●	●	●											
AS4□□1FS□-G04			1/2						●	●注4)										

- 注1) シール割なしも選択可能です。
 注2) ø2の適用チューブ材質はポリウレタンのみとなります。
 注3) 最大回転数を超える目盛窓の表示には製品個体差がありますのでご注意ください。
 注4) ユニバーサルタイプはありません。

仕様

ボディの流れ方向の記号の表示



使用流体	空気
保証耐圧力	1.5MPa
最高使用圧力	1MPa
最低使用圧力	0.1MPa
周囲温度および使用流体温度	-5~60℃ (凍結なきこと)
適用チューブ材質	ナイロン、ソフトナイロン、ポリウレタン注)、FEP、PFA

注) ソフトナイロン・ポリウレタンは最高使用圧力にご注意ください。
 (詳細は、P.678、682をご参照ください。)

流量および音速コンダクタンス

注意

ご使用の前に必ずお読みください。
 安全上のご注意につきましては
 P.11、駆動制御機器／共通注意事項
 につきましてはP.19～22をご確認
 ください。

型式		AS1□□1FS-M5	AS2□□1FS-01		AS2□□1FS-02			AS3□□1FS		AS4□□1FS					
チューブ 外径	ミリ サイズ	ø2	ø3.2 ø4 ø6	ø3.2	ø4	ø6 ø8 ø10	ø3.2	ø4	ø6	ø8 ø10	ø6	ø8	ø10 ø12	ø10	ø12 ø16
	インチ サイズ	—	ø1/8" ø1/4" ø5/32"	ø1/8"	ø5/32"	ø1/4" ø5/16"	ø1/8"	ø5/32"	—	ø1/4" ø5/16" ø3/8"	ø1/4"	ø5/16"	ø3/8"	ø3/8"	ø1/2"
C値：音速 コンダク タンス dn ² /s ² gal	自由 流れ	0.2	0.3	0.4	0.6	0.6	0.7	1.0	1.3	1.5	1.6	1.7	2.5	4.4	4.8
	制御 流れ	0.2	0.3	0.4	0.7	0.8	0.6	0.9	1.3	2.1	2.4	3.3	4.4	4.9	
b値：臨 界 圧力比	自由 流れ	0.3	0.4	0.2	0.3	0.3	0.3	0.3	0.4	0.4	0.4	0.3	0.3	0.3	
	制御 流れ		0.2	0.2	0.3	0.3	0.3	0.3	0.3	0.3	0.3	0.3	0.3	0.3	

注1) 10-32UNFはM5と同じです。
 注2) C値、b値は制御流れの全開状態および自由流れのニードル全開状態の値です。

- AS-F
- JAS
- AS-FS
- AS-P
- Uni AS
- ASD
- AS
- AS-FM
- AS-FG
- ASG
- AS-W2
- ASB
- AS FOS
- AS-FP
- AS-FE
- ASP
- JASV
- ASV
- AS-D
- ASB-D
- AS-T
- ASR ASQ
- ASN2
- AS-DPX
- AQ
- KE
- AS X785
- AK
- VCHC



型式表示方法



六角対辺 (H) 寸法

E	8mm
無記号	9mm

接続口径

M5	M5×0.8
U10/32	10-32UNF

ボディサイズ

1	M5×0.8 10-32UNF
---	--------------------

適用チューブ外径^{注1)}

ミリサイズ	インチサイズ
02	ø2
03	ø3.2 ^{注2)}
04	ø4
06	ø6
01	ø1/8"
03	ø5/32"
07	ø1/4"

注1) 適用チューブ外径の選定は型式 (P.815) でご確認ください。
またミリサイズ-インチサイズの外觀識別はリリースシチュウの色で識別します。
ミリサイズ: ライトグレー
インチサイズ: オレンジ
注2) ø1/8"のチューブをご使用ください。

ボディサイズ1

AS 1 2 0 1 F S [] - M5 E - 06 - []

ボディサイズ2・3・4

AS 2 2 0 1 F S [] - [] 01 - 06 S - []

ボディサイズ

2	1/8, 1/4
3	3/8
4	1/2

目盛付

●オーダーメイド仕様
詳細はP.826をご参照ください。

形式

2	エルボ
3	ユニバーサル

シール方式

無記号	シール割なし
S	シール割付

注) ねじの種類/Gはバックンシール方式となります。[無記号/シール割なし]をご選択ください。
例) AS2201FS-G01-06

制御方式^{注)}

0	メータアウト
1	メータイン

注) メータアウト、メータインの外觀識別はハンドルの色で識別します。
メータアウト: グレー
メータイン: ライトブルー

目盛窓方向

無記号	0°	目盛窓	
		エルボ	ユニバーサル
1	180°	●	●
2	90°	●	—
3	270°	●	—

注) 目盛窓部を回転させることはできませんので、ご注意ください。
またユニバーサルタイプは180°の設定しかありません。

適用チューブ外径^{注1)}

ミリサイズ	インチサイズ ^{注3)}
23	ø3.2 ^{注2)}
04	ø4
06	ø6
08	ø8
10	ø10
12	ø12
16	ø16
01	ø1/8"
03	ø5/32"
07	ø1/4"
09	ø5/16"
11	ø3/8"
13	ø1/2"

注1) 適用チューブ外径の選定は型式 (P.815) でご確認ください。
注2) ø1/8"のチューブをご使用ください。
注3) Gねじはミリサイズのみのみ。

接続口径

01	1/8
02	1/4
03	3/8
04	1/2

ねじの種類

無記号	R
N	NPT
G	G

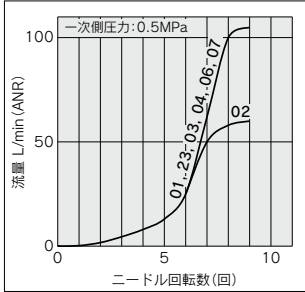


オーダーメイド仕様
(詳細はP.826をご参照ください。)

表示記号	仕様/内容
-X12	潤滑剤: ワセリン
-X21	ノングリス(シール材: フッ素コートインク)+緩り弁(チエック弁なし)
-X214	緩り弁(チエック弁なし)
10-	クリーン

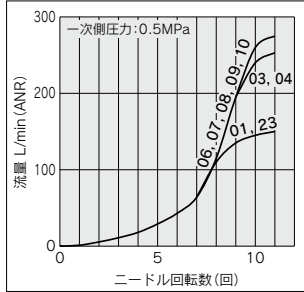
ニードル弁／流量特性

AS1□01FS□-M5□, AS1□11FS□-M5□

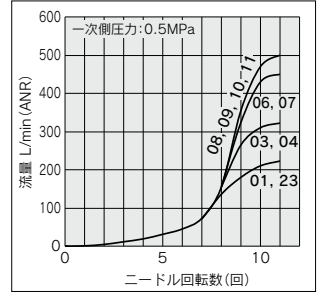


注) -U10/32はM5と同じです。

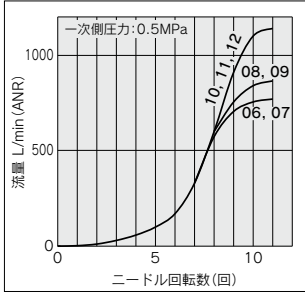
AS2□01FS□-01, AS2□11FS□-01



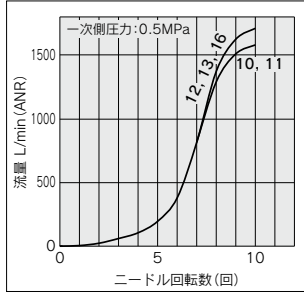
AS2□01FS□-02, AS2□11FS□-02



AS3□01FS□, AS3□11FS□



AS4□01FS□, AS4□11FS□



注) グラフ内流量特性上の数字は適用チューブ外径の品番記号を示す。

AS-F

JAS

AS-FS

AS-P

Uni

AS

ASD

AS

AS-FM

AS-FG

ASG

AS-W2

ASB

AS

F□S

AS-FP

AS-FE

ASP

JASV

ASV

AS-D

ASB-D

AS-T

ASR

ASQ

ASN2

AS-

DPX

AQ

KE

AS

X785

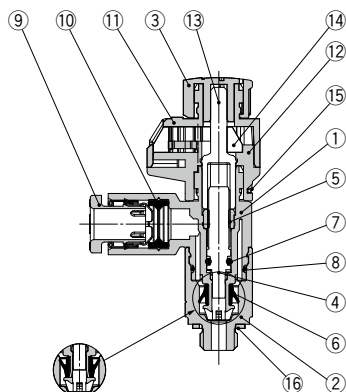
AK

VCHC

AS-FS Series

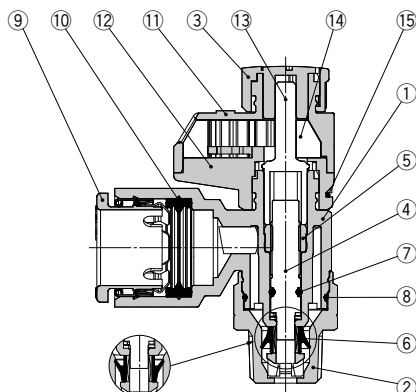
構造図 / エルボタイプ

シール方式 / ガasketシール
ねじの種類 / M5, 10-32UNF



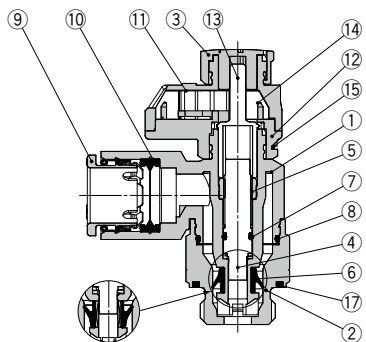
メータイン形 メータアウト形

シール方式 / シール剤
ねじの種類 / R, NPT



メータイン形 メータアウト形

シール方式 / パッキンシール
ねじの種類 / G



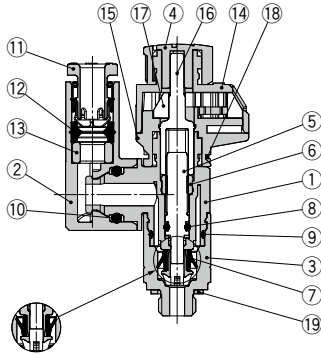
メータイン形 メータアウト形

構成部品

番号	名称	材質	備考
1	ボディA	PBT	
2	ボディB	黄銅	無電解ニッケルめっき
3	ハンドル	POM	
4	ニードル	PBT	
5	ニードルガイド	黄銅	無電解ニッケルめっき
6	Uパッキン	HNBR	
7	Oリング	NBR	
8	Oリング	NBR	
9	カセット	—	
10	パッキン	NBR	
11	ボンネットA	POM	
12	ボンネットB	POM	
13	ギヤ	POM	
14	目盛ギヤ	POM	
15	クリップ	ステンレス	
16	ガスケット	NBR・ステンレス	
17	パッキン	NBR	

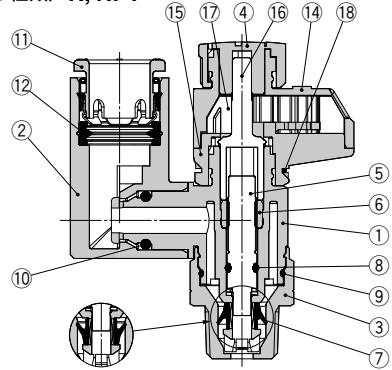
構造図 / **ユニバーサルタイプ**

シール方式 / ガasketシール
ねじの種類 / M5, 10-32UNF



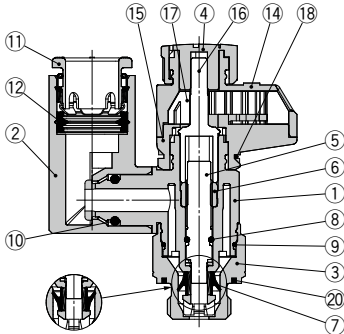
メータイン形 メータアウト形

シール方式 / シール剤
ねじの種類 / R, NPT



メータイン形 メータアウト形

シール方式 / バッキンシール
ねじの種類 / G



メータイン形 メータアウト形

構成部品

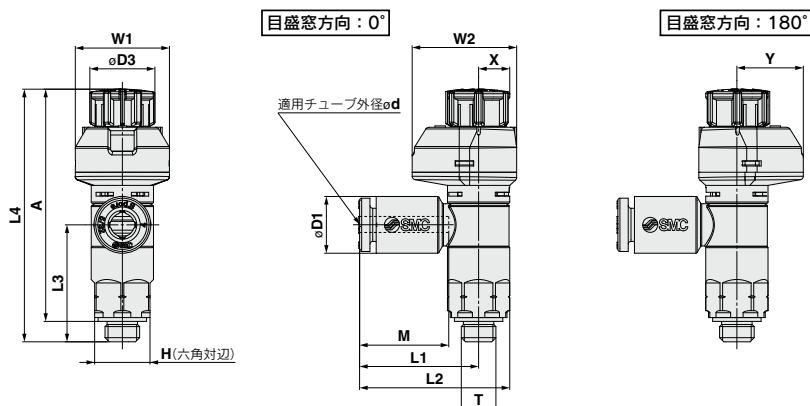
番号	名称	材質	備考
1	ボディA	PBT	
2	エルボボディ	PBT	
3	ボディB	黄銅	無電解ニッケルめっき
4	ハンドル	POM	
5	ニードル	PBT	
6	ニードルガイド	黄銅	無電解ニッケルめっき
7	Uパッキン	HNBR	
8	Oリング	NBR	
9	Oリング	NBR	
10	Oリング	NBR	
11	カセット		
12	パッキン	NBR	
13	スペーサ	PBT	ø3.2, ø1/8", ø4, ø5/32", ø6のみ
14	ボンネットA	POM	
15	ボンネットB	POM	
16	ギヤ	POM	
17	目盛ギヤ	POM	
18	クリップ	ステンレス	
19	ガスケット	NBR・ステンレス	
20	パッキン	NBR	

AS-F
JAS
AS-FS
AS-P
Uni AS
ASD
AS
AS-FM
AS-FG
ASG
AS-W2
ASB
AS F□S
AS-FP
AS-FE
ASP
JASV
ASV
AS-D
ASB-D
AS-T
ASR ASQ
ASN2
AS-DPX
AQ
KE
AS X785
AK
VCHC

AS-FS Series

外形寸法図 / エルボタイプ

シール方式 / ガスケットシール
ねじの種類 / M5, 10-32UNF



ミリサイズ

型式	d	T	H ^{注1)}	D1	D3	L1	L2	L3	L4 ^{注2)}		A ^{注3)}		M	W1	W2	X	Y	質量g
									Unlock	Lock	Unlock	Lock						
AS12□1FS□-M5E-02	2	M5×0.8	8	(9)	5.8	15.8	20.3	16.9	39	36.5	35	33.5	11.9	13.6	15.1	5.5	9.6	7
AS12□1FS□-U10/32E-02					7.2													
AS12□1FS□-M5E-23	3.2	10/32UNF	8	(9)	7.2	17.2	21.7	16.5	39	36.5	35	33.5	13.3	13.6	15.1	5.5	9.6	8
AS12□1FS□-U10/32E-23					8.2													
AS12□1FS□-M5E-04	4	10/32UNF	8	(9)	8.2	17.2	21.7	16.5	39	36.5	35	33.5	13.3	13.6	15.1	5.5	9.6	8
AS12□1FS□-U10/32E-04					10.4													
AS12□1FS□-M5E-06	6	10/32UNF	8	(9)	10.4	17.2	21.7	16.5	39	36.5	35	33.5	13.3	13.6	15.1	5.5	9.6	8
AS12□1FS□-U10/32E-06					18.6													

注1) ()内は六角対辺9mmの寸法

注2) 参考寸法

注3) ねじのねじ込み後の参考寸法

インチサイズ

型式	d	T	H ^{注1)}	D1	D3	L1	L2	L3	L4 ^{注2)}		A ^{注3)}		M	W1	W2	X	Y	質量g
									Unlock	Lock	Unlock	Lock						
AS12□1FS□-M5E-01	1/8"	M5×0.8	8	(9)	7.2	17.2	21.7	16.9	39	36.5	35	33.5	13.3	13.6	15.1	5.5	9.6	7
AS12□1FS□-U10/32E-01					8.2													
AS12□1FS□-M5E-03	5/32"	10/32UNF	8	(9)	8.2	17.2	21.7	16.5	39	36.5	35	33.5	13.3	13.6	15.1	5.5	9.6	8
AS12□1FS□-U10/32E-03					11.2													
AS12□1FS□-M5E-07	1/4"	10/32UNF	8	(9)	11.2	17.2	21.7	16.5	39	36.5	35	33.5	13.3	13.6	15.1	5.5	9.6	8
AS12□1FS□-U10/32E-07					18.6													

注1) ()内は六角対辺9mmの寸法

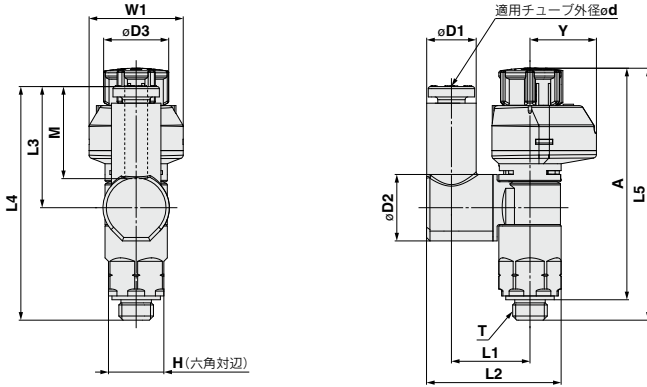
注2) 参考寸法

注3) ねじのねじ込み後の参考寸法



外形寸法図 / **ユニバーサルタイプ**

シール方式 / ガasketシール
ねじの種類 / M5, 10-32UNF



ミリサイズ

型式	d	T	H ^{注1)}	D1	D2	D3	L1	L2	L3	L4	L5 ^{注2)}		A ^{注3)}		M	W1	Y	質量g
											Unlock	Lock	Unlock	Lock				
AS13□1FS1-M5E-23	3.2	M5×0.8 10/32UNF	8 (9)	7.2	9.6	9.4	11.6	19.4	17.5	33.8	39	36.5	35	33.5	13.3	13.6	9.6	7
AS13□1FS1-U10/32-23				8.2														
AS13□1FS1-M5E-04	4	M5×0.8 10/32UNF	8 (9)	8.2	9.6	9.4	11.5	19.8	20.4	36.6	39	36.5	35	33.5	13.3	13.6	9.6	7
AS13□1FS1-U10/32-04				10.4														
AS13□1FS1-M5E-06	6	M5×0.8 10/32UNF	8 (9)	8.2	9.6	9.4	11.5	19.8	20.4	36.6	39	36.5	35	33.5	13.3	13.6	9.6	7
AS13□1FS1-U10/32-06				10.4														

注1) ()内は六角対辺9mmの寸法

注2) 参考寸法

注3) ねじのねじ込み後の参考寸法

インチサイズ

型式	d	T	H ^{注1)}	D1	D2	D3	L1	L2	L3	L4	L5 ^{注2)}		A ^{注3)}		M	W1	Y	質量g
											Unlock	Lock	Unlock	Lock				
AS13□1FS1-M5E-01	1/8	M5×0.8 10/32UNF	8 (9)	7.2	9.6	9.4	11.6	19.4	17.5	33.8	39	36.5	35	33.5	13.3	13.6	9.6	7
AS13□1FS1-U10/32-01				8.2														
AS13□1FS1-M5E-03	5/32	M5×0.8 10/32UNF	8 (9)	8.2	9.6	9.4	11.5	19.8	20.4	36.6	39	36.5	35	33.5	13.3	13.6	9.6	7
AS13□1FS1-U10/32-03				11.2														
AS13□1FS1-M5E-07	1/4	M5×0.8 10/32UNF	8 (9)	8.2	9.6	9.4	11.5	19.8	20.4	36.6	39	36.5	35	33.5	13.3	13.6	9.6	7
AS13□1FS1-U10/32-07				11.2														

注1) ()内は六角対辺9mmの寸法

注2) 参考寸法

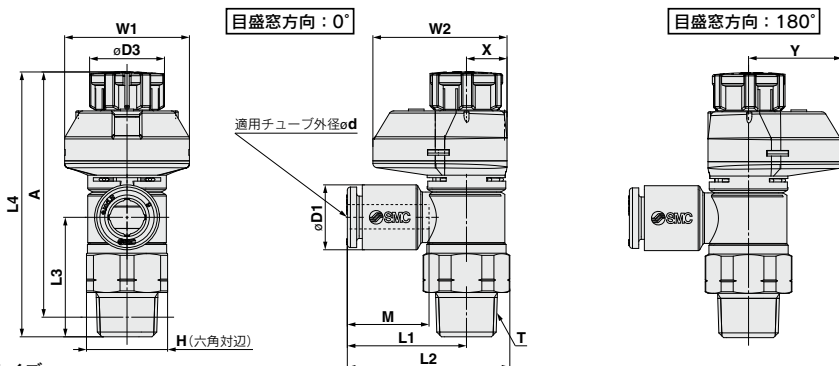
注3) ねじのねじ込み後の参考寸法

- AS-F
- JAS
- AS-FS
- AS-P
- Uni AS
- ASD
- AS
- AS-FM
- AS-FG
- ASG
- AS-W2
- ASB
- AS F□S
- AS-FP
- AS-FE
- ASP
- JASV
- ASV
- AS-D
- ASB-D
- AS-T
- ASR ASQ
- ASN2
- AS-DPX
- AQ
- KE
- AS X785
- AK
- VCHC

AS-FS Series

外形寸法図 / エルボタイプ

シール方式 / シール剤
ねじの種類 / R, NPT



ミリサイズ

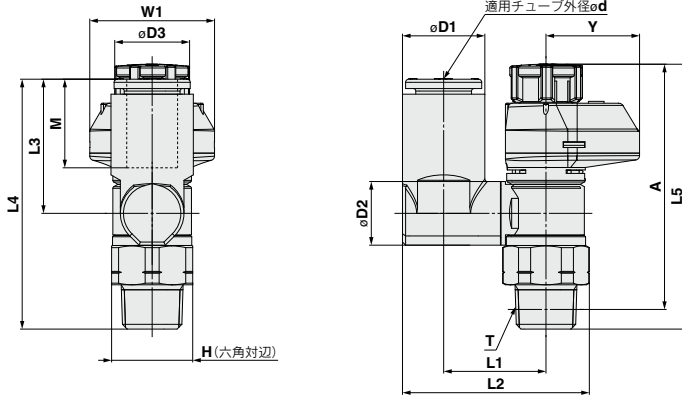
型式	d	T (R, NPT)	H	D1	D3	L1	L2	L3	L4 ^{注1)}		A ^{注2)}		M	W1	W2	X	Y	質量g
									Unlock	Lock	Unlock	Lock						
AS22□1FS□-01-23(S)	3.2	1/8 (12.7)	13	7.2	12	19.1	26.2	19.1	43.9	42.4	40.8	39.3	13.3	20	21.5	6.5	15	13(13)
AS22□1FS□-01-04(S)	4			8.2														14(14)
AS22□1FS□-01-06(S)	6			10.4														15(15)
AS22□1FS□-01-08(S)	8			13.2														16(16)
AS22□1FS□-01-10(S)	10	15.9	17(17.5)	15.9	25.3	32.4	22.6	49.7	48.3	44.2	42.8	15.6	14.2	24(25)				
AS22□1FS□-02-23(S)	3.2	1/4	17	7.2	13	20.9	30.2(30.3)	22.6	49.7	48.3	44.2	42.8	13.3	21.5	24	7.8	16.2	23(24)
AS22□1FS□-02-04(S)	4			8.2														15(15)
AS22□1FS□-02-06(S)	6			10.4														16(16)
AS22□1FS□-02-08(S)	8			13.2														17(17.5)
AS22□1FS□-02-10(S)	10	15.9	19	15.9	26.9	36.2(36.3)	22.6	49.7	48.3	44.2	42.8	15.6	14.2	24(25)				
AS32□1FS□-02-06(S)	6	1/4	19	10.4	16.6	21.8	32.1	36.4	63.1	61.7	57.9	56.5	13.3	24.5	28.5	9.3	19.2	47(48)
AS32□1FS□-02-08(S)	8			13.2														15(15)
AS32□1FS□-02-10(S)	10			15.9														16(16)
AS32□1FS□-02-12(S)	12			18.5														17(17.5)
AS32□1FS□-03-06(S)	6	3/8	19	10.4	16.6	21.8	32.1	28.7	55.4	54	50.2	48.8	13.3	24.5	28.5	9.3	19.2	38(39)
AS32□1FS□-03-08(S)	8			13.2														15(15)
AS32□1FS□-03-10(S)	10			15.9														16(16)
AS32□1FS□-03-12(S)	12			18.5														17(17.5)
AS42□1FS□-04-10(S)	10	1/2	24 (23.8)	15.9	18.8	27.4	40.3(40.2)	36.2	64.1	62.5	57	55.4	15.6	26	29	10	19	62(61)
AS42□1FS□-04-12(S)	12			18.5														15(15)
AS42□1FS□-04-14(S)	14			23.8														16(16)
AS42□1FS□-04-16(S)	16			23.8														17(17.5)

注1) 参考寸法 注2) ねじのねじ込み後の参考寸法 注3) ()内はNPTねじの寸法

インチサイズ

型式	d	T (R, NPT)	H	D1	D3	L1	L2	L3	L4 ^{注1)}		A ^{注2)}		M	W1	W2	X	Y	質量g
									Unlock	Lock	Unlock	Lock						
AS22□1FS□-01-01(S)	1/8"	1/8 (12.7)	13	7.2	12	19.1	26.2	19.1	43.9	42.4	40.8	39.3	13.3	20	21.5	6.5	15	13(13)
AS22□1FS□-01-03(S)	5/32"			8.2														14(14)
AS22□1FS□-01-07(S)	1/4"			11.2														15(15)
AS22□1FS□-01-09(S)	5/16"			13.2														16(16)
AS22□1FS□-02-01(S)	1/8"	1/4 (17.5)	17	7.2	13	20.9	30.2(30.3)	22.6	49.7	48.3	44.2	42.8	13.3	21.5	24	7.8	16.2	23(24)
AS22□1FS□-02-03(S)	5/32"			8.2														15(15)
AS22□1FS□-02-07(S)	1/4"			11.2														16(16)
AS22□1FS□-02-09(S)	5/16"			13.2														17(17.5)
AS22□1FS□-02-11(S)	3/8"	15.5	19	15.5	26.4	35.7(35.8)	22.6	49.7	48.3	44.2	42.8	15.6	14.2	24(25)				
AS32□1FS□-02-07(S)	1/4"	1/4	19	11.2	16.6	21.8	32.1	36.4	63.1	61.7	57.9	56.5	13.3	24.5	28.5	9.3	19.2	47(48)
AS32□1FS□-02-09(S)	5/16"			13.2														15(15)
AS32□1FS□-02-11(S)	3/8"			15.5														16(16)
AS32□1FS□-03-07(S)	1/4"			11.2														17(17.5)
AS32□1FS□-03-09(S)	5/16"	3/8	19	11.2	16.6	21.8	32.1	28.7	55.4	54	50.2	48.8	13.3	24.5	28.5	9.3	19.2	38(39)
AS32□1FS□-03-11(S)	3/8"			13.2														15(15)
AS32□1FS□-03-13(S)	3/8"			15.5														16(16)
AS42□1FS□-04-11(S)	3/8"			1/2														24 (23.8)
AS42□1FS□-04-13(S)	1/2"	19.3	16(16)															

注1) 参考寸法 注2) ねじのねじ込み後の参考寸法 注3) ()内はNPTねじの寸法

外形寸法図 / **ユニバーサルタイプ**シール方式 / シール剤
ねじの種類 / R, NPT

ミリサイズ

型式	d	T	H	D1	D2	D3	L1	L2	L3	L4	L5		A		M	W1	Y	質量g	
											Unlock	Lock	Unlock	Lock					
AS23□1FS1-01-23(S)	3.2			7.2			13.3	24	17.5	36									
AS23□1FS1-01-04(S)	4	1/8	13 (12.7)	8.2	9.6	12	13.9	25.1	20.4	38.8	43.9	42.4	40.8	39.3	13.3	20	15	14	
AS23□1FS1-01-06(S)	6			10.4			16.4	30.1										15	16
AS23□1FS1-01-08(S)	8			13.2			16.4	30.1	21.5	40					14.2			16	
AS23□1FS1-02-04(S)	4	1/4	17 (17.5)	8.2	12.9	13	16.5	29.9	17.5	40.1	49.7	48.3	44.2	42.8	13.3	21.5	16.2	24	
AS23□1FS1-02-06(S)	6			11.2			19	33.8	21.4	43.9								17	26
AS23□1FS1-02-08(S)	8			13.2			19	34.9	23.5	46					14.2			27	
AS23□1FS1-02-10(S)	10			15.9			20.9	38.1	24.7	47.3					15.6			28	
AS33□1FS1-02-06(S)	6	1/4	19	11.2	12.9	16.6	20.2	36	21.4	57.8	63.1	61.7	57.9	56.5	13.3	24.5	19.2	49	
AS33□1FS1-02-08(S)	8			13.2			23	37.1	23.5	59.9								17	27
AS33□1FS1-02-10(S)	10			15.9			23	41.2	26.1	62.5					15.6			53	
AS33□1FS1-02-12(S)	12			18.5			23	42.5	28.3	64.7					17			55	
AS33□1FS1-03-06(S)	6	3/8	19	10.4	12.9	16.6	20.2	36	21.4	50.1	55.4	54	50.2	48.8	13.3	24.5	19.2	41	
AS33□1FS1-03-08(S)	8			13.2			23	37.1	23.5	52.2								17	27
AS33□1FS1-03-10(S)	10			15.9			23	41.2	26.1	54.8					15.6			42	
AS33□1FS1-03-12(S)	12			18.5			23	42.5	28.3	57					17			45	
AS43□1FS1-04-10(S)	10	1/2	24 (23.8)	15.9	17.4	18.8	25.6	46.4	26.1	61.2	64.1	62.5	57	55.4	15.6	26	19	67	
AS43□1FS1-04-12(S)	12			18.5			21	26.2	48.3	28.3								63.4	17

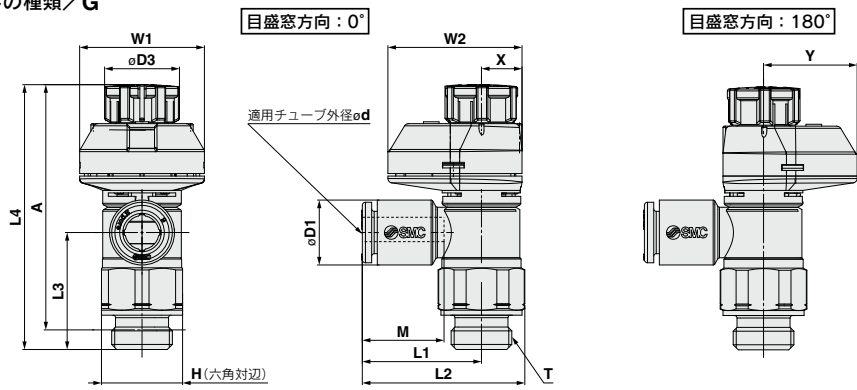
インチサイズ

型式	d	T	H	D1	D2	D3	L1	L2	L3	L4	L5		A		M	W1	Y	質量g	
											Unlock	Lock	Unlock	Lock					
AS23□1FS1-01-01(S)	1/8			7.2			13.3	24	17.5	36									
AS23□1FS1-01-03(S)	5/32	1/8	13 (12.7)	8.2	9.6	12	13.9	25.1	20.2	38.7	43.9	42.4	40.8	39.3	13.3	20	15	14	
AS23□1FS1-01-07(S)	1/4			11.2			16.4	29.1										15	16
AS23□1FS1-01-09(S)	5/16			13.2			16.4	30.1	21.5	40					14.2			16	
AS23□1FS1-02-03(S)	5/32	1/4	17 (17.5)	8.2	12.9	13	16.5	29.9	17.5	40.1	49.7	48.3	44.2	42.8	13.3	21.5	16.2	24	
AS23□1FS1-02-07(S)	1/4			11.2			19	33.8	21.4	43.9								17	26
AS23□1FS1-02-09(S)	5/16			13.2			19	34.9	23.5	46					14.2			26	
AS23□1FS1-02-11(S)	3/8			15.9			20.9	38.1	24.7	47.3					15.6			27	
AS33□1FS1-02-07(S)	1/4	3/8	19	11.2	12.9	16.6	20.2	36	21.4	57.8	63.1	61.7	57.9	56.5	13.3	24.5	19.2	49	
AS33□1FS1-02-09(S)	5/16			13.2			23	37.1	23.5	59.9								17	27
AS33□1FS1-02-11(S)	3/8			15.9			23	41.2	26.1	62.5					15.6			50	
AS33□1FS1-03-07(S)	1/4	3/8	19	11.2	12.9	16.6	20.2	36	21.4	50.1	55.4	54	50.2	48.8	13.3	24.5	19.2	41	
AS33□1FS1-03-09(S)	5/16			13.2			23	37.1	23.5	52.2								17	27
AS33□1FS1-03-11(S)	3/8			15.9			23	41.2	26.1	54.8					15.6			42	
AS43□1FS1-04-11(S)	3/8	1/2	24 (23.8)	15.9	17.4	18.8	25.6	46.4	26.1	61.2	64.1	62.5	57	55.4	15.6	26	19	69	
AS43□1FS1-04-13(S)	1/2			18.5			21	26.2	48.3	28.3								63.4	17

AS-FS Series

外形寸法図 / エルポタイプ

シール方式 / パッキンシール
ねじの種類 / G



ミリサイズ

(mm)

型式	d	T	H	D1	D3	L1	L2	L3	L4 ^{注1)}		A ^{注2)}		M	W1	W2	X	Y	質量g																							
									Unlock	Lock	Unlock	Lock																													
AS22□1FS□-G01-23	3.2	1/8	13	7.2	12	19.1	26.2	18.8	43.8	42.4	38.3	36.9	13.3	20	21.5	6.5	15	14																							
AS22□1FS□-G01-04	4			8.2																																					
AS22□1FS□-G01-06	6			10.4																																					
AS22□1FS□-G01-08	8			13.2																																					
AS22□1FS□-G01-10	10	15.9	25.3	32.4	13	20.9	30.2	22.6	49.7	48.3	43.2	41.8	13.3	21.5	24	7.8	16.2	26																							
AS22□1FS□-G02-23	3.2	7.2																																							
AS22□1FS□-G02-04	4	8.2																																							
AS22□1FS□-G02-06	6	10.4																																							
AS22□1FS□-G02-08	8	13.2	23.4	32.7	10	13.2	23.9	33.2	26.9	36.2	15.9	15.6	14.2	15.6	17	13.3	24.5	28.5	9.3	19.2	55																				
AS22□1FS□-G02-10	10	15.9																																							
AS32□1FS□-G02-06	6	10.4	21.8	33																		10	18.5	26.7	37.9	35.7	36.4	63.1	61.7	54.6	53.2	15.6	14.2	15.6	17	13.3	24.5	28.5	9.3	19.2	57
AS32□1FS□-G02-08	8	13.2																																							
AS32□1FS□-G02-10	10	15.9																																							
AS32□1FS□-G02-12	12	18.5																																							
AS32□1FS□-G03-06	6	3/8	21	10.4	16.6	21.8	33	28.7	55.4	54	47.9	46.5	13.3	24.5	28.5	9.3	19.2	45																							
AS32□1FS□-G03-08	8			13.2																																					
AS32□1FS□-G03-10	10			15.9																																					
AS32□1FS□-G03-12	12			18.5																																					
AS42□1FS□-G04-10	10	1/2	27	15.9	18.8	30.8	45.2	35.1	64.1	62.5	55.1	53.5	15.6	26	29	10	19	80																							
AS42□1FS□-G04-12	12			18.5																																					
AS42□1FS□-G04-16	16			23.8																																					
				34.8															49.2	32.7	20.6	86																			

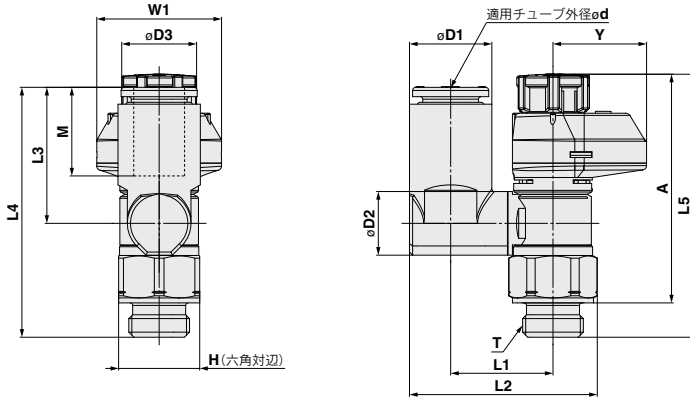
注1) 参考寸法

注2) ねじのねじ込み後の参考寸法



外形寸法図 / **ユニバーサルタイプ**

シール方式 / パッキンシール
ねじの種類 / G



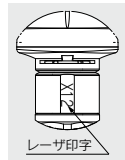
ミリサイズ

型式	d	T	H	D1	D2	D3	L1	L2	L3	L4	L5		A		M	W1	Y	質量g			
											Unlock	Lock	Unlock	Lock							
AS23□1FS1-G01-23	3.2	1/8	13	7.2	9.6	12	13.2	24	17.5	35.7	43.8	42.4	38.3	36.9	13.3	20	15	14			
AS23□1FS1-G01-04	4			8.2			13.9	25.1										26.2	20.4	38.5	15
AS23□1FS1-G01-06	6			10.4			16.4	30.1										21.5	39.7	16	
AS23□1FS1-G01-08	8	13.2	10.2	16.5	29.9	17.5	40.1	26													
AS23□1FS1-G02-04	4	1/4	17	8.2	12.9	13	19	33.8	21.4	43.9	49.7	48.3	43.2	41.8	13.3	21.5	16.2	28			
AS23□1FS1-G02-06	6			10.4			34.9	23.5	46	17											
AS23□1FS1-G02-08	8			13.2			20.9	38.1	24.7	47.3								29			
AS23□1FS1-G02-10	10	15.9	20.2	36.1	21.4	57.8	32														
AS33□1FS1-G02-06	6	1/4	21	10.4	12.9	16.6	23	38	23.5	59.9	63.1	61.7	54.6	53.2	13.3	24.5	19.2	56			
AS33□1FS1-G02-08	8			13.2			42.2	26.1	58	17											
AS33□1FS1-G02-10	10			15.9			43.5	28.3	59.9	61											
AS33□1FS1-G02-12	12	18.5	20.2	36.6	21.4	50.1	45														
AS33□1FS1-G03-06	6	3/8	21	10.4	12.9	16.6	23	38	23.5	52.2	55.4	54	47.9	46.5	13.3	24.5	19.2	46			
AS33□1FS1-G03-08	8			13.2			42.2	28.1	50.3	17											
AS33□1FS1-G03-10	10			15.9			43.5	28.3	52.2	47											
AS33□1FS1-G03-12	12	18.5	20.2	36.6	21.4	50.1	49														
AS43□1FS1-G04-10	10	1/2	27	15.9	17.4	18.8	25.6	47.9	26.1	61.2	64.1	62.5	55.1	53.5	15.6	26	19	80			
AS43□1FS1-G04-12	12			18.5	21	26.2	49.8	28.3	63.4	17								82			

- AS-F
- JAS
- AS-FS
- AS-P
- Uni AS
- ASD
- AS
- AS-FM
- AS-FG
- ASG
- AS-W2
- ASB
- AS F□S
- AS-FP
- AS-FE
- ASP
- JASV
- ASV
- AS-D
- ASB-D
- AS-T
- ASR ASQ
- ASN2
- AS-DPX
- AQ
- KE
- AS X785
- AK
- VCHC



1 潤滑剤：ワセリン **-X12**



(例) AS2201FS-01-04S-X12

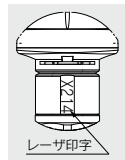
2 ハングリース(シール材 フッ素コーティング)+絞り弁(チェック弁なし) **-X21**



(例) AS2201FS-01-04S-X21

- 注1) 無発塵ではありません。
- 注2) 絞り弁はチェック弁なし(制御の方向性なし)の製品です。型式表示上、メータアウトの品番に統一しております。メータインの品番はありませんので、ご注意ください。
- 注3) ニードルのリング部のみフッ素コーティングとなります。

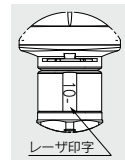
3 絞り弁(チェック弁なし) **-X214**



(例) AS2201FS-01-04S-X214

- 注) 絞り弁はチェック弁なし(制御の方向性なし)の製品です。型式表示上、メータアウトの品番に統一しております。メータインの品番はありませんので、ご注意ください。

4 クリーン **10-**



(例) 10-AS2201FS-01-04S

- 注1) 使用グリースはフッ素系グリースになります。
- 注2) 清浄度クラス (ISOクラス) はクラス5となります。



AS-FS Series / 製品個別注意事項①

ご使用前に必ずお読みください。
安全上のご注意につきましてはP.11、駆動制御機器 / 共通注意事項につきましてはP.19~22をご確認ください。

設計上のご注意 / 選定

警告

①仕様をご確認ください。

本カタログ記載の製品は、圧縮空気システム(真空含む)においてのみ使用されるように設計されています。

仕様範囲外の圧力や温度では破壊や作動不良の原因となりますので、使用しないでください。(仕様参照)

圧縮空気(真空含む)以外の流体を使用する場合は、当社にご確認ください。

仕様範囲を超えて使用した場合の損害に関して、いかなる場合も保証しません。

②漏れがゼロを必要とするストップ弁としては使用できません。

製品の仕様上、ある程度の漏れを許容しています。

漏れをゼロにするために無理にニードルを締むと、破損する場合があります。

③分解・改造の禁止

本体を分解・改造(追加加工含む)しないでください。

けがや事故の恐れがあります。

④各製品の流量特性は代表値となります。

流量特性は製品単体での特性です。配管、回路、圧力条件等により異なります。

⑤各製品の音速コンダクタンスおよび臨界圧力比は代表値となります。

また、スピードコントローラの制御流れはニードル全開状態、自由流れは全閉状態での値となります。

⑥PTFEが使用可能かご確認ください。

おねじタイプの管用テーパーねじのシール剤にはPTFE(四ふっ化エチレン樹脂)パウダーが含まれています。使用上問題ないかご確認ください。

製品安全データシート(SDS)が必要な場合は、当社へご確認ください。

取付

警告

①取扱説明書は

よく読んで内容を理解したうえで製品を取付けご使用ください。

また、いつでも使用できるように保管しておいてください。

②メンテナンススペースの確保

保守点検に必要なスペースを確保してください。

③ねじの締付けおよび締付トルクの厳守

取付け時は、適正トルクでねじを締付けてください。

取付

警告

④プッシュロックハンドルがロックされている事をご確認ください。

ロック後、ロックが効いているかハンドルを左右に動かしてご確認ください。なお、ハンドルを無理に引張りますとハンドルが破損する場合があります。無理な力で引張らないでください。



ロック時



アンロック時

⑤ニードル弁の回転数をご確認ください。

抜止め機構付ですので、これ以上は回転しません。ニードルの回し過ぎは、破損の原因となりますので、使用製品の回転数をご確認ください。

⑥ペンチ等の工具でハンドルを締付けしないでください。

ハンドルの空回り、破損の原因となります。

⑦流れ方向を確認して取付けてください。

逆向きに取付けた場合、速度調整用のニードルがきかず、アクチュエータが急に飛出す場合がありますので危険です。

⑧速度調整はニードル全開状態から徐々に開いて調整してください。

ニードル弁が開いていると、アクチュエータが急に飛出す場合がありますので危険です。

なお、ニードル弁は右回転で閉、左回転で開ですので、アクチュエータの速度は右回転で遅くなり、左回転で速くなります。

⑨ボディや継手部への衝撃、工具によるこじり、打撃は避けてください。

破損やエア漏れの原因となります。

⑩ワンタッチ管継手の取扱いにつきましてはP.14~18の「管継手&チューブ / 共通注意事項」をご参照ください。

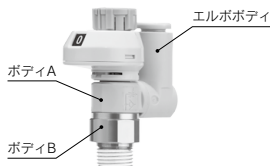
⑪取付け・取外しはボディBの六角二面幅を適正なスパナで締込んでください。

それ以外の部分を使用すると破損の原因となります。取付け後の位置合わせは、ボディAを手で回転させて行ってください。

⑫ボディAとエルボボディは常時回転する場所では使用しないでください。

ボディAもしくは継手部が破損する場合があります。

ユニバーサル



AS-F

JAS

AS-FS

AS-P

Uni AS

ASD

AS

AS-FM

AS-FG

ASG

AS-W2

ASB

AS

FCS

AS-FP

AS-FE

ASP

JASV

ASV

AS-D

ASB-D

AS-T

ASR

ASQ

ASN2

AS-DPX

AQ

KE

AS

X785

AK

VCHC



AS-FS Series / 製品個別注意事項②

ご使用前に必ずお読みください。
安全上のご注意につきましてはP.11、駆動制御機器 / 共通注意事項につきましてはP.19～22をご確認ください。

取付

⚠ 注意

M5, 10-32UNFの場合

締込み方法について

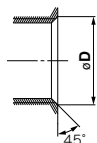
手締め後、締込み工具を用いて約1/6～1/4回転締めしてください。参考値としては、締付トルク：1～1.5N・mです。

注) ねじ込み過ぎるとねじ部の折れやガスケットの変形によるエア漏れの原因となります。

ねじ込みが浅いとねじ部の緩みやエア漏れの原因となります。

めねじ面取りの大きさ

①ISO16030(空気圧流動クレー接続ポートおよびスタッドエンド)に準拠して、下表の面取径を推奨します。



めねじサイズ	面取口径φD(推奨値)
M5	5.1～5.4
10-32UNF	5.0～5.3

R, NPT(シール削付)の場合

締込み方法について

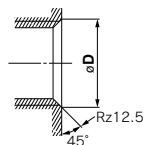
①ねじ込みの際は下表の適正締付トルクにて締込んでください。

目安としては手締め後、工具で2～3回転に相当します。六角二面幅は各製品の寸法表にてご確認ください。

接続ねじサイズ	適正締付トルク[N・m]
NPT, R1/8	3～5
NPT, R1/4	8～12
NPT, R3/8	15～20
NPT, R1/2	20～25

めねじ面取りの大きさ

下表の面取りを行うことにより、ねじ加工性・バリの防止にも有効です。



接続ねじサイズ	面取口径φD(推奨値)	
	Rc	NPT, NPTF
1/8	10.2～10.4	10.5～10.7
1/4	13.6～13.8	14.1～14.3
3/8	17.1～17.3	17.4～17.6
1/2	21.4～21.6	21.7～21.9

※Uniねじの場合、面取部でシールするため、Rz12.5が必要です。

Gねじ(パッキンシールタイプ)の場合

締込み方法について

ねじの締込みは、ねじ部手締め後、ボディの六角面を使用し適正なスパナで、下表の増締め角度で締込んでください。参考値としては下表の締付トルクとなります。六角二面幅は各製品の寸法表にてご確認ください。

接続ねじサイズ	手締め後の増締め角度[deg]	適正締付トルク[N・m]
G1/8	10～20	3～4
G1/4	15～35	4～5
G3/8	15～35	8～9
G1/2	15～35	14～15

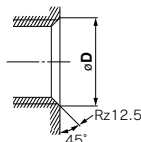
⚠ 注意

Gねじ(パッキンシールタイプ)の場合

めねじ面取りの大きさ(推奨値)

①ISO16030-2001に準拠して、下表の面取径を推奨します。

下表の面取りを行うことにより、ねじ加工性・バリの防止にも有効です。



ねじの呼び	面取口径φD	
	min.	max.
1/8	9.8	10.2
1/4	13.3	13.7
3/8	16.8	17.2
1/2	21.0	21.4

②GねじはGねじへねじ込んで使用してください。

Uniねじの場合

締込み方法について

①ねじ部手締め後、ボディの六角面を使用し適正なスパナで、下表の増締め角度で締込んでください。参考値としては下表の締付トルクとなります。

接続めねじ: Rc, NPT, NPTF

Uniねじサイズ	手締め後の増締め[deg]	締付トルク[N・m]
1/8	30～60	3～5
1/4	30～60	8～12
3/8	15～45	14～16
1/2	15～30	20～22

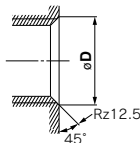
接続めねじ: G

Uniねじサイズ	手締め後の増締め[deg]	締付トルク[N・m]
1/8	30～45	3～4
1/4	15～30	4～5
3/8	15～30	8～9
1/2	15～30	14～15

②ガスケットは6～10回の繰り返し使用が可能です。

めねじ面取りの大きさ

下表の面取りを行うことにより、ねじ加工性・バリの防止にも有効です。



接続ねじサイズ	面取口径φD(推奨値)		
	G	Rc	NPT, NPTF
1/8	10.2～10.6	10.2～10.4	10.5～10.7
1/4	13.6～14.0	13.6～13.8	14.1～14.3
3/8	17.1～17.5	17.1～17.3	17.4～17.6
1/2	21.4～21.8	21.4～21.6	21.7～21.9

※Uniねじの場合、面取部でシールするため、Rz12.5が必要です。



AS-FS Series / 製品個別注意事項③

ご使用前に必ずお読みください。
安全上のご注意につきましてはP.11、駆動制御機器／共通注意事項につきましてはP.19～22をご確認ください。

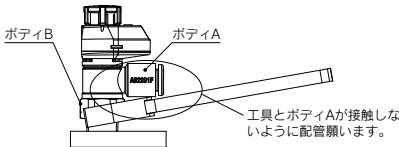
取付

⚠注意

- ①本製品は回転方向に全閉ストッパが付いています。過大なトルクをかけると破損しますのでご注意ください。ハンドルの最大許容トルクは表の通りです。

ボディサイズ	最大許容トルク[N・m]
M5	0.05
1/8	0.07
1/4	0.16
3/8	0.2
1/2	0.4

配管施工時、締付工具をボディBの六角面に対して、水平に廻していただき、ボディAにモーメントなどの負荷がかからないようにお願いします。工具とボディAが接触した場合、ボディB抜けの原因となります。



- ②アクチュエータ速度の確認は都度行ってください。

部品公差による個体差、アクチュエータの個体差、使用条件の違いや気温等によりアクチュエータ速度は大きく変化しますので最終的なアクチュエータ速度の確認は都度行ってください。

- ③ハンドルを引き上げる力は表の通りです。

それ以上の力で引き上げるとハンドルが抜け、流量特性や目盛の狂い、破損の原因となります。

配管口径	引き上げ力
M5	1～1.5N
1/8、1/4、3/8、1/2	3.5～4N

- ④目盛部を持って回さないでください。

取付けはスパナを使用して行ってください。目盛の狂い、破損の原因となります。

シール付 配管

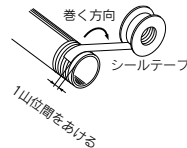
⚠注意

- ①ねじ込み過ぎると、シール剤の外部へのはみ出し量が多くなります。はみ出したシール剤は除去してください。
- ②ねじ込みが浅いと、シール不良やねじの緩みの原因となります。
- ③再使用について
 - 1) 通常2～3回の再使用が可能です。
 - 2) 取外した管継手に別離し、付着しているシール剤をエアブロー等で除去してから再使用ください。別離したシール剤が周辺機器に入込むとエア漏れや作動不良の原因となります。
 - 3) シール効果がなくなった場合には、シール剤の上からテープ状シールを巻いて再使用ください。テープ状シール剤以外は使用しないでください。
- ④位置決めが必要な場合などでは、ねじ込み後に戻すとエア漏れの原因となります。
- ⑤RねじはRcねじへ、NPTねじはNPTねじへねじ込んで使用してください。

配管

⚠注意

- ①ワンタッチ管継手の取扱いにつきましてはP.14～18の「管継手&チューブ／共通注意事項」をご参照ください。
- ②配管前の処置
配管前にエアブロー（フラッシング）または洗浄を十分行い、管内の切粉、切削油、ゴミ等を除去してください。
- ③シールテープの巻き方
配管や継手類をねじ込む場合には、配管ねじの切粉やシール材が配管内部へ入り込まないようにしてください。なお、シールテープを使用される時は、ねじ部を約1山残して巻いてください。



- AS-F
- JAS
- AS-FS
- AS-P
- Uni AS
- ASD
- AS
- AS-FM
- AS-FG
- ASG
- AS-W2
- ASB
- AS FCS
- AS-FP
- AS-FE
- ASP
- JASV
- ASV
- AS-D
- ASB-D
- AS-T
- ASR ASQ
- ASN2
- AS-DPX
- AQ
- KE
- AS X785
- AK
- VCHC