

中継機器／リレーバルブ



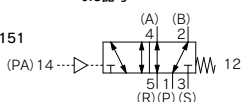
VR4151・4152 Series

メカニカルバルブからの空気圧信号にもとづいて、所定のシーケンス動作を行わせるために用います。電気系の補助リレーに相当します。

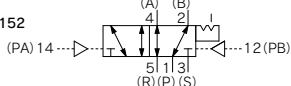


JIS記号

VR4151



VR4152



△ 製品個別注意事項

ご使用前に必ずお読みください。安全上のご注意につきましてはP.8、3・4・5ポート電磁弁／共通注意事項につきましてはP.9～15をご確認ください。

使用環境

△ 注意

振動が5Gを超えない場所でご使用ください。振動があると誤動作の原因となります。

仕様

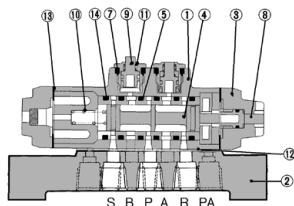
使用流体	空気				
使用圧力	0~1.0MPa				
パイロット圧力	0.15~1.0MPa				
周囲温度および使用空気温度	-5~60℃ (ただし凍結なきこと)				
流量特性		C [dm ³ /(s·bar)]	b	Cv	
	横配管	1 (P) ↔ 2 (B)/4 (A)	1.6	0.15	0.38
		2 (B)/4 (A) ↔ 3 (S)/5 (R)	1.5	0.2	0.36
	下配管	1 (P) ↔ 2 (B)/4 (A)	1.6	0.2	0.38
2 (B)/4 (A) ↔ 3 (S)/5 (R)		1.5	0.25	0.36	
接続口径	1/8				
質量	横配管形	350g			
	下配管形	300g			
給油	不要／給油の場合はタービン油1種 (ISO VG32)				

型式

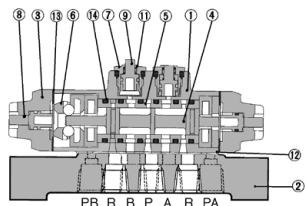
切換方式	形態	型式	表示灯付
シングルパイロット	サブプレートなし	VR4151-00-0	—
	サブプレート付	VR4151-00-1	○
	横配管形	VR4151-01A-0	—
	サブプレート付	VR4151-01A-1	○
ダブルパイロット	サブプレート付	VR4151-01B-0	—
	下配管形	VR4151-01B-1	○
	サブプレートなし	VR4152-00-0	—
	サブプレート付	VR4152-00-1	○
	横配管形	VR4152-01A-0	—
	サブプレート付	VR4152-01A-1	○
	下配管形	VR4152-01B-0	—
	下配管形	VR4152-01B-1	○

構造図

VR4151



VR4152



構成部品

番号	名称	材質	番号	名称	材質
1	弁本体	ADC	8	手動ボタン	POM
2	サブプレート	ZDC	9	ピストン	POM
3	パイロットカバー	ADC	10	スプリング	鋼線
4	スプール	ステンレス鋼	11	スプリング	ステンレス鋼
5	スリーブ	ステンレス鋼	12	ガスケット	NBR
6	ティテントアセンブリ		13	ガスケット	NBR
7	ピストンカバー	黄銅	14	Oリング	NBR

VM
100F

VM

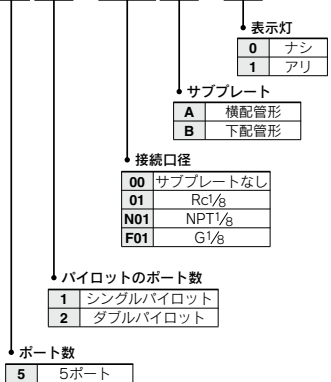
VR

VR51

VR4151-4152 Series

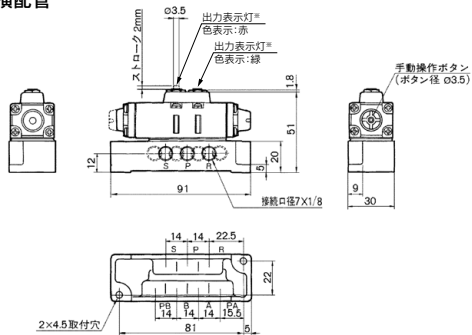
型式表示方法

VR41 5 1 - 01 A - 1

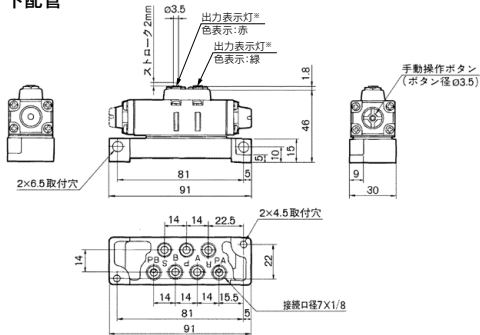


外形寸法図

横配管



下配管



※出力表示灯ナシを選択された場合はプラグが付きます。

中継機器／シャトルバルブ

RoHS

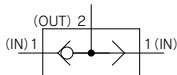
VR1210-1220 Series

空気圧信号ラインの制御用中継機器です。

ORバルブとも呼ばれ、どちらかのINにエアが供給されるとOUTより出力されます。異なる圧力の場合、高圧側の圧力がOUT側へ出力されます。



JIS記号



仕様・型式

型式	VR1210-01	VR1220-02	
最高使用圧力	1.0MPa		
最低作動圧力	0.05MPa		
周囲温度および使用空気温度	-5~60℃ (ただし凍結なきこと)		
流量特性	C [dm ³ /(s·bar)]	1.3	2.9
	b	0.2	0.2
接続口径	1/8	1/4	
質量	24g	45g	

型式表示方法

VR12 1 0 - 01

接続口径	適用機種
01 1/8	VR 1210
02 1/4	VR 1220

ねじの種類

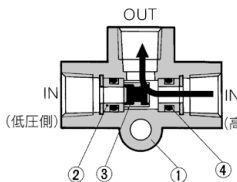
無記号	Rc
N	NPT
F	G

ボディサイズ

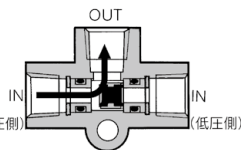
1	1/8基準
2	1/4基準

構造図

右側のINが高圧の時



左側のINが高圧の時

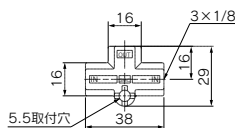


構成部品

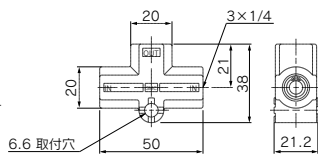
番号	名称	材質	備考	番号	名称	材質	備考
1	弁本体	ADC	ブラチナシルバ	3	弁	黄銅・NBR	
2	弁ガイド	黄銅		4	Oリング	NBR	

外形寸法図

VR1210



VR1220



中継機器／ワンタッチ管継手付シャトルバルブ VR1210F-1220F Series

RoHS

空気圧信号系ラインの制御用中継機器です。



関連機器

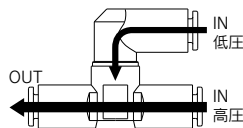
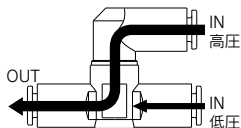


取付例

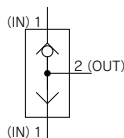


ホルダ/TMH series
(詳細はBEST AUTOMATION
No.⑨をご参照ください。)

入カエアの圧力差が0.05MPa以上ある場合は、常に高圧側のエアがOUT側へ出力されます。



JIS記号



型式

型式	適用チューブ外径									
	ミリサイズ					インチサイズ				
	3.2	4	6	8	10	1/8"	5/32"	1/4"	5/16"	3/8"
VR1210F	●	●	●	●	●	●	●	●	●	●
VR1220F			●	●	●			●	●	●

仕様

保証耐圧力	1.5MPa
最高使用圧力	1.0MPa
最低作動圧力	0.05MPa
周囲温度および使用空気温度	-5~60°C (凍結なきこと)
注1) 適用チューブ材質	ナイロン、ソフトナイロン、ポリウレタン

注1) ソフトナイロン、ポリウレタンは最高使用圧力にご注意ください。
(BEST AUTOMATION No.⑨をご参照ください。)

注2) 標準品にて真鍮部品は全て無電解ニッケルめっき仕様となります。
(鋼系・フッ素系不可対応品です。)

流量特性

型式	VR1210F				VR1220F		
	ミリサイズ	φ3.2	φ4	φ6	φ8	φ10	φ10
適用チューブ 外径	ミリサイズ	φ1/8"	φ5/32"	φ1/4"	φ5/16"	φ1/4"	φ5/16"
流量特性	C[dm ³ /(s·bar)]	0.5	0.7	1.3	1.5	1.4	2.1
	b	0.25	0.25	0.25	0.25	0.25	0.25

型式表示方法

VR 12 **1** 0 F - **06**

ボディサイズ

1	1/8基準
2	1/4基準

シャトルバルブ

ワンタッチ管継手付

適用チューブ外径

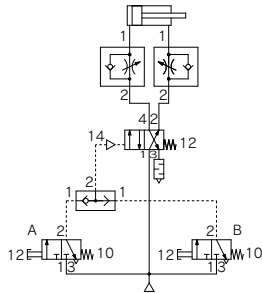
ミリサイズ		インチサイズ	
23	φ3.2 ※	01	φ1/8"
04	φ4	03	φ5/32"
06	φ6	07	φ1/4"
08	φ8	09	φ5/16"
10	φ10	11	φ3/8"

※ φ3.2はφ1/8"のチューブをご使用ください。

使用回路例

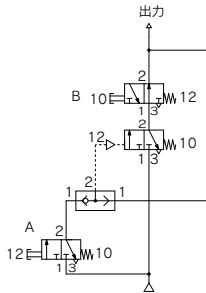
OR回路

- AまたはBのどちらか一方をONすると、シリンダが動作する。



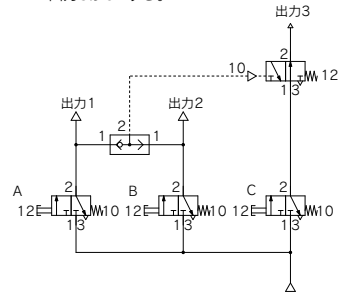
自己保持回路

- ① AをONすると出力がON
- ② AをOFFにしても出力はON状態を保持
- ③ ②の状態でもBをONすると出力はOFF

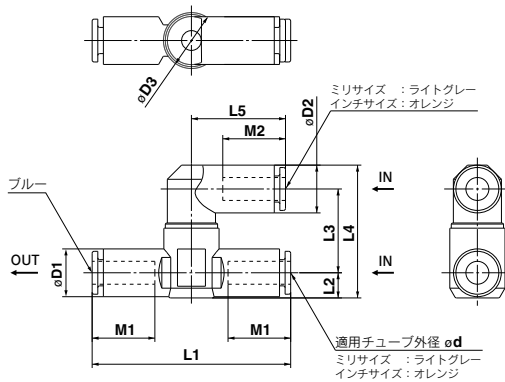


インターロック回路

- AまたはBがONのときは、CをONにしても出力3はONしない。
- A、Bが共にOFFのときのみ、CをONすると出力3がONする。



外形寸法図



ミリサイズ

型式	d	D1	D2	D3	L1	L2	L3	L4	L5	M1	M2	質量 g	注3)使用可能 ホルダ
VR1210F-23	3.2	11.4	8.4	14.8	52	6.2	19.4	29.8	17.5	12.7	12.9	21.4	TMH-06J
VR1210F-04	4	11	10.4		53	6	20.3	31.5	21.9	16.5	15.8	15.6	—
VR1210F-06	6	12.8	12.8		53.2	6.7	22.5	35.6	25.2	16.8	16.8	23.0	TMH-06
VR1210F-08	8	15.2	15.2		60.4	8		38.2	28.2	18.7	18.7	24.0	TMH-08
VR1220F-06	6	12.8	12.8	19.8	59	7.4	23.9	37.7	25.2	16.8	16.8	27.2	TMH-06
VR1220F-08	8	15.2	15.2		65	8.2		39.7	28.2	18.7	18.7	31.9	TMH-08
VR1220F-10	10	18.5	18.5		71.6	9.8	25.8	44.8	31	20.8	20.8	43.2	TMH-10

インチサイズ

型式	d	D1	D2	D3	L1	L2	L3	L4	L5	M1	M2	質量 g	注3)使用可能 ホルダ
VR1210F-01	1/8"	11.4	8.4	14.8	52	6.2	19.4	29.8	17.5	12.7	12.9	21.4	TMH-06J
VR1210F-03	5/32"	11	10.4		53	6	20.3	31.5	21.9	16.5	15.8	15.6	—
VR1210F-07	1/4"	13.2	13.2		54.4	7	22.5	36.2	25.6	16.8	16.8	23.5	TMH-07
VR1210F-09	5/16"	15.2	15.2		60.4	8		38.2	28.2	18.7	18.7	24.0	TMH-09
VR1220F-07	1/4"	13.2	13.2	19.8	59	7.4	23.9	37.9	25.6	16.8	16.8	31.4	TMH-07
VR1220F-09	5/16"	15.2	15.2		65	8.2		39.7	28.2	18.7	18.7	31.9	TMH-09
VR1220F-11	3/8"	17.9	18.5		69.8	9.4	25.8	44.5	31	20.8	20.8	53.0	—

注3) VR12固定用にTMHシリーズのホルダが使用可能です。使用可能な機種とホルダ型式を示します。

中継機器／ワンタッチ管継手付アンドバルブ

VR1211F Series

RoHS

空気圧信号ラインの制御用中継機器です。



関連機器

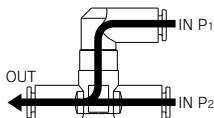


取付例



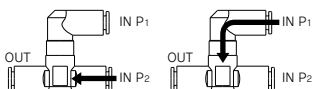
ホルダ/TMH series
(詳細はBEST AUTOMATION
No.⑨をご参照ください。)

P1、P2の両方にエアが供給されたときにのみOUT側へ出力されます。異なる圧力の場合、低圧側の圧力がOUT側へ出力されます。

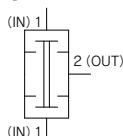


P1、P2のいずれか一方にエアが供給されただけではOUT側へ出力されません。

注) 弁が切換るまでの一瞬だけOUT側にエアが流出する場合があります。(1/100秒程度) 上記のエアにより接続機器に影響がある場合は、OUT側にスピードコントローラなどを設置し、影響がないように調整したうえでご使用ください。



JIS記号



型式

型式	適用チューブ外径					
	ミリサイズ			インチサイズ		
	3.2	4	6	1/8"	5/32"	1/4"
VR1211F	●	●	●	●	●	●

仕様

保証耐圧力	1.5MPa
最高使用圧力	1.0MPa
最低作動圧力	0.05MPa
周囲温度および使用流体温度	-5~60°C (凍結なきこと)
注1) 適用チューブ材質	ナイロン、ソフトナイロン、ポリウレタン

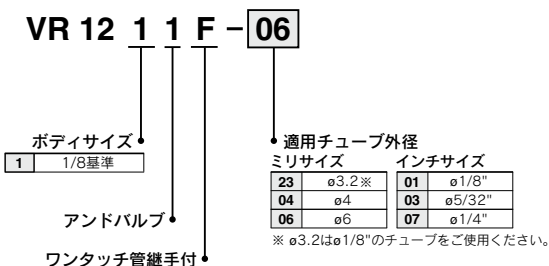
注1) ソフトナイロン、ポリウレタンは最高使用圧力にご注意ください。
(BEST AUTOMATION No.⑨をご参照ください。)

注2) 標準品にて貴銅部品はすべて無電解ニッケルめっき仕様となります。
(銅系・フッ素系不可対応品です。)

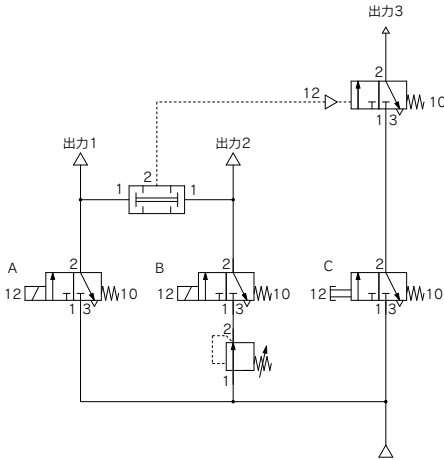
流量特性

型式	VR1211F				
	ミリサイズ	φ3.2	φ4	φ6	—
適用チューブ 外径	インチサイズ	φ1/8"	φ5/32"	—	φ1/4"
流量特性	C[dm ³ /(s·bar)]	0.3	0.4	0.5	0.6
	b	0.25	0.25	0.25	0.25

型式表示方法

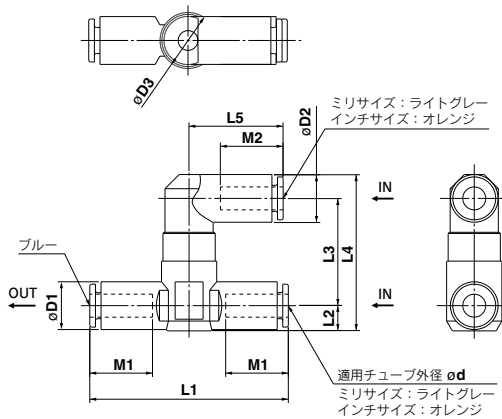


使用回路例



- 圧力条件の異なるAおよびBをONすると出力1、および出力2がONする。
- 出力1、出力2がON状態のときのみCをONすると出力3がONする。
- AまたはBのいずれか一方がOFFになるとCをONしても出力3はONしない。

外形寸法図



ミリサイズ

型式	d	D1	D2	D3	L1	L2	L3	L4	L5	M1	M2	質量 g	注3)使用可能 ホルダ
VR1211F-23	3.2	11.4	8.4	14.8	52	6.2	25.7	36.1	17.5	12.7	12.9	26.4	TMH-06J
VR1211F-04	4	11	10.4		53	6	26.6	37.8	21.9	16.5	15.8	20.8	—
VR1211F-06	6	12.8	12.8		53.2	6.7	28.8	41.9	25.2	16.8	16.8	25.0	TMH-06

インチサイズ

型式	d	D1	D2	D3	L1	L2	L3	L4	L5	M1	M2	質量 g	注3)使用可能 ホルダ
VR1211F-01	1/8"	11.4	8.4	14.8	52	6.2	25.7	36.1	17.5	12.7	12.9	26.4	TMH-06J
VR1211F-03	5/32"	11	10.4		53	6	26.6	37.8	21.9	16.5	15.8	20.8	—
VR1211F-07	1/4"	13.2	13.2		54.4	7	28.8	42.5	25.6	16.8	16.8	27.0	TMH-07

注3) VR1212固定用にTMHシリーズのホルダが使用可能です。使用可能な機種とホルダ型式を示します。

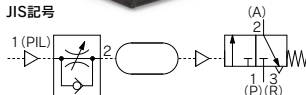
中継機器／タイムディレーバルブ VR2110 Series



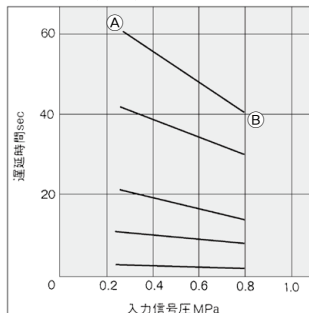
可変絞りりと固定容量との組合せにより、空気圧信号の伝達時間に遅れをもたせません。電気系の遅延リレーに相当します。



JIS記号

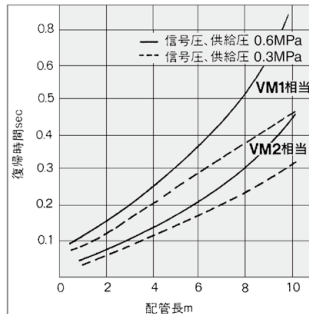


入力信号 (PIL) と遅延時間の関係



例) 入力信号圧 0.25MPa で遅延時間を 60sec に設定した位置が A で、そのまま入力信号圧を 0.8MPa まで上昇させた場合、遅延時間が B の位置 (約 40sec) に変化します。

入力信号 (PIL) OFF 時の配管長さとの復帰時間の関係



入力信号 (PIL) を OFF するとバルブの有効断面と配管後および長さによってタイムディレーバルブの復帰時間が変化しますので、上図を目安とください。

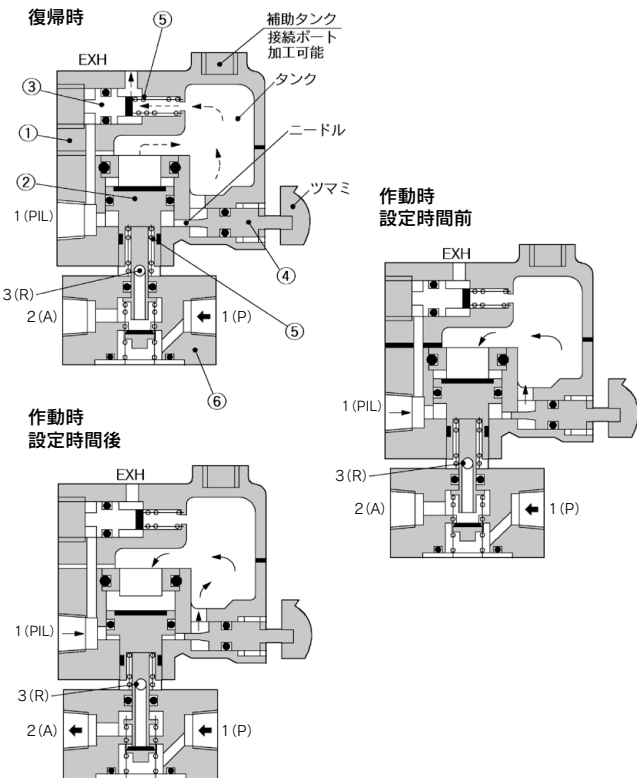
仕様・型式

型式		VR2110-01
使用流体	空気	
供給圧力	0~1.0MPa	
入力信号圧力	0.25~0.8MPa	
遅延時間	0.5~60s	
繰返精度※)	±10% F.S.(代表値)	
使用温度および周囲温度	-5~60℃ (ただし凍結なきこと)	
流量特性	C[dm ³ /(s·bar)]	0.6[1(P)→2(A)]、0.5[2(A)→3(R)]
	b	0.2[1(P)→2(A)]、0.15[2(A)→3(R)]
接続口径	1/8	
質量	480g	

※) 4回連続で動作させたうちの最初の1回を除くバラツキを示します。

※) 圧力変動、温度変化、作動間隔、経時変化などの条件により上記精度を外れる場合がありますので、実機で確認をしてください。

構造図



構成部品

番号	名称	材質	備考	番号	名称	材質	備考
1	弁本体	ADC	ブラチナシムバー	5	復帰スプリング	鋼線	
2	差動ピストン	黄銅・NBR		6	メカニカルバルブ	本体: ZDC	VM130-C01-00A (ボディカラー: ホワイト)
3	排気ピストン	黄銅・NBR					
4	ニードル	黄銅					

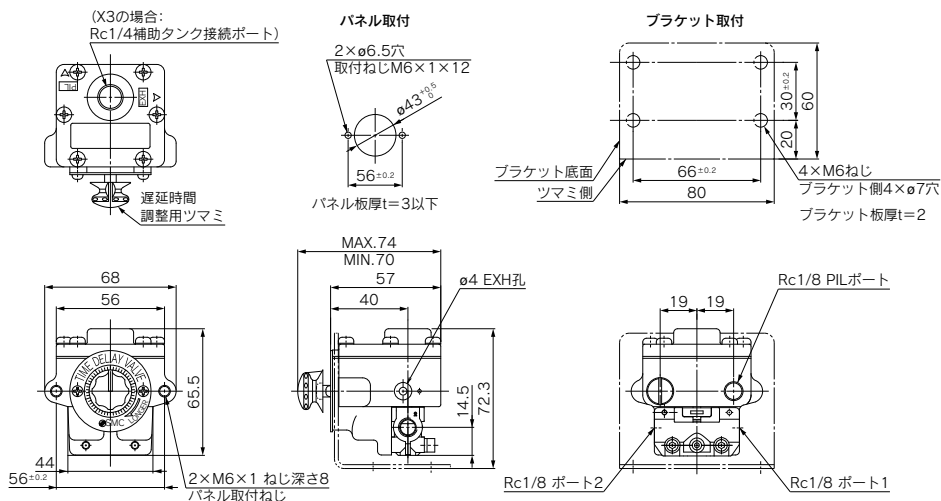
型式表示方法

VR2110 - **01** -

接続口径	
01	Rc1/8
N01	NPT1/8
F01	G1/8

オプション	
X3	補助タンク接続ポート Rc1/4付
X102	No.N.C.共用型N.O. (VM430付)

外形寸法図



⚠ 製品個別注意事項

安全上のご注意につきましてはP.8、または、取扱説明書をご使用前に必ずお読みください。

空気圧

⚠ 注意

- ① 入力信号エアは減圧弁を通したエアを使用してください。入力信号エアが変動すると遅延時間のバラツキが大きくなり、意図した機能が得られなくなります。ツマミは必ず手で操作し、ニードルの全閉位置（軽く手で締めた際に、止まる位置）を超えて締め込まないでください。

操作

⚠ 警告

- ① 遅延時間調整用のツマミは、必ず指で操作してください。また、締め込み過ぎないように操作してください。プライヤや治具を取付けて操作した場合、または締め込み過ぎた場合、調整部のニードルが破損し作動不良の原因となります。ツマミは必ず手で操作し、ニードルの全閉位置（軽く手で締めた際に、止まる位置）を超えて締め込まないでください。
- ② 遅延時間に到達する前に入力信号圧(PIL)をOFFした場合、瞬間的(1/10秒程度)に出口側にエアが流出し、出口側装置、機器が意図しない作動をする場合があります。

操作

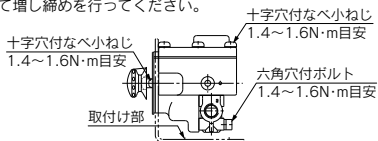
⚠ 注意

- ① 非操作時間が長くなると、バッキンの固着により遅延時間のばらつきが多くなる場合があります。長時間停止後に操作する場合には、遅延時間が±10%の繰返し精度を外れる場合があります。あらかじめ2~3回程度の慣らし運転を行うようにしてください。

保守点検

⚠ 警告

- ① 始動時など、必要に応じて定期的な点検を行い、タイムディレーバルブが確実に作動することを確認してください。
- ② 取付け部やVR21本体のボルト類に緩みや破損がないことを確認してください。緩みがある場合には、下図を参考に六角レンチやドライバーを用いて増し締めを行ってください。



中継機器／空—電リレー

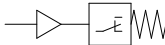
CE UK CA [オプション] RoHS

VR3200-3201 Series

空気信号を電気信号に変換します。



JIS記号



仕様・型式

型式	VR3200-□01	VR3201-□01	VR3202-□01
防水種別	開放型	防滴型 (IP44相当) コンジット: G1/2	防滴型/アース端子付 コンジット: Pg13.5
質量	130g	260g	260g
使用圧力	0.1~1.0MPa		
周囲温度および使用空気温度	-5~60℃ (ただし、凍結なきこと)		
接点	1ab		
接続口径	1/8		
規格	—		
			EN60947-5-1:2017 ²⁾

マイクロスイッチ定格

電 圧	無誘導負荷(A)				誘導負荷(A)			
	抵抗負荷		ランプ負荷		誘導負荷		電動機負荷	
	N.C.	N.O.	N.C.	N.O.	N.C.	N.O.	N.C.	N.O.
AC125V	15	15	3	1.5	15	15	5	2.5
AC250V	15	15	2.5	1.25	15	15	3	1.5
DC8V	15	15	3	1.5	15	15	5	2.5
DC14V	15	15	3	1.5	10	10	5	2.5
DC30V	6	6	3	1.5	5	5	5	2.5
DC125V	0.5	0.5	0.5	0.5	0.05	0.05	0.05	0.05
DC250V	0.25	0.25	0.25	0.25	0.03	0.03	0.03	0.03

型式表示方法

VR320 0 - 01

接続口径

01	Rc1/8
N01	NPT1/8
F01	G1/8

防水種別

0	開放型
1	防滴型 (IP44相当)
2	防滴型アース端子付 (IP44相当) / CE/UKCA対応品

⚠ 製品個別注意事項

ご使用前に必ずお読みください。
安全上のご注意につきましては
P.8、3・4・5ポート電磁弁/共通
注意事項につきましてはP.9~15
をご確認ください。

配管

⚠ 警告

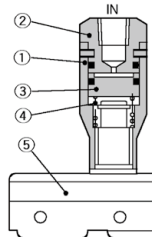
INポートに管継手を配管する時に、スパナはフタの六角部に掛けてください。マイクロスイッチ本体にスパナを掛けると、マイクロスイッチの首元が破損する原因となります。

操作

⚠ 注意

①長時間エア供給状態で使用された場合には、パッキンの固着により復帰までに時間がかかる場合があります。
長時間エア供給状態を維持するような使用方法の場合はご注意ください。

構造図

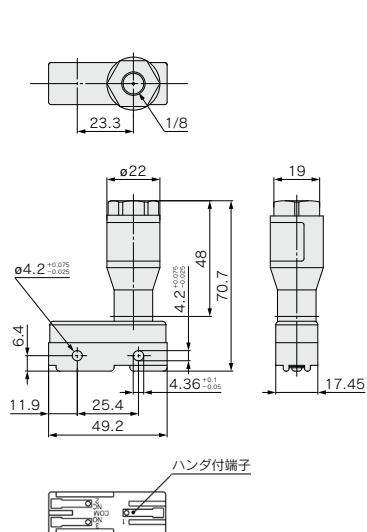


構成部品

番号	名称	材質	備考	番号	名称	材質	備考
1	本体	黄銅		4	スプリング	ステンレス鋼	
2	ふた	黄銅		5	マイクロスイッチ		接点1ab
3	ピストン	POM					

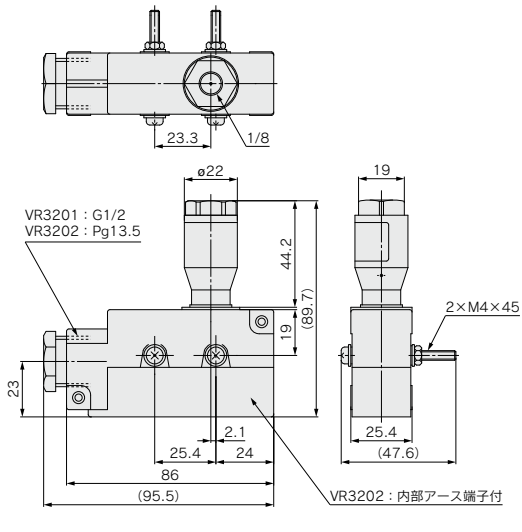
外形寸法図

VR3200



マイクロスイッチ端子詳細図

VR3201, VR3202



VR3201 : G1/2
VR3202 : Pg13.5

VR3202 : 内部アース端子付

3×M4×5.5端子ねじ
(カップ座金付)

マイクロスイッチ端子詳細図

VM
100F
VM
VR
VR51

中継機器／エア表示灯

VR3100 Series

RoHS

空気圧信号系の作動状態を表示します。電気系のランプに相当します。



表示記号

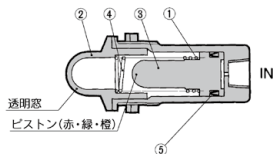


仕様・型式

型式	VR3100-01R	VR3100-01G	VR3100-01O
表示色	赤	緑	橙
使用圧力	0.1~0.8MPa		
周囲温度および使用空気温度	-5~60℃ (ただし凍結なきこと)		
作動頻度	100c.p.m以下		
接続口径	Rc1/8		
質量	40g		

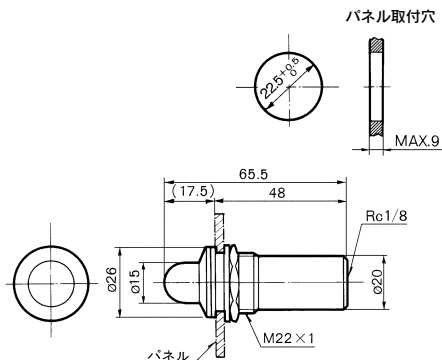
※長時間エア供給状態で使用された場合には、パッキンの固着により復帰までに時間がかかる場合があります。
長時間エア供給状態を維持するような使用方法の場合はご注意ください。

構造図



番号	名称	材質	備考
1	本体	アルミニウム合金	
2	表示窓	アクリル	
3	ピストン	POM	
4	復帰スプリング	ステンレス鋼	
5	DYパッキン	NBR	

外形寸法図



中継機器／ミニチュアエア表示灯

VR3110 Series

RoHS

空気圧の有無を知るための超小形のエア表示灯です。電気系のパイロットランプに相当します。



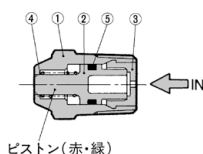
表示記号



仕様・型式

型式	VR3110-01R	VR3110-01G
表示色	赤	緑
使用圧力	0.15~1.0MPa	
周囲温度および使用空気温度	-5~60℃ (ただし凍結なきこと)	
作動頻度	300c.p.m以下	
接続口径	R1/8	
質量	6g	

構造図



番号	名称	材質	備考
1	ボディ	黄銅	
2	ピストンA	POM	
3	プラグ	PE	
4	スプリング	ステンレス鋼	
5	Oリング	NBR	

外形寸法図

