

# 5ポートソレノイドバルブ

## SY3000/5000/7000/9000 Series

弾性体シール

PCワイヤリングシステム対応の“PLCと接続する各種ユニット、接続ケーブル”は製造元より生産終了となりましたのでご提供できませんが、“バルブマニホールド(マニホールドと搭載バルブ)”は継続販売しております。詳細はホームページWEBカタログをご参照ください。



**消費電力**  
**0.1W**※  
 (節電回路付)

※詳細はP.955をご参照ください。



### ●流量特性

シリーズ	流量特性		
	C[dm <sup>3</sup> /(s·bar)]	b	Cv
SY3000	1.1	0.28	0.29
SY5000	2.8	0.37	0.90
SY7000	4.5	0.28	1.4
SY9000	10	0.29	2.5

### ●長寿命

※ライフテストデータが必要な場合はお問合せください。

JSY

JSY

JSY-H

SJ

SY

SY

S0700

S0700

VQC

1-2

VQC

4-5

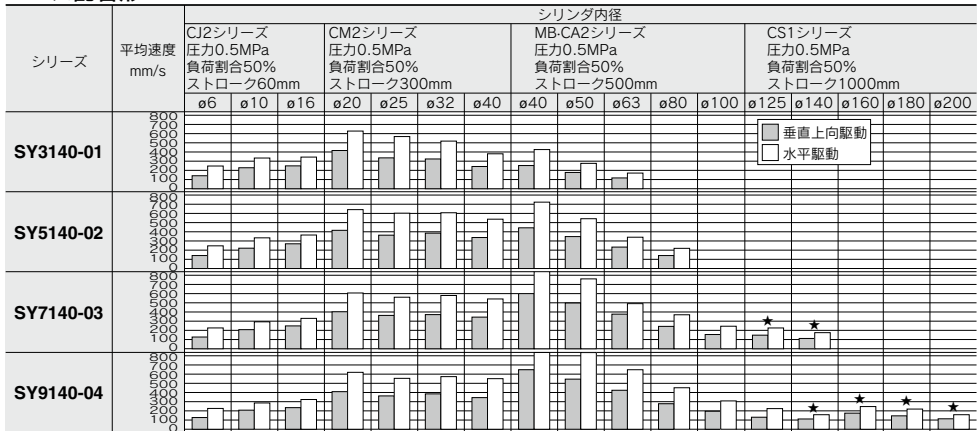
# シリンダ平均速度早見表

早見表は目安です。  
各種条件にたいする詳細は、当社機器選定プログラム  
をご利用のうえ、ご判断ください。

## 直接配管形



## ベース配管形



※シリンダは押し出し時、スピードコントローラはメータアウト、シリンダ直結、ニードル全開の場合です。  
※シリンダの平均速度は、全ストローク時間でストロークを割った値です。  
※負荷割合は、(負荷質量×g)÷理論出力×100%  
※★印のグラフは銅管配管の場合です。

## 早見表条件

直接配管形	CJ2シリーズ	CM2シリーズ	MB-CA2シリーズ	CS1シリーズ
SY3120-C6	チューブ×長さ T0604×1m	—	—	—
	スピードコントローラ	AS2052F-06A	—	—
	サイレンサ	AN120-M5	—	—
SY5120-01	チューブ×長さ	T0604×1m	T0806×1m	—
	スピードコントローラ	AS3002F-06A	AS3002F-08A	—
	サイレンサ	AN101-01	—	—
SY7120-02	チューブ×長さ	T0604×1m	T1075×1m	—
	スピードコントローラ	AS3002F-06A	AS4002F-10A	—
	サイレンサ	AN110-01	—	—
SY9120-03	チューブ×長さ	T0604×1m	T1075×1m	T1209×1m
	スピードコントローラ	AS3002F-06A	AS4002F-10A	AS4002F-12A
	サイレンサ	AN20-02	AN20-02	AN20-02

## 早見表条件

ベース配管形	CJ2シリーズ	CM2シリーズ	MB-CA2シリーズ	CS1シリーズ
SY3140-01	チューブ×長さ	T0604×1m	—	—
	スピードコントローラ	AS3002F-06A	—	—
	サイレンサ	AN110-01	—	—
SY5140-02	チューブ×長さ	T0604×1m	T0806×1m	—
	スピードコントローラ	AS3002F-06A	AS3002F-08A	—
	サイレンサ	AN20-02	—	—
SY7140-03	チューブ×長さ	T0604×1m	T1075×1m	T1209×1m
	スピードコントローラ	AS3002F-06A	AS4002F-10A	—
	サイレンサ	AN30-03	—	—
SY9140-04	チューブ×長さ	T0604×1m	T1075×1m	T1209×1m
	スピードコントローラ	AS3002F-06A	AS4002F-10A	AS4002F-12A
	サイレンサ	AN40-04	—	—

## 早見表条件 [SGP(鋼管)使用時の場合]

直接配管形	CS1シリーズ
SY9120-03	チューブ×長さ SGP10A×1m
	スピードコントローラ AS420-03
	サイレンサ AN20-02

## 早見表条件 [SGP(鋼管)使用時の場合]

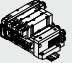
ベース配管形	CS1シリーズ
SY7140-03	チューブ×長さ SGP10A×1m
	スピードコントローラ AS420-03
	サイレンサ AN30-03
SY9140-04	チューブ×長さ SGP15A×1m
	スピードコントローラ AS420-04
	サイレンサ AN40-04







# マニホールドバリエーション

マニホールドバリエーション		バルブ シリーズ	配線方式							
			接続方法							コモン仕様
			個別配線	フラットケーブル 26極	フラットケーブル 20極 コネクタボックス	フラグタイプ Dサフコネクタ 25極	フラットケーブル 26/20/10極 コネクタボックス	シリアル伝送	プラスコモン	マイナスコモン
5ポート										
ベース配管形	<b>一体ベース/コンパクトタイプ 個別配線</b> ■ベース側配管でバルブ交換時のメンテナン스가容易。 	<b>41型</b> P.818	SY3□40 SY5□40	●	—	—	—	—	—	—
	<b>一体ベース/コンパクトタイプ フラットケーブル</b> ■外部からの配線を26極MILタイプコネクタで一括ワンタッチ配線が可能。 	<b>41P型</b> P.834	SY3□40 SY5□40	—	●	—	—	—	—	注) ● 共用
	<b>一体ベース/共通外部パイロット兼用タイプ 個別配線</b> ■ベース側配管でバルブ交換時のメンテナン스가容易。 ■真空・低圧仕様との混合システムが可能。 	<b>42型</b> P.818	SY3□40 SY5□40 SY7□40	●	—	—	—	—	—	—
	<b>一体ベース/共通外部パイロット兼用タイプ フラットケーブル</b> ■外部からの配線を26極MILタイプコネクタで一括ワンタッチ配線が可能。 ■真空・低圧仕様との混合システムが可能。 	<b>42P型</b> P.834	SY3□40 SY5□40 SY7□40	—	●	—	—	—	—	注) ● 共用
	<b>分割形 個別配線</b> ■マニホールド連数の増減が可能。 	<b>43型</b> P.828	SY9□40	●	—	—	—	—	—	—
	<b>分割形 フラットケーブル</b> ■マニホールド連数の増減が可能。 	<b>43P型</b> P.842	SY9□40	—	●	—	—	—	—	注) ● 共用
	<b>一体ベース EX510ゲートウェイ方式</b> ■シリアル伝送システム対応。 	<b>42SA型</b> P.848	SY3□40 SY5□40 SY7□40	—	—	—	—	●	—	—
	<b>分割形 EX510ゲートウェイ方式</b> ■シリアル伝送システム対応。 	<b>43SA型</b> P.853	SY9□40	—	—	—	—	●	—	—
	<b>分割形・DINレール 個別配線</b> ■DINレール上で連数の増減が可能。他の電気部品も一体取付も可能。 	<b>45型</b> P.864	SY3□40 SY5□40	●	—	—	—	—	—	—
	<b>分割形・DINレール コネクタボックス</b> ■DINレール上で連数の増減が可能。コネクタボックス付で電気配線もワンタッチで接続が可能。 	<b>45-A型</b> P.876	SY3□40 SY5□40	—	●	—	—	—	●	●
	<b>分割形・DINレール EX510ゲートウェイ方式</b> ■シリアル伝送システム対応。 	<b>45SA型</b> P.884	SY3□40 SY5□40	—	—	—	—	●	—	—
	<b>分割形・DINレール プラグインタイプ</b> ■DINレール上で連数の増減が可能。 ■集中配線バリエーションが豊富。 	<b>45型</b> P.892	SY3□40 SY5□40	—	—	—	●	●	●	●
	<b>分割形・DINレール プラグインタイプ EX510ゲートウェイ方式</b> ■シリアル伝送システム対応。 	<b>45SA型</b> P.920	SY3□40 SY5□40	—	—	—	—	●	—	—

●標準品 ●オプション品 ▲オーダーメイド(オーダーメイドのページをご参照ください)  
 注) 極性有りの場合はプラスコモン仕様となります。

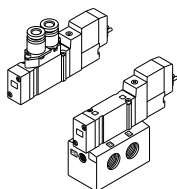


# INDEX

シリンダ平均速度早見表 .....	P.724
単体バリエーション .....	P.725
マニホールドバリエーション .....	P.726

## 5ポートソレノイドバルブ

### 単体



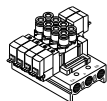
直接配管形 .....

P.732

ベース配管形 .....

P.748

### 直接配管形マニホールド



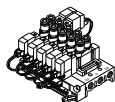
**20型** 一体形ベース／個別配線 .....

P.766



**23型** 分割形ベース／個別配線 .....

P.772



**20P型** 一体形ベース／フラットケーブル .....

P.776



**23P型** 分割形ベース／フラットケーブル .....

P.782



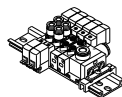
**20SA型** 一体形ベース／EX510ゲートウェイ方式 .....

P.786



**23SA型** 分割形ベース／EX510ゲートウェイ方式 .....

P.792



**60型** カセットタイプ／個別配線 .....

P.800



## ベース配管形マニホールド

	<b>41型</b> 一体形ベース/コンパクトタイプ/個別配線	P.818
	<b>42型</b> 一体形ベース/共通外部パイロット兼用タイプ/個別配線	P.818
	<b>43型</b> 分割形ベース/個別配線	P.828
	<b>41P型</b> 一体形ベース/コンパクトタイプ/フラットケーブル	P.834
	<b>42P型</b> 一体形ベース/共通外部パイロット兼用タイプ/フラットケーブル	P.834
	<b>43P型</b> 分割形ベース/フラットケーブル	P.842
	<b>42SA型</b> 一体形ベース/EX510ゲートウェイ方式	P.848
	<b>43SA型</b> 分割形ベース/EX510ゲートウェイ方式	P.853
	<b>45型</b> 分割形ベース/ <b>DINレール取付形</b> 個別配線	P.864
	<b>45-NA型</b> 分割形ベース/ <b>DINレール取付形</b> コネクタボックス	P.876
	<b>45S6A型</b> 分割形ベース/ <b>DINレール取付形</b> EX510ゲートウェイ方式	P.884
	<b>45□型</b> 分割形ベース/ <b>DINレール取付形</b> プラグインタイプ	P.892
	<b>45S6B型</b> 分割形ベース/ <b>DINレール取付形</b> EX510ゲートウェイ方式	P.920

マニホールドオプション	P.925
SY300・SY500 3ポートバルブ マニホールド混合取付可能タイプ	P.926
オーダーメイド仕様	
外部パイロット・サイレンサ内蔵タイプ	P.934
混合取付タイプ	P.939
IEC60947-5-2規格品M8形コネクタ	P.941
直接配管形 外部パイロット/主弁フッ素ゴム	P.942
直接配管形 絞り弁付真空破壊弁	P.943
パイロット弁Ass'y・ポートブロックAss'y	P.948
UL規格適合品	
30-SY3000・5000・7000・9000 5ポートソレノイドバルブ 直接配管形/単体	P.949
30-SY3000・5000・7000・9000 5ポートソレノイドバルブ ベース配管形/単体	P.950
30-SY300・500 3ポートソレノイドバルブ 直接配管形/単体	P.951
30-SY300・500 3ポートソレノイドバルブ ベース配管形/単体	P.952
製品個別注意事項	P.954

JSY
JSY
JSY-H
SJ
SY
SY
S0700
S0700
VQC 1.2
VQC 4.5

# 5ポートソレノイドバルブ 直接配管形／単体



【オプション】  
注) CE/UK/CA対応品のAC仕様は  
DIN形ターミナルのみです。

# SY3000・5000・7000・9000 Series

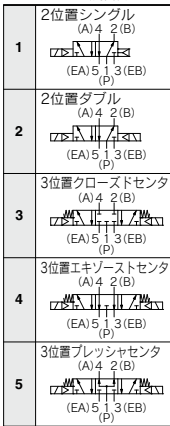
## 型式表示方法

SY 5 1 20 - 5 L - 01 - - - -

### シリーズ

3	SY3000
5	SY5000
7	SY7000
9	SY9000

### 切換方式



注) SY9000の3ポジションの  
JIS記号につきましては  
P.735をご参照ください。

### コイル仕様

無記号	標準
T	節電回路付 (DC24V, DC12Vのみ)

※D, DO, Y, YO, W□タイプには、  
節電回路付はありません。

### DC仕様

5	DC24V
6	DC12V
V	DC6V
S	DC5V
R	DC3V

### 定格電圧

### AC仕様(50/60Hz)

1	AC100V
2	AC200V
3	AC110V[AC115V]
4	AC220V[AC230V]

※D, Y, DO, YOタイプのDC仕様は  
DC24V, 12Vのみです。  
※W□タイプはDCのみです。  
注) CE/UK/CA対応品のAC仕様は  
DIN形ターミナルのみです。

### リード線取出し方法

DC24V, 12V, 6V, 5V, 3V / AC100V, 110V, 200V, 220V	D形プラグコネクタ	M形プラグコネクタ	DIN形ターミナル
G: リード線 長さ300mm	L: リード線付 (長さ300mm)	M: リード線付 (長さ300mm)	MM: リード線なし
H: リード線 長さ600mm	LN: リード線なし	LO: コネクタなし	MO: コネクタなし
DO, YO: コネクタなし			
CE/UK/CA対応	DC	AC	AC

※LN, MNタイプはソケット(2ヶ)付です。  
※SY3000シリーズのDIN形ターミナルタイプにつ  
きましてはP.958をご参照ください。  
※IYタイプはEN-175301-803C[IBDIN43650C]  
の規格のDIN形ターミナルです。詳しくは、P.957を  
ご参照ください。  
※M8コネクタのプラグケーブル付につきましては  
P.960をご参照ください。  
※IEC60947-5-2規格のM8コネクタもあります。  
詳しくは、P.941をご参照ください。  
※L, M形プラグコネクタのリード線長さにつ  
きましてはP.957をご参照ください。  
※L, M形プラグコネクタのカバー付コネク  
タAss'yはP.958をご参照ください。

注) □にはケーブル長さ記号が入ります。  
P.961を参照のうえ必ずご記入ください。

### A・Bポート管接続口径 ねじ配管

記号	管接続口径	適用シリーズ
M5	M5×0.8	SY3000
01	1/8	SY5000
02	1/4	SY7000
02	1/4	SY9000
03	3/8	SY9000

### ワンタッチ管継手配管(ミリサイズ)

記号	管接続口径	適用シリーズ
C4	φ4ワンタッチ管継手	SY3000
C6	φ6ワンタッチ管継手	SY3000
C4	φ4ワンタッチ管継手	SY5000
C6	φ6ワンタッチ管継手	SY5000
C8	φ8ワンタッチ管継手	SY5000
C8	φ8ワンタッチ管継手	SY7000
C10	φ10ワンタッチ管継手	SY7000
C8	φ8ワンタッチ管継手	SY9000
C10	φ10ワンタッチ管継手	SY9000
C12	φ12ワンタッチ管継手	SY9000

### ワンタッチ管継手配管(インチサイズ)

記号	管接続口径	適用シリーズ
N3	φ3/32ワンタッチ管継手	SY3000
N7	φ1/4ワンタッチ管継手	SY3000
N3	φ3/32ワンタッチ管継手	SY5000
N7	φ1/4ワンタッチ管継手	SY5000
N9	φ9/16ワンタッチ管継手	SY5000
N9	φ9/16ワンタッチ管継手	SY7000
N11	φ3/8ワンタッチ管継手	SY7000
N9	φ9/16ワンタッチ管継手	SY9000
N11	φ3/8ワンタッチ管継手	SY9000

### マニュアル

無記号: ノンロック  
プッシュ式



D: プッシュターンロック式  
ドライ/操作形式



E: プッシュターンロック式  
手操作形式

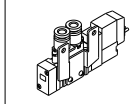


### ブラケット

無記号: ブラケットなし  
F1: フートブラケット付  
(2位置シングル  
タイプのみ)



F2: サイドブラケット付



※SY9000にはブラケット  
はありません。

### ねじの種類

無記号	Rc
F	F
N	NPT
T	NPTF

### オーダーメイド仕様

無記号	—
X20	直接配管形/イロット(P.942参照)
X90	主幹フッ素ゴム仕様(P.942参照)

### CE/UK/CA対応

無記号	—
Q	CE/UK/CA対応品

注) CE/UK/CA対応品のAC仕様は  
DIN形ターミナルのみです。

### ランプ・サージ電圧保護回路

リード線取出し方法がG, H, L, M, Wの場合

無記号	ランプ・サージ電圧保護回路なし
S	サージ電圧保護回路付
Z	ランプ・サージ電圧保護回路付
R	サージ電圧保護回路付(無極性タイプ)
U	ランプ・サージ電圧保護回路付(無極性タイプ)

※ACの場合、整流器でサージ電圧の発生を防止  
しているで“S”タイプはありません。  
※R, UはDCのみです。  
※節電回路付の場合、“Z”タイプのみです。

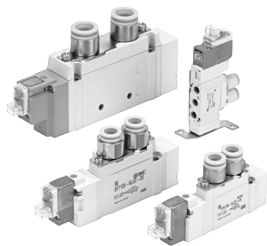
リード線取出し方法がD, Yの場合

無記号	ランプ・サージ電圧保護回路なし
S	サージ電圧保護回路付(無極性タイプ)
Z	ランプ・サージ電圧保護回路付 (無極性タイプ)

※DO, YOZはありません。  
※ACの場合、整流器でサージ電圧  
の発生を防止しているで“S”  
タイプはありません。

注) 直接配管形の電磁弁を単体で発注された場合にはマニュアル用取付ビス、ガス  
ケットは付属していませんので、必要な場合は別途手配してください。  
(詳しくは、P.795をご参照ください。)

## 仕様



シリーズ	SY3000	SY5000	SY7000	SY9000
使用流体	空気			
内部パイロット	2位置シングル			
使用圧力範囲	0.15~0.7			
MPa	2位置ダブル			
	0.1~0.7			
	3位置			
	0.2~0.7			
周囲温度および使用流体温度℃	-10~50(ただし凍結なきこと。)			
最大作動頻度Hz	10	5	5	5
	3	3	3	3
マニュアル(手動操作)	ノンロックブツシュ式、 プッシュターンロック式ドライブ操作形、プッシュターンロック式手操作形			
パイロット排気方法	主弁・パイロット弁集合排気形			
給油	不要			
取付姿勢	自由			
耐衝撃/耐振動m/s <sup>2</sup>	150/30			
保護構造	防塵(※DIN形ターミナル、M8コネクタはIP65)			

※IEC60529による。

注) 耐衝撃: 主弁・可動鉄心の軸方向および直角方向、通電および非通電の各条件でそれぞれ1回試験したとき誤作動なし。(初期における値)

耐振動: 45~2000Hz 1掃引、主弁・可動鉄心の軸方向および直角方向、通電および非通電の各条件で試験したとき誤作動なし。(初期における値)



オーダーメイド仕様

(詳細はP.934~947をご参照ください。)

## ソレノイド仕様

リード線取出し方法	グロメット(G)・(H)		DIN形ターミナル(D)・(Y)
	L形プラグコネクタ(L)		M8コネクタ(W)
	M形プラグコネクタ(M)		
	G, H, L, M, W		D, Y
コイル定格電圧V	DC	24, 12, 6, 5, 3	
	AC <sup>50/60</sup> Hz	100, 110, 200, 220	
許容電圧変動	定格電圧の±10%※		
消費電力W	DC	標準	0.35(ランプ付:0.4(DIN形ターミナルのランプ付は0.45))
		節電回路付	0.1(ランプ付のみ)※ [起動0.4, 保持0.1]
※ 皮相電力VA	AC	100V	0.78(ランプ付:0.81)
		110V	0.86(ランプ付:0.89)
		[115V]	[0.94(ランプ付:0.97)]
		200V	1.18(ランプ付:1.22)
	220V	1.30(ランプ付:1.34)	
	[230V]	[1.42(ランプ付:1.46)]	
サージ電圧保護回路	ダイオード(DIN形ターミナル、無極性タイプはバリスタ)		
インジケータランプ	LED(DIN形ターミナルのACはネオン球)		

※AC110Vと115V、AC220Vと230Vは共用です。

※AC115V、AC230Vの場合、許容電圧変動は定格電圧の-15%~+5%となります。

※DIN形ターミナル・M8コネクタには節電回路付はありません。

※詳細はP.955をご参照ください。

## 応答時間

注) JIS B8419:2010動的性能試験による標準タイプ:(コイル温度20℃、定格電圧時の場合)

### SY3000

切換方式	応答時間 ms (0.5MPa時)		
	ランプ・サージ電圧 保護回路なし	ランプ・サージ電圧保護回路付 S,Zタイプ	R,Uタイプ
2位置シングル	12以下	15以下	12以下
2位置ダブル	10以下	13以下	10以下
3位置	15以下	20以下	16以下

### SY7000

切換方式	応答時間 ms (0.5MPa時)		
	ランプ・サージ電圧 保護回路なし	ランプ・サージ電圧保護回路付 S,Zタイプ	R,Uタイプ
2位置シングル	31以下	38以下	33以下
2位置ダブル	27以下	30以下	28以下
3位置	50以下	56以下	50以下

### SY5000

切換方式	応答時間 ms (0.5MPa時)		
	ランプ・サージ電圧 保護回路なし	ランプ・サージ電圧保護回路付 S,Zタイプ	R,Uタイプ
2位置シングル	19以下	26以下	19以下
2位置ダブル	18以下	22以下	18以下
3位置	32以下	38以下	32以下

### SY9000

切換方式	応答時間 ms (0.5MPa時)		
	ランプ・サージ電圧 保護回路なし	ランプ・サージ電圧保護回路付 S,Zタイプ	R,Uタイプ
2位置シングル	35以下	41以下	35以下
2位置ダブル	35以下	41以下	35以下
3位置	62以下	64以下	62以下

# SY3000·5000·7000·9000 Series

## 流量特性／質量表

### 型式／SY3000シリーズ

バルブ型式	切換方式	管接続口径		流量特性						質量g			
		1.5, 3 R (A)	4, 2 (A, B)	1→4/2 (P→A/B)		4/2→5/3 (A/B→EA/EB)		シロ メット	LE, ME プラグ コネクタ	DIN形 ターミ ナル	WE M8 コネクタ		
				b	Cv	b	Cv						
SY3000 -□-M5	2位置 シグナル ダials	M5×0.8	C4 プラグチ 管継手	1.9	0.35	0.49	2.4	0.39	0.61	70	72	93	76
				0.61	0.44	0.16	0.64	0.45	0.18	51	53	57	
	3位置 クロ- ボス センタ リフ- トセン タ			0.48	0.46	0.13	0.47	0.43	0.13	68	74	82	
				0.47	0.42	0.13	0.47	0.41	0.13	71	76	84	
	2位置 シグナル ダials			0.72	0.29	0.18	0.64	0.34	0.17	60	63	67	
				0.59	0.28	0.15	0.59	0.30	0.15	78	83	91	
3位置 クロ- ボス センタ リフ- トセン タ	0.63	0.35	0.16	0.42	0.34	0.11	81	86	94				
	0.76	0.42	0.21	0.59	0.29	0.15	74	79	87				
SY3000 -□-C4	2位置 シグナル ダials	M5×0.8	C6 プラグチ 管継手	0.76	0.30	0.19	0.65	0.39	0.17	56	59	63	
				0.76	0.55	0.24	0.60	0.33	0.16	74	79	87	
	3位置 クロ- ボス センタ リフ- トセン タ			0.65	0.32	0.16	0.64	0.31	0.17	77	82	90	
				0.77	0.34	0.21	0.61	0.34	0.16	78	83	91	
	2位置 シグナル ダials			0.76	0.30	0.19	0.65	0.39	0.17	56	59	63	
				0.76	0.55	0.24	0.60	0.33	0.16	74	79	87	
3位置 クロ- ボス センタ リフ- トセン タ	0.65	0.32	0.16	0.64	0.31	0.17	77	82	90				
	0.77	0.34	0.21	0.61	0.34	0.16	78	83	91				

注( )内はノーマル位置の場合。

### 型式／SY7000シリーズ

バルブ型式	切換方式	管接続口径		流量特性						質量g			
		1.5, 3 R (A)	4, 2 (A, B)	1→4/2 (P→A/B)		4/2→5/3 (A/B→EA/EB)		シロ メット	LE, ME プラグ コネクタ	DIN形 ターミ ナル	WE M8 コネクタ		
				b	Cv	b	Cv						
SY7000 -□-M5	2位置 シグナル ダials	1/4	C8 プラグチ 管継手	4.1	0.23	0.93	3.3	0.33	0.81	101	104	125	108
				2.9	0.31	0.70	2.4	0.38	0.63	120	125	167	133
	3位置 クロ- ボス センタ リフ- トセン タ			2.5	0.39	0.65	3.4	0.35	0.82	128	133	175	141
				4.3	0.23	0.97	2.2	0.39	0.58	107	110	131	114
	2位置 シグナル ダials			3.2	0.26	0.77	3.2	0.37	0.82	107	110	131	114
				2.6	0.24	0.63	2.4	0.31	0.62	120	125	167	133
3位置 クロ- ボス センタ リフ- トセン タ	2.4	0.25	0.57	2.6	0.42	0.70	134	140	182	148			
	3.3	0.28	0.78	2.2	0.34	0.60	103	105	126	109			
SY7000 -□-C8	2位置 シグナル ダials	1/2 ポート	C10 プラグチ 管継手	3.8	0.26	0.86	3.2	0.34	0.82	103	105	126	109
				2.8	0.27	0.67	2.4	0.21	0.59	122	127	169	135
	3位置 クロ- ボス センタ リフ- トセン タ			2.5	0.25	0.58	2.7	0.38	0.70	130	135	177	143
				3.8	0.25	0.89	2.3	0.38	0.61	103	105	126	109
	2位置 シグナル ダials			3.8	0.26	0.86	3.2	0.34	0.82	103	105	126	109
				2.8	0.27	0.67	2.4	0.21	0.59	122	127	169	135
3位置 クロ- ボス センタ リフ- トセン タ	2.5	0.25	0.58	2.7	0.38	0.70	130	135	177	143			
	3.8	0.25	0.89	2.3	0.38	0.61	103	105	126	109			

注( )内はノーマル位置の場合。

### 型式／SY5000シリーズ

バルブ型式	切換方式	管接続口径		流量特性						質量g			
		1.5, 3 R (A)	4, 2 (A, B)	1→4/2 (P→A/B)		4/2→5/3 (A/B→EA/EB)		シロ メット	LE, ME プラグ コネクタ	DIN形 ターミ ナル	WE M8 コネクタ		
				b	Cv	b	Cv						
SY5000 -□-01	2位置 シグナル ダials	1/8	C4 プラグチ 管継手	1.9	0.35	0.49	2.4	0.39	0.61	70	72	93	76
				1.7	0.43	0.45	1.8	0.35	0.46	88	93	135	101
	3位置 クロ- ボス センタ リフ- トセン タ			1.5	0.44	0.41	2.5	0.32	0.59	93	98	140	106
				2.2	0.46	0.61	1.8	0.38	0.46	88	93	135	101
	2位置 シグナル ダials			0.75	0.43	0.20	0.85	0.64	0.30	94	96	117	100
				0.74	0.40	0.19	0.84	0.57	0.28	111	117	159	125
3位置 クロ- ボス センタ リフ- トセン タ	0.75	0.36	0.19	0.84	0.64	0.30	117	122	164	130			
	0.78	0.44	0.21	0.84	0.57	0.27	88	91	112	95			
SY5000 -□-C4	2位置 シグナル ダials	1/8	C6 プラグチ 管継手	1.5	0.33	0.33	2.0	0.37	0.52	88	91	112	95
				1.3	0.31	0.33	1.6	0.32	0.39	106	111	153	119
	3位置 クロ- ボス センタ リフ- トセン タ			1.3	0.33	0.33	1.8	0.35	0.44	111	116	158	124
				1.7	0.31	0.42	1.7	0.33	0.44	88	91	112	95
	2位置 シグナル ダials			1.9	0.21	0.45	2.3	0.29	0.57	80	82	103	86
				1.6	0.29	0.39	1.7	0.38	0.46	98	103	145	111
3位置 クロ- ボス センタ リフ- トセン タ	1.4	0.38	0.39	2.0	0.37	0.52	103	108	150	116			
	2.2	0.32	0.56	1.8	0.41	0.50	80	82	103	86			

注( )内はノーマル位置の場合。

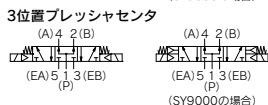
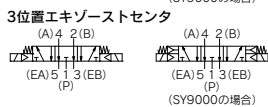
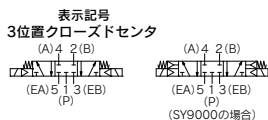
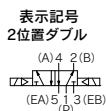
### 型式／SY9000シリーズ

バルブ型式	切換方式	管接続口径		流量特性						質量g			
		1.5, 3 R (A)	4, 2 (A, B)	1→4/2 (P→A/B)		4/2→5/3 (A/B→EA/EB)		シロ メット	LE, ME プラグ コネクタ	DIN形 ターミ ナル	WE M8 コネクタ		
				b	Cv	b	Cv						
SY9000 -□-02	2位置 シグナル ダials	1/4	C8 プラグチ 管継手	7.0	0.33	1.7	7.6	0.35	2.0	241	244	265	248
				6.7	0.37	1.7	6.4	0.34	1.6	260	266	308	274
	3位置 クロ- ボス センタ リフ- トセン タ			6.4	0.36	1.6	8.3	0.41	2.2	284	290	332	298
				8.0	0.27	1.8	6.5	0.22	1.4	236	239	260	243
	2位置 シグナル ダials			8.0	0.29	1.9	8.0	0.33	2.0	236	239	260	243
				7.9	0.33	1.9	6.6	0.27	1.6	255	261	303	269
3位置 クロ- ボス センタ リフ- トセン タ	8.0	0.33	1.9	8.7	0.34	2.2	279	285	327	293			
	8.9	0.34	2.2	6.5	0.25	1.5	293	296	317	300			
SY9000 -□-C8	2位置 シグナル ダials	1/4	C10 プラグチ 管継手	4.3	0.28	0.96	7.1	0.32	1.7	293	296	317	300
				4.3	0.31	0.99	6.1	0.28	1.4	312	318	360	326
	3位置 クロ- ボス センタ リフ- トセン タ			4.3	0.3	0.98	7.4	0.36	1.9	336	342	384	350
				4.4	0.35	1.0	7.1	0.41	0.53	279	282	303	286
	2位置 シグナル ダials			6.1	0.28	1.4	7.9	0.33	1.9	298	304	346	312
				5.9	0.30	1.4	6.5	0.26	1.5	298	304	346	312
3位置 クロ- ボス センタ リフ- トセン タ	5.8	0.25	1.3	8.4	0.33	2.0	322	328	370	336			
	6.3	0.29	1.5	6.4	0.25	1.5	265	268	289	272			
SY9000 -□-C10	2位置 シグナル ダials	1/2 ポート	C12 プラグチ 管継手	7.0	0.25	1.6	8.6	0.41	2.2	265	268	289	272
				6.9	0.24	1.6	7.0	0.33	1.7	284	290	332	298
	3位置 クロ- ボス センタ リフ- トセン タ			6.6	0.23	1.4	9.4	0.48	2.6	308	314	356	322
				7.4	0.25	1.7	6.6	0.23	1.5	265	268	289	272
	2位置 シグナル ダials			7.0	0.25	1.6	8.6	0.41	2.2	265	268	289	272
				6.9	0.24	1.6	7.0	0.33	1.7	284	290	332	298
3位置 クロ- ボス センタ リフ- トセン タ	6.6	0.23	1.4	9.4	0.48	2.6	308	314	356	322			
	7.4	0.25	1.7	6.6	0.23	1.5	265	268	289	272			

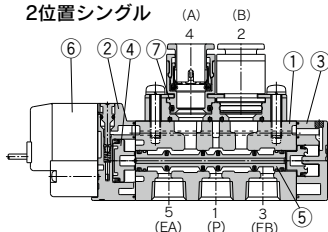
注( )内はノーマル位置の場合。

## 構造図

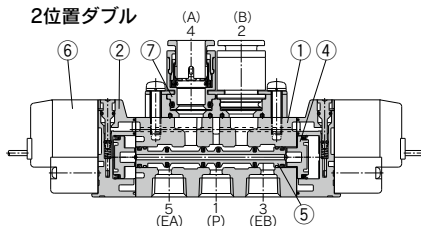
### SYシリーズ



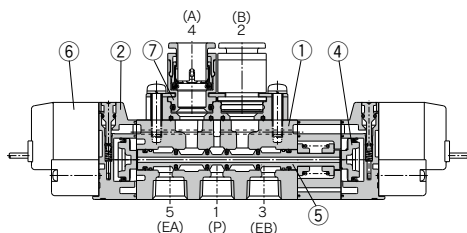
### 2位置シングル



### 2位置ダブル



### 3位置クローズドセンタ/エキゾーストセンタ/プレッシャセンタ



(本図はクローズドセンタタイプの場合)

### 構成部品

番号	部品名	材質	備考
1	ボディ	アルミダイカスト (SY3000は亜鉛ダイカスト)	ホワイト
2	アダプタプレート	樹脂	ホワイト (SY9000はグレー)
3	エンドプレート	樹脂	ホワイト
4	ピストン	樹脂	—
5	スプール弁Ass'y	アルミニウム・H-NBR	—

### 交換部品

番号	品名	品番
6	パイロット弁Ass'y	パイロット弁Ass'y品番表示方法P.948をご参照ください。
7	ポートブロックAss'y	ポートブロックAss'y品番表示方法P.948をご参照ください。

### ブラケットAss'y品番

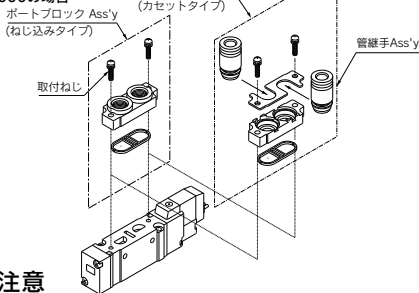
品名	品番
ブラケット(F1形用)	SX $\phi$ 000-16-2A(取付ねじ付)
ブラケット(F2形用)	SX $\phi$ 000-16-1A(取付ねじ付)

※ SY9000には、ブラケットはありません。

### ポートブロックAss'yの交換方法

直接配管形は、ボディに取付けられているポートブロックAss'yを交換することでA、Bポートの接続口径を変更することが可能です。なお、交換の際に取付ねじの締付が不十分だと、エア漏れなどの原因になりますので締付トルクに十分注意してください。

#### ●SY5000の場合



### ⚠ 注意

取付ねじ締付トルク

SY3000(M2) : 0.12N・m  
SY $\phi$ 000(M3) : 0.6N・m  
SY9000(M4) : 1.4N・m

※品番はP.948ポートブロックAss'y品番表示方法をご参照ください。

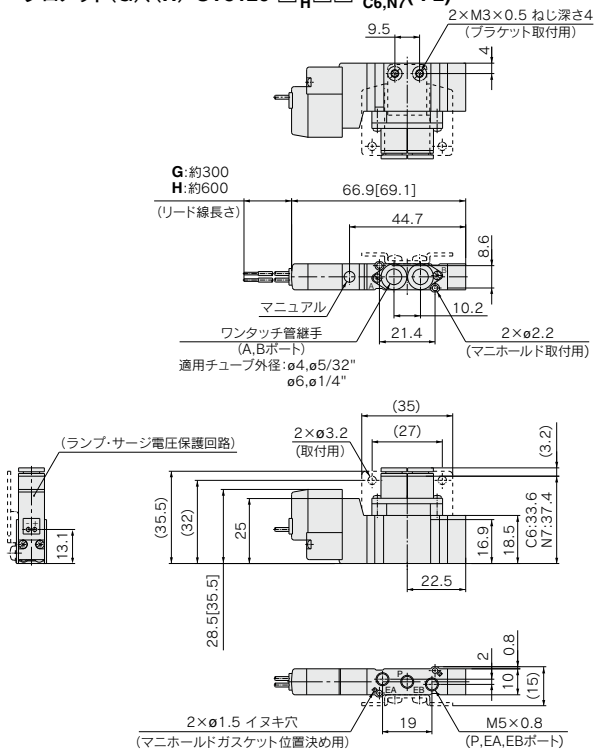
# SY3000・5000・7000・9000 Series

## SY3000シリーズ外形寸法図

注) [ ] はACの場合。

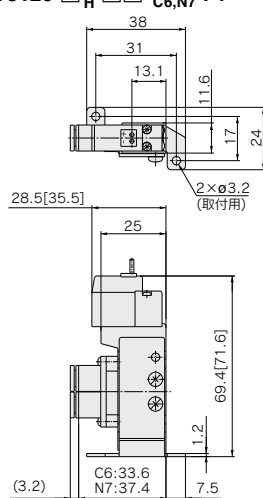
2位置シングル

グロメット(G)、(H) : SY3120-□G□□-C4,N3(-F2)  
C6,N7(-F2)

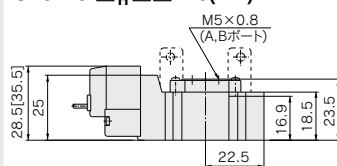


フートブラケット付の場合

SY3120-□G□□-C4,N3,F1  
C6,N7

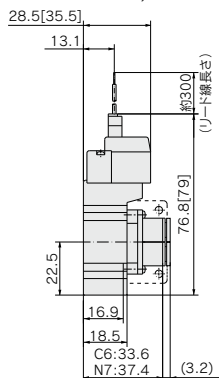


SY3120-□G□□-M5(-F2)



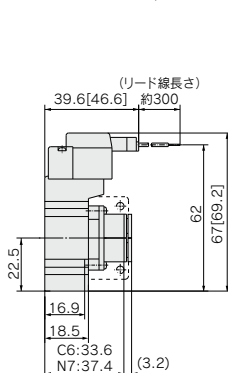
L形プラグコネクタ(L) :

SY3120-□L□□-C4,N3(-F2)  
C6,N7(-F2)



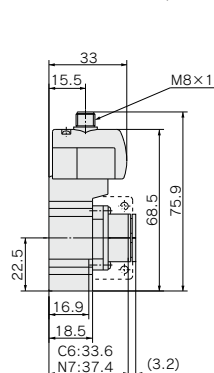
M形プラグコネクタ(M) :

SY3120-□M□□-C4,N3(-F2)  
C6,N7(-F2)



M8コネクタ(WO) :

SY3120-□WO□□-C4,N3(-F2)  
C6,N7(-F2)



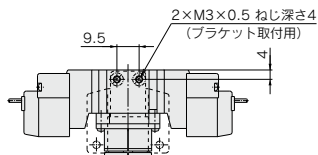
注) コネクタ付の寸法図は、P.961をご参照ください。

**SY3000シリーズ外形寸法図**

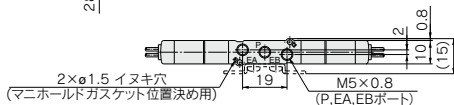
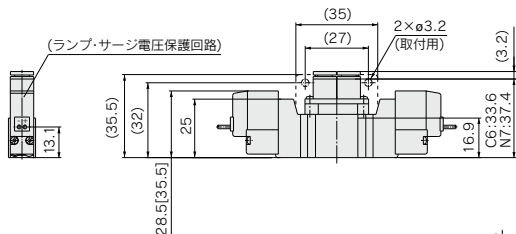
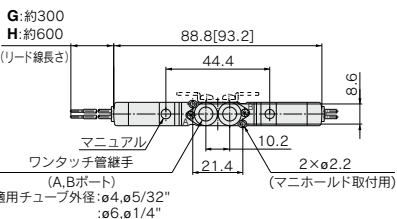
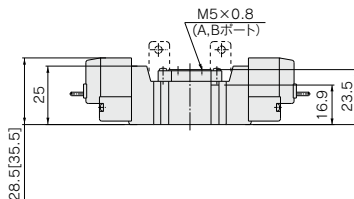
注) [ ] はACの場合。

2位置ダブル

グロメット(G)、(H) : SY3220-□ $\frac{G}{H}$ □□-C4,N3-C6,N7(-F2)

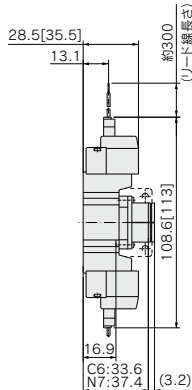


SY3220-□ $\frac{G}{H}$ □□-M5(-F2)

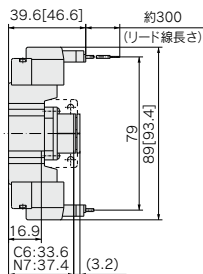


JSY
JSY
JSY-H
SJ
SY
SY
S0700
S0700
VQC 1.2
VQC 4.5

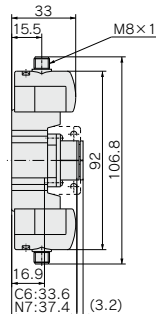
L形プラグコネクタ(L) :  
SY3220-□L□□-C4,N3-C6,N7(-F2)



M形プラグコネクタ(M) :  
SY3220-□M□□-C4,N3-C6,N7(-F2)



M8コネクタ(WO) :  
SY3220-WO□□-C4,N3-C6,N7(-F2)



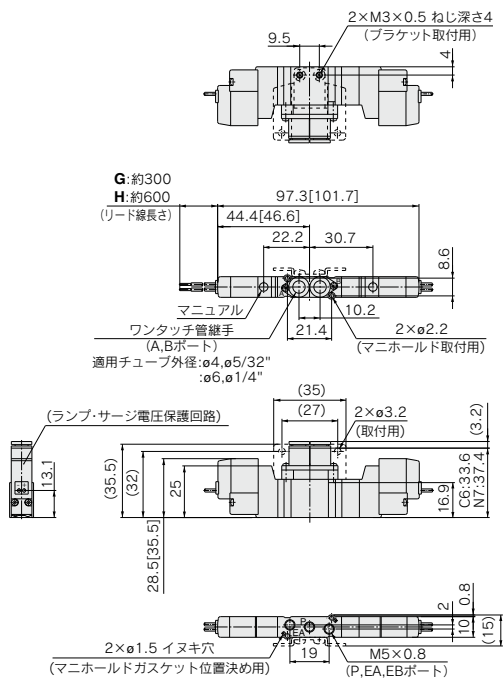
注) コネクタ付の寸法図は、P.961をご参照ください。

# SY3000・5000・7000・9000 Series

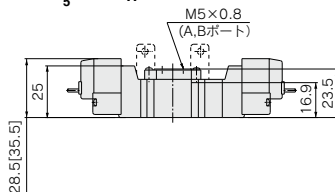
## SY3000シリーズ外形寸法図

注 [ ] はACの場合。

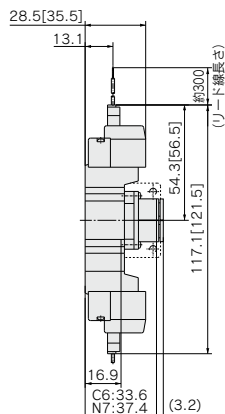
3位置クローズドセンタ・エキゾーストセンタ・プレッシャセンタ  
グロメット (G)、(H) : SY3<sub>3</sub><sup>3</sup>20-□G□□-C<sub>4</sub>N<sub>3</sub>-C<sub>6</sub>N<sub>7</sub>(-F2)



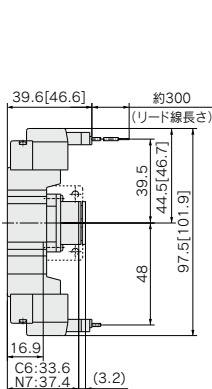
SY3<sub>3</sub><sup>3</sup>20-□G□□-M5(-F2)



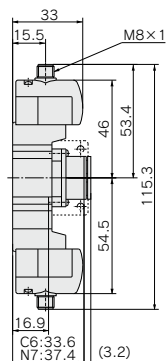
L形プラグコネクタ (L):  
SY3<sub>3</sub><sup>3</sup>20-□L□□-C<sub>4</sub>N<sub>3</sub>-C<sub>6</sub>N<sub>7</sub>(-F2)



M形プラグコネクタ (M):  
SY3<sub>3</sub><sup>3</sup>20-□M□□-C<sub>4</sub>N<sub>3</sub>-C<sub>6</sub>N<sub>7</sub>(-F2)



M8コネクタ (WO):  
SY3<sub>3</sub><sup>3</sup>20-□WO□□-C<sub>4</sub>N<sub>3</sub>-C<sub>6</sub>N<sub>7</sub>(-F2)



注) コネクタ付の寸法図は、  
P.961をご参照ください。

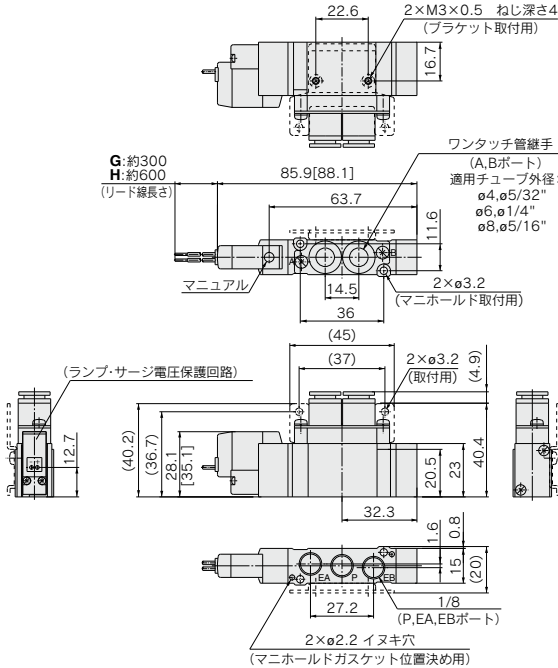


## SY5000シリーズ外形寸法図

注) [ ]はACの場合。

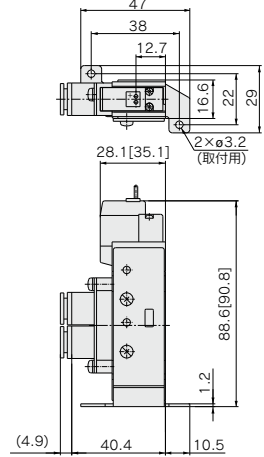
2位置シングル

グロメット(G)、(H) : SY5120-□<sub>G</sub>□□-<sub>C4,N3</sub><sub>C6,N7</sub><sub>C8,N9</sub>□(-F<sub>2</sub>)

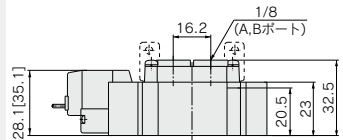


フートブラケット付の場合

SY5120-□<sub>G</sub>□□-<sub>C4,N3</sub><sub>C6,N7</sub><sub>C8,N9</sub>□(-F<sub>1</sub>)



SY5120-□<sub>G</sub>□□-01□(-F<sub>2</sub>)



L形プラグコネクタ(L) :

SY5120-□L□□-<sub>C4,N3</sub><sub>C6,N7</sub><sub>C8,N9</sub>□(-F<sub>2</sub>)

M形プラグコネクタ(M) :

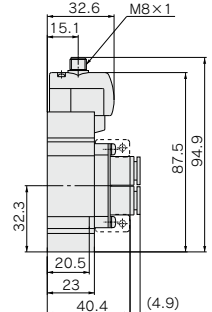
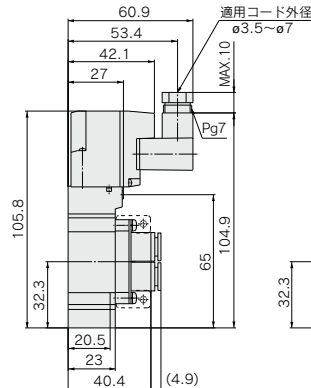
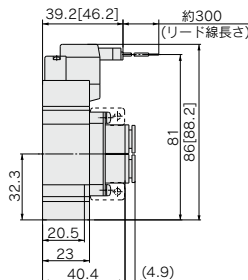
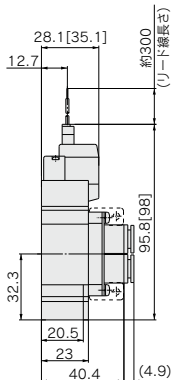
SY5120-□M□□-<sub>C4,N3</sub><sub>C6,N7</sub><sub>C8,N9</sub>□(-F<sub>2</sub>)

DIN形ターミナル(D,Y) :

SY5120-□D□□-<sub>C4,N3</sub><sub>C6,N7</sub><sub>C8,N9</sub>□(-F<sub>2</sub>)

M8コネクタ(WO) :

SY5120-□WO□□-<sub>C4,N3</sub><sub>C6,N7</sub><sub>C8,N9</sub>□(-F<sub>2</sub>)



注) コネクタ付の寸法図は、P.961をご参照ください。

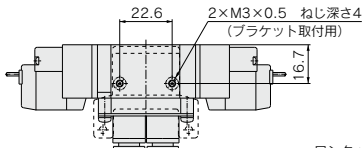
# SY3000・5000・7000・9000 Series

## SY5000シリーズ外形寸法図

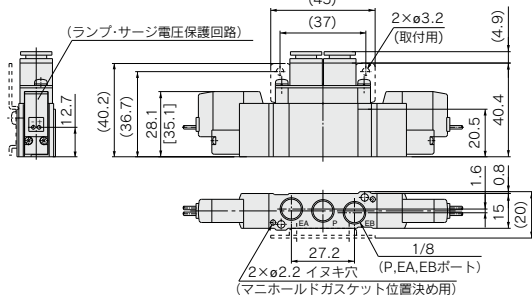
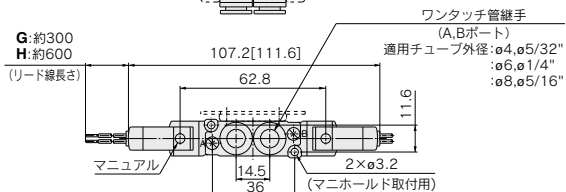
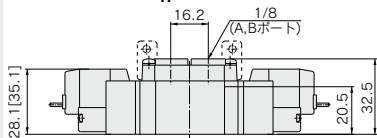
注) [ ]はACの場合。

2位置ダブル

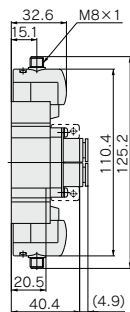
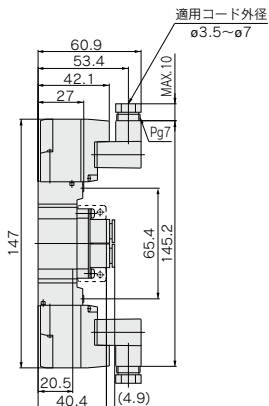
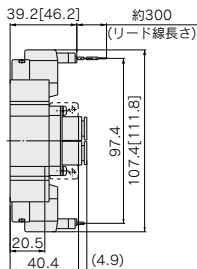
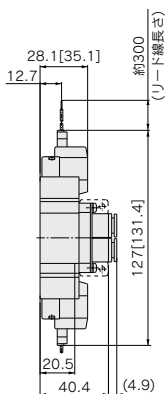
グロメット(G)、(H) : SY5220-□<sub>G,H</sub>□□<sup>C4,N3</sup><sub>C6,N7</sub>□□<sup>C8,N9</sup>(-F2)



SY5220-□<sub>G,H</sub>□□<sup>C4,N3</sup><sub>C6,N7</sub>□□<sup>C8,N9</sup>-01□(-F2)



L形プラグコネクタ(L) : SY5220-□<sub>L</sub>□□<sup>C4,N3</sup><sub>C6,N7</sub>□□<sup>C8,N9</sup>(-F2)    M形プラグコネクタ(M) : SY5220-□<sub>M</sub>□□<sup>C4,N3</sup><sub>C6,N7</sub>□□<sup>C8,N9</sup>(-F2)    DIN形ターミナル(D,Y) : SY5220-□<sub>D,Y</sub>□□<sup>C4,N3</sup><sub>C6,N7</sub>□□<sup>C8,N9</sup>(-F2)    M8コネクタ(WO) : SY5220-□<sub>WO</sub>□□<sup>C4,N3</sup><sub>C6,N7</sub>□□<sup>C8,N9</sup>(-F2)



注) コネクタ付の寸法図は、P.961をご参照ください。



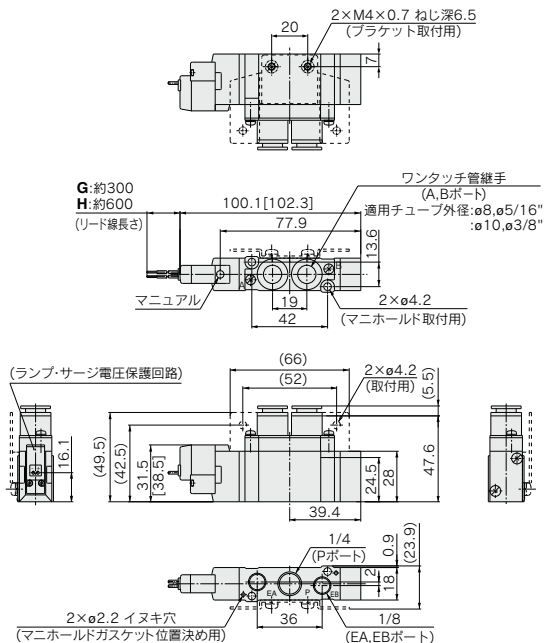
# SY3000・5000・7000・9000 Series

## SY7000シリーズ外形寸法図

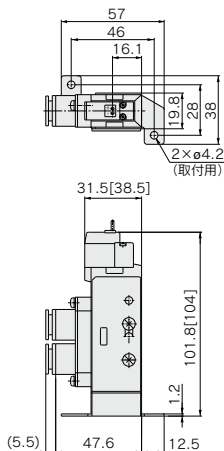
注) [ ] はACの場合。

2位置シングル

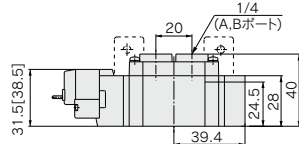
グロメット(G)、(H): SY7120-□<sub>G</sub>□□-C8,N9  
C10,N11□(-F2)



SY7120-□<sub>G</sub>□□-C8,N9  
C10,N11□-F1



SY7120-□<sub>G</sub>□□-02□(-F2)



L形プラグコネクタ(L):

SY7120-□<sub>L</sub>□□-C8,N9  
C10,N11□(-F2)

M形プラグコネクタ(M):

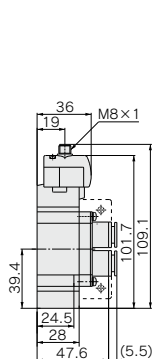
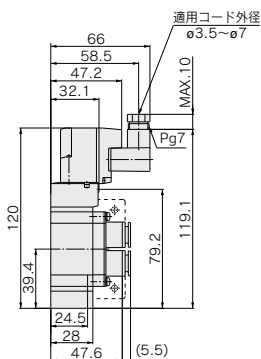
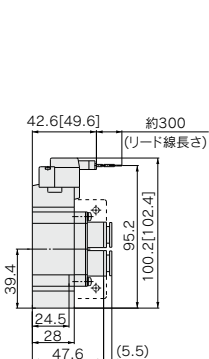
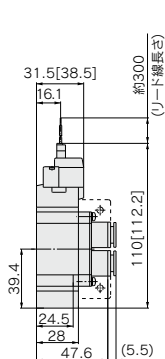
SY7120-□<sub>M</sub>□□-C8,N9  
C10,N11□(-F2)

DIN形ターミナル(D,Y):

SY7120-□<sub>D</sub>□□-C8,N9  
C10,N11□(-F2)

M8コネクタ(WO):

SY7120-□<sub>WO</sub>□□-C8,N9  
C10,N11□(-F2)



注) コネクタ付の寸法図は、P.961をご参照ください。

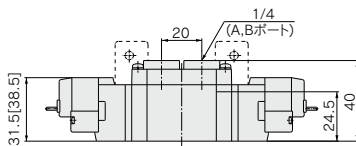
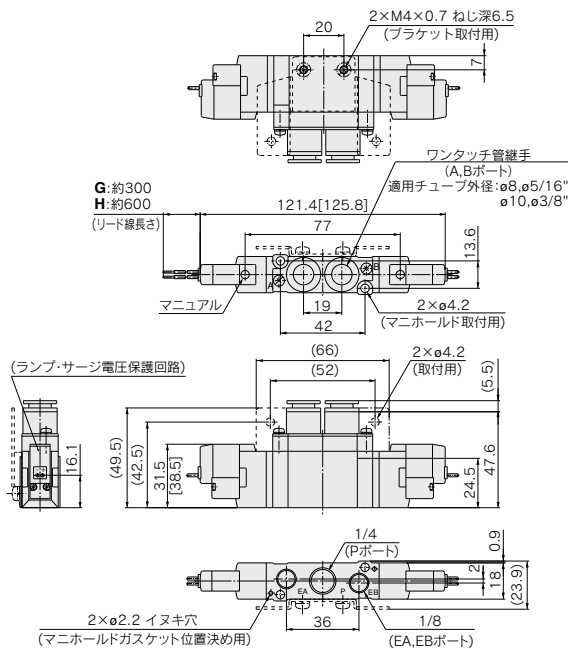
## SY7000シリーズ外形寸法図

注 [ ] はACの場合。

2位置ダブル

グロメット(G)、(H): SY7220-□ $\frac{G}{H}$ □□-C8,N9  
C10,N11 □(-F2)

SY7220-□ $\frac{G}{H}$ □□-02□(-F2)



JSY

JSY

JSY-H

SJ

SY

SY

S0700

S0700

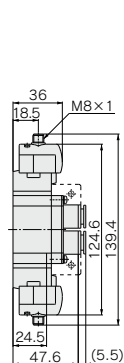
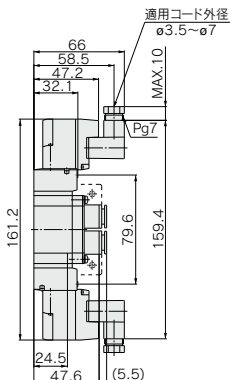
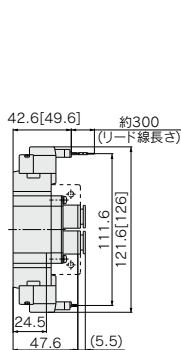
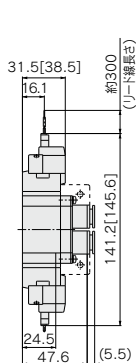
VQC

1-2

VQC

4-5

L形プラグコネクタ(L): M形プラグコネクタ(M): DIN形ターミナル(D,Y): M8コネクタ(WO):  
SY7220-□L□□-C8,N9 C10,N11 □(-F2) SY7220-□M□□-C8,N9 C10,N11 □(-F2) SY7220-□D□□-C8,N9 C10,N11 □(-F2) SY7220-□WO□□-C8,N9 C10,N11 □(-F2)



注) コネクタ付の寸法図は、P.961をご参照ください。

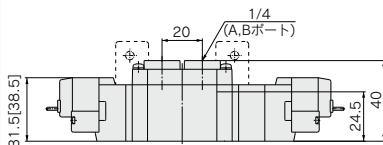
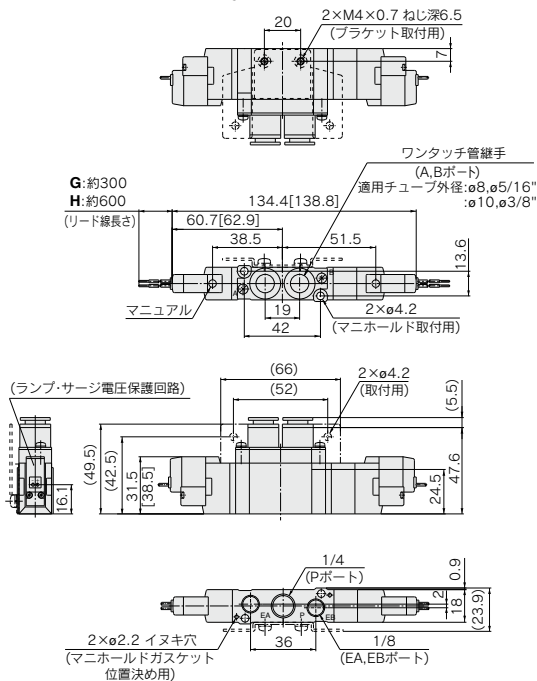
# SY3000・5000・7000・9000 Series

## SY7000シリーズ外形寸法図

注 [ ] はACの場合。

3位置クローズドセンタ・エキゾーストセンタ・プレッシャセンタ  
グロメット(G)、(H) : SY7 $\frac{3}{5}$ 20-□G□□□-C8,N9  
C10,N11□(-F2)

SY7 $\frac{3}{5}$ 20-□G□□□-02□(-F2)



L形プラグコネクタ(L) :

M形プラグコネクタ(M) :

DIN形ターミナル(D,Y) :

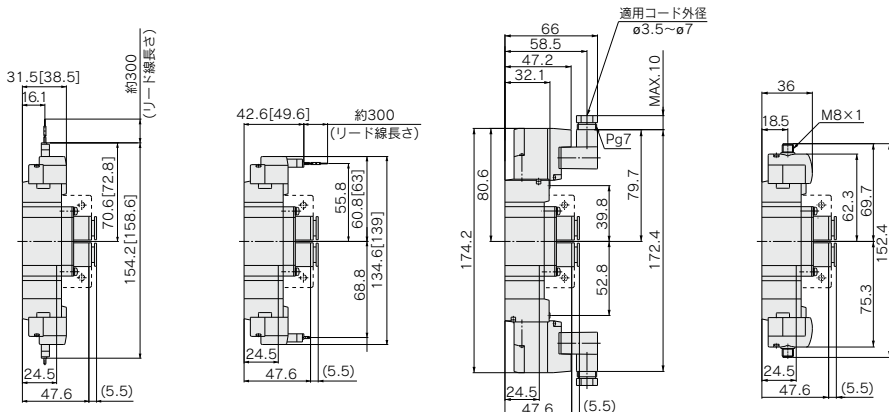
M8コネクタ(WO) :

SY7 $\frac{3}{5}$ 20-□L□□□-C8,N9  
C10,N11□(-F2)

SY7 $\frac{3}{5}$ 20-□M□□□-C8,N9  
C10,N11□(-F2)

SY7 $\frac{3}{5}$ 20-□D□□□-C8,N9  
C10,N11□(-F2)

SY7 $\frac{3}{5}$ 20-□WO□□□-C8,N9  
C10,N11□(-F2)

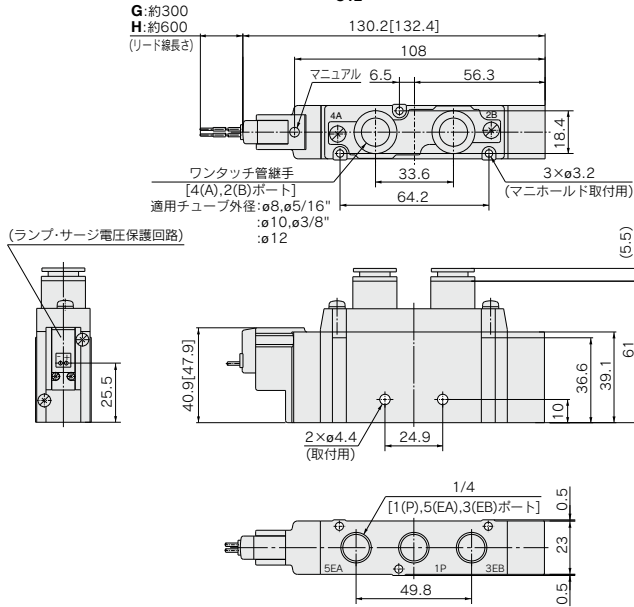


注) コネクタ付の寸法図は、  
P.961をご参照ください。

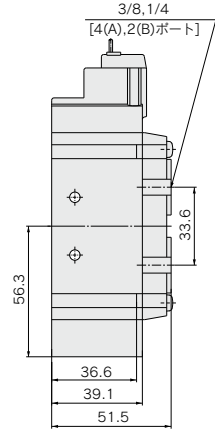
**SY9000シリーズ外形寸法図**

注) [ ]はACの場合。

2位置シングル  
グロメット(G)、(H): **SY9120-□G□□-C8,N9**  
**SY9120-□H□□-C10,N11**  
**C12**



**SY9120-□G□□-02**  
**03□**

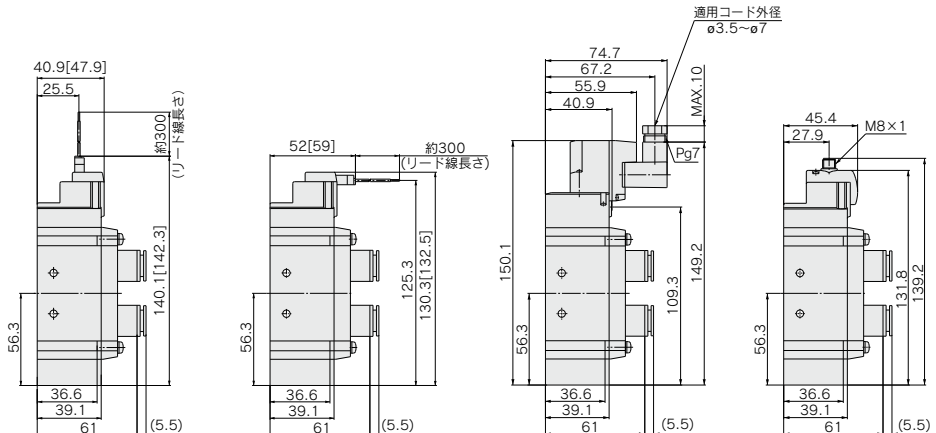


L形プラグコネクタ(L): **SY9120-□L□□-C8,N9**  
**SY9120-□M□□-C10,N11**  
**C12**

M形プラグコネクタ(M): **SY9120-□M□□-C8,N9**  
**SY9120-□Y□□-C10,N11**  
**C12**

DIN形プラグコネクタ(D,Y): **SY9120-□Y□□-C8,N9**  
**SY9120-□WO□□-C10,N11**  
**C12**

M8コネクタ(WO): **SY9120-□WO□□-C8,N9**  
**SY9120-□WO□□-C10,N11**  
**C12**



注) コネクタ付の寸法図は、P.961をご参照ください。

# SY3000・5000・7000・9000 Series

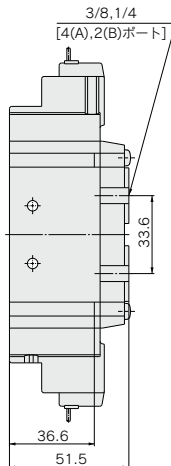
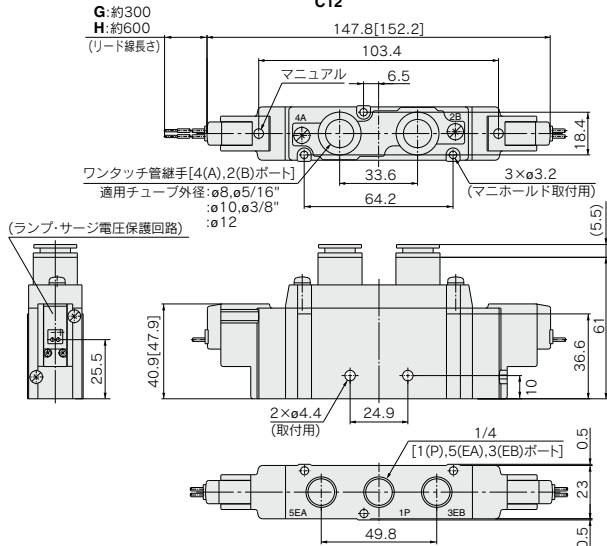
## SY9000シリーズ外形寸法図

注) [ ]はACの場合。

### 2位置ダブル

グロメット(G)、(H): SY9220-□G□□-□□ C8,N9  
C12

SY9220-□<sup>G</sup>□□-□□<sup>02</sup>□□



### L形プラグコネクタ(L):

SY9220-□L□□-□□ C8,N9  
C10,N11  
C12

### M形プラグコネクタ(M):

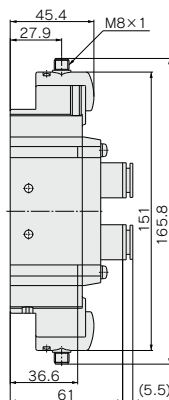
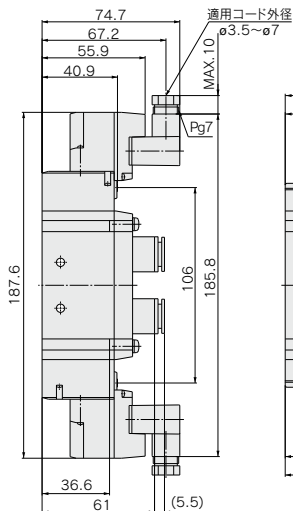
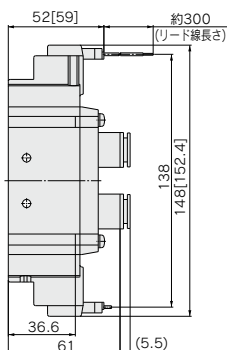
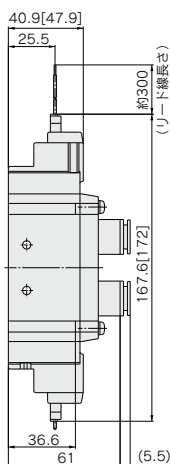
SY9220-□M□□-□□ C8,N9  
C10,N11  
C12

### DIN形プラグコネクタ(D,Y):

SY9220-□Y□□-□□ C8,N9  
C10,N11  
C12

### M8コネクタ(WO):

SY9220-□WO□□-□□ C8,N9  
C10,N11  
C12



注) コネクタ付の寸法図は、P.961をご参照ください。



**SY9000シリーズ外形寸法図**

注) [ ]はACの場合。

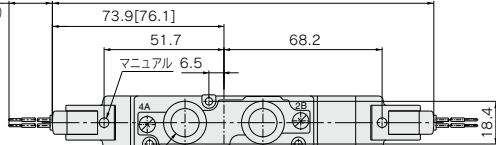
3位置クローズドセンタ・エキゾーストセンタ・プレッシャセンタ

グロメット(G)、(H): SY9<sup>3</sup>/<sub>5</sub>20-□G□□-C8,N9  
C10,N11□ C12

G:約300

H:約600

(リード線長さ)

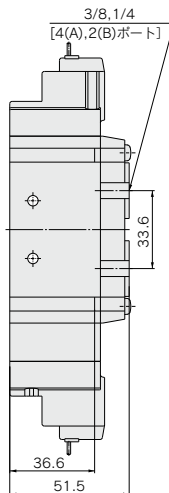


ワンタッチ管継手[4(A),2(B)ポート]

適用チューブ外径:φ8,φ5/16"  
φ10,φ3/8"  
φ12

(マニホールド取付用)

SY9<sup>3</sup>/<sub>5</sub>20-□G□□-02□□



JSY

JSY

JSY-H

SJ

SY

SY

S0700

S0700

VQC

1-2

VQC

4-5

L形プラグコネクタ(L):

SY9<sup>3</sup>/<sub>5</sub>20-□L□□-C8,N9  
C10,N11□ C12

M形プラグコネクタ(M):

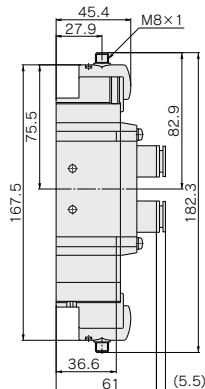
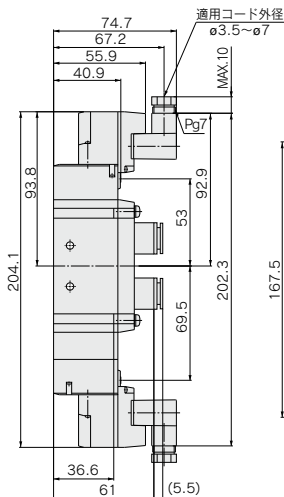
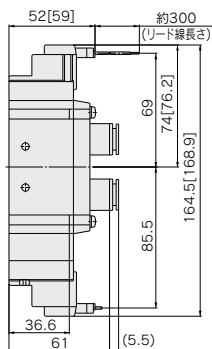
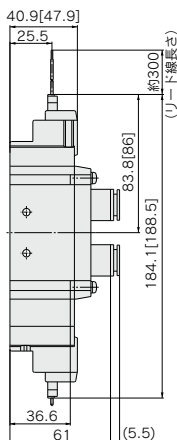
SY9<sup>3</sup>/<sub>5</sub>20-□M□□-C8,N9  
C10,N11□ C12

DIN形プラグコネクタ(D,Y):

SY9<sup>3</sup>/<sub>5</sub>20-□Y□□-C8,N9  
C10,N11□ C12

M8コネクタ(WO):

SY9<sup>3</sup>/<sub>5</sub>20-□WO□□-C8,N9  
C10,N11□ C12



注) コネクタ付の寸法図は、P.961をご参照ください。

# 5ポートソレノイドバルブ ベース配管形／単体



【オプション】  
注) CE/UK/CA対応品のAC仕様は  
DIN形ターミナルのみです。

# SY3000-5000-7000-9000 Series

## 型式表示方法

**SY 5 2 40** [ ] - **5 L** [ ] - [ ] - [ ] - [ ]

シリーズ

3	SY3000
5	SY5000
7	SY7000
9	SY9000

切換方式

1	2位置シングル (A)4 2(B)  (EA)5 1 3(EB) (P)
2	2位置ダブル (A)4 2(B)  (EA)5 1 3(EB) (P)
3	3位置クローズドセンタ (A)4 2(B)  (EA)5 1 3(EB) (P)
4	3位置エキゾーストセンタ (A)4 2(B)  (EA)5 1 3(EB) (P)
5	3位置プレッシュヤセンタ (A)4 2(B)  (EA)5 1 3(EB) (P)

注) SY9000の3ポジションのJIS記号につきましてはP.751をご参照ください。

パイロット方式

無記号	内部パイロット
R	外部パイロット

※ SY3000のDIN形ターミナルの外部パイロット仕様はありません。

コイル仕様

無記号	標準
T	節電回路付(DC24V, 12Vのみ)

※D, Y, DO, YO, Wコイルタイプには、節電回路付はありません。

定格電圧

DC仕様	
5	DC24V
6	DC12V
V	DC6V
S	DC5V
R	DC3V

AC仕様(50/60Hz)

1	AC100V
2	AC200V
3	AC110V(AC115V)
4	AC220V(AC230V)

※D, Y, DO, YOタイプのDC仕様はDC24V, 12Vのみです。  
※WコイルタイプはDCのみです。  
注) CE/UK/CA対応品のAC仕様はDIN形ターミナルのみです。

管接続口径

記号	管接続口径	適用シリーズ
無記号	サブプレートなし	
01	1/8 サブプレート付	SY3000
02	1/4 サブプレート付	SY5000 SY7000
03	3/8 サブプレート付	SY7000 SY9000
04	1/2 サブプレート付	SY9000

ねじの種類

無記号	Rc
F	G
N	NPT
T	NPTF

オーダーメイド仕様

無記号	—
X90	主弁フッ素ゴム仕様 (P.942参照)

マニュアル

無記号: ノンロック  
プッシュ式

D: プッシュターンロック式  
ドライバ操作形

E: プッシュターン  
ロック式手操作形

CE/UK/CA対応

無記号	—
Q	CE/UK/CA対応品

注) CE/UK/CA対応品のAC仕様はDIN形ターミナルのみです。

リード線取だし方法

リード線取だし方法がG, H, L, M, Wの場合

無記号	ランプ・サージ電圧保護回路なし
S	サージ電圧保護回路付
Z	ランプ・サージ電圧保護回路付
R	サージ電圧保護回路付(無極性タイプ)
U	ランプ・サージ電圧保護回路付(無極性タイプ)

※ACの場合、整流器でサージ電圧の発生を防止しているため「S」タイプはありません。  
※R, UはDCのみです。  
※節電回路付の場合「Z」タイプのみです。

リード線取だし方法がD, Yの場合

無記号	ランプ・サージ電圧保護回路なし
S	サージ電圧保護回路付(無極性タイプ)
Z	ランプ・サージ電圧保護回路付(無極性タイプ)

※DOZ, YOZはありません。  
※ACの場合、整流器でサージ電圧の発生を防止しているため「S」タイプはありません。

DC24V, 12V, 6V, 5V, 3V / AC100V, 110V, 200V, 220V	DC24V, 12V, 6V, 5V, 3V
グリッド	M8コネクタ
G: リード線 長さ300mm	WO: コネクタケーブルなし
L: リード線付 長さ300mm	
M: リード線付 (長さ300mm)	
MN: リード線なし	
D, Y: コネクタ付	
H: リード線 長さ600mm	
LN: リード線なし	
LO: コネクタなし	
MO: コネクタなし	
DO, YO: コネクタなし	
W: コネクタケーブル付 (注)	
CE/UK/CA 対応	DC
	AC

※LN, MNタイプはソケット(2ヶ)付です。  
※SY3000シリーズのDIN形ターミナルタイプは標準のサブプレートに搭載できません。詳細はP.958をご参照ください。  
※YタイプはEN-175301-803C (IHIDN43650C)の規格のDIN形ターミナルです。詳しくは、P.957をご参照ください。  
※M8コネクタのコネクタケーブルにつきましてはP.960をご参照ください。  
※IEC60947-5-2規格のM8コネクタもあります。詳しくは、P.941をご参照ください。  
※L, M形プラグコネクタのリード線長さにつきましてはP.957をご参照ください。  
※L, M形プラグコネクタのカーバー付コネクタAss'yはP.958をご参照ください。  
注) Wはケーブル長さ記号が入ります。P.961を参照のうえ必ずご記入ください。  
注) ベース配管形の電磁弁を単体で発注された場合にはマニュアル用取付ビス、ガスケットが付属されます。



仕様



オーダーメイド仕様  
(詳細はP.934~947をご参照ください。)

シリーズ		SY3000	SY5000	SY7000	SY9000
使用流体		空気			
内部パイロット 使用圧力範囲 MPa	2位置シングル	0.15~0.7			
	2位置ダブル	0.1~0.7			
	3位置	0.2~0.7			
外部パイロット 使用圧力範囲 MPa	使用圧力範囲	-100kPa~0.7			
	パイロット 圧力範囲	2位置シングル	0.25~0.7		
	2位置ダブル	0.25~0.7			
3位置	0.25~0.7				
周囲温度および使用流体温度℃		-10~50(ただし凍結なきこと。)			
最大作動頻度Hz	2位置シングル、ダブル	10	5	5	5
	3位置	3	3	3	3
	マニュアル(手動操作)				
マニユアル(手動操作)		ノンロックプッシュ式、 プッシュターンロック式ドライブ/操作形、プッシュターンロック式手操作形			
パイロット排気方法		内部パイロット	主弁・パイロット弁集合排気形		
		外部パイロット	パイロット弁個別排気形		
給油		不要			
取付姿勢		自由			
耐衝撃/耐振動m/s <sup>2</sup>		150/30			
保護構造		防塵(※DIN形ターミナル、M8コネクタはIP65)			

※IEC60529による。

注) 耐衝撃：主弁・可動鉄心の軸方向および直角方向、通電および非通電の各条件でそれぞれ1回試験したとき誤作動なし。(初期における値)

耐振動：45~2000Hz 1掃引、主弁・可動鉄心の軸方向および直角方向、通電および非通電の各条件で試験したとき誤作動なし。(初期における値)

JSY

JSY

JSY-H

SJ

SY

SY

S0700

S0700

VQC

1.2

VQC

4.5

応答時間

注) JIS B8419:2010動的性能試験による  
(コイル温度20℃、定格電圧時の場合)

SY3000

切換方式	応答時間 ms (0.5MPa時)		
	ランプ・サージ電圧 保護回路なし	ランプ・サージ電圧保護回路付 S、Zタイプ	R、Uタイプ
2位置シングル	12以下	15以下	12以下
2位置ダブル	10以下	13以下	10以下
3位置	15以下	20以下	16以下

SY5000

切換方式	応答時間 ms (0.5MPa時)		
	ランプ・サージ電圧 保護回路なし	ランプ・サージ電圧保護回路付 S、Zタイプ	R、Uタイプ
2位置シングル	19以下	26以下	19以下
2位置ダブル	18以下	22以下	18以下
3位置	32以下	38以下	32以下

SY7000

切換方式	応答時間 ms (0.5MPa時)		
	ランプ・サージ電圧 保護回路なし	ランプ・サージ電圧保護回路付 S、Zタイプ	R、Uタイプ
2位置シングル	31以下	38以下	33以下
2位置ダブル	27以下	30以下	28以下
3位置	50以下	56以下	50以下

SY9000

切換方式	応答時間 ms (0.5MPa時)		
	ランプ・サージ電圧 保護回路なし	ランプ・サージ電圧保護回路付 S、Zタイプ	R、Uタイプ
2位置シングル	35以下	41以下	35以下
2位置ダブル	35以下	41以下	35以下
3位置	62以下	64以下	62以下

ソレノイド仕様

リード線取出し方法	グロメット(G)・(H) L形プラグコネクタ(L) M形プラグコネクタ(M) DIN形ターミナル(D)・(Y) M8コネクタ(W)		
コイル定格電圧 V	DC	24, 12, 6, 5, 3	D, Y 24, 12
	AC <sup>50/60</sup> Hz	100, 110, 200, 220 定格電圧の±10%※	
許容電圧変動	0.35(ランプ付:0.4(DIN形ターミナルのランプ付は0.45)) 定格電圧の±10%※		
消費電力 W	DC	標準	0.1(ランプ付のみ)※ [起動0.4, 保持0.1]
		節電回路付	
皮相電力 VA	AC	100V	0.78(ランプ付:0.81) 0.78(ランプ付:0.87)
		110V	0.86(ランプ付:0.89) 0.86(ランプ付:0.97)
		[115V]	[0.94(ランプ付:0.97)] [0.94(ランプ付:1.07)]
		200V	1.18(ランプ付:1.22) 1.15(ランプ付:1.30)
		[230V]	[1.30(ランプ付:1.34)] [1.27(ランプ付:1.46)]
[1.42(ランプ付:1.46)] [1.39(ランプ付:1.60)]			
サージ電圧保護回路		ダイオード(DIN形ターミナル、無極性タイプはバリスタ)	
インジケータランプ		LED(DIN形ターミナルのACはネオン球)	

※AC110Vと115V、AC220Vと230Vは共用です。

※AC115V、AC230Vの場合、許容電圧変動は定格電圧の-15%~+5%となります。

※DIN形ターミナル・M8コネクタには節電回路付はありません。

※詳細はP.955をご参照ください。

# SY3000・5000・7000・9000 Series

## 流量特性／質量表

### 型式／SY3000シリーズ

バルブ型式	切換方式	管接続 口径	注1) 流量特性						注2) 質量g		
			1→4/2 (P→A/B)			4/2→5/3 (A/B→EA/EB)			グロメット	L形: M形: フラクコネクタ	W形: MBコネクタ
			C(dn <sup>2</sup> /s <sup>2</sup> bar)	b	Cv	C(dn <sup>2</sup> /s <sup>2</sup> bar)	b	Cv			
SY3□40-□01	2位置 シングル ダブル	1/8	1.0	0.30	0.24	1.1	0.30	0.26	84(50)	85(53)	89(57)
			0.77	0.28	0.18	0.85	0.30	0.19	102(68)	107(73)	115(81)
	0.73		0.31	0.18	1.1	0.26	0.24	104(69)	109(74)	117(82)	
	1.2		0.24	0.29	0.89	0.47	0.24				
3位置 クロスド セント エキゾースト センタ プレッシャ センタ		[0.51]	[0.45]	[0.14]							

注1) ( )内はノーマル位置の場合。注2) ( )内はサブプレートなしの値。

### 型式／SY5000シリーズ

バルブ型式	切換方式	管接続 口径	注1) 流量特性						注2) 質量g			
			1→4/2 (P→A/B)			4/2→5/3 (A/B→EA/EB)			グロメット	L形: M形: フラクコネクタ	DIN形: ターミナル	W形: MBコネクタ
			C(dn <sup>2</sup> /s <sup>2</sup> bar)	b	Cv	C(dn <sup>2</sup> /s <sup>2</sup> bar)	b	Cv				
SY5□40-□02	2位置 シングル ダブル	1/4	2.4	0.41	0.64	2.8	0.29	0.66	121(58)	123(61)	154(92)	127(65)
			1.8	0.47	0.50	1.8	0.40	0.47	139(76)	144(81)	186(123)	152(89)
	1.4		0.55	0.44	3.0	0.33	0.72	144(82)	150(87)	192(129)	158(95)	
	3.3		0.36	0.85	1.8	0.40	0.48					
3位置 クロスド セント エキゾースト センタ プレッシャ センタ		[0.84]	[0.60]	[0.28]								

注1) ( )内はノーマル位置の場合。注2) ( )内はサブプレートなしの値。

### 型式／SY7000シリーズ

バルブ型式	切換方式	管接続 口径	注1) 流量特性						注2) 質量g			
			1→4/2 (P→A/B)			4/2→5/3 (A/B→EA/EB)			グロメット	L形: M形: フラクコネクタ	DIN形: ターミナル	W形: MBコネクタ
			C(dn <sup>2</sup> /s <sup>2</sup> bar)	b	Cv	C(dn <sup>2</sup> /s <sup>2</sup> bar)	b	Cv				
SY7□40-□02	2位置 シングル ダブル	1/4	4.1	0.41	1.1	4.1	0.29	1.0	218(89)	221(92)	242(113)	225(96)
			3.0	0.43	0.80	2.6	0.41	0.72	237(108)	242(113)	284(155)	250(121)
	2.6		0.42	0.71	4.7	0.35	1.1	239(110)	245(116)	287(158)	253(124)	
	5.3		0.39	1.3	2.2	0.49	0.63					
3位置 クロスド セント エキゾースト センタ プレッシャ センタ		[2.3]	[0.49]	[0.65]								
SY7□40-□03	2位置 シングル ダブル	3/8	4.9	0.29	1.2	4.5	0.27	1.1	218(89)	221(92)	242(113)	225(96)
			3.0	0.40	0.80	2.6	0.45	0.73	237(108)	242(113)	284(155)	250(121)
	2.6		0.42	0.71	4.8	0.35	1.1	239(110)	245(116)	287(158)	253(124)	
	5.3		0.31	1.3	2.3	0.45	0.66					
3位置 クロスド セント エキゾースト センタ プレッシャ センタ		[2.3]	[0.51]	[0.64]								

注1) ( )内はノーマル位置の場合。注2) ( )内はサブプレートなしの値。

### 型式／SY9000シリーズ

バルブ型式	切換方式	管接続 口径	注1) 流量特性						注2) 質量g			
			1→4/2 (P→A/B)			4/2→5/3 (A/B→EA/EB)			グロメット	L形: M形: フラクコネクタ	DIN形: ターミナル	W形: MBコネクタ
			C(dn <sup>2</sup> /s <sup>2</sup> bar)	b	Cv	C(dn <sup>2</sup> /s <sup>2</sup> bar)	b	Cv				
SY9□40-□03	2位置 シングル ダブル	3/8	7.9	0.34	2.0	9.6	0.43	2.6	469(172)	472(175)	493(196)	476(179)
			7.5	0.33	1.8	7.3	0.30	1.7	488(191)	494(197)	535(239)	502(205)
	7.2		0.34	1.7	13	0.23	2.8	512(215)	518(221)	560(263)	526(229)	
	12		0.26	2.8	6.7	0.40	1.9					
3位置 クロスド セント エキゾースト センタ プレッシャ センタ		[3.3]	[0.41]	[0.84]								
SY9□40-□04	2位置 シングル ダブル	1/2	8.0	0.48	2.2	10	0.29	2.5	448(172)	453(175)	472	457(179)
			7.6	0.32	1.8	7.3	0.32	1.8	467(191)	473(197)	515	481(205)
	7.3		0.42	2.0	13	0.32	3.6	491(215)	497(221)	539	505(229)	
	12		0.33	3.3	7.4	0.33	1.9					
3位置 クロスド セント エキゾースト センタ プレッシャ センタ		[3.3]	[0.51]	[0.94]								

注1) ( )内はノーマル位置の場合。注2) ( )内はサブプレートなしの値。



# SY3000・5000・7000・9000 Series

## スペース形減圧弁型式表示方法

### SY3000シリーズ

ARBY3000-**05**-**P**-2

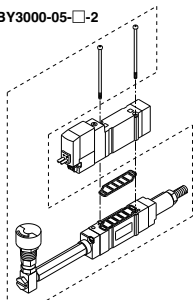
● 圧力計接続ポート

<b>05</b>	圧力計 (G15-10-01) (奇数連自用)
<b>06</b>	圧力計 (G15-10-01) (偶数連自用)
<b>M1</b>	プラグ (M-5P)

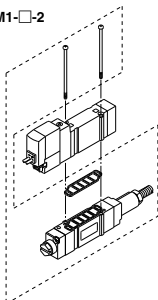
● 減圧ポート

<b>P</b>	Pポート
<b>A1</b>	Aポート (P制御形A減圧)
<b>B1</b>	Bポート (P制御形B減圧)

ARBY3000-05-□-2



ARBY3000-M1-□-2



注) ARBY3000シリーズにリード線取出方向: M8コネクタは取付けできません。

### SY5000シリーズ

ARBY5000-**00**-**P**-2

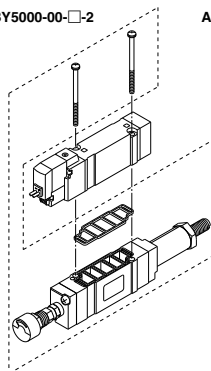
● 圧力計接続ポート

<b>00</b>	圧力計 (G15-10-01)
<b>M1</b>	プラグ (M-5P)

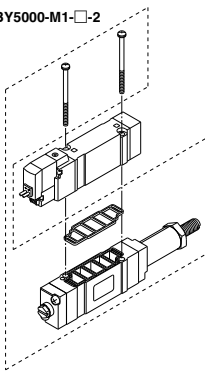
● 減圧ポート

<b>P</b>	Pポート
<b>A1</b>	Aポート (P制御形A減圧)
<b>B1</b>	Bポート (P制御形B減圧)

ARBY5000-00-□-2



ARBY5000-M1-□-2



### SY7000シリーズ

ARBY7000-**00**-**P**-2

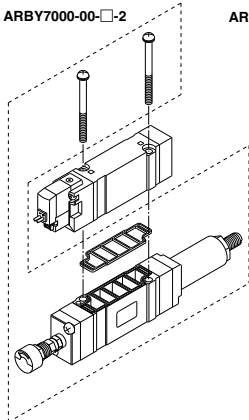
● 圧力計接続ポート

<b>00</b>	圧力計 (G15-10-01)
<b>M1</b>	プラグ (M-5P)

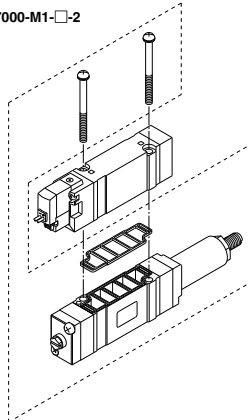
● 減圧ポート

<b>P</b>	Pポート
<b>A1</b>	Aポート (P制御形A減圧)
<b>B1</b>	Bポート (P制御形B減圧)

ARBY7000-00-□-2



ARBY7000-M1-□-2



## 付属品

シリーズ	ブラマイナベ小ねじ 参考ねじサイズ	ガスケット
ARBY3000	SY3000-23-10 (M2×36)	SX3000-57-4
ARBY5000	AC00283 (M3×48.5)	SX5000-57-6
ARBY7000	AC00282 (M4×58)	SX7000-57-5

注) ARBYにCE/UKCA対応品はありません。

## 注意

取付ねじ締付トルク

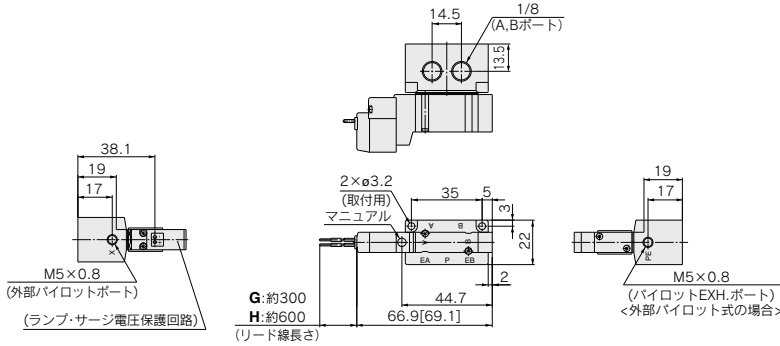
M2 : 0.16N・m  
M3 : 0.8N・m  
M4 : 1.4N・m

**SY3000シリーズ外形寸法図**

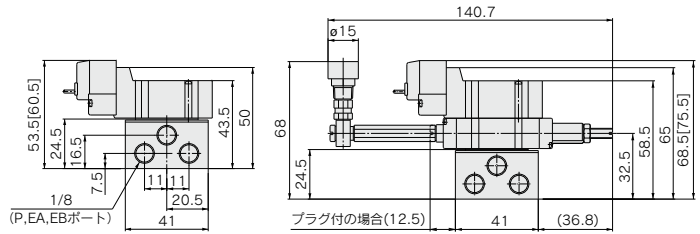
注) [ ]はACの場合。

2位置シングル

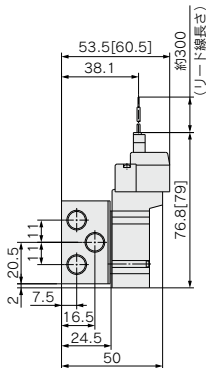
グロメット(G)、(H) : **SY3140(R)-□ $\frac{G}{H}$ □□-01□**



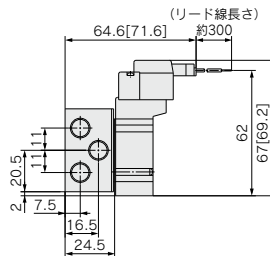
スぺーサ形減圧弁付の場合



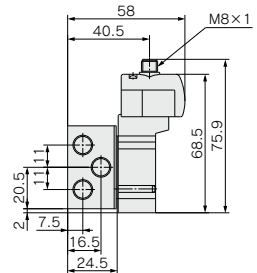
L形プラグコネクタ(L) :  
**SY3140(R)-□L□□-01□**



M形プラグコネクタ(M) :  
**SY3140(R)-□M□□-01□**



M8コネクタ(WO) :  
**SY3140(R)-□WO□□-01□**



注) コネクタ付の寸法図は、  
P.961をご参照ください。

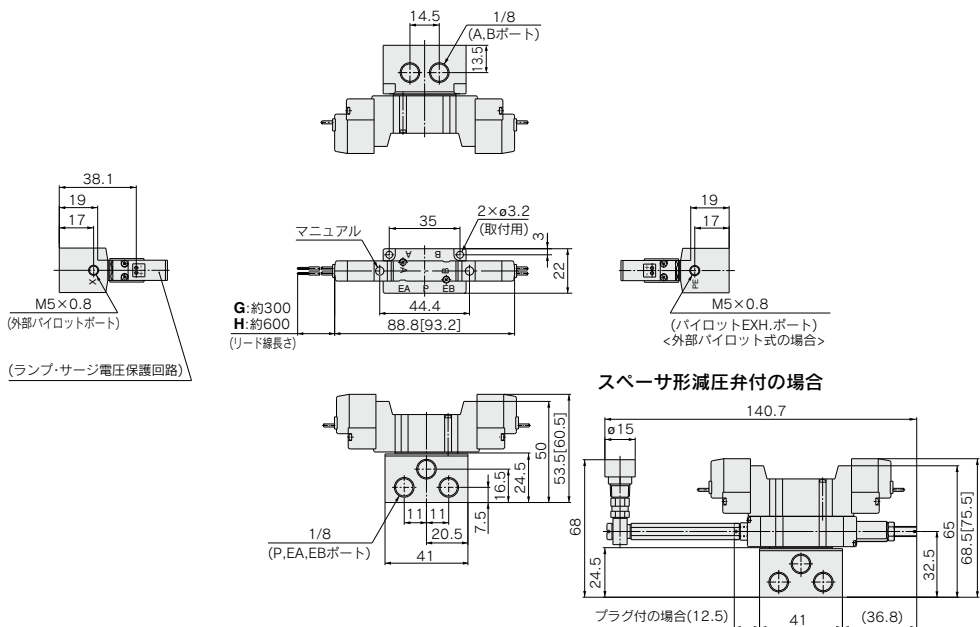
# SY3000・5000・7000・9000 Series

## SY3000シリーズ外形寸法図

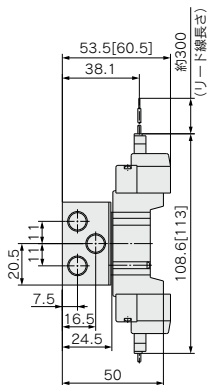
注) [ ]はACの場合。

2位置ダブル

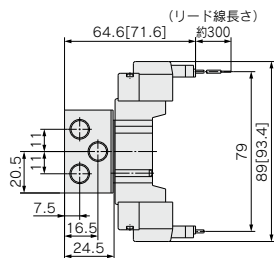
グロメット(G)、(H) : SY3240(R)-□G□□-01□



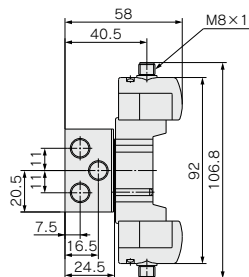
L形プラグコネクタ(L):  
SY3240(R)-□L□□-01□



M形プラグコネクタ(M):  
SY3240(R)-□M□□-01□



M8コネクタ(WO):  
SY3240(R)-□WO□□-01□



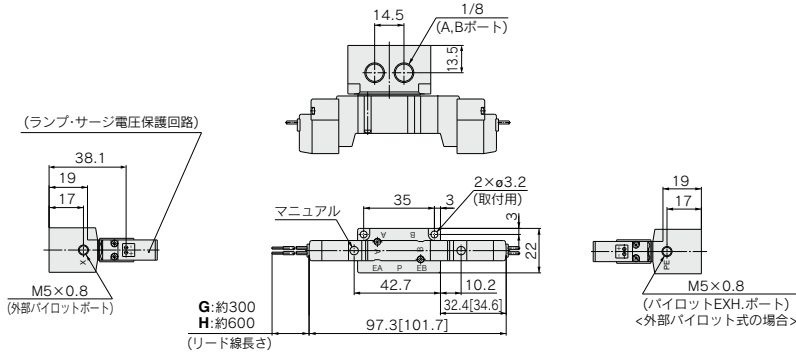
注) コネクタ付の寸法図は、P.961をご参照ください。



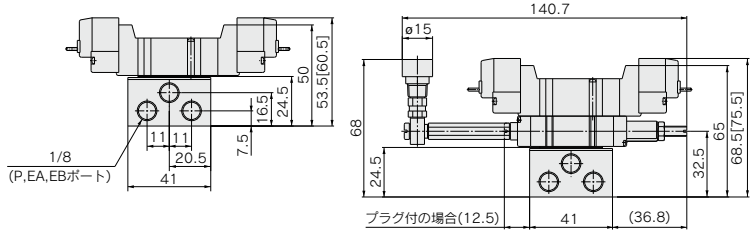
**SY3000シリーズ外形寸法図**

注) [ ]はACの場合。

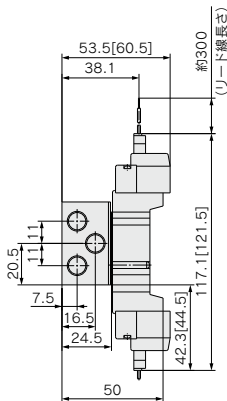
3位置クローズドセンタ・エキゾーストセンタ・プレツシャセンタ  
 グロメット(G)、(H) : **SY $\frac{3}{5}$ 40(R)-□□□□-01□**



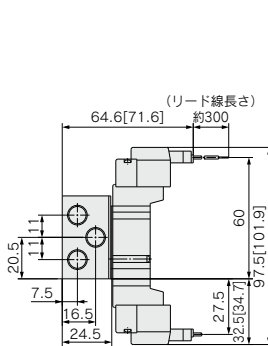
**スパーサ形減圧弁付の場合**



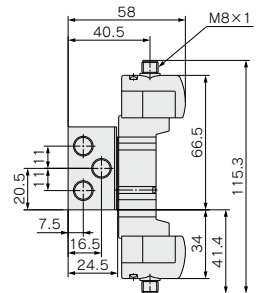
**L形プラグコネクタ(L) :**  
**SY $\frac{3}{5}$ 40(R)-□L□□-01□**



**M形プラグコネクタ(M) :**  
**SY $\frac{3}{5}$ 40(R)-□M□□-01□**



**M8コネクタ(WO) :**  
**SY $\frac{3}{5}$ 40(R)-□WO□□-01□**



注) コネクタ付の寸法図は、P.961をご参照ください。

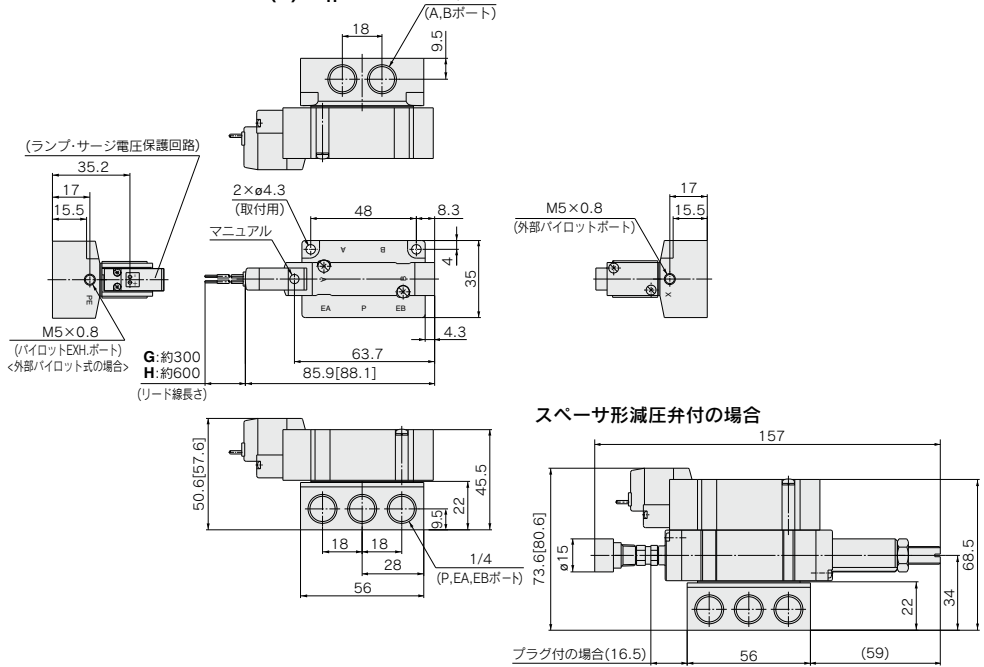
# SY3000・5000・7000・9000 Series

## SY5000シリーズ外形寸法図

注) [ ]はACの場合。

2位置シングル

グロメット(G)、(H) : SY5140(R)-□G□□-02□ 1/4  
(A,Bポート)



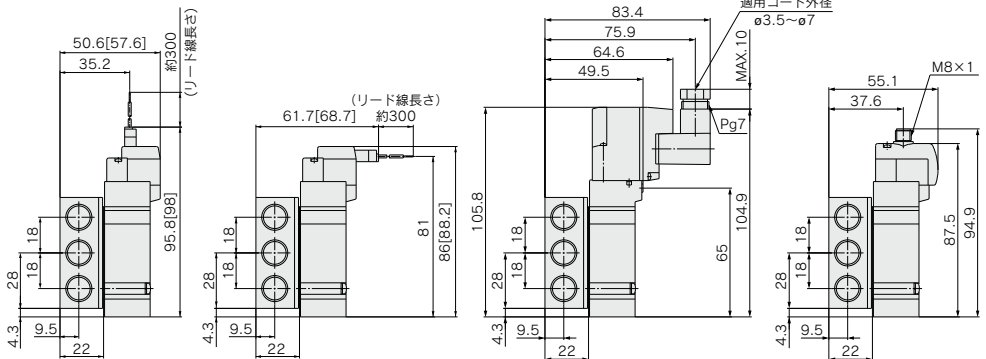
スパーサ形減圧弁付の場合

L形プラグコネクタ(L) : SY5140(R)-□L□□-02□

M形プラグコネクタ(M) : SY5140(R)-□M□□-02□

DIN形ターミナル(D,Y) : SY5140(R)-□D□□-02□

M8コネクタ(WO) : SY5140(R)-□WO□□-02□



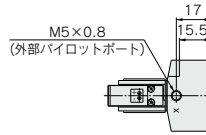
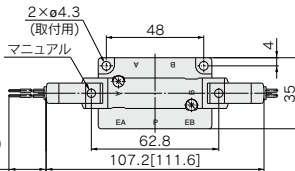
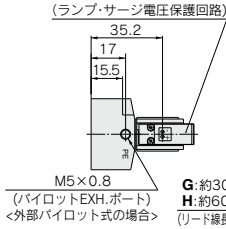
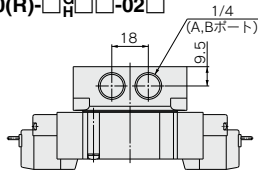
注) コネクタ付の寸法図は、P.961をご参照ください。

**SY5000シリーズ外形寸法図**

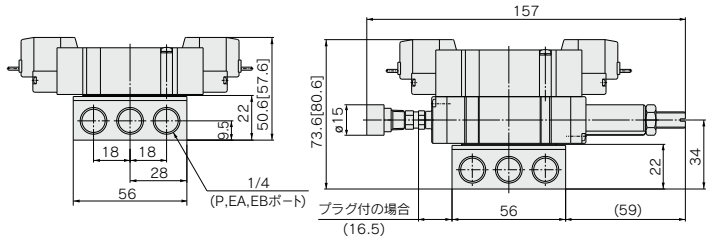
注) [ ]はACの場合。

2位置ダブル

グロメット(G)、(H) : SY5240(R)-□G□□-02□



スパーサ形減圧弁付の場合

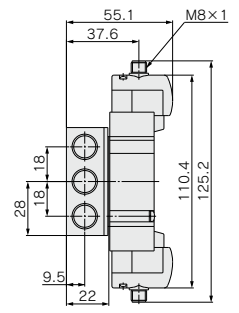
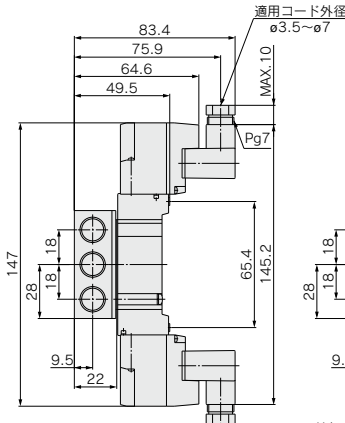
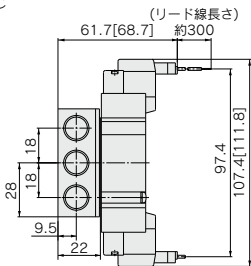
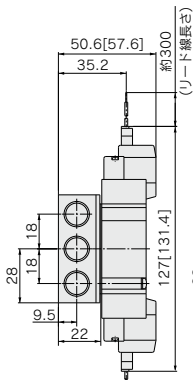


L形プラグコネクタ(L) : SY5240(R)-□L□□-02□

M形プラグコネクタ(M) : SY5240(R)-□M□□-02□

DIN形ターミナル(D,Y) : SY5240(R)-□Y□□-02□

M8コネクタ(WO) : SY5240(R)-□WO□□-02□



注) コネクタ付の寸法図は、P.961をご参照ください。

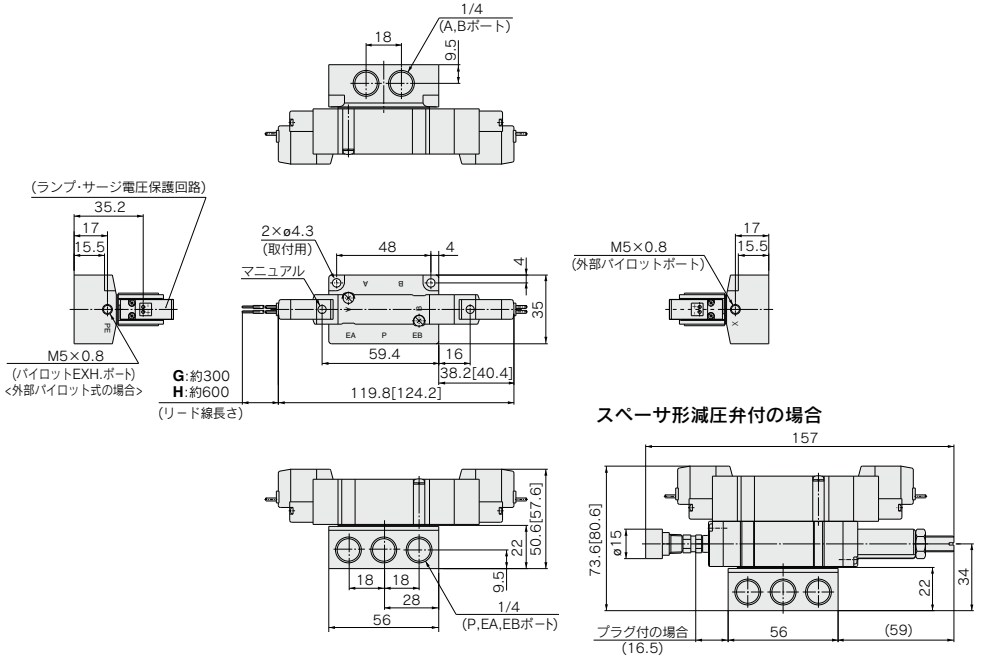
# SY3000・5000・7000・9000 Series

## SY5000シリーズ外形寸法図

注) [ ]はACの場合。

3位置クローズドセンタ・エキゾーストセンタ・プレッシャセンタ

グロメット(G)、(H) : SY5 $\frac{3}{8}$ 40(R)-□□□□-02□

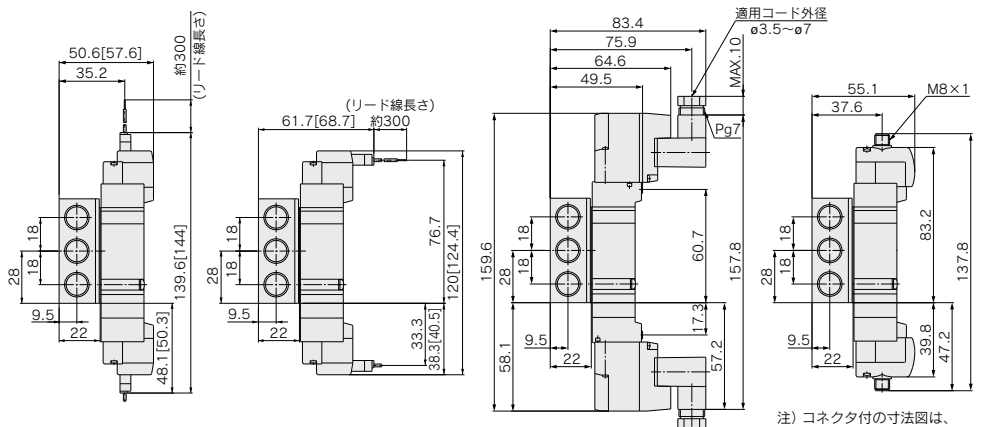


L形プラグコネクタ(L) : SY5 $\frac{3}{8}$ 40(R)-□L□□-02□

M形プラグコネクタ(M) : SY5 $\frac{3}{8}$ 40(R)-□M□□-02□

DIN形ターミナル(D,Y) : SY5 $\frac{3}{8}$ 40(R)-□Y□□-02□

M8コネクタ(WO) : SY5 $\frac{3}{8}$ 40(R)-□WO□□-02□



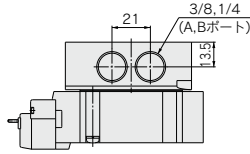
注) コネクタ付の寸法図は、P.961をご参照ください。

**SY7000シリーズ外形寸法図**

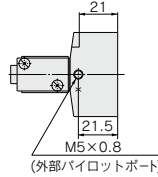
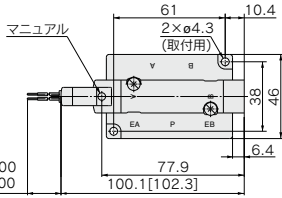
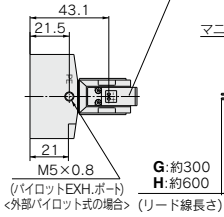
注) [ ]はACの場合。

2位置シングル

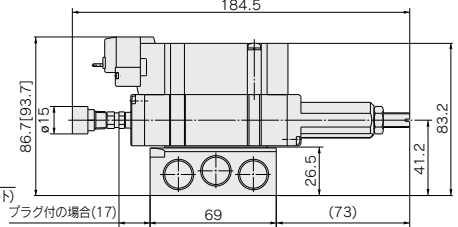
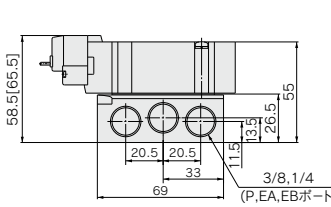
グロメット(G)、(H) : SY7140(R)-□<sub>G</sub>□□□<sub>03</sub>□



(ランプ・サージ電圧保護回路)



スペース形減圧弁付の場合

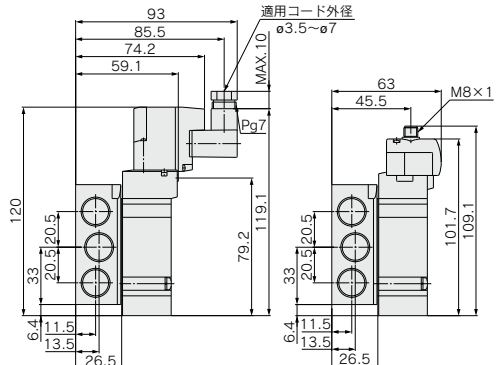
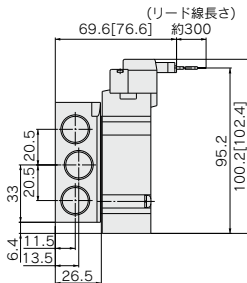
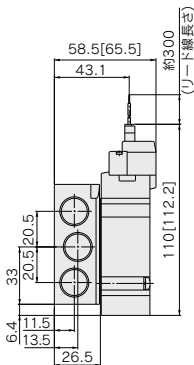


L形プラグコネクタ(L) : SY7140(R)-□L□□□<sub>03</sub>□

M形プラグコネクタ(M) : SY7140(R)-□M□□□<sub>03</sub>□

DIN形ターミナル(D,Y) : SY7140(R)-□Y□□□<sub>03</sub>□

M8コネクタ(WO) : SY7140(R)-□WO□□□<sub>03</sub>□



注) コネクタ付の寸法図は、P.961をご参照ください。

JSY
JSY
JSY-H
SJ
SY
SY
S0700
S0700
VQC 1-2
VQC 4-5

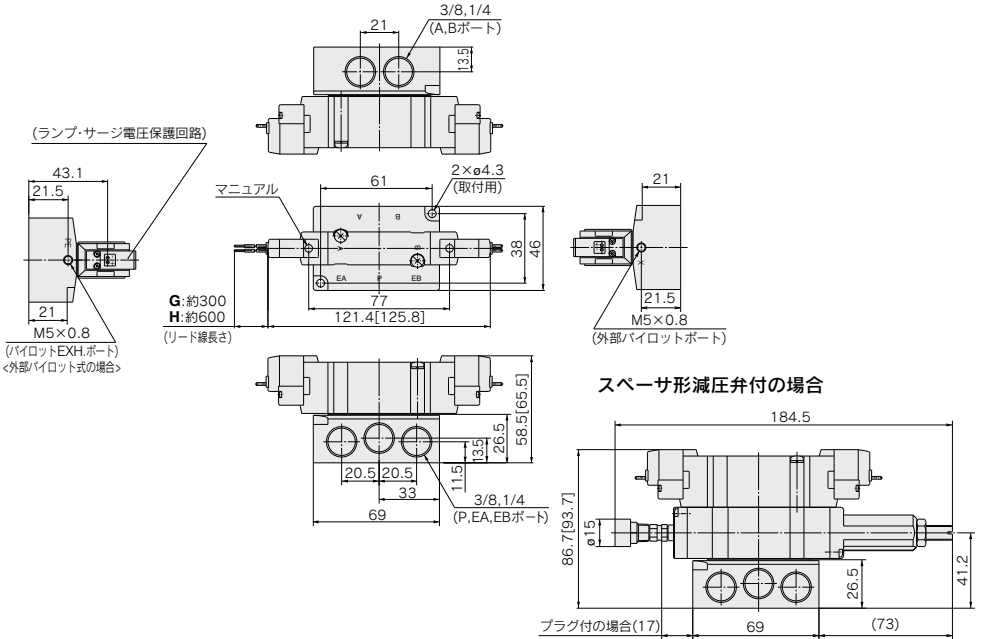
# SY3000・5000・7000・9000 Series

## SY7000シリーズ外形寸法図

注) [ ]はACの場合。

2位置ダブル

グロメット(G)、(H): SY7240(R)-□□□□-02□□

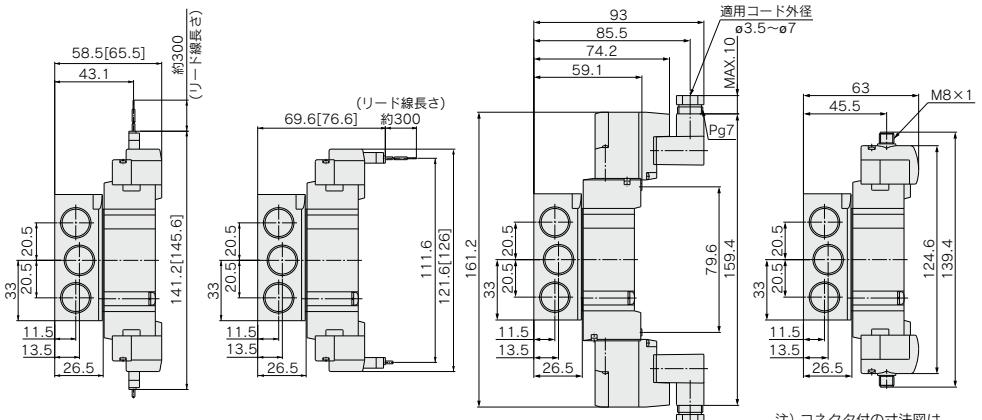


L形プラグコネクタ(L): SY7240(R)-□L□□-02□□

M形プラグコネクタ(M): SY7240(R)-□M□□-02□□

DIN形ターミナル(D,Y): SY7240(R)-□Y□□-02□□

M8コネクタ(WO): SY7240(R)-□WO□□-02□□

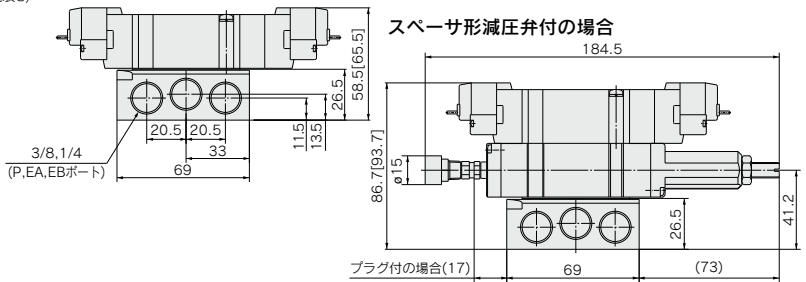
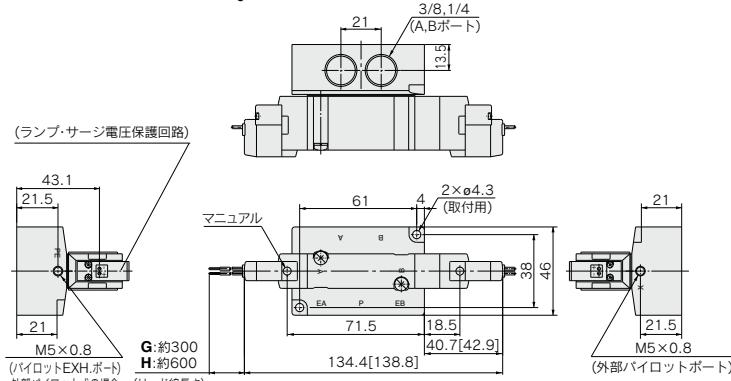


注) コネクタ付の寸法図は、P.961をご参照ください。

**SY7000シリーズ外形寸法図**

注) [ ]はACの場合。

3位置クローズドセンタ・エキゾーストセンタ・プレツシャセンタ  
 グロメット(G)、(H) : SY7 $\frac{3}{5}$ 40(R)-□G□□.02□□

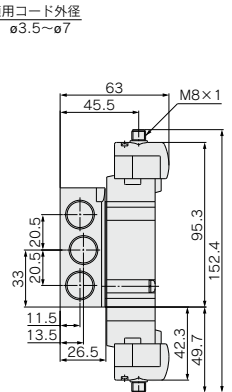
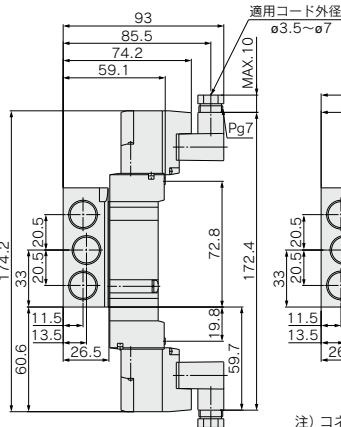
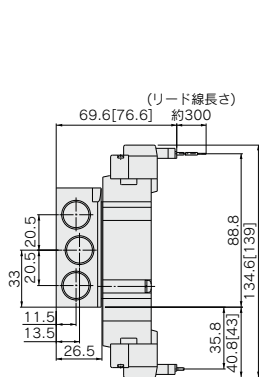
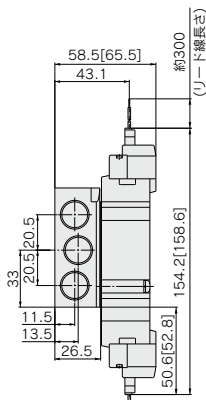


L形プラグコネクタ(L) : SY7 $\frac{3}{5}$ 40(R)-□L□□.02□□

M形プラグコネクタ(M) : SY7 $\frac{3}{5}$ 40(R)-□M□□.02□□

DIN形ターミナル(D,Y) : SY7 $\frac{3}{5}$ 40(R)-□Y□□.02□□

M8コネクタ(WO) : SY7 $\frac{3}{5}$ 40(R)-□WO□□.02□□



注) コネクタ付の寸法図は、P.961をご参照ください。

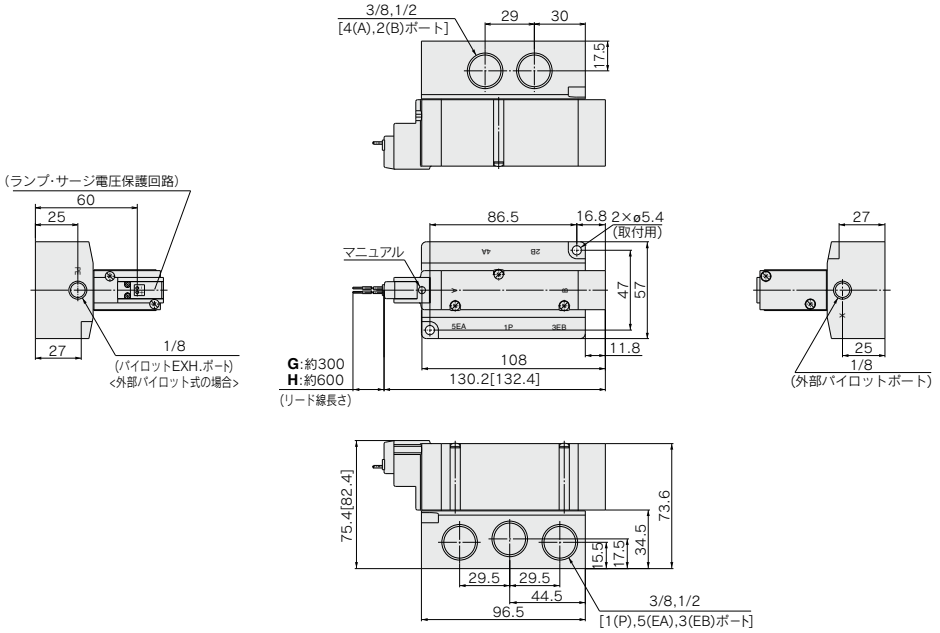
JSY
JSY
JSY-H
SJ
SY
SY
S0700
S0700
VQC 1.2
VQC 4.5

# SY3000・5000・7000・9000 Series

## SY9000シリーズ外形寸法図

注) [ ]はACの場合。

2位置シングル  
グロメット(G)、(H):SY9140(R)-□□□□<sub>04</sub>

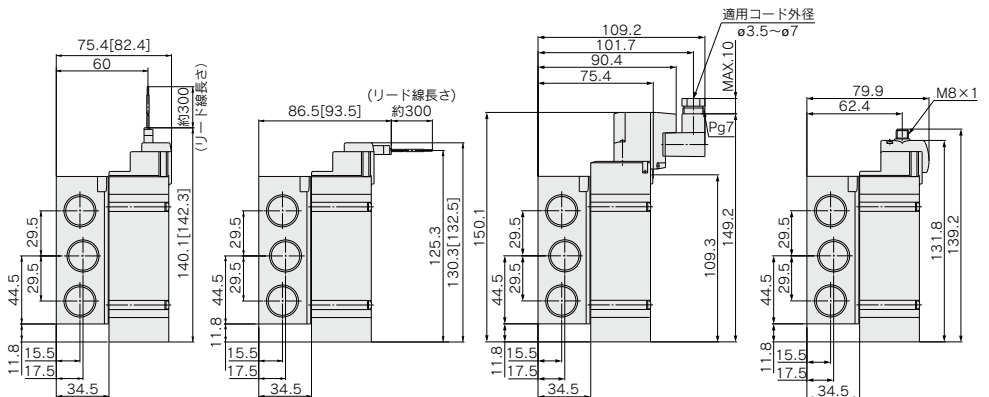


L形プラグコネクタ(L):  
SY9140(R)-□L□□<sub>04</sub>

M形プラグコネクタ(M):  
SY9140(R)-□M□□<sub>04</sub>

DIN形ターミナル(D,Y):  
SY9140(R)-□P□□<sub>04</sub>

M8コネクタ(WO):  
SY9140(R)-□WO□□<sub>04</sub>



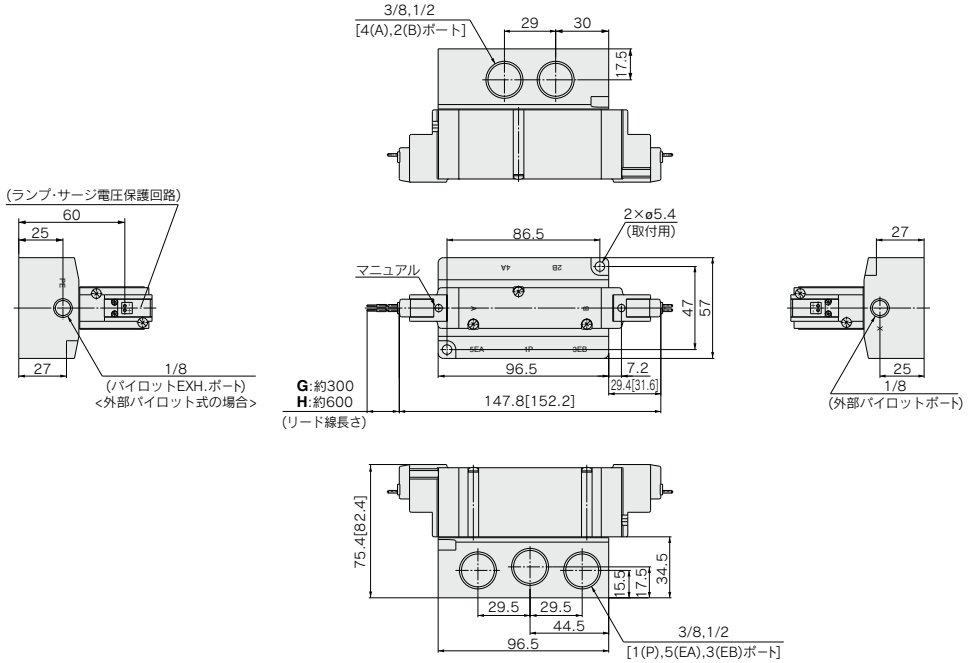
注) コネクタ付の寸法図は、  
P.961をご参照ください。



**SY9000シリーズ外形寸法図**

注) [ ]はACの場合。

2位置ダブル  
グロメット(G)、(H):SY9240(R)-□ $\frac{G}{H}$ □□ $\frac{03}{04}$ □



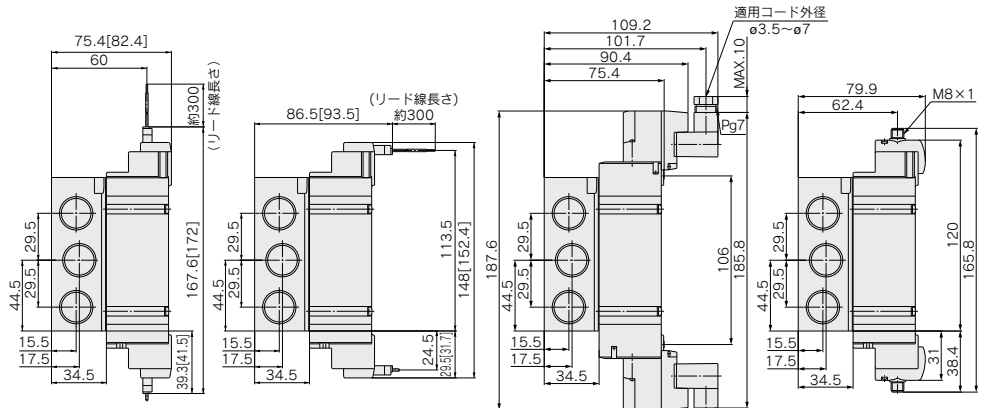
<b>JSY</b>
<b>JSY</b>
<b>JSY-H</b>
<b>SJ</b>
<b>SY</b>
<b>SY</b>
<b>S0700</b>
<b>S0700</b>
<b>VQC 1-2</b>
<b>VQC 4-5</b>

L形プラグコネクタ(L):  
SY9240(R)-□L□□ $\frac{03}{04}$ □

M形プラグコネクタ(M):  
SY9240(R)-□M□□ $\frac{03}{04}$ □

DIN形ターミナル(D,Y):  
SY9240(R)-□D/Y□□ $\frac{03}{04}$ □

M8コネクタ(WO):  
SY9240(R)-□WO□□ $\frac{03}{04}$ □



注) コネクタ付の寸法図は、P.961をご参照ください。

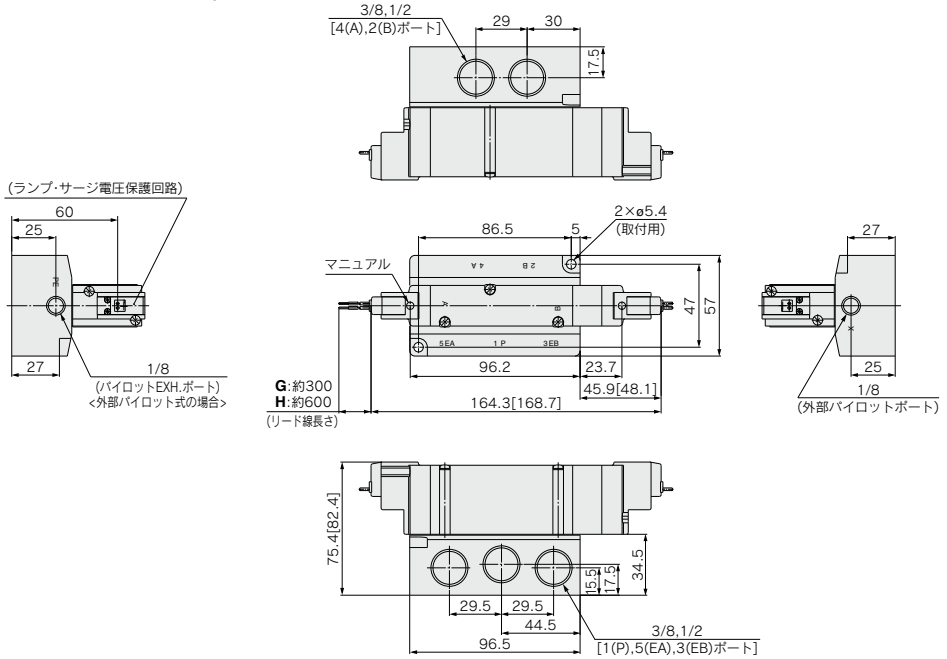
# SY3000・5000・7000・9000 Series

## SY9000シリーズ外形寸法図

注) [ ]はACの場合。

3位置クローズドセンタ・エキゾーストセンタ・プレッシャセンタ

グロメット(G)、(H):SY9<sup>3</sup>/<sub>5</sub>40(R)-□G□□-0<sup>3</sup>/<sub>4</sub>□

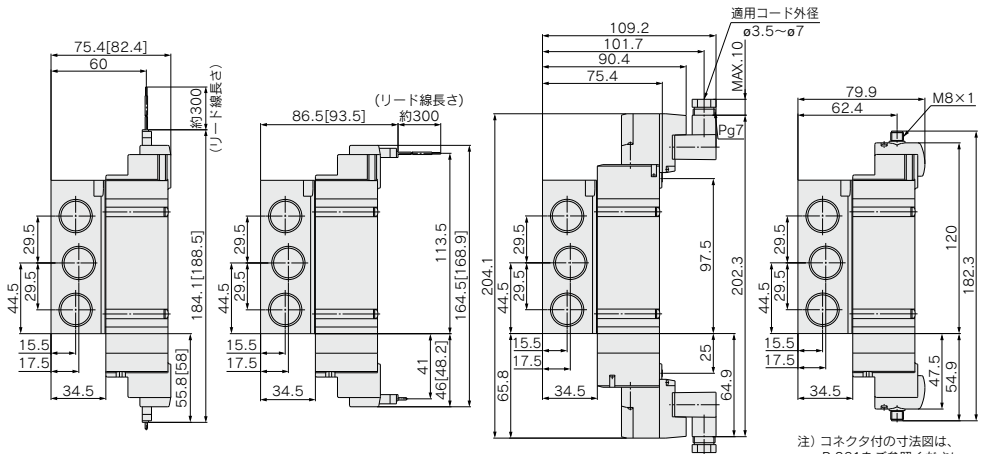


L形プラグコネクタ(L):  
SY9<sup>3</sup>/<sub>5</sub>40(R)-□L□□-0<sup>3</sup>/<sub>4</sub>□

M形プラグコネクタ(M):  
SY9<sup>3</sup>/<sub>5</sub>40(R)-□M□□-0<sup>3</sup>/<sub>4</sub>□

DIN形ターミナル(D,Y):  
SY9<sup>3</sup>/<sub>5</sub>40(R)-□P□□-0<sup>3</sup>/<sub>4</sub>□

M8コネクタ(WO):  
SY9<sup>3</sup>/<sub>5</sub>40(R)-□WO□□-0<sup>3</sup>/<sub>4</sub>□



注) コネクタ付の寸法図は、P.961をご参照ください。

JSY

JSY

JSY-H

SJ

SY

**SY**

S0700

S0700

VQC  
1-2

VQC  
4-5

# 5ポートソレノイドバルブ 直接配管形マニホールド 一体形ベース/個別配線タイプ



## 20型

# SY3000-5000-7000 Series

### マニホールド型式表示方法

**SS5Y 5 - 20 - 05 - □ - □**

マニホールドシリーズ

3	SY3000
5	SY5000
7	SY7000

連数

02	2連
⋮	⋮
20	20連

※ブランキングプレート Ass'yの数も含まれます。

ねじの種類

無記号	Rc
00F	G
00N	NPT
00T	NPTF

CE/UKCA対応

無記号	—
Q	CE/UKCA対応品

注) CE/UKCA対応品のAC仕様はDIN形ターミナルのみです。

### マニホールドアセンブリの表示方法(手配例)

**表示例**

ダブルソレノイド (DC24V)  
SY3220-5G-C6 (2set)

シングルソレノイド (DC24V)  
SY3120-5G-C6 (2set)

ブランキングプレート Ass'y  
SY3000-26-9A (1set)

マニホールドベース (5連)  
SS5Y3-20-05

シリンダポート管接続口径  
C6φ6ワンタッチ管継手付

連数……3 2 1

SS5Y3-20-05……………1set(20型5連マニホールドベース品番)  
 \* SY3000-26-9A……………1set(ブランキングプレートAss'y品番)  
 \* SY3120-5G-C6……………2set(シングルソレノイド品番)  
 \* SY3220-5G-C6……………2set(ダブルソレノイド品番)

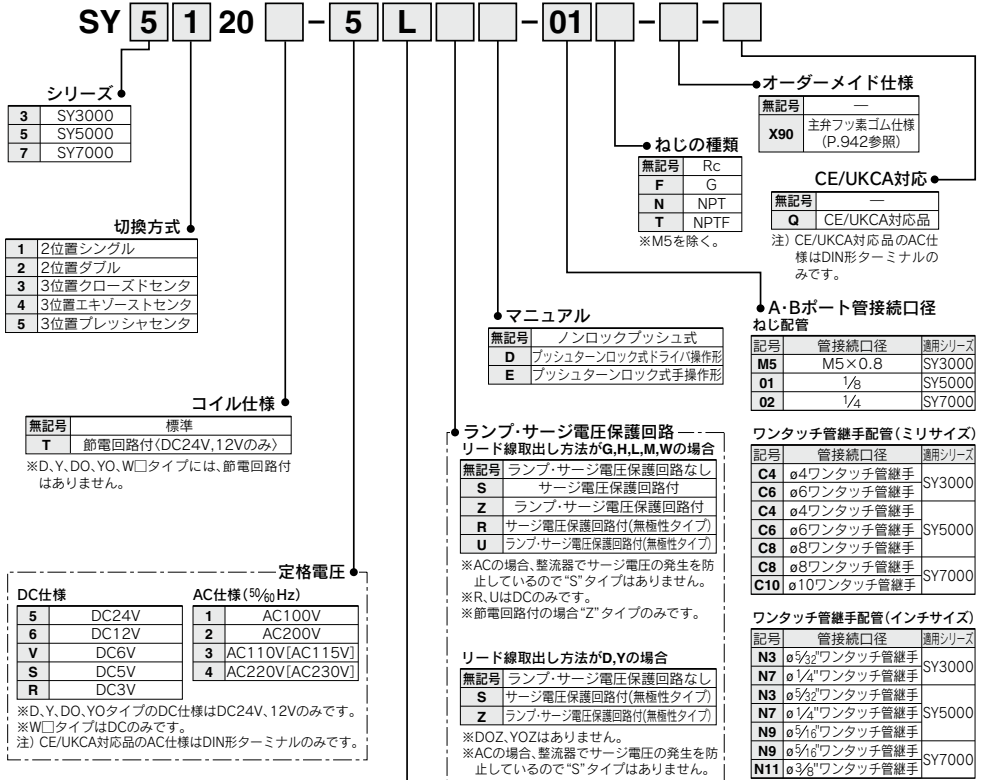
←\*印は組み込み記号です。\*印を搭載する電磁弁等の品番の初めに付けてください。

マニホールドベース品番の下に搭載するバルブおよびオプションの品番を図に示す1連目より順番に併記してください。なお配列が複雑になる場合にはマニホールド仕様書にてご指示ください。



注) CE/UKCA対応品のAC仕様はDIN形ターミナルのみです。

バルブ型式表示方法



JSY  
JSY  
JSY-H  
SJ  
SY  
SY  
S0700  
S0700  
VQC 1.2  
VQC 4.5

リード線取出し方法

	DC24V, 12V, 6V, 5V, 3V AC100V, 110V, 200V, 220V	DC24V, 12V AC100V, 110V, AC200V, 220V	DC24V, 12V 6V, 5V, 3V
グロメット	L形プラグコネクタ	M形プラグコネクタ	DIN形ターミナル
G: リード線 長さ300mm	L: リード線付 (長さ300mm)	M: リード線付 (長さ300mm)	(SY5000, 7000のみ) D: コネクタ付 DO: コネクタなし Y: コネクタ付 YO: コネクタなし
H: リード線 長さ600mm	LN: リード線なし LO: コネクタなし	MN: リード線なし MO: コネクタなし	W: コネクタ ケابلなし WC: コネクタ ケابل付注2)

マニホールド搭載対応

SY3000	●	●	●	●
SY5000	●	●	●	●
SY7000	●	●	●	●

CE/UKCA対応

DC	●	●	●	●
AC	—	—	—	—

注1) SY3000シリーズのDIN形ターミナルタイプは、標準のマニホールドに搭載できません。詳細はP.958をご参照ください。  
注2) □にはケーブル長記号が入ります。P.961を参照のうえ必ずご記入ください。  
※LN, MNタイプはソケット(2ヶ)付です。  
※YタイプはEN-175301-803C(旧DIN43650C)の規格のDIN形ターミナルです。詳しくは、P.957をご参照ください。  
※M8コネクタのコネクタケーブルにつきましては、P.960をご参照ください。  
※ICE60947-5-2規格のM8コネクタもあります。詳しくは、P.941をご参照ください。  
※L, M形プラグコネクタのリード線長さにつきましてはP.957をご参照ください。  
※L, M形プラグコネクタのカバー付コネクタAss'yはP.958をご参照ください。

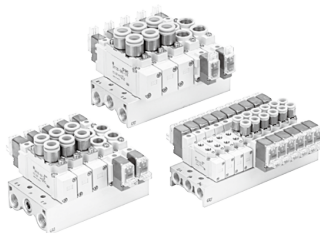
注) 直接配管形の電磁弁を単体で発注された場合にはマニホールド用取付ビス、ガスケットは付属していませんので、必要な場合は別途手配してください。

■ガスケットAss'y品番

シリーズ	ガスケットAss'y品番
SY3000	SY3000-GS-1
SY5000	SY5000-GS-1
SY7000	SY7000-GS-1

注) ガスケットAss'yは、取付ビスとガスケットが10セットになっています。

## マニホールド仕様



型式	SS5Y3-20(-Q)	SS5Y5-20(-Q)	SS5Y7-20(-Q)
適用バルブ	SY3□20	SY5□20	SY7□20
マニホールド形式	単一ベース形Bマウント		
P(SUP)・R(EXH)方式	共通SUP・共通EXH		
バルブ連数	2~20連 注1)		
A・Bポート配管場所	バルブ		
管接続口径	P,EA,EBポート	1/8	1/4
	A, Bポート	M5×0.8 C4(φ4ワンタッチ管継手) C6(φ6ワンタッチ管継手)	1/8 C4(φ4ワンタッチ管継手) C6(φ6ワンタッチ管継手) C8(φ8ワンタッチ管継手)
マニホールドベース質量W(g)	W=13n+24	W=36n+64	W=43n+35
n:連数			

注1) 10連以上(SS5Y7は5連以上)の場合は、両側のPポートに加圧し、両側のEA、EBポートより排気してください。

注2) マニホールドオプションはP.795をご参照ください。

## 流量特性表

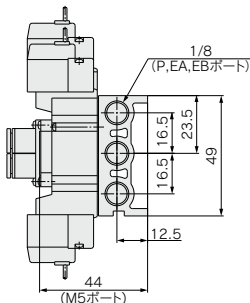
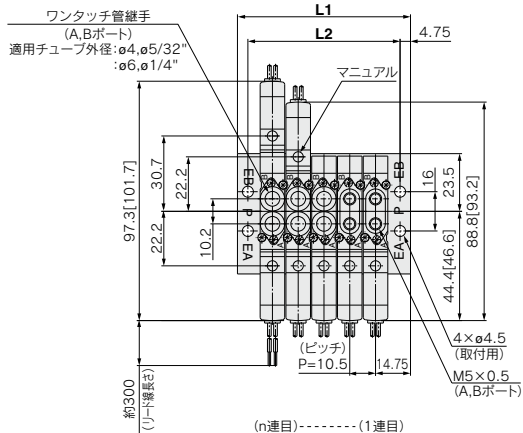
型式	管接続口径		流量特性					
	1,5,3 (P,EA,EB)	4,2 (A,B)	1→4/2 (P→A/B)			4/2→5/3 (A/B→EA/EB)		
			C(dm <sup>3</sup> /s·bar)	b	Cv	C(dm <sup>3</sup> /s·bar)	b	Cv
SS5Y3-20(-Q)	1/8	C6	0.72	0.29	0.18	0.80	0.36	0.21
SS5Y5-20(-Q)	1/4	C8	1.9	0.28	0.48	2.2	0.20	0.53
SS5Y7-20(-Q)	1/4	C10	3.6	0.31	0.93	3.6	0.27	0.88

注) マニホールドベース(5連)取付け時の値。2位置タイプ単独作動の場合。

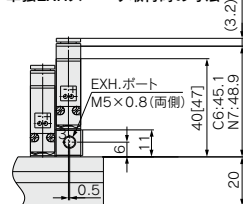
SY3000:SS5Y3-20-**連数**-

注) [ ]はACの場合。

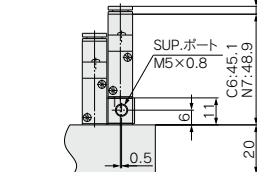
グロメット(G)



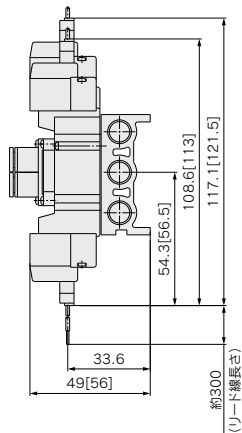
単独EXHスペース取付時の寸法



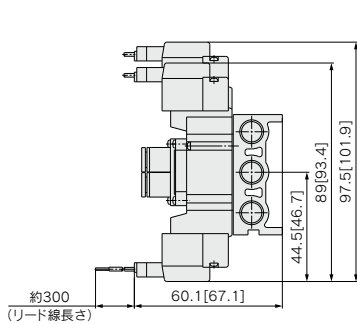
単独SUPスペース取付時の寸法  
(SUPポートは、シングルソレノイドの)  
エンドプレート側になります。



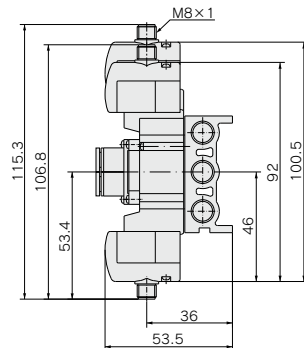
L形プラグコネクタ (L)



M形プラグコネクタ (M)



M8コネクタ (WO)



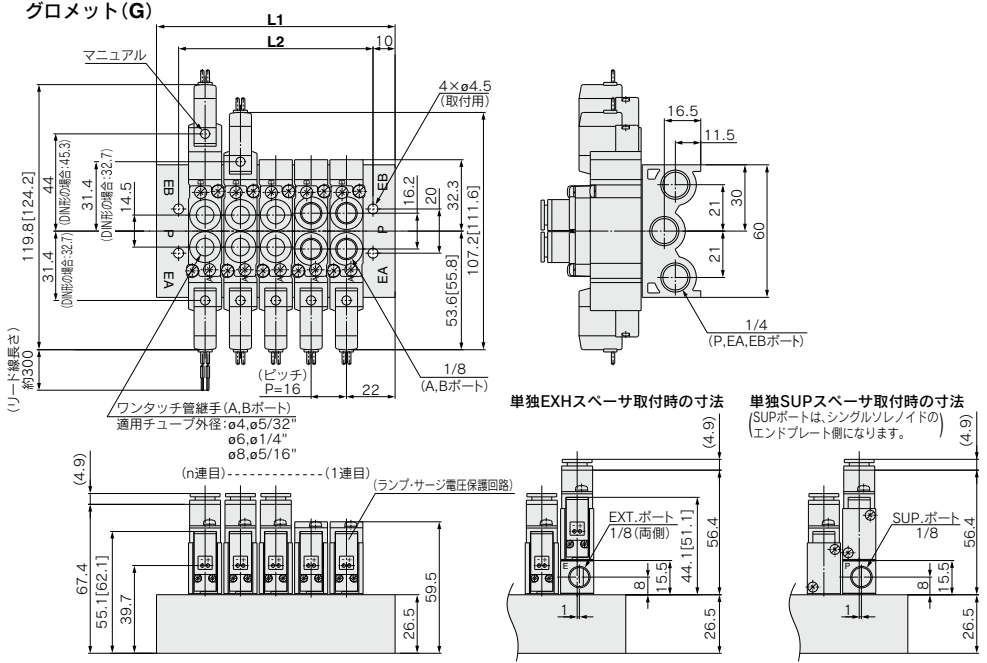
注) コネクタ付の寸法図は、  
P.961をご参照ください。

連数n	2連	3	4	5	6	7	8	9	10	11	12	13	14	15	16	17	18	19	20連
L1	40	50.5	61	71.5	82	92.5	103	113.5	124	134.5	145	155.5	166	176.5	187	197.5	208	218.5	229
L2	30.5	41	51.5	62	72.5	83	93.5	104	114.5	125	135.5	146	156.5	167	177.5	188	198.5	209	219.5

# 20型 SY3000-5000-7000 Series

SY5000:SS5Y5-20-**連数**-

注) [ ]はACの場合。

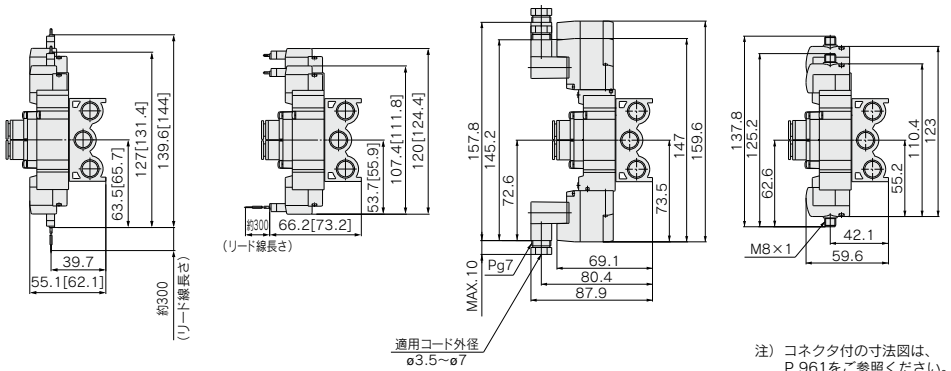


**L形プラグコネクタ(L)**

**M形プラグコネクタ(M)**

**DIN形ターミナル(D,Y)**

**M8コネクタ(WO)**



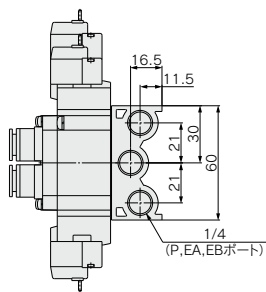
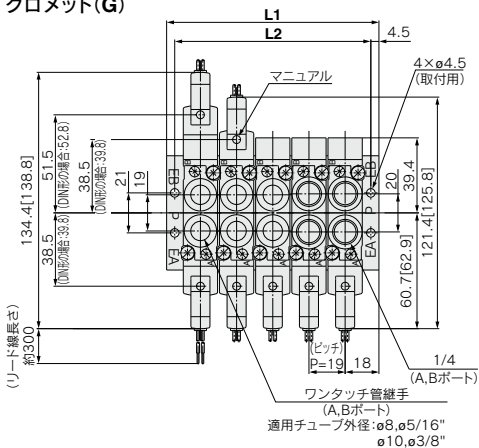
連数n	2連	3	4	5	6	7	8	9	10	11	12	13	14	15	16	17	18	19	20連
L1	60	76	92	108	124	140	156	172	188	204	220	236	252	268	284	300	316	332	348
L2	40	56	72	88	104	120	136	152	168	184	200	216	232	248	264	280	296	312	328



SY7000:SS5Y7-20-連数 - □

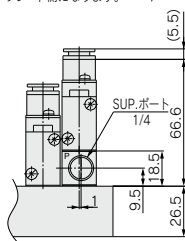
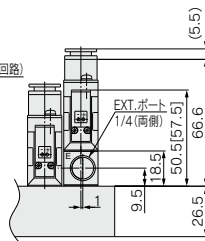
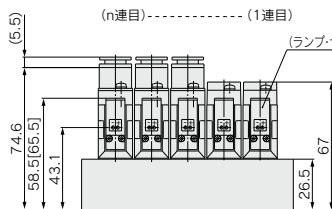
注) [ ]はACの場合。

グロメット(G)



単独EXHスベサ取付時の寸法

単独SUPスベサ取付時の寸法  
(SUPポートは、シングルソレノイドの  
エンドプレート側になります。)

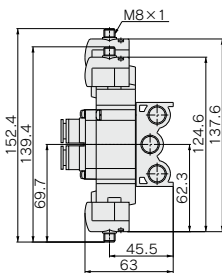
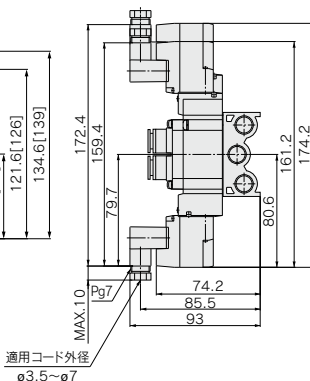
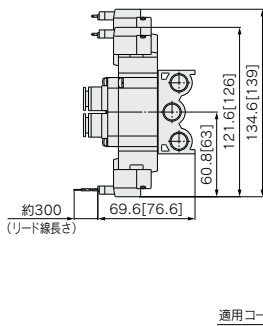
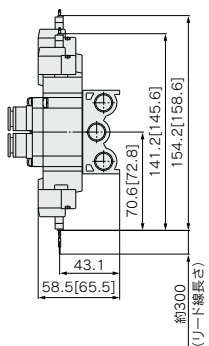


L形プラグコネクタ (L)

M形プラグコネクタ (M)

DIN形ターミナル (D,Y)

M8コネクタ (WO)



注) コネクタ付の寸法図は、  
P.961をご参照ください。

連数n	2連	3	4	5	6	7	8	9	10	11	12	13	14	15	16	17	18	19	20連
L1	55	74	93	112	131	150	169	188	207	226	245	264	283	302	321	340	359	378	397
L2	46	65	84	103	122	141	160	179	198	217	236	255	274	293	312	331	350	369	388

# 5ポートソレノイドバルブ 直接配管形マニホールド 分割形ベース／個別配線タイプ

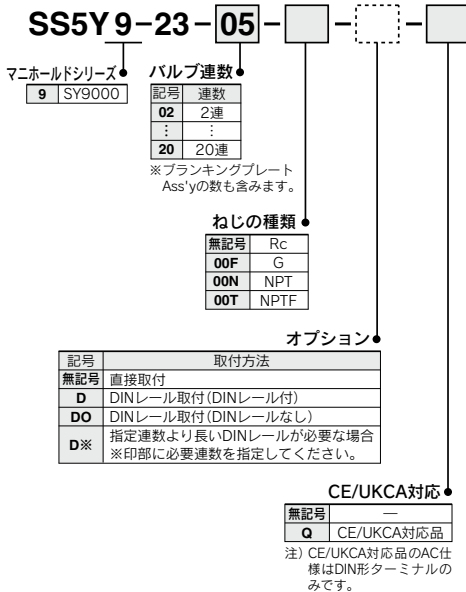
## 23型

# SY9000 Series

CE UK  
CA [オプション]

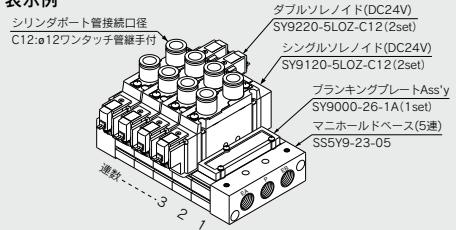
### マニホールド型式表示方法

#### 23型／共通外部パイロット兼用タイプ



### マニホールドアセンブリの表示方法(手配例)

#### 表示例



- SS5Y9-23-05.....1set (23型5連マニホールドベース品番)
- \* SY9000-26-1A .....1set (ブランキングプレート Ass'y品番)
- \* SY9120-5LOZ-C12 ...2set (シングルソレノイド品番)
- \* SY9220-5LOZ-C12 ...2set (ダブルソレノイド品番)

※印は組み込み記号です。\*印を搭載する電磁弁等の品番の初めに付けてください。

マニホールドベース品番の下に搭載するバルブおよびオプションの品番を図に示す1連目より順番に併記してください。なお配列が複雑になる場合にはマニホールド仕様書にてご指示ください。



バルブ型式表示方法

注) CE/UKCA対応品のAC仕様はDIN形ターミナルのみです。

[オプション]

SY 9 1 20 [ ] [ ] - 5 L [ ] [ ] - 02 [ ] [ ] [ ]

シリーズ  
9 SY9000

切換方式

1	2位置シングル
2	2位置ダブル
3	3位置クローズセンタ
4	3位置エキゾースセンタ
5	3位置プレッシャセンタ

パイロット仕様

無記号	内部パイロット
R	外部パイロット

※外部パイロット仕様の場合、単体では使用できません。

コイル仕様

無記号	標準
T	節電回路付(DC24V, 12Vのみ)

※D, Y, DO, YO, W□タイプには、節電回路付はありません。

定格電圧

DC仕様	AC仕様(50/60Hz)		
5	DC24V	1	AC100V
6	DC12V	2	AC200V
V	DC6V	3	AC110V[AC115V]
S	DC5V	4	AC220V[AC230V]
R	DC3V		

※D, Y, DO, YOタイプはDC仕様は、DC24V, 12Vのみです。  
※W□タイプは、DCのみです。  
注) CE/UKCA対応品のAC仕様はDIN形ターミナルのみです。

オーダーメイド仕様

無記号	—
X90	主弁フッ素ゴム仕様 (P.942参照)

CE/UKCA対応

無記号	—
Q	CE/UKCA対応品

注) CE/UKCA対応品のAC仕様はDIN形ターミナルのみです。

ねじの種類

無記号	Rc
F	G
N	NPT
T	NPTF

マニュアル

無記号	ノンロックプッシュ式
D	プッシュターンロック式ドライバー操作形
E	プッシュターンロック式手操作形

A・Bポート管接続口径ねじ配管

記号	管接続口径
02	1/4
03	3/8

ワンタッチ管継手配管(ミリサイズ)

記号	管接続口径
C8	ø8ワンタッチ管継手
C10	ø10ワンタッチ管継手
C12	ø12ワンタッチ管継手

ワンタッチ管継手配管(インチサイズ)

記号	管接続口径
N9	ø5/16"ワンタッチ管継手
N11	ø3/8"ワンタッチ管継手

ランプ・サージ電圧保護回路

リード線取出し方法がG, H, L, M, Wの場合

無記号] ランプ・サージ電圧保護回路なし

S] サージ電圧保護回路付

Z] ランプ・サージ電圧保護回路付

R] サージ電圧保護回路付(無極性タイプ)

U] ランプ・サージ電圧保護回路付(無極性タイプ)

※ACの場合、整流器でサージ電圧の発生を防止しているで"S"タイプはありません。

※R, UはDCのみです。

※節電回路付の場合"Z"タイプのみです。

リード線取出し方法がD, Yの場合

無記号] ランプ・サージ電圧保護回路なし

S] サージ電圧保護回路付

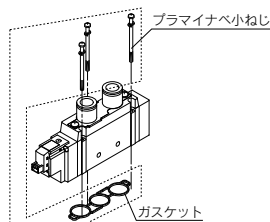
Z] ランプ・サージ電圧保護回路付

※DOZ, YOZはありません。

※ACの場合、整流器でサージ電圧の発生を防止しているで"S"タイプはありません

注) 直接配管形の電磁弁を単体で発注された場合にはマニホールド用取付ビス、ガスケットは付属していませんので、必要な場合は別途手配してください。

■ガスケットAss'y品番



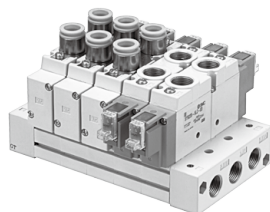
シリーズ	ガスケットAss'y品番
SY9000	SY9000-GS-1

注) ガスケットAss'yは、取付ビスとガスケットが10セットになっています。

リード線取出し方法

	DC24V, 12V, 6V, 5V, 3V AC100V, 110V, 200V, 220V		DC24V, 12V DC6V, 5V, 3V
	Gロメット	L形プラグコネクタ	M形プラグコネクタ
G: リード線 長さ300mm	L: リード線付 (長さ300mm)	M: リード線付 (長さ300mm)	D: コネクタ付
H: リード線 長さ600mm	LN: リード線なし	MN: リード線なし	DO: コネクタなし
	LO: コネクタなし	MO: コネクタなし	Y: コネクタ付
			YO: コネクタなし
CE/UKCA対応	DC AC		
	●	●	●
	—	—	—

※LN, MNタイプはソケット(2ヶ)付です。  
※[Yタイプ]はEN-175301-803C(旧DIN43650C)の規格のDIN形ターミナルです。詳しくは、P.957をご参照ください。  
※M8コネクタのコネクタケーブルにつきましてはP.960をご参照ください。  
※IEC60947-5-2規格のM8コネクタもあります。詳しくは、P.941をご参照ください。  
※L, M形プラグコネクタのリード線長さにつきましてはP.957をご参照ください。  
※L, M形プラグコネクタのカバー付コネクタAss'yはP.958をご参照ください。  
注) □にはケーブル長さ記号が入ります。P.961を参照のうえ必ずご記入ください。



## マニホールド仕様

型式	SS5Y9-23(-Q)	
適用/バルブ	SY9□20	
マニホールド形式	分割形タイプ	
P(SUP)・R(EXH)方式	共通SUP・共通EXH	
バルブ連数	2~20連 <sup>注1)</sup>	
A・Bポート配管場所	バルブ	
管接続口径	P,EA,EBポート	3/8 1/4 3/8
	A,Bポート	C8(φ8ワンタッチ管継手) C10(φ10ワンタッチ管継手) C12(φ12ワンタッチ管継手)
マニホールドベース質量W(g) n:連数	W=66n+246	

注1) 10連以上の場合は、両側のPポートに加圧し、両側のEA、EBポートより排気してください。

注2) マニホールドオプションはP.795をご参照ください。

## 流量特性表

型式	管接続口径		流量特性					
	1, 5, 3 (P, EA, EB)	4, 2 (A, B)	1→4/2 (P→A/B)			4/2→5/3 (A/B→EA/EB)		
			C[dm <sup>3</sup> /(s·bar)]	b	Cv	C[dm <sup>3</sup> /(s·bar)]	b	Cv
SS5Y9-23(-Q)	3/8	C12	6.3	0.20	1.5	8.2	0.28	1.9

注) マニホールドベース(5連)取付け時の値。2位置タイプ単独作動の場合。



# 5ポートソレノイドバルブ 直接配管形マニホールド 一体形ベース/フラットケーブルタイプ SY3000-5000-7000 Series

**20P** 型

注) CE/UKCA  
対応品は  
DC仕様の  
みです。



## マニホールド型式表示方法

SS5Y 5 - 20P - 05 - [ ] - [ ]

マニホールドシリーズ

3	SY3000
5	SY5000
7	SY7000

連数

03	3連
:	:
12	12連

注) SS5Y3の場合は  
4連から12連と  
なります。

ねじの種類

無記号	Rc
00F	G
00N	NPT
00T	NPTF

CE/UKCA対応

無記号	—
Q	CE/UKCA対応品

注) CE/UKCA対応品はDC仕  
様のみです。

## マニホールドアセンブリの表示方法(手配例)

表示例

表示例

SS5Y3-20P-06……………1set(20P型6連マニホールド品番)  
 \* SY3000-26-10A ……1set(プランキングプレートAss'y品番)  
 \* SY3120-5LOU-C6 ……3set(シンクソレノイド品番)  
 \* SY3220-5LOU-C6 ……2set(ダブルソレノイド品番)  
 \* SY3000-37-3A……………3set(コネクタAss'y品番)  
 \* SY3000-37-4A……………2set(コネクタAss'y品番)

← \*印は組み込み記号です。\*印を搭載する電磁弁等の品番の初めに付けてください。

マニホールドベース品番の下に搭載するバルブおよびオプションの品番を併記してください。なお配列が複雑になる場合にはマニホールド仕様書にてご指示ください。

注) バルブとマニホールド間を結線するコネクタAss'y品番(下表)を併記してください。

## コネクタAss'y品番

### DC12、24V用

仕様	SY3000用	SY5000/7000用
シングルソレノイド用	SY3000-37-3A	SY5000-37-3A
ダブルソレノイド3位置タイプ	SY3000-37-4A	SY5000-37-4A
シングルスペースAss'y付	SY5000-37-3A	SY5000-37-5A
ダブル、3位置スペースAss'y付	SY3000-37-6A	SY5000-37-6A

注) スペースAss'yとは単独SUP/EXHスペースを示します。

### AC100V用

仕様	SY3000用	SY5000/7000用
シングルソレノイド用	SY3000-37-32A	SY5000-37-15A
ダブルソレノイド3位置タイプ	SY3000-37-33A	SY5000-37-16A
シングルスペースAss'y付	SY5000-37-15A	SY5000-37-17A
ダブル、3位置スペースAss'y付	SY3000-37-34A	SY5000-37-18A

### AC110V(AC115V)用

仕様	SY3000用	SY5000/7000用
シングルソレノイド用	SY3000-37-35A	SY5000-37-19A
ダブルソレノイド3位置タイプ	SY3000-37-36A	SY5000-37-20A
シングルスペースAss'y付	SY5000-37-19A	SY5000-37-21A
ダブル、3位置スペースAss'y付	SY3000-37-37A	SY5000-37-22A

## 注意

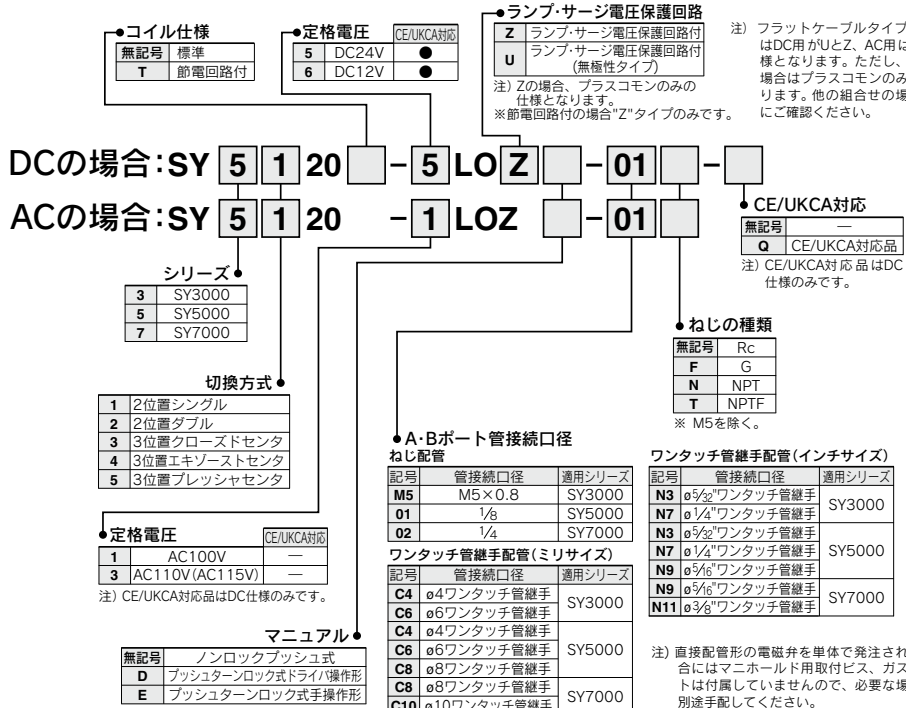
・ DCの電気結線は無極性タイプ(U)のバルブの場合、+COM、-COMどちらにも使用できますが、(Z)タイプの場合-COMで使用するとバルブが切換わりませんので、必ず+COMでご使用ください。



バルブ型式表示方法

注) CE/UKCA対応品はDC仕様のみです。

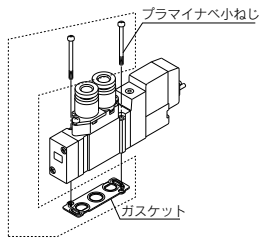
【オプション】



JSY
JSY
JSY-H
SJ
SY
<b>SY</b>
S0700
S0700
VQC 1-2
VQC 4-5

注) 直接配管形の電磁弁を単体で発注された場合にはマニュアル用取付ビス、ガスケットは付属していませんので、必要な場合は別途手配してください。  
注) リード線取出方法が"LO"のためP.776のコネクタAss'y品番から選択してください。

■ガスケットAss'y品番

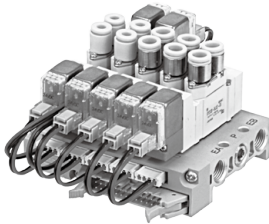


シリーズ	ガスケットAss'y品番
SY3000	SY3000-GS-1
SY5000	SY5000-GS-1
SY7000	SY7000-GS-1

注) ガスケットAss'yは、取付ビスとガスケットが10セットになっています。

- 外部からの結線を一括してワンタッチ配線
- すっきりとした外観

フラットケーブルタイプは、マニホールドベースで個々のバルブの配線をプリント基板上で行って、外部からの配線を26極MILタイプコネクタで一括ワンタッチ配線できます。



## マニホールド仕様

型式	SS5Y3-20P(-Q)	SS5Y5-20P(-Q)	SS5Y7-20P(-Q)	
適用バルブ	SY3□20	SY5□20	SY7□20	
マニホールド形式	単一ベース形Bマウント			
P(SUP), R(EXH)方式	共通SUP・EXH			
バルブ連数	4~12連 注1)	3~12連 注1)		
A, Bポート配管場所	バルブ			
管接続口径	P, EA, EBポート	1/8	1/4	1/4
	A, Bポート	M5×0.8 C4(ø4ワンタッチ管継手) C6(ø6ワンタッチ管継手)	1/8 C4(ø4ワンタッチ管継手) C6(ø6ワンタッチ管継手) C8(ø8ワンタッチ管継手)	1/4 C8(ø8ワンタッチ管継手) C10(ø10ワンタッチ管継手)
マニホールドベース質量W(g) n:連数	W=19n+45	W=43n+77	W=51n+81	
適用フラットケーブルコネクタ	フラットケーブルコネクタ	ソケット:26極MILタイプ ストレインリリーフ付 MIL-C-83503準拠品		
内部配線	+COM, -COM共用(Zタイプは+COMのみの対応)			
定格電圧注4)	DC12, 24V AC100, 110V			

注1) 10連以上(SS5Y7は5連以上)の場合は、両側のPポートに加圧し、両側のEA, EBポートより排気してください。

注2) 配線ユニット部の耐電仕様はJIS C0704の1種相当となります。

注3) マニホールドオプションはP.795をご参照ください。

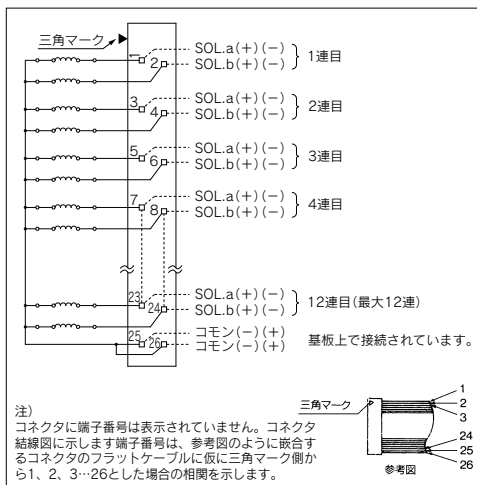
注4) CE/UKCA対応品はDC仕様のみです。

## 流量特性表

型式	管接続口径		流量特性					
	1, 5, 3 (P, EA, EB)	4, 2 (A, B)	1→4/2(P→A/B)			4/2→5/3(A/B→EA/EB)		
			C	b	Cv	C	b	Cv
SS5Y3-20P	1/8	C6	0.72	0.29	0.18	0.80	0.36	0.21
SS5Y5-20P	1/4	C8	1.9	0.28	0.48	2.2	0.20	0.53
SS5Y7-20P	1/4	C10	3.6	0.31	0.93	3.6	0.27	0.88

注) マニホールドベース(5連)取付け時の値。2位置タイプ単独作動の場合。

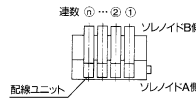
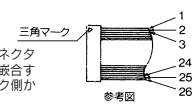
## マニホールド内部配線



### 注意

- ・ DCの電気結線は無極性タイプ(U)のバルブの場合、+COM, -COMどちらにも使用できますが、(Z)タイプの場合、-COMで使用するとバルブが切替わりませんので、必ず+COMでご使用ください。

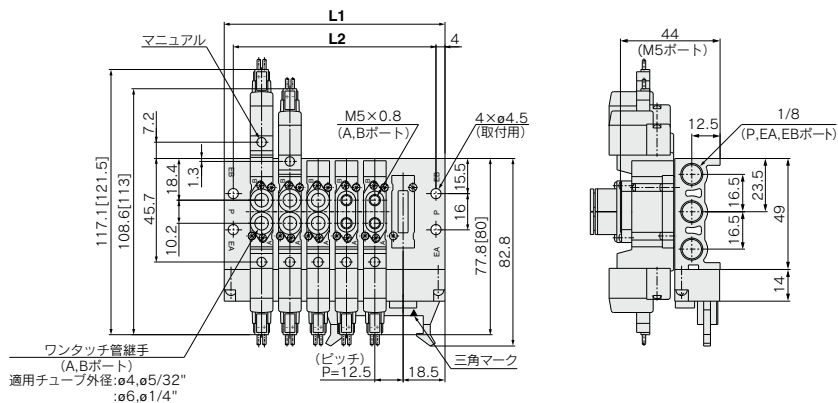
- ・ 10連以上の場合、COMは2極とも配線してください。
- ・ シングルソレノイドの場合、ソレノイドA側に結線してください。
- ・ 最大連数は12連です。それ以上の場合は当社にご確認ください。





**SY3000:SS5Y3-20P-連数**

注) [ ]はACの場合。



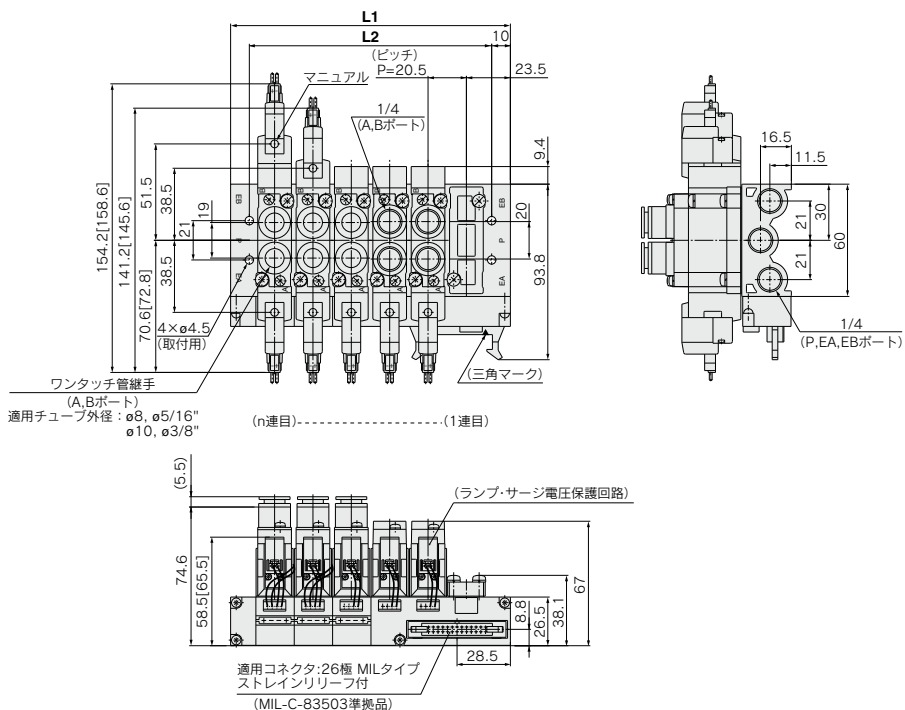
JSY
JSY
JSY-H
SJ
SY
<b>SY</b>
S0700
S0700
VQC 1.2
VQC 4.5

連数n	4	5	6	7	8	9	10	11	12
L1	72.5	85	97.5	110	122.5	135	147.5	160	172.5
L2	64.5	77	89.5	102	114.5	127	139.5	152	164.5



**SY7000:SS5Y7-20P-連数**

注) [ ]はACの場合。



連数n	3	4	5	6	7	8	9	10	11	12
L1	88	108.5	129	149.5	170	190.5	211	231.5	252	272.5
L2	68	88.5	109	129.5	150	170.5	191	211.5	232	252.5

JSY
JSY
JSY-H
SJ
SY
<b>SY</b>
S0700
S0700
VQC 1-2
VQC 4-5

# 5ポートソレノイドバルブ 直接配管形マニホールド 分割形ベース/フラットケーブルタイプ

## 23P型

# SY9000 Series

注) CE/UKCA  
対応品は  
DC仕様の  
みです。

CE UKCA  
[オプション]

### マニホールド型式表示方法

#### 23P型/共通外部パイロット兼用タイプ

SS5Y 9 - 23P - 05 - [ ] - [ ] - [ ]

マニホールドシリーズ  
9 | SY9000

#### バルブ連数

記号	連数
04	4連
...	...
12	12連

#### ねじの種類

無記号	Rc
00F	G
00N	NPT
00T	NPTF

※フランキンプレート Ass'yの数も含みます。

#### オプション

記号	取付方法
無記号	直接取付
D	DINレール取付(DINレール付)
DO	DINレール取付(DINレールなし)
D※	指定連数より長いDINレールが必要な場合 ※印部に必要連数を指定してください。

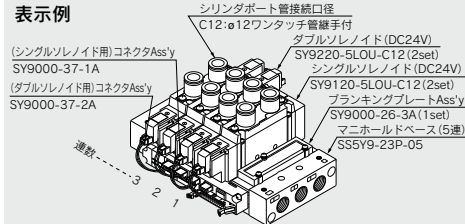
#### CE/UKCA対応

無記号	—
Q	CE/UKCA対応品

注) CE/UKCA対応品は DC仕様のみです。

### マニホールドアセンブリの表示方法(手配例)

#### 表示例



- SS5Y9-23P-05 .....1set(23P型5連マニホールド品番)  
 \* SY9000-26-3A .....1set(フランキンプレート Ass'y品番)  
 \* SY9120-5LOU-C12...2set(シングルソレノイド品番)  
 \* SY9220-5LOU-C12...2set(ダブルソレノイド品番)  
 \* SY9000-37-1A .....2set(コネクタ Ass'y品番)  
 \* SY9000-37-2A .....2set(コネクタ Ass'y品番)

\*印は組み込み記号です。\*印を搭載する電磁弁等の品番の初めに付けてください。

マニホールドベース品番の下に搭載するバルブおよびオプションの品番を図に示す1連目より順番に併記してください。なお配列が複雑になる場合にはマニホールド仕様書にてご指示ください。

注) バルブとマニホールド間を結線するコネクタ Ass'y品番(P.783)を併記してください。

### バルブ型式表示方法

コイル仕様

無記号	標準
T	節電回路付

定格電圧

5	DC24V	●
6	DC12V	●

ランプ・サージ電圧保護回路

Z	ランプ・サージ電圧保護回路付
U	ランプ・サージ電圧保護回路付(無極性タイプ)

注) Zの場合、プラスコモンのみ仕様となります。\*節電回路付の場合"Z"タイプのみです。

CE/UKCA対応

無記号	—
Q	CE/UKCA対応品

注) CE/UKCA対応品は DC仕様のみです。

DCの場合: SY 9 | 1 | 20 | [ ] | [ ] - 5 | LO | Z | [ ] | [ ] - 02 | [ ] - [ ]

ACの場合: SY 9 | 1 | 20 | [ ] | [ ] - 1 | LO | Z | [ ] | [ ] - 02 | [ ] - [ ]

#### シリーズ

9	SY9000
---	--------

#### 切換方式

1	2位置シングル
2	2位置ダブル
3	3位置クローズドセンタ
4	3位置エキゾーストセンタ
5	3位置プレッシャセンタ

#### パイロット仕様

無記号	内部パイロット
R	外部パイロット

※マニホールドは23P型で内部/外部どちらにでも使用できます。

定格電圧

1	AC100V	—
3	AC110V(AC115V)	—

注) CE/UKCA対応品はDC仕様のみです。

#### マニュアル

無記号	ノンロックプッシュ式
D	プッシュターンロック式ドライバ操作形
E	プッシュターンロック式手操作形

#### A・Bポート管接続口径ねじ配管

記号	管接続口径
02	1/4
03	3/8

#### ワンタッチ管継手配管(ミリサイズ)

記号	管接続口径
C8	φ8ワンタッチ管継手
C10	φ10ワンタッチ管継手
C12	φ12ワンタッチ管継手

#### ワンタッチ管継手配管(インチサイズ)

記号	管接続口径
N9	φ5/16"ワンタッチ管継手
N11	φ3/8"ワンタッチ管継手

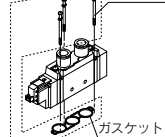
注) フラットケーブルタイプ用のバルブはDC用がUとZ、AC用はZのみ仕様となります。ただし、DC用のZの場合はプラスコモンのみ仕様となります。他の組合せの場合は、当社にご確認ください。

注) 直接配管形の電磁弁を単体で発注された場合にはマニホールド用取付ビス、ガスケットは付属していませんので、必要な場合は別途手配してください。

注) リード線取出方法が"LO"のためP.783のコネクタ Ass'y品番から選択してください。

#### ■ガスケット Ass'y品番

プラマイナベ小ねじ



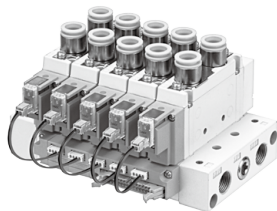
シリーズ	ガスケット Ass'y品番
SY9000	SY9000-GS-1

注) ガスケット Ass'yは、取付ビスとガスケットが10セットになっています。

●外部からの結線を一括してワンタッチ配線

●すっきりとした外観

フラットケーブルタイプは、マニホールドベースで個々のバルブの配線をプリント基板上で行って、外部からの配線を26極MILタイプコネクタで一括ワンタッチ配線できます。



コネクタAss'y品番

DC12、24V用

仕様	SY9000用
シングルソレノイド用	SY9000-37-1A
ダブルソレノイド 3位置タイプ	SY9000-37-2A
シングル スペーサAss'y付	SY9000-37-3A
ダブル・3位置 スペーサAss'y付	SY9000-37-4A

AC100V用

仕様	SY9000用
シングルソレノイド用	SY9000-37-1B
ダブルソレノイド 3位置タイプ	SY9000-37-2B
シングル スペーサAss'y付	SY9000-37-3B
ダブル・3位置 スペーサAss'y付	SY9000-37-4B

AC110V(AC115V)用

仕様	SY9000用
シングルソレノイド用	SY9000-37-1C
ダブルソレノイド 3位置タイプ	SY9000-37-2C
シングル スペーサAss'y付	SY9000-37-3C
ダブル・3位置 スペーサAss'y付	SY9000-37-4C

注) スペーサAss'yとは単独SUP/EXHスペーサを示します。

マニホールド仕様

型式	SS5Y9-23P(-Q)	
適用バルブ	SY9□20	
マニホールド形式	分割形タイプ	
P(SUP)、R(EXH)方式	共通SUP・EXH	
バルブ連数	4~12連 注1)	
A、Bポート配管場所	バルブ	
管接続口径	P、EA、EBポート	3/8
	A、Bポート	1/4 3/8
マニホールドベース質量W(g)	W=73n+259	
n:連数		
適用フラットケーブルコネクタ	フラットケーブルコネクタ ソケット:26極MILタイプ ストレインリリーフ付 MIL-C-83503準拠品	
内部配線	+COM、-COM共用(Zタイプは+COMのみの対応)	
定格電圧注4)	DC12、24V AC100、110V	

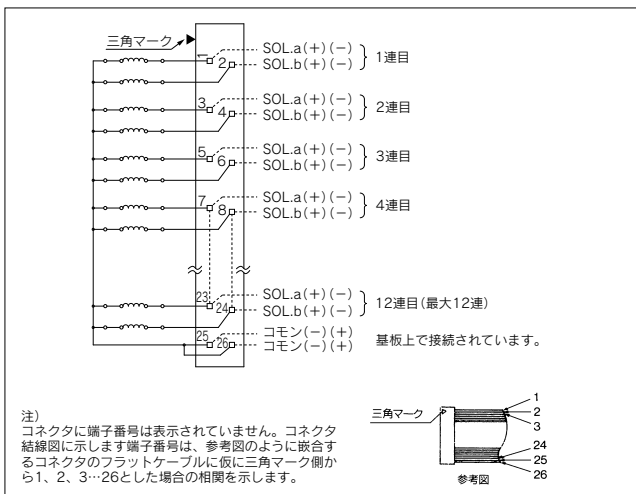
注1) 10連以上の場合は、両側のPポートに加圧し、両側のEA、EBポートより排気してください。  
 注2) 配線ユニット部の耐電仕様はJIS C0704の1種相当となります。  
 注3) マニホールドオプションはP、795をご参照ください。  
 注4) CE/UKCA対応品はDC仕様のみです。

流量特性表

型式	管接続口径		流量特性					
	1, 5, 3 (P, EA, EB)	4, 2 (A, B)	1→4/2 (P→A/B)		4/2→5/3 (A/B→EA/EB)			
			C(dm³/(s·bar))	b	Cv	C(dm³/(s·bar))	b	Cv
SS5Y9-23P(-Q)	3/8	C12	6.3	0.20	1.5	8.2	0.28	1.9

注) マニホールドベース(5連)取付け時の値。2位置タイプ単独作動の場合。

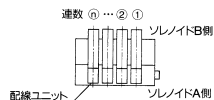
マニホールド内部配線



- ・10連以上の場合、コモンは2極とも配線してください。
- ・シングルソレノイドの場合、ソレノイドA側に結線してください。
- ・最大連数は12連です。それ以上の場合は当社にご確認ください。

⚠注意

・DCの電気結線は無極性タイプ(U)のバルブの場合、+COM、-COMどちらにも使用できますが、(Z)タイプの場合、-COMで使用するとバルブが切替わりませんので、必ず+COMでご使用ください。





JSY

JSY

JSY-H

SJ

SY

**SY**

S0700

S0700

VQC  
1-2

VQC  
4-5

# 20SA型

# EX510ゲートウェイ方式シリアル伝送システム対応 直接配管形マニホールド／一体形ベース SY3000・5000・7000 Series



## マニホールド型式表示方法

SS5Y 3 - 20SA [ ] - 04 - [ ] - [ ]

マニホールドシリーズ

3	SY3000
5	SY5000
7	SY7000

SIユニット仕様

無記号	NPN出力(+COM.)
N	PNP出力(-COM.)

SIユニット品番体系表

記号	SIユニット仕様	SIユニット品番	掲載ページ
無記号	NPN出力(+COM.)	EX510-S001	P. 1490
N	PNP出力(-COM.)	EX510-S101	

EX510ゲートウェイ方式シリアル伝送システムの詳細につきましてはP.1478～1504および「取扱説明書」をご確認ください。取扱説明書は当社ホームページからダウンロード願います。https://www.smcworld.com

CE/UKCA対応

無記号	—
Q	CE/UKCA対応品

P,Rポートねじの種類

無記号	Rc
00F	G
00N	NPT
00T	NPTF

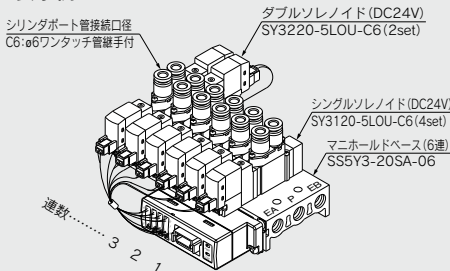
バルブ連数

記号	連数	備考
03	3連	注1)ダブル配線仕様
:	:	
08	8連	
03	3連	注2)配列指定 (ソレノイドの数16個まで対応可)
:	:	
16	16連	

- ・SS5Y3の場合は4連からの設定となります。
- ・プランキングプレートAss'yの数も含みます。
- 注1) ダブル配線仕様: シングルソレノイドを使用すると制御信号に空番ができます。信号に空番を作りたくない場合は配列指定で発注してください。
- 注2) 配列指定: 配線仕様をマニホールド仕様書でご指示ください。(シングルソレノイドの配線を指示した場所には、ダブル・3位置のバルブは使用できなくなりますのでご注意ください)

## マニホールドアセンブリの表示方法(手配例)

### 表示例



SS5Y3-20SA-06……………1set(20SA型6連マニホールド品番)  
 \* SY3120-5LOU-C6……………4set(シングルソレノイド品番)  
 \* SY3220-5LOU-C6……………2set(ダブルソレノイド品番)

← \*印は組込み記号ですので、必ず搭載する電磁弁等の品番の初めに付けてください。

マニホールドベースの品番の下に搭載するバルブおよびオプションの品番を併記してください。配列が複雑になる場合にはマニホールド仕様書にてご指示ください。なお、EX510対応マニホールドは連数により使用するコネクタAss'yのリード線長さが異なりますので、電磁弁(プランキングプレート含む)および、コネクタAss'yを組立てた状態での出荷が標準仕様となります。搭載する電磁弁等を必ず併記してください。



バルブ型式表示方法

**SY3120** - **5LOZ** - **M5** -

シリーズ

3	SY3000
5	SY5000
7	SY7000

切換方式

1	2位置シングル
2	2位置ダブル
3	3位置クローズドセンタ
4	3位置エキゾーストセンタ
5	3位置プレツシャセンタ

コイル仕様

無記号	標準
T	節電回路付

定格電圧:DC24V

ランプ・サージ電圧保護回路

Z	ランプ・サージ電圧保護回路付
U	ランプ・サージ電圧保護回路付 (無極性タイプ)

- 注1) 節電回路付の場合"Z"タイプのみです。  
注2) SILユニットがPNP出力(-COM.)の場合"U"タイプのみです。

マニュアル

無記号	ノンロックプッシュ式
D	プッシュターンロック式 ドライバ操作形
E	プッシュターンロック式 手操作形

CE/UKCA対応

無記号	—
Q	CE/UKCA対応品

ねじの種類

無記号	Rc
F	G
N	NPT
T	NPTF

A,Bポート管接続口径  
ねじ配管

M5	M5×0.8	SY3000
01	1/8	SY5000
02	1/4	SY7000

ワンタッチ管継手(ミリサイズ)

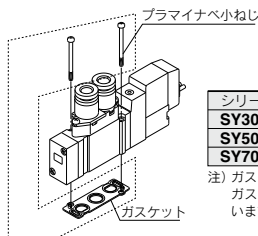
C4	φ4ワンタッチ管継手	SY3000
C6	φ6ワンタッチ管継手	SY3000
C4	φ4ワンタッチ管継手	SY5000
C6	φ6ワンタッチ管継手	SY5000
C8	φ8ワンタッチ管継手	SY5000
C8	φ8ワンタッチ管継手	SY7000
C10	φ10ワンタッチ管継手	SY7000

ワンタッチ管継手(インチサイズ)

N3	φ5/32"ワンタッチ管継手	SY3000
N7	φ1/4"ワンタッチ管継手	SY3000
N3	φ5/32"ワンタッチ管継手	SY5000
N7	φ1/4"ワンタッチ管継手	SY5000
N9	φ5/16"ワンタッチ管継手	SY5000
N9	φ5/16"ワンタッチ管継手	SY7000
N11	φ3/8"ワンタッチ管継手	SY7000

注) 直接配管形の電磁弁を単体で発注された場合にはマニホールド用取付ビス、ガスケットは付属していませんので、必要な場合は別途手配してください。

■ガスケットAss'y品番

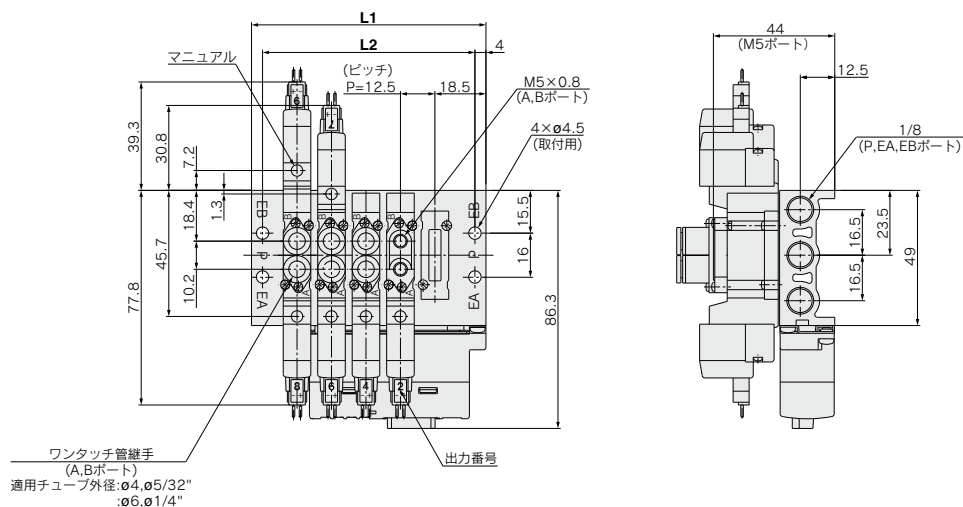


シリーズ	ガスケットAss'y品番
SY3000	SY3000-GS-1
SY5000	SY5000-GS-1
SY7000	SY7000-GS-1

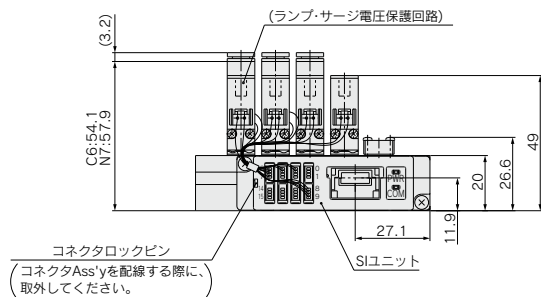
注) ガスケットAss'yは、取付ビスとガスケットが10セットになっています。

# 20SA型 SY3000-5000-7000 Series

SY3000:SS5Y3-20SA  - 連数 -

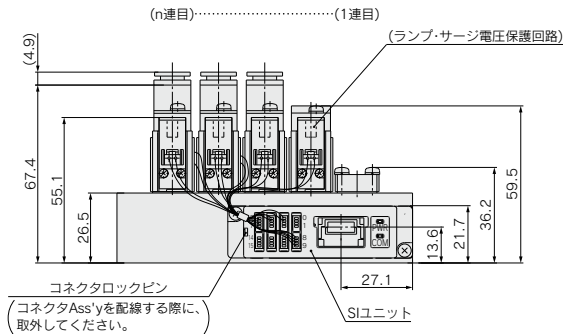
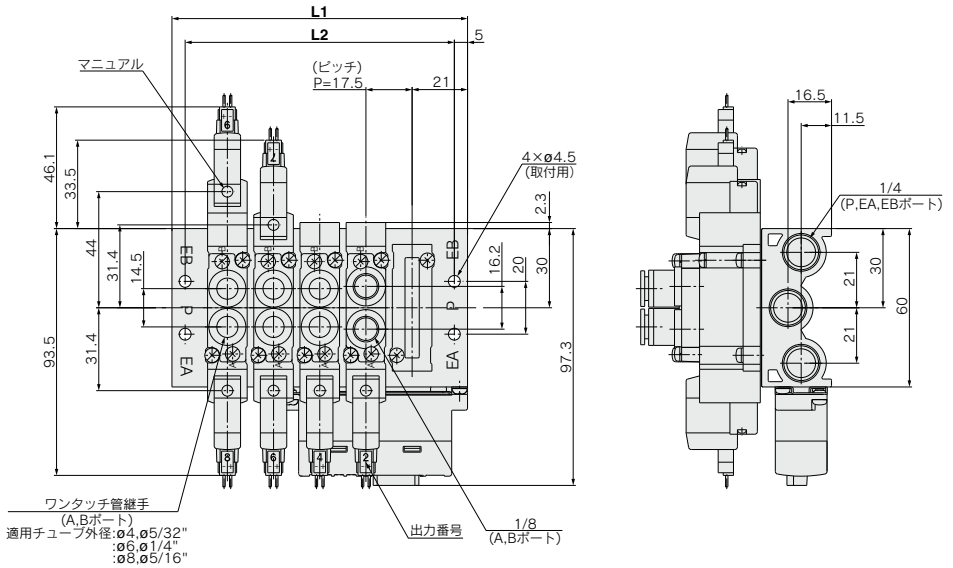


(n連目).....(1連目)



連数n	4連	5	6	7	8	9	10	11	12	13	14	15	16連
L1	72.5	85	97.5	110	122.5	135	147.5	160	172.5	185	197.5	210	222.5
L2	64.5	77	89.5	102	114.5	127	139.5	152	164.5	177	189.5	202	214.5

SY5000:SS5Y5-20SA  - 連数 -

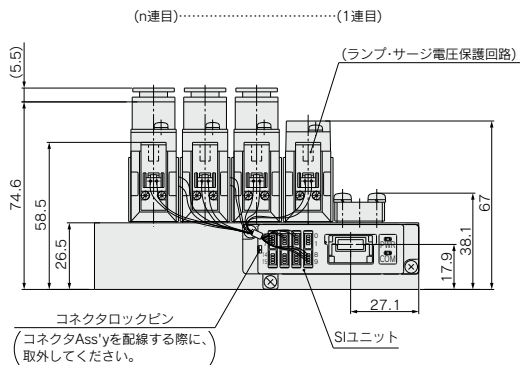
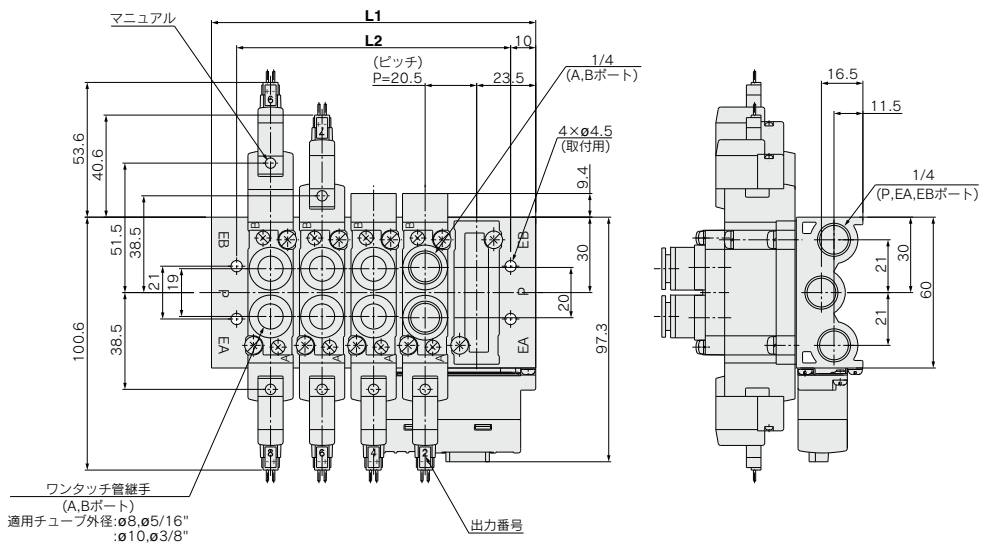


- JSY
- JSY
- JSY-H
- SJ
- SY
- SY**
- S0700
- S0700
- VQC 1.2
- VQC 4.5

連数n	3連	4	5	6	7	8	9	10	11	12	13	14	15	16連
L1	77	94.5	112	129.5	147	164.5	182	199.5	217	234.5	252	269.5	287	304.5
L2	67	84.5	102	119.5	137	154.5	172	189.5	207	224.5	242	259.5	277	294.5

# 20SA型 SY3000-5000-7000 Series

SY7000:SS5Y7-20SA  - 連数 -



連数n	3連	4	5	6	7	8	9	10	11	12	13	14	15	16連
L1	88	108.5	129	149.5	170	190.5	211	231.5	252	272.5	293	313.5	334	354.5
L2	68	88.5	109	129.5	150	170.5	191	211.5	232	252.5	273	293.5	314	334.5

<b>JSY</b>
------------

<b>JSY</b>
------------

<b>JSY-H</b>
--------------

<b>SJ</b>
-----------

<b>SY</b>
-----------

<b>SY</b>
-----------

<b>S0700</b>
--------------

<b>S0700</b>
--------------

<b>VQC 1-2</b>
--------------------

<b>VQC 4-5</b>
--------------------

# 23SA型

# EX510ゲートウェイ方式シリアル伝送システム対応 直接配管形マニホールド／分割形ベース SY9000 Series

CE UK  
CA  
[オプション]

## マニホールド型式表示方法

SS5Y9-23SA [ ] - 03 - [ ] - [ ] - [ ]

### SIユニット仕様

無記号	NPN出力(+COM.)
N	PNP出力(-COM.)

### CE/UKCA対応

無記号	—
Q	CE/UKCA対応品

### バルブ連数

記号	連数	備考
03	3連	注1)ダブル配線仕様
⋮	⋮	
08	8連	注2)配列指定 (ソレノイドの数16個まで対応可)
03	3連	
⋮	⋮	
16	16連	

・プランキングプレートAss'yの数も含まれます。  
注1)ダブル配線仕様:シングルソレノイドを使用すると制御信号に空番ができます。信号に空番を作りたくない場合は配列指定で発注してください。  
注2)配列指定:配線仕様をマニホールド仕様書でご指示ください。(シングルソレノイドの配線を指示した場所には、ダブル3位置のバルブは使用できなくなりますのでご注意ください。)

### オプション

無記号	直接取付
D	DINレール取付(DINレール付)
DO	DINレール取付(DINレールなし)
D※	指定連数より長いDINレールが必要な場合※印部に必要連数を指定してください。

### P,Rポートねじの種類

無記号	Rc
00F	G
00N	NPT
00T	NPTF

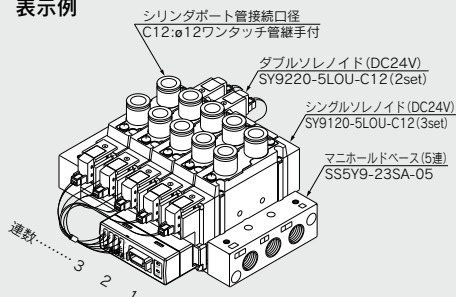
### SIユニット品番体系表

記号	SIユニット仕様	SIユニット品番	掲載ページ
無記号	NPN出力(+COM.)	EX510-S001	P.1490
N	PNP出力(-COM.)	EX510-S101	

EX510ゲートウェイ方式シリアル伝送システムの詳細につきましてはP.1478~1504および「取扱説明書」をご確認ください。取扱説明書は当社ホームページからダウンロード願います。https://www.smcworld.com

## マニホールドアセンブリの表示方法(手配例)

### 表示例



SS5Y9-23SA-05……………1 set(23SA型5連マニホールド品番)  
\* SY9120-5LOU-C12 ……3set(シングルソレノイド品番)  
\* SY9220-5LOU-C12 ……2set(ダブルソレノイド品番)

※印は組込み記号ですので、必ず搭載する電磁弁等の品番の初めに付けてください。

マニホールドベースの品番の下に搭載するバルブおよびオプションの品番を併記してください。配列が複雑になる場合にはマニホールド仕様書にてご指示ください。なお、EX510対応マニホールドは連数により使用するコネクタAss'yのリード線長さが異なりますので、電磁弁(プランキングプレート含む)および、コネクタAss'yを組立てた状態での出荷が標準仕様となります。搭載する電磁弁等を必ず併記してください。

バルブ型式表示方法

SY9 1 20 [ ] [ ] - 5 LO Z [ ] [ ] - 02 [ ] [ ]

切換方式

1	2位置シングル
2	2位置ダブル
3	3位置クローズドセンタ
4	3位置エキゾーストセンタ
5	3位置プレッシャセンタ

パイロット仕様

無記号	内部パイロット
R	外部パイロット

コイル仕様

無記号	標準
T	節電回路付

定格電圧: DC24V

ランプ・サージ電圧保護回路

Z	ランプ・サージ電圧保護回路付
U	ランプ・サージ電圧保護回路付 (無極性タイプ)

注1) 節電回路付の場合"Z"タイプのみです。  
注2) SIユニットがPNP出力(-COM.)の場合"U"タイプのみです。

マニュアル

無記号	ノンロックプッシュ式
D	プッシュターンロック式 ドライバ操作形
E	プッシュターンロック式 手操作形

CE/UKCA対応

無記号	—
Q	CE/UKCA対応品

ねじの種類

無記号	Rc
F	G
N	NPT
T	NPTF

A, Bポート管接続口径

ねじ配管	
02	1/4
03	3/8

ワンタッチ管継手(ミリサイズ)

C8	ø8ワンタッチ管継手
C10	ø10ワンタッチ管継手
C12	ø12ワンタッチ管継手

ワンタッチ管継手(インチサイズ)

N9	ø5/16"ワンタッチ管継手
N11	ø3/8"ワンタッチ管継手

JSY

JSY

JSY-H

SJ

SY

SY

S0700

S0700

VQC

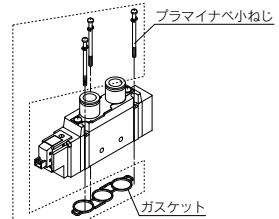
1-2

VQC

4.5

注) 直接配管形の電磁弁を単体で発注された場合にはマニホールド用取付ビス、ガスケットは付属していませんので、必要な場合は別途手配してください。

■ガスケットAss'y品番

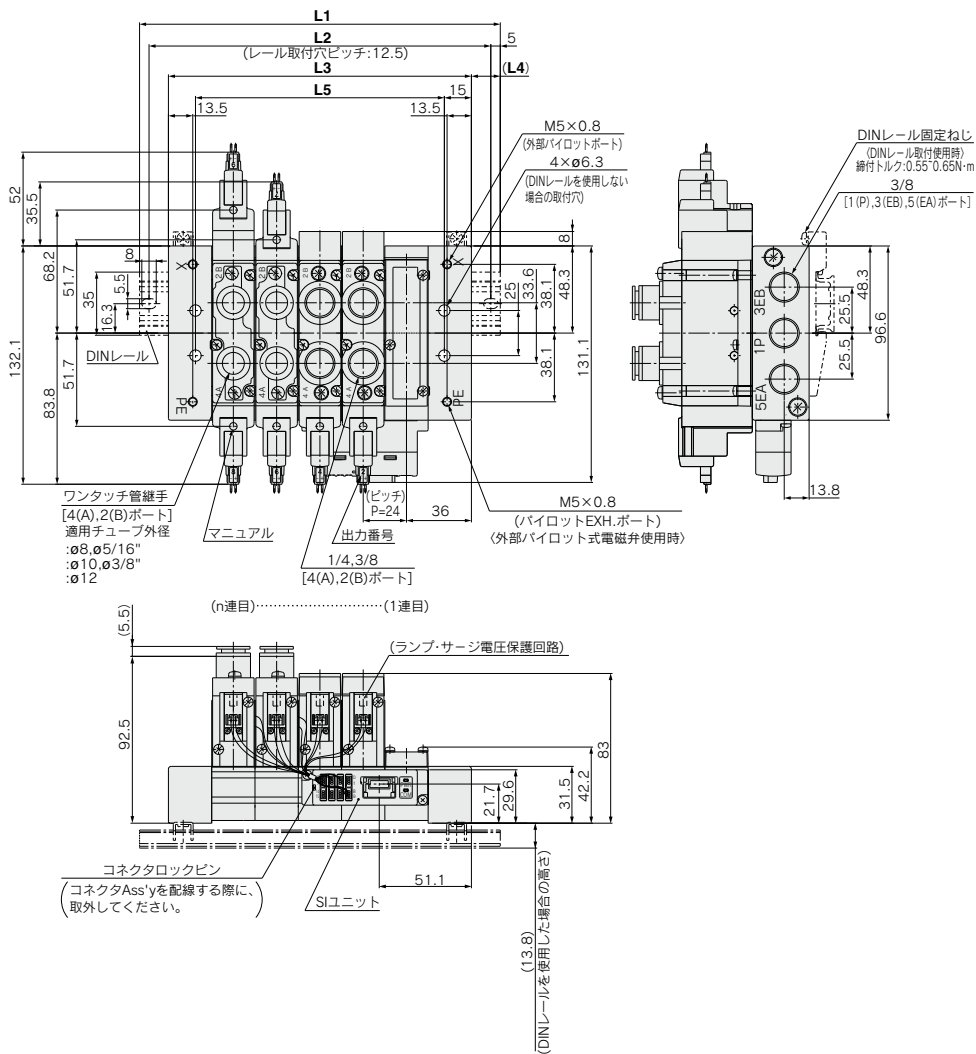


シリーズ	ガスケットAss'y品番
SY9000	SY9000-GS-1

注) ガスケットAss'yは、取付ビスとガスケットが10セットになっています。

# 23SA型 SY9000 Series

SY9000:SS5Y9-23SA  - 連数 -  (-D)



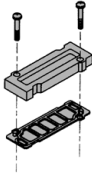
連数n	3連	4	5	6	7	8	9	10	11	12	13	14	15	16連
L1	148	173	198	223	248	273	298	323	335.5	360.5	385.5	410.5	435.5	460.5
L2	137.5	162.5	187.5	212.5	237.5	262.5	287.5	312.5	325	350	375	400	425	450
L3	120	144	168	192	216	240	264	288	312	336	360	384	408	432
L4	14	14.5	15	15.5	16	16.5	17	17.5	12	12.5	13	13.5	14	14.5
L5	90	114	138	162	186	210	234	258	282	306	330	354	378	402

注) DINレールを使用しない直接取付の場合のマニホールド全幅寸法はL3になります。



マニホールドオプション

■20, 23, 20SA, 23SA型用  
プランキングプレートAss'y



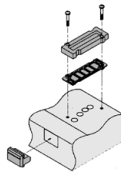
〈標準品〉

シリーズ	Ass'y品番
<b>SY3000</b>	SY3000-26-9A
<b>SY5000</b>	SY5000-26-20A
<b>SY7000</b>	SY7000-26-22A
<b>SY9000</b>	SY9000-26-1A

〈CE/UKCA対応品〉

シリーズ	Ass'y品番
<b>SY3000</b>	SY3000-26-19A-Q
<b>SY5000</b>	SY5000-26-1A-Q
<b>SY7000</b>	SY7000-26-1A-Q
<b>SY9000</b>	SY9000-26-1A-Q

■20P, 23P型用  
プランキングプレートAss'y



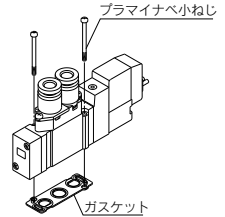
〈標準品〉

シリーズ	Ass'y品番
<b>SY3000</b>	SY3000-26-10A
<b>SY5000</b>	SY5000-26-21A
<b>SY7000</b>	SY7000-26-23A
<b>SY9000</b>	SY9000-26-3A

〈CE/UKCA対応品〉

シリーズ	Ass'y品番
<b>SY3000</b>	SY3000-26-20A-Q
<b>SY5000</b>	SY5000-26-3A-Q
<b>SY7000</b>	SY7000-26-3A-Q
<b>SY9000</b>	SY9000-26-3A-Q

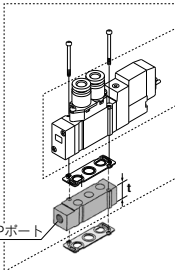
■ガスケットAss'y品番



シリーズ	ガスケットAss'y品番
<b>SY3000</b>	SY3000-GS-1
<b>SY5000</b>	SY5000-GS-1
<b>SY7000</b>	SY7000-GS-1
<b>SY9000</b>	SY9000-GS-1

注) ガスケットAss'yは、取付ビスとガスケットが10セットになっています。

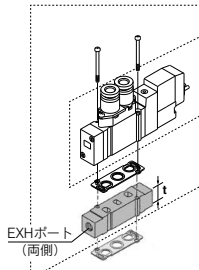
■単独SUPスペースAss'y



シリーズ	Ass'y品番	管接続口径	t
<b>SY3000</b>	SY3000-38-20A(-Q)	M5×0.8	10.5
<b>SY5000</b>	SY5000-38-1※A(-Q)	1/8	15
<b>SY7000</b>	SY7000-38-1※A(-Q)	1/4	18
<b>SY9000</b>	SY9000-38-1※A(-Q)	1/4	20

注)・SY3000, 5000, 7000のSUPポートの方向は、リード線側、エンドプレート側どちらでも使用可能です。ただし、CE/UKCA対応品(-Q)につきましては、取付けに方向性があるためポートの向きは変更できません。(組付出荷時は図の方向になります。)  
・SY9000の場合はエンドプレート側のみの使用となります。

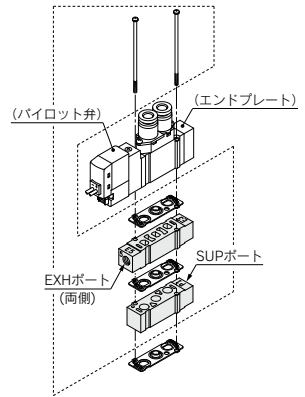
■単独EXHスペースAss'y



シリーズ	Ass'y品番	管接続口径	t
<b>SY3000</b>	SY3000-39-20A(-Q)	M5×0.8	10.5
<b>SY5000</b>	SY5000-39-1※A(-Q)	1/8	15
<b>SY7000</b>	SY7000-39-1※A(-Q)	1/4	18
<b>SY9000</b>	SY9000-39-1※A(-Q)	1/4	20

注) 20P, 23P型の場合、EAポート(配線ユニット側)は、ドレンなどから配線ユニット部を保護するため、バルブの排気が直接配線ユニット部にかからないように配管してください。

■単独SUPスペースAss'y  
+ 単独EXHスペースAss'y  
(2段重ね)



【●:対応 ×:未対応】

シリーズ	単独SUP+単独EXH Ass'y品番	管接続口径	適用マニホールド型式	
			20	20P
<b>SY3000</b>	SY3000-120-1A(-Q)	M5×0.8	●	×
<b>SY5000</b>	SY5000-75-2※A(-Q)	1/8	●	×
<b>SY7000</b>	SY7000-73-3※A(-Q)	1/4	●	×

注) SUPスペースのSUPポートは、方向性ありません。ただし、CE/UKCA対応品(-Q)につきましては、取付けに方向性があるためポートの向きは変更られません。EXHポートは、表示記号"5"をパイロット弁側に合わせてください。なお、パイロット弁の配線部をドレンなどから保護するため各ポートを必ず配管してください。  
また、単独SUPスペースと単独EXHスペースは上下どちらでも取付可能です。(組付出荷時は図の方向になります。)

⚠ 注意

取付ねじ締付トルク

M2 : 0.16N・m  
M3 : 0.8N・m  
M4 : 1.4N・m

※: ねじの種類

無記号	Rc
F	G
N	NPT
T	NPTF

⚠ 警告

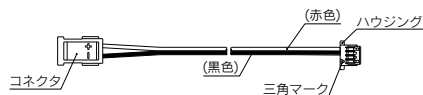
バルブやスペースをマニホールドベースやサブプレートなどに取付ける場合は取付方向が決まっています。間違った方向に取付けると接続された機器が誤作動を起こす場合がありますので、外形図を参照し、取付けを行ってください。

# 20SA型 SY3000-5000-7000-9000 Series

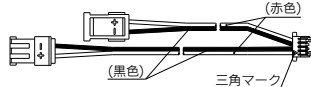
## 23SA型

### マニホールドオプション

#### ■コネクタAss'y シングルソレノイド用(SY3000-37-81A-□-N)



#### ダブルソレノイド用(SY3000-37-81A-□-□)

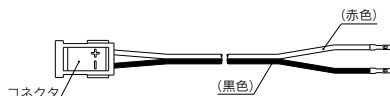


コネクタAss'y手配品番(8連以下の配列指定なしのマニホールドに使用できます。)  
一体形ベース

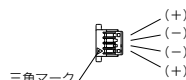
型式	品番	コネクタ取付位置
SS5Y3-20SA	SY3000-37-81A-3-N	シングル : 1~4連用
	SY3000-37-81A-3-6	ダブル : 3位置 : 1~4連用
	SY3000-37-81A-2-N	シングル : 5~8連用
	SY3000-37-81A-2-4	ダブル : 3位置 : 5~8連用
SS5Y5-20SA	SY3000-37-81A-3-N	シングル : 1~8連用
	SY3000-37-81A-3-6	ダブル : 3位置 : 1~8連用
SS5Y7-20SA	SY3000-37-81A-3-N	シングル : 1~4連用
	SY3000-37-81A-3-6	ダブル : 3位置 : 1~4連用
	SY3000-37-81A-4-N	シングル : 5~8連用
	SY3000-37-81A-4-7	ダブル : 3位置 : 5~8連用

注) 増連用およびメンテナンス用のため、コネクタAss'yの単品手配の場合、コネクタへの番号捺印はありません。

#### ■コネクタAss'y SY3000-37-80A-□



#### ■ハウジング(1set 8個) SY3000-44-3A



コネクタAss'y手配品番(配列指定ありのマニホールドに使用できます。)

型式	品番	コネクタ取付位置
SS5Y3-20SA	SY3000-37-80A-3	A側用 1~8連用
	SY3000-37-80A-6	B側用
	SY3000-37-80A-4	A側用 9~16連用
	SY3000-37-80A-7	B側用
SS5Y5-20SA	SY3000-37-80A-3	A側用 1~8連用
	SY3000-37-80A-6	B側用
	SY3000-37-80A-7	A側用 9~16連用
	SY3000-37-80A-9	B側用
SS5Y7-20SA	SY3000-37-80A-4	A側用 1~8連用
	SY3000-37-80A-7	B側用
	SY3000-37-80A-8	A側用 9~16連用
	SY3000-37-80A-11	B側用
SS5Y9-23SA	SY3000-37-80A-6	A側用 1~8連用
	SY3000-37-80A-11	B側用
	SY3000-37-80A-9	A側用 9~12連用
	SY3000-37-80A-14	B側用
	SY3000-37-80A-13	A側用 13~16連用
	SY3000-37-80A-18	B側用

注1) 増連用およびメンテナンス用のため、コネクタAss'yの単品手配の場合、コネクタへの番号捺印はありません。

注2) コネクタAss'yをハウジングに挿入後、リード線を軽く引張って抜けないことを確認してください。また、1度挿入したリード線を  
取外して再利用しないようにしてください。

注3) 実際の配線距離より長めに設定していますので、ご了承ください。

## マニホールドオプション

### ■SUP仕切り弁(SY9000用)

マニホールドバルブの圧力供給通路にSUP仕切り弁を入れることにより、高低2種類以上の異なった圧力をひとつのマニホールドに供給することができます。



シリーズ	品番
SY9000	SY9000-61-2A

### ■EXH仕切り弁(SY9000用)

マニホールドバルブの排気通路にEXH仕切り弁を入れることにより、バルブの排気が他のバルブに影響をしないように分割することができます。(両方のEXHを仕切る場合2ヶ必要です。)



シリーズ	品番
SY9000	SY9000-61-2A

### ■仕切り弁用表示シール(SY9000用)

SUP、EXH仕切り弁を入れたバルブに貼って、外から遮断した場所を確認するためのシールです。(各3枚入り)

#### YZ3000-123-1A

SUP仕切り用シール

EXH仕切り用シール

SUP,EXH仕切り用シール



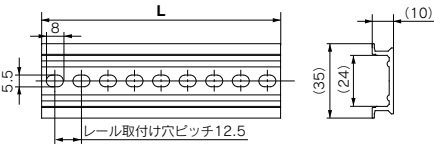
※マニホールド発注時に仕切り弁を、マニホールド仕様書などで同時発注した場合は、仕切り弁を入れた場合に貼付されて、出荷されます。

### ■SY9000用DINレール寸法表/質量表

#### YZ1000-11-4-□

□ L寸法表参照

※□は下記DINレール寸法表よりNo.を記入してください。

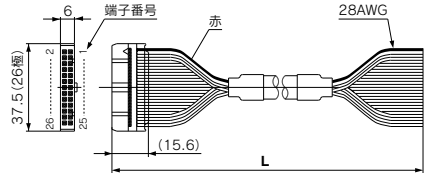


No.	0	1	2	3	4	5	6	7	8	9
L寸法	98	110.5	123	135.5	148	160.5	173	185.5	198	210.5
質量(g)	24.8	28	31.1	34.3	37.4	40.6	43.8	46.9	50.1	53.3
No.	10	11	12	13	14	15	16	17	18	19
L寸法	223	235.5	248	260.5	273	285.5	298	310.5	323	335.5
質量(g)	56.4	59.6	62.7	65.9	69.1	72.2	75.4	78.6	81.7	84.9
No.	20	21	22	23	24	25	26	27	28	29
L寸法	348	360.5	373	385.5	398	410.5	423	435.5	448	460.5
質量(g)	88	91.2	94.4	97.5	100.7	103.9	107	110.2	113.3	116.5
No.	30	31	32	33	34	35	36	37	38	
L寸法	473	485.5	498	510.5	523	535.5	548	560.5	573	
質量(g)	119.7	122.8	126	129.2	132.3	135.5	138.6	141.8	145	

注)・DINレールにつきましてはP.959を参照してください。  
・マニホールド連数に対する長さはP.775、784、794のL1寸法をご参照ください。

### ■ケーブルAss'y(20P、23P用)

AXT100-FC26- $\frac{1}{2}$   
3



### フラットケーブルコネクタ

ケーブル長さ(L)	アセンブリ品番
	26極
1.5m	AXT100-FC26-1
3m	AXT100-FC26-2
5m	AXT100-FC26-3

※市販のコネクタをお求めの場合は、MIL-C-83503準拠品26極タイプ・ストレーンリリーフ付をご使用ください。

※移動配線には使用できません。

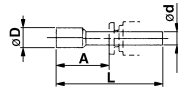
※上記以外の長さのものも対応可能です。詳細は当社にご確認ください。

### コネクタメーカ例

- ・ヒロセ電機(株)社
- ・スリーエムジャパン(株)社
- ・富士通(株)社
- ・日本航空電子工業(株)社
- ・日本圧着端子製造(株)社
- ・沖電線(株)社

### ■プラグ

使用しないシリングポートおよびSUP,EXHポートに挿入します。ご注文は10個単位となります。



### 寸法表

適用管継手サイズod	型式	A	L	D
4	KQ2P-04	16	32	6
6	KQ2P-06	18	35	8
8	KQ2P-08	20.5	39	10
10	KQ2P-10	22	43	12
12	KQ2P-12	24	44.5	14
1/8"	KQ2P-01	16	31.5	5
5/32"	KQ2P-03	16	32	6
1/4"	KQ2P-07	18	35	8.5
5/16"	KQ2P-09	20.5	39	10
3/8"	KQ2P-11	22	43	11.5

## マニホールドベースの増連方法 (SY9000シリーズのみ) 任意の位置に増連可能です。

23型のマニホールドベースの増連には、マニホールドブロックAss'yの他にテンションボルトが必要です。テンションボルトは連数により長さが異なるため、増連(減連)後の連数用テンションボルトを手配してください。(23P型のマニホールドの連数変更は連数用の配線ユニットとリード線Ass'yが必要になります。)

- 1 マニホールドベースを連結しているテンションボルト⑤を緩め、テンションボルトを2本とも引き抜く。  
(DINレール付の場合は、U側、D側どちらか一方のDINレール固定ねじも緩めてください。)
- 2 増連したい場所のブロック間を分割する。
- 3 追加するマニホールドブロックAss'yを取付ける。
- 4 ブロック同士を隙間がないように押さえて、増連後の連数用テンションボルトをマニホールドベースへ挿入し締付ける。

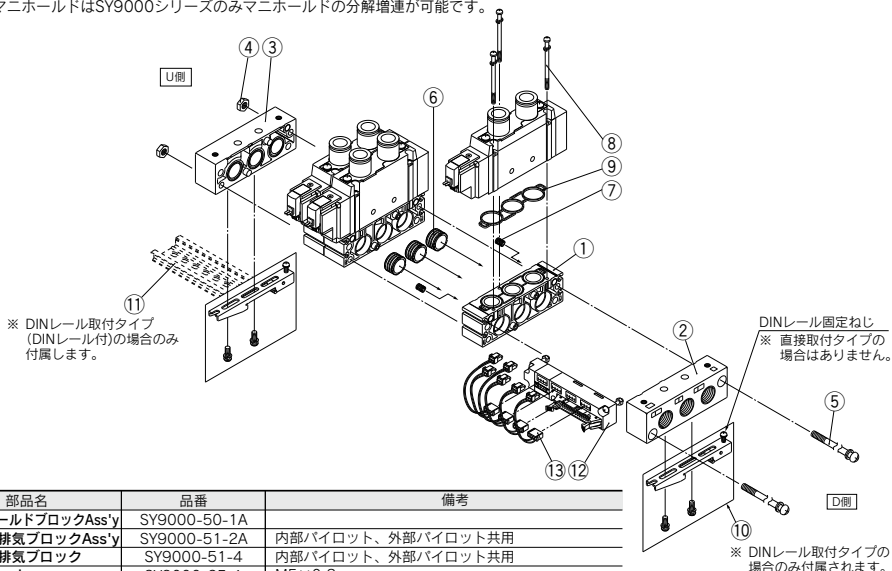
△注意(締付トルク: 2.9N・m)  
(DINレール付の場合は、必ずテンションボルトを締付けてからDINレール固定ねじを締付けてください。締付トルク: 1.4N・m)

### △注意

1. 分解する前に必ず電源とエアの供給を止めてください。また、アクチュエータ、配管およびマニホールド内部にエアが残っている場合がありますので、エアが完全に排気された事を確認してから、作業してください。
2. 分解、組付を行った場合、テンションボルトの締付けが不十分ですとエア漏れの原因になりますので注意してください。
3. 23型マニホールドに配線ユニットAss'yを追加することにより、23P型マニホールドに変更することもできます。

## 23 直接配管形マニホールド分解図 23P共通

直接配管形マニホールドはSY9000シリーズのみマニホールドの分解増連が可能です。



### 交換部品

番号	部品名	品番	備考
1	マニホールドブロックAss'y	SY9000-50-1A	
2	D側給排気ブロックAss'y	SY9000-51-2A	内部パイロット、外部パイロット共用
3	U側給排気ブロック	SY9000-51-4	内部パイロット、外部パイロット共用
4	六角ナット	SY9000-25-1	M5×0.8
5	テンションボルト	SY9000-23-□	品番末尾の□はマニホールド連数に対応しますので、連数と同じ数字を記入してください。
6	プッシュAss'y	SY9000-61-1A	マニホールドブロックAss'yおよびD側給排気ブロックAss'yに含まれています。
7	プッシュAss'y	SY9000-61-3A	マニホールドブロックAss'yおよびU側給排気ブロックAss'yに含まれています。
8	プライナベ小ねじ	SY9000-18-2	マニホールドブロックAss'yに含まれています。
9	マニホールドガスケット	SY9000-11-1	マニホールドブロックAss'yに含まれています。
10	クランプ金具 Sub Ass'y	SY9000-29-1A	
11	DINレール	VZ1000-11-4-□	P.797を参照してください。
12	配線ユニットAss'y	SY9000-36-□A	品番の□はマニホールド連数に対応しますので連数(4~12)を記入してください。
13	コネクタAss'y	SY9000-37-□□	P.783を参照してください。

JSY

JSY

JSY-H

SJ

SY

**SY**

S0700

S0700

VQC  
1-2

VQC  
4-5

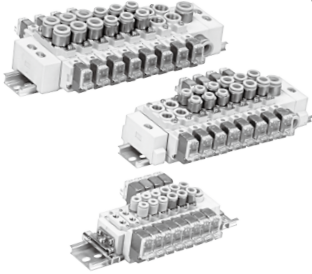
# 5ポートソレノイドバルブ 直接配管形 カセットタイプマニホールド

注) CE/UKCA対応品の  
AC仕様はDIN形ターミナルのみです。



**60**型

# SY3000-5000-7000 Series



## 型式表示方法

SS5Y **3** - 60 - **05** **D** -    -   

シリーズ

3	SY3000
5	SY5000
7	SY7000

バルブ連数

02	2連
⋮	⋮
20	20連

● CE/UKCA対応

無記号	—
Q	CE/UKCA対応品

注) CE/UKCA対応品のAC仕様はDIN形ターミナルのみです。

● オプション

指定連数より長いDINレールが必要な場合は、その連数を指定してください。(MAX.20連)

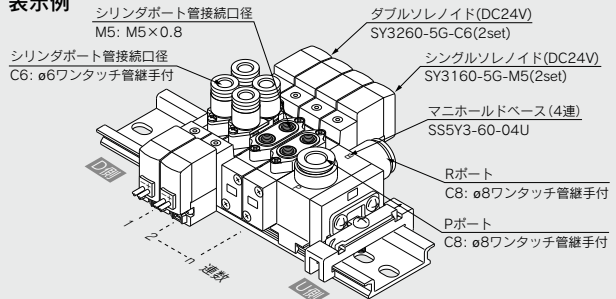
● 給排気ブロックAss'y取付け位置

記号	取付け位置	適用連数
U	U側	2~10連
D	D側	2~10連
B	両側	2~20連
M	特殊仕様	

※特殊仕様の場合はマニホールド仕様書により別途ご指示ください。

## マニホールドアセンブリの表示方法(手配例)

### 表示例



SS5Y3-60-04U ..... 1set(60型4連マニホールドベース品番)  
 \* SY3260-5G-C6 ..... 2set(ダブルソレノイド品番)  
 \* SY3160-5G-M5 ..... 2set(シングルソレノイド品番)

↳ \*印は組込み記号です。\*印を搭載する電磁弁の品番の初めに付けてください。

マニホールドベース品番の下に搭載するバルブおよびオプションの品番を図に示す1連目より順番に併記してください。なお配列が複雑になる場合には、マニホールド仕様書にてご指示ください。

マニホールド仕様

型式	SS5Y3-60(-Q)		SS5Y5-60(-Q)		SS5Y7-60(-Q)	
適用バルブ	SY3□60		SY5□60		SY7□60	
マニホールド形式	分割形DINレールタイプ					
P(SUP)・R(EXH)方式	共通SUP・共通EXH					
バルブ連数	注1) 2~20連					
A・Bポート 配管場所	バルブ					
管接続口径	P・Rポート	C8(ø8ワンタッチ管継手) M5×0.8	C10(ø10ワンタッチ管継手) 1/8	C12(ø12ワンタッチ管継手) 1/4		
	A・Bポート	C4(ø4ワンタッチ管継手) C6(ø6ワンタッチ管継手)	C4(ø4ワンタッチ管継手) C6(ø6ワンタッチ管継手) C8(ø8ワンタッチ管継手)	C8(ø8ワンタッチ管継手) C10(ø10ワンタッチ管継手)		
注2) マニホールドベース質量W(g) (n: 給排気ブロック数, m: DINレール質量)	W=13n+m+36		W=41.2n+m+77.6		W=65.4n+m+128.2	

注1) 同時動作するバルブが多い場合などは「**連数**」B(給排気ブロック両側)を使用して両側のPポートに圧入し、  
両側のRポートより排気してください。

注2) DINレール質量はP.806をご参照ください。

流量特性表

型式	管接続口径		流量特性					
	1, 5/3 (P, R)	4, 2 (A, B)	1→4/2(P→A/B)			4/2→5/3(A/B→R)		
			C(dm <sup>3</sup> /(s·bar))	b	Cv	C(dm <sup>3</sup> /(s·bar))	b	Cv
SS5Y3-60(-Q)	C8	M5	0.55	0.29	0.14	0.72	0.24	0.18
		C4	0.57	0.24	0.14	0.71	0.20	0.17
		C6	0.68	0.28	0.17	0.77	0.24	0.19
SS5Y5-60(-Q)	C10	1/8	1.8	0.24	0.44	2.1	0.17	0.47
		C6	1.5	0.30	0.37	2.0	0.16	0.46
		C8	1.8	0.20	0.45	2.2	0.17	0.50
SS5Y7-60(-Q)	C12	1/4	3.7	0.25	0.96	3.8	0.19	0.94
		C8	3.2	0.26	0.81	4.0	0.18	0.96
		C10	3.7	0.28	0.98	4.1	0.19	1.0

注) マニホールドベース(5連)取付け時の値。2位置タイプ単独動作の場合。

JSY

JSY

JSY-H

SJ

SY

SY

S0700

S0700

VQC 1-2

VQC 4-5



注) CE/UKCA対応品のAC仕様は  
DIN形ターミナルのみです。

【オプション】

## バルブ型式表示方法

SY 3 1 60 [ ] - 5 L [ ] [ ] - C6 [ ] [ ] [ ] [ ]

### シリーズ

3	SY3000
5	SY5000
7	SY7000

### 切換方式

1	2位置シングル (A)4 2(B) (EA)5 1 3(EB) (P)
2	2位置ダブル (A)4 2(B) (EA)5 1 3(EB) (P)
3	3位置クローズドセンタ (A)4 2(B) (EA)5 1 3(EB) (P)
4	3位置エキソーストセンタ (A)4 2(B) (EA)5 1 3(EB) (P)
5	3位置プレッシュセンタ (A)4 2(B) (EA)5 1 3(EB) (P)

### コイル仕様

無記号	標準
T	節電回路付(DC24V, 12Vのみ)

※D, Y, DO, YO, W□タイプには、節電回路付はありません。

### 定格電圧

DC仕様	
5	DC24V
6	DC12V
V	DC6V
S	DC5V
R	DC3V

AC仕様 (50/60Hz)	
1	AC100V
2	AC200V
3	AC110V/AC115V
4	AC220V/AC230V

※D, Y, DO, YOタイプのDC仕様はDC24V, 12Vのみです。  
※D, Y, DO, YOタイプはSY5000・7000のみです。  
※W□タイプはDCのみです。  
注) CE/UKCA対応品のAC仕様はDIN形ターミナルのみです。

### オーダーメイド仕様

無記号	
X20	直接配管形外部パイロット (P.942参照)
X90	主弁フッ素ゴム仕様 (P.942参照)

### A・Bポート管接続口径

記号	管接続口径	適用シリーズ
M5	M5×0.8	SY3000
O1	1/8	SY6000
O2	1/4	SY7000

### ねじの種類

無記号	Rc
F	G
N	NPT
T	NPTF

※ M5を除く。

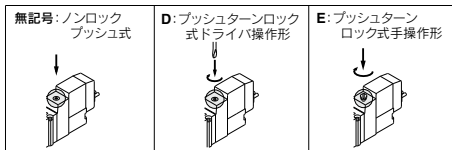
### ワンタッチ管継手配管(ミリサイズ)

記号	管接続口径	適用シリーズ
C4	φ4ワンタッチ管継手	SY3000
C6	φ6ワンタッチ管継手	SY5000
C8	φ8ワンタッチ管継手	SY7000
C10	φ10ワンタッチ管継手	SY7000

### ワンタッチ管継手配管(インチサイズ)

記号	管接続口径	適用シリーズ
N3	φ5/32"ワンタッチ管継手	SY3000
N7	φ1/4"ワンタッチ管継手	SY3000
N7	φ5/32"ワンタッチ管継手	SY5000
N7	φ1/4"ワンタッチ管継手	SY5000
N9	φ5/16"ワンタッチ管継手	SY7000
N9	φ5/16"ワンタッチ管継手	SY7000
N11	φ3/8"ワンタッチ管継手	SY7000

### マニュアル



### CE/UKCA対応

無記号	
Q	CE/UKCA対応品

注) CE/UKCA対応品のAC仕様はDIN形ターミナルのみです。

### ランプ・サージ電圧保護回路

リード線取出し方法がG, H, L, M, Wの場合

無記号	ランプ・サージ電圧保護回路なし
S	サージ電圧保護回路付
Z	ランプ・サージ電圧保護回路付
R	サージ電圧保護回路付(無極性タイプ)
U	ランプ・サージ電圧保護回路付(無極性タイプ)

※ACの場合、整流器でサージ電圧の発生を防止しているので“S”タイプはありません。  
※節電回路付の場合“Z”タイプのみです。

リード線取出し方法がD, Yの場合(SY5000・7000のみ)

無記号	ランプ・サージ電圧保護回路なし
S	サージ電圧保護回路付(無極性タイプ)
Z	ランプ・サージ電圧保護回路付(無極性タイプ)

※DOZ, YOZはありません。  
※ACの場合、整流器でサージ電圧の発生を防止しているため“S”タイプはありません。

### リード線取出し方法

	DC24V, 12V, 6V, 5V, 3V / AC100V, 110V, 200V, 220V	DC24V, 12V, 6V, 5V, 3V / AC100V, 110V, 200V, 220V	DC24V, 12V, 6V, 5V, 3V / AC100V, 110V, 200V, 220V
クロメット	L形プラグコネクタ	M形プラグコネクタ	M8コネクタ
<b>G</b> :リード線 長さ300mm	<b>L</b> :リード線付 (長さ300mm)	<b>M</b> :リード線付 (長さ300mm)	<b>WO</b> :コネクタ ケーブルなし
<b>H</b> :リード線 長さ600mm	<b>LN</b> :リード線 なし	<b>LO</b> :コネクタ なし	<b>W□</b> :コネクタ ケーブル付 注2)
	<b>MO</b> :コネクタ なし	<b>DO, YO</b> :コネクタ なし	
マニホールド 搭載対応	SY3000 ● SY5000 ● SY7000 ●	● ● ●	● ● ●
CE/UKCA 対応	DC ● AC —	—	—

注1) SY3000シリーズのDIN形ターミナルタイプは、標準のマニホールドに搭載できません。詳細はP.958をご参照ください。  
注2) □にはケーブル長さ記号が入ります。P.961を参照のうえ必ずご記入ください。  
注3) カセットタイプの電磁弁を単体で発注された場合にはプッシュAss'yが付属されます。  
※LN, MNタイプはソケット(2ヶ)付です。  
※YタイプはEN-175301-803C (IBDIN43650C)の規格のDIN形ターミナルです。詳しくは、P.957をご参照ください。  
※M8コネクタのコネクタケーブルにつきましてはP.960をご参照ください。  
※IEC60947-5-2規格のM8コネクタもあります。詳しくは、P.941をご参照ください。  
※L, M形プラグコネクタのリード線長さにつきましてはP.957をご参照ください。  
※L, M形プラグコネクタのカバー付コネクタAss'yはP.958をご参照ください。





## 仕様

シリーズ	SY3000	SY5000	SY7000	
使用流体	空気			
内部パイロット	2位置シングル	0.15~0.7		
使用圧力範囲 MPa	2位置ダブル	0.1~0.7		
	3位置	0.2~0.7		
周囲温度および使用流体温度℃	最高50			
最大作動頻度 Hz	2位置シングルダブル	10	5	5
	3位置	3	3	3
マニュアル(手動操作)	ノンロックプッシュ式、 プッシュターンロック式ドライブ操作形、 プッシュターンロック式手操作形			
パイロット排気方法	主弁パイロット弁集合排気形			
給油	不要			
取付け姿勢	自由			
注)耐衝撃/耐振動m/s <sup>2</sup>	150 / 30			
保護構造	防塵(※DIN形ターミナル、M8コネクタはIP65)			

注) 耐衝撃：主弁・可動鉄心の軸方向および直角方向、通電および非通電の各条件でそれぞれ1回試験したとき誤作動なし。

耐振動：45~2000Hz 1抽引、主弁・可動鉄心の軸方向および直角方向、通電および非通電の各条件で試験したとき誤作動なし。

(初期における値)

※IEC60529による。

## ソレノイド仕様

リード線取出し方法		グロメット(G)・(H) L形プラグコネクタ(L) M形プラグコネクタ(M) DIN形ターミナル(D)・(Y) M8コネクタ(W)	
		G, H, L, M, W	D, Y
コイル 定格電圧V	DC	24, 12, 6, 5, 3	
	AC 50/60Hz	100, 110, 200, 220	
許容電圧変動		定格電圧の±10%※	
消費電力 W	DC	標準	0.35{ランプ付:0.4 (DIN形ターミナルのランプ付は0.45)}
		節電回路付	0.1(ランプ付のみ)※ [起動0.4、保持0.1]
※ 皮相電力 VA	AC	100V	0.78(ランプ付:0.81)   0.78(ランプ付:0.87)
		110V [115V]	0.86(ランプ付:0.89)   0.86(ランプ付:0.97) [0.94(ランプ付:0.97)]   [0.94(ランプ付:1.07)]
		200V	1.18(ランプ付:1.22)   1.15(ランプ付:1.30)
		220V [230V]	1.30(ランプ付:1.34)   1.27(ランプ付:1.46) [1.42(ランプ付:1.46)]   [1.39(ランプ付:1.60)]
サージ電圧保護回路		ダイオード(DIN形ターミナル、 無極性タイプはバリスタ)	
インジケータランプ		LED(DIN形ターミナルのACはネオン球)	

※AC110Vと115V、AC220Vと230Vは共用です。

※AC115V、AC230Vの場合、許容電圧変動は定格電圧の-15%~+5%となります。

※詳細はP.955ご参照ください。

## 応答時間

注) JISB8375-1981動的性能試験による(コイル温度20℃、定格電圧時の場合)

### SY3000

切換方式	応答時間ms(0.5MPa時)		
	サージ電圧 保護回路なし	サージ電圧保護回路付	
		S,Zタイプ	R,Uタイプ
2位置シングル	12以下	15以下	12以下
2位置ダブル	10以下	13以下	10以下
3位置	15以下	20以下	16以下

### SY5000

切換方式	応答時間ms(0.5MPa時)		
	サージ電圧 保護回路なし	サージ電圧保護回路付	
		S,Zタイプ	R,Uタイプ
2位置シングル	19以下	26以下	19以下
2位置ダブル	18以下	22以下	18以下
3位置	32以下	38以下	32以下

### SY7000

切換方式	応答時間ms(0.5MPa時)		
	ランプ・サージ電圧 保護回路なし	ランプ・サージ電圧保護回路付	
		S,Zタイプ	R,Uタイプ
2位置シングル	31以下	38以下	33以下
2位置ダブル	27以下	30以下	28以下
3位置	50以下	56以下	50以下

JSY

JSY

JSY-H

SJ

SY

SY

S0700

S0700

VQC

1.2

VQC

4.5

# 60型 SY3000-5000-7000 Series

## 質量表

### SY3000シリーズ

バルブ型式	切換方式		管接続口径 A, B	質量 g		
				グロメ ット形	L形, M形 プラグ コネクタ	M8 コネクタ
SY3□60-□-M5	2位置	シングル	M5×0.8	49	51	55
		ダブル		70	73	81
	3位置	クローズドセンタ		73	76	84
		エキゾーストセンタ プレッシャセンタ				
SY3□60-□-C4	2位置	シングル	C4 (ø4ワクタ ツチ管継手)	62	61	65
		ダブル		80	83	91
	3位置	クローズドセンタ		82	86	94
		エキゾーストセンタ プレッシャセンタ				
SY3□60-□-C6	2位置	シングル	C6 (ø6ワクタ ツチ管継手)	55	57	61
		ダブル		76	79	87
	3位置	クローズドセンタ		78	82	90
		エキゾーストセンタ プレッシャセンタ				

注) ( )内はノーマル位置の場合

### SY7000シリーズ

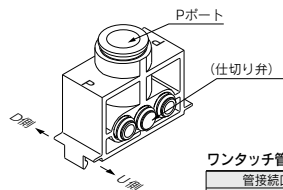
バルブ型式	切換方式		管接続口径 A, B	質量 g			
				グロメ ット形	L形, M形 プラグ コネクタ	DIN形 ターミ ナル	M8 コネクタ
SY7□60-□-02	2位置	シングル	1/4	103	105	126	109
		ダブル		125	128	170	136
	3位置	クローズドセンタ		133	136	178	144
		エキゾーストセンタ プレッシャセンタ					
SY7□60-□-C8	2位置	シングル	C8 (ø8ワクタ ツチ管継手)	138	139	160	143
		ダブル		160	163	205	171
	3位置	クローズドセンタ		168	171	213	179
		エキゾーストセンタ プレッシャセンタ					
SY7□60-□-C10	2位置	シングル	C10 (ø10ワクタ ツチ管継手)	123	125	146	129
		ダブル		145	149	191	157
	3位置	クローズドセンタ		153	157	199	165
		エキゾーストセンタ プレッシャセンタ					

### SY5000シリーズ

バルブ型式	切換方式		管接続口径 A, B	質量 g			
				グロメ ット形	L形, M形 プラグ コネクタ	DIN形 ターミ ナル	M8 コネクタ
SY5□60-□-01	2位置	シングル	1/8	67	69	90	71
		ダブル		91	94	136	102
	3位置	クローズドセンタ		97	100	142	108
		エキゾーストセンタ プレッシャセンタ					
SY5□60-□-C4	2位置	シングル	C4 (ø4ワクタ ツチ管継手)	91	93	114	97
		ダブル		113	116	158	124
	3位置	クローズドセンタ		119	122	164	130
		エキゾーストセンタ プレッシャセンタ					
SY5□60-□-C6	2位置	シングル	C6 (ø6ワクタ ツチ管継手)	86	88	109	92
		ダブル		108	111	153	119
	3位置	クローズドセンタ		114	117	159	125
		エキゾーストセンタ プレッシャセンタ					
SY5□60-□-C8	2位置	シングル	C8 (ø8ワクタ ツチ管継手)	78	80	101	84
		ダブル		100	103	145	111
	3位置	クローズドセンタ		106	109	151	117
		エキゾーストセンタ プレッシャセンタ					

## マニホールドオプション

### ■単独SUPブロックAss'y



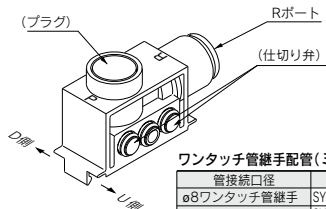
ワンタッチ管継手配管(ミリサイズ)

管接続口径	Ass'y品番	通称シリーズ
ø6ワンタッチ管継手	SY3000-54-2C(-Q)	SY3000
ø8ワンタッチ管継手	SY3000-54-1C(-Q)	SY3000
ø10ワンタッチ管継手	SY5000-54-1C(-Q)	SY5000
ø12ワンタッチ管継手	SY7000-54-1C(-Q)	SY7000

ワンタッチ管継手配管(インチサイズ)

管接続口径	Ass'y品番	通称シリーズ
ø5/16"ワンタッチ管継手	SY3000-54-3C(-Q)	SY3000
ø3/8"ワンタッチ管継手	SY5000-54-2C(-Q)	SY5000
ø3/8"ワンタッチ管継手	SY7000-54-3C(-Q)	SY7000

### ■単独EXHブロックAss'y



ワンタッチ管継手配管(ミリサイズ)

管接続口径	Ass'y品番	通称シリーズ
ø8ワンタッチ管継手	SY3000-55-1B(-Q)	SY3000
ø10ワンタッチ管継手	SY5000-55-1B(-Q)	SY5000
ø12ワンタッチ管継手	SY7000-55-1B(-Q)	SY7000

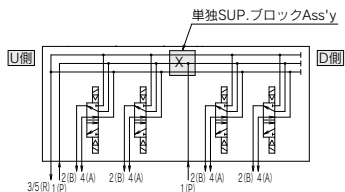
ワンタッチ管継手配管(インチサイズ)

管接続口径	Ass'y品番	通称シリーズ
ø5/16"ワンタッチ管継手	SY3000-55-2B(-Q)	SY3000
ø3/8"ワンタッチ管継手	SY5000-55-2B(-Q)	SY5000
ø3/8"ワンタッチ管継手	SY7000-55-3B(-Q)	SY7000

### [2種類のSUP.圧力を使用する場合]

マニホールド仕様書にて単独SUP.ブロックAss'yの配列位置を指定してください。(SS5Y□-60-□□Dの場合、仕切り弁はD側に組付けられます。)

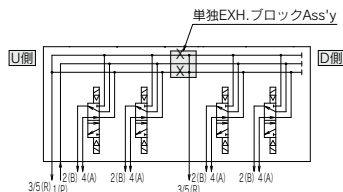
〈マニホールド型式: SS5Y<sub>2</sub>□-60-□□D〉



### [2種類のEXH.通路に分けて使用する場合]

マニホールド仕様書にて単独EXH.ブロックAss'yの配列位置を指定してください。(SS5Y□-60-□□Dの場合、仕切り弁はD側に組付けられます。)

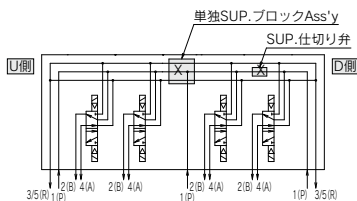
〈マニホールド型式: SS5Y<sub>2</sub>□-60-□□D〉



### [中間のバルブのみに異種圧力を供給する場合]

マニホールド仕様書にて単独SUP.ブロックAss'yおよびSUP.仕切り弁の配列位置を指定してください。

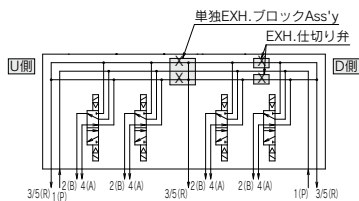
(適用マニホールド型式はSS5Y□-60-□□Bとなります。)



### [中間のバルブのみ単独に排気する場合]

マニホールド仕様書にて単独EXH.ブロックAss'yおよびEXH.仕切り弁の配列位置を指定してください。

(適用マニホールド型式はSS5Y□-60-□□Bとなります。)



JSY

JSY

JSY-H

SJ

SY

SY

S0700

S0700

VQC

1.2

VQC

4.5

## マニホールドオプション

### ■SUP仕切り弁

マニホールドバルブの圧力供給通路にSUP仕切り弁を入れることにより、高低2種類以上の異なった圧力をひとつのマニホールドに供給することができます。(単独SUPブロックAss'yに使用している仕切り弁と同じものです。)



シリーズ	品番
SY3000	SY3000-52-6A
SY5000	SY5000-52-4A
SY7000	SY7000-70-2A

### ■EXH仕切り弁

マニホールドバルブの排気通路にEXH仕切り弁を入れることにより、バルブの排気が他のバルブに影響をしないように分割することができます。(両方のEXHを仕切る場合2ヶ必要です。単独EXHブロックAss'yに使用している仕切り弁と同じものです。)



シリーズ	品番
SY3000	SY3000-52-6A
SY5000	SY5000-52-4A
SY7000	SY7000-70-2A

### ■仕切り弁用表示シール

SUP、EXH仕切り弁を入れたバルブに貼って、外から遮断した場所を確認するためのシールです。(各3枚入り)

#### VZ3000-123-1A

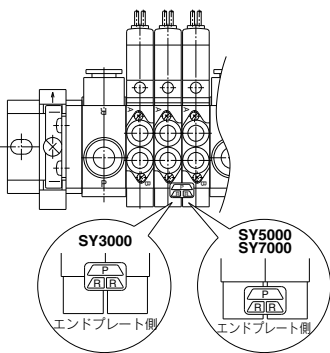
SUP仕切り用シール

EXH仕切り用シール

SUP,EXH仕切り用シール

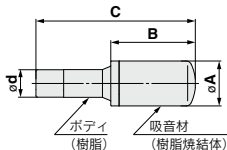


※マニホールド発注時に仕切り弁を、マニホールド仕様書などで同時発注した場合は、仕切り弁を入れた場合に貼付されて、出荷されます。



### ■ワンタッチ継手付サイレンサ

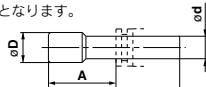
マニホールドのR(排気)ポートにワンタッチで取付けできるサイレンサです。



シリーズ	型式	有効断面積mm <sup>2</sup>	A	B	C
SY3000(φ8)用	AN15-C08	20	φ1.3	20	45
SY5000(φ10)用	AN20-C10	30	φ16.5	30.5	57.5
SY7000(φ12)用	AN30-C12	41	φ20	43.5	71.5

### ■プラグ

使用しないシリンダポートおよびSUP,EXHポートに挿入します。ご注文は10個単位となります。



#### 寸法表

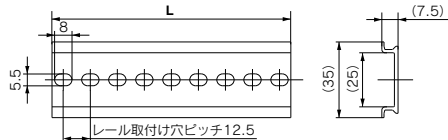
通用管継手サイズod	型式	A	L	D
4	KQ2P-04	16	32	6
6	KQ2P-06	18	35	8
8	KQ2P-08	20.5	39	10
10	KQ2P-10	22	43	12
12	KQ2P-12	24	45.5	14
5/32"	KQ2P-03	16	32	6
1/4"	KQ2P-07	18	35	8.5
5/16"	KQ2P-09	20.5	39	10
3/8"	KQ2P-11	22	43	11.5

### ■SY3000・5000用DINレール寸法表/質量表

#### VZ1000-11-1

●L寸法表参照

※□は下記DINレール寸法表よりNo.を記入してください。



No.	0	1	2	3	4	5	6	7	8	9
L寸法	98	110.5	123	135.5	148	160.5	173	185.5	198	210.5
質量(g)	17.6	19.9	22.1	24.4	26.6	28.9	31.1	33.4	35.6	37.9

No.	10	11	12	13	14	15	16	17	18	19
L寸法	223	235.5	248	260.5	273	285.5	298	310.5	323	335.5
質量(g)	40.1	42.4	44.6	46.9	49.1	51.4	53.6	55.9	58.1	60.4

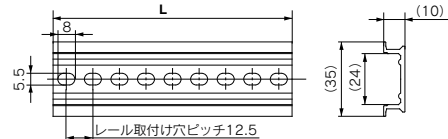
No.	20	21	22	23	24	25	26	27	28	29
L寸法	348	360.5	373	385.5	398	410.5	423	435.5	448	460.5
質量(g)	62.6	64.9	67.1	69.4	71.6	73.9	76.1	78.4	80.6	82.9

### ■SY7000用DINレール寸法表/質量表

#### VZ1000-11-4

●L寸法表参照

※□は下記DINレール寸法表よりNo.を記入してください。



No.	0	1	2	3	4	5	6	7	8	9
L寸法	98	110.5	123	135.5	148	160.5	173	185.5	198	210.5
質量(g)	24.8	28	31.1	34.3	37.4	40.6	43.8	46.9	50.1	53.3

No.	10	11	12	13	14	15	16	17	18	19
L寸法	223	235.5	248	260.5	273	285.5	298	310.5	323	335.5
質量(g)	56.4	59.6	62.7	65.9	69.1	72.2	75.4	78.6	81.7	84.9

No.	20	21	22	23	24	25	26	27	28	29
L寸法	348	360.5	373	385.5	398	410.5	423	435.5	448	460.5
質量(g)	88	91.2	94.4	97.5	100.7	103.9	107	110.2	113.3	116.5

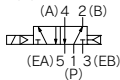
注) DINレールにつきましてはP.959を参照してください。

構造図

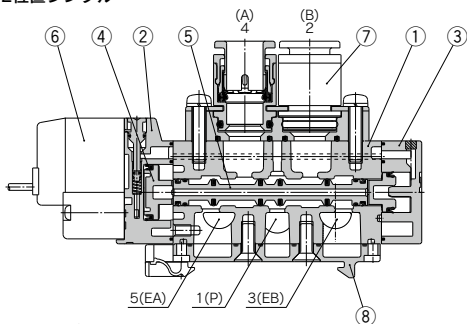
SYシリーズ

JIS記号

2位置シングル

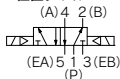


2位置シングル

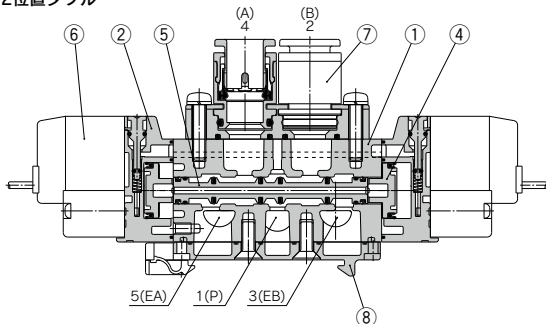


JIS記号

2位置ダブル

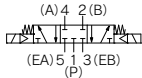


2位置ダブル

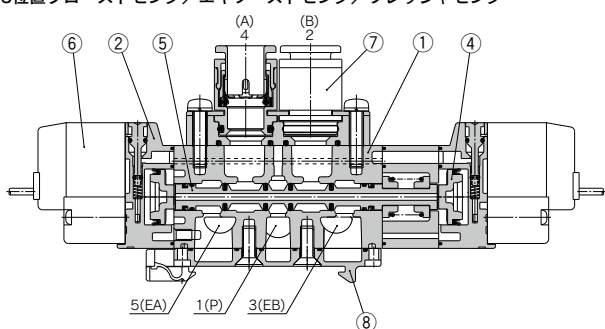


JIS記号

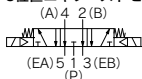
3位置クローズドセンタ



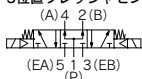
3位置クローズドセンタ／エキゾーストセンタ／プレッシャセンタ



3位置エキゾーストセンタ



3位置プレッシャセンタ



(本図はクローズドセンタタイプの場合)

構成部品

番号	部品名	材質	備考
1	ボディ	アルミダイカスト SY3000は (亜鉛ダイカスト)	ホワイト
2	アダプタプレート	樹脂	ホワイト
3	エンドプレート	樹脂	ホワイト
4	ピストン	樹脂	—
5	スプール弁Ass'y	アルミ／H-NBR	—

交換部品

番号	部品名	品番
6	パイロット弁Ass'y	パイロット弁Ass'y品番表示方法P.948をご参照ください。
7	ポートブロックAss'y	ポートブロックAss'y品番表示方法P.948をご参照ください。 SY3000-41-2A(ビス、ガスケット付)
8	注)ボトムカバーAss'y	SY5000-41-2A(ビス、ガスケット付)

注) SY7000にはボトムカバーAss'yはありません。

JSY

JSY

JSY-H

SJ

SY

SY

S0700

S0700

VQC

1-2

VQC

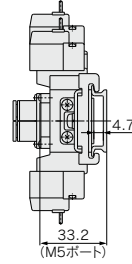
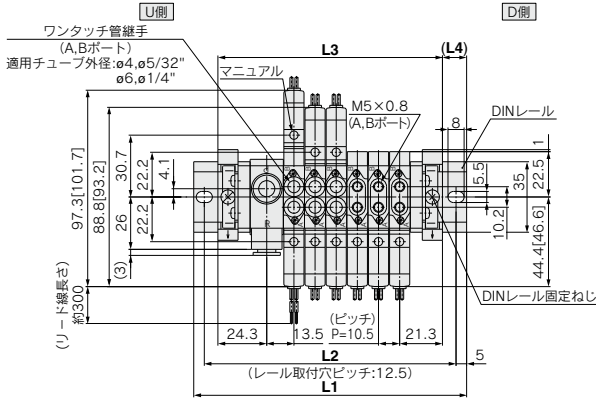
4-5

# 60型 SY3000-5000-7000 Series

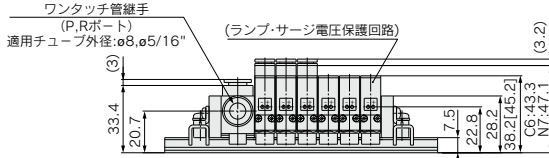
## 外形寸法図

注) [ ]はACの場合。

### SS5Y3-60- [連数] U

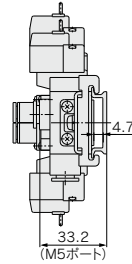
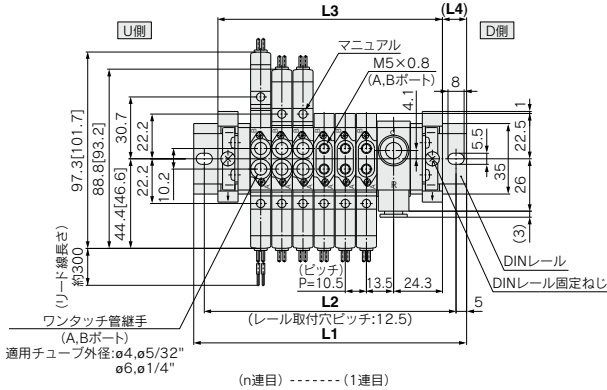


(n連目) ----- (1連目)

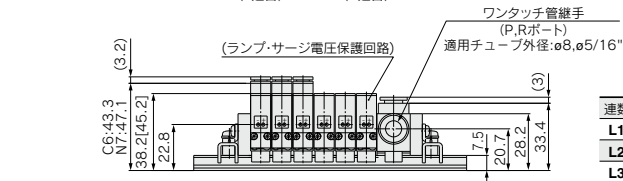


連数	2連	3	4	5	6	7	8	9	10連
L1	98	110.5	123	135.5	135.5	148	160.5	173	185.5
L2	87.5	100	112.5	125	125	137.5	150	162.5	175
L3	69.5	80	90.5	101	111.5	122	132.5	143	153.5
L4	14	15	16	17	12	13	14	15	16

### SS5Y3-60- [連数] D



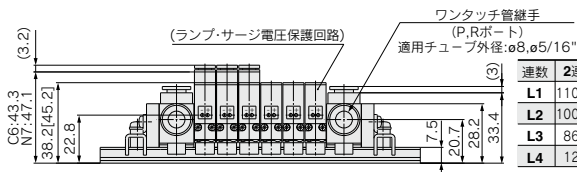
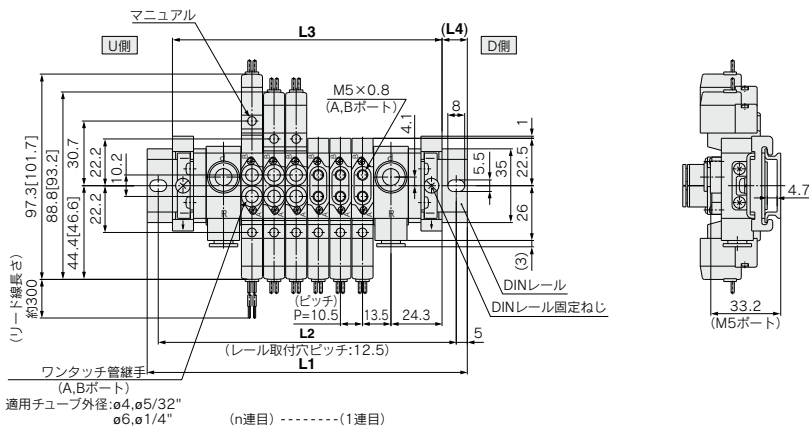
(n連目) ----- (1連目)



連数	2連	3	4	5	6	7	8	9	10連
L1	98	110.5	123	135.5	135.5	148	160.5	173	185.5
L2	87.5	100	112.5	125	125	137.5	150	162.5	175
L3	69.5	80	90.5	101	111.5	122	132.5	143	153.5
L4	14	15	16	17	12	13	14	15	16

注) [ ]はACの場合。

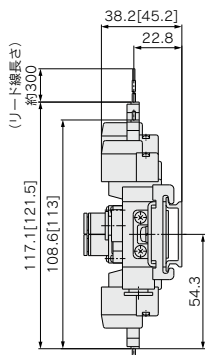
## SS5Y3-60- 連数 B



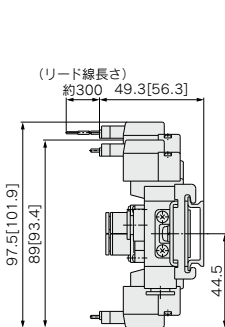
連数	2連	3	4	5	6	7	8	9	10連
L1	110.5	123	135.5	148	160.5	173	173	185.5	198
L2	100	112.5	125	137.5	150	162.5	162.5	175	187.5
L3	86	96.5	107	117.5	128	138.5	149	159.5	170
L4	12	13	14	15	16	17	12	13	14

連数	11連	12	13	14	15	16	17	18	19	20連
L1	210.5	223	235.5	235.5	248	260.5	273	285.5	298	310.5
L2	200	212.5	225	225	237.5	250	262.5	275	287.5	300
L3	180.5	191	201.5	212	222.5	233	243.5	254	264.5	275
L4	15	16	17	11.5	12.5	13.5	14.5	15.5	16.5	17.5

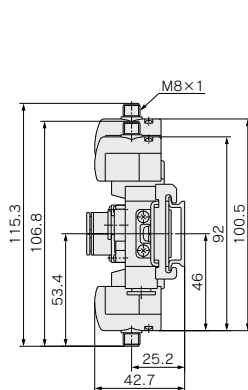
### L形プラグコネクタ (L)



### M形プラグコネクタ (M)



### M8コネクタ (WO)



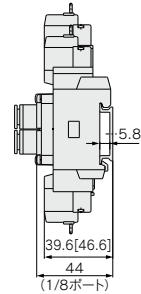
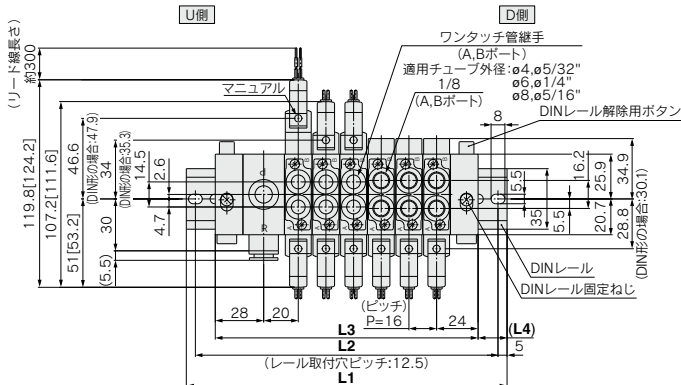
注) コネクタ付の寸法図は、P.961をご参照ください。

# 60型 SY3000-5000-7000 Series

## 外形寸法図

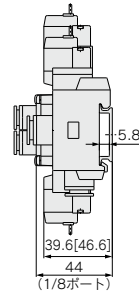
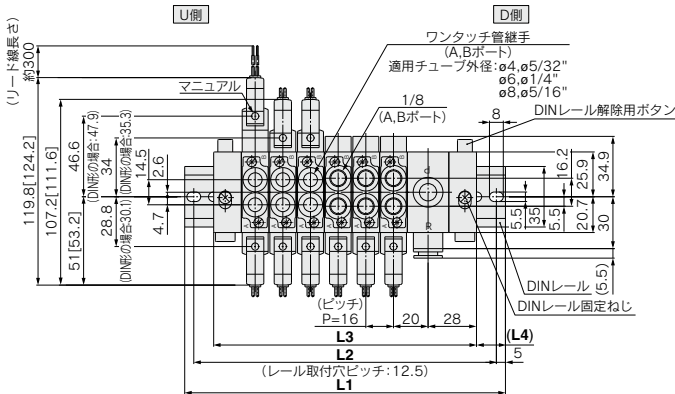
注) [ ]はACの場合。

### SS5Y5-60- 連数 U



連数	2連	3	4	5	6	7	8	9	10連
L1	123	135.5	148	160.5	185.5	198	210.5	235.5	248
L2	112.5	125	137.5	150	175	187.5	200	225	237.5
L3	88	104	120	136	152	168	184	200	216
L4	17.5	15.5	14	12	16.5	15	13	17.5	16

### SS5Y5-60- 連数 D

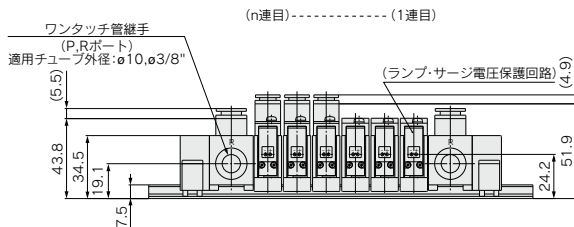
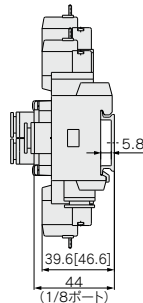
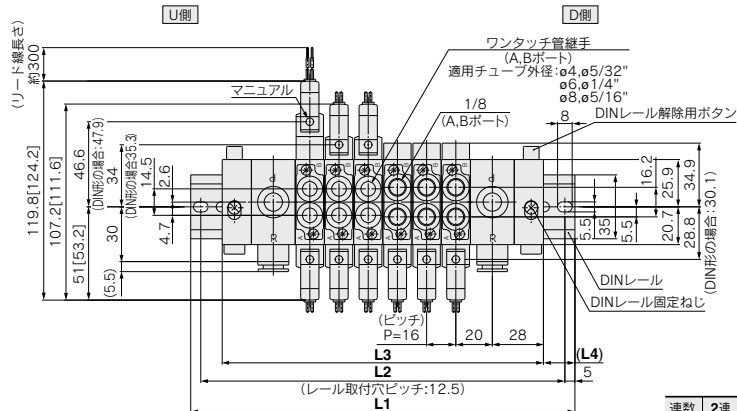


連数	2連	3	4	5	6	7	8	9	10連
L1	123	135.5	148	160.5	185.5	198	210.5	235.5	248
L2	112.5	125	137.5	150	175	187.5	200	225	237.5
L3	88	104	120	136	152	168	184	200	216
L4	17.5	15.5	14	12	16.5	15	13	17.5	16



注) [ ]はACの場合。

## SS5Y5-60- 連数 B



連数	2連	3	4	5	6	7	8連
L1	135.5	160.5	173	185.5	210.5	223	235.5
L2	125	150	162.5	175	200	212.5	225
L3	112	128	144	160	176	192	208
L4	11.5	16	14.5	12.5	17.5	15.5	13.5

連数	9連	10	11	12	13	14	15連
L1	248	273	285.5	298	323	335.5	348
L2	237.5	262.5	275	287.5	312.5	325	337.5
L3	224	240	256	272	288	304	320
L4	12	16.5	14.5	13	17.5	15.5	14

連数	16連	17	18	19	20連
L1	360.5	385.5	398	410.5	435.5
L2	350	375	387.5	400	425
L3	336	352	368	384	400
L4	12	16.5	15	13	17.5

JSY

JSY

JSY-H

SJ

SY

**SY**

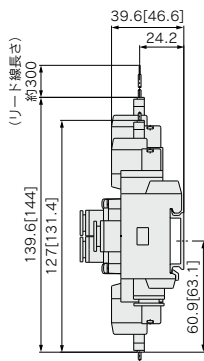
S0700

S0700

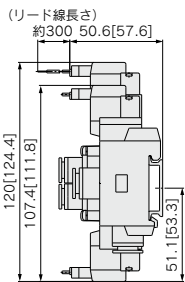
VQC 1.2

VQC 4.5

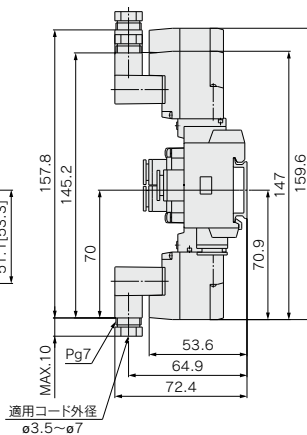
### L形プラグコネクタ (L)



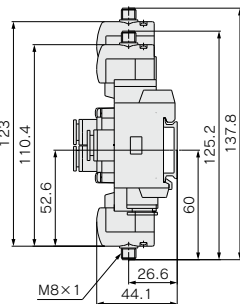
### M形プラグコネクタ (M)



### DIN形コネクタ (D,Y)



### M8コネクタ (WO)

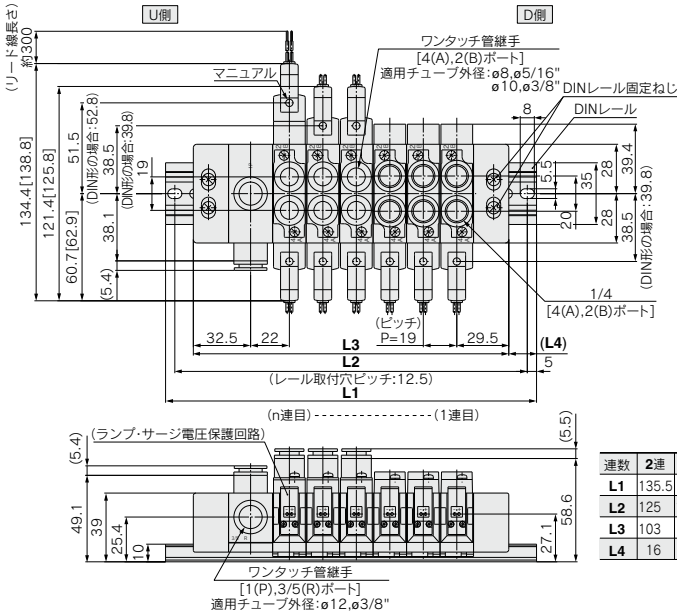


注) コネクタ付の寸法図は、P.961をご参照ください。

## 外形寸法図

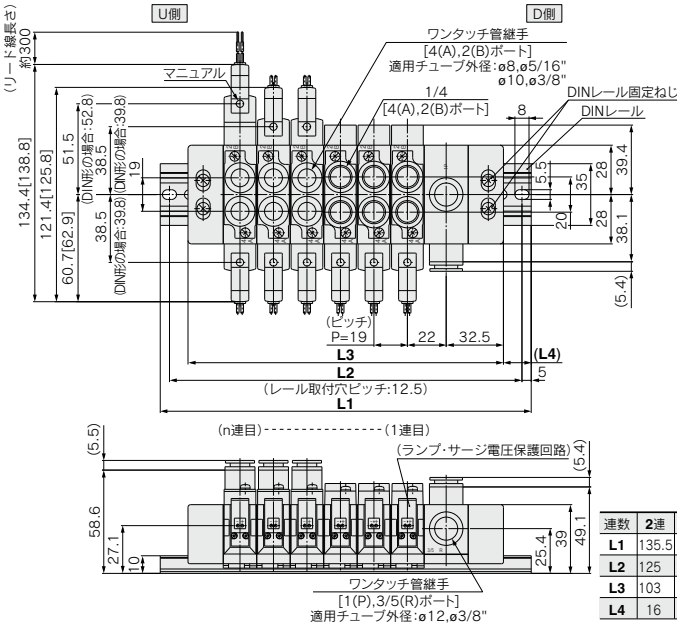
注[ ]はACの場合。

### SS5Y7-60- 連数 U



連数	2連	3	4	5	6	7	8	9	10連
L1	135.5	148	173	185.5	210.5	223	248	260.5	285.5
L2	125	137.5	162.5	175	200	212.5	237.5	250	275
L3	103	122	141	160	179	198	217	236	255
L4	16	13	16	12.5	15.5	12.5	15.5	12	15

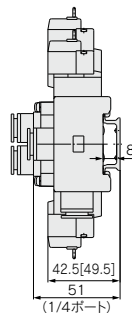
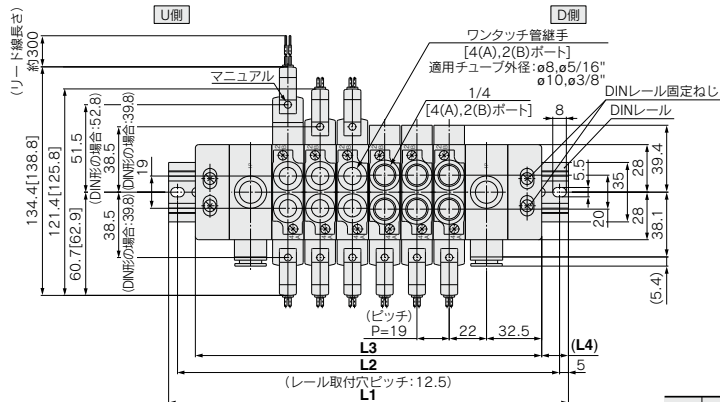
### SS5Y7-60- 連数 D



連数	2連	3	4	5	6	7	8	9	10連
L1	135.5	148	173	185.5	210.5	223	248	260.5	285.5
L2	125	137.5	162.5	175	200	212.5	237.5	250	275
L3	103	122	141	160	179	198	217	236	255
L4	16	13	16	12.5	15.5	12.5	15.5	12	15

注) [ ]はACの場合。

## SS5Y7-60-連数 B



連数	2連	3	4	5	6	7	8連
L1	160.5	173	198	210.5	235.5	248	273
L2	150	162.5	187.5	200	225	237.5	262.5
L3	128	147	166	185	204	223	242
L4	16	13	16	12.5	15.5	12.5	15.5

連数	9連	10	11	12	13	14	15連
L1	285.5	310.5	323	348	360.5	385.5	410.5
L2	275	300	312.5	337.5	350	375	400
L3	261	280	299	318	337	356	375
L4	12	15	12	15	11.5	14.5	17.5

連数	16連	17	18	19	20連
L1	423	448	460.5	485.5	498
L2	412.5	437.5	450	475	487.5
L3	394	413	432	451	470
L4	14.5	17.5	14	17	14

JSY

JSY

JSY-H

SJ

SY

SY

S0700

S0700

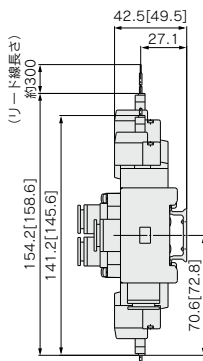
VQC

1-2

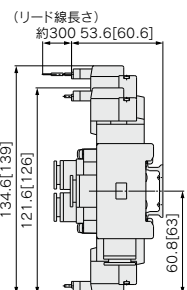
VQC

4-5

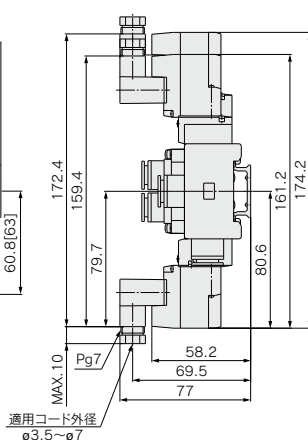
## L形プラグコネクタ (L)



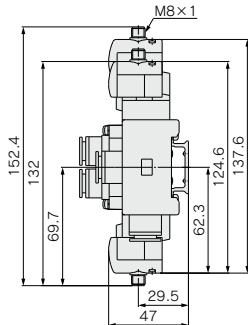
## M形プラグコネクタ (M)



## DIN形ターミナル (D,Y)



## M8コネクタ (WO)



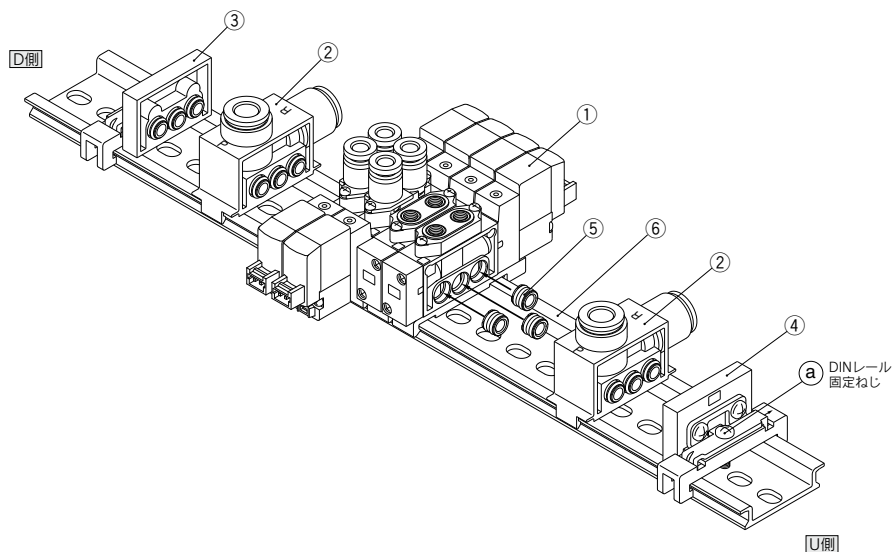
注) コネクタ付の寸法図は、P.961をご参照ください。

# 60型 SY3000-5000-7000 Series

## DINレールマニホールド分解図

### SY3000

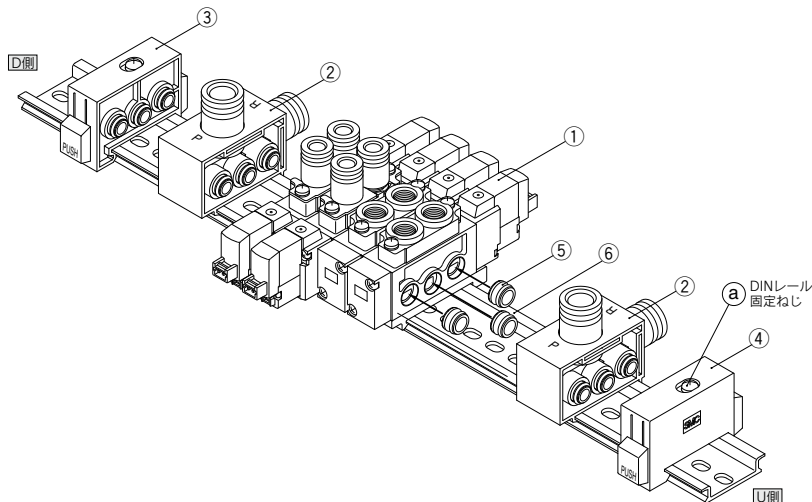
#### 60型



#### 交換部品

番号	部品名	品番	備考
1	バルブ	SY3□60-□□-□(-Q)	品番末尾の□はA、Bポート管接続口径：M5、C4、C6、N3、N7 プッシュAss'y(SY3000-52-5A)3ヶ付属
2	給排気ブロックAss'y	SY3000-55- $\frac{1}{2}$ A(-Q)	P、Rポート管接続口径(1：ø8ワンタッチ管継手、2：ø5/16"ワンタッチ管継手) プッシュAss'y(SY3000-52-5A)3ヶ付属
3	エンドブロックAss'y	SY3000-56-1A(-Q)	D側用(プッシュAss'y：SY3000-52-5Aは付属しません)
4	エンドブロックAss'y	SY3000-56-1B(-Q)	U側用(プッシュAss'y：SY3000-52-5Aは付属しません)
5	プッシュAss'y	SY3000-52-5A	
6	DINレール	VZ1000-11-1-□	P.806をご参照ください。

**SY5000**  
60型



**交換部品**

番号	部品名	品番	備考
1	バルブ	SY5□60-□□□□(-Q)	品番末尾の□はA、Bポート管接続口径：01、C4、C6、C8、N3、N7、N9 プッシュ Ass'y (SY5000-52-3A) 3ヶ付属
2	給排気ブロック Ass'y	SY5000-55- $\frac{1}{2}$ A(-Q)	P、Rポート管接続口径(1：φ10ワンタッチ管継手、2：φ3/8"ワンタッチ管継手) プッシュ Ass'y (SY5000-52-3A) 3ヶ付属
3	エンドブロック Ass'y	SY5000-56-1A(-Q)	D側用(プッシュ Ass'y：SY5000-52-3Aは付属しません。)
4	エンドブロック Ass'y	SY5000-56-1B(-Q)	U側用(プッシュ Ass'y：SY5000-52-3Aは付属しません。)
5	プッシュ Ass'y	SY5000-52-3A	
6	DINレール	VZ1000-11-1-□	P.806をご参照ください。

**SY3000・5000マニホールドベースの増連方法** 任意の位置に増連可能です。

- ① マニホールドベースを固定している固定ねじ②を緩める。
- ② 増連したい場所のバルブ同士の連結をはずす。
- ③ 追加するバルブをDINレールに図1の要領で取付ける。

- ④ ブロック Ass'y同士を押しつけて連結し、固定ねじ②を締付けてDINレールに固定する。

**△注意**

- ・締付けトルク  
SY3000：1N・m  
SY5000：1.4N・m  
(シール性を向上するため、片側のエンドブロックを固定した後、手でブロック同士を押しつけながらバルブ間にすぎ間のないことを確認して、もう一方のエンドロックを締付けてください。)
- ・プッシュ Ass'yを各ブロック Ass'yに装着する場合、プッシュが傾かないように装着してください。傾いたまま組付けるとエア漏れの原因になります。
- ・バルブをDINレールから取外す場合は、図2を参照ください。

図1.バルブ取付け要領

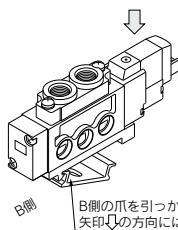
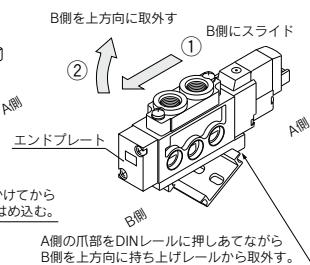


図2.バルブ取外し要領

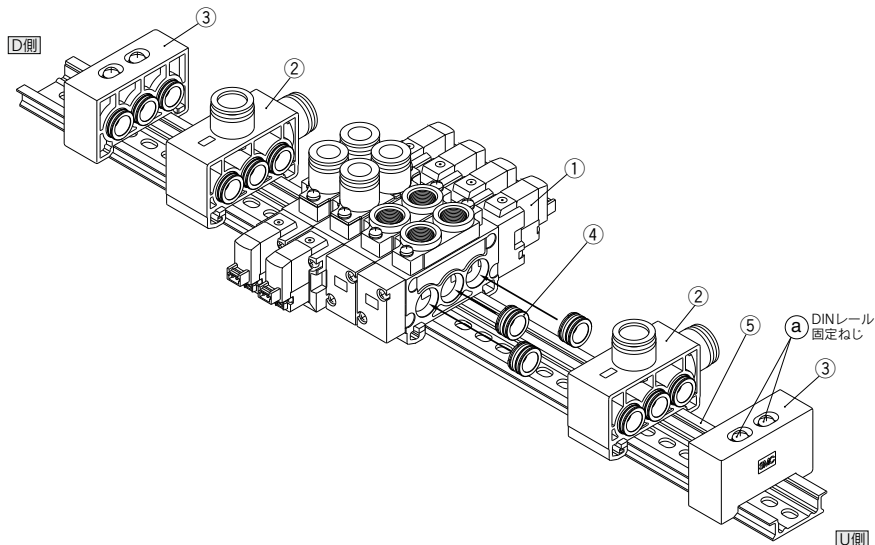


- △注意** 分解、組付けなどを行った場合、バルブ間の連結、エンドブロックの固定ねじ②の締付けなどが不十分だとエア漏れの原因になります。エアを供給する前に、バルブ間に隙間がない事と、DINレールに確実に固定されている事を確認してからエアを供給し、エア漏れのない事を確認してください。

## DINレールマニホールド分解図

### SY7000

#### 60型



#### 交換部品

番号	部品名	品番	備考
1	バルブ	SY7□60-□□-□(-Q)	品番末尾の□はA、Bポート管接続口径：02、C8、C10、N9、N11 プッシュAss'y(SY7000-70-1A) 3ヶ付属
2	給排気ブロックAss'y	SY7000-75- $\frac{1}{3}$ A(-Q)	P、Rポート管接続口径(1：φ12ワンタッチ管継手、3：3/8"ワンタッチ管継手) プッシュAss'y(SY7000-70-1A) 3ヶ付属
3	エンドブロックAss'y	SY7000-56-1A(-Q)	D側、U側共用(プッシュAss'y：SY7000-70-1Aは付属しません。)
4	プッシュAss'y	SY7000-70-1A	
5	DINレール	VZ1000-11-4□	P.806をご参照ください。

#### SY7000マニホールドベースの増連方法 任意の位置に増連可能です。

- 1 マニホールドベースを固定しているU側かD側のDINレール固定ねじ②を2ヶ所とも緩める。  
[ エンドブロックAss'yをDINレールから外す場合はDINレール固定ねじを緩めた後、レールの端までスライドさせてください。 ]
- 2 増連したい場所のバルブ同士の連結をはずす。
- 3 追加するバルブをDINレールに図1の要領で取付ける。
- 4 ブロックAss'y同士を押しつけて連結し、2ヶ所のDINレール固定ねじ②を交互に(2~3回)規定トルク(1.4N・m)まで締付けてDINレールに固定する

#### △注意

- ・締付けトルク  
SY7000：1.4N・m  
(シール性を向上するため、片側のエンドブロックを固定した後、手でブロック同士を押しつけながらバルブ間にすぎ間がないことを確認して、もう一方のエンドブロックを締付けてください。)
- ・プッシュAss'yを各ブロックAss'yに装着する場合、プッシュが傾かないように装着してください。傾いたまま組付けるとエア漏れの原因になります。
- ・バルブをDINレールから取外す場合は、図2を参照ください。

図1.バルブ取付け要領

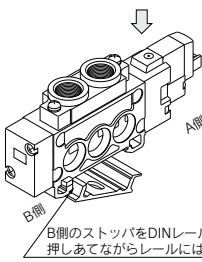
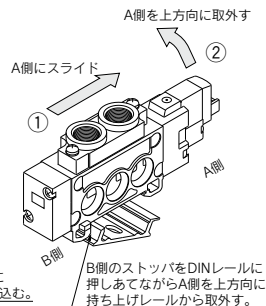


図2.バルブ取外し要領



- △注意 分解、組付けなどを行った場合、バルブ間の連結、エンドブロックの固定ねじ②の締付けなどが不十分だとエア漏れの原因になります。エアを供給する前に、バルブ間に隙間がない事と、DINレールに確実に固定されている事を確認してからエアを供給し、エア漏れのない事を確認してください。

JSY

JSY

JSY-H

SJ

SY

**SY**

S0700

S0700

VQC  
1-2

VQC  
4-5

**41型**  
**42型**

# 5ポートソレノイドバルブ ベース配管形マニホールド 一体形ベース/個別配線タイプ



【オプション】  
注) CE/UKCA対応品のAC仕様はDIN形ターミナルのみです。

# SY3000-5000-7000 Series

## マニホールド型式表示方法

### 41型/コンパクトタイプ

SS5Y **5** - **41** - **05** - **C8** □ - □

マニホールドシリーズ

3	SY3000
5	SY5000

マニホールド連数

02	2連
...	...
20	20連

※ブランキングプレート Ass'yの数も含まれます。

ねじの種類

無記号	Rc
F	G
N	NPT
T	NPTF

※ M5を除く。

CE/UKCA対応

無記号	—
Q	CE/UKCA対応品

注) CE/UKCA対応品のAC仕様はDIN形ターミナルのみです。

● A・Bポート管接続口径  
ねじ配管

記号	管接続口径	適用シリーズ
M5	M5×0.8	SY3000
O1	1/8	SY5000

ワンタッチ管継手配管(ミリサイズ)

記号	管接続口径	適用シリーズ
C4	ø4ワンタッチ管継手	SY3000
C6	ø6ワンタッチ管継手	SY5000
C6	ø6ワンタッチ管継手	
C8	ø8ワンタッチ管継手	

ワンタッチ管継手配管(インチサイズ)

記号	管接続口径	適用シリーズ
N3	ø3/32ワンタッチ管継手	SY3000
N7	ø1/4ワンタッチ管継手	SY5000
N7	ø1/4ワンタッチ管継手	
N9	ø3/8ワンタッチ管継手	

### 42型/共通外部パイロット兼用タイプ

SS5Y **5** - **42** - **05** - **C8** □ - □

マニホールドシリーズ

3	SY3000
5	SY5000
7	SY7000

マニホールド連数

02	2連
...	...
20	20連

※ブランキングプレート Ass'yの数も含まれます。

ねじの種類

無記号	Rc
F	G
N	NPT
T	NPTF

CE/UKCA対応

無記号	—
Q	CE/UKCA対応品

注) CE/UKCA対応品のAC仕様はDIN形ターミナルのみです。

● A・Bポート管接続口径  
ねじ配管

記号	管接続口径	適用シリーズ
O1	1/8	SY3000
O2	1/4	SY5000
O2	1/4	SY7000

ワンタッチ管継手配管(ミリサイズ)

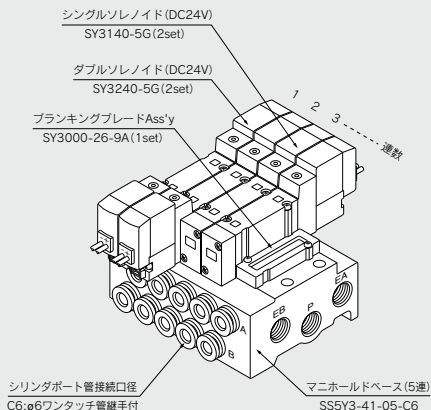
記号	管接続口径	適用シリーズ
C4	ø4ワンタッチ管継手	SY3000
C6	ø6ワンタッチ管継手	
C6	ø6ワンタッチ管継手	SY5000
C8	ø8ワンタッチ管継手	
C10	ø10ワンタッチ管継手	SY7000

ワンタッチ管継手配管(インチサイズ)

記号	管接続口径	適用シリーズ
N3	ø3/32ワンタッチ管継手	SY3000
N7	ø1/4ワンタッチ管継手	SY5000
N7	ø1/4ワンタッチ管継手	
N9	ø3/8ワンタッチ管継手	
N11	ø3/8ワンタッチ管継手	SY7000

## マニホールドアセンブリの表示方法(手配例)

### 表示例



SS5Y3-41-05-C6……1set(41型5連マニホールドベース品番)  
\*SY3240-5G……2set(ダブルソレノイド品番)  
\*SY3140-5G……2set(シングルソレノイド品番)  
\*SY3000-26-9A……1set(ブランキングプレート Ass'y品番)

\*印は組み込み品です。\*印を搭載する電磁弁等の品番の初めに付けてください。

マニホールドベース品番の下に搭載するバルブおよびオプションの品番を図に示す1連目より順番に併記してください。なお配列が複雑になる場合にはマニホールド仕様書にてご指示ください。





注) CE/UKCA対応品のAC仕様はDIN形ターミナルのみです。

バルブ型式表示方法

SY 5 2 40 [ ] [ ] - 5 L [ ] [ ] - [ ] - [ ]

シリーズ

3	SY3000
5	SY5000
7	SY7000

切換方式

1	2位置シングル
2	2位置ダブル
3	3位置クローズドセンタ
4	3位置エキゾーストセンタ
5	3位置プレッシャセンタ

パイロット方式

無記号	内部パイロット
R	外部パイロット

コイル仕様

無記号	標準
T	節電回路付 (DC24V, 12Vのみ)

※D, Y, DO, YO, W□タイプには節電回路付はありません。

定格電圧

DC仕様

5	DC24V
6	DC12V
V	DC6V
S	DC5V
R	DC3V

AC仕様(50/60Hz)

1	AC100V
2	AC200V
3	AC110V[AC115V]
4	AC220V[AC230V]

※D, Y, DO, YOタイプはDC仕様はDC24V, 12Vのみです。  
※W□タイプはDCのみです。  
注) CE/UKCA対応品のAC仕様はDIN形ターミナルのみです。

CE/UKCA対応

無記号	—
Q	CE/UKCA対応品

注) CE/UKCA対応品のAC仕様はDIN形ターミナルのみです。

オーダーマイド仕様

無記号	—
X90	主弁フッ素ゴム仕様(P.942参照)

マニュアル

無記号	ノンロックプッシュ式
D	プッシュターンロック式ドライ操作形
E	プッシュターンロック式手操作形

ランプ・サージ電圧保護回路

リード線取出し方法がG, H, L, M, Wの場合

無記号	ランプ・サージ電圧保護回路なし
S	サージ電圧保護回路付
Z	ランプ・サージ電圧保護回路付
R	サージ電圧保護回路付(無極性タイプ)
U	ランプ・サージ電圧保護回路付(無極性タイプ)

※ACの場合、整流器でサージ電圧の発生を防止しているため“S”タイプはありません。  
※R, UはDCのみです。  
※節電回路付の場合、“Z”タイプのみです。

リード線取出し方法がD, Yの場合

無記号	ランプ・サージ電圧保護回路なし
S	サージ電圧保護回路付(無極性タイプ)
Z	ランプ・サージ電圧保護回路付(無極性タイプ)

※DOZ, YOZはありません。  
※ACの場合、整流器でサージ電圧の発生を防止しているため“S”タイプはありません。

※ベース配管形の電磁弁を単体で発注された場合には、マニホールド用取付ビス、ガスケットが付属されます。

リード線取出し方法

		DC24V, 12V, 6V, 5V, 3V / AC100V, 110V, 200V, 220V		DC24V, 12V AC100V, 110V AC200V, 220V	DC24V, 12V DC6V, 5V, 3V	
		グロメット	L形プラグコネクタ	M形プラグコネクタ	DIN形ターミナル	M8コネクタ
		G: リード線 長さ300mm H: リード線 長さ600mm	L: リード線付 (長さ300mm) LN: リード線なし LO: コネクタなし	M: リード線付 (長さ300mm) MN: リード線なし MO: コネクタなし	(SY5000, 7000のみ) D: コネクタ付 DO: コネクタなし Y: コネクタ付 YO: コネクタなし	WO: コネクタケーブルなし W□: コネクタケーブル付注2)
マニホールド 搭載対応	SY3000 SY5000 SY7000	● ● ●	● ● ●	● ● ●	—注1) ● ● ●	● ● ●
CE/UKCA 対応	DC AC	— —	— —	● ●	● ●	— —

注1) SY3000シリーズのDIN形ターミナルタイプは、標準のマニホールドに搭載できません。詳細はP.958をご参照ください。

注2) □はケーブル長さ記号が入ります。P.961を参照のうえ必ずご記入ください。

※LN, MNタイプはソケット(2ヶ)付です。

※[Yタイプ]はEN-175301-803C(旧DIN43650C)の規格のDIN形ターミナルです。詳しくは、P.957をご参照ください。

※M8コネクタのコネクタケーブルにつきましては、P.960をご参照ください。

※IEC60947-5-2規格のM8コネクタもあります。詳しくは、P.941をご参照ください。

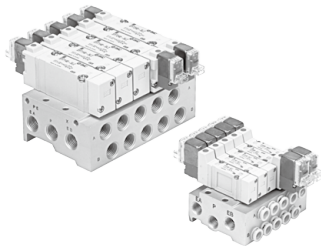
※L, M形プラグコネクタのリード線長さにつきましてはP.957をご参照ください。

※L, M形プラグコネクタのカバー付コネクタAss'yはP.958をご参照ください。

JSY  
JSY  
JSY-H  
SJ  
SY  
SY  
S0700  
S0700  
VQC  
1-2  
VQC  
4-5



## マニホールド仕様



型式	SS5Y3-41 (-Q)	SS5Y3-42 (-Q)	SS5Y5-41 (-Q)	SS5Y5-42 (-Q)	SS5Y7-42 (-Q)
適用バルブ	SY3□40		SY5□40		
マニホールド形式	単一ベース形Bマウント				
P(SUP)・R(EXH)方式	共通SUP・EXH				
バルブ連数	2~20連 注1)				
A・Bポート	ベース				
配管仕様	横				
管接続 口径	P, EA, EBポート	1/8		1/4	
	A, Bポート	M5×0.8 C4(φ4ワンタッチ管継手) C6(φ6ワンタッチ管継手)	1/8 C4(φ4ワンタッチ管継手) C6(φ6ワンタッチ管継手)	1/8 C6(φ6ワンタッチ管継手) C8(φ8ワンタッチ管継手)	1/4 C6(φ6ワンタッチ管継手) C8(φ8ワンタッチ管継手)
マニホールドベース質量 W(g)n:連数	W=30n+50	W=37n+63	W=61n+101	W=79n+127	W=100n+151

注1) 10連以上(SS5Y7は5連以上)の場合は、両側のPポートに加圧し、両側のEA、EBポートより排気してください。

注2) マニホールドオプションはP.858をご参照ください。

## 流量特性表

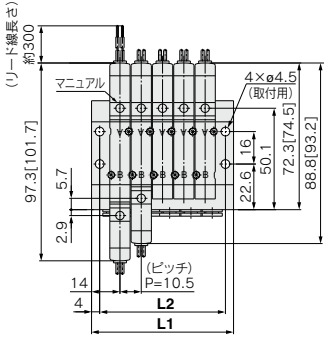
型式	管接続口径		流量特性					
	1, 5, 3 (P, EA, EB)	4, 2 (A, B)	1→4/2 (P→A/B)			4/2→5/3 (A/B→EA/EB)		
			C[dm <sup>3</sup> /(s·bar)]	b	Cv	C[dm <sup>3</sup> /(s·bar)]	b	Cv
SS5Y3-41 (-Q)	1/8	C6	0.75	0.19	0.18	0.81	0.23	0.20
SS5Y3-42 (-Q)	1/8	C6	0.75	0.20	0.18	0.82	0.20	0.20
SS5Y5-41 (-Q)	1/4	C8	1.8	0.23	0.44	1.9	0.16	0.45
SS5Y5-42 (-Q)	1/4	C8	1.9	0.20	0.46	1.9	0.12	0.43
SS5Y7-42 (-Q)	1/4	C10	3.0	0.25	0.75	3.0	0.12	0.66

注) マニホールドベース(5連)取付け時の値。2位置タイプ単独作動の場合。

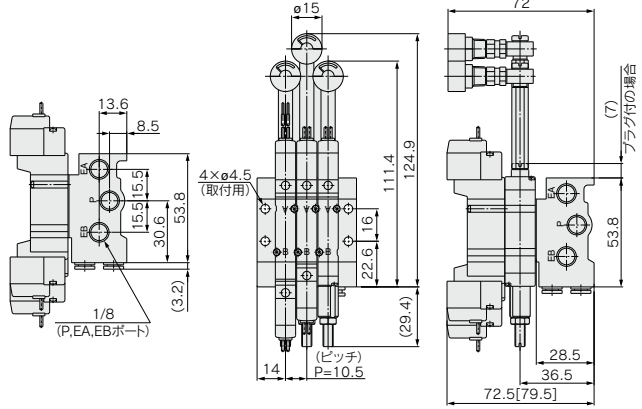
SY3000:SS5Y3-41-**連数**-M5、<sup>C4,N3</sup><sub>C6,N7</sub>

注) [ ]はACの場合。

グロメット(G)

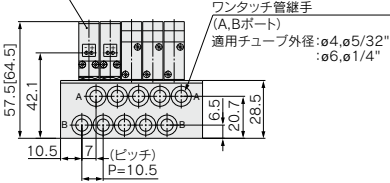


スパーサ形減圧弁付の場合(ゲージ付)



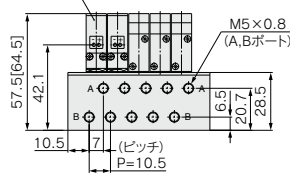
(1連目)------(n連目)

(ランプ・サージ電圧保護回路)

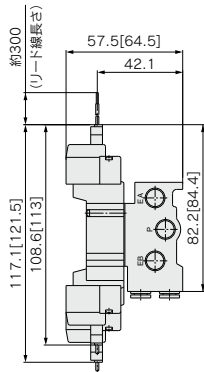


M5の場合

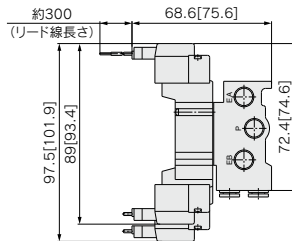
(ランプ・サージ電圧保護回路)



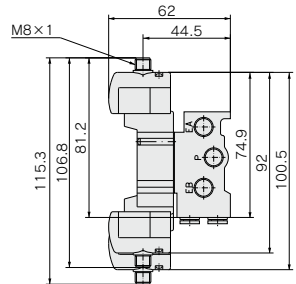
L形プラグコネクタ (L)



M形プラグコネクタ (M)



M8コネクタ (WO)

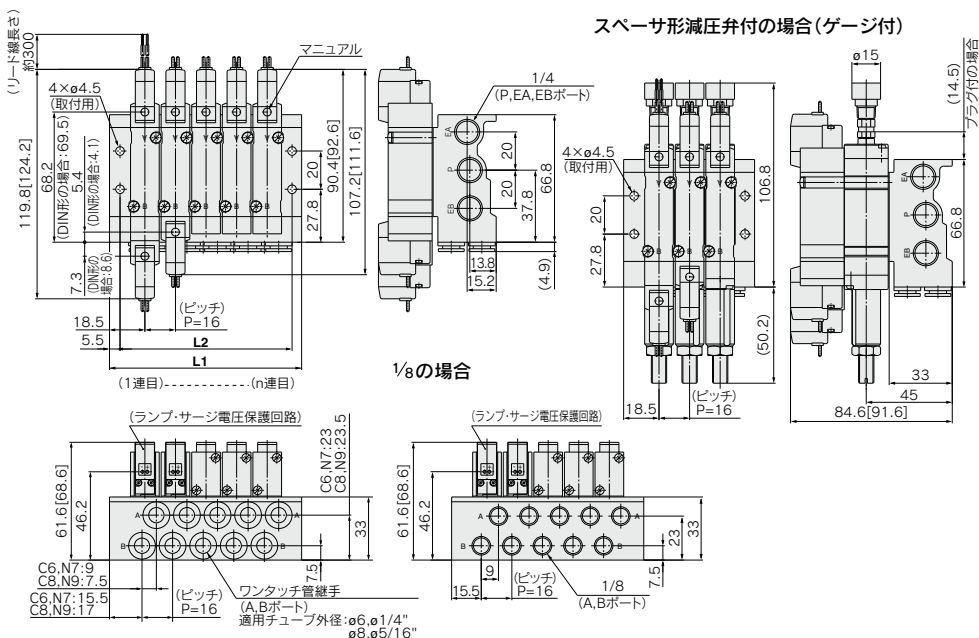


注) コネクタ付の寸法図は、P.961をご参照ください。

JSY
JSY
JSY-H
SJ
SY
<b>SY</b>
S0700
S0700
VQC 1.2
VQC 4.5

連数n	2連	3	4	5	6	7	8	9	10	11	12	13	14	15	16	17	18	19	20連
L1	38.5	49	59.5	70	80.5	91	101.5	112	122.5	133	143.5	154	164.5	175	185.5	196	206.5	217	227.5
L2	30.5	41	51.5	62	72.5	83	93.5	104	114.5	125	135.5	146	156.5	167	177.5	188	198.5	209	219.5

グロメット(G)

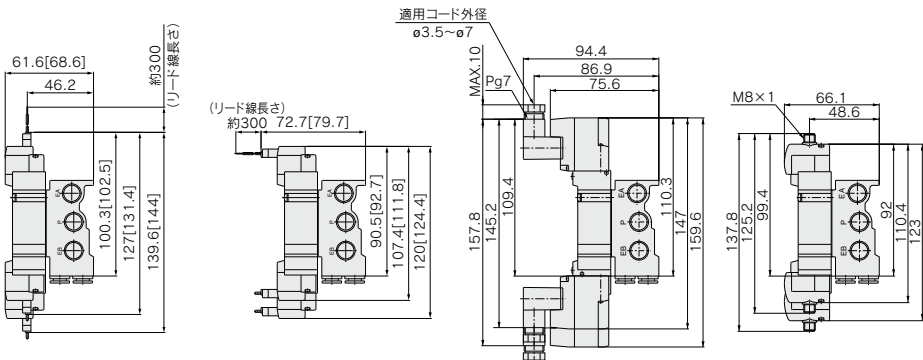


L形プラグコネクタ(L)

M形プラグコネクタ(M)

DIN形ターミナル(D,Y)

M8コネクタ(WO)



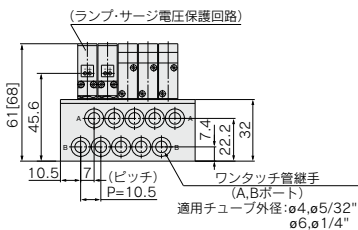
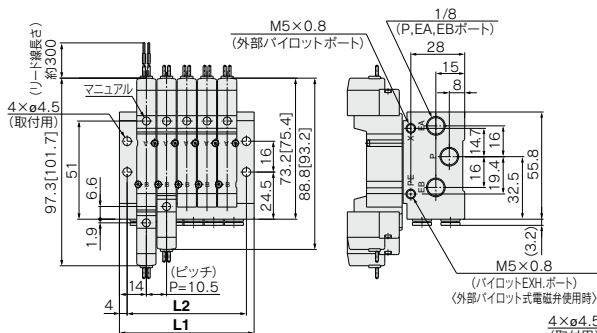
注) コネクタ付の寸法図は、P.961をご参照ください。

連数n	2連	3	4	5	6	7	8	9	10	11	12	13	14	15	16	17	18	19	20連
L1	52.5	68.5	84.5	100.5	116.5	132.5	148.5	164.5	180.5	196.5	212.5	228.5	244.5	260.5	276.5	292.5	308.5	324.5	340.5
L2	42	58	74	90	106	122	138	154	170	186	202	218	234	250	266	282	298	314	330

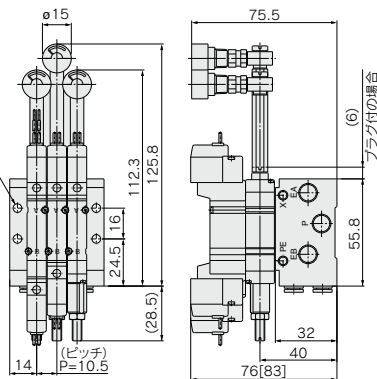
**SY3000:SS5Y3-42-連数** C4,N3  
C6,N7

注) [ ]はACの場合。

**グロメット(G)**

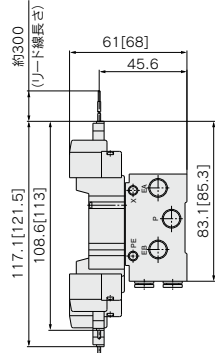


**スぺーサ形減圧弁付の場合(ゲージ付)**

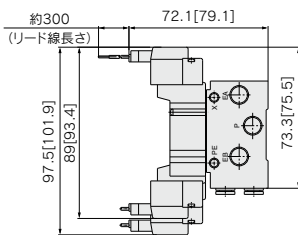


JSY
JSY
JSY-H
SJ
SY
<b>SY</b>
S0700
S0700
VQC 1.2
VQC 4.5

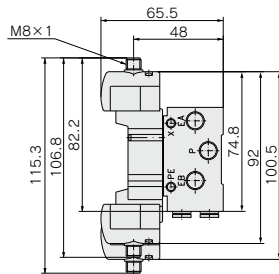
**L形プラグコネクタ(L)**



**M形プラグコネクタ(M)**



**M8コネクタ(WO)**



注) コネクタ付の寸法図は、P.961をご参照ください。

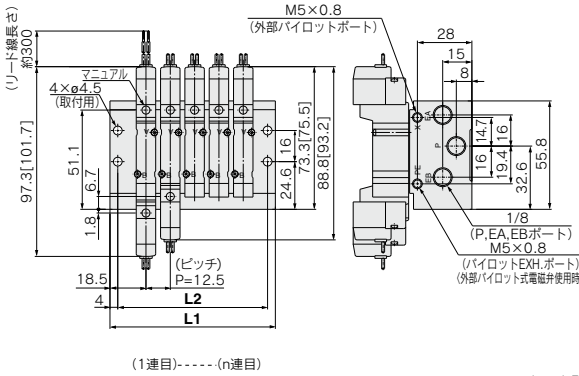
連数n	2連	3	4	5	6	7	8	9	10	11	12	13	14	15	16	17	18	19	20連
L1	38.5	49	59.5	70	80.5	91	101.5	112	122.5	133	143.5	154	164.5	175	185.5	196	206.5	217	227.5
L2	30.5	41	51.5	62	72.5	83	93.5	104	114.5	125	135.5	146	156.5	167	177.5	188	198.5	209	219.5

# 42型 SY3000-5000-7000 Series

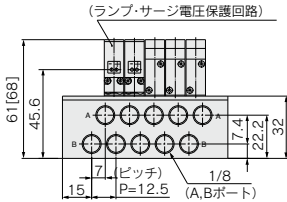
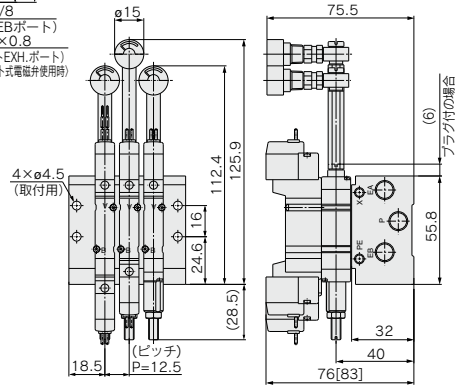
SY3000:SS5Y3-42-連数-01

注 [ ] はACの場合。

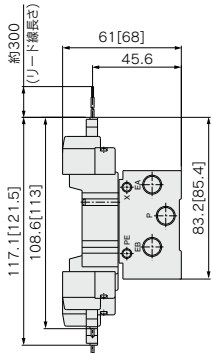
## グロメット(G)



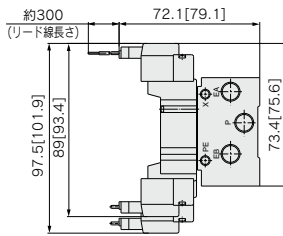
## スパーサ形減圧弁付の場合(ゲージ付)



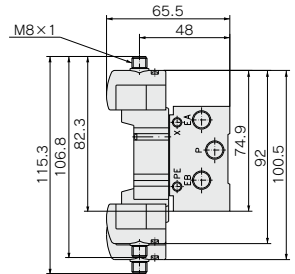
## L形プラグコネクタ(L)



## M形プラグコネクタ(M)



## M8コネクタ(WO)



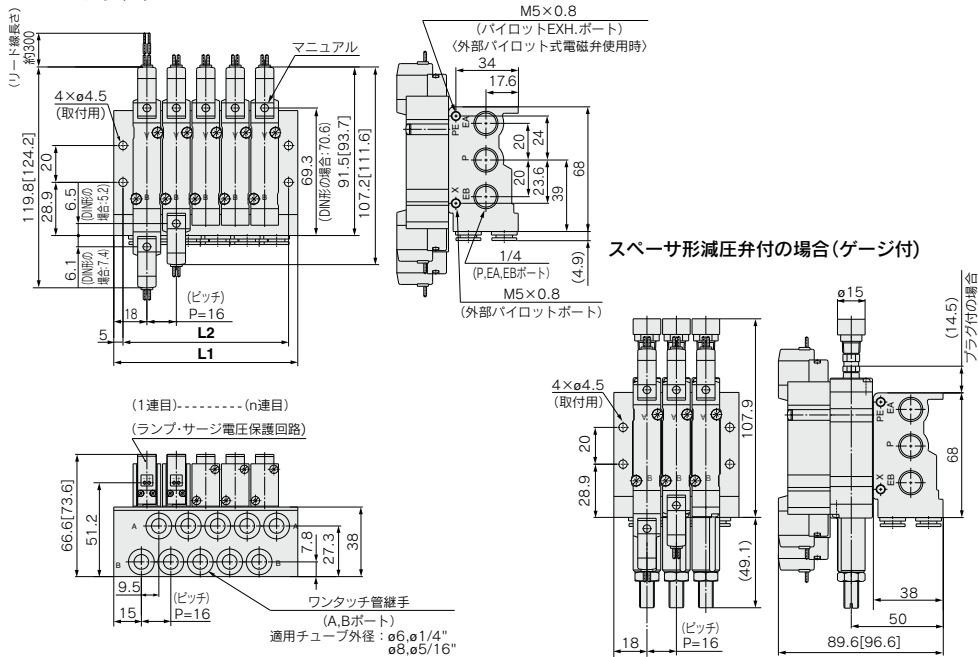
注) コネクタ付の寸法図は、P.961をご参照ください。

連数n	2連	3	4	5	6	7	8	9	10	11	12	13	14	15	16	17	18	19	20連
L1	47.5	60	72.5	85	97.5	110	122.5	135	147.5	160	172.5	185	197.5	210	222.5	235	247.5	260	272.5
L2	39.5	52	64.5	77	89.5	102	114.5	127	139.5	152	164.5	177	189.5	202	214.5	227	239.5	252	264.5

**SY5000 : SS5Y5-42-連数** C6,N7  
C8,N9

注) [ ]はACの場合。

**グロメット(G)**



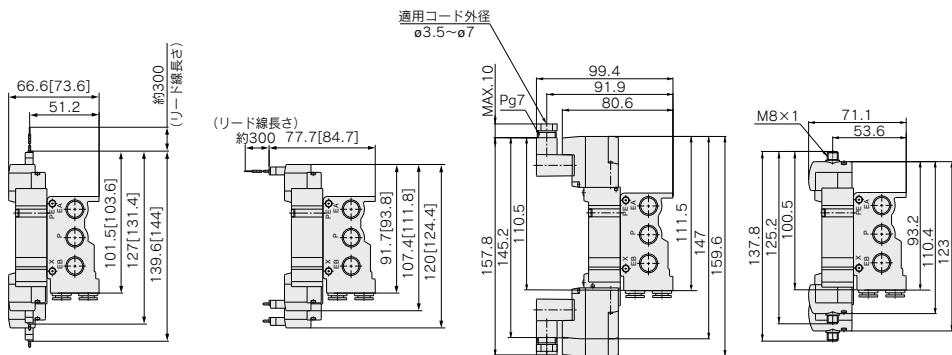
- JSY
- JSY
- JSY-H
- SJ
- SY
- SY**
- S0700
- S0700
- VQC 1.2
- VQC 4.5

**L形プラグコネクタ(L)**

**M形プラグコネクタ(M)**

**D10形ターミナル(D,Y)**

**M8コネクタ(WO)**



注) コネクタ付の寸法図は、P.961をご参照ください。

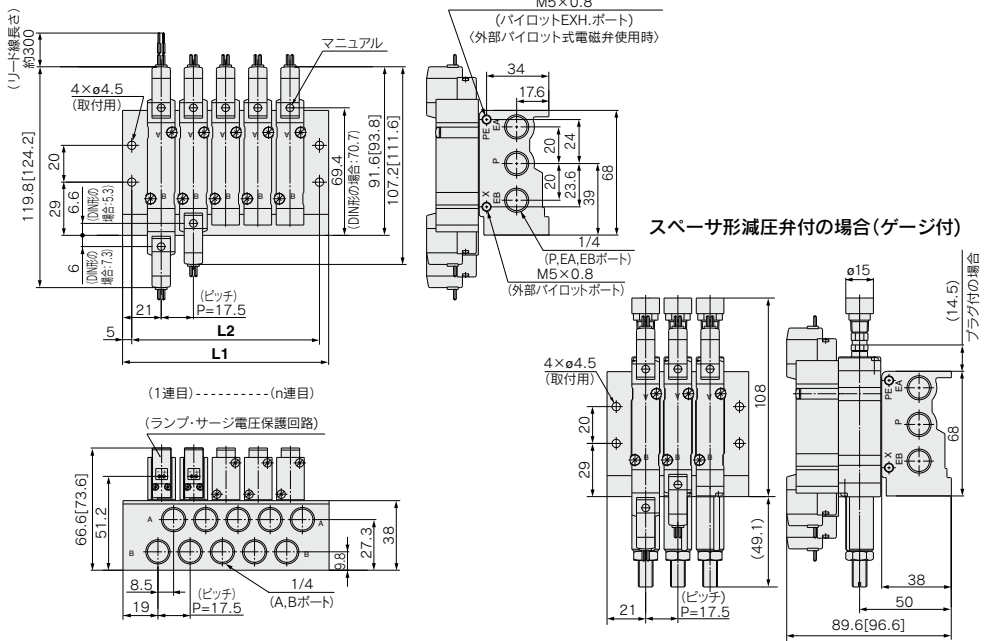
連数n	2連	3	4	5	6	7	8	9	10	11	12	13	14	15	16	17	18	19	20連
L1	52	68	84	100	116	132	148	164	180	196	212	228	244	260	276	292	308	324	340
L2	42	58	74	90	106	122	138	154	170	186	202	218	234	250	266	282	298	314	330

# 42型 SY3000-5000-7000 Series

SY5000:SS5Y5-42-**連数**-02

注) [ ]はACの場合。

## グロメット(G)

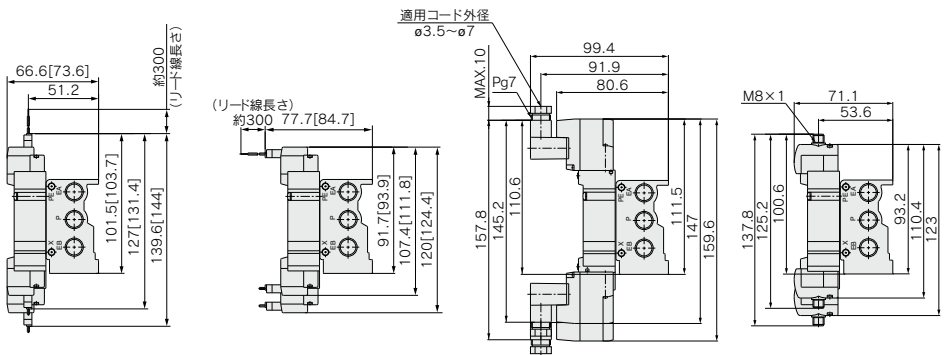


L形プラグコネクタ(L)

M形プラグコネクタ(M)

DIN形ターミナル(D,Y)

M8コネクタ(WO)



注) コネクタ付の寸法図は、P.961をご参照ください。

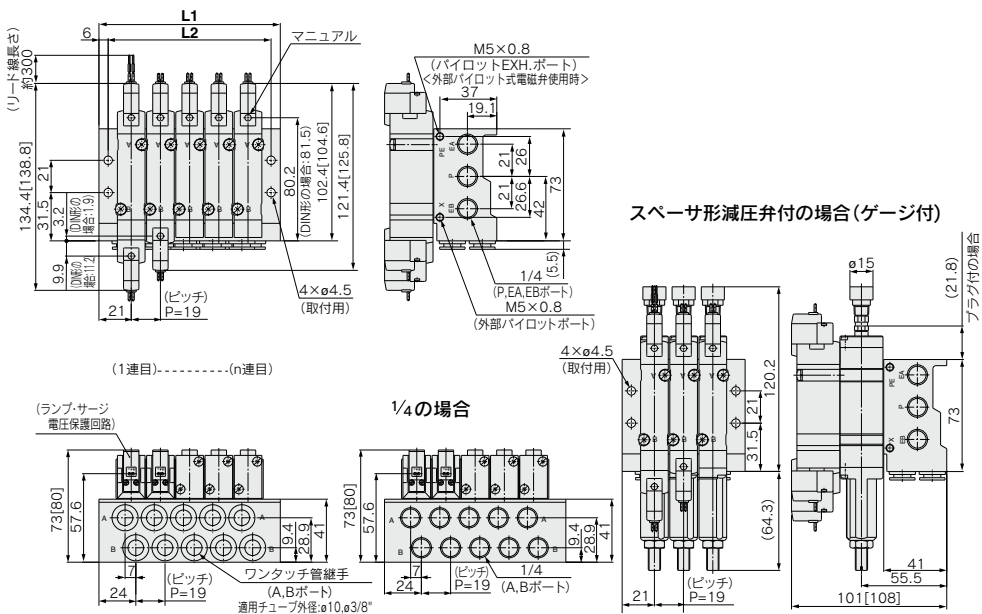
連数n	2連	3	4	5	6	7	8	9	10	11	12	13	14	15	16	17	18	19	20連
L1	59.5	77	94.5	112	129.5	147	164.5	182	199.5	217	234.5	252	269.5	287	304.5	322	339.5	357	374.5
L2	49.5	67	84.5	102	119.5	137	154.5	172	189.5	207	224.5	242	259.5	277	294.5	312	329.5	347	364.5



**SY7000:SS5Y7-42-連数-02、C10、N11**

注 [ ]はACの場合。

グロメット(G)

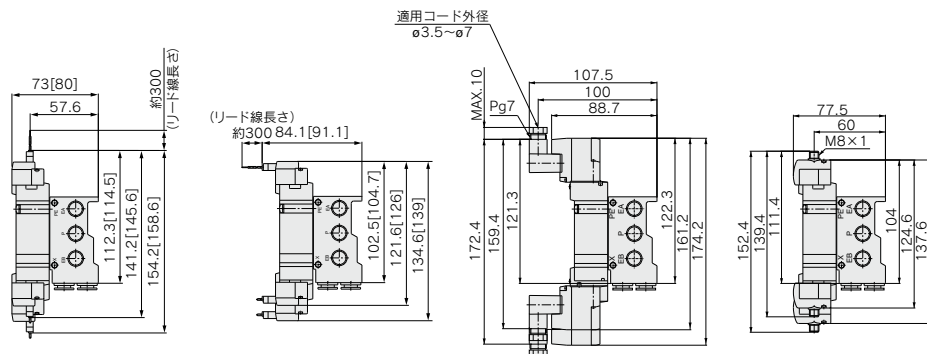


L形プラグコネクタ(L)

M形プラグコネクタ(M)

DIN形ターミナル(D,Y)

M8コネクタ(WO)



注) コネクタ付の寸法図は、P.961をご参照ください。

連数n	2連	3	4	5	6	7	8	9	10	11	12	13	14	15	16	17	18	19	20連
L1	61	80	99	118	137	156	175	194	213	232	251	270	289	308	327	346	365	384	403
L2	49	68	87	106	125	144	163	182	201	220	239	258	277	296	315	334	353	372	391

JSY
JSY
JSY-H
SJ
SY
SY
S0700
S0700
VQC 1.2
VQC 4.5

# 5ポートソレノイドバルブ ベース配管形マニホールド 分割形ベース/個別配線タイプ SY9000 Series



【オプション】

注) CE/UKCA対応品のAC仕様は  
DIN形ターミナルのみです。

## 43型

### マニホールド型式表示方法

SS5Y9-43-05 U [ ] C8 [ ] [ ] [ ]

●マニホールドシリーズ  
9 SY9000

●バルブ連数

記号	連数
02	2連
:	:
20	20連

※ブランキングプレート  
Ass'yの数も含まれます。

●P,Rポート取出し位置

記号	取出し位置	適用連数
U	U側	2~10連
D	D側	2~10連
B	両側	2~20連

●給排気ブロックAss'y仕様

記号	仕様
無記号	標準・内部パイロット仕様
R	外部パイロット仕様
S	内部パイロット・サイレンサ内蔵
RS	外部パイロット・サイレンサ内蔵

●ねじの種類

無記号	Rc
F	G
N	NPT
T	NPTF

※A・Bポート管接続  
口径がワンタッチ  
管継手配管の場合  
は無記号です。

●オプション

記号	取付方法
無記号	直接取付
D	DINレール取付(DINレール付)
DO	DINレール取付(DINレールなし)
D※	指定連数より長いDINレールが必要な場合 ※印の必要連数を指定してください。

●A・Bポート管接続口径  
ねじ配管

記号	管接続口径
02	1/4
03	3/8

ワンタッチ管継手配管(ミリサイズ)

記号	管接続口径
C8	φ8ワンタッチ管継手
C10	φ10ワンタッチ管継手
C12	φ12ワンタッチ管継手
M	混合

ワンタッチ管継手配管(インチサイズ)

記号	管接続口径
N9	φ5/16"ワンタッチ管継手
N11	φ3/8"ワンタッチ管継手
M	混合

※ 混合仕様の場合は、マニホールド  
仕様書で別途ご指示ください。

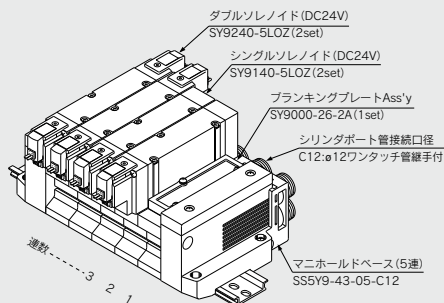
●CE/UKCA対応

無記号	—
Q	CE/UKCA対応品

注) CE/UKCA対応品のAC仕様は  
DIN形ターミナルのみです。

### マニホールドアセンブリの表示方法(手配例)

表示例



SS5Y9-43-05B-C12 ...1set(43型5連マニホールドベース品番)  
\* SY9000-26-2A .....1set(ブランキングプレート Ass'y品番)  
\* SY9140-5LOZ .....2set(シングルソレノイド品番)  
\* SY9240-5LOZ .....2set(ダブルソレノイド品番)

※印は組み込み記号です。\*印を搭載する電磁弁等の品番の初めに付けてください。

マニホールドベース品番の下に搭載するバルブおよびオプションの品番を  
図に示す1連目より順番に併記してください。なお配列が複雑になる  
場合にはマニホールド仕様書にてご指示ください。



注) CE/UKCA対応品のAC仕様は  
DIN形ターミナルのみです。

[オプション]

バルブ型式表示方法

SY 9 2 40 [ ] [ ] - 5 L [ ] [ ] - [ ] - [ ]

シリーズ  
9 SY9000

切換方式

1	2位置シングル
2	2位置ダブル
3	3位置クローズセンタ
4	3位置エキソセントセンタ
5	3位置プレッシャセンタ

パイロット方式

無記号	内部パイロット
R	外部パイロット

コイル仕様

無記号	標準
T	節電回路付 (DC24V, 12Vのみ)

※D, Y, DO, YO, W□タイプには  
節電回路付はありません。

定格電圧

DC仕様

5	DC24V
6	DC12V
V	DC6V
S	DC5V
R	DC3V

AC仕様 (50/60Hz)

1	AC100V
2	AC200V
3	AC110V[AC115V]
4	AC220V[AC230V]

※D, Y, DO, YOタイプはDC仕様  
はDC24V, 12Vのみです。  
※W□タイプはDCのみです。  
注) CE/UKCA対応品のAC仕様  
はDIN形ターミナルのみ  
です。

※ベース配管形の電磁弁を単体で発  
注された場合には、マニホールド  
用取付ビス、ガスケットが付属さ  
れます。

CE/UKCA対応

無記号	—
Q	CE/UKCA対応品

注) CE/UKCA対応品のAC仕  
様はDIN形ターミナルの  
みです。

オーダーメイド仕様

無記号	—
X90	主弁フッ素ゴム仕様 (P.942参照)

マニュアル

無記号	ノンロックプッシュ式
D	プッシュターンロック式ドライバ操作形
E	プッシュターンロック式手操作形

ランプ・サージ電圧保護回路

リード線取出し方法がG, H, L, M, Wの場合

無記号	ランプ・サージ電圧保護回路なし
S	サージ電圧保護回路付
Z	ランプ・サージ電圧保護回路付
R	サージ電圧保護回路付(無極性タイプ)
U	ランプ・サージ電圧保護回路付(無極性タイプ)

※ACの場合、整流器でサージ電圧の発生を防  
止しているため“S”タイプはありません。  
※R, UはDCのみです。  
※節電回路付の場合、“Z”タイプのみです。

リード線取出し方法がD, Yの場合

無記号	ランプ・サージ電圧保護回路なし
S	サージ電圧保護回路付(無極性タイプ)
Z	ランプ・サージ電圧保護回路付(無極性タイプ)

※DOZ, YOZはありません。  
※ACの場合、整流器でサージ電圧の発生を防  
止しているため“S”タイプはありません。

リード線取出し方法

CE/UKCA 対応	DC AC	DC24V, 12V, 6V, 5V, 3V / AC100V, 110V, 200V, 220V		DC24V, 12V AC100V, 110V, AC200V, 220V	DC24V, 12V DC6V, 5V, 3V	
		グロメット	L形プラグコネクタ	M形プラグコネクタ	DIN形ターミナル	M8コネクタ
		G:リード線 長さ300mm	L:リード線付 (長さ300mm)	M:リード線付 (長さ300mm)	D:コネクタ付 DO:コネクタなし	WO:コネクタ ケーブルなし
		H:リード線 長さ600mm	LN:リード線なし LO:コネクタなし	MN:リード線なし MO:コネクタなし	Y:コネクタ付 YO:コネクタなし	W□:コネクタ ケーブル付 注)
		●	●	●	●	●

※LN, MNタイプはソケット (2ヶ) 付です。  
※EN-175301-803C (旧 DIN43650C) 規格DIN形ターミナル[Yタイプ]もあります。  
詳しくは、P.957をご参照ください。  
※M8コネクタのコネクタケーブルにつきましてはP.960をご参照ください。  
※IEC60947-5-2規格のM8コネクタもあります。詳しくは、P.941をご参照ください。  
※L, M形プラグコネクタのリード線長さにつきましてはP.957をご参照ください。  
※L, M形プラグコネクタのカバー付コネクタAss'yはP.958をご参照ください。  
注) □にはケーブル長さ記号が入ります。P.961を参照のうえ必ずご記入ください。

JSY

JSY

JSY-H

SJ

SY

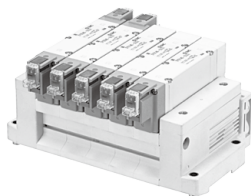
SY

S0700

S0700

VQC  
1-2

VQC  
4-5



## マニホールド仕様

型式	<b>SS5Y9-43(-Q)</b>	
適用バルブ	<b>SY9□40</b>	
マニホールド形式	分割形タイプ	
P(SUP)・R(EXH)方式	共通SUP・EXH	
バルブ連数	2~20連 <small>注1)</small>	
A・Bポート	場所	ベース
配管仕様	方向	横
管接続 口径	P, EA, EBポート	C12(φ12ワンタッチ管継手) 1/4 3/8
	A, Bポート	C8(φ8ワンタッチ管継手) C10(φ10ワンタッチ管継手) C12(φ12ワンタッチ管継手)
マニホールドベース質量 W(g)n:連数	W=107n+330	

注1) 10連以上の場合は、両側のPポートに加圧し、両側のEA、EBポートより排気してください。

注2) マニホールドオプションはP.858をご参照ください。

## 流量特性表

型式	管接続口径		流量特性					
	1, 5, 3 (P, EA, EB) (A, B)	4, 2 (A, B)	1→4/2 (P→A/B)			4/2→5/3 (A/B→EA/EB)		
			C [dm <sup>3</sup> /(s·bar)]	b	Cv	C [dm <sup>3</sup> /(s·bar)]	b	Cv
<b>SS5Y9-43(-Q)</b>	C12	C12	6.4	0.29	1.6	7.3	0.29	1.8

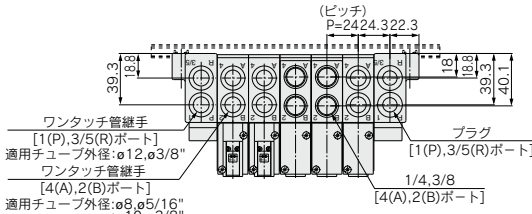
注) マニホールドベース(5連)取付け時の値。2位置タイプ単独作動の場合。



SY9000:SS5Y9-43-連数 **U**  -02, C9, N9  
03, C10, N11  (-D)

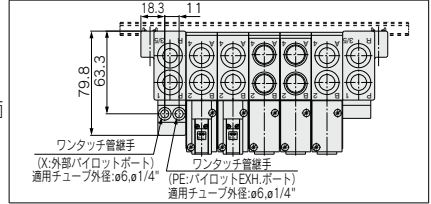
注) [ ]はACの場合。

## グロメット(G)

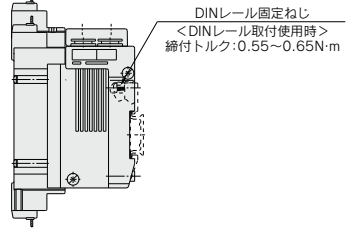
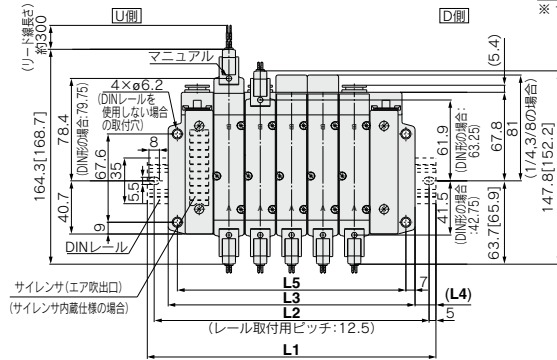


※P,Rポート取出し位置をU側にした場合は、指示した反対側のP,Rポートはプラグされます。

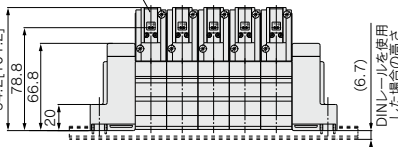
## 外部パイロット仕様の場合



※サイレンサ内蔵タイプのエア吹出口と外部パイロットの取出し位置は、D側になります。

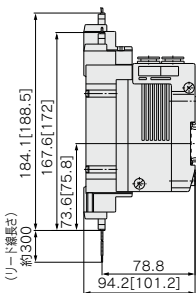


(ランプ・サージ電圧保護回路)

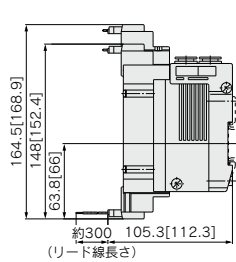


連数n	2連	3	4	5	6	7	8	9	10連
L1	148	173	198	223	248	260.5	285.5	310.5	335.5
L2	137.5	162.5	187.5	212.5	237.5	250	275	300	325
L3	117	141	165	189	213	237	261	285	309
L4	15.5	16	16.5	17	17.5	12	12.5	13	13.5
L5	103	127	151	175	199	223	247	271	295

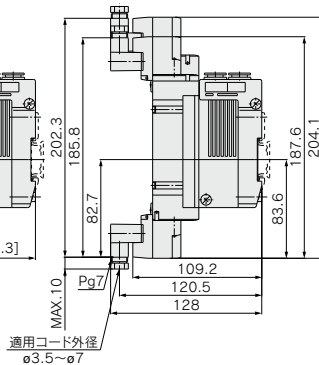
## L形プラグコネクタ(L)



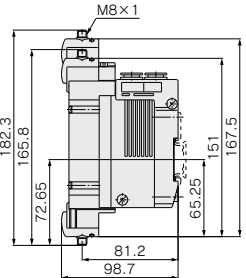
## M形プラグコネクタ(M)



## DIN形ターミナル(D,Y)



## M8コネクタ(WO)

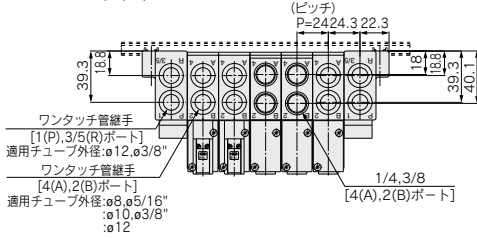


注) コネクタ付の寸法図は、P.961をご参照ください。

SY9000:SS5Y9-43-連数 B  02, C8, N9, 03, C10, N11  (-D)

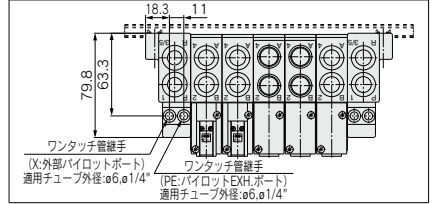
注 [ ]はACの場合。

グロメット(G)

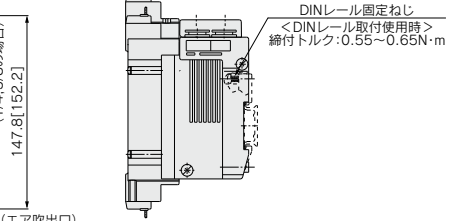
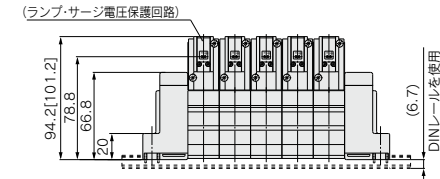
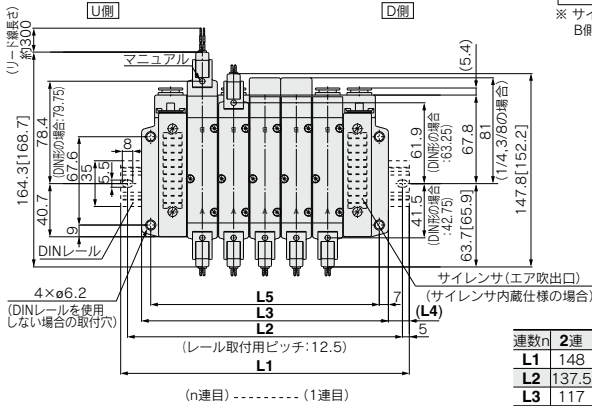


※P,Rポート取出し口をBと指示した場合は、両側のP,Rポートは開放状態となっております。

外部パイロット仕様の場合



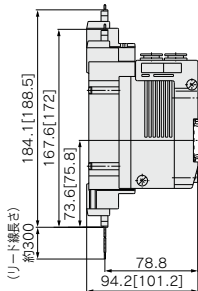
※サイレンサ内蔵タイプのエア吹出口と外部パイロットの取出し位置はB側(両側)になります。



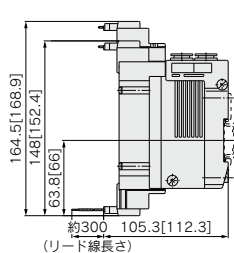
連数n	2連	3	4	5	6	7	8	9	10連
L1	148	173	198	223	248	260.5	285.5	310.5	335.5
L2	137.5	162.5	187.5	212.5	237.5	250	275	300	325
L3	117	141	165	189	213	237	261	285	309
L4	15.5	16	16.5	17	17.5	12	12.5	13	13.5
L5	103	127	151	175	199	223	247	271	295

連数n	11連	12	13	14	15	16	17	18	19	20連
L1	360.5	385.5	410.5	435.5	460.5	485.5	510.5	535.5	560.5	573
L2	350	375	400	425	450	475	500	525	550	562.5
L3	333	357	381	405	429	453	477	501	525	549
L4	14	14.5	15	15.5	16	16.5	17	17.5	18	12
L5	319	343	367	391	415	439	463	487	511	535

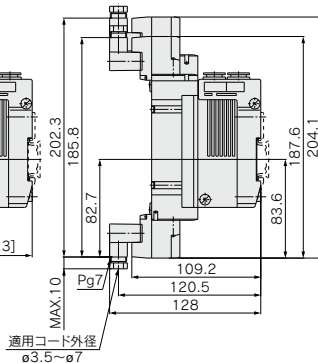
L形プラグコネクタ(L)



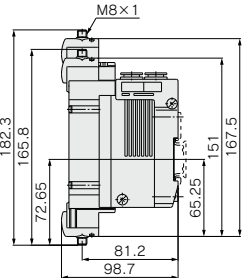
M形プラグコネクタ(M)



DIN形ターミナル(D,Y)



M8コネクタ(WO)



注) コネクタ付の寸法図は、P.961をご参照ください。

# 5ポートソレノイドバルブ ベース配管形マニホールド 一体形ベース/フラットケーブルタイプ SY3000-5000-7000 Series

注) CE/UKCA対応品はDC仕様のみです。



**41P型**  
**42P型**

## マニホールド型式表示方法

### 41P型/コンパクトタイプ

**SS5Y 5 - 41P - 05 - C8** [ ] - [ ]

マニホールドシリーズ

3	SY3000
5	SY5000

マニホールド連数

03	3連
:	:
12	12連

※SS5Y3の場合は、4連から12連となります。  
※ブランキングプレートAss'y数も含まれます。

#### A・Bポート管接続口径 ねじ配管

記号	管接続口径	適用シリーズ
M5	M5×0.8	SY3000
01	1/8	SY5000

#### ねじの種類

無記号	Rc	CE/UKCA対応
F	G	無記号
N	NPT	Q
T	NPTF	Q

注) CE/UKCA対応品はDC仕様のみです。  
※ M5を除く。

#### ワンタッチ管継手配管(ミリサイズ)

記号	管接続口径	適用シリーズ
C4	ø4ワンタッチ管継手	SY3000
C6	ø6ワンタッチ管継手	SY3000
C6	ø6ワンタッチ管継手	SY5000
C8	ø8ワンタッチ管継手	SY5000

#### ワンタッチ管継手配管(インチサイズ)

記号	管接続口径	適用シリーズ
N3	ø <sup>5/32</sup> ワンタッチ管継手	SY3000
N7	ø <sup>1/4</sup> ワンタッチ管継手	SY3000
N7	ø <sup>1/4</sup> ワンタッチ管継手	SY5000
N9	ø <sup>3/8</sup> ワンタッチ管継手	SY5000

### 42P型/共通外部パイロット兼用タイプ

**SS5Y 5 - 42P - 05 - C8** [ ] - [ ]

マニホールドシリーズ

3	SY3000
5	SY5000
7	SY7000

マニホールド連数

03	3連
:	:
12	12連

※SS5Y3の場合は、4連から12連となります。  
※ブランキングプレートAss'y数も含まれます。

#### A・Bポート管接続口径 ねじ配管

記号	管接続口径	適用シリーズ
01	1/8	SY3000
02	1/4	SY5000
02	1/4	SY7000

#### ねじの種類

無記号	Rc	CE/UKCA対応
F	G	無記号
N	NPT	Q
T	NPTF	Q

注) CE/UKCA対応品はDC仕様のみです。

#### ワンタッチ管継手配管(ミリサイズ)

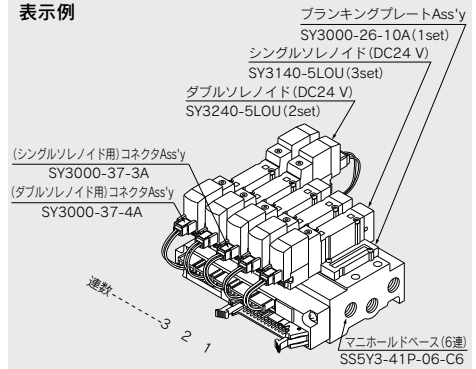
記号	管接続口径	適用シリーズ
C4	ø4ワンタッチ管継手	SY3000
C6	ø6ワンタッチ管継手	SY3000
C6	ø6ワンタッチ管継手	SY5000
C8	ø8ワンタッチ管継手	SY5000
C10	ø10ワンタッチ管継手	SY7000

#### ワンタッチ管継手配管(インチサイズ)

記号	管接続口径	適用シリーズ
N3	ø <sup>5/32</sup> ワンタッチ管継手	SY3000
N7	ø <sup>1/4</sup> ワンタッチ管継手	SY3000
N7	ø <sup>1/4</sup> ワンタッチ管継手	SY5000
N9	ø <sup>3/8</sup> ワンタッチ管継手	SY5000
N11	ø <sup>3/8</sup> ワンタッチ管継手	SY7000

## マニホールドアセンブリの表示方法(手配例)

### 表示例



- SS5Y3-41P-06-C6.....1set(41P型6連マニホールドベース品番)  
 \* SY3000-26-10A .....1set(ブランキングプレートAss'y品番)  
 \* SY3140-5LOU .....3set(シングルソレノイド品番)  
 \* SY3240-5LOU .....2set(ダブルソレノイド品番)  
 \* SY3000-37-3A .....3set(コネクタAss'y品番)  
 \* SY3000-37-4A .....2set(コネクタAss'y品番)

※印は組み込み記号です。\*印を掲載する電磁弁等の品番の初めに付けてください。

マニホールドベース品番の下に搭載するバルブおよびオプションの品番を併記してください。なお配列が複雑になる場合にはマニホールド仕様書にてご指示ください。

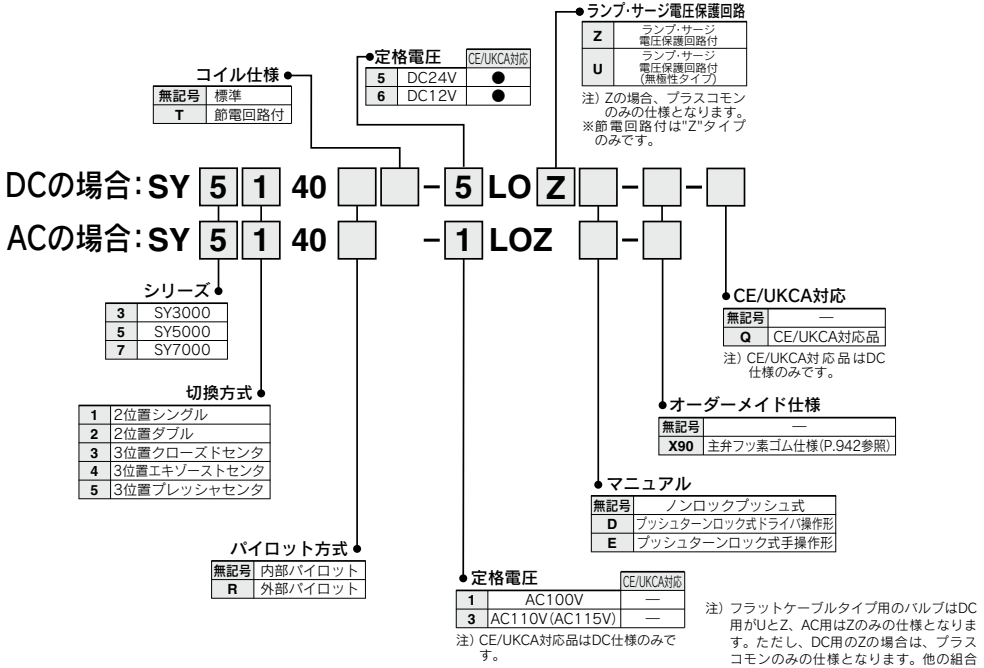
注) バルブとマニホールド間を結線するコネクタAss'y品番(P.B35)を併記してください。





バルブ型式表示方法

注) CE/UKCA対応品はDC仕様のみです。



※ベース配管形の電磁弁を単体で発注された場合には、マニホールド用取付ビス、ガスケットが付属されます。

コネクタAss'y品番

DC12、24V用

仕様	SY3000用	SY5000/7000用
シングルソレノイド用	SY3000-37-3A	SY5000-37-3A
ダブルソレノイド3位置タイプ	SY3000-37-4A	SY5000-37-4A
シングルスベアサAss'y付	SY5000-37-3A	SY5000-37-5A
ダブル・3位置スベアサAss'y付	SY3000-37-6A	SY5000-37-6A

注) スベアサAss'yとは単独SUP/EXHスベアサを示します。

AC100V用

仕様	SY3000用	SY5000/7000用
シングルソレノイド用	SY3000-37-32A	SY5000-37-15A
ダブルソレノイド3位置タイプ	SY3000-37-33A	SY5000-37-16A
シングルスベアサAss'y付	SY5000-37-15A	SY5000-37-17A
ダブル・3位置スベアサAss'y付	SY3000-37-34A	SY5000-37-18A

AC110V(AC115V)用

仕様	SY3000用	SY5000/7000用
シングルソレノイド用	SY3000-37-35A	SY5000-37-19A
ダブルソレノイド3位置タイプ	SY3000-37-36A	SY5000-37-20A
シングルスベアサAss'y付	SY5000-37-19A	SY5000-37-21A
ダブル・3位置スベアサAss'y付	SY3000-37-37A	SY5000-37-22A

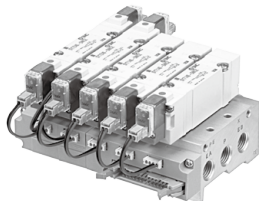
# 41P型 42P型 SY3000・5000・7000 Series

## フラットケーブルマニホールド仕様

### ●外部からの結線を一括してワンタッチ配線

### ●すっきりとした外観

フラットケーブルタイプは、マニホールドベースで個々のバルブの配線をプリント基板上で行って、外部からの配線を26極MILタイプコネクタで一括ワンタッチ配線できます。



型式	SS5Y3-41P(-Q)	SS5Y3-42P(-Q)	SS5Y5-41P(-Q)	SS5Y5-42P(-Q)	SS5Y7-42P(-Q)
適用バルブ	SY3□40		SY5□40		
マニホールド形式	単ベース形Bマウント				
P(SUP)-R(EXH)方式	共通SUP-EXH				
バルブ連数	4~12連 注1)		3~12連 注1)		
A・Bポート	ベース				
配管仕様	場所	横			
	方向	横			
管接続口径	P, EA, EBポート	1/8		1/4	
	A, Bポート	M5×0.8 C4 (ø4ワンタッチ管継手) C6 (ø6ワンタッチ管継手)	1/8 C4 (ø4ワンタッチ管継手) C6 (ø6ワンタッチ管継手)	1/8 C6 (ø6ワンタッチ管継手) C8 (ø8ワンタッチ管継手)	1/4 C6 (ø6ワンタッチ管継手) C8 (ø8ワンタッチ管継手)
マニホールドベース質量 W(g) n: 連数	W=39n+83	W=48n+99	W=67n+118	W=88n+151	W=109n+174
適用フラットケーブルコネクタ	フラットケーブルコネクタ	ソケット:26極MILタイプ	ストレイノリリーフ付	MIL-C-83503準拠品	
内部配線	+COM, -COM共用(Zタイプは+COMのみの対応)				
定格電圧注4)	DC12, 24V, AC100, 110V				

注1) 10連以上 (SS5Y7は5連以上) の場合は、両側のPポートに加圧し、両側のEA, EBポートより排気してください。

注2) 配線ユニット部の耐電仕様はJIS C0704の1種相当となります。

注3) マニホールドオプションは、P.858をご参照ください。

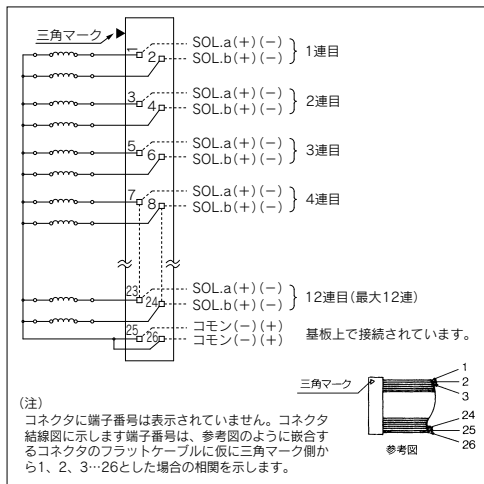
注4) CE/UKCA対応品はDC仕様のみです。

## 流量特性表

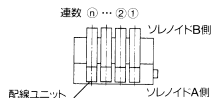
型式	管接続口径		流量特性					
	1, 5, 3 (P, EA, EB)	4, 2 (A, B)	1→4/2 (P→A/B)			4/2→5/3 (A/B→EA/EB)		
			C [dm³/(s·bar)]	b	Cv	C [dm³/(s·bar)]	b	Cv
SS5Y3-41P	1/8	C6	0.75	0.19	0.18	0.81	0.23	0.20
SS5Y3-42P	1/8	C6	0.75	0.20	0.18	0.82	0.20	0.20
SS5Y5-41P	1/4	C8	1.8	0.23	0.44	1.9	0.16	0.45
SS5Y5-42P	1/4	C8	1.9	0.20	0.46	1.9	0.12	0.43
SS5Y7-42P	1/4	C10	3.0	0.25	0.75	3.0	0.12	0.66

注) マニホールドベース (5連) 取付け時の値。2位置タイプ単独作動の場合。

## マニホールド内部配線



- ・ 10連以上の場合、コモンは2極とも配線してください。
- ・ シングルソレノイドの場合、ソレノイドA側に結線してください。
- ・ 最大連数は12連です。それ以上の場合は当社にご確認ください。

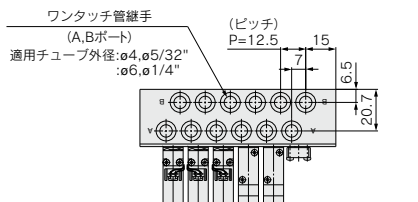


### ⚠ 注意

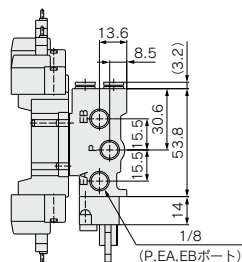
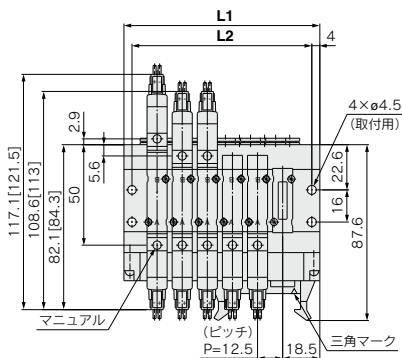
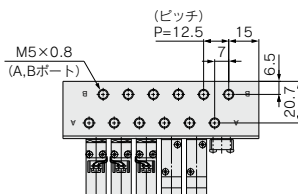
- ・ DCの電気結線は無極性タイプ(U)のバルブの場合、+COM, -COMどちらにも使用できますが、(Z)タイプの場合-COMで使用するとバルブが切換わりませんので、必ず+COMでご使用ください。

SY3000:SS5Y3-41P-連数-M5, <sup>C4,N3</sup><sub>C6,N7</sub>

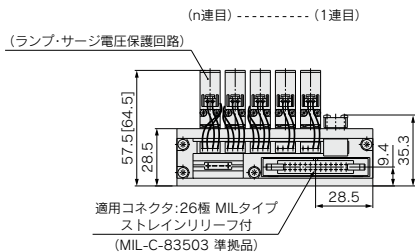
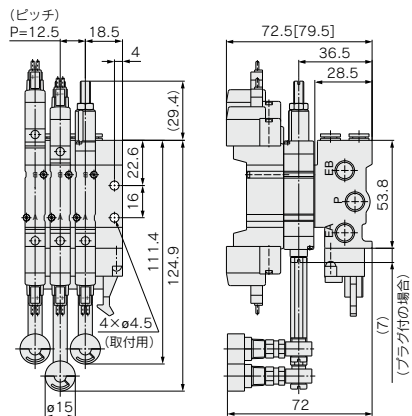
注) [ ]はACの場合。



M5×0.8の場合



スパーサ形減圧弁付の場合(ゲージ付)



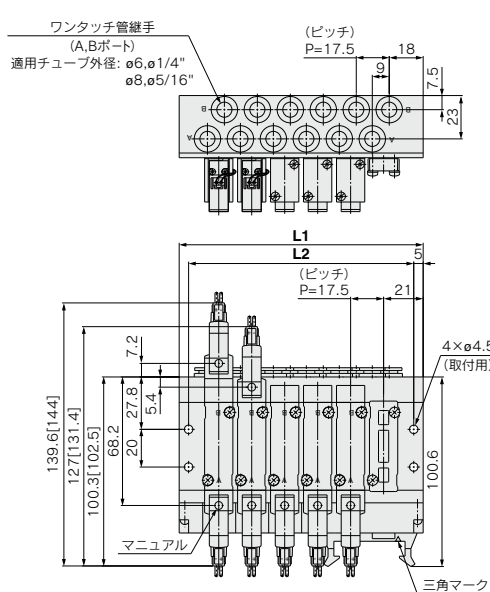
連数n	4	5	6	7	8	9	10	11	12
L1	72.5	85	97.5	110	122.5	135	147.5	160	172.5
L2	64.5	77	89.5	102	114.5	127	139.5	152	164.5

JSY
JSY
JSY-H
SJ
SY
SY
S0700
S0700
VQC 1-2
VQC 4-5

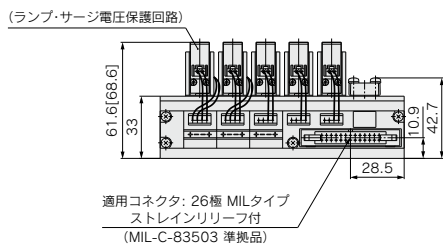
# 41P<sub>注</sub> SY3000-5000-7000 Series

SY5000:SS5Y5-41P-**連数**-01, C6,N7, C8,N9

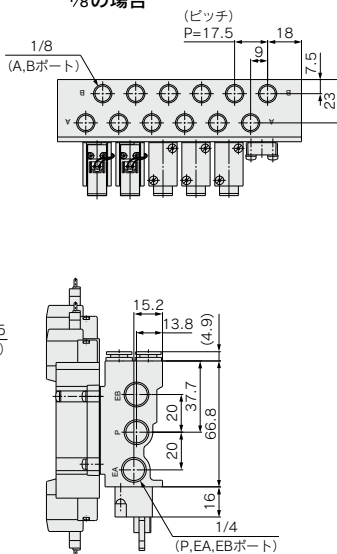
注) [ ]はACの場合。



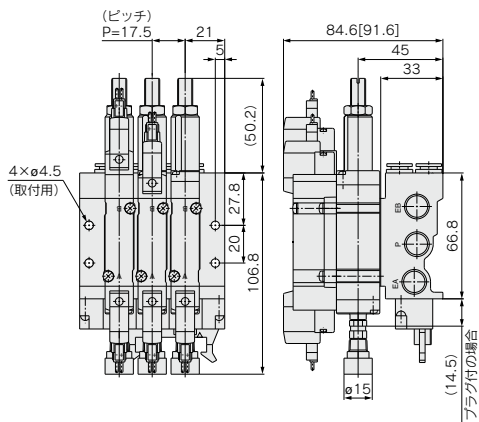
(n連目) ----- (1連目)



1/8の場合



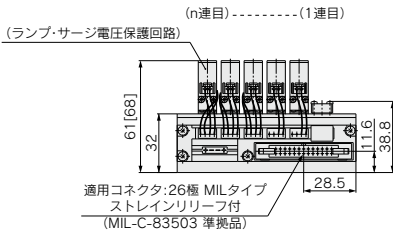
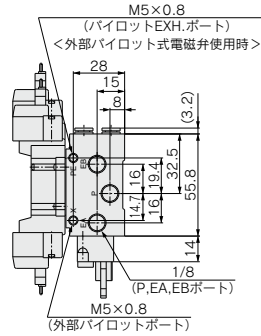
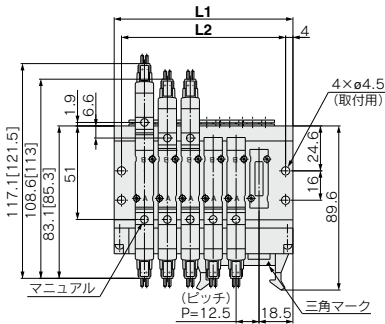
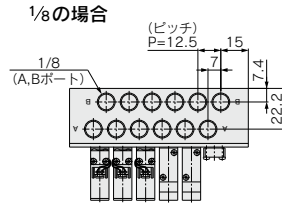
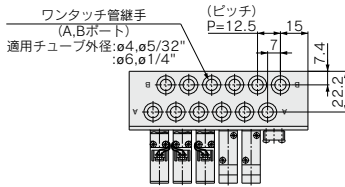
スpeerサ形減圧弁付の場合(ゲージ付)



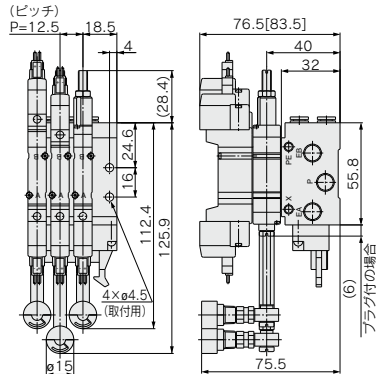
連数n	3	4	5	6	7	8	9	10	11	12
L1	77	94.5	112	129.5	147	164.5	182	199.5	217	234.5
L2	67	84.5	102	119.5	137	154.5	172	189.5	207	224.5

SY3000:SS5Y3-42P-**連数** 01、C4,N3  
C6,N7

注) [ ]はACの場合。



スぺーサ形減圧弁付の場合(ゲージ付)



連数n	4	5	6	7	8	9	10	11	12
L1	72.5	85	97.5	110	122.5	135	147.5	160	172.5
L2	64.5	77	89.5	102	114.5	127	139.5	152	164.5

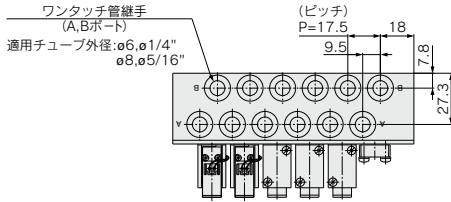
JSY
JSY
JSY-H
SJ
SY
SY
S0700
S0700
VQC 1.2
VQC 4.5

# 42P<sub>電</sub> SY3000-5000-7000 Series

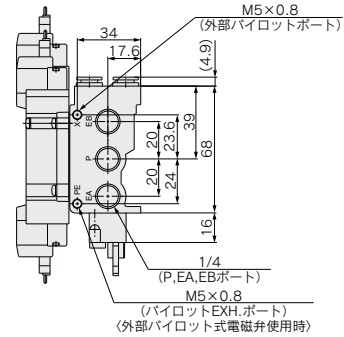
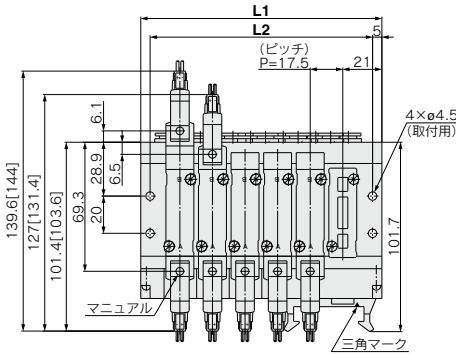
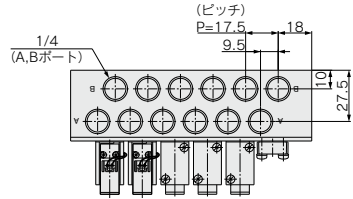
SY5000:SS5Y5-42P-連数-02, C6,N7, C8,N9

注) [ ]はACの場合。

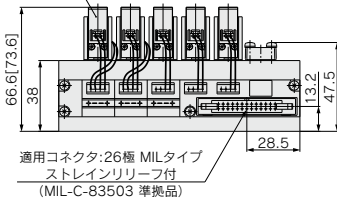
## グロメット(G)



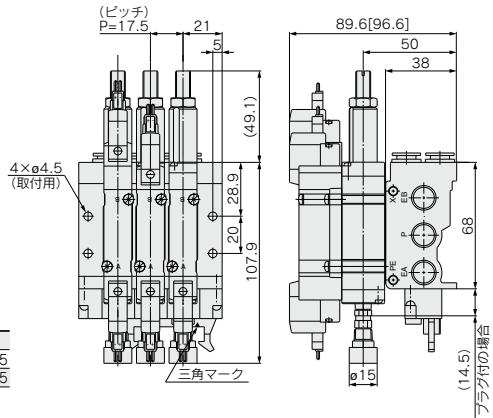
## 1/4の場合



(n連目) ----- (1連目)  
(ランプ・サージ電圧保護回路)



## スペース形減圧弁付の場合(ゲージ付)

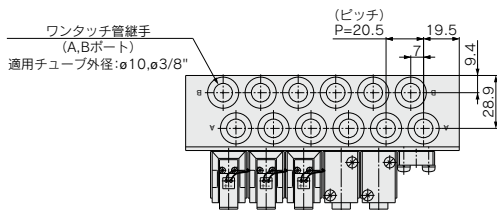


連数n	3	4	5	6	7	8	9	10	11	12
L1	77	94.5	112	129.5	147	164.5	182	199.5	217	234.5
L2	67	84.5	102	119.5	137	154.5	172	189.5	207	224.5

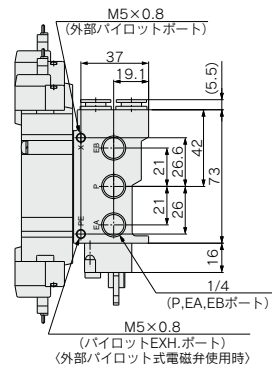
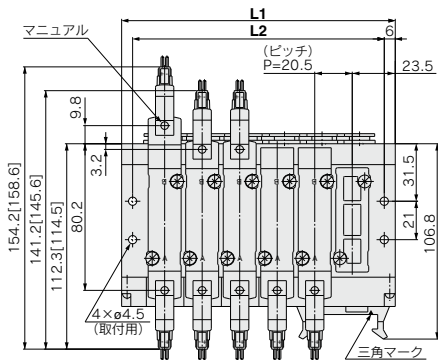
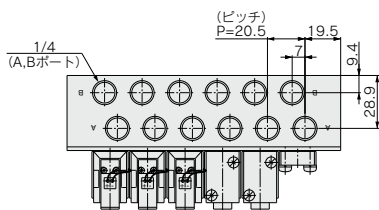
**SY7000:SS5Y7-42P-連数**

注) [ ]はACの場合。

グロメット(G)

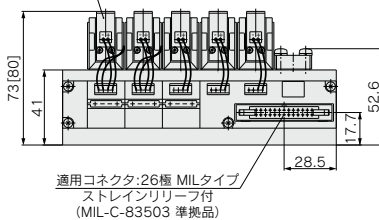


1/4の場合

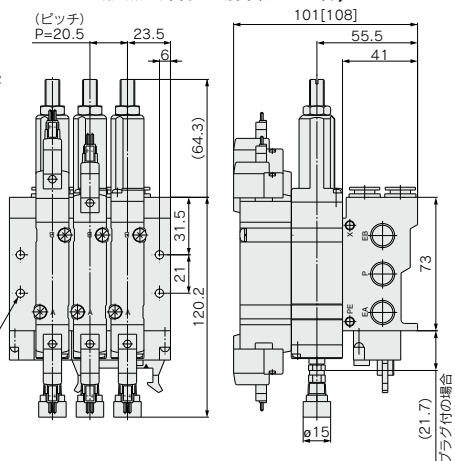


(n連目) ----- (1連目)

(ランプ・サージ電圧保護回路)



スペース形減圧弁付の場合(ゲージ付)



連数n	3	4	5	6	7	8	9	10	11	12
L1	88	108.5	129	149.5	170	190.5	211	231.5	252	272.5
L2	76	96.5	117	137.5	158	178.5	199	219.5	240	260.5

JSY
JSY
JSY-H
SJ
SY
SY
S0700
S0700
VQC 1.2
VQC 4.5

# 5ポートソレノイドバルブ ベース配管形マニホールド 分割形ベース/フラットケーブルタイプ SY9000 Series

**43P** 型

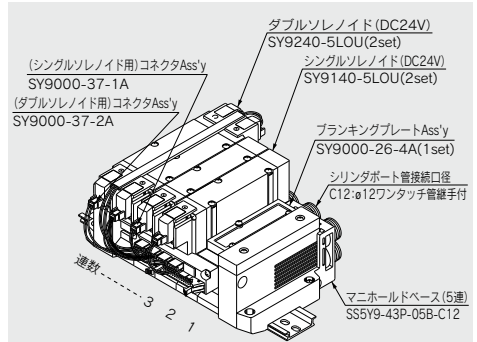
CE UK CA

【オプション】  
注) CE/UK/CA対応品はDC仕様のみです。

## マニホールド型式表示方法



## マニホールドアセンブリの表示方法(手配例)



- SS5Y9-43P-05B-C12...1set (43P型5連マニホールドベース品番)
- \* SY9000-26-4A .....1set (ブランキングプレートAss'y品番)
  - \* SY9140-5LOU .....2set (シングルソレノイド品番)
  - \* SY9240-5LOU .....2set (ダブルソレノイド品番)
  - \* SY9000-37-1A .....2set (コネクタAss'y品番)
  - \* SY9000-37-2A .....2set (コネクタAss'y品番)
- ※印は組み込み記号です。\*印を搭載する電磁弁等の品番の初めに付けてください。

マニホールドベース品番の下に搭載するバルブおよびオプションの品番を図に示す1連目より順番に併記してください。なお配列が複雑になる場合にはマニホールド仕様書にてご指示ください。

注) バルブとマニホールド間を結線するコネクタAss'y品番 (P.843) を併記してください。

## CE/UK/CA対応

無記号	—
Q	CE/UK/CA対応品

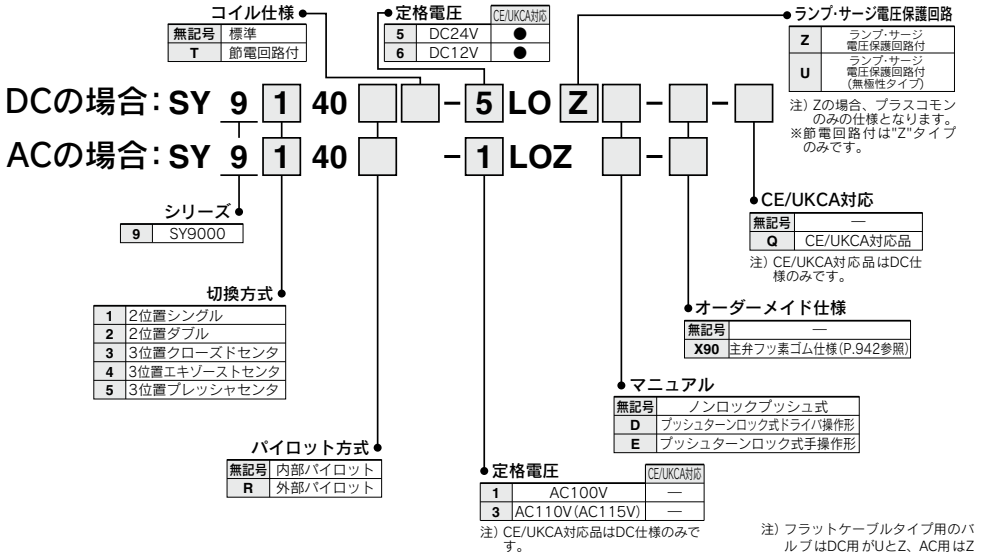
注) CE/UK/CA対応品はDC仕様のみです。





注) CE/UKCA対応品は DC仕様のみです。

バルブ型式表示方法



JSY  
 JSY  
 JSY-H  
 SJ  
 SY  
**SY**  
 S0700  
 S0700  
 VQC  
 1-2  
 VQC  
 4-5

※ベース配管形の電磁弁を単体で発注された場合には、マニホールド用取付ビス、ガスケットが付属されます。

注) フラットケーブルタイプ用のバルブはDC用がUとZ、AC用はZのみの仕様となります。ただし、DC用のZの場合は、プラスコモンのみ仕様となります。他の組合せの場合は、当社にご確認ください。

注) リード線取出方法が"LO"のためコネクタAss'y品番から選択してください。

コネクタAss'y品番

DC12、24V用

仕様	SY9000用
シングルソレノイド用	SY9000-37-1A
ダブルソレノイド 3位置タイプ	SY9000-37-2A
シングル スペースAss'y付	SY9000-37-3A
ダブル・3位置 スペースAss'y付	SY9000-37-4A

注) スペースとは単独SUP/EXHスペースを示します。

AC100V用

仕様	SY9000用
シングルソレノイド用	SY9000-37-1B
ダブルソレノイド 3位置タイプ	SY9000-37-2B
シングル スペースAss'y付	SY9000-37-3B
ダブル・3位置 スペースAss'y付	SY9000-37-4B

AC110V(AC115V)用

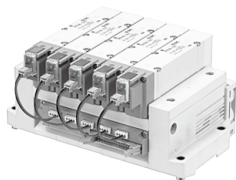
仕様	SY9000用
シングルソレノイド用	SY9000-37-1C
ダブルソレノイド 3位置タイプ	SY9000-37-2C
シングル スペースAss'y付	SY9000-37-3C
ダブル・3位置 スペースAss'y付	SY9000-37-4C

## フラットケーブルマニホールド仕様

### ●外部からの結線を一括してワンタッチ配線

### ●すっきりとした外觀

フラットケーブルタイプは、マニホールドベースで個々のバルブの配線をプリント基板上で行って、外部からの配線を26極MILタイプコネクタで一括ワンタッチ配線できます。



型式	SS5Y9-43P	
適用バルブ	SY9□40	
マニホールド形式	分形タイプ	
P(SUP)・R(EXH)方式	共通SUP・EXH	
バルブ連数	4~12連 注1)	
A・Bポート	場所	ベース
配管仕様	方向	横
管接続口径	P, EA, EBポート	C12(φ12ワンタッチ管継手)
	A, Bポート	1/4 3/8 C8(φ8ワンタッチ管継手) C10(φ10ワンタッチ管継手) C12(φ12ワンタッチ管継手)
マニホールドベース質量 W(g) n: 連数	W=114n+343	
適用フラットケーブルコネクタ	フラットケーブルコネクタ	ソケット: 26極MILタイプ ストレインリリーフ付 MIL-C-8350準拠品
内部配線	+COM, -COM共用(Zタイプは+COMのみの対応)	
定格電圧注4)	DC12, 24V AC100, 110V	

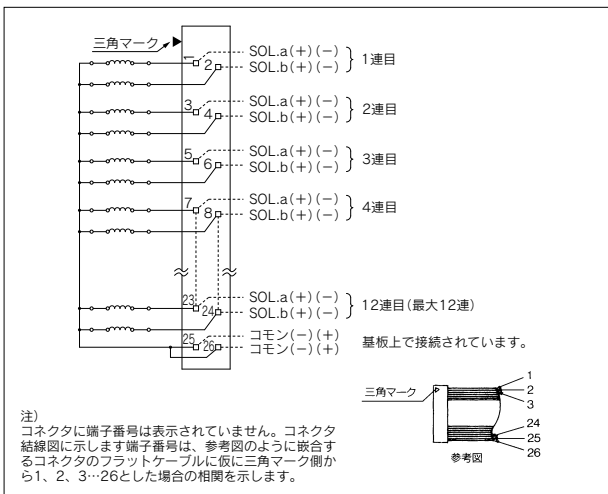
注1) 10連以上の場合は、両側のPポートに加圧し、両側のEA, EBポートより排気してください。  
 注2) 配線ユニット部の耐電仕様はJIS C0704の1種相当となります。  
 注3) マニホールドオプションはP, R558をご参照ください。  
 注4) CE/UKCA対応品はDC仕様のみです。

## 流量特性表

型式	管接続口径		流量特性					
	1, 5, 3 (P, EA, EB)	4, 2 (A, B)	1→4/2 (P→A/B)		4/2→5/3 (A/B→EA/EB)			
			C [dm <sup>3</sup> /(s·bar)]	b	Cv	C [dm <sup>3</sup> /(s·bar)]	b	Cv
SS5Y9-43P	C12	C12	6.4	0.29	1.6	7.3	0.29	1.8

注) マニホールドベース (5連) 取付け時の値。2位置タイプ単独作動の場合。

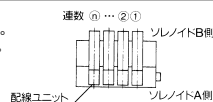
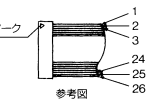
## マニホールド内部配線(無極性タイプの場合)



### ⚠注意

・DCの電気結線は無極性タイプ(U)のバルブの場合、+COM, -COMどちらにも使用できますが、(Z)タイプの場合-COMで使用するとバルブが切りかわりませんので、必ず+COMでご使用ください。

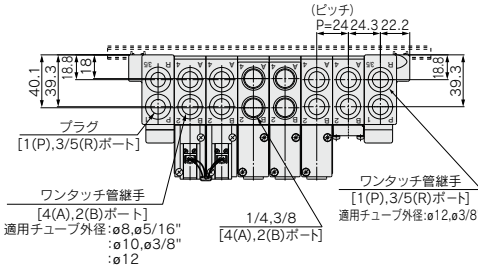
- ・10連以上の場合、コモンは2極とも配線してください。
- ・シングルソレノイドの場合、ソレノイドA側に結線してください。
- ・最大連数は12連です。それ以上の場合は当社にご確認ください。



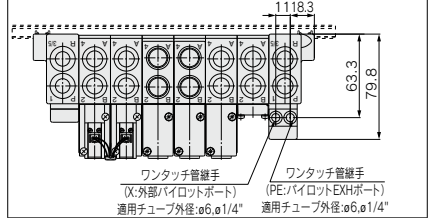
SY9000:SS5Y9-43P- 連数 D  02 C8,N9  03 C10,N11 C12  (-D)

(注) [ ]はACの場合。

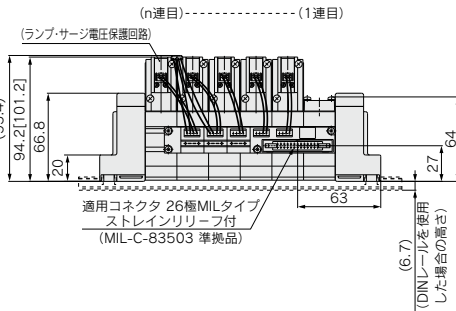
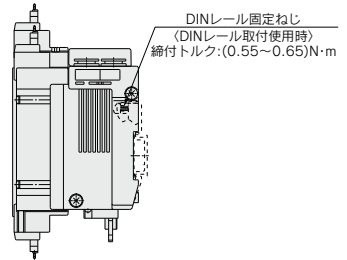
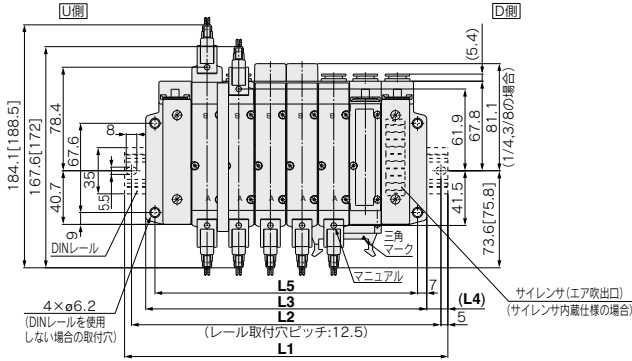
※P,Rポート取出し口をD側にした場合は、指示した反対側のP,Rポートはプラグされます。



外部パイロット仕様の場合



※サイレンサ内蔵タイプのエア吹出口と外部パイロットの取出し位置は、D側になります。



連数n	4連	5	6	7	8	9	10連
L1	198	223	248	260.5	285.5	310.5	335.5
L2	187.5	212.5	237.5	250	275	300	325
L3	165	189	213	237	261	285	309
L4	16.5	17	17.5	12	12.5	13	13.5
L5	151	175	199	223	247	271	295

JSY

JSY

JSY-H

SJ

SY

SY

S0700

S0700

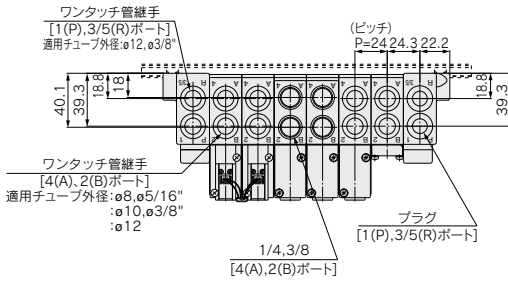
VQC 1.2

VQC 4.5

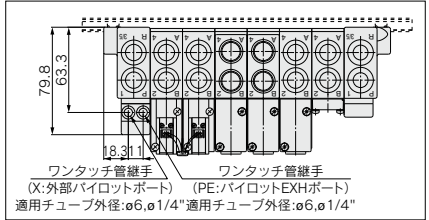
SY9000:SS5Y9-43P-連数 U  02  C8,N9  
 -03  C10,N11  (-D)  
 C12

注) [ ]はACの場合。

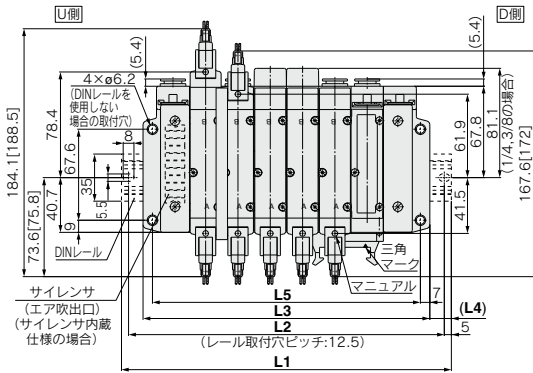
※P,Rポート取出し口をU側にした場合は、指示した反対側のP,Rポートはプラグされます。



### 外部パイロット仕様の場合

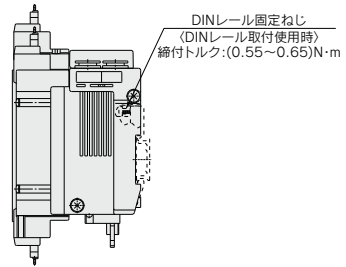
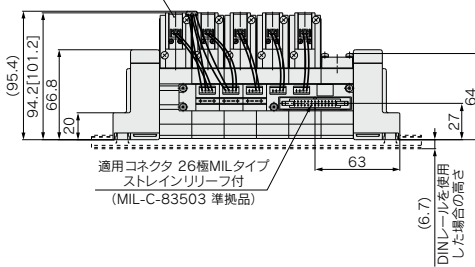


※サイレンサ内蔵タイプのエア吹出口と外部パイロットの取出し位置は、U側になります。



(n連目) ----- (1連目)

(ランプ・サージ電圧保護回路)

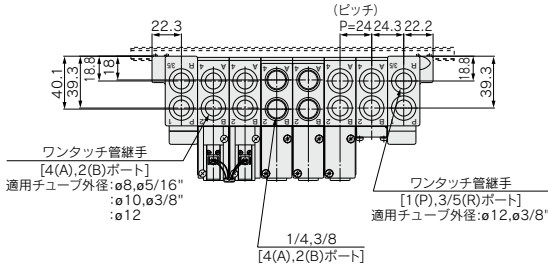


連数n	4連	5	6	7	8	9	10連
L1	198	223	248	260.5	285.5	310.5	335.5
L2	187.5	212.5	237.5	250	275	300	325
L3	165	189	213	237	261	285	309
L4	16.5	17	17.5	12	12.5	13	13.5
L5	151	175	199	223	247	271	295

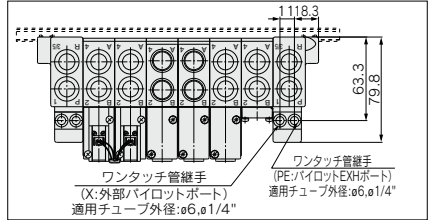
SY9000:SS5Y9-43P-連数 **B**  02 C8,N9  03 C10,N11  (-D) C12

注) [ ]はACの場合。

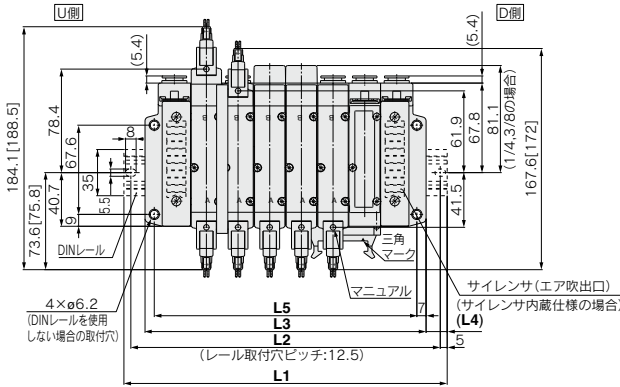
※P,Rポート取出し口をBと指示した場合は、  
両側のP,Rポートは開放状態となっております。



外部パイロット仕様の場合

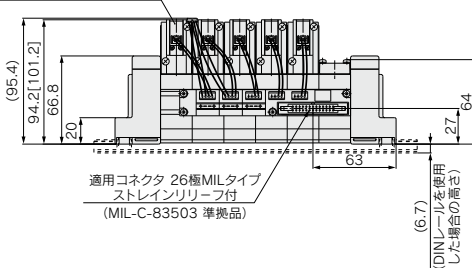


※サイレンサ内蔵タイプのエア吹出口と外部パイロットの取出し位置は  
B側(両側)になります。



(n連目)----- (1連目)

(ランプ・サージ電圧保護回路)



連数n	4連	5	6	7	8	9	10	11	12連
L1	198	223	248	260.5	285.5	310.5	335.5	360.5	385.5
L2	187.5	212.5	237.5	250	275	300	325	350	375
L3	165	189	213	237	261	285	309	333	357
L4	16.5	17	17.5	12	12.5	13	13.5	14	14.5
L5	151	175	199	223	247	271	295	319	343

JSY

JSY

JSY-H

SJ

SY

SY

S0700

S0700

VQC

1-2

VQC

4-5

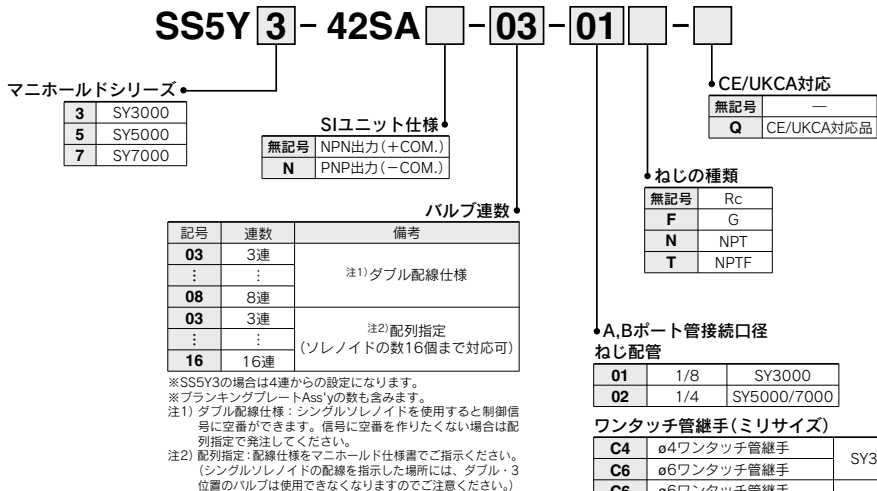
DINレール固定ねじ  
(DINレール取付使用時)  
締付トルク:(0.55~0.65)N・m

# 42SA型

# EX510ゲートウェイ方式シリアル伝送システム対応 ベース配管形マニホールド／一体形ベース SY3000-5000-7000 Series

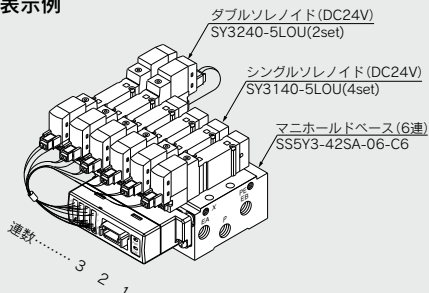


## マニホールド型式表示方法



## マニホールドアセンブリの表示方法(手配例)

### 表示例



SS5Y3-42SA-06-C6.....1set(42SA型6連マニホールド品番)  
 \*SY3140-5LOU.....4set(シングルソレノイド品番)  
 \*SY3240-5LOU.....2set(ダブルソレノイド品番)  
 ※印は組込み記号ですので、必ず搭載する電磁弁等の品番の初めに付けてください。

マニホールドベースの品番の下に搭載するバルブおよびオプションの品番を併記してください。配列が複雑になる場合にはマニホールド仕様書にてご指示ください。なお、EX510対応マニホールドは連数により使用するコネクタAss'yのリード線長さが異なりますので、電磁弁(プランキングプレート含む)および、コネクタAss'yを組立てた状態での出荷が標準仕様となります。搭載する電磁弁等を必ず併記してください。

### SIユニット品番体系表

記号	SIユニット仕様	SIユニット品番	掲載ページ
無記号	NPN出力(+COM.)	EX510-S001	P.1490
N	PNP出力(-COM.)	EX510-S101	

EX510ゲートウェイ方式シリアル伝送システムの詳細につきましてはP.1478~1504および「取扱説明書」をご確認ください。取扱説明書は当社ホームページからダウンロード願います。https://www.smcworld.com

**バルブ型式表示方法**

**SY 3 1 40 [ ] [ ] - 5 LO Z [ ] - [ ] - [ ]**

シリーズ

3	SY3000
5	SY5000
7	SY7000

切換方式

1	2位置シングル
2	2位置ダブル
3	3位置クローズドセンタ
4	3位置エキゾーストセンタ
5	3位置プレッシャセンタ

パイロット仕様

無記号	内部パイロット
R	外部パイロット

コイル仕様

無記号	標準
T	節電回路付

CE/UKCA対応

無記号	—
Q	CE/UKCA対応品

オーダーメイド仕様

無記号	—
X90	注弁フッ素ゴム仕様(P.942参照)

マニュアル

無記号	ノンロックブッシュ式
D	プッシュターンロック式 ドライバ操作形
E	プッシュターンロック式 手操作形

ランプ・サージ電圧保護回路

Z	ランプ・サージ電圧保護回路付
U	ランプ・サージ電圧保護回路付 (無極性タイプ)

注1) 節電回路付の場合“Z”タイプのみです。  
注2) SiユニットがPNP出力(-COM.)の場合“U”タイプのみです。

定格電圧:DC24V

JSY
JSY
JSY-H
SJ
SY
<b>SY</b>
S0700
S0700
VQC 1-2
VQC 4-5

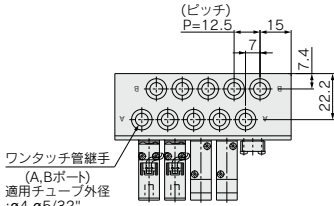
※ベース配管形の電磁弁を単体で発注された場合には、マニホールド用取付ビス、ガスケットが付属されません。

# 42SA型 SY3000-5000-7000 Series

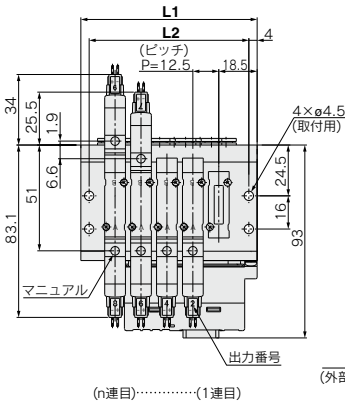
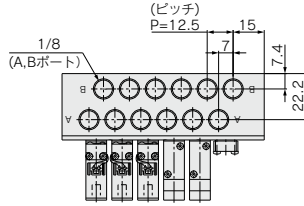
## 外形寸法図

SY3000:SS5Y3-42SA □ - 連数 - 01 □, C4,N3, C6,N2

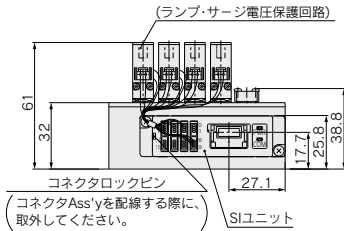
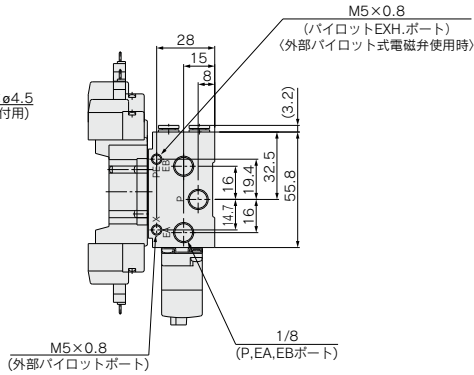
### 1/8の場合



ワンタッチ管継手  
(A,Bポート)  
適用チューブ外径  
:ø4,ø5/32"  
:ø6,ø1/4"



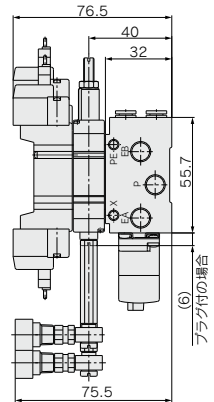
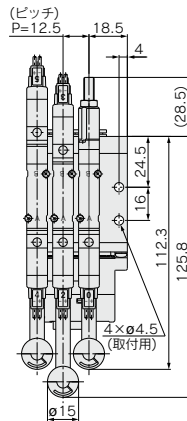
(n連目).....(1連目)



コネクタロックピン  
(コネクタAss'yを配線する際に、  
取外してください。)

SIユニット

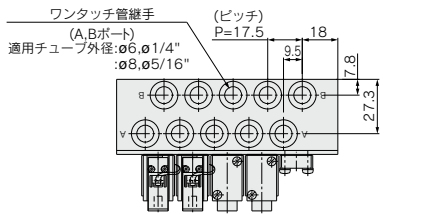
### スぺーサ形減圧弁付の場合(ゲージ付)



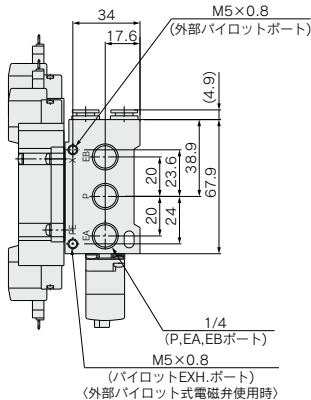
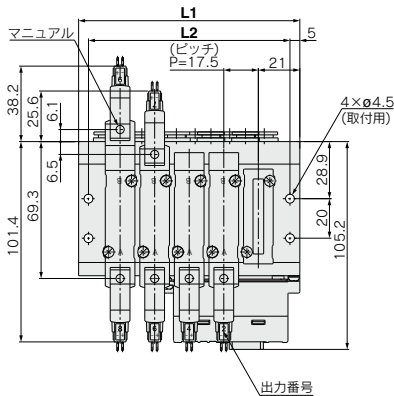
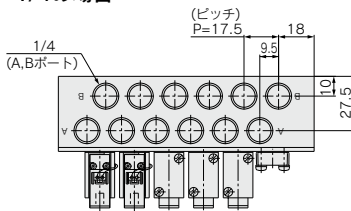
連数n	4連	5	6	7	8	9	10	11	12	13	14	15	16連
L1	72.5	85	97.5	110	122.5	135	147.5	160	172.5	185	197.5	210	222.5
L2	64.5	77	89.5	102	114.5	127	139.5	152	164.5	177	189.5	202	214.5



SY5000:SS5Y5-42SA □-連数-02 □, C6,N7, C8,N9

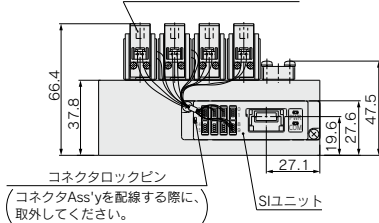


1/4の場合

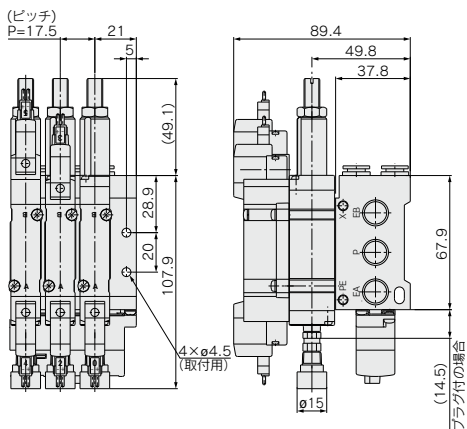


(n連目).....(1連目)

(ランプ・サージ電圧保護回路)



スぺーサ形減圧弁付の場合(ゲージ付)

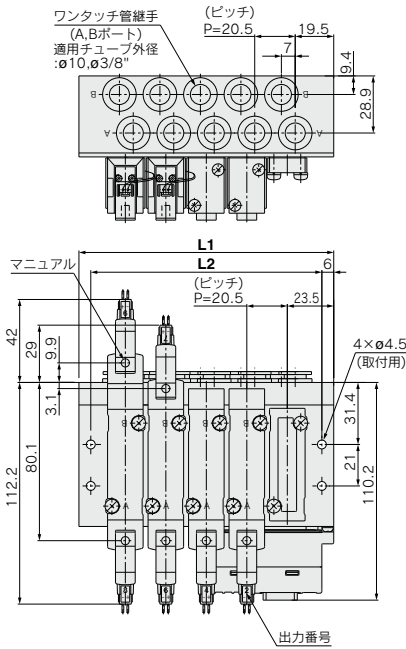


連数n	3連	4	5	6	7	8	9	10	11	12	13	14	15	16連
L1	77	94.5	112	129.5	147	164.5	182	199.5	217	234.5	252	269.5	287	304.5
L2	67	84.5	102	119.5	137	154.5	172	189.5	207	224.5	242	259.5	277	294.5

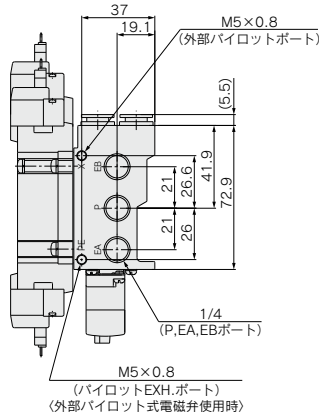
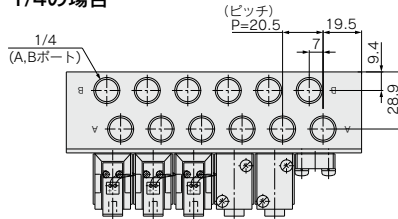
JSY
JSY
JSY-H
SJ
SY
SY
S0700
S0700
VQC 1.2
VQC 4.5

## 外形寸法図

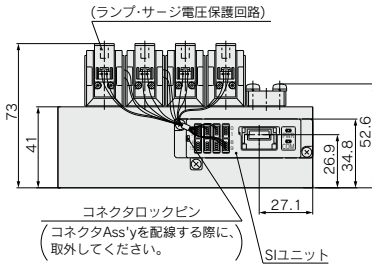
SY7000:SS5Y7-42SA□-連数-02□,C10,N11



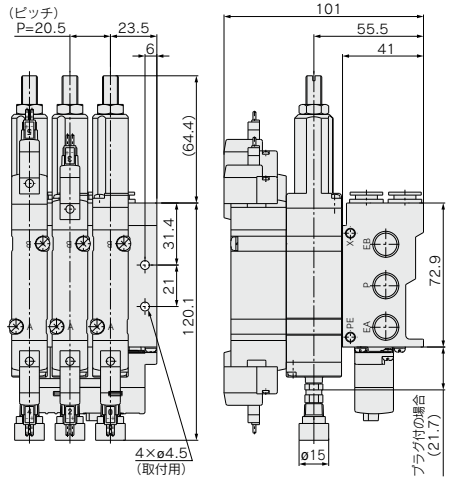
### 1/4の場合



(n連目).....(1連目)



### スペース形減圧弁付の場合(ゲージ付)



連数n	3連	4	5	6	7	8	9	10	11	12	13	14	15	16連
L1	88	108.5	129	149.5	170	190.5	211	231.5	252	272.5	293	313.5	334	354.5
L2	76	96.5	117	137.5	158	178.5	199	219.5	240	260.5	281	301.5	322	342.5

# EX510ゲートウェイ方式シリアル伝送システム対応 ベース配管形マニホールド／分割形ベース SY9000 Series

## 43SA型

[オプション]

### マニホールド型式表示方法

SS5Y9 - 43SA    - 03 U    - 02    -    -    -   

SIユニット仕様

無記号	NPN出力(+COM.)
N	PNP出力(-COM.)

CE/UKCA対応

無記号	—
Q	CE/UKCA対応品

オプション

無記号	直接取付
D	DINレール取付(DINレール付)
DO	DINレール取付(DINレールなし)
D※	指定連数より長いDINレールが必要な場合※印部に必要連数を指定してください。

バルブ連数

記号	連数	備考
03	3連	注1) ダブル配線仕様
⋮	⋮	
08	8連	注2) 配列指定 (ソレノイドの数16個まで対応可)
03	3連	
⋮	⋮	
16	16連	

※ プラッキングプレート Ass'y の数を含みます。  
注1) ダブル配線仕様: シングルソレノイドを使用すると制御信号に空番ができます。信号に空番を作りたい場合は配列指定で発注してください。  
注2) 配列指定: 配線仕様をマニホールド仕様書でご指示ください。(シングルソレノイドの配線を指示した場所には、ダブル:3位置のバルブは使用できなくなりますのでご注意ください。)

ねじの種類

無記号	Rc
F	G
N	NPT
T	NPTF

A,Bポート管接続口径  
ねじ配管

02	1/4
03	3/8

ワンタッチ管継手(ミリサイズ)

C8	ø8ワンタッチ管継手
C10	ø10ワンタッチ管継手
C12	ø12ワンタッチ管継手
M	混合

ワンタッチ管継手(インチサイズ)

N9	ø5/16"ワンタッチ管継手
N11	ø3/8"ワンタッチ管継手
M	混合

※ 混合仕様の場合はマニホールド仕様書で別途ご指示ください。

#### ● 給排気ブロック Ass'y 仕様

無記号	標準・内部パイロット
R	外部パイロット
S	内部パイロット・サイレンサ内蔵
RS	外部パイロット・サイレンサ内蔵

#### ● P,Rポート取出し位置

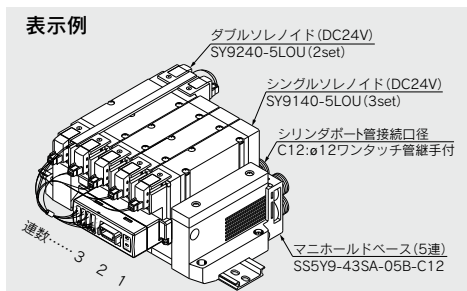
U	U側	3~10連
D	D側	
B	両側	3~16連

#### SIユニット品番体系表

記号	SIユニット仕様	SIユニット品番	掲載ページ
無記号	NPN出力(+COM.)	EX510-S001	P.1490
N	PNP出力(-COM.)	EX510-S101	

EX510ゲートウェイ方式シリアル伝送システムの詳細につきましてはP.1478~1504および取扱説明書)をご確認ください。取扱説明書は当社ホームページからダウンロード願います。https://www.smcworld.com

### マニホールドアセンブリの表示方法(手配例)



SS5Y9-43SA-05B-C12...1set(43SA型5連マニホールド品番)  
\* SY9140-5LOU .....3set(シングルソレノイド品番)  
\* SY9240-5LOU .....2set(ダブルソレノイド品番)

※印は組み込み記号ですので、必ず搭載する電磁弁等の品番の初めに付けてください。

マニホールドベースの品番の下に搭載するバルブおよびオプションの品番を併記してください。配列が複雑になる場合にはマニホールド仕様書にてご指示ください。なお、EX510対応マニホールドは連数により使用するコネクタ Ass'y のリード線長さが異なりますので、電磁弁(プレート含む)および、コネクタ Ass'y を直立した状態での出荷が標準仕様となります。搭載する電磁弁等を必ず併記してください。

JSY

JSY

JSY-H

SJ

SY

SY

S0700

S0700

VQC

1.2

VQC

4.5

## バルブ型式表示方法

SY9 1 40 [ ] [ ] - 5 LO Z [ ] - [ ] - [ ]

### 切換方式

1	2位置シングル
2	2位置ダブル
3	3位置クローズドセンタ
4	3位置エキゾーストセンタ
5	3位置プレッシャセンタ

### パイロット仕様

無記号	内部パイロット
R	外部パイロット

### コイル仕様

無記号	標準
T	節電回路付

定格電圧:DC24V

### CE/UKCA対応

無記号	—
Q	CE/UKCA対応品

### オーダーメイド仕様

無記号	—
X90	主弁フッ素ゴム仕様(P.942参照)

### マニュアル

無記号	ノンロックプッシュ式
D	プッシュターンロック式 ドライバ操作形
E	プッシュターンロック式 手操作形

### ランプ・サージ電圧保護回路

Z	ランプ・サージ電圧保護回路付
U	ランプ・サージ電圧保護回路付 (無極性タイプ)

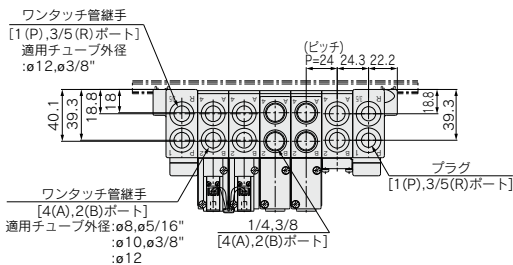
注1) 節電回路付の場合"Z"タイプのみです。

注2) S/UユニットがPNP出力(-COM.)の場合"U"タイプのみです。

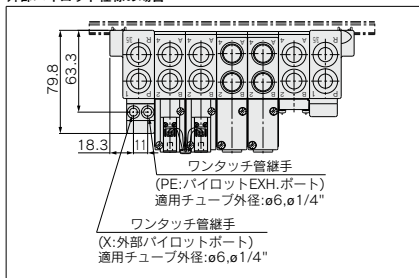
※ベース配管形の電磁弁を単体で発注された場合には、マニホールド用取付ビス、ガスケットが付属されます。

外形寸法図

SY9000:SS5Y9-43SA □-連数U □-□02 □, C8,N9 □, C12 □, 10,M11 (-D)



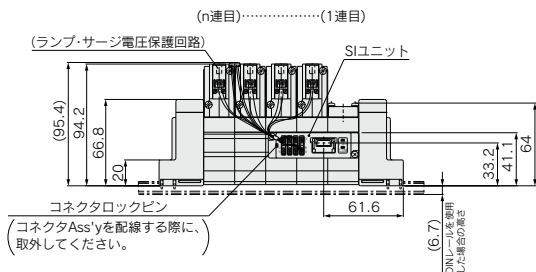
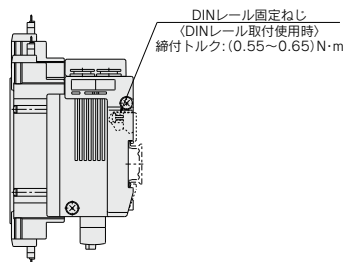
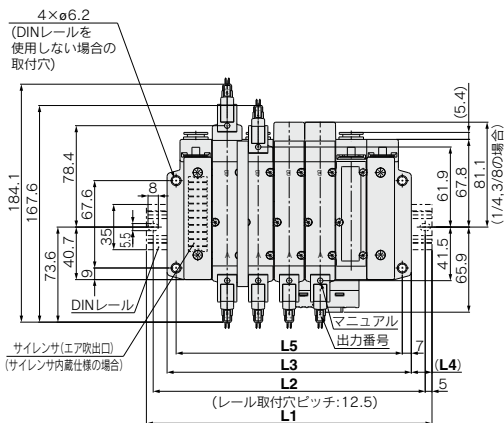
外部パイロット仕様の場合



※P,Rポート取出口をU側にした場合は、指示した反対側のP,Rポートはプラグされます。  
※サイレンサ内蔵タイプのエア取出口と外部パイロットの取出口位置はU側になります。

U側

D側

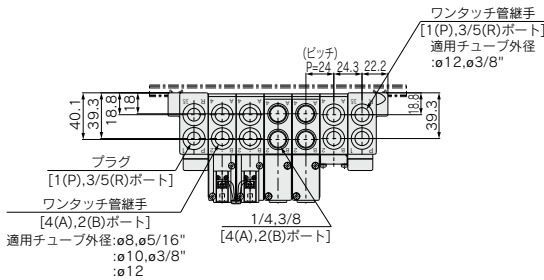


連数n	3連	4	5	6	7	8	9	10連
L1	173	198	223	248	260.5	285.5	310.5	335.5
L2	162.5	187.5	212.5	237.5	250	275	300	325
L3	141	165	189	213	237	261	285	309
L4	16	16.5	17	17.5	12	12.5	13	13.5
L5	127	151	175	199	223	247	271	295

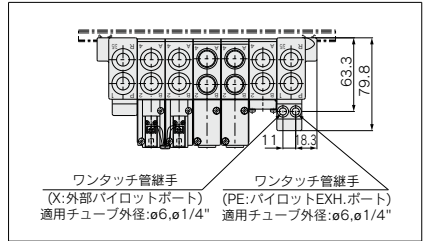
# 43SA型 SY9000 Series

## 外形寸法図

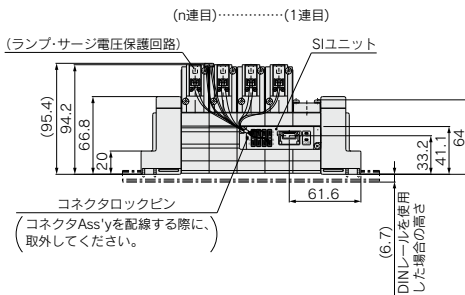
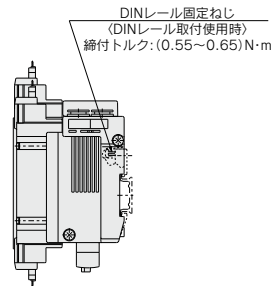
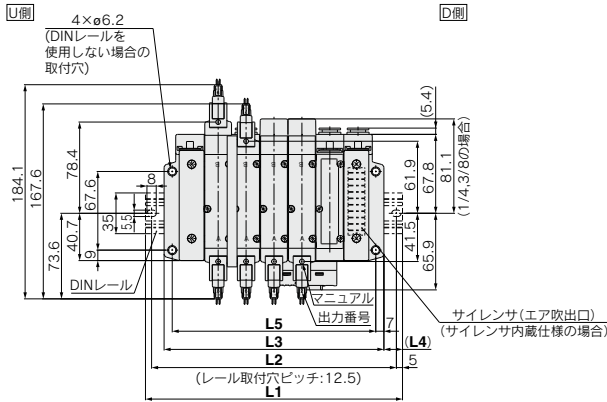
SY9000:SS5Y9-43SA□-連数D□-□<sup>C8,N9</sup>02□□<sup>C10,N11</sup>03□□<sup>C12</sup>(-D)



外部パイロット仕様の場合

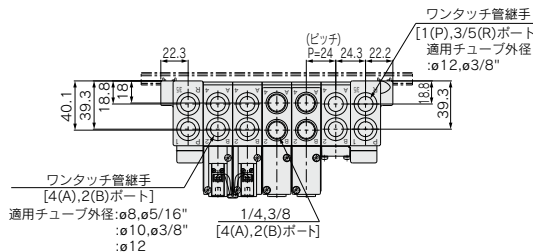


※P,Rポート取出し口をD側にした場合は、指示した反対側のP,Rポートはプラグされます。  
※サイレンサ内蔵タイプのエア吹出口と外部パイロットの取出位置はD側になります。

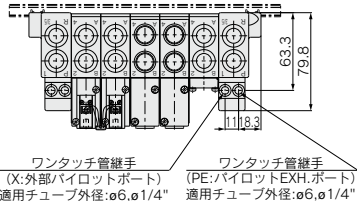


連数n	3連	4	5	6	7	8	9	10連
L1	173	198	223	248	260.5	285.5	310.5	335.5
L2	162.5	187.5	212.5	237.5	250	275	300	325
L3	141	165	189	213	237	261	285	309
L4	16	16.5	17	17.5	12	12.5	13	13.5
L5	127	151	175	199	223	247	271	295

SY9000:SS5Y9-43SA □-連数B □-□02 □03 □,C12 C6,N9 C10,N11 (D)



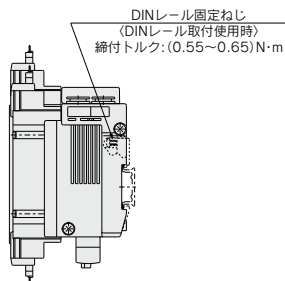
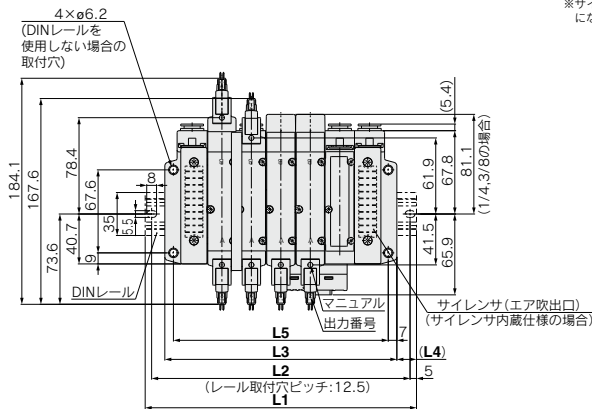
外部パイロット仕様の場合



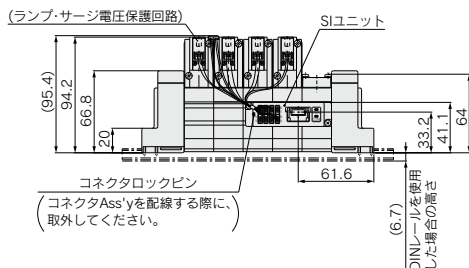
※P,Rポート取出し口をBと指定した場合は、両側のP,Rポートは開放状態となっております。  
 ※サイレンサ内蔵タイプのエア吹出口と外部パイロットの取出し位置はB側(両側)になります。

U側

D側



(n連目).....(1連目)



連数n	3連	4	5	6	7	8	9	10	11	12	13	14	15	16連
L1	173	198	223	248	260.5	285.5	310.5	335.5	360.5	385.5	410.5	435.5	460.5	485.5
L2	162.5	187.5	212.5	237.5	250	275	300	325	350	375	400	425	450	475
L3	141	165	189	213	237	261	285	309	333	357	381	405	429	453
L4	16	16.5	17	17.5	12	12.5	13	13.5	14	14.5	15	15.5	16	16.5
L5	127	151	175	199	223	247	271	295	319	343	367	391	415	439

JSY

JSY

JSY-H

SJ

SY

SY

S0700

S0700

VQC

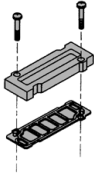
1.2

VQC

4.5

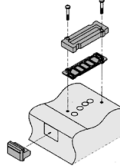
マニホールドオプション

■41, 42, 43, 42SA, 43SA型用  
ブランキングプレートAss'y



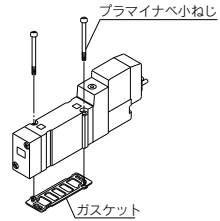
シリーズ	Ass'y品番
SY3000	SY3000-26-9A(-Q)
SY5000	SY5000-26-20A(-Q)
SY7000	SY7000-26-22A(-Q)
SY9000	SY9000-26-2A(-Q)

■41P, 42P, 43P型用  
ブランキングプレートAss'y



シリーズ	Ass'y品番
SY3000	SY3000-26-10A(-Q)
SY5000	SY5000-26-21A(-Q)
SY7000	SY7000-26-23A(-Q)
SY9000	SY9000-26-4A(-Q)

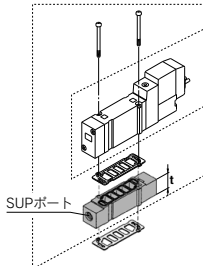
■ガスケットAss'y品番



シリーズ	ガスケットAss'y品番
SY3000	SY3000-GS-2
SY5000	SY5000-GS-2(-Q)
SY7000	SY7000-GS-2(-Q)
SY9000	SY9000-GS-2

注) ガスケットAss'yは、取付ビスとガスケットが10セットになっています。

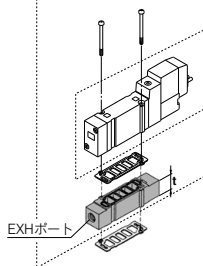
■単独SUPスペーサAss'y



シリーズ	Ass'y品番	管接続口径	t
SY3000	SY3000-38-2A(-Q)	M5×0.8	11
SY5000	SY5000-38-16※A(-Q)	1/8	15
SY7000	SY7000-38-16※A(-Q)	1/4	18
SY9000	SY9000-38-2※A(-Q)	1/4	20

注)・SY3000, 5000, 7000のSUPポートの方向は、リード線側、エンドプレート側どちらでも使用可能です。ただし、CE/UKCA対応品(-Q)につきましては、取付けに方向性があるためポートの向きは変更されません。(組付出荷時は図の方向になります。)  
・SY9000の場合はエンドプレート側のみの使用となります。

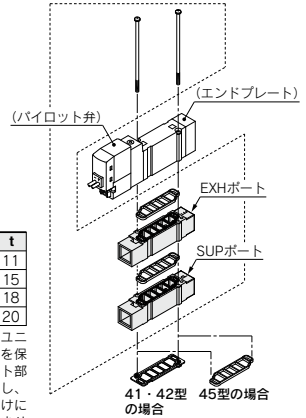
■単独EXHスペーサAss'y



シリーズ	Ass'y品番	管接続口径	t
SY3000	SY3000-39-2A(-Q)	M5×0.8	11
SY5000	SY5000-39-16※A(-Q)	1/8	15
SY7000	SY7000-39-16※A(-Q)	1/4	18
SY9000	SY9000-39-2※A(-Q)	1/4	20

注)・41P, 42P, 43P型の場合、EAポート(配線ユニット側)は、ドレンなどから配線ユニット部を保護するため、バルブの排気が直接配線ユニット部にならないように配管してください。ただし、CE/UKCA対応品(-Q)につきましては、取付けに方向性があるためポートの向きは変更されません。(組付出荷時は図の方向になります。)  
・SY9000の場合はエンドプレート側のみの使用となります。

■単独SUPスペーサAss'y  
+単独EXHスペーサAss'y  
(2段重ね)



⚠ 注意

※: ねじの種類

取付ねじ締付トルク

M2 : 0.16N・m  
M3 : 0.8N・m  
M4 : 1.4N・m

無記号	Rc
F	G
N	NPT
T	NPTF

⚠ 警告

バルブやスペーサをマニホールドベースやサブプレートなどに取付ける場合は取付け方向が決まっています。間違った方向に取付けると接続された機器が誤作動を起こす場合がありますので、外形図を参照し、取付けを行ってください。

【●:対応 ×:未対応 -:適用外マニホールド】

シリーズ	単独SUP+単独EXH Ass'y品番	管接続口径	適用マニホールド型式						
			41	41P	42	42P	45	45-A 45-NA	45※
SY3000	SY3000-120-2A(-Q)	M5×0.8	●	×	●	×	●	×	×
SY5000	SY5000-75-1※A(-Q)	1/8	●	×	●	×	●	×	×
SY7000	SY7000-73-1※A(-Q)	1/4	●	×	●	×	-	-	-

注) スペーサは、各ポートをパイロット弁側、エンドプレート側どちらでも取付けられます。ただし、CE/UKCA対応品(-Q)につきましては、取付けに方向性があるためポートの向きは変更されません。なお、パイロット弁側に配管する場合は、パイロット弁配線部をドレンなどから保護するため各ポートを必ず配管してください。  
また、単独SUPスペーサと単独EXHスペーサは上下どちらでも取付可能です。(組付出荷時は図の方向になります。)



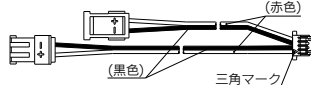
## マニホールドオプション

### ■コネクタAss'y

シングルソレノイド用(SY3000-37-81A-□-N)



ダブルソレノイド用(SY3000-37-81A-□-□)



コネクタAss'y手配品番(8連以下の配列指定なしのマニホールドに使用できます。)

一体形ベース

型式	品番	コネクタ取付位置
SS5Y3-42SA	SY3000-37-81A-3-N	シングル : 1~4連用
	SY3000-37-81A-3-6	ダブル : 3位置 : 1~4連用
	SY3000-37-81A-2-N	シングル : 5~8連用
	SY3000-37-81A-2-4	ダブル : 3位置 : 5~8連用
SS5Y5-42SA	SY3000-37-81A-3-N	シングル : 1~8連用
	SY3000-37-81A-3-6	ダブル : 3位置 : 1~8連用
SS5Y7-42SA	SY3000-37-81A-3-N	シングル : 1~4連用
	SY3000-37-81A-3-6	ダブル : 3位置 : 1~4連用
	SY3000-37-81A-4-N	シングル : 5~8連用
	SY3000-37-81A-4-7	ダブル : 3位置 : 5~8連用

注) 増連用およびメンテナンス用のため、コネクタAss'yの単品手配の場合、コネクタへの番号捺印はありません。

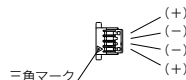
### ■コネクタAss'y

SY3000-37-80A-□



### ■ハウジング(1set 8個)

SY3000-44-3A



コネクタAss'y手配品番(配列指定ありのマニホールドに使用できます。)

型式	品番	コネクタ取付位置
SS5Y3-42SA	SY3000-37-80A-3	A側用
	SY3000-37-80A-6	B側用
	SY3000-37-80A-4	A側用
	SY3000-37-80A-7	B側用
SS5Y5-42SA	SY3000-37-80A-3	A側用
	SY3000-37-80A-6	B側用
	SY3000-37-80A-7	A側用
	SY3000-37-80A-9	B側用
SS5Y7-42SA	SY3000-37-80A-4	A側用
	SY3000-37-80A-7	B側用
	SY3000-37-80A-8	A側用
	SY3000-37-80A-11	B側用
SS5Y9-43SA	SY3000-37-80A-6	A側用
	SY3000-37-80A-11	B側用
	SY3000-37-80A-9	A側用
	SY3000-37-80A-14	B側用
	SY3000-37-80A-13	A側用
	SY3000-37-80A-18	B側用

注1) 増連用およびメンテナンス用のため、コネクタAss'yの単品手配の場合、コネクタへの番号捺印はありません。

注2) コネクタAss'yをハウジングに挿入後、リード線を軽く引張って抜けないことを確認してください。また、1度挿入したリード線を取外して再利用しないようにしてください。

注3) 実際の配線距離より長めに設定していますので、ご了承ください。

## マニホールドオプション

### ■SUP仕切り弁(SY9000用)

マニホールドベースの圧力供給通路にSUP仕切り弁を入れることにより、高低2種類以上の異なった圧力をひとつのマニホールドに供給することができます。



シリーズ	品番
SY9000	SY9000-57-1A

### ■EXH仕切り弁(SY9000用)

マニホールドベースの排気通路にEXH仕切り弁を入れることにより、バルブの排気が他のバルブに影響をしないように分割することができます。(両方のEXHを仕切る場合2ヶ必要です。)



シリーズ	品番
SY9000	SY9000-57-1A

### ■仕切り弁用表示シール(SY9000用)

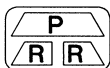
SUP、EXH仕切り弁を入れたブロックに貼って、外から遮断した場所を確認するためのシールです。(各3枚入り)

#### VZ3000-123-1A

SUP仕切り用シール

EXH仕切り用シール

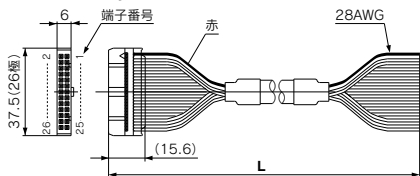
SUP、EXH仕切り用シール



注) マニホールド発注時に仕切り弁をマニホールド仕様書などで同時発注した場合は、仕切り弁を入れた場合に貼付されて出荷されます。

### ■ケーブルAss'y(41P, 42P, 43P用)

#### AXT100-FC26-<sup>1</sup>/<sub>2</sub>/<sub>3</sub>



### フラットケーブルコネクタ

ケーブル長さ(L)	アセンブリ品番
1.5m	AXT100-FC26-1
3m	AXT100-FC26-2
5m	AXT100-FC26-3

※市販のコネクタをお求めの場合は、MIL-C-83503準拠品26極タイプ・ストレーンリリーフ付をご使用ください。

※移動配線には使用できません。

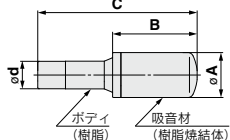
※上記以外の長さのものも対応可能です。詳細は当社にご確認ください。

### コネクタメーカー例

- ・ ヒロセ電機(株)社
- ・ スリーエムジャパン(株)社
- ・ 富士通(株)社
- ・ 日本航空電子工業(株)社
- ・ 日本圧着端子製造(株)社
- ・ 沖電線(株)社

### ■ワンタッチ継手付サイレンサ(SY9000用)

マニホールドのR(排気)ポートにワンタッチで取付けできるサイレンサです。



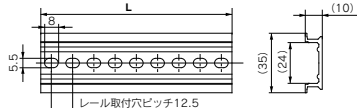
シリーズ	型式	有効断面積mm <sup>2</sup>	A	B	C
SY9000(ø12)用	AN30-C12	41	ø20	43.5	71.5

### ■SY9000用DINレール寸法表/質量表

#### VZ1000-11-4-□

□ L寸法表参照

※□は下記DINレール寸法表よりNo.を記入してください。



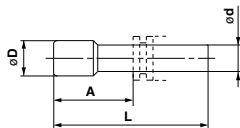
No.	0	1	2	3	4	5	6	7	8	9
L寸法	98	110.5	123	135.5	148	160.5	173	185.5	198	210.5
質量(g)	24.8	28	31.1	34.3	37.4	40.6	43.8	46.9	50.1	53.3
No.	10	11	12	13	14	15	16	17	18	19
L寸法	223	235.5	248	260.5	273	285.5	298	310.5	323	335.5
質量(g)	56.4	59.6	62.7	65.9	69.1	72.2	75.4	78.6	81.7	84.9
No.	20	21	22	23	24	25	26	27	28	29
L寸法	348	360.5	373	385.5	398	410.5	423	435.5	448	460.5
質量(g)	88	91.2	94.4	97.5	100.7	103.9	107	110.2	113.3	116.5
No.	30	31	32	33	34	35	36	37	38	
L寸法	473	485.5	498	510.5	523	535.5	548	560.5	573	
質量(g)	119.7	122.8	126	129.2	132.3	135.5	138.6	141.8	145	

注) ・DINレールにつきましてはP.959をご参照ください。

・マニホールド連数に対する長さはP.831~833、845~847、855~857のL1寸法をご参照ください。

### ■プラグ

使用しないシリンダポートおよびSUP、EXHポートに挿入します。ご注文は10個単位となります。



### 寸法表

適用管線手サイズød	型式	A	L	D
4	KQ2P-04	16	32	6
6	KQ2P-06	18	35	8
8	KQ2P-08	20.5	39	10
10	KQ2P-10	22	43	12
12	KQ2P-12	24	44.5	14
1/8"	KQ2P-01	16	31.5	5
5/32"	KQ2P-03	16	32	6
1/4"	KQ2P-07	18	35	8.5
5/16"	KQ2P-09	20.5	39	10
3/8"	KQ2P-11	22	43	11.5

## マニホールドオプション

### ■スパーサ形減圧弁型表示方法

#### SY3000シリーズ

**ARBY3000-05-P-2**

● 圧力計接続ポート

05	圧力計(G15-10-01) (奇数連目用)
06	圧力計(G15-10-01) (偶数連目用)
M1	プラグ(M-5P)

● 減圧ポート

P	Pポート
A1	Aポート (P制御形A減圧)
B1	Bポート (P制御形B減圧)

注1) ARBY3000シリーズのゲージ付の場合は、マニホールドに搭載する際に、ゲージ同士の干渉を防ぐため奇数連目と偶数連目で品番が異なりますのでご注意ください。

#### SY5000シリーズ

**ARBY5000-00-P-2**

● 圧力計接続ポート

00	圧力計(G15-10-01)
M1	プラグ(M-5P)

● 減圧ポート

P	Pポート
A1	Aポート (P制御形A減圧)
B1	Bポート (P制御形B減圧)

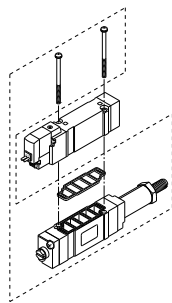
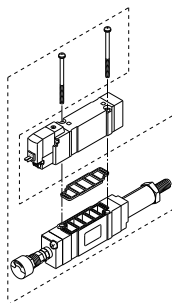
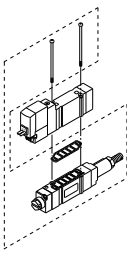
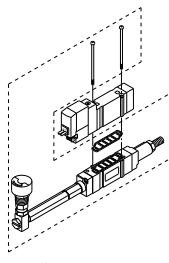
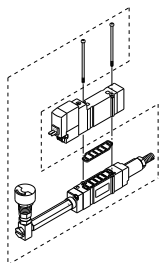
**ARBY3000-05-□-2**  
(奇数連目取付け用)

**ARBY3000-06-□-2**  
(偶数連目取付け用)

**ARBY3000-M1-□-2**

**ARBY5000-00-□-2**

**ARBY5000-M1-□-2**



注) ARBY3000シリーズにリード線取出方向：M8コネクタは取付けできません。

#### SY7000シリーズ

**ARBY7000-00-P-2**

● 圧力計接続ポート

00	圧力計(G15-10-01)
M1	プラグ(M-5P)

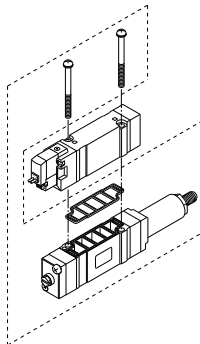
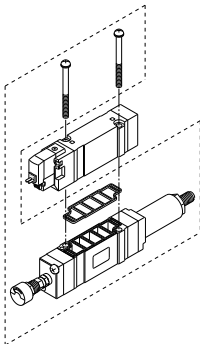
● 減圧ポート

P	Pポート
A1	Aポート (P制御形A減圧)
B1	Bポート (P制御形B減圧)

注) ARBYにCE/UKCA対応品はありません。

**ARBY7000-00-□-2**

**ARBY7000-M1-□-2**



#### 付属品

シリーズ	プラマイナベ小ねじ 参考ねじサイズ	ガスケット
<b>ARBY3000</b>	SY3000-23-10 (M2×36)	SX3000-57-4
<b>ARBY5000</b>	AC00283 (M3×48.5)	SX5000-57-6
<b>ARBY7000</b>	AC00282 (M4×58)	SX7000-57-5

#### ⚠ 注意

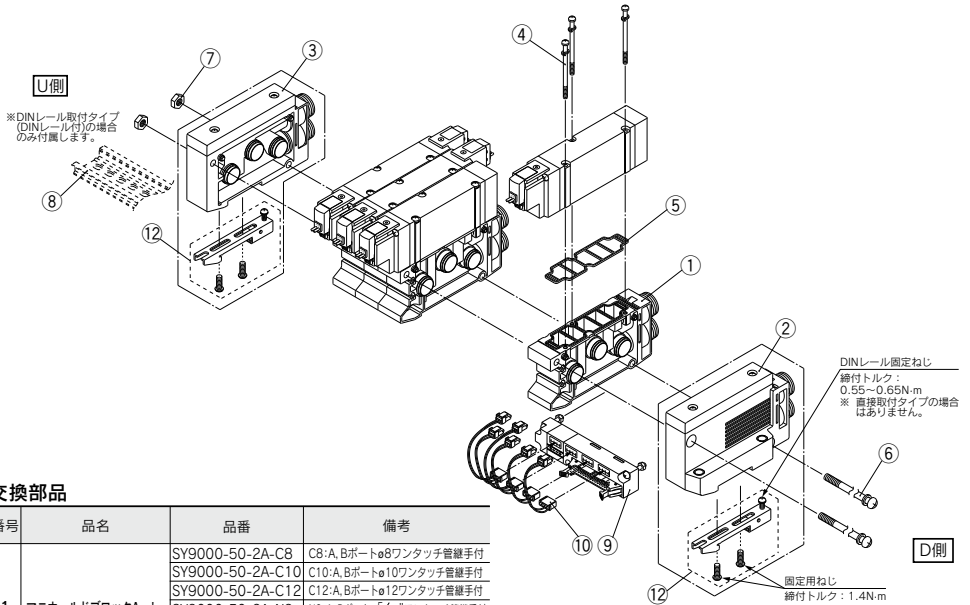
取付ねじ締付トルク

M2 : 0.16N・m

M3 : 0.8N・m

M4 : 1.4N・m

## ベース配管形マニホールドベース分解図

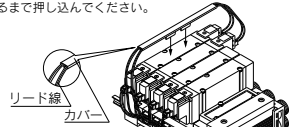


### 交換部品

番号	品名	品番	備考	
1	マニホールドブロックAss'y	SY9000-50-2A-C8	C8:A,Bポートφ8ワンタッチ管継手付	
		SY9000-50-2A-C10	C10:A,Bポートφ10ワンタッチ管継手付	
		SY9000-50-2A-C12	C12:A,Bポートφ12ワンタッチ管継手付	
		SY9000-50-2A-N9	N9:A,Bポートφ5/16"ワンタッチ管継手付	
		SY9000-50-2A-N11	N11:A,Bポートφ3/8"ワンタッチ管継手付	
4	ブラマイナベ小ねじ	SY9000-18-2	M3×42(無光沢ニッケルめっき)	
		5	ガスケット	SY9000-11-2
		6	テンションボルト	SY9000-23-□
7	六角ナット	SY9000-25-1		
8	DINレール	VZ1000-11-4-□	P.860をご参照ください。	
9	配線ユニットAss'y	SY9000-36-□A	品番末尾の□はマニホールド連動に対応しますので、連動と同じ数字を記入してください。(4~12連)	
10	コネクタAss'y	SY9000-37-□□	P.843をご参照ください。	
11	リード線ケーブル	SY9000-41-1		
12	クランプ金具Sub Ass'y	SY9000-30-1A	DINレール取付タイプの場合は含まれていません。	

### ⑪ リード線ケーブルの組付方法

リード線ケーブルは、ダブルソレノイドバルブの場合のみ使用となります。リード線は、拡大図のようにリード線ケーブルに挿入し、バルブボディに密着するまで押し込んでください。



### ⚠ 注意

SY9000シリーズの43P(フラットケーブルマニホールド)には、各ソレノイドのリード線をまとめるリード線ケーブルが付いています。ダブルソレノイドバルブを追加した場合などにはリード線ケーブルも別途手配してください。

### ② 給排気ブロックAss'y品番 (D側取付タイプ)

・直接取付タイプ: **SY9000-70-□□ A-□□**

・DINレール取付タイプ: **SY9000-72-□□ A-□□**



#### ●仕様

1	内部パイロットタイプ
3	外部パイロットタイプ
4	内部パイロット・サイレンサ内蔵タイプ
5	外部パイロット・サイレンサ内蔵タイプ

### ③ 給排気ブロックAss'y品番 (U側取付タイプ)

・直接取付タイプ: **SY9000-71-□□ A-□□**

・DINレール取付タイプ: **SY9000-73-□□ A-□□**



#### ●仕様

1	内部パイロットタイプ
3	外部パイロットタイプ
4	内部パイロット・サイレンサ内蔵タイプ
5	外部パイロット・サイレンサ内蔵タイプ

**マニホールドベースの増連方法 (SY9000シリーズのみ)** 任意の位置に増連可能です。

43型のマニホールドベースの増連には、マニホールドブロックAss'yの他にテンションボルトが必要です。テンションボルトは連数により長さ異なるため、増連(減連)後の連数用テンションボルトを手配してください。(43P型のマニホールドの連数変更は連数用の配線ユニットとリード線Ass'yが必要になります。)

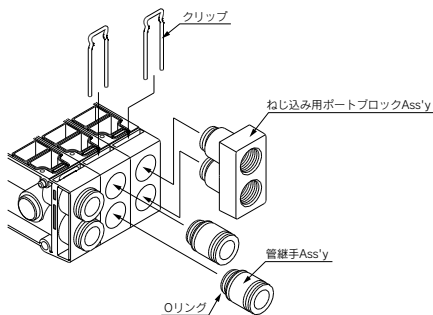
- ① マニホールドベースを連結しているテンションボルト⑥を緩め、テンションボルトを2本とも引き抜く。  
(DINレール付の場合は、U側、D側どちらか一方のDINレール固定ねじも緩めてください。)
- ② 増連したい場所のブロック間を分割する。
- ③ 追加するマニホールドブロックAss'yを取付ける。
- ④ ブロック同士を隙間がないように押さえて、増連後の連数用テンションボルトをマニホールドベースへ挿入し締付ける。  
**△注意** (締付トルク：2.9N・m)  
(DINレール付の場合は、必ずテンションボルトを締付けてからDINレール固定ねじを締付けてください。締付トルク：0.55～0.65N・m)

**△注意**

1. 分解する前に必ず電源とエアの供給を止めてください。また、アクチュエータ、配管およびマニホールド内部にエアが残っている場合がありますので、エアが完全に排気された事を確認してから、作業してください。
2. 分解、組付を行った場合、テンションボルトの締付けが不十分ですとエア漏れの原因になりますので注意してください。
3. 43型マニホールドに配線ユニットAss'yを追加することにより、43P型マニホールドに変更することもできます。

**A、Bポート管継手Ass'yの交換方法**

43(P)型のマニホールドは、マニホールドブロックの管継手Ass'y、ねじ込みポートブロックAss'yを交換することでA、Bポートの接続口径を変更することが可能です。交換する場合は、バルブを外してからクリップをマイナスドライバなどではずしてください。取付けは管継手Ass'y、ねじ込みポートブロックAss'yを挿入してからクリップをマニホールドブロックから飛ばさない位置まで差し込んでください。



**管継手Ass'y品番表**

管接続口径	品番	備考
ø8ワンタッチ管継手Ass'y	VVQ4000-50B-C8	
ø10ワンタッチ管継手Ass'y	VVQ4000-50B-C10	
ø12ワンタッチ管継手Ass'y	VVQ4000-50B-C12	
ø 5/16"ワンタッチ管継手	VVQ4000-50B-N9	
ø 3/8"ワンタッチ管継手	VVQ4000-50B-N11	
1/4ねじ込みポートブロックAss'y	SY9000-58A-02※	品番末尾-※はねじの種類
3/8ねじ込みポートブロックAss'y	SY9000-58A-03※	品番末尾-※はねじの種類
プラグAss'y	SY9000-62-1A	

注1) エア漏れの原因になりますので、Oリングに傷やゴミを付けないようにご注意ください。  
 注2) P、Rポートのワンタッチ管継手も交換可能ですが、標準サイズ(ø12)より小さい管継手を使用すると、ソレノイドバルブの同時作動が多い場合など、バルブの性能に対して十分な給気、排気ができなくなる場合がありますのでご注意ください。なお、使用している管継手はA、Bポートと同じですが、ねじ込みポートブロックAss'yは使用できません。  
 注3) ワンタッチ管継手のご注文は10個単位となります。

JSY  
 JSY  
 JSY-H  
 SJ  
 SY  
**SY**  
 S0700  
 S0700  
 VQC  
 1-2  
 VQC

# 5ポートソレノイドバルブ ベース配管形マニホールド 分割形ベース / DINレール取付形 / 個別配線タイプ

注) CE/UKCA対応  
品のAC仕様は  
DIN形ターミナル  
のみです。



## 45型

# SY3000-5000 Series

### マニホールド型式表示方法

SS5Y **3** - **45** - **05** **U** - **C6** - [ ] - [ ]

●シリーズ

3	SY3000
5	SY5000

●バルブ連数

02	2連
:	:
20	20連

●給排気ブロックAss'y取付位置

記号	取付位置	適用連数
U	U側	2~10連
D	D側	2~10連
B	両側	2~20連
※M	特殊仕様	

※特殊仕様の場合はマニホールド仕様書により別途ご指示ください。

●オプション

指定連数より長いDINレールが必要な場合は、その連数を指定してください。(MAX、20連)

●CE/UKCA対応

無記号	—
Q	CE/UKCA対応品

注) CE/UKCA対応品のAC仕様はDIN形ターミナルのみです。

●A・Bポート管接続口径

ワンタッチ管継手配管(ミリサイズ)		
記号	管接続口径	適用シリーズ
C4	ø4ワンタッチ管継手	SY3000
C6	ø6ワンタッチ管継手	
M	混合	
C4	ø4ワンタッチ管継手	SY5000
C6	ø6ワンタッチ管継手	
C8	ø8ワンタッチ管継手	
M	混合	

●ワンタッチ管継手配管(インチサイズ)

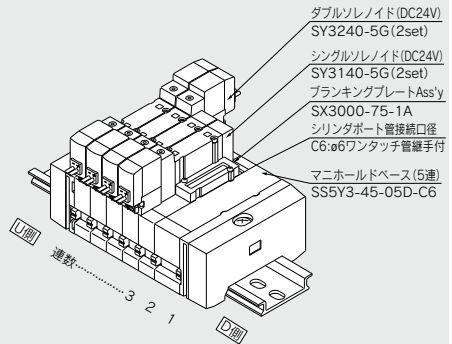
ワンタッチ管継手配管(インチサイズ)		
記号	管接続口径	適用シリーズ
N3	ø 5/32"ワンタッチ管継手	SY3000
N7	ø 1/4"ワンタッチ管継手	
M	混合	
N3	ø 5/32"ワンタッチ管継手	SY5000
N7	ø 1/4"ワンタッチ管継手	
N9	ø 5/16"ワンタッチ管継手	
M	混合	

※混合仕様の場合は、マニホールド仕様書で、別途ご指示ください。

※外部パイロット仕様、サイレンサ内蔵タイプはP.934~938をご参照ください。

### マニホールドアセンブリの表示方法(手配例)

#### 表示例



SS5Y3-45-05D-C6 ..... 1set (45型5連マニホールドベース品番)  
 \* SX3000-75-1A ..... 1set (プランキングプレートAss'y品番)  
 \* SY3140-5G ..... 2set (シングルソレノイド品番)  
 \* SY3240-5G ..... 2set (ダブルソレノイド品番)

→ \*印は組み込み記号です。\*印を搭載する電磁弁等の品番の初めに付けてください。

バルブ配列は給排気ブロックAss'yの取付位置にかかわらずD側から1連目となります。発注の際はD側の1連目より順番に併記してください。なお配列が複雑になる場合にはマニホールド仕様書にてご指示ください。



注) CE/UKCA対応品のAC仕様は  
DIN形ターミナルのみです。

バルブ型式表示方法

SY 5 2 40 - 5 L - - -

シリーズ

3	SY3000
5	SY5000

切換方式

1	2位置シングル
2	2位置ダブル
3	3位置クローズドセンタ
4	3位置エキゾーストセンタ
5	3位置プレッシュセンタ

コイル仕様

無記号	標準
T	節電回路付 (DC24V, 12Vのみ)

※D, Y, DO, YO, W□タイプには節電回路付はありません。

定格電圧

DC仕様	
5	DC24V
6	DC12V
V	DC6V
S	DC5V
R	DC3V

AC仕様(50/60Hz)	
1	AC100V
2	AC200V
3	AC110V[AC115V]
4	AC220V[AC230V]

※D, Y, DO, YOタイプのDC仕様はDC24V, 12Vのみです。  
※W□タイプはDCのみです。  
※D, DOタイプはSY5000のみです。  
注) CE/UKCA対応品のAC仕様はDIN形ターミナルのみです。

CE/UKCA対応

無記号	—
Q	CE/UKCA対応品

注) CE/UKCA対応品のAC仕様はDIN形ターミナルのみです。

オーダーメイド仕様

無記号	—
X90	主弁フツコック仕様(P.942参照)

マニュアル

無記号	ノンロックプッシュ式
D	プッシュターンロック式ドライバ操作形
E	プッシュターンロック式手操作形

ランプ・サージ電圧保護回路

リード線取出し方法がG, H, L, M, Wの場合

無記号	ランプ・サージ電圧保護回路なし
S	サージ電圧保護回路付
Z	ランプ・サージ電圧保護回路付
R	サージ電圧保護回路付(無極性タイプ)
U	ランプ・サージ電圧保護回路付(無極性タイプ)

※ACの場合、整流器でサージ電圧の発生を防止しているため“S”タイプはありません。  
※R, UはDCのみです。  
※節電回路付の場合、“Z”タイプのみです。

リード線取出し方法がD, Yの場合

無記号	ランプ・サージ電圧保護回路なし
S	サージ電圧保護回路付(無極性タイプ)
Z	ランプ・サージ電圧保護回路付(無極性タイプ)

※DOZ, YOZはありません。  
※ACの場合、整流器でサージ電圧の発生を防止しているため“S”タイプはありません。

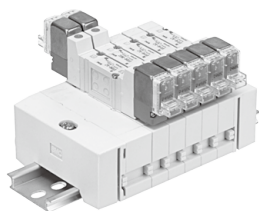
リード線取出し方法

	DC24V, 12V, 6V, 5V, 3V / AC100V, 110V, 200V, 220V	DC24V, 12V AC100V, 110V, 200V, 220V	DC24V, 12V DC6V, 5V, 3V
グロメット	L形プラグコネクタ	M形プラグコネクタ	DIN形ターミナル
G: リード線 長さ300mm	L: リード線付 (長さ300mm)	M: リード線付 (長さ300mm)	D: コネクタ付
H: リード線 長さ600mm	LN: リード線なし	MN: リード線なし	DO: コネクタなし
	LO: コネクタなし	MO: コネクタなし	Y: コネクタ付
			YO: コネクタなし
			—注1)
			WO: コネクタ
			ケーブルなし
			W□: コネクタ
			ケーブル付注2)
マニホールド 搭載対応	SY3000 ●	●	●
	SY5000 ●	●	●
CE/UKCA 対応	DC ●	●	●
	AC —	—	●

注1) SY3000シリーズのDIN形ターミナルタイプは、標準のマニホールドに搭載できません。詳細はP.958をご参照ください。  
注2) □にはケーブル長さ記号が入ります。P.961を参照のうえ必ずご記入ください。  
※LN, MNタイプはソケット(2ヶ)付です。  
※YタイプはEN-175301-803C(旧DIN43650C)の規格のDIN形ターミナルです。詳しくは、P.957をご参照ください。  
※M8コネクタのコネクタケーブルにつきましては、P.960をご参照ください。  
※IEC60947-5-2規格のM8コネクタもあります。詳しくは、P.941をご参照ください。  
※L, M形プラグコネクタのリード線長さにつきましてはP.957をご参照ください。  
※L, M形プラグコネクタのカバー付コネクタAss'yはP.958をご参照ください。

※ベース配管形の電磁弁を単体で発注された場合には、一体形マニホールド用取付ビス、ガスケットが付属されますが、分割形ベース用のガスケットは付属していません。分割形ベース用のガスケットが必要な場合は別途手配してください。

JSY  
JSY  
JSY-H  
SJ  
SY  
SY  
S0700  
S0700  
VQC 1-2  
VQC 4-5



## マニホールド仕様

型式	<b>SS5Y3-45 (-Q)</b>		<b>SS5Y5-45 (-Q)</b>	
適用バルブ	<b>SY3□40</b>			
マニホールド形式	分割形DINレールタイプ			
P(SUP)、R(EXH)方式	共通SUP・EXH			
バルブ連数	2~20連 <small>注)</small>			
A、Bポート	ベース			
配管仕様	場所	横		
	方向	横		
管接続口径	P、Rポート	C8(ø8ワンタッチ管継手)	C10(ø10ワンタッチ管継手)	
	A、Bポート	C4(ø4ワンタッチ管継手)	C4(ø4ワンタッチ管継手)	
		C6(ø6ワンタッチ管継手)	C6(ø6ワンタッチ管継手) C8(ø8ワンタッチ管継手)	
マニホールドベース質量W(g)	2~10連の場合: W=22n+118		2~10連の場合: W=47n+156	
n: 連数	11~20連の場合: W=22n+140		11~20連の場合: W=47n+190	

注) 11連以上の場合、両側のPポートに加圧し、両側のRポートより排気してください。

## 流量特性表

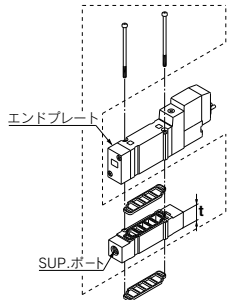
型式	管接続口径		流量特性					
	1, 5, 3 (P, EA, EB)	4, 2 (A, B)	1→4/2 (P→A/B)			4/2→5/3 (A/B→EA/EB)		
			C [dm <sup>3</sup> /(s·bar)]	b	Cv	C [dm <sup>3</sup> /(s·bar)]	b	Cv
<b>SS5Y3-45</b>	C8	C6	0.88	0.21	0.22	0.95	0.18	0.22
<b>SS5Y5-45</b>	C10	C8	2.2	0.24	0.53	2.5	0.18	0.58

注) マニホールドベース(5連)取付け時の値。2位置タイプ単独作動の場合。



**マニホールドオプション**

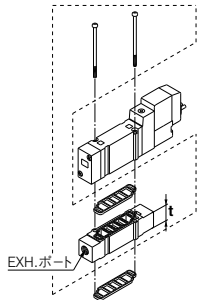
■単独SUPスペースAss'y



シリーズ	Ass'y品番	管接続口径 t
<b>SY3000</b>	SY3000-38-2A(-Q)	M5×0.8[11]
<b>SY5000</b>	SY5000-38-16A(-Q)	1/8 [15]

注) SUPポートの方向は、リード線側、エンドプレート側どちらでも使用可能です。ただし、CE/UKCA対応品(-Q)につきましては、取付けに方向性があるためポートの向きは変えられません。(組出出荷時は図の方向になります)

■単独EXHスペースAss'y



シリーズ	Ass'y品番	管接続口径 t
<b>SY3000</b>	SY3000-39-2A(-Q)	M5×0.8[11]
<b>SY5000</b>	SY5000-39-16A(-Q)	1/8 [15]

注) EXHポートの方向は、リード線側、エンドプレート側どちらでも使用可能です。ただし、CE/UKCA対応品(-Q)につきましては、取付けに方向性があるためポートの向きは変えられません。(組出出荷時は図の方向になります)

■SUP仕切り弁

マニホールドベースの圧力供給通路にSUP仕切り弁を入れることにより、高低2種類以上の異なった圧力をひとつのマニホールドに供給することができます。



シリーズ	品番
<b>SY3000</b>	SX3000-77-1A
<b>SY5000</b>	SX5000-77-1A

■EXH仕切り弁

マニホールドベースの排気通路にEXH仕切り弁を入れることにより、バルブの排気が他のバルブに影響をしないように分割することができます。(両方のEXHを仕切る場合2ヶ必要です。)



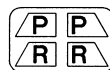
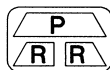
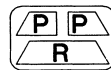
シリーズ	品番
<b>SY3000</b>	SX3000-77-1A
<b>SY5000</b>	SX5000-77-1A

■仕切り弁用表示シール

SUP、EXH仕切り弁を入れたブロックに貼って、外から遮断した場所を確認するためのシールです。(各3枚入り)

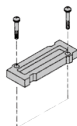
**VZ3000-123-1A**

SUP仕切り用シール EXH仕切り用シール SUP、EXH仕切り用シール



注) マニホールド発注時に仕切り弁をマニホールド仕様書などで同時発注した場合は、仕切り弁を入れた場所に貼付されて出荷されます。

■ブランキングプレートAss'y



シリーズ	Ass'y品番
<b>SY3000</b>	SX3000-75-1A(-Q)
<b>SY5000</b>	SX5000-76-5A(-Q)

※: ねじの種類

無記号	Rc
<b>F</b>	G
<b>N</b>	NPT
<b>T</b>	NPTF

**注意**

取付ねじ締付トルク

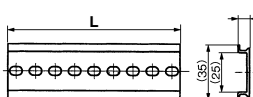
- M2 : 0.16N・m
- M3 : 0.8N・m
- M4 : 1.4N・m

■DINレール寸法表

**VZ1000-11-1-□**

□: L寸法表参照

※□は下記DINレール寸法表よりNo.を記入してください。

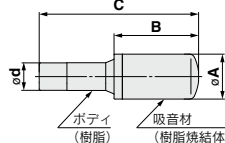


No.	0	1	2	3	4	5	6	7	8	9	10
L寸法	98	110.5	123	135.5	148	160.5	173	185.5	198	210.5	223
No.	11	12	13	14	15	16	17	18	19	20	21
L寸法	235.5	248	260.5	273	285.5	298	310.5	323	335.5	348	360.5
No.	22	23	24	25	26	27	28	29	30	31	32
L寸法	373	385.5	398	410.5	423	435.5	448	460.5	473	485.5	498
No.	33	34	35	36	37	38	39	40	41	42	43
L寸法	510.5	523	535.5	548	560.5	573	585.5	598	610.5	623	635.5
No.	44	45	46	47	48	49	50	51	52	53	54
L寸法	648	660.5	673	685.5	698	710.5	723	735.5	748	760.5	773
No.	55	56	57	58	59	60	61	62	63	64	65
L寸法	785.5	798	810.5	823	835.5	848	860.5	873	885.5	898	910.5
No.	66	67	68	69	70	71					
L寸法	923	935.5	948	960.5	973	985.5					

※マニホールド連数に対する長さはP.870~873のL1寸法をご参照ください。

■ワンタッチ継手付サイレンサ

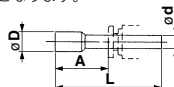
マニホールドのR(排気)ポートにワンタッチで取付けできるサイレンサです。



シリーズ	型式	有効断面積mm <sup>2</sup>	A	B	C
<b>SY3000</b> (ø8)用	AN15-C08	20	ø13	20	45
<b>SY5000</b> (ø10)用	AN20-C10	30	ø16.5	30.5	57.5

■プラグ

使用しないシリンダポートおよびSUP、EXHポートに挿入します。ご注文は10個単位となります。



寸法表

適用管継手サイズød	型式	A	L	D
4	<b>KQ2P-04</b>	16	32	6
6	<b>KQ2P-06</b>	18	35	8
8	<b>KQ2P-08</b>	20.5	39	10
10	<b>KQ2P-10</b>	22	43	12
1/8"	<b>KQ2P-01</b>	16	31.5	5
5/32"	<b>KQ2P-03</b>	16	32	6
1/4"	<b>KQ2P-07</b>	18	35	8.5
5/16"	<b>KQ2P-09</b>	20.5	39	10

# 45型 SY3000-5000 Series

## マニホールドオプション

■スベーサ形減圧弁型式表示方法 (SY3000、5000のみ)

### SY3000シリーズ

ARBY3000-05-P-2

●減圧ポート	
P	Pポート
A1	Aポート(P制御形A減圧)
B1	Bポート(P制御形B減圧)
●圧力計接続ポート	
05	圧力計(G15-10-01)(奇数連目用)
06	圧力計(G15-10-01)(偶数連目用)
M1	プラグ(M-5P)

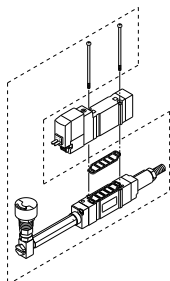
※ARBY3000シリーズのゲージ付の場合は、マニホールドに搭載する際に、ゲージ同士の干渉を防ぐため奇数連目と偶数連目で品番が異なりますのでご注意ください。

### SY5000シリーズ

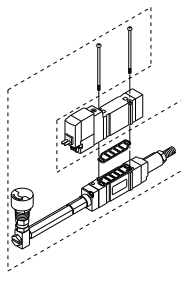
ARBY5000-00-P-2

●減圧ポート	
P	Pポート
A1	Aポート(P制御形A減圧)
B1	Bポート(P制御形B減圧)
●圧力計接続ポート	
00	圧力計(G15-10-01)
M1	プラグ(M-5P)

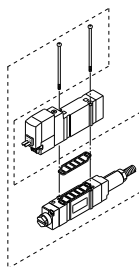
ARBY3000-05-□-2  
(奇数連目取付け用)



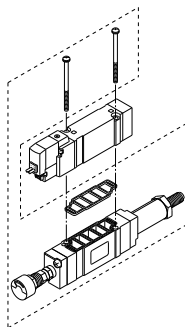
ARBY3000-06-□-2  
(偶数連目取付け用)



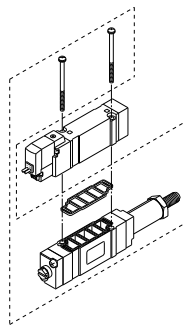
ARBY3000-M1-□-2



ARBY5000-00-□-2



ARBY5000-M1-□-2



(注) ARBYにCE/UKCA対応品はありません。

### 付属品

シリーズ	ブラマイナベ小ねじ 参考ねじサイズ	ガスケット
ARBY3000	SY3000-23-10 (M2×36)	SX3000-57-4
ARBY5000	AC00283 (M3×48.5)	SX5000-57-6

### ⚠ 注意

取付ねじ締付トルク

M2 : 0.16N・m  
M3 : 0.8N・m

<b>JSY</b>
------------

<b>JSY</b>
------------

<b>JSY-H</b>
--------------

<b>SJ</b>
-----------

<b>SY</b>
-----------

<b>SY</b>
-----------

<b>S0700</b>
--------------

<b>S0700</b>
--------------

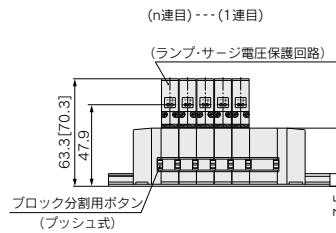
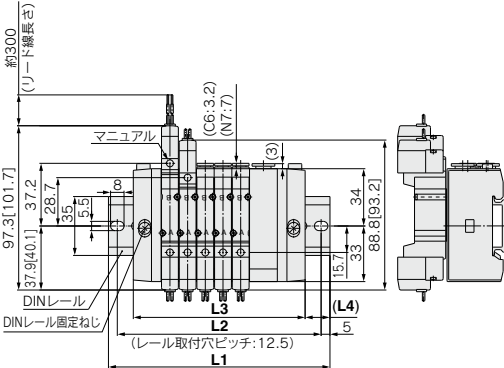
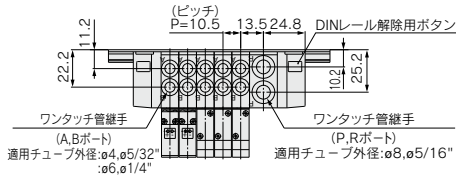
<b>VQC 1-2</b>
--------------------

<b>VQC 4-5</b>
--------------------

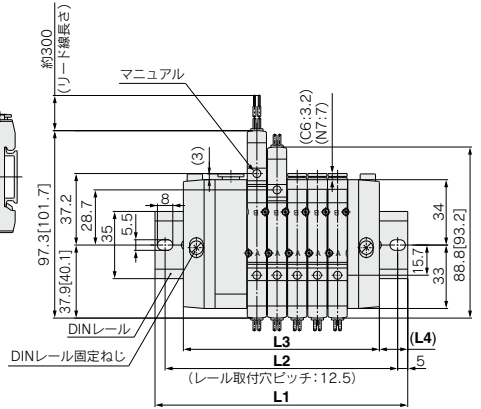
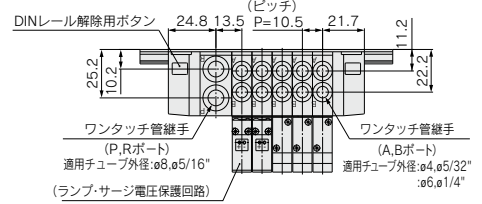
## SY3000シリーズ外形寸法図

注) [ ]はACの場合。

SS5Y3-45-連数 D-C4,N3  
C6,N7

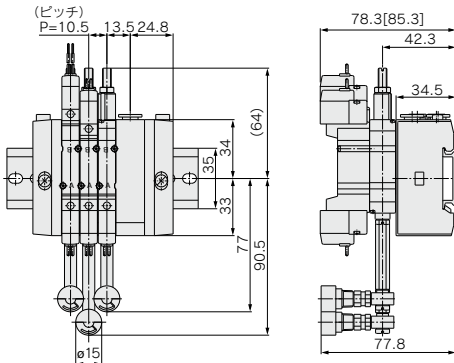


SS5Y3-45-連数 U-C4,N3  
C6,N7



連数n	2連	3	4	5	6	7	8	9	10連
L1	98	110.5	123	135.5	148	148	160.5	173	185.5
L2	87.5	100	112.5	125	137.5	137.5	150	162.5	175
L3	70.5	81	91.5	102	112.5	123	133.5	144	154.5
L4	13.5	14.5	15.5	16.5	17.5	12.5	13.5	14.5	15.5

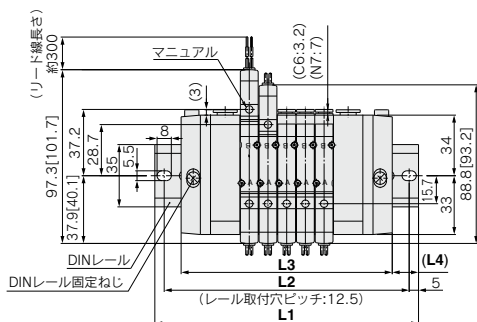
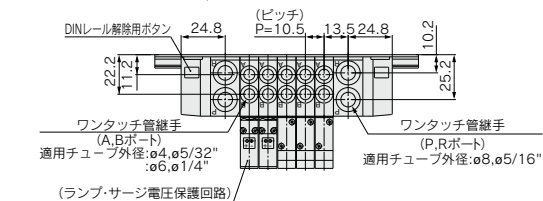
### スペーサ形減圧弁付の場合(ゲージ付)



**SY3000シリーズ外形寸法図**

注) [ ]はACの場合。

**SS5Y3-45-連数 B-C4,N3**  
**C6,N7**

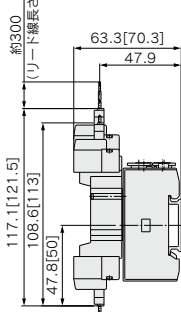


連数n	2連	3	4	5	6	7	8	9	10連
L1	110.5	123	135.5	148	160.5	173	185.5	185.5	198
L2	100	112.5	125	137.5	150	162.5	175	175	187.5
L3	87	97.5	108	118.5	129	139.5	150	160.5	171
L4	11.5	12.5	13.5	14.5	15.5	16.5	17.5	12.5	13.5

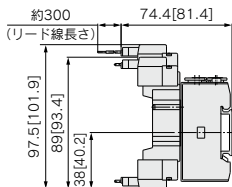
  

連数n	11連	12	13	14	15	16	17	18	19	20連
L1	210.5	223	235.5	248	248	260.5	273	285.5	298	310.5
L2	200	212.5	225	237.5	237.5	250	262.5	275	287.5	300
L3	181.5	192	202.5	213	223.5	234	244.5	255	265.5	276
L4	14.5	15.5	16.5	17.5	12	13	14	15	16	17

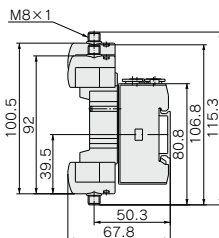
**L形プラグコネクタ**



**M形プラグコネクタ**



**M8コネクタ (WO)**



注) コネクタ付の寸法図は、P.961をご参照ください。

JSY

JSY

JSY-H

SJ

SY

SY

S0700

S0700

VQC

1-2

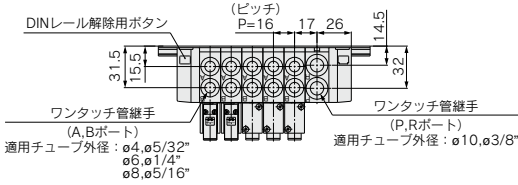
VQC

4-5

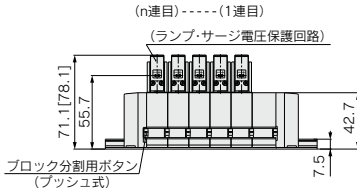
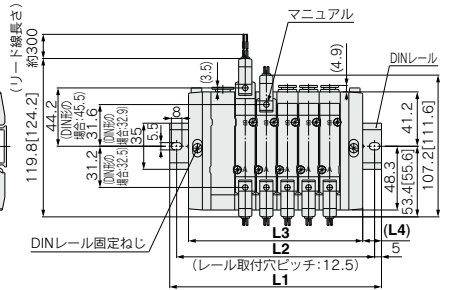
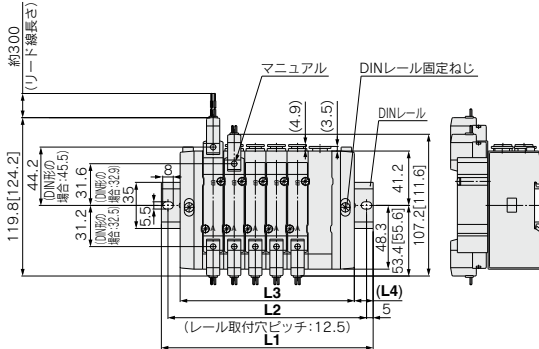
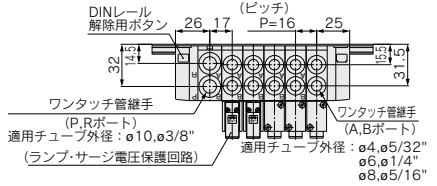
## SY5000シリーズ外形寸法図

注) [ ]はACの場合。

SS5Y5-45-連数 D- C4,N3  
C6,N7  
C8,N9

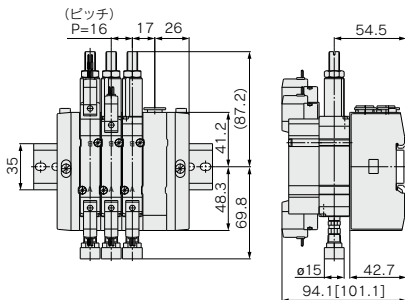


SS5Y5-45-連数 U- C4,N3  
C6,N7  
C8,N9



連数n	2連	3	4	5	6	7	8	9	10連
L1	110.5	135.5	148	160.5	173	198	210.5	223	235.5
L2	100	125	137.5	150	162.5	187.5	200	212.5	225
L3	84	100	116	132	148	164	180	196	212
L4	13	17.5	16	14	12.5	17	15	13.5	11.5

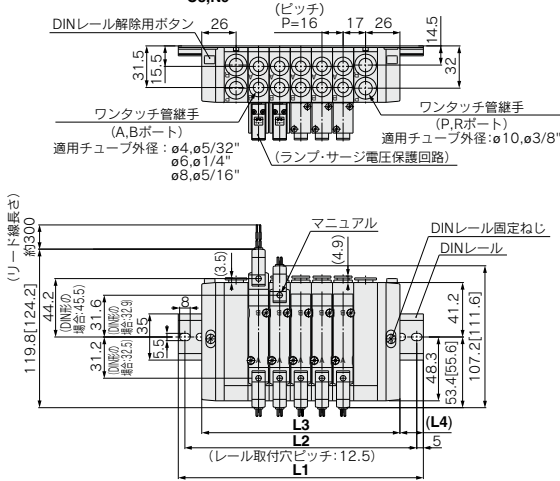
### スぺーサ形減圧弁付の場合(ゲージ付)



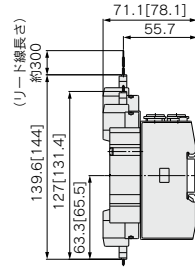
**SY5000シリーズ外形寸法図**

注) [ ]はACの場合。

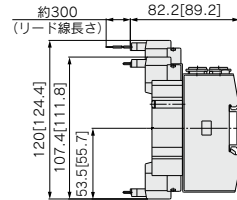
**SS5Y5-45-連数** B-C4,N3  
C6,N7  
C8,N9



**L形プラグコネクタ**



**M形プラグコネクタ**

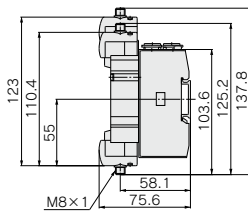


連数n	2連	3	4	5	6	7	8	9	10連
L1	135.5	148	160.5	185.5	198	210.5	223	248	260.5
L2	125	137.5	150	175	187.5	200	212.5	237.5	250
L3	102	118	134	150	166	182	198	214	230
L4	16.5	15	13	17.5	16	14	12.5	17	15

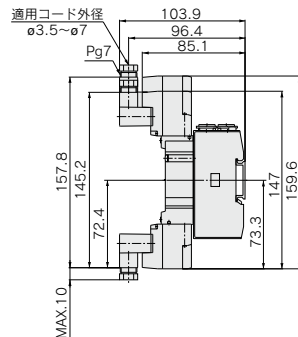
連数n	11連	12	13	14	15	16	17	18	19	20連
L1	273	285.5	310.5	323	335.5	360.5	373	385.5	398	423
L2	262.5	275	300	312.5	325	350	362.5	375	387.5	412.5
L3	246	262	278	294	310	326	342	358	374	390
L4	13.5	11.5	16	14.5	12.5	17	15.5	13.5	12	16.5

**M8コネクタ (WO)**



注) コネクタ付の寸法図は、P.961をご参照ください。

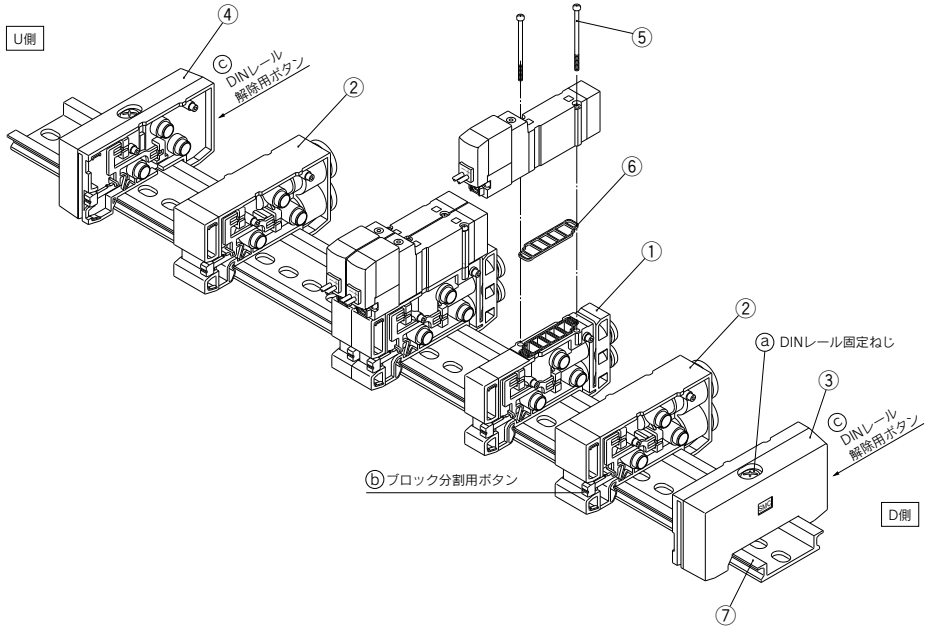
**DIN形ターミナル (D,Y)**



- JSY
- JSY
- JSY-H
- SJ
- SY
- SY
- S0700
- S0700
- VQC 1.2
- VQC 4.5

## DINレールマニホールド分解図

45型



### 交換部品

番号	品名	品番		備考
		SY3000	SY5000	
1	マニホールドブロックAss'y	SX3000-50-1A-□□(-Q)	SX5000-50-1A-□□(-Q)	□□:SY3000用(ミリサイズ)C4:ø4ワンタッチ管継手付(インチサイズ)N3:ø3/8ワンタッチ管継手付 C5:ø5ワンタッチ管継手付 N7:ø1/2ワンタッチ管継手付 SY5000用(ミリサイズ)C4:ø4ワンタッチ管継手付(インチサイズ)N3:ø3/8ワンタッチ管継手付 C5:ø5ワンタッチ管継手付 N7:ø1/2ワンタッチ管継手付 C6:ø6ワンタッチ管継手付 N8:ø1ワンタッチ管継手付 C8:ø8ワンタッチ管継手付 N9:ø1 1/8ワンタッチ管継手付 (⑥のガスケットは付属されています。)
2	給排気ブロックAss'y	(ミリサイズ) SX3000-51-1A (インチサイズ) SX3000-51-15A	(ミリサイズ) SX5000-51-1A (インチサイズ) SX5000-51-15A	P,RポートSY3000(ミリサイズ) ø8ワンタッチ管継手付 (インチサイズ) ø3/8ワンタッチ管継手付 P,RポートSY5000(ミリサイズ) ø10ワンタッチ管継手付 (インチサイズ) ø3/8ワンタッチ管継手付
3	エンドブロックAss'y R	SX3000-52-1A(-Q)	SX5000-52-1A(-Q)	D側用
4	エンドブロックAss'y L	SX3000-53-1A(-Q)	SX5000-53-1A(-Q)	U側用
5	プラマイナベ小ねじ 参考ねじサイズ	SY3000-23-4 (M2×21)	AC00077 (M3×26)	
6	ガスケット	SX3000-57-4	SX5000-57-6	
7	DINレール	VZ1000-11-1-□		P.867をご参照ください。



## DINレールマニホールド分解図

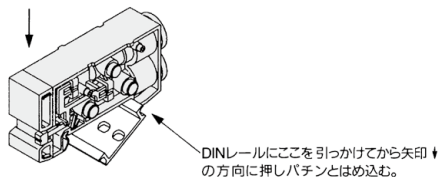
### マニホールドベースの増連方法 任意の位置に増連可能です。

- 1 マニホールドベースを固定しているDINレール固定ねじ④を空回りするまで緩める。(マニホールドベースをDINレールから外す場合は、③DINレール解除用ボタン(2ヶ所)を押しながらはずす。)
- 2 増連したい場所のマニホールドブロックAss'yの分割用ボタン⑤をロックするまで押してからブロックAss'y同士の連結ははずす。
- 3 追加するマニホールドブロックAss'yをDINレールに図1の要領で取付ける。
- 4 ブロックAss'y同士をカチツと音がするまで押しつけて連結し、DINレール固定ねじ④を締付けてDINレールに固定する。△注意(締付トルク1.4N・m)(シール性を向上するため、片側のエンドブロックを固定した後、手でブロック同士を軽くおさえながらもう一方のエンドブロックを締付けてください。)

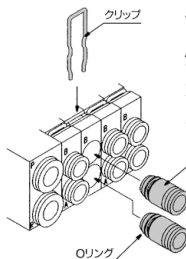
#### △ 注意

- 注1) 10連以下を11連以上に追加する場合、給排気ブロックAss'yも追加してください。  
 注2) 分解、組付などを行った場合、ブロック間の連結、エンドブロックのDINレール固定ねじ④の締付などが不十分ですとエア漏れの原因になります。エアを供給する前に、ブロック間に隙間がない事と、マニホールドブロックがDINレールに確実に固定されている事を確認してからエアを供給し、エア漏れのないことを確認してください。

図1 ブロック取付要領



### 管継手Ass'yの交換方法



45型マニホールドは、マニホールドブロックの管継手Ass'yを交換することでA、Bポートの接続口径を変更することが可能です。  
 交換する場合は、バルブを外してからクリップをマイナスドライバなどではずしてください。取付けは管継手Ass'yを挿入してから、クリップをマニホールドブロックから飛び出さない位置まで差し込んでください。

### 管継手Ass'y品番表

#### ミリサイズ

SY3000	ø4ワンタッチ管継手	WQ1000-50A-C4
	ø6ワンタッチ管継手	WQ1000-50A-C6
SY5000	ø4ワンタッチ管継手	WQ1000-51A-C4
	ø6ワンタッチ管継手	WQ1000-51A-C6
	ø8ワンタッチ管継手	WQ1000-51A-C8

#### インチサイズ

SY3000	ø 5/32ワンタッチ管継手	WQ1000-50A-N3
	ø 1/4ワンタッチ管継手	WQ1000-50A-N7
SY5000	ø 5/32ワンタッチ管継手	WQ1000-51A-N3
	ø 1/4ワンタッチ管継手	WQ1000-51A-N7
	ø 5/16ワンタッチ管継手	WQ1000-51A-N9

- 注1) P.R.ポートは変更できません。  
 注2) エア漏れの原因になりますので、Oリングに傷やゴミを付けないようにご注意ください。  
 注3) ご注文は10個単位となります。

JSY

JSY

JSY-H

SJ

SY

SY

S0700

S0700

VQC

1-2

VQC

4-5

# 5ポートソレノイドバルブ ベース配管形マニホールド 分割形ベース/DINレール取付形/コネクタボックスタイプ



**45-A**  
NA型

# SY3000-5000 Series

## マニホールド型式表示方法

SS5Y **3** -45- **A** **U** -05 **D** -C6- □ - □

シリーズ ↓

3	SY3000
5	SY5000

仕様 ●

記号	仕様
A	コネクタボックス付(+COM仕様)
NA	コネクタボックス付(-COM仕様)

※付属するリード線Ass'yの種類が異なります。

コネクタボックス取付位置 ●

記号	取付位置
U	U側
D	D側

バルブ連数 ●

記号	連数	備考
02	2連	ソレノイドの数16ヶまで対応可
...	...	...
16	16連	...

給排気ブロックAss'y取付位置 ●

記号	取付位置	適用連数
U	U側	2~10連
D	D側	
B	両側	2~16連
※M		特殊仕様

※特殊仕様の場合はマニホールド仕様書により別途ご指示ください。

オプション ●

指定連数より長いDINレールが必要な場合は、その連数を指定してください。(MAX. 20連)

● A・Bポート管接続口径

ワンタッチ管継手配管(ミリサイズ)

記号	管接続口径	適用シリーズ
C4	φ4ワンタッチ管継手	SY3000
C6	φ6ワンタッチ管継手	
M	混合	
C4	φ4ワンタッチ管継手	SY5000
C6	φ6ワンタッチ管継手	
M	混合	

ワンタッチ管継手配管(インチサイズ)

記号	管接続口径	適用シリーズ
N3	φ <sup>5</sup> / <sub>32</sub> "ワンタッチ管継手	SY3000
N7	φ <sup>1</sup> / <sub>4</sub> "ワンタッチ管継手	
M	混合	
N3	φ <sup>5</sup> / <sub>32</sub> "ワンタッチ管継手	SY5000
N7	φ <sup>1</sup> / <sub>4</sub> "ワンタッチ管継手	
M	混合	

※混合仕様の場合は、マニホールド仕様書で、別途ご指示ください。

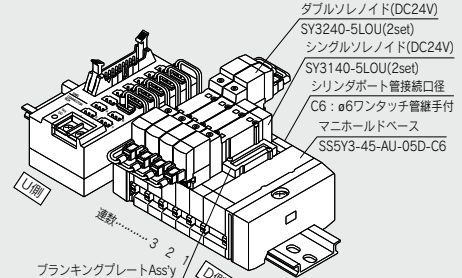
CE/UKCA対応 ●

無記号	—
Q	CE/UKCA対応品

※外部パイロット仕様、サイレンサ内蔵タイプはP.934~938をご参照ください。

## マニホールドアセンブリの表示方法(手配例)

表示例(SY3000、+COM、U側取付の場合)



SS5Y3-45-AU-05D-C6...1set(45型5連マニホールドベース品番)  
 \* SX3000-75-1A .....1set(プランキングプレートAss'y品番)  
 \* SY3140-5LOU .....2set(シングルソレノイド品番)  
 \* SY3240-5LOU .....2set(ダブルソレノイド品番)  
 ※印は組み込み記号です。\*印を搭載する電磁弁等の品番の初めに付けてください。

バルブ配列はコネクタボックスの取付位置にかかわらずD側から1連目となります。発注の際はD側の1連目より順番に併記してください。  
 配列が複雑になる場合にはマニホールド仕様書にてご指示ください。  
 なお、SS5Y3-45-A□□□□-Cのマニホールドは、電磁弁および、リード線Ass'yを組付けた状態での出荷しかできませんので、必ず電磁弁の品番を併記してください。ベースユニットのみが必要な場合はP.864のマニホールド品番(SS5Y3-45-□□□□-□□□□)の末尾のオプション数字を必要連数より3連分長く指示した品番)とコネクタボックスVZ3000-106-1AとレールストッパTXE1-SMCを併記していただければコネクタボックスU側取付で供給可能です。(この場合P.880、881のL1、L2寸法と合わない場合がありますので、ご了承ください。)\*その他の部品につきましてはP.882をご参照ください。

## バルブ型式表示方法

SY **5** **2** 40-5 LOU □ - □ - □

シリーズ ↓

3	SY3000
5	SY5000

定格電圧  
5 DC24V

● 切換方式

1	2位置シングル
2	2位置ダブル
3	3位置クローズドセンタ
4	3位置エキソセントセンタ
5	3位置プレッシャセンタ

● マニュアル

無記号	ノンロックプッシュ式
D	プッシュボタンロック式ドライバ操作形
E	プッシュボタンロック式手操作形

● オーダーメイド仕様

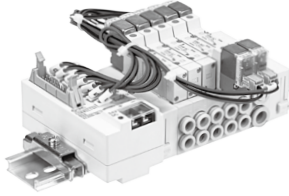
無記号	—
X90	主弁フッ素ゴム仕様(P.942参照)

CE/UKCA対応 ●

無記号	—
Q	CE/UKCA対応品

※ベース配管形の電磁弁を単体で発注された場合には、一体形マニホールド用取付ビス、ガスケットが付属されますが、分割形ベース用のガスケットは付属していません。分割形ベース用のガスケットが必要な場合は別途手配してください。

## マニホールド仕様



型式	SS5Y3-45-A <sub>NA</sub> -(Q)		SS5Y5-45-A <sub>NA</sub> -(Q)
適用バルブ	SY3□40		SY5□40
マニホールド形式	分割形DINレールタイプ		
P(SUP),R(EXH)方式	共通SUP・EXH		
バルブ連数	2~16連 注1)注2)		
A,Bポート	場所		
配管仕様	方向		
	P,Rポート		
	A,Bポート		
管接続口径	C8(ø8ワンタッチ管継手)		C10(ø10ワンタッチ管継手)
	C4(ø4ワンタッチ管継手)		C4(ø4ワンタッチ管継手)
	C6(ø6ワンタッチ管継手)		C6(ø6ワンタッチ管継手)
			C8(ø8ワンタッチ管継手)
マニホールドベース質量W(g)	2~10連の場合:W=26n+207		2~10連の場合:W=52n+245
n:連数	11~20連の場合:W=26n+229		11~16連の場合:W=52n+279
適用フラットケーブルコネクタ	フラットケーブルコネクタ ストレインリリーフ付		ソケット:20極MILタイプ MIL-C-83503準拠品
配線仕様	+COM仕様(45-A型)、-COM仕様(45-NA型)		

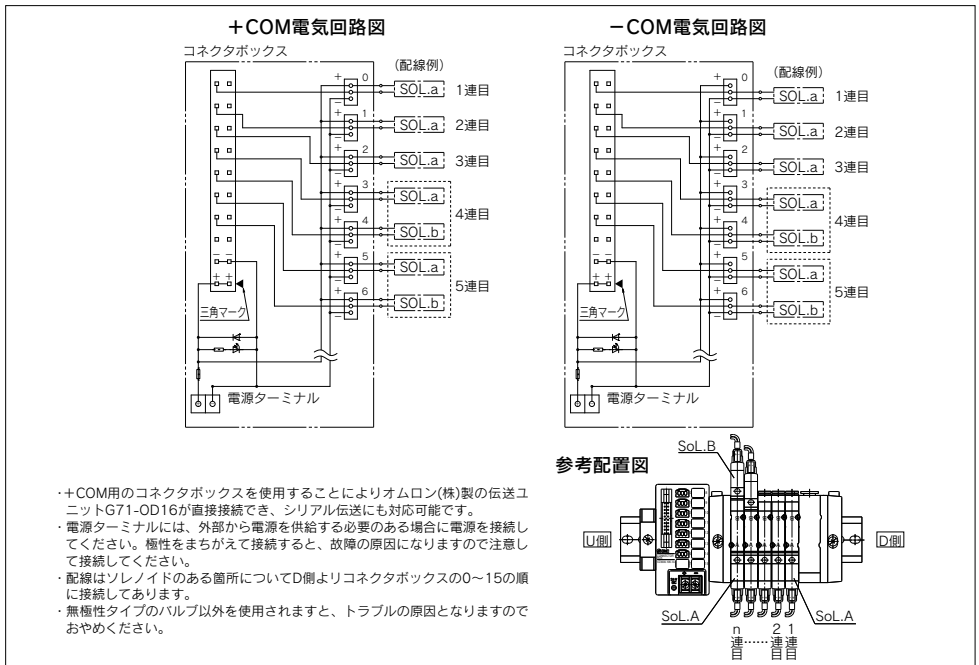
注1) 11連以上の場合には両側のPポートに加圧し、両側のRポートより排気してください。  
注2) ソレノイドの数より制限がありますので型式表示方法をご参照ください。

## 流量特性表

型式	管接続口径		流量特性					
	1, 5, 3 (P, EA, EB)	4, 2 (A, B)	1→4/2 (P→A/B)			4/2→5/3 (A/B→EA/EB)		
			C(dm <sup>3</sup> /s·bar)	b	Cv	C(dm <sup>3</sup> /s·bar)	b	Cv
SS5Y3-45□	C8	C6	0.88	0.21	0.22	0.95	0.18	0.22
SS5Y5-45□	C10	C8	2.2	0.24	0.53	2.5	0.18	0.58

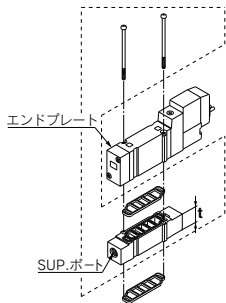
注) マニホールドベース(5連)取付け時の値。2位置タイプ単独作動の場合。

## マニホールド配線図(参考配置図の回路図)

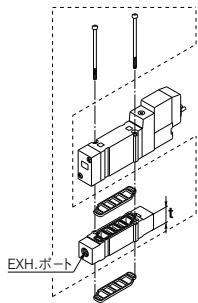


## マニホールドオプション

### ■単独SUPスペースAss'y



### ■単独EXHスペースAss'y



シリーズ	Ass'y品番	管接続口径 t
SY3000	SY3000-38-2A(-Q)	M5×0.8 11
SY5000	SY5000-38-16※A(-Q)	1/8 15

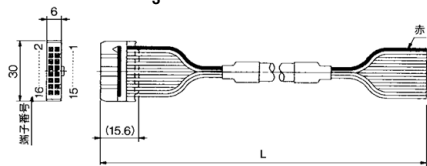
注) SUP.ポートの方向はリード線側、エンドプレート側どちらでも使用可能です。ただし、CE/UKCA対応品(-Q)につきましては、取付けに方向性があるためポートの向きは変えられません。(組付出荷時は図の方向で出荷されます。)

シリーズ	Ass'y品番	管接続口径 t
SY3000	SY3000-39-2A(-Q)	M5×0.8 11
SY5000	SY5000-39-16※A(-Q)	1/8 15

注) EXH.ポートの方向はリード線側、エンドプレート側どちらでも使用可能です。ただし、CE/UKCA対応品(-Q)につきましては、取付けに方向性があるためポートの向きは変えられません。(組付出荷時は図の方向で出荷されます。)

### ■ケーブルAss'y

#### AXT100-FC20- $\frac{1}{3}$



### フラットケーブル用コネクタAss'y

ケーブル長さ(L)	アセンブリ品番	備考
1.5m	AXT100-FC20-1	ケーブル20芯 ×28AWG
3m	AXT100-FC20-2	
5m	AXT100-FC20-3	

※市販のコネクタをお求めの場合は、MIL-C-83503準拠品20極タイプ、スト

レインリリーフ付をご使用ください。

※移動配線には使用できません。

※上記以外の長さのものも対応可能です。詳細は当社にご確認ください。

### コネクタメーカー例

- ・スリーエムジャパン(株)社
- ・富士通(株)社
- ・日本航空電子工業(株)社
- ・日本圧着端子製造(株)社
- ・沖電線(株)社

### ■SUP仕切り弁

マニホールドベースの圧力供給通路にSUP仕切り弁を入れることにより、高低2種類以上の異なる圧力をひとつのマニホールドに供給することができます。



### ■EXH仕切り弁

マニホールドベースの排気通路にEXH仕切り弁を入れることにより、バルブの排気が他のバルブに影響をしないように分割することができます。(両方のEXHを仕切る場合2ヶ必要です。)



シリーズ	品番
SY3000	SX3000-77-1A
SY5000	SX5000-77-1A

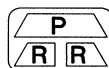
シリーズ	品番
SY3000	SX3000-77-1A
SY5000	SX5000-77-1A

### ■仕切り弁用表示シール

SUP、EXH仕切り弁を入れたブロックには、外から遮断した場所を確認するためのシールです。(各3枚入り)

#### VZ3000-123-1A

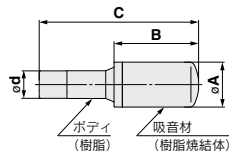
SUP仕切り用シール EXH仕切り用シール SUP、EXH仕切り用シール



注) マニホールド発注時に仕切り弁をマニホールド仕様書などで同時発注した場合は、仕切り弁を入れた場所に貼付されて、出荷されます。

### ■ワンタッチ継手付サイレンサ

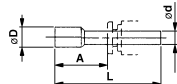
マニホールドのR(排気)ポートにワンタッチで取付けできるサイレンサです。



シリーズ	型式	有効断面種mm <sup>2</sup>	A	B	C
SY3000(φ8)用	AN15-C08	20	φ13	20	45
SY5000(φ10)用	AN20-C10	30	φ16.5	30.5	57.5

### ■プラグ

使用しないシリンダポートおよびSUP、EXHポートに挿入します。ご注文は10個単位となります。



### 寸法表

適用管継手サイズφd	型式	A	L	D
4	KQ2P-04	16	32	6
6	KQ2P-06	18	35	8
8	KQ2P-08	20.5	39	10
10	KQ2P-10	22	43	12
1/8"	KQ2P-01	16	31.5	5
5/32"	KQ2P-03	16	32	6
1/4"	KQ2P-07	18	35	8.5
5/16"	KQ2P-09	20.5	39	10

## ⚠ 警告

バルブやスペースをマニホールドベースやサブプレートなどに取付ける場合は取付方向が決められています。間違った方向に取付けると接続された機器が誤作動を起こす場合がありますので、外形図を参照し、取付けを行ってください。

マニホールドオプション

■スパーサ形減圧弁型式表示方法(SY3000、5000のみ)

SY3000シリーズ

ARBY3000-05-P-2

●減圧ポート

P	Pポート
A1	Aポート(P制御形A減圧)
B1	Bポート(P制御形B減圧)

●圧力計接続ポート

05	圧力計(G15-10-01)(奇数連目用)
06	圧力計(G15-10-01)(偶数連目用)
M1	プラグ(M-5P)

※ARBY3000シリーズのゲージ付の場合は、マニホールドに搭載する際に、ゲージ同士の干渉を防ぐため奇数連目と偶数連目で品番が異なりますのでご注意ください。

SY5000シリーズ

ARBY5000-00-P-2

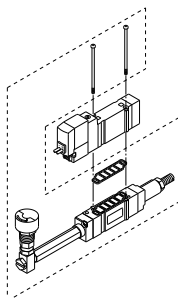
●減圧ポート

P	Pポート
A1	Aポート(P制御形A減圧)
B1	Bポート(P制御形B減圧)

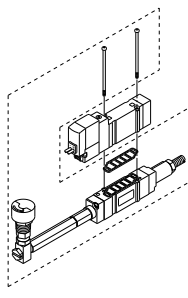
●圧力計接続ポート

00	圧力計(G15-10-01)
M1	プラグ(M-5P)

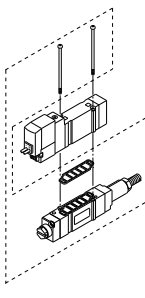
ARBY3000-05-□-2  
(奇数連目取付け用)



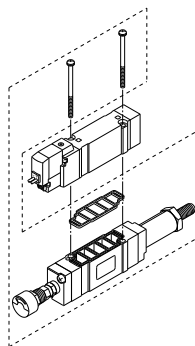
ARBY3000-06-□-2  
(偶数連目取付け用)



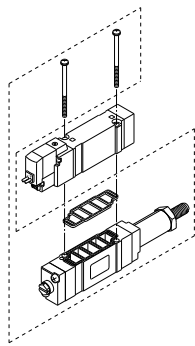
ARBY3000-M1-□-2



ARBY5000-00-□-2



ARBY5000-M1-□-2



付属品

シリーズ	ブラマイナベ小ねじ 参考ねじサイズ	ガスケット
ARBY3000	SY3000-23-10 (M2×36)	SX3000-57-4
ARBY5000	AC00283 (M3×48.5)	SX5000-57-6

注) ARBYにCE/UKCA対応品はありません。

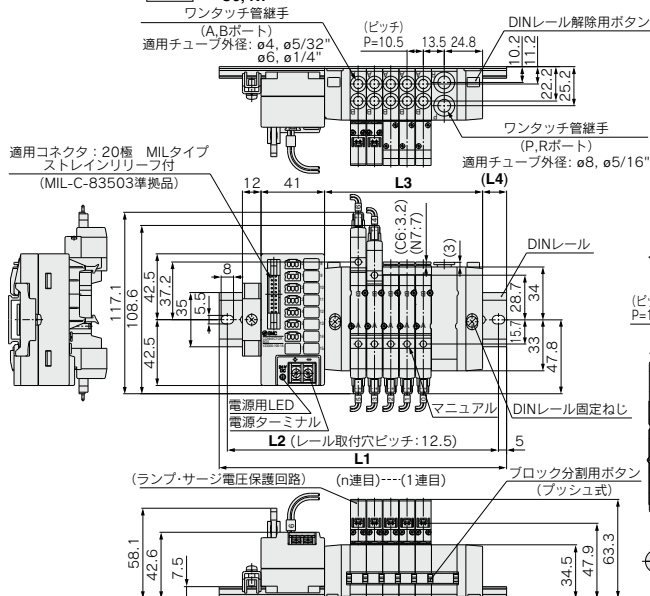
**△ 注意**

取付ねじ締付トルク

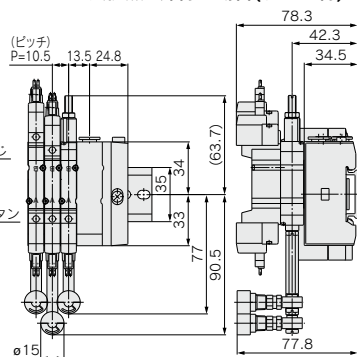
M2 : 0.16N・m  
M3 : 0.8N・m

## SY3000シリーズ外形寸法図

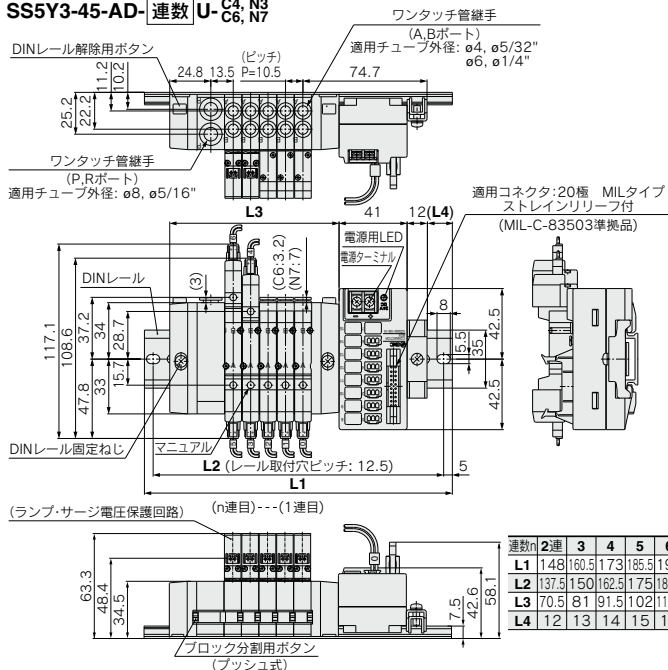
### SS5Y3-45-AU-連数 D-C4, N3 C6, N7



### スペース形減圧弁付の場合(ゲージ付)



### SS5Y3-45-AD-連数 U-C4, N3 C6, N7



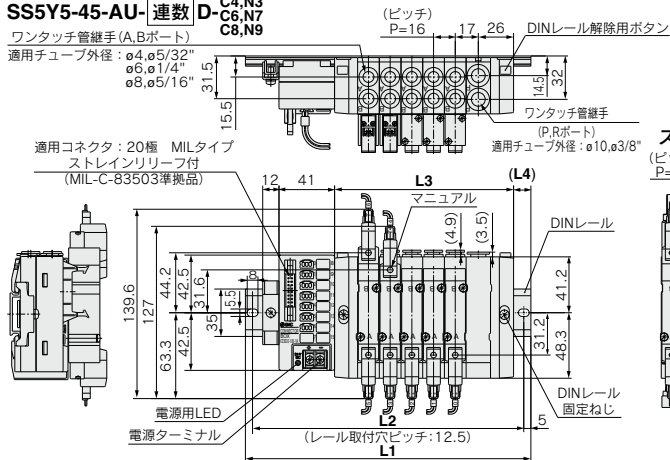
連数	2連	3	4	5	6	7	8	9	10	11	12	13	14	15	16連
L1	148	160.5	173	185.5	198	210.5	210.5	223	235.5	260.5	273	285.5	298	310.5	310.5
L2	137.5	150	162.5	175	187.5	200	200	212.5	225	250	262.5	275	287.5	300	300
L3	70.5	81	91.5	102	112.5	123	133.5	144	154.5	181.5	192	202.5	213	223.5	234
L4	12	13	14	15	16	17	17	18	19	23	24	25	26	27	28

※11連以上は、給排気ブロックが2個付きます。

**SY5000シリーズ外形寸法図**

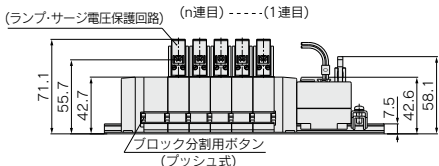
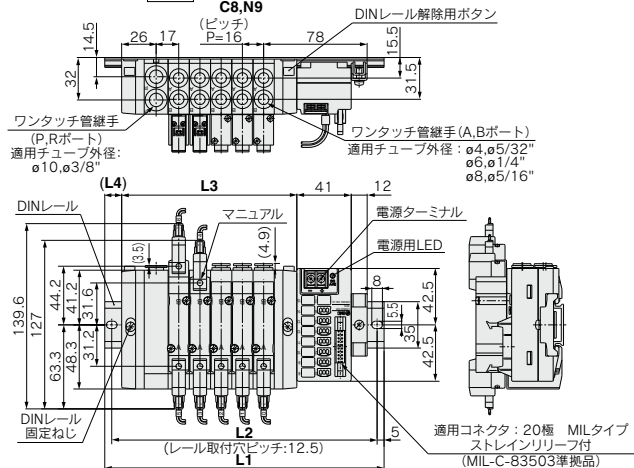
**SS5Y5-45-AU-連数** D-C4,N3  
C6,N7  
C8,N9

ワンタッチ管継手 (A,Bポート)  
適用チューブ外径:  $\phi 4, \phi 5/32"$   
 $\phi 6, \phi 1/4"$   
 $\phi 8, \phi 5/16"$



**SS5Y5-45-AD-連数** U-C4,N3  
C6,N7  
C8,N9

ワンタッチ管継手 (P,Rポート)  
適用チューブ外径:  $\phi 4, \phi 5/32"$   
 $\phi 6, \phi 1/4"$   
 $\phi 8, \phi 5/16"$



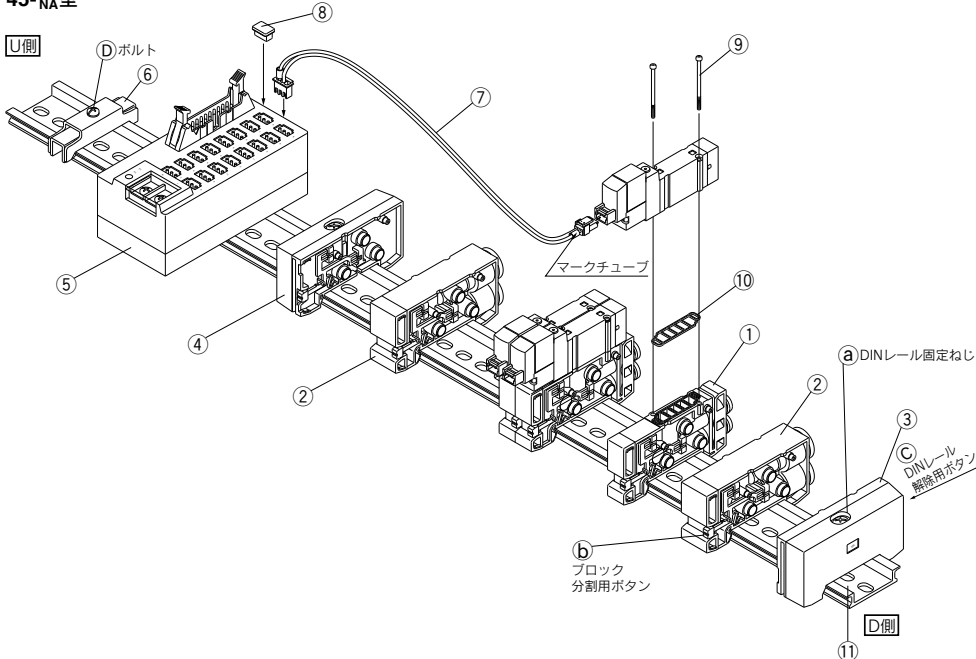
連数n	2連	3	4	5	6	7	8	9	10	11	12	13	14	15	16連
L1	160.5	185.5	198	210.5	235.5	248	260.5	273	298	323	348	360.5	373	398	410.5
L2	150	175	187.5	200	225	237.5	250	262.5	287.5	312.5	337.5	350	362.5	387.5	400
L3	84	100	116	132	148	164	180	196	212	246	262	278	294	310	326
L4	11.5	16	14.5	12.5	17	15.5	13.5	12	16.5	12	16.5	14.5	13	17.5	15.5

※11連以上は、給排気ブロックが2個付きます。

- JSY
- JSY
- JSY-H
- SJ
- SY
- SY
- S0700
- S0700
- VQC 1.2
- VQC 4.5

## DINレールマニホールド分解図

45-A<sub>NA</sub>型



### 交換部品

番号	部品名	品番		備考
		SY3000	SY5000	
1	マニホールドブロックAss'y	SX3000-50-1A-□□(-Q)	SX5000-50-1A-□□(-Q)	・SY3000用 (ミリサイズ) C4:φ4ワントッチ管継手付 (インチサイズ) C6:φ6ワントッチ管継手付 N3:φ $\frac{3}{32}$ ワントッチ管継手付 ・SY5000用 (ミリサイズ) C4:φ4ワントッチ管継手付 (インチサイズ) C6:φ6ワントッチ管継手付 N7:φ $\frac{1}{4}$ ワントッチ管継手付 C8:φ8ワントッチ管継手付 N9:φ $\frac{5}{16}$ ワントッチ管継手付 (⑩のガスケットは付属されています。)
2	給排気ブロックAss'y	(ミリサイズ) SX3000-51-1A (インチサイズ) SX3000-51-15A	(ミリサイズ) SX5000-51-1A (インチサイズ) SX5000-51-15A	P, RポートSY3000(ミリサイズ) φ8ワントッチ管継手付 (インチサイズ) φ $\frac{9}{16}$ ワントッチ管継手付 P, RポートSY5000(ミリサイズ) φ10ワントッチ管継手付 (インチサイズ) φ $\frac{3}{8}$ ワントッチ管継手付
3	エンドブロックAss'y R	SX3000-52-1A(-Q)	SX5000-52-1A(-Q)	D側用
4	エンドブロックAss'y L	SX3000-53-1A(-Q)	SX5000-53-1A(-Q)	U側用
5	コネクタボックス	VZ3000-106-1A		DC24V専用
6	レールストップ	TXE1-SMC		春日電機(株)殿製
7	コネクタAss'y	SY3000-43-1A-□	SY3000-43-2A-□	+COM Dタイプ, 2~8連用 Uタイプ, 9~16連用
		SY3000-43-2A-□	SY3000-43-3A-□	+COM Dタイプ, 9~16連用 Uタイプ, 2~8連用
		SY3000-43-1NA-□	SY3000-43-2NA-□	-COM Dタイプ, 2~8連用 Uタイプ, 9~16連用
		SY3000-43-2NA-□	SY3000-43-3NA-□	-COM Dタイプ, 9~16連用 Uタイプ, 2~8連用
8	ダストキャップ	VZ3000-63-2		
9	ブラマイナベ小ねじ 参考ねじサイズ	SY3000-23-4 (M2×21)	AC00077 (M3×26)	
10	ガスケット	SX3000-57-4	SX5000-57-6	
11	DINレール	VZ1000-11-1-□		P.867をご参照ください。

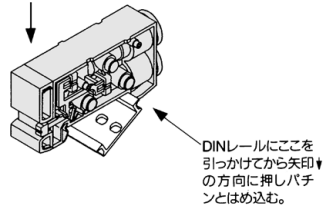


**マニホールドベースの増連方法**

任意の位置に増連可能です。

- ① マニホールドベースを固定しているDINレール固定ねじ②を空回りするまで緩める。(マニホールドベースをDINレールから外す場合は、③DINレール解除用ボタン(2ヶ所)を押しながらかはらず)
- ② 増連したい場所のマニホールドブロックAss'yの分割用ボタン①をロックするまで押してからブロックAss'y同士の連結をはずす。
- ③ 追加するマニホールドブロックAss'yなどをDINレールに図1の要領で取付ける。
- ④ ブロックAss'y同士をカチツと音がするまで押しつけて連結し、DINレール固定ねじ②を締付けてDINレールに固定する。△注意(締付トルク1.4N・m) (シール性を向上するため、片側のエンドブロックを固定した後、手でブロック同士を軽くおさえながらもう一方のエンドブロックを締付けてください。)
- ⑤ コネクタボックスをDINレールからはずす場合はレールストップのボルト④を緩めて、はずし、再度組付の場合はコネクタブロックに押し付けるようにして、ボルト④を締付すること。

図1 ブロック取付要領



**△注意**

- 注1) 10連以下を11連以上に追加する場合、給排気ブロックAss'yも追加してください。
- 注2) 分解組付など行った場合、ブロック間の連結、エンドブロックのDINレール固定ねじ②の締付などが不十分ですとエア漏れの原因になります。エアを供給する前に、ブロック間に隙間がない事と、マニホールドブロックがDINレールに確実に固定されている事を確認してからエアを供給し、エア漏れのないことを確認してください。
- 注3) コネクタAss'yはソレノイド1つにつき1つが必要です。  
なおコネクタAss'yのマークチューブに番号が必要な場合は品番末尾に番号を記入してください。(マークチューブの番号は、0~15まで用意されています。)  
例) +COM仕様、Dタイプで2~8連用、番号10の場合  
SY3000-43-1A-10

**管継手Ass'yの交換方法**

45型マニホールドは、マニホールドブロックの管継手Ass'yを交換することで、A、Bポートの接続口径を変更することが可能です。交換する場合は、バルブを外してからクリップをマイナスドライバなどではずしてください。取付は管継手Ass'yを挿入してから、クリップをマニホールドブロックから飛び出さない位置まで差し込んでください。

**管継手Ass'y品番表**

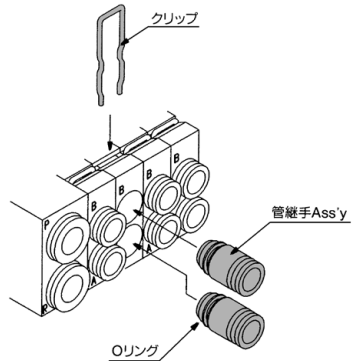
**ミリサイズ**

SY3000	ø4ワントッチ管継手	VWQ1000-50A-C4
	ø6ワントッチ管継手	VWQ1000-50A-C6
SY5000	ø4ワントッチ管継手	VWQ1000-51A-C4
	ø6ワントッチ管継手	VWQ1000-51A-C6
	ø8ワントッチ管継手	VWQ1000-51A-C8

**インチサイズ**

SY3000	ø 3/32"ワントッチ管継手	VWQ1000-50A-N3
	ø 1/4"ワントッチ管継手	VWQ1000-50A-N7
SY5000	ø 5/32"ワントッチ管継手	VWQ1000-51A-N3
	ø 1/4"ワントッチ管継手	VWQ1000-51A-N7
	ø 3/16"ワントッチ管継手	VWQ1000-51A-N9

- 注1) P、Rポートは変更できません。
- 注2) エア漏れの原因になりますので、Oリングに傷やゴミを付けないようにご注意ください。
- 注3) ご注文は10個単位となります。



JSY  
JSY  
JSY-H  
SJ  
SY  
SY  
S0700  
S0700  
VQC  
1-2  
VQC  
4.5

# EX510ゲートウェイ方式シリアル伝送システム対応 ベース配管形マニホールド/分割形ベース



## 45S6A型

# SY3000-5000 Series

### マニホールド型式表示方法

**SS5Y 3 - 45S6A [ ] U - 02 U [ ] - C4 - [ ] - [ ]**

マニホールドシリーズ

3	SY3000
5	SY5000

SIユニット仕様

無記号	NPN出力(+COM.)
N	PNP出力(-COM.)

CE/UKCA対応

無記号	—
Q	CE/UKCA対応品

SIユニット取付位置

U	U側
D	D側

オプション

指定連数より長いDINレールが必要な場合は、その連数をご指示ください。(MAX.20連)

バルブ連数

記号	連数	備考
02	2連	注1)ダブル配線仕様
:	:	
08	8連	
02	2連	注2)配列指定 (ソレノイドの数16個まで対応可)
:	:	
16	16連	

・ブランキングプレートAss'yの数も含まます。  
注1) ダブル配線仕様: シングルソレノイドを使用すると制御信号に空番ができます。信号に空番を作りたくない場合は配列指定で発注してください。  
注2) 配列指定: 配線仕様をマニホールド仕様書でご指示ください。(シングルソレノイドの配線を指示した場所には、ダブル3位置のバルブは使用できなくなりますのでご注意ください。)

・A,Bポート管接続口径

ワンタッチ管継手(ミリサイズ)

記号	管径	管継手	対応品
C4	ø4	ワンタッチ管継手	SY3000
C6	ø6	ワンタッチ管継手	
M		混合	
C4	ø4	ワンタッチ管継手	SY5000
C6	ø6	ワンタッチ管継手	
C8	ø8	ワンタッチ管継手	
M		混合	

ワンタッチ管継手(インチサイズ)

記号	管径	管継手	対応品
N3	ø5/32"	ワンタッチ管継手	SY3000
N7	ø1/4"	ワンタッチ管継手	
M		混合	
N3	ø5/32"	ワンタッチ管継手	SY5000
N7	ø1/4"	ワンタッチ管継手	
N9	ø5/16"	ワンタッチ管継手	
M		混合	

・混合仕様の場合はマニホールド仕様書で別途ご指示ください。

・パイロット仕様

無記号	内部パイロット仕様
S	内部パイロット・サイレンサ内蔵
R	外部パイロット仕様
RS	外部パイロット・サイレンサ内蔵

・給排気ブロックAss'y取付位置

U	U側	2~10連
D	D側	
B	両側	2~16連
M		*特殊仕様

\*特殊仕様の場合はマニホールド仕様書で別途ご指示ください。

SIユニット品番体系表

記号	SIユニット仕様	SIユニット品番	掲載ページ
無記号	NPN出力(+COM.)	EX510-S001A	P.1490
N	PNP出力(-COM.)	EX510-S101A	

EX510ゲートウェイ方式シリアル伝送システムの詳細につきましてはP.1478~1504および「取扱説明書」をご確認ください。取扱説明書は当社ホームページからダウンロード願います。https://www.smcworld.com

### マニホールドアセンブリの表示方法(手配例)

**表示例**

ダブルソレノイド (DC24V)  
SY3240-5LOU (2set)

シングルソレノイド (DC24V)  
SY3140-5LOU (3set)

シリングポート管接続口径  
C6: ø6ワンタッチ管継手付

マニホールドベース (5連)  
SS5Y3-45S6AD-05D-C6

連数... 3 2 1

**SS5Y3-45S6AD-05D-C6... 1set (45S6A型5連マニホールド品番)**

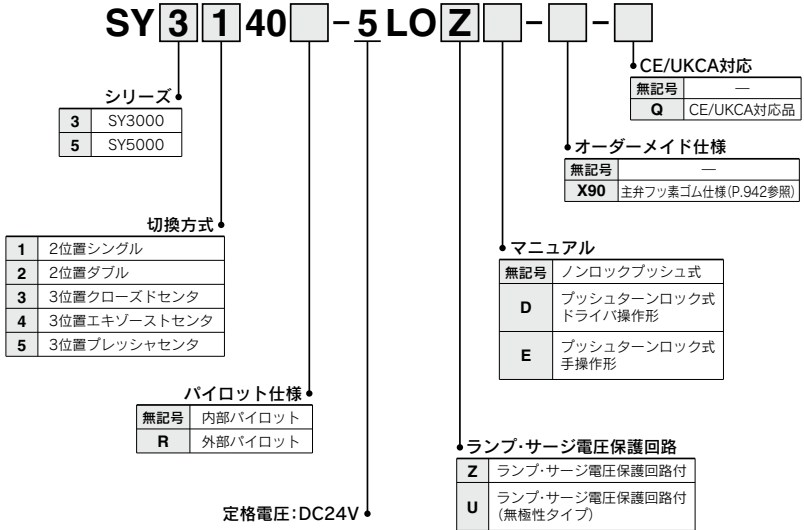
\* SY3140-5LOU ..... 3set (シングルソレノイド品番)

\* SY3240-5LOU ..... 2set (ダブルソレノイド品番)

※印は組込み記号ですので、必ず搭載する電磁弁等の品番の初めに付けてください。

マニホールドベースの品番の下に搭載するバルブおよびオプションの品番を併記してください。配列が複雑になる場合にはマニホールド仕様書にご指示ください。なお、EX510対応マニホールドは連数により使用するコネクタAss'yのリード線長さが異なりますので、電磁弁(ブランキングプレート含む)および、コネクタAss'yを組立てた状態での出荷が標準仕様となります。搭載する電磁弁等を必ず併記してください。

**バルブ型式表示方法**



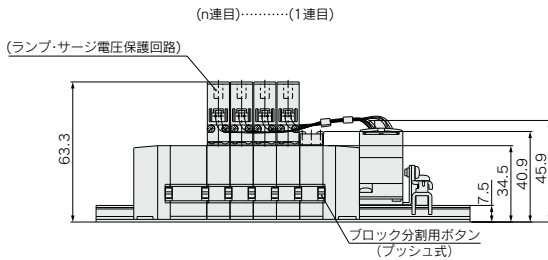
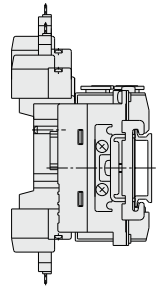
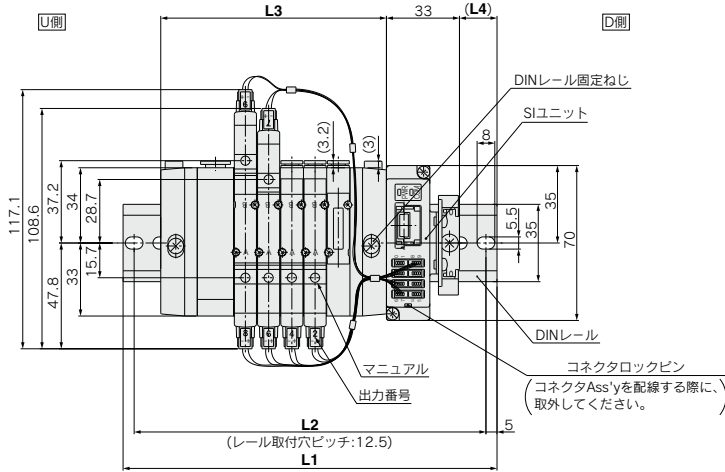
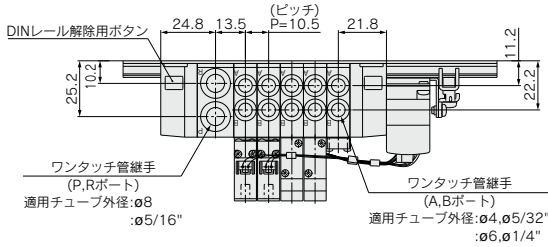
JSY
JSY
JSY-H
SJ
SY
<b>SY</b>
S0700
S0700
VQC 1-2
VQC 4-5

※ベース配管形の電磁弁を単体で発注された場合には、一体形マニホールド用取付ビス、ガスケットが付属されますが、分割形ベース用のガスケットは付属していません。分割形ベース用のガスケットが必要な場合は別途手配してください。

# 45S6A 11 SY3000-5000 Series

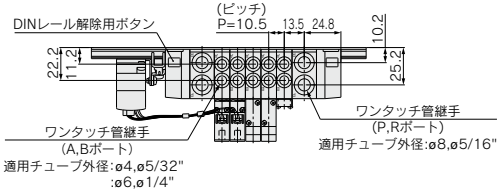
## 外形寸法図

SY3000:SS5Y3-45S6A □ D-連数U-C<sub>4</sub>N<sub>3</sub>  
C<sub>6</sub>N<sub>7</sub>

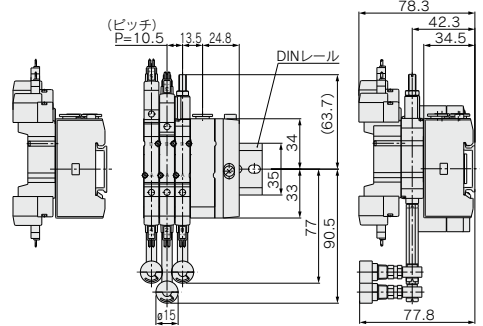
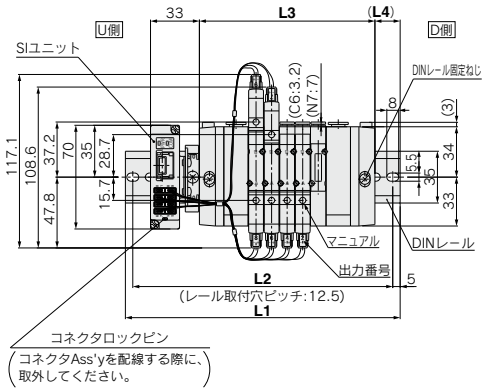


連数n	2連	3	4	5	6	7	8	9	10連
L1	135.5	148	148	160.5	173	185.5	198	210.5	223
L2	125	137.5	137.5	150	162.5	175	187.5	200	212.5
L3	70.5	81	91.5	102	112.5	123	133.5	144	154.5
L4	16	17	12	13	14	15	16	17	18

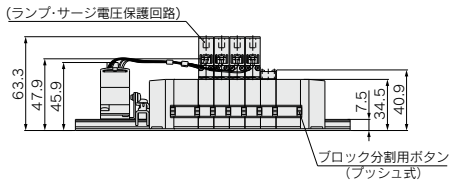
**SY3000:SS5Y3-45S6A □U-連数B-C<sub>6,N3</sub>C<sub>8,N7</sub>**



スパーサ形減圧弁付の場合(ゲージ付)



(n連目)……(1連目)



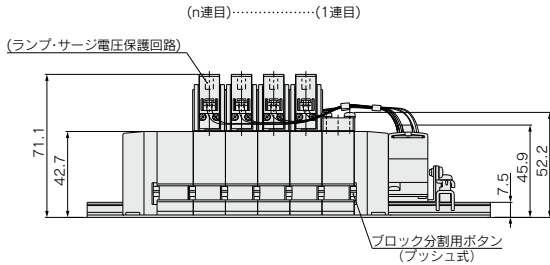
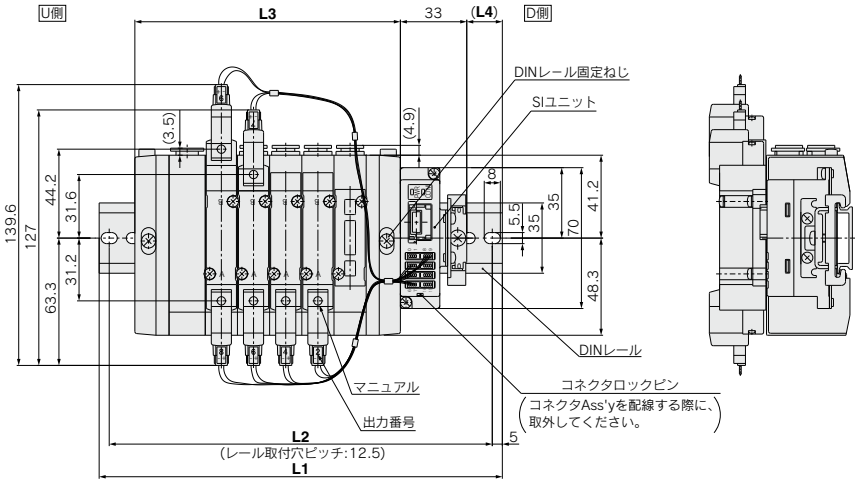
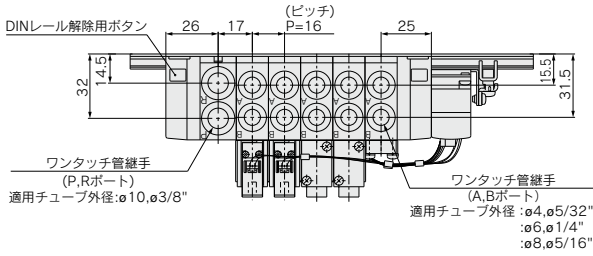
JSY
JSY
JSY-H
SJ
SY
<b>SY</b>
S0700
S0700
VQC 1.2
VQC 4.5

連数n	2連	3	4	5	6	7	8	9	10	11	12	13	14	15	16連
L1	148	160.5	173	185.5	185.5	198	210.5	223	235.5	248	260.5	260.5	273	285.5	298
L2	137.5	150	162.5	175	175	187.5	200	212.5	225	237.5	250	250	262.5	275	287.5
L3	87	97.5	108	118.5	129	139.5	150	160.5	171	181.5	192	202.5	213	223.5	234
L4	14	15	16	17	12	13	14	15	16	17	18	12.5	13.5	14.5	15.5

# 45S6A<sub>型</sub> SY3000-5000 Series

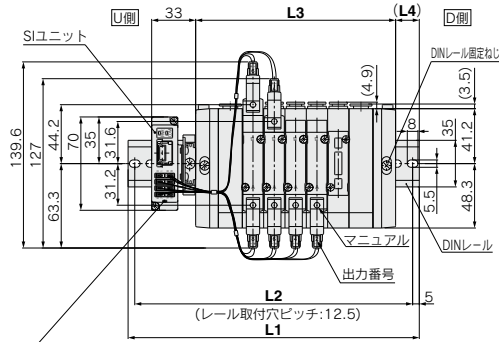
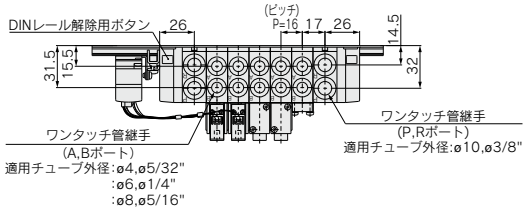
## 外形寸法図

SY5000:SS5Y5-45S6A□D-連数U<sup>C4,N3</sup><sub>C6,N7</sub><sup>C8,N9</sup>



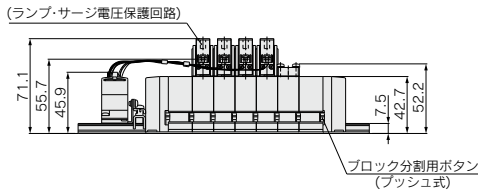
連数n	2連	3	4	5	6	7	8	9	10連
L1	148	160.5	173	198	210.5	223	248	260.5	273
L2	137.5	150	162.5	187.5	200	212.5	237.5	250	262.5
L3	84	100	116	132	148	164	180	196	212
L4	15.5	14	12	16.5	15	13	17.5	16	14

**SY5000:SS5Y5-45S6A** □ U-連数B <sup>C4,N3</sup> <sup>C6,N7</sup> <sup>C8,N9</sup>

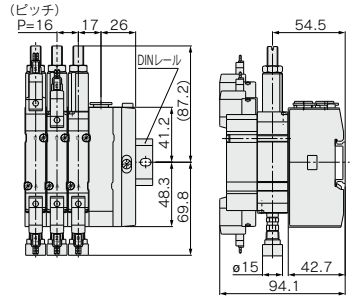


コネクタロックピン  
(コネクタAss'yを配線する際に、  
取外してください。)

(n連目).....(1連目)



スパーサ形減圧弁の場合(ゲージ付)



JSY

JSY

JSY-H

SJ

SY

SY

S0700

S0700

VQC

1-2

VQC

4-5

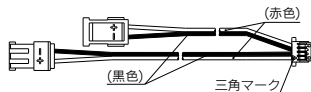
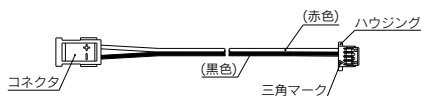
連数n	2連	3	4	5	6	7	8	9	10	11	12	13	14	15	16連
L1	160.5	185.5	198	210.5	223	248	260.5	273	298	310.5	323	335.5	360.5	373	385.5
L2	150	175	187.5	200	212.5	237.5	250	262.5	287.5	300	312.5	325	350	362.5	375
L3	102	118	134	150	166	182	198	214	230	246	262	278	294	310	326
L4	13	17.5	15.5	14	12	16.5	15	13	17.5	16	14	12.5	17	15	13.5

# 45S6A型 SY3000-5000 Series

## マニホールドオプション

■コネクタAss'y  
シングルソレノイド用(SY3000-37-81A-□-N)

ダブルソレノイド用(SY3000-37-81A-□-□)



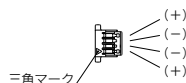
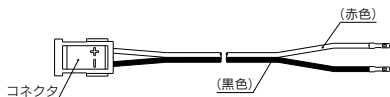
コネクタAss'y手配品番(8連以下の配列指定なしのマニホールドに使用できます。)  
分割形ベース

型式	品番	コネクタ取付位置
SS5Y3-45S6A	SY3000-37-81A-3-N	シングル : シユニット側から数えて 1~4台目まで
	SY3000-37-81A-3-3	ダブル・3位置 : シユニット側から数えて 1~4台目まで
	SY3000-37-81A-4-N	シングル : シユニット側から数えて 5~8台目まで
	SY3000-37-81A-4-4	ダブル・3位置 : シユニット側から数えて 5~8台目まで
SS5Y5-45S6A	SY3000-37-81A-4-N	シングル : シユニット側から数えて 1~4台目まで
	SY3000-37-81A-4-4	ダブル・3位置 : シユニット側から数えて 1~4台目まで
	SY3000-37-81A-6-N	シングル : シユニット側から数えて 5~8台目まで
	SY3000-37-81A-6-6	ダブル・3位置 : シユニット側から数えて 5~8台目まで
SS5Y9- $\frac{3}{4}$ SA	SY3000-37-81A-4-N	シングル : 1~4連用
	SY3000-37-81A-4-9	ダブル・3位置 : 1~4連用
	SY3000-37-81A-6-N	シングル : 5~8連用
	SY3000-37-81A-6-11	ダブル・3位置 : 5~8連用

注) 増速用およびメンテナンス用のため、コネクタAss'yの単品手配の場合、コネクタへの番号捺印はありません。

■コネクタAss'y  
SY3000-37-80A-□

■ハウジング(1set 8個)  
SY3000-44-3A



コネクタAss'y手配品番(配列指定ありのマニホールドに使用できます。)

型式	品番	コネクタ取付位置
SS5Y3-45S6A	SY3000-37-80A-3	シユニット側から数えて : 1~4台目まで
	SY3000-37-80A-4	シユニット側から数えて : 5~8台目まで
	SY3000-37-80A-6	シユニット側から数えて : 9~12台目まで
	SY3000-37-80A-7	シユニット側から数えて : 13~16台目まで
SS5Y5-45S6A	SY3000-37-80A-4	シユニット側から数えて : 1~4台目まで
	SY3000-37-80A-6	シユニット側から数えて : 5~8台目まで
	SY3000-37-80A-8	シユニット側から数えて : 9~12台目まで
	SY3000-37-80A-10	シユニット側から数えて : 13~16台目まで

注1) 増速用およびメンテナンス用のため、コネクタAss'yの単品手配の場合、コネクタへの番号捺印はありません。

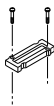
注2) コネクタAss'yをハウジングに挿入後、リード線を軽く引張って抜けないことを確認してください。また、1度挿入したリード線を  
取外して再利用しないようにしてください。

注3) 実際の配線距離より長めに設定していますので、ご了承ください。



分割形ベース/DINレール取付形/個別配線タイプ 共通マニホールドオプション

■ブランキングプレートAss'y



(シリーズにより形状が異なります。)

シリーズ	Ass'y品番
<b>SY3000</b>	SX3000-75-1A(-Q)
<b>SY5000</b>	SX5000-76-5A(-Q)

※: ねじの種類

無記号	Rc
<b>F</b>	G
<b>N</b>	NPT
<b>T</b>	NPTF

**注意**

取付ねじ締付トルク

M2 : 0.16N・m  
 M3 : 0.8N・m  
 M4 : 1.4N・m

**JSY**

**JSY**

**JSY-H**

**SJ**

**SY**

**SY**

**S0700**

**S0700**

**VQC**  
1-2

**VQC**  
4-5

# ベース配管形マニホールド 分割形ベース/DINレール取付形/プラグインタイプ



## 45型

# SY3000-5000 Series

### マニホールド型式表示方法

#### 45F型(Dサブコネクタ25ピンタイプ)

SS5Y 3 - 45 FD - 05 U - C4 - - -

シリーズ  
3 SY3000  
5 SY5000

コモン仕様  
無記号 プラスコモン  
N マイナスコモン

コネクタ取付位置

記号	取付位置
U	U側
D	D側

電圧仕様  
無記号 DC24V  
12V DC12V

#### バルブ連数

記号	連数	備考
02	2連	シングル配線仕様 (ソレノイドの数20個まで対応可)
...	...	
20	20連	

※プランキングプレートAss'yの数も含まれます。  
※ダブル3位置(デュアルポティタイプ)の場合は2連分必要です。

#### 給排気ブロックAss'y取付位置

記号	取付位置	適応連数
U	U側	2~10連
D	D側	2~10連
B	両側	2~20連
M	特殊仕様	

※特殊仕様の場合はマニホールド仕様書で、別途ご指示ください。

#### A・Bポート管接続口径

ワンタッチ管継手配管(ミリサイズ)			ワンタッチ管継手配管(インチサイズ)		
記号	管接続口径	適用シリーズ	記号	管接続口径	適用シリーズ
C4	ø4ワンタッチ管継手	SY3000	N3	ø 5/32"ワンタッチ管継手	SY3000
C6	ø6ワンタッチ管継手		N7	ø 1/4"ワンタッチ管継手	
M	混合		M	混合	
C4	ø4ワンタッチ管継手	SY5000	N3	ø 5/32"ワンタッチ管継手	SY5000
C6	ø6ワンタッチ管継手		N7	ø 1/4"ワンタッチ管継手	
C8	ø8ワンタッチ管継手		N9	ø 5/16"ワンタッチ管継手	
M	混合		M	混合	

※混合仕様の場合は、マニホールド仕様書で、別途ご指示ください。

#### オプション

指定連数より長いDINレールが必要な場合は、その連数を指定してください。(MAX.20連)

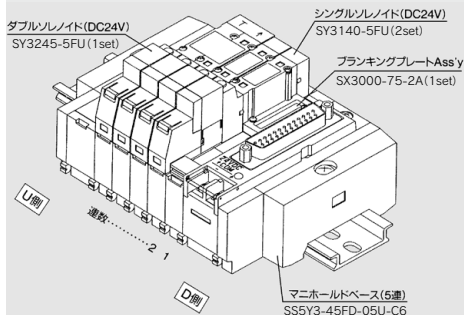
#### CE/UKCA対応

無記号	
Q	CE/UKCA対応品

※外部パイロット仕様、サイレンサ内蔵タイプはP.934~938をご参照ください。

### マニホールドアセンブリの表示方法(手配例)

#### 表示例(45F型/Dサブコネクタ25ピンタイプの場合)



SS5Y3-45FD-05U-C6...1Set(45F型Dサブコネクタ5連マニホールドベース品番)  
 \* SX3000-75-2A .....1Set(プランキングプレートAss'y品番)  
 \* SY3140-5FU .....2Set(シングルソレノイド品番)  
 \* SY3245-5FU .....1Set(ダブルソレノイド品番)

※印は組み込み記号です。\*印を搭載する電磁弁などの品番の初めに付けてください。

・バルブ配列はコネクタの取付位置にかかわらず、D側から1連目となります  
 ・ダブル3位置(デュアルポティタイプ)はマニホールドベースを2連分使用しますので、マニホールドベース品番の連数にご注意ください。

### バルブ型式表示方法

(45F, 45P□, 45T, 45T1型)

2位置シングル SY 3 1 40 - 5 FU - - -

ダブル・3位置 SY 3 2 45 - 5 FU - - -

シリーズ  
3 SY3000  
5 SY5000

切換方式  
2 2位置ダブル  
3 3位置クローズドセンタ  
4 3位置エキゾーストセンタ  
5 3位置プレッシャセンタ

定格電圧  
5 DC24V  
6 DC12V

デュアルポティタイプ  
(ダブル・3位置)

マニュアル

無記号	フロッグロックプッシュ式
D	プッシュターンロック式ドライブ操作形
E	プッシュターンロック式手操作形

#### オーダーメイド仕様

無記号	
X90	主弁フッ素ゴム仕様(P.942参照)

#### CE/UKCA対応

無記号	
Q	CE/UKCA対応品

※プラグインタイプの電磁弁を単体で発注された場合はガスケットは付属していませんので、必要な場合は別途手配してください。(詳しくはP.908をご参照ください。)

※ランプ・サージ電圧保護回路付(無極性)

マニホールド型式表示方法

45P□型(フラットケーブルタイプ)

SS5Y **3** - 45 □ P □ D - 05 U - C4 - □ - □ - □

シリーズ ↓

3	SY3000
5	SY5000

コモン仕様 ●

無記号	プラスコモン
N	マイナスコモン

コネクタ極数 ●

記号	極数	適応連数
無記号	26	2~20連
G	20	2~16連
H	10	2~8連

コネクタ取付位置 ●

記号	取付位置
U	U側
D	D側

●電圧仕様

無記号	DC24V
12V	DC12V

●A・Bポート管接続口径

記号	管接続口径	適用シリーズ
C4	φ4ワンタッチ管継手	SY3000
C6	φ6ワンタッチ管継手	
M	混合	SY5000
C4	φ4ワンタッチ管継手	
C6	φ6ワンタッチ管継手	
C8	φ8ワンタッチ管継手	
M	混合	

ワンタッチ管継手配管(インチサイズ)

記号	管接続口径	適用シリーズ
N3	φ 5/32"ワンタッチ管継手	SY3000
N7	φ 1/4"ワンタッチ管継手	
M	混合	SY5000
N3	φ 5/32"ワンタッチ管継手	
N7	φ 1/4"ワンタッチ管継手	
N9	φ 5/16"ワンタッチ管継手	
M	混合	

※混合仕様の場合は、マニホールド仕様書で、別途ご指示ください。

●給排気ブロックAss'y取付位置

記号	取付位置	適応連数
U	U側	2~10連
D	D側	2~10連
B	両側	2~20連
M	特殊仕様	

※特殊仕様の場合はマニホールド仕様書で、別途ご指示ください。

●オプション

指定連数より長いDINレールが必要な場合は、その連数を指定してください。(MAX.20連)

●CE/UKCA対応

無記号	—
Q	CE/UKCA対応品

バルブ連数(ブランキングプレートAss'yの数も含みます) ●

コネクタ26極(P)の場合

記号	連数	備考
02	2連	シングル配線仕様 (ソレノイドの数20個まで対応可)
∴	∴	
20	20連	

コネクタ20極(PG)の場合

記号	連数	備考
02	2連	シングル配線仕様 (ソレノイドの数16個まで対応可)
∴	∴	
16	16連	

コネクタ10極(PH)の場合

記号	連数	備考
02	2連	シングル配線仕様 (ソレノイドの数8個まで対応可)
∴	∴	
08	8連	

※ダブル・3位置(デュアルポティタイプ)の場合は2連分必要です。

JSY

JSY

JSY-H

SJ

SY

SY

S0700

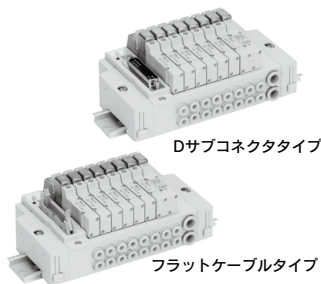
S0700

VQC

1-2

VQC

4-5



## マニホールド仕様

型式	Dサブコネクタ 45F型	フラットケーブルタイプ45P□型 45P型 45PG型 45PH型
マニホールド形式	プラグインタイプ	
P(SUP)、R(EXH)方式	共通SUP・EXH	
(注1,2)バルブ連数	2~20連	2~16連 2~8連
A・Bポート配管仕様	場所 方向	ベース 横
管接続口径	P・Rポート	SY3000 C8(ø8ワンタッチ管継手) SY5000 C10(ø10ワンタッチ管継手)
	A・Bポート	SY3000 C4(ø4ワンタッチ管継手)/C6(ø6ワンタッチ管継手)
		SY5000 C4(ø4ワンタッチ管継手)/C6(ø6ワンタッチ管継手)/C8(ø8ワンタッチ管継手)
	適用コネクタ	Dサブコネクタ MIL-C-24308 JIS-X-5101 準換品
内部配線	+COM(45□型)、-COM(45N□型)	
マニホールドベース質量W(g)	SY3000	2~10連の場合 :W=26n+172 11~20連の場合 :W=26n+199
n:連数 (Dサブコネクタの場合)	SY5000	2~10連の場合 :W=54n+227 11~20連の場合 :W=54n+264

注1) 11連以上の場合には両側のPポートに加圧し、両側のRポートより排気してください。  
注2) ソレノイドの数より、制限がありますので型式表示方法をご参照ください。

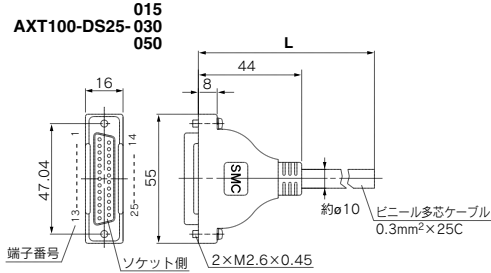
## 流量特性表

型式	管接続口径		流量特性					
	1, 5, 3 (P, EA, EB)	4, 2 (A, B)	1→4/2 (P→A/B)			4/2→5/3 (A/B→EA/EB)		
	C8	C6	C[dm <sup>2</sup> /(s·bar)]	b	Cv	C[dm <sup>2</sup> /(s·bar)]	b	Cv
SS5Y3-45□	C8	C6	0.88	0.21	0.22	0.95	0.18	0.22
SS5Y5-45□	C10	C8	2.2	0.24	0.53	2.5	0.18	0.58

注) マニホールドベース(5連)取付け時の値。2位置タイプ単独作動の場合。

## マニホールドオプション

### ■Dサブコネクタ(25極)/ケーブルAss'y



### Dサブコネクタケーブル

ケーブル長さ(L)	アセンブリ品番	備考
1.5m	AXT100-DS25-015	ケーブル25芯×24AWG
3m	AXT100-DS25-030	
5m	AXT100-DS25-050	

※市販のコネクタをお求めの場合は、MIL-C24308準拠品25極タイプのメス形コネクタをご使用ください。

### 電気特性

項目	特性
導体抵抗	65
Ω/km, 20℃	以下
耐圧 V、1分、AC	1000
絶縁抵抗 MΩkm, 20℃	5以上

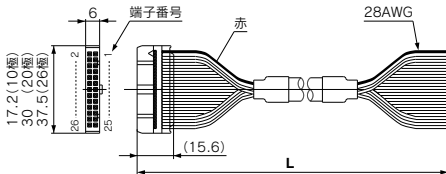
※Dサブコネクタケーブルの最小穴径内半径は20mmです。

### コネクタメーカー例

- ・ヒロセ電機(株)社
- ・富士通(株)社
- ・日本航空電子工業(株)社
- ・日本圧着端子製造(株)社

### ■フラットケーブルタイプ/ケーブルAss'y

10 1  
AXT100-FC20-2  
26 3



### フラットケーブルコネクタ

ケーブル長さ(L)	アセンブリ品番		
	26極	20極	10極
1.5m	AXT100-FC26-1	AXT100-FC20-1	AXT100-FC10-1
3m	AXT100-FC26-2	AXT100-FC20-2	AXT100-FC10-2
5m	AXT100-FC26-3	AXT100-FC20-3	AXT100-FC10-3

※市販のコネクタをお求めの場合は、MIL-C-83503準拠品26極、20極または10極タイプ・ストレーンリリーフ付をご使用ください。

※移動配線には使用できません。

※上記以外の長さのものも対応可能です。詳細は当社にご確認ください。

### コネクタメーカー例

- ・ヒロセ電機(株)社
- ・スリーエムジャパン(株)社
- ・富士通(株)社
- ・日本航空電子工業(株)社
- ・日本圧着端子製造(株)社
- ・沖電線(株)社

### Dサブコネクタ ケーブルAss'y

#### 端子番号別線色表

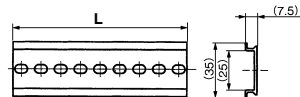
端子番号	リード線色	ドットマーキング
1	黒	ナシ
2	茶	ナシ
3	赤	ナシ
4	橙	ナシ
5	黄	ナシ
6	桃	ナシ
7	青	ナシ
8	紫	白
9	灰	黒
10	白	黒
11	白	赤
12	黄	赤
13	橙	赤
14	黄	黒
15	桃	黒
16	青	白
17	紫	ナシ
18	灰	ナシ
19	橙	黒
20	赤	白
21	茶	白
22	桃	赤
23	灰	赤
24	黒	白
25	白	ナシ

### ■DINレール寸法表

VZ1000-11-1-□

□ L寸法表参照

※□は下記DINレール寸法表よりNo.を記入してください。



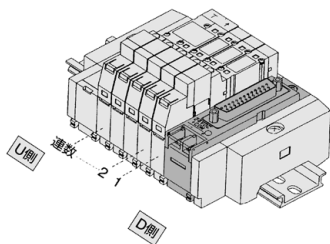
No.	0	1	2	3	4	5	6	7	8	9	10
L寸法	98	110.5	123	135.5	148	160.5	173	185.5	198	210.5	223
No.	11	12	13	14	15	16	17	18	19	20	21
L寸法	235.5	248	260.5	273	285.5	298	310.5	323	335.5	348	360.5
No.	22	23	24	25	26	27	28	29	30	31	32
L寸法	373	385.5	398	410.5	423	435.5	448	460.5	473	485.5	498
No.	33	34	35	36	37	38	39	40	41	42	43
L寸法	510.5	523	535.5	548	560.5	573	585.5	598	610.5	623	635.5
No.	44	45	46	47	48	49	50	51	52	53	54
L寸法	648	660.5	673	685.5	698	710.5	723	735.5	748	760.5	773
No.	55	56	57	58	59	60	61	62	63	64	65
L寸法	785.5	798	810.5	823	835.5	848	860.5	873	885.5	898	910.5
No.	66	67	68	69	70	71					
L寸法	923	935.5	948	960.5	973	985.5					

※マニホールド連数に対する長さはP.900~907のL1寸法をご参照ください。

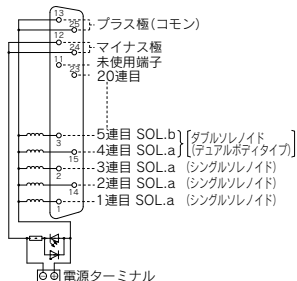
## マニホールド内部配線

### 45(N)F型Dサブコネクタタイプ

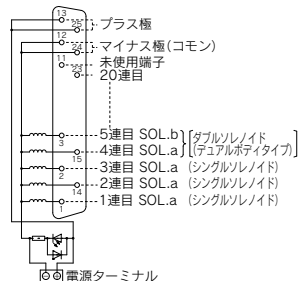
電気結線方式にDサブコネクタを使用することにより、結線作業の合理化、省力化が計れます。またコネクタにMIL規格準拠品を使用しているため、幅広い互換性が得られます。



#### <プラスコモン(45F)の場合>



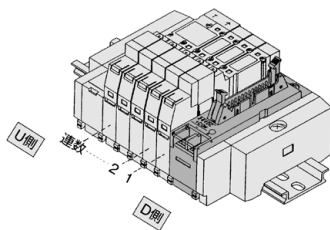
#### <マイナスコモン(45NF)の場合>



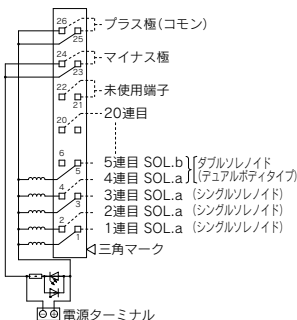
- ・電源ターミナルは、外部から電源を供給する必要がある場合に電源を接続してください。
- ・最大連数はマニホールドの連数で20連、ソレノイドの数で20個まで対応可能です。(それ以上必要な場合は当社にご確認ください)
- ・連数の数えかたは、コネクタの取付位置にかかわらず、D側から1連とします。

### 45(N)P型フラットケーブルタイプ(26極)

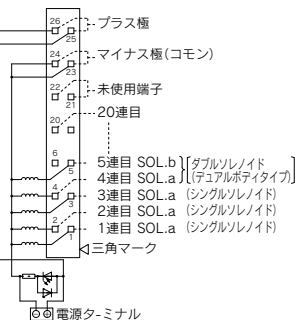
電気結線方式にフラットケーブルコネクタを使用することにより、結線作業の合理化、省力化が計れます。またコネクタにMIL規格準拠品を使用しているため、幅広い互換性が得られます。



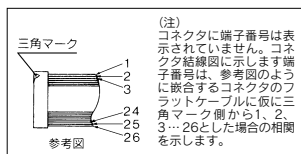
#### <プラスコモン(45P)の場合>



#### <マイナスコモン(45NP)の場合>



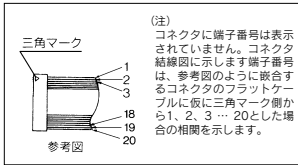
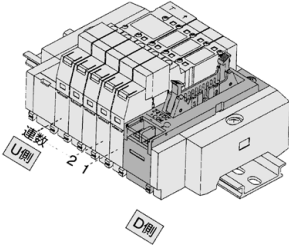
- ・電源ターミナルは、外部から電源を供給する必要がある場合に電源を接続してください。
- ・最大連数はマニホールドの連数で20連、ソレノイドの数で20個まで対応可能です。(それ以上必要な場合は当社にご確認ください)
- ・連数の数えかたは、コネクタの取付位置にかかわらず、D側から1連とします。



マニホールド内部配線

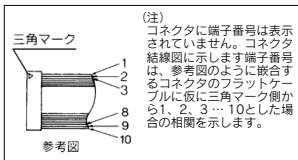
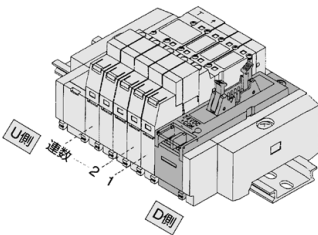
45(N)PG型フラットケーブルタイプ(20極)

電気結線方式にフラットケーブルコネクタを使用することにより、結線作業の合理化、省力化が計れます。またコネクタにMIL規格準拠品を使用しているため、幅広い互換性が得られます。

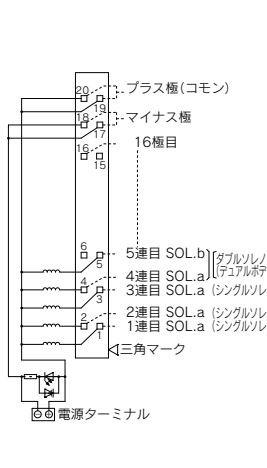


45(N)PH型フラットケーブルタイプ(10極)

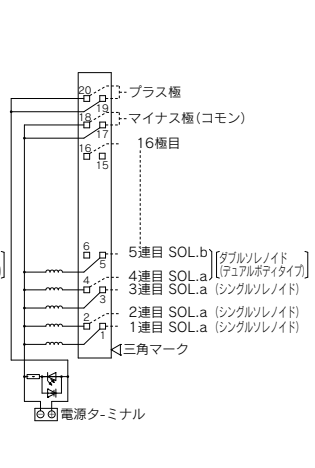
電気結線方式にフラットケーブルコネクタを使用することにより、結線作業の合理化、省力化が計れます。またコネクタにMIL規格準拠品を使用しているため、幅広い互換性が得られます。



〈プラスコモン(45PGの場合)〉

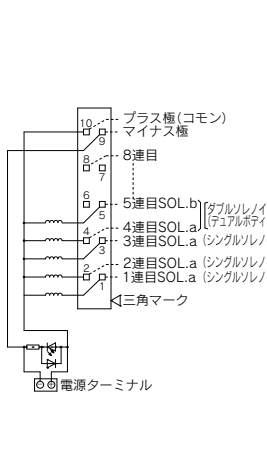


〈マイナスコモン(45NPGの場合)〉

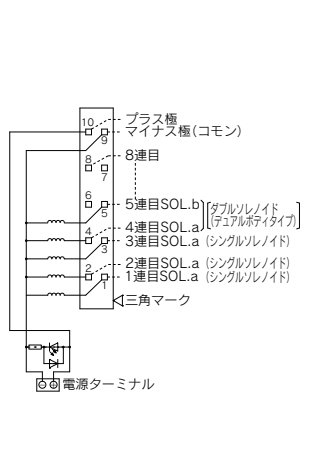


- ・ 電源ターミナルは、外部から電源を供給する必要がある場合に電源を接続してください。
- ・ 最大連数はマニホールドの連数で16連、ソレノイドの数で16個まで対応可能です。(それ以上必要な場合は当社にご確認ください)
- ・ 連数の数えかたは、コネクタの取付位置にかかわらず、D側から1連とします。

〈プラスコモン(45PHの場合)〉



〈マイナスコモン(45NPHの場合)〉



- ・ 電源ターミナルは、外部から電源を供給する必要がある場合に電源を接続してください。
- ・ 最大連数はマニホールドの連数で8連、ソレノイドの数で8個まで対応可能です。(それ以上必要な場合は当社にご確認ください)
- ・ 連数の数えかたは、コネクタの取付位置にかかわらず、D側から1連とします。

JSY

JSY

JSY-H

SJ

SY

SY

S0700

S0700

VQC

1.2

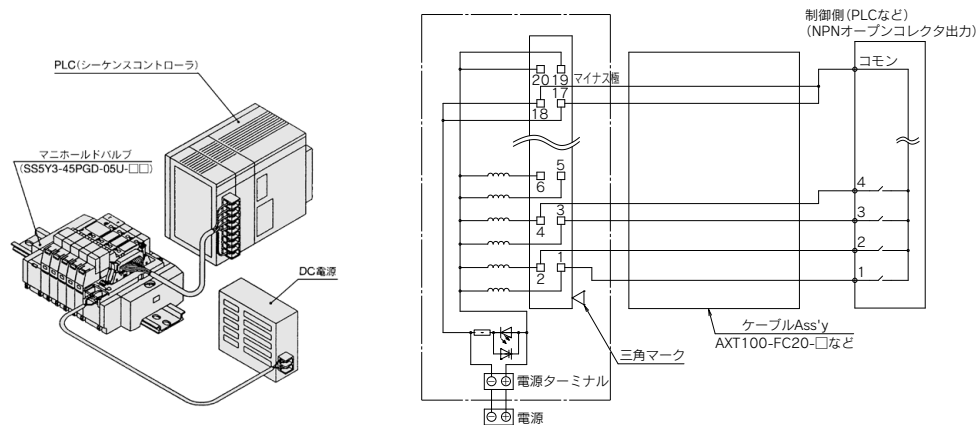
VQC

4.5

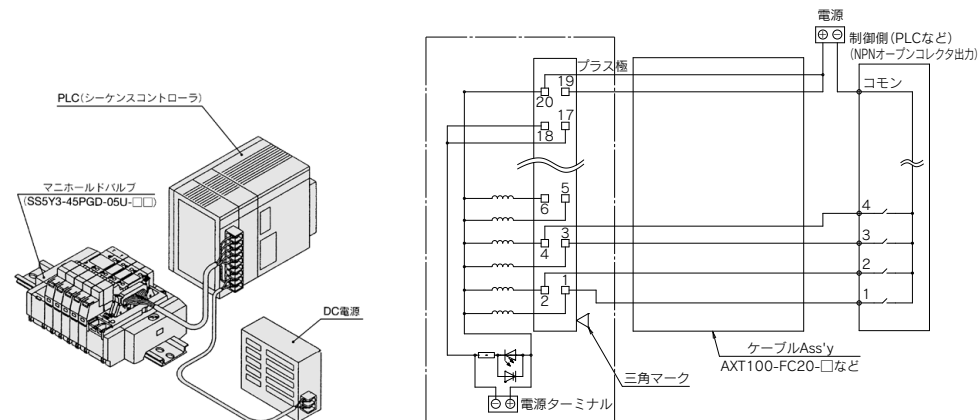
## SS5Y□-45□プラグインタイプの配線方法

SYシリーズのプラグインタイプマニホールドには標準で電源ターミナルが搭載されています。これによりバルブを駆動させる電源を制御側、マニホールド側どちらからでも供給できますので、配線例を参考に配線してください。

### 1. マニホールドの電源ターミナルを使用する場合の配線例



### 2. マニホールドの電源ターミナルを使用しない場合の配線例 (制御側、配線途中などに電源を供給するタイプ)



### △ 注意

・ PLC(シーケンスコントローラ)などと接続する場合、各メーカーによって信号線、COM位置などの結線方法が異なります。接続する前にカタログなどでお互いの電気回路を十分に検討してから、接続してください。結線を間違えますとマニホールドやバルブだけでなく、PLC(制御側)、電源なども故障する可能性があります。



<b>JSY</b>
------------

<b>JSY</b>
------------

<b>JSY-H</b>
--------------

<b>SJ</b>
-----------

<b>SY</b>
-----------

<b>SY</b>
-----------

<b>S0700</b>
--------------

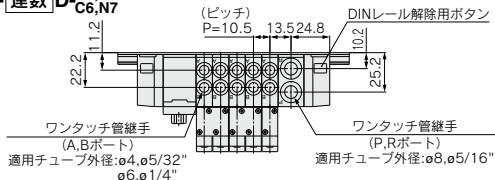
<b>S0700</b>
--------------

<b>VQC 1-2</b>
--------------------

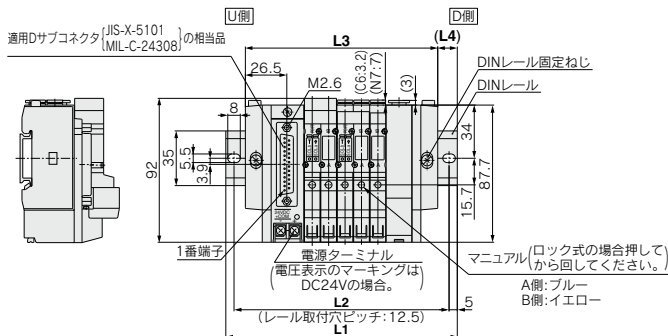
<b>VQC 4-5</b>
--------------------

## SY3000:Dサブコネクタタイプ/プラグイン

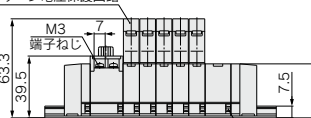
SS5Y3-45FU-**連数** D-C4,N3  
C6,N7



注) SS5Y3-45FU-**連数** U-C4,N3のL1~L4寸法は SS5Y3-45FU-**連数** D-C4,N3と同寸法です。

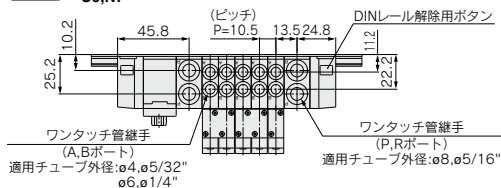


(n連目)---(1連目)  
ランプ・サージ電圧保護回路

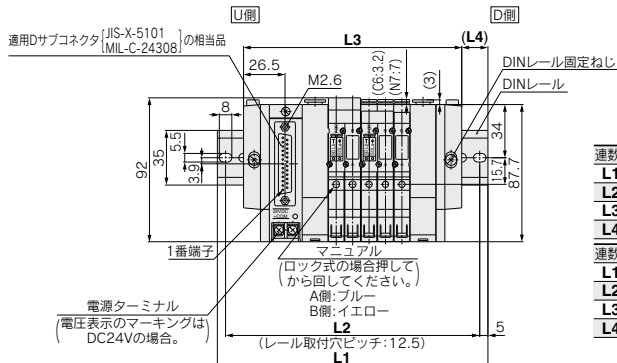


連数n	2連	3	4	5	6	7	8	9	10連
L1	123	135.5	148	148	160.5	173	185.5	198	210.5
L2	112.5	125	137.5	137.5	150	162.5	175	187.5	200
L3	91.5	102	112.5	123	133.5	144	154.5	165	175.5
L4	15.5	16.5	17.5	12.5	13.5	14.5	15.5	16.5	17.5

SS5Y3-45FU-**連数** B-C4,N3  
C6,N7



ブロック分割用ボタン (プッシュ式)



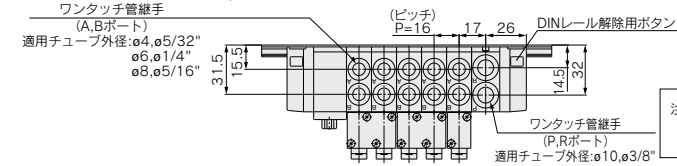
連数n	2連	3	4	5	6	7	8	9	10連
L1	135.5	148	160.5	173	185.5	185.5	198	210.5	223
L2	125	137.5	150	162.5	175	175	187.5	200	212.5
L3	108	118.5	129	139.5	150	160.5	171	181.5	192
L4	13.5	14.5	15.5	16.5	17.5	12.5	13.5	14.5	15.5

連数n	11連	12	13	14	15	16	17	18	19	20連
L1	235.5	248	248	260.5	273	285.5	298	310.5	310.5	323
L2	225	237.5	237.5	250	262.5	275	287.5	300	300	312.5
L3	202.5	213	223.5	234	244.5	255	265.5	276	286.5	297
L4	16.5	17.5	12	13	14	15	16	17	12	13

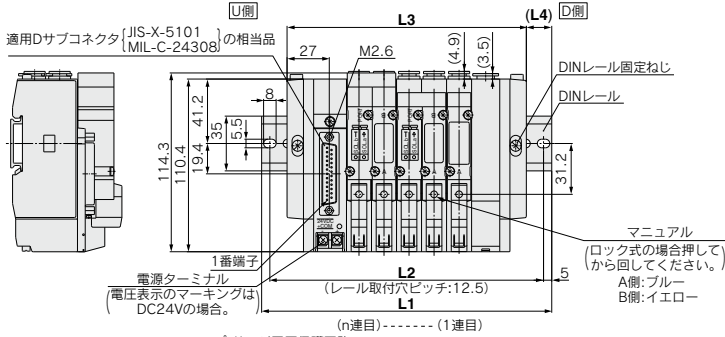


## SY5000:Dサブコネクタタイプ/プラグイン

SS5Y5-45FU-**連数**D C4,N3  
C6,N7  
C8,N9

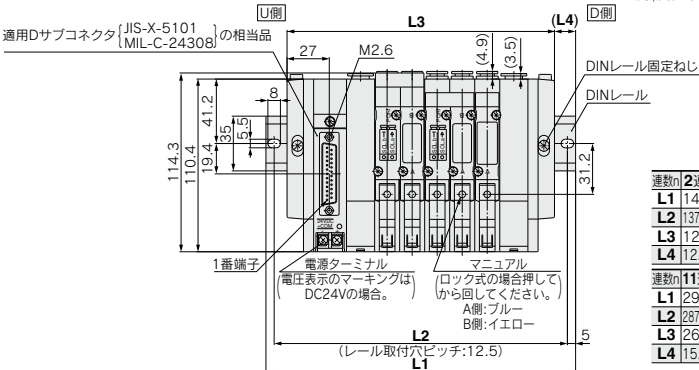
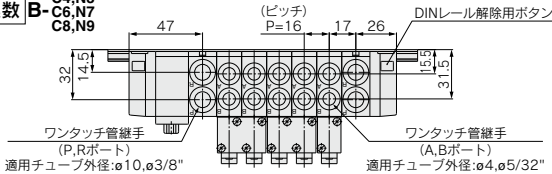


注) SS5Y5-45FU-**連数**U C4,N3  
C6,N7  
C8,N9  
SS5Y5-45FU-**連数**D C4,N3  
C6,N7  
C8,N9と同等寸法です。



連数n	2連	3	4	5	6	7	8	9	10連
L1	135.5	148	160.5	185.5	198	210.5	235.5	248	260.5
L2	125	137.5	150	175	187.5	200	225	237.5	250
L3	105	121	137	153	169	185	201	217	233
L4	15	13.5	11.5	16	14.5	12.5	17	15.5	13.5

SS5Y5-45FU-**連数**B C4,N3  
C6,N7  
C8,N9

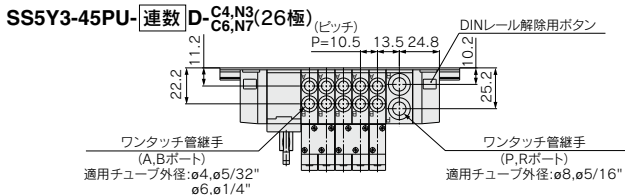


連数n	2連	3	4	5	6	7	8	9	10連
L1	148	173	185.5	198	210.5	235.5	248	260.5	285.5
L2	137.5	162.5	175	187.5	200	225	237.5	250	275
L3	123	139	155	171	187	203	219	235	251
L4	12.5	17	15	13.5	11.5	16	14.5	12.5	17

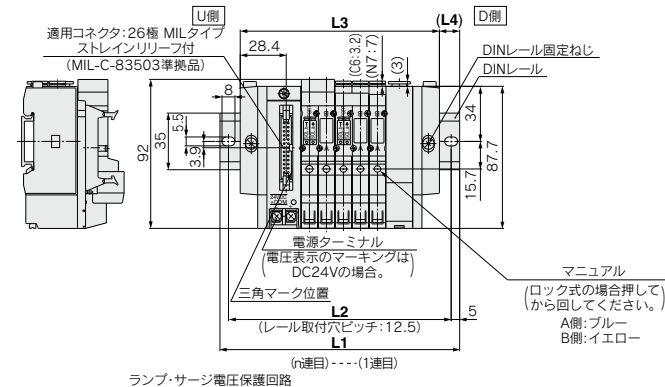
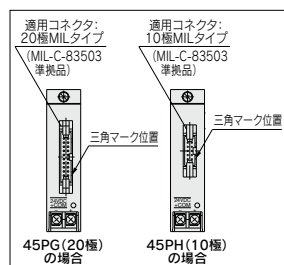
連数n	11連	12	13	14	15	16	17	18	19	20連
L1	298	310.5	323	348	360.5	373	398	410.5	423	435.5
L2	287.5	300	312.5	337.5	350	362.5	387.5	400	412.5	425
L3	267	283	299	315	331	347	363	379	395	411
L4	15.5	13.5	12	16.5	14.5	13	17.5	15.5	14	12



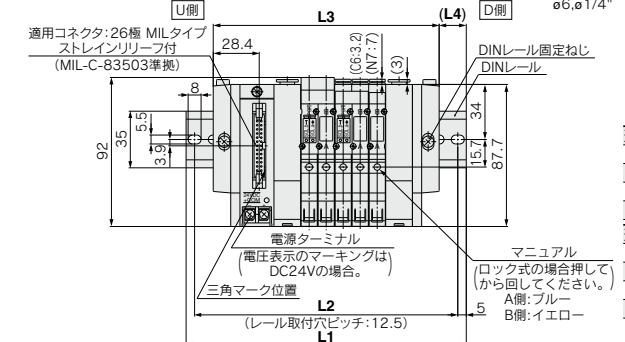
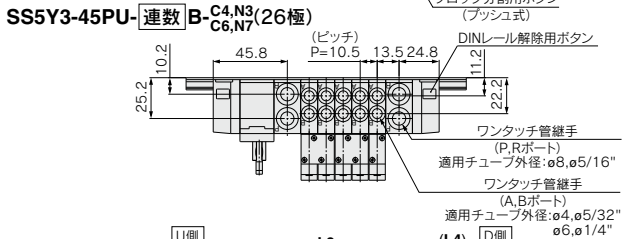
## SY3000: フラットケーブルタイプ/プラグイン



注) SS5Y3-45P□U-連数 U-C4,N3(26極)のL1~L4寸法はSS5Y3-45P□U-連数 D-C4,N3(26極)と同寸法です。



連数n	2連	3	4	5	6	7	8	9	10連
L1	123	135.5	148	148	160.5	173	185.5	198	210.5
L2	112.5	125	137.5	137.5	150	162.5	175	187.5	200
L3	91.5	102	112.5	123	133.5	144	154.5	165	175.5
L4	15.5	16.5	17.5	12.5	13.5	14.5	15.5	16.5	17.5

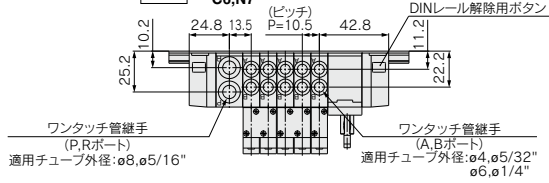


連数n	2連	3	4	5	6	7	8	9	10連
L1	135.5	148	160.5	173	185.5	185.5	198	210.5	223
L2	125	137.5	150	162.5	175	175	187.5	200	212.5
L3	108	118.5	129	139.5	150	160.5	171	181.5	192
L4	13.5	14.5	15.5	16.5	17.5	12.5	13.5	14.5	15.5

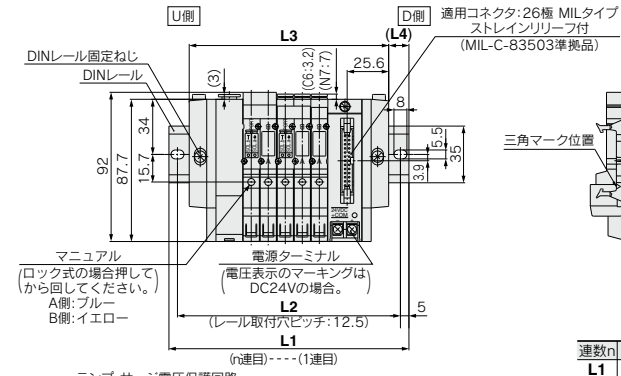
連数n	11連	12	13	14	15	16	17	18	19	20連
L1	235.5	248	248	260.5	273	285.5	298	310.5	310.5	323
L2	225	237.5	237.5	250	262.5	275	287.5	300	300	312.5
L3	202.5	213	223.5	234	244.5	255	265.5	276	286.5	297
L4	16.5	17.5	12	13	14	15	16	17	12	13

**SY3000: フラットケーブルタイプ/プラグイン**

**SS5Y3-45PD-連数 U-C4,N3(26極)**

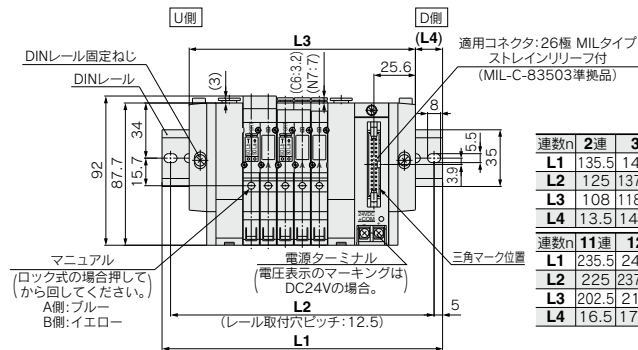
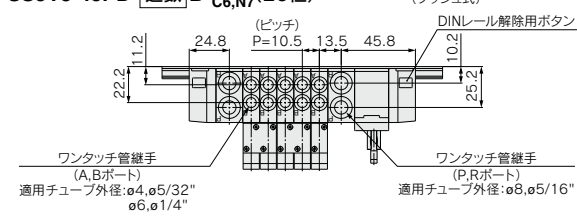


注) SS5Y3-45PD-連数 D-C4,N3のL1~L4寸法は SS5Y3-45PD-連数 U-C4,N3と同等寸法です。



連数n	2連	3	4	5	6	7	8	9	10連
L1	123	135.5	148	148	160.5	173	185.5	198	210.5
L2	112.5	125	137.5	137.5	150	162.5	175	187.5	200
L3	91.5	102	112.5	123	133.5	144	154.5	165	175.5
L4	15.5	16.5	17.5	12.5	13.5	14.5	15.5	16.5	17.5

**SS5Y3-45PD-連数 B-C4,N3(26極)**



連数n	2連	3	4	5	6	7	8	9	10連
L1	135.5	148	160.5	173	185.5	185.5	198	210.5	223
L2	125	137.5	150	162.5	175	175	187.5	200	212.5
L3	108	118.5	129	139.5	150	160.5	171	181.5	192
L4	13.5	14.5	15.5	16.5	17.5	12.5	13.5	14.5	15.5

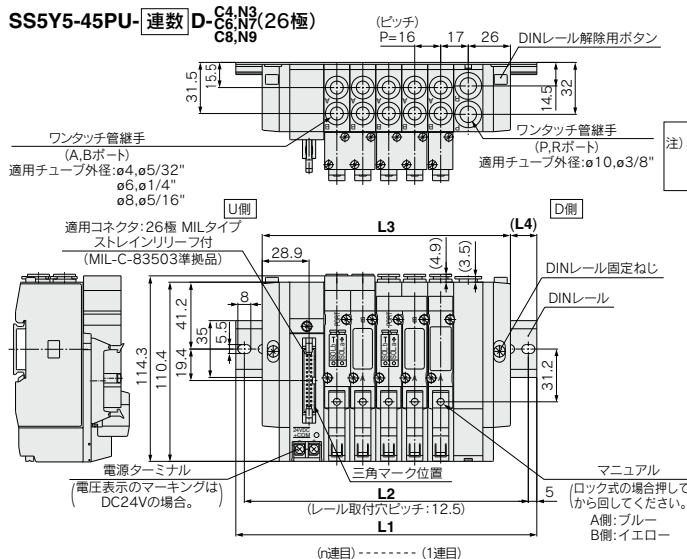
  

連数n	11連	12	13	14	15	16	17	18	19	20連
L1	235.5	248	248	260.5	273	285.5	298	310.5	310.5	323
L2	225	237.5	237.5	250	262.5	275	287.5	300	300	312.5
L3	202.5	213	223.5	234	244.5	255	265.5	276	286.5	297
L4	16.5	17.5	12	13	14	15	16	17	12	13

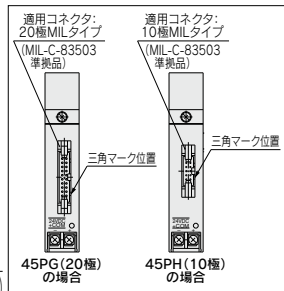
- JSY
- JSY
- JSY-H
- SJ
- SY
- SY
- S0700
- S0700
- VQC 1.2
- VQC 4.5

## SY5000: フラットケーブルタイプ/プラグイン

SS5Y5-45PU-連数 D C4,N3/C6,N7(26極)

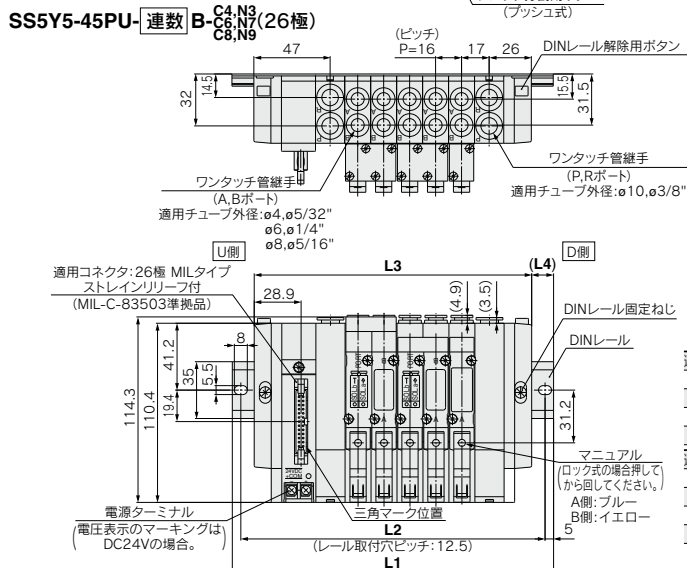


注) SS5Y5-45PU-U-連数 U C4,N3/C6,N7(26極)のL1~L4寸法は SS5Y5-45PU-U-連数 D C4,N3/C6,N7(26極)と同寸法です。



連数	2連	3	4	5	6	7	8	9	10連
L1	135.5	148	160.5	185.5	198	210.5	235.5	248	260.5
L2	125	137.5	150	175	187.5	200	225	237.5	250
L3	105	121	137	153	169	185	201	217	233
L4	15	13.5	11.5	16	14.5	12.5	17	15.5	13.5

SS5Y5-45PU-連数 B C4,N3/C6,N7(26極)



連数	2連	3	4	5	6	7	8	9	10連
L1	148	173	185.5	198	210.5	235.5	248	260.5	285.5
L2	137.5	162.5	175	187.5	200	225	237.5	250	275
L3	123	139	155	171	187	203	219	235	251
L4	12.5	17	15	13.5	11.5	16	14.5	12.5	17

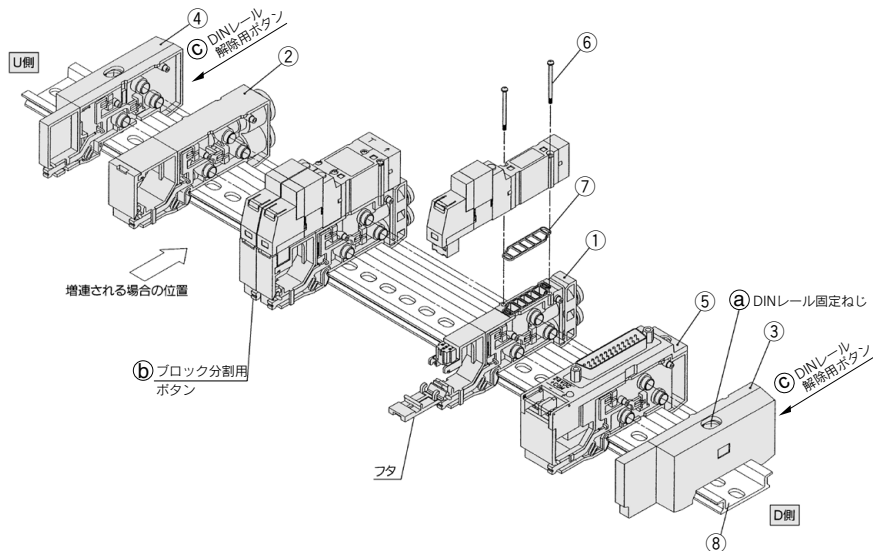
連数	11連	12	13	14	15	16	17	18	19	20連
L1	298	310.5	323	348	360.5	373	398	410.5	423	435.5
L2	287.5	300	312.5	337.5	350	362.5	387.5	400	412.5	425
L3	267	283	299	315	331	347	363	379	395	411
L4	15.5	13.5	12	16.5	14.5	13	17.5	15.5	14	12





## DINレールマニホールド分解図

45F型(Dサブコネクタ)マニホールドの場合



番号	部品名	品番		備考
		SY3000	SY5000	
1	マニホールドブロックAss'y	マニホールドブロックAss'y品番は、コネクタ仕様によって付属するリード線Ass'yが異なりますので、下記マニホールドブロックAss'y品番表より選択してください。(②のガスケットは付属されています。)		
2	給排気ブロックAss'y	(ミリサイズ) SX3000-51-2A (インチサイズ) SX3000-51-16A	(ミリサイズ) SX5000-51-2A (インチサイズ) SX5000-51-16A	(ミリサイズ) SY3000:P,Rポートø8ワンタッチ管継手付 SY5000:P,Rポートø10ワンタッチ管継手付  (インチサイズ) ø $\frac{5}{16}$ ワンタッチ管継手付 ø $\frac{3}{4}$ ワンタッチ管継手付
3	エンドブロックAss'y	SX3000-52-2A(-Q)	SX5000-52-2A(-Q)	D側用
4	エンドブロックAss'y	SX3000-53-2A(-Q)	SX5000-53-2A(-Q)	U側用
5-1	コネクタブロックAss'y (Dサブコネクタ用)	SX3000-64-1A NA	SX5000-64-1A NA	-1A:+COM用 -1NA:-COM用
5-2	コネクタブロックAss'y (フラットケーブル26極用)	SX3000-64-2A 2NA-26	SX5000-64-2A 2NA-26	注) DC24V仕様
5-3	コネクタブロックAss'y (フラットケーブル20極用)	SX3000-64-2A 2NA-20	SX5000-64-2A 2NA-20	
5-4	コネクタブロックAss'y (フラットケーブル10極用)	SX3000-64-2A 2NA-10	SX5000-64-2A 2NA-10	
6	フランジナベ小ねじ 参考ねじサイズ	SY3000-23-4 (M2×21)	AC00077 (M3×26)	
7	ガスケット	SX3000-57-4	SX5000-57-6	
8	DINレール	VZ1000-11-1-□		P.895をご参照ください。

注1) 番号⑤-1~④はDC24V仕様です。DC12仕様の場合は品番末尾に-12Vを付けてください。(例) SX3000-64-1A-12V  
 注2) ダブル・3位置(テュールポティタイプ)用マニホールドブロックAss'yは2個必要です。

マニホールドタイプ	マニホールドブロックAss'y品番	備考
45(N)F用 (Dサブタイプ)	SX $\frac{3}{16}$ 000-50-3A-□□(-Q)	□□: ABポートSY3000(ミリサイズ) C4:ø4ワンタッチ管継手付 C6:ø6ワンタッチ管継手付 (インチサイズ) N3:ø $\frac{3}{16}$ ワンタッチ管継手付 N7:ø $\frac{1}{4}$ ワンタッチ管継手付
45(N) $\frac{1}{16}$ 陰用 (フラットタイプ)	SX $\frac{3}{16}$ 000-50-5A-□□(-Q)	ABポートSY5000(ミリサイズ) C4:ø4ワンタッチ管継手付 C6:ø6ワンタッチ管継手付 C8:ø8ワンタッチ管継手付 (インチサイズ) N3:ø $\frac{3}{16}$ ワンタッチ管継手付 N7:ø $\frac{1}{4}$ ワンタッチ管継手付 N9:ø $\frac{5}{16}$ ワンタッチ管継手付

注) リード線Ass'yはマニホールドブロックAss'yに付属されています。

## マニホールドベースの増連方法

- 1 マニホールドブロックを固定しているDINレール固定ねじ⑨を空回りするまで緩める。(マニホールドベースをDINレールから外す場合は、⑨DINレール解除用ボタンを押しながらはずす。)
- 2 増連はU側に行うので、U側のマニホールドブロックAss'yの分割ボタン⑩をロックするまで押してからブロック同士の連結ははずす。
- 3 コネクタブロックAss'yも②の要領で連結ははずし、図1に示すようにコネクタ取付ねじをはずす。
- 4 U側のバルブの取付ねじを緩めてバルブをはずし、リセプタクルハウジングを取り出す。(図2参照)
- 5 追加するマニホールドブロックAss'yのコモン線(赤)を④で取り出したリセプタクルハウジングのピン挿入部(Nマーク)に挿入して、マニホールドブロックに装着し、はずしたバルブを組付ける。
- 6 追加するマニホールドブロックAss'yをU側に図3の要領でDINレールに取付ける。リード線(黒色)を回路図を参照し図4のように挿入する。
- 7 ブロック同士をカチツと音がするまで押しつけ連結し、リード線をマニホールドブロック内に納めて、リード線のかみ込みに注意しながらフタを締める。
- 8 ブロック間に隙間のできないように手でかかろく押さえながらDINレール固定ねじ⑨を締付けてDINレールに固定する。△注意(締付トルク1.4N・m)

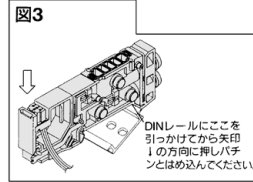
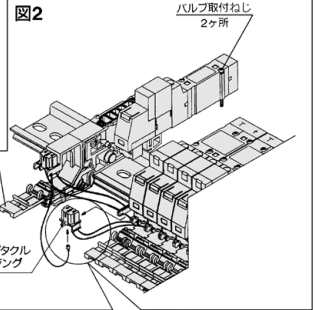
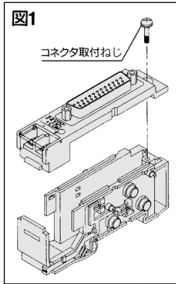
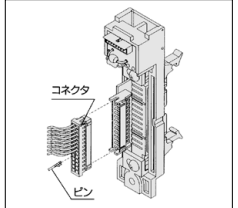
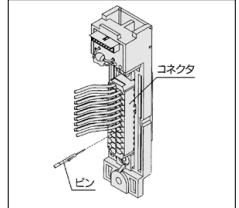


図4

Dサブコネクタ(45F)の場合

フラットケーブル(45P□)の場合



注) ピンは挿入後リード線を軽く引張ってロックの確認をしてください。

注) 本体よりコネクタを外してから作業を行ってください。また、ピンは挿入後リード線を軽く引張ってロックの確認をしてください。

- △注意
1. 本マニホールドはコネクタの種類により使用できるソレノイド数に制限があります。使用できるソレノイド数の個数以上は増連できません。
  2. 増連する場合のマニホールドブロックAss'y取付位置は、各コネクタへの配線がD側1連目より順番に配線されているため、必ずU側になりますので、ご注意ください。
  3. 分解、組付などを行った場合、ブロック間の連結、エンドブロックのDINレール固定ねじ⑨の締付などが不十分ですとエア漏れの原因になります。エアを供給する前に、ブロック間に隙間がない事と、マニホールドブロックがDINレールに確実に固定されている事を確認してからエアを供給し、エア漏れの無いことを確認してください。

## 管継手Ass'yの交換方法

45型マニホールドは、マニホールドブロックの管継手Ass'yを交換することでA、Bポートの接続口径を変更することが可能です。交換する場合は、バルブを外してからクリップをマイナスドライバなどではずしてください。取付けは管継手Ass'yを挿入してから、クリップをマニホールドブロックから飛び出さない位置まで差し込んでください。

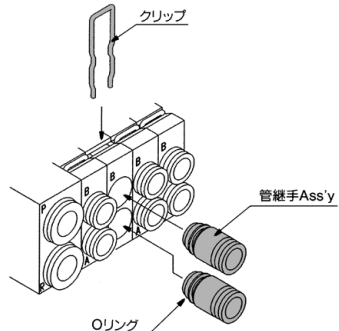
### 管継手Ass'y品番表

#### ミリサイズ

SY3000	ø4ワタツチ管継手	WQ1000-50A-C4
	ø6ワタツチ管継手	WQ1000-50A-C6
SY5000	ø4ワタツチ管継手	WQ1000-51A-C4
	ø6ワタツチ管継手	WQ1000-51A-C6
	ø8ワタツチ管継手	WQ1000-51A-C8

#### インチサイズ

SY3000	ø 3/32ワタツチ管継手	WQ1000-50A-N3
	ø 1/4ワタツチ管継手	WQ1000-50A-N7
SY5000	ø 5/32ワタツチ管継手	WQ1000-51A-N3
	ø 1/4ワタツチ管継手	WQ1000-51A-N7
	ø 5/16ワタツチ管継手	WQ1000-51A-N9



注1) P、Rポートは変更できません。

注2) エア漏れの原因になりますので、Oリングに傷やゴミを付けないようにご注意ください。

注3) ご注文は10個単位となります。



### マニホールド型式表示方法

SS5Y 3-45S V-05 U-C6 - -

シリーズ

3	SY3000
5	SY5000

SIユニット仕様

記号	プロトコル種別
0	SIユニットなし
Q	DeviceNet®対応
R1	オムロン(株) CompoBus/S(16点)対応
R2	オムロン(株) CompoBus/S(8点)対応
V	CC-Link対応
ZB	CompoNet®対応(プラスコモン)
ZBN	CompoNet®対応(マイナスコモン)

※SIユニットなしの場合でもDINレール長さは、SIユニットが取り付けられるように長くになっています。

バルブ連数

記号	連数	備考
02	2連	シングル配線仕様 (ソレノイドの数16個まで対応可)
:	:	
16	16連	

※プランキングプレートAss'yの数も含まれます。  
※ダブル・3位置(テュアルボタイプ)の場合は2連分必要です。

給排気ブロックAss'y取付位置

記号	取付位置	適用連数
U	U側	2~10連
D	D側	2~10連
B	両側	2~16連
M	特殊仕様	

※特殊仕様の場合はマニホールド仕様書で、別途ご指示ください。

A・Bポート管接続口径

ワンタッチ管継手配管(ミリサイズ)		ワンタッチ管継手配管(インチサイズ)	
記号	管接続口径	記号	管接続口径
C4	ø4ワンタッチ管継手	N3	ø3/32ワンタッチ管継手
C6	ø6ワンタッチ管継手	N7	ø1/4ワンタッチ管継手
M	混合	M	混合
C4	ø4ワンタッチ管継手	N3	ø3/32ワンタッチ管継手
C6	ø6ワンタッチ管継手	N7	ø1/4ワンタッチ管継手
C8	ø8ワンタッチ管継手	N9	ø5/16ワンタッチ管継手
M	混合	M	混合

※混合仕様の場合は、マニホールド仕様書で、別途ご指示ください。

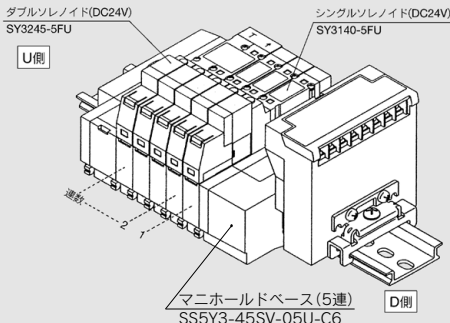
SIユニット品番体系表

記号	プロトコル種別	SIユニット品番
Q	DeviceNet®対応	EX122-SDN1
R1	オムロン(株) CompoBus/S(16点)対応	EX122-SCS1
R2	オムロン(株) CompoBus/S(8点)対応	EX122-SCS2
V	CC-Link対応	EX122-SMJ1
ZB	CompoNet®対応(プラスコモン)	EX122-SCM1
ZBN	CompoNet®対応(マイナスコモン)	EX122-SCM3

EX122一体型(出力対応)シリアル伝送システムの詳細につきましてはP.1287~1294および「取扱説明書」をご確認ください。取扱説明書は当社ホームページからダウンロード願います。https://www.smcworld.com

### マニホールドアセンブリの表示方法(手配例)

表示例



SS5Y3-45SV-05U-C6 ..... 1Set(45S型SIユニット付5連マニホールドベース品番)  
 \*SY3140-5FU ..... 3Set(シングルソレノイド品番)  
 \*SY3245-5FU ..... 1Set(ダブルソレノイド品番)

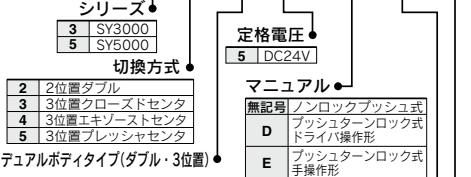
※印は組み込み記号です。\*印を搭載する電磁弁などの品番の初めに付けてください。

- ・バルブ配列はD側から1連目となります。
- ・ダブル・3位置(テュアルボタイプ)はマニホールドベースを2連分使用しますで、マニホールドベース品番の連数にご注意ください。
- ・SIユニットはD側取付タイプのみになります。

### バルブ型式表示方法

2位置シングルSY 3 1 4 0 - 5 FU

ダブル・3位置SY 3 2 4 5 - 5 FU



テュアルボタイプ(ダブル・3位置)

オーダーメイド仕様

無記号	—
X90	主弁フッ素ゴム仕様 (P.942参照)

CE/UKCA対応

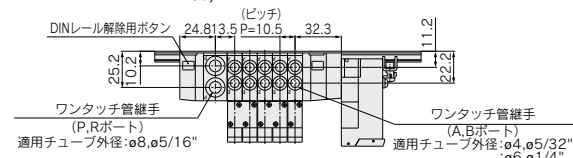
無記号	—
Q	CE/UKCA対応品

※プラグインタイプの電磁弁を単体で発注された場合はガasketは付属していませんので、必要な場合は別途手配してください。(詳しくはP.908をご参照ください。)

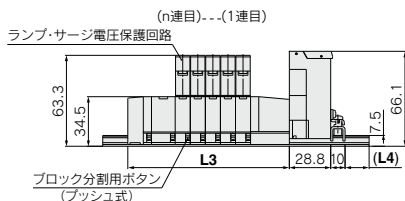
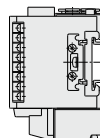
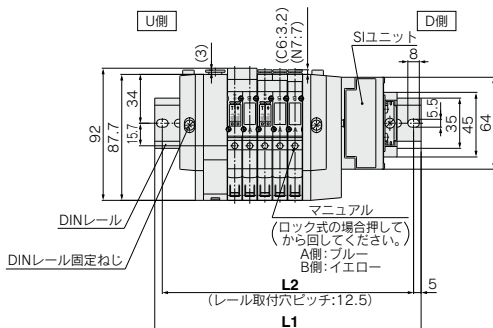
※ランプ・サージ電圧保護回路付(無極性)

**SY3000シリーズ:EX122一体型(出力対応)シリアル伝送システム対応/プラグイン**

**SS5Y3-45S** □ - [連数] **U**.C4.N3  
C6,N7

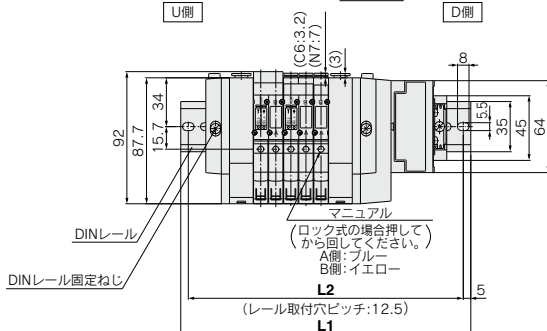
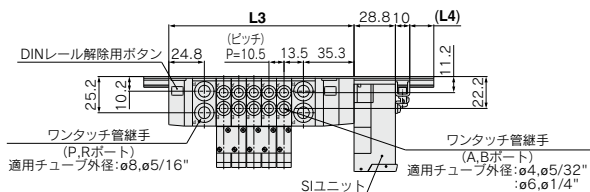


注) SS5Y3-45S □ - [連数] **U**.C4.N3のL1~L4寸法は  
SS5Y3-45S □ - [連数] **D**.C6.N7と同寸法です。



連数n	2連	3	4	5	6	7	8	9	10連
L1	148	160.5	173	185.5	185.5	198	210.5	223	235.5
L2	137.5	150	162.5	175	175	187.5	200	212.5	225
L3	81	91.5	102	112.5	123	133.5	144	154.5	165
L4	14.5	15.5	16.5	17.5	12	13	14	15	16

**SS5Y3-45S** □ - [連数] **B**.C4.N3  
C6,N7

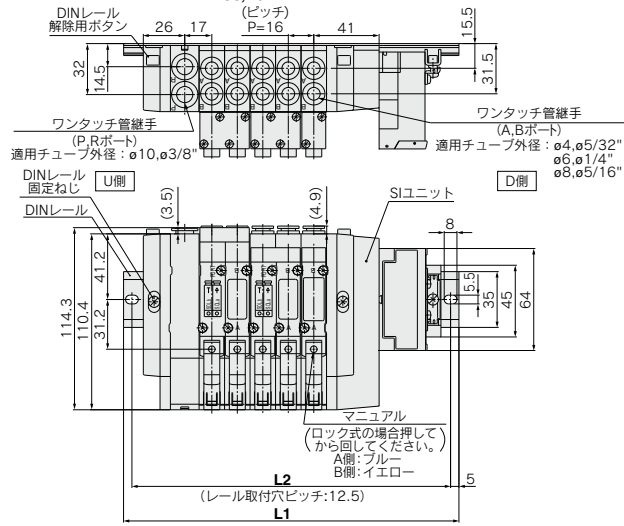


連数n	2連	3	4	5	6	7	8	9	10連
L1	160.5	173	185.5	198	210.5	223	223	235.5	248
L2	150	162.5	175	187.5	200	212.5	212.5	225	237.5
L3	97.5	108	118.5	129	139.5	150	160.5	171	181.5
L4	12.5	13.5	14.5	15.5	16.5	17.5	12	13	14

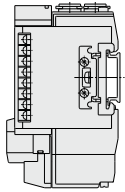
連数n	11連	12	13	14	15	16連
L1	260.5	273	285.5	285.5	298	310.5
L2	250	262.5	275	275	287.5	300
L3	192	202.5	213	223.5	234	244.5
L4	15	16	17	12	13	14

## SY5000シリーズ:EX122一体型(出力対応)シリアル伝送システム対応/プラグイン

SS5Y5-45S□ - 連数 U-<sup>C4,N3</sup><sub>C6,N7</sub>  
C8,N9

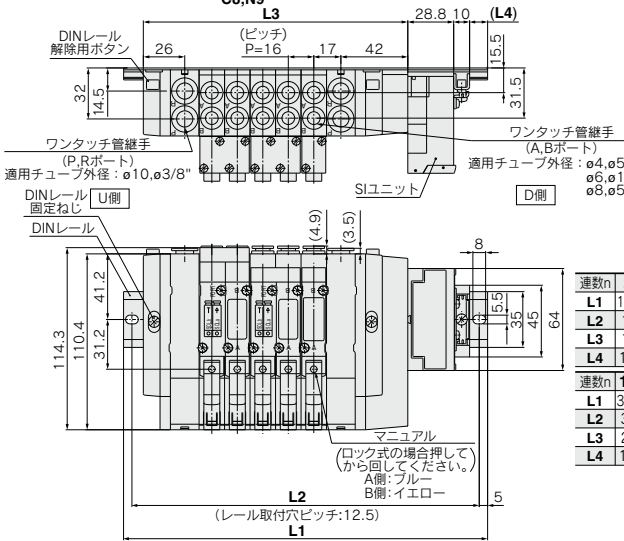


注) SS5Y5-45S□ - 連数 U-<sup>C4,N3</sup><sub>C6,N7</sub>のL1~L4寸法は SS5Y5-45S□ - 連数 D-<sup>C4,N3</sup><sub>C6,N7</sub>と寸法です。



連数n	2連	3	4	5	6	7	8	9	10連
L1	173	185.5	198	210.5	235.5	248	260.5	285.5	298
L2	162.5	175	187.5	200	225	237.5	250	275	287.5
L3	100	116	132	148	164	180	196	212	228
L4	17.5	15.5	14	12	16.5	15	13	17.5	16

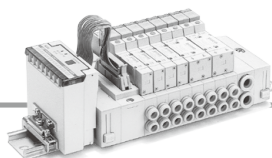
SS5Y5-45S□ - 連数 B-<sup>C4,N3</sup><sub>C6,N7</sub>  
C8,N9



連数n	11連	12	13	14	15	16連
L1	185.5	198	223	235.5	248	260.5
L2	175	187.5	212.5	225	237.5	250
L3	118	134	150	166	182	198
L4	14.5	13	17.5	15.5	14	12
L1	335.5	348	360.5	373	398	410.5
L2	325	337.5	350	362.5	387.5	400
L3	262	278	294	310	326	342
L4	17.5	16	14	12.5	17	15

45S1

# SY3000・5000 ベース配管形マニホールド 分割形ベース/DINレール取付形 EX121別置型(出力対応)シリアル伝送システム対応



## マニホールド型式表示方法

SS5Y **3** - 45S1 **V D** - **05 U** - **C4** - [ ] - [ ]

シリーズ

3	SY3000
5	SY5000

CE/UKCA対応

無記号	—
Q	CE/UKCA対応品

### SIユニット仕様

記号	プロトコル種別
0	SIユニットなし
Q	DeviceNet®対応
R1	オムロン(株):CompoBus/S(16点)対応
R2	オムロン(株):CompoBus/S(8点)対応
V	CC-Link対応
ZB	CompoNet®対応(プラスコモン)
ZBN	CompoNet®対応(マイナスコモン)

※SIユニットなしの場合でもDINレール長さ  
は、SIユニットが取付けられるように長く  
なっています。DINレール長さを短かく(45  
□タイプと同じ)したい場合は、品番末尾の  
オプション欄に“0”を記入してください。

### SIユニット取付位置

記号	取付位置
U	U側
D	D側

オプション  
指定連数より長いDINレールが必要な  
場合は、その連数を指定してください。  
(MAX. 20連)

### ●A・Bポート管接続口径

ワンタッチ管継手配管(ミリサイズ)

記号	管接続口径	適用シリーズ
C4	φ4ワンタッチ管継手	SY3000
C6	φ6ワンタッチ管継手	
M	混合	
C4	φ4ワンタッチ管継手	SY5000
C6	φ6ワンタッチ管継手	
C8	φ8ワンタッチ管継手	
M	混合	

ワンタッチ管継手配管(インチサイズ)

記号	管接続口径	適用シリーズ
N3	φ5/32ワンタッチ管継手	SY3000
N7	φ1/4ワンタッチ管継手	
M	混合	
N3	φ5/32ワンタッチ管継手	SY5000
N7	φ1/4ワンタッチ管継手	
N9	φ3/16ワンタッチ管継手	
M	混合	

※混合仕様の場合は、マニホールド仕様書で、別途ご指示ください。

### ●給排気ブロックAss'y取付位置

記号	取付位置	適用連数
U	U側	2~10連
D	D側	2~10連
B	両側	2~16連
M	特殊仕様	

※特殊仕様の場合はマニホールド  
仕様書で、別途ご指示ください。

### ●バルブ連数

記号	連数	備考
02	2連	シングル配線仕様 (ソレノイドの数16個まで対応可)
∴	∴	
16	16連	

※プランキングプレートAss'yの数も含まれます。  
※ダブル・3位置(デュアルポティタイプ)の場合  
は2連分必要です。

## SIユニット品番体系表

記号	プロトコル種別	SIユニット品番
Q	DeviceNet®対応	EX121-SDN1
R1	オムロン(株):CompoBus/S(16点)対応	EX121-SCS1
R2	オムロン(株):CompoBus/S(8点)対応	EX121-SCS2
V	CC-Link対応	EX121-SMJ1
ZB	CompoNet®対応(プラスコモン)	EX121-SCM1
ZBN	CompoNet®対応(マイナスコモン)	EX121-SCM3

※外部ハイロット仕様、サイレンサ内蔵タイプはP.934~938をご参照ください。

EX121別置型(出力対応)シリアル伝送システムの詳細につきましてはP.1287  
~1294および「取扱説明書」をご確認ください。取扱説明書は当社ホームペー  
ジからダウンロード願います。https://www.smcworld.com

JSY

JSY

JSY-H

SJ

SY

SY

S0700

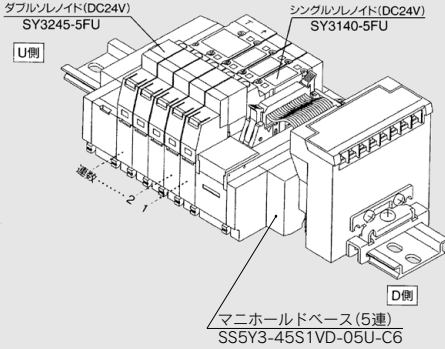
S0700

VQC  
1-2

VQC  
4-5

## マニホールドアセンブリの表示方法(手配例)

### 表示例



SS5Y3-45S1VD-05U-C6……1Set(45S1型SIユニット付5連マニホールドベース品番)  
 \*SY3140-5FU……………3Set(シングルソレノイド品番)  
 \*SY3245-5FU……………1Set(ダブルソレノイド品番)

→ \*印は組み込み記号です。\*印を搭載する電磁弁などの品番の初めに付けてください。

・バルブ配列はSIユニットの取付位置にかかわらず、D側から1連目となります。  
 ・ダブル・3位置(デュアルポティタイプ)はマニホールドベースを2連分使用しますので、マニホールドベース品番の連数にご注意ください。

## バルブ型式表示方法

2位置シングル **SY 3 1 40-5 FU** □ - □

ダブル・3位置 **SY 3 2 45-5 FU** □ - □

シリーズ

3	SY3000
5	SY5000

切換方式

2	2位置ダブル
3	3位置クローズセンタ
4	3位置エキゾーストセンタ
5	3位置プレッシャセンタ

デュアルポティタイプ(ダブル・3位置)

定格電圧

5	DC24V
---	-------

マニュアル

無記号	ノンロックプッシュ式
D	プッシュターンロック式ドライバ操作形
E	プッシュターンロック式手操作形

CE/UKCA対応

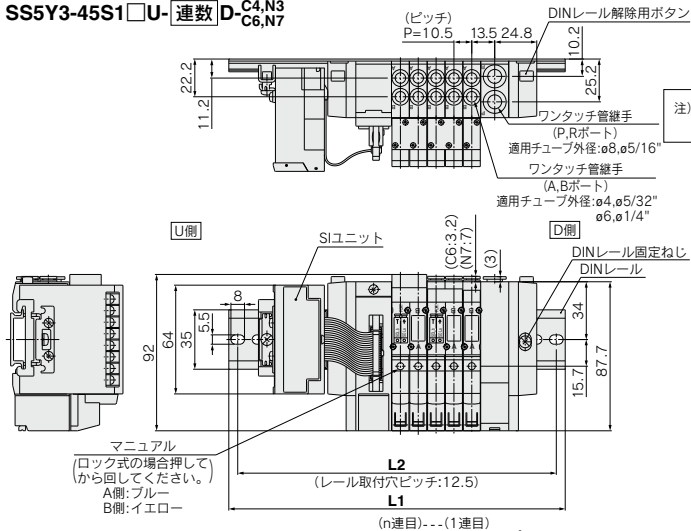
無記号	—
Q	CE/UKCA対応

※プラグインタイプの電磁弁を単体で発注された場合はガスケットは付属していませんので、必要な場合は別途手配してください。(詳しくはP.908をご参照ください)  
 ※ランプ・サージ電圧保護回路付(無極性)



**SY3000:EX121別置型(出力対応)シリアル伝送システム対応/プラグイン**

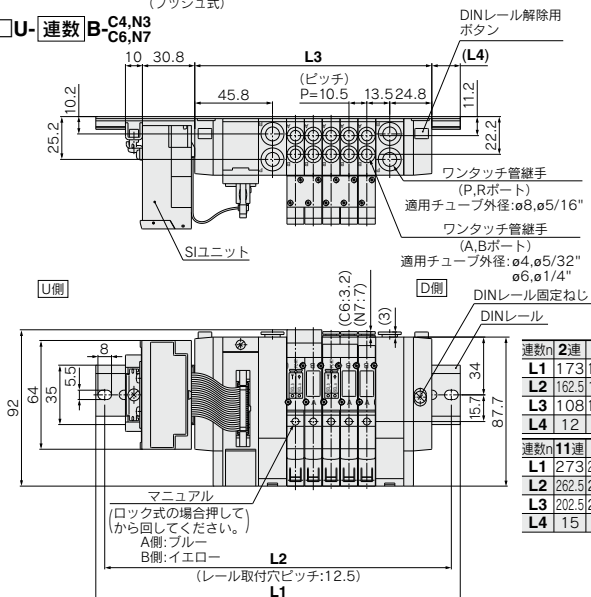
SS5Y3-45S1□U-連数D-C4,N3  
C6,N7



注) SS5Y3-45S1□U-連数U-C4,N3  
はSS5Y3-45S1□U-連数D-C4,N3  
と同寸法です。

連数n	2連	3	4	5	6	7	8	9	10連
L1	160.5	173	185.5	198	198	210.5	223	235.5	248
L2	150	162.5	175	187.5	187.5	200	212.5	225	237.5
L3	91.5	102	112.5	123	133.5	144	154.5	165	175.5
L4	14	15	16	17	12	13	14	15	16

SS5Y3-45S1□U-連数B-C4,N3  
C6,N7



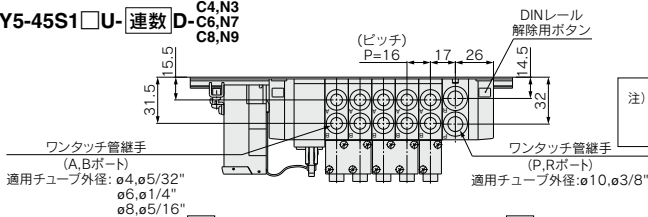
連数n	2連	3	4	5	6	7	8	9	10連
L1	173	185.5	198	210.5	223	235.5	235.5	248	260.5
L2	162.5	175	187.5	200	212.5	225	225	237.5	250
L3	108	118.5	129	139.5	150	160.5	171	181.5	192
L4	12	13	14	15	16	17	12	13	14

連数n	11連	12	13	14	15	16連
L1	273	285.5	298	298	310.5	323
L2	262.5	275	287.5	287.5	300	312.5
L3	202.5	213	223.5	234	244.5	255
L4	15	16	17	11.5	12.5	13.5

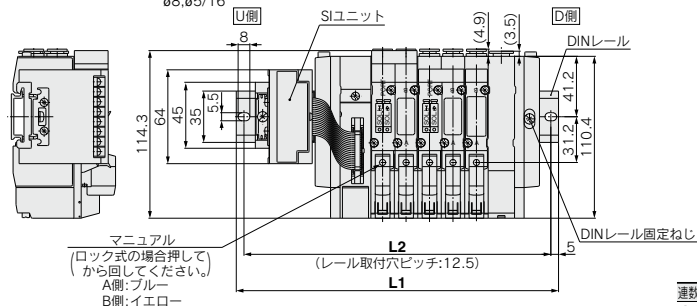


**SY5000:EX121別置型(出力対応) シリアル伝送システム対応/プラグイン**

**SS5Y5-45S1□U-連数D** C4,N3  
C6,N7  
C8,N9

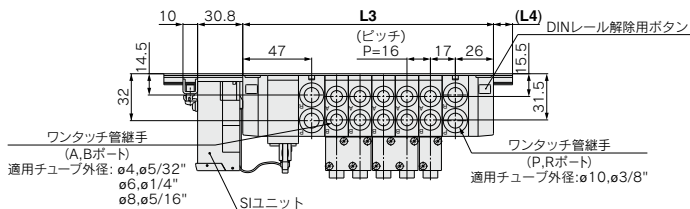


注) SS5Y5-45S1□U-連数U C4,N3  
C6,N7  
C8,N9  
SS5Y5-45S1□U-連数D C4,N3  
C6,N7  
C8,N9 と同寸法です。



連数n	2連	3	4	5	6	7	8	9	10連
L1	173	185.5	210.5	223	235.5	260.5	273	285.5	298
L2	162.5	175	200	212.5	225	250	262.5	275	287.5
L3	105	121	137	153	169	185	201	217	233
L4	13.5	12	16.5	14.5	13	17.5	15.5	14	12

**SS5Y5-45S1□U-連数B** C4,N3  
C6,N7  
C8,N9



連数n	2連	3	4	5	6	7	8	9	10連
L1	198	210.5	223	235.5	260.5	273	285.5	310.5	323
L2	187.5	200	212.5	225	250	262.5	275	300	312.5
L3	123	139	155	171	187	203	219	235	251
L4	17	15.5	13.5	12	16.5	14.5	13	17.5	15.5

連数n	11連	12	13	14	15	16連
L1	335.5	348	373	385.5	398	410.5
L2	325	337.5	362.5	375	387.5	400
L3	267	283	299	315	331	347
L4	14	12	16.5	15	13	11.5

JSY

JSY

JSY-H

SJ

SY

SY

S0700

S0700

VQC

1.2

VQC

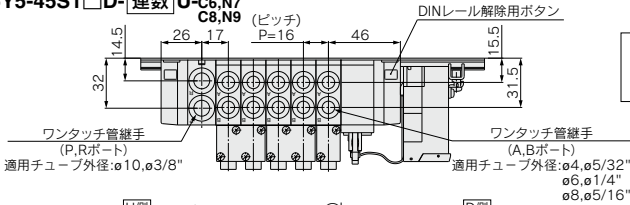
4.5

# 45S1 SY3000-5000

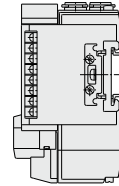
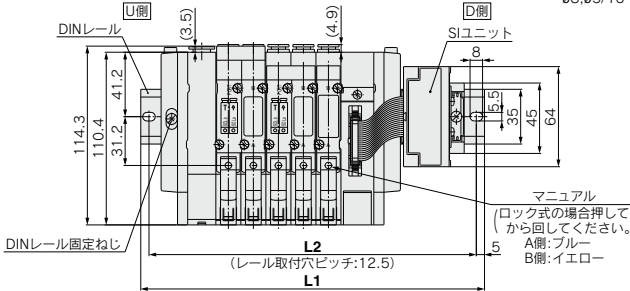
## SY5000: EX121別置型(出力対応) シリアル伝送システム対応/プラグイン

SS5Y5-45S1 □D-連数

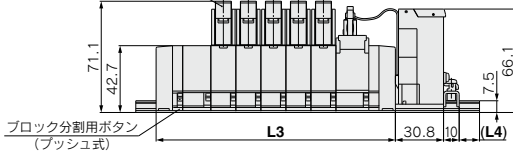
U-連数 C4,N3  
C6,N7  
C8,N9



注) SS5Y5-45S1 □D-連数 D C4,N3  
C6,N7  
C8,N9 のL1~L4寸法は  
SS5Y5-45S1 □D-連数 U-連数 C4,N3  
C6,N7  
C8,N9 と同寸法です。



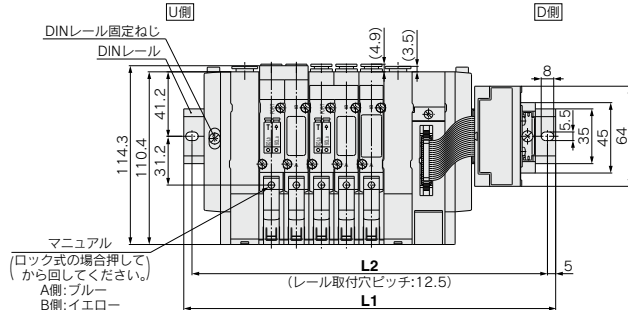
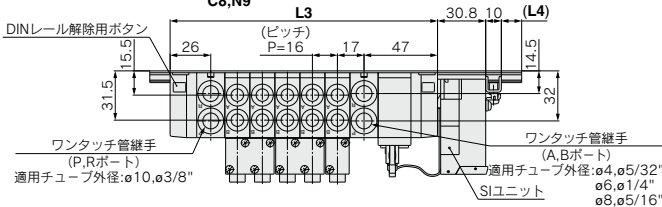
ランプ・サージ電圧保護回路 (n連目).....(1連目)



連数n	2連	3	4	5	6	7	8	9	10連
L1	173	185.5	210.5	223	235.5	260.5	273	285.5	298
L2	162.5	175	200	212.5	225	250	262.5	275	287.5
L3	105	121	137	153	169	185	201	217	233
L4	13.5	12	16.5	14.5	13	17.5	15.5	14	12

SS5Y5-45S1 □D-連数

B-連数 C4,N3  
C6,N7  
C8,N9



連数n	2連	3	4	5	6	7	8	9	10連
L1	198	210.5	223	235.5	260.5	273	285.5	310.5	323
L2	187.5	200	212.5	225	250	262.5	275	300	312.5
L3	123	139	155	171	187	203	219	235	251
L4	17	15.5	13.5	12	16.5	14.5	13	17.5	15.5

連数n	11連	12	13	14	15	16連
L1	335.5	348	373	385.5	398	410.5
L2	325	337.5	362.5	375	387.5	400
L3	267	283	299	315	331	347
L4	14	12	16.5	15	13	11.5

JSY

JSY

JSY-H

SJ

SY

**SY**

S0700

S0700

VQC  
1-2

VQC  
4-5

# EX510ゲートウェイ方式シリアル伝送システム対応 ベース配管形マニホールド/分割形ベース/プラグインタイプ



## 45S6B型

# SY3000-5000 Series

### マニホールド型式表示方法

SS5Y **3** - 45S6B **U** - **02** **U** - **C4** - **Q**

マニホールドシリーズ

3	SY3000
5	SY5000

SIユニット仕様

無記号	NPN出力(+COM.)
<b>N</b>	PNP出力(-COM.)

SIユニット取付位置

<b>U</b>	U側
<b>D</b>	D側

CE/UKCA対応

無記号	—
<b>Q</b>	CE/UKCA対応品

オプション

指定連数より長いDINレールが必要な場合は、その連数をご指示ください。(MAX.20連)

バルブ連数

記号	連数	備考
<b>02</b>	2連	ソレノイドの数16まで対応可
⋮	⋮	
<b>16</b>	16連	

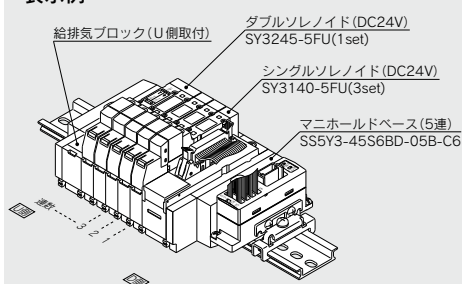
※プランキングブロックAss'yの数も含まれます。

#### SIユニット品番体系表

記号	SIユニット仕様	SIユニット品番	掲載ページ
無記号	NPN出力(+COM.)	EX510-S002A	P.1490
<b>N</b>	PNP出力(-COM.)	EX510-S102A	

#### マニホールドアセンブリの表示方法(手配例)

##### 表示例



SS5Y3-45S6BD-05U-C6…1set(45S6B型5連マニホールド品番)  
 \* SY3140-5FU……………3set(シングルソレノイド品番)  
 \* SY3245-5FU……………1set(ダブルソレノイド品番)

\*印は組み込み記号です。\*印を搭載する電磁弁等の品番の初めに付けてください。

・バルブ配列はSIユニットの取付位置にかかわらず、D側から1連目となります。  
 ・ダブル・3連置(デュアルボティタイプ)はマニホールドベースを2連分使用しますので、マニホールド品番の連数にご注意ください。

A,Bポート管接続口径  
ワンタッチ管継手(ミリサイズ)

記号	管接続口径	適用シリーズ
<b>C4</b>	φ4ワンタッチ管継手	SY3000
<b>C6</b>	φ6ワンタッチ管継手	
<b>M</b>	混合	SY5000
<b>C4</b>	φ4ワンタッチ管継手	
<b>C6</b>	φ6ワンタッチ管継手	
<b>C8</b>	φ8ワンタッチ管継手	
<b>M</b>	混合	

ワンタッチ管継手(インチサイズ)

記号	管接続口径	適用シリーズ
<b>N3</b>	φ5/32"ワンタッチ管継手	SY3000
<b>N7</b>	φ1/4"ワンタッチ管継手	
<b>M</b>	混合	SY5000
<b>N3</b>	φ5/32"ワンタッチ管継手	
<b>N7</b>	φ1/4"ワンタッチ管継手	
<b>N9</b>	φ5/16"ワンタッチ管継手	
<b>M</b>	混合	

※混合仕様の場合はマニホールド仕様書で別途ご指示ください。

バイロット仕様

無記号	内部バイロット仕様
<b>S</b>	内部バイロット仕様・サイレンサ内蔵
<b>R</b>	外部バイロット仕様
<b>RS</b>	外部バイロット仕様・サイレンサ内蔵

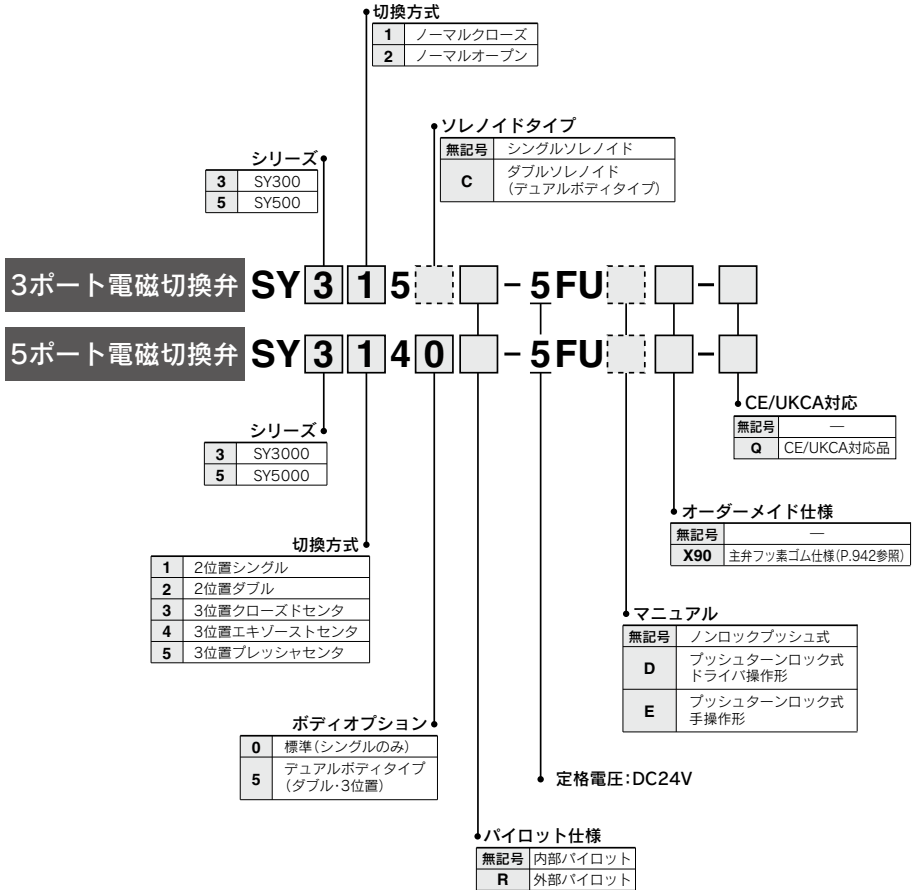
給排気ブロックAss'y取付位置

<b>U</b>	U側	2~10連
<b>D</b>	D側	
<b>B</b>	両側	2~16連
<b>M</b>	特殊仕様*	

※特殊仕様の場合はマニホールド仕様書で別途ご指示ください。

EX510ゲートウェイ方式シリアル伝送システムの詳細につきましてはP.1478~1504および「取扱説明書」をご確認ください。取扱説明書は当社ホームページからダウンロード願います。https://www.smcworld.com

バルブ型式表示方法



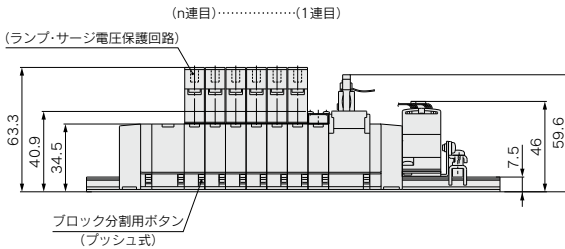
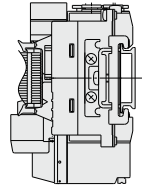
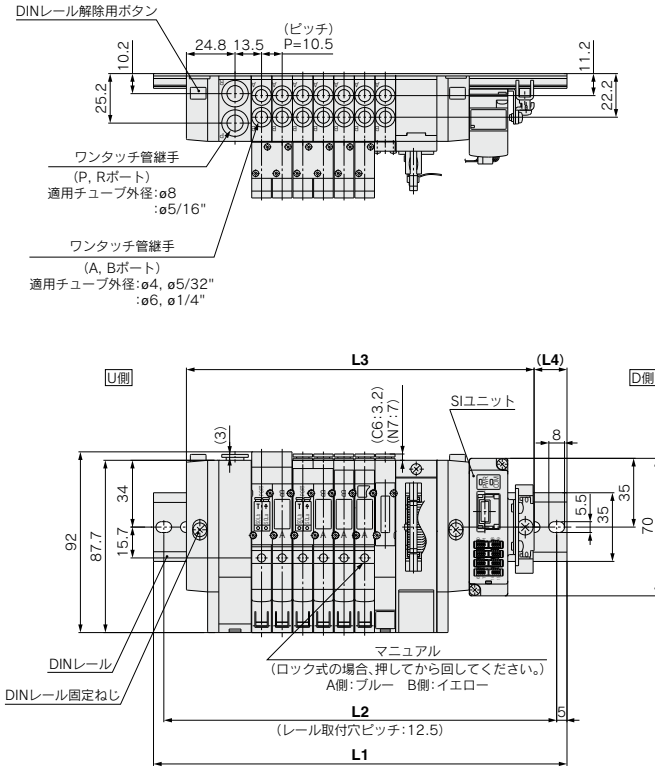
JSY
JSY
JSY-H
SJ
SY
<b>SY</b>
S0700
S0700
VQC
1-2
VQC
4-5

※プラグインタイプの電磁弁を単体で発注された場合はガスケットは付属していませんので、必要な場合は別途手配してください。  
(詳しくはP.908をご参照ください)  
※ランプ・サージ電圧保護回路付(無極性)

# 45S6B<sub>型</sub> SY3000-5000 Series

## 外形寸法図

SS5Y3-45S6B □D-連数U-C<sub>4</sub>, N<sub>3</sub>  
C<sub>6</sub>, N<sub>7</sub>



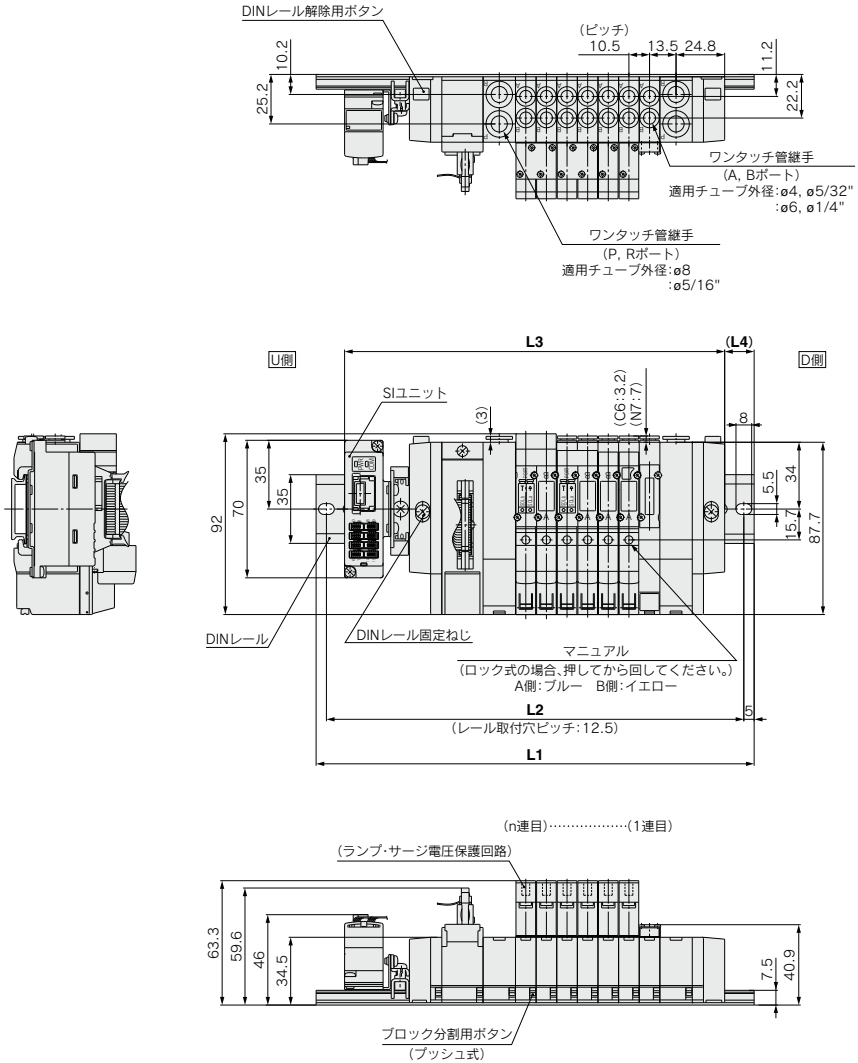
### L:寸法表

L	n:連数									
	2	3	4	5	6	7	8	9	10	
L1	148	160.5	173	185.5	198	210.5	223	223	235.5	
L2	137.5	150	162.5	175	187.5	200	212.5	212.5	225	
L3	124.5	135	145.5	156	166.5	177	187.5	198	208.5	
L4	12	13	14	15	16	17	18	12.5	13.5	



外形寸法図

SS5Y3-45S6B □U-連数B-C<sub>4</sub>, N<sub>3</sub>  
C<sub>6</sub>, N<sub>7</sub>



JSY
JSY
JSY-H
SJ
SY
SY
S0700
S0700
VQC 1.2
VQC 4.5

L:寸法表

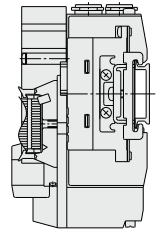
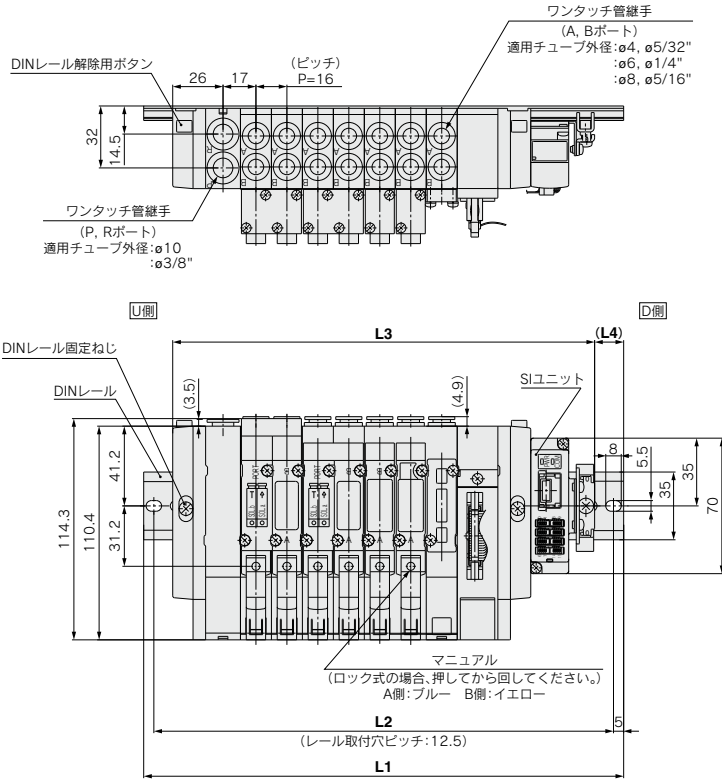
L	2	3	4	5	6	7	8	9	10	11	12	13	14	15	16
L1	173	185.5	198	198	210.5	223	235.5	248	260.5	273	273	285.5	298	310.5	323
L2	162.5	175	187.5	187.5	200	212.5	225	237.5	250	262.5	262.5	275	287.5	300	312.5
L3	141	151.5	162	172.5	183	193.5	204	214.5	225	235.5	246	256.5	267	277.5	288
L4	16	17	18	13	14	15	16	17	18	19	13.5	14.5	15.5	16.5	17.5

n:連数

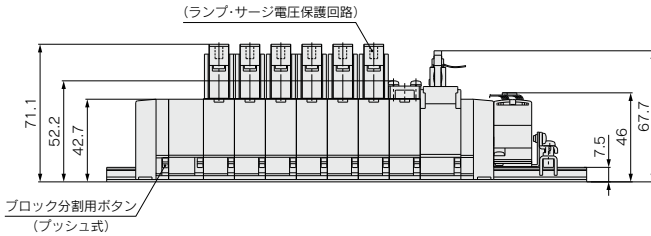
# 45S6B<sub>型</sub> SY3000-5000 Series

## 外形寸法図

SS5Y5-45S6B □D-連数U<sup>C4, N3  
C6, N7  
C8, N9</sup>



(n連目).....(1連目)

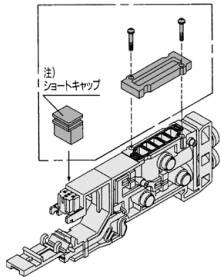


### L:寸法表

L	n:連数									
	2	3	4	5	6	7	8	9	10	
L1	173	185.5	198	210.5	235.5	248	260.5	285.5	298	
L2	162.5	175	187.5	200	225	237.5	250	275	287.5	
L3	138	154	170	186	202	218	234	250	266	
L4	17.5	16	14	12.5	17	15	13.5	18	16	

**マニホールドオプション**

■ **ブランキングプレート Ass'y**



シリーズ	Ass'y品番
<b>SY3000</b>	SX3000-75-2A(-Q)
<b>SY5000</b>	SX5000-76-6A(-Q)

注) ・ブランキングプレートを取付ける際にはショートキャップを必ず取付けてください。  
 ・ダブル・3位置(デュアルポティタイプ)の場合は2ヶ必要となります。

■ **SUP仕切り弁**

マニホールドベースの圧力供給通路にSUP仕切り弁を入れることにより、高低2種類以上の異なった圧力をひとつのマニホールドに供給することができます。



シリーズ	品番
<b>SY3000</b>	SX3000-77-1A
<b>SY5000</b>	SX5000-77-1A

■ **EXH仕切り弁**

マニホールドベースの排気通路にEXH仕切り弁を入れることにより、バルブの排気が他のバルブに影響をしないように分割することができます。(両方のEXHを仕切る場合2ヶ必要です。)



シリーズ	品番
<b>SY3000</b>	SX3000-77-1A
<b>SY5000</b>	SX5000-77-1A

■ **仕切り弁用表示シール**

SUP、EXH仕切り弁を入れたブロックに貼って、外から遮断した場所を確認するためのシールです。(各3枚入り)  
**VZ3000-123-1A** (SY3000、5000共用)

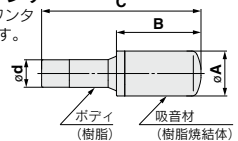
SUP仕切り用シール EXH仕切り用シール SUP、EXH仕切り用シール



注) マニホールド発注時に仕切り弁を、マニホールド仕様書などで同時発注した場合は、仕切り弁を入れた場所に貼付されて、出荷されます。

■ **ワンタッチ管継手付サイレンサ**

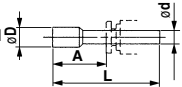
マニホールドのR(排気)ポートにワンタッチで取付けできるサイレンサです。



シリーズ	型式	有効断面積mm <sup>2</sup>	A	B	C
<b>SY3000</b> ( $\phi 8$ )用	AN15-C08	20	$\phi 13$	20	45
<b>SY5000</b> ( $\phi 10$ )用	AN20-C10	30	$\phi 16.5$	30.5	57.5

■ **プラグ**

使用しないシリンダポートおよびSUP、EXHポートには挿入します。ご注文は10個単位となります。



寸法表

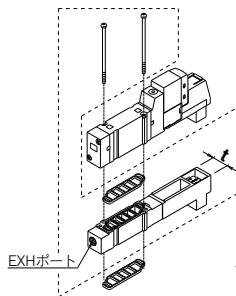
適用管継手サイズ $\phi d$	型式	A	L	D
4	<b>KQ2P-04</b>	16	32	6
6	<b>KQ2P-06</b>	18	35	8
8	<b>KQ2P-08</b>	20.5	39	10
10	<b>KQ2P-10</b>	22	43	12
1/8"	<b>KQ2P-01</b>	16	31.5	5
9/32"	<b>KQ2P-03</b>	16	32	6
1/4"	<b>KQ2P-07</b>	18	35	8.5
5/16"	<b>KQ2P-09</b>	20.5	39	10

**注意**

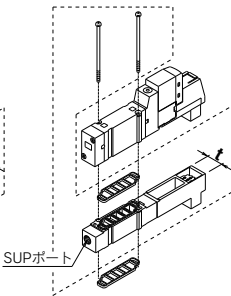
取付ねじ締付トルク

M2 : 0.16N・m  
 M3 : 0.8N・m  
 M4 : 1.4N・m

■ **単独EXHスペース Ass'y**



■ **単独SUPスペース Ass'y**



シリーズ	Ass'y品番	管接続口径 t	シリーズ	Ass'y品番	管接続口径 t
<b>SY3000</b>	SY3000-39-3A(-Q)	M5×0.8 11	<b>SY3000</b>	SY3000-38-3A(-Q)	M5×0.8 11
<b>SY5000</b>	SY5000-39-17A(-Q)	1/8 15	<b>SY5000</b>	SY5000-38-17A(-Q)	1/8 15

注) デュアルポティタイプ(ダブル・3位置)の場合は、2個必要になりますのでご注意ください。また、この場合の排気ポートはバルブ上面に指示している矢印側EXHポートから排気されます。

注) デュアルポティタイプ(ダブル・3位置)の場合は、2個必要になりますのでご注意ください。また、この場合のSUPポートは、2箇所とも配管が必要になります。

# 3ポートバルブ 5ポートバルブマニホールド混合取付可能タイプ **SY300-SY500 Series**



5ポートバルブのマニホールドに混合取付できる3ポートバルブです。

## 単体

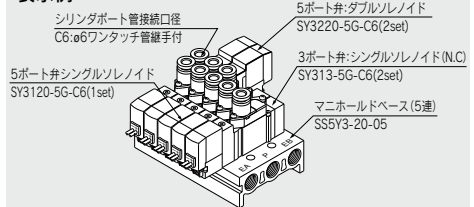
ブラケット、サブプレートは5ポートSY3000/5000シリーズと同じ物も使用します。

## 使用マニホールド

SY3000/5000シリーズ全てのマニホールドに取付可能です。  
マニホールド品番は各シリーズのマニホールド型式表示方法のページをご参照ください。

## マニホールドアセンブリの表示方法(手配例)

### 表示例



SS5Y3-20-05 ……1set(20型5連マニホールドベース品番)  
\* SY313-5G-C6 ……2set(3ポート弁、N.Cタイプ品番)  
\* SY3120-5G-C6 ……1set(5ポート弁、シングルソレノイド品番)  
\* SY3220-5G-C6 ……2set(5ポート弁、ダブルソレノイド品番)  
\* \*印は組み込み記号です。\*印を搭載する电磁阀などの品番の初めに付けてください。

マニホールドベース品番の下に搭載するバルブおよびオプションの品番を図に示す1連目より順番に併記してください。なお、配列が複雑になる場合にはマニホールド仕様書にてご指示ください。

## 仕様

外形寸法、仕様、ソレノイド仕様、応答時間、有効断面積は5ポート弁と同じです。



直接配管形 / バルブ型式表示方法

注) CE/UKCA対応品のAC仕様はDIN形ターミナルのみです。

【オプション】

(詳細→P.951)

単体用・個別配線タイプ: SS5Y<sup>3</sup>-20形用

SY 5 1 3 □ □ - 5 L □ □ - 01 □ □ - □ □ - □ □

シリーズ

3	SY300
5	SY500

切換方式

1	ノーマルクローズ(N.C.)
2	ノーマルオープン(N.O.)

ソレノイドタイプ

無記号	シングルソレノイド
D	ダブルソレノイド

コイル仕様

無記号	標準
T	節電回路付(DC24V, 12Vのみ)

※D, Y, DO, YO, W□タイプには節電回路付はありません。

定格電圧

DC仕様		AC仕様	
5	DC24V	1	AC100V
6	DC12V	2	AC200V
V	DC6V	3	AC110V[AC115V]
S	DC5V	4	AC220V[AC230V]
R	DC3V		

※D, Y, DO, YOタイプのDC仕様はDC24V, 12Vのみです。

※W□タイプは、DCのみです。

注) CE/UKCA対応品のAC仕様はDIN形ターミナルのみです。

リード線取出し方法

DC24V, 12V, 6V, 5V, 3V AC100V, 110V, 200V, 220V		DC24V, 12V AC100V, 110V, AC200V, 220V	DC24V, 12V DC6V, 5V, 3V
グロメット	L形プラグ コネクタ	M形プラグ コネクタ	DIN形ターミナル
G:リード線 長さ300mm	L:リード線付 (長さ300mm)	M:リード線付 (長さ300mm)	(SY500のみ) D:コネクタ付 ケーブルなし
H:リード線 長さ600mm	LN:リード線なし LO:コネクタなし	NN:リード線なし MN:コネクタなし	W□:コネクタ(注) ケーブル付
		MO:コネクタなし	Y:コネクタ付 YO:コネクタなし
CE/UKCA 対応	DC AC		

※LN, MNタイプはソケット(2ヶ)付です。  
 ※SY300シリーズのDIN形ターミナルタイプにつきましてはP.958をご参照ください。  
 ※[Yタイプ]はEN-175301-803C(IEC/DIN43650C)の規格のDIN形ターミナルです。詳しくは、P.957をご参照ください。  
 ※M8コネクタのコネクタケーブルにつきましてはP.960をご参照ください。  
 ※IEC60947-5-2規格のM8コネクタもあります。詳しくは、P.941をご参照ください。  
 ※L, M形プラグコネクタのリード線長さにつきましてはP.957をご参照ください。  
 ※L, M形プラグコネクタのカバー付コネクタAss'yはP.958をご参照ください。  
 注) □にはケーブル長さ記号が入ります。P.961を参照のうえ必ずご記入ください。

ねじの種類

無記号	Rc
F	G
N	NPT
T	NPTF

※M5を除く。

オーダーメイド仕様

無記号	
X20	直接配管形外部パイロット(P.942参照)
X90	主弁フッ素ゴム仕様(P.942参照)

ブラケット(単体用)

無記号	ブラケットなし
F1	フードブラケット付 (シングルソレノイドタイプのみ)
F2	サイドブラケット付

※SY3000/5000と同じブラケットです。  
 ※ブラケット品番につきましてはP.735  
 をご参照ください。

CE/UKCA対応

無記号	
Q	CE/UKCA対応品

注) CE/UKCA対応品のAC仕様はDIN形ターミナルのみです。

Aポート管接続口径  
ねじ配管

記号	管接続口径	適用シリーズ
M5	M5×0.8	SY300
01	1/8	SY500

ワンタッチ管継手配管(ミリサイズ)

記号	管接続口径	適用シリーズ
C4	ø4ワンタッチ管継手	SY300
C6	ø6ワンタッチ管継手	SY300
C4	ø4ワンタッチ管継手	SY500
C6	ø6ワンタッチ管継手	SY500
C8	ø8ワンタッチ管継手	SY500

ワンタッチ管継手配管(インチサイズ)

記号	管接続口径	適用シリーズ
N3	ø3/32ワンタッチ管継手	SY300
N7	ø1/4"ワンタッチ管継手	SY300
N3	ø3/32ワンタッチ管継手	SY500
N7	ø1/4"ワンタッチ管継手	SY500
N9	ø5/16"ワンタッチ管継手	SY500

マニュアル

無記号	ノンロックプッシュ式
D	プッシュターンロック式ドライバー操作形
E	プッシュターンロック式手操作形

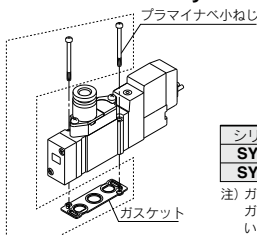
ランプ・サージ電圧保護回路

リード線取出し方法がG, H, L, M, Wの場合 (SY500のみ)		リード線取出し方法がD, Yの場合 (SY300のみ)	
無記号	ランプ・サージ電圧保護回路なし	無記号	ランプ・サージ電圧保護回路なし
S	サージ電圧保護回路付	S	サージ電圧保護回路付
Z	ランプ・サージ電圧保護回路付	Z	ランプ・サージ電圧保護回路付
R	サージ電圧保護回路付(無極性タイプ)		
U	ランプ・サージ電圧保護回路付(無極性タイプ)		

※ACの場合、整流器でサージ電圧の発生を防止しているため「S」タイプはありません。  
 ※R, UはDCのみです。  
 ※節電回路付の場合、「Z」タイプのみです。

注) 直接配管形の電磁弁を単体で発注された場合にはマニホールド用取付ビス、ガスケットは付属していませんので、必要な場合は別途手配してください。

■ガスケットAss'y品番

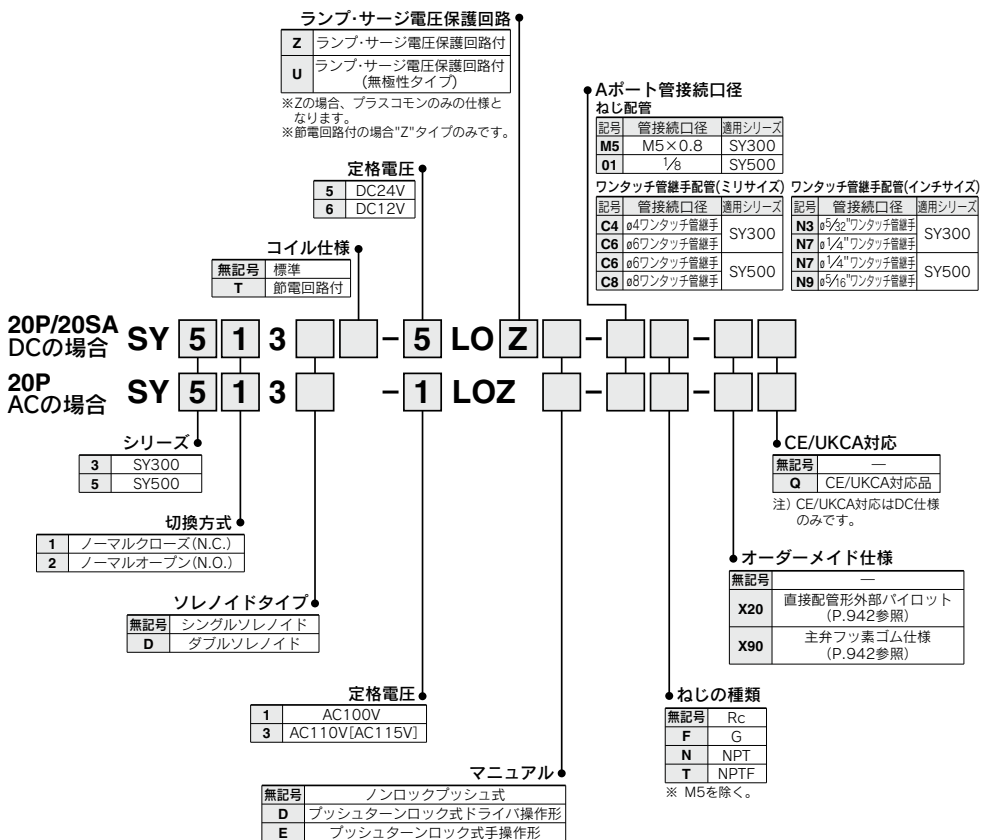


シリーズ	ガスケットAss'y品番
SY300	SY3000-GS-1
SY500	SY5000-GS-1

注) ガスケットAss'yは、取付ビスとガスケットが10セットになっています。

## 直接配管形／バルブ型式表示方法

フラットケーブルタイプ : **SS5Y<sub>5</sub><sup>3</sup>-20P/20SA**形用  
 EX510ゲートウェイ方式シリアル伝送システム対応:





ベース配管形/バルブ型式表示方法

注) CE/UKCA対応品のAC仕様はDIN形ターミナルのみです。

単体用・個別配線タイプ:SS5Y<sub>3</sub>-41/42/45形用



シリーズ

3	SY300
5	SY500

切換方式

1	ノーマルクローズ(N.C.)
2	ノーマルオープン(N.O.)

ソレノイドタイプ

無記号	シングルソレノイド
D	ダブルソレノイド

パイロット方式

無記号	内部パイロット
R	外部パイロット

※41型のマニホールドには外部パイロット式は使用できません。

コイル仕様

無記号	標準
T	節電回路付(DC24V, 12Vのみ)

※D, Y, DO, YO, W□タイプには節電回路付はありません。

一定格電圧

DC仕様	AC仕様		
5	DC24V	1	AC100V
6	DC12V	2	AC200V
V	DC6V		AC110V
S	DC5V	3	[AC115V]
R	DC3V	4	AC220V
			[AC230V]

※D, Y, DO, YOタイプのDC仕様はDC24V, 12Vのみです。  
 ※W□タイプは、DCのみです。  
 注) CE/UKCA対応品のAC仕様はDIN形ターミナルのみです。

CE/UKCA対応

無記号	—
Q	CE/UKCA対応品

注) CE/UKCA対応品のAC仕様はDIN形ターミナルのみです。

オーダーメイド仕様

無記号	—
X90	主弁フッ素ゴム仕様(P.942参照)

ねじの種類

無記号	Rc
F	G
N	NPT
T	NPTF

注) サブプレート付のみです。

管接続口径

記号	管接続口径適用シリーズ
無記号	サブプレートなし
01	1/8サブプレート付 SY300
02	1/4サブプレート付 SY500

※SY3000/5000と同じサブプレートです。  
 ※サブプレート品番につきましてはP.751をご参照ください。

マニュアル

無記号	ノンロックプッシュ式
D	プッシュタワンロック式ドライバ操作形
E	プッシュタワンロック式手操作形

ランプ・サージ電圧保護回路

リード線取出し方法がG,H,L,M,Wの場合

無記号 ランプ・サージ電圧保護回路なし

S	サージ電圧保護回路付
Z	ランプ・サージ電圧保護回路付
R	サージ電圧保護回路付(無極性タイプ)
U	ランプ・サージ電圧保護回路付(無極性タイプ)

※ACの場合、整流器でサージ電圧の発生を防止しているため「S」タイプはありません。  
 ※R, UはDCのみです。  
 ※節電回路の場合、「Z」タイプのみです。

リード線取出し方法がD,Yの場合(SY500のみ)

無記号 ランプ・サージ電圧保護回路なし

S	サージ電圧保護回路付
Z	ランプ・サージ電圧保護回路付

※DOZ, YOZはありません。  
 ※ACの場合、整流器でサージ電圧の発生を防止しているため「S」タイプはありません。

リード線取出し方法

	DC24V, 12V, 6V, 5V, 3V AC100V, 110V, 200V, 220V	DC24V, 12V AC100V, 110V, AC200V, 220V	DC24V, 12V DC6V, 5V, 3V
グロメット	L形プラグコネクタ	M形プラグコネクタ	DIN形ターミナル
G:リード線 長さ300mm	L:リード線付 (長さ300mm)	M:リード線付 (長さ300mm)	D:コネクタ付
H:リード線 長さ600mm	LN:リード線なし LO:コネクタなし	MN:リード線なし MO:コネクタなし	DO:コネクタなし YO:コネクタ付 YO:コネクタなし
CE/UKCA 対応	DC ●	●	●
	AC —	—	—

※LN, MNタイプはソケット(2ヶ)付です。  
 ※SY300シリーズのDIN形ターミナルタイプにつきましてはP.958をご参照ください。  
 ※[Yタイプ]はEN-175301-803C(旧IDIN43650C)の規格のDIN形ターミナルです。詳しくは、P.957をご参照ください。  
 ※M8コネクタの2コネクタケーブルにつきましてはP.960をご参照ください。  
 ※IEC60947-5-2規格のM8コネクタもあります。詳しくは、P.941をご参照ください。

※L, M形プラグコネクタのリード線長さにつきましてはP.957をご参照ください。  
 ※L, M形プラグコネクタのカバー付コネクタ Ass'yはP.958をご参照ください。  
 注) □にはケーブル長さ記号が入ります。  
 P.961を参照のうえ必ずご記入ください。

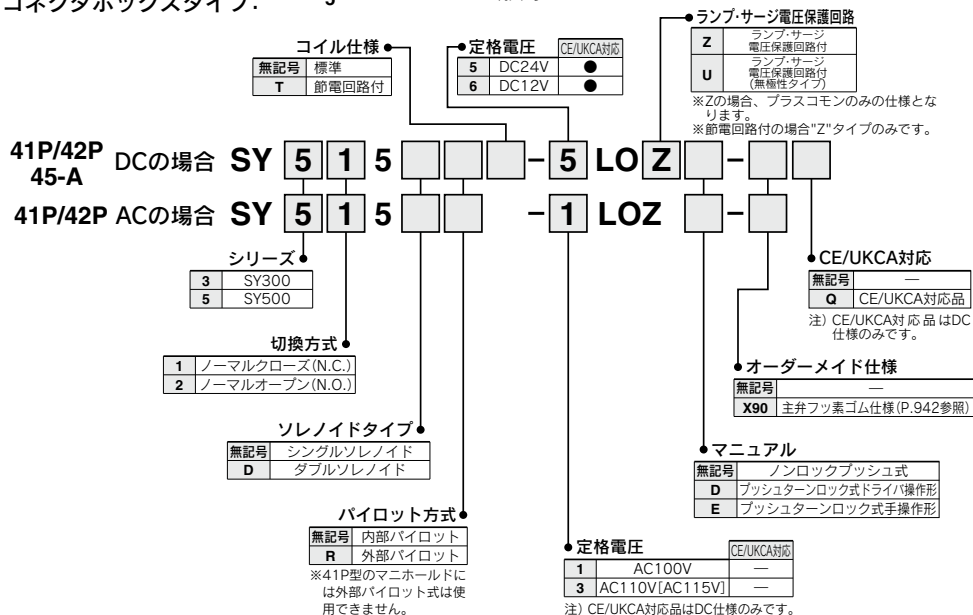
- JSY
- JSY
- JSY-H
- SJ
- SY
- SY
- S0700
- S0700
- VQC 1.2
- VQC 4.5

## ベース配管形／バルブ型式表示方法

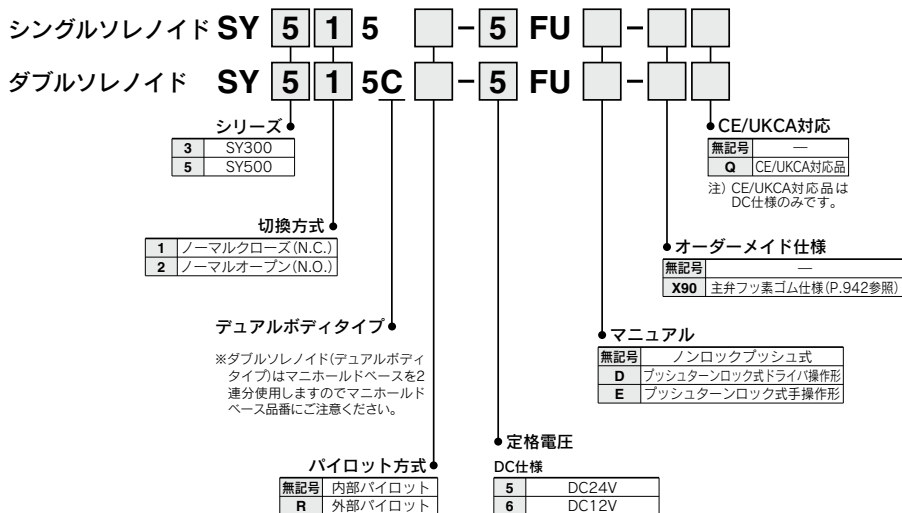
注) CE/UKCA対応品はDC仕様のみです。

【オプション】

フラットケーブルタイプ: SS5Y<sup>3</sup>-41P/42P/45-A形用  
 コネクタボックスタイプ: SS5Y<sup>3</sup>-41P/42P/45-A形用

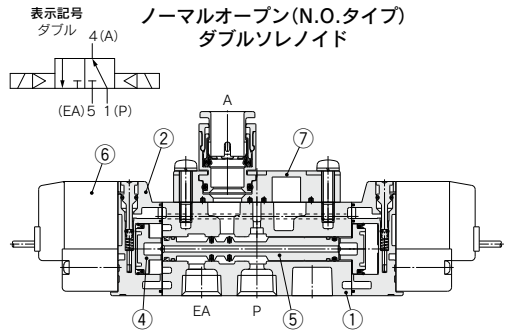
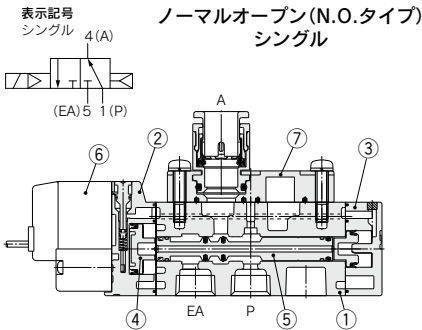
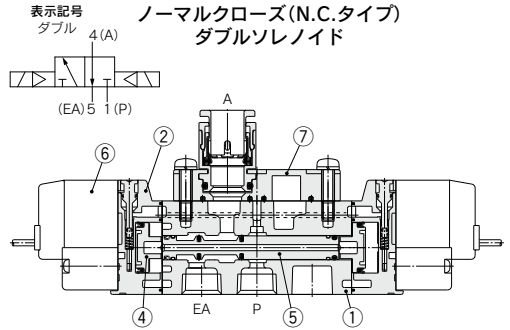
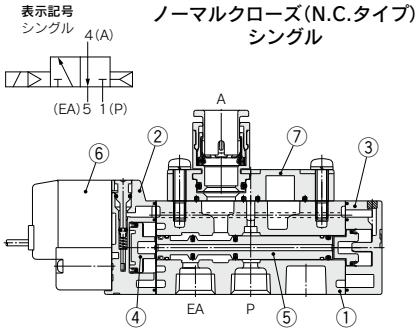


プラグインタイプ: SS5Y<sup>3</sup>-45□形用





## 構造図/直接配管形



### 構成部品

番号	部品名	材質	備考
1	ボディ	アルミダイカスト (SY300は亜鉛ダイカスト)	ホワイト
2	アダプタプレート	樹脂	ホワイト
3	エンドプレート	樹脂	ホワイト
4	ピストン	樹脂	-
5	スプール弁Ass'y	アルミニウム/H-NBR	-

### 交換部品

番号	品名	品番
6	パイロット弁Ass'y	パイロット弁Ass'y品番表示方法P.948を参照ください。
7	ポートブロックAss'y	下記ポートブロックAss'y品番表示方法を参照ください。

## ポートブロックAss'y品番表示方法

SY 00 - 2A -      

- シリーズ
  - 3 SY300シリーズ
  - 5 SY500シリーズ

ねじの種類

無記号	Rc
F	G
N	NPT
T	NPTF

※Mを除く。

### A・Bポート管接続口径

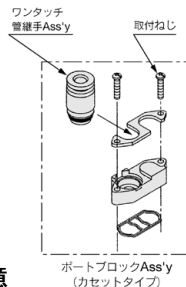
記号	管接続口径	適用シリーズ
M5	M5×0.8	SY300
01	1/8	SY500

ワンタッチ管継手配管(インチサイズ)

記号	管接続口径	適用シリーズ
N3	ø5/32"ワンタッチ管継手	SY300
N7	ø1/4"ワンタッチ管継手	SY300
N3	ø5/32"ワンタッチ管継手	SY500
N7	ø1/4"ワンタッチ管継手	SY500
N9	ø5/16"ワンタッチ管継手	SY500

ワンタッチ管継手配管(ミリサイズ)

記号	管接続口径	適用シリーズ
C4	ø4ワンタッチ管継手	SY300
C6	ø6ワンタッチ管継手	SY300
C4	ø4ワンタッチ管継手	SY500
C6	ø6ワンタッチ管継手	SY500
C8	ø8ワンタッチ管継手	SY500



※管継手Ass'yのみの交換も可能です。

### ミリサイズ

シリーズ	管継手	品番
SY300	ø4ワンタッチ管継手	VVQ1000-50A-C4
	ø6ワンタッチ管継手	VVQ1000-50A-C6
SY500	ø4ワンタッチ管継手	VVQ1000-51A-C4
	ø6ワンタッチ管継手	VVQ1000-51A-C6
	ø8ワンタッチ管継手	VVQ1000-51A-C8

### インチサイズ

シリーズ	管継手	品番
SY300	ø5/32"ワンタッチ管継手	VVQ1000-50A-N3
	ø1/4"ワンタッチ管継手	VVQ1000-50A-N7
SY500	ø5/32"ワンタッチ管継手	VVQ1000-51A-N3
	ø1/4"ワンタッチ管継手	VVQ1000-51A-N7
	ø5/16"ワンタッチ管継手	VVQ1000-51A-N9



**注意**

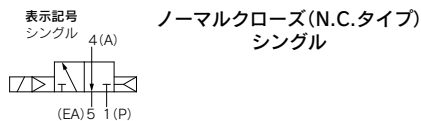
取付ねじ締付トルク

SY300 (M2) : 0.12N・m

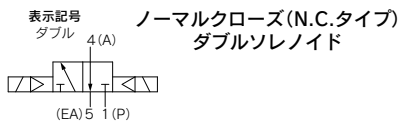
SY500 (M3) : 0.6N・m

# SY300-500 Series

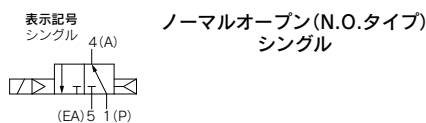
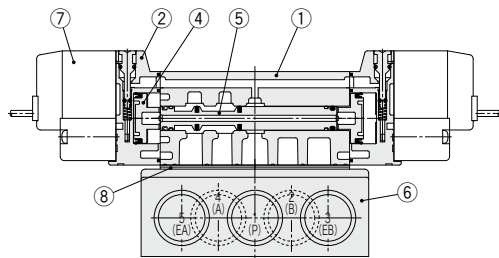
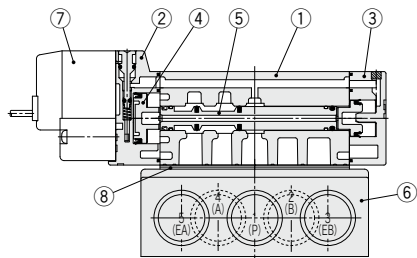
## 構造図／ベース配管形



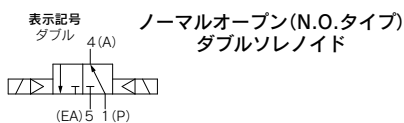
ノーマルクローズ(N.C.タイプ)  
シングル



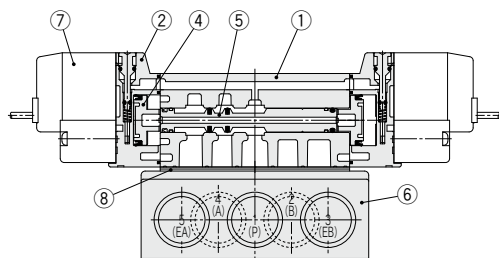
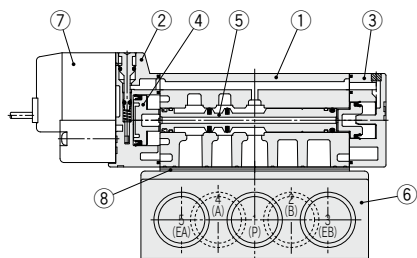
ノーマルクローズ(N.C.タイプ)  
ダブルソレノイド



ノーマルオープン(N.O.タイプ)  
シングル



ノーマルオープン(N.O.タイプ)  
ダブルソレノイド



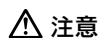
### 構成部品

番号	部品名	材質	備考
1	ボディ	アルミダイカスト (SY3000は亜鉛ダイカスト)	ホワイト
2	アダプタプレート	樹脂	ホワイト
3	エンドプレート	樹脂	ホワイト
4	ピストン	樹脂	-
5	スプール弁Ass'y	アルミニウム・H-NBR	-

### 交換部品

番号	品名	品番			備考
		SY3□40	SY5□40	SY7□40	
6	サブプレート <sup>(注)</sup>	SY3000-27-1	SY5000-27-1	1/4:SY7000-27-1 3/8:SY7000-27-2	アルミダイカスト
7	パイロット弁Ass'y	パイロット弁Ass'y品番表示方法P.948をご参照ください。			
8	ガスケット 標準 CE/UKCA対応品	SY3000-11-25	SY5000-11-15	SY7000-11-11	H-NBR
		SY3000-11-25	SY5000-11-18	SY7000-11-14	
-	プライマイナベ小ねじ 参考ねじサイズ	SY3000-23-4 (M2×21)	AC00077 (M3×26)	AC00296 (M4×31)	ハルブ取付用 (無光沢ニッケルめっき)

※ねじ種類



注意

取付ねじ締付トルク

M2 : 0.16N・m  
M3 : 0.8N・m  
M4 : 1.4N・m

**質量表**

**直接配管形**

**型式／SY300シリーズ**

バルブ型式	切換方式	質量g	
		グロメット形	L形、M形プラグコネクタ
SY3□3-□□-M5	シングル	51	53
	ダブル	68	74
SY3□3-□□-C4 N3	シングル	56	59
	ダブル	74	79
SY3□3-□□-C6 N7	シングル	54	57
	ダブル	72	77

**ベース配管形**

**型式／SY300シリーズ**

バルブ型式	切換方式	注) 質量g	
		グロメット形	L形、M形プラグコネクタ
SY3□5-□□	シングル	47(82)	50(85)
	ダブル	65(100)	70(105)

注) ( )内はサブプレート付の値

**型式／SY500シリーズ**

バルブ型式	切換方式	質量g		
		グロメット形	L形、M形プラグコネクタ	DIN形ターミナル
SY5□3-□□-01□	シングル	69	72	93
	ダブル	87	93	135
SY5□3-□□-C4 N3	シングル	82	82	103
	ダブル	100	102	144
SY5□3-□□-C6 N7	シングル	79	77	98
	ダブル	97	98	140
SY5□3-□□-C8 N9	シングル	75	84	105
	ダブル	93	105	147

**型式／SY500シリーズ**

バルブ型式	切換方式	注) 質量g		
		グロメット形	L形、M形プラグコネクタ	DIN形ターミナル
SY5□5-□□	シングル	55(118)	58(121)	79(142)
	ダブル	73(136)	78(141)	120(183)

注) ( )内はサブプレート付の値

JSY

JSY

JSY-H

SJ

SY

SY

S0700

S0700

VQC  
1-2

VQC  
4-5

# SY3000・5000

## オーダーメイド仕様

### 外部パイロット・サイレンサ内蔵タイプ

低空・真空中に使用できる外部パイロット仕様のマニホール드를分割形・DINレールマニホールドに追加、またサイレンサを内蔵することにより外観をすっきりさせました。



【オプション】  
注) CE/UK/CA対応品のAC仕様はDIN形ターミナルのみです。

45型

## 個別配線タイプ/コネクタボックスタイプ

### マニホールド型式表示方法

45型

SS5Y<sup>3</sup>-45(-A)-05U R-C6-□-□

シリーズ

3	SY3000
5	SY5000

バルブ連数

記号	連数
02	2連
⋮	⋮
20	20連

※プランキングプレートAss'yの数も含む。

給排気ブロックAss'y取付位置

記号	取付位置	適応連数
U	U側	2~10連
D	D側	
B	両側	2~20連
M		特殊仕様

※特殊仕様の場合はマニホールド仕様書で、別途ご指示ください。

給排気ブロックAss'y仕様

記号	仕様
R	外部パイロット仕様
S	内部パイロット仕様・サイレンサ内蔵
RS	外部パイロット仕様・サイレンサ内蔵

A・Bポート管接続口径

ワンタッチ管継手配管(ミリサイズ)

記号	管接続口径	適用シリーズ
C4	φ4ワンタッチ管継手	SY3000
C6	φ6ワンタッチ管継手	
M	混合	SY5000
C4	φ4ワンタッチ管継手	
C6	φ6ワンタッチ管継手	
C8	φ8ワンタッチ管継手	
M	混合	

ワンタッチ管継手配管(インチサイズ)

記号	管接続口径	適用シリーズ
N3	φ 5/32"ワンタッチ管継手	SY3000
N7	φ 1/4"ワンタッチ管継手	
M	混合	SY5000
N3	φ 5/32"ワンタッチ管継手	
N7	φ 1/4"ワンタッチ管継手	
N9	φ 9/16"ワンタッチ管継手	
M	混合	

※混合仕様の場合はマニホールド仕様書で、別途ご指示ください。

CE/UK/CA対応

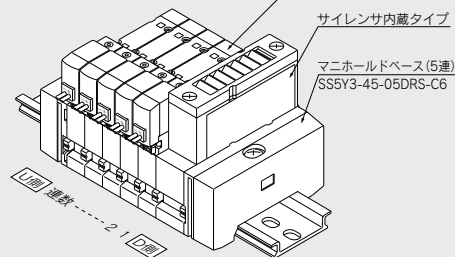
無記号	—
Q	CE/UK/CA対応品

注) CE/UK/CA対応品のAC仕様はDIN形ターミナルのみです。

### マニホールドアセンブリの表示方法(手配例)

表示例

シングルソレノイド(外部パイロット仕様)  
SY3140R-5G(5set)



SS5Y3-45-05DRS-C6...1set(外部パイロット仕様・サイレンサ内蔵タイプ品番)

\*SY3140R-5G .....5set(シングルソレノイド品番)

← \*印は組み込み記号です。\*印を搭載する電磁弁等の初めに付けてください。

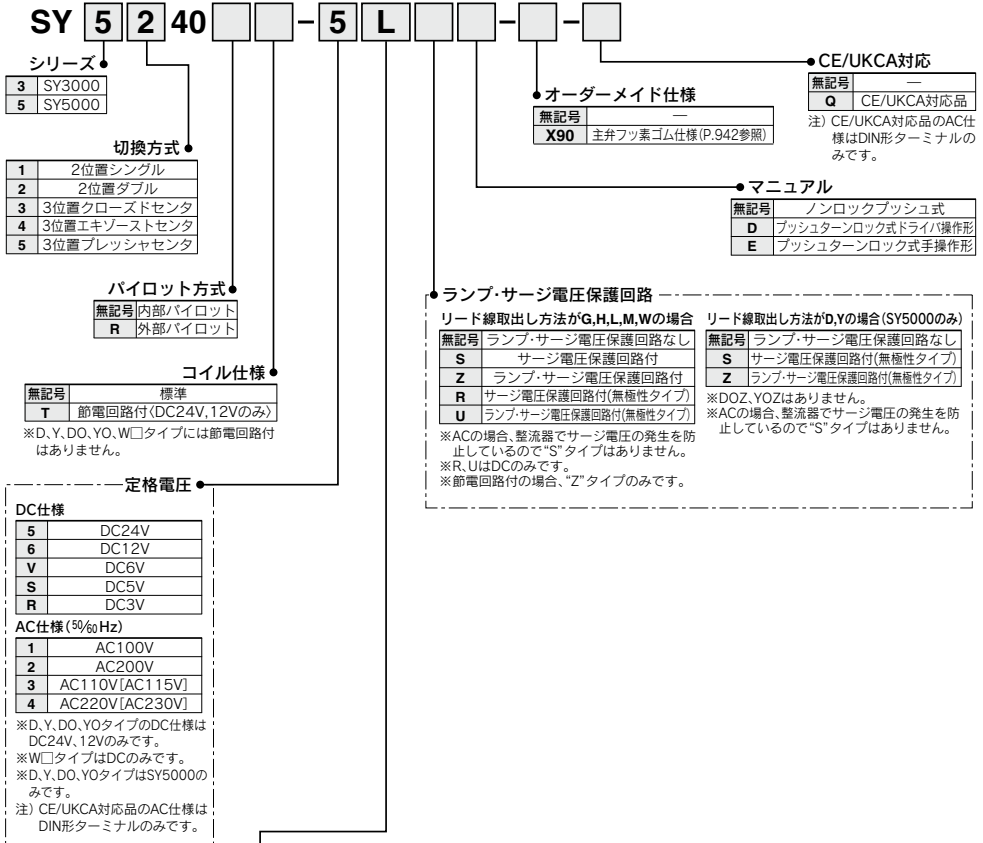
バルブの配列は給排気ブロックAss'yの取付位置にかかわらずD側から1連目となります。発注の際はD側の1連目より順番に併記してください。なお配列が複雑になる場合にはマニホールド仕様書にてご指示ください。  
給排気ブロックAss'y取付位置が両側の場合は外部パイロット、サイレンサとも両側2ヶ所になります。  
給排気ブロック特殊仕様の場合にはP.874に示します給排気ブロックAss'y(SX3/5000-51-1A)も取付可能です。発注の際はマニホールド仕様書の口欄の空欄にAss'y品番を記入のうえ取付位置をご指示ください。



注) CE/UKCA対応品のAC仕様は  
DIN形ターミナルのみです。

【オプション】

バルブ型式表示方法



シリーズ

3	SY3000
5	SY5000

切換方式

1	2位置シングル
2	2位置ダブル
3	3位置クローズドセンタ
4	3位置エキゾーストセンタ
5	3位置プレッシャセンタ

パイロット方式

無記号	内部パイロット
R	外部パイロット

コイル仕様

無記号	標準
T	節電回路付(DC24V,12Vのみ)

※D, Y, DO, YO, W□タイプには節電回路付は  
ありません。

定格電圧

DC仕様	
5	DC24V
6	DC12V
V	DC6V
S	DC5V
R	DC3V

AC仕様(50/60Hz)

1	AC100V
2	AC200V
3	AC110V[AC115V]
4	AC220V[AC230V]

※D, Y, DO, YOタイプはDC仕様は  
DC24V, 12Vのみです。  
※W□タイプはDCのみです。  
※D, Y, DO, YOタイプはSY5000の  
みです。  
注) CE/UKCA対応品のAC仕様は、  
DIN形ターミナルのみです。

オーダーメイド仕様

無記号	—
X90	主弁フッ素ゴム仕様(P.942参照)

CE/UKCA対応

無記号	—
Q	CE/UKCA対応品

注) CE/UKCA対応品のAC仕  
様はDIN形ターミナルの  
みです。

マニュアル

無記号	ノンロックプッシュ式
D	プッシュターンロック式ドライバ操作形
E	プッシュターンロック式手操作形

ランプ・サージ電圧保護回路

リード線取出し方法がG, H, L, M, Wの場合

無記号	ランプ・サージ電圧保護回路なし
S	サージ電圧保護回路付
Z	ランプ・サージ電圧保護回路付
R	サージ電圧保護回路付(無極性タイプ)
U	ランプ・サージ電圧保護回路付(無極性タイプ)

※ACの場合、整流器でサージ電圧の発生を防  
止しているため「S」タイプはありません。  
※R, UはDCのみです。  
※節電回路付の場合、「Z」タイプのみです。

リード線取出し方法がD, Yの場合(SY5000のみ)

無記号	ランプ・サージ電圧保護回路なし
S	サージ電圧保護回路付(無極性タイプ)
Z	ランプ・サージ電圧保護回路付(無極性タイプ)

※DOZ, YOZはありません。  
※ACの場合、整流器でサージ電圧の発生を防  
止しているため「S」タイプはありません。

リード線取出し方法

	DC24V, 12V, 6V, 5V, 3V AC100V, 110V, 200V, 220V	DC24V, 12V AC100V, 110V, AC200V, 220V	DC24V, 12V DC6V, 5V, 3V
グロメット	L形プラグコネクタ	M形プラグコネクタ	DIN形ターミナル
G:リード線 長さ300mm H:リード線 長さ600mm	L:リード線付 (長さ300mm) LN:リード線なし LO:コネクタなし	M:リード線付 (長さ300mm) MN:リード線なし MO:コネクタなし	M8コネクタ
CE/UKCA 対応	●	●	●
DC AC	● —	● —	● —

※LN, MNタイプはソケット(2ヶ)付です。  
※D, Y, DO, YOタイプはSY5000のみです。  
※[Yタイプ]はEN-175301-803C(旧DIN43650C)の規格のDIN形ターミナルです。詳しくは、P.957をご参照ください。  
※コネクタボックスタイプは「-5LOU」の設定のみとなります。  
※M8コネクタのコネクタケーブルにつきましてはP.960をご参照ください。  
※IEC60947-5-2規格のM8コネクタもあります。詳しくは、P.941をご参照ください。  
※L, M形プラグコネクタのリード線長さにつきましてはP.957をご参照ください。  
※L, M形プラグコネクタのカバー付コネクタAss'yはP.958をご参照ください。  
注) □にはケーブル長さ記号が入ります。P.961を参照のうえ必ずご記入ください。

※ベース配管形の電磁弁を単体で発注された場合には、一体形マニホールド用取付ビス、ガス  
ケットが付属されますが、分割形ベース用のガスケットは付属していません。分割形ベース  
用のガスケットが必要な場合は別途手配してください。



JSY  
JSY  
JSY-H  
SJ  
SY  
SY  
S0700  
S0700  
VQC  
1-2  
VQC  
4-5

# 45型 SY3000・5000

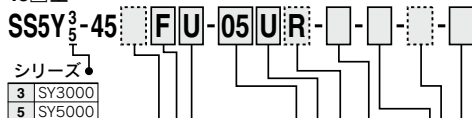
SS5Y3-5/45/T1□型プラグイン端子台タイプマニホールドは、2019年12月生産終了予定です。代替製品プラグインコネクタ接続SY3000/5000/7000端子台ボックス対応マニホールドの使用をご検討をお願いいたします。(詳細はP.456~464をご参照ください。)なお、仕様・取付交換はありません。



## プラグインタイプ

### マニホールド型式表示方法

#### 45□型



#### シリーズ

3	SY3000
5	SY5000

#### コモン仕様

無記号	プラスコモン
N	マイナスコモン

※T、T1、S□タイプは無記号になります。

#### コネクタ取付位置

記号	取付位置
U	U側
D	D側

#### コネクタ種類

記号	取付位置
F	Dサブコネクタタイプ
P	フラットケーブル26極タイプ
PG	フラットケーブル20極タイプ
PH	フラットケーブル10極タイプ
T	端子台9極タイプ
T1	端子台18極タイプ
S□	シリアル伝送タイプ

※詳細はP.892~を参照ください。

#### バルブ連数

記号	連数	備考
02	2連	シングル配線仕様
:	:	
20	20連	

※フランキンプレートAss'yの数も含む。  
※コネクタの種類によって連数に制限がありますので詳しくはP.894を参照ください。  
※ダブル・3位置(デュアルポティタイプ)の場合は2連分必要です。

#### 給排気ブロックAss'y取付位置

記号	取付位置	適応連数
U	U側	2~10連
D	D側	2~10連
B	両側	2~20連
M		特殊仕様

特殊仕様の場合はマニホールド仕様書で、別途ご指示ください。

#### 給排気ブロックAss'y仕様

記号	仕様
R	外部パイロット仕様
S	内部パイロット仕様・サイレンサ内蔵
RS	外部パイロット仕様・サイレンサ内蔵

#### A・Bポート管接続口径

記号	管接続口径	適用シリーズ	ワンタッチ管継手配管(ミリサイズ)	ワンタッチ管継手配管(インチサイズ)	管接続口径	適用シリーズ
C4	ø4ワンタッチ管継手	SY3000	N3	ø 5/32"ワンタッチ管継手	SY3000	
C6	ø6ワンタッチ管継手		N7	ø 1/4"ワンタッチ管継手		
M	混合		M	混合		
C4	ø4ワンタッチ管継手	SY5000	N3	ø 5/32"ワンタッチ管継手	SY5000	
C6	ø6ワンタッチ管継手		N7	ø 1/4"ワンタッチ管継手		
C8	ø8ワンタッチ管継手		N9	ø 5/16"ワンタッチ管継手		
M	混合	M	混合			

※混合仕様の場合は、マニホールド仕様書で、別途ご指示ください。

#### 電圧仕様

無記号	DC24V
12V	DC12V

※T、T1、S□タイプは無記号になります。

#### オプション

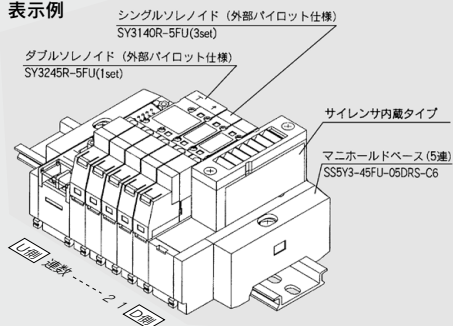
指定連数より長いDINレールが必要な場合は、その連数を指定してください。(MAX.20連)

#### CE/UKCA対応

無記号	—
Q	CE/UKCA対応品

### マニホールドアセンブリの表示方法(手配例)

#### 表示例



#### SS5Y3-45FU-05DRS-C6...1set(外部パイロット仕様・サイレンサ内蔵タイプ品番)

\*SY3140R-5FU .....3set(シングルソレノイド品番)

\*SY3245R-5FU .....1set(ダブルソレノイド品番)

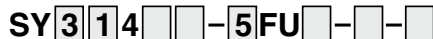
※印は組み込み記号です。\*印を搭載する応磁弁等の初めに付けてください。

バルブの配列は給排気ブロックAss'yの取付位置にかかわらずD側から1連目となります。発注の際はD側の1連目より順番に併記してください。なお配列が複雑になる場合にはマニホールド仕様書にてご指示ください。給排気ブロック取付位置が両側の場合は外部パイロット、サイレンサとも両側2ヶ所になります。

給排気ブロック特殊仕様の場合は給排気ブロックAss'y(SX3/5000-51-2A)も取付可能です。発注の際はマニホールド仕様書の○欄の空欄にAss'y品番を記入のうえ取付位置をご指示ください。

ダブル・3位置(デュアルポティタイプ)はマニホールドベースを2連分使用しますので、マニホールドベース品番の連数にご注意ください。

### バルブ型式表示方法



#### シリーズ

3	SY3000
5	SY5000

#### 切換方式

1	2位置シングル
2	2位置ダブル
3	3位置クローズドセンタ
4	3位置エキゾーストセンタ
5	3位置プレッシュセンタ

#### ポティオプション

0	標準(シングルのみ)
5	デュアルポティタイプ(ダブル・3位置)

#### パイロット方式

無記号	内部パイロット
R	外部パイロット

#### 定格電圧

5	DC24V
6	DC12V
V	DC6V
S	DC5V
R	DC3V

#### マニュアル

無記号	ノンロックプッシュ式
D	プッシュターンロック式ドライブ操作形
S	プッシュターンロック式手操作形

#### オーダーメイド仕様

無記号	—
X90	主弁フッ素ゴム仕様(P.942参照)

#### CE/UKCA対応

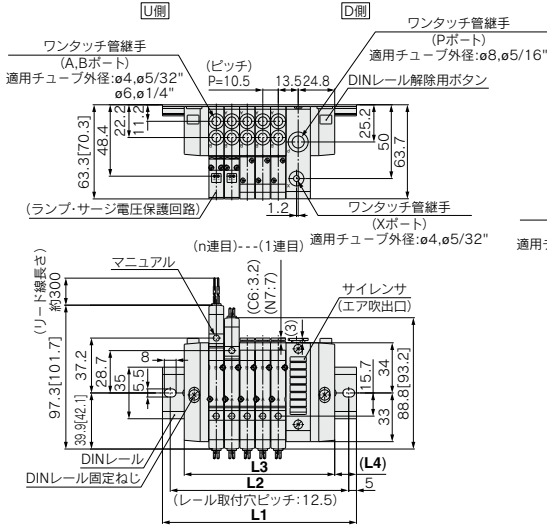
無記号	—
Q	CE/UKCA対応品

※印:45T、T1のみ  
S□タイプはDC24Vのみ

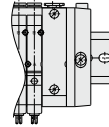
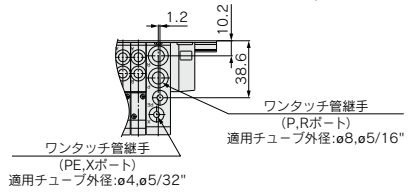
外部パイロット・サイレンサ内蔵タイプ

注) [ ]はACの場合。

**SY3000:SS5Y3-45-連数** DRS-C4,N3  
C6,N7

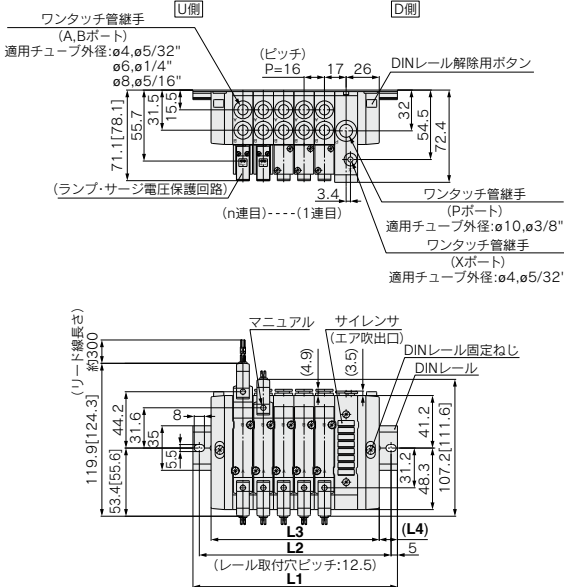


**SS5Y3-45-連数** DR-C4,N3  
C6,N7の場合

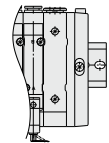
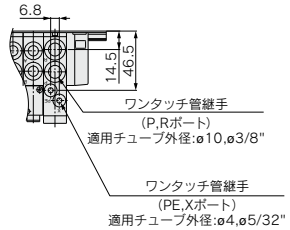


※ L1~L4寸法はSS5Y3-45-連数<sup>U</sup>DR-C4,N3<sup>D</sup>と同寸法です。

**SY5000:SS5Y5-45-連数** DRS-C4,N3  
C6,N7  
C8,N9



**SS5Y5-45-連数** DR-C4,N3  
C6,N7  
C8,N9の場合

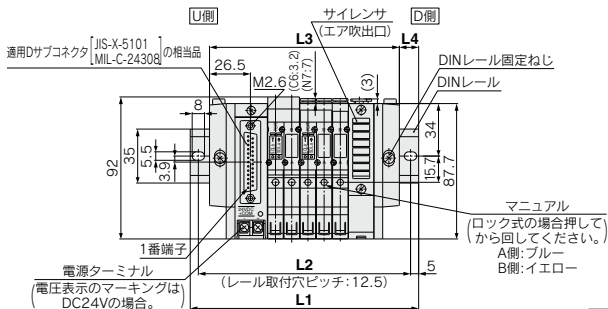
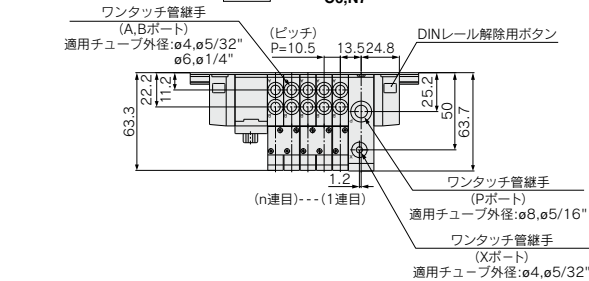


※ L1~L4寸法はSS5Y3-45-連数<sup>U</sup>DR-C4,N3<sup>D</sup>と同寸法です。

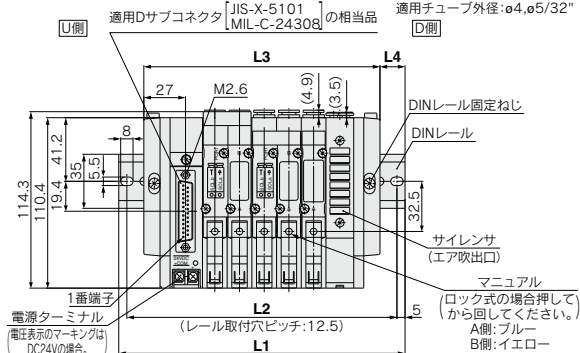
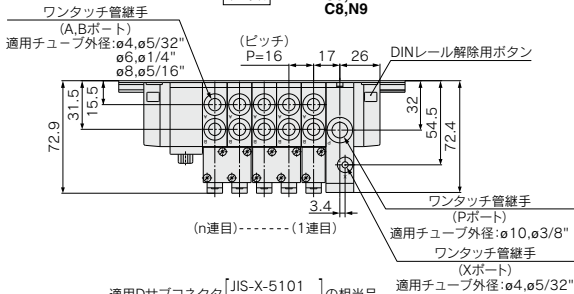
※ SS5Y<sub>3</sub>-45-連数<sup>U</sup>DRSはSS5Y<sub>3</sub>-45-連数<sup>D</sup>DRSと同様の寸法です。

## 外部パイロット・サイレンサ内蔵タイプ

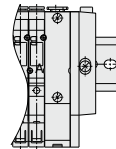
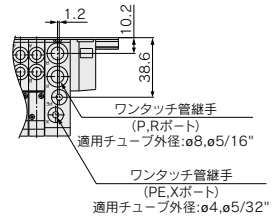
### SY3000:SS5Y3-45FU-連数DRS C4,N3 C6,N7



### SY5000:SS5Y5-45FU-連数DRS C4,N3 C6,N7 C8,N9

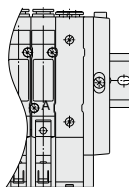
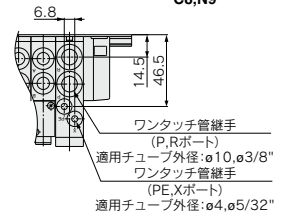


### SS5Y3-45FU-連数DR C4,N3 C6,N7の場合



※ L1~L4寸法はSS5Y3-45FU-連数DR C4,N3 C6,N7と同寸法です。

### SS5Y5-45FU-連数DR C4,N3 C6,N7 C8,N9の場合



※ L1~L4寸法はSS5Y5-45FU-連数DR C4,N3 C6,N7と同寸法です。

※ SS5Y3-45FU-連数DRSはSS5Y3-45FU-連数DRSと同様の寸法です。



# SY3000・5000 オーダーメイド仕様 混合取付タイプ

M45型



【オプション】  
注) CE/UKCA対応品はDC仕様のみです。

ノンプラグインタイプ

SY5000のベースにSY3000を搭載できるマニホールドです。

## マニホールド型式表示方法

M45型(混合取付タイプ)

SS5Y5-M45-05 U □ -C86 □ - □

●混合取付けタイプ

●バルブ連数 給排気ブロックAss'y取付位置

記号	連数	記号	取付位置	適応連数
02	2連	U	U側	2~10連
⋮	⋮	D	D側	
20	20連	B	両側	2~20連
		M		特殊仕様

※ブランドキングプレートAss'y  
の他にも含む  
※特殊仕様の場合はマニホールド仕様書で、別途ご指示ください。

●給排気ブロックAss'y仕様

記号	仕様
無記号	標準内部パイロット仕様
S	サイレンサ内蔵

※混合取付タイプには、外部パイロット仕様はありません。

●CE/UKCA対応

無記号	対応品
Q	CE/UKCA対応品

●オプション

指定連数より長いDINレールが必要な場合は、その連数を指定してください。(MAX.20連)

●A・Bポート管接続口径

ワンタッチ管継手配管(ミリサイズ)

記号	管接続口径
C44	SY5000:φ4ワンタッチ管継手 SY3000:φ4ワンタッチ管継手
C46	SY5000:φ4ワンタッチ管継手 SY3000:φ6ワンタッチ管継手
C64	SY5000:φ6ワンタッチ管継手 SY3000:φ4ワンタッチ管継手
C66	SY5000:φ6ワンタッチ管継手 SY3000:φ6ワンタッチ管継手
C84	SY5000:φ8ワンタッチ管継手 SY3000:φ4ワンタッチ管継手
C86	SY5000:φ8ワンタッチ管継手 SY3000:φ6ワンタッチ管継手
M	混合

ワンタッチ管継手配管(インチサイズ)

記号	管接続口径
N33	SY5000:φ3/8"ワンタッチ管継手 SY3000:φ3/8"ワンタッチ管継手
N37	SY5000:φ3/8"ワンタッチ管継手 SY3000:φ1/4"ワンタッチ管継手
N73	SY5000:φ1/4"ワンタッチ管継手 SY3000:φ3/8"ワンタッチ管継手
N77	SY5000:φ1/4"ワンタッチ管継手 SY3000:φ1/4"ワンタッチ管継手
N93	SY5000:φ3/4"ワンタッチ管継手 SY3000:φ3/8"ワンタッチ管継手
N97	SY5000:φ3/4"ワンタッチ管継手 SY3000:φ1/4"ワンタッチ管継手
M	混合

※混合仕様の場合はマニホールド仕様書で、別途ご指示ください。

## バルブ型式表示方法

SY 5 2 40 □ - 5 L □ - □

シリーズ

3	SY3000
5	SY5000

●切換方式

1	2位置シングル
2	2位置ダブル
3	3位置クロースドセンタ
4	3位置エキゾーストセンタ
5	3位置ブレッシャセンタ

●コイル仕様

無記号	標準
T	節電回路付 (DC24V,12Vのみ)

※W□タイプには節電回路付はありません。

●定格電圧

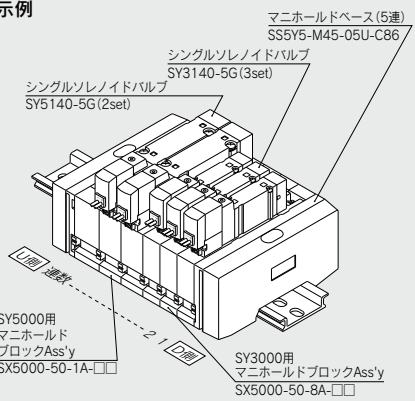
DC仕様	CE/UKCA対応	AC仕様(50/60Hz)	CE/UKCA対応
5	DC24V ●	1	AC100V —
6	DC12V ●	2	AC200V —
V	DC6V ●	3	AC110V [AC115V]
S	DC5V ●	4	AC220V [AC230V]
R	DC3V ●		

※W□タイプはDCのみです。  
注) CE/UKCA対応品はDC仕様のみです。

※ベース配管形の電磁弁を単体で発注された場合には、一体形マニホールド用取付ビス、ガスケットが付属されますが、分割形ベース用のガスケットは付属していません。分割形ベース用のガスケットが必要な場合は別途手配してください。

## マニホールドアセンブリの表示方法(手配例)

表示例



SS5Y5-M45-05U-C86...1set(M45型マニホールドベース品番)  
\* SY3140-5G .....3set(シングルソレノイド品番)  
\* SY5140-5G .....2set(シングルソレノイド品番)  
→ \*印は組み込み記号です。\*印を搭載する電磁弁の初めに付けてください。

バルブの配列は給排気ブロックAss'yの取付位置にかかわらずD側から1連目となります。発注の際はD側の1連目より順番に併記してください。なお配列が複雑になる場合にはマニホールド仕様書にてご指示ください。

●CE/UKCA対応

無記号	対応品
Q	CE/UKCA対応品

注) CE/UKCA対応品はDC仕様のみです。

●オーダーメイド仕様

無記号	仕様
X90	主弁フッ素ゴム仕様(P.942参照)

●マニュアル

無記号	ノンロックプッシュ式
D	プッシュターンロック式ドライバ操作形
E	プッシュターンロック式手操作形

●リード線取出し方法がG,H,L,M,Wの場合

無記号	ランブ・サージ電圧保護回路なし
S	サージ電圧保護回路付
Z	ランブ・サージ電圧保護回路付
R	サージ電圧保護回路付(無極性タイプ)
U	ランブ・サージ電圧保護回路付(無極性タイプ)

※ACの場合、整流器でサージ電圧の発生を防止しているため「S」タイプはありません。  
※R,UはDCのみです。  
※前電圧保護回路の場合、「Z」タイプのみです。

●リード線取出し方法

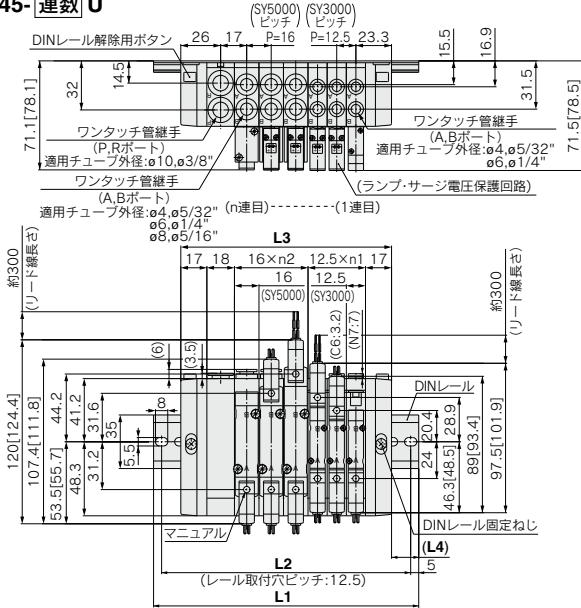
DC24V, 12V, 6V, 5V, 3V/AC100V, 110V, 200V, 220V	DC24V, 12V, 6V, 5V, 3V
グロメット	L形プラグコネクタ
M形プラグコネクタ	M形プラグコネクタ
G:リード線 長さ300mm	L:リード線付 (長さ300mm)
H:リード線 長さ600mm	LN:リード線なし 長さ300mm
	LO:コネクタなし
	M:リード線付 (長さ300mm)
	MN:リード線なし
	MO:コネクタなし
	W□:コネクタ ケーブルなし
	W□:コネクタ ケーブル付 注)

※LM, MNタイプはソケット(2ヶ)付です。  
※M8コネクタのコネクタケーブルにつきましてはP.960をご参照ください。  
※IEC60947-5-2規格のM8コネクタもあります。詳しくはP.941をご参照ください。  
※L, M形プラグコネクタのリード線長さにつきましてはP.957をご参照ください。  
※L, M形プラグコネクタのカーバ付コネクタAss'yはP.958をご参照ください。  
注) □にはケーブル長さ記号が入ります。P.961を参照のうえ必ずご記入ください。

## 混合取付けタイプ外形寸法図

注) [ ]はACの場合。

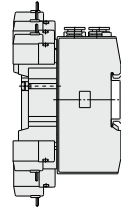
### SS5Y5-M45-連数 U



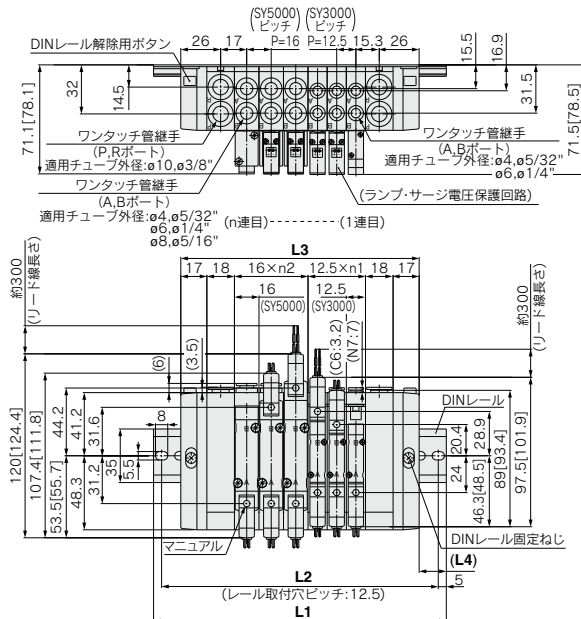
L寸法: L1~L4の計算式  
 $L3 = 12.5 \times n1 + 16 \times n2 + 52$   
 $M = (\frac{L3}{12.5} + 1)$  小数点以下切捨  
 $L1 = 12.5 \times M + 23$   
 $L2 = L1 - 10.5$   
 $L4 = (L1 - L3) / 2$

n1: SY3000の個数  
 n2: SY5000の個数

※ SS5Y5-M45-連数DのL1~L4寸法はSS5Y5-M45-連数Uと同寸法です。

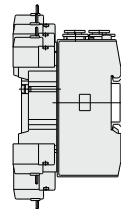


### SS5Y5-M45-連数 B



L寸法: L1~L4の計算式  
 $L3 = 12.5 \times n1 + 16 \times n2 + 70$   
 $M = (\frac{L3}{12.5} + 1)$  小数点以下切捨  
 $L1 = 12.5 \times M + 23$   
 $L2 = L1 - 10.5$   
 $L4 = (L1 - L3) / 2$

n1: SY3000の個数  
 n2: SY5000の個数



# [SY3000/5000/7000/9000/SY300/500 シリーズに対応] オーダーメイド仕様 IEC60947-5-2規格品M8形コネクタ



## バルブ型式表示方法

※仕様の詳細は、P.956をご参照ください。

**切り換え方式**

3	直接配管形
5	ベース配管形

**切り換え方式**

1	ノーマルクローズ
2	ノーマルオープン

**シリーズ**

3	SY300
5	SY500

5ポート弁混合取付  
タイプ3ポート弁

**SY 3 1 3**

5ポート弁

**SY 3 2 2 0**

**シリーズ**

3	SY3000
5	SY5000
7	SY7000
9	SY9000

**切り換え方式**

1	2位置シングル
2	2位置ダブル
3	3位置クローズドセンタ
4	3位置エキゾーストセンタ
5	3位置プレッシュセンタ

**ボディ型式**

2	直接配管形
4	ベース配管形
6	直接配管形カセットタイプ

※SY9000には直接配管形カセットタイプはありません。

注) 直接配管形の電磁弁を単体で発注する場合にはマニホールド用取付ビス、ガスケットは付属していませんので、必要な場合は別途手配してください。(詳しくは、P.795をご参照ください。)

**●Aポート管接続口径  
ねじ配管**

記号	管接続口径	適用シリーズ
無記号	ベース配管形	
M5	M5×0.8	SY300
01	1/8	SY500

**ワンタッチ管継手配管(ミリサイズ)**

記号	管接続口径	適用シリーズ
C4	ø4ワンタッチ管継手	SY300
C6	ø6ワンタッチ管継手	
C4	ø4ワンタッチ管継手	SY500
C6	ø6ワンタッチ管継手	
C8	ø8ワンタッチ管継手	

**ワンタッチ管継手配管(インチサイズ)**

記号	管接続口径	適用シリーズ
N3	ø5/32"ワンタッチ管継手	SY300
N7	ø1/4"ワンタッチ管継手	
N7	ø1/4"ワンタッチ管継手	SY500
N9	ø5/16"ワンタッチ管継手	

**ねじの種類**

無記号	Rc
F	G
N	NPT
T	NPTF

**●CE/UKCA対応**

無記号	—
Q	CE/UKCA対応品

**パイロット方式**

無記号	内部パイロット
R	外部パイロット

※Rはベース配管のみ

**●リード線取出し方法**

WAO: コネクタ ケーブルなし

WAO: コネクタ ケーブル付(注1)

注1) □にはケーブル長さ記号が入ります。P.961を参照のうえ必ずご記入ください。

**定格電圧**

**DC仕様**

5	DC24V
6	DC12V
V	DC6V
S	DC5V
R	DC3V

**ランプ・サージ電圧保護回路**

無記号	ランプ・サージ電圧保護回路なし
S	サージ電圧保護回路付
Z	ランプ・サージ電圧保護回路付
R	サージ電圧保護回路付(無極性タイプ)
U	ランプ・サージ電圧保護回路付(無極性タイプ)

**マニュアル**

無記号	ノンロックプッシュ式
D	プッシュターンロック式ドライ(操作形)
E	プッシュターンロック式手操作形

**オーダーメイド仕様**

無記号	—
X20	直接配管形外部パイロット(P.942参照)
X90	主弁フッ素ゴム仕様(P.942参照)

※SY9000にはX20はありません。  
※ベース配管形にはX20はありません。

**●A・Bポート管接続口径  
直接配管形の場合  
ねじ配管**

記号	管接続口径	適用シリーズ
M5	M5×0.8	SY3000
01	1/8	SY5000
02	1/4	SY7000
02	1/4	
03	3/8	SY9000

**ワンタッチ管継手配管(ミリサイズ)**

記号	管接続口径	適用シリーズ
C4	ø4ワンタッチ管継手	SY3000
C6	ø6ワンタッチ管継手	
C4	ø4ワンタッチ管継手	SY5000
C6	ø6ワンタッチ管継手	
C8	ø8ワンタッチ管継手	
C8	ø8ワンタッチ管継手	SY7000
C10	ø10ワンタッチ管継手	SY9000
C8	ø8ワンタッチ管継手	
C10	ø10ワンタッチ管継手	
C12	ø12ワンタッチ管継手	

**ワンタッチ管継手配管(インチサイズ)**

記号	管接続口径	適用シリーズ
N3	ø5/32"ワンタッチ管継手	SY3000
N7	ø1/4"ワンタッチ管継手	
N3	ø5/32"ワンタッチ管継手	SY5000
N7	ø1/4"ワンタッチ管継手	
N9	ø5/16"ワンタッチ管継手	
N9	ø5/16"ワンタッチ管継手	SY7000
N11	ø3/8"ワンタッチ管継手	
N9	ø5/16"ワンタッチ管継手	SY9000
N11	ø3/8"ワンタッチ管継手	

**ベース配管形の場合**

記号	管接続口径	適用シリーズ
無記号	サブプレートなし	
01	サブプレート付 1/8	SY3000
02	サブプレート付 1/4	SY5000
02	サブプレート付 1/4	SY7000
03	サブプレート付 3/8	SY7000
03	サブプレート付 3/8	SY9000
04	サブプレート付 1/2	SY9000

- JSY
- JSY
- JSY-H
- SJ
- SY
- SY
- S0700
- S0700
- VQC 1.2
- VQC 4.5

## パイロット弁型式表示方法

**V111- 5 WAO**

**定格電圧**

**DC仕様**

5	DC24V
6	DC12V
V	DC6V
S	DC5V
R	DC3V

**●ランプ・サージ電圧保護回路**

無記号	ランプ・サージ電圧保護回路なし
S	サージ電圧保護回路付
Z	ランプ・サージ電圧保護回路付
R	サージ電圧保護回路付(無極性タイプ)
U	ランプ・サージ電圧保護回路付(無極性タイプ)

**●リード線取出し方法**

WAO	M8	コネクタケーブルなし
WAO	□	コネクタ ケーブル付(注1)

注1) □にはケーブル長さ記号が入ります。P.961を参照のうえ必ずご記入ください。

※V111は標準品にてCE/UKCA対応のため、品番末尾の“-Q”は不要です。

### 直接配管形 外部パイロット

適用電磁弁シリーズ SY3□□0、SY5□□0、SY7□□0



●標準品と同様にご記入ください。 ●CE/UKCA対応

注) SY3000シリーズのDIN形ターミナルタイプは設定がありません。

無記号 —  
Q CE/UKCA対応品  
注) CE/UKCA対応品のAC仕様はDIN形ターミナルタイプのみです。

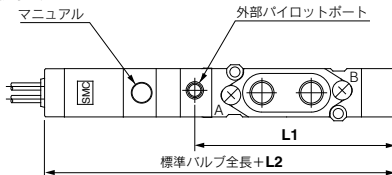
使用圧力範囲 MPa

使用圧力範囲	-100kPa~0.7
パイロット圧力範囲	0.25~0.7

外部パイロットポート管接続口径

シリーズ	口径
SY3000	M3×0.5
SY5000	M5×0.8

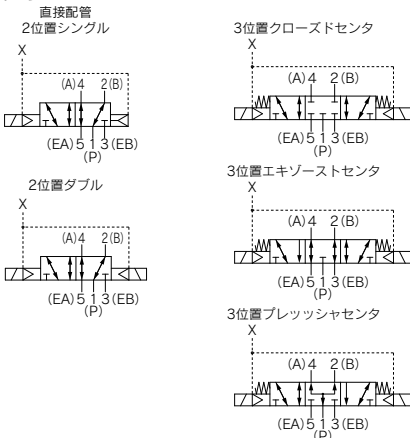
外形寸法



外部パイロットポート位置寸法表

シリーズ	L1寸法	L2寸法
SY3000	41.5	6.5
SY5000	60.4	9
SY7000	71.9	9

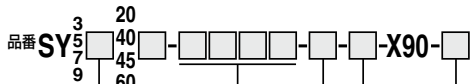
JIS記号



### 主弁フツ素ゴム仕様

主弁ゴム材質がフツ素ゴム仕様なので次の用途などに使用できます。  
・推奨タービン油以外の給油使用時に、スプール弁パッキン膨潤による作動不良が発生、またはその可能性がある場合。

適用電磁弁シリーズ SY3□□0、SY5□□0、SY7□□0、SY9□□0



●標準品と同様にご記入ください。

仕様・性能は標準品と同じです。

●CE/UKCA対応

無記号	—
Q	CE/UKCA対応品

注) CE/UKCA対応品のAC仕様はDIN形ターミナルタイプのみです。

# SY5000

## オーダーメイド仕様 直接配管形 絞り弁付真空破壊弁



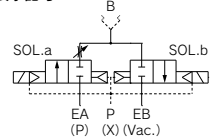
### 絞り弁付真空破壊弁 / SY5A2R

- 真空吸着搬送用ライン
- 真空破壊用バルブに絞り弁を内蔵
- SS5Y5-20 (個別配線タイプ)、  
SS5Y5-20P形 (フラットケーブルタイプ) マニホールド  
での使用が可能
- バルブ有効断面積

Bポート 管接続口径 <sup>注1)</sup>	有効断面積: mm <sup>2</sup>	
	EA→B <sup>注2)</sup>	B→EB
<b>C6</b>	4.4	6.8
<b>C8</b>	4.5	7.0

注1) 口径については、品番体系をご参照ください。  
注2) 内蔵の絞り弁、全開状態時。

表示記号



### 仕様

弁の形式	外部パイロットタイプ デュアル2ポートソレノイドバルブ	
切換方式	ノーマルクローズ (N.C.弁)	
使用流体	空気	
使用圧力範囲	P (外部パイロット圧力)	0.15~0.7MPa
	EA (真空破壊圧力)	0~0.7MPa
	EB (真空)	-100kPa~0MPa
パイロット弁排気方法	パイロット弁個別排気	
周囲温度および使用流体温度	-10~50℃ (ただし、凍結なきこと)	

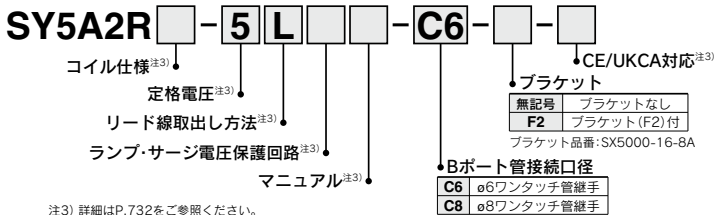
### 有効断面積、および質量

Bポート 管接続口径 <sup>注1)</sup>	有効断面積: mm <sup>2</sup>		質量 [g]
	EA→B <sup>注2)</sup>	B→EB	
<b>C6</b>	4.4	6.8	94
<b>C8</b>	4.5	7.0	88

注1) 口径については、品番体系をご参照ください。  
注2) 内蔵の絞り弁、全開状態時。

### 型式表示方法

#### 単体：外部パイロットタイプデュアル2ポートソレノイドバルブ



#### マニホールド：直接配管形一体ベース (20形、20P形、20SA形)

※マニホールドベース品番の下に搭載するバルブおよびオプションの品番を1連目より順に併記してください。

#### SS5Y5-20 [P] - [08] - [ ] - [ ]

マニホールドタイプ

無記号	個別配線タイプ
<b>P</b>	フラットケーブルタイプ
<b>SA</b>	EX510ゲートウェイ方式

バルブ連数<sup>注5)</sup>

<b>03</b>	3連
:	:
<b>20</b>	20連

ねじの種類<sup>注4)</sup>

#### 手配例

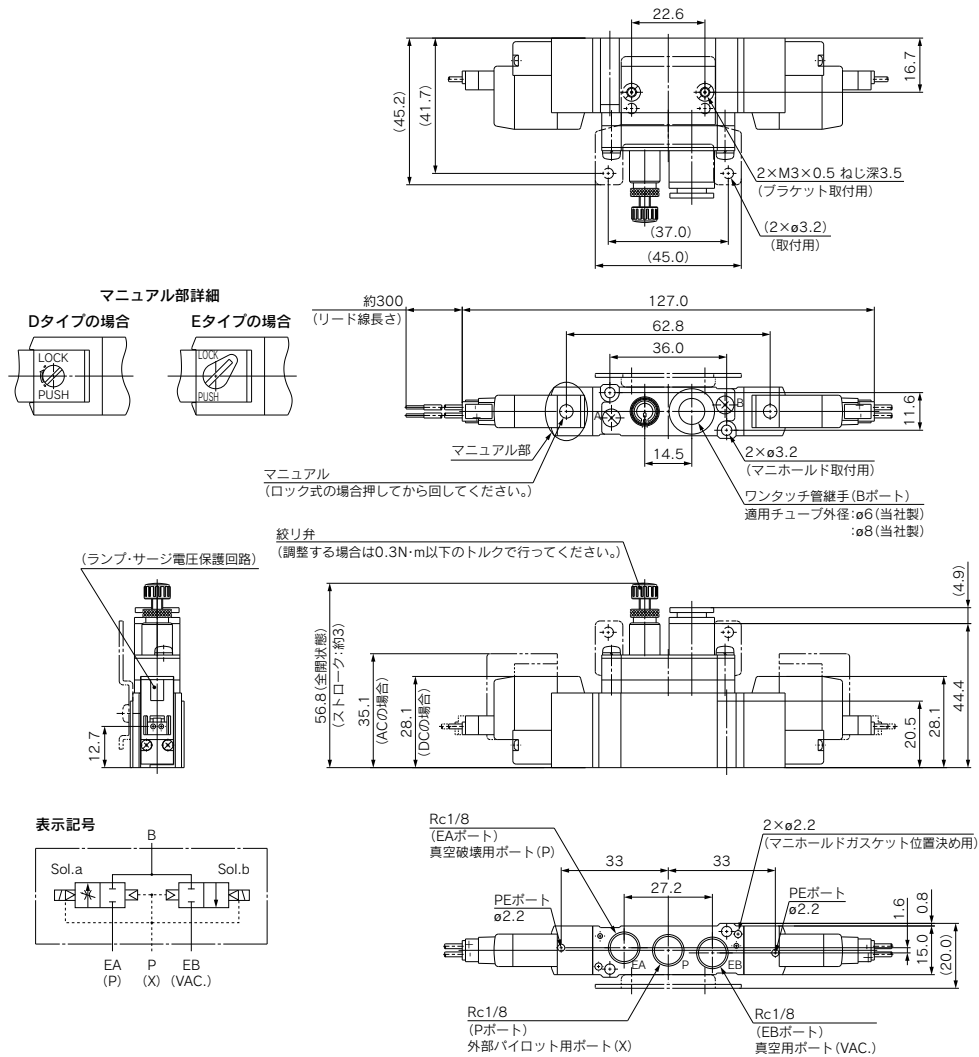
SS5Y5-20-05……………1set  
\* SY5A2R-5LOU-C6…5set

→ \*印は組込み記号ですので、必ず搭載する電磁弁等の品番の初めに付けてください。

注4) 詳細はP.766, 776をご参照ください。  
注5) 20P (フラットケーブルタイプ) の場合は12連までとなります。



## 外形寸法図／単体:SY5A2R



### 【バルブ単体注記】

- 注1) 電気結線およびランプ、サージ電圧保護回路付の電気回路の詳細につきましては、P.778、955、956をご参照ください。  
 注2) 本図は、SY5A2R-□□□□□□□□□□ (F2) の場合を示します。  
 注3) プラケット付の場合は、一点鎖線の位置に取付けられています。  
 注4) 適用パイロット弁は、V111/V115-□□□□です。



## マニホールドの使用について

### △注意

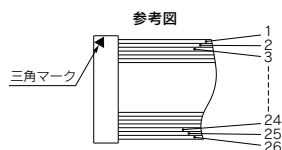
#### 〈20形、20P形〉

標準品と配管ポートが異なります。接続を間違えると正常に作動しません。

[Pポート:外部パイロット用ポート、EAポート:真空破壊用加圧ポート、EBポート:真空吸引側ポート]

#### 〈20P形〉

- ① ご使用される空気源中に多量のドレンが含まれていると、PEポートからの排気が直接かかる位置に配線ユニットがあるため電気的なトラブルの原因になりますので、空気源の管理を十分に行ってください。
- ② 10連以上の場合、コモンは2極とも配線してください。
- ③ 電磁弁の交換などを行う場合には、必ずソレノイドa側をコネクタ(MILタイプ)側にして取付けてください。
- ④ コネクタに端子番号は表示されていません。
- ⑤ コネクタ結線図に示す端子番号は、参考図のようにかみ合するコネクタのフラットケーブルに、仮に三角マーク側から1、2、3…26とした場合の相関を示します。(参考図、参照)





# SY300-500 Series オーダーメイド仕様 直接配管形 外部パイロット/主弁フツ素ゴム仕様



## 直接配管形 外部パイロット

適用電磁弁シリーズ SY3□3, SY5□3



● 標準品と同様にご記入ください。

注) SY300シリーズのDIN形ターミナルタイプは設定がありません。

CE/UKCA対応 ●

無記号	—
Q	CE/UKCA対応品

注) CE/UKCA対応品のAC仕様はDIN形ターミナルタイプのみです。

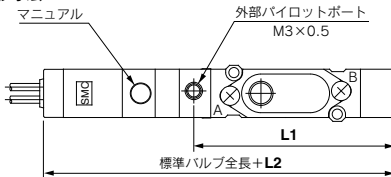
使用圧力範囲 MPa

使用圧力範囲	-100kPa~0.7
パイロット圧力範囲	0.25~0.7

外部パイロットポート管接続口径

シリーズ	□径
SY300	M3×0.5
SY500	M5×0.8

外形寸法

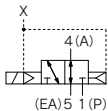


外部パイロットポート位置寸法表

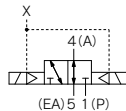
シリーズ	L1寸法	L2寸法
SY300	41.5	6.5
SY500	60.4	9

JIS記号

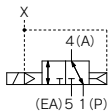
直接配管  
ノーマルクローズ (N.C.タイプ)  
シングル



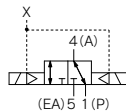
ノーマルクローズ (N.C.タイプ)  
ダブルソレノイド



ノーマルオープン (N.O.タイプ)  
シングル



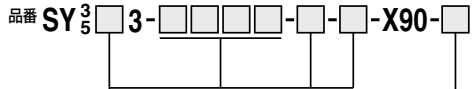
ノーマルオープン (N.O.タイプ)  
ダブルソレノイド



## 主弁フツ素ゴム仕様

主弁ゴム材質がフツ素ゴム仕様なので次の用途などに使用できます。  
・推奨タービン油以外の給油使用時に、スプール弁パッキン膨潤による作動不良が発生、またはその可能性がある場合。

適用電磁弁シリーズ SY3□3, SY5□3



● 標準品と同様にご記入ください。

仕様・性能は標準品と同じです。

CE/UKCA対応 ●

無記号	—
Q	CE/UKCA対応品

注) CE/UKCA対応品のAC仕様はDIN形ターミナルタイプのみです。

JSY

JSY

JSY-H

SJ

SY

SY

S0700

S0700

VQC

1-2

VQC

4.5

# SY3000/5000/7000/9000 Series

## パイロット弁Ass'y ポートブロックAss'y

### パイロット弁Ass'y品番表示方法 (取付ビス2本付)

V111 □ - 5 G □

#### コイル仕様

無記号	標準
T	節電回路付 (DC24V, 1.2Vのみ)

※D, DO, W□には節電回路付はありません。

#### 定格電圧

5	DC24V
6	DC12V
V	DC6V
S	DC5V
R	DC3V
1	AC100V 50/60Hz
2	AC200V 50/60Hz
3	AC110V 50/60Hz [AC115V 50/60Hz]
4	AC220V 50/60Hz [AC230V 50/60Hz]

※W□タイプはDCのみです。  
※CE/UKCA対応品はDCのみです。

#### ランプ・サージ電圧保護回路

無記号	ランプ・サージ電圧保護回路なし
S	サージ電圧保護回路付
Z	ランプ・サージ電圧保護回路付 サージ電圧保護回路付 (無極性タイプ)
R	ランプ・サージ電圧保護回路付 (無極性タイプ)
U	ランプ・サージ電圧保護回路付 (無極性タイプ)

※ACの場合、整流器でサージ電圧の発生を防止しているため「S」タイプはありません。  
※R, UはDCのみです。  
※節電回路付の場合、「Z」タイプのみです。

#### リード線取出し方法

G	グロメット(リード線長さ300mm)
H	グロメット(リード線長さ600mm)
L	L形プラグ
LN	コネクタ
LO	コネクタなし
M	M形プラグ
MO	コネクタ
MI	コネクタなし
W□	コネクタケーブルなし
WO	M8コネクタ

※M8コネクタのコネクタケーブルにつきましてはP.960をご参照ください。  
注1) □にはケーブル長さ記号が入ります。  
P.961を参照のうえ必ずご記入ください。

### DIN形ターミナルタイプ

V115 - 5 D □

#### 定格電圧

5	DC24V
6	DC12V
1	AC100V 50/60Hz
2	AC200V 50/60Hz
3	AC110V 50/60Hz [AC115V 50/60Hz]
4	AC220V 50/60Hz [AC230V 50/60Hz]

※D, DOタイプはDC仕様はDC24V, 1.2Vのみです。

#### ランプ・サージ電圧保護回路

無記号	ランプ・サージ電圧保護回路なし
S	サージ電圧保護回路付
Z	ランプ・サージ電圧保護回路付 (無極性タイプ)

※DOZ, YOZはありません。  
※ACの場合、整流器でサージ電圧の発生を防止しているため「S」タイプはありません。

#### リード線取出し方法

D	DIN形	コネクタ付
DO	ターミナル(Dタイプ)	コネクタなし
Y	DIN形ターミナル	コネクタ付
YO	ターミナル(Yタイプ)	コネクタなし

※パイロット弁Ass'yのみの交換を行う場合、V111(G, H, L, M)から、V115(DIN形ターミナル)の組換え(またはその逆)はできませんので、ご注意ください。

注) V111およびV115は標準にてCE/UKCA対応のため末尾の“-Q”は不要です。

### ポートブロックAss'y品番表示方法

SY □ 000 - 6A - □ □

#### シリーズ

3	SY3000
5	SY5000
7	SY7000
9	SY9000

#### A・Bポート管接続口径

##### ねじ配管

記号	管接続口径	適用シリーズ
M5	M5×0.8	SY3000
O1	1/8	SY5000
O2	1/4	SY7000
O3	3/8	SY9000

#### ねじの種類

無記号	Rc
F	G
N	NPT
T	NPTF

※M5を除く。

#### ワンタッチ管継手配管(ミリサイズ)

記号	管接続口径	適用シリーズ
C4	ø4ワンタッチ管継手	SY3000
C6	ø6ワンタッチ管継手	SY3000
C4	ø4ワンタッチ管継手	SY5000
C6	ø6ワンタッチ管継手	SY5000
C8	ø8ワンタッチ管継手	SY5000
C8	ø8ワンタッチ管継手	SY7000
C10	ø10ワンタッチ管継手	SY7000
C8	ø8ワンタッチ管継手	SY9000
C10	ø10ワンタッチ管継手	SY9000
C12	ø12ワンタッチ管継手	SY9000

#### ワンタッチ管継手配管(インチサイズ)

記号	管接続口径	適用シリーズ
N3	ø3/8"ワンタッチ管継手	SY3000
N7	ø1/4"ワンタッチ管継手	SY3000
N3	ø3/8"ワンタッチ管継手	SY5000
N7	ø1/4"ワンタッチ管継手	SY5000
N9	ø3/8"ワンタッチ管継手	SY5000
N9	ø3/8"ワンタッチ管継手	SY7000
N11	ø3/8"ワンタッチ管継手	SY7000
N9	ø3/8"ワンタッチ管継手	SY9000
N11	ø3/8"ワンタッチ管継手	SY9000

### ポートブロックAss'yの交換方法

ボディに取付けられているポートブロックAss'yを交換することでA, Bポートの接続口径を変更することが可能です。なお、交換の際に取付けねじの締付けが不十分ですと、エア漏れなどの原因になりますので締付けトルクに十分注意してください。

なお、ワンタッチ管継手タイプのポートブロックAss'yにつきましては管継手Ass'yのみの交換も可能です。下記品番をご参照ください。

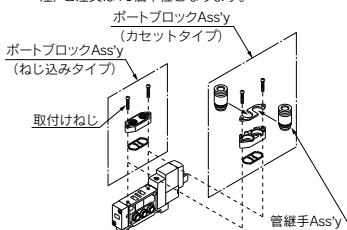
#### ワンタッチ管継手配管(ミリサイズ)

管接続口径	管継手Ass'y品番	適用シリーズ
ø4ワンタッチ管継手用	VWQ1000-50A-C4	SY3000
ø6ワンタッチ管継手用	VWQ1000-50A-C6	SY3000
ø4ワンタッチ管継手用	VWQ1000-51A-C4	SY5000
ø6ワンタッチ管継手用	VWQ1000-51A-C6	SY5000
ø8ワンタッチ管継手用	VWQ1000-51A-C8	SY5000
ø8ワンタッチ管継手用	VWQ2000-51A-C8	SY7000
ø10ワンタッチ管継手用	VWQ2000-51A-C10	SY7000
ø8ワンタッチ管継手用	VWQ4000-50B-C8	SY9000
ø10ワンタッチ管継手用	VWQ4000-50B-C10	SY9000
ø12ワンタッチ管継手用	VWQ4000-50B-C12	SY9000

#### ワンタッチ管継手配管(インチサイズ)

管接続口径	管継手Ass'y品番	適用シリーズ
ø5/32"ワンタッチ管継手用	VWQ1000-50A-N3	SY3000
ø1/4"ワンタッチ管継手用	VWQ1000-50A-N7	SY3000
ø5/32"ワンタッチ管継手用	VWQ1000-51A-N3	SY5000
ø1/4"ワンタッチ管継手用	VWQ1000-51A-N7	SY5000
ø5/16"ワンタッチ管継手用	VWQ1000-51A-N9	SY5000
ø1/4"ワンタッチ管継手用	VWQ2000-51A-N9	SY7000
ø3/8"ワンタッチ管継手用	VWQ2000-51A-N11	SY7000
ø5/16"ワンタッチ管継手用	VWQ4000-50B-N9	SY9000
ø3/8"ワンタッチ管継手用	VWQ4000-50B-N11	SY9000

注) ご注文は10個単位となります。



#### 注意

取付けねじ締付けトルク

SY3000(M2): 0.12N・m  
SY5000/7000(M3): 0.6N・m  
SY9000(M4): 1.4N・m

※品番は上記ポートブロックAss'y品番表示方法をご参照ください。

# 5ポートソレノイドバルブ

## 直接配管形／単体



# SY3000-5000-7000-9000 Series

### 型式表示方法

30-SY 5 1 20 - 5 L - 01 - - - -

**シリーズ**

3	SY3000
5	SY5000
7	SY7000
9	SY9000

**UL規格適合品**

**切換方式**

- 2位置シングル (A)4 2(B) (EA)5 1 3(EB) (P)
- 2位置ダブル (A)4 2(B) (EA)5 1 3(EB) (P)
- 3位置クローストセンタ (A)4 2(B) (EA)5 1 3(EB) (P)
- 3位置エキソストセンタ (A)4 2(B) (EA)5 1 3(EB) (P)
- 3位置プレッシャセンタ (A)4 2(B) (EA)5 1 3(EB) (P)

**コイル仕様**

無記号	標準
T	節電回路付 (DC24V, DC12Vのみ)

※ D, Y, DO, YO, W□タイプには、節電回路付はありません。

**DC仕様**

5	DC24V
6	DC12V
V	DC6V
S	DC5V
R	DC3V

**AC仕様 (50/60Hz)**

B	AC24V
---	-------

※ D, Y, DO, YOタイプはDC仕様はDC24V, 12Vのみです。 ※ W□タイプはDCのみです。

**一定格電圧**

### リード線引出し方法

DC24V, 12V, 6V, 5V, 3V / AC24V		DC24V, 12V / AC24V	
<b>グロメット</b>	<b>L形プラグコネクタ</b>	<b>M形プラグコネクタ</b>	<b>DIN形ターミナル</b>
G: リード線 長さ300mm	L: リード線付 (長さ300mm)	M: リード線付 (長さ300mm)	DY: コネクタ付
H: リード線 長さ600mm	LN: リード線なし	LO: コネクタなし	MO: コネクタなし
			DO, YO: コネクタなし

DC24V, 12V, 6V, 5V, 3V	
<b>M8コネクタ</b>	<b>WA0: コネクタ ケーブルなし</b>
W0: コネクタ ケーブルなし	WA1: コネクタケーブル付 (長さ0.3m)
W1: コネクタケーブル付 (長さ0.3m)	WA2: コネクタケーブル付 (長さ0.5m)
W2: コネクタケーブル付 (長さ0.5m)	WA3: コネクタケーブル付 (長さ1m)
W3: コネクタケーブル付 (長さ2m)	WA4: コネクタケーブル付 (長さ2m)
W4: コネクタケーブル付 (長さ3m)	WA5: コネクタケーブル付 (長さ3m)
W5: コネクタケーブル付 (長さ3m)	WA6: コネクタケーブル付 (長さ4m)
W6: コネクタケーブル付 (長さ4m)	WA7: コネクタケーブル付 (長さ5m)
W7: コネクタケーブル付 (長さ5m)	

※ LN, MNタイプはソケット(2ヶ)付です。 ※ SY3000シリーズのDIN形ターミナルタイプにつきましてはP.958をご参照ください。 ※ YタイプにはEN-175301-803C (IDIN43650C)の規格のDIN形ターミナルです。詳しくは、P.957をご参照ください。 ※ M8コネクタのコネクタケーブルにつきましてはP.960をご参照ください。 ※ M8コネクタのコネクタケーブル付につきましてはアメリカ認証のみ(UL)となります。 ※ L, M形プラグコネクタのリード線長さにつきましてはP.957をご参照ください。

### A・Bポート管接続口径ねじ配管

記号	管接続口径	適用シリーズ
M5	M5×0.8	SY3000
01	1/8	SY5000
02	1/4	SY7000
02	1/4	SY7000
03	3/8	SY9000

### ワンタッチ管継手配管(ミリサイズ)

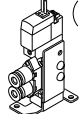
記号	管接続口径	適用シリーズ
C4	φ4ワンタッチ管継手	SY3000
C6	φ6ワンタッチ管継手	SY3000
C4	φ4ワンタッチ管継手	SY5000
C6	φ6ワンタッチ管継手	SY5000
C8	φ8ワンタッチ管継手	SY5000
C8	φ8ワンタッチ管継手	SY7000
C10	φ10ワンタッチ管継手	SY7000
C8	φ8ワンタッチ管継手	SY9000
C10	φ10ワンタッチ管継手	SY9000
C12	φ12ワンタッチ管継手	SY9000

### ワンタッチ管継手配管(インチサイズ)

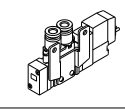
記号	管接続口径	適用シリーズ
N3	φ3/32ワンタッチ管継手	SY3000
N7	φ1/4ワンタッチ管継手	SY3000
N3	φ3/32ワンタッチ管継手	SY5000
N7	φ1/4ワンタッチ管継手	SY5000
N9	φ1/8ワンタッチ管継手	SY5000
N9	φ1/8ワンタッチ管継手	SY7000
N11	φ3/8ワンタッチ管継手	SY7000
N9	φ1/8ワンタッチ管継手	SY9000
N11	φ3/8ワンタッチ管継手	SY9000

### ブラケット

無記号: ブラケットなし  
F1: フットブラケット付 (2位置シングルタイプのみ)



F2: サイドブラケット付



※ SY9000にはブラケットはありません。

### ねじの種類

無記号	Rc
F	G
N	NPT
T	NPTF

### オーダーメイド仕様

無記号	—
X20	直接配管外部イコリット (P.942参照)
X90	主付ツェムコ仕様 (P.942参照)

### CE/UKCA対応

無記号	—
Q	CE/UKCA対応品

### マニュアル

<b>無記号:</b> ノンロック プッシュ式	<b>D:</b> プッシュターンロック式 ドライバ操作形	<b>E:</b> プッシュターンロック式 手操作形
----------------------------	----------------------------------	-------------------------------

### ランプ・サージ電圧保護回路

リード線引出し方法がG, H, L, M, Wの場合	リード線引出し方法がD, Yの場合
無記号 ランプ・サージ電圧保護回路なし	無記号 ランプ・サージ電圧保護回路なし
S ランプ・サージ電圧保護回路なし	S ランプ・サージ電圧保護回路なし
Z ランプ・サージ電圧保護回路付	Z ランプ・サージ電圧保護回路付
R サージ電圧保護回路付(無極性タイプ)	※ DOZ, YOZはありません。
U ランプ・サージ電圧保護回路付(無極性タイプ)	※ ACの場合、整流器でサージ電圧の発生を防止しているため「S」タイプはありません。

※ ACの場合、整流器でサージ電圧の発生を防止しているため「S」タイプはありません。  
※ R, UはDCのみです。  
※ 節電回路付の場合、「Z」タイプのみです。

注) 直接配管形の電磁弁を単体で発注された場合にはマニュアル用取付ビス、ガスケットは付属していませんので、必要な場合は別途手配してください。(詳しくは、P.795をご参照ください。)

仕様、外形寸法は標準品をご参照ください。



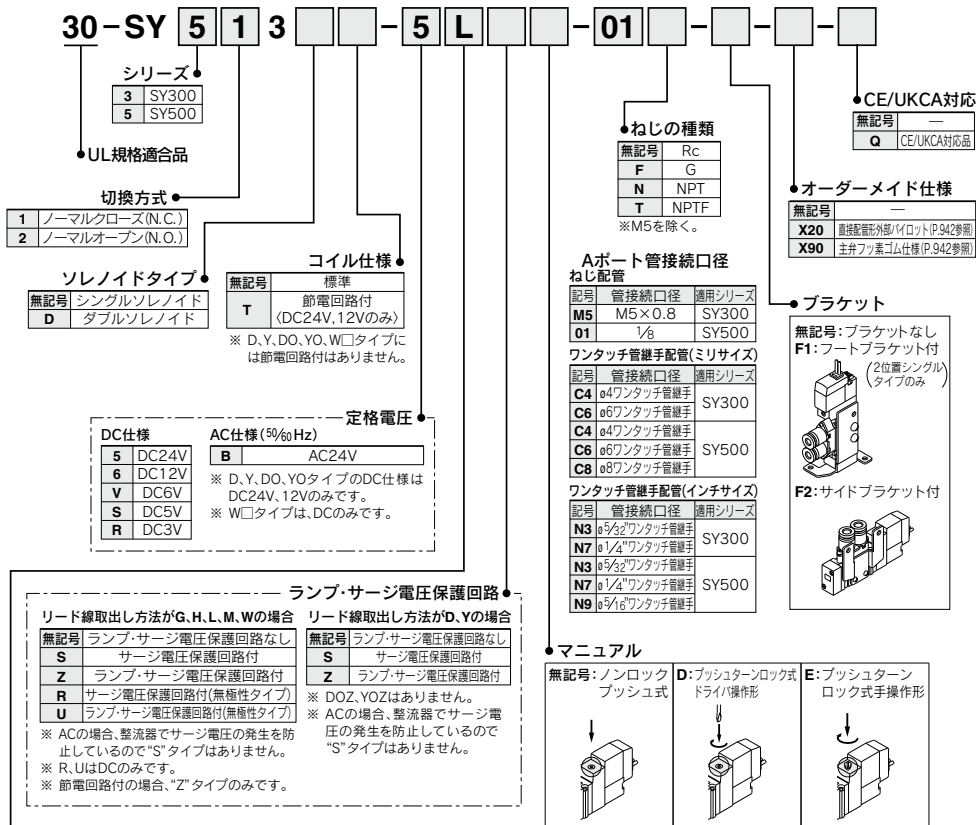
# 3ポートソレノイドバルブ

CE UK CA c RA<sup>®</sup> US  
[オプション]

# 直接配管形／単体

# SY300-SY500 Series

## 型式表示方法



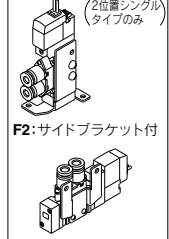
### リード線取出し方法

DC24V, 12V, 6V, 5V, 3V / AC24V			DC24V, 12V / AC24V	DC24V, 12V, 6V, 5V, 3V	
グロメット	L形ブラグコネクタ	M形ブラグコネクタ	DIN形ターミナル	M8コネクタ	M8コネクタ (IEC60947-5-2規格品)
<b>G</b> : リード線 長さ300mm	<b>L</b> : リード線付 (長さ300mm)	<b>M</b> : リード線付 (長さ300mm)	<b>D</b> : コネクタ付 <b>DO</b> : コネクタなし	<b>W0</b> : コネクタケーブルなし <b>W1</b> : コネクタケーブル付(長さ300mm)	<b>W0</b> : コネクタケーブルなし <b>W1</b> : コネクタケーブル付(長さ300mm)
<b>H</b> : リード線 長さ600mm	<b>LN</b> : リード線なし <b>LO</b> : コネクタなし	<b>MN</b> : リード線なし <b>MO</b> : コネクタなし	<b>Y</b> : コネクタ付 <b>YO</b> : コネクタなし	<b>W2</b> : コネクタケーブル付(長さ500mm) <b>W3</b> : コネクタケーブル付(長さ1000mm) <b>W4</b> : コネクタケーブル付(長さ2000mm)	<b>W2</b> : コネクタケーブル付(長さ500mm) <b>W3</b> : コネクタケーブル付(長さ1000mm) <b>W4</b> : コネクタケーブル付(長さ2000mm)
				<b>W5</b> : コネクタケーブル付(長さ3000mm) <b>W6</b> : コネクタケーブル付(長さ4000mm) <b>W7</b> : コネクタケーブル付(長さ5000mm)	<b>W5</b> : コネクタケーブル付(長さ3000mm) <b>W6</b> : コネクタケーブル付(長さ4000mm) <b>W7</b> : コネクタケーブル付(長さ5000mm)

※ LN, MNタイプはソケット(2ヶ)付です。  
 ※ SY300シリーズのDIN形ターミナルタイプにつきましてはP.958をご参照ください。  
 ※ YタイプはEN-175301-803C (IEC60947-5-2規格)の規格のDIN形ターミナルです。詳しくは、P.957をご参照ください。  
 ※ M8コネクタのコネクタケーブルにつきましてはP.960をご参照ください。  
 ※ M8コネクタのコネクタケーブル付につきましてはアメリカ認証のみ(UL)となります。  
 ※ L, M形ブラグコネクタのリード線長さにつきましてはP.957をご参照ください。

注) 直接配管形の電磁弁を単体で発注された場合にはマニホールド用取付ビス、ガスケットは付属していませんので、必要な場合は別途手配してください。(詳しくは、P.795をご参照ください。)

JSY  
JSY  
JSY-H  
SJ  
SY  
SY  
S0700  
S0700  
VQC 1.2  
VQC 4.5



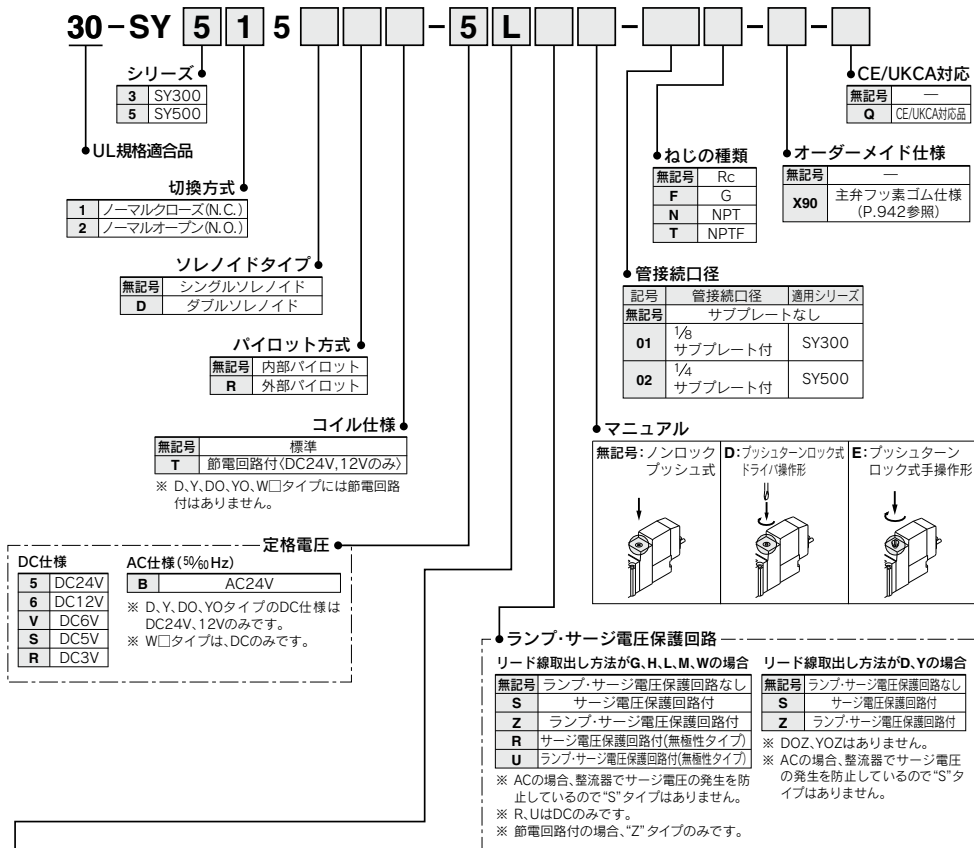
# 3ポートソレノイドバルブ

## ベース配管形／単体



# SY300・SY500 Series

### 型式表示方法



### リード線取出し方法

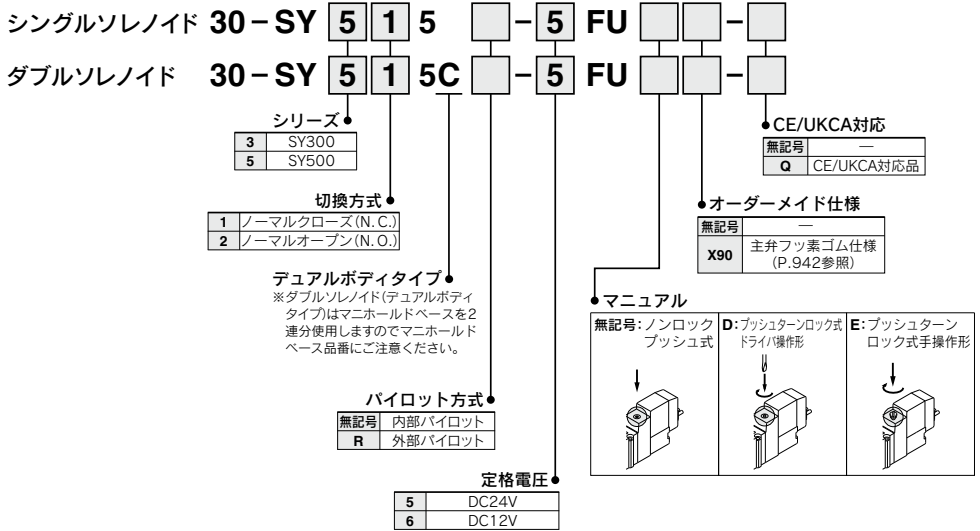
DC24V, 12V, 6V, 5V, 3V/AC24V			DC24V, 12V/AC24V	DC24V, 12V, 6V, 5V, 3V	
グロメット	L形プラグ コネクタ	M形プラグ コネクタ	DIN形ターミナル	M8コネクタ	M8コネクタ (IEC60947-5-2規格品)
<b>G:</b> リード線 長さ300mm	<b>L:</b> リード線付 (長さ300mm)	<b>M:</b> リード線付 (長さ300mm)	<b>D:</b> コネクタ付 <b>DO:</b> コネクタなし <b>Y:</b> コネクタ付 <b>YO:</b> コネクタなし	<b>WO:</b> コネクタケーブルなし <b>W1:</b> コネクタケーブル付(長さ300mm) <b>W2:</b> コネクタケーブル付(長さ500mm) <b>W3:</b> コネクタケーブル付(長さ1000mm) <b>W4:</b> コネクタケーブル付(長さ2000mm) <b>W5:</b> コネクタケーブル付(長さ3000mm) <b>W6:</b> コネクタケーブル付(長さ4000mm) <b>W7:</b> コネクタケーブル付(長さ5000mm)	<b>WA0:</b> コネクタケーブルなし <b>WA1:</b> コネクタケーブル付(長さ300mm) <b>WA2:</b> コネクタケーブル付(長さ500mm) <b>WA3:</b> コネクタケーブル付(長さ1000mm) <b>WA4:</b> コネクタケーブル付(長さ2000mm) <b>WA5:</b> コネクタケーブル付(長さ3000mm) <b>WA6:</b> コネクタケーブル付(長さ4000mm) <b>WA7:</b> コネクタケーブル付(長さ5000mm)

※ LN, MNタイプは1ソケット(2ヶ)付です。  
 ※ SY300シリーズのDIN形ターミナルタイプにつきましてはP.958をご参照ください。  
 ※ 「Y」タイプはEN-175301-803C(IEC60947-5-2規格)の規格DIN形ターミナルです。詳しくは、P.957をご参照ください。  
 ※ M8コネクタのコンタクトケーブルにつきましてはP.960をご参照ください。  
 ※ M8コネクタのコンタクトケーブル付につきましてはアメリカ認証のみ(UL)となります。  
 ※ L, M形プラグコネクタのリード線長さにつきましてはP.957をご参照ください。  
 注) ベース配管形の電磁弁を単体で発注された場合にはマニホールド用取付ビス、ガスケットが付属されます。



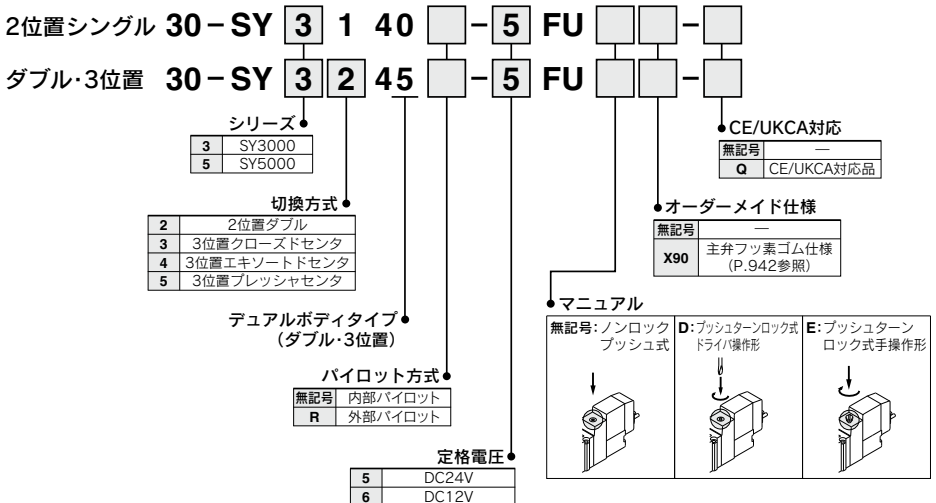
ベース配管形/バルブ型式表示方法

プラグインタイプ: **SS5Y<sub>3</sub>-45□**形用



JSY
JSY
JSY-H
SJ
SY
<b>SY</b>
S0700
S0700
VQC 1-2
VQC 4-5

プラグインタイプ: **SS5Y<sub>3</sub>-45F,45P□,45T,45T1**形用





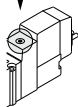
# SY Series / 製品個別注意事項①

ご使用前に必ずお読みください。安全上のご注意ならびに3・4・5ポート電磁弁／共通注意事項につきましては当社ホームページの「SMC製品取扱い注意事項」および「取扱説明書」をご確認ください。 <https://www.smcworld.com>

## マニュアル操作について

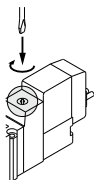
### 警告

- ノンロックプッシュ式[標準タイプ]  
矢印の方向に押してください。



- プッシュターンロック式ドライバ操作形[Dタイプ]

押してから矢印の方向へ回してください。  
なお回さなければノンロックプッシュ式と同様の使い方ができます。



ロック状態の位置

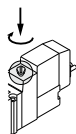


### 注意

Dタイプをドライバで操作する際は、時計ドライバを使用し軽く回してください。  
[トルク:0.1N・m未満]

- プッシュターンロック式手操作形[Eタイプ]

押してから矢印の方向へ回してください。  
なお回さなければノンロックプッシュ式と同様の使い方ができます。



ロック状態の位置



### 注意

プッシュターンロック式(D,Eタイプ)のマニュアルをロックする場合は必ず押してから回すようにしてください。  
押さないでそのまま回すとマニュアルの破損、エア漏れなどの故障の原因となります。

## AC200V,AC220V仕様の電磁弁について

### 警告

グロメット、L,M形プラグコネクタタイプのAC仕様の電磁弁は、パイロット弁部に整流回路を内蔵して、DCコイルを駆動させています。

AC200V、AC220V仕様のパイロット弁は、通電時は内蔵された整流回路が発熱するため、通電条件によっては外表面が高温になり、やけどなどの恐れがありますので、触れないでください。

## 排気絞りについて

### 注意

SYシリーズは、パイロット弁の排気がリレブ内で主弁の排気へ集合されたタイプですので、エキゾーストポートが極端に塞がれることがないように配管にご注意ください。

## SY3000,5000,7000,9000シリーズ 3ポート弁として使用する場合

### 注意

5ポート弁を3ポート弁として使用する場合

SY3000、5000、7000、9000シリーズはシリンダポート(A、B)の片方をプラグで閉じることでノーマルクローズ(N.C.)またはノーマルオープン(N.O.)の3ポート弁として使用可能です。ただし、エキゾーストポートは開放のままでご使用ください。(3ポート専用の電磁弁はP.926~933を参照してください。)

プラグ位置		Bポート	Aポート
切換方法		N.C.	N.O.
ソレノイド数	シングル	(A) 4 2(B)  (EA) 5 1 3(EB) (P)	(A) 4 2(B)  (EA) 5 1 3(EB) (P)
	ダブル	(A) 4 2(B)  (EA) 5 1 3(EB) (P)	(A) 4 2(B)  (EA) 5 1 3(EB) (P)





# SY Series / 製品個別注意事項②

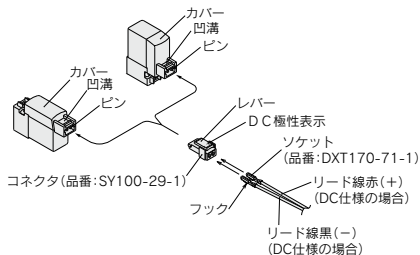
ご使用前に必ずお読みください。安全上のご注意ならびに3・4・5ポート電磁弁／共通注意事項につきましては当社ホームページの「SMC製品取扱注意事項」および「取扱説明書」をご確認ください。 <https://www.smcworld.com>

## プラグコネクタの使用方法

### ⚠ 注意

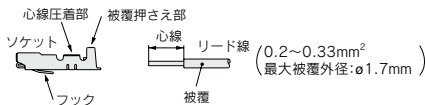
#### ①コネクタの着脱

- コネクタを装着する場合レバーとコネクタ本体を指ではさむようにしてまっすぐピンに挿入し、カバーの凹溝にレバーの爪を押し込むようにしてロックします。
- コネクタを引き抜く場合親指でレバーを押し下げて爪を凹溝から外しながらまっすぐ引いて外します。



#### ②リード線とソケットの圧着

リード線の先端を3.2~3.7mm皮むきして、心線の先を揃えてソケットに入れ、圧着工具により圧着してください。この時、心線圧着部にリード線の被覆が入らないようにご注意ください。(専用圧着工具につきましては、当社にご確認ください。)



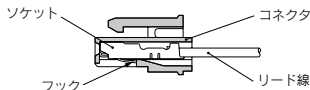
#### ③リード線付ソケットの着脱

##### ●装着する場合

ソケットをコネクタの角穴(⊕、⊖表示あり)に挿入し、さらにリード線をつまんで最後まで押してソケットのフックをコネクタの座に引掛けロックします。(押し込むとフックが開いて自動的にロックされます。)次にリード線を軽く引いてロックされていることを確認してください。

##### ●引き抜く場合

ソケットをコネクタから引き抜く時は、ソケットのフックを先の細い棒(約1mm)で押し込みながら、リード線を引き抜いてください。なお、ソケットをそのまま再使用する場合は、フックを外側へ広げてください。



## サージ電圧保護回路

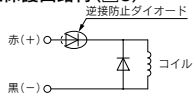
### ⚠ 注意

〈DCの場合〉

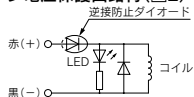
グロメット、L、M形プラグコネクタタイプ

#### ■有極性タイプ

サージ電圧保護回路付(□S)



ランプ・サージ電圧保護回路付(□Z)

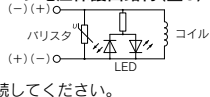


#### ■無極性タイプ

サージ電圧保護回路付(□R)



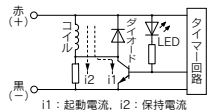
ランプ・サージ電圧保護回路付(□U)



- ・極性を+、-表示に合わせて接続してください。(無極性タイプの場合はどちらに接続しても使用できます。)
- ・有極性タイプのDC24V、12V以外の電圧仕様の場合は逆接続防止ダイオードがありませんので、極性を間違えないように注意してください。
- ・あらかじめ、リード線が接続されている場合には、+赤-黒となっています。

### ■節電回路付

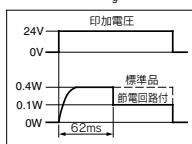
保持の無駄な電力を削減することにより、消費電力を標準品に対して約1/4に低減しました。(定格DC24V印加時、62msを超える通電時間で効果を示します。)



### 作用原理

上図に示します回路により保持時の消費電流を低減し、省電力を計っています。下記電力波形をご参照ください。

- ・節電回路付の場合、逆接続防止ダイオードがありませんので、極性を間違えないように注意してください。



JSY

JSY

JSY-H

SJ

SY

SY

S0700

S0700

VQC

1.2

VQC

4.5



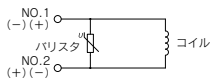
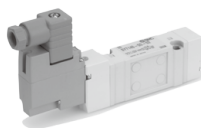
# SY Series / 製品個別注意事項③

ご使用前に必ずお読みください。安全上のご注意ならびに3・4・5ポート電磁弁／共通注意事項につきましては当社ホームページの「SMC製品取扱い注意事項」および「取扱説明書」をご確認ください。 <https://www.smcworld.com>

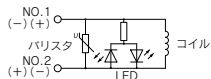
## サージ電圧保護回路

### DIN形ターミナル

#### サージ電圧保護回路付 (DS)



#### ランプ・サージ電圧保護回路付 (DZ)

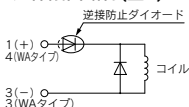


DIN形ターミナルタイプには極性はありません。

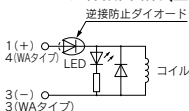
### M8コネクタタイプ

#### ■有極性タイプ

##### サージ電圧保護回路付 (□S)

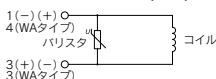


##### ランプ・サージ電圧保護回路付 (□Z)

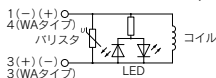


#### ■無極性タイプ

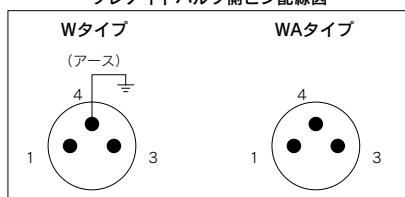
##### サージ電圧保護回路付 (□R)



##### ランプ・サージ電圧保護回路付 (□U)



### ソレノイドバルブ側ピン配線図



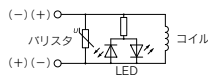
注) WAタイプのバルブにはアースはありません。

### M8コネクタタイプ

- ・有極性タイプの結線について、Wタイプの場合は+は1、-は3に接続してください。WAタイプの場合は+は4、-は3に接続してください。
- ・有極性タイプのDC24V、12V以外の電圧仕様の場合、逆接防止ダイオードがありませんので極性を間違えないように注意してください。

### プラグインタイプ

#### 無極性タイプ回路図 (FU)



プラグインタイプのバルブには極性はありませんのでマニホールドベースのプラス共通用 (SS5Y<sub>3</sub>-45□)、マイナス共通用 (SS5Y<sub>3</sub>-45N□) どちらにでも使用できます。

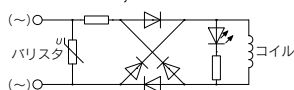
#### 〈ACの場合〉

(整流器でサージ電圧の発生を防止していますのでSタイプはありません。)

### グロメット、L、M形プラグコネクタ

#### ランプ付

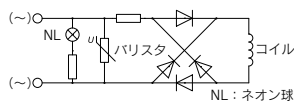
GZ  
LZ, LOZ, MZ, MOZ



### DIN形ターミナル

#### ランプ付 (DZ)

(YZ)



注) バリスタのサージ保護回路の場合、保護素子および定格電圧に応じた電圧の残留がありますので、コントローラ側のサージ電圧保護にご留意ください。なお、ダイオードの場合の残留電圧は約1Vです。



## SY Series / 製品個別注意事項③-1

ご使用前に必ずお読みください。

安全上のご注意につきましてはP.7、3・4・5ポート電磁弁／共通注意事項につきましてはP.8～14をご確認ください。

### 長期連続通電


#### ⚠ 注意

バルブを長期間連続的に通電すると、コイルの発熱による温度上昇でバルブの性能低下および、寿命低下や接近する周辺機器に悪影響を与える場合があります。特に隣り合う3連以上を同時に長期連続通電する場合は、温度上昇が大きくなりますので、十分注意してください。なお節電回路付を選択できる場合は必ず節電回路付を使用してください。

### UL認定品について

#### ⚠ 注意

ULに適合する場合、組合せる直流電源は、UL1310に従うClass2電源ユニットをご使用ください。

ソレノイドバルブ本体または銘版に  us マークのある場合のみUL認定品となります。

JSY

JSY

JSY-H

SJ

SY

SY

S0700

S0700

VQC

1-2

VQC

4-5





# SY Series / 製品個別注意事項④

ご使用前に必ずお読みください。安全上のご注意ならびに3・4・5ポート電磁弁／共通注意事項につきましては当社ホームページの「SMC製品取扱注意事項」および「取扱説明書」をご確認ください。 <https://www.smcworld.com>

## プラグコネクタのリード線長さについて

### 注意

リード線付のプラグコネクタは標準長さ300mmですが、下記長さについても用意されています。

### コネクタAss'y品番表示方法

リード線色

DCの場合: **SY100-30-4A** — 赤、黒

AC100Vの場合: **SY100-30-1A** — 青

AC200Vの場合: **SY100-30-2A** — 赤

ACその他の場合: **SY100-30-3A** — 灰

リード線なしの場合: **SY100-30-A**

(コネクタ、ソケット×2ヶのみ)

### 手配方法

プラグコネクタのコネクタなしの電磁弁の品番にコネクタAss'yの品番を併記してください。

〈例〉リード線長さ2000mmの場合

DCの場合

ACの場合

**SY3120-5LO-M5**

**SY3120-1LO-M5**

**SY100-30-4A-20**

**SY100-30-1A-20**

### リード線長さ

無記号	300mm
6	600mm
10	1000mm
15	1500mm
20	2000mm
25	2500mm
30	3000mm
50	5000mm

## DIN形ターミナルコネクタの使用方法

### 注意

#### 結線要領

- ①固定ねじをゆるめ、コネクタを電磁弁端子台から引抜きます。
- ②固定ねじを抜いてから、ターミナルブロック下部の切欠部へマイナスイボ等を差し込んでこじあげ、ターミナルブロックとハウジングを分離します。
- ③ターミナルブロックの端子ねじ(マイナスねじ)をゆるめ、結線方法に従ってリード線的心線を端子へ差し込み、端子ねじで確実に固定してください。
- ④グラウンドナットを締め込んで、コードを固定してください。

#### 注意

結線を行う場合、指示されたサイズ(φ3.5~φ7)のキャプタイヤコード以外を使用しますと、IP65(保護構造)の規格を満足しなくなりますので、ご注意ください。

また、グラウンドナット、固定ねじは必ず規定トルク範囲で締付てください。

#### 取出口変更要領

ターミナルブロックとハウジングを分離した後、ハウジングを任意の方向(90°ごとに4方向)に組付けることによりコード取出口を変更できます。

※ランプ付の場合、コードのリード線を破損したりしないよう注意してください。

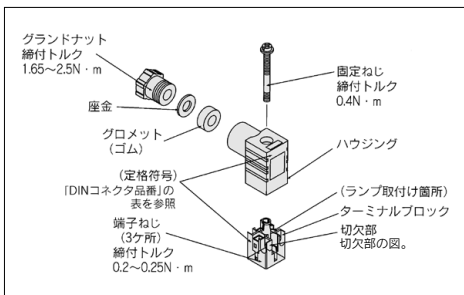
#### 注意事項

コネクタは斜めに傾けないようまっすぐに差し込み、または引抜いてください。

#### 適合ケーブル

コード外径:φ3.5~φ7

(参考) JIS C 3306相当の0.5mm<sup>2</sup>で2心、3心



#### "Y"タイプについて

YタイプのDIN形コネクタはDIN端子間ピッチ8mmの規格に準拠したDINコネクタタイプです。

- ・"D"タイプのDIN形コネクタは、DIN端子間ピッチが9.4mmになりますので、互換性はありません。
- ・"D"タイプのDIN形コネクタとの外觀の違いは定格符号の末尾に"N"の表示があります。(コネクタ部のみ、ランプなしの場合"N"の表示はありませんが、銘板で区別できます。)
- ・外觀寸法は、"D"タイプのDIN形コネクタと同じです。
- ・パイロット弁Ass'yのみの交換を行う場合、V115-□DとV115-□□は互換性がありますが、V111(G、L、M)からV115-□D/□□(DIN形ターミナル)の組換え(またはその逆)はできませんのでご注意ください。



# SY Series / 製品個別注意事項⑤

ご使用の前に必ずお読みください。安全上のご注意ならびに3・4・5ポート電磁弁／共通注意事項につきましては当社ホームページの「SMC製品取扱注意事項」および「取扱説明書」をご確認ください。 <https://www.smcworld.com>

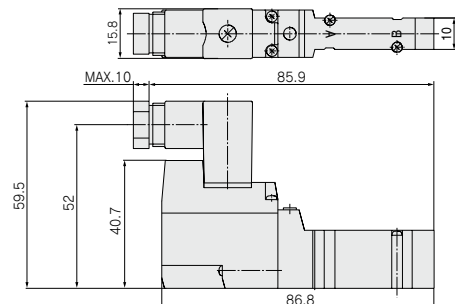
## SY300, SY3000シリーズ DIN形ターミナルコネクタの使用方法について

### ⚠ 注意

・SY300, SY3000シリーズのDIN形ターミナルコネクタは単体(直接配管タイプ、サブプレートタイプ)での供給は可能ですが、ハルボボディ幅10mmに対し、DINコネクタ幅が15.8mmと大きくなるため標準のマニホールドおよびサブプレートに搭載することができません。

マニホールドおよびサブプレートでご使用される場合は別途お問合せください。また、ブラケット(F1)も取付けできませんのでご注意ください。

※DIN形ターミナルコネクタは、単体、マニホールドともに直接配管形の外側パイロット仕様はありません。



## DINコネクタ品番

### ⚠ 注意

〈Dタイプの場合〉

ランプなし SY100-61-1

ランプ付

定格電圧	定格符号	品番
DC24V	24V	SY100-61-3-05
DC12V	12V	SY100-61-3-06
AC100V	100V	SY100-61-2-01
AC200V	200V	SY100-61-2-02
AC110V	110V	SY100-61-2-03
AC220V	220V	SY100-61-2-04

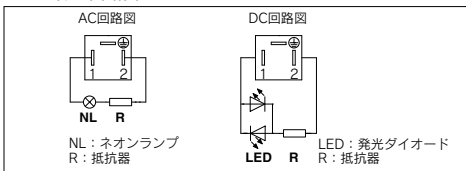
〈Yタイプの場合〉

ランプなし SY100-82-1

ランプ付

定格電圧	定格符号	品番
DC24V	24VN	SY100-82-3-05
DC12V	12VN	SY100-82-3-06
AC100V	100VN	SY100-82-2-01
AC200V	200VN	SY100-82-2-02
AC110V(AC115V)	110VN	SY100-82-2-03
AC220V(AC230V)	220VN	SY100-82-2-04

ランプ付の回路図



## カバー付コネクタAss'y

### ⚠ 注意

防塵対策を施した保護カバー付コネクタAss'y

- コネクタ部への異物の侵入などによる短絡事故の防止に有効。
- カバーの材質は、耐候性および電気絶縁性に優れた電気用クロロレンゴムを使用。ただし切削油などが、かからないようにしてください。
- 丸形コードの使用によりすっきりとした外観。

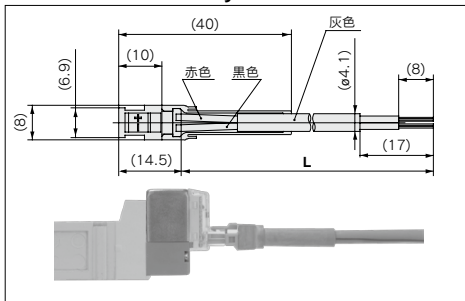
## 品番表示方法

SY100-68-A-□

●リード線長さ(L)

無記号	300mm
6	600mm
10	1000mm
15	1500mm
20	2000mm
25	2500mm
30	3000mm
50	5000mm

## カバー付コネクタAss'y / 外形寸法図



手配方法

プラグコネクタのコネクタなしの電磁弁の品番にカバー付コネクタAss'yの品番を併記してください。

〈例1〉リード線長さ2000mmの場合

**SY3120-5LOZ-M5**

**SY100-68-A-20**

〈例2〉リード線長さが300mm(標準)の場合

**SY3120-5LPZ-M5**

カバー付コネクタAss'yシンボル

※ この場合、カバー付コネクタAss'yの品番の併記はいりません



# SY Series / 製品個別注意事項⑥

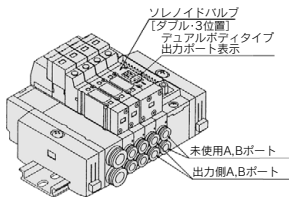
ご使用前に必ずお読みください。安全上のご注意ならびに3・4・5ポート電磁弁／共通注意事項につきましては当社ホームページの「SMC製品取扱い注意事項」および「取扱説明書」をご確認ください。 <https://www.smcworld.com>

## プラグインタイプについて

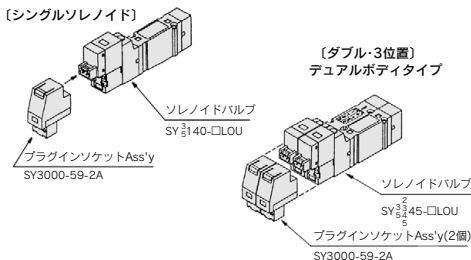
### ⚠ 注意

■プラグインタイプのマニホールド(SS5Y<sub>3</sub>-45(N)□形)をご使用の場合、ダブルソレノイド(デュアルポティタイプ:SY<sub>3</sub>245-□FU)は2連分のマニホールドを使用しています。A,Bポートへの出力はソレノイドバルブ上面の出力ポート表示記号に示します↑印側のマニホールドブロックから出力されますので、配管は↑印側に行ってください。なお、T印側は使用しませんが、バルブ側でシールしていますのでプラグなどの必要はありません。(ただし、ゴミなどの混入が考えられる場合はプラグをA、Bポートに挿入してください。P.894参照)

### マニホールドバルブ SS5Y<sub>3</sub>-45(N)□形



プラグインタイプのソレノイドバルブは無極性タイプのソレノイドバルブとプラグインソケットとで構成されています。別々に手配する場合は、下記品番を参照してください。



注) 無極性タイプ以外のバルブを使用されますと、トラブルの原因となりますのでおやめください。

## SY7000、SY9000シリーズのDINレールについて

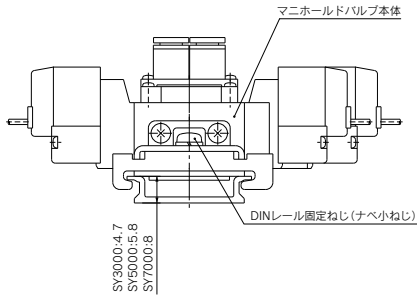
### ⚠ 注意

SY7000、9000シリーズに使用しているDINレールはSY3000、5000シリーズのものと比較して、強度の強いものを使用しています。SY7000、9000シリーズには専用のDINレールを使用してください。なお当社以外のDINレールを使用する場合は取付け姿勢に関係なく、下記マニホールドの固定については参照し、横向き、逆向きと同じ取付け方法で固定してください。

## マニホールドの固定について

### ⚠ 注意

①23、43、45、45□、60型のDINレール取付タイプはマニホールドを設置面などにボルトで固定する場合、水平取付けでDINレールの底面が全て設置面に接触している状態であれば、DINレールの両端を固定するだけで使用できます。ただし、それ以外の取付け方や横向き、逆向きなどの使用の場合は、2～5連は2箇所、6～10連は3箇所、11～15連は4箇所、16～20連は5箇所を目安に、均等な間隔でDINレールをボルトで固定してください。また、水平取付けでも設置面が振動する場合などは同様の対策を施してください。指示より少ない箇所でも固定して使用するとDINレールおよびマニホールドにソリやねじれが生じて、エア漏れなどトラブルの原因になります。なお、マニホールドバルブ本体の下側(本文寸法表のL3寸法内)にDINレール取付ねじを使用する場合は、ねじ頭部の寸法が23,43型(SY9000) :8mm以下、45型(SY3000,5000):5.8mm以下60型についてはSY3000:4.7mm以下SY5000:5.8mm以下SY7000:8mm以下となるようにしてください。



[本図は60型の場合]

②SS5Y9-23シリーズ、SS5Y9-43シリーズの分割形マニホールドタイプにはマニホールドブロックの幅に公差分(±0.15mm)のバラツキがあります。マニホールドは、マニホールドブロックの組合せて構成されているため、マニホールドを固定する取付穴のピッチ間寸法がカタログ記載の値に対して累積公差分の誤差が生じます。連数が増える場合はご注意ください。

JSY

JSY

JSY-H

SJ

SY

SY

S0700

S0700

VQC

1.2

VQC

4.5



## SY Series / 製品個別注意事項⑦

ご使用前に必ずお読みください。安全上のご注意ならびに3・4・5ポート電磁弁／共通注意事項につきましては当社ホームページの「SMC製品取扱注意事項」および「取扱説明書」をご確認ください。 <https://www.smcworld.com>

### ワンタッチ管継手使用上のご注意

#### ⚠ 注意

管継手を使用する場合は、種類およびサイズによっては管継手同士が干渉する場合がありますので、使用する管継手のカタログで、寸法を確認後ご使用くださるようお願いいたします。

#### ●ワンタッチ管継手のチューブ着脱操作

##### 1) チューブの装着

- ① 外周に傷のないチューブを直角に切断してください。チューブ切断の際はチューブカッターTK-1、2、3をご使用ください。ペンチ、ニッパ、ハサミ等は使用しないでください。チューブカッター以外の工具で切断すると、チューブの切断面が斜めになったり、扁平したりして、確実に装着できず、接続後のチューブ抜けやエア漏れの原因となります。また、チューブの長さは余裕を取ってください。
- ② 握ったチューブを真っ直ぐ(0~5°)にゆっくりと押し込み、奥まで確実に差込んでください。
- ③ 奥まで差し込んだらチューブを軽く引張り、抜けないことを確認してください。奥まで確実に装着されていないと、エア漏れやチューブ抜けの原因となります。

##### 2) チューブの離脱

- ① リリースブッシュを十分に押し込んでください。この時、ツバを均等に押し込んでください。
- ② リリースブッシュが戻されないように押さえながら、チューブを抜いてください。リリースブッシュの押さえが不十分だと逆に食い込みが増し、抜けにくくなります。
- ③ 離脱したチューブを再使用するときは、チューブの食い込んだ箇所を切断してご使用ください。チューブの食い込んだ箇所をそのまま使用すると、エア漏れの原因やチューブが離脱しにくくなります。

### 当社以外のチューブの使用上のご注意

#### ⚠ 注意

- ① 当社以外のブランドのチューブをご使用になる場合には、チューブ外径精度が次の仕様を満足することをご確認ください。

- |                |                        |
|----------------|------------------------|
| 1) ナイロンチューブ    | ±0.1mm以内               |
| 2) ソフトナイロンチューブ | ±0.1mm以内               |
| 3) ポリウレタンチューブ  | +0.15mm以内、<br>-0.2mm以内 |

チューブ外径精度を満足していない場合は使用しないでください。チューブが接続できなかつたり、または接続後のエア漏れやチューブ抜けの原因となります。

### M8コネクタについて

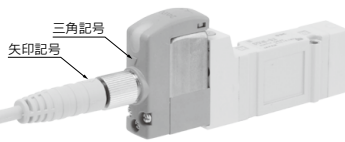
#### ⚠ 注意

- ① M8コネクタタイプはIP65(保護構造)対応で塵や水に対して保護されています。ただし、水中での使用はできませんのでご注意ください。使用するコネクタは弊社のコネクタケーブル(V100-49-1-□)または、日本電気制御機器工業規格・NECA4202 (IEC60947-5-2)に準拠したFAセンサ用コネクタ(M8ねじ込み式3PINタイプ)を使用してください。ただし、SY3000のマニホールドに使用する場合は、必ずコネクタ外径寸法が10.5mm以下のコネクタを使用してください。コネクタ外径が10.5mm以上のものを使用すると干渉して取付けできませんのでご注意ください。
- ② コネクタを取付ける場合は工具などを使用すると破損する場合がありますので、必ず手で確実に締付けてください。(0.4~0.6N・m)
- ③ コネクタケーブルに無理な力をかけると、IP65を満足できなくなりますので、30N以上の力をかけないようにご注意ください。

#### ⚠ 注意

上記以外のコネクタを使用したり、コネクタの締付けが不十分だとIP65を満足できなくなりますのでご注意ください。

#### ・コネクタケーブルの取付け方法について



注) コネクタケーブルを取付ける場合、方向性がありますので、弊社のコネクタケーブル(V100-49-1-□)を使用する場合はコネクタ部の矢印記号をバルブ側の三角記号と合わせて取付けてください。

方向性を合わせず無理にねじ込んだ場合、ピンの破損などの故障の原因となりますのでご注意ください。





# SY Series / 製品個別注意事項⑧

ご使用前に必ずお読みください。安全上のご注意ならびに3・4・5ポート電磁弁／共通注意事項につきましては当社ホームページの「SMC製品取扱注意事項」および「取扱説明書」をご確認ください。 <https://www.smcworld.com>

## M8コネクタについて

### 注意

#### ■コネクタケーブルについて

- ・M8用のコネクタケーブルは、下記の手配方法を参照ください。
- ・サージ電圧保護回路につきましてはP.956をご参照ください。

#### 手配方法

- ①ソレノイドバルブとコネクタケーブルを同時に手配する場合  
(コネクタケーブルは同梱で出荷されます)

SY <sup>3</sup>/<sub>5</sub>    -  W  1 -

IEC規格対応有無 ● ケーブル長さ (mm)

無記号	なし
A	IEC60947-2対応

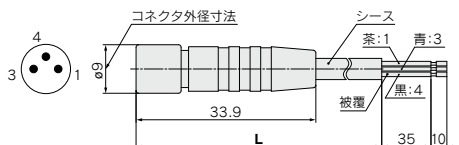
記号	ケーブル長さ (mm)
1	300
2	500
3	1000
4	2000
5	3000
6	4000
7	5000

(例1) ケーブル長さ300mmの場合

**SY312-5W1ZE-C4**

→ ケーブル取出しシンボル

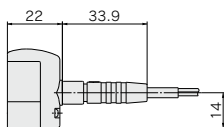
- ②コネクタケーブルのみ手配する場合



ケーブル長さ (L)	品番
300mm	V100-49-1-1
500mm	V100-49-1-2
1000mm	V100-49-1-3
2000mm	V100-49-1-4
5000mm	V100-49-1-7
3000mm	V100-49-1-5
4000mm	V100-49-1-6

シース外径	φ3.4mm
被覆外径	φ1.16mm
導体断面積	0.16mm <sup>2</sup>

#### [装着時の外形寸法]



## 電磁弁の取付

### 注意

ガスケットのずれや変形がないよう装着して、下記締付トルクで締付けてください。

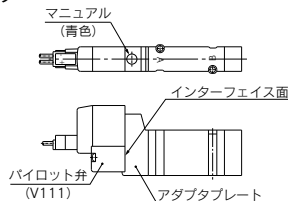
機種	ねじサイズ	締付トルク
SY3000	M2	0.16N・m
SY5000	M3	0.8N・m
SY7000	M4	1.4N・m
SY9000	M3	0.8N・m

## パイロット弁の交換について

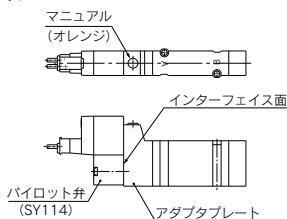
### 注意

本バルブのパイロット弁は、省電力化を目的としたリフレッシュを図りました。リフレッシュに伴ない従来のパイロット弁とはインターフェイス面の互換性がなくなりました。アダプタプレートのマニュアル色がオレンジ色の製品にてパイロット弁の交換が必要な場合は、当社にご確認ください。

#### 新タイプ



#### 従来タイプ



JSY

JSY

JSY-H

SJ

SY

SY

S0700

S0700

VQC

1-2

VQC

4.5



# SY Series / 製品個別注意事項⑨

ご使用前に必ずお読みください。安全上のご注意ならびに3・4・5ポート電磁弁/共通注意事項につきましては当社ホームページの「SMC製品取扱注意事項」および「取扱説明書」をご確認ください。 <https://www.smcworld.com>

## スぺーサ形減圧弁

### 注意

仕様

スぺーサ形減圧弁型式	ARBY3000-□-P-2	ARBY3000-□-A <sup>A1</sup> -B <sup>B1</sup> -2	ARBY5000-□-P-2	ARBY5000-□-A <sup>A1</sup> -B <sup>B1</sup> -2	ARBY7000-□-P-2	ARBY7000-□-A <sup>A1</sup> -B <sup>B1</sup> -2
適用電磁弁型式	SY3□40(R)		SY5□40(R)		SY7□40(R)	
減圧ポート	P	A B	P	A B	P	A B
設定圧力範囲	0.1~0.7MPa					
最高使用圧力	0.7MPa					
使用流体	空気					
周囲温度および使用流体温度	最高50℃					
圧力計接続口径	M5×0.8					
質量	圧力計付	46g (05の場合)、50g (06の場合)			110.8g	
	プラグ付	20g			103.2g	
供給側有効断面積	P→A,B	—	2.45mm <sup>2</sup>	—	7.61mm <sup>2</sup>	13.54mm <sup>2</sup>
排気側有効断面積	A,B→EA,EB	4.05mm <sup>2</sup>	3.91mm <sup>2</sup>	11.1mm <sup>2</sup>	10.1mm <sup>2</sup>	15.71mm <sup>2</sup>

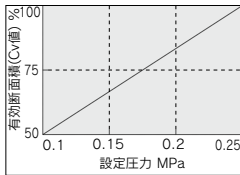
注1) スぺーサ形減圧弁は、ベースのPポートから加圧してご使用ください。

注2) クローズドセンタおよびプレッシャセンタバルブの場合は、Pポート減圧のみ使用可能です。

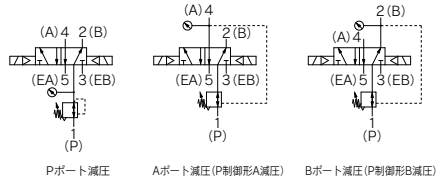
注3) 有効断面積は、減圧弁を電磁弁(2位置)とサブプレートに組付けた状態で、1次圧力:0.5MPa供給したときの減圧ポート以外の有効断面積です。減圧ポートについては、流量特性をご参照ください。

注4) 質量は、ガスケットおよび取付けねしを含みます。

注5) A、Bポート減圧(P制御形A、B減圧)において、設定圧力が0.25MPa以下の場合、減圧ポートと逆の減圧されない流路(P→BもしくはP→A)の有効断面積(Cv値)が下記グラフに示すよう低下します。

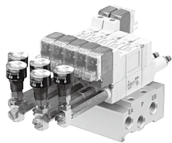


### 表示記号



## スぺーサ形減圧弁型式表示方法

### ARBY3000-05-P-2



- 減圧ポート
 

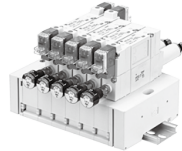
P	Pポート
A1	Aポート(P制御形A減圧)
B1	Bポート(P制御形B減圧)
- 圧力計接続ポート
 

05	圧力計(G15-10-01)[奇数連目用]
06	圧力計(G15-10-01)[偶数連目用]
M1	プラグ(M-5P)

注) ARBY3000シリーズのゲージ付の場合は、マニホールドに搭載する際に、ゲージ同士の干渉を防ぐため奇数連目と偶数連目で品番が異なりますのでご注意ください。

注) ARBY3000シリーズにリード線取出方向:M8コネクタは取付けできません。

### ARBY5000-00-P-2

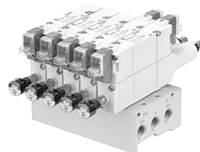


- 減圧ポート
 

P	Pポート
A1	Aポート(P制御形A減圧)
B1	Bポート(P制御形B減圧)
- 圧力計接続ポート
 

00	圧力計(G15-10-01)
M1	プラグ(M-5P)

### ARBY7000-00-P-2



- 減圧ポート
 

P	Pポート
A1	Aポート(P制御形A減圧)
B1	Bポート(P制御形B減圧)
- 圧力計接続ポート
 

00	圧力計(G15-10-01)
M1	プラグ(M-5P)



# SY Series / 製品個別注意事項⑩

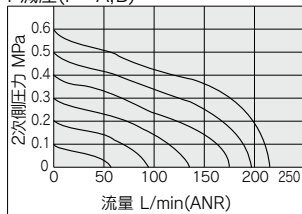
ご使用前に必ずお読みください。安全上のご注意ならびに3・4・5ポート電磁弁／共通注意事項につきましては当社ホームページの「SMC製品取扱い注意事項」および「取扱説明書」をご確認ください。<https://www.smcworld.com>

## 流量特性

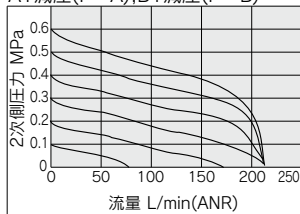
(条件：1次側圧力 0.7MPa, 2位置タイプ電磁弁取付時)

### ARBY3000

P減圧(P→A,B)

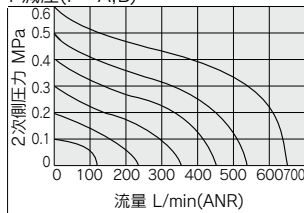


A1減圧(P→A), B1減圧(P→B)

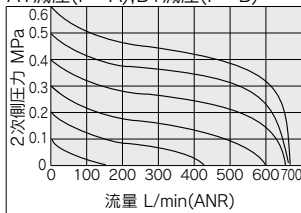


### ARBY5000

P減圧(P→A,B)

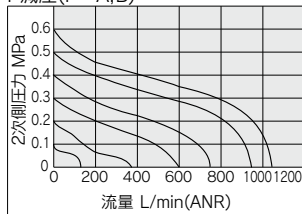


A1減圧(P→A), B1減圧(P→B)

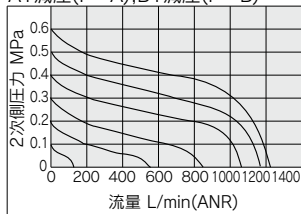


### ARBY7000

P減圧(P→A,B)



A1減圧(P→A), B1減圧(P→B)



JSY

JSY

JSY-H

SJ

SY

SY

S0700

S0700

VQC

1-2

VQC

4-5

#### ■商標に関して

DeviceNet® is a registered trademark of ODVA, Inc.